 Beratung und Reparaturauftrag bei Störungen  
 DE 0911 70 440 040  
 AT 0810 550 511  
 CH 0848 840 040

Die Kontaktdaten aller Länder finden Sie im beiliegenden Kundendienst-Verzeichnis.

**Robert Bosch Hausgeräte GmbH**  
**Carl-Wery-Straße 34**  
**81739 München, GERMANY**  
**www.bosch-home.com**

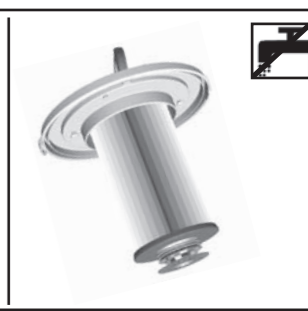
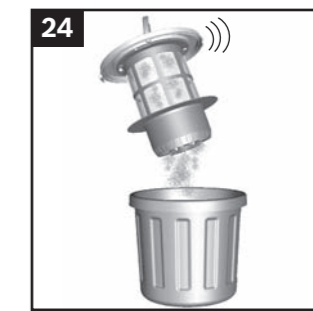
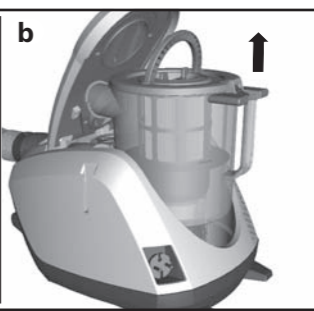
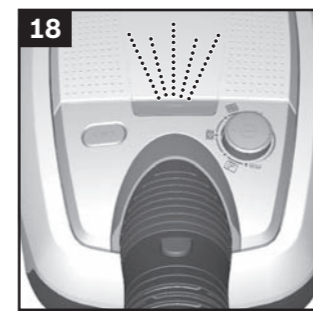
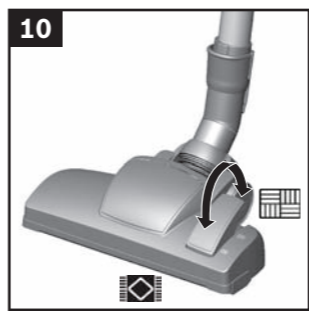
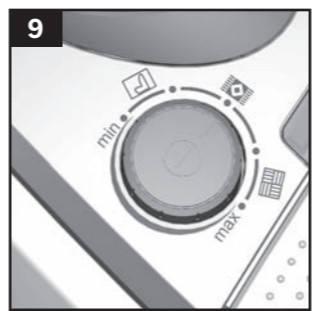
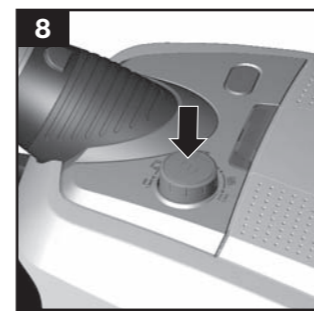
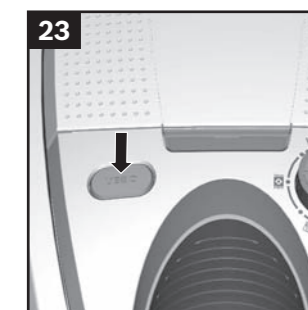
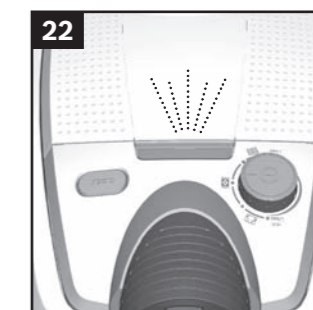
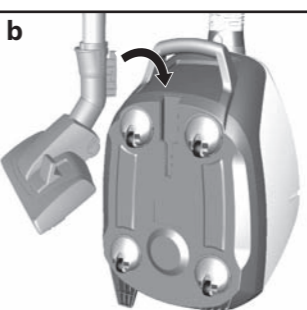
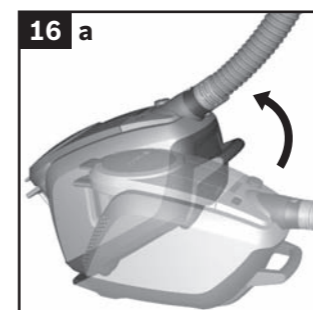
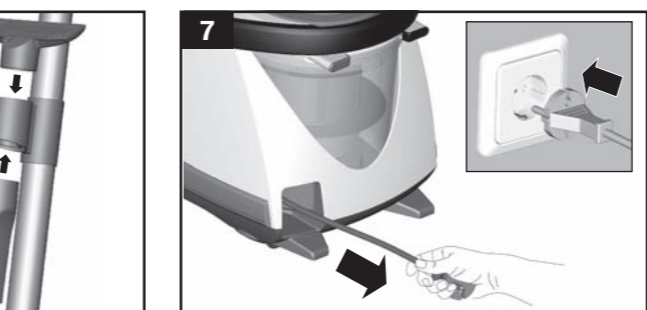
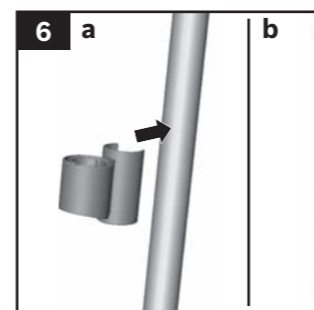
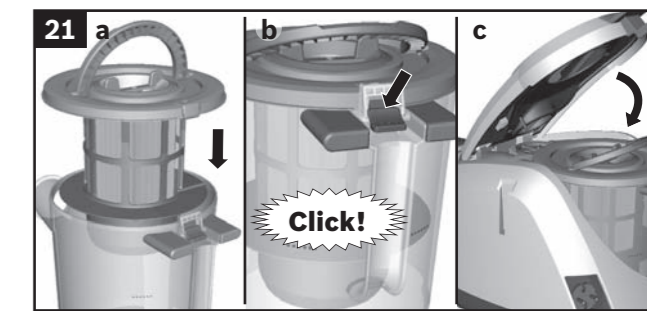
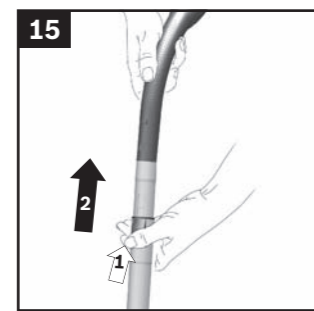
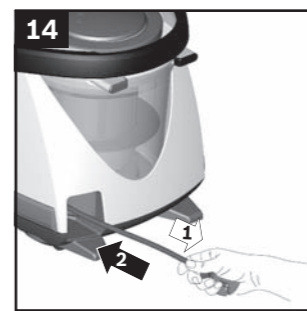
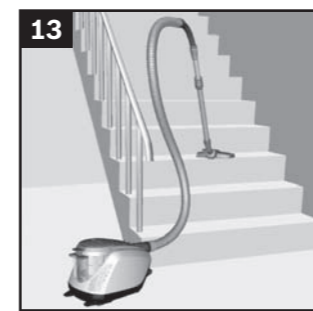
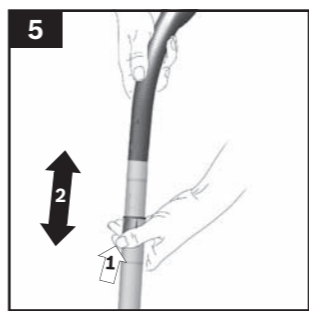
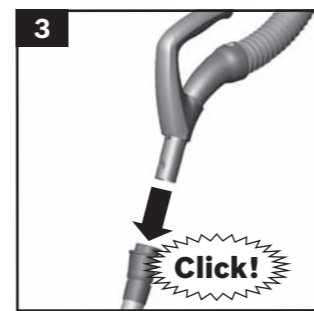
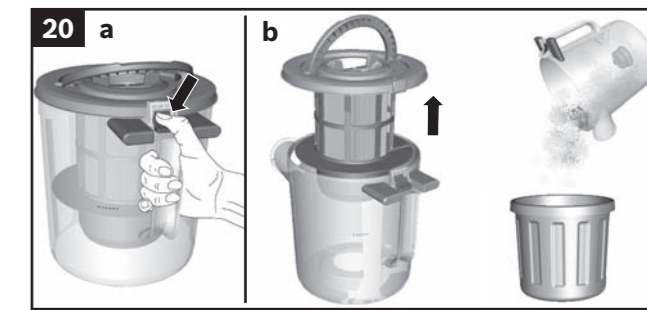
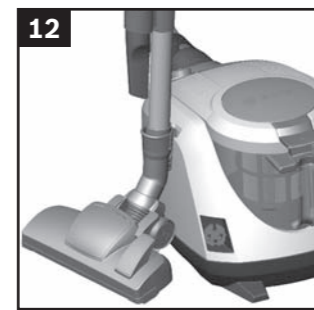
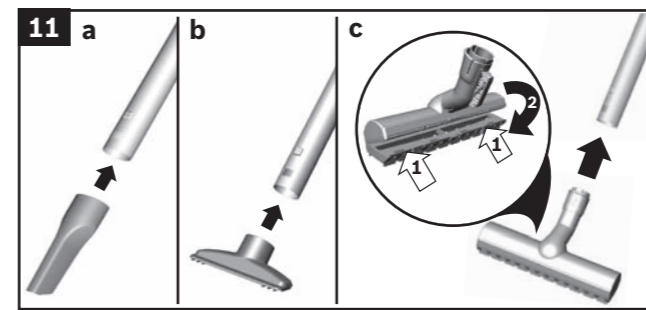
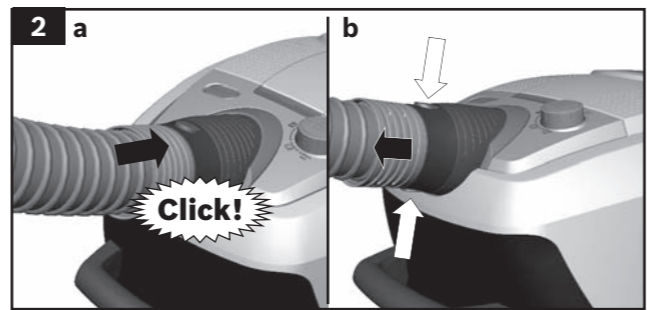
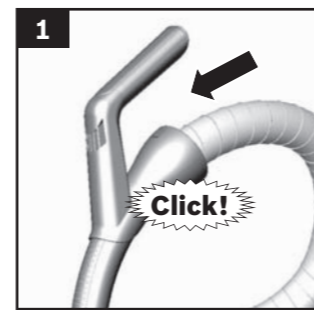
  
 8001067959 970411



BGS5...  
Relaxx'x



<b>de</b> Gebrauchsanleitung	<b>sv</b> Bruksanvisning	<b>hu</b> Használati utasítás
<b>it</b> Istruzioni per l'uso	<b>fi</b> Käyttöohje	<b>ru</b> Инструкция по эксплуатации
<b>nl</b> Gebruiksaanwijzing	<b>es</b> Instrucciones de uso	<b>kk</b> Пайдалану нұсқаулығы
<b>da</b> Brugsanvisning	<b>pt</b> Instruções de serviço	<b>zh</b> 使用说明书
<b>no</b> Bruksanvisning	<b>el</b> Οδηγίες χρήσης	<b>th</b> คู่มือการใช้งาน
	<b>tr</b> Kullanım kılavuzu	<b>ar</b> إرشادات الاستخدام
	<b>pl</b> Instrukcja obsługi	



<b>de</b>	Sicherheit .....	2
	Gebrauchsanleitung .....	35
<b>it</b>	Norme di sicurezza .....	4
	Istruzioni per l'uso .....	38
<b>nl</b>	Veiligheidsvoorschriften.....	6
	Gebruiksaanwijzing .....	41
<b>da</b>	Sikkerhedsanvisninger .....	8
	Brugsanvisning .....	44
<b>no</b>	Sikkerhedsanvisninger.....	9
	Bruksanvisning .....	47
<b>sv</b>	Säkerhetsanvisningar.....	11
	Bruksanvisning .....	50
<b>fi</b>	Turvaohjeet .....	12
	Käyttöohje.....	53
<b>es</b>	Consejos y advertencias de seguridad .....	14
	Instrucciones de uso .....	56
<b>pt</b>	Indicações de segurança .....	16
	Manual de instruções .....	59
<b>el</b>	Υποδείξεις ασφαλείας.....	18
	Οδηγίες Χρήσης .....	62
<b>tr</b>	Güvenlik bilgileri .....	20
	Kullanma kılavuzu .....	65
<b>pl</b>	Wskazówki dotyczące bezpieczeństwa .....	22
	Instrukcja użytkowania .....	68
<b>hu</b>	Biztonsági útmutató.....	24
	Használati utasítás.....	71
<b>ru</b>	Правила техники безопасности .....	26
	Описание прибора .....	74
<b>kk</b>	Қауіпсіздік нұсқалары .....	28
	Сіздің шаңсорғышыңыз .....	78
<b>zh</b>	安全信息 .....	30
	使用说明 .....	81
<b>th</b>	ข้อมูลด้านความปลอดภัย .....	31
	คู่มือการใช้งาน .....	83
34.....	إرشادات الأمان .....	
88.....	إرشادات الاستخدام .....	

Die Gebrauchsanweisung bitte aufbewahren.  
Bei Weitergabe des Staubsaugers an Dritte bitte Gebrauchsanweisung mitgeben.

## Bestimmungsgemäße Verwendung

Dieses Gerät ist nur für den privaten Haushalt und das häusliche Umfeld bestimmt. Dieses Gerät ist für eine Nutzung bis zu einer Höhe von maximal 2000 Metern über dem Meeresspiegel bestimmt.

Den Staubsauger ausschließlich gemäß den Angaben in dieser Gebrauchsanweisung verwenden.

### Um Verletzungen und Schäden zu vermeiden, darf der Staubsauger nicht benutzt werden für:

- das Absaugen von Menschen oder Tieren.
- das Aufsaugen von:
  - gesundheitsschädlichen, scharfkantigen, heißen oder glühenden Substanzen.
  - feuchten oder flüssigen Substanzen.
  - leicht entflammaren oder explosiven Stoffen und Gasen.
  - Asche, Ruß aus Kachelöfen und Zentral-Heizungsanlagen.
  - Tonerstaub aus Druckern und Kopierern.

## Ersatzteile, Zubehör, Staubbeutel

Unsere Original-Ersatzteile, unser Original-Zubehör und -Sonderzubehör sind ebenso wie unsere Original-Staubbeutel auf die Eigenschaften und Anforderungen unserer Staubsauger abgestimmt. Wir empfehlen Ihnen daher die ausschließliche Verwendung unserer Original-Ersatzteile, unseres Original-Zubehörs und Sonderzubehörs und unserer Original-Staubbeutel. Auf diese Weise können Sie eine lange Lebensdauer sowie eine dauerhaft hohe Qualität der Reinigungsleistung Ihres Staubsaugers sicherstellen.

### ! Hinweis:

- Die Verwendung von nicht passgenauen oder qualitativ minderwertigen Ersatzteilen, Zubehör/ Sonderzubehör und Staubbeuteln kann zu Schäden an Ihrem Staubsauger führen, die nicht von unserer Garantie erfasst werden, sofern diese Schäden gerade durch die Verwendung derartiger Produkte verursacht wurden.

## Sicherheitshinweise

Dieser Staubsauger entspricht den anerkannten Regeln der Technik und den einschlägigen Sicherheitsbestimmungen.

- Das Gerät kann von Kindern ab 8 Jahren und darüber und von Personen mit verringerten physischen, sensorischen oder mentalen Fähigkeiten oder Mangel an Erfahrung und / oder Wissen benutzt werden, wenn sie beaufsichtigt werden oder bezüglich des sicheren Gebrauchs des Gerätes unterwiesen wurden und die daraus resultierenden Gefahren verstanden haben.
- Kinder dürfen nicht mit dem Gerät spielen.
- Reinigung und Benutzer-Wartung dürfen nicht durch Kinder ohne Beaufsichtigung durchgeführt werden.
- Plastiktüten und Folien sind außer Reichweite von Kleinkindern aufzubewahren und zu entsorgen.  
=> Es besteht Erstickungsgefahr!

## Sachgemäßer Gebrauch

- Staubsauger nur gemäß Typenschild anschließen und in Betrieb nehmen.
- Niemals ohne Staubbeutel bzw. Staubbehälter, Motorschutz- und Ausblasfilter saugen.  
=> Gerät kann beschädigt werden!
- Niemals mit Düse und Rohr in Kopfnähe saugen.  
=> Es besteht Verletzungsgefahr!
- Beim Saugen auf Treppen muss das Gerät immer unterhalb des Benutzers stehen.
- Das Netzanschlusskabel und den Schlauch nicht zum Tragen / Transportieren des Staubsaugers benutzen. Wenn die Netzanschlussleitung dieses Gerätes beschädigt ist, muss sie durch den Hersteller oder seinen Kundendienst oder eine ähnlich qualifizierte Person ersetzt werden, um Gefährdungen zu vermeiden.
- Bei einer Betriebsdauer von mehr als 30 Minuten Netzanschlusskabel vollständig ausziehen.
- Nicht am Anschlusskabel, sondern am Stecker ziehen, um das Gerät vom Netz zu trennen.
- Das Netzanschlusskabel nicht über scharfe Kanten ziehen und nicht einquetschen.

- Achten Sie darauf, dass der Netzstecker beim automatischen Kabeleinzug nicht gegen Personen, Körperteile, Tiere oder Gegenstände geschleudert wird.
- Netzanschlusskabel mit Hilfe des Netzsteckers führen.
- Vor allen Arbeiten am Staubsauger Netzstecker ziehen.
- Beschädigten Staubsauger nicht in Betrieb nehmen. Beim Vorliegen einer Störung Netzstecker ziehen.
- Um Gefährdungen zu vermeiden, dürfen Reparaturen und Ersatzteileaustausch am Staubsauger nur vom autorisierten Kundendienst durchgeführt werden.
- Staubsauger vor Witterungseinflüssen, Feuchtigkeit und Hitzequellen schützen.
- Keine brennbaren oder alkoholhaltigen Stoffe auf die Filter (Staubbeutel, Motorschutzfilter, Ausblasfilter etc.) geben.
- Staubsauger ist für den Baustellenbetrieb nicht geeignet.  
=> Einsaugen von Bauschutt kann zur Beschädigung des Gerätes führen.
- Gerät ausschalten und Netzstecker ziehen, wenn nicht gesaugt wird.
- Ausgediente Geräte sofort unbrauchbar machen, danach das Gerät einer ordnungsgemäßen Entsorgung zuführen.

#### ⚠ **Bitte beachten**

- Die Netzsteckdose muss über eine Sicherung von mindestens 16A abgesichert sein. Sollte die Sicherung beim Einschalten des Gerätes einmal ausgelöst werden, so kann dies daran liegen, dass gleichzeitig andere Elektrogeräte mit hohem Anschlusswert am gleichen Stromkreis angeschlossen sind. Das Auslösen der Sicherung ist vermeidbar, indem Sie vor dem Einschalten des Gerätes die niedrigste Leistungsstufe einstellen und erst danach eine höhere Leistungsstufe wählen.

## Hinweise zur Entsorgung

- **Verpackung**  
Die Verpackung schützt den Staubsauger vor Beschädigung auf dem Transport. Sie besteht aus umweltfreundlichen Materialien und ist deshalb recycelbar. Entsorgen Sie nicht mehr benötigte Verpackungsmaterialien an den Sammelstellen für das Verwertungssystem »Grüner Punkt«.
- **Altgerät**  
Altgeräte enthalten vielfach noch wertvolle Materialien. Geben Sie deshalb Ihr ausgedientes Gerät bei Ihrem Händler bzw. einem Recyclingcenter zur Wiederverwertung ab. Aktuelle Entsorgungswege erfragen Sie bitte bei Ihrem Händler oder Ihrer Gemeindeverwaltung.
- **Entsorgung Filter und Staubbeutel**  
Filter und Staubbeutel sind aus umweltverträglichen Materialien hergestellt. Sofern sie keine Substanzen enthalten, die für den Hausmüll verboten sind, können sie über den normalen Hausmüll entsorgt werden.

## Hinweise zum Energielabel

Bei diesem Staubsauger handelt es sich um einen Universalstaubsauger mit Primärschlauch.

Für das Erreichen der deklarierten Energieeffizienz und Reinigungsklasse auf Teppich verwenden Sie bitte die umschaltbare Universaldüse.

Für das Erreichen der deklarierten Energieeffizienz und Reinigungsklasse auf Hartboden mit Fugen und Ritzen nehmen Sie bitte die beigefügte Hartbodendüse und verwenden diese ohne den aufclipbaren Borstenkranz.

**Die Berechnungen basieren auf der Delegierten Verordnung (EU) Nr. 665/2013 der Kommission vom 3. Mai 2013 zur Ergänzung der Richtlinie 2010/30/EU. Alle in dieser Anweisung nicht genauer beschriebenen Verfahren wurden auf Basis der Norm EN 60312-1:2017\* ausgeführt.**

\*Da der Lebensdauertest für den Motor bei leerem Staubbehälter durchgeführt wird, muss die angegebene Motorlebensdauer für Prüfung mit halbgefülltem Staubbehälter um 10% erhöht werden.

Conservare le istruzioni per l'uso. In caso di cessione dell'aspirapolvere a terzi, si raccomanda di consegnare anche le istruzioni per l'uso.

## Utilizzo conforme

Questo apparecchio è pensato esclusivamente per l'utilizzo in abitazioni private e in ambito domestico. Questo apparecchio è progettato solo per l'utilizzo fino ad un'altezza di massimo 2000 metri sul livello del mare.

**Al fine di evitare lesioni e/o danni, l'aspirapolvere non può essere utilizzato:**

- su persone e/o animali.
- Non può altresì essere utilizzato per aspirare:
  - sostanze nocive, oggetti affilati, materiali caldi o incandescenti
  - sostanze umide o liquide
  - sostanze e gas infiammabili o esplosivi
  - cenere, fuliggine delle stufe di maiolica e degli impianti di riscaldamento centrali
  - polvere del toner di stampanti e fotocopiatrici.

## Pezzi di ricambio, accessori, sacchetti raccogli-polvere

I nostri pezzi di ricambio originali, i nostri accessori e accessori speciali originali, così come i nostri sacchetti raccogli-polvere originali, sono conformi alle caratteristiche e ai requisiti dei nostri aspirapolvere. Vi consigliamo pertanto di usare esclusivamente i nostri pezzi di ricambio originali, i nostri accessori e accessori speciali originali e i nostri sacchetti raccogli-polvere originali. In questo modo potete garantire una lunga durata nonché un'elevata qualità a lungo termine delle prestazioni di pulizia del vostro aspirapolvere.

### ! Attenzione!

- L'utilizzo di pezzi di ricambio, accessori/accessori speciali e sacchetti raccogli-polvere non su misura o di qualità scadente può causare danni all'aspirapolvere che non vengono coperti dalla nostra garanzia, nella misura in cui questi danni sono causati proprio dall'utilizzo di questo tipo di prodotti.

## Norme di sicurezza

Questo aspirapolvere è conforme alle disposizioni tecniche riconosciute e alle norme di sicurezza in vigore.

- L'apparecchio può essere utilizzato da bambini di età pari o superiore a 8 anni e da persone con ridotte facoltà fisiche, sensoriali o mentali nonché da persone prive di sufficiente esperienza e/o conoscenza dello stesso se sorvegliate o istruite in merito all'utilizzo sicuro dell'apparecchio e consapevoli degli eventuali rischi derivanti da un utilizzo improprio.
- I bambini non devono giocare con l'apparecchio.
- Le operazioni di pulizia e di manutenzione non devono essere effettuate dai bambini senza la supervisione di un adulto.
- Si raccomanda di tenere i sacchetti di plastica e la plastica da imballaggio fuori dalla portata dei bambini e di provvedere al loro smaltimento.  
=> Pericolodi soffocamento!

## Uso conforme

- Collegare e azionare l'aspirapolvere esclusivamente come indicato sulla targhetta.
- Non utilizzare mai l'aspirapolvere senza sacchetto filtro o contenitore raccogli-polvere, filtro di protezione del motore e filtro d'igiene.  
=> L'apparecchio può danneggiarsi!
- Non aspirare mai con la bocchetta e il tubo dell'aspirapolvere in prossimità della testa.  
=> Pericolo di lesioni!
- Per la pulizia delle scale l'apparecchio deve trovarsi sempre più in basso rispetto a chi lo usa.
- Non utilizzare il cavo di alimentazione e il tubo flessibile per spostare/trasportare l'aspirapolvere.
- Qualora il collegamento alla rete del presente apparecchio fosse danneggiato, deve essere sostituito dal produttore o dal suo servizio di assistenza tecnica o da un addetto qualificato al fine di evitare situazioni di pericolo.
- Se l'uso si prolunga oltre i 30 minuti, estrarre completamente il cavo di collegamento alla rete elettrica.
- Per scollegare l'apparecchio dalla corrente elettrica, non tirare il cavo, bensì estrarre la spina.

- Non fare passare il cavo di alimentazione su spigoli vivi e non schiacciarlo.
- Durante il riavvolgimento automatico del cavo, prestare attenzione a che la spina non vada a sbattere contro persone, parti del corpo, animali o oggetti. => Guidare il cavo di collegamento alla rete elettrica con l'aiuto della spina.
- Prima di qualsiasi intervento sull'aspirapolvere, estrarre la spina.
- Non utilizzare l'aspirapolvere se danneggiato. In caso di anomalia, estrarre la spina dalla presa.
- Per evitare eventuali lesioni, le riparazioni e le sostituzioni dei componenti dell'aspirapolvere devono essere effettuate esclusivamente dal servizio di assistenza tecnica autorizzato.
- Proteggere l'aspirapolvere dalle intemperie, dall'umidità e dalle sorgenti di calore.
- Non collocare mai sul filtro (sacchetto filtro, filtro di protezione del motore, filtro d'igiene, ecc.) sostanze infiammabili o contenenti alcol.
- L'aspirapolvere non è adatto all'uso nei cantieri.  
=> L'aspirazione di macerie può causare il danno permanente dell'apparecchio.
- Spegnere l'apparecchio ed estrarre la spina quando non lo si usa.
- Gli apparecchi dismessi devono essere resi immediatamente inutilizzabili, per essere poi smaltiti in conformità alle normative vigenti in materia.

#### ⚠ **Attenzione!**

- La presa di corrente deve essere protetta attraverso un dispositivo salvavita di almeno 16 A.  
Se quando si attiva l'apparecchio scatta il dispositivo salvavita, la causa può essere dovuta al fatto che sono stati collegati contemporaneamente allo stesso circuito altri apparecchi a elevato consumo energetico.  
Per evitare di far scattare il dispositivo salvavita, prima di accendere l'apparecchio selezionare il livello di potenza più basso e solo in un secondo momento selezionare un livello di potenza maggiore.

## Avvertenze per lo smaltimento

- **Imballaggio**  
L'imballaggio protegge l'aspirapolvere contro eventuali danni durante il trasporto. È costituito da materiali non inquinanti e può pertanto essere riciclato. Provvedere allo smaltimento dei materiali di imballaggio non più necessari rivolgendosi ai centri di raccolta per il sistema di riciclaggio "Punto verde".
- **Apparecchio dismesso**  
Gli apparecchi dismessi contengono ancora molteplici materiali preziosi. Si consiglia pertanto di restituire l'apparecchio dismesso al proprio rivenditore o a un centro di riciclaggio. Per informazioni sulle modalità del riciclaggio, rivolgersi al proprio rivenditore o all'amministrazione comunale della propria città.
- **Smaltimento del filtro e del sacchetto filtro**  
Il filtro e il sacchetto filtro sono costituiti da materiali non inquinanti. A condizione che non contengono alcuna sostanza dannosa, possono essere smaltiti con i normali rifiuti domestici.

## Avvertenze circa l'etichetta energetica

Il presente aspirapolvere è un aspirapolvere ad uso generale con tubo flessibile primario.

Per il raggiungimento dell'efficienza energetica dichiarata e della classe di pulizia sui tappeti utilizzare la spazzola universale commutabile. Per il raggiungimento dell'efficienza energetica e della classe di pulizia dichiarate sui pavimenti duri con fughe e scanalature usare la spazzola per pavimenti duri fornita senza le setole innestabili.

**I calcoli si basano sul Regolamento delegato (UE) n. 665/2013 della commissione del 3 maggio 2013 come appendice alla direttiva 2010/30/UE.**

**Tutti i procedimenti non descritti in dettaglio nelle presenti istruzioni per l'uso sono stati eseguiti in conformità a DIN EN 60312-1:2017\*.**

\*Se il controllo della durata di vita del motore viene eseguito con un contenitore raccogli-polvere vuoto, il valore prestabilito deve essere aumentato del 10% della durata di vita del motore indicata per il controllo con contenitore raccogli-polvere pieno a metà.

De gebruiksaanwijzing goed bewaren. Wanneer u de stofzuiger doorgeeft aan derden de gebruiksaanwijzing erbij voegen.

## Gebruik volgens de voorschriften

Dit apparaat is alleen bestemd voor huishoudelijk gebruik en de huiselijke omgeving. Dit apparaat is bestemd voor gebruik tot op hoogten van maximaal 2.000 meter boven zeeniveau. De stofzuiger uitsluitend gebruiken zoals aangegeven in deze gebruiksaanwijzing.

**Om letsel en schade te voorkomen mag de stofzuiger niet worden gebruikt voor:**

- het schoonzuigen van mensen of dieren.
- het opzuigen van:
  - substanties die schadelijk voor de gezondheid, heet of gloeiend zijn, of scherpe randen hebben.
  - vochtige of vloeibare stoffen.
  - licht ontvlambare of explosieve stoffen en gassen.
  - as, roet uit haarden en centrale verwarmingsinstallaties.
  - tonerstof van printers en kopieerapparaten.

## Onderdelen, toebehoren, stofzakken

Onze originele onderdelen en originele en extra toebehoren zijn evenals de originele stofzakken afgestemd op de eigenschappen en eisen van onze stofzuigers. Wij adviseren u daarom om uitsluitend originele onderdelen en onze originele en extra toebehoren en originele stofzakken te gebruiken. Zo zorgt u ervoor dat uw stofzuiger een lange levensduur heeft en het reinigingsvermogen constant op hoog niveau blijft.

### ! Aanwijzing:

- Door het gebruik van niet goed passende of kwalitatief mindere onderdelen, toebehoren/ extra toebehoren en stofzakken kan uw stofzuiger beschadigd raken. Indien deze schade veroorzaakt is door het gebruik van dergelijke producten valt hij niet onder de garantie.

## Veiligheidsvoorschriften

Deze stofzuiger voldoet aan de erkende regels van de techniek en de betreffende veiligheidsbepalingen.

- Dit apparaat kan worden gebruikt door kinderen vanaf 8 jaar en door personen met beperkte fysieke, sensorische of geestelijke vermogens of personen die gebrek aan kennis of ervaring hebben, wanneer zij onder toezicht staan of met het oog op een veilig gebruik volledig over de bediening van het apparaat zijn geïnformeerd en op de hoogte zijn van de gevaren die hieruit kunnen voortvloeien.
- Kinderen mogen niet met het apparaat spelen.
- Reiniging en onderhoud mogen niet worden uitgevoerd door kinderen als zij niet onder toezicht staan.
- Plastic zakken en folie dienen buiten bereik van kinderen te worden bewaard en afgevoerd.  
=> Er bestaat gevaar voor verstikking!

## Juist gebruik

- De stofzuiger alleen volgens het typeplaatje aansluiten en in gebruik nemen.
- Nooit zuigen zonder filterzak of stofreservoir, motorbeveiligings- en uitblaasfilter.  
=> Het apparaat kan beschadigd raken!
- Zuig nooit met mondstuk en buis in de nabijheid van het hoofd.  
=> Er bestaat gevaar voor letsel!
- Bij het zuigen op trappen moet het toestel altijd onder de gebruiker staan.
- Het elektriciteits snoer en de slang niet gebruiken om de stofzuiger te dragen / transporteren.
- Raakt de voedingskabel van dit apparaat beschadigd, dan dient deze door de fabrikant, zijn servicedienst of iemand met de juiste kwalificaties te worden vervangen, ter voorkoming van gevaarlijke situaties.
- Bij een gebruiksduur van langer dan 30 minuten het elektriciteits snoer volledig uittrekken.
- Niet aan het elektriciteits snoer maar aan de stekker trekken om het apparaat van het net te koppelen.
- Het elektriciteits snoer niet over scherpe kanten trekken en niet bekneld laten raken.



- Let erop dat de netstekker niet tegen personen, lichaamsdelen, dieren of voorwerpen slaat wanneer het snoer automatisch wordt ingetrokken.  
=> Leid het elektriciteits snoer met behulp van de netstekker.
- Voor alle werkzaamheden aan de stofzuiger de stekker uit het stopcontact halen.
- De stofzuiger niet in gebruik nemen wanneer hij beschadigd is. In het geval zich een storing voordoet de stekker uit het stopcontact halen.
- Om risico's te voorkomen mogen reparaties aan de stofzuiger en de vervanging van onderdelen alleen worden uitgevoerd door onze klantenservice.
- De stofzuiger beschermen tegen weersinvloeden, vocht en hittebronnen.
- Zorg ervoor dat er geen brandbare of alcoholhoudende stoffen op de filters (filterzak, motorbeveiligingsfilter, uitblaasfilter, etc.) terecht komen.
- De stofzuiger is niet geschikt voor gebruik op bouwplaatsen.  
=> Opzuigen van bouwpuin kan leiden tot beschadiging van het toestel.
- Wanneer de stofzuiger niet gebruikt wordt het toestel uitschakelen en de stekker uit het stopcontact halen.
- Versleten apparaten onmiddellijk onbruikbaar maken, het toestel daarna op een verantwoorde wijze afvoeren.

#### ! Let op

- Als de zekering in de meterkast bij het inschakelen van het toestel wordt geactiveerd, dan kan dit worden veroorzaakt doordat er tegelijkertijd meerdere elektrische apparaten met hoge aansluitwaarde op hetzelfde stroomcircuit zijn aangesloten.  
De zekering wordt onvermijdelijk geactiveerd wanneer u alvorens het toestel aan te zetten de laagste stand instelt en pas daarna een hogere stand kiest.

## Instructies voor recycling

### ■ Verpakking

De verpakking beschermt de stofzuiger tegen beschadiging tijdens het transport. Deze bestaat uit milieuvriendelijk materiaal en is daarom recyclebaar. Breng verpakkingsmateriaal dat u niet meer nodig heeft naar een verzamelplaats voor de verwerking van afval.

### ■ Oude toestellen

Oude apparaten bevatten vaak nog waardevol materiaal. Geef daarom uw oude toestel voor hergebruik af aan uw handelaar of een recyclecentrum. Informatie over actuele methoden van afvalverwijdering kunt u krijgen bij uw handelaar of uw gemeente.

### ■ Afvoer van filters en filterzakken

Filter en filterzak zijn gemaakt van milieuvriendelijke materialen. Voor zover deze geen stoffen bevatten die niet toegestaan zijn als huisvuil, kunnen ze via het normale huisvuil worden afgevoerd.

## Informatie op het energielabel

Dit is een stofzuiger met een basisslang, bestemd voor algemene doeleinden.

Om op tapijt en harde vloeren de beste energie-efficiëntie te bereiken, kunt u het omschakelbare universele mondstuk gebruiken.

Om op harde vloeren met naden en krassen de aangegeven energie-efficiëntie en reinigingsklasse te bereiken, kunt u het bijgevoegde mondstuk voor harde vloeren, zonder de opklbare borstelkrans, gebruiken.

**De berekeningen zijn gebaseerd op de Gedelegeerde Verordening (EU) Nr. 665/2013 van de Commissie van 3 mei 2013 ter aanvulling van richtlijn 2010/30/EU. Alle procedures die niet precies in deze handleiding beschreven staan, zijn uitgevoerd op basis van de norm EN 60312-1:2017\*.**

\*Aangezien de levensduurtest voor de motor wordt uitgevoerd met een leeg stofreservoir, dient de aangegeven levensduur van de motor voor het testen met een halfvol stofreservoir met 10% te worden verhoogd.

Opbevar brugsanvisningen. Sørg for, at brugsanvisningen medfølger, hvis De giver støvsugeren videre til andre.

## Anvendelse iht. formål

Dette apparat er kun beregnet til anvendelse i private husholdninger og i hjemmet. Dette apparat er beregnet til brug i en højde på op til maksimalt 2000 meter over havets overflade. Støvsugeren må udelukkende anvendes i overensstemmelse med angivelserne i denne brugsanvisning.

### For at undgå tilskadekomst og beskadigelser må støvsugeren ikke benyttes til:

- Støvsugning af mennesker eller dyr.
- Opsugning af:
  - sundhedsfarlige, skarpkantede, varme eller gløden- de substanser.
  - fugtige eller flydende substanser.
  - letantændelige eller eksplosive stoffer eller gasser.
  - aske, sod fra kakkelovne eller centralvarmeanlæg.
  - tonerstøv fra printere eller kopimaskiner.

## Reserve dele, tilbehør, støvposer

Vores originale reservedele, vores originale tilbehør og ekstra tilbehør er ligesom vores originale støvposer nøje afstemt efter vores støvsugeres egenskaber og krav. Vi anbefaler derfor udelukkende at anvende vores originale reservedele, vores originale tilbehør og ekstra tilbehør samt vores originale støvposer. På den måde sikres en lang levetid for støvsugeren og en permanent høj kvalitet af rengøringen.

### ! Bemærk:

- Anvendelse af reservedele / ekstra tilbehør og støvposer, som ikke passer eller er af dårlig kvalitet, kan medføre skader på støvsugeren, som ikke er omfattet af vores garanti, hvis disse skader netop er forårsaget af anvendelsen af sådanne produkter.

## Sikkerhedsanvisninger

Denne støvsuger opfylder de anerkendte tekniske standarder og de relevante sikkerhedsanvisninger.

- Dette apparat kan benyttes af børn fra 8 år og derover, samt af personer med reducerede fysiske, sensoriske eller mentale evner og / eller manglende erfaring eller viden, hvis de er under opsigt

eller er blevet instrueret i sikker brug af apparatet og har forstået de farer og risici, der kan være forbundet med brugen af apparatet.

- Børn må ikke bruge apparatet som legetøj.
- Rengøring og vedligeholdelse må ikke udføres af børn, uden at de er under opsigt.
- Plastikposer og folie må ikke være tilgængelige for småbørn, hverken ved opbevaring og kassering  
=> Der er fare for kvælning!

## Korrekt anvendelse

- Støvsugeren må kun tilsluttes og anvendes iht. typeskiltet.
- Støvsug aldrig uden filterpose hhv. støvbeholder, motorbeskyttelses- og udblæsningsfilter.  
=> apparatet kan blive beskadiget!
- Støvsug aldrig med mundstykke eller rør i nærheden af hovedet.  
=> Der er fare for tilskadekomst!
- Ved støvsugning af trapper, skal apparatet altid være placeret lavere end brugeren.
- Benyt ikke netledningen eller slangen til at bære / transportere støvsugeren med.
- Hvis dette apparats netkabel er blevet beskadiget, skal det skiftes ud af producenten, af dennes serviceværksted eller af en tilsvarende faguddannet person, så der ikke kan opstå fare.
- Hvis støvsugeren er i drift i mere end 30 minutter, skal netledningen trækkes helt ud.
- Træk ikke i tilslutningsledningen, men kun i selve stikket, når ledningen trækkes ud af kontakten.
- Undlad at trække netledningen hen over skarpe kanter, og sørg for, at den ikke kommer i klemme.
- Pas på, at netstikket ikke rammer personer, legemsdele, husdyr eller genstande under den automatiske ledningsoprulning. => Hold i stikket og ikke i selve ledningen, når netledningen trækkes ud.
- Træk altid netstikket ud af kontakten, inden der foretages nogen form for arbejde på støvsugeren.
- Støvsugeren må ikke anvendes, hvis den er beskadiget. Træk netstikket ud af kontakten i tilfælde af en funktionsfejl ved apparatet.
- For at der ikke skal opstå fare, må reparationer af støvsugeren og udskiftning af reservedele kun udføres af et autoriseret serviceværksted.
- Støvsugeren skal beskyttes mod fugt, vejr og vind samt påvirkning fra varmekilder.
- Hæld ikke brændbare eller alkoholholdige substanser på filtrene (filterpose, motorbeskyttelsesfilter, udblæsningsfilter etc.).

- Støvsugeren er ikke beregnet til anvendelse på byggepladser.
- => Opsugning af byggeaffald kan beskadige apparatet.
- Sluk for apparatet, og træk netstikket ud, når der ikke støvsuges.
- Et kasseret apparat skal gøres ubrugeligt med det samme og herefter bortskaffes efter forskrifterne.

#### ! Bemærk!

- Hvis sikringen springer, når støvsugeren tændes, kan årsagen til dette være, at der er tilsluttet flere elapparater med stort effektforbrug samtidig i den samme strømkreds.

For at undgå at sikringen udløses, skal støvsugeren indstilles til det laveste effekttrin, inden der tændes for den, og først derefter skal der vælges et højere effekttrin.

## Anvisninger om bortskaffelse

### ■ Emballage

Emballagen beskytter støvsugeren mod beskadigelse under transport. Den består af miljøvenlige materialer og kan derfor genbruges. Emballage, der ikke skal anvendes mere, bør bortskaffes på genbrugsstationer eller lignende.

### ■ Kasserede støvsugere

Kasserede apparater indeholder materialer, der kan genbruges. Aflever derfor kasserede støvsugere hos forhandleren eller i et genbrugscenter. Der kan indhentes oplysninger om gældende bortskaffelsesregler hos forhandleren eller på kommunen.

### ■ Bortskaffelse af filtre og filterposer

Filtre og filterposer er fremstillet af miljøvenlige materialer. Hvis de ikke indeholder substanser, som ikke må lægges i normalt husholdningsaffald, kan de bortskaffes som normalt husholdningsaffald.

## Oplysninger om energimærket

Denne støvsuger er en universalstøvsuger med primær slange.

For at opnå den bedste energieffektivitet og rengøringsklasse på tæpper skal universalmundstykket anvendes. For at opnå den deklarerede energieffektivitet og rengøringsklasse på hårde gulve med fuger og sprækker skal det medfølgende mundstykke til hårde gulvbelægninger anvendes uden den påklipsbare børstering.

**Beregningerne er baseret på Kommissionens delegerede forordning (EU) nr. 665/2013 af 3. maj 2013 som supplement til direktiv 2010/30/EU. Alle procedurer, som ikke er detaljeret beskrevet i denne vejledning, er udført på basis af standard EN 60312-1:2017\*.**

\*Eftersom levetidsprøvningen af motoren udføres med tom støvbeholder, forøges motorlevetiden ved halvfylt støvbeholder med 10%.

Ta godt vare på bruksanvisningen. Bruksanvisningen må følge med når støvsugeren skifter eier.

## Tiltenkt bruk

Dette apparatet er bare ment for bruk i private husholdninger. Dette apparatet er laget for bruk i en høyde over havet på maks. 2000 meter. Støvsugeren må bare brukes som beskrevet i denne bruksanvisningen.

### For at det ikke skal oppstå skader på personer eller gjenstander, må støvsugeren ikke brukes til:

- støvsuging av mennesker eller dyr.
- oppsuging av:
  - helsefarlige, skarpe, varme eller glødende substanser.
  - fuktige eller flytende substanser.
  - lettantennelige eller eksplosive stoffer og gasser.
  - aske og sot fra vedovner eller sentralvarmeanlegg.
  - tonerstøv fra skrivere eller kopimaskiner.

## Reservedeler, tilbehør, støvposer

Våre originale reservedeler, vårt originale tilbehør og spesialtilbehør er likeledes som våre originale støvposer tilpasset egenskapene og kravene til støvsugerne våre. Vi anbefaler derfor at du utelukkende bruker originale reservedeler, originalt tilbehør og spesialtilbehør og våre originale støvposer. Slik kan du forlenge støvsugerens levetid og sikre en vedvarende høy rengjøringseffekt.

### ! Merk.

- Bruk av reservedeler, tilbehør/spesialtilbehør eller støvposer som ikke passer nøyaktig eller ikke tilfredstiller kvalitetskravene, kan føre til skader på støvsugeren. Skader som er oppstått på grunn av bruk av slike produkter, dekkes ikke av garantien.

## Sikkerhetsanvisninger

Denne støvsugeren er laget i henhold til anerkjente tekniske prinsipper og gjeldende sikkerhetsbestemmelser.

- Apparatet skal bare brukes av barn over åtte år og personer med nedsatt fysisk, sensorisk eller mental funksjonsevne eller manglende erfaring og/eller kunnskap dersom de er under oppsyn eller har fått tilstrekkelig opplæring i sikker bruk av apparatet og har

forstått hvilke farer som kan oppstå.

- Barn skal ikke leke med apparatet.
- Rengjøring og vedlikehold skal ikke utføres av barn uten tilsyn.
- Plastposer og folie skal oppbevares eller kastes utenfor barns rekkevidde.  
=> Fare for kvelning!

## Forskriftsmessig bruk

- Støvsugeren skal bare kobles til og brukes i henhold til typeskiltet.
- Sug aldri opp noe uten filterpose eller støvbeholder, motorbeskyttelses- og utblåsningsfilter.  
=> Apparatet kan bli ødelagt!
- Støvsug aldri med munnstykke og rør i nærheten av hodet.  
=> Fare for personskader!
- Ved støvsuging av trapper må apparatet alltid stå lavere enn brukeren.
- Ikke bruk strømledningen og slangen til å bære/transportere støvsugeren i.
- Dersom det oppstår skader på strømledningen til apparatet, må den erstattes av produsenten eller dennes kundeservice eller en tilsvarende kvalifisert person slik at farlige situasjoner unngås.
- Trekk strømledningen helt ut hvis apparatet er i bruk i mer enn 30 minutter av gangen.
- Trekk ikke i ledningen, men i støpselet når du skal ta ledningen ut av stikkkontakten.
- Ikke trekk strømledningen over skarpe kanter og ikke klem den fast.
- Pass på at støpselet ikke slynges borti personer, kroppsdeler, dyr eller gjenstander ved automatisk kabellinntrekk.  
=> Styr strømledningen ved hjelp av støpselet.
- Trekk alltid ut støpselet før arbeid på støvsugeren.
- Ikke bruk støvsugeren dersom den har fått skader. Hvis det oppstår feil, må du trekke ut støpselet.
- Reparasjon av støvsugeren og utskifting av reservedeler skal bare utføres av autorisert kundeservice. Dette for å unngå skader.
- Beskytt støvsugeren mot vær og vind, fuktighet og varmekilder.
- Unngå å få brennbare eller alkoholholdige stoffer på filteret (filterpose, motorfilter, utblåsningsfilter etc.).
- Støvsugeren egner seg ikke til bruk på byggeplasser.  
=> Oppsuging av byggematerialer kan føre til skader på apparatet.
- Slå av apparatet og trekk ut støpselet når du ikke støvsuger.
- Utslitte apparater skal straks gjøres ubrukelige for de retter å leveres til gjenvinningsordning.

## ! Obs!

- Hvis sikringen løses ut når du slår på maskinen, kan det skyldes at andre elektroniske apparater med høy effekt er tilkoblet samme kurs.  
Du kan unngå å utløse sikringen ved at du setter apparatet på laveste effektnivå før du slår det på. Velg så et høyere effektnivå når apparatet er slått på.

## Informasjon om kassering

- **Emballasje**  
Emballasjen beskytter støvsugeren mot skader under transport. Den består av miljøvennlige materialer og kan derfor gjenvinnes. Kast emballasje du ikke har bruk for, på en miljøstasjon.
- **Gammelt apparat**  
Gamle apparater inneholder mange materialer som fortsatt kan brukes. Lever derfor det gamle apparatet til forhandleren eller til miljøstasjon for gjenvinning. Du kan få informasjon om mulige måter å kassere apparatet på hos forhandleren eller kommunale myndigheter.
- **Kassering av filter og filterpose**  
Filteret og filterposen er fremstilt av miljøvennlige materialer. Hvis de ikke inneholder stoffer som er forbudt å kaste i husholdningsavfall, kan de kastes i husholdningsavfall.

## Informasjon om energimerkingen

Denne støvsugeren er en universalstøvsuger med primærslange.  
Bruk det regulerbare universalmunnstykket på tepper for å oppnå den angitte energieffektiviteten og rengjøringsklassen.  
For å oppnå den angitte energieffektiviteten og rengjøringsklassen på harde gulv med fuger og sprekker skal du bruke det medfølgende munnstykket for harde gulv uten påklipset børstekrans.  
**Beregningene er basert på delegert kommisjonsforordning (EU) nr. 665/2013 av 3. mai 2013 som supplement til direktiv 2010/30/EU. Alle prosesser som ikke er nærmere beskrevet i denne bruksanvisningen, er utført på grunnlag av standard EN 60312-1:2017\*.**  
\*Ettersom levetidstesten for motoren utføres med tom støvbeholder, øker levetiden med 10 % når beholderen er halvfull.

Spara bruksanvisningen. Se till så att bruksanvisningen medföljer dammsugaren vid ägarbyte.

## Avsedd användning

Apparaten är bara avsedd att användas i privata hushåll och hemmiljö. Skåpet är avsett att användas på en nivå upp till högst 2000 meter över havet. Dammsugaren är bara avsedd för användning enligt anvisningarna i bruksanvisningen.

### Undvik person- och saksador, använd inte dammsugaren:

- för att dammsuga av människor och djur.
- för att dammsuga av:
  - hälsofarliga, vassa, heta eller glödande ämnen.
  - fuktiga eller flytande ämnen.
  - lättantändliga eller explosiva ämnen och gaser.
  - aska, sot från kakelugnar och pannor.
  - tonerdamm från skrivare och kopiatorer.

## Reservdelar, tillbehör, dammsugarpåsar

Våra reservdelar, tillbehör och extratillbehör är originaldelar precis som dammsugarpåsarna avsedda för att passa våra dammsugares egenskaper och krav. Vi rekommenderar alltså att du bara använder reservdelar, tillbehör och extratillbehör samt dammsugarpåsar som är original. Det ger dammsugaren lång livslängd och konstant hög rengöringskapacitet.

### ! Obs!

- Ej avsedd användning av sämre reservdelar, tillbehör/extratillbehör och dammsugarpåsar som inte passar kan ge dammsugaren skador som vår garanti bara täcker om du använt rätt produkter.

## Säkerhetsanvisningar

Dammsugaren motsvarar nuvarande tekniknivå och uppfyller gällande säkerhetsföreskrifter.

- Barn under 8 år och personer med begränsad fysisk, sensorisk eller mental färdighet eller som saknar erfarenhet eller kunskaper får bara använda enheten under överinseende av någon eller om de får lära sig hur man använder enheten säkert och vilka risker som finns.

- Låt inte barn leka med enheten.
- Barn får bara göra rengöring och skötsel under uppsikt.
- Plastpåsar och plastfolie ska hållas utom räckhåll för barn.  
=> Kvävningrisk föreligger!

## Avsedd användning

- Anslut och använd bara dammsugaren enligt märskylten.
- Dammsug aldrig utan dammsugarpåse resp. -behållare, motorskydds- och utblåsfiltre.  
=> Dammsugaren kan skadas!
- Dammsug aldrig med munstycke eller rör i närheten av huvudet.  
=> Olycksrisk!
- Dammsuger du trappor, så ska enheten alltid stå nedanför användaren.
- Använd inte sladden för att bära/transportera dammsugaren.
- Är sladden till enheten skadad, så är det bara tillverkaren, service eller behörig elektriker som får byta ut den, allt för att undvika skador.
- Dra ut sladden helt om du ska dammsuga längre än 30 minuter.
- Dra i kontakten, inte i sladden, när du tar ur elanslutningen till dammsugaren.
- Dra inte sladden över vassa kanter och se till så att den inte blir fastklämd.
- Se till så att kontakten inte slår emot personer, kroppsdelar, husdjur eller föremål vid automatiskt sladdindrag. => Styr sladden med kontakten.
- Slå alltid av och dra ur kontakten före arbeten på dammsugaren.
- Använd inte dammsugaren om den är trasig. Dra ut kontakten ur uttaget om dammsugaren är trasig.
- Det är bara auktoriserad serviceverkstad som får göra reparationer och byta reservdelar på dammsugaren, allt för att undvika risker i användningen.
- Skydda dammsugaren från påverkan av väder, fukt och värme.
- Använd aldrig brännbara eller alkoholhaltiga ämnen på filtren (dammsugarpåse, motorskydds-, utblåsfiltre etc).
- Dammsugaren är inte avsedd för användning på byggarbetsplatser.  
=> Uppsugning av byggmaterial kan skada enheten.
- Slå av enheten och dra ur kontakten när du inte dammsuger.
- Gör uttjänta enheter obrukbara direkt, släng dem sedan i återvinningen.
- ! **Observera!**
- Går säkringen när du startar dammsugaren, kan det bero på att du har andra elprodukter med hög effekt anslutna samtidigt till samma avsäkring (propp). Ställ in enheten på lägsta effektläget innan du slår på och öka sedan effekt, så går inte säkringen.

## Avfallshantering

### ■ Förpackningen

Förpackningen skyddar dammsugaren från skador vid transporten. Förpackningen är gjord av miljövänliga material och går att återvinna. Släng förpackningsmaterial du inte längre behöver i återvinningen.

### ■ Uttjänt enhet

Uttjänta enheter innehåller ofta värdefulla material. Lämna därför in din uttjänta dammsugare till din återförsäljare resp. släng den i återvinningen. Information om återvinning får du hos din återförsäljare eller kommun.

### ■ Kassering av filter och damppåse

Filter och damppåse är tillverkade i miljövänliga material. Om de inte innehåller några förbjudna ämnen kan de kastas i hushållssoporna.

## Anmärkningar till energideklarationen

Dammsugaren är en universaldammsugare med pirmslang.

Använd det ställbara universalmunstycket, så uppnår du deklarerad energieffektivitet och rengöringsklass vid mattdammsugning.

Använd det medföljande munstycket för hårda golv utan fastsnäppt borstkrans, så uppnår du deklarerad energieffektivitet och rengöringsklass för hårda golv med fogar och springor.

**Beräkningarna är baserade på kommissionens delegerade förordning (EU) nr 665/2013 från 3 maj 2013 som kompletterar direktiv 2010/30/EU.**

**Metoderna som saknar utförlig beskrivning i anvisningen är baserade på standard EN 60312-1:2017\*.**

\*Eftersom motors livslängdstest sker med tom dammbehållare, så ökar livslängden vid halvfull dammbehållare med 10%.

## fi

Säilytä käyttöohjeet. Jos annat polynimurin kolmannelle osapuolelle, liitä käyttöohjeet mukaan.

## Määräystenmukainen käyttö

Tämä laite on tarkoitettu käytettäväksi yksityisessä kotitaloudessa ja kodinomaisessa ympäristössä. Tämä laite on tarkoitettu käytettäväksi enintään 2000 metrin korkeudella merenpinnasta. Käytä polynimuria vain tässä käyttöohjeessa annettujen ohjeiden mukaan.

### Vahinkojen ja vaurioiden välttämiseksi polynimuria ei saa käyttää:

- ihmisten tai eläinten imurointiin.
- sillä ei saa imuroida:
  - terveydelle vaarallisia, teräviä, kuumia tai hehkuvia aineita.
  - kosteita tai nestemäisiä aineita.
  - helposti syttyviä tai räjähtäviä aineita ja kaasuja.
  - tuhkaa tai nokea kaakeliuneista ja keskuslämmityslaitteistoista.
  - mustepölyä tulostimista ja kopiokoneista.

## Varaosat, varusteet, pölypussit

Alkuperäiset varaosamme, varusteemme ja lisävarusteemme sekä alkuperäiset pölypussimme on sovitettu polynimureidemme ominaisuuksiin ja vaatimuksiin. Suosittelemme sen tähden käyttämään vain alkuperäisiä varaosia, varusteita, lisävarusteita ja alkuperäisiä pölypusseja. Näin voit taata polynimurisi pitkän käyttöiän ja aina korkealaatuisen puhdistustehon.

### ! Huomautus:

- Epäsopivien tai heikkolaatuisten varaosien, tarvikkeiden, lisävarusteiden ja pölypussien käyttö voi aiheuttaa polynimuriin vaurioita. Takuumme ei kata vaurioita, jotka johtuvat tällaisten tuotteiden käytöstä.

## Turvaohjeet

Tämä polynimuri vastaa teknikan hyväksytyjä sääntöjä ja asianmukaisia turvamääräyksiä.

- Laitetta voivat käyttää 8 vuotta täyttäneet lapset ja henkilöt, joiden fyysiset tai henkiset kyvyt ovat rajoittuneet tai joilta puuttuu kokemus ja/ tai tieto laitteen käytöstä, valvonnan alaisina tai kun heitä on opastettu laitteen käytös-

sä ja he ovat ymmärtäneet laitteen käytön vaarat.

- Lapset eivät saa leikkiä laitteella.
- Lapset eivät saa puhdistaa tai huoltaa laitetta ilman valvontaa.
- Muovipussit ja foliot on pidettävä poissa pienten lasten ulottuvilta ja ne on hävitettävä.  
=> Tukehtumisvaara!

## Asianmukainen käyttö

- Liitä pölynimuri sähköverkkoon ja ota se käyttöön vain tyyppikilvessä olevien tietojen mukaan.
- Älä käytä pölynimuria koskaan ilman pölypussia tai pölysäiliötä, moottorinsuojasuodatinta ja poistoilman suodatinta.  
=> Laite voi vahingoittua!
- Älä imuroi suulakkeella ja putkella henkilön päähän lähellä.  
=> Loukkaantumisvaara!
- Kun imuroit portaita, laitteen on oltava aina käyttäjän alapuolella.
- Älä käytä verkkoliitäntäjohtoa ja letkua pölynimurin kantamiseen/siirtämiseen.
- Jos laitteen verkkovirtajohto on vaurioitunut, sen saa vaaratilanteiden välttämiseksi vaihtaa vain valmistajan tai valmistajan huoltopalvelun edustaja tai muu vastaavan ammattipätevyuden omaava henkilö.
- Jos käytät laitetta yli 30 minuutin ajan, vedä verkkoliitäntäjohto kokonaan ulos.
- Irrota laite sähköverkosta vetämällä pistoke irti pistorasiasta, älä vedä johdosta.
- Älä vedä verkkoliitäntäjohtoa terävien reunojen yli äläkä jätä sitä puristuksiin.
- Varmista, että verkkopistoke ei vahingoita henkilöitä, lemmikkieläimiä tai esineitä, kun johto kelautuu automaattisesti laitteen sisään.  
=> Ohjaa verkkoliitäntäjohtoa pistokkeesta käsin.
- Irrota verkkopistoke pistorasiasta ennen kuin huollat pölynimuria.
- Älä käytä viiallista imuria. Häiriön ilmentyessä irrota verkkopistoke.
- Vaaratilanteiden välttämiseksi pölynimurin korjaaminen ja varaosien vaihto on sallittu ainoastaan valtuutetulle huoltopalvelulle.
- Suojaa imuria sääolosuhteilta, kosteudelta ja lämmönlähteiltä.
- Älä laita palavia tai alkoholipitoisia aineita suodattiin (pölypussi, moottorinsuojasuodatin, poistoilman suodatin jne.).
- Pölynimuri ei sovellu rakennustyömaakäyttöön.  
=> Rakennusjätteiden imurointi voi vaurioittaa laitetta.
- Kytke laite pois päältä ja irrota verkkopistoke, kun et imuroi.

- Käytöstä poistetut laitteet tulee tehdä heti käyttökelvottomiksi ja hävittää määräysten mukaisesti.

## ! Huomio

- Jos sulake palaa kytkiessäsi laitteen päälle, se voi johtua siitä, että samaan virtapiiriin on liitetty muita sähkölaitteita samanaikaisesti. Sulakkeen palaminen voidaan estää säätämällä laite pienimmälle teholle ennen käynnistämistä ja valitsemalla vasta sitten suurempi tehoalue.

## Ohjeita hävittämisestä

### ■ Pakkaus

Pakkaus suojaa pölynimuria vaurioilta kuljetuksen aikana. Se on ympäristöystävällistä materiaalia ja se voidaan kierrättää. Vie tarpeettomat pakkausmateriaalit asiaankuuluvaan kierrätyspisteeseen.

### ■ Käytöstä poistettu laite

Käytetyt laitteet sisältävät monia arvokkaita materiaaleja. Vie käytöstä poistettu laitteesi kierrätystä varten alan liikkeeseen tai kierrätyskeskukseen. Lisätietoja jätehuoltokysymyksissä saat kauppiaaltaisi tai kunnastasi.

### ■ Suodattimien ja pölypussien hävittäminen

Suodattimet ja pölypussit ovat ympäristöystävällistä materiaalia. Sikäli kuin ne eivät sisällä mitään talousjätteen soveltumatonta, ne voi hävittää normaalin kotitalousjätteen mukana.

## Energiamerkkiä koskevat huomautukset

Tämä pölynimuri on yleiskäyttöön tarkoitettu letkulla varustettu pölynimuri.

Käytä mattojen imurointiin vaihdettavaa yleiskäyttöön tarkoitettua suulaketta ilmoitetun energiatehokkuuden ja puhdistustehon saavuttamiseksi.

Käytä ilmoitetun energiatehokkuuden ja puhdistustehon saavuttamiseksi mukana toimitettua kovie lattioiden suulaketta ilman asennettavaa harjakehää, kun imuroit kovia lattioita, joissa on saumoja ja rakoja.

**Laskelmat perustuvat delegoituun säädökseen (EU) nro 665/2013, jonka komissio on julkaissut 3. toukokuuta 2013 direktiivin 2010/30/EU täydennykseksi.**

**Kaikki menettelyt, joita tässä ohjeessa ei ole kuvattu tarkemmin, on suoritettu standardin EN 60312-1:2017\* perusteella.**

\*Koska käyttöikätesti tehdään moottorille tyhjällä pölysäiliöllä, ilmoitettua moottorin käyttöikää on nostettava 10 %:lla puoliiksi täytetyllä pölysäiliöllä tehtävää tarkastusta varten.

Conservar las instrucciones de uso. En caso de entregar el aspirador a una tercera persona, adjuntar las instrucciones de uso.

## Uso de acuerdo con las especificaciones

Este aparato ha sido diseñado exclusivamente para uso doméstico. Este aparato está previsto para ser utilizado a una altura máxima de 2.000 metros sobre el nivel del mar. Usar el aspirador exclusivamente de acuerdo con las indicaciones descritas en estas instrucciones de uso.

### Para evitar daños y lesiones, no usar el aspirador en los siguientes casos:

- aspiración de personas o animales.
- aspirar:
  - sustancias tóxicas, objetos afilados, calientes o incandescentes,
  - sustancias húmedas o líquidas,
  - materiales o gases inflamables o explosivos,
  - ceniza, hollín de estufas cerámicas e instalaciones de calefacción central,
  - polvo de tóner de impresoras y fotocopiadoras.

## Recambios, accesorios, bolsas para polvo

Nuestros recambios originales, accesorios originales y accesorios especiales están, al igual que las bolsas para polvo originales, perfectamente adaptados a las propiedades y los requisitos de nuestras aspiradoras. Por ello, recomendamos utilizar exclusivamente nuestros recambios originales, accesorios originales y especiales, así como nuestras bolsas para polvo. De esta forma quedará garantizada una larga vida útil y una calidad alta y duradera del rendimiento de limpieza de la aspiradora.

### ! Aviso:

- El uso de recambios, accesorios, accesorios especiales y bolsas para polvo que no sean adecuados o no cumplan la calidad requerida puede causar daños en la aspiradora no cubiertos por nuestra garantía, siempre cuando dichos daños se deriven del uso de tales productos.

## Consejos y advertencias de seguridad

Este aspirador cumple las reglas reconocidas de la técnica y las correspondientes normas y disposiciones de seguridad.

- Este aparato puede ser utilizado por niños a partir de 8

años y por personas que presenten limitaciones de las facultades físicas, sensoriales o psíquicas o que carezcan de la experiencia y el conocimiento necesarios, siempre que sean supervisados por otra persona o que se les haya enseñado a utilizar la herramienta de forma segura y hayan comprendido los peligros que supone.

- Los niños no deben jugar con el aparato.
- Las tareas de limpieza y mantenimiento que correspondan al usuario no deben ser realizadas por niños sin supervisión.
- Mantener las láminas y bolsas de plástico fuera del alcance de los niños.  
=> ¡Peligro de asfixia!

## Uso adecuado

- La conexión y puesta en funcionamiento del aspirador debe efectuarse de acuerdo con las indicaciones de la placa de características.
- No aspirar nunca sin la bolsa filtrante, el depósito de polvo, el filtro protector del motor o el filtro de salida.  
=> ¡El aparato puede estropearse!
- No aspirar nunca con la boquilla y el tubo cerca de la cabeza.  
=> ¡Peligro de lesiones!
- Para aspirar escaleras, el aparato tiene que quedar siempre por debajo del usuario.
- No usar el cable de alimentación de red ni el tubo flexible para llevar/transportar el aspirador.
- Si el cable de conexión a la red está dañado, para evitar riesgos lo debe sustituir el fabricante o su Servicio de Asistencia Técnica u otra persona igualmente cualificada.
- En caso de utilizar el aparato durante más de 30 minutos, extraer por completo el cable de conexión a la red.
- No tirar del cable para desenchufar el aparato de la red, sino de la clavija del enchufe.
- No colocar el cable de alimentación encima de bordes afilados ni aplastarlo.



- Durante la recogida automática del cable, prestar atención para que el enchufe no se dirija a personas, partes del cuerpo, animales u otros objetos. => Guiar el cable de conexión a la red con ayuda del enchufe.
- Extraer el enchufe antes de realizar cualquier trabajo en el aspirador.
- No poner en marcha el aspirador si presenta algún desperfecto. Extraer el enchufe en caso de avería.
- Para evitar riesgos, las reparaciones y el cambio de piezas del aspirador sólo deben ser llevados a cabo por el servicio de asistencia técnica autorizado.
- Proteger el aspirador de las inclemencias del tiempo, la humedad y fuentes de calor.
- No utilizar productos inflamables o que contengan alcohol en los filtros (bolsas filtrantes, filtro protector del motor, filtro de salida, etc.).
- El aspirador no ha sido diseñado para su empleo en obras.  
=> La aspiración de escombros puede provocar daños en el aparato.
- Desconectar el aparato y extraer el cable de conexión a la red cuando no se vaya a aspirar.
- Inutilizar inmediatamente los aparatos usados para poder eliminarlos según la normativa.

#### ! Observaciones

- El enchufe de red debe estar protegido mediante un fusible de 16 A como mínimo.  
Si el fusible se activa al conectar el aparato, puede deberse a que hay otros aparatos conectados con un valor de conexión alto en el mismo circuito eléctrico. La activación del fusible se puede evitar ajustando el nivel más bajo de potencia antes de conectar el aparato, y aumentándolo luego.

## Eliminar el material de embalaje

### ■ Embalaje

El embalaje protege el aspirador de posibles desperfectos durante el transporte. Está compuesto por materiales no contaminantes y, por tanto, se pueden reciclar. Entregar los materiales del embalaje que ya no se necesiten en los centros de recogida para el sistema de reciclaje "punto verde".

### ■ Aparatos usados

Los aparatos usados contienen aún muchos materiales aprovechables. Por este motivo, entregar los aparatos usados en el comercio habitual o en el centro de reciclaje para su reaprovechamiento. Consultar las alternativas vigentes para la eliminación de residuos a su distribuidor o en el ayuntamiento de su municipio.

### ■ Eliminación de filtros y bolsas filtrantes

Los filtros y las bolsas filtrantes están fabricados con materiales respetuosos con el medio ambiente. Pueden eliminarse de forma normal, siempre y cuando no contengan ninguna sustancia que no pueda desecharse con la basura doméstica.

## Observaciones respecto a la etiqueta energética

Esta aspiradora es una aspiradora de uso general con un tubo principal.

Para obtener la eficiencia energética y la clase de limpieza declaradas al aspirar alfombras, utilizar la boquilla universal intercambiable.

Para lograr la eficiencia energética y la clase de limpieza declaradas en suelos duros con juntas y ranuras, utilizar la boquilla para suelos duros sin la corona de cerdas conectable.

**Los cálculos se basan en el Reglamento Delegado (UE) N.º 665/2013 de la Comisión de 3 de mayo de 2013 que complementa la Directiva 2010/30/UE.**

**Todos los procedimientos que no figuran detallados en esta declaración se realizaron sobre la base de la norma EN 60312-1:2017\*.**

\*Debido a que el examen de vida útil del motor se realizó con el colector de polvo vacío, la vida útil del motor especificada se debe aumentar un 10 % en los exámenes a colectores de polvo medio llenos.

Por favor, guarde o manual de instruções e junte-o ao aspirador sempre que o entregar a terceiros.

## Uso a que se destina

Este aparelho destina-se exclusivamente a uso privado e doméstico. Este aparelho está concebido para uma utilização a uma altitude de, no máximo, 2000 m acima do nível do mar.

### Para evitar ferimentos e danos, o aspirador não deve ser utilizado para:

- limpar pessoas ou animais.
- aspirar:
  - substâncias nocivas para a saúde, objectos pontiagudos, substâncias quentes ou incandescentes.
  - substâncias húmidas ou líquidas.
  - substâncias e gases facilmente inflamáveis ou explosivos.
  - cinzas, fuligem de lareiras e de instalações de aquecimento central.
  - pó de toner de impressão e cópia.

### Peças de substituição, acessórios, sacos de aspiração

As nossas peças de substituição originais, os nossos acessórios e acessórios especiais originais estão, tal como os nossos sacos de aspiração originais, adaptados às características e requisitos dos nossos aspiradores. Recomendamos-lhe, por isso, a utilização exclusiva das nossas peças de substituição originais, dos nossos acessórios e acessórios especiais originais e dos nossos sacos de aspiração originais. Deste modo, poderá assegurar uma longa vida útil, bem como uma qualidade permanentemente elevada do rendimento de limpeza do seu aspirador.

#### ! Nota:

- A utilização de peças de substituição, acessórios/acessórios especiais e sacos de aspiração incorrectos ou de qualidade inferior pode originar danos no seu aspirador, não abrangidos pela nossa garantia, caso estes danos tenham sido provocados precisamente pela utilização deste tipo de produtos.

## Indicações de segurança

Este aspirador está em conformidade com as regras técnicas reconhecidas e cumpre as instruções de segurança aplicáveis.

- Este aparelho não pode ser utilizado por crianças a partir dos 8 anos e pessoas com ca-

pacidades físicas, sensoriais ou mentais reduzidas ou que não disponham de experiência suficiente, excepto sob vigilância ou sob instruções específicas de utilização segura do aparelho, e desde que entendam os perigos resultantes da mesma.

- Não deixe que crianças brinquem com o aparelho.
  - Não permita a limpeza e manutenção do aparelho pelo utilizador a crianças sem vigilância.
  - Sacos de plástico e películas devem ser mantidos fora do alcance das crianças e eliminados.
- => Existe perigo de asfixia!

### Utilização correta

- Ligue o aspirador e coloque-o em funcionamento apenas de acordo com a placa de características.
- Nunca aspire sem o saco do filtro ou o recipiente para o pó, nem sem o filtro de proteção do motor- e o filtro de exaustão.
  - => O aparelho pode ser danificado!
- Nunca aspire com o bocal ou com o tubo em zonas próximas da cabeça.
  - => Corre o perigo de se ferir!
- Aquando da aspiração em escadas, o aparelho tem de ficar sempre mais baixo em relação ao utilizador.
- Não utilize o cabo de alimentação e o tubo flexível para pegar no aspirador ou para o transportar.
- Quando o cabo de ligação à rede deste aparelho é danificado, tem de ser substituído pelo fabricante, pelo serviço de assistência técnica deste ou por uma pessoa analogamente qualificada, para evitar perigos.
- Retire o cabo de alimentação por completo no caso de uma utilização superior a 30 minutos.
- Para desligar o aspirador da corrente, não puxe pelo cabo de alimentação, mas sim pela ficha.
- Não deverá entalar o cabo de alimentação nem passá-lo sobre arestas vivas.
- Certifique-se de que, durante o enrolamento automático do cabo, a ficha não é projetada contra pessoas, partes do corpo, animais ou objetos.
  - => Conduza o cabo de alimentação com o auxílio da ficha.
- Antes de efectuar quaisquer trabalhos no aspirador, desligue sempre a ficha da tomada.

- Se o aspirador estiver danificado, não o coloque em funcionamento. Em caso de anomalia, desligue a ficha da tomada.
- Para evitar a ocorrência de danos, as reparações e a substituição de peças no aspirador só podem ser efectuadas pelo Serviço de Assistência Técnica autorizado.
- Proteja o aspirador de intempéries e mantenha-o afastado de fontes de humidade e de calor.
- Não aplicar substâncias inflamáveis ou com álcool nos filtros (sacos de filtro, filtros de protecção do motor, filtros de saída do ar, etc.).
- O aspirador não é adequado para ser utilizado em obras de construção.  
=> A aspiração de entulho pode danificar o aparelho.
- Desligue o aparelho e retire a ficha da tomada quando não estiver a aspirar.
- No final da vida útil do aparelho deverá dar-lhe um destino adequado, a fim de poder ser eliminado de acordo com as normas em vigor.

#### ! **Atenção**

- A tomada tem de estar protegida por um disjuntor de, no mínimo, 16 A.

No caso de o disjuntor disparar ao ligar o aspirador, tal poderá dever-se ao facto de, no mesmo circuito eléctrico, estarem simultaneamente ligados outros electrodomésticos de potência elevada.

Pode evitar-se que o disjuntor dispare, regulando o aparelho para o nível de potência mais baixo antes de o ligar e seleccionando só depois um nível de potência mais elevado.

## Recomendações de eliminação

### ■ **Embalagem**

A embalagem protege o aspirador contra danos durante o transporte. Ela é feita de materiais amigos do ambiente, sendo, por isso, reciclável. Coloque os materiais de embalagem de que já não precisa nos ecopontos

### ■ **Aparelhos usados**

Os aparelhos usados contêm frequentemente materiais com valor. Por isso, no final de vida útil do aparelho, entregue-o ao seu vendedor ou a um centro de reciclagem para revalorização. Informe-se sobre os métodos actuais de reciclagem junto de um vendedor ou nos serviços municipalizados.

### ■ **Eliminação de filtros e sacos de filtro**

Os materiais que compõem os filtros e os sacos de filtro são amigos do ambiente. Estes podem ser eliminados junto com o lixo doméstico, desde que não contenham substâncias cuja eliminação por este meio seja proibida.

## Notas sobre a etiqueta energética

No caso deste aspirador, trata-se de um aspirador de uso geral com um tubo primário.

Para obter a eficiência energética declarada e a classe de limpeza para tapetes, utilize a escova universal comutável.

Para obter a eficiência energética declarada e a classe de limpeza para pavimentos rijos com fendas e fissuras, utilize a escova para pavimentos rijos sem coroa de cerdas engatável incluída.

**Os cálculos têm como base o regulamento delegado (UE) n.º 665/2013 da Comissão Europeia de 3 de maio de 2013 que completa a diretiva 2010/30/UE.**

**Todos os procedimentos não especificados foram executados com base na norma EN 60312-1:2017\*.**

\*Como o teste de durabilidade do motor foi realizado com o coletor de pó vazio, a durabilidade do motor terá de ser alargada em 10%, o que corresponde a uma verificação com o coletor de pó meio cheio.

Παρακαλώ φυλάξτε τις οδηγίες χρήσης. Σε περίπτωση παράδοσης της ηλεκτρικής σκούπας σε τρίτους, δώστε παρακαλώ μαζί και τις οδηγίες χρήσης.

## Χρήση σύμφωνα με το σκοπό προορισού

Αυτή η συσκευή προορίζεται μόνο για την οικιακή χρήση και το οικιακό περιβάλλον. Αυτή η συσκευή προορίζεται για χρήση μέχρι ένα μέγιστο ύψος 2.000 μέτρων πάνω από την επιφάνεια της θάλασσας. Χρησιμοποιείτε την ηλεκτρική σκούπα αποκλειστικά σύμφωνα με τα στοιχεία σ' αυτές τις οδηγίες χρήσης.

**Για την αποφυγή τραυματισμών και ζημιών, δεν επιτρέπεται να χρησιμοποιηθεί η ηλεκτρική σκούπα για:**

- τη χρήση σε ανθρώπους ή ζώα.
- την απορρόφηση:
  - βλαβερών για την υγεία, κοφτερών, καυτών ή πυρακτωμένων υλικών.
  - υγρών ουσιών.
  - εύφλεκτων ή εκρηκτικών υλικών και αερίων.
  - στάχτης, αιθάλης από τζάκια και κεντρικές θερμάνσεις.
  - σκόνης μελανιού από εκτυπωτές και φωτοαντιγραφικά μηχανήματα.

## Ανταλλακτικά, εξαρτήματα, σακούλες σκόνης

Τα γνήσια ανταλλακτικά μας, τα γνήσια εξαρτήματά μας και τα γνήσια ειδικά αξεσουάρ είναι όπως και οι γνήσιες σακούλες σκόνης εναρμονισμένα στις ιδιότητες και απαιτήσεις των ηλεκτρικών σκουπών μας. Εμείς σας συνιστούμε γι' αυτό να χρησιμοποιείτε αποκλειστικά τα γνήσια ανταλλακτικά μας, τα γνήσια εξαρτήματά και τα γνήσια ειδικά αξεσουάρ μας καθώς και τις γνήσιες σακούλες σκόνης της εταιρείας μας. Με αυτό τον τρόπο μπορείτε να εξασφαλίσετε μια μεγάλη διάρκεια ζωής καθώς και μια συνεχή υψηλή ποιότητα της απόδοσης καθαρισμού της ηλεκτρικής σας σκούπας.

### ! Υπόδειξη:

- Η χρήση από μη σωστών ή κατώτερης ποιότητας ανταλλακτικών, εξαρτημάτων/ ειδικών αξεσουάρ και σακουλών σκόνης μπορεί να οδηγήσει σε ζημιές στην ηλεκτρική σας σκούπα, οι οποίες δεν καλύπτονται από την εγγύησή μας. Εφόσον αυτές οι ζημιές προκλήθηκαν από τη χρήση τέτοιων προϊόντων.

## Υποδειξιές ασφαλείας

Αυτή η ηλεκτρική σκούπα ανταποκρίνεται στους αναγνωρισμένους κανόνες της τεχνικής και στους σχετικούς κανονισμούς ασφαλείας.

- Η συσκευή μπορεί να χρησιμοποιηθεί από παιδιά από 8 χρονών και πάνω και από άτομα με μειωμένες σωματικές, αισθητήριες ή διανοητικές ικανότητες ή έλλειψη εμπειρίας και / ή γνώσεων, όταν επιτηρούνται ή έχουν ενημερωθεί σχετικά με την ασφαλή χρήση της συσκευής και έχουν κατανοήσει τους υπάρχοντες κατά τη χρήση κινδύνους.
- Τα παιδιά δεν επιτρέπεται να παίζουν με τη συσκευή.
- Ο καθαρισμός και η συντήρηση μέσω χρήστη δεν επιτρέπεται να εκτελείται από παιδιά χωρίς επιτήρηση.
- Οι πλαστικές σακούλες και οι μεμβράνες πρέπει να φυλάγονται μακριά από μικρά παιδιά και να αποσύρονται.  
=>Υπάρχει κίνδυνος ασφυξίας!

## Ενδεδειγμένη χρήση

- Συνδέστε στο ρεύμα και θέστε σε λειτουργία την ηλεκτρική σκούπα μόνο σύμφωνα με τα στοιχεία στην πινακίδα τύπου.
- Μην αναρροφάτε ποτέ χωρίς σακούλα φίλτρου ή δοχείο συλλογής της σκόνης, φίλτρο προστασίας του κινητήρα και φίλτρο εξόδου του αέρα.  
=> Η συσκευή μπορεί να υποστεί ζημιά!
- Μην αναρροφάτε ποτέ με το πέλμα και το σωλήνα αναρρόφησης κοντά στο κεφάλι.  
=> Υπάρχει κίνδυνος τραυματισμού!
- Κατά την αναρρόφηση σε σκάλες πρέπει η συσκευή να βρισκείται πάντα κάτω από το χρήστη.
- Μη χρησιμοποιείτε το ηλεκτρικό καλώδιο και τον εύκαμπο σωλήνα για το κράτημα ή τη μεταφορά της ηλεκτρικής σκούπας.
- Όταν το καλώδιο σύνδεσης στο δίκτυο του ρεύματος αυτής της συσκευής υποστεί ζημιά, πρέπει να αντικατασταθεί από τον κατασκευαστή ή το εξουσιοδοτημένο σέρβις πελατών ή από ένα αντίστοιχα ειδικευμένο άτομο, για την αποφυγή επικινδύνων καταστάσεων.
- Σε περίπτωση μιας διάρκειας λειτουργίας πάνω από 30 λεπτά τραβήξτε το ηλεκτρικό καλώδιο εντελώς έξω.

- Για να αποσυνδέσετε τη συσκευή από το ηλεκτρικό δίκτυο, μην τραβάτε το ηλεκτρικό καλώδιο αλλά βγάλτε το φικ από την πρίζα.
- Μην τραβάτε το ηλεκτρικό καλώδιο πάνω από κοφτερές ακμές και μην το συνθλίβετε.
- Κατά το αυτόματο τύλιγμα του καλωδίου προσέξτε, να μην χτυπήσει το φικ πάνω σε άτομα, μέρη του σώματος, ζώα ή αντικείμενα.  
=> Οδηγήστε το ηλεκτρικό καλώδιο με τη βοήθεια του φικ.
- Πριν από κάθε εργασία στην ηλεκτρική σκούπα τραβήξτε το φικ από την πρίζα.
- Μη θέσετε σε λειτουργία μια χαλασμένη ηλεκτρική σκούπα. Σε περίπτωση που παρουσιαστεί μια βλάβη, τραβήξτε το φικ από την πρίζα.
- Οι επισκευές και η αντικατάσταση των ανταλλακτικών στην ηλεκτρική σκούπα επιτρέπεται να πραγματοποιούνται μόνο από εξουσιοδοτημένο σέρβις πελατών.
- Προστατεύετε την ηλεκτρική σκούπα από τις καιρικές επιδράσεις, την υγρασία και τις πηγές θερμότητας.
- Μην τοποθετείτε κανένα εύφλεκτο υλικό ή υλικό που περιέχει αλκοόλη στα φίλτρα (σακούλα φίλτρου, φίλτρο προστασίας του κινητήρα, φίλτρο εξόδου του αέρα κ.λπ.).
- Η ηλεκτρική σκούπα δεν είναι κατάλληλη για τη χρήση σε εργοτάξια.  
=> Η αναρρόφηση μπάζων μπορεί να οδηγήσει σε ζημιά της συσκευής.

- Απενεργοποιήστε τη συσκευή και τραβήξτε το φικ από την πρίζα, όταν δε γίνεται αναρρόφηση.
- Καταστρέψετε αμέσως τις άχρηστες συσκευές, μετά παραδώστε τη συσκευή για μια απόσυρση σύμφωνα με τους κανονισμούς.

#### ! Προσέξτε παρακαλώ

- Η πρίζα του ρεύματος πρέπει να είναι ασφαλισμένη το ελάχιστο με μια ασφάλεια 16 A. Εάν η ασφάλεια κατά την ενεργοποίηση της συσκευής «πέσει» μία φορά, μπορεί αυτό να οφείλεται στο γεγονός, ότι στο ίδιο κύκλωμα βρίσκονται συγχρόνως συνδεδεμένες και άλλες ηλεκτρικές συσκευές με υψηλή κατανάλωση ρεύματος. Το «πέσιμο» της ασφάλειας μπορεί να αποφευχθεί, ρυθμίζοντας πριν την ενεργοποίηση της συσκευής τη χαμηλότερη βαθμίδα ισχύος και επιλέγοντας στη συνέχεια μια υψηλότερη βαθμίδα ισχύος.

## Υποδείξεις για την απόσυρση

### ■ Συσκευασία

Η συσκευασία προστατεύει την ηλεκτρική σκούπα από ζημιά κατά τη μεταφορά. Αποτελείται από φιλικά προς το περιβάλλον υλικά και γι' αυτό είναι ανακυκλώσιμη. Παραδώστε τα υλικά συσκευασίας που δε χρειάζονται άλλο, στα σημεία συγκέντρωσης των υλικών ανακύκλωσης.

### ■ Παλιά συσκευή

Οι παλιές συσκευές περιέχουν πολλά ακόμα χρήσιμα υλικά. Γι' αυτό παραδίετε την άχρηστη συσκευή σας σ' ένα ειδικό κατάστημα ή σ' ένα κέντρο ανακύκλωσης. Τους τρόπους απόσυρσης μπορείτε να τους πληροφορηθείτε στα ειδικά καταστήματα ή στις υπηρεσίες του δήμου σας.

### ■ Απόσυρση του φίλτρου και της σακούλας του φίλτρου

Τα φίλτρα και οι σακούλες των φίλτρων έχουν κατασκευαστεί από φιλικά προς το περιβάλλον υλικά. Εφόσον δεν περιλαμβάνουν ουσίες, που απαγορεύονται για τα οικιακά απορρίμματα, μπορούν να αποσυρθούν μαζί με τα κανονικά οικιακά απορρίμματα.

## Υποδείξεις για την ενεργειακή ετικέτα

Αυτή η ηλεκτρική σκούπα πρόκειται για μια ηλεκτρική σκούπα γενικής χρήσης με πρωτεύοντα εύκαμπτο σωλήνα.

Για την επίτευξη της αναφερόμενης ενεργειακής απόδοσης και κατηγορίας καθαρισμού σε χαλι χρησιμοποιήστε το πέλμα γενικής χρήσης με δυνατότητα εναλλαγής.

Για την επίτευξη της αναφερόμενης ενεργειακής απόδοσης και κατηγορίας καθαρισμού σε σκληρό δάπεδο με αρμούς και σχισμές χρησιμοποιήστε παρακαλώ το συμπαραδιδόμενο πέλμα σκληρού δαπέδου χωρίς το προσαρτώμενο βουρτσάκι.

**Οι υπολογισμοί βασίζονται στον κατ' εξουσιοδότηση κανονισμό (ΕΕ) αριθ. 665/2013 της Επιτροπής από 3 Μαΐου 2013 για συμπλήρωμα της οδηγίας 2010/30/ΕΕ. Όλες οι διαδικασίες, που δεν περιγράφονται ακριβώς σε αυτές τις οδηγίες, εκτελέστηκαν στη βάση του προτύπου EN 60312-1:2017\*.**

\*Επειδή η δοκιμή διάρκειας ζωής για τον κινητήρα εκτελείται με άδειο δοχείο σκόνης, πρέπει η αναφερόμενη διάρκεια ζωής του κινητήρα για έλεγχο με μισογεμάτο δοχείο σκόνης να αυξηθεί κατά 10%.

Kullanma kılavuzunu lütfen itinayla saklayınız. Elektrikli süpürgeyi başka birisine verecek olursanız, lütfen kullanma kılavuzunu da veriniz.

## Amaca uygun kullanım

Bu cihaz sadece evde ve ev ortamında kullanılmak için tasarlanmıştır. Bu cihaz, deniz seviyesinden en fazla 2000 metre yükseklikte kullanılmak üzere tasarlanmıştır. Bu elektrikli süpürge sadece bu kullanma kılavuzunda verilen bilgilere göre kullanılmalıdır.

### Yaralanmaları ve hasarları önlemek için elektrikli süpürge şunlar için kullanılmamalıdır:

- İnsanların veya hayvanların temizlenmesi.
- Aşağıdaki cisim, madde veya pisliklerin emilerek temizlenmesi:
  - Sağlığa zararlı, keskin kenarlı, sıcak veya kızdırılmış maddeler.
  - Nemli veya ıslak maddeler.
  - Kolay tutuşabilen veya patlayıcı maddeler ve gazlar.
  - Çinili sobalardaki kül, is ve merkezi ısıtma sistemleri.
  - Yazıcılardan veya fotokopi makinelerinden çıkan toner tozu.

## Yedek parçalar, aksesuarlar, toz torbası

Orijinal yedek parçalarımız, orijinal aksesuarlarımız, özel aksesuarlarımız ve orijinal toz torbalarımız kendi elektrik süpürgelerimizin özelliklerine ve gereksinimlerine uygun olarak üretilmiştir. Bu nedenle sadece orijinal yedek parçalarımızı, orijinal aksesuarlarımızı ve özel aksesuarlarımızı ve orijinal toz torbalarımızı kullanmanızı tavsiye ederiz. Böylece hem ürününüzün çalışma ömrünü uzatır hem de elektrik süpürgeinizin temizleme gücünün sürekliliğini aynı yüksek kalitede kalmasını garantiye alabilirsiniz.

### Uyarı:

- Tam olarak uygun olmayan veya daha düşük kaliteli yedek parçaların, aksesuarların / özel aksesuarların ve toz torbalarının kullanılması elektrik süpürgeinizde, bu türden ürünlerin kullanılması nedeniyle oluşan hasarlar söz konusu olduğunda garanti kapsamımıza girmeyecek hasarlara neden olabilir.

## Güvenlik bilgileri

Bu elektrikli süpürge, geçerli teknik kurallara ve bilinen güvenlik yönetmeliklerine uygundur.

- Bu cihaz 8 yaşın altındaki çocuklar ve fiziksel, algısal veya mental yeteneklerinde eksiklikler olan veya tecrübe ve/veya bilgi eksikliği bulunan kişiler tarafından ancak, gözetim altında olmaları veya cihazın güvenli kullanımı hakkında bilgi sahibi olmaları veya olası tehlikeleri bilmeleri durumunda kullanılabilir.
- Çocukların cihaz ile oynamalarına izin verilmemelidir.
- Temizlik ve kullanıcı bakımı işlemleri gözetim altında olmayan çocuklar tarafından yürütülmemelidir.
- Plastik torbalar ve folyolar küçük çocukların ulaşamayacağı yerlerde saklanmalı ve imha edilmelidir.  
=>Boğulma tehlikesi söz konusudur!

## Usulüne uygun kullanım

- Elektrikli süpürge sadece tip etiketine uygun olarak bağlanmalı ve çalıştırılmalıdır.
- Filtre torbası veya toz haznesi, motor koruması ve dışarı üfleme filtresi olmadan asla süpürmeyiniz.  
=> Cihaz zarar görebilir!
- Asla süpürge ağızyla veya borusuyla insanların kafalarının yakınında kullanmayınız.  
=> Yaralanma tehlikesi söz konusudur!
- Merdivenlerdeki kullanım sırasında cihaz her zaman kullanıcının daha aşağıda bulunmalıdır.
- Şebeke bağlantı kablosu ve hortum, elektrikli süpürge için taşınması / nakli için kullanılmamalıdır.
- Bu cihazın elektrik bağlantı hattı zarar görmüşse herhangi bir tehlikeyi önlemek için hatlar bayı, müşteri hizmetleri veya aynı niteliğe sahip başka biri tarafından değiştirilmelidir.
- 30 dakikadan uzun çalışma sürelerinden sonra elektrik bağlantı kablosunu tamamen çekiniz.
- Cihazı şebekeden ayırmak için bağlantı kablosundan değil, aksine soketten çekilmelidir.
- Şebeke bağlantı kablosu keskin kenarlar üzerinden geçirilmemeli ve kıvrılmamalıdır.

- Elektrik fişinin otomatik kablo çekme sırasında insanlara, insanların vücuduna, hayvanlara veya nesnelere hızla çarpmamasına dikkat ediniz.  
=> Elektrik bağlantı kablosunu fiş yardımıyla hareket ettiriniz.
- Elektrikli süpürgece yapacağınız tüm çalışmalardan önce fişi çekiniz.
- Hasar görmüş elektrikli süpürge çalıştırılmamalıdır. Bir arıza söz konusu olduğu zaman, elektrik fişini prizden çekip çıkarınız.
- Tehlikeli durumları engellemek için elektrikli süpürgedeki onarım ve yedek parça değişim işlemleri sadece yetkili müşteri hizmetleri tarafından yürütülmelidir.
- Elektrikli süpürge hava şartlarından, nemden ve sıcaklıktan korunmalıdır.
- Yanıcı ve alkol içeren maddeler filtre üzerine (filtre torbası, motor koruma filtresi, dışarı üfleme filtresi vb.) uygulanmamalıdır.
- Elektrikli süpürge inşaat işlerinde kullanım için uygun değildir.

=> İnşaat artıklarının emilmesi cihazın zarar görmesine neden olabilir.

- Emiş yapılmayacağı zaman cihazı kapatınız ve fişini çekiniz.
- Eski cihazlar derhal kullanım dışı tutulmalı, daha sonra cihaz usulüne uygun bir şekilde imha edilmelidir.

#### ■ Lütfen dikkat

- Şebeke soketi en az 16A'lık bir sigorta ile emniyete alınmış olmalıdır.  
Eğer cihaz çalıştırıldığında sigorta atacak olursa, bunun sebebi, cihaz ile birlikte yüksek elektrik bağlantı değerine sahip başka elektrikli cihazların da aynı anda elektrik devresinde bağlı ve devrede olması olabilir.  
Cihazın açılmasından önce en düşük güç kademesini ayarlamaz ve daha sonra daha yüksek bir güç kademesini seçmeniz durumunda, sigortanın devreye sokulması engellenebilir.

## İmha etmeye ilişkin uyarılar

### ■ Ambalaj

Ambalaj, elektrikli süpürgeyi nakliyat esnasında zarar görmeye karşı korur. Ambalaj çevreye zarar vermeyen malzemelerden ibarettir ve bu nedenle tekrar geri kazanılabilir. Almanya'da artık kullanılmayan ambalaj malzemelerini, »Grüner Punkt« adını taşıyan yeniden değerlendirme sisteminin toplama merkezlerine gönderiniz. Kendi ülkenizde bu cins merkezler varsa, ambalaj malzemelerinizi bu merkezlere göndermenizi tavsiye ederiz.

### ■ Eski cihaz

Eski cihazlar birçok değerli malzemeler ihtiva eder. Bu nedenle, Almanya'da eski cihazınız tekrar değerlendirilmesi için yetkili satıcıya veya bir geri kazanma veya dönüşüm merkezine verilir. Güncel giderme yöntemleri hakkında bilgi almak için lütfen yetkili satıcınıza veya oturduğunuz bölge belediyesine başvurunuz.

### ■ Filtrenin ve filtre torbasının imha edilmesi

Filtre ve filtre torbası çevreye zarar vermeyen malzemelerden üretilmiştir. Ev çöpleri için yasaklanmış maddeler içermediği sürece, normal ev çöpleri ile birlikte imha edilebilir.

## Enerji etiketine ilişkin uyarılar

Bu elektrik süpürgesi, birincil hortumlu universal elektrik süpürgesidir.

Halllarda belirtilen enerji verimliliğine ve temizlik sınıfına ulaşmak için lütfen değiştirilebilir genel ağız kullanınız.

Boşluklu ve oluklu sert zeminlerde, belirtilen enerji verimliliğine ve temizlik sınıfına ulaşabilmek için klip-se bağlanabilen kılıf halka olmadan ekteki sert zemin süpürme ünitesini kullanınız.

**İlgili hesaplama değerleri aşağıdaki hususları temel almaktadır: Talep düzenlemesi (AB) No. 665/2013 3. Mayıs 2013 2010/30/EU direktifi eki. Bu talimat içerisinde ayrıntılı şekilde açıklanmayan tüm prosedürler EN 60312-1:2017\* standardı temelinde yürütülür.**

\*Motora yönelik kullanılan ömür testi boş toz haznesi ile yapıldığından belirtilen motor kullanım ömürü, toz haznesi yarım dolu kontrol için %10 oranında artırılmamıştır.

Elektrik süpürgenizi daha verimli kullanabilmeniz için dikkat etmeniz gereken hususlar:

- Bu cihazlar ev tipi kullanıma uygundur, endüstriyel (sanaayi tipi) kullanıma uygun değildir.
- Süpürülecek yerin tipine göre motor gücünü ayarlayınız.
- Elektrikli süpürgeniz için her zaman orijinal yedek parça, aksesuar veya özel aksesuarları kullanınız.
- Eğer, cihazınız toz torbalı ise; Mutlaka orijinal toz torbası kullanınız. (Filtre değişim göstergesinden toz torbasının doluluk oranı görülebilir.  
Bu durumda toz torbası yenisi ile değiştirilmelidir.
- Cihazınız toz hazneli ise; Optimum temizlik sonuçları için güç ayar düğmesini maksimuma getiriniz. Sadece çok hassas malzemelerde güç daha az ayarlanmaz önerilir. (Her kullanım sonrasında bu hazne ve filtrelerinin temizlenmesi gerekir.)
- Elektrikli süpürgeyi sadece tip (etiket) levhasındaki gibi takın ve kullanın.
- Cihazı dikey konumdayken çalıştırmayınız.

Instrukcję użytkowania należy zachować. W przypadku przekazania odkurzacza innej osobie należy dołączyć instrukcję obsługi.

## Użytkowanie zgodne z przeznaczeniem

Urządzenie jest przeznaczone wyłącznie do użytku w gospodarstwie domowym i podobnych otoczeniach. Urządzenie jest przeznaczone do użytkowania na maksymalnej wysokości 2000 metrów nad poziomem morza. Odkurzacze należy użytkować wyłącznie zgodnie ze wskazówkami zawartymi w niniejszej instrukcji obsługi.

### Aby uniknąć uszkodzeń urządzenia lub skałceń, odkurzacza nie należy używać do:

- odkurzania ludzi i zwierząt,
- zasysania:
  - substancji szkodliwych dla zdrowia, o ostrych krawędziach, gorących lub żarzących się,
  - substancji wilgotnych lub płynnych,
  - łatwopalnych lub wybuchowych materiałów i gazów,
  - popiołu, sadzy z pieców kaflowych i instalacji centralnego ogrzewania,
  - pyłu tonerowego z drukarek i kopiarek.

### Części zamienne, wyposażenie dodatkowe, worki na pył

Nasze oryginalne części zamienne, wyposażenie dodatkowe i wyposażenie specjalne, jak również oryginalne worki na pył zostały zaprojektowane specjalnie z myślą o korzystaniu z naszych odkurzaczy i są dostosowane do ich funkcji oraz wymagań. W związku z tym zalecamy używanie wyłącznie oryginalnych części zamiennych, elementów wyposażenia dodatkowego, wyposażenia specjalnego oraz oryginalnych worków na pył. Tylko w ten sposób możemy zagwarantować zarówno długi okres użytkowania odkurzacza, jak i niezmiennie wysoką skuteczność czyszczenia.

#### ! Wskazówka:

- Stosowanie niedopasowanych lub odznaczających się niższą jakością części zamiennych, elementów wyposażenia dodatkowego/specjalnego oraz worków na pył może spowodować uszkodzenie odkurzacza, które nie jest objęte naszą gwarancją, jeżeli przyczyną uszkodzenia było właśnie używanie tego typu produktów.

## Wskazówki dotyczące bezpieczeństwa

Odkurzacze spełniają wymagania techniki oraz przepisy bezpieczeństwa.

- Urządzenie mogą obsługiwać dzieci w wieku powyżej 8 lat oraz osoby z ograniczonymi zdolnościami fizycznymi, sensorycznymi lub umysłowymi, a także osoby nie posiadające wystarczającego doświadczenia i/lub wiedzy, jeśli pozostają pod nadzorem lub zostały pouczone, jak bezpiecznie obsługiwać urządzenie i są świadome związanego z tym niebezpieczeństwa.
- Dzieci nie mogą bawić się urządzeniem.
- Czyszczenie i czynności konserwacyjne nie mogą być wykonywane przez dzieci bez nadzoru dorosłych.
- Opakowania foliowe należy przechowywać w miejscu niedostępnym dla małych dzieci lub wyrzucić.  
=> Istnieje niebezpieczeństwo uduszenia!

## Odpowiednie użytkowanie

- Odkurzacze należy podłączać i uruchamiać wyłącznie zgodnie z informacjami zawartymi na tabliczce znamionowej.
- Nigdy nie odkurzać bez worka lub pojemnika na kurz filtra zabezpieczającego silnik oraz filtra wylotu powietrza.  
=> Może to spowodować uszkodzenie urządzenia!
- W żadnym wypadku nie odkurzać szczotką ani dyszą w pobliżu głowy.  
=> Istnieje niebezpieczeństwo obrażeń ciała!
- Podczas odkurzania schodów urządzenie musi znajdować się niżej niż użytkownik.
- Nie używać przewodu zasilającego ani węża do przenoszenia/transportowania odkurzacza.
- Jeśli przewód zasilający urządzenia zostanie uszkodzony, musi zostać wymieniony przez producenta lub serwis producenta lub inną osobę z podobnymi kwalifikacjami, aby uniknąć zagrożeń.
- W przypadku użytkowania urządzenia dłużej niż przez 30 minut należy całkowicie wyciągnąć przewód zasilający.



- W celu odłączenia urządzenia od sieci ciągnąć za wtyczkę, a nie za przewód zasilający.
- Przewodu zasilającego nie wolno prowadzić po ostrych krawędziach ani zaciskać.
- Należy uważać, aby podczas automatycznego zwijania przewodu wtyczka nie obijała się o znajdujące się w pobliżu osoby, części ciała, zwierzęta lub przedmioty. => Kontrolować przewód zasilający, trzymając za wtyczkę.
- Przed przystąpieniem do prac związanych z naprawą lub konserwacją odkurzacza należy wyciągnąć wtyczkę z gniazda sieciowego.
- Nie włączać uszkodzonego odkurzacza. W przypadku zakłócenia w pracy urządzenia należy wyciągnąć wtyczkę z gniazda sieciowego.
- W celu uniknięcia zagrożeń, naprawa urządzenia oraz wymiana części w odkurzaczu mogą być wykonywane wyłącznie przez autoryzowany serwis.
- Odkurzacz należy chronić przed wpływem czynników atmosferycznych, wilgocią i źródłami ciepła.
- Unikać kontaktu filtrów (worków na kurz filtr zabezpieczający silnik, filtr wylotu powietrza itp.) z materiałami łatwopalnymi oraz zawierającymi alkohol.
- Odkurzacz nie nadaje się do stosowania na placach budowy. => Odsysanie gruzu budowlanego może prowadzić do uszkodzenia urządzenia.
- Gdy odkurzacz nie jest używany, wyłączyć urządzenie i wyjąć wtyczkę z gniazda.
- Stare urządzenie powinno zostać zabezpieczone przed ponownym użyciem, a następnie odpowiednio zutylizowane zgodnie z obowiązującymi przepisami.

#### ! Uwaga

- Gniazdo sieci energetycznej musi być zabezpieczone bezpiecznikiem o mocy co najmniej 16 A. Jeżeli w momencie włączania urządzenia zadziała bezpiecznik, może to być spowodowane tym, że równocześnie inne urządzenia elektryczne o większej mocy przyłączeniowej podłączone są do tego samego obwodu prądowego. Zadziałania bezpiecznika można uniknąć, ustawiając najniższy stopień mocy przed włączeniem urządzenia i wybierając wyższy stopień dopiero po jego włączeniu.

## Wskazówki dotyczące utylizacji

- **Opakowanie**  
Opakowanie chroni odkurzacz przed uszkodzeniem podczas transportu. Składa się ono z materiałów bezpiecznych dla środowiska naturalnego i z tego względu nadaje się do odzysku surowców wtórnych. Niepotrzebne materiały opakowaniowe należy oddać do punktów zbiórki surowców wtórnych.
- **Stare urządzenia**  
Stare urządzenia często zawierają pełnowartościowe materiały. Z tego względu użyte urządzenie należy oddawać dostawcy względnie do centrum odzysku surowców wtórnych do ponownego wykorzystania. Informację na temat aktualnie obowiązujących sposobów utylizacji można uzyskać w wyspecjalizowanym sklepie lub w urzędzie gminy.

## ■ Utylizacja filtrów i worków na kurz

Filtry i worki filtrujące wykonane są z materiałów przyjaznych dla środowiska. Jeśli nie zawierają substancji szkodliwych lub niedozwolonych, można je wyrzucać z odpadami komunalnymi.

## Informacje dotyczące etykiety energetycznej

Niniejszy odkurzacz jest odkurzaczem uniwersalnym z węzłem głównym.

W celu uzyskania deklarowanej efektywności energetycznej i klasy czyszczenia na dywanach zalecane jest używanie przełączalnej szczotki uniwersalnej. W celu uzyskania deklarowanej efektywności energetycznej oraz klasy czyszczenia na twardych podłogach ze szczelinami i szparami zalecane jest używanie dołączonej szczotki do podłóg twardych bez doczepianego wieńca szczotkowego.

**Obliczenia zostały dokonane zgodnie z Rozporządzeniem Delegowanym (UE) Nr 665/2013 wydanym przez Komisję w dniu 3 maja 2013, które stanowi uzupełnienie dyrektywy 2010/30/UE.**

**Wszystkie procedury, które nie są dokładnie opisane w niniejszej instrukcji, zostały wykonane w oparciu o normę DIN EN 60312-1:2017\*.**

\*W przypadku badania okresu eksploatacji silnika przy opróżnionym pojemniku na kurz zdefiniowaną wartość należy zwiększyć o 10% podanego okresu eksploatacji silnika, który przyjęto do badania przy wypełnionym do połowy pojemniku na kurz.

Kérjük, őrizze meg a használati utasítást. A porszívó továbbadásakor adja oda a használati utasítást is.

## Rendeltetészerű használat

Ez a készülék csak háztartásban vagy ház körül való alkalmazásra készült. Ezt a készüléket legfeljebb 2000 méter tengerszint feletti magasságig való használatra tervezték. A porszívót kizárólag a használati utasítás előírásainak megfelelően használja.

### Sérülések és károk elkerülése érdekében a porszívó nem használható a következők célokra:

- emberek vagy állatok leporosztatására
- a következők felszívására:
  - egészségre ártalmas, éles szélű, forró vagy forrásban lévő anyagok.
  - nedves vagy folyékony anyagok
  - gyúlékony vagy robbanékony anyagok és gázok.
  - hamu, korom cserépkályhából és központifűtésberendezésekből
  - nyomtatók és fénymásolók toneréből származó por.

## Pótalkatrészek, tartozékok, porzsákok

Eredeti pótalkatrészeinket, eredeti tartozékainkat és eredeti kiegészítő tartozékainkat csakúgy, mint eredeti porzsájkainkat porszívónk tulajdonságaihoz és követelményeihez tervezték. Ezért javasoljuk, hogy kizárólag eredeti pótalkatrészeket, eredeti tartozékokat, eredeti kiegészítő tartozékokat, valamint eredeti porzsákokat használjon. Ily módon biztosíthatja porszívója hosszú élettartamát és a tartósan magas minőségű tisztítást.

### ! Megjegyzés:

- Nem megfelelő méretű vagy rosszabb minőségű pótalkatrészek, tartozékok/kiegészítő tartozékok és porzsákok használata károsíthatja a porszívót. Az ezen termékek használatából fakadó károkra a garancia nem vonatkozik.

## Biztonsági útmutató

Ez a porszívó megfelel a technika mai állása szerint elfogadott szabályoknak és az ide vonatkozó biztonsági előírásoknak.

- A készüléket 8 év feletti gyerekek és csökkent fizikai, érzékszervi vagy szellemi képességű, ill. tapasztalatlan személyek csak felügyelet mellett használhatják, illetve akkor, ha megtanulták a készülék biztonságos használá-

tát és megértették az ebből eredő veszélyeket.

- Soha ne engedjen gyerekeket a készülékkel játszani.
- A tisztítást és a felhasználói karbantartást soha nem végezhetik gyerekek felügyelet nélkül.
- A műanyag zacskók és fóliák kisgyermekektől távol tartandók és ártalmatlanításuk szükséges.  
=> Fulladásveszély!

## Megfelelő használat

- A porszívót csakis a típus tábla szerint csatlakoztassa és helyezze üzembe.
- Soha ne használja porzsák, ill. portartály, motorvédő szűrő és kifúvószűrő nélkül.  
=> A készülék károsodhat!
- Soha ne tartsa a szívófejet és a csövet a fej közelében porszívózás közben.  
=> Sérülésveszély!
- Lépcső porszívózásánál a készüléket a lépcsőn a munkát végző személyhez képest lejjebb kell elhelyezni.
- Ne húzza / szállítsa a porszívót a hálózati csatlakozókábelnél és a tömlőnél fogva.
- Ha a készülék hálózati csatlakozóvezetéke megsérül, a veszélyek elkerülése érdekében csak a gyártó, a vevőszolgálat vagy egy hasonlóan képzett személy cserélheti ki.
- Ha a működtetési idő meghaladja a 30 percet, a hálózati csatlakozókábelt teljesen húzza ki.
- Ne a csatlakozókábelnél, hanem a csatlakozó dugónál fogva húzza ki a készüléket a hálózatból.
- A hálózati csatlakozókábelt ne húzza át éles peremeken és ne törje meg.
- Ügyeljen arra, hogy az automatikus kábel-visszacévlésnél a hálózati csatlakozódugó nehegyes személyeknek, testrészeknek, állatoknak vagy tárgyakkal ütdődjön.  
=> A hálózati csatlakozókábelt a csatlakozódugónál fogva vezesse.
- Mielőtt bármilyen munkát elvégezne a porszívón, húzza ki a hálózati csatlakozódugót.
- Sérült porszívót ne helyezzen üzembe. Zavar esetén húzza ki a hálózati csatlakozódugót.
- A veszélyek elkerülése érdekében a porszívón csak erre felhatalmazott vevőszolgálat végezhet javításokat és alkatrészcsereket.
- Óvja a porszívót az időjárás hatásaitól, nedvességtől és hőforrásoktól.
- Ne tegyen éghető vagy alkoholtartalmú anyagokat a szűrőre (porzsák, motorvédőszűrő, kifúvószűrő stb.).

- A porszívó nem alkalmas építkezéseken való alkalmazásra.  
=> Az építési törmelék felszívása a készülék sérüléséhez vezethet.
- Kapcsolja ki a készüléket és húzza ki a hálózati csatlakozódugót, ha nem porszívózik.
- A kiselejtezett készüléket azonnal tegye használhatatlanná, ezután végezze el szakszerű ártalmatlanítását.

#### ■ **Kérjük, vegye figyelembe az alábbiakat**

- A hálózati csatlakozóaljzatot legalább 16 A-es biztosítéknak kell védenie.  
Ha a biztosíték a készülék bekapcsolásakor egyszer kioldana, annak az lehet az oka, hogy egyidejűleg más nagy áramfelvételű elektromos készülék is ugyanarra az áramkörre lett csatlakoztatva.  
A biztosíték kioldása elkerülhető, ha a készüléket bekapcsolás előtt a legalacsonyabb teljesítményfokozatra állítja, majd működés közben kapcsolja fokozatosan magasabb teljesítményfokozatra.

## Környezetvédelmi tudnivalók

### ■ **Csomagolás**

A csomagolás védi a porszívót a szállítás során keletkező sérülésektől. A csomagolás környezetbarát anyagokból készült, és ezért újrafeldolgozásra alkalmas. A továbbiakban már nem szükséges csomagolóanyagot helyezni el a szelektív gyűjtőhelyek megfelelő tárolóiban.

### ■ **Régi készülék**

A régi készülék még sok értékes anyagot tartalmaz. Ezért kiselejtezett készülékét adja le újrahasznosításra kereskedőjénél vagy egy MÉH-telepen. Az aktuális ártalmatlanítási lehetőségekről érdeklődjön kereskedőjénél vagy a helyi önkormányzatnál.

### ■ **A szűrő és a porzsák ártalmatlanítása**

A szűrő és a porzsák környezetet nem károsító anyagokból készültek. Amennyiben nem tartalmaznak olyan anyagokat, melyeket tilos a háztartási hulladékba helyezni, a szokásos háztartási hulladékkal együtt ártalmatlaníthatja.

## Tudnivalók az energiacímkéhez

Ez a porszívó egy általános rendeltetésű porszívó levehető tömlővel.

Szönyeg esetén a megállapított energiahatékonyság és tisztítási osztály eléréséhez használja az átkapcsolható univerzális szívófejet.

Fugás és hasadékos kemény padló esetén a megállapított energiahatékonyság és tisztítási osztály eléréséhez használja a mellékelt kemény padlóhoz való szívófejet a rápatintható kefékoszorú nélkül.

**A számítások a 2010/30/EU irányelv kiegészítéséről szóló, 2013. május 3-i 665/2013/EU felhatalmazáson alapuló bizottsági rendeleten alapulnak.**

**A jelen használati utasításban pontosabban nem ismertett összes eljárás elvégzése a DIN EN 60312-1:2017\* alapján történt.**

\*Ha a motor élettartamának ellenőrzését üres portartállyal végzik, akkor a megadott értéket a motor élettartamának félig teli portartállyal vizsgált értékéhez képest 10%-kal meg kell növelni.

Сохраните инструкцию по эксплуатации. При передаче пылесоса новому владельцу не забудьте передать также инструкцию по эксплуатации.

### Указания по использованию

Этот прибор предназначен только для домашнего использования и в бытовых условиях. Данный прибор предназначен для использования на высоте не более 2000 м над уровнем моря.

**Во избежание травм и повреждений пылесос нельзя использовать для :**

- чистки людей и животных;
- всасывания:
  - вредных для здоровья веществ, острых, горячих или раскалённых предметов;
  - мокрых предметов и жидкостей;
  - легковоспламеняющихся или взрывчатых веществ и газов;
  - пепла, сажи из кафельных печей и систем центрального отопления;
  - тонера из принтеров или копировальных аппаратов.

### Запасные части, принадлежности, мешки для пыли

Наши оригинальные запасные части и принадлежности, а также оригинальные дополнительные принадлежности, как и оригинальные мешки для пыли, оптимально подходят к свойствам и требованиям наших пылесосов. Поэтому мы рекомендуем вам использовать исключительно оригинальные запасные части и принадлежности, а также лишь оригинальные дополнительные принадлежности и мешки для пыли. Только таким образом обеспечивается долгий срок службы и гарантируется высокий результат уборки с помощью вашего пылесоса.

#### Указание:

● использование неподходящих или некачественных запасных частей, принадлежностей/ дополнительных принадлежностей или мешков для пыли может вызвать повреждение пылесоса. Наша гарантия не распространяется на устранение повреждений, вызванных использованием подобных изделий.

## Правила техники безопасности

Данный пылесос соответствует общепризнанным техническим требованиям и специальным правилам техники безопасности.

- Использование пылесоса детьми старше 8 лет и лицами с ограниченными физическими или умственными способностями, а также лицами, не имеющими опыта обращения с подобным оборудованием, допускается только под присмотром или после инструктажа по безопасному использованию прибора и осознания данными лицами опасностей, связанных с его эксплуатацией.
- Детям запрещено играть с прибором.
- Чистка и уход не должны производиться детьми без присмотра.
- Пластиковые мешки и полимерную плёнку храните и утилизируйте в недоступном для детей месте.  
=> Опасность удушья!

## Правильное использование

- Подключение к электросети и включение пылесоса должно производиться только с учётом данных типовой таблички.
  - Никогда не используйте пылесос без сменного пылесборника либо контейнера для сбора пыли, моторного и выпускного фильтров.  
=> Пылесос может быть повреждён!
  - Не подносите всасывающую насадку и трубку к голове.  
=> Это может привести к травме!
  - При уборке лестницы пылесос всегда должен находиться ниже пользователя.
  - Не используйте сетевой кабель и шланг для переноски /транспортировки пылесоса.
  - Во избежание опасности замена поврежденного сетевого кабеля данного прибора может быть выполнена только производителем или авторизованной им сервисной службой либо лицом, имеющим аналогичную квалификацию.
  - При продолжительности эксплуатации более 30 минут сетевой кабель необходимо полностью вынуть.
  - При отсоединении прибора от электросети всегда беритесь рукой за вилку, а не за сетевой кабель.
  - Следите за тем, чтобы сетевой кабель не был зажат и не попадал на острые края предметов.
  - Перед автоматическим сматыванием сетевого кабеля убедитесь в том, что его штекер не цепляется за людей, части тела, животных или другие объекты.  
=> Отсоедините сетевой кабель от электросети, потянув за штекер.
  - Не пользуйтесь неисправным пылесосом. При возникновении неисправности вынимайте вилку из розетки.
  - Во избежание опасности все работы по ремонту и замене деталей пылесоса следует выполнять только в авторизованной сервисной службе.
  - Защищайте пылесос от воздействия неблагоприятных метеорологических условий, влажности и источников тепла.
  - Не подвергайте фильтры (сменный пылесборник, моторный фильтр, выпускной фильтр и т. д.) воздействию воспламеняющихся или спиртосодержащих веществ.
  - Пылесос не предназначен для эксплуатации на строительных объектах.  
=> При засасывании строительного мусора пылесос может выйти из строя.
  - После окончания эксплуатации выключите прибор и сматывайте сетевой кабель.
  - Отслужившие приборы сделайте непригодными для дальнейшего использования, а затем утилизируйте в соответствии с действующими правилами.
- Внимание:**
- Сетевая розетка должна быть защищена предохранителем не менее чем на 16А. При включении прибора предохранитель может сразу сработать, если одновременно в данную электрическую цепь включены другие приборы с большой общей потребляемой мощностью. Срабатывание предохранителя можно предотвратить, если перед включением прибора установить минимальную мощность, а затем постепенно увеличить её.

## Инструкция по утилизации

- **Упаковка**  
Упаковка служит для защиты пылесоса от повреждений при транспортировке. Она изготовлена из экологически чистых материалов, поэтому её можно использовать для вторичной переработки. Используемые упаковочные материалы относите в пункты приёма вторсырья.
- **Отслужившие приборы**  
Отслужившие приборы являются ценным сырьём для дальнейшего использования. Поэтому отслуживший прибор следует отнести дилеру или в пункт приёма вторсырья для дальнейшей утилизации. Информация о возможности утилизации находится у дилера или в местной администрации.
- **Утилизация фильтров и сменного пылесборника**  
Фильтры и сменный пылесборник изготовлены из экологически безвредных материалов. Если они не содержат в себе никаких веществ, запрещённых к утилизации с бытовым мусором, то вы можете утилизировать их вместе с бытовым мусором.

## Примечания к таблице энергопотребления

Этот пылесос со шлангом является универсальным. Для достижения заявленного энергопотребления и соответствующего результата удаления пыли с ковровых покрытий используйте переключаемую универсальную насадку.

Для достижения заявленного энергопотребления и соответствующего результата удаления пыли с твёрдых напольных покрытий в местах стыков и в щелях используйте входящую в набор насадку для пола без устанавливаемой вставки со щетиной.

**Расчёты основываются на Делегированном Регламенте (ЕС) № 665/2013 Комиссии от 3 мая 2013 г., дополняющем Директиву 2010/30/ЕС.**

**Все действия, подробное описание которых не приведено в данном руководстве, основываются на DIN EN 60312-1:2017\*.**

\*Если проводится проверка долговечности мотора с пустым пылесборником, для проверки долговечности мотора с заполненным наполовину пылесборником необходимо увеличить заданное значение долговечности на 10%.

Пайдалану нұсқаулықтарын сақтап қойыңыз.  
Шаңсорғышты басқа адамға бергенде пайдалану нұсқаулығын да беріңіз.

## Тиісті пайдалану

Бұл құрылғы тек жеке үйде пайдалануға арналған. Бұл құрылғы теңіз деңгейінен максималды 2000 метрге дейін болған биіктікте пайдалануға арналған.  
Шаңсорғышты тек осы пайдалану нұсқаулығындағы деректер бойынша пайдаланыңыз.

**Жарақаттанулар мен зияндардың алды алу үшін, шаңсорғышты төмендегілер үшін пайдалану мүмкін емес:**

- адамдар мен хайуандарды шаңсору.
- төмендегілерді шаңсору:
  - денсаулыққа зиянды, өткір қырлы, ыстық және қызып тұрған заттарды.
  - ылғалды немесе сұйық заттарды.
  - оңай жанып кететін немесе жарылып кететін заттар мен газдар.
  - Плиткалық пештердің және орталық жылыту жүйелерінен күл, күйе.
  - Басып шығару мен көшіруден тонер шаңы.

## Қосалқы бөлшектер, керек-жарақтар, шаң қабы

Біздің түпнұсқалық қосалқы бөлшектеріміз, біздің түпнұсқалық керек-жарақтарымыз пен арнайы керек-жарақтар біздің түпнұсқалық шаң қабы сияқты біздің шаңсорғыш сипаттары мен талаптарына сәйкестендірілген. Біз тек біздің түпнұсқалық қосалқы бөлшектерімізді, біздің түпнұсқалық керек-жарақтарымызды және арнайы керек-жарақтарымызды және біздің түпнұсқалық шаңсорғышты пайдалануды ұсынамыз. Осы жолмен шаңсорғышыңыздың ұзақ уақыт жұмыс істеуін және жуу жұмысының жоғары сапасын қамтамасыз ету мүмкін.

### Нұсқау:

- ! Дәл дұрыс болмаған немесе сапасы төмен қосалқы бөлшектерді, керек-жарақтарды / арнайы керек-жарақтарды және шаң қаптарын пайдалану шаңсорғыш зақымдауына алып келуі мүмкін, олар біздің кепілдігіміз арқылы қаптанбайды, егер ол зияндар осы өнімдерді пайдалану себебінен пайда болған болса.

## Қауіпсіздік нұсқалары

Осы шаңсорғыш техника танылған қағидаларына және дәл қауіпсіздік қағидаларына сай.

- Бұл құрылғыны жасы 8-дегі және одан үлкен балалардың, сонымен қатар қозғалу, сезу және ойлану мүмкіндіктері шектелген және/немесе жеткілікті білімі жоқ тұлғалардың пайдалануына тек оларды біреу қадағалаған жағдайда немесе осы құрылғыны қауіпсіз пайдалану нұсқауларымен таныс болса және дұрыс пайдаланбау салдарынан қандай қауіптердің орын алатынын түсінетін болса ғана пайдалануларына болады.
- Балаларға осы бұйыммен ойнауға рұқсат етпеңіз.
- Балаларға ересектердің қадағалауынсыз тазалау және алдын алу қызметі үшін орындалатын әрекеттерді орындауға рұқсат етпеңіз.
- Пластик қаптар мен пленкаларды балалар қолы жетпейтін жайда сақтаңыз және қоқысқа тастаңыз.  
=> Тұншығу қаупі бар!

## Тиісті ретте пайдалану

- Шаңсорғышты тек зауыттық тақтайша бойынша қосып іске қосыңыз.
- Ешқашан шаң қабы немесе контейнерсіз моторды қорғау немесе үрлеу сүзгісін шаңсормаңыз.  
=> Кір жуғыш машина бұзылып кетуі мүмкін!
- Ешқашан басы алдында форсунка мен құбырды шаңсормаңыз.  
=> Жарақат алу қаупі бар!

- Сатыларда шаңсорғанда құрылығы әрдайым пайдаланушы астында тұруы керек.
  - Желіге қосу кабелі мен шлангты шаңсорғышты тасу / тасымалдау үшін пайдаланбаңыз. Осы бұйымның желі кабелі бұзылып зақымданған күйде болса, қауіптердің пайда болуын болдырмау үшін, оның шығарушы немесе техникалық қызмет көрсету орталығының маманы арқылы, немесе осыларға ұқсас арнайы білімі бар адам тарабынан ауыстырылуы қажет.
  - Жұмыс әдісі 30 минуттан ұзақ болса, желіге қосу кабелін толығымен тартып алыңыз.
  - Қосу кабеліне емес, розеткадан тартып құрылғыны желіден ажыратыңыз.
  - Желіге қосу кабелін өткір қырлардан тартпаңыз және басып қоймаңыз.
  - Желі ашасы кабель автоматты тартылмаса адамдар, дене мүшелері, хайуандар немесе заттар менен тартылып кетпеуіне көз жеткізіңіз.  
=> Желіге қосу кабелін аша көмегімен апарыңыз.
  - Шаңсорғышта өткізілетін жұмыстардың барлығын өткізу алдынан желі айырын шығарып алыңыз.
  - Зақымдалған шаңсорғышты іске қоспаңыз. Ақаулық пайда болса ашаны тартып қойыңыз.
  - Қауіптердің алдын алу үшін шаңсорғышты тек өкілетті қызмет көрсету орталығы ғана жөндеуі немесе бөлшектерін ауыстыруы керек.
  - Шаңсорғышты ауа райы әсерінен, ылғалдықтан және жылу көздерінен қорғаңыз.
  - Жанатын немесе құрамында алкоголь бар заттектерді сүзгіге пайдаланбаңыз (шаң қабы, моторды қорғау сүзгісі, үрлеу сүзгісі т.б.).
  - Шаңсорғышты құрылыста пайдалану мүмкін емес.  
=> Құрылыс қоқыстарын сору құрылғы зақымдануына алып келуі мүмкін.
  - Егер шаңсормасаның тоңазытқышты өшіріп ашаны розеткадан шығарыңыз.
  - Ескірген құрылғыларды пайдаланып болмайтын қылыңыз, сосын құрылғыны тиісті ретте кәдеге жаратуға апарыңыз.
- ! Ескеріңіз**
- Желі розеткасында кемінде 16А сақтандырғышы боулы тиіс.
- Егер сақтандырғыш құрылғы қосылғанда істеп қалса, онда бұл басқа электр құрылғылар да бірдей тоқ желісіне жоғары қосу мәнімен қосылған себебінен болуы мүмкін.
- Сақтандырғыш істеп қалуын құрылғыны қосудан алдын ең төменгі басқышқа реттеп сосын ғана жоғарырақ қуат басқышына өтіңіз.

## Кәдеге жарату бойынша нұсқаулар

### ■ Орама

Қаптама шаңсорғышты тасымалдауда зақымданудан сақтайды. Ол қоршаған ортаға зиян келтірмейтін материалдардан жасалған сол үшін оны кәдеге жарату мүмкін. Керегі жоқ орам материалдарын »Grüner Punkt« кәдеге жарату жүйесінің жинау жайларына апарыңыз.

### ■ Ескірген құрылғылар

Ескі құрылғылар ішінде әлі де жоғары мәндік заттектер бар. Сол үшін ескі құрылғыны сатушыға немесе кәдеге жарату орталығына беріңіз. Ағымдық кәдеге жарату жолдары туралы ақпаратты сатушыдан немесе қоғамдық ұйымнан сұраңыз.

### ■ Сүзгі мен шаң қабын кәдеге жарату

Сүзгі мен шаң қабы қоршаған ортаға зиян келтірмейтін материалдардан жасалған. Егер онда ұй қоқысы үшін тыйым салынған заттектер жоқ болса, оны қалыпты ұй қоқысына тастау мүмкін.

## Энергия этикеткасы туралы ескертпе

Осы шаңсорғыш әмбебап шаңсорғыш алғашқы шлангпен болады.

Жазылған энергия тиімділігіне және кілем тазалау сыныпына жету үшін ауысып қосылатын әмбебап форсунканы пайдаланыңыз.

Жазылған энергия тиімділігіне және тесіктері және ойықтары мен қатты еден тазалау сыныбына жету үшін жинақтағы қатты еден соплосын ысқышсыз алыңыз.

**Есептер комиссияның (ЕО) Nr. 665/2013 3. Mai 2013 жарнамасына 2010/30/EU директивасына қосалқы болғанға негізделген. Осы нұсқауда дәл сипатталмаған әдістер DIN EN 60312-1:2017\* негізінде орындалған.**

\*Егер мотор жұмыс істеу мерзімін тексеру бос шаң ыдысымен орындалатын болса, реттелетін мәнді мотор жұмыс істеу мерзімін жартылай толы шаң ыдысымен тексеру үшін берілген мәннен 10% жоғары реттеу керек.

請妥善保存使用說明書。

將吸塵器轉交第三方時，請連同使用說明書一併交付。

## 符合規定使用

本機僅限於私人家庭及非商業環境中使用。本機適合在海拔最高 2,000 公尺以下使用。

僅可依照使用說明書上的指示使用本吸塵器。

為了避免人身受傷與機器損壞，不可將本吸塵器用在：

- 人類和動物。
- 吸入：
  - 有害健康、尖銳、高熱或灼熱的物質。
  - 潮濕或液態的物質。
  - 容易起燃或爆炸的物質和氣體。
  - 煙灰、爐具和中央暖氣設備的煤灰。
  - 印表機和複印機的碳粉塵。

## 備件、配件、集塵袋

如同本公司的原廠集塵袋，我們的原廠備件、原廠配件和特殊配件皆特別依照吸塵器的特性需求而設計。因此，建議您只使用原廠備件、原廠配件和特殊配件和本公司的原廠集塵袋。才可確保您吸塵器能擁有長期使用壽命和持久的高品質清潔性能。

注意事項：

使用非精準密合或低品質的備件、配件／特殊配件和集塵袋可能造成您吸塵器的損壞，如因使用上述產品而導致損壞，則無法涵蓋在保固範圍內。

## 安全注意事項

本吸塵器符合公認的技術規範以及相關安全規定。

- 年滿 8 歲的兒童以及身體、感官或智力有缺陷之人士及缺乏相關經驗和知識之人士，應在負責安全使用機器人員的監督或指導下，瞭解使用機器可能帶來的危險後，方能使用本機。
- 請勿讓孩童將本機當成玩具玩耍。
- 在無人監督的情況下，不可由兒童進行清潔或保養。
- 塑料袋和包膜必須存放在兒童拿不到的地方並進行廢棄處理。  
=> 有造成窒息的危險！

## 適當使用

- 僅可依照銘牌資料連接吸塵器和使用。
- 未安裝集塵袋或集塵盒、馬達防護和排氣過濾網時，絕不可進行吸塵。  
=> 可能會造成產品損壞！
- 進行吸塵時，絕不可將吸頭和吸氣管置於頭部附近。  
=> 此舉可能造成受傷危險！
- 於樓梯上吸塵時，必須將本品置於使用者的下方。
- 不得以電源線和軟管攜帶／移動吸塵器。如本產品的電源線損壞，則必須透過製造商或其客服中心，或類似合格的人員進行更換，以防止發生危險。
- 如使用超過 30 分鐘，請完全拔掉電源線。
- 不可拉住充電線拔掉電源產品，而應拉住插頭。
- 不可將電源線拉往鋒利的邊緣並且不可擠壓。
- 在自動收線時，請注意不可讓電源插頭甩到人身、肢體、動物或物體上。
- 利用電源插頭導入電源線。
- 進行所有吸塵器的操作前，請先拉出電源線。
- 不可操作損壞的吸塵器。出現故障時，請拔掉電源插頭。
- 為避免發生危險，僅可由授權的客服中心進行吸塵器的維修和備件更換。
- 請保護吸塵器不受氣候、濕度和熱源的影響。
- 不可將可燃性或含酒精的物品放置在濾網（集塵袋、馬達防護濾網、排氣濾網等）上。
- 本吸塵器不適用於建築場所。  
=> 吸入建築碎片可能造成本品損壞。
- 不吸塵時，請關掉開關並拔掉電源線。
- 立即報廢不再使用的產品，然後安排適當的廢棄處理。  
請注意！
- 電源插座必須至少須由 16A 的保險絲防護。  
若此保險絲在開機時跳開，則同一個電路內可能同時連接了其他的高耗電電子裝置。  
如您在開機時將功率調到最低，然後再調高，可避免保險絲跳開。

## 廢棄處理注意事項

- 包裝  
包裝可保護吸塵器在運送時不受損傷。它以環保材質製作而成，因此可以回收再利用。請將不再需要的包裝材料送至「綠點」回收系統的收集處。
- 老舊家電  
老舊的家電仍含有不少珍貴的材料。因此，請將不再使用的產品交給您的經銷商或回收中心進行資源回收。請查詢您的經銷商或當地機關有關最新的廢棄處理方式。
- 濾網和集塵袋的廢棄處理  
濾網和集塵袋皆由環保材質製成。如未含家庭垃圾所禁止的物質，則可將其丟棄至一般家庭垃圾。

## 能源標籤的備註

本吸塵器為配備主要吸塵管之一般用途吸塵器。  
如果要在地毯上達到額定的能源效率與清潔效果，請使用可替換的通用吸嘴。

如果要在有間隙和細縫的硬質地板上達到額定的能源效率與清潔效果，請使用可替換的硬質地板吸嘴，不含可拆式邊緣清潔刷頭。

計算方式基於授權規定（歐盟）編號 665/2013 由委員會於 2013 年 5 月 3 日制訂以補充規範 2010/30/EU 的內容。

指示內未有詳述的所有程序已按照 DIN EN 60312-1:2017\* 列出。

\*由於馬達運轉試驗是在集塵容器為空時進行，在集塵容器半滿時，所述之馬達運轉壽命必須增加 10%。



โปรดเก็บคู่มือการใช้งานเล่มนี้เอาไว้ เมื่อมีการซ่อมหรือถอดอุปกรณ์ให้เก็บไว้ทัน กรุณาอนุบคู่มือการใช้งานเล่มนี้ไปด้วย

### วัตถุประสงค์ในการใช้งาน

เครื่องนี้ได้รับการออกแบบสำหรับให้ใช้งานภายในบ้านและครัวเรือน อุปกรณ์นี้มีการรับประกัน 1000 ชั่วโมง 2000 เมตรหรือระดับน้ำทะเล ใช้เครื่องถอดตามคำแนะนำในคู่มือการใช้งาน

#### เพื่อป้องกันบาดเจ็บและการชำรุดเสียหาย จะต้องมีใช้เครื่องถอดดังนี้:

- ทำความสะอาดบุคคลหรือสัตว์ด้วยการถอด
- ทำความสะอาดสิ่งต่อไปนี้ด้วยการถอด:
  - วัตถุอันตราย วัตถุพิษตกค้าง วัตถุที่มีความร้อน หรือวัตถุไวไฟ
  - วัตถุที่เป็นของเหลวหรือเปียกชื้น
  - วัตถุและก๊าซที่ติดไฟหรือระเบิดได้ง่าย
  - ไม้ฉาน เข็มว่างาคด เข็มขัดเข็มและระบบที่ควบคุมส่วนส่วนกลาง
  - ผนังสกรูเครื่องพิมพ์และเครื่องถ่ายเอกสาร

### ชิ้นส่วนอะไหล่ อุปกรณ์เสริม ฉุกเฉิน

ชิ้นส่วนอะไหล่ของแท้ อุปกรณ์เสริม (พิเศษ) ของแท้ และฉุกเฉินเป็นของแท้ของเรา ออกแบบขึ้นให้ใช้กับคุณสมบัติและข้อกำหนดของเครื่องถอดของคุณ เรา ดังนั้นจึงขอแนะนำให้ใช้เฉพาะชิ้นส่วนอะไหล่ของแท้ อุปกรณ์เสริม (พิเศษ) ของแท้ และฉุกเฉินเป็นของแท้เท่านั้น เพื่อให้มั่นใจได้ว่าเครื่องถอดของคุณจะมีอายุการใช้งานยาวนาน และคงประสิทธิภาพที่ความสะอาดสูงสุดตลอดอายุการใช้งาน

#### หมายเหตุ:

- การใช้ชิ้นส่วนอะไหล่ อุปกรณ์เสริม (พิเศษ) และฉุกเฉินที่ไม่ใช่ของแท้หรือคัดลอก อาจทำให้เครื่องถอดชำรุดเสียหายได้ ทางเราไม่ขอรับประกันความเสียหายอันเกิดจากการใช้ผลิตภัณฑ์ดังกล่าว

### ข้อมูลด้านความปลอดภัย

เครื่องถอดรุ่นนี้เป็นไปตามกฎด้านเทคโนโลยีอันเป็นที่ยอมรับและกฎระเบียบด้านความปลอดภัยที่เกี่ยวข้อง

- เด็กที่มีอายุ 8 ปีขึ้นไป ผู้พิการ ผู้ที่มีความบกพร่องทางประสาทสัมผัส ผู้มีอาการบกพร่องทางจิต หรือผู้ที่ขาดประสบการณ์หรือความรู้ สามารถใช้งานอุปกรณ์นี้ได้ หากอยู่ภายใต้การดูแลหรือได้รับการอธิบายวิธีการใช้งานอุปกรณ์อย่างปลอดภัย รวมถึงทำความเข้าใจเกี่ยวกับอันตรายที่อาจเกิดขึ้นจากการใช้งาน
- ห้ามให้เด็กเล่นอุปกรณ์นี้
- ห้ามให้เด็กทำความสะอาดหรือบำรุงรักษาเครื่องเองตามลำพัง
- ห้ามนำวัสดุพลาสติกและแผ่นฟิล์มที่จะนำไปทิ้งไปให้เด็กเล่น  
=> มิฉะนั้น อาจทำให้ขาดอากาศหายใจได้

### การใช้งานที่ถูกต้อง

- ต่อสายไฟและใช้เครื่องถอดตามข้อมูลจำเพาะบนแผ่นป้ายระบุที่ติดที่ด้านหลัง
- ห้ามถอดไฟโดยไม่มีจุดเก็บฝุ่นหรือถังเก็บฝุ่น อุปกรณ์ป้องกันมอเตอร์ หรือกรอกโลหะ  
=> มิฉะนั้น อาจทำให้เครื่องถอดชำรุดเสียหาย
- เมื่อใช้ตัวถอดและท่อถอด ตรวจสอบให้ตรงรอยต่อที่เครื่องถอด  
=> มิฉะนั้น อาจได้รับบาดเจ็บ
- ขณะถอดฝุ่นโดยไม่มีจุดเก็บฝุ่นหรือถังเก็บฝุ่น ห้ามกดปุ่มเปิดเครื่อง
- ห้ามชนหรือเคลื่อนย้ายเครื่องถอดโดยเด็ดขาดไปหรือถอด
- เพื่อความปลอดภัย ในการใช้สายไฟให้ตัดสายไฟที่จุดตัดสายไฟที่จุดตัดสายไฟ จะต้องมีผู้ถือ ป้ายบริการหลังการขาย หรือบุคลากรที่มีคุณสมบัติเทียบเท่าเป็นผู้ถือ
- ในกรณีที่ใช้เครื่องถอดเป็นเวลานานกว่า 30 นาที ให้ใส่สายไฟถอดออก
- ถอดปลั๊กอุปกรณ์ออกจากตัวรับโดยทันทีถ้าเลิกใช้ ไม่ใช้สายไฟ
- ห้ามหดรูดสายไฟหรือสายเคเบิล หรือปลั๊กสายไฟทิ้ง
- กรณีที่สายสายไฟหลุดจากปลั๊กในมือ ต้องดูให้แน่ใจว่ากำลังถือไม่แน่นแข็งตาม อื่นหรือขอยางวาง สัตว์หรือวัตถุใดๆ  
=> นรักรอยสายไฟที่ขี้เกลือ
- ดึงปลั๊กออกก่อนที่จะดึงมันมาจริงๆ กับเครื่องถอด
- ห้ามใช้เครื่องถอดที่ชำรุดเสียหาย หากพบความผิดปกติ ให้ถอดปลั๊กอุปกรณ์
- เพื่อความปลอดภัย ต้องใช้เจ้าหน้าที่บริการหลังการขายที่ได้รับอนุญาตเป็นผู้ซ่อมและติดตั้งชิ้นส่วนอะไหล่เครื่องถอดเท่านั้น
- ปกป้องเครื่องถอดจากสภาพอากาศ ความชื้น และแหล่งความร้อน
- ห้ามหดรูดสายไฟหรือสายเคเบิลหรือปลั๊กสายไฟทิ้ง
- ห้ามถอดสายไฟหรือสายเคเบิลออกก่อนดึงวาล์ว (จุดเก็บฝุ่น กรองป้องกันมอเตอร์ กรอกโลหะ ฯลฯ)
- เครื่องถอดไม่ใช่ของสำหรับใช้ในสวนที่ก่อร่าง  
=> การดูดเศษวัสดุจากการก่อสร้างอาจทำให้อุปกรณ์ชำรุดเสียหายได้
- เมื่อไม่ใช้งาน ให้ปิดเครื่องและตัดปลั๊กไฟออก
- เมื่อสิ้นสุดอายุการใช้งาน จะต้องมีผู้ถืออุปกรณ์ที่ไม่ได้โดยทันที นำนำไปกำจัดอย่างเหมาะสม
- ! **หมายเหตุ**  
• ต้องใช้การถอดรุ่น A10 และปรับไปอย่างอื่นในการปรับค่าเส้นผ่านศูนย์กลางการเกิดกรดเมื่อเปิดเครื่องถอด อาจเกิดจากการต่อเครื่องใช้ไฟฟ้าอื่นๆ ที่มีกระแสไฟฟ้าแรงสูงซึ่งเกี่ยวข้องกับตัวเก็บฝุ่น  
เมื่อไม่แน่ใจให้เรียกบริการบริการของเรา ให้เลือกค่ากำลังไฟต่ำสุดก่อนเปิดเครื่องถอดทุกครั้ง แล้วปรับค่ากำลังไฟสูงขึ้นเมื่อเครื่องทำงานแล้วเท่านั้น

### ข้อมูลการกำจัดทิ้ง

- **บรรจุภัณฑ์**  
บรรจุภัณฑ์นี้ถือออกแบบเพื่อการปกป้องเครื่องถอดไม่ให้ชำรุดเสียหายขณะขนส่ง ทำจากวัสดุที่เป็นมิตรต่อสิ่งแวดล้อม จึงสามารถนำกลับมาใช้ใหม่ได้ สำหรับบรรจุภัณฑ์นี้ต้องกำจัดทิ้งให้ไม่ไปให้ผู้ที่ดูว่าปลอดภัยเหมาะสม
- **เครื่องเก่า**  
เครื่องที่เก่าแล้วอาจยังมีวัสดุที่เป็นจำนวนมาก ด้วยเหตุนี้ จึงควรนำเครื่องที่สิ้นสุดอายุการใช้งานแล้วไปให้ตัวแทนจำหน่ายหรือศูนย์บริการ เพื่อนำกลับไปหมุนเวียนใช้ใหม่ สำหรับวิธีการกำจัดทิ้งในปัจจุบัน โปรดสอบถามตัวแทนจำหน่ายหรือสถานที่ทิ้งขยะของคุณ
- **การกำจัดตัวกรองและถุงเก็บฝุ่น**  
ตัวกรองและถุงเก็บฝุ่นเป็นผลิตภัณฑ์ที่ไม่เป็นมิตรต่อสิ่งแวดล้อม จึงสามารถทิ้งร่วมกับขยะทั่วไปในบ้านได้ ราวเท่ากับไม่มีวัตถุใดๆ ที่ไม่อนุญาตให้รวมกับขยะในบ้าน

### หมายเหตุเกี่ยวกับลากปรายผลิตภัณฑ์งาน

เครื่องถอดรุ่นนี้ไม่เป็นเครื่องถอดชนิดสายป้อนไฟฟ้าที่มีการใช้งานทั่วไป  
เพื่อการถอดในกรณีที่มีสารเคมีหรือสิ่งเจือปนอย่างอื่นที่อาจเป็นอันตรายต่อสุขภาพ โปรดใช้ตัวถอดแบบพิเศษที่วางจำหน่ายแยกต่างหาก

เพื่อการถอดในกรณีที่ไม่มีร่องและช่องว่างที่มีสารเคมีหรือสิ่งเจือปนอย่างอื่นที่อาจเป็นอันตรายต่อสุขภาพ  
ที่กำหนด โปรดใช้ตัวถอดรุ่นสำหรับพื้นที่ที่มีน้ำขัง โดยไม่ตัดทิ้งจนกระทั่งความสะอาดของชนิดหน้าผลิตภัณฑ์

คำเหล่านี้ คำนวณตามกฎระเบียบของสหภาพยุโรป (Delegated Regulation) ฉบับที่ 865/2013 ลงวันที่ 3 พฤษภาคม 2013 โดยเป็นส่วนเสริมของกฎระเบียบ Directive 2010/30/EU กระบวนการทั้งหมดในคำเหล่านี้ซึ่งไม่มีรายการไว้โดยละเอียด จะแสดงไว้ตามกฎระเบียบ DIN EN 60312-1:2017

“เนื่องจากมีการทดสอบการทำงานของมอเตอร์โดยที่ฉนวนกันความร้อนไม่เพียงพอ จึงต้องเพิ่มอายุการใช้งานของมอเตอร์ที่จะใช้ 10% สำหรับการทดสอบที่ฉนวนกันความร้อนปริมาณบรรจุอุปกรณ์

- التخلص من الفلتر وكيس الفلتر  
الفلتر وكيس الفلتر مصنوعان من مواد غير ضارة بالبيئة. وطالما أنهما لا يحتويان على أية مواد يُحظر إلقاءها ضمن القمامة المنزلية، فإنه يمكن التخلص منهما ضمن القمامة المنزلية العادية.

### نكاتى در مورد برچسب انرژی

هذه المكنسة الكهربائية تعتبر مكنسة متعددة الاستخدامات مزودة بخرطوم رئيسي. للوصول إلى المستوى المصرح به لكفاءة استغلال الطاقة وفئة التنظيف عند التشغيل على السجاد يرجى استخدام فوهة التنظيف الشاملة القابلة للتغيير.

للوصول إلى المستوى المصرح به لكفاءة استغلال الطاقة وفئة التنظيف على الأرضيات الصلبة ذات الوصلات والشقوق يرجى استخدام فوهة تنظيف الأرضيات الصلبة المرفقة بدون شعر الفرشاة القابل للتثبيت. تعتمد الحسابات على لائحة مفوضية (الاتحاد الأوروبي)

تعتمد الحسابات على التشريع الفرعي

(الاتحاد الأوروبي) رقم 2013/665 الصادر عن اللجنة

بتاريخ 3 مايو 2013 استكمالاً لللائحة الاتحاد الأوروبي EU/30/2010.

جميع الإجراءات غير المشروحة في هذه التعليمات بدقة

تم ذكرها بالتفصيل في المواصفة الأساسية

**\*1:2017-EN 60312**

\*نظراً لأنه قد تم إجراء اختبار العمر الافتراضي للمحرك بينما وعاء الاتربة فارغ، فإنه يجب زيادة العمر الافتراضي المذكور للمحرك عند إجراء الاختبار بوعاء اتربة نصف ممتلئ بمقدار 10 %.

- يجب حفظ الأكياس البلاستيكية والرقاقات بعيدا عن متناول الأطفال والتخلص منها.
- = > وإلا فيسكون هناك خطر الاختناق!

## الاستخدام الصحيح

- يجب دائما توصيل المكثفة وتشغيلها وفقاً للبيانات المحددة في لوحة الصنع.
- لا تقم أبداً بالشطف بدون كيس الفلتر أو وعاء الأتربة أو فلتر حماية المحرك و فلتر الطرد.
- = > قد يتعرض الجهاز للضرر!
- سارلا نم بقرقاب نروساملاو فيظنمتلا هوف مادختساب طفشلاب ادبا مقبت ال
- = > وإلا فيسكون هناك خطر من التعرض للإصابة!
- عند تشغيل المكثفة على الدرج (السالل) يجب أن تكون دائما في مستوى أدنى من مستوى المستخدم.
- لا يجوز استخدام كابل الكهرباء أو الخرطوم لحمل/نقل المكثفة.
- في حالة تعرض كابل الكهرباء الخاص بالجهاز للضرر، فإنه يجب استبداله عن طريق الجهة الصانعة أو مركز خدمة العملاء التابع لها أو على يد شخص مؤهل بفن القدر، وذلك تجنباً للخطر.
- جرائل لمالاب يئابرمطلا ليصوتلا لبك بحسا ققيقد 30 يدعت ندمل ليغشمتلا فلاح يف
- لفصل المكثفة عن التيار الكهربائي لا تجذب كابل الكهرباء، بل اجذب القابس.
- لا تمرر كابل الكهرباء على حواف حادة أثناء سحبه ولا تجعله يتعرض للانحصار.
- ضارراً أو تانوانو ح و مبنجالا نم عاجا و دارفاً ماجتباب يئابرمطلا سباقلا عفدن في الا فارم يدع صرحا
- يئابرمطلا سباقلا قطناب يئابرمطلا ليصوتلا لبك ميحوتب مق => لبالفيل يكييتاموتوالا بحسلا دن ع
- قبل القيام بأية أعمال على المكثفة افصل القابس الكهربائي عن مصدر التيار.
- لا تقم بتشغيل المكثفة إذا كان بها تلف. وفي حالة ظهور أي خلل افصل القابس الكهربائي عن مصدر التيار.
- لتجنب التعرض للأخطار لا يجوز أن تتم عمليات الإصلاح واستبدال قطع غيار المكثفة إلا لدى مركز خدمة العملاء المعتمد.
- يجب حماية المكثفة من تأثير عوامل الطقس والرطوبة ومصادر الحرارة.
- لا تضع أية مواد قابلة للاشتعال أو تحتوي على كحول على الفلاتر (كيس الفلتر، فلتر حماية المحرك، فلتر الطرد وخلافه).
- المكثفة غير مناسبة للاستخدام في أماكن البناء.
- = > شطف مخلفات البناء قد يؤدي إلى تعرض المكثفة للضرر.
- طفشلاب مايقلا مدع فلاح يف يئابرمطلا سباقلا بحساو زاهجلا فوقاً
- يلزم على الفور تعطيل الأجهزة القديمة المستعملة وجعلها غير صالحة للاستخدام ثم التخلص منها بعد ذلك بالطرق الصحيحة المقررة.

## ! انتبه من فضلك

- يجب أن يكون المقبس مؤمناً بمصهر ١٦ أمبير على الأقل.
- إذا حدث أن احترق المصهر ذات مرة عند تشغيل المكثفة، فقد يكون ذلك بسبب وجود أجهزة كهربائية أخرى ذات استهلاك عال للتيار متصلة بنفس الدائرة الكهربائية في نفس الوقت.
- يمكن تفادي احتراق المصهر الكهربائي، وذلك بضبط المكثفة على أدنى درجة للشطف قبل تشغيلها ثم اختيار درجة شطف أعلى بعد ذلك.

## إرشادات التخلص من المخلفات

### عبوة التغليف

- تعمل عبوة التغليف على حماية المكثفة من التعرض للضرر أثناء نقلها. وهي مكونة من مواد صديقة بالبيئة، لذا يمكن إعادة تدويرها. تخلص من مواد التغليف التي لم تعد هناك حاجة إليها بتسليمها إلى مستودعات التجميع التابعة لنظام إعادة استغلال المخلفات «Grüner Punkt» (النقطة الخضراء).

### المكاس القديمة

- تحتوي المكاس القديمة على العديد من المواد ذات القيمة. لذلك قم بتسليم مكثفتك المستهلكة إلى التاجر الذي اشتريتها منه أو إلى أحد مراكز إعادة التدوير، حتى يتم إعادة الانتفاع بها مرة أخرى. للاستعلام عن أحدث سبل تكوين المواد والأجهزة القديمة توجه إلى التاجر الذي تتعامل معه أو إلى إدارة البلدية.

تطويرها خصيصاً لمكنسك لتحقيق أفضل نتيجة تنظيف ممكنة.  
يرجى الاحتفاظ بدليل الاستخدام، في حالة إعارة المكنسة لشخص آخر، يرجى إعطائه دليل الاستخدام معها.

### الاستخدام المطابق للتعليمات

هذا الجهاز مخصص للاستخدام المنزلي وفي النطاق الداخلي فقط هذا الجهاز مناسب للاستخدام على ارتفاع حتى 2000 متر فوق سطح البحر بحد أقصى.

لتجنب حدوث إصابات أو أضرار لا يجوز استخدام المكنسة للأغراض التالية:

- تنظيف الأشخاص أو الحيوانات.
- شطف:
- المواد الضارة بالصحة أو الساخنة أو الملتصقة أو الأجسام حادة الحواف.
- المواد الرطبة أو السائلة.
- الغازات والمواد سريعة الاشتعال أو المتفجرة.
- الرماد والسخام من المدافئ الحجرية وأنظمة التنفئة المركزية.
- مسحوق الجير من الطابعات ومكينات التصوير.

### قطع الغيار، والملحقات التكميلية، وأكياس الأتربة

قطع غيارنا الأصلية، وملحقاتنا التكميلية الأصلية والملحقات الخاصة الأصلية متوافقة، مثل أكياس الأتربة الأصلية، مع خصائص ومتطلبات المكنس الخاصة بنا. لذلك ننصحك باقتناء استخدام على قطع غيارنا الأصلية، وملحقاتنا التكميلية الأصلية والملحقات الخاصة الأصلية وأكياس الأتربة الأصلية الخاصة بنا. وبهذه الطريقة تضمن عمراً طويلاً وجودة عالية باستمرار ل أداء التنظيف بمكنسك.

#### ملحوظة:

استخدام قطع غيار، وملحقات تكميلية/ملحقات خاصة وأكياس أتربة غير مطابقة بدقة أو ذات قيمة منخفضة من حيث الجودة قد يؤدي إلى وقوع أضرار بمكنسك، وهذه الأضرار لا يغطيها الضمان الخاص بنا، طالما أنها وقعت بسبب استخدام مثل هذه المنتجات.

### إرشادات الأمان

هذه المكنسة تفي بالقواعد التقنية المعتمدة

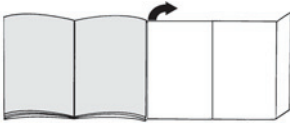
وشروط الأمان ذات الصلة.

- الأطفال ابتداءً من سن ٨ سنوات فما فوق والأشخاص ذوي القدرات الجسدية أو الحسية أو العقلية المحدودة أو الذين يعانون من قصور في الخبرة و/أو ضعف في المعرفة يمكنهم استخدام هذه المكنسة إذا تم مراقبتهم أثناء ذلك أو شرح كيفية استخدام المكنسة لهم وتوعيتهم بالأخطار الناتجة عن ذلك.
- لا يجوز للأطفال اللعب بالمكنسة.
- لا يجوز للأطفال تنظيف المكنسة أو إجراء أعمال الصيانة المسموح بها للمستخدم بدون مراقبة.

Es freut uns, dass Sie sich für einen Bosch Staubsauger der Baureihe Relax´x entschieden haben. Sie sollten nur das Original Zubehör von Bosch verwenden, das speziell für Ihren Staubsauger entwickelt wurde, um das bestmögliche Saugergebnis zu erzielen.

Die Gebrauchsanweisung bitte aufbewahren. Bei Weitergabe des Staubsaugers an Dritte bitte Gebrauchsanweisung mitgeben.

### Bitte Bildseiten ausklappen!



## Gerätebeschreibung

- 1 umschaltbare Bodendüse mit Zubehörverbindung
- 2 Teleskoprohr mit Schiebetaste und Zubehörverbindung
- 3 Zubehöralter
- 4 Saugschlauch
- 5 Borstenkranz (zur Montage auf Polsterdüse)
- 6 Hartbodendüse
- 7 Handgriff
- 8 Parkhilfe an der Geräteseite
- 9 Netzanschlusskabel
- 10 Staubbehälter
- 11 Polsterdüse
- 12 Fugendüse
- 13 Filterreinigungstaste „Clean“
- 14 Filterkontrollanzeige "Sensor Control"
- 15 Ein-/ Austaste mit elektronischem Saugkraftregler
- 16 Gerätedeckel
- 17 Tragegriff
- 18 Abstellhilfe an der Geräteunterseite
- 19 Lamellen-Filter
- 20 Flusensieb

## Ersatzteile und Sonderzubehör

### A Hartboden-Düse BBZ123HD

Zum Saugen glatter Böden (Parkett, Fliesen, Terracotta,...)

### B Hepa-Filter 575665

Zusätzlicher Filter für reinere Ausblasluft. Empfohlen für Allergiker. Jährlich auswechseln.

## Vor dem ersten Gebrauch

### Bild 1

- Handgriff auf Saugschlauch stecken und verrasten.

## Inbetriebnahme

### Bild 2

- a) Saugschlauchstutzen in die Saugöffnung des Gerätes schieben und hörbar verrasten.
- b) Zum Entfernen des Saugschlauches beide Rastnasen zusammendrücken und Schlauch herausziehen.

### Bild 3

- Handgriff bis zum Einrasten in das Teleskoprohr schieben.

### Bild 4

- Teleskoprohr bis zum Einrasten in den Stutzen der Bodendüse schieben. Zum Lösen der Verbindung Entriegelungshülse drücken und Teleskoprohr herausziehen.

### Bild 5

- Durch Betätigen der Schiebetaste in Pfeilrichtung Teleskoprohr entriegeln und gewünschte Länge einstellen. Der Schiebewiderstand auf Teppich ist am geringsten bei komplett ausgezogenem Teleskoprohr.

### Bild 6

- a) Zubehörträger in der gewünschten Position auf das Teleskoprohr stecken.
- b) Polsterdüse mit Borstenkranz und Fugendüse von oben bzw. unten mit etwas Druck in den Zubehöralter einsetzen.

### Bild 7

- Netzanschlusskabel am Stecker greifen, auf die gewünschte Länge herausziehen und Netzstecker einstecken.

### Bild 8


- Staubsauger durch Drücken der Ein- / Austaste ein- oder ausschalten.


## Saugkraft regeln


### Bild 9

Durch Drehen des Regelknopfes kann die gewünschte Saugkraft stufenlos eingestellt werden.

min - Zum Absaugen von Gardinen und empfindlichen Textilien

 - Für das Absaugen von Polstermöbeln und Kissen

 - Für das Absaugen von empfindlichen Teppichen und die tägliche Reinigung bei geringer Verschmutzung

 - Zur Reinigung robuster Bodenbeläge

max - Zum Absaugen von Hartböden und stark verschmutzten Teppichen und Teppichböden

## Saugen

### ! Achtung

- Bodendüsen unterliegen, abhängig von der Beschaffenheit ihres Hartbodens (z.B. raue, rustikale Fliesen) einem gewissen Verschleiß. Deshalb sollten Sie in regelmäßigen Abständen die Laufsole der Düse überprüfen. Verschlissene, scharfkantige Düsensohlen können Schäden auf empfindlichen Hartböden wie Parkett oder Linoleum verursachen. Der Hersteller haftet nicht für eventuelle Schäden, die durch eine verschlissene Bodendüse verursacht werden.

### Bild 10

Umschaltbare Bodendüse einstellen:

- Teppiche und Teppichboden =>
- Hartboden / Parkett =>



Wenn Sie größere Partikel einsaugen, dann achten Sie bitte darauf, dass Sie diese Partikel nacheinander und vorsichtig einsaugen, um nicht den Saugkanal der Bodendüse zu verstopfen. Gegebenenfalls sollten Sie die Düse anheben, um die Schmutzpartikel besser einsaugen zu können.

## Saugen mit Zusatzzubehör

### Bild 11

Düsen je nach Bedarf auf Saugrohr oder Handgriff stecken:

- a) Fugendüse zum Absaugen von Fugen und Ecken, etc.
- b) Polsterdüse zum Absaugen von Polstermöbeln, Vorhängen, etc.
- c) Hartbodendüse
  - mit aufgeclipsten Borstenkranz:  
Zur effektiven und zugleich schonenden Reinigung von harten Bodenbelägen (Fliesen, Parkett etc.)
  - ohne Borstenkranz:  
Zur Reinigung von Schmutz in Ritzen und Fugen  
Der Borstenkranz kann durch Drücken der beiden Verrastungen in Pfeilrichtung abgenommen werden

### Bild 12

Bei kurzen Saugpausen können Sie die Parkhilfe an der Geräteseite benutzen.

- Nach Abschalten des Gerätes Haken der Bodendüse in die Parkhilfe schieben.

### Bild 13

Beim Saugen auf Treppen muss das Gerät unten am Treppenbeginn positioniert werden. Sollte das nicht ausreichen, so kann das Gerät auch am Tragegriff transportiert werden.

## Nach der Arbeit

### Bild 14

- Gerät ausschalten.
- Netzstecker ziehen.
- Kurz am Netzanschlusskabel ziehen und loslassen. (Kabel rollt sich automatisch auf).

### Bild 15

- Durch Betätigen der Schiebetaste in Pfeilrichtung Teleskoprohr entriegeln und zusammenschieben.

### Bild 16

Zum Abstellen des Gerätes können Sie die Abstellhilfe an der Geräteunterseite nutzen.

- a) Gerät am Handgriff aufrichten.
- b) Haken an der Bodendüse in die Abstellhilfe schieben.

## Staubbehälter leeren

### Bild 17

Um ein gutes Saugergebnis zu erzielen, sollte der Staubbehälter nach jedem Saugvorgang entleert werden, spätestens jedoch dann, wenn sich Staub oder Schmutz sichtbar auf dem Flusensieb abgesetzt hat oder wenn der Staub an einer Stelle im Behälter die Höhe der Markierung erreicht hat.

Bei dem Entleeren des Staubbehälters auch immer den Verschmutzungsgrad des Flusensiebs kontrollieren und bei Bedarf dieses entsprechend der Anleitung "Reinigen des Flusensiebs" säubern. **Bild 25**

### Bild 18

Die Anzeige leuchtet blau, wenn das Gerät auf seinem optimalen Leistungsniveau arbeitet. Sobald die Anzeige rot blinkt, muss der Lamellen-Filter gereinigt werden. Das Gerät wird automatisch auf die niedrigste Leistungsstufe zurückgeregelt.

### Bild 19

- a) Gerätedeckel durch Ziehen an der Verschlusslasche öffnen.
- b) Staubbehälter mit Hilfe des Handgriffs aus dem Gerät entnehmen.

### Bild 20

- a) Filtereinheit des Staubbehälters durch Betätigen der Entriegelungstaste entriegeln.
- b) Filtereinheit aus dem Staubbehälter entnehmen und Staubbehälter entleeren.

### Bild 21

- a) Filtereinheit in den Staubbehälter einsetzen, dabei unbedingt auf den richtigen Sitz achten. Der Pfeil auf dem Filterdeckel muss in Richtung Verschlusslasche zeigen.
- b) Bitte drücken Sie auf den Behälterdeckel bis er hörbar verrastet.
- c) Achten Sie beim Wiedereinsetzen des Staubbehälters in das Gerät auf den richtigen Sitz. Gerätedeckel schließen bis die Verschlusslasche wieder einrastet.

### ! Achtung

- Sollten Sie beim Schließen des Deckels einen Widerstand bemerken, überprüfen Sie bitte die Filter auf Vollständigkeit und den richtigen Sitz von Filter und Staubbehälter.

## Filterpflege

### Lamellen-Filter reinigen

Ihr Gerät ist mit der sog. "Sensor Control" - Funktion ausgestattet.

Diese Funktion überwacht permanent, ob Ihr Staubsauger sein optimales Leistungsniveau erreicht. Die Leuchtanzeige signalisiert, ob eine Reinigung des Lamellen-Filters notwendig ist, um wieder sein optimales Leistungsniveau zu erreichen.

### Staubsauger mit „SelfClean“-Funktion

#### Bild 22

Die Anzeige leuchtet blau, wenn das Gerät auf seinem optimalen Leistungsniveau arbeitet. Sobald die Anzeige rot blinkt, schaltet das Gerät automatisch ab.

Die Filterreinigung wird aktiviert und durch den integrierten Reinigungsmotor durchgeführt.

Sollte das Gerät dreimal in kurzen Abständen hintereinander abreinen, liegt dies vermutlich an einem verunreinigten Flusensieb oder einer Verstopfung. In diesem Fall regelt das Gerät automatisch auf die niedrigste Leistungsstufe und die Anzeige leuchtet rot.

- Schalten Sie das Gerät ab, entleeren Sie den Staubbehälter und reinigen Sie das Flusensieb entsprechend der Anleitung „Reinigen des Flusensiebs“. **Bild 25**

#### Bild 23

Bei Bedarf können Sie durch Drücken der Filterreinigungstaste „Clean“ den Reinigungsvorgang bei eingeschaltetem Gerät auch manuell aktivieren.

Sie können die Filterreinigung bei nachlassender Saugleistung auch durchführen, wenn die Anzeige nicht aufleuchtet. Wir empfehlen die Reinigung des Lamellen-Filters vor jedem Entleeren des Staubbehälters.

### Ausklopfen des Lamellen-Filters

#### Bild 24

Bei besonders starker Verschmutzung kann der Lamellen-Filter auch ausgeklopft werden.

- Den Filter über einer Abfalltonne ausklopfen. Der Schmutz fällt nach unten aus dem Filter.

### Reinigen des Flusensiebs

Das Flusensieb sollte in regelmäßigen Abständen gereinigt werden, damit der Staubsauger optimal arbeitet.

#### Bild 25

- Gerätedeckel öffnen und Staubbehälter aus dem Gerät entnehmen. **Bild 19**
- a) Filtereinheit aus dem Staubbehälter entnehmen.
- b) In der Regel ist es ausreichend, wenn die gesamte Filtereinheit bei der Entleerung des Staubbehälters leicht geschüttelt oder ausgeklopft wird, damit sich mögliche Schmutzpartikel lösen.
- Falls dies nicht ausreicht, verwenden Sie bitte ein trockenes Tuch, um die Schmutzpartikel vom Flusensieb zu entfernen.

### Hepa-Filter reinigen

#### Bild 26

- Gerätedeckel öffnen und Staubbehälter entnehmen. **Bild 19**
- a) Seitenklappe mittels Verschlusslasche öffnen.
- b) Filtereinheit mit Hepa-Filter durch Ziehen der zwei Verschlusslaschen entriegeln und aus dem Gerät entnehmen.
- c) Filtereinheit ausklopfen und unter fließendem Wasser auswaschen.
- d) Setzen Sie die Filtereinheit erst nach kompletter Trocknung wieder in das Gerät ein und lassen Sie die Verschlusslaschen hörbar einrasten.
- e) Seitenklappe schießen bis die Verschlusslasche hörbar einrastet.
- f) Staubbehälter in das Gerät einsetzen und Gerätedeckel schließen.

## Reinigungshinweise

Vor jeder Reinigung des Staubsaugers, muss dieser ausgeschaltet und der Netzstecker gezogen werden. Staubsauger und Zubehörteile aus Kunststoff können mit einem handelsüblichen Kunststoffreiniger gepflegt werden.

#### ! Achtung:

- **Keine Scheuermittel, Glas- oder Allzweckreiniger verwenden. Staubsauger niemals in Wasser tauchen.**

Technische Änderungen vorbehalten.

Siamo lieti che Lei abbia scelto un aspirapolvere Bosch della serie Relaxx'x.

Nelle presenti istruzioni per l'uso verranno illustrati diversi modelli Relaxx'x. È pertanto possibile che non tutte le caratteristiche dell'equipaggiamento e le funzioni qui descritte riguardino il modello da Lei scelto. Devono essere utilizzati esclusivamente gli accessori Bosch originali, pensati in modo specifico per il Suo aspirapolvere, al fine di garantire il miglior risultato di pulizia possibile.

Conservare le istruzioni per l'uso. In caso di cessione dell'aspirapolvere a terzi, si raccomanda di consegnare anche le istruzioni per l'uso.

### Aprire le pagine con le figure!



## Descrizione dell'apparecchio

- 1 Spazzola commutabile per pavimenti con raccordo per accessori
- 2 Tubo telescopico con tasto di scorrimento e raccordo per accessori
- 3 Supporto per accessori
- 4 Tubo flessibile aspirante
- 5 Corona (per il montaggio sulla spazzola per imbottiture)
- 6 Spazzola per pavimenti duri
- 7 Impugnatura
- 8 Supporto di fissaggio laterale
- 9 Cavo di alimentazione
- 10 Contenitore raccogli sporco
- 11 Spazzola per imbottiture
- 12 Bocchetta per giunti
- 13 Tasto di pulizia del filtro "Clean"
- 14 Indicatore controllo filtro "Sensor Control"
- 15 Tasto ON/OFF con regolatore elettronico della potenza di aspirazione
- 16 Coperchio
- 17 Maniglia di trasporto
- 18 Supporto di appoggio inferiore
- 19 Filtro a lamelle
- 20 Filtro per lanugine

## Parti di ricambio e accessori speciali

### A Spazzola per pavimenti duri BBZ123HD

Per aspirare pavimenti lisci (parquet, piastrelle, terracotta, ecc.)

### B Filtro Hepa 575665

Filtro aggiuntivo per un getto di aria più pura. Consigliato per gli allergici. Da sostituire una volta all'anno.

## Prima del primo utilizzo

### Figura 1

- Collegare e fissare l'impugnatura al tubo flessibile di aspirazione.

## Messa in funzione

### Figura 2

- a) Inserire il tronchetto di aspirazione nell'apposita apertura e richiudere fino allo scatto.
- b) Per rimuovere il tubo flessibile di aspirazione, premere i due nottolini ed estrarre il tubo.

### Figura 3

- Inserire l'impugnatura nel tubo telescopico.

### Figura 4

- Spingere il tubo telescopico nel raccordo della spazzola per pavimenti fino allo scatto. Per sbloccare, premere la bussola di sblocco e rimuovere il tubo telescopico.

### Figura 5

- Azionando il tasto di scorrimento nella direzione indicata dalla freccia sbloccare il tubo telescopico e impostare la lunghezza desiderata. La resistenza allo scorrimento sul tappeto è minore se si estrae completamente il tubo telescopico.

### Figura 6

- a) Applicare il supporto per accessori sul tubo telescopico nella posizione desiderata.
- b) Nel supporto per accessori inserire la spazzola per imbottiture con la corona e la bocchetta per giunti applicando un po' di pressione da sopra o da sotto.

### Figura 7

- Afferrare il cavo di alimentazione a livello della spina, estrarlo fino a ottenere la lunghezza desiderata e collegare quindi la spina.

### Figura 8


- Attivare/disattivare l'aspirapolvere azionando il tasto ON/OFF.





## Regolazione della forza di aspirazione

### Figura 9

Ruotando la manopola di controllo è possibile impostare la forza di aspirazione desiderata a diversi livelli.

min - Per aspirare tende e tessuti delicati  
 - Per aspirare imbottiture di mobili e cuscini

 - Per aspirare moquette delicate e per la pulizia quotidiana in caso di sporco normale  
 - Per la pulizia di rivestimenti resistenti

max - Per aspirare pavimenti e tappeti e moquette molto sporchi

## Aspirazione

### Attenzione

- Le spazzole per pavimenti sono soggette a forte usura in base alle caratteristiche del pavimento duro (come piastrelle grezze, in cotto). È quindi importante controllare a intervalli regolari la base della spazzola. Basi usurate o con spigoli vivi possono danneggiare i pavimenti più delicati, come il parquet e il linoleum. Il produttore non è responsabile di eventuali danni causati da spazzole usurate.

### Figura 10

Regolazione della spazzola per pavimenti commutabile:

■ Tappeti e moquette =>



■ Pavimenti duri/parquet =>



Quando vengono aspirate particelle più grosse, assicurarsi che esse siano aspirate in successione e con cura per evitare che si occluda il canale di aspirazione della spazzola.

Eventualmente sollevare la bocchetta per poter aspirare meglio lo sporco.

## Aspirazione con accessori aggiuntivi

### Figura 11

Applicare le spazzole al tubo di aspirazione o all'impugnatura, in funzione delle proprie esigenze:

- la bocchetta per fessure permette di aspirare fessure, angoli, ecc.
  - Spazzola per imbottiture per aspirare imbottiture di mobili, tende, ecc.
  - Spazzola per pavimenti duri
    - con setole innestate:  
per la pulizia efficace e allo stesso tempo delicata di rivestimenti di pavimenti duri (piastrelle, parquet, ecc.)
    - senza setole:  
per eliminare lo sporco da scanalature e fughe
- È possibile rimuovere le setole premendo entrambi i bloccaggi nella direzione indicata dalla freccia

### Figura 12

Per brevi pause di inutilizzo, è possibile utilizzare il supporto riponifacile sul lato dell'apparecchio.

- Dopo aver disattivato l'apparecchio, inserire il gancio della spazzola per pavimenti nell'apposito supporto di fissaggio.

### Figura 13

Per la pulizia delle scale l'apparecchio deve essere posizionato in basso all'inizio della scala. Se ciò non dovesse bastare, l'apparecchio può essere spostato afferrandolo in corrispondenza della maniglia di trasporto.

## Dopo la pulizia

### Figura 14

- Disattivare l'apparecchio.
- Staccare la spina.
- Tirare brevemente il cavo di alimentazione e rilasciarlo. (In questo modo il cavo si riavvolge automaticamente).

### Figura 15

- Azionando il tasto di scorrimento nella direzione indicata dalla freccia, sbloccare il tubo telescopico e congiungere.

### Figura 16

Se si desidera riporre l'apparecchio, è possibile utilizzare il supporto riponifacile posto sul lato inferiore dell'apparecchio.

- Raddrizzare l'apparecchio afferrandolo per l'impugnatura.
- Inserire il gancio della spazzola per pavimenti nel supporto di appoggio.

## Svuotamento del contenitore raccogli sporco

### Figura 17

Per ottenere buoni risultati, si consiglia di svuotare il contenitore raccogli sporco dopo ogni utilizzo o, al più tardi, quando la polvere o lo sporco si sono depositati sul filtro per lanugine o ancora quando la polvere ha raggiunto il livello indicato dall'apposito segno nel contenitore raccogli sporco.

Svuotando il contenitore raccogli sporco controllare anche sempre il grado di sporco del filtro per lanugine e se necessario pulirlo seguendo le istruzioni "Pulizia del filtro per lanugine". **Figura 25**

### Figura 18

L'indicatore è blu quando l'apparecchio lavora a livello di prestazione ottimale. Se l'indicatore lampeggia rosso, il filtro a lamelle deve essere pulito. L'apparecchio viene regolato automaticamente sul livello di potenza minimo.

### Figura 19

- Aprire il coperchio dell'apparecchio tirando la linguetta di chiusura.
- Estrarre dall'apparecchio il contenitore raccogli sporco servendosi dell'impugnatura.

### Figura 20

- a) Sbloccare l'unità filtro del contenitore raccogli-sporco premendo il tasto di sblocco.
- b) Estrarre l'unità filtro dal contenitore raccogli-sporco e svuotarlo.

### Figura 21

- a) Montare l'unità filtro nel contenitore raccogli-sporco accertandosi che venga inserita correttamente. La freccia sul coperchio del filtro deve essere nel senso della linguetta di chiusura
- b) Spingere il coperchio del contenitore fino allo scatto.
- c) Nel rimontare il contenitore raccogli-sporco nell'apparecchio accertarsi che venga inserito correttamente. Chiudere il coperchio dell'apparecchio fino allo scatto della linguetta di chiusura.

### ! Attenzione

- Se si nota una resistenza nel chiudere il coperchio, controllare l'integrità del filtro e il corretto alloggiamento dello stesso e del contenitore raccogli-sporco.

## Manutenzione del filtro

### Pulizia del filtro a lamelle

L'apparecchio è dotato della funzione "Sensor Control".

Questa funzione controlla costantemente se l'aspirapolvere raggiunge il livello di potenza ottimale. L'indicatore segnala se è necessario pulire il filtro a lamelle per ottenere di nuovo il suo livello di prestazione ottimale.

### Aspirapolvere con funzione "SelfClean"

### Figura 22

L'indicatore è blu quando l'apparecchio lavora a livello di prestazione ottimale. Non appena l'indicatore diventa rosso, l'apparecchio si spegne automaticamente. La pulizia del filtro viene attivata ed eseguita dal motore per la pulizia integrato.

Nel caso in cui si dovesse pulire l'apparecchio per tre volte a brevi intervalli di tempo, la causa è da ricercarsi nel filtro per lanugine sporco o in un'occlusione. In questo caso l'apparecchio viene impostato automaticamente sul livello di potenza più basso e l'indicatore diventa rosso.

- Spegnerne l'apparecchio, svuotare il contenitore raccogli-sporco e pulire il filtro per lanugine procedendo come descritto nelle istruzioni "Pulizia del filtro per lanugine". **Figura 25**

### Figura 23

Se necessario è anche possibile attivare manualmente il processo di pulizia premendo il tasto di pulizia del filtro "Clean" ad apparecchio acceso.

È possibile eseguire la pulizia del filtro anche a livello di aspirazione ridotto, se l'indicatore non è acceso. Si consiglia la pulizia del filtro a lamelle prima di svuotare il contenitore raccogli-sporco.

### Pulizia del filtro a lamelle

### Figura 24

In caso di sporco resistente, è possibile procedere alla pulizia del filtro a lamelle scuotendolo e battendolo leggermente.

- Scuotere e battere leggermente il filtro sopra un cesto della spazzatura.  
Lo sporco fuoriesce dal filtro e cade verso il basso.

### Pulizia del filtro per lanugine

Sarebbe opportuno pulire il filtro per lanugine a intervalli di tempo regolari, in modo da garantire la prestazione ottimale dell'aspirapolvere.

### Figura 25

- Aprire il coperchio dell'apparecchio ed estrarre il contenitore raccogli-sporco dall'apparecchio.

### Figura 19

- a) Estrarre l'unità filtro dal contenitore raccogli-sporco.
- b) Di norma è sufficiente, quando si svuota il contenitore raccogli-sporco, scuotere leggermente l'intera unità filtro oppure dare lievi colpi in modo da fare fuoriuscire le particelle di sporco.  
Nel caso ciò non dovesse essere sufficiente, utilizzare un panno asciutto per rimuovere le particelle di sporco dal filtro per lanugine.

### Pulizia del filtro Hepa

### Figura 26

- Aprire il coperchio dell'apparecchio ed estrarre il contenitore raccogli-sporco. **Figura 19**
- a) Aprire lo sportello laterale servendosi della linguetta di chiusura.
- b) Sbloccare l'unità filtro contenente il filtro Hepa tirando le due linguette di chiusura ed estrarla dall'apparecchio.
- c) Battere l'unità filtro e sciacquarla sotto l'acqua corrente.
- d) Quando sarà completamente asciutta, reinserire l'unità filtro nell'apparecchio e chiudere le linguette fino allo scatto.
- e) Chiudere lo sportello laterale fino allo scatto.
- f) Inserire il contenitore raccogli-sporco nell'apparecchio e chiudere il coperchio.

## Avvertenze per la pulizia

Prima di pulire l'aspirapolvere, è necessario disattivarlo e staccare la spina. L'aspirapolvere e gli accessori in materiale plastico possono essere puliti con un normale detergente per plastica.

- ! **Attenzione: Non utilizzare detergenti abrasivi, universali o per vetro. Non immergere mai l'aspirapolvere nell'acqua.**

Con riserva di modifiche tecniche.

Het verheugt ons dat u voor een Bosch stofzuiger uit de serie Relaxx'x heeft gekozen.

U dient alleen gebruik te maken van originele accessoires van Bosch, die speciaal voor uw stofzuiger ontwikkeld zijn, om een zo goed mogelijk resultaat te bereiken.

De gebruiksaanwijzing goed bewaren. Wanneer u de stofzuiger doorgeeft aan derden de gebruiksaanwijzing erbij voegen.

### De pagina's met afbeeldingen uitklappen!



## Beschrijving van het toestel

- 1 Omschakelbaar vloermondstuk met aansluiting voor toebehoren
- 2 Telescoopbuis met schuifmanchet en aansluiting voor toebehoren
- 3 Houder voor toebehoren
- 4 Zuigslang
- 5 Borstelkrans (voor montage op bekledingsmondstuk)
- 6 Mondstuk voor harde vloeren
- 7 Handgreep
- 8 Parkeerhulp aan de zijkant van het toestel
- 9 Elektriciteits snoer
- 10 Stofreservoir
- 11 Bekledingsmondstuk
- 12 Kierenmondstuk
- 13 Filterreinigingstoets „Clean“
- 14 Filtercontrole-indicatie “Sensor Control”
- 15 Aan-/ uittoets met elektronische zuigkrachtregelaar
- 16 Apparaatdeksel
- 17 Handvat
- 18 Neerzethulp aan de onderkant van het toestel
- 19 Lamellen-filter
- 20 Pluiszeef

## Onderdelen en extra toebehoren

### A Mondstuk voor harde vloeren BBZ123HD

Voor het schoonzuigen van gladde vloeren (parket, tegels, terracotta,...)

### B Hepa-filter 575665

Extra filter voor schonere uitblaaslucht.

Aanbevolen voor mensen die allergisch zijn. Jaarlijks vervangen.

## Voor het eerste gebruik

### Afb. 1

- Handgreep op de zuigslang steken en laten inklinken.

## De stofzuiger in gebruik nemen

### Afb. 2

- a) Aansluitstuk van de zuigslang in de zuigopening van het toestel schuiven tot het hoorbaar inklinkt.
- b) Bij het verwijderen van de zuigslang beide ontgrenselknoppen samendrukken en de slang eruit trekken.

### Afb. 3

- Handgreep in de telescoopbuis schuiven tot hij inklinkt.

### Afb. 4

- Telescoopbuis in het aansluitstuk van het vloermondstuk steken tot hij inklinkt. Om de verbinding los te maken de ontgrenselingshuls indrukken en de telescoopbuis eruit trekken.

### Afb. 5

- De telescoopbuis ontgrenselen door de schuiftoets in de richting van de pijl te schuiven en de gewenste lengte instellen. De schuifweerstand op het vloerkleed is het laagst wanneer de telescoopbuis volledig is uitgetrokken.

### Afb. 6

- a) De houder voor de toebehoren in de gewenste stand op de telescoopbuis steken.
- b) Bekledingsmondstuk en kierenmondstuk van onderen of boven met wat druk in de houder inbrengen.

### Afb. 7

- Elektriciteits snoer bij de stekker vastpakken, tot de gewenste lengte naar buiten trekken en de stekker in het stopcontact steken.

### Afb. 8

- De stofzuiger door middel van de aan-/ uitknop in- en uitschakelen.

## Zuigkracht regelen

### Afb. 9

Door aan de regelknop te draaien kan de gewenste zuigkracht traploos worden ingesteld.

- min
- Voor het schoonzuigen van gordijnen en kwetsbaar textiel
  - Voor het schoonzuigen van beklede meubels en kussens
  - Voor het schoonzuigen van kwetsbaar tapijt en voor de dagelijkse reiniging bij geringe verontreiniging.
  - Voor het reinigen van robuuste vloerbedekking,
- max
- Voor het zuigen van harde vloeren en sterk verontreinigd tapijt en vaste vloerbedekking

## Zuigen

### ! Let op

- Vloermondstukken staan, afhankelijk van het type harde vloer (bijv. ruwe, rustieke tegels) bloot aan een bepaalde mate van slijtage. Daarom dient u regelmatig de onderkant van het mondstuk te controleren. Wanneer de onderkant van het mondstuk versleten is of scherpe randen heeft, kan dit schade veroorzaken aan kwetsbare harde vloeren, zoals parket of linoleum. De fabrikant is niet aansprakelijk voor eventuele schade als gevolg van een versleten mondstuk.

### Afb. 10

Omschakelbaar vloermondstuk instellen:

- Tapijt en vaste vloerbedekking =>
- Harde vloeren / parket =>



Let er bij het opzuigen van grotere deeltjes op dat u deze na elkaar en voorzichtig opzuigt, zodat het zuigkanaal van het vloermondstuk niet verstopt raakt. Eventueel moet u het mondstuk optillen om de vuildeeltjes beter op te kunnen zuigen.

## Zuigen met extra toebehoren

### Afb. 11

Mondstukken naar behoefte op de handgreep of de zuigbuis steken:

- Mondstuk voor kieren voor het schoonzuigen van kieren en hoeken, etc.
- Bekledingsmondstuk voor het afzuigen van gestoffeerde meubelen, gordijnen etc.
- Mondstuk voor harde vloeren\*
  - met opgeklitte borstelkrans:  
Voor een effectieve en tegelijk behoedzame reiniging van harde voerbedekking (tegels, parket etc.)
  - zonder borstelkrans  
Voor het verwijderen van vuil uit spleten en kieren  
De borstelkrans kan worden afgenomen door in de richting van de pijl op beide vergrendelingen te drukken

### Afb. 12

Bij korte zuigpauzes kunt u de parkeerhulp aan de zijkant van het toestel gebruiken.

- Nadat het toestel uitgeschakeld is, de haak van het vloermondstuk in de parkeerhulp schuiven.

### Afb. 13

Bij het zuigen op trappen moet het toestel onderaan de trap staan. Indien dit niet voldoende is, kan het toestel ook aan de handgreep worden getransporteerd.

## Na het werk

### Afb. 14

- Toestel uitschakelen.
- De stekker uit het stopcontact halen.
- Kort aan het elektriciteitsnoer trekken en loslaten. (Het snoer wordt automatisch opgerold).

### Afb. 15

- De telescoopbuis ontgrendelen en ineenschuiven door de schuiftoets in de richting van de pijl te schuiven.

### Afb. 16

Om de stofzuiger uit te zetten kunt u de uitschakelhulp aan de onderkant van het toestel gebruiken.

- Het toestel met behulp van de handgreep rechtop zetten.
- De haak van het vloermondstuk in de neerzethulp schuiven.

## Het stofreservoir legen

### Afb. 17

Voor een goed zuigresultaat dient het stofreservoir na het zuigen altijd te worden leeggemaakt, op zijn laatst echter wanneer er op de pluizeeff stof of vuil zichtbaar is of wanneer het stof op een punt in het reservoir de markering heeft bereikt.

Bij het leegmaken van het stofreservoir ook altijd nagaan in hoeverre de pluizeeff verontreinigd is en deze zo nodig volgens de handleiding „Pluizeeff reinigen“ schoonmaken. **Afb. 25**

### Afb. 18

Het lampje brandt blauw wanneer het vermogensniveau van het toestel optimaal is. Zodra het lampje rood knippert, moet de lamellen-filter worden schoongemaakt. Het toestel wordt automatisch naar de laagste stand teruggebracht.

### Afb. 19

- Deksel van het toestel openen door aan het sluitlipje te trekken.
- Stofreservoir met behulp van de handgreep uit het toestel nemen.

### Afb. 20

- Filtereenheid van het stofreservoir ontgrendelen met de ontgrendelingsknop.
- Filtereenheid uit het stofreservoir nemen en het stofreservoir leegmaken.

#### Afb. 21

- Filtereenheid in het stofreservoir plaatsen. Let er hierbij op dat het op de juiste wijze is ingebracht. De pijl op het filterdeksel moet in de richting van het sluitlipje wijzen.
- Druk op het deksel van het reservoir tot het hoorbaar inklikt.
- Brengt u het stofreservoir weer in, let er dan op dat het op de juiste wijze is ingebracht. Deksel van het toestel sluiten tot het sluitlipje weer inklikt.

#### ! Let op

- Stuit u bij het sluiten van het deksel op een weerstand, controleer de filter dan op volledigheid en ga na of filter en stofreservoir op de juiste wijze zijn ingebracht.

## Filteronderhoud

### Lamellen-filter reinigen

Uw toestel is uitgerust met de zog. "Sensor Control" - functie.

Deze functie bewaakt permanent of uw stofzuiger zijn optimale vermogen bereikt. Het lampje geeft aan wanneer de lamellenfilter gereinigd moet worden, om weer een optimaal vermogensniveau te bereiken.

### Stofzuiger met „SelfClean“-functie

#### Afb. 22

Het lampje brandt blauw wanneer het vermogensniveau van het toestel optimaal is. Zodra het lampje rood knipt, schakelt het toestel automatisch uit.

De filterreiniging wordt geactiveerd en door de geïntegreerde reinigingsmotor uitgevoerd.

Wanneer het toestel in korte tijd drie keer achter elkaar terugschakelt, komt dit vermoedelijk door een verontreinigde pluiszeef of een verstopping. In dit geval gaat het toestel automatisch terug naar de laagste stand en brandt het lampje rood.

- Schakel het toestel uit, maak het stofreservoir leeg en reinig de pluiszeef volgens de gebruiksaanwijzing „Pluiszeef reinigen“. Afb. 25

#### Afb. 23

Zo nodig kunt u het reinigingsproces ook handmatig activeren door de filterreinigingstoets „Clean“ in te drukken.

U kunt de filter ook reinigen wanneer de zuigcapaciteit verminderd is maar het lampje niet brandt. Wij adviseren om de lamellen-filter altijd te reinigen alvorens het stofreservoir leeg te maken.

### Lamellen-filter uitkloppen

#### Afb. 24

Bij bijzonder sterke verontreiniging kan de lamellen-filter ook worden uitgeklopt.

- De filter uitkloppen boven een afvalton. Het vuil valt naar beneden uit de filter.

### Pluiszeef reinigen

Om de stofzuiger optimaal te laten functioneren dient de pluiszeef regelmatig te worden schoongemaakt.

#### Afb. 25

- Apparaatdeksel openen en het stofreservoir uit het apparaat nemen. Afb. 19
- Filtereenheid uit het stofreservoir nemen.
- In de regel volstaat het de totale filtereenheid tijdens het leegmaken van het stofreservoir even te schudden of uit te kloppen, zodat mogelijke stofdeeltjes loskomen.
- Is dit niet afdoende, gebruik dan een droge doek om de vuildeeltjes van de pluiszeef te verwijderen.

### Hepa-filter reinigen

#### Afb. 26

- Apparaatdeksel openen en het stofreservoir uitnemen. Afb. 19
- Zijklep met het sluitlipje openen.
- Filtereenheid met hepa-filter ontgrendelen door aan de twee sluitlipjes te trekken, en uit het toestel nemen.
- Filtereenheid uitkloppen en onder stromend water uitwassen.
- Plaats de filtereenheid pas nadat hij volledig is uitgeklopt weer terug in het toestel en laat de sluitlipjes hoorbaar inklinken.
- Zijklep sluiten tot het sluitlipje hoorbaar inklikt.
- Stofreservoir in het toestel plaatsen en het apparaatdeksel sluiten.

## Schoonmaakinstructies

Voor het schoonmaken dient de stofzuiger altijd te worden uitgeschakeld en de stekker uit het stopcontact te worden gehaald. De stofzuiger en accessoires van kunststof kunnen met een in de handel gebruikelijk schoonmaakmiddel voor kunststof worden onderhouden.

- ! **Let op: geen schurende middelen, glas- of allesreiniger gebruiken. De stofzuiger nooit in water houden.**

Technische wijzigingen voorbehouden.

Tillykke med den nye Bosch støvsuger fra Relaxx'x serien.

Det anbefales, at der altid anvendes originalt tilbehør fra Bosch, fordi dette tilbehør er blevet specielt udviklet netop til denne støvsuger for at opnå det optimale bedste resultat af støvsugningen.

Opbevar brugsanvisningen. Når støvsugeren gives videre til andre, skal brugsanvisningen også gives med.

#### Fold billedsiderne ud!



## Beskrivelse

- 1 Universalgulvmundstykke med tilslutning for tilbehør
- 2 Teleskoprør med skydeknop og tilslutning for tilbehør
- 3 Tilbehørsholder
- 4 Sugelang
- 5 Børstekrans (til montage af polstermundstykke)
- 6 Mundstykke til hårde gulvbelægninger
- 7 Håndgreb
- 8 Parkeringsssystem på siden af apparatet
- 9 Nettilslutningsledning
- 10 Støvbeholder
- 11 Polstermundstykke
- 12 Fugemundstykke
- 13 Knap "Clean" til rengøring af filter
- 14 Filterkontrolindikator "Sensor Control"
- 15 Tænd-/slukknop med elektronisk sugestykeregulator
- 16 Apparatets dæksel
- 17 Bærehåndtag
- 18 Parkeringsssystem på apparatets underside
- 19 Lamel-filter
- 20 Fnugfilter

## Reservedele og ekstra tilbehør

### A Mundstykke til hårde gulvbelægninger BBZ123HD

Til støvsugning af glatte gulve (parket, fliser, terrakotta osv.)

### B Hepa-filter 575665

Ekstra filter for renere udblæsningsluft  
Anbefales til allergikere. Skiftes en gang om året.

## Før første ibrugtagning

### Fig. 1

- Sæt håndgrebet på slangen, og lad det gå i indgreb.

## Ibrugtagning

### Fig. 2

- a) Stik slangestudsden ind i sugeåbningen på apparatet, til den går i indgreb med et klik.
- b) Når slangen skal tages ud, trykkes de to indgrebshager sammen, hvorefter slangen kan trækkes ud.

### Fig. 3

- Skyd håndgrebet ind i teleskoprøret, til det går i indgreb.

### Fig. 4

- Skyd teleskoprøret ind i gulvmundstykkets studs, indtil det går i indgreb. Tryk på låsemuffen, og træk teleskoprøret ud, når delene skal skilles ad igen.

### Fig. 5

- Indstil teleskoprøret til den ønskede længde ved at trykke skydeknappen i pilens retning, så låsemekanismen frigøres. Modstanden ved støvsugning af tæpper er mindst, når teleskoprøret er trukket helt ud.

### Fig. 6

- a) Placer tilbehørsholderen på den ønskede position på teleskoprøret.
- b) Placer polstermundstykket og fugemundstykke i tilbehørsholderen fra oven hhv. fra neden med et relativt kraftigt tryk.

### Fig. 7

- Hold i stikket på netledningen, træk den ud til den ønskede længde, og stik stikket i en kontakt.

### Fig. 8


- Tænd for støvsugeren ved at trykke på tænd-/slukknappen.


## Regulering af sugestykke


### Fig. 9

Den ønskede sugestykke kan indstilles trinløst ved at dreje regulatorknappen.

min - Til støvsugning af gardiner og sarte tekstiler

 - Til støvsugning af polstrede møbler og puder

 - Til støvsugning af sarte tekstiler og til den daglige rengøring ved ringe tilsmudsning

 - Til rengøring af robuste hårde gulvbelægninger

max - Til støvsugning hårde gulvbelægninger samt meget tilsmudsede tæpper og væg-til-væg tæpper

## Støvsugning

### ! Pas på!

- Gulvmundstykker bliver udsat for et vist slid, afhængigt af gulvenes art (f.eks. ru, rustikale fliser). Derfor skal mundstykkets glidesål kontrolleres med regelmæssige mellemrum. Slidte eller skarpkantede undersider på mundstykker kan beskadige sarte gulve som parket eller linoleum. Producenten hæfter ikke for evt. skader, som er opstået som følge af et slidt gulvmundstykke.

### Fig. 10

Indstilling af universalgulvmundstykket:

- Løse og faste tæpper =>



- Hårde gulvbelægninger / parket =>



Sørg for ved opsugning af større dele, at delene bliver suget forsigtigt op enkeltvis, så mundstykke eller sugerør/-slange ikke bliver tilstoppet.

Løft eventuelt mundstykket lidt, så det bedre kan suge snavspartiklerne ind.

## Støvsugning med ekstra tilbehør

### Fig. 11

Sæt det ønskede mundstykke på hhv. sugerør eller håndgreb.

- a) Fugemundstykke til støvsugning af fuger, hjørner, etc.
- b) Polstermundstykke til støvsugning af polstrede møbler, forhæng, etc.
- c) Mundstykke til hårde gulve\*
  - med påklipsbar børstering

Til effektiv og samtidig skånsom rengøring af hårde gulvbelægninger (fliser, parket, osv.)

- uden børstering

Til rengøring af snavs i fuger og sprækker

Børstekransen kan tages af ved at trykke de to indgrebsanordninger i pilens retning

### Fig. 12

Ved korte pauser i støvsugningen kan parkeringssystemet på siden af støvsugeren anvendes.

- Sluk for støvsugeren, og skyd derefter hagen på gulvmundstykket ind i parkeringssystemet.

### Fig. 13

Ved støvsugning af trapper, skal apparatet placeres nedenfor trappen. Hvis dette ikke er nok, kan støvsugeren også transporteres i bærehandtaget.

## Efter arbejdets afslutning

### Fig. 14

- Sluk for apparatet.
- Træk stikket ud af stikkontakten.
- Træk kort i netledningen, og slip den igen. (Ledningen ruller sig automatisk op.)

### Fig. 15

- Frigør teleskoprøret ved at trykke skydeknappen i retning af pilen, og skyd det sammen.

### Fig. 16

De kan benytte parkeringssystemet på undersiden af apparatet, når det skal sættes væk.

- a) Hold i håndgrebet, og stil apparatet lodret.
- b) Skyd hagen på gulvmundstykket ind i parkeringshjælpen..

## Tømning af støvbeholder

### Fig. 17

For at opnå et godt resultat af støvsugningen anbefales det at tømme støvbeholderen, hver gang støvsugeren har været brugt - og under alle omstændigheder, når der har samlet sig synligt støv eller snavs på fnugfiltret, eller hvis støvet i beholderen er nået op til markeringen.

Når støvbeholderen tømmes, skal det altid kontrolleres, om fnugfiltret er snavset, og i givet fald skal det renses iht. vejledningen "Rengøring af fnugfilter".

### Fig. 25

### Figur 18

Denne indikatorlampe lyser blå, når støvsugeren arbejder med den optimale sugeseffekt. Når indikatorlampen lyser rødt, skal lamel-filtret renses. Apparatet bliver automatisk omstillet til den laveste sugeseffekt.

### Fig. 19

- a) Luk apparatets dæksel op ved at trække i lukkelasken.
- b) Tag støvbeholderen ud af apparatet ved hjælp af håndgrebet.

### Fig. 20

- a) Frigør støvbeholderens filterenhed ved at trykke på frigørelsestasten.
- b) Tag filterenheden ud af støvbeholderen, og tøm støvbeholderen.

### Fig. 21

- a) Sæt filterenheden ind i støvbeholderen, og kontroller, at filterenheden er placeret korrekt. Pilen på filtrets låg skal pege i retning af lukkelasken.
- b) Tryk på beholderens dæksel, til det går i indgreb med et klik.
- c) Sørg for at placere støvbeholderen korrekt, når den sættes tilbage i apparatet igen. Luk apparatets låg, til lukkelasken går i indgreb igen.

### ! Pas på!

- Kontroller, at filtret er korrekt samlet, og at det er placeret rigtigt i støvbeholderen, hvis der mærkes en modstand, når låget lukkes.

## Pleje af filtre

### Rengøring af lamel-filtre

Dette apparat er udstyret med den såkaldte "Sensor Control"- funktion.

Denne funktion overvåger permanent, om støvsugeren arbejder ved den optimale sugeseffekt. Indikatorlampen angiver, når det er nødvendigt at rengøre lamel-filtret for at opnå den optimale sugeseffekt igen.

### Støvsugere med "SelfClean" - funktion

#### Fig. 22

Denne indikatorlampe lyser blå, når støvsugeren arbejder med den optimale sugeseffekt. Så snart indikatorlampen lyser rødt, slukkes apparatet automatisk. Filterrengøringen bliver aktiveret og udført af den integrerede rengøringsmotor.

Hvis apparatet tre gange i træk med korte mellemrum aktiverer en rensning, skyldes dette sandsynligvis, at fnugfiltret er snavset, eller at der er opstået en tilstopning. I så fald bliver apparatet automatisk stillet ned til den laveste sugeseffekt, og indikatoren lyser rødt.

- Sluk for apparatet, tøm støvbeholderen, og rengør fnugfiltret iht. vejledningen "Rengøring af fnugfilter". Fig. 25

#### Fig. 23

Om nødvendigt kan rengøringsprocessen også aktiveres manuelt ved, at der trykkes på tasten "Clean", mens støvsugeren er tændt.

Filtret kan også rengøres, hvis sugeseffekten bliver dårligere, også selv om indikatorlampen ikke lyser. Vi anbefaler, at lamel-filtret altid rengøres, inden støvbeholderen tømmes.

### Renbankning af lamel-filtre

#### Fig. 24

Ved særlig kraftig tilsmudsning kan lamel-filtret også bankes rent.

- Bank filtret rent hen over en affaldsspand. Snavset falder ned og ud af filtret.

### Rengøring af fnugfilter

For at sikre at støvsugeren fungerer optimalt, skal fnug-filtret rengøres med regelmæssige mellemrum.

#### Fig. 25

- Luk apparatets dæksel op, og tag støvbeholderen ud. Fig. 19
- a) Tag filterenheden ud af støvbeholderen.
- b) I almindelighed er det tilstrækkeligt at ryste hele filterenheden lidt under tømningen af støvbeholderen eller at banke den let, så snavspartiklerne bliver løsnet.
- Hvis dette ikke er tilstrækkeligt, kan snavspartiklerne fjernes fra fnugfiltret med en tør klud.

## Rengøring af Hepa-filtret

#### Fig. 26

- Luk apparatets dæksel op, og tag støvbeholderen ud. Fig. 19
- a) Luk sideklappen op ved hjælp af lukkelasken.
- b) Frigør Hepa-filtret ved at trække i de to lukkelasker, og tag det ud af apparatet.
- c) Bank filterenheden ren, og vask den under rindende vand.
- d) Sæt filterenheden på plads i apparatet igen, når det fuldstændigt tørt, og lad lukkelaskerne gå i indgreb med et klik.
- e) Luk sideklappen, til lukkelasken går i indgreb med et klik.
- f) Sæt støvbeholderen på plads i apparatet igen, og luk apparatets dæksel.

## Anvisninger vedr. rengøring

Sluk altid for støvsugeren, og træk stikket ud af stikkontakten, når støvsugeren skal rengøres. Støvsugeren og tilbehørsdelene kan plejes med et af de gængse rensningsmidler til kunststof.

- ! **Bemærk: Brug aldrig skuremidler, glas- eller universalsrengøringsmidler. Dyp aldrig støvsugeren i vand.**

Med forbehold for tekniske ændringer.



Det gleder oss at du har valgt en støvsuger fra Bosch-serien Relaxx'x.

For at støvsugeren skal fungere optimalt, bør du bare bruke originalt tilbehør fra Bosch som er utviklet spesielt for din støvsuger.

Ta godt vare på bruksanvisningen. Bruksanvisningen må følge med når støvsugeren skifter eier.

### Vennligst brett ut sidene med bilder.



## Beskrivelse av apparatet

- 1 Omstillbart gulvmunnstykke med tilbehørskobling
- 2 Teleskoprør med skyvetast og tilbehørskobling
- 3 Tilbehørsholder
- 4 Sugelangse
- 5 Børstekrans (til å montere på møbelmunnstykke)
- 6 Munnstykke for harde gulv
- 7 Håndtak
- 8 Oppbevaringsstøtte på siden av apparatet
- 9 Strømledning
- 10 Støvbeholder
- 11 Møbelmunnstykke
- 12 Fugemunnstykke
- 13 Filterrengjøringstast "Clean"
- 14 Filterkontrollindikasjon "Sensor Control"
- 15 Av/på-knapp med elektronisk sugekraftregulering
- 16 Apparatdeksel
- 17 Bærehåndtak
- 18 Oppbevaringsstøtte på apparatets underside
- 19 Lamellfilter
- 20 Lofilter

## Reservedeler og spesialtilbehør

### A Munnstykke for harde gulv BBZ123HD

Til støvsuging av glatte gulv (parkett, fliser, terrakotta osv.)

### B Hepa-filter 575665

Ekstra filter for renere utblåslingsluft. Anbefales for allergikere. Byttes én gang i året.

## Før første gangs bruk

### Bilde 1

- Fest håndtaket på sugeslangen.

## Komme i gang

### Bilde 2

- a) Skyv sugeslangestussen inn i sugeåpningen på apparatet til du hører at det klikker på plass.
- b) For å ta av sugeslangen trykker du begge låseklemmene sammen og trekker slangen ut.

### Bilde 3

- Skyv håndtaket inn i teleskoprøret til det klikker på plass.

### Bilde 4

- Skyv teleskoprøret inn i stussen på gulvmunnstykket til det klikker på plass. For å løse forbindelsen må du trykke sammen låsehylsen og trekke ut teleskoprøret.

### Bilde 5

- Skyv skyveknappen i pilens retning for å løsne teleskoprøret og stille inn ønsket lengde. Skyvemotstanden på tepper er minst når teleskoprøret er helt uttrukket.

### Bilde 6

- a) Sett tilbehørsholderen i ønsket posisjon på teleskoprøret.
- b) Sett møbelmunnstykket og fugemunnstykke i tilbehørsholderen ved å trykke det inn nedenfra eller ovenfra.

### Bilde 7

- Ta tak i støpselet på strømledningen, trekk ut ønsket lengde og sett støpselet i kontakten.

### Bilde 8


- Slå støvsugeren på eller av ved å trykke på av/på-knappen.


## Regulere sugekraften


### Bilde 9

Du kan stille inn ønsket sugekraft trinnløst ved å dreie på reguleringsknappen.

min - Til støvsuging av gardiner og ømfintlig tekstiler

 - Til støvsuging av stoppede møbler og puter

 - Til støvsuging av ømfintlige tepper og daglig rengjøring av flater som ikke er særlig støvete

 - Til rengjøring av robuste gulvbelegg

max - Til støvsuging av harde gulv og svært støvete tepper og vegg-til-vegg-tepper

## Støvsuging

### ! Obs!

- Avhengig av gulvenes beskaffenhet (f.eks. ru, rustikke fliser) utsettes gulvmunnstykkene for en viss slitasje. Derfor bør du kontrollere undersiden av munnstykket regelmessig. Dersom undersiden av munnstykket er slitt og har skarpe kanter, kan det forårsake skader på mindre slitesterke gulv som parkett og linoleum. Produsenten kan ikke holdes ansvarlig for skader som oppstår som følge av at det brukes slitte gulvmunnstykker.

### Bilde 10

Innstilling av omstillbart gulvmunnstykke:

- Tepper og vegg-til-vegg-tepper =>
- Harde gulv / parkett =>



Når du støvsuger opp større partikler, må de suges opp forsiktig etter hverandre, slik at sugekanalen til gulvmunnstykket ikke blir tilstoppet.

Du kan eventuelt løfte på munnstykket, slik at det blir lettere å suge opp støvpartiklene.

## Støvsuging med ekstra tilbehør

### Bilde 11

Sett munnstykkene på rør eller håndtak etter behov:

- a) Fugemunnstykke til støvsuging i fuger, hjørner osv.
  - b) Møbelmunnstykke til støvsuging av stoppede møbler, gardiner osv.
  - c) Munnstykke for harde gulv\*
    - med påklipset børstekrans: for effektiv, men skånsom rengjøring av harde gulv (fliser, parkett osv.)
    - uten børstekrans: for rengjøring av smuss i sprekker og fuger
- Børstekransen kan tas av ved å trykke begge spærene i pilens retning

### Bilde 12

Ved korte pauser under arbeidet kan du bruke oppbevaringsstøtten på siden av apparatet.

- Etter du har slått av apparatet, skyver du krokene på gulvmunnstykket inn i oppbevaringsstøtten.

### Bilde 13

Ved støvsuging av trapper skal apparatet settes nedenfor trappen. Dersom dette ikke er tilstrekkelig, kan apparatet også bæres i bærehåndtaket.

## Når jobben er gjort

### Bilde 14

- Slå av apparatet.
- Trekk ut strømledningen.
- Trekk strømledningen lett til deg og slipp den. (ledningen kveiles automatisk opp).

### Bilde 15

- Løsne teleskoprøret ved å skyve skyveknappen i pilens retning og skyv det sammen.

### Bilde 16

Når du skal sette fra deg apparatet, kan du bruke oppbevaringsstøtten på apparatets underside.

- a) Rett opp apparatet ved hjelp av håndtaket.
- b) Skyv krokene på gulvmunnstykket inn i oppbevaringsstøtten.

## Tømming av støvbeholderen

### Bilde 17

For å sikre et godt resultat bør støvbeholderen tømmes hver gang du har brukt støvsugeren, og senest når det er synlig støv eller smuss på lofilteret eller støvet når opp til merket i beholderen.

Når du tømmer støvbeholderen, må du også kontrollere hvor skittent filteret er, og ved behov rengjøre det slik det er beskrevet i bruksanvisningen om rengjøring av filteret. **Bilde 25**

### Bilde 18

Displayet lyser blått når apparatet jobber med optimal sugestyrke. Hvis displayet blinker rødt, må lamellfilteret rengjøres. Støvsugeren stilles automatisk ned til laveste sugestyrke.

### Bilde 19

- a) Åpne apparatdekselet ved å dra i lukkefliken.
- b) Ta støvbeholderen ut av apparatet ved hjelp av håndtaket.

### c)

### Bilde 20

- a) Løsne filterenheten fra støvbeholderen med låse-tasten.
- b) Ta filterenheten ut av støvbeholderen og tøm støvbeholderen.

### Bilde 21

- a) Sett filterenheten inn i støvbeholderen. Pass på at den sitter riktig. Pilen på filterdekselet må peke i retning av lukkefliken.
- b) Trykk på beholderdekselet til det klikker på plass.
- c) Når du setter støvbeholderen inn i apparatet igjen, må du passe på at den sitter riktig. Lukk apparatdekselet slik at lukkefliken går i lås.

### ! Obs!

- Dersom du merker motstand når du lukker dekselet, må du sjekke om filteret er helt og om filter og støvbeholder sitter riktig.

## Vedlikehold av filteret

### Rengjøre lamellfilteret

Apparatet er utstyrt med en "Sensor Control"-funksjon.

Denne funksjonen overvåker hele tiden om støvsugeren har nådd optimalt effektivnivå. Lampen indikerer om det er nødvendig å rengjøre lamellfilteret for at sugeeffekten skal bli optimal igjen.

## Støvsugere med "SelfClean"-funksjon

### Bilde 22

Displayet lyser blått når apparatet jobber med optimal sugestyrke. Dersom displayet blinker rødt, slås apparatet av med én gang.

Rengjøringen av filteret aktiveres og gjennomføres ved hjelp av den integrerte rengjøringsmotoren.

Dersom apparatet melder om tilsmusset filter tre ganger kort tid etter hverandre, skyldes dette sannsynligvis forurenset lofilter eller tilstøpning. Da går støvsugeren automatisk til laveste sugestyrke og displayet blinker rødt.

- Slå av apparatet, tøm støvbeholderen og rengjør lofilteret i henhold til anvisningene i "Rengjøring av lofilteret". **Bilde 25**

### Bilde 23

Ved behov kan du også aktivere rengjøringen manuelt ved å trykke på filterrengjøringsstasten "Clean" mens apparatet er påslått.

Du kan også rengjøre filteret dersom sugestyrken avtar uten at displayet lyser. Vi anbefaler at du rengjør lamellfilteret før hver tømming av støvbeholderen.

## Banke lamellfilteret rent

### Bilde 24

Hvis lamellfilteret er ekstra skittent, kan du også banke det rent.

- Bank filteret over et søppelspann. Smusset faller ut av filteret og ned.

## Rengjøre filteret

Filteret må rengjøres med jevne mellomrom slik at støvsugeren jobber optimalt.

### Bilde 25

- Åpne apparatdekslet og ta støvbeholderen ut av apparatet. **Bilde 19**
  - a) Ta filterenheten ut av støvbeholderen.
  - b) Når du tømmer støvbeholderen, holder det som regel å riste eller banke lett på den utvendige filterenheten for å få eventuelle smusspartikler til å løsne.
- Hvis dette ikke er tilstrekkelig, fjerner du smusspartiklene fra filteret med en tørr klut.

## Rengjøring av hepa-filteret

### Bilde 26

- Åpne apparatdekslet og ta ut støvbeholderen. **Bilde 19**
  - a) Åpne sideklaffen ved hjelp av lukkefliken.
  - b) Løsne filterenheten med Hepa-filter ved å trekke i de to lukkeflikene og ta filteret ut av apparatet.
  - c) Bank ut av filterenheten og vask den under rennende vann.
  - d) Sett inn filterenheten i apparatet først etter at den har tørket helt og smekk på plass lukkeflikene så du hører et klikk.
  - e) Lukk sideklaffen slik at du hører at lukkefliken smekker på plass.
  - f) Sett støvbeholderen inn i apparatet og lukk apparatdekslet.

## Rengjøringsanvisninger

Støvsugeren må være slått av og frakoblet strømnettet før hver rengjøring. Støvsuger og tilbehørsdeler av plast kan vedlikeholdes med et vanlig plastrensemiddel.

- ! **Obs! Ikke bruk skuremidler, glassrens eller universalsrengjøringsmiddel. Støvsugeren må aldri senkes i vann.**

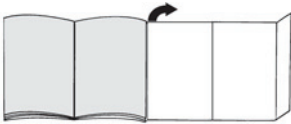
Med forbehold om tekniske endringer.

Tack för att du valt att köpa en Bosch-dammsugare i Relaxx'-serien.

Använd bara originaltillbehör från Bosch, de är specialframtagna till den här dammsugaren för att ge bästa möjliga sugeffekt.

Spara bruksanvisningen. Om dammsugaren överlätes på annan ägare bör bruksanvisningen följa med.

### Vik ut bilduppslaget!



## Produktbeskrivning

- 1 Justerbart golvmunstycke med tillbehörshållare
- 2 Teleskoprör med skjutknapp och tillbehörshållare
- 3 Tillbehörshållare
- 4 Sugslang
- 5 Möbelborste (för montering på dynmunstycket)
- 6 Munstycke för hårda golv
- 7 Handtag
- 8 Munstycksparkering på maskinsidan
- 9 Nätkabel
- 10 Dammbehållare
- 11 Dynmunstycke
- 12 Fogmunstycke
- 13 Filterrengöringsknappen "Clean"
- 14 Filterindikator "Sensor Control"
- 15 PÅ/AV-knapp med elektroniskt sugkraftsreglage
- 16 Lock
- 17 Bärhandtag
- 18 Förvaringsstöd på undersidan
- 19 Veckfilter
- 20 Luddfilter

## Reservdelar och specialtillbehör

### A Munstycke för hårda golv BBZ123HD

För dammsugning av släta golv (parkett, klinker, terrakotta ...)

### B HEPA-filter 575665

Extrafilter för renare utblåsluft.

Rekommenderas för allergiker. Byt varje år.

## Före första användningen

### Bild 1

- Snäpp fast handtaget på slangen.

## Starta dammsugaren

### Bild 2

- a) Sätt fast sugslangen i anslutningen på enheten.
- b) Tryck in de båda snäpplåsen när du ska lossa och ta av slangen.

### Bild 3

- Skjut in handtaget i teleskopröret tills det snäpper fast.

### Bild 4

- Skjut in teleskopröret tills det snäpper fast i anslutningen på golvmunstycket. Lossa anslutningen genom att trycka på upplåsningshylsan och dra ut teleskopröret.

### Bild 5

- Lossa teleskopröret genom att föra skjutknappen i pilens riktning, och ställ in önskad längd. Skjutmotståndet på heltäckningsmatta är lägst vid helt utdraget teleskoprör.

### Bild 6

- a) Placera tillbehörshållaren i önskat läge på teleskopröret.
- b) Tryck in dynmunstycket och fogmunstycke ovan resp. underifrån i tillbehörshållaren.

### Bild 7

- Ta tag i nätkabelns kontakt och dra ut önskad längd, sätt i kontakten i vägguttaget.

### Bild 8


- Slå på och av dammsugaren med PÅ/AV-knappen.


## Justera sugkraften


### Bild 9

Du kan steglöst ställa in önskad sugeffekt genom att vrida på effektvredet.

min - För dammsugning av gardiner och ömtåliga textilier

 - För dammsugning av stoppade möbler och kuddar

 - För dammsugning av ömtåliga mattor och daglig städning när det inte är så smutsigt

 - För rengöring av robust golvbeläggning

max - För dammsugning av hårda golv och jättesmutsiga mattor och heltäckningsmattor

## Dammsugning

### ! Obs!

- Golvmunstycken utsätts för ett visst slitage beroende på ditt golvs egenskaper (t.ex. rå, rustik klinker). Därför är det bra om du kontrollerar munstyckets sulor då och då. Om munstyckets glidsulor är slitna eller vassa kan du skada känsliga golv som parkett eller linoleum. Tillverkaren tar inget ansvar för eventuella skador som har uppstått på grund av att munstyckets glidsulor är slitna.

### Bild 10

ustera golvmunstycket:

- Mattor och heltäckningsmattor =>



- Hårda golv/parkett =>



Om du dammsuger upp större partiklar, se till att suga upp dem en och en så att du inte fastnar i slangen, röret eller golvmunstycket.

Lyft vid behov munstycket lite grann, så får du lättare tag på smutsen.

## Dammsuga med extratillbehör

### Bild 11

Sätt önskat munstycke på röret, eller direkt på handtaget:

- a) Fogmunstycke används för att dammsuga fogar och kanter etc.
- b) Dynmunstycke används till stoppade möbler, gardiner etc.
- c) Munstycke för hårda golv\*
  - med fastsnäppt borstkrans:  
Ger effektiv men skonsam rengöring av hårda golv (klinker, parkett etc.)
  - utan borstenkrans:  
Tar bort smuts i sprickor och fogar  
Det går att ta av borstkransen genom att trycka de båda snäpplåsen i pilens riktning.

### Bild 12

Om du behöver pausa när du dammsuger, kan du använda munstycksparkeringen på sidan.

- Skjut ned fästena på golvmunstycket i skåran på baksidan av dammsugaren när du stänger av den.

### Bild 13

Om du dammsuger trappor ska enheten alltid stå nedanför trappan. Om inte slangen räcker till kan du även bära enheten i handtaget.

## Efter dammsugning

### Bild 14

- Stäng av enheten.
- Dra ur kontakten.
- Ta tag i nätkabeln och dra ut den (sladden rullas in automatiskt).

### Bild 15

- Lossa teleskopröret genom att trycka skjutknappen i pilens riktning – skjut ihop röret.

### Bild 16

Om du ska ställa undan enheten, använd munstycksparkeringen på baksidan.

- a) Råta upp enheten med handtaget.
- b) Skjut ned golvmunstyckets fäste i skåran..

## Tömma dammbehållaren

### Bild 17

För att få optimal sugeffekt bör dammbehållaren tömmas efter varje dammsugning. Du bör tömma om det finns damm eller smuts på luddfiltret eller om dammet når upp till markeringen på behållaren.

Kolla alltid om luddfiltret är smutsigt när du tömmer dammbehållaren och rengör vid behov enligt anvisningen "Rengöra luddfiltret". **Bild 25**

### Bild 18

Indikatorn blir blå när dammsugaren når optimal effektivnivå. Om indikatorn blinkar rött måste du rengöra veckfiltret. Enheten slår automatiskt om till lägsta effektivläget.

### Bild 19

- a) Öppna locket genom att dra i fliken.
- b) Använd handtaget och lyft ut dammbehållaren ur enheten.

### Bild 20

- a) Tryck på låsknappen till dammbehållarens filterdel och lossa den.
- b) Ta ut filterdelen ur dammbehållaren och töm dammbehållaren.

### Bild 21

- a) Sätt i filterdelen i dammbehållaren; se till så att den sitter korrekt. Pilen på filterlocket ska peka mot fliken.
- b) Tryck till behållarlocket så att det snäpper fast.
- c) Se till att dammbehållaren sitter korrekt när du sätter tillbaka den. Stäng locket och se till så att fliken fäster ordentligt.

### ! Obs!

- Om det tar emot när du stänger locket, kontrollera att filter och dammbehållare sitter ordentligt.

## Filterrengöring

### Rengöra veckfiltret

Enheten har så kallad Sensor Controlfunktion.

Funktionen kontrollerar att dammsugaren har en optimal effektivnivå. Lysdioden visar när det är dags att rengöra veckfiltren, för att återskapa optimal effektivnivå.

## Dammsugare med SelfCleanfunktion

### Bild 22

Indikatorn blir blå när dammsugaren når optimal effektnivå. Om indikatorn blinkar rött, slår enheten av automatiskt.

Den inbyggda rengöringsmotorn startar och rengör filtret.

Om du har rengjort enheten tre gånger i rad på kort tid, så är förmodligen luddfiltret smutsigt eller igensatt. Enheten slår då automatiskt om till lägsta effektläget och indikatorn blir röd.

- Stäng av enheten, töm dammbehållaren och rengör luddfiltret, se anvisningen "Rengöra luddfiltret".

### Bild 25

### Bild 23

Du kan även starta filterrengöringen manuellt genom att trycka på Clean-knappen.

Rengör filtret om sugeffekten avtar, även om indikatorn inte lyser. Vi rekommenderar att du rengör veckfiltret innan du tömmer dammbehållaren.

## Knacka ur veckfiltret

### Bild 24

Du kan även knacka ur veckfiltret om det är jättesmutsigt.

- Knacka ur filtret över soptunna. Smutsen faller då ned från filtret.

## Rengöra luddfiltret

Rengör luddfiltret då och då, så att dammsugaren fungerar optimalt.

### Bild 25

- Öppna locket och ta ut dammbehållaren ur maskinen. Bild 19
- a) Ta ut filterdelen ur dammbehållaren.
- b) Oftast räcker det att skaka eller knacka ur filterdelen när du tömmer dammbehållaren, så att smutsen lossnar.  
Om det inte räcker, torka bort smutsen med torr trasa från luddfiltret.

## Rengöra Hepa-filtret

Utblåsfiltret är konstruerat så att det inte behöver bytas om enheten används i hushållet, enligt anvisningarna. Tvätta ur utblåsfiltret efter 1 år, så att dammsugaren får optimal effektnivå. Filtrets effekt bibehålls oavsett eventuell förändring av filtrets färg.

## Rengöra Hepa-filtret

### Bild 26

- Öppna locket och ta ut dammbehållaren. Bild 19
- a) Öppna sidoluckan med hjälp av fliken.
- b) Lossa filterdelen med Hepa-filtret genom att dra i de två flikarna och lyfta ut ur enheten.
- c) Knacka ur filterdelen och skölj under rinnande vatten.
- d) Låt filterdelen torka helt innan du sätter i den i enheten igen; se till att flikarna låses ordentligt.
- e) Skjut igen sidoluckan tills du hör att flikarna låses.
- f) Sätt i dammbehållaren i dammsugaren och stäng locket igen.

## Rengöringsanvisningar

Stäng alltid av dammsugaren och dra ut kontakten ur vägguttaget innan du rengör dammsugaren. Dammsugare och plasttillbehör går att rengöra med mildt diskmedel.

- ! **Obs! Använd inte skurmedel, fönsterputs eller all-rent. Sänk aldrig ner dammsugaren i vatten.**

Med förbehåll för tekniska ändringar.

Onnittelumme, olet valinnut laadukkaan Bosch-mallisarjan Relaxx´x pölynimurin. Suosittelemme käyttämään vain alkuperäisiä Bosch-varusteita, jotka on suunniteltu erityisesti tähän pölynimuriin parhaan imurointituloksen saavuttamiseksi.

Säilytä käyttöohjeet. Jos annat pölynimurin kolmannelle osapuolelle, liitä käyttöohje mukaan.

### Käännä esiin kuvasivut!



## Laitteen kuvaus

- 1 Lattia-/mattosuulake varusteliitännällä
- 2 Teleskooppiputki liukupainikkeella ja varusteliitännällä
- 3 Lisävarustepidike
- 4 Imuletku
- 5 Pölyharja (asennetaan huonekalusuulakkeeseen)
- 6 Kovien lattioiden suulake
- 7 Kädensija
- 8 Taukopidike laitteen sivulla
- 9 Verkkoliitännäjohto
- 10 Pölysäiliö
- 11 Huonekalusuulake
- 12 Rakosuulake
- 13 Suodattimen puhdistuspainike "Clean"
- 14 Suodattimen valvontanäyttö "Sensor Control"
- 15 Käynnistys-/sammutuspainike elektronisella imutehon säätimellä
- 16 Laitteen kansi
- 17 Kantokahva
- 18 Säilytyspidike laitteen alapuolella
- 19 Lamellisuodatin
- 20 Nukkasihti

## Varaosat ja lisävarusteet

### A Kovien lattioiden suulake BBZ123HD

Sileiden lattioiden imurointiin (parketti, laatat, terrakotta, ...)

### B Hepa-suodatin 575665

Lisäsuodatin puhtaampaa puhallusilmaa varten. Suositellaan allergikoille. Vaihdeettava vuosittain.

## Ennen ensimmäistä käyttöä

### Kuva 1

- Aseta kädensija imuletkuun ja lukitse paikalleen.

## Käyttöönotto

### Kuva 2

- a) Työnnä imuletkun istukka laitteen imuaukkoon ja lukitse kuuluvasti.
- b) Irrottaaksesi imuletkun paina molemmista lukitusnokiaista ja vedä letku irti.

### Kuva 3

- Työnnä kädensijaa teleskooppiputkeen kunnes se lukkiutuu paikalleen.

### Kuva 4

- Työnnä teleskooppiputkea lattiasuulakkeen pidikkeeseen kunnes se lukittuu. Liitoksen irrottamiseksi paina irrotusholkista ja vedä teleskooppiputki irti.

### Kuva 5

- Vapauta teleskooppiputki työntämällä liukupainiketta nuolen suuntaan ja säädä putki haluttuun pituuteen. Liukuvastus on matolla pienimmillään, kun teleskooppiputki on vedetty kokonaan ulos.

### Kuva 6

- a) Laita varustekannatin haluamaasi kohtaan teleskooppiputkeen.
- b) Aseta pölyharjalla varustettu huonekalusuulake ja rakosuulake ylhäältä tai alhaalta päin varustekannattimeen kevyesti painamalla.

### Kuva 7

- Tartu verkkoliitännäjohtoon pistokkeesta, vedä tarvittava määrä johtoa ulos ja laita pistoke pistorasiaan.

### Kuva 8

- Kytke pölynimuri päälle tai pois päällä painamalla käynnistys-/sammutuspainiketta.

## Imutehon säätö

### Kuva 9

Imuteho voidaan säätää portaattomasti säätönuppia kiertämällä.

min - Verhojen ja hellävaraista käsittelyä vaativien tekstiilien imurointiin



- Pehmustettujen huonekalujen ja tyynyjen imurointiin



- Hellävaraista käsittelyä vaativien mattojen imurointiin ja päivittäiseen kevyeen siivoukseen



- Karkeiden lattiapintojen siivoukseen



max - Kovien lattioiden ja runsaasti likaantuneiden mattojen ja kokolattiamattojen imurointiin

## Imurointi

### ! Huomio

- Lattiasuulakkeet kuluvat jonkin verran kovien lattioiden ominaisuuksista riippuen (esimerkiksi karkeapintaaiset, talonpoikaistyyliset kaakelit. Tarkasta sen tähden suulakkeen pohja säännöllisesti. Kuluneet, teräväreunaiset suulakepohjat voivat aiheuttaa vaurioita hellävaraisesti käsiteltäviin lattapintoihin kuten parkettiin tai linoleumiin. Valmistaja ei vastaa mahdollisista kuluneen lattiasuulakkeen aiheuttamista vahingoista.

### Kuva 10

Lattia-/mattosuulakkeen säätö:

- matot ja kokolattiamatot =>
- kovat lattiat / parketti =>



Imuroidessasi suurempia kappaleita varmista, että imuroit kappaleet peräjälkeen ja varovasti, jotta lattiasuulakkeen imukanava ei tukkeudu. Nosta tarvittaessa suulaketta, jotta saat imuroitua roskat paremmin.

## Imurointi lisävarusteen avulla

### Kuva 11

Aseta suulake tarpeen mukaan imuputkeen tai kädensijaan:

- a) Rakosuulake rakojen ja kulmien jne. imurointiin
- b) Huonekalusuulake huonekalujen, verhojen jne. imurointiin.
- c) Kovien lattioiden suulake\*
  - johon kiinnitetty harjakehä:Kovien lattiaipinnoitteiden (kaakeli, paketti jne.) tehokkaaseen ja samalla hellävaraiseen puhdistukseen
  - ilman harjakehää:Lian puhdistamiseen raoista ja saumoista  
Harjakehä voidaan irrottaa painamalla molempia lukitsimia nuolen suuntaan

### Kuva 12

Lyhyen imurointitauon aikana voit käyttää taukopidikettä laitteen sivulla.

- Kytke laite pois päältä ja työnnä lattiasuulakkeessa oleva koukku taukopidikkeeseen.

### Kuva 13

Kun imuroit portaita, laitteen on oltava portaiden juuressa. Jos tämä ei riitä, laitetta voidaan kuljettaa kantokahvasta.

## Työn jälkeen

### Kuva 14

- Kytke laite pois päältä.
- Irrota verkkopistoke pistorasiasta.
- Vetäise verkkoliitäntäjohtodosta ja päästä irti. (johto kelaatuu automaattisesti).

### Kuva 15

- Vapauta teleskooppiputki työntämällä liukupainiketta nuolen suuntaan ja työnnä se kokoon.

### Kuva 16

Laitteen säilyttämiseen voit käyttää laitteen alapuolella olevaa säilytyspidikettä.

- a) Nosta laite kädensijasta pystyyn.
- b) Työnnä lattiasuulakkeessa oleva koukku säilytyspidikkeeseen.

## Pölysäiliön tyhjennys

### Kuva 17

Hyvän imurointituloksen saavuttamiseksi olisi pölysäiliö hyvä tyhjentää jokaisen imuroinnin jälkeen, viimeistään kuitenkin silloin, kun nukkasäiliön on kertynyt näkyvää pölyä ja likaa tai kun pölyä on säiliössä olevaan merkintään saakka.

Tarkasta pölysäiliön tyhjennyksen yhteydessä aina myös nukkasahdin likaantuneisuus ja puhdista se tarvittaessa kohdassa "Nukkasahdin puhdistus" olevan ohjeen mukaan. Kuva 25

### Kuva 18

Näyttö palaa sinisenä, kun laite toimii optimaalisella teholla. Kun näyttö vilkkuu punaisena, lamellisuodatin on puhdistettava. Laite kytkeytyy automaattisesti pienimmälle teholle.

### Kuva 19

- a) Avaa laitteen kansi vetämällä lukitsinkielekkeestä.
- b) Poista pölysäiliö kädensijan avulla laitteesta.

### Kuva 20

- a) Vapauta pölysäiliön suodatinyksikön lukitus painamalla vapautuspainiketta.
- b) Ota suodatinyksikkö pois pölysäiliöstä ja tyhjennä pölysäiliö.

### Kuva 21

- a) Aseta suodatinyksikkö pölysäiliöön ja varmista ehdottomasti, että se on oikein paikallaan. Suodattimen kannessa olevan nuolen pitää osoittaa lukitsinkielekkeen suuntaan.
- b) Paina säiliön kantta, kunnes se lukittuu kuuluvasti.
- c) Varmista, että pölysäiliö on oikein paikallaan, kun asetat sen takaisin laitteeseen. Sulje laitteen kansi siten, että lukitsinkieleke lukittuu taas.

### ! Huomio

- Jos tunnet kantta sulkiessasi vastusta, tarkasta, että suodatin on asianmukainen ja suodatin ja pölysäiliö ovat oikein paikoillaan.

## Suodattimen hoito

### Lamellisuodattimen puhdistus

Laitteessa on ns. "Sensor Control" -toiminto.

Tämä toiminto valvoo jatkuvasti, että pölynimurin on optimaalinen. Valonäyttö ilmaisee, onko lamellisuodatin puhdistettava optimaalisen tehon saavuttamiseksi.



## Pölyimuri, jossa "SelfClean"-itsepuhdistustoiminto

### Kuva 22

Näyttö palaa sinisenä, kun laite toimii optimaalisella teholla. Kun näyttö vilkkuu punaisena, laite kytkeytyy automaattisesti pois päältä.

Suodattimen puhdistus aktivoituu ja laitteeseen integroitu puhdistusmoottori suorittaa puhdistuksen.

Jos laite puhdistaa kolme kertaa peräjäälkeen lyhyin väliajoin, syynä on todennäköisesti likaantunut nukkasiihi tai tukeuma. Tässä tapauksessa laite säätyy automaattisesti pienimmälle teholle ja näyttö palaa punaisena.

- Kytke laite pois päältä, tyhjennä pölysäiliö ja puhdista nukkasiihi kohdassa "Nukkasiihdin puhdistus" olevan ohjeen mukaan. **Kuva 25**

### Kuva 23

Tarvittaessa voit aktivoida puhdistustoiminnon myös manuaalisesti painamalla suodattimen puhdistuspainiketta "Clean", kun laite on kytketty päälle.

Jos imuteho heikkenee, voit puhdistaa suodattimen myös, vaikka näyttö ei pala. Suosittelemme puhdistamaan lamellisuodattimen aina ennen pölysäiliön tyhjennyttä.

## Lamellisuodattimen kopistaminen puhtaaksi

### Kuva 24

Jos likaantumisen on hyvin runsasta, lamellisuodatin voidaan myös kopistaa puhtaaksi.

- Kopista suodatin roska-astian yläpuolella. Lika putoaa suodattimesta alaspäin.

## Nukkasiihdin puhdistus

Nukkasiihi on puhdistettava säännöllisin väliajoin, jotta pölyimuri toimii optimaalisesti.

### Kuva 25

- Avaa laitteen kansi ja ota pölysäiliö pois laitteesta.

#### Kuva 19

- Poista suodatinyksikkö pölysäiliöstä.
- Yleensä riittää, että koko suodatinyksikkö puhdistetaan ravistamalla tai kopistamalla kevyesti pölysäiliön tyhjennyksen yhteydessä, jotta mahdollinen lika irtaoo.
- Jos tämä ei riitä, poista nukkasiihdin pinnalla olevat likahiukkaset kuivalla liinalla.

## Hepa-suodattimen puhdistus

### Kuva 26

- Avaa laitteen kansi ja ota pölysäiliö pois paikaltaan.

#### Kuva 19

- Avaa sivukansi lukitsinkielekkeellä.
- Vapauta Hepa-suodattimen suodatinyksikön lukitus vetämällä kahdesta lukitsinkielekkeestä ja ota se pois laitteesta.
- Ravistele suodatinyksikköä ja pese se juoksevan veden alla.
- Aseta suodatinyksikkö takaisin laitteeseen vasta, kun se on täysin kuiva, ja lukitse kielekkeet kuuluvasti.
- Sulje sivukansi siten, että lukitsinkieleke kuuluvasti.
- Aseta pölysäiliö laitteeseen ja sulje laitteen kansi.

## Puhdistusohjeet

Ennen pölyimurin jokaista puhdistusta sen täytyy olla pois päältä ja pistoke pois seinästä. Pölyimuria ja muovisia lisävarusteita voidaan hoitaa tavallilla muovipuhdistusaineilla.

- ! **Huomio: Älä käytä hankausaineita, lasin- tai yleispuhdistusaineita. Älä upota pölyimuria koskaan veteen.**

Oikeus teknisiin muutoksiin pidätetään.

Nos alegra que haya elegido un aspirador Bosch de la serie Relaxx'x.

Se deben usar solo los accesorios originales de Bosch, creados especialmente para su aspirador, con el fin de obtener los mejores resultados de aspiración.

Conservar las instrucciones de uso. Si el aspirador pasa a ser propiedad de otra persona, deben adjuntarse siempre las instrucciones de uso.

### Desplegar las páginas con las ilustraciones



## Descripción de los aparatos

- 1 Cepillo universal con dos posiciones con conexión para accesorios
- 2 Tubo telescópico con tecla desplazable y conexión de accesorio
- 3 Porta accesorios
- 4 Tubo flexible de aspiración
- 5 Corona de cerdas (para montaje en boquilla para tapicería)
- 6 Cepillo para suelos duros
- 7 Empuñadura
- 8 Soporte para el tubo en el lateral del aparato
- 9 Cable de alimentación de red
- 10 Depósito de polvo
- 11 Boquilla para tapicería
- 12 Boquilla para juntas
- 13 Tecla de limpieza de filtro "Clean"
- 14 Indicador de control de filtros "Sensor Control"
- 15 Tecla de Encendido/Apagado con regulador electrónico de la potencia de aspiración
- 16 Tapa del aparato
- 17 Asa de transporte
- 18 Soporte para el tubo en posición vertical (en la parte inferior del aparato)
- 19 Filtro de láminas
- 20 Filtro para pelusas

## Piezas de repuesto y accesorios especiales

### A Boquilla para suelos duros BBZ123HD

Para aspirar suelos lisos (parqué, baldosas, terracota...)

### B Filtro HEPA 575665

Filtro adicional para un aire de salida más limpio. Recomendado para alérgicos. Cambiarlo cada año.

## Antes de usar el aparato por primera vez

### Fig. 1

- Introducir la empuñadura en el tubo de aspiración hasta que encaje.

## Puesta en marcha

### Fig. 2

- a) Introducir el racor del tubo flexible de aspiración en la abertura de aspiración del aparato y encajarlo de forma audible.
- b) Para retirar el tubo flexible de aspiración, presionar las dos lengüetas de retención y extraer el tubo.

### Fig. 3

- Introducir la empuñadura en el tubo telescópico hasta que quede enclavada.

### Fig. 4

- Introducir el tubo telescópico en el racor del cepillo universal hasta que quede enclavado. Para separarlos, presionar el casquillo de desbloqueo y extraer el tubo telescópico.

### Fig. 5

- Accionando la tecla de desbloqueo del tubo en la dirección de la flecha, desbloquear el tubo telescópico y ajustar la longitud deseada. La resistencia al deslizamiento sobre alfombras se reduce al mínimo si se estira completamente el tubo telescópico.

### Fig. 6

- a) Colocar el porta accesorios en el tubo telescópico en la posición deseada.
- b) Introducir en el porta accesorios la boquilla para tapicería y boquilla para juntas desde arriba o abajo y ejerciendo un poco de presión.

### Fig. 7

- Tirar de la clavija de enchufe para sacar el cable de alimentación de red hasta la longitud deseada y enchufarla.

### Fig. 8

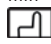
- Conectar/desconectar el aspirador pulsando la tecla de conexión/desconexión.


## Regular la potencia de aspiración


### Fig. 9

La potencia de aspiración deseada puede ajustarse progresivamente girando el mando regulador.

min - Para aspirar cortinas y tejidos delicados

 - Para aspirar muebles tapizados y cojines

 - Para aspirar alfombras delicadas y hacer la limpieza diaria con poca suciedad

 - Para limpiar revestimientos robustos

max - Para aspirar suelos duros y alfombras o moquetas que presenten mucha suciedad

## Aspiración

### Atención

- Los cepillos universales están sometidos a un gran desgaste, independientemente del estado del suelo duro (p. ej. suelos rugosos, baldosas rústicas, etc.). Por esta razón es aconsejable comprobar con cierta frecuencia la base de la boquilla. La base de la boquilla que presente desgaste o bordes afilados puede causar daños en suelos duros delicados, como parquet o linóleo. El fabricante no se responsabilizará de los daños ocasionados por las boquillas desgastadas.

### Fig. 10

Ajustar el cepillo universal con dos posiciones:

- Alfombras y moquetas =>
- Suelos duros/parqué =>



Si se aspiran partículas de gran tamaño, aspirarlas de una en una y con cuidado para no obstruir el canal de aspiración del cepillo universal.

En caso necesario, retirar la boquilla para poder aspirar mejor las partículas de suciedad.

## Aspirar con los accesorios adicionales

### Fig. 11

Acoplar las boquillas al tubo de aspiración o a la empuñadura según las necesidades:

- Boquilla para juntas para aspirar en juntas, esquinas, etc.
- Boquilla para tapicería para aspirar en muebles tapizados, cortinas, etc.
- Boquilla para suelos duros\*
  - con corona de cerdas conectable:  
Para una limpieza efectiva y, al mismo tiempo, suave de revestimientos duros de suelo (baldosas, parqué, etc.)
  - sin corona de cerdas:  
Para la limpieza de la suciedad en juntas y ranuras  
La corona de cerdas se desmonta presionando los dos enganches en el sentido que marca la flecha

### Fig. 12

Al hacer una pausa, se podrá utilizar el soporte para el tubo dispuesto en un lateral del aparato.

- Después de apagar el aparato, introducir el gancho del cepillo universal en el soporte para el tubo.

### Fig. 13

Para aspirar escaleras, colocar el aparato en el suelo, a la altura del primer peldaño. No obstante, si el cepillo no llega al final de la escalera, puede moverse el aparato con el asa de transporte.

## Tras el trabajo

### Fig. 14

- Desconectar el aparato.
- Extraer el enchufe de la red.
- Tirar ligeramente del cable de alimentación de red y soltarlo. (el cable se enrolla automáticamente).

### Fig. 15

- Desbloquear y encajar el tubo telescópico presionando la tecla de desbloqueo del tubo en la dirección de la flecha.

### Fig. 16

Para guardar el aparato se puede utilizar el soporte para el tubo situado en la parte inferior del aparato.

- Sujetar derecho el aparato por la empuñadura.
- Introducir el gancho de sujeción del cepillo universal en el soporte para el tubo en posición vertical.

## Vaciar el depósito de polvo

### Fig. 17

Para obtener los mejores resultados de aspiración, vaciar el depósito de polvo después de cada proceso de aspiración o, como muy tarde, cuando el polvo o la suciedad sean visibles en el filtro para pelusas o cuando el polvo haya alcanzado la marca en algún punto del depósito.

Al vaciar el depósito de polvo, controlar siempre el grado de suciedad del filtro para pelusas y, en caso necesario, limpiarlo según el procedimiento indicado en "Limpieza del filtro para pelusas". Fig. 25

### Fig. 18

El indicador muestra una luz azul cuando el aparato funciona con un nivel de rendimiento óptimo. Si se enciende una luz roja, deberá limpiarse el filtro de láminas. El aparato se ajusta automáticamente al nivel mínimo de potencia.

### Fig. 19

- Abrir la tapa del aparato tirando de la pestaña de cierre.
- Extraer el depósito de polvo del aparato con ayuda de la empuñadura.

### Fig. 20

- Desbloquear la unidad filtrante del depósito de polvo accionando la tecla de desenclavamiento.
- Retirar la unidad filtrante del depósito de polvo y vaciar el depósito de polvo.

### Fig. 21

- Introducir la unidad filtrante en el depósito de polvo vigilando que encaje correctamente. La flecha de la tapa del filtro debe apuntar en dirección a la pestaña de cierre.
- Presionar la tapa del depósito hasta que encaje de forma audible.
- Comprobar que el depósito de polvo esté correctamente encajado en el aparato. Cerrar la tapa del aparato hasta que la pestaña de cierre encaje de nuevo.

### ! Atención

- Si al cerrar la tapa se nota cierta resistencia, comprobar que el filtro está completo y que tanto éste como el depósito de polvo están bien encajados.

## Cuidados y limpieza del filtro

### Limpiar el filtro de láminas

Su aparato dispone de la función "Sensor Control".

Esta función controla de forma permanente el nivel de rendimiento del mismo. El indicador luminoso indica si debe limpiarse el filtro de láminas para que el aparato vuelva a funcionar a pleno rendimiento.

### Aspirador con función "SelfClean"

#### Fig. 22

El indicador muestra una luz azul cuando el aparato funciona con un nivel de rendimiento óptimo. Si se enciende una luz roja, el aparato se desconectará automáticamente.

Se activará la limpieza del filtro, ejecutada por el motor de limpieza integrado.

El hecho de que el aparato deba limpiarse tres veces consecutivas en muy poco tiempo indica probablemente que el filtro para pelusas está sucio o presenta alguna obstrucción. En ese caso, el aparato se ajusta automáticamente al nivel mínimo de potencia y el indicador emite una luz roja.

- Desconectar el aparato, vaciar el depósito de polvo y limpiar el filtro para pelusas según el procedimiento indicado en "Limpieza del filtro para pelusas". Fig. 25

#### Fig. 23

En caso necesario, también puede activarse a mano la limpieza del filtro presionando la tecla "Clean" con el aparato conectado.

Si el indicador no está encendido, el filtro también puede limpiarse con el nivel bajo de aspiración. Recomendamos limpiar el filtro de láminas siempre antes de vaciar el depósito de polvo.

### Sacudir el filtro de láminas

#### Fig. 24

Si el filtro de láminas está muy sucio, también puede sacudirse.

- Sacudir el filtro en un cubo de basura.  
La suciedad sale del filtro hacia abajo.

### Limpiar el filtro pelusas

Limpiar el filtro para pelusas de forma periódica para garantizar el funcionamiento óptimo del aspirador.

#### Fig. 25

- Abrir la tapa del aparato y extraer el depósito de polvo del aparato. Fig. 19
  - a) Retirar la unidad filtrante del depósito de polvo.
  - b) Por regla general, es suficiente con agitar o dar unos pequeños golpes en la unidad filtrante completa al vaciar el depósito de polvo para que se desprendan las posibles partículas de suciedad. Si esto no basta, se puede emplear un paño seco para retirar las partículas de suciedad del filtro pelusas.

### Limpiar el filtro HEPA

#### Fig. 26

- Abrir la tapa del aparato y extraer el depósito de polvo. Fig. 19
  - a) Abrir la tapa lateral presionando la pestaña de cierre.
  - b) Desbloquear la unidad filtrante con filtro HEPA tirando de las dos pestañas de cierre y extraerla del aparato.
  - c) Sacudir la unidad filtrante y lavarla con agua corriente.
  - d) Cuando la unidad filtrante esté completamente seca, colocarla de nuevo en el aparato y encajar las pestañas de cierre de forma audible.
  - e) Desplazar la tapa lateral hasta que la pestaña de cierre encaje de forma audible.
  - f) Colocar el depósito de polvo en el aparato y cerrar la tapa.

## Consejos de limpieza

La limpieza del aspirador sólo se realizará con el aparato apagado y la clavija de conexión a la red desenchufada. El aspirador y las piezas de plástico de los accesorios pueden limpiarse con cualquier producto de limpieza para plásticos convencional.

- ! **Atención: no utilizar productos abrasivos, limpiacristales ni productos de limpieza de uso general. No introducir nunca el aspirador dentro del agua.**

Quedan reservadas las modificaciones técnicas.

Temos muito gosto que tenha optado por um aspirador Bosch da série Relaxx´x. Deverá utilizar exclusivamente acessórios originais da Bosch, os quais foram especialmente desenvolvidos para o seu aspirador de forma a obter o melhor resultado de aspiração possível.

Por favor, guarde o manual de instruções e entregue-o juntamente com o aspirador caso o ceda a terceiros.

### Desdobre as páginas com as ilustrações!



## Descrição do aparelho

- 1 Bocal comutável com ligação de acessórios
- 2 Tubo telescópico com botão correção e ligação de acessórios
- 3 Apoios dos acessórios
- 4 Mangueira de aspiração
- 5 Coroa de cerdas (para montagem no bocal para estofos)
- 6 Bocal para pavimentos rijos
- 7 Pega
- 8 Posição de parque para o tubo na parte lateral do aparelho
- 9 Cabo de ligação à rede
- 10 Recipiente de pó
- 11 Bocal para estofos
- 12 Bocal para fendas
- 13 Botão de limpeza do filtro "Clean"
- 14 Indicador de controlo do filtro "Sensor Control"
- 15 Botão de ligar/desligar com regulador eletrónico da potência de sucção
- 16 Tampa do aparelho
- 17 Pega de transporte
- 18 Dispositivo para arrumar o tubo na parte inferior do aparelho
- 19 Filtro de lamelas
- 20 Filtro de cotã

## Peças de substituição e acessórios especiais

### A Escova para pavimentos rijos BBZ123HD

Para aspirar pavimentos lisos (parquete, ladrilhos, terracota,...)

### B Filtro Hepa 575665

Filtro adicional para garantir uma maior pureza do ar expelido.

Recomendado para pessoas que sofram de alergias. Substituir anualmente.

## Antes da primeira utilização

### Fig. 1

- Insira e encaixe a pega na mangueira de aspiração.

## Colocação em funcionamento

### Fig. 2

- a) Insira a tubuladura da mangueira na abertura de sucção do aparelho e encaixe de forma audível.
- b) Para retirar a mangueira de aspiração, pressione os dois botões de encaixe laterais e puxe a mangueira.

### Fig. 3

- Insira a pega no tubo telescópico até encaixar.

### Fig. 4

- Insira o tubo telescópico na tubuladura do bocal até encaixar. Para desencaixar, prima a manga de desbloqueio e puxe o tubo telescópico para fora.

### Fig. 5

- Empurrando o botão correção no sentido da seta, desbloqueie o tubo telescópico e ajuste o comprimento desejado. A resistência de deslize sobre a alcatifa é menor com o tubo telescópico completamente extraído.

### Fig. 6

- a) Insira os apoios dos acessórios na posição pretendida no tubo telescópico.
- b) Introduza o bocal para estofos e bocal para fendas por cima ou por baixo, com ligeira pressão nos apoios dos acessórios.

### Fig. 7

- Segure no cabo de ligação à rede pela ficha, puxe-o para fora até atingir o comprimento pretendido e introduza a ficha na tomada.

### Fig. 8

- Ligue ou desligue o aspirador, premindo o botão de ligar/desligar.

## Regular a potência de sucção

### Fig. 9

Rodando o botão de regulação é possível ajustar de forma contínua a potência de sucção desejada.

mín - Para aspirar cortinas e tecidos sensíveis



- Para a aspiração de mobiliário estofado e almofadas



- Para a aspiração de tapetes sensíveis e a limpeza diária no caso de sujidade ligeira



- Para a limpeza de pisos robustos

máx - Para aspirar pavimentos rijos e tapetes e alcatifas com forte sujidade

## Aspiração

### Atenção

- Os bocais são sujeitos a um certo desgaste, independentemente das características do seu soalho (p. ex., ladrilhos ásperos, rústicos). Por este motivo, deve verificar regularmente a sola de passagem do bocal. Bocais com solas desgastadas e arestas vivas podem danificar pavimentos delicados como o parquet ou o linóleo. O fabricante não se responsabiliza por eventuais danos causados por um bocal desgastado.

### Fig. 10

Ajuste o bocal comutável:

- Tapetes e alcatifas =>



- Pavimento rijo/parquete =>



Se aspirar partículas maiores, tenha em atenção que estas devem ser aspiradas uma a uma e cuidadosamente, de forma a não entupir o canal de aspiração do bocal.

Se necessário, deverá levantar o bocal para poder aspirar as partículas de sujidade mais facilmente.

## Aspirar com acessórios adicionais

### Fig. 11

Insira os bocais no tubo de aspiração ou na pega, conforme necessário:

- Bocal para fendas, que se destina a aspirar fendas e cantos, etc.
- Bocal para estofos, que se destina a aspirar mobiliário estofado, cortinados, etc.
- Bocal para pavimentos rijos\*
  - com coroa de cerdas engatada: Para uma limpeza eficiente e, ao mesmo tempo, conservadora de pavimentos rijos (ladrilhos, parquet, etc.)
  - sem coroa de cerdas: Para a limpeza de sujidade em fendas e juntas. É possível retirar a coroa de cerdas pressionando ambos os encaixes no sentido da seta

### Fig. 12

Se interromper a aspiração por pouco tempo, pode utilizar o dispositivo de parque para o tubo, localizado na parte lateral do aparelho.

- Depois de desligar o aparelho, insira o gancho do bocal na posição de parque para o tubo.

### Fig. 13

Ao aspirar escadas, o aparelho tem de ser posicionado em baixo, no início das escadas. Se não for suficiente, também pode transportar o aparelho pela pega de transporte.

## Após o trabalho

### Fig. 14

- Desligue o aparelho.
- Desligue a ficha da tomada.
- Puxe ligeiramente o cabo de ligação à rede e solte-o. (O cabo enrola-se automaticamente).

### Fig. 15

- Empurrando o botão correção no sentido da seta, desbloqueie o tubo telescópico e encolha-o.

### Fig. 16

Para guardar o aparelho, pode utilizar o dispositivo para arrumar o tubo existente na parte de baixo do aparelho.

- Monte o aparelho na pega.
- Insira o gancho localizado no bocal no dispositivo para arrumar o tubo.

## Esvaziar o recipiente de pó

### Fig. 17

Para obter um bom resultado de aspiração, o recipiente de pó deve ser esvaziado depois de cada processo de aspiração, mas o mais tardar quando se deposita visivelmente pó ou sujidade no filtro de cotão ou quando o pó atingir o nível da marcação numa posição do recipiente.

Ao esvaziar o recipiente de pó, verifique sempre o grau de sujidade do filtro de cotão e, se necessário, limpe-o de acordo com as instruções constantes em “Limpeza do filtro de cotão”. Fig. 25

### Fig. 18

O indicador acende-se a azul quando o aparelho está a funcionar no nível de potência ideal. Assim que o indicador pisca a vermelho, o filtro de lamelas tem de ser limpo. A potência do aparelho é automaticamente reduzida para o mínimo.

### Fig. 19

- Abra a tampa do aparelho puxando pela lingueta de fecho.
- Retire o recipiente de pó do aparelho com a ajuda da pega.

### Fig. 20

- Desbloqueie a unidade de filtro do recipiente de pó acionando o botão de desbloqueio.
- Retire a unidade de filtro do recipiente de pó e esvazie o recipiente de pó.

**Fig. 21**

- a) Insira a unidade de filtro no recipiente de pó, certificando-se de que assenta corretamente. A seta na tampa do filtro tem de apontar no sentido da lingueta de fecho.
- b) Pressione a tampa do recipiente, até esta encaixar de forma audível.
- c) Ao encaixar o recipiente de pó novamente no aparelho, certifique-se de que assenta corretamente. Feche a tampa do aparelho até a lingueta de fecho encaixar novamente.

**Atenção**

- Se notar uma resistência ao fechar a tampa, verifique se os filtros estão completos e corretamente colocados assim como o recipiente de pó.

**Manutenção do filtro****Limpar o filtro de lamelas**

O seu aparelho está equipado com a chamada função "Sensor Control".

Esta função controla permanentemente se o seu aspirador atinge o seu nível de potência ideal. O indicador luminoso sinaliza se é necessário proceder à limpeza do filtro de lamelas, a fim de atingir novamente o seu nível de potência ideal.

**Aspirador com função "SelfClean"****Fig. 22**

O indicador acende-se a azul quando o aparelho está a funcionar no nível de potência ideal. Assim que o indicador pisca a vermelho, o aparelho desliga-se automaticamente.

A limpeza do filtro é ativada e executada pelo motor de limpeza integrado.

Se o aparelho for limpo 3 vezes seguidas em curtos intervalos, a causa poderá ser o filtro de cotão com sujidade ou um entupimento. Neste caso, o aparelho reduz automaticamente a potência de funcionamento para o nível mínimo e o indicador fica vermelho.

- Desligue o aparelho, esvazie o recipiente de pó e limpe o filtro de cotão de acordo com as instruções constantes em "Limpeza do filtro de cotão". **Fig. 25**

**Fig. 23**

Se necessário, pode premir o botão de limpeza do filtro "Clean" para ativar o processo de limpeza manualmente com o aparelho ligado.

Se o indicador não se acender, pode proceder à limpeza do filtro mesmo com a potência de sucção reduzida. Recomendamos a limpeza do filtro de lamelas antes de esvaziar o recipiente de pó.

**Sacudir o filtro de lamelas****Fig. 24**

Em caso de forte sujidade, o filtro de lamelas também pode ser sacudido.

- Sacuda o filtro por cima de um contentor de lixo. A sujidade sai do filtro para baixo.

**Limpar o filtro de cotão**

O filtro de cotão deve ser limpo em intervalos regulares para um funcionamento otimizado do aspirador.

**Fig. 25**

- Abra a tampa do aparelho e retire o recipiente do pó do aparelho. **Fig. 19**
- a) Retire a unidade de filtro do recipiente do pó
- b) Normalmente basta sacudir ou bater suavemente na unidade de filtro completa ao esvaziar o recipiente do pó, para que se soltem as partículas de sujidade existentes. Caso não seja suficiente, utilize um pano seco para remover as partículas de sujidade do filtro de cotão.

**Limpar o filtro HEPA****Fig. 26**

- Abra a tampa do aparelho e retire o recipiente de pó. **Fig. 19**
- a) Abra a tampa lateral através da lingueta de fecho.
- b) Desbloqueie a unidade de filtro com o filtro Hepa, puxando pelas duas linguetas de fecho, e retire-a do aparelho.
- c) Sacuda a unidade de filtro e lave-a sob água corrente.
- d) Volte a inserir a unidade de filtro no aparelho somente depois de a mesma secar completamente, certificando-se de que as linguetas de fecho encaixam de forma audível.
- e) Feche a porta lateral até a lingueta de fecho encaixar de forma audível.
- f) Insira o recipiente de pó no aparelho e feche a tampa do mesmo.

**Indicações de limpeza**

Antes de limpar o aspirador, deverá desligá-lo e retirar a ficha da tomada. O aspirador e os acessórios de plástico podem ser tratados com os produtos usuais para a limpeza de plásticos.

- ! **Atenção: não utilize detergentes abrasivos, limpavidros ou produtos lava-tudo. Jamais introduza o aspirador na água.**

O fabricante reserva-se o direito de proceder a quaisquer alterações técnicas.

Χαιρόμαστε, που επιλέξατε μια ηλεκτρική σκούπα Bosch της σειράς Relaxx'x.

Πρέπει να χρησιμοποιείτε μόνο τα γνήσια εξαρτήματα της Bosch, τα οποία έχουν κατασκευαστεί ειδικά για την ηλεκτρική σας σκούπα, για την επίτευξη του καλύτερου δυνατού αποτελέσματος αναρρόφησης.

Παρακαλώ φυλάξτε τις οδηγίες χρήσης. Σε περίπτωση παράδοσης της ηλεκτρικής σκούπας σε τρίτους, δώστε παρακαλώ μαζί και τις οδηγίες χρήσης.

**Ανοίξτε παρακαλώ τις σελίδες με τις εικόνες!**



## Περιγραφή συσκευής

- 1 Πέλμα δαπέδου διπλής χρήσης με σύνδεση εξαρτημάτων
- 2 Τηλεσκοπικός σωλήνας με συρόμενο πλήκτρο και σύνδεση εξαρτημάτων
- 3 Στήριγμα αξεσουάρ
- 4 Εύκαμπτος σωλήνας αναρρόφησης
- 5 Βουρτσάκι (μόνο τοποθέτηση σε στόμιο αναρρόφησης για σκούπισμα επίπλων)
- 6 Πέλμα σκληρού δαπέδου
- 7 Χειρολαβή
- 8 Βοήθεια στάθμευσης στην πλευρά της συσκευής
- 9 Ηλεκτρικό καλώδιο
- 10 Δοχείο συλλογής της σκόνης
- 11 Στόμιο αναρρόφησης για σκούπισμα επίπλων
- 12 Στόμιο αναρρόφησης για σκούπισμα γωνιών
- 13 Πλήκτρο καθαρισμού του φίλτρου «Clean»
- 14 Ένδειξη ελέγχου του φίλτρου «Sensor Control»
- 15 Πλήκτρο ON/OFF με ηλεκτρονικό ρυθμιστή της δύναμης αναρρόφησης
- 16 Κάλυμμα συσκευής
- 17 Λαβή μεταφοράς
- 18 Βοήθεια αποθήκευσης στην κάτω πλευρά της συσκευής
- 19 Ριπιδωτό φίλτρο
- 20 Φίλτρο χνουδιών

## Ανταλλακτικά και ειδικός εξοπλισμός

### A Πέλμα σκληρού δαπέδου BBZ123HD

Για την αναρρόφηση σε λεία δάπεδα (παρκέ, πλακάκια, τερακότα,...)

### B Φίλτρο HEPA 575665

Πρόσθετο φίλτρο για καθαρό εξερχόμενο αέρα. Συνιστάται για τους αλλεργικούς. Αντικατάσταση κάθε χρόνο.

## Πριν την πρώτη χρήση

### Εικ. 1

- Τοποθετήστε τη χειρολαβή στον εύκαμπο σωλήνα αναρρόφησης και ασφαλίστε την.

## Θέση σε λειτουργία

### Εικ. 2

- a) Τοποθετήστε το στόμιο του σωλήνα αναρρόφησης στο άνοιγμα αναρρόφησης της συσκευής και ασφαλίστε το με τον αντίστοιχο χαρακτηριστικό ήχο.
- b) Για την αφαίρεση του εύκαμπτου σωλήνα αναρρόφησης πιέστε μεταξύ τους τα δύο δόντια ασφαλίσης και τραβήξτε έξω τον εύκαμπο σωλήνα.

### Εικ. 3

- Σπρώξτε τη χειρολαβή μέχρι να ασφαλίσει μέσα στον τηλεσκοπικό σωλήνα.

### Εικ. 4

- Σπρώξτε τον τηλεσκοπικό σωλήνα μέχρι να ασφαλίσει μέσα στο στόμιο του πέλματος δαπέδου. Για το λύσιμο της σύνδεσης πιέστε το πλήκτρο απασφάλισης και τραβήξτε έξω τον τηλεσκοπικό σωλήνα.

### Εικ. 5

- Σπρώχνοντας το συρόμενο πλήκτρο προς την κατεύθυνση του βέλους, απασφαλίστε τον τηλεσκοπικό σωλήνα και ρυθμίστε το επιθυμητό μήκος. Η αντίσταση ώθησης στο χαλί είναι μικρότερη με εντελώς ανοιχτό τον τηλεσκοπικό σωλήνα.

### Εικ. 6

- a) Τοποθετήστε το φορέα των εξαρτημάτων στην επιθυμητή θέση πάνω στο τηλεσκοπικό σωλήνα.
- b) Τοποθετήστε το στόμιο αναρρόφησης για σκούπισμα επίπλων μαζί με το βουρτσάκι και το στόμιο αναρρόφησης για σκούπισμα γωνιών από επάνω ή από κάτω με λίγη πίεση στο φορέα των εξαρτημάτων.



### Εικ. 7

- Πιάστε το ηλεκτρικό καλώδιο από το φικ, τραβήξτε έξω το επιθυμητό μήκος και συνδέστε το φικ στην πρίζα του ρεύματος.

### Εικ. 8

- Ενεργοποιήστε ή απενεργοποιήστε την ηλεκτρική σκούπα, πατώντας το πλήκτρο On/Off.

## Ρύθμιση της δύναμης αναρρόφησης

### Εικ. 9

Γυρίζοντας το κουμπί ρύθμισης, μπορεί να ρυθμιστεί συνεχώς η επιθυμητή δύναμη αναρρόφησης.

min - Για την αναρρόφηση κουρτινών και ευαίσθητων υφασμάτων



- Για την αναρρόφηση ταπετσαρίας επίπλων και μαξιλαριών



- Για την αναρρόφηση ευαίσθητων χαλιών και το καθημερινό καθάρισμα σε περίπτωση μικρής ρύπανσης



- Για τον καθαρισμό σταθερών επιστρώσεων δαπέδου

max - Για την αναρρόφηση σκληρών δαπέδων και πολύ λερωμένων χαλιών και μοκετών

## Αναρρόφηση

### ! Προσοχή

- Τα πέλματα δαπέδου, ανάλογα με τη σύσταση του σκληρού σας δαπέδου (π.χ. τραχιά, ρουστίκ πλακίδια) υπόκεινται σε μια ορισμένη φθορά. Γι' αυτό πρέπει σε τακτικά χρονικά διαστήματα να ελέγχετε το κάτω μέρος του πέλματος. Τα φθαρμένα, κοφτερά πέλματα δαπέδου μπορούν να προκαλέσουν ζημιά στα ευαίσθητα σκληρά δάπεδα, όπως παρκέ ή λινοτάπητας. Ο κατασκευαστής δεν ευθύνεται για ενδεχόμενες ζημιές, που οφείλονται σε ένα φθαρμένο πέλαμα δαπέδου.

### Εικ. 10

Ρύθμιση του πέλματος δαπέδου διπλής χρήσης:

- Χαλιά και μοκέτες =>



- Σκληρό δάπεδο / παρκέ =>



Όταν αναρροφάτε μεγαλύτερα σωματίδια, τότε προσέξτε, να αναρροφάτε προσεκτικά αυτά τα σωματίδια το ένα μετά το άλλο, για να μη φράξετε το κανάλι αναρρόφησης του πέλματος δαπέδου.

Ενδεχομένως πρέπει να σηκώσετε το πέλαμα, για να μπορείτε να αναρροφήσετε καλύτερα τους ρύπους.

## Αναρρόφηση με πρόσθετα αξεσουάρ

### Εικ. 11

Συνδέστε τα στόμια ανάλογα με τις ανάγκες στο σωλήνα αναρρόφησης ή στη χειρολαβή:

- α) Στόμιο αναρρόφησης για το σκούπισμα αρμών και γωνιών, κ.λπ.
- β) Στόμιο αναρρόφησης για το σκούπισμα επίπλων με ταπετσαρία, κουρτινών, κλπ.
- γ) Πέλαμα σκληρού δαπέδου
  - με προσαρτημένο βουρτσάκι:  
Για τον αποτελεσματικό και συγχρόνως απαλό καθαρισμό των σκληρών επενδύσεων δαπέδου (πλακίδια, δάπεδα παρκέ κλπ.)  
- χωρίς βουρτσάκι:  
Για καθαρισμό της ρύπανσης σε σχισμές και αρμούς  
Το βουρτσάκι μπορεί να αφαιρεθεί, πιέζοντας τις δύο ασφαλίσεις στην κατεύθυνση του βέλους

### Εικ. 12

Στα μικρά διαλείμματα σκουπίσματος μπορείτε να χρησιμοποιήσετε τη βοήθεια στάθμευσης που βρίσκεται στην πλευρά της συσκευής.

- Μετά την απενεργοποίηση της συσκευής σπρώξτε το άγκιστρο που βρίσκεται στο πέλαμα δαπέδου στην βοήθεια στάθμευσης.

### Εικ. 13

Κατά την αναρρόφηση σε σκάλες πρέπει η συσκευή να τοποθετείται κάτω στην αρχή της σκάλας. Εάν αυτό δεν είναι αρκετό, τότε μπορεί η συσκευή να μεταφερθεί επίσης από τη λαβή μεταφοράς.

## Μετά την εργασία

### Εικ. 14

- Θέστε τη συσκευή εκτός λειτουργίας.
- Τραβήξτε το φικ από την πρίζα.
- Τραβήξτε λίγο το ηλεκτρικό καλώδιο και αφήστε το ελεύθερο. (Το καλώδιο τυλίγεται αυτόματα).

### Εικ. 15

- Σπρώχνοντας το συρόμενο πλήκτρο προς την κατεύθυνση του βέλους, απασφαλίστε και μαζέψτε τον τηλεσκοπικό σωλήνα.

### Εικ. 16

Για τη φύλαξη της συσκευής μπορείτε να χρησιμοποιήσετε τη βοήθεια αποθήκευσης που βρίσκεται στην κάτω πλευρά της συσκευής.

- α) Σηκώστε τη συσκευή όρθια από τη χειρολαβή.
- β) Σπρώξτε το άγκιστρο που βρίσκεται στο πέλαμα δαπέδου στη βοήθεια αποθήκευσης.

## Άδειασμα του δοχείου σκόνης

### Εικ. 17

Για να πετύχετε ένα καλό αποτέλεσμα αναρρόφησης, πρέπει το δοχείο συλλογής της σκόνης να αδειάζει μετά από κάθε διαδικασία αναρρόφησης, το αργότερο όμως, όταν φαίνεται να έχει επικαθίσει σκόνη ή ρύπανση πάνω στο φίλτρο χνουδιών ή όταν η σκόνη σε μια θέση στο δοχείο έχει φθάσει στο ύψος του μαρκαρίσματος.

Κατά το άδειασμα του δοχείου συλλογής της σκόνης ελέγχετε επίσης πάντοτε το βαθμό ρύπανσης του φίλτρου χνουδιών και όταν χρειάζεται καθαρίζετε το φίλτρο σύμφωνα με τις οδηγίες «Καθαρισμός του φίλτρου χνουδιών». Εικ. 25

### Εικ. 18

Η ένδειξη ανάβει μπλε, όταν η συσκευή εργάζεται στην ιδανική της στάθμη απόδοσης. Μόλις η ένδειξη αναβοσβήνει κόκκινη, πρέπει να καθαριστεί το ριπιδωτό φίλτρο. Η συσκευή επιστρέφει ξανά αυτόματα στη χαμηλότερη βαθμίδα ισχύος.

### Εικ. 19

- Ανοίξετε το κάλυμμα συσκευής, τραβώντας τη γλώσσα φραγής.
- Αφαιρέστε το δοχείο συλλογής της σκόνης με τη βοήθεια της χειρολαβής από τη συσκευή.

### Εικ. 20

- Ασφαλίστε τη μονάδα του φίλτρου του δοχείου της σκόνης, πατώντας το πλήκτρο ασφάλισης.
- Αφαιρέστε τη μονάδα του φίλτρου από το δοχείο της σκόνης και αδειάστε το δοχείο της σκόνης.

### Εικ. 21

- Τοποθετήστε τη μονάδα του φίλτρου στο δοχείο συλλογής της σκόνης, εδώ προσέξτε οπωσδήποτε τη σωστή προσαρμογή. Το βέλος στο κάλυμμα του φίλτρου πρέπει να δείχνει στην κατεύθυνση της γλώσσας φραγής.
- Πιέστε το κάλυμμα του δοχείου, ώσπου να ασφαλίσει με τον αντίστοιχο χαρακτηριστικό ήχο.
- Προσέχετε κατά την επανατοποθέτηση του δοχείου συλλογής της σκόνης στη συσκευή τη σωστή προσαρμογή. Κλείστε το κάλυμμα της συσκευής, ώσπου να ασφαλίσει ξανά η γλώσσα φραγής.

### Προσοχή

- Εάν κατά το κλείσιμο του καλύμματος αντιληφθείτε μια αντίσταση, ελέγξτε την πληρότητα των φίλτρων και τη σωστή προσαρμογή των φίλτρων και του δοχείου συλλογής της σκόνης.

## Φροντίδα του φίλτρου

### Καθάρισμα του ριπιδωτού φίλτρου

Η συσκευή σας είναι εξοπλισμένη με μια λειτουργία, ονομαζόμενη «Sensor Control».

Αυτή η λειτουργία επιτρέπει συνεχώς, εάν η ηλεκτρική σας σκούπα έχει φθάσει στην ιδανική της στάθμη απόδοσης. Η φωτεινή ένδειξη σηματοδοτεί, εάν είναι απαραίτητο ένα καθάρισμα του ριπιδωτού φίλτρου, για την επίτευξη ξανά της ιδανικής του στάθμης απόδοσης.

## Ηλεκτρική σκούπα με λειτουργία «SelfClean»

### Εικ. 22

Η ένδειξη ανάβει μπλε, όταν η συσκευή εργάζεται στην ιδανική της στάθμη απόδοσης. Μόλις η ένδειξη αναβοσβήνει κόκκινη, απενεργοποιείται η συσκευή αυτόματα.

Ο καθαρισμός του φίλτρου ενεργοποιείται και εκτελείται μέσω του ενσωματωμένου κινητήρα καθαρισμού.

Σε περίπτωση που η συσκευή πρέπει να καθαριστεί διαδοχικά τρεις φορές σε σύντομα χρονικά διαστήματα, αυτό σφειλείται ενδεχομένως σε ένα λερωμένο φίλτρο χνουδιών ή σε ένα φράξιμο. Σε αυτή την περίπτωση ρυθμίζεται η συσκευή αυτόματα στη χαμηλότερη βαθμίδα ισχύος και η ένδειξη ανάβει κόκκινη.

- Απενεργοποιήστε τη συσκευή, αδειάστε το δοχείο της σκόνης και καθαρίστε το φίλτρο χνουδιών σύμφωνα με τις οδηγίες «Καθαρισμός του φίλτρου χνουδιών» Εικ. 25

### Εικ. 23

Όταν χρειάζεται, πατώντας το πλήκτρο καθαρισμού του φίλτρου «Clean», μπορείτε να ενεργοποιήσετε τη διαδικασία καθαρισμού με ενεργοποιημένη συσκευή επίσης και χειροκίνητα.

Σε περίπτωση μειωμένης ισχύος αναρρόφησης μπορείτε να εκτελέσετε επίσης τον καθαρισμό του φίλτρου, ακόμα και όταν η ένδειξη δεν ανάβει. Εμείς συνιστούμε το καθάρισμα του ριπιδωτού φίλτρου πριν από κάθε άδειασμα του δοχείου συλλογής της σκόνης.

### Ελαφρό κτύπημα του ριπιδωτού φίλτρου

### Εικ. 24

Σε περίπτωση ιδιαίτερα μεγάλης ρύπανσης μπορεί επίσης να κτυπήσει ελαφρά το ριπιδωτό φίλτρο.

- Κτυπήστε ελαφρά το φίλτρο πάνω από έναν κάδο απορριμμάτων.  
Οι ρύποι πέφτουν προς τα κάτω από το φίλτρο.

### Καθαρισμός του φίλτρου χνουδιών

Για να εργάζεται η ηλεκτρική σκούπα ιδανικά, πρέπει το φίλτρο χνουδιών να καθαρίζεται σε τακτικά χρονικά διαστήματα.

### Εικ. 25

- Ανοίξτε το κάλυμμα της συσκευής και αφαιρέστε το δοχείο συλλογής της σκόνης από τη συσκευή. Εικ. 19
- Αφαιρέστε τη μονάδα του φίλτρου από το δοχείο συλλογής της σκόνης.
- Κατά κανόνα αρκεί, όταν πιναχτεί ή κτυπηθεί ελαφρά όλη η μονάδα φίλτρου κατά το άδειασμα του δοχείου συλλογής της σκόνης, για να πέσουν οι ενδεχομένως υπάρχοντες ρύποι.
- Όταν αυτό δεν αρκεί, χρησιμοποιήστε παρακαλώ ένα στεγνό πανί, για να απομακρύνετε τους ρύπους από το φίλτρο χνουδιών.

## Καθαρισμός του φίλτρου Hera

### Εικ. 26

- Ανοίξτε το κάλυμμα της συσκευής και αφαιρέστε το δοχείο συλλογής της σκόνης. **Εικ. 19**
- a) Ανοίξτε το πλευρικό κλαπέτο με τη βοήθεια της γλώσσας φραγής.
- b) Τραβώντας τις δύο γλώσσες φραγής, απασφαλίστε τη μονάδα φίλτρου μαζί με το φίλτρο Hera και αφαιρέστε την από τη συσκευή.
- c) Χτυπήστε τη μονάδα φίλτρου και πλύντε την κάτω από τρεχούμενο νερό.
- d) Τοποθετήστε τη μονάδα φίλτρου ξανά στη συσκευή, αφού πρώτα στεγνώσει εντελώς και αφήστε τις γλώσσες φραγής να ασφαλισουν με τον αντίστοιχο χαρακτηριστικό ήχο.
- e) Κλείστε το πλευρικό κλαπέτο, ώσπου να ασφαλίσει η γλώσσα φραγής με το χαρακτηριστικό ήχο.
- f) Τοποθετήστε το δοχείο συλλογής της σκόνης στη συσκευή και κλείστε το κάλυμμα της συσκευής.

## Υποδείξεις καθαρισμού

Πριν από κάθε καθαρίσμα πρέπει πρώτα να απενεργοποιείται η ηλεκτρική σκούπα και να τραβιέται το φως από την πρίζα του ρεύματος. Η ηλεκτρική σκούπα και τα πλαστικά αξεσουάρ μπορούν να καθαριστούν με ένα υγρό καθαρισμού πλαστικών του εμπορίου.

- ! **Προσοχή:** Μην χρησιμοποιείτε κανένα υλικό τριψίματος, υγρό καθαρισμού γυαλιού ή υγρό καθαρισμού γενικής χρήσης. Μην βυθίζετε την ηλεκτρική σκούπα ποτέ στο νερό.

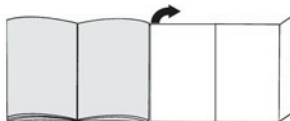
Διατηρούμε το δικαίωμα των τεχνικών αλλαγών.

tr

Relaxx´x modeli bir Bosch elektrikli süpürgece karar kıldığımız için memnuniyet duyuyoruz. Mümkün olan en iyi emme sonucunu elde etmek için özellikle sizin elektrikli süpürmeniz için üretilmiş olan orijinal Bosch aksesuarları kullanmalısınız.

Kullanma kılavuzunu lütfen itinayla saklayınız. Elektrikli süpürge için üçüncü şahıslara verilmesi durumunda lütfen kullanım kılavuzunu da birlikte veriniz.

### Lütfen resimli sayfaları açınız!



## Cihaz açıklaması

- 1 Aksesuar bağlantısı olan açılır-kapanır süpürme başlığı
- 2 Sürgülü tuşu ve aksesuar bağlantısı olan teleskopik boru
- 3 Aksesuar tutucu
- 4 Süpürme(Emme) hortumu
- 5 Sert kıllı ilave parça (koltuk süpürme başlığına monte etmek için)
- 6 Sert zemin ünitesi
- 7 Tutamak
- 8 Cihaz tarafında durma yardımı
- 9 Şebeke bağlantı kablosu
- 10 Toz haznesi
- 11 Koltuk süpürme başlığı
- 12 Dar aralık süpürme başlığı
- 13 "Clean" filtre temizleme tuşu
- 14 Filtre kontrol göstergesi "Sensör kontrolü"
- 15 Elektronik emiş gücü ayarlayıcısına sahip açma/kapama tuşu
- 16 Cihaz kapağı
- 17 Taşıma kulbu
- 18 Cihazın alt tarafındaki yerleştirme tertibatı
- 19 Lamel filtresi
- 20 Tiftik filtresi

## Yedek parçalar ve özel aksesuarlar

### A Sert zemin başlığı BBZ123HD

Düz zeminlerin süpürülmesi için (parke, fayans, terakota, ...)

### B Hepa filtre 575665

Üflenen havanın daha temiz olması için ek filtre. Alerjik bünyeli insanlar için tavsiye edilir. Yılda bir değiştiriniz.

## İlk kullanımdan önce

### Resim 1

- Tutma kolu emme hortumunun içine takılmalı ve kilitlenmelidir.

## Çalıştırılması

### Resim 2

- a) Emme hortumu ağzını toz separatörünün emme boşluğuna yerleştiriniz.
- b) Emme hortumu çıkartılırken, her iki kilit dili bastırılmalı ve hortum çekilerek sökülmelidir.

### Resim 3

- Utamak yerine oturana kadar teleskopik boruya itilmelidir.

### Resim 4

- Teleskopik boru, yerine oturuncaya kadar zemin süpürme ünitesinin ucunun içine itilmelidir. Bağlantıyı çözmek için, kilit kovanını bastırınız ve teleskopik boruyu çekip çıkarınız.

### Resim 5

- Sürgülü tuşu ok yönünde iterek teleskopik borunun kilidini açınız ve istenen uzunluğu ayarlayınız. Halı üzerindeki itme direncinin en düşük olduğu durum, teleskopik borunun komple dışarı çekildiği durumdur.

### Resim 6

- a) Aksesuar taşıyıcısı istenen konumda teleskopik boruya takılmalıdır.
- b) Sert kıllı ilave parçası ve dar aralık süpürme başlığı olan koltuk süpürme başlığı üstten veya alttan biraz bastırarak aksesuar taşıyıcısına yerleştirilmelidir.

### Resim 7

- Şebeke bağlantı kablosu prize konmalı, kablo istenen uzunlukta olacak şekilde dışarı çekilmeli ve fiş prize takılmalıdır.


### Resim 8


- Elektrikli süpürge açma / kapatma tuşuna basılarak açılabilir veya kapatılabilir.


## Emiş gücünün düzenlenmesi

### Resim 9

Ayar düğmesi çevrilerek istenen emme kuvveti kademesiz olarak ayarlanabilir.

min - Perdelerin ve hassas kumaşların emilmesi  
 - Döşeme mobilyalarının ve yastıkların emilmesi

 - Hassas halıların emilmesi ve az kirlenme durumunda günlük temizlik için

 - Sağlam zemin kaplamalarının temizlenmesi

maks - Sert zeminlerin ve çok kirlenmiş halıların ve haliflekslerin emilmesi

## Emerek temizleme

### ! Dikkat

- Süpürge başlığı, sert zeminin özelliğine bağlı olarak (örneğin sert, rustik fayanslar) belirli bir aşınma oranına sahiptir. Bu nedenle bunların düzenli aralıklarla çalışma tabanında kontrol edilmeleri gereklidir. Aşınmış, keskin kenarlı fırça yüzeyleri parke veya linolyum gibi hassas sert yüzeylerde hasarlara neden olabilir. Üretici aşınmış yer fırçaları nedeniyle meydana gelen olası hasarlar için sorumluluk kabul etmez.

### Resim 10

Açılır-kapanır süpürme başlığının ayarlanması:

- Halılar ve halifleksler =>



- Sert zemin / Parke =>



Daha büyük partikülleri temizlemeniz durumunda, süpürge başlığını emme kanalının tıkanmaması için bunları arka arkaya ve dikkatlice temizlemeye özen gösteriniz.

Pislik partiküllerinin daha iyi emilebilmesi için gerekirse başlığı kaldırabilirsiniz.

## Ek aksesuar ile süpürme

### Resim 11

Üniteyi ihtiyacınıza göre emme borusuna veya tutamağa takınız:

- a) Aralıkların ve köşelerin vb. süpürülmesi için dar aralık süpürme başlığı.
- b) Döşemeli mobilyaları, perdeleri vb. süpürmek için koltuk süpürme başlığı
- c) Sert zemin başlığı\*
  - Kıllı halka klipsle takılı halde: Sert zemin kaplamalarının (fayans, parke vb.) hem etkin hem de zarar görmeden temizlenmesi için
  - Kıllı halka olmadan: Boşluklu ve oluklu zeminlerdeki kirlerin temizlenmesi içinKıllı halka, her iki kilit tırnağı ok yönünde bastırılarak çıkarılabilir

### Resim 12

Kısa süpürme molalarında cihazın yanındaki park yardımını kullanabilirsiniz.

- Cihaz kapatıldıktan sonra süpürge başlığı kancası durma yardımını noktasına itilmelidir.

### Resim 13

Merdiven üzerinde süpürürken cihaz aşağıda merdiven başlığında konumlandırılmalıdır. Bunun yeterli olmaması durumunda, cihaz taşıma kulbundan tutularak taşınabilir.

## Çalışma sona erdikten sonra

### Resim 14

- Cihaz kapatılmalıdır.
- Şebeke soketi çekilmelidir.
- Şebeke bağlantı kablosunu biraz çekiniz ve bırakınız. (Kablo otomatik olarak kendini sarar).

### Resim 15

- Sürgülü tuş ok yönünde bastırılarak teleskopik borunun kilidi açılmalı ve sıkıştırılmalıdır.

### Resim 16

Cihazı yerine yerleştirmek için cihazın alt tarafındaki yerleştirme tertibatını kullanabilirsiniz.

- a) Cihaz, tutamağından tutularak düz konuma getirilmelidir.
- b) Süpürge başlığı bulunan kanca durma yardımını noktasına itilmelidir.

## Toz haznesinin temizlenmesi

### Resim 17

İyi bir temizleme sonucuna ulaşmak için toz haznesinin her temizleme işlemi sonrasında boşaltılması gerekir, bu boşaltma işlemi en geç, toz veya kir tiftik filtresi üzerinde görünür duruma geldiğinde veya haznenin içindeki tozun işaretleme yüksekliğine ulaşması durumunda yapılmalıdır.

Toz haznesi boşaltılırken daima tiftik filtresinin kirlenme derecesi de kontrol edilmeli ve gerekirse bu filtre "Tiftik filtresinin temizlenmesi" talimatına göre temizlenmelidir. **Resim 25**

### Resim 18

Cihaz en iyi performans seviyesinde çalıştığında bu gösterge mavi renkte yanar. Gösterge kırmızı renkte yanıp sönüyorsa lamel filtre temizlenmelidir. Cihaz otomatik olarak en düşük güç kademesine alınır.

### Resim 19

- a) Cihaz kapağını kapatma kulağından çekerek açınız.
- b) Toz haznesi tutamak yardımıyla cihazdan çıkarılmalıdır.

### Resim 20

- a) Toz haznesi filtre ünitesinin kilidi, kilit açma tuşuna basılarak açılmalıdır.
- b) Filtre ünitesi toz haznesinden çıkarılmalı ve toz haznesi boşaltılmalıdır.

### Resim 21

- a) Filtre ünitesi toz haznesine yerleştirilmeli, bu sırada yerine doğru oturmasına mutlaka dikkat edilmelidir. Filtre kapağının üzerindeki ok kapatma kulağı yönünü göstermelidir.
- b) Hazne kapağına, duyuylur şekilde yerine oturana kadar bastırınız.
- c) Toz haznesinin cihaza tekrar yerleştirilmesi sırasında yerine doğru şekilde oturmasına dikkat ediniz. Kapatma kulağı tekrar yerine oturana kadar cihaz kapağı kapatılmalıdır.

### ! Dikkat

- Kapağın kapatılması sırasında bir dirençle karşılaşırsa, filtresinin eksiksiz olup olmadığını ve filtre ve toz haznesinin yerlerine doğru oturma durumlarını kontrol ediniz.

## Filtre bakımı

### Lamel filtresinin temizlenmesi

Cihazınız "Sensör kontrolü" olarak adlandırılan bir fonksiyonla donatılmıştır.

Bu fonksiyon düzenli olarak elektrikli süpürgezin optimum güç seviyesine ulaşma durumunu denetler. Işıklı gösterge, lamel filtresinin optimum performans seviyesine ulaşması için temizlenmesinin gerekli olup olmadığını gösterir.

### "SelfClean" fonksiyonlu elektrikli süpürge

### Resim 22

Cihaz en iyi performans seviyesinde çalıştığında bu gösterge mavi renkte yanar. Gösterge kırmızı renkte yanıp sönürse cihaz otomatik olarak kapanır. Filtre temizleme işlemi devreye sokulur ve entegre temizleme motoru tarafından yürütülür.

Cihazın üç defa kısa aralıklarla arka arkaya temizlenmesi durumunda, muhtemelen tiftik filtresinde bir kirlenme veya tıkanıklık durumu söz konusudur. Bu durumda cihaz otomatik olarak en düşük performans seviyesine alınır ve gösterge kırmızı renkte yanar.

- Cihazı kapatınız, toz haznesini boşaltınız ve tiftik filtresini „Tiftik filtresinin temizlenmesi“ talimatına uygun olarak temizleyiniz. **Resim 25**

### Resim 23

Gerekirse „Clean“ filtre temizleme tuşuna basarak temizleme işlemi devreye alınmış cihaz için manuel olarak da aktifleştirebilirsiniz.

Emme performansının azalması durumunda göstergede ışık yanmasa bile filtre temizleme işlemi yapabilirsiniz. Her toz haznesi boşaltma işleminden önce lamel filtresinin temizlenmesini öneriyoruz.

### Lamel filtresinin temizlenmesi

### Resim 24

Özellikle aşırı kirlenme durumunda lamel filtre üzerine vurularak temizlenebilir.

- Filtrenin üzerine vururken altına çöp kutusu koyunuz. Tozlar filtreden aşağı dökülür.

### Tiftik filtresinin temizlenmesi

Elektrik süpürgesinin doğru çalışabilmesi için tiftik filtresi düzenli aralıklarla temizlenmelidir.

#### Resim 25

- Cihaz kapağı açılmalı ve toz haznesi çıkarılmalıdır.

#### Resim 19

- Filtre toz haznesinden çıkarılmalıdır.
  - Tüm toz partiküllerinin çözülmesi için boşaltma esnasında toz haznesinin hafifçe silkelenmesi veya hazneye vurulması yeterlidir.
- Bu yeterli olmazsa tiftik filtresinde kalan kir partiküllerini temizlemek için lütfen kuru bir bez kullanınız.

### Hepa filtrenin temizlenmesi

#### Resim 26

- Cihaz kapağı açılmalı ve toz haznesi çıkartılmalıdır.

#### Resim 19

- Kapatma kulağı vasıtasıyla yan kapak açılmalıdır.
- İki adet kapatma kulağından çekilmek suretiyle hepa filtreli filtre ünitesinin kilidi açılmalı ve cihazdan çıkartılmalıdır.
- Filtre ünitesi vurularak temizlenmeli musluk suyunun altında yıkanmalıdır.
- Tam olarak kurduktan sonra filtre ünitesini tekrar cihaza yerleştiriniz ve kapatma kulaklarının duyulur şekilde yerine oturtulmasını sağlayınız.
- Kapatma kulağı duyulur şekilde yerine oturuncaya kadar yan kapağı kapatınız.
- Toz haznesini cihaza yerleştiriniz ve cihaz kapağını kapatınız.

### Temizlik uyarıları

Elektrikli süpürgeyi temizlemeden önce kapatınız ve şebeke fişini çekiniz. Elektrikli süpürge ve plastik aksesuar parçaları normal bir plastik temizleme maddesi ile temizlenerek, bakımlı olması sağlanabilir.

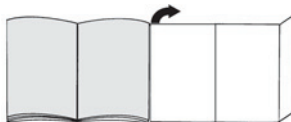
- ! **Dikkat: Aşındırma maddesi, cam temizleyicisi veya çok amaçlı temizleyici kullanılmamalıdır. Elektrikli süpürge kesinlikle suya sokulmamalıdır.**

Üretici firma, ürünün teknik özelliklerinde değişiklik yapma hakkına sahiptir.

Dziękujemy za zakup odkurzacza Relaxx 'x firmy Bosch. W celu osiągnięcia możliwie najlepszego wyniku odkurzania należy stosować wyłącznie oryginalne akcesoria firmy Bosch, które zostały skonstruowane specjalnie do tego modelu odkurzacza.

Instrukcję użytkowania należy zachować. W przypadku przekazania odkurzacza innej osobie należy dołączyć niniejszą instrukcję.

### Należy rozłożyć strony z rysunkami!



### Opis urządzenia

- 1 Przełączalna szczotka do podłóg z możliwością podłączenia akcesoriów
- 2 Rura teleskopowa z przyciskiem przesuwnym i możliwością podłączenia akcesoriów
- 3 Uchwyt na akcesoria
- 4 Wąż ssący
- 5 Wieniec szczotkowy (do montażu na szczotce do tapicerki)
- 6 Szczotka do podłóg twardych
- 7 Uchwyt
- 8 Zaczep rury ssącej z boku urządzenia
- 9 Przewód zasilający
- 10 Pojemnik na pył
- 11 Szczotka do tapicerki
- 12 Ssawka do szczelin
- 13 Przycisk czyszczenia filtra „Clean”
- 14 Wskaźnik kontroli filtra “Sensor Control”
- 15 Przycisk włączania/wyłączania z elektronicznym regulatorem siły ssania
- 16 Pokrywa urządzenia
- 17 Uchwyt do przenoszenia
- 18 Zaczep rury ssącej na spodzie urządzenia
- 19 Filtr lamelowy
- 20 Filtr z włókny

## Części zamienne i wyposażenie dodatkowe

### A Szczotka do podłóg twardych BBZ123HD

Do odkurzania gładkich powierzchni podłogowych (parkiet, płytki ceramiczne, terakota,...)

### B Filtr Hepa 575665

Dodatkowy filtr oczyszczający powietrze wydmuchiwane z odkurzacza.

Zalecany dla alergików. Wymieniać co roku.

## Przed pierwszym użyciem

### Rysunek 1

- Uchwyt nasadzić na wąż ssący i zablokować.

## Uruchomienie

### Rysunek 2

- Króciec węża ssącego wsunąć w otwór ssący urządzenia i zatrzasknąć z charakterystycznym kliknięciem.
- W celu wyjęcia węża ssącego ścisnąć obie zapadki i wyciągnąć wąż.

### Rysunek 3

- Uchwyt wsunąć do zatrzasknięcia w rurę teleskopową.

### Rysunek 4

- Wsunąć rurę teleskopową w króciec szczotki do podłóg aż do zatrzasknięcia. W celu rozłączenia nacisnąć tuleję odblokowującą i wyciągnąć rurę teleskopową.

### Rysunek 5

- Naciskając przycisk przesuwny zgodnie z kierunkiem strzałki, odblokować rurę teleskopową i ustawić na odpowiednią długość. Podczas przesuwania szczotki po dywanie opór jest najmniejszy, gdy rura teleskopowa jest całkowicie wyciągnięta.

### Rysunek 6

- Uchwyt na akcesoria nasadzić w żądanej pozycji na rurę teleskopową.
- Szczotkę do tapicerki z wieńcem szczotkowym oraz ssawkę do szczelin włożyć, lekko naciskając od góry lub od dołu, w uchwyt na akcesoria.

### Rysunek 7

- Chwycić za wtyczkę przewodu zasilającego, wyciągnąć przewód na odpowiednią długość i włożyć wtyczkę do gniazda.

### Rysunek 8

- Włączyć/wyłączyć odkurzacz poprzez naciśnięcie włącznika/wyłącznika.

## Regulacja siły ssania

### Rysunek 9

Poprzez obracanie pokrętki regulacyjnej można stopniowo ustawić żądaną siłę ssania.

min - Do odkurzania firanek i delikatnych tkanin



- Do odkurzania mebli tapicerskich i poduszek



- Do odkurzania delikatnych dywanów i codziennego czyszczenia przy nieznacznym zabrudzeniu



- Do czyszczenia wytrzymałych wykładzin podłogowych

max - Do odkurzania twardych podłóg oraz mocno zabrudzonych dywanów i wykładzin dywanowych

## Odkurzenie

### ! Uwaga

- W zależności od właściwości podłogi (np. szorstkie, rustykalne podłogi) szczotki do podłóg ulegają zniszczeniu. Dlatego należy w regularnych odstępach czasu sprawdzać spód szczotki. Zużyte, o ostrych kantach spody szczotki mogą uszkodzić delikatne podłogi, jak parkiet czy linoleum. Producent nie ponosi odpowiedzialności za ewentualne szkody powstałe w wyniku używania zużytych szczotek do podłóg.

### Rysunek 10

Ustawianie przełączanej szczotki do podłóg:

- Dywany i wykładziny dywanowe =>



- Podłogi twarde/parkiet =>



W przypadku zasysania większych cząsteczek zachować ostrożność i zwrócić uwagę, aby cząsteczki były zasysane po kolei, co pozwoli uniknąć zatkania kanału ssącego szczotki do podłóg.

Ewentualnie należy unieść szczotkę, aby móc lepiej zasysać cząsteczki brudu.

## Odkurzenie z zastosowaniem wyposażenia dodatkowego

### Rysunek 11

W zależności od potrzeby nasadzić szczotkę na rurę ssącą lub uchwyt:

- Ssawka do szczelin, narożników, itp.
- Szczotka do tapicerki. Do odkurzania mebli tapicerskich, zastan, itp.
- Szczotka do podłóg twardych\*
  - z przyklepionym wieńcem szczotkowym: Do efektywnego i zarazem oszczędnego czyszczenia twardych powierzchni podłogowych (głazura, parkiet itd.)
  - bez wieńca szczotkowego: Do czyszczenia kurzu w szparach i szczelinachAby zdjąć wieńiec szczotkowy należy nacisnąć obydwa zatrzaski zgodnie z kierunkiem strzałek

### Rysunek 12

W trakcie krótkich przerw w odkurzaniu można skorzystać z zaczepu umieszczonego z boku urządzenia.

- Po wyłączeniu urządzenia wsunąć hak szczotki do podłóg w zaczep z boku urządzenia.

### Rysunek 13

Podczas odkurzania schodów urządzenie musi stać przed schodami. Jeśli nie wystarczy to do odkurzenia całych schodów, urządzenie można przенosić trzymając za uchwyt.

## Po pracy

### Rysunek 14

- Wyłączyć urządzenie.
- Wyciągnąć wtyczkę z gniazda.
- Pociągnąć krótko za przewód zasilający i puścić (przewód zwija się automatycznie).

### Rysunek 15

- Naciskając przycisk przesuwny zgodnie z kierunkiem strzałki, odblokować rurę teleskopową i zsunąć.

### Rysunek 16

Do odstawiania urządzenia można korzystać z zaczepu rury ssącej na spodzie urządzenia.

- a) Za pomocą uchwytu ustawić urządzenie pionowo.
- b) Wsunąć hak szczotki do podłóg w zaczep rury ssącej.

## Opróżnianie pojemnika na pył

### Rysunek 17

W celu uzyskania optymalnego rezultatu odkurzania należy po każdym użyciu urządzenia opróżnić pojemnik na pył, najpóźniej jednak wówczas, gdy widoczna warstwa pyłu lub brudu osadzi się na filtrze z włókniny lub gdy pył w pojemniku sięga do oznaczenia. Podczas opróżniania pojemnika na pył zawsze kontrolować stopień zabrudzenia filtra z włókniny i w razie potrzeby wyczyścić go zgodnie ze wskazówkami w punkcie „Czyszczenie filtra z włókniny”. **Rysunek 25**

### Rysunek 18

Wskaźnik świeci się na niebiesko, jeśli urządzenie działa z optymalną mocą. Miganie na czerwono oznacza konieczność wyczyszczenia filtra lamelowego. Moc urządzenia zostaje automatycznie zmniejszona do minimum.

### Rysunek 19

- a) Otworzyć pokrywę urządzenia poprzez pociągnięcie zapadki zamykającej.
- b) Za pomocą uchwytu wyjąć pojemnik na pył z urządzenia.

### Rysunek 20

- a) Naciskając przycisk odblokowujący, odblokować jednostkę filtrującą w pojemniku na pył.
- b) Wyjąć jednostkę filtrującą z pojemnika na pył i opróżnić pojemnik.

### Rysunek 21

- a) Włożyć jednostkę filtrującą do pojemnika na pył, przy tym koniecznie zwrócić uwagę na prawidłowe położenie. Strzałka na pokrywie filtra musi być skierowana w kierunku zapadki zamykającej.
- b) Nacisnąć do zatrzasknięcia na pokrywę pojemnika.
- c) Podczas wkładania pojemnika na pył do urządzenia zwrócić uwagę na jego prawidłowe położenie. Zamknąć pokrywę urządzenia, z powrotem zatrzaskując zapadkę zamykającą.

### ! Uwaga

- W przypadku odczucia oporu podczas zamykania pokrywy należy sprawdzić, czy filtr jest kompletny oraz czy filtr i pojemnik na pył są prawidłowo włożone.

## Konserwacja filtra

### Czyszczenie filtra lamelowego

Urządzenie posiada tzw. funkcję „Sensor Control“.

Funkcja ta stale kontroluje, czy odkurzacz osiągnął optymalny poziom mocy. Wskaźnik świetlny sygnalizuje, czy konieczne jest czyszczenie filtra lamelowego, aby ponownie osiągnąć optymalny poziom mocy.

### Odkurzacz z funkcją „SelfClean“

### Rysunek 22

Wskaźnik świeci się na niebiesko, jeśli urządzenie działa z optymalną mocą. Gdy wskaźnik zacznie migać na czerwono, urządzenie wyłączy się automatycznie. Aktywowana zostanie funkcja czyszczenia filtra za pomocą zintegrowanego silnika oczyszczającego.

Jeśli urządzenie trzykrotnie przeprowadziło czyszczenie w krótkich odstępach czasu, przyczyną tego jest prawdopodobnie zanieczyszczenie filtra z włókniny lub zapachanie. W takim przypadku moc urządzenia zostaje automatycznie zmniejszona do minimum, a wskaźnik świeci się na czerwono.

- Wyłączyć urządzenie, opróżnić pojemnik na pył i wyczyścić filtr z włókniny zgodnie ze wskazówkami w punkcie „Czyszczenie filtra z włókniny“.

### Rysunek 25

### Rysunek 23

W razie potrzeby można również we włączonym urządzeniu ręcznie aktywować proces czyszczenia przez naciśnięcie przycisku czyszczenia filtra „Clean“. Filtr można czyścić zawsze, gdy zmniejszy się moc ssania, nawet jeśli wskaźnik nie zaświeci się. Czyszczenie filtra lamelowego zalecane jest przed każdym opróżnieniem pojemnika na pył.

### Czyszczenie filtra lamelowego

### Rysunek 24

W przypadku silnego zabrudzenia filtr lamelowy można wytrzeć.

- Wytrzeć filtr nad pojemnikiem na śmieci. Brud spadnie z filtra do pojemnika.



## Czyszczenie filtra z włókniny

Optymalne działanie odkurzacza wymaga regularnego czyszczenia filtra z włókniny.

### Rysunek 25

- Otworzyć pokrywę urządzenia i wyjąć z urządzenia pojemnik na pył. **Rysunek 19**
- a) Wyjąć moduł filtrujący z pojemnika na pył.
- b) Z reguły wystarczy, jeżeli cały moduł filtrujący zostanie podczas opróżniania pojemnika na pył lekko wytrząśnięty lub wytrzepany, co umożliwi oderwanie się drobinek brudu.
- Jeśli to nie wystarczy, użyć suchej ściereczki, aby usunąć drobinki brudu zgromadzone w filtrze z włókniny.

## Czyszczenie filtra Hepa

### Rysunek 26

- Otworzyć pokrywę urządzenia i wyjąć pojemnik na pył. **Rysunek 19**
- a) Za pomocą zapadki zamykającej otworzyć klapę boczną.
- b) Poprzez pociągnięcie obydwu zapadek zamykających odblokować jednostkę filtrującą z filtrem Hepa i wyjąć z urządzenia.
- c) Jednostkę filtrującą wystukać i wypłukać pod bieżącą wodą.
- d) Dopiero po całkowitym wysuszeniu z powrotem włożyć jednostkę filtrującą w urządzenie i zatrzasknąć zapadki zamykające.
- e) Zamknąć klapę boczną zatrzaskując zapadkę zamykającą.
- f) Włożyć pojemnik na pył w urządzenie i zamknąć pokrywę urządzenia.

## Wskazówki dotyczące czyszczenia

Przed każdym czyszczeniem odkurzacza trzeba go wyłączyć i wyciągnąć wtyczkę z gniazda. Odkurzacze i elementy wyposażenia z tworzywa sztucznego można czyścić dostępnymi na rynku środkami do czyszczenia tworzyw sztucznych.

- ! **Uwaga! Nie wolno stosować żadnych środków do szorowania, środków do czyszczenia szkła, ani uniwersalnych środków czyszczących. W żadnym wypadku nie wolno zanurzać odkurzacza w wodzie.**

Zastrzegamy sobie prawo do zmian technicznych.

## hu

Köszönjük, hogy a Bosch Relaxx´x sorozat porszívóját választotta.

Csak eredeti Bosch tartozékokat használjon, melyeket speciálisan az Ön porszívójához fejlesztettünk ki, azért hogy a legjobb porszívási eredményt érhesse el.

Kérjük, őrizze meg a használati utasítást. A porszívó továbbadásakor mellékelje a készülékhez a használati utasítást is.

### Kérjük, hajtsa ki a képes oldalt.



## A készülék leírása

- 1 Átkapcsolható padlószívófej tartozékösszekötéssel
- 2 Teleszkópcső tolokapcsolóval és tartozék-összekötéssel
- 3 Tartozékartó
- 4 Szívőtömlő
- 5 Kefekeszorú (a szőnyegtisztító fejre szerelhető)
- 6 Kemény padlóhoz való szívófej
- 7 Markolat
- 8 Porszívócsőtartó horony a készülék felőli oldalán
- 9 Hálózati csatlakozókábel
- 10 Portartály
- 11 Szőnyegtisztító fej
- 12 Réstisztító fej
- 13 „Clean” szűrőtisztító kapcsoló
- 14 Szűrőellenőrzés-kijelző “Sensor Control”
- 15 Be-/kikapcsoló gomb elektronikus szívóerőszabályzóval
- 16 Felnytható burkolat
- 17 Fogantyú
- 18 Porszívócsőtartó a készülék alsó oldalán
- 19 Lamellás szűrő
- 20 Pihefogó

## Pótalkatrészek és kiegészítő tartozékok

### A Kemény padlóhoz való szívófej BBZ123HD

Sima padlók porszívózásához  
(parketta, csempe, terrakotta,...)

### B HEPA-szűrő 575665

Kiegészítő szűrő a tisztább kifűjt levegőhöz.  
Allergiásoknak ajánlott. Évente kell cserélni.

## Az első használat előtt elvégzendő ten-nivalók

### ábra 1

- A fogantyút tolja a szívótömlőre és zárja be a re-teszt.

## Üzembe helyezés

### ábra 2

- a) A szívótömlő csomját tolja a készülék szívónyílásá-  
ba, míg az hallhatóan bereteszel.
- b) A szívótömlő kivételéhez nyomja össze a két rögzítő  
pecket és húzza ki a tömlőt.

### ábra 3

- A fogantyút tolja be kattanásig a teleszkópcsőbe.

### ábra 4

- Tolja be a teleszkópcsövet kattanásig a padlószívó-  
fej csőtoldalába. A szétszedéshez nyomja meg a  
reteszelhűveltyt és húzza ki a teleszkópcsövet.

### ábra 5

- A tolókapcsolónak a nyíl irányába való eltolásával  
nyissa ki a teleszkópcső reteszt és állítsa be a  
kívánt hosszúságot. Szőnyegen a tollellenállás a  
teleszkópcső teljesen kihúzott állásában a legcseké-  
lyebb.

### ábra 6

- a) A tartozéktartókat a megfelelő helyzetben helyezze  
rá a teleszkópcsőre.
- b) Helyezze a kefékoszorúval és réstisztító szívófejjel  
felszerelt kárpittisztító szívófejet felülről, ill. alulról  
enyhe nyomással a tartozéktartókba.

### ábra 7

- Fogja meg a hálózati csatlakozókábelt a dugónál,  
húzza ki a kívánt hosszúságig és csatlakoztassa a  
hálózati dugót.

### ábra 8

- A porszívót a be-/ kikapcsoló gombbal kapcsolja be  
vagy ki.

## Szívóerő szabályozása

### ábra 9

A szabályzó gomb elfordításával tudja a kívánt szívóerőt  
fokozatmentesen beállítani.

min - Függönyök és érzékeny textíliák pors-  
zívózásához



Kárpitozott bútorok és párnák kipors-  
zívózásához



Kényes szőnyegek porszívózásához és napi  
tisztításhoz enyhe szennyeződés esetén



Nagy teherbírású padlóburkolatok tisztításá-  
hoz

max - Kemény padlók, valamint erősen szennyezett  
szőnyegek és szőnyegpadlók porszívózásához

## Porszívózás

### ! Figyelem

- A padlószívófejek a kemény padló minőségétől  
függően (pl. érdes felületű, rusztikus csempe) bizo-  
nyos mértékű kopásnak vannak kitéve. Ezért fontos,  
hogy rendszeres időközönként ellenőrizze a szívófej  
talprészét. Ha a szívófej alja kopott, ill. szélei élessé  
váltak, könnyen megkarcolja a kényes kemény pad-  
lófelületeket, mint parketta vagy linóleum. A gyártó  
nem vállal felelősséget olyan károkról, amelyeket a  
kopott szívófej okoz.

### ábra 10

Az átkapcsolható padlószívófej beállítása:

- Szőnyeg és szőnyegpadló =>



- Kemény padló / parketta=>



Ha nagyobb szennyeződést szív fel, kérjük ügyeljen  
arra, hogy ezeket a szennyeződéseket egymás után és  
elővigyázatosan szívja fel, azért hogy a padlótisztítófej  
szívócsatorniját ne tömitse el.

Előfordulhat, hogy kissé meg kell emelnie a szívófejet  
ahhoz, hogy a szennyeződés részecskéit könnyebben  
felszívhassa.

## Porszívózás kiegészítő tartozékkal

### ábra 11

Helyezze fel a használni kívánt szívófejet a szívócsőre  
vagy a kézi fogantyúra:

- a) Réstisztító fej fugák és sarkok stb. porszívózásához.
- b) Kárpittisztító szívófej kárpitozott bútorok, függöny-  
ök stb. porszívózásához.
- c) kemény padlóhoz való szívófej\*
  - rápatintható kefékoszorúval:  
Kemény padlóburkolatok (csempe, parketta stb.)  
hatékony, de kímélő tisztításához
  - kefékoszorú nélkül:  
Hasadékok és fugák tisztításáhozA kefékoszorú levehető a két reteszelés nyíl irányá-  
ba történő nyomásával.

### ábra 12

Rövid porszívózási szüneteknél használhatja a készülék oldalán található leállító segédeszközt.

- A készülék kikapcsolása után helyezze a padlószívó-fején lévő akasztót a porszívócsőtartó horonyba.

### ábra 13

Lépcső porszívózásához a készüléket a lépcső alján kell elhelyezni. Amennyiben ez nem lenne elegendő, a készülék a tartófogantyúval is hordozható.

## A munka után

### ábra 14

- Kapcsolja ki a készüléket
- Húzza ki a hálózati csatlakozódugót.
- Húzza meg egy kicsit a hálózati csatlakozókábelt és engedje el. (A kábel automatikusan feltekeredik).

### ábra 15

- A tolokapcsolónak a nyíl irányába való eltolásával resetelje ki a teleszkópcsővet, és nyomja össze.

### ábra 16

A készülék tárolásához használhatja a készülék alján levő leállító eszközt.

- a) Állítsa fel a készüléket a kézi fogantyúnál fogva.
- b) A padlószívófejen lévő akasztót csúsztassa a porszívócsőtartó horonyba.

## A portartály kiürítése

### ábra 17

Az optimális porszívási eredmény elérése érdekében, portartályt minden porszívás után ki kell üríteni, legkésőbb azonban akkor, ha a pihefogóra láthatóan por vagy szennyeződés rakódott le, vagy ha a por a tartály egy részén elérte a jelölést.

A portartály ürítésénél mindig ellenőrizheti a pihefogó „szennyeződési fokát, és szükség esetén a „Pihefogó tisztítása” című fejezetnek megfelelően megtisztíthatja. **ábra 25**

### ábra 18

A kijelző kéken világít, ha a készülék optimális teljesítményszintjén működik. Amint a kijelző pirosan villog, meg kell tisztítani a lemezes szűrőt. A készülék automatikusan visszaáll a legalacsonyabb teljesítményfokozatra.

### ábra 19

- a) Nyissa fel a burkolatot a készülék tetején a zárófül meghúzásával.
- b) A markolat segítségével vegye ki a portartályt a készülékből.

### ábra 20

- a) Nyissa ki a portartály szűrőegységét a nyitó-nyomógomb megnyomásával.
- b) Vegye ki a szűrőegységet a portartályból és ürítse ki.

### ábra 21

- a) Helyezze be a portartályba a szűrőegységet, ennek során feltétlenül ügyeljen az egység megfelelő elhelyezkedésére. Ügyeljen rá, hogy a szűrő fedelén látható nyíl a zárófül irányába mutasson.
- b) Kérjük, nyomja meg a készülék fedelét, hogy az hallhatóan bekattanjon.
- c) A portartály készülékbe való visszahelyezésénél ügyeljen arra, hogy megfelelő helyre tegye. Zárja le a burkolatot a készülék tetején, míg a zárófül ismét bekattan.

### ! Figyelem

- Ha a fedél lecsukásakor ellenállást érzékel, ellenőrizze, hogy a szűrőnek minden alkatrészre megvan-e, illetve hogy megfelelően helyezte-e be a szűrőt és a portartályt.

## A szűrő ápolása

### A lamellás szűrő tisztítása

A készülék az úgynevezett „Sensor Control” funkcióval van felszerelve.

Ez a funkció folyamatosan felügyeli, hogy a porszívó elérje-e az optimális teljesítményszintet. A világító kijelző jelzi, hogy meg kell-e tisztítani a lamellás szűrőt, azért hogy ismét elérje az optimális teljesítményszintet.

### Porszívó „SelfClean“-funkcióval

### ábra 22

A kijelző kéken világít, ha a készülék optimális teljesítményszintjén működik. Amint a kijelző pirosan villog, a készülék automatikusan lekapcsol.

A szűrőtisztítás elindul és a beépített tisztítómotor elvégzi a tisztítást.

Ha a készüléket háromszor egymás után rövid időközönként meg kellett tisztítani, akkor valószínűleg elszennyeződött vagy eldugult a pihefogó. Ebben az esetben a készülék automatikusan beáll a legalacsonyabb teljesítményfokozatra és a kijelző pirosan világít.

- Kapcsolja le a készüléket, ürítse ki a portartályt és tisztítsa meg a pihefogót a „Pihefogó megtisztítása” című utasításnak megfelelően. **ábra 25**

### ábra 23

Szükség esetén a „Clean” szűrőtisztító gomb megnyomásával a tisztítási folyamat bekapcsolt készülék esetén kézzel is elindítható.

A szűrőtisztítást gyengülő szívásteljesítmény esetén is elvégezheti, amennyiben a kijelző nem világít. Azt ajánljuk, hogy a lamellás szűrőt minden alkalommal tisztítsa meg a portartály ürítése előtt.

### A lamellás szűrő tisztítása ütögetéssel

### ábra 24

Különösen erős szennyeződés esetén a lamellás szűrő ütögetéssel is tisztítható.

- Ütögesse ki a szűrőt egy szemeteskuka fölé.
- A szennyeződés lehull a szűrőből.

## A pihefogó tisztítása

A porszívó optimális működése érdekében a pihefogót rendszeres időközönként meg kell tisztítani.

### ábra 25

- Nyissa fel a burkolatot a készülék tetején, és vegye ki a portartályt a készülékből. **ábra 19**
- a) Vegye ki a szűrőegységet a portartályból.
- b) Rendszerint elegendő az, ha az egész szűrőegységet a portartály kiürítésekor enyhén megrázza vagy ütögetéssel kiporolja, hogy a lehetséges szennyeződés részecskéi kihulljanak.
- Ha ez nem lenne elegendő, használjon egy száraz törülközőt a szennyeződés eltávolításához.

## A Hepa-szűrő tisztítása

### ábra 26

- Nyissa ki a készülék burkolatát és vegye ki a portartályt. **ábra 19**
- a) Nyissa ki az oldalsó ajtót a zárófüllel.
- b) Reteszelve ki a Hepa-szűrővel ellátott szűrőegységet a két zárófül meghúzásával, majd vegye ki a készülékből.
- c) Ütögesse ki a port, majd mossa meg a szűrőegységet folyó víz alatt.
- d) A szűrőegységet csak teljes száradás után helyezze vissza a készülékbe, a zárófüleket pedig hallható módon reteszelve be.
- e) Zárja be az oldalajtót, míg a zárófül hallható módon be nem reteszelt.
- f) Helyezze be a portartályt a készülékbe és zárja be a porszívó burkolatát.

## Tisztítási utasítások

A porszívó minden tisztítása előtt a készüléket ki kell kapcsolni, és a hálózati csatlakozódugót ki kell húzni. A porszívó és a műanyagból készült tartozékok ápolásához szokványos műanyagtisztítót lehet használni.

- ! **Figyelem: A tisztításhoz ne használjon súrolószert, üveg- vagy általános tisztítószert. A porszívót soha ne tegye vízbe!**

Műszaki változtatások joga fenntartva.

ru

Мы рады, что вы остановили свой выбор на пылесосе Bosch серии Relaxx'x. Чтобы гарантировать оптимальный результат уборки, вам необходимо использовать только оригинальные принадлежности Bosch, разработанные специально для вашего пылесоса.

Сохраните инструкцию по эксплуатации. При передаче пылесоса новому владельцу не забудьте передать также инструкцию по эксплуатации.

## Разверните страницы с рисунками!



## Описание прибора

- 1 Переключаемая насадка для чистки пола/ковра с адаптером для принадлежностей
- 2 Телескопическая трубка с кнопкой-ползунком и адаптером для принадлежностей
- 3 Держатель для принадлежностей
- 4 Шланг
- 5 Вставка со щетиной (для установки на насадку для мягкой мебели)
- 6 Насадка для твердых напольных покрытий
- 7 Ручка
- 8 Парковка трубки на пылесосе
- 9 Сетевой кабель
- 10 Контейнер для сбора пыли
- 11 Насадка для мягкой мебели
- 12 Щелевая насадка
- 13 Кнопка очистки фильтра «Clean»
- 14 Контрольный индикатор фильтра “сенсорный контроль”
- 15 Выключатель с электронным регулятором мощности всасывания
- 16 Крышка пылесоса
- 17 Ручка
- 18 Парковочные фиксаторы (на нижней стороне пылесоса)
- 19 Ламельный фильтр
- 20 Фильтрующая сетка

## Специальные и дополнительные насадки

### А Насадка для твёрдых напольных покрытий BVZ123ND

Для уборки гладких полов (паркета, кафельной или керамической плитки и т. д.)

### В Фильтр HEPA 575665

Дополнительный фильтр для очистки выдуваемого воздуха.

Рекомендуется для аллергиков. Заменять ежегодно.

## Перед первым использованием

### Рис. 1

- Наденьте ручку на шланг и защёлкните её.

## Подготовка к работе

### Рис. 2

- Вставьте патрубков шланга во всасывающее отверстие пылесоса до фиксации со щелчком.
- Чтобы отсоединить шланг, нажмите на оба фиксатора и выньте шланг из отверстия.

### Рис. 3

- Задвиньте ручку в телескопическую трубку до надёжной фиксации.

### Рис. 4

- Задвиньте телескопическую трубку в патрубок насадки для чистки пола/ковра до надёжной фиксации. Для отсоединения нажмите на разблокировочную муфту и извлеките телескопическую трубку.

### Рис. 5

- Нажав на кнопку-ползунок в направлении, указанном стрелкой, разблокируйте трубку и отрегулируйте на необходимую длину. Соппротивление перемещению по ковровому покрытию является минимальным при полном выдвижении телескопической трубки.

### Рис. 6

- Установите держатель для принадлежностей на телескопическую трубку в нужном положении.
- Насадку для мягкой мебели с вставкой со щетиной и щелевую насадку вставьте легким нажатием сверху или снизу в держатель для принадлежностей.

### Рис. 7

- Возьмите за вилку сетевого кабеля, вытяните кабель на нужную длину и вставьте вилку в розетку.

### Рис. 8

- Включение/выключение пылесоса осуществляется нажатием выключателя.

## Регулировка мощности всасывания

### Рис. 9

Подходящая мощность всасывания плавно устанавливается вращением переключателя.

min - Для чистки занавесок и тонких текстильных изделий



- Для чистки мягкой мебели и подушек



- Для чистки тонких ковров и ежедневной уборки при слабом загрязнении



- Для чистки прочных напольных покрытий

max - Для чистки твёрдых напольных покрытий, а также сильно загрязнённых ковров и ковровых покрытий

## Уборка

### ! Внимание

- Насадки для чистки пола/ковра подвержены, в зависимости от качества твёрдого напольного покрытия в вашем доме (например, шероховатая, рустованная керамическая плитка), определённому износу. Поэтому необходимо регулярно проверять рабочую поверхность насадки. Изношенные, с заострившимися краями рабочие поверхности насадки могут привести к повреждению уязвимых твёрдых напольных покрытий, таких как паркет или линолеум. Производитель не несёт ответственности за возможные повреждения, которые вызваны изношенной насадкой для пола.

### Рис. 10

Регулировка переключаемой насадки для чистки пола/ковра:

- для ковров и ковровых покрытий =>



- для твёрдых напольных покрытий и паркета =>



Если требуется удалить пылесосом большие частицы, следите, чтобы они всасывались по одной за раз и чтобы не забился канал насадки. При необходимости следует поднять насадку, чтобы частицы грязи лучше втянулись в пылесос.

## Уборка с использованием дополнительных принадлежностей

### Рис. 11

Насадки надевайте на ручку или всасывающую трубку:

- а)** Щелевая насадка для чистки щелей, углов и т. п.
- б)** Насадка для мягкой мебели для чистки мягкой мебели, штор и т. д.
- в)** Щётка для твёрдых напольных покрытий\*
  - с устанавливаемой вставкой со щетиной:

Для удаления загрязнений в местах стыков и в щелях

Вставка со щетиной снимается путем нажатия обоих креплений в направлении стрелки

### Рис. 12

Во время коротких перерывов в процессе уборки используйте парковку трубки на задней стороне прибора.

- После выключения пылесоса вставьте крючки насадки для чистки пола/ковра в парковку трубки.

### Рис. 13

При уборке лестницы пылесос всегда должен находиться внизу, у начала лестницы. Если этого недостаточно, то пылесос можно переносить за ручку.

## После уборки

### Рис. 14

- Выключите пылесос.
- Выньте вилку из розетки.
- Слегка потяните за сетевой кабель и отпустите его. (Кабель автоматически сматается).

### Рис. 15

- Нажатием на кнопку-ползунок в направлении, указанном стрелкой, разблокируйте трубку и сложите её.

### Рис. 16

Для хранения пылесоса можно использовать парковочные фиксаторы, расположенные снизу.

- а)** Поднимите пылесос за ручку.
- а)** Вставьте крючки насадки для чистки пола/ковра в парковочные фиксаторы.

## Опорожнение контейнера для сбора пыли

### Рис. 17

Для достижения хороших результатов желательно опорожнять контейнер для сбора пыли после каждой уборки, в любом случае не позже, чем когда пыль или грязь станут видны на фильтрующей сетке, или уровень пыли в каком-либо месте контейнера достигнет маркировки. Опорожняй контейнер для сбора пыли, всегда проверяйте степень загрязнения фильтрующей сетки и при необходимости очищайте её согласно инструкции «Очистка фильтрующей сетки». **Рис. 25**

### Рис. 18

Когда пылесос работает на оптимальной мощности, индикатор светится синим. Если он начинает мигать красным, ламельный фильтр необходимо очистить. Мощность пылесоса автоматически снижается до минимальной.

### Рис. 19

- а)** Откройте крышку пылесоса, потянув защёлку.
- б)** Выньте контейнер для сбора пыли из пылесоса за ручку.

### Рис. 20

- а)** Разблокируйте фильтровальный блок контейнера для сбора пыли, нажав на кнопку фиксации.
- б)** Выньте блок из контейнера для сбора пыли и опорожните контейнер.

### Рис. 21

- а)** Установите фильтровальный блок в контейнер, при этом обязательно следите за правильностью установки. Стрелка на крышке фильтра должна показывать в направлении защёлки.
- б)** Нажмите на крышку контейнера до её фиксации со щелчком.
- в)** При установке контейнера для сбора пыли в пылесос следите за правильностью его положения. Закройте крышку пылесоса до срабатывания защёлки.

### ! Внимание

- В случае возникновения сопротивления при закрывании крышки проверьте комплектность фильтров и правильность положения фильтров и контейнера для сбора пыли.

## Обслуживание фильтров

### Очистка ламельного фильтра

В вашем пылесосе предусмотрена функция «Sensor Control».

Эта функция постоянно проверяет, достигается ли оптимальный уровень мощности пылесоса. При снижении уровня мощности световой индикатор указывает на необходимость очистки ламельного фильтра.

## Пылесос с функцией «SelfClean»

### Рис. 22

Когда пылесос работает на оптимальной мощности, индикатор светится синим. Когда индикатор начинает мигать красным, пылесос автоматически выключается.

Активируется программа по очистке фильтра, для чего включается интегрированный очистительный двигатель.

Если пылесос чистился трижды за короткий промежуток времени, возможно, причиной является загрязнение фильтрующей сетки или засорение. В этом случае мощность пылесоса автоматически снижается до минимальной, а индикатор светится красным.

- Выключите пылесос, опорожните контейнер для сбора пыли и очистите фильтрующую сетку согласно инструкции «Очистка фильтрующей сетки». Рис. 25

### Рис. 23

При необходимости можно вручную активировать процесс очистки, нажав при включенном пылесосе кнопку очистки фильтра «Clean».

Очистка возможна также при снижении мощности всасывания, даже когда индикатор не светится. Мы рекомендуем чистить ламельный фильтр перед каждым опорожнением контейнера для сбора пыли.

## Выколачивание ламельного фильтра

### Рис. 24

Если ламельный фильтр сильно загрязнён, его можно выколотить.

- Выколотите фильтр над контейнером для мусора.  
Из фильтра грязь упадёт вниз.

## Очистка фильтрующей сетки

Для оптимальной работы пылесоса фильтрующую сетку нужно регулярно чистить.

### Рис. 25

- Откройте крышку пылесоса и выньте контейнер для сбора пыли. Рис. 19
- a) Выньте фильтровальный блок из контейнера для сбора пыли.
- b) Как правило, чтобы удалить частички грязи, достаточно, опорожняая контейнер для сбора пыли, немного потрясти фильтровальный блок или легко постучать по нему.
- Если этого недостаточно, возьмите сухую тряпку и с её помощью удалите частички грязи с фильтрующей сетки.

## Очистка фильтра HEPA

### Рис. 26

- Откройте крышку пылесоса и выньте контейнер для сбора пыли. Рис. 19
- a) Откройте боковую крышку с помощью защёлки.
- b) Разблокируйте блок фильтра с фильтром HEPA, потянув за две защёлки, и выньте его из пылесоса.
- c) Выбейте пыль из блока фильтра и промойте под струей воды.
- d) После высыхания вставьте блок фильтра обратно в пылесос и зафиксируйте защёлки.
- e) Закройте боковую крышку и зафиксируйте защёлку.
- f) Установите контейнер для сбора пыли на место и закройте крышку пылесоса.

## Указания по очистке

Перед каждой чисткой пылесоса выключайте его и вынимайте вилку сетевого кабеля из розетки. Пылесос и пластмассовые принадлежности можно чистить обычными средствами для чистки пластмассы.

- ! **Внимание: не используйте абразивные чистящие средства, средства для мытья стёкол или универсальные моющие средства. Не погружайте пылесос в воду.**

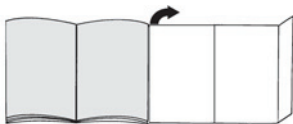
Оставляем за собой право на внесение технических изменений.

Relaxx'x сериясындағы Bosch шаңсорғышын таңдағаныңызға өте қуаныштымыз.

Осы пайдалану нұсқаулығында түрлі Relaxx'x - үлгілері көрсетілген. Сол үшін сипатталған жабдықтау белгілерінің барлығы да үлгіңізде жоқ болуы мүмкін. Тек түпұсқалық Bosch керек-жарақтарын пайдалануыңыз қажет, олар сіздің шаңсорғышыңыз үшін жасалған болып ең жақсы шаңсору нәтижесін қамтамасыз етеді.

Пайдалану нұсқаулықтарын сақтап қойыңыз. Шаңсорғышты басқа адамға бергенде пайдалану нұсқаулығын да беріңіз.

### Беттік жағынан жайып ашыңыз!



### Аспаптар сипаттамасы

- 1 ауысатын еден соплосы керек-жарақтар байланысымен
- 2 Телескоптық құбыр жылжыма түймемен және керек-жарақтармен
- 3 Керек-жарақтар ұстағышы
- 4 Сору шлангы
- 5 Ысқыш (қаптауыш соплода орнату үшін)
- 6 Қатты еден соплосы
- 7 Тұтқа
- 8 Тоқтату көмегі құрылғы жанында
- 9 Желіге қосу кабелі
- 10 Шаң контейнері
- 11 Қаптауыш соплосы
- 12 Ойық соплосы
- 13 Clean" сүзгі тазалау түймешесі
- 14 Сүзгі бақылау көрсеткісі (Sensor Control)
- 15 Қосу/өшіру пернесі электрондық сору күші реттеріші
- 16 Құрылғы қақпағы
- 17 Тасу тұтқасы
- 18 Қою көмегі құрылғы төмен жағында
- 19 Қатпарлы сүзгі
- 20 Талшық торшасы

### Қосалқы бөлшектер мен арнайы керек-жарақтар

#### A Қатты еден соплосы BVZ123HD

Тегіс едендерді шаңсору үшін (паркет, плитка, терракота,...)

#### B HEPA сүзгісі 575665

Қосалқы бөлшек нөмірі: xxxx  
Қосымша сүзгі шығатын ауаны тазалау үшін. Аллергіктер үшін ұсынылады. Жыл сайын алмастырыңыз.

### Бірінші пайдаланудан алдын

#### Сурет 1

- Қолтұтқаны сору шлангына салып бекітіңіз.

### Жұмысты бастау

#### Сурет 2

- a) Сору шлангының келте құбырларын құрылғының сору тесігіне салып бекітіңіз.
- b) Сору шлангын алу үшін екі бекіткіш ілмекті қысып шлангты шығарыңыз.

#### Сурет 3

- Қолтұтқаны тірелгенше телескоптық құбырға жылжытыңыз. Байланысты ажырату үшін босату түймешігіне басып қолтұтқаны шығарыңыз.

#### Сурет 4

- Телескоптық құбырды тірету үшін еден соплосының келте құбырына салыңыз.

#### Сурет 5

- Жылжымалы түймешені телескоптық құбыр көрсеткісі бағытында жылжытып босатып керекті ұзындықты реттеңіз. Кілемдегі жылжыту қарсылығы телескоптық құбыр толық шығарылғанда ең кіші болады.

#### Сурет 6

- a) Керек-жарақтар тасушысын керекті орында телескоптық құбырға салыңыз.
- b) Қаптауыш соплонаны ысқыш және ойық соплосымен жоғарыдан немесе төменнен аз басып керек-жарақтар тасушысына салыңыз.

#### Сурет 7

- Желіге қосу кабелін айырынан ұстап керекті ұзындыққа шығарып желі айырын салыңыз.

#### Сурет 8

- Шаңсорғышты қосу/өшіру пернесін басып қосыңыз немесе өшіріңіз.



## Сору күшін реттеу

### Сурет 9

Реттеу түймесін бұрап керекті сору күшін басқышсыз реттеу мүмкін.

min - Перделер мен нәзік бұйымдарды шаңсору үшін



- Қаптауышты жиһаз және жастықтарды шаңсору үшін



- Нәзік кілемдерді шаңсору және аз ластанған едендерді күн сайын шаңсору үшін



- Бекем еден қаптамаларын шаңсору үшін

max - Қатты едендер мен қатты ластанған алашалар мен кілемдерді шаңсору үшін

## Сору

### Назарыңызда болсын

Еден соплолары қатты еденіңіз сапасына байланысты (мысалы, бұжыр, дәрекі плиткалар) белгілі дәрежеде тозады. Сол үшін соплонның етегін жүйелік түрде тексеру керек. Тозыған, өткір қырлы сопло етегі паркет немесе линолеум сияқты сезімтал қатты еденді зақымдауы мүмкін. Өндіруші тозыған еден соплосы арқылы мүмкін зияндар үшін жауапкер емес.

### Сурет 10

Ауыспалы еден соплолары реттеу:

■ Кілемдер мен кілемдік қаптамалар =>



■ Қатты еден / паркет =>



Егер үлкен бөлшектерді сорсаңыз, онда оларды бір бірінен соң және абайлап сорыңыз, әйтпесе еден соплосының сору арнасы бітеліп қалады. Керек болса, лас бөлшектерін жақсырақ сору үшін соплонны көтеру керек болады.

## Қосымша керек-жарақтармен сору

### Сурет 11

Соплоларды керек болса сору құбырына немесе қолтұтқаға салыңыз:

a) Шеттер мен бұрыштарды шаңсору үшін шеттік сопло, т.б.

b) Қаптауыш соплосы қаптауыштық жиһаздарды, перделерді т.б. шаңсору үшін.

c) Қатты еден соплосы\*

- ыстырылған ысқышпен:

Қатты еден қаптамаларын (плитка, паркет т.б.)

тиімді және жұмсақ тазалау үшін

- ысқышсыз:

Тесіктер мен ойықтардағы лас тазалау үшін

Ысқышты екі ысырманы көрсеткі бағытында басып шешуге болады

### Сурет 12

Қысқа сору үзілістерінде тоқтату көмегін құрылғы жанында пайдалану мүмкін.

● Құрылғыны өшіргеннен соң еден соплосындағы ілгекті тоқтату көмегіне жылжытыңыз.

### Сурет 13

Сатыларда шаңсоруда құрылғыны сатылар басында орналастыру керек. Егер бұл жетерлік болмаса, құрылғы тұтқасынан ұстап тасу мүмкін.

## Жұмыстан кейін

### Сурет 14

● Құрылғыны өшіріңіз.

● Ашаны розеткадан шығарыңыз.

● Желі қосу кабелінен қысқа тартып жіберіңіз. (Кабель автоматты жиналады).

### Сурет 15

● Жылжымалы түймешені телескоптық құбыр көрсеткісі бағытында жылжытып босатып бір бірін жылжытыңыз.

### Сурет 16

Құрылғыны қою үшін құрылғы төменгі жағының алып қою көмегін пайдаланыңыз.

a) Құрылғыны тұтқадан ұстап тұралаңыз.

b) Еден соплосындағы ілгекті қою көмегіне жылжытыңыз.

## Шаң контейнерін босату

### Сурет 17

Жақсы сору нәтижесіне жету үшін шаң ыдысын әр шаңсорудан соң босату керек, ең кешімен, шаң немесе лас шаң торшасында көрінетін ретте жиналса немесе шаң ыдысының ішіндегі белгісіне жеткенде.

Шаң ыдысын босатуда әрдайым талшық торшасының ластану дәрежесін бақылаңыз да, керек болғанда оны "Талшық торшасын тазалау" нұсқаулығында жазылғандай тазалаңыз. Сурет 24

### Сурет 18

Құрылғы оптималды қуат дәрежесінде жұмыс істегенде көрсеткіш көк түсте жанады. Көрсеткіш қызыл түсте жанғанда қатпарлы сүзгіні тазалау керек. Құрылғы автоматты ретте ең төмен қуат басқышына оралады.

### Сурет 19

a) Құрылғы қақпағын бұғаттау қойындысын тартып ашыңыз.

b) Шаң ыдысын тұтқа көмегімен құрылғыдан шығарыңыз.

### Сурет 20

a) Шаң контейнерінің сүзгілеу блогын босату пернесін босатып босатыңыз.

b) Сүзгілеу блогын шаң ыдысынан шығарып шаң ыдысын босатыңыз.

### Сурет 21

- a) Сүзгілеу блогын шаң ыдысына салып дұрыс орнатылғанына назар аударыңыз. Сүзгі қапағындағы көрсеткі бұғаттау қойындысы бағытында көрсетуі тиіс.
- b) Ыдыс қақпағына ол естіліп жабылғанша басыңыз.
- c) Шаң ыдысын құрылғыға қайта салуда дұрыс тұруына көз жеткізіңіз. Құрылғы қақпағын бұғаттау қойындысы қайта тірелгенше жабыңыз.

### Назарыңызда болсын

- Егер қақпақты жабуда қарсылық сезілетін болса, сүзгі толықтығын және сүзгі мен шаң ыдысы дұрыс тұруына көз жеткізіңіз.

## Сүзгіні күту

### Қатпарлы сүзгіні тазалау

Құрылғыңыз "Sensor Control" (өзін бақылау) функциясымен жабдықталған.

Осы функция шаңсорғыш оптималды қуат дәрежесіне жеткенін бақылайды. Шамдық көрсеткіш оптималды қуат дәрежесіне қайта жету үшін қатпарлы сүзгіні тазалау керектігін білдіреді.

### Шаңсорғыш "SelfClean" (өзін тазалау) функциясымен

### Сурет 22

Құрылғы оптималды қуат дәрежесінде жұмыс істегенде көрсеткіш көк түсте жанады. Көрсеткіш қызыл түсте жанғанда құрылғы автоматты ретте өшеді. Сүзгіні тазалау қосылып кірістірілген тазалау монитормен арқылы орындалады.

Егер құрылғы қысқа аралықтарда үш рет өзін тазаласа, бұның себебі талшық торшасы тазаланбағанында немесе бітеліп қалғанда жатады. Бұл жағдайда құрылғы автоматты ретте ең төмен басқышты реттеп көрсеткіш қызыл түсте жанады.

- Құрылғыны өшіріп шаң ыдысын босатып талшық торшасын "Талшық торшасын тазалау" нұсқаулығында сипатталғандай тазалаңыз. Сурет 25

### Сурет 23

Керек болса, "Clean" (тазалау) сүзгі тазалау түймешігін басып тазалау әдісін құрылғы қосулы болғанда қолмен бастауға болады. Егер көрсеткіш жанбаса, сүзгіні сору қуаты төменделгенде да тазалауға болады. Біз қатпарлы сүзгіні шаң ыдысын әр босатудан алдын тазалауды ұсынамыз.

### Қатпарлы сүзгіні қағу

### Сурет 24

Тым қатты ластанған жағдайда қатпарлы сүзгіні қағуға болады.

- Сүзгіні қоқыс жоғарысында қағыңыз. Лас сүзгіден төменге түседі.

### Талшық торшасын тазалау

Шаңсорғыш оптималды істеуі үшін талшық торшасын жүйелік ретте тазалау тиіс.

### Сурет 25

- Құрылғы қақпағын ашып шаң ыдысын құрылғыдан шығарыңыз. Сурет 19
- a) Сүзгілеу блогын шаң ыдысынан шығарыңыз.
- b) Қалыпты жағдайда толық сүзгілеу блогын шаң ыдысын босатқан кезде аз селкілдеу немесе қағып лас бөлшектерін ажыратуға болады.
- Егер жетерлік болмаса, лас бөлшектерін талшық торшасынан ажырату үшін құрғақ шүберекті пайдаланыңыз.

### Нера сүзгісін тазалау

### Сурет 26

- Құрылғы қақпағын ашып шаң ыдысын шығарыңыз. Сурет 19
- a) Жан қақпақты бұғаттау қойындысымен ашыңыз.
- b) Сүзгілеу блогын Нера сүзгісімен екі бұғаттау қойындыларын тартып босатып құрылғыдан шығарыңыз.
- c) Сүзгі блогын қағып тазалап ағатын суда жуыңыз.
- d) Сүзгі блогын толығымен құрғағандан соң құрылғыға салып құлыптау қондырмаларын тіретіңіз.
- e) Жан қақпақты бұғаттау қойындысы естіліп тірелгенше жабыңыз.
- f) Шаң ыдысын құрылғыға салып құрылғы қақпағын жабыңыз.

## Тазалау нұсқаулары

Шаңсорғышты әр тазалағаннан соң, оны өшіріп желі айырын тартып қою керек. Шаңсорғыш пен пластик керек-жарақтарды стандартты пластмасса тазартқышымен күту мүмкін.

### Назарыңызда болсын:

- Ысқалашуыш заттектерді, шыны немесе әмбебап тазартқышты пайдаланыңыз. Шаңсорғышты ешқашан суға батырмаңыз.

Бізде техникалық өзгерістер енгізу құқығы бар.

感謝您購買博世Relaxx`x吸塵器。

本說明書為Relaxx`x系列通用，某些功能與配備或不適用於您的機型。請使用本吸塵器專用的博世原廠配件，以達到最佳吸塵效果。

將圖片頁向外翻出。



## 您的吸塵器

- 1 可調式地板吸頭，包括配件接頭
- 2 伸縮管，含滑動按鈕與配件接頭
- 3 配件固定座
- 4 伸縮軟管
- 5 環狀刷頭（連接室內吸嘴）
- 6 硬質地板吸嘴
- 7 把手
- 8 輔助掛槽（在吸塵器側面）
- 9 電源線
- 10 集塵容器
- 11 室內吸嘴
- 12 尖頭吸嘴
- 13 「Clean」濾網清潔按鈕
- 14 濾網控制顯示器（感測器控制）
- 15 開關按鈕，附電子吸力調節器
- 16 機殼蓋
- 17 搬運把手
- 18 吸塵器底部的貯存輔助設計
- 19 葉片式濾網
- 20 棉絮濾網

## 更換零件和特殊配件

- A 硬質地板吸嘴BBZ123HD  
硬質地板吸塵專用  
(實木地板、瓷磚、紅瓦等)
- B 硬質地板吸嘴BBZ124HD  
配備2個旋轉刷頭  
適用於高貴硬質地板，可提昇吸取粗塵的效果。

## 首次使用吸塵器前

### 圖 1

- 將握柄推入伸縮軟管並鎖至定位。

## 初次使用

### 圖 2

- a) 將伸縮軟管轉接器推入吸塵器的入氣開口，直到鎖定為止。您會聽到咬合聲。
- b) 若要拆下伸縮軟管，請同時按下兩個固定扣，然後拉出軟管。

### 圖 3

- 將把手推入伸縮管，直到鎖定為止。

### 圖 4

- 將伸縮管推入地板工具的連接部件，直到鎖定為止。若要將兩者分開，請按住固定環並拉出伸縮管。

### 圖 5

- 依照箭頭方向移動滑動按鈕以解鎖伸縮管，並調整所需長度。將伸縮管完全拉出時，地毯的滑動阻力會減到最低。

### 圖 6

- a) 將配件固定座放置在伸縮管上的所需位置。
- b) 從上方或下方將具有環狀刷頭和尖頭吸嘴的室內吸嘴稍微用力推入配件固定座。

### 圖 7

- 抓住插頭，依根據所需長度拉出電源線，然後將插頭插入電源插座中。

### 圖 8

- 如要啟動或關閉吸塵器，請按開關按鈕按鈕。

## 控制吸力

**圖 9**  
藉由旋轉控制旋鈕即可調至所需吸力。

最小 - 適合清理窗簾和精緻布料



- 適合清理傢俱和坐墊



- 適合清理精緻地墊，以及日常輕微髒污的地板



- 適合清理抗磨的地板覆蓋物

最大 - 適合清理硬質地板和非常髒污的地墊或坐墊

## 吸塵

**！** 小心  
地板吸頭會受到一定程度的磨損，依硬質地板的種類而定（例如表面粗糙的瓷磚）。因此，每隔一段時間必須檢查地板吸頭的底部。地板吸頭底部因磨損所造成的尖銳表面，可能會造成實木地板或亞麻地板等精緻硬質地板受損。因地板工具磨損而造成的損壞，製造商概不負責。

**圖 10**  
調整可調式吸嘴：

■ 地墊和地毯 =>



■ 硬質地板 / 實木地板 =>



若要吸起較大的物件，請確認物件已確實連續地吸起，而且並未阻塞吸塵通道。

您可以視需要抬起吸嘴，以吸入更多灰塵。

## 使用配件吸塵

**圖 11**  
按照需要，在吸塵管或握柄上安裝吸嘴：

- 適合清理縫隙和角落等的尖頭吸嘴
- 適合清理軟墊傢俱、窗簾等的室內吸嘴
- 硬質地板吸嘴\*
  - 含可拆式邊緣清潔刷頭：  
硬質地板表面（磁磚、拼接地板等）
  - 不含可拆式邊緣清潔刷頭：  
適合清潔間隙與細縫中的灰塵  
依箭頭方向壓下兩個固定扣，即可拆下邊緣清潔刷頭

**圖 12**  
若您想暫停吸塵，可以使用吸塵器側面的輔助掛槽。

- 吸塵器關機後，請將地板吸頭的掛鉤推入輔助掛槽內。

**圖 13**  
在樓梯吸塵時，吸塵器必須位於樓梯的最下方。如果吸塵範圍不足，您可以使用搬運把手提著吸塵器。

## 吸塵工作完成時

- 圖 14**
- 關閉本吸塵器的電源。
  - 拔掉電源插頭。
  - 稍微拉出電源線後放開。（電源線會自動捲回）。

**圖 15**

- 依照箭頭方向移動滑動按鈕以解鎖伸縮管，然後將管子推入另一個管子中。

**圖 16**  
存放吸塵器時，請使用底部的存放輔助設計。  
a) 利用把手將吸塵器立起。  
b) 將地板吸頭的掛鉤推入貯存輔助設計中。

清空集塵容器

**圖 17**  
為達到良好的吸塵效果，每次使用後請清理集塵容器，或至少在棉絮濾網上已有積塵時或當集塵容器達到標示時清理。  
清空集塵容器時，務必同時檢查棉絮濾網的髒污程度，如有必要請依照「清潔棉絮濾網」中詳述的指示進行清潔。**圖 24**

**圖 18**  
吸塵器以最佳吸力運作時，此指示燈將以藍色亮起。此指示器一旦轉為紅色並呈閃爍狀態，表示必須清潔葉片式濾網。吸塵器會自動調整為最低吸力。

**圖 19**  
a) 拉一下鎖定卡榫以便打開機殼蓋。  
b) 利用把手將集塵容器從吸塵器中取出。

**圖 20**  
a) 按壓解鎖按鈕以便分離集塵容器的濾芯。  
b) 將濾芯從集塵容器中取出，然後清空集塵容器。

**圖 21**  
a) 將濾芯裝回集塵容器中，並確認是否安裝妥當。濾網上的箭頭必須朝向鎖定卡榫。  
b) 壓下容器蓋，直到聽見其正確卡入的喀噠聲。  
c) 將集塵容器重新裝回吸塵器中，並確認是否安裝妥當。關上機殼蓋，直到再度聽見鎖定卡榫正確卡入的喀噠聲。

**！** 小心  
關上蓋子時若感覺到有任何阻力，請檢查濾網齊全無缺且濾網和集塵容器都位於正確位置上。清潔與保養

## 保養濾網

清潔葉片式濾網  
您的吸塵器設有「感應控制」功能

本功能可持續監控您的吸塵器是否達到最佳吸力。您可從指示燈知道何時該清潔葉片式濾網，以便讓吸塵器再度回復至最佳吸力。

配備「自我清潔」功能的吸塵器

**圖 22**  
吸塵器以最佳吸力運作時，此指示燈將以藍色亮起。此指示器一旦轉為紅色並呈閃爍狀態，則吸塵器將自動開機內建的清潔馬達將啟動並執行濾網清潔程序。

如果吸塵器短時間內便連續清潔三次，這有可能是因為棉絮濾網過髒或堵塞。此時，吸塵器會自動調整為最低吸力，且指示燈以紅色顯示。

- 關掉吸塵器的電源、清空集塵容器，並依照「清潔棉絮濾網」中詳述的指示清潔棉絮濾網。**圖 25**

**圖 23**

您亦可視需要於吸塵器電源開啟的期間按下「清潔」濾網清潔按鈕，如此即可以手動方式啟動清潔程序。

吸力減弱時，即使指示器尚未亮燈，您亦可清潔濾網。建議您每次清空集塵容器的同時清潔葉片式濾網。

輕敲葉片式濾網

**圖 24**

若葉片式濾網髒污程度嚴重，您亦可直接藉由輕敲方式彈落灰塵。

- 請在垃圾筒上方輕敲濾網。  
灰塵將從濾網上掉落。

清潔棉絮濾網

棉絮濾網應定期清潔，以確保吸塵器保持在最佳運作狀態。

**圖 25**

- 打開機殼蓋並將集塵容器從吸塵器中取出。圖 19
- a) 將濾芯從集塵容器中取出。
- b) 於集塵容器清空後稍微搖晃或輕敲整組濾芯，通常就能抖落所有灰塵顆粒。
- 但這麼做無效時，您可以用乾布掃除濾網上的灰塵顆粒。

清潔HEPA濾網

**圖 26**

- 打開機殼蓋並取出集塵容器。圖 19
- a) 透過鎖定卡榫打開活動側板。
- b) 拉開兩個鎖定卡榫，以便解開具有HEPA濾網的濾芯並將它從吸塵器中取出。
- c) 清理濾網並用水沖洗。
- d) 待濾芯完全晾乾後才將它重新裝回吸塵器內，並確認聽見正確卡入的喀噠聲。
- e) 闔上活動側板，直到您再度聽見鎖定卡榫正確卡入的喀噠聲。
- f) 將集塵容器裝入吸塵器內，並闔上機殼蓋。

## 清潔說明

清潔吸塵器前，請務必關閉吸塵器電源並拔下插頭。您可以使用一般塑膠清潔劑保養吸塵器和塑膠配件。

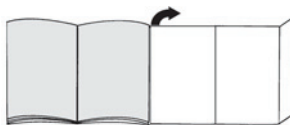
！ 小心：

請勿使用刷具、玻璃清潔劑或多功能清潔產品。切勿將吸塵器浸在水中。

本說明書可能因技術變更而修改。

ขอแสดงความยินดีด้วย คุณได้เป็นเจ้าของเครื่องดูดฝุ่น Bosch Relaxx แล้ว  
คู่มือการใช้งานนี้เป็นเอกสารลิขสิทธิ์ Relaxx หลายรุ่น ซึ่งหมายความว่าคุณสมบัติและการทำงานของอุปกรณ์ให้อธิบายไว้อาจไม่มีในรุ่นที่คุณใช้ ควรใช้อุปกรณ์เสริม Bosch ของแท้ที่พัฒนาขึ้นเป็นพิเศษสำหรับเครื่องดูดฝุ่นของคุณเท่านั้น เพื่อให้ทำการดูดฝุ่นได้ดีที่สุดเท่าที่จะเป็นไปได้

กางหน้าที่เป็นรูปออก



## เครื่องดูดฝุ่นของคุณ

- 1 หัวดูดฝุ่นแบบปรับได้แบบมีจุดต่อกับอุปกรณ์เสริม
- 2 หัวดูดฝุ่นแบบมีสวิตช์เลื่อนและจุดต่อกับอุปกรณ์เสริม
- 3 ทิวางอุปกรณ์เสริม
- 4 สายดูดฝุ่น
- 5 ห่วงแปรง (สำหรับสวมเข้ากับหัวดูดฝุ่นสำหรับเบาะและเครื่องหนัง)
- 6 หัวดูดฝุ่นสำหรับพื้นแข็ง
- 7 ด้ามจับ
- 8 ระบบช่วยหยุดข้างเครื่อง
- 9 สายไฟ
- 10 ถังเก็บฝุ่น
- 11 หัวดูดฝุ่นสำหรับเบาะและเครื่องหนัง
- 12 หัวดูดฝุ่นสำหรับร่องพื้น
- 13 ปุ่มทำความสะอาดตัวกรอง „Clean“
- 14 ไฟแสดงสถานะของระบบควบคุมตัวกรอง (Sensor Control)
- 15 ปุ่มเปิด/ปิด พร้อมปุ่มปรับการดูดระบบอิเล็กทรอนิกส์
- 16 ฝาเครื่อง
- 17 หูหิ้ว
- 18 ระบบช่วยเก็บใต้เครื่อง
- 19 ตัวกรองแผ่น
- 20 ตัวกรองเส้นใย

## ชิ้นส่วนอะไหล่และอุปกรณ์เสริมพิเศษ

### A หัวดูดฝุ่นสำหรับพื้นแข็ง BBZ123HD

สำหรับการดูดฝุ่นบนพื้นแข็ง (ปาร์เกต์ กระเบื้อง กระเบื้องดินเผา ฯลฯ)

### B หัวดูดฝุ่นสำหรับพื้นแข็ง BBZ124HD

พร้อมลูกกลิ้งแปรงหมุนใต้ 2 ชุด สำหรับการทำความสะอาดพื้นแข็งวัสดุราคาแพง ช่วยให้ดูดฝุ่นหายาบได้ดีขึ้น

## ก่อนการใช้งานครั้งแรก

### รูปที่ 1

- กดปุ่มจับลงบนสายดูดฝุ่น แล้วสไลด์ให้เข้าที่

## การใช้งานเบื้องต้น

### รูปที่ 2

- กดอะแดปเตอร์หัวดูดฝุ่นลงบนช่องนำลมเข้าบนเครื่อง แล้วสไลด์ให้เข้าที่ จะได้ยินเสียงคลิก
- กดสายดูดฝุ่นโดยกดตะขอยึดสองตัวเข้าหากันแล้วดึงสายออก

### รูปที่ 3

- กดปุ่มจับลงในหัวดูดฝุ่นจนกระทั่งสไลด์เข้าที่ หากต้องการถอดให้บีบปล่อยปุ่ม แล้วดึงปุ่มจับออก

### รูปที่ 4

- กดหัวดูดฝุ่นลงในส่วนต่อของหัวดูดฝุ่นจนกระทั่งสไลด์เข้าที่ หากต้องการถอด ให้กดปล่อยสไลด์ แล้วดึงหัวดูดฝุ่นออก

### รูปที่ 5

- คลายหัวดูดฝุ่นโดยเลื่อนสวิตช์เลื่อนตามทิศทางของลูกศร แล้วปรับความยาวตามต้องการ หากดึงหัวดูดฝุ่นออกจนสุด จะทำให้มีแรงดันอากาศเล็กน้อย

### รูปที่ 6

- ใส่หัวอุปกรณ์เสริมในตำแหน่งที่กำหนดบนหัวดูดฝุ่น
- ใส่หัวดูดฝุ่นสำหรับเบาะและเครื่องหนังแบบมีหัวแปรงและหัวดูดฝุ่นสำหรับร่องพื้นไว้ ในที่ว่างอุปกรณ์เสริมจากด้านบนหรือด้านล่างโดยใช้แรงเสียดทาน

### รูปที่ 7

- จับสายไฟตรงฐานปลั๊ก ดึงสายออกมาให้ความยาวตามต้องการ แล้วเสียบปลั๊กในเต้าเสียบ

### รูปที่ 8

- กดปุ่ม ON/OFF เพื่อเปิดปิดเครื่องดูดฝุ่น

## การควบคุมระดับการดูดฝุ่น

### รูปที่ 9

คุณสามารถปรับระดับการดูดฝุ่นได้ตามต้องการโดยหมุนปุ่มควบคุม

ต่ำสุด - สำหรับการดูดฝุ่นบนผ้าขนหนูและผ้าเนื้อละเอียด



- สำหรับการดูดฝุ่นบนเครื่องเรือนแบบหุ้มเบาะและบนเบาะ



- สำหรับการดูดฝุ่นบนพรมเนื้อละเอียดและพื้นสีปกรกเล็ก น้อยเป็นประจำทุกวัน



- สำหรับการดูดฝุ่นบนวัสดุปูพื้นที่มีความหนา

สูงสุด - สำหรับการดูดฝุ่นบนพื้นแข็ง รวมถึงพรมและพื้นพรมที่สกปรกมาก

## การดูดฝุ่น

### ! ข้อควรระวัง

- หัวดูดฝุ่นจะมีการสั่นหรือในระดับหนึ่ง ขึ้นอยู่กับชนิดของพื้นแข็งที่ มี (เช่น กระเบื้องผิวหยาบและขรุขระ) จึงต้องตรวจสอบสภาพห้องหัวดูดฝุ่นเป็นประจำ ห้องหัวดูดฝุ่นที่ สั่นหรืออาจมีขอบคมซึ่งอาจทำให้พื้นแข็งที่เปราะบาง เช่น ปาร์เกต์และเสื่อน้ำมันเสียหายได้ ทางผู้ผลิตไม่ขอรับผิดชอบใดๆ ต่อความเสียหายอันเกิดจากหัวดูดฝุ่นที่ สั่นหรือ

### รูปที่ 10

การตั้งค่าหัวดูดฝุ่นแบบปรับได้:

- พื้นพรมและพรมปูพื้น =>



- พื้นแข็ง/ปาร์เกต์ =>



ในการดูดฝุ่นขนาดใหญ่ ต้องดูให้แน่ใจว่าได้ดูดฝุ่นอย่างต่อเนื่องและใช้ความเร็วระดับระวัง เพื่อไม่ให้ช่องดูดฝุ่นของหัวดูดฝุ่นเกิดการอุดตัน หากจำเป็น ควรยกหัวดูดฝุ่นขึ้น เพื่อให้ดูดฝุ่นได้ดียิ่งขึ้น

## การดูดฝุ่นด้วยอุปกรณ์เสริม

### รูปที่ 11

ต่อหัวดูดฝุ่นเข้ากับหัวดูดหรือตามจับตามที่ต้องการ:

- หัวดูดฝุ่นสำหรับร่องพื้น สำหรับการดูดฝุ่นตามร่องพื้นและขอบมุม ฯลฯ
- หัวดูดฝุ่นสำหรับเบาะและเครื่องหนัง สำหรับการดูดฝุ่นบนเครื่องเรือนหุ้มเบาะและเครื่องหนัง ผ้าขนหนู ฯลฯ
- หัวดูดฝุ่นสำหรับพื้นแข็ง\*
  - แบบมีขนแปรงทำความสะอาดขอบชนิดเหนียวติด: อย่างอ่อนโยนและมีประสิทธิภาพ
  - แบบไม่มีขนแปรงทำความสะอาด: สำหรับการทำความสะอาดฝุ่นและองุ่นร่องและช่องว่าง กอตะขนแปรงทำความสะอาดขอบออกโดยกดปุ่มจับทั้งสองอันในทิศทางตามลูกศร

### รูปที่ 12

เมื่อต้องการหยุดดูดฝุ่นเป็นระยะเวลาสั้นๆ สามารถใช้ระบบช่วยหยุดข้างเครื่องดูดฝุ่นได้

- หลังจากปิดเครื่องแล้ว ให้เลื่อนตะขอบนหัวดูดฝุ่นลงในระบบช่วยหยุด

### รูปที่ 13

ขณะดูดฝุ่นบนบันได ต้องวางเครื่องดูดฝุ่นบนบันไดขั้นสูงสุด หากไม่สามารถวางข้างजूดให้ต้องการได้ ให้ใช้หูหิ้วช่วยยกเครื่อง

## เมื่อดูดฝุ่นเสร็จ

### รูปที่ 14

- ปิดเครื่อง
- ดึงสวิตช์ไฟออก
- ดึงสายไฟเบาๆ แล้วปล่อย (สายไฟจะม้วนกลับเข้าที่เอง)

### รูปที่ 15

- คลายท่อดูดฝุ่นโดยเลื่อนสวิตช์เลื่อนตามทิศทางของลูกศร แล้วเลื่อนท่อเข้าไปในท่ออีกอันหนึ่ง

### รูปที่ 16

เก็บเครื่องโดยใช้ระบบช่วยเก็บใต้เครื่อง

- a) ใช้ตามจับดึงเครื่องขึ้น
- b) เลื่อนตะขอบนหัวดูดฝุ่นลงในระบบช่วยเก็บ

## การทำความสะอาดถังเก็บฝุ่น

### รูปที่ 17

เพื่อให้ดูดฝุ่นได้อย่างมีประสิทธิภาพ ควรนำถังเก็บฝุ่นไปเททิ้งหลังการใช้งานทุกครั้ง หรือเมื่อมีฝุ่นหรือเศษวัสดุในตัวกรองเส้นใยจนถึงระดับที่มองเห็นได้ หรือเมื่อมีฝุ่นในถังเก็บฝุ่นถึงระดับที่หัวเครื่องหายใจไปเป็นอย่งน้อย

ทุกครั้งให้นำถังเก็บฝุ่นไปเททิ้ง ให้ตรวจสอบสภาพความสกปรกของตัวกรองเส้นใย และทำความสะอาดตามที่จำเป็น ตามที่ระบุไว้ในคำแนะนำหัวข้อ "การทำความสะอาดตัวกรองเส้นใย" รูปที่ 24

### รูปที่ 18

เมื่อกำลังของเครื่องอยู่ในระดับที่เหมาะสม ไฟจะติดเป็นสีน้ำเงิน เมื่อไฟกะพริบเป็นสีแดง แสดงว่าถึงเวลาทำความสะอาดตัวกรองแผ่นระบบปรับกำลังของเครื่องเป็นระดับต่ำสุดโดยอัตโนมัติ

### รูปที่ 19

- a) เปิดฝาเครื่องโดยดึงแถบล็อก
- b) ถอดถังเก็บฝุ่นออกจากเครื่องโดยใช้ตามจับ

### รูปที่ 20

- a) กดปุ่มปล่อยเพื่อปลดชุดตัวกรองของถังเก็บฝุ่น
- b) นำชุดตัวกรองออกจากถังเก็บฝุ่น แล้วทดสอบชะล้าง

### รูปที่ 21

- a) ใส่ชุดตัวกรองลงในถังเก็บฝุ่น โดยดูให้แน่ใจว่าวางไว้ถูกต้อง ลูกศรบนฝาครอบตัวกรองจะต้องหันไปทางแถบล็อก
- b) กดฝาถังจนได้ยินเสียงล็อก
- c) เมื่อใส่ถังเก็บฝุ่นกลับลงในเครื่อง ต้องดูให้แน่ใจว่าวางไว้ถูกต้อง ปิดฝาเครื่องให้แถบล็อกกลับเข้าที่

## ข้อควรระวัง

- หากรู้สึกถึงแรงต้านขณะเปิดฝา ให้ตรวจสอบว่าวางตัวกรองไว้จนสุดหรือไม่ รวมถึงตรวจว่าตัวกรองและถังเก็บฝุ่นวางไว้ถูกต้องหรือไม่ การทำความสะอาดและการดูแลรักษา

## การดูแลรักษาตัวกรอง

### การทำความสะอาดตัวกรองแผ่น

เครื่องรุ่นนี้มาพร้อมฟังก์ชัน "Sensor Control" (ควบคุมเซ็นเซอร์) รูปที่

ฟังก์ชันนี้จะคอยตรวจสอบว่ากำลังของเครื่องดูดฝุ่นไปถึงระดับที่เหมาะสมแล้วหรือยัง ไฟแสดงสถานะจะช่วยให้ทราบว่าจะใช้เวลาที่ควรทำความสะอาดตัวกรองแผ่น เพื่อให้เครื่องดูดฝุ่นมีระดับกำลังที่เหมาะสมอีกครั้ง

## เครื่องดูดฝุ่นที่มีฟังก์ชัน "SelfClean" (ทำความสะอาดตัวเอง)

### รูปที่ 22

เมื่อกำลังของเครื่องอยู่ในระดับที่เหมาะสม ไฟจะติดเป็นสีน้ำเงิน เมื่อไฟกะพริบเป็นสีแดง ระบบจะปิดเครื่องโดยอัตโนมัติมอเตอร์ทำความสะอาดในตัวจะเริ่มต้นการทำความสะอาดตัวกรอง

หากมีการทำความสะอาดตัวกรองสามครั้ง แสดงว่าตัวกรองเส้นใยอาจสกปรกหรือมีการอุดตัน ในกรณีดังกล่าว ระบบจะปรับกำลังของเครื่องเป็นระดับต่ำสุดโดยอัตโนมัติ และไฟจะติดเป็นสีแดง

- ปิดเครื่อง นำถังเก็บฝุ่นไปเททิ้ง แล้วทำความสะอาดตัวกรองเส้นใยตามที่ระบุไว้ในคำแนะนำหัวข้อ "การทำความสะอาดตัวกรองเส้นใย" รูปที่ 25

### รูปที่ 23

คุณสามารถสังเกตการระบบทำความสะอาดได้ด้วยตนเองตามต้องการเช่นเดียวกัน โดยกดปุ่ม "Clean" เพื่อทำความสะอาดหลังจากที่เปิดตัวเครื่องแล้ว

คุณสามารถทำความสะอาดตัวกรองเมื่อประสิทธิภาพการดูดฝุ่นลดลงได้เช่นกัน แม้ว่าไฟแสดงสถานะจะยังไม่ติดก็ตาม ขอแนะนำให้ทำความสะอาดตัวกรองแผ่นก่อนนำถังเก็บฝุ่นไปเททิ้งทุกครั้ง

## การเคาะฝุ่นออกจากตัวกรองแผ่น

### รูปที่ 24

หากตัวกรองแผ่นสกปรกเป็นพิเศษ สามารถเคาะเอาสิ่งสกปรกออกได้

- ถัดตัวกรองไว้เหนือถังขยะ แล้วเคาะฝุ่นออก เคาะฝุ่นจะหลุดออกจากตัวกรอง

## การทำความสะอาดตัวกรองเส้นใย

ควรทำความสะอาดตัวกรองเส้นใยเป็นระยะ เพื่อให้เครื่องดูดฝุ่นสามารถทำงานได้อย่างเหมาะสม

### รูปที่ 25

- เปิดฝาเครื่องแล้วถอดถังเก็บฝุ่นออกมา รูปที่ 19
- a) นำชุดตัวกรองออกจากถังเก็บฝุ่น
- b) โดยทั่วไปการเขย่าหรือเคาะตัวกรองทิ้งชุดเบาๆ ขณะที่ไม่ม่มีสิ่งใดในถังเก็บฝุ่น ก็เป็นการขจัดฝุ่นละอองได้อย่างเพียงพอแล้ว
- แต่หากรู้สึกว่ามีเศษสกปรก สามารถใช้ผ้าแห้งเช็ดฝุ่นละอองออกจากตัวกรองเส้นใยได้

## การทำความสะอาดตัวกรอง HEPA

### รูปที่ 26

- เปิดฝาเครื่องแล้วถอดถังเก็บฝุ่นออกมา รูปที่ 19
- a) เปิดปากข้างโดยใช้แถบล็อก
- b) ดึงแถบล็อกทั้งสองแถบเพื่อคลายชุดตัวกรองที่มีตัวกรอง HEPA อยู่ แล้วถอดออกจากเครื่องดูดฝุ่น
- c) เคาะชุดตัวกรองออกมา แล้วนำไปล้างที่ก๊อกน้ำ
- d) ใส่ชุดตัวกรองกลับเข้าที่หลังจากที่แห้งสนิทแล้วเท่านั้น และต้องใส่จนมีเสียงล็อกเข้าที่
- e) ปิดปากข้างให้ได้ยินเสียงแถบล็อกล็อกเข้าที่
- f) ใส่ถังเก็บฝุ่นลงในเครื่องดูดฝุ่น แล้วปิดฝาเครื่อง

## คำแนะนำในการทำความสะอาด

ปัดสวิตช์เครื่องดูดฝุ่นและถอดปลั๊กทุกครั้งก่อนที่จะนำเครื่องดูดฝุ่นไปทำความสะอาด เครื่องดูดฝุ่นและอุปกรณ์เสริมที่เป็นพลาสติกสามารถทำความสะอาดได้โดยใช้น้ำยาทำความสะอาดพลาสติกทั่วไป

## ข้อควรระวัง:

- ห้ามใช้อุปกรณ์ขัด น้ำยาเช็ดกระจก หรือน้ำยาทำความสะอาดอเนกประสงค์ ห้ามนำเครื่องดูดฝุ่นไปแช่น้ำ

อาจมีการดัดแปลงทางเทคนิค

## صورة 21

- (a) قم بتركيب وحدة الفلتر في خزان تجميع الأتربة، ويجب التأكد أثناء ذلك من ثباتها بشكل سليم. ويجب أن يشير السهم الموجود على غطاء الفلتر باتجاه طرف الغلق.
- (b) اضغط من فضلك على غطاء الفلتر حتى يثبت بصوت مسموع.
- (c) عند إعادة تركيب خزان تجميع الأتربة في المكنسة تأكد من ثباته بشكل سليم. وأغلق غطاء المكنسة حتى يثبت طرف الغلق مرة أخرى.

## ! تنبيه

إذا شعرت بوجود مقاومة عند غلق الغطاء، فيرجى التحقق من اكتمال الفلاتر والثبات الصحيح للفلاتر وخزان تجميع الأتربة.

## العناية بالفلتر

### تنظيف الفلتر الشراحي

مكنستك مزودة بوظيفة تسمى «التحكم الاستعاري». هذه الوظيفة تراقب باستمرار ما إذا كانت مكنستك قد وصلت إلى مستوى القدرة المثالي لها. ويوضح لك المبين الضوئي ما إذا كان من الضروري تنظيف الفلتر الشراحي للوصول مرة أخرى إلى مستوى القدرة المثالي له.

### المكنسة المزودة بوظيفة التنظيف الذاتي «SelfClean»

## صورة 22

يضيء المبين باللون الأزرق عندما تعمل المكنسة بمستوى قدرتها المثالي. بمجرد أن يومض المبين باللون الأحمر تتوقف المكنسة أوتوماتيكياً. يتم تفعيل وظيفة تنظيف الفلتر، ويتم ذلك من خلال محرك التنظيف المدمج في المكنسة.

إذا احتاجت المكنسة للتنظيف ثلاث مرات متتالية على فترات قصيرة، فربما يكون السبب في هذا عدم نظافة مصفاة الوبر أو وجود انسداد. في هذه الحالة تنتقل المكنسة أوتوماتيكياً إلى أدنى درجة للشطف، ويضيء المبين باللون الأحمر.

• قم بإيقاف المكنسة، وتفرغ خزان تجميع الأتربة وقم بتنظيف مصفاة الوبر كما هو مشرح في إرشادات «تنظيف مصفاة الوبر».

## صورة 25

## صورة 23

عند الحاجة يمكنك أيضاً تفعيل عملية التنظيف يدوياً من خلال الضغط على زر تنظيف الفلتر «Clean» بينما المكنسة مشغلة. يمكنك أيضاً تنظيف الفلتر عند انخفاض قدرة المكنسة على التنظيف، حتى إذا لم يكن المبين مضيقاً. ننصح بتنظيف الفلتر الشراحي قبل كل تفرغ لخزان تجميع الأتربة.

نفض الفلتر الشراحي

## صورة 24

في حالة الاتساخ الشديد، يمكن أيضاً نفض الفلتر الشراحي.

- قم بنفض الفلتر الشراحي على صندوق مخلفات. فتتساقط الاتساخات إلى أسفل من الفلتر.

## تنظيف مصفاة الوبر

ينبغي تنظيف مصفاة الوبر على فترات منتظمة، كي تعمل المكنسة بشكل مثالي.

## صورة 25

- افتح غطاء الجهاز وأخرج منه خزان تجميع الأتربة.

## صورة 19

- أخرج وحدة الفلتر من خزان تجميع الأتربة.
- في المعتاد يكفي أن تقوم بهز أو نفخ وحدة الفلتر بالكامل برفق عند تفرغ خزان تجميع الأتربة، كي تتحلل جزيئات الاتساخات المحتمل وجودها.
- إذا لم يكن ذلك كافياً، فيرجى استخدام منديل جاف لإزالة جزيئات الاتساخات من مصفاة الوبر.

## تغيير فلتر الجزيئات فائق الأداء (Hepa)

## صورة 26

- افتح غطاء المكنسة وأخرج خزان تجميع الأتربة. صورة 19
- (a) افتح الغطاء الجانبي باستخدام طرف الغلق.
- (b) قم بتحريك وحدة الفلتر مع الفلتر الفائق Hepa من خلال شد طرفي الغلق وأخرجهما من المكنسة.
- (c) قم بنفض وحدة الفلتر واغسلها بالماء الجاري.
- (d) لا تقم بإعادة تركيب وحدة الفلتر في المكنسة إلا بعد أن تجف تماماً، وقم بتهيئة طرفي الغلق بصوت مسموع.
- (e) أغلق الغطاء الجانبي إلى أن يثبت طرف الغلق بصوت مسموع.
- (f) قم بتركيب خزان تجميع الأتربة في المكنسة وأغلق غطاء المكنسة.

## إرشادات التنظيف

قبل كل مرة يتم فيها تنظيف المكنسة يجب إيقافها ونزع القابس الكهربائي من مصدر التيار. يمكن أن تتم العناية بالمكنسة والملحقات التكميلية المصنوعة من البلاستيك باستخدام أحد منظفات البلاستيك المتداولة في الأسواق.

! تنبيه: لا تستخدم أية مواد خادشة أو المنظفات الخاصة بالزجاج أو تلك المنظفات التي تستخدم لجميع الأغراض. ولا تغمر المكنسة في الماء أبداً.

تحفظ بحق إدخال أية تعديلات فنية.



## صورة 9 ضبط قوة الشفط

من خلال إدارة زر التحكم يمكن ضبط قوة الشفط بسلاسة على الدرجة المرغوبة.

– لتنظيف فرش الأثاث والوسادات



– لتنظيف السجاد الحساس والتنظيف اليومي في حالة الاتساخات البسيطة



– لتنظيف الأرضيات المصمتة



حد أقصى – لتنظيف الأرضيات الصلبة والسجاد والموكيت شديد الاتساح

## الشفط

### تبيه

تعرض رؤوس تنظيف الأرضيات للتآكل بدرجة ما تبعاً لطبيعة الأرضية الصلبة (مثلا البلاط الخشن أو الحجري). لذا يتعين عليك فحص القاعدة المتحركة لرأس التنظيف بانتظام. القواعد المتآكلة حادة الحواف لرأس التنظيف يمكن أن تلحق أضراراً بالأرضيات الصلبة الحساسة مثل الباركيه أو الأرضيات المشمع. الجهة الصانعة غير مسؤولة عن الأضرار التي قد تنتج عن استخدام رأس متآكلة لتنظيف الأرضيات.

## صورة 10

ضبط الرأس المتحركة لتنظيف الأرضيات:

■ السجاد والموكيت

<=



■ الأرضية الصلبة/الباركيه

<=



في حالة قيامك بشفط جزئيات أكبر، يرجى الحرص على شفطها على مراحل ثلث بعضها وبحرص حتى لا يتعرض مجرى الشفط في رأس تنظيف الأرضيات للانسداد.

عند اللزوم يتعين عليك رفع رأس التنظيف ليتسنى شفط جزئيات الاتساخات بشكل أفضل.

## صورة 11 التنظيف مع استخدام الملحقات التكميلية

قم بتركيب رأس التنظيف - حسب الحاجة - إما في مسورة الشفط أو في المقبض:

(a) رأس تنظيف الشقوق لتنظيف الشقوق والأركان وخلافه.

(b) رأس تنظيف المفروشات لتنظيف مفروشات الأثاث والستائر وخلافه.

(c) فوهة تنظيف الأرضيات الصلبة\*

– مع شعر الفرشاة المثبت:

لتنظيف الأرضيات الصلبة مثل (السيراميك، الباركيه وغيرها) بشكل

فعال ومبهر في نفس الوقت

– بدون شعر الفرشاة:

لتنظيف الاتساخات الموجودة في الوصلات والشقوق

● يمكن خلع شعر الفرشاة من خلال الضغط على أليتي التثبيت في اتجاه السهم

## صورة 12

عند التوقف عن التنظيف لفترات قصيرة يمكنك استعمال مثبت الخرطوم الموجود في جانب المكنسة.

● بعد إيقاف المكنسة أدخل خطاف رأس تنظيف الأرضيات في مثبت الخرطوم.

## صورة 13

عند تشغيل المكنسة على السلالم (الدرج) يجب وضع المكنسة بأسفل عند بداية السلالم. وإذا لم يكن ذلك كافياً، فمن الممكن أيضاً نقل المكنسة من مقبض الحمل.

## بعد انتهاء التنظيف

## صورة 14

- قم بإيقاف المكنسة.
- انزع القابس الكهربائي.
- اسحب كابل الكهرباء قليلاً ثم اتركه. (فيتم لف الكابل أوتوماتيكياً).

## صورة 15

- قم بتحرير الماسورة التلسكوبية من خلال الضغط على الزر الانزلاقي في اتجاه السهم وقم بضم طرفي الماسورة.

## صورة 16

لتخزين المكنسة يمكنك استخدام السنادة الموجودة بالجانب السفلي للمكنسة. (a) أوقف المكنسة بشكل قائم عن طريق المقبض. (b) أدخل الخطاف الموجود برأس تنظيف الأرضيات في مثبت الخرطوم.

## تفريغ خزان تجميع الأتربة

## صورة 17

للحصول على نتيجة تنظيف جيدة ينبغي تفريغ خزان تجميع الأتربة بعد كل عملية تنظيف، إلا أنه ينبغي القيام بذلك على أقصى تقدير عندما تتراكم الأتربة أو الاتساخات بشكل واضح على مصفاة الوبر أو عندما تصل الأتربة إلى موضع بارتفاع العلامة في الخزان. \*حسب التجهيز

عند تفريغ خزان تجميع الأتربة ينبغي دائماً مراقبة درجة اتساح مصفاة الوبر أيضاً وتنظيفها عند الحاجة كما هو مشروح في إرشادات «تنظيف مصفاة الوبر». صورة 24

## صورة 18

ضيه المبين باللون الأزرق عندما تعمل المكنسة بمستوى قدرتها المثالي. بمجرد أن يومض المبين باللون الأحمر يجب تنظيف الفلتر الشراحي. ويتم أوتوماتيكياً ضبط المكنسة على أدنى درجة للشفط.

## صورة 19

- (a) افتح غطاء المكنسة من خلال شد طرف الغلق.  
(b) أخرج خزان تجميع الأتربة من المكنسة باستخدام المقبض.

## صورة 20

- (a) قم بتحرير وحدة فلتر خزان تجميع الأتربة من خلال الضغط على زر التحرير.  
(b) أخرج وحدة الفلتر من خزان تجميع الأتربة وقم بتفريغ خزان تجميع الأتربة.

## قطع الغيار والملحقات التكميلية الخاصة

### A رأس تنظيف الأرضيات الصلبة BBZ123HD

لتنظيف الأرضيات الملساء  
(الباركيه، البلاط، التيراكوتا،...)

### B رأس تنظيف الأرضيات الصلبة BBZ124HD

مزودة بفرشائتين دوارتين للعناية بالأرضيات  
الصلبة الفاخرة ولالتقاط الاتساخات الصعبة  
بشكل أفضل.

يسعدنا أنه قد وقع اختيارك على مكنسة ماركة Bosch من سلسلة  
الطرازات Relax 'x.  
يتعين عليك الاقتصاد على استخدام الملحقات التكميلية الأصلية من  
Bosch، حيث إنها قد تم تطويرها خصيصاً لمكنستك لتحقيق أفضل  
نتيجة تنظيف ممكنة.

### التشغيل

#### صورة 1

- قم بتثبيت عنق خرطوم الشفط في فتحة الشفط بالمكنسة. ويرجى التأكد من تثبيت الخرطوم بشكل سليم - يجب أن يدخل المشبك البارز بعنق الخرطوم في تجويف فتحة الشفط ويثبت بصوت مسموع.

### التشغيل

#### صورة 2

- (a) أدخل عنق خرطوم الشفط في فتحة الشفط بالمكنسة وقم بتثبيته.
- (b) لفك خرطوم الشفط اضغط على طرفي التثبيت معا واسحب الخرطوم للخارج.

#### صورة 3

- أدخل المقبض في الماسورة التلسكوبية حتى يثبت.

#### صورة 4

- أدخل الماسورة التلسكوبية في عنق رأس تنظيف الأرضيات حتى تثبت. لحل الوصلة، اضغط على حلقة التحرير واسحب الماسورة التلسكوبية للخارج.

#### صورة 5

- قم بتحرير الماسورة التلسكوبية من خلال الضغط على الزر الانزلاقي في اتجاه السهم واضبط الطول المرغوب. وتكون مقاومة الحركة على السجاد أقل ما يمكن عندما تكون الماسورة التلسكوبية مسحوبة للخارج تماماً.

#### صورة 6

- (a) قم بتركيب حامل الملحقات التكميلية على الماسورة التلسكوبية في الوضع المرغوب.
- (b) أدخل رأس تنظيف المفروشات مع الفرشاة الخشنة ورأس تنظيف الشقوق من أعلى أو من أسفل في حامل الملحقات التكميلية مع الضغط قليلاً.

#### صورة 7

- أمسك كابل الكهرباء من القابس، واجذبه للخارج حتى يصل إلى الطول المرغوب، ثم ضع القابس الكهربائي في المقبض.

#### صورة 8

- قم بتشغيل أو إيقاف المكنسة بالضغط على زر التشغيل/الإيقاف.

يرجى فرد صفحات الصور!



## وصف الجهاز

- 1 الرأس المتحركة لتنظيف الأرضيات المزودة بوصلة للملحقات التكميلية
- 2 الماسورة التلسكوبية المزودة بزر انزلاقي ووصلة للملحقات التكميلية
- 3 حامل الملحقات التكميلية
- 4 خرطوم الشفط
- 5 الفرشاة الخشنة (لتركيب على رأس تنظيف المفروشات)\*
- 6 رأس تنظيف الأرضيات الصلبة
- 7 المقبض
- 8 مثبت الخرطوم على جانب المكنسة
- 9 كابل الكهرباء
- 10 خزان تجميع الأتربة
- 11 رأس تنظيف المفروشات
- 12 رأس تنظيف الشقوق
- 13 زر تنظيف الفلتر «Clean»
- 14 مبین مراقبة الفلتر (تحكم استشعاري)
- 15 زر التشغيل/الإيقاف المزود بمنظم الكتروني لقوة الشفط
- 16 غطاء المكنسة
- 17 مقبض الحمل
- 18 السنادة على الجانب السفلي للمكنسة
- 19 الفلتر الشراحي
- 20 مصفاة الوبر

## Kundendienst – Customer Service

### DE Deutschland, Germany

BSH Hausgeräte Service GmbH  
Zentralwerkstatt für kleine Hausgeräte  
Trautskirchener Strasse 6-8  
90431 Nürnberg

Online Auftragsstatus, Filterbeutel-  
Konfigurator und viele weitere  
Infos unter:  
[www.bosch-home.com](http://www.bosch-home.com)

Reparaturservice, Ersatzteile &  
Zubehör, Produkt-Informationen:  
Tel.: 0911 70 440 040  
<mailto:cp-servicecenter@bshg.com>  
Wir sind an 365 Tagen rund um die Uhr  
erreichbar.

### AE United Arab Emirates, الإمارات العربية المتحدة

BSH Home Appliances FZE  
Round About 13,  
Plot Nr MO-0532A  
Jebel Ali Free Zone – Dubai  
Tel.: 04 881 4401  
<mailto:service.uae@bshg.com>  
[www.bosch-home.com/ae](http://www.bosch-home.com/ae)

### AL Republika e Shqipërisë, Albania

ELEKTRO-SERVIS sh.p.k  
Rr. Shkelqim Fusha, Selite,  
Pallati "Matrix Konstruktion",  
Kati 0 dhe +1  
1023 Tirane  
Tel.: 4 2278 130, -131  
Fax: 4 2278 130  
<mailto:info@elektro-servis.com>

EXPERT SERVIS  
Rruga e Kavajes,  
Kulla B Nr 223/1 Kati I  
1023 Tirane  
Tel.: 4 480 6061  
Tel.: 4 227 4941  
Fax: 4 227 0448  
Cel: +355 069 60 45555  
<mailto:info@expert-servis.al>

### AT Österreich, Austria

BSH Hausgeräte Gesellschaft mbH  
Werkkundendienst für Hausgeräte  
Quellenstrasse 2a  
1100 Wien

Online Reparaturannahme,  
Ersatzteile und Zubehör und viele  
weitere Infos unter:  
[www.bosch-home.at](http://www.bosch-home.at)  
Reparaturservice, Ersatzteile & Zubehör,  
Produktinformationen  
Tel.: 0810 550 511  
<mailto:vie-stoerungsannahme@bshg.com>  
Wir sind an 365 Tagen rund um die Uhr für  
Sie erreichbar.

### AU Australia

BSH Home Appliances Pty. Ltd.  
Gate 1, 1555 Centre Road  
Clayton, Victoria 3168  
Tel.: 1300 369 744\*  
Fax: 1300 306 818  
<mailto:aftersales.au@bshg.com>  
[www.bosch-home.com.au](http://www.bosch-home.com.au)  
\*Mo-Fr: 24 hours

### BA Bosna i Hercegovina, Bosnia-Herzegovina

"HIGH" d.o.o.  
Gradačanka 29b  
71000 Sarajevo  
Tel.: 061 10 09 05  
Fax: 033 21 35 13  
[mailto:bosch\\_siemens\\_sarajevo@yahoo.com](mailto:mailto:bosch_siemens_sarajevo@yahoo.com)

### BE Belgique, België, Belgium

BSH Home Appliances S.A.  
Avenue du Laerbeek 74  
Laarbeeklaan 74  
1090 Bruxelles – Brussel  
Tel.: 070 222 141  
Fax: 024 757 291  
[mailto:bru-repairs@bshg.com](mailto:mailto:bru-repairs@bshg.com)  
[www.bosch-home.be](http://www.bosch-home.be)

### BG Bulgaria

BSH Domakinski Uredi Bulgaria EOOD  
115K Tsarigradsko Chaussée Blvd.  
European Trade Center Building, 5th floor  
1784 Sofia  
Tel.: 0700 208 17  
Fax: 02 878 79 72  
<mailto:informacia.servis-bg@bshg.com>  
[www.bosch-home.bg](http://www.bosch-home.bg)

### BH Bahrain, مملكة البحرين

Khalaifat Est.  
P.O. Box 5111  
Manama  
Tel.: 01 7400 553  
<mailto:service@khalaifat.com>

### BY Belarus, Беларусь

ООО "БСХ Бытовая техника"  
тел.: 495 737 2961  
[mailto:mok-kdhl@bshg.com](mailto:mailto:mok-kdhl@bshg.com)

### CH Schweiz, Suisse, Svizzera, Switzerland

BSH Hausgeräte AG  
Werkkundendienst für Hausgeräte  
Fahrweidstrasse 80  
8954 Geroldswil  
[mailto:ch-info.hausgeraete@bshg.com](mailto:mailto:ch-info.hausgeraete@bshg.com)

Service Tel.: 0848 840 040  
Service Fax: 0848 840 041  
[mailto:ch-reparatur@bshg.com](mailto:mailto:ch-reparatur@bshg.com)  
Ersatzteile Tel.: 0848 880 080  
Ersatzteile Fax: 0848 880 081  
[mailto:ch-ersatzteil@bshg.com](mailto:mailto:ch-ersatzteil@bshg.com)  
[www.bosch-home.com](http://www.bosch-home.com)

### CY Cyprus, Κύπρος

BSH Ikiakes Syskeves-Service  
39, Arh. Makaanou III Str.  
2407 Egomi/Nikosia (Lefkosia)  
Tel.: 7777 8007  
Fax: 022 658 128  
[mailto:bsh.service.cyprus@cytanet.com.cy](mailto:mailto:bsh.service.cyprus@cytanet.com.cy)

### CZ Česká Republika, Czech Republic

BSH domácí spotřebiče s.r.o.  
Firemní servis domácích spotřebičů  
Pekařská 10b  
155 00 Praha 5  
Tel.: 0251 095 546  
Fax: 0251 095 549  
[www.bosch-home.com/cz](http://www.bosch-home.com/cz)

### DK Danmark, Denmark

BSH Hvidevarer A/S  
Telegrafvej 4  
2750 Ballerup  
Tel.: 44 89 89 85  
Fax: 44 89 89 86  
[mailto:BSH-Service-DK@BSHG.com](mailto:mailto:BSH-Service-DK@BSHG.com)  
[www.bosch-home.dk](http://www.bosch-home.dk)

### EE Eesti, Estonia

SIMSON OÜ  
Türi tn.5  
11313 Tallinn  
Tel.: 0627 8730  
Fax: 0627 8733  
[mailto:servicesnet@servicenet.ee](mailto:mailto:servicesnet@servicenet.ee)  
[www.simson.ee](http://www.simson.ee)

Renerki Kaubanduse OÜ  
Tammisaare tee 134B (Euronics kaupluses)  
12918 Tallinn  
Tel.: 0651 2222  
Fax: 0516 7171  
[mailto:klienditeenindus@renerk.ee](mailto:mailto:klienditeenindus@renerk.ee)  
[www.renerk.ee](http://www.renerk.ee)

Eliser OÜ  
Mustamäe tee 24  
10621 Tallinn  
Tel.: 0665 0090  
[mailto:hoolidus@eliser.ee](mailto:mailto:hoolidus@eliser.ee)  
[www.kodumasinatereмонт.ee](http://www.kodumasinatereмонт.ee)

### ES España, Spain

BSH Electrodomésticos España S. A.  
Servicio Oficial del Fabricante  
Parque Empresarial PLAZA,  
C/ Manfredonia, 6  
50197 Zaragoza  
Tel.: 902 245 255 o 976 305 713  
Fax: 976 578 425  
[mailto:CAU-Bosch@bshg.com](mailto:mailto:CAU-Bosch@bshg.com)  
[www.bosch-home.es](http://www.bosch-home.es)

### FI Suomi, Finland

BSH Kodinkoneet Oy  
Itälähdenkatu 18 A, PL 123  
00201 Helsinki  
Tel.: 0207 510 700  
Fax: 0207 510 780  
[mailto:Bosch-Service-FI@bshg.com](mailto:mailto:Bosch-Service-FI@bshg.com)  
[www.bosch-home.fi](http://www.bosch-home.fi)  
Lankapuhelimesta 8,28 snt/puhelu  
+ 7 snt/min (alv 24%)  
Matkapuhelimesta 8,28 snt/puhelu  
+ 17 snt/min (alv 24%)


### FR France

BSH Electroménager S.A.S.  
50 rue Ardin – CS 50037  
93406 SAINT-OUEN cedex  
Service interventions à domicile:  
01 40 10 11 00  
Service Consommateurs:

0 892 698 010 

[mailto:soa-bosch-conso@bshg.com](mailto:mailto:soa-bosch-conso@bshg.com)

Service Pièces Détachées et  
Accessoires:

0 892 698 009 

[www.bosch-home.fr](http://www.bosch-home.fr)

**GB Great Britain**

BSH Home Appliances Ltd.  
Grand Union House  
Old Wolverton Road  
Wolverton  
Milton Keynes MK12 5PT  
To arrange an engineer visit, to order spare parts and accessories or for product advice please visit [www.bosch-home.co.uk](http://www.bosch-home.co.uk) or call Tel.: 0344 892 8979\*

\*Calls are charged at the basic rate, please check with your telephone service provider for exact charges

**GR Greece, Ελλάδα**

BSH Ikiakes Siskeves A.B.E.  
Central Branch Service  
17 km E.O. Athinon-Lamias & Potamou 20  
14564 Kifisia  
Πανελλήνιο τηλέφωνο: 181 82  
(Αστική χρέωση)  
mailto:nkf-CustomerService@bshg.com  
[www.bosch-home.gr](http://www.bosch-home.gr)

**HK Hong Kong, 香港**

BSH Home Appliances Limited  
Unit 1 & 2, 3rd Floor,  
North Block, Skyway House,  
3 Sham Mong Road  
Tai Kok Tsui, Kowloon  
Hong Kong  
Tel.: 2565 6151  
Fax: 2565 6681  
mailto:bosch.hk.service@bshg.com  
[www.bosch-home.cn](http://www.bosch-home.cn)

**HR Hrvatska, Croatia**

BSH kućni uređaji d.o.o.  
Kneza Branimira 22  
10000 Zagreb  
Tel.: 01 552 08 88  
Fax: 01 640 36 03  
mailto:informacije.servis-hr@bshg.com  
[www.bosch-home.com/hr](http://www.bosch-home.com/hr)

**HU Magyarország, Hungary**

BSH Háztartási Készülék  
Kereskedelmi Kft.  
Háztartási gépek márkaszervize  
Királyhágó tér 8-9.  
1126 Budapest  
Hibabejelentés  
Tel.: +361 489 5461  
Fax: +361 201 8786  
mailto:hibabejelentes@bsh.hu  
Alkatrészrendelés  
Tel.: +361 489 5463  
Fax: +361 201 8786  
mailto:alkatrészrendeles@bsh.hu  
[www.bosch-home.com/hu](http://www.bosch-home.com/hu)

**IE Republic of Ireland**

BSH Home Appliances Ltd.  
Unit F4, Ballymount Drive  
Ballymount Industrial Estate  
Walkinstown  
Dublin 12  
Service Requests, Spares and Accessories  
Tel.: 01450 2655\*  
Fax: 01450 2520  
[www.bosch-home.co.uk](http://www.bosch-home.co.uk)  
\*0.03 € per minute at peak.  
Off peak 0.0088 € per minute.

**IL Israel, יִשְׂרָאֵל**

C/S/B/ Home Appliance Ltd.  
1, Hamasger St.  
North Industrial Park  
Lod, 7129801  
Tel.: 08 9777 222  
Fax: 08 9777 245  
mailto:csb-serv@csb-ltd.co.il  
[www.bosch-home.co.il](http://www.bosch-home.co.il)

**IN India, Bhārat, भारत**

BSH Household Appliances  
Mfg. Pvt. Ltd. Arena House, Main Bldg,  
2nd Floor,  
Plot No. 103, Road No. 12,  
MIDC, Andheri East  
Mumbai 400 093  
Toll Free 1800 266 1880\*  
[www.bosch-home.com/in](http://www.bosch-home.com/in)  
\* Mo-Sa: 8.00am to 8.00pm  
(exclude public holidays)

**IS Iceland**

Smith & Norland hf.  
Noatuni 4  
105 Reykjavik  
Tel.: 0520 3000  
Fax: 0520 3011  
[www.sminor.is](http://www.sminor.is)

**IT Italia, Italy**

BSH Elettrodomestici S.p.A.  
Via. M. Nizzoli 1  
20147 Milano (MI)  
Numero verde 800 829 120  
mailto:info.it@bosch-home.com  
[www.bosch-home.com/it](http://www.bosch-home.com/it)

**KZ Kazakhstan, Қазақстан**

IP Turebekov Yerzhan  
Nurmanovich  
Jangeldina str. 15  
Shimkent 160018  
Tel.: 0252 31 00 06  
mailto:evrika\_kz@mail.ru

**LB Lebanon, لبنان**

Tehehi, Hana & Co.  
Boulevard Dora 4043 Beyrouth  
P.O. Box 90449  
Jdeideh, 1202 2040  
Tel.: 01 255 211  
mailto:Info@Tehehi-Hana.com

**LT Lietuva, Lithuania**

Senuku prekybos centras UAB  
Jonavos g. 62  
44192 Kaunas  
Tel.: 0372 12146  
Fax: 0372 12165  
[www.senukai.lt](http://www.senukai.lt)  
UAB "AG Service"  
R. Kalantos g. 32  
52494 Kaunas  
Tel.: 0700 556 55  
Fax: 037 331 363  
mailto:servisas@agservice.lt  
[www.agservice.lt](http://www.agservice.lt)  
Baltic Continent Ltd.  
Lukšio g. 23  
09132 Vilnius  
Tel.: 05 274 1788  
Fax: 05 274 1722  
mailto:info@balticcontinent.lt  
[www.balticcontinent.lt](http://www.balticcontinent.lt)

**LU Luxembourg**

BSH électroménagers S.A.  
13-15, ZI Bredeweues  
1259 Senningerberg  
Tel.: 26349 300  
Fax: 26349 315  
Reparaturen: lux-repair@bshg.com  
Ersatzteile: lux-spare@bshg.com  
[www.bosch-home.com/lu](http://www.bosch-home.com/lu)

**LV Latvija, Latvia**

SIA "General Serviss"  
Buļļu iela 70c  
1067 Riga  
Tel.: 06742 52 32  
mailto:info@serviscentrs.lv  
[www.serviscentrs.lv](http://www.serviscentrs.lv)

**Elkor Serviss**

Brīvības gatve 201  
1039 Riga  
Tel.: 067 070 520; -36  
Fax: 067 070 524  
mailto:info@elkorserviss.lv  
[www.elkorserviss.lv](http://www.elkorserviss.lv)

**Sia Elektronika-Serviss**

Tadaikū iela 4  
1004 Riga  
Tel.: 067 717 060  
Fax: 067 601 235  
mailto:servis@elektronika.lv  
[www.elektronika.lv](http://www.elektronika.lv)

**MD Moldova**

S.R.L. "Rialto-Studio"  
ул. Шугеева 98  
2012 Кишинев  
тел./ факс: 022 23 81 80  
mailto:bosch-md@mail.ru

**ME Crna Gora, Montenegro**

Elektronika komerc  
Ul. Slobode 17  
84000 Bijelo Polje  
Tel./Fax: 050 432 575  
Mobil: 069 324 812  
mailto:ekobosch.servis@t-com.me

**MK Macedonia, Македонија**

GORENEC  
Jane Sandanski 69 lok. 3  
1000 Skopje  
Tel.: 022 454 600  
Mobil: 070 697 463  
mailto:gorenece@yahoo.com

**MT Malta**

Oxford House Ltd.  
Notabile Road  
Mrieħel BKR 14  
Tel.: 021 442 334  
Fax: 021 488 656  
[www.oxfordhouse.com.mt](http://www.oxfordhouse.com.mt)

**MV Raajjeyge Jumhooriyyaa, Maldives**

Lintel Investments  
Ma. Maadheli, Majeedhee Magu  
Malé  
Tel.: 0331 0742  
mailto:mohamed.zuhuree@intel.com.mv

**NL Nederlande, Netherlands**

BSH Huishoudapparaten B.V.  
Taurusavenue 36  
2132 LS Hoofddorp  
Storingsmelding:  
Tel.: 088 424 4010  
Fax: 088 424 4845  
mailto:bosch-contactcenter@  
bshg.com

Onderdelenverkoop:  
Tel.: 088 424 4010  
Fax: 088 424 4801  
mailto:bosch-onderdelen@bshg.com  
www.bosch-home.nl

**NO Norge, Norway**

BSH Husholdningsapparater A/S  
Grensesvingen 9  
0661 Oslo  
Tel.: 22 66 06 00  
Fax: 22 66 05 50  
mailto:Bosch-Service-NO@bshg.com  
www.bosch-home.no

**NZ New Zealand**

BSH Home Appliances Ltd.  
Unit F 2, 4 Orbit Drive  
Mairangi Bay  
Auckland 0632  
Tel.: 0800 245 700\*  
Fax: 0800 256 535  
mailto:aftersales.nz@bshg.com  
www.bosch-home.co.nz  
\* Mo-Fr: 8.30am to 4.00pm  
(exclude public holidays)

**PL Polska, Poland**

BSH Sprzęt Gospodarstwa  
Domowego sp. z o.o.  
Al. Jerozolimskie 183  
02-222 Warszawa  
Centrala Serwisu  
Tel.: 801 191 534  
Fax: 022 572 7709  
mailto:Serwis.Fabryczny@bshg.com  
www.bosch-home.pl

**PT Portugal**

BSHP Electrodomésticos,  
Sociedade Unipessoal, Lda.  
Rua Alto do Montijo, n° 15  
2790-012 Carnaxide  
Tel.: 214 250 730  
Fax: 214 250 701  
mailto:bosch.electrodomesticos.pt@  
bshg.com  
www.bosch-home.pt

**RO România, Romania**

BSH Electrocasnice srl.  
Sos. Bucuresti-Ploiesti,  
nr. 19-21, sect.1  
13682 Bucuresti  
Tel.: 021 203 9748  
Fax: 021 203 9733  
mailto:service.romania@bshg.com  
www.bosch-home.ro

**RU Russia, Россия**

ООО "БСХ Бытовая техника"  
Сервис от производителя  
Малая Калужская 19/1  
119071 Москва  
tel.: 495 737 2961  
mailto:mok-kdhl@bshg.com  
www.bosch-home.com

**SA Kingdom Saudi Arabia,**

المملكة العربية السعودية  
Abdul Latif Jameel Electronics  
and Airconditioning Co. Ltd.  
BOSCH Service centre,  
Kilo 5 Old Makkah Road  
(Next to Toyota), Jamiah Dist.  
P.O.Box 7997  
Jeddah 21472  
Tel.: 800 244 0043  
mailto:kunnunalsp@alj.com  
www.aljelectronics.com.sa

**SE Sverige, Sweden**

BSH Home Appliances AB  
Landsvägen 32  
169 29 Solna  
Tel.: 0771 11 22 77 local rate  
mailto:Bosch-Service-SE@bshg.com  
www.bosch-home.se

**SG Singapore, 新加坡**

BSH Home Appliances Pte. Ltd.  
Block 4012, Ang Mo Kio Avenue 10  
#01-01 Techplace 1  
Singapore 569628  
Tel.: 6751 5000\*  
Fax: 6751 5005  
mailto:bshsgp.service@bshg.com  
www.bosch-home.com.sg  
\* Mo-Fr: 8.30am to 7.00pm, Sa: 8.30am to 5.30pm  
(exclude public holidays)

**SI Slovenija, Slovenia**

BSH Hišni aparati d.o.o.  
Litostrojska 48  
1000 Ljubljana  
Tel.: 01 583 07 00  
Fax: 01 583 08 89  
mailto:informacije.servis@bshg.com  
www.bosch-home.com/si

**SK Slovensko, Slovakia**

BSH domácí spotřebiče s.r.o.  
Organizačná zložka Bratislava  
Galvaniho 17/C  
821 04 Bratislava  
Tel.: 02 44 45 20 41  
mailto:opravy@bshg.com  
www.bosch-home.com/sk

**TR Türkiye, Turkey**

BSH Ev Aletleri Sanayi  
ve Ticaret A.Ş.  
Fatih Sultan Mehmet Mahallesi  
Balkan Caddesi No: 51  
34771 Ümraniye, İstanbul  
Tel.: 0 216 444 6333\*  
Fax: 0 216 528 9188\*  
mailto:careline.turkey@bshg.com  
www.bosch-home.com/tr

\* Çağrı merkezini sabit hatlardan  
aramanın bedeli şehir içi ücretlendirmede,  
Çep telefonlarından ise kullanılan  
tarifeye göre değişiklik göstermektedir

**TW Taiwan, 台灣**

我們期盼您不斷的鼓勵與指導，  
任何諮詢或服務需求，  
歡迎洽詢客服專線  
BSH Home Appliances Private Limited  
台北市內湖區洲子街80號11樓  
11F., No.80, Zhouzi St., Neihu Dist.  
Taipei City 11493  
Tel.: 0800 368 888  
Fax: 02 2627 9788  
mailto:bshtzn-service@bshg.com  
www.bosch-home.com.tw

**UA Ukraine, Україна**

ТОВ "БСХ Побутова Техніка"  
tel.: 044 490 2095  
mailto:bsh-service.ua@bshg.com  
www.bosch-home.com.ua

**XK Kosovo**

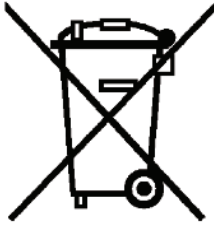
Service-General SH.P.K.  
Rruga Mag Prishtine-Ferizaj  
70000 Ferizaj  
Tel.: 0290 321 434  
Tel.: 0290 330 723  
mailto:a\_service@  
gama-electronics.com

**XS Srbija, Serbia**

BSH Kućni aparati d.o.o.  
Milutina Milankovića br. 9ž  
11070 Novi Beograd  
Tel.: 011 353 70 08  
Fax: 011 205 23 89  
mailto:informacije.servis-sr@  
bshg.com  
www.bosch-home.rs

**ZA South Africa**

BSH Home Appliances (Pty) Ltd.  
15th Road Randjespark  
Private Bag X36, Randjespark  
1685 Midrand – Johannesburg  
Tel.: 086 002 6724  
Fax: 086 617 1780  
mailto:applianceserviceza@bshg.com  
www.bosch-home.com/za



## de

Dieses Gerät ist entsprechend der europäischen Richtlinie 2012/19/EU über Elektro- und Elektronikaltgeräte (waste electrical and electronic equipment - WEEE) gekennzeichnet. Die Richtlinie gibt den Rahmen für eine EU-weit gültige Rücknahme und Verwertung der Altgeräte vor.

## en

This appliance is labelled in accordance with European Directive 2012/19/EU concerning used electrical and electronic appliances (waste electrical and electronic equipment - WEEE). The guideline determines the framework for the return and recycling of used appliances as applicable throughout the EU.

## fr

Cet appareil est marqué selon la directive européenne 2012/19/UE relative aux appareils électriques et électroniques usagés (waste electrical and electronic equipment - WEEE). La directive définit le cadre pour une reprise et une récupération des appareils usagés applicables dans les pays de la CE.

## it

Questo apparecchio dispone di contrassegno ai sensi della direttiva europea 2012/19/UE in materia di apparecchi elettrici ed elettronici (waste electrical and electronic equipment - WEEE). Questa direttiva definisce le norme per la raccolta e il riciclaggio degli apparecchi dismessi valide su tutto il territorio dell'Unione Europea.

## nl

Dit apparaat is gekenmerkt in overeenstemming met de Europese richtlijn 2012/19/EU betreffende afgedankte elektrische en elektronische apparatuur (waste electrical and electronic equipment - WEEE). De richtlijn geeft het kader aan voor de in de EU geldige terugname en verwerking van oude apparaten.

## da

Dette apparat er klassificeret iht. det europæiske direktiv 2012/19/EU om affald af elektrisk- og elektronisk udstyr (waste electrical and electronic equipment - WEEE). Dette direktiv angiver rammerne for indlevering og recycling af kasserede apparater gældende for hele EU.

## no

Dette apparatet er klassifisert i henhold til det europeiske direktivet 2012/19/EU om avhending av elektrisk- og elektronisk utstyr (waste electrical and electronic equipment - WEEE). Direktivet angir rammene for innlevering og gjenvinning av innbytteprodukter.

## sv

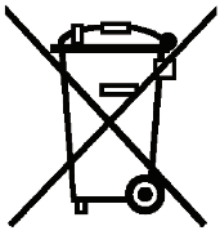
Denna enhet är märkt i enlighet med den europeiska direktivet 2012/19/EU om avfall som utgörs av eller innehåller elektroniska produkter (waste electrical and electronic equipment - WEEE). Direktivet anger ramarna för inom EU giltigt återtagande och korrekt återvinning av uttjänta enheter.

## fi

Tämän laitteen merkintä perustuu käytettyjä sähkö- ja elektroniikkalaitteita (waste electrical and electronic equipment - WEEE) koskevaan direktiiviin 2012/19/EU. Tämä direktiivi määrittää käytettyjen laitteiden palautus- ja kierrätys-säännökset koko EU:n alueella.

## es

Este aparato está marcado con el símbolo de cumplimiento con la Directiva Europea 2012/19/UE relativa a los aparatos eléctricos y electrónicos usados (Residuos de aparatos eléctricos y electrónicos RAEE). La directiva proporciona el marco general válido en todo el ámbito de la Unión Europea para la retirada y la reutilización de los residuos de los aparatos eléctricos y electrónicos.



## pt

Este aparelho está marcado em conformidade com a Directiva 2012/19/UE relativa aos resíduos de equipamentos eléctricos e electrónicos (waste electrical and electronic equipment - WEEE).

A directiva estabelece o quadro para a criação de um sistema de recolha e valorização dos equipamentos usados válido em todos os Estados Membros da União Europeia.

## el

Αυτή η συσκευή χαρακτηρίζεται σύμφωνα με την ευρωπαϊκή οδηγία 2012/19/ΕΕ περί ηλεκτρικών και ηλεκτρονικών συσκευών (waste electrical and electronic equipment - WEEE).

Η οδηγία προκαθορίζει τα πλαίσια για μια απόσυρση και αξιοποίηση των παλιών συσκευών με ισχύ σ' όλη την ΕΕ.

## tr

Bu ürün 2012/19/EU sayılı Atık Elektrikli ve Elektronik Ekipmanlar Direktifi'ne göre etiketlenmiştir. Ulusal yönetmelik (Türkiye Resmî Gazetesi No:28300 Tarih: 22.05.2012) Avrupa genelinde geçerli olan, ürünlerin geri toplanması ve geri dönüştürülmesi ile ilgili yapıyı belirtir.

## pl

To urządzenie jest oznaczone zgodnie z Dyrektywą Europejską 2012/19/UE oraz polską Ustawą z dnia 29 lipca 2005r. „O zużycym sprzęcie elektrycznym i elektronicznym” (Dz.U. z 2005 r. Nr 180, poz. 1495) symbolem przekreślonego kontenera na odpady. Takie oznakowanie informuje, że sprzęt ten, po okresie jego użytkowania nie może być umieszczany łącznie z innymi odpadami pochodzącymi z gospodarstwa domowego. Użytkownik jest zobowiązany do oddania go prowadzącym zbieranie użytego sprzętu elektrycznego i elektronicznego. Prowadzący zbieranie, w tym lokalne punkty zbiórki, sklepy oraz gminne jednostka, tworzą odpowiedni system umożliwiający oddanie tego sprzętu. Właściwe postępowanie ze zużytym sprzętem elektrycznym i elektronicznym przyczynia się do uniknięcia szkodliwych dla zdrowia ludzi i środowiska naturalnego konsekwencji, wynikających z obecności składników niebezpiecznych oraz niewłaściwego składowania i przetwarzania takiego sprzętu.

## hu

Ez a készülék az elhasznált villamossági és elektronikai készülékekről szóló 2012/19/EU irányelvnek megfelelő jelölést kapott.

Ez az irányelv a már nem használt készülékek visszavételének és hasznosításának EU-szerte érvényes kereteit határozza meg.

## kk

Бұл құрылғы Электр және электроникалық құралдардың қалдықтарына (waste electrical and electronic equipment WEEE) қатысты 2012/19/EU Еуропа заңнамасына сәйкес келетін таңбасымен белгіленген. Бұл директива қолданған бұйымдарды Еуропа Одағы бойынша қабылдау және қайта өңдеу үшін шеңберлерін белгілейді.

## ru

Данный прибор имеет отметку о соответствии европейским нормам 2012/19/EU утилизации электрических и электронных приборов (waste electrical and electronic equipment - WEEE).

Данные нормы определяют действующие на территории Евросоюза правила возврата и утилизации старых приборов.

## zh

此吸塵機受歐盟2012/19/EU有關舊電器及電子產品(廢棄電器和電子設備- WEEE)指引監管, 該指引確立了適用於整個歐盟的舊電器回收和再造的規章制度。

## th

อุปกรณ์นี้ได้รับการออกแบบมาตามกฎระเบียบของสหภาพยุโรป 2012/19/EU ว่าด้วยผลิตภัณฑ์ไฟฟ้าและอิเล็กทรอนิกส์ที่สิ้นอายุ (Waste Electrical and Electronic Equipment - WEEE) กฎระเบียบดังกล่าวเป็นสิ่งที่กำหนดมาตรฐานการดำเนินงานที่ชัดเจนเกี่ยวกับวิธีการนำขยะอิเล็กทรอนิกส์กลับมาใช้ใหม่

## ar

رد 2012/19/EU كىتاپ پورا طب اوض قى باطم هاگتسد نىا كى كى نورتك لدا و كى قرب ه ن هك كاه هاگتسد ه راه ((waste electrical and electronic equipment - WEEE نىسا ه دىش صىخشم بوج راه چ ، نىسا ربت عم ابوا رسارس رد هك طب اوض نىا كاه هاگتسد تف اىزاب و نت تفرك سب سبزاب هو ىش كى لك نىك كىم نىى عت ار ه ن هك

## DE Garantie

Bundesrepublik Deutschland  
siehe letzte Seite.

**Ausland:** Für dieses Gerät gelten die von der Vertretung unseres Hauses in dem Kaufland herausgegebenen Garantiebedingungen. Einzelheiten hierüber teilt Ihnen der Händler, bei dem Sie das Gerät gekauft haben, auf Anfrage jederzeit mit.

Zur Inanspruchnahme von Garantieleistungen ist in jedem Fall aber die Vorlage des Kaufbeleges erforderlich.

## GB Conditions of guarantee

For this appliance the guarantee conditions as set out by our representatives in the country of sale apply. Details regarding same may be obtained from the dealer from whom the appliance was purchased. For claims under guarantee the sales receipt must be produced.

## FR Conditions de garantie

A l'étranger, les conditions de garantie applicables à cet appareil sont celles s'accordées par la filiale du pays concerné.

Celles-ci peuvent être fournies par le Revendeur auprès duquel vous avez acheté l'appareil ou directement auprès de notre filiale. Si vous aviez besoin d'utiliser la garantie, la présentation de la facture d'achat sera nécessaire.

## IT Condizioni di garanzia

Per questo apparecchio valgono le condizioni di garanzia stabilite dalla n. Rappresentanza nella rispettiva Nazione.

Il venditore dell'apparecchio è a disposizione per ulteriori chiarimenti. La garanzia viene riconosciuta soltanto se accompagnata da regolare documento fiscale di acquisto rilasciato dal venditore.

## NL Garantievoorwaarden

Voor het aangeschafte apparaat gelden de garantievoorwaarden welke door de vertegenwoordiging van de moederorganisatie in het land van aankoop zijn uitgegeven.

Eventuele bijzonderheden hiervoor zal de leverancier, waarbij het apparaat is gekocht, desgevraagd verschaffen.

Om aanspraak te kunnen maken op eventuele garantie is het overleggen van de aankoopbon met koop/en/of leverdatum vereist.

## DK Garanti

Garantiebestemmelserne er ikke vedlagt, men fremsendes ved henvendelse til Bosch kundeservice. I øvrigt henvises til købelovens bestemmelser.

## NO Leveringsbetingelse

I Norge gjelder NEL's leveringsbetingelser. Disse kan De få hos Deres forhandler eller direkte ved vårt hovedkontor.

## SE Konsumentbestämmelser

I Sverige gäller av EHL antagna konsumentbestämmelser.

## FI Takuuaikea

Kodintekniikan tuotteille annetaan vähintään kahdentoista (12) kuukauden takuu tuotteesta riippuen. Takuuaikea määritellään kunkin tuotteen osalta erikseen ja se on voimassa annetun määräajan tuotteen ostop. Tuotteen tietyille osille voidaan antaa em. määräajoista poikkeava takuu.

## PT Condições de Garantia

Para este aparelho são válidas as condições de garantia emitidas pela nossa representação no país da aquisição. Mais detalhes poderão ser facultados pelo revendedor onde foi adquirido o aparelho.

Para recorrer aos serviços de garantia é imprescindível a apresentação da Factura de Compra e bem assim, do documento de Garantia.

## ES Condiciones de garantía

A este aparato son aplicables las condiciones de garantía acordadas por la representación de nuestra firma en el país de compra. Para más detalles sirvanse dirigir al correspondiente establecimiento del ramo en que se ha comprado el aparato. En caso de hacer uso de la garantía es necesario presentar el correspondiente comprobante de compra.

## TR Garanti Şartları

Bu cihaz için satışın gerçekleştiği ülkedeki temsilciliğimiz tarafından belirlenen garanti şartları geçerlidir. Garanti şartları ile ilgili detaylı bilgi için; cihazın satın alındığı bayiye ya da Tüketicî Danışma Merkezimize başvurabilirsiniz. Garanti kapsamındaki taleplerinize cevap verilebilmesi için Yetkili Servismize, cihaza ait faturayı veya okunaklı fotokopisini göstermeniz gerekmektedir.

## PL Gwarancja

Dla urządzenia obowiązują warunki gwarancyjne wydane przez nasze przedstawicielstwo w kraju zakupu. O szczegółach możecie się Państwo dowiedzieć u sprzedawcy, u którego dokonano zakupu urządzenia. Przy korzystaniu ze świadczeń gwarancyjnych wymagane jest przedłożenie dowodu zakupu.

## الضمان AE

لهذا الجهاز تسري شروط الضمان السارية والصادرة عن وكيل شركتنا في بلدكم.

يملككم السؤال عن الأمور التفصيلية الخاصة بهذا الشأن وفي أي وقت لدى التاجر الذي قمتم باقتناء هذا الجهاز عنده.

عند المطالبة باستحقاقات الضمان فإنه من الضروري وفي كمال حال تقديم قبسمة الشراء.



## **RU Условия гарантийного обслуживания**

Получить исчерпывающую информацию об условиях гарантийного обслуживания Вы можете в Вашем ближайшем авторизованном сервисном центре или в сервисном центре от производителя ООО «БСХ Бытовая Техника», а также найти в фирменном гарантийном талоне, выдаваемом при иродаже.

**KK** Осы құрылғы үшін сатып алған мемлекетте фирмамыздың өкілеті арқылы шығарылған кепілдік шарттары жарамды болады. Бұл туралы мәліметтерді Сізге құрылғыны сатқан сатушы сұрағаныңызда береді. Кепілдеме қызметтерінен пайдалану үшін әр жағдайда сатып алу туралы чек-қағазының көрсетілуі талап етіледі.

## **HU Garanciai feltételek**

A garanciai feltételeket a 151/2003. (IX.22.) Korm. rendelet szabályozza. A vásárlástól számított 72 órán belüli meghibásodás esetén a kereskedő a készülék cseréjéről dönt. Ez utáni időszakban a Vevőszolgálat gondoskodik a lehető leggyorsabb javítás elvégzéséről.

A garanciára a vásárló a kitöltött garanciajeggyel, vagy a vásárlást igazoló számlával tarthat igényt. A használati utasítás be nem tartása, a garancia elvesztését vonhatja maga után.

Minőségtanúsítás: A 2/1984. (111.10) BkM-lpM rendelete alapján, mint forgalmazó tanúsítjuk, hogy a készülék a vásárlási tájékoztatóban közölt adatoknak megfelel.

A változtatás jogát fenntartjuk.

**ZH** 本產品適用本公司駐購買國代表所發佈的保固條款。您隨時可向購買本產品的經銷商諮詢相關細節。在任何情況下，出示購買證明均是獲得保修服務的必要的條件。

## **TH เงื่อนไขการรับประกัน**

เงื่อนไขการรับประกันสำหรับอุปกรณ์รุ่นนี้ให้ถือตามที่ตัวแทนจำหน่ายของเราในประเทศที่วางจำหน่ายกำหนดไว้ คุณสามารถขอรายละเอียดเกี่ยวกับเงื่อนไขดังกล่าวได้จากร้านค้าที่จำหน่ายอุปกรณ์รุ่นนี้ ในการขอรับการเคลมการรับประกัน จะต้องแสดงใบเสร็จรับเงิน

# Όροι Εγγύησης

1. Η εγγύηση καλής λειτουργίας των προϊόντων μας παρέχεται για χρονικό διάστημα είκοσι τεσσάρων (24) μηνών από την ημερομηνία της πρώτης αγοράς που αναγράφεται στη θεωρημένη απόδειξη αγοράς. Για την παροχή της εγγύησης απαιτείται η επίδειξη της θεωρημένης απόδειξης αγοράς στην οποία αναγράφεται ο τύπος και το μοντέλο του προϊόντος.
2. Η εταιρεία μέσα στα ανωτέρω χρονικά όρια, σε περίπτωση πλημμελούς λειτουργίας της συσκευής, αναλαμβάνει την υποχρέωση της επαναφοράς της σε ομαλή λειτουργία και της αντικατάστασης κάθε τυχόν ελαττωματικού μέρους (πλην των αναλωσίμων και των ευπαθών, όπως τα γυάλινα, λαμπτήρες κλπ.). Απαραίτητη προϋπόθεση για να ισχύει η εγγύηση είναι η μη λειτουργία της συσκευής να προέρχεται από την πλημμελή κατασκευή της και όχι επί παραδείγματι από κακή χρήση, λανθασμένη εγκατάσταση, μη τήρηση των οδηγιών χρήσης της συσκευής, ακατάλληλη συντήρηση από πρόσωπα μη εξουσιοδοτημένα από την BSH Οικιακές Συσκευές Α.Β.Ε. ή από εξωγενείς παράγοντες όπως διακοπές ηλεκτρικού ρεύματος ή διαφοροποίησης της τάσης κλπ.
3. Στην περίπτωση που το προϊόν δεν λειτουργεί σωστά λόγω της κατασκευής του και εφόσον η πλημμελής λειτουργία εκδηλώθηκε κατά την περίοδο εγγύησης, η μονάδα Σέρβις (ή το εξουσιοδοτημένο συνεργείο) της BSH Οικιακές Συσκευές Α.Β.Ε. θα το επισκευάσει με σκοπό τη χρήση για την οποία κατασκευάστηκε, χωρίς να υπάρξει χρέωση για ανταλλακτικά ή την εργασία.
4. Δεν καλύπτονται από την εγγύηση οι κίνδυνοι που σχετίζονται με τη μεταφορά του προϊόντος προς επισκευή στον μεταπωλητή ή προς την μονάδα Σέρβις (ή προς το Εξουσιοδοτημένο Συνεργείο) της BSH Οικιακές Συσκευές Α.Β.Ε. εφόσον δεν πραγματοποιούνται από την BSH Οικιακές Συσκευές Α.Β.Ε. ή από εξουσιοδοτημένο από αυτήν πρόσωπο.
5. Όλες οι επισκευές της εγγύησης πρέπει να γίνονται από το Εξουσιοδοτημένο Σέρβις (ή το εξουσιοδοτημένο συνεργείο) της BSH Οικιακές Συσκευές Α.Β.Ε.
6. Η εγγύηση δεν καλύπτει κανένα προϊόν που χρησιμοποιείται πέραν των προδιαγραφών για τις οποίες κατασκευάστηκε (π.χ. οικιακή χρήση).
7. Η εγγύηση καλής λειτουργίας που παρέχεται από τον κατασκευαστή παύει αν αποκολληθούν, αλλοιωθούν ή τροποποιηθούν με οποιοδήποτε τρόπο οι ταινίες ασφαλείας ή οι ειδικές διακριτικές αυτοκόλλητες ετικέτες επί των οποίων αναγράφεται ο αριθμός σειράς ή η ημερομηνία αγοράς.
8. Η εγγύηση δεν καλύπτει:
  - Επισκευές, μετατροπές ή καθαρισμούς που έλαβαν χώρα σε κέντρο Σέρβις μη εξουσιοδοτημένο από την BSH Οικιακές Συσκευές Α.Β.Ε.
  - Λάθος χρήση, υπερβολική χρήση, χειρισμό ή λειτουργία του προϊόντος κατά τρόπο μη σύμφωνο με τις οδηγίες που περιέχονται στα εγχειρίδια χρήσης και/ή στα σχετικά έγγραφα χρήσης, συμπεριλαμβανομένων της πλημμελούς φύλαξης της συσκευής, της πτώσης της συσκευής κλπ.
  - Προϊόντα με δυσανάγνωστο αριθμό σειράς.
  - Ζημιές που προκαλούνται ενδεικτικά από αστραπές, νερό ή υγρασία, φωτιά, πόλεμο, δημόσιες αναταραχές, λάθος τάσεις του δικτύου παροχής ρεύματος, ή οποιοδήποτε λόγο που είναι πέραν από τον έλεγχο του κατασκευαστή ή εξουσιοδοτημένου συνεργείου.
9. Αντικατάσταση της συσκευής γίνεται μόνο εφόσον δεν είναι δυνατή η επιδιόρθωση της κατόπιν πιστοποίησης της αδυναμίας επισκευής από το Εξουσιοδοτημένο Σέρβις (ή το εξουσιοδοτημένο συνεργείο) της BSH Οικιακές Συσκευές Α.Β.Ε.
10. Η κάθε επισκευή ή η αντικατάσταση ελαττωματικού μέρους δεν παρατείνει τον χρόνο εγγύησης του προϊόντος.
11. Εξαρτήματα και υλικά που αντικαθίστανται κατά τη διάρκεια της εγγύησης επιστρέφονται στο συνεργείο.

## **BSH Οικιακές Συσκευές Α.Β.Ε.**

17° χλμ Εθνικής οδού Αθηνών - Λαμίας & Ποταμού 20,145 64 Κηφισιά, Αθήνα

## **ΤΑ ΚΕΝΤΡΙΚΑ ΣΗΜΕΙΑ ΕΞΥΠΗΡΕΤΗΣΗΣ ΠΕΛΑΤΩΝ**

**Αθήνα** ..... 17° χλμ Εθνικής οδού Αθηνών – Λαμίας & Ποταμού 20,145 64 Κηφισιά

**Θεσ/νίκη** ..... Οδός Χάλκης, Πατριαρχικό Πυλαίας, 570 οι Πυλαία, Τ.θ. 60017 Θέρμη

**Πάτρα** ..... Χαραλάμπη 57. 262 24 Ψηλά Αλώνια

**Ηράκλειο – Κρήτης** ..... Λεωφ. Εθνικής Αντιστάσεως 23 & Καλαμά, 713 06 Ηράκλειο

**Κύπρος**..... Αρχ. Μακαρίου Γ 39. 2407 Εγκωμη Λευκωσία, Κύπρος

**18182** ..... 24 ώρες / 7 ημέρες, τυπική χρέωση κλήσης προς εθνικά δίκτυα

## **ΠΑΝΕΛΛΑΔΙΚΟ ΤΗΛΕΦΩΝΟ ΕΞΥΠΗΡΕΤΗΣΗΣ ΠΕΛΑΤΩΝ**

01/17



**Bosch Çağrı  
Merkezi**

**444 6 333**  
7/24 hizmetinizde



**BOSCH**

(Sabit telefonlardan veya cep telefonlarından alan kodu çevirmeden)

Sabit telefonlardan yapılan aramalarda kullanmakta olduğunuz tarife üzerinden, cep telefonu ile yapılan aramalarda ise yayıtlı olduğunuz GSM operatörünün tarifesi üzerinden ücretlendirme yapılmaktadır.

## Yazılı başvurular için adresimiz

BSH Ev Aletleri Sanayi ve Ticaret AŞ

Fatih Sultan Mehmet Mah. Balkan Cad. No: 51 Ümraniye 34771 - İstanbul

**Bosch'u tercih ettiğiniz için teşekkür eder, ürününüzü iyi günlerde kullanmanızı dileriz.**



### KÜÇÜK EV ALETLERİ G A R A N T İ B E L G E S İ

- Cihazınız; kullanma kılavuzunda gösterildiği şekilde kullanılması ve yetkili kıldığımız teknik servis elemanları dışındaki şahıslar tarafından bakım, onarım veya başka bir nedenle müdahale edilmemiş olması şartıyla bütün parçaları dahil olmak üzere tamamen malzeme, işçilik ve üretim hatalarına karşı **2 (İKİ) YIL SÜRE İLE GARANTİ EDİLMİŞTİR.**
- Bu garanti belgesinde yer alan şartlar, Türkiye'de satılan ürünler için geçerlidir.
- Arızaların giderilmesi konusunda uygulanacak teknik yöntemlerin tespiti ile değiştirilecek parçaların saptanması tamamen firmamız aittir.
- Malın tesliminden sonraki yükleme, boşaltma ve sevkiyat anında meydana gelecek arızalar garanti kapsamı dışındadır.
- Kullanma hatalarından meydana gelen hasar, arıza ve bilgilendirme hizmetleri garanti kapsamı dışındadır.
- Voltaj düşüklüğü veya fazlalığı, hatalı elektrik tesisatı, ürün etiketinde yazılı voltajdan farklı voltajda kullanma nedenlerinden meydana gelen hasar ve arızalar garanti kapsamı dışındadır.
- Doğal afetler (Deprem -Sel baskını v.b.) yangın ve yıldırım düşmesinden meydana gelecek arızalar ve hasarlar garanti kapsamı dışındadır.
- Belge üzerine tahrifat yapıldığı, cihazın üzerindeki orijinal seri numarası kaldırıldığı veya tahrifat yapıldığı takdirde garanti geçersizdir.

#### GARANTİ ŞARTLARI

1. Garanti süresi, malın teslim tarihinden itibaren başlar ve 2 yıldır.
2. Malın bütün parçaları dahil olmak üzere tamamı garantisizdir.
3. Malın ayıplı olduğunun anlaşılması durumunda tüketici, 6502 sayılı Tüketicinin Korunması Hakkında Kanununun 11 inci maddesinde yer alan;

- a- Sözleşmeden dönme,
- b- Satış bedelinden indirim isteme,
- c- Ücretsiz onarılmasını isteme,
- d- Satılann ayıpsız bir misli ile değiştirilmesini isteme,

4. Tüketicinin bu haklarından ücretsiz olarak hakkını seçmesi durumunda satıcı; işçilik masrafı, değiştirilen parça bedeli ya da başka herhangi bir ad altında hiçbir ücret talep etmeksizin malın onarımını yapmak veya yaptırmakla yükümlüdür. Tüketicisi ücretsiz olarak hakkını ücretli veya ithalata karşı da kullanabilir. Satıcı, üretici ve ithalatçı tüketicinin bu hakkını kullanmasından müteselsilen sorumludur.
5. Tüketicinin, ücretsiz olarak hakkını kullanması halinde malın;
  - Garanti süresi içinde tekrar arızalanması,
  - Tamiri için gereken azami sürenin aşılması,
  - Tamirinin mümkün olmadığında, yetkili servis istasyonu, satıcı, üretici veya ithalatçı tarafından bir raporla belirlenmesi durumlarında;tüketici malın bedel iadesini, ayıp oranında bedel indirimi veya imkan varsa malın ayıpsız misli ile değiştirilmesini satıcıdan talep edebilir. Satıcı, tüketicinin talebini reddedemez. Bu talebin yerine getirilmemesi durumunda satıcı, üretici ve ithalatçı müteselsilen sorumludur.
6. Malın tamir süresi 20 iş gününü geçemez. Bu süre, garanti süresi içerisinde mala ilişkin arızanın Yetkili Servis İstasyonuna veya satıcıya bildirim tarihi, garanti süresi dışında ise malın Yetkili Servis İstasyonuna teslim tarihinden itibaren başlar. Malın arızasının 10 iş günü içerisinde giderilememesi halinde, üretici veya ithalatçı; malın tamiri tamamlanmaya kadar benzer özelliklere sahip başka bir malı tüketicinin kullanımına tahsis etmek zorundadır. Malın garanti süresi içerisinde arızalanması durumunda, tamirde geçen süre garanti süresine eklenir.
7. Malın kullanım kılavuzunda yer alan hususlara aykırı kullanılmasından kaynaklanan arızalar garanti kapsamı dışındadır.
8. Tüketicisi, garantiden doğan haklarının kullanılması ile ilgili olarak çıkabilecek uyuşmazlıklarda yerleşim yerinin bulunduğu veya tüketici işleminin yapıldığı yerdeki Tüketicisi Hakem Heyetine veya Tüketicisi Mahkemesine başvurabilir.
9. Satıcı tarafından bu Garanti Belgesinin verilmesi durumunda, tüketici Gümrük ve Ticaret Bakanlığı Tüketicinin Korunması ve Piyasa Gözetimi Genel Müdürlüğüne başvurabilir.

**Bu ürün Bosch için BSH Ev Aletleri San. ve Tic. A.Ş. tarafından imal/ithal edilmiştir.**

#### BSH EV ALETLERİ SAN. VE TİC. A.Ş.

Fatih Sultan Mehmet Mah. Balkan Cad. No: 51 Ümraniye 34771 - İstanbul  
Tel.: (0216) 528 90 00 Faks: (0216) 528 91 88

Marka	Ürün İsmi
Bosch	Kahve Makinası
Bosch	Dilim Kesici
Bosch	Ekmek Kızartma Mak.
Bosch	Su Isıtıcı (Kettle)
Bosch	Mikser
Bosch	Mutfak Robotu
Bosch	Kahve Değirmeni
Bosch	Tost Makinası
Bosch	Kıyma Makinası
Bosch	Saç Kurutma Mak.
Bosch	Baskül
Bosch	Şarjlı El Süpürgesi
Bosch	Ütü
Bosch	Blender
Bosch	Saç Şekillendirme cihazı
Bosch	Meyva Sıkacağı
Bosch	Meyva ve Sebze Sıkacağı
Bosch	Masaj Aletleri

## Değerli Müşterimiz

Bosch Çağrı Merkezi 444 6 333 no.lu telefon numarası ile, 7 gün 24 saat hizmet vermektedir. Doğrudan bu numarayı çevirerek satış öncesi ve satış sonrası hizmetlerimizden faydalanabilirsiniz.

Bosch Çağrı Merkezimize ayrıca [www.bosch-home.com/tr](http://www.bosch-home.com/tr) adresindeki Müşteri Hizmetleri bölümünde bulunan Müşteri Hizmetleri Formunu doldurarak ya da 0216 528 91 88 no.lu telefona faks çekerek de ulaşabilirsiniz.

Yetkili Servis listemize aşağıda yazılı internet adreslerinden veya çağrı merkezi numaramızdan ulaşabilirsiniz.

[www.bosch-home.com/tr](http://www.bosch-home.com/tr)

[www.bosch-yetkiliservisi.com](http://www.bosch-yetkiliservisi.com)

### Aşağıda yer alan konularda yardımcı olmanızı rica ederiz.

1. Cihazınızı kullanma kılavuzunda belirtilen hususlara göre kullanmaya özen gösteriniz.
2. Ürününüzle ilgili hizmet talebiniz olduğunda yukarıda yazılı telefonlardan Çağrı Merkezimizi arayınız.
3. Hizmet için gelen teknisyene "BOSCH YETKİLİ SERVİS" kimlik kartını sorunuz. Bu kimlik kartı, 18 yaşından küçük elemanlara verilmemektedir.
4. Yetkili servisimiz, cihazınızda yapılan herhangi bir işlemden sonra size servis fişini düzenleyip vermek zorundadır. Bu servis fişini mutlaka isteyiniz ve kesinlikle saklayınız.



## DİKKAT

Garanti süresinin anlaşmazlık durumunda fatura tarihi esas alınacağından bu belge ile birlikte faturanın veya okunaklı fotokopisinin saklanması gereklidir.

## ÜRETİCİ VEYA İTHALATÇI FİRMANIN SATICI FİRMANIN

Ünvanı : BŞH Ev Aletleri Sanayi ve Ticaret A.Ş. Ünvanı : .....

Adresi : FSM Mh. Balkan Cd. No.51, Adresi : .....

Ümraniye 34771 İstanbul Telefonu: .....

Telefonu : 0216 528 90 00 Pbx Faks : .....

Faks : 0216 528 91 88 E-posta : .....

E-posta : boschcagrimerkezi@bshg.com Fatura Tarihi ve sayısı: .....

Yetkilinin imzası :  Teslim Tarihi ve yeri : .....

Yetkilinin imzası : .....

Firmanın Kaşesi:

**BŞH Ev Aletleri Sanayi ve Ticaret A.Ş.**

Firmanın Kaşesi : .....

## MALIN

Cinsi : KÜÇÜK EV ALETLERİ

Markası : BOSCH

Modeli : .....

Garanti Süresi : 2 YIL

Azami tamir süresi : 20 İŞ GÜNÜ

Bandrol ve Seri No. : .....

**Информация о бытовой технике, произведенной под контролем концерна  
БСХ Хаусгерете ГмБХ, Карл-Верн-Штр. 34, 81739 Мюнхен, Германия  
в соответствии с требованиями Федерального Закона РФ от 23 ноября 2009 г.  
№ 261-ФЗ, законодательства о техническом регулировании  
и законодательства о защите прав потребителей Российской Федерации**

**Продукция: пылесосы**

**Товарный знак: Bosch**

**ВНИМАНИЕ!** Ассортимент продукции постоянно обновляется. Технические характеристики продукции, в том числе энергоэффективности, постоянно совершенствуются. Продукция регулярно проходит обязательную процедуру подтверждения соответствия согласно действующему законодательству. Информацию о реквизитах актуальных сертификатов соответствия и сроках их действия, актуальную информацию о классе и характеристиках энергоэффективности продукции, информацию об актуальном ассортименте продукции можно получить у организатора, выполняющей функции иностранного изготовителя на территории Российской Федерации ООО «БСХ Бытовые Приборы», 198515, Санкт-Петербург, г. Петергоф, ул. Карла Сименса, д.1 лит. А, филиал в г. Москва, 119071, ул. Малая Калужская, д.15, телефон (495) 737-2777, факс (495) 737-2798.

Компания ООО «БСХ Бытовые Приборы», 198515, Санкт-Петербург, г. Петергоф, ул. Карла Сименса, д.1 лит. А, филиал в г. Москва, 119071, ул. Малая Калужская, д.15, телефон (495) 737-2777, факс (495) 737-2798 осуществляет свою деятельность по подтверждению соответствия продукции от имени производителя на единой таможенной территории Евразийского экономического союза в соответствии с действующими техническими регламентами, в качестве уполномоченного Изготовителем лица, а также выполняет требования, предусмотренные Законом РФ №184-ФЗ «О техническом регулировании» для лица, выполняющего функции иностранного изготовителя на территории Российской Федерации.

Импортером в Российскую Федерацию продукции, сертифицированной в качестве серийно производимой, является ООО «БСХ Бытовые Приборы», 198515, Санкт-Петербург, г. Петергоф, ул. Карла Сименса, д.1 лит. А, филиал в г. Москва, 119071, ул. Малая Калужская, д.15, телефон (495) 737-2777.

Организацией, указываемой на продукции в целях идентификации продукции и осуществляющей первичное размещение продукции на рынке Европейского союза, является Роберт Босх Хаусгерете ГмБХ Карл-Верн-Штр. 34, 81739 Мюнхен, Германия (Robert Bosch Hausgeräte GmbH, Carl-Wery-Str. 34, 81739 München, Germany).

Юридическим лицом (изготовителем), осуществляющим от своего имени изготовление продукции и ответственным за ее соответствие требованиям применимых технических регламентов, является БСХ Хаусгерете ГмБХ, Карл-Верн-Штр. 34, 81739 Мюнхен, Германия (BSH Hausgeräte GmbH, Carl-Wery-Str. 34, 81739 München, Germany).

При перевозке, погрузке, разгрузке и хранении продукции следует руководствоваться, помимо изложенных в инструкции по эксплуатации, следующими требованиями:

- Запрещается подвергать продукцию существенным механическим нагрузкам, которые могут привести к повреждению продукции и/или нарушению ее упаковки.
- Необходимо избегать попадания на упаковку продукции воды и других жидкостей.

Перед перевозкой или передачей на хранение бытвей в эксплуатации продукции при отрицательной температуре необходимо убедиться в отсутствии в продукции воды.

Продукция предназначена к использованию в условиях температуры выше 0°С и относительной влажности, не превышающей 93%.

Перед началом эксплуатации продукции, длительное время находившейся под воздействием отрицательной температуры, необходимо выдержать ее в условиях комнатной температуры несколько часов.

Правила реализации продукции определяются предпрятиями розничной торговли в соответствии с требованиями действующего законодательства.

Указания по утилизации продукции содержатся в инструкции по эксплуатации и могут быть уточнены у муниципальных органов исполнительной власти.

Для продукции, реализованной изготовителем в течение срока действия сертификата соответствия, этот сертификат действителен при ее поставке, продаже и использовании (применении) в течение срока службы, установленного в соответствии со статьей 18 Закона РФ о защите прав потребителей. Срок службы на продукцию указан производителем в листовке «Информация изготовителя о гарантийном и сервисном обслуживании».

Продукция может быть идентифицирована по модельному обозначению (поле «E-Nr.»), апробационному типу (поле «Type») и товарному знаку Bosch, нанесенному на продукцию, упаковку и (или) содержащихся в эксплуатационных документах. В соответствии с внутренним стандартом изготовителя бытовая техника идентифицируется по следующей схеме:

**E-Nr.** <материальный номер> / <индекс сервисной службы>

Материальный номер представляет собой буквенно-цифровое обозначение продукции длиной не более 10 символов, используемое при продаже (именуемое модельным обозначением или моделью бытового прибора) торговой марки Bosch. Материальный номер (модель) указывается между кодовым словом «E-Nr.» и косой чертой «/».

Индекс сервисной службы – двузначное цифровое обозначение, присваиваемое единице продукции в процессе производства и используемое сервисной службой.

Эксплуатационные документы разрабатываются в унифицированной форме для широкого ассортимента продукции, поэтому изготовителем предусмотрено указание торгового обозначения прибора в эксплуатационных документах как полностью, так и частично, при условии, что это позволяет определить принадлежность данного эксплуатационного документа к бытовому прибору, соответствующему этим эксплуатационным документам. Установление в процессе идентификации соответствия характеристик бытового прибора положениям, содержащимся в прилагаемых к нему эксплуатационных документах, проводится путем анализа информации, изложенной в эксплуатационных документах.

В состав эксплуатационных документов, предусмотренных изготовителем для продукции, могут входить настоящая информация, инструкция (руководство) по эксплуатации, информация об условиях гарантийного и сервисного обслуживания.

Маркирование продукции осуществляется изготовителем на типовой табличке прибора, на упаковочной этикетке, непосредственно на упаковке прибора, а также может производиться иными способами, обеспечивающими доступное и наглядное представление информации о приборе в местах продаж.

**ЕАЭС** Продукция, которая прошла процедуру подтверждения соответствия согласно требованиям технических регламентов Таможенного союза и/или технических регламентов Евразийского экономического союза, маркируется единым знаком обращения продукции на рынке государств-членов Таможенного союза (Евразийского экономического союза).

Продукция соответствует следующим техническим регламентам Таможенного союза:

- ТР ТС 020/2011 Электromагнитная совместимость технических средств
- ТР ТС 004/2011 О безопасности низковольтного оборудования
- ТР ЕАЭС 037/2016 Об ограничении применения опасных веществ в изделиях электротехники и радиоэлектроники с даты вступления его в силу

Эксплуатационные документы на продукцию выполняются на русском языке. Эксплуатационные документы на государственных языках государств-членов Евразийского экономического союза, отличных от русского, при наличии соответствующих требований в законодательстве можно безвозмездно получить у торгующей организации-резидента соответствующего государства-члена Евразийского экономического союза.

Информация о комплектации продукции представлена в торговых залах, может быть запрошена по телефону бесплатной «горячей линии» (800) 200-2961, а также доступна в интернете на сайте производителя <http://www.bosch-home.ru>

Торговое обозначение	Апробационный тип	Сертификат соответствия			Страна-изготовитель
		Регистрационный номер	Дата выдачи	Действует до	
BВН21621	VХAS011V16	C-DE.АЯ46.В.73181	20.01.2016	19.01.2021	Китай
BВН21622	VХAS011V16	C-DE.АЯ46.В.73181	20.01.2016	19.01.2021	Китай
BВН21631	VХAS011V16	C-DE.АЯ46.В.73181	20.01.2016	19.01.2021	Китай
BВН21632	VХAS011V16	C-DE.АЯ46.В.73181	20.01.2016	19.01.2021	Китай
BВН216RВ3	VХAS011V16	C-DE.АЯ46.В.73181	20.01.2016	19.01.2021	Китай
BВН625M1	VСAS010V25	C-DE.АЯ46.В.73181	20.01.2016	19.01.2021	Китай
BВНMOVE1N	VХAS010V00	C-DE.АЯ46.В.73181	20.01.2016	19.01.2021	Китай
BВНMOVE2N	VХAS010V00	C-DE.АЯ46.В.73181	20.01.2016	19.01.2021	Китай
BВНMOVE3N	VХAS010V00	C-DE.АЯ46.В.73181	20.01.2016	19.01.2021	Китай
BСН6256N1	VСAS010V25	C-DE.АЯ46.В.73181	20.01.2016	19.01.2021	Китай
BСН65RТ25K	VСAS010V25	C-DE.АЯ46.В.73181	20.01.2016	19.01.2021	Китай
BСН6АТН18	VСAS010V18	C-DE.АЯ46.В.73181	20.01.2016	19.01.2021	Китай
BСН6АТН25	VСAS010V25	C-DE.АЯ46.В.73181	20.01.2016	19.01.2021	Китай
BСН6АТН25K	VСAS010V25	C-DE.АЯ46.В.73181	20.01.2016	19.01.2021	Китай
BСН6L2561	VСAS010V25	C-DE.АЯ46.В.73181	20.01.2016	19.01.2021	Китай
BСН6Z000	VСAS010V25	C-DE.АЯ46.В.73181	20.01.2016	19.01.2021	Китай
BGC1U1550	VRBS22X2V0	C-DE.АЯ46.В.73521	12.02.2016	11.02.2021	Польша
BGC4U2230	VRBS22X4V0	C-DE.АЯ46.В.73521	12.02.2016	11.02.2021	Польша
BGL252000	VBBS25Z2V0	C-DE.АЯ46.В.76070	18.08.2016	17.08.2021	Германия
BGL252101	VBBS25Z2V0	C-DE.АЯ46.В.76070	18.08.2016	17.08.2021	Германия
BGL252103	VBBS25Z2V0	C-DE.АЯ46.В.76070	18.08.2016	17.08.2021	Германия
BGL32000	VBBS22Z4V0	C-DE.АЯ46.В.73215	22.01.2016	21.01.2021	Германия
BGL32003	VBBS22Z4V0	C-DE.АЯ46.В.73215	22.01.2016	21.01.2021	Германия
BGL32500	VBBS25Z4V0	C-DE.АЯ46.В.73215	22.01.2016	21.01.2021	Германия
BGL35MOV14	VBBS22Z35M	C-DE.АЯ46.В.73215	22.01.2016	21.01.2021	Германия
BGL35MOV15	VBBS22Z35M	C-DE.АЯ46.В.73215	22.01.2016	21.01.2021	Германия
BGL35MOV16	VBBS22Z35M	C-DE.АЯ46.В.73215	22.01.2016	21.01.2021	Германия
BGL35MOV40	VBBS22Z35M	C-DE.АЯ46.В.73215	22.01.2016	21.01.2021	Германия
BGL35SPORT	VBBS25Z35M	C-DE.АЯ46.В.73215	22.01.2016	21.01.2021	Германия
BGL42130	VBBS22Z4V0	C-DE.АЯ46.В.73215	22.01.2016	21.01.2021	Германия
BGL42455	VBBS25Z4V0	C-DE.АЯ46.В.73215	22.01.2016	21.01.2021	Германия
BGL42530	VBBS25Z4V0	C-DE.АЯ46.В.73215	22.01.2016	21.01.2021	Германия
BGL72294	VBBS22Q8V0	C-DE.АЯ46.В.76070	18.08.2016	17.08.2021	Германия
BGL8PRO4	VBBS18Q8V0	C-DE.АЯ46.В.76317	06.09.2016	05.09.2021	Германия
BGL8PRO5IR	VBBS22Q8V0	C-DE.АЯ46.В.76070	18.08.2016	17.08.2021	Германия
BGL8SIL59D	VBBS07Q8V0	C-DE.АЯ46.В.76070	18.08.2016	17.08.2021	Германия
BGN21700	VBBS18Z2V0	C-DE.АЯ46.В.73018	29.12.2015	28.12.2020	Германия
BGN21702	VBBS18Z2V0	C-DE.АЯ46.В.73018	29.12.2015	28.12.2020	Германия
BGN21800	VBBS18Z2V0	C-DE.АЯ46.В.73018	29.12.2015	28.12.2020	Германия
BGS11700	VIBS22X2V0	C-DE.АЯ46.В.73521	12.02.2016	11.02.2021	Турция
BGS11702	VIBS22X2V0	C-DE.АЯ46.В.73521	12.02.2016	11.02.2021	Турция
BGS11703	VIBS22X2V0	C-DE.АЯ46.В.73521	12.02.2016	11.02.2021	Турция
BGS1U1800	VRBS22X2V0	C-DE.АЯ46.В.73521	12.02.2016	11.02.2021	Польша
BGS1U1802	VRBS22X2V0	C-DE.АЯ46.В.73521	12.02.2016	11.02.2021	Польша
BGS1U1805	VRBS22X2V0	C-DE.АЯ46.В.73521	12.02.2016	11.02.2021	Польша
BGS21830	VIBS22X2V0	C-DE.АЯ46.В.73521	12.02.2016	11.02.2021	Турция
BGS21832	VIBS22X2V0	C-DE.АЯ46.В.73521	12.02.2016	11.02.2021	Турция
BGS21833	VIBS22X2V0	C-DE.АЯ46.В.73521	12.02.2016	11.02.2021	Турция
BGS2UPWER1	VRBS25X2V0	C-DE.АЯ46.В.73521	12.02.2016	11.02.2021	Польша
BGS2UPWER2	VRBS25X2V0	C-DE.АЯ46.В.73521	12.02.2016	11.02.2021	Польша
BGS2UPWER3	VRBS25X2V0	C-DE.АЯ46.В.73521	12.02.2016	11.02.2021	Польша
BGS31800	VIBS22X4V0	C-DE.АЯ46.В.73521	12.02.2016	11.02.2021	Турция
BGS3U1800	VRBS22X4V0	C-DE.АЯ46.В.73521	12.02.2016	11.02.2021	Польша
BGS42230	VIBS22X4V0	C-DE.АЯ46.В.73521	12.02.2016	11.02.2021	Турция
BGS42234	VIBS22X4V0	C-DE.АЯ46.В.73521	12.02.2016	11.02.2021	Турция
BGS42242	VIBS22X4V0	C-DE.АЯ46.В.73521	12.02.2016	11.02.2021	Турция
BGS4GOLD	VIBS18X4V0	C-DE.АЯ46.В.59123	23.07.2013	22.07.2018	Турция
BGS4U2234	VRBS25X2V0	C-DE.АЯ46.В.73521	12.02.2016	11.02.2021	Польша
BGS4U2242	VRBS25X4V0	C-DE.АЯ46.В.73590	17.02.2016	16.02.2021	Польша
BGS4UGOLD4	VRBS25X4V0	C-DE.АЯ46.В.73590	17.02.2016	16.02.2021	Польша
BGS52530	VCBS25X6V0	C-DE.АЯ46.В.73590	17.02.2016	16.02.2021	Китай
BGS5PWER	VCBS25X6V0	C-DE.АЯ46.В.73590	17.02.2016	16.02.2021	Китай
BGS5Z00O1	VCBS22X5V0	C-DE.АЯ46.В.73521	12.02.2016	11.02.2021	Китай
BGS5Z00RU	VCBS25X5V0	C-DE.АЯ46.В.73590	17.02.2016	16.02.2021	Китай
BGS62530	VCBS25X6V0	C-DE.АЯ46.В.73590	17.02.2016	16.02.2021	Китай
BHN09070	VХAS021V09	C-DE.АЯ46.В.77397	16.11.2016	15.11.2021	Китай
BHN14090	VХAS021V14	C-DE.АЯ46.В.77397	16.11.2016	15.11.2021	Китай
BHN20110	VХAS021V20	C-DE.АЯ46.В.77397	16.11.2016	15.11.2021	Китай
BKS3003	VСAS010V00	C-DE.АЯ46.В.73181	20.01.2016	19.01.2021	Китай
BSA2580	VBBS550V20	C-DE.АЯ46.В.73018	29.12.2015	28.12.2020	Германия
BSB2884	BS55	C-DE.АЯ46.В.73215	22.01.2016	21.01.2021	Германия
BSB2982	BS55	C-DE.АЯ46.В.73215	22.01.2016	21.01.2021	Германия
BSG61800RU	VBBS600V00	C-DE.АЯ46.В.73018	29.12.2015	28.12.2020	Германия
BSG62185	VBBS600V02	C-DE.АЯ46.В.73215	22.01.2016	21.01.2021	Германия
BSG62186	VBBS600V02	C-DE.АЯ46.В.73215	22.01.2016	21.01.2021	Германия
BSGL2MOV30	VBBS550V20	C-DE.АЯ46.В.73018	29.12.2015	28.12.2020	Германия
BSGL2MOV31	VBBS550V20	C-DE.АЯ46.В.73018	29.12.2015	28.12.2020	Германия
BSGL32180	VBBS600V02	C-DE.АЯ46.В.73215	22.01.2016	21.01.2021	Германия
BSGL32383	VBBS625V00	C-DE.АЯ46.В.73215	22.01.2016	21.01.2021	Германия
BSGL52531	VBBS25Z5V0	C-DE.АЯ46.В.73215	22.01.2016	21.01.2021	Германия
BSM1805RU	VCBS118V00	C-DE.АЯ46.В.73018	29.12.2015	28.12.2020	Китай
BSN1701RU	VCBS118V00	C-DE.АЯ46.В.73018	29.12.2015	28.12.2020	Китай
BSN2100RU	VCBS122V00	C-DE.АЯ46.В.73018	29.12.2015	28.12.2020	Китай

# Информация изготовителя о гарантийном и сервисном обслуживании

Круглосуточный телефон службы поддержки\*:

8 (800) 200-29-61

Официальный сайт в Интернете:

www.bosch-home.ru

Адреса авторизованных сервисных центров, а также вся информация по сервисному обслуживанию доступна на официальном сайте в Интернете: [www.bosch-home.ru](http://www.bosch-home.ru).

Рекомендуем Вам пользоваться услугами только авторизованных сервисных центров.

Оригинальные аксессуары и средства по уходу для бытовой техники Bosch Вы можете приобрести в нашем фирменном интернет-магазине: [www.bosch-home.ru/store](http://www.bosch-home.ru/store). С условиями заказа, оплаты и доставки Вы можете ознакомиться на сайте. Также оригинальные аксессуары и средства по уходу Вы можете приобрести в авторизованных сервисных центрах.

1. Изделие \_\_\_\_\_

2. Модель \_\_\_\_\_

Пункты 1-2 заполняются только в случае, если эти данные не содержатся в документах о покупке изделия (кассовый чек и/или товарный чек, товарная накладная).

3. Данная информация распространяется на малые бытовые приборы товарного знака Bosch: кофеварки, кофемашины, кофемолки, весы, кухонные комбайны, миксеры, пылесосы, резки, тостеры, утюги, фены, распрямители для волос, электрочайники, соковыжималки, измельчители, блендеры, гладильные доски, ванночки, наполные весы, утюги, паровые станции, гладильные доски и аналогичные им изделия.



4. Уважаемые дамы и господа, сообщаем Вам, что подтверждение соответствия нашей продукции обязательным требованиям в соответствии с законодательством осуществляется в форме обязательной сертификации и декларирования соответствия.

Информация об обязательном подтверждении соответствия наших приборов, в том числе данные о номере сертификата соответствия (декларации о соответствии) и сроке его (ее) действия Вы можете получить в ООО «БСХ Бытовые Приборы».

Наша продукция производится под контролем транснациональной корпорации «БСХ Хаусгерате GmbH», адрес штаб-квартиры: 81739 Мюнхен, Карл-Верер Штрассе 34, Германия (BSH Hausgerate GmbH, Carl-Wery-Str. 34, 81739 München, Germany).

Организацией, выполняющей функции иностранного изготовителя, уполномоченной изготовителем на основании договора с ним, является ООО «БСХ Бытовые Приборы», 198515, Санкт-Петербург, г. Петергоф, ул. Карла Сименса, д.1 лит. А, филиал в г. Москва, 119071, ул. Малая Калужская, д.15, телефон (495) 737-2777, факс (495) 737-2798.

5. Обязательные сведения о технических характеристиках прибора приведены на типовой табличке прибора или на его этикетке и/или в сопроводительной документации.

## 6. Аксессуары и средства по уходу

Для безупречной функционирования Вашей техники и ухода за ней производитель рекомендует использовать только оригинальные аксессуары и средства по уходу. Оригинальные аксессуары разработаны производителем, они идеально подходят именно для Вашего прибора. Оригинальные аксессуары и средства по уходу соответствуют самым высоким требованиям качества товарного знака Bosch, они проходят заводские испытания для обеспечения максимальной надежности в работе. По всем вопросам, связанным с аксессуарами и средствами по уходу для Вашей бытовой техники, Вы можете обратиться в авторизованные сервисные центры или по телефону службы поддержки.

## 7. Гарантия изготовителя

Фирма изготовитель предоставляет на приобретенный Вами в Российской Федерации бытовой прибор гарантию в соответствии с действующим законодательством РФ сроком 1 год. На приобретенный в Республике Беларусь бытовой прибор, к которому при покупке был выдан гарантийный талон, действующий гарантийные условия, не противоречащие законодательству Республики Беларусь.

## 8. Внимание! Важная информация для потребителей

Данный прибор предназначен для использования исключительно для личных, семейных, домашних и иных нужд, не связанных с осуществлением предпринимательской деятельности либо удовлетворением бытовых потребностей в офисе предприятия, учреждения или организации. Использование прибора в целях, отличных от вышеуказанных, является нарушением правил надлежащей эксплуатации прибора.

Наличие фирменной заводской типовой таблички на приборе обязательно! Пожалуйста, убедитесь в ее наличии и сохраните ее на приборе в течение всего срока службы прибора. Удаление таблички ведет к обезличению прибора и к возможным нарушениям правил его эксплуатации.

Изготовитель не несет ответственность за недостатки в приборе, если сервисной службой будет доказано, что они возникли после передачи прибора потребителю вследствие нарушения им правил пользования, транспортировки, хранения, действий третьих лиц, непреодолимой силы (пожара, природной катастрофы и т.п.), попадания бытовых насекомых и грызунов, воздействия иных посторонних факторов, а также вследствие существенных нарушений технических требований, оговоренных в инструкции по эксплуатации, в том числе нестабильности параметров электросети, установленных ГОСТ 32144-2013.

Для подтверждения даты покупки прибора при гарантийном ремонте или предъявлении иных предусмотренных законом требований убедительно просим Вас сохранять документы о покупке (чек, квитанцию, иные документы, подтверждающие дату и место покупки). Соблюдение рекомендаций и указаний, содержащихся в инструкции по эксплуатации (правилах пользования), поможет избежать проблем в эксплуатации прибора и его обслуживании.

Неисправные узлы приборов в гарантийный период бесплатно ремонтируются или заменяются новыми. Решение вопроса о целесообразности их замены или ремонта остается за службами сервиса.

## 9. Информация о сервисе

В период и после истечения гарантийного срока наша Служба Сервиса, а также мастерские наших партнеров всегда готовы предложить Вам свои услуги. Список адресов уполномоченных изготовителем пунктов авторизованного сервисного обслуживания находится на официальном сайте в Интернете: [www.bosch-home.ru](http://www.bosch-home.ru).

Срок службы малых бытовых приборов (кроме кухонных комбайнов и пылесосов) составляет 2 года. Срок службы кухонных комбайнов и пылесосов составляет 5 лет. Срок службы изделия исчисляется с даты его покупки, либо при невозможности ее определения, с даты изготовления изделия, нанесенной на типовую табличку изделия. В соответствии со стандартом изготовителя дата изготовления маркируется FD ГГММ, где ГГ – год изготовления минус 1920, а ММ – месяц изготовления. Для определения года изготовления прибора необходимо к 1920 прибавить число ГГ.

\* Бесплатный круглосуточный телефон для звонков на территории РФ.

B34C065N1-1M00 03/2017



# BOSCH

Разработано для жизни







## Garantiebedingungen DEUTSCHLAND (DE)

Die nachstehenden Bedingungen, die Voraussetzungen und Umfang unserer Garantieleistung beschreiben, lassen die Gewährleistungsverpflichtungen des Verkäufers aus dem Kaufvertrag mit dem Endabnehmer unberührt.

Für dieses Gerät leisten wir Garantie gemäß nachstehenden Bedingungen:

1. Wir beheben unentgeltlich nach Maßgabe der folgenden Bedingungen (Nr. 2 - 6) Mängel am Gerät, die nachweislich auf einem Material- und/ oder Herstellungsfehler beruhen, wenn sie uns unverzüglich nach Feststellung und innerhalb von 24 Monaten nach Lieferung an den Erstendabnehmer gemeldet werden. Zeigt sich der Mangel innerhalb von 6 Monaten ab Lieferung, wird vermutet, dass es sich um einen Material- oder Herstellungsfehler handelt.

2. Die Garantie erstreckt sich nicht auf leicht zerbrechliche Teile wie z.B. Glas oder Kunststoff bzw. Glühlampen.

Eine Garantiepflicht wird nicht ausgelöst durch geringfügige Abweichungen von der Soll-Beschaffenheit, die für Wert und Gebrauchstauglichkeit des Gerätes unerheblich sind, oder durch Schäden aus chemischen und elektrochemischen Einwirkungen von Wasser, sowie allgemein aus anomalen Umweltbedingungen oder sachfremden Betriebsbedingungen oder wenn das Gerät sonst mit ungeeigneten Stoffen in Berührung gekommen ist. Ebenso kann keine Garantie übernommen werden, wenn die Mängel am Gerät auf Transportschäden, die nicht von uns zu vertreten sind, nicht fachgerechte Installation und Montage, Fehlgebrauch, eine nicht haushaltsübliche Nutzung, mangelnde Pflege oder Nichtbeachtung von Bedienungs- oder Montagehinweisen zurückzuführen sind.

Der Garantieanspruch erlischt, wenn Reparaturen oder Eingriffe von Personen vorgenommen werden, die hierzu von uns nicht ermächtigt sind, oder wenn unsere Geräte mit Ersatzteilen, Ergänzungs- oder Zubehörteilen versehen werden, die keine Originalteile sind und dadurch ein Defekt verursacht wird.

3. Die Garantieleistung erfolgt in der Weise, dass mangelhafte Teile nach unserer Wahl unentgeltlich instandgesetzt oder durch einwandfreie Teile ersetzt werden.

Geräte, die zumutbar (z.B. im PKW) transportiert werden können, und für die unter Bezugnahme auf diese Garantie eine Garantieleistung beansprucht wird, sind unserer nächstgelegenen Kundendienststelle oder unserem Vertragskundendienst zu übergeben oder zuzusenden. Instandsetzungen am Aufstellungsort können nur für stationär betriebene (feststehende) Geräte verlangt werden.

Es ist jeweils der Kaufbeleg mit Kauf- und/oder Lieferdatum vorzulegen. Ersetzte Teile gehen in unser Eigentum über.

4. Sofern die Nachbesserung von uns abgelehnt wird oder fehlschlägt, wird innerhalb der oben genannten Garantiezeit auf Wunsch des Endabnehmers kostenfrei gleichwertiger Ersatz geliefert.

5. Garantieleistungen bewirken weder eine Verlängerung der Garantiefrist, noch setzen sie eine neue Garantiefrist in Lauf. Die Garantiefrist für eingebaute Ersatzteile endet mit der Garantiefrist für das ganze Gerät.

6. Weitergehende oder andere Ansprüche, insbesondere solche auf Ersatz außerhalb des Gerätes entstandener Schäden sind - soweit eine Haftung nicht zwingend gesetzlich angeordnet ist - ausgeschlossen.

Diese Garantiebedingungen gelten für in Deutschland gekaufte Geräte. Werden Geräte ins Ausland verbracht, die die technischen Voraussetzungen (z.B. Spannung, Frequenz, Gasarten, etc.) für das entsprechende Land aufweisen und die für die jeweiligen Klima- und Umweltbedingungen geeignet sind, gelten diese Garantiebedingungen auch, soweit wir in dem entsprechenden Land ein Kundendienstnetz haben. Für im Ausland gekaufte Geräte gelten die von unserer jeweils zuständigen Landesvertretung herausgegebenen Garantiebedingungen. Diese können Sie über Ihren Fachhändler, bei dem Sie das Gerät gekauft haben, oder direkt bei unserer Landesvertretung anfordern.

### **Beachten Sie unser weiteres Kundendienst-Angebot:**

Auch nach Ablauf der Garantie stehen Ihnen unser Werkskundendienst und unsere Servicepartner zur Verfügung.

**Robert Bosch Hausgeräte GmbH**  
**Carl-Wery-Str. 34 / 81739 München // Germany**

Für Produktinformationen sowie Anwendungs- und Bedienungsfragen aus Deutschland:

**Bosch-Infoteam**

(Mo-Fr: 8.00-18.00 Uhr erreichbar)

**Tel.: 0911 70 440 040** oder unter

**bosch-infoteam@bshg.com**