



Register your new Bosch now:
www.bosch-home.com/welcome












**Холодильник
KIR81..**



BOSCH

ru Инструкция по эксплуатации

ru Содержание

	Указания по технике безопасности 3		Холодильное отделение. 12
	Об этой инструкции. 3		При размещении продуктов учитывать следующее. 12
	Опасность взрыва 3		Обратить внимание на различные температурные зоны в холодильном отделении. 12
	Опасность удара током. 3		Контейнер для овощей с регулятором влажности 13
	Опасность травмирования 4		Размораживание 13
	Риски вследствие воздействия хладагента 4		Холодильное отделение. 13
	Предупреждение рисков для детей и подверженных опасности лиц. 4		Чистка 13
	Материальный ущерб 5		Чистка элементов оснащения 14
	Вес 5		Неприятные запахи 14
	Надлежащее использование . . . 5		Освещение 14
	Охрана окружающей среды . . . 5		Шумы. 14
	Упаковка 5		Обычные шумы. 14
	Старый прибор 6		Как избежать посторонних шумов. . . 15
	Установка и подключение 6		Что делать в случае неисправности? 15
	Комплект поставки 6		Сервисная служба. 16
	Технические данные 6		Самопроверка прибора. 16
	Установка прибора 6		Заказ на ремонт и консультация в случае неисправностей 16
	Глубина ниши. 7		Гарантия 16
	Экономия электроэнергии 7		
	Перед первым использованием 8		
	Подключение к электросети. 8		
	Знакомство с прибором 9		
	Прибор. 9		
	Элементы управления 10		
	Оснащение. 10		
	Управление прибором. 10		
	Включение прибора 10		
	Выключение прибора и вывод его из эксплуатации. 11		
	Установка температуры. 11		
	Суперохлаждение 11		
	Сигнализация 12		
	Предупредительный сигнал при открытой дверце 12		

Указания по технике безопасности

Данный прибор соответствует действующим нормам технической безопасности и отвечает предписаниям по защите от радиопомех.

Контур циркуляции хладагента проверен на герметичность.

Об этой инструкции

- Прочитайте внимательно инструкции по эксплуатации и монтажу и соблюдайте приведенные в них указания. В них содержится важная информация по установке, эксплуатации и техническому обслуживанию прибора.
- Изготовитель не несет ответственности в случае несоблюдения указаний и предупреждений, содержащихся в инструкциях по эксплуатации и монтажу.
- Всю документацию следует хранить для использования в будущем и передать вместе с прибором следующему пользователю.

Опасность взрыва

- Никогда не использовать электрические приборы внутри прибора (напр.: нагревательные приборы или электрические мороженицы).
- Не хранить в приборе продукты с горючими газами-вытеснителями (напр., аэрозольные баллончики) и взрывоопасные вещества.
- Крепкие алкогольные напитки хранить только плотно закрытыми и в вертикальном положении.

Опасность удара током

- В связи с ненадлежащим образом выполненной установкой и ремонтом может возникнуть серьезная опасность для пользователя.
- В случае повреждения сетевого шнура: прибор немедленно отсоединить от электросети.
 - Ремонт прибора допускается выполнять только изготовителю, сервисной службе или специалистам с аналогичной квалификацией.

- Использовать только оригинальные детали изготовителя. При использовании данных деталей изготовитель гарантирует их соответствие требованиям технической безопасности.
- Удлинитель сетевого шнура можно приобретать только в сервисной службе.

Опасность травмирования

Емкости с газированными напитками могут лопнуть.

Риски вследствие воздействия хладагента

В трубах контура циркуляции хладагента имеется в небольшом количестве экологически безвредный, но горючий хладагент (R600a). Он не разрушает озоновый слой и не способствует развитию парникового эффекта. При вытекании хладагент может привести к травмам глаз или воспламенению.

- Избегать повреждений труб.
- В случае повреждения труб:
- держать вдали от прибора огонь и источники воспламенения;
 - проветрить помещение;

- выключить прибор и извлечь штепсельную вилку из розетки;
- вызвать специалиста сервисной службы.

Предупреждение рисков для детей и подверженных опасности лиц

Опасности подвержены следующие категории лиц:

- дети;
- лица с физическими и психическими ограничениями или с ограниченным восприятием;
- лица, не обладающие достаточными знаниями о безопасной эксплуатации прибора.

Меры:

- убедиться в том, что дети и подверженные опасности лица осознают опасность;
- при использовании прибора дети и подверженные опасности лица должны находиться под присмотром или руководством лица, отвечающего за их безопасность;
- пользование прибором разрешается только детям старше 8 лет;

- во время чистки и технического обслуживания дети должны находиться под присмотром;
- ни в коем случае не позволять детям играть с прибором.

Опасность удушья

- У приборов с дверным замком: ключ хранить в недоступном для детей месте.
- Упаковку и ее части не отдавать детям.

Материальный ущерб

Во избежание материального ущерба:

- не вставлять на цоколь, выдвижные элементы или дверцы, а также не опираться на них;
- не допускать попадания масла и жира на пластмассовые детали и уплотнители дверцы;
- при извлечении штепсельной вилки из розетки следует тянуть за саму вилку, а не за соединительный кабель.

Вес

Обратите внимание во время установки и транспортировки прибора на то, что он может быть очень тяжелым.

→ *"Место установки"*
на страница 6



Надлежащее использование

Используйте данный прибор

- только для охлаждения продуктов питания,
- только для использования в частном домашнем хозяйстве и в бытовых условиях.
- только для использования в соответствии с данной инструкцией по эксплуатации.

Данный прибор предназначен для использования на высоте не более 2000 м над уровнем моря.



Охрана окружающей среды

Упаковка

Все материалы безопасны для окружающей среды и подлежат вторичной переработке.

- Утилизируйте упаковку экологически чистым путем.
- О возможных методах утилизации осведомитесь у своего торгового агента или в органах коммунального управления.

Старый прибор

При правильной утилизации может быть получено ценное сырье.

Предупреждение

Дети могут закрыться в приборе и задохнуться!

- Чтобы дети не смогли забраться вовнутрь, полки и контейнеры не следует извлекать из прибора.
- Отслуживший прибор держать вдали от детей.

Внимание!

Не исключено выделение хладагента и опасных газов.

Избегать повреждений труб контура циркуляции хладагента и изоляции.

1. Извлечь штепсельную вилку из розетки.
2. Перерезать сетевой шнур.
3. Утилизировать прибор надлежащим образом.



Данный прибор имеет отметку о соответствии европейским нормам 2012/19/EU утилизации электрических и электронных

приборов (waste electrical and electronic equipment - WEEE).

Данные нормы определяют действующие на территории Евросоюза правила возврата и утилизации старых приборов.



Установка и подключение

Комплект поставки

После распаковки проверьте все детали на отсутствие возможных транспортных повреждений.

Обращайтесь с рекламациями в магазин, где Вы приобрели прибор, или в нашу сервисную службу.

→ "Сервисная служба" на страница 16

В комплект поставки входят следующие компоненты:

- Встраиваемый прибор
- Оснащение (в зависимости от модели)
- Материал для монтажа
- Инструкция по эксплуатации
- Инструкция по монтажу
- Список сервисных служб
- Гарантия в приложении
- Информация о расходе электроэнергии и шумах

Технические данные

Хладагент, полезный объем и другие технические данные указаны на типовой табличке.

→ "Знакомство с прибором" на страница 9

Установка прибора

Место установки

Чем большее количество хладагента содержится в приборе, тем больше должно быть помещение, в котором он установлен. В слишком маленьких помещениях при утечке хладагента может образоваться горючая смесь газа с воздухом.

На каждые 8 г хладагента должно приходиться минимум 1 м³ помещения. Количество хладагента, содержащегося в Вашем приборе, указано на типовой табличке внутри прибора.
→ "Знакомство с прибором"
на страница 9

Вес прибора может составлять в зависимости от модели до 74 кг.

Допустимая температура помещения

Допустимая температура помещения зависит от климатического класса прибора.

Сведения о климатическом классе Вы найдете на типовой табличке.
→ "Знакомство с прибором"
на страница 9

Климатический класс	Допустимая температура помещения
SN	+10 °C ... 32 °C
N	+16 °C ... 32 °C
ST	+16 °C ... 38 °C
T	+16 °C ... 43 °C

Прибор полностью работоспособен в пределах допустимой температуры помещения.

В случае эксплуатации прибора климатического класса SN при более низкой температуре помещения повреждение прибора можно исключить до температуры помещения +5 °C.

Глубина ниши

Для прибора рекомендуется глубина ниши 56 см. При меньшей глубине ниши – минимум 55 см – незначительно повышается уровень потребления энергии.

Экономия электроэнергии

При соблюдении следующих указаний прибор будет расходовать меньше электроэнергии.

Указание: Размещение элементов оснащения внутри прибора не влияет на расход электроэнергии прибором.

Установка прибора

Защищать прибор от воздействия прямых солнечных лучей.

Прибор следует устанавливать на максимально возможном расстоянии от радиаторов отопления, печей и прочих источников тепла:

3 см от электрических или газовых плит
30 см от масляных или угольных печей

Указание: Если это невозможно, то между прибором и источником тепла следует установить изоляционную плиту.

Прибор устанавливать в помещении с температурой ок. 20 °C.

Прибор охлаждает реже при низких температурах окружающей среды и вследствие этого расходует меньше электроэнергии.

Установка прибора	
Использовать нишу глубиной 56 см.	Воздух у задней стенки прибора не так сильно нагревается. Прибор расходует меньше электроэнергии, если теплый воздух может свободно отводиться.
Внимание! Опасность ожога! Отдельные детали прибора во время работы нагреваются. Прикосновение к этим деталям может привести к ожогам.	
Вентиляционные отверстия не закрывать и не загромождать.	
Помещение ежедневно проветривать.	

Использование прибора	
Дверцу прибора открывать только на короткий срок.	Воздух в приборе не так сильно нагревается. Прибор холодит реже и вследствие этого тратит меньше электричества.
Купленные продукты транспортировать в теплоизолированной сумке и быстро загрузить в прибор.	
Теплые продукты и напитки перед размещением в приборе следует охладить.	
Замороженные продукты положить для размораживания в холодильное отделение, чтобы использовать их холод.	Воздух может свободно циркулировать и влажность воздуха остается на постоянном уровне. Прибор холодит реже и вследствие этого тратит меньше электричества.
Между продуктами и задней стенкой всегда оставлять немного места.	
Продукты упаковывать герметично.	
Раз в год чистить заднюю сторону прибора с помощью пылесоса.	Воздух у задней стенки прибора не так сильно нагревается. Прибор расходует меньше электроэнергии, если теплый воздух может свободно отводиться.
Вентиляционные отверстия не закрывать и не загромождать.	

Перед первым использованием

1. Извлечь информационный материал, снять липкие ленты и защитную пленку.
2. Провести чистку прибора.
→ "Чистка" на страница 13

Подключение к электросети

Внимание!

Прибор не подсоединять к электронным энергосберегающим штекерам.

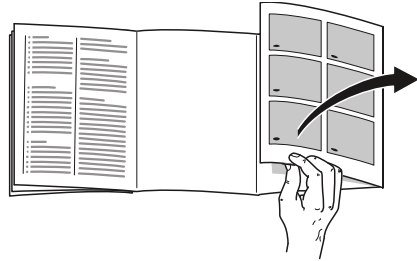
Указание: Прибор можно подключать к ведомым сетью и синусным инверторам. Ведомые сетью инверторы используются при наличии фотогальванических энергетических установок, подключенных напрямую к общественной электросети. В изолированных условиях необходимо использовать синусные инверторы. Изолированные условия, напр., на кораблях или в горных приютах, не имеют непосредственного подсоединения к общественной электросети.

1. После установки прибор следует подключать к электросети не ранее, чем через 1 час, чтобы избежать повреждений компрессора.
2. Прибор подсоединять к электросети только через розетку, установленную в соответствии с предписаниями.
 Параметры розетки должны соответствовать следующим данным:
 Розетка с 220 В ... 240 В
 защитным 50 Гц
 заземлением
 Предохранитель 10 А ... 16 А
 Для неевропейских стран:
 Проверить, соответствует ли указанный вид тока прибора параметрам Вашей электросети.
 Данные прибора указаны на типовой табличке.
 → "Знакомство с прибором" на страница 9
3. Прибор подключать к розетке, расположенной вблизи прибора. После установки прибора розетка должна оставаться в легкодоступном месте.



Знакомство с прибором

Раскройте последнюю страницу с рисунками. Возможны различия между прибором и изображениями в зависимости от оснащения.



Прибор

→ Рисунок **1**

- | | | | |
|----|-----|---|--|
| 1 | ... | 5 | Элементы управления |
| 6 | | | Вентилятор |
| 7 | | | Подсветка |
| 8 | | | Вытяжная полка |
| 9 | | | контейнер для овощей и фруктов с регулятором влажности |
| 10 | | | Контейнер для овощей |
| 11 | | | Типовая табличка |
| 12 | | | Отделение для масла и сыра |
| 13 | | | Полка для больших бутылок |

Элементы управления

→ Рисунок 2

- 1 Кнопка ①
Включает или выключает прибор.
- 2 Кнопка **super** холодильного отделения
Включает или выключает суперохлаждение.
- 3 Кнопка **</>** холодильного отделения
Устанавливает температуру холодильного отделения.
- 4 Индикация температуры холодильного отделения
Показывает установленную температуру в °C.
- 5 Кнопка **alarm**
Включает предупредительный сигнал.

Оснащение

(не для всех моделей)

Полка

→ Рисунок 3

Полку можно переставить:
■ полку выдвинуть и извлечь.

Полка Vario

→ Рисунок 4

Вы можете хранить продукты в высоких емкостях (напр., кувшины или бутылки):
■ Переднюю часть полки извлечь и задвинуть под заднюю часть.

Выдвижная полка

→ Рисунок 5

Можно улучшить обзор пространства внутри прибора:
■ выдвинуть полку.

Полку можно извлечь полностью:

1. нажать на обе кнопки под полкой и удерживать их нажатыми;
2. полку выдвинуть, опустить вниз и извлечь движением в сторону.

Контейнер

→ Рисунок 6

Контейнер можно извлечь:

- приподнимите контейнер сзади и извлеките.

Контейнер можно установить на место:

- установите контейнер на направляющие и задвиньте в прибор.

Подставка

→ Рисунок 7

Подставку можно извлечь:

- подставку приподнять кверху и извлечь.

Держатель для бутылок

→ Рисунок 8

Во время открывания и закрывания дверцы:

- Держатель для бутылок предотвращает опрокидывание бутылок.



Управление прибором

Включение прибора


1. Нажать на кнопку ①.
Прибор начинает производить холод.
2. Установите нужную температуру.
→ "Установка температуры"
на страница 11

Указания по эксплуатации

- После включения может пройти несколько часов, пока температура достигнет заданного уровня. Не загружать продукты, пока температура не достигнет заданного уровня.
- Передняя сторона корпуса частично слегка подогревается. Это препятствует образованию конденсата в области уплотнителя дверцы.


Выключение прибора и вывод его из эксплуатации

Выключение прибора

- Нажать на кнопку . Прибор больше не охлаждается.

Вывод прибора из эксплуатации

Если прибор не будет больше использоваться в течение продолжительного времени:


1. Нажать на кнопку . Прибор больше не охлаждается.
2. Извлечь штепсельную вилку из розетки или выключить предохранитель.
3. Провести чистку прибора.
4. Оставить прибор открытым.

Установка температуры

Рекомендуемая температура

Холодильное отделение: +4 °C

Холодильное отделение

- Нажимать на кнопку  до тех пор, пока индикация не покажет нужную температуру.

Наклейка OK

(не для всех моделей)

С помощью наклейки **OK** можно проверить, достигаются ли в холодильном отделении рекомендуемые для сохранности продуктов диапазоны температур не выше +4 °C.

Если наклейка не показывает **OK**, то температуру следует постепенно снизить.

После ввода прибора в эксплуатацию может пройти до 12 часов, пока температура достигнет заданного уровня.

Правильная установка



Суперохлаждение

При включении суперохлаждения происходит максимально интенсивное охлаждение холодильного отделения.

Включить суперохлаждение, напр.:

- перед загрузкой большого количества продуктов
- для быстрого охлаждения напитков

Указание: Во время работы суперохлаждение эксплуатационный шум может усилиться.

Спустя 15 часов прибор переключается в обычный режим работы.

Включение/выключение супер-охлаждения:

- Нажать на кнопку **super**. Если суперохлаждение включено, кнопка светится.



Сигнализация

Предупредительный сигнал при открытой двери

Предупредительный сигнал при открытой двери (непрерывный звуковой сигнал) включается, если дверь прибора остается открытой более двух минут.

- Закрывать дверцу или нажать на кнопку **alarm**. Предупредительный сигнал выключается.



Холодильное отделение

Холодильное отделение пригодно для хранения мяса, колбасы, рыбы, молочных продуктов, яиц, готовых блюд и хлебобулочных изделий.

Температура регулируется в диапазоне от +2 °С ... +8 °С.

Благодаря хранению в холоде кратковременно и в течение средних сроков Вы можете хранить также скоропортящиеся продукты. Чем ниже установлена температура, тем медленнее протекают ферментативные и химические процессы, а также разложение продуктов микроорганизмами. Температура на уровне +4 °С или ниже обеспечивает оптимальное сохранение свежести и безопасность хранящихся продуктов.

При размещении продуктов учитывать следующее

- Загружать следует свежие, неповрежденные продукты. Таким образом дольше сохранятся качество и свежесть продуктов.
- Не превышать указанный изготовителем минимальный срок хранения или годности готовых и фасованных продуктов.
- Для сохранения аромата, цвета и свежести продукты следует загружать в плотной упаковке или в закрытой посуде. Это поможет избежать изменения вкуса продуктов и изменения цвета пластмассовых деталей.
- Теплые блюда и напитки перед загрузкой в холодильное отделение следует охладить.

Обратить внимание на различные температурные зоны в холодильном отделении

Благодаря циркуляции воздуха в холодильном отделении возникают различные температурные зоны.

Самая холодная зона

Самая холодная зона находится между нанесенной сбоку стрелкой и расположенной под ней полкой.

→ Рисунок **9**

Указание: Храните в самой холодной зоне скоропортящиеся продукты, напр.: рыбу, колбасу, мясо.

Самая теплая зона

Зона самой высокой температуры находится на самом веру дверцы и в нижнем контейнере для овощей и фруктов.

Указание: Храните в зоне самой высокой температуры, напр., твердый сыр и масло. Аромат сыра может продолжать раскрываться, масло остается мягким для намазывания.

Контейнер для овощей с регулятором влажности

→ Рисунок 10

Контейнер для овощей является оптимальным местом для хранения свежих фруктов и овощей. С помощью регулятора влажности и специального уплотнителя можно регулировать влажность воздуха в контейнере для овощей. Это позволяет хранить свежие фрукты и овощи вдвое дольше по сравнению с обычным способом хранения.

Вы можете устанавливать влажность воздуха в контейнере для овощей в зависимости от вида и количества загружаемых продуктов:

- преимущественно фрукты, а также при высокой загрузке — установить более низкую влажность воздуха
- преимущественно овощи, а также при смешанной загрузке или малой загрузке — установить более высокую влажность воздуха

Указания

- Чувствительные к низким температурам фрукты (например, ананасы, бананы, папайю и цитрусовые) и овощи (например, баклажаны, огурцы, цуккини, сладкий перец, помидоры и картофель) для оптимального сохранения качества и аромата следует хранить вне прибора при температуре +8 °C ... +12 °C.
- В зависимости от количества и вида хранимых продуктов в контейнере для овощей может образовываться конденсат. Удалите конденсат сухой тканью и отрегулируйте влажность воздуха в контейнере для овощей при помощи регулятора влажности.



Размораживание

Холодильное отделение

Во время работы холодильной машины на задней стенке образуются капли талой воды или иней. Это обусловлено конструктивными особенностями холодильника. Капли талой воды или иней можно не вытирать. Задняя стенка оттаивает автоматически. Талая вода сливается в сточный желобок.

→ Рисунок 12

Талая вода стекает по сточному желобку в испарительную ванночку, где она испаряется.

Указание: Содержите в чистоте сточный желоб для талой воды и дренажное отверстие, чтобы талая вода могла стекать и не образовывались запахи.



Чистка

Внимание!

Избегайте повреждений прибора и элементов оснащения.

- Не использовать средства для чистки и растворители, содержащие песок, хлорид или кислоты.
- Не использовать абразивные и царапающие губки.
- На металлических поверхностях может образоваться коррозия.
- Никогда не мыть полки и контейнеры в посудомоечной машине. Детали могут деформироваться.

Выполнить следующие действия:

1. Выключить прибор.
2. Извлечь штепсельную вилку из розетки или выключить предохранитель.

ru Неприятные запахи

3. Извлечь продукты и разместить их для хранения в холодном месте. При наличии: положить на продукты аккумулятор холода.
4. При наличии: подождать, пока слой инея не растает.
5. Очистить прибор мягкой тканью и теплой водой с небольшим количеством моющего средства с нейтральным pH.
Внимание!
Мыльная вода не должна попадать в систему освещения и стекать через сливное отверстие в зону испарения.
6. Уплотнитель двери вымыть чистой водой и тщательно вытереть насухо.
7. Прибор снова подключить к электросети, включить и загрузить продукты.

Чистка элементов оснащения

Передвижные элементы извлечь для чистки из прибора.

→ "Оснащение" на страница 10

Сточный желобок

→ Рисунок 12

Регулярно чистить сточный желобок и сливное отверстие с помощью ватной палочки или подобного, чтобы талая вода могла стекать.

Полка над контейнером для овощей

→ Рисунок 11

1. Извлечь контейнер для овощей.
2. Извлечь полочку и разобрать ее для чистки.

Неприятные запахи

При появлении неприятных запахов:

1. Выключить прибор с помощью кнопки «Вкл./Выкл.» ①.
2. Извлечь все продукты из прибора.
3. Провести чистку прибора изнутри. → "Чистка" на страница 13
4. Почистите все упаковки.
5. Сильно пахнущие продукты упаковывать герметично чтобы предотвратить возникновение неприятного запаха.
6. Снова включить прибор.
7. Загрузить продукты.
8. Через 24 часа проверьте, не появились ли неприятные запахи снова.

Освещение

Ваш прибор оснащен системой освещения на светодиодах, которая не нуждается в техобслуживании.

Ремонт освещения должны выполнять только сервисная служба или авторизованные специалисты.

Шумы

Обычные шумы

Гудение: Работает двигатель, напр.: холодильный агрегат, вентилятор.

Бульканье, жужжание или журчание: Хладагент течет по трубам.

Щелчки: Включаются или выключаются двигатель, выключатель или магнитные клапаны.

Потрескивание: выполняется автоматическое размораживание.

Как избежать посторонних шумов

Прибор стоит неровно: Выровнять прибор с помощью ватерпаса. При необходимости что-нибудь подложить под прибор.

Контейнеры, полки или подставки шатаются или заклинили: Проверить извлекаемые элементы оснащения и при необходимости вставить заново.

Бутылки или емкости прикасаются друг к другу: Отодвинуть бутылки и емкости друг от друга.



Что делать в случае неисправности?

Прежде чем вызывать сервисную службу, проверьте с помощью этой таблицы, не сможете ли Вы устранить неисправность самостоятельно.

Фактическая температура сильно отличается от заданной.

Выключить прибор и подождать 5 минут.
 → "Выключение прибора и вывод его из эксплуатации" на страница 11
 Если температура слишком высокая, проверить ее заново через два часа.
 Если температура слишком низкая, проверить ее заново на следующий день.

Ни одна индикация не светится.

Штепсельная вилка не плотно вставлена в розетку.	Подключить штепсельную вилку к сети.
Сработал предохранитель.	Проверить предохранители.
Перебой в электропитании.	Проверить, наличие напряжения в сети электропитания.

Дисплей показывает E....

Электроника установила ошибку.	Вызовите специалиста сервисной службы. → "Сервисная служба" на страница 16
--------------------------------	---

Звучит предупредительный сигнал, кнопка alarm светится.

	Нажмите кнопку alarm . Сигнализация выключена.
Дверца прибора открыта.	Закройте дверцу прибора.
Закрыты вентиляционные отверстия.	Вентиляционные отверстия должны оставаться свободными.

Прибор не охлаждает, индикация и освещение работают.

Включен демонстрационный режим.

Запуск программы самопроверки.

→ "Самопроверка прибора" на страница 16

По окончании программы прибор переходит в обычный режим.



Сервисная служба

Обратитесь в нашу сервисную службу, если Вам не удалось устранить неисправность. Мы всегда найдем подходящее решение, и Вам не придется лишний раз вызывать техника.

Контактные данные ближайшего сервисного центра Вы найдете здесь или в прилагаемом перечне сервисных центров.

Пожалуйста, сообщите по телефону номер изделия (E-Nr.) и заводской номер (FD) прибора, указанные на типовой табличке.

→ "Знакомство с прибором"
на страница 9

Положитесь на компетентность

изготовителя. Тогда Вы можете быть уверены, что ремонт Вашего бытового прибора будет произведен грамотными специалистами с использованием оригинальных запасных частей.

Самопроверка прибора

Ваш прибор оснащен программой самопроверки, показывающей неисправности, которые могут быть устранены сервисной службой.

1. Выключить прибор и подождать 5 минут.
2. Включить прибор.

3. В течение первых 10 секунд после включения держать нажатой кнопку **super** холодильного отделения 3 ... 5 секунд, пока не раздастся звуковой сигнал. Программа самопроверки запускается. Во время выполнения программы самопроверки периодически раздается длительный звуковой сигнал.

- Если по окончании самопроверки прибор издаст 2 звуковых сигнала, и на дисплее отобразится установленная температура: прибор в порядке.
- Если по окончании самопроверки прибор издаст 5 звуковых сигналов и кнопка **super** холодильного отделения мигает 10 секунд: обратитесь в сервисную службу.

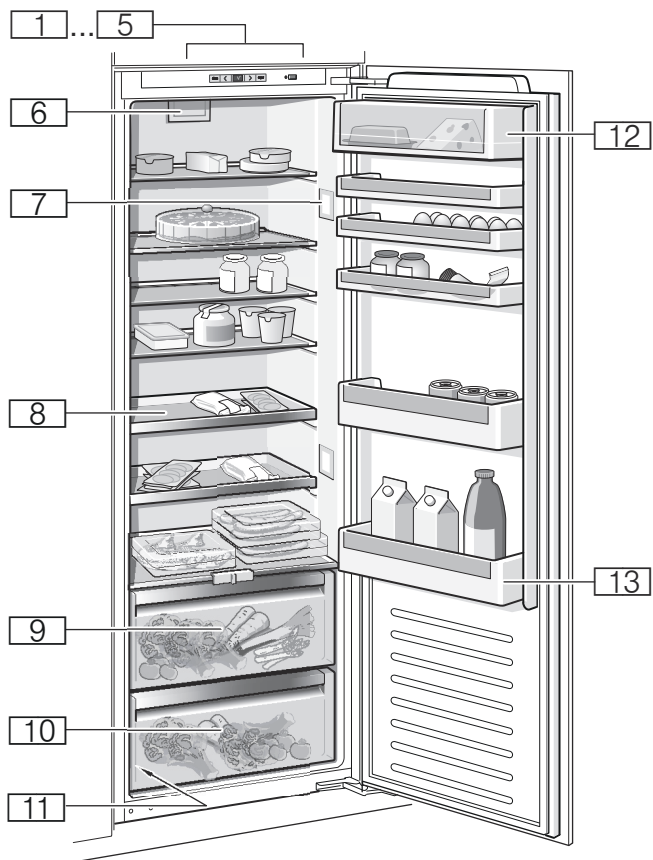
По окончании программы прибор переходит в обычный режим.

Заказ на ремонт и консультация в случае неисправностей

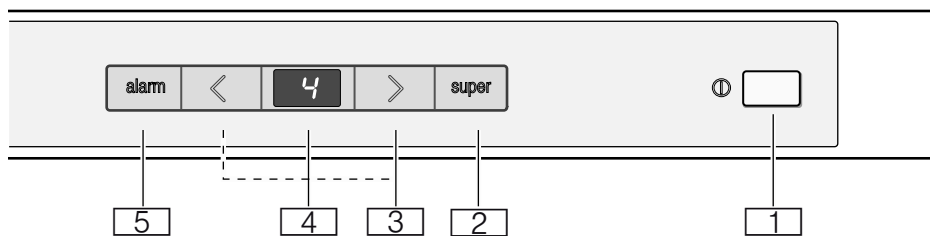
Контактные данные для всех стран Вы найдете в прилагаемом списке сервисных служб.

Гарантия

Более подробную информацию о гарантийном сроке и гарантийных условиях в Вашей стране Вы получите в сервисной службе, у Вашего торгового агента, а также на нашей странице в Интернете.



1



2



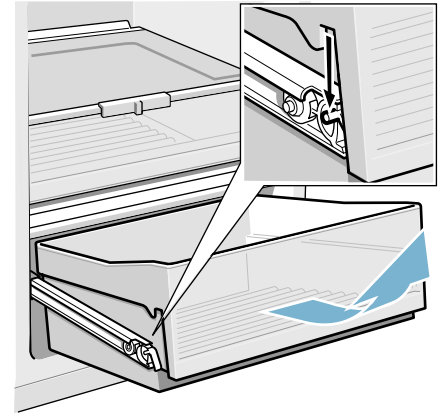
3



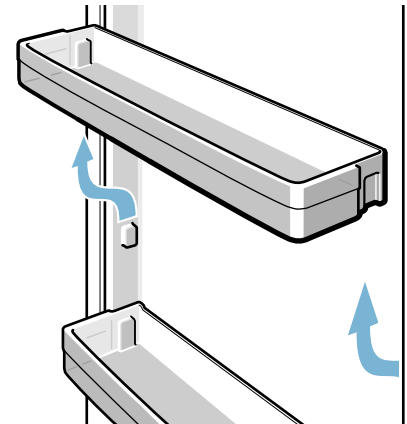
4



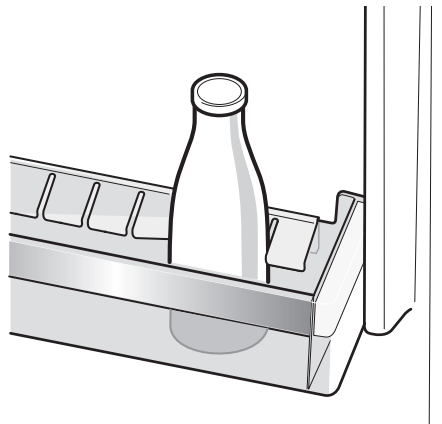
5



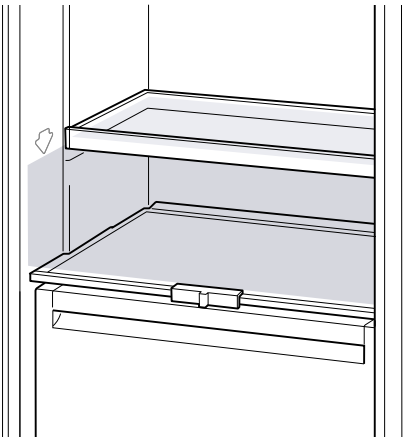
6



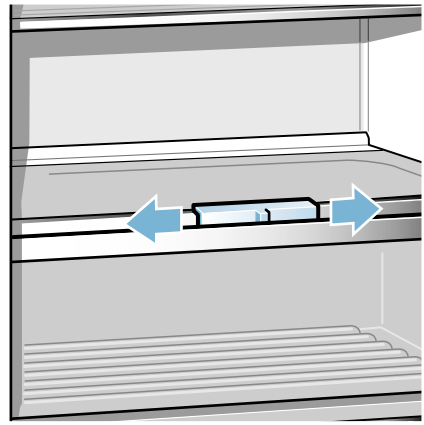
7



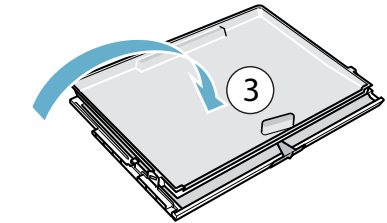
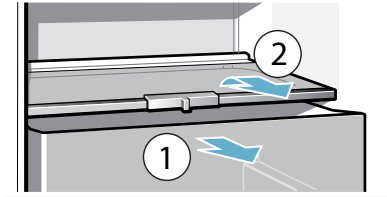
8



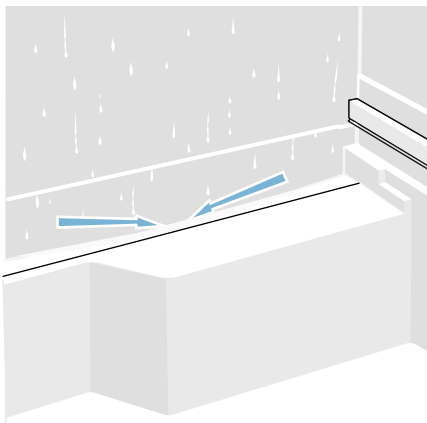
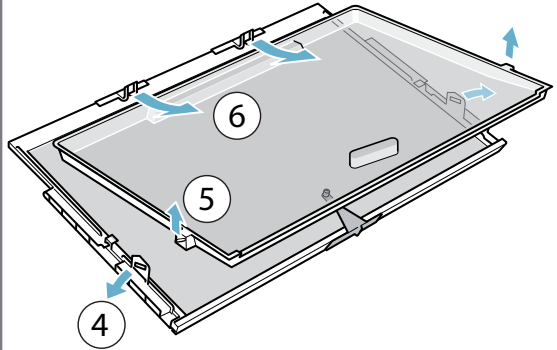
9



10



11



12

Robert Bosch Hausgeräte GmbH

Carl-Wery-Straße 34

81739 München, GERMANY

www.bosch-home.com



8001066359 (9703)
ru