



Register your
new device on
MyBosch now and
get free benefits:
[bosch-home.com/
welcome](https://bosch-home.com/welcome)

Fridge-freezer

KGN..

ro	Instrucțiuni de utilizare	Combină frigorifică	4
hr	Upute za uporabu	Kombinacija hladnjaka i zamrzivača	34
sr	Uputstvo za upotrebu	Kombinovani frižider sa zamrzivačem	62

ro Cuprins

Indicații de siguranță și de avertizare	4	Congelarea și păstrarea	24
Indicații de salubritate	7	Congelarea de alimente proaspete	24
Volumul de livrare	8	Super congelarea	26
Locul de instalare	9	Dezghetarea produselor congelate	26
Atenție la temperatura camerei și la aerisire	9	Dotare	26
Racordarea aparatului	10	Autocolantul "OK"	27
Să facem cunoștință cu aparatul	11	Oprirea și scoaterea din funcțiune a aparatului	27
Pornirea aparatului	12	Curățarea aparatului	28
Reglarea temperaturii	13	Iluminarea (LED)	29
Funcții speciale	13	Economisirea de energie	29
Funcția de alarmă	14	Zgomote în timpul funcționării	30
Home Connect	15	Cum puteți înlătura singur mici deficiențe	31
Capacitatea utilă	21	Autotestarea aparatului	33
Compartimentul de răcire	21	Unitatea service abilitată	33
Super-răcirea	23		
Compartimentul de congelare	23		
Capacitatea de congelare	24		

hr Sadržaj

Bezbjedonosna uputstva i upozorenja	34	Prostor za zamrzavanje	52
Napuci za zbrinjavanje u otpad	37	Učinak zamrzavanja	52
Opseg isporuke	38	Zamrzavanje i spremanje	52
Mjesto postavljanja	38	Zamrzavanje svježih namirnica	53
Obratiti pozornost na temperaturu prostora i vjetrenje	39	Super-zamrzavanje	54
Priključenje aparata	39	Otapanje zamrznutih namirnica	54
Upoznavanje aparata	40	Oprema	55
Uključivanje uređaja	41	Naljepnica „OK”	55
Namještanje temperature	42	Isključenje aparata te isključenje na dulje vrijeme	56
Posebne funkcije	42	Čišćenje aparata	56
Funkcija alarma	43	Rasvjeta (LED)	57
Home Connect	45	Ušteda energije	57
Zapremnina	49	Šumovi koji se javljaju pri radu	58
Prostor za hladjenje	50	Male smetnje otklonite sami	59
Super-hladjenje	51	Samotestiranje aparata	61
		Servisna služba	61

sr Sadržaj

Sigurnosna uputstva i upozorenja	62	Kapacitet zamrzavanja	79
Uputstva za odlaganje u otpad	65	Zamrzavanje i smeštanje	80
Obim isporuke	66	Zamrzavanje svežih namirnica	80
Mesto postavljanja	66	Super-zamrzavanje	81
Obratiti pažnju na temperaturu prostora i provetravanje	67	Odmrzavanje zamrznute namirnice ..	82
Priključenje aparata	67	Oprema	82
Upoznavanje aparata	68	Nalepnica „OK“	83
Uključivanje uređaja	69	Isključenje aparata i isključenje na duže vreme	83
Podešavanje temperature	70	Čišćenje aparata	83
Specijalne funkcije	70	Osvetljenje (LED)	84
Funkcija alarma	71	Ušteda energije	84
Home Connect	72	Šumovi koji se javljaju pri radu	85
Korisna zapremina	77	Male smetnje otklonite sami	86
Prostor za hlađenje	77	Samoispitivanje aparata	88
Super-hlađenje	79	Servisna služba	88
Prostor za zamrzavanje	79		

Indicații de siguranță și de avertizare

Înainte de a pune aparatul în funcțiune

Citiți cu atenție instrucțiunile de utilizare și de montaj! Ele conțin informații importante privind instalarea, folosirea și întreținerea aparatului.

Producătorul nu răspunde, dacă dvs. neglijați indicațiile și avertizările instrucțiunii de utilizare. Păstrați toate documentele pentru folosirea lor ulterioară sau pentru următorul utilizator.

Siguranța tehnică



Pericol de incendiu

Prin tubulatura circuitului de răcire curge o cantitate redusă dintr-un agent frigorific ecologic, dar inflamabil (R600a). Acest agent nu este dăunător pentru stratul de ozon și nu amplifică efectul de seră. Dacă se scurge agentul frigorific, pot fi provocate leziuni oculare sau agentul se poate inflama.

În caz de deteriorare

- Țineți la distanță de aparat focul deschis sau sursele de aprindere.
- Se va aerisi camera timp de câteva minute.
- Se oprește aparatul și se scoate ștecherul de rețea.
- Se va informa serviciul clienți.

Cu cât se află o cantitate mai mare de substanță frigorifică în aparat, cu atât mai mare trebuie să fie camera în care se află aparatul. În camere prea mici, în cazul unei scurgeri se poate forma un amestec inflamabil de gaz-aer.

Pentru o cantitate de 8 g soluție frigorifică spațiul trebuie să fie de cel puțin 1 m³. Cantitatea de soluție de răcire a aparatului dvs. este menționată pe plăcuța de tip din interiorul aparatului.

La amplasarea aparatului acordați atenție cablului de alimentare să nu fie înțepenit într-un loc sau deteriorat.

Dacă se deteriorează cablul de alimentare al acestui aparat, acesta trebuie înlocuit de către producător, de către unitatea de service abilitată sau de către o persoană calificată în mod similar. Lucrările de instalare și reparații executate necorespunzător pot periclita considerabil utilizatorul.

Reparațiile pot fi făcute numai de către producător, serviciul pentru clienți sau de către o persoană calificată în mod similar.

Pot fi folosite numai piese originale ale producătorului. Numai la aceste piese producătorul garantează, că ele îndeplinesc cerințele de siguranță.

Să nu utilizați prize multiple, prelungitoare sau adaptoare.



Pericol de incendiu

Prizele multiple portabile sau adaptoarele portabile se pot încălzi și pot duce la producerea unui incendiu.

Nu așezați prize multiple portabile sau adaptoare portabile în spatele aparatului.

La utilizare

- Nu folosiți niciodată aparate electrice în interiorul aparatului (de ex. aparate de încălzit, aparate electrice de produs gheață etc.). Pericol de explozie!
- Nu dezghețați sau curățați niciodată aparatul cu un curățător cu aburi! Aburul poate ajunge la părțile electrice și poate declanșa un scurt-circuit. Pericol de electrocutare!
- Nu luați alte măsuri în afară de cele indicate de producător pentru a accelera dezghețarea. Pericol de explozie!
- Nu folosiți obiecte ascuțite sau cu muchii tăioase pentru a îndepărta straturile de brumă sau de gheață. Ați putea astfel să deteriorați conductele soluției de răcire. Stropii de soluție de răcire se pot aprinde sau pot duce la rănirea ochilor.
- Nu depozitați produse cu gaz carburant inflamabil (de ex. spray-uri) și nici substanțe explozive. Pericol de explozie!
- Soclul, sertarele, ușile etc. nu vor fi folosite abuziv ca treaptă de pășire sau pentru sprijinire.

- Pentru dezghețare și curățare se scoate ștecherul din priză sau se oprește siguranța. Se va trage de ștecher, nu de cablul de racordare.
- Alcoolul cu procent mare de tărie se va depozita numai bine închis și în poziție verticală.
- Părțile din material plastic și garnitura ușii nu se vor murdări cu ulei sau grăsimi. Astfel se previne ca părțile din material plastic și garnitura ușii să devină poroase.
- Nu acoperiți orificiile de aerisire ale aparatului.
- În congelator nu se vor păstra lichide în sticle și cutii (în special băuturi carbogazoase). Sticlele și cutiile ar putea să se spargă!
- Nu introduceți niciodată în gură alimente imediat după ce le-ați scos din congelator. Pericol de rănire datorat degerăturilor!
- Evitați contactul prelungit al mâinilor cu alimentele congelate, gheața sau țevile vaporizatorului etc. Pericol de rănire datorat degerăturilor!

■ **Evitarea de riscuri pentru copii și persoane periclitate:**

În pericol sunt copiii, persoanele limitate în percepția lor fizică și psihică precum și persoanele, care nu au suficiente cunoștințe pentru deservirea sigură a aparatului. Asigurați-vă, că persoanele periclitare și copiii au înțeles pericolele.

O persoană responsabilă pentru siguranță trebuie să supravegheze sau să îndrume copiii și persoanele expuse la riscuri la aparat.

Numai copiii cu vârsta peste 8 ani pot utiliza aparatul.

Supravegheați copiii la curățare și întreținere.

Niciodată să nu permiteți copiilor să se joace cu aparatul.

Copii în gospodărie

- Nu încredințați copiilor ambalajul sau părți ale acestuia.
Pericol de asfixiere din cauza cartoanelor pliate și a foliilor!
- Aparatul nu este o jucărie pentru copii!
- La aparatul cu broască la ușă: cheia va fi păstrată într-un loc inaccesibil pentru copii.

Condiții generale

Aparatul este indicat pentru

- răcirea și congelarea de alimente,
- prepararea gheții.

Acest aparat este destinat utilizării casnice în gospodăriile individuale și pentru mediul casnic.

Circuitul de soluție de răcire este verificat în ceea ce privește etanșeitățile.

Acest aparat corespunde prevederilor de siguranță relevante pentru aparate electrice și este ecranat împotriva perturbațiilor radio.

Acest aparat este adecvat pentru o utilizare până la o înălțime de maxim 2000 de metri deasupra nivelului mării.

Indicații de salubritate

Predarea la deșeurile a ambalajului

Ambalajul protejează aparatul dvs. de deteriorări în timpul transportului. Toate materialele folosite sunt ecologice și re folosibile. Vă rugăm să vă aduceți și dvs. aportul: salubrizați ambalajul conform normelor ecologice.

Despre căile actuale de salubritate vă rugăm să vă informați la comerciantul de specialitate sau la administrația locală.

Predarea aparatului vechi

Aparatele vechi nu sunt deșeurile fără valoare! Prin-o salubritate ecologică pot fi recuperate materile prime valoroase.



Acest aparat este marcat corespunzător directivei europene 2012/19/UE în privința aparatelor electrice și electronice vechi (waste electrical and electronic equipment – WEEE).

Directiva prescrie cadrul pentru o preluare înapoi, valabilă în întreaga UE, și valorificarea aparatelor vechi.

Avertizare

La aparatele scoase din uz

1. Se scoate ștecherul de rețea.
2. Se separă cablul de racordare împreună cu fișa pentru rețea.
3. Nu se scot suporturile și cutiile, pentru a îngreuna intrarea copiilor!
4. Nu lăsați copiii să se joace cu aparatul vechi. Pericol de asfixiere!

Aparatele frigorifice conțin soluție de răcire și gaze în izolație. Soluția de răcire și gazele trebuie salubrizate în mod profesional. Țevile circuitului soluției de răcire nu trebuie deteriorate până la salubrizarea lor regulamentară.

Volumul de livrare

După despachetare verificați toate piesele, dacă nu prezintă eventuale deteriorări din transport.

În caz de reclamații adresați-vă la comerciantul de la care ați cumpărat aparatul sau la serviciul nostru pentru clienți.

Livrarea constă din următoarele părți:

- Aparat independent
- Dotare (în funcție de model)
- Pungă cu material de montaj
- Instrucțiune de utilizare
- Instrucțiunea de montaj
- Caietul serviciului pentru clienți
- Anexa garanției
- Informații referitoare la consumul de energie și zgomote

Locul de instalare

Ca loc de instalare este indicată o cameră uscată, cu posibilități de aerisire. Locul de instalare nu ar trebui să fie expus razelor solare directe și nu ar trebui să se afle în apropierea unei surse de căldură cum ar fi cuptorul, caloriferul, etc. Dacă instalarea lângă o sursă de căldură este inevitabilă, vă rugăm să folosiți o placă de izolare potrivită sau să respectați următoarele distanțe minime față de sursa de căldură:

- Față de mașini de gătit electrice și cu gaz: 3 cm.
- Față de focare de ardere cu combustibil lichid sau cărbune: 30 cm.

Podeaua la locul de instalare nu trebuie să cedeze, ea va fi eventual întărită. Eventualele denivelări ale dușumelei se egalizează așezând ceva dedesubt.

Distanța față de perete

Așezați aparatul astfel încât să fie asigurat un unghi de deschidere a ușii de 90°.

Atenție la temperatura camerei și la aerisire

Temperatura camerei

Aparatul este proiectat pentru o anumită clasă de climă. În funcție de clasa de climă aparatul poate fi folosit la următoarele temperaturi ale camerei.

Clasa de climă este menționată pe plăcuța de tip, Fig. 14.

Clasa de climă	Temperatura camerei admisă
SN	+10 °C până la 32 °C
N	+16 °C până la 32 °C
ST	+16 °C până la 38 °C
T	+16 °C până la 43 °C

Indicație

Aparatul funcționează în limitele de temperatură a camerei ale clasei de climă indicate. Dacă un aparat din clasa de climă SN funcționează la temperaturi mai joase ale camerei, pot fi excluse defecțiuni ale aparatului până la o temperatură de +5 °C.

Aerisirea

Figura 2

Aerul de la peretele din spate și de la pereții laterali ai aparatului se încălzește. Aerul încălzit trebuie să poată fi evacuat fără piedici. Altfel agregatul de răcire trebuie să lucreze mai intens. Aceasta mărește consumul de curent. Din această cauză: nu acoperiți niciodată orificiile de aerisire și nu așezați nimic în dreptul lor!

Racordarea aparatului

După instalarea aparatului se așteapă cel puțin 1 oră până la punerea lui în funcțiune. În timpul transportului se poate întâmpla ca uleiul aflat în compresor să se depoziteze în sistemul de răcire.

Înainte de prima punere în funcțiune se curăță interiorul aparatului (vezi „Curățarea aparatului”).

Conectarea la rețeaua de alimentare cu energie electrică

Priza trebuie să fie în apropierea aparatului și trebuie să fie ușor accesibilă și după instalarea aparatului.

Avertizare

Pericol de electrocutare!

Dacă lungimea cablului de alimentare nu este suficientă, în niciun caz să nu utilizați prize multiple sau prelungitoare. Contactați unitatea de service abilitată pentru alternative.

Aparatul corespunde clasei de protecție I. Aparatul se va racorda conform prevederilor, la o priză cu conductor de protecție, pentru alimentarea cu curent alternativ de 220-240 V/50 Hz. Priza trebuie asigurată cu o siguranță de 10 A până la 16 A.

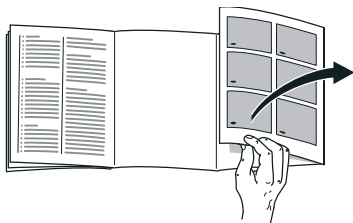
La aparatele care se folosesc în țări neeuropene verificați dacă tensiunea și curentul indicat corespund cu valorile rețelei dvs. de curent. Aceste date se găsesc pe plăcuța de tip, fig. 14.

Avertizare

Aparatul nu trebuie în niciun caz racordat la un ștecher electronic de economisire a energiei.

Pentru utilizarea aparatelor noastre pot fi folosite ondulate de rețea și ondulate sinusoidale. Ondulatele conectate la rețea se folosesc la instalații fotovoltaice, care se leagă direct la rețeaua publică de electricitate. La soluțiile insulare (de ex. vapoare sau cabane de munte), care nu au racord direct la rețeaua publică de curent electric, trebuie folosite ondulate sinusoidale.

Să facem cunoștință cu aparatul



Vă rugăm să deschideți ultima pagină cu desene. Această instrucțiune de folosire este valabilă pentru mai multe modele.

Dotarea modelelor poate varia.

Sunt posibile abateri la aceste ilustrații.

Fig. 1

* Nu la toate modelele.

- A Compartimentul de răcire
- B Compartimentul de congelare

- 1-16 Elemente de deservire
- 17* Compartiment pentru unt și brânzeturi
- 18 Suport pentru sticle mici
- 19 Suport pentru sticle mari
- 20 Iluminarea (LED)
- 21* Suportul pentru sticle
- 22* Setul pentru mic dejun
- 23 Compartimentul de păstrare la rece
- 24 Lada pentru legume cu regulator de umiditate
- 25* Ladă pentru alimente congelate

Elemente de deservire

Fig. 4

- 1 **Indicator de temperatură al compartimentului de congelare**
Cifrele corespund temperaturilor reglate în compartimentul de congelare în °C.
- 2 **Indicator – ALARM –**
lese în evidență dacă în compartimentul de congelare este prea cald sau dacă ușa compartimentului de congelare este ținută un timp prea îndelungat deschisă.
- 3 **Indicator superfreeze**
lese în evidență dacă este activă super-congelarea.
- 4 **Indicator freshness mode**
lese în evidență dacă este activat modul de proapețime.
- 5 **Indicator sabbath mode**
Este evidențiat dacă este activat modul sabbath.
- 6 **Afișajul eco mode**
Este evidențiat dacă este activat modul eco.
- 7 **Afișajul Alarmă**
Este aprins dacă ușa compartimentului de răcire este deschisă un timp prea îndelungat.
- 8 **Indicator de temperatură compartiment de răcire**
Cifrele corespund temperaturilor reglate în compartimentul de răcire în °C.
- 9 **Indicator supercool**
lese în evidență dacă este activă super-răcirea.

- 10 **Indicator vacation mode**
Iese în evidență dacă este activat modul de concediu.
- 11 **Funcția „Lock” de blocare a tastelor**
Când este activată această funcție, nu sunt posibile reglările cu elementele de deservire.
- 12 **Tasta lock/alarm off**
Tasta servește la
- dezactivarea sunetului de avertizare (consultați capitolul Funcția de alarmă)
 - activarea și dezactivarea blocării tastelor.
- 13 **Taste de reglare +/-**
Cu tastele se reglează temperatura compartimentului de răcire și a celui de congelare.
- 14 **Tasta °C pentru selectarea compartimentului**
Servește la selectarea unui compartiment. Este necesară pentru a modifica temperatura acestuia sau pentru a activa anumite funcții speciale.
- 15 **Tasta Super**
Servește la activarea funcțiilor supercool (compartiment de răcire) și superfreeze (compartiment de congelare).
- 16 **Tasta mode**
Pentru selectarea funcțiilor speciale.

Pornirea aparatului

1. Introduceți mai întâi ștecherul în racordul din partea din spate a aparatului. Verificați, dacă ștecherul a fost introdus complet.
2. Introduceți apoi celălalt capăt al cablului în priză.

Aparatul este pornit acum și se aude un sunet de avertizare.

Pentru a dezactiva sunetul de avertizare, apăsați tasta lock/alarm off.

Indicatorul – ALARM – se stinge în momentul în care aparatul a atins temperatura reglată.

Temperaturile prereglate se ating după mai multe ore. Înainte de aceasta nu introduceți alimente în aparat.

Din fabrică sunt recomandate următoarele temperaturi:

- Compartimentul de congelare: -18 °C
- Compartimentul de răcire: +4 °C

Instrucțiuni de utilizare

- După pornire poate dura câteva ore până la atingerea temperaturilor setate.
- Datorită sistemului complet automat NoFrost, compartimentul de congelare se menține fără depuneri de gheață. Nu mai este necesară dezghețarea.
- Dacă ușa nu se poate deschide imediat după închidere, așteptați un moment, până când se compensează scăderea de presiune.
- Părțile frontale și pereții laterali ai carcasei se încălzesc parțial, ușor. Aceasta împiedică formarea condensului.

Reglarea temperaturii

Fig. 4

Compartimentul de răcire

Temperatura este reglabilă de la +2 °C până la +8 °C.

1. Selectați compartimentul de răcire cu tasta °C .
2. Apăsați tastele +/- până când se afișează temperatura dorită.

Alimentele sensibile nu ar trebui păstrate la temperaturi peste +4 °C.

Compartimentul de congelare

Temperatura este reglabilă de la -16 °C până la -24 °C.

1. Selectați compartimentul de congelare cu tasta °C .
2. Apăsați tastele +/- până când se afișează temperatura dorită.

Funcții speciale

Fig. 4

Modul de proștețime

Cu ajutorul modului de proștețime, alimentele își păstrează proștețimea timp mai îndelungat.

Pornirea:

Apăsați pe tasta mode până apare afișajul freshness mode.

Aparatul setează automat următoarele temperaturi:

- Compartimentul de răcire: + 2 °C
- Compartiment de congelare: rămâne nemodificat

Deconectarea:

Apăsați pe tasta mode până când se stinge afișajul freshness mode.

Modul Eco

Cu modul Eco comutați aparatul în regimul de funcționare cu economie de energie.

Pornirea:

Apăsați pe tasta mode până când apare afișajul „eco mode“.

Aparatul setează automat următoarele temperaturi:

- Compartiment de răcire:+8°C
- Compartiment de congelare: -16 °C

Deconectarea:

Apăsați pe tasta mode până se stinge afișajul „eco mode“.

Modul de concediu

În cazul unei absențe mai lungi puteți comuta aparatul în modul concediu de economisire de energie.

Temperatura compartimentului de răcire se comută automat pe +14 °C.

Nu depozitați alimente în compartimentul de răcire în acest timp.

Pornirea:

Apăsați pe tasta mode până când apare afișajul vacation mode.

Aparatul setează automat următoarele temperaturi:


- Compartiment de răcire:+14°C
- Compartimentul de congelare: rămâne nemodificat

Deconectarea:

Apăsați pe tasta mode până când se stinge afișajul vacation mode.

Funcția Lock de blocare a tastelor

Pentru activarea și dezactivarea blocării tastelor, apăsați tasta lock/alarm off timp de 5 secunde.

Când funcția este activată, iese în evidență indicatorul .

Acum, panoul de comandă este protejat împotriva operării nedorite.

Excepție a blocării tastelor:

Pentru dezactivarea blocării tastelor și în cazul emiterii unui sunet de avertizare se poate apăsa tasta lock/alarm off.

Modul sabbath

La pornirea modului sabbath se dezactivează următoarele setări:

- Semnale acustice
- Iluminatul interior
- Mesaje pe afișaj
- Iluminatul de fond al câmpului de afișare se reduce
- Tastele vor fi blocate

Pornirea și oprirea modului **sabbath**:

Apăsați tasta super pentru 15 secunde.

Funcția de alarmă

Alarma poate fi declanșată în următoarele cazuri.

Alarma ușii

Se activează alarma ușii, iar pe displayul de temperatură a compartimentului de răcire 8 sau pe displayul de temperatură a compartimentului de congelare 1 apare – ALARM –, dacă ușa respectivă este ținută un timp prea îndelungat deschisă. Dacă se închide ușa respectivă, alarma ușii încetează.

Alarma de temperatură

Alarma de temperatură se activează dacă temperatura din interiorul aparatului este prea mare și pot fi periclitate alimentele. Se emite un sunet discontinuu și pe indicatorul temperaturii din compartimentul de congelare 1 apare – ALARM –.

Alarma de temperatură se poate declanșa în aceste situații:

- punerea în funcțiune a aparatului
Depozitați alimentele numai dacă aparatul a atins temperatura setată.
- Depozitarea unor cantități mari de alimente proaspete
Înainte de depozitarea unor cantități mari de alimente proaspete să porniți funcția de super-congelare. Evitați contactul între alimentele proaspete și cele deja congelate.

- Ușa aparatului deschisă timp îndelungat
Verificați dacă alimentele sunt dezghețate sau decongelate. Nu recongelați alimentele dezghețate sau decongelate.
- un al doilea aparat frigorific (instalare side by side) sau o altă sursă de căldură încălzește aparatul
Apelați Serviciul pentru clienți și întrebați care sunt posibilitățile de izolare a aparatului dvs.

Indicație

Alimentele congelate dezghețate parțial sau total nu vor fi recongelate. Ele pot fi congelate din nou abia după ce au fost preparate (fierte sau prăjite).

Nu mai folosiți durata de depozitare maximă în întregime.

Indicatorul de temperatură indică timp de 5 secunde cea mai ridicată temperatură, care a existat în compartimentul de congelare. După aceea se indică din nou temperatura reglată.

Oprirea alarmei

Apăsăți tasta lock/alarm off pentru a opri sunetul de avertizare.

Home Connect

Acest aparat este compatibil Wi-Fi și poate fi comandat de la distanță prin intermediul unui terminal mobil.

Indicație

Wi-Fi este o marcă înregistrată a companiei Wi-Fi Alliance.

Dacă aparatul nu este conectat la rețeaua locală, acesta funcționează ca un aparat frigorific fără conexiune la rețea și poate fi operat manual în continuare, cu ajutorul elementelor de operare.

Pentru a utiliza funcțiile Home Connect, conectați la aparat un dispozitiv dongle Wi-Fi Home Connect.

Dacă aparatul nu dispune de un dispozitiv dongle Wi-Fi Home Connect, puteți comanda acest dispozitiv de la Unitatea de service.

Indicație

Cuplarea și decuplarea ștecherului din partea posterioară a aparatului sunt mai dificile. Asigurați-vă că ștecherul a fost introdus complet.

Montați dispozitivul dongle Wi-Fi Home Connect la înălțimea de 1 metru.

Indicații

- Vă rugăm să respectați indicațiile de siguranță și de avertizare din aceste instrucțiuni de utilizare și să vă asigurați că acestea sunt respectate și atunci când utilizați aparatul prin intermediul aplicației Home Connect în timp ce nu vă aflați acasă.

Respectați de asemenea și indicațiile din aplicația Home Connect.

- Operarea de la aparat are întotdeauna prioritate față de operarea prin aplicația Home Connect. În acest timp nu este posibilă operarea prin intermediul aplicației.

Instalarea Home Connect

Indicații

- Respectați instrucțiunile din suplimentul Home Connect, care este disponibil pentru descărcare <http://www.bosch-home.com> la instrucțiunile de utilizare. Pentru aceasta, introduceți codul E al aparatului dvs. în fereastra de căutare.
- După pornirea aparatului așteptați cel puțin două minute, până se încheie inițializarea internă a aparatului. Numai după aceea instalați Home Connect.
- Pentru a putea realiza setări prin intermediul Home Connect, aplicația Home Connect trebuie să fie instalată pe terminalul dvs. mobil. Pentru aceasta, respectați documentele de la Home Connect livrate împreună cu aparatul. Pentru a realiza setările, urmați pașii indicați de aplicație.
- Dacă aparatul nu se utilizează pe o perioadă mai îndelungată, meniul Home Connect se închide automat. Instrucțiunile pentru deschiderea meniului Home Connect se găsesc la începutul capitoului corespunzător.

Conexiune automată cu rețeaua locală (WLAN)

Dacă este disponibil un router WLAN cu funcția WPS, puteți conecta automat aparatul frigorific la rețeaua locală.

1. Apăsăți concomitent tasta super și tasta lock/alarm off pentru a deschide meniul Home Connect.

Pe afișaj apare **Cn**.

Indicație

Apăsăți cu exactitate, simultan ambele taste. Dacă tasta lock/alarm off este apăsată prea mult, se blochează operarea prin intermediul tastelor. Apăsăți din nou tasta lock/alarm off până când se remediază blocajul.

2. Apăsăți tasta °C în mod repetat până când afișajele indică **AC** și **oF**.

3. Apăsăți tasta +.

Aparatul este pregătit pentru conectarea automată.

Afișajul prezintă timp de 2 minute, o imagine animată.

În acest interval de timp să executați pașii prezentați în cele ce urmează.

4. Activați funcția WPS de la routerul rețelei locale (de exemplu apăsând tasta WPS/WLAN, și respectați informațiile corespunzătoare din documentația routerului).

- Dacă a reușit conectarea, pe afișajul aparatului frigorific se aprinde intermitent **on**.

Acum, puteți conecta aparatul frigorific cu aplicația.

- Dacă afișajul indică **oF** înseamnă că nu s-a putut realiza conexiunea. Verificați dacă aparatul frigorific se află în aria de acoperire a unității locale de conectare la rețea (WLAN).

Repetăți procedura sau efectuați conectarea manuală.

Conexiune manuală cu rețeaua locală (WLAN)

Dacă routerul existent WLAN nu dispune de nicio funcție WPS sau dacă nu este cunoscut, puteți conecta aparatul frigorific manual la rețeaua locală.

1. Apăsăți concomitent tasta super și tasta lock/alarm off pentru a deschide meniul Home Connect.

Pe afișaj apare **Cn**.

Indicație

Apăsăți cu exactitate, simultan ambele taste. Dacă tasta lock/alarm off este apăsată prea mult, se blochează operarea prin intermediul tastelor. Apăsăți din nou tasta lock/alarm off până când se remediază blocajul.

2. Apăsăți tasta °C în mod repetat până apar afișajele **SA** și **oF**.
3. Apăsăți tasta +.

Aparatul este pregătit pentru conectarea manuală.

Afișajul prezintă timp de 5 minute, o imagine animată.

În acest interval de timp să executați pașii prezentați în cele ce urmează.

4. Aparatul frigorific a instalat acum o rețea WLAN proprie cu numele **HomeConnect**.

Acum puteți avea acces la această rețea cu terminalul mobil.

5. Deschideți meniul de setări al terminalului mobil și accesați setările WLAN.

6. Conectați terminalul mobil la rețeaua WLAN **HomeConnect**.

Parola: **HomeConnect**

Realizarea conexiunii poate dura până la 60 de secunde.

7. După ce ați reușit conectarea, deschideți aplicația Home Connect pe terminalul mobil.

Aplicația caută aparatul frigorific.

8. În momentul în care a fost găsit aparatul frigorific, introduceți numele rețelei (SSID) și parola (Key) propriei rețele locale (WLAN), în câmpurile corespunzătoare.

9. Confirmați cu butonul **Transmitere la aparatele electrocasnice**.

- Dacă a reușit conectarea, pe afișajul aparatului frigorific se aprinde intermitent **on**.

Acum, puteți conecta aparatul frigorific cu aplicația.

- Dacă afișajul indică **oF** înseamnă că nu s-a putut realiza conexiunea.

Introduceți parola din nou, acordând atenție modului corect de scriere.

Verificați dacă aparatul frigorific se află în aria de acoperire a unității locale de conectare la rețea (WLAN).

Se repetă procedura.

Conectarea aparatului frigorific la aplicația Home Connect

Dacă s-a realizat conexiunea între aparatul frigorific și rețeaua locală, puteți conecta aparatul frigorific la aplicație.

1. Apăsați simultan butonul super și butonul lock/alarm off pentru a deschide meniul Home Connect.

Pe afișaj apare **Cn**.

Indicație

Apăsați cu exactitate, simultan ambele butoane. Dacă este apăsat prea mult numai butonul lock/alarm off, se blochează operarea prin intermediul butoanelor. Apăsați din nou butonul lock/alarm off până când se remediază blocajul.

2. Apăsați butonul °C în mod repetat până apar afișajele **PA** (Pairing = conectarea la aplicație) și **oF**.

3. Apăsați butonul **+** pentru a conecta aparatul la aplicație.

Afișajul prezintă o imagine animată.

În momentul în care aparatul frigorific este conectat la aplicație, afișajul indică **on**.

4. Deschideți aplicația și așteptați până se afișează aparatul frigorific.

Cu **Adăugare** confirmați conexiunea dintre aplicație și aparatul frigorific.

Dacă aparatul frigorific nu se afișează automat, dați clic pe **Adaugă aparat** în aplicație și urmați instrucțiunile. În momentul în care se afișează aparatul dvs. frigorific, adăugați-l cu **+**.

5. Respectați instrucțiunile aplicației până la încheierea procesului.

- Pe afișaje apar **PA** și **on**.

Aparatul frigorific a fost conectat cu succes la aplicație.

- În cazul în care a eșuat conectarea, verificați dacă terminalul mobil este conectat la rețeaua locală (WLAN).

După aceea conectați aparatul frigorific din nou la aplicație.

- Dacă apare **Er** pe afișaj, Home Connect resetați setările și efectuați instalarea din nou, de la început.

Verificarea intensității semnalului

Dacă nu funcționează restabilirea legăturii, trebuie verificată intensitatea semnalului.

1. Apăsați concomitent tasta super și tasta lock/alarm off pentru a deschide meniul Home Connect.

Pe afișaj apare **Cn**.

Indicație

Apăsați cu exactitate, simultan ambele taste. Dacă tasta lock/alarm off este apăsată prea mult, se blochează operarea prin intermediul tastelor. Apăsați din nou tasta lock/alarm off până când se remediază blocajul.

2. Apăsați tasta °C în mod repetat până când apare pe afișaj **SI**. Pe al doilea afișaj apare o valoare între 0 (lipsă recepționare) și 3 (recepționare integrală).

Indicație

Intensitatea semnalului trebuie să fie minim 2. Dacă intensitatea semnalului este prea joasă, se poate întrerupe legătura. Poziționați routerul mai aproape de aparatul frigorific și asigurați-vă că legătura nu este perturbată de pereți care ecranează sau instalați un repetor pentru a amplifica semnalul.

Home Connect Resetarea setărilor

Dacă nu funcționează restabilirea conexiunii sau dacă doriți să accesați aparatul frigorific dintr-o altă rețea locală (WLAN), puteți reseta setările Home Connect:

1. Apăsați concomitent tasta super și tasta lock/alarm off pentru a deschide meniul Home Connect.

Pe afișaj apare **Cn**.

Indicație

Apăsați cu exactitate, simultan ambele taste. Dacă tasta lock/alarm off este apăsată prea mult, se blochează operarea prin intermediul tastelor. Apăsați din nou tasta lock/alarm off până când se remediază blocajul.

2. Apăsați tasta °C în mod repetat până apar afișajele **rE** și **oF**.
3. Apăsați tasta +.

- Afișajul prezintă o imagine animată de scurtă durată și în continuare apare din nou **oF**.

Setările Home Connect sunt resetate.

- Dacă pe afișaj apare **Er**, reluați resetarea sau apelați unitatea de service.

Accesul la Unitatea de service

Atunci când contactați Unitatea de service, aceasta poate avea acces la aparatul dvs. și poate înregistra starea acestuia, după permisiunea dvs. Pentru aceasta, aparatul dvs. trebuie să fie conectat la rețeaua locală.

Informații detaliate despre accesul la Unitatea de service și disponibilitatea acesteia în țara dvs. se găsesc la www.home-connect.com, în zona de asistență&suport.

1. Contactați Unitatea de service.
2. Confirmați începerea accesului Unității de service în aplicație.

În timpul accesului Unității de service, pe panoul de comandă apare simbolul CS.

3. Unitatea de service încheie accesul în momentul în care a colectat informațiile necesare.

Indicație

Puteți întrerupe diagnoza la distanță în orice moment, dezactivând accesul Unității de service din aplicația Home Connect.

Indicație pentru protecția datelor

La prima conectare a aparatului dvs. frigorific Home Connect la o rețea WLAN conectată la Internet, aparatul dvs. frigorific transmite următoarele categorii de date către serverul Home Connect (prima înregistrare):

- Identificarea unică a aparatului (constând din codurile aparatului și adresa MAC a modulului de comunicație Wi-Fi înglobat).
- Certificatul de securitate al modulului de comunicație Wi-Fi (pentru securizarea conexiunii din punct de vedere al tehnicii informaționale).
- Versiunea actuală a software-ului și hardware-ului aparatului dvs. frigorific.
- Stadiul unei eventuale reveniri anterioare la setările din fabrică.

Această primă înregistrare pregătește utilizarea funcționalităților Home Connect și este necesară abia în momentul în care doriți să folosiți pentru prima dată funcționalități Home Connect.

Indicație

Luați în considerare faptul că funcționalitățile Home Connect pot fi utilizate doar în legătură cu aplicația Home Connect. Informațiile referitoare la protecția datelor pot fi consultate în aplicația Home Connect.

Declarație de conformitate

Prin prezenta, Robert Bosch Hausgeräte GmbH declară că aparatul dotat cu funcționalitatea Home Connect este în conformitate cu cerințele de bază și cu celelalte dispoziții relevante ale Directivei 2014/53/UE.

O declarație de conformitate RED detaliată se găsește pe Internet, la adresa <http://www.bosch-home.com>, pe pagina de produs a aparatului dvs., în secțiunea rezervată documentelor suplimentare.



Banda de 2,4 GHz: 100 mW max.

Capacitatea utilă

Datele privind capacitatea utilă le găsiți în aparatul dvs. pe plăcuța de tip. Fig. 14

Folosirea mereu a întregului volum de congelare

Pentru a putea introduce cantitatea maximă de alimente de congelat, puteți scoate recipientele. Atunci puteți stivui alimentele direct pe suport și pe fundul compartimentului de congelare.

Indicație

Evitați contactul între alimente și peretele din spate. Altfel este afectată circulația aerului.

Alimentele sau ambalajul ar putea să înghețe lipite de peretele din spate.

Scoaterea pieselor de dotare

Lăzile pentru alimente congelate se trag în afară până la opritor, se ridică în față și se scot. Fig. 10

Compartimentul de răcire

Compartimentul de răcire este locul de păstrare ideal pentru carne, mezeluri, pește, produse lactate, ouă, mâncăruri gătite și produse de panificație.

Atenție la introducerea pentru păstrare

- Păstrați alimente proaspete, nealterate. Astfel calitatea și proapețimea se păstrează mai mult timp.
- La produse finite și mărfuri ambalate respectați data de valabilitate și de consum indicată de producător.
- Pentru a păstra aroma, culoarea și proapețimea, introduceți alimentele bine ambalate și acoperite. Astfel se evită transmiterea de mirosuri și colorări ale pieselor din mase plastice în compartimentul de răcire.
- Mâncărurile și băuturile calde se vor lăsa mai întâi să se răcească și apoi se pun în aparat.

Indicație

Nu blocați orificiile de ieșire a aerului cu alimente, pentru a nu împiedica circulația aerului. Alimentele care se țin în imediata apropiere a orificiilor pot îngheța prin aerul rece, care iese.

Atenție la zonele mai reci din compartimentul de răcire

Prin circulația aerului în compartimentul de răcire se formează zone cu grade diferite de răcire:

- Cele mai reci zone sunt în fața deschiderilor pentru aerisire și în compartimentul de răcire, figura **1**/23.

Indicație

Depozitați în zona cea mai rece alimentele sensibile (de ex. pește, mezeluri, carne).

- Zona cea mai caldă este pe ușă, sus de tot.

Indicație

În zona cea mai caldă păstrați de exemplu, cașcaval și unt. Cașcavalul poate astfel să-și păstreze aroma, iar untul rămâne gata de întins pe pâine.

Lada pentru legume cu regulator de umiditate

Figura **8**

Pentru a crea climatul de depozitare optim pentru fructe și legume, umiditatea aerului din lada pentru legume poate fi reglată:

- preponderent legume și o încărcare mixtă sau o încărcare mică – umiditatea aerului mare
- preponderent fructe și încărcare mare – umiditatea aerului redusă

Indicații

- Fructe sensibile la frig (de ex. ananas, banane, papaya și fructe citrice) și legume sensibile la frig (de ex. vinete, castraveți, zucchini, ardei, roșii și cartofi) ar trebui pentru păstrarea optimă a calității și aromei să fie păstrate în afara frigiderului la temperaturi de circa +8 °C până la +12 °C.
- În funcție de cantitatea și felul alimentelor depozitate în lada pentru legume se poate forma apă de condens. Îndepărtați apa de condens cu o cârpă uscată și adaptați umiditatea aerului în lada pentru legume cu ajutorul regulatorului de umiditate.

Compartimentul de păstrare la rece

Fig. **9**

În compartimentul de păstrare la rece se obțin temperaturi mai joase decât în compartimentul de răcire. Pot apare și temperaturi sub 0 °C.

Ideal pentru păstrarea de pește, carne și cârnați. Nu este indicat pentru salate, legume și alimente sensibile la frig.

Puteți varia temperatura compartimentelor de răcire cu ajutorul deschiderii pentru aerisire. Împingeți regulatorul de temperatură în sus pentru a reduce temperatura. Împingeți regulatorul de temperatură în jos pentru a mări temperatura. Figura **7**

Super-răcirea

La super-răcire se va răci compartimentul de răcire timp de cca. 6 ore cât se poate de mult. După aceea se va comuta automat la temperatura reglată înainte de super-răcire.

Pornirea super-răcirii de ex.

- Înaintea introducerii de cantități mari de alimente.
- Pentru răcirea rapidă a băuturilor.

Activarea și dezactivarea

Figura 4

1. Selectați compartimentul de răcire cu tasta °C.
2. Apăsăți tasta super.
Se aprinde afișajul supercool.

Nu trebuie să dezactivați super-răcirea. După 6 ore se comută automat pe temperatura reglată anterior.

Indicație

Dacă este pornită super-răcirea, se poate ajunge la zgomote de funcționare mai puternice.

Compartimentul de congelare

Compartiment de congelare se folosește:

- pentru păstrarea alimentelor congelate.
- pentru producerea de cuburi de gheață.
- pentru congelarea de alimente.

Indicație

Aveți grijă ca ușa compartimentului de congelare să fie mereu închisă! Când ușa este deschisă se topesc alimentele congelate și în compartimentul de congelare se formează multă gheață. În afară de aceasta: se risipește energie datorită consumului mare de curent!

Capacitatea de congelare

Datele privind capacitatea de congelare se găsesc pe plăcuța de tip. Figura 14

Premise pentru capacitatea de congelare

- Porniți super congelarea înainte de introducerea de marfă proaspătă (Vezi capitolul Super congelarea).
- Scoateți recipientele; stivuiți alimentele direct pe suport și pe fundul compartimentului de congelare.
- Congelați cantitățile mai mari de alimente de preferință în compartimentul cel mai de sus. Acolo ele se congelează foarte repede și astfel și cu menajamente.

Congelarea și păstrarea

Cumpărarea de alimente congelate

- Ambalajul nu trebuie să fie deteriorat.
- Trebuie avută în vedere data de păstrare.
- Temperatura în lada frigorifică de vânzare trebuie să fie $-18\text{ }^{\circ}\text{C}$ sau mai scăzută.
- Alimentele congelate se transportă pe cât este posibil într-o geantă izolantă și se introduc repede în compartimentul de congelare.

A se avea în vedere la așezarea alimentelor

- Congelați cantitățile mai mari de alimente de preferință în compartimentul cel mai de sus. Acolo ele se congelează foarte repede și astfel și cu menajamente.
- Alimentele vor fi așezate aplatizate în compartimentele, respectiv în lăzile pentru alimente congelate.

Indicație

Alimentele deja congelate nu trebuie să intre în contact cu alimentele proaspete de congelat. Dacă este cazul, alimentele congelate vor fi restituite în alte lăzi pentru alimente congelate.

Păstrarea alimentelor congelate

Împingeți lada pentru alimente congelate până la opritor, pentru a asigura circulația nestingerită a aerului.

Congelarea de alimente proaspete

Pentru congelare folosiți numai alimente proaspete și neîndoelnice.

Pentru a păstra cât mai bine valoarea nutritivă, aroma și culoarea, legumele ar trebui opărite înainte de congelare. La vinete, ardei, dovlecei și sparanghel nu este necesară opărirea.

Cărți despre congelare și opărire găsiți în librării.

Indicație

Alimentele de congelat nu trebuie atinse de alimente deja congelate.

- Pentru congelare sunt indicate:
Produse de brutărie, pește și fructe de mare, vânat, carne de pasăre, fructe, verdețuri, ouă fără coajă, produse lactate ca brânză, unt și brânză de vaci, mâncare gătită și resturi de mâncare ca supe, supe consistente, carne gătită și pește, preparate din cartofi, sufleuri și deserturi.
- Pentru congelare nu sunt indicate:
Soiurile de legume, care de regulă se consumă crude, cum sunt salata sau ridichile, ouă în coajă, struguri, mere întregi, pere sau piersici, ouă fierte tari, iaurt, lapte bătut, smântână, frișcă și maioneză.

Ambalarea alimentelor congelate

Alimentele trebuie ambalate etanș ca să nu-și piardă gustul sau să nu se usuce.

1. Se pun alimentele în ambalaj.
2. Se scoate aerul prin presare.
3. Se închide ambalajul etanș.
4. Se înscripționează ambalajul cu conținutul și data congelării.

Sunt potrivite pentru ambalare:

folii din material plastic, folii tubulare din polietilenă, folii din aluminiu, caseote pentru congelare.

Aceste produse le găsiți în comerțul de specialitate.

Neindicate pentru ambalare sunt:

hârtia pentru ambalat, hârtia din pergament, celofanul, pungile de gunoi și pungile folosite de la cumpărături.

Pentru închidere sunt indicate:

Inele de cauciuc, clipsuri din material plastic, fire de legat, benzi adezive rezistente la temperaturi scăzute sau altele similare.

Pungile și foliile tubulare din polietilenă pot fi sigilate cu ajutorul unui aparat de sigilare a pungilor.

Perioada de valabilitate a alimentelor congelate

Durata de păstrare depinde de felul alimentelor.

La o temperatură de -18 °C:

- pește, mezeli, mâncăruri gătite, produse de panificație:
până la 6 luni
- brânză, carne de pui, carne:
până la 8 luni
- legume, fructe:
până la 12 luni

Super congelarea

Alimentele trebuie pe cât este posibil să fie congelate până la miez, pentru ca să se păstreze vitaminele, substanțele nutritive, aspectul și gustul.

Cu câteva ore înainte de introducerea alimentelor proaspete porniți super congelare, pentru a evita o creștere nedorită a temperaturii.

În general sunt suficiente 4–6 ore.

Aparatul lucrează continuu după pornire, în compartimentul de congelare se atinge o temperatură foarte scăzută.

Dacă trebuie utilizată capacitatea maximă de congelare, trebuie pornită Supercongelarea cu 24 de ore înaintea introducerii mărfurilor proaspete.

Cantități de alimente mai mici (până la 2 kg) pot fi congelate fără super congelare.

Indicație

Dacă este pornită super-congelarea, se poate ajunge la zgomote de funcționare mai multe.

Activarea și dezactivarea

Figura 4

1. Selectați compartimentul de congelare cu tasta °C.
2. Apăsăți tasta super.

Se aprinde afișajul superfreeze.

Nu trebuie să dezactivați super-congelarea. După cca. 2 ½ zile se va comuta automat la temperatura reglată anterior.

Dezghețarea produselor congelate

În funcție de natura acestora și de scopul utilizării se poate alege una din următoarele posibilități:

- la temperatura camerei
- în frigider
- în cuptorul electric, cu/fără ventilator de aer cald
- în cuptorul cu microunde



Atenție

Alimentele congelate dezghețate parțial sau total nu vor fi recongelate. Ele pot fi congelate din nou abia după ce au fost preparate (fierte sau prăjite).

Nu va mai fi folosită în întregime durata de păstrare a alimentului congelat.

Dotare

Suporturi și recipiente

Puteți varia grătarele spațiului interior și cutiile ușii în funcție de necesar: se trage grătarul în față și se apleacă lateral pentru a-l scoate. Cutiile se ridică și se scot.

Dotare specială

(nu la toate modelele)

Compartiment pentru unt și brânzeturi

Prin apăsare ușoară în mijlocul clapetei compartimentului pentru unt acesta se deschide.

Compartimentul se ridică de jos și se scoate pentru curățare.

Setul de mic dejun

Fig. 5

Recipientele setului de mic dejun pot fi scoase individual și umplute.

Puteți scoate setul de mic dejun pentru umplere și golire. Pentru aceasta ridicați setul de mic dejun și trageți-l afară.

Suportul recipientului poate fi deplasat.

Suportul pentru sticle

Fig. 6

În suportul pentru sticle pot fi păstrate sticlele în siguranță.

Tăvița pentru gheață

Fig. 13

1. Tăvița pentru gheață se umple $\frac{3}{4}$ cu apă potabilă și se așează în compartimentul de congelare.
2. Tăvița pentru gheață prinsă se va desprinde numai cu un obiect bont (o coadă de lingură).
3. Desprindeți cuburile de gheață ținând puțin tăvița sub apă curentă sau fluturând-o puțin.

Calendarul de congelare

Fig. 12

Pentru a evita diminuarea calității bunurilor congelate, nu depășiți durata de depozitare. Cifrele de la simboluri indică durata de păstrare în luni admisă pentru alimentul congelat. La alimentele congelate din comerț fiți atenți la data de fabricație și la termenul de valabilitate.

Acumulatorul frigorific

Acumulatorul frigorific poate fi scos și pus de ex. într-o geantă frigorifică pentru păstrarea temporară la rece a alimentelor.

În caz de pană de curent sau în cazul unei defecțiuni, acumulatorul frigorific întârzie încălzirea alimentelor congelate.

Autocolantul “OK”

(nu la toate modelele)

Cu autocolantul “OK” puteți verifica dacă domeniile de temperatură recomandate pentru siguranța păstrării alimentelor în compartimentul rece au atins valoarea de +4 °C sau o valoare mai mică. Dacă autocolantul nu indică “OK”, reduceți temperatura treptat.

Indicație

După punerea în funcțiune a aparatului poate dura până la 12 ore, până când este atinsă temperatura setată.



Setarea corectă

Oprirea și scoaterea din funcțiune a aparatului

Deconectarea aparatului

Apăsați butonul „+” timp de 10 secunde. Agregatul frigorific se oprește.

Pentru a reporni agregatul frigorific, apăsați butonul „+” pentru 10 secunde.

Scoaterea din funcțiune a aparatului

Dacă nu veți folosi aparatul pentru mai mult timp:

1. Scoateți ștecherul din priză sau deconectați siguranța.
2. Curățați aparatul.
3. Lăsați ușa aparatului deschisă.

Indicație

Pentru a preveni apariția defecțiunilor la aparat, ușile aparatului trebuie deschise atât cât să nu se poată închide de la sine. Nu fixați obiecte în ușă pentru a o ține deschisă.

Curățarea aparatului

Atenție

- Nu folosiți substanțe de curățat și nici diluanți cu conținut de nisip, clorură sau de acizi.
- Nu folosiți bureți care freacă sau zgârie.
Pe suprafețele metalice s-ar putea produce coroziune.
- Nu curățați niciodată suporturile și recipientele în mașina de spălat vase.
Piesele s-ar putea deforma!

Apa pentru curățare nu trebuie să pătrundă în următoarele zone:

- elementele de operare
- sistemul de iluminare
- orificiile de aerisire
- orificiile din placa despărțitoare

Procedați după cum urmează:

1. Scoateți ștecherul din priză sau decuplați siguranța.
2. Scoateți alimentele congelate și depozitați-le într-un loc răcoros. Acumulatorii frigorifice (dacă există) se așază deasupra alimentelor.
3. Nu este permis ca apa rezultată în urma spălării să pătrundă în elementele de deservire, în sistemul de iluminare, în deschiderile pentru aerisire sau în orificiile plăcii separatoare!
Curățați aparatul cu o lavetă moale, apă caldă și puțin detergent cu pH neutru.
4. Garnitura de etanșare a ușii se șterge numai cu apă curată și apoi se freacă temeinic până la uscare.
5. După curățare conectați aparatul la loc.
6. Introduceți alimentele congelate la loc.

Dotare

Toate piesele variabile ale aparatului pot fi scoase pentru a fi curățate.

Scoaterea suporturilor de pe ușă

Fig. 3

Ridicați și scoateți suporturile.

Scoaterea suporturilor de sticlă

Trageți suporturile de sticlă în față și scoateți-le.

Scoaterea lăzilor

Fig. 9

Trageți lăzile până la opritor, ridicați-le în față și scoateți-le.

Scoaterea lăzilor pentru alimente congelate

Fig. 10

Lăzile pentru alimente congelate se trag în afară până la opritor, se ridică în față și se scot.

Scoaterea suportului de sticlă de deasupra lăzii pentru legume

Fig. 11

Suportul din sticlă îl puteți scoate și dezmembra pentru curățare.

Indicație

Înainte de scoaterea suportului de sticlă scoateți lăzile pentru legume.

Iluminarea (LED)

Aparatul dvs. este dotat cu un iluminat LED care nu necesită întreținere.

Reparațiile la acest iluminat pot fi făcute numai de către un atelier de specialitate sau de către specialiști autorizați.

Economisirea de energie

- Instalați aparatul într-o cameră uscată, cu posibilitate de aerisire. Aparatul nu trebuie expus la soare și nu trebuie să stea în apropierea unei surse de căldură (de ex. calorifer, sobă).

Dacă este cazul, folosiți o placă izolantă.

- Alimentele și băuturile calde trebuie întâi lăsate să se răcească, apoi se așează în aparat.
- Pentru dezghețare puneți alimentele congelate în compartimentul de răcire folosind frigul pentru răcirea alimentelor.
- Ușa aparatului se va deschide pentru un timp cât mai scurt posibil.
- Pentru a obține cel mai redus consum de energie: păstrați o distanță laterală mică până la perete.
- Disponerea pieselor din dotare nu are influență asupra preluării de energie a aparatului.

Zgomote în timpul funcționării

Zgomote normale

Indicație

Dacă este pornită super-congelarea, se pot produce zgomote de funcționare mai intense.

Zgomot de fond

Motoarele funcționează (de ex. agregatul frigorific, ventilatorul).

Zgomote bolborositoare, zumzăitoare sau gălgâitoare

Soluția de răcire curge prin țevi.

Clic

Motorul, întrerupătorul sau ventilele magnetice se pornesc/se opresc.

Trosnituri

Are loc dezghețarea automată.

Evitarea zgomotelor

Aparatul nu stă plan

Vă rugăm să egalizați aparatul cu ajutorul unei bule cu aer. Folosiți pentru aceasta picioarele cu șurub sau așezați ceva dedesubt.

Aparatul „se sprijină de ceva”

Rugăm deplasați aparatul de la mobila sau aparatul de care se sprijină.

Recipientele sau suprafețele de depozitare se clatină sau sunt prinse

Verificați vă rog părțile care pot fi scoase și eventual introduceți-le din nou.

Sticlele sau vasele se ating

Așezați vă rog sticlele sau vasele puțin depărtate între ele.

Cum puteți înlătura singur mici deficiențe

Înainte de a chema serviciul clienți:

Verificați dacă puteți să înlăturați singur defecțiunea în baza următoarelor indicații.

Dvs. trebuie să suportați cheltuielile de consiliere ale serviciului pentru clienți – chiar și în perioada de garanție!

Deficiența	Cauze posibile	Remediere
Temperatura se abate foarte mult de la cea instalată.		În unele cazuri este suficient dacă se oprește aparatul pentru 5 minute. Dacă temperatura este prea ridicată, verificați dacă a avut loc o apropiere a temperaturii. Dacă temperatura este prea joasă, mai verificați o dată temperatura în ziua următoare.
În compartimentul de răcire sau în compartimentul de depozitare la rece este prea rece.		Reglați temperatura din compartimentul de răcire la o valoare mai ridicată. Împingeți în jos regulatorul de temperatură pentru compartimentul de depozitare la rece. Figura 7
Temperatura în compartimentul de congelare este prea ridicată.	Deschidere frecventă a aparatului.	Nu deschideți aparatul în mod inutil.
	Orificiile de aerisire sunt acoperite.	Îndepărtați obstacolele.
	Congelarea unor cantități mai mari de alimente proaspete.	Nu depășiți capacitatea de congelare.
Aparatul nu răcește, se aprind indicatorul de temperatură și sistemul de iluminare.	Modul Demo este activat.	Țineți apăsată tasta °C și tasta de reglare + pentru secunde 5 până se aude un sunet de confirmare. La eliberarea tastelor se aude un alt sunet de confirmare. Verificați după un timp dacă aparatul dvs. răcește.
Pereții laterali ai aparatului sunt calzi.	Pereții laterali sunt parcurși de conducte care se încălzesc în timpul procesului de răcire.	Acesta este un comportament normal al aparatului, nu reprezintă o defecțiune. Mobila atinsă de aparat nu se deteriorează din cauza căldurii.

Deficiența	Cauze posibile	Remediere
Iluminarea nu funcționează.	Iluminatul LED este defect. Aparatul a stat deschis prea mult timp. Iluminatul se deconectează după cca. 10 minute.	Vezi capitolul „Iluminarea (LED)”. După închiderea și deschiderea aparatului iluminatul este din nou pornit.
Nu se aprinde nici o lampă de semnalizare.	Cădere de curent; a sărit siguranța; ștecărul de rețea nu este bine fixat.	Introduceți ștecherul în priză. Verificați dacă există curent, verificați siguranțele.
Ușa compartimentului de congelare a fost deschisă mult timp; nu se mai atinge temperatura necesară.	Vaporizatorul (producătorul de frig) în sistemul NoFrost este acoperit cu prea multă gheață, astfel că nu se mai dezgheață automat.	Pentru dezghețarea vaporizatorului se scot produsele congelate cu sertarele și se depozitează bine izolate într-un loc răcoros. Se oprește aparatul și se îndepărtează de perete. Lăsați ușa aparatului deschisă. După cca. 20 minute apa de dezghețare începe să curgă în tava de evaporare. Pentru a evita în acest caz revărsarea tăvii de evaporare, se absoarbe apa de dezghețare cu un burete. Dacă nu se mai curge apă de dezghețare în tava de evaporare, vaporizatorul s-a dezghețat. Curățați interiorul. Se repune aparatul în funcțiune.
Următoarele setări sunt dezactivate: ■ Semnalele sonore ■ Iluminatul interior ■ Mesaje pe câmpul de afișare ■ Super-congelarea automată Iluminatul de fond al câmpului de afișare este redus. Butoanele sunt blocate.	Este activat modul sabbath.	Apăsăți butonul super pentru 15 secunde.

Deficiența	Cauze posibile	Remediere
Pe suprafața aparatului și pe rafturile din aparat se formează apă de condens.	Temperaturile ambientale calde și umede întăresc efectul.	<p>Ștergeți apa cu o lavetă moale, uscată.</p> <ul style="list-style-type: none"> ■ Deschideți aparatul pentru un timp cât mai scurt posibil ■ Asigurați-vă că aparatul este închis tot timpul corect.

Autotestarea aparatului

Aparatul dvs. dispune de un program automat de autotestare, care vă indică surse de erori, care pot fi remediate numai de către serviciul pentru clienți.

Pornirea autotestării aparatului

1. Opriti aparatul și așteptați 5 minute.
2. Porniți aparatul și în primele 10 secunde țineți apăsată tasta °C și tasta de reglare “-” timp de 3-5 secunde până se aude un semnal acustic.
Pornește programul de autotestare.

Când autotestarea s-a terminat și se aude de două ori un semnal acustic scurt, aparatul Dvs. este în ordine.

Dacă se aud 5 semnale acustice, este vorba despre o eroare. Informați unitatea de service abilitată.

Terminarea autotestării aparatului

După terminarea programului aparatul trece în regimul normal de funcționare.

Unitatea service abilitată

O unitate de service abilitată din apropierea dvs. se găsește în cartea de telefon sau în lista unităților de service. Vă rugăm să indicați unității de service abilitate, numărul de serie (E-Nr.), numărul de fabricație (FD-Nr.) și numărul curent (Z-Nr.) ale aparatului.

Aceste date se găsesc pe plăcuța de tip. Fig. 14

Astfel ajutați la evitarea deplasărilor inutile și economisiți cheltuielile suplimentare legate de acestea.

Comandă de reparație și consultanță în caz de defecțiune

Datele de contact ale tuturor țărilor le găsiți în lista de servicii pentru clienți anexată.

Bezbjedonosna uputstva i upozorenja

Prije nego što aparat stavite u rad

Pažljivo pročitajte uputu za uporabu te uputu za montažu! Dobit ćete važne obavijesti o postavljanju, uporabi te održavanju aparata.

Proizvodjač ne jamči ako se ne pridržavate naputaka i upozorenja iz upute za uporabu. Sačuvajte kompletnu dokumentaciju za kasniju uporabu ili za slijedećeg vlasnika.

Tehnička sigurnost



Opasnost od požara

Kroz cijevi kružnog toka hlađenja prolazi manja količina ekološki snošljivog, ali zapaljivog sredstva za hlađenje (R600a). Ne oštećuje ozonski sloj i ne povećava efekt staklenika. Ako se sredstvo za hlađenje oslobodi, može ozlijediti oči ili se zapaliti.

Kod oštećenja

- Aparat mora biti udaljen od vatre i zapaljivih izvora.
- Prostor nekoliko minuta dobro provjetriti.

- Isključenje aparata te izvući mrežni utikač.
- Obavijestiti službu održavanja.

Ukoliko ima više rashladnog sredstva u aparatu, utoliko mora biti veći prostor u kojem je aparat smješten. U malom prostoru u slučaju curenja može nastati zapaljiva smjesa plina i zraka.

Na 8 g rashladnog sredstva mora doći najmanje 1 m³ prostora. Količina rashladnog sredstva u Vašem aparatu nalazi se na pločici s oznakom tipa unutar aparata.

Prilikom postavljanja uređaja pazite na to da ne prignječite ili oštetite strujni kabel.

Ako je strujni kabel uređaja oštećen, može ga zamijeniti isključivo proizvođač, korisnička služba ili stručna osoba.

Nestručne instalacije i popravci mogu znatno ugroziti korisnika.

Popravke smije izvoditi isključivo proizvođač, korisnička služba ili slična stručna osoba.

Smije se rabiti samo originalne dijelove proizvođača. Samo s ovim dijelovima proizvođač jamči da će biti ispunjeni sigurnosni zahtjevi.

Nemojte upotrebljavati razdjelnike u obliku slova T, produžne kabele ili adaptere.



Opasnost od požara

Prijenosne višestruke utičnice ili električni dijelovi mogu se pregrijati i dovesti do požara.

Nemojte postavljati prijenosne višestruke utičnice ili električne dijelove iza uređaja.

Prilikom uporabe

- Unutar uređaja nikada nemojte upotrebljavati druge električne uređaje (npr. grijače, električne uređaje za pripremu leda itd.). Opasnost od eksplozije!
- Uređaj nikada ne odmrzavajte i ne čistite s pomoću parnog čistača! Para može dospjeti do električnih dijelova te prouzročiti kratki spoj. Opasnost od strujnog udara!
- Osim uputa proizvođača, nemojte poduzimati nikakve dodatne mjere ubrzavanja otapanja. Opasnost od eksplozije!
- Nemojte upotrebljavati šiljaste predmete ili predmete oštih rubova za uklanjanje naslagainja i leda. Tako možete oštetiti cijevi za rashladno sredstvo. Rashladno sredstvo koje se raspršuje lako se može zapaliti ili dovesti do ozljede očiju.
- Nemojte odlagati proizvode koji sadrže zapaljive plinove (npr. sprej) niti eksplozivne tvari. Opasnost od eksplozije!
- Podnožje, ladice, vrata itd. ne smiju se upotrebljavati kao daska za gaženje ili oslanjanje.
- Za otapanje i čišćenje izvucite utikač ili isključite osigurač. Povlačite za mrežni utikač, ne za priključni kabel.
- Pića s visokim postotkom alkohola držite čvrsto zatvorena u uspravnom položaju.
- Pazite da plastične dijelove i brtvu na vratima ne onečistite uljem ili mašću. U suprotnom će plastični dijelovi i brtva na vratima postati porozni.
- Otvore za dovod i odvod zraka za uređaj ne prekrivajte niti zatvarajte.
- U prostoru za zamrzavanje ne spremajte tekućine u bocama i limenkama (osobito ne gazirana pića). Boce i limenke mogu prsnuti!
- Ne stavljajte zamrznute namirnice u usta neposredno nakon što ste ih izvadili iz zamrzivača. Opasnost od opekline od leda!

■ Izbjegavanje rizika za djecu i osjetljive osobe:

U opasnosti su djeca, osobe koje su fizički, psihički ili perceptivno ograničene, kao i osobe koje nemaju dovoljno znanja o sigurnoj uporabi uređaja.

Uvjerite se da su djeca i osobe koje su u opasnosti shvatili opasnost.

Osoba koja je odgovorna za djecu i ugrožene osobe mora ih nadzirati ili upućivati za vrijeme uporabe uređaja.

Uređaj smiju koristiti samo djeca iznad 8 godina.

Tijekom čišćenja i održavanja treba nadzirati djecu.

Nikada ne dopustite djeci da se igraju s uređajem.

- Izbjegavajte dulji kontakt ruku sa smrznutim namirnicama, ledom ili cijevima isparivača itd.
- Opasnost od opekлина od leda!

Djeca u domaćinstvu

- Ambalažu i njezine dijelove ne prepustiti djeci. Opasnost od gušenja u savijenim kartonskim kutijama i folijama!
- Aparat nije igračka za djecu!
- Kod aparata s bravom na vratima: ključ spremite van dosega djece!

Opće odredbe

Aparat je pogodan

- za hladjenje i zamrzavanje namirnica,
- za pripremu leda.

Ovaj je uređaj namijenjen uporabi u osobnom kućanstvu i prikladan kućanskom okruženju.

Optok rashladnog sredstva je ispitan na nepropusnost.

Ovaj uređaj odgovara sigurnosnim odredbama koje su mjerodavne za električne uređaje i osiguran je od iskrenja.

Ovaj uređaj predviđen je za korištenje do visine od maksimalno 2000 metara iznad morske razine.

Napuci za zbrinjavanje u otpad

Zbrinjavanje ambalaže u otpad

Ambalaža štiti Vaš aparat od oštećenja pri transportu. Svi upotrijebljeni materijali su ekološki neškodljivi i može ih se ponovno koristiti. Molimo za Vašu pomoć u tome: zbrinjavajte ambalažu u otpad ekološki prihvatljivo.

O aktualnim načinima zbrinjavanja u otpad obavijestite se kod Vašeg stručnog prodavača ili u općinskoj upravi.

Zbrinjavanje u otpad starog aparata

Stari aparati nisu bezvrijedan otpad! Ekološki prikladnim zbrinjavanjem u otpad dragocjene se sirovine može dovesti na ponovnu uporabu.



Ovaj je uređaj označen u skladu s europskom smjernicom 2012/19/EU o otpadnim električnim i elektronskim uređajima (waste electrical and electronic equipment - WEEE).

Smjernica određuje okvir za povratak i zbrinjavanje otpadnih uređaja valjan u cijeloj Europskoj Uniji.

Upozorenje

Kod isluženih aparata

1. Izvući mrežni utikač.
2. Presjeći priključni kabel te ga ukloniti zajedno s mrežnim utikačem.
3. Police i posude na vaditi da bi se djeci otežalo da se popnu unutra!
4. Ne dozvoliti djeci igranje s isluženim aparatom. Opasnost od gušenja!

Rashladni uređaji sadrže rashladna sredstva te izolacijske plinove.

Rashladna se sredstva i plinove mora stručno zbrinjavati u otpad. Cijevi koje su koristile za optok rashladnog sredstva ne oštetiti prije stručnog zbrinjavanja u otpad.

Opseg isporuke

Nakon otpakiravanja provjerite sva oštećenja eventualno nastala u transportu.

U slučaju reklamacija obratite se prodavaču kod kojega ste kupili aparat ili našoj korisničkoj službi.

Isporuka sadržava sljedeće dijelove:

- Samostojeći aparat
- Oprema (ovisno o modelu)
- Vrećica s materijalom za montiranje
- Uputa za uporabu
- Uputa za montiranje
- Brošura korisničke službe
- Prilozi o jamstvu
- Obavijesti o energetske utrošku i šumovima

Mjesto postavljanja

Kao mjesto postavljanja podesan je suh prostor kojeg se može provjetravati. Mjesto postavljanja ne treba biti izloženo izravnom suncu i ne treba biti u blizini izvora topline kao što je štednjak, grijači itd. Ako se postavljanje pored nekog izvora topline ne da izbjeći, upotrijebite odgovarajuću izolacijsku ploču i pridržavajte se sljedećeg najmanjeg odstojanja od izvora topline.

- Prema električnim i plinskim štednjacima 3 cm.
- Od štednjaka na ulje ili ugljen 30 cm.

Pod na mjestu postavljanja se ne smije ugibati, pod po potrebi ojačati. Moguće neravnine na podu izravnati podlošcima.

Razmak od zida

Uređaj smjestite tako da osigurate kut otvaranja vrata od 90°.

Obratiti pozornost na temperaturu prostora i vjetrenje

Temperatura prostora

Aparat je konstruiran za određeni klimatski razred. Ovisno o klimatskom razredu aparat se može koristiti na slijedećim temperaturama prostora.

Temperaturni razred je naveden na pločici s oznakom tipa, slika 14.

Temperaturni razred	Dozvoljene temperature prostora
SN	+10 °C do 32 °C
N	+16 °C do 32 °C
ST	+16 °C do 38 °C
T	+16 °C do 43 °C

Upozornění

Aparat može raditi unutar graničnih vrijednosti temperature prostora označenih klimatskih razreda. Ako se aparat klimatskog razreda SN koristi na nižim temperaturama prostora, do temperature od +5 °C neće doći do oštećenja aparata.

Provjetravanje

Slika 2

Zrak na stražnjoj stijeni te na bočnim stijenama aparata se zagrijava. Zagrijani zrak mora nesmetano odlaziti. U protivnom rashladni agregat mora raditi većom snagom. Ovo povećava utrošak struje. Stoga: Otvore za dovod i odvod zraka nikada ne pokrivati niti zatvoriti!

Priključenje aparata

Nakon postavljanja aparat mora mirovati najmanje 1 sat, prije no što se pusti u rad. Tijekom transporta se može dogoditi da ulje koje se nalazi u kompresoru dospije u rashladni sustav.

Prije prvog stavljanja u rad očistiti unutarnji prostor aparata (vidi "Čišćenje aparata").

Električni priključak

Utičnica mora biti u blizini uređaja i mora biti potpuno dostupna i nakon postavljanja uređaja.

Upozorenje

Opasnost od strujnog udara!

U slučaju da duljina strujnog kabela nije dovoljna, nemojte upotrebljavati razdjelnike u obliku slova T ili produžni kabel. Umjesto toga obratite se korisničkoj službi i raspitajte se o alternativama.

Uređaj ispunjava zahtjeve razreda zaštite I. Uređaj priključite na izmjeničnu struju od 220 – 240 V / 50 Hz s pomoću propisno instalirane utičnice sa zaštitnim vodičem. Utičnica mora biti zaštićena osiguračem od 10 A do 16 A.

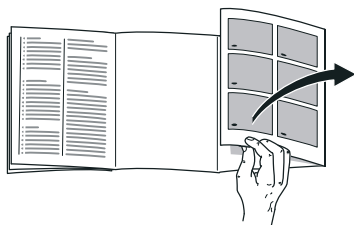
Kod uređaja koji su namijenjeni upotrebi izvan europskih zemalja treba provjeriti slažu li se dane naponske vrijednosti i vrsta električne energije s vrijednostima raspoložive strujne mreže. Ove podatke ćete naći na pločici s oznakom tipa, slika 14.

Upozorenje

Aparat ne smije niti u kojem slučaju biti priključen na štednu elektroničku utičnicu.

Pri uporabi naših aparata mogu se primijeniti mrežno i sinusno upravljani izmjenjivači. Za fotonaponska postrojenja koriste se mrežni naizmenični pretvarači koji se priključuju direktno na strujnu mrežu. Kod autonomnih sustava (na primjer: brodova ili planinskih vikendica) koji nemaju izravan priključak na javnu strujnu mrežu moraju se primijeniti sinusno vodjeni izmjenjivači.

Upoznavanje aparata



Molimo otklopite zadnju stranicu sa slikama. Ova uputa za uporabu vrijedi za više modela.

Oprema različitih modela aparata može varirati.

Odstupanja kod slika su moguća.

Slika **1**

* Ne kod svih modela.

- A Prostor za hladjenje
- B Prostor za zamrzavanje

- 1–16 Upravljački elementi
- 17* Pretinac za maslac i sir
- 18 Polica za odlaganje malih boca
- 19 Polica za odlaganje velikih boca

- 20 Rasvjeta (LED)
- 21* Polica za odlaganje boca
- 22* Komplet za doručak
- 23 Pretinac rashladnog skladišnika
- 24 Spremište za povrće s regulatorom vlage
- 25* Spremište za zamrznute namirnice

Upravljački elementi

Slika **4**

- 1 **Pokazivanje temperature komore za smrzavanje**
Brojevi odgovaraju namještenim temperaturama prostora za zamrzavanje u °C.
- 2 **Prikaz – ALARM –**
Ističe se kada je u prostoru za zamrzavanje pretoplo ili kada su vrata prostora za zamrzavanje predugo otvorena.
- 3 **Indikator superfreeze**
Istakne se, kada je u uključeno super-zamrzavanje.
- 4 **Indikator freshness mode**
Ističe se, kada je uključen mod svježine.
- 5 **Prikaz sabbath mode**
Ističe se kada je uključen način rada sabbath.
- 6 **Prikaz eco mode**
Ističe se, kada je uključen eco mod.
- 7 **Prikaz alarma**
Svijetli kada su vrata prostora za hladjenje predugo otvorena.
- 8 **Predočnik temperature prostora za hladjenje**
Brojevi odgovaraju namještenim temperaturama prostora za hladjenje u °C.

- 9 **Indikator supercool**
Istakne se, kada je u uključeno super-hlađenje.
- 10 **Indikator vacation mode**
Ističe se, kada je uključen mod godišnjeg odmora.
- 11 **Zaporna funkcija tipki "lock"**
Kada je ova funkcija uključena, nisu moguća namještanja preko upravljačkih elemenata.
- 12 **Tipka lock/alarm off**
Tipka služi za
- Isključivanje zvuka upozorenja (vidi poglavlje Funkcija alarma)
 - Uključivanje i isključivanje blokiranja tipki.
- 13 **Tipke za namještanje +/-**
Tipkama se ugadja temperatura prostora za hlađenje i prostora za zamrzavanje.
- 14 **°C-tipka za odabir prostora**
Služi za odabir prostora. To je potrebno, da bi se promijenila njegova temperatura ili uključile određene posebne funkcije.
- 15 **Super-tipka**
Služi za uključivanje funkcija supercool (prostor za hlađenje) kao i superfreeze (prostor za zamrzavanje).
- 16 **Tipka mode**
Za biranje posebnih funkcija.

Uključivanje uređaja

1. Prvo umetnite utikač u priključak koji se nalazi na stražnjoj strani aparata. Provjerite, da li je utikač u potpunosti umetnut.
2. Zatim priključite drugi kraj kabela u utičnicu.

Aparat je sada uključen i oglašava se upozorni ton.

Da bi isključili ton upozorenja, pritisnite lock/alarm off-tipku.

Prikaz – ALARM – gasi se čim uređaj dostigne podešenu temperaturu.

Predugodjene temperature se dostižu nakon više sati. Prije toga ne stavljati živežne namirnice u aparat.

Tvornički se preporuča slijedeće temperature:

- Prostor za zamrzavanje: -18 °C
- Prostor za hlađenje: +4 °C

Uputstva u svezi rada

- Nakon uključivanja može potrajati više sati da se dosegnu podešene temperature.
- Zahvaljujući potpuno automatskom NoFrost-sustavu prostor za zamrzavanje ostaje nezaleđen. Odmrzavanje više nije potrebno.
- Ako se vrata nakon zatvaranja ne daju odmah ponovno otvoriti pričekajte koji trenutak dok se nastali podtlak ne izjednači.
- Čeone strane i čeone bočne stjenke kućišta se djelomično lagano griju. To sprječava nastanak kondenzatne vode.

Namještanje temperature

Slika 4

Prostor za hlađenje

Temperatura se može podesiti od +2 °C do +8 °C.

1. Odaberite prostor za hlađenje pomoću tipke °C.
2. Pritišćite tipke +/- dok se ne pokaže željena temperatura.

Osjetljive namirnice se ne bi smjele pohranjivati na temperaturi višoj od +4 °C.

Prostor za zamrzavanje

Temperatura se može podesiti od -16 °C do -24 °C.

1. Odaberite prostor za zamrzavanje pomoću tipke °C.
2. Pritišćite tipke +/- dok se ne pokaže željena temperatura.

Posebne funkcije

Slika 4

Mod svježine

S modom svježine namirnice će ostati duže svježije.

Uključivanje:

Pritišćite toliko puta tipku mode, dok se ne pojavi prikaz freshness mode.

Uređaj automatski podešava slijedeće temperature:

- Prostor za hlađenje: + 2 °C
- Prostor za zamrzavanje: ostaje nepromijenjen

Isključivanje:

Pritišćite toliko puta tipku mode, dok se ne ugasi prikaz freshness mode.

Eco-mod

Eco-modom prekapčate uređaj na rad na štednju energije.

Uključivanje:

Pritišćite toliko puta tipku mode, dok se ne pojavi prikaz „eco mode“ .

Uređaj automatski podešava slijedeće temperature:

- Prostor za hlađenje: +8 °C
- Prostor za zamrzavanje: -16 °C

Isključivanje:

Pritišćite toliko puta tipku mode, dok se ne ugasi prikaz „eco mode“ .

Modus Praznici

Ako ćete biti dulje odsutni možete podesiti uređaj na mode za rad tijekom praznika koji štedi energiju.

Temperatura u prostoru hladnjaka automatski će se prebaciti na +14 °C.

Tijekom toga vremena ne pohranjujte namirnice u prostor za hladjenje.

Uključivanje:

Pritišćite toliko puta tipku mode, dok se ne pojavi prikaz vacation mode.

Uređaj automatski podešava slijedeće temperature:


- Prostor za hlađenje: +14 °C
- Prostor za zamrzavanje: ostaje nepromijenjen

Isključivanje:

Pritišćite toliko puta tipku mode, dok se ne ugasi prikaz vacation mode.

Zaporna funkcija tipki Lock

Za uključivanje i isključivanje blokiranja tipki, držite tipku lock/alarm off pritisnutu 5 sekundi.

Kod uključene funkcije ističe se prikaz .

Polje posluživanja sada je zaštićeno od neželjenog posluživanja.

Izuzetak blokiranja tipki:

Za isključivanje blokade tipki i kada se oglašava ton upozorenja može se pritisnuti tipka lock/alarm off.

sabbath-modus

Pri uključivanju sabbath-modusa bit će isključene sljedeće postavke:

- Akustički signali
- Unutarnja rasvjeta
- Poruke u polju prikaza
- Pozadinska rasvjeta polja prikaza se smanjuje
- Tipke se blokiraju

sabbath-modus uključivanje i isključivanje:

Držite tipku super 15 sekundi pritisnutom.

Funkcija alarma

U slijedećim se slučajevima alarm može uključiti.

Alarm za vrata

Kada su odgovarajuća vrata predugo otvorena, uključuje se alarm za vrata, a na prikazu temperature prostora za hlađenje 8 ili na prikazu temperature prostora za zamrzavanje 1 pojavljuje se – ALARM –. Alarm za vrata isključuje se ponovno zatvaranjem odgovarajućih vrata.

Temperaturni alarm

Temperaturni alarm uključuje se kada u uređaju postane pretoplo te su namirnice ugrožene. Oglašava se zvuk u intervalima i na indikatoru temperature prostora za zamrzavanje 1 prikazuje se – ALARM –.

Temperaturni alarm može se oglasiti u sljedećim situacijama:

- puštanje uređaja u rad
Umetnite namirnice tek nakon što uređaj postigne namještenu temperaturu.
- Umetanje većih količina svježih namirnica
Prije umetanja većih količina svježih namirnica uključite super zamrzavanje. Izbjegavajte kontakt između svježih i već zamrznutih namirnica.
- Vrata uređaja predugo su otvorena
Provjerite jesu li se namirnice odmrznule ili počele odmrzavati. Namirnice koje su se odmrznule ili počele odmrzavati nemojte ponovo zamrzavati.
- drugi rashladni uređaj (Side-by-Side postavljanje) ili drugih izvor topline zagrijava uređaj
Nazovite servisnu službu i raspitajte se o mogućnostima izolacije uređaja.

Upozornění

Zamrznutu namirnicu koja se počela odledjivati ili se odledila ponovno ne zamrzavajte. Tek nakon prerade u gotovo jelo (kuhano ili pečeno) može se ponovno zamrznuti.

Maks. rok spremanja namirnice ne iskoristite više do kraja.

Predočnik temperature prikazuje 5 sekunda najvišu temperaturu koju je imao prostor za zamrzavanje. Nakon toga ugodjena temperatura se ponovno očitava.

Isključite alarm

Pritisnite lock/alarm off-tipku da isključite ton upozorenja.

Home Connect

Ovaj uređaj može se povezati s Wi-Fi mrežom i daljinski upravljati mobilnim uređajem.

Upozornění

Wi-Fi je zaštićena marka organizacije Wi-Fi Alliance.

Ako uređaj nije povezan s kućnom mrežom, onda radi kao uređaj za hlađenje bez mrežne veze i možete dalje njime upravljati ručno putem elemenata za posluživanje.

Kako biste mogli upotrebljavati funkcije °Home Connect, spojite uređaj s pomoću Wi-Fi ključića °Home Connect.

Ako vašem uređaju nije priložen °Home Connect Wi-Fi ključić, možete ga naručiti od servisne službe.

Upozornění

Umetanje i vađenje utikača na poledini uređaja ide teže nego što biste očekivali. Provjerite je li utikač potpuno umetnut.

Smjestite °Home Connect Wi-Fi ključić na visinu od 1 metra.

Napuci

- Pridržavajte se sigurnosnih napomena i upozorenja u ovim uputama za upotrebu i uvjerite se da se iste poštuju i onda kada uređaj koristite putem aplikacije °Home Connect, a da pritom niste kod kuće.

Pripazite i na napomene u aplikaciji °Home Connect.

- Upravljanje na uređaju uvijek ima prednost pred upravljanjem putem aplikacije °Home Connect. Tijekom tog vremena upravljanje putem aplikacije nije moguće.

Namještanje aplikacije Home Connect

Napuci

- Pridržavajte se uputa iz priloga za Home Connect koji je na stranici <http://www.bosch-home.com> dostupan za preuzimanje pod opcijom Upute. Za to u polje za pretraživanje unesite e-broj svog uređaja.
- Nakon uključivanja uređaja pričekajte najmanje dvije minute kako bi se završila interna inicijalizacija uređaja. Tek tada namjestite Home Connect.
- Kako biste namještanja mogli izvršiti putem Home Connect, potrebno je instalirati aplikaciju Home Connect na mobilnom uređaju. Za to se pridržavajte uputa iz isporučenih dokumenata za Home Connect. Slijedite korake navedene u aplikaciji kako biste namjestili postavke.
- Kada se uređaj dulje vremena ne upotrebljava, izbornik Home Connect automatski se zatvara. Naputci za otvaranje izbornika Home Connect nalaze se na početku odgovarajućih poglavlja.

Automatska veza na kućansku mrežu (WLAN)

Kada na raspolaganju stoji WLAN ruter s funkcijom WPS, uređaj za hlađenje možete automatski spojiti na kućnu mrežu.

1. super-tipku i lock/alarm off-tipku pritisnite istovremeno da biste otvorili izbornik Home Connect.

Prikaz pokaže **Cn**.

Upozornění

Pritisnite obje tipke točno istovremeno. Posluživanje tipkama se blokira kada se predugo pritisne samo lock/alarm off-tipku. lock/alarm off-tipku pritisnite toliko dugo dok se ne ukloni blokada.

2. °C-tipku pritisnite toliko puta dok prikazi ne pokažu **AC** i **oF**.
3. Pritisnite tipku +.
Uređaj je spreman za automatsko povezivanje.
Prikaz pokaže 2 minute animaciju.
Tijekom tog vremena provedite slijedeće korake.
4. Aktivirajte funkciju WPS na ruteru kućne mreže (npr. putem tipke WPS/WLAN, informacije u svezi toga nalaze se u dokumentaciji rutera).

- Kod uspješnog povezivanja treperi **on** u prikazu uređaja za hlađenje.

Sada možete uređaj za hlađenje spojiti na aplikaciju.

- Kada prikaz pokaže **oF**, onda nije bilo moguće uspostaviti vezu.

Provjerite da li se uređaj za hlađenje nalazi unutar dometa kućne mreže (WLAN).

Ponovite postupak ili provedite ručno uspostavljanje veze.

Ručna veza na kućansku mrežu (WLAN)

Kada postojeći WLAN ruter ne raspolaže funkcijom WPS odn. ako to nije poznato, možete uređaj za hlađenje ručno spojiti na kućnu mrežu.

1. super-tipku i lock/alarm off-tipku pritisnite istovremeno da biste otvorili izbornik Home Connect.
Prikaz pokaže **Cn**.

Upozornění

Pritisnite obje tipke točno istovremeno. Posluživanje tipkama se blokira kada se predugo pritisne samo lock/alarm off-tipku. lock/alarm off-tipku pritisnite toliko dugo dok se ne ukloni blokada.

2. °C-tipku pritišćite toliko puta dok prikazi ne pokažu **SA** i **oF**.
3. Pritisnite tipku +.
Uređaj je spreman za ručno povezivanje.
Prikaz pokaže 5 minuta animaciju.
Tijekom tog vremena provedite slijedeće korake.
4. Uređaj za hlađenje sada je uspostavio vlastitu WLAN mrežu s nazivom mreže **HomeConnect**.

Sada možete pristupiti toj mreži pomoću mobilnog uređaja.

5. Otvorite izbornik za podešavanje mobilnog uređaja i pozovite WLAN postavu.
6. Spojite mobilni uređaj na WLAN mrežu **HomeConnect**.

Lozinka: **HomeConnect**

Uspostavljanje veze može trajati i do 60 sekundi.

7. Nakon uspješnog uspostavljanja veze otvorite aplikaciju Home Connect na mobilnom uređaju.
Aplikacija traži uređaj za hlađenje.
8. Čim se nađe uređaj za hlađenje unesite naziv mreže (SSID) i lozinku (Key) vlastite kućne mreže (WLAN) u odgovarajuća polja.

9. Pomoću sklopne površine **prenesite na kućnu mrežu** kao potvrdu.

- Kod uspješnog povezivanja treperi **on** u prikazu uređaja za hlađenje. Sada možete uređaj za hlađenje spojiti na aplikaciju.
- Kada prikaz pokaže **oF**, onda nije bilo moguće uspostaviti vezu. Ponovo unesite lozinku i pri tome pripazite na ispravan način pisanja. Provjerite da li se uređaj za hlađenje nalazi unutar dometa kućne mreže (WLAN). Postupak ponovite.

Povezivanje uređaja za hlađenje s aplikacijom Home Connect

Kada se uspostavi veza između uređaja za hlađenje i kućne mreže, možete povezati uređaj za hlađenje s aplikacijom.

1. Istovremeno pritisnite tipku super i tipku lock/alarm off kako biste otvorili izbornik Home Connect. Prikaz pokazuje **Cn**.

Upozornění

Pritisnite obje tipke istovremeno. Upravljanje tipkama blokira se ako je predugo pritisnuta samo tipka lock/alarm off. Tipku lock/ alarm off ponovno pritišćite dok se ne ukloni blokada.

2. Tipku °C pritišćite dok se ne prikažu prikazi **PA** (Pairing = povezivanje s aplikacijom) i **oF**.
3. Pritisnite tipku **+** kako biste uređaj povezali s aplikacijom. Prikaz pokazuje animaciju. Čim su uređaj za hlađenje i aplikacija povezani, prikaz prikazuje **on**.

4. Otvorite aplikaciju i pričekajte da se prikaže uređaj za hlađenje. Tipkom **Dodaj** potvrdite vezu između aplikacije i uređaja za hlađenje.

Ako se uređaj za hlađenje ne prikaže automatski, u aplikaciji kliknite opciju **Dodaj uređaj** i slijedite upute. Čim se uređaj za hlađenje prikaže, dodajte ga pritiskom tipke **+**.

5. Slijedite upute u aplikaciji dok postupak ne završi.

- Prikazi pokazuju **PA** i **on**. Uređaj za hlađenje uspješno je povezan s aplikacijom.
- Ako veza nije uspostavljena, provjerite je li mobilni uređaj povezan s kućnom mrežom (WLAN). Nakon toga ponovno povežite uređaj za hlađenje s aplikacijom.
- Ako prikaz pokazuje **Er**, vratite postavke za Home Connect na početak i ponovno ispočetka izvršite namještanja.

Provjerite jačinu signala

Jačinu signala trebali bi provjeriti kada ne funkcionira uspostavljanje veze s Internetom.

1. super-tipku i lock/alarm off-tipku pritisnite istovremeno da biste otvorili izbornik Home Connect. Prikaz pokazuje **Cn**.

Upozornění

Pritisnite obje tipke točno istovremeno. Posluživanje tipkama se blokira kada se predugo pritisne samo lock/ alarm off-tipku. lock/ alarm off-tipku pritisnite toliko dugo dok se ne ukloni blokada.

2. °C-tipku toliko puta pritisnite dok prikaz ne pokaže **SI**. U drugom prikazu pojavi se vrijednost između 0 (nema prijema) i 3 (puni prijem).

Upozornění

Jačina signala trebala bi iznositi najmanje 2. Ako je jačina signala preniska, može se veza prekinuti. Postavite ruter i uređaj za hlađenje bliže jedno drugom, osigurajte da vezu ne ometaju zaklanjajući zidovi ili instalirajte ponavljač (repeater), da biste pojačali signal.

Home Connect Vraćanje postava

Kada ne funkcionira uspostavljanje veze ili ako želite uređaj za hlađenje prijaviti na neku drugu kućnu mrežu (WLAN), možete vratiti podešavanja Home Connect:

1. super-tipku i lock/alarm off-tipku pritisnite istovremeno da biste otvorili izbornik Home Connect.

Prikaz pokaže **Cn**.

Upozornění

Pritisnite obje tipke točno istovremeno. Posluživanje tipkama se blokira kada se predugo pritisne samo lock/alarm off-tipku. lock/alarm off-tipku pritisnite toliko dugo dok se ne ukloni blokada.

2. °C-tipku pritišćite toliko puta dok prikazi ne pokazuju **rE** i **oF**.

3. Pritisnite tipku +.

- Prikaz prikaže kratku animaciju i potom ponovo **oF**.

Postavke Home Connect su resetirane.

- Ako prikaz pokazuje **Er**, ponovo pokrenite vraćanje ili pozovite servisnu službu.

Pristup servisnoj službi

Kada kontaktirate servisnu službu, ona nakon vašeg pristanka može pristupiti vašem uređaju i utvrditi njegov status. Vaš uređaj pritom mora biti povezan s kućnom mrežom.

Ostale informacije o pristupu servisnoj službi i njenoj raspoloživosti u vašoj zemlji naći ćete na stranici www.home-connect.com pod opcijom Pomoć i podrška.

1. Kontaktirajte servisnu službu.
2. Potvrdite pokretanje pristupa servisnoj službi u aplikaciji.

Tijekom pristupa servisne službe na upravljačkoj se ploči pojavljuje simbol °CS.

3. Pristup se prekida čim servisna služba prikupi potrebne informacije.

Upozornění

Dijagnostiku na daljinu možete prijekovremeno prekinuti tako da isključite pristup servisnoj službi u aplikaciji °Home Connect.

Napomena o zaštiti podataka

Kada prvi put povezujete vaš Home Connect uređaj za hlađenje s WLAN mrežom spojenom na Internet, uređaj za hlađenje prenosi sljedeće kategorije podataka na server Home Connect (prva registracija):

- Jedinstveni identifikator uređaja (sastoji se od ključeva uređaja kao i MAC adrese ugrađenog Wi-Fi komunikacijskog modula).
- Sigurnosni certifikat Wi-Fi komunikacijskog modula (za informacijsku i tehničku zaštitu veze).
- Aktualnu verziju softvera i hardvera vašeg uređaja za hlađenje.
- Status eventualnog prethodnog povratka na tvorničke postavke.

Ova prva registracija je priprema za korištenje funkcija Home Connect i potrebna je tek kada prvi put želite koristiti Home Connect.

Upozornění

Pripazite da se funkcije Home Connect mogu koristiti samo u svezi s aplikacijom Home Connect. Informacije o zaštiti podataka možete pozvati u aplikaciji Home Connect.

Izjava o sukladnosti

Ovime tvrtka Robert Bosch Hausgeräte GmbH izjavljuje da je uređaj s funkcionalnošću Home Connect u skladu s osnovnim zahtjevima i relevantnim odredbama Direktive 2014/53/EU.

Detaljnju izjavu o sukladnosti RED naći ćete na internetu pod <http://www.bosch-home.com> na stranici proizvođača vašeg uređaja u dodatnim dokumentima.



Pojas od 2,4 GHz: maks. 100 mW

Zapremnina

Podatke o zapremnini naći ćete na natpisnoj tablici. Slika 14

Zapreminu smrzavanja posve iskoristiti

Kako bi spremili maksimalnu količinu hrane za zamrzavanje, možete ukloniti spremnik. Hranu možete posložiti izravno na pretinac i pod prostora za zamrzavanje.

Upozornění

Namirnice ne bi trebale dodirivati stražnji zid aparata. U protivnom će se narušiti pravilan protok zraka.

Namirnice, odnosno zapakirane namirnice mogle bi se na stražnjem zidu zamrznuti.

Vadjenje dijelova opreme

Spremišta za zamrznute namirnice izvući sve do graničnika, sprijeda ih podignuti i izvaditi ih. Slika 10

Prostor za hladjenje

Prostor za hladjenje je idealan za pohranu mesa, kobasica, ribe, mliječnih proizvoda, jaja, gotovih jela i pekarskih proizvoda.

Prilikom skladištenja obratiti pozornost

- Skladištite svježe, zdrave namirnice. Tako će kvaliteta i svježina ostati duže.
- Kod gotovih proizvoda i punjenih proizvoda, uvijek pripazite na datume trajnosti koji su navedeni od strane proizvođača.
- U svrhu održavanja arome, boje i svježine, namirnice dobro zapakirajte ili pokrijte. Prijenos okusa i obojenje plastičnih dijelova u prostoru za hladjenje će se na taj način izbjeći.
- Topla jela i pića najprije ohladiti i potom staviti u aparat.

Upozornění

Otvore za izlaz zraka ne zatvoriti živežnim namirnicama kako se ne bi smetalo optoku zraka. Živežne namirnice, koje su smještene izravno ispred otvora za izlaz zraka, bi se mogle smrznuti zbog strujanja hladnog zraka.

Obratite pažnju na zone hladnoće u prostoru za hladjenje

Usljed optoka zraka u prostoru za hladjenje nastaju zone različite hladnoće:

- Najhladnije zone nalaze se pred otvorima za izlaz zraka i u pretincu za hladno spremanje, slika **1**/23.

Upozornění

U najhladnijim zonama smjestite osjetljive namirnice (npr. ribu, kobasice, meso).

- Najtoplija zona je u vratima sasvim gore.

Upozornění

U najtoplijoj zoni smjestite npr. tvrdi sir i maslac. Tvrdi sir može širiti svoju aromu, a maslac ostaje maziv.

Spremište za povrće s regulatorom vlage

Slika **8**

Da bi se stvorila optimalna klima za čuvanje voća i povrća, može se podesiti vlažnost zraka u posudi za povrće:

- pretežno povrće, kao i kod mješovitog ili niskog punjenja – visoka vlažnost zraka
- pretežno voće kao i kod visokog punjenja – niska vlažnost zraka

Napuci

- Voće osjetljivo na hladnoću (npr. ananas, banane, papaja i agrumi) i povrće (npr. patlidžani, krastavci, tikvice, paprika, paradajz i krumpir) trebale bi za optimalno održavanje kvalitete i arome izvan prostora za hladjenje biti pohranjeni na temperaturi cca +8 °C do +12 °C.
- Ovisno o količini namirnica u spremištu za povrće se može stvoriti kondenzat. Kondenzat uklonite sa suhom krpom a vlažnost zraka u spremištu za povrće prilagodite preko regulatora za vlažnost.

Pretinac rashladnog skladišnika

Slika 9

U pretincu rashladnog skladišnika temperature su niže nego u prostoru za hladjenje. Mogu nastupiti takodjer i temperature ispod 0 °C.

Idealno za smještaj ribe, mesa i kobasice. Nije podesan za salate i povrće te robu koja je osjetljiva na hladnoću.

Temperaturu pretinaca za hladno spremanje možete mijenjati pomoću otvora za prozračivanje. Regulator temperature gurnite prema gore kako bi smanjili temperaturu. Regulator temperature gurnite prema dolje kako bi povisili temperaturu. Slika 7

Super-hladjenje

Kod super-hladjenja se prostor za hladjenje hladi na najnižu moguću temperaturu u trajanju od oko 6 sati. Nakon toga se automatski prebacuje na temperaturu koja je namještena prije super-hladjenje.

Super-hladjenje uključiti npr.

- Prije ulaganja velikih količina živežnih namirnica.
- Za brzo hladjenje pića.

Uključivanje i isključivanje

Slika 4

1. Odaberite prostor za hladjenje s pomoću tipke °C.
2. Pritisnite tipku Super.
Prikaz supercool svijetli.

Super-hladjenje nije potrebno isključiti. Nakon 6 sati ono se automatski prebacuje na prethodno podešenu temperaturu.

Upozornění

Kada je uključeno super hladjenje, može doći do povećanih šumova pri radu.

Prostor za zamrzavanje

Prostor za smrzavanje koristiti

- Za odlaganje duboko zamrznutih jela.
- Za pripremu kockica leda.
- Za smrzavanje živežnih namirnica.

Upozornění

Pazite na to da su vrata na pretincu za zamrzavanje uvijek zatvorena! Kod otvorenih vrata smrznuta namirnica se odledjuje i prostor za smrzavanje se jako zaledjuje. Osim toga: rasipanje energije zbog visokog utroška struje!

Učinak zamrzavanja

Podatke o učinku zamrzavanja možete naći na tipskoj pločici. Slika **14**

Uvjeti za maksimalni učinak zamrzavanja

- Prije stavljanja svježije robe uključite super zamrzavanje (pogledajte poglavlje Super zamrzavanje).
- Odstranite spremnik; posložite hranu izravno na pretinac i pod prostora za zamrzavanje.
- Veće količine živežnih namirnica po mogućnosti smrznite na gornjoj polici. Ondje će se posebice brzo zamrznuti i time očuvati svoju kakvoću.

Zamrzavanje i spremanje

Kupnja duboko zamrznutih namirnica

- Ambalaža se ne smije oštetiti.
- Obratiti pozornost na dozvoljeni rok spremanja namirnice.
- Temperatura u prodajnoj škrinji mora biti $-18\text{ }^{\circ}\text{C}$ ili niža.
- Duboko zamrznutu namirnicu nositi, ako je moguće, u rashladnoj torbi te je brzo smjestiti u prostor za zamrzavanje.

Kod rasporedjivanja obratiti pozornost

- Veće količine živežnih namirnica po mogućnosti smrznite na gornjoj polici. Ondje će se posebice brzo zamrznuti i time očuvati svoju kakvoću.
- Namirnice stavlјati širom površinom u pretincima odnosno spremišta za zamrznute namirnice.

Upozornění

Već zamrznute namirnice ne smiju dolaziti u doticaj sa svježim namirnicama koje se tek treba zamrznuti. Po potrebi zamrznute namirnice premjestiti u druga spremišta za zamrznute namirnice.

Smještaj zamrznutih namirnica

Spremište za zamrznute namirnice gurnite do kraja, kako bi se osiguralo pravilno strujanje zraka.

Zamrzavanje svježih namirnica

Za zamrzavanje koristite samo svježe i besprijeorne namirnice.

Kako bi se najbolje sačuvale hranjive vrijednosti te okus i boja, namirnice bi trebalo prije zamrzavanja blanširati. Kod patlidžana, paprike, tikvica i šparoga blanširanje se ne preporuča.

Literaturu o zamrzavanju i blanširanju možete naći u priručniku.

Upozornění

Već zamrznute namirnice ne smiju dolaziti u doticaj sa namirnicama koje se tek treba zamrznuti.

- Za smrzavanje su pogodni: Pekarski proizvodi, riba i morski plodovi, meso, divljač, perad, povrće, voće, začini, jaja bez ljuske, mliječni proizvodi kao što su sir, maslac i meki sir, gotova jela i ostaci jela kao što su juhe, složenci, pečeno, odnosno kuhano meso i riba, jela od krumpira, nabujci i slatka jela.
- Za smrzavanje nisu pogodni: Različite vrste povrća koje se konzumiraju sirove, kao što su zelena salata ili radić te jaja u ljusci, groždje, cijele jabuke, kruške i breskve, tvrdokuhana jaja, jogurt, kondenzirano mlijeko, kiselo vrhnje, slatko vrhnje za kuhanje i majoneza

Pakiranje artikla za zamrzavanje

Namirnice zamotati tako da ne propuštaju zrak kako ne bi izgubile okus ili se osušile.

1. Namirnicu staviti u ambalažu.
2. Istisnuti zrak.
3. Pakovanje zatvoriti tako da bude nepropusno.
4. Na ambalaži napisati sadržaj i datum zamrzavanja.

Za ambalažu su prikladni:

Plastične folije, folije u obliku crijeva od polietilena, alu-folije, doze za zamrzavanje.

Te proizvode ćete naći u specijaliziranim trgovinama.

Za ambalažu su neprikladni:

Pakpapier, pergament-papir, celofan, vrećice za smeće i rabljene vreće za kupovinu.

Za zatvaranje su prikladni:

Gumeni prsteni, plastične kopče, niti za vezivanje, ljepljive trake otporne na hladnoću i slično.

Vrećice i folije u obliku crijeva od polietilena možete zavariti aparatom za zavarivanje folija.

Održivost zamrznutih namirnica

Održivost zamrznutih namirnica ovisi o vrsti namirnice.

Pri temperaturi od -18 °C:

- riba, kobasice, gotova jela, peciva: do 6 mjeseci
- sir, perad, meso: do 8 mjeseci
- povrće, voće: do 12 mjeseci

Super-zamrzavanje

Živežne namirnice valja ako je moguće brzo smrznuti do jezgre da bi se sačuvali vitamini, hranljive vrijednosti, izgled i okus.

Nekoliko sati prije stavljanja svježih namirnica, uključite super-zamrzavanje kako bi izbjegli nepoželjno povećanje temperature.

Općenito je dovoljno 4–6 sati.

Aparat nakon uključivanja radi stalno, u prostoru za smrzavanje se doseže vrlo niska temperatura.

Ukoliko se želi uporabiti maksimalna snaga zamrzavanja, super-zamrzavanje treba uključiti 24 sata prije pohranjivanja svježih namirnica.

Manje se količine namirnica (do 2 kg) može zamrzavati bez super-zamrzavanja.

Upozornění

Kada je uključeno super-zamrzavanje može doći do pojačanih šumova pri radu.

Uključivanje i isključivanje

Slika **4**

1. Odaberite prostor za zamrzavanje s pomoću tipke °C.
2. Pritisnite tipku Super.
Prikaz superfreeze svijetli.

Super-zamrzavanje nije potrebno isključiti. Nakon približno 2 ½ dana automatski će se vratiti na prethodno podešenu temperaturu.

Otapanje zamrznutih namirnica

Ovisno o vrsti te namjeni može se birati između slijedećih mogućnosti:

- na temperaturi prostora
- u hladnjaku
- u električnoj pećnici, sa/bez ventilatora s vrućim zrakom
- u mikrovalnoj pećnici



Pozor

Zamrznutu namirnicu koja se počela odledjivati ili se odledila ponovno ne zamrzavajte. Tek nakon prerade u gotovo jelo (kuhano ili pečeno) može se ponovno zamrznuti.

Maks. rok spremanja namirnice ne iskoristite više do kraja.

Oprema

Police i posude

Police u nutarnjem prostoru te posude u vratima se po potrebi može premeštati: policu povući prema naprijed, spustiti je te bočno izvući. Posudu podići i izvaditi.

Posebna oprema

(ne kod svih modela)

Pretinac za maslac i sir

Pretinac za maslac se otvara lakim pritiskom u sredinu zaklopke pretinca za maslac.

Pretinac radi čišćenja dolje malo podići i izvući.

Komplet za doručak

Slika **5**

Spremnici kompleta za doručak se mogu pojedinačno izvaditi i napuniti.

Komplet za doručak možete izvaditi u svrhu punjenja i pražnjenja. Za to morate komplet za doručak podignuti i izvući. Držač spremnika možete premjestiti.

Polica za odlaganje boca

Slika **6**

U polici za boce se boce mogu sigurno pohraniti.

Posuda za led

Slika **13**

1. Napunite posudu za led do $\frac{3}{4}$ sa vodom za piće i stavite u prostor za zamrzavanje.
2. Čvrsto prilijepljenu posudu za led odvojiti tupim predmetom (drškom žlice).
3. Da bi se kockice leda odvojile, posudu za led kratko držati pod mlazom tekuće vode ili je lako uvrnuti.

Kalendar zamrzavanja

Slika **12**

Kako bi izbjegli smanjenje kvalitete smrznutih namirnica, nemojte prelaziti rok za pohranu. Brojevi pored simbola daju dozvoljeni rok spremanja namirnica u mjesecima. Kod duboko smrznute hrane nabavljene u prodajnoj mreži obratite pozornost na datum proizvodnje ili rok uporabe.

Rashladni akumulator

Rashladni akumulator može se izvaditi radi privremenog hlađenja namirnica, npr. u rashladnoj torbi.

U slučaju nestanka struje ili smetnje rashladni akumulator usporava zagrijavanje spremljenih zamrznutih namirnica.

Naljepnica „OK”

(ne kod svih modela)

Pomoću naljepnice „OK” možete ispitati je li se u pretincu za hlađenje dostignuto preporučeno sigurno temperaturno područje za namirnice od +4 °C ili hladnije. Ako naljepnica ne pokazuje „OK”, temperaturu smanjite korak po korak.

Upozornění

Nakon puštanja u rad uređaja može potrajati i do 12 sati dok se ne dostigne podešena temperatura.



Ispravna postavka

Isključenje aparata te isključenje na dulje vrijeme

Isključivanje uređaja

Pritisnite i držite tipku „+“ 10 sekundi. Rashladni stroj se isključuje.

Da biste ponovno uključili rashladni stroj, pritisnite i držite tipku „+“ 10 sekundi.

Isključivanje uređaja na duže vrijeme

Ako se aparat duže vremena ne koristi:

1. Izvući mrežni utikač ili isključiti osigurač.
2. Očistite uređaj.
3. Vrata aparata ostaviti otvorena.

Upozornění

Kako bi se spriječila oštećenja uređaja, vrata uređaja potrebno je otvoriti toliko da sama ostanu otvorena. Nemojte uglavljivati predmete u vrata kako biste ih zadržali otvorenima.

Voda za čišćenje ne smije ulaziti u sljedeća područja:

- Upravljački elementi
- Osvjetljenje
- Otvori za prozračivanje
- Otvori u ploči za razdvajanje

Postupajte na sljedeći način:

1. Izvucite mrežni utikač ili isključite osigurač.
2. Izvaditi namirnice i smjestiti na hladnom mjestu. Rashladnu bateriju (ako postoji) staviti na namirnice.
3. Voda za ispiranje ne smije dospjeti u upravljačke elemente, rasvjetu, otvore za provjetravanje ili u otvore ploče za odvajanje.
Očistite uređaj mekom krpom, mlakom vodom i s malo pH neutralnog sredstva za ispiranje.
4. Brtvu na vratima obrisati samo čistom vodom te dobro posušiti.
5. Nakon čišćenja ponovno uključiti uređaj.
6. Zamrznute namirnice ponovno uložiti.

Čišćenje aparata



Pozor

- Ne rabite sredstva za čišćenje i otapala koja sadrže pijesak, klorid ili kiseline.
- Ne rabite grube ili oštre spužve. Na metalnim površinama bi mogla nastati korozija.
- Police za odlaganje i spremišta nikada ne prati u perilici za posudje. Dijelovi se mogu iskriviti!

Oprema

Pri čišćenju svi podesivi dijelovi aparata mogu se izvaditi.

Vadjenje pregradaka iz vrata

Slika **3**

Pregratke podignite i izvucite.

Vadjenje staklenih polica

Staklene pokrove povucite prema naprijed i izvadite ih.

Vadjenje spremišta

Slika **9**

Spremište izvući skroz do graničnika, sprijeda ga podignuti i izvući.

Vadjenje spremišta za zamrznute namirnice

Slika **10**

Spremišta za zamrznute namirnice izvući sve do graničnika, sprijeda ih podignuti i izvaditi ih.

Vadjenje staklene police iznad spremišta za povrće

Slika **11**

Staklenu policu možete u svrhu čišćenja izvaditi i rastaviti.

Upozornění

Prije uklanjanja staklene police, izvucite spremište za povrće.

Rasvjeta (LED)

Vaš aparat je opremljen LED-rasvjetom koja ne zahtijeva održavanje.

Popravke na ovoj rasvjeti smiju provoditi samo stručnjaci koje je ovlastila služba održavanja.

Ušteda energije

- Aparat postaviti u suhom prostoru kojeg se može vjetriti! Aparat ne treba stajati izravno na suncu ili u blizini izvora topline (npr. grijači, štednjak). Po potrebi upotrijebite izolacijsku ploču.
- Topla jela i pića najprije ohladiti i potom staviti u aparat.
- Smrznute namirnice za odmrzavanje stavite u prostor za hladjenje, kako bi hladnoću namirnica koristili za hladjenje namirnica u prostoru za hladjenje.
- Vrata aparata otvarati što je moguće kraće.
- Da bi postigli najnižu potrošnju energije, držite mali razmak prema bočnom zidu.
- Raspored dijelova opreme nemaju utjecaja na prijam energije uređaja.

Šumovi koji se javljaju pri radu

Sasvim normalni šumovi

Upozornění

Ako je uključeno super-zamrzavanje može doći do pojačanih šumova pri radu.

Brujanje

Motori rade (npr. rashladni agregati, ventilator).

Šumovi u vidu kovitljanja, kloketanja ili grgotanja

Rashladno sredstvo teče kroz cijevi.

Kliktanje

Motor, sklopka ili magnetni ventili se uključuju/isključuju.

Pucketanje

Automatsko odledjivanje je u tijeku.

Izbjegavanje šumova

Aparat ne stoji ravno

Molimo vas poravnajte aparat pomoću razulje. Koristite pritom navojne nožice ili podmetnite nešto.

Aparat "naliježe" na nešto

Odmaknite aparat od susjednog namještaja ili aparata.

Spremišta ili površine za odlaganje se klimaju ili zaglavljaju

Provjerite dijelove koje se može vaditi i po potrebi ih ponovno namjestite.

Boce ili sudovi se dodiruju

Razmaknite malo boce ili sudove.

Male smetnje otklonite sami

Prije nego što pozovete službu održavanja:

Provjerite možete li smetnju sami otkloniti s pomoću slijedećih naputaka.

Troškove za savjete službe održavanja morate sami snositi – također i za vrijeme jamstvenog roka!

Smetnja	Mogući uzrok	Pomoć
Temperatura izrazito odstupa od podešene temperature.		Ponekad je dovoljno da aparat isključite na 5 minuta. Ako je temperatura suviše visoka, provjerite poslije nekoliko sati da li je postignuta odgovarajuća temperatura. Ako je temperatura suviše niska, ponovo ju provjerite slijedećeg dana.
U prostoru za hlađenje ili u pretincu za hlađenje je prehladno.		Ugodite temperaturu u prostoru za hlađenje na viši stupanj. Regulator temperature pretinca za hlađenje gurnite prema dolje. Slika 7
Temperatura u prostoru za zamrzavanje previsoka.	Često otvaranje uređaja.	Uređaj ne otvarati bespotrebno.
	Otvori za dovod i odvod zraka su pokriveni.	Ukloniti prepreke.
	Zamrzavanje većih količina svježih namirnica.	Nemojte prekoračivati kapacitet zamrzavanja.
Uređaj ne hladi, svijetli prikaz temperature i osvjetljenje.	Izložbeni način rada je uključen.	Tipku °C i tipku za namještanje + držite 5 sekundi pritisnutom dok se ne oglasi zvuk potvrde. Puštanjem tipki oglašava se dodatni zvuk potvrde. Provjerite nakon izvjesnoga vremena, je li vaš uređaj hladi.
Bočne stijenke uređaja su tople.	U bočnim stijenkama prolaze cijevi koje se zagrijavaju tijekom postupka hlađenja.	To je normalno ponašanje uređaja, a nije smetnja. Namještaj koji uređaj dodiruje neće se oštetiti toplinom.

Smetnja	Mogući uzrok	Pomoć
Rasvjeta ne funkcionira.	LED-rasvjeta je neispravna. Uređaj je predugo bio otvoren. Rasvjeta se nakon oko 10 minuti isključuje.	Vidjeti poglavlje "Rasvjeta (LED)". Nakon zatvaranja i otvaranja uređaja rasvjeta ponovno radi.
Displej ne svijetli.	Nestanak struje; osigurač se isključio; mrežni utikač nije učvršćen.	Utaknuti utičnicu. Provjerite ima li struje, provjerite osigurače.
Vrata komore za smrzavanje su bila dugo otvorena, temperaturu se više ne doseže.	Isparivač (uređaj za hladjenje) u NoFrost-sustavu je jako zaledjen te ga se više ne može odlediti posve automatski.	Radi odledjivanja isparivača, smrznete namirnice izvadite s pretincima te ih dobro izolirane pohraniti na nekom hladnom mjestu. Aparat isključiti i odmaknuti od stjenke. Vrata aparata ostaviti otvorena. Nakon oko 20 min. odledjena voda počinje istjecati u posudu za prikupljanje kondenzata na zadnjoj strani aparata. Da bi se u ovom slučaju izbjeglo prelijevanje iz posude za prikupljanje kondenzata, odledjenu vodu pokupiti spužvom. Kada odledjena voda prestane istjecati u posudu za prikupljanje kondenzata, isparivač je odledjen. Očistiti unutarnji prostor. Aparat ponovno staviti u rad.
Na površini uređaja i na policama za odlaganje u uređaju stvara se kondenzat.	Učinak pojačavaju tople i vlažne okolne temperature.	Obrišite vodu mekom, suhom krpom. ■ Uređaj otvarajte što je moguće kraće ■ Pripremite da uređaj uvijek bude dobro zatvoren.
Sljedeće su postavke isključene: ■ Zvučni signali ■ Unutarnje osvjetljenje ■ Poruke u polju prikaza ■ Automatsko super-zamrzavanje Pozadinska rasvjeta polja prikaza je smanjena. Tipke su blokirane.	sabbath-način rada je uključen.	Držite tipku super 15 sekundi pritisnutom.

Samotestiranje aparata

Vaš aparat raspoložbe automatskim programom samotestiranja koji Vam ukazuje na izvore eventualnih kvarova, a koje smije uklanjati isključivo korisnička služba.

Pokretanje samotestiranja aparata

1. Isključiti aparat i pričekati 5 minuta.
2. Uključite uređaj i unutar prvih 10 sekundi držite pritisnutim °C-tipku i tipku za podešavanje “-” za 3-5 sekundi, sve dok se ne oglasi akustički signal.

Pokreće se program samotestiranja.

Kada je samotestiranje završeno i akustički signal se dva puta oglasi, aparat je ispravan.

Ako se oglasi 5 akustičkih signala, onda se radi o grešci. Obavijestite servisnu službu.

Okončavanje samotestiranja aparata

Po svršetku programa aparat se prebacuje na uobičajeni rad.

Servisna služba

Servisnu službu u vašoj blizini naći ćete u telefonskoj knjizi ili na popisu servisnih službi. Navedite servisnoj službi broj proizvoda (E-Nr.), proizvodni broj (FD-Nr.) te redni broj (Z-Nr.) uređaja.

Ove podatke ćete naći na tipskoj pločici. Slika 14

Time pomažete u izbjegavanju nepotrebnih dolazaka i uštedi dodatnih troškova.

Nalog za popravak te savjetovanje u slučaju smetnji

Podatke za vezu za sve zemlje ćete naći u priloženom popisu službi održavanja.

Sigurnosna uputstva i upozorenja

Pre nego što aparat pustite u rad

Pažljivo pročitajte uputstvo za upotrebu i uputstvo za montažu! Dobićete važne informacije o postavljanju, upotrebi i održavanju aparata.

Proizvođač ne garantuje ako se ne pridržavate uputstava i upozorenja iz uputstva za upotrebu. Sva dokumenta sačuvajte za kasniju upotrebu ili za drugog vlasnika.

Tehnička sigurnost



Opasnost od požara

U cevima cirkulacionog kruga rashladnog sredstva u malim količinama se nalazi ekološki prihvatljivo, ali zapaljivo rashladno sredstvo (R600a). Ono ne oštećuje ozonski sloj i ne doprinosi povećanju efekta staklenika. U slučaju curenja rashladnog sredstva može da dođe do povreda očiju ili do njegovog zapaljenja.

U slučaju oštećenja

- Otvorenu vatru ili izvore paljenja udaljiti od aparata.
- Prostoriju nekoliko minuta dobro provetriti.

- Aparat isključiti i izvući mrežni utikač.

- Obavestite servisnu službu.

Ukoliko ima više rashladnog sredstva u aparatu, utoliko mora biti veći prostor u kome je aparat smešten. U malom prostoru u slučaju curenja može nastati zapaljiva smeša gasa i vazduha.

Na 8 g rashladnog sredstva mora doći

najmanje 1 m³ prostora.

Količina rashladnog sredstva u vašem aparatu nalazi se na pločici s oznakom tipa u unutrašnjosti aparata.

Prilikom postavljanja uređaja vodite računa da se mrežni priključni vod ne zaglavi ili ošteti.

Da bi se sprečile opasnosti, zamenu oštećenog mrežnog priključnog voda uređaja mora da obavi proizvođač, korisnički servis ili osoba sa sličnim kvalifikacijama. Nestručno izvršeni radovi instalacije i popravki u velikoj meri mogu da ugroze korisnike.

Popravke sme vršiti samo proizvođač, servisna služba ili slično kvalifikovana osoba.

Smeju se koristiti samo originalni delovi proizvođača. Samo s ovim delovima proizvođač garantuje da će se ispuniti sigurnosni zahtevi.

Nemojte da upotrebljavate višestruke utičnice, produžni kabl ili adapter.



Opasnost od požara

Prenosive višestruke utičnice i prenosivi strujni adapteri mogu da se pregreju i da izazovu požar.

Nipošto nemojte da postavljate prenosive višestruke utičnice ili prenosive strujne adaptore iza uređaja.

Prilikom upotrebe

- U uređaju nikada nemojte da upotrebljavate neke druge električne aparate (npr. grejače, električne aparate za pripremu leda itd.). Opasnost od eksplozije!
- Uređaj nemojte nikada otapati ili čistiti pomoću parnog čistača! Para može dospeti na električne delove i izazvati kratak spoj. Opasnost od strujnog udara!
- Nemojte da primenjujete nikakve dodatne mere u cilju ubrzanja postupka otapanja, osim ukoliko to nije navedeno u uputstvima proizvođača. Opasnost od eksplozije!
- Nemojte upotrebljavati oštre predmete ili predmete oštih ivica za uklanjanje slojeva inja i leda. Tako možete oštetiti cevi za rashladno sredstvo. Rashladno sredstvo može prsnuti u oči i dovesti do povreda ili se zapaliti.
- Nemojte odlagati proizvode sa zapaljivim gasovima (npr. sprej) ni eksplozivne materije. Opasnost od eksplozije!
- Postolje, uloške, vrata itd. nemojte koristiti za stajanje ili oslanjanje.
- Radi odleđivanja i čišćenja, izvucite mrežni utikač ili isključite osigurač. Vucite za mrežni utikač, ne za priključni kabl.
- Visokoprocentni alkohol čuvajte samo ako je dobro zatvoren i u uspravnom položaju.
- Delove od plastike i zaptivač na vratima nemojte zaprljati uljem ili mašću. U suprotnom će delovi od plastike i zaptivač na vratima postati porozni.
- Otvor za dovod i odvod vazduha na aparatu nemojte pokriti ili zatvoriti.

■ Izbegavanje rizika za decu i ugrožene osobe:

Ugrožena su deca, osobe koje su telesno, fizički ili u opazajnom smislu ograničene kao i osobe koje nisu dovoljno upoznate sa sigurnim opsluživanjem aparata.

Uverite se da su deca i ugrožene osobe razumeli opasnosti.

Osoba odgovorna za bezbednost mora da nadgleda i upućuje decu i ugrožene osobe.

Korišćenje uređaja dozvolite samo deci koja imaju 8 godina ili više.

Prilikom čišćenja i radova održavanja nadgledajte decu.

Deci nikada nemojte dozvoliti da se igraju uređajem.

- U prostoru za zamrzavanje nemojte čuvati tečnosti u bocama i limenkama (naročito pića koja sadrže ugljen-dioksid). Boce i limenke se mogu rasprsnuti!
- Zamrznute namirnice nemojte stavljati u usta odmah nakon vađenja iz prostora za zamrzavanje.
Opasnost od promrzlina!

- Izbegavajte duži kontakt ruku sa zamrznutim namirnicama, ledom ili cevima isparivača itd.
Opasnost od promrzlina!

Deca u domaćinstvu

- Ambalažu i njene delove ne prepustiti deci.
Opasnost od gušenja u savijenim kartonskim kutijama i folijama!
- Aparat nije igračka za decu!
- Kod aparata s bravom na vratima:
ključ čuvati van domašaja dece!

Opšte odredbe

Aparat je pogodan

- za hlađenje i zamrzavanje namirnica,
- za pripremu leda.

Ovaj aparat namenjen je za domaću upotrebu u privatnom domaćinstvu i za domaće okruženje.

Cirkulacija rashladnog sredstva je ispitana na nepropustljivost.

Ovaj uređaj ispunjava zahteve odgovarajućih odredbi za bezbednost električnih uređaja i kod njega su otklonjene su radiosmetnje.

Ovaj uređaj je namenjen za korišćenje na nadmorskim visinama od maksimalno 2000 metara.

Uputstva za odlaganje u otpad

Odlaganje ambalaže u otpad

Ambalaža štiti vaš aparat od oštećenja pri transportu. Svi upotrebljeni materijali su ekološki neškodljivi i mogu se ponovo reciklirati. Molimo da pomognete u tome: odložite ambalažu u otpad ekološki ispravno.

O aktuelnim načinima odlaganja u otpad informišite se kod Vašeg stručnog prodavca ili u komunalnoj upravi.

Odlaganje u otpad starog aparata

Stari aparati nisu bezvredan otpad! Ekološki prikladnim odlaganjem u otpad vredne sirovine se mogu reciklirati.



Ovaj je aparat označen u skladu sa evropskom smernicom 2012/19/EU o otpadnim električnim i elektronskim aparatima (waste electrical and electronic equipment - WEEE).

Smernica određuje okvir za povratak i reciklažu otpadnih aparata koji važi u celoj Evropskoj Uniji.

Upozorenje

Kod isluženih aparata

1. Izvući mrežni utikač.
2. Preseći priključni kabel i ukloniti ga zajedno s mrežnim utikačem.
3. Police i posude nemojte izvlačiti da bi se deci otežalo da se popnu unutra!
4. Nemojte dozvoliti deci da se igraju sa isluženim aparatom. Opasnost od gušenja!

Rashladni uređaji sadrže rashladna sredstva i izolacione gasove. Rashladna sredstva i gasovi se moraju stručno odložiti u otpad. Cevi koje su služile za cirkulaciju rashladnog sredstva nemojte oštetiti do stručnog odlaganja u otpad.

Obim isporuke

Posle raspakivanja proverite sve delove u odnosu na eventualna oštećenja pri transportu.

U slučaju reklamacija obratite se prodavcu kod kojeg ste kupili aparat ili našoj servisnoj službi.

Isporuka se sastoji od sledećih delova:

- Stojeći aparat
- Oprema (zavisno od modela)
- Vreća s materijalom za montažu
- Uputstva za upotrebu
- Uputstvo za montažu
- Servisna knjiga
- Priložena garancija
- Informacije u vezi sa potrošnjom energije i šumovima

Mesto postavljanja

Kao mesto postavljanja pogodan je suv prostor koji se može provetravati. Mesto za postavljanje ne bi trebalo da bude direktno izloženo suncu i ne bi trebalo da bude u blizini izvora toplote kao što su šporet, grejači itd. Ako se postavljanje pored nekog izvora toplote ne može izbeći, koristite odgovarajuću izolacionu ploču ili se pridržavajte sledećih minimalnih rastojanja od izvora toplote:

- Od električnih i gasnih šporeta: 3 cm.
- Od šporeta na naftu ili ugalj: 30 cm.

Pod na mestu postavljanja se ne sme ugibati, pod eventualno ojačati. Eventualne neravnine na podu izravnati podmetačima.

Odstojanje od zida

Uređaj postavite tako da se očuva ugao za otvaranje vrata od 90°.

Obratiti pažnju na temperaturu prostora i provetravanje

Temperatura prostora

Aparat je projektovan za određenu klimatsku klasu. Zavisno od klimatske klase aparat se može koristiti na sledećim sobnim temperaturama.

Temperaturna klasa je navedena na pločici s oznakom tipa, slika **14**.

Temperaturna klasa	Dozvoljena temperatura prostora
SN	+10 °C do 32 °C
N	+16 °C do 32 °C
ST	+16 °C do 38 °C
T	+16 °C do 43 °C

Uputstvo

Aparat se može koristiti u okviru granica temperature prostora date klimatske klase. Ako se aparat klimatske klase SN koristi pri nižim temperaturama prostora mogu se isključiti oštećenja aparata do temperature od +5 °C.

Provetranje

Slika **2**

Vazduh na poleđini i na bočnim zidovima aparata se zagreva. Zagrejani vazduh se mora neometano odvoditi. U suprotnom rashladni agregat mora da radi povećanom snagom. Ovo povećava potrošnju struje. Stoga: Otvore za dovod i odvod vazduha nemojte nikada pokriti ili zatvoriti!

Priključenje aparata

Posle postavljanja aparata trebalo bi do puštanja u rad aparata sačekati najmanje 1 sat. Za vreme transporta može se desiti da ulje koje se nalazi u kompresoru dospe u rashladni sistem.

Pre prvog puštanja u rad očistiti unutrašnjost aparata (vidi "Čišćenje aparata").

Električno priključivanje

Utičnica mora da se nalazi u blizini uređaja i da bude pristupačna i nakon njegovog postavljanja.

Upozorenje

Opasnost od strujnog udara!

Ukoliko dužina mrežnog priključnog voda nije dovoljna, ni u kom slučaju nemojte da upotrebljavate višestruke utičnice ili produžni kabl. Umesto toga, obratite se servisnoj službi za alternativna rešenja.

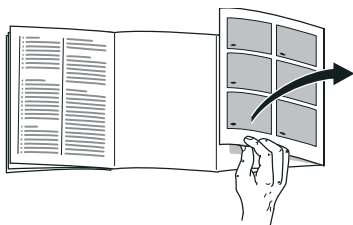
Uređaj odgovara klasi zaštite I. Pomoću propisno ugrađene utičnice sa zaštitnim vodom priključite uređaj na naizmeničnu struju od 220–240 V/50 Hz. Utičnica mora da bude zaštićena osiguračem od 10 A do 16 A.

Kod uređaja koji se neće pokretati u evropskim zemljama, proverite da li se navedeni napon i vrsta struje poklapaju sa vrednostima vaše strujne mreže. Te podatke ćete naći na pločici s oznakom tipa, slika **14**.

Upozorenje

Aparat ni u kom slučaju ne sme biti priključen električnim štednim utikačem. Prilikom upotrebe naših aparata mogu se koristiti mrežni i sinusni adapteri. Kod fotovoltaiik postrojenja koriste se mrežni naizmenični pretvarači koji se uključuju direktno na strujnu mrežu. Kod odvojenih sistema (na primer: brodova ili planinskih koliba) koji nemaju direktan priključak na javnu mrežu moraju se koristiti sinusni adapteri.

Upoznavanje aparata



Molimo da otklopite poslednju stranicu sa slikama. Ovo uputstvo za upotrebu važi za više modela.

Oprema modela se može razlikovati.

Odstupanja kod slika su moguća.

Slika **1**

* Ne kod svih modela.

A Prostor za hlađenje

B Prostor za zamrzavanje

1–16 Upravljački elementi

17* Pregradak za buter i sir

18 Uložak za odlaganje malih flaša

19 Uložak za odlaganje velikih boca

20 Osvetljenje (LED)

21* Uložak za odlaganje boca

22* Set za doručak

23 Pregradak rashladnog skladišta

24 Posuda za povrće sa regulatorom vlage

25* Posuda za zamrznute namirnice

Upravljački elementi

Slika **4**

1 **Pokazivanje temperature komore za zamrzavanje**

Brojevi odgovaraju podešenim temperaturama prostora za zamrzavanje u °C.

2 **Prikaz – ALARM –**

Označava se ako je u prostoru za zamrzavanje suviše toplo ili ako su vrata prostora za zamrzavanje predugo otvorena.

3 **Prikaz superfreeze**

Označava se kada je aktivan modus super-zamrzavanje.

4 **Prikaz freshness mode**

Označava se kada je uključen modus za održavanje svežine.

5 **Prikaz sabbath mode**

Označava se kada je uključen sabbath režim.

6 **Prikaz za "eco" režim**

Označava se kada je uključen "eco" režim.

7 **Prikaz alarma**

Svetli ako su vrata prostora za hlađenje predugo otvorena.

8 **Displej temperature prostora za hlađenje**

Brojevi odgovaraju podešenim temperaturama prostora za hlađenje u °C.

- 9 **Prikaz supercool**
Označava se kada je aktivan modus super-hlađenje.
- 10 **Prikaz vacation mode**
Označava se kada je uključen modus za godišnji odmor.
- 11 **Funkcija blokade tipki "lock"**
Kada je ova funkcija uključena, nisu moguća podešavanja preko upravljačkih elemenata.
- 12 **Taster lock/alarm off**
Taster služi za
- isključivanje upozoravajućeg zvučnog signala (pogledajte poglavlje Funkcija alarma)
 - uključivanje i isključivanje blokade tastera.
- 13 **Tipke za podešavanje +/-**
Tipke služe za podešavanje temperature prostora za hlađenje i zamrzavanje.
- 14 **Taster °C za izbor prostora**
Služi za izbor prostora. To je neophodno za podešavanje temperature ili uključivanje određenih funkcija.
- 15 **Super-taster**
Služi za uključivanje funkcija supercool (prostor za hlađenje) kao i superfreeze (prostor za hlađenje).
- 16 **Taster mode**
Za izbor posebnih funkcija.

Uključivanje uređaja

1. Prvo utaknite utikač u priključak na zadnoj strani uređaja. Proverite da li ste dobro utaknuli utikač.
2. Zatim drugi kraj kabla utaknite u utičnicu.

Uređaj je sada uključen i čuje se upozoravajući zvučni signal.

Da biste isključili upozoravajući zvučni signal, pritisnite taster lock/alarm off.

Displej – ALARM – se gasi čim se dostigne podešena temperatura.

Prethodno podešene temperature se dostižu nakon više sati. Pre toga ne ulagati životne namirnice u aparat.

Fabrika preporučuje sledeće temperature:

- Prostor za zamrzavanje: -18 °C
- Prostor za hlađenje: +4 °C

Napomene za rad

- Posle uključivanja može potrajati nekoliko sati dok se ne dostignu podešene temperature.
- Zahvaljujući potpuno automatskom NoFrost sistemu, u prostoru za zamrzavanje se ne nakuplja led. Otapanje više nije neophodno.
- Nakon zatvaranja, nemojte vrata odmah ponovo otvarati, već sačekajte koji trenutak, dok se nastali potpritisak ne izjednači.
- Prednja strana i bočni zidovi kućišta se delimično zagrevaju u neznatnoj meri. Ovo sprečava stvaranje kondenzata.

Podešavanje temperature

Slika 4

Prostor za hlađenje

Temperatura može da se podešava od +2 °C do +8 °C.

1. Tasterom °C izaberite prostor za hlađenje.
2. Pritiskajte tastere +/- sve dok se ne prikaže željena temperatura.

Osetljive životne namirnice ne bi trebalo skladištiti na temperaturi višoj od +4 °C.

Prostor za zamrzavanje

Temperatura može da se podešava od -16 °C do -24 °C.

1. Tasterom °C izaberite prostor za zamrzavanje.
2. Pritiskajte tastere +/- sve dok se ne prikaže željena temperatura.

Specijalne funkcije

Slika 4

Modus za održavanje svežine

Pomoću modusa za održavanje svežine vaše namirnice ostaju duže sveže.

Uključivanje:

Taster mode pritiskajte sve dok se na displeju ne pojavi freshness mode.

Uređaj se automatski prebacuje na sledeće temperature:

- Prostor za hlađenje: + 2 °C
- Prostor za zamrzavanje: ostaje nepromenjen

Isključivanje:

Taster mode pritiskajte sve dok se na displeju ne ugasi freshness mode.

Modus Eco

Uređaj u modusu Eco prebacujete na modus za štednju energije.

Uključivanje:

Taster mode pritiskajte sve dok se na displeju ne pojavi „eco mode“.

Uređaj se automatski prebacuje na sledeće temperature:

- Prostor za hlađenje: +8 °C
- Prostor za zamrzavanje: -16 °C

Isključivanje:

Taster mode pritiskajte sve dok se na displeju ne ugasi „eco mode“.

Modus rada tokom godišnjeg odmora

U slučaju dužeg odsustvovanja aparat možete prebaciti na modus rada tokom godišnjeg odmora, koji štedi energiju.

Temperatura prostora za hlađenje se automatski prebacuje na +14 °C.

Za ovo vreme nemojte čuvati životne namirnice u prostoru za hlađenje.

Uključivanje:

Taster mode pritiskajte sve dok se na displeju ne pojavi prikaz vacation mode.

Uređaj se automatski prebacuje na sledeće temperature:

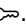
- Prostor za hlađenje: +14 °C
- Prostor za zamrzavanje: ostaje nepromenjen

Isključivanje:

Taster mode pritiskajte sve dok se na displeju ne ugasi vacation mode.

Funkcija zaključavanja tastera Lock

Za uključivanje i isključivanje blokade tastera pritisnite taster lock/alarm off na 5 sekundi.

Kada je funkcija uključena, na označava se prikaz .

Upravljačka površina je sada zaštićena od neželjenog rukovanja.

Izuzetak od blokade tastera:

U svrhu isključivanja blokade tastera i u slučaju upozoravajućeg zvučnog signala može da se pritisne taster lock/alarm off.

sabbath modus

Pri uključivanju sabbath modusa isključuju se sledeća podešavanja:

- Zvučni signali
- Unutrašnje osvetljenje
- Poruke u polju za prikaz
- Smanjuje se pozadinsko osvetljenje polja za prikaz
- Tasteri se blokiraju

Uključivanje i isključivanje sabbath modusa:

Pritisnite taster super na 15 sekundi.

Funkcija alarma

U sledećim slučajevima se može aktivirati alarm.

Alarm za vrata

Ako odgovarajuća vrata dugo ostanu otvorena, uključuje se alarm za vrata i na prikazu temperature prostora za hlađenje 8 ili na prikazu temperature prostora za zamrzavanje 1 se pojavljuje – ALARM –. Zatvaranjem odgovarajućih vrata isključuje se i alarm za vrata.

Alarm za temperaturu

Alarm za temperaturu se uključuje kada je unutar uređaja pretoplo i kada su ugrožene namirnice. Oglašava se ton u intervalima, a na pokazivaču temperature prostora za zamrzavanje 1 se pojavljuje – ALARM –.

Alarm za temperaturu može da se javi u sledećim situacijama:

- Prilikom puštanja uređaja u rad
 - Namirnice odložite tek kada uređaj dostigne podešenu temperaturu.
- Odlaganja velikih količina svežih namirnica
 - Pre odlaganja velikih količina svežih namirnica, uključite superzamrzavanje. Izbegavajte kontakt između svežih i već zamrznutih namirnica.
- Ako su vrata uređaja predugo ostavljena otvorena
 - Proverite da li su namirnice već počele da se odmrzavaju ili su pak već potpuno odmrznute. Namirnice koje su počele da se odmrzavaju ili koje se odmrznu nemojte ponovo zamrzavati.
- Neki drugi rashladni uređaj (postavljanje uređaja jedan pored drugog) ili neki drugi izvor toplote zagreva uređaj
 - Pozovite servisnu službu i raspitajte se o mogućnostima izolacije uređaja.

Uputstvo

Zamrznutu namirnicu koja je počela da se otapa ili se otopila nemojte ponovo zamrzavati. Tek posle obrade u gotovo jelo (skuvano ili pečeno) može se ponovo zamrznuti.

Maks. rok čuvanja nemojte više do kraja iskoristiti.

Displej temperature će 5 sekundi prikazivati najvišu temperaturu koja je vladala u prostoru za zamrzavanje. Posle toga će se ponovo pokazati podešena temperatura.

Isključivanje alarma

Za isključivanje upozoravajućeg zvučnog signala pritisnite taster lock/alarm off.

Home Connect

Ovaj uređaj podržava Wi-Fi i njime može da se upravlja putem mobilnog krajnjeg uređaja.

Uputstvo

Wi-Fi je zaštićena marka preduzeća Wi-Fi Alliance.

Ako se uređaj ne poveže na kućnu mrežu, uređaj funkcioniše kao frižider bez mogućnosti povezivanja na mrežu pa njime i dalje može da se upravlja pomoću komandnih elemenata.

Da biste koristili Home Connect funkcije, uređaj povežite sa Home Connect Wi-Fi-donglom.

Ako uz vaš uređaj nije priložen Home Connect Wi-Fi dongl, možete da ga naručite od servisne službe.

Uputstvo

Postavljanje i vađenje utikača na zadnjem zidu uređaja je teže nego što se to očekuje. Vodite računa o tome da utikač bude utaknut do kraja.

Home Connect Wi-Fi dongl postavite na visinu od 1 metra.

Uputstva

- Molimo vas da obratite pažnju na upozorenja i napomene o bezbednosti u ovom uputstvu za upotrebu i vodite računa o tome da se oni poštuju i kada uređajem upravljate putem Home Connect aplikacije, a da pritom niste kod kuće.

Takođe se pridržavajte i napomena u Home Connect aplikaciji.

- Rukovanje na uređaju uvek ima prednost nad rukovanjem putem Home Connect aplikacije. Tada nije moguće upravljanje putem aplikacije.

Podešavanje aplikacije Home Connect

Uputstva

- Obratite pažnju na dodatak za Home Connect koji je dostupan za preuzimanje na internet stranici <http://www.bosch-home.com> sa uputstvima za rukovanje. Da biste to uradili, u polje za pretragu unesite e-broj vašeg aparata.
- Posle uključivanja aparata, sačekajte najmanje dva minuta dok se ne završi interna inicijalizacija aparata. Tek tada podesite Home Connect.
- Da biste mogli izvršiti podešavanja preko Home Connect, na svom mobilnom krajnjem uređaju morate imati instaliranu Home Connect aplikaciju. O tome saznajte više u isporučenoj dokumentaciji za Home Connect. Da biste izvršili podešavanja, sledite korake koje vam aplikacija predlaže.

- Ako se aparatom ne rukuje neko duže vreme, automatski se zatvara Home Connect meni. Napomene za otvaranje Home Connect menija možete naći na početku odgovarajućeg poglavlja.

Automatsko povezivanje sa kućnom mrežom (WLAN)

Kada je na raspolaganju WLAN ruter sa WPS funkcijom, frižider možete automatski povezati sa kućnom mrežom.

1. Taster super i taster lock/alarm off pritisnite istovremeno da biste otvorili meni za Home Connect.

Na displeju se pokazuje **Cn**.

Uputstvo

Istovremeno pritisnite oba tastera tako da ih pritisnete baš u istom trenutku. Mogućnost rukovanja tasterima se zaključava, ako duže pritisnete samo taster lock/alarm off. Taster lock/alarm off pritisnite ponovo sve dok se ne poništi blokada.

2. Taster °C pritiskajte sve dok se na displeju ne pojavi **AC** i **oF**.
3. Pritisnite taster +.

Uređaj je spreman za automatsko povezivanje.

Na displeju se pojavljuje animacija na 2 minuta.

U tom periodu izvršite sledeće korake.

4. Aktivirajte WPS funkciju na ruteru kućne mreže (npr. pomoću tastera WPS/WLAN, obratite pažnju na informacije u dokumentaciji rutera).

- U slučaju uspešno uspostavljene veze, na displeju pregrade za hlađenje treperi **on**.

Sada frižider možete da povežete sa aplikacijom.

- Ako se na displeju pojavi **oF**, onda veza nije mogla da se uspostavi.

Proverite da li se frižider nalazi unutar dometa kućne mreže (WLAN).

Ponovite postupak ili vezu uspostavite ručno.

Ručno povezivanje sa kućnom mrežom (WLAN)

Ako postojeći WLAN ruter nema WPS funkciju, odn. ako to nije poznato, frižider možete da povežete sa kućnom mrežom ručno.

1. Taster super i taster lock/alarm off pritisnite istovremeno da biste otvorili meni za Home Connect.

Na displeju se pokazuje **Cn**.

Uputstvo

Istovremeno pritisnite oba tastera tako da ih pritisnete baš u istom trenutku. Mogućnost rukovanja tasterima se zaključava, ako duže pritisnete samo taster lock/alarm off. Taster lock/alarm off pritisnite ponovo sve dok se ne poništi blokada.

2. Taster °C pritiskajte sve dok se na displeju ne pojavi **SA** i **oF**.
3. Pritisnite taster +.

Uređaj je spreman za ručno povezivanje.

Na displeju se pojavljuje animacija na 5 minuta.

U tom periodu izvršite sledeće korake.

4. Frižider je sada kreirao sopstvenu WLAN mrežu pod nazivom **HomeConnect**.

Toj mreži tada možete pristupiti pomoću mobilnog krajnjeg uređaja.

5. Otvorite meni za podešavanje mobilnog krajnjeg uređaja i pozovite WLAN podešavanja.
6. Mobilni krajnji uređaj povežite sa WLAN mrežom **HomeConnect**.
Lozinka: **HomeConnect**
Uspostava veze može da traje i do 60 sekundi.
7. Posle uspešne uspostave veze otvorite Home Connect aplikaciju na mobilnom krajnjem uređaju.
Aplikacija traži frižider.
8. Kada se pronađe frižider, u odgovarajuće polje unesite naziv mreže (SSID) i lozinku (Key) vaše kućne mreže (WLAN).
9. Potvrdite pomoću dugmeta **Prenos na sve kućne uređaje**.

- U slučaju uspešno uspostavljene veze, na displeju pregrade za hlađenje treperi **on**.
Sada frižider možete da povežete sa aplikacijom.
- Ako se na displeju pojavi **oF**, onda veza nije mogla da se uspostavi.
Ponovo unesite lozinku i pazite na to da je pravilno napisana.
Proverite da li se frižider nalazi unutar dometa kućne mreže (WLAN).
Ponovite postupak.

Povezivanje frižidera sa aplikacijom Home Connect

Kada se uspostavi veza između frižidera i kućne mreže, frižider možete da povežete sa aplikacijom.

1. Taster super i taster lock/alarm off pritisnite istovremeno da biste otvorili meni za Home Connect.
Na displeju se pokazuje **Cn**.

Uputstvo

Istovremeno pritisnite oba tastera tako da ih pritisnete baš u istom trenutku. Mogućnost rukovanja tasterima se blokira, ako duže pritisnete samo taster lock/alarm off. Taster lock/alarm off pritiskajte ponovo sve dok se ne poništi blokada.

2. Taster °C pritiskajte sve dok se na displeju ne pojavi **PA** (Pairing = povezivanje sa aplikacijom) i **oF**.
3. Pritisnite taster **+** da biste uređaj povezali sa aplikacijom.
Na displeju se pojavljuje animacija.
Čim se frižider poveže sa aplikacijom, na displeju se pojavljuje **on**.
4. Otvorite aplikaciju i sačekajte da se prikaže frižider.
Pomoću tastera **Dodaj** potvrdite vezu između aplikacije i frižidera.
Ako se frižider ne prikaže automatski, pritisnite opciju **Dodaj uređaj** u aplikaciji i sledite uputstva. Čim se vaš frižider prikaže, dodajte ga pritiskom na taster **+**.
5. Sledite uputstva aplikacije sve dok se postupak ne završi.
 - Na displejima se pokazuje **PA** i **on**.
Frižider je uspešno uspostavio vezu sa aplikacijom.

- Ako uspostava veze nije bila uspešna, proverite da li je mobilni krajnji uređaj povezan sa kućnom mrežom (WLAN).
Posle toga, frižider ponovo povežite sa aplikacijom.
- Ako se na displeju pokaže **Er**, onda resetujte podešavanja za Home Connect pa ponovo izvršite podešavanja.

Provera jačine signala

Jačinu signala bi trebalo proveriti kada ne možete da uspostavite vezu.

1. Taster super i taster lock/alarm off pritisnite istovremeno da biste otvorili meni za Home Connect.
Na displeju se pokazuje **Cn**.

Uputstvo

Istovremeno pritisnite oba tastera tako da ih pritisnete baš u istom trenutku. Mogućnost rukovanja tasterima se zaključava, ako duže pritisnete samo taster lock/alarm off. Taster lock/alarm off pritisnite ponovo sve dok se ne poništi blokada.

2. Taster °C pritiskajte sve dok se na displeju ne pokaže **SI**. Na drugom displeju se pojavljuje vrednost između 0 (bez prijema) i 3 (pun prijem).

Uputstvo

Jačina signala bi trebalo iznositi barem 2. Ako je jačina signala preslaba, veza može da se prekine. Ruter i frižider približite jedan drugom, proverite da zidovi sa zaštitom ne ometaju vezu ili instalirajte pojačivač da biste pojačali signal.

Resetovanje Home Connect podešavanja

Ako uspostave veze ne funkcioniše ili ako frižider želite prijaviti u neku drugu kućnu mrežu (WLAN), onda možete da resetujete Home Connect podešavanja:

1. Taster super i taster lock/alarm off pritisnite istovremeno da biste otvorili meni za Home Connect.
Na displeju se pokazuje **Cn**.

Uputstvo

Istovremeno pritisnite oba tastera tako da ih pritisnete baš u istom trenutku. Mogućnost rukovanja tasterima se zaključava, ako duže pritisnete samo taster lock/alarm off. Taster lock/alarm off pritisnite ponovo sve dok se ne poništi blokada.

2. Taster °C pritiskajte sve dok se na displeju ne pojavi **rE** i **oF**.
3. Pritisnite taster +.
 - Na displeju se pojavljuje kratka animacija, a posle toga ponovo **oF**. Home Connect podešavanja su vraćena na početne vrednosti.
 - Ako se na displeju pokaže **Er**, ponovo pokrenite postupak resetovanja ili pozovite servisnu službu.

Pristup za servisnu službu

Kada kontaktirate servisnu službu, ona nakon vašeg dopuštenja, može da pristupi uređaju i da utvrdi njegov status. Uređaj za to mora da bude povezan sa kućnom mrežom.

Dodatne informacije o pristupu za servisnu službu i njenoj dostupnosti u vašoj zemlji možete da pronađete na stranici www.home-connect.com pod Pomoć i podrška.

1. Kontaktirajte servisnu službu.
2. Pokretanje pristupa za servisnu službu potvrdite u aplikaciji.

Tokom pristupa za servisnu službu, na polju sa komandama se pojavljuje simbol CS.

3. Pristup se prekida čim servisna služba prikupi neophodne informacije.

Uputstvo

Daljinsku dijagnostiku možete da prekinete i pre isteka vremena, tako što ćete isključiti pristup servisnoj službi u Home Connect aplikaciji.

Napomena o zaštiti ličnih podataka

Kada se vaš Home Connect frižider prvi put poveže sa WLAN mrežom koja je povezana sa internetom, vaš frižider šalje sledeće kategorije podataka (registracija) Home Connect serveru:

- jednoznačnu oznaku uređaja (sastoji se od šifri uređaja i MAC adrese ugrađenog Wi-Fi komunikacionog modula).
- sigurnosni sertifikat Wi-Fi komunikacionog modula (radi informacionotehnološkog osiguranja veze).
- aktuelnu verziju softvera i verziju hardvera uređaja.
- status nekog eventualnog prethodnog vraćanja na fabrička podešavanja.

Registracijom se priprema upotreba Home Connect funkcionalnosti i potrebna je tek kada poželite da prvi put koristite Home Connect.

Uputstvo

Imajte na umu da se Home Connect funkcionalnosti mogu upotrebljavati samo u kombinaciji sa Home Connect aplikacijom. Informacije o zaštiti ličnih podataka možete pozvati u Home Connect aplikaciji.

Izjava o usaglašenosti

Robert Bosch Hausgeräte GmbH ovime izjavljuje da je uređaj sa Home Connect funkcionalnošću usaglašen sa osnovnim zahtevima i ostalim relevantnim odredbama Direktive 2014/53/EZ.

Detaljnu RED izjavu o usaglašenosti možete naći na internetu pod <http://www.bosch-home.com> na stranici proizvoda sa vašim uređajem, kod dodatnih dokumenata.



Opseg od 2,4 GHz: 100 mW maks.

Korisna zapremina

Podatke o korisnoj zapremini naći ćete u vašem aparatu na pločici s oznakom tipa. Slika **14**

Potpuno iskorišćenje volumena zamrzavanja

Da bi smestili najveću moguću količinu zamrznutih namirnica možete izvaditi posude. Namirnice se tada mogu slagati direktno na policu i na dno prostora za zamrzavanje.

Uputstvo

Izbegavajte kontakt između životnih namirnica i poledine. U suprotnom se ometa cirkulacija vazduha.

Životne namirnice ili ambalaža se mogu zalediti i slepiti za poledinu.

Izvaditi delove opreme

Posudu za zamrznute namirnice izvući do kraja, napred podići i izvaditi. Slika **10**

Prostor za hlađenje

Prostor za hlađenje je idealno mesto za čuvanje mesa, kobasice, ribe, mlečnih proizvoda, jaja, gotovih jela i peciva.

Obratiti pažnju prilikom ulaganja

- Stavljati samo sveže i ispravne namirnice. Tako će duže ostati očuvani kvalitet i svežina.
- Kod gotovih proizvoda i pakovane robe pridržavati se najkraćeg roka trajanja koji je naveo proizvođač ili datuma upotrebljivosti.
- Da bi se sačuvali aroma, boja i svežina namirnice moraju biti dobro upakovane ili poklopljene. Tako se sprečava prenošenje ukusa i promena boje plastičnih delova prostora za hlađenje.
- Topla jela i pića ostaviti da se ohlade izvan aparata, i tek tada ih staviti u aparat.

Uputstvo

Otvore za izlaz vazduha nemojte blokirati životnim namirnicama da se ne bi ugrozila cirkulacija vazduha. Namirnice koje se odlažu neposredno ispred otvora za izlaz vazduha mogu se smrznuti usled hladnog vazduha koji izlazi.

Obratite pažnju na zone različite hladnoće u prostoru za hlađenje

Cirkulacijom vazduha u prostoru za hlađenje nastaju zone različite hladnoće:

- Najhladnije zone su ispred otvora za izlaz vazduha i u pregradi za čuvanje na hladnom, slika **1**/23.

Uputstvo

U najhladnije zone odlažite osetljive namirnice (na pr. ribu, kobasice, meso).

- Najtoplija zona je u vratima sasvim gore.

Uputstvo

U najtoplijoj zoni čuvajte npr. tvrdi sir i maslac. Tvrdi sir će tako razviti svoju aromu, a maslac će moći da se razmazuje.

Posuda za povrće sa regulatorom vlažnosti

Slika **8**

Za postizanje optimalne klime skladištenja voća i povrća, vlažnost vazduha u posudi za povrće može da se podešava:

- pretežno povrće, kao i kod mešovitog ili malog punjenja – veća vlažnost vazduha
- pretežno voće, kao i kod velikog punjenja – niža vlažnost vazduha

Uputstva

- Da bi se najbolje očuvali kvalitet i aroma voća (na primer ananas, banane, papaja i agrumi) i povrća (na primer plavi patlidžan, krastavci, cukini, paprika, paradajz i krompir) koji su osetljivi na hladnoću, čuvajte ih izvan frižidera pri temperaturi od oko +8 °C do +12 °C.
- U zavisnosti od količine namirnica kondenzat u posudi za povrće se može pojaviti. Kondenzat obrišite suvom krpom i pomoću regulatora vlažnosti podesite vlažnost vazduha u posudi za povrće.

Pregradak rashladnog skladišta

Slika **9**

U pregratku rashladnog skladišta vladaju niže temperature nego u prostoru za hlađenje. Pritom mogu nastati i temperature ispod 0 °C.

Idealna za čuvanje mesa, ribe i kobasice. Nije pogodan za salate i povrće i robu koja je osetljiva na hladnoću.

Temperaturu pregrada za hlađenje možete menjati pomoću otvora za ventilaciju. Da biste snizili temperaturu, regulator temperature pomerite nagore. Da biste snizili temperaturu, regulator temperature pomerite na dole. Slika **7**

Super-hlađenje

Kod super-hlađenja prostor za hlađenje se oko 6 časova hladi na najnižu moguću temperaturu. Posle toga se automatski prebacuje na temperaturu koja je podešena pre super-hlađenja.

Super-hlađenje uključiti na pr.

- Pre ulaganja velikih količina životnih namirnica.
- Za brzo hlađenje pića.

Uključivanje i isključivanje

Slika **4**

1. Tasterom °C izaberite prostor za hlađenje.
2. Pritisnite taster Super.
Prikaz supercool svetli.

Ne morate da isključujete funkciju super-hlađenje. Ona se nakon 6 časova automatski prebacuje na prethodno podešenu temperaturu.

Uputstvo

Kada je uključeno super hlađenje, može doći do pojačanih šumova pri radu.

Prostor za zamrzavanje

Prostor za zamrzavanje koristiti

- Za odlaganje duboko zamrznutih jela.
- Za pripremu kockica leda.
- Za zamrzavanje životnih namirnica.

Uputstvo

Vodite računa o tome da vrata prostora za zamrzavanje uvek budu zatvorena! Kada su vrata otvorena, zamrznute namirnice se brzo odleđuju, a u prostoru za zamrzavanje se stvara mnogo leda. Osim toga: rasipanje energije zbog visoke potrošnje struje!

Kapacitet zamrzavanja

Podatke o kapacitetu zamrzavanja možete pronaći na tipskoj pločici.

Slika **14**

Preduslovi za kapacitet zamrzavanja

- Super zamrzavanje uključiti pre unošenja sveže robe (vidi poglavlje Super zamrzavanje).
- Izvadite posude; namirnice slažite direktno na policu i na dno prostora za zamrzavanje.
- Veće količine životnih namirnica zamrzavati prvenstveno u najvišem pregratku. Tamo se one naročito brzo zamrzavaju pa se na taj način i štite.

Zamrzavanje i smeštanje

Kupovina duboko zamrznutih namirnica

- Ambalaža se ne sme oštetiti.
- Obratite pažnju na rok trajanja.
- Temperatura u prodajnom zamrzivaču mora biti -18 °C ili niža.
- Duboko zamrznutu namirnicu nositi po mogućstvu u izolovanoj torbi i brzo je staviti u prostor za zamrzavanje.

Kod raspoređivanja obratiti pažnju

- Veće količine životnih namirnica zamrzavati prvenstveno u najgornjem pregratku. Tamo se one naročito brzo zamrzavaju pa se na taj način i štite.
- Namirnice stavljati širom površinom u pregratke odn. u posude za zamrznute namirnice.

Uputstvo

Već zamrznute namirnice ne smeju dolaziti u dodir sa svežim namirnicama koje tek treba da se zamrznju. Po potrebi zamrznute namirnice premestiti u druge posude za zamrznute namirnice.

Smeštaj zamrznutih namirnica

Da bi obezbedili besprekornu cirkulaciju vazduha posudu za zamrznute namirnice gurnite do kraja.

Zamrzavanje svežih namirnica

Za zamrzavanje koristite samo sveže i besprekorne namirnice.

Da bi se što bolje sačuvale hranljiva vrednost, aroma i boja, povrće bi pre zamrzavanja trebalo blanširati. Plavi patlidžan, paprika, tikvice i špargla se ne moraju blanširati.

Literaturu o zamrzavanju i blanširanju možete naći u knjižarama.

Uputstvo

Namirnice koje tek treba zamrznuti ne smeju doći u dodir sa već zamrznutim namirnicama.

- Za zamrzavanje su pogodni:
 - Peciva, riba i plodovi mora, meso, divljač, živina, povrće, voće, začinske trave, jaja bez ljuske, mlečni proizvodi poput sira, putera i meki sir, gotova jela i ostatci hrane poput supe, paprikaša, kuvanog mesa i ribe, jela od krompira, variva i slatkiši.
- Za zamrzavanje nisu pogodni:
 - Vrste povrća, koje se jedu sirove, poput zelene salate ili rotkvice, jaja u ljusci, grožđe, cele jabuke, kruške i breskve, tvrdo kuvana jaja, jogurt, mleko sa visokim procentom masnoće, slatka pavlaka, pavlaka i majonez.

Pakovanje zamrznutih namirnica

Namirnice hermetički upakovati da ne bi izgubile ukus ili se isušile.

1. Namirnicu staviti u ambalažu.
2. Potpuno istisnuti vazduh.
3. Pakovanje hermetički zatvoriti.
4. Na ambalaži napisati sadržaj i datum zamrzavanja.

Pogodna ambalaža:

plastična folija, cevasta folija od polietilena, aluminijumska folija, posude za zamrzavanje.

Ove proizvode možete pronaći u specijalizovanim prodavnicama.

Nepogodna ambalaža:

papir za pakovanje, pergament papir, celofan, kese za smeće i iskorišćene kese za kupovinu.

Za vakumiranje su pogodni:

gumene trake, plastični čepovi, kanap, lepljive trake koje su otporne na hladnoću, itd.

Kese i cevaste folije od polietilena možete da zavarite pomoću aparata za zavarivanje kesa.

Održivost zamrznutih namirnica

Održivost zamrznutih namirnica zavisi od vrste namirnice.

Kada je temperatura -18 °C:

- riba, kobasice, gotova jela, peciva: do 6 meseci
- sir, živina, meso: do 8 meseci
- povrće, voće: do 12 meseci

Super-zamrzavanje

Životne namirnice treba što brže zamrznuti do jezgra da bi se očuvali vitamini, hranljive vrednosti, izgled i ukus.

Nekoliko sati pre stavljanja svežih namirnica uključite super-zamrzavanje, da biste izbegli neželjen porast temperature.

Uglavnom je dovoljno 4–6 časova.

Aparat posle uključivanja stalno radi, u prostoru za zamrzavanje se postiže vrlo niska temperatura.

Da bi se iskoristio maksimalni kapacitet zamrzavanja, uključite Super zamrzavanje 24 časa pre stavljanja svežih namirnica.

Manje količine namirnica (do 2 kg) mogu se zamrzavati bez super-zamrzavanja.

Uputstvo

Ako je uključeno super-zamrzavanje, može doći do učestalijih šumova pri radu.

Uključivanje i isključivanje

Slika 4

1. Tasterom °C izaberite prostor za zamrzavanje.
2. Pritisnite taster Super.
Prikaz superfreeze svetli.

Ne morate da isključujete funkciju super-zamrzavanje. Ona se nakon približno 2 ½ dana automatski prebacuje na prethodno podešenu temperaturu.

Odmrzavanje zamrznute namirnice

Zavisno od vrste i namene može se birati jedna od sledećih mogućnosti:

- na sobnoj temperaturi
- u frižideru
- u električnoj pećnici, sa/bez ventilatora s toplim vazduhom
- u mikrotalasnoj pećnici



Pažnja

Zamrznutu namirnicu koja je počela da se otapa ili se otopila nemojte ponovo zamrzavati. Tek posle obrade u gotovo jelo (skuvano ili pečeno) može se ponovo zamrznuti.

Maks. rok čuvanja zamrznutih namirnica nemojte više do kraja iskoristiti.

Oprema

Police i posude

Uloške za odlaganje u unutrašnjem prostoru i posude u vratima možete po potrebi menjati: uložak za odlaganje povući unapred, spustiti i bočno izvući. Posudu podići i izvući.

Posebna oprema

(ne kod svih modela)

Pregradak za buter i sir

Lakim pritiskom u sredini zaklopke na pregradku za puter otvara se pregradak za puter.

Radi čišćenja pregradak dole podići i izvaditi.

Set za doručak

Slika **5**

Posude seta za doručak se mogu pojedinačno izvaditi i napuniti.

Prilikom punjenja i pražnjenja set za doručak možete izvaditi. U tu svrhu set za doručak podignite i izvucite. Držač posude možete pomeriti.

Uložak za odlaganje boca

Slika **6**

U ulošku za odlaganje boca mogu se boce bezbedno odlagati.

Posudica za led

Slika **13**

1. Posudicu za led $\frac{3}{4}$ napuniti vodom za piće i staviti u prostor za zamrzavanje.
2. Posudu za led koja je prilepljena odvojiti tupim predmetom (drškom kašike).
3. Da bi se kockice leda odvojile, posudicu za led kratko držati pod mlazom tekuće vode ili je lako uvrnuti.

Kalendar zamrzavanja

Slika **12**

Da bi se izbeglo umanjeње kvaliteta zamrznutih namirnica, ne treba prekoračivati rok čuvanja. Brojevi pored simbola daju dozvoljeni rok čuvanja namirnica u mesecima. Kod duboko zamrznutih namirnica obratite pažnju na datum proizvodnje i rok trajanja.

Rashladna baterija

Rashladna baterija se može izvaditi radi privremenog hlađenja namirnica, npr. u rashladnoj torbi.

U slučaju nestanka struje ili neke smetnje rashladna baterija usporava zagrevanje stavljenih zamrznutih namirnica.

Nalepnica „OK“

(ne kod svih modela)

Pomoću nalepnice „OK“ možete da proverite da li je temperatura u pregradi za hlađenje dostigla preporučeni sigurni opseg za životne namirnice od +4 °C ili niže. Ako se na nalepnici ne pokaže „OK“ onda temperaturu smanjite postepeno.

Uputstvo

Nakon puštanja uređaja u rad može da prođe 12 časova dok se ne dostigne podešena temperatura.



Ispravno podešavanje

Isključenje aparata i isključenje na duže vreme

Isključivanje uređaja

Pritisnite taster „+“ na 10 sekundi. Rashladni uređaj se isključuje.

Da biste ponovo uključili rashladni uređaj, pritisnite taster „+“ na 10 sekundi.

Isključenje uređaja na duže vreme

Ako se aparat duže vremena ne koristi:

1. Izvući mrežni utikač ili isključiti osigurač.
2. Čišćenje aparata.
3. Vrata aparata ostaviti otvorena.

Uputstvo

Da biste sprečili oštećenje uređaja, vrata uređaja otvorite do položaja u kom ona samostalno stoje otvorena. Nemojte pritiskati predmete u vrata uređaja kako biste ih zadržali otvorena.

Čišćenje aparata

Pažnja

- Ne upotrebljavajte sredstva za čišćenje i rastvarače koji sadrže pesak, hloride ili kiseline.
- Nemojte koristiti oštre ili abrazivne sundere.
Na metalnim površinama mogla bi nastati korozija.
- Uloške za odlaganje i posude nemojte nikada prati u mašini za pranje posuđa.
Delovi se mogu deformisati!

Voda za čišćenje ne sme dospeti u sledeća područja:

- Elementi za rukovanje
- Osvetljenje
- Ventilacioni otvori
- Otvori u pregradnoj ploči

Postupite na sledeći način:

1. Izvucite mrežni utikač ili isključite osigurač.
2. Izvadite namirnice i smestite ih na hladnom mestu. Rashladnu bateriju (ako je proverena) stavite na namirnice.

3. Rastvor vode sa sredstvom za pranje ne sme da dospe u upravljačke elemente, osvetljenje, ventilacione otvore ili otvore na pregradi!
Čistite aparat mekom krpom, mlakom vodom i sa malo pH-neutralnog sredstva za pranje posuđa.
4. Zaptivač na vratima očistiti samo čistom vodom i potom dobro osušiti.
5. Posle čišćenja, ponovo uključite uređaj.
6. Zamrznute namirnice ponovo uložiti.

Oprema

Radi čišćenja se svi zamenljivi delovi aparata mogu izvaditi.

Vađenje polica u vratima

Slika **3**

Police podići na gore i izvaditi.

Vađenje staklenih polica

Staklene police povući unapred i izvaditi.

Vađenje posude

Slika **9**

Posudu izvući do kraja, napred podići i izvaditi.

Vađenje posude za zamrznute namirnice

Slika **10**

Posudu za zamrznute namirnice izvući do kraja, napred podići i izvaditi.

Vađenje staklene police iznad posude za povrće

Slika **11**

Staklena polica se zbog čišćenja može izvaditi i rastaviti.

Uputstvo

Pre nego što izvadite staklenu policu, izvadite posudu za povrće.

Osvetljenje (LED)

Vaš aparat je opremljen LED-osvetljenjem koje ne iziskuje održavanje.

Popravke na ovom osvetljenju smeju vršiti samo stručnjaci koje je ovlastila servisna služba.

Ušteda energije

- Aparat postaviti u suvoj prostoriji koja se može provetravati! Aparat ne postaviti direktno na suncu ili u blizini izvora toplote (na pr. radijatori, šporet).
- Po potrebi upotrebite izolacionu ploču.
- Topla jela i pića ostaviti da se ohlade izvan aparata, i tek tada ih staviti u aparat.
- Zamrznute namirnice radi otapanja stavite u prostor za hlađenje i tako iskoristite hladnoću zamrznutih namirnica za hlađenje namirnica.
- Vrata aparata otvarati što kraće.
- Da biste postigli malu potrošnju energije, sa strane ostavite malo odstojanje od zida.
- Raspored delova opreme nema uticaja na količinu potrebne energije aparata.

Šumovi koji se javljaju pri radu

Sasvim normalni šumovi

Uputstvo

Kada je uključeno super-zamrzavanje, može doći do pojačane buke.

Brujanje

Motori rade (na pr. agregati za hladjenje, ventilator).

Šumovi u vidu romorenja, kloktanja ili grgotanja

Rashladno sredstvo teče kroz cevi.

Kliktanje

Motor, prekidač ili magnetni ventili se uključuju/isključuju.

Krckanje

Vrši se automatsko odledjivanje.

Izbegavanje šumova

Aparat ne stoji ravno

Molimo vas da izravnate aparat pomoću libele. Koristite pritom navojne nožice ili podmetnite nešto.

Aparat "naleže" na nešto

Odmaknite aparat od susednog nameštaja ili aparata.

Posude ili površine za odlaganje se klate ili zaglavljaju

Proverite delove koji se mogu vaditi i po potrebi ih ponovo namestite.

Boce ili sudovi se dodiruju

Razmaknite malo boce ili sudove.

Male smetnje otklonite sami

Pre nego što pozovete servisnu službu:

Proverite da li smetnju možete sami da otklonite pomoću sledećih uputstava.

Troškove za savete servisne službe morate sami snositi – i za vreme garantnog roka!

Smetnja	Mogući uzrok	Pomoć
Temperatura jako odstupa od podešene vrednosti.		U nekim slučajevima je dovoljno ako aparat isključite na 5 minuta. Ako je temperatura previše visoka, proverite nakon nekoliko sati, da li je postignuta približna temperatura. Ako je temperatura previše niska sledećeg dana još jedanput proverite temperaturu.
U prostoru za hlađenje ili u pregratku za hlađenje je suviše hladno.		Temperaturu prostora za hlađenje podesite na višu temperaturu. Regulator temperature pregratka za hlađenje podesite nadole. Slika 7
Temperatura u prostoru za zamrzavanje je previsoka.	Često otvaranje aparata.	Ne otvarajte uređaj bez potrebe.
	Otvori za dovod i odvod vazduha su pokriveni.	Uklonite prepreke.
	Zamrzavanje većih količina svežih namirnica.	Nemojte prekoračivati kapacitet zamrzavanja.
Uređaj ne rashlađuje, svetli prikaz temperature i osvetljenje.	Izložbeni režim je uključen.	Taster °C i taster za podešavanje + držite pritisnutima 5 sekunde dok se ne oglasi potvrdni zvučni signal. Prilikom puštanja tastera oglašava se još jedan potvrdni zvučni signal. Posle izvesnog vremena proverite da li vaš uređaj hladi.
Bočni zidovi uređaja su topli.	U bočnim zidovima se nalaze cevi koje se zagrevaju tokom postupka hlađenja.	To je normalna pojava kod uređaja i ne predstavlja smetnju. Nameštaj koji dodiruje uređaj neće se oštetiti usled uticaja toplote.

Smetnja	Mogući uzrok	Pomoć
Osvetljenje ne funkcioniše.	<p>LED-osvetljenje je neispravno.</p> <p>Aparat je previše dugo bio otvoren.</p> <p>Osvetljenje se posle oko 10 minuta isključuje.</p>	<p>Vidi poglavlje "Osvetljenje (LED)".</p> <p>Posle zatvaranja i otvaranja aparata osvetljenje je ponovo upaljeno.</p>
Displej ne svetli.	<p>Nestanak struje; osigurač se isključio; mrežni utikač nije učvršćen.</p>	<p>Prikjučiti mrežni utikač. Proverite da li ima struje, proverite osigurač.</p>
<p>Temperatura se više ne dostiže, vrata na komori za zamrzavanje su dugo bila otvorena.</p>	<p>Isparivač (generator hladnoće) u NoFrost-sistemu je jako zaleđen tako da ne može više potpuno automatski da se odleđuje.</p>	<p>Radi odleđivanja isparivača, zamrznute namirnice izvaditi zajedno sa policama i smestiti ih dobro izolovane na nekom hladnom mestu.</p> <p>Aparat isključiti i odmaknuti od zida. Vrata aparata ostaviti otvorena.</p> <p>Nakon 20 min. odleđena voda počinje da otiče u posudu za kondenzat na zadnjoj strani aparata.</p> <p>Da bi se izbeglo u ovom slučaju presipanje posude za isparavanje, otoplenu vodu upiti sunderom.</p> <p>Kada otopljena voda više ne bude isticala u posudu za isparavanje, kompresor je otopljen. Očistiti unutrašnji prostor. Aparat ponovo pustiti u rad.</p>
<p>Sledeća podešavanja su isključena:</p> <ul style="list-style-type: none"> ■ Zvučni signali ■ Unutrašnje osvetljenje ■ Poruke u polju za prikaz ■ Automatsko superzamrzavanje <p>Smanjuje se osvetljenje pozadine polja za prikaz.</p> <p>Tasteri se blokiraju.</p>	<p>Uključen je režim sabbath.</p>	<p>Pritisnite taster super na 15 sekundi.</p>

Smetnja	Mogući uzrok	Pomoć
Na površini uređaja i na policama za odlaganje se stvara kondenzat.	Tople i vlažne temperature okoline pojačavaju efekat.	Vodu obrišite mekom, suvom krpom. <ul style="list-style-type: none"> ■ Vrata otvarajte što je kraće moguće ■ Pazite na to da uređaj uvek bude pravilno zatvoren.

Samoispitivanje aparata

Vaš aparat raspoložbe automatskim programom samoispitivanja, koji vam pokazuje izvore smetnji, koje može ukloniti samo vaša servisna služba.

Pokretanje samotestiranja uređaja

1. Isključite uređaj i sačekajte 5 minuta.
2. Uključite uređaj i u prvih 10 sekundi taster °C za podešavanje „-“ pritisnite na 3-5 sekunde, sve dok se ne oglasi zvučni signal.

Pokreće se program samotestiranja.

Kada se samotestiranje završi i dva puta oglasi zvučni signal, vaš uređaj je u redu.

Ako se oglasi 5 zvučnih signala, radi se o grešci. Obavestite servisnu službu.

Završetak samoispitivanja aparata

Po isteku programa aparat prelazi na redovan rad.

Servisna služba

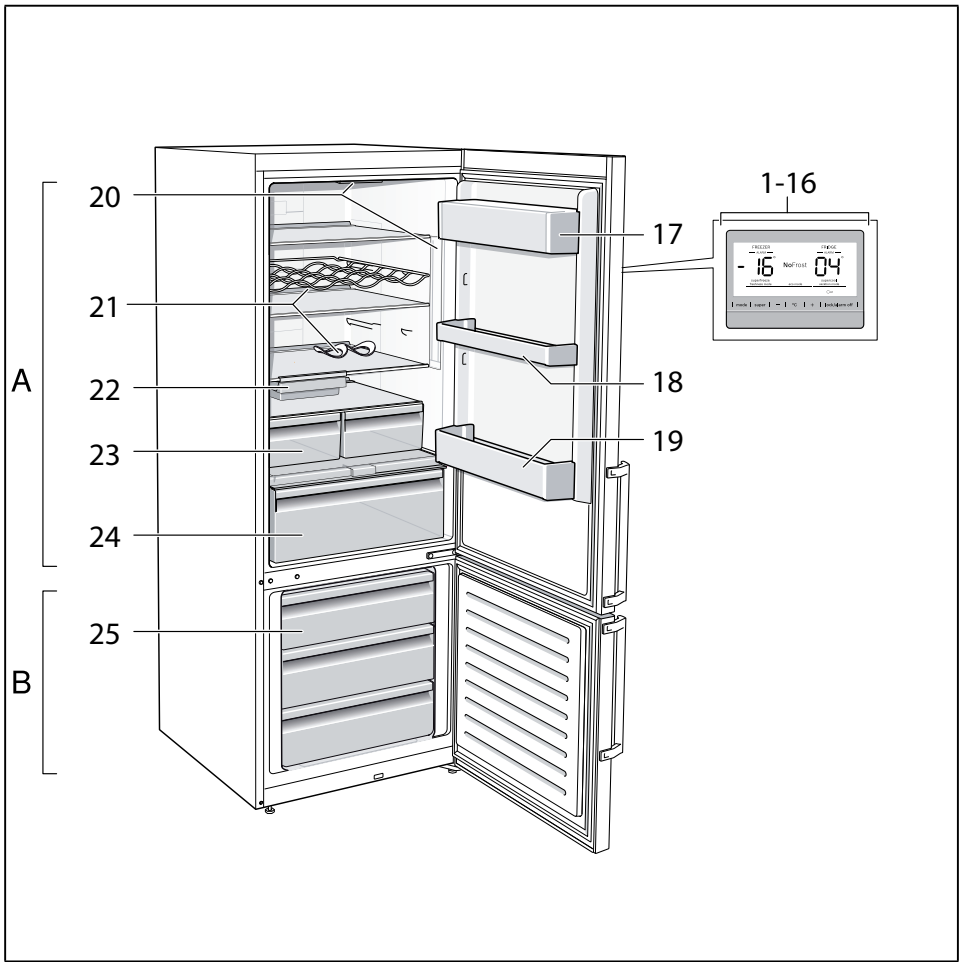
Servisnu službu u vašoj blizini naći ćete u telefonskom imeniku ili u spisku servisnih službi. Molimo vas da servisnoj službi navedete broj proizvoda (E-Nr.), proizvodni broj (FD-Nr.) i sekvencijalni broj (Z-Nr.) uređaja.

Te podatke ćete naći na pločici sa oznakom tipa. Slika 14

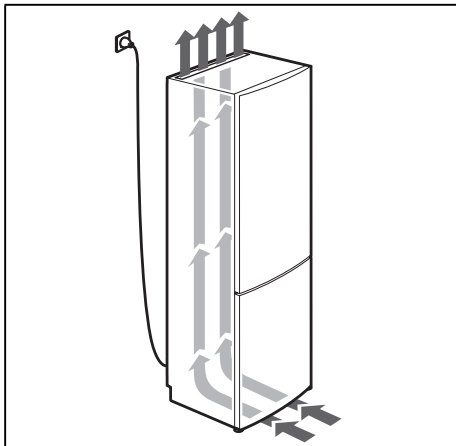
Oni pomažu da se izbegnu nepotrebni dolasci i troškovi koji su sa tim u vezi.

Nalog za popravku i savetovanje u slučaju smetnji

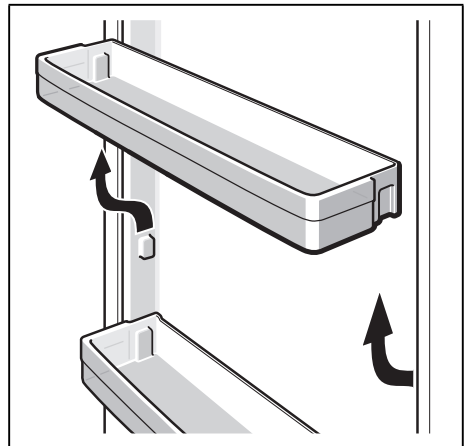
Podatke za vezu sa svim zemljama naći ćete u priloženom spisku servisnih službi.



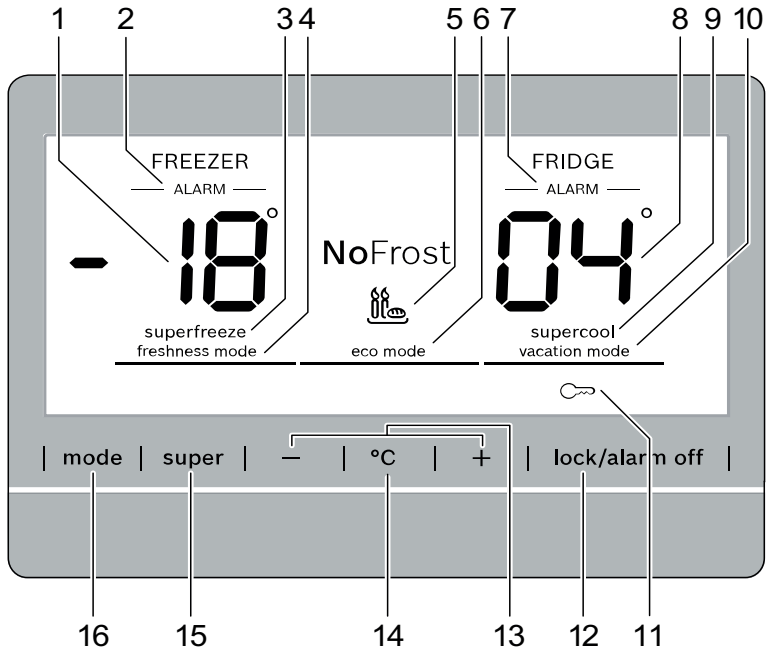
1



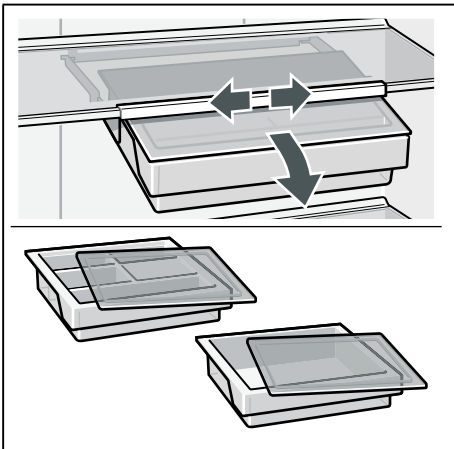
2



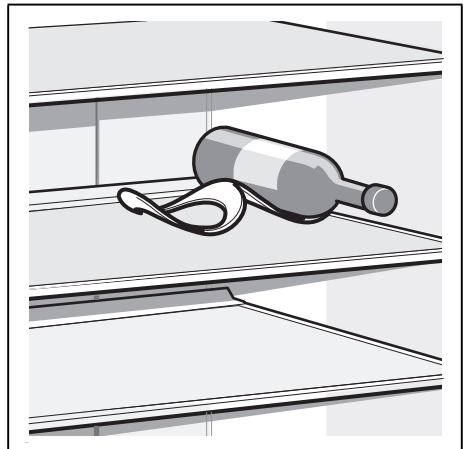
3



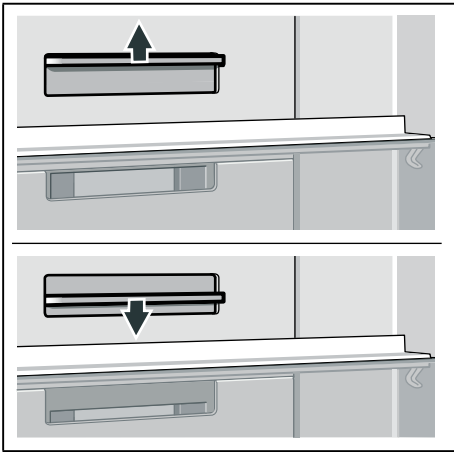
4



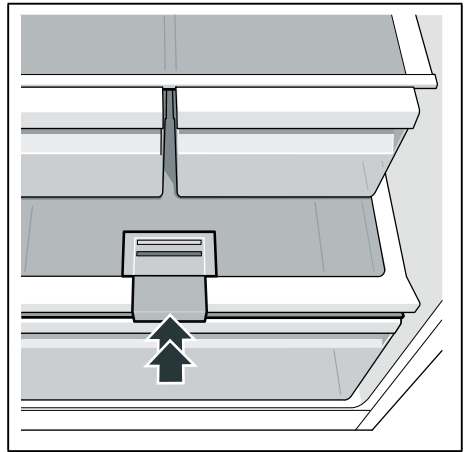
5



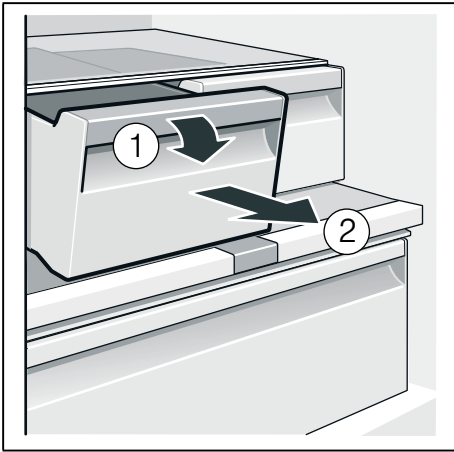
6



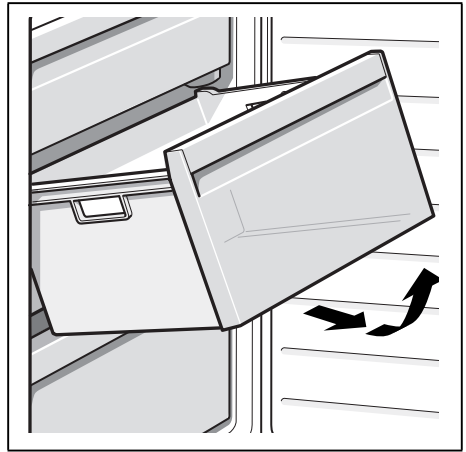
7



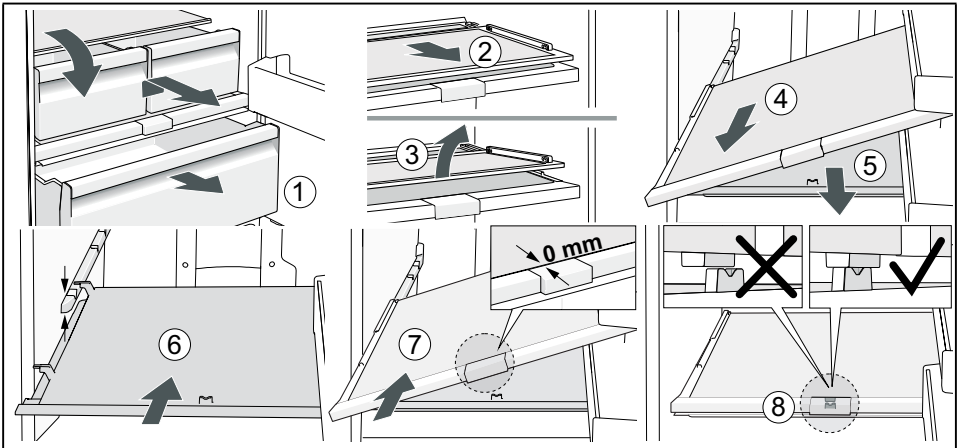
8



9



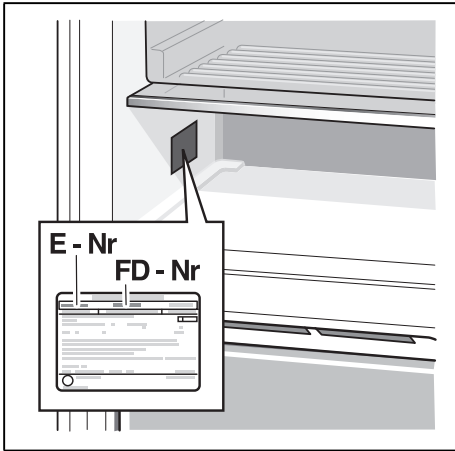
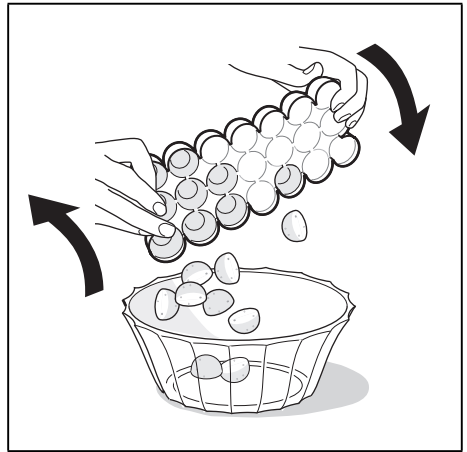
10



11



12



14



Thank you for buying a Bosch Home Appliance!

Register your new device on MyBosch now and profit directly from:

- **Expert tips & tricks for your appliance**
- **Warranty extension options**
- **Discounts for accessories & spare-parts**
- **Digital manual and all appliance data at hand**
- **Easy access to Bosch Home Appliances Service**

Free and easy registration – also on mobile phones:

www.bosch-home.com/welcome



Looking for help? You 'll find it here.

Expert advice for your Bosch home appliances, need help with problems or a repair from Bosch experts.

Find out everything about the many ways Bosch can support you:

www.bosch-home.com/service

Contact data of all countries are listed in the attached service directory.

Bosch Home Appliance Group

P.O. Box 83 01 01

D-81701 Munich

Germany

www.bosch-home.com



8001058632 (9912)

ro, hr, sr