



Register your new Bosch now:
www.bosch-home.com/welcome



組合式冷凍冷藏冰箱
KIN..



BOSCH

hk 使用說明書

hk 目錄

 重要安全須知	3	 警報	11
請您務必	3	箱門警報	11
爆炸危險	3	溫度警報	11
電擊危險	3	 冷藏室	12
凍傷危險	3	貯存時請注意	12
受傷危險	3	請注意冷藏室的冷卻區	12
冷媒的危險	3	配有濕度調節器的蔬果盒	12
避免造成兒童和身心障礙人 士危害的風險	4	 冷凍室	13
財物損失	4	最大冷凍容量	13
重量	4	請充分利用冷凍容量	13
食品衛生法規	4	購買冷凍食品	13
 使用範圍	5	請注意食品分類	13
 環境保護	5	將新鮮食物冷凍	13
包裝處理	5	將冷凍食品解凍	14
舊機器處理	5	 除霜	14
 安裝與連接	5	冷藏室	14
產品清單	5	冷凍室	14
技術資料	5	 清潔	15
安裝機器	5	清潔配件	15
室角深度	6	 異味	15
並排安裝	6	 照明	15
節能	6	 噪音	15
第一次使用前	7	正常噪音	15
連接電源	7	避免噪音	15
 了解本機	8	 如何處理故障？	16
機器	8	 客戶服務	17
控制面板	8	機器自檢	17
配件	8	故障時的送修與服務諮詢	17
 操作機器	9		
開機	9		
關機並停用	10		
設定溫度	10		
急速冷藏	10		
急速冷凍	11		
假期模式	11		

重要安全須知

本機符合電器相關的安全規定，並採取有效措施抑制無線電干擾。

製冷迴路已經過洩漏測試。

請您務必

- 詳閱並遵循使用暨安裝說明書。說明書中有關於機器重要的安裝、使用以及保養等資訊。
- 對於因忽略使用暨安裝說明書中的提示說明和警告而不當使用機器，製造商概不承擔任何責任。
- 請保留這些說明文件以便日後參考，若冰箱所有權變更，說明文件請一併轉讓。

爆炸危險

- 請勿於機器內部使用電器（例如熱水器或製冰機）。
- 請勿將含有易燃推進氣體（例如噴霧罐）或含有易爆物質的產品貯存於機器內。
- 僅能貯存密封良好且用直立容器的高濃度酒類。

電擊危險

- 不當安裝和維修可能造成用戶相當大的危險。
- 若電源線損壞：請立即切斷機器的電源。
 - 機器僅能由製造商、客戶服務或受過類似資格的人員進行維修。

- 僅限使用製造商所提供的原廠零件。這些零件皆由製造商保證符合安全要求之規定。
- 電源延長線僅能向客戶服務購買。

凍傷危險

- 請勿立即食用從冷凍室取出的冷凍食品。
- 避免皮膚接觸冷凍室的冷凍食品、冰塊以及配管時間過長。

受傷危險

罐裝的碳酸飲料可能有爆裂的危險。請勿將罐裝的碳酸飲料貯存在冷凍室。

冷媒的危險

製冷迴路的配管內流有少量、環保但可燃的冷媒（R600a）。它不會破壞大氣的臭氧層，也不會提高溫室效應。若冷媒外洩，可能造成眼睛受傷或燃燒的危險。

- 請勿損壞冷媒配管。

若冷媒配管損壞：

- 請將機器週遭的明火或火源移除。
- 請保持空間通風順暢。
- 關機並拔掉電源插頭。
- 請聯絡客戶服務。

避免造成兒童和身心障礙人士危害的風險

危害對象包括：

- 兒童、
- 有身心或感官障礙的人士、
- 對機器安全操作無足夠知識的人士。

措施：

- 確保兒童和身心障礙的人士能了解危險。
- 兒童及身心障礙人士只能在對其安全負責的人員監督或指導下操作本機。
- 僅限 8 歲以上的兒童使用本機。
- 請監督兒童清潔及保養本機。
- 請勿讓兒童玩弄本機。

窒息的危險

- 若機器配有門鎖：請將鑰匙放在兒童無法取得的位置。
- 請勿讓兒童接近包裝材料及其零件。

財物損失

為避免財物損失：

- 請勿倚靠或踏在底座、貯藏室或箱門上。
- 請保持塑膠零件及箱門封條處無油脂。
- 拔插頭時，請勿直接拉電源線。

重量

請注意機器的安裝和運輸，機器重量非常重。

→ "安裝地點" 第 5 頁

食品衛生法規

為了符合法國關於防止冰箱內李斯特菌產生之規定，請確實注意以下提示說明：

- 請經常使用不會造成金屬零件氧化的溫和清潔劑清潔冰箱內部。例如用溫水和少許洗碗精。
可用醋／檸檬水清潔表面或於零售商購買冷藏設備專用的殺菌劑進行消毒。請在一個不顯眼的位置測試金屬零件的耐受性。
- 將食物放入冰箱前，請將零售包裝移除。例如杯裝優酪乳所附帶的紙盒。
- 為了避免食物彼此之間互相污染，請將食物個別分類，包裝好或貯存於容器內。
- 準備料理時，只有將雙手洗淨才可觸摸食物。準備其他料理前，請重新將手洗淨。飯前也同樣需要洗手。
- 清洗完使用過的廚房用具後才能重新使用他們。例如烹飪勺、切菜板、菜刀。

使用範圍

使用本機

- 僅限於食物的冷藏和冷凍及製冰。
- 僅限家庭及非商業環境使用。
- 僅按照本說明書之規定使用。

本機適合在海拔最高 2,000 公尺以下使用。

環境保護

包裝處理

所有的包裝材料均為可回收的環保材質：

- 請以環保的方式處理廢棄包裝材料。
- 請向經銷商或環保管理單位洽詢適當處理的方式。

舊機器處理

藉由環保處理可回收有利用價值的原物料。

警告

兒童可能會將自己鎖在機器內，並有窒息的危險！

- 請勿讓兒童攀爬機器，否則造成層板和貯藏盒無法取出。
- 請勿讓兒童靠近舊機器。

注意！

冷媒和有害氣體可能會外洩。

請勿損壞冷媒迴路的配管及絕緣體。

1. 拔下電源插頭。
2. 切斷電源線。
3. 請將廢棄機器進行專業回收。



本機器已根據歐盟法令 2012/19/EU 關於電氣和電子設備之規定（報廢電子電氣設備，WEEE）進行了標記。

此歐盟指令內容為歐洲地區舊機回收再利用的規定。

安裝與連接

產品清單

開箱後，請檢查所有零件，是否在運輸途中發生損壞。

發現有問題時，請聯絡您購買機器的供應商或者聯絡本公司客戶服務。

→ "客戶服務" 第 17 頁

產品清單應包含下列部分：

- 嵌入式機器
- 配件（依機型而定）
- 安裝零件
- 使用說明書
- 安裝說明書
- 客戶服務手冊
- 保修卡
- 關於耗電量和噪音的資訊

技術資料

關於冷媒、淨容量以及進一步技術資料皆在規格銘牌上。

→ "了解本機" 第 8 頁

安裝機器

安裝地點

機器的冷媒越多，安裝機器的空間也要越大。若安裝空間過小，冷媒外洩時便會產生可燃的混合氣體。

每 8 公克的冷媒，安裝空間至少就要多出 1 立方公尺。您機器上的冷媒量顯示在位於機器內部的規格銘牌上。

→ "了解本機" 第 8 頁

機器的重量將視機型而定，最重可達 75 kg。

允許的室內溫度

允許的室內溫度取決於機器的氣候類別。

請參考規格銘牌上對於氣候類別的說明。

→ "了解本機" 第 8 頁

氣候類別	允許的室內溫度
SN	+10 °C ... 32 °C
N	+16 °C ... 32 °C
ST	+16 °C ... 38 °C
T	+16 °C ... 43 °C

本機在所允許的室內溫度下，運轉功能才會齊全。

若機器屬於氣候類別 SN，卻安裝在較低的室內溫度下，可能造成機器損壞，除非將室內溫度提高 5 °C 才能排除危害。

節能

若您遵循以下提示說明，您的機器將節省更多能源。

提示： 配件安裝位置不得影響機器的能源消耗。

安裝機器

機器應避免陽光直射。 安裝機器儘可能遠離加熱器、爐灶以及其他熱源： 與電磁爐或瓦斯爐需保持 3 公分的距離 與油爐或煤爐需保持 30 公分的距離 提示： 若無法達到該要求，請在機器和熱源之間安裝絕緣板。	本機在環境溫度較低的地方啟動製冷才比較不頻繁，並藉此減少耗電量。
選擇安裝地點的室溫約 20 °C。 請利用室角深度 56 公分的地點。 注意！ 燙傷的危險！ 各個零件在機器運轉時會發熱。觸摸這些零件會導致燙傷。	
請勿將通風口覆蓋或堵塞。 平常請保持空間通風。	位在機器背板的空氣會稍微發熱。若吸去該處的熱空氣，機器的耗電量更低。

使用機器

箱門開啟時間儘量縮短。 請從保冷袋中取出購買的食物，並迅速放入冰箱內。 請先讓熱食和熱飲冷卻，然後再放入冰箱內。 放入冷藏室解凍的冷凍食品，可利用冷凍食品本身的低溫幫助冷藏室保持溫度。	機器內的空氣升溫緩慢。機器啟動製冷運轉較少，耗電量也會減少。
---	--------------------------------

室角深度

建議機器需要 56 公分的室角深度。若室角深度較淺，至少 55 公分時，將使能源消耗略有增加。

並排安裝

並排安裝機器時，間隔應至少維持 15 公分。

使用機器

請在食物和冰箱後壁之間留有一定的空間。

將食物密封包裝。

請每年一次清理本機器後面的灰塵。

請勿將通風口覆蓋或堵塞。

空氣循環和濕度皆保持恆定。機器啟動製冷運轉較少，耗電量也會減少。

位在機器背板的空氣會稍微發熱。若吸去該處的熱空氣，機器的耗電量更低。

第一次使用前

1. 請拿出相關資訊，並將膠帶以及保護膜移除。
2. 清潔機器。
→ "清潔" 第 15 頁

連接電源

注意!

請勿將機器連接至電力節能插座。

提示：可將機器與有源逆變器和正弦換向逆變器連接。

使用有源逆變器可在光伏系統上與公共供電系統直接連接。單獨使用時，必須使用正弦換向逆變器。可在船舶或山間小屋等地方單獨使用，因為無法直接連接到公共供電系統上。

1. 機器安裝後，請等待約 1 小時再進行電源連接，以避免損害壓縮機。
2. 請將機器電源連接至正確安裝的插座上。

插座必須符合下列數據：

插座類型 220 V ... 240 V

接地保護裝置 50 Hz

保險絲 10 A ... 16 A

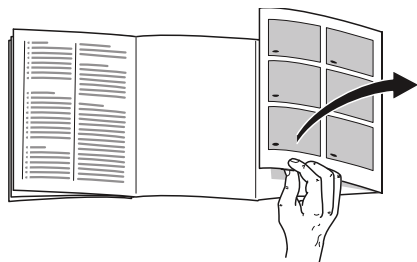
歐洲以外的地區：檢查機器所提供的額定電流類型是否匹配當地的供電系統。規格銘牌上提供關於本機的相關資料。

→ "了解本機" 第 8 頁

3. 本機根據高壓電流之規定，配有額外保護裝置。這對於之前不具有額外保護裝置，但已進行更換的機器同樣也適用。
故障發生時，額外保護裝置將保護用戶以防止危險的電擊。
1975 年 04 月 01 日以後，住宅建築內的廚房和洗衣間的插座皆必須額外加以確保。
1975 年 04 月 01 日以前所建造的住宅公寓，插座上應具有故障斷路器，確保機器連接插座時的額外保護裝置。
在這兩種情況下均適用以下內容：
在用於三腳插頭的插座上，電線必須以綠色／黃色絕緣層連接接地端子（標記為 ⊕-417-IEC-5019-a）。
兩腳插頭必須用於提供給兩腳插頭的插座。有黃綠色絕緣層的導線應儘可能地在靠近插頭的地方截斷。
至於其他所有的情況，應由合格的電工檢測儀器檢查，查看機器應如何安裝完善的額外保護裝置。
“電氣委員會”則建議，有故障斷路器的保護裝置必須產生 0.03 安培的觸發額定值。
4. 將機器連接在機器附近的插座。
安裝機器後，插座必須可以自由觸及。

了解本機

請將最後一頁圖示展開。機器和圖示之間會有偏差可能取決於配件而定。



機器

→ 圖 1

* 並非所有機型。

- A 冷藏室
- B 冷凍室

- 1 - 9 控制面板
- 10 照明
- 11 抽取式層板
- 12 配有濕度調節器的蔬果盒
- 13 規格銘牌
- 14* 莓果抽屜
- 15 冷凍日曆
- 16 冷凍貯藏盒
- 17 奶油和乳酪室
- 18* 層架 Vario
- 19 高瓶層架

控制面板

→ 圖 2

- 1 按鍵 **!** (警報)
開啟或關閉機器。
- 2 按鍵 **super** (急速冷凍)
關閉或開啟急速冷凍。
- 3 按鍵 **</>** (急速冷凍)
設定冷凍室的溫度。
- 4 冷凍室溫度顯示
將以 °C 顯示設定的溫度。
- 5 按鍵 **alarm** (警報)
關閉警音。
- 6 按鍵 **holiday** (警報)
開啟或關閉假期模式。
- 7 按鍵 **</>** (急速冷藏)
請設定冷藏室的溫度。
- 8 冷藏室溫度顯示
將以 °C 顯示設定的溫度。
- 9 按鍵 **super** (急速冷藏)
關閉或開啟急速冷藏功能。

配件

(並非所有的機型)

層板

→ 圖 3

您可變換層板：

- 向外拉出並取下層板。

Vario 層板

→ 圖 4

可貯存高度較高的冷藏食品 (例如罐裝或瓶裝的食品)：

- 取出層板前方的零件，然後推入下面後方的零件。

抽取式層板

→ 圖 5

您可查看一覽表：

- 向外拉出層板。

您可將層板完全取下：

1. 請按住層板下方兩個按鈕。
2. 向外拉出層板，向下放低，然後晃動兩側即可拉出。

貯藏盒

→ 圖 6

您可取出貯藏盒：

- 拉出貯藏盒直到其停止，往前提起，然後取出。

層架

→ 圖 7

您可以取出層架：

- 將層架往上提高，然後取出。

層架 Vario

→ 圖 8

您可在下層層架上貯存大瓶罐物品：

- 層架可向左或向右移動調整空間。

瓶罐夾

→ 圖 9

關閉箱門時：

- 瓶罐夾可防止瓶罐傾斜。

冷凍日曆

→ 圖 11/15

冷凍日曆會提供近幾個月來食物持續在 -18°C 的溫度下最長的保存期限。

製冰盒

準備製冰：

1. 請將製冰盒裝滿 3/4 的水，然後放入冷凍室。
提示：凍硬的製冰盒僅能使用鈍器處理（例如湯瓢）。
2. 只要將製冰盒沖一下水或稍微扭動，即可取出冰塊。

蓄冷器

若電源中斷或故障：

- 蓄冷器將延緩已貯存的冷凍食品溫度升高。

提示：若您將蓄冷器放入上層隔室，食物將達到最長的保存期限。

您可取出蓄冷器，暫時將食物保持低溫，例如可放入保冷袋中。



操作機器

開機

1. 觸按按鍵 ①（警報）。
機器開始啟動製冷。警示音、冷凍室的溫度顯示閃爍以及按鍵 **alarm**（警報）亮起，顯示冷凍室的溫度仍不冷。
2. 觸按按鍵 **alarm**（警報）。
關閉警示音。
3. 設定所需的溫度。
→ "設定溫度" 第 10 頁

操作提示說明

- 開機後，可能需要數小時，才能達到所設定的溫度。達到所設定的溫度前，請勿將食物放入。
- 全自動 NoFrost 系統讓冷凍室保持無冰。
無需除霜。
- 箱體正面會部分稍微發熱。這可防止門封條上出現凝結的水珠。

zh-hk 操作機器

- 若冷凍室的門在關閉後，不能重新立即打開：請稍等片刻，直到所產生的真空抵銷為止。

關機並停用

關機

- 觸按按鍵 ①（警報）。
機器不再製冷。

停用機器

若長時間不使用機器：

1. 觸按按鍵 ①（警報）。
機器不再製冷。
2. 將電源插頭拔出或關閉保險絲。
3. 清潔機器。
4. 敞開機器。

設定溫度

建議溫度

冷藏室： +4 °C
冷凍室： -18 °C

冷藏室

- 連續按下按鍵 </>，直到顯示面板顯示所需的溫度。

冷凍室

- 連續按下按鍵 </>，直到顯示面板顯示所需的溫度。

標籤 OK（確定）

（並非所有的機型）

利用標籤 OK（確定），可檢查冷藏室是否達到所建議的食品安全溫度範圍 +4 °C 以下。

若標籤無顯示 OK（確定），應將溫度逐步調低。

首次啟動機器後，需至少持續運行 12 個小時，直到設定的溫度達到為止。

正確設定



急速冷藏

急速冷藏一旦被啟動，冷藏室會儘可能地降到低溫。

何時可開啟急速冷藏，例如：

- 放入大量食物之前
- 飲料需要快速冰鎮時

提示：若將急速冷藏開啟，噪音會因此增加。

經過約 15 小時後，急速冷藏將自動關閉，機器繼續以正常模式運轉。

開啟／關閉急速冷藏：

- 觸按按鍵 **super**（警報）。
若將急速冷藏開啟，按鍵將亮起。

急速冷凍

急速冷凍一旦被啟動，冷凍室會儘可能地降到低溫。

何時可開啟急速冷凍，例如：

- 為了讓食物能夠快速結凍
- 4 ... 啟動急速冷凍 6 小時後，才能放入 2 公斤以上的食物量
- 發揮最大冷凍容量
→ "最大冷凍容量" 第 13 頁

提示：若將急速冷凍開啟，噪音會因此增加。

經過 2 ½ 天以後，機器將繼續以正常模式運轉。

開啟／關閉急速冷凍：

- 觸按按鍵 **super** (警報)。
若將急速冷凍開啟，按鍵將亮起。

假期模式

若外出時間較長，可將機器切換至節能的假期模式。

冷藏室的溫度將自動切換到 +14 °C。

請勿在此期間將食物貯存於冷藏室中。

冷凍室的溫度不變。

開啟／關閉假期模式：

- 觸按按鍵 **holiday** (警報)。
若開啟假期模式，按鍵將亮起，顯示面板則不再顯示冷藏室溫度。

警報

箱門警報

若箱門打開時間超過一分鐘以上，箱門警報會自動 (連續) 發出警報聲。

- 請將箱門關上或觸按按鍵 **alarm** (警報)。
將警示音關閉。

溫度警報

若冷凍室溫度不夠冷，溫度警報會發出 (間歇) 警報聲。

注意！

解凍期間可能會產生細菌，並破壞冷凍食品

請勿將半解凍或已解凍的冷凍食品重新冷凍。

只有將食物烹煮或油炸後才能重新冷凍。
請勿將食物貯存至保存期限為止。

提示：警報會在冷凍食品未變質的下列情況下自動開啟：

- 啟用本機。
- 貯存大量新鮮食物。
- 冷凍室門打開狀態過久。

顯示冰箱最高溫度並關閉警示音：

- 觸按按鍵 **alarm** (警報)。
顯示面板將短暫顯示冷凍室的最高溫度。之後再顯示設定的溫度。
從這時起，將重新偵測最高溫度並儲存。

提示：按鍵 **alarm** (警報) 亮起，直到溫度重新達到設定的溫度為止。

冷藏室

冷藏室適合貯存肉、香腸、魚、乳製品、蛋、熟食以及烘焙食品。

溫度可以設定在 +2 °C ... +8 °C 之間。

冷藏室的貯存可使非常容易變質的食物保存一段時間。所設定的溫度越低，透過微生物的酶、化學物以及變質的作用越慢。+4 °C 以下的溫度能維持食物的最佳新鮮度和貯存安全。

貯存時請注意

- 請貯存新鮮的、完整的食物。使新鮮度和品質保留更長的時間。
- 在即食食品和瓶裝食品方面，請勿超過製造商所規定的保存期限或使用期限。
- 為了保持風味、色澤和新鮮度，請將食物妥善包裝或覆蓋貯存。此外，請避免使用會殘留食物味道和變色的塑膠件。
- 請先將熟食和熱飲冷卻，然後才放入冷凍室。

請注意冷藏室的冷卻區

冷藏室的空氣循環系統會產生不同的冷卻區。

最冷的區域

最冷的區域是在側邊有浮雕箭頭和位於其下的層板之間。

→ 圖 10

提示：請將容易變質的食物，例如魚、香腸和肉貯存在最冷的區域。

最不冷的區域

最不冷的區域是在箱門整個上部。

提示：請您將硬質乳酪和奶油貯存在最不冷的地區。乳酪放在這裡可讓其風味更佳，奶油則更易塗抹。

配有濕度調節器的蔬果盒

→ 圖 11

蔬果盒是新鮮水果和蔬菜的最佳貯存地點。透過濕度調節器和特殊的密封即可調節蔬果盒的濕度。這將使新鮮水果和蔬菜比起傳統的貯存延長兩倍的保存時間。

蔬果盒的濕度可根據食品的種類及數量進行調整：

- 貯存若以水果為主以及貯存量高時，請將濕度調低
- 貯存若以蔬菜為主以及混合貯存或貯存量低時，請將濕度調高

提示

- 為使易凍傷的水果（例如鳳梨、香蕉、木瓜以及柑橘類水果）和蔬菜（例如茄子、黃瓜、美洲南瓜、辣椒、蕃茄以及馬鈴薯）保持最佳品質和風味，冰箱外的貯存溫度應保持在約 +8 °C ... +12 °C 之間。
- 根據貯存量及貯存食物，蔬果盒可能形成冷凝水。請用乾布擦去冷凝水，並調節蔬果盒的濕度。

冷凍室

冷凍室適合：

- 貯存冷凍食品
- 製冰
- 結凍食物

溫度可以設定在 -16°C ... -24°C 之間。

冷凍室的貯存可使易變質的食物長時間保存，不影響品質的流失，因為低溫會使食物變質放慢或停止。食物外觀、風味以及所有有營養的成分大部分皆得以保留。

食物進行長期貯存溫度應在 -18°C 以下。

新鮮食物從貯存到完全結凍之間所花的時間取決於以下因素：

- 設定溫度
- 食物種類
- 冷凍室貯存物
- 貯存量和貯存種類

最大冷凍容量

最大冷凍容量代表新鮮食物可以在 24 小時所冷凍的最大量。

您可在規格銘牌上查看關於最大冷凍容量之說明。

→ "了解本機" 第 8 頁

放入新鮮食品前，可開啟急速冷凍 24 小時，以達到最大冷凍容量。

最大冷凍容量的條件

1. 貯存新鮮食物前約 24 小時：開啟急速冷凍。
→ "急速冷凍" 第 11 頁
2. 從冷凍室拉出貯藏盒，並將食物直接貯存層板上，以及冷凍室的底層。
3. 首先將食物貯存在上層冷凍室。此處食物可最快結凍。
4. 若上層冷凍室空間不足，剩餘的食物可存放於下層冷凍室，由右前方開始進行貯存。
5. 新鮮食物儘量靠近側壁冷凍。

請充分利用冷凍容量

達到冷凍食品最大貯存量的方法：

- 取出所有配件。
- 請將食物直接貯存在層板上及冷凍室底層。

購買冷凍食品

- 請注意包裝是否損壞。
- 請勿超過保存期限。
- 超市冷凍櫃的溫度應在 -18°C 以下。
- 冷凍食品應儘可能地裝入隔熱袋中，並迅速地放入冷凍室。

請注意食品分類

- 請將份量多的食物放入上層冷凍室。此處可讓食物快速結凍。
- 將食物平均放入冷凍室或冷凍貯藏盒中。
- 請勿將已結凍的食物彼此靠在一起。必要時，請將貯存在冷凍貯藏盒中已結凍食物重新擺放。
- 注意保持機器通風良好：將冷凍貯藏盒推入直到停止。

將新鮮食物冷凍

僅將新鮮和無損壞的食物冷凍。

生食經過烹煮、油炸或烘烤後是非常適合冷凍的食物。

冷凍食物前，可根據食物進行備用處理，以獲得最佳的營養價值、風味和色澤：

- 蔬菜類：洗淨、切菜、川燙。
- 水果類：洗淨、去核、去皮，最後可添加糖或抗壞血酸劑。

關於提示說明可查看相關說明書的內容。

適合冷凍的食物包括

- 烘焙食品
- 魚類和海鮮
- 肉類
- 野味及家禽食品
- 蔬菜、水果和香草植物
- 去殼雞蛋

zh-hk 除霜

- 奶製品，例如乳酪、奶油和凝乳
- 即食食品和剩菜，例如湯、燉菜、熟肉製品、熟魚、馬鈴薯料理、砂鍋菜以及甜點

不適合冷凍的食物

- 平時生吃的蔬菜，例如生菜沙拉或小蘿蔔
- 未剝殼的雞蛋或水煮蛋
- 葡萄
- 整顆蘋果、梨子以及桃子
- 優格、酸乳、酸奶油、鮮奶油和蛋黃醬

包裝冷凍食品

請選擇合適的包裝和材料，以確保產品的品質，避免食品凍傷的情形產生。

1. 請將食物放入包裝袋內。
2. 將袋中的空氣擠壓出去。
3. 將包裝封口密閉，使食物味道或水分不流失。
4. 包裝上最好有註明冷凍內容和日期的冷凍標籤。

適合的包裝：

- 塑膠保鮮膜
- 聚乙烯材質的管狀薄膜（PE）
- 鋁箔
- 冷凍保鮮盒

適合的緊固件：

- 橡皮筋
- 塑膠夾
- 耐寒膠帶

不適合的包裝：

- 包裝紙
- 油紙
- 玻璃紙
- 垃圾袋和使用過的購物袋

冷凍食品的溫度應保持在 -18°C

魚、香腸、即食食品、烘焙食品：	長達 6 個月
家禽、肉類：	長達 8 個月
蔬菜、水果：	長達 12 個月

將冷凍食品解凍

解凍方法必須配合食物本身和使用目的，才能獲得最佳的產品品質。

解凍方法：

- 放入冷藏室（特別適合肉類食品如魚、肉、乳酪、凝乳）
- 放在室溫下（麵包）
- 微波爐（可即食或立即備用的食品）
- 烤箱／爐灶（可即食或立即備用的食品）

注意！

請勿將半解凍或已解凍的冷凍食品重新冷凍。只有經過再處理的熟食（烹煮或煎炸過）才能重新冷凍。

請勿將食物貯存至保存期限為止。



除霜

冷藏室

冰箱運轉時，將在背板上形成冷凝水或結霜。這是受到功能影響。冷凝水或結霜無需擦拭。後壁將自動除霜。冷凝水將流到冷凝水排放管道。

→ 圖 12

冷凝水從冷凝水排出通道流到蒸發盤中蒸發。

提示：保持冷凝水排放通道和排水孔的清潔，使冷凝水可以排出，並避免食物產生氣味。

冷凍室

全自動 NoFrost 系統讓冷凍室保持無冰。無需除霜。

清潔

注意!

請勿損壞機器和配件。

- 請勿使用含有砂、氯化物或酸性物質的清潔劑和溶劑。
- 請勿使用磨蝕型或摩擦型的海綿。
- 金屬表面可能產生腐蝕。
- 請勿將層板和貯藏盒放入洗碗機洗滌。零件可能變形!

請依下列步驟進行：

1. 關機。
2. 將電源插頭拔出或關閉保險絲。
3. 將食物取出並放在陰涼的地方。
若有：請將蓄冷器放在食物上。
4. 若有：請等到霜層解凍。
5. 請用乾淨的軟布、溫水和中性 PH 值的清洗劑清潔機器。

注意!

洗滌水不得碰到照明或流過蒸發區的排水孔。

6. 請以冷水擦拭箱門封條，並徹底擦乾。
7. 將機器重新啟動，打開箱門並將食物放入。

清潔配件

請取出機器內可變換的配件清潔。

→ "配件" 第 8 頁

冷凝水排放通道

→ 圖 12

冷凝水排放通道和排水孔應定期用棉花棒或類似的物品清潔，保持冷凝水流出暢通。

蔬果盒上的層板

→ 圖 13

1. 請拉出蔬果盒。
2. 拉出層板，並分開清潔。

異味

若您發現到難聞的異味：

1. 請以開／關按鍵 ① 將機器關機。
2. 將所有食物從機器中取出。
3. 清潔冰箱內部。→ "清潔" 第 15 頁
4. 清潔所有包裝袋。
5. 請將味道較重的食物密封包裝好，以防止異味產生。
6. 重新開機。
7. 食物分類。
8. 24 小時後檢查是否又有異味產生。

照明

您的機器安裝有一個免維護的 LED 照明燈。

僅限客戶服務或合格的專業人員對照明進行維修。

噪音

正常噪音

嗡嗡聲：壓縮機運轉，例如冷凍機組、風扇。

冒泡聲、流動水聲、咯咯聲：冷媒流過冷媒配管的聲音。

微弱喀噠聲：開啟或關閉壓縮機、開關或電磁閥時，該噪音就會出現。

發出咔嚓聲：自動完成除霜。

避免噪音

機器擺放不平：請使用水平儀校準機器水平。必要時，請加墊增高。

貯藏盒、層板或層架發生晃動或卡住：檢查抽取式配件，必要時請更換。

瓶罐相互對碰：將瓶罐分開。

❓ 如何處理故障？

在您致電客戶服務之前，請先查看本表並判斷，您是否可以自行解決問題。

溫度偏離設定太多。

請關機 5 分鐘。
→ "關機並停用" 第 10 頁
若溫度太高，請在數小時後重新檢查。
若溫度太低，請在隔天重新檢查。

顯示面板未亮起。

電源插頭未插緊。

插上電源插頭。

保險絲燒斷。

請檢查保險絲。

電力中斷。

請檢查是否有電。

顯示面板顯示 E...

電器有偵測到錯誤。

請聯絡客戶服務。
→ "客戶服務" 第 17 頁

警示音響起，且按鍵 alarm (警報) 亮起。

觸按按鍵 **alarm** (警報)。警報已關閉。

箱門已打開。

關上箱門。

進氣口和通風口被堵塞。

請保持進氣口和通風口的暢通。

已貯存大量食物。

請勿超過最大冷凍容量。

顯示面板閃動，警示音響起，並且按鍵 alarm (警報) 亮起。

觸按按鍵 **alarm** (警報)。警報已關閉。

箱門已打開。

關上箱門。

進氣口和通風口被堵塞。

請保持進氣口和通風口的暢通。

已貯存大量食物。

請勿超過最大冷凍容量。

顯示面板閃爍。

冷凍室的溫度太高。

觸按按鍵 **alarm** (警報) 後，將顯示冷凍室最高溫度長達 5 秒。觸按按鍵 **alarm** (警報)。顯示面板不再閃爍。

機器不製冷，顯示面板和照明亮起。

示範模式已開啟。

啟動機器自檢。

→ "機器自檢" 第 17 頁

該程序完成後，機器回到正常模式運轉。



客戶服務

若您無法自行排除故障，請聯絡客戶服務。我們將竭盡所能地為您找到一個合適的解決方案，也可避免不必要的到府維修。

如需最近的客戶服務聯絡資料，請參閱隨附之客服索引。

致電客戶服務時，請告知型號 (E-Nr.) 和序號 (FD)，您可以在規格銘牌上查看相關資訊。

→ "了解本機" 第 8 頁

請您信賴本公司身為冰箱製造商的專業能力。讓受過完整訓練的技術人員為您提供維修服務，以及為您的家電安裝適用的原廠備用零件。

機器自檢

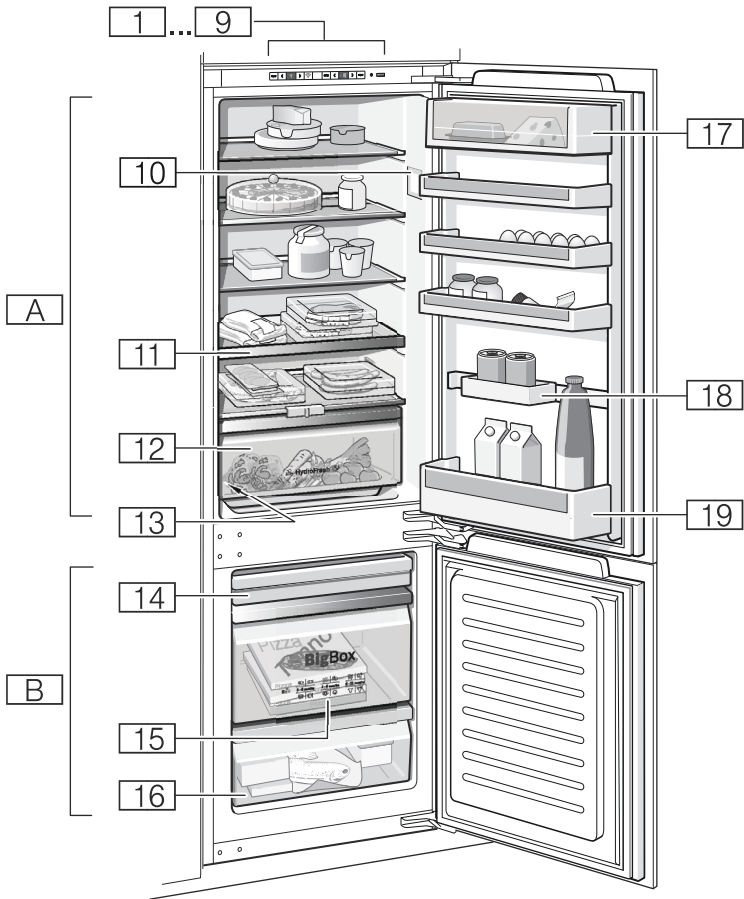
您的機器具有自檢程序，客戶服務可以排除所顯示的錯誤。

1. 關機，並等待 5 分鐘。
2. 開機。
3. 10 秒內按住按鍵 **super** (急速冷凍) 3 ... 5 秒不放，直到響音響起。自檢程序開始。在自檢程序運行的過程中，會響起一聲較長的響音。
 - 若在自檢程序完成後，將響起 2 聲響音，且設置溫度顯示：您的機器運轉正常。
 - 若在自檢程序完成後，響起 5 聲響音，且按鍵 **super** 冷凍室閃爍 10 秒：請通知客戶服務。

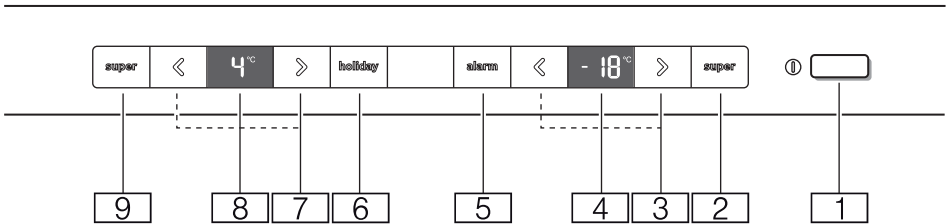
該程序完成後，機器回到正常模式運轉。

故障時的送修與服務諮詢

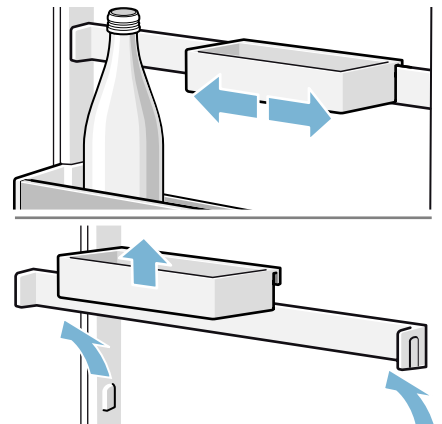
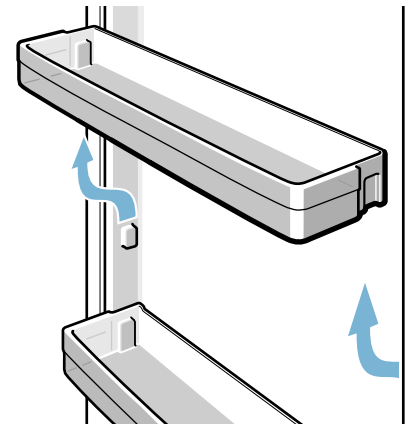
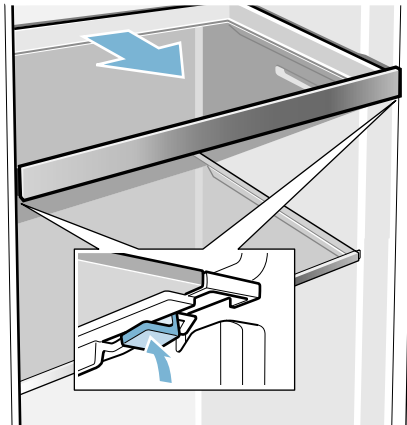
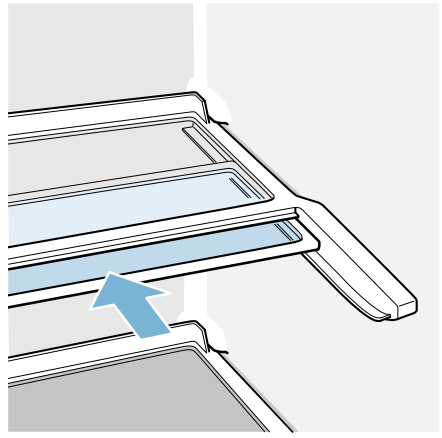
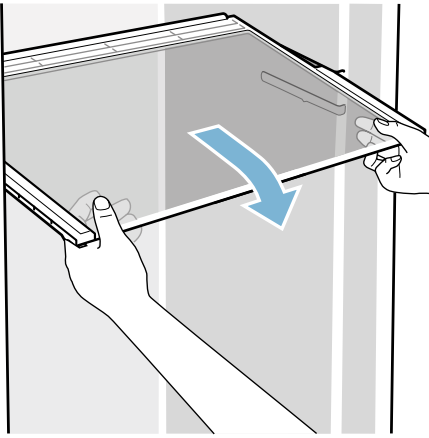
有關各國當地的聯絡資料，請參閱隨附之客服索引。

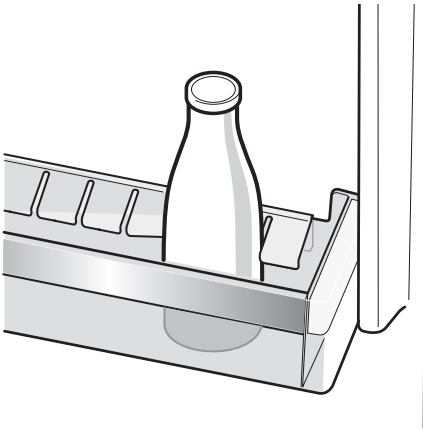


1

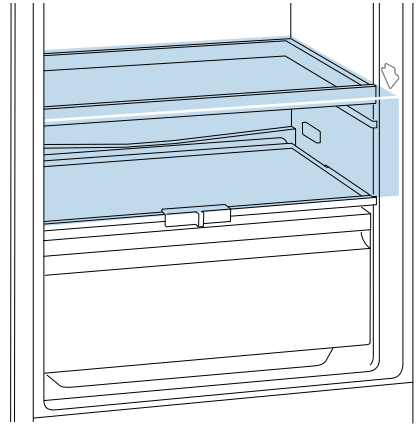


2

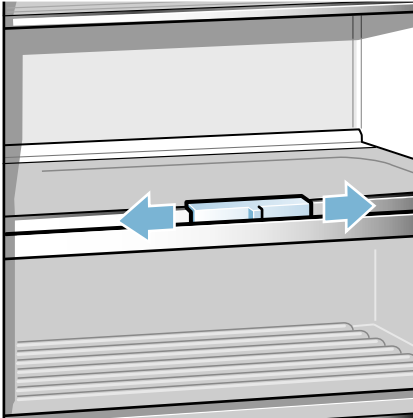




9



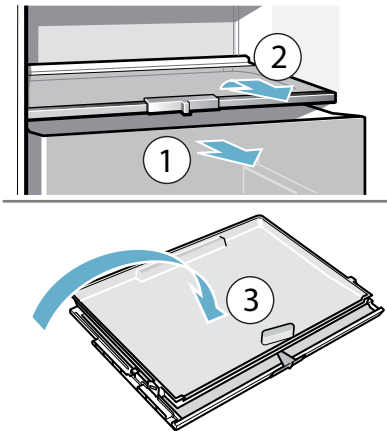
10



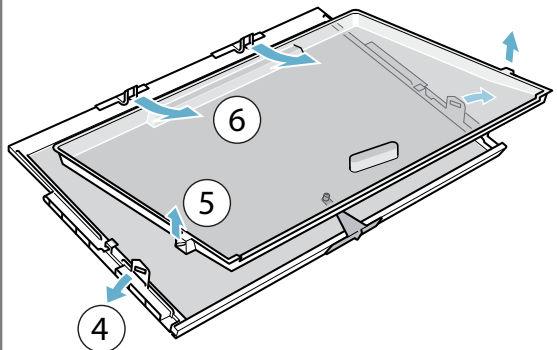
11



12



13



Robert Bosch Hausgeräte GmbH

Carl-Wery-Straße 34
81739 München, GERMANY

www.bosch-home.com



8001050197 (9609)
zh-hk