

de Achtung!

1. Den Eisbereiter wie in der Anleitung beschrieben vorbereiten.
2. Die Mitnehmer-Stifte an den Markierungen des Deckels ausrichten.
Die Mitnehmer-Stifte müssen präzise ausgerichtet sein, sonst lässt sich der Multifunktionsarm nicht ganz nach unten schwenken und die Mitnehmer-Stifte könnten beschädigt werden!

en Attention!

1. Prepare the ice maker as described in the instructions.
2. Line the driving pins up with the markings on the lid.
The driving pins must be precisely aligned, otherwise you will not be able to swivel the multi-function arm all the way down and the driving pins could be damaged!

fr Attention !

1. Préparer la machine à glace comme décrit dans le mode d'emploi.
2. Alineez la tige de la pale d'entraînement sur les repères du couvercle.
Les tiges de pale d'entraînement doivent être alignées avec précision pour pouvoir pivoter le bras multifonctions vers le bas ; de plus, cela pourrait endommager les tiges de pale d'entraînement !

it Attenzione!

1. Preparare la gelatiera come descritto nel manuale delle istruzioni.
2. Allineare i perni del trascinatore sui contrassegni del coperchio.
I perni del trascinatore vanno allineati in modo preciso, altrimenti non è possibile abbassare del tutto il braccio multifunzione e i perni del trascinatore potrebbero danneggiarsi!

nl Let op!

1. De ijsbereider volgens de beschrijving in de handleiding voorbereiden.
2. De meeneempennen op één lijn brengen met de markeringen in het deksel.
De meeneempennen moeten exact uitgelijnd zijn, anders kan de multifunctionele arm niet geheel naar beneden worden gezwenkt, waardoor de meeneempennen beschadigd kunnen raken!

da Bemærk!

1. Forbered ismaskinen som beskrevet i vejledningen.
2. Indstil medbringerstifterne ud for markeringerne på låget.
Medbringerstifterne skal være indstillet præcist, da multifunktionsarmen ellers ikke kan drejes helt ned, og medbringerstifterne kan blive beskadiget!

no OBS!

1. Klargjør ismaskinen som beskrevet i veiledningen.
2. Innrett medbringerstiftene på merkene på lokket.
Medbringerstiftene må innrettes nøyaktig, for ellers vil det ikke være mulig på svinge multifunktionsarmen ned, og det kan føre til skader på medbringerstiftene!

sv Varning!

1. Förbered glassberedaren enligt beskrivningen i bruksanvisningen
2. Rikta upp medbringarpinnarna mot markeringarna på locket.
Medbringarpinnarna måste vara noggrant uppriktade. Annars går det inte att vrida ned multifunktionsarmen helt, och medbringarpinnarna kan skadas.

fi Huomio!

1. Valmistele jääpala-automaatti ohjeessa kuvatulla tavalla.
2. Kohdista vääntiön tapit kannessa olevien merkintöjen mukaan.
Vääntiön tapit on kohdistettava tarkkaan, sillä muuten yleiskoneen vartta ei voi kääntää kokonaan alas ja vääntiön tapit voivat vahingoittua!

es ¡Atención!

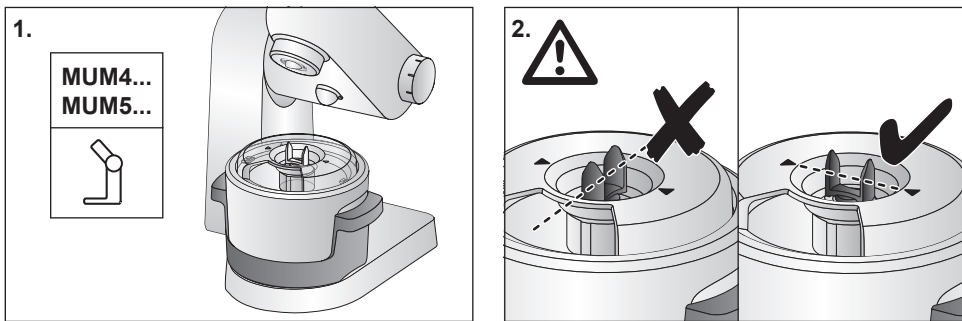
1. Preparar la heladora como se describe en las instrucciones.
2. Orientar los dedos de arrastre hacia las marcas de la tapa.
Los dedos de arrastre deben estar orientados con precisión. De lo contrario, el brazo multifunción no podría abatirse completamente hacia abajo y éstos podrían dañarse.

pt Atençaõ!

1. Preparar a máquina de fazer gelo como descrito nas instruções.
2. Alinhar os pinos do arrastador com as marcações da tampa.
Os pinos do arrastador devem estar alinhados com precisão, caso contrário, não é possível deslocar o braço multifunções completamente para baixo, o que pode danificar os pinos!

el Προσοχή!

1. Προετοιμάστε την παγωτομηχανή, όπως περιγράφεται στις οδηγίες.
2. Ευθυγραμμίστε τα δόντια μετάδοσης της κίνησης στα μαρκαρίσματα του καπακιού.
Τα δόντια μετάδοσης της κίνησης πρέπει να είναι ακριβώς ευθυγραμμισμένα, διαφορετικά δεν μπορεί ο πολυλειτουργικός βραχίονας να στραφεί εντελώς προς τα κάτω και τα δόντια μετάδοσης της κίνησης μπορεί να υποστούν ζημιά!



tr Dikkat!

1. Dondurma hazırlayıcı talimatta açıklanan şekilde hazırlanmalıdır.
 2. Kavrayıcı pimler, kapaktaki işaretlere hizalanmalıdır.
- Kavrayıcı pimler hassas şekilde hizalanmalıdır, aksi halde çok fonksiyonlu kol tamamen aşağı dönmez ve kavrayıcı pimler hasar görebilir!

pl Uwaga!

1. Kostkarkę do lodu przygotować w sposób opisany w instrukcji.
 2. Ustawić czopy zabieraka zgodnie z oznaczeniami na pokrywie.
- Czopy zabieraka muszą być precyzyjnie ustawione, inaczej ramienia wielofunkcyjnego nie da się opuścić całkowicie na dół i może dojść do uszkodzenia czopów!

hu Figyelem!

1. A fagyaltkészítőt az utasításban leírtak szerint készítse elő.
 2. A vezetőcsapokat a fedél jelöléseire igazodva állítsa be.
- A vezetőcsapokat pontosan kell beigazítani, különben nem fordítható le teljesen a multifunkciós kar, és a vezetőcsapok esetleg megrongálódhatnak!

uk Увага!

1. Морозивницю підготуйте відповідно до опису в інструкції.
 2. Стержні захоплювача необхідно вивирити по маркуваннях кришки.
- Стержні захоплювача необхідно точно вивирити, в іншому разі мультифункційний важіль не можна буде повністю відкинути донизу, а стержні захоплювача можуть бути пошкоджені!

ru Внимание!

1. Подготовьте мороженицу, как описано в инструкции.
 2. Совместите поводковые штифты с метками на крышке.
- Поводковые штифты должны быть точно выставлены, так как иначе многофункциональный кронштейн не опустится до конца вниз, в результате чего возможно повреждение поводковых штифтов!

ar انتبه!

- 1 ينبغي إعداد صانع الآيس كريم للعمل وفقاً لما هو موضح في دليل التشغيل.
 - 2 قم بتوجيه خوابير الدفع وفقاً لعلامات تمييز الغطاء.
- يجب أن يتم توجيه خوابير الدفع بشكل دقيق، وإلا سيتعذر تحريك الذراع متعدد الوظائف إلى أسفل تماماً، وبالتالي قد تتضرر خوابير الدفع.

he זהירות!

- 1 הכן את מייצר הקרח לפעולה בהתאם למתואר להוראות ההפעלה.
 - 2 כוון את הפינים בהתאם לסימונים שבמכסה.
- יש לכוון את הפינים במדויק, אחרת לא ניתן לסובב את הזרוע הרב תכליתית במלואה כלפי מטה והפינים עלולים להיזק!



8001024306

950910