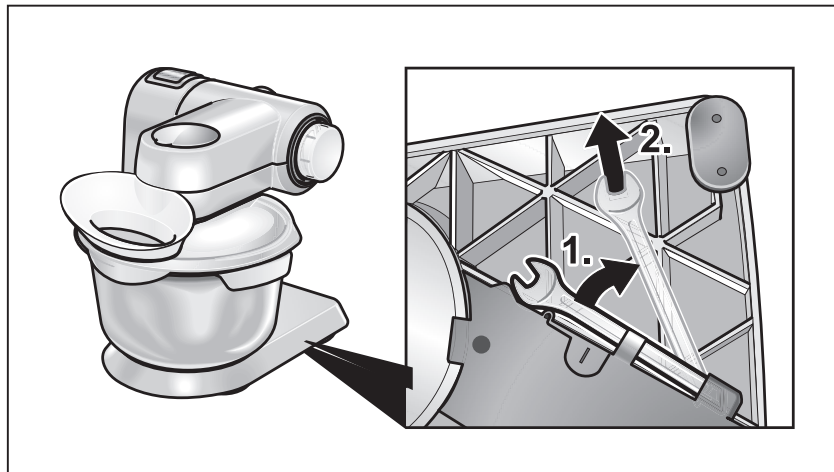




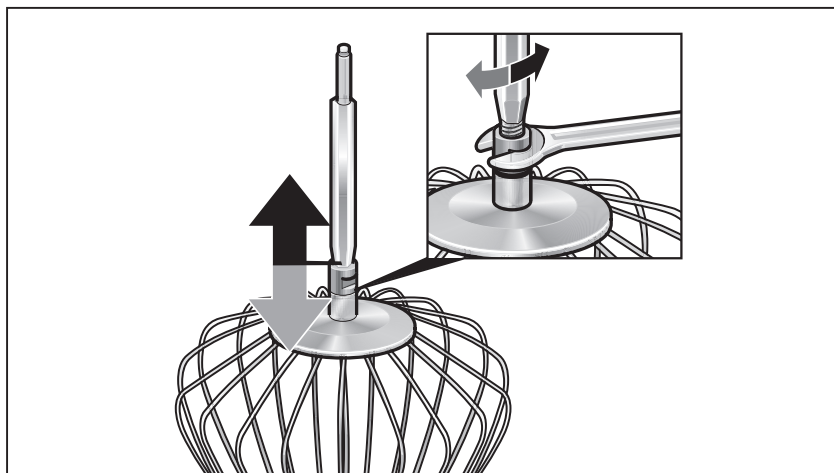
Anwendungsinformation „Profi-Schlagbesen“

Ein leichtes Berühren des Profi-Schlagbesens am Schüsselboden signalisiert Ihnen die **perfekte Einstellung**. Für große Mengen ist kein Kontakt zwischen Profi-Schlagbesen und Schüsselboden erforderlich.

Generell ist der Profi-Schlagbesen **ab Werk perfekt eingestellt**. Sollten Sie mit der Zeit eine Verschlechterung der Zubereitungsergebnisse feststellen, z. B. durch ein Verbiegen des Profi-Schlagbesens bei der Aufbewahrung, können Sie den Abstand zum Schüsselboden, **wie in der Gebrauchsanleitung beschrieben**, nachjustieren:



Schlüssel am Boden des Gerätes entnehmen



Profi-Schlagbesen nach Bedarf justieren



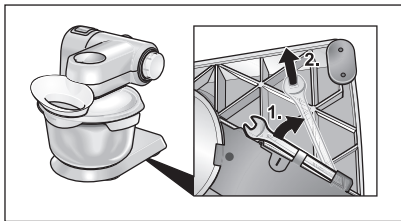
BOSCH
Technik fürs Leben



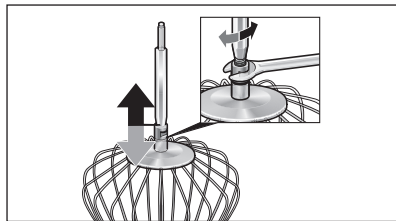
Conseils d'utilisation du « fouet batteur professionnel »

Quand le « fouet batteur professionnel » touche à peine le **fond du bol**, cela indique qu'il est **correctement réglé**. Pour battre de plus grandes quantités, il n'est pas nécessaire que le fouet touche le fond du bol.

A sa sortie d'usine, le « fouet batteur professionnel » **est en général parfaitement réglé**. Si vous constatez au fil du temps une détérioration du résultat de la préparation, par exemple une déformation du fouet en position de rangement, vous pouvez régler à nouveau la distance entre le fouet et le fond du bol **conformément au mode d'emploi** :



Retirez la clé située sous la base de l'appareil



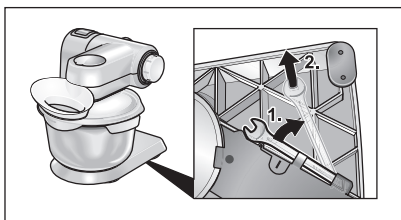
Réglez la hauteur du « fouet batteur professionnel » selon les besoins



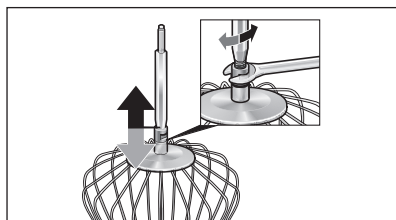
Informazioni per l'uso "Sbattitore professionale"

Se lo sbattitore professionale tocca leggermente il fondo della ciotola, significa che è **perfettamente regolato**. Per le grandi quantità non è necessario alcun contatto tra lo sbattitore professionale e il fondo della ciotola.

In generale lo sbattitore professionale **esce dalla fabbrica perfettamente regolato**. Se nel corso del tempo si nota un peggioramento dei risultati ottenuti, per esempio perché lo sbattitore professionale si è piegato mentre era riposto, potete regolare la distanza rispetto al fondo della ciotola **come descritto nelle istruzioni d'uso**:



Prendere la chiave dal fondo della macchina



Regolare lo sbattitore professionale secondo il bisogno



BOSCH
Technik fürs Leben