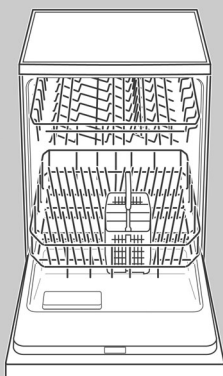




5600 058 029 (8302)



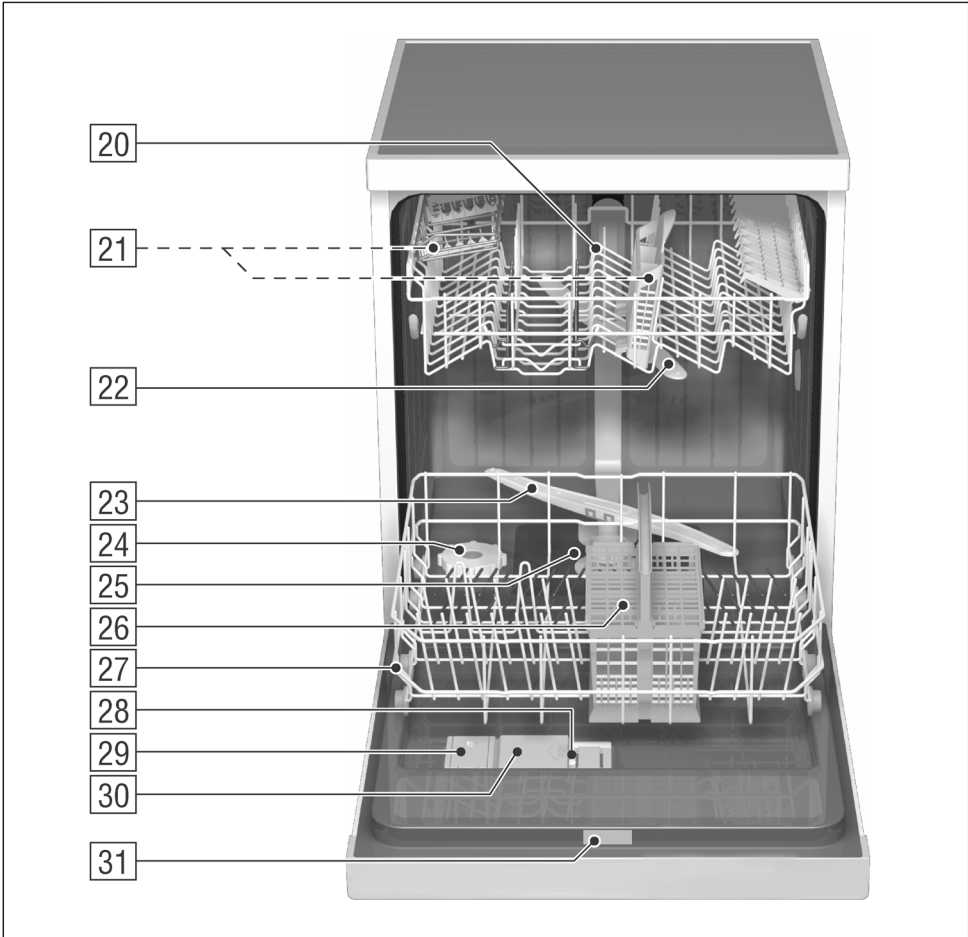
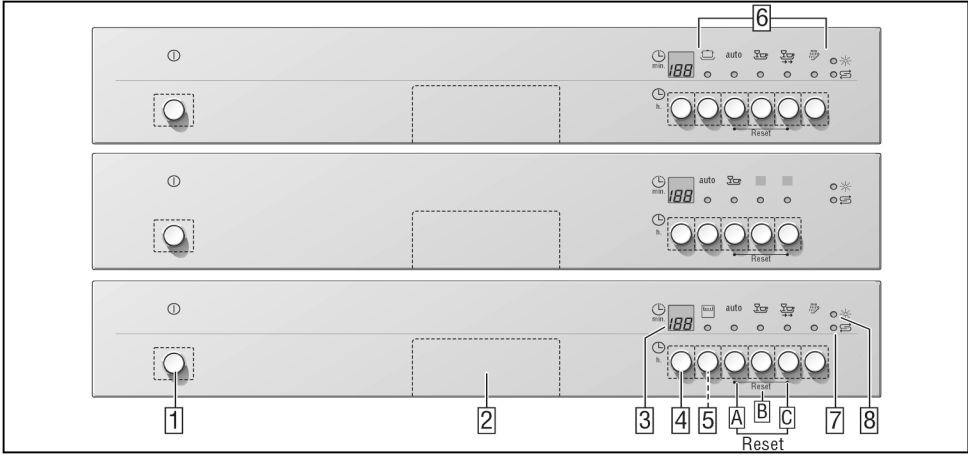
sv Bruksanvisning



Household Appliances

Internet: <http://www.bosch-hausgeraete.de>  
Bosch Info-Team: DE Tel. 01 80/5 30 40 50 (EUR 0,12/Min. DTAG)

**BOSCH**



## **SV**      **Innehållsförteckning**

Säkerhetsanvisningar .....	4	Programöversikt .....	17
Lär känna din nya diskmaskin ...	6	Diskning .....	18
Avhärdaaren .....	7	Underhåll och skötsel .....	20
Fylla på specialsalt .....	8	Felsökning .....	22
Fylla på sköljglansmedel .....	9	Ringa en serviceverkstad .....	24
Olämpligt disk gods .....	10	Råd.....	25
Plocka in disk .....	11	Installation .....	25
Rengöring .....	15		

## Säkerhetsanvisningar

### Vid leverans

- Kontrollera genast förpackningen och diskmaskinen för att upptäcka eventuella transportskador. Börja inte använda en skadad maskin utan ta kontakt med leverantören.
- Ta hand om förpackningsmaterialet i vederbörlig ordning.
- Wellpappen består till övervägande del av returpapper.
- Förpackningsmaterial av polystyren har producerats utan användning av halogenerade kolväten.
- Polyetylen-folie (PE) består till en del av återanvänt material.
- Träramen (om sådan finns) är av obehandlat restvirke.
- Spännband (om sådana förekommer) består av polypropylen (PP).

### Vid installation

- Utför installation och anslutning enligt installations- och monteringsanvisningarna.
- Vid installationen får diskmaskinen inte vara ansluten till elnätet.
- Förvissa dig om att vägguttaget är jordat enligt föreskrifterna.
- Spänning och ström från vägguttaget måste stämma med uppgifterna på typskylten.
- För att diskmaskiner avsedda för inbyggnad ska stå stabilt får de endast placeras under bänkskivor som är fästskruvade i skåp på båda sidor.
- Efter installationen måste man kunna komma åt vägguttaget.
- Denna apparat är avsedd att användas i ett uppvärmt bostadsutrymme. Användning i andra utrymmen kan medföra skador på produkten eller nedsatt funktion som t.ex. frysrisk för kvarvarande vatten i produkten. Tänk på att fuktig och salthaltig miljö kan påverka produkten negativt.
- Endast vissa modeller:  
Plasthöljet vid vattenanslutningen innehåller en elektrisk ventil. I tilloppsslangen finns anslutningsledningarna. Skär inte av denna slang, doppa inte plasthöljet i vatten.



### Varning

Om produkten inte står i en nisch och en av sidoplåtarna är åtkomlig, måste dörrgångjärnsområdet av säkerhetsskäl beklädas på sidan (fara för personskador). Skydden kan beställas som extra tillbehör hos service eller i fackhandeln.

## Vid daglig användning

- Använd diskmaskinen endast för angivet ändamål: Diskning av hushålls-disk.
- Stå eller sitt aldrig på luckan när den är öppen. Diskmaskinen kan tippa.
- Drick aldrig det vatten som finns inne i diskmaskinen.
- På grund av explosionsrisken får lösningsmedel aldrig användas inne i diskmaskinen.
- Om luckan öppnas under programmets gång måste det göras mycket försiktigt. Vatten kan nämligen spruta ut ur maskinen.

## Om det finns barn i hushållet

- Låt inte små barn använda eller leka med diskmaskinen.
- Se till att barn inte kan komma åt maskindiskmedel och sköljglansmedel.
- Håll små barn borta från en öppen diskmaskin eftersom det kan finnas rester av maskindiskmedel i den.

## Barnsäkring \*

\* endast vissa modeller

Se teckningarna på omslaget.

- 40 koppla in barnsäkringen
- 41 öppna dörren med barnsäkringen inkopplad
- 42 koppla ur barnsäkringen

## Vid skador

- Reparationer och övriga ingrepp får endast utföras av fackman.
- Vid reparationer och ingrepp får inte maskinen vara ansluten till elnätet. Dra ut stickkontakten ur vägguttaget eller skruva ur säkringen. Dra i stickkontakten, inte i sladden. Skruva åt vattenkranen.

## Vid skrotning

- För att förhindra framtida olyckor ska uttjänta diskmaskiner genast göras obrukbara. Dra ut stickkontakten ur vägguttaget, klipp av sladden så nära maskinen som möjligt och förstör låset.
- Se till att maskinen skrotas på rätt sätt.



### Varning

Barn kan bli instängda i maskinen (fara för kvävning) eller hamna i andra farliga situationer.

Därför skall man dra bort nätkontakten samt kapa nätsladden och avlägsna den. Förstör även låset så att luckan inte längre går att stänga.

## Lär känna din nya diskmaskin

I den främre delen av omslaget till bruksanvisningen finns bilder på diskmaskinen.

I texten hänvisas till bilderna.

### Manöverpanelen

- 1 Huvudströmbrytare
- 2 För att öppna luckan
- 3 Sifferindikator
- 4 Välja starttid \*
- 5 Tangent för diskning i övre diskkorgen \*
- 6 Programtangenter
- 7 Saltpåfyllningsindikator
- 8 Sköljglanspåfyllningsindikator

### Diskmaskinens inredning

- 20 Övre diskkorg med kopphylla
- 21 Extra bestickkorg till den övre diskkorgen \*
- 22 Övre spolarm
- 23 Undre spolarm
- 24 Behållare för specialsalt med påfyllningsindikator \*
- 25 Silar
- 26 Bestickkorg
- 27 Undre diskkorg
- 28 För att öppna och stänga diskmaskinen
- 29 Behållare för sköljglansmedel samt påfyllningsindikator
- 30 Diskmedelsfack
- 31 Typskylt

\* endast vissa modeller

### När du kör diskmaskinen första gången behöver du:

- Salt
- Diskmedel
- Sköljglansmedel

Använd endast produkter som är lämpade för diskmaskiner.

## Avhårdaren

Diskmaskinen behöver mjukt, d v s kalkfattigt vatten för att kunna diska ordentligt. I annat fall får diskgodset och maskinens inre vita kalkfläckar och beläggningar. Vattenledningsvatten över en viss hårdhetsgrad måste avhårdas, d v s avkalkas. Detta sker med hjälp av ett specialsalt i diskmaskinens avhårdare. Inställningen och saltmängden är beroende av hur hårt vattenledningsvattnet är.

### Så här ställer du in avhårdaren

- Ta kontakt med det lokala vattenverket för att ta reda på vilken hårdhetsgrad vattnet har.
- Hämta inställningsvärdet från vattenhårdhetstabellen.

## Vattenhårdhetstabell

°dH	°fH	°Clarke	mmol/l	
0 - 6	0 -11	0 - 8	0 -1,1	00
7 - 8	12-15	9 -10	1,2-1,4	01
9 -10	16-17	11-12	1,5-1,8	02
11-12	18-21	13-15	1,9-2,1	03
13-16	22-29	16-20	2,2-2,9	04
17-21	30-37	21-26	3,0-3,7	05
22-30	38-54	27-38	3,8-5,4	06
31-50	55-89	39-62	5,5-8,9	07

- Håll programtangenten **B** intryckt och slå på huvudströmbrytaren **1**. Släpp sedan tangenterna. Indikatorn för tangenten **B** samt den i fabriken inställda sifferindikeringen **4** blinkar.

Gör så här för att ändra inställningen:  
Tryck in tangenten **B**.

För varje gång tangenten trycks in höjs värdet ett steg. Efter värdet **7** hoppar indikatorn tillbaka till **0**.

- Slå ifrån huvudströmbrytaren **1**. Det inställda värdet lagras.

För avhårdningsanläggningens regenereringsfunktion behövs ca 4 liter vatten. Vattenförbrukningen per sköljning höjs därigenom beroende på vattenhårdhetsinställning med 0 till maximalt 4 liter.

## Fylla på specialsalt

### Så här verkar saltet

Under diskningens gång spolas saltet automatiskt in i avhårdaren och löser kalken där.

Den kalkhaltiga lösningen pumpas ur diskmaskinen. Avhårdaren är sedan åter i beredskapsläge.

Denna avhärtningsprocedur fungerar endast om saltet har lösts i vatten.

Öppna skruvlåset till behållaren 24.

Före första användningen måste du fylla på ca 1 liter vatten i saltbehållaren.

Använd därvid medföljande påfyllningskanna.

Fyll sedan på så mycket salt (**inte hushållssalt**) att saltbehållaren blir full (max 1,5 kg). När saltet fylls på trängs vattnet undan och rinner bort.

Därför bör påfyllningen alltid ske omedelbart innan diskmaskinen startas. (Detta för att undvika korrosion.)

Därigenom uppnår du att ev. överskott av saltlösning omedelbart späds ut och sköljs bort.

Torka bort ev. spill vid behållaren och skruva igen den utan att locket hamnar snett.



Saltpåfyllningsindikatorn 7 på instrumentpanelen lyser till att börja med och slocknar först efter någon tid, när tillräckligt hög saltkoncentration erhållits.



#### Obs!

Vid inställningsvärdet 7 får inget salt fyllas på eftersom inget salt förbrukas och avhårdaren är avstängd. Vid värdena 1 till 7 måste salt fyllas på.



#### Varning!



Håll aldrig maskindiskmedel i saltbehållaren. Avhärtningsanläggningen förstörs då.

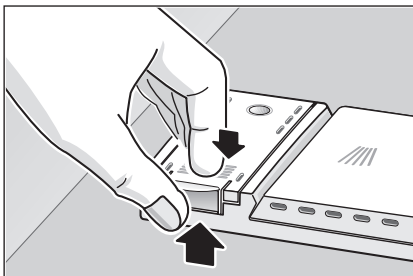
### Saltpåfyllningsindikator

Fyll på salt omedelbart före nästa diskning när saltpåfyllningsindikatorn 7 på manöverpanelen lyser.

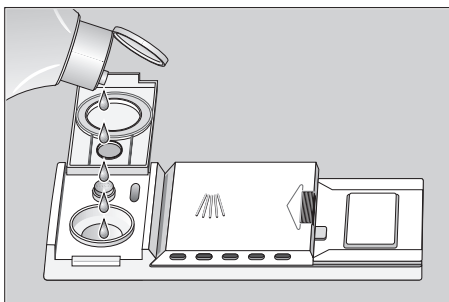
## Fylla på sköljglansmedel

Använd sköljglansmedel för att få blänkande glas och fläckfri disk.

- Fäll upp locket till behållaren [29] för sköljglansmedel.  
Tryck på markeringen  på locket till sköljglansbehållaren och lyft locket samtidigt genom att ta tag i ögla .



- Fyll på sköljglansmedel ända tills indikatorn blir mörk.
- Stäng locket så att det hörs att det snäpper igen.



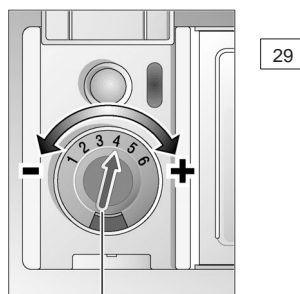
### Obs!

Använd endast sköljglansmedel avsett för diskmaskiner för hushållsbruk. Torka upp eventuellt spill av sköljglansmedel med en trasa eftersom det annars kan bildas alltför mycket skum vid nästa diskning.

## Ställa in mängden sköljglansmedel

Inställningen är steglös. Från fabriken är den inställd på 4.

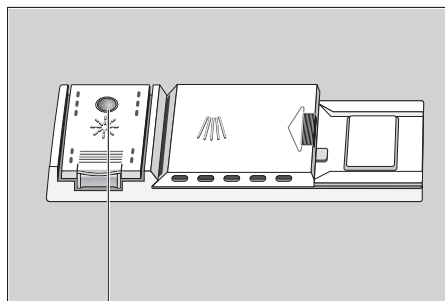
Ändra inställningen på sköljglansreglaget endast om det blir ränder (vrid i riktning -) eller vattenfläckar (vrid i riktning +) på diskgodset.



Sköljglansreglage

## Indikator för påfyllning av sköljglansmedel

Så länge indikatorn [8] (endast vissa modeller) på manöverpanelen eller vid påfyllningsbehållaren [29] är mörk finns det tillräckligt med sköljglansmedel.


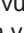


Sköljglanspåfyllningsindikator

## Sköljglansindikatorn stängas av eller sätts på \*

\* endast vissa modeller

Sköljglansindikatorn [8] kan slås på eller av. Funktionen kan ändras på följande sätt.

- Stäng luckan.
- Håll programtangenter [4] intryckt och tryck på huvudströmbrytaren [1] tills sifferindikatorn lyser. Släpp därefter upp tangenterna.  
I sifferindikatorn [3] syns ! (Sköljglansindikator på).
- Genom att trycka på programtangenter [4] kan sköljglansindikatorn stängas av  eller sätts på .
- Stäng av huvudströmbrytaren [1]. Det inställda värdet är nu lagrat.



### Obs!

Stäng av sköljglansindikatorn endast när du använder diskmedel med inbyggd sköljglans.

## Olämpligt diskods

### Följande bör ej diskas i maskin:

- Bestick och annat diskods av trä. De lakas ur och blir fula. Vidare är limmet som används är inte avsett för så höga temperaturer.
- Ömtåliga glas med dekor, konstglas och vaser, antika eller oersättliga föremål. Dekor på sådana föremål tål ej maskindisk.

Dessutom kan följande ej maskindiskas: Plastföremål som ej tål hett vatten, föremål av koppar och tenn, utanpåliggande dekor, föremål av aluminium och silver kan missfärgas och blekas. Även vissa sorters glas (t.ex. föremål av kristallglas) kan efter ett antal diskningar bli matta. Vidare lämpar sig inte material som suger upp vatten som svampar och disktrasor för maskindisk.

### Ett gott råd!

Köp hädanefter endast sådant som går att diska i maskin.



### Obs!

Disk som smutsats ner av aska, vax, smörj fett eller färg får ej placeras i diskmaskinen.

## Skador på glas och porslin

### Orsaker:

- Typ av glas och tillverknings sätt.
- Diskmedlets kemiska sammansättning.
- Vattentemperatur och programmets längd.

### Rekommendation:

- Använd glas och porslin som enligt tillverkaren kan diskas i maskin.
- Använd diskmedel som är skonsamt för diskgodset. Hör dig för hos diskmedelstillverkarna efter sådant diskmedel.
- Välj kortast möjliga program med lägsta möjliga temperatur.
- För att undvika skador, plocka ut glas och bestick ur diskmaskinen så snart som möjligt efter programmets slut.

## Diskning endast i överkorgen

\* endast vissa modeller

Har du bara en liten mängd disk kan du placera den endast i överkorgen och välja "överkorgsdiskning". Därigenom sparar du både energi och vatten. Observera att den undre korgen då måste vara tom. När du diskas endast i överkorgen kan du ta något mindre mängd diskmedel än vad som rekommenderas för full maskin.

## Plocka in disk

### Plocka in disk

Avlägsna först större matrester. Det är inte nödvändigt att skölja under rinnande vatten. Ordna disken så här:

- Ställ koppar, glas, grytor osv. upp och ned.
- Ställ diskgodset med fördjupningar på snedden så att vattnet kan rinna av.
- Ställ diskgodset så att det står stadigt och inte kan välta.
- Ställ disken så att de båda spolarmarna kan rotera fritt när diskmaskinen är igång.

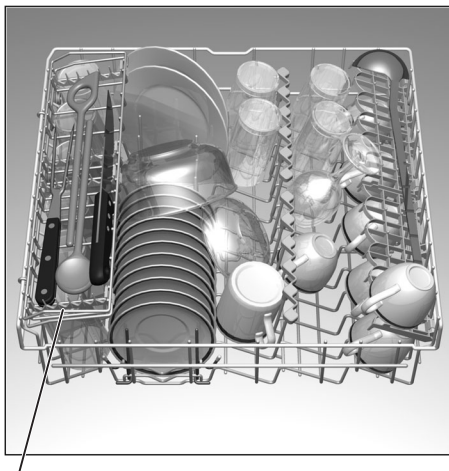
mycket små servisdelar skall inte diskas i maskinen, eftersom de lätt kan falla ut ur korgarna.

### Tömma maskinen på disk

För att undvika att vattendroppar från den övre korgen faller ned på porslinet i den nedre korgen, bör man först tömma den undre och sedan den övre korgen.

## Koppar och glas

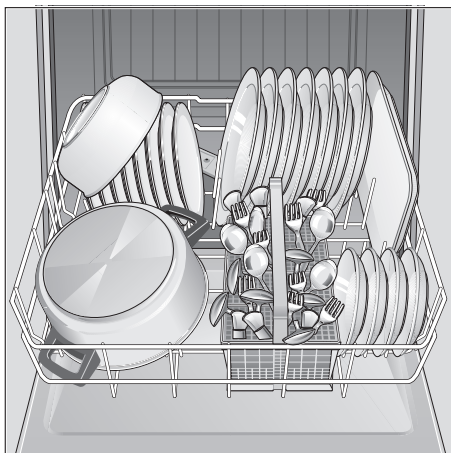
Övre diskkorg 20



\* endast vissa modeller

## Kastruller

Undre diskkorg 27



## Bestick

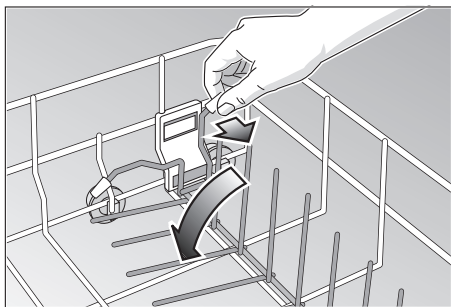
Ställ alltid besticken osorterade med skaften nedåt i bestickkorgen. (Se upp med knivblad!) Vattenstrålen kommer då lättare åt varje enskilt bestick.

För att undvika risk för skador, lägg långa och spetsiga föremål och knivar i knivlådan (gäller vissa modeller).

## Fällbart tallriksstöd \*

\* endast vissa modeller

Vikpinnar kan fällas ner för att man lättare ska kunna få plats med grytor och skålar.



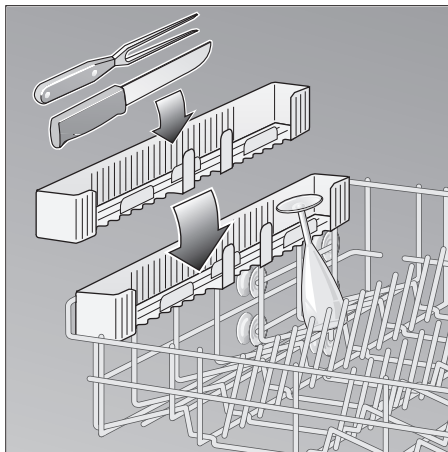
## Duskmunstycke för bakplåtar \*

\* endast vissa modeller

Se teckningarna på omslaget. Stora plåtar eller galler kan rengöras med hjälp av duskmunstycket för bakplåtar. Ta därvid bort överkorgen och sätt in duskmunstycket enligt teckningen. Placera plåtarna enligt figuren för att vattenstrålen ska komma åt alla delar (max. 4 bakplåtar och 2 galler).

## Knivhylla \*

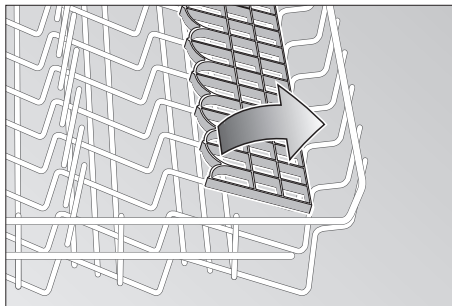
\* endast vissa modeller



## Hyllan \*

\* endast vissa modeller

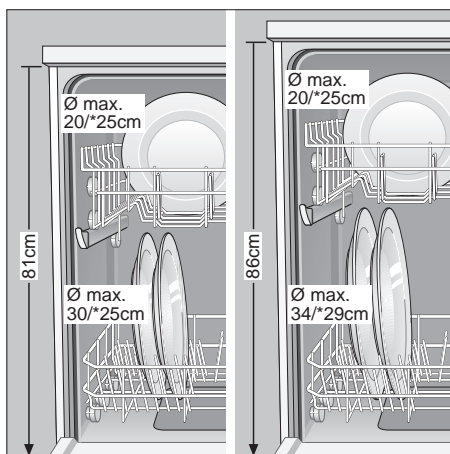
Glas på fot och höga glas lutas mot kanten på hyllan – inte mot annan disk.



Långa föremål som uppläggningsskedar, salladsbestick, soppsevar eller knivar läggs på hyllan så att inte spolarmarnas rotation hindras. Hyllan kan efter behag svängas in och ut.

## Ändra korghöjden \*

\* endast vissa modeller

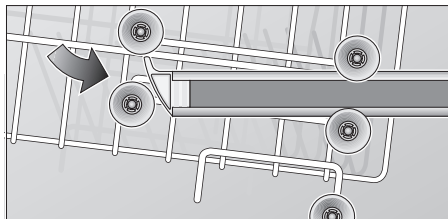
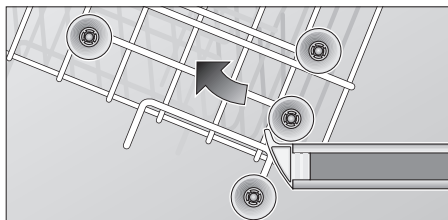


Den övre diskorgen kan efter behov ställas in i höjled så att det blir mer plats för högt diskgodis i antingen över- eller underkorgen.

Beroende på hur överkorgen ser ut på din modell, välj ett av nedanstående tillvägagångssätt:

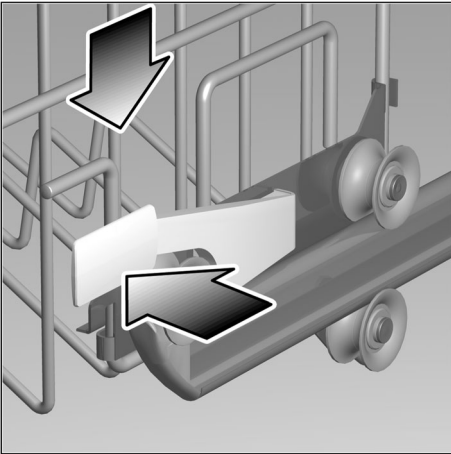
## Överkorg med övre och undre rullpar.

- Dra ut överkorgen.
- Ta helt ut överkorgen och häng om den på de övre eller undre rullarna.

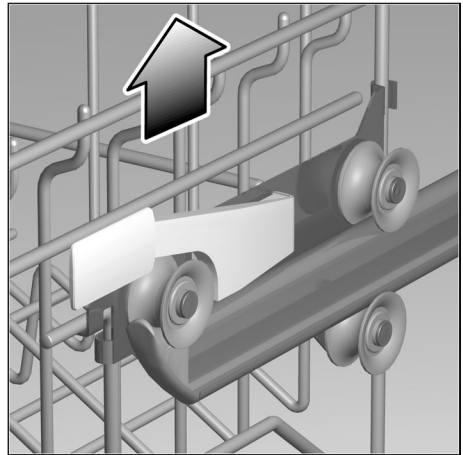


## Överkorg med handtag i sidan (Rackmatic)

- Dra ut överkorgen.



- För att sänka den, tryck de båda handtagen till vänster och till höger på korgens utsida inåt. Håll därvid fast korgen på sidan med en hand i övre kanten. På så sätt förhindrar du att korgen plötsligt faller ner (och eventuellt diskgodis skadas).



- För att höja korgen, fatta korgen på sidan i övre kanten och dra den uppåt.
- Innan du skjuter in korgen igen, se till att den befinner sig på samma höjd på båda sidorna. Annars kan inte luckan stängas och den övre spolarmen får inget vatten.

## Rengöring

### Rengöringsråd

Använd i handeln förekommande maskindiskmedel i olika former som pulver, flytande eller tablettform (inget handdiskmedel!).

Det finns tre typer av diskmedel på marknaden:

1. Fosfat- och klorhaltiga
2. Fosfathaltiga och klorfria
3. Fosfat- och klorfria

Om vattenledningsvattnet är hårt kan vissa beläggningar förekomma på disken när man använder fosfatfria maskindiskmedel. Tag en större mängd diskmedel för att undvika detta.

Klorfria maskindiskmedel har inte samma blekande verkan som klorhaltiga medel. Detta kan leda till att tefläckar eller andra missfärgningar förstärks.

Gör så här för att avhjälpa detta:

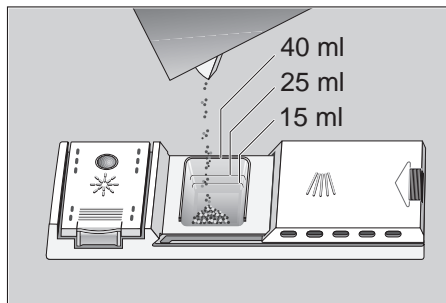
- använd ett starkare diskprogram eller
- tillsätt en större mängd diskmedel eller
- använd ett klorhaltigt diskmedel

Läs på förpackningen för att se om maskindiskmedlet är lämpligt för diskgoods av silver.

Har du ytterligare frågor rörande maskindiskmedel, vänd dig till diskmedelstillverkaren.

### Diskmedelsfack med doseringshjälp

Indelningen av diskmedelsfacket hjälper dig att fylla på rätt mängd. Till nedre strecket ryms 15 ml och till mittersta strecket 25 ml diskmedel. Fylls facket helt och hållet, ryms 40 ml. Fyll inte på mer diskmedel än vad som rekommenderas på förpackningen! Disken blir inte renare för det!



#### Obs!

Om diskmedelsfacket fortfarande är stängt, använd låsregeln för att öppna det.

### Fylla på diskmedel

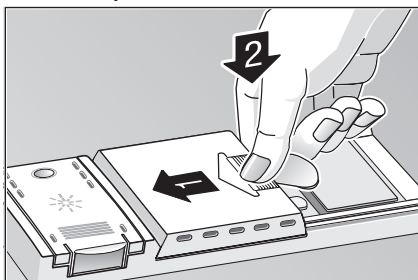
- Fyll på diskmedel i facket .
- För rätt dosering av diskmedel, läs på förpackningen.
- Disktabletter kan ha olika stor förmåga att lösas upp beroende på tillverkare. Vid korta program kan det inträffa att tableten inte löses upp helt och hållet varvid diskeffekten minskar. Pulverdiskmedel lämpar sig bättre för dessa program. Vid "Intensiv"-programmet tillsätts ytterligare 10–15 ml diskmedel på luckan.



### Spartips

Vid överkorgsdiskning, respektive när diskgodset endast är måttligt nedsmutsat, räcker en något mindre mängd diskmedel än som anges.

- Stäng locket till diskmedelsfacket. Skjut in (1) locket och tryck lätt (2) så att ett klickande ljud hörs.



- Om du använder diskmedel i tablettform läs tillverkarens anvisningar om hur du ska placera tablettorna (t ex bestickkorgen, diskmedelsfacket osv.) Se till att diskmedelsfacket är stängt även vid användning av diskmedel i tablettform.



### OBS!

## VIKTIG ANVISNING VID ANVÄNDNING AV KOMBINERADE RENGÖRINGSPRODUKTER

Observera följande viktiga anvisningar vid användning av så kallade kombinerade rengöringsprodukter (diskmedel), som skall göra att man inte behöver använda sköljmedel eller salt:

- Några produkter, i vilka sköljmedel ingår, har optimal effekt endast vid vissa program.
- Vid maskiner med automatikprogram har kombinationsprodukter oftast inte önskad effekt.
- Produkter, som skall kunna användas utan tillsats av rengingssalt, fungerar endast inom ett visst vattenhårdehetsområde.
- Om man vill använda kombinationsprodukter, skall man först noga läsa den aktuella bruksanvisningen samt eventuella anvisningar på förpackningen!

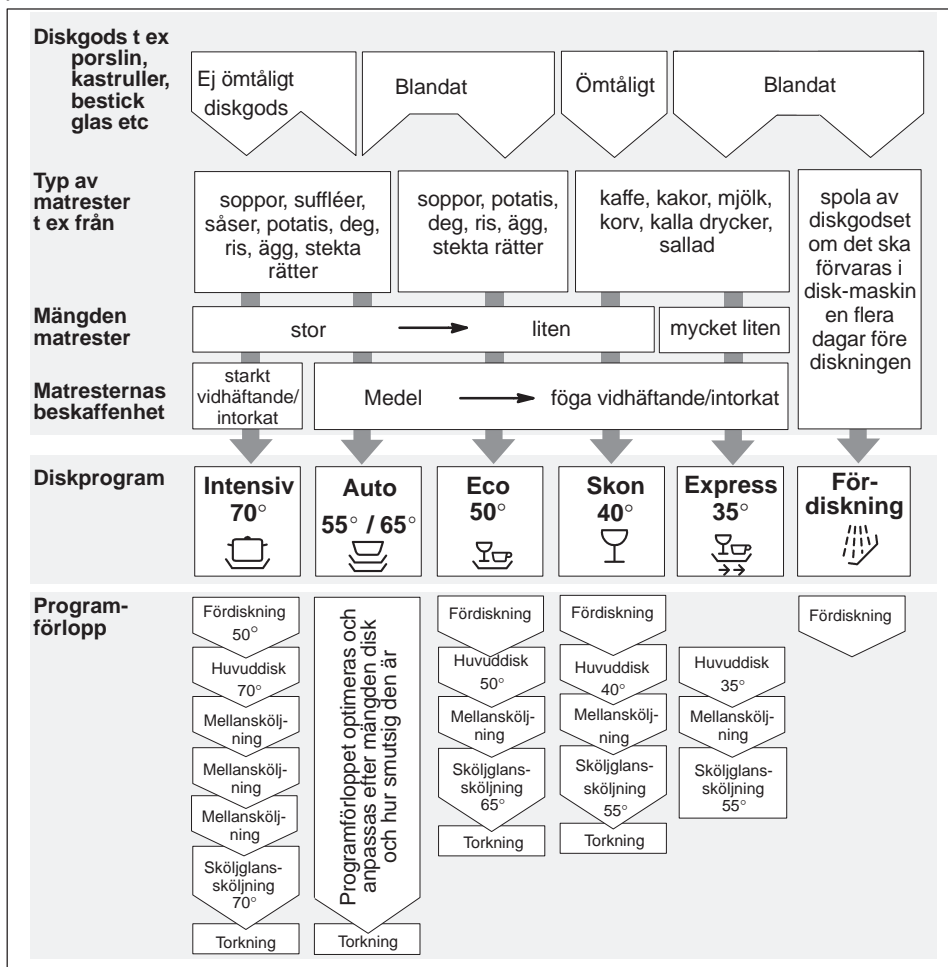
Om man är osäker skall man vända sig till rengöringsmedelstillverkaren, i synnerhet om:

- Porslinet fortfarande är mycket vått efter programmets slut.
- Kalkbeläggning uppstår.

Reklamationer, som är direkt relaterade till användningen av denna typ av produkter, omfattas inte av vår garanti!

## Programöversikt

I denna översikt visas det maximala antalet program. Se manöverpanelen för de program som finns på just din maskin.



## Programval

I programöversikten hittar du en förteckning över alla program. Välj program utifrån följande:

- disk mängd
- disk gods
- smutsighetsgrad

Tillhörande programinformation finns i den kortfattade bruksanvisningen.

## Diskning



### Spartips

Om maskinen inte är full räcker det ofta med det näst svagaste programmet.

### Programdata

Angivna data gäller normala förhållanden. På grund av:

- olika disk mängd
- tilloppsvattnets temperatur
- vattenledningstryck
- omgivningstemperatur
- nätspänningstoleranser
- och de maskinavhängiga toleranserna (t ex temperatur, vattenmängd, ...)

kan större avvikelser uppträda.

Vid överkorgsdiskning kan energi- och vattenförbrukningen minskas med ca 1/4.

Vattenförbrukningsvärdena hänför sig till inställd nivå 4 för vattenhårheten.

### Aquasensor \*

\* endast vissa modeller

Aquasensorn är en optisk mätanordning som mäter diskvattnets grumlighet. Genom en ljusbarriär kan nedsmutsningen orsakad av frigjorda matrester som t ex ägg, fett och havregryn identifieras.

Aquasensorn aktiveras beroende på program. När aquasensorn är aktiv kan "rent" diskvatten användas i nästa diskningssfas och/eller temperaturen anpassas. Om vattnet däremot är smutsigare pumpas det bort och ersätts av rent vatten. På detta sätt sänks vattenförbrukningen vid måttligt nedsmutsad disk med ca 4 liter.

### Starta maskinen

- Öppna vattenkranen.
- Slå på huvudströmbrytaren  1. Indikatorerna för senast valda program lyser. Detta program körs om ingen annan programtangent  6 trycks in.
- För maskiner med överkorgsdiskning: Om endast den övre korgen används, tryck på överkorgstangenten  5.
- I sifferindikatorn  3 visas programmets längd.
- Programmet startar automatiskt.

### Programslut

Programmet är slut när  visas i sifferindikatorn  3.

### Stänga av maskinen

Några minuter efter programmets slut:

- Slå ifrån huvudströmbrytaren  1.
- Skruva åt vattenkranen. Detta är speciellt viktigt då maskinen inte ska användas under en längre tid t ex vid semester (behövs ej då Aquastop används).
- Ta ut diskgodset när det svalnat.

### Avbryta programmet

- Slå ifrån huvudströmbrytaren  1.
- Ljusindikatorn slocknar. Programmet lagras.
- Låt i följande fall luckan stå på glänt några minuter innan du stänger den:
  - vid varmvattenanslutning
  - när maskinen redan värmts upp och luckan öppnats.
 I annat fall kan luckan gå upp på grund av utvidgning.
- För att fortsätta programmet; slå på huvudströmbrytaren igen.

## Välja starttid (Timer) \*

\* endast vissa modeller

Du kan senarelägga programstarten i entimmessteg upp till 19 timmar.

- Slå på maskinen.
- Tryck på förvalstangenten **[4]** tills sifferindikatorn **[3]** visar **1h**.
- Tryck upprepade gånger på förvalstangenten tills önskad tid visas.
- För att radera vald tid, tryck på förvalstangenten upprepade gånger tills sifferindikatorn visar **0h**.

Ända tills start kan du ändra ditt programval på godtyckligt sätt.

## Indikator för återstående gångtid

Efter start visar displayen den väntade återstående programtiden. Programtiden påverkas av vattentemperatur, disk mängd samt hur smutsig disken är. Genom förändringar hos dessa faktorer, kan programtiden (beroende av valt program) variera kraftigt. Eftersom dessa faktorer blir kända först under programmets gång, kan större förändringar i angiven tid förekomma.

## Intensivtorkning

Genom att aktivera funktionen "Intensivtorkning" får man i alla program en högre temperatur vid "Sköljning" och därmed ett förbättrat torkningsresultat. (Se upp med ömtåligt porslin vid högre temperaturer.)

- Håll programtangenten **[A]** intryckt och slå på huvudströmbrytaren **[1]**.
- Släpp upp bägge tangenterna. Sifferindikatorn **[3]** blinkar **|** (På) eller **⏏** (av).
- Tryck på programtangenten **[A]** för att ändra inställningen.
- Stäng av huvudströmbrytaren **[1]**; inställningen lagras.

## Avbryta program (reset)

- Endast när huvudströmbrytaren är inkopplad: Håll samtidigt programtangenterna **[A]** och **[C]** intryckta under ca 3 sekunder. Sifferindikatorn visar **⏏**.
  - Stäng luckan.
  - Programförloppet tar ca 1 minut.
  - Stäng därefter av huvudströmbrytaren **[1]**.
  - Stäng diskmedelsfacket **[30]**.
- Slå åter på huvudströmbrytaren **[1]** för att på nytt starta maskinen. Välj därefter önskat program.

## Programbyte

Programbyte är möjligt inom 2 min efter det att diskmaskinen slagits på.

Skulle det därefter vara nödvändigt att byta program kommer redan påbörjade programavsnitt (t ex huvuddisk) att slutföras.

Den nya tid som nu visas utgörs av den tid som återstår av det föregående programmet plus återstående tiden av det nya programmet.

## Underhåll och skötsel

Regelbundet underhåll och regelbundna kontroller av maskinen gör att du förhoppningsvis eliminerar fel innan de uppstår. Detta spar tid och energi. Därför bör du då och då granska diskmaskinen noga.

### Diskmaskinen i dess helhet

Kontrollera om det finns fett- och kalkavlagringar inuti diskmaskinen. Om du upptäcker sådana avlagringar:

- Fyll diskmedelsfacket med diskmedel. Starta diskmaskinen utan disk med det program som har den högsta temperaturen.

Rengöra tätningslistan:

- Torka av listan regelbundet med en fuktig trasa för att avlägsna avlagringar.

### Specialsalt

Kontrollera saltindikatorn [7]. Om nödvändigt, fyll på salt.

### Sköljglansmedel

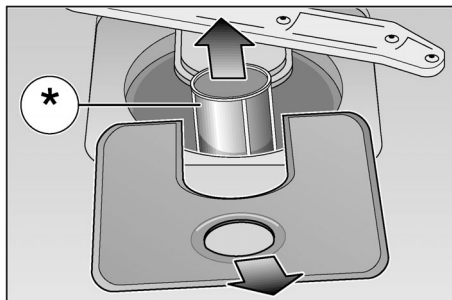
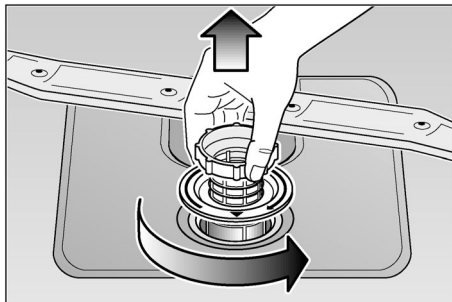
Kontrollera påfyllnadsindikatorn för sköljglansmedel [8] på manöverpanelen respektive mängden sköljglansmedel i behållaren [29]. Fyll om nödvändigt på mer sköljglansmedel.

### Silar

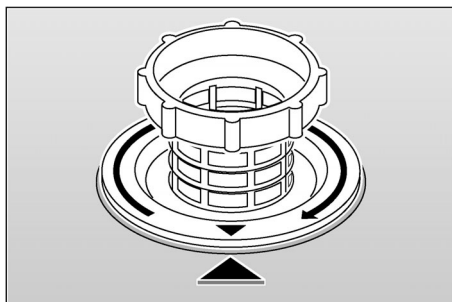
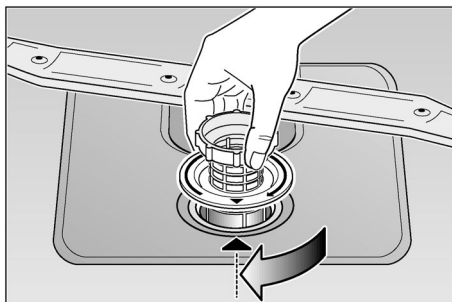
Silarna [25] fångar upp grova matrester så att de inte kommer in i pumpen. Dessa rester kan ibland täppa till silarna.

Silsystemet består av en silscylinder, en platt finsil och beroende på maskintyp dessutom en mikrosil (\*).

- Se efter om det fastnat något i silarna efter varje diskning.
- Genom att vrida loss silscylindern kan silsystemet tas ut. Avlägsna resterna och rengör silarna under rinnande vatten.



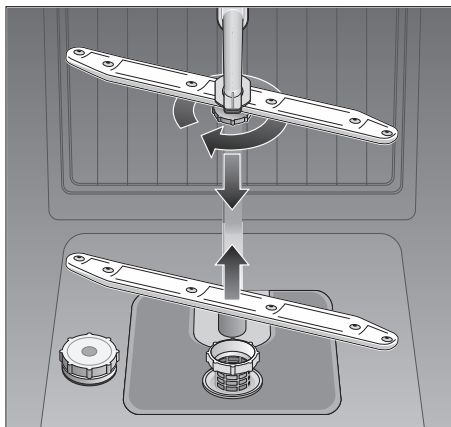
- Gör så här för att sätta ihop silarna: Sätt in silsystemet och skruva ihop det med silcylindern.



## Spolarmar

Kalk och smuts från diskvattnet kan sätta igen munstycket och lagren till spolarmarna [22] [23].

- Kontrollera att inte munstyckena på spolarmarna är igensatta med matrester.
- I förekommande fall, ta bort den undre spolarmen [23].
- Skruva loss den övre spolarmen [22].
- Rengör spolarmarna under rinnande vatten.
- Snäpp fast respektive skruva fast spolarmarna.



Spolarmar

## Avloppspump \*

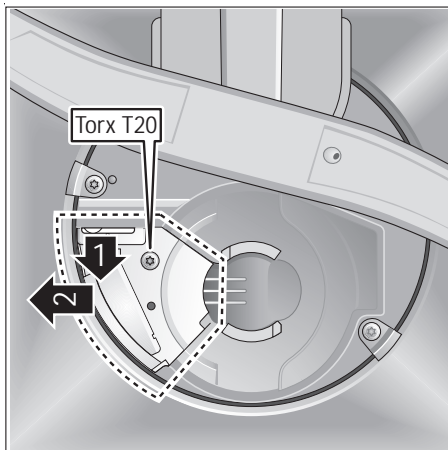
\* endast vissa modeller

Matrester som inte fångats upp av silarna kan sätta igen avloppspumpen.

Diskvattnet kan då inte pumpas ut utan står över silen.

Därför:

- Avlägsna eventuellt vattnet (med skopet ex).
- Montera bort silen [25].
- Lossa skruven till locket (Torx T 20) och ta bort locket.
- Kontrollera pumpen inuti och ta bort eventuella främmande föremål.
- Sätt tillbaka skyddet och lås fast det.
- Sätt tillbaka silarna.



## Felsökning

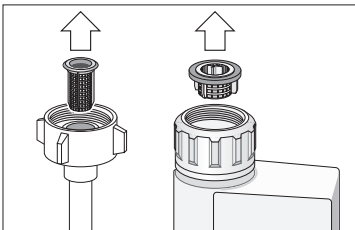
### Enklare fel man själv kan avhjälpa

Av erfarenhet vet vi att de flesta fel som uppträder vid daglig användning lätt kan avhjälpas utan åtgärd från serviceverkstad. Detta sparar naturligtvis kostnader och du behöver inte vänta på att felet ska åtgärdas. Följande översikt är avsedd att vara till hjälp för dig att hitta och åtgärda felet.

### Fel

#### ... när du sätter igång maskinen

- **Diskmaskinen startar inte**
  - Trasig säkring i elskåpet
  - Stickkontakten sitter inte ordentligt i vägguttaget.
  - Luckan till diskmaskinen är inte ordentligt stängd.
  - Vattenkranen är inte öppen.
  - Silen i vattenslangen är igentäppt. Stäng av diskmaskinen och dra ut stickkontakten ur vägguttaget. Stäng vattenkranen. Rengör därefter silen som finns i anslutning till tillloppsslangen. Sätt på strömmen igen och öppna vattenkranen, slå på maskinen och stäng luckan för att programmet ska fortsätta.



### Obs!

Tänk på följande:  
Reparationer skall endast utföras av behörig fackman. Reparationer, som inte utförts på ett sakkunnigt sätt kan orsaka betydande skada och innebära fara för användaren.

#### ... i maskinen

- **Undre spolarm roterar trögt**
  - Spolarmen igensatt av skräp eller matrester.
- **Locket till diskmedelsfacket går inte att stänga**
  - Behållaren överfylld.
  - Intorkade rester av diskmedel blockerar mekaniken.
- **Kontrolllamporna släcks inte efter avslutad diskning**
  - Huvudströmbrytaren är fortfarande tillslagen.
- **Diskmedelsrester kvar i diskmedelsfacket**
  - Diskmedelsfacket var fuktigt när du fyllde på det. Tillsätt diskmedel endast i torr diskmedelsfack.
  - Prova ev. diskmedel av ett annat fabrikat.
- **Vatten kvar i diskmaskinen efter avslutat program**
  - Avloppsslangen är igentäppt eller böjd.
  - Avloppspumpen är igentäppt.
  - Silarna är igentäppta.
  - Programmet är ännu inte avslutat. Invänta programslut. (Sifferindikatorn visar 0).
  - Tryck på "Reset".

## ... vid diskning

- **Ovanligt mycket lödder**
  - Handdiskmedel i sköljglansmedelsfacket.
  - Utspillt sköljmedel kan leda till alltför kraftig skumbildning vid nästa diskomgång. Torka därför bort utrunnet sköljmedel med en trasa.
- **Diskmaskinen stannar under diskningen**
  - Strömavbrott.
  - Vattentillförseln avbruten.
- **Slagljud vid diskning**
  - Spolarmen tar i disken.
- **Slamrande ljud vid diskning**
  - Disken är inte placerad på rätt sätt.
- **Slagljud vid påfyllningsventilen**
  - Beror på hur vattenledningen är placerad och har ingen inverkan på funktionen. Kan ej åtgärdas.

## ... på diskgodset

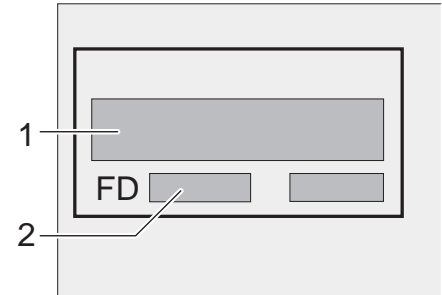
- **Matrester sitter kvar på delar av diskgodset**
  - Disken har inte placerats på rätt sätt. Vattnet har inte kommit åt disken.
  - För mycket disk i korgarna.
  - Diskgodset tar i varann.
  - För lite diskmedel.
  - Det behövs ett kraftigare diskprogram.
  - Spolarmarna har inte kunnat rotera fritt på grund av att diskgodset varit i vägen.
  - Munstyckena i spolarmarna igentäppta av matrester.
  - Silarna är igentäppta.
  - Silarna är felmonterade.
  - Avloppspumpen igensatt.
- **Diskgodset av plast missfärgat**
  - För lite rengöringsmedel.
- **Vit beläggning på disken, t ex mjölkaktig beläggning på glas**
  - För lite rengöringsmedel.
  - För låg dosering av sköljglansmedel.
  - Specialsalt har inte fyllts på trots hårt vatten.
  - Avhärdningsanläggningen inställd på för lågt värde.
  - Locket på saltbehållaren är inte åtdraget.
  - Om fosfatfritt diskmedel används, prova fosfathaltigt diskmedel som jämförelse.

## SV

- **Dysken blir inte torr**
  - Du har valt ett program utan torkning.
  - För lite sköljglansmedel.
  - Du tog ut dysken för snabbt.
- **Glaset får ett glanslöst utseende**
  - För lite sköljglansmedel. Välj högre inställning.
- **Te eller läppstiftsrester finns kvar**
  - Diskmedlet har alltför lite blekande effekt.
  - Du har valt för låg temperatur.
- **Rostfläckar på besticken**
  - Besticken inte tillräckligt rostbeständiga.
  - Salthalten i vattnet för hög.
    - Locket till saltbehållaren inte tillräckligt åtskruvat.
    - Alltför mycket salt fylldes på vid saltpåfyllningen.
- **Glaset blir matta och missfärgade; beläggningarna kan inte torkas bort**
  - Olämpligt diskmedel har använts.
  - Glaset tål ej maskindisk.
- **Glas och bestick blir randiga, glaset får ett metalliskt utseende**
  - För hög dosering av sköljglansmedel.

## Ringa en serviceverkstad

Om felet inte kunnat avhjälpas med ledning av våra anvisningar bör du ringa service. Närmaste serviceverkstad hittar du i förteckningen över serviceverkstäder. Anteckna uppgifterna från typskylten innan du tar kontakt med serviceverkstaden. Typskylten sitter på luckan till diskmaskinen. Notera typnumret (1) och tillverkningsnummer (2).



### OBS!

Tänk på att besök av servicetekniker på grund av onödig uttryckning (felmanövrering eller ett av de beskrivna felen) inte är kostnadsfritt ens under garantitiden.

## Råd

### Råd beträffande skrotning

Uttjänta diskmaskiner är inte värdelöst avfall!

Genom miljöriktig skrotning kan värdefulla råvaror återvinnas.

Dra ut stickkontakten ur vägguttaget. Klipp av anslutningssladden så nära diskmaskinen som möjligt och avlägsna sladd och stickkontakt.

Förstör låset och barnspärr (om sådan finns). På så vis kan du förhindra att lekande barn låser in sig i diskmaskinen och utsätter sig för livsfara.

Tack vare förpackningen skyddas din nya diskmaskin på vägen till dig.

Allt förpackningsmaterial är skonsamt mot naturen och återanvändbart.

Hjälp till genom att ta hand om förpackningsmaterialet på ett miljöriktigt sätt.

Alla plastdetaljer är märkta med de internationellt standardiserade symbolerna (t.ex. >PS< Polyesterol). Därmed möjliggörs sortering av återvinningsbara material vid skrotningen av diskmaskinen.

Hör med din säljare eller din kommun om vad som gäller.

Låt inte barn leka med emballaget! Kvävningsrisk på grund av wellpapp och plast.

### Anvisningar för jämförelsekontroller

Villkoren för jämförelsekontrollerna finner man på det separata bladet "Anvisningar för jämförelsekontroller".

Förbrukningsvärden för aktuella program återges i den kortfattade bruksanvisningen.

### Allmänt

- Inbyggnadsmaskiner som i efterhand ställs upp som vanliga fristående diskmaskiner måste förses med tippskydd t ex med skruvar i väggen eller placeras under en arbetsskiva som är fastskruvad i skåp på båda sidorna.

## Installation

Anlita en fackman för att ansluta diskmaskinen. Data för tillloppsledning och avlopp samt de elektriska anslutningsvärdena måste motsvara kraven. Se nedan samt i monteringsanvisningen.

Vidta följande åtgärder i den ordning de står:

- Kontrollera maskinen vid leverans
- Ställ upp maskinen
- Anslut avloppet
- Anslut färskvattenledningen
- Anslut till nätet

### Leverans

Diskmaskinen har genomgått en noggrann funktionskontroll på fabriken. Därifrån återstår små vattenfläckar i maskinen. De försvinner efter första diskningen.

### Uppställning

Nödvändiga inbyggnadsmått står i monteringsanvisningen. Ställ maskinen vågrätt med hjälp av de ställbara fötterna och på stadigt underlag.

### Avloppsanslutning

Se installationsanvisningen för nödvändiga uppgifter. Montera i förekommande fall vattenlås med avloppsmuff. Anslut avloppsslangen med hjälp av bifogade delar till vattenlåsets avloppsmuff.

Se till att inte avloppsslangen ligger i veck, är klämd eller har trasslat in sig. (Se till att inget slanglock hindrar avloppsvattnet från att rinna!)

## Färskvattenanslutning

Se installationsanvisningen och anslut färskvattenanslutningen till vattenkranen med hjälp av bifogade delar. Se till att inte färskvattenanslutningen ligger i veck, är klämd eller har trasslat in sig.

När maskinen byts ut måste alltid en ny vattenanslutnings slang användas. Den gamla får inte återanvändas.

### Vattentryck:

minst 0,5 bar, högst 10 bar. Vid högre vattentryck : Koppla en tryckreduceringsventilen före diskmaskinen.

### Vattentillförsel:

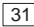
minimum 10 liter/minut

### Vattentemperatur:

företrädesvis kallvatten; vid varmvatten maximal temperatur 60 °C.

## Elektrisk anslutning


Diskmaskinen får endast anslutas till ett jordat vägguttag, 230 V växelström.

Beträffande säkring, se typskylten .

Vägguttaget måste sitta nära diskmaskinen och vara lätt tillgängligt.

Ändringar i anslutningen får endast utföras av fackman.

Vid användning av jordfelsbrytare får man endast använda en typ med beteckningen

. Endast denna jordfelsbrytare garanterar att nu gällande föreskrifter följs.

## Demontering

Det är viktigt att demonteringen sker i rätt ordning: Avskilj först maskinen från nätet.

Dra ut nätkontakten.

Skruva av vattentillförsel

Lossa avlopps- och färskvattenanslutningen.

Lossa skruvarna under bänkskivan.





Demontera sockeln om sådan finns.

Dra ut diskmaskinen. Se till att slangen inte fastnar.

## Transport

Töm diskmaskinen. Säkra lösa delar.

Transportera maskinen upprätt.

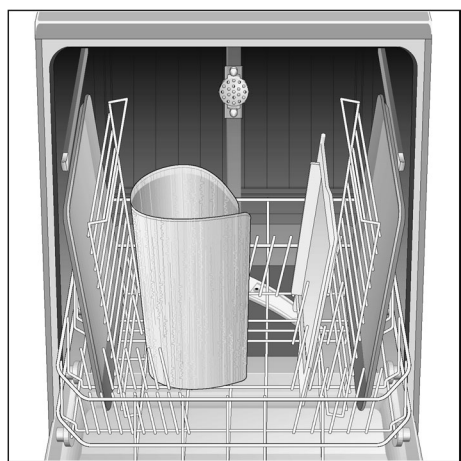
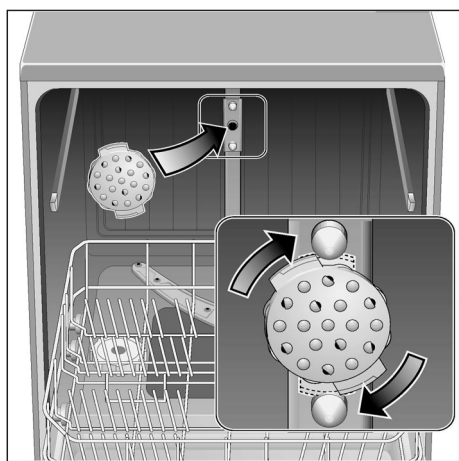
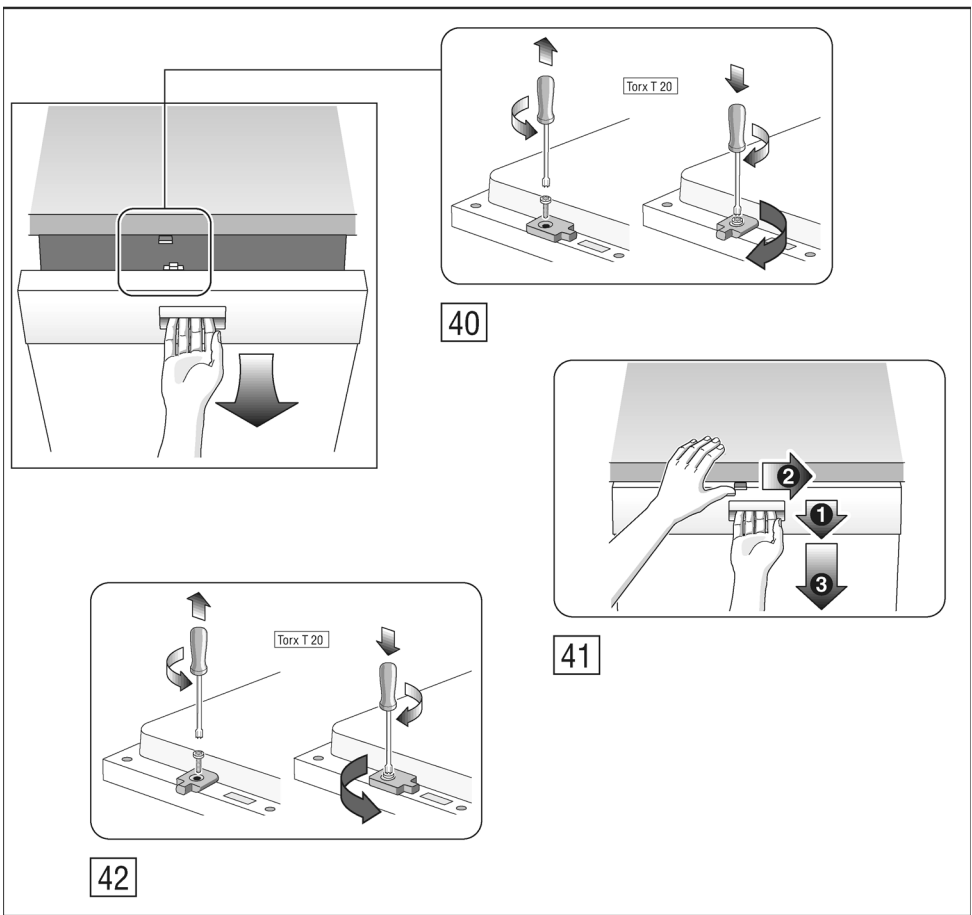
- Om inte maskinen transporteras upprätt, kan vattenrester hamna i maskinens styrutrustning och därför medföra fel i programmen.
- Töm diskmaskinen på följande sätt:
  - Öppna vattenkranen.
  - Stäng luckan.
  - Slå på huvudströmbrytaren.
  - Välj programmet  . I sifferindikatorn visas programmets längd i minuter.
  - Vänta tills ca 4 minuter av programmet gått.
  - Avsluta programmet genom att samtidigt trycka in tangenterna  och  .
  - Tidsindikatorn visar  .
  - Slå ifrån maskinen efter ytterligare en minut.
  - Stäng vattenkranen.

## Frostsäkerhet

Om maskinen står i ett utrymme med frostrisk (t ex en sommarstuga), måste maskinen tömmas helt och hållet samt att slangarna är avkopplade (se under rubriken "Transport").

Stäng vattenkranen, lossa tillloppsslangen och låt vattnet rinna ut.

**sv** Rätt till tekniska förändringar förbehålles



SV

## Aqua-Stop garanti

(gäller ej maskiner utan Aqua-Stop)

Utöver vanliga åtaganden enligt konsumentköplagen ersätter vi vid nedanstående villkor:

1. Uppstår ett fel i Aqua-Stop-systemet som orsakar en vattenskada, ersätts denna för privata användare.
2. Detta garanti gäller för maskinens hela livslängd.
3. En förutsättning för att garantin ska gälla är att konsumenten köpte maskinen ny och att maskin med Aqua-Stop är fackmässigt installerad och ansluten i enlighet med monteringsanvisningen. Garantin gäller även fackmässigt installerad Aqua-Stop-förlängning (originaltillbehör). Vår garanti gäller inte vid defekta tilloppsledningar eller felaktig armatur fram till Aqua-Stop-anslutningen vid vattenkranen.
4. Maskiner med Aqua-Stop behöver i princip inte övervakas under diskningen. Vattenkranen behöver endast stängas inför längre bortavaro, t.ex. en flera veckor lång semester.

**Bosch Info-Team:**  
DE Tel. 0180 / 5 30 40 50 (EUR 0,12/Min. DTAG)  
AT Tel. 0660 / 59 95

Internet:  
<http://www.bosch-hausgeraete.de>

5 600 058 029 sv (8302)  
630G