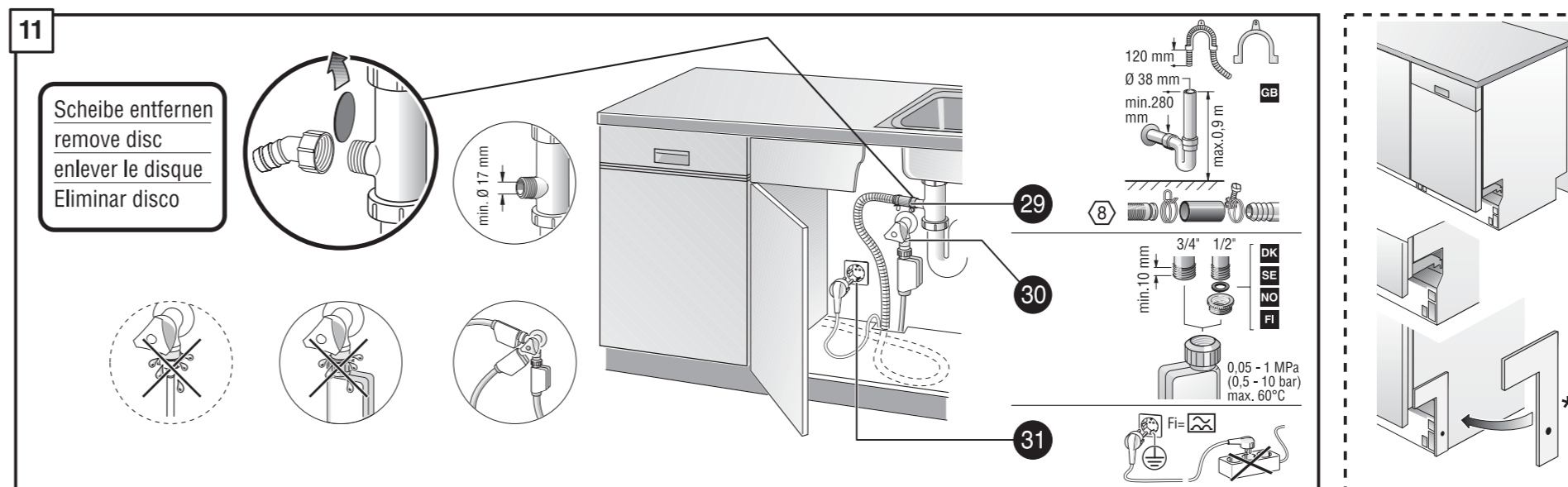
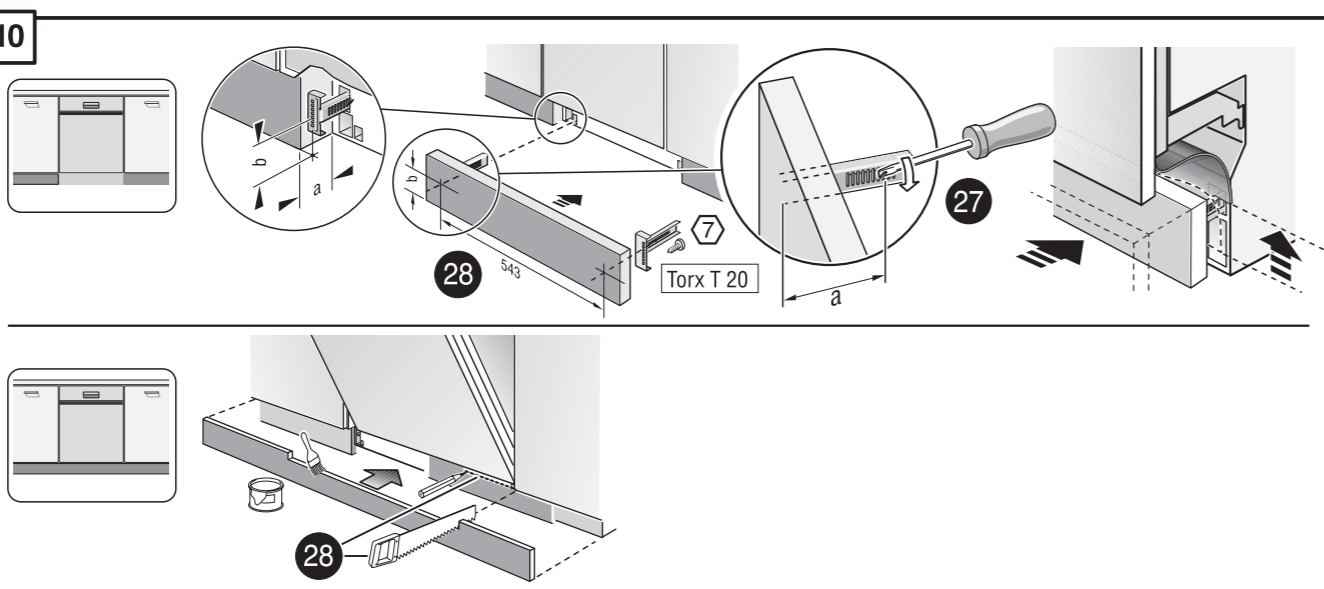
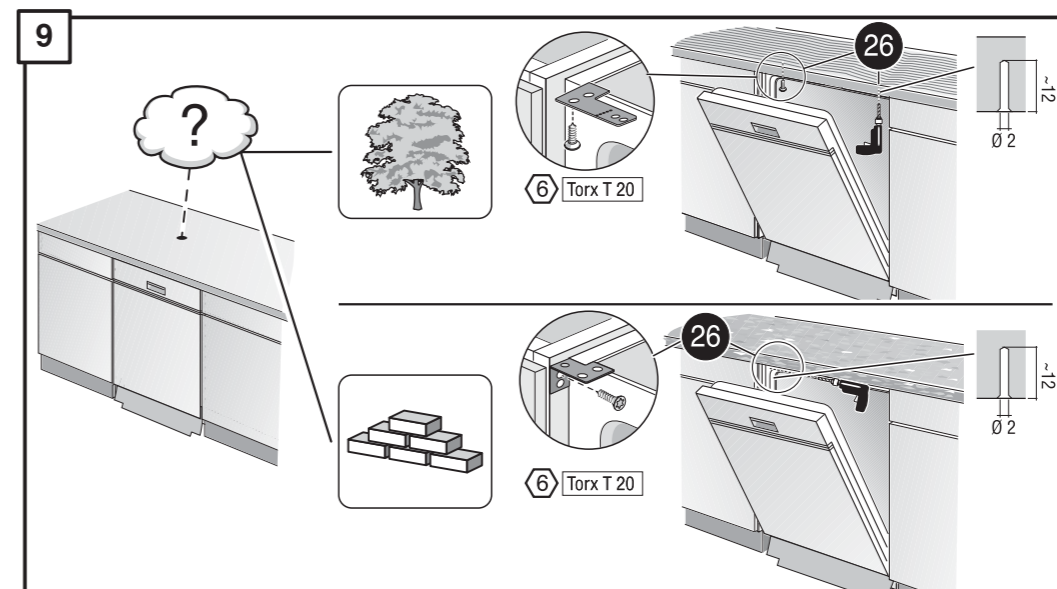
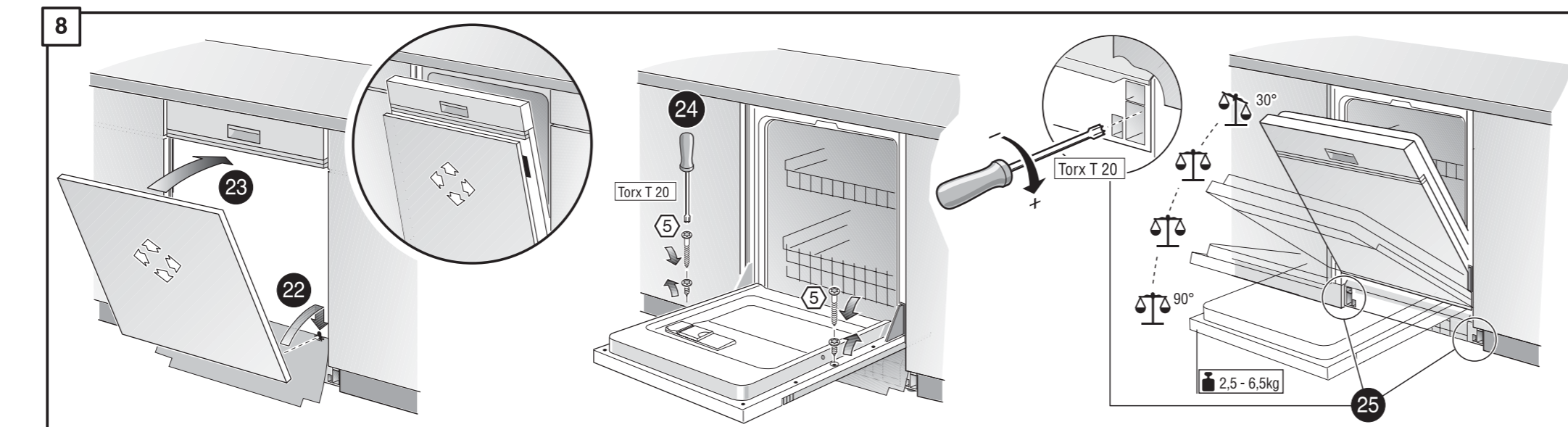
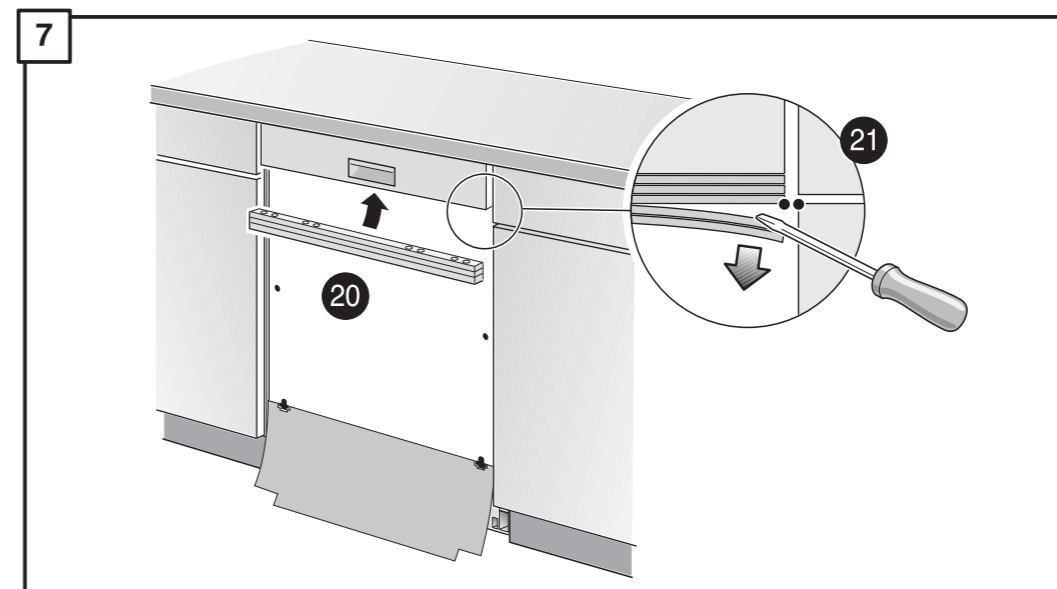
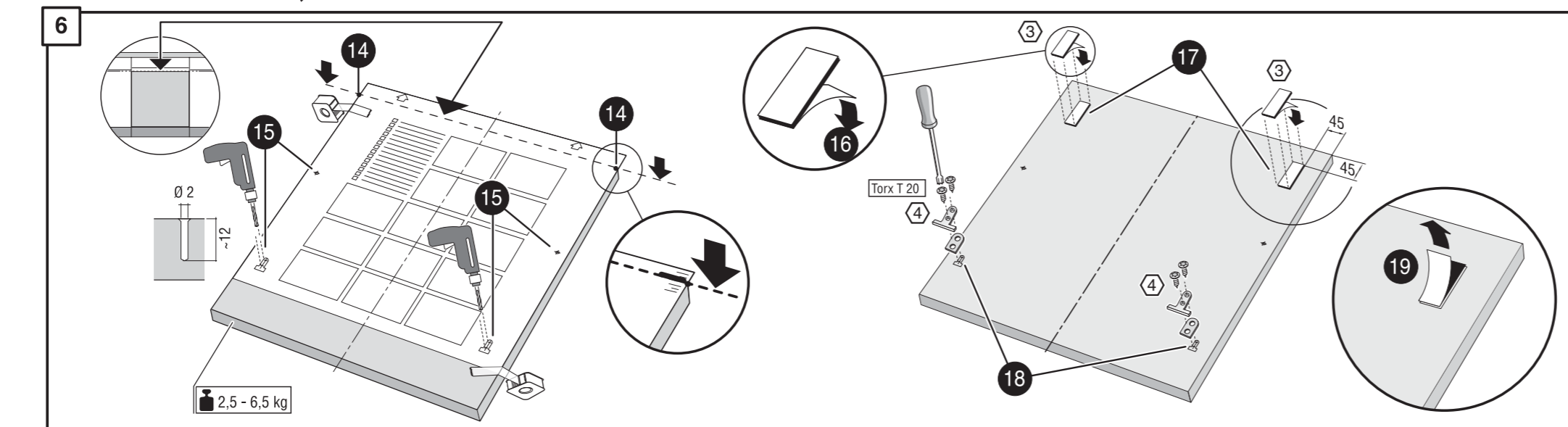
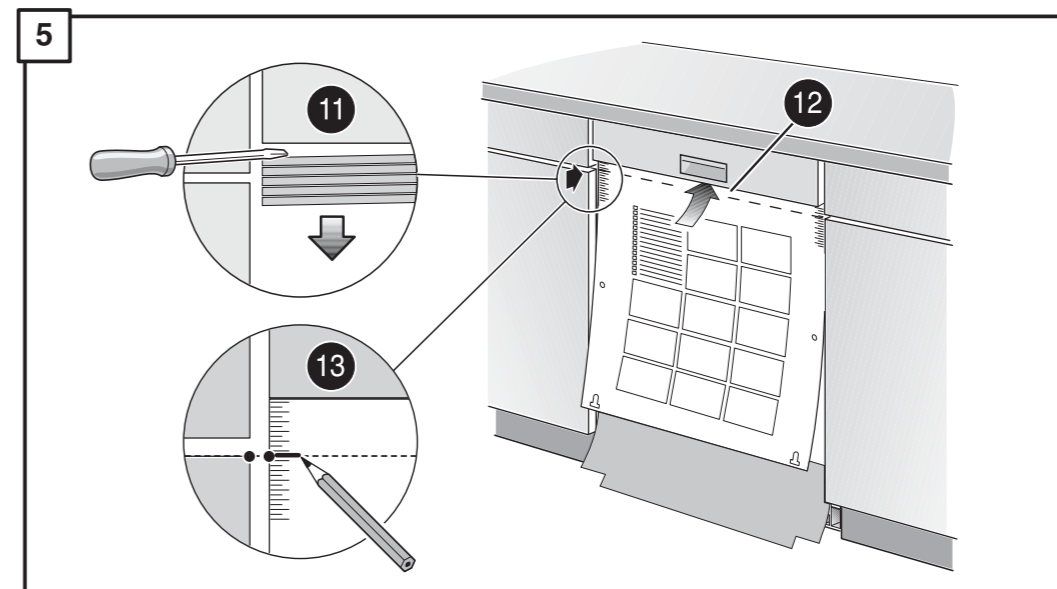
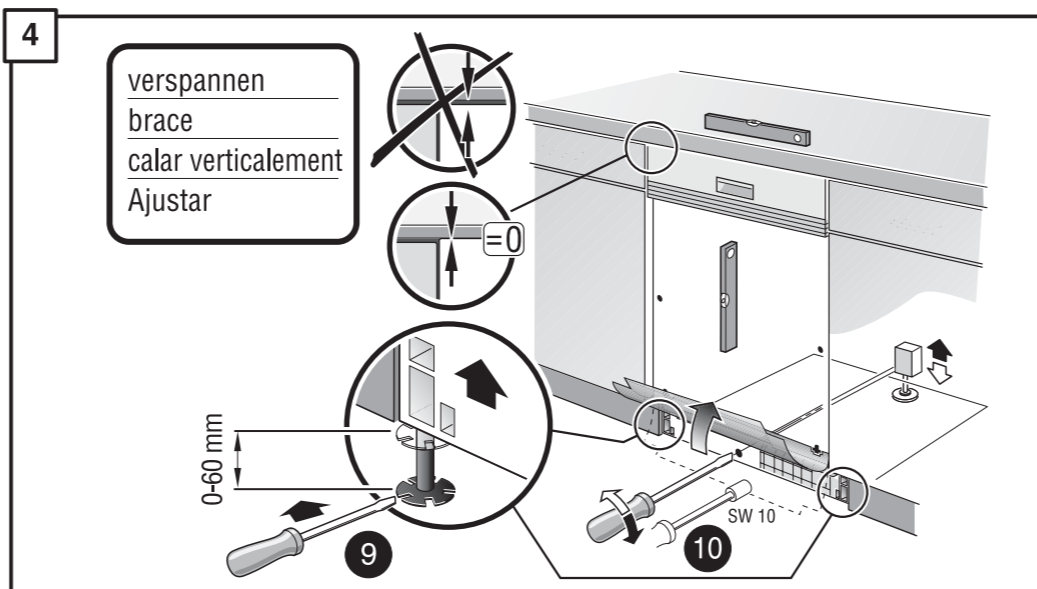
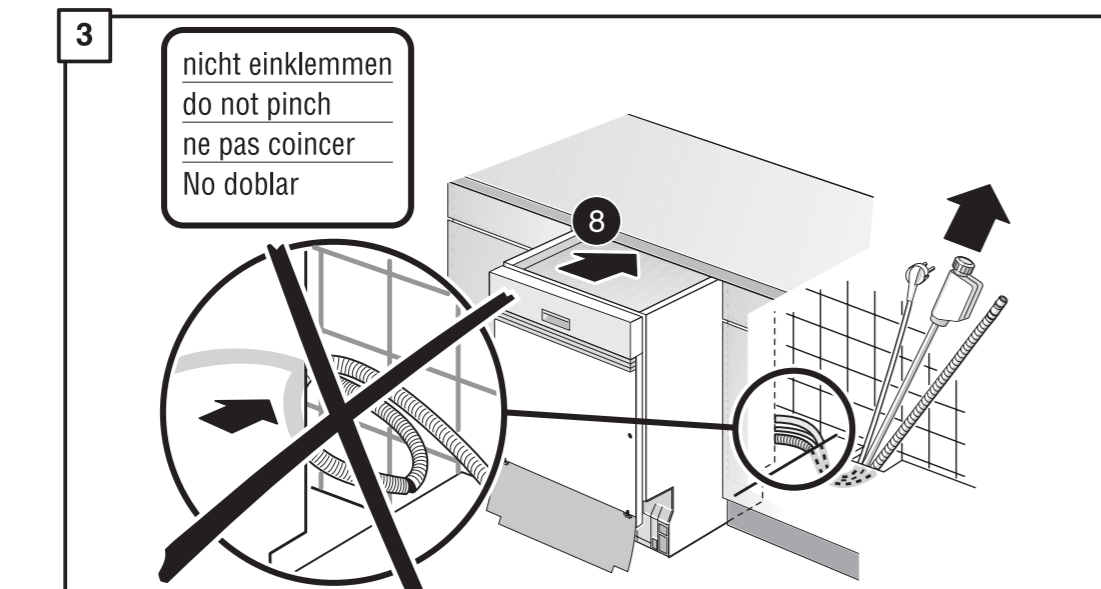
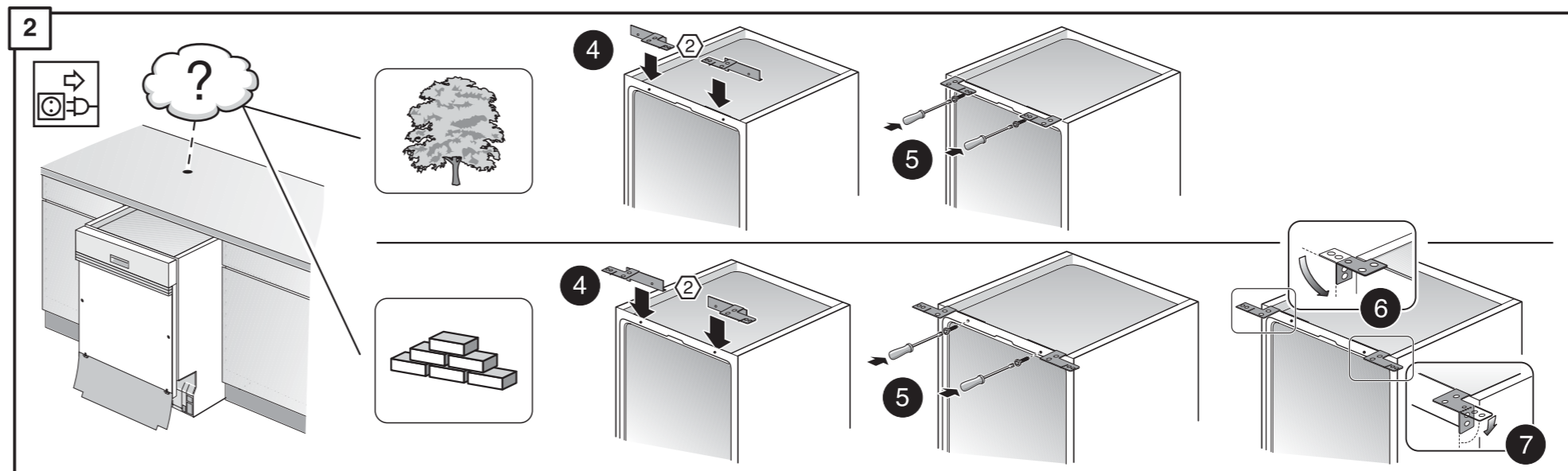
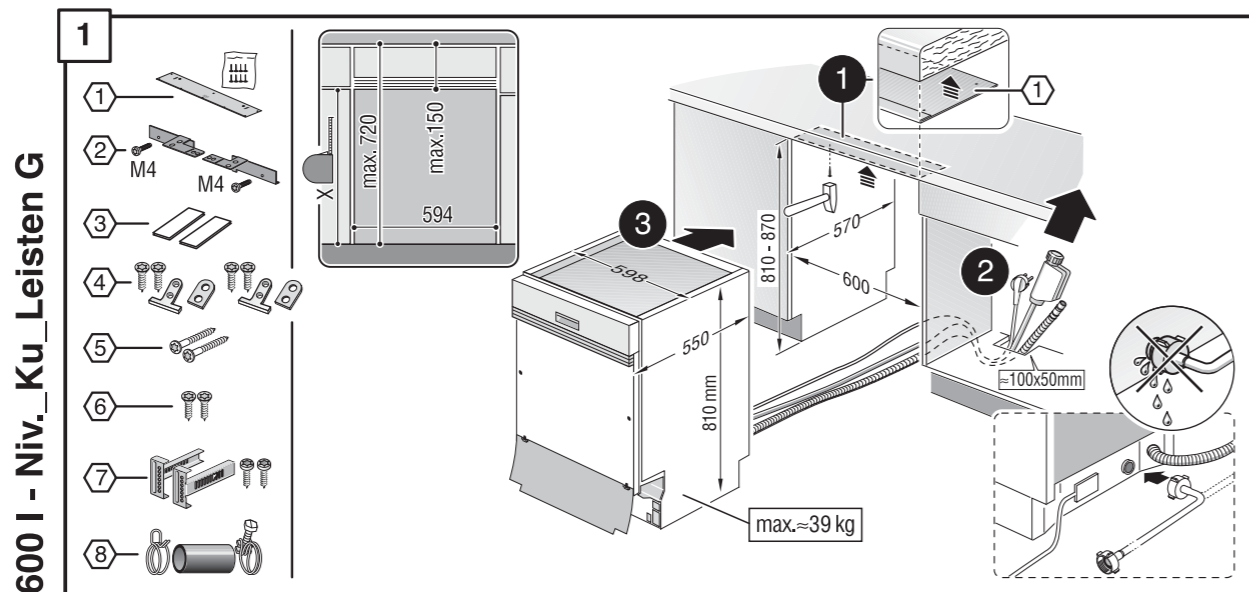
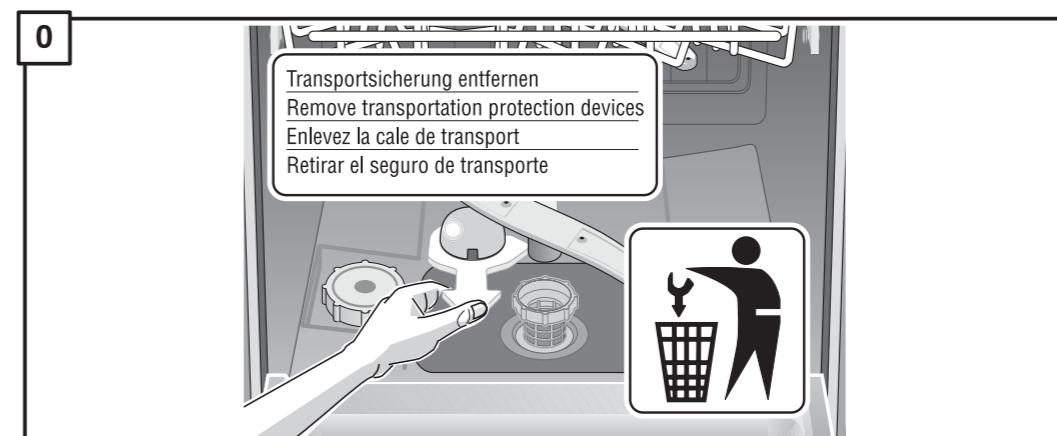


057 307 ▯ ▯ 057 307

5 600 057 307 (8310)

<b>de</b> Montageanweisung	<b>pt</b> Instruções de montagem
<b>en</b> Assembly Instructions	<b>sv</b> Monteringsanvisning
<b>fr</b> Instructions de montage	<b>no</b> Montasjeveiledning
<b>nl</b> Montage-Voorschriften	<b>fi</b> Assennus ohjeet
<b>it</b> Istruzioni per il montaggio	<b>da</b> Monteringsvejledning
<b>el</b> Οδηγία συναρμολόγησης	<b>tr</b> Montaj kılavuzu
<b>es</b> Instrucciones de montaje	<b>ru</b> Указания по монтажу

**pl** Instrukcja montażu  
**cs** Montážní návod  
**hu** Szerelési útmutató  
**ko** 조립요령  
**ar** تعليمات التركيب  
**zh** 安裝說明



*) Über Kundendienst bzw. Handel erhältlich	*) Se puede adquirir a través del Servicio de Asistencia Técnica o en el comercio especializado
*) Available from your service agent or retailer	*) Pode ser adquirido nos Serviços Técnicos ou no comércio da especialidade
*) Fourni par le SAV ou les vendeurs	*) Erhåltes via Service respektive handeln
*) Bij de Servicedienst resp. in de handel tegen meerprijs verkrijgbaar	*) Fåes hos kundenservice htv. handelen
*) In vendita presso il servizio assistenza clienti o in commercio	*) Saatavissa hoiutopalvelusta tai alan liikkeistä
*) Διατίθεται από την υπηρεσία τεχνικής εξυπηρέτησης πελατών ή από το εμπόριο	*) Kan købes hos serviceafdeling eller forhandler

*) Yetkili servis veya satış yerleri üzerinden tedarik edilebilir	*) يمكن الحصول عليه عن طريق مركز خدمة العملاء أو في المتاجر
*) Можно заказать через службу сервиса или торговую организацию	*) 可向售後服務站或專賣店購買
*) Do nabycia w punkcie serwisowym lub sieci handlowej	
*) K dostání přes servisní službu, popř. obchod	
*) A vevőszolgálatnál ill. a kereskedelemben lehet beszerezni	
*) 고객센터 또는 대리점에서 구입	

