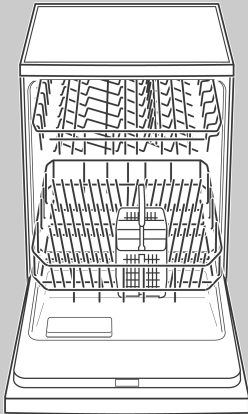


BOSCH



de Gebrauchsanweisung
en Instructions for Use
fr Mode d'emploi
nl Gebruiksaanwijzing

5600 048 840 (8204)

Internet:
<http://www.bosch-hausgeraete.de>

Für weitere Fragen:
BOSCH Info-Team
☎ 0 18 05-30 40 50
EUR 0,12 /Min.



de Inhaltsverzeichnis

Sicherheitshinweise	3	Programmübersicht	14
Gerät kennen lernen	5	Geschirrspülen	15
Enthärtungsanlage	5	Zusatzfunktionen *	17
Spezialsalz einfüllen	6	Wartung und Pflege	17
Klarspüler einfüllen	7	Fehlersuche	19
Nicht geeignetes Geschirr ..	8	Kundendienst rufen	21
Geschirr einordnen	9	Hinweise	22
Reiniger	12	Installation	23

en Index

Safety instructions	25	Programme overview	36
Getting to know your dishwasher	27	Washing dishes	37
Water softener	27	Additional functions *	39
Filling the special salt container	28	Maintenance and care	39
Filling the rinse-aid container	29	Fault finding	41
Unsuitable dishes	30	Customer Service	43
Arranging crockery, glasses, etc. in the dishwasher	31	Information	44
Detergents	34	Installation	45

fr Sommaire

Consignes de sécurité	47	Laver la vaisselle	60
Présentation de l'appareil ...	49	Fonctions supplémentaires *	62
Installation d'adoucissage ..	49	Entretien et maintenance ...	62
Remplissage du sel spécial ..	50	Détection des pannes	64
Remplissage du liquide de rinçage	51	Appeler le service après-vente	66
Vaisselle non-adaptée	52	Remarques	67
Classement de la vaisselle ..	53	Installation	68
Détergent	57		
Tableau des programmes ...	59		

nl Inhoud

Veiligheidsvoorschriften	70	Programma-overzicht	81
Kennismaking met het apparaat	71	Afwassen	82
Wateronthardingsinstallatie .	72	Extra functies *	84
Zout bijvullen	73	Schoonmaken en onderhoud	84
Vullen met glansspoelmiddel	74	Opsporing van storingen	86
Ongeschikt servies	75	Inschakelen van de Servicedienst	88
Serviesgoed sorteren	76	Aanwijzingen	89
Afwasmiddelen	79	Installatie	90

Sicherheitshinweise

Bei der Anlieferung

- Überprüfen Sie Verpackung und Geschirrspüler sofort auf Transportschäden. Nehmen Sie ein beschädigtes Gerät nicht in Betrieb, sondern nehmen Sie Rücksprache mit Ihrem Lieferanten.
- Entsorgen Sie das Verpackungsmaterial bitte ordnungsgemäß.
- Die Wellpappe besteht aus überwiegend aus Altpapier.
- Die Styropor-Formteile sind FCKW – Frei geschäumt.
- Die Polyethylen – Folie (PE) besteht zu einem Teil aus Sekundärrohstoff.
- Die Holzrahmen (falls vorhanden) aus Restholz und sind unbehandelt.
- Die Umreifungsbander (falls vorhanden) bestehen aus Polypropylen (PP).

Bei der Installation

- Nehmen Sie Aufstellung und Anschluss nach der Installations- und Montageanweisung vor.
- Bei der Installation muss der Geschirrspüler vom Netz getrennt sein.
- Stellen Sie sicher, dass das Schutzleitersystem der elektrischen Hausinstallation vorschriftsmäßig installiert ist.
- Elektrische Anschlussbedingungen und Angaben auf dem Typenschild des Geschirrspülers müssen übereinstimmen.
- Bauen Sie Unterbau- oder integrierbare Geräte nur unter durchgehenden Arbeitsplatten ein, die mit den Nachbarschränken verschraubt sind, um die Standsicherheit zu gewährleisten.
- Nach dem Aufstellen des Gerätes muss der Stecker frei zugänglich sein.
- Bei einigen Modellen:
Das Kunststoffgehäuse am Wasseranschluss enthält ein elektrisches Ventil, im Zulaufschlauch befinden sich die Anschlussleitungen. Schneiden Sie diesen Schlauch nicht durch, tauchen Sie das Kunststoffgehäuse nicht in Wasser.



Warnung

Wenn das Gerät nicht in einer Nische steht und damit eine Seitenwand zugänglich ist, muss der Türscharnierbereich aus Sicherheitsgründen seitlich verkleidet werden (Verletzungsgefahr). Die Abdeckungen erhalten Sie als Sonderzubehör beim Kundendienst oder im Fachhandel.

Im täglichen Betrieb



Warnung

Messer und andere Utensilien mit scharfen Spitzen, müssen im Geschirrkorb mit den Spitzen nach unten oder in waagrecht Lage eingeordnet werden.

- Benutzen Sie den Geschirrspüler nur im Haushalt und nur zum angegebenen Zweck: Dem Spülen von Haushaltsgeschirr.
- Setzen oder stellen Sie sich nicht auf die geöffnete Tür. Das Gerät könnte kippen.
- Das Wasser im Spülraum ist kein Trinkwasser.
- Geben Sie kein Lösungsmittel in den Spülraum. Es besteht Explosionsgefahr.
- Die Tür während des Programmablaufs nur vorsichtig öffnen. Es besteht die Gefahr, dass Wasser aus dem Gerät spritzt.

Bei Kindern im Haushalt

- Erlauben Sie Kleinkindern nicht, mit dem Geschirrspüler zu spielen oder ihn zu bedienen.
- Halten Sie Kleinkinder vom Reiniger und Klarspüler fern.
- Halten Sie Kleinkinder vom geöffneten Geschirrspüler fern, es könnten sich noch Reste vom Reiniger darin befinden.

Kindersicherung *

* bei einigen Modellen

Beachten Sie hierzu die Zeichnungen hinten im Umschlag.

- 40 Kindersicherung einschalten
- 41 Tür öffnen mit eingeschalteter Kindersicherung
- 42 Kindersicherung ausschalten

Bei auftretenden Schäden

- Reparaturen und Eingriffe dürfen nur durch den Fachmann ausgeführt werden.
- Bei Reparaturen und Eingriffen muss das Gerät vom Netz getrennt sein. Netzstecker ziehen oder Sicherung ausschalten. Am Netzstecker ziehen, nicht am Anschlusskabel. Wasserhahn zudrehen.

Bei der Entsorgung

- Machen Sie ausgediente Geräte sofort unbrauchbar, um spätere Unfälle damit auszuschließen.
- Führen Sie das Gerät einer ordnungsgemäßen Entsorgung zu.



Warnung

Kinder könnten sich im Gerät einsperren (Erstickungsgefahr) oder in andere Gefahrensituationen geraten. Deshalb: Netzstecker ziehen, Netzkabel durchtrennen und beseitigen. Türschloss so weit zerstören, dass die Tür nicht mehr schließt.

Gerät kennen lernen

Die Abbildungen der Bedienblende und des Geräteinnenraumes befinden sich hinten im Umschlag.

Schlagen Sie bitte vor dem Lesen diese Seite auf.

Bedienblende

- 1 Hauptschalter
- 2 Zeitvorwahl
- 3 Ziffernanzeige/
Programmablaufanzeige
- 4 Salznachfüllanzeige
- 5 Klarspülnachfüllanzeige
- 6 Türöffner
- 7 Programmtasten
- 8 Zusatzfunktionen *

* bei einigen Modellen

Geräteinnenraum

- 20 Oberer Geschirrkorb
mit Etagere
- 21 Zusätzlicher Besteckkorb für den
Oberkorb *
- 22 Oberer Sprüharm
- 23 Unterer Sprüharm
- 24 Vorratsbehälter für Spezi­alsalz mit
Nachfüllanzeige *
- 25 Siebe
- 26 Besteckkorb
- 27 Unterer Geschirrkorb
- 28 Verschlussriegel
- 29 Vorratsbehälter für Klarspüler mit
Nachfüllanzeige
- 30 Reinigerkammer
- 31 Typenschild

* bei einigen Modellen

Zum Erstbetrieb einkaufen:

- Spezi­alsalz (nur bei entsprechender
Wasserhärte, siehe Anleitung)
- Reiniger
- Klarspüler

Verwenden Sie ausschließlich Produkte,
die für Geschirrspüler geeignet sind.

Enthärtungsanlage

Für gute Spülergebnisse benötigt der
Geschirrspüler weiches, d.h. kalkarmes
Wasser, ansonsten lagern sich weiße
Kalkrückstände auf Geschirr und
Innenbehälter ab.

Leitungswasser oberhalb eines
bestimmten Wasserhärte­grades muss für
den Betrieb im Geschirrspüler ent­här­tet,
d.h. entkalkt werden.

Dies geschieht mit Hilfe von Spezi­alsalz in
der Enthärtungsanlage des
Geschirrspülers.

Die Einstellung und damit die benötigte
Salzmenge ist abhängig vom Härtegrad
Ihres Leitungswassers.

Enthärtungsanlage einstellen

(siehe Kurzanleitung)

Spezialsalz einfüllen

Wirkungsweise des Salzes

Während des Spülens wird automatisch das Salz aus dem Salzbehälter in den Enthärter geschwemmt und löst dort den Kalk.

Die kalkhaltige Lösung wird aus dem Geschirrspüler gepumpt. Das Enthärtungssystem ist danach wieder aufnahmebereit.

Dieser Regenerierungsablauf funktioniert nur dann, wenn das Salz im Wasser gelöst ist.

Öffnen Sie den Schraubverschluss des Vorratsbehälters **24** .

Vor der ersten Inbetriebnahme müssen Sie in den Salzbehälter ca. 1 Liter Wasser gießen.

Benutzen Sie hierzu die beigelegte Salzeinfüllhilfe.

Füllen Sie dann soviel Salz nach, (**kein Speisesalz**) bis der Salzbehälter voll ist (max. 1,5 kg). Wenn Sie Salz einfüllen wird Wasser verdrängt und läuft ab. Das Salznachfüllen muß deshalb immer unmittelbar vor dem Einschalten des Geschirrspülers erfolgen. (Um Korrosion zu vermeiden) Dadurch erreichen Sie, dass die überlaufende Salzlösung sofort verdünnt und ausgespült wird. Säubern Sie anschließend den Einfüllbereich von Salzresten und schrauben Sie den Behälter zu, ohne den Deckel zu verkanten.



Die Salznachfüllanzeige **4** in der Blende leuchtet zunächst und erlischt erst nach einiger Zeit, wenn sich eine genügend hohe Salzkonzentration gebildet hat.



Hinweis

Bei dem Einstellwert **7** muss kein Salz eingefüllt werden, weil im Betrieb auch kein Salz verbraucht wird, die Salzanzeige ist abgeschaltet. Bei den Einstellwerten **1** bis **7** muss Salz eingefüllt werden.





Füllen Sie niemals Reiniger in den Spezialsalzbehälter. Sie zerstören damit die Enthärtungsanlage.

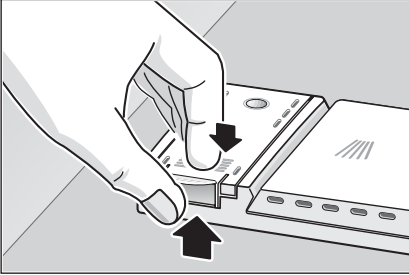
Salznachfüllanzeige

Sobald die Salznachfüllanzeige **4** in der Blende leuchtet ist unmittelbar vor dem nächsten Spülgang Salz nachzufüllen.

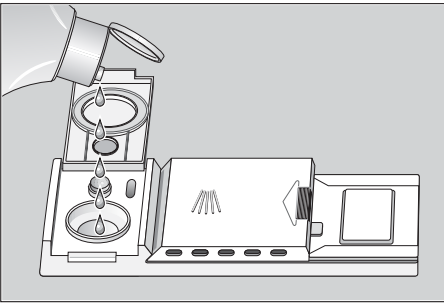
Klarspüler einfüllen

Klarspüler wird im Spülbetrieb verbraucht, um klare Gläser und fleckenloses Geschirr zu erhalten.

- Deckel des Vorratsbehälters für Klarspüler [29] aufklappen. Drücken Sie hierzu auf die Markierung  auf dem Deckel und heben Sie den Deckel gleichzeitig an der Bedienlasche  an.



- Klarspüler in die Einfüllöffnung einfüllen bis die Klarspülnachfüllanzeige dunkel wird.
- Deckel schließen bis er hörbar einrastet.



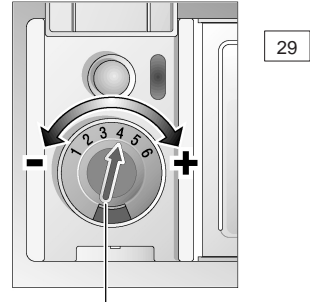
Hinweis

Verwenden Sie nur Klarspüler für Haushaltsgeschirrspüler. Verschütteter Klarspüler kann beim nächsten Spülgang zu übermäßiger Schaumbildung führen, deshalb danebengelaufenes Klarspülmittel mit einem Lappen entfernen.

Zugabemenge für Klarspüler einstellen

Die Klarspülerzugabemenge ist stufenlos einstellbar. Der Klarspülerregler ist vom Werk auf 4 gestellt.

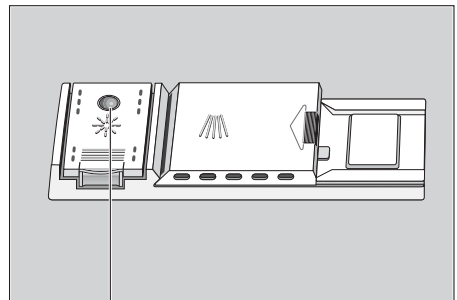
Ändern Sie die Stellung des Klarspülerreglers nur, wenn Schlieren (Drehen in Richtung –) oder Wasserflecken (Drehen in Richtung +) auf dem Geschirr zurückbleiben.



Klarspülerregler

Klarspülnachfüllanzeige

Solange die Klarspülnachfüllanzeige in der Blende [5] (nur bei einigen Modellen) oder am Vorratsbehälter [29] dunkel erscheint, ist genügend Klarspüler vorhanden.



Klarspülnachfüllanzeige

Nicht geeignetes Geschirr

Nicht in Ihrem Geschirrspüler reinigen sollten Sie:

- Besteck- und Geschirrtteile aus Holz. Sie laugen aus und werden unansehnlich; auch sind die verwendeten Kleber nicht für die auftretenden Temperaturen geeignet.
- Empfindliche Dekorgläser, Kunstgewerbliches Geschirr und Vasen, spezielles antikes oder unwiederbringliches Geschirr. Diese Dekore waren noch nicht spülmaschinenfest.

Nicht geeignet sind außerdem heißwasserempfindliche Kunststoffteile, Kupfer- und Zinn Geschirr. Aufglasdekore, Aluminium- und Silberteile können beim Spülen zum Verfärben und Verblassen neigen. Auch einige Glassorten (wie z.B. Kristallglasgegenstände) können nach vielen Spülgängen trüb werden. Weiter gehören sich voll saugende Materialien, wie Schwämme und Tücher, nicht in den Geschirrspüler.

Empfehlung:

Kaufen Sie künftig nur Geschirr, das als spülmaschinenfest gekennzeichnet ist.



Hinweis

Geschirrtteile, die mit Asche, Wachs, Schmierfett oder Farbe verunreinigt sind, dürfen nicht in den Geschirrspüler.

Glas- und Geschirrschäden

Ursachen:

- Glasart und Glasherstellungsverfahren.
- chemische Zusammensetzung des Reinigers.
- Wassertemperatur des Spülprogramms.

Empfehlung:

- Gläser und Porzellan verwenden, das vom Hersteller als spülmaschinenfest bezeichnet wird.
- Reiniger verwenden, der als geschirrschonend gekennzeichnet ist, bei Reinigerherstellern nachfragen.
- Programm mit möglichst kurzer Programmdauer wählen.
- Um Beschädigungen zu vermeiden, Glas und Besteck nach Programmende möglichst bald aus dem Geschirrspüler entnehmen.

Geschirr einordnen

Geschirr einräumen

Grobe Speisereste entfernen.
Vorspülen unter fließendem Wasser ist nicht nötig.

Geschirr so einräumen, dass

- alle Gefäße, wie Tassen, Gläser, Töpfe usw. mit der Öffnung nach unten stehen.
- Teile mit Wölbungen oder Vertiefungen schräg stehen, damit das Wasser ablaufen kann.
- es sicher steht und nicht kippen kann.
- es die Drehung der beiden Sprüharme im Betrieb nicht behindert.

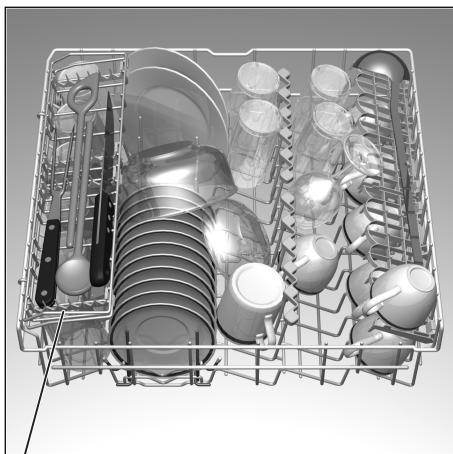
Sehr kleine Geschirrtteile sollten nicht in der Maschine gespült werden, da sie leicht aus den Körben fallen können.

Geschirr ausräumen

Um zu vermeiden, dass Wassertropfen vom oberen Korb auf das Geschirr im unteren Korb fallen, ist es empfehlenswert, zuerst den unteren und dann den oberen Korb zu entleeren.

Tassen und Gläser

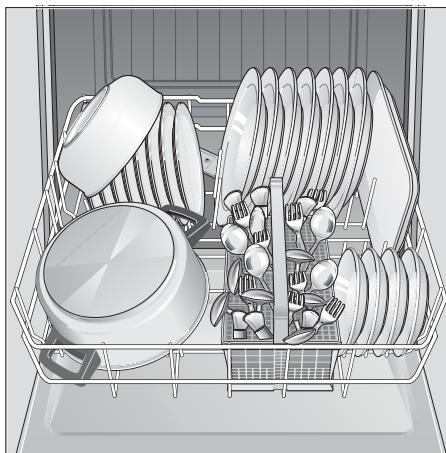
Oberer Geschirrkorb 20



* bei einigen Modellen

Töpfe

Unterer Geschirrkorb 27



Besteck

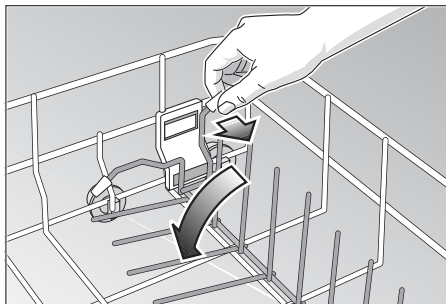
Bestecke sollten Sie immer unsortiert mit der Essfläche nach oben einordnen (Vorsicht mit Messerklingen). Der Sprühstrahl erreicht so die einzelnen Teile besser.

Um Verletzungsgefahr zu vermeiden, legen Sie lange und spitze Teile und Messer auf die Etagere (bei einigen Modellen) oder auf die Messeretagere (als Zubehör erhältlich).

Klappstacheln *

* bei einigen Modellen

Die Stacheln sind umklappbar, zum besseren Einordnen von Töpfen, Schüsseln und Gläsern.



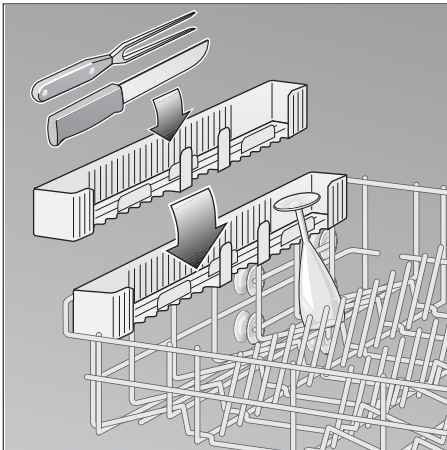
Backblechsprühkopf *

* bei einigen Modellen

Beachten Sie hierzu die Zeichnungen hinten im Umschlag. Große Bleche oder Gitter können Sie mit Hilfe des Backblechsprühkopfes reinigen. Entnehmen Sie hierzu den Oberkorb und setzen Sie den Sprühkopf wie in der Zeichnung dargestellt ein. Damit der Sprühstrahl alle Teile erreichen kann, ordnen Sie die Bleche bitte wie abgebildet ein (max. 4 Backbleche und 2 Gitter).

Messeretagere *

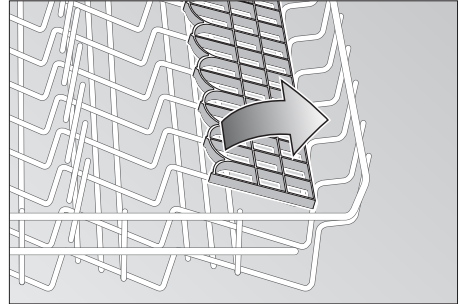
* bei einigen Modellen



Etagere *

* bei einigen Modellen

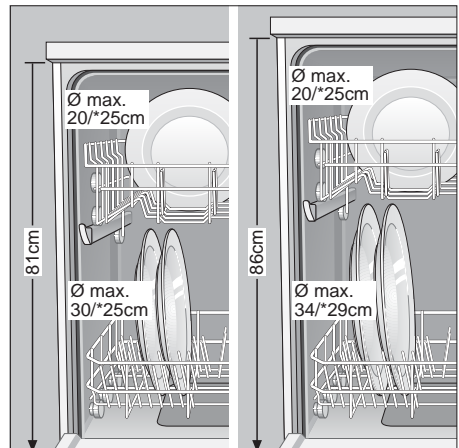
Langstielige und hohe Gläser am Rand der Etageren (nicht gegen Geschirr) anlehnen.



Lange Teile, Vorlege- und Salatbestecke, Kochlöffel oder Messer finden auf der Etageren Platz, damit sie die Sprüharmumdrehung nicht behindern. Die Etageren können Sie nach Belieben ein- und ausschwenken.

Korbhöhe verstellen *

* bei einigen Modellen

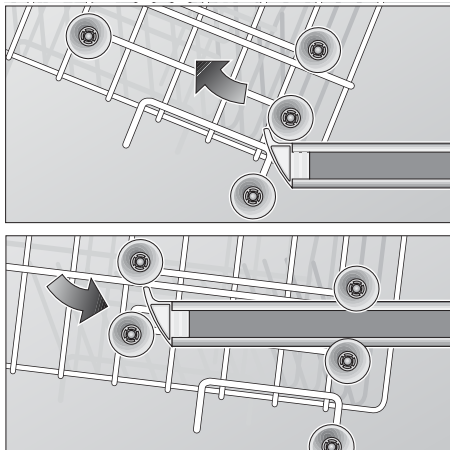


Der obere Geschirrkorb kann nach Bedarf in der Höhe verstellt werden, um entweder im Ober- oder Unterkorb mehr Platz für höhere Geschirrtteile zu schaffen.

Je nach Gestaltung des Oberkorbes bei Ihrem Gerätemodell wählen Sie dazu ein der beiden folgenden Vorgehensweisen:

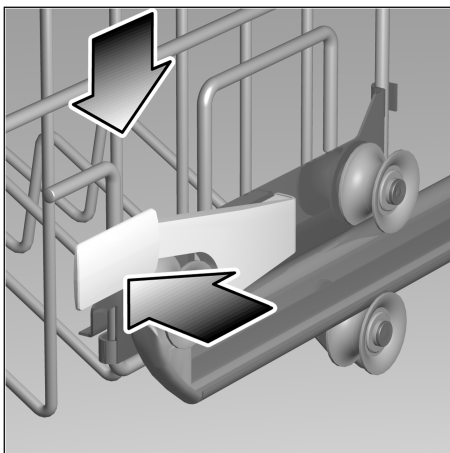
Oberkorb mit oberen und unteren Rollenpaaren

- Ziehen Sie den Oberkorb heraus.
- Entnehmen Sie den Oberkorb und hängen Sie ihn auf den oberen bzw. unteren Rollen wieder ein.

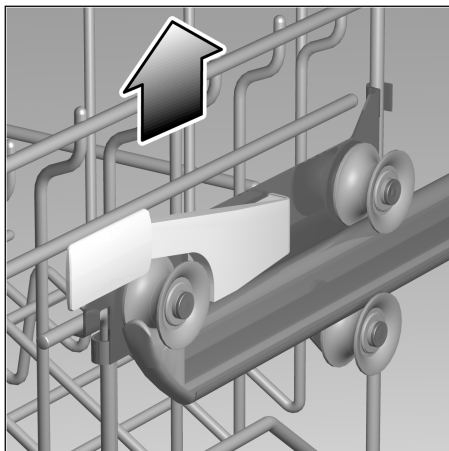


Oberkorb mit seitlichen Hebeln (Rackmatic)

- Ziehen Sie den Oberkorb heraus.



- Zum Absenken drücken Sie nacheinander die beiden Hebel links und rechts auf der Korbaußenseite nach innen. Halten Sie dabei jedes Mal den Korb seitlich am oberen Rand mit der Hand fest. So vermeiden Sie, dass der Korb ruckartig nach unten fällt (und eventuell Geschirr beschädigt wird).



- Zum Anheben fassen Sie den Korb seitlich am oberen Rand und heben ihn nach oben.
- Bevor Sie den Korb wieder einschieben, stellen Sie sicher, dass er auf beiden Seiten auf gleicher Höhe liegt. Sonst lässt sich die Gerätetür nicht schließen und der obere Sprüharm erhält keine Verbindung zum Wasserkreislauf.

Reiniger

Hinweis zum Reiniger

In Ihrem Geschirrspüler können Sie die im Handel befindlichen flüssigen oder pulverförmigen Markenreiniger für Geschirrspüler bzw. TABS verwenden (kein Handspülmittel!).

Es gibt derzeit auf dem Markt drei Reingertypen:

1. Phosphathaltig und chlorhaltig
2. Phosphathaltig und chlorfrei
3. Phosphatfrei und chlorfrei

Bei der Verwendung phosphatfreier Reiniger kann es bei hartem Leitungswasser leichter zu weißen Ablagerungen auf Geschirr und Behälterwänden kommen. Sie lassen sich durch Zugabe einer größeren Reinigermenge vermeiden.

Chlorfreie Reiniger haben eine geringere Bleichwirkung. Dies kann zu verstärkten Teerückständen oder Verfärbungen auf Kunststoffteilen führen.

Abhilfe bringt hier:

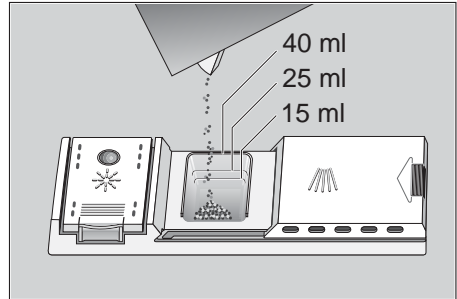
- die Nutzung eines stärkeren Spülprogrammes oder
- die Zugabe einer größeren Reinigermenge oder
- die Verwendung von chlorhaltigen Reinigern.

Ob ein Reiniger für Silberteile geeignet ist, finden Sie auf der Packung des Reinigers.

Bei weiteren Fragen empfehlen wir Ihnen, sich an die Beratungsstellen der Spülmittelhersteller zu wenden.

Reinigerkammer mit Dosierhilfe

Die Dosiereinteilung in der Reinigerkammer hilft Ihnen dabei, die richtige Menge einzufüllen. Die Kammer fasst bis zur unteren Linie 15 ml und bis zur mittleren Linie 25 ml Reiniger. Voll gefüllt passen 40 ml in die Kammer.



Hinweis

Sollte die Reinigerkammer noch geschlossen sein, betätigen Sie den Verschlussriegel, um sie zu öffnen.

Reiniger einfüllen

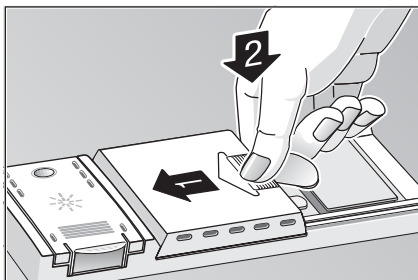
- Reiniger in die Kammer 30 einfüllen. Für die korrekte Dosierung beachten Sie bitte die Herstellerhinweise auf der Packung des Reinigers. Beim "Intensiv"-Programm (bei einigen Modellen) zusätzlich ca. 10 – 15 ml Reiniger auf die Gerätetür schütten.



Spartipp

Beim 'Oberkorbspülen' (bei einigen Modellen), bzw. wenn Ihr Geschirr nur wenig verschmutzt ist, genügt üblicherweise eine etwas geringere als die angegebene Reinigermenge.

- Deckel der Reinigerkammer schließen. Hierzu (1) den Deckel der Kammer zuschieben und (2) am Ende leicht darauf drücken, so dass der Verschluss hörbar einrastet.



- Bei der Verwendung von TABS entnehmen Sie bitte der Herstellerpackung, wo Sie die TABS platzieren sollen (z.B. Besteckkorb, Reinigerkammer usw.). Achten Sie darauf, dass auch bei der Verwendung von TABS der Deckel der Reinigerkammer geschlossen ist.

! Achtung ! **Wichtiger Hinweis zur Verwendung kombinierter Reinigerprodukte**

Bitte beachten Sie bei der Verwendung von so genannten kombinierten Reinigerprodukten, welche die Verwendung von z.B. Klarspülmittel oder Salz überflüssig machen sollen, folgende wichtige Hinweise:

- Einige Produkte mit integriertem Klarspüler entfalten nur bei bestimmten Programmen ihre optimale Wirkung.
- Bei Geräten mit Automatikprogrammen zeigen derartige Produkte zumeist nicht die gewünschte Wirkung.
- Produkte, die den Einsatz von Regeneriersalz überflüssig machen, sind nur innerhalb eines bestimmten Wasserhärte-Bereiches anwendbar.
- Wenn Sie diese Kombiprodukte nutzen wollen, lesen Sie bitte genau die Gebrauchsanleitung dieser Produkte bzw. eventuelle Hinweise auf der Verpackung!

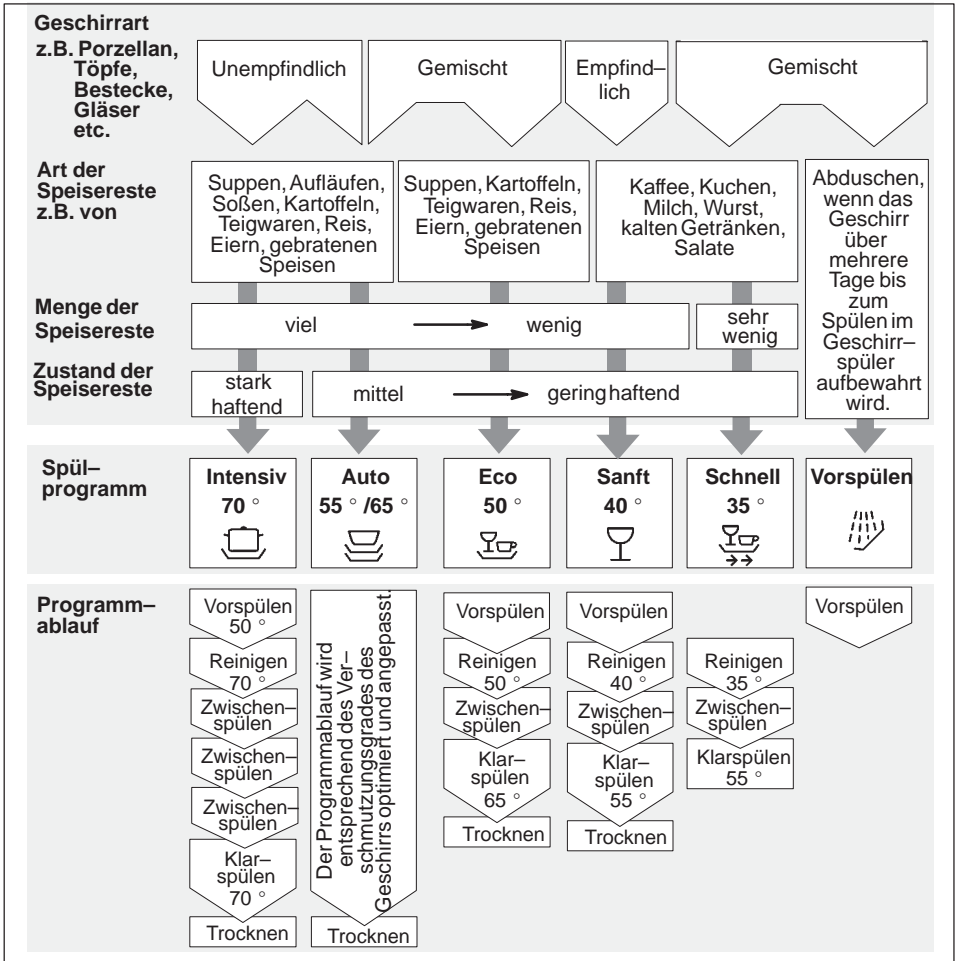
Wenden Sie sich im Zweifelsfall an den Reinigungsmittelhersteller, insbesondere wenn:

- das Geschirr nach Programmende sehr nass ist.
- kalkige Beläge entstehen.

Bei Reklamationen, die in direktem Zusammenhang mit der Anwendung dieser Produkte stehen, können von uns keine Garantieleistungen erbracht werden!

Programmübersicht

In dieser Übersicht ist die max. mögliche Programmanzahl dargestellt. Die entsprechenden Programme Ihres Gerätes entnehmen Sie bitte Ihrer Bedienblende.



Programmauswahl

Anhand der Geschirrrart und der Menge bzw. des Zustandes der Speisereste können Sie aus der Programmübersicht eine genaue Zuordnung des notwendigen Programmes finden.

Die zugehörigen Programmdateien finden Sie in der Kurzanleitung.

Geschirrspülen



Spartipp

Bei wenig beladener Maschine genügt häufig das nächstschwächere Programm.

Programmdaten

Die angegebenen Programmdaten beziehen sich auf Normalbedingungen. Durch:

- unterschiedliche Geschirrmenge
- Zulufttemperatur des Wassers
- Wasserleitungsdruck
- Umgebungstemperatur
- Netzspannungstoleranzen
- und den maschinenbedingten Toleranzen (z.B. Temperatur, Wassermenge, ...)

können größere Abweichungen auftreten.

Die Wasserverbrauchswerte sind auf den Wasserhärteeinstellwert 4 bezogen.

Aquasensor

Der Aquasensor ist eine optische Messeinrichtung, mit der die Trübung des Spülwassers gemessen wird. Durch eine Lichtschranke kann die Verschmutzung des Wassers durch gelöste Speisereste wie z.B. Ei, Fett und Haferflocken erkannt werden.

Der Einsatz des Aquasensors erfolgt in allen Programmen, die ein Vorspülen enthalten. Ist am Ende des Vorspülens das Spülwasser noch "sauber", so wird dieses Spülwasser zum anschließenden Reinigen weiterverwendet. Ist die Verschmutzung stärker, wird es abgepumpt und durch Frischwasser ersetzt. Auf diese Weise wird der Wasserverbrauch bei "geringerer" Verschmutzung des Geschirrs um ca. 4 Liter gesenkt.

Gerät einschalten

- Hauptschalter 1 einschalten. Die Anzeigen des zuletzt gewählten Programmes leuchten auf. Dieses Programm läuft ab, wenn nicht eine andere Programmtaste 7 gedrückt wird.
- Der Programmablauf startet automatisch.

Programmende

Das Programm ist beendet, wenn in der Ziffernanzeige 3 der Wert **0** erscheint.

Gerät ausschalten

Einige Minuten nach Programmende:

- Hauptschalter 1 ausschalten.
- Wasserhahn zudrehen (entfällt bei Aqua-Stop).
- Geschirr nach dem Abkühlen entnehmen.

Programm unterbrechen

- Hauptschalter 1 ausschalten.
- Leuchtanzeige erlischt. Das Programm bleibt gespeichert.
- Bei Warmwasseranschluss oder wenn die Maschine bereits aufgeheizt hat und die Gerätetür geöffnet wurde, die Tür erst einige Minuten anlehnen und dann schließen. Andernfalls kann durch Expansion die Gerätetür aufspringen.
- Um den Programmablauf fortzusetzen, Hauptschalter wieder einschalten.

Zeitvorwahl

Sie können den Programmstart in Stundenschritten bis zu 19 Stunden verzögern.

- Gerät einschalten.
- Sofort die Taste Zeitvorwahl drücken. Die Ziffernanzeige springt auf **h**.
- Taste Zeitvorwahl so oft drücken, bis die angezeigte Zeit Ihren Wünschen entspricht.
- Zum Löschen der Zeitvorwahl drücken Sie die Taste Zeitvorwahl so oft, bis in der Ziffernanzeige **0h** erscheint. Bis zum Start können Sie Ihre Programmwahl beliebig ändern.

Restlaufanzeige

Die Restlaufanzeige ist selbstlernend. Zum Programmbeginn zeigt sie die voraussichtliche Programmdauer an. Dieser Wert richtet sich nach der Programmdauer des vorangegangenen Programms bzw. bei der erstmaligen Benutzung nach der Programmdauer des Programms bei der Prüfung im Herstellerwerk. Während des Programmablaufes wird der Zeitraum bis zum Programmende angezeigt. Dabei wird der Wert der Restzeit nach der Wasserzulauftemperatur und der Geschirrmenge korrigiert.

Intensivtrocknung

Durch Aktivieren der Funktion "Intensivtrocknung" erhalten Sie durch eine höhere Temperatur im Klarspülen noch bessere Trocknungsergebnisse.

- Programmtaste gedrückt halten und Hauptschalter einschalten.
- Beide Tasten loslassen. Die Ziffernanzeige blinkt **I** (ein) oder **A** (aus).
- Um die Einstellung zu ändern, Programmtaste drücken.
- Hauptschalter ausschalten; die Einstellung bleibt gespeichert.

Programm abbrechen (Reset)

- Nur bei eingeschaltetem Hauptschalter: Programmtasten und gleichzeitig ca. 3 Sek. drücken. Die Ziffernanzeige zeigt **0**.
- Tür schließen.
- Der Programmablauf dauert ca. 1 Min.
- Den Hauptschalter nach dem Ablauf ausschalten.
- Reinigerkammer schließen. Für einen Neustart Hauptschalter wieder einschalten und gewünschtes Programm wählen.

Programmwechsel

Nachdem Sie das Gerät eingeschaltet haben, ist innerhalb von 2 Min. ein Programmwechsel möglich.

Sollte danach ein Programmwechsel notwendig sein, werden bereits angefangene Programmabschnitte (z.B. Reinigen) zu Ende geführt.

Die neue angezeigte Restzeit setzt sich aus der Restzeit des vorangegangenen Programmabschnittes und der Restzeit des neu gewählten Programmes zusammen.

Zusatzfunktionen *

* bei einigen Modellen



Einweichen *

Das Zusatzprogramm Einweichen läuft vor dem Hauptprogramm ab. In diesem Zusatzprogramm kann im **Unterkorb** Kochgeschirr, z.B. Töpfe, Schüsseln usw., eingeweicht und vorgespült werden. Wenn ein Einweichen gewünscht wird, muss es vor dem Programmstart durch Drücken der Taste "Einweichen" ausgewählt werden. Zu empfehlen ist die Zugabe von ca. 5 g Reiniger auf die Tür.



Zeitverkürzung /Zeitsparen*

Durch das Drücken der Taste "Zeitverkürzung" werden die Trocknungsphase und die Spülzeiten verkürzt. Die Spül- und Trocknungsleistung wird durch die Zeitverkürzung **gemindert**.



Nur Oberkorbspülen *

Wenn Sie nur im Oberkorb wenig Geschirr zu spülen haben (z.B. Gläser, Tassen, Teller), schalten Sie das 'Oberkorbspülen' ein. Beim Oberkorbspülen muss der Unterkorb leer sein. Zum Spülen geben Sie etwas weniger Reiniger als für eine komplette Maschinenbeladung empfohlen in die Zugabe.



Nur Unterkorbspülen *

Wenn Sie nur im Unterkorb wenig Geschirr zu spülen haben (z.B. Teller, Töpfe, Schüsseln), schalten Sie das 'Unterkorbspülen' ein. Beim Unterkorbspülen muss der Oberkorb leer sein. Zum Spülen geben Sie etwas weniger Reiniger als für eine komplette Maschinenbeladung empfohlen in die Zugabe.

Wartung und Pflege

Regelmäßige Kontrolle und Wartung Ihrer Maschine hilft Fehler zu vermeiden. Dies spart Zeit und Ärger. Deshalb sollten Sie von Zeit zu Zeit einen aufmerksamen Blick in Ihren Geschirrspüler werfen.

Gesamtzustand der Maschine

Spülraum auf Ablagerungen von Fett und Kalk überprüfen.

Finden sich solche Ablagerungen, dann:

- Reinigerkammer mit Reiniger befüllen. Gerät ohne Geschirr im Programm mit höchster Spültemperatur starten.

Türdichtung reinigen:

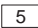

- Wischen Sie die Türdichtung regelmäßig mit einem feuchten Tuch ab, um Ablagerungen zu entfernen.

Spezialsalz


Kontrollieren Sie die Salznachfüllanzeige

. Gegebenenfalls füllen Sie Salz auf.

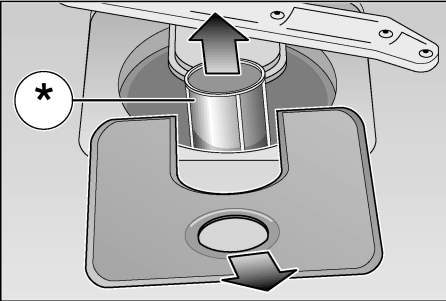
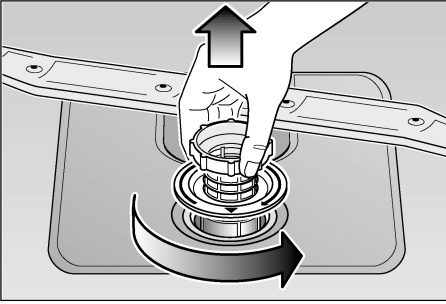
Klarspüler

Kontrollieren Sie die Klarspülnachfüllanzeige in der Blende  bzw. den Flüssigkeitsstand im Vorratsbehälter . Gegebenenfalls füllen Sie Klarspüler auf.

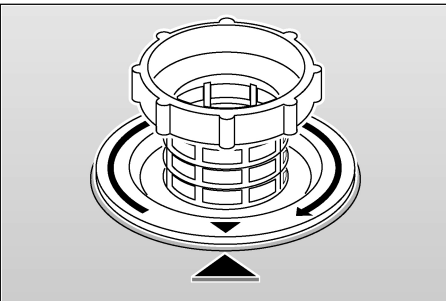
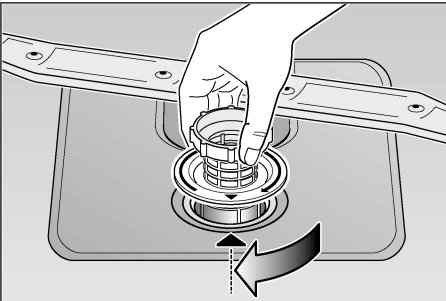
Siebe

Die Siebe  halten grobe Verunreinigungen im Spülwasser von der Pumpe fern. Diese Verunreinigungen können die Siebe gelegentlich verstopfen. Das Siebssystem besteht aus einem Siebzylinder, einem flachen Feinsieb und je nach Gerätetyp zusätzlich aus einem Microsieb (*).

- Nach jedem Spülen die Siebe auf Rückstände kontrollieren.
- Nach dem Losdrehen des Siebzylinders können Sie das Siebssystem herausnehmen. Reste entfernen und Siebe unter fließendem Wasser reinigen.



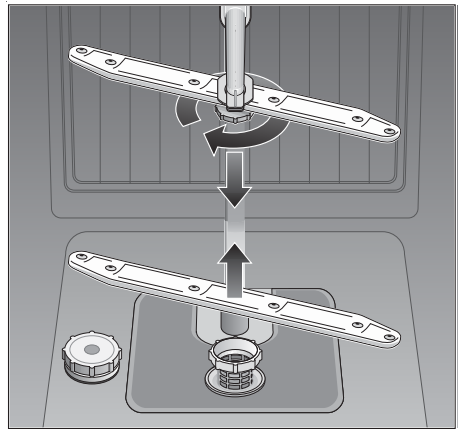
- Zum Zusammenbau:
Siebsystem einsetzen und mit dem Siebzylinder festschrauben.



Sprüharme

Kalk und Verunreinigungen aus dem Spülwasser können Düsen und Lagerungen der Sprüharme [22] und [23] blockieren.

- Austrittsdüsen der Sprüharme auf Verstopfungen durch Speisereste kontrollieren.
- Gegebenenfalls den unteren Sprüharm [23] nach oben abziehen.
- Oberen Sprüharm [22] abschrauben.
- Sprüharme unter fließendem Wasser reinigen.
- Sprüharme wieder einrasten bzw. festschrauben.



Sprüharme

Fehlersuche

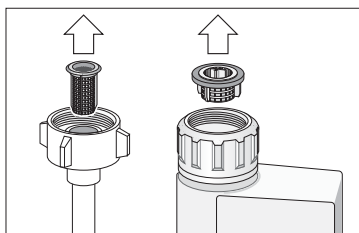
Kleine Fehler selbst beheben

Erfahrungsgemäß lassen sich die meisten Fehler, die im täglichen Betrieb auftreten, von Ihnen selbst beheben, ohne dass Sie den Kundendienst rufen müssen. Dies erspart natürlich Kosten und stellt sicher, dass die Maschine schnell wieder zur Verfügung steht. Die nachfolgende Übersicht soll Ihnen dabei helfen, die Ursachen von auftretenden Fehlern zu finden.

Störungen

... beim Einschalten

- **Das Gerät läuft nicht an.**
 - Sicherung im Haus ist nicht in Ordnung.
 - Gerätestecker nicht eingesteckt.
 - Gerätetür nicht richtig geschlossen.
 - Wasserhahn nicht geöffnet.
 - Sieb am Wasserzulaufschlauch verstopft.
Gerät ausschalten und Gerätestecker ziehen. Wasserhahn zudrehen. Danach das Sieb, das sich am Anschluss des Zulaufschlauchs befindet, säubern. Zum Schluss Stromversorgung wiederherstellen, Wasserhahn öffnen und Gerät einschalten.



Achtung

Denken Sie daran: Reparaturen dürfen nur durch den Fachmann durchgeführt werden. Durch unsachgemäße Reparaturen können erhebliche Schäden und Gefahren für den Benutzer entstehen.

... am Gerät

- **Unterer Sprüharm dreht sich schwer.**
 - Sprüharm durch Kleinteile oder Speisereste blockiert.
- **Deckel der Reinigerkammer lässt sich nicht schließen.**
 - Reinigerkammer überfüllt.
 - Mechanismus durch verklebte Reinigerreste blockiert.
- **Kontrolllampen gehen nach dem Spülen nicht aus.**
 - Hauptschalter noch eingeschaltet.
- **Reinigerreste kleben nach dem Spülen in der Reinigerkammer.**
 - Kammer war beim Einfüllen feucht, Reiniger nur in trockene Kammer einfüllen.
- **Nach Programmende bleibt Wasser im Gerät stehen.**
 - Der Abwasserschlauch ist verstopft oder geknickt.
 - Die Abwasserpumpe ist blockiert.
 - Die Siebe sind verstopft.
 - Das Programm ist noch nicht beendet. Programmende abwarten (Ziffernanzeige zeigt 0).
 - Funktion "Reset" ausführen.

... beim Spülen

- **Ungewöhnliche Schaumbildung**
 - Handspülmittel im Vorratsbehälter für Klarspüler.
 - Verschütteter Klarspüler kann beim nächsten Spülgang zu übermäßiger Schaumbildung führen, deshalb danebengelaufenes Klarspülmittel mit einem Lappen entfernen.
- **Gerät bleibt während des Spülens stehen.**
 - Stromzufuhr unterbrochen.
 - Wasserzulauf unterbrochen.
- **Schlagendes Geräusch beim Spülen**
 - Sprüharm schlägt an Geschirrtteile.
- **Klapperndes Geräusch beim Spülen**
 - Geschirrtteile nicht richtig eingeordnet.
- **Schlagendes Geräusch der Füllventile**
 - Ist durch die Verlegung der Wasserleitung verursacht und bleibt ohne Auswirkung auf die Maschinenfunktion. Abhilfe ist nicht möglich.

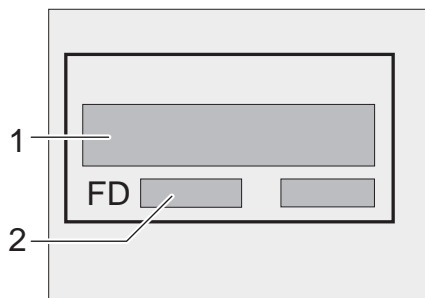
... am Geschirr

- **Es bleiben teilweise Speisereste am Geschirr kleben.**
 - Das Geschirr war falsch eingeordnet, Wasserstrahlen konnten die Oberfläche nicht treffen.
 - Der Geschirrkorb war überfüllt.
 - Die Geschirrtteile sind aneinander gelegen.
 - Zu wenig Reiniger eingefüllt.
 - Zu schwaches Spülprogramm gewählt.
 - Sprüharmdrehung behindert, weil ein Geschirrtteil im Wege stand.
 - Die Sprüharmdüsen sind durch Speisereste verstopft.
 - Siebe sind verstopft.
 - Siebe falsch eingesetzt.
 - Abwasserpumpe blockiert.
- **Auf Kunststoffteilen entstehen Verfärbungen.**
 - Zu wenig Reiniger eingefüllt.
- **Es bleiben teilweise weiße Flecken am Geschirr, die Gläser bleiben milchig.**
 - Zu wenig Reiniger eingefüllt.
 - Klarspülerzugabemenge auf einen zu geringen Wert eingestellt.
 - Trotz hartem Wasser kein Spezi­alsalz eingefüllt.
 - Enthärtungsanlage auf einen zu geringen Wert eingestellt.
 - Der Schraubverschluss des Salzbehälters ist nicht fest zuge­dreht.
 - Wurde phosphatfreier Reiniger verwendet, zum Vergleich phosphathaltigen Reiniger ausprobieren.

- **Geschirr wird nicht trocken.**
 - Gerätetür zu früh geöffnet und Geschirr zu früh ausgeräumt.
 - Programm ohne Trocknung gewählt.
 - Klarspülerzugabemenge auf einen zu geringen Wert eingestellt.
- **Gläser bekommen stumpfes Aussehen.**
 - Klarspülerzugabemenge auf einen zu geringen Wert eingestellt.
- **Tee oder Lippenstiftreste sind nicht vollständig entfernt.**
 - Der Reiniger hat eine zu geringe Bleichwirkung.
 - Zu geringe Spültemperatur gewählt.
- **Rostspuren am Besteck**
 - Besteck nicht ausreichend rostbeständig.
 - Salzgehalt im Spülwasser zu hoch.
 - Schraubverschluss des Salzbehälters nicht fest zuge dreht.
 - Beim Salznachfüllen zu viel Salz verschüttet.
- **Gläser werden blind und verfärben sich, die Beläge sind nicht abzuwischen.**
 - Ungeeigneten Reiniger eingefüllt.
 - Gläser nicht spülmaschinenfest.
- **Auf Gläsern und Besteck verbleiben Schlieren, Gläser bekommen metallisches Aussehen.**
 - Klarspülerzugabemenge auf einen zu hohen Wert eingestellt.

Kundendienst rufen

Sollte es Ihnen nicht gelingen, den Fehler zu beheben, wenden Sie sich bitte an Ihren Kundendienst. Den nächsten Kundendienst entnehmen Sie dem Kundendienst-Verzeichnis. Geben Sie beim Anruf die Gerätenummer (1) und die FD-Nummer (2) an, die Sie auf dem Typenschild an der Gerätetür finden.



Achtung

Beachten Sie, dass der Besuch des Kundendiensttechnikers im Falle einer Fehlbedienung oder einer der beschriebenen Störungen auch während der Garantiezeit nicht kostenlos ist.

Hinweise

Hinweis zur Entsorgung

Altgeräte sind kein wertloser Abfall! Durch umweltgerechte Entsorgung können wertvolle Rohstoffe wiedergewonnen werden.

Bei ausgedienten Geräten Netzstecker ziehen. Netzkabel durchtrennen und mit dem Stecker entfernen.

Türverschluss und Kindersicherung (falls vorhanden) zerstören. Sie verhindern damit, dass sich spielende Kinder einsperren und in Lebensgefahr kommen.

Ihr neues Gerät wurde auf dem Weg zu Ihnen durch die Verpackung geschützt. Alle eingesetzten Materialien sind umweltverträglich und wieder verwertbar. Bitte helfen Sie mit und entsorgen Sie die Verpackung umweltgerecht. Alle Kunststoffteile des Geräts sind mit international genormten Kurzzeichen gekennzeichnet (z.B. >PS< Polystyrol). Damit ist bei der Geräteentsorgung ein Trennen nach sortenreinen Kunststoffabfällen für umweltbewusstes Recycling möglich.

Über aktuelle Entsorgungswege informieren Sie sich bitte bei Ihrem Fachhändler oder bei Ihrer Gemeindeverwaltung.

Verpackung und ihre Teile nicht spielenden Kindern überlassen. Erstickungsgefahr durch Faltkartons und Folien.

Hinweise für Vergleichsprüfungen

Die Bedingungen für die Vergleichsprüfungen finden Sie auf dem Zusatzblatt "Hinweise für Vergleichsprüfungen". Die Verbrauchswerte für die entsprechenden Programme sind in der Kurzanleitung dargestellt.

Allgemeines

- Unterbau- und integrierte Geräte, die nachträglich als Standgerät aufgestellt werden, müssen gegen Umkippen gesichert werden, z.B. durch Verschraubungen an der Wand oder durch Einbau unter einer durchgehenden Arbeitsplatte, die mit den Nachbarschränken verschraubt ist.
- Nur für Schweiz-Ausführung: Das Gerät kann ohne weiteres zwischen Holz- oder Kunststoffwände in eine Küchenzeile eingebaut werden. Wenn das Gerät nicht über Stecker angeschlossen wird, muss zur Erfüllung der einschlägigen Sicherheitsvorschriften installationsseitig eine allpolige Trennvorrichtung mit einer Kontaktöffnung von mind. 3 mm vorhanden sein.

Installation

Für einen ordnungsgemäßen Betrieb muss der Geschirrspüler fachgerecht angeschlossen werden. Die Daten von Zulauf und Abfluss sowie die elektrischen Anschlusswerte müssen den geforderten Kriterien entsprechen, wie sie in den folgenden Absätzen bzw. in der Montageanweisung festgehalten sind.

Halten Sie bei der Montage die Reihenfolge der Arbeitsschritte ein:

- Überprüfen bei Anlieferung
- Aufstellen
- Abwasseranschluss
- Frischwasseranschluss
- Elektrischer Anschluss

Anlieferung

Ihr Geschirrspüler wurde im Werk gründlich auf seine einwandfreie Funktion überprüft. Dabei sind kleine Wasserflecken zurückgeblieben. Sie verschwinden nach dem ersten Spülgang.

Aufstellung

Erforderliche Einbaumaße aus der Montageanweisung entnehmen. Das Gerät mit Hilfe der verstellbaren Füße waagrecht aufstellen. Dabei auf sicheren Stand achten.

Abwasseranschluss

Die erforderlichen Arbeitsschritte aus der Montageanweisung entnehmen, gegebenenfalls Siphon mit Ablaufstutzen montieren. Abwasserschlauch mit Hilfe der beiliegenden Teile an den Ablaufstutzen des Siphons anschließen.

Achten Sie darauf, dass der Ablaufschlauch nicht geknickt, gequetscht oder in sich verschlungen ist. (Achten Sie darauf, dass kein Verschlussdeckel das Abfließen des Abwassers verhindert!)

Frischwasseranschluss

Frischwasseranschluss entsprechend der Montageanweisung mit Hilfe der beiliegenden Teile an den Wasserhahn anschließen. Achten Sie darauf, dass der Frischwasseranschluss nicht geknickt, gequetscht oder in sich verschlungen ist. Bei Austausch des Gerätes muß immer ein neuer Wasser-Zulaufschlauch für den Anschluß an die Wasserversorgung verwendet werden, der bisherige Zulaufschlauch darf nicht wiederverwendet werden.

Achten Sie darauf, dass der Frischwasseranschluss nicht geknickt, gequetscht oder in sich verschlungen ist.

Wasserdruck:

mindestens 0,5 bar, maximal 10 bar. Bei höherem Wasserdruck: Druckminderventil vorschalten.

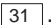
Zulaufmenge:

minimal 10 Liter/Minute

Wassertemperatur:


bevorzugt Kaltwasser; bei Warmwasser max. Temp. 60 °C.

Elektrischer Anschluss

Das Gerät nur an 230 V Wechselstrom über eine vorschriftsmäßig installierte Steckdose mit Schutzleiter anschließen. Erforderliche Absicherung siehe Typenschild .

Die Steckdose muss nahe dem Geschirrspüler angebracht und frei zugänglich sein.

Veränderungen am Anschluss dürfen nur durch den Fachmann erfolgen.

Bei der Verwendung eines Fehlerstrom-Schutzschalters darf nur ein Typ mit dem Zeichen  eingesetzt werden. Nur dieser Schutzschalter garantiert die Erfüllung der jetzt gültigen Vorschriften (Vorschrift gilt nur in Österreich).

Demontage

Auch hier ist die Reihenfolge der Tätigkeiten wichtig: Trennen Sie grundsätzlich das Gerät als Erstes vom Strom-Netz.

Netzstecker ziehen.

Wasserzulauf abdrehen.

Abwasser- und Frischwasseranschluss lösen.

Befestigungsschrauben unter der Arbeitsplatte lösen. Wenn vorhanden, Sockelbrett demontieren.

Gerät herausziehen, dabei Schlauch vorsichtig nachziehen.

Transport

Geschirrspüler entleeren. Lose Teile sichern. Gerät nur aufrecht transportieren.

- Wird das Gerät nicht aufrecht transportiert, kann Restwasser in die Maschinensteuerung gelangen und somit zu fehlerhaftem Programmablauf führen.
- Das Gerät muss durch folgende Schritte entleert werden:
 - Wasserhahn öffnen.
 - Hauptschalter einschalten.
 - Programm **[B]** wählen. In der Ziffernanzeige erscheint die Programmdauer in Minuten.
 - Tür schließen.
 - Warten, bis ca. 4 Minuten abgelaufen sind.
 - Programm durch gleichzeitiges Drücken der Tasten **[A]** und **[C]** beenden.
 - Die Zeitanzeige geht auf **0** .
 - Nach einer weiteren Minute das Gerät ausschalten.
 - Wasserhahn schließen.

Frostsicherheit

Steht das Gerät in einem frostgefährdeten Raum (z.B. Ferienhaus), so muss das Gerät vollständig entleert werden (siehe Transport).

Wasserhahn schließen, Zulaufschlauch lösen und auslaufen lassen.

Safety instructions

Delivery

- Immediately check the packaging and dishwasher for any damage which may have been caused in transit. Do not use a damaged appliance, but consult your supplier.
- Please dispose of packaging material properly.
- The corrugated cardboard consists mainly of waste paper.
- The polystyrene moulded parts have been foamed without any CFCs.
- The polyethylene film (PE) consists partly of secondary raw material.
- The wooden frames (if fitted) are made of residual wood and are untreated.
- The hoops (if fitted) consist of polypropylene (PP).

Installation

- Install and connect the appliance according to the installation and assembly instructions.
- The dishwasher must NOT be connected to the power supply during installation.
- Ensure that the protective conductor system of the domestic electricity supply has been installed correctly.
- Electrical connection conditions must correspond with the specifications on the rating plate of the dishwasher.
- Built-under and built-in appliances should always be installed under a continuous work surface which is attached to the adjacent cupboards, in order to ensure that the appliance is entirely stable.
- After the appliance has been installed, the mains plug should still be easily accessible.
- Not on all models:
The plastic housing on the water input contains an electrically operated valve. The connecting wires are inside the inlet hose. Do not cut through this hose and do not immerse the plastic housing in water.



Warning

For safety reasons, if the appliance is not fitted in a recess, thereby making a side wall accessible, the door hinge area should be covered at the side.
(Risk of injury)

Covers are available as optional accessories from customer services or specialist stores.

During normal use



Warning

Knives and other utensils with sharp points must be loaded in the basket with their points down or in a horizontal position.

- Use the dishwasher solely in a domestic environment and for its designated purpose: washing household tableware and other utensils.
- Do not place any heavy objects or stand on the door when it is open. The appliance could tip forward.
- The water inside the dishwasher is not suitable for drinking.
- Do not use solvents of any kind inside your dishwasher. They could cause an explosion.
- Open the door very carefully if the dishwasher is operating. There is a risk of water squirting out.

If your family includes children

- Do not permit small children to play with or operate the dishwasher.
- Keep children away from detergents and rinse-aids.
- Keep small children away from the open door of the dishwasher. There could still be some detergent left inside.

Child lock *

* on applicable models

Please refer to the drawings enclosed in the envelope

- 40 Engaging the child lock
- 41 Opening the door with the child lock engaged
- 42 Disengaging the child lock

If a fault occurs

- Repairs or other work on the dishwasher should only be carried out by a qualified specialist.
- The dishwasher must be disconnected from the electricity supply before any repairs or other work are started. Pull the mains plug out of the wall socket or switch off at the fuse box. Grasp the plug to remove it from the socket; do not tug on the cable. Turn the water off at the tap.

When disposing of old appliances

- Appliances that have reached the end of their service life should be rendered inoperable in order to exclude the possibility of subsequent accidents. Pull the mains plug out of the wall socket, cut through the connecting cable and disable the door lock.
- Take the appliance to a designated waste disposal centre.



Warning

Children could get locked in the appliance (risk of suffocation) or get stuck in other positions.

Therefore: Remove the mains plug, cut the mains wire and set aside. Damage the door lock so that the door can no longer be closed.

Getting to know your dishwasher

Illustrations of the control panel and the interior of the dishwasher are shown on the rear fold-out cover of this manual. Fold this page out before you read the manual.

Control panel

- 1 Main switch
- 2 Time delay
- 3 Digital display/
Programme progress indicator
- 4 Salt refill indicator
- 5 Rinse-aid refill indicator
- 6 Door opener
- 7 Programme buttons
- 8 Additional functions *

* some models only

Appliance interior

- 20 Upper basket with 2-tiered cup rack
- 21 Additional cutlery basket for the top basket *
- 22 Upper spray arm
- 23 Lower spray arm
- 24 Container for special salt with level indicator *
- 25 Filters
- 26 Cutlery basket
- 27 Lower basket
- 28 Locking mechanism
- 29 Container for rinse-aid, with level indicator
- 30 Detergent compartment
- 31 Nameplate

* not on all models

You will need to purchase the following before using the dishwasher for the first time:

- special salt for use in dishwashers
- detergent
- rinse-aid

Only use products, which are suitable for dishwashers.

Water softener

In order to rinse dishes and glasses satisfactorily, the dishwasher requires soft water, i.e. containing little or no lime, otherwise water stains will be left behind on crockery and glasses, etc.

If the tap water exceeds a certain level of hardness, it must be softened, i.e. decalcified, so that it can be used in the dishwasher.

This is achieved by adding a special salt to the water softener inside the dishwasher.

The water softener, that is the required amount of salt, is set up according to how hard the tap water is.

Setting up the water softener

(see introduction)

Filling the special salt container

How the salt works

While washing is taking place, salt is automatically rinsed out of the salt container into the water softener where it dissolves the lime in the water.

The dissolved lime is pumped out of the dishwasher. The water softening system is then ready for the next load.

This process of regeneration can only function when the salt is dissolved in water.


Unscrew the lid on the salt container .

Before you use the dishwasher for the first time, pour approx. 1 litre of water into the salt container.

Use the enclosed salt filler.




Refill with salt (**do not use edible salt**) until the salt dispenser is full (max. 1.5 kg). When the salt dispenser is being refilled, water is displaced and drains away. Therefore always refill the salt dispenser immediately before switching on the dishwasher (to prevent corrosion). As a result, the overflowing salt solution will be immediately diluted and rinsed out. Then remove salt residue from the filler area and screw on the dispenser cover, ensuring that it is not fitted askew.



The LOW SALT indicator  on the front panel will light up initially but will extinguish again after a short period when the salt solution has become sufficiently concentrated.



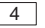
Note

When the control is set to , it is not necessary to fill up with salt as none will be consumed while the dishwasher is operating. The LOW SALT indicator is switched off. If the control is set between  and , then salt must be added to the dispenser.



Do not pour detergent into the container for special salt. This would destroy the water softener.



Salt refill indicator

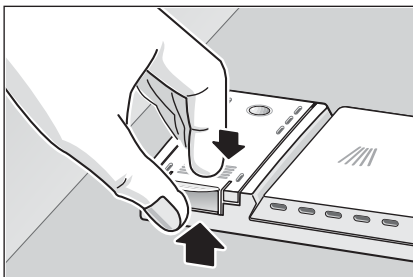
As soon as the salt refill indicator  is lit on the control panel, refill with salt immediately before the next rinse cycle.

Filling the rinse-aid container

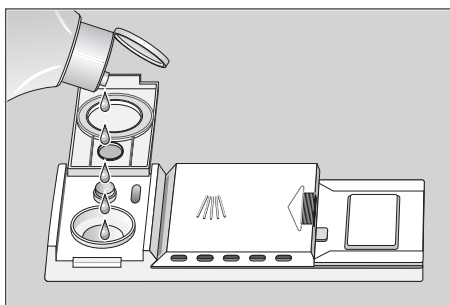
The purpose of a rinse-aid is to prevent the formation of water marks on tableware and utensils, and to ensure that glasses are clean and sparkling. The rinse-aid is consumed during the washing process.

- Fold back the lid on the rinse-aid container 29.

To open the lid, press the mark  on the rinse-aid lid and simultaneously lift the lid off the lug .



- Pour the rinse-aid into the filler hole until the level indicator turns dark.
- Close the lid, ensuring that you hear it snap closed.



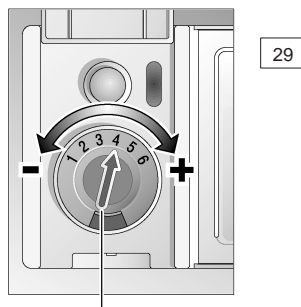
Note

Use only rinse aid for domestic dishwashers. Spilt rinse aid may result in excessive foam formation in the next rinse cycle. Therefore, remove any spilt rinse aid with a cloth.

Adjusting the amount of rinse-aid

The amount of rinse-aid added to the water can be varied by adjusting the stepless control. The rinse-aid control has been set to "4" in the factory.

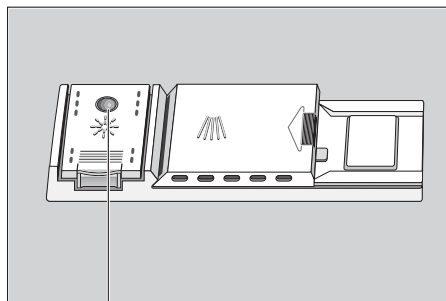
Do not alter the setting of the rinse-aid control unless streaks (turn knob towards "–") or water marks (turn knob towards "+") are left on the dishes.



rinse-aid control

Low rinse-aid indicator

As long as the rinse-aid refill indicator on the panel 5 (on applicable models) or dispenser 29 has not illuminated, there is sufficient rinse-aid in the dishwasher.



LOW RINSE-AID indicator

Unsuitable dishes

You should not clean the following items in your dishwasher:

- Cutlery and dishes made of wood. They will leach out and become unsightly; the utilised adhesives are also not suitable for the dishwasher temperatures.
- Delicate décor glasses, craft dishes and vases, special antique or irreplaceable dishes. These décor items are not dishwasher-safe.

Plastic parts, copper and tin dishes sensitive to hot water are not suitable either. Overglazed patterns, aluminium and silver parts tend to become discoloured and fade during the rinsing cycle. Even some types of glass (e.g. crystal glass objects) may become cloudy after many rinse cycles. Completely absorbent materials, such as sponges and cloths must not be cleaned in the dishwasher either.

Recommendation:

In future buy only dishes which are identified as dishwasher-safe.



Note

Dishes which are soiled with ash, wax, lubricating grease or ink must not be cleaned in the dishwasher.

Damage to glassware and other dishes

Possible causes:

- type of glass or manufacturing process
- chemical composition of detergent
- water temperature and duration of dishwasher programme.

Suggested remedy:

- Use glassware or porcelain dishes that have been marked 'dishwasher-proof' by the manufacturer.
- Use a mild detergent that is described as 'kind to dishes'. If necessary, seek further information from detergent manufacturers.
- Select a programme with as low a temperature and as short a duration as possible.
- To prevent damage, take glass and cutlery out of the dishwasher as soon as possible after the programme has ended.

Arranging crockery, glasses, etc. in the dishwasher

Loading the dishwasher

Scrape off any large amounts of left-over food. It is not necessary to rinse the dishes under running water.

Place objects in the dishwasher in such a way that

- items such as cups, glasses, pots/pans, etc. are stood upside down,
- curved items, or those with recesses, should be at a slant so that water can run off,
- they are stacked securely and cannot tip over,
- they do not prevent the spray arms from rotating while washing takes place.

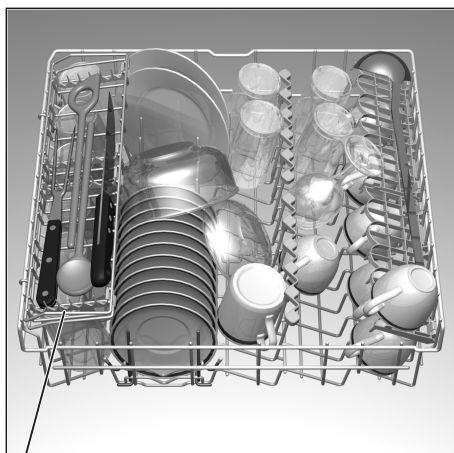
Very small items should not be washed in the dishwasher as they could easily fall out of the baskets.

Removing the dishes

To prevent water dripping from the top basket onto the dishes in the lower basket, we recommend that you empty the lower basket first and then the top basket.

Cups and glasses

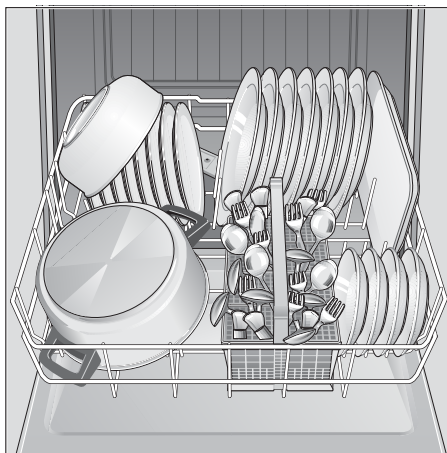
Upper basket 20



* on applicable models

Pots and pans

Lower basket 27



Cutlery

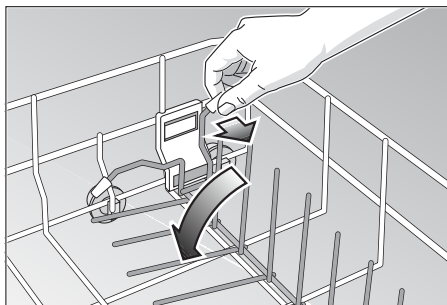
Cutlery should always be inserted in random order with the handles pointing downwards (take care with knife blades!). This enables the jet of water to reach the individual items more easily.

To prevent the risk of injury, place long and pointed implements and knives on the shelf (some models) or knife shelf (available as an accessory).

Folding spikes *

* on applicable models

To improve stacking of pots and pans, the spikes can be folded down.



Spray head for baking sheets *

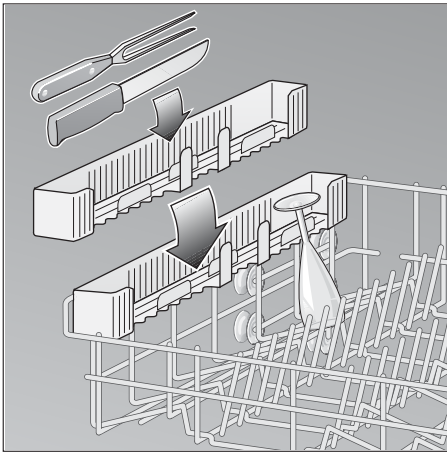
* on applicable models

Please refer to the drawings enclosed in the envelope

Large baking sheets or grids can be cleaned with the aid of the special spray head. Remove the top basket and attach the spray head as shown in the drawing. Arrange the baking sheets as illustrated, so that the jet of water can reach all parts of them (max. 4 baking sheets and 2 grids).

Knife rack *

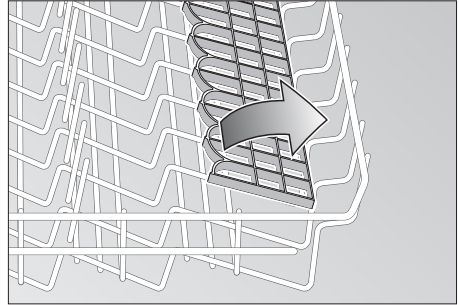
* on applicable models



Shelf *

* not on all models

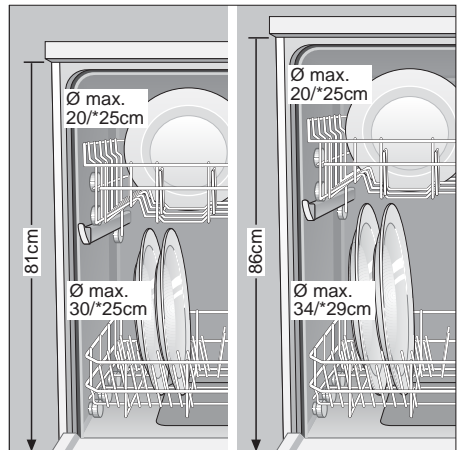
Lean tall glasses and those with long stems against the shelf – not against other items to be washed.



Long items, serving cutlery, salad servers or knives should be placed on the shelf so that they do not obstruct the rotation of the spray arms. The shelf can be folded back when not required for use.

Adjusting position of basket *

* not on all models

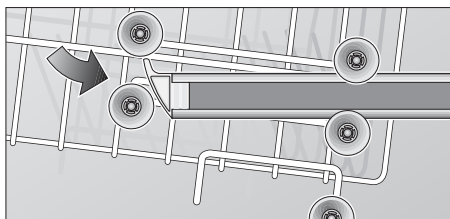
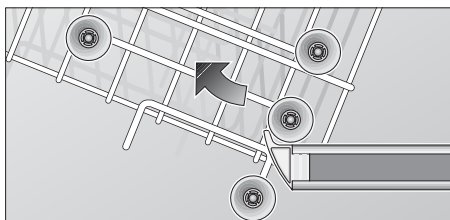


If required, the height of the top basket can be adjusted in order to create more space for large utensils either in the top or bottom basket.

Select one of the two following procedures according to the design of the top basket for your appliance model:

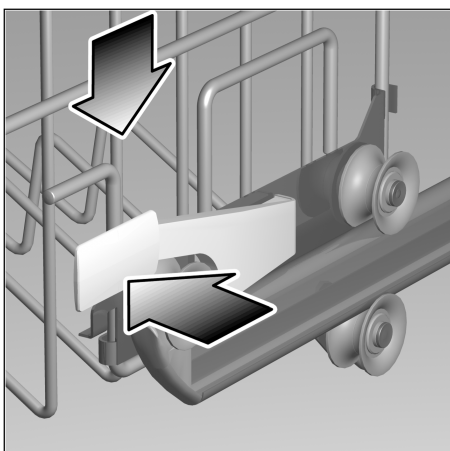
Top basket with upper and lower roller pairs

- Pull out the top basket.
- Remove the top basket and re-attach it to the upper or lower rollers.

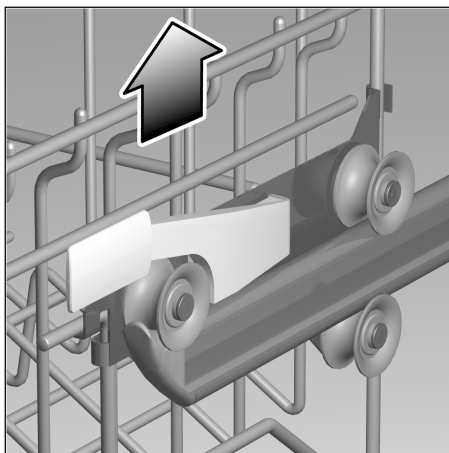


Top basket with side levers (Rackmatic)

- Pull out the top basket.



- To lower the basket, press in succession the two levers on the left and right sides of the basket. Always take hold of the side of the basket on the upper edge, otherwise the basket will not drop smoothly (and may damage the utensils).



- To raise the basket, take hold of the basket on the upper edge and pull upwards.
- Before you re-insert the basket, ensure that it is at the same height on both sides. Otherwise, the appliance door cannot be closed and the upper spray arm will not connect to the water circuit.

Detergents

Information about detergents

You can use any brand of liquid or powder detergent, as well as tablets, that have been specifically designed for use in domestic dishwashers. (Do not use normal washing-up liquid!)

Nowadays there are three types of dishwasher detergent available:

1. those containing phosphates and chlorine,
2. those containing phosphates but no chlorine,
3. those containing neither phosphates nor chlorine.

When a phosphate-free detergent is used in conjunction with hard water, there is a greater possibility that white marks will be left behind on crockery and glasses, etc. These can be avoided by pouring an increased amount of detergent into the dispenser.

Chlorine-free detergents have a reduced bleaching effect. This can mean that tea stains are not completely removed or plastic items become discoloured.

This can be resolved by:

- selecting a higher temperature programme, or
- increasing the amount of detergent, or
- using a detergent that contains chlorine.

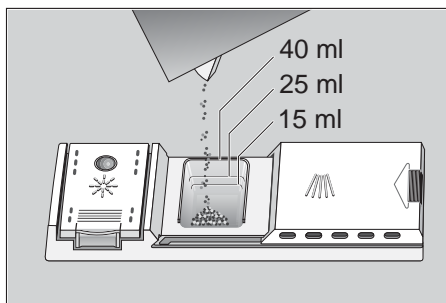
Check the label on the detergent packaging to determine whether a particular product is suitable for use with silverware.

If you have any further questions, we recommend that you contact the customer advice departments of the various detergent manufacturers.

Detergent compartment with measuring marks

The side of the detergent compartment is marked with lines to help you determine how much powder to add.

The capacity of the detergent container is 15 ml up to the bottom line and 25 ml up to the middle line. When the compartment is full it contains 40 ml.



Important

If the lid on the detergent compartment is closed, press the release lever to open the flap.

Adding detergent

- Tip detergent powder into the corresponding compartment .

Please observe the manufacturer's instructions printed on the detergent packaging when determining the correct dosage.

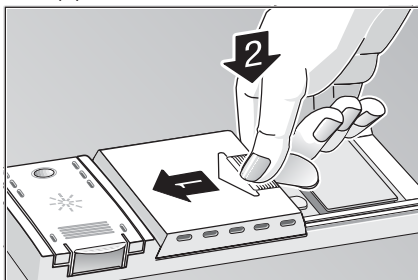
When you select the INTENSIVE programme, tip an extra 10–15 ml of detergent onto the inside surface of the door.



Reduce costs!

If you are using the upper rack only, or if your dishes are only moderately dirty, it will normally suffice to employ a reduced amount of detergent than otherwise recommended.

- Close the lid on the detergent compartment.
Press down the lid (1) until it clicks shut (2).



- If you are using detergent in tablet form, read the manufacturer's recommendations on the packaging in order to determine where the tablets should be placed inside the dishwasher (e.g. in cutlery basket, detergent compartment, etc.).
Make sure that the lid on the detergent compartment is closed, even if you are using tablets.

⚠ CAUTION **IMPORTANT NOTE** **ON THE USE OF** **COMBINED CLEANING** **PRODUCTS**

Please note the following when using "combined cleaning products" which eliminate the need for a rinsing agent or salt, for example:

- Some products with a built-in rinsing agent are only used to their full effect in certain programmes.
- This type of product does not generally produce the desired effect with automatic programmes.
- Products which eliminate the need for regeneration salt can only be used within a certain water hardness range.
- If you wish to use these combined products, please read the instructions carefully and heed any notes on the packaging.

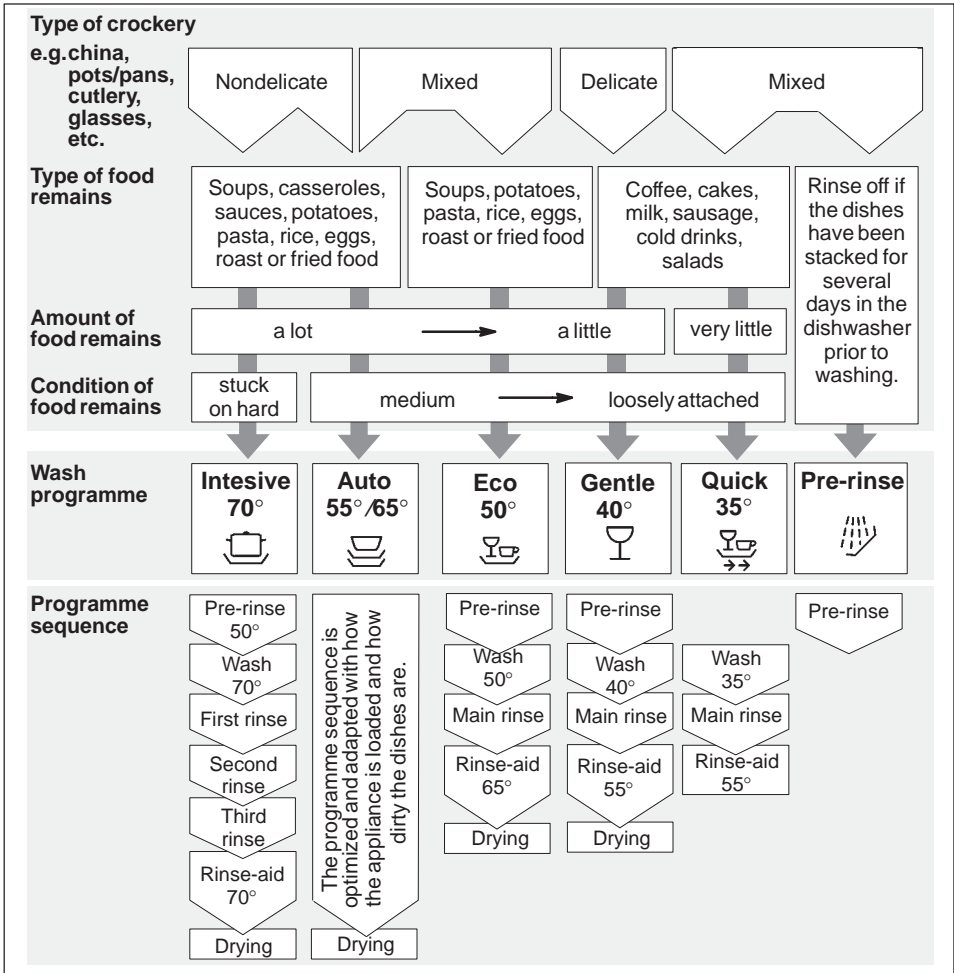
Contact the manufacturer of the cleaning agent if you have any questions, particularly if:

- the crockery is very wet once the programme has finished.
- limescale deposits are formed.

Any problems which arise as a direct result of the use of these products are not covered by our warranty.

Programme overview

This overview lists the max. possible number of programmes. The programmes supplied with your appliance are indicated on the fascia.



Programme selection

The most appropriate programme can be identified by comparing the type of crockery, cutlery, etc., as well as the amount and condition of food remains, with the details contained in the programme overview.

You will find the appropriate programme information in the introduction.

Washing dishes



Reduce costs!

If only a small number of dishes have been loaded into the dishwasher, selecting a programme that operates at the next lowest temperature will usually suffice.

Programme data

The stated programme data are based on standard operating conditions. The values can vary considerably according to:

- different amounts of dishes
- temperature of mains water supply
- pressure of mains water supply
- ambient temperature
- fluctuations in mains voltage
- machine-related factors (e.g. temperature, water volume, ...).

Energy and water consumption is reduced by up to 1/4 when dishes are washed in the upper basket only.

Water consumption values are based on a water hardness setting of 4.

Aquasensor

The Aquasensor is an optical measuring device with which the cloudiness of the water in the dishwasher is measured. A photoelectric sensor is used to detect the degree of soiling in the water, caused by dissolved food particles such as egg, fat and rolled oats, etc.

The Aquasensor functions during all programmes that include a pre-rinse cycle. If the water is still “clean” at the end of the pre-rinse cycle, then the same water is used for the following wash cycle. If the water is dirty, it is pumped out of the dishwasher and replaced by fresh water. The effect is to reduce water consumption by approx. 4 litres when the dishes are only “slightly” dirty.

Switching the dishwasher ON

- Set main switch 1 to ON.
Indicators light up according to the last programme that was selected.
This same programme will run again if no other programme button 7 is pressed.
- The programme starts automatically.

End of programme

The programme has ended when a figure appears in the numerical display 3.

Switching the dishwasher OFF

Several minutes after the programme has ended:

- Set the main switch 1 to OFF.
- Turn the water tap off.
(Does not apply when Aqua-Stop unit has been fitted)
- Remove dishes, etc. when they have cooled down.

Interrupting the programme

- Set main switch 1 to OFF.
- Indicator lights extinguish. The programme is retained in the dishwasher memory.
- If the hot water was switched ON or the appliance has already heated up and then the appliance door opened, leave the door ajar for several minutes and then close.
Otherwise, the appliance door may fly open due to expansion.
- In order to continue with the stored programme, set the main switch to ON again.

Programming the timer

You can delay the start of a programme in increments of one hour for up to 19 hours.

- Switch dishwasher ON.
- Immediately press the TIMER button **2**. The numerical display **3** changes to **1h**.
- Press the TIMER button as many times as necessary until the numerical display shows the required delay.
- To erase the time delay setting, keep pressing the TIMER button until **0h** appears in the numerical display. You can change your programme selection as often as you like during the intervening period before the dishwasher starts up.

Time-remaining indicator

The time-remaining indicator is self-learning. When the programme begins, it displays the estimated duration of that programme. This figure is based upon the duration of the previous programme, or if the dishwasher is being used for the first time, the duration of the programme used for testing the appliance in the factory. While the programme is running, the indicator shows the amount of time before the programme ends. The time remaining is also adjusted to account for the temperature of the water supply and the number of dishes.

Intensive drying function

Activating the intensive drying function increases the temperature during the rinse-aid stage which gives better drying results.

- Press and hold the **A** programme button, and set the main switch **1** to ON.
- Release both buttons. Either **I** (ON) or **0** (OFF) flashes in the numerical display **3**.
- Press the **A** programme button to change the setting.
- Set the main switch **1** to OFF. The new setting is stored in the dishwasher memory.

Cancel programme (Reset)

- Only when the master switch is ON. Press the **A** and **C** buttons simultaneously, and hold them pressed for approx. 3 seconds. The numerical display shows **0**.
- Close the door.
- The programme continues for approx. 1 min.
- When it has ended, set the main switch **1** to OFF.
- Close the detergent compartment **30**. To restart the dishwasher, set main switch **1** to ON again and select desired programme.

Changing the programme

It is possible to change the programme within 2 minutes after you have switched the dishwasher on.

Should it be necessary to change the programme after this period, the programme cycle that has already been begun (e.g. washing) will be completed first of all.

The new remaining time displayed is the sum of the remaining time from the preceding programme cycle and the remaining time attributable to the new programme that has been selected.

Additional functions *

* on applicable models

Pre-Soak *

The Pre-Soak programme option serves to perform a pre-soak cycle before the main programme. This cycle enables cookware, e.g. pans, bowls, etc. to be pre-soaked and pre-rinsed in the lower rack. If you wish to pre-soak the dishes, this programme option must be selected by pressing the “Pre-Soak” button before the programme starts. The recommended detergent amount is approx. 5 g poured onto the inside of the door.

Quick *

Pressing the “Quick” button provides a short wash cycle by curtailing the drying phase and the washing time. The washing and drying performance will be reduced with the Quick programme option.

Washing contents of UPPER RACK only *

If you have a small number of dishes to wash in the upper rack (e.g. glasses, cups, plates), switch on the UPPER RACK function. If you select the UPPER RACK function, the lower rack must be empty. Add a reduced amount of detergent compared to that which is recommended for a full load.

Washing contents of LOWER RACK only *

If you have a small number of dishes to wash in the lower rack (e.g. plates, pans, bowls), switch on the LOWER RACK function. If you select the LOWER RACK function, the upper rack must be empty. Add a reduced amount of detergent compared to that which is recommended for a full load.

Maintenance and care

You can help prevent faults by checking and maintaining your appliance regularly. This will save time and reduce problems. Therefore you should occasionally examine the inside of your dishwasher.

Overall condition of the appliance

Check the rinsing compartment for grease and limescale deposits.

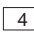
If you find any deposits:

- Fill the detergent dispenser with detergent. Start the empty appliance with the programme which has the highest rinsing temperature.

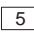
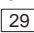
Clean the door seal:

- Wipe the door seal regularly with a damp cloth and remove any deposits.

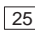
Special dishwasher salt

Check the LOW SALT indicator . Top up with salt, if required.

Rinse-aid

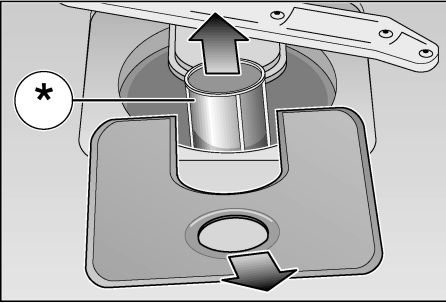
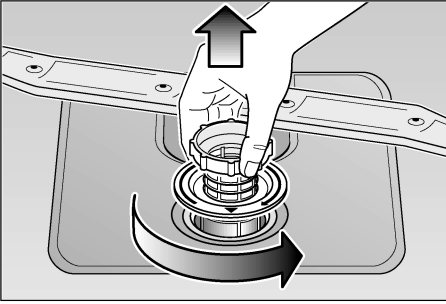
Check the LOW RINSE-AID indicator  on the front panel or the level indicator on the rinse-aid container . Top up with rinse-aid, if required.

Filters

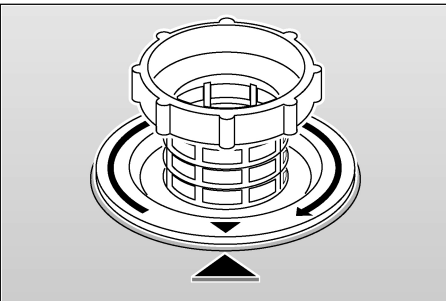
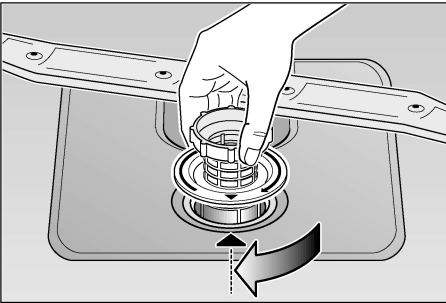
The filters  prevent larger remnants of food or other objects from getting inside the pump. This residue can occasionally clog up the filters.

The filter system consists of a filter cylinder, a flat fine filter and, depending on the model, a microfilter (*).

- Inspect the filters for obstructions every time the dishwasher has been used.
- By unscrewing the filter cylinder, you can remove the filter system. Remove any food remnants and clean the filters under running water.



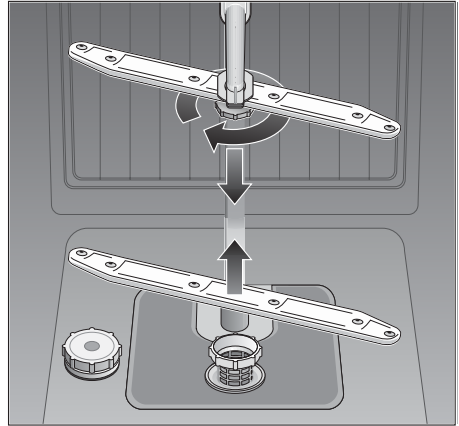
- Reassembly:
Insert the filter system and screw down
with the filter cylinder.



Spray arms

Lime and remnants of food in the washing water can block the nozzles in the spray arms [22] and [23] and the arm mountings .

- Inspect the nozzles in the spray arms for blocked holes due to remnants of food.
- If necessary, pull the lower arm [23] upwards and lift it off.
- Unscrew the upper spray arm [22] .
- Clean both spray arms under running water.
- Refit the spray arms. Ensure that the lower arm has locked into place and the upper one is screwed tight.



Spray arms

Fault finding

Resolving minor problems yourself

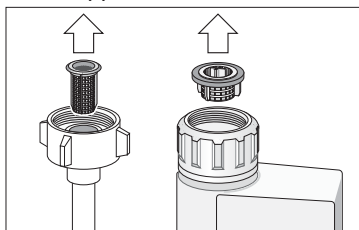
Experience has shown that you can resolve most problems that arise during normal daily usage yourself, without having to call out a service engineer. Not only does this save costs, but it also means that the appliance is available for use again that much sooner. The following list of common occurrences and their remedies should help you identify the causes of most problems.

Problems ...

... when the appliance is switched on

- **The appliance does not start.**
 - The mains fuse has tripped.
 - The appliance plug has not been inserted.
 - The appliance door has not been shut properly.
 - The tap has not been turned on.
 - The filter on the water supply hose is blocked.

Switch off the appliance and pull out the mains plug. Turn off the tap. Then clean the filter which is situated at the connection of the supply hose. Finally, restore the power, turn on the tap and switch on the appliance.



Warning

Remember:

The appliance may be repaired by a technician only. Improper repairs may cause considerable damage and/or injure the user.

... with the appliance itself

- **Lower spray arm rotates with difficulty**
 - Spray arm is blocked by small items or food remains.
- **Lid in detergent compartment cannot be closed**
 - Detergent compartment has been overfilled.
 - Mechanism is clogged with remnants of detergent. Indicator lamps do not extinguish after washing has finished.
- **Indicator lamps do not extinguish after washing has finished**
 - Main switch is still set to ON.
- **Remnants of detergent stuck inside dispenser**
 - Compartment was damp when it was filled up with detergent. Compartment must be dry before detergent is added.
- **Water remains inside appliance after programme has ended**
 - Blockage or kink in drainage hose.
 - Pump is jammed.
 - Filters are blocked.
 - The programme is still running. Wait for the programme to end (numerical display will indicate 0).
 - Perform "Reset" function.

... during washing

- **Unusual amount of foam is created**
 - Normal washing up liquid has been poured into the rinse-aid container.
 - Remove any spilled rinse aid with a cloth as it could otherwise lead to excessive foaming during the next washing cycle.
- **Appliance stops suddenly while washing is taking place**
 - Cut in electricity supply to appliance.
 - Water supply has been interrupted.
- **Knocking sound can be heard while washing is taking place**
 - A spray arm is knocking against the dishes inside the appliance.
- **Rattling sound can be heard while washing is taking place**
 - Crockery has not been stacked properly inside the appliance.
- **Knocking sound coming from inlet valves**
 - This is caused by the way the water pipes have been laid and it has no effect upon the way the appliance functions. There is no remedy for this.

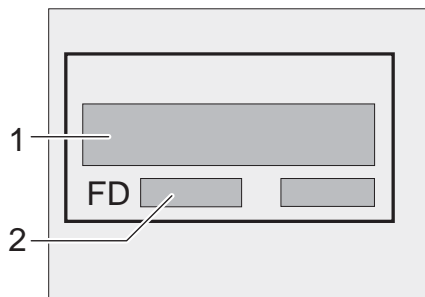
... with the dishes, cutlery, etc.

- **Remnants of food are stuck to the dishes, cutlery, etc.**
 - Dishwasher was not loaded properly. Jets of water could not reach all parts of the dishes, etc.
 - Too many items in the rack.
 - Items in the rack were touching each other.
 - Not enough detergent was added to dispenser.
 - Selected wash programme was not intensive enough.
 - Rotation of spray arm was obstructed by dish, etc.
 - Nozzles in spray arm are blocked by remnants of food.
 - Filters are blocked.
 - Filters have been incorrectly fitted.
 - Waste-water pump is jammed.
- **Plastic items are discoloured**
 - Not enough detergent was added to dispenser.
- **White stains are left on crockery, glasses have a milky appearance**
 - Not enough detergent was added to input compartment.
 - Amount of rinse-aid was set too low.
 - Although water is quite hard, no salt has been put in appliance.
 - Water softener was set too low.
 - Lid on salt container is not screwed tight.
 - If you used a phosphate-free detergent, try a detergent containing phosphates and compare results.

- **Dishes, cutlery, etc. have not been dried**
 - Selected programme did not include drying function.
 - Amount of rinse-aid was set too low.
 - Items were removed from dishwasher too soon.
- **Glasses have a dull appearance**
 - Amount of rinse-aid was set too low.
- **Tea stains or traces of lipstick have not been completely removed**
 - Detergent does not have a sufficient bleaching effect.
 - Washing temperature was set too low.
- **Traces of rust on cutlery**
 - Cutlery is not sufficiently rustproof.
 - Salt content in washing water is too high.
 - Lid on salt container is not screwed tight.
 - Too much salt was spilt while filling container.
- **Glasses become clouded and discoloured; coating cannot be wiped off**
 - Unsuitable detergent was used.
 - Glasses are not dishwasher-proof.
- **Smears left behind on glasses and cutlery; glasses have acquired a metallic appearance**
 - Amount of rinse-aid set too high.

Customer Service

Please call your local service agent, if you are not able to resolve any problem yourself. The name of your nearest service agent is shown in the Customer Service address list. When you call, please provide details of the model number (1) and the production (FD) number (2) which are shown on the nameplate on the appliance door.



Warning

Please note that a visit by the customer service technician in the event of a fault or one of the problems previously discussed is not free of charge even during the warranty period.

Information

Disposal

Old appliances are not worthless rubbish. Valuable raw materials can be reclaimed by recycling old appliances.

Pull out the mains plug of the redundant appliance. Cut off the power cord and discard with mains plug.

To prevent children from locking themselves in the appliance and suffocating, destroy the door lock and childproof lock (if fitted).

You received your new appliance in a protective shipping carton. All packaging materials are environmentally friendly and recyclable.

Please contribute to a better environment by disposing of packaging materials in an environmentally-friendly manner. All plastic parts of the appliance are identified by internationally standardised symbols (e.g. >PS< polystyrene).

When the appliance is being disposed of, the plastic waste can be sorted for environmentally-friendly recycling.

Please ask your dealer or inquire at your local authority about current means of disposal.

Keep children away from shipping carton and packaging components. Danger of suffocation from folding cartons and plastic film.

Notes on comparison tests

You will find details of the conditions for the comparison tests on the additional "Notes on comparison tests" sheet. The consumption values for the relevant programmes are given in the introduction.

General

- Built-under and integrated appliances which are subsequently installed as free-standing appliances must be secured to prevent them from falling over, e.g. by screwing them to the wall or by installing them under a continuous worktop which is screwed to the adjoining units.
- For Swiss version only:
The appliance can be installed without difficulty between wooden and plastic walls in a kitchen range. If the appliance is not connected via a plug, the installation side must feature an all-pole disconnecter with a contact gap of at least 3 mm in order to satisfy the relevant safety regulations.

Installation

The dishwasher must be connected by a qualified technician to ensure correct operation. The specifications for supply, drainage and connected load must fulfil the required criteria as stated in the following paragraphs or in the installation instructions.

Install the appliance in the following sequence:

- Check the delivery
- Install the appliance
- Connect the waste water
- Connect the fresh water
- Connect the power supply

Delivery

Your dishwasher was checked at the factory to ensure that it was in perfect working order. This may have left some small water stains in the dishwasher. These will disappear after the first rinse cycle.

Installation

The required installation dimensions can be found in the installation instructions. Using the height-adjustable feet, adjust the appliance until it is level. Ensure that the appliance is standing firmly.

Waste water connection

See the installation instructions for the required connection steps. If required, attach a siphon with drainage spigot. Using the enclosed parts, connect the waste water hose to the drainage spigot of the siphon. Ensure that the drainage hose is not kinked, crushed or twisted (ensure that there is no sealing cover which prevents the waste water from flowing away!).

Fresh water connection

Using the enclosed parts, connect the fresh water connection to the tap according to the installation instructions. Ensure that the fresh water connection is not kinked, crushed or twisted.

When replacing the appliance, always connect a new water supply hose to the water supply. The old supply hose must not be re-used.

Ensure that the fresh water connection is not kinked, crushed or twisted.

Water pressure:

Minimum 0,5 bar – maximum 10 bar. If the water pressure is higher, install a pressure reducing valve.

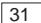
Flow rate:

Minimum of 10 litres per minute.


Water temperature:

We recommend that you use cold water. If you do use hot water, the temperature should not exceed 60 °C.

Electrical connection

This appliance should only be connected to a 230/240 V AC source via a properly installed earthed socket. See nameplate  for size of required fuse.

The socket must be installed close to the dishwasher.

If the domestic wiring includes a residual-current-operated (FI) circuit-breaker, make sure that it bears the  mark, as only this type conforms to the latest regulations

Disconnecting the dishwasher

Here too, it is important that tasks are carried out in the correct sequence: always unplug the appliance from the mains electricity first of all.

Pull plug out of wall socket.

Turn off water supply.

Disconnect drain and water input hoses.

Remove screws in underside of work surface. Detach base board, if fitted.

Pull out appliance and carefully withdraw hoses at same time.

Transporting the dishwasher

Drain water from the dishwasher. Secure all loose parts. The appliance should only be transported in an upright position.

- If the appliance is not kept upright during transport, any water left inside may seep into the control module and cause subsequent errors with programme functions.
- The appliance must be drained in the following sequence:
 - Turn on the tap.
 - Set main switch to ON.
 - Select the **[B]** programme. The programme duration in minutes is shown in the numerical display.
 - Close the door.
 - Wait for approximately 4 minutes.
 - Terminate the programme by pressing **[A]** and **[C]** simultaneously.
 - The time display changes to **0**.
 - Wait a further minute and then switch the appliance off.
 - Turn off the tap.

Protection from freezing temperatures

If the appliance is installed in a location where there is a risk of freezing temperatures (e.g. in a holiday home), all water must be completely drained out of the interior (see “Transporting the dishwasher”).

Turn OFF the tap, disconnect the supply hose and allow to drain.

Consignes de sécurité

Au moment de la livraison

- Vérifiez immédiatement l'absence de dommages dûs au transport au niveau de l'emballage et du lave-vaisselle. Ne faites pas fonctionner un appareil endommagé, mais demandez conseil à votre fournisseur.
- Veuillez vous débarrasser de l'emballage de façon réglementaire.
- Le carton ondulé se compose principalement de papier recyclé.
- Les pièces moulées en polystyrène sont expansées sans CFC.
- La couche de polyéthylène (PE) se compose en partie de matière première de récupération.
- Les cadres en bois (s'ils existent) sont constitués de bois résiduel et ne sont pas traités.
- Les rubans (s'ils existent) sont constitués de polypropylène (PP).

Au moment de l'installation

- Procédez à la mise en place et au raccordement conformément aux instructions d'installation et de montage.
- Le lave-vaisselle ne doit pas être branché sur le secteur lors de l'installation.
- Assurez-vous que le système à conducteur de protection de l'installation électrique de votre maison soit conforme.
- Les conditions de jonction doivent correspondre aux données figurant sur la plaque signalétique du lave-vaisselle.
- Pour assurer au lave-vaisselle la stabilité verticale nécessaire, n'installez l'appareil encastrable que sous un plan de travail continu vissé aux meubles voisins.
- Une fois l'appareil installé, sa fiche mâle doit demeurer accessible.
- Sur certains modèles seulement: Le boîtier en plastique situé contre la prise d'eau contient une vanne électrique; dans le flexible d'arrivée se trouvent les lignes de branchement électrique. Ne sectionnez jamais ce flexible, ne plongez jamais le boîtier en plastique dans l'eau.



Avertissement

Si l'appareil n'est pas installé dans une niche et une paroi latérale est donc accessible, il est nécessaire d'habiller latéralement la zone des charnières de porte pour des raisons de sécurité. (Risque de blessure)

Vous pouvez vous procurer les caches comme accessoire optionnel auprès de notre SAV ou du commerce spécialisé.

Utilisation quotidienne

- N'utilisez ce lave-vaisselle qu'à la maison et conformément à sa destination. Cet appareil n'est pas destiné à un usage professionnel.
- Ne vous asseyez et ne montez jamais sur la porte ouverte. L'appareil pourrait basculer.
- L'eau contenue dans le compartiment de lavage n'est pas potable.
- Ne rajoutez jamais de solvants dans le compartiment de lavage. Risque d'explosion.
- Pendant le déroulement du programme, ouvrez prudemment la porte. De l'eau risque en effet d'être projetée hors de l'appareil.

Prudence avec les enfants

- Ne laissez jamais les enfants jouer avec le lave-vaisselle ni l'utiliser.
- Rangez le détergent et le liquide de rinçage hors de portée des enfants.
- Eloignez les enfants du lave-vaisselle ouvert. Des restes de détergent pourraient encore se trouver dedans.

Sécurité-enfants*

* selon le modèle

Examinez les croquis imprimés au revers de la couverture.

- 40 Enclencher la sécurité-enfants
- 41 Ouvrir la porte, sécurité-enfants enclenchée
- 42 Eteindre la sécurité-enfants

Si le lave-vaisselle est tombé en panne

- Les réparations et interventions ne pourront être effectuées que par un spécialiste.
- Lors des réparations et interventions, veillez à ce que le lave-vaisselle soit débranché du secteur. Débranchez la fiche mâle du secteur ou coupez le disjoncteur/retirez le fusible. Pour débrancher, saisissez la fiche mâle et non pas le câble d'alimentation. Fermez le robinet d'eau.

Mise au rebut de l'appareil

- Lorsque l'appareil a fini de servir, rendez-le immédiatement inutilisable pour exclure tout accident ultérieur. Débranchez la fiche mâle, sectionnez le câble d'alimentation et rendez le système de fermeture de la porte inutilisable.
- Débarrassez-vous de l'appareil en respectant la réglementation.



Avertissement

Des enfants pourraient s'enfermer dans l'appareil (risque d'asphyxie) ou se mettre dans d'autres situations.

C'est pourquoi: retirez la prise de secteur, coupez le câble de secteur et l'éliminez.

Détruisez la fermeture de la porte de sorte que la porte ne ferme plus.

Achats à réaliser lors de la première mise en service:

- Sel
- Détergent
- Liquide de rinçage

Utilisez exclusivement des produits appropriés aux lave-vaisselle.

Présentation de l'appareil

Les figures représentant le bandeau de l'appareil et l'intérieur de l'appareil se trouvent sur la dernière page-volet de la notice. Dépliez s.v.p. ce volet avant de poursuivre la lecture.

Bandeau de commande

- 1 Interrupteur principal
- 2 Départ différé
- 3 Indicateur numérique /
Indicateur de déroulement
de programme
- 4 Indicateur de manque de sel
- 5 Indicateur de manque de liquide
de rinçage
- 6 Touche d'ouverture de porte
- 7 Touches de programmation
- 8 Fonctions supplémentaires *

* selon le modèle

Compartiment intérieur de l'appareil

- 20 Panier à vaisselle supérieur avec
étagère
- 21 Panier supplémentaire à couverts
pour le panier supérieur *
- 22 Bras rotatif supérieur
- 23 Bras rotatif inférieur
- 24 Réservoir à sel spécial, avec
indicateur de manque de sel *
- 25 Filtres
- 26 Panier à couverts
- 27 Panier à vaisselle inférieur
- 28 Verrou de fermeture
- 29 Réservoir de liquide de rinçage avec
indicateur de remplissage du liquide
- 30 Compartiment à détergent
- 31 Plaque signalétique

* sur certains modèles seulement

Installation d'adoucissage

Pour donner de bons résultats, votre lave-vaisselle a besoin d'eau adoucie, c'est-à-dire pauvre en calcaire, faute de quoi du tartre se déposera sur la vaisselle et sur les parois du compartiment de lavage.

Si l'eau dépasse un certain degré de dureté, elle ne pourra être amenée au lave-vaisselle qu'après avoir été adoucie, c'est-à-dire détartrée.

Un sel spécial à verser dans le réservoir du lave-vaisselle permet d'adoucir l'eau. Le réglage donc la quantité de sel requise dépend du degré de dureté de l'eau de votre région.

Réglage de l'adoucisseur d'eau

(voir les consignes d'emploi sommaires)

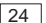
Remplissage du sel spécial

Mode d'action du sel

Pendant le lavage, le sel est automatiquement amené du réservoir de sel à l'adoucisseur où il dissout le calcaire.

La pompe évacue cette solution calcaire hors du lave-vaisselle. Ensuite, l'adoucisseur d'eau est de nouveau prêt à recevoir la charge de sel suivante.

La régénération ne se déroule correctement que si le sel s'est dissout dans l'eau.


Ouvrez le bouchon fileté du réservoir de sel .

Avant la première mise en service, versez environ 1 litre d'eau dans le réservoir de sel.

Pour ceci utilisez l'aide au remplissage du sel jointe.




Versez le sel (**n'employez pas de sel de cuisine**) jusqu'à ce que le bac à sel soit plein (1,5 kg max.). Lorsque vous versez le sel, l'eau est refoulée et elle s'écoule. C'est pourquoi le sel doit toujours être rajouté juste avant la mise en marche du lave-vaisselle. (Pour éviter toute corrosion) Ainsi la solution de sel ayant débordé est immédiatement diluée et rincée. Nettoyez ensuite les restes de sel dans la zone de remplissage et fermez le bac sans coincer le couvercle.



L'indicateur de remplissage de sel  sur le bandeau commence par s'allumer puis s'éteint au bout d'un moment une fois que la concentration en sel est suffisamment élevée.



Remarque

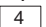
Si la valeur de réglage est , vous n'avez pas de sel à verser dans le réservoir étant donné que l'appareil n'en consomme pas. L'indicateur de remplissage de sel est éteint. Si les valeurs de réglage sont comprises entre  et , il faut verser du sel dans le réservoir.



Mise en garde

Ne versez jamais le détergent dans le réservoir à sel spécial car vous risqueriez de détruire l'adoucisseur d'eau.

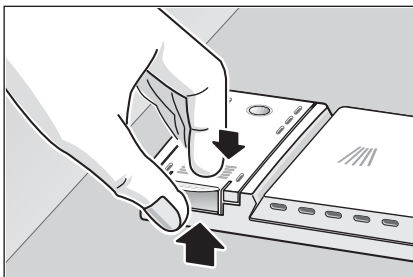
Indicateur de remplissage du sel

Dès que l'indicateur de remplissage de sel  s'allume sur le panneau, faites l'appoint de sel juste avant le prochain lavage.

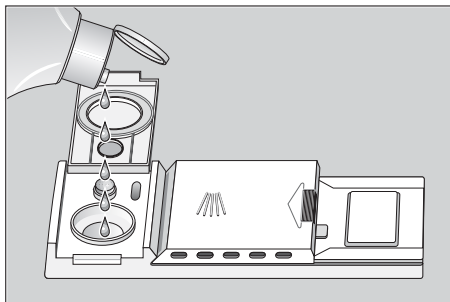
Remplissage du liquide de rinçage

L'appareil en fonctionnement consomme du liquide de rinçage pour que les verres étincellent et qu'il n'y ait aucune tache sur la vaisselle.

- Ouvrez le couvercle du réservoir à liquide de rinçage [29]. Pour ce faire, appuyez sur la marque ▼ située sur le couvercle du compartiment à liquide de rinçage et soulevez simultanément le couvercle par la patte ▲ à cet effet.



- Versez le liquide de rinçage par l'orifice de remplissage jusqu'à ce que l'indicateur de remplissage de liquide devienne sombre.
- Fermez le couvercle jusqu'à ce qu'il encoche audiblement.



Remarque

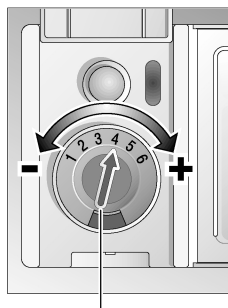
Utilisez uniquement du liquide de rinçage pour lave-vaisselle ménager.

Tout liquide de rinçage versé à côté peut entraîner une formation de mousse excessive lors du prochain lavage, c'est pourquoi il convient de le nettoyer avec un chiffon le cas échéant.

Régler le dosage du liquide de rinçage

Vous pouvez régler en continu le dosage du liquide de rinçage. A la fabrication, le doseur a été réglé sur 4.

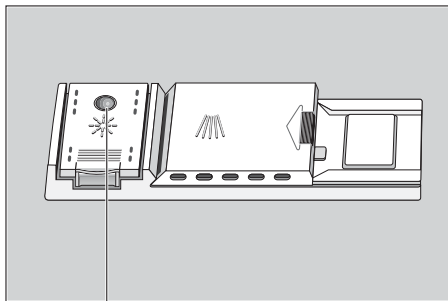
Ne modifiez la position du régulateur de liquide de rinçage que si des trainées ou des taches d'eau demeurent sur la vaisselle. Dans le premier cas, réglez le régulateur dans le sens "–", dans le second cas, réglez-le dans le sens "+".



Régulateur de liquide de rinçage

Indicateur de remplissage du liquide de rinçage

Tant que cet indicateur situé dans le bandeau [5] (selon le modèle) ou contre l'orifice de remplissage [29] reste sombre, c'est l'indice qu'il y a suffisamment de liquide de rinçage.



Indicateur de manque de liquide de rinçage

Vaisselle non-adaptée

Vous ne pouvez pas laver dans votre lave-vaisselle :

- Les couverts et la vaisselle en bois. Ils dessèchent et perdent leur éclat ; de plus, les colles utilisées ne sont pas adaptées aux températures régnant dans le lave-vaisselle.
- Les verres décoratifs fragiles, la vaisselle et les vases de fabrication artisanale, la vaisselle ancienne ou de collection. Ces articles n'ont pas été conçus pour résister au lave-vaisselle.

De plus, les pièces en plastique sensibles à l'eau chaude, de même que la vaisselle en cuivre et celle en étain ne peuvent pas non plus être lavées au lave-vaisselle. Les décorations de surglacure, les pièces en aluminium et en argent peuvent décolorer et se ternir lors du lavage. De même certains types de verre (comme les objets en cristal p. ex.) peuvent devenir opaques à la suite de lavages répétés.

Les matières absorbantes telles que les éponges ou les torchons ne doivent pas non plus être lavées au lave-vaisselle.

Recommandation :

A l'avenir, n'achetez plus que de la vaisselle pouvant être lavée au lave-vaisselle.



Remarque

La vaisselle salie avec des cendres, de la cire, de la graisse ou de la peinture ne doit pas être lavée au lave-vaisselle.

Verres et vaisselle endommagés

Causes:

- Nature et processus de fabrication du verre.
- Composition chimique du détergent.
- Température de l'eau et durée du programme sur le lave-vaisselle.

Recommandation:

- Utilisez des verres et de la porcelaine déclarés inaltérables au lave-vaisselle par son fabricant.
- Utilisez un détergent dont l'emballage mentionne qu'il ménage la vaisselle. Consultez les fabricants de détergent.
- Sélectionnez un programme de courte durée et ayant la plus basse température possible.
- Pour empêcher qu'ils s'endommagent, sortez les verres et les couverts du lave-vaisselle le plus rapidement possible une fois le programme terminé.

Classement de la vaisselle

Ranger la vaisselle

Retirer manuellement les résidus alimentaires les plus grossiers.

Un prélavage sous l'eau courante est inutile.

Ranger la vaisselle de telle sorte que

- L'ouverture de tous les récipients (tasses, verres, casseroles, etc.) soit orientée vers le bas.
- Disposer les pièces convexes et concaves inclinées pour que l'eau puisse s'écouler.
- Elle soit en appui vertical sûr et ne puisse pas se renverser.
- Elle ne gêne pas la rotation des deux bras pivotants.

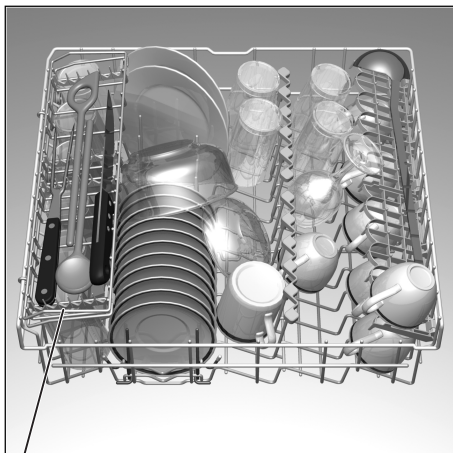
Il n'est pas recommandé de laver dans la machine de très petites pièces de vaisselle, car elles pourront facilement tomber des paniers.

Vider le lave-vaisselle

Afin d'éviter que des gouttelettes d'eau tombent du panier supérieur sur la vaisselle placée dans le panier inférieur, il est recommandé de vider d'abord le panier inférieur et ensuite le panier supérieur.

Tasses et verres

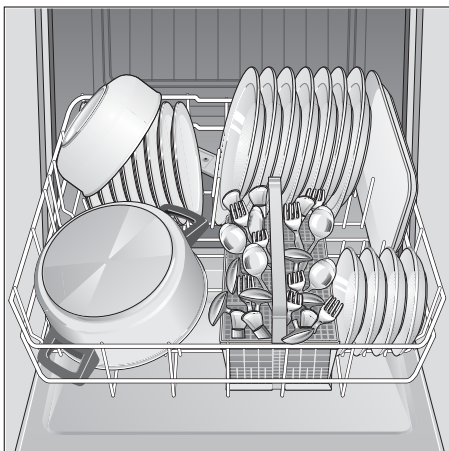
Panier à vaisselle supérieur 20



* selon le modèle

Casseroles

Panier à vaisselle inférieur 27



Couverts

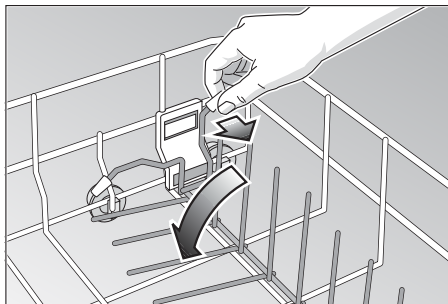
Rangez les couverts sans jamais les trier, les surfaces salies des couverts tournées vers le haut (attention avec les lames de couteaux). De la sorte, le jet de lavage atteint mieux les diverses pièces des couverts.

Pour éviter tout risque de blessure, rangez les pièces longues et pointues ainsi que les couteaux sur l'étagère (selon le modèle) ou sur l'étagère à couteaux (en vente comme accessoire).

Tiges rabattables *

* selon le modèle

Les tiges se rabattent pour faciliter le rangement des casseroles et des grands bols.



Tête pulvérisatrice pour plaque à pâtisserie *

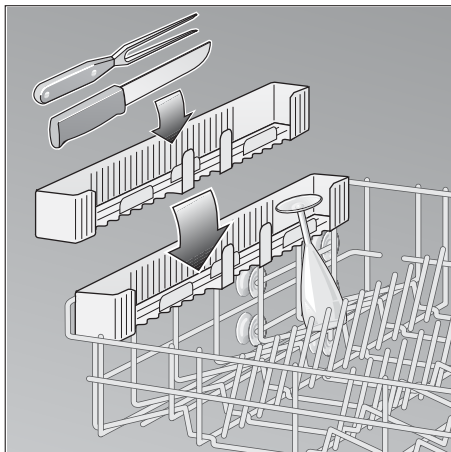
* selon le modèle

Examinez les croquis imprimés au revers de la couverture.

Vous pouvez nettoyer les grandes plaques à l'aide de cette tête pulvérisatrice. Dans ce but, retirez le panier supérieur et installez la tête pulvérisatrice comme le montre le dessin. Afin que le jet puisse atteindre toutes les pièces, veuillez ranger les plaques à pâtisserie comme le montre la figure (4 plaques à pâtisserie et 2 grilles maxi.).

Etagère à couteaux *

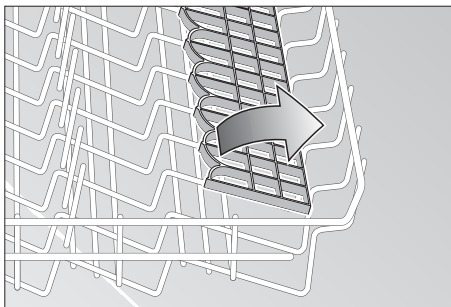
* selon le modèle



L'étagère *

* sur certains modèles seulement

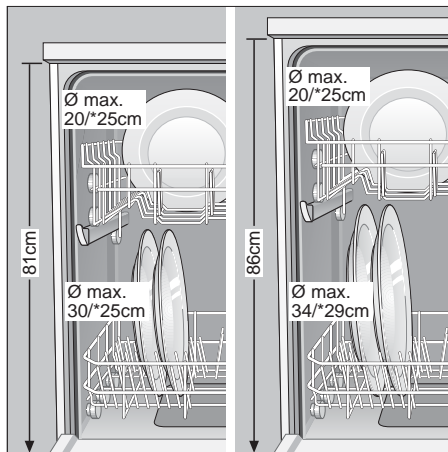
Appuyez les verres hauts et les verres à pied contre le bord de l'étagère, pas contre la vaisselle.



Les pièces longues tels que les couverts de service et à salade, les grandes cuillères ou les couteaux se rangent sur l'étagère pour ne pas empêcher la rotation du bras pivotant. Vous pouvez faire basculer l'étagère dans les deux sens.

Modifier la hauteur des paniers*

* sur certains modèles seulement

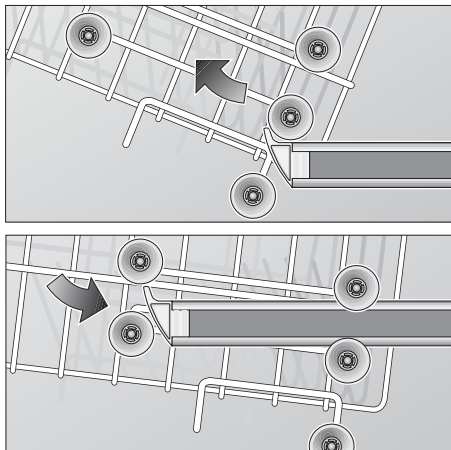


Selon le besoin, le panier à vaisselle supérieur se règle en hauteur. Vous avez ainsi davantage de place pour ranger de la vaisselle haute dans le panier supérieur ou inférieur.

En fonction de l'agencement du panier à vaisselle supérieur équipant le modèle de votre appareil, suivez l'une des deux procédures ci-après :

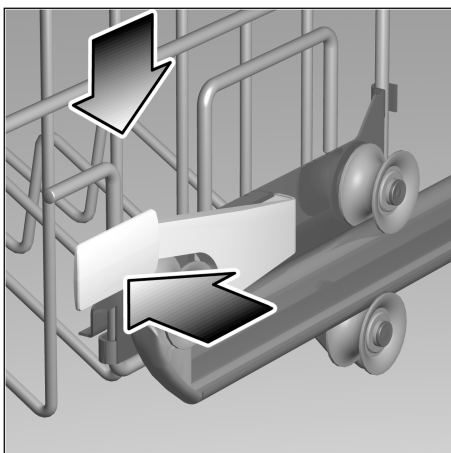
Panier à vaisselle supérieur avec des paires de roulettes en haut et en bas

- Retirez le panier supérieur du lave-vaisselle.
- Enlevez le panier supérieur puis suspendez-le à nouveau par les roulettes supérieures et inférieures.

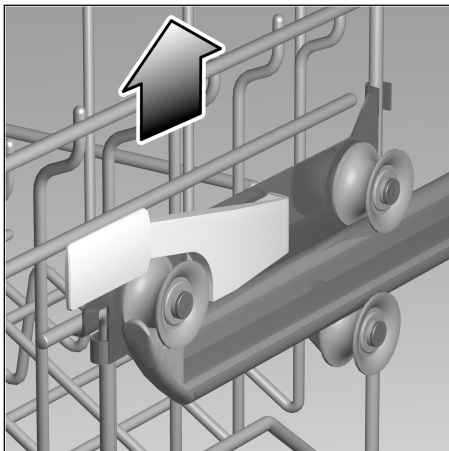


Panier à vaisselle supérieur avec manettes latérales (Rackmatic)

- Retirez le panier supérieur du lave-vaisselle.



- Pour l'abaisser, appuyez vers l'intérieur sur l'une puis sur l'autre manette se trouvant sur les côtés externes gauche et droit du panier. Avec une main, tenez à chaque fois fermement le panier par le bord latéral supérieur. Ce faisant, vous éviterez que le panier tombe brusquement (et endommage éventuellement la vaisselle).



- Pour soulever le panier, saisissez-le par le bord latéral supérieur, puis tirez-le vers le haut.
- Avant de remettre le panier en place, assurez-vous que les deux côtés se trouvent à la même hauteur. Dans le cas contraire, vous ne pourrez pas fermer la porte de l'appareil et la circulation de l'eau ne pourra pas mettre en mouvement le bras d'aspersion supérieur.

Détergent

Remarques concernant le détergent

Votre lave-vaisselle permet d'utiliser les détergents de marque en vente dans le commerce, liquides, en poudre ou encore sous forme de PASTILLES. N'utilisez jamais de liquide pour la vaisselle à la main.

Trois types de détergents sont actuellement en vente sur le marché:

1. Détergents phosphatés et chlorés
2. Détergents phosphatés non chlorés
3. Détergents non phosphatés et non chlorés

Si vous utilisez un détergent sans phosphate et si l'eau de votre région est dure, des dépôts risquent plus facilement de se former sur la vaisselle et les parois du récipient. Pour y remédier, ajoutez plus de détergent.

Les détergents non chlorés ont un moindre effet blanchissant. Le brunissement par le thé ou les décolorations de pièces en plastique risquent d'être plus importants.

Pour y remédier:

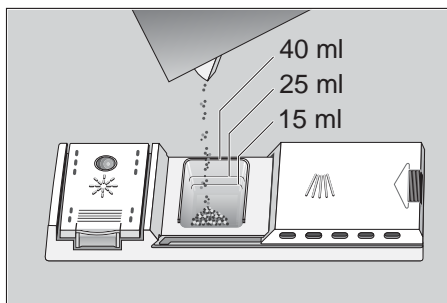
- Utilisez un programme de lavage plus puissant ou
- Ajoutez plus de détergent ou
- Utilisez un détergent au chlore.

Une mention sur le paquet de détergent indique si ce dernier est adapté à la vaisselle en argent.

Si vous avez des renseignements à demander au sujet des détergents, nous conseillons de vous adresser aux services-conseils des fabricants.

Compartment à détergent avec graduation

La graduation visible dans le compartiment à détergent vous aide à verser la bonne quantité de détergent. Jusqu'au trait inférieur, le compartiment a une contenance de 15 ml, et de 25 ml jusqu'au train médian. Le compartiment plein contient 40 ml.



Remarque:

Si le compartiment à détergent est encore fermé, actionnez le verrou de fermeture pour l'ouvrir.

Remplir de détergent

- Verser le détergent dans le compartiment 30.

Pour doser correctement le détergent, veuillez respecter les consignes du fabricant imprimées sur le paquet.

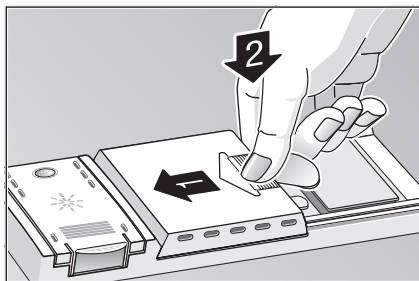
Si vous choisissez le programme «Intensif», versez env. 10 à 15 ml de détergent sur la porte de l'appareil.



Conseil-économie

Lors du lavage en panier supérieur ou lorsque la vaisselle est peu sale, il suffit habituellement de verser une quantité de détergent légèrement inférieure à celle indiquée sur la paquet.

- Refermez le couvercle du compartiment à détergent. Dans ce but (1), faites coulisser son couvercle et (2), en fin de course, appuyez légèrement dessus. Le cliquetis de la fermeture doit bien se faire entendre.



- Si vous utilisez du détergent en pastilles, placez-les aux endroits recommandés sur leur paquet (par ex. dans le panier à couverts, dans le compartiment à détergent, etc.). En cas d'utilisation de détergent sous forme de pastilles, veillez à ce que le couvercle du compartiment à détergent soit refermé.

⚠ ATTENTION ! INDICATION IMPORTANTE POUR L'UTILISATION DE PRODUITS DE LAVAGE COMBINES

Si vous utilisez des produits de lavage combinés qui suppriment l'emploi p.ex. de liquides de rinçage ou de sel, veuillez respecter les indications importantes suivantes:

- Certains produits avec produit de rinçage intégré ne produisent leur effet optimal que lors de certains programmes.
- En cas d'appareils avec des programmes automatiques, de tels produits ne produisent souvent pas l'effet voulu.
- Des produits supprimant l'utilisation de sel régénérant ne sont utilisables qu'à l'intérieur d'une certaine plage de dureté de l'eau.
- Si vous désirez utiliser ces produits combinés, veuillez lire attentivement leur mode d'emploi ou les indications éventuelles sur l'emballage!

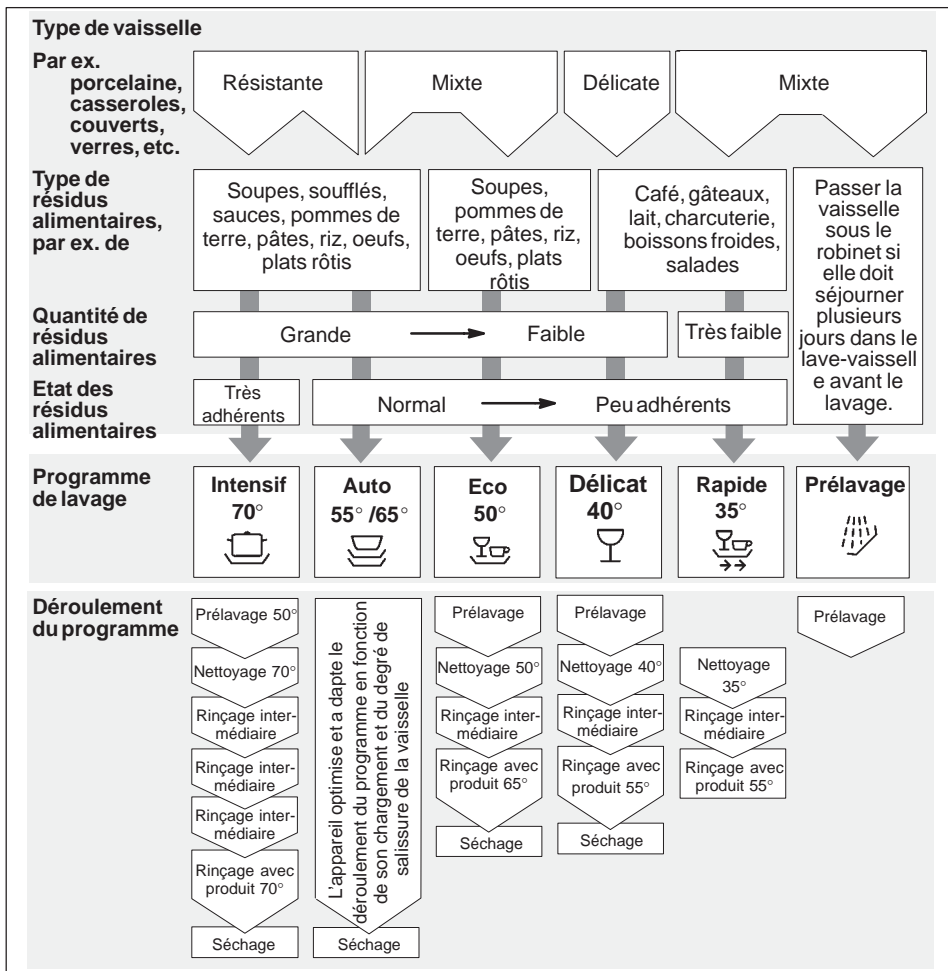
En cas de doute, adressez-vous au fabricant du produit de lavage, en particulier en cas de:

- vaisselle très mouillée à la fin du programme.
- traces de calcaire sur la vaisselle.

En cas de réclamations directement liées à l'utilisation de ces produits, nous déclinons toute garantie!

Tableau des programmes

Dans ce tableau récapitulatif figure le nombre maximum possible de programmes. Pour connaître exactement les programmes offerts par votre appareil, reportez-vous à son bandeau de commande.



Sélection du programme

Le type de vaisselle, la quantité et l'état des résidus alimentaires vous permettent, en consultant le tableau des programmes, de déterminer celui dont vous avez besoin.

Les données de programme correspondantes sont indiquées dans la notice d'utilisation succincte.

Laver la vaisselle



Conseil-économie

Si le lave-vaisselle est peu chargé, le programme immédiatement inférieur suffit bien souvent.

Données de programme

Les données de programme énoncées ci-après se réfèrent à des conditions normales.

Les paramètres suivants :

- Quantités variables de vaisselle
- Température d'arrivée de l'eau
- Pression dans les conduites d'eau
- Température ambiante
- Variations de la tension secteur
- Et les tolérances propres au lave-vaisselle (par ex. la température, la quantité d'eau...)

peuvent provoquer des déviations assez importantes.

La consommation d'eau se réfère à une dureté de l'eau réglée sur 4.

Aquasensor


L'Aquasensor est un dispositif optique mesurant la turbidité de l'eau de rinçage. Un barrage photo-électrique permet de détecter le salissement de l'eau par des restes d'aliments décollés, par ex. oeufs, matière grasse, flocons d'avoine.

L'Aquasensor s'active dans tous les programmes prévoyant un prérinçage. Si à la fin du prérinçage l'eau est encore «propre», elle servira au lavage de la vaisselle qui s'ensuit. Si cette eau est assez sale, l'appareil la vidange et la remplace par de l'eau propre. Cette technique permet de réduire la consommation d'eau de 4 litres environ lorsque la vaisselle est relativement peu sale.

Enclenchement de l'appareil

- Enclenchez l'appareil [1].
Les voyants du dernier programme sélectionné s'allument.
Le programme se déroule sauf si vous appuyez sur une autre touche de programmation [7].
- Le programme se met automatiquement en marche.

Fin du programme

Le programme est terminé une fois qu'un  apparaît à l'indicateur chiffré [3].

Eteindre l'appareil

Quelques minutes après la fin du programme :

- Eteignez l'appareil [1].
- Fermez le robinet d'eau (opération inutile en présence d'une vanne Aquastop).
- Retirez la vaisselle une fois qu'elle a refroidi.

Interruption du programme

- Eteignez l'appareil [1].
- Le voyant lumineux s'éteint, le programme reste mémorisé.
- Si le lave-vaisselle est raccordé à l'eau chaude ou s'il a déjà chauffé et que vous avez ouvert la porte, laissez-la d'abord entrebaillée quelques minutes puis refermez-la.
Si vous ne le faites pas, elle risque de s'ouvrir toute seule sous l'effet de la dilatation.
- Pour poursuivre le déroulement du programme, réenclenchez l'appareil.

Sélection de l'heure

Vous pouvez retarder le démarrage du programme de 19 heures maxi., par pas d'une heure.

- Enclenchez l'appareil.
- Appuyez immédiatement sur la touche de sélection de l'heure **[2]**.
L'indicateur numérique **[3]** revient sur **1h**.
- Appuyez sur la touche de sélection de l'heure jusqu'à ce que l'heure désirée s'affiche.
- Pour effacer l'heure sélectionnée, appuyez sur la touche de sélection de l'heure autant de fois que nécessaire pour ramener l'indicateur chiffré sur **1h**.
Vous pouvez modifier le programme sélectionné tant qu'il n'a pas démarré.

Indicateur de la durée de marche restante

Indicateur de la durée de marche restante
L'indicateur de la durée de marche restante se règle automatiquement. En début de programme, il indique la durée approximative du programme. Cette valeur dépend de la durée du programme précédemment sélectionné ou, s'il s'agit de la première utilisation, de la durée du programme sélectionné lors de l'essai en usine. Pendant le déroulement du programme, l'indicateur donne la durée restant avant la fin du programme. L'indicateur rectifie la durée restante en fonction de la température d'arrivée d'eau et la quantité de vaisselle.

Séchage intensif

Si vous activez la fonction «Séchage intensif», la température plus élevée pendant la phase de rinçage avec produit à la vaisselle de sécher encore mieux.

- Appuyez sur la touche de programmation **[A]** maintenez-la enfoncée puis enclenchez le lave-vaisselle **[1]**.
- Relâchez les deux touches. A l'indicateur numérique **[3]** clignote un **!** (marche) ou un **!** (arrêt).
- Pour modifier le réglage, appuyez sur la touche **[A]**.
- Eteignez l'appareil **[1]**; le réglage reste en mémoire.

Abandonner le programme (Reset)

- Seulement appareil enclenché:
Appuyez simultanément sur les touches **[A]** et **[C]** pendant 3 secondes environ.
L'indicateur chiffré affiche **!**.
- Fermez la porte.
- Le programme se déroule pendant 1 minute environ.
- Eteindre l'appareil **[1]** une fois le programme exécuté.
- Fermer le compartiment à détergent **[30]**.

Pour faire redémarrer l'appareil, enclenchez l'interrupteur principal **[1]** puis sélectionnez le programme désiré.

Changement de programme

Une fois que vous avez enclenché l'appareil, vous disposez de 2 minutes pour changer de programme.

Si vous voulez changer de programme par la suite, l'appareil exécute jusqu'à la fin les programmes qu'il avait commencés (par ex. Lavage).

Le nouveau temps restant affiché se compose du temps qui restait au segment de programme précédent et du temps restant au nouveau programme sélectionné.

Fonctions supplémentaires *

* selon le modèle

Trempeage *

Le programme supplémentaire Trempeage se déroule avant le programme principal. Ce programme supplémentaire permet de mettre à tremper et prélever, dans le panier inférieur, les récipients de cuisson comme par ex. les casseroles, jattes, etc. Si vous voulez que le trempage ait lieu, vous devez appuyer sur la touche «Trempeage» avant le démarrage du programme. Nous recommandons de rajouter 5 g de détergent sur la porte.

Lavage rapide *

Le fait d'appuyer sur la touche «Rapide» raccourcit les temps de lavage et les phases de séchage. Le lavage rapide réduit l'intensité du lavage et du séchage.

Lavage seulement en panier supérieur *

Si vous n'avez que peu de vaisselle à laver dans le panier supérieur (par ex. des verres, tasses, assiettes), enclenchez la fonction «Lavage en panier supérieur». Le panier inférieur doit être vide.

Pour laver la vaisselle, versez dans le compartiment une quantité de détergent moindre que celle recommandée sur le paquet pour une pleine machine.

Lavage seulement en panier inférieur *

Si vous n'avez que peu de vaisselle à laver dans le panier inférieur (par ex. des verres, tasses, assiettes), enclenchez la fonction «Lavage en panier inférieur». Le panier supérieur doit être vide.

Pour laver la vaisselle, versez dans le compartiment une quantité de détergent moindre que celle recommandée sur le paquet pour une pleine machine.

Entretien et maintenance

Pour éviter tout problème, il est recommandé de contrôler et d'entretenir régulièrement votre appareil. Vous gagnerez ainsi du temps et éviterez les ennuis. C'est pourquoi il convient de procéder de temps en temps à un contrôle visuel attentif de votre lave-vaisselle.

Etat général de la machine

Vérifiez l'absence de dépôts de graisse et de calcaire dans l'enceinte de lavage.

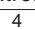
Si de tels dépôts existent :

- Emplissez le compartiment à détergent de détergent. Faites fonctionner l'appareil à vide réglé sur le programme présentant la température de rinçage maximale.

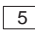
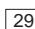
Nettoyez le joint de porte :

- Essuyez régulièrement le joint de porte avec un chiffon humide afin d'éliminer tous les dépôts.

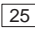
Sel spécial

Contrôlez l'indicateur de remplissage de sel . Si nécessaire, rajoutez du sel.

Liquide de rinçage

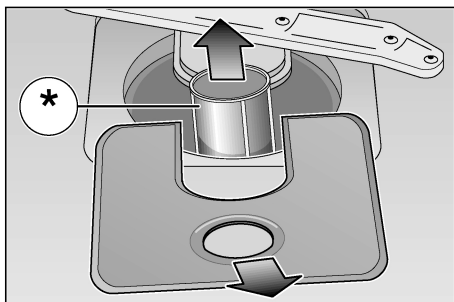
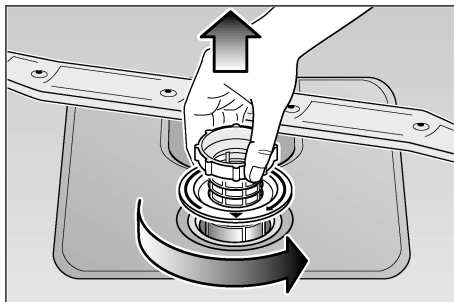
Sur le bandeau, vérifiez l'indicateur  de remplissage du liquide de rinçage et le niveau de ce liquide dans son réservoir . Rajoutez-en le cas échéant.

Filtres

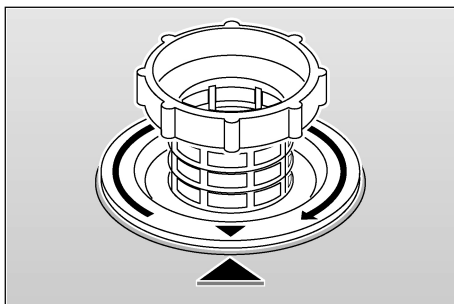
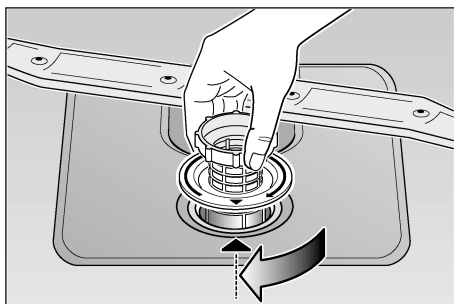
Les filtres  retiennent les impuretés grossières en suspension dans l'eau de vaisselle et les empêchent d'entrer dans la pompe. Ces impuretés peuvent occasionnellement boucher les filtres.

Le système de filtration se compose d'un cylindre filtrant, d'un microfiltre plat et, suivant le type d'appareil, d'un microfiltre supplémentaire (*).

- Après chaque lavage, vérifier si des résidus se sont déposés sur les filtres.
- Après avoir dévissé le cylindre, vous pouvez extraire le système de filtration. Retirez les résidus puis nettoyez les filtres sous l'eau du robinet.



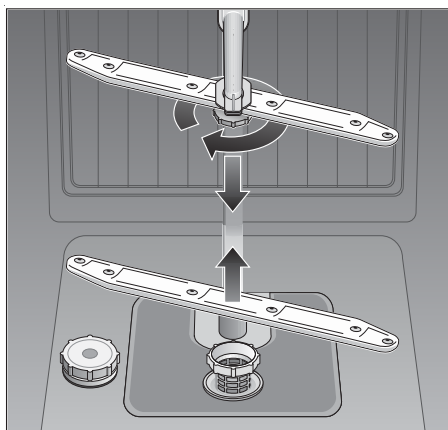
- Au remontage: mettre le système de filtration en place puis le visser à fond avec le cylindre filtrant.



Bras pivotants

Le tartre et les impuretés en suspension dans l'eau de vaisselle peuvent boucher les buses; les dépôts risquent, eux, de bloquer les bras pivotants [22] et [23].

- Vérifiez si des résidus alimentaires bouchent les buses de sortie des bras pivotants.
- Le cas échéant, soulevez le bras rotatif inférieur [23].
- Dévissez le bras rotatif supérieur [22].
- Nettoyez les bras rotatif sous l'eau du robinet.
- Faites réencranter le bras rotatif inférieur et revissez le bras rotatif supérieur.



Bras pivotants

Détection des pannes

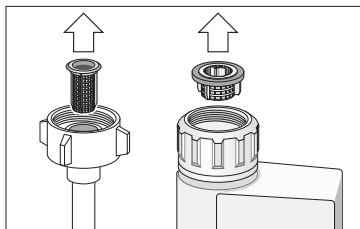
Remédier soi-même aux petites pannes

L'expérience montre que la plupart des dérangements survenant à l'usage quotidien peuvent être supprimés sans avoir à appeler le service après-vente. Ceci économise évidemment des frais et remet rapidement l'appareil en bon fonctionnement. Le récapitulatif ci-après vous aidera à trouver les causes des dérangements.

Dérangements

... A la mise en marche

- **L'appareil ne fonctionne pas.**
 - Le disjoncteur / les fusibles domestiques ne marchent pas.
 - Vous n'avez pas branché la fiche mâle de l'appareil dans la prise de courant.
 - Vous n'avez pas correctement fermé la porte de l'appareil.
 - Vous n'avez pas ouvert le robinet d'arrivée d'eau.
 - Le crible du flexible d'arrivée d'eau est bouché.
Eteignez l'appareil puis débranchez sa fiche mâle de la prise de courant. Fermez le robinet. Nettoyez ensuite le crible monté sur le raccordement du flexible d'arrivée d'eau. Pour terminer, rétablissez le branchement électrique, ouvrez le robinet d'eau, puis enclenchez l'appareil.



Attention

Souvenez-vous en : les réparations ne doivent être effectuées que par un spécialiste. Des réparations inexpertes s'assortissent d'un risque de dégâts considérables et peuvent mettre en danger la vie de l'utilisateur.

... sur l'appareil

- **Le bras pivotant inférieur tourne difficilement**
 - Bras bloqué par des couverts ou par des résidus alimentaires.
- **Le couvercle du compartiment à détergent refuse de se fermer**
 - Compartiment de dosage excessivement rempli.
 - Mécanisme bloqué par des restes de détergent collés.
- **Les voyants de contrôle ne s'éteignent pas après le lavage**
 - Interrupteur principal encore enclenché.
- **Après le lavage, des restes de détergent collent dans le réservoir de dosage**
 - Le réservoir de dosage était mouillé au moment où vous l'avez rempli. Ne versez le détergent que dans le réservoir sec.
- **L'eau ne s'écoule pas à l'égout en fin de programme**
 - Flexible de vidange bouché ou plié.
 - Pompe de vidange bloquée.
 - Les filtres sont bouchés.
 - Le programme n'est pas encore terminé. Attendez la fin du programme (l'indicateur est sur 0).
 - Effectuez la fonction «Reset».

... lors du lavage

- **Production inhabituelle de mousse**
 - Présence de liquide pour la vaisselle dans le dispositif de dosage du liquide de rinçage.
 - Du produit de rinçage répandu peut conduire à une formation excessive de mousse lors du processus de rinçage suivant, c'est pourquoi enlevez le produit de rinçage répandu avec un chiffon.
- **L'appareil s'arrête pendant le lavage**
 - Coupure de courant.
 - Alimentation en eau coupée.
- **Bruits de percussion pendant le lavage**
 - Le bras pivotant percute des pièces de la vaisselle.
- **Cliquetis pendant le lavage**
 - Pièces de vaisselle incorrectement rangées.
- **Les vannes de remplissage émettent un bruit de claquement**
 - Ceci est dû au tracé de la conduite d'eau domestique et n'influe aucunement sur le fonctionnement de la machine. Aucun remède possible.

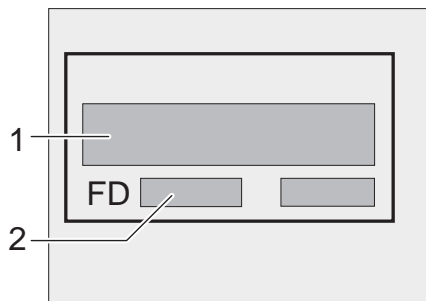
... vaisselle mal lavée

- **Des résidus alimentaires adhèrent contre la vaisselle**
 - Vaisselle mal rangée, les jets d'eau n'ont pas pu atteindre ses surfaces.
 - Panier excessivement rempli de vaisselle.
 - Les pièces de vaisselle se touchent.
 - Vous n'avez pas assez mis de détergent.
 - Vous avez choisi un programme de lavage pas assez puissant.
 - Une pièce de vaisselle a empêché la rotation du bras pivotant.
 - Des résidus alimentaires obstruent les buses du bras pivotant.
 - Les filtres sont bouchés.
 - Filtres incorrectement installés.
 - Pompe de vidange bloquée.
- **Les pièces en plastique se décolorent**
 - Vous n'avez pas versé assez de détergent.
- **Des taches en partie blanches demeurent sur la vaisselle. Les verres ont un voile laiteux**
 - Vous n'avez pas versé assez de détergent.
 - Quantité de liquide de rinçage réglée trop faible.
 - Vous n'avez pas versé de sel spécial dans l'appareil bien que l'eau soit très dure.
 - L'adoucisseur d'eau est réglé trop bas.
 - Vous n'avez pas correctement vissé le couvercle du réservoir de sel.
 - Si vous avez utilisé un détergent sans phosphate, essayez-en au phosphate.

- **La vaisselle ne sèche pas**
 - Vous avez choisi un programme sans séchage.
 - Vous avez réglé le liquide de rinçage sur une trop faible quantité.
 - Vous avez sorti la vaisselle trop tôt.
- **Les verres n'étincellent pas**
 - Vous avez réglé le liquide de rinçage sur une trop faible quantité.
- **Les traces de thé ou de rouge à lèvres ne sont pas complètement parties**
 - Le détergent a un effet blanchissant insuffisant.
 - Température de lavage réglée trop basse.
- **Traces de rouille sur les couverts**
 - Couverts imparfaitement inoxydables.
 - Teneur en sel de l'eau de lavage excessive.
 - Couverture du réservoir de sel pas vissé à fond.
 - Vous avez répandu trop de sel lors du remplissage de son réservoir.
- **Les verres prennent un voile opaque et se décolorent. Les revêtements indésirables refusent de partir**
 - Vous avez versé un détergent inapproprié.
 - Ces verres ne sont pas lavables au lave-vaisselle.
- **Les verres et les couverts présentent des stries, les verres prennent un aspect métallique**
 - Le dosage du liquide de rinçage est réglé trop élevé.

Appeler le service après-vente

Si vous ne parvenez pas à supprimer la panne, veuillez vous adresser au service après-vente. Vous trouverez l'adresse et le numéro de téléphone du service après-vente dans le répertoire d'agences du SAV ou dans l'annuaire. Lors de votre appel, veuillez indiquer le numéro de l'appareil (1) et son numéro FD (2). Tous deux se trouvent sur la plaque signalétique située contre la porte de l'appareil.



Attention

Nous vous rappelons qu'en cas de mauvaise utilisation ou d'un des dérangements décrits, la visite d'un technicien du SAV n'est pas gratuite, même pendant la période de garantie.

Remarques

Remarque concernant la mise au rebut

Les anciens appareils ne doivent pas être considérés comme des déchets sans intérêt !

Grâce à une mise au rebut respectueuse de l'environnement et à un retraitement, il est possible de récupérer des matières premières de grande valeur.

Avant de mettre l'ancien appareil au rebut, débranchez sa fiche mâle de la prise de courant. Coupez son cordon d'alimentation et jetez-le séparément avec la fiche mâle.

Détruisez la fermeture de la porte et la protection enfants (le cas échéant). Vous empêcherez ainsi que les enfants en jouant ne s'enferment dans l'appareil et risquent leur vie.

Lors de la livraison, votre nouveau lave-vaisselle est protégé par son emballage. Les matériaux employés sont tous des matériaux non-polluants et réutilisables. Veuillez vous débarrasser de l'emballage en respectant l'environnement. Toutes les pièces en matière plastique de l'appareil sont caractérisées par des abréviations standard internationales (p. ex. PS polystyrène). Ceci permet de les trier lors de la mise au rebut de l'appareil pour garantir un recyclage respectueux de l'environnement.

Veillez vous informer auprès de votre revendeur spécialisé ou de votre commune pour en savoir plus concernant les différentes possibilités de mise au rebut.

L'emballage et ses parties constituantes ne sont pas des jouets ; les tenir hors de portée des enfants. Risque d'étouffement dû au carton ondulé et aux feuilles.

Remarques pour des essais comparatifs

Sur la feuille supplémentaire "Remarques pour des essais comparatifs" vous trouverez les conditions pour les essais comparatifs. Les valeurs de consommation pour les programmes correspondants figurent dans la notice d'utilisation succincte.

Généralités

- Les appareils de base encastrables ou intégrés, montés par la suite comme appareils fixes, doivent être installés de manière à ne pas pouvoir basculer, p. ex. à l'aide de vis fixées dans le mur ou sous une plaque de travail continue, elle-même vissée aux armoires contiguës.
- Pour le modèle suisse uniquement : L'appareil peut être monté directement dans un bloc-cuisine entre des cloisonnages en bois ou en plastique. Si l'appareil n'est pas branché par le biais d'une prise de courant mâle, un coupe-circuit sur tous les pôles avec un intervalle de coupure minimal de 3 mm est nécessaire côté installation pour respecter les consignes de sécurité correspondantes.

Installation

Pour garantir un bon fonctionnement de l'appareil, celui-ci doit être raccordé correctement. Les données d'amenée et d'évacuation ainsi que les puissances connectées doivent correspondre aux critères retenus dans les paragraphes suivants et dans les instructions de montage.

Lors du montage, respectez l'ordre des étapes de travail suivant :

- Contrôle à la livraison
- Mise en place
- Branchement des eaux usées
- Branchement d'eau d'appoint
- Branchement électrique

Livraison

Le bon fonctionnement de votre lave-vaisselle a été soigneusement contrôlé à l'usine. Des petites taches d'eau résiduelles provenant de ce contrôle sont cependant encore visibles. Elles disparaissent cependant après le premier lavage.

Mise en place

Les cotes de montage nécessaires figurent dans les instructions de montage. Ajustez l'horizontalité de l'appareil à l'aide des pieds réglables. Lors de cette opération, veillez à ce que l'appareil soit bien stable.

Branchement des eaux usées

Les étapes de travail nécessaires sont décrites dans les instructions de montage ; le cas échéant, montez le siphon avec une tubulure d'écoulement. Branchez le tuyau d'évacuation des eaux usées à la tubulure d'écoulement du siphon à l'aide des pièces jointes.

Veillez à ce que le tuyau d'écoulement ne soit pas coudé, comprimé ou enroulé sur lui-même. (vérifiez qu'aucun couvercle de fermeture ne gêne l'écoulement des eaux usées !)

Branchement d'eau d'appoint

Branchez l'eau d'appoint au robinet d'eau à l'aide des pièces jointes conformément aux instructions de montage. Veillez à ce que le raccordement d'eau d'appoint ne soit pas coudé, comprimé ou enroulé sur lui-même.

Lors du remplacement de l'appareil, utilisez toujours un nouveau tuyau d'amenée d'eau pour le raccordement à l'approvisionnement en eau ; l'ancien tuyau d'amenée ne doit jamais être réutilisé.

Veillez à ce que le raccordement d'eau d'appoint ne soit pas coudé, comprimé ou enroulé sur lui-même.

Pression de l'eau:

0,5 bar minimum, 10 bars maximum. Si la pression du réseau dépasse 10 bars, intercalez un détendeur.

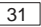
Débit d'arrivée d'eau:

10 litres/minute minimum.


Température de l'eau:

Utilisez de préférence de l'eau froide. L'eau chaude ne doit pas dépasser 60 °C maxi. à l'arrivée.

Raccordement électrique

Raccordez l'appareil uniquement à une prise à contacts de terre conforme, branchée sur du courant alternatif 230 V. La plaque signalétique  indique le type de fusible requis.

La prise de courant doit se trouver à proximité du lave-vaisselle.

En cas d'utilisation d'un disjoncteur différentiel, n'utiliser qu'un type arborant le label . Seul un disjoncteur de ce type garantit sa conformité à la réglementation en vigueur.

Démontage

Respecter impérativement l'ordre de démontage suivant: tout d'abord, débranchez complètement l'appareil du secteur.

Débranchez la fiche mâle de la prise de courant.

Fermez l'arrivée d'eau.

Débranchez les flexibles d'écoulement et d'arrivée d'eau.

Retirez les vis de fixation se trouvant sous le plan de travail. Le cas échéant, démontez la plinthe.

Tirez l'appareil vers vous et faites suivre prudemment le flexible pour qu'il ne se coince pas.

Transport

Videz le lave-vaisselle. Fixez les pièces mobiles. Transportez toujours l'appareil à la verticale.

- Si vous couchez l'appareil, l'eau résiduelle peut pénétrer dans les organes de commande et perturber ultérieurement le déroulement des programmes.
- Pour vider l'appareil, procédez comme suit:
 - Ouvrez le robinet d'eau.
 - Enclenchez l'appareil.
 - Sélectionner le programme **[B]**.
A l'indicateur numérique, la durée s'affiche en minutes.
 - Fermez la porte.
 - Attendez 4 minutes environ.
 - Appuyez simultanément sur les touches **[A]** et **[C]** pour terminer le programme.
 - A l'indicateur numérique, la durée revient à **0**.
 - Attendez une minute de plus puis éteignez l'appareil.
 - Fermez le robinet d'eau.

Précautions contre le gel

Si vous placez l'appareil dans une pièce où il risque de geler (par ex. dans une résidence secondaire), videz-le entièrement (voir Transport).

Fermez le robinet d'eau, débranchez le flexible d'arrivée d'eau puis laissez s'écouler l'eau qu'il contenait.

Veiligheidsvoorschriften

Bij aflevering

- Controleer onmiddellijk of de verpakking en de afwasautomaat tijdens het transport beschadigd zijn. Een beschadigd apparaat niet in gebruik nemen maar contact opnemen met uw leverancier.
- Het verpakkingsmateriaal volgens de bestaande milieuvoorschriften (laten) afvoeren.
- Het karton bestaat voornamelijk uit oudpapier.
- Het opvulmateriaal is van CFK-vrij geschuimd styropor.
- Het foliemateriaal van polyetheen (PE) bestaat voor een deel uit secundaire grondstoffen.
- Het hout (indien aanwezig) is van afvalhout en onbehandeld.
- De banden (indien aanwezig) zijn van polypropeen (PP).

Bij de installatie

- Het apparaat volgens het installatie- en montagevoorschrift plaatsen en aansluiten.
- Tijdens het installeren mag de afwasautomaat niet op het lichtnet zijn aangesloten.
- Overtuig u ervan dat het aardings-systeem van de elektrische huisinstallatie volgens de geldende elektrotechnische voorschriften is geïnstalleerd.
- De elektrische aansluitvoorwaarden moeten overeenkomen met de gegevens op het typeplaatje van de afwasautomaat.
- Voor een goede stabiliteit van het apparaat mogen integreerbare of onderbouwapparaten alleen onder een doorlopend werkblad worden ingebouwd dat aan de kasten ernaast is vastgeschroefd.

- Na het plaatsen van het apparaat moet de stekker gemakkelijk te bereiken zijn.
- Niet bij alle modellen:
Het kunststof huis aan de water-aansluiting bevat een elektrisch ventiel. In de toevoerslang bevinden zich de aansluitingsleidingen. De slang niet doorsnijden en het kunststof huis niet in water onderdompelen.



Waarschuwing

Als het toestel niet in een nis staat en daardoor een zijwand toegankelijk is, dan moeten de deurscharnieren om veiligheidsredenen bedekt worden (gevaar voor verwondingen).

De afdekkingen krijgt u als extra toebehoren bij de klantendienst of uw dealer.

Dagelijks gebruik

- De afwasautomaat alleen in het huishouden en voor het aangegeven doel: het afwassen van huishoudelijk serviesgoed, gebruiken.
- Niet op de geopende deur gaan zitten of staan. Het apparaat kan kantelen.
- Het water in de spoelruimte is geen drinkwater.
- Doe geen oplosmiddel in de spoelruimte. Kans op explosie!
- Tijdens het programmaverloop de deur alleen voorzichtig openen. Er bestaat gevaar dat er water uit het apparaat spuit.

Bij kinderen in het huishouden

- Kleine kinderen mogen niet met de afwasautomaat spelen of deze bedienen.
- Kleine kinderen uit de buurt van afwasmiddelen en glansspoelmiddelen houden.
- Kleine kinderen uit de buurt van de geopende afwasautomaat houden. Er kunnen nog resten afwasmiddel in het apparaat zijn achtergebleven.

Kinderbeveiliging *

* niet bij alle modellen

Bekijk eerst de afbeeldingen in de omslag.

- 40 Kinderbeveiliging inschakelen
- 41 Deur met ingeschakelde kinderbeveiliging openen
- 42 Kinderbeveiliging uitschakelen

Bij schade

- Reparaties mogen alleen door een vakkundig monteur worden uitgevoerd.
- Bij reparaties mag het apparaat niet op het lichtnet zijn aangesloten. Stekker uit het stopcontact trekken of de zekering in de meterkast uitschakelen. Alleen aan de stekker trekken, niet aan de aansluitkabel. Kraan dichtdraaien.

Bij het afvoeren van het apparaat

- Afgedankte apparaten onmiddellijk onbruikbaar maken waardoor ongevallen worden voorkomen. Stekker uit het stopcontact trekken, aansluitkabel doorknippen en de deursluiting onklaar maken.
- Het apparaat volgens de bestaande milieuvorschriften (laten) afvoeren.



Waarschuwing

Kinderen kunnen in het toestel ingesloten raken (verstikkingsgevaar) of in andere situaties terechtkomen.

Daarom: Stekker uittrekken, netkabel afsnijden en weggooien. Deurslot zodanig kapot maken dat de deur niet meer sluit.

Kennismaking met het apparaat

De afbeeldingen van het bedieningspaneel en van de binnenkant van het apparaat zijn op de laatste uitklapbare bladzijde van deze brochure afgedrukt. A.u.b. vóór het lezen deze bladzijde openklappen.

Bedieningspaneel

- 1 Hoofdschakelaar
- 2 Toets starttijd kiezen
- 3 Cijferindicatie/
programmaverloopindicatie
- 4 Indicatie zout bijvullen
- 5 Indicatie glansspoelmiddel bijvullen
- 6 Handgreep voor het openen van de deur
- 7 Programmatoetsen
- 8 Extra functies *

* niet bij alle modellen

Binnenkant van het apparaat

- 20 Bovenste servieskorf met etagère
- 21 Extra bestekkorf voor de bovenste servieskorf *
- 22 Bovenste sproeiarm
- 23 Onderste sproeiarm
- 24 Zoutreservoir met bijvul-indicatie *
- 25 Zeven
- 26 Bestekkorf
- 27 Onderste servieskorf
- 28 Vergrendeling
- 29 Reservoir voor glansspoelmiddel met bijvulindicatie
- 30 Afwasmiddelbakje
- 31 Typeplaatje

* niet bij alle modellen

Inkopen voordat u het apparaat voor het eerst in gebruik neemt:

- zout
- afwasmiddel
- glansspoelmiddel

Gebruik enkel producten die geschikt zijn voor de vaatwasmachine.

Wateronthardingsinstallatie

Voor een goed afwasresultaat heeft de afwasautomaat zacht water, d.w.z. water met weinig kalk nodig. Anders zetten zich witte kalkresten op het serviesgoed en de binnenkant van de spoelruimte af.

Leidingwater met een te hoge hardheidsgraad moet voor gebruik in de afwasautomaat onthard, d.w.z. ontkalkt worden.

Dit gebeurt met behulp van speciaal zout in de wateronthardingsinstallatie van de afwasautomaat.

De instelling en daarmee de benodigde hoeveelheid zout zijn afhankelijk van de hardheidsgraad van het leidingwater.

Instellen van de wateronthardingsinstallatie

(zie korte handleiding)

Zout bijvullen

Werking van het zout

Tijdens het afwassen wordt het zout automatisch uit het zoutreservoir in de wateronthardingsinstallatie gespoeld waar de kalk wordt opgelost. De kalkhoudende oplossing wordt uit de afwasautomaat gepompt. Daarna functioneert het onthardingssysteem weer. Het regenereren functioneert alleen als het zout in het water is opgelost.

De schroefdop van het voorraadreservoir **24** openen.

Voordat u het apparaat voor het eerst in gebruik neemt: ca. 1 l water in het zoutreservoir gieten.

Gebruik hiervoor de meegeleverde doseerhulp.

Het zoutreservoir hierna met zoveel zout (**geen tafelsout**) vullen tot het vol is (max. 1,5 kg). Als u het reservoir met zout vult, wordt het water verdrongen en loopt het weg. Daarom moet dit altijd onmiddellijk vóór het inschakelen van de afwasautomaat gebeuren. (Om corrosie te voorkomen.) Hiermee bereikt u dat de overlopende zoutoplossing direct wordt verdund en weggespoeld. Verwijder vervolgens de zoutresten rond de vulopening en schroef het reservoir dicht. De schroefdop niet schuin erop draaien.



De indicatie zout bijvullen **4** op het bedieningspaneel brandt eerst en gaat na enige tijd uit als zich een voldoende zoutconcentratie heeft gevormd.



Attentie

Bij het instellen op **0** mag u geen regeneerzout gebruiken omdat er tijdens het afwassen geen zout verbruikt wordt. De indicatie voor zout is uitgeschakeld. Bij het instellen op **1** tot **7** moet het zoutreservoir met zout worden gevuld.



Attentie!



Het zoutreservoir nooit met afwasmiddel vullen. Hierdoor gaat de onthardingsinstallatie kapot.

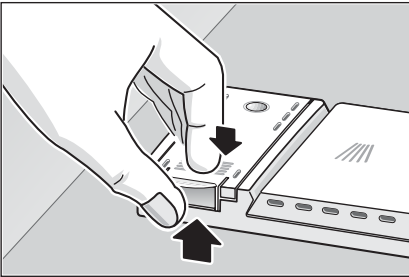
Indicatie zout bijvullen

Zodra in het bedieningspaneel de indicatie zout bijvullen **4** brandt, moet u onmiddellijk vóór de volgende afwasbeurt zout bijvullen.

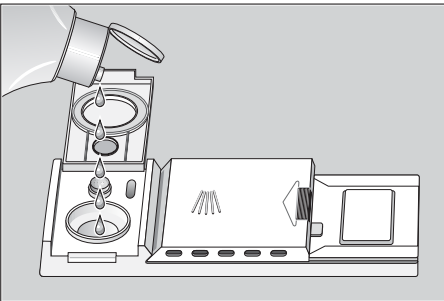
Vullen met glansspoelmiddel

Glansspoelmiddel wordt gebruikt om de glazen helder en het serviesgoed zonder strepen te laten opdrogen.

- Deksel van het voorraadreservoir voor glansspoelmiddel **[29]** openklappen.
Druk hiertoe op de markering  op het deksel en open tegelijkertijd het deksel met het bedieningslijpje .



- Glansspoelmiddel in de vulopening gieten tot de indicatie donker wordt.
- Deksel sluiten tot u een klik hoort.



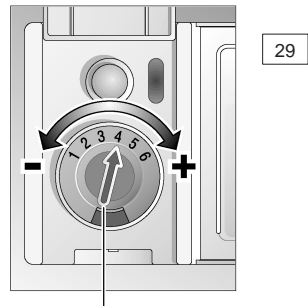
Attentie!

Gebruik alleen glansspoelmiddel dat geschikt is voor huishoudelijke afwasautomaten. Gemorst glansspoelmiddel kan bij de volgende afwasbeurt tot overmatige schuimvorming leiden. Het eraast gegoten glansspoelmiddel daarom met een doekje verwijderen.

Instellen van de juiste dosering van glansspoelmiddel

De dosering van de hoeveelheid glansspoelmiddel kan traploos worden ingesteld. De instelknop is door de fabriek op 4 ingesteld.

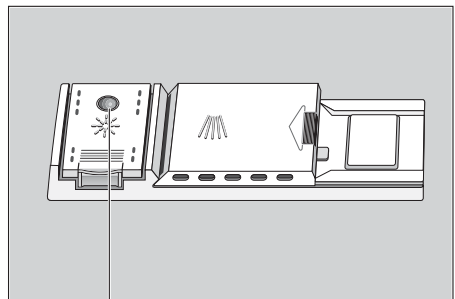
Verander de instelling van de instelknop voor glansspoelmiddel als er strepen voor glansspoelmiddel als er strepen (draaien in richting $-$) of watervlekken (draaien in richting $+$) op het serviesgoed achterblijven.



Instelknop voor glansspoelmiddel

Indicatie glansspoelmiddel bijvullen

Zolang de indicatie glansspoelmiddel bijvullen op het bedieningspaneel **[5]** (niet bij alle modellen) of bij de doseerinrichting **[29]** donker is, is er genoeg glansspoelmiddel aanwezig.



Indicatie glansspoelmiddel bijvullen

Ongeschikt servies

In uw afwasautomaat mag u het volgende niet afwassen:

- Bestek en servies met houten onderdelen. Ze logen uit en worden lelijk; ook de gebruikte lijm is niet bestand tegen de optredende temperaturen.
- Gevoelige gedecoreerde glazen, kunstnijverheidsservies en -vazen, speciaal antiek of niet meer te vervangen serviesgoed. De decoraties waren nog niet bestand tegen het afwassen in een afwasautomaat.

Niet geschikt zijn bovendien kunststof voorwerpen die gevoelig zijn voor heet water, koperen en tinnen serviesgoed. Geglazuurd serviesgoed met decoraties en voorwerpen van zilver en aluminium kunnen bij het afwassen gaan verkleuren of verbleken. Ook sommige soorten glas (bijv. voorwerpen van kristal) kunnen dof worden nadat ze vele malen zijn afgewassen. Verder hoort materiaal dat water absorbeert, zoals sponzen en doeken, niet in de afwasautomaat thuis.

Tip:

Koop voortaan alleen nog serviesgoed waarbij staat aangegeven dat het geschikt is voor de afwasautomaat.



Attentie!

Serviesgoed dat bevuild is met as, kaarsvet, smeerolie of verf mag niet in de afwasautomaat worden afgewassen.

Schade aan glas en serviesgoed

Oorzaken:

- glassoort en fabricagewijze van het glas;
- chemische samenstelling van het afwasmiddel;
- temperatuur van het water en programmaduur van de afwasautomaat.

Advies:

- gebruik glas en porcelein dat door de fabricant aangeduid wordt als geschikt voor afwasautomaten.
- Gebruik afwasmiddel dat het serviesgoed ontziet. U kunt dit informeren bij de fabricant van het afwasmiddel.
- Kies een programma met een zo laag mogelijke temperatuur en een korte programmaduur.
- Om beschadigingen te voorkomen glas en bestek na afloop van het programma zo snel mogelijk uit de afwasautomaat halen.

Serviesgoed sorteren

Serviesgoed inruimen

Grove etensresten verwijderen.
Voorspoelen onder stromend water is niet nodig.

Het serviesgoed als volgt inruimen:

- alle soorten vaatwerk zoals kopjes, glazen, pannen etc. met de opening naar beneden zetten.
- Serviesgoed met een ronding of een holte schuin in de servieskorf zetten zodat het water er vanaf kan lopen.
- Het serviesgoed moet stevig staan en mag niet wankelen.
- De twee sproeiarmen moeten ongehinderd kunnen ronddraaien.

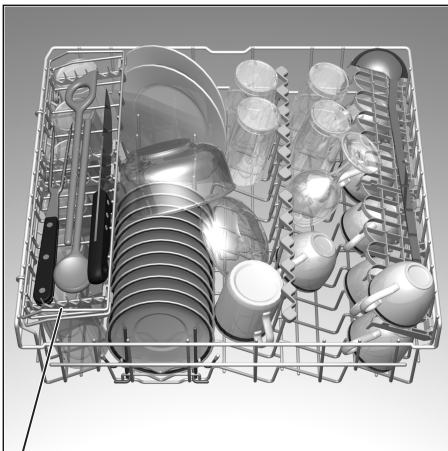
Heel kleine stukken kunnen niet in de machine gewassen worden omdat ze makkelijk uit de manden kunnen vallen.

Vaatwerk uit de machine halen

Om te vermijden dat waterdruppels van de bovenste mand op het vaatwerk in de onderste mand vallen, is het aan te raden om eerst de onderste en dan de bovenste mand te legen.

Kopjes en glazen

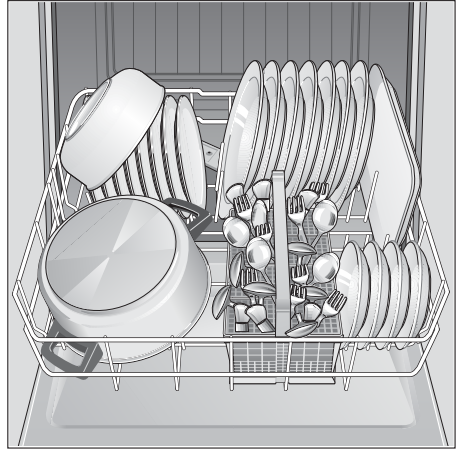
Bovenste servieskorf 20



* niet bij alle modellen

Pannen

Onderste servieskorf 27



Bestek

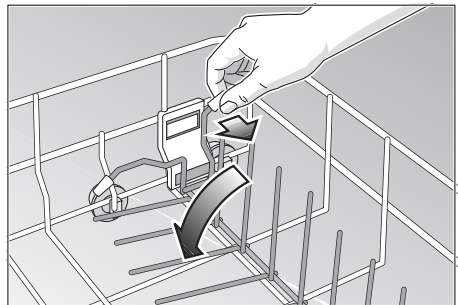
Bestek altijd ongesorteerd met het eetvlak naar boven inruimen (wees voorzichtig met messen/lemmets). Op deze manier kan de sproeistraal elk stuk bestek beter bereiken.

Om verwondingen te voorkomen: lange en puntige voorwerpen en messen op de etagère (bij sommige modellen) of op de messen-etagère (tegen meerprijs) leggen.

Omklapbare bordensteunen *

* niet bij alle modellen

De bordensteunen zijn omklapbaar waardoor pannen en schalen praktischer kunnen worden ingeruimd.



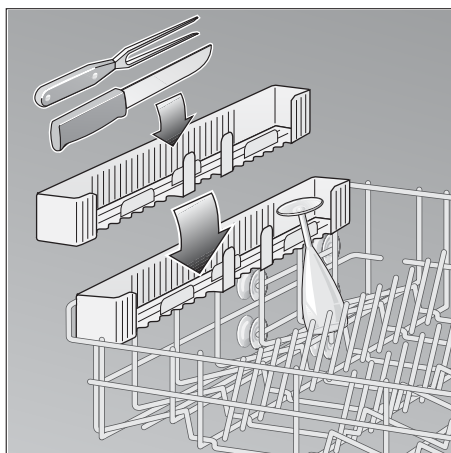
Bakplaat-sproeikop *

* niet bij alle modellen

Bekijk eerst de afbeeldingen in de omslag. Grote bakplaten of roosters kunt u met behulp van de bakplaat-sproeikop reinigen: bovenste servieskorf eruit halen en de sproeikop erin zetten zoals afgebeeld. De bakplaten volgens de afbeelding inruimen, zodat de sproeistraal alle delen kan bereiken (maximaal 4 bakplaten en 2 roosters).

Messen-etagère *

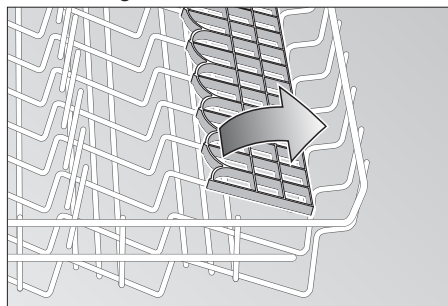
* niet bij alle modellen



De etagère *

* niet bij alle modellen

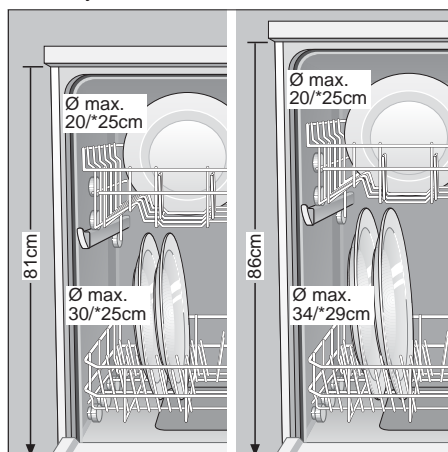
Hoge glazen en glazen op een hoge voet niet tegen het servies maar tegen de rand van de etagère laten leunen.



Lange voorwerpen, voorsnij- en slacouverts, polpelops of messen op de etagère leggen zodat de sproeiarmen ongehinderd kunnen ronddraaien. U kunt de etagère naar wens in- en uitklappen.

Verstellen van de korfhoogte *

* niet bij alle modellen

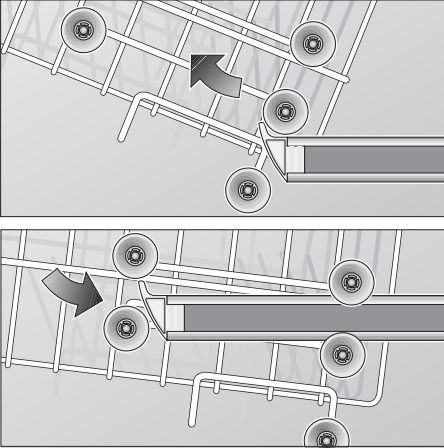


De bovenste servieskorf kan – indien gewenst – in de hoogte versteld worden om in de bovenste of in de onderste servieskorf meer ruimte te maken voor hoger serviesgoed.

Afhankelijk van de uitvoering van de bovenste servieskorf in uw model afwasautomaat kunt u kiezen uit een van de volgende manieren om te werk te gaan:

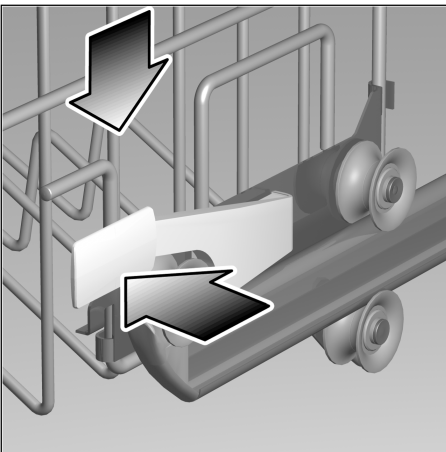
bovenste servieskorf met boven en onder een paar rollen

- De bovenste servieskorf uittrekken.
- De bovenste servieskorf eruit halen en op de bovenste resp. onderste rollen weer inhangen.

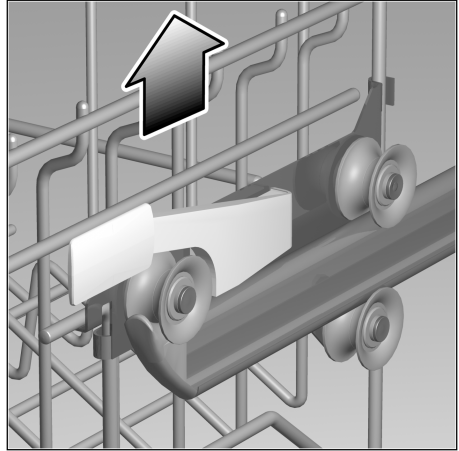


Bovenste servieskorf met hendels aan de zijkant (Rackmatic)

- De bovenste servieskorf uittrekken.



- Om de korf te laten zakken: de twee hendels links en rechts aan de buitenkant van de korf één voor één naar binnen drukken. Hierbij altijd de korf aan de zijkant met één hand aan de bovenste rand vasthouden. Hiermee voorkomt u dat de korf plotseling naar beneden valt (waardoor het serviesgoed beschadigd kan worden).



- Om de korf op te tillen: de korf aan de zijkant aan de bovenste rand vastpakken en naar boven trekken.
- Overtuig u ervan dat de korf – voordat u hem weer in het apparaat schuift – aan beide zijden op dezelfde hoogte staat. Anders kan de deur van het apparaat niet dicht en heeft de bovenste sproeiarm geen verbinding met het aansluitpunt van de watertoevoer.

Afwasmiddelen

Attentie

U kunt in uw afwasautomaat de in de handel verkrijgbare vloeibare of poedervormige afwasmiddelen, resp. tabletten gebruiken (geen hand-afwasmiddel!).

Er zijn momenteel drie soorten afwasmiddel verkrijgbaar:

1. met fosfaat en chloor
2. met fosfaat en zonder chloor
3. zonder fosfaat en zonder chloor

Bij gebruik van afwasmiddel zonder fosfaat kan er bij hard leidingwater eerder witte aanslag op het serviesgoed en de wanden van de spoelruimte ontstaan. U kunt dit vermijden door een grotere hoeveelheid afwasmiddel te doseren.

Afwasmiddel zonder chloor heeft een geringere bleekwerking. Dit kan leiden tot een versterkte aanslag van thee of tot verkleuringen op kunststof onderdelen.

De oplossing in dit geval:

- het gebruik van een sterker afwasprogramma of
- het doseren van een grotere hoeveelheid afwasmiddel of
- het gebruik van een afwasmiddel met chloor.

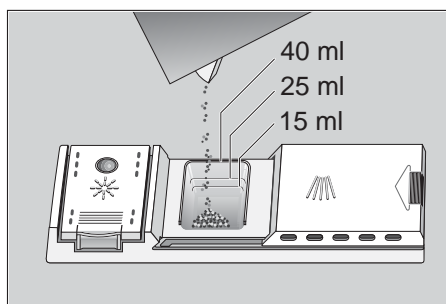
Of een afwasmiddel geschikt is voor zilveren voorwerpen vindt u op de verpakking van het afwasmiddel.

Heeft u nog andere vragen, dan raden wij u aan contact op te nemen met de fabrikant van het afwasmiddel.

Afwasmiddelbakje met doseerhulp

De indeling in het afwasmiddelbakje biedt hulp bij de juiste dosering van het afwasmiddel.

Het afwasmiddelbakje bevat bij de onderste lijn 15 ml afwasmiddel en bij de middelste lijn 20 ml. Een vol afwasmiddelbakje bevat 40 ml afwasmiddel.



Attentie!

Als het afwasmiddelbakje nog dicht is: vergrendeling opzij drukken om het te openen.

Vullen met afwasmiddel

- Het afwasmiddelbakje met afwasmiddel vullen.

Neem voor een juiste dosering de gegevens van de fabrikant op de verpakking van het afwasmiddel in acht.

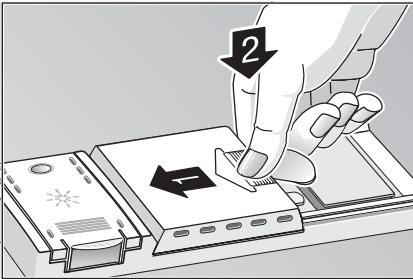
Bij het programma „Intensief” ca. 10–15 ml afwasmiddel extra op de deur van het apparaat strooien.



Besparingstip

Bij het mono-afwassysteem resp. als het serviesgoed niet erg vuil is, kunt u normalerwijze volstaan met minder afwas-middel dan is aangegeven.

- Deksel van het afwasmiddelbakje sluiten: (1) deksel dichtschuiven en tot slot (2) licht erop drukken zodat de sluiting hoorbaar vastklikt.



- Bij gebruik van tabletten vindt u op de verpakking waar u de tabletten moet gebruiken (bijv. in de bestekkorf, het afwasmiddelbakje etc.). Let erop dat ook bij gebruik van tabletten het deksel van het afwasmiddelbakje gesloten is.

⚠ ATTENTIE ! BELANGRIJKE AANWIJZINGEN BIJ HET GEBRUIK VAN GECOMBINEERDE REINIGINGSPRODUCTEN

Neem bij het gebruik van zogenaamde gecombineerde reinigingsproducten die het gebruik van bijv. glansspoelmiddel of zout overbodig moeten maken, de volgende belangrijke aanwijzingen in acht:

- Sommige producten met geïntegreerd glansspoelmiddel werken alleen in bepaalde programma's optimaal.
- Bij apparaten met automatische programma's hebben dergelijke producten meestal niet het gewenste effect.
- Producten die het gebruik van regenererzout overbodig maken, kunnen alleen binnen een bepaald waterhardheidsbereik gebruikt worden.
- Als u deze gecombineerde producten wilt gebruiken, lees dan de gebruiksaanwijzing van deze producten of eventuele aanwijzingen op de verpakking nauwkeurig door!

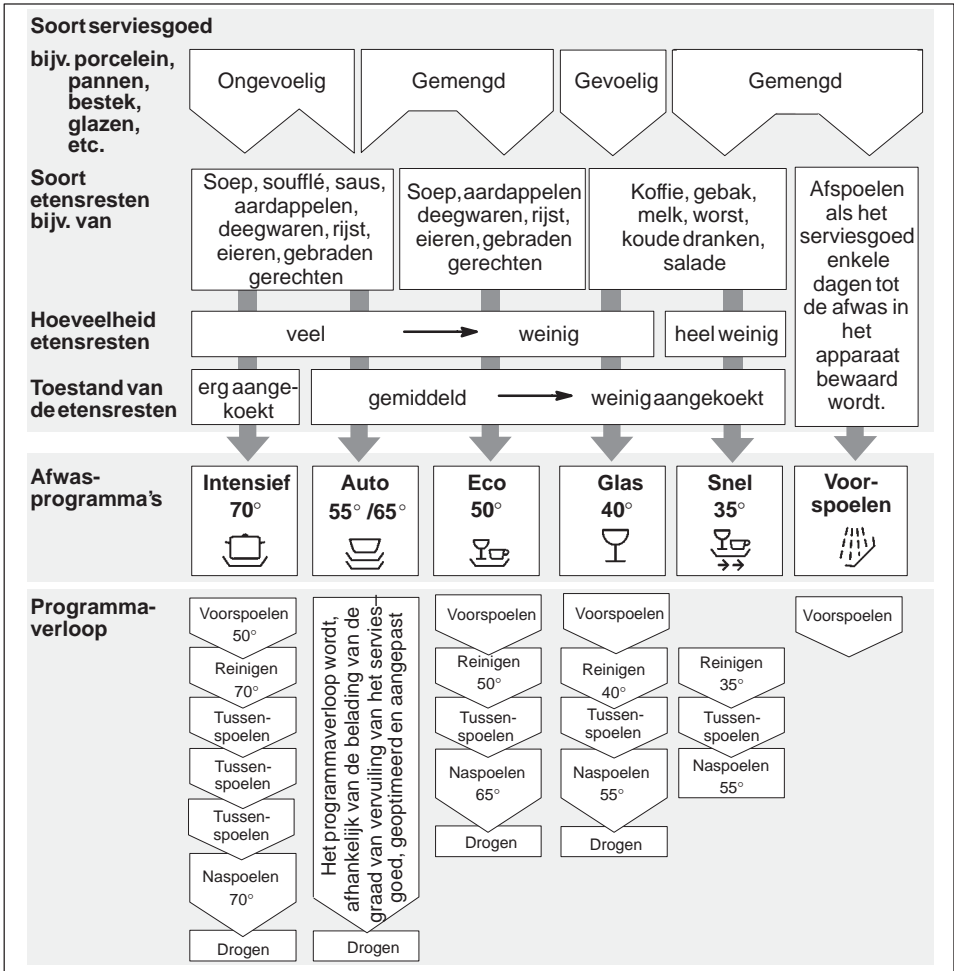
Neem in geval van twijfel contact op met de fabrikant van het reinigingsmiddel, vooral als:

- het serviesgoed na afloop van het programma erg nat is.
- er kalkaanslag ontstaat.

Bij klachten die direct verband houden met het gebruik van deze producten, kunnen wij niet aansprakelijk gesteld worden!

Programma-overzicht

In dit overzicht staat het maximaal mogelijke aantal programma's vermeld. De bij uw apparaat behorende programma's kunt u op het bedieningspaneel aflezen.



Programmakeuze

Aan de hand van het soort en de hoeveelheid serviesgoed, resp. van de etenresten kunt u in het programma-overzicht het juiste door u in te stellen programma vinden.

De bijbehorende programmagegevens vindt u in de korte handleiding.

Afwassen



Besparingstip

Bij een niet vol beladen machine kunt u meestal gebruik maken van een minder sterk programma.

Programmagegevens

De programmagegevens hebben betrekking op normale omstandigheden. Door:

- verschillen in de hoeveelheid serviesgoed
- de temperatuur van het toegevoerde water
- de druk in de waterleiding
- de omgevingstemperatuur
- toleranties in de netspanning
- en de onvermijdelijke toleranties in het apparaat (bijv. temperatuur, hoeveelheid water, ...)

kunnen grotere afwijkingen optreden.

De waarden van het waterverbruik hebben betrekking op instelwaarde 4 van de waterhardheid.

Aqua-Sensor

De Aqua-Sensor is een optisch meetsysteem waarmee de vertroebeling van het afwaswater wordt gemeten. Met infrarood licht kan de vervuiling van het water door losgeweekte etensresten, zoals ei, vet en haverhout, herkend worden.

De Aqua-Sensor werkt in alle programma's met voorspoelen. Als na afloop van het voorspoelen het afwaswater nog „schoon” is, dan wordt het water verder gebruikt voor de aansluitende reinigingsfase. Is het water te vuil, dan wordt het afgepompt en door vers water vervangen. Op deze manier wordt het waterverbruik bij „geringe” vervuiling van het serviesgoed met ca. 4 liter water verminderd.

Inschakelen van het apparaat

- Hoofdschakelaar 1 inschakelen. De indicaties van het laatst gekozen programma branden. Dit programma begint als u geen andere programmatoets 7 hebt ingedrukt.
- Het programmaverloop start automatisch.

Einde van het programma

Het programma is afgelopen als er op de cijferindicatie 3 een  verschijnt.

Uitschakelen van het apparaat

Enkele minuten na afloop van het programma:

- Hoofdschakelaar 1 uitschakelen.
- Kraan dichtdraaien (niet van toepassing bij apparaten met Aqua-Stop).
- Na afkoeling het serviesgoed uit het apparaat halen.

Onderbreking van het programma

- Hoofdschakelaar 1 uitschakelen.
- De lichtindicatie gaat uit. Het programma blijft opgeslagen in het geheugen.
- Bij aansluiting op warm water of als de machine al is opgewarmd en de deur van het apparaat geopend werd, de deur eerst een paar minuten op een kier laten staan en daarna dichtdoen. Anders kan door expansie de deur van het apparaat openspringen.
- Om het programma door te laten gaan: hoofdschakelaar weer inschakelen.

Starttijd kiezen

U kunt het programma tot 19 uur later (in stappen van een uur) laten starten.

- Apparaat inschakelen.
- Onmiddellijk de toets starttijd kiezen indrukken. De cijferindicatie springt op **1h**.
- De toets starttijd kiezen net zolang indrukken tot de aangegeven tijd aan uw wens voldoet.
- Om de gekozen starttijd te wissen: toets starttijd kiezen net zolang indrukken tot op de cijfer-indicatie **0h** verschijnt.

Tot de starttijd kunt u het programma willekeurig veranderen.

Resttijdindicatie

De resttijdindicatie corrigeert zichzelf. Aan het begin van het programma geeft deze de vermoedelijke duur van het programma aan. Deze tijd is gebaseerd op het ervoor gebruikte programma resp. op de duur van het programma bij het testen in de fabriek. Tijdens het programmaverloop wordt de tijd tot het einde van het programma aangegeven. Hierbij wordt de resttijd, afhankelijk van de temperatuur van het toegevoerde water en van de hoeveelheid serviesgoed, gecorrigeerd.

Intensief drogen

Door de functie „intensief drogen” te activeren bereikt u door een hogere temperatuur tijdens het naspoelen een nog beter droogresultaat.

- Programmatoets ingedrukt houden en de hoofdschakelaar inschakelen.
- Beide toetsen loslaten.
Op de cijferindicatie knippert een **i** (aan) of een **o** (uit).
- Om de instelling te veranderen de programmatoets indrukken.
- Hoofdschakelaar uitschakelen.
De instelling blijft in het geheugen opgeslagen.

Programma afbreken (Reset)

- Alleen als de hoofdschakelaar is ingeschakeld:
Programmatoetsen en gedurende ca. 3 sec. tegelijkertijd indrukken.
De cijfer-indicatie geeft **0** aan.
- Deur sluiten.
- Het programma is binnen ca. 1 minuut afgelopen.
- Hoofdschakelaar na afloop van het programma uitschakelen.
- Afwasmiddelbakje sluiten.

Om een nieuw programma te starten de hoofdschakelaar weer inschakelen en het gewenste programma kiezen.

Wijzigen van het programma

Nadat u het apparaat hebt ingeschakeld, kunt u binnen 2 min. een ander programma instellen.

Als het programma hierna gewijzigd moet worden, dan worden eerst de al gestarte programma-onderdelen (bijv. reinigen) afgewerkt.

De nieuw aangegeven resttijd bestaat uit de resttijd van het vorige programma-onderdeel en de resttijd van het nieuw gekozen programma.

Extra functies *

* niet bij alle modellen



Inweken *

Het extra programma inweken loopt vóór het hoofdprogramma af. In dit extra programma kan in de onderste servieskorf serviesgoed (bijv. pannen, schalen etc.) worden ingeweekt en voorgespoeld. Als u wilt inweken moet u vóór het starten van het programma de toets „Inweken” indrukken. Wij raden u aan ca. 5 g afwasmiddel extra op de deur van het apparaat te strooien.



Tijdverkorting *

Door de toets „Tijdverkorting” in te drukken worden de droogfase en de afwastijd verkort. Het afwas- en droogresultaat worden door de tijdverkorting verminderd.



Afwassen in de bovenste servieskorf *

Bij een kleine afwas (bijv. glazen, kopjes, borden) vult u alleen de bovenste servieskorf en schakelt u het programma „bovenste servieskorf” in. Hierbij moet de onderste servieskorf leeg zijn. Om af te wassen iets minder afwasmiddel gebruiken dan wordt aangeraden bij een volle belading van de afwasautomaat.



Afwassen in de onderste servieskorf *

Bij een kleine afwas (bijv. borden, pannen, schalen) vult u alleen de onderste servieskorf en schakelt u het programma „onderste servieskorf” in. Hierbij moet de bovenste servieskorf leeg zijn. Om af te wassen iets minder afwasmiddel gebruiken dan wordt aangeraden bij een volle belading van de afwasautomaat.

Schoonmaken en onderhoud

Regelmatige controle en onderhoud van het apparaat dragen ertoe bij defecten te voorkomen. Dit bespaart u tijd en ergernis. Daarom moet u af en toe de afwasautomaat goed controleren.

Algemene toestand van de machine

Spoelruimte controleren op aanslag van vet en kalk.


Als u zulke aanslag aantreft:

- afwasmiddelbakje met afwasmiddel vullen. Het apparaat zonder serviesgoed in het programma met de hoogste afwastemperatuur starten.

Deurafdichting schoonmaken:

- de deurafdichting regelmatig met een vochtig doekje afnemen om resten vuil te verwijderen.

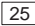
Speciaal zout

Controleer de indicatie zout bijvullen . Indien nodig zout bijvullen.

Glansspoelmiddel

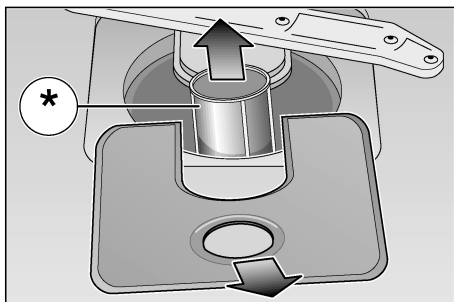
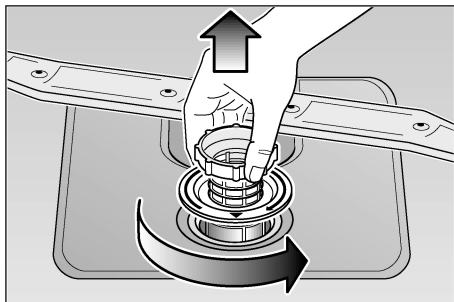
Controleer de indicatie glansspoelmiddel bijvullen op het bedieningspaneel  resp. de indicatie in het voorraadreservoir . Indien nodig glansspoelmiddel bijvullen.

Zeven

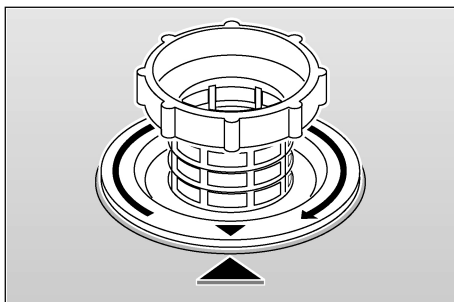
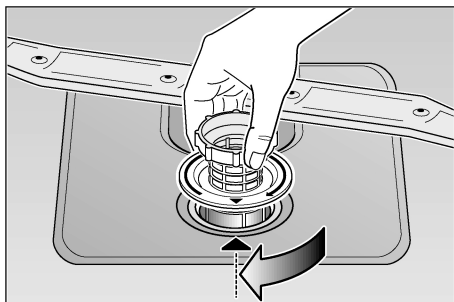
De zeven  zorgen ervoor dat grove etensresten in het spoelwater niet in de afvoer pomp terecht komen. Door deze etensresten kunnen de zeven verstopt raken.

Het zeefstelsel bestaat uit een zeefcilinder, een vlakke fijne zeef en – afhankelijk van het type apparaat – tevens uit een microzeef (*).

- Na elke afwasbeurt de zeven op etensresten controleren.
- Na het losdraaien van de zeefcilinder kunt u het zeefstelsel eruit halen. Etensresten verwijderen en de zeven onder stromend water schoonmaken.



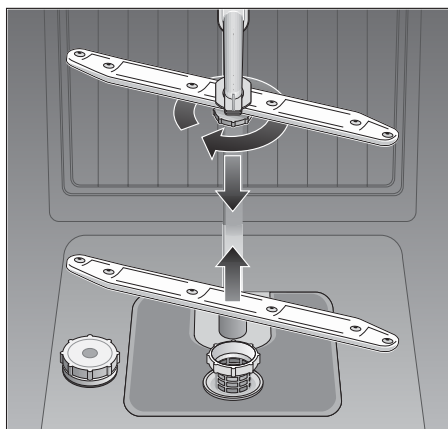
- Bij de montage: het zevensysteem erin zetten en met de zeefcilinder vastschroeven.



Sproeiarmen

Kalk en etensresten in het spoelwater kunnen de sproei-openingen en de lagers van de sproeiarmen [22] en [23] blokkeren.

- Sproeiopeningen van de sproeiarmen op verstopping door etensresten controleren.
- Eventueel de onderste sproeiarm [23] naar boven eraf trekken.
- Bovenste sproeiarm [22] eraf schroeven.
- Sproeiarmen onder stromend water schoonmaken.
- Sproeiarmen weer vastdrukken resp. vastschroeven.



Sproeiarmen

Opsporing van storingen

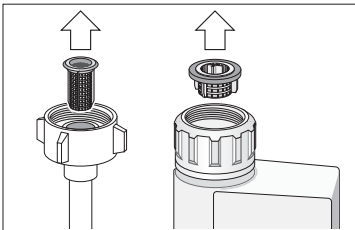
Kleine storingen zelf verhelpen

De meest voorkomende storingen in het dagelijks gebruik van het apparaat kunt u zelf verhelpen zonder de hulp van de Servicedienst in te roepen. Hiermee bespaart u kosten en bent u ervan zeker dat u het apparaat weer snel kunt gebruiken. Het volgende overzicht kan u erbij helpen de oorzaken van de ontstane storingen vinden.

Storingen

... bij het inschakelen

- **Het apparaat start niet.**
 - De zekering van de huisinstallatie is niet in orde.
 - De stekker zit niet in het stopcontact.
 - De deur van het apparaat is niet goed dicht.
 - De kraan is niet open.
 - De zeef aan de watertoevoerslang is verstopt.
- Apparaat uitschakelen en de stekker uit het stopcontact trekken. Kraan dichtdraaien. Hierna de zeef schoonmaken die zich aan de aansluiting van de toevoerslang bevindt. Tenslotte het apparaat weer op het elektriciteitsnet aansluiten, kraan opendraaien en het apparaat inschakelen.



Attentie!

Denk eraan: reparaties mogen alleen door een vakkundig monteur worden uitgevoerd. Ondeskundige reparaties kunnen aanzienlijke schade en gevaar voor de gebruiker opleveren.

... aan het apparaat

- **de onderste sproeiarm draait moeilijk**
 - Sproeiarm door kleine deeltjes of etensresten geblokkeerd.
- **Deksel van het afwasmiddelbakje kan niet gesloten worden**
 - Doseerreservoir te vol.
 - Mechanisme door vastgeplakte afwasmiddelresten geblokkeerd.
- **Controlelampjes gaan na de afwas niet uit**
 - Hoofdschakelaar nog ingeschakeld.
- **Er kleven na de afwas resten afwasmiddel in het reservoir**
 - Reservoir was bij het vullen vochtig, alleen een droog reservoir met afwasmiddel vullen.
- **Na afloop van het programma blijft er water in het apparaat staan**
 - De afvoerslang is verstopt of geknikt.
 - De zeven zijn verstopt.
 - Het programma is nog niet afgelopen. Wacht op het einde van het programma (de cijferindicatie geeft 0 aan).
 - Functie "Reset" uitvoeren.

... bij de afwas

- **Abnormale schuimvorming**
 - Handafwasmiddel in het reservoir voor glansspoelmiddel.
 - Gemorst spoelmiddel kan bij de volgende spoelbeurt tot overmatige schuimvorming leiden, daarom moet u het gemorste spoelmiddel met een doek verwijderen.
- **Het programma stopt tijdens de afwas**
 - Stroomtoevoer onderbroken.
 - Watertoevoer onderbroken.
- **Klappende geluiden tijdens de afwas**
 - Sproeiarm slaat tegen serviesgoed.
- **Kletterende geluiden tijdens de afwas**
 - Serviesgoed niet goed ingeruimd.
- **Klappende geluiden van de vul-ventielen**
 - Wordt veroorzaakt door de ligging van de waterleiding en heeft geen invloed op het functioneren van de machine. Deze geluiden kunnen niet verholpen worden.

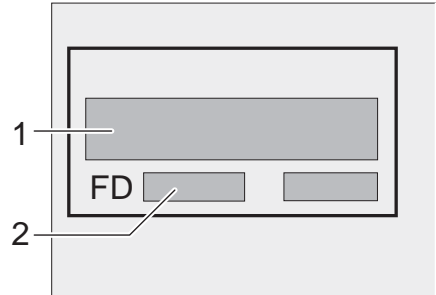
... aan het serviesgoed

- **Er blijven gedeeltelijk etensresten aan het serviesgoed plakken**
 - Het serviesgoed was niet goed ingeruimd, de waterstralen konden het oppervlak niet bereiken.
 - De servieskorf was te vol.
 - Het serviesgoed ligt tegen elkaar aan.
 - Te weinig afwasmiddel gebruikt.
 - Een te zwak programma gekozen.
 - Sproeiarmen konden niet ongehinderd ronddraaien doordat een stuk serviesgoed in de weg stond.
 - Sproeiers van de sproeiarmen zijn door etensresten verstopt.
 - De zeven zijn verstopt.
 - Zeven verkeerd ingezet.
 - Afvoerpomp geblokkeerd.
- **Er ontstaan verkleuringen op kunststof onderdelen**
 - Te weinig afwasmiddel gebruikt.
- **Er blijven gedeeltelijk witte vlekken op het serviesgoed achter, de glazen blijven melkkleurig**
 - Te weinig afwasmiddel gebruikt.
 - Hoeveelheid glansspoelmiddel te laag ingesteld.
 - Ondanks een hoge hardheidsgraad van het leidingwater geen zout toegevoegd.
 - Onthardingsinstallatie te laag ingesteld.
 - Het deksel van het zoutreservoir is niet goed vastgedraaid.
 - Als u afwasmiddel zonder fosfaat hebt gebruikt, probeer dan eens afwasmiddel met fosfaat ter vergelijking.

- **Het serviesgoed wordt niet droog**
 - Programma zonder drogen gekozen.
 - Hoeveelheid glansspoelmiddel te laag ingesteld.
 - Serviesgoed te snel uit het apparaat gehaald.
- **De glazen zien er dof uit**
 - Hoeveelheid glansspoelmiddel te laag ingesteld.
- **Resten thee of lippenstift zijn achtergebleven**
 - Het afwasmiddel heeft te weinig bleekwerking.
 - Een te lage afwastemperatuur gekozen.
- **Roestsporen op het bestek**
 - Het bestek is niet voldoende roestbestendig.
 - Het zoutgehalte in het afwaswater is te hoog.
 - Deksel van het zoutreservoir niet goed vastgedraaid.
 - Tijdens het navullen te veel zout toegevoegd.
- **De glazen worden dof en verkleuren, de aanslag kan niet worden afgewreven**
 - Een ongeschikt afwasmiddel gebruikt.
 - De glazen zijn niet geschikt voor een afwasautomaat.
- **Op glazen en bestek blijven strepen achter, de glazen zien er metaalachtig uit.**
 - Hoeveelheid glansspoelmiddel te hoog ingesteld.

Inschakelen van de Servicedienst

Als het u niet lukt de fout te verhelpen, schakel dan de Servicedienst in. Het dichtstbijzijnde adres van de Servicedienst vindt u in het telefoonboek of in de meegeleverde brochure met service-adressen. Geef aan de Servicedienst het typenummer (1) en het FD-nummer (2) op. U vindt deze gegevens op het typeplaatje op de deur van het apparaat.



Opgelet

We willen er u op wijzen dat een bezoek van een technicus van onze klantendienst naar aanleiding van een de beschreven storingen ook tijdens de garantieperiode niet kosteloos is.

Aanwijzingen

Afvoeren van de verpakking en van uw oude apparaat

Een oud apparaat is geen waardeloos afval! Door een milieuvriendelijke afvoer kunnen waardevolle grondstoffen na bewerking opnieuw gebruikt worden.

Bij afgedankte apparaten de stekker uit het stopcontact trekken, aansluitkabel doorknippen en samen met de stekker verwijderen.

Deurslot en kinderbeveiliging (indien aanwezig) onklaar maken. Hiermee voorkomt u dat kinderen zichzelf tijdens het spelen in het apparaat opensluiten en in levensgevaar geraken.

Uw nieuwe apparaat werd tijdens het transport naar u door de verpakking beschermd. Voor de verpakking wordt gebruik gemaakt van materialen die het milieu kan verdragen en die geschikt zijn voor hergebruik. Help daarom mee en zorg ervoor dat de verpakking milieuvriendelijk wordt afgevoerd. Alle kunststofdelen van het apparaat zijn gemerkt met een gestandaardiseerd afkortingsteken (bijv. >PS< polystyreen). Hierdoor kunnen de kunststof afvaldelen bij de verwerking van het apparaat voor een milieubewuste recycling gescheiden worden.

U kunt bij uw leverancier of bij de reinigingsdienst in uw gemeente informeren hoe u uw oude apparaat en het verpakkingsmateriaal van het nieuwe apparaat kunt (laten) afvoeren.

Laat kinderen niet met de verpakking en de onderdelen daarvan spelen. Kans op stikken door vouwdozen en folie.

Aanwijzingen voor vergelijkende tests

De voorwaarden voor de vergelijkende tests vindt u op het extra blad "Aanwijzingen voor vergelijkende tests". De verbruikswaarden voor de betreffende programma's vindt u in de korte handleiding.

Algemeen

- Geïntegreerde en onderbouwapparaten die achteraf als vrijstaand apparaat worden opgesteld, moeten beveiligd worden tegen kantelen, bijv. door vastschroeven aan de muur of door inbouw onder een doorlopend werkblad dat aan de kasten ernaast is vastgeschroefd.

Installatie

Om de afwasautomaat goed te laten functioneren moet hij vakkundig worden aangesloten. De gegevens van de watertoevoer en -afvoer en de elektrische aansluitwaarden moeten met de vereiste criteria overeenkomen zoals deze in de volgende alinea's resp. in het montagevoorschrift zijn beschreven.

Bij de montage de juiste volgorde van de handelingen aanhouden:

- bij aflevering controleren
- plaatsen
- aansluiten op de waterafvoer
- aansluiten op de watertoevoer
- elektrische aansluiting

Aflevering

Uw afwasautomaat werd in de fabriek zorgvuldig getest op functioneren waardoor kleine watervlekken zijn achtergebleven. Deze verdwijnen na de eerste afwas.

Plaatsing

De vereiste inbouwmaten vindt u in het montagevoorschrift. Het apparaat met behulp van de verstelbare voetjes waterpas zetten. Let erop dat het apparaat stevig staat.

Aansluiten op de waterafvoer

De noodzakelijke handelingen vindt u in het montagevoorschrift. Eventueel een sifon met aansluitnippel monteren. Afvoerslang met behulp van de meegeleverde onderdelen op de aansluitnippel van de sifon aansluiten. Let erop dat de afvoerslang niet geknikt, platgedrukt of ineengestremgeld is. (Let er ook op dat de stop niet in de wasbak zit zodat het water ongehinderd kan weglopen!)

Aansluiten op de watertoevoer

Aansluiting volgens montagevoorschrift. Toevoerslang met behulp van de meegeleverde onderdelen op de kraan aansluiten.

Let erop dat de watertoevoerslang niet geknikt, platgedrukt of ineengestremgeld is. Bij vervanging van het apparaat moet ook de watertoevoerslang voor de aansluiting op de kraan vervangen worden. De oude toevoerslang mag niet meer gebruikt worden.

Let erop dat de watertoevoerslang niet geknikt, platgedrukt of ineengestremgeld is.

Waterdruk:

minimaal 0,5 bar, maximaal 10 bar.
Bij hogere druk een reduceerventiel aanbrengen.

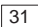

Hoeveelheid binnenstromend water:

minimaal 10 liter per minuut.

Temperatuur van het water:

bij voorkeur koud water. Warm water mag maximaal een temperatuur van 60 °C hebben.

Elektrische aansluiting

Het apparaat uitsluitend via een volgens de voorschriften aangebracht, randgeaard stopcontact op 230 volt wisselstroom aansluiten. Zie het typeplaatje  voor de vereiste zekering. Het stopcontact moet zich in de buurt van de afwasautomaat bevinden en gemakkelijk toegankelijk zijn. Bij gebruik van een aardlekschakelaar mag alleen een type met het teken  worden geïnstalleerd. Alleen deze aardlekschakelaar voldoet aan de nu geldende voorschriften.

Demontage

De volgorde van de handelingen is ook hier belangrijk:

allereerst het apparaat loskoppelen van het lichtnet.

Stekker uit het stopcontact trekken.

Watertoevoer afsluiten.

Aansluiting op de waterafvoer en -toevoer loskoppelen.

Bevestigingsschroeven onder het werkblad losdraaien.

Indien aanwezig de plint verwijderen.

Het apparaat eruit halen en de slang voorzichtig naar voren trekken.

Transport

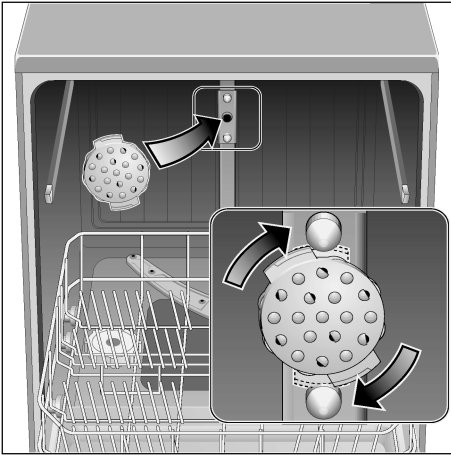
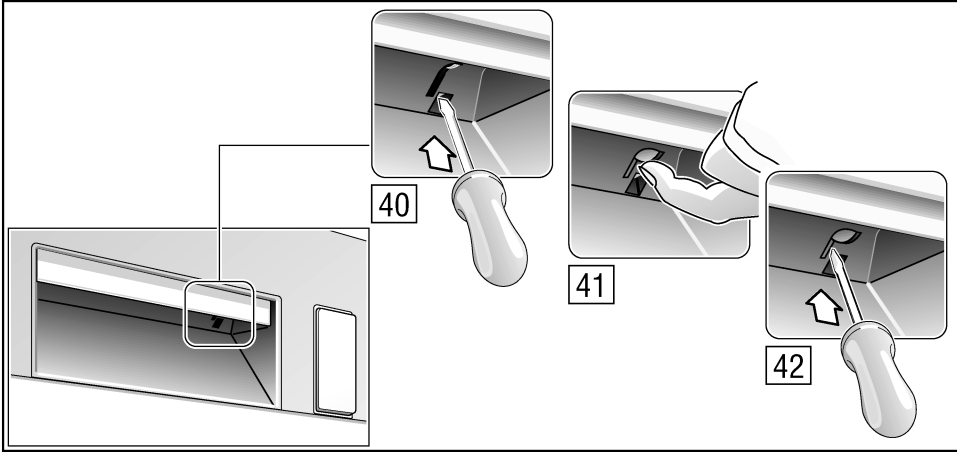
De afwasautomaat leeg laten lopen. Losse onderdelen vastzetten. Het apparaat alleen recht op vervoeren

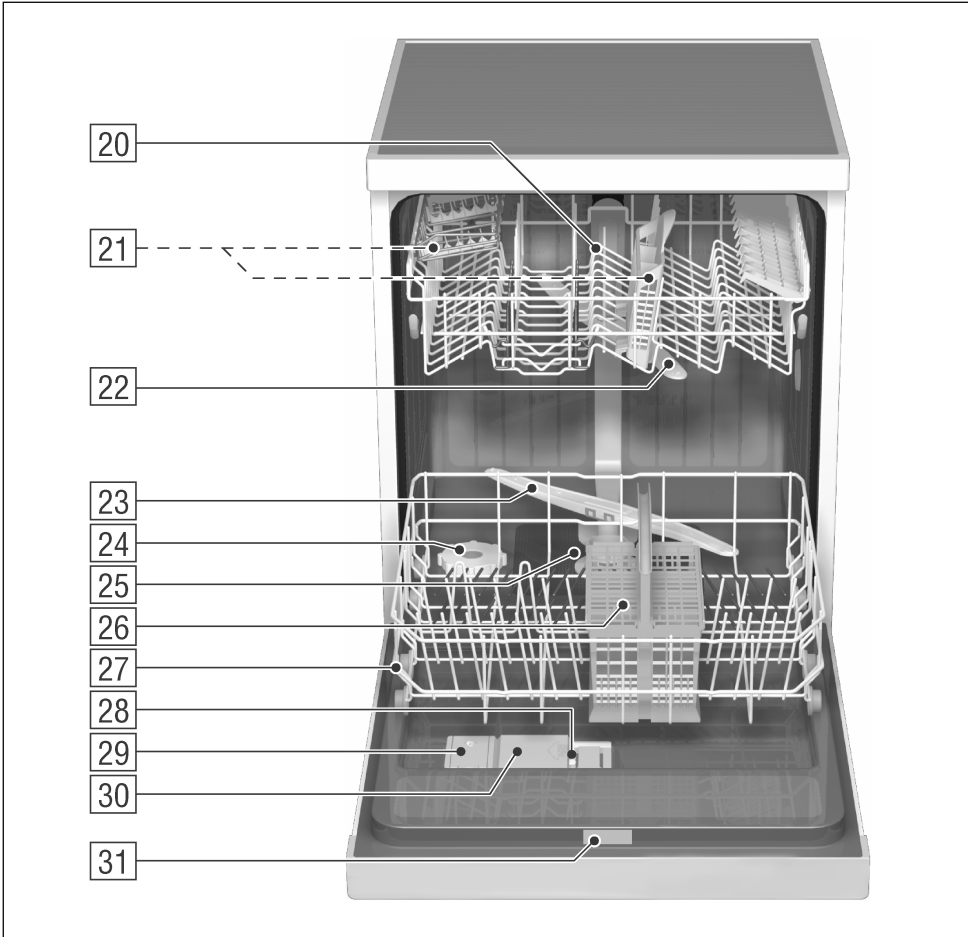
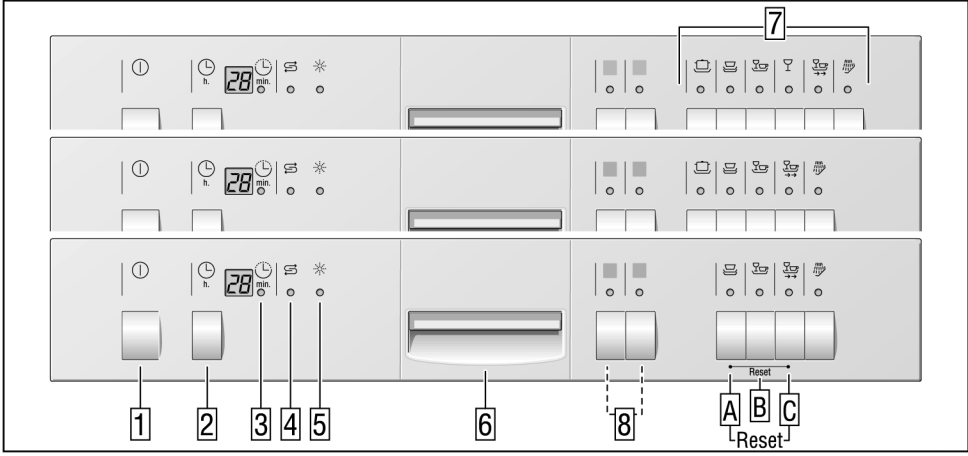
- Als het apparaat niet recht op wordt vervoerd, dan kan er resterend water in het besturingsmechanisme terechtkomen. Dit kan tot een verkeerd programmaverloop leiden.
- Het apparaat laten leeglopen op de volgende wijze:
 - Kraan opendraaien.
 - Hoofdschakelaar inschakelen.
 - Programma **B** kiezen. Op de cijferindicatie verschijnt de programmaduur in minuten.
 - Deur sluiten.
 - Ca. 4 minuten wachten.
 - Programma beëindigen door de toetsen **A** en **C** tegelijkertijd in te drukken.
 - De tijdindicatie springt weer op **0**.
 - Na één minuut het apparaat uitschakelen.
 - Kraan dichtdraaien.

Bescherming tegen vorst

Als het apparaat niet in een vorstvrije ruimte staat (bijv. in een vakantiehuisje), dan moet u het apparaat helemaal laten leeglopen (zie transport).

Kraan dichtdraaien, toevoerslang losmaken en laten leeglopen.





fr

Garantie AQUA-STOP.

(ne s'applique pas aux appareils non munis du système Aqua-Stop)

En complément à la garantie légale assurée par le vendeur au titre du contrat de vente et en complément à la garantie que nous offrons sur l'appareil, nous dédommageons l'utilisateur dans les conditions suivantes :

1. Si, par un défaut de fabrication, notre système Aqua-Stop cause des dégâts des eaux, nous dédommageons le consommateur privé.
2. Cette garantie s'applique pendant la durée de vie de l'appareil.
3. Pour pouvoir bénéficier de la garantie, l'appareil avec son système Aqua-Stop doit avoir été implanté et raccordé dans les règles de l'art conformément à notre notice. « Cette condition s'applique aussi à la rallonge (accessoire d'origine) d'Aqua-Stop posée dans les règles de l'art. » Notre garantie ne couvre pas les conduites d'alimentation ou robinetteries défectueuses arrivant jusqu'à la prise de l'Aqua-Stop.
4. Lorsqu'un appareil muni d'une vanne Aqua-Stop est en marche, il est en principe inutile de le surveiller et/ou de fermer le robinet d'eau. Fermez ce dernier uniquement si vous vous absentez de votre domicile pendant une longue période, par exemple si vous partez en vacances pendant plusieurs semaines.

nl

AQUA-STOP-garantie.

(vervalt bij apparaten zonder Aqua-Stop)

Als aanvulling op de garantie-aanspraken tegenover de verkoper in de koopovereenkomst en als aanvulling op onze garantie op het apparaat wordt u schadeloos gesteld als aan onderstaande voorwaarden wordt voldaan:

1. Als door een fout in ons Aqua-Stop-systeem waterschade wordt veroorzaakt vergoeden wij de schade aan particuliere gebruikers.
2. Deze aansprakelijkheidsgarantie geldt voor de levensduur van het apparaat.
3. Voorwaarde voor aanspraak op garantie is dat het apparaat met Aqua-Stop vakkundig en overeenkomstig ons installatievoorschrift is opgesteld en aangesloten; hiertoe behoort ook de vakkundig gemonteerde verlenging van de Aqua-Stop (origineel toebehoren). Onze garantie heeft geen betrekking op defecte toevoerleidingen of armaturen tot aan de Aqua-Stop-aansluiting op de kraan.
4. Tijdens het gebruik van een apparaat met Aqua-Stop hoeft u er in principe niet bij te blijven resp. na het gebruik om veiligheidsredenen de kraan dicht te draaien. Alleen bij langere afwezigheid, bijv. als u een paar weken op vakantie gaat, moet de kraan worden dichtgedraaid.

de

AQUA–STOP–Garantie

(entfällt bei Geräten ohne Aqua–Stop)

Zusätzlich zu Gewährleistungsansprüchen gegen den Verkäufer aus dem Kaufvertrag und zusätzlich zu unserer Gerätegarantie leisten wir Ersatz zu folgenden Bedingungen:

1. Sollte durch einen Fehler unseres Aqua–Stop–Systems ein Wasserschaden verursacht werden, so ersetzen wir Schäden privater Gebraucher.
2. Diese Haftungsgarantie gilt für die Lebensdauer des Geräts.
3. Voraussetzung des Garantieanspruchs ist, dass das Gerät mit Aqua–Stop fachgerecht entsprechend unserer Anleitung aufgestellt und angeschlossen ist. „Dies schließt auch die fachgerechte montierte Aqua–Stop–Verlängerung (Originalzubehör) mit ein.“ Unsere Garantie erstreckt sich nicht auf defekte Zuleitungen oder Armaturen bis zum Aqua–Stop–Anschluss am Wasserhahn.
4. Geräte mit Aqua–Stop brauchen Sie grundsätzlich während des Betriebs nicht zu beaufsichtigen bzw. danach durch Schließen des Wasserhahns zu sichern. Lediglich für den Fall einer längeren Abwesenheit von Ihrer Wohnung, z.B. bei mehrwöchigem Urlaub, ist der Wasserhahn zu schließen.

en

AQUA-STOP Warranty.

(not applicable to appliances without Aqua-Stop)

In addition to warranty claims against the seller based on the sales agreement and in addition to our appliance warranty we shall replace the appliance under the following conditions:

1. If damage is caused by water due to a malfunction of our Aqua-Stop system, we shall make good the damage in the case of private consumers.
2. This liability warranty is valid for the service life of the appliance.
3. The warranty claim is subject to correct installation and connection of the appliance in accordance with our instructions. "This also includes correct installation of the Aqua-Stop extension (original accessory)." Our warranty does not cover defective supply lines or fittings up to the Aqua-Stop connection on the tap.
4. In principle, it is not necessary to monitor an appliance fitted with Aqua-Stop during operation or to secure it afterwards by turning off the tap. You should only turn off the tap if you are absent from home for a prolonged period, e.g. on holiday for several weeks.

Bosch Info–Team:
DE Tel. 0180 / 5 30 40 50 (EUR 0,12/Min. DTAG)
AT Tel. 0660 / 59 95

Internet:
<http://www.bosch–hausgeraete.de>

5 600 048 840 de, en, fr, nl (8204)
634 E