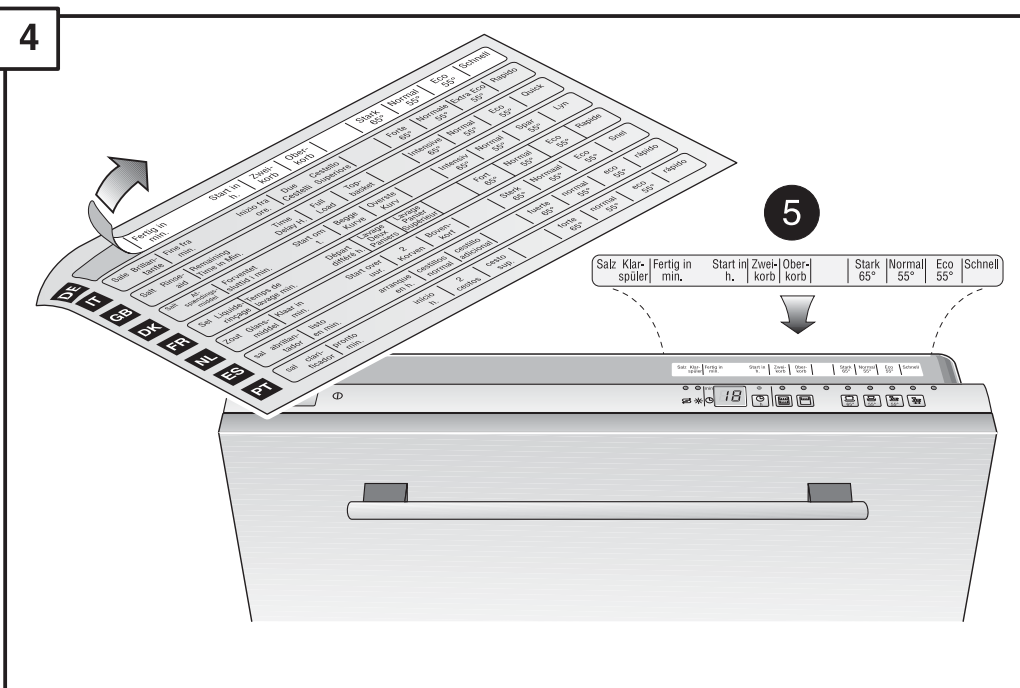
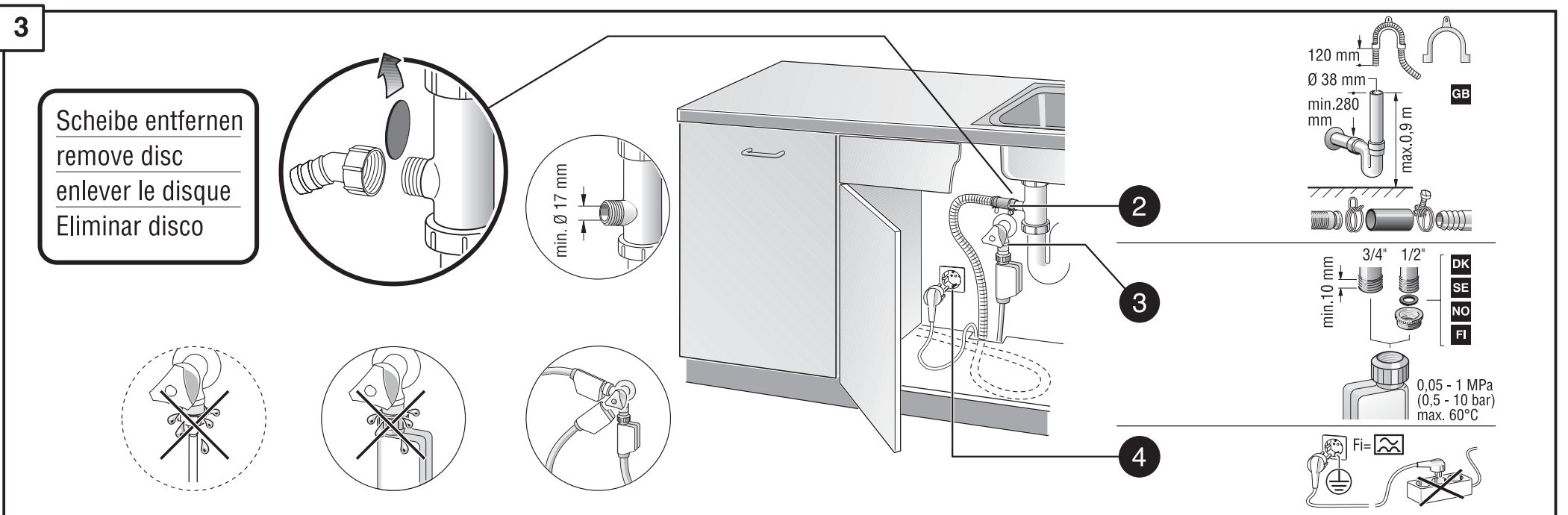
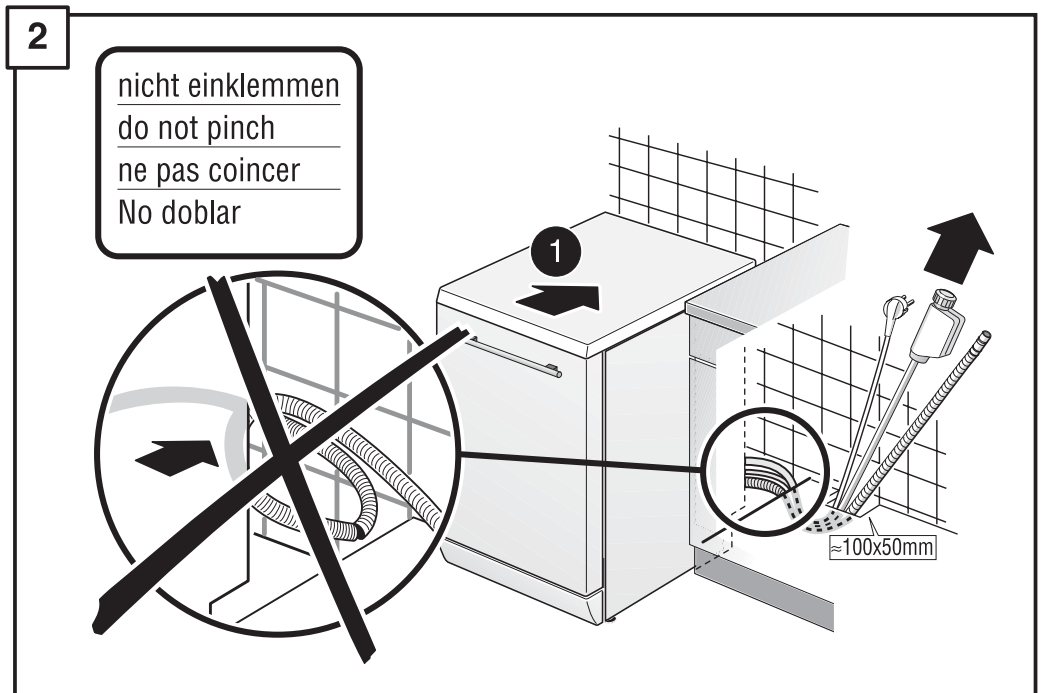
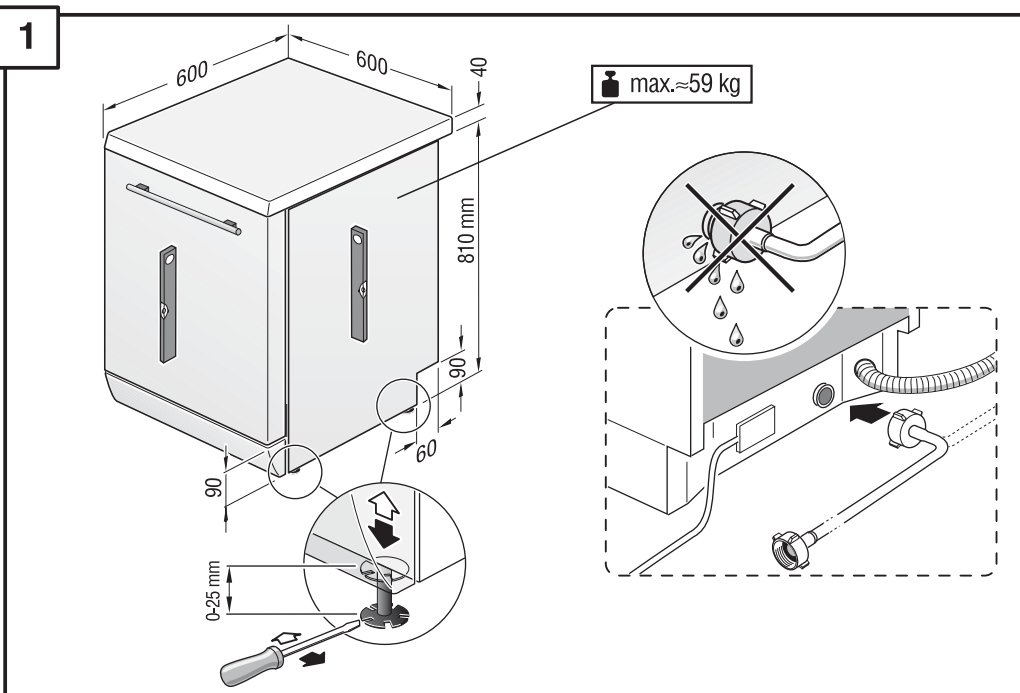
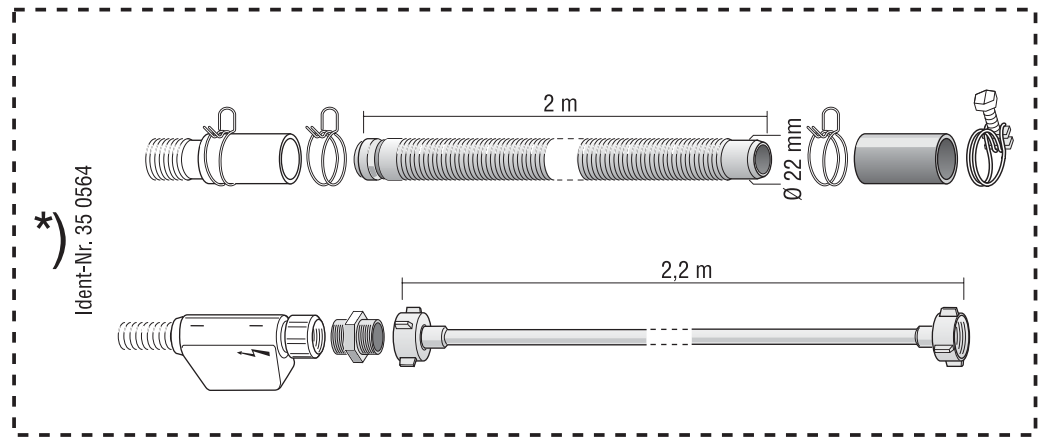


de Montageanweisung	fi Assennus ohjeet
en Assembly Instructions	da Monteringsvejledning
fr Instructions de montage	tr Montaj kılavuzu
nl Montage-Voorschriften	ru Указания по монтажу
it Istruzioni per il montaggio	pl Instrukcja montażu
el Οδηγία συναρμολόγησης	cs Montážní návod
es Instrucciones de montaje	hu Szerelési útmutató
pt Instruções de montagem	ko 조립요령
sv Monteringsanvisning	ar تعليمات التركيب
no Montasjeveiledning	zh 安裝說明



*) Über Kundendienst bzw. Handel erhältlich

*) Available from your service agent or retailer

*) Fourni par le SAV ou les revendeurs

*) Bij de Servicedienst resp. in de handel tegen meerprijs verkrijgbaar

*) In vendita presso il servizio assistenza clienti o in commercio

*) Διατίθεται από την υπηρεσία τεχνικής εξυπηρέτησης πελατών ή από το εμπόριο

*) Se puede adquirir a través del Servicio de Asistencia Técnica o en el comercio especializado

*) Pode ser adquirido nos Serviços Técnicos ou no comércio da especialidade

*) Erhältles via Service respektive handeln

*) Fåes hos kundenservice hhv. handeln

*) Saatavissa houputalvelusta tai alan liikkeistä

*) Kan købes hos serviceafdeling eller forhandler

*) Yetkili servis veya satış yerleri üzerinden tedarik edilebilir

*) Можно заказать через службу сервиса или торговую организацию

*) Do nabycia w punkcie serwisowym lub sieci handlowej

*) K dostání přes servisní službu, popř. obchod

*) A vevőszolgáltatnál ill. a kereskedelemen lehet beszerezni

*) 고객서비스 또는 대리점에서 구입

*) يمكن الحصول عليه عن طريق مركز خدمة العملاء أو في المتاجر

*) 可向售後服務站或專賣店購買

