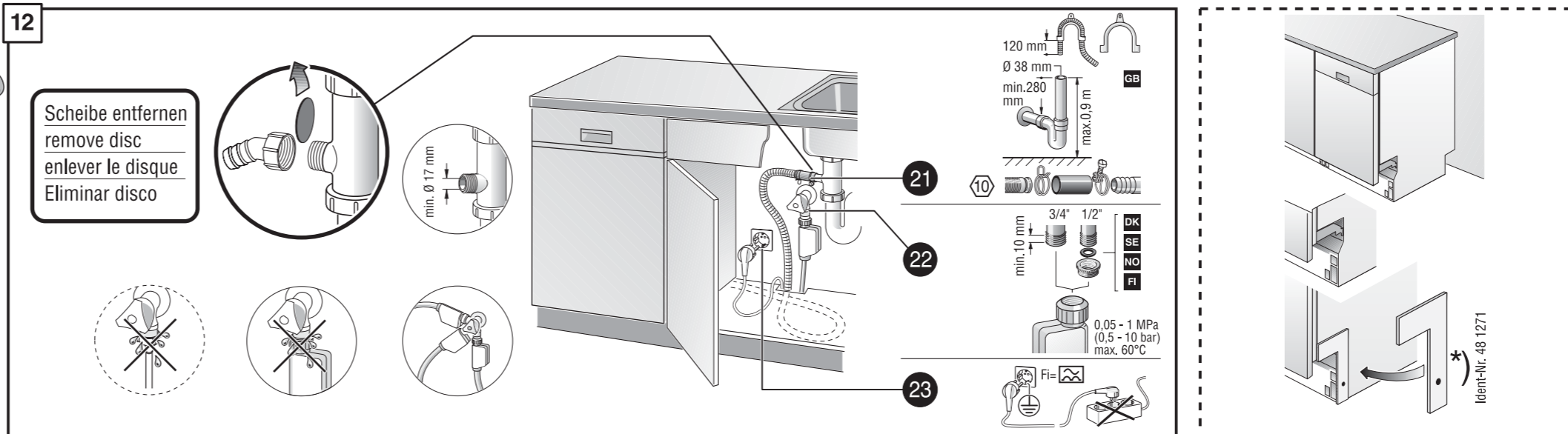
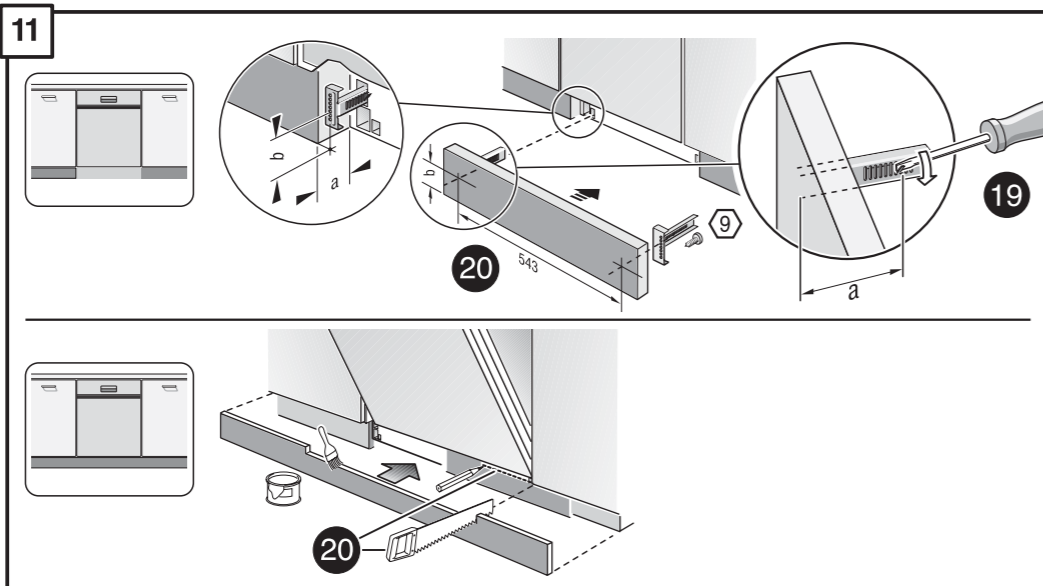
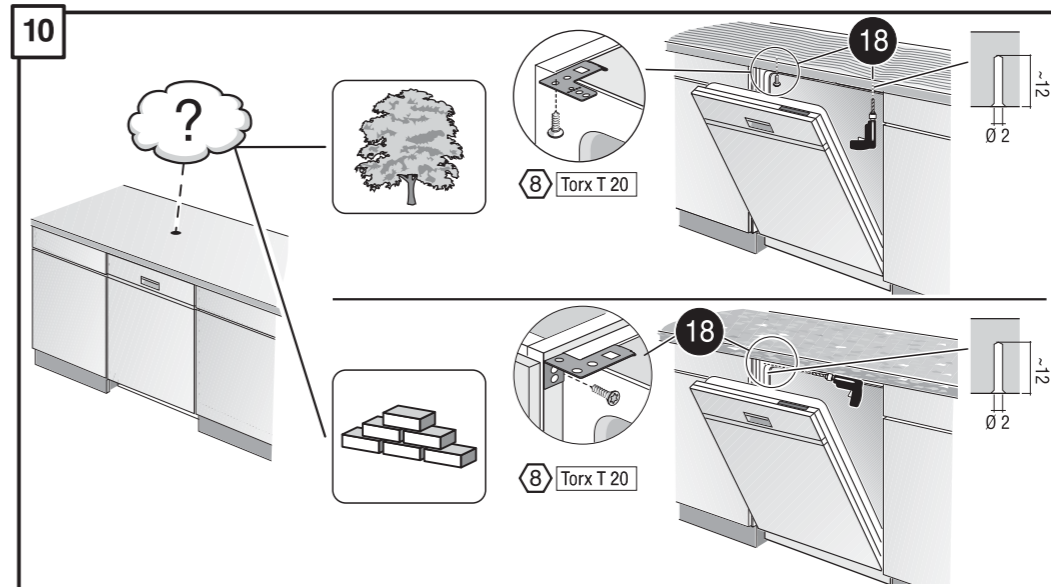
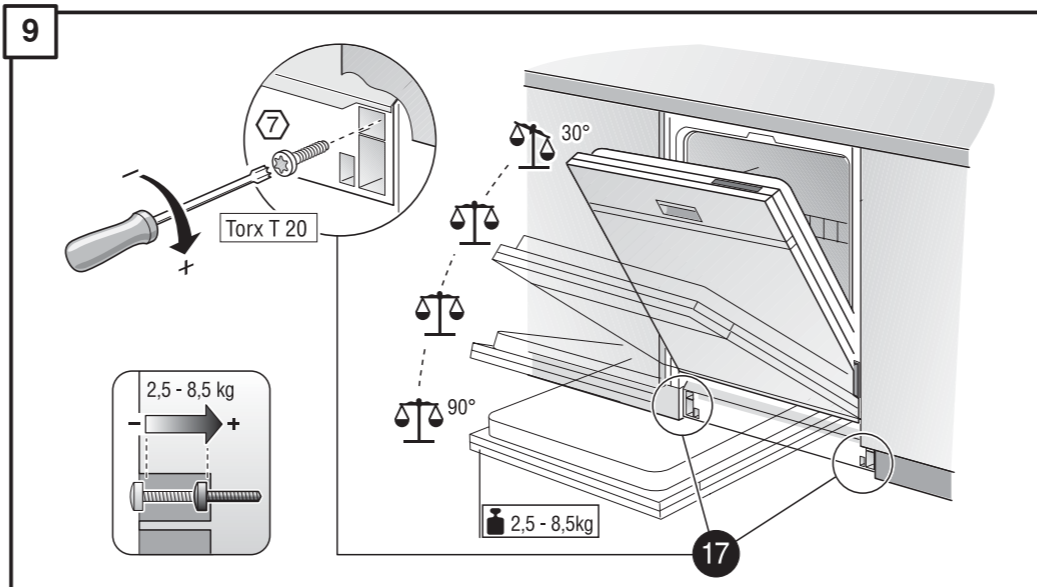
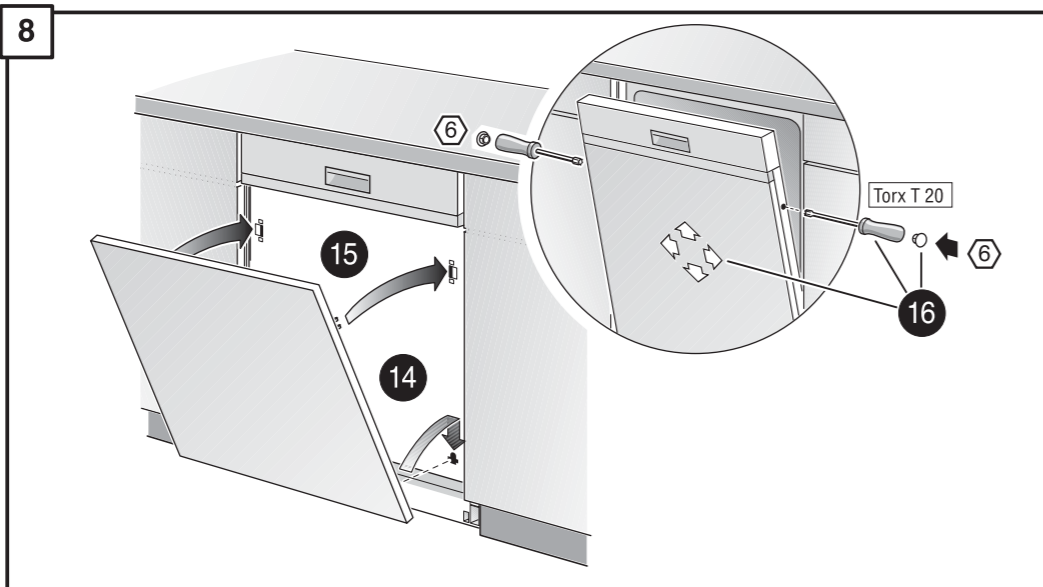
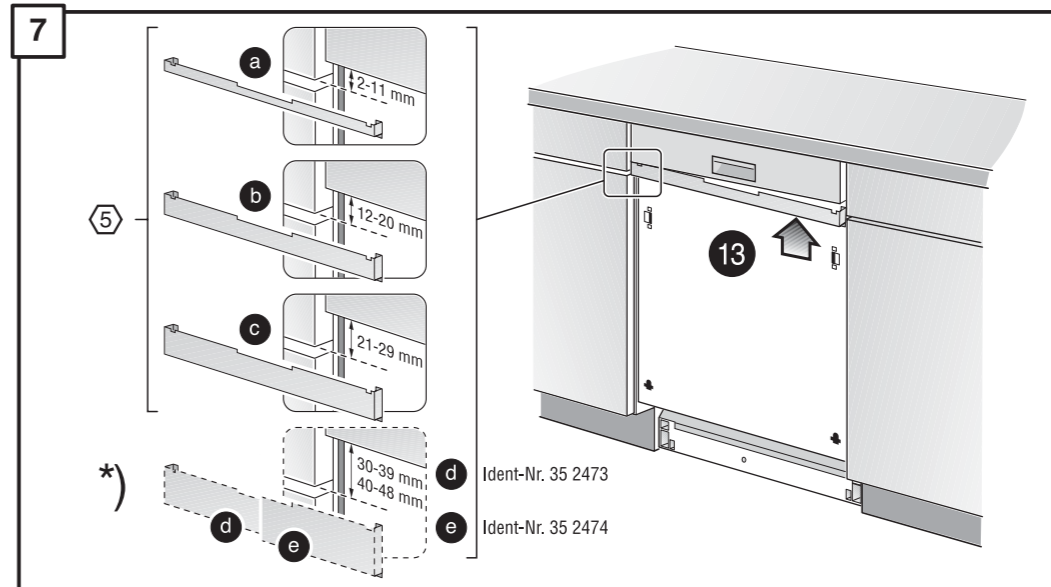
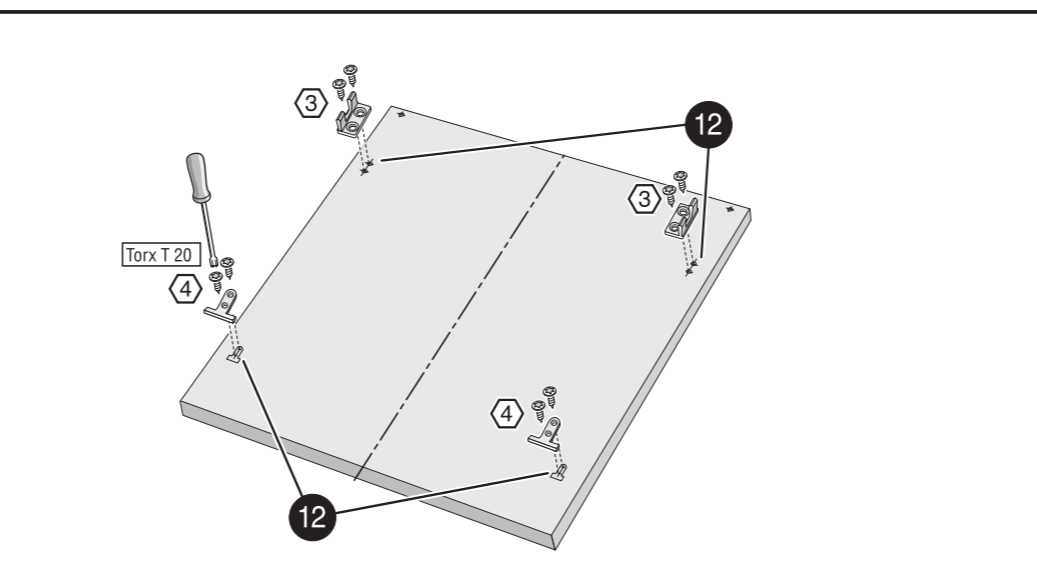
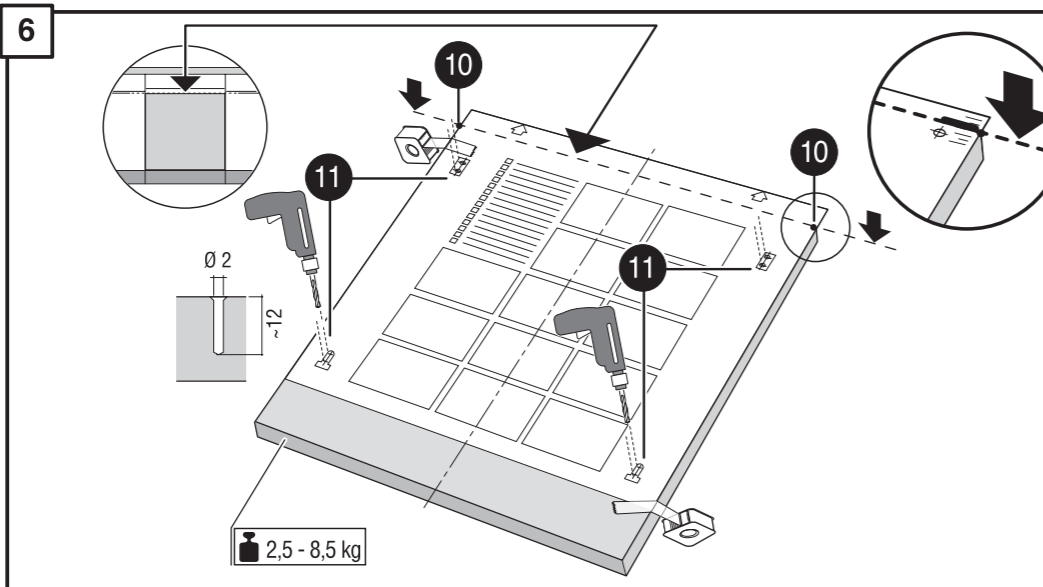
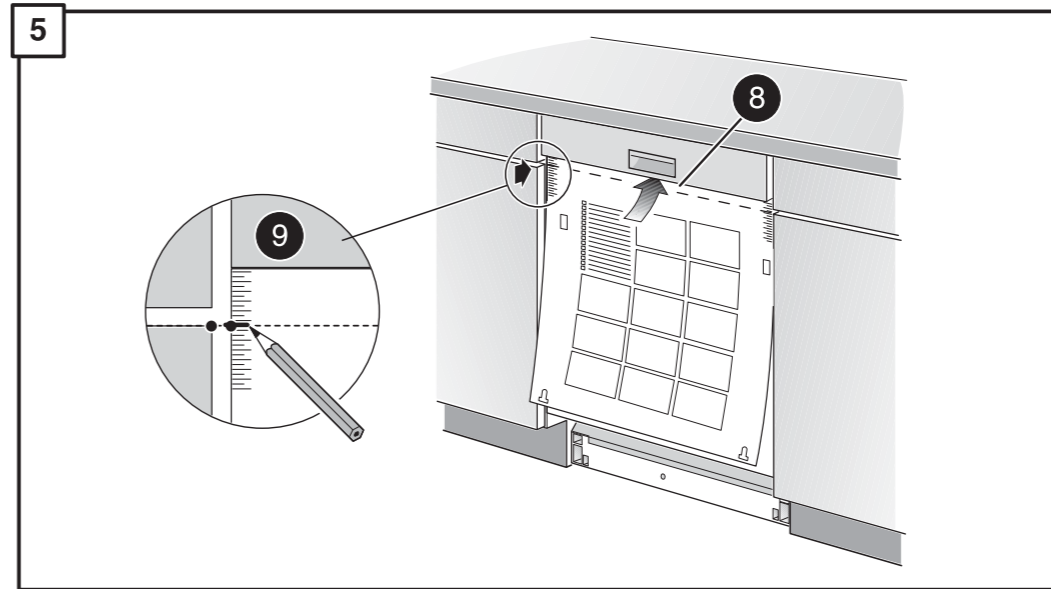
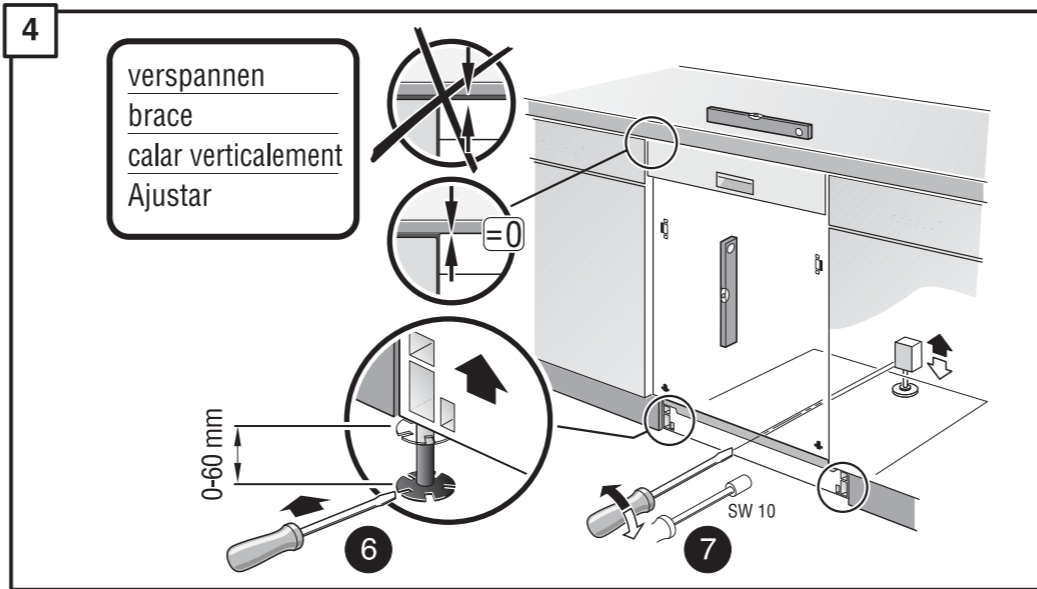
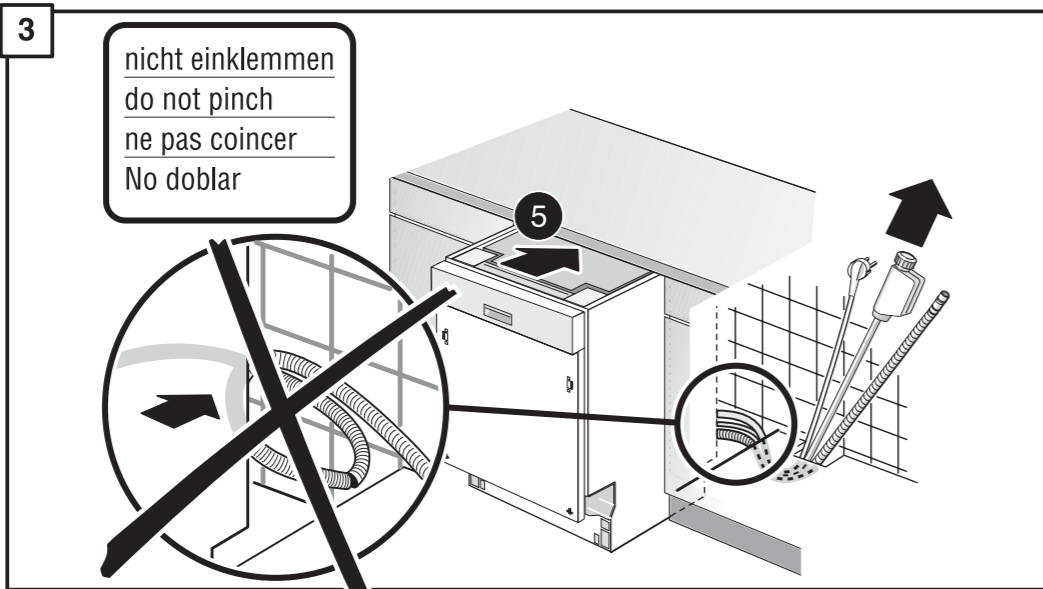
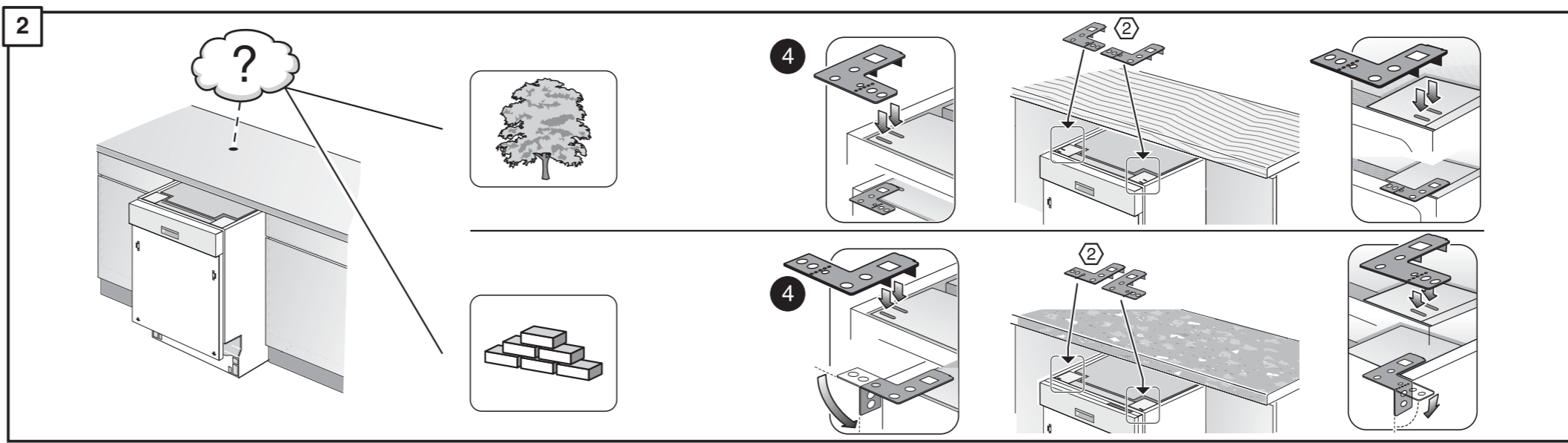
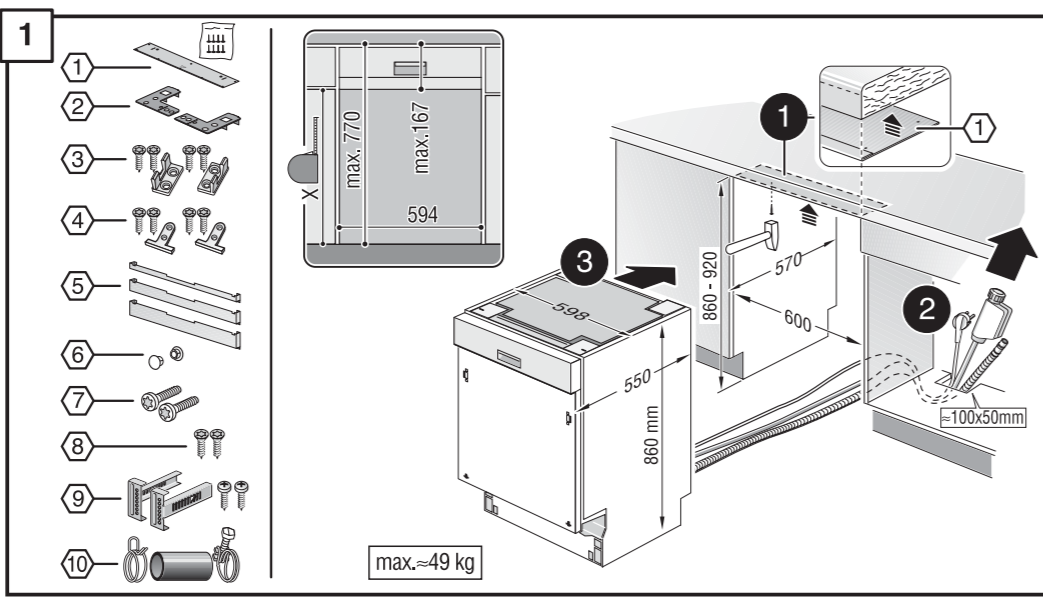


5 600 046 779 (8312)
630 / 634 I - 86 - Niro_Haube

de Montageanweisung	pt Instruções de montagem	pl Instrukcja montażu
en Assembly Instructions	sv Monteringsanvisning	cs Montážní návod
fr Instructions de montage	no Montasjeveiledning	hu Szerelési útmutató
nl Montage-Voorschriften	fi Assennus ohjeet	ko 조립요령
it Istruzioni per il montaggio	da Monteringsvejledning	ar تعليمات التركيب
el Οδηγία συναρμολόγησης	tr Montaj kılavuzu	zh 安裝說明
es Instrucciones de montaje	ru Указания по монтажу	



* Über Kundendienst bzw. Handel erhältlich
* Available from your service agent or retailer
* Fourni par le SAV ou les revendeurs
* Bij de Servicedienst resp. in de handel tegen meerprijs verkrijgbaar
* In vendita presso il servizio assistenza clienti o in commercio
* Διατίθεται από την υπηρεσία τεχνικής εξυπηρέτησης πελατών ή από το εμπόριο
* Se puede adquirir a través del Servicio de Asistencia Técnica o en el comercio especializado

* Pode ser adquirido nos Serviços Técnicos ou no comércio da especialidade
* Erhåles via Service respektive handeln
* Fåes hos kundenservice hhv. handelen
* Saatavissa hoidtopalvelusta tai alan liikkeistä
* Kan kobes hos serviceafdeling eller forhandler
* Yetkili servis veya satış yerleri üzerinden tedarik edilebilir
* Можно заказать через службу сервиса или торговую организацию

* Do nabycia w punkcie serwisowym lub sieci handlowej
* K dostání přes servisní službu, popř. obchod
* A vevőszolgálatnál ill. a kereskedelemben lehet beszerezni
* 고객서비스 또는 대리점에서 구입
* يمكن الحصول عليه عن طريق مركز خدمة العملاء أو في المتاجر
* 可向售後服務站或專賣店購買

