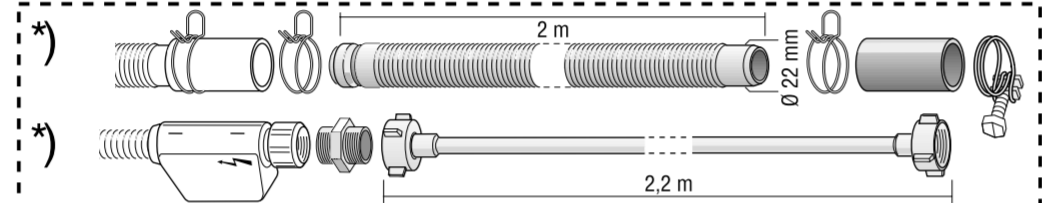


039 122

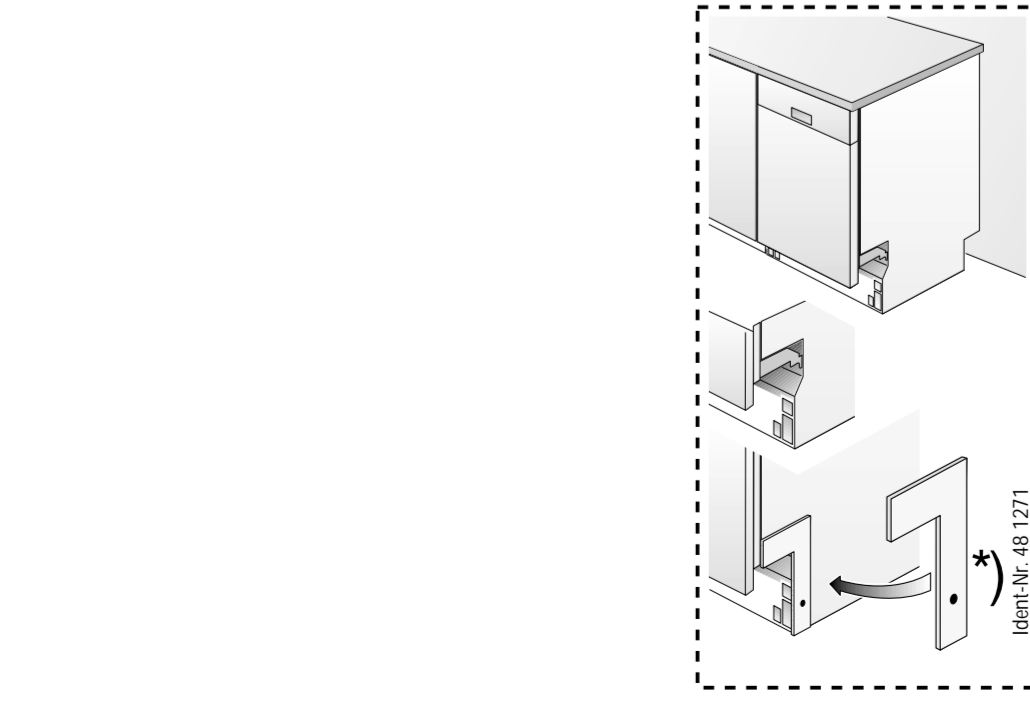
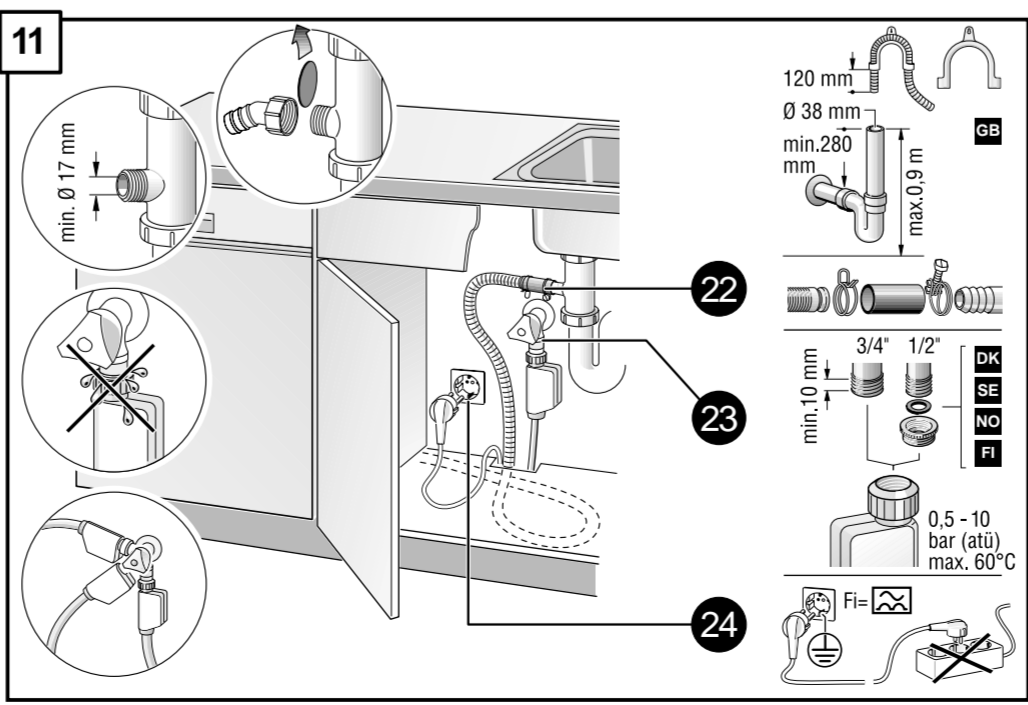
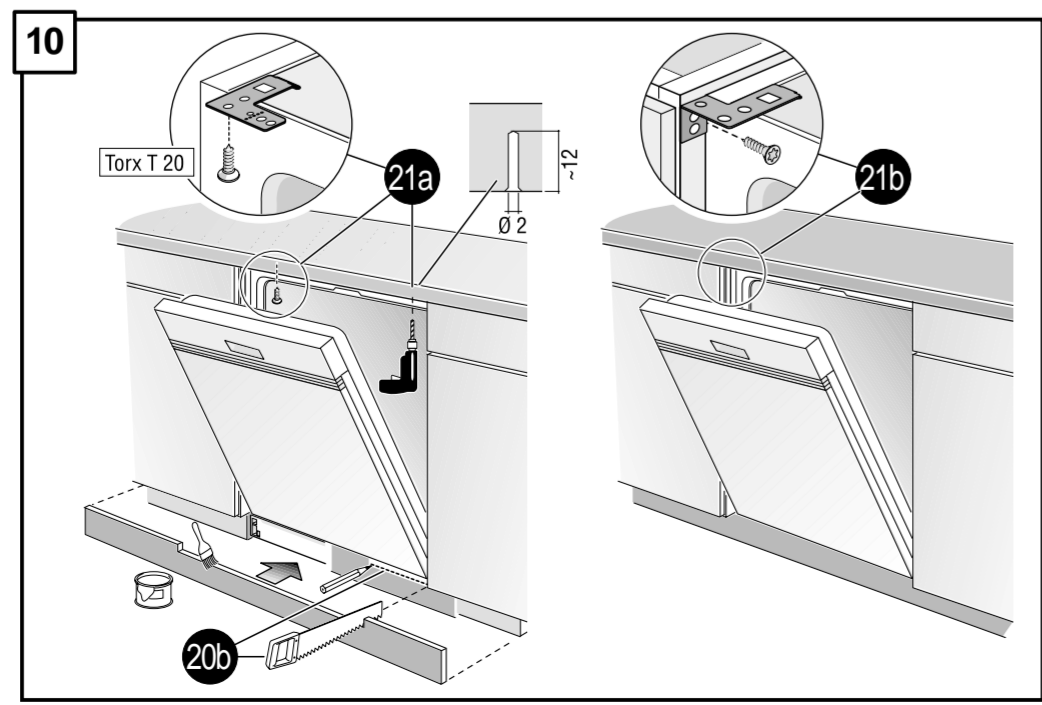
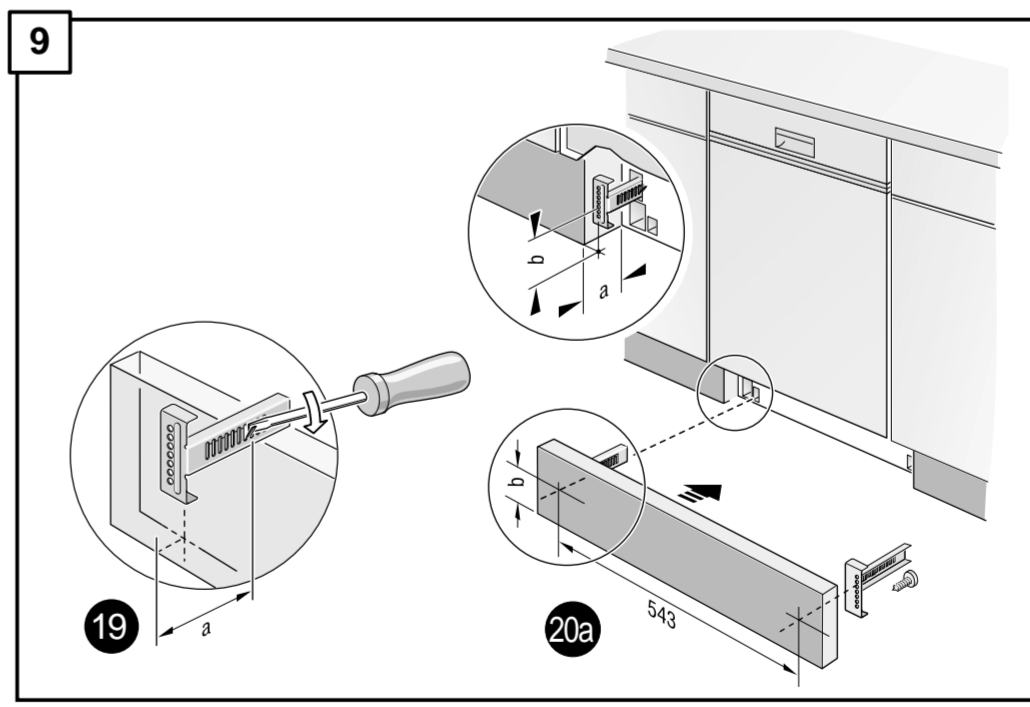
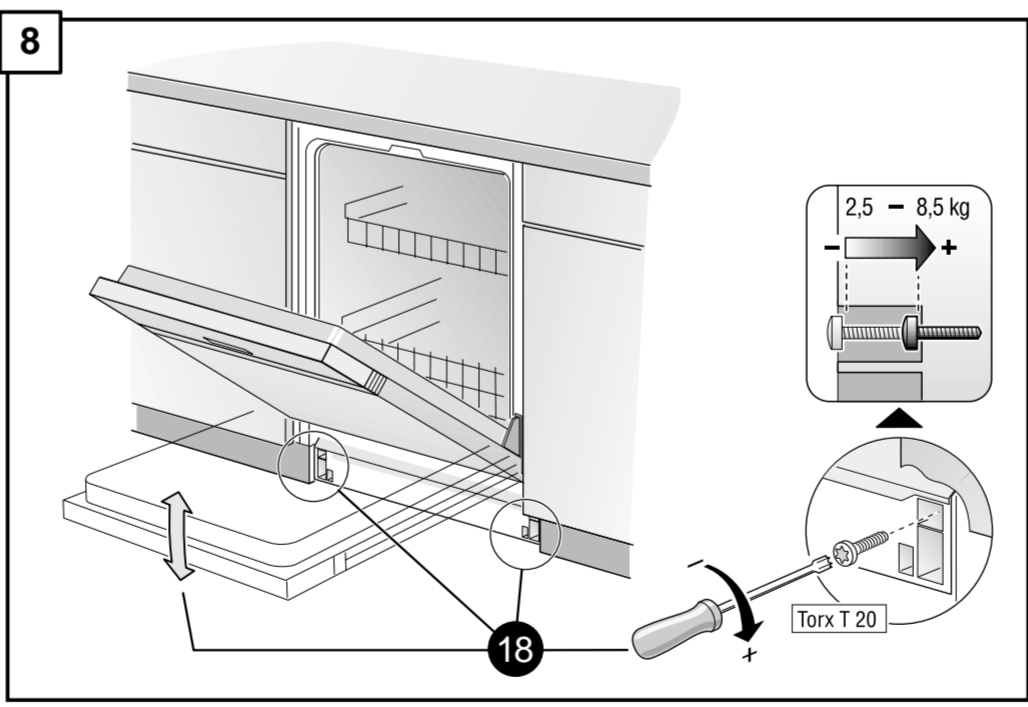
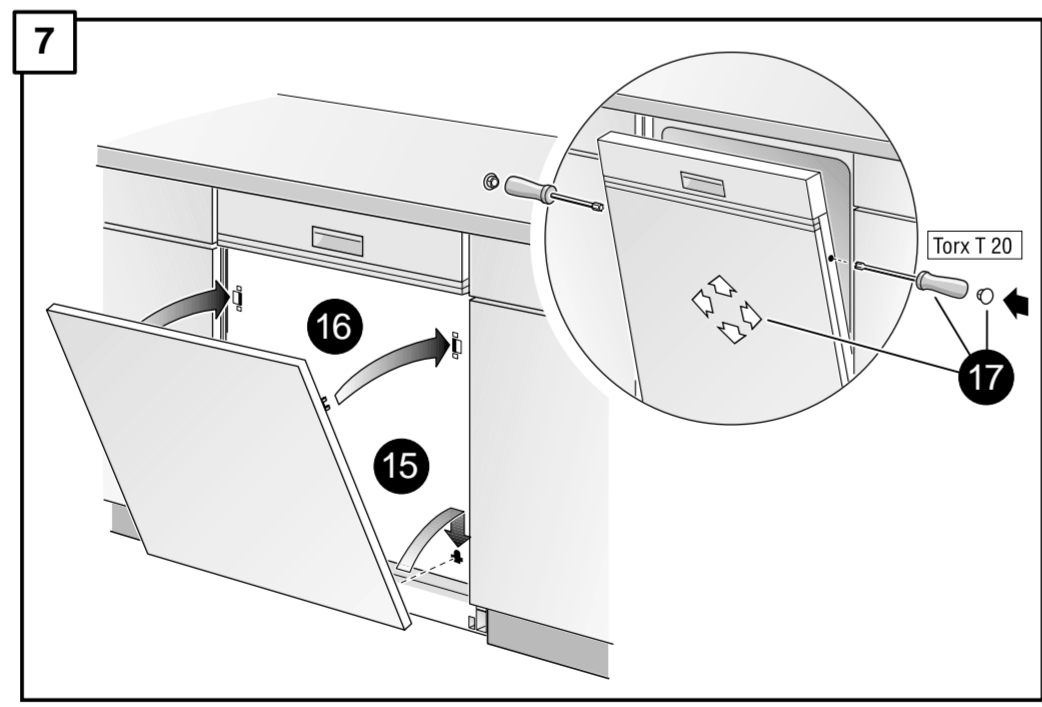
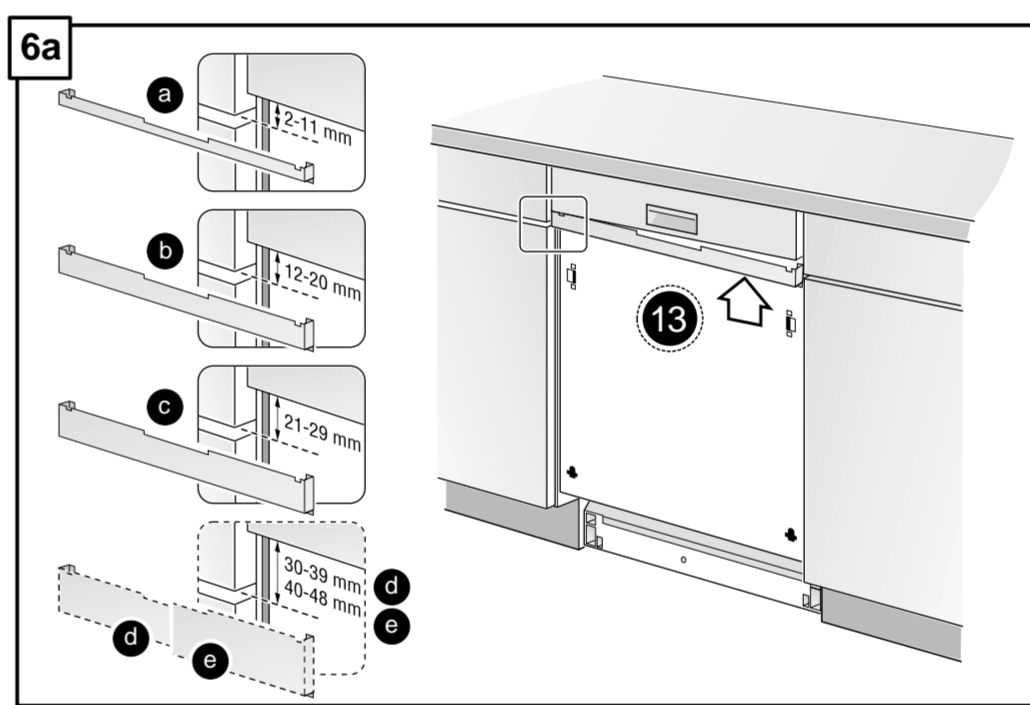
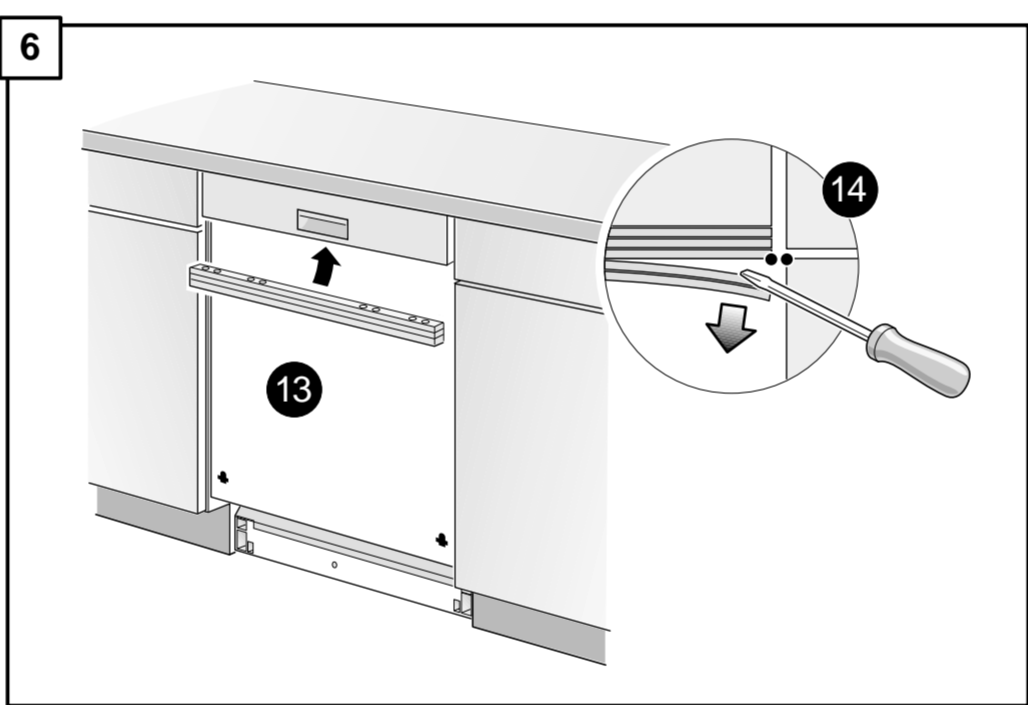
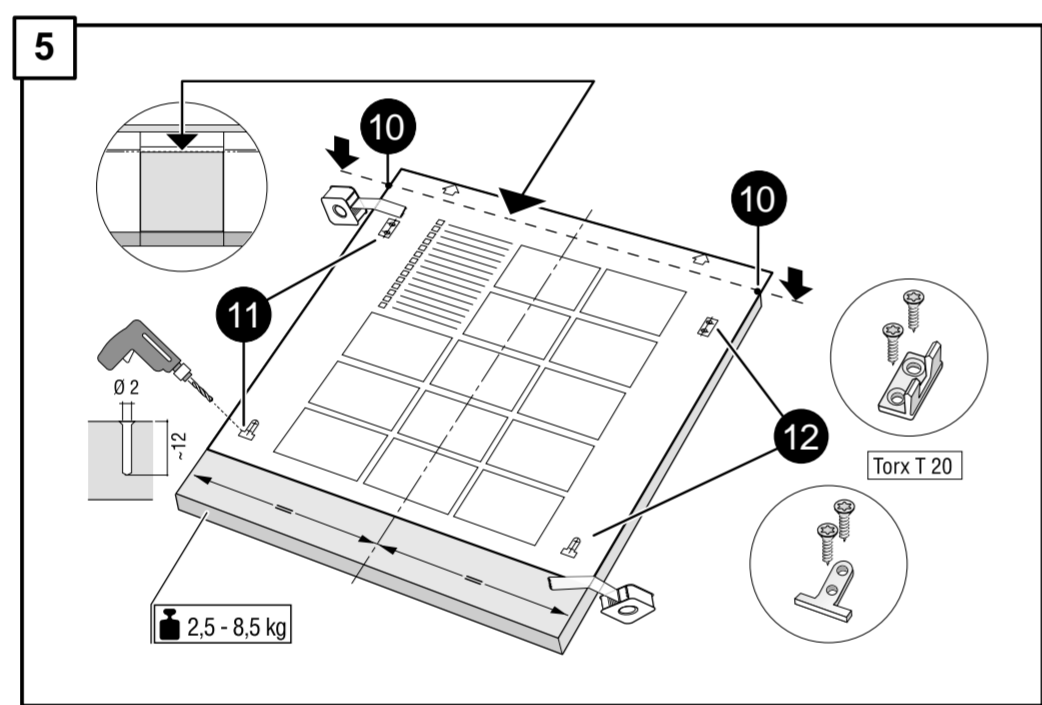
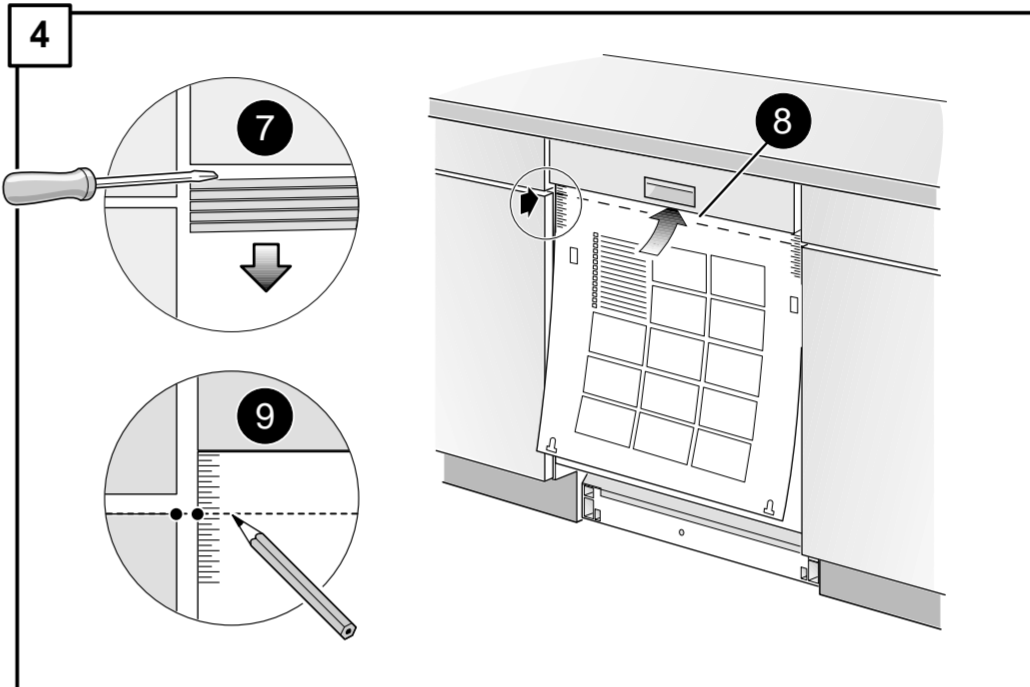
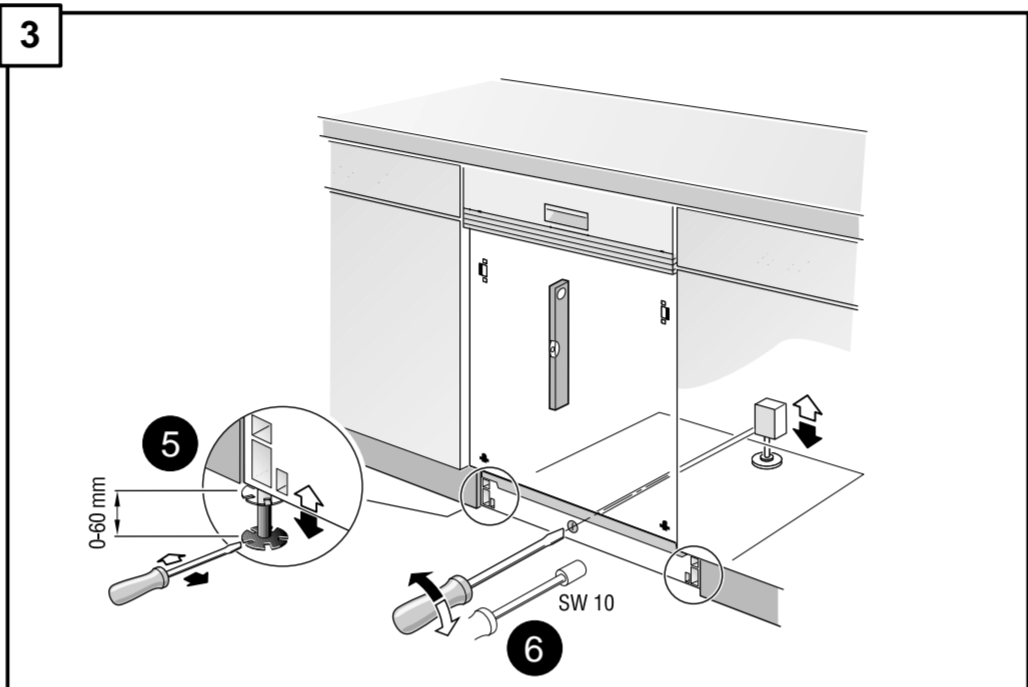
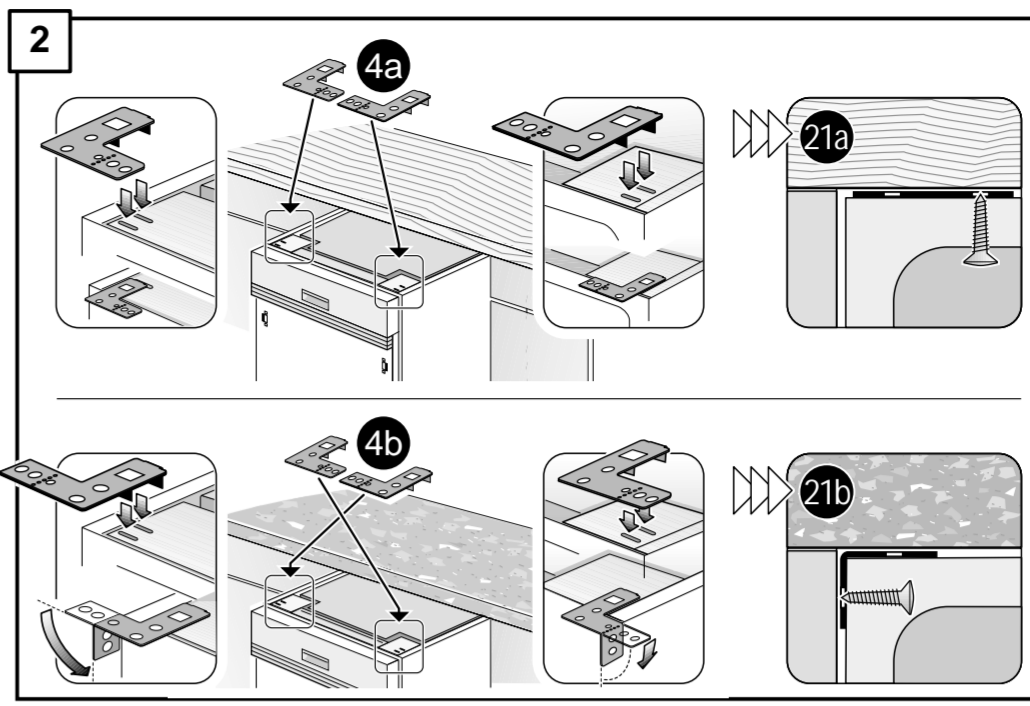
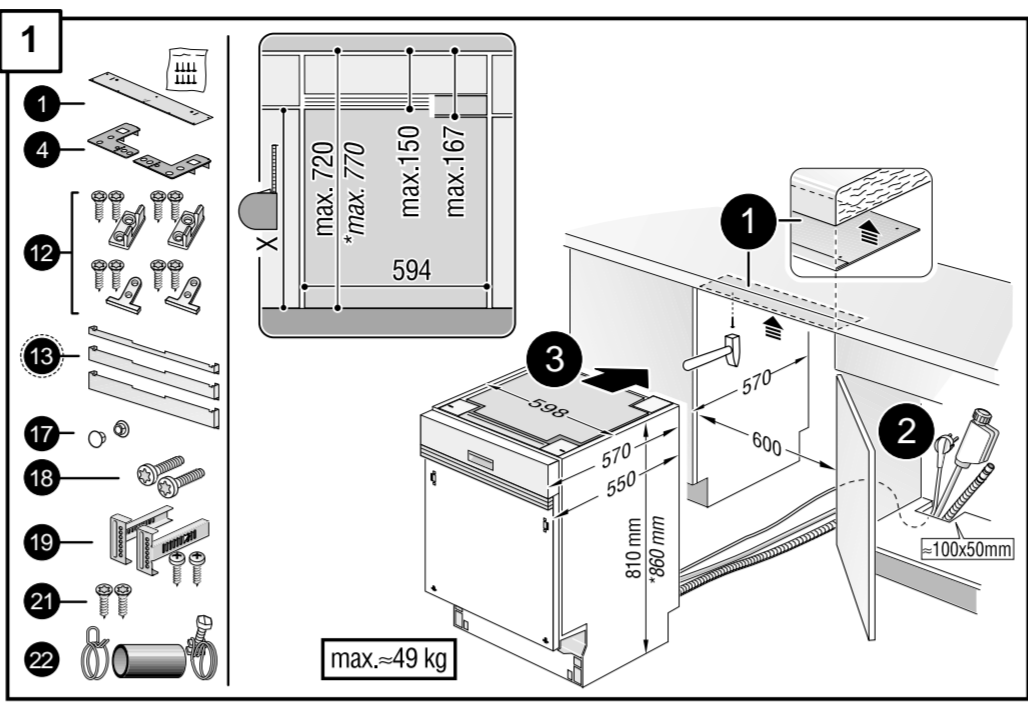
039 122

5 600 039 122 (8105)

<b>de</b>	Montageanweisung	*) Über Kundendienst bzw. Handel erhältlich
<b>en</b>	Assembly Instructions	*) Available from your service agent or retailer
<b>fr</b>	Instructions de montage	*) Fourni par le SAV ou les revendeurs
<b>nl</b>	Montage-Voorschriften	*) Bij de Servicedienst resp. in de handel tegen meerprijs verkrijgbaar
<b>it</b>	Istruzioni per il montaggio	*) In vendita presso il servizio assistenza clienti o in commercio
<b>el</b>	Οδηγία συναρμολόγησης	*) Διατίθεται από την υπηρεσία τεχνικής εξυπηρέτησης πελατών ή από το εμπόριο
<b>es</b>	Instrucciones de montaje	*) Se puede adquirir a través del Servicio de Asistencia Técnica o en el comercio especializado
<b>pt</b>	Instruções de montagem	*) Pode ser adquirido nos Serviços Técnicos ou no comércio da especialidade
<b>sv</b>	Monteringsanvisning	*) Erhålles via Service respektive handeln
<b>no</b>	Montasjeveiledning	*) Fåes hos kundenservice htv. handelen
<b>fi</b>	Assennus ohjeet	*) Saatavissa houltopalvelusta tai alan liikkeistä
<b>da</b>	Monteringsvejledning	*) Kan købes hos serviceafdeling eller forhandler
<b>tr</b>	Montaj kılavuzu	*) Yetkili servis veya satış yerleri üzerinden tedarik edilebilir
<b>ru</b>	Указания по монтажу	*) Можно заказать через службу сервиса или торговую организацию
<b>pl</b>	Instrukcja montażu	*) Do nabycia w punkcie serwisowym lub sieci handlowej
<b>cs</b>	Montážní návod	*) K dostání přes servisní službu, popř. obchod
<b>hu</b>	Szerelési útmutató	*) A vevőszolgálatnál ill. a kereskedelemben lehet beszerezni
<b>ko</b>	조립요령	*) 고객센터 또는 대리점에서 구입
<b>ar</b>	تعليمات التركيب	*) يمكن الحصول عليه عن طريق مركز خدمة العملاء أو في المتاجر
<b>zh</b>	安裝說明	*) 可向售後服務站或專賣店購買



630 I



Identifizieren Sie 1271