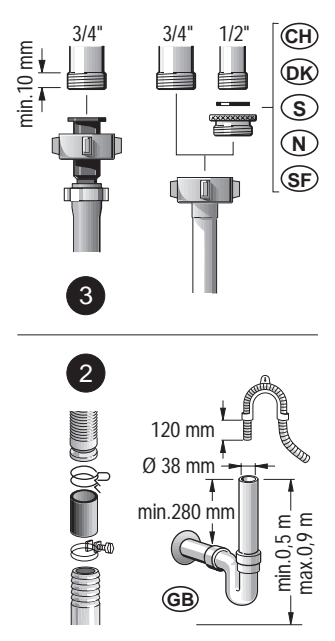
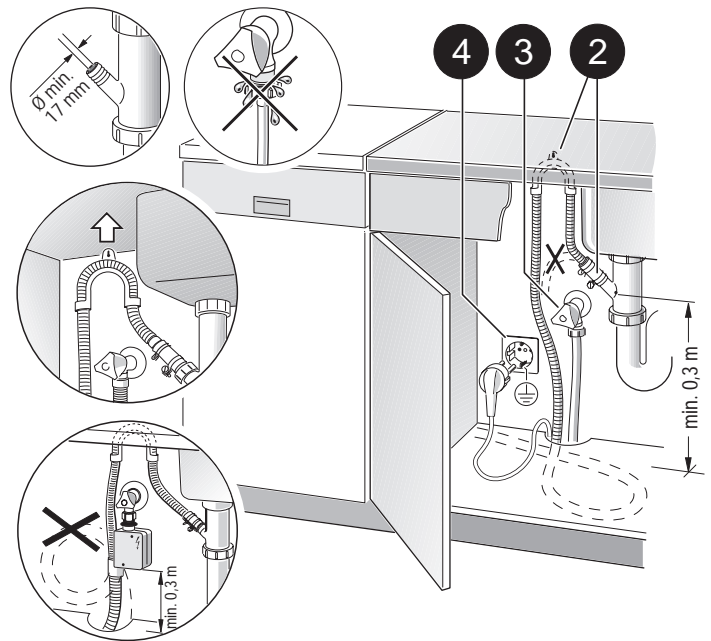
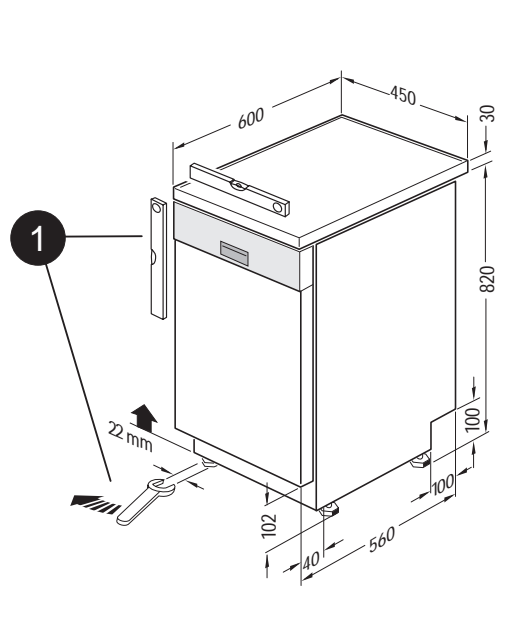


I

0,3 - 10 bar (atü)  
45 kg



II

