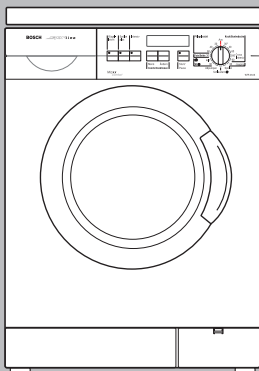


WFR 264E
WFR 264S



de **Gebrauchs- und
Aufstellungsanleitung**

BOSCH



Bosch Info-Team:
DE Tel. 01 80/5 30 40 50
(€ 0,12/Min. DTAG)

Internet:
[http://www.
bosch-hausgeraete.de](http://www.bosch-hausgeraete.de)

Inhaltsverzeichnis

Gebrauchsanleitung

Hinweise zur Entsorgung	5
Entsorgen der Verpackung	5
Entsorgen des Altgerätes	5
Umweltschutz/Sparhinweise	6
Allgemeine Sicherheitshinweise	7
Das ist Ihre Waschmaschine	8
Bedienfeld	9
Vor dem ersten Waschen	10
Waschmaschine vorbereiten	10
Sprache wählen	11
Wäsche vorbereiten, sortieren und einlegen	12
Wäsche vorbereiten	12
Wäsche sortieren	13
Verschmutzungsgrade	13
Wäsche einlegen	16
Wasch- und Pflegemittel	17
Waschmittel dosieren	17
Wasch-/Pflegemittel einfüllen	18
Programme und Funktionen	19
Waschen mit Grundeinstellungen	26
Waschen mit individuellen Einstellungen	27
Schnellübersicht	27
Schleuderdrehzahl	28
Ende des Programms um	29
Vorwäsche	31
Signal	32
Kindersicherung	33
Winter-/Sommerzeit	35
Uhr einstellen	36
Einstellungen zurücksetzen	38
Während des Waschens	39
Programm neu wählen	39
Wäsche nachlegen/ Programm unterbrechen	39

Programm abbrechen	41
Nach dem Waschen	42
„Ohne Endschleudern“ vorgewählt	42
„Kindersicherung: ein“ vorgewählt	43
Notentriegelung	44
Besondere Anwendungen	45
Einweichen	45
Stärken	45
Färben	46
Entfärben	46
Reinigen und Pflegen	47
Gehäuse und Bedienblende reinigen	47
Waschtrommel reinigen	47
Waschmittelschublade reinigen	48
Laugenpumpe reinigen	49
Sieb im Wasserzulauf reinigen	51
Waschmaschine entkalken	51
Hilfe bei kleinen Störungen	52
Fehleranzeigen	57
Verbrauchswerte	58
Kundendienst	59
Aufstellen, Anschließen und Transportieren	60
Sicherheitshinweise	60
Lieferumfang	61
Abmessungen	62
Aufstellfläche	62
Transportsicherungen entfernen	64
Vor dem Entfernen der Transportsicherungen	64
Transportsicherungen entfernen	64
Transportsicherungen aufbewahren	65
Schlauch- und Kabellängen	66
Wasseranschluss	67
Ausrichten	69
Elektrischer Anschluss	70
Transportieren, z.B. bei Umzug	71
Aqua-Stop-Garantie	72

Aufstellanleitung

Mit dem Kauf Ihrer neuen Waschmaschine haben Sie sich für ein modernes, qualitativ hochwertiges Haushaltsgerät entschieden.

Ihre Waschmaschine zeichnet sich durch einen sparsamen Verbrauch an Energie, Wasser und Waschmittel aus.

Jede Waschmaschine, die unser Werk verlässt, wird sorgfältig auf Funktion und einwandfreien Zustand geprüft. Bei Fragen – insbesondere zum Aufstellen der Waschmaschine – steht Ihnen unser Kundendienst gerne zur Verfügung.

Weitere Informationen und eine Auswahl unserer Produkte finden Sie auf unserer Internetseite:
<http://www.bosch-hausgeraete.de>

Lesen Sie diese Gebrauchs- und Aufstellanleitung und alle anderen der Waschmaschine beigegebenen Informationen und handeln Sie danach.

Diese Gebrauchs- und Aufstellanleitung beschreibt verschiedene Modelle.

Bewahren Sie alle Unterlagen für späteren Gebrauch oder für Nachbesitzer/-in auf.

Hinweise zur Entsorgung

Entsorgen der Verpackung

Ihr neues Gerät wurde auf dem Weg zu Ihnen durch die Verpackung geschützt. Alle eingesetzten Materialien sind umweltverträglich und wieder verwertbar. Bitte helfen Sie mit und entsorgen Sie die Verpackung umweltgerecht.

Über aktuelle Entsorgungswege informieren Sie sich bitte bei Ihrem Fachhändler oder bei Ihrer Gemeindeverwaltung.

⚠ Erstickungsgefahr!

Verpackung und deren Teile nicht Kindern überlassen. Erstickungsgefahr durch Folien und Faltkartons.

Entsorgen des Altgerätes

Altgeräte sind kein wertloser Abfall! Durch umweltgerechte Entsorgung können wertvolle Rohstoffe wiedergewonnen werden.

⚠ Lebensgefahr!

Bei ausgedienten Geräten Netzstecker ziehen. Netzkabel durchtrennen und mit dem Stecker entfernen.

Schloss des Einfüllfensters zerstören. Sie verhindern dadurch, dass sich Kinder einsperren und in Lebensgefahr geraten.

Umweltschutz/Sparhinweise

Ihre Waschmaschine ist sparsam im Verbrauch von Wasser, Energie und Waschmittel. Dadurch wird unsere Umwelt und Ihre Haushaltskasse geschont. Verbrauchswerte Ihres Gerätes finden Sie auf Seite 58.

Sparhinweise

Um sparsam und umweltfreundlich zu waschen:

- Maximale Beladung nicht überschreiten.

Koch- und Buntwäsche	5,0 kg
Pflegeleicht	3,0 kg
Feinwäsche und Wolle	2,0 kg
Seide	2,0 kg
- Statt „Kochwäsche 90 °C“ das Programm „Buntwäsche 60 °C Cross Intensiv“ wählen. Durch die verlängerte Waschzeit bei diesem 60 °C-Programm wird eine dem 90 °C-Programm vergleichbare Reinigung erzielt, jedoch mit erheblich geringerem Energieverbrauch.
- Bei leicht bis normal verschmutzter Wäsche auf Vorwäsche verzichten.
- Waschmittel entsprechend Verschmutzungsgrad, Wäschemenge und Wasserhärte dosieren und Hinweise des Herstellers beachten.
- Falls Wäsche anschließend im Wäschetrockner getrocknet werden soll, Schleuderdrehzahl entsprechend Anleitung des Trockner-Herstellers wählen.

Allgemeine Sicherheitshinweise

Ihre Waschmaschine ist bestimmt zum

- Gebrauch nur im Haushalt,
- Waschen von maschinenwaschbaren Textilien in Waschlauge,
- Betrieb mit kaltem Trinkwasser und handelsüblichen Wasch- und Pflegemitteln, die für den Einsatz in Waschmaschinen geeignet sind.

Lassen Sie Kinder nicht unbeaufsichtigt bei der Waschmaschine.

Halten Sie Haustiere von der Waschmaschine fern.

Netzstecker nicht mit feuchten Händen einstecken/ aus der Steckdose ziehen.

Netzstecker nur am Stecker, nicht am Kabel aus der Steckdose ziehen.

Berühren Sie beim Waschen mit hohen Temperaturen nicht das Einfüllfenster.

Vorsicht beim Abpumpen von heißer Waschlauge.

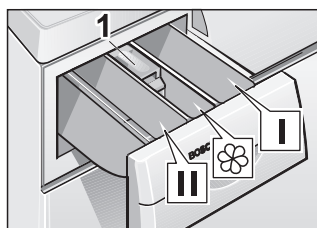
Steigen Sie nicht auf die Waschmaschine.

Stützen Sie sich nicht auf das geöffnete Einfüllfenster.

Ziehen Sie die Notentriegelung nur, wenn:

- der Programmwähler auf „Aus“ steht,
- die Trommel sich im Stillstand befindet und
- Sie die Waschlauge abgelassen haben.

Das ist Ihre Waschmaschine



Wasch-/Pflegemittel einfüllen

Kammer I:

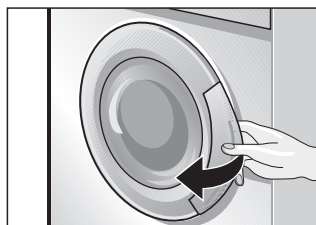
Waschmittel für Vorwäsche oder Stärke.

Kammer II:

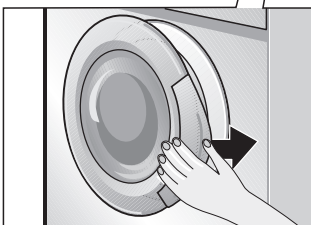
Waschmittel für Hauptwäsche, Enthärter, Einweichmittel, Bleichmittel oder Fleckensalz.

Kammer ☼:

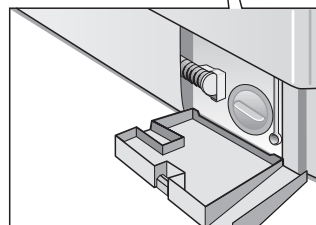
Pflegemittel, z.B. Weich- oder Formspüler (höchstens bis Unterkante des Einsatzes 1 füllen).



Einfüllfenster öffnen ...



und schließen



Serviceklappe

Bedienfeld

Tasten für Zusatzfunktionen

(wenn gewünscht, zusätzlich zum Programm)

„Bügelleicht“: Sanfteres Schleudern

„Spülen plus“: Zusätzlicher Spülgang

„Intensiv“: Intensiveres Waschen

Zusatzfunktion gewählt:

Anzeigelampe leuchtet rot.

Vorgewählte Zusatzfunktionen bleiben für das nächste Waschen erhalten.

Zusatzfunktion ausschalten:

Taste erneut drücken.

Anzeigelampe erlischt.

Anzeigefeld

Zeigt die gewählten oder zu ändernden Einstellungen (z.B. Schleuderdrehzahl, Endezeit, Vorwäsche und Kindersicherung) sowie den Programmablauf an.

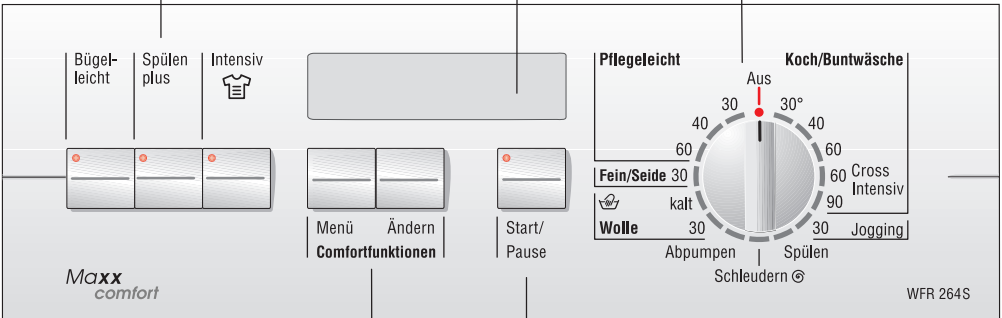
Programmwähler mit Anzeigelampe

Zum Ein- und Ausschalten der Maschine und zum Wählen des Programms.

Drehen in beide Richtungen möglich.

Der Programmwähler dreht sich nicht, während das Programm abläuft – der

Programmablauf wird elektronisch gesteuert.



Taste „Menü“

Zum Wählen der zu ändernden Einstellungen.

Taste „Ändern“

Zum Ändern aller Einstellungen im Anzeigefeld.

Taste „Start/Pause“

Zum Starten oder Unterbrechen des Waschvorganges (Programm muss gewählt sein).

Anzeigelampe

Anzeigelampe blinkt rot:

Einstellungen können geändert oder der Waschvorgang kann gestartet werden.

Anzeigelampe leuchtet rot:

Programm läuft.

Nachlegen möglich.

Anzeigelampe leuchtet gelb:

Einfüllfenster aus Sicherheitsgründen

verschlossen oder Kindersicherung aktiv.

Vor dem ersten Waschen

Waschmaschine vorbereiten

Achtung

Waschmaschine muss sachgemäß aufgestellt und angeschlossen sein, siehe ab Seite 60.

Vor Verlassen des Werkes wurde die Waschmaschine geprüft. Um mögliche Prüfwasserreste zu entfernen, das erste Mal ohne Wäsche waschen.

- Keine Wäsche einfüllen.
- Wasserhahn öffnen.
- Waschmittelschublade bis zum Anschlag herausziehen.
- Ca. 1 Liter Wasser in die Kammer II der Waschmittelschublade gießen.
- ½ Messbecher Waschmittel in die Kammer II einfüllen.
- i** Kein Woll- oder Feinwaschmittel verwenden (Schaumbildung).
- Waschmittelschublade schließen.
- Einfüllfenster schließen.
- Programmwähler auf „Pflegeleicht 60 °C“ stellen. Anzeigelampe „Start/Pause“ blinkt (rot).
- Taste „Start/Pause“ drücken. Programm startet. Anzeigelampe leuchtet (rot).
- i** Im Anzeigefeld erscheinen die einzelnen Arbeitsschritte des Programmablaufs.

Wenn im Anzeigefeld „Wäsche entnehmen“ erscheint:

- Programmwähler auf „Aus“ stellen.

Sprache wählen

Sie können sich die Texte im Anzeigefeld abweichend von der voreingestellten Sprache anzeigen lassen.

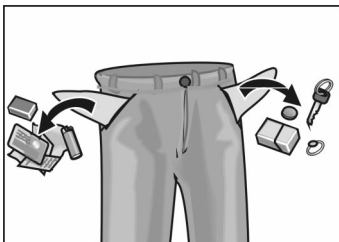
- i** Der Programmwähler darf nicht auf „Aus“ stehen.
- i** Die Sprachauswahl muss vor dem Start eines Programms vorgenommen werden.
- Tasten „Menü“ und „Ändern“ gleichzeitig drücken und gedrückt halten (5 Sekunden), bis im Anzeigefeld die aktuelle Einstellung erscheint.
- Taste „Ändern“ sooft drücken, bis die gewünschte Sprache – z.B. „Deutsch“ – angezeigt wird.



- Sprachauswahl durch Drücken der Taste „Menü“ bestätigen.
- i** Gewählte Einstellung bleibt nach dem Waschen erhalten.

Wäsche vorbereiten, sortieren und einlegen

Wäsche vorbereiten



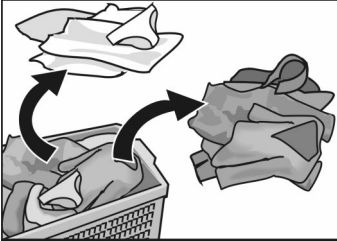
Achtung

Fremdkörper (z.B. Münzen, Büroklammern, Nadeln, Nägel) können Wäschestücke oder Bauteile der Waschmaschine (z.B. Waschtrommel) beschädigen.

- Taschen der Wäschestücke leeren.
- Sand aus Taschen und Umschlägen ausbürsten.
- Reißverschlüsse schließen, Bezüge zuknöpfen.
- Gardinenröllchen entfernen oder in Netz/Beutel einbinden.
- In einem Netz/Kissenbezug waschen:
 - empfindliche Wäsche, z.B. Feinstrumpfhosen, Gardinen,
 - kleine Wäschestücke, z.B. Söckchen oder Taschentücher,
 - Bügel-BHs (Bügel können sich beim Waschen lösen und Schäden verursachen).
- Bei Hosen, Strickwaren und gewirkten Textilien, z.B. Trikotwäsche, T-Shirts oder Sweatshirts, die Innenseite nach außen wenden.

Wäsche sortieren

Nach Farbe und Verschmutzungsgrad



Achtung

Wäsche kann verfärben. Neue bunte Wäsche nicht mit anderer Wäsche zusammen waschen.

Weißer Wäsche kann grau werden. Weiße und farbige Wäsche getrennt waschen.

Verschmutzungsgrade

leicht verschmutzt

Keine Verschmutzungen und Flecken erkennbar. Wäsche hat evtl. Körpergeruch angenommen.

- Leichte Sommer- und Sportbekleidung wenige Stunden getragen.
- T-Shirts, Hemden, Blusen bis zu einem Tag getragen.
- Bettwäsche, Gästehandtücher einen Tag benutzt.

normal verschmutzt

Verschmutzungen sichtbar und/oder wenige leichte Flecken erkennbar.

- T-Shirts, Hemden, Blusen durchgeschwitzt oder mehrfach getragen.
- Unterhosen, Slips einen Tag getragen.
- Geschirrtücher, Handtücher, Bettwäsche bis zu einer Woche benutzt.
- Gardinen (ohne Nikotinverschmutzungen) bis zu 1/2 Jahr in Gebrauch.

stark verschmutzt

Verschmutzungen und/oder Flecken erkennbar.

- Küchenhandtücher bis zu einer Woche benutzt.
- Stoffservietten.
- Babylätzchen.
- Kinderoberbekleidung oder Fußballtrikot und -hose mit Gras oder Erde verschmutzt.
- Berufskleidung wie Schlosseranzug, Bäcker- und Metzgerkleidung.

typische Flecken

- Hautfett, Speiseöle/-fette, Soßen, Mineralöl, Wachse (fett-/öhlhaltig).
- Tee, Kaffee, Rotwein, Obst, Gemüse (bleichbar).
- Blut, Ei, Milch, Stärke (eiweiß-/kohlehydrathaltig).
- Ruß, Erde, Sand (Pigmente), Tenniskleidung mit Kieselrot verschmutzt.

Flecken entfernen

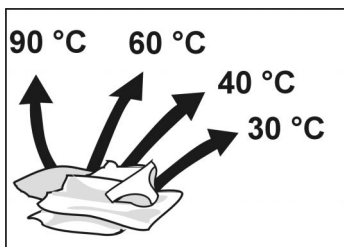
Flecken möglichst solange sie noch frisch sind entfernen/vorbehandeln.

Zunächst mit Seifenlauge abtupfen. Nicht reiben.

Wäschestücke anschließend mit entsprechendem Programm waschen.

Hartnäckige/eingetrocknete Flecken können manchmal erst durch mehrmaliges Waschen entfernt werden.

Wäsche sortieren nach Angaben auf den Pflegeetiketten



Nur Wäsche mit den hier angegebenen Pflege-
symbolen waschen.



Kochwäsche 90 °C



Buntwäsche 60 °C, 40 °C, 30 °C



Pflegeleicht 60 °C, 40 °C, 30 °C



Feinwäsche 30 °C



hand- und maschinenwaschbare
Wolle kalt, 30 °C

Wäsche mit folgendem Pflegesymbol nicht in der
Waschmaschine waschen:

 = nicht waschen

Wäsche einlegen

⚠ Explosionsgefahr!

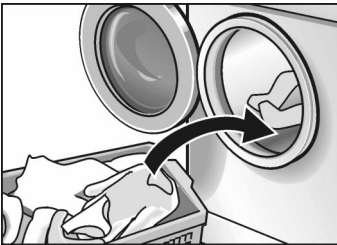
Mit lösungsmittelhaltigen Reinigungsmitteln, z.B. Fleckenentferner oder Waschbenzin vorbehandelte Wäschestücke können nach dem Einfüllen zu einer Explosion führen. Wäschestücke vorher gründlich von Hand ausspülen.

Achtung

Fremdkörper in der Waschtrommel können die Wäsche beschädigen. Vor dem Einlegen der Wäsche sicherstellen, dass keine Fremdkörper in der Waschtrommel sind.



- Einfüllfenster öffnen.



- Vorsortierte Wäschestücke auseinanderfalten und locker in die Waschtrommel legen. Große und kleine Stücke mischen. Verschieden große Wäschestücke verteilen sich besser beim Schleudern.

- i** Maximale Beladungsmenge nicht überschreiten: Überfüllung mindert das Waschergebnis und fördert die Knitterbildung.



- Einfüllfenster schließen. Wäschestücke nicht zwischen Einfüllfenster und Gummidichtung einklemmen.

Wasch- und Pflegemittel

Waschmittel dosieren

⚠ Vergiftungsgefahr!

Wasch- und Pflegemittel für Kinder unzugänglich aufbewahren.

Dosieren Sie Waschmittel entsprechend

- der Wasserhärte. Die Wasserhärte erfahren Sie bei Ihrem Wasserversorgungsunternehmen.
- der Wäschemenge.
- des Verschmutzungsgrades.
Angaben über Verschmutzungsgrade finden Sie ab Seite 13.
- den Angaben des Waschmittel-Herstellers.
Richtige Dosierung verringert die Belastung der Umwelt und ergibt ein gutes Waschergebnis.

Flüssigwaschmittel in entsprechenden Dosierbehälter füllen.

Zu wenig Waschmittel:

Die Wäsche wird nicht sauber und im Laufe der Zeit grau und hart.

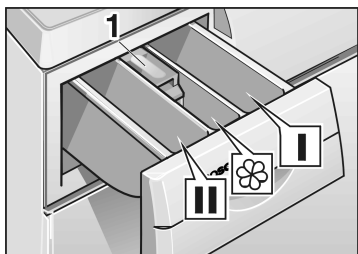
Es können sich punktförmige, graubraune Flecken (Fettläuse) auf der Wäsche bilden.

Die Heizkörper verkalken.

Zu viel Waschmittel:

Belastung der Umwelt, starke Schaumbildung, geringe Waschmechanik, schlechtes Wasch- und Spülergebnis.

Wasch-/Pflegemittel einfüllen



Kammer I
Waschmittel für Vorwäsche oder Stärke.

Kammer II
Waschmittel für Hauptwäsche, Enthärter, Einweichmittel, Bleichmittel oder Fleckensalz.

Kammer ☼
Pflegemittel, z.B. Weich- oder Formspüler (höchstens bis Unterkante des Einsatzes **1** füllen).

- i** Konzentrierte oder dickflüssige Weich- und Formspüler müssen vor dem Einfüllen mit etwas Wasser verdünnt werden (verhindert Verstopfen des Überlaufes).
- Waschmittelschublade bis zum Anschlag herausziehen.
- Wasch- und/oder Pflegemittel einfüllen.
- Waschmittelschublade schließen.

Programme und Funktionen

Wählen Sie das gewünschte Programm aus – siehe auch die separate Programmübersicht.

Die maximalen Schleuderdrehzahlen der Programme, siehe ab Seite 28.

Programmwähler

Buntwäsche 30, 40, 60 °C

Für strapazierfähige Textilien, z.B. aus Baumwolle oder Leinen.

Maximale Schleuderdrehzahl.

Buntwäsche 60 °C Cross Intensiv /

Bunt 60 °C Flecken

Für fleckige, verschmutzte Textilien, z.B. aus Baumwolle oder Leinen, auch für strapazierfähige verschmutzte Sportbekleidung.

Energiesparprogramm. Durch die verlängerte Waschzeit bei diesem 60 °C-Programm wird eine dem 90 °C-Programm vergleichbare Reinigung erzielt, jedoch mit erheblich geringerem Energieverbrauch. Maximale Schleuderdrehzahl.

Kochwäsche 90 °C

Energieintensives Programm für kochfeste Textilien, z.B. aus Baumwolle oder Leinen.

Maximale Schleuderdrehzahl.

Zum Schutz der Abwasserleitungen wird die heiße Waschlauge vor dem Abpumpen mit ca. 7 Litern kaltem Wasser gemischt und damit abgekühlt.

Jogging 30 °C / Mix 30 °C

Für Wäsche aus Baumwolle, z.B. auch Sportbekleidung mit Lycra-Anteil, und pflegeleichte Textilien – unterschiedliche Wäschearten können zusammengewaschen werden.

Kurze Waschzeit.

Reduzierte Schleuderdrehzahl.

Pflegeleicht 30, 40, 60 °C

Für pflegeleichte Textilien, z. B. aus Baumwolle, Leinen, Synthetik oder Mischgewebe.
Reduzierte Schleuderdrehzahl.

Fein/Seide 30 °C

Für empfindliche, waschbare Textilien, z.B. aus Seide, Satin, Synthetik oder Mischgewebe (z.B. Gardinen).
Reduzierte Schleuderdrehzahl.

Feinwaschgang bei 30 °C für hand- und maschinenwaschbare Seide.

Wir empfehlen, die Textilien nicht mit anderen, raueren Textilien zusammen zu waschen.

Kein Schleudern zwischen den Spülgängen.

Wolle kalt, 30 °C

Für hand- und maschinenwaschbare Textilien aus Wolle oder mit Wollanteil, z.B. aus Kaschmir, Mohair oder Angora.

Reduzierte Schleuderdrehzahl.

Zusatzprogramme – Programmwähler

Spülen

Spülgang mit anschließendem Schleudern zum Spülen von Hand gewaschener Wäsche oder zum Stärken.

Reduzierte Schleuderdrehzahl.

Schleudern


Schleudergang zum Schleudern von Hand gewaschener Wäsche. Waschlauge oder Spülwasser werden vor dem Schleudern abgepumpt.

Reduzierte Schleuderdrehzahl.

Abpumpen

Abpumpen des Spülwassers nach einem Programm mit der Einstellung „ohne Endschleudern“ für schonende Behandlung empfindlicher Wäsche.

Maximale Schleuderdrehzahlen der Programme

Umdrehungen pro Minute	Wäscheart / Zusatzprogramme
1300	Koch- und Buntwäsche
800	Jogging
800	Pflegeleicht
600	Fein/Seide
800	Wolle
1200	Spülen
1200	Schleudern 

Die Textilien werden im Programm „Koch/Buntwäsche“ mit der maximalen Schleuderdrehzahl geschleudert.

Bei den Programmen „Pflegeleicht“, „Fein/Seide“, „Jogging“ und „Wolle“ wird mit einer niedrigeren Drehzahl geschleudert – zur schonenden Behandlung empfindlicher Wäsche.

Anzeigefeld

In der ersten Zeile werden linksbündig Bedien- und Programmablauftexte sowie ggf. rechtsbündig die aktuelle Uhrzeit angezeigt (bei langen Texten wird die Uhrzeit weggeblendet).

In der zweiten Zeile werden Schleuderdrehzahlen und die voraussichtliche Endezeit des Programms sowie Symbole für Vorwäsche, Signal und Kindersicherung angezeigt.

Schleuderdrehzahlen oder ohne Endschleudern

Es wird die maximale Schleuderdrehzahl des Programms bzw. beim Programm „Abpumpen“ wird „--- G“ (ohne Endschleudern) angezeigt.

Die Drehzahlen können abgewählt werden oder „Ohne Endschleudern“ kann gewählt werden.

„Ohne Endschleudern“:

Wäsche bleibt im letzten Spülwasser liegen. Bevor die Wäsche entnommen werden kann, muss das Programm „Abpumpen“ oder „Schleudern G“ durchgeführt werden.

Endezeit

Es wird die Zeit angezeigt, zu der das Programm beendet wird.

Symbol für Vorwäsche

Dieses Symbol ist an, sofern die Vorwäsche gewählt wurde. Die Wahl der Vorwäsche gilt nur für das nächste Programm.

Symbol für Signal

Dieses Symbol ist an, sofern die Signallautstärke nicht auf „aus“ gestellt wurde.

Symbol für Kindersicherung

Dieses Symbol ist an, sofern im Menü „Kindersicherung: ein“ gewählt wurde.

Zusatzfunktionen – Tasten

Bügelleicht

Sanfteres Schleudern mit anschließendem Auflockern. Nach dem Schleudern liegt die Wäsche locker in der Trommel – Knittern wird vermindert.

Endschleuderdrehzahl bei den Programmen „Koch-/Buntwäsche“: 800 U/min.

Endschleuderdrehzahl bei den Programmen „Pflegeleicht“, „Fein/Seide“ und „Jogging“: 600 U/min.

Maximale Beladung pro Textilart beachten; die Wäsche unmittelbar nach dem Schleudern entnehmen.

Spülen plus

Zusätzliches Spülen der Wäsche.

Waschzeit verlängert sich entsprechend.

Anwendungsempfehlung:

in Gebieten mit sehr weichem Wasser.

Intensiv

Durch Verlängerung der Waschzeit können auch hartnäckige Flecken entfernt werden.

Empfohlen für normal verschmutzte Wäsche.

i Sinnvolle Kombinationen von Programm und Zusatzfunktionen sind möglich. Andere werden abgelehnt. Es ertönt ein Signal.

Anzeigelampe der Taste „Start/Pause“

Die Anzeigelampe vermittelt folgende Informationen:

Anzeigelampe **blinkend rot**

Programm kann gestartet werden.
Nachlegen von Wäsche ist möglich.

Anzeigelampe **dauernd leuchtend rot**

Programm läuft.
Nachlegen von Wäsche ist möglich.

Anzeigelampe **blinkend gelb**

Programm kann gestartet werden.
Nachlegen von Wäsche ist nicht möglich, weil das Einfüllfenster aus Sicherheitsgründen verschlossen ist oder weil die Kindersicherung aktiv ist.

Anzeigelampe **dauernd leuchtend gelb**

Programm läuft.
Nachlegen von Wäsche ist nicht möglich, weil das Einfüllfenster aus Sicherheitsgründen verschlossen ist oder weil die Kindersicherung aktiv ist.

Anzeigelampe **aus**

Fenster ist geöffnet und/oder Ende des Programms wurde erreicht.

i Ausnahme: Bei gewählter Kindersicherung leuchtet die Anzeigelampe am Ende des Programms gelb; das Einfüllfenster ist verriegelt.

Mengenautomatik

Die Mengenautomatik passt den Wasser- und Stromverbrauch an jedes Programm an – ganz nach Wäschemenge und Art der Textilien.

So werden beim Waschen kleiner Wäschemengen Wasser- und Energieverbrauch reduziert.

Der Durchflusssensor erfasst wie eine interne Wasseruhr die zugelaufene Wassermenge und dosiert genau soviel Wasser, wie Ihre Wäschemenge benötigt.

Der stufenlose Wasserstandssensor sorgt in jedem Programm für den richtigen Wasserstand zum Waschen Ihrer Wäsche – von unseren sparsamen Buntwaschprogrammen bis zu den schonenden Wohlfühlprogrammen „Fein“ und „Wolle“.

Aqua-Sensor

Der Aqua-Sensor prüft während des Spülens den Trübungsgrad des Spülwassers. Abhängig von der Wassertrübung werden die Dauer und die Anzahl der Spülgänge festgelegt.

So können beim Waschen von leicht verschmutzter Wäsche mit entsprechender Waschmitteldosierung Wasser und Zeit gespart werden.

Unwuchtkontrollsystem

Das automatische Unwuchtkontrollsystem sorgt durch mehrmalige Anschleuderversuche für gleichmäßige Wäscheverteilung.

Bei sehr ungünstiger Wäscheverteilung wird aus Sicherheitsgründen nicht geschleudert bzw. die Enddrehzahl verringert.

Im Wolleprogramm werden zum Schutz vor Verfilzen nur zwei Anschleuderversuche durchgeführt.

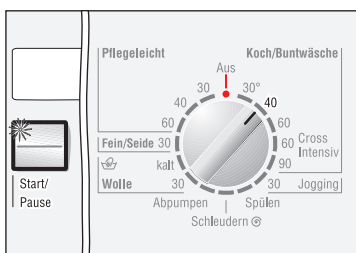
Waschen mit Grundeinstellungen

Die vorgegebenen Grundeinstellungen sind auf das jeweils gewählte Programm optimal abgestimmt. Dies sind:

- Schleuderdrehzahl: maximal, entsprechend der Wäscheart.
- Vorwäsche: nein

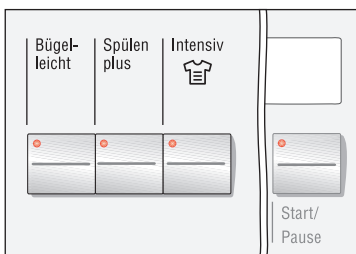
Wenn Sie diese Grundeinstellungen nicht verändern wollen:

- Programmwähler auf gewünschtes Programm stellen.



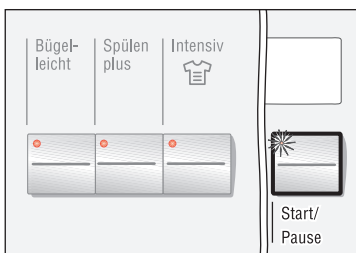
- i** Wenn die Uhrzeit nicht eingestellt ist, wird im Anzeigefeld kurzzeitig „Uhr nicht gestellt“ angezeigt. Uhr einstellen, siehe ab Seite 36.

- Wäsche einlegen und Einfüllfenster schließen. Anzeigelampe „Start/Pause“ blinkt (rot).



- Wenn gewünscht, Taste(n) für Zusatzfunktion(en) drücken. Anzeigelampe der jeweils gewählten Taste leuchtet (rot).

- i** Falls versehentlich eine nicht sinnvolle Kombination gewählt wurde – z. B. „Bügelleicht“ und „Abpumpen“ – erlischt die Anzeigelampe der gewählten Taste und es ertönt ein Signalton.



- Taste „Start/Pause“ drücken. Anzeigelampe leuchtet (rot). Programm startet.

- i** Im Anzeigefeld erscheinen die einzelnen Arbeitsschritte des Programmablaufs.

Waschen mit individuellen Einstellungen ist im Anschluss beschrieben.

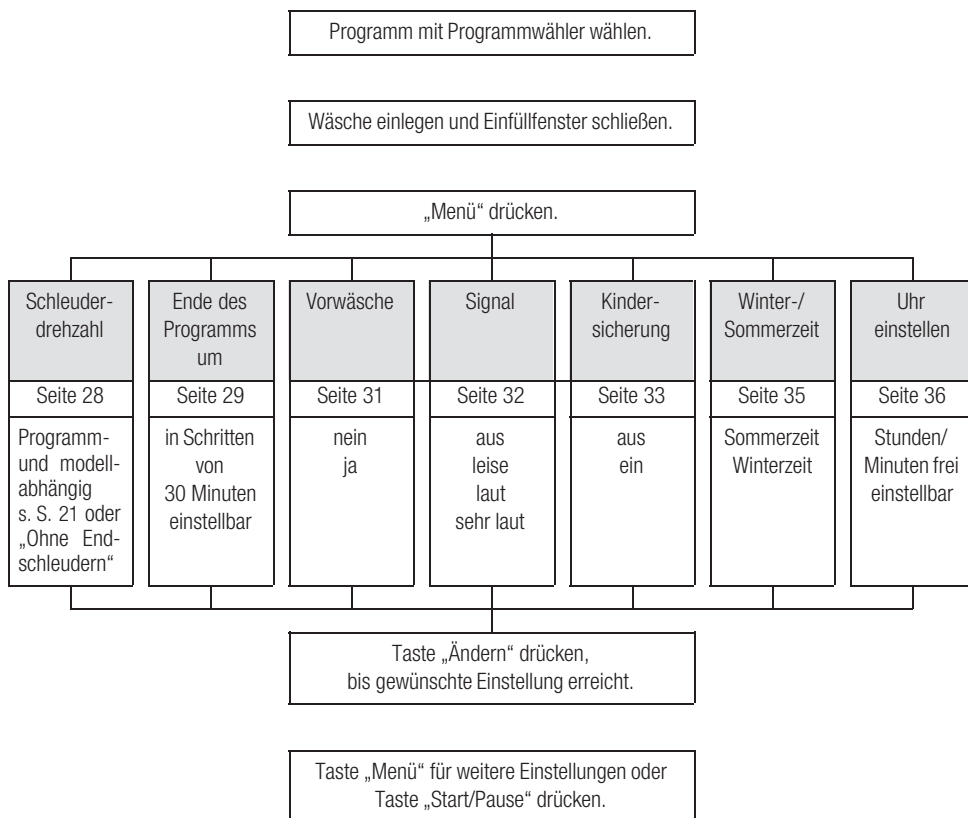
Waschen mit individuellen Einstellungen

Sie können die Einstellungen Ihren Anforderungen anpassen.

Zunächst finden Sie eine Schnellübersicht der veränderbaren Einstellungen.

Auf den folgenden Seiten sind die Arbeitsschritte zum Verändern der Einstellungen ausführlich beschrieben.

Schnellübersicht



Schleuderdrehzahl

Sie können die angezeigte Schleuderdrehzahl verringern.

Die angezeigte maximale Schleuderdrehzahl hängt vom jeweils eingestellten Programm ab. Siehe dazu auch die Hinweise auf Seite 21.

- Programmwähler auf gewünschtes Programm stellen.
- Wäsche einlegen und Einfüllfenster schließen. Anzeigelampe „Start/Pause“ blinkt (rot).

Beispiel:



- Taste „Menü“ sooft drücken, bis „Schleuderdrehzahl“ angezeigt wird. Aktuelle Schleuderdrehzahl blinkt. Anzeigelampe „Start/Pause“ blinkt (rot).

i Das Menü wird verlassen, sofern 10 Sekunden kein Tastendruck erfolgt ist.



- Taste „Ändern“ drücken, bis gewünschte Schleuderdrehzahl oder „Ohne Endschleudern --- 6“ angezeigt wird.

Sie können weitere Einstellungen ändern oder

- Taste „Start/Pause“ drücken. Programm startet. Anzeigelampe leuchtet.

i Im Anzeigefeld erscheinen die einzelnen Arbeitsschritte des Programmablaufs.

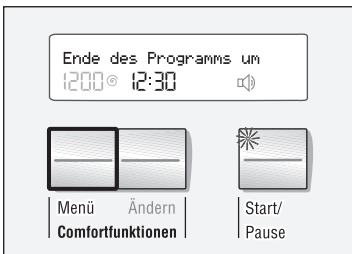
Ende des Programms um

Stellen Sie sicher, dass die Uhrzeit eingestellt ist – siehe dazu „Uhr einstellen“, Seite 36.

Vor dem Start eines Programms können Sie den Zeitpunkt bestimmen, an dem das Programm beendet sein soll.

- Programmwähler auf gewünschtes Programm stellen.
- Wäsche einlegen und Einfüllfenster schließen. Anzeigelampe „Start/Pause“ blinkt (rot).
- Zusatzfunktionen wählen.

Beispiel:



- Taste „Menü“ sofort drücken, bis „Ende des Programms um“ angezeigt wird. Aktuelle Endezeit blinkt. Anzeigelampe „Start/Pause“ blinkt (rot).

i Das Menü wird verlassen, sofern 10 Sekunden kein Tastendruck erfolgt ist.



- Taste „Ändern“ drücken, bis Uhrzeit, zu der das Programm enden soll, angezeigt wird. Das Programmende kann in Schritten von 30 Minuten eingestellt werden. Die Endezeitvorwahl ist bis maximal 24 Stunden möglich.

i Die Endezeit muss bei einer Veränderung des Programms, der Zusatzfunktionen oder der aktuellen Uhrzeit neu eingestellt werden.

i Bei leicht verschmutzter Wäsche und geringer Beladung kann das Programm deutlich vor der gewählten Endezeit beendet werden. Bei stark verschmutzter Wäsche und großer Beladung kann das Programm einige Minuten nach der gewählten Endezeit beendet werden.

Sie können weitere Einstellungen ändern
oder

- ❑ Taste „Start/Pause“ drücken.
Der verzögerte Start wird aktiviert.
Anzeigelampe leuchtet.
Im Anzeigefeld erscheint „Verzögerter Start“.
- ❑ Um Strom zu sparen, werden alle Anzeigen
30 Sekunden nach dem letzten Betätigen der
Tasten ausgeschaltet. Ein Druck auf die Taste
„Ändern“ schaltet die Anzeigen wieder ein.


Vorwäsche

Sie können bei stark verschmutzter Wäsche die „Vorwäsche“ zuschalten.


- i** „Vorwäsche“ ist nicht möglich in den Programmen „Jogging 30“, „Wolle“, „Spülen“, „Schleudern G“ und „Abpumpen“.
- Programmwähler auf gewünschtes Programm stellen.
- Wäsche einlegen und Einfüllfenster schließen. Anzeigelampe „Start/Pause“ blinkt (rot).

Beispiel:



- Taste „Menü“ sooft drücken, bis „Vorwäsche:“ angezeigt wird. Das Symbol „“ blinkt. Anzeigelampe „Start/Pause“ blinkt (rot).
- i** Das Menü wird verlassen, sofern 10 Sekunden kein Tastendruck erfolgt ist.



- Taste „Ändern“ drücken, bis „Vorwäsche: ja“ oder „Vorwäsche: nein“ angezeigt wird.
- i** Nach Verlassen des Menüs wird das Symbol „“ dauerhaft angezeigt.

Sie können weitere Einstellungen ändern oder

- Taste „Start/Pause“ drücken. Programm startet. Anzeigelampe leuchtet.
- i** Im Anzeigefeld erscheinen die einzelnen Arbeitsschritte des Programmablaufs.

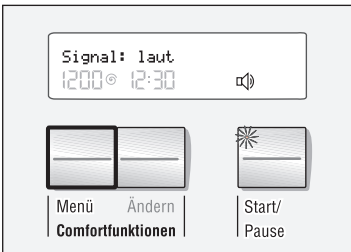
Signal


Das akustische Signal signalisiert den Programmstart, das Programmende, Bedienfehler und Störungen.

Sie können die Lautstärke des akustischen Signals bestimmen.

- Programmwähler auf gewünschtes Programm stellen.
- Wäsche einlegen und Einfüllfenster schließen. Anzeigelampe „Start/Pause“ blinkt (rot).

Beispiel:



- Taste „Menü“ sofort drücken, bis „Signal:“ angezeigt wird. Das Symbol „“ blinkt. Anzeigelampe „Start/Pause“ blinkt (rot).
- Das Menü wird verlassen, sofern 10 Sekunden kein Tastendruck erfolgt ist.



- Taste „Ändern“ drücken, bis gewünschte Signallautstärke angezeigt wird.
- Gewählte Einstellung bleibt nach dem Waschen erhalten.

Sie können weitere Einstellungen ändern oder

- Taste „Start/Pause“ drücken. Programm startet. Anzeigelampe leuchtet.
- Im Anzeigefeld erscheinen die einzelnen Arbeitsschritte des Programmablaufs.

Kindersicherung

Sie können Ihre Waschmaschine gegen versehentliches Ändern der eingestellten Funktionen sichern.

Bei gewählter Kindersicherung:

- sind während des Programmablaufs keine Veränderungen möglich,
- wird ein laufendes Programm nach dem Aus- und Einschalten des Geräts an der Stelle fortgesetzt, an der es unterbrochen wurde,
- bleibt das Einfüllfenster am Ende des Programms verriegelt,
- sind direkt nach dem Einschalten – sofern beim letzten Ausschalten kein Programm aktiv war – alle Bedienelemente gesperrt und das Einfüllfenster verriegelt.

i Wird bei aktiver Kindersicherung während eines laufenden Programmes der Programmwähler verdreht, erlischt die Anzeigelampe des Programmwählers. Sie leuchtet wieder, wenn der Programmwähler auf die ursprüngliche Position zurückgestellt wird.

i Nach dem Start eines Programmes können Sie die Kindersicherung nur im Pause-Modus aktivieren.

Kindersicherung aktivieren

- Programmwähler auf gewünschtes Programm stellen.
- Wäsche einlegen und Einfüllfenster schließen. Anzeigelampe „Start/Pause“ blinkt (rot).

Beispiel:



Taste „Menü“ sooft drücken, bis „Kindersicherung: aus“ angezeigt wird. Das Symbol „☼“ blinkt.

i Das Menü wird verlassen, sofern 10 Sekunden kein Tastendruck erfolgt ist.



- Taste „Ändern“ drücken, bis „Kindersicherung: ein“ angezeigt wird.
- Nach Verlassen des Menüs wird das Symbol „☹“ dauerhaft angezeigt.
- Kindersicherung wird erst aktiviert, wenn Sie Taste „Start/Pause“ drücken. Anzeigelampe „Start/Pause“ leuchtet ständig (gelb).

Sie können weitere Einstellungen ändern oder

- Taste „Start/Pause“ drücken. Programm startet. Anzeigelampe leuchtet (gelb). Die Kindersicherung ist aktiv.
- Im Anzeigefeld erscheinen die einzelnen Arbeitsschritte des Programmablaufs.
- Taste „Start/Pause“ drücken und gedrückt halten (5 Sekunden), bis Anzeigelampe „Start/Pause“ blinkt.
- Bei Anzeige „Pause“ ist die Kindersicherung vorübergehend deaktiviert.
- Kindersicherung wird beim nächsten Drücken der Taste „Start/Pause“ wieder aktiviert.
- Ggf. Taste „Start/Pause“ drücken und gedrückt halten (5 Sekunden), bis Anzeigelampe „Start/Pause“ blinkt.
- Taste „Menü“ sooft drücken, bis „Kindersicherung: ein“ angezeigt wird. Das Symbol „☹“ blinkt.
- Taste „Ändern“ drücken, bis „Kindersicherung: aus“ angezeigt wird.

Kindersicherung vorübergehend deaktivieren

Kindersicherung dauerhaft deaktivieren

Winter-/Sommerzeit

Sie können zwischen Winter- und Sommerzeit wechseln.

- Programmwähler auf gewünschtes Programm stellen.
- Wäsche einlegen und Einfüllfenster schließen. Anzeigelampe „Start/Pause“ blinkt (rot).

Beispiel:



- Taste „Menü“ sooft drücken, bis „Winterzeit“ bzw. „Sommerzeit“ angezeigt wird. Anzeigelampe „Start/Pause“ blinkt (rot).
- i** Das Menü wird verlassen, sofern 10 Sekunden kein Tastendruck erfolgt ist.



- Taste „Ändern“ drücken, Sommer- oder Winterzeit auswählen.

- i** Gewählte Einstellung bleibt nach dem Waschen erhalten.

Sie können weitere Einstellungen ändern oder

- Taste „Start/Pause“ drücken. Programm startet. Anzeigelampe leuchtet.

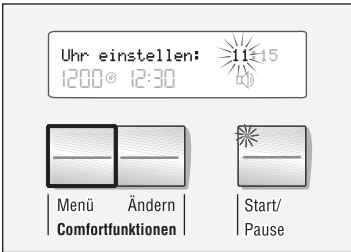
- i** Im Anzeigefeld erscheinen die einzelnen Schritte des Programmablaufs.

Uhr einstellen

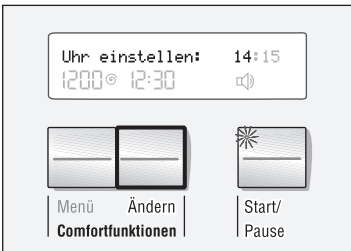
Sie können die aktuelle Uhrzeit einstellen. Auch dann, wenn Sie Ihre Waschmaschine 6 Wochen nicht benutzen, bleiben die Einstellungen erhalten.

- Programmwähler auf gewünschtes Programm stellen.
- Wäsche einlegen und Einfüllfenster schließen. Anzeigelampe „Start/Pause“ blinkt (rot).

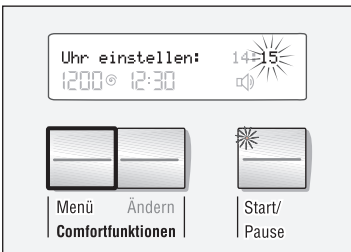
Beispiel:



- Taste „Menü“ sooft drücken, bis „Uhr einstellen:“ angezeigt wird. Die Stundenanzeige blinkt. Anzeigelampe „Start/Pause“ blinkt (rot).
- Das Menü wird verlassen, sofern 10 Sekunden kein Tastendruck erfolgt ist.



- Taste „Ändern“ drücken, bis die Stundenanzeige stimmt.



- Taste „Menü“ drücken, bis die Minutenanzeige blinkt. Anzeigelampe „Start/Pause“ blinkt (rot).



- Taste „Ändern“ drücken, bis die Minutenanzeige stimmt. Damit ist die Uhrzeit eingestellt.
- Taste „Menü“ drücken, die Menüfunktion wird beendet.

Sie können weitere Einstellungen ändern
oder

- Taste „Start/Pause“ drücken.
Programm startet.
Anzeigelampe leuchtet (rot).
- i** Im Anzeigefeld erscheinen die einzelnen Schritte
des Programmablaufs.

Einstellungen zurücksetzen

Sie können alle geänderten Einstellungen außer Uhrzeit und Sprache auf die Grundeinstellungen zurücksetzen.

- ❑ Programmwähler auf gewünschtes Programm stellen.
- ❑ Taste „Ändern“ drücken und gedrückt halten (3 Sekunden), bis das zweite akustische Signal ertönt ist.
- ❑ **i** Dadurch sind die Grundeinstellungen gewählt. Dies sind:
 - Schleuderdrehzahl: maximal,
 - Vorwäsche: nein,
 - Signal: laut,
 - Kindersicherung: aus.
- ❑ **i** Bei laufendem Waschprogramm, bei aktivierter Kindersicherung und nach Drücken der Taste „Menü“ ist die Funktion „Einstellungen zurücksetzen“ nicht verfügbar.

Während des Waschens

Programm neu wählen

Wenn Sie aus Versehen ein falsches Programm gewählt haben:

- Sofern die Kindersicherung aktiv ist, diese vorübergehend deaktivieren, siehe Seite 34.
- Programmwähler auf „Aus“ stellen.
- Programmwähler auf neu gewähltes Programm stellen.
Anzeigelampe „Start/Pause“ blinkt.
- Sofern die Kindersicherung aktiv ist, diese nochmals vorübergehend deaktivieren.
- Wenn gewünscht, Einstellungen ändern, siehe ab Seite 27.
- Taste „Start/Pause“ drücken.
Programm startet.
Anzeigelampe leuchtet.

Wäsche nachlegen/ Programm unterbrechen

ohne Kindersicherung

Sie können Wäsche nachträglich in die Trommel legen, Wäsche vorzeitig aus der Trommel entnehmen oder auch jederzeit das Programm unterbrechen.

- i** Ein Nachlegen oder das vorzeitige Entnehmen der Wäsche ist möglich, solange die Anzeigelampe „Start/Pause“ rot leuchtet.
- Taste „Start/Pause“ drücken.
Im Anzeigefeld erscheint nacheinander „Pause“, „Nachlegen möglich“.
- Einfüllfenster öffnen.

bei aktivierter Kindersicherung

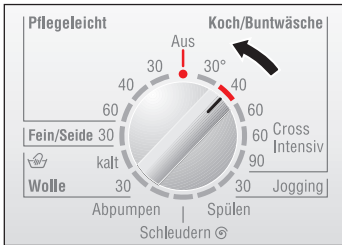
- Wäsche einlegen/entnehmen.
- Einfüllfenster schließen.
- Taste „Start/Pause“ drücken.
Programm wird fortgesetzt.
Anzeigelampe leuchtet (rot).
- i** Leuchtet die Anzeigelampe „Start/Pause“ gelb, kann das Programm zwar unterbrochen werden, das Einfüllfenster kann jedoch aus Sicherheitsgründen (Wasserstand, Temperatur oder Drehzahl zu hoch) nicht geöffnet werden. Im Anzeigefeld erscheint nacheinander „Pause“, „kein Nachlegen“.
- i** Leuchtet die Anzeigelampe „Start/Pause“ gelb, weil die Drehzahl zu hoch ist, kann im Pause-Modus bei Trommelstillstand nachgelegt werden.
- Die Kindersicherung vorübergehend deaktivieren, siehe Seite 34.
- i** Blinkt die Anzeigelampe „Start/Pause“ gelb, so kann aus Sicherheitsgründen (Wasserstand, Temperatur oder Drehzahl zu hoch) nicht geöffnet werden. Im Anzeigefeld erscheint nacheinander „Pause“, „kein Nachlegen“.
- i** Blinkt die Anzeigelampe „Start/Pause“ rot, so ist ein Nachlegen oder das vorzeitige Entnehmen der Wäsche möglich. Im Anzeigefeld erscheint nacheinander „Pause“, „Nachlegen möglich“.
- Einfüllfenster öffnen.
- Wäsche einlegen/entnehmen.
- Einfüllfenster schließen.
- Taste „Start/Pause“ drücken.
Programm wird fortgesetzt.
Die Kindersicherung ist wieder aktiv.
Anzeigelampe leuchtet (gelb).

Programm abbrechen

Wenn Sie ein Programm vorzeitig beenden und die Wäsche entnehmen möchten:

- Sofern die Kindersicherung aktiv ist, diese vorübergehend deaktivieren, siehe Seite 34.
- Programmwähler auf „Abpumpen“, „Schleudern“ oder „Spülen“ stellen.
- i** Wird ein Programm bei hoher Temperatur unterbrochen, sollte „Spülen“ gewählt werden, um die Wäsche abzukühlen.
- Taste „Start/Pause“ drücken.
- Ende des Programms abwarten.
- Sofern die Kindersicherung aktiv ist, diese nochmals vorübergehend deaktivieren, siehe Seite 34.
- Einfüllfenster öffnen.
- Wäsche entnehmen.
- i** Wenn ein Programm bei hoher Temperatur unterbrochen und nicht „Spülen“ gewählt wurde, kann es vorkommen, dass das Einfüllfenster verriegelt bleibt, bis das Gerät abgekühlt ist.
- i** Wird das Programm durch Ausschalten des Geräts abgebrochen, kann das Einfüllfenster verriegelt bleiben.

Nach dem Waschen



Anzeigelampe „Start/Pause“ erlischt.
Anzeigefeld: „Wäsche entnehmen“.

- Einfüllfenster öffnen.
- Programmwähler auf „Aus“ stellen.

oder

**„Ohne Endschleudern“
vorgewählt**



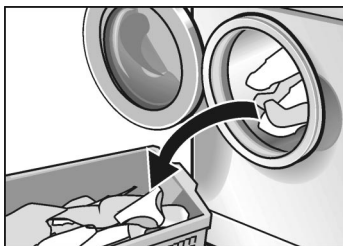
Anzeigelampe „Start/Pause“ blinkt.

- Wenn gewünscht, Schleuderdrehzahl ändern, siehe Seite 28.
- Taste „Start/Pause“ drücken.
Programm startet. Im Anzeigefeld wird der Programmablauf angezeigt.
Anzeigelampe leuchtet.

oder

- Programmwähler auf „Abpumpen“ stellen.
Anzeigelampe „Start/Pause“ blinkt.
- Taste „Start/Pause“ drücken.
Anzeigelampe leuchtet.
Anzeigefeld: „Pumpen“.
- Nach Ende des Zusatzprogramms Einfüllfenster öffnen.
- Programmwähler auf „Aus“ stellen.

„Kindersicherung: ein“ vorgewählt



Anzeigelampe „Start/Pause“ leuchtet (gelb).
Anzeigefeld: „Wäsche entnehmen“

- Taste „Start/Pause“ drücken und gedrückt halten, (5 Sekunden) bis „Pause“ angezeigt wird. Anzeigelampe „Start/Pause“ blinkt (rot).
- Einfüllfenster öffnen.
- Programmwähler auf „Aus“ stellen.
- Wäsche entnehmen.
- i** Die Kindersicherung ist beim nächsten Einschalten des Gerätes wieder aktiviert.

Achtung

Eventuell vorhandene Fremdkörper (z.B. Münzen, Büroklammern) aus Waschtrommel und Gummidichtung entfernen – **Rostgefahr!**

- i** Einfüllfenster geöffnet lassen, damit der Waschmaschinen-Innenraum trocknen kann.

Notentriegelung

Das Einfüllfenster kann nach Betätigen der Notentriegelung geöffnet und die Wäsche aus der Waschtrummel entnommen werden.

⚠ Gefahr!

Heiße Waschlauge abkühlen lassen.

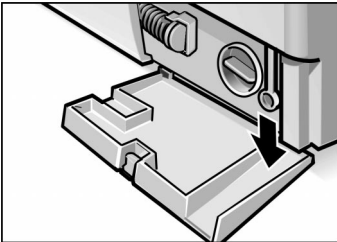
Abwarten bis Trommel zum Stillstand gekommen ist.

Achtung

Das Einfüllfenster kann zu jeder Zeit entriegelt werden, auch wenn die Waschmaschine mit Wasser gefüllt ist; in keinem Fall das Einfüllfenster öffnen, sofern Wasser am Glas zu sehen ist.

⚠ Verbrühungsgefahr!

- Programmwähler auf „Aus“ stellen.
Ein eventuell laufendes Programm wird unterbrochen.
- Waschlauge ablassen, siehe Seite 49.
- Notentriegelung ziehen,
Einfüllfenster lässt sich öffnen.



Besondere Anwendungen

Einweichen

- Wäsche gleicher Farbe einlegen.
- Einweichmittel nach Angaben des Herstellers in Kammer II einfüllen.
- Programmwähler auf „Buntwäsche 30 °C“ stellen. Anzeigelampe „Start/Pause“ blinkt (rot).
- Taste „Start/Pause“ drücken. Programm startet. Anzeigelampe leuchtet (rot).
- Nach ca. 10 Minuten Programmwähler auf „Aus“ stellen. Die Wäsche liegt jetzt im Wasser.
- Nach gewünschter Einweichzeit ein Programm wählen.
- i** Kein zusätzliches Waschmittel nötig, die Einweich-
lauge wird zum Waschen verwendet.

Stärken

Die Wäsche sollte nicht mit Weichspüler behandelt sein.

- Wäsche einlegen.
- Stärkemenge für ca. 15 Liter Wasser dosieren. Stärkepulver nach Angaben des Herstellers zuerst auflösen.
- Programmwähler auf „Spülen“ stellen.
- Schleuderdrehzahl einstellen (auch „Ohne Endschleudern“ möglich).
- Taste „Start/Pause“ drücken.

Sobald das Wasser einläuft:

- Waschmittelschublade etwas herausziehen und
- Stärkelösung in Kammer I einfüllen.
- Waschmittelschublade schließen.

Wenn „Ohne Endschleudern“ gewählt wurde, anschließend Programm „Abpumpen“ wählen.

Färben

Nur Färbemittel verwenden, die umweltverträglich und für den Einsatz in Waschmaschinen geeignet sind.

Achtung

Verfärben der Wäsche bei nachfolgenden Waschgängen kann dennoch nicht ganz ausgeschlossen werden.

- Färbemittel nach Angaben des Herstellers anwenden.

Nach dem Färben:

- ½ Messbecher Waschmittel in Kammer II geben.
- Ohne Wäsche in der Trommel das Programm „Kochwäsche 90 °C“ ablaufen lassen.
- Gummidichtung auswischen.

Entfärben

Achtung

Entfärbemittel können schwefel- oder chlorhaltig sein. Dadurch können Bauteile der Waschmaschine rosten. Wäsche nicht in der Waschmaschine entfärben.

Reinigen und Pflegen

⚠ **Stromschlaggefahr!**

Trennen Sie grundsätzlich das Gerät zuerst vom Stromnetz.

Niemals die Waschmaschine mit einem Wasserstrahl reinigen.

⚠ **Explosionsgefahr!**

Niemals Lösungsmittel zum Reinigen verwenden.

Bei Bedarf:

- Etwas Seifenlauge oder ein mildes, nicht scheuerndes Reinigungsmittel verwenden.
- Mit einem weichen Tuch trockenreiben.

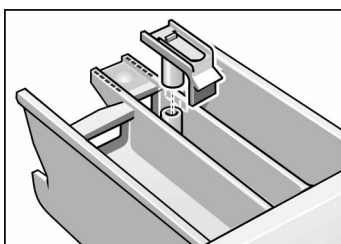
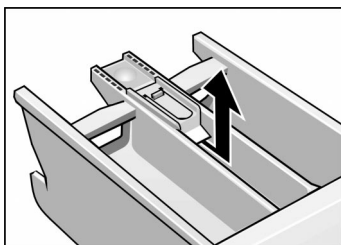
Wenn Rostflecken durch liegen gebliebene Metallteile (z.B. Münzen, Büroklammern, Nadeln, Nägel) entstanden sind:

- Chlorfreie Putzmittel benutzen; Angaben des Herstellers beachten. Niemals Stahlwolle verwenden.

Gehäuse und Bedienblende reinigen

Waschtrommel reinigen

Waschmittel- schublade reinigen



Wenn sich Reste von Wasch- oder Pflegemitteln abgelagert haben:

- Waschmittelschublade bis zum Anschlag herausziehen,
- Einsatz herunterdrücken und
- Waschmittelschublade ganz herausnehmen.

- Einsatz nach oben herausnehmen.
- Waschmittelschublade und Einsatz unter fließendem Wasser reinigen, abtrocknen.

- Einsatz aufsetzen und einrasten.
- Waschmittelschublade einschieben.

Laugenpumpe reinigen

Waschlauge ablassen

Wenn die Waschlauge nicht vollständig abgepumpt wird. Fremdkörper blockieren die Laugenpumpe oder stark fusselnde Wäsche wurde gewaschen.

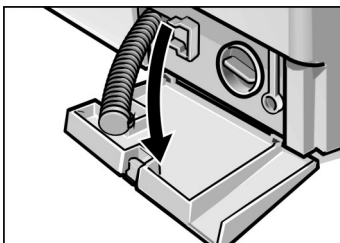
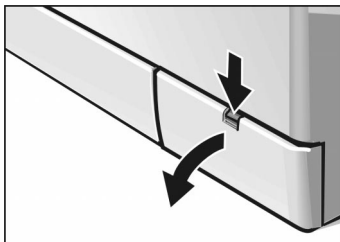
(bis zu 20 Liter, geeignetes Gefäß bereitstellen)

⚠ Verbrühungsgefahr!

Heiße Waschlauge zuvor abkühlen lassen.
Kinder und Haustiere fernhalten.

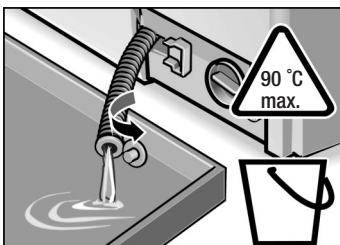
Programmwähler auf „Aus“ stellen.

Serviceklappe öffnen.

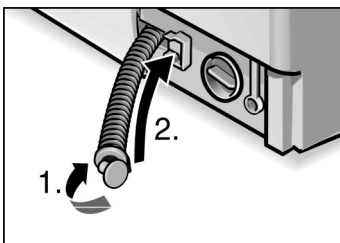


Entleerungsschlauch aus der Halterung nehmen und aus dem Gehäuse ziehen.

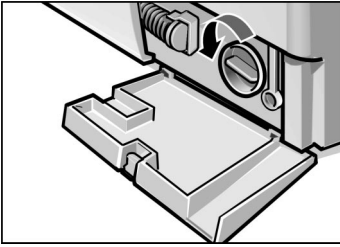
Serviceklappe abnehmen.



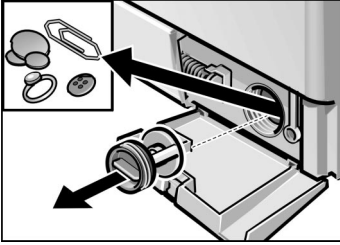
Verschluss-Kappe abziehen und Waschlauge in bereitstehendes Gefäß abfließen lassen.



Verschluss-Kappe aufdrücken (1.) und Entleerungsschlauch in die Halterung einsetzen (2.).



- Pumpendeckel vorsichtig abschrauben.
Es tritt noch etwas Restwasser aus.
- Innenraum von Fremdkörpern/Fusseln befreien und reinigen. Flügelrad der Laugenpumpe muss sich drehen lassen.
Gewinde des Pumpendeckels und Pumpengehäuse von Laugenresten und Fusseln reinigen.

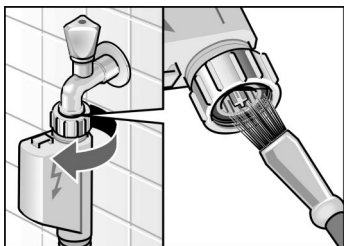


- Pumpendeckel einsetzen und festschrauben.
- Serviceklappe einsetzen und schließen.

Um zu verhindern, dass beim nächsten Waschen Waschmittel ungenutzt in den Ablauf fließt:

- 1 Liter Wasser in Kammer II gießen.
- Programm „Abpumpen“ wählen.

Sieb im Wasserzulauf reinigen



Wenn kein oder nicht genügend Wasser in die Waschmaschine einläuft.

Zunächst Wasserdruck im Zulaufschlauch abbauen:

- Wasserhahn schließen.
- Programmwähler auf beliebiges Programm (außer „Schleudern“/„Abpumpen“) stellen.
- Taste „Start/Pause“ drücken, Meldung „Wasserhahn zu?“ abwarten.
- Programmwähler auf „Aus“ stellen.
- Schlauch vom Wasserhahn abnehmen.
- Sieb mit einer kleinen Bürste oder einem Pinsel reinigen.
- Schlauch anschließen.
- Wasserhahn öffnen.
- Prüfen, ob am Schlauchende Wasser austritt. Wenn noch Wasser austritt, richtigen Sitz des Siebes prüfen.

Waschmaschine entkalken

Achtung

Entkalkungsmittel enthalten Säuren, die Bauteile der Waschmaschine angreifen und Wäsche verfärben können.

Bei richtiger Waschmitteldosierung brauchen Sie die Waschmaschine nicht zu entkalken.

Ist eine Entkalkung dennoch nötig, bitte nach den Angaben des Entkalkungsmittel-Herstellers vorgehen.


Hilfe bei kleinen Störungen

⚠ **Stromschlaggefahr!**

Reparaturen nur vom Kundendienst oder von autorisierten Fachkräften durchführen lassen.

Im Reparaturfall oder wenn Sie eine Störung mit Hilfe der folgenden Tabelle nicht selbst beheben können

- Programmwähler auf „Aus“ stellen.
- Waschmaschine vom Stromnetz trennen.
- Wasserhahn zudrehen.
- Kundendienst rufen, siehe Seite 59.

Störung	Mögliche Ursache	Abhilfe
Einfüllfenster lässt sich nicht öffnen.	„Ohne Endschleudern“ gewählt.	„Abpumpen“ oder „Schleudern  wählen.
	Kindersicherung aktiviert.	Kindersicherung deaktivieren, siehe Seite 34.
	Stromausfall.	Programm läuft weiter, wenn Strom wieder fließt. Soll die Wäsche während des Stromausfalls entnommen werden, wie unter „Notentriegelung“ vorgehen, siehe Seite 44.
	Programm läuft und/oder Einfüllfenster ist aus Sicherheitsgründen verriegelt.	Programmende abwarten, siehe Seite 39.
	Stecker lose oder nicht eingesteckt.	Ursache beseitigen.
	Programmwähler vor Programmende auf „Aus“ gestellt.	Programm wählen.

Störung	Mögliche Ursache	Abhilfe
Einfüllfenster lässt sich nicht öffnen, obwohl das Gerät aus- und wieder eingeschaltet wurde.	Kindersicherung ist aktiv.	Kindersicherung deaktivieren, siehe Seite 34.
Einfüllfenster lässt sich nicht öffnen, obwohl das Gerät aus- und wieder eingeschaltet wurde.	Aus Sicherheitsgründen ist das Einfüllfenster verriegelt, weil der Wasserstand, die Temperatur oder die Drehzahl zu hoch ist.	Siehe „Wäsche nachlegen/Programm unterbrechen“ Seite 39.
Programm läuft weiter, obwohl das Gerät aus- und wieder eingeschaltet wurde.	Kindersicherung ist aktiv.	Kindersicherung deaktivieren, siehe Seite 34.
Gerät lässt sich nicht bedienen. Im Anzeigefeld erscheint „Gerät gesperrt“.	Kindersicherung ist aktiv.	Kindersicherung deaktivieren, siehe Seite 34.
Anzeigelampen leuchten nicht.	Sicherung ausgelöst.	Sicherung einschalten/ersetzen. Tritt die Störung wiederholt auf, Kundendienst rufen.
	Stromausfall.	Programm läuft weiter, wenn Strom wieder fließt. Soll die Wäsche während des Stromausfalls entnommen werden, wie unter „Notentriegelung“ vorgehen, siehe Seite 44.
	Gerät im Stromsparmmodus. Kein Fehler.	Taste „Ändern“ drücken; Stromsparmmodus wird beendet.
Programm startet nicht. Anzeigelampe „Start/Pause“ blinkt.	Taste „Start/Pause“ nicht gedrückt.	Taste „Start/Pause“ drücken.
Programm startet nicht. Im Anzeigefeld erscheint „Fenster offen?“.	Einfüllfenster nicht richtig geschlossen.	Prüfen, ob Wäschestück eingeklemmt. Einfüllfenster schließen (klickt hörbar). Programm wird fortgesetzt.

Störung	Mögliche Ursache	Abhilfe
Im Anzeigefeld erscheint „Bitte starten“.	Endezeit gewählt, aber noch nicht durch Drücken der Taste „Start/Pause“ aktiviert.	Taste „Start/Pause“ drücken.
Programm startet nicht. Im Anzeigefeld erscheint „Verzögerter Start“.	Endezeit gewählt und aktiviert.	Keine. Gerät startet automatisch.
Uhr lässt sich nicht einstellen.	Programm wurde bereits gestartet; nach Programmstart ist keine Uhrzeiteinstellung möglich.	Ende des Programms abwarten.
Text „Uhr einstellen“ bleibt trotz Druck auf die Taste „Menü“ im Anzeigefeld stehen.	Umschaltung von Stunden- auf Minuteneinstellung ist erfolgt; beide Auswahlpunkte haben den gleichen Text.	Keine.
Statt der Endezeit wird im Anzeigefeld „--:--“ angezeigt.	Uhr nicht eingestellt.	Uhr einstellen, siehe Seite 36.
Endezeit nicht wählbar.	Uhr nicht eingestellt. Programm wurde bereits gestartet; nach Programmstart kann keine Endezeit mehr gewählt werden.	Uhr einstellen, siehe Seite 36. Programm neu wählen, siehe Seite 39, dabei vor dem Start des Programms die gewünschte Endezeit wählen und starten, siehe Seite 29.
Vorwäsche nicht wählbar.	Programm wurde bereits gestartet; nach Programmstart kann keine Vorwäsche mehr gewählt werden. Es wurde ein Programm gewählt, bei dem keine Vorwäsche möglich ist.	Programm neu wählen, siehe Seite 39, dabei vor dem Start des Programms „Vorwäsche: ein“ wählen und starten, siehe Seite 31. Programm einstellen, bei dem Vorwäsche möglich ist, siehe Seite 31.
Schleuderdrehzahl nicht wählbar	Schleudern läuft bereits; während des Schleuderns ist keine Änderung der Drehzahl mehr möglich. Programmwähler steht auf „Abpumpen“; dieses Programm schleudert nicht.	Drehzahl vor Beginn des Schleuderns wählen. Ggf. anderes Programm wählen.

Störung	Mögliche Ursache	Abhilfe
Maximale Schleuderdrehzahl nicht einstellbar.	Zusatzfunktion „Bügelleicht“ gewählt. Kein Fehler.	Ggf. Zusatzfunktion „Bügelleicht“ abwählen.
Kindersicherung nicht wählbar.	Das Programm wurde bereits gestartet.	Im Pausemodus kann Kindersicherung gewählt werden.
Waschmittelreste in der Waschmittelschublade.	Feuchtes oder verklumptes Waschmittel.	Waschmittelschublade reinigen und trocknen, siehe Seite 48. Bei Flüssigwaschmittel Dosierhilfe benutzen.
Wasser läuft nicht ein oder Waschmittel wird nicht eingespült. Im Anzeigefeld erscheint „Wasserhahn zu?“	Wasserhahn nicht geöffnet.	Wasserhahn öffnen. Programm wird fortgesetzt.
	Zulaufschlauch geknickt oder eingeklemmt.	Ursache beseitigen.
	Sieb im Wasserzulauf verstopft.	Sieb reinigen, siehe Seite 51.
Wasser in der Trommel nicht sichtbar.	Wasserdruck zu gering.	Ursache beseitigen.
	Kein Fehler. Das Wasser ist unterhalb des sichtbaren Bereiches.	
Waschlauge wird nicht vollständig abgepumpt. Im Anzeigefeld erscheint „Pumpe verstopft?“	Fremdkörper blockieren die Laugenpumpe.	Laugenpumpe reinigen, siehe Seite 49.
	Abflussrohr und/oder Ablaufschlauch verstopft.	Abflussrohr und/oder Ablaufschlauch reinigen.
Wasser läuft unter dem Gerät hervor.	Verschraubung des Zulaufschlauches undicht.	Verschraubung festziehen.
	Ablaufschlauch undicht.	Ablaufschlauch ersetzen.
Schaum tritt aus der Waschmittelschublade aus.	Zu viel Waschmittel.	1 Esslöffel Weichspüler mit ½ Liter Wasser vermischen und in Kammer II der Waschmittelschublade geben.
		Waschmitteldosierung beim nächsten Waschgang verringern.
Mehrmaliges Anschleudern.	Kein Fehler. Unwuchtkontrollsystem versucht, Unwucht durch mehrmaliges Anschleudern auszugleichen.	Immer große und kleine Teile zusammen waschen.

Störung	Mögliche Ursache	Abhilfe
Die Wäsche wurde nicht richtig geschleudert.	Große Wäschestücke haben sich zusammengerollt und nicht gleichmäßig in der Trommel verteilt. Aus Sicherheitsgründen wurde das Schleudern bei hoher Drehzahl automatisch verhindert.	Immer große und kleine Teile zusammen waschen.
Programmdauer verlängert.	Kein Fehler. Aqua-Sensor hat den Spülablauf verlängert.	
	Kein Fehler. Schaumerkennung hat zusätzlichen Spülgang zugeschaltet, um den Schaum abzubauen.	Waschmitteldosierung beim nächsten Waschen anpassen.
	Kein Fehler. Unwuchtkontrollsystem versucht, Unwucht durch mehrmaliges Anschleudern auszugleichen.	Immer große und kleine Teile zusammen waschen.
Waschergebnis nicht zufriedenstellend.	Verschmutzung ist größer als angenommen.	Geeignetes Programm oder Zusatzfunktion „Intensiv“ wählen.
	Waschmittel war unterdosiert.	Waschmittel nach Angaben des Herstellers dosieren.
Waschmittelrückstände auf der Wäsche.	Manche phosphatfreie Waschmittel enthalten wasserunlösliche Rückstände, die sich als helle Flecken auf der Wäsche zeigen können.	Sofort „Spülen“ wählen oder Wäsche nach dem Trocknen ausbürsten.
Graue Rückstände auf der Wäsche.	Verschmutzung durch Salben, Fette oder Öle.	Beim nächsten Waschen maximale Waschmitteldosierung und maximal zulässige Temperatur wählen.

Fehleranzeigen

Text im Anzeigefeld	Mögliche Ursache	Abhilfe
„Wasserhahn zu?“	Wasserhahn nicht geöffnet.	Wasserhahn öffnen. Programm wird fortgesetzt.
	Zulaufschlauch geknickt oder eingeklemmt.	Ursache beseitigen.
	Sieb im Wasserzulauf verstopft.	Sieb reinigen, siehe Seite 51.
	Wasserdruck zu gering.	Ursache beseitigen.
„Pumpe verstopft?“	Fremdkörper blockieren die Laugenpumpe;	Laugenpumpe reinigen, siehe Seite 49;
	Abflussrohr und/oder Ablaufschlauch verstopft.	Abflussrohr und/oder Ablaufschlauch reinigen.
„Fenster offen?“	Einfüllfenster nicht richtig geschlossen.	Prüfen, ob Wäschstück eingeklemmt; Einfüllfenster schließen.
Aquastop ausgelöst	Wasser in der Bodenwanne; Geräte-Undichtigkeit.	Kundendienst rufen.

Wenn sich die Störung nicht mittels obiger Tabellen beheben lässt: Gerät ausschalten, 5 Sekunden warten, danach Gerät einschalten, Programm einstellen und starten.

Tritt die Störung erneut auf, den Kundendienst rufen, siehe Seite 59.

Verbrauchswerte

Programm	Zusatzfunktion	Beladung bis	Verbrauchswerte **	
	Hinweise		Strom	Wasser
Buntwäsche 60 °C Cross Intensiv	–	5,0 kg *	0,95 kWh	39 l
Buntwäsche 40 °C	Intensiv	5,0 kg *	0,5 kWh	49 l
Buntwäsche 60 °C	Intensiv	5,0 kg	0,95 kWh	49 l
Kochwäsche 90 °C (heiße Waschlauge wird vor dem Abpumpen mit ca. 7 Litern kaltem Wasser gemischt)	Intensiv	5,0 kg	1,9 kWh	56 l
Pflegeleicht 40 °C	Intensiv	3,0 kg *	0,5 kWh	46 l
Jogging 30 °C	Intensiv	2,5 kg	0,3 kWh	35 l
Feinwäsche 30 °C	Intensiv	2,0 kg	0,3 kWh	50 l
Wolle 30 °C	Intensiv	2,0 kg *	0,2 kWh	35 l

* Prüfprogramme nach EN 60 456: 1999 und IEC 60456 Ed.3 1998: 02

** Die Verbrauchswerte weichen je nach Wasserdruck, -härte, -einlauftemperatur, Raumtemperatur, Wäscheart, -menge und -verschmutzung, verwendetem Waschmittel, Schwankungen in der Netzspannung und gewählten Zusatzfunktionen von den angegebenen Werten ab.

Der Aquasensor beeinflusst die Wassermengen und Spülzeiten, hierdurch sind beladungsabhängige unterschiedliche Verbrauchswerte möglich.

Kundendienst

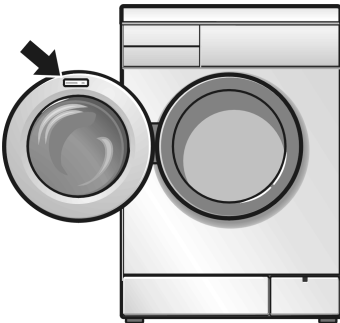
Bevor Sie den Kundendienst rufen, prüfen Sie bitte, ob Sie die Störung nicht selbst beheben können (siehe ab Seite 52).

In Beratungsfällen entstehen Ihnen, auch während der Garantiezeit, Kosten für einen Technikeinsatz.

Den für Sie nächstgelegenen Kundendienst können Sie aus dem beiliegenden Verzeichnis entnehmen. Geben Sie bitte dem Kundendienst die Erzeugnisnummer (E-Nr.) und die Fertigungsnummer (FD) des Gerätes an.

Sie finden diese Angaben auf dem Typenschild im Rahmen des geöffneten Einfüllfensters und im dick umrandeten Feld des Geräteschildes auf der Rückseite des Gerätes.

Typenschild



E-Nr. _____	FD _____
-------------	----------

Erzeugnisnummer

Fertigungsnummer

Notieren Sie hier die Nummern Ihres Gerätes.

Bitte helfen Sie durch Nennung der Erzeugnisnummer und der Fertigungsnummer mit, unnötige Anfahrten zu vermeiden. Sie sparen damit verbundene Mehrkosten.

Aufstellen, Anschließen und Transportieren

Sicherheitshinweise

⚠ Verletzungsgefahr!

Die Waschmaschine hat ein hohes Gewicht. Vorsicht beim Anheben.

Achtung

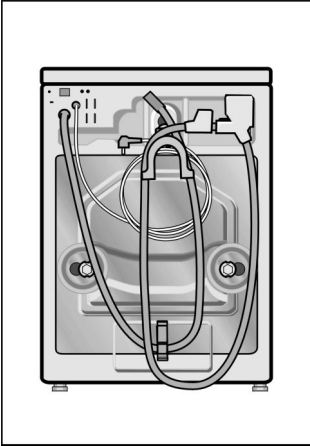
Eingefrorene Schläuche können reißen/platzen.
Waschmaschine nicht in frostgefährdeten Bereichen und/oder im Freien aufstellen.

Waschmaschine kann beschädigt werden. Nicht an vorstehenden Bauteilen (z.B. Einfüllfenster) anheben.

Zusätzlich zu den hier aufgeführten Hinweisen können besondere Vorschriften des zuständigen Wasser- und Elektrizitätswerkes gelten.

In Zweifelsfällen vom Fachmann anschließen lassen.

Lieferumfang



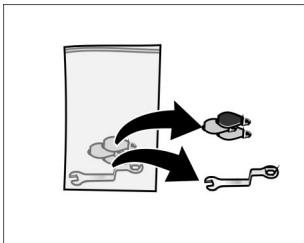
An der Maschinenrückseite:

- Wasserablaufschlauch,
- Wasserzulaufschlauch,
- Krümmer zum Anbringen des Ablaufschlauchs z.B. am Waschbecken,
- Stromkabel mit Netzstecker.

Feuchtigkeit in der Wäschetrommel ist bedingt durch die Endkontrolle, die jede Waschmaschine durchläuft, bevor sie das Werk verlässt.

Je nach Anschluss-Situation wird zusätzlich benötigt:

- 1 Schlauchschelle \varnothing 24–40 mm (Fachhandel), zum Anschluss an einen Siphon.



Im Beutel:

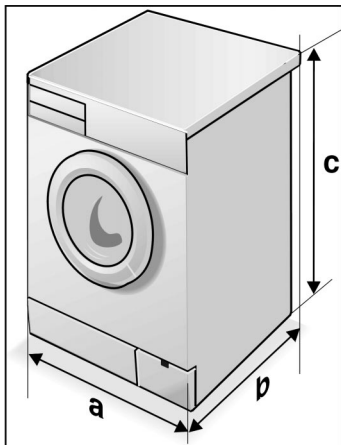
- Schraubenschlüssel,
- Abdeckungen für Öffnungen nach dem Entfernen der Transportsicherungen.

Nützliches Werkzeug

Folgende Werkzeuge sind hilfreich:

- Ringschlüssel SW 13 zum Entfernen der Transportsicherung,
- Wasserwaage zum Ausrichten.

Abmessungen



a = 600 mm

b = 590 mm

c = 852 mm

Gewicht ca. 69 kg

Aufstellfläche

Standsicherheit ist wichtig, damit die Waschmaschine beim Schleudern nicht „wandert“.

Aufstellfläche muss fest und eben sein. Nicht geeignet sind weiche Bodenbeläge, z.B. Teppichböden oder Böden mit Schaumstoffrücken.

Wenn die Waschmaschine auf einer Holzbalkendecke aufgestellt werden soll:

- Waschmaschine möglichst in einer Ecke aufstellen.
- Wasserbeständige Holzplatte (min. 30 mm dick) auf dem Fußboden festschrauben.
- Gerätefüße der Waschmaschine mit Haltetaschen* befestigen.

Wenn die Waschmaschine auf einem Sockel aufgestellt werden soll:

- Gerätefüße der Waschmaschine mit Haltetaschen* befestigen.

* Haltetaschen (Bausatz) sind beim Fachhändler oder beim Kundendienst erhältlich, Bestell-Nr. WMZ 2200.

Unterbau oder Einbau des Gerätes

Unterbau oder Einbau vor dem Anschluss an die Stromversorgung vornehmen.

Das Gerät kann in eine Küchenzeile unter- oder eingebaut werden. Hierzu ist eine Nischenbreite von 60 cm erforderlich.

- Waschmaschine nur unter einer durchgehenden, mit den Nachbarschränken fest verbundenen Arbeitsplatte aufstellen.

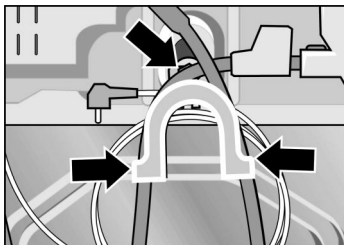
Achtung

Bei Unterbau aus Sicherheitsgründen anstelle der Geräte-Abdeckplatte eine Blechabdeckung* vom Fachmann montieren lassen.

- * Blechabdeckung (Bausatz) ist beim Fachhändler oder im Kundendienst erhältlich, Bestell-Nr. WMZ 2340.

Transportsicherungen entfernen

Vor dem Entfernen der Transportsicherungen



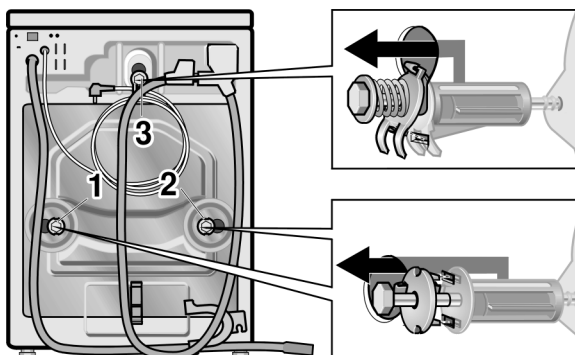
Transportsicherungen entfernen

Achtung

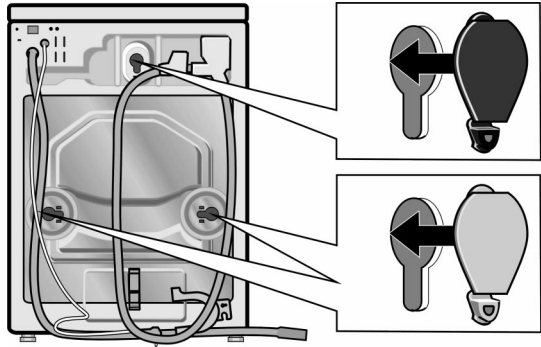
Vor dem ersten Gebrauch unbedingt Transportsicherungen entfernen.

- Schläuche aus den Halterungen nehmen.
- Krümmer aushängen.

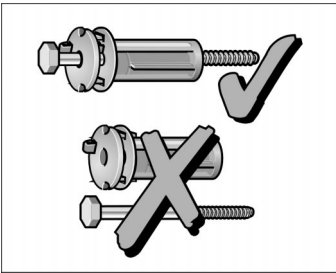
- Schrauben **1**, **2** und **3** mit Schlüssel SW 13 lösen, bis sie in den Buchsen frei beweglich sind.
- Transportsicherungen **1** und **2** komplett (jeweils Schraube zusammen mit Scheibe und Buchse) entfernen.
- Transportsicherung **3** komplett (Schraube zusammen mit Feder, Scheibe und Buchse) entfernen, dabei mit einer Hand durch das geöffnete Einfüllfenster fassen und die Waschtrommel etwas nach vorne ziehen.



- Abdeckungen einsetzen.



Transportsicherungen aufbewahren

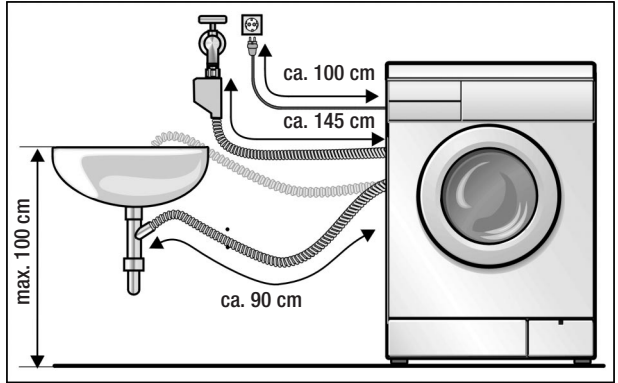


Transportsicherungen unbedingt für einen späteren Transport (z. B. Umzug) aufbewahren.

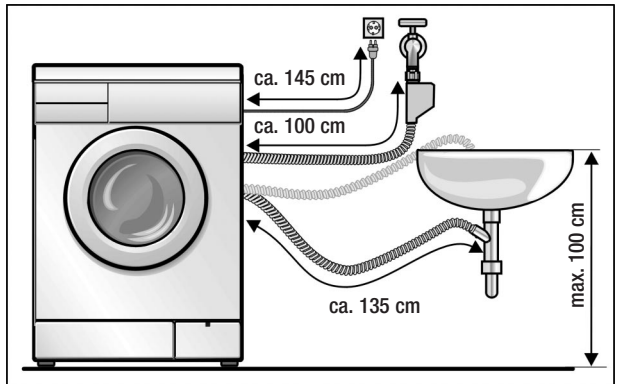
- Transportsicherungen **1** und **2** komplett (jeweils Schraube zusammengesteckt mit Scheibe und Buchse) aufbewahren.

Schlauch- und Kabellängen

Linksseitiger Anschluss



Rechtsseitiger Anschluss



Aqua-Stop-Verlängerungsschlauch

Beim Fachhändler als Bausatz erhältlich:

- Anschluss-Garnitur mit Kunststoff-Schlauch (ca. 2,50 m), Bestell-Nr. WMZ 2380.

Wasseranschluss

Wasserzulauf

⚠ Stromschlaggefahr!

Aqua-Stop-Sicherheitseinrichtung nicht in Wasser tauchen (enthält elektrisches Ventil).

Achtung

Waschmaschine nur mit kaltem Trinkwasser betreiben. Nicht an Mischbatterie eines drucklosen Heißwasseraufbereiteters anschließen.

In Zweifelsfällen vom Fachmann anschließen lassen.

Wasserzulaufschlauch nicht

- knicken oder quetschen,
- verändern oder durchschneiden (Festigkeit ist nicht mehr gewährleistet).

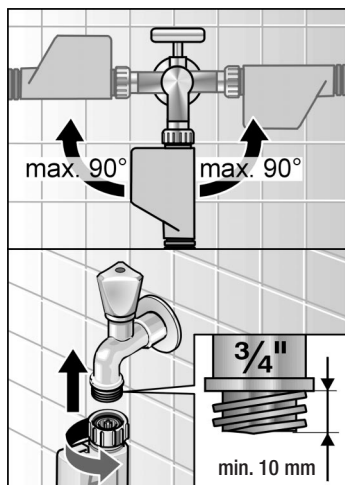
Wasserdruck im Leitungsnetz beachten:

- Der Wasserdruck soll im Bereich von 1 ... 10 bar liegen (bei aufgedrehtem Wasserhahn fließen mindestens 8 Liter/Minute).
- Bei höherem Wasserdruck Druckminderventil einbauen.

- Wasserzulaufschlauch am Wasserhahn anschließen.

Nach dem Anschließen:

- Wasserhahn ganz öffnen.
- Dichtheit der Anschluss-Stellen prüfen.



Wasserablauf

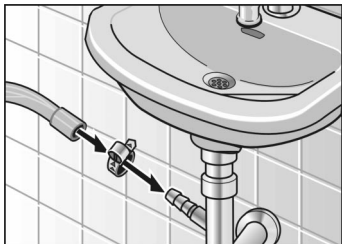
Achtung

Ablaufschlauch nicht knicken oder in die Länge ziehen.

Höhenunterschied zwischen Aufstellfläche und Abfluss: höchstens 100 cm.

Ablauf in einen Siphon:

- Anschluss-Stelle mit Schlauchschelle, \varnothing 24–40 mm (Fachhandel) sichern.

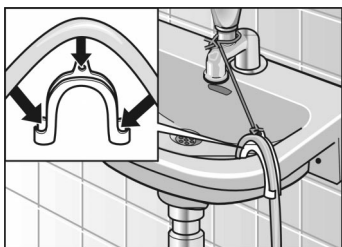


Ablauf in ein Waschbecken:

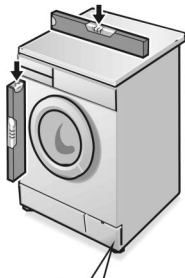
Achtung

Verschluss-Stöpsel darf den Abfluss des Waschbeckens nicht verschließen.

- Ablaufschlauch gegen Herausrutschen sichern.
- Beim Abpumpen prüfen, ob das Wasser schnell genug abläuft.



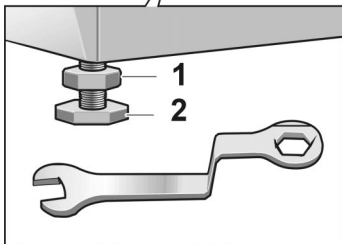
Ausrichten



Alle vier Gerätefüße müssen fest auf dem Boden stehen. Die Waschmaschine darf nicht wackeln.

Waschmaschine mit Hilfe der vier verstellbaren Gerätefüße und einer Wasserwaage ausrichten:

- Kontermutter **1** mit Schraubenschlüssel lösen.
- Höhe durch Drehen des Gerätefußes **2** verändern.
- Kontermutter **1** gegen das Gehäuse festziehen.



Elektrischer Anschluss

Achtung

Anschluss der Waschmaschine nur an Wechselstrom über vorschriftsmäßig installierte Schutzkontakt-Steckdose.

Netzspannung und Spannungsangabe an der Waschmaschine (Geräteschild) müssen übereinstimmen.

Anschlusswert sowie erforderliche Sicherung sind auf dem Geräteschild angegeben.

Sicherstellen, dass:

- Netzstecker und Steckdose zusammenpassen,
- der Leitungsquerschnitt ausreicht,
- das Erdungssystem vorschriftsmäßig installiert ist.

Netzleitungswechsel (wenn nötig) nur durch Elektrofachkraft.

Ersatz-Netzleitung beim Kundendienst erhältlich.

Keine Mehrfachstecker/-kupplungen und Verlängerungskabel verwenden.

Wird ein Fehlerstrom-Schutzschalter verwendet, nur einen Typ mit diesem Zeichen einsetzen: .

Nur dieses Zeichen garantiert die Erfüllung der heute gültigen Vorschriften.

Netzstecker nicht mit feuchten Händen einstecken/ aus der Steckdose ziehen.

Netzstecker nur am Stecker, nicht am Kabel aus der Steckdose ziehen.

Transportieren, z.B. bei Umzug

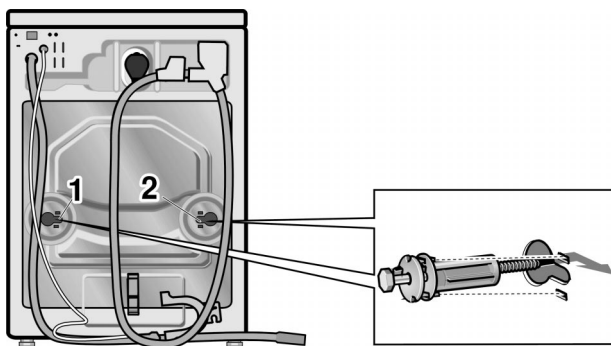
Bevor Sie die Waschmaschine transportieren

- Wasserhahn schließen,
- Wasserdruck im Zulaufschlauch abbauen (siehe Seite 51),
- restliche Waschlauge ablassen (siehe Seite 49),
- Waschmaschine vom Stromnetz trennen,
- Schläuche abmontieren,
- untere zwei Transportsicherungen einbauen.

Nach dem Transport und dem sachgemäßen Aufstellen und Anschließen zuerst das Zusatzprogramm „Abpumpen“ laufen lassen, bevor das erste Waschprogramm gestartet wird.

Transportsicherungen vorbereiten und einbauen

- Die zwei unteren Abdeckungen abnehmen.
- Transportsicherung vorbereiten:
Schraube so weit aus der Buchse ziehen, bis Schraubenende bündig mit dem Buchsenende ist.
- Transportsicherungen **1** und **2** einsetzen und Schrauben festziehen. Nase der Scheibe muss in Nut der Gehäuserückwand greifen.



Aqua-Stop-Garantie

Zusätzlich zu Gewährleistungsansprüchen gegen den Verkäufer aus dem Kaufvertrag und zusätzlich zu unserer Gerätegarantie leisten wir Ersatz zu folgenden Bedingungen:

- 1.** Sollte durch einen Fehler unseres Aqua-Stop-Systems ein Wasserschaden verursacht werden, so ersetzen wir Schäden privater Gebraucher.
- 2.** Diese Haftungsgarantie gilt für die Lebensdauer des Gerätes.
- 3.** Voraussetzung des Garantieanspruchs ist, dass das Gerät mit Aqua-Stop fachgerecht entsprechend unserer Anleitung aufgestellt und angeschlossen ist; sie schließt auch die fachgerechte Aqua-Stop-Verlängerung (Originalzubehör) mit ein. Unsere Garantie erstreckt sich nicht auf defekte Zuleitungen oder Armaturen bis zum Aqua-Stop-Anschluss am Wasserhahn.
- 4.** Geräte mit Aqua-Stop brauchen Sie grundsätzlich während des Betriebs nicht zu beaufsichtigen bzw. danach durch Schließen des Wasserhahns zu sichern. Lediglich für den Fall einer längeren Abwesenheit von Ihrer Wohnung, z.B. bei einem mehrwöchigem Urlaub, ist der Wasserhahn zu schließen.

