

Stvorené pre život



BOSCH

Prvý neviditeľný čistiaci robot na svete

Zmizne v skrinke a nečistoty spolu s ním.



A partnership with



Nový systém Bosch – neviditeľne integrovaný

Zmizne v skrinke a nečistoty spolu s ním

So zabudovaným robotickým vysávačom s mopovaním (BCRI3BX1) prináša Bosch v spolupráci s Ecovacs prvý čistiaci robot na trhu, ktorý je možné úplne integrovať do kuchynskej linky. Plnohodnotná servisná stanica sa schová do nevyužitého priestoru skrinky pod drezom, kým samotný robot sa ukryje v sokli. Priestor tak zostáva úplne nenarušený – pre to, na čom záleží: dizajn, funkčnosť a každodenné pohodlie.

Vďaka priamemu pripojeniu na vodu stanica nielen čistí a suší mopovacie utierky, ale sa aj sama čistí. Navyše automaticky vyprázdňuje nádobu na prach z robota do vrečka na prach v stanici.

Pre tých, ktorí nechcú robiť kompromisy v dizajne kuchyne.



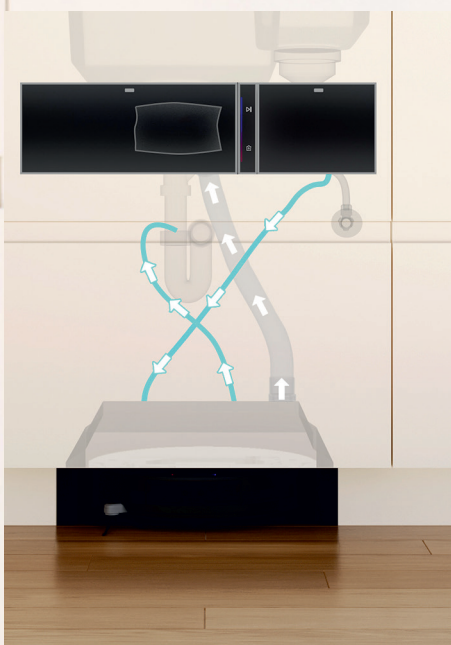
Pre zákazníkov, ktorí...

- práve plánujú novú kuchyňu,
- chcú čistý a prehľadný dizajn kuchyne,
- nechcú viditeľné spotrebiče na upratovanie,
- bývajú v zrekonštruovaných alebo novopostavených domoch,
- oceňujú bezúdržbovú a spoľahlivú technológiu,
- fandiť inovatívnym riešeniam v kuchynských štúdiách, časopisoch o interiéroch alebo na Pintereste.



Čo robí rozdiel – prečo práve toto riešenie

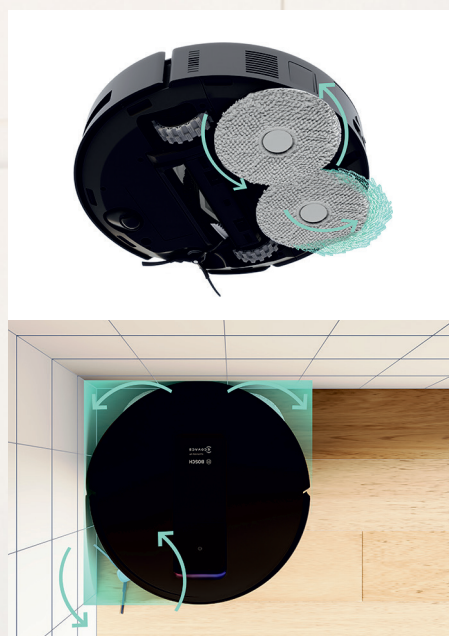
Tri dobré dôvody pre inovatívne riešenie Bosch



Neviditeľný dizajn

Plne integrovaná servisná stanica je zabudovaná do soklovej časti a umožňuje, aby v nej robot úplne nenápadne zmizol. Ako plnohodnotná servisná stanica s pripojením na prívod čistej a odpadovej vody automatizuje údržbu a zaisťuje, že robot funguje spoľahlivo za všetkých okolností: automatické vyprázdňovanie nádoby na prach, mopovacie utierky prané horúcou vodou s teplotou 75 °C a následne sušené horúcim vzduchom s teplotou 45 °C. Stanica sa navyše čistí sama.

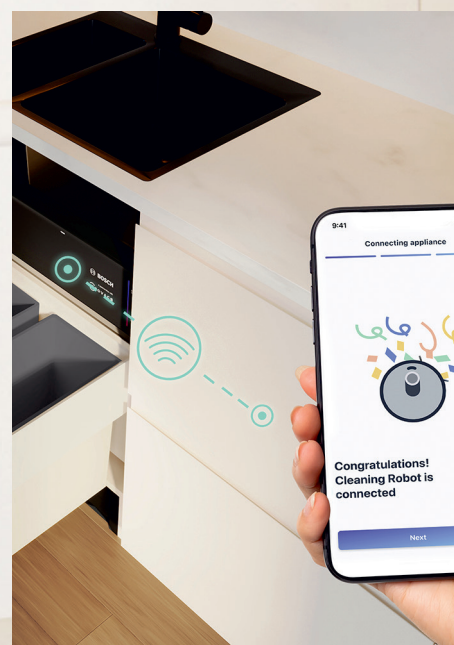
Maximálna čistota s minimálnou námahou – bez kompromisov v dizajne.



Dokonalé upratovanie – aj pod nábytkom

Vďaka doteraz najvýkonnejšiemu čistiacemu robotu Bosch so sacím výkonom 20 000 Pa nemajú nečistoty ani usadená špina žiadnu šancu – a to ani pod nábytkom, v rohoch či pozdĺž hrán. Ultraplochy dizajn robota s výškou iba 8,4 cm mu umožňuje ľahko dosiahnuť aj do ťažko prístupných miest. Výsuvné mopovacie utierky a bočná kefa zaisťujú dôkladné a zároveň bezproblémové upratovanie rohov a okrajov.

**Čisté podlahy všade,
aj v problémových oblastiach.**



Kvalita, ktorá budí dôveru

Objavte osvedčené štandardy kvality a bezpečnosti značky Bosch. S certifikovanou lítium-iónovou batériou Bosch a aplikáciou Bosch Home Connect v češtine/slovenčine zažijete spoľahlivé upratovanie podporené intuitívnym ovládaním a pokročilou kybernetickou bezpečnosťou. Naše servery umiestnené v EÚ zaisťujú ochranu vášho súkromia a dát – bez prístupu tretích strán.

**Kvalita, používateľská prívetivosť
a bezpečnosť – tri silné stránky
značky Bosch.**

Prehľad funkcií robota

Čistiaci robot BCRI3BX1 kombinuje výkonnú technológiu s premyslenou integráciou. Tu je prehľad kľúčových technických špecifikácií.

Komfort

- Plne integrovaný dizajn do skrinky pod drezom.
- Zabudovaná servisná stanica s automatickým samočistením.
- Pripojenie na čistú a odpadovú vodu na nepretržitú prevádzku.
- Automatické dávkovanie detergentu.
- Čistenie mopovacích utierok horúcou vodou s teplotou 75 °C a sušenie horúcim vzduchom s teplotou 45 °C.
- Systém ochrany proti úniku vody pre maximálnu bezpečnosť.
- Automaticky otvárané dverka servisnej stanice v soklovej časti.
- Ovládanie cez aplikáciu v češtine aj slovenčine, české aj slovenské hlasové výstupy, LED indikátory aj priame ovládanie na zariadení.

Výkon

- Sací výkon 20 000 Pa – nová trieda v starostlivosti o podlahy.
- Ultraplochý dizajn s výškou iba 8,4 cm – pre ľahký prístup pod nábytok.
- Výsuvná a rotujúca mopovacia utierka s predĺženým dosahom.
- Inteligentná navigácia s kamerou Smart Vision a štruktúrovaným svetlom.
- Automatické rozpoznávanie prekážok a kobercov.
- Automatické zdvíhanie mopovacích utierok o 9 mm.

Hygiena

- Vysávanie a mopovanie zároveň alebo zvlášť.
- Antibakteriálny filter pre čistý vyfukovaný vzduch.
- Špeciálna kefa proti namotávaní vlasov.
- Automatické čistenie základnej dosky v servisnej stanici.
- Integrovaný program odváňovania.

Rozmery a špeciálne príslušenstvo

- Robot: 84 x 351 x 352 mm (V x Š x H).
- Servisná stanica (spodný modul robota): 145 x 440 x 485 mm (V x Š x H).
- Servisná stanica (vrchný modul vody a prachu): 145 x 568 x 315 mm (V x Š x H).
- Predĺžovacia hadica SGZ1010 na prívod a odtok vody: ideálna pre väčšiu vzdialenosť od drezu alebo individuálne riešenie – možnosť dokúpiť.
- Detergent – čistiaci prostriedok na tvrdé podlahy BHZRCD – možnosť dokúpiť.
- Odváňovací prostriedok Bosch č. 312521 – možnosť dokúpiť.
- Vymeniteľné mopovacie utierky a kefy – možnosť dokúpiť.

Zabudovaný robotický vysávač s mopovaním BCRI3BX1

Odporúčaná maloobchodná cena: 2 799 €





Dôvody, prečo si vybrať Bosch – päť argumentov na kúpu

Buďte priekopníkmi!

S plne integrovaným robotom na vysávanie a mopovanie ponúkame našim zákazníkom inovatívne a jedinečné riešenie, ktoré sa jasne odlišuje od ostatných robotických systémov a prináša skutočnú pridanú hodnotu. Nenápadný, plnoautomatický, bezúdržbový – dokonalé riešenie pre náročných zákazníkov, ktorí ocenia dizajn a moderné technológie.

1. Nenápadný namiesto rušivého – nezaberá žiadny priestor

Žiadne zariadenie na podlahe, žiadna nabíjacia stanica v rohu: robot parkuje v stanici, ktorá je umiestnená v skrinke pod drezom – prípadne vľavo alebo vpravo v bežnej soklovej skrinke. Hodí sa do štandardných skriniek a je možné ho kombinovať so zabudovanými systémami triedenia odpadu aj modernými multifunkčnými drezmi.

2. Plnoautomatická samostatnosť

Robot vysáva a mopuje podlahu, zatiaľ čo servisná stanica udržuje robota čistého. Dávkovanie, vyprázdňovanie, horúce pranie a sušenie – všetko bez zásahu používateľa. Pripojenie na vodu zaisťuje nepretržitú prevádzku.

3. Dokonalé výsledky upratovania

Sací výkon 20 000 Pa, ultraplochý dizajn s výškou 8,4 cm, rotujúce mopovacie utierky – vysúvateľné na čistenie rohov a hrán, rozpoznávanie objektov pomocou kamery Smart Vision a štruktúrovaného svetla. Porovnateľné s poprednými prémiovými robotmi.

4. Vysoké štandardy kvality a bezpečnosti

Certifikovaná batéria Bosch a systém ochrany proti úniku vody – pre maximálnu bezpečnosť. Plná ochrana dát a intuitívne ovládanie v slovenčine vďaka aplikácii Bosch Home Connect, prevádzkovej na bezpečných serveroch v EÚ.

5. Maximálny komfort – veľmi jednoduchá inštalácia

Jednoduchá inštalácia za menej ako 30 minút, úplne bez špeciálneho náradia.

Poznámky k plánovaniu Zabudovaný robotický vysávač s mopovaním

- Inštalácia za 30 minút.

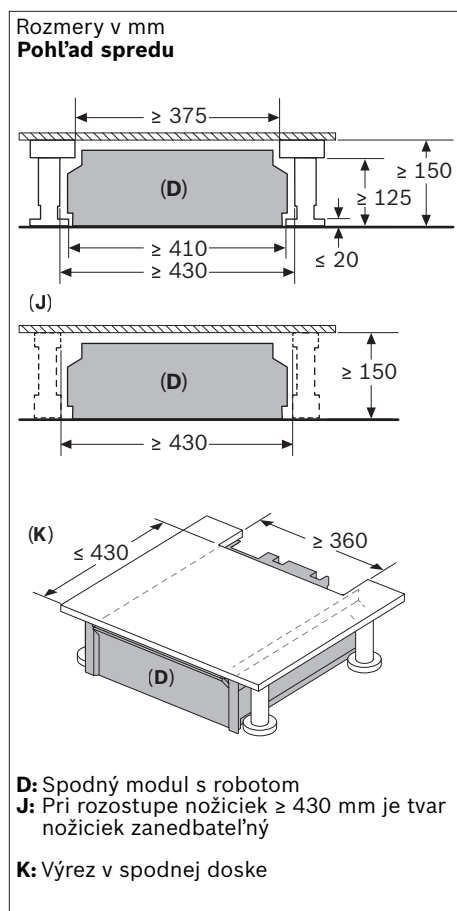
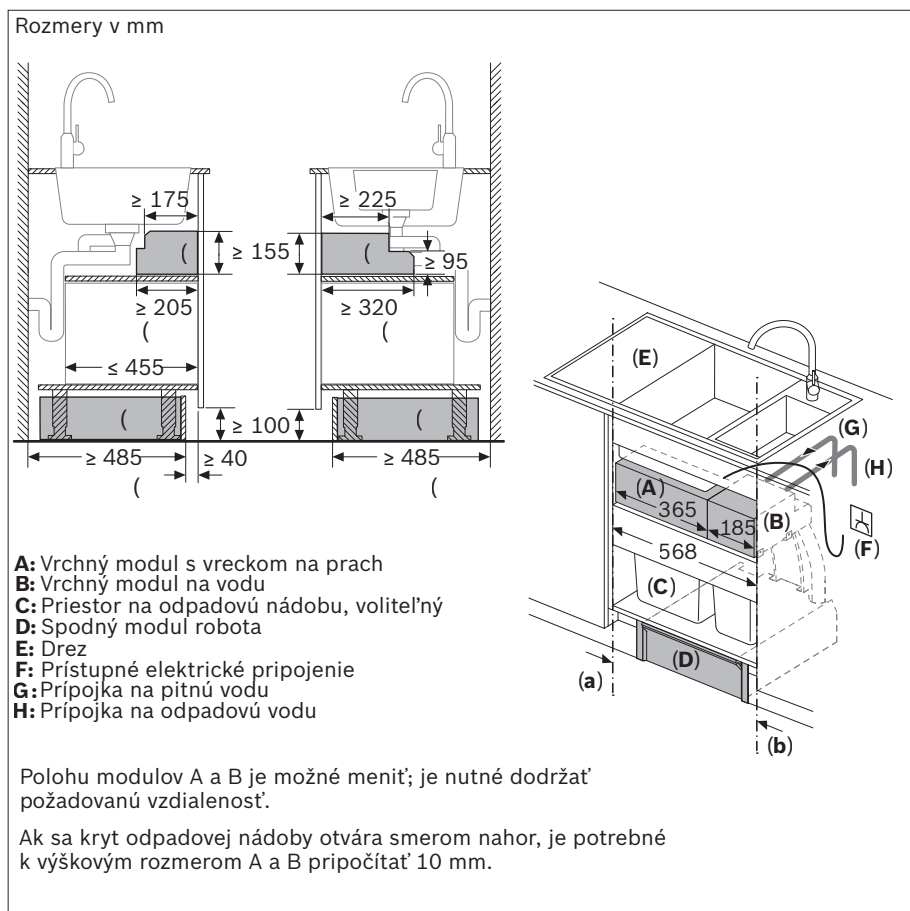
Obsah balenia

Súčasťou balenia pre jednoduchú inštaláciu:

- Šablóna na vŕtanie závesov.
- Šablóna na rezanie spodnej časti skrinky.
- Šablóna na rezanie sokla.
- Trojcestný ventil na prívod vody.
- Potrebne skrutky.

Rozmery (V × Š × H)

- Vrchný modul vody a vrečka na prach (dvojdielny): 145 x 568 x 315 mm.
- Spodná servisná stanica – robotický modul: 145 x 440 x 485 mm.
- Robot 84 x 351 x 352 mm.



Poznámky pre výber a umiestnenie skrinky pod drez

- Šírka: 600 mm, hrúbka steny: 16 mm.
- Vyberte odpadkový kôš s maximálnou hĺbkou 455 mm, aby bol zaistený dostatočný priestor pre pripojovacie káble a hadice.
- Skrátte hĺbkou na 430 mm, aby ste zákazníkovi ušetrili úpravy (K).
- Stanica môže byť integrovaná do skrinky pod drez alebo umiestnená v susednej skrinke s maximálnou vzdialenosťou 60 cm od prívodu vody pri použití špeciálneho príslušenstva SGZ1010 (predlžovacia hadica na prívod vody).

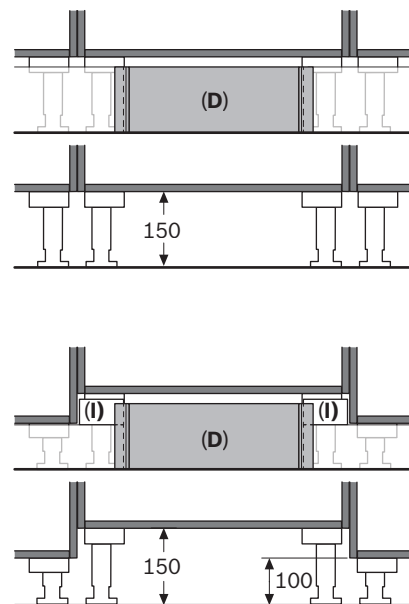
Poznámky k vrchnému modulu vody a s vreckom na prach

- Modul je možné v prípade potreby v rámci skrinky prehodiť podľa geometrie drezu.
- Požadovaná výška priestoru: 155 mm.
(Vzorec: výška skrinky + hrúbka pracovnej dosky – výška drezu – výška odpadkového koša \geq 155 mm.)

Poznámky k spodnému modulu s robotom

- Požadovaný priestor pod skrinkou: výška 150 mm (J).
- Pre kuchyne s výškou sokla medzi 10 a 15 cm.
- Pre výšku sokla $<$ 150 mm naplánujte menšiu skrinku s prekrývajúcimi sa dvierkami.
- Skontrolujte vzdialenosť a geometriu nôh skrinky podľa výrobcu nábytku (J).
- Vzdialenosť medzi soklom a prekrývajúcimi sa dvierkami: 40 mm, aby bola zaistená možnosť otvorenia dvierok robotického modulu (a-a; b-b).

Rožmery v mm
Varianty podstavcov pre robotický modul



D: Robotický modul
I: Plastové kryty (súčasť balenia)

Namiesto použitia plastových krytov je možné zodpovedajúcim spôsobom vyrezat soklovú lištu.



Často kladené otázky

1. Je možné zabudovaný robotický vysávač s mopovaním inštalovať vedľa Quookera?

Bohužiaľ, výška skrinky nad Quookerom nie je na inštaláciu dostatočná.

2. Je možné zabudovaný robotický vysávač inštalovať do skriniek s rôznou šírkou?

Priložené montážne lišty majú šírku 568 mm. Inštalácia do širších skriniek je možná iba vtedy, ak sú oba moduly pevne uchytané v skrinke iným spôsobom.

3. Aká je farba dvierok robotického modulu?

Dvierka robotického modulu sú čierne a materiál je možné natrieť.

Zabudovaný robotický vysávač s mopovaním BCRI3BX1

Komfort

- Zabudovaná servisná stanica.
- Plne integrovaný systém ukrytý v kuchynskej skrinke.
- Antibakteriálne 2-litrové vrečko na prach.
- Automatické čistenie mopovacích utierok horúcou vodou s teplotou 75 °C.
- Sušenie mopovacích podložiek horúcim vzduchom s teplotou 45 °C.
- Automatický dávkovací systém detergentu.
- Automatické samočistenie spodnej dosky v spodnom module.
- Priame pripojenie na čistú a odpadovú vodu.
- Program odváňovania.
- Systém ochrany proti úniku vody z oboch modulov.
- Automatické dvierka servisnej stanice.
- Intuitívne ovládanie: priamo na stanici aj na robote, hlasový výstup cez reproduktor v slovenčine/češtine, LED indikátory.
- Aplikácia Bosch Home Connect v slovenčine/češtine.



Výkon

- Ultraplochý robot (výška iba 8,4 cm).
- Rotujúce mopovacie utierky s predĺženým dosahom.
- Sací výkon 20 000 Pa.
- Kamera Smart Vision a štruktúrované svetlo.
- Navigácia a správanie riadené senzormi: senzor jazdy pozdĺž stien, prekonávanie prekážok do 20 mm, rozpoznávanie kobercov, automatické zdvíhanie mopovacích utierok o 9 mm.

Hygiena

- Vysávanie a mopovanie jedným ťahom.
- Keď upravená pre menšie namotávanie vlasov.
- Antibakteriálny filter aj vrečko.
- Mopovanie s detergentom.

Technické informácie / rozmery (V × Š × H)

- Vrchná servisná stanica – modul vody a s vrečkom na prach (dvojdielny): 145 x 568 x 315 mm.
- Spodná servisná stanica – modul s robotom: 145 x 440 x 485 mm.
- Robot: 84 x 351 x 352 mm.

Špeciálne príslušenstvo

- Predĺžovacia hadica SGZ1010 na prívod a odtok vody.
- Detergent – čistiaci prostriedok na tvrdé podlahy BHZRCD – možnosť dokúpiť.
- Odváňovací prostriedok Bosch č. 312521 – možnosť dokúpiť.
- Vymeniteľné mopovacie utierky a kefy – možnosť dokúpiť.

Domáce spotrebiče Bosch majú svoje stránky pre fanúšikov na Facebooku a Instagrame.

Ak aj vy fandíte najnovším technológiám a inováciám, pridajte sa k nám a získajte množstvo výhod a exkluzívnych informácií. Samozrejme radi zodpovieme vaše otázky a uvítame vaše komentáre a návrhy.



www.facebook.com/BoschHomeczsk



www.instagram.com/boschhomeczsk

BSH domáci spotrebiče s.r.o. – org. zložka Bratislava | Ambrušova 5785/4 | 821 04 Bratislava | tel.: +421 2 44 45 20 41 | e-mail: bosch.spotrebiče@bshg.com | www.bosch-home.com/sk

Zmeny technických parametrov a vybavenia vyhradené bez upozornenia. Image obrázky nemusia vždy zodpovedať sortimentu pre SR. Všetky hodnoty deklarované výrobcom/dodávateľom v tomto dokumente boli získané na základe meraní vykonávaných v laboratórnych podmienkach podľa príslušných smerníc európskeho práva. Hodnoty namerané pri bežnej prevádzke spotrebiča sa môžu od deklarovaných hodnôt odlišovať.

© 2026 BSH domáci spotrebiče s.r.o.

Vytlačené v ČR