



BOSCH

Elettrodomestici da incasso 2026



Bosch – Dall'azienda n. 1 in Europa per gli elettrodomestici da incasso

*Fonte: Euromonitor International Limited; BSH Hausgeräte GmbH negli elettrodomestici da incasso, volume delle vendite al dettaglio 2025.

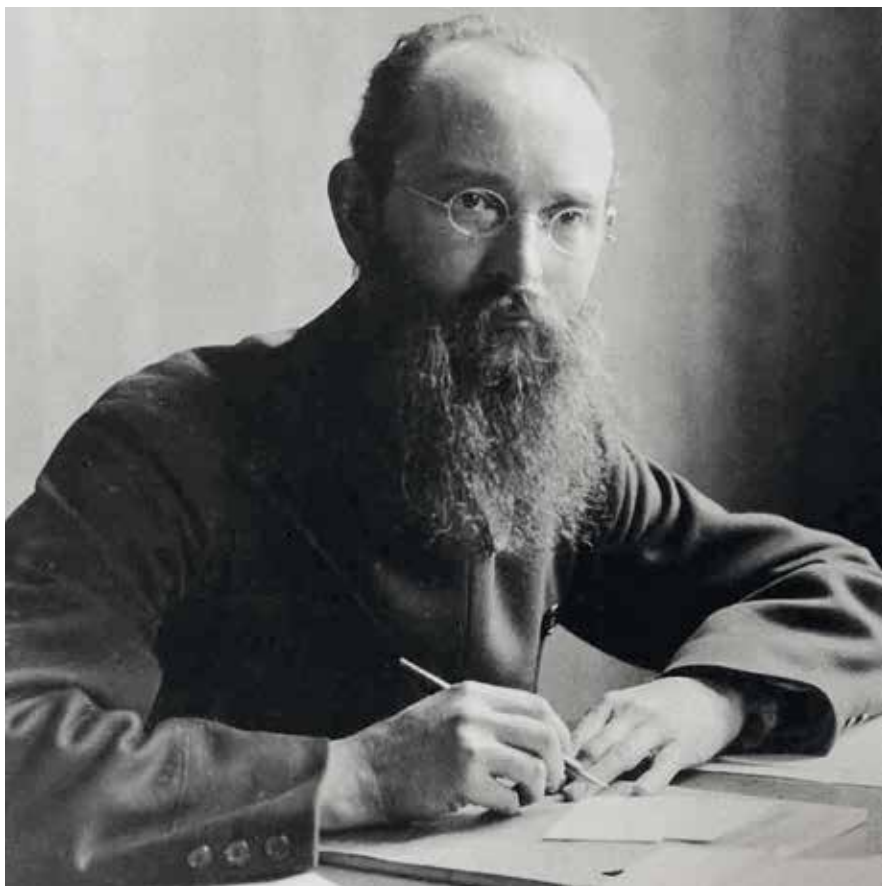
Qualità che dura nel tempo.

“Preferirei perdere denaro piuttosto che la fiducia.”

Robert Bosch

140 anni di qualità fondata sulla fiducia.

Dal 1886 Bosch si è ispirata al principio guida di Robert Bosch che ancora oggi definisce il nostro impegno per la qualità.



Works Like**Bosch**.

In Bosch, crediamo che la qualità abbia il potere di migliorare la vita. Il nostro impegno per la qualità non è solo una promessa, è una missione.

Siamo al vostro fianco ogni giorno: progettiamo i nostri prodotti pensando a voi, perché diventino partner affidabili nelle vostre sfide quotidiane. Nei nostri stabilimenti europei d'avanguardia, ogni prodotto Bosch viene sottoposto a test rigorosi pensati per le sfide quotidiane. Lo facciamo per offrirvi non solo prodotti con prestazioni eccellenti, ma anche durabilità, precisione e affidabilità.

Ogni dettaglio è progettato con precisione per garantire la vostra sicurezza e soddisfazione, a testimonianza della nostra incessante ricerca dell'eccellenza.

“Tecnologia per la vita” è il nostro impegno nei vostri confronti, fondato su una qualità senza compromessi e progettato per durare a lungo.

Qualità che vince.

Oltre 4.000 brevetti ogni anno.

Zero compromessi sulla qualità.

Grazie a innovazioni brevettate come Zeolite, AquaStop, i-Dos e VitaFresh, Bosch definisce standard di qualità che semplificano l'uso, aumentano la sicurezza e ottimizzano l'efficienza.

Bosch trasforma l'innovazione in un impegno concreto per l'eccellenza.



Produzione all'avanguardia.

Progettati per durare.

Dalle nostre moderne fabbriche europee ai rigorosi test di qualità, gli elettrodomestici Bosch sono progettati per garantire durata e prestazioni ottimali.

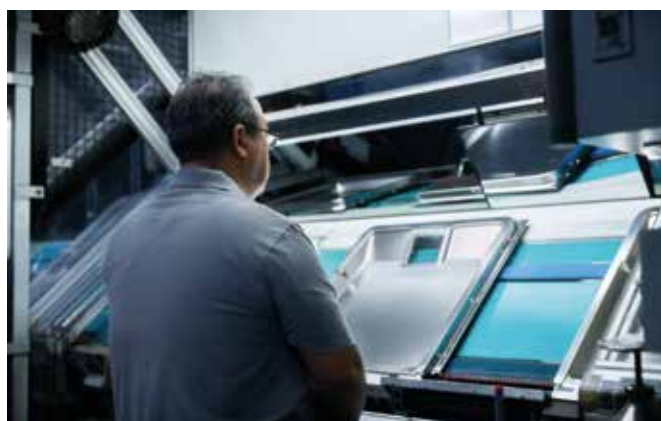
La qualità che ci rende i numeri 1.

Riconosciuto come marchio numero 1 al mondo per le lavastoviglie e per i forni, Bosch è il punto di riferimento per la qualità.

È il marchio numero 1 in Europa per gli elettrodomestici da incasso, per test superati e Best Buy Awards.



*Comparative product test wins awarded by independent EU test institutes in 2025



La qualità che vince.

Oltre 750 premi.

Il nostro design pluripremiato va oltre l'estetica: è una promessa di affidabilità, facilità d'uso e innovazione.



BOSCH

Il nostro passato definisce il nostro futuro.

Gli elettrodomestici Bosch sono il risultato di una vera e propria attenzione ingegneristica, curata fin nei minimi dettagli. Affidabilità e durabilità sono al centro delle nostre aspirazioni di qualità, ma non si fermano qui. I nostri prodotti offrono prestazioni elevate e non ti deluderanno mai per tutto il loro ciclo di vita. Il nostro passato definisce anche il nostro futuro: siamo sempre al passo con i tempi, migliorando e sviluppando costantemente nuove soluzioni per mantenere la nostra promessa di alta qualità.

Qualità.

Affidabilità, sostanza, cura per il dettaglio: queste sono le caratteristiche che, da sempre, contraddistinguono gli elettrodomestici a marchio Bosch.

Soluzioni semplici.

Bosch rende ogni esperienza con il marchio e i suoi prodotti e servizi sorprendentemente semplice. Nonostante la loro tecnologia evoluta, gli elettrodomestici Bosch sono intuitivi, semplici da usare e richiedono poca manutenzione.

Responsabilità.

Il benessere delle persone e la tutela dell'ambiente in cui viviamo sono alla base di tutto ciò che Bosch progetta e produce con un grandissimo impegno, a partire dalle fasi di ricerca e sviluppo.

Competenza.

Con una storia lunga più di 130 anni, Bosch continua a proporre elettrodomestici innovativi, affidabili, dal design senza tempo, che semplificano la vita quotidiana di migliaia di famiglie in tutto il mondo.



Una casa connessa ti semplifica la vita.

Home Connect è l'intuitiva app che ti consente di controllare i tuoi elettrodomestici smart ovunque ti trovi e avere accesso ad un numero sempre crescente di funzioni e servizi aggiuntivi. Gli elettrodomestici smart connessi con Home Connect non solo comunicano tra loro, ma anche con un numero sempre crescente di partner selezionati.



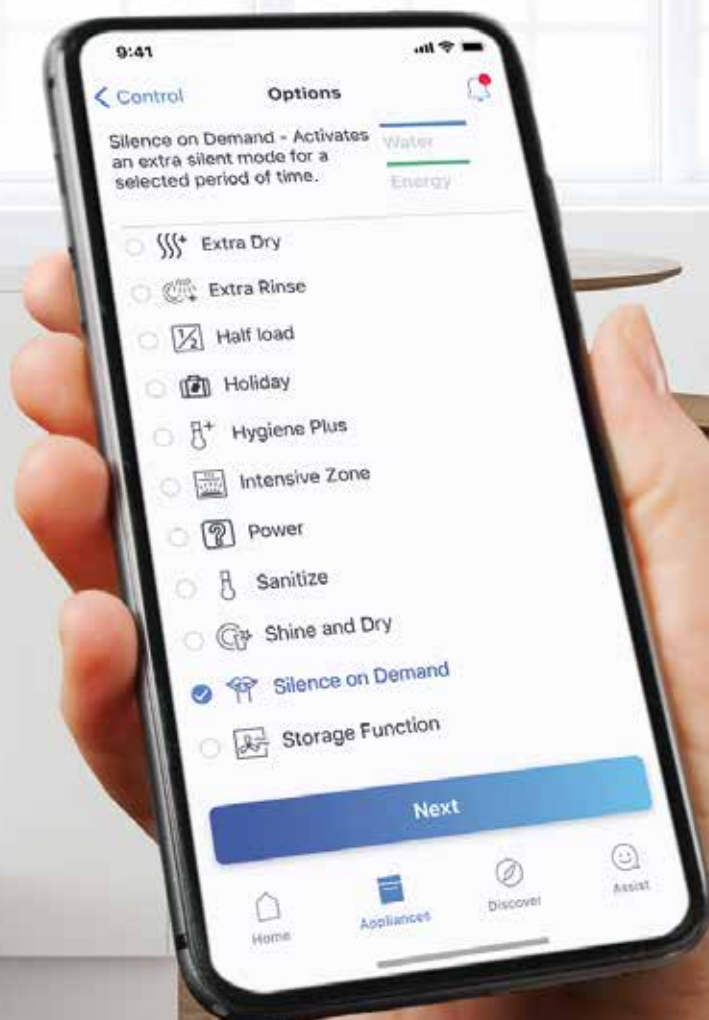
Home Connect è un servizio offerto da Home Connect GmbH. È disponibile solo in determinati Paesi. Per usufruirne è necessario registrarsi e creare un account tramite l'App Home Connect.

Per maggiori informazioni visita il sito www.home-connect.com.

I marchi Apple App Store iOS appartengono a Apple Inc.

Google e Google Play sono marchi di Google LLC.

Wi-Fi è un marchio appartenente a Wi-Fi Alliance. Il sigillo di garanzia TÜV si basa su una certificazione di TÜV Trust IT GmbH Gruppo di impresa TÜV AUSTRIA.





Assistenti vocali*.

Tornare a casa e avere il forno già preriscaldato o il frigorifero alla giusta temperatura per la tua spesa? Gli elettrodomestici connessi con la app Home Connect possono essere gestiti facilmente tramite gli assistenti vocali. Usa la tua voce per avviare i programmi, modificarli o semplicemente per sapere quando saranno pronte le tue stoviglie.



La cucina è sempre più smart.

Con i partner di Home Connect trovi in modo veloce e intuitivo tantissime ricette creative e gustose; e, grazie al controllo da remoto della App, le cucinerai alla perfezione con i tuoi nuovi elettrodomestici Bosch.



Domotica e Smart Home.

Gli elettrodomestici Bosch funzionano in perfetta armonia con le soluzioni di Smart Home che desideri per la tua casa: potrai controllarne le diverse funzionalità e gestirli da remoto, in tutta comodità.



Innovative modalità di controllo.

Tramite i partner di Home Connect gestire i tuoi elettrodomestici da remoto diventa sempre più semplice e divertente. Scopri un mondo di possibilità a portata di mano!

*Il servizio è in continua evoluzione. Verifica le categorie di prodotto gestibili tramite i diversi assistenti vocali. Amazon, Alexa, Echo e tutti i relativi marchi sono di titolarità di Amazon.com, Inc. o sue società affiliate. Google è un marchio di Google LLC.

Scopri tutto il potenziale degli elettrodomestici smart.

Controllo da remoto, funzioni aggiuntive, notifiche in tempo reale e molto altro ancora. Ottieni il massimo dai tuoi elettrodomestici smart.

	
Forni	Piani cottura e cappe*
<p>Avvio da remoto: imposta, accendi e controlla il forno direttamente dal tuo smartphone o tablet, ovunque ti trovi.</p>	<p>Avvio da remoto: fai partire la tua cappa o regolane la potenza direttamente dal tuo smartphone o tablet.</p>
<p>Controllo vocale: usa la tua voce per selezionare il programma e la temperatura di cottura e far partire il tuo forno.</p>	<p>Illuminazione: regola l'intensità e la tonalità dell'illuminazione della tua cappa direttamente dal tuo smart device.</p>
<p>Ricette: accedi rapidamente a un mondo di ricette, lasciati ispirare e invia direttamente le impostazioni al tuo forno.</p>	<p>Controllo piano cappa: controlla la cappa direttamente dal piano cottura per impostare l'accensione combinata, la regolazione automatica della potenza e gestire l'illuminazione della cappa.</p>
<p>Assistente alla cottura: se non sai quale programma di cottura scegliere ti basterà chiedere aiuto a Home Connect per ricevere consigli sulle impostazioni ideali e inviarle direttamente al tuo forno.</p>	<p>Notifiche intelligenti: attiva le notifiche personalizzate per ricevere avvisi quando è necessaria la manutenzione dei filtri della tua cappa.</p>
<p>Termosonda connessa: mantieni sempre monitorata la cottura delle tue pietanze con la termosonda connessa che controlla con precisione la temperatura interna e ti indica quando la pietanza è cotta a puntino.</p>	
<p>Notifiche intelligenti: il tuo forno ti avvisa quando la pietanza è pronta o se è necessario il tuo intervento. In più, riceverai notifiche dedicate alla manutenzione del forno.</p>	

* Inclusi i modelli di piano a gas FlameSelect

Diagnostica da remoto

Per tutti gli elettrodomestici smart che dispongono della diagnostica da remoto, i nostri esperti possono verificarne a distanza lo stato ed eventuali problemi di funzionamento. Inoltre, quando possibile, possono identificarne la causa e darti consigli precisi su come procedere o inoltrare tutti i dati necessari al centro di assistenza tecnica di zona per un intervento di verifica a domicilio.



Lavastoviglie



Frigoriferi e congelatori

<p>Avvio da remoto: imposta, fai partire e gestisci la lavastoviglie, ovunque ti trovi direttamente dal tuo smartphone o tablet.</p>	<p>Controllo da remoto: regola la temperatura e imposta le funzioni Super Cooling e Super Freezing, anche quando sei fuori casa.</p>
<p>Controllo vocale: fai partire la lavastoviglie semplicemente usando la tua voce grazie al controllo vocale.</p>	<p>Controllo vocale: per regolare la temperatura semplicemente usando la tua voce.</p>
<p>Smart Start: la tua lavastoviglie imposta automaticamente l'orario di avvio del lavaggio quando la disponibilità di energia rinnovabile è al suo massimo o quando la tariffa energetica è più conveniente.</p>	<p>Illuminazione: regola l'intensità dell'illuminazione direttamente dal tuo smartphone o tablet.</p>
<p>Assistente al lavaggio: con EasyStart la tua lavastoviglie ti guida nella scelta del programma migliore per il tuo carico attraverso alcune semplici domande.</p>	<p>Lista della spesa: annota nell'app Home Connect la lista degli alimenti da acquistare e ricevi consigli intelligenti con delle proposte sulle ricette da preparare.</p>
<p>Programma Preferito: salva le impostazioni di lavaggio che utilizzi più spesso per attivarle con un solo tocco.</p>	<p>Notifiche intelligenti: il tuo frigorifero ti avvisa se la temperatura interna aumenta o se la porta viene dimenticata aperta.</p>
<p>Speed on Demand / Silence on Demand: opzioni aggiuntive per ridurre tempi di lavaggio e per aumentare la silenziosità della tua lavastoviglie.</p>	
<p>Download Programmi: scarica programmi aggiuntivi per le tue esigenze di lavaggio specifiche, oltre a quelli presenti sul pannello di controllo, direttamente nell'app Home Connect.</p>	
<p>Notifiche intelligenti: notifiche personalizzate per la manutenzione e la gestione della tua lavastoviglie, per esempio quando è ora di aggiungere il sale o quando le pastiglie di detersivo stanno per terminare.</p>	

La qualità che fa la differenza.

I nostri prodotti sono pensati per soddisfare a pieno le esigenze dei consumatori. Per questo, ti offriamo ogni giorno elettrodomestici con tecnologie all'avanguardia che garantiscano nel tempo la qualità e l'affidabilità del prodotto.

Nasce **Golden Service**, un'iniziativa dedicata a una selezione di prodotti premium che ti consente di avere gratuitamente, previa registrazione sul sito Bosch Home, 5 anni di garanzia* sul tuo nuovo elettrodomestico.

Scopri di più





GOLDEN
SERVICE

★ ★ **5** ★ ★

— ANNI —

GARANZIA*

*Info e regolamento sul sito bosch-home.com/it

La nostra qualità non si ferma solo al prodotto.

La soddisfazione dei nostri clienti è per noi una priorità: ecco perché offriamo un servizio post-vendita competente, veloce ed affidabile.




15 anni di disponibilità dei pezzi di ricambio *

Ricambi per grandi elettrodomestici disponibili per 15 anni.

Bosch ti offre una gamma completa di ricambi originali e garantiti per i tuoi elettrodomestici. I ricambi rimangono a disposizione per 15 anni dalla data di produzione nel caso dei grandi elettrodomestici. I pezzi di ricambio vengono prodotti per Bosch per adattarsi perfettamente ai tuoi elettrodomestici.

* Per le parti di ricambio funzionali codificate



BOSCH LIVE CHAT

Live chat.

Bosch propone un nuovo servizio di assistenza online e di consulenza sui prodotti. Accedendo direttamente al sito Bosch Home, il consumatore potrà ricevere supporto immediato tramite un assistente virtuale attivo 24/7 e, per richieste più specifiche, interagire con un operatore in Live Chat.

Live chat attiva dal lunedì al venerdì, dalle 10.00 alle 18.00.



Servizio autorizzato Bosch. Un servizio per tutta la vita.

Attraverso la nostra rete di 180 centri e 450 tecnici specializzati e qualificati, ti offriamo l'attenzione e la cura necessaria perché il tuo elettrodomestico Bosch funzioni sempre al meglio. Noi li progettiamo, noi li costruiamo: solo noi ti garantiamo il migliore servizio di assistenza. I nostri centri assistenza autorizzati Exclusive Service e Service Partner coprono tutto il territorio nazionale e sono a tua disposizione per ogni tipo di consulenza sul tuo elettrodomestico: entrare in uno dei nostri 180 centri è una vera e propria esperienza di qualità.



Un mondo di prodotti e servizi dedicati al tuo elettrodomestico.

Presso i centri assistenza Bosch troverai un mondo di servizi, professionalità e competenza. I nostri centri utilizzano esclusivamente ricambi originali che al nostro magazzino sono reperibili per oltre 15 anni in funzione del tipo di elettrodomestico e componente: Bosch garantisce tutti i pezzi di ricambio 24 mesi, con prezzi trasparenti e validi per tutto il territorio nazionale. Presso i centri autorizzati potrai scoprire anche tutti gli accessori originali per il tuo apparecchio e i prodotti Cleaning & Care dedicati alla cura e pulizia degli elettrodomestici: testati e consigliati da Bosch, garantiscono ad ogni utilizzo il trattamento più adeguato, per una pulizia efficace e sicura.



1 anno di Assistenza supplementare.

Tutti i prodotti acquistati da privati sono coperti dalla garanzia legale di 2 anni. Se hai acquistato un grande elettrodomestico Serie 4, Serie 6 o Serie 8, Bosch ti offre 1 anno di assistenza supplementare oltre ai 2 anni di garanzia convenzionale. Visita il sito Bosch per registrare il tuo prodotto entro 60 giorni dalla data di consegna e attivare gratuitamente 1 anno di assistenza supplementare.



Protezione extra per il tuo elettrodomestico.

Bosch propone programmi di assistenza supplementare a pagamento, pensati per offrirti copertura aggiuntiva e vantaggi esclusivi. Potrai estendere i servizi inclusi nella garanzia convenzionale, per una maggiore tranquillità e una protezione più duratura del tuo elettrodomestico.

Il Servizio Clienti Bosch e i nostri centri di assistenza autorizzati saranno lieti di supportarti nell'acquisto dei piani di protezione aggiuntiva. Visita il sito Bosch per scoprire le opzioni disponibili, i prodotti coperti e le modalità di acquisto.



Start&Go e Check-Up: solo il meglio per i tuoi elettrodomestici Bosch.

Con i servizi Start&Go e Check-Up, Bosch ti supporta per contribuire a mantenere il corretto funzionamento del tuo elettrodomestico. Start&Go prevede la verifica della corretta installazione, del funzionamento e consigli per un utilizzo ottimale.

Check-Up comprende controlli, pulizia dei componenti e un test operativo, contribuendo a mantenere prestazioni ed affidabilità nel tempo. Visita il sito Bosch o contatta il Servizio Clienti per conoscere il centro assistenza autorizzato più vicino al quale richiedere Start&Go e Check-Up.



Contact Center Bosch al tuo servizio.

Il nostro Servizio Clienti Bosch è a tua disposizione per offrirti completa assistenza sia nella fase di post vendita che nell'acquisto di prodotti e accessori per i tuoi elettrodomestici. Ti poniamo al centro del nostro impegno per supportarti in caso di bisogno e garantirti un'esperienza di massima qualità, competenza e cortesia.

Lunedì/Venerdì 08:00-18:00
02 412 678 100 - info.it@bosch-home.com
www.bosch-home.com/it

Forni Serie | 8

Espressione di design.

Bosch presenta la gamma di forni Serie 8 dal design senza tempo che si abbina perfettamente ad ogni stile e ambiente cucina. I forni in vetro nero e con finiture in acciaio inossidabile, si contraddistinguono grazie all'anello di controllo digitale integrato nel pannello di controllo in vetro estremamente elegante e innovativo.



I Plus che rendono i forni semplicemente perfetti.



Funzione Steam Plus.

Grazie alla funzione Steam Plus, puoi cuocere a vapore fino a 120°C, velocizzando il processo di cottura e preservando al meglio le proprietà organolettiche degli alimenti. Un esempio?! Le patate si possono cuocere fino al 35% più velocemente*!



Funzione Air Fry.

Bosch presenta la funzione di cottura “frittura ad aria” che ti permette di cuocere piatti gustosi ma sani ed equilibrati. Ad esempio, puoi posizionare le patate o le verdure tagliate a fette sottili sull'apposita leccarda per frittura ad aria (inclusa nel forno), aggiungere un filo d'olio e selezionare la funzione Air Fry. Non ti resta altro che gustare i tuoi snack sani e ricchi di gusto.



Finitura Crisp.

Vuoi dare al tuo arrosto una finitura finale croccante? Niente di più facile grazie alla funzione Crisp, che rimuove l'umidità direttamente dalla cavità del forno durante il processo di arrostitimento o cottura. In questo modo si ottiene la croccantezza finale desiderata.



Steam Boost.

Pensata principalmente per la cottura del pane, grazie a questa funzione è possibile preriscaldare il forno inserendo vapore alla massima potenza all'interno della cavità di modo da non interrompere la lievitazione grazie all'ambiente caldo e umido.

*Funzione Steam Plus comparata alla cottura a vapore FullSteam 100°C, test interno di laboratorio BSH.



Forni Serie | 4

Design moderno e funzionale.

Etichetta Energetica A+.

I forni Serie 4 raggiungono la classe di efficienza energetica A+. Un flusso d'aria ottimizzato, materiali del forno migliorati e un isolamento superiore garantiscono prestazioni eccezionali.

Funzione Air Fry.

Con la funzione Air Fry e l'apposita teglia inclusa nel forno cuoci verdure o patate con pochissimo olio. In questo modo ottieni piatti sani e al tempo stesso gustosi.

Cottura Added Steam con impulsi di vapore.

Con la funzione Impulsi di vapore ad 1 livello arricchirai i tuoi piatti con sapori nuovi e deliziosi. Ad esempio, gli arrosti risulteranno morbidi all'interno e croccanti all'esterno. Inoltre, con i programmi automatici potrai utilizzare altre tipologie di cottura a vapore, come ad esempio la Rigenerazione, che permette di riscaldare i piatti già pronti e gustarli come appena cucinati.

Sistema automatico di pulizia pirolitica.

Grazie alla funzione di autopulizia pirolitica non sarà più necessario pulire il forno manualmente, risparmiando tempo e fatica. Una volta avviato il programma, il forno si riscalda fino a raggiungere altissime temperature, così da eliminare eventuali residui di grasso e cibo persistenti.







EUROPE'S
NO1
BRAND
built-in hobs*

**Bosch - Il brand n. 1 in Europa
nei piani cottura da incasso**

*Fonte: Euromonitor International Limited;
Elettrodomestici, volume delle vendite al
dettaglio 2025



Piani a induzione Matt Design. Finitura opaca, graffi meno visibili.

Dove eleganza e praticità si incontrano.

Eleganza duratura grazie alla sua finitura nera profonda che nasconde le impronte e rende i graffi fino a 5 volte meno visibili**, mantenendo il piano cottura come nuovo per più tempo.

La finitura opaca fa anche risparmiare tempo perché macchie ed aloni che spesso rimangono dopo la pulizia non ci saranno più.

Design della cucina rivoluzionato unendo tecnologia innovativa ed eleganza.



**Secondo un confronto interno tra la linea opaca Schott CERAN® e la vetroceramica standard, basato su test di laboratorio: si è trattato di un confronto soggettivo effettuato da singoli osservatori (misurazione non possibile); il risultato dipende dalla sorgente luminosa, dalla prospettiva, dalla variabilità e dalle tolleranze della spugna utilizzata.

L'eccellenza in cucina, resa semplice.

I piani cottura a induzione con cappa integrata Bosch sono progettati per consentirti di cucinare con un'eccezionale praticità ed ottenere sempre risultati eccellenti.

I piani con cappa integrata ne sono la dimostrazione: racchiudono tutto il meglio di un piano a induzione e di una cappa Bosch in un unico prodotto.



Matt Design.

Rispetto alle superfici standard in vetroceramica, questi piani cottura riducono i graffi visibili fino a 5 volte* e minimizzano la visibilità di impronte e aloni, mantenendo un aspetto curato più a lungo.

PerfectFry Plus.

Grazie al sensore di temperatura intelligente, è possibile selezionare il livello di temperatura desiderato tra undici diversi livelli per evitare bruciature o surriscaldamenti. Una volta raggiunta la temperatura selezionata, il piano cottura la mantiene costante senza che tu te ne debba preoccupare.

DirectSelect Premium.

DirectSelect Premium è un pannello touch di 30 cm di larghezza che ti offre un controllo totale.

Ti basta un semplice tocco per selezionare le zone di cottura, i livelli di potenza e altre opzioni.



*Secondo un confronto interno tra la linea opaca Schott CERAN® e la vetroceramica standard, basato su test di laboratorio: si è trattato di un confronto soggettivo effettuato da singoli osservatori (misurazione non possibile); il risultato dipende dalla sorgente luminosa, dalla prospettiva, dalla variabilità e dalle tolleranze della spugna utilizzata.

Risultati eccellenti con qualsiasi installazione.



Nella configurazione con sistema ad espulsione, il tradizionale sistema di aspirazione espelle i vapori e gli odori dalla cucina attraverso una serie di tubi di raccordo che trasportano l'aria verso l'esterno.



Nell'installazione a ricircolo, i vapori passano attraverso speciali filtri a carboni attivi che eliminano gli odori e a cui si può accedere in tutta comodità direttamente dal piano cottura. I filtri, infatti, non necessitano di una installazione a sé (ad esempio dietro ai cassetti o ai mobili della cucina), pertanto consentono una maggiore libertà di progettazione.



I sistemi a ricircolo possono essere installati accanto a qualsiasi parete esterna ben isolata.



Nel caso di pareti esterne non isolate, invece, si consiglia di adottare un sistema a ricircolo con tubatura parziale o completa per eliminare la formazione di condensa.

Inoltre, possono essere installati anche a contatto con pareti interne o nelle cucine con design a isola.

Profondità di cassetti e piani lavoro.



Il sistema a ricircolo senza tubi permette di avere lo spazio disponibile per cassetti di diverse profondità.



L'installazione dei sistemi a ricircolo con tubature è possibile sia con piani di lavoro profondi 600 mm che maggiori di 600 mm grazie ai diversi kit accessori.

Progettazione della cucina per moduli e relativa profondità.



La profondità del piano aspirante è di 223 mm per le installazioni in appoggio.
La profondità di installazione richiesta permette di occupare soltanto lo spazio corrispondente al primo cassetto in alto.

Qualora la profondità superi le dimensioni previste per il pannello frontale del primo cassetto, l'installazione è comunque possibile se la struttura, i pannelli laterali e i contenuti del secondo cassetto sono più bassi del pannello frontale. A quel punto, infatti, anche se il piano cottura dovesse occupare parzialmente l'area, non andrà a ostacolare il libero movimento del cassetto.

Se invece il pannello frontale fosse alto quanto la struttura e i contenuti del secondo cassetto, potrebbe non essere possibile utilizzarlo.



Spessore del piano di lavoro.



L'installazione del piano cottura richiede uno spessore di almeno 16 mm.



Se il piano di lavoro fosse più sottile di 16 mm, il piano cottura potrebbe comunque essere installato facilmente. Basterà assicurarsi di avere una profondità di almeno 16 mm nell'area di installazione.

Minore è lo spessore del piano di lavoro, più sarà importante verificarne la portata e la stabilità. Il piano cottura, combinato al carico di pentole, padelle e relativi contenuti, può arrivare a pesare 60 kg. Il piano di lavoro deve quindi essere in grado di garantire la necessaria stabilità. Si raccomanda di tenere da conto le specifiche sull'integrità strutturale rilasciate dal produttore del piano di lavoro.

Una vasta gamma di accessori per la massima flessibilità di progettazione.

A ricircolo – Senza tubi.



Incluso nel prodotto

4 x



Il sistema di aspirazione a ricircolo senza tubi richiede l'uso del raccordo telescopico "Plug 'n Play" incluso nel prodotto. Include:

- ▶ 4 filtri antiodore cleanAir ad alte prestazioni, per cotture che generano molecole odorose complesse (es. pesce). Ampie superfici di filtraggio con elevata riduzione degli odori e una durata stimata di 360 ore di utilizzo (non si rigenera). Inoltre, i filtri sono ottimizzati per mantenere al minimo il livello sonoro durante il funzionamento.
- ▶ Un elemento telescopico scorrevole con sigillatura integrata e un'intelaiatura autoadesiva per il fissaggio, per collegare facilmente la presa d'aria dell'apparecchio con l'apposita apertura nel pannello posteriore del mobile.
- ▶ Una guarnizione sigillante da attaccare sul condotto piatto maschio prima di inserirlo nell'elettrodomestico per garantirne la tenuta.

È necessario lasciare un'apertura per il passaggio dell'aria di almeno 400 cm² nell'area dello zoccolo. La configurazione richiede un'apertura verticale di almeno 25 mm dietro il pannello posteriore del mobile. Per una ventilazione ottimale si consiglia di lasciare liberi almeno 50 mm.

Ad espulsione.



HEZ9VEDU0*

4x



Accessori necessari per i sistemi con tubatura completa. Includono:

- ▶ 4 filtri a elevate prestazioni con riduzione del livello sonoro per la massima silenziosità.
- ▶ Una guarnizione sigillante da attaccare sul condotto piatto maschio prima di inserirlo nell'elettrodomestico per garantirne la tenuta (la presa d'aria sul retro del mobile può essere collegata direttamente tramite condotto piatto maschio (Ø 150)).

A ricircolo – Tubatura completa per top > di 70 cm.



HEZ9VDKR0*

2 x



3 x



Kit di montaggio necessario per l'installazione a ricircolo canalizzato per top > di 70 cm. Include:

- ▶ Tubatura completa per un'installazione su top > di 70 cm (1 curva a 90° per top > di 70 cm, 3 raccordi di connessione, 1 tubo piatto da 50 cm, 1 curva a 90°, 1 diffusore per l'uscita dell'aria).
- ▶ Nastro adesivo per garantire un collegamento diretto tra il diffusore e la presa per l'uscita dell'aria.
- ▶ Una guarnizione sigillante da attaccare sul condotto piatto maschio prima di inserirlo nell'elettrodomestico per garantirne la tenuta.
- ▶ Gli elementi consentono grande flessibilità di progettazione e possibilità di personalizzazione. Eventuali condotti piatti aggiuntivi (Ø 150) andranno ordinati separatamente. È necessario lasciare un'apertura per il passaggio dell'aria di almeno 400 cm² nell'area dello zoccolo.

A ricircolo – Tubatura completa per top da 60 cm.



HEZ9VDKR1*

3 x



Kit di montaggio necessario per l'installazione a ricircolo canalizzato per top da 60 cm. Include:

- ▶ Tubatura completa per un'installazione su top da 60cm (1 curva a 90° per top da 60 cm, 3 raccordi di connessione, 1 tubo piatto da 50 cm, 1 curva a 90°, 1 diffusore per l'uscita dell'aria).
- ▶ Nastro adesivo per garantire un collegamento diretto tra il diffusore e la presa per l'uscita dell'aria.
- ▶ Una guarnizione sigillante da attaccare sul condotto piatto maschio prima di inserirlo nell'elettrodomestico per garantirne la tenuta.
- ▶ Gli elementi consentono grande flessibilità di progettazione e possibilità di personalizzazione. Eventuali condotti piatti aggiuntivi (Ø 150) andranno ordinati separatamente. È necessario lasciare un'apertura per il passaggio dell'aria di almeno 400 cm² nell'area dello zoccolo.

*Gli elementi di raccordo non sono inclusi nel kit. Questi elementi devono essere acquistati separatamente in base alla pianificazione della cucina.

 **FlameSelect**

Piani a gas FlameSelect: il punto d'incontro perfetto tra tradizione e innovazione.

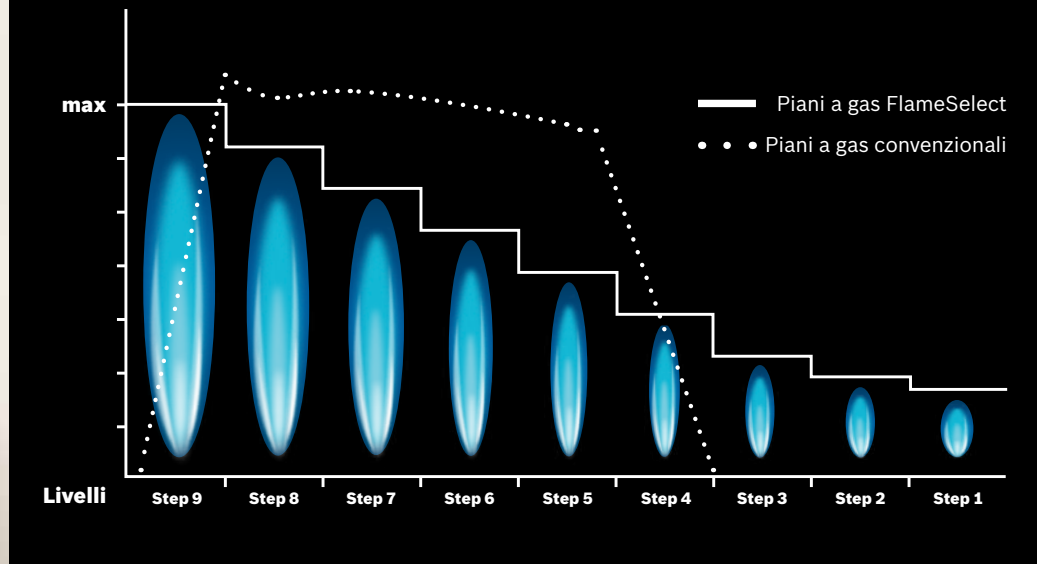
I plus che rendono unici i nostri piani a gas.

- ▶ Design innovativo grazie alle **manopole illuminate** in metallo e al **display touch**.
- ▶ Regolazione della fiamma rinnovata con **9 livelli di potenza** per un controllo ultra-preciso.
- ▶ Facile pulizia e semplicità di utilizzo grazie alle **manopole rimovibili** e alle griglie semi continue lavabili in lavastoviglie.
- ▶ Utilizzo smart grazie ad **Home Connect** e al controllo piano cappa.



Cucinare con precisione grazie ai piani a gas FlameSelect.

I piani cottura a gas con FlameSelect sono caratterizzati da 9 livelli di potenza per una precisa e puntuale regolazione della fiamma e risultati di cottura eccellenti.



Nuove cappe a scomparsa Serie | 6



La perfetta integrazione è su un nuovo livello. Con il frontalino in vetro pieghevole, la cappa rimane nascosta finché non ne hai bisogno. Per un design pulito e moderno, reso ancora più elegante grazie alla nuova finitura nera opaca, disponibile anche nelle nuove cappe a muro.

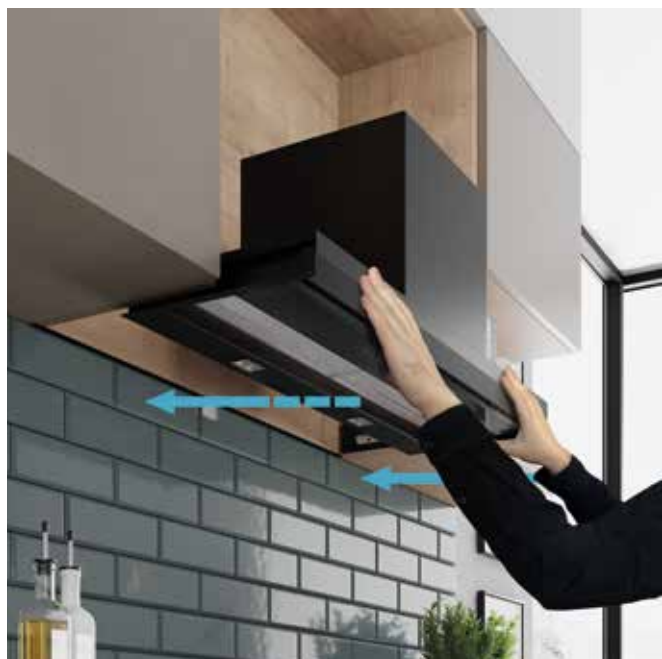


Nuove cappe integrate.

Silenziose. Eleganti. Potenti.

Super silenziosa.

Il motore SilentPowerDrive offre un'aspirazione potente ma super silenziosa con una rumorosità minima di soli 57 dB. Per questo le nuove cappe risultano perfette sia per cucine abitabili che per open-space: non ti accorgerai nemmeno che la cappa è in funzione.



Installazione semplificata.

Questa nuova cappa permette una semplice installazione, anche in autonomia.

Massimo stoccaggio.

La forma a T della cappa offre innumerevoli opzioni di configurazione, e fornisce abbondante spazio extra. Inoltre, ogni lato della cappa, può sostenere fino a 10 kg.



Tutte le tipologie di filtri delle cappe Bosch.

Filtri antigrasso.

Filtro antigrasso con copri filtri in acciaio inox.

Questo filtro dotato di un multistrato filtrante è realizzato in alluminio e ricoperto da una superficie di acciaio inossidabile. Grazie al suo speciale design, offre un assorbimento dei grassi ed una ritenzione degli odori particolarmente elevata. È lavabile in lavastoviglie.



Filtro metallico antigrasso.

È composto da un materiale filtrante in alluminio particolarmente fitto in grado di trattenere i cattivi odori e il grasso.



Filtri a carboni attivi.

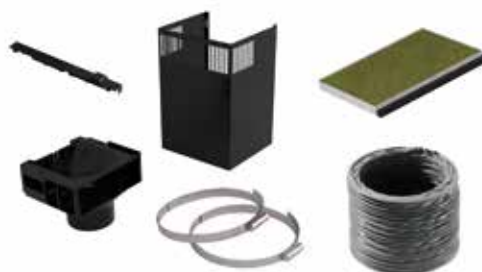
Nuovo filtro Long-life Clean Air.

È uno speciale filtro a carboni attivi, posizionato all'estremità del canale di espulsione, che garantisce la massima efficacia di aspirazione e la massima silenziosità. La grande superficie del filtro assicura un'aspirazione totale di odori e grassi. Inoltre, la sua speciale conformazione lo rende particolarmente efficace nel trattenere anche le piccolissime molecole di polline, con un aiuto importante per chi soffre di allergia. Questo speciale accessorio, acquistabile separatamente, ha la possibilità di essere rigenerato in forno fino a 3 volte.



Kit a ricircolo Long-life Clean Air integrato.

Il montaggio del kit a ricircolo integrato con filtro a carboni attivi ad alta efficienza Long-life Clean Air può essere realizzato sia con condotto esterno che con condotto interno (accessorio speciale acquistabile separatamente).



Indicatori elettronici di saturazione del filtro antigrasso e del filtro a carboni attivi.

Avvisano mediante un segnale acustico e/o visivo della necessità di pulire i filtri antigrasso oppure di sostituire i filtri a carboni attivi in caso d'installazione a ricircolo.

Struttura interna isolata: parti elettroniche isolate dai filtri.

Il design interno aerodinamico della cappa permette di ottimizzare l'estrazione dell'aria. Inoltre l'assenza di cavi o altri elementi consente una pulizia più facile e sicura. Il motore è coperto ed efficacemente protetto, per un utilizzo ancora più duraturo.

10 years
WORLD'S
No.1
BRAND
dishwashers*

Da 10 anni, Bosch è il marchio di lavastoviglie numero 1 al mondo.

*Fonte: Euromonitor International Limited; Apparecchi domestici, volume delle vendite al dettaglio 2016-2025.



Livello di igiene certificato per il programma Eco 50 °C e livelli di igiene ancora superiori certificati con i programmi Intensive 70 °C e Machine Care, testati dall'Institute for Integrative Hygiene and Virology.**

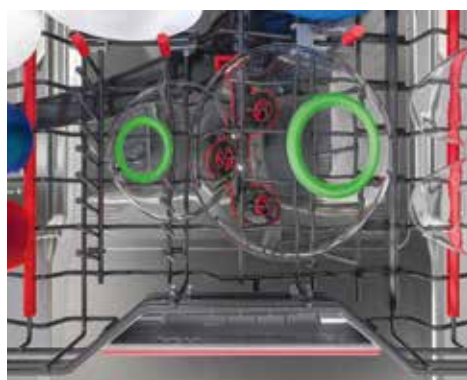
**Certificato Igiene Livello 1 – secondo i test eseguiti dall'Istituto di Igiene e Virologia Integrativa in relazione alla rimozione di virus rivestiti (ad es. Corona, Influenza) nel programma Eco 50°C con l'utilizzo di detersivi per lavastoviglie domestiche disponibili in commercio. Certificato Igiene Livello 3 – secondo i test eseguiti dall'Istituto di Igiene e Virologia Integrativa in relazione alla rimozione di virus rivestiti e non rivestiti (ad es. Murine Parvo MVM, Corona, Influenza, Norovirus) nel programma Intensivo 70°C con l'utilizzo di detersivi per lavastoviglie domestiche disponibili in commercio. Il programma Machine Care è stato testato con l'utilizzo dei prodotti Cleaning and Care. Per saperne di più: <https://integrative-hygiene.de/> Con riserva di modifiche tecniche. Non ci assumiamo alcuna responsabilità per la correttezza delle informazioni fornite. Illustrazione/i a solo titolo esemplificativo e a scopo informativo.

PerfectDry. Risultati di asciugatura fino a 2 volte migliori sulla plastica***.



Le lavastoviglie PerfectDry, grazie alla Zeolite, garantiscono risultati di asciugatura fino a 2 volte* migliori sulla plastica.**

Questo minerale trasforma infatti l'umidità in calore, che viene distribuito in maniera uniforme all'interno della lavastoviglie asciugando così ogni tipo di stoviglia. La tecnologia con Zeolite non è solo progettata per risultati eccellenti, ma è anche una soluzione efficace per l'asciugatura delle stoviglie.



Extra Clean Zone. Pulizia extra per stoviglie molto sporche.

Extra Clean Zone è una zona speciale del cestello superiore, dedicata a stoviglie particolarmente sporche come ciotole o tazze con residui di cibo difficili da rimuovere. I tre getti d'acqua dedicati assicurano una pulizia ancora più intensiva e possono essere facilmente attivati e disattivati con un solo tocco.



Cerniere Sliding. Quando la funzionalità si combina all'estetica della cucina.

Grazie alle cerniere sliding potrai installare la tua lavastoviglie anche nelle cucine più moderne con uno zoccolo basso fino a 5 cm. Permettono al pannello della lavastoviglie di scorrere seguendo il movimento d'apertura della porta.

*** Risultati di asciugatura di una lavastoviglie Bosch con tecnologia PerfectDry rispetto ad una lavastoviglie Bosch simile senza tecnologia PerfectDry, basati su stoviglie in plastica per uso domestico, determinati con il programma ECO50 utilizzando Finish Ultimate Plus.

La generazione di lavastoviglie che si connette con te.

Il controllo da remoto apre un nuovo mondo di comodità, sicurezza e personalizzazione. Home Connect ti offre tante funzioni e servizi aggiuntivi. Inoltre, ti consente di avere un continuo accesso a guide utente digitali e suggerimenti utili che garantiscono i migliori risultati possibili semplificando la vita di tutti i giorni.

I vantaggi del controllo da remoto.

- ▶ Attivabile facilmente tramite l'app Home Connect
- ▶ Compatibile con tutti i programmi
- ▶ Disponibilità di programmi e funzioni aggiuntive
- ▶ Possibilità di gestire gli elettrodomestici con gli assistenti vocali
- ▶ Facile configurazione delle funzioni
- ▶ Risultati eccellenti e maggiore efficienza



Personalizza la tua vita di ogni giorno.

Tante funzionalità che ti permettono di personalizzare la lavastoviglie e di semplificare la vita di tutti i giorni.



Programma Favourite

Il tuo programma preferito con un solo tocco.

Con il programma Favourite, puoi attivare la combinazione del programma e delle opzioni che usi di più con un solo tocco. Può essere attivato tramite App Home Connect a casa, da remoto o dal pannello della lavastoviglie. Imposta le tue combinazioni preferite di programmi e opzioni e la tua lavastoviglie farà il resto.



Silence on demand

Riduci il rumore in qualsiasi momento.

A volte, hai bisogno di un momento di tranquillità per concentrarti. Ecco perché abbiamo creato Silence on Demand. Si attiva tramite l'app Home Connect e rende ancora più silenziosa la lavastoviglie. È in grado di ridurre ulteriormente il rumore fino a un massimo di 30 minuti in qualsiasi momento e con qualsiasi programma.



Smart Start

Ottimizza il consumo di energia con orari di avvio automatici.

Scegli il momento con la maggior quota di energia rinnovabile o più conveniente per lavare le tue stoviglie. Con SmartStart la lavastoviglie imposta automaticamente l'orario di avvio del lavaggio quando la disponibilità di energia rinnovabile è al suo massimo o quando la tariffa energetica è più conveniente.



Programme Download

Una lavastoviglie che si adatta al tuo stile di vita.

Quando si utilizza la lavastoviglie può capitare di confrontarsi con bisogni specifici. Le lavastoviglie Bosch ti permettono di scaricare programmi aggiuntivi attraverso l'app Home Connect. Con Programme Download la lavastoviglie garantisce sempre risultati eccellenti per ogni tua necessità.

È facile fare promesse. Noi preferiamo dare garanzie: 10 anni di garanzia, per essere precisi.

La garanzia in caso di corrosione della vasca delle lavastoviglie Bosch è valida per 10 anni dall'acquisto. Si può attivare facilmente online nella sezione Assistenza del sito www.bosch-home.com/it

La qualità arriva dall'esperienza.

Nessun elettrodomestico Bosch lascia le nostre fabbriche prima di essere stato testato per raggiungere i nostri elevati standard di qualità e performance. Per questo sviluppiamo costantemente nuovi processi di controllo della qualità e dei materiali che utilizziamo.

Idee innovative garantiscono prodotti che durano nel tempo.

Bosch continua nel tempo a proporre elettrodomestici innovativi ed affidabili. Per i materiali usati per le vasche delle nostre lavastoviglie sono stati studiati esclusivi trattamenti delle superfici ed efficienti sistemi di produzione ed assemblaggio. Questo, assieme all'utilizzo di sottili fogli di acciaio inox di altissima qualità, fa sì che le nostre lavastoviglie offrano la massima protezione contro la corrosione della vasca di lavaggio. Ora potrai godere dell'innovazione Bosch grazie alla garanzia di 10 anni in caso di corrosione passante della vasca di lavaggio di tutte le nostre lavastoviglie.



Attiva la tua garanzia online

Proteggere il tuo elettrodomestico non potrebbe essere più semplice.

È possibile attivare la garanzia 10 anni entro 60 giorni dall'acquisto della tua nuova lavastoviglie Bosch. È molto semplice: basta accedere al sito www.bosch-home.com/it nella sezione Assistenza e sottoscrivere l'anno di assistenza supplementare sulla lavastoviglie. Riceverai automaticamente anche il Certificato relativo alla garanzia supplementare di 10 anni in caso di corrosione passante della vasca di lavaggio della lavastoviglie.

Un unico click per un servizio completo.



Indicazioni di progettazione supplementari per lavastoviglie.

Altezza corpo 655 - 765 mm

Altezza corpo 705 - 815 mm

Altezza nicchia in mm

Altezza zoccolo in mm	Altezza nicchia in mm																						
	815	820	825	830	835	840	845	850	855	860	865	870	875	880	885	890	895	900	905	910	915	920	925
50	81,5	81,5	81,5	81,5	81,5	81,5	81,5	81,5	81,5	81,5	86,5	86,5	86,5	86,5	86,5	86,5	86,5	86,5	86,5	86,5	86,5	86,5	86,5
55	81,5	81,5	81,5	81,5	81,5	81,5	81,5	81,5	81,5	81,5	86,5	86,5	86,5	86,5	86,5	86,5	86,5	86,5	86,5	86,5	86,5	86,5	86,5
60	81,5	81,5	81,5	81,5	81,5	81,5	81,5	81,5	81,5	81,5	86,5	86,5	86,5	86,5	86,5	86,5	86,5	86,5	86,5	86,5	86,5	86,5	86,5
65	81,5	81,5	81,5	81,5	81,5	81,5	81,5	81,5	81,5	81,5	86,5	86,5	86,5	86,5	86,5	86,5	86,5	86,5	86,5	86,5	86,5	86,5	86,5
70	81,5	81,5	81,5	81,5	81,5	81,5	81,5	81,5	81,5	81,5	86,5	86,5	86,5	86,5	86,5	86,5	86,5	86,5	86,5	86,5	86,5	86,5	86,5
75	81,5	81,5	81,5	81,5	81,5	81,5	81,5	81,5	81,5	81,5	86,5	86,5	86,5	86,5	86,5	86,5	86,5	86,5	86,5	86,5	86,5	86,5	86,5
80	81,5	81,5	81,5	81,5	81,5	81,5	81,5	81,5	81,5	81,5	86,5	86,5	86,5	86,5	86,5	86,5	86,5	86,5	86,5	86,5	86,5	86,5	86,5
85	81,5	81,5	81,5	81,5	81,5	81,5	81,5	81,5	81,5	81,5	86,5	86,5	86,5	86,5	86,5	86,5	86,5	86,5	86,5	86,5	86,5	86,5	86,5
90	81,5	81,5	81,5	81,5	81,5	81,5	81,5	81,5	81,5	81,5	86,5	86,5	86,5	86,5	86,5	86,5	86,5	86,5	86,5	86,5	86,5	86,5	86,5
95	81,5	81,5	81,5	81,5	81,5	81,5	81,5	81,5	81,5	81,5	86,5	86,5	86,5	86,5	86,5	86,5	86,5	86,5	86,5	86,5	86,5	86,5	86,5
100	81,5	81,5	81,5	81,5	81,5	81,5	81,5	81,5	81,5	81,5	86,5	86,5	86,5	86,5	86,5	86,5	86,5	86,5	86,5	86,5	86,5	86,5	86,5
105	81,5	81,5	81,5	81,5	81,5	81,5	81,5	81,5	81,5	81,5	86,5	86,5	86,5	86,5	86,5	86,5	86,5	86,5	86,5	86,5	86,5	86,5	86,5
110	81,5	81,5	81,5	81,5	81,5	81,5	81,5	81,5	81,5	81,5	86,5	86,5	86,5	86,5	86,5	86,5	86,5	86,5	86,5	86,5	86,5	86,5	86,5
115	81,5	81,5	81,5	81,5	81,5	81,5	81,5	81,5	81,5	81,5	86,5	86,5	86,5	86,5	86,5	86,5	86,5	86,5	86,5	86,5	86,5	86,5	86,5
120	81,5	81,5	81,5	81,5	81,5	81,5	81,5	81,5	81,5	81,5	86,5	86,5	86,5	86,5	86,5	86,5	86,5	86,5	86,5	86,5	86,5	86,5	86,5
125	81,5	81,5	81,5	81,5	81,5	81,5	81,5	81,5	81,5	81,5	86,5	86,5	86,5	86,5	86,5	86,5	86,5	86,5	86,5	86,5	86,5	86,5	86,5
130	81,5	81,5	81,5	81,5	81,5	81,5	81,5	81,5	81,5	81,5	86,5	86,5	86,5	86,5	86,5	86,5	86,5	86,5	86,5	86,5	86,5	86,5	86,5
135	81,5	81,5	81,5	81,5	81,5	81,5	81,5	81,5	81,5	81,5	86,5	86,5	86,5	86,5	86,5	86,5	86,5	86,5	86,5	86,5	86,5	86,5	86,5
140	81,5	81,5	81,5	81,5	81,5	81,5	81,5	81,5	81,5	81,5	86,5	86,5	86,5	86,5	86,5	86,5	86,5	86,5	86,5	86,5	86,5	86,5	86,5
145	81,5	81,5	81,5	81,5	81,5	81,5	81,5	81,5	81,5	81,5	86,5	86,5	86,5	86,5	86,5	86,5	86,5	86,5	86,5	86,5	86,5	86,5	86,5
150	81,5	81,5	81,5	81,5	81,5	81,5	81,5	81,5	81,5	81,5	86,5	86,5	86,5	86,5	86,5	86,5	86,5	86,5	86,5	86,5	86,5	86,5	86,5
155	81,5	81,5	81,5	81,5	81,5	81,5	81,5	81,5	81,5	81,5	86,5	86,5	86,5	86,5	86,5	86,5	86,5	86,5	86,5	86,5	86,5	86,5	86,5
160	81,5	81,5	81,5	81,5	81,5	81,5	81,5	81,5	81,5	81,5	86,5	86,5	86,5	86,5	86,5	86,5	86,5	86,5	86,5	86,5	86,5	86,5	86,5
165		81,5	81,5	81,5	81,5	81,5	81,5	81,5	81,5	81,5	86,5	86,5	86,5	86,5	86,5	86,5	86,5	86,5	86,5	86,5	86,5	86,5	86,5
170			81,5	81,5	81,5	81,5	81,5	81,5	81,5	81,5	86,5	86,5	86,5	86,5	86,5	86,5	86,5	86,5	86,5	86,5	86,5	86,5	86,5
175				81,5	81,5	81,5	81,5	81,5	81,5	81,5	86,5	86,5	86,5	86,5	86,5	86,5	86,5	86,5	86,5	86,5	86,5	86,5	86,5
180					81,5	81,5	81,5	81,5	81,5	81,5	86,5	86,5	86,5	86,5	86,5	86,5	86,5	86,5	86,5	86,5	86,5	86,5	86,5
185						81,5	81,5	81,5	81,5	81,5	86,5	86,5	86,5	86,5	86,5	86,5	86,5	86,5	86,5	86,5	86,5	86,5	86,5
190							81,5	81,5	81,5	81,5	86,5	86,5	86,5	86,5	86,5	86,5	86,5	86,5	86,5	86,5	86,5	86,5	86,5
195								81,5	81,5	81,5	86,5	86,5	86,5	86,5	86,5	86,5	86,5	86,5	86,5	86,5	86,5	86,5	86,5
200									81,5	81,5	86,5	86,5	86,5	86,5	86,5	86,5	86,5	86,5	86,5	86,5	86,5	86,5	86,5
205										81,5	86,5	86,5	86,5	86,5	86,5	86,5	86,5	86,5	86,5	86,5	86,5	86,5	86,5
210											81,5	86,5	86,5	86,5	86,5	86,5	86,5	86,5	86,5	86,5	86,5	86,5	86,5
215												81,5	86,5	86,5	86,5	86,5	86,5	86,5	86,5	86,5	86,5	86,5	86,5
220													81,5	86,5	86,5	86,5	86,5	86,5	86,5	86,5	86,5	86,5	86,5

81,5 Incasso lavastoviglie da 81,5 cm con cerniera "normale"

86,5 Incasso lavastoviglie da 86,5 cm con cerniera "normale"

81,5 Incasso lavastoviglie da 81,5 cm con cerniera Sliding

86,5 Incasso lavastoviglie da 86,5 cm con cerniera Sliding

81,5 Incasso lavastoviglie da 81,5 cm con frontale del mobile diviso in due e cerniera ribaltabile disponibile come accessorio speciale

86,5 Incasso lavastoviglie da 86,5 cm con frontale del mobile diviso in due e cerniera ribaltabile disponibile come accessorio speciale

L'incasso sotto la linea di demarcazione per gli elettrodomestici con dispositivo TimeLight è sconsigliata, perché le informazioni proiettate da TimeLight non sarebbero visibili

Lavatrici e lavasciuga da incasso.

Le lavatrici e lavasciuga da incasso Bosch, grazie alle innovative tecnologie di cui sono dotate, trattano con cura tutti i tessuti, anche i più delicati. Sono progettate per garantire risultati di lavaggio eccellenti.





ActiveWater Plus.

Un sistema intelligente di gestione dell'acqua: i sensori permettono di regolare in modo preciso la quantità d'acqua necessaria al lavaggio ed i parametri dello stesso in base alla quantità ed al tipo di tessuto introdotto.



SpeedPerfect.

L'opzione SpeedPerfect è molto utile se si desidera avere il bucato pronto in poco tempo. Riduce il tempo di lavaggio fino al 65%¹, in base al programma selezionato, con risultati eccellenti.



Cestello Wave.

Lavaggio e cura dei tessuti grazie al cestello Wave: lo speciale design del cestello permette di lavare la biancheria in modo energico o delicato garantendo un trattamento adeguato ad ogni tipo di tessuto.



Iron Assist².

Il programma con vapore Iron Assist riduce le pieghe dei capi asciutti e facilita la stiratura. Iron Assist emette un vapore naturale che penetra nel tessuto preriscaldato riducendo notevolmente le pieghe. È efficace anche per eliminare gli odori dai capi che necessitano solo di essere rinfrescati. È perfetto per giacche, abiti e anche capi in lana.



Silenziose.

Il motore SilentPowerDrive, il design antivibrazione dei pannelli laterali e il sistema antisbilanciamento, che durante la fase di centrifuga corregge automaticamente i disequilibri causati da un'errata distribuzione della biancheria all'interno del cestello, fanno diminuire i rumori e le vibrazioni rendendo le nostre lavatrici particolarmente silenziose. Raggiungono infatti la classe di rumorosità A.



AquaStop.

Sistema di protezione anti-allagamento con garanzia Bosch in caso di danni causati dall'acqua - per tutta la vita dell'apparecchio.

Motore SilentPowerDrive. 10 anni di assistenza.

Motore con pilotaggio inverter di ultima generazione che garantisce massime prestazioni e silenziosità.

¹ Confronto tra la durata del programma Sintetici 40°C e la durata del programma Sintetici 40°C con l'opzione Speed Perfect attiva.

² Disponibile solo nella lavasciuga WKD28490EU.



Lavatrici e asciugatrici da libero posizionamento.





Lavatrici Bosch: qualità ed efficienza.

La lavatrice da libero posizionamento Bosch in **classe A** ti permette di rimuovere le pieghe dai capi asciutti fino al 50%¹ grazie al programma con vapore **Iron Assist**, così da facilitare la stiratura o persino eliminarla. Il programma **Hygiene Plus** mantiene il livello di temperatura selezionato costante per tutto il ciclo di lavaggio ed effettua un ciclo di risciacquo aggiuntivo per garantire un bucato pulito eliminando efficacemente i germi più comuni. Riduci il tempo di lavaggio fino al 65%² con la funzione **SpeedPerfect**, che può essere utilizzata in combinazione con la maggior parte dei programmi di lavaggio. Infine, le nostre lavatrici sono dotate del dispositivo di protezione anti-allagamento **AquaStop** con garanzia Bosch in caso di danni causati dall'acqua, per tutta la vita dell'apparecchio³.

Asciugatrici Bosch: prestazioni elevate, bassi consumi.

L'asciugatrice da libero posizionamento Bosch a pompa di calore è dotata del filtro di facile pulizia **EasyClean** che protegge il condensatore dalla formazione di lanugine. La nostra asciugatrice è dotata del sistema **AutoDry**: i sensori misurano costantemente la temperatura e l'umidità residua per proteggere il tuo bucato dal surriscaldamento e da un tempo di asciugatura eccessivo, ottenendo così un'asciugatura eccellente.

¹ Test Nr. E-0323-PT-22 condotto dal Deutschen Institute für Textil- und Faserforschung Denkendorf (DITF) il 12/07/22, relativo alla riduzione delle pieghe sugli indumenti di cotone (magliette e camicie) col programma Iron Assist, in conformità a DIN EN ISO 15487, a confronto con indumenti non trattati con Iron Assist.

² Confronto tra la durata del programma Sintetici 40°C e la durata del programma Sintetici 40°C con l'opzione Speed Perfect attiva.

³ Verificare i termini di garanzia all'indirizzo <https://www.bosch-home.com/it/assistenza/garanzie-bosch/garanzie-componenti>



Conserva ancora più in grande con i frigoriferi da incasso XXL Bosch.



I frigoriferi da incasso XXL da 70 cm ti offrono il 45%* di volume in più massimizzando lo spazio a tua disposizione per la conservazione degli alimenti. Con soli 16 cm di altezza in più, il frigorifero da incasso XL da 60 cm raggiunge l'11%** di capienza in più.

*Confronto tra un frigorifero di dimensioni XXL (KBN96...) e un frigorifero di dimensioni standard (KIN86...).

**Confronto tra un frigorifero di dimensioni XL (KIN96...) e un frigorifero di dimensioni standard (KIN86...).





VitaFresh XXL $<0^{\circ}\text{C}>$.

I frigoriferi XXL sono dotati della tecnologia VitaFresh XXL $<0^{\circ}\text{C}>$, cassette climatizzate in modo che gli alimenti freschi possano essere conservati in un ambiente con condizioni di temperatura e umidità controllate. All'interno di questi cassette la temperatura è diversa rispetto al resto del frigo, così da adattarsi alle esigenze di conservazione dei cibi più facilmente deperibili. Un cassetto con temperatura più bassa per carne e pesce e un cassetto spazioso per conservare tutta la freschezza di frutta e verdura.



No Frost.

Mai più sbrinare il congelatore.

Sbrinare il congelatore può essere davvero noioso e può richiedere molto tempo. Grazie alla tecnologia No Frost, puoi eliminare per sempre questo compito dalla lista di cose da fare. Rispetto ai frigoriferi tradizionali, con la tecnologia No Frost l'umidità dell'aria viene raccolta in un'unità centralizzata che si sbrina automaticamente quando è necessario. In questo modo, il sistema No Frost mantiene il congelatore libero dal ghiaccio e non sarà necessario sbrinarlo manualmente.

Freezer Light.

Il tuo congelatore è perfettamente illuminato grazie a Freezer Light che si accende all'apertura della porta. Gli alimenti surgelati non saranno trascurati e li potrai trovare in pochi secondi all'interno dei tuoi cassette illuminati. Tramite l'app Home Connect*, puoi mantenere la luce accesa anche a porta chiusa per creare un'atmosfera unica all'interno della tua cucina, con la possibilità di regolare l'intensità della luce.

*Valido solo per i modelli dotati di Home Connect.



Cerniere piatte.

Robustezza e stabilità.

Capita spesso di lasciare semi aperta la porta del frigorifero o congelatore. Il sistema SoftClosing garantisce una chiusura sicura e automatica quando viene raggiunto un angolo di 20 gradi. Grazie all'ammortizzatore integrato alla cerniera piatta anche i pannelli frontali di maggior pesantezza si chiuderanno in modo sicuro permettendo che la porta dell'elettrodomestico sopporti il peso con elevata stabilità.

Dai più spazio alla freschezza con i frigoriferi da libera installazione Bosch.



La versatilità dei frigoriferi multidoor per un'organizzazione perfetta dei tuoi alimenti.



Dispenser acqua e ghiaccio con serbatoio.

Con il dispenser acqua e ghiaccio puoi gustare bevande fresche ogni volta che vuoi. Ghiaccio tritato o a cubetti e acqua fresca sono sempre pronti all'uso. Il dispenser produce fino a 5 kg di ghiaccio al giorno e grazie all'apposita funzione di riempimento bottiglie, l'acqua viene dosata automaticamente.



Cassetti VitaFresh XXL <0°C>.

Il sistema VitaFresh XXL <0°C> offre l'ambiente di conservazione ideale per i tuoi cibi freschi. Mantiene la temperatura più bassa per carne e pesce, e ha un cassetto climatizzato che mantiene frutta e verdura freschi a lungo.



Metal back con MultiAirflow.

Il raffreddamento non uniforme nel frigorifero può influire notevolmente sul sapore e sulla longevità del cibo. Grazie al Metal back, parete posteriore in metallo, con MultiAirflow, l'umidità e la temperatura sono distribuite uniformemente in tutta l'area di raffreddamento aiutando a mantenere l'integrità del cibo più a lungo rispetto a un sistema di raffreddamento tradizionale. Inoltre, grazie alla tecnologia Total No Frost non sarà più necessario sbrinare il congelatore perché non si formerà più ghiaccio e nel vano frigorifero potrai dire addio alle gocce d'acqua o alla formazione di brina sulle pareti.



Indice argomenti.

- 50-55 **Novità: Robot da incasso**
- 56-85 **Forni**
- 86-113 **Compatti, Microonde,
Macchina del caffè, Cassetto**
- 114-159 **Piani cottura a induzione
ed elettrici**
- 160-177 **Piani cottura a gas**
- 178-201 **Cappe aspiranti**
- 202-227 **Lavaggio**
- 228-271 **Frigoriferi e Congelatori**

Nuovo robot aspirapolvere lavapavimenti a scomparsa totale.

Design invisibile che si integra perfettamente nel cuore della tua cucina.



A partnership with



accent|line*

* Prodotto appartenente alla gamma di distribuzione selettiva soggetta a sottoscrizione di contratto.



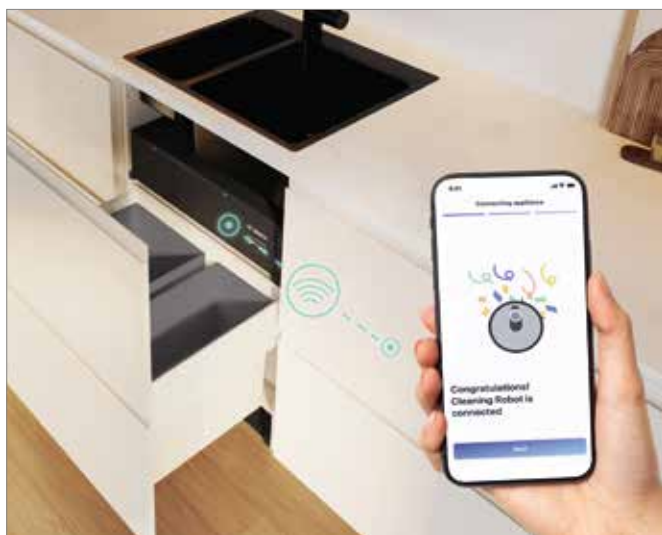
Design invisibile.

La stazione base autopulente integrata nel cuore della tua cucina, rende il robot aspirapolvere e lavapavimenti completamente invisibile. Il sistema riduce drasticamente la manutenzione quotidiana: grazie al collegamento idrico diretto e alla stazione base autopulente, il tuo robot si ricarica, si svuota, lava e asciuga i panni lavapavimenti con acqua e aria calda in totale autonomia. Una soluzione a incasso pensata per regalarti una casa impeccabile e tutto il tempo che meriti.



Risultati impeccabili.

Elevata potenza di aspirazione e design ultra sottile: con 20.000 Pa e uno spessore di soli 8,4 cm, il robot aspirapolvere e lavapavimenti di Bosch pulisce dove gli altri non arrivano. Lo sporco non ha scampo, nemmeno sotto i mobili o negli angoli più nascosti. Grazie all'ampio panno estensibile e alla spazzola laterale, raggiunge con efficacia anche bordi e angoli.



Sicurezza e Qualità Bosch.

Affidati alla qualità e all'affidabilità riconosciuta di Bosch. Con la batteria agli ioni di litio certificata e l'app Home Connect, la pulizia della tua casa è in ottime mani: Bosch protegge la tua privacy e tiene al sicuro i tuoi dati ospitandoli su server all'interno dell'Unione Europea, garantendo nessun accesso da parte di terzi.

Robot aspirapolvere e lavapavimenti da incasso.

accent|line*

A partnership with



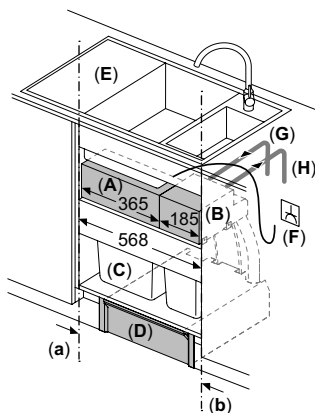
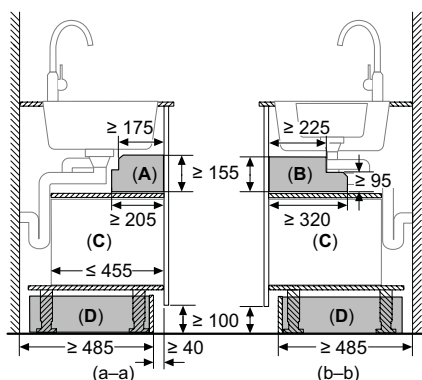
Home Connect

* Prodotto appartenente alla gamma di distribuzione selettiva soggetta a sottoscrizione di contratto.

Modello	BCRI3BX1
Prezzo	€ 2.220,00
EAN	4242005553587
Caratteristiche stazione base autopulente	<ul style="list-style-type: none"> • Design completamente integrato nel mobile della cucina • Sacchetto della polvere antibatterico da 2 litri • Pulizia dei panni lavapavimenti con acqua calda a 75 °C e asciugatura con aria calda a 45 °C • Sistema di dosaggio automatico del detergente • Autopulizia della vaschetta di lavaggio dei panni lavapavimenti • Allacciamento idrico diretto per carico e scarico dell'acqua • Programma di decalcificazione • Sistema antiaggimento • Sportello automatico della stazione di ricarica • Pulsanti di controllo sul robot e avvisi vocali tramite altoparlante, indicatori LED • Home Connect
Caratteristiche robot aspirapolvere e lavapavimenti	<ul style="list-style-type: none"> • Aspirazione e lavaggio in un unico passaggio • Design ultra sottile da 8,4 cm • Ampi panni rotanti, uno dei quali estensibile • Spazzola laterale per la pulizia di angoli e bordi • Potenza di aspirazione di 20.000 Pa • Telecamera Smart Vision ad alta risoluzione e luce strutturata • Navigazione guidata da sensori intelligenti: sensore di rilevamento delle pareti, sensore di riconoscimento tappeti e sollevamento automatico dei panni di 9 mm, superamento ostacoli fino a 20 mm • Spazzola anti-groviglio • Filtro antibatterico
Dimensioni (A x L x P)	<ul style="list-style-type: none"> • Modulo idrico e modulo del sacchetto della polvere: 145 x 568 x 315 mm • Modulo alloggiamento robot: 145 x 440 x 485 mm • Robot aspirapolvere e lavapavimenti: 84 x 351 x 352 mm

Disegni Tecnici

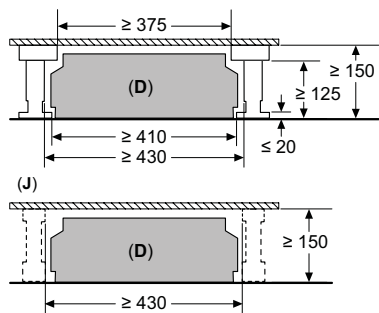
Disegni tecnici Robot aspirapolvere e lavapavimenti da incasso BCRI3BX1



- A: Modulo sacchetto della polvere
- B: Modulo idrico
- C: Contenitore per rifiuti, opzionale
- D: Modulo robot
- E: Lavello
- F: Collegamento elettrico accessibile
- G: Allacciamento idrico per carico dell'acqua
- H: Allacciamento idrico per scarico dell'acqua

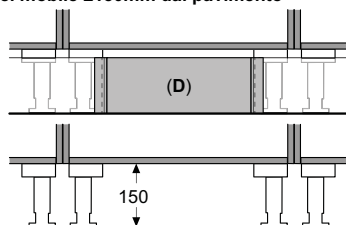
La posizione dei moduli A e B è interscambiabile, è sufficiente rispettare le distanze richieste.

Vista frontale



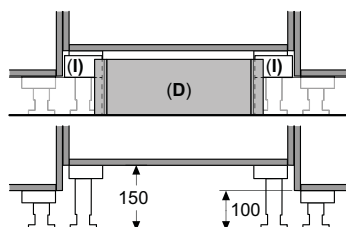
- D: Modulo robot
- J: In caso di distanza piedini ≥ 430 mm, la geometria dei piedini è trascurabile
- K: Sezione base del mobile della cucina

Installazione con altezza della base del mobile ≥ 150mm dal pavimento



Installazione con altezza della base del mobile < 150mm

È necessario aumentare l'altezza dell'alloggiamento del modulo del robot a minimo 150mm.



- D: Modulo robot
- I: Compensatori in plastica (inclusi nella fornitura)

Tempo di installazione stimato	• 30 min
Suggerimenti per la scelta del mobile sottolavello	<ul style="list-style-type: none"> • Larghezza 600 mm • Spessore dei fianchi del mobile 16 mm • Frontale del mobile a cassettoni (estraiibile) • Tagliare base del mobile con misura ≤ 430 mm per creare il corretto spazio dei collegamenti ed evitare modifiche da parte dei clienti (Figura K)
Installazione del modulo del robot aspirapolvere e lavapavimenti	<ul style="list-style-type: none"> • Per l'installazione è necessaria un'altezza minima della base del mobile da pavimento di 150 mm • Per cucine con altezza dello zoccolo compresa tra 10 e 15 cm • Per zoccoli con altezza < 15 cm, prevedere di alzare la base del mobile riducendolo per arrivare ai 15 cm (figura D) • Verificare la distanza e la geometria dei piedini del mobile in base alla tipologia di cucina (figura D)
Installazione del modulo idrico e del modulo del sacchetto della polvere	<ul style="list-style-type: none"> • I moduli possono essere scambiati di posizione all'interno del mobile, in base alle necessità dettate dalla forma del lavello • Spazio di installazione richiesto per il modulo idrico e il modulo per il sacchetto della polvere: 155 mm

Accessori speciali per Robot aspirapolvere e lavapavimenti da incasso

	Modello	Descrizione
	BHZRCRBI EAN: 4242005556267 € 30,00	Spazzola principale. Si consiglia la sostituzione dopo 300h di utilizzo. Quantità: 1 pezzo.
	BHZRSBBI EAN: 4242005556250 € 22,00	Spazzola laterale. Si consiglia la sostituzione dopo 150h di utilizzo. Quantità: 2 pezzi.
	BHZRDBABBI EAN: 4242005556595 € 30,00	Sacchetti della polvere antibatterici. Si consiglia la sostituzione ogni 2 mesi. Quantità: 3 pezzi.
	BHZRFBI EAN: 4242005556571 € 36,00	Filtro antibatterico. Si consiglia la sostituzione dopo 120h di utilizzo. Quantità: 3 pezzi.
	BHZRMP3 EAN: 4242005532384 € 30,00	Panni lavapavimenti. Quantità: 4 pezzi.
	BHZRCD EAN: 4242005531349 € 22,00	Soluzione detergente per pavimenti.
	SGZ1010 EAN: 4242002137513 € 61,00	Tubo di prolunga di carico e scarico dell'acqua. Dimensioni: Lunghezza prolunga tubo di carico: 220 cm Lunghezza prolunga tubo di scarico: 195 cm Ideale per distanze maggiori dal lavello o per soluzioni personalizzate.

Accessori acquistabili separatamente










Informazioni tecniche Robot aspirapolvere e lavapavimenti da incasso

Caratteristiche	Robot aspirapolvere e lavapavimenti	
Modello	BCRI3BX1	
Colore	Nero	
Modalità di pulizia	Eco, Power, Silence	
Connettività		
Amazon Alexa	•	
Google Assistant	•	
Home Connect	•	
Collegamento elettrico		
Capacità batteria	Ah	5,7
Frequenza	Hz	50-60
Tensione	V	220-240
Tipo di spina		Schuko
Lunghezza del cavo di alimentazione elettrica	cm	150
Consumo massimo della stazione autopulente	W	1560
Consumo in modalità stand by	W	2
Specifiche tecniche		
Peso lordo	kg	21
Peso netto	kg	14,2
Capacità contenitore della polvere integrato nel robot	l	0,3
Capacità contenitore della polvere integrato nella stazione base	l	2
Allacciamento idrico diretto		•
Serbatoio dell'acqua integrato nel robot	ml	55
Tipo di batteria		Li-Ion
Numero di batterie		1
Tempo di ricarica	h	02:30

• Sì / - No



Forni.

		Serie 8			Serie 6
		> Display TFT			> Display LCD bianco
Tipo		Cooking Assistant			Senza cottura assistita
Forni multifunzione	Pirolisi	HRG7784B1  Impulsi di vapore	HRG7761B1  Impulsi di vapore	HBG7741B1 	
	Pareti laterali, posteriore e superiore catalitici	HSG7584B1  EXtra Full Steam			
	Parete posteriore catalitica	HSG7361B1  Full Steam	HBG7342B1  EXtra		VBC5580S0  Pareti catalitiche posteriore e laterali
	Parete posteriore catalitica	HBG7341B1 	HBG7321W1 		
	Cleaning Assistance				

Serie | 8

Forni da incasso a vapore 60 cm

EXtra



Modello	HSG7584B1	HRG7784B1
Prezzo	€ 3.350,00	€ 3.150,00
EAN	4242005327232	4242005327126
Materiale	Vetro nero	Vetro nero
Caratteristiche principali	<ul style="list-style-type: none"> Forno Full Steam Steam Function Plus: cottura a vapore fino a 120° Steam Boost Function: impostazione del vapore manuale anche durante il preriscaldamento Home Connect Assistente vocale Display TFT touch Pro 23 funzioni di cottura: Aria Calda 4D, Air Fry, Riscaldamento inferiore, Riscaldamento superiore e inferiore, Riscaldamento superiore e inferiore delicato, Essiccazione, Grill a superficie grande, Grill a superficie piccola, Grill ventilato, Aria calda delicata, Riscaldamento intensivo, Funzione pizza, Cottura a bassa temperatura, Pre-riscaldamento, Mantenere in caldo Funzioni combinate a vapore: Scongelamento, Lievitazione, Rigenerazione cibi, Cottura a vapore 100% full steam, Aria calda 4D, Riscaldamento inferiore e superiore, Grill ventilato, Mantenere in caldo Pannelli catalitici su pareti posteriore, laterali e cielo Cleaning Assistance: idrolisi Regolazione della temperatura da 30° a 250°C Volume cavità: 71 l Serbatoio da 1 l Ricette preimpostate Termosonda con 3 punti di misurazione PerfectRoast Plus Classe di efficienza energetica A+ 	<ul style="list-style-type: none"> Forno ad impulsi di vapore Added steam Steam Boost Function: impostazione del vapore manuale anche durante il preriscaldamento Crisp Function: per una finitura ancora più croccante Home Connect Assistente vocale Display TFT touch Pro 22 funzioni di cottura: Aria calda 4D, Air Fry, Riscaldamento inferiore, Riscaldamento superiore e inferiore, Riscaldamento superiore e inferiore delicato, Scongelamento, Essiccazione, Grill a superficie grande, Grill a superficie piccola, Grill ventilato, Aria calda delicata, Riscaldamento intensivo, Funzione pizza, Cottura a bassa temperatura, Pre-riscaldamento, Mantenere in caldo Funzioni combinate a vapore: Lievitazione, Rigenerazione cibi, Aria calda 4D, Riscaldamento inferiore e superiore, Grill ventilato, Mantenere in caldo Autopulizia pirolitica Cleaning Assistance: idrolisi Regolazione della temperatura da 30° a 300°C Volume cavità: 71 l Serbatoio da 1 l Ricette preimpostate Termosonda con 3 punti di misurazione PerfectRoast Plus Classe di efficienza energetica A+
Altre caratteristiche	<ul style="list-style-type: none"> Temperatura minima e massima Full Steam: 30°-120° SoftMove: apertura e chiusura porta ammortizzate Orologio elettronico con impostazione inizio e fine cottura Riscaldamento rapido Illuminazione interna LED Programma decalcificazione Programma asciugatura 	<ul style="list-style-type: none"> SoftMove: apertura e chiusura porta ammortizzate Orologio elettronico con impostazione inizio e fine cottura Riscaldamento rapido Illuminazione interna a LED Programma decalcificazione Programma asciugatura
Accessori inclusi	<ul style="list-style-type: none"> 1 teglia Air Fry & Grill 1 leccarda smaltata bassa 1 griglia combinata 1 leccarda universale profonda smaltata 1 vassoio vapore, forato, misura XL 1 vassoio vapore, forato, misura M 1 vassoio vapore, non forato, misura M 	<ul style="list-style-type: none"> 1 teglia Air Fry & Grill 1 leccarda smaltata bassa 1 griglia combinata 1 leccarda universale profonda smaltata
Informazioni tecniche	• Assorbimento massimo elettrico: 3,6 kW	• Assorbimento massimo elettrico: 3,6 kW

Serie | 8

Forni da incasso a vapore 60 cm



Modello	HSG7361B1	HRG7761B1
Prezzo	€ 2.400,00	€ 2.200,00
EAN	4242005327188	4242005327072
Materiale	Vetro nero	Vetro nero
Caratteristiche principali	<ul style="list-style-type: none"> Forno Full Steam Steam Function Plus: cottura a vapore fino a 120° Steam Boost Function: impostazione del vapore manuale anche durante il preriscaldamento Home Connect Assistente vocale Display TFT touch Plus 21 funzioni di cottura: Aria Calda 4D, Air Fry, Riscaldamento inferiore, Riscaldamento superiore e inferiore, Riscaldamento superiore e inferiore delicato, Grill a superficie grande, Grill a superficie piccola, Grill ventilato, Aria calda delicata, Funzione pizza, Cottura a bassa temperatura, Pre-riscaldamento, Mantenere in caldo Funzioni combinate a vapore: Scongellamento, Lievitazione, Rigenerazione cibi, Cottura a vapore 100% full steam, Aria calda 4D, Riscaldamento inferiore e superiore, Grill ventilato, Mantenere in caldo Pannello catalitico parete posteriore Cleaning Assistance: idrolisi Regolazione della temperatura da 30° a 250°C Volume cavità: 71 l Serbatoio da 1 l Ricette preimpostate Classe di efficienza energetica A+ 	<ul style="list-style-type: none"> Forno ad impulsi di vapore Added steam Steam Boost Function: impostazione del vapore manuale anche durante il preriscaldamento Home Connect Assistente vocale Display TFT touch Plus 20 funzioni di cottura: Aria Calda 4D, Air Fry, Riscaldamento inferiore, Riscaldamento superiore e inferiore, Riscaldamento superiore e inferiore delicato, Scongellamento, Grill a superficie grande, Grill a superficie piccola, Grill ventilato, Aria calda delicata, Funzione pizza, Cottura a bassa temperatura, Pre-riscaldamento, Mantenere in caldo. Funzioni combinate a vapore: Lievitazione, Rigenerazione cibi, Aria calda 4D, Riscaldamento inferiore e superiore, Grill ventilato, Mantenere in caldo Autopulizia pirolitica Cleaning Assistance: idrolisi Regolazione della temperatura da 30° a 300°C Volume cavità: 71 l Serbatoio da 1 l Ricette preimpostate Classe di efficienza energetica A+
Altre caratteristiche	<ul style="list-style-type: none"> Temperatura minima e massima Full Steam: 30°-120° SoftMove: apertura e chiusura porta ammortizzate Orologio elettronico con impostazione inizio e fine cottura Riscaldamento rapido Illuminazione interna LED Programma decalcificazione Programma asciugatura 	<ul style="list-style-type: none"> SoftMove: apertura e chiusura porta ammortizzate Orologio elettronico con impostazione inizio e fine cottura Riscaldamento rapido Illuminazione interna LED Programma decalcificazione Programma asciugatura
Accessori inclusi	<ul style="list-style-type: none"> 1 teglia Air Fry & Grill 1 leccarda smaltata bassa 1 griglia combinata 1 leccarda universale profonda smaltata 1 vassoio vapore, forato, misura XL 1 vassoio vapore, forato, misura M 1 vassoio vapore, non forato, misura M 	<ul style="list-style-type: none"> 1 teglia Air Fry & Grill 1 leccarda smaltata bassa 1 griglia combinata 1 leccarda universale profonda smaltata
Informazioni tecniche	<ul style="list-style-type: none"> Assorbimento massimo elettrico: 3,6 kW 	<ul style="list-style-type: none"> Assorbimento massimo elettrico: 3,6 kW

* Info e regolamento sul sito [bosch-home.com/it](https://www.bosch-home.com/it)

Serie | 8

Forni da incasso 60 cm



Modello	HBG7741B1	HBG7341B1
Prezzo	€ 1.750,00	€ 1.500,00
EAN	4242005326563	4242005326334
Materiale	Vetro nero	Vetro nero
Caratteristiche principali	<ul style="list-style-type: none"> • Home Connect • Assistente vocale • Display TFT touch • 14 funzioni di cottura: Air Fry, Riscaldamento inferiore, Riscaldamento superiore e inferiore, Riscaldamento superiore e inferiore delicato, Scongelamento, Grill a superficie grande, Grill a superficie piccola, Aria calda 3D, Grill ventilato, Aria calda delicata, Funzione pizza, Cottura a bassa temperatura, Pre-riscaldamento, Mantenere in caldo • Autopulizia pirolitica • Cleaning Assistance: idrolisi • Regolazione della temperatura da 30° a 300°C • Volume cavità: 71 l • Ricette preimpostate • Classe di efficienza energetica A+ 	<ul style="list-style-type: none"> • Home connect • Assistente vocale • Display TFT touch • 14 funzioni di cottura: Air Fry, Riscaldamento inferiore, Riscaldamento superiore e inferiore, Riscaldamento superiore e inferiore delicato, Scongelamento, Grill a superficie grande, Grill a superficie piccola, Aria calda 3D, Grill ventilato, Aria calda delicata, Funzione pizza, Cottura a bassa temperatura, Pre-riscaldamento, Mantenere in caldo • Pannello catalitico parete posteriore • Cleaning Assistance: idrolisi • Regolazione della temperatura da 30° a 300°C • Volume cavità: 71 l • Ricette preimpostate • Classe di efficienza energetica A+
Altre caratteristiche	<ul style="list-style-type: none"> • SoftMove: apertura e chiusura porta ammortizzate • Orologio elettronico con impostazione inizio e fine cottura • Riscaldamento rapido • Illuminazione interna alogena • Programma asciugatura 	<ul style="list-style-type: none"> • SoftMove: apertura e chiusura porta ammortizzate • Orologio elettronico con impostazione inizio e fine cottura • Riscaldamento rapido • Illuminazione interna alogena • Programma asciugatura
Accessori inclusi	<ul style="list-style-type: none"> • 1 teglia Air Fry & Grill • 1 leccarda smaltata bassa • 1 griglia combinata • 1 leccarda universale profonda smaltata 	<ul style="list-style-type: none"> • 1 teglia Air Fry & Grill • 1 leccarda smaltata bassa • 1 griglia combinata • 1 leccarda universale profonda smaltata
Informazioni tecniche	• Assorbimento massimo elettrico: 3,6 kW	• Assorbimento massimo elettrico: 3,6 kW

Serie | 8

Forni da incasso 60 cm

EXxtra



Modello	HBG7321W1	HBG7342B1
Prezzo	€ 1.500,00	€ 1.500,00
EAN	4242005326310	4242005326396
Materiale	Vetro bianco	Vetro nero
Caratteristiche principali	<ul style="list-style-type: none"> • Home Connect • Assistente vocale • Display TFT touch • 11 funzioni di cottura: Air Fry, Riscaldamento inferiore, Riscaldamento superiore e inferiore, Riscaldamento superiore e inferiore delicato, Scongelamento, Grill a superficie grande, Grill a superficie piccola, Aria calda 3D, Grill ventilato, Aria calda delicata, Funzione pizza • Pannello catalitico parete posteriore • Cleaning Assistance: idrolisi • Regolazione della temperatura da 30° a 300°C • Volume cavità: 71 l • Ricette preimpostate • Classe di efficienza energetica A+ 	<ul style="list-style-type: none"> • Home connect • Assistente vocale • Display TFT touch • 14 funzioni di cottura: Air Fry, Riscaldamento inferiore, Riscaldamento superiore e inferiore, Riscaldamento superiore e inferiore delicato, Scongelamento, Grill a superficie grande, Grill a superficie piccola, Aria calda 3D, Grill ventilato, Aria calda delicata, Funzione pizza, Cottura a bassa temperatura, Pre-riscaldamento, Mantenere in caldo • Pannello catalitico parete posteriore • Cleaning Assistance: idrolisi • Regolazione della temperatura da 30° a 300°C • Volume cavità: 71 l • Ricette preimpostate • Termosonda con 1 punto di misurazione PerfectRoast • Classe di efficienza energetica A+
Altre caratteristiche	<ul style="list-style-type: none"> • SoftMove: apertura e chiusura porta ammortizzate • Orologio elettronico con impostazione inizio e fine cottura • Riscaldamento rapido • Illuminazione interna alogena • Programma asciugatura 	<ul style="list-style-type: none"> • SoftMove: apertura e chiusura porta ammortizzate • Orologio elettronico con impostazione inizio e fine cottura • Riscaldamento rapido • Illuminazione interna alogena • Programma asciugatura
Accessori inclusi	<ul style="list-style-type: none"> • 1 teglia Air Fry & Grill • 1 leccarda universale profonda smaltata • 1 griglia combinata 	<ul style="list-style-type: none"> • 1 leccarda smaltata bassa • 1 griglia combinata • 1 leccarda universale profonda smaltata • 1 teglia Air Fry & Grill
Informazioni tecniche	• Assorbimento massimo elettrico: 3,6 kW	• Assorbimento massimo elettrico: 3,6 kW

Serie | 6

Forno da incasso larghezza 90 cm



Modello	VBC5580S0
Prezzo	€ 2.270,00
EAN	4242005034680
Materiale	Acciaio inox
Caratteristiche principali	<ul style="list-style-type: none"> • Display digitale LCD bianco • 10 funzioni di cottura: Aria calda, Riscaldamento superiore e inferiore, Riscaldamento superiore e inferiore con aria calda, Grill ventilato, Grill a superficie grande, Grill a superficie piccola, Funzione pizza, Riscaldamento inferiore, Scongelamento, Riscaldamento superiore e inferiore delicato • Pannelli catalitici su parete posteriore e laterali • Cleaning Assistance: idrolisi • Regolazione della temperatura da 50 a 280 °C • Manopole a scomparsa • Volume cavità: 85 l • Classe di efficienza energetica A+
Altre caratteristiche	<ul style="list-style-type: none"> • Orologio elettronico con impostazione inizio e fine cottura • Riscaldamento rapido • Illuminazione interna alogena • Guide telescopiche FlexiClip 1 livello
Accessori inclusi	<ul style="list-style-type: none"> • 1 griglia combinata • 1 leccarda universale profonda smaltata • 1 leccarda bassa
Informazioni tecniche	<ul style="list-style-type: none"> • Assorbimento massimo elettrico: 3,1 kW

Serie | 4

Forni da incasso con impulsi di vapore 60 cm



Modello	HRG272EB3	HRG212BB3
Prezzo	€ 1.370,00	€ 1.150,00
EAN	4242005465675	4242005465651
Materiale	Vetro nero	Vetro nero
Caratteristiche principali	<ul style="list-style-type: none"> • Forno ad impulsi di vapore Added steam • Display Touch LED • 8 funzioni di cottura: MultiCottura HotAir 3D, Riscaldamento superiore e inferiore, Grill ventilato, Funzione pizza, Grill a superficie grande, Air Fry, Aria calda delicata, Impulsi di vapore ad 1 livello • Autopulizia pirolitica • Cleaning Assistance: idrolisi • 15 programmi automatici • Regolazione della temperatura da 30° a 275°C • Volume cavità: 71 l • Serbatoio da 0,2 l • Classe di efficienza energetica A+ 	<ul style="list-style-type: none"> • Forno ad impulsi di vapore Added steam • Display Touch LED • 8 funzioni di cottura: MultiCottura HotAir 3D, Riscaldamento superiore e inferiore, Grill ventilato, Funzione pizza, Grill a superficie grande, Air Fry, Aria calda delicata, Impulsi di vapore ad 1 livello • Cleaning Assistance: idrolisi • 15 programmi automatici • Regolazione della temperatura da 30° a 275°C • Volume cavità: 71 l • Serbatoio da 0,2 l • Classe di efficienza energetica A+
Altre caratteristiche	<ul style="list-style-type: none"> • SoftMove: apertura e chiusura porta ammortizzate • Orologio elettronico con impostazione inizio e fine cottura • Riscaldamento rapido • Illuminazione interna alogena • Programma decalcificazione • 1 livello di guide telescopiche 	<ul style="list-style-type: none"> • SoftMove: apertura e chiusura porta ammortizzate • Orologio elettronico con impostazione inizio e fine cottura • Riscaldamento rapido • Illuminazione interna alogena • Programma decalcificazione
Accessori inclusi	<ul style="list-style-type: none"> • 1 griglia combinata • 1 leccarda universale profonda smaltata • 1 teglia Air Fry 	<ul style="list-style-type: none"> • 1 griglia combinata • 1 leccarda universale profonda smaltata • 1 teglia Air Fry
Informazioni tecniche	• Assorbimento massimo elettrico: 3,6 kW	• Assorbimento massimo elettrico: 3,6 kW

Serie | 4

Forni da incasso 60 cm

EXtra



Modello	HQA272BB3	HQA534EB3
Prezzo	€ 1.030,00	€ 850,00
EAN	4242005465477	4242005465590
Materiale	Vetro nero	Vetro nero
Caratteristiche principali	<ul style="list-style-type: none"> • Hotair steam • Display Touch LED • 8 funzioni di cottura: MultiCottura HotAir 3D, Riscaldamento superiore e inferiore, Grill ventilato, Funzione pizza, Grill a superficie grande, Air Fry, Aria calda delicata, Hotair steam: combinazione vapore ed aria calda ventilata • Autopulizia pirolitica • Cleaning Assistance: idrolisi • 10 programmi automatici • Regolazione della temperatura da 30° a 275°C • Volume cavità: 71 l • Vaschetta da 0,2 l • Classe di efficienza energetica A+ 	<ul style="list-style-type: none"> • Hotair steam • Display digitale LED rosso • 8 funzioni di cottura: MultiCottura HotAir 3D, Riscaldamento superiore e inferiore, Grill ventilato, Funzione pizza, Grill a superficie grande, Riscaldamento inferiore, Aria calda delicata, Hotair steam: combinazione vapore ed aria calda ventilata • Pannello catalitico parete posteriore • Cleaning Assistance: idrolisi • Regolazione della temperatura da 50° a 275°C • Manopole a scomparsa • Volume cavità: 71 l • Vaschetta da 0,2 l • Classe di efficienza energetica A+
Altre caratteristiche	<ul style="list-style-type: none"> • Orologio elettronico con impostazione inizio e fine cottura • Riscaldamento rapido • Illuminazione interna alogena 	<ul style="list-style-type: none"> • Orologio elettronico con impostazione inizio e fine cottura • Riscaldamento rapido • Illuminazione interna alogena • 1 livello di guide telescopiche
Accessori inclusi	<ul style="list-style-type: none"> • 1 griglia combinata • 1 leccarda universale profonda smaltata • 1 teglia Air Fry 	<ul style="list-style-type: none"> • 1 griglia combinata • 1 leccarda universale profonda smaltata
Informazioni tecniche	• Assorbimento massimo elettrico: 3,6 kW	• Assorbimento massimo elettrico: 3,4 kW

Serie | 4

Forni da incasso 60 cm



Modello	HQA514ES3	HBA574ES3
Prezzo	€ 800,00	€ 970,00
EAN	4242005465538	4242005464739
Materiale	Acciaio inox	Acciaio inox
Caratteristiche principali	<ul style="list-style-type: none"> • Hotair steam • Display digitale LED rosso • 8 funzioni di cottura: MultiCottura HotAir 3D, Riscaldamento superiore e inferiore, Grill ventilato, Funzione pizza, Grill a superficie grande, Riscaldamento inferiore, Aria calda delicata, Hotair steam: combinazione vapore ed aria calda ventilata • Cleaning Assistance: idrolisi • Regolazione della temperatura da 50° a 275°C • Manopole a scomparsa • Volume cavità: 71 l • Vaschetta da 0,2 l • Classe di efficienza energetica A+ 	<ul style="list-style-type: none"> • Display digitale LED rosso • 7 funzioni di cottura: MultiCottura HotAir 3D, Riscaldamento superiore e inferiore, Grill ventilato, Funzione pizza, Grill a superficie grande, Riscaldamento inferiore, Aria calda delicata • Autopulizia pirolitica • Cleaning Assistance: idrolisi • 10 programmi automatici • Regolazione della temperatura da 50° a 275°C • Manopole a scomparsa • Volume cavità: 71 l • Classe di efficienza energetica A+
Altre caratteristiche	<ul style="list-style-type: none"> • Orologio elettronico con impostazione inizio e fine cottura • Riscaldamento rapido • Illuminazione interna alogena • 1 livello di guide telescopiche 	<ul style="list-style-type: none"> • Orologio elettronico con impostazione inizio e fine cottura • Riscaldamento rapido • Illuminazione interna alogena • 1 livello di guide telescopiche
Accessori inclusi	<ul style="list-style-type: none"> • 1 griglia combinata • 1 leccarda universale profonda smaltata 	<ul style="list-style-type: none"> • 1 griglia combinata • 1 leccarda universale profonda smaltata
Informazioni tecniche	• Assorbimento massimo elettrico: 3,4 kW	• Assorbimento massimo elettrico: 3,6 kW

Serie | 4

Forni da incasso 60 cm

EXxtra



Modello	HBA272BB3	HBA274BB3F
Prezzo	€ 965,00	€ 950,00
EAN	4242005464289	4242005464296
Materiale	Vetro nero	Vetro nero
Caratteristiche principali	<ul style="list-style-type: none"> • Display Touch LED • 7 funzioni di cottura: MultiCottura HotAir 3D, Riscaldamento superiore e inferiore, Grill ventilato, Funzione pizza, Grill a superficie grande, Aria calda delicata, Air Fry • Autopulizia pirolitica • Cleaning Assistance: idrolisi • 10 programmi automatici • Regolazione della temperatura da 30° a 275°C • Volume cavità: 71 l • Classe di efficienza energetica A+ 	<ul style="list-style-type: none"> • Display digitale LED rosso • 7 funzioni di cottura: MultiCottura HotAir 3D, Riscaldamento superiore e inferiore, Grill ventilato, Funzione pizza, Grill a superficie grande, Riscaldamento inferiore, Aria calda delicata • Autopulizia pirolitica • Cleaning Assistance: idrolisi • 10 programmi automatici • Regolazione della temperatura da 50° a 275°C • Manopole a scomparsa • Volume cavità: 71 l • Classe di efficienza energetica A+
Altre caratteristiche	<ul style="list-style-type: none"> • Orologio elettronico con impostazione inizio e fine cottura • Riscaldamento rapido • Illuminazione interna alogena 	<ul style="list-style-type: none"> • Orologio elettronico con impostazione inizio e fine cottura • Riscaldamento rapido • Illuminazione interna alogena
Accessori inclusi	<ul style="list-style-type: none"> • 1 griglia combinata • 1 leccarda universale profonda smaltata • 1 teglia Air Fry 	<ul style="list-style-type: none"> • 1 griglia combinata • 1 leccarda universale profonda smaltata
Informazioni tecniche	• Assorbimento massimo elettrico: 3,6 kW	• Assorbimento massimo elettrico: 3,6 kW

Serie | 2 e Serie | 4

Forni da incasso 60 cm

Serie | 2

Nuovo

Serie | 4



Modello	HBA572BB4	HBA534EB3
Prezzo	€ 830,00	€ 780,00
EAN	4242005544578	4242005464517
Materiale	Vetro nero	Vetro nero
Caratteristiche principali	<ul style="list-style-type: none"> • Display Touch LED • 6 funzioni di cottura: MultiCottura HotAir 3D, Riscaldamento superiore e inferiore, Grill ventilato, Grill a superficie grande, Funzione pizza, Aria calda delicata • Autopulizia pirolitica • Cleaning Assistance: idrolisi • 10 programmi automatici • Regolazione della temperatura da 30° a 275°C • Volume cavità: 71 l • Classe di efficienza energetica A+ 	<ul style="list-style-type: none"> • Display digitale LED rosso • 7 funzioni di cottura: MultiCottura HotAir 3D, Riscaldamento superiore e inferiore, Grill ventilato, Funzione pizza, Grill a superficie grande, Riscaldamento inferiore, Aria calda delicata • Pannello catalitico parete posteriore • Cleaning Assistance: idrolisi • Regolazione della temperatura da 50° a 275°C • Manopole a scomparsa • Volume cavità: 71 l • Classe di efficienza energetica A+
Altre caratteristiche	<ul style="list-style-type: none"> • Orologio elettronico con impostazione inizio e fine cottura • Riscaldamento rapido • Illuminazione interna alogena 	<ul style="list-style-type: none"> • Orologio elettronico con impostazione inizio e fine cottura • Riscaldamento rapido • Illuminazione interna alogena • 1 livello di guide telescopiche
Accessori inclusi	<ul style="list-style-type: none"> • 1 griglia combinata • 1 leccarda universale profonda smaltata 	<ul style="list-style-type: none"> • 1 griglia combinata • 1 leccarda universale profonda smaltata
Informazioni tecniche	• Assorbimento massimo elettrico: 3,6 kW	• Assorbimento massimo elettrico: 3,4 kW

Serie | 4

Forni da incasso 60 cm



Modello	HBA534ES3	HBA234BB3
Prezzo	€ 780,00	€ 750,00
EAN	4242005464524	4242005464234
Materiale	Acciaio inox	Vetro nero
Caratteristiche principali	<ul style="list-style-type: none"> • Display digitale LED rosso • 7 funzioni di cottura: MultiCottura HotAir 3D, Riscaldamento superiore e inferiore, Grill ventilato, Funzione pizza, Grill a superficie grande, Riscaldamento inferiore, Aria calda delicata • Pannello catalitico parete posteriore • Cleaning Assistance: idrolisi • Regolazione della temperatura da 50° a 275°C • Manopole a scomparsa • Volume cavità: 71 l • Classe di efficienza energetica A+ 	<ul style="list-style-type: none"> • Display digitale LED rosso • 7 funzioni di cottura: MultiCottura HotAir 3D, Riscaldamento superiore e inferiore, Grill ventilato, Funzione pizza, Grill a superficie grande, Riscaldamento inferiore, Aria calda delicata • Pannello catalitico parete posteriore • Cleaning Assistance: idrolisi • Regolazione della temperatura da 50° a 275°C • Manopole a scomparsa • Volume cavità: 71 l • Classe di efficienza energetica A+
Altre caratteristiche	<ul style="list-style-type: none"> • Orologio elettronico con impostazione inizio e fine cottura • Riscaldamento rapido • Illuminazione interna alogena • 1 livello di guide telescopiche 	<ul style="list-style-type: none"> • Orologio elettronico con impostazione inizio e fine cottura • Riscaldamento rapido • Illuminazione interna alogena
Accessori inclusi	<ul style="list-style-type: none"> • 1 griglia combinata • 1 leccarda universale profonda smaltata 	<ul style="list-style-type: none"> • 1 griglia combinata • 1 leccarda universale profonda smaltata
Informazioni tecniche	• Assorbimento massimo elettrico: 3,4 kW	• Assorbimento massimo elettrico: 3,4 kW

Serie | 4

Forni da incasso 60 cm



Modello	HBA214EB3	HBA514ES3
Prezzo	€ 730,00	€ 650,00
EAN	4242005464227	4242005464449
Materiale	Vetro nero	Acciaio inox
Caratteristiche principali	<ul style="list-style-type: none"> • Display digitale LED rosso • 7 funzioni di cottura: MultiCottura HotAir 3D, Riscaldamento superiore e inferiore, Grill ventilato, Funzione pizza, Grill a superficie grande, Riscaldamento inferiore, Aria calda delicata • Cleaning Assistance: idrolisi • Regolazione della temperatura da 50° a 275°C • Manopole a scomparsa • Volume cavità: 71 l • Classe di efficienza energetica A+ 	<ul style="list-style-type: none"> • Display digitale LED rosso • 7 funzioni di cottura: MultiCottura HotAir 3D, Riscaldamento superiore e inferiore, Grill ventilato, Funzione pizza, Grill a superficie grande, Riscaldamento inferiore, Aria calda delicata • Cleaning Assistance: idrolisi • Regolazione della temperatura da 50° a 275°C • Manopole a scomparsa • Volume cavità: 71 l • Classe di efficienza energetica A+
Altre caratteristiche	<ul style="list-style-type: none"> • Orologio elettronico con impostazione inizio e fine cottura • Riscaldamento rapido • Illuminazione interna alogena • 1 livello di guide telescopiche 	<ul style="list-style-type: none"> • Orologio elettronico con impostazione inizio e fine cottura • Riscaldamento rapido • Illuminazione interna alogena • 1 livello di guide telescopiche
Accessori inclusi	<ul style="list-style-type: none"> • 1 griglia combinata • 1 leccarda universale profonda smaltata 	<ul style="list-style-type: none"> • 1 griglia combinata • 1 leccarda universale profonda smaltata
Informazioni tecniche	• Assorbimento massimo elettrico: 3,4 kW	• Assorbimento massimo elettrico: 3,4 kW









Serie | **2**

Forni da incasso 60 cm



Modello	HBF133BR0
Prezzo	€ 500,00
EAN	4242005047369
Materiale	Acciaio inox
Caratteristiche principali	<ul style="list-style-type: none"> • Display digitale LED rosso • 5 funzioni di cottura: MultiCottura HotAir 3D, Riscaldamento superiore e inferiore, Grill ventilato, Grill a superficie grande, Aria calda delicata • Pannello catalitico parete posteriore • Regolazione della temperatura da 50 a 275°C • Volume cavità: 66 l • Classe di efficienza energetica A
Altre caratteristiche	<ul style="list-style-type: none"> • Orologio elettronico con impostazione inizio e fine cottura • Riscaldamento rapido • Illuminazione interna alogena
Accessori inclusi	<ul style="list-style-type: none"> • 1 griglia combinata • 1 leccarda universale profonda smaltata
Informazioni tecniche	<ul style="list-style-type: none"> • Assorbimento massimo elettrico: 3,3 kW

Accessori speciali per forni standard Serie | 8, Serie | 4, Serie | 2



	Modello	Descrizione	Adatto a
	HEZ32WA00 EAN: 4242005426775 € 150,00	Termosonda wireless con 4 punti di misurazione.	Tutti i forni esclusi quelli che hanno già la termosonda inclusa
	HEZ629070 EAN: 4242005328444 € 48,00	Leccarda per frittura ad aria.	Tutti i forni escluso HBF133BR0
	HEZ632070 EAN: 4242002810041 € 48,00	Leccarda profonda adatta a pirolisi e vapore. Lavabile in lavastoviglie. Dimensioni (L x P x A): 455 x 375 x 38 mm.	Tutti i forni escluso HBF133BR0
	HEZ631070 EAN: 4242002810027 € 41,00	Leccarda bassa adatta a pirolisi e vapore. Lavabile in lavastoviglie. Dimensioni (L x P x A): 455 x 375 x 30 mm.	Tutti i forni escluso HBF133BR0
	HEZ66D52 EAN: 4242005328581 € 87,00	2 contenitori medi per cottura a vapore, (forato e non forato). Non adatto a pirolisi e microonde. Dimensioni (L x P x A): 187 x 454 x 35 mm.	Tutti i forni Serie 8 Full Steam
	HEZ638070 EAN: 4242005328604 € 117,00	Guide telescopiche indipendenti FlexiClip con sistema d'arresto. Adatte a pirolisi.	Tutti i forni Serie 8 pirolitici
	HEZ638D00 EAN: 4242005328611 € 108,00	Guide telescopiche indipendenti FlexiClip con sistema d'arresto. Adatte al vapore.	Tutti i forni Serie 8 Full Steam
	HEZ660060 EAN: 4242002845708 € 41,00	Kit listelli copri fessura inferiore incasso forno.	Tutti i forni escluso HBF133BR0

Accessori acquistabili separatamente


Accessori speciali per forni standard Serie | **8**, Serie | **4**, Serie | **2**

	Modello	Descrizione	Adatto a
	HEZ634000 EAN: 4242002823317 € 48,00	Griglia combinata. Non adatta a pirolisi. Dimensioni (L x P x A): 455 x 375 x 31 mm.	Tutti i forni esclusi HSG7361B1, HSG7584B1 e HBF133BR0
	HEZ636000 EAN: 4242002842400 € 70,00	Leccarda in vetro trasparente. Adatta alla cottura a vapore ed a microonde. Non adatta a pirolisi. Dimensioni (L x P x A): 455 x 364 x 30 mm.	Tutti i forni escluso HBF133BR0
	HEZ915003 EAN: 4242002996455 € 83,00	Pirofila in vetro trasparente per arrosti, il coperchio può essere utilizzato anche come teglia per gratinare. Volume: 5,4 litri. Adatta alla cottura a vapore ed a microonde. Non adatta a pirolisi. Dimensioni (L x P x A): 348 x 203 x 132 mm.	Tutti i forni
	HEZ327000 EAN: 4242002381800 € 189,00	Pietra in ceramica con paletta in legno per pane e pizza. La pietra in ceramica è adatta a pirolisi. Non adatta a vapore 100% (full steam). Dimensioni (L x P x A): 375 x 330 x 25 mm.	Tutti i forni esclusi HSG7361B1 e HSG7584B1
	HEZ633070 EAN: 4242002810065 € 65,00	Leccarda extra profonda adatta a pirolisi, microonde combinato, vapore, lavabile in lavastoviglie. Non adatta alla funzione "solo microonde". Inclusa griglia combinata per leccarda extra profonda. Volume: 10 litri. Dimensioni (L x P x A): 455 x 375 x 81 mm.	Tutti i forni escluso HBF133BR0
	HEZ633001 EAN: 4242002810058 € 35,00	Coperchio per leccarda extra profonda HEZ633070. Dimensioni con maniglia (L x P x A): 424 x 357 x 115 mm. Dimensioni senza maniglia (L x P x A): 424 x 357 x 74 mm.	Tutti i forni escluso HBF133BR0
	HEZ532010 EAN: 4242005054428 € 65,00	Leccarda antiaderente profonda. Dimensioni (L x P x A): 455 x 400 x 38 mm.	Tutti i forni escluso HBF133BR0
	HEZ531010 EAN: 4242005054411 € 53,00	Leccarda antiaderente bassa. Dimensioni (L x P x A): 455 x 375 x 30 mm.	Tutti i forni escluso HBF133BR0
	HEZ638000 EAN: 4242005328598 € 101,00	Guide telescopiche indipendenti FlexiClip con sistema d'arresto. Non adatte a pirolisi.	Tutti i forni esclusi HBF133BR0, HBG7741B1, HRG7761B1, HRG7784B1, HSG7361B1 e HSG7584B1

Accessori speciali per forni standard Serie | **8**, Serie | **4**, Serie | **2**

	Modello	Descrizione	Adatto a
	HEZ530000 EAN: 4242005054480 € 53,00	2 leccarde piccole. Dimensioni (L x P x A): 455 x 188 x 39 mm.	Tutti i forni esclusi HBF133BR0, HBG7741B1, HRG7761B1, HRG7784B1
	HEZ538000 EAN: 4242005054459 € 83,00	Guide telescopiche clip indipendenti ad 1 livello, ad estrazione standard. Adatte solo ad added steam, non adatte a pirolisi.	Tutti i forni esclusi HBF133BR0, HBG7741B1, HRG7761B1, HRG7784B1, HSG7361B1 e HSG7584B1

Accessori speciali per forni standard Serie | **2**

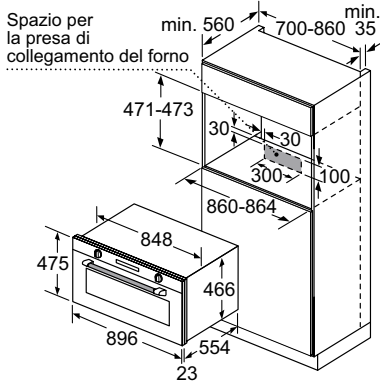
	Modello	Descrizione	Adatto a
	HEZ431002 EAN: 4242005100255 € 41,00	Leccarda bassa.	HBF133BR0

Accessori acquistabili separatamente

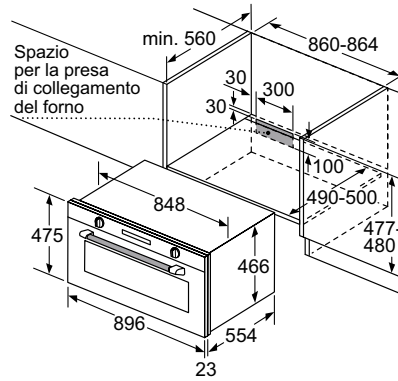
Disegni Tecnici

Disegni tecnici Forno Serie 6 VBC5580S0

INCASSO A COLONNA

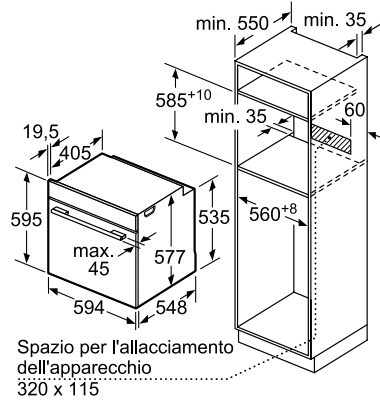


INCASSO SOTTOPIANO

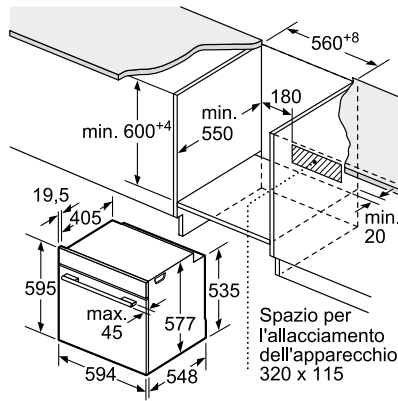


Disegni tecnici Forni Serie 8 HSG7584B1, HSG7361B1, HRG7784B1, HRG7761B1

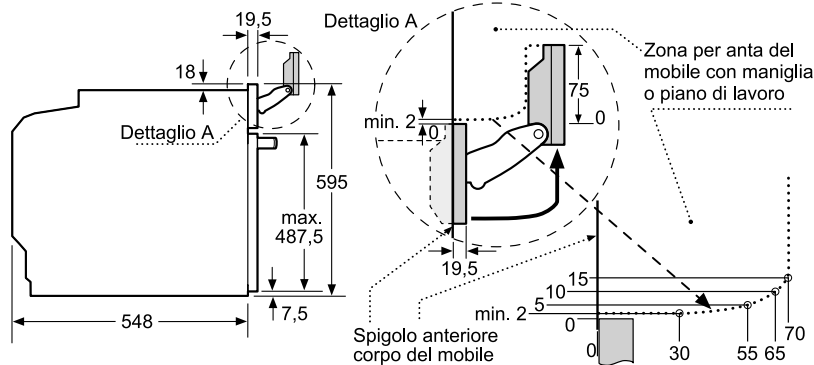
INCASSO A COLONNA



INCASSO SOTTOPIANO



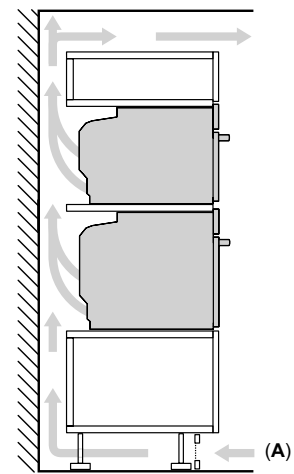
FRONTALINO FORNI SERIE 8 CON VAPORE



Prestare attenzione all'area di rotazione del pannello!

Montaggio di due apparecchi sovrapposti

Ricambio dell'aria



A: Ingresso aria ≥ 200 cm²

Se l'apparecchio viene montato sotto un piano di cottura deve essere rispettato il seguente spessore del piano di lavoro (event. incl. sottostruttura).

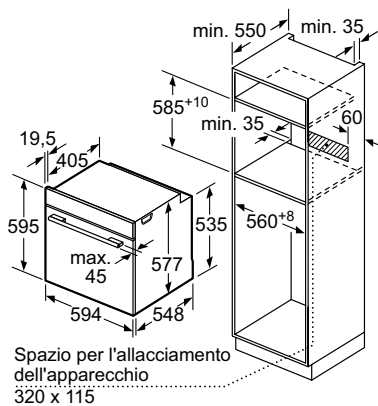
Tipo di piano di cottura	Spessore del piano di lavoro min.	
	rialzato	a filo
Piano di cottura a induzione	37 mm	38 mm
Piano di cottura con sistema a induzione sull'intera superficie	47 mm	48 mm
Piano di cottura a gas	30 mm	38 mm
Piano di cottura elettrico	27 mm	30 mm

Disegni Tecnici

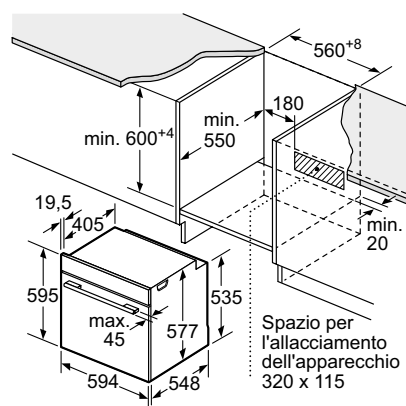
Disegni tecnici Forni Serie 8

HBG7741B1, HBG7342B1, HBG7341B1, HBG7321W1

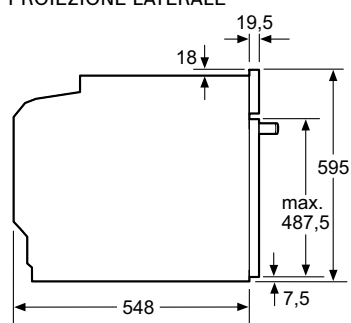
INCASSO A COLONNA



INCASSO SOTTOPIANO

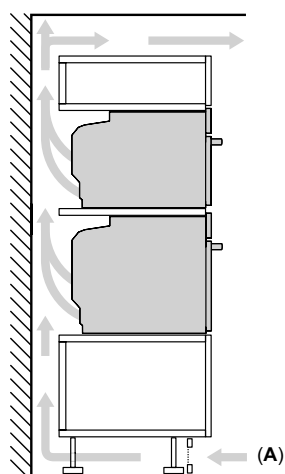


PROIEZIONE LATERALE



Montaggio di due apparecchi sovrapposti

Ricambio dell'aria



A: Ingresso aria ≥ 200 cm²

Se l'apparecchio viene montato sotto un piano di cottura deve essere rispettato il seguente spessore del piano di lavoro (event. incl. sottostruttura).

Tipo di piano di cottura	Spessore del piano di lavoro min.	
	rialzato	a filo
Piano di cottura a induzione	37 mm	38 mm
Piano di cottura con sistema a induzione sull'intera superficie	47 mm	48 mm
Piano di cottura a gas	30 mm	38 mm
Piano di cottura elettrico	27 mm	30 mm

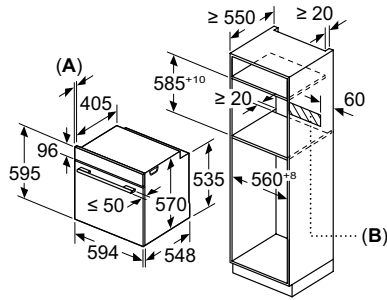
Disegni Tecnici

Disegni tecnici Forni Serie 4

HRG272EB3, HRG212BB3, HBA272BB3, HQA272BB3, HBA574ES3, HBA274BB3F, HQA534EB3, HQA514ES3, HBA534EB3, HBA534ES3, HBA234BB3, HBA214EB3, HBA514ES3

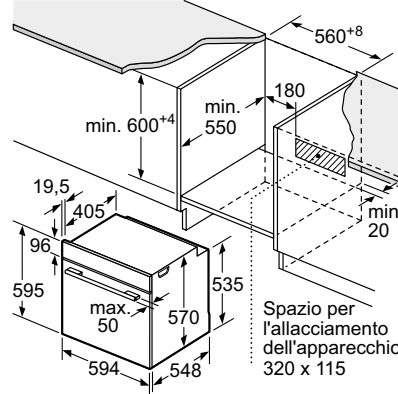
Disegni tecnici Forno Serie 2 HBA572BB4

INCASSO A COLONNA

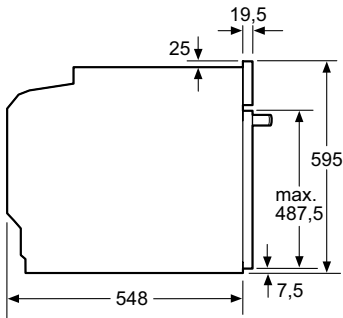


A: 19,5 mm
B: Spazio per il collegamento dell'apparecchio 320 x 115 mm

INCASSO SOTTOPIANO

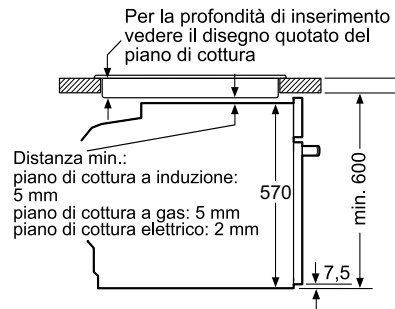


PROIEZIONE LATERALE

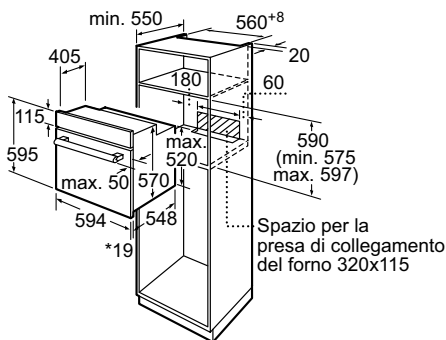


INCASSO SOTTO PIANO COTTURA

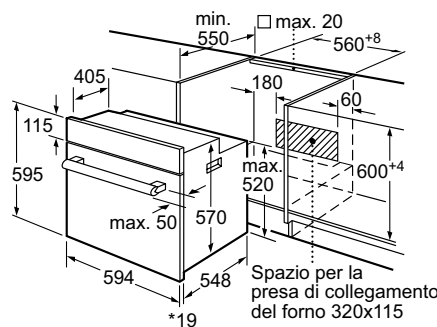
Montaggio con un piano di cottura.



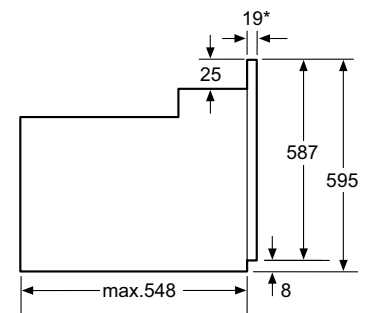
Disegni tecnici Forno Serie 2 HBF133BR0



* 20 mm per parte frontale in metallo



* 20 mm per parte frontale in metallo



* Con parte frontale in metallo 20mm

Informazioni tecniche per forni Serie | 8

Caratteristiche		Forni a vapore	
Modelli			
Vetro nero		HSG7584B1	HRG7784B1
Vetro bianco			
Scheda prodotto secondo Regolamento (UE) N. 65/2014			
Indice di efficienza energetica (EEI cavity)	%	81,2	81,2
Classe di efficienza energetica ⁴		A+	A+
Consumo di energia per ciclo in modo convenzionale ¹	kWh	0,87	0,87
Consumo di energia per ciclo in modo ventilato ¹	kWh	0,69	0,69
Numero di cavità		1	1
Tipo di alimentazione		Elettrica	Elettrica
Volume cavità ¹	litri	71	71
Dimensioni esterne			
Larghezza del prodotto	mm	594	594
Altezza del prodotto	mm	595	595
Profondità del prodotto	mm	548	548
Profondità del prodotto con la porta aperta	mm	1040	1040
Dimensioni interne			
Larghezza della cavità ¹	mm	480	480
Altezza della cavità ¹	mm	355	357
Profondità della cavità ¹	mm	415	415
Tipi di display / controlli			
Display TFT touch a colori, con testi e animazione		•	•
Anello rotante TFT touch a colori con testi e animazione		-	-
Modalità di funzionamento con vapore			
Forno con impulsi di vapore		•	•
Forno CombiVapore full steam		•	-
Caratteristiche			
Funzioni di cottura		23	22
Riscaldamento rapido		Automatico	Automatico
Programmi automatici di cottura		-	-
Cooking Assistant		•	•
Termosonda		PerfectRoast Plus	PerfectRoast Plus
Programma di decalcificazione / Funzione asciugatura		• / •	• / •
Sicurezza			
Autospegnimento del forno		•	•
Spia di calore residuo		•	•
Blocco della porta durante la pirolisi		-	•
Sicurezza bambini		•	•
Caratteristiche strutturali			
Temperatura della porta ²	°C	40°	30°
Numero di vetri della porta		3	4
SoftMove: porta con chiusura e apertura ammortizzata		•	•
Livelli per inserire leccarde e griglie		5	5
Livelli di guide telescopiche		-	-
Tipo di guide telescopiche		-	-
Capacità serbatoio dell'acqua	litri	1	1
Illuminazione			
Tipo di illuminazione		LED	LED
Numero di lampadine	pz.	1	1
Range °C			
Temperatura minima	°C	30	30
Temperatura massima	°C	250	300
Temperatura massima riscaldamento superiore e inferiore	°C	250	300
Temperatura minima / massima vapore + aria calda	°C	30 / 250	30 / 275
Grill			
Superficie grill	cm ²	1330	1330
Potenza grill a superficie grande / piccola	kW	2,80 / 1,50	2,80 / 1,50
Pulizia			
Autopulizia pirolisi (135-150 min)		-	•
Pannelli catalitici su pareti posteriore, laterali e soffitto		•	-
Pannello catalitico su pareti posteriore / laterali		-	-
CleaningAssistance		•	•
Informazioni aggiuntive			
Consumo minimo / massimo della pirolisi	kWh	- / -	3,90 / 4,80
Durata minima / massima della pirolisi	min	- / -	135 / 150
Collegamento elettrico			
Corrente minima	A	16	16
Lunghezza del cavo di alimentazione elettrica	mm	1200	1200
Tipo di spina		Schuko	Schuko
Assorbimento massimo	kW	3,6	3,6
Tensione	V	220-240	220-240
Frequenza	Hz	50-60	50-60

• Sì / - No ⁴Informazioni dell'etichetta energetica secondo Regolamento Delegato (UE) N. 65/2014 della Commissione. In una scala di classi di efficienza energetica da A+++ a D.

¹ Misurazione conforme alla Norma Europea CEI EN 50304 / EN 60350 (2009). ² Temperatura nel centro della porta dopo 1 ora di funzionamento continuo con la funzione riscaldamento superiore e inferiore a 180°C.

Informazioni tecniche per forni Serie | 8

Caratteristiche		Forni a vapore	
Modelli			
Vetro nero		HSG7361B1	HRG7761B1
Vetro bianco			
Scheda prodotto secondo Regolamento (UE) N. 65/2014			
Indice di efficienza energetica (EEI cavity)	%	81,2	81,2
Classe di efficienza energetica ¹		A+	A+
Consumo di energia per ciclo in modo convenzionale ¹	kWh	0,87	0,87
Consumo di energia per ciclo in modo ventilato ¹	kWh	0,69	0,69
Numero di cavità		1	1
Tipo di alimentazione		Elettrica	Elettrica
Volume cavità ¹	litri	71	71
Dimensioni esterne			
Larghezza del prodotto	mm	594	594
Altezza del prodotto	mm	595	595
Profondità del prodotto	mm	548	548
Profondità del prodotto con la porta aperta	mm	1040	1040
Dimensioni interne			
Larghezza della cavità ¹	mm	480	480
Altezza della cavità ¹	mm	355	357
Profondità della cavità ¹	mm	415	415
Tipi di display / controlli			
Display TFT touch a colori, con testi e animazione		-	-
Anello rotante TFT touch a colori con testi e animazione		•	•
Modalità di funzionamento con vapore			
Forno con impulsi di vapore		•	•
Forno CombiVapore full steam		•	-
Caratteristiche			
Funzioni di cottura		21	20
Riscaldamento rapido		Automatico	Automatico
Programmi automatici di cottura		-	-
Cooking Assistant		•	•
Termosonda		-	-
Programma di decalcificazione / Funzione asciugatura		• / •	• / •
Sicurezza			
Autospegnimento del forno		•	•
Spia di calore residuo		•	•
Blocco della porta durante la pirolisi		-	•
Sicurezza bambini		•	•
Caratteristiche strutturali			
Temperatura della porta ²	°C	40°	30°
Numero di vetri della porta		3	4
SoftMove: porta con chiusura e apertura ammortizzata		•	•
Livelli per inserire leccarde e griglie		5	5
Livelli di guide telescopiche		-	-
Tipo di guide telescopiche		-	-
Capacità serbatoio dell'acqua	litri	1	1
Illuminazione			
Tipo di illuminazione		LED	LED
Numero di lampadine	pz.	1	1
Range °C			
Temperatura minima	°C	30	30
Temperatura massima	°C	250	300
Temperatura massima riscaldamento superiore e inferiore	°C	250	300
Temperatura minima / massima vapore + aria calda	°C	30 / 250	30 / 275
Grill			
Superficie grill	cm ²	1330	1330
Potenza grill a superficie grande / piccola	kW	2,80 / 1,50	2,80 / 1,50
Pulizia			
Autopulizia pirolisi (135-150 min)		-	•
Pannelli catalitici su pareti posteriore, laterali e soffitto		-	-
Pannello catalitico su pareti posteriore / laterali		• / -	-
CleaningAssistance		•	•
Informazioni aggiuntive			
Consumo minimo / massimo della pirolisi	kWh	- / -	3,90 / 4,80
Durata minima / massima della pirolisi	min	- / -	135 / 150
Collegamento elettrico			
Corrente minima	A	16	16
Lunghezza del cavo di alimentazione elettrica	mm	1200	1200
Tipo di spina		Schuko	Schuko
Assorbimento massimo	kW	3,6	3,6
Tensione	V	220-240	220-240
Frequenza	Hz	50-60	50-60

• Sì / - No ¹Informazioni dell'etichetta energetica secondo Regolamento Delegato (UE) N. 65/2014 della Commissione. In una scala di classi di efficienza energetica da A+++ a D.

¹ Misurazione conforme alla Norma Europea CEI EN 50304 / EN 60350 (2009). ² Temperatura nel centro della porta dopo 1 ora di funzionamento continuo con la funzione riscaldamento superiore e inferiore a 180°C.

Informazioni tecniche per forni Serie | 8

Caratteristiche	Forno pirolitico	Forni		
Modelli				
Vetro nero	HBG7741B1	HBG7341B1	HBG7321W1	HBG7342B1
Vetro bianco				
Scheda prodotto secondo Regolamento (UE) N. 65/2014				
Indice di efficienza energetica (EEI cavity)	% 81,2	81,2	81,2	81,2
Classe di efficienza energetica ¹	A+	A+	A+	A+
Consumo di energia per ciclo in modo convenzionale ¹	kWh 0,87	0,87	0,87	0,87
Consumo di energia per ciclo in modo ventilato ¹	kWh 0,69	0,69	0,69	0,69
Numero di cavità	1	1	1	1
Tipo di alimentazione	Elettrica	Elettrica	Elettrica	Elettrica
Volume cavità ¹	litri 71	71	71	71
Dimensioni esterne				
Larghezza del prodotto	mm 594	594	594	594
Altezza del prodotto	mm 595	595	595	595
Profondità del prodotto	mm 548	548	548	548
Profondità del prodotto con la porta aperta	mm 1040	1040	1040	1040
Dimensioni interne				
Larghezza della cavità ¹	mm 480	480	480	480
Altezza della cavità ¹	mm 357	357	357	357
Profondità della cavità ¹	mm 415	415	415	415
Tipi di display / controlli				
Display TFT touch a colori, con testi e animazione	-	-	-	-
Anello rotante TFT touch a colori con testi e animazione	•	•	•	•
Modalità di funzionamento con vapore				
Forno con impulsi di vapore	-	-	-	-
Forno CombiVapore full steam	-	-	-	-
Caratteristiche				
Funzioni di cottura	14	14	11	14
Riscaldamento rapido	Automatico	Automatico	Automatico	Automatico
Programmi automatici di cottura	-	-	-	-
Cooking Assistant	•	•	•	•
Termosonda	-	-	-	PerfectRoast
Programma di decalcificazione / Funzione asciugatura	- / •	- / •	- / •	- / •
Sicurezza				
Autospegnimento del forno	•	•	•	•
Spia di calore residuo	•	•	•	•
Blocco della porta durante la pirolisi	•	-	-	-
Sicurezza bambini	•	•	•	•
Caratteristiche strutturali				
Temperatura della porta ²	°C 30°	40°	40°	40°
Numero di vetri della porta	4	3	3	3
SoftMove: porta con chiusura e apertura ammortizzata	•	•	•	•
Livelli per inserire leccarde e griglie	5	5	5	5
Livelli di guide telescopiche	-	-	-	-
Tipo di guide telescopiche	-	-	-	-
Capacità serbatoio dell'acqua	litri -	-	-	-
Illuminazione				
Tipo di illuminazione	Alogena	Alogena	Alogena	Alogena
Numero di lampadine	pz. 1	1	1	1
Range °C				
Temperatura minima	°C 30	30	30	30
Temperatura massima	°C 300	300	300	300
Temperatura massima riscaldamento superiore e inferiore	°C 300	300	300	300
Temperatura minima / massima vapore + aria calda	°C - / -	- / -	- / -	- / -
Grill				
Superficie grill	cm ² 1330	1330	1330	1330
Potenza grill a superficie grande / piccola	kW 2,80 / 1,50	2,80 / 1,50	2,80 / 1,50	2,80 / 1,50
Pulizia				
Autopulizia pirolisi (135-150 min)	•	-	-	-
Pannelli catalitici su pareti posteriore, laterali e soffitto	-	-	-	-
Pannello catalitico su pareti posteriore / laterali	-	• / -	• / -	• / -
CleaningAssistance	•	•	•	•
Informazioni aggiuntive				
Consumo minimo / massimo della pirolisi	kWh 3,90 / 4,80	- / -	- / -	- / -
Durata minima / massima della pirolisi	min 135 / 150	- / -	- / -	- / -
Collegamento elettrico				
Corrente minima	A 16	16	16	16
Lunghezza del cavo di alimentazione elettrica	mm 1200	1200	1200	1200
Tipo di spina	Schuko	Schuko	Schuko	Schuko
Assorbimento massimo	kW 3,6	3,6	3,6	3,6
Tensione	V 220-240	220-240	220-240	220-240
Frequenza	Hz 50-60	50-60	50-60	50-60

• Sì / - No ¹Informazioni dell'etichetta energetica secondo Regolamento Delegato (UE) N. 65/2014 della Commissione. In una scala di classi di efficienza energetica da A+++ a D.

² Misurazione conforme alla Norma Europea CEI EN 50304 / EN 60350 (2009). ² Temperatura nel centro della porta dopo 1 ora di funzionamento continuo con la funzione riscaldamento superiore e inferiore a 180°C.

Informazioni tecniche per forno Serie | 6

Caratteristiche	Forno larghezza 90 cm	
Modelli		
Vetro nero		
Acciaio inox		VBC5580S0
Scheda prodotto secondo Regolamento (UE) N. 65/2014		
Indice di efficienza energetica (EEI cavity)	%	81,3
Classe di efficienza energetica ⁴		A+
Consumo di energia per ciclo in modo convenzionale ¹	kWh	0,74
Consumo di energia per ciclo in modo ventilato ¹	kWh	1,11
Numero di cavità		1
Tipo di alimentazione		Elettrica
Volume cavità ¹	litri	85
Dimensioni esterne		
Larghezza del prodotto	mm	896
Altezza del prodotto	mm	475
Profondità del prodotto	mm	577
Profondità del prodotto con la porta aperta	mm	930
Dimensioni interne		
Larghezza della cavità ¹	mm	724
Altezza della cavità ¹	mm	282
Profondità della cavità ¹	mm	417
Tipi di display / controlli		
Display digitale LCD bianco		•
Display digitale LED rosso		-
Manopole a scomparsa push-pull		•
Sistema di regolazione di temperatura		Elettronico
Modalità di funzionamento con vapore		
Forno con impulsi di vapore		-
Forno CombiVapore full steam		-
Caratteristiche		
Funzioni di cottura		10
Riscaldamento rapido		Manuale
Programmi automatici di cottura		-
Programma di decalcificazione / Funzione asciugatura		- / -
Sicurezza		
Autospegnimento del forno		•
Spia di calore residuo		•
Blocco della porta durante la pirolisi		-
Sicurezza bambini		•
Caratteristiche strutturali		
Temperatura della porta ²	°C	40
Numero di vetri della porta		3
SoftMove: porta con chiusura e apertura ammortizzata		-
Livelli per inserire leccarde e griglie		4
Livelli di guide telescopiche		1 livello
Tipo di guide telescopiche		FlexiClip standard
Capacità serbatoio dell'acqua	litri	-
Illuminazione		
Tipo di illuminazione		Alogena
Numero di lampadine	pz.	2
Range °C		
Temperatura minima	°C	50
Temperatura massima	°C	280
Temperatura massima riscaldamento superiore e inferiore	°C	280
Temperatura minima / massima vapore + aria calda	°C	-
Grill		
Superficie grill	cm ²	1620
Potenza grill a superficie grande / piccola	kW	2,90 / 1,70
Pulizia		
Autopulizia pirolisi (75-90-120 min)		-
Pannelli catalitici su pareti posteriore, laterali e soffitto		-
Pannello catalitico su pareti posteriore / laterali		• / •
CleaningAssistance		•
Informazioni aggiuntive		
Consumo minimo / massimo della pirolisi	kWh	- / -
Durata minima / massima della pirolisi	min	- / -
Collegamento elettrico		
Corrente minima	A	16
Lunghezza del cavo di alimentazione elettrica	mm	1150
Tipo di spina		Senza spina
Assorbimento massimo	kW	3,1
Tensione	V	220 - 240
Frequenza	Hz	50-60

• Sì / - No ⁴Informazioni dell'etichetta energetica secondo Regolamento Delegato (UE) N. 65/2014 della Commissione. In una scala di classi di efficienza energetica da A+++ a D.

¹ Misurazione conforme alla Norma Europea CEI EN 50304 / EN 60350 (2009). ² Temperatura nel centro della porta dopo 1 ora di funzionamento continuo con la funzione riscaldamento superiore e inferiore a 180°C.

Informazioni tecniche per forni Serie | 4

Caratteristiche		Forni a vapore	
Modelli			
Vetro nero		HRG272EB3	HRG212BB3
Acciaio inox			
Scheda prodotto secondo Regolamento (UE) N. 65/2014			
Indice di efficienza energetica (EEI cavity)	%	81,2	81,2
Classe di efficienza energetica ¹		A+	A+
Consumo di energia per ciclo in modo convenzionale ¹	kWh	0,94	0,94
Consumo di energia per ciclo in modo ventilato ¹	kWh	0,69	0,69
Numero di cavità		1	1
Tipo di alimentazione		Elettrica	Elettrica
Volume cavità ¹	litri	71	71
Dimensioni esterne			
Larghezza del prodotto	mm	594	594
Altezza del prodotto	mm	595	595
Profondità del prodotto	mm	548	548
Profondità del prodotto con la porta aperta	mm	1040	1040
Dimensioni interne			
Larghezza della cavità ¹	mm	480	480
Altezza della cavità ¹	mm	357	357
Profondità della cavità ¹	mm	415	415
Tipi di display / controlli			
Display digitale LCD bianco		-	-
Display digitale LED rosso		-	-
Display Touch		•	•
Manopole a scomparsa push-pull		-	-
Sistema di regolazione di temperatura		Elettronico	Elettronico
Modalità di funzionamento con vapore			
Forno con impulsi di vapore		•	•
Forno CombiVapore full steam		-	-
Forno con funzione Hotair steam		-	-
Caratteristiche			
Funzioni di cottura		8	8
Riscaldamento rapido		Automatico	Automatico
Programmi automatici di cottura		15	15
Programma di decalcificazione / Funzione asciugatura		• / -	• / -
Sicurezza			
Autospegnimento del forno		•	•
Spia di calore residuo		-	-
Blocco della porta durante la pirolisi		•	•
Sicurezza bambini		•	•
Caratteristiche strutturali			
Temperatura della porta ²	°C	30	40
Numero di vetri della porta		4	3
SoftMove: porta con chiusura e apertura ammortizzata		•	•
Livelli per inserire leccarde e griglie		5	5
Livelli di guide telescopiche		1 livello	-
Tipo di guide telescopiche		Standard	-
Capacità serbatoio dell'acqua	litri	0,2	0,2
Illuminazione			
Tipo di illuminazione		Alogena	Alogena
Numero di lampadine	pz.	1	1
Range °C			
Temperatura minima	°C	30	30
Temperatura massima	°C	275	275
Temperatura massima riscaldamento superiore e inferiore	°C	275	275
Temperatura minima / massima vapore + aria calda	°C	30 / 240	30 / 240
Grill			
Superficie grill	cm ²	1330	1330
Potenza grill a superficie grande	kW	2,80	2,80
Pulizia			
Autopulizia pirolisi (75-90-120 min)		•	-
Pannelli catalitici su pareti posteriore, laterali e soffitto		-	-
Pannello catalitico su pareti posteriore / laterali		-	-
CleaningAssistance		•	•
Informazioni aggiuntive			
Consumo minimo / massimo della pirolisi	kWh	3,30 / 4,80	- / -
Durata minima / massima della pirolisi	min	75 / 120	- / -
Collegamento elettrico			
Corrente minima	A	16	16
Lunghezza del cavo di alimentazione elettrica	mm	1200	1200
Tipo di spina		Schuko	Schuko
Assorbimento massimo	kW	3,6	3,6
Tensione	V	220-240	220-240
Frequenza	Hz	50-60	50-60

* Sì / - No ¹Informazioni dell'etichetta energetica secondo Regolamento Delegato (UE) N. 65/2014 della Commissione. In una scala di classi di efficienza energetica da A+++ a D.

¹ Misurazione conforme alla Norma Europea CEI EN 50304 / EN 60350 (2009). ² Temperatura nel centro della porta dopo 1 ora di funzionamento continuo con la funzione riscaldamento superiore e inferiore a 180°C.

Informazioni tecniche per forni Serie | 4

Caratteristiche	Forno pirolitico con funzione Hotair steam	Forni con funzione Hotair steam	
Modelli			
Vetro nero	HQA272BB3	HQA534EB3	
Acciaio inox		HQA514ES3	
Scheda prodotto secondo Regolamento (UE) N. 65/2014			
Indice di efficienza energetica (EEI cavity)	%	81,2	81,2
Classe di efficienza energetica*		A+	A+
Consumo di energia per ciclo in modo convenzionale ¹	kWh	0,94	0,94
Consumo di energia per ciclo in modo ventilato ¹	kWh	0,69	0,69
Numero di cavità		1	1
Tipo di alimentazione		Elettrica	Elettrica
Volume cavità ¹	litri	71	71
Dimensioni esterne			
Larghezza del prodotto	mm	594	594
Altezza del prodotto	mm	595	595
Profondità del prodotto	mm	548	548
Profondità del prodotto con la porta aperta	mm	1040	1040
Dimensioni interne			
Larghezza della cavità ¹	mm	480	480
Altezza della cavità ¹	mm	357	357
Profondità della cavità ¹	mm	415	415
Tipi di display / controlli			
Display digitale LCD bianco		-	-
Display digitale LED rosso		-	•
Display Touch		•	-
Manopole a scomparsa push-pull		-	•
Sistema di regolazione di temperatura	Elettronico	Meccanico	Meccanico
Modalità di funzionamento con vapore			
Forno con impulsi di vapore		-	-
Forno CombiVapore full steam		-	•
Forno con funzione Hotair steam		•	•
Caratteristiche			
Funzioni di cottura		8	8
Riscaldamento rapido	Automatico	Manuale	Manuale
Programmi automatici di cottura	10	-	-
Programma di decalcificazione / Funzione asciugatura	- / -	- / -	- / -
Sicurezza			
Autospegnimento del forno		•	-
Spia di calore residuo		-	-
Blocco della porta durante la pirolisi		•	-
Sicurezza bambini		•	•
Caratteristiche strutturali			
Temperatura della porta ²	°C	30	40
Numero di vetri della porta		4	3
SoftMove: porta con chiusura e apertura ammortizzata		-	-
Livelli per inserire leccarde e griglie		5	5
Livelli di guide telescopiche		-	1 livello
Tipo di guide telescopiche		-	Con funzione d'arresto
Capacità vaschetta dell'acqua		0,2	0,2
Illuminazione			
Tipo di illuminazione		Alogena	Alogena
Numero di lampadine	pz.	1	1
Range °C			
Temperatura minima	°C	30	50
Temperatura massima	°C	275	275
Temperatura massima riscaldamento superiore e inferiore	°C	275	275
Grill			
Superficie grill	cm ²	1330	1330
Potenza grill a superficie grande	kW	2,80	2,70
Pulizia			
Autopulizia pirolisi (75-90-120 min)		•	-
Pannelli catalitici su pareti posteriore, laterali e soffitto		-	-
Pannello catalitico su pareti posteriore / laterali		-	• / -
CleaningAssistance		•	•
Informazioni aggiuntive			
Consumo minimo / massimo della pirolisi	kWh	3,30 / 4,80	-
Durata minima / massima della pirolisi	min	75 / 120	-
Collegamento elettrico			
Corrente minima	A	16	16
Lunghezza del cavo di alimentazione elettrica	mm	1200	1200
Tipo di spina		Schuko	Schuko
Assorbimento massimo	kW	3,6	3,4
Tensione	V	220-240	220-240
Frequenza	Hz	50-60	50-60

* Si / - No *Informazioni dell'etichetta energetica secondo Regolamento Delegato (UE) N. 65/2014 della Commissione. In una scala di classi di efficienza energetica da A+++ a D.

¹ Misurazione conforme alla Norma Europea CEI EN 50304 / EN 60350 (2009). ² Temperatura nel centro della porta dopo 1 ora di funzionamento continuo con la funzione riscaldamento superiore e inferiore a 180°C.

Informazioni tecniche per forni Serie | 4 e Serie | 2

Serie | 4

Serie | 2

Caratteristiche	Forni pirolitici			
Modelli				
Vetro nero				
Acciaio inox	HBA574ES3	HBA272BB3	HBA274BB3F	HBA572BB4
Scheda prodotto secondo Regolamento (UE) N. 65/2014				
Indice di efficienza energetica (EEI cavity)	%	81,2	81,2	81,2
Classe di efficienza energetica ¹		A+	A+	A+
Consumo di energia per ciclo in modo convenzionale ¹	kWh	0,94	0,94	0,94
Consumo di energia per ciclo in modo ventilato ¹	kWh	0,69	0,69	0,69
Numero di cavità		1	1	1
Tipo di alimentazione		Elettrica	Elettrica	Elettrica
Volume cavità ¹	litri	71	71	71
Dimensioni esterne				
Larghezza del prodotto	mm	594	594	594
Altezza del prodotto	mm	595	595	595
Profondità del prodotto	mm	548	548	548
Profondità del prodotto con la porta aperta	mm	1040	1040	1040
Dimensioni interne				
Larghezza della cavità ¹	mm	480	480	480
Altezza della cavità ¹	mm	357	357	357
Profondità della cavità ¹	mm	415	415	415
Tipi di display / controlli				
Display digitale LCD bianco		-	-	-
Display digitale LED rosso		•	•	•
Display Touch		-	•	•
Manopole a scomparsa push-pull		•	•	•
Sistema di regolazione di temperatura		Meccanico	Elettronico	Meccanico
Caratteristiche				
Funzioni di cottura		7	7	6
Riscaldamento rapido		Manuale	Automatico	Automatico
Programmi automatici di cottura		10	10	10
Programma di decalcificazione / Funzione asciugatura		- / -	- / -	- / -
Sicurezza				
Autospegnimento del forno		•	•	•
Spia di calore residuo		-	-	-
Blocco della porta durante la pirolisi		•	•	•
Sicurezza bambini		•	•	•
Caratteristiche strutturali				
Temperatura della porta ²	°C	30	30	30
Numero di vetri della porta		4	4	4
SoftMove: porta con chiusura e apertura ammortizzata		-	-	-
Livelli per inserire leccarde e griglie		5	5	5
Livelli di guide telescopiche		1-livello	-	-
Tipo di guide telescopiche		Con funzione d'arresto	-	-
Illuminazione				
Tipo di illuminazione		Alogena	Alogena	Alogena
Numero di lampadine	pz.	1	1	1
Range °C				
Temperatura minima	°C	50	30	30
Temperatura massima	°C	275	275	275
Temperatura massima riscaldamento superiore e inferiore	°C	275	275	275
Grill				
Superficie grill	cm ²	1330	1330	1330
Potenza grill a superficie grande	kW	2,8	2,8	2,8
Pulizia				
Autopulizia pirolisi (75-90-120 min)		•	•	•
Pannelli catalitici su pareti posteriore, laterali e soffitto		-	-	-
Pannello catalitico su pareti posteriore / laterali		-	-	-
CleaningAssistance		•	•	•
Informazioni addizionali				
Consumo minimo / massimo della pirolisi	kWh	3,30 / 4,80	3,30 / 4,80	3,30 / 4,80
Durata minima / massima della pirolisi	min	75 / 120	75 / 120	75 / 120
Collegamento elettrico				
Corrente minima	A	16	16	16
Lunghezza del cavo di alimentazione elettrica	mm	1200	1200	1200
Tipo di spina		Schuko	Schuko	Schuko
Assorbimento massimo	kW	3,6	3,6	3,6
Tensione	V	220-240	220-240	220-240
Frequenza	Hz	50-60	50-60	50-60

• Sì / - No ¹Informazioni dell'etichetta energetica secondo Regolamento Delegato (UE) N. 65/2014 della Commissione. In una scala di classi di efficienza energetica da A+++ a D.

¹ Misurazione conforme alla Norma Europea CEI EN 50304 / EN 60350 (2009). ² Temperatura nel centro della porta dopo 1 ora di funzionamento continuo con la funzione riscaldamento superiore e inferiore a 180°C.

Informazioni tecniche per forni Serie | 4

Caratteristiche		Forni		
Modelli				
Vetro nero		HBA534EB3		HBA234BB3
Acciaio inox			HBA534ES3	
Scheda prodotto secondo Regolamento (UE) N. 65/2014				
Indice di efficienza energetica (EEI cavity)	%	81,2	81,2	81,2
Classe di efficienza energetica ¹		A+	A+	A+
Consumo di energia per ciclo in modo convenzionale ¹	kWh	0,94	0,94	0,94
Consumo di energia per ciclo in modo ventilato ¹	kWh	0,69	0,69	0,69
Numero di cavità		1	1	1
Tipo di alimentazione		Elettrica	Elettrica	Elettrica
Volume cavità ¹	litri	71	71	71
Dimensioni esterne				
Larghezza del prodotto	mm	594	594	594
Altezza del prodotto	mm	595	595	595
Profondità del prodotto	mm	548	548	548
Profondità del prodotto con la porta aperta	mm	1040	1040	1040
Dimensioni interne				
Larghezza della cavità ¹	mm	480	480	480
Altezza della cavità ¹	mm	357	357	357
Profondità della cavità ¹	mm	415	415	415
Tipi di display / controlli				
Display digitale LCD bianco		-	-	-
Display digitale LED rosso		•	•	•
Display Touch		-	-	-
Manopole a scomparsa push-pull		•	•	•
Sistema di regolazione di temperatura		Meccanico	Meccanico	Meccanico
Caratteristiche				
Funzioni di cottura		7	7	7
Riscaldamento rapido		Manuale	Manuale	Manuale
Programmi automatici di cottura		-	-	-
Programma di decalcificazione / Funzione asciugatura		- / -	- / -	- / -
Sicurezza				
Autospegnimento del forno		-	-	-
Spia di calore residuo		-	-	-
Blocco della porta durante la pirolisi		-	-	-
Sicurezza bambini		•	•	•
Caratteristiche strutturali				
Temperatura della porta ²	°C	40	40	40
Numero di vetri della porta		3	3	3
SoftMove: porta con chiusura e apertura ammortizzata		-	-	-
Livelli per inserire leccarde e griglie		5	5	5
Livelli di guide telescopiche		1-livello	1-livello	-
Tipo di guide telescopiche		Con funzione d'arresto	Con funzione d'arresto	-
Illuminazione				
Tipo di illuminazione		Alogena	Alogena	Alogena
Numero di lampadine	pz.	1	1	1
Range °C				
Temperatura minima	°C	50	50	50
Temperatura massima	°C	275	275	275
Temperatura massima riscaldamento superiore e inferiore	°C	275	275	275
Grill				
Superficie grill	cm ²	1330	1330	1330
Potenza grill a superficie grande	kW	2,7	2,7	2,7
Pulizia				
Autopulizia pirolisi (75-90-120 min)		-	-	-
Pannelli catalitici su pareti posteriore, laterali e soffitto		-	-	-
Pannello catalitico su pareti posteriore / laterali		• / -	• / -	• / -
CleaningAssistance		•	•	•
Informazioni aggiuntive				
Consumo minimo / massimo della pirolisi	kWh	-	-	-
Durata minima / massima della pirolisi	min	-	-	-
Collegamento elettrico				
Corrente minima	A	16	16	16
Lunghezza del cavo di alimentazione elettrica	mm	1200	1200	1200
Tipo di spina		Schuko	Schuko	Schuko
Assorbimento massimo	kW	3,4	3,4	3,4
Tensione	V	220-240	220-240	220-240
Frequenza	Hz	50-60	50-60	50-60

• Sì / - No ¹Informazioni dell'etichetta energetica secondo Regolamento Delegato (UE) N. 65/2014 della Commissione. In una scala di classi di efficienza energetica da A+++ a D.

¹ Misurazione conforme alla Norma Europea CEI EN 50304 / EN 60350 (2009). ² Temperatura nel centro della porta dopo 1 ora di funzionamento continuo con la funzione riscaldamento superiore e inferiore a 180°C.

Informazioni tecniche per forni Serie | 4 e Serie | 2

Serie | 4

Serie | 2

Caratteristiche	Forni		
Modelli			
Vetro nero	HBA214EB3		
Acciaio inox		HBA514ES3	HBF133BRO
Scheda prodotto secondo Regolamento (UE) N. 65/2014			
Indice di efficienza energetica (EEI cavity)	%	81,2	81,2
Classe di efficienza energetica ¹		A+	A+
Consumo di energia per ciclo in modo convenzionale ¹	kWh	0,94	0,94
Consumo di energia per ciclo in modo ventilato ¹	kWh	0,69	0,69
Numero di cavità		1	1
Tipo di alimentazione		Elettrica	Elettrica
Volume cavità ¹	litri	71	71
Dimensioni esterne			
Larghezza del prodotto	mm	594	594
Altezza del prodotto	mm	595	595
Profondità del prodotto	mm	548	548
Profondità del prodotto con la porta aperta	mm	1040	1040
Dimensioni interne			
Larghezza della cavità ¹	mm	480	480
Altezza della cavità ¹	mm	357	357
Profondità della cavità ¹	mm	415	415
Tipi di display / controlli			
Display digitale LCD bianco		-	-
Display digitale LED rosso		•	•
Display Touch		-	-
Manopole a scomparsa push-pull		•	•
Sistema di regolazione di temperatura		Meccanico	Meccanico
Caratteristiche			
Funzioni di cottura		7	5
Riscaldamento rapido		Manuale	Manuale
Programmi automatici di cottura		-	-
Programma di decalcificazione / Funzione asciugatura		- / -	- / -
Sicurezza			
Autospegnimento del forno		-	-
Spia di calore residuo		-	-
Blocco della porta durante la pirolisi		-	-
Sicurezza bambini		•	•
Caratteristiche strutturali			
Temperatura della porta ²	°C	40	40
Numero di vetri della porta		3	3
SoftMove: porta con chiusura e apertura ammortizzata		-	-
Livelli per inserire leccarde e griglie		5	5
Livelli di guide telescopiche		1-livello	1-livello
Tipo di guide telescopiche		Con funzione d'arresto	Con funzione d'arresto
Illuminazione			
Tipo di illuminazione		Alogena	Alogena
Numero di lampadine	pz.	1	1
Range °C			
Temperatura minima	°C	50	50
Temperatura massima	°C	275	275
Temperatura massima riscaldamento superiore e inferiore	°C	275	275
Grill			
Superficie grill	cm ²	1330	1330
Potenza grill a superficie grande	kW	2,7	2,7
Pulizia			
Autopulizia pirolisi (75-90-120 min)		-	-
Pannelli catalitici su pareti posteriore, laterali e soffitto		-	-
Pannello catalitico su pareti posteriore / laterali		-	• / -
CleaningAssistance		•	•
Informazioni aggiuntive			
Consumo minimo / massimo della pirolisi	kWh	-	- / -
Durata minima / massima della pirolisi	min	-	-
Collegamento elettrico			
Corrente minima	A	16	16
Lunghezza del cavo di alimentazione elettrica	mm	1200	1200
Tipo di spina		Schuko	Schuko
Assorbimento massimo	kW	3,4	3,4
Tensione	V	220-240	220-240
Frequenza	Hz	50-60	50-60

• Sì / - No ¹Informazioni dell'etichetta energetica secondo Regolamento Delegato (UE) N. 65/2014 della Commissione. In una scala di classi di efficienza energetica da A+++ a D.

¹ Misurazione conforme alla Norma Europea CEI EN 50304 / EN 60350 (2009). ² Temperatura nel centro della porta dopo 1 ora di funzionamento continuo con la funzione riscaldamento superiore e inferiore a 180°C.

Compatti.



Serie | 8

> Display TFT a colori

		Tipo	Cooking Assistant	Programmi automatici
Forno pirolitico	Con microonde	Tecnologia Inverter senza piatto rotante	CMG778NB1 	CMG7761B1 
	Con microonde	Tecnologia Inverter senza piatto rotante	CMG7241B1 	CMG7241W1 
Forni	Senza microonde		CBG7341B1 	
Microonde		Tecnologia Inverter senza piatto rotante		CEG732XB1 

Come leggere la tabella?

1. Scegli le caratteristiche principali che stai cercando per il tuo nuovo elettrodomestico Bosch, nella colonna di sinistra
2. Individua i vantaggi di ogni Serie per affinare la selezione
3. Utilizza queste informazioni per approfondire le dotazioni dei modelli che possono interessarti

		Serie 8
		Tipo
Macchina del caffè	Display TFT a colori	<p>CTL7181B0</p> 
Scaldavivande		<p>BIC7101B1</p> 

Serie | 8

Forni compatti da incasso a microonde 45 cm



Modello	CMG778NB1	CMG7761B1
Prezzo	€ 2.800,00	€ 2.400,00
EAN	4242005326051	4242005326020
Materiale	Vetro nero	Vetro nero
Caratteristiche principali	<ul style="list-style-type: none"> • Forno compatto combinato a microonde • Home Connect • Crisp Function: per una finitura ancora più croccante • Assistente vocale • Display TFT touch Pro • 22 funzioni di cottura: Air Fry, Aria calda 4D, Riscaldamento inferiore, Riscaldamento superiore e inferiore, Riscaldamento superiore e inferiore delicato, Scongellamento, Essiccazione, Grill a superficie grande, Grill a superficie piccola, Grill ventilato, Aria calda delicata, Riscaldamento intensivo, Funzione pizza, Cottura a bassa temperatura, Microonde, Pre-riscaldamento, Mantenere in caldo • Funzioni combinate a microonde: Aria calda 4D, Riscaldamento superiore e inferiore, Grill a superficie grande, Grill a superficie piccola, Grill ventilato • Autopulizia pirolitica • Cleaning Assistance: idrolisi • Regolazione della temperatura da 30° a 300°C • Volume cavità: 45 l • Ricette preimpostate • Termosonda con 3 punti di misurazione PerfectRoast Plus 	<ul style="list-style-type: none"> • Forno compatto combinato a microonde • Home Connect • Crisp Function: per una finitura ancora più croccante • Assistente vocale • Display TFT touch Plus • 20 funzioni di cottura: Grill a superficie piccola, Pre-riscaldamento, Aria calda delicata, Grill a superficie grande, Microonde, Funzione pizza, Grill ventilato, Scongellamento, Aria calda 4D, Mantenere in caldo, Riscaldamento inferiore, Cottura a bassa temperatura, Air Fry, Riscaldamento superiore e inferiore, Riscaldamento superiore e inferiore delicato • Funzioni combinate a microonde: Aria calda 4D, Riscaldamento superiore e inferiore, Grill a superficie grande, Grill a superficie piccola, Grill ventilato • Autopulizia pirolitica • Cleaning Assistance: idrolisi • Regolazione della temperatura da 30° a 300°C • Volume cavità: 45 l • Ricette preimpostate
Altre caratteristiche	<ul style="list-style-type: none"> • Orologio elettronico con impostazione inizio e fine cottura • Illuminazione interna LED • SoftMove: apertura e chiusura porta ammortizzate • Programma asciugatura • 1 livello di guide telescopiche 	<ul style="list-style-type: none"> • Orologio elettronico con impostazione inizio e fine cottura • Illuminazione interna LED • SoftMove: apertura e chiusura porta ammortizzate • Programma asciugatura
Accessori inclusi	<ul style="list-style-type: none"> • 1 teglia Air Fry & Grill • 1 leccarda smaltata bassa • 1 griglia combinata • 1 leccarda universale profonda smaltata 	<ul style="list-style-type: none"> • 1 teglia Air Fry & Grill • 1 griglia combinata • 1 leccarda universale profonda smaltata
Informazioni tecniche	• Assorbimento massimo elettrico: 3,6 kW	• Assorbimento massimo elettrico: 3,6 kW

Serie | 8

Forni compatti da incasso a microonde 45 cm



Modello	CMG7241B1	CMG7241W1
Prezzo	€ 2.000,00	€ 2.000,00
EAN	4242005325924	4242005325979
Materiale	Vetro nero	Vetro bianco
Caratteristiche principali	<ul style="list-style-type: none"> • Forno compatto combinato a microonde • Home Connect • Assistente vocale • Display TFT touch • 16 funzioni di cottura: Air Fry, Riscaldamento inferiore, Ricircolo dell'aria, Riscaldamento superiore e inferiore, Riscaldamento superiore e inferiore delicato, Grill a superficie grande, Grill a superficie piccola, Grill ventilato, Aria calda delicata, Microonde, Pre-riscaldamento • Funzioni combinate a microonde: Ricircolo dell'aria, Riscaldamento superiore e inferiore, Grill a superficie grande, Grill a superficie piccola, Grill ventilato • Cleaning Assistance: idrolisi • Regolazione della temperatura da 30° a 230°C • Volume cavità: 45 l • Ricette preimpostate 	<ul style="list-style-type: none"> • Forno compatto combinato a microonde • Home Connect • Assistente vocale • Display TFT touch • 16 funzioni di cottura: Air Fry, Riscaldamento inferiore, Ricircolo dell'aria, Riscaldamento superiore e inferiore, Riscaldamento superiore e inferiore delicato, Grill a superficie grande, Grill a superficie piccola, Grill ventilato, Aria calda delicata, Microonde, Pre-riscaldamento • Funzioni combinate a microonde: Ricircolo dell'aria, Riscaldamento superiore e inferiore, Grill a superficie grande, Grill a superficie piccola, Grill ventilato • Cleaning Assistance: idrolisi • Regolazione della temperatura da 30° a 230°C • Volume cavità: 45 l • Ricette preimpostate
Altre caratteristiche	<ul style="list-style-type: none"> • Orologio elettronico con impostazione inizio e fine cottura • Illuminazione interna LED • SoftMove: apertura e chiusura porta ammortizzate • Programma asciugatura 	<ul style="list-style-type: none"> • Orologio elettronico con impostazione inizio e fine cottura • Illuminazione interna LED • SoftMove: apertura e chiusura porta ammortizzate • Programma asciugatura
Accessori inclusi	<ul style="list-style-type: none"> • 1 teglia Air Fry & Grill • 1 griglia combinata • 1 leccarda universale profonda smaltata 	<ul style="list-style-type: none"> • 1 teglia Air Fry & Grill • 1 griglia combinata • 1 leccarda universale profonda smaltata
Informazioni tecniche	• Assorbimento massimo elettrico: 3,6 kW	• Assorbimento massimo elettrico: 3,6 kW

Serie | 8

Microonde da incasso 45 cm



Modello	CEG732XB1
Prezzo	€ 1.800,00
EAN	4242005322718
Materiale	Vetro nero
Caratteristiche principali	<ul style="list-style-type: none"> • Solo microonde tecnologia inverter • Potenza massima: 1000W • Display TFT touch • 5 livelli di potenza • 10 programmi automatici • Potenza massima grill: 1900 W • Cleaning Assistance: idrolisi • Volume cavità: 36 l
Altre caratteristiche	<ul style="list-style-type: none"> • Orologio elettronico con impostazione inizio e fine cottura • Illuminazione interna LED • Soft closing
Accessori inclusi	<ul style="list-style-type: none"> • 1 griglia
Informazioni tecniche	<ul style="list-style-type: none"> • Assorbimento massimo elettrico: 3 kW

Serie | 8

Forno compatto da incasso 45 cm



Modello	CBG7341B1
Prezzo	€ 1.300,00
EAN	4242005325740
Materiale	Vetro nero
Caratteristiche principali	<ul style="list-style-type: none"> • Home Connect • Assistente vocale • Display TFT touch • 12 funzioni di cottura: Air Fry, Riscaldamento inferiore, Ricircolo dell'aria, Riscaldamento superiore e inferiore, Riscaldamento superiore e inferiore delicato, Scongellamento, Grill a superficie grande, Grill a superficie piccola, Grill ventilato, Aria calda delicata, Pre-riscaldamento, Mantenere in caldo • Pannello catalitico parete posteriore • Cleaning Assistance: idrolisi • Regolazione della temperatura da 30° a 300°C • Volume cavità: 47 l • Ricette preimpostate • Classe di efficienza energetica A+
Altre caratteristiche	<ul style="list-style-type: none"> • Orologio elettronico con impostazione inizio e fine cottura • Illuminazione interna alogena • SoftMove: apertura e chiusura porta ammortizzate • Programma asciugatura
Accessori inclusi	<ul style="list-style-type: none"> • 1 teglia Air Fry & Grill • 1 griglia combinata • 1 leccarda universale profonda smaltata
Informazioni tecniche	<ul style="list-style-type: none"> • Assorbimento massimo elettrico: 2,9 kW

Serie | 8

Macchina del caffè da incasso 45 cm



HomeConnect

Modello	CTL7181B0
Prezzo	€ 3.710,00
EAN	4242005310340
Materiale	Vetro nero
Caratteristiche principali	<ul style="list-style-type: none"> • Home Connect • Display TFT touch Pro • 32 bevande OneTouch • 30 bevande personalizzabili • Preparazione simultanea di 2 tazze • Erogatore regolabile in altezza (7-15 cm) • Contenitore da 400 g di chicchi di caffè
Altre caratteristiche	<ul style="list-style-type: none"> • Pressione della pompa 19 bar • Serbatoio dell'acqua da 2,4 lt • Illuminazione LED
Accessori inclusi	<ul style="list-style-type: none"> • Contenitore per latte ermetico (700 ml)
Informazioni tecniche	<ul style="list-style-type: none"> • Assorbimento massimo elettrico: 1,5 kW

Serie | **8**

Scaldavivande da incasso 14 cm








Modello	BIC7101B1
Prezzo	€ 950,00
EAN	4242005311804
Materiale	Vetro nero
Caratteristiche principali	<ul style="list-style-type: none"> • Scaldavivande • Home Connect • 6 livelli di temperatura (ca. 30-80°C) • Apertura push pull • Carrello estraibile su guide telescopiche • Capienza di 64 tazzine o 12 piatti • 4 funzioni: Mantenere in caldo, Riscaldamento tazze, Riscaldamento piatti, Cottura a bassa temperatura
Altre caratteristiche	<ul style="list-style-type: none"> • Capacità massima 25 kg • Volume cavità 20 litri
Informazioni tecniche	<ul style="list-style-type: none"> • Assorbimento massimo elettrico: 0,82 kW

Accessori speciali per forni compatti Serie | 8

	Modello	Descrizione	Adatto a
	HEZ634000 EAN: 4242002823317 € 48,00	Griglia combinata. Non adatta a pirolisi. Dimensioni (L x P x A): 455 x 375 x 31 mm.	Tutti i forni compatti tranne CEG732XB1
	HEZ629070 EAN: 4242005328444 € 48,00	Leccarda per frittura ad aria.	Tutti i forni compatti tranne CEG732XB1
	HEZ636000 EAN: 4242002842400 € 70,00	Leccarda in vetro trasparente. Adatta alla cottura a vapore ed a microonde. Non adatta a pirolisi. Dimensioni (L x P x A): 455 x 364 x 30 mm.	Tutti i forni compatti tranne CEG732XB1
	HEZ327000 EAN: 4242002381800 € 189,00	Pietra in ceramica con paletta in legno per pane e pizza. La pietra in ceramica è adatta a pirolisi. Non adatta a vapore 100% (full steam). Dimensioni (L x P x A): 375 x 330 x 25 mm.	Tutti i forni compatti tranne CEG732XB1
	HEZ632070 EAN: 4242002810041 € 48,00	Leccarda profonda adatta a pirolisi e vapore. Lavabile in lavastoviglie. Dimensioni (L x P x A): 455 x 375 x 38 mm.	Tutti i forni compatti tranne CEG732XB1
	HEZ631070 EAN: 4242002810027 € 41,00	Leccarda bassa adatta a pirolisi e vapore. Lavabile in lavastoviglie. Dimensioni (L x P x A): 455 x 375 x 30 mm.	Tutti i forni compatti tranne CEG732XB1
	HEZ532010 EAN: 4242005054428 € 65,00	Leccarda antiaderente profonda. Dimensioni (L x P x A): 455 x 400 x 38 mm.	Tutti i forni compatti tranne CEG732XB1
	HEZ531010 EAN: 4242005054411 € 53,00	Leccarda antiaderente bassa. Dimensioni (L x P x A): 455 x 375 x 30 mm.	Tutti i forni compatti tranne CEG732XB1
	HEZ530000 EAN: 4242005054480 € 53,00	2 leccarde piccole. Dimensioni (L x P x A): 455 x 188 x 39 mm.	Tutti i forni compatti tranne CEG732XB1 e CMG778NB1

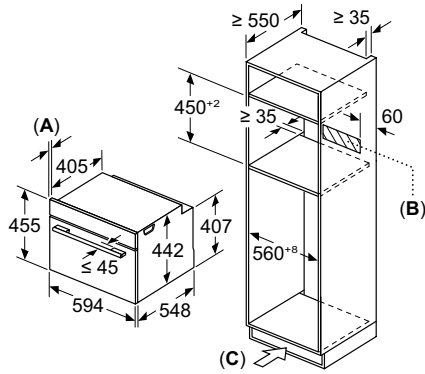
Accessori speciali per forni compatti Serie | 8

	Modello	Descrizione	Adatto a
	HEZ915003 EAN: 4242002996455 € 83,00	Pirofila in vetro trasparente per arrosti, il coperchio può essere utilizzato anche come teglia per gratinare. Volume: 5,4 litri. Adatta alla cottura a vapore ed a microonde. Non adatta a pirolisi. Dimensioni (L x P x A): 348 x 203 x 132 mm.	Tutti i forni compatti tranne CEG732XB1
	HEZ638000 EAN: 44242005328598 € 101,00	Guide telescopiche indipendenti FlexiClip con sistema d'arresto. Non adatte a pirolisi.	CBG7341B1
	HEZ538000 EAN: 4242005054459 € 83,00	Guide telescopiche clip indipendenti ad 1 livello, ad estrazione standard. Adatte solo ad added steam, non adatte a pirolisi.	CBG7341B1
	HEZ32WA00 EAN: 4242005426775 € 150,00	Termosonda wireless con 4 punti di misurazione.	Adatto a CBG7341B1
	HEZ660060 EAN: 4242002845708 € 41,00	Kit listelli copri fessura inferiore incasso forno Serie 8.	Tutti i forni compatti

Accessori acquistabili separatamente

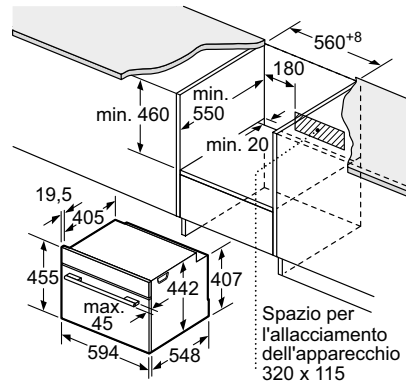
Disegni tecnici Forni compatti da incasso a microonde Serie 8 (45 cm)
CMG778NB1, CMG7761B1, CMG7241B1, CMG7241W1

INCASSO A COLONNA

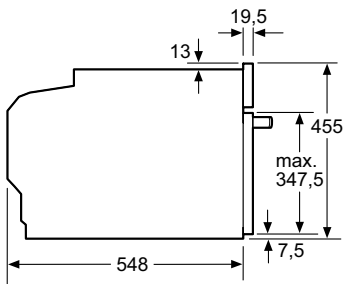


- A:** 19,5 mm
- B:** Spazio per il collegamento dell'apparecchio 320 x 115 mm
- C:** Aerazione nello zoccolo $\geq 200 \text{ cm}^2$

INCASSO SOTTOPIANO

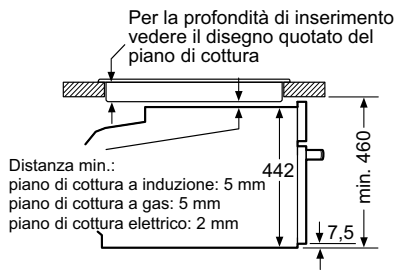


PROIEZIONE LATERALE



INCASSO SOTTO PIANO COTTURA

Montaggio con un piano di cottura.

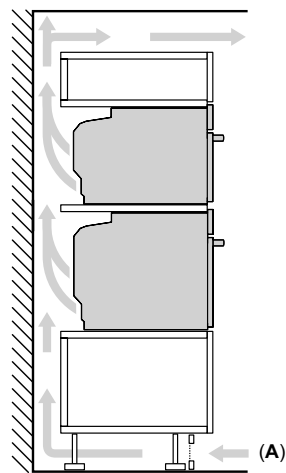


Se l'apparecchio compatto viene montato sotto un piano di cottura deve essere rispettato il seguente spessore del piano di lavoro (event. incl. sottostruttura).

Tipo di piano di cottura	Spessore del piano di lavoro min.
Piano di cottura a induzione	rialzato a filo 42 mm 43 mm
Piano di cottura con sistema a induzione sull'intera superficie	52 mm 53 mm
Piano di cottura a gas	32 mm 43 mm
Piano di cottura elettrico	32 mm 35 mm

Montaggio di due apparecchi sovrapposti

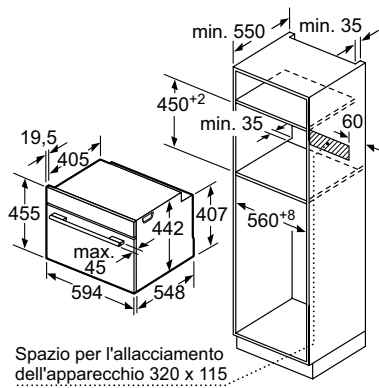
Ricambio dell'aria



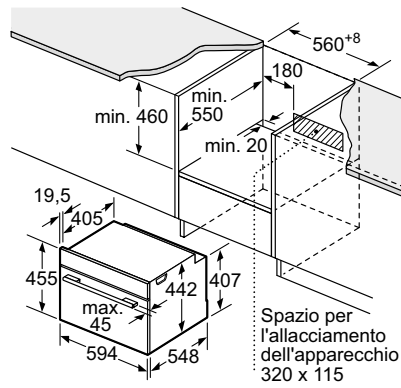
A: Ingresso aria $\geq 200 \text{ cm}^2$

**Disegni tecnici Forno compatto da incasso Full Steam Serie 8 (45 cm)
CBG7341B1**

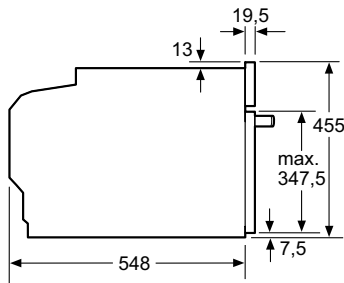
INCASSO A COLONNA



INCASSO SOTTOPIANO

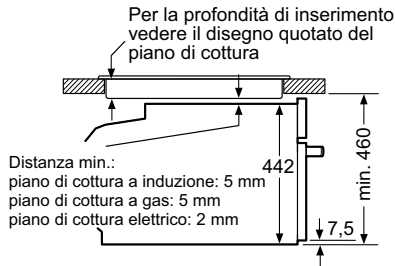


PROIEZIONE LATERALE



INCASSO SOTTO PIANO COTTURA

Montaggio con un piano di cottura.

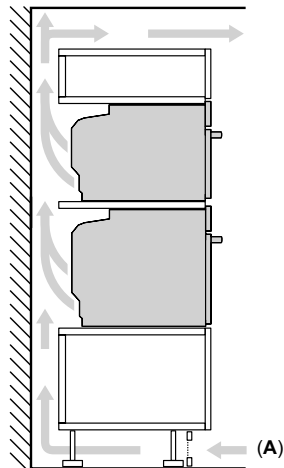


Se l'apparecchio compatto viene montato sotto un piano di cottura deve essere rispettato il seguente spessore del piano di lavoro (event. incl. sottostruttura).

Tipo di piano di cottura	Spessore del piano di lavoro min.	
	rialzato	a filo
Piano di cottura a induzione	42 mm	43 mm
Piano di cottura con sistema a induzione sull'intera superficie	52 mm	53 mm
Piano di cottura a gas	32 mm	43 mm
Piano di cottura elettrico	32 mm	35 mm

Montaggio di due apparecchi sovrapposti

Ricambio dell'aria



A: Ingresso aria $\geq 200 \text{ cm}^2$

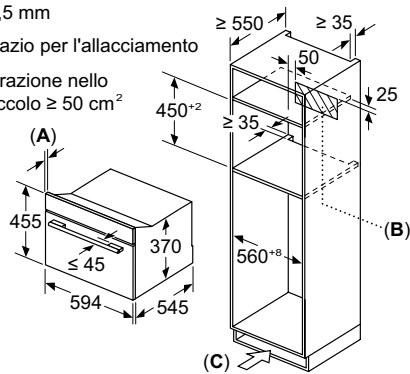
Disegni tecnici Microonde da incasso Serie 8 (45 cm)
CEG732XB1

INCASSO A COLONNA

A: 19,5 mm

B: Spazio per l'allacciamento

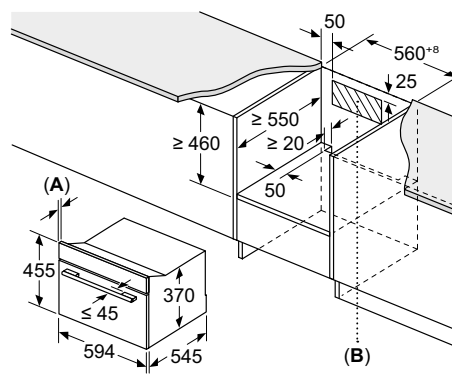
C: Aerazione nello zoccolo $\geq 50 \text{ cm}^2$



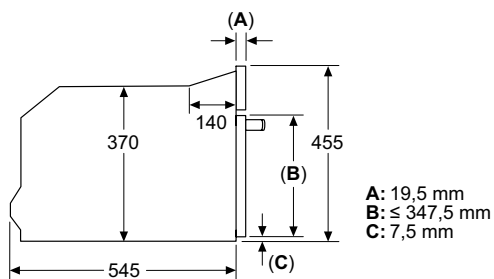
INCASSO SOTTOPIANO

A: 19,5 mm

B: Spazio per l'allacciamento dell'apparecchio 300 x 200 mm

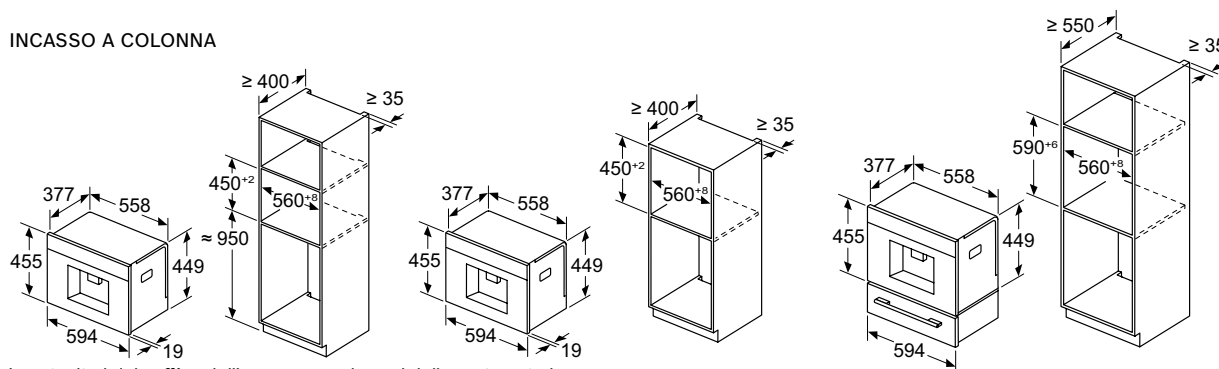


PROIEZIONE LATERALE



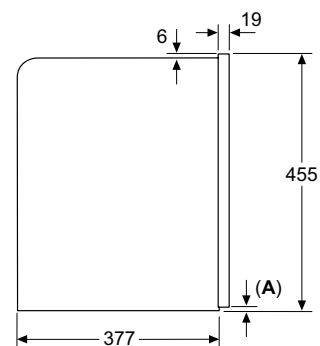
**Disegni tecnici Macchina del caffè da incasso Serie 8 (45 cm)
CTL7181B0**

INCASSO A COLONNA



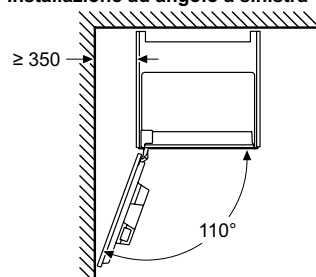
I contenitori del caffè e dell'acqua sono rimossi dalla parte anteriore
Altezza di installazione consigliata 950–1450 mm

PROIEZIONE LATERALE



A: 7,5 mm

Installazione ad angolo a sinistra

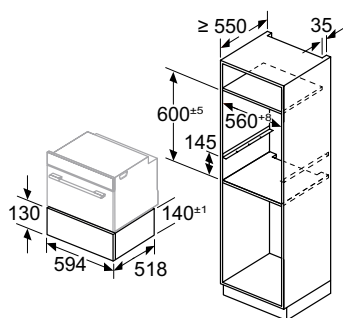


Se si usa il limitatore per cerniera a 92°, la distanza min. dalla parete è di soli 100 mm

Disegni tecnici Scaldavivande da incasso Serie 8 (14 cm)

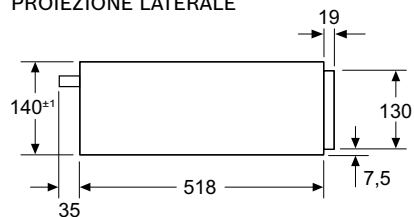
BIC7101B1

INCASSO A COLONNA



Per l'installazione combinata di alcuni apparecchi elettrici sono necessari dei telai di supporto

PROIEZIONE LATERALE



Dimensioni in mm.

Informazioni tecniche per forni compatti Serie | 8

Caratteristiche	Forni compatti a microonde			
Modelli				
Vetro nero	CMG778NB1	CMG7761B1	CMG7241B1	
Vetro bianco				CMG7241W1
Scheda prodotto secondo Regolamento (UE) N. 65/2014				
Indice di efficienza energetica (EEI cavity)	%	-	-	-
Classe di efficienza energetica ¹		-	-	-
Consumo di energia per ciclo in modo convenzionale ²	kWh	-	-	-
Consumo di energia per ciclo in modo ventilato ²	kWh	-	-	-
Numero di cavità		1	1	1
Tipo di alimentazione		Elettrica	Elettrica	Elettrica
Volume della cavità ²	litri	45	45	45
Dimensioni esterne				
Larghezza del prodotto	mm	594	594	594
Altezza del prodotto	mm	455	455	455
Profondità del prodotto	mm	548	548	548
Profondità del prodotto con la porta aperta	mm	920	920	920
Dimensioni interne				
Larghezza della cavità ²	mm	480	480	480
Altezza della cavità ²	mm	237	237	237
Profondità della cavità ²	mm	392	392	392
Tipi di display / controlli				
Display TFT touch a colori, con testi e animazione		•	•	•
Anello rotante TFT touch a colori con testi e animazione		•	•	•
Modalità di funzionamento con vapore				
Forno multi funzione tradizionale		•	•	•
Forno con impulsi di vapore		-	-	-
Forno CombiVapore full steam		-	-	-
Microonde		• (Inverter)	• (Inverter)	• (Inverter)
Caratteristiche				
Funzioni di cottura		22	20	16
Riscaldamento rapido		Automatico	Automatico	-
Programmi automatici di cottura		-	-	-
OvenAssistant		•	•	•
Termosonda multisensore PerfectRoast Plus		•	•	•
Programma di decalcificazione / Funzione asciugatura		- / •	- / •	- / •
Sicurezza				
Autospegnimento del forno		•	•	•
Spia di calore residuo		•	•	•
Blocco della porta durante la pirolisi		•	•	•
Sicurezza bambini		•	•	•
Caratteristiche strutturali				
Temperatura della porta ³	°C	30°	30°	40°
Numero di vetri della porta		4	4	3
SoftMove / softClose		• / •	• / •	• / •
Livelli per inserire leccarde e griglie		3	3	3
Livelli di guide telescopiche		•	-	-
Capacità serbatoio dell'acqua	litri	-	-	-
Illuminazione				
Tipo di illuminazione		LED	LED	LED
Numero di lampadine	pz.	1	1	1
Range °C				
Temperatura minima	°C	30	30	30
Temperatura massima	°C	300	300	230
Temperatura massima riscaldamento superiore e inferiore	°C	300	300	230
Temperatura minima / massima vapore + aria calda	°C	- / -	- / -	- / -
Grill				
Superficie grill	cm ²	1070	1070	1070
Potenza grill a superficie grande / piccola	kW	2,80 / 1,50	2,80 / 1,50	2,80 / 1,50
Microonde				
Potenza massima	W	900	900	900
Livelli di potenza		5	5	5
Pulizia				
Autopulizia pirolisi (135-150 min)		•	•	-
Pannelli catalitici su pareti posteriore, laterali e soffitto		-	-	-
Pannello catalitico su pareti posteriore / laterali		-	-	-
CleaningAssistance		•	•	•
Informazioni addizionali				
Consumo minimo / massimo della pirolisi	kWh	3,10 / 4,00	3,10 / 4,00	- / -
Durata minima / massima della pirolisi	min	135 / 150	135 / 150	- / -
Collegamento elettrico				
Corrente minima	A	16	16	16
Lunghezza del cavo di alimentazione elettrica	mm	1500	1500	1500
Tipo di spina		Schuko	Schuko	Schuko
Assorbimento massimo forno	kW	3,6	3,6	3,6
Tensione	V	220-240	220-240	220-240
Frequenza	Hz	50-60	50-60	50

• Sì / - No

¹ Informazioni dell'etichetta energetica secondo Regolamento Delegato (UE) N. 65/2014 della Commissione. In una scala di classi di efficienza energetica da A+++ a D.² Misurazione conforme alla Norma Europea CEI EN 50304 / EN 60350 (2009).³ Temperatura nel centro della porta dopo 1 ora di funzionamento continuo con la funzione riscaldamento superiore e inferiore a 180°C.

Informazioni tecniche per forni compatti Serie | 8

Caratteristiche		Microonde	Forno compatto
Modelli			
Vetro nero		CEG732XB1	CBG7341B1
Vetro bianco			
Scheda prodotto secondo Regolamento (UE) N. 65/2014			
Indice di efficienza energetica (EEI cavity)	%	-	81,3
Classe di efficienza energetica ¹		-	A+
Consumo di energia per ciclo in modo convenzionale ²	kWh	-	0,73 kWh
Consumo di energia per ciclo in modo ventilato ²	kWh	-	0,61 kWh
Numero di cavità		1	1
Tipo di alimentazione		Elettrica	Elettrica
Volume della cavità ²	litri	36	47
Dimensioni esterne			
Larghezza del prodotto	mm	594	594
Altezza del prodotto	mm	455	455
Profondità del prodotto	mm	564	548
Profondità del prodotto con la porta aperta	mm	895	920
Dimensioni interne			
Larghezza della cavità ²	mm	430	480
Altezza della cavità ²	mm	245	237
Profondità della cavità ²	mm	350	415
Tipi di display / controlli			
Display TFT touch a colori, con testi e animazione		-	-
Anello rotante TFT touch a colori con testi e animazione		•	•
Modalità di funzionamento con vapore			
Forno multi funzione tradizionale		-	•
Forno con impulsi di vapore		-	-
Forno CombiVapore full steam		-	-
Microonde		• (Inverter)	-
Caratteristiche			
Funzioni di cottura		2	12
Riscaldamento rapido		-	-
Programmi automatici di cottura		•	-
OvenAssistant		-	•
Termosonda multisensore PerfectRoast Plus		-	-
Programma di decalcificazione / Funzione asciugatura		-/-	-/•
Sicurezza			
Autospegnimento del forno		•	•
Spia di calore residuo		-	•
Blocco della porta durante la pirolisi		-	-
Sicurezza bambini		-	•
Caratteristiche strutturali			
Temperatura della porta ³	°C	-	40°
Numero di vetri della porta		3	3
SoftMove / softClose		-/•	•/•
Livelli per inserire leccarde e griglie		5	3
Livelli di guide telescopiche		-	-
Capacità serbatoio dell'acqua	litri	-	-
Illuminazione			
Tipo di illuminazione		LED	Alogena
Numero di lampadine	pz.	1	1
Range °C			
Temperatura minima	°C	-	30
Temperatura massima	°C	-	300
Temperatura massima riscaldamento superiore e inferiore	°C	-	300
Temperatura minima / massima vapore + aria calda	°C	-/-	-/-
Grill			
Superficie grill	cm ²	-	1330
Potenza grill a superficie grande / piccola	kW	1,90 / 1,33	2,80 / 1,50
Microonde			
Potenza massima	W	1000	-
Livelli di potenza		5	-
Pulizia			
Autopulizia pirolisi (135-150 min)		-	-
Pannelli catalitici su pareti posteriore, laterali e soffitto		-	-
Pannello catalitico su pareti posteriore / laterali		-	•/-
Pannello catalitico su soffitto		•	-
CleaningAssistance		•	•
Informazioni aggiuntive			
Consumo minimo / massimo della pirolisi	kWh	-/-	-/-
Durata minima / massima della pirolisi	min	-/-	-/-
Collegamento elettrico			
Corrente minima	A	16	13
Lunghezza del cavo di alimentazione elettrica	mm	1500	1500
Tipo di spina		Schuko	Schuko
Assorbimento massimo forno	kW	3	2,9
Tensione	V	220-240	220-240
Frequenza	Hz	50	50-60

• Sì / - No

¹ Informazioni dell'etichetta energetica secondo Regolamento Delegato (UE) N. 65/2014 della Commissione. In una scala di classi di efficienza energetica da A+++ a D.² Misurazione conforme alla Norma Europea CEI EN 50304 / EN 60350 (2009).³ Temperatura nel centro della porta dopo 1 ora di funzionamento continuo con la funzione riscaldamento superiore e inferiore a 180°C.

Informazioni tecniche per macchina del caffè Serie | 8

Caratteristiche		Macchina del caffè
Modelli		
Vetro nero		CTL7181B0
Dimensioni esterne		
Larghezza del prodotto	mm	594
Altezza del prodotto	mm	455
Profondità del prodotto	mm	385
Dimensioni di incasso		
Larghezza della nicchia	mm	558
Altezza della nicchia	mm	449
Profondità della nicchia	mm	376
Tipi di display / controlli		
Display TFT touch a colori, con testi e animazione		•
Anello rotante TFT touch a colori con testi e animazione		-
Caratteristiche		
Macinacaffè in ceramica		•
Tipo di controllo		Elettronico
Pressione della pompa	bar	19
Numero di bevande selezionabili One Touch		32
Numero di bevande personalizzabili		30
Volume tazza singola	ml	20-400
Preparazione simultanea di 2 tazze		•
Erogatore regolabile in altezza	mm	70-150
Contenitore chicchi di caffè con coperchio		•
Capacità contenitore chicchi di caffè	gr	400
Contenitore del latte ermetico		•
Capacità contenitore del latte	ml	700
Serbatoio dell'acqua estraibile		•
Capacità serbatoio dell'acqua	litri	2,4
Temperatura dell'acqua regolabile per ogni bevanda		•
Prima tazza di caffè pronta in solo 30 secondi		•
Illuminazione LED tasti, uscita caffè		•
Collegamento elettrico		
Lunghezza del cavo di alimentazione elettrica	mm	1700
Tipo di spina		Schuko
Assorbimento massimo	kW	1,5
Tensione	V	220-240
Frequenza	Hz	50-60







• Sì / - No

Informazioni tecniche per scaldavivande Serie | 8

Caratteristiche		Scaldavivande
Modelli		
Vetro nero		BIC7101B1
Tipo di prodotto		
Scaldavivande		•
Cassetto		-
Dimensioni esterne		
Larghezza del prodotto	mm	594
Altezza del prodotto	mm	140
Profondità del prodotto	mm	518
Profondità del prodotto con cassetto aperto	mm	998
Dimensioni interne		
Larghezza della cavità	mm	468
Altezza della cavità	mm	92
Profondità della cavità	mm	458
Volume della cavità	litri	20
Caratteristiche		
Spia di funzionamento		•
Apertura push&pull senza maniglia		•
Carrello estraibile con guide telescopiche		•
Regolazione della temperatura		Elettronica
Controllo temperatura della superficie		6 livelli: ca. 30°C-80°C
Capacità massima	kg	25
Capacità massima di piatti	pz	12
Capacità massima tazzine da caffè	pz	64
Funzioni		
Riscaldamento tazze		•
Mantenere in caldo		•
Riscaldamento piatti		•
Cottura bassa temperatura		•
Collegamento elettrico		
Corrente minima	A	10
Lunghezza del cavo di alimentazione elettrica	mm	1750
Tipo di spina		Schuko
Assorbimento massimo	kW	0,82
Tensione	V	220-240
Frequenza	Hz	50-60

• Sì / - No

Microonde.

		Serie 8		Serie 6	
		> Display TFT > Tecnologia Inverter > Senza piatto rotante		> Display digitale LCD bianco	
Tipo		21 litri		25 litri	
Incasso	Con grill	BEL7321B1 			
		BER7321B1 		BEL554MB0 	
	Senza grill	BFL7221B1 			
		BFL7221W1 		BFL524MS0 	

Come leggere la tabella?

1. Scegli le caratteristiche principali che stai cercando per il tuo nuovo elettrodomestico Bosch, nella colonna di sinistra
2. Individua i vantaggi di ogni Serie per affinare la selezione
3. Utilizza queste informazioni per approfondire le dotazioni dei modelli che possono interessarti

Serie | 4

> Display digitale LED rosso

20 litri

BEL523MS0



BFL523MB1F



Serie | 8

Microonde da incasso con grill 38 cm



Modello	BEL7321B1	BER7321B1
Prezzo	€ 1.450,00	€ 1.450,00
EAN	4242005319541	4242005319565
Materiale	Vetro nero	Vetro nero
Caratteristiche principali	<ul style="list-style-type: none"> • Incasso a colonna / pensile • Display TFT touch • Tecnologia inverter • Potenza massima microonde: 900 W • Potenza massima grill: 1.300 W • 5 livelli di potenza microonde • 3 livelli di potenza microonde con grill • Volume cavità: 21 l • 10 programmi automatici 	<ul style="list-style-type: none"> • Incasso a colonna / pensile • Display TFT touch • Tecnologia inverter • Potenza massima microonde: 900 W • Potenza massima grill: 1.300 W • 5 livelli di potenza microonde • 3 livelli di potenza microonde con grill • Volume cavità: 21 l • 10 programmi automatici
Altre caratteristiche	<ul style="list-style-type: none"> • Apertura porta a sinistra • Illuminazione interna LED 	<ul style="list-style-type: none"> • Apertura porta a destra • Illuminazione interna LED
Accessori inclusi	<ul style="list-style-type: none"> • 1 griglia • 1 pirofila in vetro 	<ul style="list-style-type: none"> • 1 griglia • 1 pirofila in vetro
Informazioni tecniche	• Assorbimento massimo elettrico: 2,05 kW	• Assorbimento massimo elettrico: 2,05 kW

Serie | 8

Microonde da incasso 38 cm



Modello	BFL7221B1	BFL7221W1
Prezzo	€ 1.300,00	€ 1.300,00
EAN	4242005319985	4242005319978
Materiale	Vetro nero	Vetro bianco
Caratteristiche principali	<ul style="list-style-type: none"> • Incasso a colonna / pensile • Display TFT touch • Tecnologia inverter • Potenza massima microonde: 900 W • 5 livelli di potenza microonde • Volume cavità: 21 l • 7 programmi automatici 	<ul style="list-style-type: none"> • Incasso a colonna / pensile • Display TFT touch • Tecnologia inverter • Potenza massima microonde: 900 W • 5 livelli di potenza microonde • Volume cavità: 21 l • 7 programmi automatici
Altre caratteristiche	<ul style="list-style-type: none"> • Apertura porta a sinistra • Illuminazione interna LED 	<ul style="list-style-type: none"> • Apertura porta a sinistra • Illuminazione interna LED
Accessori inclusi	-	-
Informazioni tecniche	• Assorbimento massimo elettrico: 1,22 kW	• Assorbimento massimo elettrico: 1,22 kW

Serie | 6 e Serie | 4

Microonde da incasso con grill 38 cm

Serie | 6



Serie | 4



Modello	BEL554MB0	BEL523MS0
Prezzo	€ 730,00	€ 525,00
EAN	4242005039067	4242005038817
Materiale	Vetro nero	Vetro nero e acciaio inox
Caratteristiche principali	<ul style="list-style-type: none"> • Incasso a colonna • Display digitale LCD bianco • Diametro piatto rotante 31,5 cm • Potenza massima microonde: 900 W • Potenza massima grill: 1.200 W • 5 livelli di potenza microonde • 3 livelli di potenza microonde con grill • Manopole a scomparsa • Volume cavità: 25 l • 8 programmi automatici 	<ul style="list-style-type: none"> • Incasso a colonna / pensile • Display digitale LED rosso • Diametro piatto rotante 25,5 cm • Potenza massima microonde: 800 W • Potenza massima grill: 1.000 W • 5 livelli di potenza microonde • 2 livelli di potenza microonde con grill • Manopole a scomparsa • Volume cavità: 20 l • 8 programmi automatici
Altre caratteristiche	<ul style="list-style-type: none"> • Apertura porta a sinistra • Illuminazione interna LED 	<ul style="list-style-type: none"> • Apertura porta a sinistra • Illuminazione interna LED
Accessori inclusi	<ul style="list-style-type: none"> • 1 griglia 	<ul style="list-style-type: none"> • 1 griglia
Informazioni tecniche	<ul style="list-style-type: none"> • Assorbimento massimo elettrico: 1,45 kW 	<ul style="list-style-type: none"> • Assorbimento massimo elettrico: 1,27 kW

Serie | 6 e Serie | 4

Microonde da incasso 38 cm

Serie | 6



Serie | 4

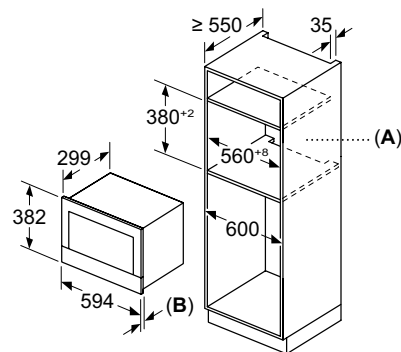


Modello	BFL524MS0	BFL523MB1F
Prezzo	€ 465,00	€ 465,00
EAN	4242005038732	4242005476541
Materiale	Vetro nero e acciaio inox	Vetro nero
Caratteristiche principali	<ul style="list-style-type: none"> • Incasso a colonna / pensile • Display digitale LCD bianco • Diametro piatto rotante 25,5 cm • Potenza massima microonde: 800 W • 5 livelli di potenza microonde • Manopole a scomparsa • Volume cavità: 20 l • 7 programmi automatici 	<ul style="list-style-type: none"> • Incasso a colonna / pensile • Display digitale LED rosso • Diametro piatto rotante 25,5 cm • Potenza massima microonde: 800 W • 5 livelli di potenza microonde • Manopole a scomparsa • Volume cavità: 20 l • 7 programmi automatici
Altre caratteristiche	<ul style="list-style-type: none"> • Apertura porta a sinistra • Illuminazione interna LED 	<ul style="list-style-type: none"> • Apertura porta a sinistra • Illuminazione interna LED
Accessori inclusi	-	-
Informazioni tecniche	• Assorbimento massimo elettrico: 1,27 kW	• Assorbimento massimo elettrico: 1,27 kW

Disegni Tecnici

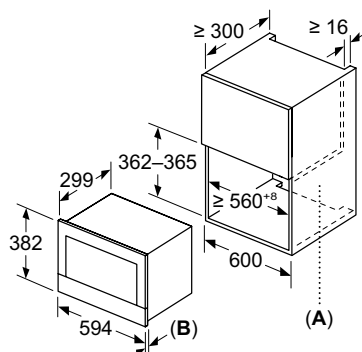
Disegni tecnici Microonde da incasso Serie 8 (38 cm) BEL7321B1, BER7321B1, BFL7221B1, BFL7221W1

INCASSO A COLONNA



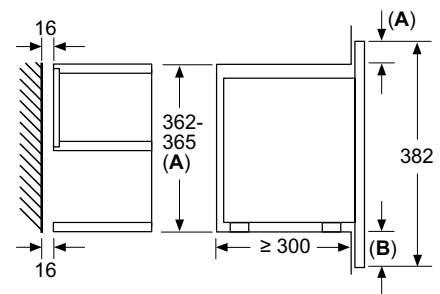
A: Parete posteriore aperta
B: 19,5 mm

INCASSO A PENSILE



A: Parete posteriore aperta
B: 19,5 mm

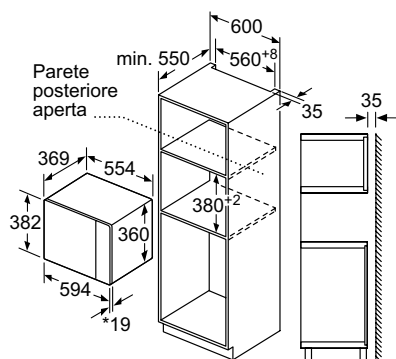
VISUALE IN SEZIONE



A: sporgenza in alto:
nicchia 362: 6 mm
nicchia 365: 3 mm
B: sporgenza in basso: 14 mm

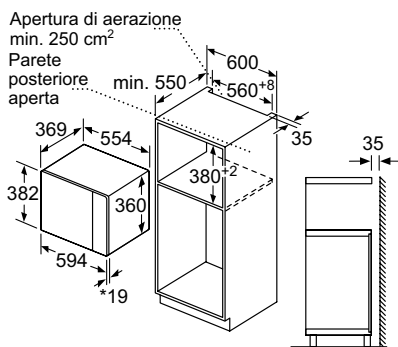
Disegni tecnici Microonde da incasso Serie 6 BEL554MB0

INCASSO A COLONNA



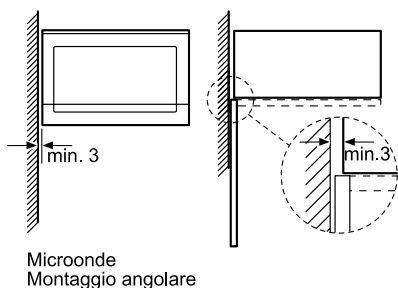
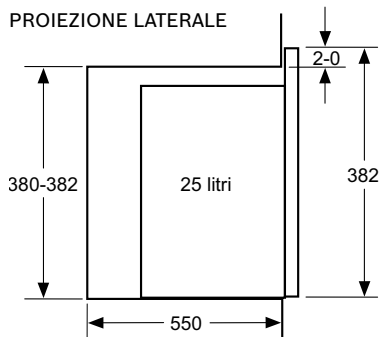
* 20 mm per parte frontale
in metallo

INCASSO A SEMI COLONNA



* 20 mm per parte frontale
in metallo

PROIEZIONE LATERALE



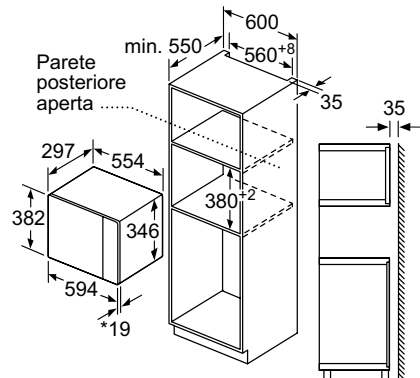
Microonde
Montaggio angolare

Disegni Tecnici

Disegni tecnici Microonde da incasso a pensile Serie 6 BFL524MS0

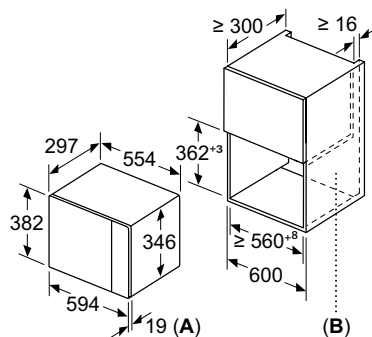
Disegni tecnici Microonde da incasso Serie 4 BEL523MS0, BFL523MB1F

INCASSO A COLONNA



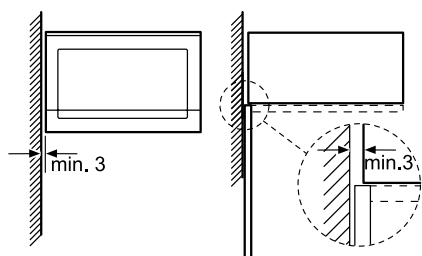
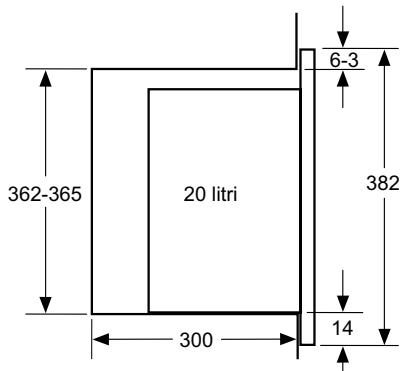
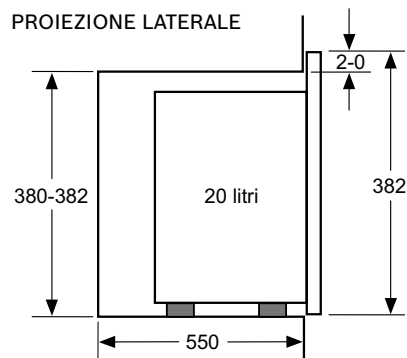
* 20 mm per parte frontale in metallo

INCASSO A PENSILE



A: 20 mm per parte frontale in metallo
B: parete posteriore aperta

PROIEZIONE LATERALE



Microonde
Montaggio angolare

Informazioni tecniche per microonde da incasso Serie | 8

Caratteristiche		Microonde da incasso 38 cm			
Modelli					
Vetro nero		BEL7321B1	BER7321B1	BFL7221B1	
Vetro bianco					BFL7221W1
Classe di prodotto		Microonde con grill	Microonde con grill	Microonde	Microonde
Tipo di costruzione		Incasso	Incasso	Incasso	Incasso
Adatto alla Installazione a incasso a colonna di 60 cm di larghezza		•	•	•	•
Adatto alla Installazione a incasso a pensile di 60 cm di larghezza		•	•	•	•
Apertura della porta		A sinistra	A destra	A sinistra	A sinistra
Dimensioni esterne					
Larghezza del prodotto	mm	594	594	594	594
Altezza del prodotto	mm	382	382	382	382
Profondità del prodotto	mm	318	318	318	318
Dimensioni interne					
Larghezza della cavità	mm	350	350	350	350
Altezza della cavità	mm	230	230	230	230
Profondità della cavità	mm	270	270	270	270
Volume cavità	litri	21	21	21	21
Diametro del piatto rotante	mm	Inverter (senza piatto)	Inverter (senza piatto)	Inverter (senza piatto)	Inverter (senza piatto)
Modalità di funzionamento					
Microonde		•	•	•	•
Grill		•	•	-	-
Funzione combinate microonde + grill		•	•	-	-
Programmi automatici	n.	10	10	7	7
Scongelamento in funzione del peso		•	•	•	•
Grill					
Potenza grill	W	1.300	1.300	-	-
Livelli di potenza grill + microonde		3	3	-	-
Grill in quarzo		•	•	-	-
Altre informazione					
Tipo di controllo		Elettronico	Elettronico	Elettronico	Elettronico
Anello rotante TFT touch a colori con testi e animazione		•	•	•	•
Sistema di distribuzione delle onde		Tecnologia Inverter	Tecnologia Inverter	Tecnologia Inverter	Tecnologia Inverter
Interno in acciaio inossidabile		•	•	•	•
Tempo massimo programmabile	min	90	90	90	90
Potenza massima del microonde	W	900	900	900	900
Numero di livelli di potenza		5	5	5	5
Collegamento elettrico					
Corrente minima	A	10	10	10	10
Lunghezza del cavo di alimentazione elettrica	mm	1750	1750	1750	1750
Tipo di spina		Schuko	Schuko	Schuko	Schuko
Assorbimento massimo	kW	2,05	2,05	1,22	1,22
Tensione	V	220-240	220-240	220-240	220-240
Frequenza	Hz	50-60	50-60	50-60	50-60
Illuminazione					
Tipo di illuminazione		LED	LED	LED	LED
Numero di lampadine	n.	1	1	1	1

• Sì / - No

Informazioni tecniche per microonde da incasso Serie | 6 e Serie | 4







	Serie 6	Serie 4	Serie 6	Serie 4
Caratteristiche				
Microonde da incasso 38 cm				
Modelli				
Vetro nero e acciaio inox				
Vetro nero	BEL554MBO	BEL523MSO	BFL524MSO	BFL523MB1F
Classe di prodotto				
Tipo di costruzione	Microonde con grill Incasso	Microonde con grill Incasso	Microonde Incasso	Microonde Incasso
Adatto alla Installazione a incasso a colonna di 60 cm di larghezza	•	•	•	•
Adatto alla Installazione a incasso a pensile di 60 cm di larghezza	–	•	•	•
Apertura della porta	A sinistra	A sinistra	A sinistra	A sinistra
Dimensioni esterne				
Larghezza del prodotto	mm	594	594	594
Altezza del prodotto	mm	382	382	382
Profondità del prodotto	mm	388	317	317
Dimensioni interne				
Larghezza della cavità	mm	328	308	308
Altezza della cavità	mm	208	201	201
Profondità della cavità	mm	369	282	282
Volume cavità	litri	25	20	20
Diametro del piatto rotante	mm	315	255	255
Modalità di funzionamento				
Microonde	•	•	•	•
Grill	•	•	–	–
Funzione combinate microonde + grill	•	•	–	–
Programmi automatici	n.	8	7	7
Scongelamento in funzione del peso	•	•	•	•
Grill				
Potenza grill	W	1.200	1.000	–
Livelli di potenza grill + microonde		3	2	–
Grill in quarzo		•	•	–
Altre informazioni				
Tipo di controllo		Elettronico	Elettronico	Elettronico
Tipo di display / colore del display		LCD / Bianco	LED / Rosso	LCD / Bianco
Sistema di distribuzione delle onde		Piatto rotante	Piatto rotante	Piatto rotante
Manopola a scomparsa		•	•	•
Interno in acciaio inossidabile		•	•	•
Tempo massimo programmabile	min	99	99	99
Potenza massima del microonde	W	900	800	800
Numero di livelli di potenza		5	5	5
Collegamento elettrico				
Corrente minima	A	10	10	10
Lunghezza del cavo di alimentazione elettrica	mm	1300	1300	1300
Tipo di spina		Schuko	Schuko	Schuko
Assorbimento massimo	kW	1,45	1,27	1,27
Tensione	V	220-230	220-230	220-230
Frequenza	Hz	50	50	50
Illuminazione				
Tipo di illuminazione		LED	LED	LED
Numero di lampadine	n.	1	1	1

• Sì / – No

Piani cottura a induzione con cappa integrata.

Come leggere la tabella?

1. Scegli le caratteristiche principali che stai cercando per il tuo nuovo elettrodomestico Bosch, nella colonna di sinistra
2. Individua i vantaggi di ogni Serie per affinare la selezione
3. Utilizza queste informazioni per approfondire le dotazioni dei modelli che possono interessarti

		Serie 8		Serie 6		Serie 4	
		> DirectSelect Premium > FlexInduction		> DirectSelect > CombiInduction		> TouchSelect > CombiInduction	
Tipo		FlexInduction		CombiZone		CombiZone	
Piani cottura con cappa integrata	80 cm	PXX875D67E  EXtra		PVQ811H26E 		Nuovo PVS81AB16E  PVS811B16E 	
	70 cm			PVQ711H26E 			
	60 cm					PVS611B16E 	

Serie | 8

Piano cottura a induzione con cappa integrata 80 cm



Modello	PXX875D67E
Prezzo	€ 3.500,00
EAN	4242005192540
Materiale	Vetroceramica
Larghezza (cm)	80
Caratteristiche principali	<ul style="list-style-type: none"> • Home Connect • 2 zone FlexInduction • Profili laterali in acciaio inox ComfortProfil • PerfectFry sensor con 5 livelli di temperatura selezionabili • MoveMode a 3 livelli • Setting transfer: trasferimento automatico delle impostazioni di cottura • Funzione PowerBoost per ogni zona di cottura • panBoost: funzione booster per riscaldare padelle più velocemente • Motore SilentPowerDrive • Sistema di aspirazione con 17 livelli di potenza a controllo elettronico e 2 livelli intensivi (con ripristino automatico) • Adatto per configurazione ad espulsione o ricircolo • Modalità automatica dell'unità aspirante: regolazione automatica della potenza di aspirazione in base a vapori ed aromi rilevati dal sensore • Classe di efficienza energetica: B
Sistema di Controllo	<ul style="list-style-type: none"> • DirectSelect Premium • Regolazione elettronica a 17 livelli • Funzione reStart: ripristino impostazioni di cottura in caso di spegnimento accidentale • Funzione QuickStart: consente una rapida selezione della potenza di cottura
Altre caratteristiche	<ul style="list-style-type: none"> • Count-down timer: timer di fine cottura per ogni singola zona • Funzione Mantenere in caldo • PerfectCook Sensor ready (sensore HEZ39050 acquistabile separatamente come accessorio) • 4 zone di cottura con riconoscimento automatico delle pentole • Autospegnimento di sicurezza • PerfectAir sensor: regola automaticamente l'intensità di aspirazione in base ai livelli di odori e fumi presenti nell'aria. • Sicurezza bambini • Funzione "Energy Tutor" per limitare l'assorbimento elettrico da 1 kW • Indicatore digitale di calore residuo • Funzione Clean: Facilità di pulizia (blocco temporaneo dell'elettronica) • Funzione AutoOn: accensione automatica del sistema di aspirazione quando si utilizza una zona di cottura • Spegnimento automatico ritardato al termine della cottura per eliminare gli odori residui (12min in espulsione, 30min in ricircolo; può essere spento manualmente) • Tutte le parti dell'unità sono facili da pulire, lavabili in lavastoviglie e resistenti al calore • Unità filtrante e di raccolta liquidi facile da rimuovere e da pulire • Filtri antigrasso in acciaio inossidabile

Serie | 6

Piano cottura a induzione con cappa integrata 80 cm



Modello	PVQ811H26E
Prezzo	€ 3.210,00
EAN	4242005433612
Materiale	Vetroceramica
Larghezza (cm)	80
Caratteristiche principali	<ul style="list-style-type: none"> • Home Connect • 2 zone combInduction • PerfectFry Plus sensor con 11 livelli di temperatura • Funzione PowerBoost per ogni zona di cottura • Sistema di aspirazione con 9 livelli di potenza a controllo elettronico e 2 livelli intensivi (con ripristino automatico) • Adatto per configurazione ad espulsione o ricircolo • Tasto preferiti: salva le impostazioni che utilizzi più spesso grazie a Home Connect • Classe di efficienza energetica: B
Sistema di Controllo	<ul style="list-style-type: none"> • DirectSelect: selezione diretta delle funzioni di cottura • Regolazione elettronica a 17 livelli • Funzione reStart: ripristino impostazioni di cottura in caso di spegnimento accidentale • Funzione QuickStart: consente una rapida selezione della potenza di cottura
Altre caratteristiche	<ul style="list-style-type: none"> • 4 zone di cottura con riconoscimento automatico delle pentole • Autospegnimento di sicurezza • Sicurezza bambini • Funzione "Energy Tutor" per limitare l'assorbimento elettrico da 1 kW • Funzione AutoOn: accensione automatica del sistema di aspirazione quando si utilizza una zona di cottura • Indicatore digitale di calore residuo • Spegnimento automatico ritardato al termine della cottura per eliminare gli odori residui (12min in espulsione, 30min in ricircolo; può essere spento manualmente) • Tutte le parti dell'unità sono facili da pulire, lavabili in lavastoviglie e resistenti al calore • Unità filtrante e di raccolta liquidi facile da rimuovere e da pulire • Filtri antigrasso in acciaio inossidabile

Serie | 6

Piano cottura a induzione con cappa integrata 70 cm



Modello	PVQ711H26E
Prezzo	€ 3.160,00
EAN	4242005433582
Materiale	Vetroceramica
Larghezza (cm)	70
Caratteristiche principali	<ul style="list-style-type: none"> • Home Connect • 2 zone combInduction • PerfectFry Plus sensor con 11 livelli di temperatura • Funzione PowerBoost per ogni zona di cottura • Sistema di aspirazione con 9 livelli di potenza a controllo elettronico e 2 livelli intensivi (con ripristino automatico) • Adatto per configurazione ad espulsione o ricircolo • Tasto preferiti: salva le impostazioni che utilizzi più spesso grazie a Home Connect • Classe di efficienza energetica: B
Sistema di Controllo	<ul style="list-style-type: none"> • DirectSelect: selezione diretta delle funzioni di cottura • Regolazione elettronica a 17 livelli • Funzione reStart: ripristino impostazioni di cottura in caso di spegnimento accidentale • Funzione QuickStart: consente una rapida selezione della potenza di cottura
Altre caratteristiche	<ul style="list-style-type: none"> • 4 zone di cottura con riconoscimento automatico delle pentole • Autospegnimento di sicurezza • Sicurezza bambini • Funzione "Energy Tutor" per limitare l'assorbimento elettrico da 1 kW • Funzione AutoOn: accensione automatica del sistema di aspirazione quando si utilizza una zona di cottura • Indicatore digitale di calore residuo • Spegnimento automatico ritardato al termine della cottura per eliminare gli odori residui (12min in espulsione, 30min in ricircolo; può essere spento manualmente) • Tutte le parti dell'unità sono facili da pulire, lavabili in lavastoviglie e resistenti al calore • Unità filtrante e di raccolta liquidi facile da rimuovere e da pulire • Filtri antigrasso in acciaio inossidabile

Serie | 4

Piani cottura a induzione con cappa integrata 80 cm

Nuovo



Modello	PVS81AB16E	PVS811B16E
Prezzo	€ 2.950,00	€ 2.800,00
EAN	4242005586257	4242005433698
Materiale	Vetroceramica nera opaca	Vetroceramica
Larghezza (cm)	80	80
Caratteristiche principali	<ul style="list-style-type: none"> • 1 zona combInduction + 2 zone standard • Funzione PowerBoost per ogni zona di cottura • Sistema di aspirazione con 3 livelli di potenza a controllo elettronico e 1 livello intensivo (con ripristino automatico) • Adatto per configurazione ad espulsione o ricircolo • Classe di efficienza energetica: B 	<ul style="list-style-type: none"> • 1 zona combInduction + 2 zone standard • Funzione PowerBoost per ogni zona di cottura • Sistema di aspirazione con 3 livelli di potenza a controllo elettronico e 1 livello intensivo (con ripristino automatico) • Adatto per configurazione ad espulsione o ricircolo • Classe di efficienza energetica: B
Sistema di Controllo	<ul style="list-style-type: none"> • Comandi frontali touchSelect • Regolazione elettronica a 17 livelli • Funzione reStart: ripristino impostazioni di cottura in caso di spegnimento accidentale • Funzione QuickStart: consente una rapida selezione della potenza di cottura 	<ul style="list-style-type: none"> • Comandi frontali touchSelect • Regolazione elettronica a 17 livelli • Funzione reStart: ripristino impostazioni di cottura in caso di spegnimento accidentale • Funzione QuickStart: consente una rapida selezione della potenza di cottura
Altre caratteristiche	<ul style="list-style-type: none"> • 4 zone di cottura con riconoscimento automatico delle pentole • Autospegnimento di sicurezza • Sicurezza bambini • Funzione "Energy Tutor" per limitare l'assorbimento elettrico da 1 kW • Funzione AutoOn: accensione automatica del sistema di aspirazione quando si utilizza una zona di cottura • Indicatore digitale di calore residuo • Spegnimento automatico ritardato al termine della cottura per eliminare gli odori residui (12min in espulsione, 30min in ricircolo; può essere spento manualmente) • Tutte le parti dell'unità sono facili da pulire, lavabili in lavastoviglie e resistenti al calore • Unità filtrante e di raccolta liquidi facile da rimuovere e da pulire • Filtri antigrasso in acciaio inossidabile 	<ul style="list-style-type: none"> • 4 zone di cottura con riconoscimento automatico delle pentole • Autospegnimento di sicurezza • Sicurezza bambini • Funzione "Energy Tutor" per limitare l'assorbimento elettrico da 1 kW • Funzione AutoOn: accensione automatica del sistema di aspirazione quando si utilizza una zona di cottura • Indicatore digitale di calore residuo • Spegnimento automatico ritardato al termine della cottura per eliminare gli odori residui (12min in espulsione, 30min in ricircolo; può essere spento manualmente) • Tutte le parti dell'unità sono facili da pulire, lavabili in lavastoviglie e resistenti al calore • Unità filtrante e di raccolta liquidi facile da rimuovere e da pulire • Filtri antigrasso in acciaio inossidabile



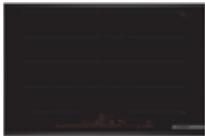







Serie | 4

Piano cottura a induzione con cappa integrata 60 cm











Modello	PVS611B16E
Prezzo	€ 2.580,00
EAN	4242005433650
Materiale	Vetroceramica
Larghezza (cm)	60
Caratteristiche principali	<ul style="list-style-type: none"> • 1 zona combInduction + 2 zone standard • Funzione PowerBoost per ogni zona di cottura • Sistema di aspirazione con 3 livelli di potenza a controllo elettronico e 1 livello intensivo (con ripristino automatico) • Adatto per configurazione ad espulsione o ricircolo • Classe di efficienza energetica: B
Sistema di Controllo	<ul style="list-style-type: none"> • Comandi frontali touchSelect • Regolazione elettronica a 17 livelli • Funzione reStart: ripristino impostazioni di cottura in caso di spegnimento accidentale • Funzione QuickStart: consente una rapida selezione della potenza di cottura
Altre caratteristiche	<ul style="list-style-type: none"> • 4 zone di cottura con riconoscimento automatico delle pentole • Autospegnimento di sicurezza • Sicurezza bambini • Funzione "Energy Tutor" per limitare l'assorbimento elettrico da 1 kW • Funzione AutoOn: accensione automatica del sistema di aspirazione quando si utilizza una zona di cottura • Indicatore digitale di calore residuo • Spegnimento automatico ritardato al termine della cottura per eliminare gli odori residui (12min in espulsione, 30min in ricircolo; può essere spento manualmente) • Tutte le parti dell'unità sono facili da pulire, lavabili in lavastoviglie e resistenti al calore • Unità filtrante e di raccolta liquidi facile da rimuovere e da pulire • Filtri antigrasso in acciaio inossidabile

Piani cottura a induzione.

		Serie 8		Serie 6	
		FlexInduction	5 zone cottura standard	CombiZone	
Piani a induzione	Tipo				
	90 cm	PXV975DC1E 	PIV975DC1E 		
	80 cm	Nuovo PXY875DC1E  EXtra		Nuovo PVS81AHC1E 	PVS831HC1E 
		PXV875DC1E 			PVS83KHC1E  EXtra
60 cm	PXE675DC1E 		Nuovo PVS61AHC1E 	PVS631HB1E 	
30 cm					
Piani elettrici	60 cm				
	30 cm				

Come leggere la tabella?

1. Scegli le caratteristiche principali che stai cercando per il tuo nuovo elettrodomestico Bosch, nella colonna di sinistra
2. Individua i vantaggi di ogni Serie per affinare la selezione
3. Utilizza queste informazioni per approfondire le dotazioni dei modelli che possono interessarti

			Serie 4	
5 zone cottura standard	4 zone cottura standard	2 zone cottura	CombiZone	4 zone cottura standard
<p>PIV83KHC1E</p> 				
			<p>PWP611BB5E</p> 	<p>PUE612BB1J</p>  <p>PUE611BB5D</p> 
		<p>PXX375FB1E</p>  <p>PIB375FB1E</p> 		
	<p>PKE611FP2E</p> 			
		<p>PKF375FP2E</p> 		

Serie | 8

Piani cottura a induzione 90 cm



Modello	PXV975DC1E	PIV975DC1E
Prezzo	€ 2.266,00	€ 1.863,00
EAN	4242002849300	4242002838854
Materiale	Vetroceramica	Vetroceramica
Larghezza (cm)	90	90
Caratteristiche principali	<ul style="list-style-type: none"> • 5 zone di cottura con riconoscimento automatico delle pentole • Profili laterali in acciaio inox ComfortProfil • 2 zone FlexInduction + 1 zona centrale estendibile • PerfectFry sensor con 5 livelli di temperatura selezionabili • MoveMode a 3 livelli • Setting transfer: trasferimento automatico delle impostazioni di cottura • Funzione PowerBoost per ogni zona di cottura • panBoost: funzione booster per riscaldare padelle più velocemente 	<ul style="list-style-type: none"> • 5 zone di cottura con riconoscimento automatico delle pentole • Profili laterali in acciaio inox ComfortProfil • 5 zone standard • PerfectFry sensor con 5 livelli di temperatura selezionabili • Funzione PowerBoost per ogni zona di cottura • panBoost: funzione booster per riscaldare padelle più velocemente
Sistema di Controllo	<ul style="list-style-type: none"> • DirectSelect Premium • Regolazione elettronica a 17 livelli • Count-down timer: timer di fine cottura per ogni singola zona • Funzione QuickStart: consente una rapida selezione della potenza di cottura • Funzione reStart: ripristino impostazioni di cottura in caso di spegnimento accidentale 	<ul style="list-style-type: none"> • DirectSelect Premium • Regolazione elettronica a 17 livelli • Count-down timer: timer di fine cottura per ogni singola zona • Funzione QuickStart: consente una rapida selezione della potenza di cottura • Funzione reStart: ripristino impostazioni di cottura in caso di spegnimento accidentale
Altre caratteristiche	<ul style="list-style-type: none"> • Autospegnimento di sicurezza • Sicurezza bambini • Funzione Clean: Facilità di pulizia (blocco temporaneo dell'elettronica) • Funzione "Energy Tutor" per limitare l'assorbimento elettrico da 1 kW • Indicatore digitale di calore residuo • Funzione Mantenere in caldo 	<ul style="list-style-type: none"> • Autospegnimento di sicurezza • Sicurezza bambini • Funzione Clean: Facilità di pulizia (blocco temporaneo dell'elettronica) • Funzione "Energy Tutor" per limitare l'assorbimento elettrico da 1 kW • Indicatore digitale di calore residuo • Funzione Mantenere in caldo

Serie | 8

Piani cottura a induzione 80 cm

EXtra

Nuovo



Modello	PXY875DC1E	PXV875DC1E
Prezzo	€ 1.765,00	€ 1.645,00
EAN	4242002839769	4242002871035
Materiale	Vetroceramica	Vetroceramica
Larghezza (cm)	80	80
Caratteristiche principali	<ul style="list-style-type: none"> • 4 zone di cottura con riconoscimento automatico delle pentole • Profili laterali in acciaio inox ComfortProfil • 2 zone FlexInduction + 2 zone centrali ausiliarie • PerfectFry sensor con 5 livelli di temperatura selezionabili • MoveMode a 3 livelli • Setting transfer: trasferimento automatico delle impostazioni di cottura • Funzione PowerBoost per ogni zona di cottura • panBoost: funzione booster per riscaldare padelle più velocemente 	<ul style="list-style-type: none"> • 5 zone di cottura con riconoscimento automatico della pentola • Profili laterali in acciaio inox ComfortProfil • 1 Flex Zone + 3 zone standard • PerfectFry sensor con 5 livelli di temperatura selezionabili • MoveMode a 3 livelli • Setting transfer: trasferimento automatico delle impostazioni di cottura • Funzione PowerBoost per ogni zona di cottura • panBoost: funzione booster per riscaldare padelle più velocemente
Sistema di Controllo	<ul style="list-style-type: none"> • DirectSelect Premium • Regolazione elettronica a 17 livelli • Count-down timer: timer di fine cottura per ogni singola zona • Funzione QuickStart: consente una rapida selezione della potenza di cottura • Funzione reStart: ripristino impostazioni di cottura in caso di spegnimento accidentale 	<ul style="list-style-type: none"> • DirectSelect Premium • Regolazione elettronica a 17 livelli • Count-down timer: timer di fine cottura per ogni singola zona • Funzione QuickStart: consente una rapida selezione della potenza di cottura • Funzione reStart: ripristino impostazioni di cottura in caso di spegnimento accidentale
Altre caratteristiche	<ul style="list-style-type: none"> • Autospegnimento di sicurezza • Sicurezza bambini • Funzione Clean: Facilità di pulizia (blocco temporaneo dell'elettronica) • Funzione "Energy Tutor" per limitare l'assorbimento elettrico da 1 kW • Indicatore digitale di calore residuo • Funzione Mantenere in caldo 	<ul style="list-style-type: none"> • Autospegnimento di sicurezza • Sicurezza bambini • Funzione Clean: Facilità di pulizia (blocco temporaneo dell'elettronica) • Funzione "Energy Tutor" per limitare l'assorbimento elettrico da 1 kW • Indicatore digitale di calore residuo • Funzione Mantenere in caldo

Serie | 8

Piano cottura a induzione 60 cm



Modello	PXE675DC1E
Prezzo	€ 1.550,00
EAN	4242002849003
Materiale	Vetroceramica
Larghezza (cm)	60
Caratteristiche principali	<ul style="list-style-type: none"> • 4 zone di cottura con riconoscimento automatico della pentola • Profili laterali in acciaio inox ComfortProfil • 1 Flex Zone + 2 zone standard • PerfectFry sensor con 5 livelli di temperatura selezionabili • MoveMode a 3 livelli • Setting transfer: trasferimento automatico delle impostazioni di cottura • Funzione PowerBoost per ogni zona di cottura • panBoost: funzione booster per riscaldare padelle più velocemente
Sistema di Controllo	<ul style="list-style-type: none"> • DirectSelect Premium • Regolazione elettronica a 17 livelli • Count-down timer: timer di fine cottura per ogni singola zona • Funzione QuickStart: consente una rapida selezione della potenza di cottura • Funzione reStart: ripristino impostazioni di cottura in caso di spegnimento accidentale
Altre caratteristiche	<ul style="list-style-type: none"> • Autospegnimento di sicurezza • Sicurezza bambini • Funzione Clean: Facilità di pulizia (blocco temporaneo dell'elettronica) • Funzione "Energy Tutor" per limitare l'assorbimento elettrico da 1 kW • Indicatore digitale di calore residuo • Funzione Mantenere in caldo

Serie | 6

Piani cottura a induzione 80 cm

Nuovo



Modello	PVS81AHC1E	PVS831HC1E
Prezzo	€ 1.430,00	€ 1.280,00
EAN	4242005586240	4242005394388
Materiale	Vetroceramica nera opaca	Vetroceramica
Larghezza (cm)	80	80
Caratteristiche principali	<ul style="list-style-type: none"> • Home Connect • 4 zone di cottura con riconoscimento automatico della pentola • 1 combiZone + 2 zone standard • PerfectFry Plus sensor con 11 livelli di temperatura • Funzione PowerBoost per ogni zona di cottura • Tasto preferiti: salva le impostazioni che utilizzi più spesso grazie a Home Connect 	<ul style="list-style-type: none"> • Home Connect • 4 zone di cottura con riconoscimento automatico della pentola • Profilo frontale smussato • 1 combiZone + 2 zone standard • PerfectFry Plus sensor con 11 livelli di temperatura • Funzione PowerBoost per ogni zona di cottura • Tasto preferiti: salva le impostazioni che utilizzi più spesso grazie a Home Connect
Sistema di Controllo	<ul style="list-style-type: none"> • DirectSelect: selezione diretta delle funzioni di cottura • Regolazione elettronica a 17 livelli • Funzione QuickStart: consente una rapida selezione della potenza di cottura • Funzione reStart: ripristino impostazioni di cottura in caso di spegnimento accidentale 	<ul style="list-style-type: none"> • DirectSelect: selezione diretta delle funzioni di cottura • Regolazione elettronica a 17 livelli • Funzione QuickStart: consente una rapida selezione della potenza di cottura • Funzione reStart: ripristino impostazioni di cottura in caso di spegnimento accidentale
Altre caratteristiche	<ul style="list-style-type: none"> • Autospegnimento di sicurezza • Sicurezza bambini • Funzione "Energy Tutor" per limitare l'assorbimento elettrico da 1 kW • Indicatore digitale di calore residuo 	<ul style="list-style-type: none"> • Autospegnimento di sicurezza • Sicurezza bambini • Funzione "Energy Tutor" per limitare l'assorbimento elettrico da 1 kW • Indicatore digitale di calore residuo

Serie | **6**

Piani cottura a induzione 80 cm

EXtra



Modello	PVS83KHC1E	PIV83KHC1E
Prezzo	€ 1.260,00	€ 1.200,00
EAN	4242005394395	4242005394081
Materiale	Vetroceramica	Vetroceramica
Larghezza (cm)	80	80
Caratteristiche principali	<ul style="list-style-type: none"> • Home Connect • 4 zone di cottura con riconoscimento automatico della pentola • Profilo frontale smussato • 1 combiZone + 2 zone standard • PerfectFry Plus sensor con 11 livelli di temperatura • Funzione PowerBoost per ogni zona di cottura • Tasto preferiti: salva le impostazioni che utilizzi più spesso grazie a Home Connect 	<ul style="list-style-type: none"> • Home Connect • 5 zone di cottura con riconoscimento automatico della pentola • Profilo frontale smussato • 5 zone standard • PerfectFry Plus sensor con 11 livelli di temperatura • Funzione PowerBoost per ogni zona di cottura • Tasto preferiti: salva le impostazioni che utilizzi più spesso grazie a Home Connect
Sistema di Controllo	<ul style="list-style-type: none"> • DirectSelect: selezione diretta delle funzioni di cottura • Regolazione elettronica a 17 livelli • Funzione QuickStart: consente una rapida selezione della potenza di cottura • Funzione reStart: ripristino impostazioni di cottura in caso di spegnimento accidentale 	<ul style="list-style-type: none"> • DirectSelect: selezione diretta delle funzioni di cottura • Regolazione elettronica a 17 livelli • Funzione QuickStart: consente una rapida selezione della potenza di cottura • Funzione reStart: ripristino impostazioni di cottura in caso di spegnimento accidentale
Altre caratteristiche	<ul style="list-style-type: none"> • Autospegnimento di sicurezza • Sicurezza bambini • Funzione "Energy Tutor" per limitare l'assorbimento elettrico da 1 kW • Indicatore digitale di calore residuo 	<ul style="list-style-type: none"> • Autospegnimento di sicurezza • Sicurezza bambini • Funzione "Energy Tutor" per limitare l'assorbimento elettrico da 1 kW • Indicatore digitale di calore residuo

Serie | 6

Piani cottura a induzione 60 cm

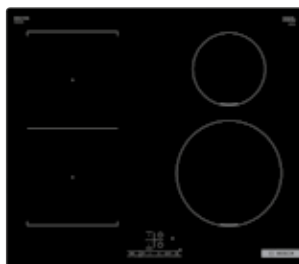
Nuovo



Modello	PVS61AHC1E	PVS631HB1E
Prezzo	€ 1.200,00	€ 1.050,00
EAN	4242005585748	4242005394258
Materiale	Vetroceramica nera opaca	Vetroceramica
Larghezza (cm)	60	60
Caratteristiche principali	<ul style="list-style-type: none"> • Home Connect • 4 zone di cottura con riconoscimento automatico della pentola • 1 combiZone + 2 zone standard • PerfectFry Plus sensor con 11 livelli di temperatura • Funzione PowerBoost per ogni zona di cottura • Tasto preferiti: salva le impostazioni che utilizzi più spesso grazie a Home Connect 	<ul style="list-style-type: none"> • Home Connect • 4 zone di cottura con riconoscimento automatico della pentola • Profilo frontale smussato • 1 combiZone + 2 zone standard • Funzione PowerBoost per ogni zona di cottura • Tasto preferiti: salva le impostazioni che utilizzi più spesso grazie a Home Connect
Sistema di Controllo	<ul style="list-style-type: none"> • DirectSelect: selezione diretta delle funzioni di cottura • Regolazione elettronica a 17 livelli • Funzione QuickStart: consente una rapida selezione della potenza di cottura • Funzione reStart: ripristino impostazioni di cottura in caso di spegnimento accidentale 	<ul style="list-style-type: none"> • DirectSelect: selezione diretta delle funzioni di cottura • Regolazione elettronica a 17 livelli • Funzione QuickStart: consente una rapida selezione della potenza di cottura • Funzione reStart: ripristino impostazioni di cottura in caso di spegnimento accidentale
Altre caratteristiche	<ul style="list-style-type: none"> • Autospegnimento di sicurezza • Sicurezza bambini • Funzione "Energy Tutor" per limitare l'assorbimento elettrico da 1 kW • Indicatore digitale di calore residuo 	<ul style="list-style-type: none"> • Autospegnimento di sicurezza • Sicurezza bambini • Funzione "Energy Tutor" per limitare l'assorbimento elettrico da 1 kW • Indicatore digitale di calore residuo

Serie | 4

Piani cottura a induzione 60 cm



Modello	PWP611BB5E	PUE612BB1J
Prezzo	€ 800,00	€ 800,00
EAN	4242005285334	4242005381401
Materiale	Vetroceramica	Vetroceramica
Larghezza (cm)	60	60
Caratteristiche principali	<ul style="list-style-type: none"> • 4 zone di cottura con riconoscimento automatico della pentola • 1 combiZone + 2 zone standard • Funzione PowerBoost per ogni zona di cottura 	<ul style="list-style-type: none"> • 4 zone di cottura con riconoscimento automatico della pentola • 4 zone standard • Funzione PowerBoost per ogni zona di cottura
Sistema di Controllo	<ul style="list-style-type: none"> • TouchSelect • Regolazione elettronica a 17 livelli • Funzione QuickStart: consente una rapida selezione della potenza di cottura • Funzione reStart: ripristino impostazioni di cottura in caso di spegnimento accidentale 	<ul style="list-style-type: none"> • TouchSelect • Regolazione elettronica a 17 livelli • Funzione QuickStart: consente una rapida selezione della potenza di cottura • Funzione reStart: ripristino impostazioni di cottura in caso di spegnimento accidentale
Altre caratteristiche	<ul style="list-style-type: none"> • Autospegnimento di sicurezza • Sicurezza bambini • Funzione "Energy Tutor" per limitare l'assorbimento elettrico da 1 kW • Indicatore digitale di calore residuo 	<ul style="list-style-type: none"> • Autospegnimento di sicurezza • Sicurezza bambini • Funzione "Energy Tutor" per limitare l'assorbimento elettrico da 1 kW • Indicatore digitale di calore residuo

Serie | **4**

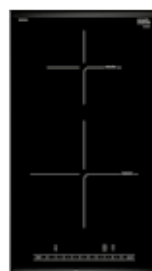
Piano cottura a induzione 60 cm



Modello	PUE611BB5D
Prezzo	€ 650,00
EAN	4242005286089
Materiale	Vetroceramica
Larghezza (cm)	60
Caratteristiche principali	<ul style="list-style-type: none"> • 4 zone di cottura con riconoscimento automatico della pentola • 4 zone standard • Funzione PowerBoost per ogni zona di cottura
Sistema di Controllo	<ul style="list-style-type: none"> • TouchSelect • Regolazione elettronica a 17 livelli • Funzione QuickStart: consente una rapida selezione della potenza di cottura • Funzione reStart: ripristino impostazioni di cottura in caso di spegnimento accidentale
Altre caratteristiche	<ul style="list-style-type: none"> • Autospegnimento di sicurezza • Sicurezza bambini • Funzione "Energy Tutor" per limitare l'assorbimento elettrico da 1 kW • Indicatore digitale di calore residuo

Serie | 6

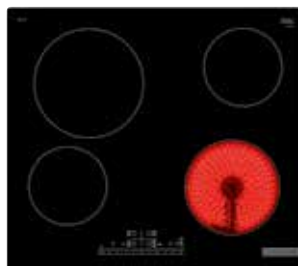
Piani cottura domino a induzione 30 cm



Modello	PXX375FB1E	PIB375FB1E
Prezzo	€ 1.058,00	€ 850,00
EAN	4242002839738	4242002848631
Materiale	Vetroceramica	Vetroceramica
Larghezza (cm)	30	30
Caratteristiche principali	<ul style="list-style-type: none"> • ComfortProfil: profili laterali in acciaio inox • Flex Zone • 2 zone di cottura con riconoscimento automatico della pentola • touchSlider • Display elettronico • Count-down timer: timer di fine cottura per ogni singola zona • Energy consumption (Display Consumo di energia): visualizzazione del consumo di energia per ogni ciclo di cottura • Funzione QuickStart: consente una rapida selezione della potenza di cottura • Funzione reStart: ripristino impostazioni di cottura in caso di spegnimento accidentale • Funzione PowerBoost per ogni zona di cottura • Regolazione elettronica a 17 livelli • Autospegnimento di sicurezza • Sicurezza bambini • Funzione Energy Tutor per limitare l'assorbimento elettrico da 1 kW • Indicatore digitale di calore residuo • Potenza max. assorbita: 3.7 kW 	<ul style="list-style-type: none"> • ComfortProfil: profili laterali in acciaio inox • 2 zone di cottura con riconoscimento automatico della pentola • touchSlider • Display elettronico • Count-down timer: timer di fine cottura per ogni singola zona • Energy consumption (Display Consumo di energia): visualizzazione del consumo di energia per ogni ciclo di cottura • Funzione QuickStart: consente una rapida selezione della potenza di cottura • Funzione reStart: ripristino impostazioni di cottura in caso di spegnimento accidentale • Funzione PowerBoost per ogni zona di cottura • Regolazione elettronica a 17 livelli • Autospegnimento di sicurezza • Sicurezza bambini • Funzione Energy Tutor per limitare l'assorbimento elettrico da 1 kW • Indicatore digitale di calore residuo • Potenza max. assorbita: 3.7 kW

Serie | **6**

Piano cottura elettrico 60 cm



Modello	PKE611FP2E
Prezzo	€ 643,00
EAN	4242005280346
Materiale	Vetroceramica
Larghezza (cm)	60
Caratteristiche principali	<ul style="list-style-type: none"> • 4 zone di cottura elettriche
Sistema di Controllo	<ul style="list-style-type: none"> • DirectSelect • Regolazione elettronica a 17 livelli • Count-down timer: timer di fine cottura per ogni singola zona • Funzione reStart: ripristino impostazioni di cottura in caso di spegnimento accidentale
Altre caratteristiche	<ul style="list-style-type: none"> • Autospegnimento di sicurezza • Sicurezza bambini • Funzione Clean: Facilità di pulizia (blocco temporaneo dell'elettronica) • Indicatore digitale di calore residuo




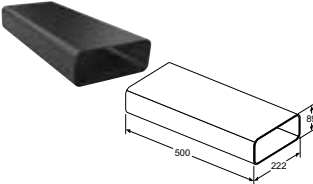
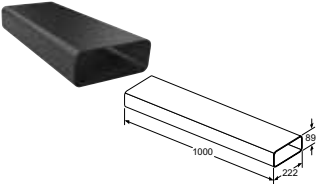
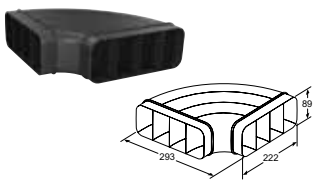
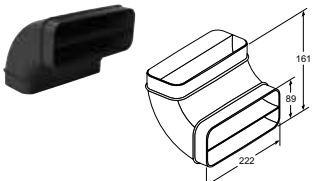
Serie | **6**

Piano cottura domino elettrico 30 cm

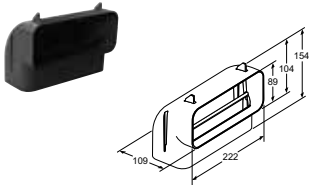
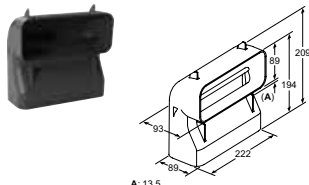
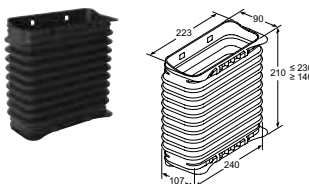
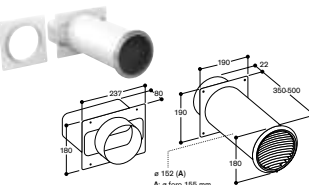


Modello	PKF375FP2E
Prezzo	€ 800,00
EAN	4242005283286
Materiale	Vetroceramica
Larghezza (cm)	30
Caratteristiche principali	<ul style="list-style-type: none"> • ComfortProfil: profili laterali in acciaio inox • 2 zone di cottura elettriche • 1 zona a doppio circuito • Display elettronico • touchSlider • Count-down timer: timer di fine cottura per ogni singola zona • Energy consumption (Display Consumo di energia): visualizzazione del consumo di energia per ogni ciclo di cottura • Funzione reStart: ripristino impostazioni di cottura in caso di spegnimento accidentale • Funzione PowerBoost per zona anteriore di cottura • Regolazione elettronica a 17 livelli • Autospegnimento di sicurezza • Sicurezza bambini • Indicatore digitale di calore residuo • Potenza max. assorbita: 3.5 kW


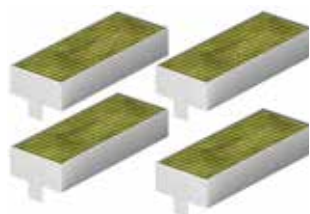

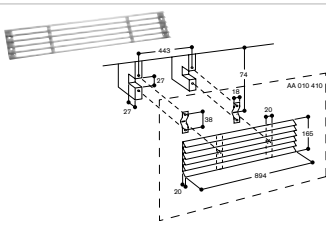
Accessori speciali per piani cottura a induzione con cappa integrata Serie | 8, Serie | 6 e Serie | 4

	Modello	Descrizione
	HEZ9VDKRO EAN: 4242005329410 € 205,00	Kit di montaggio necessario per l'installazione a ricircolo canalizzato per top > 60 cm. I tubi di raccordo e diffusore d'aria inclusi.
	HEZ9VDKR1 EAN: 4242005329427 € 205,00	Kit di montaggio necessario per l'installazione a ricircolo canalizzato per top da 60 cm. I tubi di raccordo e diffusore d'aria inclusi.
	HEZ9VRPD1 EAN: 4242005319862 € 28,00	Diffusore d'aria.
	HEZ9VDSM1 EAN: 4242005253814 € 27,00	Condotto piatto 500 mm (maschio).
	HEZ9VDSM2 EAN: 4242005253821 € 52,00	Condotto piatto 1000 mm (maschio).
	HEZ9VDSB1 EAN: 4242005253838 € 41,00	Condotto piatto curvo 90° in configurazione orizzontale (maschio).
	HEZ9VDSB2 EAN: 4242005253845 € 31,00	Condotto piatto curvo 90° verticale con raggio ampio per canalizzazioni dietro schienale/mobile, profondità piano di lavoro >= 70 cm (maschio).

Accessori speciali per piani cottura a induzione con cappa integrata Serie | 8, Serie | 6 e Serie | 4

	Modello	Descrizione
	HEZ9VDSB3 EAN: 4242005253852 € 31,00	Condotta piatto curvo 90° verticale con raggio medio per canalizzazioni dietro schienale/mobile, profondità piano di lavoro >= 65 cm (maschio).
	HEZ9VDSB4 EAN: 4242005286881 € 31,00	Condotta piatto curvo 90° verticale con raggio stretto per canalizzazioni dietro schienale/mobile, profondità piano di lavoro >= 60 cm (maschio).
	HEZ9VDSS1 EAN: 4242005254224 € 13,00	Elemento di connessione (femmina) per collegare tra loro elementi di raccordo maschi.
	HEZ9VDSS2 EAN: 4242005286874 € 70,00	Elemento di connessione flessibile (femmina) per collegare tra loro elementi di raccordo maschi.
	HEZ9VDSIO EAN: 4242005254231 € 41,00	Adattatore da condotto piatto a cilindrico con diametro 150 mm (maschio).
	HEZ9VDSI1 EAN: 4242005254248 € 41,00	Connettore tondo/piatto con arco a 90° (maschio).
	AD750054 EAN: 4242006294076 € 501,00	Scarico a parete con tubo telescopico Ø 150. Adattatore tubo tondo incluso.

Accessori speciali per piani cottura a induzione con cappa integrata Serie | 8, Serie | 6 e Serie | 4

	Modello	Descrizione
	HEZ9VEDU0 EAN: 4242005225347 € 77,00	Filtri acustici necessari per l'installazione ad espulsione. NB: i tubi di raccordo sono da acquistare separatamente.
	HEZ9VRCR1 EAN: 4242005363582 € 94,00	Kit di sostituzione filtri anti odore CleanAir (x4). Durata 360h di utilizzo. NB: Da utilizzare solo per sistemi a ricircolo.
	AD850050 EAN: 4242006189686 € 184,00	Scarico a parete rettangolare piatto Ø 150 acciaio inox.
	AA010410 EAN: 4242006152611 € 210,00	Griglia di aerazione estetica inox, 90 cm.

Accessori speciali acquistabili separatamente

Accessori speciali per piani cottura a induzione ed elettrici

Serie | **8**, Serie | **6**, Serie | **4**

Accessori per piani cottura a induzione con zona FlexInduction e CombiInduction

	Modello	Descrizione
	HEZ9TY010 EAN: 4242005363483 € 200,00	Teppan Yaki grande in acciaio inossidabile per zone FlexInduction e CombiInduction.
	HEZ390522 EAN: 4242002728629 € 225,00	Grill per zone FlexInduction e CombiInduction. Dimensioni: • Superficie del fondo: 37 x 25 cm. • Superficie utile: 36 x 20 cm.
	HEZ39050 EAN: 4242002871196 € 177,00	Wireless PerfectCook Sensor + 5 ring per attacco pentola. Piani a induzione compatibili: PXX875D67E.

Accessori speciali acquistabili separatamente

Accessorio per piani cottura con finitura ComfortProfil








	Modello	Descrizione
	HEZ394301 EAN: 4242002480183 € 107,00	Accessorio di congiunzione (36 mm) per abbinamenti di piani domino ed altri piani in vetroceramica con finitura ComfortProfil.

Accessori speciali acquistabili separatamente

Accessori speciali per piani cottura a induzione ed elettrici

Serie | 8, Serie | 6, Serie | 4

Accessori per piani cottura a induzione ed elettrici

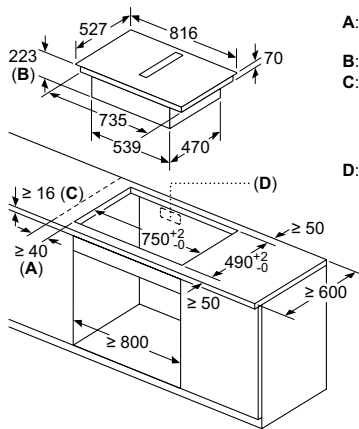
	Modello	Descrizione
	HEZ9SE060 EAN: 4242005282715 € 329,00	Set di 6 pentole antiaderenti composto da: <ul style="list-style-type: none"> • 1 pentola Ø 14 cm. • 1 pentola Ø 18 cm. • 1 pentola Ø 21 cm. • 1 padella Ø 18 cm. • 1 padella Ø 24 cm. • 1 casseruola Ø 14 cm.
	HEZ9SE040 EAN: 4242005282708 € 272,00	Set di 4 pentole antiaderenti composto da: <ul style="list-style-type: none"> • 1 pentola Ø 18 cm. • 1 pentola Ø 21 cm. • 1 padella Ø 21 cm. • 1 casseruola Ø 14 cm.
	HEZ9SE030 EAN: 4242005195596 € 165,00	Set di 3 pentole antiaderenti composto da: <ul style="list-style-type: none"> • Padella Ø 22/26 cm. • Pentola con coperchio Ø 18/20 cm. • Pentola con coperchio Ø 14/16 cm.
	HEZ9CF280 EAN: 4242005502530 € 124,00	Padella antiaderente Ø 22 cm.
	HEZ9CF240 EAN: 4242005502523 € 112,00	Padella antiaderente Ø 18 cm.
	HEZ9ES100 EAN: 4242005282692 € 57,00	Moka Ø 9 cm.
	HEZ9FF040 EAN: 4242005363476 € 296,00	Set di padelle Flex, 4 pezzi.

Accessori speciali acquistabili separatamente

Disegni Tecnici

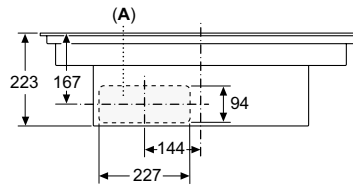
Disegni tecnici Piano cottura con cappa integrata da 80 cm Serie 8

PXX875D67E



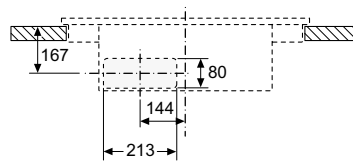
- A:** distanza minima dal foro d'incasso nel piano di lavoro alla parete
- B:** profondità di inserimento
- C:** il piano di lavoro nel quale viene montato il piano di cottura deve reggere un carico di ca. 60 kg, se necessario con l'ausilio di sottostrutture adatte
- D:** nella parete posteriore deve essere prevista un'apertura per i cavi. Le dimensioni esatte e la posizione possono essere reperite nel disegno specifico

Vista frontale

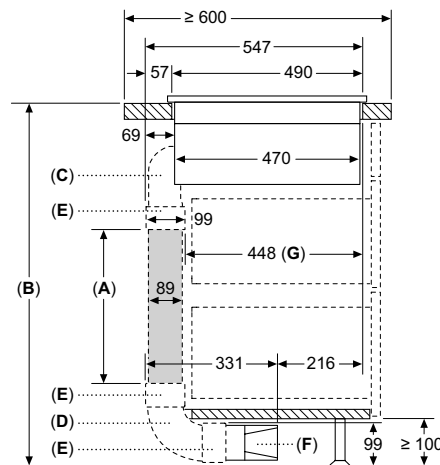
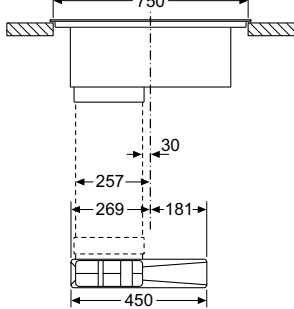


A: allacciato direttamente sul retro

Vista frontale - Dettaglio mobile per ricircolo senza canale



Vista frontale

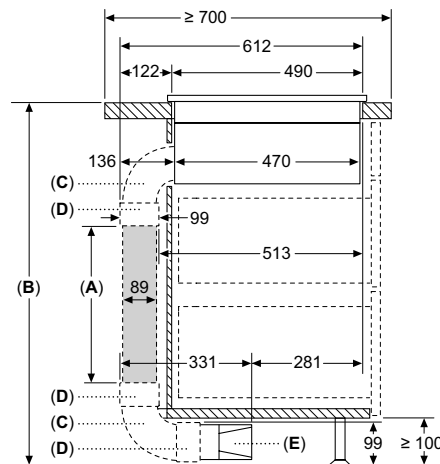
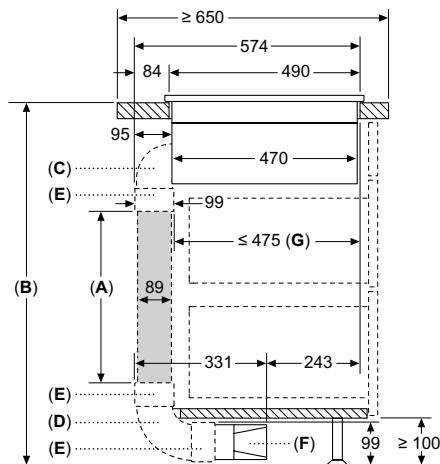


- A:** Lunghezza tubo
- B:** Altezza cucina
- C:** Curve dimensione S a 90°
- D:** Curve dimensione L a 90°
- E:** Guaine dei connettori
- F:** Diffusore
- G:** Cassetto accorciato

Kit tubazioni disponibile per piani di lavoro con profondità ≥ 600 mm e fino a 960 mm di altezza

L'installatore deve selezionare la lunghezza del tubo e, se necessario, tagliarla in base all'altezza della cucina

A	B
500	≤ 990
1000	> 990



- A:** Lunghezza tubo
- B:** Altezza cucina
- C:** Curve dimensione L a 90°
- D:** Guaine dei connettori
- E:** Diffusore

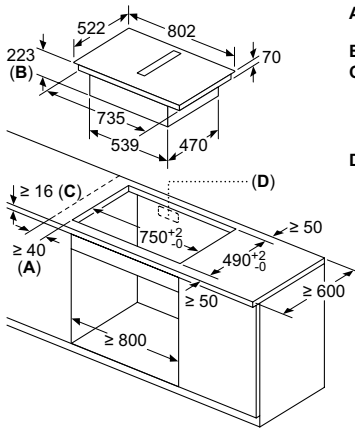
Kit di condutture disponibile per piani di lavoro profondi ≥ 700 mm alti fino a 960 mm

L'installatore deve selezionare la lunghezza del tubo e, se necessario, tagliarla in base all'altezza della cucina

A	B
500	≤ 960
1000	> 960

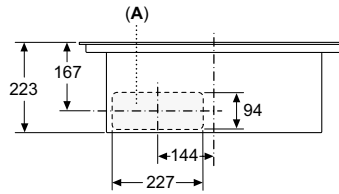
Disegni Tecnici

Disegni tecnici Piani cottura con cappa integrata da 80 cm Serie 6 e Serie 4 PVQ811H26E, PVS81AB16E, PVS811B16E



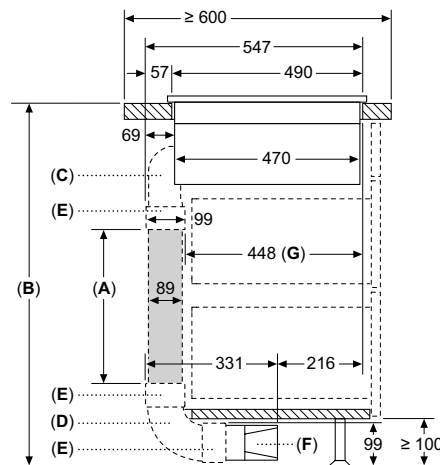
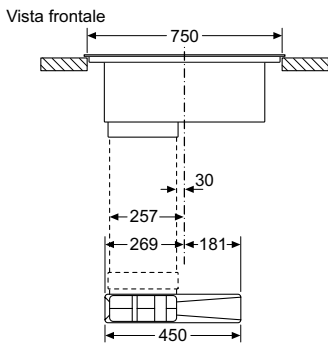
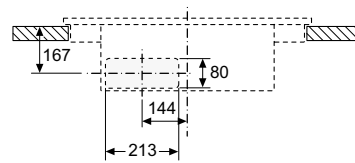
- A: distanza minima dal foro d'incasso nel piano di lavoro alla parete
- B: profondità di inserimento
- C: il piano di lavoro nel quale viene montato il piano di cottura deve reggere un carico di ca. 60 kg, se necessario con l'ausilio di sottostrutture adatte
- D: nella parete posteriore deve essere prevista un'apertura per i cavi. Le dimensioni esatte e la posizione possono essere reperite nel disegno specifico

Vista frontale



A: allacciato direttamente sul retro

Vista frontale - Dettaglio mobile per ricircolo senza canale

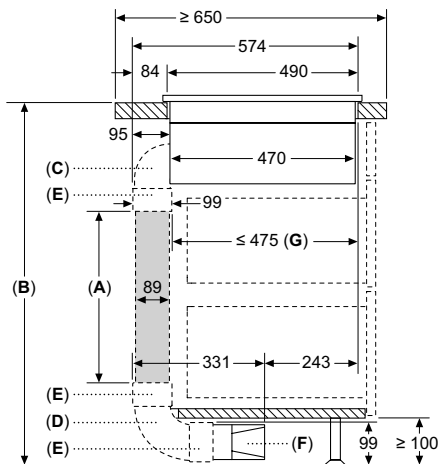


- A: Lunghezza tubo
- B: Altezza cucina
- C: Curve dimensione S a 90°
- D: Curve dimensione L a 90°
- E: Guaine dei connettori
- F: Diffusore
- G: Cassetto accorciato

Kit tubazioni disponibile per piani di lavoro con profondità ≥ 600 mm e fino a 960 mm di altezza

L'installatore deve selezionare la lunghezza del tubo e, se necessario, tagliarla in base all'altezza della cucina

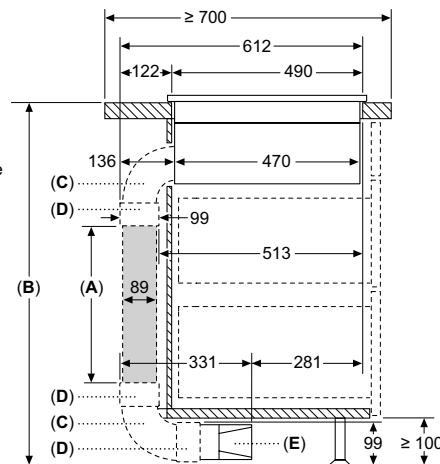
A	B
500	≤ 990
1000	> 990



- A: Lunghezza tubo
- B: Altezza cucina
- C: Curve dimensione M a 90°
- D: Curve dimensione L a 90°
- E: Guaine dei connettori
- F: Diffusore
- G: Cassetto accorciato

L'installatore deve selezionare lunghezza del tubo e, se necessario, tagliarla in base all'altezza della cucina

A	B
500	≤ 940
1000	> 940



- A: Lunghezza tubo
- B: Altezza cucina
- C: Curve dimensione L a 90°
- D: Guaine dei connettori
- E: Diffusore

Kit di condutture disponibile per piani di lavoro profondi ≥ 700 mm alti fino a 960 mm

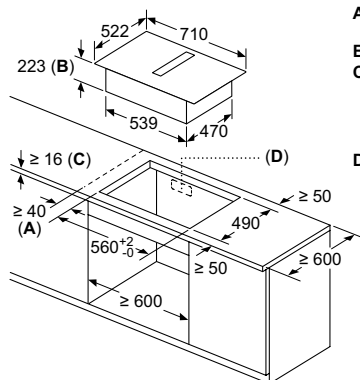
L'installatore deve selezionare la lunghezza del tubo e, se necessario, tagliarla in base all'altezza della cucina

A	B
500	≤ 960
1000	> 960

Disegni Tecnici

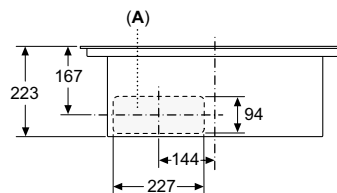
Disegni tecnici Piano cottura con cappa integrata da 70 cm Serie 6

PVQ711H26E



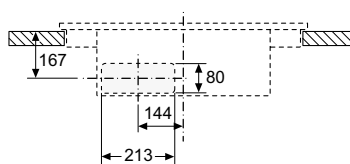
- A:** distanza minima dal foro d'incasso nel piano di lavoro alla parete
- B:** profondità di inserimento
- C:** il piano di lavoro nel quale viene montato il piano di cottura deve reggere un carico di ca. 60 kg, se necessario con l'ausilio di sottostrutture adatte
- D:** nella parete posteriore deve essere prevista un'apertura per i cavi. Le dimensioni esatte e la posizione possono essere reperite nel disegno specifico

Vista frontale

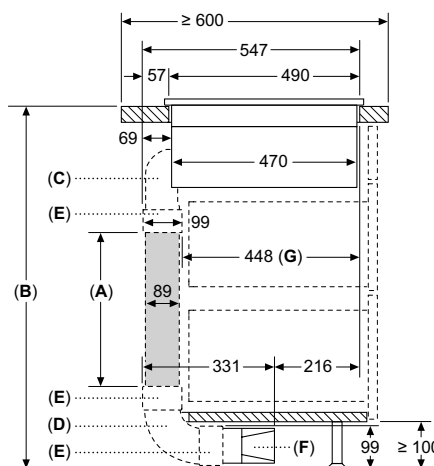
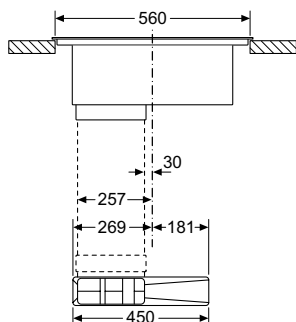


A: allacciato direttamente sul retro

Vista frontale - Dettaglio mobile per ricircolo senza canale



Vista frontale

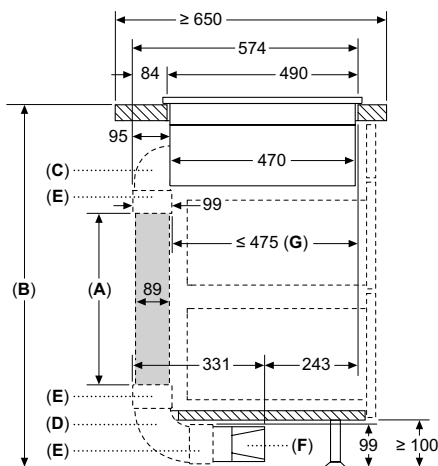


- A:** Lunghezza tubo
- B:** Altezza cucina
- C:** Curve dimensione S a 90°
- D:** Curve dimensione L a 90°
- E:** Guaine dei connettori
- F:** Diffusore
- G:** Cassetto accorciato

Kit tubazioni disponibile per piani di lavoro con profondità ≥ 600 mm e fino a 960 mm di altezza

L'installatore deve selezionare la lunghezza del tubo e, se necessario, tagliarla in base all'altezza della cucina

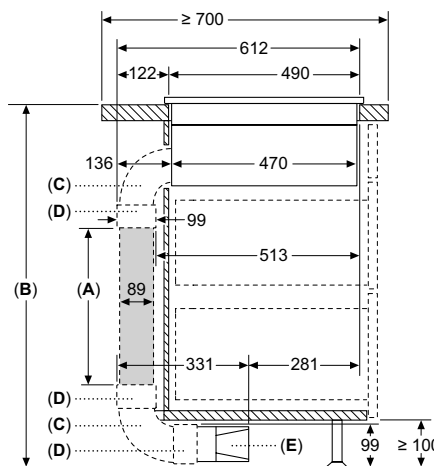
A	B
500	≤ 990
1000	> 990



- A:** Lunghezza tubo
- B:** Altezza cucina
- C:** Curve dimensione M a 90°
- D:** Curve dimensione L a 90°
- E:** Guaine dei connettori
- F:** Diffusore
- G:** Cassetto accorciato

L'installatore deve selezionare lunghezza del tubo e, se necessario, tagliarla in base all'altezza della cucina

A	B
500	≤ 940
1000	> 940



- A:** Lunghezza tubo
- B:** Altezza cucina
- C:** Curve dimensione L a 90°
- D:** Guaine dei connettori
- E:** Diffusore

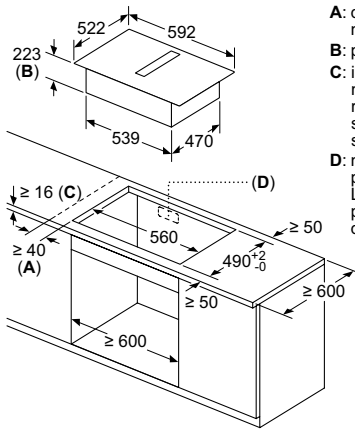
Kit di condutture disponibile per piani di lavoro profondi ≥ 700 mm alti fino a 960 mm

L'installatore deve selezionare la lunghezza del tubo e, se necessario, tagliarla in base all'altezza della cucina

A	B
500	≤ 960
1000	> 960

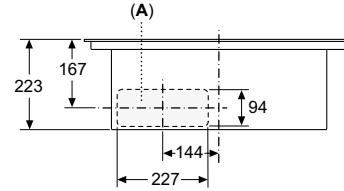
Disegni Tecnici

Disegni tecnici Piano cottura con cappa integrata da 60 cm Serie 4 PVS611B16E



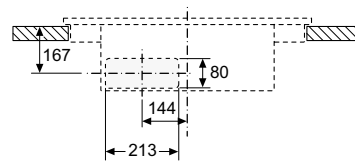
- A:** distanza minima dal foro d'incasso nel piano di lavoro alla parete
- B:** profondità di inserimento
- C:** il piano di lavoro nel quale viene montato il piano di cottura deve reggere un carico di ca. 60 kg, se necessario con l'ausilio di sottostrutture adatte
- D:** nella parete posteriore deve essere prevista un'apertura per i cavi. Le dimensioni esatte e la posizione possono essere reperite nel disegno specifico

Vista frontale

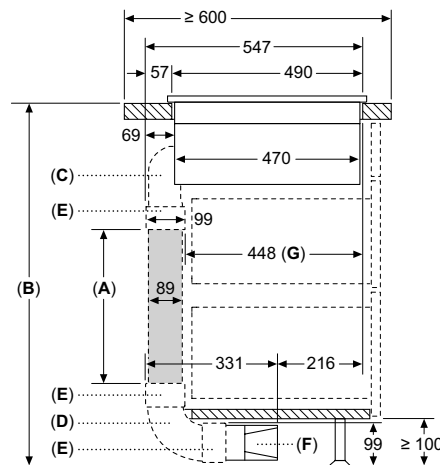
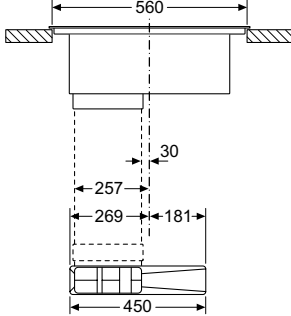


A: allacciato direttamente sul retro

Vista frontale - Dettaglio mobile per ricircolo senza canale



Vista frontale

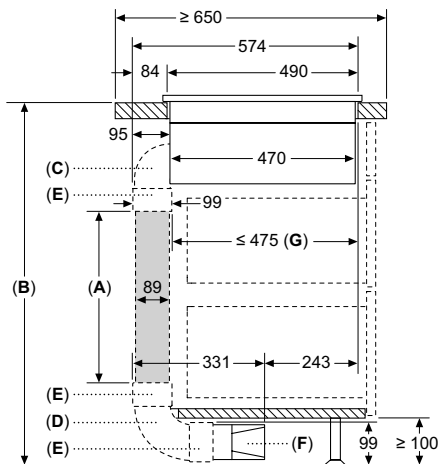


- A:** Lunghezza tubo
- B:** Altezza cucina
- C:** Curve dimensione S a 90°
- D:** Curve dimensione L a 90°
- E:** Guaine dei connettori
- F:** Diffusore
- G:** Cassetto accorciato

Kit tubazioni disponibile per piani di lavoro con profondità ≥ 600 mm e fino a 960 mm di altezza

L'installatore deve selezionare la lunghezza del tubo e, se necessario, tagliarla in base all'altezza della cucina

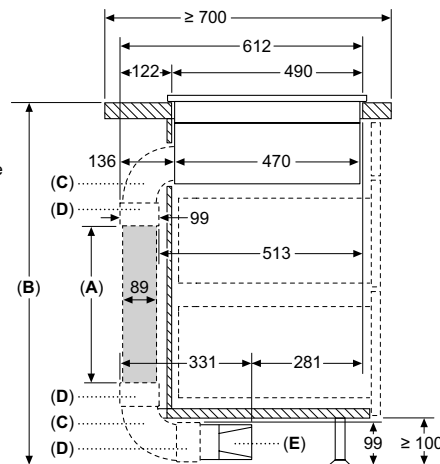
A	B
500	≤ 990
1000	> 990



- A:** Lunghezza tubo
- B:** Altezza cucina
- C:** Curve dimensione M a 90°
- D:** Curve dimensione L a 90°
- E:** Guaine dei connettori
- F:** Diffusore
- G:** Cassetto accorciato

L'installatore deve selezionare lunghezza del tubo e, se necessario, tagliarla in base all'altezza della cucina

A	B
500	≤ 940
1000	> 940



- A:** Lunghezza tubo
- B:** Altezza cucina
- C:** Curve dimensione L a 90°
- D:** Guaine dei connettori
- E:** Diffusore

Kit di condutture disponibile per piani di lavoro profondi ≥ 700 mm alti fino a 960 mm

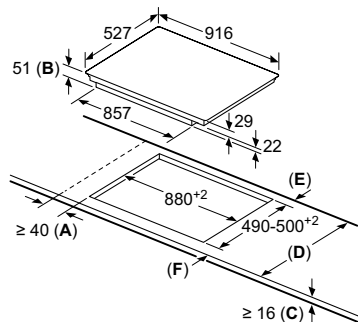
L'installatore deve selezionare la lunghezza del tubo e, se necessario, tagliarla in base all'altezza della cucina

A	B
500	≤ 960
1000	> 960

Disegni Tecnici

Disegni tecnici Piani cottura da 90 cm Serie 8

PXV975DC1E, PIV975DC1E

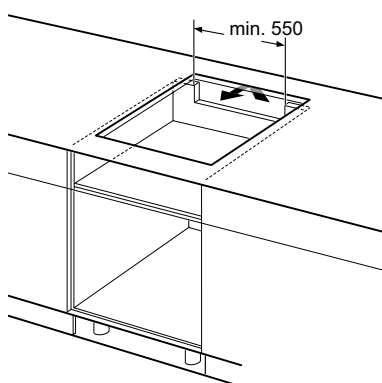
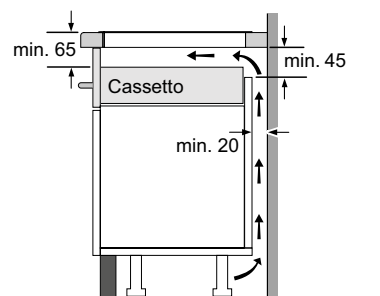


- A:** distanza minima dall'apertura per la cucina alla parete.
- B:** profondità di inserimento
- C:** lo spazio libero tra la superficie del piano di lavoro e la parte superiore del frontale del forno deve essere di 30 mm. Vedere i requisiti di spazio per il forno.

Il piano di lavoro nel quale è installata la cucina deve sostenere carichi di circa 60 kg; se necessario devono essere utilizzate sottostrutture adatte.

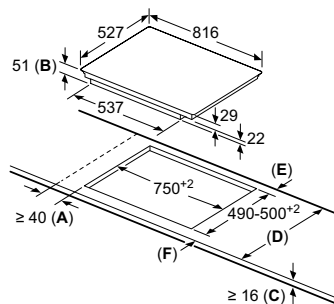
D	E	F
585-600	50	≥ 35
> 600	≥ 50	≥ 50

Disegni tecnici validi per tutti i piani cottura da 60, 80 cm



Disegni tecnici Piani cottura da 80 cm Serie 8

PXY875DC1E, PXV875DC1E



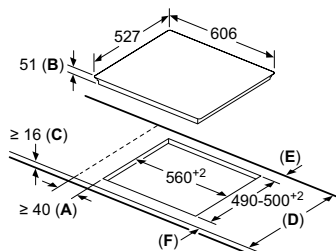
- A:** distanza minima dall'apertura per la cucina alla parete.
- B:** profondità di inserimento
- C:** lo spazio libero tra la superficie del piano di lavoro e la parte superiore del frontale del forno deve essere di 30 mm. Vedere i requisiti di spazio per il forno.

Il piano di lavoro nel quale è installata la cucina deve sostenere carichi di circa 60 kg; se necessario devono essere utilizzate sottostrutture adatte.

D	E	F
585-600	50	≥ 35
> 600	≥ 50	≥ 50

Disegni tecnici Piano cottura da 60 cm Serie 8

PXE675DC1E



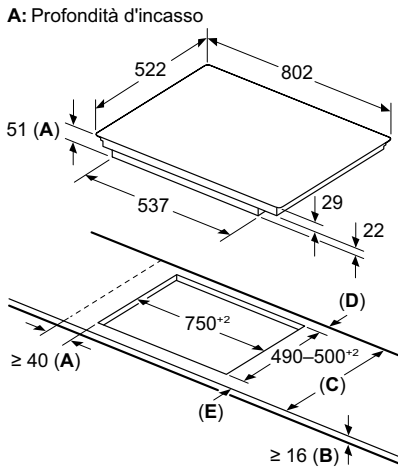
- A:** Distanza minima dall'apertura per la cucina alla parete.
- B:** Profondità di inserimento
- C:** Lo spazio libero tra la superficie del piano di lavoro e la parte superiore del frontale del forno deve essere di 30 mm. Vedere i requisiti di spazio per il forno.

Il piano di lavoro nel quale è installata la cucina deve sostenere carichi di circa 60 kg; se necessario devono essere utilizzate sottostrutture adatte.

D	E	F
585-600	50	≥ 35
> 600	≥ 50	≥ 50

Disegni Tecnici

Disegni tecnici Piani cottura da 80 cm Serie 6 PVS81AHC1E, PVS831HC1E, PIV83KHC1E, PVS83KHC1E



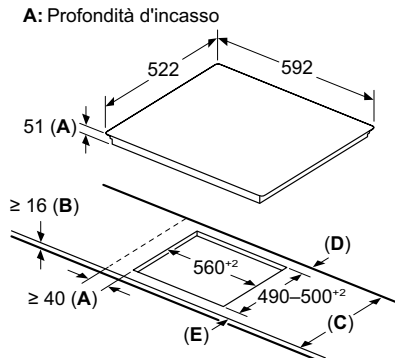
- A:** Distanza min. dall'apertura del piano cottura alla parete
- B:** La distanza tra la superficie del piano di lavoro e la parte superiore del facciata del forno deve essere 30 mm

Vedere i requisiti di spazio per il forno

Il piano di lavoro in cui è installato il piano cottura deve sopportare carichi di ca. 60 kg; utilizzare sottostrutture adeguate, se necessario

C	D	E
585-600	50	≥ 35
> 600	≥ 50	≥ 50

Disegni tecnici Piano cottura da 60 cm Serie 6 PVS61AHC1E, PVS631HB1E



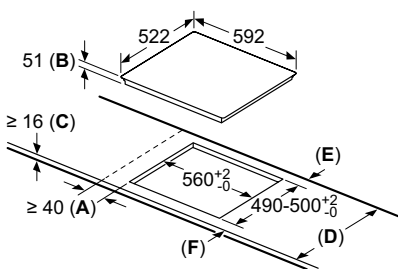
- A:** Distanza min. dall'apertura del piano cottura alla parete
- B:** La distanza tra la superficie del piano di lavoro e la parte superiore del facciata del forno deve essere 30 mm

Vedere i requisiti di spazio per il forno

Il piano di lavoro in cui è installato il piano cottura deve sopportare carichi di ca. 60 kg; utilizzare sottostrutture adeguate, se necessario

C	D	E
585-600	50	≥ 35
> 600	≥ 50	≥ 50

Disegni tecnici Piani cottura da 60 cm Serie 4 PWP611BB5E, PUE612BB1J, PUE611BB5D



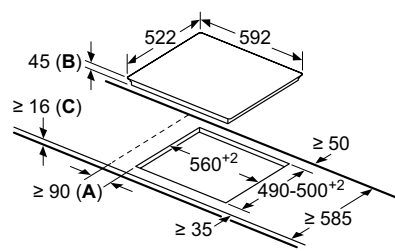
- A:** Distanza minima dall'apertura per la cucina alla parete.
- B:** Profondità di inserimento
- C:** Lo spazio libero tra la superficie del piano di lavoro e la parte superiore del frontale del forno deve essere di 30 mm. Vedere i requisiti di spazio per il forno.

Il piano di lavoro nel quale è installata la cucina deve sostenere carichi di circa 60 kg; se necessario devono essere utilizzate sottostrutture adatte.

D	E	F
585-600	50	≥ 35
> 600	≥ 50	≥ 50

Disegni tecnici Piano cottura elettrico da 60 cm Serie 6

PKE611FP2E

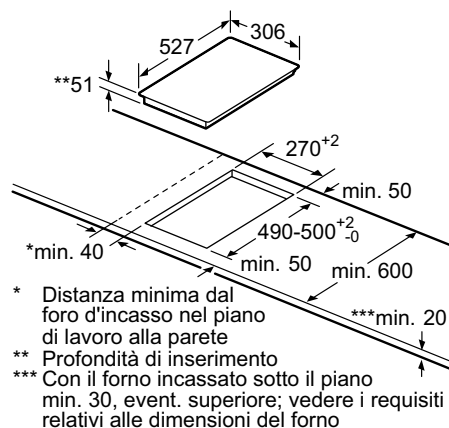


- A:** distanza minima dall'apertura nel piano di lavoro alla parete.
- B:** profondità di inserimento
- C:** con il forno incassato sotto il piano min. 20, event. superiore; vedere i requisiti relativi alle dimensioni del forno.

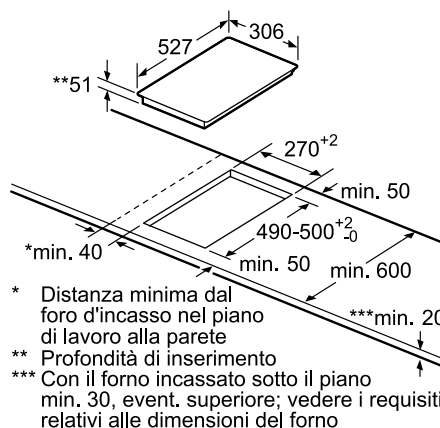
Disegni Tecnici

Disegni tecnici per domino a induzione in vitroceramica da 30 cm Serie 6

PXX375FB1E

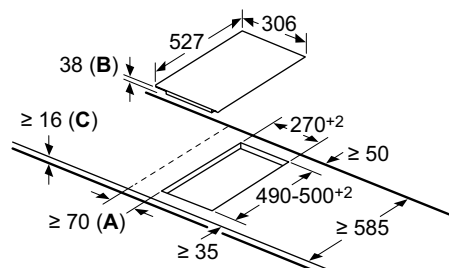


PIB375FB1E



Disegni tecnici per domino elettrico in vitroceramica da 30 cm Serie 6

PKF375FP2E



- A:** distanza minima dall'apertura per la cucina alla parete.
- B:** profondità di inserimento
- C:** con forno installato al di sotto min. 20, eventualmente superiore; vedere i requisiti di spazio per il forno.

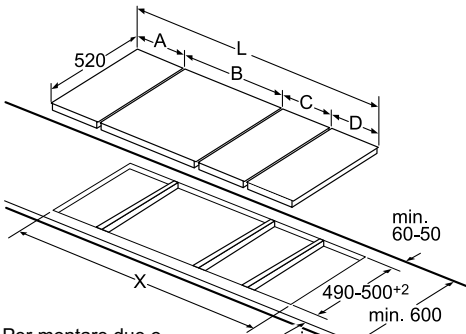
Disegni Tecnici

Disegni tecnici validi per tutti i piani cottura domino da 30 cm

Possibilità di combinazione Domino con relative dimensioni apparecchi ed intaglio per incasso

Tipo larghezza: 30 40 60 70 80 90
Larghezza apparecchio: 306 396 606 710 816 916

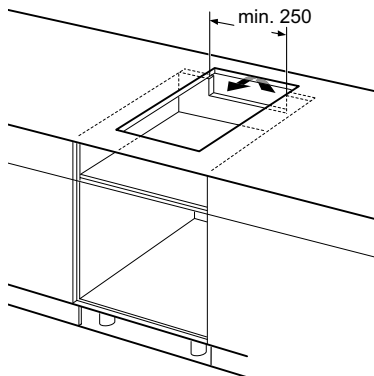
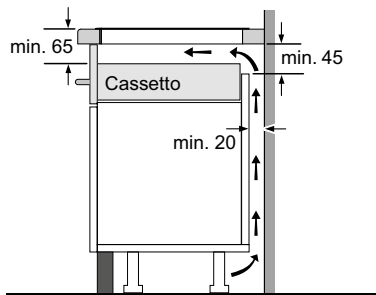
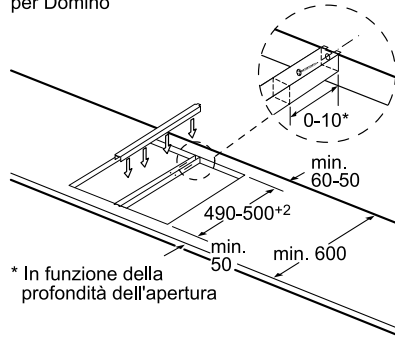
	A	B	C	D	L	X
2x30	306	306	-	-	612	576
1x30, 1x40	306	396	-	-	702	666
1x30, 1x60	306	606	-	-	912	876
1x30, 1x70	306	710	-	-	1016	980
1x30, 1x80	306	816	-	-	1122	1086
1x30, 1x90	306	916	-	-	1222	1186
2x40	396	396	-	-	792	756
1x40, 1x60	396	606	-	-	1002	966
1x40, 1x70	396	710	-	-	1106	1070
1x40, 1x80	396	816	-	-	1212	1176
1x40, 1x90	396	916	-	-	1312	1276
3x30	306	306	306	-	918	882
2x30, 1x40	306	306	396	-	1008	972
2x30, 1x60	306	306	606	-	1218	1182
2x30, 1x70	306	306	710	-	1322	1286
2x30, 1x80	306	306	816	-	1428	1392
2x30, 1x90	306	306	916	-	1528	1492
1x30, 2x40	306	396	396	-	1098	1062
1x30, 1x40, 1x60	306	396	606	-	1308	1272
1x30, 1x40, 1x70	306	396	710	-	1412	1376
1x30, 1x40, 1x80	306	396	816	-	1518	1482
1x30, 1x40, 1x90	306	396	916	-	1618	1582
2x40, 1x60	396	396	606	-	1398	1362
4x30	306	306	306	306	1224	1188
3x30, 1x40	306	306	306	396	1314	1278



Per montare due o più elementi Domino affiancati sono necessari uno o più listelli di congiunzione (2 elementi 1 listello di congiunzione, 3 elementi 2 listelli di congiunzione ecc.).

Dimensione intaglio (X) a seconda della combinazione, vedere tabella.

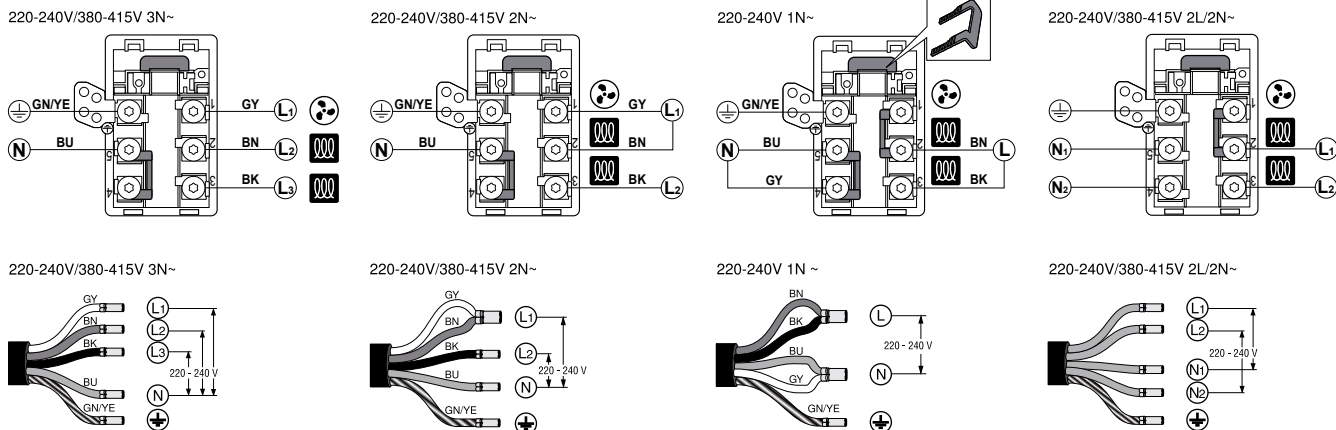
Listello di congiunzione (HEZ394301) per Domino



Dimensioni in mm.

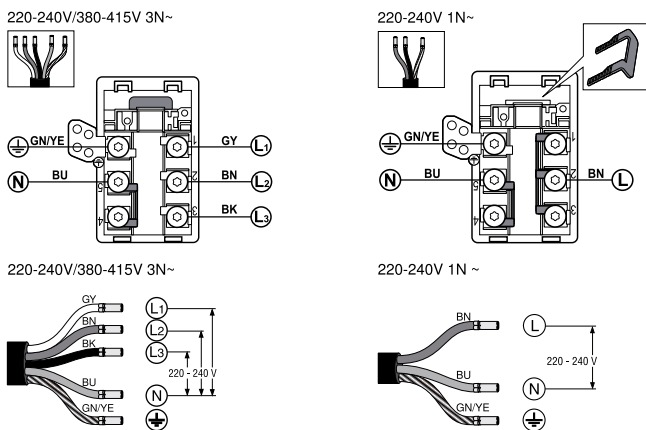
Istruzioni per allacciamento elettrico dei piani a induzione con cappa integrata

Piani a induzione con cappa integrata: PXX875D67E, PVQ811H26E, PVQ711H26E, PVS811B16E, PVS611B16E, PVS81AB16E

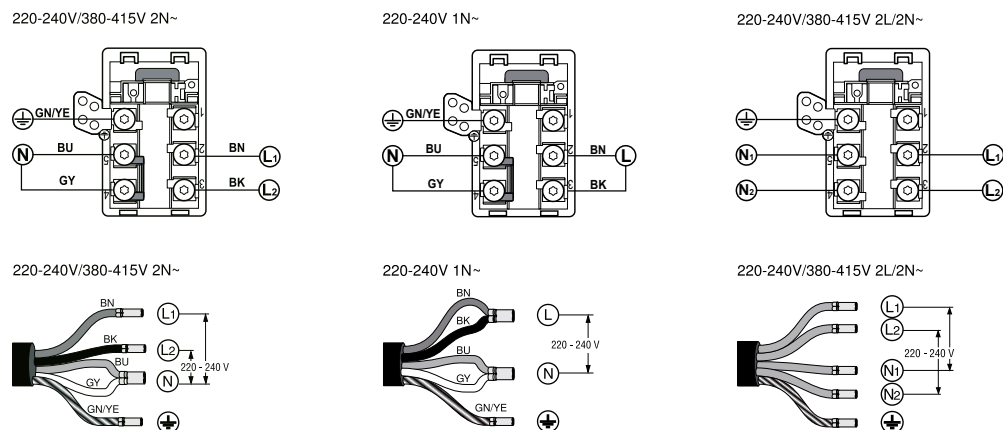


Istruzioni per allacciamento elettrico dei piani a induzione

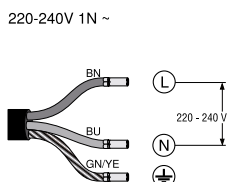
Piani a induzione 90 cm: PXX975DC1E, PIV975DC1E



Piani a induzione 80 cm e 60 cm: PXY875DC1E, PXV875DC1E, PXE675DC1E, PVS81AHC1E, PVS831HC1E, PVS83KHC1E, PIV83KHC1E, PVS61AHC1E, PVS631HB1E



Piani a induzione 60 cm e 30 cm: PWP611BB5E, PUE612BB1J, PUE611BB5D, PXX375FB1E, PIB375FB1E



Legenda
 BN: marrone
 BU: blu
 GN/YE: giallo e verde
 BK: nero
 GY: grigio

Informazioni tecniche per piano cottura a induzione con cappa integrata 80 cm Serie | 8

Caratteristiche			Piano cottura FlexInduction con cappa integrata 80 cm		
Modello					
Vetroceramica nera			PXX875D67E		
Informazioni generali del piano a induzione			Informazioni generali della cappa aspirante integrata		
Dimensioni esterne			Informazioni etichetta energetica in accordo col Regolamento (UE) N. 65/2014		
Tipo di larghezza	cm	80	Consumo annuo di energia	kWh	61,8
Montaggio in appoggio / a filo		-/-	Classe di efficienza energetica ¹		B
Larghezza del prodotto	mm	816	Efficienza fluidodinamica	%	28,1
Profondità del prodotto	mm	527	Classe di efficienza fluidodinamica		A
Altezza del prodotto sopra il piano di lavoro	mm	7,1	Efficienza luminosa	lx/W	-
Altezza del prodotto sotto il piano di lavoro	mm	223	Classe di efficienza luminosa		-
Dimensioni di incasso			Efficienza del filtraggio dei grassi		
Larghezza della nicchia	mm	750	Classe di efficienza del filtraggio dei grassi	%	94
Profondità della nicchia	mm	490	Flusso d'aria (min./max.) a livello di potenza normale	m3/h	154/500
Spessore minimo del piano di lavoro	mm	16	Flusso d'aria massimo	m3/h	622
Spessore minimo del piano di lavoro con forno sotto	mm	-	Potenza sonora (min./max.) a livello di potenza normale	dB (A) re 1 pW	42/69
Caratteristiche			Potenza sonora massima		
Tipo di piano		A induzione	Consumo di energia in modo spento	W	0
Finitura del piano		ComfortProfil	Consumo di energia in modo standby	W	0,3
Home Connect / Controllo della cappa attraverso il piano		-/-	Informazioni addizionali secondo Regolamento (UE) N. 66/2014		
Tipo di controllo		DirectSelect Premium	Fattore di incremento temporale		1
Livelli di potenza		17	Indice di efficienza energetica		57
FlexInduction		•	Flusso d'aria massimo (misurato al punto di massima efficienza)	m3/h	365,8
CombiZone		•	Pressione dell'aria misurata al punto di massima efficienza	Pa	468
Home Connect		•	Potenza elettrica assorbita al punto di massima efficienza	W	169,3
PerfectCook Sensor ready		•	Potenza nominale del sistema di illuminazione	W	-
Numero di zone con PerfectFry sensor / PerfectFry Plus sensor		Ogni zona Flex/-	Illuminamento medio prodotto dal sistema di illuminazione sulla superficie di cottura	lux	-
Numero di livelli di temperatura del PerfectFry sensor / PerfectFry Plus sensor		5/-	Capacità di aspirazione		
Funzione MoveMode		• (a 3 livelli)	Livelli di aspirazione		19 (17 + 2 intensivi)
Setting transfer: Impostazione di trasferimento automatico		•	Funzionamento ad espulsione d'aria		
Funzione di inizio automatico QuickStart		•	A livello 1	m3/h	154
Funzione ReStart: memorizzazione ultime impostazioni		•	A livello 17	m3/h	500
Funzione Mantenere in caldo		•	A livello intensivo	m3/h	622
Funzione Clean: Facilità di pulizia (blocco della elettronica 20 sec.)		-	Funzionamento a ricircolo d'aria		
Count-down timer: timer di fine cottura per ogni singola zona		•	A livello 1	m3/h	132
Count-up timer: cronometro		•	A livello 17	m3/h	499
Contaminuti indipendente con segnale acustico		•	A livello intensivo	m3/h	595
Selezione segnali acustici		•	Potenza sonora (rumorosità)		
Display Consumo di energia		•	Funzionamento ad espulsione d'aria		
EnergyTutor < 3 kW		•	Rumorosità a livello 1	dB (A) re 1 pW	42
Sicurezza bambini		•	Rumorosità a livello 17	dB (A) re 1 pW	69
Spia di calore residuo (H/h)		•	Rumorosità a livello intensivo	dB (A) re 1 pW	74
Autospegnimento del piano		•	Funzionamento a ricircolo d'aria		
Zone cottura			Rumorosità a livello 1		
Consumo energetico totale delle zone cottura ²	Wh/kg	2 FlexInduction 185	Rumorosità a livello 17	dB (A) re 1 pW	68
Zone cottura con funzione PowerBoost		Ogni singola zona	Rumorosità a livello intensivo	dB (A) re 1 pW	72
Zone cottura con funzione PanBoost		Ogni singola zona	Caratteristiche		
Zona anteriore sinistra			Motore SilentPowerDrive		
Consumo energetico ²	Wh/kg	-	Funzionamento automatico		PerfectAir Sensor
Diametro della zona	mm	200-240	Stadio intensivo con autoripristino		• (6 min)
Potenza / Potenza PowerBoost	kW	2,2 / 3,7	Funzione postcottura: autospegnimento dopo alcuni minuti dalla fine della cottura		• (r: 30 min) (e: 12 min)
Zona posteriore sinistra			Funzionamento automatico a intervalli (10 minuti ogni ora per purificare l'aria)		
Consumo energetico ²	Wh/kg	-	Indicatore elettronico di saturazione del filtro antigrasso		-
Diametro della zona	mm	200-240	Indicatore elettronico di saturazione del filtro a carboni attivi		-
Potenza / Potenza PowerBoost	kW	2,2 / 3,7	Tipo di filtro antigrasso		Alluminio multistrato
Zona estesa sinistra			Numero di filtri antigrasso		
Consumo energetico ²	Wh/kg	185	Numero di filtri antigrasso	pz	2
Lunghezza	mm	400	Griglia centrale in vetroceramica		•
Larghezza	mm	240	Installazione ad espulsione / a ricircolo d'aria		• / •
Potenza / Potenza PowerBoost	kW	3,3 / 3,7			
Zona anteriore destra					
Consumo energetico ²	Wh/kg	-			
Diametro della zona	mm	200-240			
Potenza	kW	2,2 / 3,7			
Zona posteriore destra					
Consumo energetico ²	Wh/kg	-			
Diametro della zona	mm	200-240			
Potenza / Potenza PowerBoost	kW	2,2 / 3,7			
Zona estesa destra					
Consumo energetico ²	Wh/kg	185			
Lunghezza	mm	400			
Larghezza	mm	240			
Potenza / Potenza PowerBoost	kW	3,3 / 3,7			
Collegamento elettrico					
Lunghezza del cavo di alimentazione elettrica	mm	110			
Tipo di spina		Senza spina			
Assorbimento massimo	kW	7,4			
Tensione	V	220-240			
Frequenza	Hz	50-60			

• Sì / - No ¹ In una scala di classi di efficienza energetica da A+++ a D.

² Informazioni del consumo energetico secondo Regolamento Delegato (UE) N. 66/2014 della Commissione.

Informazioni tecniche per piano cottura a induzione con cappa integrata 80 cm Serie | 6

Caratteristiche			Piano cottura CombiInduction con cappa integrata 80 cm		
Modello			PVQ811H26E		
Informazioni generali del piano a induzione			Informazioni generali della cappa aspirante integrata		
Dimensioni esterne			Informazioni etichetta energetica in accordo col Regolamento (UE) N. 65/2014		
Tipo di larghezza	cm	80	Consumo annuo di energia	kWh	61,8
Montaggio in appoggio / a filo		• / -	Classe di efficienza energetica ¹		B
Larghezza del prodotto	mm	802	Efficienza fluidodinamica	%	28,1
Profondità del prodotto	mm	522	Classe di efficienza fluidodinamica		A
Altezza del prodotto sopra il piano di lavoro	mm	6	Efficienza luminosa	lx/W	-
Altezza del prodotto sotto il piano di lavoro	mm	223	Classe di efficienza luminosa		-
Dimensioni di incasso			Efficienza del filtraggio dei grassi		
Larghezza della nicchia	mm	750	Classe di efficienza del filtraggio dei grassi		B
Profondità della nicchia	mm	490	Flusso d'aria (min./max.) a livello di potenza normale	m ³ /h	154 / 500
Spessore minimo del piano di lavoro	mm	16	Flusso d'aria massimo	m ³ /h	622
Spessore minimo del piano di lavoro con forno sotto	mm	-	Potenza sonora (min./max.) a livello di potenza normale	dB (A) re 1 pW	42 / 69
Caratteristiche			Potenza sonora massima		
Tipo di piano		A induzione	Consumo di energia in modo spento	W	0
Finitura del piano		Senza cornice	Consumo di energia in modo standby	W	0,3
Home Connect / Controllo della cappa attraverso il piano		• / -	Informazioni aggiuntive secondo Regolamento (UE) N. 66/2014		
Tipo di controllo		Direct Select	Fattore di incremento temporale		1
Livelli di potenza		17	Indice di efficienza energetica		57
FlexInduction		-	Flusso d'aria massimo (misurato al punto di massima efficienza)	m ³ /h	365,8
CombiZone		•	Pressione dell'aria misurata al punto di massima efficienza	Pa	468
PerfectCook Sensor ready		-	Potenza elettrica assorbita al punto di massima efficienza	W	169,3
Numero di zone con PerfectFry sensor / PerfectFry Plus sensor		- / 1	Potenza nominale del sistema di illuminazione	W	-
Numero di livelli di temperatura del PerfectFry sensor / PerfectFry Plus sensor		- / 11	Illuminamento medio prodotto dal sistema di illuminazione sulla superficie di cottura	lux	-
Funzione MoveMode			Capacità di aspirazione		
Setting transfer: Impostazione di trasferimento automatico		-	Livelli di aspirazione		11 (9 + 2 intensivi)
Funzione di inizio automatico QuickStart		•	Funzionamento ad espulsione d'aria		
Funzione ReStart: memorizzazione ultime impostazioni		•	A livello 1	m ³ /h	154
Funzione Mantenere in caldo		via HC	A livello 9	m ³ /h	500
Funzione Clean: Facilità di pulizia (blocco della elettronica 20 sec.)		•	A livello intensivo	m ³ /h	622
Count-down timer: timer di fine cottura per ogni singola zona		-	Funzionamento a ricircolo d'aria		
Count-up timer: cronometro		-	A livello 1	m ³ /h	117
Contaminuti indipendente con segnale acustico		-	A livello 9	m ³ /h	487
Selezione segnali acustici		-	A livello intensivo	m ³ /h	595
Display Consumo di energia		-	Potenza sonora (rumorosità)		
EnergyTutor < 3 kW		•	Funzionamento ad espulsione d'aria		
Sicurezza bambini		•	Rumorosità a livello 1	dB (A) re 1 pW	42
Spia di calore residuo (H/h)		•	Rumorosità a livello 9	dB (A) re 1 pW	69
Autospegnimento del piano		•	Rumorosità a livello intensivo	dB (A) re 1 pW	74
Zona cottura			Funzionamento a ricircolo d'aria		
Tecnologia di riscaldamento in tutte le zone cottura del piano Radiante		2 CombiZone	Rumorosità a livello 1	dB (A) re 1 pW	41
Consumo energetico totale delle zone cottura ²	Wh/kg	Induzione	Rumorosità a livello 9	dB (A) re 1 pW	68
Zona cottura con funzione PowerBoost		Ogni singola zona	Rumorosità a livello intensivo	dB (A) re 1 pW	72
Zona cottura con funzione PanBoost		-	Caratteristiche		
Zona anteriore sinistra			Motore SilentPowerDrive		•
Consumo energetico ²	Wh/kg	-	Funzionamento automatico		-
Diametro della zona	mm	190-210	Stadio intensivo con autoripristino		• (6 min)
Potenza / Potenza PowerBoost	kW	2,5 / 3,7	Funzione postcottura: autospegnimento dopo alcuni minuti dalla fine della cottura		• (r: 30 min) (e: 12 min)
Zona posteriore sinistra			Funzionamento automatico a intervalli (10 minuti ogni ora per purificare l'aria)		•
Consumo energetico ²	Wh/kg	-	Indicatore elettronico di saturazione del filtro antigrasso		-
Diametro della zona	mm	190-210	Indicatore elettronico di saturazione del filtro a carboni attivi		-
Potenza / Potenza PowerBoost	kW	2,5 / 3,7	Tipo di filtro antigrasso		Alluminio multistrato
Zona estesa sinistra			Numero di filtri antigrasso	pz	2
Consumo energetico ²	Wh/kg	185	Griglia centrale in vetroceramica		•
Lunghezza	mm	380	Installazione ad espulsione / a ricircolo d'aria		• / •
Larghezza	mm	210	Potenza totale del motore	W	170
Potenza / Potenza PowerBoost	kW	3,6 / -	Zona anteriore destra		
Zona anteriore destra			Consumo energetico ²		
Consumo energetico ²	Wh/kg	-	Diametro della zona		
Diametro della zona	mm	190-210	Potenza / Potenza PowerBoost		
Potenza / Potenza PowerBoost	kW	2,5 / 3,7	Zona posteriore destra		
Zona posteriore destra			Consumo energetico ²		
Consumo energetico ²	Wh/kg	-	Diametro della zona		
Diametro della zona	mm	190-210	Potenza / Potenza PowerBoost		
Potenza / Potenza PowerBoost	kW	2,5 / 3,7	Zona estesa destra		
Zona estesa destra			Consumo energetico ²		
Consumo energetico ²	Wh/kg	185	Lunghezza		
Lunghezza	mm	380	Larghezza		
Larghezza	mm	210	Potenza / Potenza PowerBoost		
Potenza / Potenza PowerBoost	kW	3,6 / -	Collegamento elettrico		
Collegamento elettrico			Lunghezza del cavo di alimentazione elettrica		
Lunghezza del cavo di alimentazione elettrica	mm	110	Tipo di spina		
Tipo di spina		Senza spina	Assorbimento massimo		
Assorbimento massimo	kW	7,4	Tensione		
Tensione	V	220-240	Frequenza		
Frequenza	Hz	50-60			

• Sì / - No ¹ In una scala di classi di efficienza energetica da A+++ a D.² Informazioni del consumo energetico secondo Regolamento Delegato (UE) N. 66/2014 della Commissione.

Informazioni tecniche per piano cottura a induzione con cappa integrata 70 cm Serie | 6

Caratteristiche			Piano cottura CombiInduction con cappa integrata 70 cm		
Modello			PVQ711H26E		
Vetroceramica nera			Informazioni generali della cappa aspirante integrata		
Informazioni generali del piano a induzione			Informazioni generali della cappa aspirante integrata		
Dimensioni esterne			Informazioni etichetta energetica in accordo col Regolamento (UE) N. 65/2014		
Tipo di larghezza	cm	70	Consumo annuo di energia	kWh	61,8
Montaggio in appoggio / a filo		• / -	Classe di efficienza energetica ¹		B
Larghezza del prodotto	mm	710	Efficienza fluidodinamica	%	28,1
Profondità del prodotto	mm	522	Classe di efficienza fluidodinamica		A
Altezza del prodotto sopra il piano di lavoro	mm	6	Efficienza luminosa	lx/W	-
Altezza del prodotto sotto il piano di lavoro	mm	223	Classe di efficienza luminosa		-
Dimensioni di incasso			Efficienza del filtraggio dei grassi		
Larghezza della nicchia	mm	560	Classe di efficienza del filtraggio dei grassi	%	94
Profondità della nicchia	mm	490	Flusso d'aria (min./max.) a livello di potenza normale	m3/h	154/500
Spessore minimo del piano di lavoro	mm	16	Flusso d'aria massimo	m3/h	622
Spessore minimo del piano di lavoro con forno sotto	mm	-	Potenza sonora (min./max.) a livello di potenza normale	dB (A) re 1 pW	42/69
Caratteristiche			Potenza sonora massima		
Tipo di piano		A induzione	Consumo di energia in modo spento	W	0
Finitura del piano		Senza cornice	Consumo di energia in modo standby	W	0,3
Home Connect / Controllo della cappa attraverso il piano		• / -	Informazioni aggiuntive secondo Regolamento (UE) N. 66/2014		
Tipo di controllo		Direct Select	Fattore di incremento temporale		1
Livelli di potenza		17	Indice di efficienza energetica		57
FlexInduction		-	Flusso d'aria massimo (misurato al punto di massima efficienza)	m3/h	365,8
CombiZone		•	Pressione dell'aria misurata al punto di massima efficienza	Pa	468
PerfectCook Sensor ready		-	Potenza elettrica assorbita al punto di massima efficienza	W	169,3
Numero di zone con PerfectFry sensor / PerfectFry Plus sensor		- / 1	Potenza nominale del sistema di illuminazione	W	-
Numero di livelli di temperatura del PerfectFry sensor / PerfectFry Plus sensor		- / 11	Illuminamento medio prodotto dal sistema di illuminazione sulla superficie di cottura	lux	-
Caratteristiche			Capacità di aspirazione		
Funzione MoveMode		-	Livelli di aspirazione		11 (9 + 2 intensivi)
Setting transfer: Impostazione di trasferimento automatico		•	Funzionamento ad espulsione d'aria		
Funzione di inizio automatico QuickStart		•	A livello 1	m3/h	154
Funzione ReStart: memorizzazione ultime impostazioni		•	A livello 9	m3/h	500
Funzione Mantenere in caldo		via HC	A livello intensivo	m3/h	622
Funzione Clean: Facilità di pulizia (blocco della elettronica 20 sec.)		•	Funzionamento a ricircolo d'aria		
Count-down timer: timer di fine cottura per ogni singola zona		-	A livello 1	m3/h	117
Count-up timer: cronometro		-	A livello 9	m3/h	487
Contaminuti indipendente con segnale acustico		-	A livello intensivo	m3/h	595
Selezione segnali acustici		-	Potenza sonora (rumorosità)		
Display Consumo di energia		•	Funzionamento ad espulsione d'aria		
EnergyTutor < 3 kW		•	Rumorosità a livello 1	dB (A) re 1 pW	42
Sicurezza bambini		•	Rumorosità a livello 9	dB (A) re 1 pW	69
Spia di calore residuo (H/h)		•	Rumorosità a livello intensivo	dB (A) re 1 pW	74
Autospegnimento del piano		•	Funzionamento a ricircolo d'aria		
Zona cottura			Rumorosità a livello 1		
Tecnologia di riscaldamento in tutte le zone cottura del piano Radiante		2 CombiZone	Rumorosità a livello 9	dB (A) re 1 pW	41
Consumo energetico totale delle zone cottura ²	Wh/kg	Induzione	Rumorosità a livello intensivo	dB (A) re 1 pW	68
Zona cottura con funzione PowerBoost		Ogni singola zona	Rumorosità a livello intensivo	dB (A) re 1 pW	72
Zona cottura con funzione PanBoost		-	Caratteristiche		
Zona anteriore sinistra			Motore SilentPowerDrive		
Consumo energetico ²	Wh/kg	-	Funzionamento automatico		•
Diametro della zona	mm	190-210	Stadio intensivo con autoripristino		• (6 min)
Potenza / Potenza PowerBoost	kW	2,5 / 3,7	Funzione postcottura: autospegnimento dopo alcuni minuti dalla fine della cottura		• (r. 30 min) (e. 12 min)
Zona posteriore sinistra			Funzionamento automatico a intervalli (10 minuti ogni ora per purificare l'aria)		
Consumo energetico ²	Wh/kg	-	Indicatore elettronico di saturazione del filtro antigrasso		•
Diametro della zona	mm	190-210	Indicatore elettronico di saturazione del filtro a carboni attivi		•
Potenza / Potenza PowerBoost	kW	2,5 / 3,7	Tipo di filtro antigrasso		Alluminio multistrato
Zona estesa sinistra			Numero di filtri antigrasso		
Consumo energetico ²	Wh/kg	185	Griglia centrale in vetroceramica	pz	2
Lunghezza	mm	380	Installazione ad espulsione / a ricircolo d'aria		• / •
Larghezza	mm	210	Potenza totale del motore	W	170
Potenza / Potenza PowerBoost	kW	3,6 / -	Caratteristiche		
Zona anteriore destra			Motore SilentPowerDrive		
Consumo energetico ²	Wh/kg	-	Funzionamento automatico		•
Diametro della zona	mm	190-210	Stadio intensivo con autoripristino		• (6 min)
Potenza / Potenza PowerBoost	kW	2,5 / 3,7	Funzione postcottura: autospegnimento dopo alcuni minuti dalla fine della cottura		• (r. 30 min) (e. 12 min)
Zona posteriore destra			Funzionamento automatico a intervalli (10 minuti ogni ora per purificare l'aria)		
Consumo energetico ²	Wh/kg	-	Indicatore elettronico di saturazione del filtro antigrasso		•
Diametro della zona	mm	190-210	Indicatore elettronico di saturazione del filtro a carboni attivi		•
Potenza / Potenza PowerBoost	kW	2,5 / 3,7	Tipo di filtro antigrasso		Alluminio multistrato
Zona estesa destra			Numero di filtri antigrasso		
Consumo energetico ²	Wh/kg	185	Griglia centrale in vetroceramica	pz	2
Lunghezza	mm	380	Installazione ad espulsione / a ricircolo d'aria		• / •
Larghezza	mm	210	Potenza totale del motore	W	170
Potenza / Potenza PowerBoost	kW	3,6 / -	Caratteristiche		
Collegamento elettrico			Motore SilentPowerDrive		
Lunghezza del cavo di alimentazione elettrica	mm	110	Funzionamento automatico		•
Tipo di spina		Senza spina	Stadio intensivo con autoripristino		• (6 min)
Assorbimento massimo	kW	7,4	Funzione postcottura: autospegnimento dopo alcuni minuti dalla fine della cottura		• (r. 30 min) (e. 12 min)
Tensione	V	220-240	Funzionamento automatico a intervalli (10 minuti ogni ora per purificare l'aria)		•
Frequenza	Hz	50-60	Indicatore elettronico di saturazione del filtro antigrasso		•
			Indicatore elettronico di saturazione del filtro a carboni attivi		•
			Tipo di filtro antigrasso		Alluminio multistrato
			Numero di filtri antigrasso	pz	2
			Griglia centrale in vetroceramica		•
			Installazione ad espulsione / a ricircolo d'aria		• / •
			Potenza totale del motore	W	170

• Sì / - No ¹ In una scala di classi di efficienza energetica da A+++ a D.

² Informazioni del consumo energetico secondo Regolamento Delegato (UE) N. 66/2014 della Commissione.

Informazioni tecniche per piano cottura a induzione con cappa integrata 80 cm Serie | 4

Caratteristiche			Piano cottura con cappa integrata 80 cm		
Modello			PVS81AB16E		
Informazioni generali del piano a induzione			Informazioni generali della cappa aspirante integrata		
Dimensioni esterne			Informazioni etichetta energetica in accordo col Regolamento (UE) N. 65/2014		
Tipo di larghezza	cm	80	Consumo annuo di energia	kWh	61,8
Montaggio in appoggio / a filo		• / -	Classe di efficienza energetica ¹		B
Larghezza del prodotto	mm	802	Efficienza fluidodinamica	%	28,1
Profondità del prodotto	mm	522	Classe di efficienza fluidodinamica		A
Altezza del prodotto sopra il piano di lavoro	mm	6	Efficienza luminosa	lx/W	-
Altezza del prodotto sotto il piano di lavoro	mm	223	Classe di efficienza luminosa		-
Dimensioni di incasso			Efficienza del filtraggio dei grassi		
Larghezza della nicchia	mm	750	Classe di efficienza del filtraggio dei grassi	%	94
Profondità della nicchia	mm	490	Flusso d'aria (min./max.) a livello di potenza normale	m ³ /h	330 / 500
Spessore minimo del piano di lavoro	mm	16	Flusso d'aria massimo	m ³ /h	622
Spessore minimo del piano di lavoro con forno sotto	mm	-	Potenza sonora (min./max.) a livello di potenza normale	dB (A) re 1 pW	61 / 69
Caratteristiche			Potenza sonora massima		
Tipo di piano		A induzione	Consumo di energia in modo spento	W	0
Finitura del piano		Senza cornice	Consumo di energia in modo standby	W	0,2
Home Connect / Controllo della cappa attraverso il piano		- / -	Informazioni addizionali secondo Regolamento (UE) N. 66/2014		
Tipo di controllo		TouchSelect	Fattore di incremento temporale		1
Livelli di potenza		17	Indice di efficienza energetica		57
FlexInduction		-	Flusso d'aria massimo (misurato al punto di massima efficienza)	m ³ /h	365,8
CombiZone		•	Pressione dell'aria misurata al punto di massima efficienza	Pa	468
PerfectCook Sensor ready		-	Potenza elettrica assorbita al punto di massima efficienza	W	169,3
Numero di zone con PerfectFry sensor / PerfectFry Plus sensor		- / -	Potenza nominale del sistema di illuminazione	W	-
Numero di livelli di temperatura del PerfectFry sensor / PerfectFry Plus sensor		- / -	Illuminamento medio prodotto dal sistema di illuminazione sulla superficie di cottura	lux	-
Funzione MoveMode			Capacità di aspirazione		
Setting transfer: Impostazione di trasferimento automatico		-	Livelli di aspirazione		4 (3+1 intensivo)
Funzione di inizio automatico QuickStart		•	Funzionamento ad espulsione d'aria		
Funzione ReStart: memorizzazione ultime impostazioni		•	A livello 1	m ³ /h	330
Funzione Mantenere in caldo		-	A livello 3	m ³ /h	500
Funzione Clean: Facilità di pulizia (blocco della elettronica 20 sec.)		-	A livello intensivo	m ³ /h	622
Count-down timer: timer di fine cottura per ogni singola zona		-	Funzionamento a ricircolo d'aria		
Count-up timer: cronometro		-	A livello 1	m ³ /h	252
Contaminuti indipendente con segnale acustico		-	A livello 3	m ³ /h	441
Selezione segnali acustici		-	A livello intensivo	m ³ /h	595
Display Consumo di energia		•	Potenza sonora (rumorosità)		
EnergyTutor < 3 kW		•	Funzionamento ad espulsione d'aria		
Sicurezza bambini		•	Rumorosità a livello 1	dB (A) re 1 pW	61
Spia di calore residuo (H/h)		•	Rumorosità a livello 3	dB (A) re 1 pW	69
Autospegnimento del piano		•	Rumorosità a livello intensivo	dB (A) re 1 pW	74
Zona cottura			Funzionamento a ricircolo d'aria		
Tecnologia di riscaldamento in tutte le zone cottura del piano Radiante		1 Combi + 2 singole	Rumorosità a livello 1	dB (A) re 1 pW	55
Consumo energetico totale delle zone cottura ²	Wh/kg	Induzione	Rumorosità a livello 3	dB (A) re 1 pW	66
Zona cottura con funzione PowerBoost		Ogni singola zona	Rumorosità a livello intensivo	dB (A) re 1 pW	72
Zona cottura con funzione PanBoost		-	Caratteristiche		
Zona anteriore sinistra			Motore SilentPowerDrive		•
Consumo energetico ²	Wh/kg	-	Funzionamento automatico		-
Diametro della zona	mm	190-210	Stadio intensivo con autoripristino		• (6 min)
Potenza / Potenza PowerBoost	kW	2,2 / 3,7	Funzione postcottura: autospegnimento dopo alcuni minuti dalla fine della cottura		• (r. 30 min) (e. 12 min)
Zona posteriore sinistra			Funzionamento automatico a intervalli (10 minuti ogni ora per purificare l'aria)		•
Consumo energetico ²	Wh/kg	-	Indicatore elettronico di saturazione del filtro antigrasso		-
Diametro della zona	mm	190-210	Indicatore elettronico di saturazione del filtro a carboni attivi		-
Potenza / Potenza PowerBoost	kW	2,2 / 3,7	Tipo di filtro antigrasso		Alluminio multistrato
Zona estesa sinistra			Numero di filtri antigrasso	pz	2
Consumo energetico ²	Wh/kg	185	Griglia centrale in vetroceramica		•
Lunghezza	mm	380	Installazione ad espulsione / a ricircolo d'aria		• / •
Larghezza	mm	210	Potenza totale del motore	W	170
Potenza / Potenza PowerBoost	kW	3,6 / -	Zona anteriore destra		
Zona anteriore destra			Consumo energetico ²	Wh/kg	175
Consumo energetico ²	Wh/kg	175	Diametro della zona	mm	210
Diametro della zona	mm	210	Potenza / Potenza PowerBoost	kW	2,2 / 3,7
Potenza / Potenza PowerBoost	kW	2,2 / 3,7	Zona posteriore destra		
Zona posteriore destra			Consumo energetico ²	Wh/kg	175
Consumo energetico ²	Wh/kg	175	Diametro della zona	mm	180
Diametro della zona	mm	180	Potenza / Potenza PowerBoost	kW	1,8 / 3,1
Potenza / Potenza PowerBoost	kW	1,8 / 3,1	Zona estesa destra		
Zona estesa destra			Consumo energetico ²	Wh/kg	-
Consumo energetico ²	Wh/kg	-	Lunghezza	mm	-
Lunghezza	mm	-	Larghezza	mm	-
Larghezza	mm	-	Potenza / Potenza PowerBoost	kW	-
Potenza / Potenza PowerBoost	kW	-	Collegamento elettrico		
Collegamento elettrico			Lunghezza del cavo di alimentazione elettrica	mm	110
Lunghezza del cavo di alimentazione elettrica	mm	110	Tipo di spina		Senza spina
Tipo di spina		Senza spina	Assorbimento massimo	kW	7,4
Assorbimento massimo	kW	7,4	Tensione	V	220-240
Tensione	V	220-240	Frequenza	Hz	50
Frequenza	Hz	50			

• Sì / - No ¹ In una scala di classi di efficienza energetica da A+++ a D.² Informazioni del consumo energetico secondo Regolamento Delegato (UE) N. 66/2014 della Commissione.

Informazioni tecniche per piano cottura a induzione con cappa integrata 80 cm Serie | 4

Caratteristiche			Piano cottura con cappa integrata 80 cm		
Modello			PVS811B16E		
Vetroceramica nera					
Informazioni generali del piano a induzione			Informazioni generali della cappa aspirante integrata		
Dimensioni esterne			Informazioni etichetta energetica in accordo col Regolamento (UE) N. 65/2014		
Tipo di larghezza	cm	80	Consumo annuo di energia	kWh	61,8
Montaggio in appoggio / a filo		• / -	Classe di efficienza energetica ¹		B
Larghezza del prodotto	mm	802	Efficienza fluidodinamica	%	28,1
Profondità del prodotto	mm	522	Classe di efficienza fluidodinamica		A
Altezza del prodotto sopra il piano di lavoro	mm	6	Efficienza luminosa	lx/W	-
Altezza del prodotto sotto il piano di lavoro	mm	223	Classe di efficienza luminosa		-
Dimensioni di incasso			Efficienza del filtraggio dei grassi		
Larghezza della nicchia	mm	750	Classe di efficienza del filtraggio dei grassi	%	94
Profondità della nicchia	mm	490	Flusso d'aria (min./max.) a livello di potenza normale	m ³ /h	330 / 500
Spessore minimo del piano di lavoro	mm	16	Flusso d'aria massimo	m ³ /h	622
Spessore minimo del piano di lavoro con forno sotto	mm	-	Potenza sonora (min./max.) a livello di potenza normale	dB (A) re 1 pW	61 / 69
Caratteristiche			Potenza sonora massima		
Tipo di piano		A induzione	Consumo di energia in modo spento	W	0
Finitura del piano		Senza cornice	Consumo di energia in modo standby	W	0,2
Home Connect / Controllo della cappa attraverso il piano		- / -	Informazioni aggiuntive secondo Regolamento (UE) N. 66/2014		
Tipo di controllo		TouchSelect	Fattore di incremento temporale		1
Livelli di potenza		17	Indice di efficienza energetica		57
FlexInduction		-	Flusso d'aria massimo (misurato al punto di massima efficienza)	m ³ /h	365,8
CombiZone		•	Pressione dell'aria misurata al punto di massima efficienza	Pa	468
PerfectCook Sensor ready		-	Potenza elettrica assorbita al punto di massima efficienza	W	169,3
Numero di zone con PerfectFry sensor / PerfectFry Plus sensor		- / -	Potenza nominale del sistema di illuminazione	W	-
Numero di livelli di temperatura del PerfectFry sensor / PerfectFry Plus sensor		- / -	Illuminamento medio prodotto dal sistema di illuminazione sulla superficie di cottura	lux	-
Funzione MoveMode			Capacità di aspirazione		
Setting transfer: Impostazione di trasferimento automatico		-	Livelli di aspirazione		4 (3+1 intensivo)
Funzione di inizio automatico QuickStart		•	Funzionamento ad espulsione d'aria		
Funzione ReStart: memorizzazione ultime impostazioni		•	A livello 1	m ³ /h	330
Funzione Mantenere in caldo		-	A livello 3	m ³ /h	500
Funzione Clean: Facilità di pulizia (blocco della elettronica 20 sec.)		-	A livello intensivo	m ³ /h	622
Count-down timer: timer di fine cottura per ogni singola zona		-	Funzionamento a ricircolo d'aria		
Count-up timer: cronometro		-	A livello 1	m ³ /h	252
Contaminuti indipendente con segnale acustico		-	A livello 3	m ³ /h	441
Selezione segnali acustici		-	A livello intensivo	m ³ /h	595
Display Consumo di energia		•	Potenza sonora (rumorosità)		
EnergyTutor < 3 kW		•	Funzionamento ad espulsione d'aria		
Sicurezza bambini		•	Rumorosità a livello 1	dB (A) re 1 pW	61
Spia di calore residuo (H/h)		•	Rumorosità a livello 3	dB (A) re 1 pW	69
Autospegnimento del piano		•	Rumorosità a livello intensivo	dB (A) re 1 pW	74
Zona cottura			Funzionamento a ricircolo d'aria		
Tecnologia di riscaldamento in tutte le zone cottura del piano Radiante		1 Combi + 2 singole	Rumorosità a livello 1	dB (A) re 1 pW	55
Consumo energetico totale delle zone cottura ²	Wh/kg	Induzione	Rumorosità a livello 3	dB (A) re 1 pW	66
Zona cottura con funzione PowerBoost		Ogni singola zona	Rumorosità a livello intensivo	dB (A) re 1 pW	72
Zona cottura con funzione PanBoost		-	Caratteristiche		
Zona anteriore sinistra			Motore SilentPowerDrive		
Consumo energetico ²	Wh/kg	-	Funzionamento automatico		•
Diametro della zona	mm	190-210	Stadio intensivo con autoripristino		• (6 min)
Potenza / Potenza PowerBoost	kW	2,2 / 3,7	Funzione postcottura: autospegnimento dopo alcuni minuti dalla fine della cottura		• (r. 30 min) (e. 12 min)
Zona posteriore sinistra			Funzionamento automatico a intervalli (10 minuti ogni ora per purificare l'aria)		
Consumo energetico ²	Wh/kg	-	Indicatore elettronico di saturazione del filtro antigrasso		•
Diametro della zona	mm	190-210	Indicatore elettronico di saturazione del filtro a carboni attivi		•
Potenza / Potenza PowerBoost	kW	2,2 / 3,7	Tipo di filtro antigrasso		Alluminio multistrato
Zona estesa sinistra			Numero di filtri antigrasso		
Consumo energetico ²	Wh/kg	185	Griglia centrale in vetroceramica	pz	2
Lunghezza	mm	380	Installazione ad espulsione / a ricircolo d'aria		• / •
Larghezza	mm	210	Potenza totale del motore	W	170
Potenza / Potenza PowerBoost	kW	3,6 / -	Zona anteriore destra		
Zona anteriore destra			Consumo energetico ²		
Consumo energetico ²	Wh/kg	175	Diametro della zona	mm	210
Diametro della zona	mm	210	Potenza / Potenza PowerBoost	kW	2,2 / 3,7
Potenza / Potenza PowerBoost	kW	2,2 / 3,7	Zona posteriore destra		
Zona posteriore destra			Consumo energetico ²		
Consumo energetico ²	Wh/kg	175	Diametro della zona	mm	180
Diametro della zona	mm	180	Potenza / Potenza PowerBoost	kW	1,8 / 3,1
Potenza / Potenza PowerBoost	kW	1,8 / 3,1	Zona estesa destra		
Zona estesa destra			Consumo energetico ²		
Consumo energetico ²	Wh/kg	-	Lunghezza	mm	-
Lunghezza	mm	-	Larghezza	mm	-
Larghezza	mm	-	Potenza / Potenza PowerBoost	kW	-
Potenza / Potenza PowerBoost	kW	-	Collegamento elettrico		
Collegamento elettrico			Lunghezza del cavo di alimentazione elettrica		
Lunghezza del cavo di alimentazione elettrica	mm	110	Tipo di spina		Senza spina
Tipo di spina		Senza spina	Assorbimento massimo	kW	7,4
Assorbimento massimo	kW	7,4	Tensione	V	220-240
Tensione	V	220-240	Frequenza	Hz	50-60
Frequenza	Hz	50-60			

• Sì / - No ¹ In una scala di classi di efficienza energetica da A+++ a D.

² Informazioni del consumo energetico secondo Regolamento Delegato (UE) N. 66/2014 della Commissione.

Informazioni tecniche per piano cottura a induzione con cappa integrata 60 cm Serie | 4

Caratteristiche			Piano cottura con cappa integrata 60 cm		
Modello			PVS611B16E		
Vetroceramica nera					
Informazioni generali del piano a induzione			Informazioni generali della cappa aspirante integrata		
Dimensioni esterne			Informazioni etichetta energetica in accordo col Regolamento (UE) N. 65/2014		
Tipo di larghezza	cm	60	Consumo annuo di energia	kWh	61,8
Montaggio in appoggio / a filo		• / -	Classe di efficienza energetica ¹		B
Larghezza del prodotto	mm	592	Efficienza fluidodinamica	%	28,1
Profondità del prodotto	mm	522	Classe di efficienza fluidodinamica		A
Altezza del prodotto sopra il piano di lavoro	mm	6	Efficienza luminosa	lx/W	-
Altezza del prodotto sotto il piano di lavoro	mm	223	Classe di efficienza luminosa		-
Dimensioni di incasso			Efficienza del filtraggio dei grassi		
Larghezza della nicchia	mm	560	Classe di efficienza del filtraggio dei grassi	%	94
Profondità della nicchia	mm	490	Flusso d'aria (min./max.) a livello di potenza normale	m ³ /h	330 / 500
Spessore minimo del piano di lavoro	mm	16	Flusso d'aria massimo	m ³ /h	622
Spessore minimo del piano di lavoro con forno sotto	mm	-	Potenza sonora (min./max.) a livello di potenza normale	dB (A) re 1 pW	61 / 69
Caratteristiche			Potenza sonora massima		
Tipo di piano		A induzione	Consumo di energia in modo spento	W	0
Finitura del piano		Senza cornice	Consumo di energia in modo standby	W	0,2
Home Connect / Controllo della cappa attraverso il piano		- / -	Informazioni aggiuntive secondo Regolamento (UE) N. 66/2014		
Tipo di controllo		TouchSelect	Fattore di incremento temporale		1
Livelli di potenza		17	Indice di efficienza energetica		57
FlexInduction		-	Flusso d'aria massimo (misurato al punto di massima efficienza)	m ³ /h	365,8
CombiZone		•	Pressione dell'aria misurata al punto di massima efficienza	Pa	468
PerfectCook Sensor ready		-	Potenza elettrica assorbita al punto di massima efficienza	W	169,3
Numero di zone con PerfectFry sensor / PerfectFry Plus sensor		- / -	Potenza nominale del sistema di illuminazione	W	-
Numero di livelli di temperatura del PerfectFry sensor / PerfectFry Plus sensor		- / -	Illuminamento medio prodotto dal sistema di illuminazione sulla superficie di cottura	lux	-
Funzione MoveMode			Capacità di aspirazione		
Setting transfer: Impostazione di trasferimento automatico		-	Livelli di aspirazione		4 (3+1 intensivo)
Funzione di inizio automatico QuickStart		•	Funzionamento ad espulsione d'aria		
Funzione ReStart: memorizzazione ultime impostazioni		•	A livello 1	m ³ /h	330
Funzione Mantenere in caldo		-	A livello 3	m ³ /h	500
Funzione Clean: Facilità di pulizia (blocco della elettronica 20 sec.)		-	A livello intensivo	m ³ /h	622
Count-down timer: timer di fine cottura per ogni singola zona		-	Funzionamento a ricircolo d'aria		
Count-up timer: cronometro		-	A livello 1	m ³ /h	252
Contaminuti indipendente con segnale acustico		-	A livello 3	m ³ /h	441
Selezione segnali acustici		-	A livello intensivo	m ³ /h	595
Display Consumo di energia		-	Potenza sonora (rumorosità)		
EnergyTutor < 3 kW		•	Funzionamento ad espulsione d'aria		
Sicurezza bambini		•	Rumorosità a livello 1	dB (A) re 1 pW	61
Spia di calore residuo (H/h)		•	Rumorosità a livello 3	dB (A) re 1 pW	69
Autospegnimento del piano		•	Rumorosità a livello intensivo	dB (A) re 1 pW	74
Zona cottura			Funzionamento a ricircolo d'aria		
Tecnologia di riscaldamento in tutte le zone cottura del piano Radiante		1 Combi + 2 singole	Rumorosità a livello 1	dB (A) re 1 pW	55
Consumo energetico totale delle zone cottura ²	Wh/kg	Induzione	Rumorosità a livello 3	dB (A) re 1 pW	66
Zona cottura con funzione PowerBoost		Ogni singola zona	Rumorosità a livello intensivo	dB (A) re 1 pW	72
Zona cottura con funzione PanBoost		-	Caratteristiche		
Zona anteriore sinistra			Motore SilentPowerDrive		
Consumo energetico ²	Wh/kg	-	Funzionamento automatico		•
Diametro della zona	mm	190-210	Stadio intensivo con autoripristino		• (6 min)
Potenza / Potenza PowerBoost	kW	2,2 / 3,7	Funzione postcottura: autospegnimento dopo alcuni minuti dalla fine della cottura		• (r. 30 min) (e. 12 min)
Zona posteriore sinistra			Funzionamento automatico a intervalli (10 minuti ogni ora per purificare l'aria)		
Consumo energetico ²	Wh/kg	-	Indicatore elettronico di saturazione del filtro antigrasso		•
Diametro della zona	mm	190-210	Indicatore elettronico di saturazione del filtro a carboni attivi		•
Potenza / Potenza PowerBoost	kW	2,2 / 3,7	Tipo di filtro antigrasso		Alluminio multistrato
Zona estesa sinistra			Numero di filtri antigrasso		
Consumo energetico ²	Wh/kg	185	Griglia centrale in vetroceramica	pz	2
Lunghezza	mm	380	Installazione ad espulsione / a ricircolo d'aria		• / •
Larghezza	mm	210	Potenza totale del motore	W	170
Potenza / Potenza PowerBoost	kW	3,6 / -	Zona anteriore destra		
Zona anteriore destra			Consumo energetico ²		
Consumo energetico ²	Wh/kg	175	Diametro della zona	mm	210
Diametro della zona	mm	210	Potenza / Potenza PowerBoost	kW	2,2 / 3,7
Potenza / Potenza PowerBoost	kW	2,2 / 3,7	Zona posteriore destra		
Zona posteriore destra			Consumo energetico ²		
Consumo energetico ²	Wh/kg	175	Diametro della zona	mm	145
Diametro della zona	mm	145	Potenza / Potenza PowerBoost	kW	1,4 / 2,2
Potenza / Potenza PowerBoost	kW	1,4 / 2,2	Zona estesa destra		
Zona estesa destra			Consumo energetico ²		
Consumo energetico ²	Wh/kg	-	Lunghezza	mm	-
Lunghezza	mm	-	Larghezza	mm	-
Larghezza	mm	-	Potenza / Potenza PowerBoost	kW	-
Potenza / Potenza PowerBoost	kW	-	Collegamento elettrico		
Collegamento elettrico			Lunghezza del cavo di alimentazione elettrica		
Lunghezza del cavo di alimentazione elettrica	mm	110	Tipo di spina		Senza spina
Tipo di spina		Senza spina	Assorbimento massimo	kW	7,4
Assorbimento massimo	kW	7,4	Tensione	V	220-240
Tensione	V	220-240	Frequenza	Hz	50-60
Frequenza	Hz	50-60			

• Sì / - No ¹ In una scala di classi di efficienza energetica da A+++ a D.² Informazioni del consumo energetico secondo Regolamento Delegato (UE) N. 66/2014 della Commissione.

Informazioni tecniche per piani cottura a induzione Serie | 8

Caratteristiche		Piano cottura FlexInduction 90 cm	Piano cottura a induzione 90 cm
Modelli		PXV975DC1E	PIV975DC1E
Dimensioni esterne			
Tipo di larghezza	cm	90	90
Montaggio in appoggio / a filo		• / -	• / -
Larghezza del prodotto	mm	916	916
Profondità del prodotto	mm	527	527
Altezza del prodotto sopra il piano di lavoro	mm	6	6
Altezza del prodotto sotto il piano di lavoro	mm	51	51
Dimensioni incasso			
Larghezza della nicchia	mm	880	880
Profondità della nicchia	mm	490-500	490-500
Spessore minimo del piano di lavoro	mm	16	16
Spessore minimo del piano di lavoro con forno sotto	mm	16	16
Caratteristiche			
Tipo di piano		A induzione	A induzione
Finitura del piano		ComfortProfil	ComfortProfil
Home Connect / Controllo della cappa attraverso il piano		- / -	- / -
Tipo di controllo		DirectSelect Premium	DirectSelect Premium
Livelli di potenza		17	17
FlexInduction		•	-
CombiZone		-	-
PerfectCook Sensor ready		-	-
Numero di zone con PerfectFry sensor / PerfectFry Plus sensor		5 / -	3 / -
Numero di livelli di temperatura del PerfectFry sensor / PerfectFry Plus sensor		5 / -	5 / -
Funzione MoveMode		• (a 3 livelli)	-
Setting transfer: impostazione di trasferimento automatico		•	-
Funzione di inizio automatico QuickStart		•	•
Funzione ReStart: memorizzazione ultime impostazioni		•	•
Funzione Mantenere in caldo		•	•
Funzione Clean: Facilità di pulizia (blocco della elettronica 20 sec.)		•	•
Count-down timer: timer di fine cottura per ogni singola zona		•	•
Count-up timer: cronometro		•	•
Contaminuti indipendente con segnale acustico		•	•
Selezione segnali acustici		•	•
Display Consumo di energia		•	•
EnergyTutor < 3 kW		•	•
Sicurezza bambini		•	•
Spia di calore residuo		•	•
Autospegnimento del piano		•	•
Zona cottura		2 FlexInduction + 1 induzione standard	5 induzione standard
Tecnologia di riscaldamento in tutte le zone cottura del piano		Induzione	Induzione
Consumo energetico totale delle zone cottura ¹	Wh/kg	181,7	175
Zona cottura con funzione PowerBoost		Ogni singola zona	Ogni singola zona
Zona cottura con funzione PanBoost		Ogni singola zona	Ogni singola zona
Zona anteriore sinistra			
Consumo energetico ¹	Wh/kg	-	175
Diametro della zona	mm	200-230	180
Potenza	kW	2,2	1,8
PowerBoost	kW	3,7	3,1
Zona posteriore sinistra			
Consumo energetico ¹	Wh/kg	-	175
Diametro della zona	mm	200-230	180
Potenza	kW	2,2	1,8
PowerBoost	kW	3,7	3,1
Zona estesa sinistra			
Consumo energetico ¹	Wh/kg	185	-
Lunghezza	mm	400	-
Larghezza	mm	230	-
Potenza	kW	3,3	-
PowerBoost	kW	3,7	-
Zona anteriore centrale			
Consumo energetico ¹	Wh/kg	-	-
Diametro della zona	mm	-	-
Potenza	kW	-	-
PowerBoost	kW	-	-
Zona posteriore centrale			
Consumo energetico ¹	Wh/kg	175	175
Diametro della zona	mm	210-260-320	210-260-320
Potenza	kW	2,2-2,6-3,3	2,2 / 2,6 / 3,3
PowerBoost	kW	3,7	3,7
Zona anteriore destra			
Consumo energetico ¹	Wh/kg	-	175
Diametro della zona	mm	200-230	210
Potenza	kW	2,2	2,2
PowerBoost	kW	3,7	3,7
Zona posteriore destra			
Consumo energetico ¹	Wh/kg	-	175
Diametro della zona	mm	200-230	145
Potenza	kW	2,2	1,4
PowerBoost	kW	3,7	2,2
Zona estesa destra			
Consumo energetico ¹	Wh/kg	185	-
Lunghezza	mm	400	-
Larghezza	mm	230	-
Potenza	kW	3,3	-
PowerBoost	kW	3,7	-
Collegamento elettrico			
Lunghezza del cavo di alimentazione elettrica	mm	110	110
Tipo di spina		Senza spina	Senza spina
Assorbimento massimo	kW	11,1	11,1
Tensione	V	220-240	220-240
Frequenza	Hz	50-60	50-60

• Sì / - No ¹ Informazioni del consumo energetico secondo Regolamento Delegato (UE) N. 66/2014 della Commissione.

Informazioni tecniche per piani cottura a induzione Serie | 8

Caratteristiche	Piani cottura FlexInduction 80 cm		Piano cottura FlexInduction 60 cm
Modelli	PXY875DC1E	PXV875DC1E	PXE675DC1E
Dimensioni esterne			
Tipo di larghezza	cm	80	60
Montaggio in appoggio / a filo		• / -	• / -
Larghezza del prodotto	mm	816	606
Profondità del prodotto	mm	527	527
Altezza del prodotto sopra il piano di lavoro	mm	6	6
Altezza del prodotto sotto il piano di lavoro	mm	51	51
Dimensioni incasso			
Larghezza della nicchia	mm	750-780	560
Profondità della nicchia	mm	490-500	490-500
Spessore minimo del piano di lavoro	mm	16	16
Spessore minimo del piano di lavoro con forno sotto	mm	16	16
Caratteristiche			
Tipo di piano	A induzione	A induzione	A induzione
Finitura del piano	ComfortProfil	ComfortProfil	ComfortProfil
Home Connect / Controllo della cappa attraverso il piano	- / -	- / -	- / -
Tipo di controllo	DirectSelect Premium	DirectSelect Premium	DirectSelect Premium
Livelli di potenza	17	17	17
FlexInduction	•	•	•
CombiZone	-	-	-
PerfectCook Sensor ready	-	-	-
Numero di zone con PerfectFry sensor / PerfectFry Plus sensor	Ogni zona Flex / -	Zona Flex / -	4 / -
Numero di livelli di temperatura del PerfectFry sensor / PerfectFry Plus sensor	5 / -	5 / -	5 / -
Funzione MoveMode	• (a 3 livelli)	• (a 3 livelli)	• (a 3 livelli)
Setting transfer: Impostazione di trasferimento automatico	•	•	•
Funzione di inizio automatico QuickStart	•	•	•
Funzione ReStart: memorizzazione ultime impostazioni	•	•	•
Funzione Mantenere in caldo	•	•	•
Funzione Clean: Facilità di pulizia (blocco della elettronica 20 sec.)	•	•	•
Count-down timer: timer di fine cottura per ogni singola zona	•	•	•
Count-up timer: cronometro	•	•	•
Contaminuti indipendente con segnale acustico	•	•	•
Selezione segnali acustici	•	•	•
Display Consumo di energia	•	•	•
EnergyTutor < 3 kW	•	•	•
Sicurezza bambini	•	•	•
Spia di calore residuo	•	•	•
Autospegnimento del piano	•	•	•
Zona cottura	2 FlexInduction + 2 ausiliarie	1 FlexInduction + 3 induzione standard	1 FlexInduction + 2 induzione standard
Tecnologia di riscaldamento in tutte le zone cottura del piano	Induzione	Induzione	Induzione
Consumo energetico totale delle zone cottura ¹	Wh/kg	185	177,5
Zone cottura con funzione PowerBoost	Ogni singola zona	Ogni singola zona	Ogni singola zona
Zone cottura con funzione PanBoost	Ogni singola zona	Ogni singola zona	Ogni singola zona
Zona anteriore sinistra			
Consumo energetico ¹	Wh/kg	-	175
Diametro della zona	mm	200-230	180
Potenza	kW	2,2	1,8
PowerBoost	kW	3,7	3,1
Zona posteriore sinistra			
Consumo energetico ¹	Wh/kg	-	175
Diametro della zona	mm	200-230	145
Potenza	kW	2,2	1,4
PowerBoost	kW	3,7	2,2
Zona estesa sinistra			
Consumo energetico ¹	Wh/kg	185	-
Lunghezza	mm	400	-
Larghezza	mm	230	-
Potenza	kW	3,3	-
PowerBoost	kW	3,7	-
Zona anteriore centrale			
Consumo energetico ¹	Wh/kg	-	-
Diametro della zona	mm	-	-
Potenza	kW	-	-
PowerBoost	kW	-	-
Zona posteriore centrale			
Consumo energetico ¹	Wh/kg	-	175
Diametro della zona	mm	-	240
Potenza	kW	-	2,2
PowerBoost	kW	-	3,7
Zona anteriore destra			
Consumo energetico ¹	Wh/kg	-	175
Diametro della zona	mm	200-230	200-210
Potenza	kW	2,2	2,2
PowerBoost	kW	3,7	3,7
Zona posteriore destra			
Consumo energetico ¹	Wh/kg	-	175
Diametro della zona	mm	200-230	200-210
Potenza	kW	2,2	2,2
PowerBoost	kW	3,7	3,7
Zona estesa destra			
Consumo energetico ¹	Wh/kg	185	-
Lunghezza	mm	400	-
Larghezza	mm	230	-
Potenza	kW	3,3	-
PowerBoost	kW	3,7	-
Collegamento elettrico			
Lunghezza del cavo di alimentazione elettrica	mm	110	110
Tipo di spina		Senza spina	Senza spina
Assorbimento massimo	kW	7,4	7,4
Tensione	V	220-240	220-240
Frequenza	Hz	50-60	50-60

Informazioni tecniche per piani cottura a induzione Serie | 6

Caratteristiche	Piani cottura a induzione 80 cm			
Modelli				
Vetroceramica nera				
Vetroceramica nera opaca	PVS81AHC1E	PVS831HC1E	PVS83KHC1E	
Dimensioni esterne				
Tipo di larghezza	cm	80	80	80
Montaggio in appoggio / a filo		• / -	• / -	• / -
Larghezza del prodotto	mm	802	802	802
Profondità del prodotto	mm	522	522	522
Altezza del prodotto sopra il piano di lavoro	mm	6	6	6
Altezza del prodotto sotto il piano di lavoro	mm	51	51	51
Dimensioni incasso				
Larghezza della nicchia	mm	750	750	750
Profondità della nicchia	mm	490-500	490-500	490-500
Spessore minimo del piano di lavoro	mm	16	16	16
Spessore minimo del piano di lavoro con forno sotto	mm	16	16	16
Caratteristiche				
Tipo di piano		A induzione	A induzione	A induzione
Finitura del piano		Senza cornice	Frontale smussato	Frontale smussato
Home Connect / Controllo della cappa attraverso il piano		• / -	• / -	• / -
Tipo di controllo		Direct Select	Direct Select	Direct Select
Livelli di potenza		17	17	17
FlexInduction		-	-	-
CombiZone		•	•	•
PerfectCook Sensor ready		-	-	-
Numero di zone con PerfectFry sensor / PerfectFry Plus sensor		- / 1	- / 1	- / 1
Numero di livelli di temperatura del PerfectFry sensor / PerfectFry Plus sensor		- / 11	- / 11	- / 11
Funzione MoveMode		-	-	-
Setting transfer: Impostazione di trasferimento automatico		-	-	-
Funzione di inizio automatico QuickStart		•	•	•
Funzione ReStart: memorizzazione ultime impostazioni		•	•	•
Funzione Mantenere in caldo		via HC	via HC	via HC
Funzione Clean: Facilità di pulizia (blocco della elettronica 20 sec.)		-	-	-
Count-down timer: timer di fine cottura per ogni singola zona		-	-	-
Count-up timer: cronometro		-	-	-
Contaminuti indipendente con segnale acustico		-	-	-
Selezione segnali acustici		-	-	-
Display Consumo di energia		-	-	-
EnergyTutor < 3 kW		•	•	•
Sicurezza bambini		•	•	•
Spia di calore residuo (H/h)		•	•	•
Autospegnimento del piano		•	•	•
Zona cottura		1 CombiZone + 2 induzione standard	1 CombiZone + 2 induzione standard	1 CombiZone + 2 induzione standard
Tecnologia di riscaldamento in tutte le zone cottura del piano		Induzione	Induzione	Induzione
Consumo energetico totale delle zone cottura ¹	Wh/kg	178,3	178,3	178,3
Zone cottura con funzione PowerBoost		Ogni singola zona	Ogni singola zona	Ogni singola zona
Zone cottura con funzione PanBoost		-	-	-
Zona anteriore sinistra				
Consumo energetico ¹	Wh/kg	-	-	-
Diametro della zona	mm	190-210	190-210	190-210
Potenza	kW	2,5	2,5	2,5
PowerBoost	kW	3,7	3,7	3,7
Zona posteriore sinistra				
Consumo energetico ¹	Wh/kg	-	-	-
Diametro della zona	mm	190-210	190-210	190-210
Potenza	kW	2,5	2,5	2,5
PowerBoost	kW	3,7	3,7	3,7
Zona estesa sinistra				
Consumo energetico ¹	Wh/kg	185	185	185
Lunghezza	mm	380	380	380
Larghezza	mm	210	210	210
Potenza	kW	3,6	3,6	3,6
PowerBoost	kW	-	-	-
Zona anteriore centrale				
Consumo energetico ¹	Wh/kg	-	-	-
Diametro della zona	mm	-	-	-
Potenza	kW	-	-	-
PowerBoost	kW	-	-	-
Zona posteriore centrale				
Consumo energetico ¹	Wh/kg	-	-	-
Diametro della zona	mm	-	-	-
Potenza	kW	-	-	-
PowerBoost	kW	-	-	-
Zona anteriore destra				
Consumo energetico ¹	Wh/kg	175	175	175
Diametro della zona	mm	145	145	145
Potenza	kW	1,6	1,6	1,6
PowerBoost	kW	2,2	2,2	2,2
Zona posteriore destra				
Consumo energetico ¹	Wh/kg	175	175	175
Diametro della zona	mm	280	280	280
Potenza	kW	3	3	3
PowerBoost	kW	3,7	3,7	3,7
Zona estesa destra				
Consumo energetico ¹	Wh/kg	-	-	-
Lunghezza	mm	-	-	-
Larghezza	mm	-	-	-
Potenza	kW	-	-	-
PowerBoost	kW	-	-	-
Collegamento elettrico				
Lunghezza del cavo di alimentazione elettrica	mm	110	110	110
Tipo di spina		Senza spina	Senza spina	Senza spina
Assorbimento massimo	kW	7,4	7,4	7,4
Tensione	V	220-240	220-240	220-240
Frequenza	Hz	50-60	50-60	50-60

Informazioni tecniche per piani cottura a induzione Serie | 6

Caratteristiche	Piano cottura a induzione 80 cm	Piani cottura a induzione 60 cm	
Modelli			
Vetroceramica nera	PIV83KHC1E		PVS631HB1E
Vetroceramica nera opaca		PVS61AHC1E	
Dimensioni esterne			
Tipo di larghezza	cm	80	60
Montaggio in appoggio / a filo		• / -	• / -
Larghezza del prodotto	mm	802	592
Profondità del prodotto	mm	522	522
Altezza del prodotto sopra il piano di lavoro	mm	6	6
Altezza del prodotto sotto il piano di lavoro	mm	51	51
Dimensioni incasso			
Larghezza della nicchia	mm	750	560
Profondità della nicchia	mm	490-500	490-500
Spessore minimo del piano di lavoro	mm	16	16
Spessore minimo del piano di lavoro con forno sotto	mm	16	16
Caratteristiche			
Tipo di piano		A induzione	A induzione
Finitura del piano		Frontale smussato	Senza cornice
Home Connect / Controllo della cappa attraverso il piano		• / -	• / -
Tipo di controllo		Direct Select	Direct Select
Livelli di potenza		17	17
FlexInduction		-	-
CombiZone		-	•
PerfectCook Sensor ready		-	-
Numero di zone con PerfectFry sensor / PerfectFry Plus sensor		- / 1	- / 1
Numero di livelli di temperatura del PerfectFry sensor / PerfectFry Plus sensor		- / 11	- / 11
Funzione MoveMode		-	-
Setting transfer: Impostazione di trasferimento automatico		-	-
Funzione di inizio automatico QuickStart		•	•
Funzione ReStart: memorizzazione ultime impostazioni		•	•
Funzione Mantenere in caldo		via HC	via HC
Funzione Clean: Facilità di pulizia (blocco della elettronica 20 sec.)		-	-
Count-down timer: timer di fine cottura per ogni singola zona		-	-
Count-up timer: cronometro		-	-
Contaminuti indipendente con segnale acustico		-	-
Selezione segnali acustici		-	-
Display Consumo di energia		-	-
EnergyTutor < 3 kW		•	•
Sicurezza bambini		•	•
Spia di calore residuo (H/h)		•	•
Autospegnimento del piano		•	•
Zona cottura		5 induzione standard	1 CombiZone + 2 induzione standard
Tecnologia di riscaldamento in tutte le zone cottura del piano		Induzione	Induzione
Consumo energetico totale delle zone cottura ¹	Wh/kg	175	178,3
Zona cottura con funzione PowerBoost		Ogni singola zona	Ogni singola zona
Zona cottura con funzione PanBoost		-	-
Zona anteriore sinistra			
Consumo energetico ¹	Wh/kg	175	-
Diametro della zona	mm	180	190-210
Potenza	kW	2	2,5
PowerBoost	kW	3,1	3,7
Zona posteriore sinistra			
Consumo energetico ¹	Wh/kg	175	-
Diametro della zona	mm	145	190-210
Potenza	kW	1,6	2,5
PowerBoost	kW	2,2	3,7
Zona estesa sinistra			
Consumo energetico ¹	Wh/kg	-	185
Lunghezza	mm	-	380
Larghezza	mm	-	210
Potenza	kW	-	3,6
PowerBoost	kW	-	-
Zona anteriore centrale			
Consumo energetico ¹	Wh/kg	-	-
Diametro della zona	mm	-	-
Potenza	kW	-	-
PowerBoost	kW	-	-
Zona posteriore centrale			
Consumo energetico ¹	Wh/kg	175	-
Diametro della zona	mm	240	-
Potenza	kW	2,5	-
PowerBoost	kW	3,7	-
Zona anteriore destra			
Consumo energetico ¹	Wh/kg	175	175
Diametro della zona	mm	210	180
Potenza	kW	2,5	2
PowerBoost	kW	3,7	3,1
Zona posteriore destra			
Consumo energetico ¹	Wh/kg	175	175
Diametro della zona	mm	145	145
Potenza	kW	1,6	1,6
PowerBoost	kW	2,2	2,2
Zona estesa destra			
Consumo energetico ¹	Wh/kg	-	-
Lunghezza	mm	-	-
Larghezza	mm	-	-
Potenza	kW	-	-
PowerBoost	kW	-	-
Collegamento elettrico			
Lunghezza del cavo di alimentazione elettrica	mm	110	110
Tipo di spina		Senza spina	Senza spina
Assorbimento massimo	kW	7,4	6,9
Tensione	V	220-240	220-240
Frequenza	Hz	50-60	50-60

Informazioni tecniche per piani cottura a induzione Serie | 4

Caratteristiche	Piani cottura a induzione 60 cm			
Modelli		PWP611BB5E	PUE612BB1J	PUE611BB5D
Vetroceramica nera				
Vetroceramica bianca				
Dimensioni esterne				
Tipo di larghezza	cm	60	60	60
Montaggio in appoggio / a filo		• / -	• / -	• / -
Larghezza del prodotto	mm	592	592	592
Profondità del prodotto	mm	522	522	522
Altezza del prodotto sopra il piano di lavoro	mm	6	6	6
Altezza del prodotto sotto il piano di lavoro	mm	51	51	51
Dimensioni incasso				
Larghezza della nicchia	mm	560	560	560
Profondità della nicchia	mm	490-500	490-500	490-500
Spessore minimo del piano di lavoro	mm	16	16	16
Spessore minimo del piano di lavoro con forno sotto	mm	16	30	16
Caratteristiche				
Tipo di piano		A induzione	A induzione	A induzione
Finitura del piano		Senza cornice	Senza cornice	Senza cornice
Home Connect / Controllo della cappa attraverso il piano		- / -	- / -	- / -
Tipo di controllo		TouchSelect	TouchSelect	TouchSelect
Livelli di potenza		17	17	17
FlexInduction		-	-	-
CombiZone		•	-	-
PerfectCook Sensor ready		-	-	-
Numero di zone con PerfectFry sensor / PerfectFry Plus sensor		- / -	- / -	- / -
Numero di livelli di temperatura del PerfectFry sensor / PerfectFry Plus sensor		- / -	- / -	- / -
Funzione MoveMode		-	-	-
Setting transfer: Impostazione di trasferimento automatico		-	-	-
Funzione di inizio automatico QuickStart		•	•	•
Funzione ReStart: memorizzazione ultime impostazioni		•	•	•
Funzione Mantenere in caldo		-	-	-
Funzione Clean: Facilità di pulizia (blocco della elettronica 20 sec.)		-	-	-
Count-down timer: timer di fine cottura per ogni singola zona		•	•	•
Count-up timer: cronometro		-	-	-
Contaminuti indipendente con segnale acustico		-	-	-
Selezione segnali acustici		-	-	-
Display Consumo di energia		-	-	-
EnergyTutor < 3 kW		•	•	•
Sicurezza bambini		•	•	•
Spia di calore residuo (H/h)		•	•	•
Autospegnimento del piano		•	•	•
Zone cottura		1 CombiZone + 2 induzione standard	4 induzione standard	4 induzione standard
Tecnologia di riscaldamento in tutte le zone cottura del piano		Induzione	Induzione	Induzione
Consumo energetico totale delle zone cottura ¹	Wh/kg	178,3	175	175
Zone cottura con funzione PowerBoost		Ogni singola zona	Ogni singola zona	Ogni singola zona
Zone cottura con funzione PanBoost		-	-	-
Zona anteriore sinistra				
Consumo energetico ¹	Wh/kg	-	175	175
Diametro della zona	mm	180	180	180
Potenza	kW	1,8	1,8	1,8
PowerBoost	kW	3	3	3,1
Zona posteriore sinistra				
Consumo energetico ¹	Wh/kg	-	175	175
Diametro della zona	mm	180	180	180
Potenza	kW	1,8	1,8	1,8
PowerBoost	kW	3	3	3,1
Zona estesa sinistra				
Consumo energetico ¹	Wh/kg	185	-	-
Lunghezza	mm	388	-	-
Larghezza	mm	180	-	-
Potenza	kW	3	-	-
PowerBoost	kW	-	-	-
Zona anteriore centrale				
Consumo energetico ¹	Wh/kg	-	-	-
Diametro della zona	mm	-	-	-
Potenza	kW	-	-	-
PowerBoost	kW	-	-	-
Zona posteriore centrale				
Consumo energetico ¹	Wh/kg	-	-	-
Diametro della zona	mm	-	-	-
Potenza	kW	-	-	-
PowerBoost	kW	-	-	-
Zona anteriore destra				
Consumo energetico ¹	Wh/kg	175	175	175
Diametro della zona	mm	210	210	210
Potenza	kW	2,2	2,2	2,2
PowerBoost	kW	3	3	3,7
Zona posteriore destra				
Consumo energetico ¹	Wh/kg	175	175	175
Diametro della zona	mm	145	145	145
Potenza	kW	1,4	1,4	1,4
PowerBoost	kW	2,2	2,2	2,2
Zona estesa destra				
Consumo energetico ¹	Wh/kg	-	-	-
Lunghezza	mm	-	-	-
Larghezza	mm	-	-	-
Potenza	kW	-	-	-
PowerBoost	kW	-	-	-
Collegamento elettrico				
Lunghezza del cavo di alimentazione elettrica	mm	110	110	110
Tipo di spina		Senza spina	Schuko	Schuko
Assorbimento massimo	kW	4,6	3	3,7
Tensione	V	220-240	220-240	220-240
Frequenza	Hz	50-60	50-60	50-60

Informazioni tecniche per piani cottura a induzione Serie | 6

Caratteristiche		Piani cottura a induzione 30 cm	
Modelli			
Vetroceramica nera		PXX375FB1E	PIB375FB1E
Dimensioni esterne			
Tipo di larghezza	cm	30	30
Larghezza del prodotto	mm	306	306
Profondità del prodotto	mm	527	527
Altezza del prodotto sopra il piano di lavoro	mm	6	6
Altezza del prodotto sotto il piano di lavoro	mm	51	51
Dimensioni incasso			
Larghezza della nicchia	mm	270	270
Profondità della nicchia	mm	490	490
Spessore minimo del piano di lavoro	mm	16	16
Spessore minimo del piano di lavoro con forno sotto	mm	16	16
Caratteristiche			
Tipo di piano		A induzione	A induzione
Finitura del piano		ComfortProfil	ComfortProfil
Tipo di controllo		TouchSlider	TouchSlider
Livelli di potenza / Range di temperatura		17	17
Funzione di inizio automatico QuickStart		•	•
Funzione ReStart: memorizzazione ultime impostazioni		•	•
Impostazioni di tempo cottura per ogni zona		•	•
Count-down timer: timer di fine cottura per ogni singola zona		•	•
Count-up timer: cronometro		•	•
Segnale acustico		•	•
Display Consumo di energia		•	•
Selezione segnali acustici		•	•
EnergyTutor < 3 kW		•	•
Sicurezza bambini		•	•
Spia di calore residuo (H/h)		•	•
Autospegnimento del piano		•	•
Zone cottura			
Tecnologia di riscaldamento in tutte le zone cottura del piano		Induzione	Induzione
Consumo energetico totale del piano ad induzione ¹		185,0	175,0
Numero di zone cottura a induzione		1 flex	2
Zona anteriore centrale			
Consumo energetico della zona cottura ad induzione ¹	Wh/kg	-	175,0
Diametro della zona	mm	200-210	210
Potenza	kW	2,2	2,2
PowerBoost	kW	3,7	3,7
Zona posteriore centrale			
Consumo energetico della zona cottura ad induzione ¹	Wh/kg	-	175,0
Diametro della zona	mm	200-210	145
Potenza	kW	2,2	1,4
PowerBoost	kW	3,7	2,2
Collegamento elettrico			
Lunghezza del cavo di alimentazione elettrica	mm	110	110
Tipo di spina		Senza spina	Senza spina
Assorbimento massimo elettrico	kW	3,7	3,7
Tensione	V	220-240	220-240
Frequenza	Hz	50-60	50-60
Corrente minima	A	-	-

Informazioni tecniche per piani cottura elettrici Serie | 4 e Serie | 6

	Serie 4	Serie 6
Caratteristiche	Piano cottura elettrico 60 cm	Piano cottura elettrico 30 cm
Modelli		
Vetroceramica nera	PKE611FP2E	PKF375FP2E
Dimensioni esterne		
Tipo di larghezza	cm	60
Montaggio in appoggio / a filo		- / -
Larghezza del prodotto	mm	592
Profondità del prodotto	mm	522
Altezza del prodotto sopra il piano di lavoro	mm	6
Altezza del prodotto sotto il piano di lavoro	mm	45
Dimensioni incasso		
Larghezza della nicchia	mm	560
Profondità della nicchia	mm	490-500
Spessore minimo del piano di lavoro	mm	16
Spessore minimo del piano di lavoro con forno sotto	mm	20
Caratteristiche		
Tipo di piano		Elettrico
Finitura del piano		Senza cornice
Tipo di controllo		TouchSelect
Livelli di potenza		17
FlexInduction		-
CombiZone		-
PerfectCook Sensor ready		-
Numero di zone con PerfectFry sensor / PerfectFry Plus sensor		- / -
Numero di livelli di temperatura del PerfectFry sensor / PerfectFry Plus sensor		- / -
Funzione MoveMode		-
Setting transfer: Impostazione di trasferimento automatico		-
Funzione di inizio automatico QuickStart		-
Funzione ReStart: memorizzazione ultime impostazioni		•
Funzione Mantenere in caldo		-
Funzione Clean: Facilità di pulizia (blocco della elettronica 20 sec.)		•
Count-down timer: timer di fine cottura per ogni singola zona		•
Count-up timer: cronometro		-
Contaminuti indipendente con segnale acustico		•
Selezione segnali acustici		•
Display Consumo di energia		•
EnergyTutor < 3 kW		-
Sicurezza bambini		•
Spia di calore residuo (H/h)		•
Autospegnimento del piano		•
Zone cottura		
Tecnologia di riscaldamento in tutte le zone cottura del piano		4 elettriche
Consumo energetico totale delle zone cottura ¹	Wh/kg	Radiante 192,4
Zone cottura con funzione PowerBoost		Anteriore destra
Zone cottura con funzione PanBoost		-
Zona anteriore sinistra		
Consumo energetico ¹	Wh/kg	190,2
Diametro della zona	mm	145
Potenza	kW	1,2
PowerBoost	kW	-
Zona posteriore sinistra		
Consumo energetico ¹	Wh/kg	194,9
Diametro della zona	mm	210
Potenza	kW	2,2
PowerBoost	kW	-
Zona estesa sinistra		
Consumo energetico ¹	Wh/kg	-
Lunghezza	mm	-
Larghezza	mm	-
Potenza	kW	-
PowerBoost	kW	-
Zona anteriore centrale		
Consumo energetico ¹	Wh/kg	-
Diametro della zona	mm	-
Potenza	kW	-
PowerBoost	kW	-
Zona posteriore centrale		
Consumo energetico ¹	Wh/kg	-
Diametro della zona	mm	-
Potenza	kW	-
PowerBoost	kW	-
Zona anteriore destra		
Consumo energetico ¹	Wh/kg	194,4
Diametro della zona	mm	180
Potenza	kW	2
PowerBoost	kW	2,3
Zona posteriore destra		
Consumo energetico ¹	Wh/kg	190,2
Diametro della zona	mm	145
Potenza	kW	1,2
PowerBoost	kW	-
Zona estesa destra		
Consumo energetico ¹	Wh/kg	-
Lunghezza	mm	-
Larghezza	mm	-
Potenza	kW	-
PowerBoost	kW	-
Collegamento elettrico		
Lunghezza del cavo di alimentazione elettrica	mm	-
Tipo di spina		Senza spina
Assorbimento massimo	kW	6,9
Tensione	V	220-240
Frequenza	Hz	50-60

• Sì / - No ¹ Informazioni del consumo energetico secondo Regolamento Delegato (UE) N. 66/2014 della Commissione.

Piani cottura a gas.

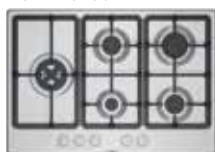
		Serie 8	Serie 6	
		> FlameSelect	> FlameSelect	
Piani a gas in vetro temperato	90 cm	<p>PRS9A6H40</p> 		
	75 cm		<p>Nuovo PPQ7AAI40</p> 	<p>PPQ7A6I40</p> 
	60 cm		<p>Nuovo PPP6AAI40</p> 	<p>PPH6A6I10</p> 
	30 cm	<p>PRA3A6I10</p> 	<p>PRB3A6I40</p> 	
Piani a gas in acciaio	75 cm		<p>PCQ7A5I95</p> 	
	60 cm		<p>PCH6A5I95</p> 	

Come leggere la tabella?

1. Scegli le caratteristiche principali che stai cercando per il tuo nuovo elettrodomestico Bosch, nella colonna di sinistra
2. Individua i vantaggi di ogni Serie per affinare la selezione
3. Utilizza queste informazioni per approfondire le dotazioni dei modelli che possono interessarti

Serie | 4

PGM7B5K90



PGH6B5K80



PGP6B5K80



Serie | 8

Piano cottura a gas in vetro temperato 90 cm

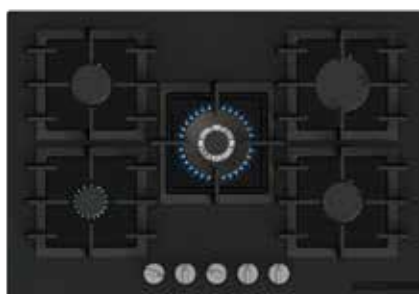


Modello	PRS9A6H40
Prezzo	€ 1.350,00
EAN	4242005437825
Materiale	Vetro temperato nero
Larghezza (cm)	90
Caratteristiche principali	<ul style="list-style-type: none"> • FlameSelect: regolazione precisa della fiamma con 9 livelli di potenza • Home Connect • Display touch LED • Manopole illuminate e magnetiche in metallo silver • Griglie d'appoggio in ghisa lavabili in lavastoviglie • Nuovo design semi-continuo delle griglie d'appoggio per facilitarne la rimozione in fase di pulizia • 5 bruciatori a gas di cui: <ul style="list-style-type: none"> - Sinistro: FastWok 5 kW - Anteriore centrale: fuoco ausiliario 1.75 kW - Posteriore centrale: fuoco ausiliario 1.75 kW - Posteriore destro: fuoco rapido 3 kW - Anteriore destro: fuoco semirapido 1 kW • Installazione in appoggio • Accensione ad 1 mano • Predisposto per gas metano (20 mb) • Ugelli per gas liquido inclusi (28-30/37mb)

Serie | 6

Piani cottura a gas in vetro temperato 75 cm

Nuovo



Modello	PPQ7AAI40	PPQ7A6I40
Prezzo	€ 1.090,00	€ 970,00
EAN	4242005597901	4242005437832
Materiale	Vetro temperato nero opaco	Vetro temperato nero
Larghezza (cm)	75	75
Caratteristiche principali	<ul style="list-style-type: none"> • FlameSelect: regolazione precisa della fiamma con 9 livelli di potenza • Manopole magnetiche in metallo silver • Griglie d'appoggio singole in ghisa lavabili in lavastoviglie • Nuovo design semi-continuo delle griglie d'appoggio per facilitarne la rimozione in fase di pulizia • 5 bruciatori a gas di cui: <ul style="list-style-type: none"> - Posteriore sinistro: fuoco semirapido 1.75 kW - Posteriore destro: fuoco rapido 3 kW - Centrale: fuoco Wok 4 kW - Anteriore sinistro: fuoco ausiliario 1 kW - Anteriore destro: fuoco semirapido 1.75 kW • Installazione in appoggio o a filo • Accensione ad 1 mano • Predisposto per gas metano (20 mb) • Ugelli per gas liquido inclusi (28-30/37mb) 	<ul style="list-style-type: none"> • FlameSelect: regolazione precisa della fiamma con 9 livelli di potenza • Manopole magnetiche in metallo silver • Griglie d'appoggio singole in ghisa lavabili in lavastoviglie • Nuovo design semi-continuo delle griglie d'appoggio per facilitarne la rimozione in fase di pulizia • 5 bruciatori a gas di cui: <ul style="list-style-type: none"> - Posteriore sinistro: fuoco semirapido 1.75 kW - Posteriore destro: fuoco rapido 3 kW - Centrale: fuoco Wok 4 kW - Anteriore sinistro: fuoco ausiliario 1 kW - Anteriore destro: fuoco semirapido 1.75 kW • Installazione in appoggio o a filo • Accensione ad 1 mano • Predisposto per gas metano (20 mb) • Ugelli per gas liquido inclusi (28-30/37mb)

Serie | 6

Piani cottura a gas in vetro temperato 60 cm

Nuovo



Modello	PPP6AAI40	PPH6A6I10
Prezzo	€ 880,00	€ 780,00
EAN	4242005598045	4242005440900
Materiale	Vetro temperato nero opaco	Vetro temperato nero
Larghezza (cm)	60	60
Caratteristiche principali	<ul style="list-style-type: none"> • FlameSelect: regolazione precisa della fiamma con 9 livelli di potenza • Manopole magnetiche in metallo silver • Griglie d'appoggio singole in ghisa lavabili in lavastoviglie • Nuovo design semi-continuo delle griglie d'appoggio per facilitarne la rimozione in fase di pulizia • 4 bruciatori a gas di cui: <ul style="list-style-type: none"> - Posteriore sinistro: fuoco semirapido 1.75 kW - Posteriore destro: fuoco rapido 3 kW - Anteriore sinistro: fuoco semirapido 1.75 kW - Anteriore destro: fuoco ausiliario 1 kW • Installazione in appoggio o a filo • Accensione ad 1 mano • Predisposto per gas metano (20 mb) • Ugelli per gas liquido inclusi (28-30/37mb) 	<ul style="list-style-type: none"> • FlameSelect: regolazione precisa della fiamma con 9 livelli di potenza • Manopole magnetiche in metallo silver • Griglie d'appoggio singole in ghisa lavabili in lavastoviglie • 4 bruciatori a gas di cui: <ul style="list-style-type: none"> - Posteriore sinistro: fuoco semirapido 1.75 kW - Posteriore destro: Wok 3.5 kW - Anteriore sinistro: fuoco semirapido 1.75 kW - Anteriore destro: fuoco ausiliario 1 kW • Installazione in appoggio o a filo • Accensione ad 1 mano • Predisposto per gas metano (20 mb) • Ugelli per gas liquido inclusi (28-30/37mb)

Serie | 6

Piani cottura a gas in acciaio 75 cm e 60 cm



Modello	PCQ7A5I95	PCH6A5I95
Prezzo	€ 780,00	€ 580,00
EAN	4242005496068	4242005495993
Materiale	Acciaio inox	Acciaio inox
Larghezza (cm)	75	60
Caratteristiche principali	<ul style="list-style-type: none"> • FlameSelect: regolazione precisa della fiamma con 9 livelli di potenza • Manopole magnetiche in metallo silver • Griglie d'appoggio in ghisa lavabili in lavastoviglie • 5 bruciatori a gas di cui: <ul style="list-style-type: none"> - Posteriore sinistro: fuoco semirapido 1.75 kW - Posteriore destro: fuoco rapido 3 kW - Centrale: fuoco Wok 4 kW - Anteriore sinistro: fuoco ausiliario 1 kW - Anteriore destro: fuoco semirapido 1.75 kW • Installazione in appoggio • Accensione ad 1 mano • Predisposto per gas metano (20 mb) • Ugelli per gas liquido inclusi (28-30/37mb) 	<ul style="list-style-type: none"> • FlameSelect: regolazione precisa della fiamma con 9 livelli di potenza • Manopole magnetiche in metallo silver • Griglie d'appoggio in ghisa lavabili in lavastoviglie • 4 bruciatori a gas di cui: <ul style="list-style-type: none"> - Posteriore sinistro: fuoco semirapido 1.75 kW - Posteriore destro: Wok 3.5 kW - Anteriore sinistro: fuoco semirapido 1.75 kW - Anteriore destro: fuoco ausiliario 1 kW • Installazione in appoggio • Accensione ad 1 mano • Predisposto per gas metano (20 mb) • Ugelli per gas liquido inclusi (28-30/37mb)
Accessori inclusi	• Supporto per caffettiera	• Supporto per caffettiera

Serie | **4**

Piano cottura a gas in acciaio 75 cm



Modello	PGM7B5K90
Prezzo	€ 600,00
EAN	4242005484638
Materiale	Acciaio inox
Larghezza (cm)	75
Caratteristiche principali	<ul style="list-style-type: none"> • Griglie d'appoggio in ghisa lavabili in lavastoviglie • 5 bruciatori a gas di cui: <ul style="list-style-type: none"> - Sinistro: Wok 3.3 kW - Anteriore centrale: fuoco ausiliario 1 kW - Posteriore centrale: fuoco semirapido 1.75 kW - Posteriore destro: fuoco rapido 3 kW - Anteriore destro: fuoco semirapido 1.75 kW • Installazione in appoggio • Accensione ad 1 mano • Predisposto per gas metano (20 mb) • Ugelli per gas liquido inclusi (28-30/37mb)

Serie | **4**

Piani cottura a gas in acciaio 60 cm



Modello	PGH6B5K80	PGP6B5K80
Prezzo	€ 390,00	€ 320,00
EAN	4242005484607	4242005496150
Materiale	Acciaio inox	Acciaio inox
Larghezza (cm)	60	60
Caratteristiche principali	<ul style="list-style-type: none"> • Griglie d'appoggio in acciaio smaltato • 4 bruciatori a gas di cui: <ul style="list-style-type: none"> - Posteriore sinistro: fuoco semirapido 1.75 kW - Posteriore destro: Wok 3.3 kW - Anteriore sinistro: fuoco semirapido 1.75 kW - Anteriore destro: fuoco ausiliario 1 kW • Installazione in appoggio • Accensione ad 1 mano • Predisposto per gas metano (20 mb) • Ugelli per gas liquido inclusi (28-30/37mb) 	<ul style="list-style-type: none"> • Griglie d'appoggio in acciaio smaltato • 4 bruciatori a gas di cui: <ul style="list-style-type: none"> - Posteriore sinistro: fuoco semirapido 1.75 kW - Posteriore destro: fuoco rapido 3 kW - Anteriore sinistro: fuoco semirapido 1.75 kW - Anteriore destro: fuoco ausiliario 1 kW • Installazione in appoggio • Accensione ad 1 mano • Predisposto per gas metano (20 mb) • Ugelli per gas liquido inclusi (28-30/37mb) • Griglia per cotture lente inclusa

Serie | 8








Piani cottura domino a gas in vetroceramica 30 cm



Modello	PRA3A6I10	PRB3A6I40
Prezzo	€ 1.060,00	€ 990,00
EAN	4242005483150	4242005483167
Materiale	Vetroceramica	Vetroceramica
Larghezza (cm)	30	30
Caratteristiche principali	<ul style="list-style-type: none"> • FlameSelect: regolazione precisa della fiamma con 9 livelli di potenza • Manopole magnetiche in metallo silver • Griglia d'appoggio in ghisa lavabile in lavastoviglie • Fuoco Wok 6 kW • Termosicurezza • Accensione ad 1 mano • Predisposto per gas metano (20 mb) • Ugelli per gas liquido inclusi (28-30/37mb) 	<ul style="list-style-type: none"> • FlameSelect: regolazione precisa della fiamma con 9 livelli di potenza • Manopole magnetiche in metallo silver • Nuovo design semi-continuo delle griglie d'appoggio per facilitarne la rimozione in fase di pulizia • Griglie d'appoggio in ghisa lavabili in lavastoviglie • 2 bruciatori a gas di cui: <ul style="list-style-type: none"> - Posteriore centrale: fuoco rapido 3 kW - Anteriore centrale: fuoco semirapido 1.75 kW • Termosicurezza • Accensione ad 1 mano • Predisposto per gas metano (20 mb) • Ugelli per gas liquido inclusi (28-30/37mb)

Accessori speciali per piani cottura a gas

Serie | 8, Serie | 6, Serie | 4

	Modello	Descrizione	Adatto a
	HEZ298114 EAN: 4242002527772 € 13,00	Anello in acciaio per pentole di piccole dimensioni.	Piani a gas.
	HEZ9SE030 EAN: 4242005195596 € 165,00	Set di pentole composto da: • Padella antiaderente Ø 22/26 cm. • Pentola con coperchio Ø 18/20 cm. • Pentola con coperchio Ø 14/16 cm.	Piani a gas.
	HEZ9CF280 EAN: 4242005502530 € 124,00	Padella antiaderente Ø 22 cm.	Piani a gas.
	HEZ9CF240 EAN: 4242005502523 € 112,00	Padella antiaderente Ø 18 cm.	Piani a gas.
	HEZ9SE060 EAN: 4242005282715 € 329,00	Set di pentole composto da: • Padella antiaderente Ø 24 cm. • Padella antiaderente Ø 18 cm. • Pentola con coperchio Ø 21 cm. • Pentola con coperchio Ø 18 cm. • Pentola con coperchio Ø 14 cm. • Casseruola Ø 14 cm.	Piani a gas.
	HEZ9SE040 EAN: 4242005282708 € 272,00	Set di pentole composto da: • Padella antiaderente Ø 21 cm. • Pentola con coperchio Ø 21 cm. • Pentola con coperchio Ø 18 cm. • Casseruola Ø 14 cm.	Piani a gas.
	HEZ9ES100 EAN: 4242005282692 € 57,00	Moka Ø 9 cm.	Piani a gas.

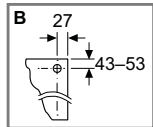
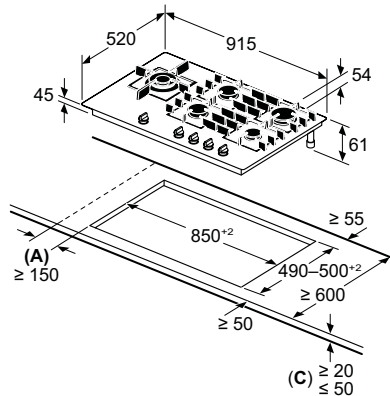
Accessori speciali acquistabili separatamente

Disegni Tecnici

Disegni tecnici per Piano a gas in vetro temperato Serie 8

PRS9A6H40

Larghezza 90 cm - Montaggio in appoggio



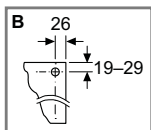
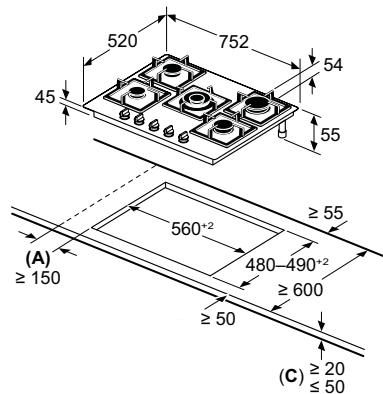
- A:** Distanza min. dall'apertura del piano cottura alla parete
- B:** Posizione dell'allacciamento del gas nell'apertura
- C:** Con il forno da incasso al di sotto, forse di più; vedere i requisiti di spazio per il forno

Per piani di lavoro con spessore tra 12 mm e 20 mm è necessario un distanziale aggiuntivo, contattare l'assistenza clienti per i dettagli

Disegni tecnici per Piani a gas in vetro temperato Serie 6

PPQ7AAI40, PPQ7A6I40

Larghezza 75 cm - Montaggio in appoggio

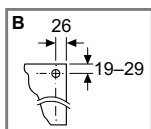
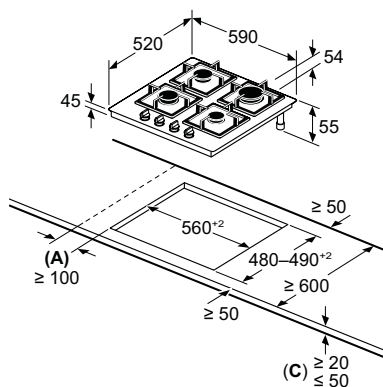


- A:** Distanza min. dall'apertura del piano cottura alla parete
- B:** Posizione dell'allacciamento del gas nell'apertura
- C:** Con il forno da incasso al di sotto, forse di più; vedere i requisiti di spazio per il forno

Per piani di lavoro con spessore tra 12 mm e 20 mm è necessario un distanziale aggiuntivo, contattare l'assistenza clienti per i dettagli

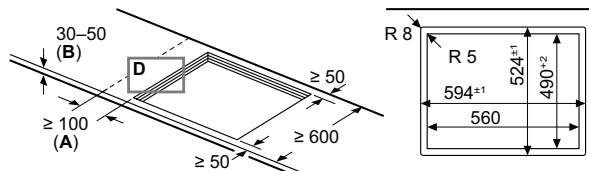
PPP6AAI40, PPH6A6I10

Larghezza 60 cm - Montaggio in appoggio

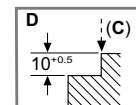


- A:** Distanza min. dall'apertura del piano cottura alla parete
- B:** Posizione dell'allacciamento del gas nell'apertura
- C:** Con il forno da incasso al di sotto, forse di più; vedere i requisiti di spazio per il forno

Per piani di lavoro con spessore tra 12 mm e 20 mm è necessario un distanziale aggiuntivo, contattare l'assistenza clienti per i dettagli



- A:** Distanza min. dall'apertura del piano cottura alla parete
- B:** La distanza tra la superficie del piano di lavoro e la parte superiore del facciata del forno deve essere 32 mm
Vedere i requisiti di spazio per il forno
- C:** Smussatura max. 1 mm
Il piano di lavoro in cui è installato il piano cottura deve sopportare carichi di ca. 60 kg; utilizzare sottostrutture adeguate, se necessario

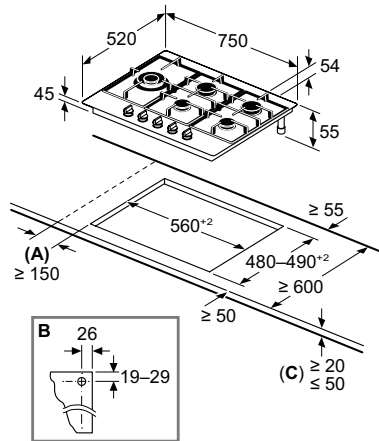


Disegni Tecnici

Disegni tecnici per Piani a gas in acciaio Serie 6 e Serie 4

PGM7B5K90

Larghezza 75 cm - Montaggio in appoggio



A: Distanza min. dall'apertura del piano cottura alla parete

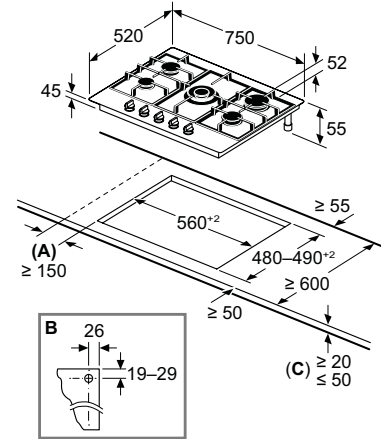
B: Posizione dell'allacciamento del gas nell'apertura

C: Con il forno da incasso al di sotto, forse di più; vedere i requisiti di spazio per il forno

Per piani di lavoro con spessore tra 12 mm e 20 mm è necessario un distanziale aggiuntivo, contattare l'assistenza clienti per i dettagli

PCQ7A5I95

Larghezza 75 cm - Montaggio in appoggio



A: Distanza min. dall'apertura del piano cottura alla parete

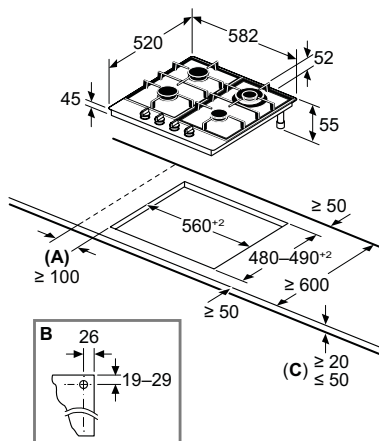
B: Posizione dell'allacciamento del gas nell'apertura

C: Con il forno da incasso al di sotto, forse di più; vedere i requisiti di spazio per il forno

Per piani di lavoro con spessore tra 12 mm e 20 mm è necessario un distanziale aggiuntivo, contattare l'assistenza clienti per i dettagli

PCH6A5I95, PGH6B5K80

Larghezza 60 cm - Montaggio in appoggio



A: Distanza min. dall'apertura del piano cottura alla parete

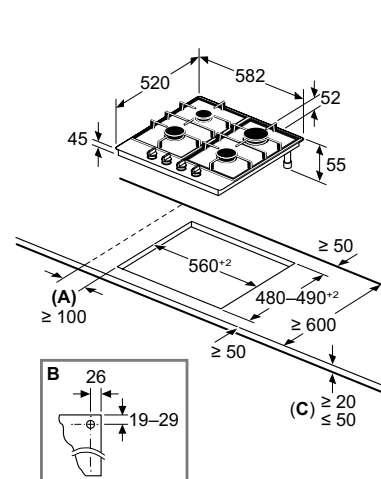
B: Posizione dell'allacciamento del gas nell'apertura

C: Con il forno da incasso al di sotto, forse di più; vedere i requisiti di spazio per il forno

Per piani di lavoro con spessore tra 12 mm e 20 mm è necessario un distanziale aggiuntivo, contattare l'assistenza clienti per i dettagli

PGP6B5K80

Larghezza 60 cm - Montaggio in appoggio



A: Distanza min. dall'apertura del piano cottura alla parete

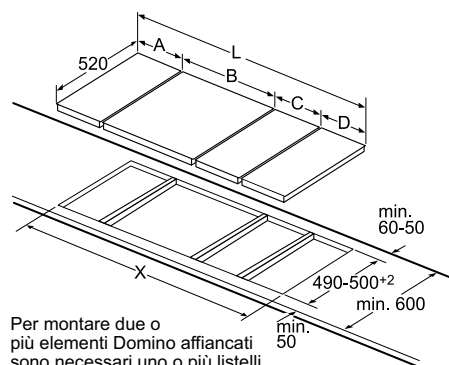
B: Posizione dell'allacciamento del gas nell'apertura

C: Con il forno da incasso al di sotto, forse di più; vedere i requisiti di spazio per il forno

Per piani di lavoro con spessore tra 12 mm e 20 mm è necessario un distanziale aggiuntivo, contattare l'assistenza clienti per i dettagli

Disegni Tecnici

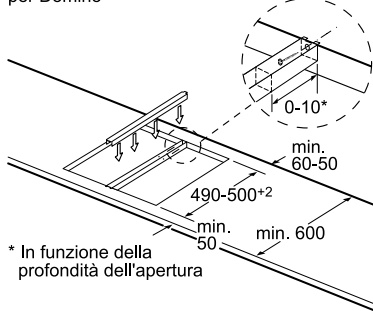
Disegni tecnici validi per tutti i piani cottura domino da 30 cm



Per montare due o più elementi Domino affiancati sono necessari uno o più listelli di congiunzione (2 elementi 1 listello di congiunzione, 3 elementi 2 listelli di congiunzione ecc.).

Dimensione intaglio (X) a seconda della combinazione, vedere tabella.

Listello di congiunzione (HEZ394301) per Domino

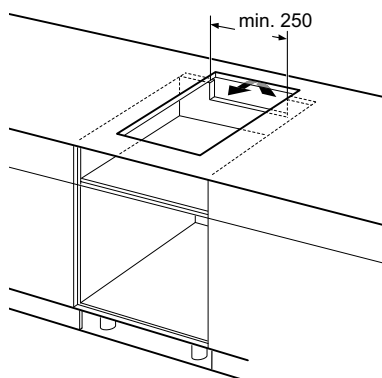
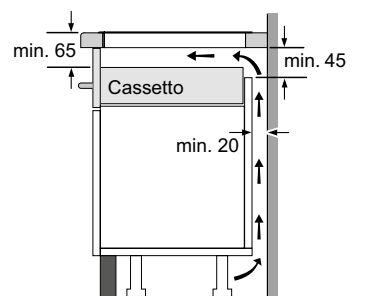


* In funzione della profondità dell'apertura

Possibilità di combinazione Domino con relative dimensioni apparecchi ed intaglio per incasso

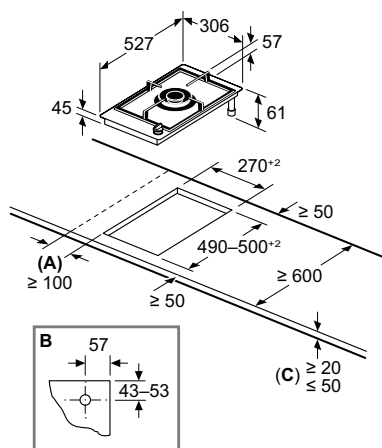
Tipo larghezza: 30 40 60 70 80 90
Larghezza apparecchio: 306 396 606 710 816 916

	A	B	C	D	L	X
2x30	306	306	-	-	612	576
1x30, 1x40	306	396	-	-	702	666
1x30, 1x60	306	606	-	-	912	876
1x30, 1x70	306	710	-	-	1016	980
1x30, 1x80	306	816	-	-	1122	1086
1x30, 1x90	306	916	-	-	1222	1186
2x40	396	396	-	-	792	756
1x40, 1x60	396	606	-	-	1002	966
1x40, 1x70	396	710	-	-	1106	1070
1x40, 1x80	396	816	-	-	1212	1176
1x40, 1x90	396	916	-	-	1312	1276
3x30	306	306	306	-	918	882
2x30, 1x40	306	306	396	-	1008	972
2x30, 1x60	306	306	606	-	1218	1182
2x30, 1x70	306	306	710	-	1322	1286
2x30, 1x80	306	306	816	-	1428	1392
2x30, 1x90	306	306	916	-	1528	1492
1x30, 2x40	306	396	396	-	1098	1062
1x30, 1x40, 1x60	306	396	606	-	1308	1272
1x30, 1x40, 1x70	306	396	710	-	1412	1376
1x30, 1x40, 1x80	306	396	816	-	1518	1482
1x30, 1x40, 1x90	306	396	916	-	1618	1582
2x40, 1x60	396	396	606	-	1398	1362
4x30	306	306	306	306	1224	1188
3x30, 1x40	306	306	306	396	1314	1278



Disegni tecnici per domino a gas in vetroceramica

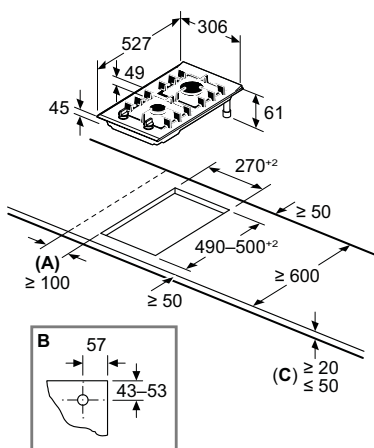
PRA3A6I10



- A:** Distanza min. dall'apertura del piano cottura alla parete
- B:** Posizione dell'allacciamento del gas nell'apertura
- C:** Con il forno da incasso al di sotto, forse di più; vedere i requisiti di spazio per il forno

Per piani di lavoro con spessore tra 12 mm e 20 mm è necessario un distanziale aggiuntivo, contattare l'assistenza clienti per i dettagli

PRB3A6I40



- A:** Distanza min. dall'apertura del piano cottura alla parete
- B:** Posizione dell'allacciamento del gas nell'apertura
- C:** Con il forno da incasso al di sotto, forse di più; vedere i requisiti di spazio per il forno

Per piani di lavoro con spessore tra 12 mm e 20 mm è necessario un distanziale aggiuntivo, contattare l'assistenza clienti per i dettagli

Informazioni tecniche per piani cottura a gas in vetro temperato

Serie | 8 e Serie | 6

Serie | 8

Serie | 6

Caratteristiche	Piani cottura a gas in vetro temperato		
Modelli			
Vetro temperato nero	PRS9A6H40		PPQ7A6I40
Vetro temperato nero opaco		PPQ7AAI40	
Dimensioni esterne			
Tipo di larghezza	cm	90	75
Montaggio in appoggio / a filo		• / -	• / •
Larghezza del prodotto	mm	915	752
Altezza del prodotto	mm	54	54
Profondità del prodotto	mm	520	520
Altezza del prodotto sotto il piano di lavoro	mm	45	45
Altezza del prodotto sotto il piano di lavoro con raccordo del gas	mm	61	55
Dimensioni incasso			
Larghezza della nicchia	mm	850	560
Profondità della nicchia	mm	490	480
Spessore minimo del piano di lavoro	mm	30	30
Caratteristiche			
FlameSelect con 9 livelli		•	•
Home Connect / Controllo della cappa attraverso il piano		•	-
Manopole illuminate		•	-
Manopole metalliche silver		•	•
Display digitale		•	-
Tipo di dispositivo di sicurezza per il gas		Termoelettrico	Termoelettrico
Accensione ad 1 mano (autoaccensione della manopola)		•	•
Potenza massima del bruciatore wok	kW	5	4
Griglie in ghisa		•	•
Griglie con finitura ghisa		-	-
Griglie in acciaio smaltato		-	-
Griglie singole per ogni bruciatore		•	•
Griglie semi-continue		•	•
Griglie lavabili in lavastoviglie		•	•
Zone cottura			
Numero di bruciatori a gas		5	5
Efficienza energetica totale dei bruciatori a gas ¹	%	57,8	58
Bruciatore a gas sinistro			
Efficienza energetica ¹	%	57	-
Potenza	kW	0,4-5	-
Bruciatore a gas anteriore sinistro			
Efficienza energetica ¹	%	-	-
Potenza	kW	-	0,4-1
Bruciatore a gas posteriore sinistro			
Efficienza energetica ¹	%	-	58
Potenza	kW	-	0,5-1,75
Bruciatore a gas centrale			
Efficienza energetica ¹	%	-	58
Potenza	kW	-	1,8-4
Bruciatore a gas anteriore centrale			
Efficienza energetica ¹	%	58	-
Potenza	kW	0,5-1,75	-
Bruciatore a gas posteriore centrale			
Efficienza energetica ¹	%	58	-
Potenza	kW	0,5-1,75	-
Bruciatore a gas anteriore destro			
Efficienza energetica ¹	%	-	58
Potenza	kW	0,4-1	0,5-1,75
Bruciatore a gas posteriore destro			
Efficienza energetica ¹	%	58	58
Potenza	kW	0,7-3	0,7-3
Collegamento elettrico			
Corrente minima	A	3	3
Lunghezza del cavo di alimentazione elettrica	mm	100	100
Tipo di spina		Senza spina	Senza spina
Assorbimento massimo	kW	0,002	0,001
Tensione	V	220-240	220-240
Frequenza	Hz	50-60	50-60
Collegamento gas			
Dati nominali collegamento gas (assorbimento massimo)	kW	12,1	11,5
Ugelli per gas metano inclusi di serie H/E/(L) 20 (25) mbar		•	•
Ugelli per gas liquido inclusi come accessorio (28-30/37mbar)		•	•

• Sì / - No ¹ Informazioni dell'efficienza energetica secondo Regolamento Delegato (UE) N. 66/2014 della Commissione.

Informazioni tecniche per piani cottura a gas in vetro temperato

Serie | 6

Caratteristiche		Piani cottura a gas in vetro temperato	
Modelli			
Vetro temperato nero			PPH6A6110
Vetro temperato nero opaco		PPP6AAI40	
Dimensioni esterne			
Tipo di larghezza	cm	60	60
Montaggio in appoggio / a filo		• / •	• / •
Larghezza del prodotto	mm	590	590
Altezza del prodotto	mm	54	54
Profondità del prodotto	mm	520	520
Altezza del prodotto sotto il piano di lavoro	mm	45	45
Altezza del prodotto sotto il piano di lavoro con raccordo del gas	mm	55	55
Dimensioni incasso			
Larghezza della nicchia	mm	560	560
Profondità della nicchia	mm	480	480
Spessore minimo del piano di lavoro	mm	30	30
Caratteristiche			
FlameSelect con 9 livelli		•	•
Home Connect / Controllo della cappa attraverso il piano		-	-
Manopole illuminate		-	-
Manopole metalliche silver		•	•
Display digitale		-	-
Tipo di dispositivo di sicurezza per il gas		Termoelettrico	Termoelettrico
Accensione ad 1 mano (autoaccensione della manopola)		•	•
Potenza massima del bruciatore wok	kW	-	3,5
Griglie in ghisa		•	•
Griglie con finitura ghisa		-	-
Griglie in acciaio smaltato		-	-
Griglie singole per ogni bruciatore		•	•
Griglie semi-continue		•	-
Griglie lavabili in lavastoviglie		•	•
Zone cottura			
Numero di bruciatori a gas		4	4
Efficienza energetica totale dei bruciatori a gas ¹	%	58	58
Bruciatore a gas sinistro			
Efficienza energetica ¹	%	-	-
Potenza	kW	-	-
Bruciatore a gas anteriore sinistro			
Efficienza energetica ¹	%	58	58
Potenza	kW	0,5-1,75	0,5-1,75
Bruciatore a gas posteriore sinistro			
Efficienza energetica ¹	%	58	58
Potenza	kW	0,5-1,75	0,5-1,75
Bruciatore a gas centrale			
Efficienza energetica ¹	%	-	-
Potenza	kW	-	-
Bruciatore a gas anteriore centrale			
Efficienza energetica ¹	%	-	-
Potenza	kW	-	-
Bruciatore a gas posteriore centrale			
Efficienza energetica ¹	%	-	-
Potenza	kW	-	-
Bruciatore a gas anteriore destro			
Efficienza energetica ¹	%	-	-
Potenza	kW	0,4-1	0,4-1
Bruciatore a gas posteriore destro			
Efficienza energetica ¹	%	58	58
Potenza	kW	0,7-3	1,8-3,5
Collegamento elettrico			
Corrente minima	A	3	3
Lunghezza del cavo di alimentazione elettrica	mm	100	100
Tipo di spina		Senza spina	Senza spina
Assorbimento massimo	kW	0,001	0,001
Tensione	V	220-240	220-240
Frequenza	Hz	50-60	50-60
Collegamento gas			
Dati nominali collegamento gas (assorbimento massimo)	kW	7,5	8
Ugelli per gas metano inclusi di serie H/E/(L) 20 (25) mbar		•	•
Ugelli per gas liquido inclusi come accessorio (28-30/37mbar)		•	•

• Sì / - No ¹ Informazioni dell'efficienza energetica secondo Regolamento Delegato (UE) N. 66/2014 della Commissione.

Informazioni tecniche per piani cottura a gas in acciaio

Serie | 6

Caratteristiche		Piani cottura a gas in acciaio	
Modelli			
Acciaio inox		PCQ7A5I95	PCH6A5I95
Dimensioni esterne			
Tipo di larghezza	cm	75	60
Montaggio in appoggio / a filo		• / -	• / -
Larghezza del prodotto	mm	520	520
Altezza del prodotto	mm	52	52
Profondità del prodotto	mm	520	520
Altezza del prodotto sotto il piano di lavoro	mm	45	45
Altezza del prodotto sotto il piano di lavoro con raccordo del gas	mm	55	55
Dimensioni incasso			
Larghezza della nicchia	mm	560	560
Profondità della nicchia	mm	480	480
Spessore minimo del piano di lavoro	mm	30	30
Caratteristiche			
FlameSelect con 9 livelli		•	•
Home Connect / Controllo della cappa attraverso il piano		-	-
Manopole illuminate		-	-
Manopole metalliche silver		•	•
Display digitale		-	-
Tipo di dispositivo di sicurezza per il gas		Termoelettrico	Termoelettrico
Accensione ad 1 mano (autoaccensione della manopola)		•	•
Potenza massima del bruciatore wok	kW	4	3,5
Griglie in ghisa		•	•
Griglie con finitura ghisa		-	-
Griglie in acciaio smaltato		-	-
Griglie singole per ogni bruciatore		-	-
Griglie semi-continue		-	-
Griglie lavabili in lavastoviglie		•	•
Zone cottura			
Numero di bruciatori a gas		5	4
Efficienza energetica totale dei bruciatori a gas ¹	%	58	58
Bruciatore a gas sinistro			
Efficienza energetica ¹	%	-	-
Potenza	kW	-	-
Bruciatore a gas anteriore sinistro			
Efficienza energetica ¹	%	-	58
Potenza	kW	0,4-1	0,5-1,75
Bruciatore a gas posteriore sinistro			
Efficienza energetica ¹	%	58	58
Potenza	kW	0,5-1,75	0,5-1,75
Bruciatore a gas centrale			
Efficienza energetica ¹	%	58	-
Potenza	kW	1,8-4	-
Bruciatore a gas anteriore centrale			
Efficienza energetica ¹	%	-	-
Potenza	kW	-	-
Bruciatore a gas posteriore centrale			
Efficienza energetica ¹	%	-	-
Potenza	kW	-	-
Bruciatore a gas anteriore destro			
Efficienza energetica ¹	%	58	-
Potenza	kW	0,5-1,75	0,4-1
Bruciatore a gas posteriore destro			
Efficienza energetica ¹	%	58	58
Potenza	kW	0,7-3	1,8-3,5
Collegamento elettrico			
Corrente minima	A	3	3
Lunghezza del cavo di alimentazione elettrica	mm	100	100
Tipo di spina		Senza spina	Senza spina
Assorbimento massimo	kW	0,001	0,001
Tensione	V	220-240	220-240
Frequenza	Hz	50-60	50-60
Collegamento gas			
Dati nominali collegamento gas (assorbimento massimo)	kW	11,5	8
Ugelli per gas metano inclusi di serie H/E/(L) 20 (25) mbar		•	•
Ugelli per gas liquido inclusi come accessorio (28-30/37 mbar)		•	•

• Sì / - No ¹ Informazioni dell'efficienza energetica secondo Regolamento Delegato (UE) N. 66/2014 della Commissione.

Informazioni tecniche per piani cottura a gas in acciaio

Serie | 4

Caratteristiche		Piani cottura a gas in acciaio		
Modelli		PGM7B5K90	PGH6B5K80	PGP6B5K80
Acciaio inox				
Dimensioni esterne				
Tipo di larghezza	cm	75	60	60
Montaggio in appoggio / a filo		• / -	• / -	• / -
Larghezza del prodotto	mm	520	520	520
Altezza del prodotto	mm	54	51	51
Profondità del prodotto	mm	520	520	520
Altezza del prodotto sotto il piano di lavoro	mm	45	45	45
Altezza del prodotto sotto il piano di lavoro con raccordo del gas	mm	55	55	55
Dimensioni incasso				
Larghezza della nicchia	mm	560	560	560
Profondità della nicchia	mm	480	480	480
Spessore minimo del piano di lavoro	mm	30	30	30
Caratteristiche				
FlameSelect con 9 livelli		-	-	-
Home Connect / Controllo della cappa attraverso il piano		-	-	-
Manopole illuminate		-	-	-
Manopole metalliche silver		-	-	-
Display digitale		-	-	-
Tipo di dispositivo di sicurezza per il gas		Termoelettrico	Termoelettrico	Termoelettrico
Accensione ad 1 mano (autoaccensione della manopola)		•	•	•
Potenza massima del bruciatore wok	kW	3,3	3,3	-
Griglie in ghisa		•	•	•
Griglie con finitura ghisa		-	-	-
Griglie in acciaio smaltato		-	-	-
Griglie singole per ogni bruciatore		-	-	-
Griglie semi-continue		-	-	-
Griglie lavabili in lavastoviglie		•	-	-
Zone cottura				
Numero di bruciatori a gas		5	4	4
Efficienza energetica totale dei bruciatori a gas ¹	%	57	57	57
Bruciatore a gas sinistro				
Efficienza energetica ¹	%	57	-	-
Potenza	kW	1,8-3,3	-	-
Bruciatore a gas anteriore sinistro				
Efficienza energetica ¹	%	-	57	57
Potenza	kW	-	0,5-1,75	0,5-1,75
Bruciatore a gas posteriore sinistro				
Efficienza energetica ¹	%	-	57	57
Potenza	kW	-	0,5-1,75	0,5-1,75
Bruciatore a gas centrale				
Efficienza energetica ¹	%	-	-	-
Potenza	kW	-	-	-
Bruciatore a gas anteriore centrale				
Efficienza energetica ¹	%	-	-	-
Potenza	kW	0,4-1	-	-
Bruciatore a gas posteriore centrale				
Efficienza energetica ¹	%	57	-	-
Potenza	kW	0,5-1,75	-	-
Bruciatore a gas anteriore destro				
Efficienza energetica ¹	%	57	-	-
Potenza	kW	0,5-1,75	0,4-1	0,4-1
Bruciatore a gas posteriore destro				
Efficienza energetica ¹	%	57	57	57
Potenza	kW	0,7-3	1,8-3,3	0,7-3
Collegamento elettrico				
Corrente minima	A	3	3	3
Lunghezza del cavo di alimentazione elettrica	mm	100	100	100
Tipo di spina		Senza spina	Senza spina	Senza spina
Assorbimento massimo	kW	0,001	0,001	0,001
Tensione	V	220-240	220-240	220-240
Frequenza	Hz	50-60	50-60	50-60
Collegamento gas				
Dati nominali collegamento gas (assorbimento massimo)	kW	10,8	7,8	7,5
Ugelli per gas metano inclusi di serie H/E/(L) 20 (25) mbar		•	•	•
Ugelli per gas liquido inclusi come accessorio (28-30/37 mbar)		•	•	•






• Sì / - No ¹ Informazioni dell'efficienza energetica secondo Regolamento Delegato (UE) N. 66/2014 della Commissione.

Informazioni tecniche per piani cottura domino Serie | 8

Caratteristiche		Piani cottura a gas in vitroceramica 30 cm	
Modelli		PRA3A6I10	PRB3A6I40
Vetroceramica nera			
Dimensioni esterne			
Tipo di larghezza	cm	30	30
Montaggio in appoggio / a filo		• / -	• / -
Larghezza del prodotto	mm	306	306
Altezza del prodotto	mm	57	49
Profondità del prodotto	mm	527	527
Altezza del prodotto sotto il piano di lavoro	mm	45	45
Altezza del prodotto sotto il piano di lavoro con raccordo del gas	mm	61	61
Dimensioni incasso			
Larghezza della nicchia	mm	270	270
Profondità della nicchia	mm	490	490
Spessore minimo del piano di lavoro	mm	30	30
Caratteristiche			
FlameSelect con 9 livelli		•	•
Home Connect / Controllo della cappa attraverso il piano		-	-
Manopole illuminate		•	•
Manopole metalliche silver		•	•
Display digitale		-	-
Tipo di dispositivo di sicurezza per il gas		Termoelettrico	Termoelettrico
Accensione ad una mano (autoaccensione della manopola)		•	•
Custode "il tasto protettore"		-	-
Potenza massima del bruciatore wok	kW	6	-
Griglie ghisa		•	•
Griglie con finitura ghisa		-	-
Griglie in acciaio smaltato		-	-
Griglie singole per ogni bruciatore		•	•
Griglie semi-continue		-	•
Griglie lavabili in lavastoviglie		•	•
Zone cottura			
Numero di bruciatori a gas		1	2
Efficienza energetica totale del piano a gas ¹	%	55	58
Bruciatore a gas anteriore sinistro			
Efficienza energetica ¹	%	-	-
Potenza	kW	-	-
Bruciatore a gas posteriore sinistro			
Efficienza energetica ¹	%	-	-
Potenza	kW	-	-
Bruciatore a gas anteriore centrale			
Efficienza energetica ¹	%	55	58
Potenza	kW	0,3-6	0,5-1,75
Bruciatore a gas posteriore centrale			
Efficienza energetica ¹	%	-	58
Potenza	kW	-	0,7-3
Bruciatore a gas anteriore destro			
Efficienza energetica ¹	%	-	-
Potenza	kW	-	-
Bruciatore a gas posteriore destro			
Efficienza energetica ¹	%	-	-
Potenza	kW	-	-
Collegamento elettrico			
Corrente minima	A	3	3
Lunghezza del cavo di alimentazione elettrica	mm	100	100
Tipo di spina		Senza spina	Senza spina
Assorbimento massimo	kW	0,001	0,001
Tensione	V	220-240	220-240
Frequenza	Hz	50-60	50-60
Collegamento gas			
Dati nominali collegamento gas (assorbimento massimo)	kW	6	4,75
Ugelli per gas metano inclusi di serie H/E/(L) 20 (25) mbar		•	•
Ugelli per gas liquido inclusi come accessorio (28-30/37 mbar)		•	•









• Sì / - No ¹ Informazioni dell'efficienza energetica secondo Regolamento Delegato (UE) N. 66/2014 della Commissione.

Cappe.

		Serie 6				Serie 4
Tipo		90 cm	86 cm	60 cm	52 cm	80 cm
Cappe a muro	Design inclinato					DWK87FN60 
	Design classico					
Cappe da incasso integrabili a pensile	Cappe telescopiche					
	Cappe a scomparsa	Nuovo DBB97DP60 	DLN87AC50 	Nuovo DBB67DP60 	DLN56AC50 	

Come leggere la tabella?

1. Scegli le caratteristiche principali che stai cercando per il tuo nuovo elettrodomestico Bosch, nella colonna di sinistra
2. Individua i vantaggi di ogni Serie per affinare la selezione
3. Utilizza queste informazioni per approfondire le dotazioni dei modelli che possono interessarti

			Serie 2		
75 cm	60 cm	53 cm	90 cm	60 cm	53 cm
	<p>DWK67FN60</p> 				
			<p>Nuovo DWB93BC60</p> 	<p>Nuovo DWB63BC60</p> 	
				<p>Nuovo DFM064W55</p> 	
<p>Nuovo DHL755BM</p> 		<p>Nuovo DHL555BM</p> 	<p>Nuovo DBB93BC60</p> 		<p>DLN53AA70</p> 

Serie | 4

Cappe a muro - Design inclinato 80 e 60 cm



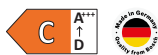
Modello	DWK87FN60	DWK67FN60
Prezzo	€ 900,00	€ 800,00
EAN	4242005403455	4242005403424
Caratteristiche principali	<ul style="list-style-type: none"> • HomeConnect • Classe di efficienza energetica A+ • Motore BLDC SilentPowerDrive • TouchSelect per controllo velocità ed illuminazione • Filtri metallici antigrasso lavabili in lavastoviglie • 3 velocità di funzionamento, 1 stadio intensivo • Reset automatico dal livello intensivo al livello normale dopo alcuni minuti • 2 luci LED da 3W • Funzionamento ad espulsione o a ricircolo d'aria • Per il funzionamento a ricircolo è necessario l'utilizzo del normale kit di ricircolo • Smart Hood automatic: la cappa si regola automaticamente in base alle impostazioni del piano cottura 	<ul style="list-style-type: none"> • HomeConnect • Classe di efficienza energetica A+ • Motore BLDC SilentPowerDrive • TouchSelect per controllo velocità ed illuminazione • Filtri metallici antigrasso lavabili in lavastoviglie • 3 velocità di funzionamento, 1 stadio intensivo • Reset automatico dal livello intensivo al livello normale dopo alcuni minuti • 2 luci LED da 3W • Funzionamento ad espulsione o a ricircolo d'aria • Per il funzionamento a ricircolo è necessario l'utilizzo del normale kit di ricircolo • Smart Hood automatic: la cappa si regola automaticamente in base alle impostazioni del piano cottura

Possibilità d'installazione a ricircolo con o senza camino

Filtri a carboni attivi necessari per installazione a ricircolo (vedi sezione accessori)

Serie | 2

Cappe a muro - Design classico 90 e 60 cm



Modello	DWB93BC60	DWB63BC60
Prezzo	€ 515,00	€ 450,00
EAN	4242005530441	4242005482078
Caratteristiche principali	<ul style="list-style-type: none"> • Classe di efficienza energetica C • Finitura nera opaca • Motore monofase • Filtri metallici antigrasso lavabili in lavastoviglie • 3 velocità di funzionamento regolabili tramite pulsanti • 2 luci LED da 1,5W • Funzionamento ad espulsione o a ricircolo d'aria • Per il funzionamento a ricircolo è necessario l'utilizzo del kit di ricircolo Long-life Clean Air 	<ul style="list-style-type: none"> • Classe di efficienza energetica C • Finitura nera opaca • Motore monofase • Filtri metallici antigrasso lavabili in lavastoviglie • 3 velocità di funzionamento regolabili tramite pulsanti • 2 luci LED da 1,5W • Funzionamento ad espulsione o a ricircolo d'aria • Per il funzionamento a ricircolo è necessario l'utilizzo del kit di ricircolo Long-life Clean Air

Possibilità d'installazione a ricircolo con o senza camino
 Filtri a carboni attivi necessari per installazione a ricircolo (vedi sezione accessori)

Serie | 6

Cappe integrabili a pensile - Design a scomparsa 90 e 60 cm

Nuovo



Nuovo



Modello	DBB97DP60	DBB67DP60
Prezzo	€ 985,00	€ 895,00
EAN	4242005527786	4242005482092
Caratteristiche principali	<ul style="list-style-type: none"> • Classe di efficienza energetica A+ • Finitura nera opaca • Cappa design integrato 90 cm • Motore BLDC SilentPowerDrive • Frontalino con comandi touch DirectSelect • Spazio massimizzato: capacità di carico fino a 10 kg per lato • Installazione semplice e rapida • Monitoraggio della saturazione dei filtri • Smart Hood Automatic: la cappa si regola automaticamente in base alle impostazioni del piano cottura • Filtri metallici antigrasso lavabili in lavastoviglie • 3 velocità di funzionamento, 1 stadio intensivo • Reset automatico dal livello intensivo al livello normale dopo alcuni minuti • 2 luci LED da 3W • Temperatura luce regolabile tramite Home Connect • Funzionamento ad espulsione o a ricircolo d'aria • Per il funzionamento a ricircolo è necessario l'utilizzo del kit di ricircolo Long-life Clean Air 	<ul style="list-style-type: none"> • Classe di efficienza energetica A+ • Finitura nera opaca • Cappa design integrato 60 cm • Motore BLDC SilentPowerDrive • Frontalino con comandi touch DirectSelect • Spazio massimizzato: capacità di carico fino a 10 kg per lato • Installazione semplice e rapida • Monitoraggio della saturazione dei filtri • Smart Hood Automatic: la cappa si regola automaticamente in base alle impostazioni del piano cottura • Filtri metallici antigrasso lavabili in lavastoviglie • 3 velocità di funzionamento, 1 stadio intensivo • Reset automatico dal livello intensivo al livello normale dopo alcuni minuti • 2 luci LED da 3W • Temperatura luce regolabile tramite Home Connect • Funzionamento ad espulsione o a ricircolo d'aria • Per il funzionamento a ricircolo è necessario l'utilizzo del kit di ricircolo Long-life Clean Air

Filtri a carboni attivi necessari per installazione a ricircolo (vedi sezione accessori)

Serie | 6

Cappe integrabili a pensile - Design a scomparsa 86 e 52 cm



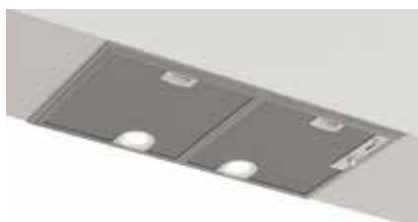
Modello	DLN87AC50	DLN56AC50
Prezzo	€ 705,00	€ 600,00
EAN	4242005475667	4242005475360
Caratteristiche principali	<ul style="list-style-type: none"> • Classe di efficienza energetica A • Cappa design integrato 86 cm • Motore monofase • 3 velocità di funzionamento, 2 stadi intensivi • Reset automatico dal livello intensivo al livello normale dopo alcuni minuti • 2 luci LED da 1W • Aspirazione perimetrale • Funzionamento ad espulsione o a ricircolo d'aria • Per il funzionamento a ricircolo è necessario l'utilizzo del kit di ricircolo CleanAir o del normale kit di ricircolo 	<ul style="list-style-type: none"> • Classe di efficienza energetica B • Cappa design integrato 52 cm • Motore monofase • 3 velocità di funzionamento, 2 stadi intensivi • Reset automatico dal livello intensivo al livello normale dopo alcuni minuti • 2 luci LED da 1W • Aspirazione perimetrale • Funzionamento ad espulsione o a ricircolo d'aria • Per il funzionamento a ricircolo è necessario l'utilizzo del kit di ricircolo CleanAir o del normale kit di ricircolo

Filtri a carboni attivi necessari per installazione a ricircolo (vedi sezione accessori)

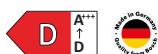
Serie | 4

Cappe integrabili a pensile - Design a scomparsa 75 e 53 cm

Nuovo



Nuovo

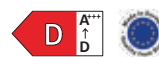


Modello	DHL755BM	DHL555BM
Prezzo	€ 520,00	€ 455,00
EAN	4242005538058	4242005539772
Caratteristiche principali	<ul style="list-style-type: none"> • Classe di efficienza energetica D • Cappa design integrato 75 cm • Motore monofase • Filtro grassi metallico con cornice in alluminio, lavabile in lavastoviglie • 3 velocità di funzionamento, 1 stadio intensivo • 2 luci LED da 2,15W • Funzionamento ad espulsione o a ricircolo d'aria • Per il funzionamento a ricircolo è necessario l'accessorio kit a ricircolo 	<ul style="list-style-type: none"> • Classe di efficienza energetica D • Cappa design integrato 53 cm • Motore monofase • Filtro grassi metallico con cornice in alluminio, lavabile in lavastoviglie • 3 velocità di funzionamento, 1 stadio intensivo • 2 luci LED da 2,15W • Funzionamento ad espulsione o a ricircolo d'aria • Per il funzionamento a ricircolo è necessario l'accessorio kit a ricircolo

Serie | 2

Cappe integrabili a pensile - Design a scomparsa 90 e 53 cm

Nuovo



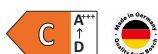
Modello	DBB93BC60	DLN53AA70
Prezzo	€ 450,00	€ 225,00
EAN	4242005527168	4242005095476
Caratteristiche principali	<ul style="list-style-type: none"> • Classe di efficienza energetica D • Finitura nera opaca • Cappa design integrato 90 cm • Motore monofase • Slider meccanico per controllo potenza e illuminazione • Spazio massimizzato: capacità di carico fino a 10 kg per lato • Installazione semplice e rapida • Filtri metallici antigrasso lavabili in lavastoviglie • 3 velocità di funzionamento • 2 luci LED da 1.5W • Funzionamento ad espulsione o a ricircolo d'aria • Per il funzionamento a ricircolo è necessario l'utilizzo del kit di ricircolo Long-life Clean Air 	<ul style="list-style-type: none"> • Classe di efficienza energetica D • Cappa design integrato 53 cm • Motore monofase • Filtri metallici antigrasso lavabili in lavastoviglie • 3 velocità di funzionamento • 2 luci LED da 3W • Funzionamento ad espulsione o a ricircolo d'aria • Per il funzionamento a ricircolo è necessario l'accessorio kit a ricircolo

Filtri a carboni attivi necessari per installazione a ricircolo (vedi sezione accessori)

Serie | **2**

Cappa integrabile a pensile - Design telescopico 60 cm


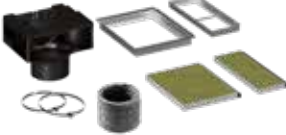
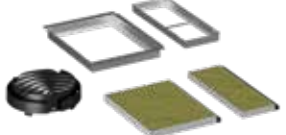

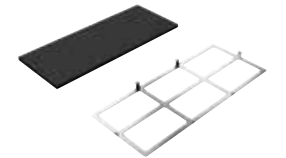

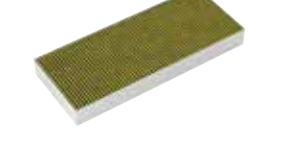

Nuovo









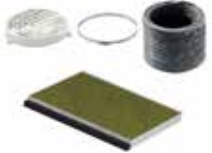

Modello	DFM064W55
Prezzo	€ 385,00
EAN	4242005538096
Caratteristiche principali	<ul style="list-style-type: none"> • Classe di efficienza energetica C • Cappa design integrato 60 cm • Motore monofase • Profilo in acciaio inox incluso • Slider meccanico per controllo potenza ed illuminazione • Filtri metallici antigrasso lavabili in lavastoviglie • 3 velocità di funzionamento • Spegnimento e accensione automatico della cappa alla chiusura e apertura del frontalino • 2 luci LED da 1,5W • Funzionamento ad espulsione o a ricircolo d'aria • Per il funzionamento a ricircolo è necessario l'accessorio kit a ricircolo

Filtri a carboni attivi necessari per installazione a ricircolo (vedi sezione accessori)

Accessori speciali per cappe

	Modello	Descrizione	Adatto a
	DWZ1KK1B6 EAN: 4242005403158 € 110,00	Filtro anti odore di ricambio Clean Air Plus	Cappe Serie 4 design inclinato
	DWZ1KK1I6 EAN: 4242005403165 € 200,00	Kit di prima installazione per montaggio a ricircolo Clean Air Plus	Cappe Serie 4 design inclinato
	DWZ1KK1V6 EAN: 4242005403370 € 170,00	Kit di prima installazione per montaggio a ricircolo Clean Air Plus (senza camino)	Cappe Serie 4 design inclinato
	DHZ5605 EAN: 4242002821818 € 176,00	Kit di prima installazione per montaggio a ricircolo	Cappe Serie 6 a Scomparsa tranne DBB67DP60 e DBB97DP60
	DWZ0IN0T0 EAN: 4242005118960 € 67,00	Kit di prima installazione per montaggio a ricircolo	DLN53AA70
	DWZ1IX1C6 EAN: 4242005179879 € 394,00	Kit di prima installazione per montaggio a ricircolo esterno CleanAir Plus	DLN87AC50 DLN56AC50
	DWZ1IX1B6 EAN: 4242005179916 € 88,00	Filtro anti odore di ricambio CleanAir Plus	DLN87AC50 DLN56AC50
	DHZ7305 EAN: 4242002259871 € 35,00	Filtro antiodore a carboni attivi	DHL755BM DHL555BM

Accessori speciali per cappe

	Modello	Descrizione	Adatto a
	DHZ5316 EAN: 4242002780351 € 119,00	Filtro antiodore a carboni attivi di ricambio	DLN87AC50 DLN56AC50
	DWZ0IN0A0 EAN: 4242005120819 € 48,00	Filtro antiodore a carboni attivi di ricambio	DLN53AA70
NUOVO 	DWZ1FB1B6 EAN: 4242005535071 € 75,00	Filtro antiodore a carboni attivi di ricambio Long-life Clean Air rigenerabile in forno	DWB63BC60 DWB93BC60
NUOVO 	DWZ1IB6K2 EAN: 4242005536481 € 200,00	Estensione canale di ventilazione, 450-854 mm, nero opaco	DBB67DP60 DBB93BC60 DBB97DP60
NUOVO 	DWZ1FB6K2 EAN: 4242005535118 € 177,00	Estensione canale di ventilazione, 1000 mm, nero opaco	DWB63BC60 DWB93BC60
NUOVO 	DWZ1FB6I6 EAN: 4242005535101 € 227,00	Kit di prima installazione per montaggio a ricircolo con filtro Clean Air rigenerabile in forno, nero	DWB63BC60 DWB93BC60
NUOVO 	DWZ1IB1J6 EAN: 4242005535149 € 92,00	Kit di prima installazione per montaggio a ricircolo con filtro Long-life Clean Air rigenerabile in forno	DBB67DP60 DBB97DP60
NUOVO 	DWZ1IB1B6 EAN: 4242005535125 € 70,00	Filtro antiodore a carboni attivi di ricambio Long-life Clean Air rigenerabile in forno	DBB67DP60 DBB93BC60 DBB97DP60

Accessori speciali per cappe

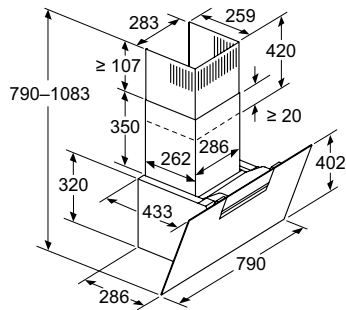
	Modello	Descrizione	Adatto a
	DWZ1IT1D1 EAN: 4242005223695 € 806,00	Kit di prima installazione per montaggio a ricircolo esterno con filtro rigenerabile in forno	Serie 6 a Scomparsa
	DSZ4682 EAN: 4242005237449 € 94,00	Pannello frontale decorativo bianco 60 cm	DFM064W55
	DSZ4686 EAN: 4242005237463 € 94,00	Pannello frontale decorativo nero 60 cm	DFM064W55
	DWZ1IT1B4 EAN: 4242005284122 € 45,00	Filtro antiodore a carboni attivi di ricambio CleanAir	DFM064W55
	DWZ1IT1I4 EAN: 4242005284139 € 65,00	Kit di prima installazione per montaggio a ricircolo CleanAir	DFM064W55

Accessori speciali acquistabili separatamente

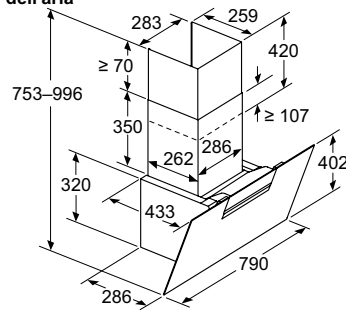
Disegni tecnici Cappa a muro Design inclinato Serie 4

DWK87FN60

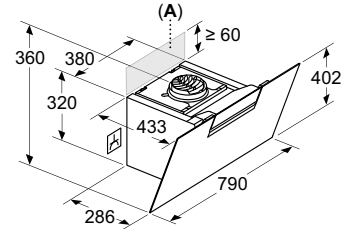
Apparecchio in modalità di ricircolo d'aria



Apparecchio in modalità di estrazione dell'aria

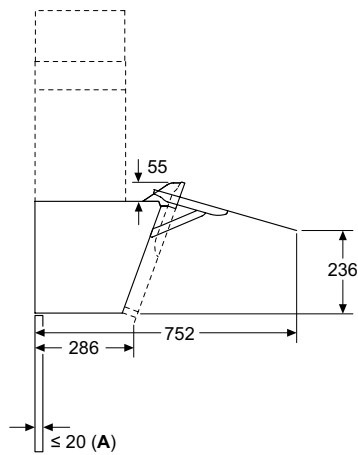


Apparecchio in modalità di ricircolo d'aria senza tubo



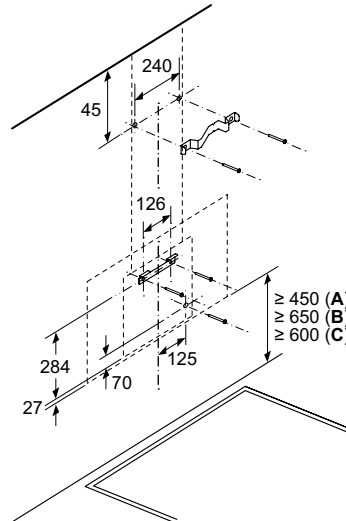
La presa pu essere applicata lateralmente o sulla parte superiore dell'apparecchio

A: Presa solo all'esterno dell'area contrassegnata



A: Spessore max. della parete posteriore

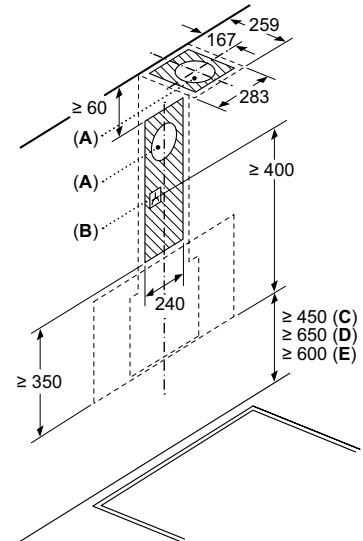
Installazione a parete con camino



A: Elettrico

B: Gas: dal bordo superiore del supporto pentola

C: Elettrico: per Australia e Nuova Zelanda



A: Foro d'espulsione

B: Presa

C: Elettrico

D: Gas: dal bordo superiore del supporto pentola

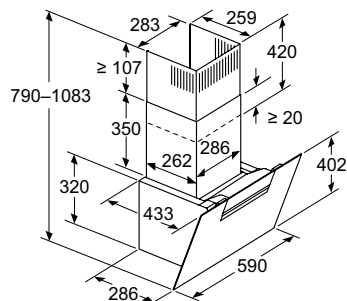
E: Elettrico: per Australia e Nuova Zelanda

Disegni Tecnici

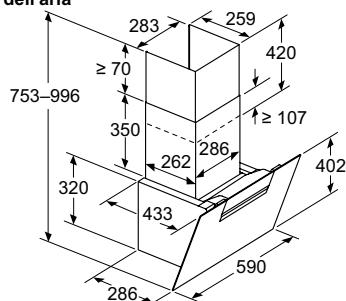
Disegni tecnici Cappa a muro Design inclinato Serie 4

DWK67FN60

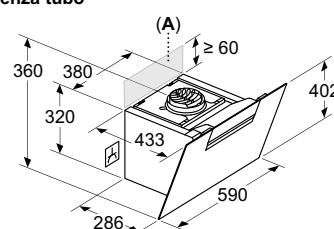
Apparecchio in modalità di ricircolo d'aria



Apparecchio in modalità di estrazione dell'aria

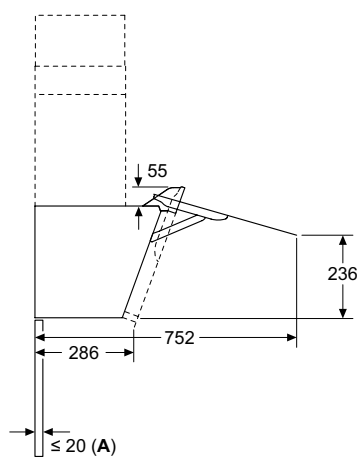


Apparecchio in modalità di ricircolo d'aria senza tubo



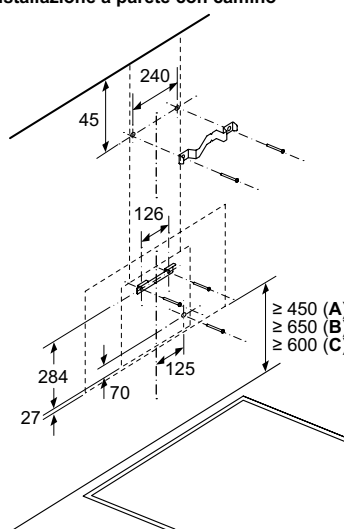
La presa può essere applicata lateralmente o sulla parte superiore dell'apparecchio

A: Presa solo all'esterno dell'area contrassegnata

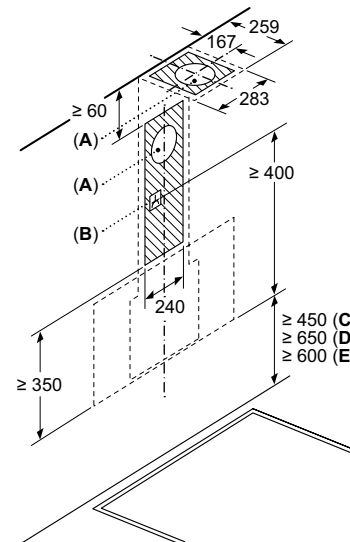


A: Spessore max. della parete posteriore

Installazione a parete con camino



A: Elettrico
 B: Gas: dal bordo superiore del supporto pentola
 C: Elettrico: per Australia e Nuova Zelanda

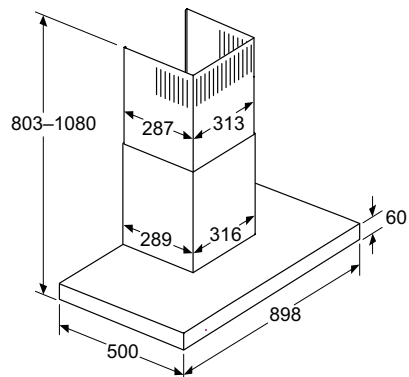


A: Foro d'espulsione
 B: Presa
 C: Elettrico
 D: Gas: dal bordo superiore del supporto pentola
 E: Elettrico: per Australia e Nuova Zelanda

Disegni tecnici Cappa a muro Design classico Serie 2

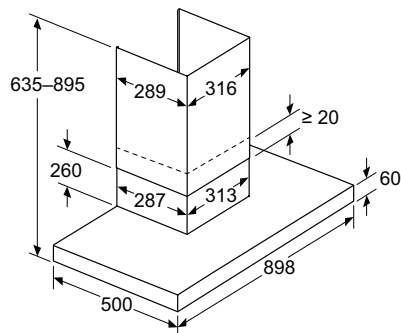
DWB93BC60

Prospettiva ricircolo

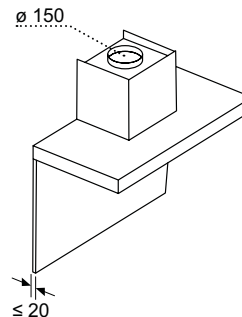


Modalità di ricircolo con kit di ricircolo (il kit di ricircolo è disponibile solo come accessorio separato)

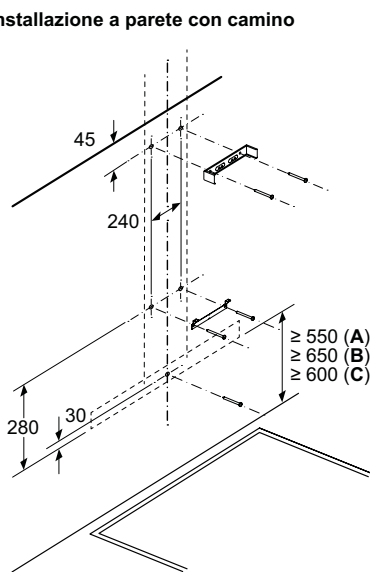
Apparecchio in modalità di estrazione dell'aria



Profondità dal pannello a parete



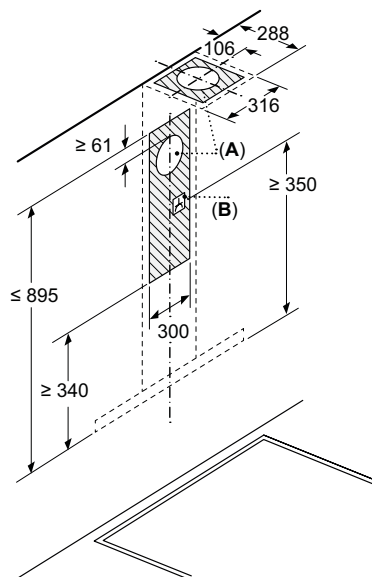
Installazione a parete con camino



A: Elettrico

B: Gas: dal bordo superiore del supporto pentola

C: Elettrico: per Australia e Nuova Zelanda



A: Scarico d'aria

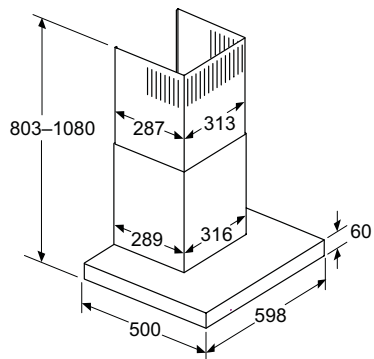
B: Collegamento elettrico

Disegni Tecnici

Disegni tecnici Cappa a muro Design classico Serie 2

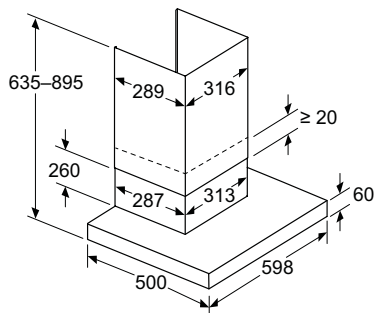
DWB63BC60

Prospettiva ricircolo

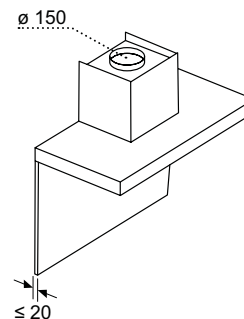


Modalità di ricircolo con kit di ricircolo (il kit di ricircolo è disponibile solo come accessorio separato)

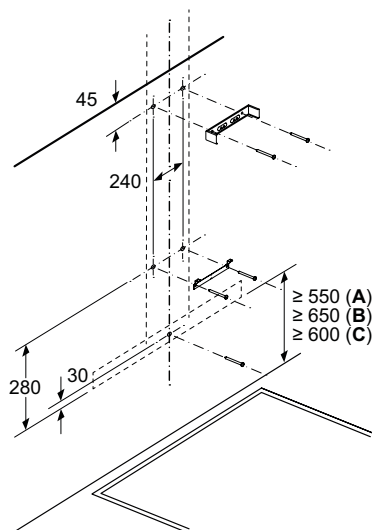
Apparecchio in modalità di estrazione dell'aria



Profondità dal pannello a parete



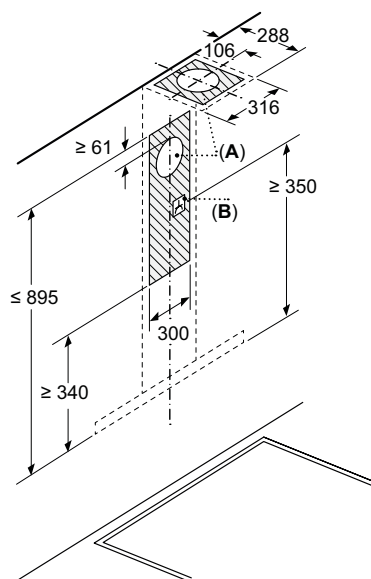
Installazione a parete con camino



A: Elettrico

B: Gas: dal bordo superiore del supporto pentola

C: Elettrico: per Australia e Nuova Zelanda



A: Scarico d'aria

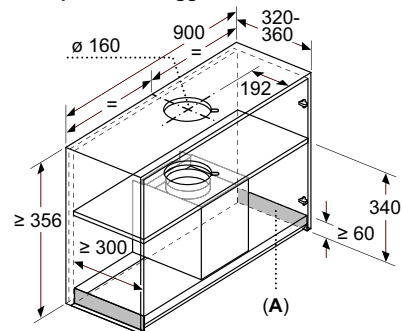
B: Collegamento elettrico

Disegni Tecnici

Disegni tecnici Cappe a scomparsa Serie 6

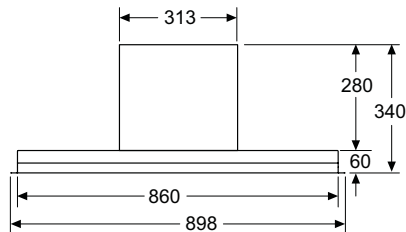
DBB97DP60

Esempio di montaggio

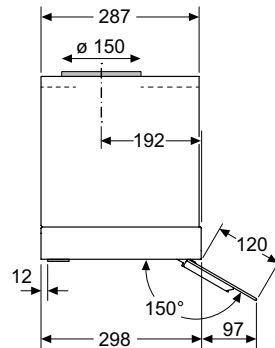


A: Area delle cerniere

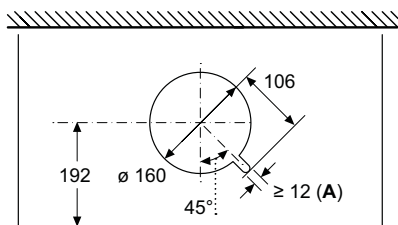
Vista frontale



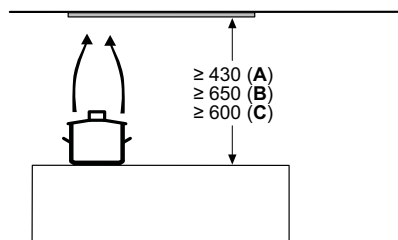
Vista laterale



Vista dall'alto



A: Passaggio del cavo



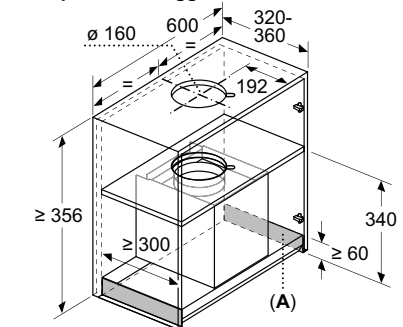
A: Elettrico

B: Gas: dal bordo superiore del supporto pentola

C: Elettrico: per Australia e Nuova Zelanda

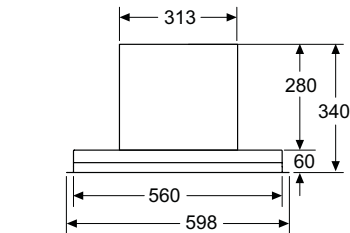
DBB67DP60

Esempio di montaggio

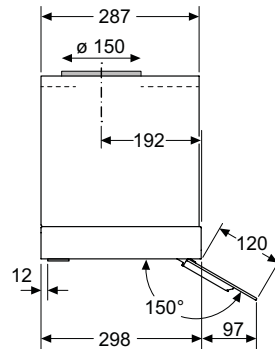


A: Area delle cerniere

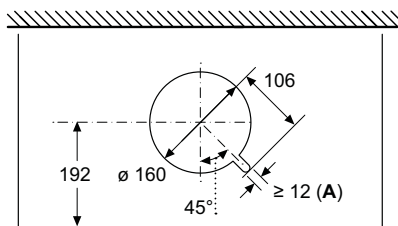
Vista frontale



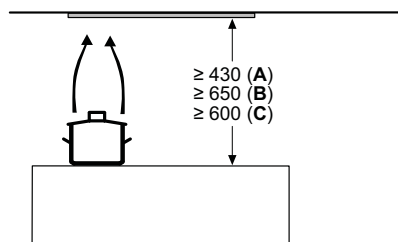
Vista laterale



Vista dall'alto



A: Passaggio del cavo



A: Elettrico

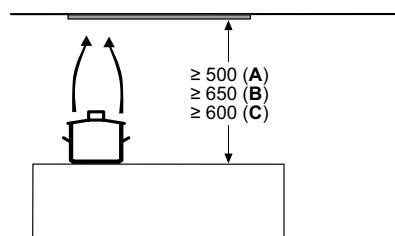
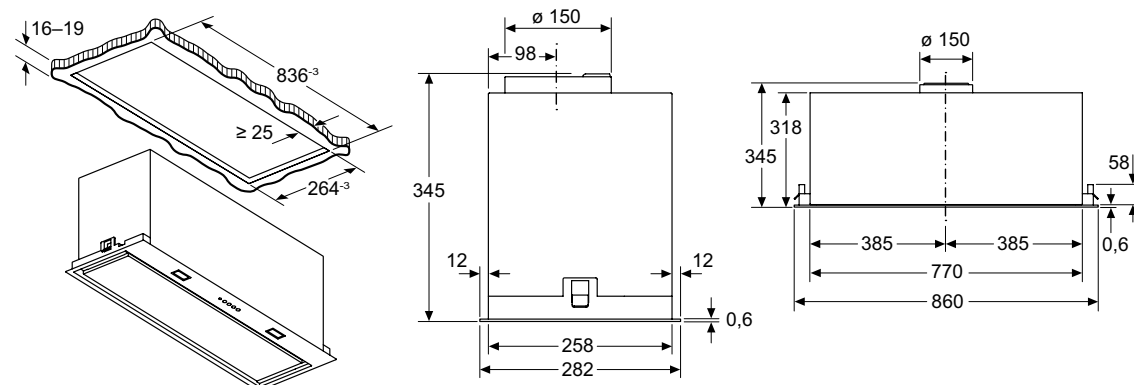
B: Gas: dal bordo superiore del supporto pentola

C: Elettrico: per Australia e Nuova Zelanda

Disegni Tecnici

Disegni tecnici Cappe a scomparsa Serie 6

DLN87AC50

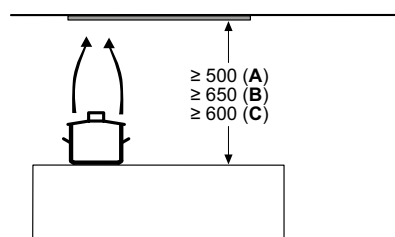
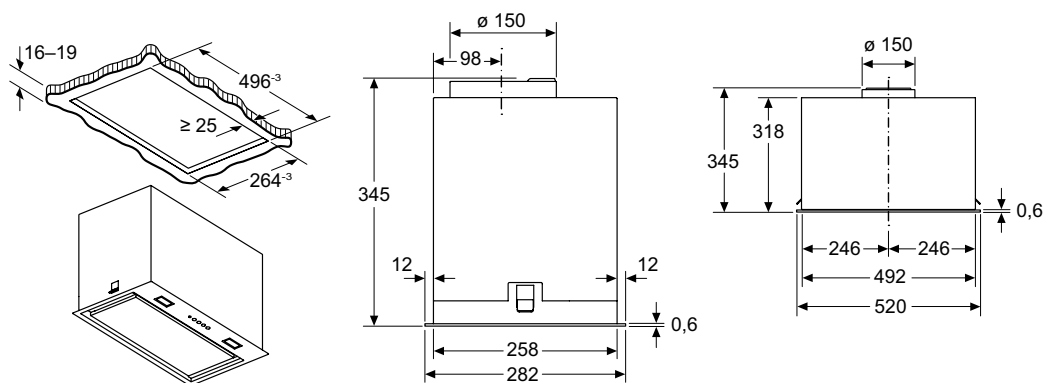


A: Elettrico

B: Gas: dal bordo superiore del supporto pentola

C: Elettrico: per Australia e Nuova Zelanda

DLN56AC50



A: Elettrico

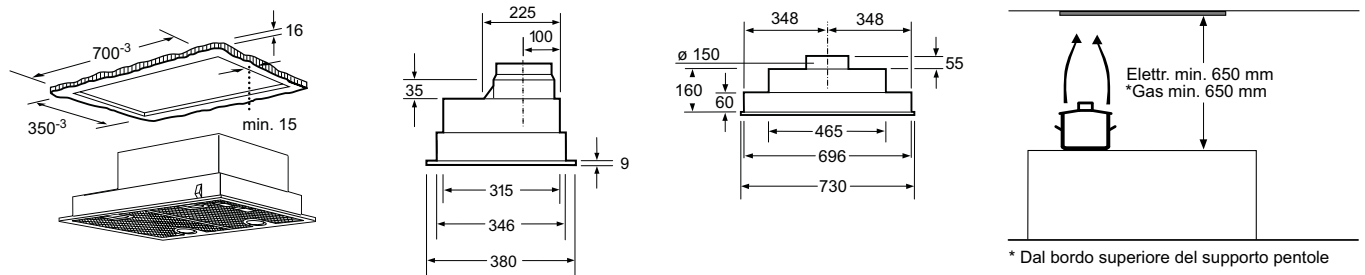
B: Gas: dal bordo superiore del supporto pentola

C: Elettrico: per Australia e Nuova Zelanda

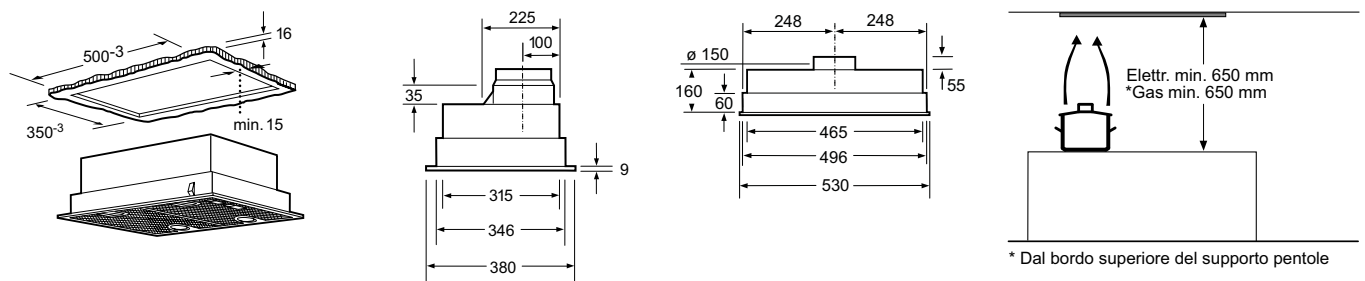
Disegni Tecnici

Disegni tecnici Cappe a scomparsa Serie 4

DHL755BM



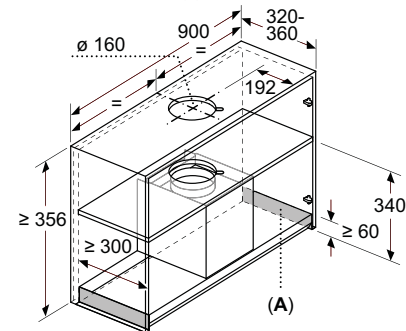
DHL555BM



Disegni tecnici Cappa a scomparsa Serie 2

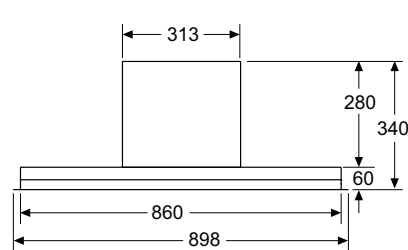
DBB93BC60

Esempio di montaggio

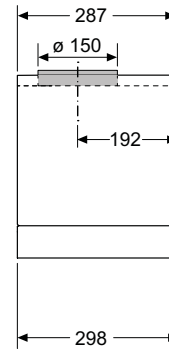


A: Area delle cerniere

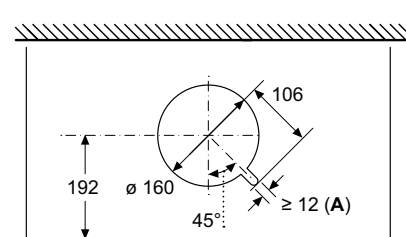
Vista frontale



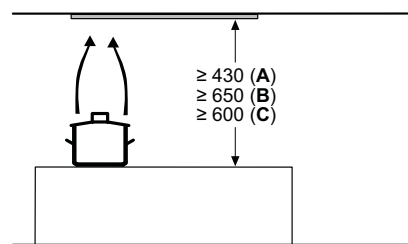
Vista laterale



Vista dall'alto



A: Passaggio del cavo



A: Elettrico

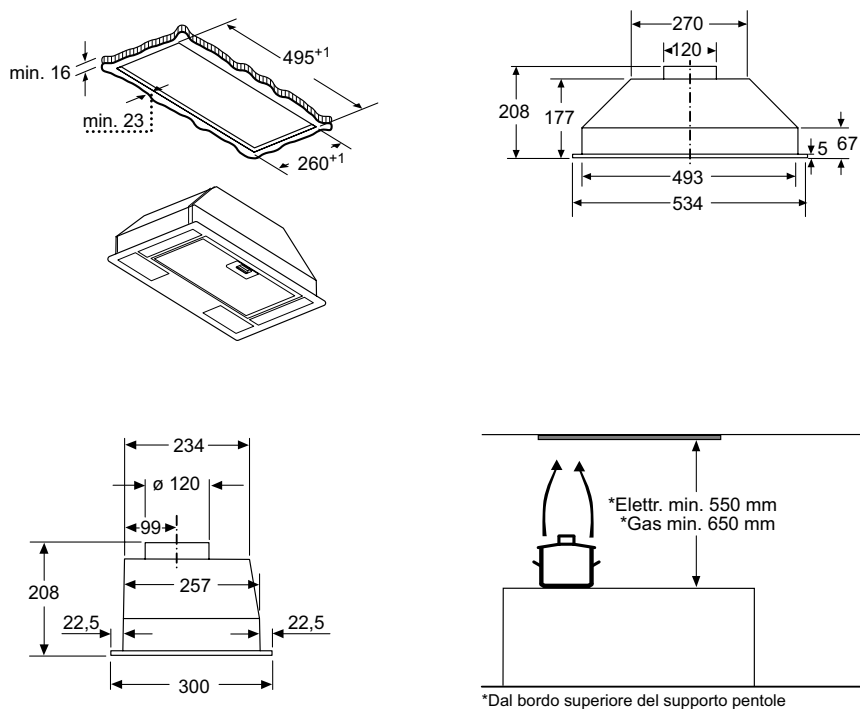
B: Gas: dal bordo superiore del supporto pentola

C: Elettrico: per Australia e Nuova Zelanda

Disegni Tecnici

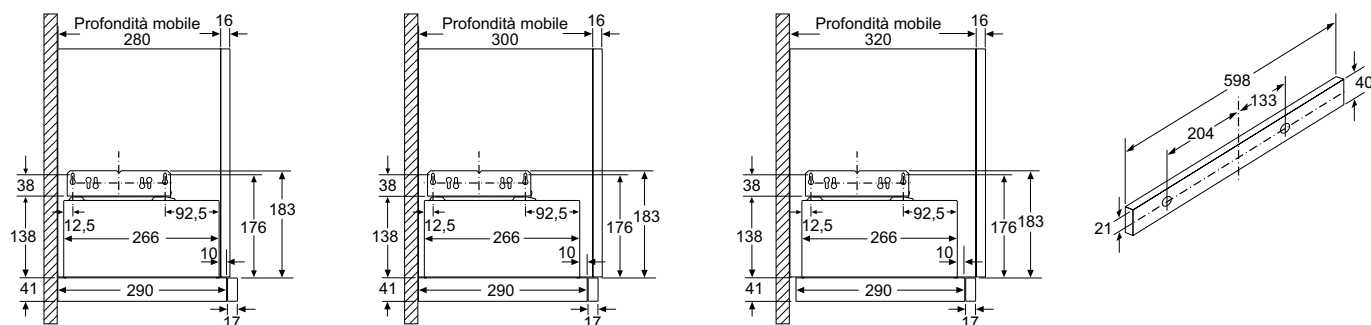
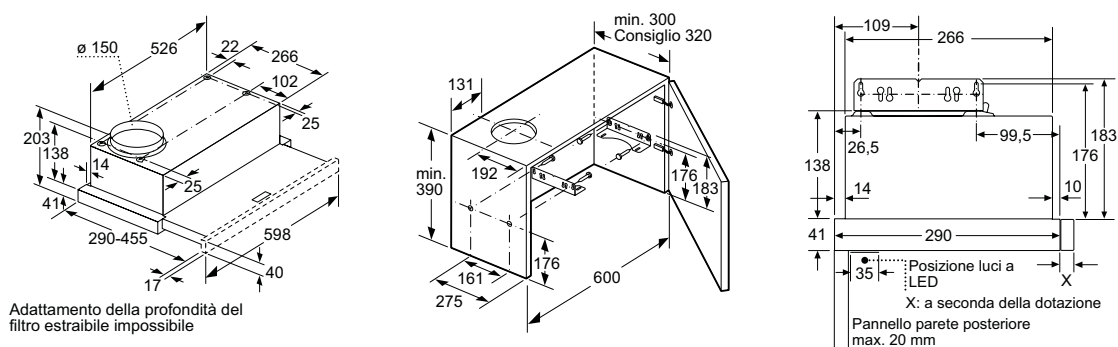
Disegni tecnici Cappa a scomparsa Serie 2

DLN53AA70



Disegni tecnici Cappa telescopica Serie 2

DFM064W55



Informazioni tecniche per cappe Serie | 4 e Serie | 2

Serie | 4

Serie | 2

Caratteristiche	Cappe a muro Design inclinato		Cappe a muro Design classico		
	DWK87FN60	DWK67FN60	DWB93BC60	DWB63BC60	
Modelli					
Scheda prodotto secondo Regolamento (UE) N. 65/2014					
Consumo annuo di energia	kWh	31,7	31,7	52,1	52,1
Classe di efficienza energetica ¹		A+	A+	C	C
Efficienza fluidodinamica	%	37,10	37,10	10,2	10,2
Classe di efficienza fluidodinamica		A	A	E	E
Efficienza luminosa	lx	69,7	69,7	42,7	42,7
Classe di efficienza luminosa		A	A	A	A
Efficienza del filtraggio dei grassi	%	75,8	75,8	85,4	85,4
Classe di efficienza del filtraggio dei grassi		C	C	B	B
Flusso d'aria (min./max.) a livello di potenza normale	m ³ /h	223/431	223/431	183/400	183/400
Flusso d'aria massimo	m ³ /h	768	768	400	400
Potenza sonora (min./max.) a livello di potenza normale	dB (A) re 1 pW	39/56	39/56	50/67	50/67
Potenza sonora massima	dB (A) re 1 pW	68	68	67	67
Consumo di energia in modo standby	W	0,28	0,28	-	-
Consumo di energia in modo spento	W	0,00	0,00	-	-
Informazioni aggiuntive secondo Regolamento (UE) N. 66/2014					
Fattore di incremento temporale		0,7	0,7	1,6	1,6
Indice di efficienza energetica		41,5	41,5	82,0	82,0
Flusso d'aria massimo (misurato al punto di massima efficienza)	m ³ /h	393,3	393,3	182,9	182,9
Pressione dell'aria misurata al punto di massima efficienza	Pa	353	353	224	224
Potenza elettrica assorbita al punto di massima efficienza	W	103,9	103,9	-	-
Potenza nominale del sistema di illuminazione	W	7,1	7,1	6,2	6,2
Illuminamento medio prodotto dal sistema di illuminazione sulla superficie di cottura	lux	502	502	265	293
Dimensioni del prodotto					
Altezza con installazione ad espulsione d'aria	mm	753-996	753-996	635-895	635-895
Altezza con installazione a ricircolo d'aria	mm	790-1083	790-1083	803-1080	803-1080
Larghezza	mm	790	590	898	598
Profondità	mm	433	433	500	500
Profondità con il frontale estratto	mm	-	-	-	-
Dimensioni di incasso					
Altezza	mm	-	-	-	-
Larghezza	mm	-	-	-	-
Profondità	mm	-	-	-	-
Installazione					
Diametro dello sbocco d'uscita dell'aria	mm	150	150	150	150
Distanza minima da un piano cottura elettrico	mm	450	450	550	550
Distanza minima da un piano cottura a gas	mm	650	650	650	650
Installazione ad espulsione / a ricircolo d'aria		• / •	• / •	• / •	• / •
Possibilità d'installazione a ricircolo con o senza camino		-	-	-	-
Dotazioni					
Home Connect / Controllo della cappa attraverso il piano / Smart Hood Automatic		•	•	- / -	- / -
Motore SilentPowerDrive		•	•	-	-
Tipo di controllo		Elettronico	Elettronico	Meccanico	Meccanico
Disconnessione automatica temporizzata dopo 10 minuti dalla fine della cottura		•	•	-	-
Indicatore elettronico di saturazione del filtro antigrasso		-	-	-	-
Indicatore elettronico di saturazione del filtro a carboni attivi		-	-	-	-
Programma di aspirazione intensiva con autoripristino		Dopo 6 minuti	Dopo 6 minuti	-	-
Aspirazione perimetrale		-	-	-	-
Tipo di filtro antigrasso		Alluminio multistrato	Alluminio multistrato	Alluminio multistrato	Alluminio multistrato
Numero di filtri antigrasso		2	2	3	2
Capacità di aspirazione					
Livelli di aspirazione		4 (3 + 1 intensivo)	4 (3 + 1 intensivo)	3	3
Funzionamento ad espulsione d'aria (secondo Norma UNE/EN 61591)					
A livello 1	m ³ /h	223	223	183	183
A livello 2	m ³ /h	319	319	260	260
A livello 3	m ³ /h	431	431	400	400
A livello intensivo min.	m ³ /h	-	-	-	-
A livello intensivo max.	m ³ /h	768	768	-	-
Funzionamento a ricircolo d'aria					
A livello massimo	m ³ /h	724	724	361	361
Potenza sonora (rumorosità)					
Funzionamento ad espulsione d'aria (secondo Norma UNE/EN 60704-3)					
Rumorosità a livello 1	dB (A) re 1 pW	39	39	50	50
Rumorosità a livello 2	dB (A) re 1 pW	48	48	59	59
Rumorosità a livello 3	dB (A) re 1 pW	56	56	67	67
Rumorosità a livello intensivo min.	dB (A) re 1 pW	-	-	-	-
Rumorosità a livello intensivo max.	dB (A) re 1 pW	68	68	-	-
Funzionamento a ricircolo d'aria					
Rumorosità a livello massimo	dB (A) re 1 pW	76	76	68	68
Illuminazione					
Tipo di illuminazione		LED	LED	LED	LED
Numero di lampadine		2	2	2	2
Temperatura di colore della luce	Kelvin	3.500	3.500	3.500	3.500
Collegamento elettrico					
Assorbimento massimo	W	140	140	100	100
Tensione	V	220-240	220-240	220-240	220-240
Corrente minima	A	10	10	10	10
Frequenza	Hz	50-60	50-60	50-60	50-60
Lunghezza del cavo di alimentazione elettrica	cm	130	130	130	130
Tipo di spina		Schuko	Schuko	Schuko	Schuko

• Sì / - No

¹ In una scala di classi di efficienza energetica da A+++ a D

Informazioni tecniche per cappe Serie | 6

Caratteristiche	Cappe a scomparsa				
	DBB97DP60	DBB67DP60	DLN87AC50	DLN56AC50	
Modelli					
Scheda prodotto secondo Regolamento (UE) N. 65/2014					
Consumo annuo di energia	kWh	27,2	27,2	50,1	75,2
Classe di efficienza energetica ¹		A+	A+	A	B
Efficienza fluidodinamica	%	36,3	36,3	32,6	22,7
Classe di efficienza fluidodinamica		A	A	A	C
Efficienza luminosa	lx	58,3	58,3	159	182
Classe di efficienza luminosa		A	A	A	A
Efficienza del filtraggio dei grassi	%	85,3	85,3	65,1	65,1
Classe di efficienza del filtraggio dei grassi		B	B	D	D
Flusso d'aria (min./max.) a livello di potenza normale	m3/h	244/433	244/433	285/600	295/570
Flusso d'aria massimo	m3/h	699	699	745	645
Potenza sonora (min./max.) a livello di potenza normale	dB (A) re 1 pW	42/57	42/57	45/61	50/66
Potenza sonora massima	dB (A) re 1 pW	68	68	65	68
Consumo di energia in modo standby	W	0,18	0,18	0,49	0,49
Consumo di energia in modo spento	W	0,00	0,00	0,00	0,00
Informazioni addizionali secondo Regolamento (UE) N. 66/2014					
Fattore di incremento temporale		0,7	0,7	0,8	1,2
Indice di efficienza energetica		41,1	41,1	46,5	69,1
Flusso d'aria massimo (misurato al punto di massima efficienza)	m3/h	340,1	340,1	414	357
Pressione dell'aria misurata al punto di massima efficienza	Pa	327	327	470	385
Potenza elettrica assorbita al punto di massima efficienza	W	85,0	85,0	166	168
Potenza nominale del sistema di illuminazione	W	7,5	7,5	2,2	2,2
Illuminamento medio prodotto dal sistema di illuminazione sulla superficie di cottura	lux	437	437	350	400
Dimensioni del prodotto					
Altezza con installazione ad espulsione d'aria	mm	340	340	345	345
Altezza con installazione a ricircolo d'aria	mm			345	345
Larghezza	mm	898	598	860	520
Profondità	mm	298	298	282	282
Profondità con il frontale estratto	mm	-	-	-	-
Dimensioni di incasso					
Altezza	mm	340	340	345	345
Larghezza	mm	860	560	836	496
Profondità	mm	300	300	264	264
Installazione					
Diametro dello sbocco d'uscita dell'aria	mm	150	150	120/150	120/150
Distanza minima da un piano cottura elettrico	mm	430	430	500	500
Distanza minima da un piano cottura a gas	mm	650	650	650	650
Installazione ad espulsione / a ricircolo d'aria		- / -	- / -	- / -	- / -
Possibilità d'installazione a ricircolo con o senza camino		-	-	-	-
Dotazioni					
Home Connect / Controllo della cappa attraverso il piano / Smart Hood Automatic		- / -	- / -	- / -	- / -
Motore SilentPowerDrive		.	.	-	-
Tipo di controllo		Elettronico	Elettronico	Elettronico	Elettronico
Disconnessione automatica temporizzata dopo 10 minuti dalla fine della cottura		.	.	-	-
Indicatore elettronico di saturazione del filtro antigrasso		-	-	-	-
Indicatore elettronico di saturazione del filtro a carboni attivi		-	-	-	-
Programma di aspirazione intensiva con autoripristino		Dopo 6 minuti	Dopo 6 minuti	Dopo 6 minuti	Dopo 6 minuti
Aspirazione perimetrale		-	-	.	.
Tipo di filtro antigrasso		Alluminio multistrato	Alluminio multistrato	Premium acciaio inox	Premium acciaio inox
Numero di filtri antigrasso		2	2	2	1
Capacità di aspirazione					
Livelli di aspirazione		4 (3 + 1 intensivo)	4 (3 + 1 intensivo)	4 (3 + 1 intensivo)	4 (3 + 1 intensivo)
Funzionamento ad espulsione d'aria (secondo Norma UNE/EN 61591)					
A livello 1	m3/h	244	244	220	220
A livello 2	m3/h	339	339	315	315
A livello 3	m3/h	453	453	430	430
A livello intensivo min.	m3/h			-	-
A livello intensivo max.	m3/h	699	699	745	645
Funzionamento a ricircolo d'aria					
A livello massimo	m3/h	556	556	460	410
Potenza sonora (rumorosità)					
Funzionamento ad espulsione d'aria (secondo Norma UNE/EN 60704-3)					
Rumorosità a livello 1	dB (A) re 1 pW	42	42	45	50
Rumorosità a livello 2	dB (A) re 1 pW	50	50	51	59
Rumorosità a livello 3	dB (A) re 1 pW	57	57	61	66
Rumorosità a livello intensivo min.	dB (A) re 1 pW			-	-
Rumorosità a livello intensivo max.	dB (A) re 1 pW	68	68	74	74
Funzionamento a ricircolo d'aria					
Rumorosità a livello massimo	dB (A) re 1 pW	72	72	65	68
Illuminazione					
Tipo di illuminazione		LED	LED	LED	LED
Numero di lampadine		2	2	2	2
Temperatura di colore della luce	Kelvin	3.500	3.500	4.000	4.000
Collegamento elettrico					
Assorbimento massimo	W	259	256	277	252
Tensione	V	220-240	220-240	220-240	220-240
Corrente minima	A			4	4
Frequenza	Hz	50	50	50	50
Lunghezza del cavo di alimentazione elettrica	cm	130	130	150	150
Tipo di spina		Schuko	Schuko	Schuko	Schuko

• Sì / - No

¹ In una scala di classi di efficienza energetica da A+++ a D

Informazioni tecniche per cappe Serie | 4 e Serie | 2

Serie | 4

Serie | 2

Caratteristiche	Serie 4		Serie 2		
	DHL755BM	DHL555BM	DBB93BC60	DLN53AA70	
Caratteristiche					
Modelli					
Scheda prodotto secondo Regolamento (UE) N. 65/2014					
Consumo annuo di energia	kWh	88,1	89,4	56,1	67,7
Classe di efficienza energetica ¹		D	D	D	D
Efficienza fluidodinamica	%	14,4	13,6	9,4	9,5
Classe di efficienza fluidodinamica		D	D	E	E
Efficienza luminosa	lx	62,1	66,4	46,8	12,1
Classe di efficienza luminosa		A	A	A	D
Efficienza del filtraggio dei grassi	%	87,3	87,3	89,3	66,0
Classe di efficienza del filtraggio dei grassi		B	B	B	D
Flusso d'aria (min./max.) a livello di potenza normale	m ³ /h	229/468	229/468	174/384	130/302
Flusso d'aria massimo	m ³ /h	614	604	384	302
Potenza sonora (min./max.) a livello di potenza normale	dB (A) re 1 pW	46/63	46/63	49/65	46/62
Potenza sonora massima	dB (A) re 1 pW	68	68	65	62
Consumo di energia in modo standby	W	0,00	0,00	0,00	0,00
Consumo di energia in modo spento	W	0,00	0,00	0,00	0,00
Informazioni aggiuntive secondo Regolamento (UE) N. 66/2014					
Fattore di incremento temporale		1,5	1,5	1,7	1,7
Indice di efficienza energetica		85,9	86,0	87,1	90,6
Flusso d'aria massimo (misurato al punto di massima efficienza)	m ³ /h	325,1	320,1	200	200
Pressione dell'aria misurata al punto di massima efficienza	Pa	243	237	141	175
Potenza elettrica assorbita al punto di massima efficienza	W	152,2	154,5	83,1	102
Potenza nominale del sistema di illuminazione	W	6,6	6,6	6,2	6
Illuminamento medio prodotto dal sistema di illuminazione sulla superficie di cottura	lux	410	438	290	78
Dimensioni del prodotto					
Altezza con installazione ad espulsione d'aria	mm	215	215	340	208
Altezza con installazione a ricircolo d'aria	mm	215	215	340	208
Larghezza	mm	730	530	898	534
Profondità	mm	380	380	298	300
Profondità con il frontale estratto	mm	-	-	-	-
Dimensioni di incasso					
Altezza	mm	215	215	340	208
Larghezza	mm	700	500	860	493
Profondità	mm	350	350	300	257
Installazione					
Diametro dello sbocco d'uscita dell'aria	mm	150	150	150	120
Distanza minima da un piano cottura elettrico	mm	650	650	430	550
Distanza minima da un piano cottura a gas	mm	650	650	650	650
Installazione ad espulsione / a ricircolo d'aria		- / -	- / -	- / -	- / -
Possibilità d'installazione a ricircolo con o senza camino		-	-	-	-
Dotazioni					
Home Connect / Controllo della cappa attraverso il piano / Smart Hood Automatic		- / -	- / -	- / -	- / -
Motore SilentPowerDrive		-	-	-	-
Tipo di controllo		Meccanico	Meccanico	Meccanico	Meccanico
Disconnessione automatica temporizzata dopo 10 minuti dalla fine della cottura		-	-	-	-
Indicatore elettronico di saturazione del filtro antigrasso		-	-	-	-
Indicatore elettronico di saturazione del filtro a carboni attivi		-	-	-	-
Programma di aspirazione intensiva con autoripristino		-	-	-	-
Aspirazione perimetrale		-	-	-	-
Tipo di filtro antigrasso		Alluminio multistrato	Alluminio multistrato	Alluminio multistrato	Alluminio multistrato
Numero di filtri antigrasso		2	2	2	1
Capacità di aspirazione					
Livelli di aspirazione		4 (3 + 1 intensivo)	4 (3 + 1 intensivo)	3	3
Funzionamento ad espulsione d'aria (secondo Norma UNE/EN 61591)					
A livello 1	m ³ /h	229	224	174	130
A livello 2	m ³ /h	371	365	246	160
A livello 3	m ³ /h	489	482	384	302
A livello intensivo min.	m ³ /h	-	-	-	-
A livello intensivo max.	m ³ /h	614	604	-	-
Funzionamento a ricircolo d'aria					
A livello massimo	m ³ /h	324	346	291	300
Potenza sonora (rumorosità)					
Funzionamento ad espulsione d'aria (secondo Norma UNE/EN 60704-3)					
Rumorosità a livello 1	dB (A) re 1 pW	46	46	49	46
Rumorosità a livello 2	dB (A) re 1 pW	57	57	57	50
Rumorosità a livello 3	dB (A) re 1 pW	63	63	65	62
Rumorosità a livello intensivo min.	dB (A) re 1 pW	-	-	-	-
Rumorosità a livello intensivo max.	dB (A) re 1 pW	68	68	-	-
Funzionamento a ricircolo d'aria					
Rumorosità a livello massimo	dB (A) re 1 pW	73	73	66	65
Illuminazione					
Tipo di illuminazione		LED	LED	LED	LED
Numero di lampadine		2	2	2	2
Temperatura di colore della luce	Kelvin	3.500	3.500	3.500	2.700
Collegamento elettrico					
Assorbimento massimo	W	206	206	100	121
Tensione	V	220-240	220-240	220-240	220-240
Corrente minima	A	10	10	-	-
Frequenza	Hz	50	50	50	50
Lunghezza del cavo di alimentazione elettrica	cm	130	130	150	150
Tipo di spina		Schuko	Schuko	Schuko	Schuko

• Sì / - No

¹ In una scala di classi di efficienza energetica da A+++ a D








Informazioni tecniche per cappa Serie | 2

Caratteristiche	Cappa telescopica	
Modelli	DFM064W55	
Scheda prodotto secondo Regolamento (UE) N. 65/2014		
Consumo annuo di energia	kWh	57,3
Classe di efficienza energetica ¹		C
Efficienza fluidodinamica	%	14,4
Classe di efficienza fluidodinamica		D
Efficienza luminosa	lx	43,7
Classe di efficienza luminosa		A
Efficienza del filtraggio dei grassi	%	86,6
Classe di efficienza del filtraggio dei grassi		B
Flusso d'aria (min./max.) a livello di potenza normale	m ³ /h	276/394
Flusso d'aria massimo	m ³ /h	394
Potenza sonora (min./max.) a livello di potenza normale	dB (A) re 1 pW	61/68
Potenza sonora massima	dB (A) re 1 pW	67
Consumo di energia in modo standby	W	0,00
Consumo di energia in modo spento	W	0,00
Informazioni addizionali secondo Regolamento (UE) N. 66/2014		
Fattore di incremento temporale		1,5
Indice di efficienza energetica		79,3
Flusso d'aria massimo (misurato al punto di massima efficienza)	m ³ /h	262,1
Pressione dell'aria misurata al punto di massima efficienza	Pa	197
Potenza elettrica assorbita al punto di massima efficienza	W	100,6
Potenza nominale del sistema di illuminazione	W	3
Illuminamento medio prodotto dal sistema di illuminazione sulla superficie di cottura	lux	131
Dimensioni del prodotto		
Altezza con installazione ad espulsione d'aria	mm	203
Altezza con installazione a ricircolo d'aria	mm	203
Larghezza	mm	598
Profondità	mm	290
Profondità con il frontale estratto	mm	-
Dimensioni di incasso		
Altezza	mm	162
Larghezza	mm	526
Profondità	mm	290
Installazione		
Diametro dello sbocco d'uscita dell'aria	mm	150
Distanza minima da un piano cottura elettrico	mm	430
Distanza minima da un piano cottura a gas	mm	650
Installazione ad espulsione / a ricircolo d'aria		• / •
Possibilità d'installazione a ricircolo con o senza camino		-
Dotazioni		
Home Connect / Controllo della cappa attraverso il piano / Smart Hood Automatic		- / -
Motore SilentPowerDrive		-
Tipo di controllo		Meccanico
Disconnessione automatica temporizzata dopo 10 minuti dalla fine della cottura		-
Indicatore elettronico di saturazione del filtro antigrasso		-
Indicatore elettronico di saturazione del filtro a carboni attivi		-
Programma di aspirazione intensiva con autoripristino		-
Aspirazione perimetrale		-
Tipo di filtro antigrasso		Alluminio multistrato
Numero di filtri antigrasso		2
Capacità di aspirazione		
Livelli di aspirazione		3
Funzionamento ad espulsione d'aria (secondo Norma UNE/EN 61591)		
A livello 1	m ³ /h	276
A livello 2	m ³ /h	336
A livello 3	m ³ /h	394
A livello intensivo min.	m ³ /h	-
A livello intensivo max.	m ³ /h	-
Funzionamento a ricircolo d'aria		
A livello massimo	m ³ /h	238
Potenza sonora (rumorosità)		
Funzionamento ad espulsione d'aria (secondo Norma UNE/EN 60704-3)		
Rumorosità a livello 1	dB (A) re 1 pW	61
Rumorosità a livello 2	dB (A) re 1 pW	65
Rumorosità a livello 3	dB (A) re 1 pW	68
Rumorosità a livello intensivo min.	dB (A) re 1 pW	-
Rumorosità a livello intensivo max.	dB (A) re 1 pW	-
Funzionamento a ricircolo d'aria		
Rumorosità a livello massimo	dB (A) re 1 pW	71
Illuminazione		
Tipo di illuminazione		LED
Numero di lampadine		2
Temperatura di colore della luce	Kelvin	3.500
Collegamento elettrico		
Assorbimento massimo	W	108
Tensione	V	220-240
Corrente minima	A	10
Frequenza	Hz	50
Lunghezza del cavo di alimentazione elettrica	cm	175
Tipo di spina		Schuko

• SI / - No

¹ In una scala di classi di efficienza energetica da A+++ a D

Lavastoviglie a scomparsa totale.








		Serie 6		Serie 4		
		> Asciugatura con Zeolite > Home Connect				
60 cm	Coperti	Tipo	Classe di efficienza energetica*			
			A	B	A	B
60 cm	14	3 Cestelli	SMH6YCX02E  Cerniere Sliding	Nuovo SMH6ZCX24E  Cerniere Sliding EXtra	SBH4ECX28E  Cerniere Sliding	SMH4EVX08E  Cerniere Sliding EXtra
				SMH6ZCX10E  Cerniere Sliding	SMH4ECX28E  Cerniere Sliding	
	13	3 Cestelli				
60 cm	12	2 Cestelli				
45 cm	10	3 Cestelli				Nuovo SPT4EMX17E  Cerniere Sliding

* In una scala di classi di efficienza energetica da A a G

** Non presente nel modello SMV46KX55E

Come leggere la tabella?

1. Scegli le caratteristiche principali che stai cercando per il tuo nuovo elettrodomestico Bosch, nella colonna di sinistra
2. Individua i vantaggi di ogni Serie per affinare la selezione
3. Utilizza queste informazioni per approfondire le dotazioni dei modelli che possono interessarti

> Home Connect**			Serie 2
Classe di efficienza energetica*			
C		D	E
<p>Nuovo SMH4HCX07E</p>  <p>Cerniere Sliding</p>	<p>Nuovo SMH4HVX14E</p>  <p>Cerniere Sliding</p>		
<p>Nuovo SMV4HVX12E</p> 			
		<p>SMV46KX55E</p> 	<p>SME26EX00E</p>  <p>Cerniere Sliding</p>
			<p>SMV25AX06E</p> 
		<p>Nuovo SPH4HMX12E</p>  <p>Cerniere Sliding</p>	

Serie | 6

Lavastoviglie a scomparsa totale 60 cm



Modello	SMH6YCX02E	SMH6ZCX24E
Prezzo	€ 1.550,00	€ 1.500,00
EAN	4242005445066	4242005545414
Caratteristiche principali	<ul style="list-style-type: none"> • Numero di coperti: 14 • Cerniera sliding VarioHinge • Home Connect: Programmazione e controllo dell'apparecchio a distanza tramite app • Sistema di asciugatura con Zeolite • Scambiatore di calore ed apertura automatica della porta EfficientDry • Motore senza spazzole SilentPowerDrive • AquaSensor 	<ul style="list-style-type: none"> • Numero di coperti: 14 • Cerniera sliding VarioHinge • Home Connect: Programmazione e controllo dell'apparecchio a distanza tramite app • Sistema di asciugatura con Zeolite • Extra Clean Zone: pulizia extra nel cestello superiore • Scambiatore di calore • Motore senza spazzole SilentPowerDrive • AquaSensor
Sistema di controllo	<ul style="list-style-type: none"> • 6 programmi: Eco 50 °C, Auto 45-65 °C, Intensivo 70 °C, Express 60 °C, Silence 50 °C, Preferito • 4 funzioni speciali: Remote Start, Asciugatura Extra, Mezzo carico, SpeedPerfect+ • Display con indicazione tempo residuo (ore/min) • Programma Preferito impostato inizialmente su Prelavaggio • Programma manutenzione Machine Care • Silence on demand, HygienePlus (via app Home Connect) • Partenza ritardata (1-24h) 	<ul style="list-style-type: none"> • Pannello comandi TouchControl • 7 Programmi: Eco 50 °C, Auto 45-65 °C, Intensivo 70 °C, Express 60 °C, Express 45 °C, Silence 50 °C, Preferito • 4 funzioni speciali: Remote Start, Asciugatura Extra, Intensive Zone, SpeedPerfect+ • Display con indicazione tempo residuo (ore/min) • Programma Preferito impostato inizialmente su Prelavaggio • Programma manutenzione Machine Care • Silence on demand, HygienePlus (via app Home Connect) • Partenza ritardata (1-24h)
Dotazioni interne	<ul style="list-style-type: none"> • Terzo cestello • Cestelli Flex • Cestello superiore regolabile su 3 livelli • DosageAssist • Cestello superiore con 2 griglie abbattibili • Cestello inferiore con arresto fine corsa • Cestello inferiore con 2 griglie abbattibili • Status Light: la luce laterale indica quando la macchina è in funzione • Materiale della vasca: acciaio inox 	<ul style="list-style-type: none"> • Terzo cestello • Cestelli Max Flex con touchpoint colorati rossi • Cestello superiore regolabile su 3 livelli • DosageAssist • Cestello superiore con 2 griglie abbattibili • Sistema di scorrimento EasySlide nel cestello superiore • Cestello inferiore con arresto fine corsa • Cestello inferiore con 6 griglie abbattibili • Status Light: la luce laterale indica quando la macchina è in funzione • Materiale della vasca: acciaio inox
Altre caratteristiche	<ul style="list-style-type: none"> • Sistema di filtri a tre livelli • Livello sonoro nel programma Silence: 43 dB(A) re 1 pW • Dimensioni del prodotto (HxLxP): 81.5 x 59.8 x 55 cm • Protezione vapore inclusa 	<ul style="list-style-type: none"> • Sistema di filtri a tre livelli • Livello sonoro nel programma Silence: 39 dB(A) re 1 pW • Dimensioni del prodotto (HxLxP): 81.5 x 59.8 x 55 cm • Protezione vapore inclusa
Sicurezza	<ul style="list-style-type: none"> • AquaStop: sistema di protezione totale anti-allagamento 	<ul style="list-style-type: none"> • AquaStop: sistema di protezione totale anti-allagamento

Per un'installazione a regola d'arte si consiglia l'utilizzo dell'accessorio opzionale, acquistabile separatamente, SGZ0BI01

Per un'installazione a regola d'arte si consiglia l'utilizzo dell'accessorio opzionale, acquistabile separatamente, SGZ0BI01

Serie | 6 e Serie | 4

Lavastoviglie a scomparsa totale 60 cm

Serie | 6



Serie | 4



Modello	SMH6ZCX10E	SBH4ECX28E
Prezzo	€ 1.450,00	€ 1.360,00
EAN	4242005509300	4242005483013
Caratteristiche principali	<ul style="list-style-type: none"> • Numero di coperti: 14 • Cerniera sliding VarioHinge • Home Connect: Programmazione e controllo dell'apparecchio a distanza tramite app • Sistema di asciugatura con Zeolite • Scambiatore di calore • Motore senza spazzole SilentPowerDrive • AquaSensor 	<ul style="list-style-type: none"> • XXL 86 cm • Numero di coperti: 14 • Cerniera sliding VarioHinge • Home Connect: Programmazione e controllo dell'apparecchio a distanza tramite app • Scambiatore di calore ed apertura automatica della porta EfficientDry • Motore senza spazzole SilentPowerDrive • AquaSensor
Sistema di controllo	<ul style="list-style-type: none"> • 6 programmi: Eco 50 °C, Auto 45-65 °C, Intensivo 70 °C, Express 60 °C, Silence 50 °C, Preferito • 4 funzioni speciali: Remote Start, Asciugatura Extra, Mezzo carico, SpeedPerfect+ • Display con indicazione tempo residuo (ore/min) • Programma Preferito impostato inizialmente su Prelavaggio • Programma manutenzione Machine Care • Silence on demand, HygienePlus (via app Home Connect) • Partenza ritardata (1-24h) 	<ul style="list-style-type: none"> • 6 programmi: Eco 50 °C, Auto 45-65 °C, Intensivo 70 °C, Express 60 °C, Silence 50 °C, Preferito • 4 funzioni speciali: Remote Start, Asciugatura Extra, Mezzo carico, SpeedPerfect+ • Display con indicazione tempo residuo (ore/min) • Programma Preferito impostato inizialmente su Prelavaggio • Programma manutenzione Machine Care • Silence on demand, HygienePlus (via app Home Connect) • Partenza ritardata (1-24h)
Dotazioni interne	<ul style="list-style-type: none"> • Terzo cestello • Cestelli Flex • Cestello superiore regolabile su 3 livelli • DosageAssist • Cestello superiore con 2 griglie abbattibili • Cestello inferiore con arresto fine corsa • Cestello inferiore con 2 griglie abbattibili • Status Light: la luce laterale indica quando la macchina è in funzione • Materiale della vasca: acciaio inox 	<ul style="list-style-type: none"> • Terzo cestello • Cestelli Flex • Cestello superiore regolabile su 3 livelli • DosageAssist • Cestello superiore con 2 griglie abbattibili • Cestello inferiore con arresto fine corsa • Cestello inferiore con 2 griglie abbattibili • Status Light: la luce laterale indica quando la macchina è in funzione • Materiale della vasca: acciaio inox
Altre caratteristiche	<ul style="list-style-type: none"> • Sistema di filtri a tre livelli • Livello sonoro nel programma Silence: 39 dB(A) re 1 pW • Dimensioni del prodotto (HxLxP): 81.5 x 59.8 x 55 cm • Protezione vapore inclusa 	<ul style="list-style-type: none"> • Sistema di filtri a tre livelli • Livello sonoro nel programma Silence: 41 dB(A) re 1 pW • Dimensioni del prodotto (HxLxP): 86.5 x 59.8 x 55 cm • Protezione vapore inclusa
Sicurezza	<ul style="list-style-type: none"> • AquaStop: sistema di protezione totale anti-allagamento 	<ul style="list-style-type: none"> • AquaStop: sistema di protezione totale anti-allagamento

Per un'installazione a regola d'arte si consiglia l'utilizzo dell'accessorio opzionale, acquistabile separatamente, SGZ0BI01

Per un'installazione a regola d'arte si consiglia l'utilizzo dell'accessorio opzionale, acquistabile separatamente, SGZ0BI11

Serie | 4

Lavastoviglie a scomparsa totale 60 cm



Modello	SMH4ECX28E	SMH4HCX07E
Prezzo	€ 1.340,00	€ 1.230,00
EAN	4242005483006	4242005529230
Caratteristiche principali	<ul style="list-style-type: none"> • Numero di coperti: 14 • Cerniera sliding VarioHinge • Home Connect: Programmazione e controllo dell'apparecchio a distanza tramite app • Scambiatore di calore ed apertura automatica della porta EfficientDry • Motore senza spazzole SilentPowerDrive • AquaSensor 	<ul style="list-style-type: none"> • Numero di coperti: 14 • Cerniera sliding VarioHinge • Home Connect: Programmazione e controllo dell'apparecchio a distanza tramite app • Scambiatore di calore • Motore senza spazzole SilentPowerDrive • AquaSensor
Sistema di controllo	<ul style="list-style-type: none"> • 6 programmi: Eco 50 °C, Auto 45-65 °C, Intensivo 70 °C, Express 60 °C, Silence 50 °C, Preferito • 4 funzioni speciali: Remote Start, Asciugatura Extra, Mezzo carico, SpeedPerfect+ • Display con indicazione tempo residuo (ore/min) • Programma Preferito impostato inizialmente su Prelavaggio • Programma manutenzione Machine Care • Silence on demand, HygienePlus (via app Home Connect) • Partenza ritardata (1-24h) 	<ul style="list-style-type: none"> • 6 programmi: Eco 50 °C, Auto 45-65 °C, Intensivo 70 °C, Express 65 °C, Silence 50 °C, Preferito • 4 funzioni speciali: Remote Start, Asciugatura Extra, Mezzo carico, SpeedPerfect+ • Display con indicazione tempo residuo (ore/min) • Programma Preferito impostato inizialmente su Prelavaggio • Programma manutenzione Machine Care • Silence on demand, HygienePlus (via app Home Connect) • Partenza ritardata (1-24h)
Dotazioni interne	<ul style="list-style-type: none"> • Terzo cestello • Cestelli Flex • Cestello superiore regolabile su 3 livelli • DosageAssist • Cestello superiore con 2 griglie abbattibili • Cestello inferiore con arresto fine corsa • Cestello inferiore con 2 griglie abbattibili • Status Light: la luce laterale indica quando la macchina è in funzione • Materiale della vasca: acciaio inox 	<ul style="list-style-type: none"> • Terzo cestello • Cestelli Flex • Cestello superiore regolabile su 3 livelli • DosageAssist • Cestello superiore con 2 griglie abbattibili • Cestello inferiore con arresto fine corsa • Cestello inferiore con 2 griglie abbattibili • Status Light: la luce laterale indica quando la macchina è in funzione • Materiale della vasca: acciaio inox
Altre caratteristiche	<ul style="list-style-type: none"> • Sistema di filtri a tre livelli • Livello sonoro nel programma Silence: 41 dB(A) re 1 pW • Dimensioni del prodotto (HxLxP): 81.5 x 59.8 x 55 cm • Protezione vapore inclusa 	<ul style="list-style-type: none"> • Sistema di filtri a tre livelli • Livello sonoro nel programma Silence: 41 dB(A) re 1 pW • Dimensioni del prodotto (HxLxP): 81.5 x 59.8 x 55 cm • Protezione vapore inclusa
Sicurezza	<ul style="list-style-type: none"> • AquaStop: sistema di protezione totale antiallagamento 	<ul style="list-style-type: none"> • AquaStop: sistema di protezione totale antiallagamento

Per un'installazione a regola d'arte si consiglia l'utilizzo dell'accessorio opzionale, acquistabile separatamente, SGZ0BI01

Per un'installazione a regola d'arte si consiglia l'utilizzo dell'accessorio opzionale, acquistabile separatamente, SGZ0BI01

Serie | 4

Lavastoviglie a scomparsa totale 60 cm

EXtra

Nuovo



Modello	SMH4EVX08E	SMH4HVX14E
Prezzo	€ 1.080,00	€ 1.080,00
EAN	4242005479412	4242005529292
Caratteristiche principali	<ul style="list-style-type: none"> • Numero di coperti: 14 • Cerniera sliding VarioHinge • Home Connect: Programmazione e controllo dell'apparecchio a distanza tramite app • Scambiatore di calore ed apertura automatica della porta EfficientDry • Motore senza spazzole SilentPowerDrive • AquaSensor 	<ul style="list-style-type: none"> • Numero di coperti: 14 • Cerniera sliding VarioHinge • Home Connect: Programmazione e controllo dell'apparecchio a distanza tramite app • Scambiatore di calore • Motore senza spazzole SilentPowerDrive • AquaSensor
Sistema di controllo	<ul style="list-style-type: none"> • 6 programmi: Eco 50 °C, Auto 45-65 °C, Intensivo 70 °C, Express 65 °C, Silence 50 °C, Preferito • 4 funzioni speciali: Remote Start, EfficientDry, Mezzo carico, SpeedPerfect+ • Display con indicazione tempo residuo (ore/min) • Programma Preferito impostato inizialmente su Prelavaggio • Programma manutenzione Machine Care • Silence on demand, HygienePlus (via app Home Connect) • Partenza ritardata (1-24h) 	<ul style="list-style-type: none"> • 6 programmi: Eco 50 °C, Auto 45-65 °C, Intensivo 70 °C, Express 65 °C, Silence 50 °C, Preferito • 4 funzioni speciali: Remote Start, Asciugatura Extra, Mezzo carico, SpeedPerfect+ • Display con indicazione tempo residuo (ore/min) • Programma Preferito impostato inizialmente su Prelavaggio • Programma manutenzione Machine Care • Silence on demand, HygienePlus (via app Home Connect) • Partenza ritardata (1-24h)
Dotazioni interne	<ul style="list-style-type: none"> • Terzo cestello • Cestelli VarioFlex • Cestello superiore regolabile su 3 livelli • DosageAssist • Cestello superiore con 2 griglie abbattibili • Cestello inferiore con arresto fine corsa • Cestello inferiore con 4 griglie abbattibili • InfoLight: il punto rosso luminoso proiettato sul pavimento indica quando la lavastoviglie è in funzione • Materiale della vasca: base in Polinox, laterali e top in acciaio inox 	<ul style="list-style-type: none"> • Terzo cestello • Cestelli VarioFlex • Cestello superiore regolabile su 3 livelli • DosageAssist • Cestello superiore con 2 griglie abbattibili • Cestello inferiore con arresto fine corsa • Cestello inferiore con 4 griglie abbattibili • InfoLight: il punto rosso luminoso proiettato sul pavimento indica quando la lavastoviglie è in funzione • Materiale della vasca: base in Polinox, laterali e top in acciaio inox
Altre caratteristiche	<ul style="list-style-type: none"> • Sistema di filtri a tre livelli • Livello sonoro nel programma Silence: 43 dB(A) re 1 pW • Dimensioni del prodotto (HxLxP): 81.5 x 59.8 x 55 cm • Protezione vapore inclusa 	<ul style="list-style-type: none"> • Sistema di filtri a tre livelli • Livello sonoro nel programma Silence: 45 dB(A) re 1 pW • Dimensioni del prodotto (HxLxP): 81.5 x 59.8 x 55 cm • Protezione vapore inclusa
Sicurezza	<ul style="list-style-type: none"> • AquaStop: sistema di protezione totale antiallagamento 	<ul style="list-style-type: none"> • AquaStop: sistema di protezione totale antiallagamento

Per un'installazione a regola d'arte si consiglia l'utilizzo dell'accessorio opzionale, acquistabile separatamente, SGZ0BI02

Per un'installazione a regola d'arte si consiglia l'utilizzo dell'accessorio opzionale, acquistabile separatamente, SGZ0BI02

Serie | 4

Lavastoviglie a scomparsa totale 60 cm



Modello	SMV4HVX12E	SMV46KX55E
Prezzo	€ 1.000,00	€ 884,00
EAN	4242005531493	4242005175789
Caratteristiche principali	<ul style="list-style-type: none"> • Numero di coperti: 14 • Home Connect: Programmazione e controllo dell'apparecchio a distanza tramite app • Scambiatore di calore • Motore senza spazzole SilentPowerDrive • AquaSensor 	<ul style="list-style-type: none"> • Numero di coperti: 13 • Scambiatore di calore • Motore senza spazzole SilentPowerDrive
Sistema di controllo	<ul style="list-style-type: none"> • 6 programmi: Eco 50 °C, Auto 45-65 °C, Intensivo 70 °C, Express 65 °C, Silence 50 °C, Preferito • 4 funzioni speciali: Remote Start, Asciugatura Extra, HygienePlus, SpeedPerfect+ • Display con indicazione tempo residuo (ore/min) • Programma Preferito impostato inizialmente su Prelavaggio • Programma manutenzione Machine Care • Silence on demand (via app Home Connect) • Partenza ritardata (1-24h) 	<ul style="list-style-type: none"> • 6 programmi: Intensivo 70 °C, Auto 45-65 °C, Eco 50 °C, Silence 50 °C, Bicchieri 40 °C, 1h 65 °C • 3 funzioni speciali: VarioSpeedPlus, HygienePlus, Asciugatura Extra • Display con indicazione tempo residuo (ore/min) • Partenza ritardata (1-24h)
Dotazioni interne	<ul style="list-style-type: none"> • Terzo cestello • Cestelli Vario • Cestello superiore regolabile su 3 livelli • DosageAssist • Cestello inferiore con arresto fine corsa • Cestello inferiore con 2 griglie abbattibili • InfoLight: il punto rosso luminoso proiettato sul pavimento indica quando la lavastoviglie è in funzione • Materiale della vasca: base in Polinox, laterali e top in acciaio inox 	<ul style="list-style-type: none"> • Terzo cestello • Cestelli VarioFlex • Cestello superiore regolabile su 3 livelli • DosageAssist • Cestello superiore con 2 griglie abbattibili • Cestello inferiore con 4 griglie abbattibili • InfoLight: il punto rosso luminoso proiettato sul pavimento indica quando la lavastoviglie è in funzione • Materiale della vasca: base in Polinox, laterali e top in acciaio inox
Altre caratteristiche	<ul style="list-style-type: none"> • Sistema di filtri a tre livelli • Livello sonoro nel programma Silence: 45 dB(A) re 1 pW • Dimensioni del prodotto (HxLxP): 81.5 x 59.8 x 55 cm • Protezione vapore inclusa 	<ul style="list-style-type: none"> • Sistema di filtri a tre livelli • Livello sonoro nel programma Silence: 42 dB(A) re 1 pW • Dimensioni del prodotto (HxLxP): 81.5 x 59.8 x 55 cm • Protezione vapore inclusa
Sicurezza	<ul style="list-style-type: none"> • AquaStop: sistema di protezione totale antiallagamento 	<ul style="list-style-type: none"> • AquaStop: sistema di protezione totale antiallagamento

Per un'installazione a regola d'arte si consiglia l'utilizzo dell'accessorio opzionale, acquistabile separatamente, SGZ0BI02

Per un'installazione a regola d'arte si consiglia l'utilizzo dell'accessorio opzionale, acquistabile separatamente, SGZ0BI02

Serie | 2

Lavastoviglie a scomparsa totale 60 cm



Modello	SME26EX00E	SMV25AX06E
Prezzo	€ 920,00	€ 815,00
EAN	4242005516797	4242005451449
Caratteristiche principali	<ul style="list-style-type: none"> • Numero di coperti: 13 • Cerniera sliding VarioHinge • Scambiatore di calore • Motore senza spazzole SilentPowerDrive • AquaSensor 	<ul style="list-style-type: none"> • Numero di coperti: 12 • Scambiatore di calore • Motore senza spazzole SilentPowerDrive • AquaSensor
Sistema di controllo	<ul style="list-style-type: none"> • 6 programmi: Intensivo 70 °C, Auto 45-65 °C, Eco 50 °C, Silence 50 °C, 1h 65 °C, Prelavaggio • 3 funzioni speciali: VarioSpeedPlus, HygienePlus, Asciugatura Extra • Display con indicazione tempo residuo (ore/min) • Programma manutenzione • Partenza ritardata (1-24h) 	<ul style="list-style-type: none"> • 5 Programmi: Intensivo 70 °C, Auto 45-65 °C, Eco 50 °C, 1h 65 °C, Prelavaggio • 1 funzione speciale: SpeedPerfect + • Indicatore LED avanzamento programma • Partenza ritardata 3, 6 o 9 h
Dotazioni interne	<ul style="list-style-type: none"> • Terzo cestello • Cestelli Vario • Cestello superiore regolabile su 3 livelli • DosageAssist • Cestello inferiore con arresto fine corsa • Cestello inferiore con 2 griglie abbattibili • InfoLight: il punto rosso luminoso proiettato sul pavimento indica quando la lavastoviglie è in funzione • Materiale della vasca: base in Polinox, laterali e top in acciaio inox 	<ul style="list-style-type: none"> • Cestelli Vario • Cestello superiore regolabile in altezza • DosageAssist • Cestello inferiore con arresto fine corsa • Cestello inferiore con 2 griglie abbattibili • Cestello per posate nel cestello inferiore • InfoLight: il punto rosso luminoso proiettato sul pavimento indica quando la lavastoviglie è in funzione • Materiale della vasca: base in Polinox, laterali e top in acciaio inox
Altre caratteristiche	<ul style="list-style-type: none"> • Sistema di filtri a tre livelli • Dimensioni del prodotto (HxLxP): 81.5 x 59.8 x 55 cm • Protezione vapore inclusa 	<ul style="list-style-type: none"> • Sistema di filtri a tre livelli • Dimensioni del prodotto (HxLxP): 81.5 x 59.8 x 55 cm • Protezione vapore inclusa
Sicurezza	<ul style="list-style-type: none"> • AquaStop: sistema di protezione totale antiallagamento 	<ul style="list-style-type: none"> • AquaStop: sistema di protezione totale antiallagamento
	Per un'installazione a regola d'arte si consiglia l'utilizzo dell'accessorio opzionale, acquistabile separatamente, SGZ0BI02	Per un'installazione a regola d'arte si consiglia l'utilizzo dell'accessorio opzionale, acquistabile separatamente, SGZ0BI02

Serie | 4

Lavastoviglie a scomparsa totale 45 cm



Modello	SPT4EMX17E	SPH4HMX12E
Prezzo	€ 1.130,00	€ 1.030,00
EAN	4242005542123	4242005551156
Caratteristiche principali	<ul style="list-style-type: none"> • Numero di coperti: 10 • Cerniera sliding VarioHinge • Home Connect: Programmazione e controllo dell'apparecchio a distanza tramite app • Scambiatore di calore ed apertura automatica della porta EfficientDry • Sistema di apertura della porta OpenAssist • Motore senza spazzole SilentPowerDrive • AquaSensor 	<ul style="list-style-type: none"> • Numero di coperti: 10 • Cerniera sliding VarioHinge • Home Connect: Programmazione e controllo dell'apparecchio a distanza tramite app • Scambiatore di calore • Motore senza spazzole SilentPowerDrive • AquaSensor
Sistema di controllo	<ul style="list-style-type: none"> • 6 programmi: Eco 50 °C, Auto 45-65 °C, Intensivo 70 °C, Express 60 °C, Silence 50 °C, Preferito • 4 funzioni speciali: Remote Start, EfficientDry, Intensive Zone, SpeedPerfect+ • Display con indicazione tempo residuo (ore/min) • Programma Preferito impostato inizialmente su Prelavaggio • Programma manutenzione Machine Care • Silence on demand, HygienePlus (via app Home Connect) • Partenza ritardata (1-24h) 	<ul style="list-style-type: none"> • 6 programmi: Eco 50 °C, Auto 45-65 °C, Intensivo 70 °C, Express 65 °C, Silence 50 °C, Preferito • 4 funzioni speciali: Remote Start, Asciugatura Extra, Intensive Zone, SpeedPerfect+ • Display con indicazione tempo residuo (ore/min) • Programma Preferito impostato inizialmente su Prelavaggio • Programma manutenzione Machine Care • Silence on demand, HygienePlus (via app Home Connect) • Partenza ritardata (1-24h)
Dotazioni interne	<ul style="list-style-type: none"> • Terzo cestello • Cestelli VarioFlex • Cestello superiore regolabile su 3 livelli • DosageAssist • Cestello superiore con 2 griglie abbattibili • Cestello inferiore con arresto fine corsa • Cestello inferiore con 2 griglie abbattibili • InfoLight: il punto rosso luminoso proiettato sul pavimento indica quando la lavastoviglie è in funzione • Materiale della vasca: acciaio inox 	<ul style="list-style-type: none"> • Terzo cestello • Cestelli Vario • Cestello superiore regolabile su 3 livelli • DosageAssist • Cestello inferiore con arresto fine corsa • Cestello inferiore con 2 griglie abbattibili • InfoLight: il punto rosso luminoso proiettato sul pavimento indica quando la lavastoviglie è in funzione • Materiale della vasca: acciaio inox
Altre caratteristiche	<ul style="list-style-type: none"> • Sistema di filtri a tre livelli • Livello sonoro nel programma Silence: 43 dB(A) re 1 pW • Dimensioni del prodotto (HxLxP): 81.5 x 44.8 x 55 cm • Protezione vapore inclusa 	<ul style="list-style-type: none"> • Sistema di filtri a tre livelli • Livello sonoro nel programma Silence: 43 dB(A) re 1 pW • Dimensioni del prodotto (HxLxP): 81.5 x 44.8 x 55 cm • Protezione vapore inclusa
Sicurezza	<ul style="list-style-type: none"> • AquaStop: sistema di protezione totale antiallagamento • Sicurezza bambini (doppio tocco per aprire la porta) 	<ul style="list-style-type: none"> • AquaStop: sistema di protezione totale antiallagamento

Per un'installazione a regola d'arte si consiglia l'utilizzo dell'accessorio opzionale, acquistabile separatamente, SGZ0BI02

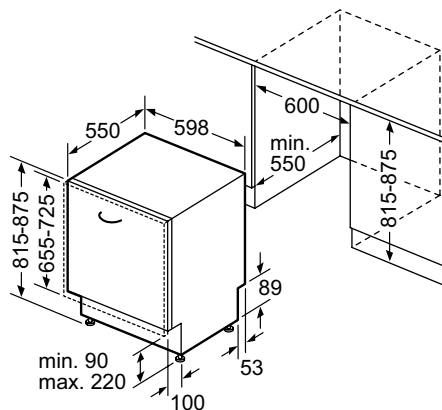
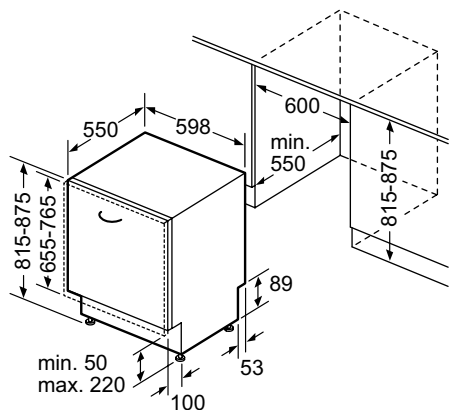
Per un'installazione a regola d'arte si consiglia l'utilizzo dell'accessorio opzionale, acquistabile separatamente, SGZ0BI02

Disegni Tecnici

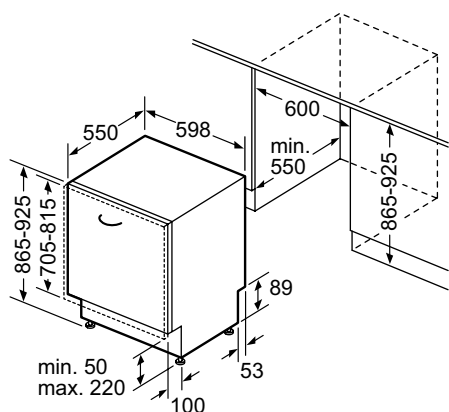
Disegni tecnici per Lavastoviglie a scomparsa totale 60 cm

**SMH6YCX02E, SMH6ZCX24E, SMH6ZCX10E,
SMH4ECX28E, SMH4HCX07E, SMH4EVX08E,
SMH4HVX14E, SME26EX00E**

SMV4HVX12E, SMV46KX55E, SMV25AX06E

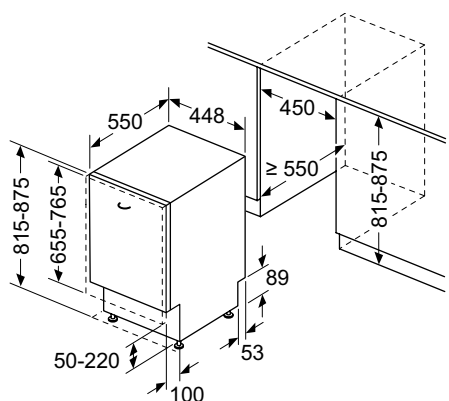


SBH4ECX28E



Disegni tecnici per Lavastoviglie a scomparsa totale 45 cm

SPT4EMX17E, SPH4HMX12E



Informazioni tecniche per Lavastoviglie a scomparsa totale 60 cm

Serie | 6

Caratteristiche	60 cm			
	SMH6YCX02E	SMH6ZCX24E	SMH6ZCX10E	
Linea prodotto	Lavastoviglie	Lavastoviglie	Lavastoviglie	
Tipologia	Da incasso	Da incasso	Da incasso	
Tipo di installazione	A scomparsa totale	A scomparsa totale	A scomparsa totale	
Informazioni etichetta energetica secondo Regolamento (UE) N. 2019/2017				
Classe di efficienza energetica ¹	A	B	B	
Consumo energetico del programma eco per 100 cicli ²	kWh 54	65	75	
Numero massimo di coperti ²	14	14	14	
Consumo di acqua del programma eco per ciclo ³	litri 9,5	9,0	9,0	
Durata del programma ²	h:min 4:55	3:35	3:35	
Emissioni di rumore aereo ²	dB(A) re 1 pW 44	40	40	
Classe di emissioni di rumore aereo	B	B	B	
Informazioni aggiuntive				
Materiale vasca	Acciaio	Acciaio	Acciaio	
Massima temperatura immissione acqua	°C 60	60	60	
Lunghezza tubo entrata	cm 165	165	165	
Lunghezza tubo uscita	cm 190	190	190	
Lunghezza del cavo di alimentazione elettrica	cm 175	175	175	
Tipo di spina	Schuko	Schuko	Schuko	
Altezza del prodotto	mm 815	815	815	
Larghezza del prodotto	mm 598	598	598	
Profondità del prodotto	mm 550	550	550	
Profondità con porta aperta a 90 gradi	mm 1150	1150	1150	
Peso anta min / max	Kg 4,5 / 11	4,5 / 11	4,5 / 11	
Collegamenti elettrici				
Dati nominali collegamento elettrico	W 2400	2400	2400	
Corrente	A 10	10	10	
Tensione	V 220-240	220-240	220-240	
Frequenza	Hz 50; 60	50; 60	50; 60	

Informazioni tecniche per Lavastoviglie a scomparsa totale 60 cm

Serie | 4

Caratteristiche	60 cm			
	SBH4ECX28E	SMH4ECX28E	SMH4HCX07E	SMH4EVX08E
Linea prodotto	Lavastoviglie	Lavastoviglie	Lavastoviglie	Lavastoviglie
Tipologia	Da incasso	Da incasso	Da incasso	Da incasso
Tipo di installazione	A scomparsa totale	A scomparsa totale	A scomparsa totale	A scomparsa totale
Informazioni etichetta energetica secondo Regolamento (UE) N. 2019/2017				
Classe di efficienza energetica ¹	A	A	C	B
Consumo energetico del programma eco per 100 cicli ²	kWh 54	54	75	65
Numero massimo di coperti ²	14	14	14	14
Consumo di acqua del programma eco per ciclo ³	litri 9,0	9,0	9,0	9,0
Durata del programma ²	h:min 4:30	4:30	4:55	3:55
Emissioni di rumore aereo ²	dB(A) re 1 pW 42	42	42	44
Classe di emissioni di rumore aereo	B	B	B	B
Informazioni aggiuntive				
Materiale vasca	Acciaio	Acciaio	Acciaio	Polinox
Massima temperatura immissione acqua	°C 60	60	60	60
Lunghezza tubo entrata	cm 165	165	165	165
Lunghezza tubo uscita	cm 190	190	190	190
Lunghezza del cavo di alimentazione elettrica	cm 175	175	175	175
Tipo di spina	Schuko	Schuko	Schuko	Schuko
Altezza del prodotto	mm 865	815	815	815
Larghezza del prodotto	mm 598	598	598	598
Profondità del prodotto	mm 550	550	550	550
Profondità con porta aperta a 90 gradi	mm 1200	1150	1150	1150
Peso anta min / max	Kg 4,5 / 11	4,5 / 11	4,5 / 11	4,5 / 11
Collegamenti elettrici				
Dati nominali collegamento elettrico	W 2400	2400	2400	2400
Corrente	A 10	10	10	10
Tensione	V 220-240	220-240	220-240	220-240
Frequenza	Hz 50; 60	50; 60	50; 60	50; 60

¹ In una scala di classi di efficienza energetica da A a G

² Per il programma eco

³ Consumo di acqua in litri [per ciclo] con il programma eco.

Il consumo effettivo di acqua dipende dalle modalità d'uso dell'apparecchio e dalla durezza dell'acqua

Informazioni tecniche per Lavastoviglie a scomparsa totale 60 cm

Serie | 4 e Serie | 2

Caratteristiche	Serie 4			Serie 2	
	60 cm			60 cm	
Modelli	SMH4HVX14E	SMV4HVX12E	SMV46KX55E	SME26EX00E	SMV25AX06E
Linea prodotto	Lavastoviglie	Lavastoviglie	Lavastoviglie	Lavastoviglie	Lavastoviglie
Tipologia	Da incasso	Da incasso	Da incasso	Da incasso	Da incasso
Tipo di installazione	A scomparsa totale	A scomparsa totale	A scomparsa totale	A scomparsa totale	A scomparsa totale
Informazioni etichetta energetica secondo Regolamento (UE) N. 2019/2017					
Classe di efficienza energetica ¹	C	C	E	E	E
Consumo energetico del programma eco per 100 cicli ²	kWh	75	75	94	92
Numero massimo di coperti ²		14	14	13	12
Consumo di acqua del programma eco per ciclo ³	litri	9,0	9,0	9,5	9,5
Durata del programma ²	h:min	4:55	4:55	3:30	3:30
Emissioni di rumore aereo ²	dB(A) re 1 pW	46	46	44	48
Classe di emissioni di rumore aereo		C	C	B	C
Informazioni aggiuntive					
Materiale vasca		Polinox	Polinox	Polinox	Polinox
Massima temperatura immissione acqua	°C	60	60	60	60
Lunghezza tubo entrata	cm	165	165	165	165
Lunghezza tubo uscita	cm	190	190	190	190
Lunghezza del cavo di alimentazione elettrica	cm	175,0	175,0	175,0	175,0
Tipo di spina		Schuko	Schuko	Schuko	Schuko
Altezza del prodotto	mm	815	815	815	815
Larghezza del prodotto	mm	598	598	598	598
Profondità del prodotto	mm	550	550	550	550
Profondità con porta aperta a 90 gradi	mm	1150	1150	1150	1150
Peso anta min / max	Kg	4,5 / 11	2,5 / 8,5	2,5 / 8,5	4,5 / 11
Collegamenti elettrici					
Dati nominali collegamento elettrico	W	2400	2400	2400	2400
Corrente	A	10	10	10	10
Tensione	V	220-240	220-240	220-240	220-240
Frequenza	Hz	50; 60	50; 60	50; 60	50; 60

Informazioni tecniche per Lavastoviglie a scomparsa totale 45 cm

Serie | 4

Caratteristiche	45 cm	
	SPT4EMX17E	SPH4HMX12E
Linea prodotto	Lavastoviglie	Lavastoviglie
Tipologia	Da incasso	Da incasso
Tipo di installazione	A scomparsa totale	A scomparsa totale
Informazioni etichetta energetica secondo Regolamento (UE) N. 2019/2017		
Classe di efficienza energetica ¹	B	D
Consumo energetico del programma eco per 100 cicli ²	kWh	51
Numero massimo di coperti ²		10
Consumo di acqua del programma eco per ciclo ³	litri	8,7
Durata del programma ²	h:min	3:55
Emissioni di rumore aereo ²	dB(A) re 1 pW	44
Classe di emissioni di rumore aereo		B
Informazioni aggiuntive		
Materiale vasca		Acciaio
Massima temperatura immissione acqua	°C	60
Lunghezza tubo entrata	cm	165
Lunghezza tubo uscita	cm	205
Lunghezza del cavo di alimentazione elettrica	cm	175,0
Tipo di spina		Schuko
Altezza del prodotto	mm	815
Larghezza del prodotto	mm	448
Profondità del prodotto	mm	550
Profondità con porta aperta a 90 gradi	mm	1150
Peso anta min / max	Kg	2,5 / 7,5
Collegamenti elettrici		
Dati nominali collegamento elettrico	W	2400
Corrente	A	10
Tensione	V	220-240
Frequenza	Hz	50; 60

¹ In una scala di classi di efficienza energetica da A a G

² Per il programma eco


³ Consumo di acqua in litri [per ciclo] con il programma eco.

Il consumo effettivo di acqua dipende dalle modalità d'uso dell'apparecchio e dalla durezza dell'acqua

Lavastoviglie integrabili.

Come leggere la tabella?

1. Scegli le caratteristiche principali che stai cercando per il tuo nuovo elettrodomestico Bosch, nella colonna di sinistra
2. Individua i vantaggi di ogni Serie per affinare la selezione
3. Utilizza queste informazioni per approfondire le dotazioni dei modelli che possono interessarti

			Serie 6
	Coperti	Tipo	Classe di efficienza energetica*
Integrabili	14	3 Cestelli	B
			SMI6ZCS10E 

* In una scala di classi di efficienza energetica da A a G
 ** Solo per alcuni modelli

Serie | 6

Lavastoviglie integrabili 60 cm

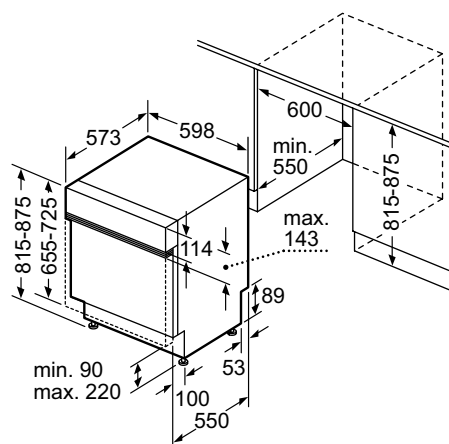


Modello	SMIGZCS10E
Prezzo	€ 1.500,00
EAN	4242005498642
Caratteristiche principali	<ul style="list-style-type: none"> • Numero di coperti: 14 • Home Connect: Programmazione e controllo dell'apparecchio a distanza tramite app • Sistema di asciugatura con Zeolite • Scambiatore di calore • Motore senza spazzole SilentPowerDrive • AquaSensor
Sistema di controllo	<ul style="list-style-type: none"> • 6 programmi: Eco 50 °C, Auto 45-65 °C, Intensivo 70 °C, Express 60 °C, Silence 50 °C, Preferito • 4 funzioni speciali: Remote Start, Asciugatura Extra, Mezzo carico, SpeedPerfect+ • Display con indicazione tempo residuo (ore/min) • Programma Preferito impostato inizialmente su Prelavaggio • Programma manutenzione Machine Care • Silence on demand, HygienePlus (via app Home Connect) • Partenza ritardata (1-24h)
Dotazioni interne	<ul style="list-style-type: none"> • Terzo cestello • Cestelli Flex • Cestello superiore regolabile su 3 livelli • DosageAssist • Cestello superiore con 2 griglie abbattibili • Cestello inferiore con arresto fine corsa • Cestello inferiore con 2 griglie abbattibili • Materiale della vasca: acciaio inox
Altre caratteristiche	<ul style="list-style-type: none"> • Sistema di filtri a tre livelli • Livello sonoro nel programma Silence: 39 dB(A) re 1 pW • Dimensioni del prodotto (HxLxP): 81.5 x 59.8 x 57.3 cm • Protezione vapore inclusa
Sicurezza	<ul style="list-style-type: none"> • AquaStop: sistema di protezione totale anti-allagamento • Sicurezza bambini

Per un'installazione a regola d'arte si consiglia l'utilizzo dell'accessorio opzionale, acquistabile separatamente, SGZ0BI01

Disegni tecnici per Lavastoviglie integrabili 60 cm

SMI6ZCS10E



Dimensioni in mm.

Informazioni tecniche per Lavastoviglie integrabili 60 cm

Serie | 6

Caratteristiche		60 cm
Modelli		SMI6ZCS10E
Linea prodotto		Lavastoviglie
Tipologia		Da incasso
Tipo di installazione		integrabile
Informazioni etichetta energetica secondo Regolamento (UE) N. 2019/2017		
Classe di efficienza energetica ¹		B
Consumo energetico del programma eco per 100 cicli ²	kWh	65
Numero massimo di coperti ²		14
Consumo di acqua del programma eco per ciclo ³	litri	9,0
Durata del programma ²	h:min	3:35
Emissioni di rumore aereo ²	dB(A) re 1 pW	40
Classe di emissioni di rumore aereo		B
Informazioni aggiuntive		
Materiale vasca		Acciaio
Massima temperatura immissione acqua	°C	60
Lunghezza tubo entrata	cm	165
Lunghezza tubo uscita	cm	190
Lunghezza del cavo di alimentazione elettrica	cm	175,0
Tipo di spina		Schuko
Altezza del prodotto	mm	815
Larghezza del prodotto	mm	598
Profondità del prodotto	mm	573
Profondità con porta aperta a 90 gradi	mm	1150
Peso anta min / max	Kg	2,5 / 8,5
Collegamenti elettrici		
Dati nominali collegamento elettrico	W	2400
Corrente	A	10
Tensione	V	220-240
Frequenza	Hz	50; 60











¹ In una scala di classi di efficienza energetica da A a G

² Per il programma eco

³ Consumo di acqua in litri [per ciclo] con il programma eco.

Il consumo effettivo di acqua dipende dalle modalità d'uso dell'apparecchio e dalla durezza dell'acqua

Accessori speciali per Lavastoviglie Serie | 6

	Modello	Descrizione
 NUOVO	SGZ8BI01 EAN: 4242005544141 € 48,00	Accessorio per montaggio anta divisa a due elementi e maniglia a gola.
	SGZ1010 EAN: 4242002137513 € 61,00	Prolunga per AquaStop.
	SMZ5000 EAN: 4242002475486 € 29,00	Set completo per Spazio 51.
	SMZ5002 EAN: 4242002476230 € 28,00	Cestello posate d'argento.
	SMZ5100 EAN: 4242002476247 € 30,00	Cestello posate.
	SMZ5300 EAN: 4242002771199 € 34,00	Porta bicchieri stelo lungo.
	SGZ0BI01 EAN: 4242005395088 € 48,00	Set di profili laterali per lavastoviglie con vasca inox H 81,5.
	SGZ0BI11 EAN: 4242005395088 € 48,00	Set di profili laterali per lavastoviglie con vasca inox H 86,5.
	SGZ0BI02 EAN: 4242005395095 € 48,00	Set di profili laterali per lavastoviglie con vasca in Polinox H 81,5 e lavastoviglie da 45 cm.
	SMZ5003 EAN: 4242002476254 € 234,00	Cerniera per divisione anta.

Serie | 6

Lavasciuga da incasso a scomparsa totale

Nuovo



Modello	WKD28490EU
Prezzo	€ 1.850,00
EAN	424200554485
Caratteristiche principali	<ul style="list-style-type: none"> • Capacità di carico lavaggio e asciugatura / lavaggio: 1 - 5 kg / 1 - 8 kg • Classe di efficienza energetica lavaggio e asciugatura: E • Classe di efficienza energetica lavaggio: A • Velocità massima di centrifuga: 1400 giri/min. ¹ • SilentPowerDrive: motore silenzioso e affidabile nel tempo • Sistema SpeedPerfect: riduce il tempo di lavaggio dei programmi principali fino al 65% ³, con risultati di lavaggio perfetti • ActiveWater Plus: utilizzo ottimale dell'acqua, anche con carichi ridotti, grazie al preciso sistema di riconoscimento automatico del carico • Iron Assist: programma con vapore che riduce le pieghe dei capi asciutti e facilita la stiratura
Sistema di controllo	<ul style="list-style-type: none"> • Programmi standard del lavaggio: Cotone, Sintetici, Delicati/Seta, Lana/ Lavaggio a mano • Programmi speciali: Pulizia cestello (con avviso), Rapido 15 min, Igiene Care, Mix, Scarico acqua/centrifuga, Refresh, Risciacquo/ Centrifuga • Quasi tutti i programmi principali possono essere usati per la sola asciugatura o in combinazione per il lavaggio e l'asciugatura in un programma unico • Programmi standard asciugatura: Cotone, Sintetici • Programmi speciali asciugatura: Asciugatura normale, Asciugatura delicata, Wash&Dry 60 min • Opzioni lavaggio: Selezione centrifuga, Extra risciacquo, Memory, SpeedPerfect, Avvio/Aggiungi Bucato, Selezione temperatura, Prelavaggio • Opzioni asciugatura: Asciugatura per stiratura con ferro, Asciugatura normale • Funzione Aggiungi bucato, per introdurre i capi a programma già avviato, semplicemente premendo un tasto • Tempo di asciugatura selezionabile nei programmi Asciugatura intensiva e Asciugatura delicata • Grande display per visualizzazione svolgimento programmi, indicazione temperatura, velocità centrifuga, indicazione tempo residuo e partenza ritardata 24 h, durata asciugatura
Sicurezza	<ul style="list-style-type: none"> • Bilanciamento automatico del carico in centrifuga • Riconoscimento presenza schiuma • Sicurezza bambini • AquaStop: sistema di protezione anti-allagamento con garanzia Bosch in caso di danni causati dall'acqua - per tutta la vita dell'apparecchio ²
Altre caratteristiche	<ul style="list-style-type: none"> • Cerniere a sinistra • Profondità con oblò escluso: 52.5 cm • Profondità con oblò incluso: 54 cm • Piedini regolabili in altezza (max 20 mm)
Dimensioni in cm (hxlxp)	• 82.5 x 59.5 x 52.5

¹ La velocità massima di centrifuga viene automaticamente ridotta in caso di sbilanciamenti del carico

² Verificare i termini di garanzia al link <https://www.bosch-home.com/it/assistenza/garanzie-bosch/garanzie-componenti>

³ Confronto tra la durata del programma Sintetici 40°C e la durata del programma Sintetici 40°C con l'opzione Speed attiva

Serie | 6

Lavatrice da incasso a scomparsa totale




Modello	WIW24342EU
Prezzo	€ 1.472,00
EAN	4242005348848
Caratteristiche principali	<ul style="list-style-type: none"> • Capacità di carico: 1 - 8 kg • Classe di efficienza energetica: C • Velocità massima di centrifuga: 1200 giri/min. ¹ • SilentPowerDrive: motore silenzioso e affidabile nel tempo • Sistema SpeedPerfect: riduce il tempo di lavaggio dei programmi principali fino al 65% ³, con risultati di lavaggio perfetti • ActiveWater Plus: utilizzo ottimale dell'acqua, anche con carichi ridotti, grazie al preciso sistema di riconoscimento automatico del carico • Cestello Wave: massimo rispetto per ogni tipo di tessuto • Illuminazione interna del cestello: LED • Design Antivibrazioni: maggiore stabilità e silenziosità
Sistema di controllo	<ul style="list-style-type: none"> • Programmi standard del lavaggio: Cotone, Sintetici, Delicati/Seta, Lana/ Lavaggio a mano • Programmi speciali: AllergyPlus, Camicie, Scarico acqua/centrifuga, Mix, Risciacquo, Rapido 15/30 min • Funzione aggiungi bucato, per introdurre i capi a programma già avviato, semplicemente premendo un tasto • Tasti TouchControl: Impostazione fine programma, SpeedPerfect, Avvio/Aggiungi Bucato, Selezione centrifuga/Esclusione centrifuga finale • Display LED per visualizzazione fasi di lavaggio e tempo residuo e per impostazione centrifuga • Segnale acustico a fine programma
Sicurezza	<ul style="list-style-type: none"> • Bilanciamento automatico del carico in centrifuga • Riconoscimento presenza schiuma • Sicurezza bambini • AquaStop: sistema di protezione anti-allagamento con garanzia Bosch in caso di danni causati dall'acqua - per tutta la vita dell'apparecchio ²
Altre caratteristiche	<ul style="list-style-type: none"> • Cerniere del mobile reversibili • Base regolabile in altezza: 15 cm • Base regolabile in profondità: 6.5 cm • Profondità con oblò escluso: 54.4 cm • Profondità con oblò incluso: 57.4 cm • Regolazione altezza piedini posteriori dal davanti
Dimensioni in cm (hxlxp)	• 81.8 x 59.6 x 54.4

¹ La velocità massima di centrifuga viene automaticamente ridotta in caso di sbilanciamenti del carico

² Verificare i termini di garanzia al link <https://www.bosch-home.com/it/assistenza/garanzie-bosch/garanzie-componenti>

³ Confronto tra la durata del programma Sintetici 40°C e la durata del programma Sintetici 40°C con l'opzione Speed attiva

Accessori speciali per Lavatrice da incasso a scomparsa totale Serie | 6

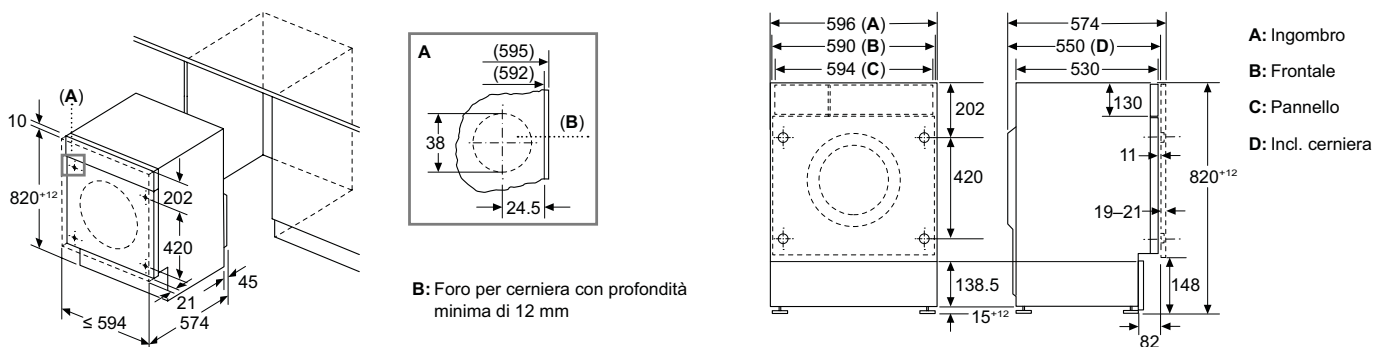
	Modello	Descrizione	Adatto a
	WMZ30400 EAN: 4242005491650 € 113,00	Piedini regolabili in altezza per top fino a 90 cm.	WIW24342EU
	WMZ2381 EAN: 4242005190720 € 66,00	Prolunga per tubo di carico lavatrici (2 m).	WIW24342EU

Accessori speciali acquistabili separatamente

Disegni Tecnici

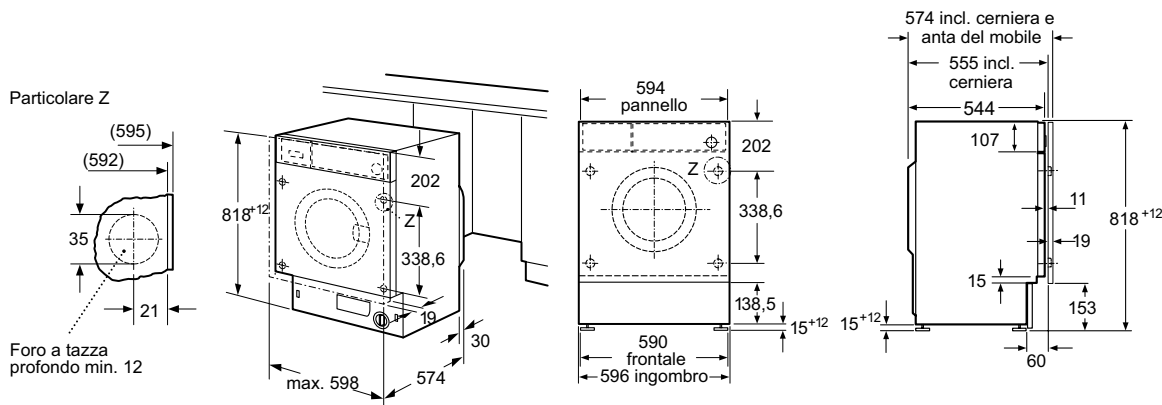
Disegni tecnici per Lavasciuga da incasso a scomparsa totale

WKD28490EU



Disegni tecnici per Lavatrice da incasso a scomparsa totale

WIW24342EU



Dimensioni in mm.

Informazioni tecniche per Lavasciuga e Lavatrice da incasso a scomparsa totale Serie | 6

Caratteristiche		Lavasciuga
Modelli		WKD28490EU
Serie		Serie 6
Linea prodotto		Lavasciuga
Tipo di installazione		Da incasso a scomparsa totale
Informazioni etichetta energetica secondo Regolamento (UE) N. 2019/2014		
Classe di efficienza energetica lavaggio e asciugatura ¹		E
Classe di efficienza energetica lavaggio ¹		A
Consumo energia lavaggio e asciugatura ²	kWh	324
Consumo acqua lavaggio e asciugatura ³	litri	80
Consumo energia lavaggio ⁵	kWh	47
Consumo acqua lavaggio ⁶	litri	48
Capacità max. di carico lavaggio e asciugatura	Kg	5
Capacità max. di carico lavaggio	Kg	8
Durata del programma lavaggio e asciugatura ⁴	h:min	9:20
Durata del programma lavaggio ⁴	h:min	03:38
Classe di efficienza della centrifuga		B
Velocità massima di centrifuga ⁷	giri/min.	1.400
Emissioni di rumore aereo	dB(A) re 1 pW	68
Classe di emissione di rumore aereo		A
Dimensione prodotto		
Altezza del prodotto	mm	825
Larghezza del prodotto	mm	595
Profondità del prodotto	mm	525
Peso netto	Kg	56,6
Collegamenti elettrici		
Dati nominali collegamento elettrico	W	1900
Corrente	A	10
Tensione	V	220-240
Frequenza	Hz	50
Tipo di spina		Schuko
Lunghezza del cavo di alimentazione	cm	150

¹ In una scala di classi di efficienza energetica da A a G.

² Consumo di energia in kWh per 100 cicli (nel programma Eco 40-60)

³ Consumo ponderato di acqua in litri per ciclo (nel programma Eco 40-60)

⁴ Durata del programma Eco 40-60

⁵ Consumo di energia in kWh per 100 cicli di lavaggio (nel programma Eco 40-60)

⁶ Consumo ponderato di acqua in litri per ciclo di lavaggio (nel programma Eco 40-60)

⁷ La velocità massima di centrifuga viene automaticamente ridotta in caso di sbilanciamenti del carico

Caratteristiche		Lavatrice
Modelli		WIW24342EU
Serie		Serie 6
Linea prodotto		Lavatrice
Tipo di installazione		Da incasso a scomparsa totale
Informazioni etichetta energetica secondo Regolamento (UE) N. 2019/2014		
Classe di efficienza energetica ¹		C
Consumo energia ²	kWh	62
Consumo acqua ³	litri	45
Capacità max. di carico	Kg	8,0
Durata del programma ⁴	h:min	3:26
Classe di efficienza della centrifuga		B
Velocità massima di centrifuga ⁵	giri/min.	1.200
Emissioni di rumore aereo	dB(A) re 1 pW	66
Classe di emissione di rumore aereo		A
Dimensione prodotto		
Altezza del prodotto	mm	818
Larghezza del prodotto	mm	596
Profondità del prodotto	mm	544
Peso netto	Kg	76,0
Collegamenti elettrici		
Dati nominali collegamento elettrico	W	2300
Corrente	A	10
Tensione	V	220-240
Frequenza	Hz	50
Tipo di spina		Schuko
Lunghezza del cavo di alimentazione	cm	210

¹ In una scala di classi di efficienza energetica da A a G.

² Consumo di energia in kWh per 100 cicli (nel programma Eco 40-60)

³ Consumo ponderato di acqua in litri per ciclo (nel programma Eco 40-60)

⁴ Durata del programma Eco 40-60

⁵ La velocità massima di centrifuga viene automaticamente ridotta in caso di sbilanciamenti del carico

Serie | 4

Lavatrice da libera installazione

Nuovo



Modello	WAN282E8IT
Prezzo	€ 1.014,00
EAN	4242005532599
Caratteristiche principali	<ul style="list-style-type: none"> • Capacità di carico: 1 - 8 kg • Classe di efficienza energetica: A • Velocità massima di centrifuga: 1400 giri/min. ¹ • SilentPowerDrive: motore silenzioso e affidabile nel tempo, con 10 anni di assistenza • Sistema SpeedPerfect: riduce il tempo di lavaggio dei programmi principali fino al 65% ³, con risultati di lavaggio perfetti • ActiveWater Plus: utilizzo ottimale dell'acqua, anche con carichi ridotti, grazie al preciso sistema di riconoscimento automatico del carico • Cestello Wave: massimo rispetto per ogni tipo di tessuto • Iron Assist: programma con vapore che riduce le pieghe dei capi asciutti e facilita la stiratura • Design Antivibrazioni: maggiore stabilità e silenziosità
Sistema di controllo	<ul style="list-style-type: none"> • Programmi standard del lavaggio: Cotone, Sintetici, Delicati/Seta, Lana/Lavaggio a mano • Programmi speciali: Pulizia cestello (con avviso), Iron Assist, Camicie, Hygiene Plus, Capi scuri, Tessuti tecnici, Scarico acqua/centrifuga, Mix, Risciacquo, Rapido 15/30 min • Tasti TouchControl: Prelavaggio, Extra risciacquo, Fine fra, Selezione temperatura, SpeedPerfect, Avvio/Aggiungi bucato, Selezione centrifuga/Esclusione centrifuga finale • Funzione aggiungi bucato, per introdurre i capi a programma già avviato, semplicemente premendo un tasto • Display LED multifunzioni • Segnale acustico a fine programma
Sicurezza	<ul style="list-style-type: none"> • Bilanciamento automatico del carico in centrifuga • Riconoscimento presenza schiuma • Sicurezza bambini • AquaStop: sistema di protezione anti-allagamento con garanzia Bosch in caso di danni causati dall'acqua - per tutta la vita dell'apparecchio ²
Altre caratteristiche	<ul style="list-style-type: none"> • Profondità con oblò escluso: 59.0 cm • Profondità con oblò incluso: 63.2 cm • Cerniera a sinistra
Dimensioni in cm (hxlxp)	• 84.5 x 59.8 x 59.0

¹ La velocità massima di centrifuga viene automaticamente ridotta in caso di sbilanciamenti del carico

² Verificare i termini di garanzia al link <https://www.bosch-home.com/it/assistenza/garanzie-bosch/garanzie-componenti>

³ Confronto tra la durata del programma Sintetici 40°C e la durata del programma Sintetici 40°C con l'opzione Speed attiva


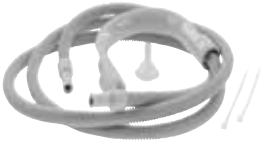



Serie | 4

Asciugatrice a pompa di calore da libera installazione



Modello	WTH8521EII
Prezzo	€ 1.132,00
EAN	4242005469765
Caratteristiche principali	<ul style="list-style-type: none"> • Capacità di carico: 1 - 8 kg • Classe di efficienza energetica: D • Tecnologia a pompa di calore con gas R290 • Filtro EasyClean • AutoDry: sistema di asciugatura automatica controllata • Sistema Sensitive Drying: asciuga i capi delicatamente ed uniformemente • Illuminazione interna del cestello: LED • Design Antivibrazioni: maggiore stabilità e silenziosità
Sistema di controllo	<ul style="list-style-type: none"> • Programmi standard: Cotone, Sintetici • Programmi speciali: Mix, Lana con cestello, Asciugamani, Programma a tempo caldo, Sport/Fitness, Rapido 40 min, Camicie, Delicati • Programma asciugatura lana con lo speciale cestello che protegge i capi dal rischio di infeltrimento • Fase anti piega alla fine del programma di asciugatura • Tasti TouchControl: Avvio/Aggiungi bucato, Delicato, Antipiega, Impostazione tempo di asciugatura, Livello asciugatura, Impostazione fine asciugatura (1-24 h) • Display LED multifunzioni • Indicatore cassetto condensa pieno • Indicazione pulizia filtri • Segnale acustico a fine programma
Sicurezza	<ul style="list-style-type: none"> • Sicurezza bambini
Altre caratteristiche	<ul style="list-style-type: none"> • Profondità con oblò escluso: 61.3 cm • Profondità con oblò incluso: 64.8 cm • Cerniera a destra • Set di drenaggio per svuotamento automatico del contenitore della condensa
Dimensioni in cm (hxlxp)	• 84.2 x 59.8 x 61.3

Accessori speciali per Lavatrice e Asciugatrice da libera installazione Serie | 4

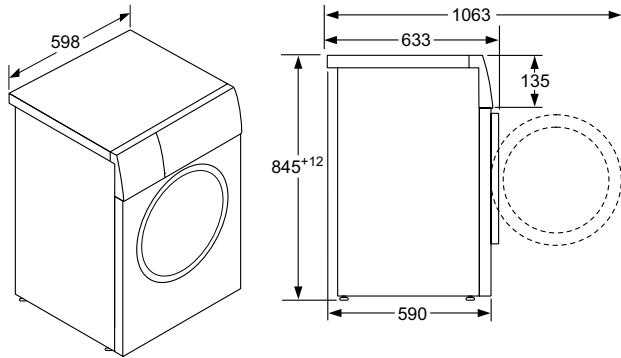
	Modello	Descrizione	Adatto a
	WMZ2381 EAN: 4242005190720 € 66,00	Prolunga per tubo di carico lavatrici (2 m).	WAN282E8IT
	WTZ1110 EAN: 4242002101484 € 14,00	Set di drenaggio per svuotamento automatico del cassetto condensa nello scarico a muro.	WTH8521EII
	WTZ11400 EAN: 4242002668123 € 140,00	Kit di congiunzione con ripiano estraibile.	WTH8521EII
	WTZ20410 EAN: 4242002761787 € 39,00	Kit di congiunzione senza ripiano estraibile.	WTH8521EII
 NUOVO	WMZ20600 EAN: 4242002816814 € 65,00	Cestello accessorio per l'asciugatura della lana, dei tessuti delicati e scarpe (sneakers).	WTH8521EII

Accessori speciali acquistabili separatamente

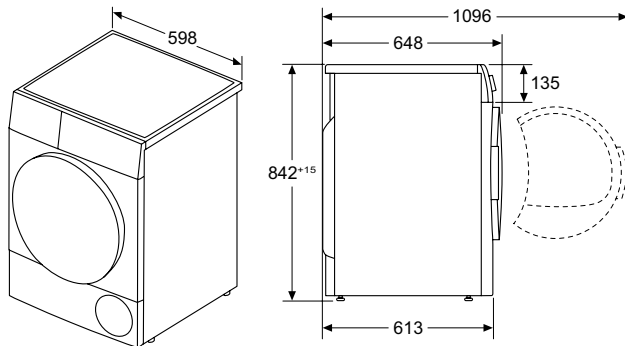
Disegni Tecnici

Disegni tecnici per Lavatrice e Asciugatrice da libera installazione

WAN282E8IT



WTH8521EII



Informazioni tecniche per Lavatrice da libera installazione

Serie | 4

Caratteristiche		Lavatrice
Modelli		WAN282E8IT
Serie		Serie 4
Linea prodotto		Lavatrice
Tipo di installazione		Libera installazione
Informazioni etichetta energetica secondo Regolamento (UE) N. 2019/2014		
Classe di efficienza energetica ¹		A
Consumo energia ²	kWh	46
Consumo acqua ³	litri	47
Capacità max. di carico	Kg	8,0
Durata del programma ⁴	h:min	3:33
Classe di efficienza della centrifuga		B
Velocità massima di centrifuga ⁵	giri/min.	1.400
Emissioni di rumore aereo	dB(A) re 1 pW	71
Classe di emissione di rumore aereo		A
Dimensione prodotto		
Altezza del prodotto	mm	845
Larghezza del prodotto	mm	598
Profondità del prodotto	mm	590
Peso netto	Kg	67,9
Collegamenti elettrici		
Dati nominali collegamento elettrico	W	2300
Corrente	A	10
Tensione	V	220-240
Frequenza	Hz	50
Tipo di spina		Schuko
Lunghezza del cavo di alimentazione	cm	160

¹ In una scala di classi di efficienza energetica da A a G.

² Consumo di energia in kWh per 100 cicli (nel programma Eco 40-60)

³ Consumo ponderato di acqua in litri per ciclo (nel programma Eco 40-60)

⁴ Durata del programma Eco 40-60

⁵ La velocità massima di centrifuga viene automaticamente ridotta in caso di sbilanciamenti del carico

Informazioni tecniche per Asciugatrice da libera installazione

Serie | 4

Caratteristiche		Asciugatrice
Modelli		WTH8521EII
Serie		Serie 4
Linea prodotto		Asciugatrice
Tipo di installazione		Libera installazione
Informazioni etichetta energetica secondo Regolamento (UE) N. 2023/2534		
Tipo asciugatrice		condensazione automatico
Processo di asciugatura		D
Classe di efficienza energetica ¹		D
Energia ²	kWh	119
Capacità di carico nominale ³	Kg	8
Durata del programma ³	h:min	3:25
Classe di emissione di rumore aereo ⁴		B
Emissione di rumore aereo ³	dB(A) re 1 pW	62
Classe di efficienza di condensazione ⁴		B
Efficienza di condensazione ³	%	83
Informazioni generali		
Altezza del prodotto	mm	842
Larghezza del prodotto	mm	598
Profondità del prodotto	mm	613
Peso netto	Kg	49,2
Contiene gas fluorurati		No
Circuito ermeticamente sigillato		Si
Tipo di refrigerante		R290
Quantità di gas refrigerante	Kg	0,100
Quantità espressa in equivalente di CO2	t	0,000
Collegamenti elettrici		
Dati nominali collegamento elettrico	W	600
Corrente	A	10
Tensione	V	220-240
Frequenza	Hz	50
Tipo di spina		Schuko
Lunghezza del cavo di alimentazione	cm	145

¹ In una scala di classi di efficienza energetica da A a G








² Consumo ponderato di energia in kWh per 100 cicli nel programma Eco

³ Programma Eco a pieno carico

⁴ In una scala da A a D

Frigoriferi, Congelatori e Vino Cantina da incasso.



















Serie | 6

	Larghezza	Altezza	Classe di efficienza energetica*			
			B	D	E	G
Combinati	70 cm	193,5 cm		KBN96ADD0 		
	54/56 cm	193 cm				
	54/56 cm	177 cm	KIN86ADB0 	KIN86ADD0 		
Monoporta	56 cm	177 cm		KIR81ADD0 	GIN81ACE0 	
	54 cm	122 cm				
	56 cm	102 cm				
	60 cm	82 cm			GUN21ADE0 	
Vino Cantina	60 cm	82 cm				KUW21AHG0 

*In una scala di classi di efficienza energetica da A a G

Come leggere la tabella?

1. Scegli le caratteristiche principali che stai cercando per il tuo nuovo elettrodomestico Bosch, nella colonna di sinistra
2. Individua i vantaggi di ogni Serie per affinare la selezione
3. Utilizza queste informazioni per approfondire le dotazioni dei modelli che possono interessarti

Serie 4		Serie 2	
Classe di efficienza energetica*		Classe di efficienza energetica*	
D	E	E	
	KBN96VFE0 	KBN96VSE0 	KBN96NSE0 
KIN96VFD0 			KIN96NSE0 
	KIN86VFE0 	KIN86VSE0 	KIV86VSE0 
			KIN865SE0 
			KIV86NSE0 
	GIN81VEE0 	KIR81VFE0 	KIL82VFE0 
			KIL42NSE0 
			KIR41NSE0 
	KIR31VFE0 		
KUL22VFD0 	KUR21VFE0 		

Serie | **6** e Serie | **4**

Frigoriferi combinati da incasso XXL 75 cm, cerniera piatta



Modello	KBN96ADD0	KBN96VFE0
Prezzo	€ 2.450,00	€ 1.980,00
EAN	4242005375158	4242005351039
Tipologia	Frigorifero combinato No Frost	Frigorifero combinato No Frost
Caratteristiche principali	<ul style="list-style-type: none"> Regolazione e controllo dell'apparecchio da remoto tramite app Home Connect per dispositivi mobili Comandi elettronici a LED per la regolazione separata della temperatura dei due vani 2 circuiti di raffreddamento separati Allarme ottico e acustico porta aperta Allarme ottico e acustico per aumento della temperatura Funzioni aggiuntive disponibili via app Home Connect tra cui Funzione Vacanze Porta con cerniera piatta, SoftClosing Cerniere a destra, reversibili Capacità netta totale: 381 litri Classe di efficienza energetica D 	<ul style="list-style-type: none"> Regolazione e controllo dell'apparecchio da remoto tramite app Home Connect per dispositivi mobili Comandi elettronici a LED per la regolazione separata della temperatura dei due vani 2 circuiti di raffreddamento separati Allarme ottico e acustico porta aperta Allarme ottico e acustico per aumento della temperatura Funzioni aggiuntive disponibili via app Home Connect tra cui Funzione Vacanze Porta con cerniera piatta Cerniere a destra, reversibili Capacità netta totale: 383 litri Classe di efficienza energetica E
Vano frigorifero	<ul style="list-style-type: none"> 1 cassetto VitaFresh ◀0°C▶ - per carne e pesce freschi più a lungo 1 cassetto VitaFresh con controllo umidità - mantiene frutta e verdura freschi più a lungo 5 ripiani in vetro infrangibile di cui 3 regolabili in altezza Doppia illuminazione LED ad intensità crescente Funzione raffreddamento Super Capacità netta: 284 litri 	<ul style="list-style-type: none"> 1 cassetto VitaFresh ◀0°C▶ - per carne e pesce freschi più a lungo 1 cassetto VitaFresh con controllo umidità - mantiene frutta e verdura freschi più a lungo CoolAirFlow: l'aria circola nel vano frigo per mantenere una temperatura omogenea 5 ripiani in vetro infrangibile di cui 3 regolabili in altezza Illuminazione LED ad intensità crescente Funzione raffreddamento Super Capacità netta: 285 litri
Vano congelatore	<ul style="list-style-type: none"> No Frost Freezer Light: Luce LED ad intensità crescente 3 cassette trasparenti Funzione congelamento Super Capacità netta: 98 litri 	<ul style="list-style-type: none"> No Frost 3 cassette trasparenti Funzione congelamento Super Capacità netta: 98 litri
Dimensioni in cm (hxlxp)	• Apparecchio: 193,5 x 70,8 x 54,8	• Apparecchio: 193,5 x 70,8 x 54,8
Accessori inclusi	<ul style="list-style-type: none"> 1 Vaschetta cubetti ghiaccio 1 Portabottiglie 	<ul style="list-style-type: none"> 1 Vaschetta cubetti ghiaccio 1 Portabottiglie

Serie | 4 e Serie | 2

Frigoriferi combinati da incasso XXL 75 cm, porta a traino

Serie | 4



Serie | 2



Modello	KBN96VSE0	KBN96NSE0
Prezzo	€ 1.950,00	€ 1.900,00
EAN	4242005399659	4242005399666
Tipologia	Frigorifero combinato No Frost	Frigorifero combinato No Frost
Caratteristiche principali	<ul style="list-style-type: none"> Regolazione e controllo dell'apparecchio da remoto tramite app Home Connect per dispositivi mobili Comandi elettronici a LED per la regolazione separata della temperatura dei due vani 2 circuiti di raffreddamento separati Allarme ottico e acustico porta aperta Allarme ottico e acustico per aumento della temperatura Funzioni aggiuntive disponibili via app Home Connect tra cui Funzione Vacanze Porta a traino Cerniere a destra, reversibili Capacità netta totale: 383 litri Classe di efficienza energetica E 	<ul style="list-style-type: none"> Regolazione e controllo dell'apparecchio da remoto tramite app Home Connect per dispositivi mobili Comandi elettronici a LED per la regolazione separata della temperatura dei due vani 2 circuiti di raffreddamento separati Allarme ottico e acustico porta aperta Allarme ottico e acustico per aumento della temperatura Funzioni aggiuntive disponibili via app Home Connect tra cui Funzione Vacanze Porta a traino Cerniere a destra, reversibili Capacità netta totale: 383 litri Classe di efficienza energetica E
Vano frigorifero	<ul style="list-style-type: none"> 1 cassetto VitaFresh ◀0°C▶ - per carne e pesce freschi più a lungo 1 cassetto VitaFresh con controllo umidità - mantiene frutta e verdura freschi più a lungo CoolAirFlow: l'aria circola nel vano frigo per mantenere una temperatura omogenea 5 ripiani in vetro infrangibile di cui 3 regolabili in altezza Illuminazione LED ad intensità crescente Funzione raffreddamento Super Capacità netta: 285 litri 	<ul style="list-style-type: none"> 1 cassetto VitaFresh con controllo umidità - mantiene frutta e verdura freschi più a lungo CoolAirFlow: l'aria circola nel vano frigo per mantenere una temperatura omogenea 5 ripiani in vetro infrangibile di cui 4 regolabili in altezza Illuminazione LED ad intensità crescente Funzione raffreddamento Super Capacità netta: 285 litri
Vano congelatore	<ul style="list-style-type: none"> No Frost 3 cassette trasparenti Funzione congelamento Super Capacità netta: 98 litri 	<ul style="list-style-type: none"> No Frost 3 cassette trasparenti Funzione congelamento Super Capacità netta: 98 litri
Dimensioni in cm (hxlxp)	<ul style="list-style-type: none"> Apparecchio: 193,5 x 69,1 x 54,8 	<ul style="list-style-type: none"> Apparecchio: 193,5 x 69,1 x 54,8
Accessori inclusi	<ul style="list-style-type: none"> 1 Vaschetta cubetti ghiaccio 1 Portabottiglie 	<ul style="list-style-type: none"> 1 Vaschetta cubetti ghiaccio

Serie | 4 e Serie | 2

Frigoriferi combinati da incasso

Serie | 4



Serie | 2



Modello	KIN96VFD0	KIN96NSE0
Prezzo	€ 1.920,00	€ 1.580,00
EAN	4242005359493	4242005359486
Tipologia	Frigorifero combinato No Frost	Frigorifero combinato No Frost
Caratteristiche principali	<ul style="list-style-type: none"> • Comandi elettronici a LED per la regolazione separata della temperatura dei due vani • Allarme ottico e acustico porta aperta • Allarme ottico per aumento della temperatura • 2 circuiti di raffreddamento separati • Porta con cerniera piatta • Cerniere a destra, reversibili • Capacità netta totale: 290 litri • Classe di efficienza energetica D 	<ul style="list-style-type: none"> • Comandi elettronici a LED per la regolazione separata della temperatura dei due vani • Allarme ottico e acustico porta aperta • Allarme ottico per aumento della temperatura • 2 circuiti di raffreddamento separati • Porta a traino • Cerniere a destra, reversibili • Capacità netta totale: 290 litri • Classe di efficienza energetica E
Vano frigorifero	<ul style="list-style-type: none"> • 1 cassetto VitaFresh ◀0°C▶ - per carne e pesce freschi più a lungo • 1 cassetto VitaFresh con controllo umidità - mantiene frutta e verdura freschi più a lungo • CoolAirFlow: l'aria circola nel vano frigo per mantenere una temperatura omogenea • 5 ripiani in vetro infrangibile di cui 3 regolabili in altezza • Illuminazione interna a LED • Funzione raffreddamento Super • Capacità netta: 215 litri 	<ul style="list-style-type: none"> • 1 cassetto MultiBox - cassetto trasparente con fondo ondulato, ideale per frutta e verdura • CoolAirFlow: l'aria circola nel vano frigo per mantenere una temperatura omogenea • 5 ripiani in vetro infrangibile di cui 4 regolabili in altezza • Illuminazione interna a LED • Funzione raffreddamento Super • Capacità netta: 215 litri
Vano congelatore	<ul style="list-style-type: none"> • No Frost • 3 cassette trasparenti • Funzione congelamento Super • Capacità netta: 75 litri 	<ul style="list-style-type: none"> • No Frost • 3 cassette trasparenti • Funzione congelamento Super • Capacità netta: 75 litri
Dimensioni in cm (hxlxp)	• Apparecchio: 193,5 x 55,8 x 54,8	• Apparecchio: 193,5 x 54,1 x 54,8
Accessori inclusi	<ul style="list-style-type: none"> • 1 Vaschetta cubetti ghiaccio • 1 Portabottiglie 	• 1 Vaschetta cubetti ghiaccio

Serie | 6

Frigoriferi combinati da incasso, cerniera piatta SoftClosing



Modello	KIN86ADB0	KIN86ADD0
Prezzo	€ 2.350,00	€ 2.105,00
EAN	4242005517169	4242005356614
Tipologia	Frigorifero combinato No Frost	Frigorifero combinato No Frost
Caratteristiche principali	<ul style="list-style-type: none"> • Comandi elettronici a LED per la regolazione separata della temperatura dei due vani • Allarme ottico e acustico porta aperta • Allarme ottico e acustico per aumento della temperatura • 2 circuiti di raffreddamento separati • Porta con cerniera piatta, SoftClosing • Cerniere a destra, reversibili • Capacità netta totale: 260 litri • Classe di efficienza energetica B 	<ul style="list-style-type: none"> • Comandi elettronici a LED per la regolazione separata della temperatura dei due vani • Allarme ottico e acustico porta aperta • Allarme ottico e acustico per aumento della temperatura • 2 circuiti di raffreddamento separati • Porta con cerniera piatta, SoftClosing • Cerniere a destra, reversibili • Capacità netta totale: 260 litri • Classe di efficienza energetica D
Vano frigorifero	<ul style="list-style-type: none"> • 1 cassetto VitaFresh ◀0°C▶ - per carne e pesce freschi più a lungo • 1 cassetto VitaFresh con controllo umidità - mantiene frutta e verdura freschi più a lungo • CoolAirFlow: l'aria circola nel vano frigo per mantenere una temperatura omogenea • 4 ripiani in vetro infrangibile di cui 2 regolabili in altezza • Illuminazione interna a LED • Funzione raffreddamento Super • Capacità netta: 184 litri 	<ul style="list-style-type: none"> • 1 cassetto VitaFresh ◀0°C▶ - per carne e pesce freschi più a lungo • 1 cassetto VitaFresh con controllo umidità - mantiene frutta e verdura freschi più a lungo • CoolAirFlow: l'aria circola nel vano frigo per mantenere una temperatura omogenea • 4 ripiani in vetro infrangibile di cui 2 regolabili in altezza • Illuminazione interna a LED • Funzione raffreddamento Super • Capacità netta: 184 litri
Vano congelatore	<ul style="list-style-type: none"> • No Frost • Freezer Light: Luce LED ad intensità crescente • 3 cassette trasparenti • Funzione congelamento Super • Capacità netta: 76 litri 	<ul style="list-style-type: none"> • No Frost • Freezer Light: Luce LED ad intensità crescente • 3 cassette trasparenti • Funzione congelamento Super • Capacità netta: 76 litri
Dimensioni in cm (hxlxp)	• Apparecchio: 177,2 x 55,8 x 54,8	• Apparecchio: 177,2 x 55,8 x 54,8
Accessori inclusi	<ul style="list-style-type: none"> • 1 Vaschetta cubetti ghiaccio • 1 Portabottiglie 	<ul style="list-style-type: none"> • 1 Vaschetta cubetti ghiaccio • 1 Portabottiglie

* Info e regolamento sul sito bosch-home.com/it

Serie | 4

Frigoriferi combinati da incasso



Modello	KIN86VFE0	KIN86VSE0
Prezzo	€ 1.590,00	€ 1.537,00
EAN	4242005267750	4242005264636
Tipologia	Frigorifero combinato No Frost	Frigorifero combinato No Frost
Caratteristiche principali	<ul style="list-style-type: none"> • Comandi LED per la regolazione elettronica della temperatura • Allarme ottico e acustico porta aperta • Porta con cerniera piatta • Cerniere a destra, reversibili • Capacità netta totale: 260 litri • Classe di efficienza energetica E 	<ul style="list-style-type: none"> • Comandi LED per la regolazione elettronica della temperatura • Allarme ottico e acustico porta aperta • Porta a traino • Cerniere a destra, reversibili • Capacità netta totale: 260 litri • Classe di efficienza energetica E
Vano frigorifero	<ul style="list-style-type: none"> • 1 cassetto VitaFresh ◀0°C▶ - per carne e pesce freschi più a lungo • 1 cassetto VitaFresh con controllo umidità - mantiene frutta e verdura freschi più a lungo • CoolAirFlow: l'aria circola nel vano frigo per mantenere una temperatura omogenea • 4 ripiani in vetro infrangibile di cui 2 regolabili in altezza • Illuminazione interna a LED • Capacità netta: 184 litri 	<ul style="list-style-type: none"> • 1 cassetto VitaFresh ◀0°C▶ - per carne e pesce freschi più a lungo • 1 cassetto VitaFresh con controllo umidità - mantiene frutta e verdura freschi più a lungo • CoolAirFlow: l'aria circola nel vano frigo per mantenere una temperatura omogenea • 4 ripiani in vetro infrangibile di cui 2 regolabili in altezza • Illuminazione interna a LED • Capacità netta: 184 litri
Vano congelatore	<ul style="list-style-type: none"> • No Frost • 3 cassette trasparenti • Funzione congelamento Super • Capacità netta: 76 litri 	<ul style="list-style-type: none"> • No Frost • 3 cassette trasparenti • Funzione congelamento Super • Capacità netta: 76 litri
Dimensioni in cm (hxlxp)	• Apparecchio: 177,2 x 54,1 x 54,8	• Apparecchio: 177,2 x 54,1 x 54,8
Accessori inclusi	<ul style="list-style-type: none"> • 1 Vaschetta cubetti ghiaccio • 1 Portabottiglie 	<ul style="list-style-type: none"> • 1 Vaschetta cubetti ghiaccio • 1 Portabottiglie

Serie | 2 e Serie | 4

Frigoriferi combinati da incasso, porta a traino

Serie | 2



Serie | 4



Modello	KIN865SE0	KIV86VSE0
Prezzo	€ 1.360,00	€ 1.242,00
EAN	4242005433070	4242005241910
Tipologia	Frigorifero combinato No Frost	Frigorifero combinato Low Frost
Caratteristiche principali	<ul style="list-style-type: none"> • Comandi LED per la regolazione elettronica della temperatura • Allarme ottico e acustico porta aperta • Porta a traino • Cerniere a destra, reversibili • Capacità netta totale: 260 litri • Classe di efficienza energetica: E 	<ul style="list-style-type: none"> • Comandi LED per la regolazione elettronica della temperatura • Allarme acustico porta aperta • Porta a traino • Cerniere a destra, reversibili • Capacità netta totale: 267 litri • Classe di efficienza energetica E
Vano frigorifero	<ul style="list-style-type: none"> • 1 cassetto MultiBox - cassetto trasparente con fondo ondulato, ideale per frutta e verdura • CoolAirFlow: l'aria circola nel vano frigo per mantenere una temperatura omogenea • 4 ripiani in vetro infrangibile di cui 3 regolabili in altezza • Illuminazione interna a LED • Capacità netta: 184 litri 	<ul style="list-style-type: none"> • 1 cassetto VitaFresh con controllo umidità - mantiene frutta e verdura freschi più a lungo • CoolAirFlow: l'aria circola nel vano frigo per mantenere una temperatura omogenea • 4 ripiani in vetro infrangibile di cui 3 regolabili in altezza • Illuminazione interna a LED • Capacità netta: 183 litri
Vano congelatore	<ul style="list-style-type: none"> • No Frost • 3 cassetti trasparenti • Funzione congelamento Super • Capacità netta: 76 litri 	<ul style="list-style-type: none"> • Low Frost • 3 cassetti trasparenti • Funzione congelamento Super • Capacità netta: 84 litri
Dimensioni in cm (hxlxp)	• Apparecchio: 177,2 x 54,1 x 54,8	• Apparecchio: 177,2 x 54,1 x 54,8
Accessori inclusi	• 1 Vaschetta cubetti ghiaccio	• 1 Vaschetta cubetti ghiaccio • 1 Portabottiglie

Serie | **2**

Frigorifero combinato da incasso, porta a traino



Modello	KIV86NSE0
Prezzo	€ 1.050,00
EAN	4242005431045
Tipologia	Frigorifero combinato Low Frost
Caratteristiche principali	<ul style="list-style-type: none"> • Comandi LED per la regolazione elettronica della temperatura • Allarme acustico porta aperta • Porta a traino • Cerniere a destra, reversibili • Capacità netta totale: 267 litri • Classe di efficienza energetica E
Vano frigorifero	<ul style="list-style-type: none"> • 1 cassetto MultiBox - cassetto trasparente con fondo ondulato, ideale per frutta e verdura • CoolAirFlow: l'aria circola nel vano frigo per mantenere una temperatura omogenea • 4 ripiani in vetro infrangibile di cui 3 regolabili in altezza • 3 balconcini • Illuminazione interna a LED • Capacità netta: 183 litri
Vano congelatore	<ul style="list-style-type: none"> • Low Frost • 3 cassette trasparenti • Funzione congelamento Super • Capacità netta: 84 litri
Dimensioni in cm (hxlxp)	• Apparecchio: 177,2 x 54,1 x 54,8
Accessori inclusi	• 1 Vaschetta cubetti ghiaccio

Serie | 6

Frigoriferi e congelatori monoporta da incasso, cerniera piatta SoftClosing



Disponibile fino al 15/09/2026

Modello	GIN81ACE0	KIR81ADD0
Prezzo	€ 2.350,00	€ 1.580,00
EAN	4242005422074	4242005371976
Tipologia	Congelatore monoporta No Frost	Frigorifero monoporta
Caratteristiche principali	<ul style="list-style-type: none"> Controllo elettronico della temperatura tramite display Allarme acustico porta aperta Allarme ottico e acustico per aumento della temperatura Porta con cerniera piatta, SoftClosing Cerniere a sinistra, reversibili Capacità netta totale: 212 litri Classe di efficienza energetica: E 	<ul style="list-style-type: none"> Comandi LED per la regolazione elettronica della temperatura Allarme ottico e acustico porta aperta Illuminazione interna a LED Porta con cerniera piatta, SoftClosing Cerniere a destra, reversibili Capacità netta totale: 310 litri Classe di efficienza energetica D
Vano frigorifero	-	<ul style="list-style-type: none"> 1 cassetto VitaFresh «0°C» - per carne e pesce freschi più a lungo 1 cassetto VitaFresh con controllo umidità - mantiene frutta e verdura freschi più a lungo 1 cassetto MultiBox - cassetto trasparente con fondo ondulato, ideale per frutta e verdura 7 ripiani in vetro infrangibile di cui 4 regolabili in altezza Funzione raffreddamento Super
Vano congelatore	<ul style="list-style-type: none"> No Frost 5 cassetti trasparenti 2 scomparti a ribalta Ripiani in vetro infrangibile Funzione congelamento Super 	-
Dimensioni in cm (hxlxp)	• Apparecchio: 177,2 x 55,8 x 54,5	• Apparecchio: 177,2 x 55,8 x 54,8
Accessori inclusi	• 1 Vaschetta cubetti ghiaccio	• 1 Portabottiglie

Serie | 4

Frigoriferi e congelatori monoporta da incasso, cerniera piatta



Modello	GIN81VEE0	KIR81VFE0
Prezzo	€ 2.220,00	€ 1.425,00
EAN	4242005422081	4242005383108
Tipologia	Congelatore monoporta No Frost	Frigorifero monoporta
Caratteristiche principali	<ul style="list-style-type: none"> • Controllo elettronico della temperatura tramite display • Allarme acustico porta aperta • Allarme ottico e acustico per aumento della temperatura • Porta con cerniera piatta • Cerniere a sinistra, reversibili • Capacità netta totale: 212 litri • Classe di efficienza energetica: E 	<ul style="list-style-type: none"> • Comandi LED per la regolazione elettronica della temperatura • Allarme ottico e acustico porta aperta • Illuminazione interna a LED • Porta con cerniera piatta • Cerniere a destra, reversibili • Capacità netta totale: 310 litri • Classe di efficienza energetica E
Vano frigorifero	-	<ul style="list-style-type: none"> • 2 MultiBox - cassetto trasparente con fondo ondulato, ideale per frutta e verdura • 7 ripiani in vetro infrangibile di cui 5 regolabili in altezza • 5 balconcini • Funzione raffreddamento Super
Vano congelatore	<ul style="list-style-type: none"> • No Frost • 5 cassette trasparenti • 2 scomparti a ribalta • Ripiani in vetro infrangibile • Funzione congelamento Super 	-
Dimensioni in cm (hxlxp)	• Apparecchio: 177,2 x 55,8 x 54,5	• Apparecchio: 177,2 x 54,1 x 54,8
Accessori inclusi	• 1 Vaschetta cubetti ghiaccio	• 1 Portabottiglie

Serie | 4

Frigorifero monoporta da incasso, cerniera piatta



Modello	KIL82VFE0
Prezzo	€ 1.500,00
EAN	4242005382767
Tipologia	Frigorifero monoporta con cella freezer
Caratteristiche principali	<ul style="list-style-type: none"> • Comandi LED per la regolazione elettronica della temperatura • Allarme ottico e acustico porta aperta • Illuminazione interna a LED • Porta con cerniera piatta • Cerniere a destra, reversibili • Capacità netta totale: 280 litri • Classe di efficienza energetica E
Vano frigorifero	<ul style="list-style-type: none"> • 2 MultiBox - cassetto trasparente con fondo ondulato, ideale per frutta e verdura • 6 ripiani in vetro infrangibile di cui 4 regolabili in altezza • 5 balconcini • Funzione raffreddamento Super • Capacità netta: 246 litri
Vano congelatore	<ul style="list-style-type: none"> • Compartimento freezer con 1 cerniera • Capacità netta: 34 litri
Dimensioni in cm (hxlxp)	• Apparecchio: 177,2 x 54,1 x 54,8
Accessori inclusi	<ul style="list-style-type: none"> • 1 Vaschetta cubetti ghiaccio • 1 Portabottiglie

Serie | 2

Frigoriferi monoporta da incasso, porta a traino



Modello	KIL42NSE0	KIR41NSE0
Prezzo	€ 1.250,00	€ 1.140,00
EAN	4242005325030	4242005323227
Tipologia	Frigorifero monoporta con cella freezer	Frigorifero monoporta
Caratteristiche principali	<ul style="list-style-type: none"> • Comandi LED per la regolazione elettronica della temperatura • CoolAirFlow: l'aria circola nel vano frigo per mantenere una temperatura omogenea • Allarme acustico porta aperta • Porta a traino • Cerniere a destra, reversibili • Capacità netta totale: 187 litri • Classe di efficienza energetica E 	<ul style="list-style-type: none"> • Comandi LED per la regolazione elettronica della temperatura • CoolAirFlow: l'aria circola nel vano frigo per mantenere una temperatura omogenea • Allarme acustico porta aperta • Illuminazione interna a LED • Porta a traino • Cerniere a destra, reversibili • Capacità netta totale: 204 litri • Classe di efficienza energetica E
Vano frigorifero	<ul style="list-style-type: none"> • 1 cassetto MultiBox - cassetto trasparente con fondo ondulato, ideale per frutta e verdura • 4 ripiani in vetro infrangibile di cui 3 regolabili in altezza • Illuminazione interna a LED • 4 balconcini • Funzione raffreddamento Super • Capacità netta: 172 litri 	<ul style="list-style-type: none"> • 1 cassetto MultiBox - cassetto trasparente con fondo ondulato, ideale per frutta e verdura • 5 ripiani in vetro infrangibile di cui 4 regolabili in altezza • Illuminazione interna a LED • 4 balconcini • Funzione raffreddamento Super
Vano congelatore	<ul style="list-style-type: none"> • Compartimento freezer con 1 cerniera • Capacità netta: 15 litri 	–
Dimensioni in cm (hxlxp)	• Apparecchio: 122,1 x 54,1 x 54,8	• Apparecchio: 122,1 x 54,1 x 54,8
Accessori inclusi	• 1 Vaschetta cubetti ghiaccio	–

Serie | 4

Frigorifero monoporta da incasso, cerniera piatta



Modello	KIR31VFE0
Prezzo	€ 1.155,00
EAN	4242005290024
Tipologia	Frigorifero monoporta
Caratteristiche principali	<ul style="list-style-type: none"> • Comandi LED per la regolazione elettronica della temperatura • CoolAirFlow: l'aria circola nel vano frigo per mantenere una temperatura omogenea • Allarme acustico porta aperta • Porta con cerniera piatta • Cerniere a destra, reversibili • Capacità netta totale: 165 litri • Classe di efficienza energetica E
Vano frigorifero	<ul style="list-style-type: none"> • 1 cassetto MultiBox - cassetto trasparente con fondo ondulato, ideale per frutta e verdura • 4 ripiani in vetro infrangibile di cui 3 regolabili in altezza • Illuminazione interna a LED • 3 balconcini • Funzione raffreddamento Super
Vano congelatore	-
Dimensioni in cm (hxlxp)	• Apparecchio: 102,1 x 54,1 x 54,8
Accessori inclusi	• 1 Portabottiglie

Serie | 4

Frigoriferi sottopiano da incasso, cerniera piatta



Modello	KUR21VFE0	KUL22VFD0
Prezzo	€ 1.150,00	€ 1.200,00
EAN	4242005389995	4242005389629
Tipologia	Frigorifero sottopiano	Frigorifero sottopiano con cella freezer
Caratteristiche principali	<ul style="list-style-type: none"> • Regolazione e controllo dell'apparecchio da remoto tramite app Home Connect per dispositivi mobili • Comandi LED per la regolazione elettronica della temperatura • CoolAirFlow: l'aria circola nel vano frigo per mantenere una temperatura omogenea • Allarme ottico e acustico porta aperta • Funzioni aggiuntive disponibili via app Home Connect tra cui Funzione Vacanze • Porta con cerniera piatta • Cerniere a destra, reversibili • Aerazione nella zona dello zoccolo • Capacità netta totale: 134 litri • Classe di efficienza energetica: E 	<ul style="list-style-type: none"> • Regolazione e controllo dell'apparecchio da remoto tramite app Home Connect per dispositivi mobili • Comandi LED per la regolazione elettronica della temperatura • CoolAirFlow: l'aria circola nel vano frigo per mantenere una temperatura omogenea • Allarme ottico e acustico porta aperta • Funzioni aggiuntive disponibili via app Home Connect tra cui Funzione Vacanze • Porta con cerniera piatta • Cerniere a destra, reversibili • Aerazione nella zona dello zoccolo • Capacità netta totale: 110 litri • Classe di efficienza energetica: D
Vano frigorifero	<ul style="list-style-type: none"> • 3 ripiani in vetro infrangibile di cui 2 regolabili in altezza • Balconcino con ferma-bottiglie • 2 balconcini • Scomparto sul fondo del frigorifero: spazio separato per conservare ad esempio bottiglie • Illuminazione LED ad intensità crescente • Funzione raffreddamento Super 	<ul style="list-style-type: none"> • 2 ripiani in vetro infrangibile di cui 1 regolabile in altezza • Balconcino con ferma-bottiglie • 2 balconcini • Scomparto sul fondo del frigorifero: spazio separato per conservare ad esempio bottiglie • Illuminazione LED ad intensità crescente • Funzione raffreddamento Super • Capacità netta: 93 litri
Vano congelatore	-	<ul style="list-style-type: none"> • Compartimento freezer con 1 cerniera • Capacità netta congelatore: 17 litri
Dimensioni in cm (hxlxp)	• Apparecchio: 82 x 59,8 x 54,8	• Apparecchio: 82 x 59,8 x 54,8
Accessori inclusi	-	• 1 Vaschetta cubetti ghiaccio

Serie | 6

Congelatore sottopiano da incasso, cerniera piatta SoftClosing



Modello	GUN21ADE0
Prezzo	€ 1.400,00
EAN	4242005381111
Tipologia	Congelatore sottopiano NoFrost
Caratteristiche principali	<ul style="list-style-type: none"> • Regolazione e controllo dell'apparecchio da remoto tramite app Home Connect per dispositivi mobili • Comandi LED per la regolazione elettronica della temperatura • Allarme acustico porta aperta • Allarme ottico e acustico per aumento temperatura • Funzioni aggiuntive disponibili via app Home Connect tra cui Funzione Vacanze • Porta con cerniera piatta, SoftClosing • Cerniere a destra, reversibili • Aerazione nella zona dello zoccolo • Capacità netta totale: 85 litri • Classe di efficienza energetica: E
Vano frigorifero	-
Vano congelatore	<ul style="list-style-type: none"> • NoFrost • 3 cassetti trasparenti • Funzione congelamento Super
Dimensioni in cm (hxlxp)	• Apparecchio: 82 x 59,8 x 54,8
Accessori inclusi	• 1 Vaschetta cubetti ghiaccio

Serie | **6**

Vino Cantina sottopiano da incasso

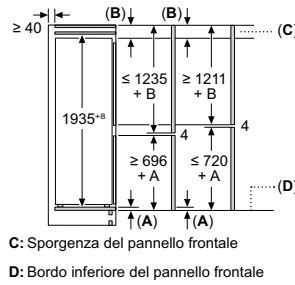
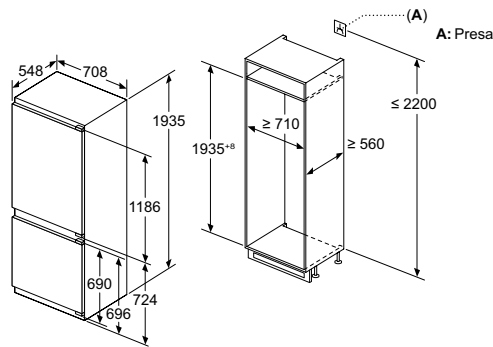


Modello	KUW21AHG0
Prezzo	€ 2.790,00
EAN	4242005196135
Tipologia	Vino Cantina da sottopiano
Caratteristiche principali	<ul style="list-style-type: none"> • Controllo elettronico della temperatura tramite display • Porta trasparente in vetro • Numero di zone a temperatura regolabile: 2 • Allarme ottico e acustico porta aperta • Allarme ottico e acustico per aumento della temperatura • 2 circuiti di raffreddamento separati • Cerniere a destra, reversibili • Capacità netta totale: 120 litri • Classe di efficienza energetica G
Vano Vino cantina	<ul style="list-style-type: none"> • Range di temperatura: 5-20 °C • 5 ripiani portabottiglie per un totale massimo di 44 da 0,75 l, di cui 3 ripiani in legno • Porta in vetro a tre strati • Filtro anti UV • Freddo ventilato • Illuminazione LED con modalità presentazione
Altre Caratteristiche	<ul style="list-style-type: none"> • Apertura della porta a 115°, bloccabile a 90° • Regolazione dello zoccolo da 10,2 a 18,1 cm • Ventilazione posizionata sullo zoccolo
Dimensioni in cm (hxlxp)	• Apparecchio: 81,8 x 59,8 x 58,1
Accessori inclusi	–

Disegni Tecnici

Disegni tecnici per Frigoriferi combinati Serie 6 e Serie 4

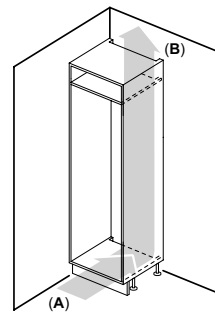
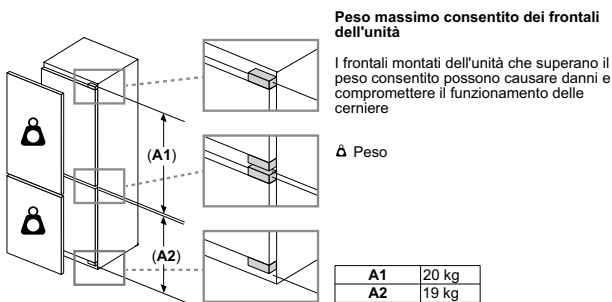
KBN96ADD0, KBN96VFE0



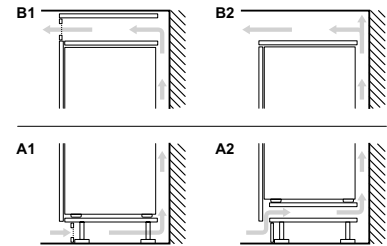
Dimensioni in mm
Consiglio per la distanza per cerniera piatta

F	R	X
16-19	0-3	2,5
20	0-1	3
	2-3	2,5
21	0-1	3
	2-3	2,5
22	0	4
	1	3,5
	2-3	3

Le distanze consigliate nella tabella vanno mantenute per garantire un'apertura senza collisioni delle porte degli apparecchi ed evitare danni al mobile della cucina.

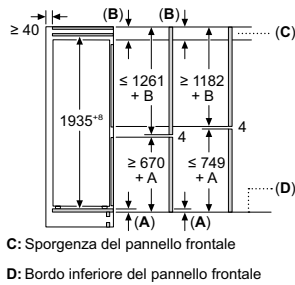
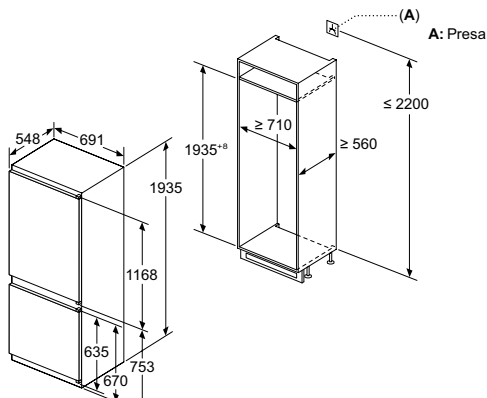


A: Ingresso aria $\geq 200 \text{ cm}^2$; opzioni di ventilazione
B: Uscita aria $\geq 200 \text{ cm}^2$; opzioni di ventilazione

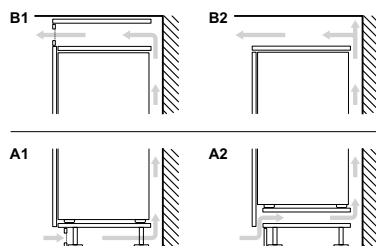
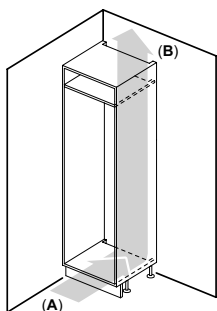


Disegni tecnici per Frigoriferi combinati Serie 4 e Serie 2

KBN96VSE0, KBN96NSE0



A: Ingresso aria $\geq 200 \text{ cm}^2$; opzioni di ventilazione
B: Uscita aria $\geq 200 \text{ cm}^2$; opzioni di ventilazione

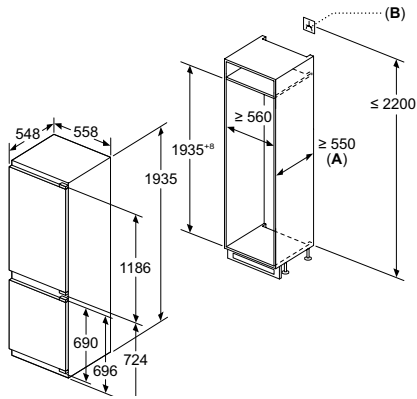


Dimensioni in mm.

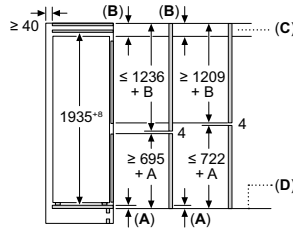
Disegni Tecnici

Disegni tecnici per Frigorifero combinato Serie 4

KIN96VFD0



A: ≥ 560 mm (consigliato)
 B: Presa

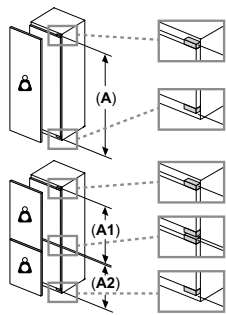


C: Sporgenza del pannello frontale
 D: Bordo inferiore del pannello frontale

Consiglio per la distanza per cerniera piatta

F	R	X
16-19	0-3	2,5
20	0-1	3
	2-3	2,5
21	0-1	3
	2-3	2,5
22	0	4
	1	3,5
	2-3	3

Le distanze consigliate nella tabella vanno mantenute per garantire un'apertura senza collisioni delle porte degli apparecchi ed evitare danni al mobile della cucina.

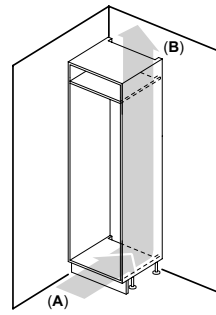


Peso massimo consentito dei frontali dell'unità

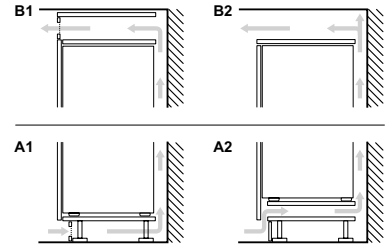
I frontali montati dell'unità che superano il peso consentito possono causare danni e compromettere il funzionamento delle cerniere

- Δ Peso
- A: Altezza sportello apparecchio incluse cerniere in mm
- B: Cerniera non ammortizzata, frontale unità in kg
- C: Cerniera ammortizzata, frontale unità in kg
- D: Carico aggiuntivo possibile in kg con kit per carichi pesanti

A	B	C	D
1500-1750	22	22	B+5 / C+5
720-1400	19	19	
A1	15	19	
A2	15	19	

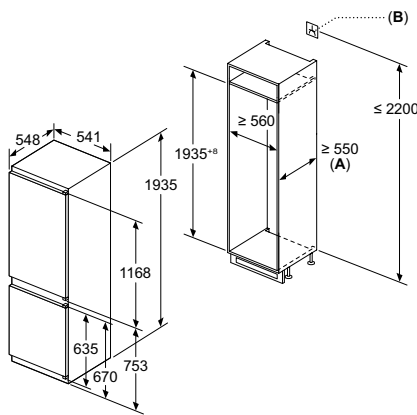


A: Ingresso aria ≥ 200 cm²; opzioni di ventilazione
 B: Uscita aria ≥ 200 cm²; opzioni di ventilazione

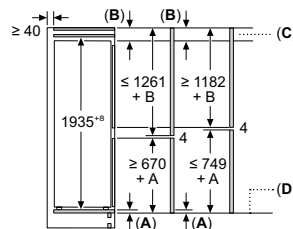


Disegni tecnici per Frigorifero combinato Serie 2

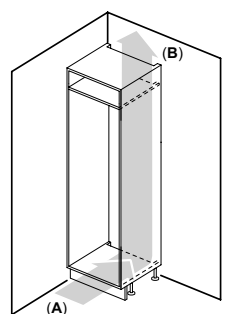
KIN96NSE0



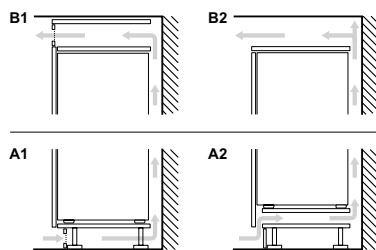
A: ≥ 560 mm (consigliato)
 B: Presa



C: Sporgenza del pannello frontale
 D: Bordo inferiore del pannello frontale



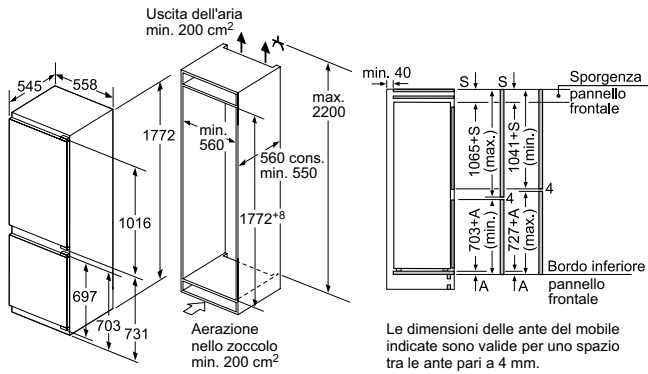
A: Ingresso aria ≥ 200 cm²; opzioni di ventilazione
 B: Uscita aria ≥ 200 cm²; opzioni di ventilazione



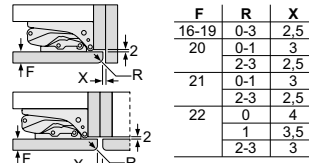
Disegni Tecnici

Disegni tecnici per Frigorifero combinato Serie 6

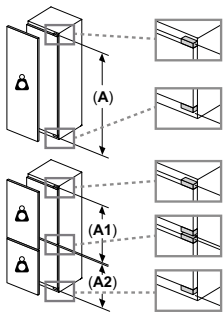
KIN86ADB0, KIN86ADD0



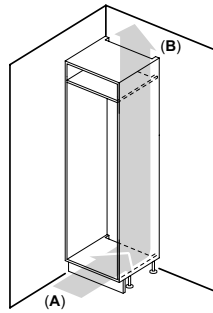
Consiglio per la distanza per cerniera piatta



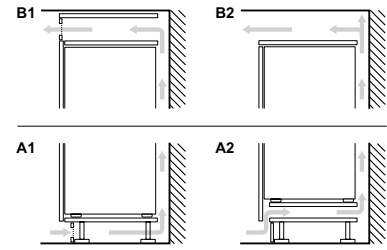
Le distanze consigliate nella tabella vanno mantenute per garantire un'apertura senza collisioni delle porte degli apparecchi ed evitare danni al mobile della cucina.



A	B	C	D
1500-1750	22	22	B+5 / C+5
720-1400	19	19	
A1	15	19	
A2	15	19	

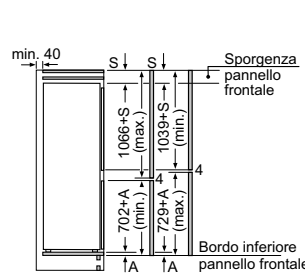
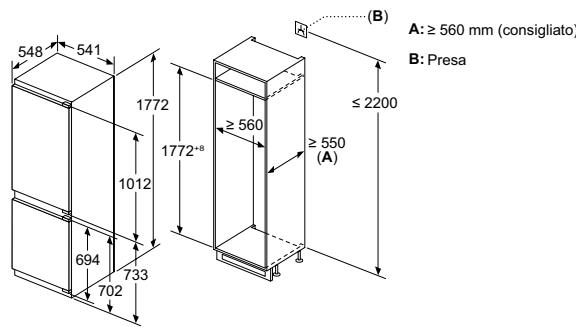


A: Ingresso aria ≥ 200 cm²; opzioni di ventilazione
B: Uscita aria ≥ 200 cm²; opzioni di ventilazione

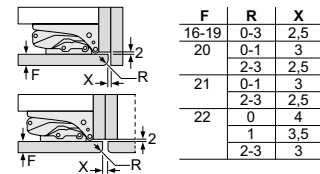


Disegni tecnici per Frigorifero combinato Serie 4

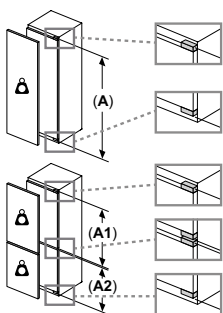
KIN86VFE0



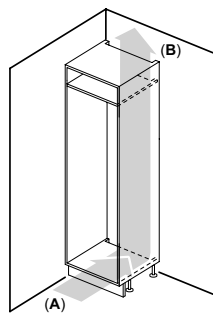
Dimensioni in mm
Consiglio per la distanza per cerniera piatta



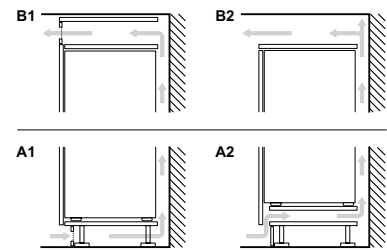
Le distanze consigliate nella tabella vanno mantenute per garantire un'apertura senza collisioni delle porte degli apparecchi ed evitare danni al mobile della cucina.



A	B	C	D
1500-1750	22	22	B+5 / C+5
720-1400	19	19	
A1	15	19	
A2	15	19	



A: Ingresso aria ≥ 200 cm²; opzioni di ventilazione
B: Uscita aria ≥ 200 cm²; opzioni di ventilazione

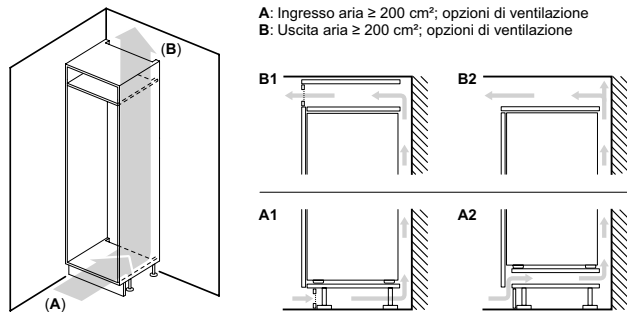
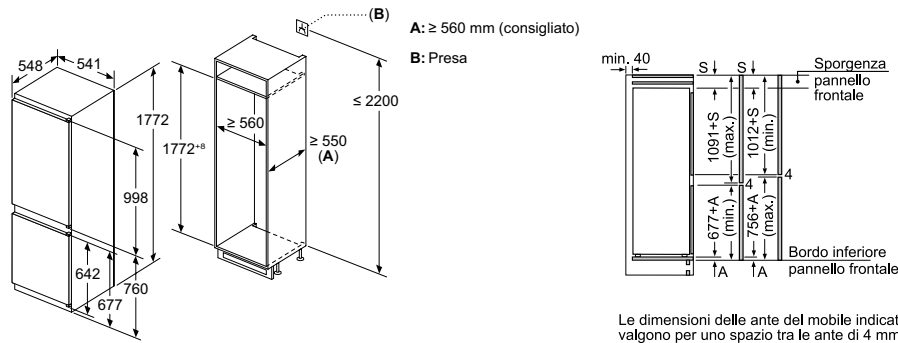


Dimensioni in mm.

Disegni Tecnici

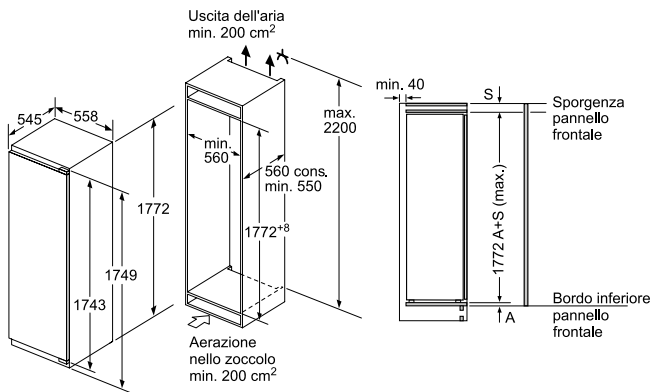
Disegni tecnici per Frigoriferi combinati Serie 4 e Serie 2

KIN86VSE0, KIN865SE0, KIV86VSE0, KIV86NSE0

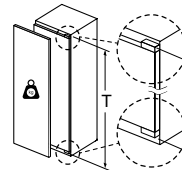


Disegni tecnici per Congelatori monoporta Serie 6 e Serie 4

GIN81ACE0, GIN81VEE0



peso massimo consentito dei frontali del mobile



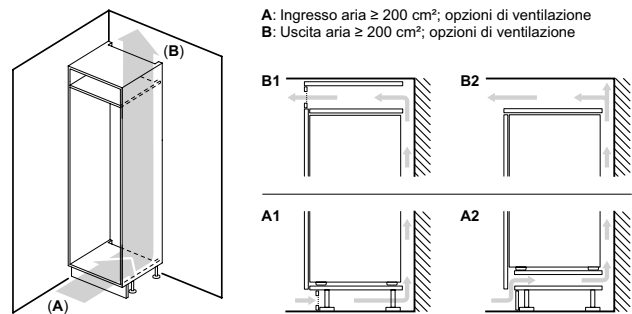
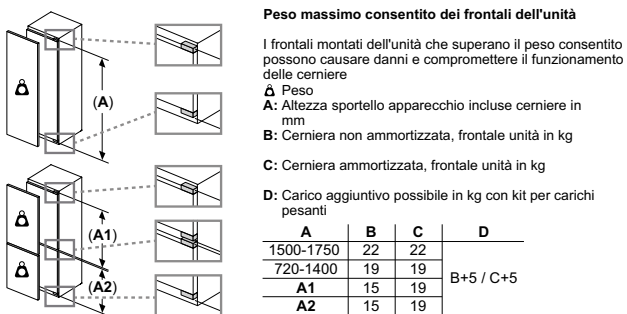
Le ante del mobile montate che superano il peso consentito possono causare danni e anomalie di funzionamento alla cerniera.

T: altezza anta del mobile inclusa cerniera in mm:	cerniera non ammortizzata, anta in kg:	cerniera ammortizzata, anta in kg:
1500-1750	22	22

Consiglio per la distanza per cerniera piatta

F	R	X
16-19	0-3	2,5
20	0-1	3
	2-3	2,5
21	0-1	3
	2-3	2,5
22	0	4
	1	3,5
	2-3	3

Le distanze consigliate nella tabella vanno mantenute per garantire un'apertura senza collisioni delle porte degli apparecchi ed evitare danni al mobile della cucina.

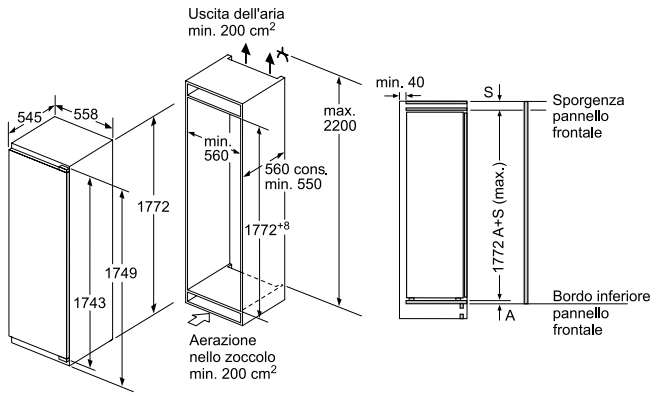


Dimensioni in mm.

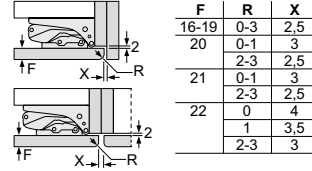
Disegni Tecnici

Disegni tecnici per Frigorifero monoporta Serie 6

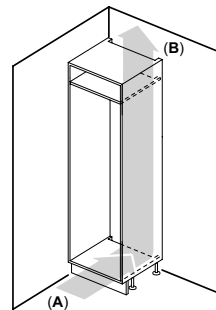
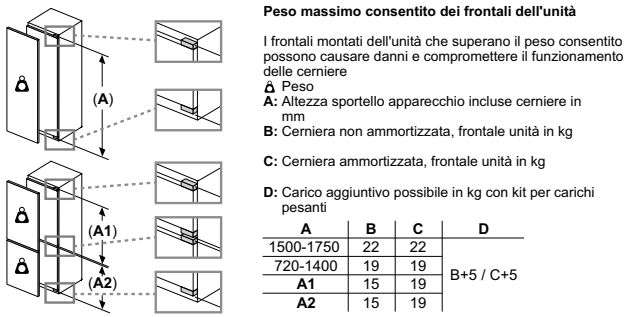
KIR81ADD0



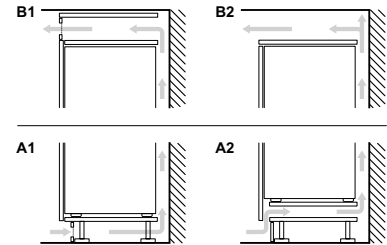
Consiglio per la distanza per cerniera piatta



Le distanze consigliate nella tabella vanno mantenute per garantire un'apertura senza collisioni delle porte degli apparecchi ed evitare danni al mobile della cucina.

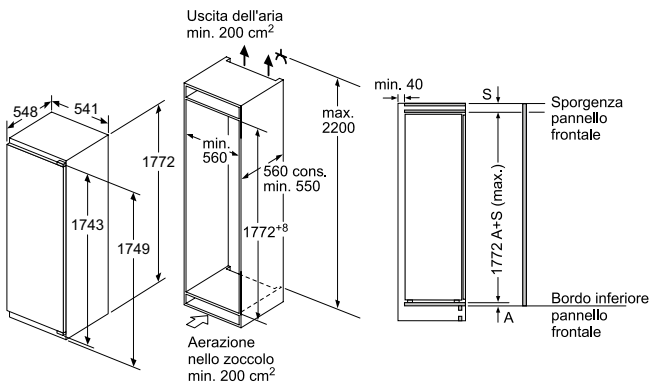


A: Ingresso aria ≥ 200 cm²; opzioni di ventilazione
B: Uscita aria ≥ 200 cm²; opzioni di ventilazione

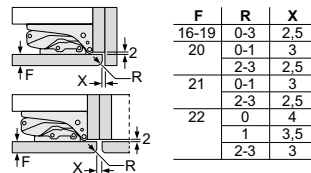


Disegni tecnici per Frigoriferi monoporta Serie 4

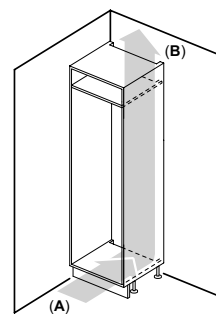
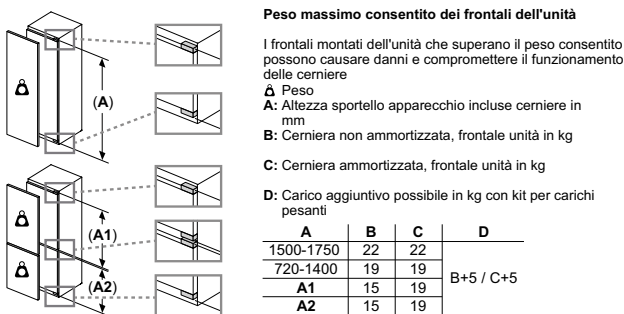
KIR81VFE0, KIL82VFE0



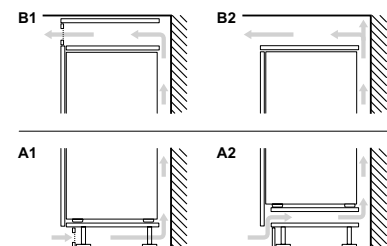
Consiglio per la distanza per cerniera piatta



Le distanze consigliate nella tabella vanno mantenute per garantire un'apertura senza collisioni delle porte degli apparecchi ed evitare danni al mobile della cucina.



A: Ingresso aria ≥ 200 cm²; opzioni di ventilazione
B: Uscita aria ≥ 200 cm²; opzioni di ventilazione

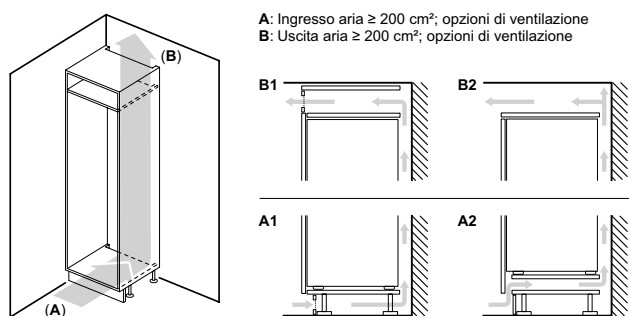
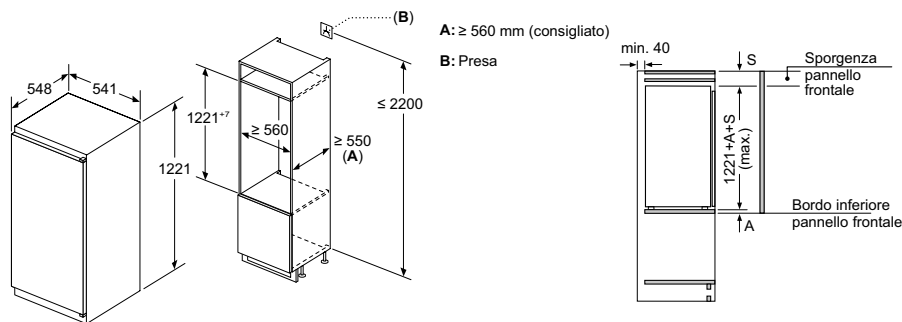


Dimensioni in mm.

Disegni Tecnici

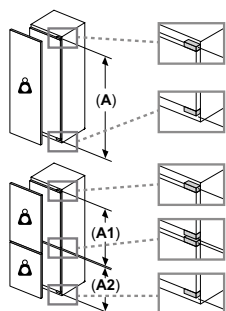
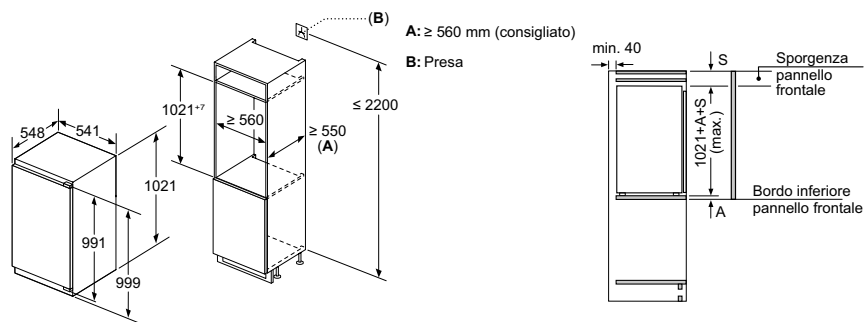
Disegni tecnici per Frigoriferi monoporta Serie 2

KIL42NSE0, KIR41NSE0



Disegni tecnici per Frigorifero monoporta Serie 4

KIR31VFE0



Peso massimo consentito dei frontali dell'unità
 I frontali montati dell'unità che superano il peso consentito possono causare danni e compromettere il funzionamento delle cerniere
Δ Peso
A: Altezza sportello apparecchio include cerniere in mm
B: Cerniera non ammortizzata, frontale unità in kg
C: Cerniera ammortizzata, frontale unità in kg
D: Carico aggiuntivo possibile in kg con kit per carichi pesanti

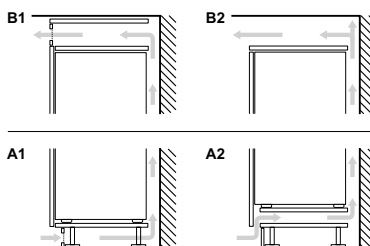
	A	B	C	D
1500-1750	22	22		
720-1400	19	19		
A1	15	19		B+5 / C+5
A2	15	19		

Consiglio per la distanza per cerniera piatta

	F	R	X
16-19	0-3	2,5	
	20	0-1	3
21	2-3	2,5	
	21	0-1	3
22	2-3	2,5	
		0	4
		1	3,5
	2-3	3	

Le distanze consigliate nella tabella vanno mantenute per garantire un'apertura senza collisioni delle porte degli apparecchi ed evitare danni al mobile della cucina.

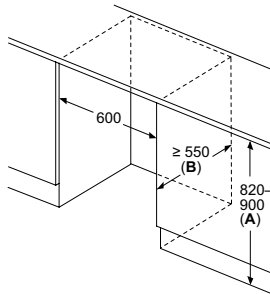
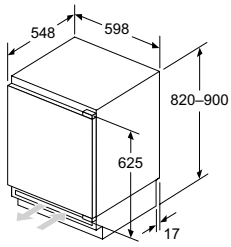
A: Ingresso aria ≥ 200 cm²; opzioni di ventilazione
B: Uscita aria ≥ 200 cm²; opzioni di ventilazione



Disegni Tecnici

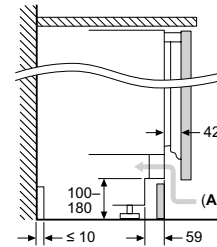
Disegni tecnici per Frigoriferi e Congelatore sottopiano Serie 6 e Serie 4

KUR21VFE0, KUL22VFD0, GUN21ADE0



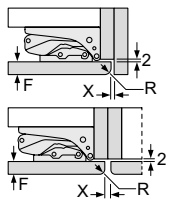
A: Altezza sottostruttura
 B: ≥ 560 mm (consigliato)

Spazio per collegamento elettrico accanto all'apparecchio sul lato destro o sinistro



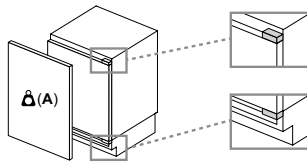
A: Ingresso aria ≥ 200 cm²

Dimensioni in mm
 Consiglio per la distanza per cerniera piatta



F	R	X
16-19	0-3	2,5
20	0-1	3
	2-3	2,5
21	0-1	3
	2-3	2,5
22	0	4
	1	3,5
	2-3	3

Peso massimo consentito dei frontali dell'unità



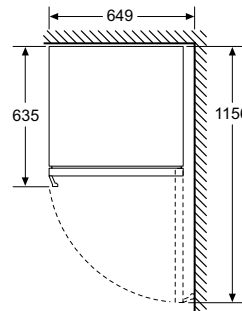
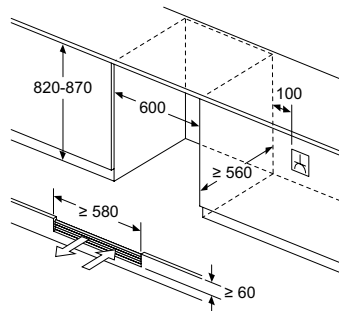
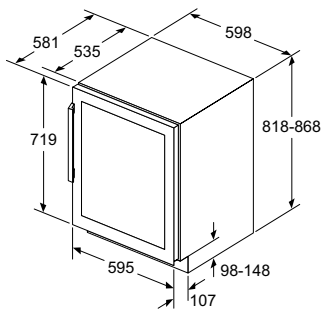
I frontali montati dell'unità che superano il peso consentito possono causare danni e compromettere il funzionamento delle cerniere

A: Peso ≤ 12 kg

Le distanze consigliate nella tabella vanno mantenute per garantire un'apertura senza collisioni delle porte degli apparecchi ed evitare danni al mobile della cucina.

Disegni tecnici per Vino Cantina Serie 6

KUW21AHG0



Dimensioni in mm.

Informazioni tecniche per frigoriferi combinati Serie | 6, Serie | 4, Serie | 2

		Serie 6	Serie 4	Serie 4	Serie 2
Caratteristiche					
Modelli		KBN96ADD0	KBN96VFE0	KBN96VSE0	KBN96NSE0
Codice EAN		4242005375158	4242005351039	4242005399659	4242005399666
Serie		Serie 6	Serie 4	Serie 4	Serie 2
Linea prodotto		Frigorifero combinato No Frost	Frigorifero combinato No Frost	Frigorifero combinato No Frost	Frigorifero combinato No Frost
Numero di porte		2 porte	2 porte	2 porte	2 porte
Tipologia costruttiva del prodotto		Da incasso	Da incasso	Da incasso	Da incasso
Informazioni etichetta energetica secondo Regolamento (UE) N. 2019/2016					
Classe di efficienza energetica ¹		D	E	E	E
Consumo medio annuale di energia in chilowattora per anno ²	kWh/anno	204	256	256	256
Volume totale del prodotto	litri	381	383	383	383
Somma del volume degli scomparti congelatore	litri	98	98	98	98
Somma del volume degli scomparti frigorifero	litri	284	285	285	285
Emissioni di rumore aereo	dB (A) re 1 pW	33	34	34	34
Classe di emissioni di rumore aereo		B	B	B	B
Informazioni generali					
Altezza del prodotto	mm	1935	1935	1935	1935
Larghezza del prodotto	mm	708	708	691	691
Profondità del prodotto	mm	548	548	548	548
Profondità con porta aperta a 90 gradi	mm	-	-	-	-
Altezza minima della nicchia	mm	1940	1940	1940	1940
Altezza massima della nicchia	mm	1940	1940	1940	1940
Larghezza minima della nicchia	mm	710	710	710	710
Larghezza massima della nicchia	mm	710	710	710	710
Profondità della nicchia	mm	560	560	560	560
Capacità di congelamento (Sezione 4-Stelle)	kg/24h	10,0	9,5	9,5	9,5
Autonomia di conservazione senza energia elettrica	h	13	13	12	12
Classe climatica (UE 2017/1369) ³		SN-T	SN-ST	SN-ST	SN-ST
Sistema No Frost		Congelatore	Congelatore	Congelatore	Congelatore
Sistema Low Frost		no	no	no	no
Funzione congelamento rapido		si	si	si	si
Porta/e reversibile/i		si	si	si	si
Cerniera porta		Reversibile a destra	Reversibile a destra	Reversibile a destra	Reversibile a destra
Tipo di cerniera		cerniera piatta Soft Closing	cerniera piatta	cerniera a traino	cerniera a traino
Home Connect		si	si	si	si
Indicatore porta aperta del congelatore		si	si	si	si
Numero di sistemi indipendenti di raffreddamento		2	2	2	2
Collegamenti elettrici					
Corrente	A	10	10	10	10
Tensione	V	220-240	220-240	220-240	220-240
Frequenza	Hz	50	50	50	50

¹ In una scala di classi di efficienza energetica da A a G

² Consumo di energia espresso in kWh/anno basato sui risultati di prove standard per 24 ore. Il consumo effettivo dipende dalla modalità di utilizzo dell'apparecchio e dal luogo in cui è installato.

³ Classi climatiche: questa classe indica l'intervallo di temperatura ambiente in cui il prodotto è destinato ad operare
 - la temperata estesa (SN) corrisponde all'intervallo di temperatura compreso tra 10 °C e 32 °C;
 - la temperata (N) corrisponde all'intervallo di temperatura compreso tra 16 °C e 32 °C;
 - la subtropicale (ST) corrisponde all'intervallo di temperatura compreso tra 16 °C e 38 °C; e
 - la tropicale (T) corrisponde all'intervallo di temperatura compreso tra 16 °C e 43 °C.

Informazioni tecniche per frigoriferi combinati Serie | 4, Serie | 2

		Serie 4	Serie 2
Caratteristiche			
Modelli		KIN96VFD0	KIN96NSE0
Codice EAN		4242005359493	4242005359486
Serie		Serie 4	Serie 2
Linea prodotto		Frigorifero combinato No Frost	Frigorifero combinato No Frost
Numero di porte		2 porte	2 porte
Tipologia costruttiva del prodotto		Da incasso	Da incasso
Informazioni etichetta energetica secondo Regolamento (UE) N. 2019/2016			
Classe di efficienza energetica ¹		D	E
Consumo medio annuale di energia in chilowattora per anno ²	kWh/anno	184	231
Volume totale del prodotto	litri	290	290
Somma del volume degli scomparti congelatore	litri	75	75
Somma del volume degli scomparti frigorifero	litri	215	215
Emissioni di rumore aereo	dB (A) re 1 pW	34	34
Classe di emissioni di rumore aereo		B	B
Informazioni generali			
Altezza del prodotto	mm	1935	1935
Larghezza del prodotto	mm	558	541
Profondità del prodotto	mm	548	548
Profondità con porta aperta a 90 gradi	mm	1140	1140
Altezza minima della nicchia	mm	1940	1940
Altezza massima della nicchia	mm	1940	1940
Larghezza minima della nicchia	mm	560	560
Larghezza massima della nicchia	mm	560	560
Profondità della nicchia	mm	550	550
Capacità di congelamento (Sezione 4-Stelle)	kg/24h	8,0	7,5
Autonomia di conservazione senza energia elettrica	h	11	10
Classe climatica (UE 2017/1369) ³		SN-ST	SN-ST
Sistema No Frost		Congelatore	Congelatore
Sistema Low Frost		no	no
Funzione congelamento rapido		si	si
Porta/e reversibile/i		si	si
Cerniera porta		Reversibile a destra	Reversibile a destra
Tipo di cerniera		cerniera piatta	cerniera a traino
Home Connect		no	no
Indicatore porta aperta del congelatore		no	no
Numero di sistemi indipendenti di raffreddamento		2	2
Collegamenti elettrici			
Corrente	A	10	10
Tensione	V	220-240	220-240
Frequenza	Hz	50	50

¹ In una scala di classi di efficienza energetica da A a G

² Consumo di energia espresso in kWh/anno basato sui risultati di prove standard per 24 ore. Il consumo effettivo dipende alla modalità di utilizzo dell'apparecchio e dal luogo in cui è installato.

³ Classi climatiche: questa classe indica l'intervallo di temperatura ambiente in cui il prodotto è destinato ad operare
 - la temperata estesa (SN) corrisponde all'intervallo di temperatura compreso tra 10 °C e 32 °C;
 - la temperata (N) corrisponde all'intervallo di temperatura compreso tra 16 °C e 32 °C;
 - la subtropicale (ST) corrisponde all'intervallo di temperatura compreso tra 16 °C e 38 °C; e
 - la tropicale (T) corrisponde all'intervallo di temperatura compreso tra 16 °C e 43 °C.

Informazioni tecniche per frigoriferi combinati Serie | 6, Serie | 4

		Serie 6		Serie 4	
Caratteristiche					
Modelli		KIN86ADB0	KIN86ADD0	KIN86VFE0	KIN86VSE0
Codice EAN		4242005517169	4242005356614	4242005267750	4242005264636
Serie		Serie 6	Serie 6	Serie 4	Serie 4
Linea prodotto		Frigorifero combinato No Frost	Frigorifero combinato No Frost	Frigorifero combinato No Frost	Frigorifero combinato No Frost
Numero di porte		2 porte	2 porte	2 porte	2 porte
Tipologia costruttiva del prodotto		Da incasso	Da incasso	Da incasso	Da incasso
Informazioni etichetta energetica secondo Regolamento (UE) N. 2019/2016					
Classe di efficienza energetica ¹		B	D	E	E
Consumo medio annuale di energia in chilowattora per anno ²	kWh/anno	120	186	234	234
Volume totale del prodotto	litri	260	260	260	260
Somma del volume degli scomparti congelatore	litri	76	76	76	76
Somma del volume degli scomparti frigorifero	litri	184	184	184	184
Emissioni di rumore aereo	dB (A) re 1 pW	33	35	35	35
Classe di emissioni di rumore aereo		B	B	B	B
Informazioni generali					
Altezza del prodotto	mm	1772	1772	1772	1772
Larghezza del prodotto	mm	558	558	541	541
Profondità del prodotto	mm	548	548	548	548
Profondità con porta aperta a 90 gradi	mm	-	1140	1140	1080
Altezza minima della nicchia	mm	1775	1775	1775	1775
Altezza massima della nicchia	mm	1775	1775	1775	1775
Larghezza minima della nicchia	mm	560	560	560	560
Larghezza massima della nicchia	mm	560	560	560	560
Profondità della nicchia	mm	550	550	550	550
Capacità di congelamento (Sezione 4-Stelle)	kg/24h	8,0	8,0	4,0	4,0
Autonomia di conservazione senza energia elettrica	h	13	11	10	10
Classe climatica (UE 2017/1369) ³		SN-ST	SN-ST	SN-ST	SN-ST
Sistema No Frost		Congelatore	Congelatore	Congelatore	Congelatore
Sistema Low Frost		no	no	no	no
Funzione congelamento rapido		si	si	si	si
Porta/e reversibile/i		si	si	si	si
Cerniera porta		Reversibile a destra	Reversibile a destra	Reversibile a destra	Reversibile a destra
Tipo di cerniera		cerniera piatta Soft Closing	cerniera piatta Soft Closing	cerniera piatta	cerniera a traino
Home Connect		no	no	no	no
Indicatore porta aperta del congelatore		no	no	no	no
Numero di sistemi indipendenti di raffreddamento		2	2	1	1
Collegamenti elettrici					
Corrente	A	10	10	10	10
Tensione	V	220-240	220-240	220-240	220-240
Frequenza	Hz	50	50	50	50

¹ In una scala di classi di efficienza energetica da A a G

² Consumo di energia espresso in kWh/anno basato sui risultati di prove standard per 24 ore. Il consumo effettivo dipende dalla modalità di utilizzo dell'apparecchio e dal luogo in cui è installato.

³ Classi climatiche: questa classe indica l'intervallo di temperatura ambiente in cui il prodotto è destinato ad operare
 - la temperata estesa (SN) corrisponde all'intervallo di temperatura compreso tra 10 °C e 32 °C;
 - la temperata (N) corrisponde all'intervallo di temperatura compreso tra 16 °C e 32 °C;
 - la subtropicale (ST) corrisponde all'intervallo di temperatura compreso tra 16 °C e 38 °C; e
 - la tropicale (T) corrisponde all'intervallo di temperatura compreso tra 16 °C e 43 °C.

Informazioni tecniche per frigoriferi combinati Serie | 4, Serie | 2

	Serie 2	Serie 4	Serie 2
Caratteristiche			
Modelli	KIN865SE0	KIV86VSE0	KIV86NSE0
Codice EAN	4242005433070	4242005241910	4242005431045
Serie	Serie 2	Serie 4	Serie 2
Linea prodotto	Frigorifero combinato No Frost	Frigorifero combinato	Frigorifero combinato
Numero di porte	2 porte	2 porte	2 porte
Tipologia costruttiva del prodotto	Da incasso	Da incasso	Da incasso
Informazioni etichetta energetica secondo Regolamento (UE) N. 2019/2016			
Classe di efficienza energetica ¹	E	E	E
Consumo medio annuale di energia in chilowattora per anno ²	kWh/anno 234	229	229
Volume totale del prodotto	litri 260	267	267
Somma del volume degli scomparti congelatore	litri 76	84	84
Somma del volume degli scomparti frigorifero	litri 184	183	183
Emissioni di rumore aereo	dB (A) re 1 pW 35	35	35
Classe di emissioni di rumore aereo	B	B	B
Informazioni generali			
Altezza del prodotto	mm 1772	1772	1772
Larghezza del prodotto	mm 541	541	541
Profondità del prodotto	mm 548	548	548
Profondità con porta aperta a 90 gradi	mm 1080	1080	1080
Altezza minima della nicchia	mm 1775	1775	1775
Altezza massima della nicchia	mm 1775	1775	1775
Larghezza minima della nicchia	mm 560	560	560
Larghezza massima della nicchia	mm 560	560	560
Profondità della nicchia	mm 550	550	550
Capacità di congelamento (Sezione 4-Stelle)	kg/24h 4,0	4,2	4,2
Autonomia di conservazione senza energia elettrica	h 10	9	9
Classe climatica (UE 2017/1369) ³	SN-ST	SN-ST	SN-ST
Sistema No Frost	Congelatore	no	no
Sistema Low Frost	no	sì	sì
Funzione congelamento rapido	sì	sì	sì
Porta/e reversibile/i	sì	sì	sì
Cerniera porta	Reversibile a destra cerniera a traino	Reversibile a destra cerniera a traino	Reversibile a destra cerniera a traino
Tipo di cerniera	no	no	no
Home Connect	no	no	no
Indicatore porta aperta del congelatore	no	no	no
Numero di sistemi indipendenti di raffreddamento	1	1	1
Collegamenti elettrici			
Corrente	A 10	10	10
Tensione	V 220-240	220-240	220-240
Frequenza	Hz 50	50	50

¹ In una scala di classi di efficienza energetica da A a G

² Consumo di energia espresso in kWh/anno basato sui risultati di prove standard per 24 ore. Il consumo effettivo dipende alla modalità di utilizzo dell'apparecchio e dal luogo in cui è installato.

³ Classi climatiche: questa classe indica l'intervallo di temperatura ambiente in cui il prodotto è destinato ad operare
 - la temperata estesa (SN) corrisponde all'intervallo di temperatura compreso tra 10 °C e 32 °C;
 - la temperata (N) corrisponde all'intervallo di temperatura compreso tra 16 °C e 32 °C;
 - la subtropicale (ST) corrisponde all'intervallo di temperatura compreso tra 16 °C e 38 °C; e
 - la tropicale (T) corrisponde all'intervallo di temperatura compreso tra 16 °C e 43 °C.

Informazioni tecniche per frigoriferi e congelatori monoporta

Serie | 6, Serie | 4

		Serie 6		Serie 4	
Caratteristiche					
Modelli		GIN81ACE0	KIR81ADD0	GIN81VEE0	KIR81VFE0
Codice EAN		4242005422074	4242005371976	4242005422081	4242005383108
Serie		Serie 6	Serie 6	Serie 4	Serie 4
Linea prodotto		Congelatore	Frigorifero	Congelatore	Frigorifero
Numero di porte		1 porta	1 porta	1 porta	1 porta
Tipologia costruttiva del prodotto		Da incasso	Da incasso	Da incasso	Da incasso
Informazioni etichetta energetica secondo Regolamento (UE) N. 2019/2016					
Classe di efficienza energetica ¹		E	D	E	E
Consumo medio annuale di energia in chilowattora per anno ²	kWh/anno	235	91	235	114
Volume totale del prodotto	litri	212	310	212	310
Somma del volume degli scomparti congelatore	litri	212	0	212	0
Somma del volume degli scomparti frigorifero	litri	0	310	0	310
Emissioni di rumore aereo	dB (A) re 1 pW	35	34	35	35
Classe di emissioni di rumore aereo		B	B	B	B
Informazioni generali					
Altezza del prodotto	mm	1772	1772	1772	1772
Larghezza del prodotto	mm	558	558	558	541
Profondità del prodotto	mm	545	548	545	548
Profondità con porta aperta a 90 gradi	mm	1140	1140	1140	1140
Altezza minima della nicchia	mm	1775	1775	1775	1775
Altezza massima della nicchia	mm	1775	1775	1775	1775
Larghezza minima della nicchia	mm	560	560	560	560
Larghezza massima della nicchia	mm	560	560	560	560
Profondità della nicchia	mm	550	550	550	550
Capacità di congelamento (Sezione 4-Stelle)	kg/24h	13,8	-	13,8	-
Autonomia di conservazione senza energia elettrica	h	8	-	8	-
Classe climatica (UE 2017/1369) ³		SN-T	SN-ST	SN-T	SN-ST
Sistema No Frost		Congelatore	no	Congelatore	no
Sistema Low Frost		no	no	no	no
Ventilatore interno comparto frigorifero		no	sì	no	sì
Funzione congelamento rapido		sì	no	sì	no
Porta/e reversibile/i		sì	sì	sì	sì
Cerniera		A sinistra reversibile	Reversibile a destra	A sinistra reversibile	Reversibile a destra
Tipo di cerniera		cerniera piatta Soft Closing	cerniera piatta Soft Closing	cerniera piatta	cerniera piatta
Home Connect per connessione Wi-Fi		no	no	no	no
Indicatore porta aperta del congelatore		no	no	no	no
Numero di sistemi indipendenti di raffreddamento		1	1	1	1
Collegamenti elettrici					
Corrente	A	10	10	10	10
Tensione	V	220-240	220-240	220-240	220-240
Frequenza	Hz	50	50	50	50

¹ In una scala di classi di efficienza energetica da A a G

² Consumo di energia espresso in kWh/anno basato sui risultati di prove standard per 24 ore. Il consumo effettivo dipende dalla modalità di utilizzo dell'apparecchio e dal luogo in cui è installato.

³ Classi climatiche: questa classe indica l'intervallo di temperatura ambiente in cui il prodotto è destinato ad operare
 - la temperata estesa (SN) corrisponde all'intervallo di temperatura compreso tra 10 °C e 32 °C;
 - la temperata (N) corrisponde all'intervallo di temperatura compreso tra 16 °C e 32 °C;
 - la subtropicale (ST) corrisponde all'intervallo di temperatura compreso tra 16 °C e 38 °C; e
 - la tropicale (T) corrisponde all'intervallo di temperatura compreso tra 16 °C e 43 °C.

Informazioni tecniche per frigoriferi monoporta Serie | 4, Serie | 2

		Serie 4	Serie 2	Serie 4	Serie 4
Caratteristiche					
Modelli		KIL82VFEO	KIL42NSE0	KIR41NSE0	KIR31VFEO
Codice EAN		4242005382767	4242005325030	4242005323227	4242005290024
Serie		Serie 4	Serie 2	Serie 2	Serie 4
Linea prodotto		Frigorifero	Frigorifero	Frigorifero	Frigorifero
Numero di porte		1 porta	1 porta	1 porta	1 porta
Tipologia costruttiva del prodotto		Da incasso	Da incasso	Da incasso	Da incasso
Informazioni etichetta energetica secondo Regolamento (UE) N. 2019/2016					
Classe di efficienza energetica ¹		E	E	E	E
Consumo medio annuale di energia in chilowattora per anno ²	kWh/anno	177	147	101	96
Volume totale del prodotto	litri	280	187	204	165
Somma del volume degli scomparti congelatore	litri	34	15	0	0
Somma del volume degli scomparti frigorifero	litri	246	172	204	165
Emissioni di rumore aereo	dB (A) re 1 pW	35	35	35	35
Classe di emissioni di rumore aereo		B	B	B	B
Informazioni generali					
Altezza del prodotto	mm	1772	1221	1221	1021
Larghezza del prodotto	mm	541	541	541	541
Profondità del prodotto	mm	548	548	548	548
Profondità con porta aperta a 90 gradi	mm	1140	1080	1080	1140
Altezza minima della nicchia	mm	1775	1225	1225	1025
Altezza massima della nicchia	mm	1775	1225	1225	1025
Larghezza minima della nicchia	mm	560	560	560	560
Larghezza massima della nicchia	mm	560	560	560	560
Profondità della nicchia	mm	550	550	550	550
Capacità di congelamento (Sezione 4-Stelle)	kg/24h	2,5	3,0	-	-
Autonomia di conservazione senza energia elettrica	h	18	10	-	-
Classe climatica (UE 2017/1369) ³		SN-ST	SN-ST	SN-ST	SN-ST
Sistema No Frost		no	no	no	no
Sistema Low Frost		no	no	no	no
Ventilatore interno comparto frigorifero		si	no	no	no
Funzione congelamento rapido		si	si	no	no
Porta/e reversibile/i		si	si	si	si
Cerniera		Reversibile a destra	Reversibile a destra	Reversibile a destra	Reversibile a destra
Tipo di cerniera		cerniera piatta	cerniera a traino	cerniera a traino	cerniera piatta
Home Connect per connessione Wi-Fi		no	no	no	no
Indicatore porta aperta del congelatore		no	no	no	no
Numero di sistemi indipendenti di raffreddamento		1	1	1	1
Collegamenti elettrici					
Corrente	A	10	10	10	10
Tensione	V	220-240	220-240	220-240	220-240
Frequenza	Hz	50	50	50	50

¹ In una scala di classi di efficienza energetica da A a G

² Consumo di energia espresso in kWh/anno basato sui risultati di prove standard per 24 ore. Il consumo effettivo dipende alla modalità di utilizzo dell'apparecchio e dal luogo in cui è installato.

³ Classi climatiche: questa classe indica l'intervallo di temperatura ambiente in cui il prodotto è destinato ad operare
 - la temperata estesa (SN) corrisponde all'intervallo di temperatura compreso tra 10 °C e 32 °C;
 - la temperata (N) corrisponde all'intervallo di temperatura compreso tra 16 °C e 32 °C;
 - la subtropicale (ST) corrisponde all'intervallo di temperatura compreso tra 16 °C e 38 °C; e
 - la tropicale (T) corrisponde all'intervallo di temperatura compreso tra 16 °C e 43 °C.

Informazioni tecniche per frigoriferi e congelatori monoporta

Serie | 6, Serie | 4

Caratteristiche	Serie 4		Serie 6
	sottopiano		sottopiano
Modelli	KUR21VFE0	KUL22VFD0	GUN21ADE0
Codice EAN	4242005389995	4242005389629	4242005381111
Serie	Serie 4	Serie 4	Serie 6
Linea prodotto	Frigorifero	Frigorifero	Congelatore
Numero di porte	1 porta	1 porta	1 porta
Tipologia costruttiva del prodotto	Da incasso, sottopiano	Da incasso, sottopiano	Da incasso, sottopiano
Colore principale	-	-	-
Informazioni etichetta energetica secondo Regolamento (UE) N. 2019/2016			
Classe di efficienza energetica ¹	E	D	E
Consumo medio annuale di energia in chilowattora per anno ²	93	119	189
Volume totale del prodotto	litri	110	85
Somma del volume degli scomparti congelatore	litri	17	85
Somma del volume degli scomparti frigorifero	litri	93	0
Emissioni di rumore aereo	dB (A) re 1 pW	35	35
Classe di emissioni di rumore aereo	B	B	B
Informazioni generali			
Altezza del prodotto	mm	820	820
Larghezza del prodotto	mm	598	598
Profondità del prodotto	mm	548	548
Profondità con porta aperta a 90 gradi	mm	1160	1160
Altezza minima della nicchia	mm	820	820
Altezza massima della nicchia	mm	820	820
Larghezza minima della nicchia	mm	600	600
Larghezza massima della nicchia	mm	600	600
Profondità della nicchia	mm	550	550
Capacità di congelamento (Sezione 4-Stelle)	kg/24h	-	3,0
Autonomia di conservazione senza energia elettrica	h	-	9
Classe climatica (UE 2017/1369) ³	SN-T	SN-T	SN-T
Sistema No Frost	no	no	Congelatore
Sistema Low Frost	no	no	no
Ventilatore interno comparto frigorifero	no	no	no
Funzione congelamento rapido	no	si	si
Porta/e reversibile/i	si	si	si
Cerniera	Reversibile a destra	Reversibile a destra	Reversibile a destra
Tipo di cerniera	cerniera piatta	cerniera piatta	cerniera piatta Soft Closing
Home Connect per connessione Wi-Fi	si	si	si
Indicatore porta aperta del congelatore	no	no	no
Numero di sistemi indipendenti di raffreddamento	1	1	1
Collegamenti elettrici			
Corrente	A	10	10
Tensione	V	220-240	220-240
Frequenza	Hz	50	50

¹ In una scala di classi di efficienza energetica da A a G

² Consumo di energia espresso in kW/anno basato sui risultati di prove standard per 24 ore. Il consumo effettivo dipende alla modalità di utilizzo dell'apparecchio e dal luogo in cui è installato.

³ Classi climatiche: questa classe indica l'intervallo di temperatura ambiente in cui il prodotto è destinato ad operare
 - la temperata estesa (SN) corrisponde all'intervallo di temperatura compreso tra 10 °C e 32 °C;
 - la temperata (N) corrisponde all'intervallo di temperatura compreso tra 16 °C e 32 °C;
 - la subtropicale (ST) corrisponde all'intervallo di temperatura compreso tra 16 °C e 38 °C; e
 - la tropicale (T) corrisponde all'intervallo di temperatura compreso tra 16 °C e 43 °C.

Informazioni tecniche per Vino Cantina Serie | 6

Caratteristiche		
Modelli		
Codice EAN		KUW21AHGO
Serie		4242005196135
Linea prodotto		Serie 6
Numero di porte		Vino cantina
Tipologia costruttiva del prodotto		1 porta
Colore principale		Da incasso, sottopiano
		Nero
Informazioni etichetta energetica secondo Regolamento (UE) N. 2019/2016		
Classe di efficienza energetica ¹		G
Consumo medio annuale di energia in chilowattora per anno ²	kWh/anno	130
Volume totale del prodotto	litri	120
Somma del volume degli scomparti congelatore	litri	0
Somma del volume degli scomparti frigorifero	litri	120
Emissioni di rumore aereo	dB (A) re 1 pW	38
Classe di emissioni di rumore aereo		C
Informazioni generali		
Altezza del prodotto	mm	818
Larghezza del prodotto	mm	598
Profondità del prodotto	mm	581
Profondità con porta aperta a 90 gradi	mm	1156
Altezza minima della nicchia	mm	820
Altezza massima della nicchia	mm	820
Larghezza minima della nicchia	mm	600
Larghezza massima della nicchia	mm	600
Profondità della nicchia	mm	560
Classe climatica (UE 2017/1369) ³		SN-ST
Ventilatore interno comparto frigorifero		si
Funzione congelamento rapido		no
Porta/e reversibile/i		si
Cerniera porta		Reversibile a destra
Home Connect		no
Capacità in 0.75L (Bottiglia bordeaux)	n.	44
Numero di sistemi indipendenti di raffreddamento		2
Collegamenti elettrici		
Corrente	A	6
Tensione	V	220-240
Frequenza	Hz	50-60

¹ In una scala di classi di efficienza energetica da A a G

² Consumo di energia espresso in kWh/anno basato sui risultati di prove standard per 24 ore. Il consumo effettivo dipende alla modalità di utilizzo dell'apparecchio e dal luogo in cui è installato.

³ Classi climatiche: questa classe indica l'intervallo di temperatura ambiente in cui il prodotto è destinato ad operare
 - la temperata estesa (SN) corrisponde all'intervallo di temperatura compreso tra 10 °C e 32 °C;
 - la temperata (N) corrisponde all'intervallo di temperatura compreso tra 16 °C e 32 °C;
 - la subtropicale (ST) corrisponde all'intervallo di temperatura compreso tra 16 °C e 38 °C; e
 - la tropicale (T) corrisponde all'intervallo di temperatura compreso tra 16 °C e 43 °C.

Frigoriferi combinati, Multidoor e Vino Cantina da libera installazione.

		Serie 8		Serie 6		
		Larghezza	Altezza	E		G
Combinati	70 cm	60 cm	186 cm			
	60 cm	60 cm	203 cm			
	60 cm	60 cm	203 cm			
Multidoor	91 cm	85 cm	183 cm	 KFF96PIEP	 Nuovo KFI96AXEA	
	85 cm	85 cm	190 cm			
Vino Cantina	82 cm	60 cm				 KWK16ABGB

*In una scala di classi di efficienza energetica da A a G

Come leggere la tabella?

1. Scegli le caratteristiche principali che stai cercando per il tuo nuovo elettrodomestico Bosch, nella colonna di sinistra
2. Individua i vantaggi di ogni Serie per affinare la selezione
3. Utilizza queste informazioni per approfondire le dotazioni dei modelli che possono interessarti

Serie | 4

D	E
	 KGN49XIEA
	 Nuovo KGN39VIEB
 KGN362LDF	
	 Nuovo KMC85LBEA

Serie | 8

Frigorifero Multidoor da libera installazione



Disponibile fino al 31/10/2026

Modello	KFF96PIEP
Prezzo	€ 4.500,00
EAN	4242005265039
Tipologia	Frigorifero Multidoor - acciaio anti-impronta
Caratteristiche principali	<ul style="list-style-type: none"> • Total No Frost • Regolazione e controllo dell'apparecchio da remoto tramite app Home Connect per dispositivi mobili • Dispenser interno: dispenser acqua nel frigorifero con allaccio alla rete idrica • Controllo elettronico per la regolazione della temperatura attraverso display digitale • 2 circuiti di raffreddamento separati • Allarme ottico e acustico porta aperta • Allarme ottico e acustico per aumento della temperatura • Funzione Vacanza • Metal backwall • Capacità netta totale: 573 litri • Classe di efficienza energetica: E
Vano frigorifero	<ul style="list-style-type: none"> • Sistema Multi-Airflow • 5 ripiani in vetro infrangibile di cui 4 regolabili in altezza • Cassetti VitaFresh pro 0°: mantiene freschi frutta e verdura, carne e pesce più a lungo • Illuminazione interna a LED • Funzione raffreddamento Super • Capacità netta: 402 litri
Vano congelatore	<ul style="list-style-type: none"> • No Frost • Freezer con apertura a cassetto e due ripiani interni trasparenti • Produttore di ghiaccio automatico • Illuminazione interna a LED nella zona freezer • Funzione congelamento Super • Capacità netta: 171 litri
Dimensioni in cm (hxlxp)	• Apparecchio: 183 x 90,5 x 70,6
Accessori inclusi	–

Serie | 6

Frigorifero Multidoor da libera installazione



HomeConnect



Nuovo

Modello	KF196AXEA
Prezzo	€ 4.370,00
EAN	4242005377848
Tipologia	Frigorifero Multidoor - acciaio nero anti-impronta
Caratteristiche principali	<ul style="list-style-type: none"> • Total No Frost • Regolazione e controllo dell'apparecchio da remoto tramite app Home Connect per dispositivi mobili • Dispenser acqua e ghiaccio con serbatoio • Controllo elettronico per la regolazione della temperatura attraverso display digitale • Allarme ottico e acustico porta aperta • Allarme ottico e acustico per aumento della temperatura • Funzione Vacanza • Metal backwall • Capacità netta totale: 574 litri • Classe di efficienza energetica: E
Vano frigorifero	<ul style="list-style-type: none"> • Sistema Multi-Airflow • 5 ripiani in vetro infrangibile di cui 4 regolabili in altezza • Ripiano multiuso • Cassetti VitaFresh XXL ◀0°C▶ per conservare frutta, verdura, carne e pesce freschi più a lungo • Illuminazione interna a LED • Funzione raffreddamento Super • Capacità netta: 375 litri
Vano congelatore	<ul style="list-style-type: none"> • No Frost • Illuminazione interna a LED nella zona freezer • 6 cassette • Funzione congelamento Super • Capacità netta: 199 litri
Dimensioni in cm (hxlxp)	• Apparecchio: 183,5 x 90,5 x 73,1
Accessori inclusi	–

* Info e regolamento sul sito [bosch-home.com/it](https://www.bosch-home.com/it)

Serie | 4

Frigorifero Multidoor da libera installazione



Nuovo

Modello	KMC85LBEA
Prezzo	€ 3.000,00
EAN	4242005441891
Tipologia	Frigorifero Multidoor - glass nero
Caratteristiche principali	<ul style="list-style-type: none"> • Total No Frost • Controllo elettronico per la regolazione della temperatura attraverso display digitale • Allarme ottico e acustico porta aperta • Allarme ottico e acustico per aumento della temperatura • Capacità netta totale: 547 l • Classe di efficienza energetica: E
Vano frigorifero	<ul style="list-style-type: none"> • Sistema Multi Airflow • Cassetti VitaFresh XXL ◀0°C▶ per conservare frutta, verdura, carne e pesce freschi più a lungo • 3 ripiani in vetro infrangibile di cui 2 regolabili in altezza • Illuminazione interna a LED • Funzione raffreddamento Super • Capacità netta: 324 litri
Vano congelatore	<ul style="list-style-type: none"> • No Frost • 8 cassetti trasparenti • Funzione congelamento Super • Capacità netta: 223 litri
Dimensioni in cm (hxlxp)	• Apparecchio: 189,5 x 85,5 x 66,6
Accessori inclusi	-

Serie | 4

Frigoriferi combinati da libera installazione



KGN49XIEA



Nuovo



Modello	KGN49XIEA	KGN39VIEB
Prezzo	€ 1.630,00	€ 1.450,00
EAN	4242005161997	4242005543243
Tipologia	Frigorifero combinato - acciaio anti-impronta	Frigorifero combinato - acciaio anti-impronta
Caratteristiche principali	<ul style="list-style-type: none"> • Total No Frost • Comandi elettronici a LED (display) per la regolazione separata della temperatura dei due vani • 2 circuiti di raffreddamento separati • Allarme ottico e acustico porta aperta • Allarme ottico e acustico per aumento della temperatura • Cerniere a destra, reversibili • Capacità netta totale: 438 litri • Classe di efficienza energetica E 	<ul style="list-style-type: none"> • Total No Frost • Comandi elettronici a LED per la regolazione separata della temperatura dei due vani • 2 circuiti di raffreddamento separati • Allarme ottico e acustico porta aperta • Allarme ottico e acustico per aumento della temperatura • Cerniere a destra, reversibili • Capacità netta totale: 368 litri • Classe di efficienza energetica E
Vano frigorifero	<ul style="list-style-type: none"> • Sistema Multi Airflow • Cassetti VitaFresh ◀0°C▶ per conservare frutta, verdura, carne e pesce freschi più a lungo • 5 ripiani in vetro infrangibile di cui 3 regolabili in altezza • Illuminazione LED ad intensità crescente • Funzione raffreddamento Super • Capacità netta: 330 litri 	<ul style="list-style-type: none"> • Sistema Multi Airflow • Cassetti VitaFresh XXL ◀0°C▶ per conservare frutta, verdura, carne e pesce freschi più a lungo • 5 ripiani in vetro infrangibile di cui 3 regolabili in altezza • Illuminazione LED ad intensità crescente • Funzione raffreddamento Super • Capacità netta: 279 litri
Vano congelatore	<ul style="list-style-type: none"> • No Frost • Funzione congelamento Super • 3 cassetti trasparenti • 2 ripiani in vetro • Capacità netta: 108 litri 	<ul style="list-style-type: none"> • No Frost • Funzione congelamento Super • 3 cassetti trasparenti • 2 ripiani in vetro • Capacità netta: 89 litri
Dimensioni in cm (hxlxp)	• Apparecchio: 203 x 70 x 67	• Apparecchio: 203 x 60 x 66
Accessori inclusi	<ul style="list-style-type: none"> • 1 Vaschetta cubetti ghiaccio • 1 Portabottiglie 	<ul style="list-style-type: none"> • 1 Vaschetta cubetti ghiaccio • 1 Portabottiglie

Serie | 4

Frigorifero combinato da libera installazione



Modello	KGN362LDF
Prezzo	€ 1.345,00
EAN	4242005281473
Tipologia	Frigorifero combinato - Metal look
Caratteristiche principali	<ul style="list-style-type: none"> • Total No Frost • Comandi elettronici a LED per la regolazione separata della temperatura dei due vani • 2 circuiti di raffreddamento separati • Allarme ottico e acustico porta aperta • Allarme ottico e acustico per aumento della temperatura • Cerniere a destra, reversibili • Capacità netta totale: 321 litri • Classe di efficienza energetica D
Vano frigorifero	<ul style="list-style-type: none"> • Sistema Multi Airflow • Cassetti VitaFresh XXL ◀0°C▶ per conservare frutta, verdura, carne e pesce freschi più a lungo • 4 ripiani in vetro infrangibile di cui 2 regolabili in altezza • Illuminazione LED ad intensità crescente • Funzione raffreddamento Super • Capacità netta: 218 litri
Vano congelatore	<ul style="list-style-type: none"> • No Frost • Funzione congelamento Super • 3 cassetti trasparenti • Capacità netta: 103 litri
Dimensioni in cm (hxlxp)	• Apparecchio: 186 x 60 x 66,5
Accessori inclusi	<ul style="list-style-type: none"> • 1 Vaschetta cubetti ghiaccio • 1 Portabottiglie

Serie | 6

Vino Cantina da libera installazione

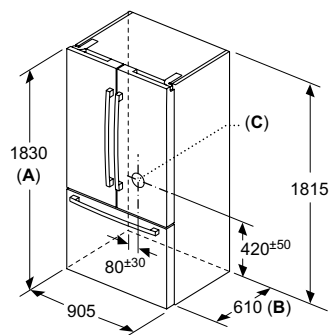


Modello	KWK16ABGB
Prezzo	€ 2.380,00
EAN	4242005424177
Tipologia	Vino Cantina - cornice nera
Caratteristiche principali	<ul style="list-style-type: none"> • Controllo elettronico della temperatura tramite display • Porta trasparente in vetro • Numero di zone a temperatura regolabile: 2 • Allarme ottico e acustico porta aperta • Allarme ottico e acustico per aumento della temperatura • 2 circuiti di raffreddamento separati • Chiusura a chiave • Cerniere a destra, reversibili • Capacità netta totale: 120 litri • Classe di efficienza energetica G
Vano Vino cantina	<ul style="list-style-type: none"> • Range di temperatura: 5-20 °C • 5 ripiani per 44 bottiglie da 0,75l, di cui 3 ripiani in legno • Porta in vetro a tre strati • Filtro anti UV • Freddo ventilato • Illuminazione LED con modalità presentazione
Altre Caratteristiche	<ul style="list-style-type: none"> • Apertura della porta a 115°, bloccabile a 90°
Dimensioni in cm (hxlxp)	<ul style="list-style-type: none"> • Apparecchio: 81,8 x 60 x 59,3
Accessori inclusi	-

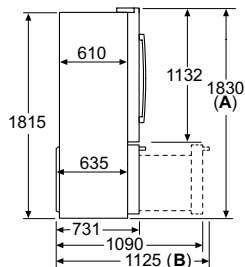
Disegni Tecnici

Disegni tecnici per Frigorifero Multidoor Serie 8

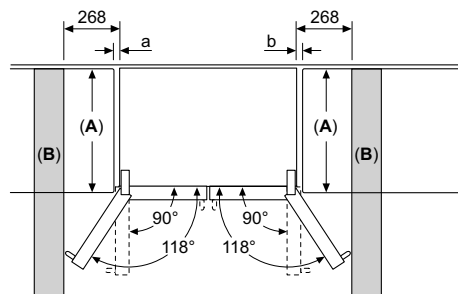
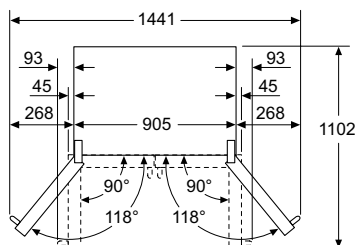
KFF96PIEP



- A:** La parte frontale è regolabile da 1830 a 1847, con i piedi di livellamento anteriori completamente estesi
- B:** Aggiungere 25 per distanziatori fissi sul retro
- C:** Posizione dell'allacciamento della rete idrica



- A:** La parte frontale è regolabile da 1830 a 1847, con i piedi di livellamento anteriori completamente estesi
- B:** Con maniglia

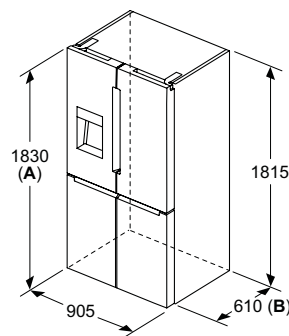


A	a	b
≤ 600	3	3
600 < A ≤ 650	45	45
650 < A ≤ 700	60	60
> 700	268	268

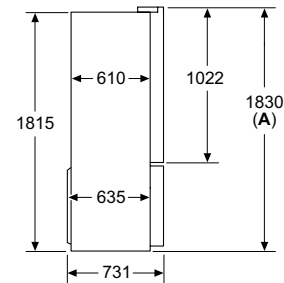
- A:** Profondità del piano del mobile o del piano di lavoro
- B:** Parete. È possibile estrarre i cassetti con lo sportello aperto a 90°

Disegni tecnici per Frigorifero Multidoor Serie 6

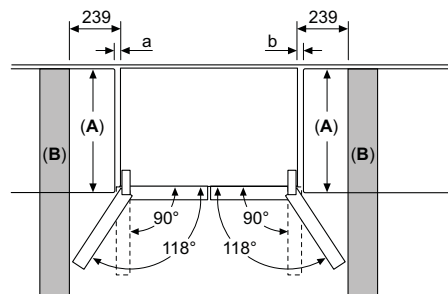
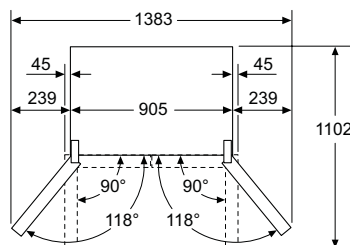
KFI96AXEA



- A:** La parte anteriore è regolabile 1830–1847 mm, con i piedi di livellamento anteriori completamente estesi
- B:** Aggiungere 25 mm per distanziatori fissi sul retro



- A:** La parte anteriore è regolabile 1830–1847 mm, con i piedi di livellamento anteriori completamente estesi



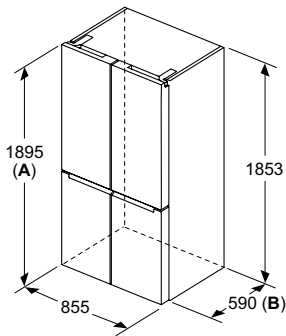
A	a	b
≤ 600	0	0
600 < A ≤ 650	45	45
650 < A ≤ 700	60	60
> 700	239	239

- A:** Profondità del piano del mobile o del piano di lavoro
- B:** Parete. È possibile estrarre i cassetti con lo sportello aperto a 90°

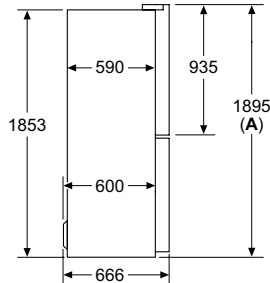
Disegni Tecnici

Disegni tecnici per Frigorifero Multidoor Serie 4

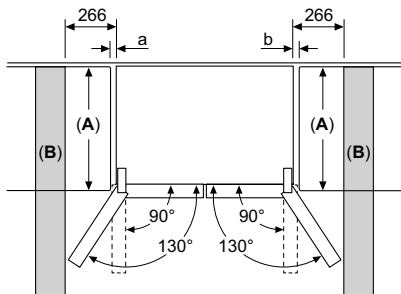
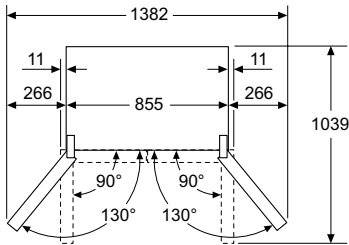
KMC85LBEA



A: La parte anteriore è regolabile 1895-1910 mm, con i piedi di livellamento anteriori completamente estesi
B: Aggiungere 10 mm per distanziatori fissi sul retro



A: La parte anteriore è regolabile 1895-1910 mm, con i piedi di livellamento anteriori completamente estesi

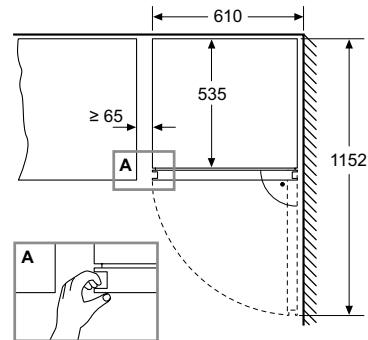
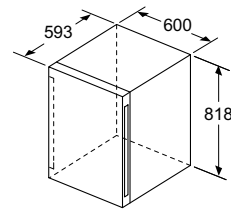


A	a	b
≤ 600	20	20
600 < A ≤ 650	36	36
650 < A ≤ 700	78	78
> 700	266	266

A: Profondità del piano del mobile o del piano di lavoro
B: Parete
 È possibile estrarre i cassetti con lo sportello aperto a 90°

Disegni tecnici per Vino Cantina Serie 6

KWK16ABGB



Informazioni tecniche per frigoriferi Multidoor da libera installazione Serie | 8, Serie | 6 e Serie | 4

	Serie 8	Serie 6	Serie 4
Caratteristiche			
Modelli	KFF96PIEP	KFI96AXEA	KMC85LBEA
Codice EAN	4242005265039	4242005377848	4242005441891
Serie	Serie 8	Serie 6	Serie 4
Linea prodotto	Frigorifero Multidoor	Frigorifero Multidoor	Frigorifero Multidoor
Numero di porte	3 porte	4 porte	4 porte
Tipologia costruttiva del prodotto	Libera installazione	Libera installazione	Libera installazione
Colore principale	Acciaio anti-impronta	Acciaio nero anti-impronta	Glass nero
Informazioni etichetta energetica secondo Regolamento (UE) N. 2019/2016			
Classe di efficienza energetica ¹	E	E	E
Consumo medio annuale di energia in chilowattora per anno ²	333	327	322
Volume totale del prodotto	573 litri	574	547
Somma del volume degli scomparti congelatore	171 litri	199	223
Somma del volume degli scomparti frigorifero	402 litri	375	324
Emissioni di rumore aereo	39 dB (A) re 1 pW	39	38
Classe di emissioni di rumore aereo	C	C	C
Informazioni generali			
Altezza del prodotto	1830 mm	1830	1895
Larghezza del prodotto	905 mm	905	855
Profondità del prodotto	706 mm	731	666
Profondità con porta aperta a 90 gradi	mm	-	-
Altezza minima della nicchia	1830 mm	-	-
Altezza massima della nicchia	1830 mm	-	-
Larghezza minima della nicchia	914 mm	-	-
Larghezza massima della nicchia	914 mm	-	-
Profondità della nicchia	635 mm	-	-
Capacità di congelamento (Sezione 4-Stelle)	15,0 kg/24h	16,0	15,0
Autonomia di conservazione senza energia elettrica	18 h	11	10
Classe climatica (UE 2017/1369) ³	SN-T	SN-T	SN-T
Sistema No Frost	Total No Frost	Total No Frost	Total No Frost
Sistema Low Frost	no	no	no
Funzione congelamento rapido	sì	sì	sì
Porta/e reversibile/i	no	no	no
Cerniera porta	Destra e sinistra	Destra e sinistra	Destra e sinistra
Tipo di cerniera	-	-	-
Home Connect	sì	sì	no
Indicatore porta aperta del congelatore	sì	sì	sì
Numero di sistemi indipendenti di raffreddamento	2	1	1
Collegamenti elettrici			
Corrente	A	10	10
Tensione	V	220-240	220-240
Frequenza	Hz	50-60	50-60

¹ In una scala di classi di efficienza energetica da A a G

² Consumo di energia espresso in kW/anno basato sui risultati di prove standard per 24 ore. Il consumo effettivo dipende alla modalità di utilizzo dell'apparecchio e dal luogo in cui è installato.

³ Classi climatiche: questa classe indica l'intervallo di temperatura ambiente in cui il prodotto è destinato ad operare
 - la temperata estesa (SN) corrisponde all'intervallo di temperatura compreso tra 10 °C e 32 °C;
 - la temperata (N) corrisponde all'intervallo di temperatura compreso tra 16 °C e 32 °C;
 - la subtropicale (ST) corrisponde all'intervallo di temperatura compreso tra 16 °C e 38 °C; e
 - la tropicale (T) corrisponde all'intervallo di temperatura compreso tra 16 °C e 43 °C.

Informazioni tecniche per frigoriferi combinati e Vino Cantina da libera installazione Serie | 4 e Serie | 6

		Serie 4		Serie 6	
Caratteristiche					
Modelli		KGN49XIEA	KGN39VIEB	KGN362LDF	KWK16ABGB
Codice EAN		4242005161997	4242005543243	4242005281473	4242005424177
Serie		Serie 4	Serie 4	Serie 4	Serie 6
Linea prodotto		Combinazione Frigorifero/Congelatore	Combinazione Frigorifero/Congelatore	Combinazione Frigorifero/Congelatore	Frigorifero cantina per vini
Numero di porte		2 porte	2 porte	2 porte	1 porta
Tipologia costruttiva del prodotto		Libera installazione	Libera installazione	Libera installazione	Libera installazione
Colore principale		Acciaio anti-impronta	Acciaio anti-impronta	Metal look	Nero
Informazioni etichetta energetica secondo Regolamento (UE) N. 2019/2016					
Classe di efficienza energetica ¹		E	E	D	G
Consumo medio annuale di energia in chilowattora per anno ²	kWh/anno	259	238	199	142
Volume totale del prodotto	litri	438	368	321	120
Somma del volume degli scomparti congelatore	litri	108	89	103	0
Somma del volume degli scomparti frigorifero	litri	330	279	218	120
Emissioni di rumore aereo	dB (A) re 1 pW	40	39	35	38
Classe di emissioni di rumore aereo		C	C	B	C
Informazioni generali					
Altezza del prodotto	mm	2030	2030	1860	818
Larghezza del prodotto	mm	700	600	600	600
Profondità del prodotto	mm	670	660	665	593
Profondità con porta aperta a 90 gradi	mm	1310	1210	1220	1152
Altezza minima della nicchia	mm	-	-	-	-
Altezza massima della nicchia	mm	-	-	-	-
Larghezza minima della nicchia	mm	-	-	-	-
Larghezza massima della nicchia	mm	-	-	-	-
Profondità della nicchia	mm	-	-	-	-
Capacità di congelamento (Sezione 4-Stelle)	kg/24h	12,0	10,0	9,5	-
Autonomia di conservazione senza energia elettrica	h	16	12	14	-
Classe climatica (UE 2017/1369) ³		SN-T	SN-T	SN-T	SN-ST
Sistema No Frost		Total No Frost	Total No Frost	Total No Frost	no
Sistema Low Frost		no	no	no	no
Ventilatore interno comparto frigorifero		-	-	-	si
Funzione congelamento rapido		si	si	si	no
Porta/e reversibile/i		si	si	si	si
Cerniera porta		Reversibile a destra	Reversibile a destra	Reversibile a destra	Reversibile a destra
Tipo di cerniera		-	-	-	-
Home Connect		no	no	no	no
Indicatore porta aperta del congelatore		no	no	no	no
Numero di sistemi indipendenti di raffreddamento		2	2	2	2
Capacità in 0.75L (Bottiglia bordeaux)	n.	-	-	-	44
Collegamenti elettrici					
Corrente	A	10	10	10	6
Tensione	V	220-240	220-240	220-240	220-240
Frequenza	Hz	50	50-60	50	50-60

¹ In una scala di classi di efficienza energetica da A a G

² Consumo di energia espresso in kWh/anno basato sui risultati di prove standard per 24 ore. Il consumo effettivo dipende dalla modalità di utilizzo dell'apparecchio e dal luogo in cui è installato.

³ Classi climatiche: questa classe indica l'intervallo di temperatura ambiente in cui il prodotto è destinato ad operare
 - la temperata estesa (SN) corrisponde all'intervallo di temperatura compreso tra 10 °C e 32 °C;
 - la temperata (N) corrisponde all'intervallo di temperatura compreso tra 16 °C e 32 °C;
 - la subtropicale (ST) corrisponde all'intervallo di temperatura compreso tra 16 °C e 38 °C; e
 - la tropicale (T) corrisponde all'intervallo di temperatura compreso tra 16 °C e 43 °C.

Tabella ecocontributi RAEE

Tipologia	Prezzi € senza IVA	Prezzi € con IVA
Freddo (frigoriferi, frigo congelatori, congelatori a banco e ad armadio, frigo bar, cantinette funzionanti con compressori e altri elettrodomestici non portabili utilizzabili per la conservazione degli alimenti)		
fino a 35 kg	3,80	4,64
tra 36 e 55 kg	5,50	6,71
tra 56 e 70 kg	7,30	8,91
tra 71 e 90 kg	9,80	11,96
oltre 90 kg	13,20	16,10
Lavaggio (asciugatrici con pompa di calore)	6,90	8,42
Lavaggio (lavabiancheria, lavastoviglie, lavatrici, asciugatrici tradizionali senza pompa di calore e lavasciuga)	4,60	5,61
Cottura con esclusione dei piani cottura, microonde, forni a gas e cucine a gas (cucine e forni)	3,20	3,90
Microonde e Combinati Microonde	0,52	0,63
Piani cottura (esclusi i piani funzionanti esclusivamente a gas anche se provvisti di qualche accessorio elettrico)	1,50	1,83
Macchine da caffè e Cassetti scaldavivande (Il peso va inteso inclusivo degli accessori elettrici ed elettronici ma al netto di imballaggi, manuali, batterie rimovibili ed accessori non elettrici o elettronici)		
fino a 1 kg	0,09	0,11
tra 1 e 3 kg	0,18	0,22
tra 3 e 10 kg	0,26	0,32
oltre i 10 kg	0,44	0,54
Cappe e altre grandi AEE		
fino a 25 kg	0,34	0,41
tra 26 e 50 kg	1,12	1,37
tra 51 e 100 kg	2,35	2,87
tra 101 e 150 kg	3,25	3,97
tra 151 e 200 kg	4,59	5,60
oltre i 200 kg	6,38	7,78

Valori in vigore a partire dal 1° febbraio 2026

Le immagini sono solo rappresentative di alcuni prodotti e a causa della riproduzione, il colore potrebbe differire leggermente da quello effettivo del prodotto.



Bosch su Facebook:

facebook.com/BoschHomeItalia



Bosch su Instagram:

instagram.com/boschhomeit



Sito Bosch:

www.bosch-home.com/it

Bosch BSH Elettrodomestici S.p.A. | Via Marcantonio Colonna, 35 | 20149 Milano | www.bosch-home.com/it

Bosch offre sui suoi prodotti 1 anno di assistenza supplementare oltre ai 2 anni di garanzia convenzionale, attivabili anche online attraverso il sito www.bosch-home.com/it. I prodotti Bosch sono costruiti con le tecniche più avanzate e sono dotati del marchio VDE, severo organo di controllo della Germania. Bosch offre la massima sicurezza di impiego, salvaguardando la vostra incolumità. La tecnica di stampa può determinare differenze di colore. I modelli sono soggetti a variazioni senza alcun preavviso. I dati tecnici non sono impegnativi. I prezzi esposti sono consigliati e non vincolanti. IVA, trasporto ed Ecocontributo RAEE esclusi.