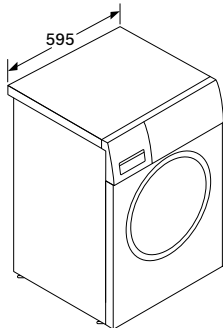
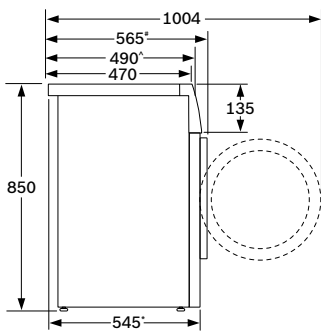


Invented for life



BOSCH



	WHE25300HK 10公斤蒸氣洗衣機	\$8,600
設計及特點	<ul style="list-style-type: none">• Serie 4• 專為香港家庭設計最薄10kg蒸氣洗衣機• HygienicWash蒸氣深層淨洗完美除菌99.99%**• 保養您的洗衣機：無需消毒清潔劑90°C高溫去除筒內頑固細菌、霉	
程序及額外功能	<ul style="list-style-type: none">• 程序：自設程序、棉質衣物、強力去污、混合衣物、纖幼/絲質衣物、輕柔衣物、恤衫、過水/脫水、清潔洗衣筒、夜間清洗、防敏除菌65°C及90°C、運動衣物、超快洗15'、兒童衣物、羊毛衣物、脫水/排水• 額外功能：高速便捷模式、溫度選擇、脫水轉速選擇、完成時間預設選擇、預洗、額外過水、蒸洗除菌**、開始/重載	
技術	<ul style="list-style-type: none">• EcoSilence Drive™變頻摩打：極級節能、操作寧靜及耐用，10年摩打保養• Super suspension system避震系統 - 4支避震• 特大LED顯示屏幕，顯示洗衣進度，剩餘洗衣時間，溫度，轉速，額外附加洗衣功能和24小時預設完成洗衣時• 清潔洗衣筒提示• 程序完成響號	
安全功能	<ul style="list-style-type: none">• 泡沫感應和超感平衡系統• 兒童安全鎖	
技術資料	<ul style="list-style-type: none">• 洗衣量：10公斤• 脫水轉速：400-1300 (轉/分鐘)• 香港能源標籤1級• 香港用水標籤1級• 額定功率：2千瓦(10安培)• 尺寸(高 x 闊 x 深)：850 x 595 x 490(545*/565*) 毫米• 電源線長度：210厘米	
原產地	• 中國	

** 經威凱檢測技術有限公司測試有效去除大腸桿菌和金黄色葡萄球菌

^ 機身呎吋連喉位

* 包括按鈕、背部喉位連背板(不包括洗衣機門框厚度)

包括按鈕、背部喉位連背板(包括洗衣機門框厚度)

請聯絡客戶服務部查詢安裝尺寸

請預留5-10毫米空間以防個別地台出現誤差



登記家電原廠保用

博西華家用電器有限公司
客戶服務熱線：2626 9655 (香港) / 0800 863 (澳門本地專用)
www.bosch-home.com.hk

• 型號及規格只供參考，如有改動恕不另行通知。
• 博西華家用電器有限公司保留更改以上產品功能資料之權利。產品實物之顏色可能與相片有輕微差異。
©2025博西華家用電器有限公司。任何人士如未獲博西華家用電器有限公司事先給予書面許可，不得複製、轉載、發放或擅用任何內容或資料。

尺寸以毫米為單位