

Invented for life



**BOSCH**

# 博世家電綜合型錄

Mar 2025



# 沸石洗碗機



型號	SMS8ZC100X	SMS6ZCW00X	SMV8ZCX00X	SMV6ZAX00X	SMI8ZCS00X	
建議售價	NT\$ 85,000	NT\$ 72,800	NT\$ 98,000	NT\$ 70,500	NT\$ 81,000	
型式	獨立式	獨立式	全嵌式	全嵌式	半嵌式	
電壓 / 頻率	110/60	110/60	110 / 60	110 / 60	110 / 60	
功率 / 電流	1100/10	1100/10	1100 / 10	1100 / 10	1100 / 10	
機體尺寸 HxWxD (mm)	845X600X600	845X600X600	815 x 598 x 550	815 x 598 x 550	815 x 598 x 573	
可移除上蓋高度 (mm)	30	30				
操作面板	觸按式	觸按式	觸按式	觸按式	觸按式	
容量	14 人份	14 人份	14 人份	13 人份	14 人份	
沸石烘乾系統 Zeolith Drying Technology	•	•	•	•	•	
熱能交換裝置 Heat Exchanger	•	•	•	•	•	
自動偵測漏水系統 Aqua Stop	•	•	•	•	•	
洗滌水量自動偵測 Load Sensor	•	•	•	•	•	
洗滌水髒汙偵測 Aqua Sensor	•	•	•	•	•	
顯示面板	全彩 TFT+ 繁體中文介面	LED	全彩 TFT+ 繁體中文介面	LED	全彩 TFT+ 繁體中文介面	
中式碗籃	• 上碗籃：4 • 下碗籃：8	• 上碗籃：4 • 下碗籃：6	• 上碗籃：4 • 下碗籃：8	• 上碗籃：4 • 下碗籃：6	• 上碗籃：4 • 下碗籃：8	
調整支架數						
第三層抽屜	超彈性刀叉抽屜	刀叉抽屜	超彈性刀叉抽屜		超彈性刀叉抽屜	
上層碗籃高度調整 Rackmatic™	3 段式	3 段式	3 段式	3 段式	3 段式	
強效潔淨區 ExtraCleanZone	• (強力噴嘴：3)	• (強力噴嘴：3)	• (強力噴嘴：3)	• (強力噴嘴：3)	• (強力噴嘴：3)	
洗碗機內裝	不鏽鋼桶身 + 3 層殘渣過濾系統	不鏽鋼桶身 + 3 層殘渣過濾系統	不鏽鋼桶身 + 3 層殘渣過濾系統	不鏽鋼桶身 + 3 層殘渣過濾系統	不鏽鋼桶身 + 3 層殘渣過濾系統	
噪音值 (dB)*	42/40 (夜間)	42	41 / 39 (夜間)	44	41 / 39 (夜間)	
預約定時	24	24	24	24	24	
洗程	全自動 65-75°C	•	•	•	•	
	全自動 45-65°C	•	•	•	•	
	全自動 35-45°C		•		•	
	強力 70°C					
	一般 65°C					
	一小時快洗 65°C					
	強力加壓 60°C	•	•	•	•	
	經濟 50°C	•	•	•	•	
	夜間洗程 50°C	•		•		
	快洗 45°C	•	•	•	•	
	精緻洗程 40°C	•	•	•	•	
	自選洗程 (預設為預洗)	•	•	•	•	
附加功能	HomeConnect 智慧物聯	•	•	•	•	
	超省時	•	•	•	•	
	晶亮強烘乾					
	下層強洗區					
	衛生除菌	•	•	•	•	
	加強烘乾	•	•	•	•	
	少量節約	•		•		
	洗碗機保養	•	•	•	•	
	兒童安全鎖	鎖扣式	鎖扣式	電子式 - 雙按機門	鎖扣式	鎖扣式
	剩餘時間指示	•	•	投影中-動態投影 洗程進度	間隙照明-顯示洗程進行中 剩餘時間需開啟機門	•
內部照明	白光		白光		白光	
其他配件	• 刀叉筷匙籃 • 360 度強力噴水頭 • 高腳杯架	• 360 度強力噴水頭	• 無須把手，按壓式開門 設計 • 刀叉筷匙籃 • 360 度強力噴水頭 • 高腳杯架	• 滑動鉸鏈：門板尺寸高 上限765mm踢腳板最 低50mm • 彈性組合刀叉筷匙籃 • 360 度強力噴水頭	• 刀叉筷匙籃 • 360 度強力噴水頭 • 高腳杯架	
保固年限	全機 2 年	全機 2 年	全機 2 年	全機 2 年	全機 2 年	

\* 噪音值依國際標準 DIN EN60704-1, 60704-2-3, 60704-4 及 DIN ISO3743-2 測得。

\*\*BOSCH 洗碗機為密閉式冷凝烘乾，能達到節能衛生的碗盤乾燥效果。

## 獨立式洗碗機

6系列



4系列



2系列



型號	SMS6HAW00X	SMS6HAW10X	SMS4ITW00X	SMS4HAW00X	SMS2ITI06X
建議售價	NT\$ 53,800	NT\$ 49,800	NT\$ 49,800	NT\$ 45,500	NT\$ 44,400
型式	獨立式	獨立式	獨立式	獨立式	獨立式
電壓 / 頻率	110 / 60	110 / 60	110 / 60	110 / 60	110 / 60
功率 / 電流	1100 / 10	1100 / 10	1100 / 10	1100 / 10	1100 / 10
機體尺寸 HxWxD (mm)	845 x 600 x 600	845 x 600 x 600	845 x 600 x 600	845 x 600 x 600	845 x 600 x 600
可移除上蓋高度 (mm)	30	30	30	30	30
操作面板	觸按式	按鍵式 (機門上方)	按鍵式	按鍵式	按鍵式
容量	13 人份	13 人份	12 人份	13 人份	12 人份
熱能交換裝置 Heat Exchanger	•	•		•	
自動偵測漏水系統 Aqua Stop	•	•		•	
洗滌水量自動偵測 Load Sensor	•	•	•	•	•
洗滌水髒汙偵測 Aqua Sensor	•	•	•		
顯示面板	LED	LED	LED	LED	LED
中式碗籃	調整支架數				
	• 上碗籃 : 4 • 下碗籃 : 6	• 上碗籃 : 4 • 下碗籃 : 6	• 上碗籃 : 4 • 下碗籃 : 4	• 上碗籃 : 4 • 下碗籃 : 2	• 上碗籃 : 4 • 下碗籃 : 2
上層碗籃高度調整 Rackmatic™	3 段式	3 段式	3 段式	3 段式	3 段式
強效潔淨區 ExtraCleanZone	• (強力噴嘴 :3)	• (強力噴嘴 :3)			
洗碗機內裝	不鏽鋼桶身+ 3 層殘渣過濾系統	不鏽鋼桶身+ 3 層殘渣過濾系統	不鏽鋼桶身+Polinox® 底部 + 3 層殘渣過濾網	不鏽鋼桶身+ 3 層殘渣過濾系統	不鏽鋼桶身+Polinox® 底部 + 3 層殘渣過濾網
噪音值 (dB)*	44	46	52	48	52
預約定時	24	24	24	24	3,6,9
洗 程	全自動 65-75°C	•			
	全自動 45-65°C	•	•	•	
	全自動 35-45°C	•			
	強力 70°C		•	•	•
	一般 65°C				•
	一小時快洗 65°C				
	強力加壓 60°C	•			
	經濟 50°C	•	•	•	•
	夜間洗程 50°C				
	快洗 45°C	•	•	•	•
	精緻洗程 40°C	•	•	•	•
	自選洗程 (預設為預洗)	•	•	•	
	附 加 功 能	HomeConnect 智慧物聯	•	•	•
超省時		•	•	•	•
下層強洗區		•	•		
衛生除菌		•	•		
加強烘乾		•	•	•	•
少量節約					
洗碗機保養					
兒童安全鎖	鎖扣式				
剩餘時間指示	•	•	•	•	
內部照明					
其他配件	• 彈性組合刀叉筷匙籃 • 360 度強力噴水頭	• 彈性組合刀叉筷匙籃 • 360 度強力噴水頭	• 刀叉筷匙籃	• 彈性組合刀叉筷匙籃 • 360 度強力噴水頭	• 刀叉筷匙籃
保固年限	全機 2 年	全機 2 年	全機 2 年	全機 2 年	全機 2 年

\* 噪音值依國際標準 DIN EN60704-1, 60704-2-3, 60704-4 及 DIN ISO3743-2 測得。

\*\*BOSCH 洗碗機為密閉式冷凝烘乾，能達到節能衛生的碗盤乾燥效果。

# 嵌入式洗碗機



型號	SMI6HAS00X	SMI4HAS00X	SMI2ITW00X	SMV4HAX00X	SMV2ITX00X
建議售價	NT\$ 56,800	NT\$ 46,500	NT\$ 40,500	NT\$ 47,800	NT\$ 40,500
型式	半嵌式	半嵌式	半嵌式	全嵌式	全嵌式
電壓 / 頻率	110 / 60	110 / 60	110 / 60	110 / 60	110 / 60
功率 / 電流	1100 / 10	1100 / 10	1100 / 10	1100 / 10	1100 / 10
機體尺寸 HxWxD (mm)	815 x 598 x 573	815 x 598 x 573	815 x 598 x 573	815 x 598 x 550	815 x 598 x 550
操作面板	觸按式	按鍵式	按鍵式	按鍵式	按鍵式
容量	13 人份	13 人份	12 人份	13 人份	12 人份
熱能交換裝置 Heat Exchanger	•	•		•	
自動偵測漏水系統 Aqua Stop	•	•		•	
洗滌水量自動偵測 Load Sensor	•	•	•	•	•
洗滌水髒汙偵測 Aqua Sensor	•				
顯示面板	LED	LED	LED	LED	LED
中式碗籃	•	•	•	•	•
調整支架數	•	•	•	•	•
上碗籃高度調整 Rackmatic™	3 段式	3 段式	3 段式	3 段式	不可調整
強效潔淨區 ExtraCleanZone	•				
洗碗機內裝	不鏽鋼桶身 + 3 層殘渣過濾系統	不鏽鋼桶身 + 3 層殘渣過濾系統	不鏽鋼桶身 + Polinox® 底部 + 3 層殘渣過濾系統	不鏽鋼桶身 + 3 層殘渣過濾系統	不鏽鋼桶身 + Polinox® 底部 + 3 層殘渣過濾系統
噪音值 (dB)*	44	48	52	48	52
預約定時	24	24	24	24	3,6,9
洗程	全自動 65-75°C	•			
	全自動 45-65°C	•			
	全自動 35-45°C	•			
	強力 70°C		•	•	•
	一般 65°C		•	•	•
	一小時快洗 65°C				
	強力加壓 60°C	•			
	經濟 50°C	•	•	•	•
	夜間洗程 50°C				
	快洗 45°C	•	•	•	•
附加功能	精緻洗程 40°C	•	•	•	•
	自選洗程 (預設為預洗)	•			
	HomeConnect 智慧物聯	•	•	•	•
	超省時	•	•	•	•
兒童安全鎖	下層強洗區	•			
	衛生除菌	•			
	加強烘乾	•	•	•	•
鎖扣式	鎖扣式				
剩餘時間指示	•	•	•	投影燈-顯示洗程進行中 剩餘時間需開啟機門	投影燈-顯示洗程進行中
其他配件	•彈性組合刀叉筷匙籃 •360 度強力噴水頭	•彈性組合刀叉筷匙籃 •360 度強力噴水頭	•刀叉筷匙籃	•彈性組合刀叉筷匙籃 •360 度強力噴水頭	•刀叉筷匙籃
保固年限	全機 2 年	全機 2 年	全機 2 年	全機 2 年	全機 2 年

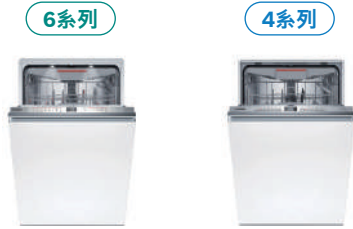
\* 噪音值依國際標準 DIN EN60704-1, 60704-2-3, 60704-4 及 DIN ISO3743-2 測得。

\*\*BOSCH 洗碗機為密閉式冷凝烘乾，能達到節能衛生的碗盤乾燥效果。

\*\*\* 嵌入式洗碗機需搭配廚櫃門板。



## 220V 嵌入式洗碗機



型號	SMV6YCX05E	SMH4ECX21E
建議售價	NT\$ 78,000	NT\$ 58,800
型式	全嵌式	全嵌式
電壓 / 頻率	220 / 60	220 / 60
功率 / 電流	2400 / 11	2400 / 11
機體尺寸 HxWxD (mm)	815 x 598 x 550	815 x 598 x 550
操作面板	觸按式	按鍵式
容量	14 人份	14 人份
沸石烘乾系統 Zeolith Drying Technology	•	
自動開門 EfficientDry	•	•
熱能交換裝置 Heat Exchanger	•	•
自動偵測漏水系統 Aqua Stop	•	•
洗滌水量自動偵測 Load Sensor	•	•
洗滌水鏽偵測 Aqua Sensor	•	•
顯示面板	LED	LED
中式碗籃	調整支架數	調整支架數
	• 上碗籃：2 下碗籃：6	• 上碗籃：2 下碗籃：2
第三層抽屜	刀叉抽屜	刀叉抽屜
上層碗籃高度調整 Rackmatic™	3 段式	3 段式
強效潔淨區 ExtraCleanZone	•	
洗碗機內裝	不鏽鋼桶身 + 3 層殘渣過濾系統	不鏽鋼桶身 + 3 層殘渣過濾系統
噪音值 (dB)*	44 / 43(夜間)	42 / 41(夜間)
預約定時	24	24
洗 程	除菌勁速 70°C	
	全自動 65-75°C	
	全自動 45-65°C	•
	全自動 35-45°C	
	強力 70°C	•
	一般 65°C	
	一小時快洗 65°C	
	強力加壓 60°C	
	快洗 60°C	•
	經濟 50°C	•
	夜間洗程 50°C	•
	快洗 45°C	
	精緻洗程 40°C	•
	智慧洗程 40°C	•
	自選洗程 (預設為預洗)	•
	附 加 功 能	HomeConnect 智慧物聯
超省時		Plus
晶亮強烘乾		
下層強洗區		•
衛生除菌		
加強烘乾		•
少量節約		•
洗碗機保養		•
兒童安全鎖		
剩餘時間指示		投影鐘:動態投影洗程進度 剩餘時間指示
內部照明	白光	
其他配件		滑動鉸鏈:門板尺寸高上限765mm 踢腳板最低50mm
保固年限	全機 2 年	全機 2 年

## 特殊尺寸 洗碗機



型號	SPS4IMW00X	SPS2IKW00X
建議售價	NT\$ 48,800	NT\$ 39,400
型式	45cm 寬獨立式	45cm 寬獨立式
電壓 / 頻率 (V / Hz)	110 / 60	110 / 60
功率 / 電流 (W / A)	1100 / 10	1100 / 10
機體尺寸 HxWxD (mm)	845 x 450 x 600	845 x 450 x 600
可移除上蓋高度 (mm)	30	30
操作面板	按鍵式	按鍵式
容量	10 人份	9 人份
自動偵測漏水系統 Aqua Stop	•	
洗滌水量自動偵測 Load Sensor	•	•
洗滌水鏽偵測 Aqua Sensor	•	
顯示面板	LED	LED
中式碗籃	調整支架數	調整支架數
	• 上碗籃：2 下碗籃：2	• 上碗籃：0 下碗籃：0
第三層抽屜	刀叉抽屜	
上層碗籃高度調整 Rackmatic™	3 段式	2 段式
洗碗機內裝	不鏽鋼桶身 + 3 層殘渣過濾系統	不鏽鋼桶身 + 3 層殘渣過濾系統
噪音值 (dB)*	48	52
預約定時 (h)	24	3,6,9
洗 程	全自動 45°C - 65°C	•
	強力 70°C	•
	一般 65°C	
	經濟 50°C	•
	快洗 45°C	•
	精緻洗程 40°C	•
	預洗	•
	HomeConnect 智慧物聯	•
附 加 功 能	超省時	•
	下層強洗區	•
	衛生除菌	•
	加強烘乾	•
兒童安全鎖	鎖扣式	
剩餘時間指示	•	
其他配件	刀叉筷匙籃	刀叉筷匙籃
保固年限	全機 2 年	全機 2 年

\* 噪音值依國際標準 DIN EN60704-1, 60704-2-3, 60704-4 及 DIN ISO3743-2 測得。

\*\*BOSCH 洗碗機為密閉式冷凝烘乾，能達到節能衛生的碗盤乾燥效果。

\*\*\* 嵌入式洗碗機需搭配廚櫃門板。

# 特殊尺寸 洗碗機

2系列

4系列

2系列

4系列

6系列

新品上市  
美型玻璃洗碗機



型號	SPS2IKI06X	SPV4IMX00X	SPV2IKX00X	SJU4EKW00W	SCE52M75EU
建議售價	NT\$ 39,400	NT\$ 50,800	NT\$ 45,500	NT\$ 48,900	NT\$ 47,800
型式	45cm 寬獨立式	45cm 寬全嵌式	45cm 寬全嵌式	60cm寬下嵌式 (搭配玻璃門板)	60cm 寬嵌櫃式
電壓 / 頻率 (V / Hz)	110 / 60	110 / 60	110 / 60	單相 220 / 60	單相 220 / 60
功率 / 電流 (W / A)	1100 / 10	1100 / 10	1100 / 10	2000 / 10	2400 / 11
機體尺寸 HxWxD (mm)	845 x 450 x 600	815 x 448 x 550	815 x 448 x 550	775 x 598 x 573	595 x 595 x 500
可移除上蓋高度 (mm)	30				
操作面板	按鍵式	按鍵式	按鍵式	觸控式	按鍵式
容量	9 人份	10 人份	9 人份	15 人份	7 人份
自動開門 EfficientDry				•	
熱能交換裝置 Heat Exchanger					•
自動偵測漏水系統 Aqua Stop		•			•
洗滌水量自動偵測 Load Sensor	•	•	•	•	•
洗滌水髒污偵測 Aqua Sensor		•			•
顯示面板	LED	LED	LED	LED	LED
中式碗籃 調整支架數	• 上碗籃 : 0 • 下碗籃 : 0	• 上碗籃 : 2 • 下碗籃 : 2	• 上碗籃 : 0 • 下碗籃 : 0	• 上碗籃 : 0 • 下碗籃 : 0	• 上碗籃 : 0 • 下碗籃 : 4
第三層抽屜		刀叉抽屜			
上層碗籃高度調整 Rackmatic™	2 段式	3 段式	2 段式	不可調整	不可調整
洗碗機內裝	不鏽鋼桶身 + 3 層殘渣過濾系統	不鏽鋼桶身 + 3 層殘渣過濾系統	不鏽鋼桶身 + 3 層殘渣過濾系統	不鏽鋼桶身 + 三層殘渣過濾系統	不鏽鋼桶身+Polinox®底部+ 3 層殘渣過濾網
噪音值 (dB)*	52	48	52	48	47
預約定時 (h)	3,6,9	24	3,6,9	24	24
洗程	日常洗 70°C			• (自選洗程預設)	
	強效潔淨 70°C			• (Home Connect App)	
	全自動 65°C - 75°C				
	全自動 45°C - 65°C		•		• (Home Connect App)
	強力 70°C	•	•	•	•
	一般 65°C	•	•	•	•
	經濟 50°C	•	•	•	• (自選洗程預設)
	夜間 50°C				• (Home Connect App)
	快洗 45°C	•	•	•	• (Home Connect App)
	快速洗烘 45°C				• (Home Connect App)
精緻洗程 40°C	•	•	•	• (Home Connect App)	
預洗		•			
附加功能	HomeConnect智慧物聯	•	•	•	
	超省時	•	•	•	Plus
	下層強洗區		•		• (Home Connect App)
	衛生除菌		•		• (Home Connect App)
	加強烘乾	•	•	•	• (Home Connect App)
少量節約				• (Home Connect App)	
兒童安全鎖		鎖扣式			
剩餘時間指示		投影燈-顯示洗程進行中 剩餘時間需開啟機門	投影燈-顯示洗程進行中		•
其他配件	刀叉筷匙籃	刀叉筷匙籃	刀叉筷匙籃	刀叉筷匙籃	• 刀叉筷匙籃 • 進水延長管 2.2M
內部照明		白光			
保固年限	全機 2 年	全機 2 年	全機 2 年	全機 2 年	全機 2 年

\* 噪音值依國際標準 DIN EN60704-1, 60704-2-3, 60704-4 及 DIN ISO3743-2 測得。

\*\*BOSCH 洗碗機為密閉式冷凝烘乾，能達到節能衛生的碗盤乾燥效果。

\*\*\* 嵌入式洗碗機需搭配廚櫃門板

## 全新 8 系列 極緻黑複合式烤箱



型號	HNG978QB1 微波蒸氣烤箱	HRG7764B1B 蒸氣烤箱	CMG7361B1 微波烤箱
建議售價	NT\$ 188,000	NT\$ 128,000	NT\$ 102,000
容量 (L)	67	71	45
電壓／頻率 (V / Hz)	單相 220 / 60	單相 220 / 60	單相 220 / 60
功率／電流 (W / A)	3500 / 16	3500 / 16	3500 / 16
機體尺寸 HxWxD (mm)	595X594X548	595X594X548	455X594X548
安裝尺寸 HxWxD (mm)	585X560X550     595 568	585X560X550     595 568	450X560X550     455 568
TFT 面板尺寸	160X70mm	70X70mm	70X70mm
門把手顏色	碳黑色	不銹鋼色	不銹鋼色
歐盟能源效率		A	
內壁材質	易潔搪瓷無菸煤	易潔搪瓷無菸煤	易潔搪瓷無菸煤
烘烤溫度	30 °C - 300 °C	30 °C - 300 °C	30 °C - 300 °C
烘烤 + 蒸煮溫度	30 °C - 275 °C	30 °C - 275 °C	
烘烤設定	16 種模式 •4D 熱風 •節能式熱風 •健康空氣炸 •上下加熱 •節能式上下加熱 •熱風上火燒烤 •全面燒烤 •集中燒烤 •披薩設定 •底部加熱 •底部重點加熱 •保溫 •低溫烹調 / 慢煮 •暖盤 •果乾製作 •解凍	14 種模式 •4D 熱風 •節能式熱風 •健康空氣炸 •上下加熱 •節能式上下加熱 •熱風上火燒烤 •全面燒烤 •集中燒烤 •披薩設定 •底部加熱 •低溫烹調 / 慢煮 •暖盤 •保溫 •解凍	14 種模式 •4D 熱風 •節能式熱風 •健康空氣炸 •上下加熱 •節能式上下加熱 •熱風上火燒烤 •全面燒烤 •集中燒烤 •披薩設定 •底部加熱 •低溫烹調 / 慢煮 •暖盤 •保溫 •解凍
蒸煮設定	2 種模式 •重新加熱 •麵糰發酵	2 種模式 •重新加熱 •麵糰發酵	-
添加蒸氣烘烤	4 種模式 ( 搭配 3 種蒸氣強度 ) •4D 熱風 •上下加熱 •熱風上火燒烤 •保溫	4 種模式 ( 搭配 3 種蒸氣強度 ) •4D 熱風 •上下加熱 •熱風上火燒烤 •保溫	-
微波功率	5 段 (90W, 180W, 360W, 600W, 800W)	-	5 段 (90W, 180W, 360W, 600W, 900W)
自動烹調程式	•	•	•
AI 智慧烤 (3 點食物探針)	•	•	-
甜點大師烤 + ( 智慧烘焙感應 )	•	•	-
烘焙調色盤 ( 焦化效果 )	• ( 需搭配 Home Connect 智慧物聯 )	-	-
自動清潔方式	activeClean 高溫分解自清模式 ( 耐高溫層架、滑軌架 )	activeClean 高溫分解自清模式 ( 耐高溫層架 )	EcoClean Direct 自清功能 ( 後壁 )
清潔輔助程式 / 腔體烘乾	••	••	••
除鈣	•	•	-
顯示面板 / 操作元件 / 介面語言	全彩 TFT / 觸控面板 / 繁體中文	全彩 TFT / 觸控面板 / 繁體中文	全彩 TFT / 觸控面板 / 繁體中文
強化玻璃門層數	4 層	4 層	3 層
120°C 健康蒸 + / 恆氧蒸氣調控技術	- / •	- / •	- / -
烘焙蒸氣投放	•	•	-
卡滋脆效果 ( 酥脆效果 )	•	•	•
智慧攝影機	•	-	-
Home Connect 智慧物聯	•	•	•
水箱 / 內部照明 / 兒童安全鎖	1L / 左上及右上 LED 燈 面板鎖定、箱門	1L / 上 LED 燈 面板鎖定、箱門	上 LED 燈 面板鎖定
固定架層數 / 標配滑軌架	5 / 單層	5 / -	3 / -
標準配件	烤架、淺烤盤、氣炸烤盤、萬用烤盤、 烘焙石、木劇組	烤架 × 2、萬用烤盤、烘焙石、木劇組	烤架、萬用烤盤
保固年限	全機 2 年	全機 2 年	全機 2 年

# 全新 8 系列 極緻黑烤箱



型號	HBG7541B1	HBG7341B1	HBG7221B1
建議售價	NT\$ 88,000	NT\$ 66,000	NT\$ 58,000
容量 (L)	71	71	71
電壓/頻率 (V / Hz)	單相 220 / 60	單相 220 / 60	單相 220 / 60
功率/電流 (W / A)	3500 / 16	3500 / 16	3500 / 16
機體尺寸 HxWxD (mm)	595X594X548	595X594X548	595X594X548
安裝尺寸 HxWxD (mm)	585X560X550     595 568	585X560X550     595 568	585X560X550     595 568
TFT 面板尺寸	45X45mm	45X45mm	45X45mm
門把手顏色	不銹鋼色	不銹鋼色	不銹鋼色
歐盟能源效率	A	A	A
內壁材質	易潔搪瓷無菸煤	易潔搪瓷無菸煤	易潔搪瓷無菸煤
烘烤溫度	30 °C - 300 °C	30 °C - 300 °C	30 °C - 300 °C
烘烤設定	14 種模式 • 3D 熱風 • 節能式熱風 • 健康空氣炸 • 上下加熱 • 節能式上下加熱 • 熱風上火燒烤 • 全面燒烤 • 集中燒烤 • 披薩設定 • 底部加熱 • 保溫 • 低溫烹調 / 慢煮 • 暖盤 • 解凍	14 種模式 • 3D 熱風 • 節能式熱風 • 健康空氣炸 • 上下加熱 • 節能式上下加熱 • 熱風上火燒烤 • 全面燒烤 • 集中燒烤 • 披薩設定 • 底部加熱 • 保溫 • 低溫烹調 / 慢煮 • 暖盤 • 解凍	11 種模式 • 3D 熱風 • 節能式熱風 • 健康空氣炸 • 上下加熱 • 節能式上下加熱 • 熱風上火燒烤 • 全面燒烤 • 集中燒烤 • 披薩設定 • 底部加熱 • 解凍 • 3D 熱風 • 節能式熱風 • 健康空氣炸 • 上下加熱 • 節能式上下加熱 • 熱風上火燒烤 • 全面燒烤 • 集中燒烤 • 披薩設定 • 底部加熱 • 解凍
自動烹調程式	•	•	•
自動清潔方式	EcoClean Direct 自清功能 (後壁、頂部、兩側)	EcoClean Direct 自清功能 (後壁)	-
清潔輔助程式	•	•	•
腔體烘乾	•	•	•
顯示面板	全彩 TFT	全彩 TFT	全彩 TFT
操作元件	觸控面板	觸控面板	觸控面板
介面語言	繁體中文	繁體中文	繁體中文
強化玻璃門層數	3 層	3 層	3 層
Home Connect 智慧物聯	•	•	•
內部照明	上鹵素燈	上鹵素燈	上鹵素燈
兒童安全鎖	面板鎖定	面板鎖定	面板鎖定
固定架層數	5	5	5
標準配件	烤架、淺烤盤、萬用烤盤	烤架、淺烤盤、萬用烤盤	烤架、萬用烤盤
保固年限	全機 2 年	全機 2 年	全機 2 年

## 全新 8 系列 極緻黑蒸烤爐



型號	HSG7584B1	HSG7361B1	CSG7561B1
建議售價	NT\$ 152,000	NT\$ 136,000	NT\$ 108,000
容量 (L)	71	71	47
電壓/頻率 (V / Hz)	單相 220 / 60	單相 220 / 60	單相 220 / 60
功率/電流 (W / A)	3500 / 16	3500 / 16	3300 / 16
機體尺寸 HxWxD (mm)	595X594X548	595X594X548	455X594X548
安裝尺寸 HxWxD (mm)	585X560X550     595 568	585X560X550     595 568	450X560X550     455 568
TFT 面板尺寸	160X70mm	70X70mm	70X70mm
門把手顏色	不銹鋼色	不銹鋼色	不銹鋼色
歐盟能源效率	A	A	A
內壁材質	易潔搪瓷無菸煤	易潔搪瓷無菸煤	易潔搪瓷無菸煤
烘烤溫度	30 °C - 250 °C / 30 °C ~ 120 °C	30 °C - 250 °C / 30 °C ~ 120 °C	30 °C - 250 °C / 30 °C ~ 120 °C
烘烤 + 蒸煮溫度	30 °C - 250 °C	30 °C - 250 °C	30 °C - 250 °C
烘烤設定	15 種模式 •4D 熱風 •節能式熱風 •健康空氣炸 •上下加熱 •節能式上下加熱 •熱風上火燒烤 •全面燒烤 •集中燒烤 •披薩設定 •底部加熱 •底部重點加熱 •保溫 •低溫烹調 / 慢煮 •暖盤 •果乾製作	13 種模式 •4D 熱風 •節能式熱風 •健康空氣炸 •上下加熱 •節能式上下加熱 •熱風上火燒烤 •全面燒烤 •集中燒烤 •披薩設定 •底部加熱 •保溫 •低溫烹調 / 慢煮 •暖盤	13 種模式 •4D 熱風 •節能式熱風 •健康空氣炸 •上下加熱 •節能式上下加熱 •熱風上火燒烤 •全面燒烤 •集中燒烤 •披薩設定 •底部加熱 •保溫 •低溫烹調 / 慢煮 •暖盤
蒸煮設定	4 種模式 •獨立蒸氣烹飪 •重新加熱 •麵糰發酵 •解凍	4 種模式 •獨立蒸氣烹飪 •重新加熱 •麵糰發酵 •解凍	4 種模式 •獨立蒸氣烹飪 •重新加熱 •麵糰發酵 •解凍
添加蒸氣烘烤	4 種模式 ( 搭配 3 種蒸氣強度 ) •4D 熱風 •上下加熱 •熱風上火燒烤 •保溫	4 種模式 ( 搭配 3 種蒸氣強度 ) •4D 熱風 •上下加熱 •熱風上火燒烤 •保溫	4 種模式 ( 搭配 3 種蒸氣強度 ) •4D 熱風 •上下加熱 •熱風上火燒烤 •保溫
AI 智慧烤 (3 點食物探針)	•	-	-
甜點大師烤 +( 智慧烘焙感應 )	•	-	-
自動烹調程式	•	•	•
自動清潔方式	EcoClean Direct 自清功能 ( 後壁、頂部、兩側 )	EcoClean Direct 自清功能 ( 後壁 )	EcoClean Direct 自清功能 ( 後壁、頂部、兩側 )
清潔輔助程式	•	•	•
腔體烘乾	•	•	•
除鈣	•	•	•
顯示面板 / 操作元件 / 介面語言	全彩 TFT / 觸控面板 / 繁體中文	全彩 TFT / 觸控面板 / 繁體中文	全彩 TFT / 觸控面板 / 繁體中文
強化玻璃門層數	3 層	3 層	3 層
120°C 健康蒸 + / 恆氧蒸氣調控技術	• / •	• / -	• / -
烘焙蒸氣投放	•	•	•
Home Connect 智慧物聯	•	•	•
水箱 / 內部照明	1L / 上 LED 燈	1L / 上 LED 燈	1L / 上 LED 燈
兒童安全鎖	面板鎖定	面板鎖定	面板鎖定
固定架層數	5	5	3
標準配件	烤架、萬用烤盤、淺烤盤、中深帶孔蒸盤、中深實心蒸盤、大深帶孔蒸盤、烘焙石、木劇組	烤架、萬用烤盤、淺烤盤、中深帶孔蒸盤、中深實心蒸盤、大深帶孔蒸盤	烤架、萬用烤盤、中深帶孔蒸盤、中深實心蒸盤、大深帶孔蒸盤
保固年限	全機 2 年	全機 2 年	全機 2 年

## 全新 8 系列 極緻黑蒸爐



型號	CDG714XB1W
建議售價	NT\$ 82,000
容量 (L)	38
電壓 / 頻率 (V / Hz)	單相 220 / 60
功率 / 電流 (W / A)	1750 / 8
機體尺寸 HxWxD (mm)	455X594X548
安裝尺寸 HxWxD (mm)	450X560X550     455 568
TFT 面板尺寸	45X45mm
門把手顏色	不銹鋼色
內壁材質	不鏽鋼
蒸煮溫度	30° C ~ 100° C
蒸煮設定	4 種模式 • 獨立蒸氣烹飪 • 麵糰發酵 • 重新加熱 • 解凍
自動烹調程式	•
除鈣	•
顯示面板	全彩 TFT
介面語言	繁體中文
Home Connect 智慧物聯	•
水箱	1.3L
內部照明	上 LED 燈
兒童安全鎖	面板鎖定
固定架層數	3
標準配件	大深帶孔蒸盤、大深實心蒸盤
保固年限	全機 2 年

## 全新 8 系列 極緻黑咖啡機



型號	CTL7181B0
建議售價	NT\$ 128,000
電壓 / 頻率 (V / Hz)	單相 220 / 60
功率 / 電流 (W / A)	1500 / 8
機體尺寸 HxWxD (mm)	455X594X377
安裝尺寸 HxWxD (mm)	450X560X400     452 568
TFT 面板尺寸	160x70mm
水箱容量 (L)	2.4
牛奶罐容量 (L)	0.7
幫浦壓力	19bar
咖啡豆槽容量	500g
特色 / 功能	<ul style="list-style-type: none"> <li>• 單指沖泡功能</li> <li>• 靜音陶瓷碾碎器</li> <li>• 自動清潔牛奶系統</li> <li>• 奶泡器可拆解沖洗</li> <li>• 智慧控制加熱系統</li> <li>• 咖啡香氣濃度選擇</li> <li>• 溫度調控設定</li> <li>• AutoMilk Clean 全自動蒸氣清潔系統</li> <li>• Home Connect 智慧物聯</li> </ul>
飲料選擇	<ul style="list-style-type: none"> <li>• 世界咖啡 21 種飲品 (需搭配 Home Connect 智慧物聯)</li> <li>• 奶泡</li> <li>• 熱水</li> <li>• 拿鐵</li> <li>• 熱牛奶</li> <li>• 大杯咖啡</li> <li>• 卡布奇諾</li> <li>• 拿鐵瑪琪朵</li> <li>• 義式濃縮咖啡</li> <li>• 長萃濃縮咖啡</li> <li>• 雙份義式超濃咖啡</li> <li>• 超大杯咖啡 (不可一次二杯)</li> </ul>
AromaSelect 香味可調	•
牛奶比例可調	•
濃淡可調	•
大小杯可調	•
牛奶罐偵測	•
飲品排序製作	• (透過 Home Connect App)
清潔	•
Home Connect 智慧物聯	•
兒童安全鎖	面板鎖定
個人化設定	30 組
保固年限	保固 2 年

## 全新 8 系列 極緻黑暖盤機



型號	BIC7101B1W
建議售價	NT\$ 38,000
電壓 / 頻率 (V / Hz)	單相 220 / 60
功率 / 電流 (W / A)	820 / 4
機體尺寸 HxWxD (mm)	140X594X518
安裝尺寸 HxWxD (mm)	140X560X550   568
容量 (L)	20
溫度範圍	30、40、50、60、70、80° C
承重量	25KG (64 個義式濃縮咖啡杯或 12 個咖啡盤)
特色 / 功能	<ul style="list-style-type: none"> <li>5 種功能</li> <li>• 暖盤</li> <li>• 保溫</li> <li>• 低溫烹調</li> <li>• 直接溫度設定</li> <li>• 暖杯</li> </ul>
操作元件	觸控面板
定時功能	透過 Home Connect App
Home Connect 智慧物聯	•
保固年限	全機 2 年



## 8 系列蒸爐



型號	CDG634AS0
建議售價	NT\$ 78,000
容量 (L)	38
電壓 / 頻率 (V / Hz)	單相 220 / 60
功率 / 電流 (W / A)	1900 / 9
機體尺寸 HxWxD (mm)	455X594X548
安裝尺寸 HxWxD (mm)	450X560X550     455 568
內壁材質	不鏽鋼
蒸煮溫度	30 °C - 100 °C
蒸煮設定	4 種模式 • 獨立蒸氣烹飪 • 麵團發酵 • 重新加熱 • 解凍
自動烹調程式	20
除鈣	•
顯示面板	全彩 TFT X 1
操作元件	控制環、觸控欄、按鈕
介面語言	繁體中文
緩衝鉸鏈	•
冷卻循環風扇	•
時鐘兼計時功能	•
結束時間設定	•
水箱 / 內部照明	1.3L / 25W 鹵素燈 (上)
兒童安全鎖	面板鎖定
標準配件	• 大深帶孔蒸盤 • 大深實心蒸盤
保固年限	全機 2 年

6 系列  
微波蒸烤爐

型號	CPA565GS1N
建議售價	NT\$ 78,000
容量 (L)	36
電壓 / 頻率 (V / Hz)	單相 220 / 60
功率 / 電流 (W/A)	3340 / 16
機體尺寸 HxWxD (mm)	455X594X545
安裝尺寸 HxWxD (mm)	450X560X550     452 568
內壁材質	不銹鋼
烘烤溫度	40° C - 230 °C
蒸煮溫度	35° C - 100 °C
烘烤設定	3 種模式 • 3D 熱風 • 熱風上火燒烤 • 全面燒烤
微波功率	5 段 (90W, 180W, 360W, 600W, 1000W)
添加蒸氣	4 種模式 • 3D 熱風 • 熱風上火燒烤 • 全面燒烤 • 微波
添加微波	4 種模式 • 3D 熱風 • 熱風上火燒烤 • 全面燒烤 • 蒸煮
自動烹調程式	30
自動清潔方式	Catalytic 催化自清功能 (後壁)
除鈣	•
管路沖洗	•
顯示面板	LCD 顯示面板
操作元件	壓彈式旋鈕、觸控面板
介面語言	符號
快速加熱	•
冷卻循環風扇	•
時鐘兼計時功能	•
結束時間設定	•
水箱 / 內部照明	0.8L / 2W LED 燈 (上)
兒童安全鎖	面板鎖定
固定層架數	4
標準配件	• 烤架 • 玻璃烤盤 • 蒸煮容器
保固年限	全機 2 年

## 6 系列烤箱



型號	HBG578ES3	HBG536ES3
建議售價	NT\$ 69,000	NT\$ 39,000
容量 (L)	71	71
電壓 / 頻率 (V / Hz)	單相 220 / 60	單相 220 / 60
功率 / 電流 (W / A)	3600 / 17	3400 / 16
機體尺寸 HxWxD (mm)	595X594X548	595X594X548
安裝尺寸 HxWxD (mm)	585X560X550     595 568	585X560X550     595 568
歐盟能源效率	A	A
內壁材質	搪瓷 (灰色)	搪瓷 (灰色)
烘烤溫度	30 - 275 °C	50 - 275 °C
烘烤設定	11 種模式 • 3D 熱風 • 節能式熱風 • 上下加熱 • 熱風上火燒烤 • 全面燒烤 • 烘烤冷藏食品 • 底部加熱 • 低溫烹調 / 慢煮 • 長時間保溫模式 • 健康空氣炸 • 解凍	7 種模式 • 3D 熱風 • 節能式熱風 • 上下加熱 • 熱風上火燒烤 • 全面燒烤 • 烘烤冷藏食品 • 底部加熱
自動烹調程式	30	10
自動清潔方式	activeClean 高溫分解自清模式	EcoClean Direct 自清功能 (後壁)
手動清潔輔助程序	•	•
顯示面板	LCD 顯示面板	LCD 顯示面板
操作元件	壓彈式旋鈕、觸控面板	壓彈式旋鈕、觸控面板
介面語言	符號	符號
餘溫顯示	•	•
快速加熱	•	•
緩衝鉸鏈	•	•
冷卻循環風扇	•	•
時鐘兼計時功能	•	•
結束時間設定	•	•
內部照明	40W 鹵素燈 (上)	40W 鹵素燈 (上)
兒童安全鎖	面板鎖定、箱門	面板鎖定
固定層架數	5	5
標配滑軌架	單層	單層
標準配件	• 烤架 • 萬用烤盤 • 氣炸烤盤	• 烤架 • 萬用烤盤 • 淺烤盤
保固年限	全機 2 年	全機 2 年

新品上市

## 4系列蒸烤爐



型號	CSA589BS0N
建議售價	NT\$ 60,000
容量 (L)	45
電壓/頻率 (V/Hz)	單相 220 / 60
功率/電流 (W/A)	2900 / 14
機體尺寸(H*W*Dmm)	455X595X548
安裝尺寸(H*W*Dmm)	450X560X550     452 568
歐盟能源效率	
內壁材質	不銹鋼
烘烤溫度	40 °C - 230 °C
蒸煮溫度	35 °C - 110 °C
烘烤+蒸煮溫度	50 °C - 230 °C
烘烤設定	3種模式 • 3D熱風 • 熱風上火燒烤(健康空氣炸) • 全面燒烤
蒸煮設定	5種模式 • 蒸煮 • 強力蒸(健康蒸) • 發酵 • 解凍 • 重新加熱
添加蒸氣烘培	2種模式 • 3D熱風 • 熱風上火燒烤
自動烹調程式	25
3點食物探針	
烘焙感應器	
自動清潔方式	
除鈣	•
烘乾	
顯示螢幕	LCD 顯示面板
操作元件	觸控面板
介面語言	符號
強化玻璃門層數	3層
玻璃門溫度	
餘溫顯示	
快速加熱	
緩衝腳鍵	
冷卻循環風扇	•
時鐘兼計時功能	•
結束時間設定	•
內部照明	8W LED燈(上)
兒童安全鎖	
固定層架數	4
標配滑軌架	
標準配件	• 烤架 • 烤盤 • 帶孔蒸盤 • 實心蒸盤 • 氣炸烤盤

## 2系列烤箱



型號	HBF133BR0N
建議售價	NT\$ 29,500
容量 (L)	67
電壓/頻率(V / Hz)	單相 220 / 60
功率 / 電流(W/A)	3300 / 15
機體尺寸HxWxD (mm)	595X594X548
安裝尺寸HxWxD (mm)	575X560X550     597 568
歐盟能源效率	A
內壁材質	搪瓷 (灰色)
烘烤溫度	50 °C - 275 °C
烘烤設定	5種模式 • 3D熱風 • 熱風上火燒烤 • 全面燒烤 • 上下加熱 • 節能式熱風
自動清潔方式	EcoClean Direct 自清功能(後壁)
顯示面板	LED 顯示面板
操作元件	固定式旋鈕
快速加熱	•
冷卻循環風扇	•
時鐘兼計時器功能	•
結束時間設定	•
內部照明	25W 鹵素燈 (上)
兒童安全鎖	面板鎖定
固定層架數	5
標準配件	• 烤架 • 萬用烤盤 • 淺烤盤
保固年限	全機 2 年

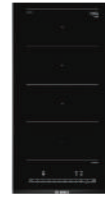
6系列  
微波燒烤爐

型號	BEL554MS0U
建議售價	NT\$ 22,000
型式	嵌入式
電壓 / 頻率(V / Hz)	110 / 60
功率 / 電流(W / A)	1450 / 13
微波輸出功率	900W
能源效率	57%
振盪頻率	2450MHz
燒烤功率	1200W
待機功率	1.0W
機體尺寸HxWxD (mm)	382X594X388
安裝尺寸HxWxD (mm)	380X560X550     382 568
容量(L)	25
玻璃轉盤直徑	31.5cm
內壁材質	不銹鋼
燒烤功率	1200W
微波功率	5 段 • 90W 解凍精緻食物 • 180W 解凍和繼續烹調食物 • 360W 烹調肉類和加熱精緻食物 • 600W 加熱和烹調食物 • 900W 加熱液體
自動烹調程式	8 種 • 4 種解凍程式 • 3 種烹調程式 • 1 種解凍 + 烹調程式
手動清潔輔助程序	•
顯示面板	LED 顯示面板
操作元件	旋鈕、按鈕
記憶功能	•
標準配件	烤架
保固年限	全機 2 年

## 爐具

## 8系列

## 6系列

能源效率  
第4級能源效率  
第3級

型號	PRA3A6D71T 單口瓦斯爐	PRB3A6D71T 雙口瓦斯爐	PXX375FB1E Flex IH 智慧感應爐	PKF375FP2E 雙口電陶爐
建議售價	NT\$ 31,000	NT\$ 29,000	NT\$ 42,000	NT\$ 30,000
安裝形式	上裝式	上裝式	上裝式	上裝式
機體尺寸 WxD (mm)	306X527	306X527	306X527	306X527
安裝尺寸 WxD (mm)	270X490     272 502	270X490     272 502	270X490     272 502	270X490     272 502
電壓 / 頻率 (V / Hz)	單相 220 / 60	單相 220 / 60	單相 220 / 60	單相 220 / 60
總功率 / 電流	0.8W / 1A	0.8W / 1A	3.7kW/17A	2.8kW / 13A
總燃氣消耗量	NG1 5kW LPG 5.8kW	NG1 5.2kW LPG 4.9kW		
各區尺寸 / 燃氣消耗量 或功率	NG1 5kW LPG 5.8kW	NG1 後 3.1kW 前 2.1kW LPG 後 2.8kW 前 2.1kW	彈性烹調區 W210 X D400mm 3.3kW	前區 φ120 / 180mm, 1kW 後區 φ145mm, 1.2kW
快速加熱功率			彈性烹調區 3.7kW	前 2.3kW
火力段數	9 段	9 段	17 段	17 段
控制面板	旋鈕	旋鈕	DirectSelect 觸控面板	DirectSelect 觸控面板
材質	爐面： 德國 SCHOTT 陶瓷玻璃 爐架： 鑄鐵 (可洗碗機洗)	爐面： 德國SCHOTT 陶瓷玻璃 爐架： 鑄鐵(可洗碗機洗)	爐面： 德國 SCHOTT 陶瓷玻璃	爐面： 德國SCHOTT 陶瓷玻璃
能效分級	第4級	第3級		
邊框	斜導角與 不鏽鋼邊框	斜導角與 不鏽鋼邊框	斜導角與 不鏽鋼邊框	斜導角與 不鏽鋼邊框
電子點火	•	•		
加熱指示燈	•	•	•	•
餘溫指示燈	•	•	2 段	2 段
能源消耗 指示燈			•	•
烹調時間設定 / 計時器			•/•	•/•
鍋具檢測			•	
兒童安全鎖			•	•
自動安全裝置	熱電偶	熱電偶	爐面溫度偵測與超時自動 關機	超時自動關機
電源線長度 (m)	1	1	1.1	1
標配	中式炒鍋架 X 1			
保固年限	全機 2 年	全機 2 年	全機 2 年	全機 2 年

## 爐具

## 6系列

## 8系列

能源效率  
第4級能源效率  
第4級

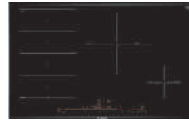
型號	PPU7A6B20T 雙口瓦斯爐	PPW9A6B20T 三口瓦斯爐	PKK651FP8E 三口電陶爐	PPI82560TW 雙口 IH 智慧感應爐
建議售價	NT\$ 32,000	NT\$ 39,000	NT\$ 39,000	NT\$ 39,000
安裝形式	上裝式	上裝式	上裝式	上裝式
機體尺寸 WxD (mm)	752X520	915X520	592X522	780X450
安裝尺寸 WxD (mm)	560X490     562 502	850X490     852 502	560X490     562 502	700X400     702 402
電壓 / 頻率 (V / Hz)	單相 220 / 60	單相 220 / 60	單相 220 / 60	單相 220 / 60
總功率 / 電流	1W / 1A	1W / 1A	5.3kW / 24A	3.5kW / 16A
總燃氣消耗量	NG1 LPG 8.4kW	NG1 LPG 10.6kW		
各區尺寸 / 燃氣消耗量 或功率	NG1 LPG 左右 4.2kW	NG1 LPG 左 4.2kW 中 2.2kW 右 4.2kW	左區 φ210 / 275mm 2.7kW 右後區 φ145mm 1.2kW 右前區 φ120 / 180mm 2kW	左右區 φ180mm, 1.75kW
快速加熱功率			左區 3.4kW 右前區 2.3kW	左右區 3.1kW
火力段數	9 段	9 段	17 段	17 段
控制面板	旋鈕	旋鈕	DirectSelect 觸控面板	DirectSelect 觸控面板
材質	爐面：強化玻璃 爐架：鑄鐵	爐面：強化玻璃 爐架：鑄鐵	德國 SCHOTT 陶瓷玻璃	德國 SCHOTT 陶瓷玻璃
能效分級	第 4 級	第 4 級		
邊框			斜導角	斜導角與不鏽鋼邊框
電子點火	•	•		
加熱指示燈			•	•
餘溫指示燈			2 段	2 段
能源消耗 指示燈			•	•
兒童安全鎖			•	•
自動安全裝置	熱電偶	熱電偶	超時自動關機	爐面溫度偵測與超時自動關機
電源線長度 (m)	1	1	1	1.5
標配	中式炒鍋架 X 1	中式炒鍋架 X 1		
獨特銷售點	精準 9 段火力調控	精準 9 段火力調控	Power Boost 快速加熱	Power Boost 快速加熱
保固年限	全機 2 年	全機 2 年	全機 2 年	全機 2 年

## 爐具

## 4系列



## 8系列



型號	PUE611BB5E 四口 IH 智慧感應爐	PXE875DC1E Flex IH 智慧感應爐	PXY875KW1E Flex IH 智慧感應爐
建議售價	NT\$ 48,000	NT\$ 78,000	NT\$ 98,000
安裝形式	上裝式	上裝式	上裝式
機體尺寸 WxD (mm)	592X522	816X527	816X527
安裝尺寸 WxD (mm)	560X490     562 502	750X490     782 502	750X490     782 502
電壓 / 頻率 (V / Hz)	單相 220 / 60	單相三線 220/60, 三相五線 220/380/60	單相三線 220/60, 三相五線 220/380/60
總功率 / 電流	4.6kW/21A	7.4kW/34A, 30A	7.4kW/34A, 30A
總燃氣消耗量			
各區尺寸 / 燃氣消耗量 或功率	左後區 φ180mm 1.8kW 左前區 φ180mm 1.8kW 右後區 φ145mm 1.4kW 右前區 φ210mm 2.2kW	彈性烹調區 W240 X D400mm, 3.3kW 右前區 φ145mm, 1.4kW 右後區 φ280mm, 2.6kW	左、右彈性烹調區 W230XD400mm, 3.3kW
快速加熱功率	左後區 3.1kW 左前區 3.1kW 右後區 2.2kW 右前區 3.7kW	彈性烹調區 3.7kW 右前區 2.2kW 右後區 3.7kW	左、右彈性烹調區 3.7kW
火力段數	17 段	17 段	17 段
控制面板	TouchSelect 觸控面板	DirectSelect 觸控面板	5 吋 TFT 全彩觸控面板
材質	陶瓷玻璃	陶瓷玻璃	陶瓷玻璃
能效分級			
邊框		斜導角與不鏽鋼邊框	斜導角與不鏽鋼邊框
電子點火			
加熱指示燈	•	•	•
餘溫指示燈	2 段	2 段	2 段
能源消耗 指示燈		•	•
烹調時間設定 計時器	• / •	• / •	• / •
鍋具檢測	•	•	•
兒童安全鎖	•	•	•
自動安全裝置	爐面溫度偵測與超時自動關機	爐面溫度偵測與超時自動關機	爐面溫度偵測與超時自動關機
電源線長度 (m)	1.1	1.1	1.1
標配			藍牙無線溫度 感測器 X1
獨特銷售點	Power Boost 快速加熱	• 位移功能 • 煎煮感應功能 • 短時間加熱功能 • 面板清潔鎖定 • Power Boost 快速加熱	• 位移功能 • 煎煮感應功能 • 烹調感應功能 • 短時間加熱功能 • 面板清潔鎖定 • 排油煙機連動 • Power Boost 快速加熱
保固年限	全機 2 年	全機 2 年	全機 2 年

## 排油煙機

## 8系列



新品上市



## 4系列



新品上市



型號	紅外線智慧雙吸排油煙機 DWF9GCR71W	壁掛式排油煙機 DWB91PR50B	5D颶風環吸壁掛式排油煙機 DWF97CA20W	5D颶風環吸壁掛隱藏式 排油煙機 DWB59V9BPW
寬度	90cm	90cm	90cm	90cm
建議售價	NT\$ 65,000	NT\$ 46,000	NT\$ 42,000	NT\$ 39,800
機體尺寸 WxD (mm)	896X354	898X500	895x505	895x505
機體高度 H (mm)	外排：1080-1292	外排：628-954 內循環：628-1064	外排：662-862	外排：607
電壓/頻率(V / Hz)	單相 220 / 60	單相 220 / 60	單相 220 / 60	單相 220 / 60
功率/電流(W / A)	384/2	265/2	384/2	314/2
材質/顏色	黑晶玻璃	不鏽鋼	星雲灰	深邃黑
設計	近吸式	倒 T 型	倒 T 型	倒 T 型
排風量(強力)	25m <sup>3</sup> /min (1500m <sup>3</sup> /h)	16m <sup>3</sup> /min (965m <sup>3</sup> /h)	25m <sup>3</sup> /min (1500m <sup>3</sup> /h)	22m <sup>3</sup> /min (1320m <sup>3</sup> /h)
馬達	BLDC 無碳刷節能 靜音變頻馬達	BLDC 無碳刷節能 靜音變頻馬達	BLDC 無碳刷節能 靜音變頻馬達	靜音馬達
控制/顯示元件	圓形環狀觸控	觸控欄 + 指示燈	觸控欄 + 指示燈	觸控欄 + 指示燈
風速選擇	3 段 +1 段強力	3 段 +2 段強力	3 段 +1 段強力	3 段 +1 段強力
濾油網	金屬油網 x2	網狀高密度鋁質濾油網 x3	金屬油網 x1	金屬油網 x1
風量噪音(3段/強力)dB*	54/<74	64/73	61/<71	63/<73
照明設備	3W LED 燈	4.5W LED 燈	4W LED 燈	4W LED 燈
智慧風速調節	•	•		
紅外線智慧開關機	•			
智慧防倒灌科技	•			
延遲關機功能	•	•	•	•
清潔指示	•	•	•	•
濾油網可洗碗機清洗*		•		
活性炭濾網替換指示		•		•
自清潔	•		•	
爐具連動		•		
電源線長度(m)	1.2	1.2	1.2	1.2
保固年限	全機 2 年	全機 2 年	全機 2 年	全機 2 年

\* 鋁質濾油網使用洗碗機清潔，可能會褪變色，但並不影響性能。



## 排油煙機

## 8系列



## 4系列

新品上市



新品上市



型號	隱藏式排油煙機DFS098K54	隱藏式排油煙機 DFS097A51B	隱藏式排油煙機 DFS067A51B
寬度	90cm	90cm	60cm
建議售價	NT\$ 42,000	NT\$ 25,000	NT\$ 23,000
機體尺寸 WxD (mm)	898X290	898x290	598x290
機體高度 H (mm)	378	426	426
電壓/頻率(V / Hz)	單相 220 / 60	單相 220 / 60	單相 220 / 60
功率/電流(W / A)	265/2	146/1	144/1
材質/顏色	不鏽鋼	不鏽鋼	不鏽鋼
設計	倒T型	倒T型	倒T型
排風量(強力)	14.5m <sup>3</sup> /min (867m <sup>3</sup> /h)	13.1m <sup>3</sup> /min (786m <sup>3</sup> /h)	13.1m <sup>3</sup> /min (786m <sup>3</sup> /h)
馬達	BLDC無碳刷節能 靜音變頻馬達	BLDC無碳刷節能 靜音變頻馬達	BLDC無碳刷節能 靜音變頻馬達
控制/顯示元件	觸控欄+指示燈	電子按鍵+指示燈	電子按鍵+指示燈
風速選擇	3段+2段強力	3段+1段加強	3段+1段加強
濾油網	網狀高密度鋁質濾油網 x3	網狀高密度鋁質濾油網	網狀高密度鋁質濾油網
風量噪音(3段/強力)dB*	52/69	53/69	53/68
照明設備	6W LED 燈	6W LED 燈	4W LED 燈
智慧風速調節	•		
紅外線智慧開關機			
智慧防倒灌科技			
延遲關機功能	•	•	•
清潔指示	•		
濾油網可洗碗機清洗*	•	•	•
活性碳濾網替換指示	•		
自清潔			
爐具連動			
電源線長度 (m)	1.6	1.6	1.6
保固年限	全機2年	全機2年	全機2年

\* 鋁質濾油網使用洗碗機清潔，可能會褪變色，但並不影響性能。

## 滾筒洗衣機

## 6系列

## 8系列

新品上市

三效極淨洗脫烘洗衣機



三效極淨洗脫烘洗衣機



活氧洗衣機



型號	WSD274A0TC	WNC554A0TC	WGB256B0TC
建議售價	NT\$ 75,900	NT\$ 65,900	NT\$ 72,900
顏色	極淨白	極淨白	白
電壓 / 頻率 (V / Hz)	單相 220 / 60	單相 220 / 60	單相 220 / 60
功率 / 電流 (W / A)	2000 / 10	2000 / 10	2000 / 10
最佳洗衣 / 乾衣容量	歐規 12/8 公斤	歐規 10/7 公斤	歐規 10 公斤
機體尺寸 HxWxD (mm)	950 X 650 X 631	848 X 598 X 616	845 X 598 X 590
操作面板	LED 觸控式面板	LED 觸控式面板	LED 觸控式螢幕
行程	<ul style="list-style-type: none"> <li>絲質寢具</li> <li>棉質衣物</li> <li>混合衣物</li> <li>羽絨衣</li> <li>洗清</li> <li>脫水</li> <li>槽潔淨</li> <li>智慧洗</li> <li>洗烘 45 分</li> <li>抗敏除蟎</li> <li>清新除味</li> <li>除菌烘</li> <li>APP 行程</li> </ul>	<ul style="list-style-type: none"> <li>棉質衣物</li> <li>混合衣物</li> <li>羽絨衣</li> <li>智慧洗</li> <li>脫水</li> <li>槽潔淨</li> <li>洗烘 45 分</li> <li>隨心控時</li> <li>清新除味</li> <li>羊毛</li> <li>制服</li> <li>除菌烘</li> <li>APP 行程</li> </ul>	<ul style="list-style-type: none"> <li>棉質衣物</li> <li>混合衣物</li> <li>羊毛/手洗</li> <li>戶外/防潑水</li> <li>羽絨衣</li> <li>洗清</li> <li>APP 行程</li> <li>脫水</li> <li>隨心控時</li> <li>強力洗 30 分</li> <li>快洗 15 分</li> <li>活氧槽潔淨</li> <li>深層除蟎</li> <li>活氧清新</li> </ul>
附加功能	<ul style="list-style-type: none"> <li>i-DOS 智慧洗劑精算系統 2.0</li> <li>熱風除菌</li> <li>超省時</li> <li>去漬洗</li> <li>加強洗清</li> <li>防皺</li> <li>最愛</li> <li>9 段溫度選擇 (冷/20/30/40/50/60/70/80/90度)</li> <li>脫水轉速選擇</li> <li>預約</li> </ul>	<ul style="list-style-type: none"> <li>i-DOS 智慧洗劑精算系統 2.0</li> <li>熱風除菌</li> <li>超省時</li> <li>去漬洗</li> <li>加強洗清</li> <li>防皺</li> <li>最愛</li> <li>9 段溫度選擇 (冷/20/30/40/50/60/70/80/90度)</li> <li>脫水轉速選擇</li> <li>預約</li> </ul>	<ul style="list-style-type: none"> <li>活氧科技</li> <li>去漬洗</li> <li>浸泡</li> <li>加洗清</li> <li>預約</li> <li>超省時</li> <li>預洗</li> <li>單件洗</li> <li>最愛</li> <li>9 段溫度選擇 (冷/20/30/40/50/60/70/80/90度)</li> <li>脫水轉速選擇</li> </ul>
偵漏系統	Aqua Secure	Aqua Secure	Aqua Stop
滾筒照明	●	●	●
Home Connect 智慧物聯	●	●	●
開門方向	左開 (不可改開門方向)	左開 (不可改開門方向)	左開 (不可改開門方向)
保固年限	全機 2 年 / BLDC 馬達 10 年	全機 2 年 / BLDC 馬達 10 年	全機 2 年 / BLDC 馬達 10 年

## 滾筒洗衣機

8系列

4系列

新品上市

蒸氣除皺洗衣機



去漬抗敏洗衣機



型號	WGB25600TC	WAT28400TC	WGA15200TC
建議售價	NT\$ 66,900	NT\$ 56,900	NT\$ 43,900
顏色	白	白	白
電壓 / 頻率 (V / Hz)	單相 220 / 60	單相 220 / 60	單相 220 / 60
功率 / 電流 (W / A)	2000 / 10	2300 / 11	1900 / 9
最佳洗衣容量	歐規 10 公斤	歐規 7 公斤	歐規 10 公斤
機體尺寸 HxWxD (mm)	848 X 598 X 590	848 X 598 X 590	848 X 598 X 590
操作面板	LED 觸控式螢幕	白色旋鈕 + 觸控式面板	白色旋鈕 + 按鍵式面板
行程	<ul style="list-style-type: none"> <li>棉質衣物</li> <li>合成纖維</li> <li>混合衣物</li> <li>精緻/絲質</li> <li>羊毛/手洗</li> <li>戶外衣物</li> <li>APP行程</li> <li>洗清</li> <li>脫水/排水</li> <li>牛仔/深色</li> <li>刷毛衣物</li> <li>快洗15/30分</li> <li>衛生除菌</li> <li>蒸氣除皺</li> </ul>	<ul style="list-style-type: none"> <li>棉質</li> <li>棉質 微汗</li> <li>毛巾</li> <li>抗敏</li> <li>牛仔褲</li> <li>棉質 + 節能 Eco</li> <li>槽潔淨</li> <li>排水</li> <li>手洗 / 毛料</li> <li>洗清 / 脫水</li> <li>快洗 30 分</li> <li>精緻衣物</li> <li>免燙 微污</li> <li>免燙 強污</li> <li>免燙 一般</li> </ul>	<ul style="list-style-type: none"> <li>棉質衣物</li> <li>混合衣物</li> <li>襯衫</li> <li>羊毛 / 手洗</li> <li>深色衣物</li> <li>洗清</li> <li>脫水</li> <li>槽潔淨</li> <li>羽絨衣</li> <li>戶外 / 防潑水</li> <li>床單</li> <li>抗敏除蟎</li> <li>隨心控時</li> <li>快洗 15 分</li> </ul>
附加功能	<ul style="list-style-type: none"> <li>去漬洗</li> <li>加強去汙</li> <li>單件洗</li> <li>預洗</li> <li>預約</li> <li>超省時</li> <li>靜音</li> <li>高水位</li> <li>最愛</li> <li>9 段溫度選擇 (冷/20/30/40/50/60/70/80/90度)</li> <li>脫水轉速選擇</li> </ul>	<ul style="list-style-type: none"> <li>超省時</li> <li>4 段溫度選擇 (冷/溫/熱/非常熱)</li> <li>預約</li> <li>加強洗清</li> <li>預洗</li> <li>脫水轉速選擇</li> </ul>	<ul style="list-style-type: none"> <li>去漬洗</li> <li>溫度選擇 (冷/20/30/40/60/90度)</li> <li>脫水轉速選擇</li> <li>加強洗清</li> <li>除菌液</li> <li>超省時</li> <li>預約</li> </ul>
偵漏系統	Aqua Stop	多重防漏水裝置	多重防漏水裝置
滾筒照明	●		
Home Connect 智慧物聯	●		
開門方向	左開 (不可改開門方向)	左開 (不可改開門方向)	左開 (不可改開門方向)
保固年限	全機2年 BLDC 10年	全機 2 年 BLDC 馬達 10 年	全機 2 年 BLDC 馬達 10 年

## Heat Pump 速效乾衣機

## 冷凝乾衣機

8系列

4系列

新品上市



新品上市



型號	WQB245A0TC	WQB245B0TC	WTG86402TC
建議售價	NT\$ 65,900	NT\$ 64,900	NT\$ 54,900
電壓 / 頻率 (V / Hz)	單相 220 / 60	單相 220 / 60	單相 220 / 60
功率 / 電流 (W / A)	900 / 5	900 / 5	2500 / 12
最佳乾衣容量	歐規 9 公斤	歐規 9 公斤	歐規 9 公斤
機體尺寸 HxWxD (mm)	842 X 598 X 613	842 X 598 X 613	842 X 598 X 599
操作面板	LED 觸控式螢幕	LED 觸控式螢幕	白色旋鈕 + 觸控式面板
行程	<ul style="list-style-type: none"> <li>棉質衣物</li> <li>床單</li> <li>毛巾</li> <li>混合衣物</li> <li>衛生除菌</li> <li>羊毛鬆柔</li> <li>APP 行程</li> <li>衣物清新</li> <li>定時暖風</li> <li>運動衣</li> <li>牛仔衣物</li> <li>精緻衣物</li> <li>自動40分+</li> <li>除皺清新</li> </ul>	<ul style="list-style-type: none"> <li>棉質衣物</li> <li>床單</li> <li>毛巾</li> <li>混合衣物</li> <li>衛生除菌</li> <li>羊毛鬆柔</li> <li>APP 行程</li> <li>衣物清新</li> <li>定時暖風</li> <li>運動衣</li> <li>牛仔衣物</li> <li>防縮水</li> <li>精緻衣物</li> <li>自動40分+</li> </ul>	<ul style="list-style-type: none"> <li>棉質 強烘</li> <li>棉質 一般</li> <li>毛巾</li> <li>衛生殺菌</li> <li>牛仔褲</li> <li>大型衣物</li> <li>少量40分</li> <li>衣物清新</li> <li>羊毛鬆柔</li> <li>定時暖風</li> <li>自動40分+</li> <li>精緻衣物</li> <li>免燙 微乾</li> <li>免燙 一般</li> <li>免燙 強烘</li> </ul>
附加功能	<ul style="list-style-type: none"> <li>HomeConnect智慧互聯</li> <li>洗烘配對</li> <li>防皺</li> <li>低溫</li> <li>預約</li> <li>最愛</li> <li>乾衣程度選擇:熨燙/一般/加強</li> </ul>	<ul style="list-style-type: none"> <li>HomeConnect智慧互聯</li> <li>洗烘配對</li> <li>防皺</li> <li>低溫</li> <li>預約</li> <li>最愛</li> <li>乾衣程度選擇:熨燙/一般/加強</li> </ul>	<ul style="list-style-type: none"> <li>加強烘乾</li> <li>定時</li> <li>預約</li> <li>防皺</li> <li>低溫</li> <li>訊號音</li> </ul>
滾筒照明	●	●	
開門方向	右開 (可改開門方向)	右開 (可改開門方向)	右開 (不可改開門方向)
HomeConnect	●	●	
備註	附羊毛烘衣架		
保固年限	全機 2 年	全機 2 年	全機 2 年

## 對開冰箱

能源效率  
第 1 級能源效率  
第 1 級能源效率  
第 2 級

組合型號	KAF95PI33D	BTWPRF16BP	BTWPRF19BP
型號	KSF36PI33D+GSN36AI33D	GIN81HDE0D+KIF81HD30D	KIN86AD31D*2台
建議售價	NT\$ 168,000	NT\$ 170,000	NT\$ 159,600
產品類型	獨立式單冷藏 + 單冷凍	嵌入式單冷凍 + 單冷藏	嵌入式上冷藏下冷凍
顏色	經典銀 (不留指紋設計)	視櫥櫃門板顏色而定	視櫥櫃門板顏色而定
淨內容量 - 冷凍 / 冷藏	237 / 300 公升	211 / 289 公升	134 / 374 公升
機體尺寸 HxWxD (mm)	1860 x 1200 x 650	1772 x 1116 x 545	1772 x 1116 x 545
安裝尺寸 HxWxD (mm)	2160 x 1200(最小) x 710		
電力配置 - 電壓/頻率/功率/ 瞬間最大電流/日常運轉電流	單相 220V/60Hz/90W/10A /1A 單相 220V/60Hz/200W/10A /1A	單相 220V/60Hz/120W/10A/1A 單相 220V/60Hz/90W/10A/1A	單相 220V/60Hz/90W/10A/1A
年耗電量	180kWh / 228kWh 能效一級 / 冷凍四星級	276kWh / 156kWh 冷凍四星級 / 能效一級	300kWh/300kWh 冷凍四星級 / 能效二級
能源因數值	20.2 / 20 公升 / 度 / 月	17.5 / 19.7 公升 / 度 / 月	12.5 公升 / 度 / 月
開門方向	左開 / 右開	左開 (可改開門方向) 右開 (可改開門方向)	右開 (可改開門方向)
產品功能特色	<ul style="list-style-type: none"> <li>VitaFresh™ 保濕蔬果室：提供蔬果最佳濕度，延長蔬果三倍保鮮</li> <li>VitaFresh™ 0°C 冰鮮室：溫度恆定的低溫室，提供生鮮食物三倍保鮮</li> <li>Super Cooling 急速冷藏</li> <li>Super Freezing 急速冷凍</li> <li>無霜科技快速製冷</li> <li>FreshSense 智慧溫控</li> <li>警示音：冰箱內溫度過高時，或開門時間過長</li> </ul>	<ul style="list-style-type: none"> <li>VitaFresh™ 保濕蔬果室：提供蔬果最佳濕度，延長蔬果三倍保鮮</li> <li>VitaFresh™ 0°C 冰鮮室：溫度恆定的低溫室，提供生鮮食物三倍保鮮</li> <li>Super Cooling 急速冷藏</li> <li>Super Freezing 急速冷凍</li> <li>FreshSense 智慧溫控</li> <li>無霜科技快速製冷</li> <li>警示音：冰箱內溫度過高時，或開門時間過長</li> </ul>	<ul style="list-style-type: none"> <li>VitaFresh™ 保濕蔬果室：提供蔬果最佳濕度</li> <li>Super Cooling 急速冷藏</li> <li>Super Freezing 急速冷凍</li> <li>假期模式</li> <li>獨立雙循環：無霜科技快速製冷</li> <li>FreshSense 智慧溫控</li> <li>警示音：冰箱內溫度過高時，或開門時間過長</li> </ul>
Home Connect 智慧物聯		●	
其他配件	<ul style="list-style-type: none"> <li>安全玻璃層板</li> <li>FlexShelf 摺疊收納層架：冷藏空間隨心發揮</li> <li>製冰室</li> <li>LED 照明</li> </ul>	<ul style="list-style-type: none"> <li>安全玻璃層板</li> <li>無須拆卸高度調整隔板；輕鬆調整最合適的冷藏空間</li> <li>LED 照明</li> <li>緩衝式絞鍊</li> </ul>	<ul style="list-style-type: none"> <li>安全玻璃層板</li> <li>Vario Shelf 可調式層板：空間使用更靈活適的冷藏空間</li> <li>LED 照明</li> <li>緩衝式絞鍊</li> </ul>
保固年限	全機 2 年 壓縮機 10 年	全機 2 年 壓縮機 10 年	全機 2 年 / 壓縮機 10 年

## 獨立式冰箱

8系列

能源效率  
第1級

8系列

能源效率  
第1級

6系列



4系列

能源效率  
第2級

型號	KSF36PW33D	KSF36PI33D	GSN36AI33D	Vario Style
建議售價	NT\$ 91,000	NT\$ 91,000	NT\$ 77,000	NT\$ 72,900
產品類型	單冷藏	單冷藏	單冷凍	上冷藏下冷凍
顏色	純淨白 (不留指紋設計)	經典銀 (不留指紋設計)	經典銀 (不留指紋設計)	<ul style="list-style-type: none"> <li>● 焦糖棕 (KVN36ID0AD)</li> <li>● 莓果紅 (KVN36IE0AD)</li> <li>● 曜岩灰 (KVN36IG0AD)</li> <li>● 萊姆青 (KVN36IH0AD)</li> <li>● 草木綠 (KVN36IJ0AD)</li> <li>● 隕石灰 (KVN36IK0AD)</li> <li>○ 雲朵白 (KVN36IV0AD)</li> <li>● 沉靜黑 (KVN36IZ0AD)</li> <li>● 棉花糖粉 (KVN36IPOAD)</li> <li>● 胭脂紅 (KVN36IROAD)</li> <li>● 晴空藍 (KVN36IT0AD)</li> <li>● 雅仕藍 (KVN36IU1AD)</li> <li>● 靜謐藍 (KVN36INOAD)</li> </ul>
淨內容量 - 冷凍 / 冷藏	0 / 300 公升	0 / 300 公升	237 / 0 公升	87 / 237 公升
機體尺寸 HxWxD (mm)	1860 x 600 x 650	1860 x 600 x 650	1860 x 600 x 650	1860 x 600 x 660
安裝尺寸 HxWxD (mm)	2160 x 600 x 710	2160 x 600 x 710	2160 x 600 x 710	1950 x 656 x 685
電力配置 - 電壓/頻率/功率/ 瞬間最大電流/日常運轉電流	單相 220V / 60Hz / 90W / 10A / 1A	單相 220V / 60Hz / 90W / 10A / 1A	單相 220V / 60Hz / 200W / 10A / 1A	單相 220V / 60Hz / 230W / 10A / 1A
年耗電量	180kWh / 能效一級	180kWh / 能效一級	228kWh / 冷凍四星級	312kWh/能效二級/冷凍四星級
能源因數值	20.2 公升 / 度 / 月	20.2 公升 / 度 / 月	20 公升 / 度 / 月	14.7 公升 / 度 / 月
開門方向	左開 (可改開門方向) • 組合對開時為左冷藏右冷凍	左開 (可改開門方向) • 組合對開時為左冷藏右冷凍	右開 (可改開門方向) • 組合對開時為左冷藏右冷凍	右開 (可改開門方向)
產品功能特色	<ul style="list-style-type: none"> <li>• VitaFresh™ 保濕蔬果室: 提供蔬果最佳濕度, 延長蔬果三倍保鮮</li> <li>• VitaFresh™ 0°C 冰鮮室: 溫度恆定的低溫室, 提供生鮮食物三倍保鮮</li> <li>• Super Cooling 急速冷藏</li> <li>• 無霜科技快速製冷</li> <li>• FreshSense 智慧溫控</li> <li>• 警示音: 冰箱內溫度過高時, 或開門時間過長</li> </ul>	<ul style="list-style-type: none"> <li>• VitaFresh™ 保濕蔬果室: 提供蔬果最佳濕度, 延長蔬果三倍保鮮</li> <li>• VitaFresh™ 0°C 冰鮮室: 溫度恆定的低溫室, 提供生鮮食物三倍保鮮</li> <li>• Super Cooling 急速冷藏</li> <li>• 無霜科技快速製冷</li> <li>• FreshSense 智慧溫控</li> <li>• 警示音: 冰箱內溫度過高時, 或開門時間過長</li> </ul>	<ul style="list-style-type: none"> <li>• Super Freezing 急速冷凍</li> <li>• 無霜科技快速製冷</li> <li>• FreshSense 智慧溫控</li> <li>• 警示音: 冰箱內溫度過高時, 或開門時間過長</li> </ul>	<ul style="list-style-type: none"> <li>• VitaFresh 保濕蔬果室: 提供蔬果最佳濕度</li> <li>• VitaFresh 0°C 冰鮮室: 低溫空間, 低溫保存生鮮食物食品</li> <li>• Super Cooling 急速冷藏</li> <li>• Super Freezing 急速冷凍</li> <li>• 獨立雙循環: 無霜科技快速製冷</li> <li>• FreshSense 智慧溫控</li> <li>• 警示音: 冰箱內溫度過高時, 或開門時間過長</li> </ul>
其他配件	<ul style="list-style-type: none"> <li>• 安全玻璃層板</li> <li>• FlexShelf 摺疊收納層架: 冷藏空間隨心發揮</li> <li>• LED 照明</li> </ul>	<ul style="list-style-type: none"> <li>• 安全玻璃層板</li> <li>• FlexShelf 摺疊收納層架: 冷藏空間隨心發揮</li> <li>• LED 照明</li> </ul>	<ul style="list-style-type: none"> <li>• 安全玻璃層板</li> <li>• 製冰室</li> <li>• LED 照明</li> </ul>	<ul style="list-style-type: none"> <li>• 安全玻璃層板</li> <li>• 瓶罐置物架</li> <li>• LED 照明</li> </ul>
保固年限	全機 2 年 / 壓縮機 10 年	全機 2 年 / 壓縮機 10 年	全機 2 年 / 壓縮機 10 年	全機 2 年 / 壓縮機 10 年



# 嵌入式冰箱

8系列



8系列

能源效率  
第1級

6系列

能源效率  
第2級

型號	GIN81HDE0D	KIF81HD30D	KIN86AD31D
建議售價	NT\$ 81,000	NT\$ 89,000	NT\$ 79,800
產品類型	單冷凍	單冷藏	上冷藏下冷凍
顏色	視櫥櫃門板顏色而定	視櫥櫃門板顏色而定	視櫥櫃門板顏色而定
淨內容量 - 冷凍 / 冷藏	211 / 0 公升	0 / 289 公升	67/187 公升
機體尺寸 HxWxD (mm)	1772 x 558 x 545	1772 x 558 x 545	1772 x 558 x 545
安裝尺寸 HxWxD (mm)	1775 x 560 x 550	1775 x 560 x 550	1775 x 560 x 550
電力配置 - 電壓/頻率/功率/ 瞬間最大電流/日常運轉電流	單相 220V / 60Hz / 120W / 10A / 1A	單相 220V / 60Hz / 90W / 10A / 1A	單相 220V / 60Hz/90W / 10A / 1A
年耗電量	276kWh / 冷凍四星級	156kWh / 能效一級	300kWh / 冷凍四星級 / 能效二級
能源因數值	17.5 公升 / 度 / 月	19.7 公升 / 度 / 月	12.5 公升 / 度 / 月
開門方向	左開 (可改開門方向)	右開 (可改開門方向)	右開 (可改開門方向)
產品功能特色	<ul style="list-style-type: none"> <li>• Super Freezing 急速冷凍</li> <li>• 無霜科技快速製冷</li> <li>• FreshSense 智慧溫控</li> <li>• 警示音：冰箱內溫度過高時，或開門時間過長</li> </ul>	<ul style="list-style-type: none"> <li>• VitaFresh<sup>pro</sup> 保濕蔬果室：提供蔬果最佳濕度，延長蔬果三倍保鮮</li> <li>• VitaFresh<sup>pro</sup> 0°C 冰鮮室：溫度恆定的低溫室，提供生鮮食物三倍保鮮</li> <li>• Super Cooling 急速冷藏</li> <li>• FreshSense 智慧溫控</li> <li>• 無霜科技快速製冷</li> <li>• 警示音：冰箱內溫度過高時，或開門時間過長</li> </ul>	<ul style="list-style-type: none"> <li>• VitaFresh<sup>plus</sup> 保濕蔬果室：提供蔬果最佳濕度</li> <li>• Super Cooling 急速冷藏</li> <li>• Super Freezing 急速冷凍</li> <li>• 假期模式</li> <li>• 獨立雙循環：無霜科技快速製冷</li> <li>• FreshSense 智慧溫控</li> <li>• 警示音：冰箱內溫度過高時，或開門時間過長</li> </ul>
Home Connect 智慧物聯	●	●	
其他配件	<ul style="list-style-type: none"> <li>• 安全玻璃層板</li> <li>• 緩衝式絞鍊</li> </ul>	<ul style="list-style-type: none"> <li>• 安全玻璃層板</li> <li>• Vario Shelf 可調式層板：空間使用更靈活</li> <li>• LED 照明</li> <li>• 緩衝式絞鍊</li> </ul>	<ul style="list-style-type: none"> <li>• 安全玻璃層板</li> <li>• Vario Shelf 可調式層板：空間使用更靈活適的冷藏空間</li> <li>• LED 照明</li> <li>• 緩衝式絞鍊</li> </ul>
保固年限	全機 2 年/ 壓縮機 10 年	全機 2 年/ 壓縮機 10 年	全機 2 年/ 壓縮機 10 年

## 無線吸塵器

Unlimited 7  
免彎腰無線吸塵器Unlimited S6  
輕量多功能無線吸塵器超高速全營養  
調理機

型號	BBS711B3TW	BBS611W2TW	BHNL2140TW
建議售價	NT\$ 16,900	NT\$ 12,900	NT\$ 4,800
電壓	100-240V	100-240V	100-240V
電池種類	可更換式Li-Ion鋰離子電池	可更換式Li-Ion鋰離子電池	Li-Ion鋰離子電池
充電時間	5小時(100%), 4小時(80%)	5小時(100%), 4小時(80%)	5小時(100%), 3小時(80%)
電池電壓	18V	18V	21.6V
吸力控制	3段	2段	2段
最長使用時間*	40 / 10分鐘	35 / 10分鐘	45 / 20分鐘
電量顯示器	3段	3段	1段
集塵容量	0.3L	0.3L	0.4L
淨重量	主機1.4 / 含電動吸頭2.9KG	主機1.4 / 含電動吸頭2.3KG	1.1KG
機身顏色	黑色	白色	星燦銀
濾網形式	金屬濾網 有效過濾99.9%*微塵 和PM0.3的懸浮微粒	四重高效過濾系統 有效過濾99.9%*微塵 和PM0.3的懸浮微粒	可水洗濾網
產品尺寸 HxWxD (mm)	1315 x 252 x 204	1220 x 265 x 200	135 x 110 x 380
標準配件	手持主機 3.0Ah 鋰電池 x 1 免彎腰吸塵管 新升級All Floor全地板 高效電動吸頭 充電器 壁掛架	手持主機 3.0Ah 鋰電池 x 1 All Floor全地板 高效電動吸頭 充電器 壁掛架 2合1軟墊刷頭	
選購配件包			收納包 彈性軟管 床墊吸頭 二合一軟墊刷頭 狹縫吸頭 轉接頭
保固年限	全機2年 / 電池半年 / 馬達10年	全機2年 / 電池半年 / 馬達10年	全機 2年

型號	MMBH6P6BTW
建議售價	NT\$ 19,800
消耗電功率	1400W
馬力	2hp
馬達轉速	43,000 轉 / 分鐘
調理壺	Tritan 2 公升
刀頭材質	超強雙相不銹鋼
刀頭數	六刀頭-鈍刀, 銳刀, 鋸齒刀
瞬轉	•
無段調速	•
自動程序	6
保固年限	全機 2年

\* 測試根據 EN 60312-1: 2017, 測試報告結果。

\* 最長使用時間為實驗室在特定環境下測試所得之結果, 會因地地板材質、環境溫度、充電次數而異。

# 選購配件與安裝資訊



## 洗碗機選購配件

型號	建議售價
 BOSCH 洗碗錠 00312450	NT\$ 400
 Finish 洗碗粉 00577194	NT\$ 400
 BOSCH 光潔劑 00312452	NT\$ 300
 BOSCH 軟化鹽 10013613	NT\$ 150
 洗衣機 / 洗碗機除垢劑 250g 罐裝 00312332	NT\$ 800
 洗衣機 / 洗碗機除垢劑組 (4 入) 250g 罐裝 17008691	NT\$ 1,800
 洗碗機專用保養清潔粉盒裝 (45g/包X3) 00312193	NT\$ 800
 洗碗機清潔粉組(4入)盒裝 (45g/包X3) 00312257	NT\$ 1,800
 排水延長管 00298564 + 00088403	NT\$ 1,200
 軟化鹽漏斗 00645000	NT\$ 500
 洗碗機專用保養液 250ml 瓶裝 00312361	NT\$ 800
 洗碗機保養液組(4入) 250ml 瓶裝 00312362	NT\$ 1,900
 水龍頭 00616579	NT\$ 400
 360 度強力噴水頭 00612114 (SM機型)	NT\$ 800
 高腳杯架 00791039	NT\$ 1,400
 洗碗機去味器 00466308	NT\$ 1,200
 進水延長管 00671612	NT\$ 1,700
 洗碗機增高底座 17002593	NT\$ 1,850

## 8 系列廚房家電選購配件

型號	建議售價	複合式烤箱			烤箱			蒸烤爐			蒸爐	
		HNG978QB1	HRG7764B1B	CMG7361B1	HBG7541B1	HBG7341B	HBG7221B1	HSG7584B	HSG7361B1	CSG7561B1	CDG714XB1W	CDG634AS0
HEZ634000 烤架 (適用烤箱) 00577170	NT\$ 900	•	•	•	•	•	•					
HEZ66400 烤架 (適用蒸烤爐) 005786940	NT\$ 1,700	•	•	•	•	•	•	•	•	•		
HEZ632070 萬用烤盤 (activeClean 高 溫分解自清) 11029049	NT\$ 1,300	•	•	•	•	•	•	•	•	•		
HEZ631070 淺烤盤 (activeClean 高 溫分解自清) 11029050	NT\$ 1,300	•	•	•	•	•	•	•	•	•		
HEZ532010 不沾黏萬用烤盤 17004290	NT\$ 2,700	•	•	•	•	•	•	•	•	•		
HEZ531010 不沾黏淺烤盤 17004291	NT\$ 3,950	•	•	•	•	•	•	•	•	•		
HEZ629070 氣炸烤盤 17007163	NT\$ 2,300	•	•	•	•	•	•	•	•	•		
HEZ327000 烘焙石 00463892	NT\$ 6,000	•	•	•	•	•	•	•	•	•		
HEZ617000 披薩烤盤 00577346	NT\$ 1,800	•	•	•	•	•	•	•	•	•		
HEZ633001 特深烤盤上蓋 00577718	NT\$ 3,500	•	•		•	•	•	•	•			
HEZ633070 搪瓷特深烤盤 17002738	NT\$ 2,400	•	•		•	•	•	•	•			
中深帶孔蒸盤 11054085	NT\$ 2,500							•	•	•		
中深實心蒸盤 11054086	NT\$ 2,400							•	•	•		
大深實心蒸盤 11037094	NT\$ 2,400										•	•
大深帶孔蒸盤 11037093	NT\$ 2,400										•	•

\* 圖示僅供參考，以實際商品為主

## 8 系列廚房家電選購配件

型號	建議售價	複合式烤箱			烤箱			蒸烤爐			蒸爐		咖啡機	暖盤機
		HNG978QB1	HRG7764B1B	CMG7361B1	HBG7541B1	HBG7341B	HBG7221B1	HSG7584B	HSG7361B1	CSG7561B1	CDG74XB1W	CDG634AS0	CTL7181B0	BIC7101B1W
HEZ660060 飾條 11013787	NT\$ 1,250	•	•	•	•	•	•	•	•	•	•	•		
HEZ638070 滑軌架 (適用 高溫自清) 17007683	NT\$ 8,300		•											
HEZ638D00 滑軌架 (適用 蒸烤爐) 17007688	NT\$ 7,200							•	•	•				
HEZ638000 滑軌架 (適用 烤箱) 17007554	NT\$ 6,900				•	•	•							
清潔海綿 00623653	NT\$ 400							•	•	•	•	•		
TCZ7003 濾芯 17000705	NT\$ 400												•	
清潔錠 00311973	NT\$ 550												•	
TCZ8002N 除鈣錠 00311976	NT\$ 650												•	
牛奶罐 11005967	NT\$ 2,550													
不鏽鋼清潔布 00312007 (一盒 5 入)	NT\$ 400	•	•	•	•	•	•	•	•	•	•	•		
烤箱清潔凝膠 200ml 00312324	NT\$ 800	•	•	•	•	•	•	•	•	•	•	•		•
烤箱凝膠噴霧 500ml 00312008	NT\$ 800	•	•	•	•	•	•	•	•	•	•	•		•
蜂巢狀超細織 維布 40cm*40cm 00312289	NT\$ 350	•	•	•	•	•	•	•	•	•	•	•	•	•
除鈣液 250ml 00312350	NT\$ 550	•	•					•	•	•	•	•		
矽膠隔熱手套 12030636 (支) 17004359 (雙)	NT\$ 300/ 支 NT\$ 500/ 雙	•	•	•	•	•	•	•	•	•	•	•	•	•

\* 圖示僅供參考，以實際商品為主。

## 廚房家電選購配件

型號	建議售價	微波蒸烤爐	烤箱			微波燒烤爐
		CPA565GS1N	HBG578ES3	HBG536ES3	HBF133BR0N	BEL554MS0U
不沾黏淺烤盤 17004291	 NT\$ 3,950		•	•		
不沾黏萬用烤盤 17004290	 NT\$ 2,700		•	•		
玻璃烤盤 11046119	 NT\$ 3,900	•				
滑軌 17003241	 NT\$ 2,200		•	•		
HEZ634000 烤架 (適用烤箱) 00577170	 NT\$ 900		•	•		
烤架 00574876	 NT\$ 800				•	
萬用烤盤 00742586	 NT\$ 1,800				•	
淺烤盤 00742585	 NT\$ 1,300				•	
HEZ327000 烘焙石 00463892	 NT\$ 6,000		•	•	•	
HEZ317000 披薩烤盤 11041554	 NT\$ 1,800		•	•	•	
TCZ8002N 除鈣錠 00311976	 NT\$650	•				
不鏽鋼清潔布 (一盒 5 入) 00312007	 NT\$ 400	•	•	•	•	•
不鏽鋼保養油 100ml 00311945	 NT\$ 800	•	•	•	•	•
烤箱清潔凝膠 200ml 00312324	 NT\$ 800	•	•	•	•	•
烤箱凝膠噴霧 500ml 00312008	 NT\$ 800	•	•	•	•	•
蜂巢狀超細纖維布 40cmX40cm 00312289	 NT\$ 350	•	•	•	•	•
矽膠隔熱手套 12030636 (支) 17004359 (雙)	 NT\$ 300/ 支 NT\$ 500/ 雙	•	•	•	•	•

\* 圖示僅供參考，以實際商品為主。





## 排油煙機選購配件

型號	建議售價	4 系列		8 系列	
		DFS097A51B	DFS067A51B	DWB91PR50B	DFS098K54
 DWZ2CX5C6 17004064 進階版內循環活性炭濾網安裝組 專為過濾魚腥味及花粉而設計，使用壽命為 12 至 18 個月	NT\$ 9,000			•	
 DWZ1IX1C6 17004063	NT\$ 9,500	•	•		•
 DZZ1XX1B6 17004083 進階版內循環活性炭濾網 (需安裝於上述濾網組內) 專為過濾魚腥味及花粉而設計，使用壽命為 12 至 18 個月	NT\$ 8,000			•	
 DWZ1IX1B6 11034172	NT\$ 7,800	•	•		•
 DWZ2CB114 17006592 標準版內循環活性炭濾網安裝組 專為過濾魚腥味而設計，使用壽命為 6 至 12 個月	NT\$ 6,000			•	
 DZZ2CB1B4 11049702 標準版內循環活性炭濾網 (需安裝於上述濾網組內) 專為過濾魚腥味而設計，使用壽命為 6 至 12 個月	NT\$ 2,800			•	
 DWZ2IT114 17006594 標準版內循環活性炭濾網安裝組 專為過濾魚腥味而設計，使用壽命為 6 至 12 個月	NT\$ 6,000	•	•		•
 DWZ2IT1B4 17006593 標準版內循環活性炭濾網 (需與上方內循環套件一併安裝) 專為過濾魚腥味而設計，使用壽命為 6 至 12 個月	NT\$ 2,800	•	•		•
 00312007 不鏽鋼清潔布 (一盒 5 入)	NT\$ 400	•	•	•	•
 00312289 蜂巢狀超纖維布 (40cmX40cm)	NT\$ 350	•	•	•	•
 00312206 去漬劑 500ml	NT\$ 800	•	•	•	•

若選擇使用排油煙機內循環方式排風，務必先購買安裝組；日後再購買濾網作更換。










## 洗衣機 / 乾衣機選購配件

型號	建議售價	洗衣機				洗脫烘		乾衣機		
		WGB 256BOTC	WGB 25600TC	WAT 28400TC	WGA 15200TC	WSD 274A0TC	WNC 554A0TC	WTG 86402TC	QWB 245A0TC	QWB 245B0TC
 洗乾衣機增高底座 17002593	NT\$ 1,850	•	•	•	•	•	•	•	•	•
 WTZ27510 洗乾衣機堆疊架 17007417	NT\$ 1,400	•	•	•	•			•	•	•
 WTZ11400 洗乾衣機堆疊架+工作 台 00574010	NT\$ 4,500	•	•	•	•			•	•	•
 WMZ20540WW 洗衣機底座 + Q8A0027772 乾衣機底座(白) H34.8*W59.6*D56.2cm	NT\$ 7,000	•	•	•	•			•	•	•
 WMZ20540GW 洗衣機底座 + Q8A0027772 乾衣機底座(金銀) H34.8*W59.6*D56.2cm	NT\$ 7,000	•	•	•	•			•	•	•
 WMZ20530WW 洗衣機底座(白) H34.8*W59.6*D57.4 cm	NT\$ 7,000						•			
 WMZ20600 毛料衣物烘衣架 11006122	NT\$ 3,500							•	•	•
 洗衣機清潔粉 200g 罐裝 00311887	NT\$ 800	•	•	•	•	•	•			
 洗衣機清潔粉組(4入) 200g 罐裝 17002533	NT\$ 1,800	•	•	•	•	•	•			
 洗衣機 / 洗碗機除垢劑 250g 罐裝 00312332	NT\$ 800	•	•	•	•	•	•			
 洗衣機 / 洗碗機除垢劑組(4入) 250g 罐裝 17008691	NT\$ 1,800	•	•	•	•	•	•			

## 冰箱選購配件

型號	建議售價	冰箱					
		KSF36PI33D KSF36PW33D	GSN36AI33D	Vario Style	GIN81HDE0D	KIF81HD30D	KIN86AD31D
冰箱去異味器 00578734	 NT\$ 1,200	•		•		•	•
冰箱清潔劑 500ml 00312138	 NT\$ 800	•	•	•	•	•	•
冰箱門片(焦糖棕) KSZ2AVD00	 NT\$ 12,000			•			
冰箱門片(莓果紅) KSZ2AVE00	 NT\$ 12,000			•			
冰箱門片(曜岩灰) KSZ3AVG00	 NT\$ 12,000			•			
冰箱門片(萊姆青) KSZ2AVH00	 NT\$ 12,000			•			
冰箱門片(草木綠) KSZ2AVJ00	 NT\$ 12,000			•			
冰箱門片(隕石灰) KSZ3AVK00	 NT\$ 12,000			•			
冰箱門片(靜謐藍) KSZ2AVN00	 NT\$ 12,000			•			
冰箱門片(棉花糖粉) KSZ2AVP00	 NT\$ 12,000			•			
冰箱門片(胭脂紅) KSZ2AVP00	 NT\$ 12,000			•			
冰箱門片(晴空藍) KSZ1AVT00	 NT\$ 12,000			•			
冰箱門片(雅仕藍) KSZ1AVT00	 NT\$ 12,000			•			
冰箱門片(雲朵白) KSZ3AVV00	 NT\$ 12,000			•			
冰箱門片(沉靜黑) KSZ3AVZ00	 NT\$ 12,000			•			

## 小家電選購配件

		無線吸塵器			超高速全營養調理機
型號	建議售價	BBS611W2TW	BBS711B3TW	BHNL2140TW	MMBH6P6BTW
BHZUFEHN 軟管 17008525	 NT\$ 2,100	•	•		
LED 硬地板吸頭 17008526	 NT\$ 2,450	•	•		
BHZUKYDN LED 隙縫照明吸頭 17008527	 NT\$ 1,150	•	•		
BHZUMAT 床墊吸頭 17006574	 NT\$ 1,800	•	•		
BHZTKIT1 吸塵器配件包 17001822	 NT\$ 2,550			•	
BHZUB1830 3.0Ah 鋰電池 17006127	 NT\$ 2,200	•	•		
BHZUMP 迷你電動刷頭 17008529	 NT\$ 2,400	•	•		
BHZULFCN XXL 轉角噴嘴 17008528	 NT\$ 900	•	•		
迷你狹縫吸頭 00461406	 NT\$ 500	•	•		
濾網 (葉片式過濾器+棉絮濾網) 12033215	 NT\$ 900	•			
滾刷 17004234	 NT\$ 1,100	•			
BHZUXXLN XXL 軟墊吸頭 17008530	 NT\$ 1,800	•	•		
BHZU21N 2合1 軟墊刷頭 17006569	 NT\$ 900	•	•		
金屬濾網 12040193	 NT\$ 1,000		•		
調理壺 11031963	 NT\$ 2,500				•

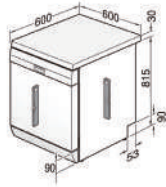
# 洗碗機安裝圖

## SMS 系列

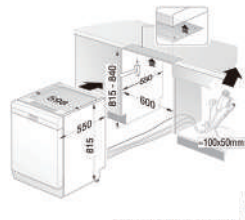
### 獨立式洗碗機

電源線長度 1750mm
進水管長度 1650mm
排水管長度 1900mm

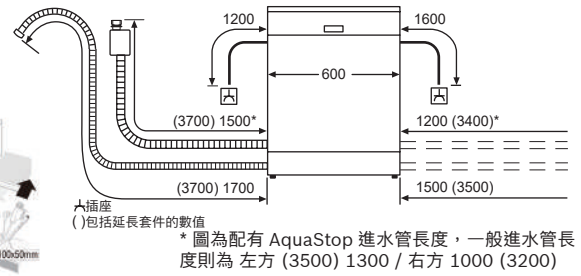
產品尺寸圖  
(此為獨立安裝尺寸)



櫥櫃安裝示意圖  
(此為折除上蓋後尺寸)



機器後方需平整不可有管線經過  
(瓦斯管/水管/插座/電線等)



△ 插座  
( ) 包括延長套件的數值

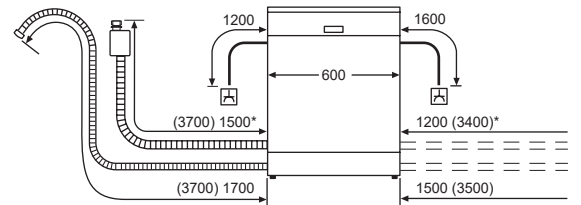
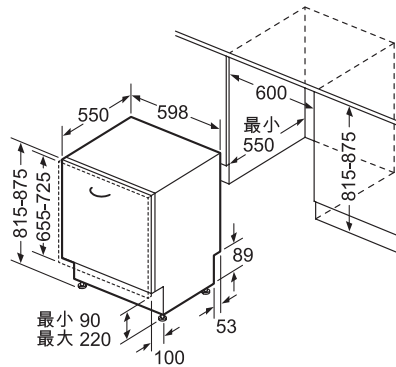
\* 圖為配有 AquaStop 進水管長度，一般進水管長度則為 左方 (3500) 1300 / 右方 1000 (3200)

單位：mm

## SMV 系列

### 全嵌式洗碗機

機體安裝尺寸 (高 X 寬 X 深)
815X600X550mm
875 加門片厚度
電源線長度 1750mm
進水管長度 1650mm
排水管長度 1900mm
門板限重 2.5-8.5KG



△ 插座  
( ) 包括延長套件的數值

\* 圖為配有 AquaStop 進水管長度，一般進水管長度則為 左方 (3500) 1300 / 右方 1000 (3200)

機體安裝尺寸：815X600X550

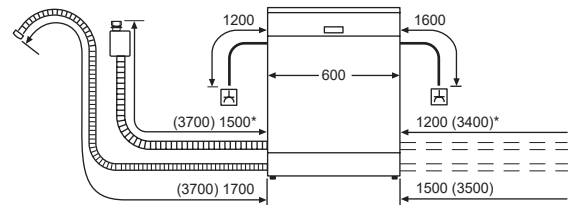
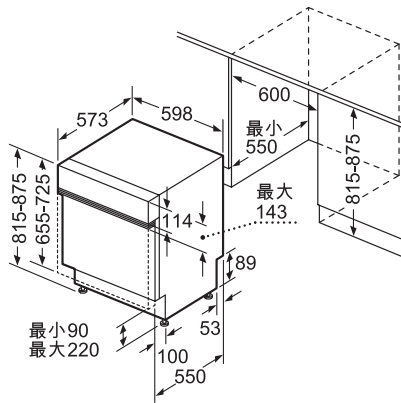
875 加門片厚度

單位：mm

## SMI 系列

### 半嵌式洗碗機

機體安裝尺寸 (高 X 寬 X 深)
815X600X550mm
875 加門片厚度
電源線長度 1750mm
進水管長度 1650mm
排水管長度 1900mm
門板限重 2.5-8.5KG



△ 插座  
( ) 包括延長套件的數值

\* 圖為配有 AquaStop 進水管長度，一般進水管長度則為 左方 (3500) 1300 / 右方 1000 (3200)

機體安裝尺寸：815X600X550

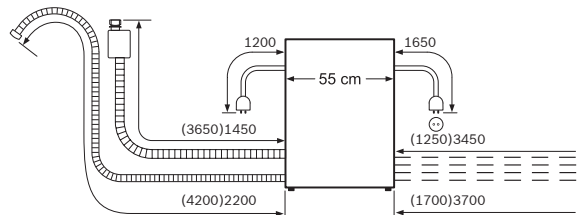
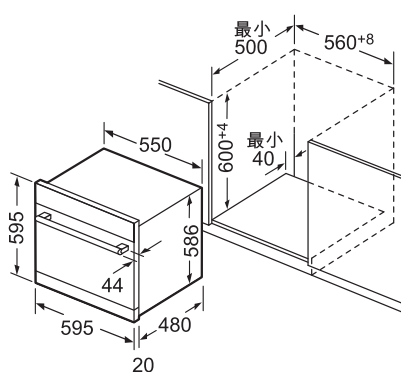
875 加門片厚度

單位：mm

## SCE52M75EU

### 嵌櫃式洗碗機

機體安裝尺寸 (高 X 寬 X 深)
600X560X500mm
604 568
電源線長度 1750mm
進水管長度 1400mm
排水管長度 2255mm



△ 插座  
( ) 包括延長套件的數值

機體安裝尺寸：600X560X500

604 568

單位：mm

## 洗碗機安裝圖

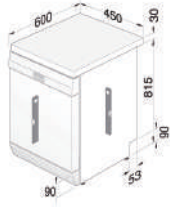
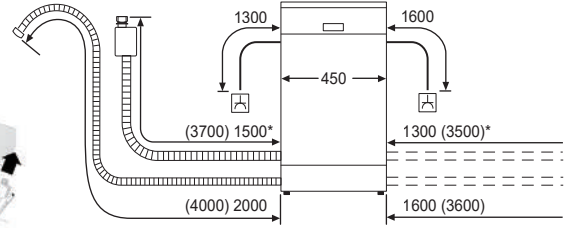
## SPS系列

## 獨立式洗碗機(45cm)

電源線長度 1750mm

進水管長度 1650mm

排水管長度 2050mm

產品尺寸圖  
(此為獨立安裝尺寸)櫥櫃安裝示意圖  
(此為折除上置後尺寸)

⚡ 插座  
( ) 包括延長套件的數值

\*圖為配有AquaStop進水管長度，一般進水管長度則為 左方 (3550) 1350 / 右方 1100 (3300)

單位 : mm

## SPV系列

## 全嵌式洗碗機(45m)

機體安裝尺寸(高X寬X深)

815 x 450 x 550mm

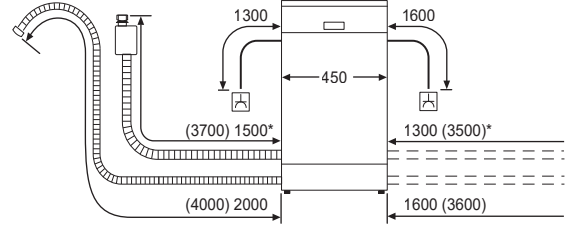
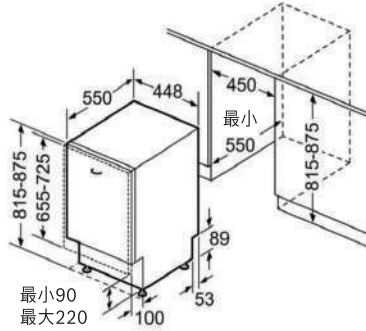
875

電源線長度 1750mm

進水管長度 1650mm

排水管長度 2050mm

門板限重 2.5-6.5KG



⚡ 插座  
( ) 包括延長套件的數值

\*圖為配有AquaStop進水管長度，一般進水管長度則為 左方 (3550) 1350 / 右方 1100 (3300)  
機體安裝尺寸:815 x 450 x 550

875 加門片厚度

單位 : mm

## SMV6ZAX00X / SMH4ECX21E

## 全嵌式(滑動鉸鏈)洗碗機

機體安裝尺寸(高X寬X深)

815 x 600 x 550mm

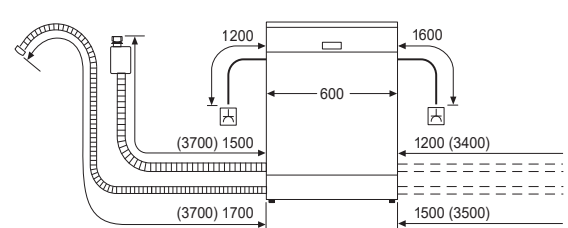
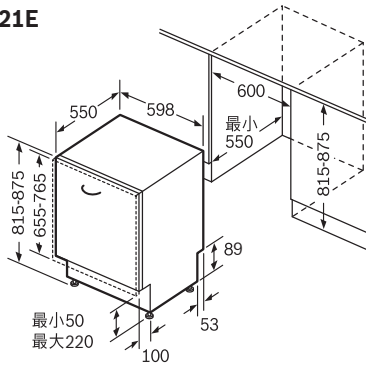
875 加門片厚度

電源線長度 1750mm

進水管長度 1650mm

排水管長度 1900mm

門板限重 4.5-11KG



⚡ 插座

( ) 包括延長套件的數值

機體安裝尺寸:815 x 600 x 550

875 加門片厚度

單位 : mm

## SJU4EKW00W

## 下嵌式洗碗機

機體安裝尺寸(高X寬X深)

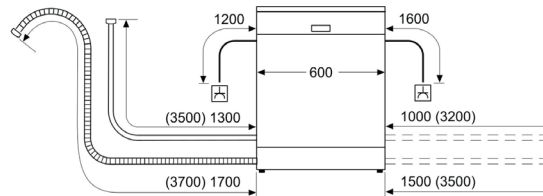
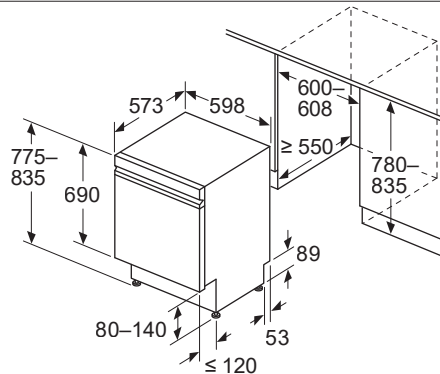
775 x 600 x 550mm

835

電源線長度 1750mm

進水管長度 1500mm

排水管長度 1900mm



⚡ 插座

( ) 包括延長套件的數值

機體安裝尺寸:775 x 600 x 550

835

單位 : mm



# 8 系列廚房家電安裝圖

(HNG978QB1, HRG7764B1B)  
(HBG7541B1, HBG7341B1, HBG7221B1, HSG7584B1, HSG7361B1)

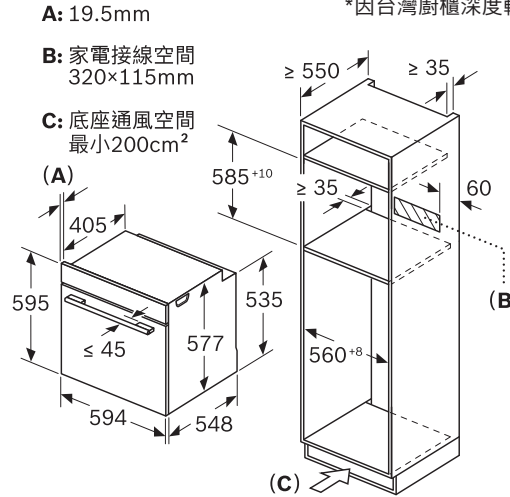
所有敘述及技術示意圖，僅作參考用途。如需更多技術資訊、完整規格與安裝詳情，請參閱產品所附的說明書及安裝手冊。

所有單位皆為公釐。

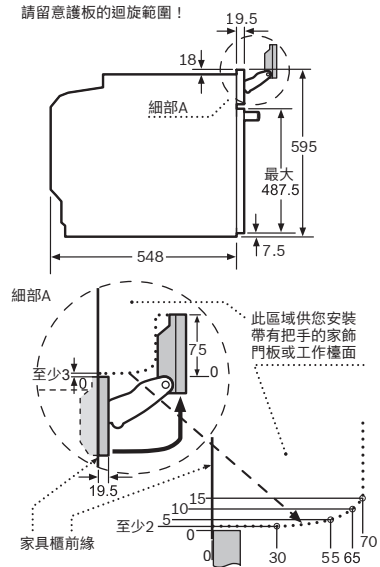
\*安裝於電器櫃內時請勿封裝背板，並預留背面散熱空間或通風間隙。  
\*\*安裝於電器櫃內時不適合安裝於漏電斷路器迴路上。\*\*\*須確實預留接地設備。

\*因台灣廚櫃深度較淺，建議家電接線空間設在機器後面的左上或右上方。

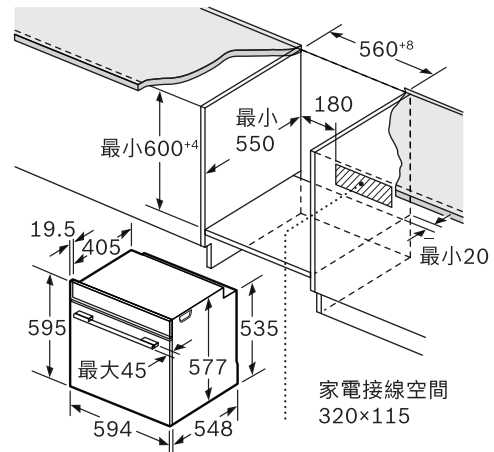
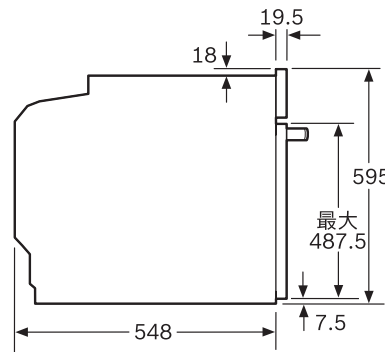
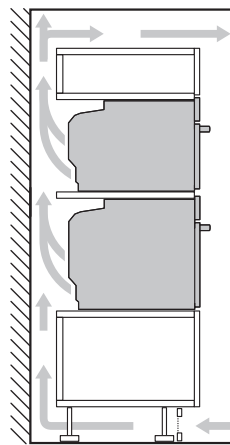
烤箱 / 蒸烤爐
機體尺寸 (高 X 寬 X 深)
595X594X548mm
安裝尺寸 (高 X 寬 X 深)
585X560X550mm
595 568
電源線長度 1100mm



請留意護板的迴旋範圍！

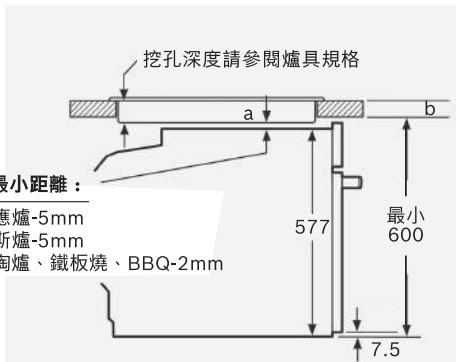


相疊安裝兩台電器  
換氣



A: 進氣口  $\geq 200\text{cm}^2$

## 爐具下方安裝圖示



a 最小距離：

- 感應爐-5mm
- 瓦斯爐-5mm
- 電陶爐、鐵板燒、BBQ-2mm

爐面底下若有安裝其他產品，則需遵照以下工作檯面厚度(視情況可能包含底部結構)。

### b 工作檯面最小厚度

爐面類型	b 工作檯面最小厚度	
	上架安裝	平接安裝
感應爐	37	38
全區式感應爐	47	48
瓦斯爐	30	38
電陶爐、鐵板燒、BBQ	27	30

上圖為以BOSCH產品為準的安裝配置需求  
各廠牌爐具所需預留之最小距離或爐具與烤箱間是否有隔板需求以各廠牌資訊為準

單位：mm

# 8 系列廚房家電安裝圖

(CDG634AS0, CMG7361B1, CSG7561B1, CDG714XB1W)

所有敘述及技術示意圖，僅作參考用途。如需更多技術資訊、完整規格與安裝詳情，請參閱產品所附的說明書及安裝手冊。

所有單位皆為公釐。

\*安裝於電器櫃內時請勿封裝背板，並預留背面散熱空間或通風間隙。  
\*\*安裝於電器櫃內時不適合安裝於漏電斷路器迴路上。\*\*\*須確實預留接地設備。

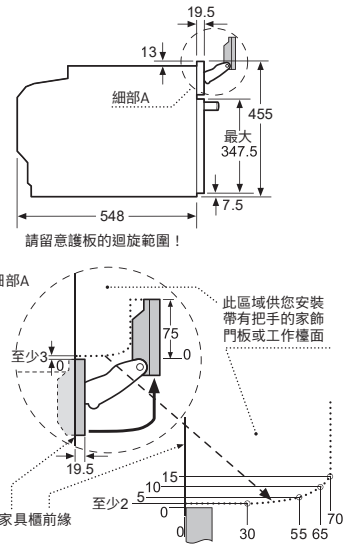
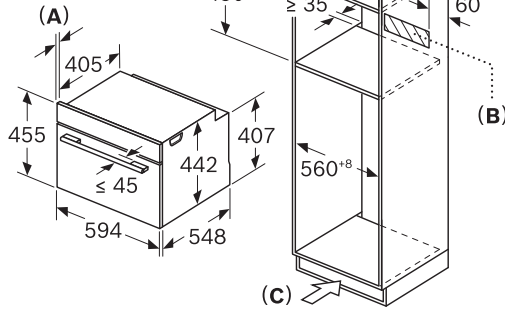
\*因台灣廚櫃深度較淺，建議家電接線空間設在機器後面的左上或右上方。

烤箱 / 蒸烤爐 / 蒸爐	
機體尺寸(高X寬X深)	
455X594X548mm	
安裝尺寸(高X寬X深)	
450X560X550mm	
455	568
電源線長度1100mm	

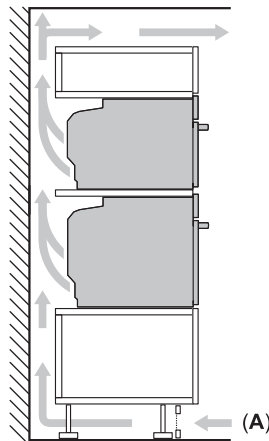
A: 19.5mm

B: 家電接線空間  
320×115mm

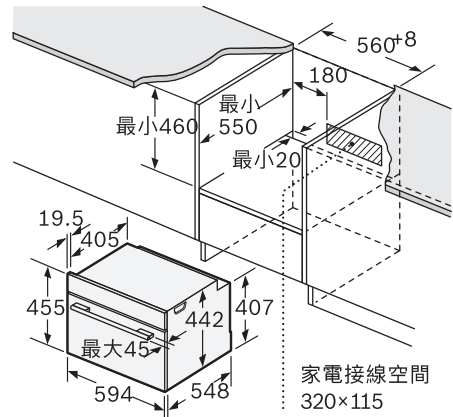
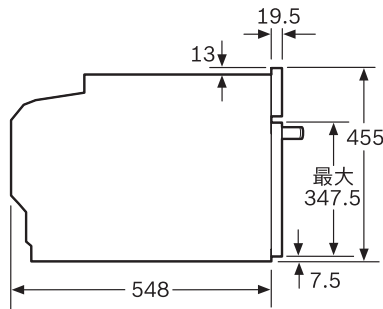
C: 底座通風空間  
最小200cm<sup>2</sup>



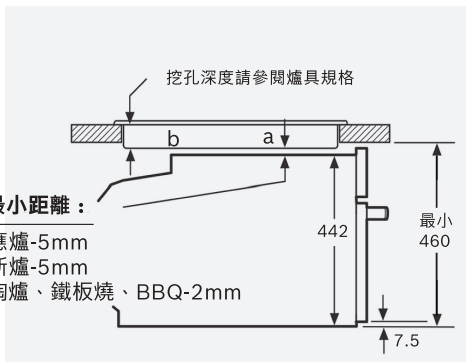
相疊安裝兩台電器  
換氣



A: 進氣口 ≥ 200cm<sup>2</sup>



## 爐具下方安裝圖示



a 最小距離:

- 感應爐-5mm
- 瓦斯爐-5mm
- 電陶爐、鐵板燒、BBQ-2mm

爐面底下若有安裝其他產品，則需遵照以下工作檯面厚度(視情況可能包含底部結構)。

### b 工作檯面最小厚度

爐面類型	b 工作檯面最小厚度	
	上架安裝	平接安裝
感應爐	42	43
全區式感應爐	52	53
瓦斯爐	32	43
電陶爐、鐵板燒、BBQ	32	35

上圖為以BOSCH產品為準的安裝配置需求  
各廠牌爐具所需預留之最小距離或爐具與烤箱間是否有隔板需求以各廠牌資訊為準

單位: mm

## 8系列廚房家電安裝圖

所有敘述及技術示意圖，僅作參考用途。如需更多技術資訊、完整規格與安裝詳情，請參閱產品所附的說明書及安裝手冊。

所有單位皆為公釐。

\*安裝於電器櫃內時請勿封裝背板，並預留背面散熱空間或通風間隙。  
\*\*安裝於電器櫃內時不適合安裝於漏電斷路器迴路上。\*\*\*須確實預留接地設備。

### CTL7181B0

咖啡機
機體尺寸(高X寬X深)
455X594X377mm
安裝尺寸(高X寬X深)
450X560X400mm
↓ ↓
452 568
電源線長度1600mm

因台灣廚櫃深度較淺，建議家電接線空間設在機器後面的左上或右上方。

**A: 7.5mm**

櫃體400mm深

櫃體550mm深

單位：mm

\*安裝於電器櫃內時請勿封裝背板，並預留背面散熱空間或通風間隙。  
\*\*安裝於電器櫃內時不適合安裝於漏電斷路器迴路上。\*\*\*須確實預留接地設備。

### BIC7101B1W

暖盤機
機體尺寸(高X寬X深)
140X594X548mm
安裝尺寸(高X寬X深)
140X560X550mm
↓
568
電源線長度1600mm

**A: 7.5mm**

單位：mm

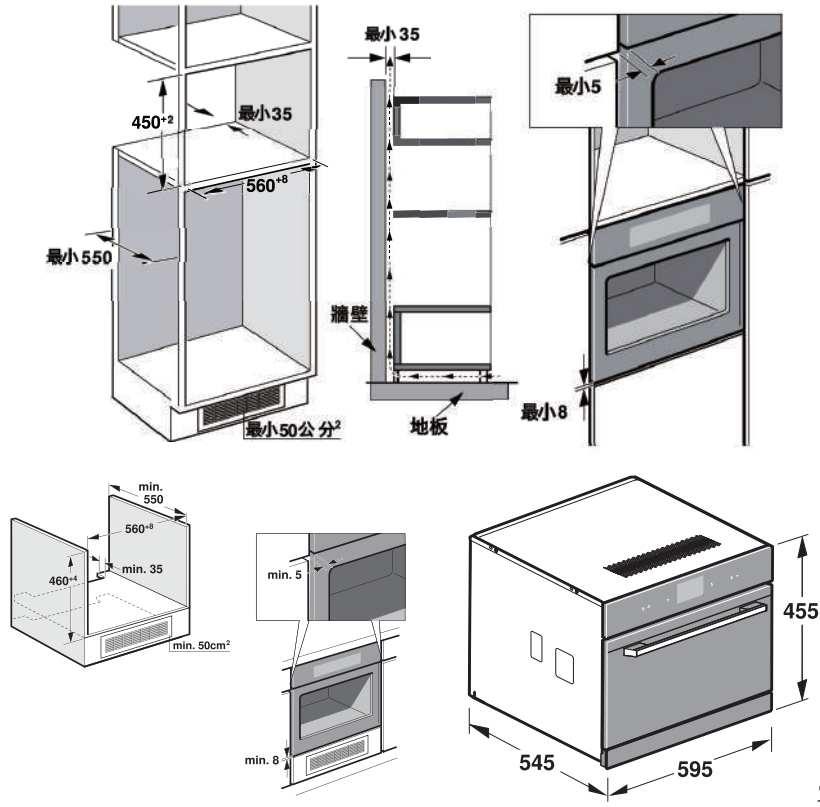
## 6 系列微波蒸烤爐安裝圖

\*安裝於電器櫃內時請勿封裝背板，並預留背面散熱空間或通風間隙。  
\*\*安裝於電器櫃內時不適合安裝於漏電斷路器迴路上。\*\*\*須確實預留接地設備。

### CPA565GS1N

烤箱
機體尺寸(高X寬X深)
455X594X545mm
安裝尺寸(高X寬X深)
450x560x550mm
452 568
電源線長度1200mm

注意：若櫃體深度僅55cm時，務必將電源插座置於安裝區域以外之處，如左右二側牆壁。



單位：mm

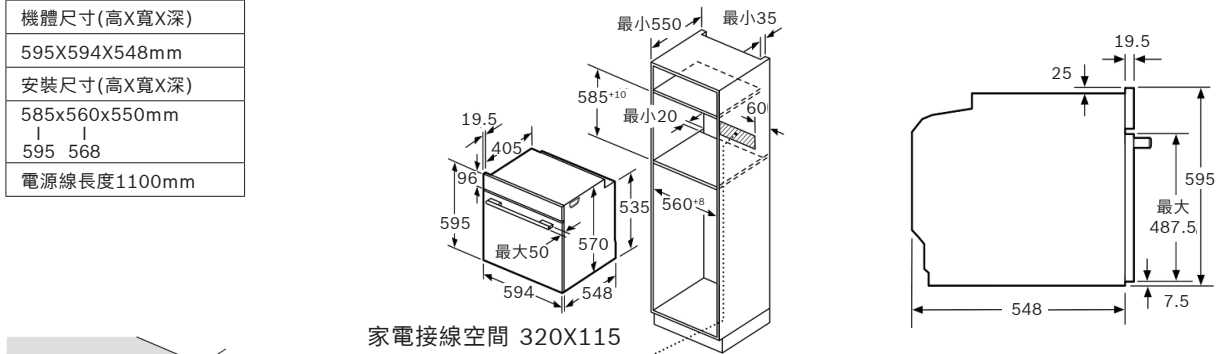
## 6 系列烤箱安裝圖

\*安裝於電器櫃內時請勿封裝背板，並預留背面散熱空間或通風間隙。  
\*\*安裝於電器櫃內時不適合安裝於漏電斷路器迴路上。\*\*\*須確實預留接地設備。

### HBG578ES3 & HBG536ES3

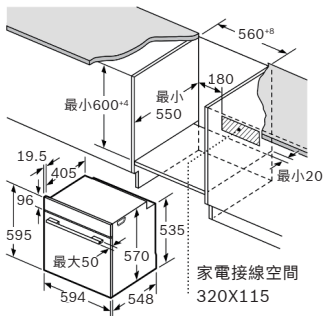
烤箱
機體尺寸(高X寬X深)
595X594X548mm
安裝尺寸(高X寬X深)
585x560x550mm
595 568
電源線長度1100mm

\*因台灣廚櫃深度較淺，建議家電接線空間設在機器後面的左上或右上方。



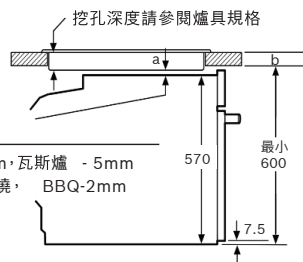
家電接線空間 320X115

### 爐具下方安裝圖示



a 最小距離：

感應爐 - 5mm, 瓦斯爐 - 5mm  
電陶爐, 鐵板燒, BBQ-2mm



b 最小檯面厚度

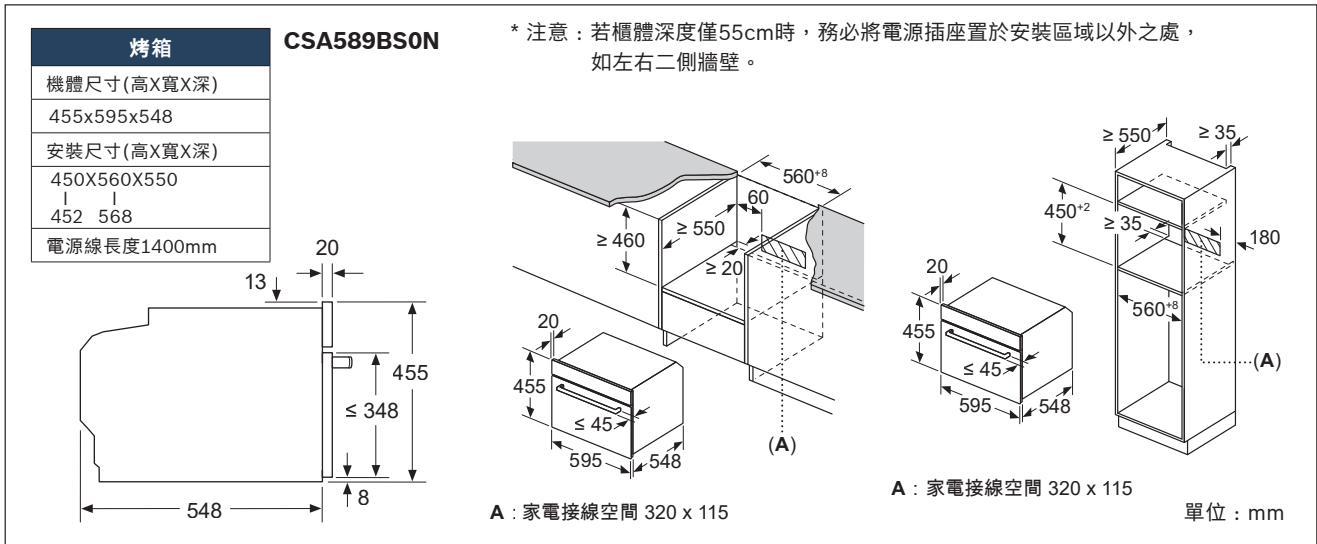
爐具類型	上裝安裝	
	上裝安裝	平接安裝
感應爐	37	38
全區式感應爐	43	48
瓦斯爐	32	42
電陶爐, 鐵板燒, BBQ	22	24

上圖為以 Bosch 產品為準的安裝配置需求  
各廠牌爐具所需預留之最小距離或爐具與烤箱間是否有隔板需求以各廠牌資訊為準

單位：mm

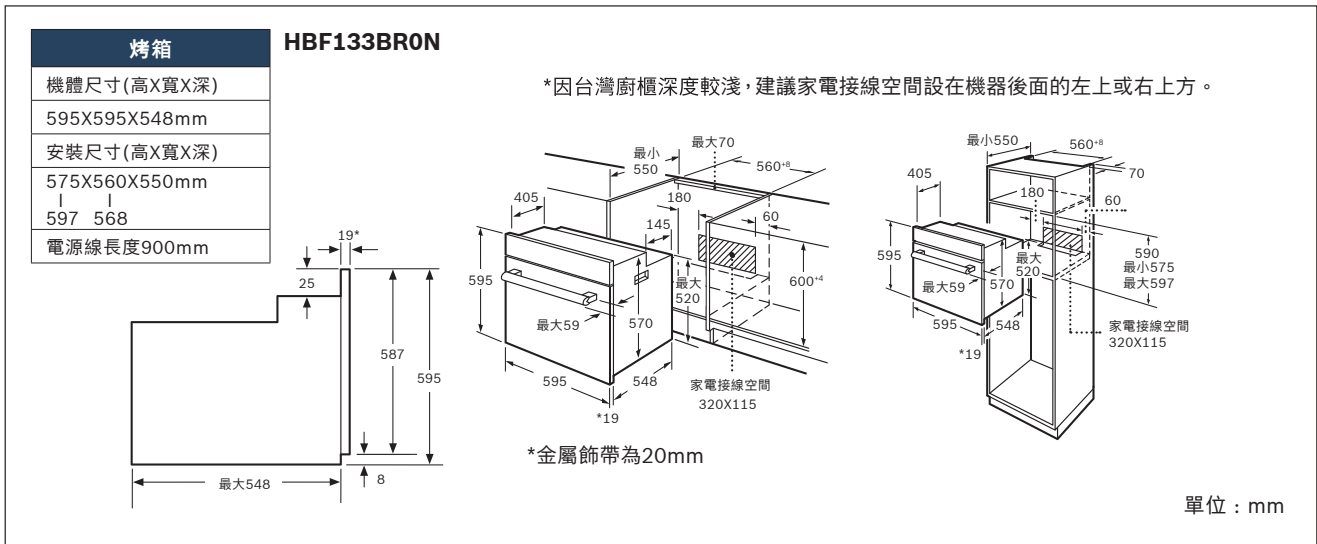
## 4 系列蒸烤爐安裝圖

\*安裝於電器櫃內時請勿封裝背板，並預留背面散熱空間或通風間隙。  
\*\*安裝於電器櫃內時不適合安裝於漏電斷路器迴路上。\*\*\*須確實預留接地設備。

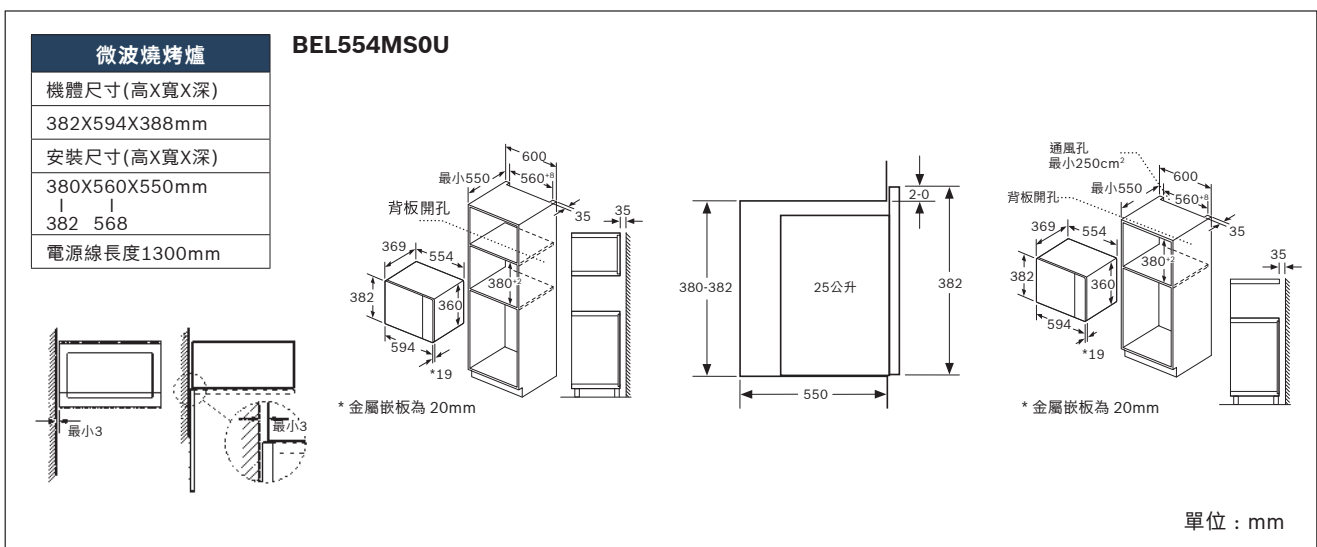


## 2 系列烤箱安裝圖

\*安裝於電器櫃內時請勿封裝背板，並預留背面散熱空間或通風間隙。  
\*\*安裝於電器櫃內時不適合安裝於漏電斷路器迴路上。\*\*\*須確實預留接地設備。



## 6 系列微波燒烤爐安裝圖

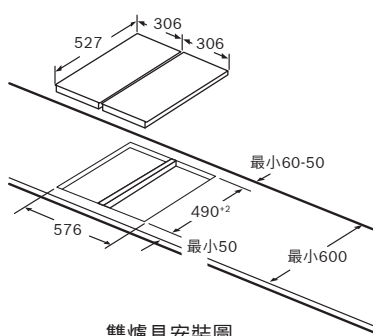


# 爐具安裝圖

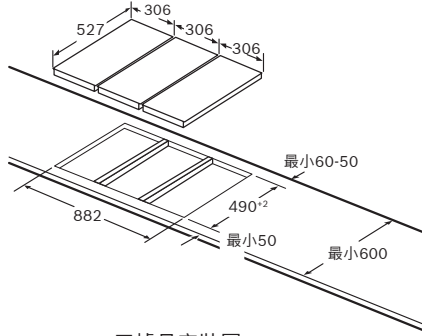
\*安裝感應爐時，底部須預留散熱空間或通風間隙。  
\*\*須確實預留接地設備。

如需連續拼接雙爐具或三爐具時

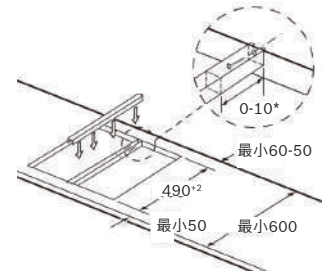
- 爐具安裝檯面厚度至少需 3cm，兩個爐具間隔至少 5.5cm 以上的檯面（不使用併條時）。
- 連續拼接雙爐具或三爐具時，需安裝併條（型號：HEZ394301），但若雙（三）爐具中間以檯面隔開時，則不需使用併條。（訂購前請告知：是使用天然瓦斯或是桶裝瓦斯）
- 連接併爐時，可能需要用到一個或多個併條（例如：連接兩個爐具需要一個併條、連接三個爐具需要兩個併條... 以此類推）



雙爐具安裝圖



三爐具安裝圖



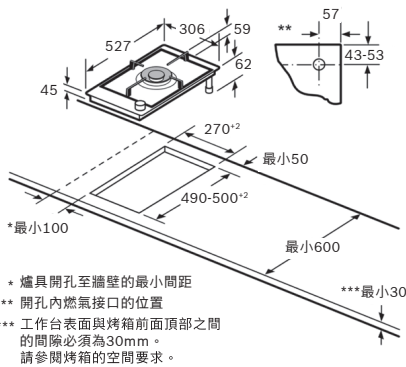
連接條安裝圖

單位：mm

## PRA3A6D71T / PRB3A6D71T

機體尺寸(寬X深)
306X527mm
安裝尺寸(寬X深)
270X490mm
272 502
電源線長度1000mm

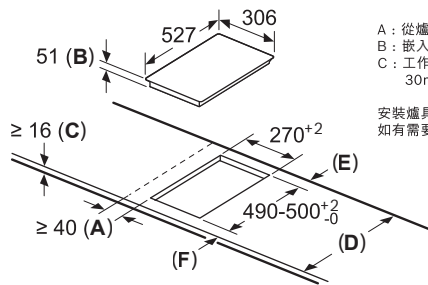
## PRA3A6D71T PRB3A6D71T



## PXX375FB1E

機體尺寸(寬X深)
306X527mm
安裝尺寸(寬X深)
270X490mm
272 502
電源線長度1100mm

## PXX375FB1E



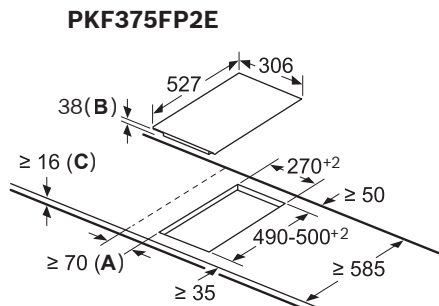
A：從爐具開孔到牆壁的最小距離  
B：嵌入深度  
C：工作台面與烤箱前面頂部之間  
的間隙必須為30mm。請參閱  
烤箱的空間要求。

安裝爐具的工作檯面必須能夠承受大約60公斤的負荷；如有需要，應使用適當的支撐結構。

D	E	F
585-600	50	≥ 35
> 600	≥ 50	≥ 50

## PKF375FP2E

機體尺寸(寬X深)
306X527mm
安裝尺寸(寬X深)
270X490mm
272 502
電源線長度1000mm



A：從爐具開孔到牆壁的最小距離  
B：嵌入深度  
C：工作台面與烤箱前面頂部之間  
的間隙必須為20mm。  
請參閱烤箱的空間要求。

單位：mm



# 爐具安裝圖

\*安裝感應爐時，底部須預留散熱空間或通風間隙。  
\*\*須確實預留接地設備。

PPU7A6B20T	
機體尺寸(寬X深)	752X520mm
安裝尺寸(寬X深)	560X490mm 562 502
電源線長度	1000mm

**PPU7A6B20T**

上裝式

平接式

瓦斯連結位置在右上角

PPW9A6B20T	
機體尺寸(寬X深)	915X520mm
安裝尺寸(寬X深)	850X490mm 852 502
電源線長度	1000mm

**PPW9A6B20T**

上裝式

平接式

瓦斯連結位置在右上角

單位：mm

PKK651FP8E	
機體尺寸(寬X深)	592X522mm
安裝尺寸(寬X深)	560X490mm 562 502
電源線長度	1000mm

A: 從爐具開孔到牆壁的最小距離  
B: 嵌入深度  
C: 工作台面與烤箱前面頂部之間間隙必須為20mm。  
請參閱烤箱的空間要求。

單位：mm

1. 連接：總功率 5.3 千瓦，220V 額定電壓，電流 24A，電源線100公分，直接壓接端子後對接無熔絲開關的端子台。

2. 在鄰近櫃體容易接線安裝的地方，加裝此電器專用之無熔絲開關，建議專用無熔絲開關裝置位置距離電器 90 公分內。

PPI82560TW	
機體尺寸(寬X深)	780X450mm
安裝尺寸(寬X深)	700X400mm 702 402
電源線長度	1500mm

單位：mm

PUE611BB5E	
機體尺寸(寬X深)	592X522mm
安裝尺寸(寬X深)	560X490mm 562 502
電源線長度	1100mm

A: 從爐具開孔到牆壁的最小距離  
B: 嵌入深度  
C: 工作台面與烤箱前面頂部之間間隙必須為30mm。  
請參閱烤箱的空間要求。

安裝爐具的工作禮面必須能夠承受大約60公斤的負荷，如有需要，應使用適當的支撐結構。

D	E	F
585-600	50	≥ 35
> 600	≥ 50	≥ 50

單位：mm

1. 連接：總功率4.6千瓦，220V 額定電壓，電流21A，電源線110公分，直接壓接端子後對接無熔絲開關的端子台。

2. 在鄰近櫃體容易接線安裝的地方，加裝此電器專用之無熔絲開關，建議專用無熔絲開關裝置位置距離電器90公分內(可視實際需要,配合電源線長度做調整)。

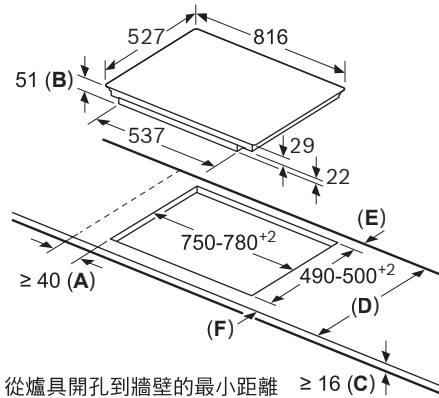


# 爐具安裝圖

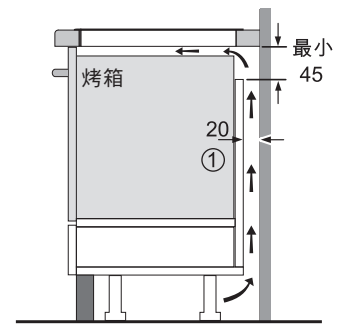
\*安裝感應爐時，底部須預留散熱空間或通風間隙。  
\*\*須確實預留接地設備。

PX E875DC1E PXY875KW1E	
機體尺寸(寬X深)	
816X527mm	
安裝尺寸(寬X深)	
750X490mm	
782	502
電源線長度1100mm	

D	E	F
585-600	50	≥ 35
> 600	≥ 50	≥ 50

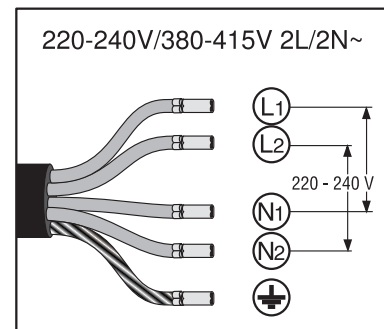
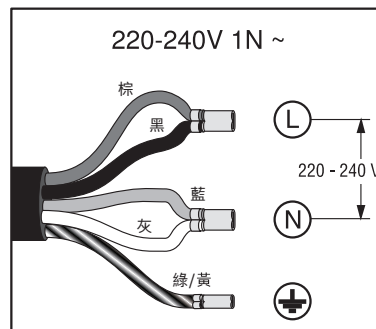
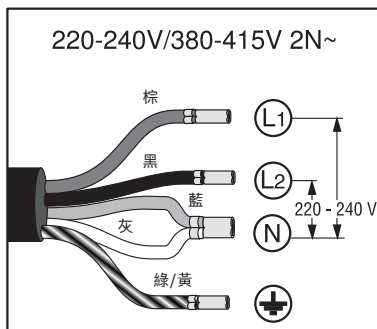
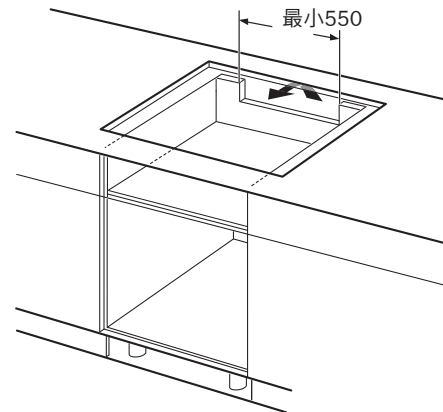
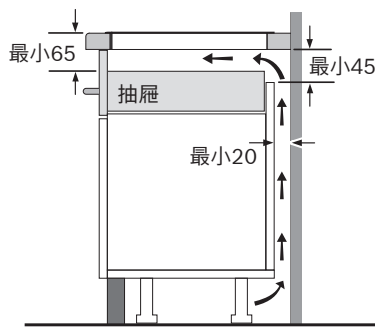


- A: 從爐具開孔到牆壁的最小距離 ≥ 16 (C) ↑  
 B: 嵌入深度  
 C: 工作台面與烤箱前面頂部之間隙必須為30mm。  
 請參閱烤箱的空間要求。



- ① 必需先留出通風間隙

安裝爐具的工作檯面必須能夠承受大約60公斤的負荷；  
 如有需要，應使用適當的支撐結構。



## 單相電安裝

1. 連接：總功率 7.4 千瓦，單相電額定電壓220V，最大電流 34A，電源線 110 公分，不帶插頭，直接壓接端子後對接無熔絲開關的端子台。
2. 在鄰近櫃體容易接線安裝的地方，加裝此電器專用之無熔絲開關，建議專用無熔絲開關裝置位置距離電器100公分內。此無熔絲開關之目的為可快速開啟與斷開爐具電壓，惟每戶電壓與迴路設計不同，此屬於客戶應自備之裝置。
3. 單相電安裝注意事項：建議使用耐溫 90°之 EP 電線，或是交連 PE 電線，線徑 5.5 mm<sup>2</sup> 以上，一般 PVC 電線，則建議使用線徑 8 mm<sup>2</sup> 電線。無熔絲開關 NFB 應選用40A 2P NFB。應與屋內電訊線路，水管，瓦斯管應間距 15 公分以上。

單位：mm

**觸電風險！**  
 中斷爐具主電源時，端子可能仍帶電。只能由授權專業技術人員進行電力安裝。  
 拆卸時必須將爐具從下往上推。  
 小心！  
 電器損壞！請勿從上方撬起電器。

## 三相電安裝

1. 連接：總功率 7.4 千瓦，三相電額定電壓，電流30A，電源線 110 公分，不帶插頭，直接壓接端子後對接無熔絲開關的端子台。
2. 在鄰近櫃體容易接線安裝的地方，加裝此電器專用之無熔絲開關，建議專用無熔絲開關裝置位置距離電器 100 公分內。此無熔絲開關之目的為可快速開啟與斷開爐具電壓，惟每戶電壓與迴路設計不同，此屬於客戶應自備之裝置。
3. 三相電安裝注意事項：建議使用耐溫 90°之 EP 電線，或是交連 PE 電線，線徑 5.5 mm<sup>2</sup> 以上，一般 PVC 電線，則建議使用線徑 8 mm<sup>2</sup> 電線。無熔絲開關 NFB 應選用30A 3P NFB。應與屋內電訊線路，水管，瓦斯管應間距 15 公分以上。

註：所有施工佈線必須遵守中華民國政府經濟部所規範之屋內線路裝置規則，電器承裝業之管理規則，電器技術人員管理規則等政府相關。

## 紅外線智慧雙吸排油煙機安裝圖

DWF9GCR71W	
外排機體尺寸(高X寬X深)	
1080x896x354 mm	
1292	
電線線長度1200mm	
淨重41.4KG	

**安裝須知：**

1. 排油煙機與爐面的距離可根據使用者的使用習慣，一般設定為60~70cm之間。
2. 油煙需往戶外正常排放。油煙不可排放到天花板、牆壁夾層、及管道間。
3. 排油煙機須使用金屬製排風管，本機適用直徑180mm寬排風管，亦附有180mm轉150mm轉接頭。
4. 排油煙機必須固定在牆壁上，而非從天花板上固定。
5. 為安全起見，牆壁必須能夠乘載排油煙機三倍的重量。
6. 為安全起見，內循環排油煙機不適用於瓦斯爐具。

請注意：螺絲必須以壁虎加以固定。

單位：mm

## 壁掛式排油煙機

DWB91PR50B	
外排機體尺寸(高X寬X深)	
628X900X500mm	
954	
內循環機體尺寸(高X寬X深)	
628X900X500mm	
1064	
電源線長度1200mm	
淨重量18.6KG	

**安裝須知：**

1. 排油煙機與爐面的距離可根據使用者的使用習慣，一般設定為60~70cm之間。
2. 油煙需往戶外正常排放。油煙不可排放到天花板、牆壁夾層、及管道間。
3. 排油煙機須使用金屬製排風管，直徑至少150mm(6吋)寬，若連接較大的排風管，請使用轉接頭。
4. 排油煙機必須固定在牆壁上，而非從天花板上固定。
5. 為安全起見，牆壁必須能夠乘載排油煙機三倍的重量。
6. 為安全起見，內循環排油煙機不適用於瓦斯爐具。

請注意：螺絲必須以壁虎加以固定。

排油煙機與電子爐具應維持至少550mm距離，瓦斯爐具至少650mm距離\*  
從鍋架上緣起

排油煙機與電子爐具應維持至少550mm距離，瓦斯爐具至少650mm距離\*  
\* 從鍋架上緣起

(1) 外排式  
(2) 內循環式  
(3) 排風口—外排模式下出風口槽向下安裝

單位：mm

## 壁掛式排油煙機安裝圖

## DWF97CA20W

外排機體尺寸(高X寬X深)

662x895x505 mm

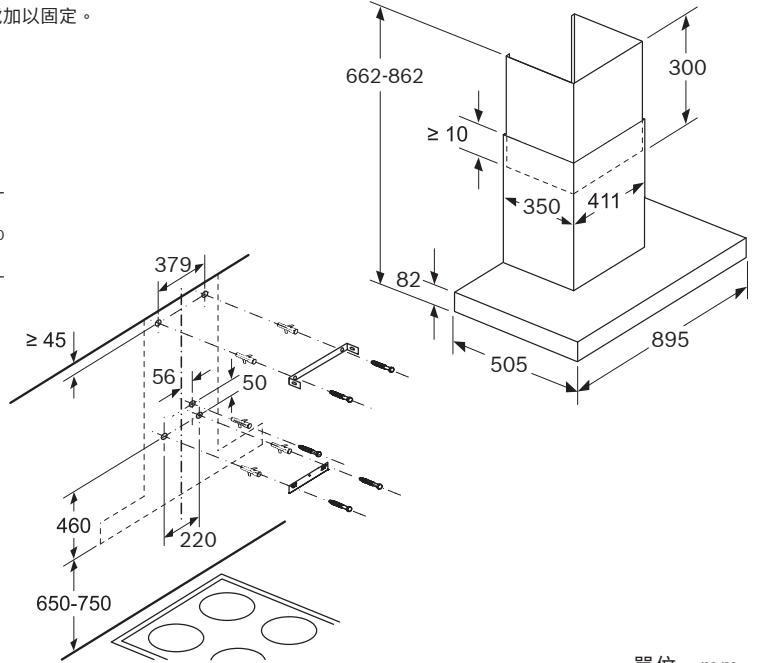
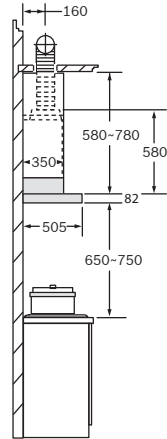
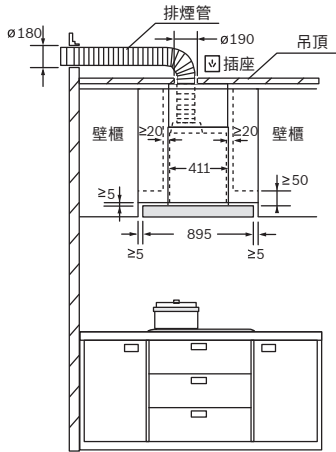
862

電線線長度1200mm

淨重27.2KG

## 安裝須知：

1. 排油煙機與爐面的距離可根據使用者的使用習慣，一般設定為60~70cm之間。
  2. 油煙需往戶外正常排放。油煙不可排放到天花板、牆壁夾層、及管道間。
  3. 排油煙機須使用金屬製排風管，本機適用直徑180mm寬排風管，亦附有180mm轉150mm轉接頭。
  4. 排油煙機必須固定在牆壁上，而非從天花板上固定。
  5. 為安全起見，牆壁必須能夠承載排油煙機三倍的重量。
  6. 為安全起見，內循環排油煙機不適用於瓦斯爐具。
- 請注意：螺絲必須以壁虎加以固定。



注意吸油煙機周圍與櫃體之前的間距，吸油煙機上方的櫃門板需可拆卸。

單位：mm

## DWB59V9BPW

外排機體尺寸(高X寬X深)

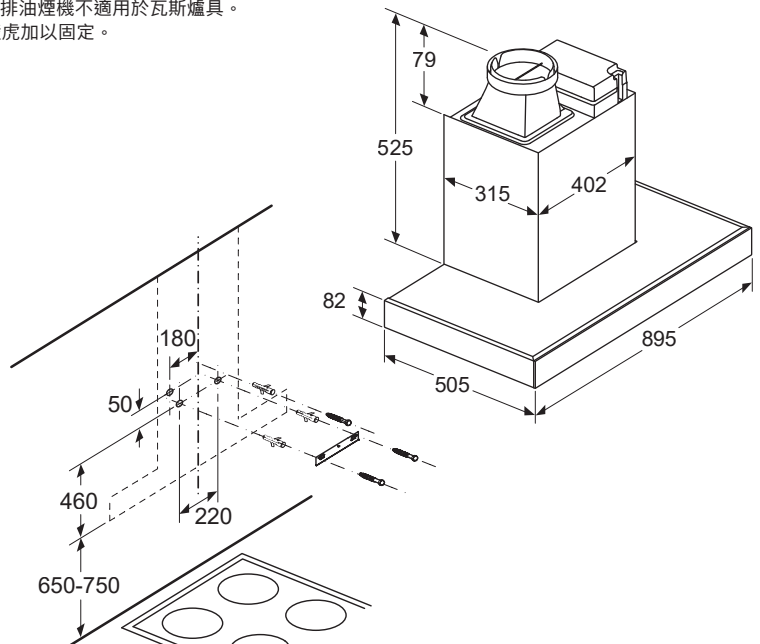
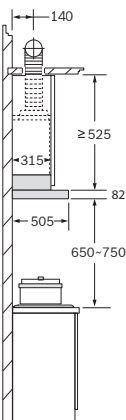
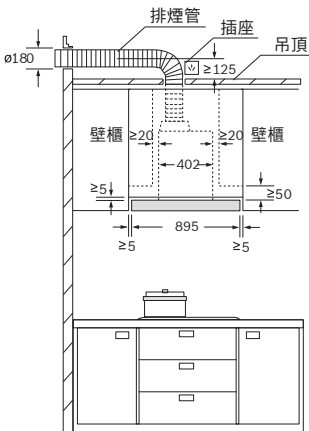
525x895x505

電線線長度1200mm

淨重24.4KG

## 安裝須知

1. 排油煙機與爐面的距離可根據使用者的使用習慣，一般設定為60~70cm之間。
  2. 油煙需往戶外正常排放。油煙不可排放到天花板、牆壁夾層、及管道間。
  3. 排油煙機須使用金屬製排風管，本機適用直徑180mm寬排風管，亦附有180mm轉150mm轉接頭。
  4. 排油煙機必須固定在牆壁上，而非從天花板上固定。
  5. 為安全起見，牆壁必須能夠承載排油煙機三倍的重量。
  6. 為安全起見，內循環排油煙機不適用於瓦斯爐具。
- 請注意：螺絲必須以壁虎加以固定。



注意吸油煙機周圍與櫃體之前的間距，吸油煙機上方的櫃門板需可拆卸。

單位：mm

## 隱藏式排油煙機安裝圖

### DFS098K54

機體尺寸(高X寬X深)

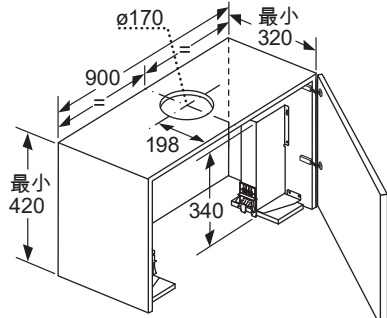
378X898X290mm

電源線長度1600mm

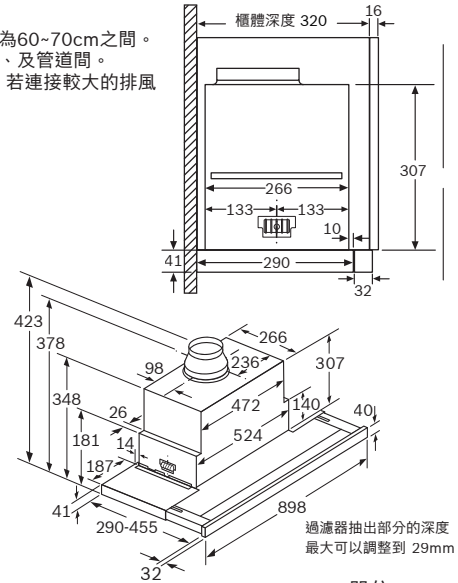
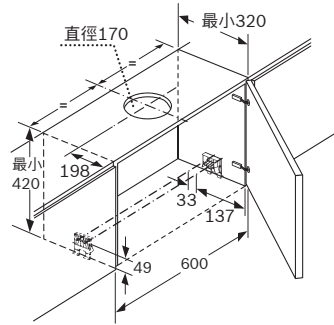
淨重量16KG

#### 安裝須知：

1. 排油煙機與爐面的距離可根據使用者的使用習慣，一般設定為60~70cm之間。
  2. 油煙需往戶外正常排放。油煙不可排放到天花板、牆壁夾層、及管道間。
  3. 排油煙機須使用金屬製排風管，直徑至少150mm(6吋)寬，若連接較大的排風管，請使用轉接頭。
  4. 排油煙機必須固定在牆壁上，而非從天花板上固定。
  5. 為安全起見，牆壁必須能夠乘載排油煙機三倍的重量。
  6. 為安全起見，內循環排油煙機不適用於瓦斯爐具。
- 請注意：螺絲必須以壁虎加以固定。



在90cm寬的吊櫃上安裝90cm寬的排油煙機時，需要安裝配件，兩個安裝座鎖在吊櫃左右兩側。



單位：mm

### DFS097A51B

機體尺寸(高X寬X深)

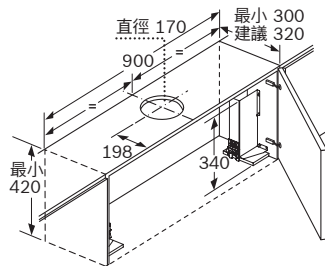
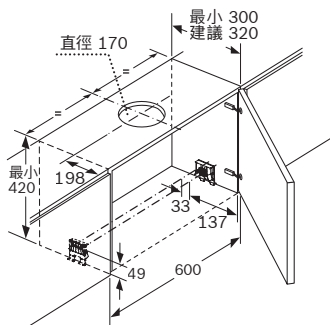
426x898x290

電源線長度1600mm

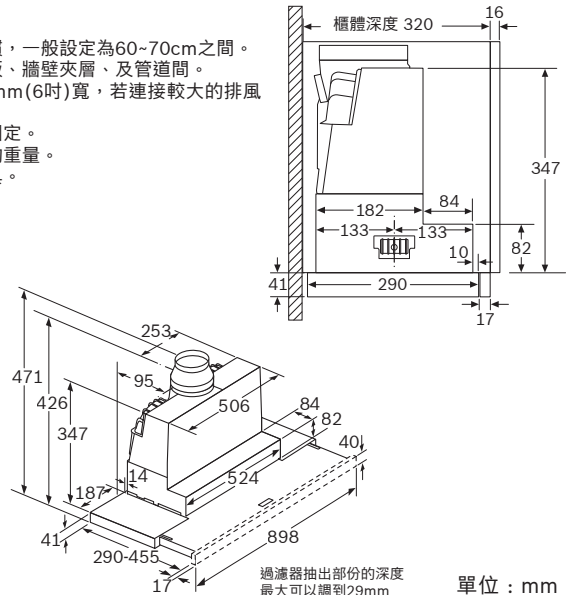
淨重量12.1KG

#### 安裝須知：

1. 排油煙機與爐面的距離可根據使用者的使用習慣，一般設定為60~70cm之間。
  2. 油煙需往戶外正常排放。油煙不可排放到天花板、牆壁夾層、及管道間。
  3. 排油煙機須使用金屬製排風管，直徑至少150mm(6吋)寬，若連接較大的排風管，請使用轉接頭。
  4. 排油煙機必須固定在牆壁上，而非從天花板上固定。
  5. 為安全起見，牆壁必須能夠乘載排油煙機三倍的重量。
  6. 為安全起見，內循環排油煙機不適用於瓦斯爐具。
- 請注意：螺絲必須以壁虎加以固定。



在90cm寬的吊櫃上安裝90cm寬的排油煙機時，需要安裝配件，兩個安裝座鎖在吊櫃左右兩側。



單位：mm

### DFS067A51B

機體尺寸(高X寬X深)

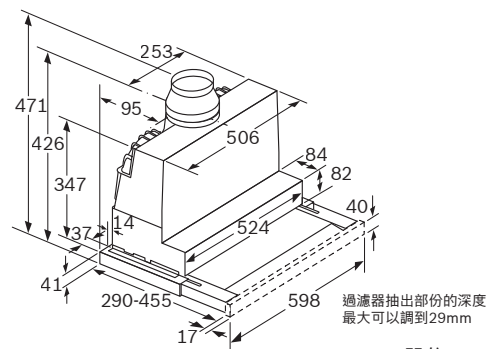
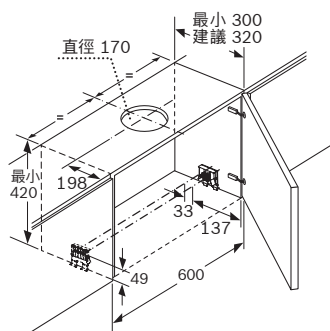
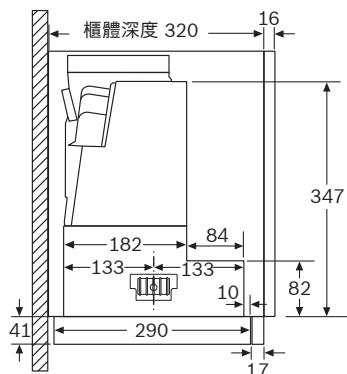
426x598x290

電源線長度1600mm

淨重量10.2KG

#### 安裝須知：

1. 排油煙機與爐面的距離可根據使用者的使用習慣，一般設定為60~70cm之間。
  2. 油煙需往戶外正常排放。油煙不可排放到天花板、牆壁夾層、及管道間。
  3. 排油煙機須使用金屬製排風管，直徑至少150mm(6吋)寬，若連接較大的排風管，請使用轉接頭。
  4. 排油煙機必須固定在牆壁上，而非從天花板上固定。
  5. 為安全起見，牆壁必須能夠乘載排油煙機三倍的重量。
  6. 為安全起見，內循環排油煙機不適用於瓦斯爐具。
- 請注意：螺絲必須以壁虎加以固定。



單位：mm

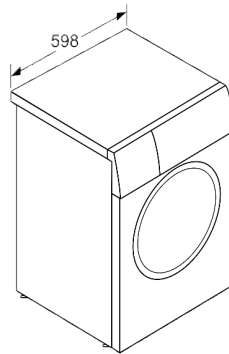
## 洗衣機 / 洗脫烘洗衣機安裝圖

\* 須確實預留接地設備。

## WGB256B0TC &amp; WGB25600TC

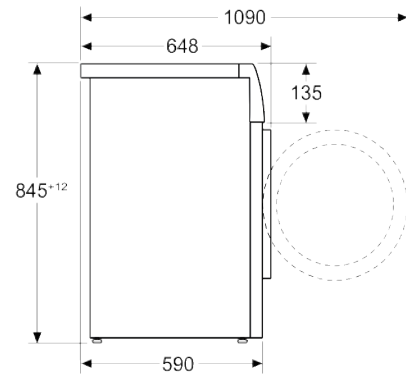
洗衣機
機體尺寸 (高 X 寬 X 深)
845 x 598 x 590 mm
進水管長度 1500 mm
排水管長度 1500 mm
電源線長度 1600 mm

機器寬度



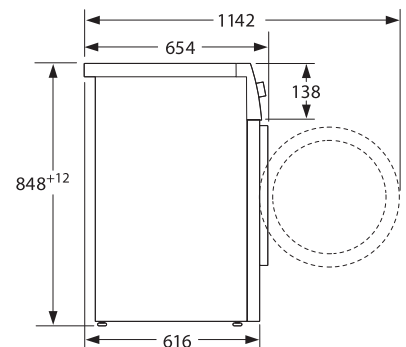
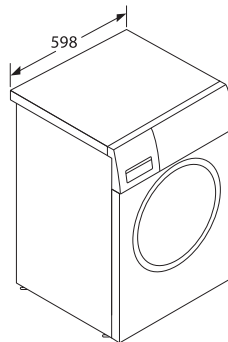
細部尺寸

尺寸單位為公釐



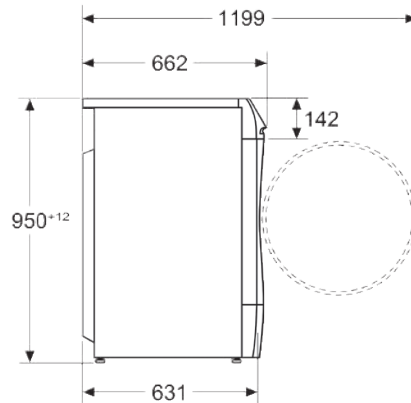
## WNC554A0TC

洗衣機/洗脫烘洗衣機
機體尺寸 (高 X 寬 X 深)
848 x 598 x 616 mm
進水管長度 1500 mm
排水管長度 1500 mm
電源線長度 2010 mm



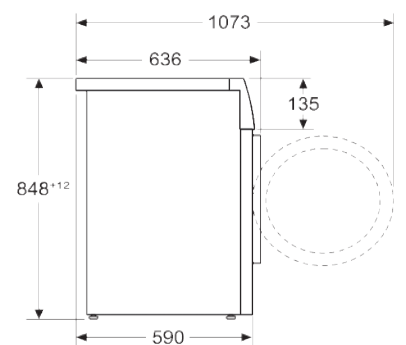
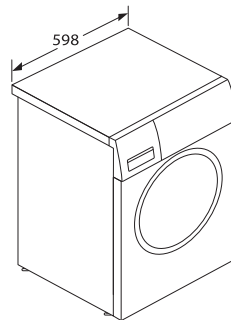
## WSD274A0TC

洗衣機/洗脫烘洗衣機
機體尺寸 (高 X 寬 X 深)
950 x 650 x 631 mm
進水管長度 1500 mm
排水管長度 1500 mm
電源線長度 2010 mm



## WGA15200TC

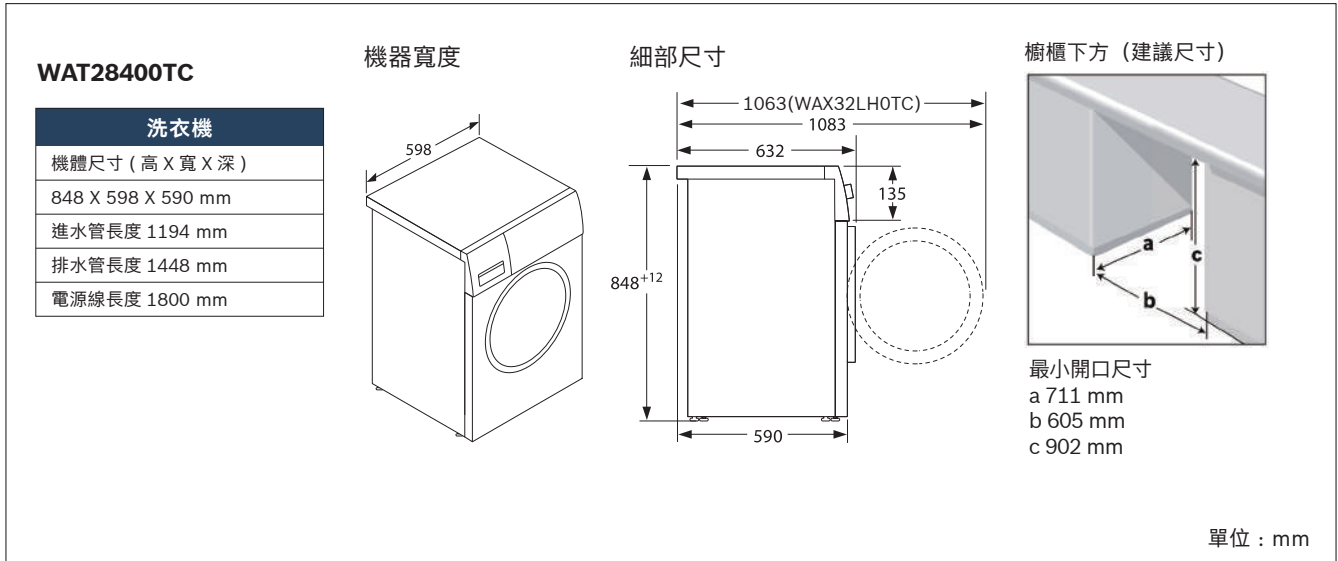
去漬抗敏洗衣機
機體尺寸 (高 X 寬 X 深)
848 x 598 x 590 mm
進水管長度 1500 mm
排水管長度 1500 mm
電源線長度 1600 mm



單位 : mm

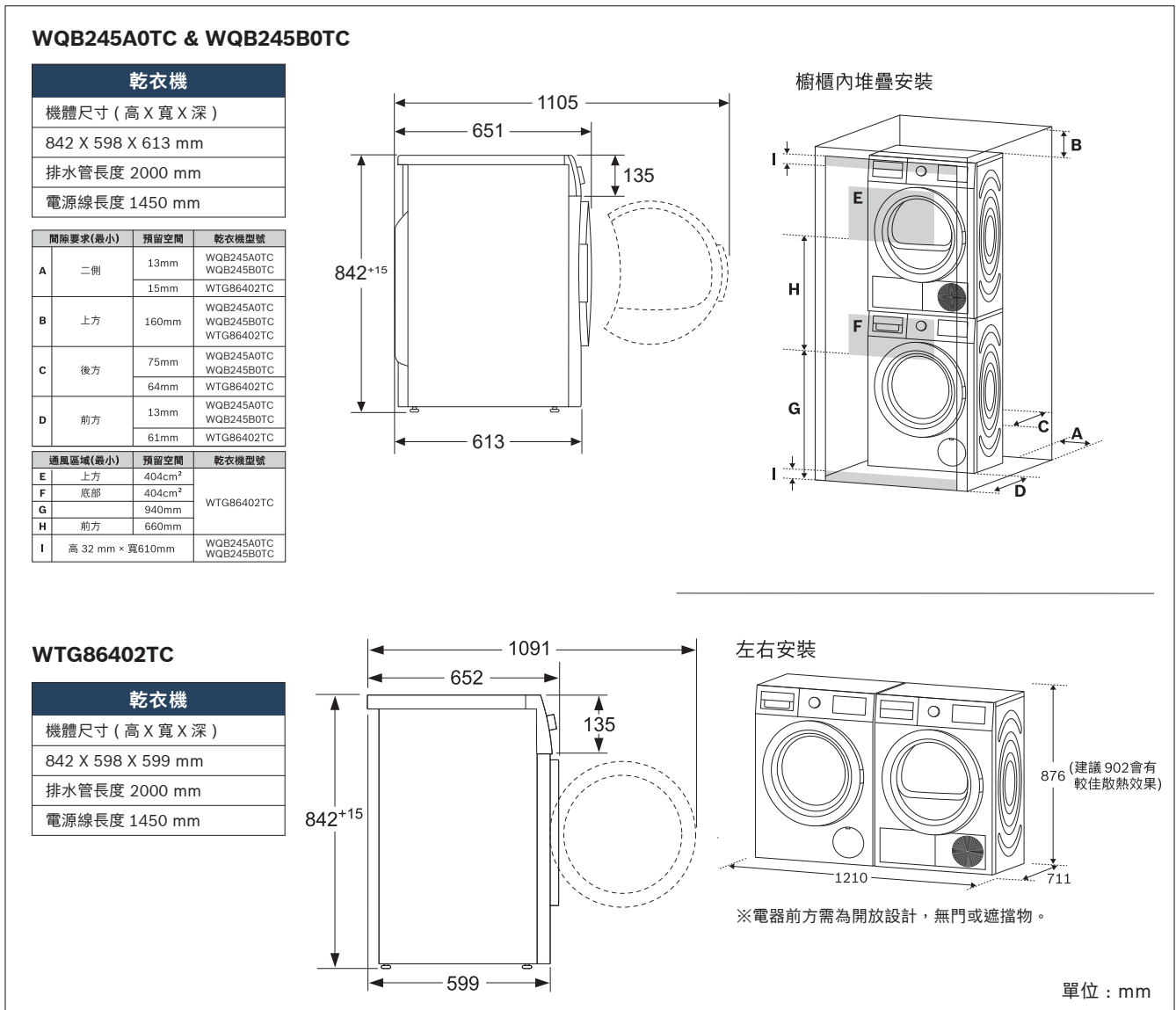
## 洗衣機安裝圖

※須確實預留接地設備。



## 乾衣機安裝圖

※須確實預留接地設備。



220V 機種插頭型式

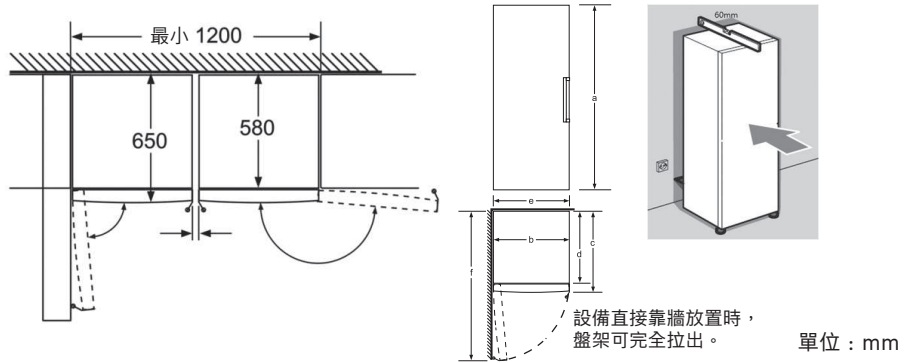


## 獨立式冰箱安裝圖

## KSF36PI33D &amp; GSN36AI33D

冰箱
機體尺寸 (高 X 寬 X 深)
1860 X 600 X 650 mm
安裝尺寸 (高 X 寬 X 深)
2160 X 600 X 710 mm
兩台左右合併對開 冷藏必須置於左側 冷凍必須置於右側
對開連接組型號KSZ36AL00(不銹鋼) (同時訂購單冷藏單冷凍附贈)
最大開門角度 160度(525 mm)
電源線長度 2300 mm

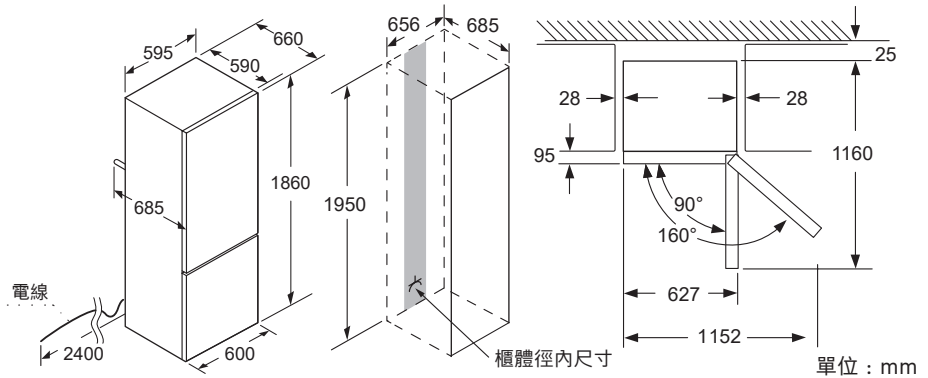
安裝須知：請務必遵照安裝尺寸保留機體後方及上方散熱空間。



## VarioStyle

冰箱
機體尺寸 (高 X 寬 X 深)
1860 X 600 X 660 mm
安裝尺寸 (高 X 寬 X 深)
1950 X 656 X 685 mm
最大開門角度 160度 (525 mm)
電源線長度 2400 mm

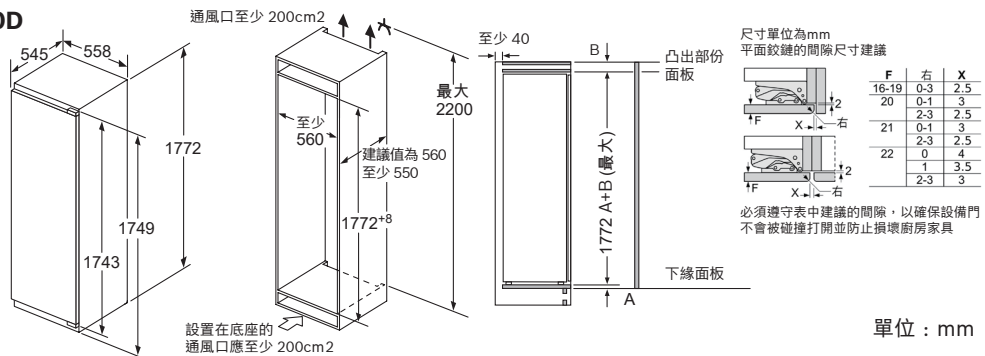
安裝須知：請務必遵照安裝尺寸保留機體後方及上方散熱空間。



## 嵌入式冰箱安裝圖

## KIF81HD30D &amp; GIN81HDE0D

冰箱
機體尺寸 (高 X 寬 X 深)
1772 X 558 X 545 mm
安裝尺寸 (高 X 寬 X 深)
1775 X 560 X 550 mm
最大開門角度 115度 (250 mm)
電源線長度 2300 mm
門板限重 22KG



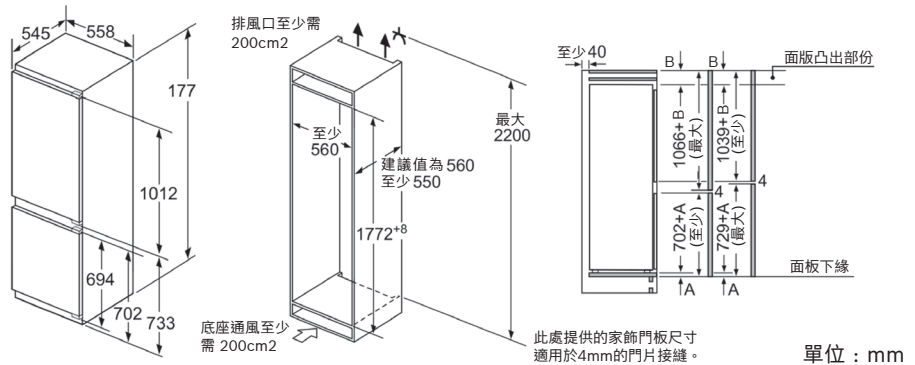
## KIN86AD31D

冰箱
機體尺寸 (高 X 寬 X 深)
1772 X 558 X 545 mm
安裝尺寸 (高 X 寬 X 深)
1775 X 560 X 550 mm
最大開門角度 115度 (250 mm)
電源線長度 2300 mm
門板限重 上門板 12KG 下門板 6KG

尺寸單位為mm  
平面鉸鏈的間隙尺寸建議

F	右	X	
16-19	0-3	2.5	
20	0-1	3	
21	2-3	2.5	
22	0-1	3	
	2-3	2.5	
	0	4	
	1	3.5	
	2-3	3	

必須遵守表中建議的間隙，以確保設備門不會被碰撞打開並防止損壞廚房家具



220V 機種插頭型式



# BOSCH 產品線上使用教學

		
<a href="#">洗碗機使用教學</a>	<a href="#">洗乾衣機使用教學</a>	<a href="#">烤箱、蒸（烤）爐使用教學</a>
		
<a href="#">IH 智慧感應爐使用教學</a>	<a href="#">S6 吸塵器使用教學</a>	<a href="#">Home Connect 使用教學</a>

## 產品體驗中心



### 線上預約產品體驗



### 台北體驗中心

**可預約  
體驗時間** | 週一至週五 09:00-18:00  
週六 10:00-19:00  
例假日及連續假日暫停服務。

**地點** | 台北市內湖區洲子街107號

### 新竹體驗中心

**可預約  
體驗時間** | 週二至週五 09:00-18:00  
週六 10:00-19:00  
例假日及連續假日暫停服務。

**地點** | 新竹縣竹北市光明六路東二段331號

### 台中體驗中心

**可預約  
體驗時間** | 週一至週五 09:00-18:00  
週六至週日 10:00-19:00  
例假日及連續假日暫停服務。

**地點** | 台中市西屯區龍富路五段370號

### 高雄體驗中心

**可預約  
體驗時間** | 週一至週五 09:00-18:00  
週六不定期開放(請參考線上預約開放時間)  
例假日及連續假日暫停服務。

**地點** | 高雄市鼓山區中華一路900號

諮詢服務，請聯繫客服中心 | 02-2162-1620 / 0800-368-888 (市話撥打)

bshtzn-service@bshg.com

LINE ID: @boschhometw

服務時間 | 週一至週五 08:30~ 18:30 / 週六 : 09:00 ~13:00 (例假日及連續假日暫停服務)

# BOSCH 會員享優惠

加入會員即可享超級優惠價



BOSCH官網

**活動日期** 2025/01/01-2025/12/31 **產品** 洗碗機/烤箱/爐具/冰箱 (不限型號)

**活動方式** 凡購買上述產品並至BOSCH官網完成產品註冊，即可以特殊優惠價購買BOSCH配件(已註冊會員者亦可享有)。

**訂購辦法** 欲訂購請來電服務專線0800-368-888，手機請撥02-2162-1620，將有客服專員為您確認資格條件，符合即可購買。

**注意事項** 博西家電保留變更/修改活動之權利。最新優惠訊息請以BOSCH官網公告為準。數量有限，售完為止。

## 洗碗機 原廠專用洗劑潔淨組合包 (洗碗錠組)

品項	數量	原價	超級優惠價
BOSCH 軟化鹽 10013613	3包	NT\$9,550	NT\$3,499
BOSCH 洗碗錠 00311954	6盒		
BOSCH 光潔劑 00311955	1瓶		
洗碗機專用保養清潔粉盒裝 (3包/組，每包45g) 00312193	4組		
洗碗機/洗衣機除垢劑 250g 罐裝 00311886	4罐		

## 洗碗機 原廠專用洗劑潔淨組合包 (洗碗粉組)

品項	數量	原價	超級優惠價
BOSCH 軟化鹽 10013613	3包	NT\$8,750	NT\$3,499
FINISH 洗碗粉 00577194	4瓶		
BOSCH 光潔劑 00311955	1瓶		
洗碗機專用保養清潔粉盒裝 (3包/組，每包45g) 00312193	4組		
洗碗機/洗衣機除垢劑 250g 罐裝 00311886	4罐		

凡購買洗碗機專用洗劑潔淨組合包 (洗碗錠或洗碗粉)


均可以NT\$2,599購買BergHOFF鍋具三件組 (建議售價NT\$6,500)



## 烤箱 原廠專用配件組合包

品項	數量	原價	超級優惠價
 BOSCH烤箱凝膠 00311859	1條	NT\$3,650	NT\$1,999
 BOSCH烤箱噴霧 00312008	1瓶		
 BOSCH去漬劑 (可清潔油機濾網) 00312206	1瓶		
 蜂巢狀超細纖維布 312289	1條		
 不鏽鋼不織布 (一盒五入) 00312007	1盒		
 矽膠隔熱手套 17004359	1雙		



## 爐具 原廠專用配件組合包

品項	數量	原價	超級優惠價
 BergHOFF鍋具三件組 (可機洗) 1700403 3	1組	NT\$6,500	NT\$2,999

## 洗衣機 原廠專用洗劑潔淨組合包 洗衣機組

品項	數量	原價	超級優惠價
 洗衣機除垢劑 250g(罐裝) 00312332	2罐	NT\$4,800	NT\$2,099
 洗衣機清潔粉 200g(罐裝) 00311887	4罐		

## 冰箱 原廠專用配件組合包

品項	數量	原價	超級優惠價
 冰箱去異味器 00578734	1個	NT\$2,000	NT\$1,299
 冰箱清潔劑 00312138	1瓶		

memo

A series of horizontal lines providing a template for writing a memo.

博西家用電器股份有限公司  
服務專線：0800 368 888  
傳真：02 2627 9788  
11493 台北市內湖區洲子街80號11樓  
[www.bosch-home.com.tw](http://www.bosch-home.com.tw)



本公司保留調整產品型號、建議售價、上下市日期異動之權利，如有異動，本公司將不另行通知。