

Invented for life



BOSCH

智慧廚電 邁向廚藝新境界

Bosch 全系列烤箱 | 蒸烤爐 | 蒸爐 | 咖啡機 | 暖盤機 產品型錄

Feb 2025



全新 8 系列 極緻黑複合式烤箱



型號	HNG978QB1 微波蒸氣烤箱	HRG7764B1B 蒸氣烤箱	CMG7361B1 微波烤箱
建議售價	NT\$ 188,000	NT\$ 128,000	NT\$ 102,000
容量 (L)	67	71	45
電壓/頻率 (V / Hz)	單相 220 / 60	單相 220 / 60	單相 220 / 60
功率/電流 (W / A)	3500 / 16	3500 / 16	3500 / 16
機體尺寸 HxWxD (mm)	595X594X548	595X594X548	455X594X548
安裝尺寸 HxWxD (mm)	585X560X550 595 568	585X560X550 595 568	450X560X550 455 568
TFT 面板尺寸	160X70mm	70X70mm	70X70mm
門把手顏色	碳黑色	不銹鋼色	不銹鋼色
歐盟能源效率		A	
內壁材質	易潔搪瓷無菸煤	易潔搪瓷無菸煤	易潔搪瓷無菸煤
烘烤溫度	30 °C - 300 °C	30 °C - 300 °C	30 °C - 300 °C
烘烤 + 蒸煮溫度	30 °C - 275 °C	30 °C - 275 °C	
烘烤設定	16 種模式 • 4D 熱風 • 節能式熱風 • 健康空氣炸 • 上下加熱 • 節能式上下加熱 • 熱風上火燒烤 • 全面燒烤 • 集中燒烤 • 披薩設定 • 底部加熱 • 底部重點加熱 • 保溫 • 低溫烹調 / 慢煮 • 暖盤 • 解凍	14 種模式 • 4D 熱風 • 節能式熱風 • 健康空氣炸 • 上下加熱 • 節能式上下加熱 • 熱風上火燒烤 • 全面燒烤 • 集中燒烤 • 披薩設定 • 底部加熱 • 低溫烹調 / 慢煮 • 暖盤 • 保溫 • 解凍	14 種模式 • 4D 熱風 • 節能式熱風 • 健康空氣炸 • 上下加熱 • 節能式上下加熱 • 熱風上火燒烤 • 全面燒烤 • 集中燒烤 • 披薩設定 • 底部加熱 • 低溫烹調 / 慢煮 • 暖盤 • 保溫 • 解凍
蒸煮設定	2 種模式 • 重新加熱 • 麵糰發酵	2 種模式 • 重新加熱 • 麵糰發酵	-
添加蒸氣烘烤	4 種模式 (搭配 3 種蒸氣強度) • 4D 熱風 • 上下加熱 • 熱風上火燒烤 • 保溫	4 種模式 (搭配 3 種蒸氣強度) • 4D 熱風 • 上下加熱 • 熱風上火燒烤 • 保溫	-
微波功率	5 段 (90W, 180W, 360W, 600W, 800W)	-	5 段 (90W, 180W, 360W, 600W, 900W)
自動烹調程式	•	•	•
AI 智慧烤 (3 點食物探針)	•	•	-
甜點大師烤 + (智慧烘焙感應)	•	•	-
烘焙調色盤 (焦化效果)	• (需搭配 Home Connect 智慧物聯)	-	-
自動清潔方式	activeClean 高溫分解自清模式 (耐高溫層架、滑軌架)	activeClean 高溫分解自清模式 (耐高溫層架)	EcoClean Direct 自清功能 (後壁)
清潔輔助程式 / 腔體烘乾	••	••	••
除鈣	•	•	-
顯示面板 / 操作元件 / 介面語言	全彩 TFT / 觸控面板 / 繁體中文	全彩 TFT / 觸控面板 / 繁體中文	全彩 TFT / 觸控面板 / 繁體中文
強化玻璃門層數	4 層	4 層	3 層
120°C 健康蒸 + / 恆氧蒸氣調控技術	- / •	- / •	- / -
烘焙蒸氣投放	•	•	-
卡滋脆效果 (酥脆效果)	•	•	•
智慧攝影機	•	-	-
Home Connect 智慧物聯	•	•	•
水箱 / 內部照明 / 兒童安全鎖	1L / 左上及右上 LED 燈 面板鎖定、箱門	1L / 上 LED 燈 面板鎖定、箱門	上 LED 燈 面板鎖定
固定架層數 / 標配滑軌架	5 / 單層	5 / -	3 / -
標準配件	烤架、淺烤盤、氣炸烤盤、萬用烤盤 、烘焙石、木劇組	烤架 x2、萬用烤盤、烘焙石、木劇組	烤架、萬用烤盤
保固年限	全機 2 年	全機 2 年	全機 2 年

全新 8 系列 極緻黑烤箱



型號	HBG7541B1	HBG7341B1	HBG7221B1
建議售價	NT\$ 88,000	NT\$ 66,000	NT\$ 58,000
容量 (L)	71	71	71
電壓/頻率 (V / Hz)	單相 220 / 60	單相 220 / 60	單相 220 / 60
功率/電流 (W / A)	3500 / 16	3500 / 16	3500 / 16
機體尺寸 HxWxD (mm)	595X594X548	595X594X548	595X594X548
安裝尺寸 HxWxD (mm)	585X560X550 595 568	585X560X550 595 568	585X560X550 595 568
TFT 面板尺寸	45X45mm	45X45mm	45X45mm
門把手顏色	不銹鋼色	不銹鋼色	不銹鋼色
歐盟能源效率	A	A	A
內壁材質	易潔搪瓷無菸煤	易潔搪瓷無菸煤	易潔搪瓷無菸煤
烘烤溫度	30 °C - 300 °C	30 °C - 300 °C	30 °C - 300 °C
烘烤設定	14 種模式 • 3D 熱風 • 節能式熱風 • 健康空氣炸 • 上下加熱 • 節能式上下加熱 • 熱風上火燒烤 • 全面燒烤 • 集中燒烤 • 披薩設定 • 底部加熱 • 保溫 • 低溫烹調 / 慢煮 • 暖盤 • 解凍	14 種模式 • 3D 熱風 • 節能式熱風 • 健康空氣炸 • 上下加熱 • 節能式上下加熱 • 熱風上火燒烤 • 全面燒烤 • 集中燒烤 • 披薩設定 • 底部加熱 • 保溫 • 低溫烹調 / 慢煮 • 暖盤 • 解凍	11 種模式 • 3D 熱風 • 節能式熱風 • 健康空氣炸 • 上下加熱 • 節能式上下加熱 • 熱風上火燒烤 • 全面燒烤 • 集中燒烤 • 披薩設定 • 底部加熱 • 解凍
自動烹調程式	•	•	•
自動清潔方式	EcoClean Direct 自清功能 (後壁、頂部、兩側)	EcoClean Direct 自清功能 (後壁)	-
清潔輔助程式	•	•	•
腔體烘乾	•	•	•
顯示面板	全彩 TFT	全彩 TFT	全彩 TFT
操作元件	觸控面板	觸控面板	觸控面板
介面語言	繁體中文	繁體中文	繁體中文
強化玻璃門層數	3 層	3 層	3 層
Home Connect 智慧物聯	•	•	•
內部照明	上鹵素燈	上鹵素燈	上鹵素燈
兒童安全鎖	面板鎖定	面板鎖定	面板鎖定
固定架層數	5	5	5
標準配件	烤架、淺烤盤、萬用烤盤	烤架、淺烤盤、萬用烤盤	烤架、萬用烤盤
保固年限	全機 2 年	全機 2 年	全機 2 年

全新 8 系列 極緻黑蒸烤爐



型號	HSG7584B1	HSG7361B1	CSG7561B1
建議售價	NT\$ 152,000	NT\$ 136,000	NT\$ 108,000
容量 (L)	71	71	47
電壓/頻率 (V / Hz)	單相 220 / 60	單相 220 / 60	單相 220 / 60
功率/電流 (W / A)	3500 / 16	3500 / 16	3300 / 16
機體尺寸 HxWxD (mm)	595X594X548	595X594X548	455X594X548
安裝尺寸 HxWxD (mm)	585X560X550 595 568	585X560X550 595 568	450X560X550 455 568
TFT 面板尺寸	160X70mm	70X70mm	70X70mm
門把手顏色	不銹鋼色	不銹鋼色	不銹鋼色
歐盟能源效率	A	A	A
內壁材質	易潔搪瓷無菸煤	易潔搪瓷無菸煤	易潔搪瓷無菸煤
烘烤溫度	30 °C - 250 °C / 30 °C ~ 120 °C	30 °C - 250 °C / 30 °C ~ 120 °C	30 °C - 250 °C / 30 °C ~ 120 °C
烘烤 + 蒸煮溫度	30 °C - 250 °C	30 °C - 250 °C	30 °C - 250 °C
烘烤設定	15 種模式 •4D 熱風 •節能式熱風 •健康空氣炸 •上下加熱 •節能式上下加熱 •熱風上火燒烤 •全面燒烤 •集中燒烤 •披薩設定 •底部加熱 •底部重點加熱 •保溫 •低溫烹調 / 慢煮 •暖盤 •果乾製作	13 種模式 •4D 熱風 •節能式熱風 •健康空氣炸 •上下加熱 •節能式上下加熱 •熱風上火燒烤 •全面燒烤 •集中燒烤 •披薩設定 •底部加熱 •保溫 •低溫烹調 / 慢煮 •暖盤	13 種模式 •4D 熱風 •節能式熱風 •健康空氣炸 •上下加熱 •節能式上下加熱 •熱風上火燒烤 •全面燒烤 •集中燒烤 •披薩設定 •底部加熱 •保溫 •低溫烹調 / 慢煮 •暖盤
蒸煮設定	4 種模式 •獨立蒸氣烹飪 •重新加熱 •麵糰發酵 •解凍	4 種模式 •獨立蒸氣烹飪 •重新加熱 •麵糰發酵 •解凍	4 種模式 •獨立蒸氣烹飪 •重新加熱 •麵糰發酵 •解凍
添加蒸氣烘烤	4 種模式 (搭配 3 種蒸氣強度) •4D 熱風 •上下加熱 •熱風上火燒烤 •保溫	4 種模式 (搭配 3 種蒸氣強度) •4D 熱風 •上下加熱 •熱風上火燒烤 •保溫	4 種模式 (搭配 3 種蒸氣強度) •4D 熱風 •上下加熱 •熱風上火燒烤 •保溫
AI 智慧烤 (3 點食物探針)	•	-	-
甜點大師烤 + (智慧烘焙感應)	•	-	-
自動烹調程式	•	•	•
自動清潔方式	EcoClean Direct 自清功能 (後壁、頂部、兩側)	EcoClean Direct 自清功能 (後壁)	EcoClean Direct 自清功能 (後壁、頂部、兩側)
清潔輔助程式	•	•	•
腔體烘乾	•	•	•
除鈣	•	•	•
顯示面板 / 操作元件 / 介面語言	全彩 TFT / 觸控面板 / 繁體中文	全彩 TFT / 觸控面板 / 繁體中文	全彩 TFT / 觸控面板 / 繁體中文
強化玻璃門層數	3 層	3 層	3 層
120°C 健康蒸 + / 恆氧蒸氣調控技術	• / •	• / -	• / -
烘焙蒸氣投放	•	•	•
Home Connect 智慧物聯	•	•	•
水箱 / 內部照明	1L / 上 LED 燈	1L / 上 LED 燈	1L / 上 LED 燈
兒童安全鎖	面板鎖定	面板鎖定	面板鎖定
固定架層數	5	5	3
標準配件	烤架、萬用烤盤、淺烤盤、中深帶孔蒸盤、中深實心蒸盤、大深帶孔蒸盤、烘焙石、木刮組	烤架、萬用烤盤、淺烤盤、中深帶孔蒸盤、中深實心蒸盤、大深帶孔蒸盤	烤架、萬用烤盤、中深帶孔蒸盤、中深實心蒸盤、大深帶孔蒸盤
保固年限	全機 2 年	全機 2 年	全機 2 年

全新 8 系列 極緻黑蒸爐



型號	CDG714XB1W
建議售價	NT\$ 82,000
容量 (L)	38
電壓/頻率 (V / Hz)	單相 220 / 60
功率/電流 (W / A)	1750 / 8
機體尺寸 HxWxD (mm)	455X594X548
安裝尺寸 HxWxD (mm)	450X560X550 455 568
TFT 面板尺寸	45X45mm
門把手顏色	不銹鋼色
內壁材質	不鏽鋼
蒸煮溫度	30° C ~ 100° C
蒸煮設定	4 種模式 • 獨立蒸氣烹飪 • 麵糰發酵 • 重新加熱 • 解凍
自動烹調程式	•
除鈣	•
顯示面板	全彩 TFT
介面語言	繁體中文
Home Connect 智慧物聯	•
水箱	1.3L
內部照明	上 LED 燈
兒童安全鎖	面板鎖定
固定架層數	3
標準配件	大深帶孔蒸盤、大深實心蒸盤
保固年限	全機 2 年

全新 8 系列 極緻黑咖啡機



型號	CTL7181B0
建議售價	NT\$ 128,000
電壓 / 頻率 (V / Hz)	單相 220 / 60
功率 / 電流 (W / A)	1500 / 8
機體尺寸 HxWxD (mm)	455X594X377 450X560X400
安裝尺寸 HxWxD (mm)	 452 568
TFT 面板尺寸	160x70mm
水箱容量 (L)	2.4
牛奶罐容量 (L)	0.7
幫浦壓力	19bar
咖啡豆槽容量	500g
特色 / 功能	<ul style="list-style-type: none"> • 單指沖泡功能 • 靜音陶瓷碾碎器 • 自動清潔牛奶系統 • 奶泡器可拆解沖洗 • 智慧控制加熱系統 • 咖啡香氣濃度選擇 • 溫度調控設定 • AutoMilk Clean 全自動蒸氣清潔系統 • Home Connect 智慧物聯
飲料選擇	<ul style="list-style-type: none"> • 世界咖啡 21 種飲品 (需搭配 Home Connect 智慧物聯) • 奶泡 • 熱水 • 拿鐵 • 熱牛奶 • 大杯咖啡 • 卡布奇諾 • 拿鐵瑪琪朵 • 義式濃縮咖啡 • 長萃濃縮咖啡 • 雙份義式超濃咖啡 • 超大杯咖啡 (不可一次二杯)
AromaSelect 香味可調	•
牛奶比例可調	•
濃淡可調	•
大小杯可調	•
牛奶罐偵測	•
飲品排序製作清潔	• (透過 Home Connect App) •
Home Connect 智慧物聯	•
兒童安全鎖	面板鎖定
個人化設定	30 組
保固年限	保固 2 年

全新 8 系列 極緻黑暖盤機



型號	BIC7101B1W
建議售價	NT\$ 38,000
電壓 / 頻率 (V / Hz)	單相 220 / 60
功率 / 電流 (W / A)	820 / 4
機體尺寸 HxWxD (mm)	140X594X518
安裝尺寸 HxWxD (mm)	140X560X550 568
容量 (L)	20
溫度範圍	30、40、50、60、70、80° C
承重量	25KG (64 個義式濃縮咖啡杯或 12 個咖啡盤)
特色 / 功能	5 種功能 • 暖盤 • 低溫烹調 • 暖杯 • 保溫 • 直接溫度設定
操作元件	觸控面板
定時功能	透過 Home Connect App
Home Connect 智慧物聯	•
保固年限	全機 2 年

8 系列蒸爐



型號	CDG634AS0
建議售價	NT\$ 78,000
容量 (L)	38
電壓 / 頻率 (V / Hz)	單相 220 / 60
功率 / 電流 (W / A)	1900 / 9
機體尺寸 HxWxD (mm)	455X594X548
安裝尺寸 HxWxD (mm)	450X560X550 455 568
內壁材質	不鏽鋼
蒸煮溫度	30 °C - 100 °C
蒸煮設定	4 種模式 • 獨立蒸氣烹飪 • 麵團發酵 • 重新加熱 • 解凍
自動烹調程式	20
除鈣	•
顯示面板	全彩 TFT X 1
操作元件	控制環、觸控欄、按鈕
介面語言	繁體中文
緩衝鉸鏈	•
冷卻循環風扇	•
時鐘兼計時功能	•
結束時間設定	•
水箱 / 內部照明	1.3L / 25W 鹵素燈 (上)
兒童安全鎖	面板鎖定
標準配件	• 大深帶孔蒸盤 • 大深實心蒸盤
保固年限	全機 2 年

6 系列
微波蒸烤爐

型號	CPA565GS1N
建議售價	NT\$ 78,000
容量 (L)	36
電壓 / 頻率 (V / Hz)	單相 220 / 60
功率 / 電流 (W/A)	3340 / 16
機體尺寸 HxWxD (mm)	455X594X545
安裝尺寸 HxWxD (mm)	450X560X550 452 568
內壁材質	不鏽鋼
烘烤溫度	40° C - 230 °C
蒸煮溫度	35° C - 100 °C
烘烤設定	3 種模式 • 3D 熱風 • 熱風上火燒烤 • 全面燒烤
微波功率	5 段 (90W, 180W, 360W, 600W, 1000W)
添加蒸氣	4 種模式 • 3D 熱風 • 熱風上火燒烤 • 全面燒烤 • 微波
添加微波	4 種模式 • 3D 熱風 • 熱風上火燒烤 • 全面燒烤 • 蒸煮
自動烹調程式	30
自動清潔方式	Catalytic 催化自清功能 (後壁)
除鈣	•
管路沖洗	•
顯示面板	LCD 顯示面板
操作元件	壓彈式旋鈕、觸控面板
介面語言	符號
快速加熱	•
冷卻循環風扇	•
時鐘兼計時功能	•
結束時間設定	•
水箱 / 內部照明	0.8L / 2W LED 燈 (上)
兒童安全鎖	面板鎖定
固定層架數	4
標準配件	• 烤架 • 玻璃烤盤 • 蒸煮容器
保固年限	全機 2 年

6 系列烤箱



型號	HBG578ES3	HBG536ES3
建議售價	NT\$ 69,000	NT\$ 39,000
容量 (L)	71	71
電壓 / 頻率 (V / Hz)	單相 220 / 60	單相 220 / 60
功率 / 電流 (W / A)	3600 / 17	3400 / 16
機體尺寸 HxWxD (mm)	595X594X548	595X594X548
安裝尺寸 HxWxD (mm)	585X560X550 595 568	585X560X550 595 568
歐盟能源效率	A	A
內壁材質	搪瓷 (灰色)	搪瓷 (灰色)
烘烤溫度	30 - 275 °C	50 - 275 °C
烘烤設定	11 種模式 • 3D 熱風 • 節能式熱風 • 上下加熱 • 熱風上火燒烤 • 全面燒烤 • 烘烤冷藏食品 • 底部加熱 • 低溫烹調 / 慢煮 • 長時間保溫模式 • 健康空氣炸 • 解凍	7 種模式 • 3D 熱風 • 節能式熱風 • 上下加熱 • 熱風上火燒烤 • 全面燒烤 • 烘烤冷藏食品 • 底部加熱
自動烹調程式	30	10
自動清潔方式	activeClean 高溫分解自清模式	EcoClean Direct 自清功能 (後壁)
手動清潔輔助程序	•	•
顯示面板	LCD 顯示面板	LCD 顯示面板
操作元件	壓彈式旋鈕、觸控面板	壓彈式旋鈕、觸控面板
介面語言	符號	符號
餘溫顯示	•	•
快速加熱	•	•
緩衝鉸鏈	•	•
冷卻循環風扇	•	•
時鐘兼計時功能	•	•
結束時間設定	•	•
內部照明	40W 鹵素燈 (上)	40W 鹵素燈 (上)
兒童安全鎖	面板鎖定、箱門	面板鎖定
固定層架數	5	5
標配滑軌架	單層	單層
標準配件	• 烤架 • 萬用烤盤 • 氣炸烤盤	• 烤架 • 萬用烤盤 • 淺烤盤
保固年限	全機 2 年	全機 2 年

4系列蒸烤爐

新品上市



型號	CSA589BS0N
建議售價	NT\$ 60,000
容量 (L)	45
電壓/頻率 (V/Hz)	單相 220 / 60
功率/電流 (W/A)	2900 / 14
機體尺寸(H*W*Dmm)	455X595X548
安裝尺寸(H*W*Dmm)	450X560X550 452 568
歐盟能源效率	
內壁材質	不銹鋼
烘烤溫度	40 °C - 230 °C
蒸煮溫度	35 °C - 110 °C
烘烤+蒸煮溫度	50 °C - 230 °C
烘烤設定	3種模式 • 3D熱風 • 熱風上火燒烤(健康空氣炸) • 全面燒烤
蒸煮設定	5種模式 • 蒸煮 • 強力蒸(健康蒸) • 發酵 • 解凍 • 重新加熱
添加蒸氣烘培	2種模式 • 3D熱風 • 熱風上火燒烤
自動烹調程式	25
3點食物探針	
烘焙感應器	
自動清潔方式	
除鈣	•
烘乾	
顯示螢幕	LCD 顯示面板
操作元件	觸控面板
介面語言	符號
強化玻璃門層數	3層
玻璃門溫度	
餘溫顯示	
快速加熱	
緩衝腳鍵	
冷卻循環風扇	•
時鐘兼計時功能	•
結束時間設定	•
內部照明	8W LED燈(上)
兒童安全鎖	
固定層架數	4
標配滑軌架	
標準配件	• 烤架 • 烤盤 • 帶孔蒸盤 • 實心蒸盤 • 氣炸烤盤

2系列烤箱烤箱



型號	HBF133BR0N
建議售價	NT\$ 29,500
容量 (L)	67
電壓/頻率(V / Hz)	單相 220 / 60
功率 / 電流(W/A)	3300 / 15
機體尺寸HxWxD (mm)	595X594X548
安裝尺寸HxWxD (mm)	575X560X550 597 568
歐盟能源效率	A
內壁材質	搪瓷 (灰色)
烘烤溫度	50 °C - 275 °C
烘烤設定	5種模式 • 3D熱風 • 熱風上火燒烤 • 全面燒烤 • 上下加熱 • 節能式熱風
自動清潔方式	EcoClean Direct 自清功能(後壁)
顯示面板	LED 顯示面板
操作元件	固定式旋鈕
快速加熱	•
冷卻循環風扇	•
時鐘兼計時器功能	•
結束時間設定	•
內部照明	25W 鹵素燈 (上)
兒童安全鎖	面板鎖定
固定層架數	5
標準配件	• 烤架 • 萬用烤盤 • 淺烤盤
保固年限	全機 2年

6系列
烤箱微波燒烤爐

型號	BEL554MS0U
建議售價	NT\$ 22,000
型式	嵌入式
電壓 / 頻率(V / Hz)	110 / 60
功率 / 電流(W / A)	1450 / 13
微波輸出功率	900W
能源效率	57%
振盪頻率	2450MHz
燒烤功率	1200W
待機功率	1.0W
機體尺寸HxWxD (mm)	382X594X388
安裝尺寸HxWxD (mm)	380X560X550 382 568
容量(L)	25
玻璃轉盤直徑	31.5cm
內壁材質	不鏽鋼
燒烤功率	1200W
微波功率	5 段 • 90W 解凍精緻食物 • 180W 解凍和繼續烹調食物 • 360W 烹調肉類和加熱精緻食物 • 600W 加熱和烹調食物 • 900W 加熱液體
自動烹調程式	8 種 • 4 種解凍程式 • 3 種烹調程式 • 1 種解凍 + 烹調程式
手動清潔輔助程序	•
顯示面板	LED 顯示面板
操作元件	旋鈕、按鈕
記憶功能	•
標準配件	烤架
保固年限	全機 2年

8 系列廚房家電選購配件

型號	建議售價	複合式烤箱			烤箱			蒸烤爐			蒸爐	
		HNG978QB1	HRG7764B1B	CMG7361B1	HBG7541B1	HBG7341B	HBG7221B1	HSG7584B	HSG7361B1	CSG7561B1	CDG714XB1W	CDG634AS0
HEZ634000 烤架 (適用烤箱) 00577170		NT\$ 900	•	•	•	•	•	•				
HEZ66400 烤架 (適用蒸烤爐) 005786940		NT\$ 1,700	•	•	•	•	•	•	•	•		
HEZ632070 萬用烤盤 (activeClean 高溫分解自清) 11029049		NT\$ 1,300	•	•	•	•	•	•	•	•		
HEZ631070 淺烤盤 (activeClean 高溫分解自清) 11029050		NT\$ 1,300	•	•	•	•	•	•	•	•		
HEZ532010 不沾黏萬用烤盤 17004290		NT\$ 2,700	•	•	•	•	•	•	•	•		
HEZ531010 不沾黏淺烤盤 17004291		NT\$ 3,950	•	•	•	•	•	•	•	•		
HEZ629070 氣炸烤盤 17007163		NT\$ 2,300	•	•	•	•	•	•	•	•		
HEZ327000 烘焙石 00463892		NT\$ 6,000	•	•	•	•	•	•	•	•		
HEZ617000 披薩烤盤 00577346		NT\$ 1,800	•	•	•	•	•	•	•	•		
HEZ633001 特深烤盤上蓋 00577718		NT\$ 3,500	•	•		•	•	•	•			
HEZ633070 搪瓷特深烤盤 17002738		NT\$ 2,400	•	•		•	•	•	•			
中深帶孔蒸盤 11054085		NT\$ 2,500							•	•	•	
中深實心蒸盤 11054086		NT\$ 2,400							•	•	•	
大深實心蒸盤 11037094		NT\$ 2,400									•	•
大深帶孔蒸盤 11037093		NT\$ 2,400									•	•

* 圖示僅供參考，以實際商品為主

8 系列廚房家電選購配件

型號	建議售價	複合式烤箱			烤箱			蒸烤爐			蒸爐		咖啡機	暖盤機
		HNG978QB1	HRG7764B1B	CMG7361B1	HBG7541B1	HBG7341B	HBG7221B1	HSG7584B	HSG7361B1	CSG7561B1	CDG714XB1W	CDG634AS0	CTL7181B0	BIC7101B1W
HEZ660060 飾條 11013787	NT\$ 1,250	●	●	●	●	●	●	●	●	●	●	●		
HEZ638070 滑軌架 (適用 高溫自清) 17007683	NT\$ 8,300		●											
HEZ638D00 滑軌架 (適用 蒸烤爐) 17007688	NT\$ 7,200							●	●	●				
HEZ638000 滑軌架 (適用 烤箱) 17007554	NT\$ 6,900				●	●	●							
清潔海綿 00623653	NT\$ 400							●	●	●	●	●		
TCZ7003 濾芯 17000705	NT\$ 400												●	
清潔錠 00311973	NT\$ 550												●	
TCZ8002N 除鈣錠 00311976	NT\$ 650												●	
牛奶罐 11005967	NT\$ 2,550													
不鏽鋼清潔布 00312007 (一盒 5 入)	NT\$ 400	●	●	●	●	●	●	●	●	●	●	●		
烤箱清潔凝膠 200ml 00312324	NT\$ 800	●	●	●	●	●	●	●	●	●	●	●		●
烤箱凝膠噴霧 500ml 00312008	NT\$ 800	●	●	●	●	●	●	●	●	●	●	●		●
蜂巢狀超纖維 維布 40cm*40cm 00312289	NT\$ 350	●	●	●	●	●	●	●	●	●	●	●	●	●
除鈣液 250ml 00312350	NT\$ 550	●	●					●	●	●	●	●		
矽膠隔熱手套 12030636 (支) 17004359 (雙)	NT\$ 300/支 NT\$ 500/雙	●	●	●	●	●	●	●	●	●	●	●	●	●

* 圖示僅供參考，以實際商品為主。

廚房家電選購配件

型號	建議售價	微波蒸烤爐	烤箱		微波燒烤爐
		CPA565GS1N	HBG578ES3	HBG536ES3	HBF133BR0N
不沾黏淺烤盤 17004291	 NT\$ 3,950		•	•	
不沾黏萬用烤盤 17004290	 NT\$ 2,700		•	•	
玻璃烤盤 11046119	 NT\$ 3,900	•			
滑軌 17003241	 NT\$ 2,200		•	•	
HEZ634000 烤架 (適用烤箱) 00577170	 NT\$ 900		•	•	
烤架 00574876	 NT\$ 800				•
萬用烤盤 00742586	 NT\$ 1,800				•
淺烤盤 00742585	 NT\$ 1,300				•
HEZ327000 烘焙石 00463892	 NT\$ 6,000		•	•	•
HEZ317000 披薩烤盤 11041554	 NT\$ 1,800		•	•	•
TCZ8002N 除鈣錠 00311976	 NT\$650	•			
不鏽鋼清潔布 (一盒 5 入) 00312007	 NT\$ 400	•	•	•	•
不鏽鋼保養油 100ml 00311945	 NT\$ 800	•	•	•	•
烤箱清潔凝膠 200ml 00312324	 NT\$ 800	•	•	•	•
烤箱凝膠噴霧 500ml 00312008	 NT\$ 800	•	•	•	•
蜂巢狀超細纖維布 40cmX40cm 00312289	 NT\$ 350	•	•	•	•
矽膠隔熱手套 12030636 (支) 17004359 (雙)	 NT\$ 300/ 支 NT\$ 500/ 雙	•	•	•	•

* 圖示僅供參考，以實際商品為主。

8 系列廚房家電安裝圖 (HNG978QB1, HRG7764B1B) (HBG7541B1, HBG7341B1, HBG7221B1, HSG7584B1, HSG7361B1)

所有敘述及技術示意圖，僅作參考用途。如需更多技術資訊、完整規格與安裝詳情，請參閱產品所附的說明書及安裝手冊。
所有單位皆為公釐。

*安裝於電器櫃內時請勿封裝背板，並預留背面散熱空間或通風間隙。
安裝於電器櫃內時不適合安裝於漏電斷路器迴路上。*須確實預留接地設備。

烤箱 / 蒸烤爐
機體尺寸 (高 X 寬 X 深)
595X594X548mm
安裝尺寸 (高 X 寬 X 深)
585X560X550mm
595 568
電源線長度 1100mm

A: 19.5mm *因台灣廚櫃深度較淺，建議家電接線空間設在機器後面的左上或右上方。

B: 家電接線空間 320x115mm

C: 底座通風空間 最小200cm²

請留意護板的迴旋範圍！

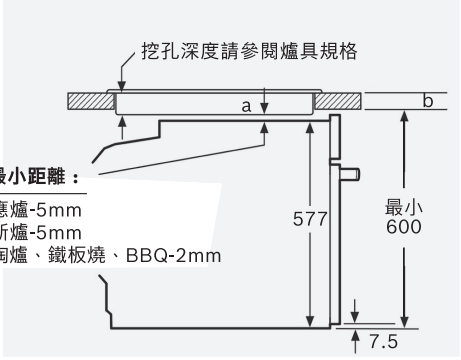
此區域供您安裝帶有把手的家飾門板或工作檯面

家具櫃前緣

相疊安裝兩台電器換氣

A: 進氣口 ≥ 200cm²

爐具下方安裝圖示



爐面底下若有安裝其他產品，則需遵照以下工作檯面厚度(視情況可能包含底部結構)。

爐面類型	b工作檯面最小厚度	
	上架安裝	平接安裝
感應爐	37	38
全區式感應爐	47	48
瓦斯爐	30	38
電陶爐、鐵板燒、BBQ	27	30

上圖為以BOSCH產品為準的安裝配置需求
各廠牌爐具所需預留之最小距離或爐具與烤箱間是否有隔板需求以各廠牌資訊為準

8 系列廚房家電安裝圖 (CDG634AS0, CMG7361B1, CSG7561B1, CDG714XB1W)

所有敘述及技術示意圖，僅作參考用途。如需更多技術資訊、完整規格與安裝詳情，請參閱產品所附的說明書及安裝手冊。
所有單位皆為公釐。

*安裝於電器櫃內時請勿封裝背板，並預留背面散熱空間或通風間隙。
安裝於電器櫃內時不適合安裝於漏電斷路器迴路上。*須確實預留接地設備。

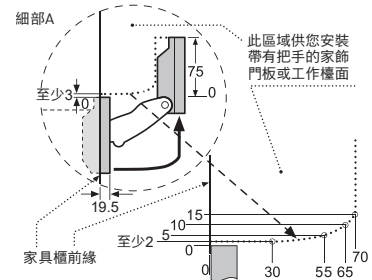
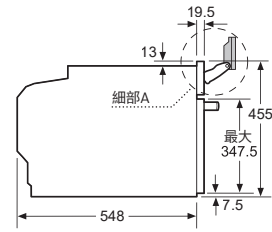
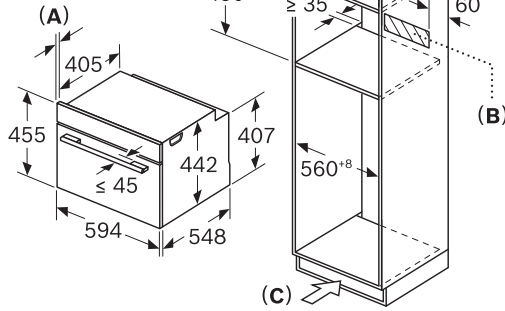
*因台灣廚櫃深度較淺，建議家電接線空間設在機器後面的左上或右上方。

烤箱 / 蒸烤爐 / 蒸爐	
機體尺寸(高X寬X深)	
455X594X548mm	
安裝尺寸(高X寬X深)	
450X560X550mm	
455	568
電源線長度1100mm	

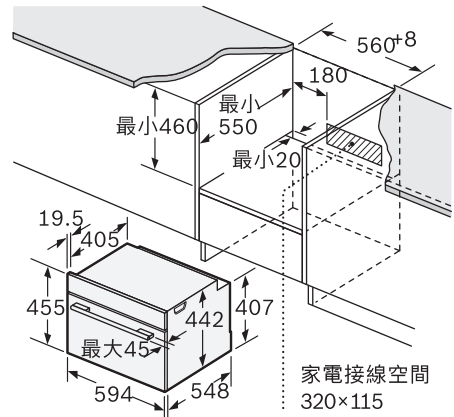
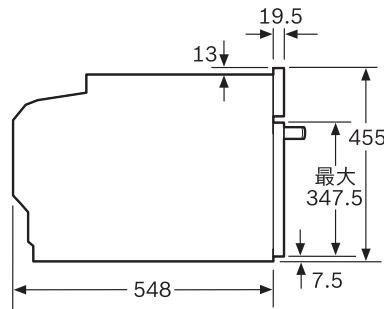
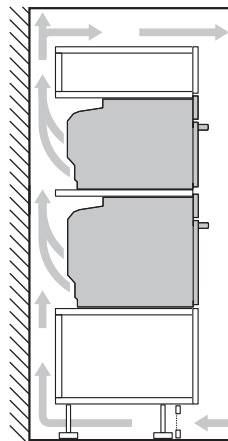
A: 19.5mm

B: 家電接線空間
320×115mm

C: 底座通風空間
最小200cm²

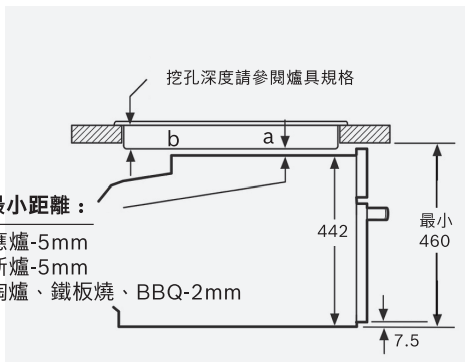


相疊安裝兩台電器
換氣



A: 進氣口 $\ge 200\text{cm}^2$

爐具下方安裝圖示



a 最小距離:

- 感應爐-5mm
- 瓦斯爐-5mm
- 電陶爐、鐵板燒、BBQ-2mm

爐面底下若有安裝其他產品，則需遵照以下工作檯面厚度(視情況可能包含底部結構)。

b 工作檯面最小厚度

爐面類型	b 工作檯面最小厚度	
	上架安裝	平接安裝
感應爐	42	43
全區式感應爐	52	53
瓦斯爐	32	43
電陶爐、鐵板燒、BBQ	32	35

上圖為以BOSCH產品為準的安裝配置需求
各廠牌爐具所需預留之最小距離或爐具與烤箱間是否有隔板需求以各廠牌資訊為準

單位: mm

8 系列廚房家電安裝圖

所有敘述及技術示意圖，僅作參考用途。如需更多技術資訊、完整規格與安裝詳情，請參閱產品所附的說明書及安裝手冊。

所有單位皆為公釐。

*安裝於電器櫃內時請勿封裝背板，並預留背面散熱空間或通風間隙。
 安裝於電器櫃內時不適合安裝於漏電斷路器迴路上。*須確實預留接地設備。

CTL7181B0

咖啡機	
機體尺寸(高X寬X深)	455X594X377mm
安裝尺寸(高X寬X深)	450X560X400mm 452 568
電源線長度	1600mm

因台灣廚櫃深度較淺，建議家電接線空間設在機器後面的左上或右上方。

左側角落安裝
最小350
110°
若使用92°絞鏈限制器，與牆面的最短距離僅需100mm

A:7.5mm

櫃體400mm深

櫃體550mm深

最小400 最小35
450⁺² ≈ 950 560⁺⁸
377 558 455 449 594 19

最小550 最小35
590⁺⁶ 560⁺⁸ 455 449 377 558 594

單位：mm

*安裝於電器櫃內時請勿封裝背板，並預留背面散熱空間或通風間隙。
 安裝於電器櫃內時不適合安裝於漏電斷路器迴路上。*須確實預留接地設備。

BIC7101B1W

暖盤機	
機體尺寸(高X寬X深)	140X594X548mm
安裝尺寸(高X寬X深)	140X560X550mm 568
電源線長度	1600mm

140 19 130
518 (A)
35 A:7.5mm

590⁺⁴ 35 560⁺⁸ 140

單位：mm

6 系列微波蒸烤爐安裝圖

*安裝於電器櫃內時請勿封裝背板，並預留背面散熱空間或通風間隙。
 安裝於電器櫃內時不適合安裝於漏電斷路器迴路上。*須確實預留接地設備。

CPA565GS1N

烤箱
機體尺寸(高X寬X深)
455X594X545mm
安裝尺寸(高X寬X深)
450x560x550mm
452 568
電源線長度1200mm

注意：若櫃體深度僅55cm時，務必將電源插座置於安裝區域以外之處，如左右二側牆壁。

最小 550
 450⁺²
 最小 35
 560⁺⁸
 最小 35
 牆壁
 地板
 最小 8
 最小 5
 455
 545
 595
 單位：mm

6 系列烤箱安裝圖

*安裝於電器櫃內時請勿封裝背板，並預留背面散熱空間或通風間隙。
 安裝於電器櫃內時不適合安裝於漏電斷路器迴路上。*須確實預留接地設備。

HBG578ES3 & HBG536ES3

烤箱
機體尺寸(高X寬X深)
595X594X548mm
安裝尺寸(高X寬X深)
585x560x550mm
595 568
電源線長度1100mm

*因台灣廚櫃深度較淺，建議家電接線空間設在機器後面的左上或右上方。

最小 550
 最小 35
 585⁺¹⁰
 最小 20
 19.5
 405
 96
 595
 最大 50
 570
 594
 548
 560⁺⁸
 60
 19.5
 25
 548
 595
 最大 487.5
 7.5

家電接線空間 320X115

爐具下方安裝圖示

挖孔深度請參閱爐具規格

爐具類型	b 最小櫃面厚度	
	上裝安裝	平接安裝
感應爐	37	38
全區式感應爐	43	48
瓦斯爐	32	42
電陶爐·鐵板燒·BBQ	22	24

a 最小距離：
 感應爐 - 5mm，瓦斯爐 - 5mm
 電陶爐·鐵板燒·BBQ - 2mm

570
 最小 600
 7.5

上圖為以 Bosch 產品為準的安裝配置需求
 各廠牌爐具所需預留之最小距離或爐具與烤箱間是否有隔板需求以各廠牌資訊為準

單位：mm

4系列蒸烤爐安裝圖

*安裝於電器櫃內時請勿封裝背板，並預留背面散熱空間或通風間隙。
 安裝於電器櫃內時不適合安裝於漏電斷路器迴路上。*須確實預留接地設備。

烤箱		CSA589BS0N
機體尺寸(高X寬X深)		
455x595x548		
安裝尺寸(高X寬X深)		
450X560X550		
452 568		
電源線長度1400mm		

*注意：若櫃體深度僅55cm時，務必將電源插座置於安裝區域以外之處，如左右二側牆壁。

A : 家電接線空間 320 x 115

A : 家電接線空間 320 x 115

單位：mm

烤箱安裝圖

*安裝於電器櫃內時請勿封裝背板，並預留背面散熱空間或通風間隙。
 安裝於電器櫃內時不適合安裝於漏電斷路器迴路上。*須確實預留接地設備。

烤箱		HBF133BR0N
機體尺寸(高X寬X深)		
595X595X548mm		
安裝尺寸(高X寬X深)		
575X560X550mm		
597 568		
電源線長度900mm		

*因台灣廚櫃深度較淺，建議家電接線空間設在機器後面的左上或右上方。

*金屬飾帶為20mm

單位：mm

微波燒烤爐安裝圖

微波燒烤爐		BEL554MS0U
機體尺寸(高X寬X深)		
382X594X388mm		
安裝尺寸(高X寬X深)		
380X560X550mm		
382 568		
電源線長度1300mm		

*金屬嵌板為 20mm

*金屬嵌板為 20mm

單位：mm



BOSCH 會員享優惠

加入會員即可享超級優惠價

活動日期 2025/01/01-2025/12/31 產品 烤箱 (不限型號)

活動方式 凡購買上述產品並至BOSCH官網完成產品註冊，即可以特殊優惠價購買BOSCH配件(已註冊會員者亦可享有)。

訂購辦法 欲訂購請來電服務專線0800-368-888，手機請撥02-2162-1620，將有客服專員為您確認資格條件，符合即可購買。

注意事項 博西家電保留變更/修改活動之權利。最新優惠訊息請以BOSCH官網公告為準。數量有限，售完為止。



BOSCH官網

烤箱 原廠專用配件組合包

品項	數量	原價	超級優惠價
 BOSCH烤箱凝膠 00311859	1條	NT\$3,650	NT\$1,999
 BOSCH烤箱噴霧 00312008	1瓶		
 BOSCH去漬劑 (可清潔油機濾網) 00312206	1瓶		
 蜂巢狀超細纖維布 312289	1條		
 不鏽鋼不織布 (一盒五入) 00312007	1盒		
 矽膠隔熱手套 17004359	1雙		



線上預約產品體驗

台北體驗中心

可預約
體驗時間 | 週一至週五 09:00-18:00
週六 10:00-19:00
例假日及連續假日暫停服務。

地點 | 台北市內湖區洲子街107號

新竹體驗中心

可預約
體驗時間 | 週二至週五 09:00-18:00
週六 10:00-19:00
例假日及連續假日暫停服務。

地點 | 新竹縣竹北市光明六路東二段331號

台中體驗中心

可預約
體驗時間 | 週一至週五 09:00-18:00
週六至週日 10:00-19:00
例假日及連續假日暫停服務。

地點 | 台中市西屯區龍富路五段370號

高雄體驗中心

可預約
體驗時間 | 週一至週五 09:00-18:00
週六不定期開放(請參考線上預約開放時間)
例假日及連續假日暫停服務。

地點 | 高雄市鼓山區中華一路900號。

諮詢服務，請聯繫客服中心 | 02-2162-1620 / 0800-368-888 (市話撥打)

bshtzn-service@bshg.com

LINE ID: @boschhometw

服務時間 | 週一至週五 08:30~ 18:30 / 週六 : 09:00 ~13:00 (例假日及連續假日暫停服務)