

Invented for life



**BOSCH**

# 探索智慧廚房 享受健康烹飪時光

Bosch IH智慧感應爐 | 電陶爐  
瓦斯爐 | 排油煙機 產品型錄

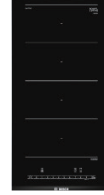
Feb 2025



## 爐具

## 8系列

## 6系列

能源效率  
第4級能源效率  
第3級

型號	PRA3A6D71T 單口瓦斯爐	PRB3A6D71T 雙口瓦斯爐	PXX375FB1E Flex IH 智慧感應爐	PKF375FP2E 雙口電陶爐
建議售價	NT\$ 31,000	NT\$ 29,000	NT\$ 42,000	NT\$ 30,000
安裝形式	上裝式	上裝式	上裝式	上裝式
機體尺寸 WxD (mm)	306X527	306X527	306X527	306X527
安裝尺寸 WxD (mm)	270X490     272 502	270X490     272 502	270X490     272 502	270X490     272 502
電壓 / 頻率 (V / Hz)	單相 220 / 60	單相 220 / 60	單相 220 / 60	單相 220 / 60
總功率 / 電流	0.8W / 1A	0.8W / 1A	3.7kW/17A	2.8kW / 13A
總燃氣消耗量	NG1 5kW LPG 5.8kW	NG1 5.2kW LPG 4.9kW		
各區尺寸 / 燃氣消耗量 或功率	NG1 5kW LPG 5.8kW	NG1 後 3.1kW 前 2.1kW LPG 後 2.8kW 前 2.1kW	彈性烹調區 W210 X D400mm 3.3kW	前區 φ120 / 180mm, 1kW 後區 φ145mm, 1.2kW
快速加熱功率			彈性烹調區 3.7kW	前 2.3kW
火力段數	9 段	9 段	17 段	17 段
控制面板	旋鈕	旋鈕	DirectSelect 觸控面板	DirectSelect 觸控面板
材質	爐面： 德國 SCHOTT 陶瓷玻璃 爐架： 鑄鐵 (可洗碗機洗)	爐面： 德國SCHOTT 陶瓷玻璃 爐架： 鑄鐵(可洗碗機洗)	爐面： 德國 SCHOTT 陶瓷玻璃	爐面： 德國SCHOTT 陶瓷玻璃
能效分級	第4級	第3級		
邊框	斜導角與 不鏽鋼邊框	斜導角與 不鏽鋼邊框	斜導角與 不鏽鋼邊框	斜導角與 不鏽鋼邊框
電子點火	•	•		
加熱指示燈	•	•	•	•
餘溫指示燈	•	•	2 段	2 段
能源消耗 指示燈			•	•
烹調時間設定 / 計時器			•/•	•/•
鍋具檢測			•	
兒童安全鎖			•	•
自動安全裝置	熱電偶	熱電偶	爐面溫度偵測與超時自動 關機	超時自動關機
電源線長度 (m)	1	1	1.1	1
標配	中式炒鍋架 X 1			
保固年限	全機 2 年	全機 2 年	全機 2 年	全機 2 年

## 爐具

## 6系列

## 8系列

能源效率  
第4級能源效率  
第4級

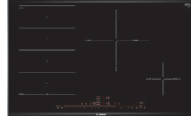
型號	PPU7A6B20T 雙口瓦斯爐	PPW9A6B20T 三口瓦斯爐	PKK651FP8E 三口電陶爐	PPI82560TW 雙口 IH 智慧感應爐
建議售價	NT\$ 32,000	NT\$ 39,000	NT\$ 39,000	NT\$ 39,000
安裝形式	上裝式	上裝式	上裝式	上裝式
機體尺寸 WxD (mm)	752X520	915X520	592X522	780X450
安裝尺寸 WxD (mm)	560X490     562 502	850X490     852 502	560X490     562 502	700X400     702 402
電壓 / 頻率 (V / Hz)	單相 220 / 60	單相 220 / 60	單相 220 / 60	單相 220 / 60
總功率 / 電流	1W / 1A	1W / 1A	5.3kW / 24A	3.5kW / 16A
總燃氣消耗量	NG1 LPG 8.4kW	NG1 LPG 10.6kW		
各區尺寸 / 燃氣消耗量 或功率	NG1 LPG 左右 4.2kW	NG1 LPG 左 4.2kW 中 2.2kW 右 4.2kW	左區 φ210 / 275mm 2.7kW 右後區 φ145mm 1.2kW 右前區 φ120 / 180mm 2kW	左右區 φ180mm, 1.75kW
快速加熱功率			左區 3.4kW 右前區 2.3kW	左右區 3.1kW
火力段數	9 段	9 段	17 段	17 段
控制面板	旋鈕	旋鈕	DirectSelect 觸控面板	DirectSelect 觸控面板
材質	爐面：強化玻璃 爐架：鑄鐵	爐面：強化玻璃 爐架：鑄鐵	德國 SCHOTT 陶瓷玻璃	德國 SCHOTT 陶瓷玻璃
能效分級	第 4 級	第 4 級		
邊框			斜導角	斜導角與不鏽鋼邊框
電子點火	•	•		
加熱指示燈			•	•
餘溫指示燈			2 段	2 段
能源消耗 指示燈			•	•
兒童安全鎖			•	•
自動安全裝置	熱電偶	熱電偶	超時自動關機	爐面溫度偵測與超時自動關機
電源線長度 (m)	1	1	1	1.5
標配	中式炒鍋架 X 1	中式炒鍋架 X 1		
獨特銷售點	精準 9 段火力調控	精準 9 段火力調控	Power Boost 快速加熱	Power Boost 快速加熱
保固年限	全機 2 年	全機 2 年	全機 2 年	全機 2 年

## 爐具

## 4系列



## 8系列



型號	PUE611BB5E 四口 IH 智慧感應爐	PXE875DC1E Flex IH 智慧感應爐	PXY875KW1E Flex IH 智慧感應爐
建議售價	NT\$ 48,000	NT\$ 78,000	NT\$ 98,000
安裝形式	上裝式	上裝式	上裝式
機體尺寸 WxD (mm)	592X522	816X527	816X527
安裝尺寸 WxD (mm)	560X490     562 502	750X490     782 502	750X490     782 502
電壓 / 頻率 (V / Hz)	單相 220 / 60	單相三線 220/60, 三相五線 220/380/60	單相三線 220/60, 三相五線 220/380/60
總功率 / 電流	4.6kW/21A	7.4kW/34A, 30A	7.4kW/34A, 30A
總燃氣消耗量			
各區尺寸 / 燃氣消耗量 或功率	左後區 φ180mm 1.8kW 左前區 φ180mm 1.8kW 右後區 φ145mm 1.4kW 右前區 φ210mm 2.2kW	彈性烹調區 W240 X D400mm, 3.3kW 右前區 φ145mm, 1.4kW 右後區 φ280mm, 2.6kW	左、右彈性烹調區 W230XD400mm, 3.3kW
快速加熱功率	左後區 3.1kW 左前區 3.1kW 右後區 2.2kW 右前區 3.7kW	彈性烹調區 3.7kW 右前區 2.2kW 右後區 3.7kW	左、右彈性烹調區 3.7kW
火力段數	17 段	17 段	17 段
控制面板	TouchSelect 觸控面板	DirectSelect 觸控面板	5 吋 TFT 全彩觸控面板
材質	陶瓷玻璃	陶瓷玻璃	陶瓷玻璃
能效分級			
邊框		斜導角與不鏽鋼邊框	斜導角與不鏽鋼邊框
電子點火			
加熱指示燈	•	•	•
餘溫指示燈	2 段	2 段	2 段
能源消耗 指示燈		•	•
烹調時間設定 計時器	• / •	• / •	• / •
鍋具檢測	•	•	•
兒童安全鎖	•	•	•
自動安全裝置	爐面溫度偵測與超時自動關機	爐面溫度偵測與超時自動關機	爐面溫度偵測與超時自動關機
電源線長度 (m)	1.1	1.1	1.1
標配			藍牙無線溫度 感測器 X1
獨特銷售點	Power Boost 快速加熱	• 位移功能 • 煎煮感應功能 • 短時間加熱功能 • 面板清潔鎖定 • Power Boost 快速加熱	• 位移功能 • 煎煮感應功能 • 烹調感應功能 • 短時間加熱功能 • 面板清潔鎖定 • 排油煙機連動 • Power Boost 快速加熱
保固年限	全機 2 年	全機 2 年	全機 2 年



## 排油煙機

## 8系列



新品上市



## 4系列



新品上市



型號	紅外線智慧雙吸排油煙機 DWF9GCR71W	壁掛式排油煙機 DWB91PR50B	5D颶風環吸壁掛式排油煙機 DWF97CA20W	5D颶風環吸壁掛隱藏式 排油煙機 DWB59V9BPW
寬度	90cm	90cm	90cm	90cm
建議售價	NT\$ 65,000	NT\$ 46,000	NT\$ 42,000	NT\$ 39,800
機體尺寸 WxD (mm)	896X354	898X500	895x505	895x505
機體高度 H (mm)	外排：1080-1292	外排：628-954 內循環：628-1064	外排：662-862	外排：607
電壓/頻率(V / Hz)	單相 220 / 60	單相 220 / 60	單相 220 / 60	單相 220 / 60
功率/電流(W / A)	384/2	265/2	384/2	314/2
材質/顏色	黑晶玻璃	不鏽鋼	星雲灰	深遂黑
設計	近吸式	倒 T 型	倒 T 型	倒 T 型
排風量(強力)	25m <sup>3</sup> /min (1500m <sup>3</sup> /h)	16m <sup>3</sup> /min (965m <sup>3</sup> /h)	25m <sup>3</sup> /min (1500m <sup>3</sup> /h)	22m <sup>3</sup> /min (1320m <sup>3</sup> /h)
馬達	BLDC 無碳刷節能 靜音變頻馬達	BLDC 無碳刷節能 靜音變頻馬達	BLDC 無碳刷節能 靜音變頻馬達	靜音馬達
控制/顯示元件	圓形環狀觸控	觸控欄 + 指示燈	觸控欄 + 指示燈	觸控欄 + 指示燈
風速選擇	3 段 +1 段強力	3 段 +2 段強力	3 段 +1 段強力	3 段 +1 段強力
濾油網	金屬油網 x2	網狀高密度鋁質濾油網 x3	金屬油網 x1	金屬油網 x1
風量噪音(3段/強力)dB*	54/<74	64/73	61/<71	63/<73
照明設備	3W LED 燈	4.5W LED 燈	4W LED 燈	4W LED 燈
智慧風速調節	•	•		
紅外線智慧開關機	•			
智慧防倒灌科技	•			
延遲開機功能	•	•	•	•
清潔指示	•	•	•	•
濾油網可洗碗機清洗*		•		
活性炭濾網替換指示		•		
自清潔	•		•	•
爐具連動		•		
電源線長度(m)	1.2	1.2	1.2	1.2
保固年限	全機 2 年	全機 2 年	全機 2 年	全機 2 年

## 8系列



## 4系列



型號	隱藏式排油煙機DFS098K54	隱藏式排油煙機 DFS097A51B	隱藏式排油煙機 DFS067A51B
寬度	90cm	90cm	60cm
建議售價	NT\$ 42,000	NT\$ 25,000	NT\$ 23,000
機體尺寸 WxD (mm)	898X290	898x290	598x290
機體高度 H (mm)	378	426	426
電壓/頻率(V / Hz)	單相 220 / 60	單相 220 / 60	單相 220 / 60
功率/電流(W / A)	265/2	146/1	144/1
材質/顏色	不鏽鋼	不鏽鋼	不鏽鋼
設計	倒T型	倒T型	倒T型
排風量(強力)	14.5m <sup>3</sup> /min (867m <sup>3</sup> /h)	13.1m <sup>3</sup> /min (786m <sup>3</sup> /h)	13.1m <sup>3</sup> /min (786m <sup>3</sup> /h)
馬達	BLDC無碳刷節能 靜音變頻馬達	BLDC無碳刷節能 靜音變頻馬達	BLDC無碳刷節能 靜音變頻馬達
控制/顯示元件	觸控欄+指示燈	電子按鍵+指示燈	電子按鍵+指示燈
風速選擇	3段+2段強力	3段+1段加強	3段+1段加強
濾油網	網狀高密度鋁質濾油網 x3	網狀高密度鋁質濾油網	網狀高密度鋁質濾油網
風量噪音(3段/強力)dB*	52/69	53/69	53/68
照明設備	6W LED 燈	6W LED 燈	4W LED 燈
智慧風速調節	•		
紅外線智慧開關機			
智慧防倒灌科技			
延遲開機功能	•	•	•
清潔指示	•		
濾油網可洗碗機清洗*	•	•	•
活性炭濾網替換指示	•		
自清潔			
爐具連動			
電源線長度 (m)	1.6	1.6	1.6
保固年限	全機2年	全機2年	全機2年

\* 鋁質濾油網使用洗碗機清潔，可能會褪變色，但並不影響性能。



## 排油煙機選購配件

型號	建議售價	4 系列		8 系列	
		DFS097A51B	DFS067A51B	DWB91PR50B	DFS098K54
 DWZ2CX5C6 17004064 進階版內循環活性炭濾網安裝組 專為過濾魚腥味及花粉而設計，使用壽命為 12 至 18 個月	NT\$ 9,000			•	
 DWZ1X1C6 17004063	NT\$ 9,500	•	•		•
 DZZ1XX1B6 17004083 進階版內循環活性炭濾網 (需安裝於上述濾網組內) 專為過濾魚腥味及花粉而設計，使用壽命為 12 至 18 個月	NT\$ 8,000			•	
 DWZ1X1B6 11034172	NT\$ 7,800	•	•		•
 DWZ2CB114 17006592 標準版內循環活性炭濾網安裝組 專為過濾魚腥味而設計，使用壽命為 6 至 12 個月	NT\$ 6,000			•	
 DZZ2CB1B4 11049702 標準版內循環活性炭濾網 (需安裝於上述濾網組內) 專為過濾魚腥味而設計，使用壽命為 6 至 12 個月	NT\$ 2,800			•	
 DWZ2IT114 17006594 標準版內循環活性炭濾網安裝組 專為過濾魚腥味而設計，使用壽命為 6 至 12 個月	NT\$ 6,000	•	•		•
 DWZ2IT1B4 17006593 標準版內循環活性炭濾網 (需與上方內循環套件一併安裝) 專為過濾魚腥味而設計，使用壽命為 6 至 12 個月	NT\$ 2,800	•	•		•
 00312007 不鏽鋼清潔布 (一盒 5 入)	NT\$ 400	•	•	•	•
 00312289 蜂巢狀超纖維布 (40cmX40cm)	NT\$ 350	•	•	•	•
 00312206 去漬劑 500ml	NT\$ 800	•	•	•	•

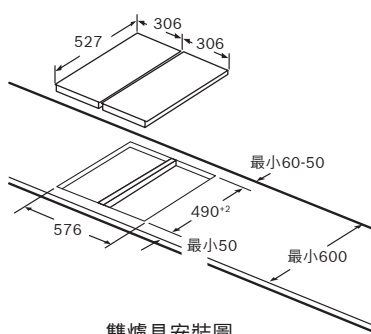
若選擇使用排油煙機內循環方式排風，務必先購買安裝組；日後再購買濾網作更換。

# 爐具安裝圖

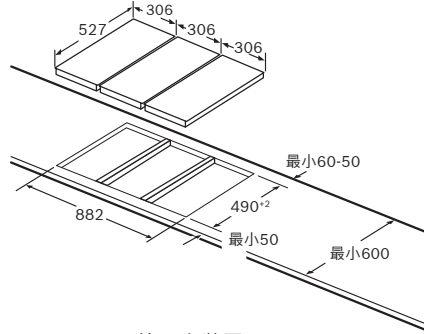
\*安裝感應爐時，底部須預留散熱空間或通風間隙。  
\*\*須確實預留接地設備。

如需連續拼接雙爐具或三爐具時

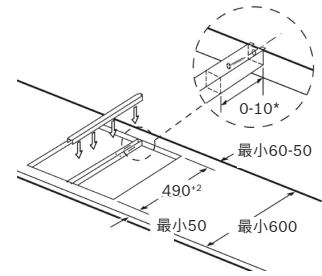
- 爐具安裝檯面厚度至少需 3cm，兩個爐具間隔至少 5.5cm 以上的檯面（不使用併條時）。
- 連續拼接雙爐具或三爐具時，需安裝併條（型號：HEZ394301），但若雙（三）爐具中間以檯面隔開時，則不需使用併條。（訂購前請告知：是使用天然瓦斯或是桶裝瓦斯）
- 連接併爐時，可能需要用到一個或多個併條（例如：連接兩個爐具需要一個併條、連接三個爐具需要兩個併條... 以此類推）



雙爐具安裝圖



三爐具安裝圖



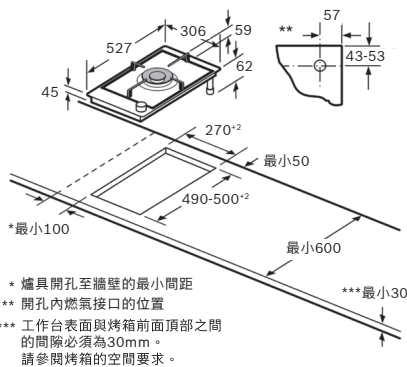
連接條安裝圖

單位：mm

## PRA3A6D71T / PRB3A6D71T

機體尺寸(寬X深)
306X527mm
安裝尺寸(寬X深)
270X490mm
272 502
電源線長度1000mm

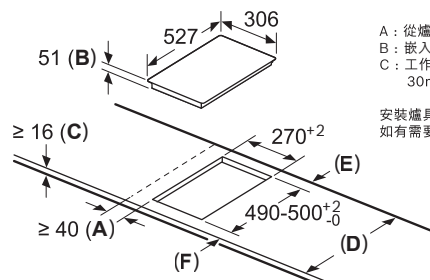
## PRA3A6D71T PRB3A6D71T



## PXX375FB1E

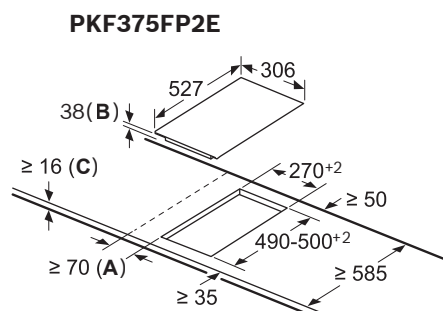
機體尺寸(寬X深)
306X527mm
安裝尺寸(寬X深)
270X490mm
272 502
電源線長度1100mm

## PXX375FB1E



## PKF375FP2E

機體尺寸(寬X深)
306X527mm
安裝尺寸(寬X深)
270X490mm
272 502
電源線長度1000mm



單位：mm



# 爐具安裝圖

\*安裝感應爐時，底部須預留散熱空間或通風間隙。  
\*\*須確實預留接地設備。

PPU7A6B20T
機體尺寸(寬X深)
752X520mm
安裝尺寸(寬X深)
560X490mm
562 502
電源線長度1000mm

**PPU7A6B20T**

上裝式  
平接式

瓦斯連結位置在右上角

PPW9A6B20T
機體尺寸(寬X深)
915X520mm
安裝尺寸(寬X深)
850X490mm
852 502
電源線長度1000mm

**PPW9A6B20T**

上裝式  
平接式

瓦斯連結位置在右上角

單位：mm

PKK651FP8E
機體尺寸(寬X深)
592X522mm
安裝尺寸(寬X深)
560X490mm
562 502
電源線長度1000mm

1. 連接：總功率 5.3 千瓦，220V 額定電壓，電流 24A，電源線100公分，直接壓接端子後對接無熔絲開關的端子台。  
2. 在鄰近櫃體容易接線安裝的地方，加裝此電器專用之無熔絲開關，建議專用無熔絲開關裝置位置距離電器 90 公分內。

A：從爐具開孔到牆壁的最小距離  
B：嵌入深度  
C：工作台面與烤箱前面頂部之間間隙必須為20mm。請參閱烤箱的空間要求。

單位：mm

PPI82560TW
機體尺寸(寬X深)
780X450mm
安裝尺寸(寬X深)
700X400mm
702 402
電源線長度1500mm

單位：mm

PUE611BB5E
機體尺寸(寬X深)
592X522mm
安裝尺寸(寬X深)
560X490mm
562 502
電源線長度1100mm

1. 連接：總功率4.6千瓦，220V 額定電壓，電流21A，電源線110公分，直接壓接端子後對接無熔絲開關的端子台。  
2. 在鄰近櫃體容易接線安裝的地方，加裝此電器專用之無熔絲開關，建議專用無熔絲開關裝置位置距離電器90公分內(可視實際需要,配合電源線長度做調整)。

A：從爐具開孔到牆壁的最小距離  
B：嵌入深度  
C：工作台面與烤箱前面頂部之間間隙必須為30mm。請參閱烤箱的空間要求。  
安裝爐具的工作禮面必須能夠承受大約60公斤的負荷；如有需要,應使用適當的支撐結構。

D	E	F
585-600	50	≥ 35
> 600	≥ 50	≥ 50

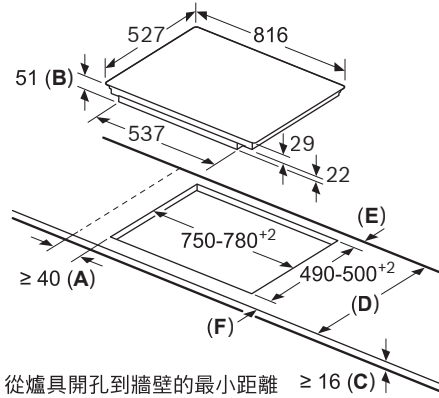
單位：mm

# 爐具安裝圖

\*安裝感應爐時，底部須預留散熱空間或通風間隙。  
\*\*須確實預留接地設備。

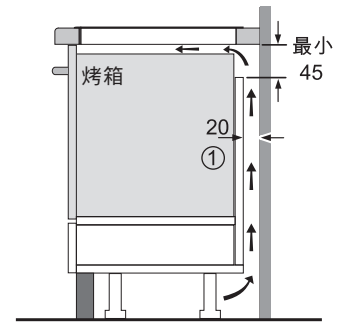
<b>PXE875DC1E</b>	
<b>PXY875KW1E</b>	
機體尺寸(寬X深)	
816X527mm	
安裝尺寸(寬X深)	
750X490mm	
782 502	
電源線長度1100mm	

D	E	F
585-600	50	≥ 35
> 600	≥ 50	≥ 50

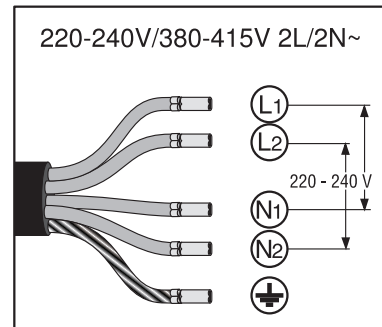
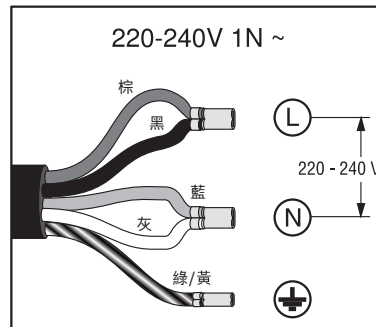
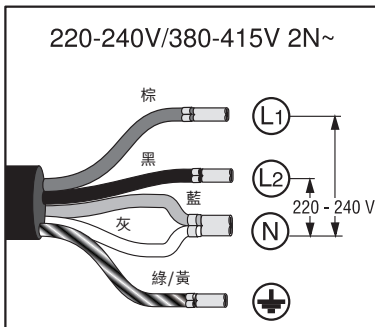
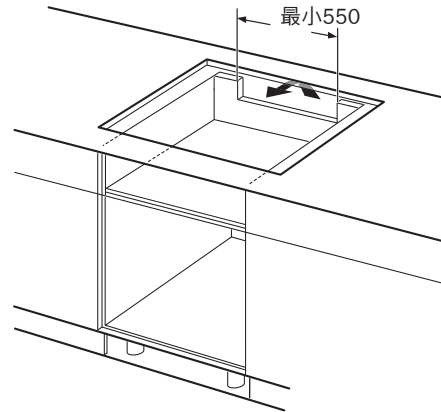
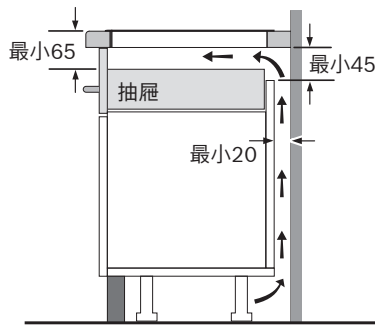


- A: 從爐具開孔到牆壁的最小距離 ≥ 16 (C) ↑  
 B: 嵌入深度  
 C: 工作台面與烤箱前面頂部之間隙必須為30mm。  
 請參閱烤箱的空間要求。

安裝爐具的工作檯面必須能夠承受大約60公斤的負荷；  
 如有需要，應使用適當的支撐結構。



- ① 必需先留出通風間隙



## 單相電安裝

1. 連接：總功率 7.4 千瓦，單相電額定電壓220V，最大電流 34A，電源線 110 公分，不帶插頭，直接壓接端子後對接無熔絲開關的端子台。
2. 在鄰近櫃體容易接線安裝的地方，加裝此電器專用之無熔絲開關，建議專用無熔絲開關裝置位置距離電器100公分內。此無熔絲開關之目的為可快速開啟與斷開爐具電壓，惟每戶電壓與迴路設計不同，此屬於客戶應自備之裝置。
3. 單相電安裝注意事項：建議使用耐溫 90°之 EP 電線，或是交連 PE 電線，線徑 5.5 mm<sup>2</sup> 以上，一般 PVC 電線，則建議使用線徑 8 mm<sup>2</sup> 電線。無熔絲開關 NFB 應選用40A 2P NFB。應與屋內電訊線路，水管，瓦斯管應間距 15 公分以上。

單位：mm

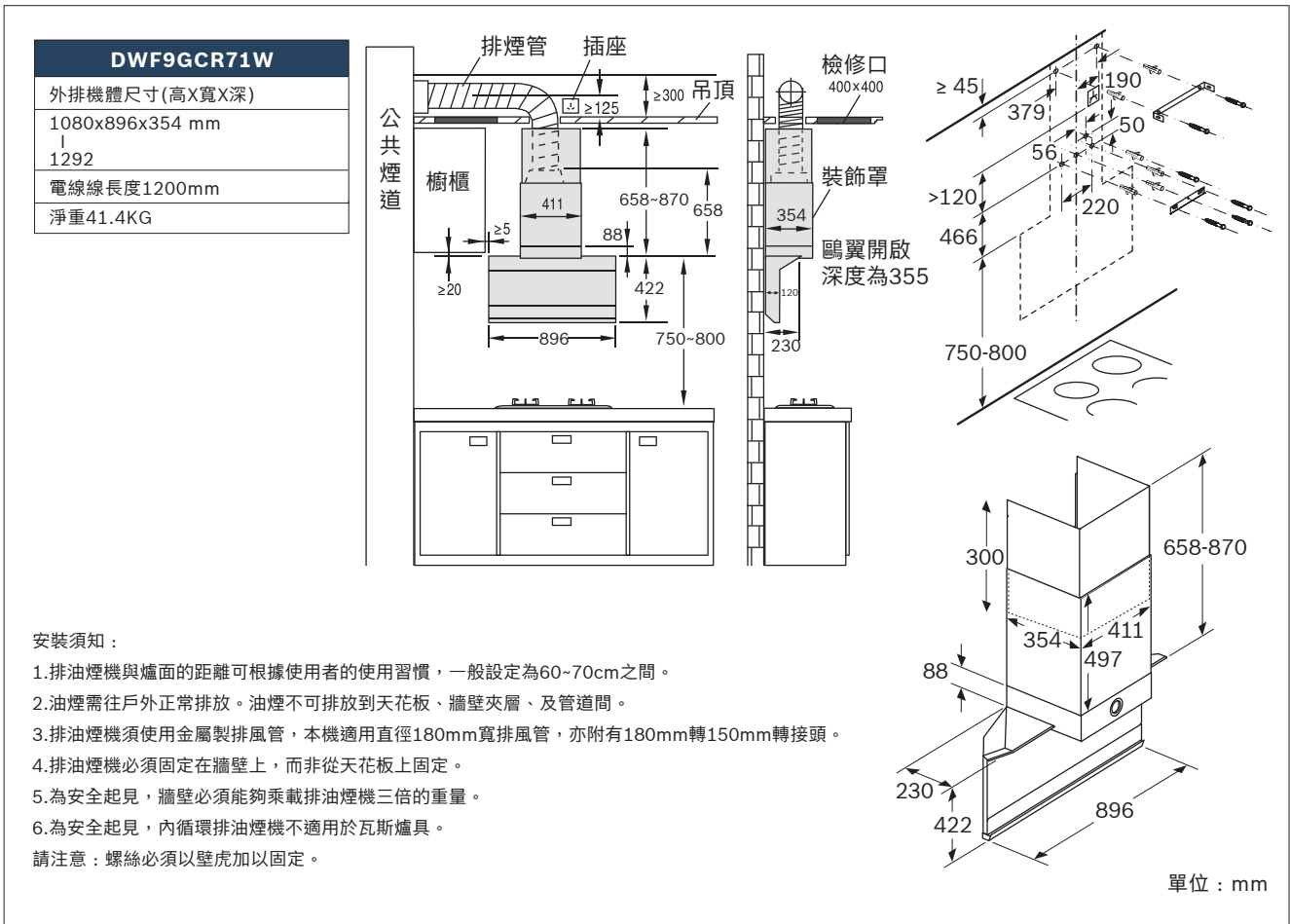
**觸電風險！**  
 中斷爐具主電源時，端子可能仍帶電。只能由授權專業技術人員進行電力安裝。  
 拆卸時必須將爐具從下往上推。  
 小心！  
 電器損壞！請勿從上方撬起電器。

## 三相電安裝

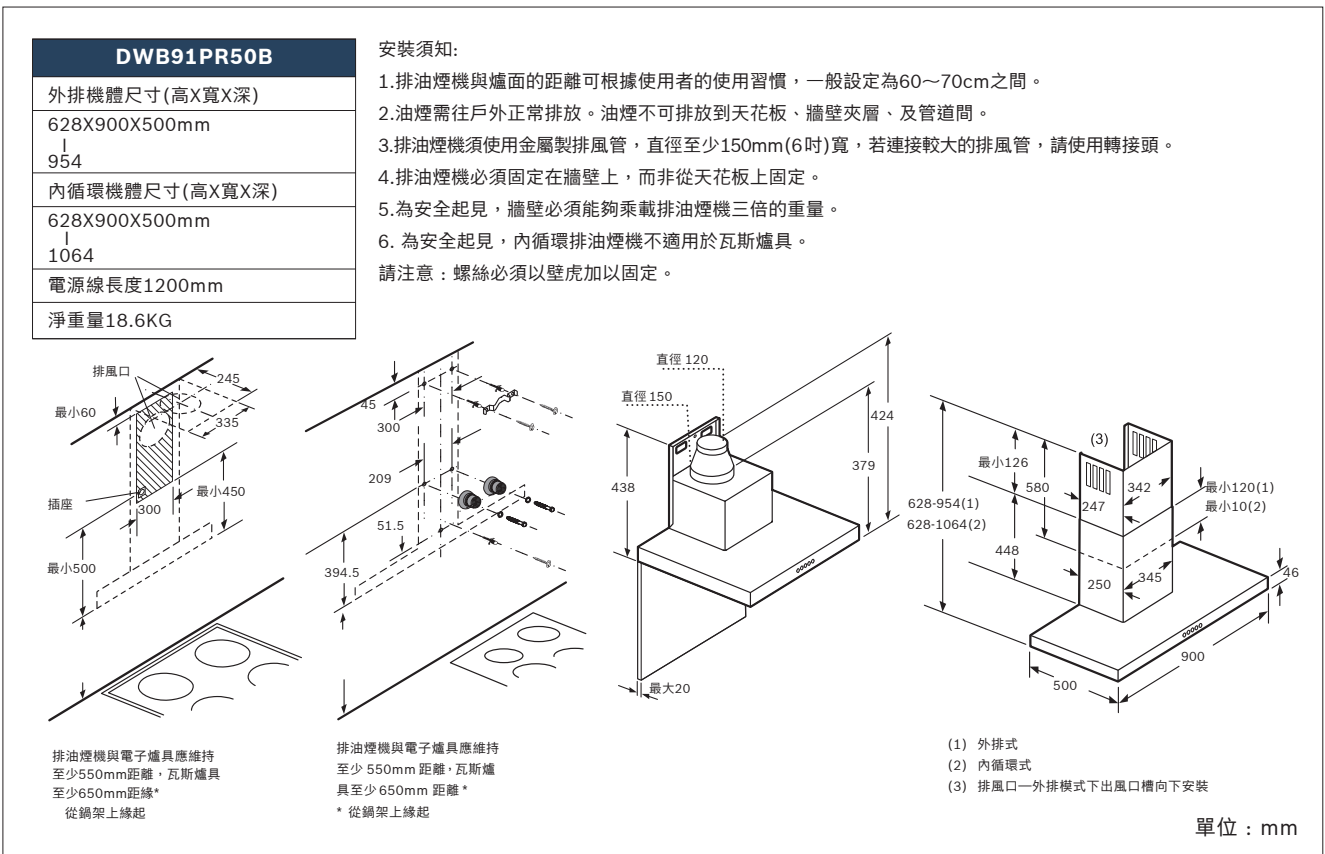
1. 連接：總功率 7.4 千瓦，三相電額定電壓，電流30A，電源線 110 公分，不帶插頭，直接壓接端子後對接無熔絲開關的端子台。
2. 在鄰近櫃體容易接線安裝的地方，加裝此電器專用之無熔絲開關，建議專用無熔絲開關裝置位置距離電器 100 公分內。此無熔絲開關之目的為可快速開啟與斷開爐具電壓，惟每戶電壓與迴路設計不同，此屬於客戶應自備之裝置。
3. 三相電安裝注意事項：建議使用耐溫 90°之 EP 電線，或是交連 PE 電線，線徑 5.5 mm<sup>2</sup> 以上，一般 PVC 電線，則建議使用線徑 8 mm<sup>2</sup> 電線。無熔絲開關 NFB 應選用30A 3P NFB。應與屋內電訊線路，水管，瓦斯管應間距 15 公分以上。

註：所有施工佈線必須遵守中華民國政府經濟部所規範之屋內線路裝置規則，電器承裝業之管理規則，電器技術人員管理規則等政府相關。

## 紅外線智慧雙吸排油煙機安裝圖



## 壁掛式排油煙機

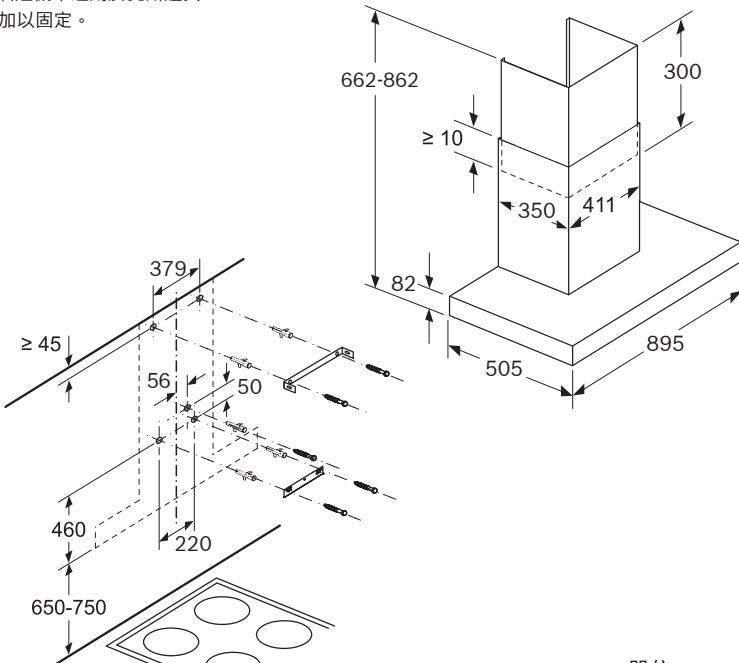
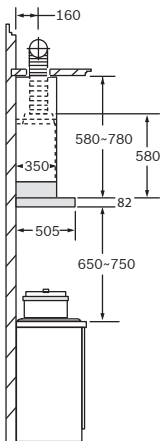
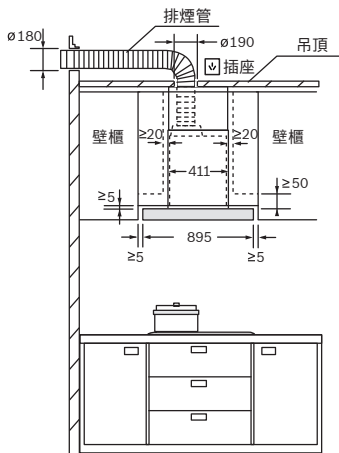


# 壁掛式排油煙機安裝圖

DWF97CA20W	
外排機體尺寸(高X寬X深)	
662x895x505 mm	
↓	
862	
電線線長度1200mm	
淨重27.2KG	

**安裝須知：**

1. 排油煙機與爐面的距離可根據使用者的使用習慣，一般設定為60~70cm之間。
  2. 油煙需往戶外正常排放。油煙不可排放到天花板、牆壁夾層、及管道間。
  3. 排油煙機須使用金屬製排風管，本機適用直徑180mm寬排風管，亦附有180mm轉150mm轉接頭。
  4. 排油煙機必須固定在牆壁上，而非從天花板上固定。
  5. 為安全起見，牆壁必須能夠承載排油煙機三倍的重量。
  6. 為安全起見，內循環排油煙機不適用於瓦斯爐具。
- 請注意：螺絲必須以壁虎加以固定。



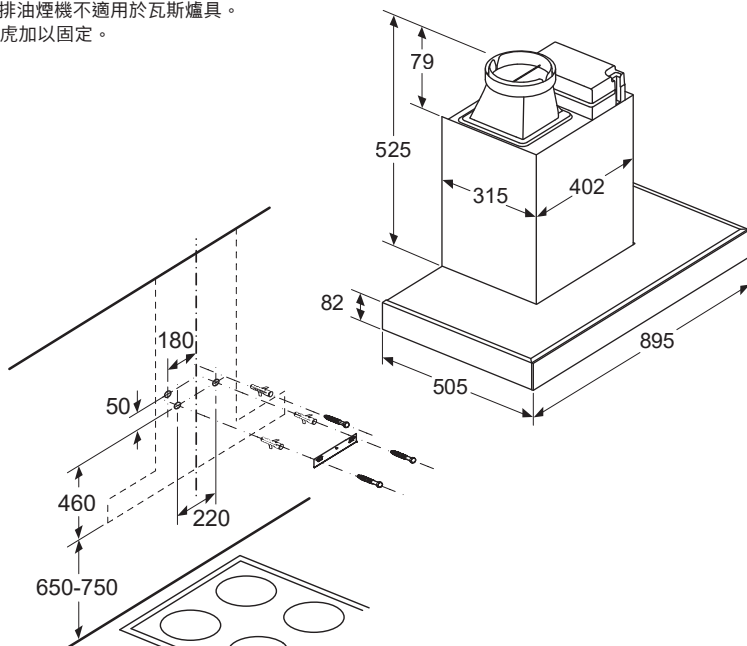
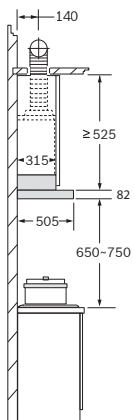
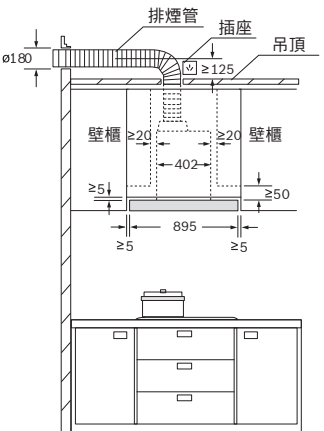
注意吸油煙機周圍與櫃體之前的間距，吸油煙機上方的櫃門板需可拆卸。

單位：mm

DWB59V9BPW	
外排機體尺寸(高X寬X深)	
525x895x505	
電線線長度1200mm	
淨重24.4KG	

**安裝須知：**

1. 排油煙機與爐面的距離可根據使用者的使用習慣，一般設定為60~70cm之間。
  2. 油煙需往戶外正常排放。油煙不可排放到天花板、牆壁夾層、及管道間。
  3. 排油煙機須使用金屬製排風管，本機適用直徑180mm寬排風管，亦附有180mm轉150mm轉接頭。
  4. 排油煙機必須固定在牆壁上，而非從天花板上固定。
  5. 為安全起見，牆壁必須能夠承載排油煙機三倍的重量。
  6. 為安全起見，內循環排油煙機不適用於瓦斯爐具。
- 請注意：螺絲必須以壁虎加以固定。



注意吸油煙機周圍與櫃體之前的間距，吸油煙機上方的櫃門板需可拆卸。

單位：mm

## 隱藏式排油煙機安裝圖

### DFS098K54

機體尺寸(高X寬X深)

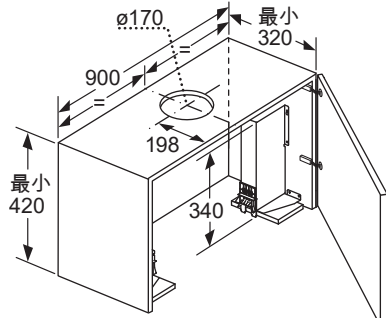
378X898X290mm

電源線長度1600mm

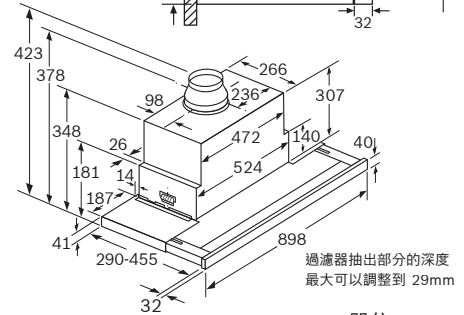
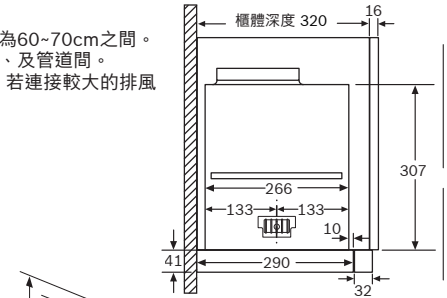
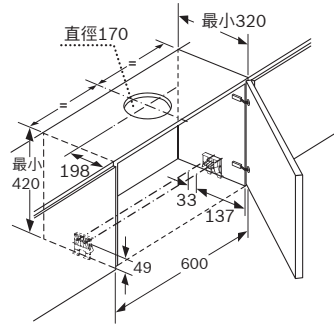
淨重量16KG

#### 安裝須知：

1. 排油煙機與爐面的距離可根據使用者的使用習慣，一般設定為60~70cm之間。
  2. 油煙需往戶外正常排放。油煙不可排放到天花板、牆壁夾層、及管道間。
  3. 排油煙機須使用金屬製排風管，直徑至少150mm(6吋)寬，若連接較大的排風管，請使用轉接頭。
  4. 排油煙機必須固定在牆壁上，而非從天花板上固定。
  5. 為安全起見，牆壁必須能夠乘載排油煙機三倍的重量。
  6. 為安全起見，內循環排油煙機不適用於瓦斯爐具。
- 請注意：螺絲必須以壁虎加以固定。



在90cm寬的吊櫃上安裝90cm寬的排油煙機時，需要安裝配件，兩個安裝座鎖在吊櫃左右兩側。



過濾網抽出部分的深度  
最大可以調整到 29mm

單位：mm

### DFS097A51B

機體尺寸(高X寬X深)

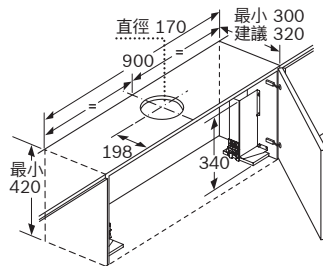
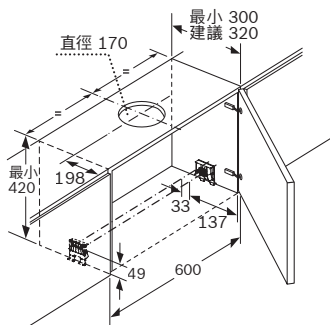
426x898x290

電源線長度1600mm

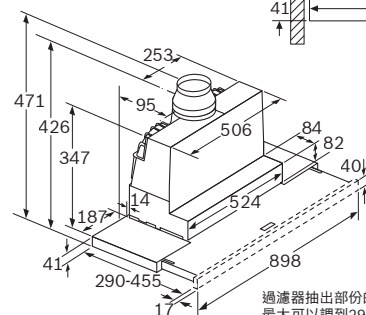
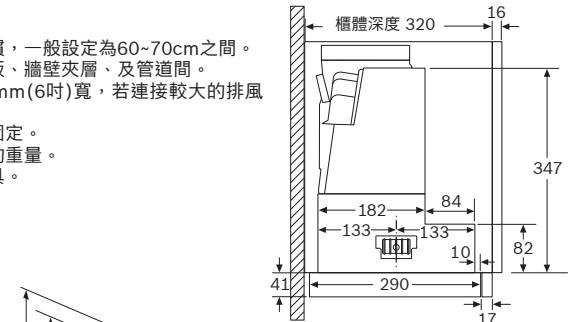
淨重量12.1KG

#### 安裝須知：

1. 排油煙機與爐面的距離可根據使用者的使用習慣，一般設定為60~70cm之間。
  2. 油煙需往戶外正常排放。油煙不可排放到天花板、牆壁夾層、及管道間。
  3. 排油煙機須使用金屬製排風管，直徑至少150mm(6吋)寬，若連接較大的排風管，請使用轉接頭。
  4. 排油煙機必須固定在牆壁上，而非從天花板上固定。
  5. 為安全起見，牆壁必須能夠乘載排油煙機三倍的重量。
  6. 為安全起見，內循環排油煙機不適用於瓦斯爐具。
- 請注意：螺絲必須以壁虎加以固定。



在90cm寬的吊櫃上安裝90cm寬的排油煙機時，需要安裝配件，兩個安裝座鎖在吊櫃左右兩側。



過濾網抽出部份的深度  
最大可以調到29mm

單位：mm

### DFS067A51B

機體尺寸(高X寬X深)

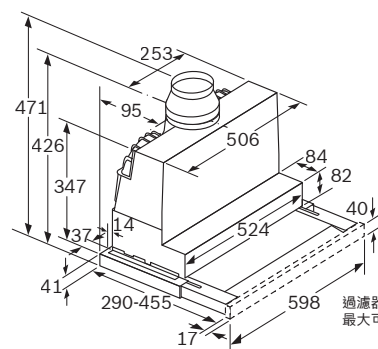
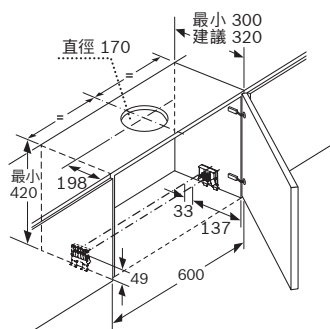
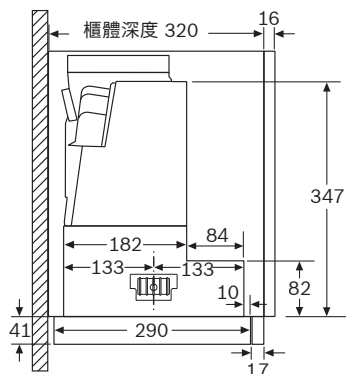
426x598x290

電源線長度1600mm

淨重量10.2KG

#### 安裝須知：

1. 排油煙機與爐面的距離可根據使用者的使用習慣，一般設定為60~70cm之間。
  2. 油煙需往戶外正常排放。油煙不可排放到天花板、牆壁夾層、及管道間。
  3. 排油煙機須使用金屬製排風管，直徑至少150mm(6吋)寬，若連接較大的排風管，請使用轉接頭。
  4. 排油煙機必須固定在牆壁上，而非從天花板上固定。
  5. 為安全起見，牆壁必須能夠乘載排油煙機三倍的重量。
  6. 為安全起見，內循環排油煙機不適用於瓦斯爐具。
- 請注意：螺絲必須以壁虎加以固定。



過濾網抽出部份的深度  
最大可以調到29mm

單位：mm



Invented for life



**BOSCH**

# BOSCH 會員享優惠

加入會員即可享超級優惠價



BOSCH官網


**活動日期** 2025/01/01-2025/12/31 **產品** 爐具(不限型號)

**活動方式** 凡購買上述產品並至BOSCH官網完成產品註冊，即可以特殊優惠價購買BOSCH配件(已註冊會員者亦可享有)。

**訂購辦法** 欲訂購請來電服務專線0800-368-888，手機請撥02-2162-1620，將有客服專員為您確認資格條件，符合即可購買。

**注意事項** 博西家電保留變更/修改活動之權利。最新優惠訊息請以BOSCH官網公告為準。數量有限，售完為止。

## 爐具 原廠專用配件組合包

品項	數量	原價	超級優惠價
 BergHOFF鍋具三件組 (可機洗) 17004033	1組	NT\$6,500	NT\$2,999

## 產品體驗中心



### 線上預約產品體驗



### 台北體驗中心

可預約  
體驗時間

週一至週五 09:00-18:00  
週六 10:00-19:00  
例假日及連續假日暫停服務。

地點 | 台北市內湖區洲子街107號

### 新竹體驗中心

可預約  
體驗時間

週二至週五 09:00-18:00  
週六 10:00-19:00  
例假日及連續假日暫停服務。

地點 | 新竹縣竹北市光明六路東二段331號

### 台中體驗中心

可預約  
體驗時間

週一至週五 09:00-18:00  
週六至週日 10:00-19:00  
例假日及連續假日暫停服務。

地點 | 台中市西屯區龍富路五段370號

### 高雄體驗中心

可預約  
體驗時間

週一至週五 09:00-18:00  
週六不定期開放(請參考線上預約開放時間)  
例假日及連續假日暫停服務。

地點 | 高雄市鼓山區中華一路900號。

諮詢服務，請聯繫客服中心 | 02-2162-1620 / 0800-368-888 (市話撥打)

bshtzn-service@bshg.com

LINE ID: @boschometw

服務時間 | 週一至週五 08:30~ 18:30 / 週六 : 09:00 ~13:00 (例假日及連續假日暫停服務)



① 1 2 3 典 芝 水

BOSCH

博西家用電器股份有限公司  
服務專線：0800 368 888  
傳真：02 2627 9788  
11493 台北市內湖區洲子街80號11樓  
[www.bosch-home.com.tw](http://www.bosch-home.com.tw)



本公司保留調整產品型號、建議售價、上市日期異動之權利，如有異動，本公司將不另行通知。