

Technik fürs Leben



Verkaufshandbuch Einbau- und freistehende Geräte

Gültig ab Januar 2025.



Inhaltsverzeichnis

6 Backöfen, Kompaktgeräte und Herde

- 14 Dampfbacköfen
- 15 Backöfen mit Mikrowellen-Funktion
- 16 Backöfen, konventionell
- 18 Kompaktbacköfen, Kompaktdampfbacköfen und Kompaktdampfgarer
- 22 Mikrowellengeräte
- 23 Wärmeschublade und Kaffeevollautomat
- 24 Backöfen mit Dampfunterstützung
- 25 Backöfen, konventionell
- 28 Mikrowellengeräte
- 31 Wärmeschublade
- 32 Herde-Sets
- 38 Herde freistehend
- 39 Mikrowellengerät freistehend
- 40 Sonderzubehör
- 160 Einbauzeichnungen



42 Kochfelder

- 46 Kochfelder mit Induktion
- 52 Kochfelder mit Glaskeramik
- 53 Domino-Kochfelder
- 54 Kochfelder mit integriertem Dunstabzug

- 58 **Gaskochfelder**
- 60 Gaskochfelder
- 61 Sonderzubehör
- 168 Einbauzeichnungen

64 Dunstabzüge

- 70 Wandhauben
- 78 Inselhaube
- 81 Deckenlüfter
- 83 Integrierte Designhauben
- 86 Flachschildhauben
- 91 Lüfterbausteine
- 93 Zwischenbauhaube
- 94 Unterbauhauben
- 95 Sonderzubehör
- 181 Einbauzeichnungen



96 Kühl- und Gefriergeräte

- 100 Kühl-Gefrier-Kombinationen
- 107 Unterbau-Kühlgerät und Unterbau-Gefriergeräte
- 108 Freistehende Kühl- und Gefrierkombinationen und Kühlautomaten
- 116 Freistehende Gefrierschränke
- 118 Freistehende Weinkühlschränke
- 119 Sonderzubehör
- 189 Einbauzeichnungen



120 Geschirrspüler

- 127 Geschirrspüler
- 142 Sonderzubehör
- 202 Einbauzeichnungen



144 Wäschepflege

- 150 Waschvollautomaten und Wäschetrockner
- 156 Vollwäschetrockner
- 157 Sonderzubehör
- 204 Einbauzeichnungen

158 Einbauzeichnungen

- 160 Backöfen, Kompaktgeräte und Herde
- 168 Kochfelder
- 181 Dunstabzüge
- 189 Kühl- und Gefriergeräte
- 202 Geschirrspüler
- 204 Wäschepflege

- 205 **Service**



Demoschaltungen der Marke Bosch.

Willkommen in der digitalen Verkaufswelt!



Den QR Code scannen
und die Demoschaltung
digital entdecken!

https://media3.bosch-home.com/Documents/23294839_Bosch_Demoschaltung_Januar_2023_DE.pdf

Hier dreht sich alles um deinen Geschäftserfolg.

Das Bosch Handelsportal auf Tradeplace.

Entdecke unser überarbeitetes und optimiertes Bosch Online-Portal auf der Handelsplattform Tradeplace. Es vereint alles, was unsere Handelspartner für ihren Erfolg benötigen und **erleichtert den Geschäftsalltag**.

Denn **Tradeplace ist informativ** – mit allen aktuellen Neuigkeiten und Aktionen von Bosch. Tradeplace ist **effizient** – mit umfassenden Produktinformationen, bequemen Bestellmöglichkeiten und einer Auftragsverfolgung.

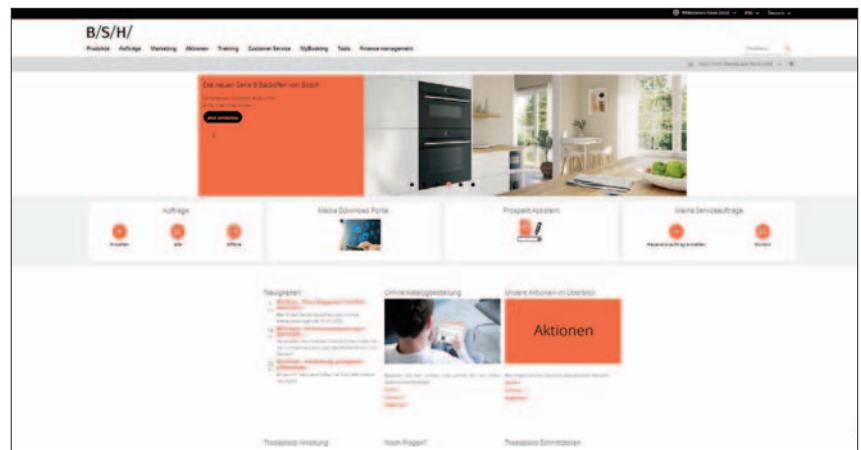
Ob Produktdatenblätter herunterladen, ausserhalb der Geschäftszeit bestellen oder den eigenen Prospekt erstellen – auf der Plattform kannst du das **rund um die Uhr, kostenlos und einfach**.

Alle Vorteile auf einen Blick.

- ▶ Unkompliziert und umfassend über Produkte informieren
- ▶ Schnell und einfach Produkte, Zubehör und Ersatzteile bestellen und verwalten
- ▶ 24 Stunden täglich, 365 Tage im Jahr erreichbar
- ▶ Kostenfreie Nutzung

MyBooking:

- ▶ Servicetermine online buchen
- ▶ Auftrag dem BSH Kundendienst weiterleiten
- ▶ Statusupdate zum Termin einsehen



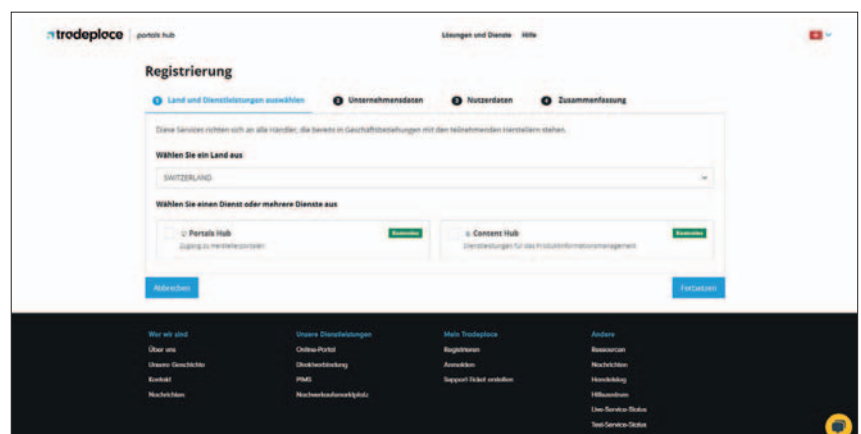
Anmeldung bei Tradeplace.

Melde dich wie gewohnt mit deinen Zugangsdaten auf www.tradeplace.com an und gelange von dort zum Bosch Online-Portal.

Wenn du noch keinen Zugang zu unserem Bosch Online-Portal hast, dann registriere dich bitte unter tradeplace.com in wenigen Schritten:

1. Über «Registrieren» mit der Bosch Kundennummer ein neues Benutzerkonto anlegen
 - ▶ Einfach «neues Konto» wählen.
2. Im Registrierungsprozess unter Auswahl der Services «ONLINE-PORTAL» wählen. Dieser Service ist kostenlos.

> [Jetzt registrieren](#)





Perfekt war noch nie so einfach.

Backöfen, Kompaktgeräte und Herde.

Egal, wie kompliziert ein Gericht auch klingt, die Zubereitung ist ab sofort einfach.

Denn die Sensor-Backöfen der Serie | 8 unterstützen dich dabei mit zahlreichen Funktionen. Wenn du möchtest, messen und überprüfen diese permanent den Garzustand deiner Speisen und passen den Garvorgang selbstständig an.

Ob Geflügel, Fleisch, Fisch, Vegetarisches, Backwaren oder Süßspeisen: Dein Wunschgericht gelingt immer auf den Punkt perfekt. Und das besonders komfortabel und einfach. Schliesslich steht neben dir noch ein weiterer Meisterkoch in der Küche – dein Backofen.



Bosch Dampfbacköfen im Vergleich.

Dampfunterstützung 2 Intensitätsstufen



Ideal zum Backen, Braten, Grillen und Regenerieren mit Dampf.

Durch die Zugabe von Dampf werden Braten aussen knusprig und innen saftig, Kartoffeln erhalten eine leckere Kruste und Brote werden aussen schön knusprig und innen fluffig.

Und so funktioniert's:

- . Röhrenförmiger Wassertank (220 ml) in der Bedienblende integriert
 - » Während des Backvorgangs nachfüllbar
- . Dampfunterstützung - 2 Intensitätsstufen
- . Dampf kombinierbar mit den klassischen Heizarten 3D Heissluft / Umluftgrill / Ober-/Unterhitze
- . Auto Pilot Programme mit automatischer Dampfunterstützung



Ideal für:

Brot | Braten | Regenerieren



Serie | 6

Dampfunterstützung 3 Intensitätsstufen



Ideal zum Backen, Braten, Grillen und Regenerieren mit Dampf.

Durch die Zugabe von Dampf werden Braten aussen knusprig und innen saftig, Kartoffeln erhalten eine leckere Kruste und Brote werden aussen schön knusprig und innen fluffig.

Und so funktioniert's:

- . Wassertank (1l) hinter der Bedienblende
 - » Während des Backvorgangs nachfüllbar
- . Dampfunterstützung - 3 Intensitätsstufen
- . Dampf kombinierbar mit den klassischen Heizarten** 4D Heissluft / Umluftgrill / Ober-/Unterhitze / Gären / Warmhalten / Auftauen
- . Bosch Assist Programme mit automatischer Dampfunterstützung
- . Perfect Steam Dampfsensor** – misst ständig den Feuchtigkeitsgehalt im Ofen und gibt automatisch die optimale Dampfmenge zu
- . manuelle Dampfzugabe - für professionelles Brotbacken. Nach Aktivierung kann bis zu 10 x eine Dampfzugabe (ca. 3 Min) erfolgen



Ideal für:

Brot | Braten | Regenerieren



Serie | 8

* Dampf bis zu 120 °C im Vergleich zur Zubereitung in herkömmlich kochendem Wasser, Universität Hohenheim Testergebnisse 5/2022 und 10/2022.

**modellabhängig

Ganz nach deinem Geschmack.

Dampf bis zu 120 °C Dampfunterstützung



Ideal zum Dampf, sowie zum Backen, Braten, Grillen und Regenerieren mit Dampf. **Dampf Funktion Plus – Gemüse, & Co. werden bei bis zu 120 C° besonders schonend und schnell gegart und Nährstoffe bleiben bis zu 54 %* erhalten.**

Durch die Zugabe von Dampf werden Braten aussen knusprig und innen saftig, Kartoffeln erhalten eine leckere Kruste und Brote werden aussen schön knusprig und innen fluffig.

Und so funktioniert's:

- Wassertank (1l) hinter der Bedienblende**
» Während des Backvorgangs nachfüllbar
- **Dampf Funktion Plus – kombiniert Dampf mit Heissluft für schonendes Garen**
- Dampfunterstützung - 3 Intensitätsstufen
- Dampf kombinierbar mit den klassischen Heizarten 4D Heissluft / Umluftgrill / Ober-/Unterhitze / Gären / Warmhalten / Auftauen
- Bosch Assist Programme mit automatischer Dampfunterstützung
- Perfect Steam Dampfsensor** – misst ständig den Feuchtigkeitsgehalt im Ofen und gibt automatisch die optimale Dampfmenge zu
- manuelle Dampfzugabe - für professionelles Brotbacken. Nach Aktivierung kann bis zu 10 x eine Dampfzugabe (ca. 3 Min) erfolgen
- **Sous Vide** - schonendes Garen unter Vakuum



Ideal für:

Gemüse | Fisch
Sous-Vide



Brot | Braten
Regenerieren



Die Highlights der Backöfen.



Air Fry.

Wie wäre es mit selbst gemachten Pommes frites? Oder mit Chips aus frischem Gemüse? Einfach auf das Air Fry & Grill-Blech* legen, etwas Öl hinzu geben und die Heizart «Air Fry» auswählen. Schon kurze Zeit später kann man es sich mit einem Snack vor dem Fernseher bequem machen. Und noch ein Tipp: Das Air Fry & Grill-Blech* kann auch zur Zubereitung von Grillgerichten verwendet werden.

*Als Sonderzubehör erhältlich



PerfectRoast Bratenthermometer Plus.

Um einen Braten auf den Punkt zu garen, braucht es viel Erfahrung – oder PerfectRoast Plus. Das Bratenthermometer misst die Temperatur des Garguts an drei verschiedenen Messpunkten. Ausschlaggebend ist die niedrigste gemessene Temperatur: Wenn die ausgewählte Kerntemperatur erreicht ist, ist das Gericht perfekt gegart. Und dank künstlicher Intelligenz weiss man genau, in wie vielen Minuten der Braten perfekt fertig ist. Das macht es leichter, alle Gerichte gleichzeitig auf den Tisch zu bringen.



PerfectBake Backsensor Plus.

Backen war noch nie so einfach. Einfach ein Gericht auswählen, z.B. «Kuchen in Form» oder «Muffins», und auf «Start» drücken. Den Rest erledigt der Backofen von selbst. Das Beste ist: Der Backsensor misst permanent die Feuchtigkeit im Backofeninnenraum und ermittelt mithilfe künstlicher Intelligenz, wie viele Minuten es noch dauert, bis der Kuchen fertig ist.



Die Ausstattungsmerkmale der Backöfen und Herde von A – Z.



3D Heissluft.

Süsses Gebäck, z.B. Guetzi, können jetzt auf bis zu drei Ebenen (3, 1, 4) gleichzeitig gebacken werden. 3D Heissluft sorgt für eine schnelle und gleichmässige Wärmeverteilung im ganzen Backofen.



4D Heissluft – Serie | 8.

Noch mehr Flexibilität beim Backen: Mit 4D Heissluft wird die Hitze schnell und gleichmässig im gesamten Backofen verteilt. Egal, welche der vier Einschub-Ebenen für das Backblech oder den Backrost verwendet werden, das Ergebnis ist immer perfekt. Und das ist noch nicht alles: Mit 4D Heissluft lassen sich Plätzchen auf bis zu vier Ebenen gleichzeitig backen – für zuverlässige Ergebnisse von der obersten bis zur untersten Ebene.



Bosch Assist.

Wirklich präzise Angaben zu Temperatur und Garzeit sucht man in manchen Kochbüchern und Familienrezepten vergeblich. Dank Bosch Assist gelingt es trotzdem: Einfach das gewünschte Gericht auswählen und der Backofen stellt automatisch die ideale Heizart, Temperatur und Zubereitungszeit ein. Diese Einstellungen lassen sich natürlich auch einfach selbst vornehmen.



Auto Pilot – Serie | 6.

Mit Auto Pilot 10/30/40 gelingt dein Essen perfekt. Nachdem du das Gericht in den Backofen bzw. Herd gestellt hast, wähle im Anzeigemenü aus den 10/30/40 Möglichkeiten das passende Automatikprogramm aus. Gib dann nur noch das Gewicht des Gerichts ein und drücke «Start». Den Rest erledigt Auto Pilot für dich: Ermittlung von Heizart, Temperatur und Garzeit. Er schaltet gegen Ende der Garzeit sogar das Programm aus. Da Auto Pilot bei einigen Gerichten Kochgeschirr mit Deckel voraussetzt, bleibt auch der Backofen sauber. Einfacher kann man nicht kochen.



Crisp-Funktion.

Während des Brat- oder Backvorgangs wird die Feuchtigkeit direkt aus dem Garraum entfernt. Dies verleiht deinem fertigen Gericht die gewünschte zusätzliche Knusprigkeit.

Digitaler Bedienring – Serie | 8.

Mit dem digitalen Bedienring lassen sich die Funktionen deines Backofens ganz intuitiv bedienen. Du fährst einfach mit dem Finger über den auf dem Display eingravierten Ring und bestätigst dann die gewünschte Einstellung.



Eco Clean Direct / Eco Clean Direct Plus.

Backofen reinigen leicht gemacht – mit Eco Clean Direct, der energiesparenden Reinigungsunterstützung. Eine spezielle Beschichtung der Backofenrückwand aus mikrofeinen Keramikkügelchen baut Spritzer bereits während des Backens und Bratens ab – und das ein Geräteleben lang. Das spart Zeit und Energie. Eco Clean Direct Plus ist darüber hinaus mit der Anti-Fett-Beschichtung an den Seitenwänden und an der Decke ausgestattet.



Intensivhitze.

Oberhitze und extrem starke Unterhitze kombiniert – für beste Backergebnisse mit knusprigem Boden und saftigem Belag, wie etwa Flammkuchen oder Käsekuchen.

Kindersicherung.

Durch Aktivierung der Kindersicherung wird die Elektronik vor Kinderhänden und unbeabsichtigter Bedienung geschützt – ein Verstellen ist unmöglich. So wird ein höchster Standard an Sicherheit gewährleistet, um eine mögliche Verletzungsgefahr zu unterbinden.



Komfort Tür – vollgedämpft.

Alle Backöfen der Serie | 8 verfügen über die praktische Soft Open & Soft Close-Funktion, die Ihnen ein noch sanfteres und leises Öffnen und Schliessen der Tür ermöglicht.



Pizzastufe.

Die Kombination von Unterhitze und Heissluft eignet sich besonders für die Zubereitung von Tiefkühlprodukten wie Pizza oder Pommes frites.



Pyrolyse – Selbstreinigung.

Mit aktivierter Pyrolyse-Funktion heizt sich dein Gerät auf und verbrennt eingebrannte Speisereste, Fette und Öle mit der Kraft von 480 °C. Zurück bleibt nur etwas Asche, die du mühelos mit Küchenpapier entfernen kannst. Wähle einfach, je nach Verschmutzungsgrad, eine von zwei Stufen aus und drücke auf Start – den Rest erledigt dein Backofen automatisch.



Sanftgaren.

Für die langsame und schonende Zubereitung von extra zartem Gemüse oder Geflügel bei niedriger Temperatur, z. B. bei 85 °C.

Ebenenunabhängiger Teleskop-Auszug.

Der ebenenunabhängige Teleskop-Auszug kann flexibel auf jeder gewünschten Ebene im Backofen eingesetzt werden. Die Handhabung hierbei ist schnell und einfach – auch die Grillebene kann genutzt werden. Dank der Pyrolysebeständigkeit ist er leicht zu reinigen. Erhältlich als praktisches Zubehör erhältlich für Pyrolyse-, Volldampf- und konventionelle Serie | 8 Backöfen.



Umluft-Grill.

Ist die gewünschte Zieltemperatur erreicht, schaltet sich der Ventilator ein und sorgt, insbesondere bei grossvolumigen Gerichten, für eine optimale Verteilung der Heissluft – ideal für Braten, Geflügel und ganze Fische mit perfekter, knuspriger Kruste.



Die Blenden der Backöfen und Herde auf einen Blick.

Serie | 8

TFT-Touchdisplays

- ▶ Führen mit Abbildungen der Speisen und Klartext selbst-erklärend durch das Menü. Je nach Programmauswahl erhält man leicht verständliche Hinweise.
- ▶ Bildhafte Darstellung der Speisekategorien zur schnellen Orientierung.
- ▶ Leichte Reinigung durch glatte Touch-Display-Oberfläche.



Backofen HMG778NB1 – **TFT-Touchdisplay Pro**

- ▶ Vollflächiges, hochauflösendes 6.8-Zoll-Display mit Klartextanzeige und direkt anwählbaren Tasten.

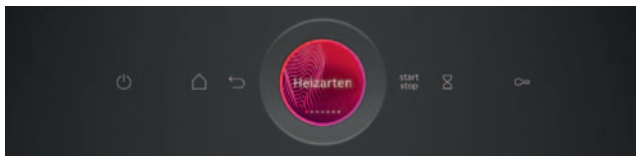
Intuitiver Bedienring

- ▶ Der intuitive Bedienring lässt sich mit minimalem Druck und nur einem Finger genau steuern.



Backofen HSG7361B1 – **TFT-Touchdisplay Plus**

- ▶ Vergrössertes, hochauflösendes TFT-Touchdisplay Plus mit Klartextanzeige und direkt anwählbaren Tasten.



Backofen HBG7741B1 – **TFT-Touchdisplay**

- ▶ Hochauflösendes TFT-Touchdisplay mit Klartextanzeige und integrierten, direkt anwählbaren Tasten.

Serie | 6



Backofen HRG578CB7



Backofen HBG578BS3

LCD-Display

- ▶ Die Backöfen mit weiss leuchtendem LCD-Display sind mit Versenkknebeln ausgestattet.
- ▶ Temperaturanzeige und Anzeige der ansteigenden Temperatur mit anwachsend roter Lichtlinie.
- ▶ Bis zu 12 Beheizungsarten auswählbar.
- ▶ Auto Pilot-Programme und Reinigungsfunktion über Display steuerbar.

Serie | 4



Backofen HBA514BB3



Backofen HBA514BS3

LED-Display

- ▶ Die Backöfen mit rot leuchtendem LED-Display sind mit Drehknebeln ausgestattet.
- ▶ Bis zu 7 Beheizungsarten auswählbar.

Serie | 2



Backofen HBF133BA0



Herd HEA510BS3

LED-Display

- ▶ Die Backöfen und Herde mit rot leuchtendem LED Display sind mit Drehknebeln ausgestattet.
- ▶ Bis zu 5 Beheizungsarten auswählbar.

Serie | 8 Dampfbacköfen



CHF 3'950.-
CHF 3'654.02 vRB inkl. **CHF 10.81** / vRB exkl. CHF 10.00

Serie | 8
HSG7584B1 Schwarz



CHF 2'970.-
CHF 2'747.46 vRB inkl. **CHF 10.81** / vRB exkl. CHF 10.00

Serie | 8
HSG7361B1 Schwarz



Backofentyp und Heizarten

- **Dampfbackofen mit 23 Beheizungsarten:** 4D Heissluft, Ober-/Unterhitze, Umluftgrill, Grossflächengrill, Kleinflächengrill, Pizzastufe, Unterhitze, Intensivhitze, Sanftgaren, Vorwärmen, Dörren, Warmhalten, Heissluft sanft, Ober-/Unterhitze sanft, Dampf, Regenerieren, Gären, Auftauen, **Air Fry**, 4D Heissluft + Dampf
- Heizfunktionen via Home Connect App: Ruhen lassen, Vorwärmen
- Elektronische Temperaturregelung von 30 °C - 250 °C
- **Dampf-Funktion Plus**
- **Garraumvolumen: 71 l**

Zubehörträger / Auszugssystem

- Einschubebenen: 5
- Teleskop-Auszug nachrüstbar

Design

- **Touch Control-Bedienung**
- Dunkles Türglas
- Digitaler Bedienring
- Backrohr (Innenfläche): Email anthrazit

Reinigung

- Selbstreinigende Rückwand und Seitenteile mit Eco Clean Direct Plus
- **Reinigungsunterstützung**
- Vollglas-Innentür

Komfort

- **Home Connect**
- **TFT-Touchdisplay Pro**
- **PerfectRoast Plus**
- **PerfectBake Plus**
- Backofenassistent mit Sprachsteuerung (über Amazon Alexa)
- Aufheizkontrolle, Temperaturvorschlag, Ist-Temperaturanzeige, Bratenthermometer, Restlaufzeitprognose
- DishAssist-Funktion
- Schnellaufheizung
- Manueller Dampfstoß
- 3 unterschiedliche Dampfzugaben möglich: stark, mittel, gering
- Backofenbeleuchtung abschaltbar, LED-Innenbeleuchtung
- Leeranzeige Wassertank
- Externe Dampferzeugung
- Kühlgebläse
- Backofentür mit Soft Close und Soft Open
- Elektronikuhr

Zubehör

- 1 x Backblech emailliert, 1 x Dampfbehälter, gelocht, Grösse M, 1 x Dampfbehälter, gelocht, Grösse XL, 1 x Dampfbehälter, ungelocht, Grösse M, 1 x Rost, 1 x Universalpfanne

Umwelt und Sicherheit

- Komfort-Tür mit max. 40 °C
- 3-fache Türverglasung
- Kindersicherung, Sicherheitsabschaltung, Restwärmearzeige, Start-/Stoptaste, Türkontaktschalter

Technische Information

- Länge des Anschlusskabels: 120 cm
- Gerätedaten: 220-240 V, 3,6 kW
- Elektroanschluss: 1L / N / PE 16A
- Festanschluss
- Energieeffizienzklasse: A+¹

Masse

- Gerätemasse: 595 x 594 x 548 mm
- Nischenmasse: 585-595 x 560-568 x 550 mm
- Masse und Einbauhinweise zu diesem Gerät gemäss technischer Zeichnung beachten

Sonderzubehör

HEZ638D00 1-fach Teleskopvollauszug, ebenenunabhängig, dampffähig

Umfangreiches Sonderzubehör inkl. Abbildungen finden Sie ab Seite 40.

Backofentyp und Heizarten

- **Dampfbackofen mit 21 Beheizungsarten:** 4D Heissluft, Ober-/Unterhitze, Umluftgrill, Grossflächengrill, Kleinflächengrill, Pizzastufe, Unterhitze, Sanftgaren, Auftauen, Vorwärmen, Warmhalten, Heissluft sanft, Ober-/Unterhitze sanft, **Air Fry**, Dampf, Regenerieren, Gären, Umluftgrill + Dampf, Wärmen + Dampf, 4D Heissluft + Dampf, Ober-/Unterhitze + Dampf
- Elektronische Temperaturregelung von 30 °C - 250 °C
- **Dampf-Funktion Plus**
- **Garraumvolumen: 71 l**

Zubehörträger / Auszugssystem

- Einschubebenen: 5
- Teleskop-Auszug nachrüstbar

Design

- **Touch Control-Bedienung**
- Dunkles Türglas
- Digitaler Bedienring
- Backrohr (Innenfläche): Email anthrazit

Reinigung

- Eco Clean Direct: Rückwand
- **Reinigungsunterstützung**
- Vollglas-Innentür

Komfort

- **Home Connect**
- **TFT-Touchdisplay Plus**
- Backofenassistent mit Sprachsteuerung (über Amazon Alexa)
- Optische Aufheizkontrolle, Temperaturvorschlag, Ist-Temperaturanzeige
- Bosch Assiset
- Schnellaufheizung
- Manueller Dampfstoß
- 3 unterschiedliche Dampfzugaben möglich: stark, mittel, gering
- Backofenbeleuchtung abschaltbar, LED-Innenbeleuchtung
- Leeranzeige Wassertank
- Externe Dampferzeugung
- Kühlgebläse
- Backofentür mit Soft Close und Soft Open
- Elektronikuhr

Zubehör

- 1 x Backblech emailliert, 1 x Dampfbehälter, gelocht, Grösse M, 1 x Dampfbehälter, gelocht, Grösse XL, 1 x Dampfbehälter, ungelocht, Grösse M, 1 x Rost, 1 x Universalpfanne

Umwelt und Sicherheit

- Komfort-Tür mit max. 40 °C
- 3-fache Türverglasung
- Kindersicherung, Sicherheitsabschaltung, Restwärmearzeige, Start-/Stoptaste, Türkontaktschalter

Technische Information

- Länge des Anschlusskabels: 120 cm
- Gerätedaten: 220-240 V, 3,6 kW
- Elektroanschluss: 1L / N / PE 16A
- Festanschluss
- Energieeffizienzklasse: A+¹

Masse

- Gerätemasse: 595 x 594 x 548 mm
- Nischenmasse: 585-595 x 560-568 x 550 mm
- Masse und Einbauhinweise zu diesem Gerät gemäss technischer Zeichnung beachten

Sonderzubehör

HEZ638D00 1-fach Teleskopvollauszug, ebenenunabhängig, dampffähig

Umfangreiches Sonderzubehör inkl. Abbildungen finden Sie ab Seite 40.

¹ Auf einer Energieeffizienzklassen-Skala von A+++ bis D (gem. EU Nr. 65/2014).

Die aufgeführten Preise sind in Schweizer Franken inkl. MwSt. / exkl. MwSt. Alle Preise sind exkl. des obligatorischen vorgezogenen Recyclingbeitrags (vRB). Die angegebenen Preise sind unverbindliche Preisempfehlungen; unsere Händler sind in der Gestaltung frei.

Serie | 8 Backöfen mit Mikrowellen-Funktion



CHF 4'050.-
CHF 3'746.53 vRB inkl. **CHF 10.81** / vRB exkl. CHF 10.00

Serie | 8
HMG778NB1 Schwarz

**Backofentyp und Heizarten**

- **Backofen mit Mikrowellen-Funktion mit 22 Beheizungsarten:** 4D Heissluft, Ober-/Unterhitze, Umluftgrill, Grossflächengrill, Kleinflächengrill, Pizzastufe, Unterhitze, Intensivhitze, Sanftgaren, Auftauen, Vorwärmen, Dörren, Warmhalten, Heissluft sanft, Ober-/Unterhitze sanft, **Air Fry**, Mikrowelle, 4D Heissluft + Mikrowelle, Ober-/Unterhitze + Mikrowelle, Grossflächengrill + Mikrowelle, Kleinflächengrill + Mikrowelle, Umluftgrillen + Mikrowelle
- Heizfunktionen via Home Connect App: Ruhen lassen, Vorwärmen
- Max. Power: 800 W; 5 Mikrowellen-Leistungsstufen (90 W, 180 W, 360 W, 600 W, boost) mit Inverter (MW)
- Intelligente Inverter-Technologie: die Maximal-Leistung wird bei längerem Betrieb bis auf 600 W reguliert
- Temperaturregelung von 30°C - 300°C
- Garraumvolumen: 67 l

Zubehörträger / Auszugssystem

- Einschubebenen: 5
- 1-fach Teleskop-Auszug, pyrolysefähig (keine weiteren Auszüge möglich)

Design

- **Touch Control-Bedienung**
- Dunkles Türglas
- Digitaler Bedienring
- Backrohr (Innenfläche): Email anthrazit

Reinigung

- **Selbstreinigungs-Technik (Pyrolyse)**
- **Reinigungsunterstützung**

Komfort

- **Home Connect**
- **TFT-Touchdisplay Pro**
- **PerfectRoast Plus**
- **PerfectBake Plus**
- Backofenassistent mit Sprachsteuerung (über Amazon Alexa)
- Aufheizkontrolle, Temperaturvorschlag, Ist-Temperaturanzeige, Bratenthermometer, Restlaufzeitprognose
- DishAssist-Funktion
- Schnellaufheizung
- Crisp Finish
- Backofenbeleuchtung abschaltbar, LED-Innenbeleuchtung
- Kühlgebläse
- Backofentür mit Soft Close und Soft Open
- Elektronikuhr

Zubehör

- 1 x Backblech emailliert, 1 x Kombirost, 1 x Universalpfanne

Umwelt und Sicherheit

- Premium-Tür mit max. 30°C
- 4-fache Türverglasung
- Kindersicherung, Türverriegelung elektronisch, Sicherheitsabschaltung, Restwärmeanzeige, Start-/Stoptaste, Türkontaktschalter

Technische Information

- Länge des Anschlusskabels: 120 cm
- Gerätedaten: 220-240 V, 3,6 kW
- Elektroanschluss: 1L / N / PE 16A
- Festanschluss

Masse

- Gerätemasse: 595 x 594 x 548 mm
- Nischenmasse: 585-595 x 560-568 x 550 mm
- Masse und Einbauhinweise zu diesem Gerät gemäss technischer Zeichnung beachten

Sonderzubehör

- HEZ631070 Backblech, emailliert, anthrazit, 30mm hoch
- HEZ532010 Universalpfanne, Keramik antihaf beschichtet, 38mm hoch
- HEZ629070 Air Fry Blech, emailliert, anthrazit

Weiteres Sonderzubehör inkl. Abbildungen finden Sie ab Seite 40.



CHF 3'000.-
CHF 2'775.21 vRB inkl. **CHF 10.81** / vRB exkl. CHF 10.00

Serie | 8
HMG7361B1 Schwarz

**Backofentyp und Heizarten**

- **Backofen mit Mikrowellen-Funktion mit 20 Beheizungsarten:** 4D Heissluft, Ober-/Unterhitze, Umluftgrill, Grossflächengrill, Kleinflächengrill, Pizzastufe, Unterhitze, Sanftgaren, Auftauen, Vorwärmen, Warmhalten, Heissluft sanft, Ober-/Unterhitze sanft, **Air Fry**, Mikrowelle, 4D Heissluft + Mikrowelle, Ober-/Unterhitze + Mikrowelle, Grossflächengrill + Mikrowelle, Kleinflächengrill + Mikrowelle, Umluftgrillen + Mikrowelle
- Max. Power: 800 W; 5 Mikrowellen-Leistungsstufen (90 W, 180 W, 360 W, 600 W, boost) mit Inverter (MW)
- Intelligente Inverter-Technologie: die Maximal-Leistung wird bei längerem Betrieb bis auf 600 W reguliert
- Temperaturregelung von 30°C - 300°C
- Garraumvolumen: 67 l

Zubehörträger / Auszugssystem

- Einschubebenen: 5
- Keine Auszüge möglich

Design

- **Touch Control-Bedienung**
- Dunkles Türglas
- Digitaler Bedienring
- Backrohr (Innenfläche): Email anthrazit

Reinigung

- **Eco Clean Direct: Rückwand**
- **Reinigungsunterstützung**

Komfort

- **Home Connect**
- **TFT-Touchdisplay Plus**
- Backofenassistent mit Sprachsteuerung (über Amazon Alexa)
- Optische Aufheizkontrolle, Temperaturvorschlag, Ist-Temperaturanzeige
- Bosch Assist
- Schnellaufheizung
- Crisp Finish
- Backofenbeleuchtung abschaltbar, LED-Innenbeleuchtung
- Kühlgebläse
- Backofentür mit Soft Close und Soft Open
- Elektronikuhr

Zubehör

- 1 x Backblech emailliert, 1 x Kombirost, 1 x Universalpfanne

Umwelt und Sicherheit

- Komfort-Tür mit max. 40°C
- 3-fache Türverglasung
- Kindersicherung, Sicherheitsabschaltung, Restwärmeanzeige, Start-/Stoptaste, Türkontaktschalter

Technische Information

- Länge des Anschlusskabels: 120 cm
- Gerätedaten: 220-240 V, 3,6 kW
- Elektroanschluss: 1L / N / PE 16A
- Festanschluss

Masse

- Gerätemasse: 595 x 594 x 548 mm
- Nischenmasse: 585-595 x 560-568 x 550 mm
- Masse und Einbauhinweise zu diesem Gerät gemäss technischer Zeichnung beachten

Sonderzubehör

- HEZ631070 Backblech, emailliert, anthrazit, 30mm hoch
- HEZ532010 Universalpfanne, Keramik antihaf beschichtet, 38mm hoch
- HEZ629070 Air Fry Blech, emailliert, anthrazit

Weiteres Sonderzubehör inkl. Abbildungen finden Sie ab Seite 40.

Serie | 8 Backöfen, konventionell



CHF 3'090.-
CHF 2'858.46 vRB inkl. **CHF 10.81** / vRB exkl. CHF 10.00



CHF 2'800.-
CHF 2'590.19 vRB inkl. **CHF 10.81** / vRB exkl. CHF 10.00

Serie | 8
HBG7784B1 Schwarz

Serie | 8
HBG7764B1C Schwarz



Backofentyp und Heizarten

- **Backofen mit 14 Heizungsarten:** 4D Heissluft, Ober-/Unterhitze, Umluftgrill, Grossflächengrill, Kleinflächengrill, Pizzastufe, Unterhitze, Sanftgaren, Auftauen, Vorwärmen, Warmhalten, Heissluft sanft, Ober-/Unterhitze sanft, **Air Fry**
- Temperaturregelung von 30 °C-300 °C
- **Garraumvolumen: 71 l**

Backofentyp und Heizarten

- **Backofen mit 14 Heizungsarten:** 4D Heissluft, Ober-/Unterhitze, Umluftgrill, Grossflächengrill, Kleinflächengrill, Pizzastufe, Unterhitze, Sanftgaren, Auftauen, Vorwärmen, Warmhalten, Heissluft sanft, Ober-/Unterhitze sanft, **Air Fry**
- Temperaturregelung von 30 °C-300 °C
- **Garraumvolumen: 71 l**

Zubehörträger / Auszugssystem

- Einschubebenen: 5
- Teleskop-Auszug nachrüstbar, pyrolysefähig

Zubehörträger / Auszugssystem

- Einschubebenen: 5
- Teleskop-Auszug nachrüstbar, pyrolysefähig

Design

- **Touch Control-Bedienung**
- Dunkles Türglas
- Digitaler Bedienring
- Backrohr (Innenfläche): Email anthrazit

Design

- **Touch Control-Bedienung**
- Dunkles Türglas
- Digitaler Bedienring
- Backrohr (Innenfläche): Email anthrazit

Reinigung

- **Selbstreinigungs-Technik (Pyrolyse)**
- **Reinigungsunterstützung**
- Vollglas-Innentür

Reinigung

- **Selbstreinigungs-Technik (Pyrolyse)**
- **Reinigungsunterstützung**
- Vollglas-Innentür

Komfort

- **Home Connect**
- **TFT-Touchdisplay Pro**
- **PerfectRoast Plus**
- **PerfectBake Plus**
- Backofenassistent mit Sprachsteuerung (über Amazon Alexa)
- Aufheizkontrolle, Temperaturvorschlag, Ist-Temperaturanzeige, Bratenthermometer, Restlaufzeitprognose
- DishAssist-Funktion
- Schnellaufheizung
- Crisp Finish
- Backofenbeleuchtung abschaltbar, LED-Innenbeleuchtung
- Kühlgebläse
- Backofentür mit Soft Close und Soft Open
- Elektronikuhr

Komfort

- **Home Connect**
- **TFT-Touchdisplay Plus**
- **PerfectRoast Plus**
- **PerfectBake Plus**
- Backofenassistent mit Sprachsteuerung (über Amazon Alexa)
- Aufheizkontrolle, Temperaturvorschlag, Ist-Temperaturanzeige, Bratenthermometer, Restlaufzeitprognose
- DishAssist-Funktion
- Schnellaufheizung
- Crisp Finish
- Backofenbeleuchtung abschaltbar, LED-Innenbeleuchtung
- Kühlgebläse
- Backofentür mit Soft Close und Soft Open
- Elektronikuhr

Zubehör

- 1 x Backblech emailliert, 1 x Kombirost, 1 x Universalpfanne

Zubehör

- 1 x Backblech emailliert, 1 x Kombirost, 1 x Universalpfanne

Umwelt und Sicherheit

- Premium-Tür mit max. 30 °C
- Niedrige Türtemperatur während der pyrolytischen Reinigung
- 4-fache Türverglasung
- Kindersicherung, Türverriegelung elektronisch, Sicherheitsabschaltung, Restwärmeanzeige, Start-/Stoptaste, Türkontaktschalter

Umwelt und Sicherheit

- Premium-Tür mit max. 30 °C
- Niedrige Türtemperatur während der pyrolytischen Reinigung
- 4-fache Türverglasung
- Kindersicherung, Türverriegelung elektronisch, Sicherheitsabschaltung, Restwärmeanzeige, Start-/Stoptaste, Türkontaktschalter

Technische Information

- Länge des Anschlusskabels: 120 cm
- Gerätedaten: 220-240 V, 3,6 kW
- Elektroanschluss: 1L / N / PE 16A
- Festanschluss
- Energieeffizienzklasse: A+¹

Technische Information

- Gerätedaten: 220-240 V, 3,6 kW
- Elektroanschluss: 2-3L / N / PE 10A
- Festanschluss
- Energieeffizienzklasse: A+¹

Masse

- Gerätemasse: 595 x 594 x 548 mm
- Nischenmasse: 585-595 x 560-568 x 550 mm
- Masse und Einbauhinweise zu diesem Gerät gemäss technischer Zeichnung beachten

Masse

- Gerätemasse: 595 x 594 x 548 mm
- Nischenmasse: 585-595 x 560-568 x 550 mm
- Masse und Einbauhinweise zu diesem Gerät gemäss technischer Zeichnung beachten

Sonderzubehör

- HEZ631070 Backblech, emailliert, anthrazit, 30 mm hoch
- HEZ629070 Air Fry Blech, emailliert, anthrazit

Sonderzubehör

- HEZ631070 Backblech, emailliert, anthrazit, 30 mm hoch
- HEZ629070 Air Fry Blech, emailliert, anthrazit

Weiteres Sonderzubehör inkl. Abbildungen finden Sie ab Seite 40.

Weiteres Sonderzubehör inkl. Abbildungen finden Sie ab Seite 40.

¹ Auf einer Energieeffizienzklassen-Skala von A+++ bis D (gem. EU Nr. 65/2014). Die aufgeführten Preise sind in Schweizer Franken inkl. MwSt. / exkl. MwSt. Alle Preise sind exkl. des obligatorischen vorgezogenen Recyclingbeitrags (vRB). Die angegebenen Preise sind unverbindliche Preisempfehlungen; unsere Händler sind in der Gestaltung frei.

Serie | 8 Backöfen, konventionell



CHF 2'270.-
CHF 2'099.91 vRB inkl. CHF 10.81 / vRB exkl. CHF 10.00

Serie | 8
HBG7741B1 Schwarz

**Backofentyp und Heizarten**

- **Backofen mit 14 Beheizungsarten:** 3D Heissluft, Ober-/Unterhitze, Umluftgrill, Grossflächengrill, Kleinflächengrill, Pizzastufe, Unterhitze, Sanftgaren, Auftauen, Vorwärmen, Warmhalten, Heissluft sanft, Ober-/Unterhitze sanft, **Air Fry**
- Temperaturregelung von 30°C -300°C
- **Garraumvolumen: 71 l**

Zubehörträger / Auszugssystem

- Einschubebenen: 5
- Teleskop-Auszug nachrüstbar, pyrolysefähig

Design

- **Touch Control-Bedienung**
- Dunkles Türglas
- Digitaler Bedienring
- Backrohr (Innenfläche): Email anthrazit

Reinigung

- **Selbstreinigungs-Technik (Pyrolyse)**
- **Reinigungsunterstützung**
- Vollglas-Innentür

Komfort

- **Home Connect**
- **TFT-Touchdisplay**
- Backofenassistent mit Sprachsteuerung (über Amazon Alexa)
- Optische Aufheizkontrolle, Temperaturvorschlag, Ist-Temperaturanzeige
- Bosch Assist
- Schnellaufheizung
- Backofenbeleuchtung abschaltbar, Halogen-Innenbeleuchtung
- Kühlgebläse
- Backofentür mit Soft Close und Soft Open
- Elektronikuhr

Zubehör

- 1 x Backblech emailliert, 1 x Kombirost, 1 x Universalpfanne

Umwelt und Sicherheit

- Premium-Tür mit max 30 °C
- Niedrige Türtemperatur während der pyrolytischen Reinigung
- 4-fache Türverglasung
- Kindersicherung, Türverriegelung bei Pyrolysebetrieb, Sicherheitsabschaltung, Restwärmeanzeige, Start-/Stoptaste, Türkontaktschalter

Technische Information

- Länge des Anschlusskabels: 120 cm
- Gerätedaten: 220-240 V, 3,6 kW
- Elektroanschluss: 1L / N / PE 16A
- Festanschluss
- Energieeffizienzklasse: A¹

Masse

- Gerätemasse: 595 x 594 x 548 mm
- Nischenmasse: 585-595 x 560-568 x 550 mm
- Masse und Einbauhinweise zu diesem Gerät gemäss technischer Zeichnung beachten

Sonderzubehör

- HEZ631070 Backblech, emailliert, anthrazit, 30mm hoch
- HEZ532010 Universalpfanne, Keramik antihaf beschichtet, 38mm hoch
- HEZ629070 Air Fry Blech, emailliert, anthrazit

Weiteres Sonderzubehör inkl. Abbildungen finden Sie ab Seite 40.



CHF 1'930.-
CHF 1'785.38 vRB inkl. CHF 10.81 / vRB exkl. CHF 10.00

Serie | 8
HBG7541B1C Schwarz

**Backofentyp und Heizarten**

- **Backofen mit 14 Beheizungsarten:** 3D Heissluft Plus, Ober-/Unterhitze, Umluftgrill, Grossflächengrill, Kleinflächengrill, Pizzastufe, Unterhitze, Sanftgaren, Auftauen, Vorwärmen, Warmhalten, Heissluft sanft, Ober-/Unterhitze sanft, **Air Fry**
- Temperaturregelung von 30°C -300°C
- **Garraumvolumen: 71 l**

Zubehörträger / Auszugssystem

- Einschubebenen: 5
- Teleskop-Auszug nachrüstbar

Design

- **Touch Control-Bedienung**
- Dunkles Türglas
- Digitaler Bedienring
- Backrohr (Innenfläche): Email anthrazit

Reinigung

- Selbstreinigende Rückwand und Seitenteile mit Eco Clean Direct Plus
- **Reinigungsunterstützung**
- Vollglas-Innentür

Komfort

- **Home Connect**
- **TFT-Touchdisplay**
- Backofenassistent mit Sprachsteuerung (über Amazon Alexa)
- Aufheizkontrolle, Temperaturvorschlag, Ist-Temperaturanzeige
- DishAssist-Funktion
- Schnellaufheizung
- Backofenbeleuchtung abschaltbar, Halogen-Innenbeleuchtung
- Kühlgebläse
- Backofentür mit Soft Close und Soft Open
- Elektronikuhr

Zubehör

- 1 x Backblech emailliert, 1 x Kombirost, 1 x Universalpfanne

Umwelt und Sicherheit

- Komfort-Tür mit max. 40 °C
- 3-fache Türverglasung
- Kindersicherung, Sicherheitsabschaltung, Restwärmeanzeige, Start-/Stoptaste, Türkontaktschalter

Technische Information

- Gerätedaten: 220-240 V, 3,6 kW
- Elektroanschluss: 2-3L / N / PE 10A
- Festanschluss
- Energieeffizienzklasse: A¹

Masse

- Gerätemasse: 595 x 594 x 548 mm
- Nischenmasse: 585-595 x 560-568 x 550 mm
- Masse und Einbauhinweise zu diesem Gerät gemäss technischer Zeichnung beachten

Sonderzubehör

- HEZ631070 Backblech, emailliert, anthrazit, 30mm hoch
- HEZ532010 Universalpfanne, Keramik antihaf beschichtet, 38mm hoch
- HEZ629070 Air Fry Blech, emailliert, anthrazit

Weiteres Sonderzubehör inkl. Abbildungen finden Sie ab Seite 40.

¹ Auf einer Energieeffizienzklassen-Skala von A+++ bis D (gem. EU Nr. 65/2014).

Die aufgeführten Preise sind in Schweizer Franken inkl. MwSt. / exkl. MwSt. Alle Preise sind exkl. des obligatorischen vorgezogenen Recyclingbeitrags (vRB). Die angegebenen Preise sind unverbindliche Preisempfehlungen; unsere Händler sind in der Gestaltung frei.

Serie | 8 Backofen, konventionell



CHF 1'690.-
CHF 1'563.37 vRB inkl. **CHF 10.81** / vRB exkl. CHF 10.00

Serie | 8
HBG7341B1 Schwarz



Serie | 8 Kompaktdampfbackofen 45 cm



CHF 3'620.-
CHF 3'348.75 vRB inkl. **CHF 10.81** / vRB exkl. CHF 10.00

Serie | 8
CSG7584B1 Schwarz



Backofentyp und Heizarten

- **Backofen mit 14 Beheizungsarten:** 3D Heissluft, Ober-/Unterhitze, Umluftgrill, Grossflächengrill, Kleinflächengrill, Pizzastufe, Unterhitze, Sanftgaren, Auftauen, Vorwärmen, Warmhalten, Heissluft sanft, Ober-/Unterhitze sanft, **Air Fry**
- Temperaturregelung von 30 °C-300 °C
- **Garraumvolumen: 71 l**

Zubehörträger / Auszugssystem

- Einschubebenen: 5
- Teleskop-Auszug nachrüstbar

Design

- **Touch Control-Bedienung**
- Dunkles Türglas
- Digitaler Bedienring
- Backrohr (Innenfläche): Email anthrazit

Reinigung

- Eco Clean Direct: Rückwand
- **Reinigungsunterstützung**
- Vollglas-Innentür

Komfort

- **Home Connect**
- **TFT-Touchdisplay**
- Backofenassistent mit Sprachsteuerung (über Amazon Alexa)
- Optische Aufheizkontrolle, Temperaturvorschlag, Ist-Temperaturanzeige
- Bosch Assist
- Schnellaufheizung
- Backofenbeleuchtung abschaltbar, Halogen-Innenbeleuchtung
- Kühlgebläse
- Backofentür mit Soft Close und Soft Open
- Elektronikuhr

Zubehör

- 1 x Backblech emailliert, 1 x Kombirost, 1 x Universalpfanne

Umwelt und Sicherheit

- Komfort-Tür mit max. 40 °C
- 3-fache Türverglasung
- Kindersicherung, Sicherheitsabschaltung, Restwärmeanzeige, Start-/Stoptaste, Türkontaktschalter

Technische Information

- Länge des Anschlusskabels: 120 cm
- Gerätedaten: 220-240 V, 3,6 kW
- Elektroanschluss: 1 L / N / PE 16A
- Festanschluss
- Energieeffizienzklasse: A+¹

Masse:

- Gerätemasse: 595 x 594 x 548 mm
- Nischenmasse: 585-595 x 560-568 x 550 mm
- Masse und Einbauhinweise zu diesem Gerät gemäss technischer Zeichnung beachten

Sonderzubehör

- HEZ631070 Backblech, emailliert, anthrazit, 30 mm hoch
- HEZ532010 Universalpfanne, Keramik antihaft beschichtet, 38 mm hoch
- HEZ629070 Air Fry Blech, emailliert, anthrazit

Weiteres Sonderzubehör inkl. Abbildungen finden Sie ab Seite 40.

Backofentyp und Heizarten

- **Kompaktdampfbackofen mit 23 Beheizungsarten:** 4D Heissluft, Ober-/Unterhitze, Umluftgrill, Grossflächengrill, Kleinflächengrill, Pizzastufe, Unterhitze, Intensivhitze, Sanftgaren, Vorwärmen, Dörren, Warmhalten, Heissluft sanft, Ober-/Unterhitze sanft, Dampf, Regenerieren, Gären, Auftauen, **Air Fry**, 4D Heissluft + Dampf
- Temperaturregelung von 30 °C-250 °C
- **Dampf-Funktion Plus**
- **Garraumvolumen: 47 l**

Zubehörträger / Auszugssystem

- Einschubebenen: 3
- Teleskop-Auszug nachrüstbar

Design

- **Touch Control-Bedienung**
- Dunkles Türglas
- Digitaler Bedienring
- Backrohr (Innenfläche): Email anthrazit

Reinigung

- Selbstreinigende Rückwand und Seitenteile mit Eco Clean Direct Plus
- **Reinigungsunterstützung**
- Vollglas-Innentür

Komfort

- **Home Connect**
- **TFT-Touchdisplay Pro**
- **PerfectRoast Plus**
- **PerfectBake Plus**
- Air Fry Funktion
- Backofenassistent mit Sprachsteuerung (über Amazon Alexa)
- Aufheizkontrolle, Temperaturvorschlag, Ist-Temperaturanzeige, Bratenthermometer, Restlaufzeitprognose
- DishAssist-Funktion
- Schnellaufheizung, Kühlgebläse, Elektronikuhr
- Manueller Dampfstoss, externe Dampferzeugung
- 3 unterschiedliche Dampfzugaben möglich: stark, mittel, gering
- Backofenbeleuchtung abschaltbar, LED-Innenbeleuchtung
- Backofentür mit Soft Close und Soft Open
- Leeranzeige Wassertank

Zubehör

- 1 x Dampfbehälter, gelocht, Grösse M, 1 x Dampfbehälter, gelocht, Grösse XL, 1 x Dampfbehälter, ungelocht, Grösse M, 1 x Rost, 1 x Universalpfanne

Umwelt und Sicherheit

- Komfort-Tür mit max. 40 °C
- 3-fache Türverglasung
- Kindersicherung, Sicherheitsabschaltung, Restwärmeanzeige, Start-/Stoptaste, Türkontaktschalter

Technische Information

- Länge des Anschlusskabels: 150 cm
- Gerätedaten: 220-240 V, 3,3 kW
- Elektroanschluss: 1 L / N / PE 16A
- Festanschluss
- Energieeffizienzklasse: A+¹

Masse:

- Gerätemasse: 455 x 594 x 548 mm
- Nischenmasse: 450-455 x 560-568 x 550 mm
- Masse und Einbauhinweise zu diesem Gerät gemäss technischer Zeichnung beachten

Sonderzubehör

- HEZ631070 Backblech, emailliert, anthrazit, 30 mm hoch
- HEZ532010 Universalpfanne, Keramik antihaft beschichtet, 38 mm hoch
- HEZ629070 Air Fry Blech, emailliert, anthrazit

Weiteres Sonderzubehör inkl. Abbildungen finden Sie ab Seite 40.

¹ Auf einer Energieeffizienzklassen-Skala von A+++ bis D (gem. EU Nr. 65/2014).

Die aufgeführten Preise sind in Schweizer Franken inkl. MwSt. / exkl. MwSt. Alle Preise sind exkl. des obligatorischen vorgezogenen Recyclingbeitrags (vRB). Die angegebenen Preise sind unverbindliche Preisempfehlungen; unsere Händler sind in der Gestaltung frei.

Serie | 8 Kompaktdampfbackofen 45 cm



CHF 2'980.-
CHF 2'756.71 vRB inkl. CHF 10.81 / vRB exkl. CHF 10.00

Serie | 8
CSG7361B1 Schwarz

**Backofentyp und Heizarten**

- **Kompaktdampfbackofen mit 21 Beheizungsarten:** 4D Heissluft, Ober-/Unterhitze, Umluftgrill, Grossflächengrill, Kleinflächengrill, Pizzastufe, Unterhitze, Sanftgaren, Vorwärmen, Warmhalten, Heissluft sanft, Ober-/Unterhitze sanft, **Air Fry**, Dampf, Regenerieren, Gären, Auftauen, Umluftgrill + Dampf, Wärmen + Dampf, 4D Heissluft + Dampf, Ober-/Unterhitze + Dampf
- Elektronische Temperaturregelung von 30 °C - 250 °C
- **Dampf-Funktion Plus**
- Garraumvolumen: 47 l

Zubehörträger / Auszugssystem

- Einschubebenen: 3
- Teleskop-Auszug nachrüstbar

Design

- **Touch Control-Bedienung**
- Dunkles Türglas
- Digitaler Bedienring
- Backrohr (Innenfläche): Email anthrazit

Reinigung

- Eco Clean Direct: Rückwand
- **Reinigungsunterstützung**
- Vollglas-Innentür

Komfort

- **Home Connect**
- **TFT-Touchdisplay Plus**
- Air Fry Funktion
- Backofenassistent mit Sprachsteuerung (über Amazon Alexa)
- Aufheizkontrolle, Temperaturvorschlag, Ist-Temperaturkontrolle
- Schnellaufheizung, Kühlgebläse, Elektronikuhr
- Manueller Dampfstoß, externe Dampferzeugung
- 3 unterschiedliche Dampfzugaben möglich: stark, mittel, gering
- Backofenbeleuchtung abschaltbar, LED-Innenbeleuchtung
- Backofentür mit Soft Close und Soft Open
- Leeranzeige Wassertank

Zubehör

- 1 x Dampfbehälter, gelocht, Grösse M, 1 x Dampfbehälter, gelocht, Grösse XL, 1 x Dampfbehälter, ungelocht, Grösse M, 1 x Rost, 1 x Universalpfanne

Umwelt und Sicherheit

- Komfort-Tür mit max. 40 °C
- 3-fache Türverglasung
- Kindersicherung, Sicherheitsabschaltung, Restwärmeanzeige, Start-/Stoptaste, Türkontaktschalter

Technische Information

- Länge des Anschlusskabels: 150 cm
- Gerätedaten: 220-240 V, 3,3 kW
- Elektroanschluss: 1 L / N / PE 16A
- Festanschluss
- Energieeffizienzklasse: A+¹

Masse

- Gerätemasse: 455 x 594 x 548 mm
- Nischenmasse: 450-455 x 560-568 x 550 mm
- Masse und Einbauhinweise zu diesem Gerät gemäss technischer Zeichnung beachten

Sonderzubehör

- HEZ631070 Backblech, emailliert, anthrazit, 30 mm hoch
- HEZ532010 Universalpfanne, Keramik antihaf beschichtet, 38 mm hoch
- HEZ629070 Air Fry Blech, emailliert, anthrazit

Weiteres Sonderzubehör inkl. Abbildungen finden Sie ab Seite 40.

Serie | 8 Kompaktdampfgarer 45 cm



CHF 2'320.-
CHF 2'146.16 vRB inkl. CHF 10.81 / vRB exkl. CHF 10.00

Serie | 8
CDG714XB1 Schwarz

**Backofentyp und Heizarten**

- **Kompaktdampfgarer mit 4 Programmen:** Dampf, Regenerieren, Gären mit Dampf, Auftauen
- Temperaturregelung von 30 °C - 100 °C
- Garraumvolumen: 38 l

Zubehörträger / Auszugssystem

- Einschubebenen: 3
- Keine Auszüge möglich

Design

- **Touch Control-Bedienung**
- Dunkles Türglas
- Digitaler Bedienring
- Backrohr (Innenfläche): Edelstahl

Reinigung

- Vollglas-Innentür

Komfort

- **Home Connect**
- **TFT-Touchdisplay**
- Backofenassistent mit Sprachsteuerung (über Amazon Alexa)
- Aufheizkontrolle, Temperaturvorschlag, Ist-Temperaturkontrolle
- DishAssist-Funktion
- Interne Dampferzeugung
- Kühlgebläse
- Elektronikuhr
- Backofenbeleuchtung abschaltbar, LED-Innenbeleuchtung
- Backofentür mit Soft Close und Soft Open
- Leeranzeige Wassertank

Zubehör

- 1 x Dampfbehälter, gelocht, Grösse L, 1 x Dampfbehälter, ungelocht, Grösse L, 1 x Schwamm

Umwelt und Sicherheit

- Komfort-Tür mit max. 40 °C
- Kindersicherung, Sicherheitsabschaltung, Start-/Stoptaste, Türkontaktschalter

Technische Information

- Länge des Anschlusskabels: 150 cm
- Gerätedaten: 220-240 V, 1,75 kW
- Elektroanschluss: 1L / N / PE 10 A, ohne Stecker

Masse

- Gerätemasse 455 x 594 x 548 mm
- Nischenmasse: 450-455 x 560-568 x 550 mm
- Masse und Einbauhinweise zu diesem Gerät gemäss technischer Zeichnung beachten

Sonderzubehör

- HEZ915003 Glasbräter 5,4 l

Weiteres Sonderzubehör inkl. Abbildungen finden Sie ab Seite 40.

¹ Auf einer Energieeffizienzklassen-Skala von A+++ bis D (gem. EU Nr. 65/2014).

Die aufgeführten Preise sind in Schweizer Franken inkl. MwSt. / exkl. MwSt. Alle Preise sind exkl. des obligatorischen vorgezogenen Recyclingbeitrags (vRB). Die angegebenen Preise sind unverbindliche Preisempfehlungen; unsere Händler sind in der Gestaltung frei.

Serie | 8 Kompaktbackofen mit Mikrowellen-Funktion 45 cm



CHF 3'550.-
CHF 3'284.00 vRB inkl. **CHF 10.81** / vRB exkl. CHF 10.00



CHF 2'930.-
CHF 2'710.45 vRB inkl. **CHF 10.81** / vRB exkl. CHF 10.00

Serie | 8
CMG778NB1 Schwarz

Serie | 8
CMG7761B1 Schwarz



Backofentyp und Heizarten

- **Kompaktbackofen mit Mikrowellen-Funktion mit 22 Beheizungsarten:** 4D Heissluft, Ober-/Unterhitze, Umluftgrill, Grossflächengrill, Kleinflächengrill, Pizzastufe, Unterhitze, Intensivhitze, Sanftgaren, Auftauen, Vorwärmen, Dörren, Warmhalten, Heissluft sanft, Ober-/Unterhitze sanft, **Air Fry**, Mikrowelle, 4D Heissluft + Mikrowelle, Ober-/Unterhitze + Mikrowelle, Grossflächengrill + Mikrowelle, Kleinflächengrill + Mikrowelle, Umluftgrillen + Mikrowelle
- Max. Power: 900 W; 5 Mikrowellen-Leistungsstufen (90 W, 180 W, 360 W, 600 W, boost) mit Inverter (MW)
- Intelligente Inverter-Technologie: die Maximal-Leistung wird bei längerem Betrieb bis auf 600 W reguliert
- Temperaturregelung von 30 °C - 300 °C
- Garraumvolumen: 45 l

Backofentyp und Heizarten

- **Kompaktbackofen mit Mikrowellen-Funktion mit 20 Beheizungsarten:** 4D Heissluft, Ober-/Unterhitze, Umluftgrill, Grossflächengrill, Kleinflächengrill, Pizzastufe, Unterhitze, Sanftgaren, Auftauen, Vorwärmen, Warmhalten, Heissluft sanft, Ober-/Unterhitze sanft, **Air Fry**, Mikrowelle, 4D Heissluft + Mikrowelle, Ober-/Unterhitze + Mikrowelle, Grossflächengrill + Mikrowelle, Kleinflächengrill + Mikrowelle, Umluftgrillen + Mikrowelle
- Max. Power: 900 W; 5 Mikrowellen-Leistungsstufen (90 W, 180 W, 360 W, 600 W, boost) mit Inverter (MW)
- Intelligente Inverter-Technologie: die Maximal-Leistung wird bei längerem Betrieb bis auf 600 W reguliert
- Temperaturregelung von 30 °C - 300 °C
- Garraumvolumen: 45 l

Zubehörträger / Auszugssystem

- Einschubebenen: 3
- 1-fach Teleskop-Auszug, pyrolysefähig

Zubehörträger / Auszugssystem

- Einschubebenen: 3
- Keine Auszüge möglich

Design

- **Touch Control-Bedienung**
- Dunkles Türglas
- Digitaler Bedienring
- Backrohr (Innenfläche): Email anthrazit

Design

- Dunkles Türglas
- Digitaler Bedienring
- Backrohr (Innenfläche): Email anthrazit

Reinigung

- **Selbstreinigungs-Technik (Pyrolyse)**
- **Reinigungsunterstützung**

Reinigung

- **Selbstreinigungs-Technik (Pyrolyse)**
- **Reinigungsunterstützung**

Komfort

- **Home Connect**
- **TFT-Touchdisplay Pro**
- **PerfectRoast Plus**
- **PerfectBake Plus**
- Backofenassistent mit Sprachsteuerung (über Amazon Alexa)
- Aufheizkontrolle, Temperaturvorschlag, Ist-Temperaturanzeige, Bratenthermometer, Restlaufzeitprognose
- DishAssist-Funktion
- Schnellaufheizung
- Crisp Finish
- Backofenbeleuchtung abschaltbar, LED-Innenbeleuchtung
- Kühlgebläse
- Backofentür mit Soft Close und Soft Open
- Elektronikuhr

Komfort

- **Home Connect**
- **TFT-Touchdisplay Plus**
- Air Fry Funktion
- Backofenassistent mit Sprachsteuerung (über Amazon Alexa)
- Optische Aufheizkontrolle, Temperaturvorschlag, Ist-Temperaturanzeige
- Bosch Assist
- Schnellaufheizung
- Crisp Finish
- Backofenbeleuchtung abschaltbar, LED-Innenbeleuchtung
- Kühlgebläse
- Backofentür mit Soft Close und Soft Open
- Elektronikuhr

Zubehör

- 1 x Backblech emailliert, 1 x Kombirost, 1 x Universalpfanne

Zubehör

- 1 x Universalpfanne, 1 x Kombirost

Umwelt und Sicherheit

- Premium-Tür mit max. 30 °C
- 4-fache Türverglasung
- Kindersicherung, Türverriegelung elektronisch, Sicherheitsabschaltung, Restwärmeanzeige, Start-/Stoptaste, Türkontaktschalter

Umwelt und Sicherheit

- Premium-Tür mit max. 30 °C
- 4-fache Türverglasung
- Kindersicherung, Türverriegelung bei Pyrolysebetrieb, Sicherheitsabschaltung, Restwärmeanzeige, Start-/Stoptaste, Türkontaktschalter

Technische Information

- Länge des Anschlusskabels: 150 cm
- Gerätedaten: 220-240 V, 3,6 kW
- Elektroanschluss: 1L / N / PE 16A
- Festanschluss

Technische Information

- Länge des Anschlusskabels: 150 cm
- Gerätedaten: 220-240 V, 3,6 kW
- Elektroanschluss: 1L / N / PE 16A
- Festanschluss

Masse

- Gerätemasse: 455 x 594 x 548 mm
- Nischenmasse: 450-455 x 560-568 x 550 mm
- Masse und Einbauhinweise zu diesem Gerät gemäss technischer Zeichnung beachten

Masse

- Gerätemasse: 455 x 594 x 548 mm
- Nischenmasse: 450-455 x 560-568 x 550 mm
- Masse und Einbauhinweise zu diesem Gerät gemäss technischer Zeichnung beachten

Sonderzubehör

- HEZ631070 Backblech, emailliert, anthrazit, 30 mm hoch
- HEZ532010 Universalpfanne, Keramik antihaf beschichtet, 38 mm hoch
- HEZ629070 Air Fry Blech, emailliert, anthrazit

Sonderzubehör

- HEZ631070 Backblech, emailliert, anthrazit, 30 mm hoch
- HEZ532010 Universalpfanne, Keramik antihaf beschichtet, 38 mm hoch
- HEZ629070 Air Fry Blech, emailliert, anthrazit

Weiteres Sonderzubehör inkl. Abbildungen finden Sie ab Seite 40.

Weiteres Sonderzubehör inkl. Abbildungen finden Sie ab Seite 40.

Serie | 8 Kompaktbackofen mit Mikrowellen-Funktion 45 cm



CHF 2'150.-

CHF 1'988.90 vRB inkl. CHF 10.81 / vRB exkl. CHF 10.00

Serie | 8
CMG7241B1 Schwarz**Backofentyp und Heizarten****– Kompaktbackofen mit Mikrowellen-Funktion mit 16 Beheizungsarten:**

- Ober-/Unterhitze, Umluftgrill, Grossflächengrill, Kleinflächengrill, Unterhitze, Vorwärmen, Heissluft sanft, Ober-/Unterhitze sanft, 2D Heissluft, **Air Fry**, Mikrowelle, Umluft + Mikrowelle, Ober-/Unterhitze + Mikrowelle, Grossflächengrill + Mikrowelle, Kleinflächengrill + Mikrowelle, Umluftgrillen + Mikrowelle
- Max. Power: 900 W; 5 Mikrowellen-Leistungsstufen (90 W, 180 W, 360 W, 600 W, boost) mit Inverter (MW)
- Intelligente Inverter-Technologie: die Maximal-Leistung wird bei längerem Betrieb bis auf 600 W reguliert
- Temperaturregelung von 30 °C - 230 °C
- Garraumvolumen: 45 l

Zubehörträger / Auszugssystem

- Einschubebenen: 3
- Keine Auszüge möglich

Design**– Touch Control-Bedienung**

- Dunkles Türglas
- Digitaler Bedienring
- Backrohr (Innenfläche): Email anthrazit

Reinigung**– Reinigungsunterstützung****Komfort****– Home Connect****– TFT-Touchdisplay**

- Air Fry Funktion
- Backofenassistent mit Sprachsteuerung (über Amazon Alexa)
- Aufheizkontrolle, Temperaturvorschlag, Ist-Temperaturkontrolle
- DishAssist-Funktion
- Schnellaufheizung
- Backofenbeleuchtung abschaltbar, LED-Innenbeleuchtung
- Kühlgebläse
- Elektronikuhr
- Backofentür mit Soft Close und Soft Open

Zubehör

- 1 x Universalpfanne, 1 x Kombirost

Umwelt und Sicherheit

- Komfort-Tür mit max. 40 °C
- 3-fache Türverglasung
- Kindersicherung, Sicherheitsabschaltung, Restwärmeanzeige, Start-/Stoptaste, Türkontaktschalter

Technische Information

- Länge des Anschlusskabels: 150 cm
- Gerätedaten: 220-240 V, 3,6 kW
- Elektroanschluss: 1L / N / PE 16A
- Festanschluss

Masse

- Gerätemasse: 455 x 594 x 548 mm
- Nischenmasse: 450-455 x 560-568 x 550 mm
- Masse und Einbauhinweise zu diesem Gerät gemäss technischer Zeichnung beachten

Sonderzubehör

- HEZ631070 Backblech, emailliert, anthrazit, 30 mm hoch
- HEZ532010 Universalpfanne, Keramik antihaft beschichtet, 38 mm hoch
- HEZ629070 Air Fry Blech, emailliert, anthrazit

Weiteres Sonderzubehör inkl. Abbildungen finden Sie ab Seite 40.

Serie | 8 Kompaktbackofen 45 cm

Serie | 8 Einbau-Mikrowellengerät 38 cm



CHF 1'800.-
CHF 1'665.12 vRB inkl. **CHF 10.81** / vRB exkl. CHF 10.00

CHF 1'270.-
CHF 1'174.84 vRB inkl. **CHF 6.01** / vRB exkl. CHF 5.56

Serie | 8
CBG7341B1 Schwarz

Serie | 8
BFL7221B1 Schwarz, Türanschlag links
BFR7221B1 Schwarz, Türanschlag rechts



Backofentyp und Heizarten

- **Kompaktbackofen mit 12 Beheizungsarten:**
Ober-/Unterhitze, Umluftgrill, Grossflächengrill, Kleinflächengrill, Unterhitze, Auftauen, Vorwärmen, Warmhalten, Heissluft sanft, Ober-/Unterhitze sanft, **Air Fry**, 2D Heissluft
- Temperaturregelung von 30 °C - 300 °C
- Garraumvolumen: 47 l

Mikrowelle und Heizart

- Max. Leistung: 900 W;
- 5 Mikrowellen-Leistungsstufen (90 W, 180 W, 360 W, 600 W, 900 W)
- Intelligente Inverter-Technologie: die Maximal-Leistung wird bei längerem Betrieb bis auf 600 W reguliert
- Garraumvolumen: 21 l

Zubehörträger / Auszugssystem

- Einschubebenen: 3
- Teleskop-Auszug nachrüstbar

Design

- **Touch Control-Bedienung**
- Dunkles Türglas
- Garraum aus Edelstahl mit Glasboden

Design

- **Touch Control-Bedienung**
- Dunkles Türglas
- Backrohr (Innenfläche): Email anthrazit

Reinigung

- Eco Clean Direct: Rückwand
- **Reinigungsunterstützung**
- Vollglas-Innentür

Reinigung

- **Reinigungsunterstützung**

Komfort

- **Home Connect**
- **TFT-Touchdisplay**
- Air Fry Funktion
- Backofenasistent mit Sprachsteuerung (über Amazon Alexa)
- Aufheizkontrolle, Temperaturvorschlag, Ist-Temperaturkontrolle
- DishAssist-Funktion
- Schnellaufheizung
- Backofenbeleuchtung abschaltbar, Halogen-Innenbeleuchtung
- Kühlgebläse, Elektronikuhr
- Backofentür mit Soft Close und Soft Open

Komfort

- **TFT-Touchdisplay**
- **Auto Pilot 7 Programme:**
3 Auftau- und 4 Garprogramme im Mikrowellenbetrieb
- Drehtür mit Sichtfenster
- Quick Start: Maximale Mikrowellenleistung für 30 Sekunden
- Elektronische Türöffnung
- LED-Innenbeleuchtung
- Bedienung über Sensortasten
- Elektronikuhr
- Kühlgebläse

Zubehör

- 1 x Kombirost, 1 x Universalpfanne

Umwelt und Sicherheit

- Start-/Stoptaste, Türkontaktschalter

Umwelt und Sicherheit

- Komfort-Tür mit max. 40 °C
- 3-fache Türverglasung
- Kindersicherung, Sicherheitsabschaltung, Restwärmearzeige, Start-/Stoptaste, Türkontaktschalter

Technische Information

- Länge des Anschlusskabels: 150 cm
- Gerätedaten: 220-240 V, 2,9 kW
- Elektroanschluss: 1L / N / PE 13 A
- Festanschluss
- Energieeffizienzklasse: A+¹

Technische Information

- Einbaugerät für 60 cm breiten Oberschrank, geeignet für 60 cm breiten Hochschrank
- Länge Netzkabel: 175 cm
- Gerätedaten: 220-240 V, 1,22 kW
- Elektroanschluss: 1L / N / PE 10 A
- Steckerfertig

Masse

- Gerätemasse: 455 x 594 x 548 mm
- Nischenmasse: 450-455 x 560-568 x 550 mm
- Masse und Einbauhinweise zu diesem Gerät gemäss technischer Zeichnung beachten

Masse

- Gerätemasse: 382 x 594 x 318 mm
- Nischenmasse: 362-382 x 560-568 x 300 mm
- Masse und Einbauhinweise zu diesem Gerät gemäss technischer Zeichnung beachten

Sonderzubehör

- HEZ631070 Backblech, emailliert, anthrazit, 30 mm hoch
- HEZ532010 Universalpfanne, Keramik antihaf beschichtet, 38 mm hoch
- HEZ629070 Air Fry Blech, emailliert, anthrazit

Weiteres Sonderzubehör inkl. Abbildungen finden Sie ab Seite 40.

¹ Auf einer Energieeffizienzklassen-Skala von A+++ bis D (gem. EU Nr. 65/2014). Die aufgeführten Preise sind in Schweizer Franken inkl. MwSt. / exkl. MwSt. Alle Preise sind exkl. des obligatorischen vorgezogenen Recyclingbeitrags (vRB). Die angegebenen Preise sind unverbindliche Preisempfehlungen; unsere Händler sind in der Gestaltung frei.

Serie | 8 Wärmeschublade 14 cm



CHF 990.-
CHF 915.82 vRB inkl. **CHF 6.01** / vRB exkl. CHF 5.56

Serie | 8
BIC7101B1

Serie | 8 Kaffeevollautomat



CHF 3'950.-
CHF 3'654.02 vRB inkl. **CHF 6.01** / vRB exkl. CHF 5.56

Serie | 8
CTL7181B0 Schwarz

**Multifunktionale Wärmeschublade mit Beheizungsarten:**

- Sanftgaren, Warmhalten, Teller vorwärmen, Tassen vorwärmen
- Garraumvolumen: 20 l
- Beladung bis 25 kg
- Max. Beladung Espresso-Tassen: 64 Stück oder max. Beladung Teller (26 cm): 12 Stück
- Temperaturregelung in 6 Stufen: von ca. 30°C-80°C (Glasoberflächentemperatur)

Design

- **Touch Control-Bedienung** beleuchtet
- Grifflos (Push & Pull)

Komfort

- Glas-Heizplatte
- Bedienung über Sensortasten

Technische Informationmationen

- Länge des Anschlusskabels: 175 cm
- Nennspannung: 220-240 V
- Gerätedaten: 220-240 V, 0,82 kW
- Elektroanschluss: 1L / N / PE 10 A
- Steckerfertig

Masse (H x B x T)

- Gerätemasse: 140 x 594 x 518 mm
- Nischenmasse: 140 x 560-568 x 550 mm
- Masse und Einbauhinweise zu diesem Gerät gemäss technischer Zeichnung beachten

Geschmack

- Bis zu 32 Getränkespezialitäten (inkl. Milch, Milchschaum und Heisswasser) im Gerät und der Home Connect App
- Bezug von warmer Milch, Milchschaum und heissem Wasser
- Aroma Select – 3 verschiedene Aroma-Profile (mild-ausgewogen-markant)
- Milchanteil für klassische Milchlischgetränke anpassbar
- Intelligente Aromaanpassung – Kaffeemanagement basierend auf Stärke und Getränkegrösse
- Aroma Double Shot – reduzierter Bitterstoffgehalt in grossen Getränken durch zwei Brühvorgänge

Leistung

- Ceram Drive – geräuscharmes Premiummahlwerk aus verschleissfreier Keramik
- Wasserpumpe mit 19 bar Druck

Sonstiges

- Integrierter Milchbehälter 0,7 l
- 500 g Bohnenbehälter mit Aromaschutzdeckel
- Beleuchteter Kaffeeauslauf und Kaffeebühne
- Mahlgrad mehrstufig einstellbar, Kindersicherung

Hygiene

- Auto Milk Clean – automatische Dampfreinigung nach jedem Getränk
- Calc 'n Clean – automatisches Reinigungs- und Entkalkungsprogramm
- Entnehmbare Brüheinheit: einfaches und hygienisches Reinigen
- Tropfschale und Kaffeesatzbehälter entnehmbar und spülmaschinengeeignet
- Erinnert rechtzeitig an Reinigung, Entkalkung und Wasserfilterwechsel

Komfort

- **TFT-Touchdisplay Pro**
- Favoriten: speichere bis zu 30 personalisierte Getränke
- Kaffeeauslauf höhenverstellbar (bis zu 15 cm hohe Gläser)
- One Touch Double Cup – erhalte auf Knopfdruck zwei Tassen
- Entnehmbarer Wassertank (2.4 l)

Zubehör

- **Teststreifen für die Wasserhärte**

Home Connect

- Coffee Playlist – gebe mehrere Getränke in die App ein; Zubereitung in der von dir gewünschten Reihenfolge
- Zusätzliches Kaffee Know-how
- Software Update – immer der aktuelle Softwarestatus

Technische Informationmationen

- Länge des Anschlusskabels: 170 cm
- Gerätedaten: 220-240 V
- Elektroanschluss: 1L / N / PE 10 A
- mit Stecker
- Energieeffizienzklasse: B¹

Masse

- Gerätemasse: 455 x 594 x 385 mm
- Nischenmasse 449 x 558 x 376 mm
- Masse und Einbauhinweise zu diesem Gerät gemäss technischer Zeichnung beachten

Sonderzubehör

- TCZ7003 1 x Wasserfilter
- TCZ7033 3 x Wasserfilter
- TCZ8001A Reinigungstabletten
- TCZ8002A Entkalkungstabletten
- TCZ8004A Pflegeset

¹ Auf einer Energieeffizienzklassen-Skala von A+++ bis D (gem. EU Nr. 65/2014).

Die aufgeführten Preise sind in Schweizer Franken inkl. MwSt. / exkl. MwSt. Alle Preise sind exkl. des obligatorischen vorgezogenen Recyclingbeitrags (vRB). Die angegebenen Preise sind unverbindliche Preisempfehlungen; unsere Händler sind in der Gestaltung frei.

Serie | 6 Backofen mit Dampfunterstützung

Neu



CHF 2'160.-

CHF 1'998.15 vRB inkl. CHF 10.81 / vRB exkl. CHF 10.00

Serie | 6
HRG578CB7 Schwarz**Backofentyp und Heizarten**

- **Backofen mit 12 Heizungsarten:**
3D Heissluft, Ober-/Unterhitze, Umluftgrill, Grossflächengrill, Pizzastufe, Sanftgaren, Auftauen, Heissluft sanft, Regenerieren
- **Heizungsarten kombinierbar mit Dampfstoß:**
Heissluft, Umluftgrill, Ober-/Unterhitze
- **Heizfunktionen via Home Connect App:**
Air Fry, Unterhitze, Ruhen lassen, Vorwärmen
- Temperaturregelung von 30 °C-275 °C
- Garraumvolumen: 71 l

Zubehörträger / Auszugssystem

- Einschubebenen: 5
- Teleskop-Auszug, nachrüstbar

Design

- Versenkbare Drehknebel
- Backrohr (Innenfläche): Email anthrazit

Reinigung

- **Selbstreinigungs-Technik (Pyrolyse)**
- Vollglas-Innentür

Komfort

- **Auto Pilot 30 Programme**
- Bedienung mit LCD-Display
- Elektronikuhr
- Temperaturvorschlag, Aufheizkontrolle, Autostart, Bratenthermometer
- Backofenbeleuchtung abschaltbar, Halogen-Innenbeleuchtung
- Schnellaufheizung
- Kühlgebläse
- Stangenriff
- Backofentür mit Soft Close und Soft Open
- Zusatzfunktionen: Entkalkungsprogramm
- Einpunkttemperaturfühler
- Es sind verschiedene Dampfintensitäten wählbar:
Dampfzugabe gross, Dampfzugabe gering
- Leeranzeige Wassertank
- Lage des Dampfgenerators ist ausserhalb des Garraums
- Home Connect

Zubehör

- 1 x Kombirost, 1 x Universalpfanne, 1 x Air Fry & Grillblech

Umwelt und Sicherheit

- Premium-Tür mit max. 30 °C
- Niedrige Türtemperatur während der pyrolytischen Reinigung
- 4-fache Türverglasung
- Kindersicherung, Türverriegelung elektronisch, Sicherheitsabschaltung, Restwärmeanzeige, Türkontaktschalter

Technische Information

- Länge Netzkabel: 120 cm
- Gerätedaten: 220–240V/3.6 kW
- Elektroanschluss: 1L/N/PE 16A,
- Ohne Stecker, Festanschluss
- Energieeffizienzklasse: A¹

Masse

- Gerätemasse: 595 x 594 x 548 mm
- Nischenmasse: 585-595 x 560-568 x 550 mm
- Masse und Einbauhinweise zu diesem Gerät gemäss technischer Zeichnung beachten

Sonderzubehör

- HEZ531010 Backblech, Keramik antihaft beschichtet
- HEZ532010 Universalpfanne, Keramik antihaft beschichtet, 38 mm hoch
- HEZ629070 Air Fry Blech, emailliert, anthrazit
- HEZ631070 Backblech, emailliert, anthrazit, 30 mm hoch
- HEZ636000 Glaspfanne
- HEZ660060 Fachbodenverblendung
- HEZ915003 Glasbräter 5,4 l

Weiteres Sonderzubehör inkl. Abbildungen finden Sie ab Seite 40.

¹ Auf einer Energieeffizienzklassen-Skala von A+++ bis D (gem. EU Nr. 65/2014). Die aufgeführten Preise sind in Schweizer Franken inkl. MwSt. / exkl. MwSt. Alle Preise sind exkl. des obligatorischen vorgezogenen Recyclingbeitrags (vRB). Die angegebenen Preise sind unverbindliche Preisempfehlungen; unsere Händler sind in der Gestaltung frei.

Serie | 6 Backöfen, konventionell

Neu



CHF 1'660.-
CHF 1'535.62 vRB inkl. CHF 10.81 / vRB exkl. CHF 10.00

Serie | 6
HBG578BS3 Edelstahl

**Backofentyp und Heizart****– Backofen mit 10 Beheizungsarten:**

- 3D Heissluft, Ober-/Unterhitze, Umluftgrill, Grossflächengrill, Pizzastufe, Unterhitze, Sanftgaren, Auftauen, Heissluft sanft, **Air Fry**
- Temperaturregelung von 30°C - 275°C
- **Garraumvolumen: 71 l**

Zubehörträger / Auszugssystem

- Einschubebenen: 5
- Teleskop-Auszug, nachrüstbar

Design

- Versenkbare Drehknebel
- Backrohr (Innenfläche): Email anthrazit

Reinigung

- **Selbstreinigungs-Technik (Pyrolyse)**
- **Reinigungsunterstützung**
- Vollglas-Innentür

Komfort**– Auto Pilot 30 Programme**

- Bedienung mit LCD-Display
- Elektronikuhr
- Temperaturvorschlag, Aufheizkontrolle, Autostart
- Backofenbeleuchtung abschaltbar, Halogen-Innenbeleuchtung
- Schnellaufheizung
- Kühlgebläse
- Stangengriff
- Backofentür mit Soft Close und Soft Open

Zubehör

- 1 x Kombirost, 1 x Universalpfanne, 1 x Air Fry & Grillblech

Umwelt und Sicherheit

- Premium-Tür mit max. 30°C
- Niedrige Türtemperatur während der pyrolytischen Reinigung
- 4-fache Türverglasung
- Kindersicherung, Türverriegelung elektronisch, Sicherheitsabschaltung, Restwärmeanzeige

Technische Information

- Länge Netzkabel: 120 cm
- Gerätedaten: 220–240V/3.6 kW
- Elektroanschluss: 1L/N/PE 16A, Ohne Stecker, Festanschluss
- Energieeffizienzklasse: A+¹

Masse

- Gerätemasse: 595 x 594 x 548 mm
- Nischenmasse: 585-595 x 560-568 x 550 mm
- Masse und Einbauhinweise zu diesem Gerät gemäss technischer Zeichnung beachten

Sonderzubehör

- HEZ530000 2 Universalpfannen, schmales Format
- HEZ531010 Backblech, Keramik antihaf beschichtet
- HEZ532010 Universalpfanne, Keramik antihaf beschichtet, 38 mm hoch
- HEZ538000 1-fach Teleskop-Auszug, ebenenunabhängig
- HEZ629070 Air Fry Blech, emailliert, anthrazit
- HEZ631070 Backblech, emailliert, anthrazit, 30 mm hoch
- HEZ632070 Universalpfanne, emailliert, anthrazit, pyrolysefähig
- HEZ636000 Glaspfanne
- HEZ660060 Fachbodenverblendung
- HEZ915003 Glasbräter 5,4 l

Weiteres Sonderzubehör inkl. Abbildungen finden Sie ab Seite 40.

Neu



CHF 1'660.-
CHF 1'535.62 vRB inkl. CHF 10.81 / vRB exkl. CHF 10.00

Serie | 6
HBG578BB3 Schwarz

**Backofentyp und Heizart****– Backofen mit 10 Beheizungsarten:**

- 3D Heissluft, Ober-/Unterhitze, Umluftgrill, Grossflächengrill, Pizzastufe, Unterhitze, Sanftgaren, Auftauen, Heissluft sanft, **Air Fry**
- Temperaturregelung von 30°C - 275°C
- **Garraumvolumen: 71 l**

Zubehörträger / Auszugssystem

- Einschubebenen: 5
- Teleskop-Auszug, nachrüstbar

Design

- Versenkbare Drehknebel
- Backrohr (Innenfläche): Email anthrazit

Reinigung

- **Selbstreinigungs-Technik (Pyrolyse)**
- **Reinigungsunterstützung**
- Vollglas-Innentür

Komfort**– Auto Pilot 30 Programme**

- Bedienung mit LCD-Display
- Elektronikuhr
- Temperaturvorschlag, Aufheizkontrolle, Sabbath-Funktion, Autostart
- Backofenbeleuchtung abschaltbar, Halogen-Innenbeleuchtung
- Schnellaufheizung
- Kühlgebläse
- Stangengriff
- Backofentür mit Soft Close und Soft Open

Zubehör

- 1 x Kombirost, 1 x Universalpfanne, 1 x Air Fry & Grillblech

Umwelt und Sicherheit

- Premium-Tür mit max. 30°C
- Niedrige Türtemperatur während der pyrolytischen Reinigung
- 4-fache Türverglasung
- Kindersicherung, Türverriegelung elektronisch, Sicherheitsabschaltung, Restwärmeanzeige

Technische Information

- Länge Netzkabel: 120 cm
- Gerätedaten: 220–240V/3.6 kW
- Elektroanschluss: 1L/N/PE 16A, Ohne Stecker, Festanschluss
- Energieeffizienzklasse: A+¹

Masse

- Gerätemasse: 595 x 594 x 548 mm
- Nischenmasse: 585-595 x 560-568 x 550 mm
- Masse und Einbauhinweise zu diesem Gerät gemäss technischer Zeichnung beachten

Sonderzubehör

- HEZ530000 2 Universalpfannen, schmales Format
- HEZ531010 Backblech, Keramik antihaf beschichtet
- HEZ532010 Universalpfanne, Keramik antihaf beschichtet, 38 mm hoch
- HEZ538000 1-fach Teleskop-Auszug, ebenenunabhängig
- HEZ629070 Air Fry Blech, emailliert, anthrazit
- HEZ631070 Backblech, emailliert, anthrazit, 30 mm hoch
- HEZ632070 Universalpfanne, emailliert, anthrazit, pyrolysefähig
- HEZ636000 Glaspfanne
- HEZ660060 Fachbodenverblendung
- HEZ915003 Glasbräter 5,4 l

Weiteres Sonderzubehör inkl. Abbildungen finden Sie ab Seite 40.

¹ Auf einer Energieeffizienzklassen-Skala von A+++ bis D (gem. EU Nr. 65/2014).

Die aufgeführten Preise sind in Schweizer Franken inkl. MwSt. / exkl. MwSt. Alle Preise sind exkl. des obligatorischen vorgezogenen Recyclingbeitrags (vRB). Die angegebenen Preise sind unverbindliche Preisempfehlungen; unsere Händler sind in der Gestaltung frei.

Serie | 4 Backöfen, konventionell



CHF 1'440.-
CHF 1'332.10 vRB inkl. **CHF 10.81** / vRB exkl. CHF 10.00

CHF 1'440.-
CHF 1'332.10 vRB inkl. **CHF 10.81** / vRB exkl. CHF 10.00

Serie | 4
HBA514BS3 **Edelstahl**

Serie | 4
HBA514BB3 **Schwarz**



Backofentyp und Heizart

- **Backofen mit 7 Beheizungsarten:**
3D Heissluft, Ober-/Unterhitze, Umluftgrill, Grossflächengrill, Pizzastufe, Unterhitze, Heissluft sanft
- Temperaturregelung von 50 °C-275 °C
- **Garraumvolumen: 71 l**

Backofentyp und Heizart

- **Backofen mit 7 Beheizungsarten:**
3D Heissluft, Ober-/Unterhitze, Umluftgrill, Grossflächengrill, Pizzastufe, Unterhitze, Heissluft sanft
- Temperaturregelung von 50 °C-275 °C
- **Garraumvolumen: 71 l**

Zubehörträger / Auszugssystem

- Einschubebenen: 5
- Teleskop-Auszug, nachrüstbar

Zubehörträger / Auszugssystem

- Einschubebenen: 5
- Teleskop-Auszug, nachrüstbar

Design

- Versenkbare Drehnebel
- Backrohr (Innenfläche): Email anthrazit

Design

- Versenkbare Drehnebel
- Backrohr (Innenfläche): Email anthrazit

Reinigung

- **Reinigungsunterstützung**
- Vollglas-Innentür

Reinigung

- **Reinigungsunterstützung**
- Vollglas-Innentür

Komfort

- Bedienung mit LED-Display
- Elektronikuhr
- Aufheizkontrolle, Autostart
- Halogen-Innenbeleuchtung
- Schnellaufheizung
- Stangengriff
- Kühlgebläse

Komfort

- Bedienung mit LED-Display
- Elektronikuhr
- Aufheizkontrolle, Autostart
- Halogen-Innenbeleuchtung
- Schnellaufheizung
- Stangengriff
- Kühlgebläse

Zubehör

- 1 x Kombirost, 1 x Universalpfanne

Zubehör

- 1 x Kombirost, 1 x Universalpfanne

Umwelt und Sicherheit

- Komfort-Tür mit max. 40 °C
- 3-fache Türverglasung
- Kindersicherung

Umwelt und Sicherheit

- Komfort-Tür mit max. 40 °C
- 3-fache Türverglasung
- Kindersicherung

Technische Information

- Länge Netzkabel: 120 cm
- Gerätedaten: 220-240V/3.4 kW
- Elektroanschluss: 1L/N/PE 16A, Ohne Stecker, Festanschluss
- Energieeffizienzklasse: A+¹

Technische Information

- Länge Netzkabel: 120 cm
- Gerätedaten: 220-240V/3.4 kW
- Elektroanschluss: 1L/N/PE 16A, Ohne Stecker, Festanschluss
- Energieeffizienzklasse: A+¹

Masse

- Gerätemasse: 595 x 594 x 548 mm
- Nischenmasse: 585-595 x 560-568 x 550 mm
- Masse und Einbauhinweise zu diesem Gerät gemäss technischer Zeichnung beachten

Masse

- Gerätemasse: 595 x 594 x 548 mm
- Nischenmasse: 585-595 x 560-568 x 550 mm
- Masse und Einbauhinweise zu diesem Gerät gemäss technischer Zeichnung beachten

Sonderzubehör

- HEZ530000 2 Universalpfannen, schmales Format
- HEZ531010 Backblech, Keramik antihaft beschichtet
- HEZ532010 Universalpfanne, Keramik antihaft beschichtet, 38 mm hoch
- HEZ538000 1-fach Teleskop-Auszug, ebenenunabhängig
- HEZ631070 Backblech, emailliert, anthrazit, 30 mm hoch
- HEZ632070 Universalpfanne, emailliert, anthrazit, pyrolysefähig
- HEZ636000 Glaspfanne
- HEZ660060 Fachbodenverblendung
- HEZ915003 Glasbräter 5,4 l

Sonderzubehör

- HEZ530000 2 Universalpfannen, schmales Format
- HEZ531010 Backblech, Keramik antihaft beschichtet
- HEZ532010 Universalpfanne, Keramik antihaft beschichtet, 38 mm hoch
- HEZ538000 1-fach Teleskop-Auszug, ebenenunabhängig
- HEZ631070 Backblech, emailliert, anthrazit, 30 mm hoch
- HEZ632070 Universalpfanne, emailliert, anthrazit, pyrolysefähig
- HEZ636000 Glaspfanne
- HEZ660060 Fachbodenverblendung
- HEZ915003 Glasbräter 5,4 l

Weiteres Sonderzubehör inkl. Abbildungen finden Sie ab Seite 40.

Weiteres Sonderzubehör inkl. Abbildungen finden Sie ab Seite 40.

¹ Auf einer Energieeffizienzklassen-Skala von A+++ bis D (gem. EU Nr. 65/2014). Die aufgeführten Preise sind in Schweizer Franken inkl. MwSt. / exkl. MwSt. Alle Preise sind exkl. des obligatorischen vorgezogenen Recyclingbeitrags (vRB). Die angegebenen Preise sind unverbindliche Preisempfehlungen; unsere Händler sind in der Gestaltung frei.

Serie | 2 Backöfen, konventionell

Neu

Solange
Vorrat.

CHF 950.-
CHF 878.82 vRB inkl. **CHF 10.81** / vRB exkl. CHF 10.00

Serie | 2
HBF133BA0 **Schwarz**

**Backofentyp und Heizart**

- **Backofen mit 5 Beheizungsarten:**
3D Heissluft, Ober-/Unterhitze, Umluftgrill, Vario-Grossflächengrill, Heissluft sanft
- Temperaturregelung von 50 °C - 275 °C
- **Garraumvolumen: 66 l**

Zubehörträger / Auszugssystem

- Einschubebenen: 5
- Teleskop-Auszug, nachrüstbar

Design

- Runde Drehknebel
- Granit Email

Reinigung

- **Eco Clean Direct-Reinigung für Rückwand**
- Vollglas-Innentür

Komfort

- Bedienung mit LED-Display
- Elektronikuhr
- Autostart
- Halogen-Innenbeleuchtung
- Schnellaufheizung
- Stangengriff
- Kühlgebläse

Zubehör

- 1 x Kombirost, 1 x Universalpfanne

Umwelt und Sicherheit

- Kindersicherung

Technische Information

- Länge Netzkabel: 120 cm
- Gerätedaten: 220-240V/3.3 kW
- Elektroanschluss: 1L/N/PE 16A, Ohne Stecker, Festanschluss
- Energieeffizienzklasse: A¹

Masse

- Gerätemasse: 595 x 594 x 548 mm
- Nischenmasse: 575-597 x 560-568 x 550 mm
- Masse und Einbauhinweise zu diesem Gerät gemäss technischer Zeichnung beachten

Sonderzubehör

- HEZ327000 Backstein
- HEZ915003 Glasbräter 5,4 l

Weiteres Sonderzubehör inkl. Abbildungen finden Sie ab Seite 40.

¹ Auf einer Energieeffizienzklassen-Skala von A+++ bis D (gem. EU Nr. 65/2014).

Die aufgeführten Preise sind in Schweizer Franken inkl. MwSt. / exkl. MwSt. Alle Preise sind exkl. des obligatorischen vorgezogenen Recyclingbeitrags (vRB). Die angegebenen Preise sind unverbindliche Preisempfehlungen; unsere Händler sind in der Gestaltung frei.

Serie | 6 Einbau-Mikrowellengeräte 45 cm



CHF 1'630.-
 CHF 1'507.86 vRB inkl. **CHF 10.81** / vRB exkl. CHF 10.00

Serie | 6
CMA585GS1 **Edelstahl**



Mikrowelle und Grill
 – **Einbau-Mikrowelle mit Heissluftfunktion mit den Heizarten:**
 Mikrowelle, Heissluft Standard, Umluftgrill, Grossflächengrill, Warmhalten
 – Temperaturregelung von 40 °C - 230 °C
 – Max. Leistung: 900 W;
 5 Mikrowellen-Leistungsstufen:
 90 W, 180 W, 360 W, 600 W, 900 W
 – Grill mit Mikrowellen-Leistungsstufen
 90 W, 180 W, 360 W, 600 W kombinierbar
 – Grill 1,75 kW
 – Mikrowelle und Grill einzeln und in Kombination nutzbar
 – Garraumvolumen: 44 l

Design
 – Garraum aus Edelstahl mit Glasboden

Reinigung
 – **Reinigungsunterstützung**

Komfort
 – **Auto Pilot 15 Programme:**
 4 Auftau- und 3 Garprogramme im Mikrowellenbetrieb, 8 Programme für Kombinationsbetrieb
 – Bedienung mit LCD-Display
 – Elektronikuhr
 – Drehknebel, runde Bedienknebel, Start-/Stoptaste, Versenkknebel, Touch Control-Bedienung
 – Edelstahl-Lüfterrad
 – LED-Lampe
 – Türanschlag unten
 – Stangengriff
 – Bedienung über Sensortasten
 – Schnellaufheizung
 – Kühlgebläse

Zubehör
 – 1 x Rost

Umwelt und Sicherheit
 – Kindersicherung, Sicherheitsabschaltung, Türkontaktschalter

Technische Information
 – Geeignet für 60 cm breite Hochschränke
 – Gerätedaten: 220–240V/3,35 kW
 – Elektroanschluss: 1L/N/PE 16A, Ohne Stecker, Festanschluss
 – Länge Netzkabel: 180 cm

Masse
 – Gerätemasse: 454 x 594 x 570 mm
 – Nischenmasse: 450-458 x 560-568 x 550 mm
 – Masse und Einbauhinweise zu diesem Gerät gemäss technischer Zeichnung beachten
 – Wir empfehlen Ihnen, ergänzende Produkte innerhalb von SER6, um eine optimale Designkombination Ihrer Einbaugeräte zu gewährleisten.

Sonderzubehör
 HEZ915003 Glasbräter 5,4 l



CHF 1'630.-
 CHF 1'507.86 vRB inkl. **CHF 10.81** / vRB exkl. CHF 10.00

Serie | 6
CMA585GB1 **Schwarz**



Mikrowelle und Grill
 – **Einbau-Mikrowelle mit Heissluftfunktion mit den Heizarten:**
 Mikrowelle, Heissluft Standard, Umluftgrill, Grossflächengrill, Warmhalten
 – Temperaturregelung von 40 °C - 230 °C
 – Max. Leistung: 900 W;
 5 Mikrowellen-Leistungsstufen:
 90 W, 180 W, 360 W, 600 W, 900 W
 – Grill mit Mikrowellen-Leistungsstufen
 90 W, 180 W, 360 W, 600 W kombinierbar
 – Grill 1,75 kW
 – Mikrowelle und Grill einzeln und in Kombination nutzbar
 – Garraumvolumen: 44 l

Design
 – Garraum aus Edelstahl mit Glasboden

Reinigung
 – **Reinigungsunterstützung**

Komfort
 – **Auto Pilot 15 Programme:**
 4 Auftau- und 3 Garprogramme im Mikrowellenbetrieb, 8 Programme für Kombinationsbetrieb
 – Bedienung mit LCD-Display
 – Elektronikuhr
 – Drehknebel, runde Bedienknebel, Start-/Stoptaste, Versenkknebel, Touch Control-Bedienung
 – Edelstahl-Lüfterrad
 – LED-Lampe
 – Türanschlag unten
 – Stangengriff
 – Bedienung über Sensortasten
 – Schnellaufheizung
 – Kühlgebläse

Zubehör
 – 1 x Rost

Umwelt und Sicherheit
 – Kindersicherung, Sicherheitsabschaltung, Türkontaktschalter

Technische Information
 – Geeignet für 60 cm breite Hochschränke
 – Gerätedaten: 220–240V/3,35 kW
 – Elektroanschluss: 1L/N/PE 16A, Ohne Stecker, Festanschluss
 – Länge Netzkabel: 180 cm

Masse
 – Gerätemasse: 454 x 594 x 570 mm
 – Nischenmasse: 450-458 x 560-568 x 550 mm
 – Masse und Einbauhinweise zu diesem Gerät gemäss technischer Zeichnung beachten
 – Wir empfehlen Ihnen, ergänzende Produkte innerhalb von SER6, um eine optimale Designkombination Ihrer Einbaugeräte zu gewährleisten.

Sonderzubehör
 HEZ915003 Glasbräter 5,4 l

Serie | 6 Einbau-Mikrowellengeräte 38 cm

Neu



CHF 730.-
CHF 675.30 vRB inkl. **CHF 10.81** / vRB exkl. CHF 10.00

Serie | 6
BEL554MB0 Schwarz

**Mikrowelle und Grill**

- Max. Leistung: 900 W;
- 5 Mikrowellen-Leistungsstufen:
90 W, 180 W, 360 W, 600 W, 900 W
- Grill mit Mikrowellen-Leistungsstufen
90 W, 180 W, 360 W kombinierbar
- Grill 1,2 kW
- Mikrowelle und Grill einzeln und in Kombination nutzbar
- Garraumvolumen: 25 l

Design

- Garraum aus Edelstahl

Reinigung

- **Reinigungsunterstützung**

Komfort

- **Auto Pilot 8 Programme:**
4 Auftau- und 3 Garprogramme im Mikrowellenbetrieb,
1 Programm für Kombinationsbetrieb
- Bedienung mit LED-Display
- Elektronikuhr
- Drehknebel, runde Bedienknebel, Start-/Stoptaste, Versenkknebel,
Touch Control-Bedienung
- Memory-Funktion (1 Speicherplatz)
- LED-Lampe
- 31,5 cm Glas-Drehteller
- Schwenktür, Türanschlag links
- Öffner-Taste elektrisch
- Bedienung über Sensortasten
- Kühlgebläse

Zubehör

- 1 x Rost, 1 x Drehteller

Umwelt und Sicherheit

- Sicherheitsabschaltung, Türkontaktschalter

Technische Information

- Geeignet für 60 cm breite Hochschränke
- Gerätedaten: 220-240V/1.45 kW
- Elektroanschluss: 1L/N/PE 10A, Ohne Stecker, Festanschluss
- Länge Netzkabel: 130 cm

Masse

- Gerätemasse: 382 x 594 x 388 mm
- Nischenmasse: 380-382 x 560-568 x 550 mm
- Masse und Einbauhinweise zu diesem Gerät gemäss technischer Zeichnung beachten



CHF 610.-
CHF 564.29 vRB inkl. **CHF 6.01** / vRB exkl. CHF 5.56

Serie | 6
BFL554MS0 Edelstahl

**Mikrowelle**

- Max. Leistung: 900 W;
- 5 Mikrowellen-Leistungsstufen:
90 W, 180 W, 360 W, 600 W, 900 W
- Garraumvolumen: 25 l

Design

- Garraum aus Edelstahl

Reinigung

- **Reinigungsunterstützung**

Komfort

- **Auto Pilot 7 Programme:**
4 Auftau- und 3 Garprogramme im Mikrowellenbetrieb
- Elektronikuhr
- Drehknebel, runde Bedienknebel, Start-/Stoptaste, Versenkknebel
- Bedienung mit LED-Display
- Memory-Funktion (1 Speicherplatz)
- LED-Innenbeleuchtung
- 31,5 cm Glas-Drehteller
- Schwenktür, Türanschlag links
- Elektronische Türöffnung
- Bedienung über Sensortasten
- Kühlgebläse

Zubehör

- 1 x Drehteller

Umwelt und Sicherheit

- Sicherheitsabschaltung, Türkontaktschalter

Technische Information

- Geeignet für 60 cm breite Hochschränke
- Gerätedaten: 220-240V/1.45 kW
- Elektroanschluss: 1L/N/PE 10A, steckerfertig
- Länge Netzkabel: 130 cm

Masse

- Gerätemasse: 382 x 594 x 388 mm
- Nischenmasse: 380-382 x 560-568 x 550 mm
- Masse und Einbauhinweise zu diesem Gerät gemäss technischer Zeichnung beachten

Serie | 4 Einbau-Mikrowellengerät 38 cm

Serie | 2 Einbau-Mikrowellengerät 38 cm



CHF 680.-
CHF 629.05 vRB inkl. CHF 6.01 / vRB exkl. CHF 5.56



CHF 410.-
CHF 379.28 vRB inkl. CHF 6.01 / vRB exkl. CHF 5.56

Serie | 4
BEL523MS0 Edelstahl

Serie | 2
BEL623MS3 Edelstahl



Mikrowelle und Grill

- Max. Leistung: 800 W;
- 5 Mikrowellen-Leistungsstufen:
90 W, 180 W, 360 W, 600 W, 800 W
- Grill mit Mikrowellen-Leistungsstufen
180 W, 360 W kombinierbar
- Mikrowelle und Grill einzeln und in Kombination nutzbar
- Garraumvolumen: 20 l

Mikrowelle und Grill

- Max. Leistung: 800 W;
- 5 Mikrowellen-Leistungsstufen:
90 W, 180 W, 360 W, 600 W, 800 W
- Grill mit Mikrowellen-Leistungsstufen
90 W, 180 W, 360 W kombinierbar
- Mikrowelle und Grill einzeln und in Kombination nutzbar
- Garraumvolumen: 20 l

Design

- Garraum aus Edelstahl
- Versenkbare Drehknebel

Design

- Garraum lackiert grau

Reinigung

- **Reinigungsunterstützung**

Reinigung

- **Reinigungsunterstützung**

Komfort

- **Auto Pilot 8 Programme:**
4 Auftau- und 3 Garprogramme im Mikrowellenbetrieb,
1 Programm für Kombinationsbetrieb
- Bedienung mit LED-Display
- Elektronikuhr
- Touch Control-Bedienung
- Memory-Funktion (1 Speicherplatz)
- LED-Innenbeleuchtung
- 25,5 cm Glas-Drehteller
- Schwenktür, Türanschlag links
- Elektronische Türöffnung
- Bedienung über Sensortasten
- Kühlgebläse

Komfort

- **Auto Pilot 8 Programme:**
4 Auftau- und 3 Garprogramme im Mikrowellenbetrieb,
1 Programm für Kombinationsbetrieb
- Elektronikuhr
- LED-Innenbeleuchtung
- 27 cm Glas-Drehteller
- Schwenktür, Türanschlag links
- Bedienung mit LED-Display
- Favoritentaste für individuelle Einstellung
- Quick Start: maximale Mikrowellenleistung für 30 Sekunden
- Öffner-Taste
- Kühlgebläse

Zubehör

- 1 x Rost, 1 x Drehteller

Zubehör

- 1 x Rost

Umwelt und Sicherheit

- Sicherheitsabschaltung, Türkontaktschalter

Umwelt und Sicherheit

- Kindersicherung, Sicherheitsabschaltung, Türkontaktschalter

Technische Information

- Einbaugerät für 60 cm breiten Oberschrank,
Geeignet für 60 cm breite Hochschränke
- Gerätedaten: 220-240V/1.27 kW
- Elektroanschluss: 1L/N/PE 10A, Steckerfertig
- Länge Netzkabel: 130 cm

Technische Information

- Geeignet für 60 cm breiten Oberschrank, 60 cm breite Hochschränke
- Gerätedaten: 220-240V/1.27 kW
- Elektroanschluss: 1L/N/PE 10A, Steckerfertig
- Länge Netzkabel: 130 cm

Masse

- Gerätemasse: 382 x 594 x 317 mm
- Nischenmasse: 362-365 x 560-568 x 300 mm
- Masse und Einbauhinweise zu diesem Gerät gemäss technischer Zeichnung beachten

Masse

- Gerätemasse: 382 x 595 x 335 mm
- Nischenmasse: 362-365 x 560-568 x 320 mm
- Masse und Einbauhinweise zu diesem Gerät gemäss technischer Zeichnung beachten

Serie | 2 Einbau-Mikrowellengerät 38 cm

Serie | 6 Wärmeschublade 14 cm



Solange Vorrat.
Nachfolger
BFL623MB4
mit schwarzem
Drehknebel.



CHF 340.-
CHF 314.52 vRB inkl. **CHF 6.01** / vRB exkl. CHF 5.56

CHF 770.-
CHF 712.30 vRB inkl. **CHF 2.50** / vRB exkl. CHF 2.31

Serie | 2
BFL623MB3 Schwarz

Serie | 6
BIC510NB0 Schwarz

**Mikrowelle**

- Max. Leistung: 800 W;
- 5 Mikrowellen-Leistungstufen:
90 W, 180 W, 360 W, 600 W, 800 W
- Garraumvolumen: 20 l

Design

- Garraum lackiert grau
- Drehknebel, Folientasten, Start-/Stoptaste

Reinigung**- Reinigungsunterstützung****Komfort**

- **Auto Pilot 7 Programme:**
4 Auftau- und 3 Garprogramme im Mikrowellenbetrieb
- LED-Display (rot)
- LED-Innenbeleuchtung
- 27 cm Glas-Drehteller
- Elektronikuhr
- Drehtür mit Sichtfenster, links angeschlagen
- Favoritentaste für individuelle Einstellung
- Quick Start: maximale Mikrowellenleistung für 30 Sekunden
- Taste zum Öffnen der Tür
- Kühlgebläse

Zubehör

- 1 x Drehteller

Umwelt und Sicherheit

- Kindersicherung, Sicherheitsabschaltung, Türkontaktschalter

Technische Information

- Geeignet für 60 cm breiten Oberschrank, 60 cm breite Hochschränke
- Gerätedaten: 220-240V/1.27 kW
- Elektroanschluss: 1L/N/PE 10A, Steckerfertig
- Länge Netzkabel: 130 cm

Masse

- Gerätemasse: 338 x 442 x 315 mm
- Nischenmasse: 365 x 560 x 320 mm
- Masse und Einbauhinweise zu diesem Gerät gemäss technischer Zeichnung beachten

Design

- Grifflos (Push & Pull)

Komfort

- Beladung bis 15 kg
- Max. Beladung Espresso-Tassen:
64 Stück oder max. Beladung Teller (26 cm): 14 Stück
- 4 Funktionen: Warmhalten von Speisen, Geschirr vorwärmen, Hefeteig gehen lassen, Antauen von Speisen
- Stufenlose Temperaturregelung
- Drehknebel
- Garraumvolumen: 23 l

Zubehör

- 1 x Antirutschmatte

Technische Information

- Länge Netzkabel: 150 cm
- Gerätedaten: 220-240V/0,4 kW
- Elektroanschluss: L/N/PE 10A, Steckerfertig
- Gerätemasse: 140 x 594 x 540 mm
- Nischenmasse: 140 x 560 - 568 x 550 mm
- Masse und Einbauhinweise zu diesem Gerät gemäss technischer Zeichnung beachten

Kombinationsmöglichkeiten Einbau-Herd / Elektrokochfelder mit Glaskeramik

Neu



CHF 1'950.-
CHF 1'803.89 vRB inkl. **CHF 10.81** / vRB exkl. CHF 10.00

Serie | 6
HEB578BB3 Schwarz



Backofentyp und Heizart

- **Einbau-Herd mit 10 Beheizungsarten:**
3D Heissluft, Ober-/Unterhitze, Umluftgrill, Grossflächengrill, Pizzastufe, Unterhitze, Sanftgaren, Auftauen, Warmhalten, Heissluft sanft
- Temperaturregelung von 30°C-275°C
- **Garraumvolumen: 71 l**

Zubehörträger / Auszugssystem

- Einschubebenen: 5
- **Backwagen**

Design

- Versenkbare Drehknebel
- Backrohr (Innenfläche): Email anthrazit

Reinigung

- **Selbstreinigungs-Technik (Pyrolyse)**
- **Reinigungsunterstützung**
- Vollglas-Innentür

Komfort

- **Auto Pilot 30 Programme**
- Bedienung mit LCD-Display
- Elektronikuhr
- Temperaturvorschlag, Aufheizkontrolle, Sabbat-Funktion, Autostart
- Backofenbeleuchtung abschaltbar, Halogen-Innenbeleuchtung
- Schnellaufheizung
- Kühlgebläse
- Stangengriff

Zubehör

- 1 x Kombirost, 1 x Universalpfanne

Umwelt und Sicherheit

- Premium-Tür mit max. 30°C
- Niedrige Türtemperatur während der pyrolytischen Reinigung
- 4-fache Türverglasung
- Kindersicherung, Türverriegelung elektronisch, Sicherheitsabschaltung, Restwärmanzeige

Technische Information

- Gerätedaten: 220-240 V/11,4 kW,
- Elektroanschluss: 3L/N/PE 16 A, Direktanschluss
- Energieeffizienzklasse: A+¹

- **Herd ist nur in Kombination mit einem geeigneten Kochfeld NKE611GA2E oder NKN645GA2E zu betreiben**

Masse

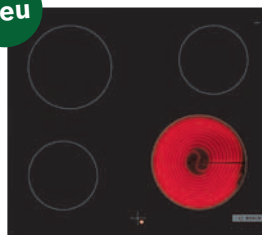
- Gerätemasse: 595 x 594 x 548 mm
- Nischenmasse: 600-604 x 560-568 x 550 mm
- Masse und Einbauhinweise zu diesem Gerät gemäss technischer Zeichnung beachten
- Wir empfehlen Ihnen, ergänzende Produkte innerhalb von SER6, um eine optimale Designkombination Ihrer Einbaugeräte zu gewährleisten.

Sonderzubehör

- HEZ327000 Backstein
- HEZ32WA00 Kabelloser Speisethermometer
- HEZ541000 Backblech, emailliert, grau (Backwagen)
- HEZ542000 Universalpfanne, emailliert, grau (Backwagen)
- HEZ636000 Glaspfanne
- HEZ915003 Glasbräter 5,4 l

Weiteres Sonderzubehör inkl. Abbildungen finden Sie ab Seite 40.

Neu



CHF 710.-
CHF 656.80 vRB inkl. **CHF 2.50** / vRB exkl. CHF 2.31

Serie | 4
NKE611GA2E Rahmenlos aufliegend



Design

- Glaskeramik, dekorlos, Rahmenlos aufliegend

Benutzerfreundlichkeit

- im Herd: Steuern Sie die Leistung der Kochstelle mit den Knebeln am Herd.

Leistung und Grösse

- 4 High Speed-Kochzonen
- Kochzonen:
Vorne links: 145 mm, 1,2 kW Hinten links: 180 mm, 2 kW
Hinten rechts: 145 mm, 1,2 kW Vorne rechts: 210 mm, 2,2 kW

Umwelt und Sicherheit

- 4-stufige Restwärmanzeige:
zeigt an, welche Kochzonen noch heiss sind

Technische Information

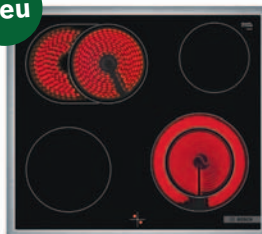
- **Kochfeld ist nur in Kombination mit einem geeigneten Herd HEB578BB3 zu betreiben**

Masse (H x B x T)

- Gerätemasse: 45 x 592 x 522 mm
- Einbaumasse: 45 x 560 x 490-500 mm

Sonderzubehör inkl. Abbildungen finden Sie ab Seite 61.

Neu



CHF 1'050.-
CHF 971.32 vRB inkl. **CHF 2.50** / vRB exkl. CHF 2.31

Serie | 4
NKN645GA2E mit Rahmen aufliegend



Design

- Glaskeramik, dekorlos, Umlaufender Rahmen

Benutzerfreundlichkeit

- im Herd: Steuern Sie die Leistung der Kochstelle mit den Knebeln am Herd.

Leistung und Grösse

- 4 High Speed-Kochzonen, davon 1 Bräterzone und 1 Zweikreis-Zone
- Kochzonen:
Vorne links: 180 mm, 2 kW Hinten links: 170 mm, 265 mm, 1,6 kW
Hinten rechts: 145 mm, 1,2 kW Vorne rechts: 145 mm, 210 mm, 1 kW

Umwelt und Sicherheit

- 4-stufige Restwärmanzeige:
zeigt an, welche Kochzonen noch heiss sind

Technische Information

- **Kochfeld ist nur in Kombination mit einem geeigneten Herd HEB578BB3 zu betreiben**

Masse (H x B x T)

- Gerätemasse: 43 x 583 x 513 mm
- Einbaumasse: 43 x 560 x 490-500 mm

Sonderzubehör inkl. Abbildungen finden Sie ab Seite 61.

¹ Auf einer Energieeffizienzklassen-Skala von A+++ bis D (gem. EU Nr. 65/2014).

Die aufgeführten Preise sind in Schweizer Franken inkl. MwSt. / exkl. MwSt. Alle Preise sind exkl. des obligatorischen vorgezogenen Recyclingbeitrags (vRB). Die angegebenen Preise sind unverbindliche Preisempfehlungen; unsere Händler sind in der Gestaltung frei.

Kombinationsmöglichkeiten Einbau-Herd / Elektrokochfelder mit Glaskeramik

Neu



CHF 1'890.-
CHF 1'748.38 vRB inkl. **CHF 10.81** / vRB exkl. CHF 10.00

Serie | 6
HEG578BB3 Schwarz

**Backofentyp und Heizart**

- **Einbau-Herd mit 10 Heizungsarten:**
3D Heissluft, Ober-/Unterhitze, Umluftgrill, Grossflächengrill, Pizzastufe, Unterhitze, Sanftgaren, Auftauen, Heissluft sanft, **Air Fry**
- Temperaturregelung von 30°C - 275°C
- **Garraumvolumen: 71 l**

Zubehörträger / Auszugssystem

- Einschubebenen: 5
- Teleskop-Auszug, nachrüstbar

Design

- Versenkbare Drehnebel
- Backrohr (Innenfläche): Email anthrazit

Reinigung

- **Selbstreinigungs-Technik (Pyrolyse)**
- **Reinigungsunterstützung**
- Vollglas-Innentür

Komfort

- **Auto Pilot 30 Programme**
- Bedienung mit LCD-Display
- Elektronikuhr
- Temperaturvorschlag, Aufheizkontrolle, Sabbat-Funktion, Autostart
- Backofenbeleuchtung abschaltbar, Halogen-Innenbeleuchtung
- Schnellaufheizung
- Kühlgebläse
- Stangengriff
- Backofentür mit Soft Close und Soft Open

Zubehör

- 1 x Kombirost, 1 x Universalpfanne, 1 x Air Fry & Grillblech

Umwelt und Sicherheit

- Premium-Tür mit max. 30°C
- Niedrige Türtemperatur während der pyrolytischen Reinigung
- 4-fache Türverglasung
- Kindersicherung, Türverriegelung elektronisch, Sicherheitsabschaltung, Restwärmeanzeige

Technische Information

- Gerätedaten: 220-240 V/11,4 kW,
- Elektroanschluss: 3L/N/PE 16 A, Direktanschluss
- Energieeffizienzklasse: A⁺
- **Herd ist nur in Kombination mit einem geeigneten Kochfeld NKE611GA2E oder NKN645GA2E zu betreiben**

Masse

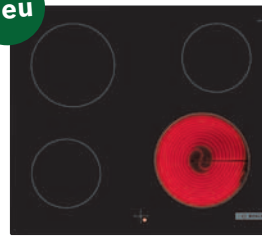
- Gerätemasse: 595 x 594 x 548 mm
- Nischenmasse: 600-604 x 560-568 x 550 mm
- Masse und Einbauhinweise zu diesem Gerät gemäss technischer Zeichnung beachten
- Wir empfehlen Ihnen, ergänzende Produkte innerhalb von SER6, um eine optimale Designkombination Ihrer Einbaugeräte zu gewährleisten.

Sonderzubehör

- HEZ530000 2 Universalpfannen, schmales Format
- HEZ531010 Backblech, Keramik antihaf beschichtet
- HEZ532010 Universalpfanne, Keramik antihaf beschichtet, 38 mm hoch
- HEZ538000 1-fach Teleskop-Auszug, ebenenunabhängig
- HEZ629070 Air Fry Blech, emailiert, anthrazit
- HEZ631070 Backblech, emailiert, anthrazit, 30 mm hoch
- HEZ632070 Universalpfanne, emailiert, anthrazit, pyrolysefähig
- HEZ636000 Glaspfanne
- HEZ660060 Fachbodenverblendung
- HEZ915003 Glasbräter 5,4 l

Weiteres Sonderzubehör inkl. Abbildungen finden Sie ab Seite 40.

Neu



CHF 710.-
CHF 656.80 vRB inkl. **CHF 2.50** / vRB exkl. CHF 2.31

Serie | 4
NKE611GA2E Rahmenlos aufliegend

**Design**

- Glaskeramik, dekorlos, Rahmenlos aufliegend

Benutzerfreundlichkeit

- im Herd: Steuern Sie die Leistung der Kochstelle mit den Knebeln am Herd.

Leistung und Grösse

- 4 High Speed-Kochzonen
- Kochzonen:
Vorne links: 145 mm, 1,2 kW Hinten links: 180 mm, 2 kW
Hinten rechts: 145 mm, 1,2 kW Vorne rechts: 210 mm, 2,2 kW

Umwelt und Sicherheit

- 4-stufige Restwärmeanzeige:
zeigt an, welche Kochzonen noch heiss sind

Technische Information

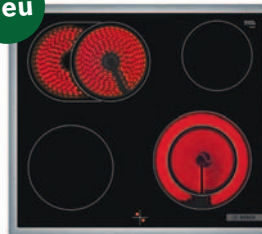
- **Kochfeld ist nur in Kombination mit einem geeigneten Herd HEG578BB3 zu betreiben**

Masse (H x B x T)

- Gerätemasse: 45 x 592 x 522 mm
- Einbaumasse: 45 x 560 x 490-500 mm

Sonderzubehör inkl. Abbildungen finden Sie ab Seite 61.

Neu



CHF 1'050.-
CHF 971.32 vRB inkl. **CHF 2.50** / vRB exkl. CHF 2.31

Serie | 4
NKN645GA2E mit Rahmen aufliegend

**Design**

- Glaskeramik, dekorlos, Umlaufender Rahmen

Benutzerfreundlichkeit

- im Herd: Steuern Sie die Leistung der Kochstelle mit den Knebeln am Herd.

Leistung und Grösse

- 4 High Speed-Kochzonen, davon 1 Bräterzone und 1 Zweikreis-Zone
- Kochzonen:
Vorne links: 180 mm, 2 kW Hinten links: 170 mm, 265 mm, 1,6 kW
Hinten rechts: 145 mm, 1,2 kW Vorne rechts: 145 mm, 210 mm, 1 kW

Umwelt und Sicherheit

- 4-stufige Restwärmeanzeige:
zeigt an, welche Kochzonen noch heiss sind

Technische Information

- **Kochfeld ist nur in Kombination mit einem geeigneten Herd HEG578BB3 zu betreiben**

Masse (H x B x T)

- Gerätemasse: 43 x 583 x 513 mm
- Einbaumasse: 43 x 560 x 490-500 mm

Sonderzubehör inkl. Abbildungen finden Sie ab Seite 61.

¹ Auf einer Energieeffizienzklassen-Skala von A+++ bis D (gem. EU Nr. 65/2014).

Die aufgeführten Preise sind in Schweizer Franken inkl. MwSt. / exkl. MwSt. Alle Preise sind exkl. des obligatorischen vorgezogenen Recyclingbeitrags (vRB). Die angegebenen Preise sind unverbindliche Preisempfehlungen; unsere Händler sind in der Gestaltung frei.

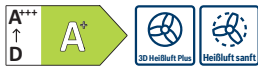
Kombinationsmöglichkeiten Einbau-Herd / Elektrokochfelder mit Glaskeramik

Neu



CHF 1'350.-
CHF 1'248.84 vRB inkl. **CHF 10.81** / vRB exkl. CHF 10.00

Serie | 4
HEA513BS3 **Edelstahl**



Backofentyp und Heizart

- **Einbau-Herd mit 5 Beheizungsarten:**
3D Heissluft, Ober-/Unterhitze, Umluftgrill, Grossflächengrill, Heissluft sanft
- Temperaturregelung von 50 °C-275 °C
- **Garraumvolumen: 71 l**

Zubehörträger / Auszugssystem

- Einschubebenen: 5
- Teleskop-Auszug, nachrüstbar

Design

- Versenkbare Drehknebel
- Backrohr (Innenfläche): Email anthrazit

Reinigung

- Vollglas-Innentür

Komfort

- Aufheizkontrolle, Autostart
- Bedienung mit LED-Display
- Elektronikuhr
- Halogen-Innenbeleuchtung
- Schnellaufheizung
- Stangengriff
- Kühlgebläse

Zubehör

- 1 x Kombirost, 1 x Universalpfanne

Umwelt und Sicherheit

- Komfort-Tür mit max. 40 °C
- 3-fache Türverglasung
- Kindersicherung

Technische Information

- Gerätedaten: 220-240 V/11,2 kW,
- Elektroanschluss: 3L/N/PE 16 A, Direktanschluss
- Energieeffizienzklasse: A+¹
- **Herd ist nur in Kombination mit einem geeigneten Kochfeld NKE611GA2E oder NKN645GA2E zu betreiben**

Masse

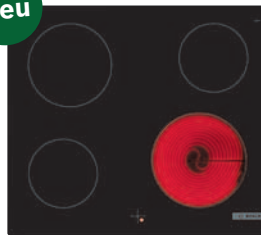
- Gerätemasse: 595 x 594 x 548 mm
- Nischenmasse: 600-604 x 560-568 x 550 mm
- Masse und Einbauhinweise zu diesem Gerät gemäss technischer Zeichnung beachten

Sonderzubehör

- HEZ530000 2 Universalpfannen, schmales Format
- HEZ531010 Backblech, Keramik antihaft beschichtet
- HEZ532010 Universalpfanne, Keramik antihaft beschichtet, 38mm hoch
- HEZ538000 1-fach Teleskop-Auszug, ebenenunabhängig
- HEZ631070 Backblech, emailliert, anthrazit, 30mm hoch
- HEZ632070 Universalpfanne, emailliert, anthrazit, pyrolysefähig
- HEZ636000 Glaspfanne
- HEZ660060 Fachbodenverblendung
- HEZ915003 Glasbräter 5,4 l

Weiteres Sonderzubehör inkl. Abbildungen finden Sie ab Seite 40.

Neu



CHF 710.-
CHF 656.80 vRB inkl. **CHF 2.50** / vRB exkl. CHF 2.31

Serie | 4
NKE611GA2E **Rahmenlos aufliegend**



Design

- Glaskeramik, dekorlos, Rahmenlos aufliegend

Benutzerfreundlichkeit

- im Herd: Steuern Sie die Leistung der Kochstelle mit den Knebeln am Herd.

Leistung und Grösse

- 4 High Speed-Kochzonen
- Kochzonen:
Vorne links: 145 mm, 1,2 kW Hinten links: 180 mm, 2 kW
Hinten rechts: 145 mm, 1,2 kW Vorne rechts: 210 mm, 2,2 kW

Umwelt und Sicherheit

- 4-stufige Restwärmeanzeige:
zeigt an, welche Kochzonen noch heiss sind

Technische Information

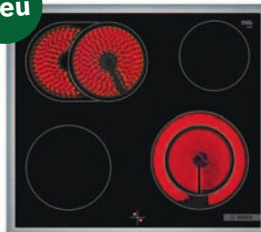
- **Kochfeld ist nur in Kombination mit einem geeigneten Herd HEA513BS3 zu betreiben**

Masse (H x B x T)

- Gerätemasse: 45 x 592 x 522 mm
- Einbaumasse: 45 x 560 x 490-500 mm

Sonderzubehör inkl. Abbildungen finden Sie ab Seite 61.

Neu



CHF 1'050.-
CHF 971.32 vRB inkl. **CHF 2.50** / vRB exkl. CHF 2.31

Serie | 4
NKN645GA2E **mit Rahmen aufliegend**



Design

- Glaskeramik, dekorlos, Umlaufender Rahmen

Benutzerfreundlichkeit

- im Herd: Steuern Sie die Leistung der Kochstelle mit den Knebeln am Herd.

Leistung und Grösse

- 4 High Speed-Kochzonen, davon 1 Bräterzone und 1 Zweikreis-Zone
- Kochzonen:
Vorne links: 180 mm, 2 kW Hinten links: 170 mm, 265 mm, 1,6 kW
Hinten rechts: 145 mm, 1,2 kW Vorne rechts: 145 mm, 210 mm, 1 kW

Umwelt und Sicherheit

- 4-stufige Restwärmeanzeige:
zeigt an, welche Kochzonen noch heiss sind

Technische Information

- **Kochfeld ist nur in Kombination mit einem geeigneten Herd HEA513BS3 zu betreiben**

Masse (H x B x T)

- Gerätemasse: 43 x 583 x 513 mm
- Einbaumasse: 43 x 560 x 490-500 mm

Sonderzubehör inkl. Abbildungen finden Sie ab Seite 61.

¹ Auf einer Energieeffizienzklassen-Skala von A+++ bis D (gem. EU Nr. 65/2014).

Die aufgeführten Preise sind in Schweizer Franken inkl. MwSt. / exkl. MwSt. Alle Preise sind exkl. des obligatorischen vorgezogenen Recyclingbeitrags (vRB). Die angegebenen Preise sind unverbindliche Preisempfehlungen; unsere Händler sind in der Gestaltung frei.

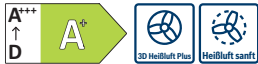
Kombinationsmöglichkeiten Einbau-Herd / Elektrokochfelder mit Glaskeramik

Neu



CHF 1'350.-
CHF 1'248.84 vRB inkl. **CHF 10.81** / vRB exkl. CHF 10.00

Serie | 4
HEA513BW3 Weiss

**Backofentyp und Heizart**

- **Einbau-Herd mit 5 Beheizungsarten:**
3D Heissluft, Ober-/Unterhitze, Umluftgrill, Grossflächengrill, Heissluft sanft
- Temperaturregelung von 50°C - 275°C
- **Garraumvolumen: 71 l**

Zubehörträger / Auszugssystem

- Einschubebenen: 5
- Teleskop-Auszug, nachrüstbar

Design

- Versenkbare Drehnebel
- Backrohr (Innenfläche): Email anthrazit

Reinigung

- Vollglas-Innentür

Komfort

- Aufheizkontrolle, Autostart
- Bedienung mit LED-Display
- Elektronikuhr
- Halogen-Innenbeleuchtung
- Schnellaufheizung
- Stangengriff
- Kühlgebläse

Zubehör

- 1 x Kombirost, 1 x Universalpfanne

Umwelt und Sicherheit

- Komfort-Tür mit max. 40°C
- 3-fache Türverglasung
- Kindersicherung

Technische Information

- Gerätedaten: 220-240 V/11,2 kW,
- Elektroanschluss: 3L/N/PE 16 A, Direktanschluss
- Energieeffizienzklasse: A⁺
- **Herd ist nur in Kombination mit einem geeigneten Kochfeld NKE611GA2E oder NKN645GA2E zu betreiben**

Masse

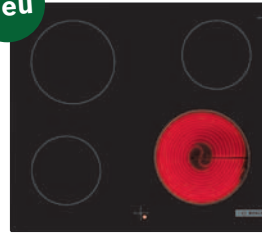
- Gerätemasse: 595 x 594 x 548 mm
- Nischenmasse: 600-604 x 560-568 x 550 mm
- Masse und Einbauhinweise zu diesem Gerät gemäss technischer Zeichnung beachten
- Wir empfehlen Ihnen, ergänzende Produkte innerhalb von SER4, um eine optimale Designkombination Ihrer Einbaugeräte zu gewährleisten.

Sonderzubehör

- HEZ530000 2 Universalpfannen, schmales Format
- HEZ531010 Backblech, Keramik antihaf beschichtet
- HEZ532010 Universalpfanne, Keramik antihaf beschichtet, 38 mm hoch
- HEZ538000 1-fach Teleskop-Auszug, ebenenunabhängig
- HEZ631070 Backblech, emailliert, anthrazit, 30 mm hoch
- HEZ632070 Universalpfanne, emailliert, anthrazit, pyrolysefähig
- HEZ636000 Glaspfanne
- HEZ660060 Fachbodenverblendung
- HEZ915003 Glasbräter 5,4 l

Weiteres Sonderzubehör inkl. Abbildungen finden Sie ab Seite 40.

Neu



CHF 710.-
CHF 656.80 vRB inkl. **CHF 2.50** / vRB exkl. CHF 2.31

Serie | 4
NKE611GA2E Rahmenlos aufliegend

**Design**

- Glaskeramik, dekorlos, Rahmenlos aufliegend

Benutzerfreundlichkeit

- im Herd: Steuern Sie die Leistung der Kochstelle mit den Knebeln am Herd.

Leistung und Grösse

- 4 High Speed-Kochzonen
- Kochzonen:
Vorne links: 145 mm, 1,2 kW Hinten links: 180 mm, 2 kW
Hinten rechts: 145 mm, 1,2 kW Vorne rechts: 210 mm, 2,2 kW

Umwelt und Sicherheit

- 4-stufige Restwärmeanzeige:
zeigt an, welche Kochzonen noch heiss sind

Technische Information

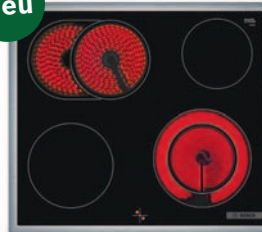
- **Kochfeld ist nur in Kombination mit einem geeigneten Herd HEA513BW3 zu betreiben**

Masse (H x B x T)

- Gerätemasse: 45 x 592 x 522 mm
- Einbaumasse: 45 x 560 x 490-500 mm

Sonderzubehör inkl. Abbildungen finden Sie ab Seite 61.

Neu



CHF 1'050.-
CHF 971.32 vRB inkl. **CHF 2.50** / vRB exkl. CHF 2.31

Serie | 4
NKN645GA2E mit Rahmen aufliegend

**Design**

- Glaskeramik, dekorlos, Umlaufender Rahmen

Benutzerfreundlichkeit

- im Herd: Steuern Sie die Leistung der Kochstelle mit den Knebeln am Herd.

Leistung und Grösse

- 4 High Speed-Kochzonen, davon 1 Bräterzone und 1 Zweikreis-Zone
- Kochzonen:
Vorne links: 180 mm, 2 kW Hinten links: 170 mm, 265 mm, 1,6 kW
Hinten rechts: 145 mm, 1,2 kW Vorne rechts: 145 mm, 210 mm, 1 kW

Umwelt und Sicherheit

- 4-stufige Restwärmeanzeige:
zeigt an, welche Kochzonen noch heiss sind

Technische Information

- **Kochfeld ist nur in Kombination mit einem geeigneten Herd HEA513BW3 zu betreiben**

Masse (H x B x T)

- Gerätemasse: 43 x 583 x 513 mm
- Einbaumasse: 43 x 560 x 490-500 mm

Sonderzubehör inkl. Abbildungen finden Sie ab Seite 61.

¹ Auf einer Energieeffizienzklassen-Skala von A+++ bis D (gem. EU Nr. 65/2014).

Die aufgeführten Preise sind in Schweizer Franken inkl. MwSt. / exkl. MwSt. Alle Preise sind exkl. des obligatorischen vorgezogenen Recyclingbeitrags (vRB). Die angegebenen Preise sind unverbindliche Preisempfehlungen; unsere Händler sind in der Gestaltung frei.

Kombinationsmöglichkeiten Einbau-Herd / Elektrokochfeld mit Glaskeramik



CHF 1'130.-
CHF 1'045.33 vRB inkl. **CHF 10.81** / vRB exkl. CHF 10.00

Serie | 2
HEA510BA0C Schwarz



Backofentyp und Heizart
- **Einbau-Herd mit 5 Beheizungsarten:**
- Heissluft, Ober-/Unterhitze, Umluftgrill, Grossflächengrill, Heissluft sanft
- Temperaturregelung von 50 °C-275 °C
- Garraumvolumen: 71 l

Auszugssystem
- Einschubebenen: 5
- Teleskop-Auszug, nachrüstbar

Komfort
- Halogen-Innenbeleuchtung
- Granit Email

Zubehör
- 1 x Kombirost, 1 x Universalpfanne

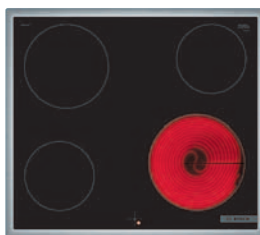
Umwelt und Sicherheit
- Energieeffizienzklasse: A¹

Technische Information
- Gerätedaten: 400 V/11,2 kW,
- Elektroanschluss: 3L/N/PE 16 A, Festanschluss
- **Herd ist nur in Kombination mit einem geeigneten Kochfeld NKE645GA2C zu betreiben**

Masse (HxBxT)
- Gerätemasse: 595 x 594 x 548 mm
- Nischenmasse: 600-604 x 560-568 x 550 mm

Sonderzubehör
HEZ317000 Pizzaform, emailiert, grau
HEZ327000 Backstein
HEZ538000 1-fach Teleskop-Auszug, ebenenunabhängig
HEZ636000 Glaspfanne
HEZ638300 3-fach Teleskop-Auszug
HEZ915003 Glasbräter

Weiteres Sonderzubehör inkl. Abbildungen finden Sie ab Seite 40.



CHF 710.-
CHF 656.80 vRB inkl. **CHF 2.50** / vRB exkl. CHF 2.31

Serie | 4
NKE645GA2C umlaufender Rahmen



Design
- Glaskeramik, dekorlos
- umlaufender Rahmen

Benutzerfreundlichkeit
- im Herd: Steuern Sie die Leistung der Kochstelle mit den Knebeln am Herd.

Leistung und Grösse
- 4 High Speed-Kochzonen
- Kochzonen:
- Vorne links: 145 mm, 1,2 kW
- Hinten links: 180 mm, 2 kW
- Hinten rechts: 145 mm, 1,2 kW
- Vorne rechts: 210 mm, 2,2 kW

Umwelt und Sicherheit
- 4-stufige Restwärmeanzeige:
- zeigt an, welche Kochzonen noch heiss sind

Technische Information
- Gesamtanschlusswert: 6,6 kW
- min. Arbeitsplattenstärke: 16 mm
- **Kochfeld ist nur in Kombination mit einem geeigneten Herd HEA510BA0C zu betreiben**

Masse (HxBxT)
- Gerätemasse: 43 x 583 x 513 mm
- Einbaumasse: 43 x 560 x 490-500 mm
- Masse und Einbauhinweise zu diesem Gerät gemäss technischer Zeichnung beachten

Sonderzubehör
HEZ32WA00 Kabelloser Speisethermometer
HEZ9FE280 Pfanne, 19 cm, Gusseisen

Weiteres Sonderzubehör inkl. Abbildungen finden Sie ab Seite 61.

¹ Auf einer Energieeffizienzklassen-Skala von A+++ bis D (gem. EU Nr. 65/2014). Die aufgeführten Preise sind in Schweizer Franken inkl. MwSt. / exkl. MwSt. Alle Preise sind exkl. des obligatorischen vorgezogenen Recyclingbeitrags (vRB). Die angegebenen Preise sind unverbindliche Preisempfehlungen; unsere Händler sind in der Gestaltung frei.

Kombinationsmöglichkeiten Einbau-Herd / Elektrokochfelder mit Glaskeramik

Neu



CHF 1'050.-
CHF 971.32 vRB inkl. **CHF 10.81** / vRB exkl. CHF 10.00

Serie | 2
HEA510BS3 Edelstahl

**Backofentyp und Heizart**

- **Einbau-Herd mit 5 Beheizungsarten:**
3D Heissluft, Ober-/Unterhitze, Umluftgrill, Grossflächengrill, Heissluft sanft
- Temperaturregelung von 50°C - 275°C
- **Garraumvolumen: 71 l**

Zubehörträger / Auszugssystem

- Einschubebenen: 5
- Teleskop-Auszug, nachrüstbar

Design

- Versenkbare Drehnebel
- Backrohr (Innenfläche): Email anthrazit

Reinigung

- Vollglas-Innentür

Komfort

- Aufheizkontrolle, Autostart
- Halogen-Innenbeleuchtung
- Schnellaufheizung
- Stangengriff
- Kühlgebläse

Zubehör

- 1 x Kombirost, 1 x Universalpfanne

Umwelt und Sicherheit

- Komfort-Tür mit max. 40°C
- 3-fache Türverglasung

Technische Information

- Gerätedaten: 220-240 V/11,2 kW,
- Elektroanschluss: 3L/N/PE 16 A, Direktanschluss
- Energieeffizienzklasse: A¹
- **Herd ist nur in Kombination mit einem geeigneten Kochfeld NKE611GA2E oder NKN645GA2E zu betreiben**

Masse

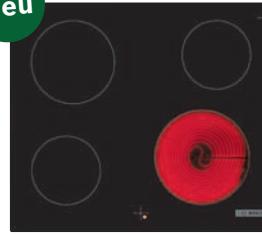
- Gerätemasse: 595 x 594 x 548 mm
- Nischenmasse: 600-604 x 560-568 x 550 mm
- Masse und Einbauweise zu diesem Gerät gemäss technischer Zeichnung beachten

Sonderzubehör

- HEZ530000 2 Universalpfannen, schmales Format
- HEZ531010 Backblech, Keramik antihaf beschichtet
- HEZ532010 Universalpfanne, Keramik antihaf beschichtet, 38mm hoch
- HEZ538000 1-fach Teleskop-Auszug, ebenenunabhängig
- HEZ631070 Backblech, emailiert, anthrazit, 30 mm hoch
- HEZ632070 Universalpfanne, emailiert, anthrazit, pyrolysefähig
- HEZ636000 Glaspfanne
- HEZ660060 Fachbodenverblendung
- HEZ915003 Glasbräter 5,4 l

Weiteres Sonderzubehör inkl. Abbildungen finden Sie ab Seite 40.

Neu



CHF 710.-
CHF 656.80 vRB inkl. **CHF 2.50** / vRB exkl. CHF 2.31

Serie | 4
NKE611GA2E Rahmenlos aufliegend

**Design**

- Glaskeramik, dekorlos, Rahmenlos aufliegend

Benutzerfreundlichkeit

- im Herd: Steuern Sie die Leistung der Kochstelle mit den Knebeln am Herd.

Leistung und Grösse

- 4 High Speed-Kochzonen
- Kochzonen:
Vorne links: 145 mm, 1,2 kW Hinten links: 180 mm, 2 kW
Hinten rechts: 145 mm, 1,2 kW Vorne rechts: 210 mm, 2,2 kW

Umwelt und Sicherheit

- 4-stufige Restwärmeanzeige:
zeigt an, welche Kochzonen noch heiss sind

Technische Information

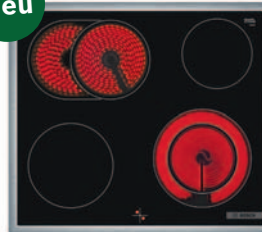
- **Kochfeld ist nur in Kombination mit einem geeigneten Herd HEA510BS3 zu betreiben**

Masse (H x B x T)

- Gerätemasse: 45 x 592 x 522 mm
- Einbaumasse: 45 x 560 x 490-500 mm

Sonderzubehör inkl. Abbildungen finden Sie ab Seite 61.

Neu



CHF 1'050.-
CHF 971.32 vRB inkl. **CHF 2.50** / vRB exkl. CHF 2.31

Serie | 4
NKN645GA2E mit Rahmen aufliegend

**Design**

- Glaskeramik, dekorlos, Umlaufender Rahmen

Benutzerfreundlichkeit

- im Herd: Steuern Sie die Leistung der Kochstelle mit den Knebeln am Herd.

Leistung und Grösse

- 4 High Speed-Kochzonen, davon 1 Bräterzone und 1 Zweikreis-Zone
- Kochzonen:
Vorne links: 180 mm, 2 kW Hinten links: 170 mm, 265 mm, 1,6 kW
Hinten rechts: 145 mm, 1,2 kW Vorne rechts: 145 mm, 210 mm, 1 kW

Umwelt und Sicherheit

- 4-stufige Restwärmeanzeige:
zeigt an, welche Kochzonen noch heiss sind

Technische Information

- **Kochfeld ist nur in Kombination mit einem geeigneten Herd HEA510BS3 zu betreiben**

Masse (H x B x T)

- Gerätemasse: 43 x 583 x 513 mm
- Einbaumasse: 43 x 560 x 490-500 mm

Sonderzubehör inkl. Abbildungen finden Sie ab Seite 61.

¹ Auf einer Energieeffizienzklassen-Skala von A+++ bis D (gem. EU Nr. 65/2014).

Die aufgeführten Preise sind in Schweizer Franken inkl. MwSt. / exkl. MwSt. Alle Preise sind exkl. des obligatorischen vorgezogenen Recyclingbeitrags (vRB). Die angegebenen Preise sind unverbindliche Preisempfehlungen; unsere Händler sind in der Gestaltung frei.

Serie | 6 Freistehender Elektroherd



CHF 1'840.-
 CHF 1'702.13 vRB inkl. **CHF 10.81** / vRB exkl. CHF 10.00

Serie | 2 Freistehender Elektroherd



CHF 1'330.-
 CHF 1'230.34 vRB inkl. **CHF 10.81** / vRB exkl. CHF 10.00

Serie | 6
HKS79R220 Weiss

Serie | 2
HKA090220 Weiss



Backofentyp und Heizart
 - 9 Beheizungsarten:
 3D Heissluft, Ober-/Unterhitze, Umluftgrill, Pizzastufe, Unterhitze, Heissluft sanft, Vario-Grossflächengrill, Sanftgaren, Auftauen
 - Temperaturregelung von 30 °C - 300 °C
 - Garraumvolumen: 63 l

Backofentyp und Heizart
 - 7 Beheizungsarten:
 3D Heissluft, Ober-/Unterhitze, Umluftgrill, Pizzastufe, Unterhitze, Heissluft sanft, Vario-Grossflächengrill
 - Temperaturregelung von 50 °C - 275 °C
 - Garraumvolumen: 66 l

Kochfeld
 - Glaskeramik
 - Vorne links: Normal-Kochzone 1,2 kW
 - Hinten links: Zweikreis-Kochzone 2,2 kW
 - Hinten rechts: Normal-Kochzone 1,8 kW
 - Vorne rechts: Zweikreis-Kochzone 1,7 kW

Kochfeld
 - Glaskeramik
 - Vorne links: Normal-Kochzone 1,8 kW
 - Hinten links: Bräterzone 2,4 kW
 - Hinten rechts: Normal-Kochzone 1,2 kW
 - Vorne rechts: Zweikreis-Kochzone 2,2 kW

Zubehörträger / Auszugssystem
 - Einhängegestell
 - Teleskop-Auszug nachrüstbar

Zubehörträger / Auszugssystem
 - Einhängegestell

Design
 - Versenkknebel

Design
 - Drehknebel

Reinigung
 - **Selbstreinigungs-Technik (Pyrolyse)**
 - Vollglas-Innentür

Reinigung
 - Vollglas-Innentür

Komfort
 - LCD-Display control, elektronisch
 - Elektronik-Uhr
 - Auto Pilot-Programmautomatik 30 Programme
 - Schnellaufheizung
 - Backofentür mit Soft Close
 - Standard-Geschirrzug

Komfort
 - Schnellaufheizung
 - Halogen-Innenbeleuchtung
 - Standard-Geschirrzug

Zubehör
 - 1 x Universalpfanne, 1 x Rost

Zubehör
 - 1 x Universalpfanne, 1 x Rost

Umwelt und Sicherheit
 - 4-fach-Restwärmeanzeige
 - Premium-Tür mit max. 30 °C
 - Kindersicherung, Sicherheitsabschaltung, Türverriegelung elektronisch
 - Energieeffizienzklasse: A¹
 - Energieverbrauch pro Zyklus im konventionellen Modus: 0,93 kWh
 - Energieverbrauch pro Zyklus im Umluft-Modus: 0,77 kWh

Umwelt und Sicherheit
 - 4-fach-Restwärmeanzeige
 - Energieeffizienzklasse: A¹
 - Energieverbrauch pro Zyklus im konventionellen Modus: 0,98 kWh
 - Energieverbrauch pro Zyklus im Umluft-Modus: 0,79 kWh

Technische Information
 - Länge Netzkabel: 150 cm
 - Gerätedaten: 220-240 V/9,7 kW,
 - Elektroanschluss: 3L/N/PE 16 A, Festanschluss
 - Gerätemasse (HxBxT): 850 x 600 x 600 mm
 - Höhenverstellbare Füsse

Technische Information
 - Länge Netzkabel: 150 cm
 - Gerätedaten: 220-240 V/10,8 kW,
 - Elektroanschluss: 3L/N/PE 16 A, ohne Stecker
 - Gerätemasse (HxBxT): 850 x 600 x 600 mm
 - Höhenverstellbare Füsse

Sonderzubehör
 HEZ317000 Pizzaform, emailliert, grau
 HEZ327000 Backstein
 HEZ438301 3-fach Teleskop-Auszug
 HEZ915003 Glasbräter 5,4 l

Sonderzubehör
 HEZ327000 Backstein
 HEZ915003 Glasbräter 5,4 l

¹ Auf einer Energieeffizienzklassen-Skala von A+++ bis D (gem. EU Nr. 65/2014). Die aufgeführten Preise sind in Schweizer Franken inkl. MwSt. / exkl. MwSt. Alle Preise sind exkl. des obligatorischen vorgezogenen Recyclingbeitrags (vRB). Die angegebenen Preise sind unverbindliche Preisempfehlungen; unsere Händler sind in der Gestaltung frei.

Serie | 2 Freistehendes Mikrowellengerät



CHF 210.-
CHF 194.26 vRB inkl. CHF 2.50 / vRB exkl. CHF 2.31

Serie | 2
FFL020MWOC Weiss

**Mikrowelle**

- Max. Leistung: 800 W;
- 5 Mikrowellen-Leistungsstufen:
90 W, 180 W, 360 W, 600 W, 800 W
- Garraumvolumen: 20 l

Design

- Garraum lackiert grau
- Drehknebel

Reinigung

- **Reinigungsunterstützung**

Komfort

- LED-Innenbeleuchtung
- 27 cm Glas-Drehteller
- Schwenktür, Türanschlag links
- Öffner-Taste
- Kühlgebläse

Umwelt und Sicherheit

- Sicherheitsabschaltung, Türkontaktschalter

Technische Informationen

- Länge Netzkabel: 130 cm
- Gerätedaten: 220-230 V/1,27 kW,
- Elektroanschluss: L/N/PE 10 A, steckerfertig

Masse

- Gerätemasse: 260 x 442 x 345 mm

Sonderzubehör Backöfen und Herde

Schmale Universalpfannen für unterschiedliche Geschmäcker.

In der Regel werden heute Gerichte häufiger in unterschiedlichen Varianten zubereitet, zum Beispiel Pizza mit und ohne Kochschinken oder Kuchen mit und ohne Rosinen. Die schmalen Universalpfannen sind perfekt geeignet, um kleine

Mengen oder ein Gericht in zwei Varianten zuzubereiten. So können zum Beispiel auf einem Blech Kartoffelspalten zubereitet werden, während auf dem zweiten Blech Tomaten gegart werden, ohne dass der Saft der Tomaten in die Kartoffeln läuft.



HEZ530000
Getrennte Zubereitung unterschiedlicher Gemüsearten.



Backbleche können hintereinander sowie auf unterschiedlichen Ebenen eingeschoben werden.



HEZ531010
Universalpfanne und Backblech mit keramischer Antihafbeschichtung.
Dank der speziellen Keramikbeschichtung der Universalpfanne und des Backblechs ist die Oberfläche leicht zu reinigen. Auch ist die Verwendung von Backpapier oder ein Einfetten des Blechs nicht mehr notwendig. So wird das Backen, Braten und Reinigen noch einfacher.



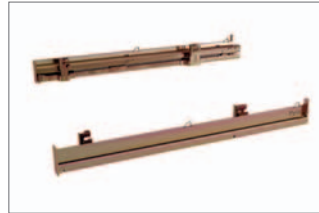
HEZ629070
Air Fry- & Grillblech für perfektes Frittieren mit wenig Öl.



HEZ32WA00
Das kabellose Speisethermometer ist ausgestattet mit vier Sensoren in einer extra dünnen Nadel und sorgt jedes Mal für perfekte Ergebnisse.

Sonderzubehör Backöfen, Herde und Kompaktgeräte¹

HEZ638000
1-fach Teleskopvollauszug,
ebenenunabhängig
CHF 125.- CHF 115.63



HEZ638070
1-fach Teleskopvollauszug,
ebenenunabhängig, pyrolysefähig
CHF 200.- CHF 185.01



HEZ638D00
1-fach Teleskopvollauszug,
ebenenunabhängig, dampffähig²
CHF 150.- CHF 138.76



HEZ327000
Backstein
CHF 186.- CHF 172.06



HEZ32WA00
Kabelloser Speisethermometer
CHF 120.- CHF 111.01



HEZ66D52
Dampfbehälter gelocht/ ungelocht,
Grösse M²
CHF 74.- CHF 68.46



HEZ636000
Glaspfanne
CHF 90.- CHF 83.26



HEZ530000
2 Universalpfannen, schmales
Format
CHF 74.- CHF 68.46



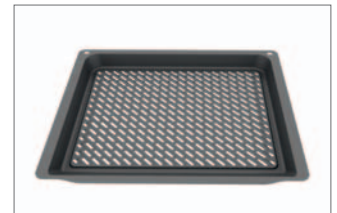
HEZ633070
Profi-Pfanne, emailliert, anthrazit
CHF 88.- CHF 81.41



HEZ532010
Universalpfanne, Keramik antihaf
beschichtet²
CHF 77.- CHF 71.23

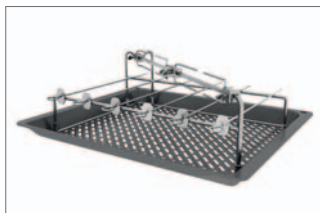


HEZ531010
Backblech, Keramik antihaf
beschichtet²
CHF 74.- CHF 68.46



HEZ629070
Air Fry Blech, emailliert, anthrazit
CHF 89.- CHF 82.33

HEZ631070
Backblech, emailliert, anthrazit,
CHF 51.- CHF 47.18



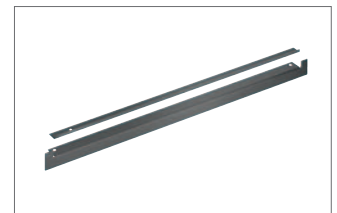
HEZ635001
Air Fry & Grill Set
CHF 142.- CHF 131.36



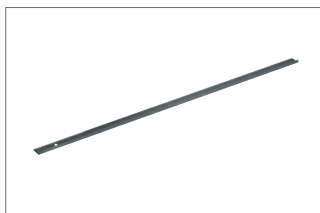
HEZ915003
Glasbräter 5,4 l
CHF 69.- CHF 63.83



HEZ632070
Universalpfanne, emailliert,
anthrazit, pyrolysefähig²
CHF 61.- CHF 56.43



HEZ660060
Fachbodenverblendung inkl.
Verblendleiste
CHF 47.- CHF 43.48



HEZ660050
Verblendleiste für Sockel
CHF 30.- CHF 27.75

¹ Diese Darstellung gilt lediglich der Übersicht. ² Abbildung ähnlich.
Die aufgeführten Preise sind in Schweizer Franken inkl. MwSt. / exkl. MwSt. Alle Preise sind exkl. des obligatorischen vorgezogenen Recyclingbeitrags (vRB).
Die angegebenen Preise sind unverbindliche Preisempfehlungen; unsere Händler sind in der Gestaltung frei.

Perfekt war noch nie so einfach.

Autarke Kochfelder.

Das Kochfeld ist die Seele der Küche. Damit hier alles nach deinen Vorstellungen läuft, stellen wir dir ein paar praktische Helfer zur Seite, die dir beim Braten und Kochen gerne viel Arbeit abnehmen.





Die Highlights der Kochfelder.



PerfectFry Plus Bratsensor.

Beim Braten ist die Temperatur entscheidend. Zu hohe Hitze lässt selbst das beste Steak anbrennen. Mit dem PerfectFry Plus Bratsensor stellen Sie die gewünschte Temperatur ein, und der Sensor reguliert die Leistungsstufen automatisch. Das funktioniert auch für viele andere Gerichte. Wählen Sie aus elf Temperaturen von 70 – 220 °C und so erzielen Sie perfekte Ergebnisse.

11 Temperatur-Stufen von 70 ° – 220 °C.

70/80 °C: Schmelzen

Schmelzen von Schokolade, Butter oder Käse, z.B. für Fondue

70/80 °C: Warmhalten

Der Besuch verspätet sich? Kein Problem mit der Warmhalte-Temperatur.

90/100 °C: Aufwärmen

Aufwärmen von Speisen, Schmoren, z.B. Gulasch

110/120 °C: Sossenzubereitung

Zubereiten und Reduzieren von Sossen Gemüse dünsten Gerichte braten mit Extra Virgin Olivenöl, Butter oder Margarine

140 °C: Braten

Gerichte braten mit Extra Virgin Olivenöl, Butter oder Margarine, z.B. Omelette

160 °C: Braten

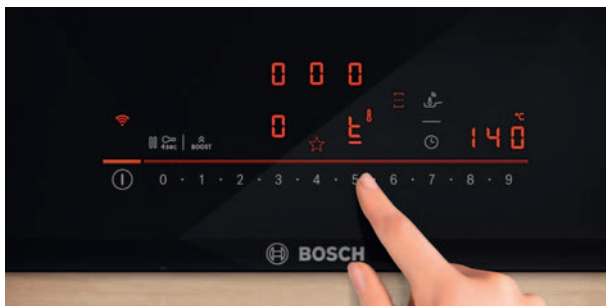
Braten von z. B. Fisch, Frikadellen oder Würstchen

180/200 °C: Braten

Braten von Steak (medium oder durchgebraten), gefrorenen, panierten und dünnen Speisen, z.B. Schnitzel, frischem Ragout oder Gemüse

220 °C: Braten

Braten von Gerichten, die eine hohe Temperatur benötigen, z.B. Steak (rare), Kartoffelpuffer, Pommes oder Popcorn



Direct Select Bedienung.

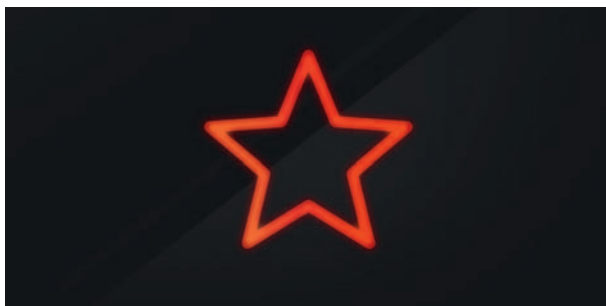
Verlieren Sie manchmal den Überblick über die Einstellungen Ihres Kochfelds? Dank des intuitiven Bedienfelds und der unterstützenden Lichtlinie können Sie mit Direct Select die Kochzonen auswählen und die gewünschte Leistungsstufe direkt, schnell und einfach einstellen.



Easy Flex Zones.

Das Anpassen der Kochzonen ist jetzt ganz einfach, auch wenn das Kochgeschirr bewegt wird. Ihr Kochfeld erkennt die Position und Grösse Ihres Kochgeschirrs und passt die Grösse der Kochzone automatisch entsprechend an. Und sobald Sie Ihre Töpfe oder Pfannen auf eine andere Position des Kochfelds stellen, werden die Kochzoneneinstellungen mit nur einer kurzen Bestätigung automatisch von der vorherigen auf die neue Position übertragen.

Hinweis: gilt nur für die Flex Zonen der Flexinduction.



Favoriten-Taste.

Jetzt werden alltägliche Routinen wie das Kochen von perfekten 5:45 Minuten Eiern noch einfacher. Mit der Favoriten-Taste können Sie Ihre ideale Kombination von Einstellungen, wie Leistungsstufe und Timer, speichern. Oder Sie fügen die Beleuchtung Ihrer Dunstabzugshaube hinzu. Verbinden Sie Ihr Kochfeld einfach mit Ihrem Home-Connect-Konto und der Tag beginnt gleich viel besser. Nutzen Sie die Home-Connect-App, damit Ihr Kochfeld die Dunstabzugshaube steuern kann oder Einstellungskombinationen gespeichert werden.

Die Ausstattungsmerkmale der Kochfelder.



Assist-Funktion.

Das Kochfeld schlägt automatisch die Temperatureinstellungen für Ihr Gericht vor und gibt praktische Empfehlungen – und das via TFT-Touchdisplay.



Combi Zone.

Falls beim Kochen mehr Platz für längliches Kochgeschirr benötigt wird, kann man mit der Combi Zone die beiden einzelnen Kochzonen zu einer grossen (38 x 21 cm) kombinieren und steuern.

Count-up Timer.

Wenn Sie wissen möchten, wie lange z. B. Ihre Spaghetti schon kochen und Sie den Moment abpassen möchten, wenn sie al dente sind, zeigt der Count-up Timer genau an, wie lange diese schon zubereitet werden.



Direct Select Premium.

Mit der Direct Select Premium Bedienung wird die Wahl der gewünschten Kochstufe und der ergänzenden Funktionen intuitiv einfach. Die Bedienung zeigt nur die Funktionen an, die Sie in dem Moment auch wirklich benötigen.



Energieverbrauchs-Anzeige.

Auf dem übersichtlichen Display können Sie den Energieverbrauch Ihres soeben beendeten Kochvorgangs ablesen. So können Sie diesen beim nächsten Mal noch bewusster regulieren.



Erweiterte Flex Zone.

Sie können Ihr Kochfeld wie ein herkömmliches Induktionsfeld z. B. mit vier separaten Kochzonen nutzen oder auf Knopfdruck zu zwei grossen, durchgängigen Flexinductions-Kochzonen verbinden. Dank der erweiterbaren Flexinduction-Zone finden selbst besonders grosse Töpfe und Pfannen mit 30 cm Durchmesser oder auch Bräter und Zubehör mit 40 cm Länge ganz flexibel Platz.

Kindersicherung.

Durch Aktivierung der Kindersicherung wird die Bedienelektronik vor Kinderhänden und unbeabsichtigtem Einschalten geschützt.



Move Mode

Die Flex Zone unterteilt sich nach Aktivierung des Move Modes in drei unterschiedliche Bereiche mit den voreingestellten Kochstufen 9 vorne, 5 in der Mitte und 1,5 hinten. Sie müssen nichts anderes mehr tun, als den Topf verschieben. Bei der Combi Zone ist der Move Mode 2-stufig: vorne 9 und hinten 1,5.

Pause-Taste.

Aktiviert stoppt sie die Leistungsstufen und den Timer und sie haben 10 Minuten Zeit um dann bei der Rückkehr alle Einstellungen wiederherzustellen.



PerfectCook Kochsensor.

Der PerfectCook Sensor kontrolliert während des Kochens die Temperatur des Topfes, reguliert sie ganz automatisch und setzt so Verkochen, Anbrennen und Überlaufen ein Ende. Zur Auswahl stehen 70 °C zum Warmhalten, 90 °C zum Ziehen lassen von Reis oder Knödeln, 100 °C zum Kochen von Wasser, 120 °C für den Schnellkochtopf und 160 °C zum Frittieren.



PerfectFry Bratsensor.

Der PerfectFry Bratsensor mit 5 Stufen kontrolliert stetig die Temperatur der Pfanne während des Bratens und passt sie präzise an – kein Anbrennen mehr.



Restwärmanzeige.

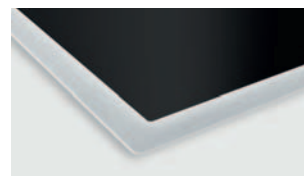
Mit der Restwärmanzeige erkennen Sie noch heisse Kochzonen auf einen Blick. Risiko, sich die Finger zu verbrennen, reduziert sich. Die Anzeige erfolgt bei der einfachen Restwärmanzeige über eine Kontrollleuchte je Kochzone, bei der zweistufigen Restwärmanzeige über ein grosses „H“ oder kleines „h“, je nach Temperatur.

Übersicht der Rahmen.



flächenbündig.

Nahtloser Übergang zwischen Kochfeld und Arbeitsplatte.



umlaufender Rahmen.

Glas ist an allen Seiten von Rahmen umgeben.



Rahmenlos aufliegend.

Stilvolle Installation aufgesetzt auf der Arbeitsplatte.



Comfort Profil.

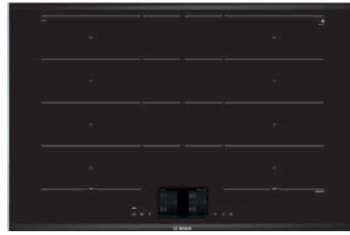
Fein abgeschrägtes Glas auf der Vorderseite und seitlich angebrachte Metallzierleisten.



Front-Facette.

Fein angeschliffenes Glas in der Front.

Induktionskochfelder mit Flexinduction 90 cm und 80 cm



CHF 3'060.-
CHF 2'830.71 vRB inkl. CHF 6.01 / vRB exkl. CHF 5.56

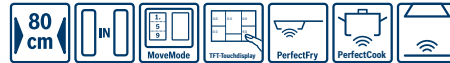
CHF 3'400.-
CHF 3'145.24 vRB inkl. CHF 6.01 / vRB exkl. CHF 5.56

Serie | 8
PXV901DV1E
flächenbündig

Serie | 8
PXV975DV1E
Comfort Profil

Serie | 8
PXY801KW1E
flächenbündig

Serie | 8
PXY875KW1E
Comfort Profil



Design

- flächenbündig / Comfort Profil

Design

- flächenbündig / Comfort Profil

Ausstattung

- Direct Select Premium
- Home Connect Funktion (WLAN)
- Kochfeldbasierte Haubensteuerung (mit passendem Dunstabzug)
- PerfectFry Bratsensor mit 5 Temperaturstufen
- Re Start, Quick Start, Move Mode (3-stufig)
- Timer mit Abschaltfunktion je Kochzone
- Kurzzeitwecker, Count-up Timer

Ausstattung

- FullTouch TFT-Display
- Home Connect Funktion (WLAN)
- PerfectCook kochsensorfähig (Sensor als Sonderzubehör erhältlich)
- PerfectFry Bratsensor mit 5 Temperaturstufen
- Re Start, Move Mode (3-stufig)
- Timer mit Abschaltfunktion je Kochzone
- Kurzzeitwecker

Schnelligkeit

- Power Boost-Funktion für alle Kochzonen
- Pan Boost: Power Boost-Funktion für Pfannen

Schnelligkeit

- Power Boost-Funktion für alle Kochzonen
- Pan Boost: Power Boost-Funktion für Pfannen

Leistung und Grösse

- 5 Induktionskochzonen mit Topferkennung
- **2 Flexinduction-Zonen**
- 17 Leistungsstufen
- Kochzonen:
 - 1 x Ø 400 mm x 230 mm, 3,3 kW (max. Powerstufe 3,7 kW) oder
 - 2 x Ø 230 mm, 2,2 kW (max. Powerstufe 3,7 kW)
 - 1 x Ø 210 mm, 2,2 kW (max. Powerstufe 3,7 kW)
 - 1 x Ø 400 mm x 230 mm, 3,3 kW (max. Powerstufe 3,7 kW) oder
 - 2 x Ø 230 mm, 2,2 kW (max. Powerstufe 3,7 kW)

Leistung und Grösse

- 4 Induktionskochzonen mit Topferkennung
- **2 erweiterbare Flexinductions-Zonen**
- 17 Leistungsstufen
- Kochzonen:
 - 1 x Ø 400 mm x 230 mm, 3,3 kW (max. Powerstufe 3,7 kW) oder
 - 2 x Ø 200 mm, 2,2 kW (max. Powerstufe 3,7 kW)
 - 1 x Ø 400 mm x 230 mm, 3,3 kW (max. Powerstufe 3,7 kW) oder
 - 2 x Ø 200 mm, 2,2 kW (max. Powerstufe 3,7 kW)

Umwelt und Sicherheit

- Energieverbrauchsanzeige
- 2-stufige Restwärmeanzeige je Kochzone
- Topferkennung, Power Management Funktion, Automatische Sicherheitsabschaltung, Kindersicherung, Wischschutzfunktion

Umwelt und Sicherheit

- Energieverbrauchsanzeige
- 2-stufige Restwärmeanzeige je Kochzone
- Topferkennung, Power Management Funktion, Sicherheitsabschaltung, Kindersicherung, Wischschutzfunktion, Hauptschalter

Masse flächenbündig (H x B x T)

- Gerätemasse: 56 x 892 x 512 mm
- Einbaumasse: 56 x 896 x 516 mm
- Anschlusswert: 11,1 kW
- Elektroanschluss: 400 V/11,1 kW, 3L/N/PE 16 A, Festanschluss
- Anschlusskabel (1,1 m)
- Anschlusskabel beigelegt in Verpackung
- Min. Arbeitsplattenstärke: 16 mm
- Zur Installation in Arbeitsplatten aus Stein, Granit oder Kunststoff. Andere Arbeitsplattenmaterialien erfordern eine Eignungsprüfung beim Hersteller der Arbeitsplatte.
- Min. Arbeitsplattenstärke: 16 mm

Masse flächenbündig (H x B x T)

- Gerätemasse: 56 x 792 x 512 mm
- Einbaumasse: 56 x 796 x 516 mm
- Anschlusswert: 7,4 kW
- Elektroanschluss: 400 V/7,4 kW, 2L/N/PE 16 A, Festanschluss
- Anschlusskabel (1,1 m)
- Anschlusskabel beigelegt in Verpackung
- Min. Arbeitsplattenstärke: 16 mm
- Für den Einbau in Stein- oder Granitarbeitsplatten
- Einbau in andere Arbeitsplatten nur in Verbindung mit Sonderzubehör Einbaurahmen.

Masse Comfort Profil (H x B x T)

- Gerätemasse: 51 x 916 x 527 mm
- Einbaumasse: 51 x 880 x 490-500 mm
- Anschlusswert: 11,1 kW
- Elektroanschluss: 400 V/11,1 kW, 3L/N/PE 16 A, Festanschluss
- Anschlusskabel (1,1 m)
- Anschlusskabel beigelegt in Verpackung
- Min. Arbeitsplattenstärke: 16 mm

Masse Comfort Profil (H x B x T)

- Gerätemasse: 51 x 816 x 527 mm
- Einbaumasse: 51 x 750 x 490-500 mm
- Anschlusswert: 7,4 kW
- Elektroanschluss: 400 V/7,4 kW, 2L/N/PE 16 A, Festanschluss
- Anschlusskabel (1,1 m)
- Anschlusskabel beigelegt in Verpackung
- Min. Arbeitsplattenstärke: 16 mm

Sonderzubehör

- HEZ32WA00 Kerntemperaturfühler, kabellos
- HEZ390522 Grillplatte
- HEZ9CF240 Bratpfanne, beschichtet Ø 24 cm
- HEZ9CF280 Bratpfanne, beschichtet Ø 28 cm

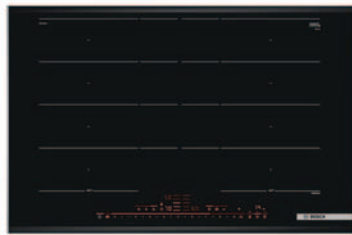
Sonderzubehör

- HEZ32WA00 Kerntemperaturfühler, kabellos
- HEZ39050 Kabelloser Temperatursensor für Kochfeld
- HEZ390522 Grillplatte
- HEZ9CF240 Bratpfanne, beschichtet Ø 24 cm
- HEZ9CF280 Bratpfanne, beschichtet Ø 28 cm

Weiteres Sonderzubehör inkl. Abbildungen finden Sie ab Seite 61.

Weiteres Sonderzubehör inkl. Abbildungen finden Sie ab Seite 61.

Induktionskochfelder mit Flexinduction 80 cm



CHF 2'840.-
CHF 2'627.20 vRB inkl. **CHF 6.01** / vRB exkl. CHF 5.56

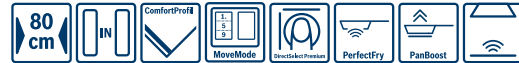
Serie | 8
PXY801DW4E
flächenbündig

Serie | 8
PXY875DW4E
Comfort Profil



CHF 2'760.-
CHF 2'553.19 vRB inkl. **CHF 6.01** / vRB exkl. CHF 5.56

Serie | 8
PXY875DC1E
Comfort Profil

**Design**

– flächenbündig / Comfort Profil

Ausstattung

- **Direct Select Premium**
- **Home Connect Funktion (WLAN)**
- Kochfeldbasierte Haubensteuerung (mit passendem Dunstabzug)
- **PerfectCook kochsensorfähig (Sensor als Sonderzubehör erhältlich)**
- **PerfectFry Bratsensor mit 5 Temperarstufen**
- Re Start, Quick Start, Move Mode (3-stufig)
- Timer mit Abschaltfunktion je Kochzone
- Kurzzeitwecker, Count-up Timer

Schnelligkeit

- Power Boost-Funktion für alle Kochzonen
- Pan Boost: Power Boost-Funktion für Pfannen

Leistung und Grösse

- 4 Induktionskochzonen mit Topferkennung
- **2 erweiterte Flexinduction-Zonen**
- 17 Leistungsstufen
- Kochzonen:
- Vorne links: 230 mm, 200 mm, 2,2 kW (max. Leistung 3,7 kW)
- Hinten links: 230 mm, 200 mm, 2,2 kW (max. Leistung 3,7 kW)
- Hinten rechts: 230 mm, 200 mm, 2,2 kW (max. Leistung 3,7 kW)
- Vorne rechts: 230 mm, 200 mm, 2,2 kW (max. Leistung 3,7 kW)

Umwelt und Sicherheit

- Energieverbrauchsanzeige
- 2-stufige Restwärmeanzeige je Kochzone
- Topferkennung, Power Management Funktion, Automatische Sicherheitsabschaltung, Kindersicherung, Wischschutzfunktion

Masse flächenbündig (HxBxT)

- Gerätemasse: 56 x 792 x 512 mm
- Einbaumasse: 56 x 796 x 516 mm
- Anschlusswert: 7,4 kW
- Elektroanschluss: 400 V/7,4 kW, 2L/N/PE 16 A, Festanschluss
- Anschlusskabel (1,1 m)
- Anschlusskabel beigelegt in Verpackung
- Min. Arbeitsplattenstärke: 16 mm
- Zur Installation in Arbeitsplatten aus Stein, Granit oder Kunststoff. Andere Arbeitsplattenmaterialien erfordern eine Eignungsprüfung beim Hersteller der Arbeitsplatte.

Masse Comfort Profil (HxBxT)

- Gerätemasse: 51 x 816 x 527 mm
- Einbaumasse: 51 x 750 x 490-500 mm
- Anschlusswert: 7,4 kW
- Elektroanschluss: 400 V/7,4 kW, 2L/N/PE 16 A, Festanschluss
- Anschlusskabel (1,1 m)
- Anschlusskabel beigelegt in Verpackung
- Min. Arbeitsplattenstärke: 16 mm

Sonderzubehör

- HEZ32WA00 Kerntemperaturfühler, kabellos
- HEZ39050 Kabelloser Temperatursensor für Kochfeld
- HEZ390522 Grillplatte
- HEZ9CF240 Bratpfanne, beschichtet Ø 24 cm
- HEZ9CF280 Bratpfanne, beschichtet Ø 28 cm

Weiteres Sonderzubehör inkl. Abbildungen finden Sie ab Seite 61.

Design

– Comfort Profil

Ausstattung

- **Direct Select Premium**
- **PerfectFry Bratsensor mit 5 Temperarstufen**
- Re Start, Quick Start, Move Mode (3-stufig)
- Timer mit Abschaltfunktion je Kochzone
- Kurzzeitwecker, Count-up Timer

Schnelligkeit

- Power Boost-Funktion für alle Kochzonen
- Pan Boost: Power Boost-Funktion für Pfannen

Leistung und Grösse

- 4 Induktionskochzonen mit Topferkennung
- **2 erweiterte Flexinduction-Zonen**
- 17 Leistungsstufen
- Kochzonen:
- Vorne links: 230 mm, 200 mm, 2,2 kW (max. Leistung 3,7 kW)
- Hinten links: 230 mm, 200 mm, 2,2 kW (max. Leistung 3,7 kW)
- Hinten rechts: 210 mm, 260 mm, 320 mm, 2,2 kW (max. Leistung 3,7 kW)
- Hinten rechts: 230 mm, 200 mm, 2,2 kW (max. Leistung 3,7 kW)
- Vorne rechts: 230 mm, 200 mm, 2,2 kW (max. Leistung 3,7 kW)

Umwelt und Sicherheit

- Energieverbrauchsanzeige
- 2-stufige Restwärmeanzeige je Kochzone
- Topferkennung, Power Management Funktion, Automatische Sicherheitsabschaltung, Kindersicherung, Wischschutzfunktion

Masse Comfort Profil (HxBxT)

- Gerätemasse: 51 x 816 x 527 mm
- Einbaumasse: 51 x 750 x 490-500 mm
- Anschlusswert: 7,4 kW
- Elektroanschluss: 400 V/7,4 kW, 2L/N/PE 16 A, Festanschluss
- Anschlusskabel (1,1 m)
- Anschlusskabel beigelegt in Verpackung
- Min. Arbeitsplattenstärke: 16 mm

Sonderzubehör

- HEZ32WA00 Kerntemperaturfühler, kabellos
- HEZ390522 Grillplatte
- HEZ9CF240 Bratpfanne, beschichtet Ø 24 cm
- HEZ9CF280 Bratpfanne, beschichtet Ø 28 cm

Weiteres Sonderzubehör inkl. Abbildungen finden Sie ab Seite 61.

Induktionskochfelder mit Flexinduction 80 cm



CHF 2'370.-
CHF 2'192.41 vRB inkl. CHF 6.01 / vRB exkl. CHF 5.56

Serie | 8
PXE801DC1E
flächenbündig



Design

– flächenbündig / Comfort Profil

Ausstattung

- Direct Select Premium
- Home Connect Funktion (WLAN)
- Kochfeldbasierte Haubensteuerung (mit passendem Dunstabzug)
- PerfectFry Bratsensor mit 5 Temperaturstufen
- Re Start, Quick Start, Move Mode (3-stufig)
- Timer mit Abschaltfunktion je Kochzone
- Kurzzeitwecker, Count-up Timer

Schnelligkeit

- Power Boost-Funktion für alle Kochzonen
- Pan Boost: Power Boost-Funktion für Pfannen

Leistung und Grösse

- 4 Induktionskochzonen mit Topferkennung
- 1 Flexinduction-Zone
- 17 Leistungsstufen
- Kochzonen:
- Vorne links: 240 mm, 200 mm, 2,2 kW (max. Leistung 3,7 kW)
- Hinten links: 240 mm, 200 mm, 2,2 kW (max. Leistung 3,7 kW)
- Hinten rechts: 280 mm, 2,6 kW (max. Leistung 3,7 kW)
- Vorne rechts: 145 mm, 1,4 kW (max. Leistung 2,2 kW)

Umwelt und Sicherheit

- Energieverbrauchsanzeige
- 2-stufige Restwärmeanzeige je Kochzone
- Topferkennung, Power Management Funktion, Automatische Sicherheitsabschaltung, Kindersicherung, Wischschutzfunktion

Masse flächenbündig (H x B x T)

- Gerätemasse: 56 x 792 x 512 mm
- Einbaumasse: 56 x 796 x 516 mm
- Anschlusswert: 7,4 kW
- Elektroanschluss: 400 V/7,4 kW, 2L/N/PE 16 A, Festanschluss
- Anschlusskabel (1,1 m)
- Anschlusskabel beigelegt in Verpackung
- Min. Arbeitsplattenstärke: 16 mm
- Zur Installation in Arbeitsplatten aus Stein, Granit oder Kunststoff. Andere Arbeitsplattenmaterialien erfordern eine Eignungsprüfung beim Hersteller der Arbeitsplatte.

Masse Comfort Profil (H x B x T)

- Gerätemasse: 51 x 816 x 527 mm
- Einbaumasse: 51 x 750 x 490-500 mm
- Anschlusswert: 7,4 kW
- Elektroanschluss: 400 V/7,4 kW, 2L/N/PE 16 A, Festanschluss
- Anschlusskabel (1,1 m)
- Anschlusskabel beigelegt in Verpackung
- Min. Arbeitsplattenstärke: 16 mm

Sonderzubehör

- HEZ32WA00 Kerntemperaturfühler, kabellos
- HEZ390522 Grillplatte
- HEZ9CF240 Bratpfanne, beschichtet Ø 24 cm
- HEZ9CF280 Bratpfanne, beschichtet Ø 28 cm

Weiteres Sonderzubehör inkl. Abbildungen finden Sie ab Seite 61.

Induktionskochfeld mit Combi Zone 80 cm



CHF 2'270.-
CHF 2'099.91 vRB inkl. CHF 6.01 / vRB exkl. CHF 5.56

Serie | 6
PVS831HC1E
Front-Facette



Design

– Facette vorne, aufliegend

Ausstattung

- Direct Select Bedienung
- PerfectFry Plus Bratsensor mit 11 Temperaturstufen
- Home Connect Funktion (WLAN)
- Kochfeldbasierte Haubensteuerung (mit passendem Dunstabzug)
- Kochassistent über die Home Connect App
- Favoriten Taste
- Re Start
- Quick Start
- Switch Off Timer

Schnelligkeit

- Power Boost-Funktion für alle Kochzonen

Leistung und Grösse

- 4 Induktionskochzonen mit Topferkennung
- 1 Combi Zone
- 17 Leistungsstufen
- Kochzonen:
- Vorne links: 190 mm, 210 mm, 2,5 kW (max. Leistung 3,7 kW)
- Hinten links: 190 mm, 210 mm, 2,5 kW (max. Leistung 3,7 kW)
- Hinten rechts: 280 mm, 3 kW (max. Leistung 3,7 kW)
- Vorne rechts: 145 mm, 1,6 kW (max. Leistung 2,2 kW)

Umwelt und Sicherheit

- 2-stufige Restwärmeanzeige je Kochzone
- Power Management Funktion, Automatische Sicherheitsabschaltung, Kindersicherung, Hauptschalter, Hauptsensor mit Pause

Masse Front-Facette (H x B x T)

- Gerätemasse: 51 x 802 x 522 mm
- Einbaumasse: 51 x 750 x 490-500 mm
- Anschlusswert: 7,4 kW
- Elektroanschluss: 400 V/7,4 kW, 2L/N/PE 16 A, Festanschluss
- Anschlusskabel (1,1 m)
- Min. Arbeitsplattenstärke: 16 mm

Sonderzubehör

- HEZ32WA00 Kerntemperaturfühler, kabellos
- HEZ9CF240 Bratpfanne, beschichtet Ø 24 cm
- HEZ9CF280 Bratpfanne, beschichtet Ø 28 cm

Weiteres Sonderzubehör inkl. Abbildungen finden Sie ab Seite 61.

Induktionskochfeld mit Flexinduction 80 cm



CHF 2'270.-
CHF 2'099.91 vRB inkl. CHF 6.01 / vRB exkl. CHF 5.56

Serie | 6
PXE845HC1E
umlaufender Rahmen

**Design**

– umlaufender Rahmen

Ausstattung

– Direct Select Bedienung
– **Home Connect Funktion (WLAN)**
– Kochfeldbasierte Haubensteuerung (mit passender Haube)
– **PerfectFry Plus Bratsensor mit 11 Temperaturstufen**
– Favoriten Taste
– Re Start, Quick Start, Easy Flex Zones
– Switch Off Timer

Schnelligkeit

– Power Boost-Funktion für alle Kochzonen

Leistung und Grösse

– 4 Induktionskochzonen mit Topferkennung
– **1 Flexinduction-Zone**
– 17 Leistungsstufen
– Kochzonen:
Vorne links: 190 mm, 230 mm, 2,2 kW (max. Leistung 3,7 kW)
Hinten links: 190 mm, 230 mm, 2,2 kW (max. Leistung 3,7 kW)
Hinten rechts: 280 mm, 3 kW (max. Leistung 3,7 kW)
Vorne rechts: 145 mm, 1,6 kW (max. Leistung 2,2 kW)

Umwelt und Sicherheit

– 2-stufige Restwärmeanzeige je Kochzone
– Power Management Funktion, Automatische Sicherheitsabschaltung, Kindersicherung, Hauptschalter, Hauptsensor mit Pause

Masse umlaufender Rahmen (H x B x T)

– Gerätemasse: 55 x 802 x 523 mm
– Einbaumasse: 55 x 780 x 500 mm
– Anschlusswert: 7,4 kW
– Elektroanschluss: 400 V/7,4 kW, 2L/N/PE 16 A, Festanschluss
– Anschlusskabel (1,1 m)
– Min. Arbeitsplattenstärke: 16 mm

Sonderzubehör

HEZ32WA00 Kerntemperaturfühler, kabellos
HEZ390522 Grillplatte
HEZ9CF240 Bratpfanne, beschichtet Ø 24 cm
HEZ9CF280 Bratpfanne, beschichtet Ø 28 cm

Weiteres Sonderzubehör inkl. Abbildungen finden Sie ab Seite 61.

Induktionskochfeld mit Flexinduction 60 cm



CHF 2'270.-
CHF 2'099.91 vRB inkl. CHF 6.01 / vRB exkl. CHF 5.56

Serie | 8
PXX675DC1E
Comfort Profil

**Design**

– Comfort Profil

Ausstattung

– **Direct Select Premium**
– **PerfectFry Bratsensor mit 5 Temperaturstufen**
– Re Start, Quick Start, Move Mode (3-stufig)
– Top Control-Digitalanzeige
– Timer mit Abschaltfunktion je Kochzone
– Kurzzeitwecker, Count-up Timer
– Warmhaltefunktion

Schnelligkeit

– Power Boost-Funktion für alle Kochzonen
– Pan Boost: Power Boost-Funktion für Pfannen

Leistung und Grösse

– 4 Induktionskochzonen mit Topferkennung
– **2 Flexinduction-Zonen**
– 17 Leistungsstufen
– Kochzonen:
Vorne links: 240 mm, 190 mm, 2,2 kW (max. Leistung 3,7 kW)
Hinten links: 240 mm, 190 mm, 2,2 kW (max. Leistung 3,7 kW)
Hinten rechts: 240 mm, 190 mm, 2,2 kW (max. Leistung 3,7 kW)
Vorne rechts: 240 mm, 190 mm, 2,2 kW (max. Leistung 3,7 kW)

Umwelt und Sicherheit

– Energieverbrauchsanzeige
– 2-stufige Restwärmeanzeige je Kochzone
– Topferkennung, Power Management Funktion, Automatische Sicherheitsabschaltung, Kindersicherung, Wischschutzfunktion

Masse Comfort Profil (H x B x T)

– Gerätemasse: 51 x 606 x 527 mm
– Einbaumasse: 51 x 560 x 490-500 mm
– Anschlusswert: 7,4 kW
– Elektroanschluss: 400 V/7,4 kW, 2L/N/PE 16 A, Festanschluss
– Anschlusskabel (1,1 m) beigelegt in Verpackung
– Min. Arbeitsplattenstärke: 16 mm

Sonderzubehör

HEZ32WA00 Kerntemperaturfühler, kabellos
HEZ390522 Grillplatte
HEZ9CF240 Bratpfanne, beschichtet Ø 24 cm
HEZ9CF280 Bratpfanne, beschichtet Ø 28 cm

Weiteres Sonderzubehör inkl. Abbildungen finden Sie ab Seite 61.

Induktionskochfelder mit Flexinduction 60 cm



CHF 1'900.-
CHF 1'757.63 vRB inkl. CHF 6.01 / vRB exkl. CHF 5.56

Serie | 8
PXE601DC1E
flächenbündig

Serie | 8
PXE675DC1E
umlaufender Rahmen



Induktionskochfelder mit Combi Zone 60 cm



CHF 1'800.-
CHF 1'665.12 vRB inkl. CHF 2.50 / vRB exkl. CHF 2.31

Serie | 6
PVS601HB1E
flächenbündig

Serie | 6
PVS645HB1E
umlaufender Rahmen



<p>Design – flächenbündig / umlaufender Rahmen</p> <p>Ausstattung – Direct Select Premium – PerfectFry Plus Bratsensor mit 5 Temperaturstufen – Home Connect Funktion (WLAN) – Kochfeldbasierte Haubensteuerung (mit passendem Dunstabzug) – Kochassistent über die Home Connect App – Favoriten Taste – Re Start, Quick Start, Easy Flex Zones – Switch Off Timer</p> <p>Schnelligkeit – Power Boost-Funktion für alle Kochzonen</p> <p>Leistung und Grösse – 4 Induktionskochzonen mit Topferkennung – 1 Flexinduction-Zone – 17 Leistungsstufen – Kochzonen: Vorne links: 240 mm, 190 mm, 2,2 kW (max. Leistung 3,7 kW) Hinten links: 240 mm, 190 mm, 2,2 kW (max. Leistung 3,7 kW) Hinten rechts: 145 mm, 1,4 kW (max. Leistung 2,2 kW) Vorne rechts: 210 mm, 2,2 kW (max. Leistung 3,7 kW)</p> <p>Umwelt und Sicherheit – 2-stufige Restwärmeanzeige je Kochzone – Power Management Funktion, Automatische Sicherheitsabschaltung, Kindersicherung, Hauptschalter, Hauptsensor mit Pause</p> <p>Masse flächenbündig (H x B x T) – Gerätemasse: 56 x 572 x 512 mm – Einbaumasse: 56 x 576 x 516 mm – Anschlusswert: 7,4 kW – Elektroanschluss: 400 V/7,4 kW, 2L/N/PE 16 A, Festanschluss – Anschlusskabel (1,1 m) – Min. Arbeitsplattenstärke: 16 mm</p> <p>Masse umlaufender Rahmen (H x B x T) – Gerätemasse: 51 x 606 x 527 mm – Einbaumasse: 51 x 560 x 490-500 mm – Anschlusswert: 7,4 kW – Elektroanschluss: 400 V/7,4 kW, 2L/N/PE 16 A, Festanschluss – Anschlusskabel (1,1 m) – Min. Arbeitsplattenstärke: 16 mm</p> <p>Sonderzubehör HEZ32WA00 Kerntemperaturfühler, kabellos HEZ390522 Grillplatte HEZ9CF240 Bratpfanne, beschichtet Ø 24 cm HEZ9CF280 Bratpfanne, beschichtet Ø 28 cm</p> <p>Weiteres Sonderzubehör inkl. Abbildungen finden Sie ab Seite 61.</p>	<p>Design – flächenbündig / umlaufender Rahmen</p> <p>Ausstattung – Direct Select Bedienung – Home Connect Funktion (WLAN) – Kochfeldbasierte Haubensteuerung (mit passendem Dunstabzug) – Favoriten Taste – Re Start – Quick Start – Switch Off Timer</p> <p>Schnelligkeit – Power Boost-Funktion für alle Kochzonen</p> <p>Leistung und Grösse – 4 Induktionskochzonen mit Topferkennung – 1 Combi Zone – 17 Leistungsstufen – Kochzonen: Vorne links: 190 mm, 210 mm, 2,5 kW (max. Leistung 3,7 kW) Hinten links: 190 mm, 210 mm, 2,5 kW (max. Leistung 3,7 kW) Hinten rechts: 145 mm, 1,6 kW (max. Leistung 2,2 kW) Vorne rechts: 180 mm, 2,0 kW (max. Leistung 3,1 kW)</p> <p>Umwelt und Sicherheit – 2-stufige Restwärmeanzeige je Kochzone – Power Management Funktion, Automatische Sicherheitsabschaltung, Kindersicherung, Hauptschalter, Hauptsensor mit Pause</p> <p>Masse flächenbündig (H x B x T) – Gerätemasse: 56 x 572 x 512 mm – Einbaumasse: 56 x 576 x 516 mm – Anschlusswert: 6,9 kW – Elektroanschluss: 400 V/6,9 kW, 2L/N/PE 16 A, Festanschluss – Anschlusskabel (1,1 m) – Min. Arbeitsplattenstärke: 16 mm</p> <p>Masse umlaufender Rahmen (H x B x T) – Gerätemasse: 55 x 583 x 513 mm – Einbaumasse: 55 x 560 x 490-500 mm – Anschlusswert: 6,9 kW – Elektroanschluss: 400 V/6,9 kW, 2L/N/PE 16 A, Festanschluss – Anschlusskabel (1,1 m) – Min. Arbeitsplattenstärke: 16 mm</p> <p>Sonderzubehör HEZ32WA00 Kerntemperaturfühler, kabellos HEZ390090 Wok-Set 3-teilig HEZ9FE280 Eisenpfanne Ø 18 / 28 cm HEZ9ES100 Espresso Kocher 4 Tassen HEZ9SE030 3-er Set best aus 2 Töpfen + 1 Pfanne HEZ9SE040 4-teiliges Topfset HEZ9SE060 6-teiliges Topfset</p> <p>Weiteres Sonderzubehör inkl. Abbildungen finden Sie ab Seite 61.</p>
---	--

Induktionskochfelder 60 cm



CHF 1'650.-
CHF 1'526.36 vRB inkl. CHF 2.50 / vRB exkl. CHF 2.31

Serie | 6
PIE645HB1E
umlaufender Rahmen

**Design**

– umlaufender Rahmen

Ausstattung

– Direct Select Bedienung
– **Home Connect Funktion (WLAN)**
– Kochfeldbasierte Haubensteuerung (mit passendem Dunstabzug)
– Favoriten Taste
– Re Start
– Quick Start
– Switch Off Timer

Schnelligkeit

– Power Boost-Funktion für alle Kochzonen

Leistung und Grösse

– 4 Induktionskochzonen mit Topferkennung
– 17 Leistungsstufen
– Kochzonen:
Vorne links: 180 mm, 2,0 kW (max. Leistung 3,1 kW)
Hinten links: 180 mm, 2,0 kW (max. Leistung 3,1 kW)
Hinten rechts: 145 mm, 1,6 kW (max. Leistung 2,2 kW)
Vorne rechts: 210 mm, 2,5 kW (max. Leistung 3,7 kW)

Umwelt und Sicherheit

– 2-stufige Restwärmeanzeige je Kochzone
– Power Management Funktion, Automatische Sicherheitsabschaltung, Kindersicherung, Hauptschalter, Hauptsensor mit Pause

Masse umlaufender Rahmen (H x B x T)

– Gerätemasse: 55 x 583 x 513 mm
– Einbaumasse: 55 x 560 x 490 - 500 mm
– Anschlusswert: 7,4 kW
– Elektroanschluss: 400 V/7,4 kW, 2L/N/PE 16 A, Festanschluss
– Anschlusskabel (1,1 m)
– Min. Arbeitsplattenstärke: 16 mm

Sonderzubehör

HEZ32WA00 Kerntemperaturfühler, kabellos
HEZ390090 Wok-Set 3-teilig
HEZ9FE280 Eisenpfanne Ø 18 / 28 cm
HEZ9ES100 Espresso Kocher 4 Tassen
HEZ9SE030 3-er Set best aus 2 Töpfen + 1 Pfanne
HEZ9SE040 4-teiliges Topfset
HEZ9SE060 6-teiliges Topfset

Weiteres Sonderzubehör inkl. Abbildungen finden Sie ab Seite 61.



CHF 1'720.-
CHF 1'591.12 vRB inkl. CHF 2.50 / vRB exkl. CHF 2.31

Serie | 6
PIF645HB1E
umlaufender Rahmen

**Design**

– umlaufender Rahmen

Ausstattung

– Direct Select Bedienung
– **Home Connect Funktion (WLAN)**
– Kochfeldbasierte Haubensteuerung (mit passender Haube)
– Favoriten Taste
– Re Start
– Quick Start
– Switch Off Timer

Schnelligkeit

– Power Boost-Funktion für alle Kochzonen

Leistung und Grösse

– 4 Induktionskochzonen mit Topferkennung, davon 1 Bräterzone
– 17 Leistungsstufen
– Kochzonen:
Vorne links: 180 mm, 2,0 kW (max. Leistung 3,1 kW)
Hinten links: 180 mm, 280 mm, 2,0 kW (max. Leistung 3,1 kW)
Hinten rechts: 145 mm, 1,6 kW (max. Leistung 2,2 kW)
Vorne rechts: 210 mm, 2,5 kW (max. Leistung 3,7 kW)

Umwelt und Sicherheit

– 2-stufige Restwärmeanzeige je Kochzone
– Power Management Funktion, Automatische Sicherheitsabschaltung, Kindersicherung, Hauptschalter, Hauptsensor mit Pause

Masse umlaufender Rahmen (H x B x T)

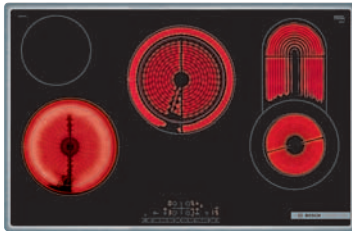
– Gerätemasse: 55 x 583 x 513 mm
– Einbaumasse: 55 x 560 x 490 - 500 mm
– Anschlusswert: 7,4 kW
– Elektroanschluss: 400 V/7,4 kW, 2L/N/PE 16 A, Festanschluss
– Anschlusskabel (1,1 m)
– Min. Arbeitsplattenstärke: 16 mm

Sonderzubehör

HEZ32WA00 Kerntemperaturfühler, kabellos
HEZ390090 Wok-Set 3-teilig
HEZ9FE280 Eisenpfanne Ø 18 / 28 cm
HEZ9ES100 Espresso Kocher 4 Tassen
HEZ9SE030 3-er Set best aus 2 Töpfen + 1 Pfanne
HEZ9SE040 4-teiliges Topfset
HEZ9SE060 6-teiliges Topfset

Weiteres Sonderzubehör inkl. Abbildungen finden Sie ab Seite 61.

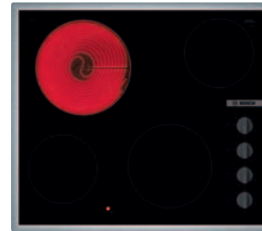
Elektrokochfelder mit Glaskeramik 80 cm und 60 cm



CHF 1'600.-
CHF 1'480.11 vRB inkl. CHF 2.50 / vRB exkl. CHF 2.31



CHF 1'110.-
CHF 1'026.83 vRB inkl. CHF 2.50 / vRB exkl. CHF 2.31



CHF 830.-
CHF 767.81 vRB inkl. CHF 2.50 / vRB exkl. CHF 2.31

Serie | 6
PKC845FP2C (400 V / 16 A)
umlaufender Rahmen



Serie | 6
PKF645FP2C (400 V/16 A)
umlaufender Rahmen



Serie | 2
PKE645CA2E (230 V/10 A/16 A)
umlaufender Rahmen



Design
– umlaufender Rahmen

Ausstattung
– Direct Select
– Re Start
– Timer mit Abschaltfunktion je Kochzone
– Kurzzeitwecker

Design
– umlaufender Rahmen

Ausstattung
– Direct Select
– Re Start
– Timer mit Abschaltfunktion je Kochzone
– Kurzzeitwecker
– Count-up Timer
– Warmhaltefunktion

Design
– umlaufender Rahmen

Ausstattung
– Knebelsteuerung der Kochstellen
– Re Start

Schnelligkeit
– Power Boost-Funktion für alle Kochzonen

Schnelligkeit
– Power Boost-Funktion für alle Kochzonen

Schnelligkeit
– Power Boost-Funktion für alle Kochzonen

Leistung und Grösse
– 4 High Speed-Kochzonen, davon
2 zuschaltbare Zweikreis-Kochzonen
1 zuschaltbare Bräterzone
– Zonenerweiterung über separate Sensortaste
– 17 Leistungsstufen
– Kochzonen:
Vorne links: 145 mm, 210 mm, 1,2 kW
(max. Leistung 2,6 kW)
Hinten links: 145 mm, 1,2 kW
Mitte: 180 mm, 230 mm, 1,7 kW
(max. Leistung 3,4 kW)
Hinten rechts:
145 mm, 200 mm, 350 mm, 0,9 kW

Leistung und Grösse
– 4 High Speed-Kochzonen, davon
1 Zweikreis-Kochzone
– 17 Leistungsstufen
– Kochzonen:
Vorne links: 145 mm, 1,2 kW
Hinten links: 120 mm, 210 mm, 0,75 kW
Hinten rechts: 145 mm, 1,2 kW
Vorne rechts: 180 mm, 2 kW
(max. Leistung 2,3 kW)

Leistung und Grösse
– 4 High Speed-Kochzonen
– 9 Leistungsstufen
– Kochzonen:
Vorne links: 145 mm, 1,2 kW
Hinten links: 210 mm, 2,2 kW
Hinten rechts: 145 mm, 1,2 kW
Vorne rechts: 180 mm, 2 kW

Umwelt und Sicherheit
– Energieverbrauchsanzeige
– 2-stufige Restwärmeanzeige je Kochzone
– Automatische Sicherheitsabschaltung,
Kindersicherung, Wischutzfunktion,
Hauptschalter, Betriebsanzeigelampe

Umwelt und Sicherheit
– Energieverbrauchsanzeige
– 2-stufige Restwärmeanzeige je Kochzone
– Automatische Sicherheitsabschaltung,
Kindersicherung, Wischutzfunktion,
Hauptschalter, Betriebsanzeigelampe

Umwelt und Sicherheit
– 4-stufige Restwärmeanzeige je Kochzone

Masse umlaufender Rahmen (H x B x T)
– Gerätemasse: 48 x 795 x 517 mm
– Einbaumasse: 48 x 780 x 500 mm
– Anschlusskabel vorsehen
– Gesamtanschlusswert 9,3 kW
– Elektroanschluss: 400 V/9,3 kW,
3L/N/PE 16 A, Direktanschluss
– Min. Arbeitsplattenstärke: 16 mm

Masse umlaufender Rahmen (H x B x T)
– Gerätemasse: 48 x 583 x 513 mm
– Einbaumasse: 48 x 560 x 490-500 mm
– Anschlusskabel vorsehen
– Anschlusswert: 6,9 kW
– Elektroanschluss: 400 V/6,9 kW,
2-3L/N/PE 16 A/10 A, Direktanschluss
– Min. Arbeitsplattenstärke: 16 mm

Masse umlaufender Rahmen (H x B x T)
– Gerätemasse: 48 x 583 x 513 mm
– Einbaumasse: 48 x 560 x 490-500 mm
– Anschlusskabel vorsehen
– Anschlusswert: 6,6 kW
– Elektroanschluss: 400 V/6,9 kW,
2-3L/N/PE 16 A/10 A, Direktanschluss
– Min. Arbeitsplattenstärke: 16 mm

Sonderzubehör
HEZ390090 Wok-Set 3-teilig
HEZ392800 Zwischenboden 80 cm
HEZ9FE280 Eisenpfanne Ø 18 / 28 cm

Weiteres Sonderzubehör inkl. Abbildungen
finden Sie ab Seite 61.

Sonderzubehör
HEZ32WA00 Kerntemperaturfühler, kabellos
HEZ390090 Wok-Set 3-teilig
HEZ392617 Zwischenboden 60 cm

Weiteres Sonderzubehör inkl. Abbildungen
finden Sie ab Seite 61.

Sonderzubehör
HEZ32WA00 Kerntemperaturfühler, kabellos
HEZ390090 Wok-Set 3-teilig

Weiteres Sonderzubehör inkl. Abbildungen
finden Sie ab Seite 61.

Domino Induktionskochfeld und Elektrokochfeld mit Glaskeramik 30 cm



CHF 1'180.-
CHF 1'091.58 vRB inkl. CHF 2.50 / vRB exkl. CHF 2.31

Serie | 6
PIB375FB1E (230 V/16 A)
Comfort Profil



CHF 760.-
CHF 703.05 vRB inkl. CHF 0.61 / vRB exkl. CHF 0.56

Serie | 6
PKF375FP2E (230 V/16 A)
Comfort Profil



Design

– Comfort Profil

Ausstattung

– Direct Select
– Re Start
– Quick Start
– Timer mit Abschaltfunktion je Kochzone
– Kurzzeitwecker
– Count-up Timer

Schnelligkeit

– Power Boost-Funktion für alle Kochzonen

Leistung und Grösse

– 2 Induktionskochzonen mit Topferkennung
– 17 Leistungsstufen
– Kochzonen:
Vorne: 210 mm, 2,2 kW (max. Leistung 3,7 kW)
Hinten: 145 mm, 1,4 kW (max. Leistung 2,2 kW)

Umwelt und Sicherheit

– Energieverbrauchsanzeige
– 2-stufige Restwärmeanzeige je Kochzone
– Power Management Funktion
– Automatische Sicherheitsabschaltung
– Kindersicherung
– Hauptschalter

Masse Comfort Profil (H x B x T)

– Gerätemasse: 51 x 306 x 527 mm
– Einbaumasse: 51 x 270 x 490-500 mm
– Anschlusswert: 3,7 kW
– Elektroanschluss: 220–240 V/3,7 kW, 1L/N/PE 16 A, Festanschluss
– Anschlusskabel (1,1 m) beigelegt in Verpackung
– Min. Arbeitsplattenstärke: 16 mm

Sonderzubehör

HEZ32WA00 Kerntemperaturfühler, kabellos
HEZ9FE280 Eisenpfanne Ø 18 / 28 cm
HEZ9ES100 Espresso Kocher 4 Tassen
HEZ9SE060 6-teiliges Topfset
HEZ9SE040 4-teiliges Topfset

Weiteres Sonderzubehör inkl. Abbildungen finden Sie ab Seite 61.

Design

– Comfort Profil

Ausstattung

– Direct Select
– Re Start
– Timer mit Abschaltfunktion je Kochzone
– Kurzzeitwecker
– Count-up Timer

Schnelligkeit

– Power Boost-Funktion für alle Kochzonen

Leistung und Grösse

– 1 Zweikreis-Kochzone
– 17 Leistungsstufen
– Kochzonen:
Vorne: 120 mm, 180 mm, 1 kW (max. Leistung 2,3 kW)
Hinten: 145 mm, 1,2 kW

Umwelt und Sicherheit

– Energieverbrauchsanzeige
– 2-stufige Restwärmeanzeige je Kochzone
– Topferkennung
– Power Management Funktion
– Automatische Sicherheitsabschaltung
– Kindersicherung
– Hauptschalter

Masse Comfort Profil (H x B x T)

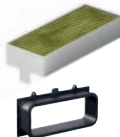
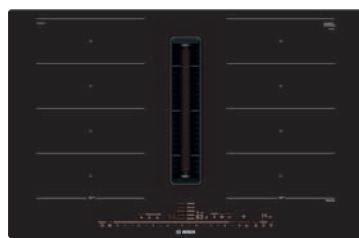
– Gerätemasse: 38 x 306 x 527 mm
– Einbaumasse: 38 x 270 x 490-500 mm
– Anschlusswert: 3,5 kW
– Elektroanschluss: 220–240 V/3,5 kW, 1L/N/PE 16 A, Festanschluss
– Anschlusskabel (1,0 m) beigelegt in Verpackung
– Min. Arbeitsplattenstärke: 16 mm

Sonderzubehör

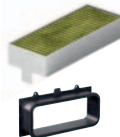
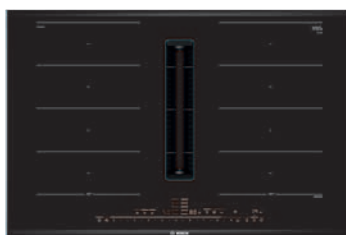
HEZ32WA00 Kerntemperaturfühler, kabellos
HEZ390090 Wok-Set 3-teilig
HEZ394301 Verbindungsleiste

Weiteres Sonderzubehör inkl. Abbildungen finden Sie ab Seite 61.

Induktionskochfelder mit integriertem Dunstabzug 80 cm



Bei allen Kochfeldern mit Dunstabzug sind 4 Clean Air Plus Geruchsfilter und der Slider enthalten.



Bei allen Kochfeldern mit Dunstabzug sind 4 Clean Air Plus Geruchsfilter und der Slider enthalten.

CHF 4'370.-
CHF 4'042.55 vRB inkl. CHF 6.01 / vRB exkl. CHF 5.56

CHF 4'370.-
CHF 4'042.55 vRB inkl. CHF 6.01 / vRB exkl. CHF 5.56

Serie | 8
PXX801D67E
flächenbündig

Serie | 8
PXX875D67E
Comfort Profil



Ausstattung Kochfeld

Design

– flächenbündig / Comfort Profil

Ausstattung

- **Direct Select Premium**
- **Home Connect Funktion (WLAN)**
- Kochfeldbasierte Haubensteuerung (mit passendem Dunstabzug)
- **PerfectCook kochsensordfähig (Sensor als Sonderzubehör erhältlich)**
- **PerfectFry Bratsensor mit 5 Temperurstufen**
- 5 Brat- und 5 Kochbereiche: verhindert ein Anbrennen durch die automatische Temperaturregelung des integrierten Sensors
- Re Start, Quick Start, Move Mode (3-stufig)
- Timer mit Abschaltfunktion je Kochzone
- Warmhaltefunktion
- Kurzzeitwecker

Schnelligkeit

- Power Boost-Funktion für alle Kochzonen
- Pan Boost: Power Boost-Funktion für Pfannen
- Quick Start Funktion

Leistung und Grösse

- 4 Induktionskochzonen mit Topferkennung
- **2 Flexinduction-Zonen**
- 17 Leistungsstufen: die Wärme kann mit 17 Leistungsstufen (9 Hauptstufen und 8 Zwischenstufen) präzise eingestellt werden
- Kochzonen:
 - Vorne links: 200 mm, 240 mm, 2,2 kW (max. Leistung 3,7 kW)
 - Hinten links: 200 mm, 240 mm, 2,2 kW (max. Leistung 3,7 kW)
 - Hinten rechts: 200 mm, 240 mm, 2,2 kW (max. Leistung 3,7 kW)
 - Vorne rechts: 200 mm, 240 mm, 2,2 kW (max. Leistung 3,7 kW)

Umwelt und Sicherheit

- Energieverbrauchsanzeige
- 2-stufige Restwärmeanzeige je Kochzone
- Topferkennung, Power Management Funktion, Automatische Sicherheitsabschaltung, Kindersicherung, Wischschutzfunktion, Hauptschalter

Masse (H x B x T)

- **PXX801D67E flächenbündig**
- Gerätemasse: 227 x 792 x 512 mm
- Einbaumasse: 227 x 796 x 516 mm

PXX875D67E Comfort Profil

- Gerätemasse: 223 x 816 x 527 mm
- Einbaumasse: 223 x 750 x 490 mm

- Anschlusswert: 7,4 kW
- Elektroanschluss: 400 V/7,4 kW, 2L/N/PE 16 A, Festanschluss
- Anschlusskabel (1,1 m)
- Anschlusskabel beigelegt in Verpackung
- Min. Arbeitsplattenstärke: 16 mm
- Zur Installation in Arbeitsplatten aus Stein, Granit oder Kunststoff. Andere Arbeitsplattenmaterialien erfordern eine Eignungsprüfung beim Hersteller der Arbeitsplatte

Sonderzubehör

- HEZ32WA00 Kerntemperaturfühler, kabellos
- HEZ39050 Kabelloser Temperatursensor für Kochfeld
- HEZ390522 Grillplatte
- HEZ9CF240 Bratpfanne, beschichtet Ø 24 cm
- HEZ9CF280 Bratpfanne, beschichtet Ø 28 cm

Weiteres Sonderzubehör inkl. Abbildungen finden Sie ab Seite 61.

Ausstattung Dunstabzug

Betriebsart und Leistung

- Energieeffizienzklasse: B^{1,2}
- Durchschnittlicher Energieverbrauch: 57 kWh/Jahr¹
- Lüftereffizienzklasse: A¹
- Fettfiltereffizienzklasse: B¹
- Geräusch min./max. Normalstufe: 42 dB / 69 dB¹
- Abluftleistung (nach EN 61591): min. Normalstufe 154 m³/h, max. Normalstufe 500 m³/h, max. Boost-/Intensivstufe 622 m³/h
- Umluftleistung (nach EN 61591): min. Normalstufe 132 m³/h, max. Normalstufe 499 m³/h, max. Boost-/Intensivstufe 595 m³/h
- Geräuschwerte bei Abluftbetrieb: min. Normalstufe 42 dB re 1 pW, max. Normalstufe 69 dB re 1 pW, max. Boost-/Intensivstufe 74 dB re 1 pW
- Geräuschwerte bei Umluftbetrieb: min. Normalstufe 41 dB re 1 pW, max. Normalstufe 68 dB re 1 pW, max. Boost-/Intensivstufe 72 dB re 1 pW

Komfort

- Induktionskochfeld mit vollintegriertem, leistungsstarkem Downdraft-Abzugsmodul
- Wahlweise Abluft- oder Umluftbetrieb, Das Einbauzubehör für die ungeführte Umluft, darunter vier cleanAir-Geruchsfilter und ein Teleskopschieber-Element, ist im Kochfeld enthalten. Zubehör für andere Einbaumöglichkeiten ist erhältlich, Details in den Planungshinweisen
- Belüftungssystem mit 17 elektronisch gesteuerten Lüfterleistungsstufen und 2 Boost-/Intensivlüfterleistungsstufen (mit automatischer Rückschaltung) über Direct Select Premium Benutzerschnittstelle. Sensorbasierter, intelligenter, vollautonomer Modus des Lüftungssystems
- Leistungsstarkes, geräuscharmes Gebläse mit energieeffizienter BLDC-Technology. Hohe Abzugsleistungen bei sehr niedrigen Geräuschen und dabei angenehmen Frequenzen durch psycho-akustisch und aerodynamisch optimierte Luftführung im Innenraum und ein gekapseltes, nicht sichtbares Gebläse. Sehr druckstabil auch bei längeren und komplexeren Verrohrungswegen. Automatisches Einschalten des Lüftungssystem bei Nutzung einer Kochzone
- Automatische verzögerte Abschaltung nach dem Kochen, um Restgerüche nach dem Kochen zu beseitigen (in spezifischer ultra-geräuscharmer Ventilatorstufe, 12 min (Abluft), 30 min (Umluft), manuell abschaltbar)
- Manuelle Steuerung möglich über Direct Select Premium
- Bequeme Ein-Hand-Entnahme der Einheit über einen schwebende Glaskeramik-Griff
- Integrierte, grossflächige Hochleistungsfettfilter aus Edelstahl mit 12 Filtrationsschichten und einer schwarzen Deckschicht für eine verbesserte ästhetische Integration. Fettfiltrationseffizienz von 94 %
- Alle Teile sind einfach zu reinigen, spülmaschinengeeignet und hitzeresistent
- (Obere) Kondensat- und Überlaufschutzbehälter, ca. 200 ml Aufnahmekapazität
- Leistungsstarkes Entwässerungssystem für Verschüttungen, die mehr als 200 ml Flüssigkeiten enthalten
- Sicherheitsüberlaufbehälter (spülmaschinengeeignet) mit zusätzlichen 700 ml Aufnahmekapazität. Einfach zugänglich und von unten abnehmbar.
- Insgesamt eine Aufnahmekapazität von 900 ml (200 ml + 700 ml)
- Wasserdichtes Lüftungssystem

Sonderzubehör

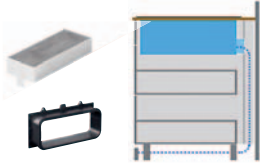
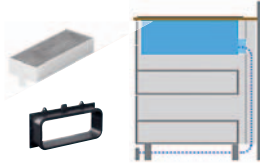
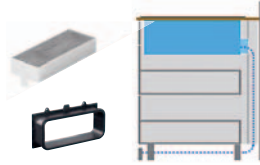
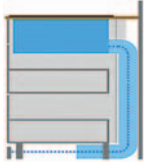
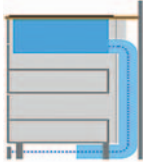
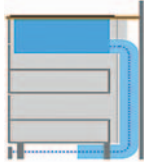



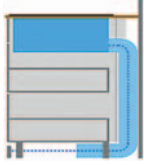
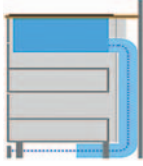
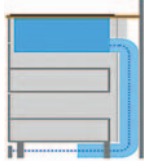



- HEZ9VDSB1 90° Flachkanalbogen horizontal
- HEZ9VDSB2 90° Flachkanalbogen vertikal
- HEZ9VDSM1 Flachkanalstück gerade 500 mm
- HEZ9VDSM2 Flachkanalstück gerade 1000 mm
- HEZ9VRCR1 Clean Air Plus Umluftersatzfilter

¹ Gemäss EU-Regulierung Nr. 65/2014. ² Auf einer Energieeffizienzklassen-Skala von A+++ bis D (gem. EU Nr. 65/2014).

Die aufgeführten Preise sind in Schweizer Franken inkl. MwSt. / exkl. MwSt. Alle Preise sind exkl. des obligatorischen vorgezogenen Recyclingbeitrags (vRB). Die angegebenen Preise sind unverbindliche Preisempfehlungen; unsere Händler sind in der Gestaltung frei.

Induktionskochfelder mit integriertem Dunstabzug

PXX801D67E, PXX875D67E
 PVS801B16E, PVS811B16E
 PVS601B16E, PVS611B16E

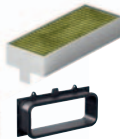
	Kochfelder mit integriertem Dunstabzug, 80 cm	Kochfelder mit integriertem Dunstabzug, 70 cm	Kochfelder mit integriertem Dunstabzug, 60 cm
	Umluft ungeführt ¹	Umluft ungeführt ¹	Umluft ungeführt ¹
im Lieferumfang inklusive			
Vorzugsverrohrungsset für Umluft	Umluft (teil-)geführt ¹	Umluft (teil-)geführt ¹	Umluft (teil-)geführt ¹
Ab 60 cm Arbeitsplattentiefe			
HEZ9VDKR1			
beinhaltet: 1× HEZ9VDSB4 1× HEZ9VDSB2 3× HEZ9VDSS1 1× HEZ9VDSM2 1× HEZ9VRPD1			
CHF 180.-/166.51			
Vorzugsverrohrungsset für Umluft	Umluft (teil-)geführt ¹	Umluft (teil-)geführt ¹	Umluft (teil-)geführt ¹
Ab 70 cm Arbeitsplattentiefe			
HEZ9VDKR0			
beinhaltet: 2× HEZ9VDSB2 3× HEZ9VDSS1 1× HEZ9VDSM2 1× HEZ9VRPD1			
CHF 180.-/166.51			

Bei Abluftbetrieb Kanalführung individuell zusammenstellen

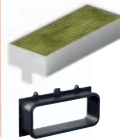
¹ Im Lieferumfang des Zubehörs sind keine weiteren Flachkanalelemente enthalten. Diese müssen auf Basis der individuellen Planung gesondert bestellt werden. Für eine optimale Leistung empfehlen wir Flachkanalelemente von Bosch.

Induktionskochfelder mit integriertem Dunstabzug 80 cm

Neu



Bei allen Kochfeldern mit Dunstabzug sind 4 Clean Air Plus Geruchsfilter und der Slider enthalten.



Bei allen Kochfeldern mit Dunstabzug sind 4 Clean Air Plus Geruchsfilter und der Slider enthalten.

CHF 3'280.-
CHF 3'034.23 vRB inkl. CHF 6.01 / vRB exkl. CHF 5.56

CHF 3'280.-
CHF 3'034.23 vRB inkl. CHF 6.01 / vRB exkl. CHF 5.56

Serie | 4
PVS801B16E
flächenbündig

Serie | 4
PVS811B16E
Rahmenlos aufliegend



Ausstattung Kochfeld

Design

– flächenbündig / Rahmenlos aufliegend

Ausstattung

– Touch Control

– Re Start, Quick Start
– Timer mit Abschaltfunktion je Kochzone
– Kurzzeitwecker

Schnelligkeit

– Power Boost-Funktion für alle Kochzonen

Leistung und Grösse

– 4 Induktionskochzonen mit Topferkennung

– 1 Combi Zone

– 17 Leistungsstufen
– Kochzonen:
Vorne links: 210 mm, 190 mm, 2,2 kW (max. Leistung 3,7 kW)
Hinten links: 190 mm, 210 mm, 2,2 kW (max. Leistung 3,7 kW)
Hinten rechts: 180 mm, 1,8 kW (max. Leistung 3,1 kW)
Vorne rechts: 210 mm, 2,2 kW (max. Leistung 3,7 kW)

Umwelt und Sicherheit

– Energieverbrauchsanzeige
– 2-stufige Restwärmanzeige je Kochzone
– Topferkennung, Power Management Funktion, Sicherheitsabschaltung, Kindersicherung, Hauptschalter

Masse (H x B x T)

PVS801B16E flächenbündig

– Gerätemasse: 227 x 792 x 512 mm
– Einbaumasse: 227 x 796 x 516 mm

PVS811B16E Rahmenlos aufliegend

– Gerätemasse: 223 x 802 x 522 mm
– Einbaumasse: 223 x 750 x 490 mm

– Anschlusswert: 7,4 kW
– Elektroanschluss: 400 V/7,4 kW, 2L/N/PE 16 A, Festanschluss
– Anschlusskabel (1,1 m)
– Anschlusskabel beigelegt in Verpackung
– Min. Arbeitsplattenstärke: 16 mm

Sonderzubehör

HEZ32WA00 Kerntemperaturfühler, kabellos
HEZ9ES100 Espresso-Kocher 4 Tassen,
HEZ9FE280 Eisenpfanne Ø 18 / 28 cm
HEZ9SE040 4-teiliges Topfset
HEZ9SE060 6-teiliges Topfset

Weiteres Sonderzubehör inkl. Abbildungen finden Sie ab Seite 61.

Ausstattung Dunstabzug

Betriebsart und Leistung

– Energieeffizienzklasse: B^{1,2}
– Durchschnittlicher Energieverbrauch: 57 kWh/Jahr¹
– Lüftereffizienzklasse: A¹
– Fettfiltereffizienzklasse: B¹
– Geräusch min./max. Normalstufe: 61 dB / 69 dB¹
– Abluftleistung (nach EN 61591): min. Normalstufe 330 m³/h, max. Normalstufe 500 m³/h, max. Boost-/Intensivstufe 622 m³/h
– Umluftleistung (nach EN 61591): min. Normalstufe 252 m³/h, max. Normalstufe 441 m³/h, max. Boost-/Intensivstufe 595 m³/h
– Geräuschwerte bei Abluftbetrieb: min. Normalstufe 61 dB re 1 pW, max. Boost-/Intensivstufe 74 dB re 1 pW
– Geräuschwerte bei Umluftbetrieb: min. Normalstufe 55 dB re 1 pW, max. Boost-/Intensivstufe 72 dB re 1 pW

Komfort

– Induktionskochfeld mit vollintegriertem, leistungsstarkem Downdraft-Abzugsmodul
– Wahlweise Abluft- oder Umluftbetrieb, Das Einbauzubehör für die ungeführte Umluft, darunter vier cleanAir-Geruchsfilter und ein Teleskopschieber-Element, ist im Kochfeld enthalten. Zubehör für andere Einbaumöglichkeiten ist erhältlich, Details in den Planungshinweisen
– Lüftungssystem mit 3 elektronisch gesteuerten Lüfterleistungsstufen und 1 Boost-/Intensivlüfterleistungsstufe (mit automatischer Rückschaltung) über Touch Control +/- (EasyTouch)
– Leistungsstarkes, geräuscharmes Gebläse mit energieeffizienter BLDC-Technology. Hohe Abzugsleistungen bei sehr niedrigen Geräuschen und dabei angenehmen Frequenzen durch psycho-akustisch und aerodynamisch optimierte Luftführung im Innenraum und ein gekapseltes, nicht sichtbares Gebläse. Sehr druckstabil auch bei längeren und komplexeren Verrohrungswegen
– Automatische verzögerte Abschaltung nach dem Kochen, um Restgerüche nach dem Kochen zu beseitigen (in spezifischer ultra-geräuscharmer Ventilatorstufe, 12 min (Abluft), 30 min (Umluft), manuell abschaltbar)
– Vollständig manuelle Steuerung über Touch Control +/- (EasyTouch) möglich
– Bequeme Ein-Hand-Entnahme der Einheit über einen schwebende Glaskeramik-Griff
– Integrierte, grossflächige Hochleistungsfettfilter aus Edelstahl mit 12 Filtrationsschichten und einer schwarzen Deckschicht für eine verbesserte ästhetische Integration. Fettfiltrationseffizienz von 94 %
– Alle Teile sind einfach zu reinigen, spülmaschinengeeignet und hitzeresistent
– (Obere) Kondensat- und Überlaufschutzbehälter, ca. 200 ml Aufnahmekapazität
– Leistungsstarkes Entwässerungssystem für Verschüttungen, die mehr als 200 ml Flüssigkeiten enthalten
– Sicherheitsüberlaufbehälter (spülmaschinengeeignet) mit zusätzlichen 700 ml Aufnahmekapazität. Einfach zugänglich und von unten abnehmbar
– Insgesamt eine Aufnahmekapazität von 900 ml (200 ml + 700 ml)
– Wasserdichtes Lüftungssystem

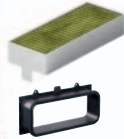
Sonderzubehör

HEZ9VDSB1 90° Flachkanalbogen horizontal
HEZ9VDSB2 90° Flachkanalbogen L vertikal
HEZ9VDSB4 90° Flachkanalbogen S vertikal
HEZ9VDSIO Adapterstück rund-flach
HEZ9VDSI1 90° Adapterstück rund-flach
HEZ9VDSM1 Flachkanalstück gerade 500 mm
HEZ9VDSM2 Flachkanalstück gerade 1000 mm
HEZ9VDSS1 Verbindungsmanschette (weiblich)
HEZ9VDSS2 Flexmanschette (weiblich)
HEZ9VRCR1 Clean Air Plus Geruchsfilter
HEZ9VRPD1 Sockeldiffusor

¹ Gemäss EU-Regulierung Nr. 65/2014. ² Auf einer Energieeffizienzklassen-Skala von A+++ bis D (gem. EU Nr. 65/2014).

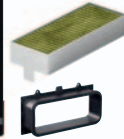
Die aufgeführten Preise sind in Schweizer Franken inkl. MwSt. / exkl. MwSt. Alle Preise sind exkl. des obligatorischen vorgezogenen Recyclingbeitrags (vRB). Die angegebenen Preise sind unverbindliche Preisempfehlungen; unsere Händler sind in der Gestaltung frei.

Induktionskochfelder mit integriertem Dunstabzug 60 cm



Bei allen Kochfeldern mit Dunstabzug sind 4 Clean Air Plus Geruchsfilter und der Slider enthalten.

CHF 2'940.-
CHF 2'719.70 vRB inkl. CHF 6.01 / vRB exkl. CHF 5.56



Bei allen Kochfeldern mit Dunstabzug sind 4 Clean Air Plus Geruchsfilter und der Slider enthalten.

CHF 2'940.-
CHF 2'719.70 vRB inkl. CHF 6.01 / vRB exkl. CHF 5.56

Serie | 4
PVS601B16E
flächenbündig

Serie | 4
PVS611B16E
Rahmenlos aufliegend



Ausstattung Kochfeld

Design

– flächenbündig / Rahmenlos aufliegend

Ausstattung

– Touch Control

– Re Start, Quick Start
– Timer mit Abschaltfunktion je Kochzone
– Kurzzeitwecker

Schnelligkeit

– Power Boost-Funktion für alle Kochzonen

Leistung und Grösse

– 4 Induktionskochzonen mit Topferkennung
– 1 Combi Zone
– 17 Leistungsstufen
– Kochzonen:
Vorne links: 190 mm, 210 mm, 2,2 kW (max. Leistung 3,7 kW)
Hinten links: 190 mm, 210 mm, 2,2 kW (max. Leistung 3,7 kW)
Hinten rechts: 145 mm, 1,4 kW (max. Leistung 2,2 kW)
Vorne rechts: 210 mm, 2,2 kW (max. Leistung 3,7 kW)

Umwelt und Sicherheit

– Energieverbrauchsanzeige
– 2-stufige Restwärmeanzeige je Kochzone
– Topferkennung, Power Management Funktion, Sicherheitsabschaltung, Kindersicherung, Hauptschalter

Masse (H x B x T)

PVS601B16E flächenbündig

– Gerätemasse: 227 x 572 x 512 mm
– Einbaumasse: 227 x 576 x 516 mm

PVS611B16E Rahmenlos aufliegend

– Gerätemasse: 223 x 592 x 522 mm
– Einbaumasse: 223 x 560 x 490 mm

– Anschlusswert: 7,4 kW
– Elektroanschluss: 400 V/7,4 kW, 2L/N/PE 16 A, Festanschluss
– Anschlusskabel (1,1 m)
– Anschlusskabel beigelegt in Verpackung
– Min. Arbeitsplattenstärke: 16 mm

Zubehör

– Clean Air Geruchsfilter
– Teleskop-Schiebeelement für Umluft

Sonderzubehör

HEZ32WA00 Kerntemperaturfühler, kabellos
HEZ9ES100 Espressokocher 4 Tassen
HEZ9FE280 Eisenpfanne Ø 18 / 28 cm
HEZ9SE040 4-teiliges Topfset
HEZ9SE060 6-teiliges Topfset

Weiteres Sonderzubehör inkl. Abbildungen finden Sie ab Seite 61.

Ausstattung Dunstabzug

Betriebsart und Leistung

– Energieeffizienzklasse: B^{1,2}
– Durchschnittlicher Energieverbrauch: 57 kWh/Jahr¹
– Lüftereffizienzklasse: A¹
– Fettfiltereffizienzklasse: B¹
– Geräusch min./max. Normalstufe: 61 dB / 69 dB¹
– Abluftleistung (nach EN 61591): min. Normalstufe 330 m³/h, max. Normalstufe 500 m³/h, max. Boost-/Intensivstufe 622 m³/h
– Umluftleistung (nach EN 61591): min. Normalstufe 252 m³/h, max. Normalstufe 441 m³/h, max. Boost-/Intensivstufe 595 m³/h
– Geräuschwerte bei Abluftbetrieb: min. Normalstufe 61 dB re 1 pW, max. Normalstufe 69 dB re 1 pW, max. Boost-/Intensivstufe 74 dB re 1 pW
– Geräuschwerte bei Umluftbetrieb: min. Normalstufe 55 dB re 1 pW, max. Normalstufe 66 dB re 1 pW, max. Boost-/Intensivstufe 72 dB re 1 pW

Komfort

– Induktionskochfeld mit vollintegriertem, leistungsstarkem Downdraft-Abzugsmodul
– Wahlweise Abluft- oder Umluftbetrieb, Das Einbauzubehör für die ungeführte Umluft, darunter vier cleanAir-Geruchsfilter und ein Teleskopschieber-Element, ist im Kochfeld enthalten. Zubehör für andere Einbaumöglichkeiten ist erhältlich, Details in den Planungshinweisen
– Lüftungssystem mit 3 elektronisch gesteuerten Lüfterleistungsstufen und 1 Boost-/Intensivlüfterleistungsstufe (mit automatischer Rückschaltung) über Touch Control +/- (EasyTouch)
– Leistungsstarkes, geräuscharmes Gebläse mit energieeffizienter BLDC-Technology. Hohe Abzugsleistungen bei sehr niedrigen Geräuschen und dabei angenehmen Frequenzen durch psycho-akustisch und aerodynamisch optimierte Luftführung im Innenraum und ein gekapseltes, nicht sichtbares Gebläse. Sehr druckstabil auch bei längeren und komplexeren Verrohrungswegen
– Automatische verzögerte Abschaltung nach dem Kochen, um Restgerüche nach dem Kochen zu beseitigen (in spezifischer ultra-geräuscharmer Ventilatorstufe, 12 min (Abluft), 30 min (Umluft), manuell abschaltbar)
– Vollständig manuelle Steuerung über Touch Control +/- (EasyTouch) möglich
– Bequeme Ein-Hand-Entnahme der Einheit über einen schwebende Glaskeramik-Griff
– Integrierte, grossflächige Hochleistungsfettfilter aus Edelstahl mit 12 Filtrationsschichten und einer schwarzen Deckschicht für eine verbesserte ästhetische Integration. Fettfiltrationseffizienz von 94 %
– Alle Teile sind einfach zu reinigen, spülmaschinengeeignet und hitzeresistent
– (Obere) Kondensat- und Überlaufschutzbehälter, ca. 200 ml Aufnahmekapazität
– Leistungsstarkes Entwässerungssystem für Verschüttungen, die mehr als 200 ml Flüssigkeiten enthalten
– Sicherheitsüberlaufbehälter (spülmaschinengeeignet) mit zusätzlichen 700 ml Aufnahmekapazität. Einfach zugänglich und von unten abnehmbar
– Insgesamt eine Aufnahmekapazität von 900 ml (200 ml + 700 ml)
– Wasserdichtes Lüftungssystem

Sonderzubehör

HEZ9VDSB1 90° Flachkanalbogen horizontal
HEZ9VDSB2 90° Flachkanalbogen L vertikal
HEZ9VDSB4 90° Flachkanalbogen S vertikal
HEZ9VDSI0 Adapterstück rund-flach
HEZ9VDSI1 90° Adapterstück rund-flach
HEZ9VDSM1 Flachkanalstück gerade 500 mm
HEZ9VDSM2 Flachkanalstück gerade 1000 mm
HEZ9VDSS1 Verbindungsmanschette (weiblich)
HEZ9VDSS2 Flexmanschette (weiblich)
HEZ9VRCR1 Clean Air Plus Geruchsfilter
HEZ9VRPD1 Sockeldiffusor

¹ Gemäss EU-Regulierung Nr. 65/2014. ²Auf einer Energieeffizienzklassen-Skala von A+++ bis D (gem. EU Nr. 65/2014).

Die aufgeführten Preise sind in Schweizer Franken inkl. MwSt. / exkl. MwSt. Alle Preise sind exkl. des obligatorischen vorgezogenen Recyclingbeitrags (vRB). Die angegebenen Preise sind unverbindliche Preisempfehlungen; unsere Händler sind in der Gestaltung frei.

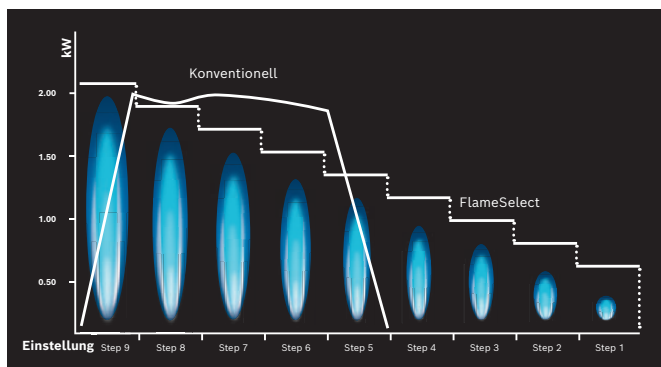
Perfekt war noch nie so einfach.

Gaskochfelder.

Die Gaskochfelder mit FlameSelect sind vollgepackt mit innovativer Technologie und bieten dank vordefinierter Leistungsstufen eine nie da gewesene Präzision beim Regeln der Flamme.



Die Gaskochfelder von Bosch.



FlameSelect.

Wir machen das Kochen einfach, sicher und angenehm. Dafür haben wir FlameSelect entwickelt. Bei herkömmlichen Gaskochfeldern lässt sich die Temperatur nicht exakt einstellen. Bei FlameSelect von Bosch dagegen schon. Die patentierte Ventiltechnologie ermöglicht eine stufenweise Regelung der Temperatur mit 9 genau definierten Leistungsstufen. Die Einstellung erfolgt mittels der Bedienelemente von Bosch über eine einfach bedienbare Stufenregelung.

Neun präzise Leistungsstufen.

Mit FlameSelect lässt sich die Flammengröße exakt auf neun vordefinierte Leistungsstufen von schwach bis stark einstellen. Die Flamme ist dabei jederzeit unter Kontrolle – insbesondere beim Kochen im mittleren Temperaturbereich ein entscheidender Vorteil.



Unsere Kochfeldoberflächen.

Wir haben für jede Küche und jeden Geschmack die passende Kochfeldoberfläche – hochwertige Glaskeramik in schwarz mit Comfort Profil oder Edelstahl im Steel-Design.



Alles sicher im Blick.

In der 7-Segment-Anzeige ist die gewählte Leistungsstufe immer klar zu erkennen. Die Restwärmeanzeige zeigt nach dem Ausschalten sofort an, ob die Topfträger noch heiß sind. Das schützt kleine wie große Finger. Mit dem Hauptschalter können alle Brenner direkt und gleichzeitig per Knopfdruck abgeschaltet werden.



Unsere Topfträger.

Unsere robusten, halb durchgehenden Topfträger aus Gusseisen oder Stahl bieten besondere Kippstabilität und sind spülmaschinenfest.



Für problemloses Reinigen optimiert.

Dank der abgerundeten Kanten lassen sich unsere Gaskochfelder mühelos reinigen, denn sie bieten dem Schmutz keinen Halt. Die Edelstahloberflächen rund um die Brenner sind zudem kaum anfällig für Verfärbungen. Noch einfacher wird die Reinigung mit den abnehmbaren emaillierten Topfträgern. Durch die spezielle schmutzabweisende Beschichtung sind Korrosion, Risse oder Verfärbungen auch bei der Reinigung im Geschirrspüler kein Thema.

Gaskochfelder¹ 60 cm



CHF 1'520.-
CHF 1'406.11 vRB inkl. CHF 2.50 / vRB exkl. CHF 2.31



CHF 590.-
CHF 545.79 vRB inkl. CHF 2.50 / vRB exkl. CHF 2.31

Serie | 8
PRP6A6B70D Schwarz

Serie | 2
PBP6B5B80 Edelstahl



Design

- Glaskeramik-Oberfläche, schwarz
- Facette vorne und hinten, Profile seitlich, Alu, gebürstet
- Gusstopfträger
- Designbrenner – besonders flach im Vergleich zu Standardbrennern: elegantes Brennerdesign mit weniger Teilen

Design

- Topfträger aus Stahl

Benutzerfreundlichkeit

- FlameSelect: Leistungsregelung in 9 Stufen: Stellen Sie die Flamme in neun definierten Stufen präzise ein.
- spülmaschinenfeste Topfträger: Einfach in der Geschirrspülmaschine zu reinigen.
- Integrierte Schalter: leicht zugängliche und bedienbare Knebel im Frontbereich für müheloses Drehen.
- 1-Hand-Zündung: Um die Flamme zu entzünden, drücken und drehen Sie einfach den Knebel.

Brenner und Leistung

- 4 Gas-Kochstellen, stufenweise regulierbar
- Vorne links: Normalbrenner bis zu 1,9 kW (abhängig von der Gasart)
- Hinten links: Sparbrenner bis zu 1,1 kW (abhängig von der Gasart)
- Hinten rechts: Starkbrenner bis zu 2,8 kW (abhängig von der Gasart)
- Vorne rechts: Normalbrenner bis zu 1,9 kW (abhängig von der Gasart)

Brenner und Leistung

- 4 Gasbrenner
- 1 Stark-, 2 Normal-, 1 Sparbrenner
- Vorne links: Starkbrenner 3 kW
- Hinten links: Normalbrenner 1,7 kW
- Hinten rechts: Normalbrenner 1,7 kW
- Vorne rechts: Sparbrenner 1 kW
- 1-Hand-Zündung

Sicherheit

- Thermoelektrische Züandsicherung: verhindert weiteren Gasfluss beim Erlöschen der Flamme.

Sicherheit

- Züandsicherung

Installation (Gasarten & Messungen)

- Verwendbar für: Erdgas L/LL G25/20mbar (DE)
- Erdgas H/E 20mbar, E+ 20/25mbar
- Erdgas H 25 mbar (HU)
- Erdgas L 25 mbar (NL)
- Flüssiggas G30,31 28-30/37mbar
- Flüssiggas G30 37 mbar (PL)
- Flüssiggas 50 mbar
- Voreingestellt auf Erdgas (20mbar)
- Düsensatz für Flüssiggas-Düsen (50mbar) beiliegend (für die Nutzung in Deutschland notwendig). Düsen für alle anderen Gasarten können über den Kundendienst bestellt werden. Für einen Düsenwechsel wenden Sie sich bitte an den Kundendienst.

Installation (Gasarten & Messungen)

- Voreingestellt auf Erdgas (20mbar)
- Flüssiggas-Düsen beiliegend (28-30/37mbar)
- Anschlusskabel 1 m ohne Stecker

Masse (H x B x T)

- Gerätemasse: 47 x 606 x 527 mm
- Einbaumasse: 45 x 560 x 490-502 mm
- Gesamtanschlusswert: 7,7 kW
- Anschlusskabel 1,5 m (für die Zündung) Anschlusswert 0,6 KW/220-240 V
- Anschlusskabel 1,5 m mit Stecker: Plug and Play, kein Elektriker für die Installation erforderlich.
- Min. Arbeitsplattenstärke: 30 mm

Masse (H x B x T)

- Anschlusskabel 1,0 m ohne Stecker (für die Zündung) Anschlusswert 0,6 KW/220-240 V

Technische Informationen

- SVGW-Nr. 16-029-1

Technische Informationen

- SVGW-Nr. 15-029-1

¹ Bei Gaskochfeldern mit einem Gesamtanschlusswert über 11 kW müssen zusätzliche Bedingungen erfüllt werden, u.a. eine kontrollierte Raumbelüftung, wie z.B. eine Dunstabzugshaube im Abluftbetrieb. Diese sind ggf. mit dem Installateur zu klären. Die aufgeführten Preise sind in Schweizer Franken inkl. MwSt. / exkl. MwSt. Alle Preise sind exkl. des obligatorischen vorgezogenen Recyclingbeitrags (vRB). Die angegebenen Preise sind unverbindliche Preisempfehlungen; unsere Händler sind in der Gestaltung frei.

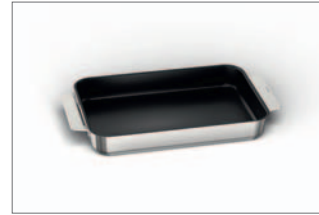
Sonderzubehör für Flexinduction



HEZ9FF040
4-teiliges Flex-Pfannen-Set
CHF 510.- CHF 471.79



HEZ9FF030
3-teiliges Flex-Pfannen-Set
CHF 310.- CHF 286.77



HEZ9FF010
Flex-Pfanne, 353 mm, Edelstahl
CHF 220.- CHF 203.52



HEZ9CF280
Bratpfanne, beschichtet Ø 28 cm
CHF 95.- CHF 87.88



HEZ9CF240
Bratpfanne, beschichtet Ø 24 cm
CHF 80.- CHF 74.01

Sonderzubehör für Flexinduction und Combi Zonen



HEZ390522
Grillplatte
CHF 292.- CHF 270.12



HEZ9TY010
Teppan Yaki, 340 mm
CHF 250.- CHF 231.27

Sonderzubehör für kochsensorfähige Induktionskochfelder



HEZ39050
Kabelloser Temperatursensor für Kochfeld
CHF 223.- CHF 206.29

Sonderzubehör Kochfelder



HEZ9SE060
6-teiliges Topfset
CHF 307.- CHF 284.00



HEZ9SE040
4-teiliges Topfset
CHF 276.- CHF 255.32



HEZ390011
Bräter aus Edelstahl mit Glasdeckel
CHF 226.- CHF 209.07



HEZ9FE280
Eisenpfanne Ø 18 / 28 cm
CHF 170.- CHF 157.26



HEZ390230
Systempfanne Ø 21 cm
CHF 143.- CHF 132.28



HEZ390090
Wok-Set 3-teilig Ø 36 cm
CHF 143.- CHF 132.28

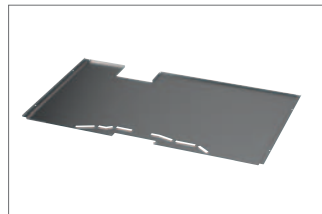


HEZ9ES100
Espresso Kocher für 4 Tassen
CHF 98.- CHF 90.66

Sonderzubehör für den Einbau

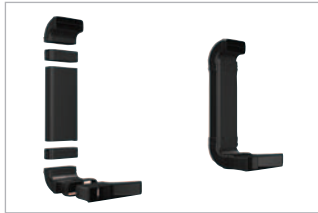


HEZ394301
Verbindungsleiste
CHF 88.- CHF 81.41

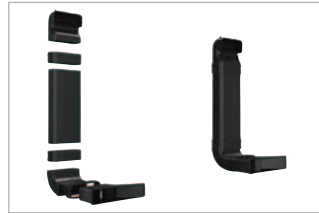


HEZ392800
Zwischenboden 80 cm
CHF 50.- CHF 46.25

Sonderzubehör Tischlüftungs-Konzepte



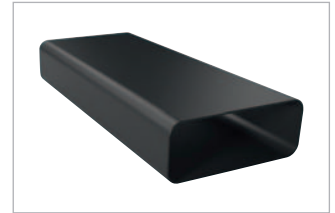
HEZ9VDKR0
Umluft-Zubehörsatz mit Teilkanal für Arbeitsplattentiefen von 70 cm oder mehr.
CHF 180.- CHF 166.51



HEZ9VDKR1
Umluft-Zubehörsatz teilweise kanalisiert für Arbeitsplattentiefen von 60 cm (oder grösser).
CHF 180.- CHF 166.51



HEZ9VDSS2
Flexible weibliche Verbindungsmanschette zum Verbinden männlicher Flachkanalelemente.
CHF 69.- CHF 63.83



HEZ9VDSM2
Gerades Flachkanalelement (männlich, 1000 mm).
CHF 80.- CHF 74.01



HEZ9VRPD1
Komponente für Verrohrung bei Umluftbetrieb, zur Verteilung der Luft.
CHF 69.- CHF 63.83



HEZ9VDSI0
Männlicher Adapter zur Verbindung von Flachkanal- und Rundkanalelemente.
CHF 64.- CHF 59.20



HEZ9VDSI1
Männlicher 90°-Adapter zur Verbindung von Flachkanal- und Rundkanalelemente.
CHF 58.- CHF 53.65



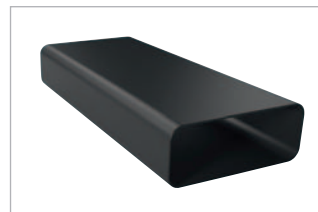
HEZ9VDSB1
Horizontales 90°-Flachkanalbogenelement (männlich).
CHF 64.- CHF 59.20



HEZ9VDSB4
Vertikales 90° «S» Flachkanalbogenelement (männlich). Geeignet für Arbeitsplattentiefen ab 60 cm.
CHF 53.- CHF 49.03



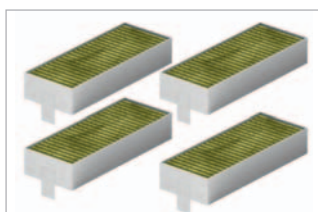
HEZ9VDSB2
Vertikales 90° «L» Flachkanalbogenelement (männlich). Geeignet für Arbeitsplattentiefen ab 70 cm.
CHF 48.- CHF 44.40



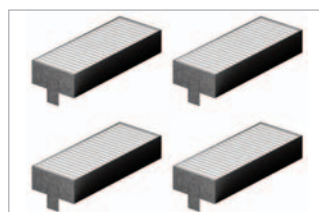
HEZ9VDSM1
Gerades Flachkanalelement (männlich, 500 mm).
CHF 42.- CHF 38.85



HEZ9VDSS1
Weibliche Verbindungsmanschette zum Verbinden männlicher Flachkanalelemente.
CHF 27.- CHF 24.98



HEZ9VRCR1
4 direkt integrierte und leistungsstarke Clean Air Plus Geruchsfilter (im Umluftmodus) für den Ersatzbedarf.
CHF 122.- CHF 112.86



HEZ9VEDU0
4 leistungsstarke, rauscharme Akustikfilter für deutlich weniger Rauschen und stark verbesserte Psychoakustik.
CHF 117.- CHF 108.23



Perfekt war noch nie so einfach.

Dunstabzüge.

In der Küche kaum hörbar. Auf der Stromrechnung kaum sichtbar. Besonders leise, besonders effizient, besonders intensiv: Mit unseren Dunstabzugshauben wird Kochen für alle Sinne zu einem besonderen Erlebnis.



Die Highlights der Dunstabzüge.

Smart Hood Automatic Serie | 8 und Serie | 4.

Automatischer Dunstabzug durch Kommunikation des Kochfelds mit der Haube über Home Connect.

Home Connect macht es möglich: Der automatische Dunstabzug, der mit dem Kochfeld kommuniziert um die notwendige Lüfterleistung einzustellen. Nach dem Aktivieren einer Kochzone startet der Dunstabzug mit der kleinsten Leistungsstufe. Während des Kochens passt der automatische Algorithmus die Leistungsstufe des Dunstabzugs kontinuierlich an. Nach Beendigung des Kochvorgangs schaltet das Programm nach dem Ausschalten des Kochfeldes in die automatische Nachlauffunktion um.



Kochfeldbasierte Habensteuerung. Zwei, die sich perfekt verstehen.

Sind Induktionskochfeld und die entsprechende Dunstabzugshaube mit Home Connect ausgestattet kannst du die kochfeldbasierte Haubensteuerung nutzen und beide Geräte interagieren. Auf Wunsch schaltet sich z. B. beim Einschalten des Kochfelds die Beleuchtung des Dunstabzugs ein. Sobald eine Kochzone aktiviert wird startet die Haube, um Gerüche von Anfang an zu beseitigen. Ist der Dunstabzug zusätzlich mit dem PerfectAir Luftgütesensor oder der Smart Hood Automatic ausgestattet werden die Leistungsstufen sogar ganz automatisch geregelt. Die Bedienung und Beleuchtung der Haube kann auch mit nur einem Fingertipp manuell am Kochfeld gesteuert werden. Nach dem Kochen läuft der Dunstabzug noch kurz nach, damit alle Kochgerüche auch wirklich verschwunden sind. Du musst dich beim Kochen also um nichts weiter kümmern als um die Zubereitung des Lieblingsgerichts.

Einstellung der Lichttemperatur in Serie | 4 und Serie | 8.

Dein Dunstabzug soll sich harmonisch in deine Küchenbeleuchtung integrieren? Kein Problem mit neuen Wandhauben der Serie | 4 und Serie | 8. Wähle einfach in der Home Connect App die passende Farbtemperatur von Warmweiss bis Kaltweiss.

Die Ausstattungsmerkmale der Dunstabzüge von A – Z.

Abluftbetrieb.

Dunstabzüge mit Abluftbetrieb leiten die entstandenen Gerüche über eine Abluftleitung direkt nach aussen ins Freie. Durch den entstehenden Unterdruck strömt Frischluft nach. Es ist auf ausreichende Frischluftzufuhr zu achten.

Clean Air Plus Filter.

Die lamellenartige Oberfläche des speziellen Geruchsfilters minimiert im Vergleich zu Standardlösungen störende Geräusche um bis zu 5 dB, absorbiert dadurch über 90% aller Gerüche und erhöht die Leistung bis zu 100 m³/h. Eine spezielle Imprägnierung sorgt dafür, dass lästiger Fischgeruch aus der Küche verschwindet. Sogar Allergiker können entspannt aufatmen. Denn Pollen und Allergene werden durch unseren Clean Air Plus Filter zuverlässig aufgenommen und die Raumluft von 99% aller luftgetragenen Pollen gereinigt. Damit das so bleibt, wird empfohlen den Filter alle 12 – 18 Monate zu tauschen.

Long Life Filter.

Dieser Filter garantiert eine bis zu 90-prozentige Absorption von Gerüchen. Damit diese Fähigkeit bis zu zehn Jahre lang erhalten bleibt, legt man den Filter einfach für zwei Stunden bei 200°C zur Regeneration in den Backofen. Danach ist der Filter wieder wie neu.



Eco Silence Drive™.

Hocheffizienter Motor. Spart am Strom, aber nicht an der Leistung: Von einem Permanentmagneten angetrieben, verursacht der Eco Silence Drive™ Motor nahezu keine mechanische Reibung und arbeitet so mit 0% Kraftverlust. Das macht ihn nicht nur extrem robust, leise und langlebig, sondern auch effizient. Denn durch den Einsatz eines Hochleistungsgebläses mit Eco Silence Drive™ Motor-technologie spart eine Bosch Dunstabzugshaube mehr als 80% Energie im Jahr* gegenüber einer herkömmlichen Bosch Dunstabzugshaube.

Gebläsenachlauf.

Der automatische Gebläsenachlauf sorgt dafür, dass die Restgerüche, die nach dem Kochen im Raum hängen, spurlos beseitigt werden. Die Küche wird für weitere 10 Minuten nachgelüftet, danach stellt sich der Dunstabzug selbstständig ab.

Intensivstufe.

Besonders starke Gerüche, z. B. beim scharfen Anbraten, werden mit der Intensivstufe schnell abgesaugt. Trotz maximaler Leistung zeichnen sich Bosch Dunstabzugshauben auch hier durch ein leises Betriebsgeräusch aus.



LED Beleuchtung.

Die LED Beleuchtung überzeugt durch eine hohe Lebensdauer und einen besonders niedrigen Verbrauch. Zudem lässt sich bei allen Home Connect Geräten die gewünschte Farbtemperatur einstellen.

Metallfettfilter.

Metallfettfilter sind für Abluft- und Umlufthauben erforderlich, um Fett und andere Feststoffe aus der eingesaugten Luft zu filtern. Damit die hohe Wirksamkeit erhalten bleibt, sollten sie etwa einmal pro Monat von Hand oder im Geschirrspüler gereinigt werden.

Soft Light.

Dank Soft Light mit Dimm-Funktion kannst du die Helligkeit am Kochfeld jetzt selbst bestimmen. Je nachdem, ob du eine dezente Beleuchtung in der Küche geniessen möchtest oder eine perfekte Ausleuchtung auf deinem Kochfeld benötigst. Beim Einschalten der Lampe steigert sich die Leuchtkraft ebenso sanft, wie sie sich beim Ausschalten auch wieder reduziert.

Umluftbetrieb.

Der Umluftbetrieb einer Dunstabzugshaube basiert auf dem Prinzip des Luftaustauschs. Statt wie bei Abluft den angesaugten Küchendunst über ein Abluftrohr aus dem Haus zu leiten und Frischluft durch das Fenster hinzuzuführen, wird dieser im Umluftbetrieb gefiltert und gereinigt. In einem kontinuierlichen Kreislauf wird die Luft auf diese Weise ständig erneuert. Hierfür ist immer ein Geruchsfilter notwendig: entweder als Standard-Geruchsfilter oder als Clean Air Plus Umluftset.

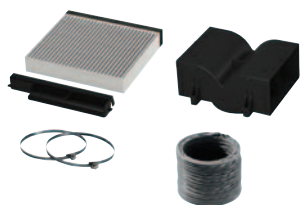
*Bei durchschnittlichem Lüfterbetrieb von einer Stunde auf Stufe 2 pro Tag und Lichtbetrieb von 2 Stunden pro Tag.

Nie wieder dicke Luft in der Küche.

Effiziente Umluft-Technologie für reine Luft in der Küche.

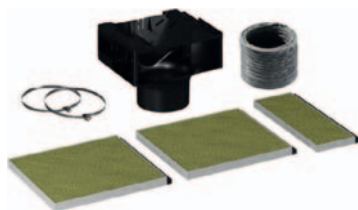


Die Umluftmodule von Bosch sind führend in der Umluft-Technologie und bieten Lösungen für die unterschiedlichen Kundenbedürfnisse. Neben dem Standardfilter sorgen der hocheffiziente Clean Air Plus Filter mit Anti-Pollen-Funktion für beste Raumluft und der regenerierbare Filter für die besonders zuverlässige Geruchsreduzierung über einen Zeitraum von bis zu 10 Jahren.



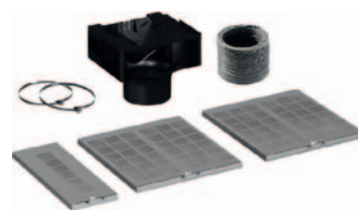
Clean Air Standard Umluftset

- ▶ Bis zu 80% Geruchsreduzierung
- ▶ Wechselintervall 6 – 12 Monate
- ▶ Anti-Fisch-Beschichtung



Clean Air Plus Umluftset

- ▶ Über 90% Geruchsreduzierung
- ▶ Wechselintervall 12 – 18 Monate
- ▶ Anti-Fisch-Beschichtung
- ▶ Wegen lamellenartiger Filterform Geräuschreduzierung bis zu 5 dB und bis zu 100 m³/h mehr Leistung
- ▶ Filtert 99% der Pollen aus der Luft



Long Life Umluftset

- ▶ Über 90% Geruchsreduzierung
- ▶ Lebensdauer bis 10 Jahre
- ▶ Regenerationszyklus alle 4 Monate
- ▶ Regeneration 120 min. bei 200 °C Heissluft im Backofen



Wandhauben und Inselhauben.

Wandhauben 80 cm



CHF 1'840.-
CHF 1'702.13 vRB inkl. CHF 6.01 / vRB exkl. CHF 5.56

Serie | 4
DWK87FN60



CHF 1'550.-
CHF 1'433.86 vRB inkl. CHF 2.50 / vRB exkl. CHF 2.31

Serie | 2
DWK85DK60



Design:

- Wandmontage
- Glasscheibe: Klarglas schwarz bedruckt
- Wahlweise Abluft- oder Umluftbetrieb
- Bei Umluft kaminloser Betrieb möglich
- Für den Umluftbetrieb wird das Clean Air Plus Umluftset (Zubehör) benötigt

Wichtigste Eigenschaften:

- Eco Silence Drive
- Beleuchtung: 2 Stck, LED, 3 W, mit Farbtemperatur einstellbar
- Soft Light: die Beleuchtung schaltet sich sanft ein und aus
- Dimm-Funktion: die Helligkeit der Beleuchtung kann eingestellt werden
- Farbtemperatur: 3500 K
- Beleuchtungsstärke: 502 Lux
- Dunstabzug an Vorder- und Unterseite
- 2 Metallfettfilter

Komfortfunktionen:

- Touch Select
- 3 Leistungsstufen und 1 Intensivstufe
- Automatisches Zurücksetzen von Intensiv- auf Normalstufe nach 6 Min.
- Gebläsenachlauf 10 Minuten

Digitale Funktionen:

- Home Connect: Bedienung, Überprüfung und Einstellung Ihrer Haube über Smartphone oder Tablet
- Kochfeldbasierte Haubensteuerung

Komfort bei der Reinigung:

- Grosser Öffnungswinkel der Glasplatte mit Arretierungsfunktion für eine einfache Filterzugänglichkeit und leichte Reinigung
- Die Oberflächen und Materialien sind glatt und leicht zu reinigen
- Metallfettfilter, spülmaschinengeeignet

Leistung Abluft:

- Gemäss EN 61591 und EN/IEC 60704-2-13 kann das Gerät im Abluftbetrieb folgende Werte erreichen:
- Leistungsstufe 1: Lüfterleistung (a): 223 m³/h; Geräuschwert (b): 39 dB(A) re1pW
- Leistungsstufe 2: a: 319 m³/h; b: 48 dB (A) re1pW
- Leistungsstufe 3: a: 431 m³/h; b: 56 dB (A) re1pW
- Intensivstufe 1: a: 768 m³/h; b: 68 dB (A) re1pW
- Energieeffizienzklasse: A^{1,2}
- Durchschnittlicher Energieverbrauch: 31.7 kWh/Jahr¹
- Lüfter-Effizienzklasse: A¹
- Beleuchtungs-Effizienzklasse: A¹
- Fettfilter-Effizienzklasse: C¹

Technische Daten und Nachhaltigkeit:

- Spannung: 220-240 V
- Gesamtanschlusswert: 140 W

Informationen zur Planung und Installation:

- Gerätemasse Abluft (HxBxT): 753-996 x 790 x 433 mm
- Gerätemasse Umluft (HxBxT): 790-1083 x 790 x 433 mm
- Masse Umluftbetrieb, kaminlos (HxBxT): 360 mm x 790 mm x 433 mm
- Abluftstutzen Ø 150 mm
- Länge Anschlusskabel: 1.3 m mit Stecker
- Lieferung mit Rückstauklappe

Sonderzubehör

- DWZ1KK1I6 Clean Air Plus Umluftset
- DWZ1KK1V6 Clean Air Plus Umluftset (kaminlos)

Weiteres Sonderzubehör inkl. Abbildungen finden Sie auf Seite 71 und Seite 95.

Design:

- Wandmontage
- Glasscheibe: Klarglas schwarz bedruckt
- Wahlweise Abluft- oder Umluftbetrieb
- Für Umluftbetrieb wird ein Standard Umluftset (Sonderzubehör) benötigt

Wichtigste Eigenschaften:

- Kondensatormotor
- Arbeitsplatzbeleuchtung mit 2 x 3 W Power LED-Modulen
- Farbtemperatur: 4000 K
- Beleuchtungsstärke: 127 Lux
- 1 Metallfettfilter

Komfortfunktionen:

- Elektr. Steuerung über Touch Control, hintergrundbeleuchtet
- 3 Leistungsstufen und 1 Intensivstufe
- Automatisches Zurücksetzen von Intensiv- auf Normalstufe nach 5 Min.
- Sättigungsanzeige für Fett- und Geruchsfilter

Komfort bei der Reinigung:

- Grosser Öffnungswinkel der Glasplatte mit Arretierungsfunktion für eine einfache Filterzugänglichkeit und leichte Reinigung
- Die Oberflächen und Materialien sind glatt und leicht zu reinigen
- Metallfettfilter, spülmaschinengeeignet

Leistung Abluft:

- Gemäss EN 61591 und EN/IEC 60704-2-13 kann das Gerät im Abluftbetrieb folgende Werte erreichen:
- Leistungsstufe 1: Lüfterleistung (a): 220 m³/h; Geräuschwert (b): 46 dB(A) re1pW
- Leistungsstufe 2: a: 315 m³/h; b: 53 dB (A) re1pW
- Leistungsstufe 3: a: 430 m³/h; b: 60 dB (A) re1pW
- Intensivstufe 1: a: 550 m³/h; b: 65 dB (A) re1pW
- Energieeffizienzklasse: A^{1,2}
- Durchschnittlicher Energieverbrauch: 43.8 kWh/Jahr¹
- Lüfter-Effizienzklasse: A¹
- Beleuchtungs-Effizienzklasse: A¹
- Fettfilter-Effizienzklasse: E¹

Technische Daten und Nachhaltigkeit:

- Spannung: 220-240 V
- Gesamtanschlusswert: 223 W

Informationen zur Planung und Installation:

- Gerätemasse Abluft (HxBxT): 690-900 x 790 x 325 mm
- Gerätemasse Umluft (HxBxT): 720-975 x 790 x 325 mm
- Abluftstutzen Ø 150 mm
- Länge Anschlusskabel: 1.5 m mit Stecker
- Lieferung mit Rückstauklappe

Sonderzubehör

- DWZ1GK1U2 Standard Umluftset

Weiteres Sonderzubehör inkl. Abbildungen finden Sie auf Seite 71 und Seite 95.

¹ Gemäss EU-Regulierung Nr. 65/2014. ² Auf einer Energieeffizienzklassen-Skala von A+++ bis D. ³ Betriebsart und Leistung bezieht sich immer auf die Abluft. Reine Umluftgeräte haben hier keine Werte stehen. ⁴ Weitere Werte zum Gerät finden Sie auf unserer Website: <https://www.bosch-home.com/ch>
Die aufgeführten Preise sind in Schweizer Franken inkl. MwSt. / exkl. MwSt. Alle Preise sind exkl. des obligatorischen vorgezogenen Recyclingbeitrags (vRB).
Die angegebenen Preise sind unverbindliche Preisempfehlungen; unsere Händler sind in der Gestaltung frei.

Das perfekte Bosch Zubehör für den Betrieb in Umluft – Wandhauben-Design.

Die Umluft Starter-Sets im Überblick



Bezeichnung	Clean Air Plus Umluftset (kaminlos)	Standard Umluftset	Clean Air Plus Umluftset (mit Kamin)
Hinweis	Filter im Gerät, Luftauslass direkt über dem Gerät	Filter im Gerät, Luftauslass oben im Kamin	Filter im Gerät, Luftauslass oben im Kamin
Beseitigung der Gerüche und Wrasen in %	>90 %	Standard	>90 %
Lebensdauer	12 – 18 Monate	3 Monate	12 – 18 Monate
Reinigungszyklus (im Backofen bei max. 200°C Umluft für 120 Minuten)	keine Reinigung möglich	keine Reinigung möglich	keine Reinigung möglich
AntiFish Funktion	•	–	•
AntiPollen Funktion	•	–	•
Schrägessen-Design	Zubehör DWZ1KK1V6 CHF 146.– CHF 135.06	DWZ1GK1U2 CHF 146.– CHF 135.06	DWZ1KK1I6 CHF 146.– CHF 135.06
DWK87FN60	•	–	•
DWK85DK60	–	•	–

Sonderzubehör¹

Für Wandhauben



DHZ5605 Starterset für Umluftbetrieb
CHF 148.–
CHF 136.91



DWZ1IB6K1
Kaminverlängerung schwarz, 450-854 mm
CHF 280.–
CHF 259.02

DWZ1IB6N1
Kaminverlängerung schwarz, 187-360 mm²
CHF 220.–
CHF 203.52

¹ Diese Darstellung gilt lediglich der Übersicht. Das produktspezifische Zubehör finden Sie direkt unterhalb des jeweiligen Modells. ² Abbildung ähnlich. Die aufgeführten Preise sind in Schweizer Franken inkl. MwSt. / exkl. MwSt. Alle Preise sind exkl. des obligatorischen vorgezogenen Recyclingbeitrags (vRB). Die angegebenen Preise sind unverbindliche Preisempfehlungen; unsere Händler sind in der Gestaltung frei.

Wandhaube 90 cm



CHF 1'900.-

CHF 1'757.63 vRB inkl. **CHF 6.01** / vRB exkl. CHF 5.56

Serie | 6
DWB98JQ50



Betriebsart und Leistung

- Wahlweise Abluft- oder Umluftbetrieb
- Für Umluftbetrieb wird ein Starterset oder Clean Air-Umluftmodul (Sonderzubehör) benötigt
- Lüfterleistung bei Abluftbetrieb nach EN 61591:
max. Normalstufe 430 m³/h, Intensivstufe 844 m³/h
- Energiesparender Betrieb durch effiziente BLDC-Technologie

Bedienung

- Elektronische Steuerung
- Elektronische Steuerung über Touch Control mit lightline
- Touch Control (3 Leistungsstufen + 2 Intensivstufen) mit lightline

Komfort

- Intensivstufe mit automatischer Rückstellung
- PerfectAir Luftgütesensor
- Sättigungsanzeige für Fett- und Geruchsfilter
- Metallfettfilter, spülmaschinengeeignet
- Automatischer Gebläsenachlauf 10 Minuten

Design

- Box-Design, Edelstahl
- Arbeitsplatzbeleuchtung mit 3 x 1,5 W LED-Modul
- Soft Light
- Dimm-Funktion
- Beleuchtungsstärke: 389 Lux
- Farbtemperatur: 3500 K
- Filterabdeckung aus Edelstahl, gelocht und spülmaschinengeeignet

Umwelt und Sicherheit

- Energie-Effizienzklasse: A+^{1,2}
- Durchschnittlicher Energieverbrauch: 30,1 kWh/Jahr¹
- Lüfter-Effizienzklasse: A¹
- Beleuchtungs-Effizienzklasse: A¹
- Fettfilter-Effizienzklasse: B¹
- Geräusch min./max. Normalstufe: 46/55 dB¹

Technische Informationen

- Für Wandmontage über Kochstellen
- Gerätemasse Abluft (HxBxT): 614-954 x 898 x 500 mm
- Gerätemasse Umluft (HxBxT): 614-1064 x 898 x 500 mm
- Abluftstutzen Ø 150 mm (120 mm beiliegend)
- Mit Rückstauklappe
- Anschlusswert: 165 W
- Länge Anschlusskabel: 1,3 m mit Stecker

Sonderzubehör

- DHZ1223 Kaminverlängerung 1000 mm
- DHZ1233 Kaminverlängerung 1500 mm
- DWZ0XX0J5 Long Life Umluftset
- DWZ2CB114 Clean Air Standard Umluftset

Weiteres Sonderzubehör inkl. Abbildungen finden Sie ab Seite 76 und Seite 95.

¹ Gemäss EU-Regulierung Nr. 65/2014. ² Auf einer Energieeffizienzklassen-Skala von A+++ bis D. ³ Betriebsart und Leistung bezieht sich immer auf die Abluft. Reine Umluftgeräte haben hier keine Werte stehen. ⁴ Weitere Werte zum Gerät finden Sie auf unserer Website: <https://www.bosch-home.com/ch>
Die aufgeführten Preise sind in Schweizer Franken inkl. MwSt. / exkl. MwSt. Alle Preise sind exkl. des obligatorischen vorgezogenen Recyclingbeitrags (vRB). Die angegebenen Preise sind unverbindliche Preisempfehlungen; unsere Händler sind in der Gestaltung frei.

Wandhauben 90 cm und 60 cm



CHF 1'080.-

CHF 999.07

vRB inkl. CHF 2.50 / vRB exkl. CHF 2.31

Serie | 4
DWB97FM50**Betriebsart und Leistung**

- Wahlweise Abluft- oder Umluftbetrieb
- Für Umluftbetrieb wird ein Starterset oder Clean Air-Umluftmodul (Sonderzubehör) benötigt
- Abluftleistung nach DIN/EN 61591: max. Normalstufe: 453m³/h, Intensivstufe: 739 m³/h
- Doppelflutiges Hochleistungsgebläse
- Energieeffizienter Kondensatormotor

Bedienung

- Elektronische Steuerung über Touch Control
- Elektronische Steuerung über Touch Control mit LED-Anzeige
- 3 Leistungsstufen und 1 Intensivstufe
- Intensivstufe mit automatischer Rückstellung

Komfort

- Metallfettfilter, spülmaschinengeeignet

Design

- Box-Design, Edelstahl
- Arbeitsplatzbeleuchtung mit 2 x 1,5 W LED-Modul
- Beleuchtungsstärke: 242 Lux
- Farbtemperatur: 3500 K
- Filterabdeckung aus Edelstahl, gelocht und spülmaschinengeeignet

Umwelt und Sicherheit

- Energie-Effizienzklasse: B^{1,2}
- Durchschnittlicher Energieverbrauch: 60,3 kWh/Jahr¹
- Lüfter-Effizienzklasse: B¹
- Beleuchtungs-Effizienzklasse: A¹
- Fettfilter-Effizienzklasse: B¹
- Geräusch min./max. Normalstufe: 52/65 dB¹

Technische Informationen

- Für Wandmontage über Kochstellen
- Gerätemasse Abluft (HxBxT): 635-965 x 900 x 500 mm
- Gerätemasse Umluft (HxBxT): 635-1075 x 900 x 500 mm
- Abluftstutzen Ø 150
- Mit Rückstauklappe
- Anschlusswert: 255 W
- Länge Anschlusskabel: 1,3 m mit Stecker

Sonderzubehör

- DHZ1225 Kaminverlängerung 1000 mm
- DHZ1235 Kaminverlängerung 1500 mm
- DWZ0DX0U0 Standard Umluftset
- DWZ0XX0J0 Long Life Umluftset
- DWZ1DX114 Clean Air Standard Umluftset
- DWZ1DX116 Clean Air Plus Umluftset
- DWZ1FX5C6 Clean Air Plus Umluftset extern
- DWZ1FX5D1 Long Life Umluftset extern

Weiteres Sonderzubehör inkl. Abbildungen finden Sie ab Seite 76 und Seite 95.



CHF 980.-

CHF 906.57

vRB inkl. CHF 2.50 / vRB exkl. CHF 2.31

Serie | 4
DWB67FM50**Betriebsart und Leistung**

- Wahlweise Abluft- oder Umluftbetrieb
- Für Umluftbetrieb wird ein Starterset oder Clean Air-Umluftmodul (Sonderzubehör) benötigt
- Abluftleistung nach DIN/EN 61591 max. Normalbetrieb 458 m³/h Intensivstufe 752 m³/h
- Doppelflutiges Hochleistungsgebläse
- Energieeffizienter Kondensatormotor

Bedienung

- Elektronische Steuerung über Touch Control
- Elektronische Steuerung über Touch Control mit LED-Anzeige
- 3 Leistungsstufen und 1 Intensivstufe
- Intensivstufe mit automatischer Rückstellung

Komfort

- Metallfettfilter, spülmaschinengeeignet

Design

- Box-Design, Edelstahl
- Arbeitsplatzbeleuchtung mit 2 x 1,5 W LED-Modul
- Beleuchtungsstärke: 242 Lux
- Farbtemperatur: 3500 K
- Filterabdeckung aus Edelstahl, gelocht und spülmaschinengeeignet

Umwelt und Sicherheit

- Energie-Effizienzklasse: B^{1,2}
- Durchschnittlicher Energieverbrauch: 60,3 kWh/Jahr¹
- Lüfter-Effizienzklasse: B¹
- Beleuchtungs-Effizienzklasse: A¹
- Fettfilter-Effizienzklasse: B¹
- Geräusch min./max. Normalstufe: 52/64 dB¹

Technische Informationen

- Für Wandmontage über Kochstellen
- Gerätemasse Abluft (HxBxT): 635-965 x 600 x 500 mm
- Gerätemasse Umluft (HxBxT): 635-1075 x 600 x 500 mm
- Abluftstutzen Ø 150
- Mit Rückstauklappe
- Anschlusswert: 255 W
- Länge Anschlusskabel: 1,3 m mit Stecker

Sonderzubehör

- DHZ1225 Kaminverlängerung 1000 mm
- DHZ1235 Kaminverlängerung 1500 mm
- DWZ0DX0U0 Standard Umluftset
- DWZ0XX0J0 Long Life Umluftset
- DWZ1DX114 Clean Air Standard Umluftset
- DWZ1DX116 Clean Air Plus Umluftset
- DWZ1FX5C6 Clean Air Plus Umluftset extern
- DWZ1FX5D1 Long Life Umluftset extern

Weiteres Sonderzubehör inkl. Abbildungen finden Sie ab Seite 76 und Seite 95.

¹ Gemäss EU-Regulierung Nr. 65/2014. ² Auf einer Energieeffizienzklassen-Skala von A+++ bis D. ³ Betriebsart und Leistung bezieht sich immer auf die Abluft. Reine Umluftgeräte haben hier keine Werte stehen. ⁴ Weitere Werte zum Gerät finden Sie auf unserer Website: <https://www.bosch-home.com/ch>
Die aufgeführten Preise sind in Schweizer Franken inkl. MwSt. / exkl. MwSt. Alle Preise sind exkl. des obligatorischen vorgezogenen Recyclingbeitrags (vRB). Die angegebenen Preise sind unverbindliche Preisempfehlungen; unsere Händler sind in der Gestaltung frei.

Wandhauben 90 cm und 60 cm



CHF 960.-
CHF 888.07 vRB inkl. CHF 2.50 / vRB exkl. CHF 2.31

Serie | 4
DWB97IM50

**Betriebsart und Leistung**

- Wahlweise Abluft- oder Umluftbetrieb
- Für Umluftbetrieb wird ein Starterset oder Clean Air-Umluftmodul (Sonderzubehör) benötigt
- Abluftleistung nach DIN/EN 61591 max. Normalbetrieb 453 m³/h Intensivstufe 739 m³/h
- Doppelflutiges Hochleistungsgebläse
- Energieeffizienter Kondensatormotor

Bedienung

- Elektronische Steuerung über Touch Control
- Elektronische Steuerung über Touch Control mit LED-Anzeige
- 3 Leistungsstufen und 1 Intensivstufe
- Intensivstufe mit automatischer Rückstellung

Komfort

- Metallfettfilter, spülmaschinengeeignet

Design

- Box-Design, Edelstahl
- Arbeitsplatzbeleuchtung mit 2 x 1,5 W LED-Modul
- Beleuchtungsstärke: 214 Lux
- Farbtemperatur: 3500 K
- Filterabdeckung aus Edelstahl, gelocht und spülmaschinengeeignet

Umwelt und Sicherheit

- Energie-Effizienzklasse: B^{1,2}
- Durchschnittlicher Energieverbrauch: 62,5 kWh/Jahr¹
- Lüfter-Effizienzklasse: B¹
- Beleuchtungs-Effizienzklasse: A¹
- Fettfilter-Effizienzklasse: B¹
- Geräusch min./max. Normalstufe: 52/65 dB¹

Technische Informationen

- Für Wandmontage über Kochstellen
- Gerätemasse Abluft (HxBxT): 635-965 x 900 x 500 mm
- Gerätemasse Umluft (HxBxT): 635-1075 x 900 x 500 mm
- Abluftstutzen Ø 150 mm (120 mm beiliegend)
- Mit Rückstauklappe
- Anschlusswert: 255 W
- Länge Anschlusskabel: 1,3 m mit Stecker

Sonderzubehör

- | | |
|-----------|---------------------------------|
| DWZ0DX0U0 | Standard Umluftset |
| DWZ0XX0J0 | Long Life Umluftset |
| DHZ1225 | Kaminverlängerung 1000 mm |
| DHZ1235 | Kaminverlängerung 1500 mm |
| DWZ1DX114 | Clean Air Standard Umluftset |
| DWZ1DX116 | Clean Air Plus Umluftset |
| DWZ1FX5C6 | Clean Air Plus Umluftset extern |
| DWZ1FX5D1 | Long Life Umluftset extern |

Weiteres Sonderzubehör inkl. Abbildungen finden Sie ab Seite 76 und Seite 95.



CHF 870.-
CHF 804.81 vRB inkl. CHF 2.50 / vRB exkl. CHF 2.31

Serie | 4
DWB67IM50

**Betriebsart und Leistung**

- Wahlweise Abluft- oder Umluftbetrieb
- Für Umluftbetrieb wird ein Starterset oder Clean Air-Umluftmodul (Sonderzubehör) benötigt
- Abluftleistung nach DIN/EN 61591 max. Normalbetrieb 458 m³/h Intensivstufe 752 m³/h
- Doppelflutiges Hochleistungsgebläse
- Energieeffizienter Kondensatormotor

Bedienung

- Elektronische Steuerung über Touch Control
- Elektronische Steuerung über Touch Control mit LED-Anzeige
- 3 Leistungsstufen und 1 Intensivstufe
- Intensivstufe mit automatischer Rückstellung

Komfort

- Metallfettfilter, spülmaschinengeeignet

Design

- Box-Design, Edelstahl
- Arbeitsplatzbeleuchtung mit 2 x 1,5 W LED-Modul
- Beleuchtungsstärke: 242 Lux
- Farbtemperatur: 3500 K
- Filterabdeckung aus Edelstahl, gelocht und spülmaschinengeeignet

Umwelt und Sicherheit

- Energie-Effizienzklasse: B^{1,2}
- Durchschnittlicher Energieverbrauch: 60,3 kWh/Jahr¹
- Lüfter-Effizienzklasse: B¹
- Beleuchtungs-Effizienzklasse: A¹
- Fettfilter-Effizienzklasse: B¹
- Geräusch min./max. Normalstufe: 52/64 dB¹

Technische Informationen

- Für Wandmontage über Kochstellen
- Gerätemasse Abluft (HxBxT): 635-965 x 600 x 500 mm
- Gerätemasse Umluft (HxBxT): 635-1075 x 600 x 500 mm
- Abluftstutzen Ø 150 mm (120 mm beiliegend)
- Mit Rückstauklappe
- Anschlusswert: 255 W
- Länge Anschlusskabel: 1,3 m mit Stecker

Sonderzubehör

- | | |
|-----------|---------------------------------|
| DWZ1DX114 | Clean Air Standard Umluftset |
| DWZ1DX116 | Clean Air Plus Umluftset |
| DWZ1FX5C6 | Clean Air Plus Umluftset extern |
| DWZ1FX5D1 | Long Life Umluftset extern |
| DWZ0DX0U0 | Standard Umluftset |
| DWZ0XX0J0 | Long Life Umluftset |
| DHZ1225 | Kaminverlängerung 1000 mm |
| DHZ1235 | Kaminverlängerung 1500 mm |

Weiteres Sonderzubehör inkl. Abbildungen finden Sie ab Seite 76 und Seite 95.

¹ Gemäss EU-Regulierung Nr. 65/2014. ² Auf einer Energieeffizienzklassen-Skala von A+++ bis D. ³ Betriebsart und Leistung bezieht sich immer auf die Abluft. Reine Umluftgeräte haben hier keine Werte stehen. ⁴ Weitere Werte zum Gerät finden Sie auf unserer Website: <https://www.bosch-home.com/ch>
Die aufgeführten Preise sind in Schweizer Franken inkl. MwSt. / exkl. MwSt. Alle Preise sind exkl. des obligatorischen vorgezogenen Recyclingbeitrags (vRB).
Die angegebenen Preise sind unverbindliche Preisempfehlungen; unsere Händler sind in der Gestaltung frei.

Wandhauben 90 cm und 60 cm



CHF 700.-
CHF 647.55 vRB inkl. CHF 2.50 / vRB exkl. CHF 2.31

Serie | 2
DWB96BC50

**Betriebsart und Leistung**

- Für Umluftbetrieb wird ein Starterset oder Clean Air-Umluftmodul (Sonderzubehör) benötigt
- Abluftleistung nach DIN/EN 61591
- max. 619 m³/h
- Doppelflutiges Hochleistungsgebläse
- Energieeffizienter Kondensatormotor

Bedienung

- Drucktastenschalter
- 3 Leistungsstufen

Komfort

- Metallfettfilter, spülmaschinengeeignet

Design

- Box-Design, Edelstahl
- Arbeitsplatzbeleuchtung mit 2 x 1,5 W LED-Modul
- Beleuchtungsstärke: 91 Lux
- Farbtemperatur: 3500 K

Umwelt und Sicherheit

- Energie-Effizienzklasse: B^{1,2}
- Durchschnittlicher Energieverbrauch: 47,4 kWh/Jahr¹
- Lüfter-Effizienzklasse: A¹
- Beleuchtungs-Effizienzklasse: A¹
- Fettfilter-Effizienzklasse: B¹

Technische Informationen

- Für Wandmontage über Kochstellen
- Gerätemasse Umluft (HxBxT): 635-1075 x 900 x 500 mm
- Gerätemasse Abluft (HxBxT): 635-965 x 900 x 500 mm
- Abluftstutzen Ø 150 mm (120 mm beiliegend)
- Mit Rückstauklappe
- Anschlusswert: 255 W
- Länge Anschlusskabel: 1,3 m mit Stecker

Sonderzubehör

DWZ0DX0U0	Standard Umluftset
DWZ0XX0J0	Long Life Umluftset
DHZ1225	Kaminverlängerung 1000 mm
DHZ1235	Kaminverlängerung 1500 mm
DWZ1DX114	Clean Air Standard Umluftset
DWZ1DX116	Clean Air Plus Umluftset
DWZ1FX5C6	Clean Air Plus Umluftset extern
DWZ1FX5D1	Long Life Umluftset extern

Weiteres Sonderzubehör inkl. Abbildungen finden Sie ab Seite 76 und Seite 95.



CHF 600.-
CHF 555.04 vRB inkl. CHF 2.50 / vRB exkl. CHF 2.31

Serie | 2
DWB66BC50

**Betriebsart und Leistung**

- Wahlweise Abluft- oder Umluftbetrieb
- Für Umluftbetrieb wird ein Starterset oder Clean Air-Umluftmodul (Sonderzubehör) benötigt
- Abluftleistung nach DIN/EN 61591
- max. 621 m³/h
- Doppelflutiges Hochleistungsgebläse

Bedienung

- Drucktastenschalter
- 3 Leistungsstufen

Komfort

- Metallfettfilter, spülmaschinengeeignet

Design

- Box-Design, Edelstahl
- Arbeitsplatzbeleuchtung mit 2 x 1,5 W LED-Modul
- Beleuchtungsstärke: 99 Lux
- Farbtemperatur: 3500 K

Umwelt und Sicherheit

- Energie-Effizienzklasse: B^{1,2}
- Durchschnittlicher Energieverbrauch: 46,5 kWh/Jahr¹
- Lüfter-Effizienzklasse: A¹
- Beleuchtungs-Effizienzklasse: A¹
- Fettfilter-Effizienzklasse: B¹
- Geräusch min./max. Normalstufe: 48/69 dB¹

Technische Informationen

- Für Wandmontage über Kochstellen
- Gerätemasse Abluft (HxBxT): 635-965 x 600 x 500 mm
- Gerätemasse Umluft (HxBxT): 635-1075 x 600 x 500 mm
- Abluftstutzen Ø 150 mm (120 mm beiliegend)
- Mit Rückstauklappe
- Anschlusswert: 255 W
- Länge Anschlusskabel: 1,3 m mit Stecker

Sonderzubehör

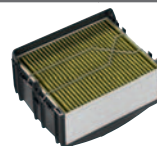
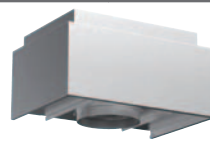
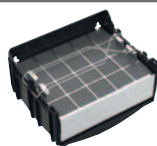
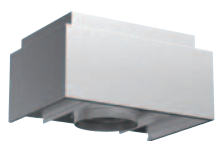
DHZ1225	Kaminverlängerung 1000 mm
DHZ1235	Kaminverlängerung 1500 mm
DWZ0DX0U0	Standard Umluftset
DWZ0XX0J0	Long Life Umluftset
DWZ1DX114	Clean Air Standard Umluftset
DWZ1DX116	Clean Air Plus Umluftset
DWZ1FX5C6	Clean Air Plus Umluftset extern
DWZ1FX5D1	Long Life Umluftset extern

Weiteres Sonderzubehör inkl. Abbildungen finden Sie ab Seite 76 und Seite 95.

¹ Gemäss EU-Regulierung Nr. 65/2014. ² Auf einer Energieeffizienzklassen-Skala von A+++ bis D. ³ Betriebsart und Leistung bezieht sich immer auf die Abluft. Reine Umluftgeräte haben hier keine Werte stehen. ⁴ Weitere Werte zum Gerät finden Sie auf unserer Website: <https://www.bosch-home.com/ch>
Die aufgeführten Preise sind in Schweizer Franken inkl. MwSt. / exkl. MwSt. Alle Preise sind exkl. des obligatorischen vorgezogenen Recyclingbeitrags (vRB). Die angegebenen Preise sind unverbindliche Preisempfehlungen; unsere Händler sind in der Gestaltung frei.

Das perfekte Bosch Zubehör für den Betrieb in Umluft – Box-Design.

Die Umluft Starter-Sets im Überblick

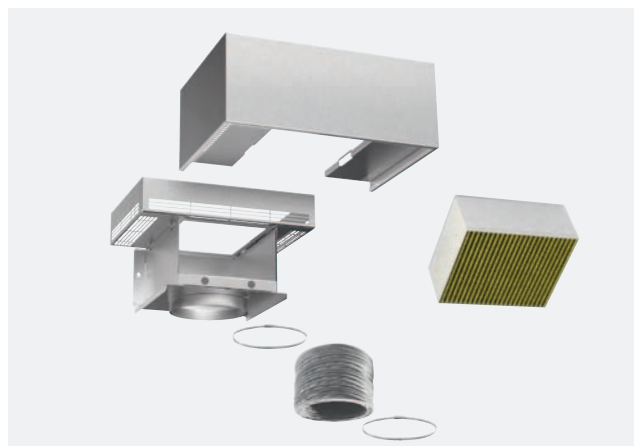


Bezeichnung	Long Life Umluftset, extern		Long Life Umluftset, integriert		Clean Air Plus Umluftset, extern		Clean Air Plus Umluftset, integriert	
Hinweis	Das Umluft Starterset ist oberhalb des Kamins platziert, die Filter im Umluftset		Filter im Kamin, Luftauslass oben im Kamin		Das Umluft Starterset ist oberhalb des Kamins platziert, die Filter im Umluftset		Filter im Kamin, Luftauslass oben im Kamin	
Beseitigung der Gerüche und Wrasen in %	>80 %		>80 %		>90 %		>90 %	
Lebensdauer	10 Jahre		10 Jahre		12 – 18 Monate		12 – 18 Monate	
Reinigungszyklus (im Backofen bei max. 200°C Umluft für 120 Minuten)	alle 3 – 4 Monate		alle 3 – 4 Monate		keine Reinigung möglich		keine Reinigung möglich	
AntiFish Funktion	–		–		•		•	
AntiPollen Funktion	–		–		•		•	
Box-Design	Zubehör	DWZ1FX5D1 CHF 647.– CHF 598.52	DIZ2FX5D1 CHF 816.– CHF 754.86	DWZ0XX0J5 CHF 519.– CHF 480.11	DWZ0XX0J0 CHF 519.– CHF 480.11	DWZ1FX5C6 CHF 329.– CHF 304.35	DIZ2CX5C6 CHF 657.– CHF 607.77	DWZ1DX116 CHF 191.– CHF 176.69
DWB98JQ50		–	•	•	–	–	•	–
DWB97FM50		•	–	–	•	•	–	•
DWB67FM50		•	–	–	•	•	–	•
DWB67IM50		•	–	–	•	•	–	•
DWB97IM50		•	–	–	•	•	–	•
DWB66BC60		–	–	–	•	–	–	•
DWB96BC60		–	–	–	•	–	–	•



Elegant, unsichtbar und besonders effektiv – das Umluftset mit integriertem Design.

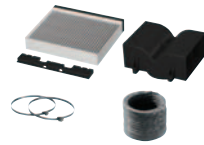
Für alle Wandhauben im Box-Design bietet Bosch ein Umluftset im integrierten Design an. Im Gegensatz zum klassischen, auf dem Kamin aufgesetzten Umluftmodul ist die integrierte Lösung im Kamin versteckt und damit unsichtbar. Für den Filterwechsel ist ein Mindestabstand von 25 cm zur Decke vorzusehen.



Beispiel: Externes Clean Air Plus Umluftmodul mit Designblende für die Montage an der Wand und auf dem Kamin.

Das perfekte Bosch Zubehör für den Betrieb in Umluft – Box-Design.

Die Umluft Starter-Sets im Überblick und Ersatzbedarf



Bezeichnung	Clean Air Standard Umluftset	
Hinweis	Filter im Gerät, Luftauslass oben im Kamin	
Beseitigung der Gerüche und Wrasen in %	bis 80%	
Lebensdauer	6 – 12 Monate	
Reinigungszyklus (im Backofen bei max. 200°C Umluft für 120 Minuten)	keine Reinigung möglich	
AntiFish Funktion	●	
AntiPollen Funktion	–	
Zubehör	DWZ2CB114 CHF 136.– CHF 125.81	DWZ1DX114 CHF 136.– CHF 125.81
Box-Design		
DWB98JQ50	●	–
DWB97FM50	–	●
DWB67FM50	–	●
DWB67IM50	–	●
DWB97IM50	–	●
DWB66BC50	–	●
DWB96BC50	–	●

Inselhaube 90 cm



CHF 1'900.-
 CHF 1'757.63 vRB inkl. **CHF 10.81** / vRB exkl. CHF 10.00

Serie | 4
DIB97IM50



Betriebsart und Leistung

- Wahlweise Abluft- oder Umluftbetrieb
- Für Umluftbetrieb wird ein Starterset oder Clean Air-Umluftmodul (Sonderzubehör) benötigt
- Abluftleistung nach DIN/EN 61591 max. Normalbetrieb 438 m³/h Intensivstufe 754 m³/h
- Energieeffizienter Kondensatormotor

Bedienung

- Elektronische Steuerung
- Touch Control (3 Leistungsstufen und 1 Intensivstufe) mit LED-Anzeige
- Intensivstufe mit automatischer Rückstellung

Komfort

- Metallfettfilter, spülmaschineneeignet

Design

- Box-Design, Edelstahl
- Arbeitsplatzbeleuchtung mit 4 x 1,5 W LED-Modul
- Beleuchtungsstärke: 409 Lux
- Farbtemperatur: 3500 K

Umwelt und Sicherheit

- Energie-Effizienzklasse: B^{1,2}
- Durchschnittlicher Energieverbrauch: 74,3 kWh/Jahr¹
- Lüfter-Effizienzklasse: B¹
- Beleuchtungs-Effizienzklasse: A¹
- Fettfilter-Effizienzklasse: B¹
- Geräusch min./max. Normalstufe: 45/57 dB¹

Technische Informationen

- Für Deckenmontage über Kochinseln
- Gerätemasse Abluft (HxBxT): 744-924 x 898 x 600 mm
- Gerätemasse Umluft (HxBxT): 744-1044 x 898 x 600 mm
- Anschlusswert: 256 W
- Abluftstutzen Ø 150 mm (120 mm beiliegend)
- Mit Rückstauklappe
- Anschlusswert: 256 W
- Länge Anschlusskabel: 1,3 m mit Stecker

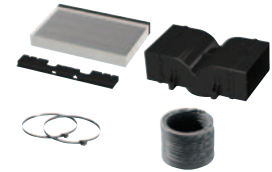
Sonderzubehör

DHZ1256	Kaminverlängerung 1600 mm
DHZ5385	Standard Umluftset
DIZ2CB114	Clean Air Standard Umluftset
DIZ2CX5C6	Clean Air Plus Umluftset extern
DIZ2FX5D1	Long Life Umluftset extern
DHZ1231	Adapter für Dachschrägen links / rechts
DHZ1241	Adapter für Dachschrägen vorne / hinten
DHZ1246	Kaminverlängerung 1100 mm
DHZ1251	Montageturmverlängerung 500 mm
DHZ1253	Montageturmverlängerung 1000 mm

Weiteres Sonderzubehör inkl. Abbildungen finden Sie auf Seite 79 und Seite 95.

Das perfekte Bosch Zubehör für den Betrieb in Umluft – Inselhaube.

Die Umluft Starter-Sets im Überblick



Bezeichnung	Long Life Umluftset, extern	Clean Air Plus Umluftset, extern	Clean Air Standard Umluftset
Hinweis	Das Umluft Starterset ist oberhalb des Kamins platziert, die Filter im Umluftset	Das Umluft Starterset ist oberhalb des Kamins platziert, die Filter im Umluftset	Filter im Gerät, Luftauslass oben im Kamin
Beseitigung der Gerüche und Wrasen in %	>80 %	>90 %	bis 80%
Lebensdauer	10 Jahre	12 – 18 Monate	6 – 12 Monate
Reinigungszyklus (im Backofen bei max. 200°C Umluft für 120 Minuten)	alle 3 – 4 Monate	keine Reinigung möglich	keine Reinigung möglich
AntiFish Funktion	–	•	•
AntiPollen Funktion	–	•	–
Inselhaube			
Zubehör	DIZ2FX5D1 CHF 816.– CHF 754.86	DIZ2CX5C6 CHF 657.– CHF 607.77	DIZ2CB114 CHF 146.– CHF 135.06
DIB97IM50	•	•	•

Integrierte Lüfterlösungen.



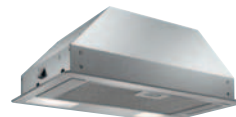
Deckenlüfter
Seite 81 – 82



Integrierte Designhauben
Seite 83 – 85



Flachschirmhauben
Seite 86 – 90



Lüfterbausteine
Seite 91 – 92



Zwischenbau- und Unterbauhauben
Seite 93 – 94

Deckenlüfter 90 cm



CHF 3'900.-
CHF 3'607.77 vRB inkl. CHF 6.01 / vRB exkl. CHF 5.56

Serie | 8
DRC99PS20



Betriebsart und Leistung

- Wahlweise Abluft- oder Umluftbetrieb
- Für Umluftbetrieb wird ein CleanAir-Umluftmodul (Sonderzubehör) benötigt
- Abluftleistung nach DIN/EN 61591 max. Normalbetrieb 458 m³/h
Intensivstufe 933 m³/h
- Energiesparender Betrieb durch effiziente BLDC-Technologie

Komfort

- Metallfettfilter, spülmaschinengeeignet
- Sättigungsanzeige für Fett- und Geruchsfilter
- Home Connect-fähig über WLAN für die Vernetzung von Hausgeräten und eine Bedienung per Smartphone oder Tablet (nur in Ländern, in denen Home Connect Service verfügbar ist)
- Sprachsteuerung über gängige Sprachassistenten möglich (nur in Ländern, in denen der Service verfügbar ist)
- Silence-Funktion (über Home Connect)
- Kochfeldbasierte Haubensteuerung (mit passendem Kochfeld)
- PerfectAir Luftgütesensor
- Vollautomatische Dunstabzugshaube
- Infrarot-Fernbedienung
- Reinigungsfreundlicher Innenrahmen in Weiss
- Automatischer Gebläsenachlauf 10 Minuten
- Randabsaugung
- Filterabdeckung Glas, Metallfettfilter

Bedienung

- Elektronische Steuerung über Fernbedienung
- 3 Leistungsstufen + 2 Intensivstufen
- Intervall-Funktion (über Home Connect)
- Intensivstufe mit automatischer Rückstellung
- Kassette mit Edelstahlrahmen

Design

- Innenrahmen Weiss
- Dimm-Funktion
- Soft Light
- Arbeitsplatzbeleuchtung mit 6 x 3 W LED-Modul
- Beleuchtungsstärke: 1128 Lux
- Farbtemperatur: 3500 K

Umwelt und Sicherheit

- Energie-Effizienzklasse: A^{1,2}
- Durchschnittlicher Energieverbrauch: 46,8 kWh/Jahr¹
- Lüfter-Effizienzklasse: A¹
- Beleuchtungs-Effizienzklasse: A¹
- Fettfilter-Effizienzklasse: E¹
- Geräusch min./max. Normalstufe: 41/56 dB¹

Technische Informationen

- Für Deckenmontage über Kochinseln
- Gerätemasse (BxT): 910 x 510 mm
- Abluftstutzen ø 150 mm
- Doppelflutiges Hochleistungsgebläse
- Drehbarer Lüfter, Luftaustritt aus allen vier Seiten möglich
- Anschlusswert: 256 W
- Länge Anschlusskabel: 1,3 m mit Stecker

Sonderzubehör

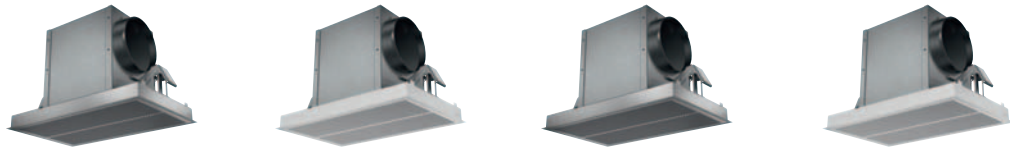
- | | |
|-----------|---------------------------------------|
| DIZOJC2D0 | Long Life Umluftset extern weiss |
| DIZOJC5D0 | Long Life Umluftset extern inox |
| DIZ1JC2C6 | Clean Air Plus Umluftset extern weiss |
| DIZ1JC5C6 | Clean Air Plus Umluftset extern inox |

Weiteres Sonderzubehör inkl. Abbildungen finden Sie ab Seite 82 und Seite 95.

¹ Gemäss EU-Regulierung Nr. 65/2014. ² Auf einer Energieeffizienzklassen-Skala von A+++ bis D. ³ Betriebsart und Leistung bezieht sich immer auf die Abluft. Reine Umluftgeräte haben hier keine Werte stehen. ⁴ Weitere Werte zum Gerät finden Sie auf unserer Website: <https://www.bosch-home.com/ch>
Die aufgeführten Preise sind in Schweizer Franken inkl. MwSt. / exkl. MwSt. Alle Preise sind exkl. des obligatorischen vorgezogenen Recyclingbeitrags (vRB). Die angegebenen Preise sind unverbindliche Preisempfehlungen; unsere Händler sind in der Gestaltung frei.

Das perfekte Bosch Zubehör für den Betrieb in Umluft – Deckenlüfter.

Die Umluft Starter-Sets im Überblick



Bezeichnung	Long Life Umluftset, Edelstahl	Long Life Umluftset, Weiss	Clean Air Plus Umluftset, extern, Edelstahl	Clean Air Plus Umluftset, extern, Weiss
Hinweis	Das externe Clean Air Plus Umluftset ist dort platziert, wo die Luft zurück in den Raum geführt wird.	Das externe Clean Air Plus Umluftset ist dort platziert, wo die Luft zurück in den Raum geführt wird.	Das externe Clean Air Plus Umluftset ist dort platziert, wo die Luft zurück in den Raum geführt wird.	Das externe Clean Air Plus Umluftset ist dort platziert, wo die Luft zurück in den Raum geführt wird.
Beseitigung der Gerüche und Wrasen in %	>80 %	>80 %	>90 %	>90 %
Lebensdauer	10 Jahre	10 Jahre	12 – 18 Monate	12 – 18 Monate
Reinigungszyklus (im Backofen bei max. 200°C Umluft für 120 Minuten)	alle 3 – 4 Monate	alle 3 – 4 Monate	keine Reinigung möglich	keine Reinigung möglich
AntiFish Funktion	–	–	•	•
AntiPollen Funktion	–	–	•	•
Zubehör	DIZ0JC5D0	DIZ0JC2D0	DIZ1JC5C6	DIZ1JC2C6
Deckenlüfter	CHF 848.– CHF 784.46	CHF 1'071.– CHF 990.75	CHF 657.– CHF 607.77	CHF 657.– CHF 607.77
DRC99PS20	•	•	•	•

Integrierte Designhauben 90 cm und 60 cm



CHF 1'170.-
CHF 1'082.33 vRB inkl. CHF 2.50 / vRB exkl. CHF 2.31

Serie | 6
DBB97AM60

**Betriebsart und Leistung**

- Wahlweise Abluft- oder Umluftbetrieb
- Für den Betrieb in Umluft sind verschiedene Umluftsets als optionales Zubehör erhältlich und notwendig
- Lüfterleistung bei Abluftbetrieb nach EN 61591: max. Normalstufe 460 m³/h, Intensivstufe 749 m³/h
- Bei Einsatz des separat erhältlichen Clean Air Plus Umluftsets (Sonderzubehör) erreicht das Gerät im Umluftbetrieb folgende Werte: Umluftstufe: Max. Normalbetrieb: 451 m³/h, Intensivstufe: 652 m³/h
- Geräuschwerte Umluft: Max. Normalstufe: 67 dB(A) re 1 pW, Intensivstufe: 74 dB(A) re 1 pW
- Geräusch min./max. Normalstufe: 50/63 dB¹

Design

- Schwarz mit Glasscheibe
- Flächenbündiger Einbau zur nahtlosen Integration in Hängeschränke
- Platzsparendes, kompaktes Design für zusätzliche Ablagemöglichkeiten neben der Haube und für max. 10 kg pro Seite
- Glasscheibe mit Touch-Steuerung für einfache Bedienung und verbesserte Dampfaufnahme

Komfort

- Metallfettfilter, spülmaschinengeeignet
- Elektronische Steuerung über Touch Control mit LED-Anzeige
- 3 Leistungsstufen und 1 Intensivstufe
- Intensivstufe mit automatischer Rückstellung
- Lüfter und Beleuchtung werden durch Öffnen und Schliessen der Glasscheibe automatisch ein- und ausgeschaltet
- Die Beleuchtung kann auch bei geschlossener Glasscheibe durch schnelle Handberührung im Kontrollbereich ein- und ausgeschaltet werden
- 3 x 2 W LED
- Soft Light
- Farbtemperatur: 3500 K
- Beleuchtungsstärke: 517 Lux
- Energieeffizienter Kondensatormotor
- Kassette mit Edelstahlrahmen
- Die Oberflächen und Materialien sind glatt und leicht zu reinigen

Planungs- und Installationsinformation

- Zur Installation in einem 90 cm breiten Hängeschrank
- Geeignet für den Einbau in bodenlose Hängeschränke
- Die Wandabschlussleisten zum Einbau in Hängeschränke mit einer maximalen Tiefe von bis zu 360 mm liegen dem Gerät bei
- Matten zum Schutz vor Kratzern und Verschmutzung des Stauraums an den Verdeckseiten liegen bei
- Für den Einbau in höhere Oberschränke sind Kaminverlängerungen als optionales Zubehör erhältlich, diese sind mit den erhältlichen Umluft-Starter Sets kompatibel
- Gerätemasse (HxBxT): 340 x 897 x 298 mm
- Einbaumasse (HxBxT): 340 x 860 x 300 mm
- Abluftstutzen Ø 150 mm (120 mm beiliegend)
- Mit Rückstauklappe
- Masse und Einbauhinweise zu diesem Gerät gemäss technischer Zeichnung beachten

Umwelt und Sicherheit

- Energie-Effizienzklasse: B^{1,2}
- Durchschnittlicher Energieverbrauch: 64,7 kWh/Jahr¹
- Lüfter-Effizienzklasse: B¹
- Beleuchtungs-Effizienzklasse: A¹
- Fettfilter-Effizienzklasse: B¹
- Anschlusswert: 259 W
- Länge Anschlusskabel: 1,3 m mit Stecker

Sonderzubehör

- DWZ11X1C6 Clean Air Plus Umluftset extern
- DWZ61B114 Clean Air Standard Umluftset
- DWZ11T1D1 Long Life Umluftset extern
- DWZ11B6K1 Kaminverlängerung 450-854 mm
- DWZ11B6N1 Kaminverlängerung 187-360 mm

Weiteres Sonderzubehör inkl. Abbildungen finden Sie auf Seite 85.



CHF 1'070.-
CHF 989.82 vRB inkl. CHF 2.50 / vRB exkl. CHF 2.31

Serie | 6
DBB67AM60

**Betriebsart und Leistung**

- Wahlweise Abluft- oder Umluftbetrieb
- Für den Betrieb in Umluft sind verschiedene Umluftsets als optionales Zubehör erhältlich und notwendig
- Lüfterleistung bei Abluftbetrieb nach EN 61591: max. Normalstufe 460 m³/h, Intensivstufe 749 m³/h
- Bei Einsatz des separat erhältlichen Clean Air Plus Umluftsets (Sonderzubehör) erreicht das Gerät im Umluftbetrieb folgende Werte: Umluftstufe: Max. Normalbetrieb: 451 m³/h, Intensivstufe: 652 m³/h
- Geräuschwerte Umluft: Max. Normalstufe: 67 dB(A) re 1 pW, Intensivstufe: 74 dB(A) re 1 pW
- Geräusch min./max. Normalstufe: 50/63 dB¹

Design

- Schwarz mit Glasscheibe
- Flächenbündiger Einbau zur nahtlosen Integration in Hängeschränke
- Platzsparendes, kompaktes Design für zusätzliche Ablagemöglichkeiten neben der Haube und für max. 10 kg pro Seite
- Glasscheibe mit Touch-Steuerung für einfache Bedienung und verbesserte Dampfaufnahme

Komfort

- Metallfettfilter, spülmaschinengeeignet
- Elektronische Steuerung über Touch Control mit LED-Anzeige
- 3 Leistungsstufen und 1 Intensivstufe
- Intensivstufe mit automatischer Rückstellung
- Lüfter und Beleuchtung werden durch Öffnen und Schliessen der Glasscheibe automatisch ein- und ausgeschaltet
- Die Beleuchtung kann auch bei geschlossener Glasscheibe durch schnelle Handberührung im Kontrollbereich ein- und ausgeschaltet werden
- 2 x 2 W LED
- Soft Light
- Farbtemperatur: 3500 K
- Beleuchtungsstärke: 451 Lux
- Energieeffizienter Kondensatormotor
- Kassette mit Edelstahlrahmen
- Die Oberflächen und Materialien sind glatt und leicht zu reinigen

Planungs- und Installationsinformation

- Zum Einbau in einen 60 cm breiten Oberschrank
- Geeignet für den Einbau in bodenlose Hängeschränke
- Die Wandabschlussleisten zum Einbau in Hängeschränke mit einer maximalen Tiefe von bis zu 360 mm liegen dem Gerät bei
- Matten zum Schutz vor Kratzern und Verschmutzung des Stauraums an den Verdeckseiten liegen bei
- Für den Einbau in höhere Oberschränke sind Kaminverlängerungen als optionales Zubehör erhältlich, diese sind mit den erhältlichen Umluft-Starter Sets kompatibel
- Gerätemasse (HxBxT): 340 x 597 x 298 mm
- Einbaumasse (HxBxT): 340 x 560 x 300 mm
- Abluftstutzen Ø 150 mm (120 mm beiliegend)
- Mit Rückstauklappe
- Masse und Einbauhinweise zu diesem Gerät gemäss technischer Zeichnung beachten

Umwelt und Sicherheit

- Energie-Effizienzklasse: B^{1,2}
- Durchschnittlicher Energieverbrauch: 62,7 kWh/Jahr¹
- Lüfter-Effizienzklasse: B¹
- Beleuchtungs-Effizienzklasse: A¹
- Fettfilter-Effizienzklasse: B¹
- Anschlusswert: 256 W
- Länge Anschlusskabel: 1,3 m mit Stecker

Sonderzubehör

- DWZ11B6K1 Kaminverlängerung 450-854 mm
- DWZ11B6N1 Kaminverlängerung 187-360 mm
- DWZ11T1D1 Long Life Umluftset extern
- DWZ11X1C6 Clean Air Plus Umluftset extern
- DWZ61B114 Clean Air Standard Umluftset

Weiteres Sonderzubehör inkl. Abbildungen finden Sie auf Seite 85.

¹ Gemäss EU-Regulierung Nr. 65/2014. ² Auf einer Energieeffizienzklassen-Skala von A+++ bis D. ³ Betriebsart und Leistung bezieht sich immer auf die Abluft. Reine Umluftgeräte haben hier keine Werte stehen. ⁴ Weitere Werte zum Gerät finden Sie auf unserer Website: <https://www.bosch-home.com/ch>
Die aufgeführten Preise sind in Schweizer Franken inkl. MwSt. / exkl. MwSt. Alle Preise sind exkl. des obligatorischen vorgezogenen Recyclingbeitrags (vRB). Die angegebenen Preise sind unverbindliche Preisempfehlungen; unsere Händler sind in der Gestaltung frei.

Integrierte Designhauben 90 cm und 60 cm



CHF 780.-
CHF 721.55 vRB inkl. CHF 2.50 / vRB exkl. CHF 2.31

Serie | 4
DBB96AF60



Betriebsart und Leistung

- Wahlweise Abluft- oder Umluftbetrieb
- Für den Betrieb in Umluft sind verschiedene Umluftsets als optionales Zubehör erhältlich und notwendig
- Abluftleistung nach DIN/EN 61591 max. 620 m³/h
- Bei Einsatz des separat erhältlichen Clean Air Plus Umluftsets (Sonderzubehör) erreicht das Gerät im Umluftbetrieb folgende Werte:
Umluftstufe: Max. Normalbetrieb: 598 m³/h
- Geräuschwerte Umluft: Max. Normalstufe: 75 dB(A) re 1 pW
- Geräusch min./max. Normalstufe: 50/70 dB¹

Design

- Flächenbündiger Einbau zur nahtlosen Integration in Hängeschränke
- Glasschirm schräg, schwenkbar

Komfort

- Metallfettfilter, spülmaschinengeeignet
- Mechanische Steuerung
- Drehschalter versenkbar
- 3 Leistungsstufen
- 2 x 2 W LED
- Farbtemperatur: 3500 K
- Beleuchtungsstärke: 76 Lux
- Energieeffizienter Kondensatormotor
- Kassette mit Alurahmen
- Die Oberflächen und Materialien sind glatt und leicht zu reinigen

Planungs- und Installationsinformation

- Zur Installation in einem 90 cm breiten Hängeschrank
- Geeignet für den Einbau in bodenlose Hängeschränke
- Wandabschlussleisten für Einbau im Oberschrank mit bis zu max. 350 mm Tiefe
- Gerätemasse (HxBxT): 356 x 894 x 310 mm
- Einbaumasse (HxBxT): 356 x 862 x 310 mm
- Abluftstutzen ø 150 mm
- Mit Rückstauklappe
- Anschlusswert: 255 W
- Länge Anschlusskabel: 1,5 m mit Stecker
- Masse und Einbauhinweise zu diesem Gerät gemäss technischer Zeichnung beachten

Umwelt und Sicherheit

- Energie-Effizienzklasse: A¹²
- Durchschnittlicher Energieverbrauch: 56,5 kWh/Jahr¹
- Lüfter-Effizienzklasse: A¹
- Beleuchtungs-Effizienzklasse: A¹
- Fettfilter-Effizienzklasse: C¹
- Anschlusswert: 255 W

Sonderzubehör

- DWZ1IT1D1 Long Life Umluftset extern
- DWZ1IX1C6 Clean Air Plus Umluftset extern
- DWZ0IB0U0 Standard Umluftset

Weiteres Sonderzubehör inkl. Abbildungen finden Sie auf Seite 85.



CHF 690.-
CHF 638.30 vRB inkl. CHF 2.50 / vRB exkl. CHF 2.31

Serie | 4
DBB66AF60



Betriebsart und Leistung

- Wahlweise Abluft- oder Umluftbetrieb
- Für den Betrieb in Umluft sind verschiedene Umluftsets als optionales Zubehör erhältlich und notwendig
- Abluftleistung nach DIN/EN 61591 max. 620 m³/h
- Bei Einsatz des separat erhältlichen Clean Air Plus Umluftsets (Sonderzubehör) erreicht das Gerät im Umluftbetrieb folgende Werte:
Umluftstufe: Max. Normalbetrieb: 594 m³/h
- Geräuschwerte Umluft: Max. Normalstufe: 76 dB(A) re 1 pW
- Geräusch min./max. Normalstufe: 50/70 dB¹

Design

- Flächenbündiger Einbau zur nahtlosen Integration in Hängeschränke
- Glasschirm schräg, schwenkbar

Komfort

- Metallfettfilter, spülmaschinengeeignet
- Mechanische Steuerung
- Drehschalter versenkbar
- 3 Leistungsstufen
- 2 x 2 W LED
- Farbtemperatur: 3500 K
- Beleuchtungsstärke: 76 Lux
- Energieeffizienter Kondensatormotor
- Kassette mit Alurahmen
- Die Oberflächen und Materialien sind glatt und leicht zu reinigen

Planungs- und Installationsinformation

- Zum Einbau in einen 60 cm breiten Oberschrank
- Geeignet für den Einbau in bodenlose Hängeschränke
- Wandabschlussleisten für Einbau im Oberschrank mit bis zu max. 350 mm Tiefe
- Gerätemasse (HxBxT): 356 x 594 x 310 mm
- Einbaumasse (HxBxT): 356 x 562 x 310 mm
- Abluftstutzen ø 150 mm
- Mit Rückstauklappe
- Anschlusswert: 255 W
- Länge Anschlusskabel: 1,5 m mit Stecker
- Masse und Einbauhinweise zu diesem Gerät gemäss technischer Zeichnung beachten

Umwelt und Sicherheit

- Energie-Effizienzklasse: A¹²
- Durchschnittlicher Energieverbrauch: 56,5 kWh/Jahr¹
- Lüfter-Effizienzklasse: A¹
- Beleuchtungs-Effizienzklasse: A¹
- Fettfilter-Effizienzklasse: C¹
- Anschlusswert: 255 W

Sonderzubehör

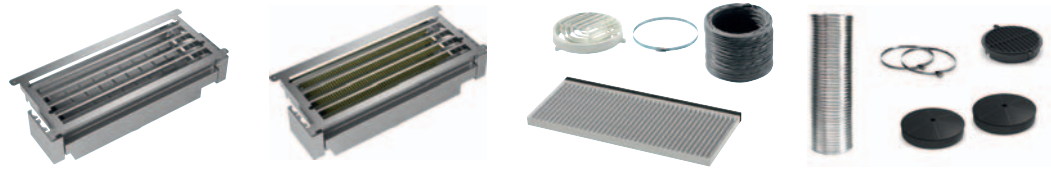
- DWZ0IB0U0 Standard Umluftset
- DWZ1IT1D1 Long Life Umluftset extern
- DWZ1IX1C6 Clean Air Plus Umluftset extern

Weiteres Sonderzubehör inkl. Abbildungen finden Sie auf Seite 85.

¹ Gemäss EU-Regulierung Nr. 65/2014. ² Auf einer Energieeffizienzklassen-Skala von A+++ bis D. ³ Betriebsart und Leistung bezieht sich immer auf die Abluft. Reine Umluftgeräte haben hier keine Werte stehen. ⁴ Weitere Werte zum Gerät finden Sie auf unserer Website: <https://www.bosch-home.com/ch>
Die aufgeführten Preise sind in Schweizer Franken inkl. MwSt. / exkl. MwSt. Alle Preise sind exkl. des obligatorischen vorgezogenen Recyclingbeitrags (vRB).
Die angegebenen Preise sind unverbindliche Preisempfehlungen; unsere Händler sind in der Gestaltung frei.

Das perfekte Bosch Zubehör für den Betrieb in Umluft – Integrierte Designhauben.

Die Umluft Starter-Sets im Überblick



Bezeichnung	Long Life Umluftset extern	Clean Air Plus Umluftset	Clean Air Standard Umluftset	Standard Umluftset
Hinweis	Das Umluft Starterset ist oberhalb des Kamins platziert, die Filter im Umluftset	Das Umluft Starterset ist oberhalb des Kamins platziert, die Filter im Umluftset	Filter im Gerät, Luftauslass oben im Kamin	Filter im Gerät, Luftauslass oben im Kamin
Beseitigung der Gerüche und Wrasen in %	>80 %	>90 %	bis 80 %	bis 80 %
Lebensdauer	10 Jahre	12 – 18 Monate	6 – 12 Monate	6 – 12 Monate
Reinigungszyklus (im Backofen bei max. 200°C Umluft für 120 Minuten)	alle 3 – 4 Monate	keine Reinigung möglich	keine Reinigung möglich	keine Reinigung möglich
AntiFish Funktion	–	•	•	•
AntiPollen Funktion	–	•	–	–
Integrierte Designhauben	Zubehör DWZ11T1D1 CHF 625.– CHF 578.17	DWZ11X1C6 CHF 329.– CHF 304.35	DWZ61B114 CHF 90.– CHF 83.26	DWZ01B0U0 CHF 180.– CHF 166.51
DBB97AM60	•	•	•	–
DBB67AM60	•	•	•	–
DBB96AF60	•	•	–	•
DBB66AF60	•	•	–	•

Flachschirmhauben 90 cm und 60 cm



CHF 1'770.-
CHF 1'637.37 vRB inkl. CHF 2.50 / vRB exkl. CHF 2.31

CHF 1'650.-
CHF 1'526.36 vRB inkl. CHF 2.50 / vRB exkl. CHF 2.31

Serie | 8
DFS097K51

Serie | 8
DFS067K51



Betriebsart und Leistung

- Edelstahl
- Zum Einbau in einen 60 cm oder 90 cm breiten Oberschrank
- Wahlweise Abluft- oder Umluftbetrieb
- Für Umluftbetrieb wird ein Starterset oder Clean Air-Umluftmodul (Sonderzubehör) benötigt

Betriebsart und Leistung

- Edelstahl
- Zum Einbau in einen 60 cm breiten Oberschrank
- Wahlweise Abluft- oder Umluftbetrieb
- Für Umluftbetrieb wird ein Starterset oder Clean Air-Umluftmodul (Sonderzubehör) benötigt

Komfort

- Elektronische Steuerung über Touch Control mit lightline
- Mit Automatikfunktion
- 3 Leistungsstufen + 2 Intensivstufen
- Intensivstufe mit automatischer Rückstellung
- Automatischer Gebläsenachlauf
- Luftgütesensor

Komfort

- Elektronische Steuerung über Touch Control mit lightline
- Mit Automatikfunktion
- 3 Leistungsstufen + 2 Intensivstufen
- Intensivstufe mit automatischer Rückstellung
- Automatischer Gebläsenachlauf
- Luftgütesensor

Merkmale

- Arbeitsplatzbeleuchtung mit 3 x 1,5 W LED-Modul
- Dimm-Funktion
- Soft Light
- Farbtemperatur: 3500 K
- Beleuchtungsstärke: 355 Lux
- Filterabdeckung aus Edelstahl, gelocht und spülmaschinengeeignet
- Metallfettfilter, spülmaschinengeeignet
- Sättigungsanzeige für Fett- und Geruchsfilter

Merkmale

- Arbeitsplatzbeleuchtung mit 2 x 1,5 W LED-Modul
- Dimm-Funktion
- Soft Light
- Farbtemperatur: 3500 K
- Beleuchtungsstärke: 294 Lux
- Filterabdeckung aus Edelstahl, gelocht und spülmaschinengeeignet
- Metallfettfilter, spülmaschinengeeignet
- Sättigungsanzeige für Fett- und Geruchsfilter

Bedienung

- Abluftleistung nach DIN/EN 61591 max. Normalbetrieb 395 m³/h Intensivstufe 700 m³/h
- Lüfterleistung bei Abluftbetrieb nach EN 61591: max. Normalstufe 395 m³/h, Intensivstufe 700 m³/h
- Abluftleistung nach DIN/EN 61591 max. 395 m³/h
- Geräusch min./max. Normalstufe: 41/53 dB¹
- Bei Einsatz des separat erhältlichen Clean Air Plus Umluftsets (Sonderzubehör) erreicht ihr Gerät im Umluftbetrieb folgende Werte: Umluftstufe: Max. Normalbetrieb: 358 m³/h, Intensivstufe: 628 m³/h
- Geräuschwerte Umluft: Max. Normalstufe: 60 dB(A) re 1 pW, Intensivstufe: 71 dB(A) re 1 pW
- 2 Hochleistungsgebläse
- Energiesparender Betrieb durch effiziente BLDC-Technologie

Bedienung

- Abluftleistung nach DIN/EN 61591 max. Normalbetrieb 392 m³/h Intensivstufe 717 m³/h
- Lüfterleistung bei Abluftbetrieb nach EN 61591: max. Normalstufe 392 m³/h, Intensivstufe 717 m³/h
- Abluftleistung nach DIN/EN 61591 max. 392 m³/h
- Geräusch min./max. Normalstufe: 41/53 dB¹
- Bei Einsatz des separat erhältlichen Clean Air Plus Umluftsets (Sonderzubehör) erreicht ihr Gerät im Umluftbetrieb folgende Werte: Umluftstufe: Max. Normalbetrieb: 358 m³/h, Intensivstufe: 628 m³/h
- Geräuschwerte Umluft: Max. Normalstufe: 60 dB(A) re 1 pW, Intensivstufe: 71 dB(A) re 1 pW
- 2 Hochleistungsgebläse
- Energiesparender Betrieb durch effiziente BLDC-Technologie

Planungs- und Installationsinformation

- Flachschirm Komfortbefestigung
- Gerätemasse (HxBxT): 426 x 898 x 290 mm
- Einbaumasse (HxBxT): 385 x 524 x 290 mm
- Abluftstutzen Ø 150 mm (120 mm beiliegend)
- Mit Rückstauklappe
- Teleskop-Auszug mit Griffleiste

Planungs- und Installationsinformation

- Flachschirm Komfortbefestigung
- Gerätemasse (HxBxT): 426 x 598 x 290 mm
- Einbaumasse (HxBxT): 385 x 524 x 290 mm
- Abluftstutzen Ø 150 mm (120 mm beiliegend)
- Mit Rückstauklappe
- Teleskop-Auszug mit Griffleiste

Umwelt und Sicherheit

- Energie-Effizienzklasse: B^{1,2}
- Durchschnittlicher Energieverbrauch: 38,8 kWh/Jahr¹
- Lüfter-Effizienzklasse: B¹
- Beleuchtungs-Effizienzklasse: A¹
- Fettfilter-Effizienzklasse: B¹
- Anschlusswert: 146 W
- Länge Anschlusskabel: 1,75 m mit Stecker

Umwelt und Sicherheit

- Energie-Effizienzklasse: A^{1,2}
- Durchschnittlicher Energieverbrauch: 37,8 kWh/Jahr¹
- Lüfter-Effizienzklasse: B¹
- Beleuchtungs-Effizienzklasse: A¹
- Fettfilter-Effizienzklasse: B¹
- Anschlusswert: 144 W
- Länge Anschlusskabel: 1,75 m mit Stecker

Sonderzubehör

- DSZ4565 Standard Umluftset
- DSZ4920 Montage-Set 90 cm Oberschrank
- DSZ4961 Absenkrahmen
- DWZ2IT114 Clean Air Standard Umluftset
- DWZ1IX1C6 Clean Air Plus Umluftset extern
- DWZ1IT1D1 Long Life Umluftset extern

Sonderzubehör

- DSZ4660 Absenkrahmen
- DWZ1IT1D1 Long Life Umluftset extern
- DWZ1IX1C6 Clean Air Plus Umluftset extern
- DWZ2IT114 Clean Air Standard Umluftset

Weiteres Sonderzubehör inkl. Abbildungen finden Sie auf Seite 90 und Seite 95.

Weiteres Sonderzubehör inkl. Abbildungen finden Sie auf Seite 90 und Seite 95.

¹ Gemäss EU-Regulierung Nr. 65/2014. ² Auf einer Energieeffizienzklassen-Skala von A+++ bis D. ³ Betriebsart und Leistung bezieht sich immer auf die Abluft. Reine Umluftgeräte haben hier keine Werte stehen. ⁴ Weitere Werte zum Gerät finden Sie auf unserer Website: <https://www.bosch-home.com/ch>
Die aufgeführten Preise sind in Schweizer Franken inkl. MwSt. / exkl. MwSt. Alle Preise sind exkl. des obligatorischen vorgezogenen Recyclingbeitrags (vRB). Die angegebenen Preise sind unverbindliche Preisempfehlungen; unsere Händler sind in der Gestaltung frei.

Flachschirmhaube 60 cm



CHF 990.-
CHF 915.82 vRB inkl. **CHF 2.50** / vRB exkl. CHF 2.31

Serie | 6
DFR067T51



Betriebsart und Leistung

- Edelstahl
- Zum Einbau in einen 60 cm breiten Oberschrank
- Wahlweise Abluft- oder Umluftbetrieb
- Für Umluftbetrieb wird ein Starterset oder Clean Air-Umluftmodul (Sonderzubehör) benötigt

Komfort

- Elektronische Steuerung über Kurzhubtasten mit Digitalanzeige
- 3 Leistungsstufen + 2 Intensivstufen
- Intensivstufe mit automatischer Rückstellung
- Gebläsenachlauf wählbar (1-9 Minuten)

Merkmale

- Arbeitsplatzbeleuchtung mit 2 x 1,5 W LED-Modul
- Dimm-Funktion
- Soft Light
- Farbtemperatur: 3500 K
- Beleuchtungsstärke: 294 Lux
- Filterabdeckung aus Edelstahl, gelocht und spülmaschinengeeignet
- Metallfettfilter, spülmaschinengeeignet
- Sättigungsanzeige für Fett- und Geruchsfilter

Bedienung

- Abluftleistung nach DIN/EN 61591 max. Normalbetrieb 392 m³/h
Intensivstufe 717 m³/h
- Lüfterleistung bei Abluftbetrieb nach EN 61591:
max. Normalstufe 392 m³/h, Intensivstufe 717 m³/h
- Abluftleistung nach DIN/EN 61591 max. 392 m³/h
- Geräusch min./max. Normalstufe: 41/53 dB¹
- Bei Einsatz des separat erhältlichen Clean Air Plus Umluftsets (Sonderzubehör) erreicht ihr Gerät im Umluftbetrieb folgende Werte:
Umluftstufe: Max. Normalbetrieb: 358 m³/h, Intensivstufe: 628 m³/h
- Geräuschwerte Umluft:
Max. Normalstufe: 60 dB(A) re 1 pW, Intensivstufe: 71 dB(A) re 1 pW
- 2 Hochleistungsgebläse
- Energiesparender Betrieb durch effiziente BLDC-Technologie

Planungs- und Installationsinformation

- Flachschirm Komfortbefestigung
- Gerätemasse (HxBxT): 426 x 598 x 290 mm
- Einbaumasse (HxBxT): 385 x 524 x 290 mm
- Abluftstutzen Ø 150 mm (120 mm beiliegend)
- Teleskop-Auszug ohne Blende, Verblendung durch Griffleiste (Sonderzubehör) oder original Lichtleiste des Küchenmöbelherstellers

Umwelt und Sicherheit

- Energie-Effizienzklasse: A^{1,2}
- Durchschnittlicher Energieverbrauch: 37,8 kWh/Jahr¹
- Lüfter-Effizienzklasse: B¹
- Beleuchtungs-Effizienzklasse: A¹
- Fettfilter-Effizienzklasse: B¹
- Anschlusswert: 144 W
- Länge Anschlusskabel: 1,75 m mit Stecker

Sonderzubehör

DWZ1IX1C6	Clean Air Plus Umluftset extern
DWZ2IT1I4	Clean Air Standard Umluftset
DWZ1IT1D1	Long Life Umluftset extern
DSZ4565	Standard Umluftset
DSZ4660	Absenkrahmen
DSZ4682	Griffleiste Weiss
DSZ4685	Griffleiste Edelstahl
DSZ4686	Griffleiste schwarz

Weiteres Sonderzubehör inkl. Abbildungen finden Sie auf Seite 90 und Seite 95.

¹ Gemäss EU-Regulierung Nr. 65/2014. ² Auf einer Energieeffizienzklassen-Skala von A+++ bis D. ³ Betriebsart und Leistung bezieht sich immer auf die Abluft. Reine Umluftgeräte haben hier keine Werte stehen. ⁴ Weitere Werte zum Gerät finden Sie auf unserer Website: <https://www.bosch-home.com/ch>
Die aufgeführten Preise sind in Schweizer Franken inkl. MwSt. / exkl. MwSt. Alle Preise sind exkl. des obligatorischen vorgezogenen Recyclingbeitrags (vRB). Die angegebenen Preise sind unverbindliche Preisempfehlungen; unsere Händler sind in der Gestaltung frei.

Flachschirmhauben 90 cm und 60 cm



CHF 980.-
CHF 906.57 vRB inkl. **CHF 2.50** / vRB exkl. CHF 2.31

CHF 770.-
CHF 712.30 vRB inkl. **CHF 2.50** / vRB exkl. CHF 2.31

Serie | 4
DFS097A51

Serie | 4
DFS067A51C



Betriebsart und Leistung

- Zum Einbau in einen 60 cm oder 90 cm breiten Oberschrank
- Wahlweise Abluft- oder Umluftbetrieb
- Für Umluftbetrieb wird ein Starterset oder Clean Air-Umluftmodul (Sonderzubehör) benötigt

Betriebsart und Leistung

- Zum Einbau in einen 60 cm breiten Oberschrank
- Wahlweise Abluft- oder Umluftbetrieb
- Für Umluftbetrieb wird ein Starterset oder Clean Air-Umluftmodul (Sonderzubehör) benötigt

Komfort

- Elektronische Steuerung über Kurzhubtasten mit LED-Anzeige
- 3 Leistungsstufen und 1 Intensivstufe
- Intensivstufe mit automatischer Rückstellung
- Automatischer Gebläsenachlauf

Komfort

- Elektronische Steuerung über Kurzhubtasten mit LED-Anzeige
- 3 Leistungsstufen und 1 Intensivstufe
- Intensivstufe mit automatischer Rückstellung
- Automatischer Gebläsenachlauf

Merkmale

- Silbermetallic
- Arbeitsplatzbeleuchtung mit 3 x 1,5 W LED-Modul
- Farbtemperatur: 3500 K
- Beleuchtungsstärke: 355 Lux
- Filterabdeckung aus Edelstahl, gelocht und spülmaschinene geeignet
- Metallfettfilter, spülmaschinene geeignet

Merkmale

- Silbermetallic
- Arbeitsplatzbeleuchtung mit 2 x 1,5 W LED-Modul
- Farbtemperatur: 3500 K
- Beleuchtungsstärke: 294 Lux
- Filterabdeckung aus Edelstahl, gelocht und spülmaschinene geeignet
- Metallfettfilter, spülmaschinene geeignet

Bedienung

- Abluftleistung nach DIN/EN 61591 max. Normalbetrieb 397 m³/h Intensivstufe 729 m³/h
- Lüfterleistung bei Abluftbetrieb nach EN 61591: max. Normalstufe 397 m³/h, Intensivstufe 729 m³/h
- Abluftleistung nach DIN/EN 61591 max. 397 m³/h
- Geräusch min./max. Normalstufe: 41/53 dB¹
- Bei Einsatz des separat erhältlichen Clean Air Plus Umluftsets (Sonderzubehör) erreicht das Gerät im Umluftbetrieb folgende Werte: Umluftstufe: Max. Normalbetrieb: 358 m³/h, Intensivstufe: 628 m³/h
- Geräuschwerte Umluft: Max. Normalstufe: 60 dB(A) re 1 pW, Intensivstufe: 71 dB(A) re 1 pW
- 2 Hochleistungsgebläse
- Energiesparender Betrieb durch effiziente BLDC-Technologie

Bedienung

- Abluftleistung nach DIN/EN 61591 max. 399 m³/h
- Geräusch min./max. Normalstufe: 41/53 dB¹
- Bei Einsatz des separat erhältlichen Clean Air Plus Umluftsets (Sonderzubehör) erreicht das Gerät im Umluftbetrieb folgende Werte: Umluftstufe: Max. Normalbetrieb: 358 m³/h, Intensivstufe: 628 m³/h
- Geräuschwerte Umluft: Max. Normalstufe: 60 dB(A) re 1 pW, Intensivstufe: 71 dB(A) re 1 pW
- 2 Hochleistungsgebläse
- Energiesparender Betrieb durch effiziente BLDC-Technologie

Planungs- und Installationsinformation

- Flachschirm Komfortbefestigung
- Gerätemasse (HxBxT): 426 x 898 x 290 mm
- Einbaumasse (HxBxT): 385 x 524 x 290 mm
- Abluftstutzen Ø 150 mm (120 mm beiliegend)
- Mit Rückstauklappe
- Edelstahl mit Logo

Planungs- und Installationsinformation

- Flachschirm Komfortbefestigung
- Gerätemasse (HxBxT): 426 x 598 x 290 mm
- Einbaumasse (HxBxT): 385 x 524 x 290 mm
- Abluftstutzen Ø 150 mm (120 mm beiliegend)
- Edelstahl mit Logo

Umwelt und Sicherheit

- Energie-Effizienzklasse: A^{1,2}
- Durchschnittlicher Energieverbrauch: 38,1 kWh/Jahr¹
- Lüfter-Effizienzklasse: B¹
- Beleuchtungs-Effizienzklasse: A¹
- Fettfilter-Effizienzklasse: B¹
- Anschlusswert: 146 W
- Länge Anschlusskabel: 1,75 m mit Stecker

Umwelt und Sicherheit

- Energie-Effizienzklasse: A^{1,2}
- Durchschnittlicher Energieverbrauch: 37,9 kWh/Jahr¹
- Lüfter-Effizienzklasse: B¹
- Beleuchtungs-Effizienzklasse: A¹
- Fettfilter-Effizienzklasse: B¹
- Anschlusswert: 144 W
- Länge Anschlusskabel: 1,75 m mit Stecker

Sonderzubehör

- | | |
|-----------|---------------------------------|
| DWZ2IT114 | Clean Air Standard Umluftset |
| DWZ1IT1D1 | Long Life Umluftset extern |
| DWZ1IX1C6 | Clean Air Plus Umluftset extern |
| DSZ4920 | Montage-Set 90 cm Oberschrank |
| DSZ4961 | Absenkrahmen |
| DSZ4982 | Griffleiste Weiss |
| DSZ4986 | Griffleiste schwarz |

Sonderzubehör

- | | |
|-----------|---------------------------------|
| DWZ2IT114 | Clean Air Standard Umluftset |
| DSZ4660 | Absenkrahmen |
| DSZ4682 | Griffleiste Weiss |
| DSZ4686 | Griffleiste schwarz |
| DWZ1IT1D1 | Long Life Umluftset extern |
| DWZ1IX1C6 | Clean Air Plus Umluftset extern |

Weiteres Sonderzubehör inkl. Abbildungen finden Sie auf Seite 90 und Seite 95.

Weiteres Sonderzubehör inkl. Abbildungen finden Sie auf Seite 90 und Seite 95.

¹ Gemäss EU-Regulierung Nr. 65/2014. ² Auf einer Energieeffizienzklassen-Skala von A+++ bis D. ³ Betriebsart und Leistung bezieht sich immer auf die Abluft. Reine Umluftgeräte haben hier keine Werte stehen. ⁴ Weitere Werte zum Gerät finden Sie auf unserer Website: <https://www.bosch-home.com/ch>
Die aufgeführten Preise sind in Schweizer Franken inkl. MwSt. / exkl. MwSt. Alle Preise sind exkl. des obligatorischen vorgezogenen Recyclingbeitrags (vRB). Die angegebenen Preise sind unverbindliche Preisempfehlungen; unsere Händler sind in der Gestaltung frei.

Flachschirmhauben 60 cm

**CHF 690.-**

CHF 638.30 vRB inkl. CHF 2.50 / vRB exkl. CHF 2.31

Serie | 4
DFM064A51C**Betriebsart und Leistung**

- Zum Einbau in einen 60 cm breiten Oberschrank
- Wahlweise Abluft- oder Umluftbetrieb
- Für Umluftbetrieb wird ein Starterset (Sonderzubehör) benötigt.

Komfort

- Elektronische Steuerung über Kurzhubtasten mit LED-Anzeige
- 3 Leistungsstufen und 1 Intensivstufe
- Intensivstufe mit automatischer Rückstellung
- Automatischer Gebläsenachlauf

Merkmale

- Silbermetallic
- Arbeitsplatzbeleuchtung mit 2 x 1,5 W LED-Modul
- Farbtemperatur: 3500 K
- Beleuchtungsstärke: 294 Lux
- Kassette mit Alurahmen
- Metallfettfilter, spülmaschinengeeignet

Bedienung

- Abluftleistung nach DIN/EN 61591 max. Normalbetrieb 268 m³/h
Intensivstufe 400 m³/h
- Lüfterleistung bei Abluftbetrieb nach EN 61591:
max. Normalstufe 268 m³/h, Intensivstufe 400 m³/h
- Abluftleistung nach DIN/EN 61591 max. 268 m³/h
- Geräusch min./max. Normalstufe: 49/62 dB¹
- 1 Hochleistungsgebläse
- Energiesparender Betrieb durch effiziente BLDC-Technologie

Planungs- und Installationsinformation

- Gerätemasse (HxBxT): 203 x 598 x 290 mm
- Einbaumasse (HxBxT): 162 x 526 x 290 mm
- Abluftstutzen Ø 150 mm (120 mm beiliegend)
- Edelstahl mit Logo

Umwelt und Sicherheit

- Energie-Effizienzklasse: A^{1,2}
- Durchschnittlicher Energieverbrauch: 21 kWh/Jahr¹
- Lüfter-Effizienzklasse: B¹
- Beleuchtungs-Effizienzklasse: A¹
- Fettfilter-Effizienzklasse: C¹
- Anschlusswert: 74 W
- Länge Anschlusskabel: 1,75 m mit Stecker

Sonderzubehör

- DSZ4682 Griffleiste Weiss
- DSZ4686 Griffleiste schwarz
- DWZ11T114 Clean Air Standard Umluftset

Weiteres Sonderzubehör inkl. Abbildungen finden Sie auf Seite 90 und Seite 95.

CHF 450.-

CHF 416.28 vRB inkl. CHF 2.50 / vRB exkl. CHF 2.31

Serie | 2
DFM064W51C**Betriebsart und Leistung**

- Zum Einbau in einen 60 cm breiten Oberschrank
- Wahlweise Abluft- oder Umluftbetrieb
- Für Umluftbetrieb wird ein Starterset (Sonderzubehör) benötigt.

Komfort

- Automatisches Ein- und Ausschalten bei Betätigung der beweglichen Filterfläche
- Wippenschalter
- 3 Leistungsstufen

Merkmale

- Silbermetallic
- Arbeitsplatzbeleuchtung mit 2 x 1,5 W LED-Modul
- Farbtemperatur: 3500 K
- Beleuchtungsstärke: 131 Lux
- Kassette mit Alurahmen
- Metallfettfilter, spülmaschinengeeignet

Bedienung

- Abluftleistung nach DIN/EN 61591 max. 389 m³/h
- Geräusch min./max. Normalstufe: 59/67 dB¹
- 1 Hochleistungsgebläse
- Kondensatormotor

Planungs- und Installationsinformation

- Gerätemasse (HxBxT): 203 x 598 x 290 mm
- Einbaumasse (HxBxT): 162 x 526 x 290 mm
- Abluftstutzen Ø 150 mm (120 mm beiliegend)
- Edelstahl mit Logo

Umwelt und Sicherheit

- Energie-Effizienzklasse: B^{1,2}
- Durchschnittlicher Energieverbrauch: 40,3 kWh/Jahr¹
- Lüfter-Effizienzklasse: C¹
- Beleuchtungs-Effizienzklasse: A¹
- Fettfilter-Effizienzklasse: B¹
- Anschlusswert: 108 W
- Länge Anschlusskabel: 1,75 m mit Stecker

Sonderzubehör

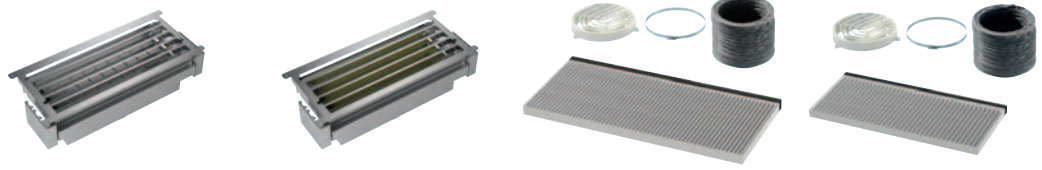
- DSZ4686 Griffleiste schwarz
- DWZ11T114 Clean Air Standard Umluftset
- DSZ4682 Griffleiste Weiss

Weiteres Sonderzubehör inkl. Abbildungen finden Sie auf Seite 90 und Seite 95.

¹ Gemäss EU-Regulierung Nr. 65/2014. ² Auf einer Energieeffizienzklassen-Skala von A+++ bis D. ³ Betriebsart und Leistung bezieht sich immer auf die Abluft. Reine Umluftgeräte haben hier keine Werte stehen. ⁴ Weitere Werte zum Gerät finden Sie auf unserer Website: <https://www.bosch-home.com/ch>
Die aufgeführten Preise sind in Schweizer Franken inkl. MwSt. / exkl. MwSt. Alle Preise sind exkl. des obligatorischen vorgezogenen Recyclingbeitrags (vRB). Die angegebenen Preise sind unverbindliche Preisempfehlungen; unsere Händler sind in der Gestaltung frei.

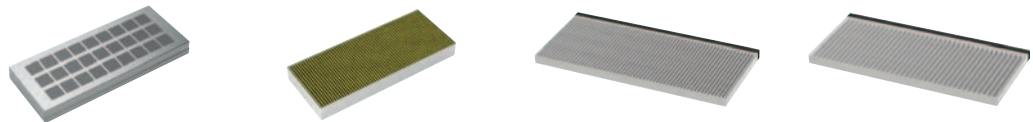
Das perfekte Bosch Zubehör für den Betrieb in Umluft – Flachschilderhauben.

Die Umluft Starter-Sets im Überblick



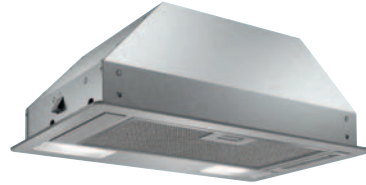
Bezeichnung	Long Life Umluftset	Clean Air Plus Umluftset	Clean Air Standard Umluftset	Clean Air Standard Umluftset
Hinweis	Das Umluft Startererset ist oberhalb des Kamins platziert, die Filter im Umluftset	Das Umluft Startererset ist oberhalb des Kamins platziert, die Filter im Umluftset	Filter im Gerät, Luftauslass oben im Kamin	Filter im Gerät, Luftauslass oben im Kamin
Beseitigung der Gerüche und Wrasen in %	>80 %	>90 %	bis 80%	bis 80%
Lebensdauer	10 Jahre	12 – 18 Monate	6 – 12 Monate	6 – 12 Monate
Reinigungszyklus (im Backofen bei max. 200°C Umluft für 120 Minuten)	alle 3 – 4 Monate	keine Reinigung möglich	keine Reinigung möglich	keine Reinigung möglich
AntiFish Funktion	–	•	•	•
AntiPollen Funktion	–	•	–	–
Flachschilderhauben Zubehör	DWZ11T1D1 CHF 625.– CHF 578.17	DWZ11X1C6 CHF 329.– CHF 304.35	DWZ21T114 CHF 90.– CHF 83.26	DWZ11T114 CHF 85.– CHF 78.63
DFS097K51	•	•	•	–
DFS067K51	•	•	•	–
DFR067T51	•	•	•	–
DFS097A51	•	•	•	–
DFS067A51C	•	•	•	–
DFM064A51C	–	–	–	•
DFM064W51C	–	–	–	•

Ersatzbedarf



Bezeichnung	Long Life Geruchsfilter	Clean Air Plus Geruchsfilter	Clean Air Standard Geruchsfilter	Clean Air Standard Geruchsfilter
Hinweis	passend für Long Life Umluftset: DWZ11T1D1	passend für Clean Air Plus Umluftset: DWZ11X1C6	passend für Clean Air Standard Umluftset: DWZ21T114	passend für Clean Air Standard Umluftset: DWZ11T114
Beseitigung der Gerüche und Wrasen in %	>80 %	>90 %	80%	80%
Lebensdauer	10 Jahre	12 – 18 Monate	6 – 12 Monate	6 – 12 Monate
Reinigungszyklus (im Backofen bei max. 200°C Umluft für 120 Minuten)	alle 3 – 4 Monate	keine Reinigung möglich	keine Reinigung möglich	keine Reinigung möglich
AntiFish Funktion	–	•	•	•
AntiPollen Funktion	–	•	–	–
Flachschilderhauben Zubehör	DWZ01T0P0	DWZ11X1B6	DWZ21T1B4	DWZ11T1B4
DFS097K51	•	•	•	–
DFS067K51	–	–	–	–
DFR067T51	•	•	•	–
DFS097A51	•	•	•	–
DFS067A51C	•	•	•	–
DFM064A51C	–	–	–	•
DFM064W51C	–	–	–	•

Lüfterbausteine 53 cm



CHF 690.-
CHF 638.30 vRB inkl. **CHF 2.50** / vRB exkl. CHF 2.31

CHF 400.-
CHF 370.03 vRB inkl. **CHF 2.50** / vRB exkl. CHF 2.31

Serie | 4
DHL555BL

Serie | 2
DLN53AA70

**Betriebsart und Leistung**

- Wahlweise Abluft- oder Umluftbetrieb
- Für Umluftbetrieb wird ein Aktivkohlefilter (Sonderzubehör) benötigt
- Lüfterleistung bei Abluftbetrieb nach EN 61591:
 - max. Normalstufe 362 m³/h, Intensivstufe 618 m³/h
- 2 Lüftermotoren

Betriebsart und Leistung

- Wahlweise Abluft- oder Umluftbetrieb
- Für Umluftbetrieb wird ein Starterset (Sonderzubehör) benötigt
- Lüfterbaustein
- 1 Motor

Bedienung

- Schiebeschalter
- 3 Leistungsstufen und 1 Intensivstufe

Bedienung

- Schiebeschalter
- 3 Leistungsstufen

Komfort

- Metallfettfilter mit Aluminiumrahmen, spülmaschinengeeignet

Komfort

- Metallfettfilter, spülmaschinengeeignet

Umwelt und Sicherheit

- Energie-Effizienzklasse: C^{1,2}
- Durchschnittlicher Energieverbrauch: 79,8 kWh/Jahr¹
- Lüfter-Effizienzklasse: D¹
- Beleuchtungs-Effizienzklasse: A¹
- Fettfilter-Effizienzklasse: B¹
- Geräusch min./max. Normalstufe: 38/56 dB¹

Umwelt und Sicherheit

- Energie-Effizienzklasse: D^{1,2}
- Durchschnittlicher Energieverbrauch: 67,7 kWh/Jahr¹
- Lüfter-Effizienzklasse: E¹
- Beleuchtungs-Effizienzklasse: D¹
- Fettfilter-Effizienzklasse: D¹
- Geräusch min./max. Normalstufe: 46/62 dB¹
- Geräuschwerte nach EN 60704-3 und EN 60704-2-13 max. Normalstufe Abluftbetrieb: 62 dB(A) re 1 pW (48 dB(A) re 20 µPa Schalldruck)

Technische Informationen

- Für vorbereitete Schränke u.ä. sowie über Kochinseln
- Beleuchtungsstärke: 438 Lux
- Farbtemperatur: 3500 K
- Max. Förderleistung: 618 m³/h
- Gerätemasse (HxBxT): 255 x 530 x 380 mm
- Abluftstutzen Ø 150 mm, 120 mm
- Mit Rückstauklappe
- Anschlusswert: 206 W
- Länge Anschlusskabel: 1,75 m mit Stecker

Technische Informationen

- im Schrank
- Beleuchtungsstärke: 78 Lux
- Farbtemperatur: 2700 K
- Arbeitsplatzbeleuchtung mit 2 x LED 3W E14
- Max. Förderleistung: 302 m³/h
- Gerätemasse (HxBxT): 208 x 534 x 300 mm
- Einbaumasse (HxBxT): 208 x 493 x 257 mm
- Abluftstutzen Ø 120 mm
- Mit Rückstauklappe
- Anschlusswert: 121 W
- Länge Anschlusskabel: 1,5 m mit Stecker

Sonderzubehör

DHZ7305 Standard Geruchsfilter
DHZ7402 Montagehilfe für Lüfterbausteine

Weiteres Sonderzubehör inkl. Abbildungen finden Sie auf Seite 92 und Seite 95.

Sonderzubehör

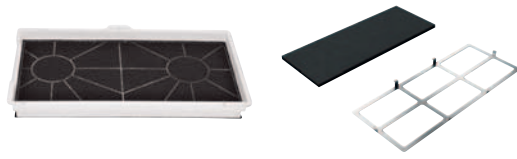
DWZ0IN0T0 Standard Umluftset

Weiteres Sonderzubehör inkl. Abbildungen finden Sie auf Seite 92 und Seite 95.

¹ Gemäss EU-Regulierung Nr. 65/2014. ² Auf einer Energieeffizienzklassen-Skala von A+++ bis D. ³ Betriebsart und Leistung bezieht sich immer auf die Abluft. Reine Umluftgeräte haben hier keine Werte stehen. ⁴ Weitere Werte zum Gerät finden Sie auf unserer Website: <https://www.bosch-home.com/ch>
Die aufgeführten Preise sind in Schweizer Franken inkl. MwSt. / exkl. MwSt. Alle Preise sind exkl. des obligatorischen vorgezogenen Recyclingbeitrags (vRB). Die angegebenen Preise sind unverbindliche Preisempfehlungen; unsere Händler sind in der Gestaltung frei.

Das perfekte Bosch Zubehör für den Betrieb in Umluft – Lüfterbausteine.

Die Umluft Starter-Sets im Überblick



Bezeichnung	Standard Geruchsfilter	Standard Umluftset
Hinweis	Filter im Gerät, Luftauslass oben im Kamin (auch als Ersatzbedarf erhältlich)	Filter im Gerät, Luftauslass oben im Kamin (auch als Ersatzbedarf erhältlich)
Beseitigung der Gerüche und Wrasen in %	bis 80%	bis 80%
Lebensdauer	6 – 12 Monate	6 – 12 Monate
Reinigungszyklus (im Backofen bei max. 200°C Umluft für 120 Minuten)	keine Reinigung möglich	keine Reinigung möglich
AntiFish Funktion	●	—
AntiPollen Funktion	—	—
Zubehör	DH27305 CHF 95.– CHF 87.88	DWZ01N0T0 CHF 72.– CHF 66.60
Lüfterbausteine		
DHL555BL	●	—
DLN53AA70	—	●

Zwischenbauhaube 60 cm



CHF 490.-
 CHF 453.28 vRB inkl. **CHF 2.50** / vRB exkl. CHF 2.31

Serie | 2
DEM63AC00 Silber



Betriebsart und Leistung

- Wahlweise Abluft- oder Umluftbetrieb
- Für Umluftbetrieb wird ein Aktivkohlefilter (Sonderzubehör) benötigt
- Abluftleistung nach DIN/EN 61591 max. 368 m³/h
- 1 Motor

Bedienung

- Drucktastenschalter
- 3 Leistungsstufen

Komfort

- Metallfettfilter, spülmaschinengeeignet

Umwelt und Sicherheit

- Energie-Effizienzklasse: D^{1,2}
- Durchschnittlicher Energieverbrauch: 65,7 kWh/Jahr¹
- Lüfter-Effizienzklasse: E¹
- Beleuchtungs-Effizienzklasse: A¹
- Fettfilter-Effizienzklasse: C¹
- Geräusch min./max. Normalstufe: 52/62 dB¹

Technische Informationen

- Für Montage zwischen Hängeschränken
- Arbeitsplatzbeleuchtung mit 2 x LED 3W E14
- Beleuchtungsstärke: 188 Lux
- Farbtemperatur: 2700 K
- Abluftbetrieb nach hinten oder oben möglich
- Abluftstutzen Ø 150 mm, 120 mm
- Anschlusswert: 126 W
- Länge Anschlusskabel: 1,5 m mit Stecker

¹ Gemäss EU-Regulierung Nr. 65/2014. ² Auf einer Energieeffizienzklassen-Skala von A+++ bis D. ³ Betriebsart und Leistung bezieht sich immer auf die Abluft. Reine Umluftgeräte haben hier keine Werte stehen. ⁴ Weitere Werte zum Gerät finden Sie auf unserer Website: <https://www.bosch-home.com/ch>
 Die aufgeführten Preise sind in Schweizer Franken inkl. MwSt. / exkl. MwSt. Alle Preise sind exkl. des obligatorischen vorgezogenen Recyclingbeitrags (vRB).
 Die angegebenen Preise sind unverbindliche Preisempfehlungen; unsere Händler sind in der Gestaltung frei.

Unterbauhauben 60 cm



CHF 410.-
CHF 379.28 vRB inkl. CHF 2.50 / vRB exkl. CHF 2.31

CHF 340.-
CHF 314.52 vRB inkl. CHF 2.50 / vRB exkl. CHF 2.31

CHF 250.-
CHF 231.27 vRB inkl. CHF 2.50 / vRB exkl. CHF 2.31

Serie | 4
DUL63CC50 Edelstahl

Serie | 4
DUL63CC20 Weiss

Serie | 2
DUL62FA21



<p>Bedienung</p> <ul style="list-style-type: none"> - Drucktastenschalter für 3 Leistungsstufen 	<p>Bedienung</p> <ul style="list-style-type: none"> - Drucktastenschalter für 3 Leistungsstufen 	<p>Bedienung</p> <ul style="list-style-type: none"> - Schiebeschalter
<p>Betriebsart und Leistung</p> <ul style="list-style-type: none"> - Wahlweise Abluft- oder Umluftbetrieb - Unterbauhaube - 3 Leistungsstufen - Max. Lüfterleistung 350 m³/h bei Abluftbetrieb nach EN 61591 	<p>Betriebsart und Leistung</p> <ul style="list-style-type: none"> - Wahlweise Abluft- oder Umluftbetrieb - Unterbauhaube - 3 Leistungsstufen - Max. Lüfterleistung 350 m³/h bei Abluftbetrieb nach EN 61591 	<p>Betriebsart und Leistung</p> <ul style="list-style-type: none"> - Wahlweise Abluft- oder Umluftbetrieb - Für Umluftbetrieb wird ein Aktivkohlefilter (Sonderzubehör) benötigt - 3 Leistungsstufen - Abluftleistung nach DIN/EN 61591: max. 250 m³/h
<p>Komfort</p> <ul style="list-style-type: none"> - Metallfettfilter, spülmaschinengeeignet - Stufenlos verstellbarer Luftleitschirm aus Glas 	<p>Komfort</p> <ul style="list-style-type: none"> - Metallfettfilter, spülmaschinengeeignet - Stufenlos verstellbarer Luftleitschirm aus Glas 	<p>Komfort</p> <ul style="list-style-type: none"> - Vliesfilter - Stufenlos verstellbarer Luftleitschirm aus Glas
<p>Technische Informationen</p> <ul style="list-style-type: none"> - Zur Montage unter einem Hängeschrank oder an der Wand - Gerätemasse Abluft (HxBxT): 150 x 600 x 482 mm - Gerätemasse Umluft (HxBxT): 150 x 600 x 482 mm - 1 Motor - Arbeitsplatzbeleuchtung mit 2 x LED 4W E14 - Beleuchtungsstärke: 45 Lux - Farbtemperatur: 3000 K - Geräuschwerte nach EN 60704-3 und EN 60704-2-13 max. Normalstufe Abluftbetrieb: 72 dB(A) re 1 pW (58 dB(A) re 20 µPa Schalldruck) - Abluftstutzen Ø 120 mm, 100 mm - Anschlusswert: 146 W - Länge Anschlusskabel: 1,45 m mit Stecker 	<p>Technische Informationen</p> <ul style="list-style-type: none"> - Zur Montage unter einem Hängeschrank oder an der Wand - Gerätemasse Abluft (HxBxT): 150 x 600 x 482 mm - Gerätemasse Umluft (HxBxT): 150 x 600 x 482 mm - 1 Motor - Arbeitsplatzbeleuchtung mit 2 x LED 4W E14 - Beleuchtungsstärke: 45 Lux - Farbtemperatur: 3000 K - Geräuschwerte nach EN 60704-3 und EN 60704-2-13 max. Normalstufe Abluftbetrieb: 72 dB(A) re 1 pW (58 dB(A) re 20 µPa Schalldruck) - Abluftstutzen Ø 120 mm, 100 mm - Anschlusswert: 146 W - Länge Anschlusskabel: 1,45 m mit Stecker 	<p>Technische Informationen</p> <ul style="list-style-type: none"> - Zur Montage unter einem Hängeschrank oder an der Wand - Gerätemasse Abluft (HxBxT): 150 x 600 x 482 mm - Gerätemasse Umluft (HxBxT): 150 x 600 x 482 mm - 1 Motor - Arbeitsplatzbeleuchtung mit 1 x LED 4W E14 - Beleuchtungsstärke: 45 Lux - Farbtemperatur: 3000 K - Abluftstutzen Ø 120 mm, 100 mm - Mit Rückstauklappe - Anschlusswert: 119 W - Länge Anschlusskabel: 1,45 m mit Stecker
<p>Umwelt und Sicherheit</p> <ul style="list-style-type: none"> - Energie-Effizienzklasse: D^{1,2} - Durchschnittlicher Energieverbrauch: 93,3 kWh/Jahr¹ - Lüfter-Effizienzklasse: E¹ - Beleuchtungs-Effizienzklasse: E¹ - Fettfilter-Effizienzklasse: C¹ - Geräusch min./max. Normalstufe: 56/72 dB¹ 	<p>Umwelt und Sicherheit</p> <ul style="list-style-type: none"> - Energie-Effizienzklasse: D^{1,2} - Durchschnittlicher Energieverbrauch: 93,3 kWh/Jahr¹ - Lüfter-Effizienzklasse: E¹ - Beleuchtungs-Effizienzklasse: E¹ - Fettfilter-Effizienzklasse: C¹ - Geräusch min./max. Normalstufe: 56/72 dB¹ 	<p>Umwelt und Sicherheit</p> <ul style="list-style-type: none"> - Energie-Effizienzklasse: D^{1,2} - Durchschnittlicher Energieverbrauch: 69,3 kWh/Jahr¹ - Lüfter-Effizienzklasse: E¹ - Beleuchtungs-Effizienzklasse: E¹ - Fettfilter-Effizienzklasse: D¹ - Geräusch min./max. Normalstufe: 53/68 dB¹
<p>Sonderzubehör</p> <p>DHZ2701 Standard Geruchsfilter</p>	<p>Sonderzubehör</p> <p>DHZ2701 Standard Geruchsfilter</p>	<p>Sonderzubehör</p> <p>DHZ2140 Fettfilter</p> <p>DHZ2701 Standard Geruchsfilter</p> <p>DHZ1620 Metallfettfilter</p>

¹ Gemäss EU-Regulierung Nr. 65/2014. ² Auf einer Energieeffizienzklassen-Skala von A+++ bis D. ³ Betriebsart und Leistung bezieht sich immer auf die Abluft. Reine Umluftgeräte haben hier keine Werte stehen. ⁴ Weitere Werte zum Gerät finden Sie auf unserer Website: <https://www.bosch-home.com/ch>
Die aufgeführten Preise sind in Schweizer Franken inkl. MwSt. / exkl. MwSt. Alle Preise sind exkl. des obligatorischen vorgezogenen Recyclingbeitrags (vRB). Die angegebenen Preise sind unverbindliche Preisempfehlungen; unsere Händler sind in der Gestaltung frei.

Sonderzubehör¹**Für Inselhauben**

DZH1256
Kaminverlängerung 1600 mm²
CHF 435.-
CHF 402.41

Für Wandhauben

DZH1225
Kaminverlängerung 1000 mm²
CHF 360.-
CHF 333.02

DZH1235
Kaminverlängerung 1500 mm²
CHF 435.-
CHF 402.41

DZH1223
Kaminverlängerung 1000 mm²
CHF 360.-
CHF 333.02

DZH1233
Kaminverlängerung 1500 mm²
CHF 435.-
CHF 402.41

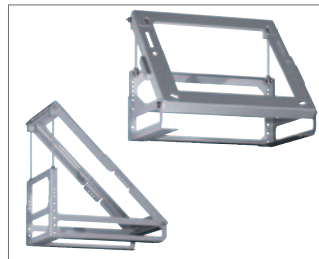


DWZ11B6K1
Kaminverlängerung schwarz, 450-854 mm
CHF 280.-
CHF 259.02

DWZ11B6N1
Kaminverlängerung schwarz, 187-360 mm²
CHF 220.-
CHF 203.52

Für Walmdach-Hauben

DZH1251
Montageturmverlängerung 500 mm²
CHF 154.-
CHF 142.46



DZH1241
Adapter für Dachschrägen vorne/hinten
CHF 180.-
CHF 166.51

DZH1231
Adapter für Dachschrägen links/rechts
CHF 180.-
CHF 166.51

Für Flachschirmhauben

DSZ4961 Absenkrahmen
CHF 307.-
CHF 284.-



DSZ4660 Absenkrahmen
CHF 281.-
CHF 259.94



DSZ4986 Griffleiste schwarz
CHF 99.-
CHF 91.58



DSZ4686 Griffleiste schwarz
CHF 90.-
CHF 83.26

DSZ4682 Griffleiste weiss
CHF 90.-
CHF 83.26



DSZ4920
Montage-Set 90 cm Oberschrank
CHF 111.-
CHF 102.68



DHZ7402
Montagehilfe
CHF 64.-
CHF 59.20

Für Lüfterbausteine

¹ Diese Darstellung gilt lediglich der Übersicht. Das produktspezifische Zubehör finden Sie direkt unterhalb des jeweiligen Modells. ² Abbildung ähnlich. Die aufgeführten Preise sind in Schweizer Franken inkl. MwSt. / exkl. MwSt. Alle Preise sind exkl. des obligatorischen vorgezogenen Recyclingbeitrags (vRB). Die angegebenen Preise sind unverbindliche Preisempfehlungen; unsere Händler sind in der Gestaltung frei.

Perfekt war noch nie so einfach.

Kühl- und Gefriergeräte.





Die VitaFresh Frischesysteme*



VitaFresh Pro

- ▶ Für die beiden Schubladen mit separatem Kältekreislauf wird die Temperatur konstant bei 0 °C gehalten.
- ▶ Die Schubladen sind auf Teleskopschienen gelagert und bieten so einen komfortablen Zugriff.
- ▶ In der Schublade für Obst und Gemüse lässt sich die Luftfeuchtigkeit dank „Humidity Control“ in Stufen regulieren.
- ▶ Für die optimale Lagerung und lange Frische von Fisch und Fleisch sorgt die Trockenschublade.



VitaFresh XXL <0 °C>

- ▶ Extra viel Platz für Frisches bietet das VitaFresh XXL <0 °C> System. Die Lebensmittel bleiben länger frisch – das reduziert die Lebensmittelverschwendung und spart Geld.
- ▶ Für die ideale Lagerung von Fisch und Fleisch nahe 0 °C sorgt die Kälteschublade. In der extragrossen Schublade für Obst und Gemüse sorgt optimale Luftfeuchtigkeit für lange Frische.



VitaFresh XXL

- ▶ In der extragrossen Schublade für Obst und Gemüse lässt sich die Luftfeuchtigkeit dank „Humidity Control“ über einen Schieberegler regulieren.



VitaFresh Plus

- ▶ In der kleineren Schublade werden Fisch und Fleisch hygienisch und geruchsneutral bei Temperaturen um 0 °C frisch gehalten.
- ▶ Durch den kalten Luftstrom können z.B. Getränke besonders schnell gekühlt werden.
- ▶ In der extragrossen Schublade für Obst und Gemüse lässt sich die Luftfeuchtigkeit dank „Humidity Control“ über einen Schieberegler regulieren.



Multi Box XXL

- ▶ Die **Multi Box XXL** ist besonders gut zur Aufbewahrung von Obst und Gemüse geeignet.
- ▶ Die Box bietet ausreichend Platz für alles Frische, insbesondere grosse Lebensmittel, wie z. B. Salatköpfe und Wassermelonen
- ▶ Der Wellenboden schützt zudem vor zu viel Feuchtigkeit.

Die Ausstattungsmerkmale der Kühl-Gefrier-Kombinationen.



2 getrennte Kältekreisläufe.

Bei Geräten mit getrennten Kühlkreisläufen können Kühl- und Gefriereteil separat gesteuert werden. Dank der komfortablen Bedienelektronik werden die Temperaturen individuell angepasst.



Anti-Fingerprint Beschichtung.

Optimaler Schutz vor Fingerabdrücken durch dauerhafte Oberflächenversiegelung der Edelstahl-Front. Die Oberfläche ist robuster, bleibt länger sauber und ist einfacher zu reinigen.

Optisches und akustisches Warnsystem bei geöffneter Tür.

Das Warnsystem gibt akustische und optische Signale bei ungewollten Temperaturanstieg, offen gelassenen Türen und einer Unterbrechung der Stromversorgung.



Ausziehbare Glasablagen.

Die bruch sicheren, rahmenlosen Glasablagen lassen sich dank der leichtgängigen Auszieh-Mechanik besonders bequem be- und entladen. Und geben Ihnen jederzeit den vollen Überblick über Ihre Lebensmittel.



Easy Access Zone.

Erleichtert das Be- und Entladen sowie Einfrieren von Lebensmitteln, die aufrecht gelagert werden.

Elektronische Temperaturregelung.

Die Kühl-Gefrierkombinationen verfügen über modernste Regel- und Kontrolltechnik, die das exakte Einstellen der Zieltemperatur und damit niedrigsten Energieverbrauch gewährleisten. So kann man sich stets sicher sein, die wirtschaftlichste Betriebsart gewählt zu haben.

Flachscharnier.

Die moderne Flachscharnier-Technik ist eine feste Verbindung zwischen Möbel- und Gerätetür. Die hohe Belastbarkeit und der grosszügige Öffnungswinkel des Scharniers machen es zum optimalen Zusatzfeature.

Flachscharnier mit Softeinzug.

Dank dem Flachscharnier mit Softeinzug schliesst die Kühlschranktür nahezu geräuschlos und ab einem geringen Türöffnungswinkel sogar selbstständig.

Schleppscharnier.

Ein Schleppscharnier ist eine gleitende Verbindung zwischen Möbel- und Gerätetür, die zur Feinjustierung höhen- und tiefenverstellbar ist. Bei einem Geräteaustausch fügen sich Neugeräte in altbewährter Form in die Nischen und Küchenfronten ein.



Flex Shelf Mehrzweckablage.

Praktische, nach unten ausklappbare Ablage für flaches Kühlgut wie Tuben oder Dosen. Wird der Platz darunter für grösseres Kühlgut benötigt, lässt sich die Ablage platzsparend wieder hochklappen.



Fresh Sense.

Die Fresh Sense Sensoren kontrollieren und steuern permanent die Umgebungs-, Kühlschrank- und Gefrierschranktemperatur. Eine von der Aussentemperatur unabhängige und konstante Innentemperatur ist das Ergebnis.



Getrennte Temperaturregelung.

Die getrennte elektronische Temperaturregelung ermöglicht individuelle Temperatureinstellungen für Kühl- und Gefriereteil. So sind dank getrennt regelbarer Kältekreisläufe und komfortabler Bedienelektronik auch im Gefriereteil Temperaturen nach dem persönlichen Geschmack möglich.



Home Connect.

Mit der Home Connect-App lässt sich das Kühlgerät vom Smartphone oder Tablet aus überwachen und steuern.

Klimaklasse.

Die Klimaklasse gibt an, innerhalb welcher Umgebungstemperaturen ein Gerät ordnungsgemäss arbeitet (DIN-Norm DIN EN ISO 15502):

Klimaklasse SN (Erweiterte Norm): +10 °C bis +32 °C

Klimaklasse N (Norm): +16 °C bis +32 °C

Klimaklasse ST (Subtropen): +18 °C bis +38 °C

Klimaklasse T (Tropen): +18 °C bis +43 °C



Low Frost.

Erspart Ihnen viel Arbeit, da die Eisbildung erheblich reduziert wird. So müssen Kühl-Gefrier-Kombinationen mit Low Frost viel seltener abgetaut werden und der Energieverbrauch bleibt konstant.



Multi Airflow-System.

Für lang anhaltendes Aroma und gegen Austrocknung der Lebensmittel. Ventilatorgestützte, sanfte Kaltluftströme sorgen auf allen Ebenen für eine gleichmässige Verteilung der austretenden Kaltluft.



No Frost.

Bosch entwickelt nicht nur Technik für Kühlschränke, sondern Technik fürs Leben. Und komfortabler Leben bedeutet bei Bosch Kühlgeräten zum Beispiel, dass man dank No Frost System viel Zeit und Mühe spart.

PerfectFit.

Das Gerät kann ohne Abstand zu einer Wand oder einem Möbel bündig, und damit platzsparend, aufgestellt werden.



Super Gefrieren.

Schützt Tiefgefrorenes beim Einlegen frischer Lebensmittel vor dem Antauen. Das neue Gefriergut wird so schneller durchgefroren. Geräte mit Einfrierautomatik schalten darüber hinaus nach Erreichen der erforderlichen Temperatur wieder in den Normalbetrieb zurück. So wird unnötiger Energieverbrauch verhindert.



Super Kühlen.

Bei aktivierter Super Kühlen Funktion werden frisch eingekaufte Lebensmittel schneller gekühlt. Gleichzeitig wird verhindert, dass sich bereits gelagerte Lebensmittel erwärmen. Die Temperatur wird per Knopfdruck auf minimal 2 °C gesenkt. Um unnötigen Stromverbrauch zu verhindern, schaltet sich die Funktion nach ca. 6 Stunden automatisch zurück.

Urlaubsschaltung.

Nach Aktivieren der Funktion herrscht im Kühlraum eine Temperatur von ca. +14 °C und im Gefrierraum von weiterhin ca. -18 °C. So bleibt das Gefriergut geschützt und im Kühlraum wird keine Energie verschwendet.



Vario Zone.

Schnelles, praktisches Abnehmen und Wiedereinsetzen der Fächer und Glasplatten schafft ohne grossen Aufwand mehr Platz für XXL-Lebensmittel.

Kühl-Gefrier-Kombinationen für die 177,5 cm Nische



CHF 2'620.-
CHF 2'423.68 vRB inkl. CHF 28.10 / vRB exkl. CHF 26.00



CHF 2'490.-
CHF 2'303.42 vRB inkl. CHF 28.10 / vRB exkl. CHF 26.00



CHF 2'070.-
CHF 1'914.89 vRB inkl. CHF 28.10 / vRB exkl. CHF 26.00

Serie | 8
KIF86PFE0 Flachscharnier

Serie | 6
KIN86ADD0 Flachscharnier mit Softeinzug

Serie | 6
KIS87ADE0H Türanschlag rechts
KIS87ADE0Y Türanschlag links (+ CHF 60.00 netto)
Flachscharnier mit Softeinzug



Leistung und Verbrauch
- Energieeffizienzklasse: E
- Nutzinhalt gesamt: 223 l
- Jährlicher Energieverbrauch (kWh)¹: 252
- Geräusch-Wert: 36 dB

Design
- LED Beleuchtung im Kühlteil

Komfort und Sicherheit
- Elektronische Temperaturregelung, exakt digital ablesbar
- Fresh Sense
- Getrennte Temperaturregelung für Kühl- und Gefrierraum
- Urlaubsschaltung
- Warnsignal Tür offen: akustisch
- Vario Zone - herausnehmbare Sicherheitsglasplatten für extra viel Platz!

Kühlteil
- Nutzinhalt Kühlteil: 156 l
- 3 Abstellflächen aus Sicherheitsglas (2 höhenverstellbar), davon 1 x Vario Shelf teilbar und unterschiebbar
- 2 Türabsteller, davon 1 Butter-/Käsefach
- Super Kühlen

Frischhaltesystem
- 1 VitaFresh Pro 0°C Schublade mit Feuchtigkeitsregulierung - hält Obst und Gemüse vitaminreich und bis zu 3 x länger frisch
- 1 VitaFresh Pro Schublade - hält Fisch und Fleisch bis zu 3 x länger frisch

Gefrierenteil
- No Frost - nie wieder abtauen!
- Nutzinhalt Gefrierenteil: 67 l
- Gefriervermögen (kg/24h): 7
- Lagerzeit bei Störung: 8 h
- 3 transparente Gefriergut-Schubladen, davon 1 Big Box
- Super Gefrieren

Technische Informationen
- Gerätemasse (HxBxT): 177,2 x 55,8 x 54,5 cm
- Nischenmasse (HxBxT): 177,5 x 56 x 55 cm
- Türanschlag rechts, wechselbar
- 220-240 V
- Klimaklasse: SN-ST

Zubehör
- 1 x Eiswürfelschale, 1 x Flaschenkamm in Türabsteller

Sonderzubehör
KSZ10020 Ablage

Weiteres Sonderzubehör inkl. Abbildungen finden Sie auf Seite 119.

Leistung und Verbrauch
- Energieeffizienzklasse: D
- Nutzinhalt gesamt: 260 l
- Jährlicher Energieverbrauch (kWh)¹: 186
- Geräusch-Wert: 35 dB

Design
- LED Beleuchtung im Kühlteil

Komfort und Sicherheit
- Getrennte, elektronische Temperaturregelung, über LED ablesbar
- Getrennte Temperaturregelung für Kühl- und Gefrierraum
- Warnsignal Tür offen: optisch und akustisch
- Vario Zone - herausnehmbare Glasplatten für extra viel Platz!

Kühlteil
- Nutzinhalt Kühlteil: 184 l
- 4 Abstellflächen aus Sicherheitsglas, davon 2 höhenverstellbar, sowie ein Flex Shelf
- Spezial-Flaschenroste, glanzverchromt
- 3 Türabsteller, davon 1 Butter-/Käsefach
- Super Kühlen

Frischhaltesystem
- 1 VitaFresh XXL Schublade mit Feuchtigkeitsregulierung - hält Obst und Gemüse vitaminreich und länger frisch
- 1 VitaFresh 40°C Schublade - Fisch und Fleisch bleiben länger frisch

Gefrierenteil
- No Frost - nie wieder abtauen!
- Nutzinhalt Gefrierenteil: 76 l
- Gefriervermögen (kg/24h): 8
- Lagerzeit bei Störung: 11 h
- 3 transparente Gefriergut-Schubladen
- Super Gefrieren
- Freezer Light

Technische Informationen
- Gerätemasse (HxBxT): 177,2 x 55,8 x 54,8 cm
- Nischenmasse (HxBxT): 177,5 x 56 x 55 cm
- Türanschlag rechts, wechselbar
- Höhenverstellbare Füße vorne, Rollen hinten
- 220-240 V
- Länge Anschlusskabel: 230 cm
- Klimaklasse: SN-ST

Zubehör
- 1 x Eiswürfelschale

Leistung und Verbrauch
- Energieeffizienzklasse: E
- Nutzinhalt gesamt: 272 l
- Jährlicher Energieverbrauch (kWh)¹: 207
- Geräusch-Wert: 36 dB

Design
- LED Beleuchtung im Kühlteil

Komfort und Sicherheit
- Elektronische Temperaturregelung, exakt digital ablesbar
- Fresh Sense
- Getrennte Temperaturregelung für Kühl- und Gefrierraum
- Urlaubsschaltung
- Warnsignal Tür offen: akustisch
- Akustischer und optischer Alarm bei Temperaturanstieg, mit Memory-Funktion
- Vario Zone - herausnehmbare Sicherheitsglasplatten für extra viel Platz!

Kühlteil
- Nutzinhalt Kühlteil: 209 l
- 5 Abstellflächen aus Sicherheitsglas (4 höhenverstellbar), davon 1 x Vario Shelf teilbar und unterschiebbar, 1 x Easy Access Shelf, ausziehbar
- 5 Türabsteller, davon 1 Butter-/Käsefach
- Super Kühlen mit automatischer Deaktivierung

Frischhaltesystem
- 1 VitaFresh Plus Schublade mit Feuchtigkeitsregulierung - hält Obst und Gemüse vitaminreich und bis zu 2 x länger frisch

Gefrierenteil
- Low Frost - geringere Eisbildung, schnelleres Abtauen
- Nutzinhalt Gefrierenteil: 63 l
- Gefriervermögen (kg/24h): 5
- Lagerzeit bei Störung: 12 h
- 2 transparente Gefriergut-Schubladen, davon 1 Big Box
- Super Gefrieren mit automatischer Deaktivierung

Technische Informationen
- Gerätemasse (HxBxT): 177,2 x 55,8 x 54,5 cm
- Nischenmasse (HxBxT): 177,5 x 56 x 55 cm
- Türanschlag rechts, wechselbar
- 220-240 V
- Transportgriffe
- Klimaklasse: SN-ST

Zubehör
- 1 x Eiswürfelschale, 1 x Flaschenkamm in Türabsteller

Sonderzubehör
KSZ10020 Ablage

Weiteres Sonderzubehör inkl. Abbildungen finden Sie auf Seite 119.

¹ Auf Basis der Ergebnisse der Normprüfung über 24 Std. Tatsächlicher Verbrauch abhängig von Nutzung/Standort des Geräts. Die aufgeführten Preise sind in Schweizer Franken inkl. MwSt. / exkl. MwSt. Alle Preise sind exkl. des obligatorischen vorgezogenen Recyclingbeitrags (vRB). Die angegebenen Preise sind unverbindliche Preisempfehlungen; unsere Händler sind in der Gestaltung frei.

Kühl-Gefrier-Kombinationen für die 177,5 cm und die 158 cm Nische

Neu



CHF 1'920.-
CHF 1'776.13 vRB inkl. CHF 28.10 / vRB exkl. CHF 26.00

Serie | 4
KIN86VFE0 Flachscharnier



Leistung und Verbrauch
- Energieeffizienzklasse: E
- Nutzinhalt gesamt: 260 l
- Jährlicher Energieverbrauch (kWh)¹: 234
- Geräusch-Wert: 35 dB

Design
- LED Beleuchtung im Kühlteil

Komfort und Sicherheit
- Elektronische Temperaturregelung, über LED ablesbar
- Warnsignal Tür offen: optisch und akustisch

Kühlteil
- Nutzinhalt Kühlteil: 184 l
- 4 Abstellflächen aus Sicherheitsglas, davon 3 höhenverstellbar, sowie ein Flex Shelf
- 3 Türabsteller
- Super Kühlen mit automatischer Deaktivierung

Frischhaltesystem
- 1 VitaFresh XXL Schublade mit Feuchtigkeitsregulierung - hält Obst und Gemüse vitaminreich und länger frisch
- 1 VitaFresh <math>40^{\circ}\text{C}>> Schublade - Fisch und Fleisch bleiben länger frisch

Gefrierteil
- No Frost - nie wieder abtauen!
- Nutzinhalt Gefrierteil: 76 l
- Gefriervermögen (kg/24h): 4
- Lagerzeit bei Störung: 10 h
- 3 transparente Gefriergut-Schubladen
- Super Gefrieren mit automatischer Deaktivierung

Technische Informationen
- Gerätemasse (HxBxT): 177,2 x 54,1 x 54,8 cm
- Nischenmasse (HxBxT): 177,5 x 56 x 55 cm
- Türanschlag rechts, wechselbar
- 220-240 V
- Klimaklasse: SN-ST

Zubehör
- 1 x Eiwürfelschale

Sonderzubehör
KSZB6R00 Flaschenablage

Weiteres Sonderzubehör inkl. Abbildungen finden Sie auf Seite 119.



CHF 1'980.-
CHF 1'831.64 vRB inkl. CHF 28.10 / vRB exkl. CHF 26.00

Serie | 6
KIS77AFE0 Flachscharnier



Leistung und Verbrauch
- Energieeffizienzklasse: E
- Nutzinhalt gesamt: 231 l
- Jährlicher Energieverbrauch (kWh)¹: 207
- Geräusch-Wert: 36 dB

Design
- LED Beleuchtung im Kühlteil

Komfort und Sicherheit
- Elektronische Temperaturregelung, exakt digital ablesbar
- Getrennte Temperaturregelung für Kühl- und Gefrierraum
- Fresh Sense
- Urlaubsschaltung
- Warnsignal Tür offen: akustisch
- Akustischer und optischer Alarm bei Temperaturanstieg, mit Memory-Funktion
- Vario Zone - herausnehmbare Sicherheitsglasplatten für extra viel Platz!

Kühlteil
- Nutzinhalt Kühlteil: 169 l
- 4 Abstellflächen aus Sicherheitsglas (3 höhenverstellbar), davon 1 x Vario Shelf teilbar und unterschiebbar, 1 x Easy Access Shelf, ausziehbar
- 4 Türabsteller, davon 1 Butter-/Käsefach
- Super Kühlen

Frischhaltesystem
- 1 VitaFresh Plus Schublade mit Feuchtigkeitsregulierung - hält Obst und Gemüse vitaminreich und bis zu 2 x länger frisch

Gefrierteil
- Low Frost - geringere Eisbildung, schnelleres Abtauen
- Nutzinhalt Gefrierteil: 62 l
- Gefriervermögen (kg/24h): 5
- Lagerzeit bei Störung: 12 h
- 2 transparente Gefriergut-Schubladen, davon 1 Big Box
- Super Gefrieren

Technische Informationen
- Gerätemasse (HxBxT): 157,8 x 55,8 x 54,5 cm
- Nischenmasse (HxBxT): 158 x 56 x 55 cm
- Türanschlag rechts, wechselbar
- 220-240 V
- Klimaklasse: SN-ST

Zubehör
- 1 x Eiwürfelschale, 1 x Flaschenkamm in Türabsteller

Sonderzubehör
KSZ10020 Ablage

Weiteres Sonderzubehör inkl. Abbildungen finden Sie auf Seite 119.

¹ Auf Basis der Ergebnisse der Normprüfung über 24 Std. Tatsächlicher Verbrauch abhängig von Nutzung/Standort des Geräts. Die aufgeführten Preise sind in Schweizer Franken inkl. MwSt. / exkl. MwSt. Alle Preise sind exkl. des obligatorischen vorgezogenen Recyclingbeitrags (vRB). Die angegebenen Preise sind unverbindliche Preisempfehlungen; unsere Händler sind in der Gestaltung frei.

Kühlschränke mit Gefrierfach für die 177,5 cm Nische



CHF 2'650.-
CHF 2'451.43 vRB inkl. CHF 28.10 / vRB exkl. CHF 26.00



CHF 2'280.-
CHF 2'109.16 vRB inkl. CHF 28.10 / vRB exkl. CHF 26.00



CHF 2'140.-
CHF 1'979.65 vRB inkl. CHF 28.10 / vRB exkl. CHF 26.00

Serie | 8
KIF82PFE0 Flachscharnier

Serie | 4
KIL82VFE0 Flachscharnier

Serie | 2
KIL82NSE0 Schleppscharnier



Leistung und Verbrauch

- Energieeffizienzklasse: E
- Nutzinhalt gesamt: 269 l
- Jährlicher Energieverbrauch (kWh)¹: 184
- Geräusch-Wert: 36 dB

Design

- LED Beleuchtung im Kühlteil

Komfort und Sicherheit

- Elektronische Temperaturregelung, exakt ablesbar
- Warnsignal Tür offen: akustisch
- Abtau-Automatik im Kühlteil

Kühlteil

- Nutzinhalt Kühlteil: 254 l
- 5 Abstellflächen aus Sicherheitsglas, davon 5 höhenverstellbar, sowie ein Flex Shelf
- 5 Türabsteller, davon 1 Butter-/Käsefach
- Super Kühlen

Frischhaltesystem

- 1 VitaFresh Pro 0° C Schublade mit Feuchtigkeitsregulierung – hält Obst und Gemüse vitaminreich und bis zu 3 x länger frisch
- 2 VitaFresh Pro Schublade – hält Fisch und Fleisch bis zu 3 x länger frisch

Gefriereteil

- Nutzinhalt Gefrierfach: 15 l
- Gefriervermögen (kg/24h): 2,8
- Lagerzeit bei Störung: 9,5 h
- Super Gefrieren

Technische Informationen

- Gerätemasse (HxBxT): 177,2 x 55,8 x 54,5 cm
- Nischenmasse (HxBxT): 177,5 x 56 x 55 cm
- Türanschlag rechts, wechselbar
- Höhenverstellbare Füße vorne, Rollen hinten
- Länge Anschlusskabel: 230 cm
- 220-240 V
- Klimaklasse: SN-ST

Zubehör

- 1 x Eiswürfelschale, 1 x Flaschenkamm in Türabsteller

Leistung und Verbrauch

- Energieeffizienzklasse: E
- Jährlicher Energieverbrauch (kWh)¹: 177
- Nutzinhalt gesamt: 280 l
- Geräusch-Wert: 35 dB

Design

- LED Beleuchtung im Kühlteil

Komfort und Sicherheit

- Elektronische Temperaturregelung, über LED ablesbar
- Warnsignal Tür offen: optisch und akustisch
- Abtau-Automatik im Kühlteil

Kühlteil

- Nutzinhalt Kühlteil: 246 l
- 6 Abstellflächen aus Sicherheitsglas, davon 4 höhenverstellbar, sowie ein Flex Shelf
- 5 Türabsteller
- Spezial-Flaschenroste, glanzverchromt
- Super Kühlen

Frischhaltesystem

- 2 Multi Boxen XXL – Transparente Schubladen mit Wellenboden, ideal zur Lagerung von Obst und Gemüse

Gefriereteil

- Nutzinhalt Gefrierfach: 34 l
- Gefriervermögen (kg/24h): 2,5
- Lagerzeit bei Störung: 18 h
- Pizza-gerechtes Gefrierfach
- 1 Gefrierfach mit Klappe
- Super Gefrieren

Technische Informationen

- Gerätemasse (HxBxT): 177,2 x 54,1 x 54,8 cm
- Nischenmasse (HxBxT): 177,5 x 56 x 55 cm
- Türanschlag rechts, wechselbar
- Länge Anschlusskabel: 230 cm
- 220-240 V
- Klimaklasse: SN-ST

Zubehör

- 1 x Schwerlastsatz, 1 x Eiswürfelschale

Leistung und Verbrauch

- Energieeffizienzklasse: E
- Nutzinhalt gesamt: 280 l
- Jährlicher Energieverbrauch (kWh)¹: 177
- Geräusch-Wert: 35 dB

Design

- LED Beleuchtung im Kühlteil

Komfort und Sicherheit

- Elektronische Temperaturregelung, über LED ablesbar
- Warnsignal Tür offen: optisch und akustisch
- Abtau-Automatik im Kühlteil

Kühlteil

- Nutzinhalt Kühlteil: 246 l
- 6 Abstellflächen aus Sicherheitsglas, davon 4 höhenverstellbar, sowie ein Flex Shelf
- 5 Türabsteller
- Super Kühlen

Frischhaltesystem

- 2 Multi Boxen XXL – Transparente Schubladen mit Wellenboden, ideal zur Lagerung von Obst und Gemüse

Gefriereteil

- Nutzinhalt Gefrierfach: 34 l
- Gefriervermögen (kg/24h): 2,5
- Lagerzeit bei Störung: 18 h
- Pizza-gerechtes Gefrierfach
- 1 Gefrierfach mit Klappe

Technische Informationen

- Gerätemasse (HxBxT): 177,2 x 54,1 x 54,8 cm
- Nischenmasse (HxBxT): 177,5 x 56 x 55 cm
- Türanschlag rechts, wechselbar
- Höhenverstellbare Füße vorne, Rollen hinten
- Länge Anschlusskabel: 230 cm
- 220-240 V
- Klimaklasse: SN-ST

Zubehör

- 1 x Eiswürfelschale

Sonderzubehör

KSZB6R00 Chrome Flaschenablage für Einbaugeräte

Weiteres Sonderzubehör inkl. Abbildungen finden Sie auf Seite 119.

¹ Auf Basis der Ergebnisse der Normprüfung über 24 Std. Tatsächlicher Verbrauch abhängig von Nutzung/Standort des Geräts. Die aufgeführten Preise sind in Schweizer Franken inkl. MwSt. / exkl. MwSt. Alle Preise sind exkl. des obligatorischen vorgezogenen Recyclingbeitrags (vRB). Die angegebenen Preise sind unverbindliche Preisempfehlungen; unsere Händler sind in der Gestaltung frei.

Kühlschränke mit Gefrierfach für die 158 cm und die 122,5 cm Nische



CHF 2'070.-
CHF 1'914.89 vRB inkl. CHF 28.10 / vRB exkl. CHF 26.00



CHF 1'770.-
CHF 1'637.37 vRB inkl. CHF 28.10 / vRB exkl. CHF 26.00



CHF 1'160.-
CHF 1'073.08 vRB inkl. CHF 28.10 / vRB exkl. CHF 26.00

Serie | 6
KIL72AFE0 Türanschlag rechts
KIL72AFE0Y Türanschlag links (+ CHF 60.00 netto)
Flachscharnier

Serie | 6
KIL42ADD1H Türanschlag rechts
KIL42ACD1H Türanschlag links (+ CHF 60.00 netto)
Flachscharnier mit Softeinzug

Serie | 4
KIL42VFE0 Flachscharnier

**Leistung und Verbrauch**

- Energieeffizienzklasse: E
- Nutzinhalt gesamt: 248 l
- Jährlicher Energieverbrauch (kWh)¹: 174
- Geräusch-Wert: 36 dB

Design

- LED Beleuchtung im Kühlteil

Komfort und Sicherheit

- Elektronische Temperaturregelung, exakt ablesbar
- Fresh Sense
- Abtau-Automatik im Kühlteil
- Warnsignal Tür offen: akustisch

Kühlteil

- Nutzinhalt Kühlteil: 214 l
- 4 Abstellflächen aus Sicherheitsglas (3 höhenverstellbar), davon 1 x Vario Shelf teilbar und unterschiebbar, 1 x Easy Access Shelf, ausziehbar
- 4 Türabsteller, davon 1 Butter-/Käsefach
- Super Kühlen

Frischhaltesystem

- 1 VitaFresh Plus Schublade auf Teleskopschienen mit Feuchtigkeitsregulierung - hält Obst und Gemüse vitaminreich und bis zu 2 x länger frisch
- 1 Multi Box XXL auf Teleskopschienen - Transparente Schublade mit Wellenboden, ideal zur Lagerung von Obst und Gemüse

Gefrierteil

- Nutzinhalt Gefrierteil: 34 l
- Gefriervermögen (kg/24h): 4,6
- Lagerzeit bei Störung: 16 h
- Pizza-gerechtes Gefrierfach
- 1 Gefrierfach mit Klappe
- Super Gefrieren

Technische Informationen

- Gerätemasse (HxBxT): 157,7 x 55,8 x 54,5 cm
- Nischenmasse (HxBxT): 158 x 56 x 55 cm
- Türanschlag rechts, wechselbar
- 220-240 V
- Klimaklasse: SN-ST

Zubehör

- 1 x Eiswürfelschale, 1 x Flaschenkamm in Türabsteller

Sonderzubehör

- KSZ10020 Ablage

Weiteres Sonderzubehör inkl. Abbildungen finden Sie auf Seite 119.

Leistung und Verbrauch

- Energieeffizienzklasse: D
- Nutzinhalt gesamt: 187 l
- Jährlicher Energieverbrauch (kWh)¹: 118
- Geräusch-Wert: 27 dB

Design

- LED Beleuchtung im Kühlteil

Komfort und Sicherheit

- Elektronische Temperaturregelung, über LED ablesbar

Kühlteil

- Nutzinhalt Kühlteil: 172 l
- 4 Abstellflächen aus Sicherheitsglas, davon 3 höhenverstellbar, sowie ein Flex Shelf
- 1 Türabsteller, hoch
- 4 Türabsteller, davon 1 Butter-/Käsefach
- Spezial-Flaschenroste, glanzverchromt
- Super Kühlen

Frischhaltesystem

- 1 VitaFresh XXL Schublade mit Feuchtigkeitsregulierung - hält Obst und Gemüse vitaminreich und länger frisch

Gefrierteil

- Nutzinhalt Gefrierteil: 15 l
- Gefriervermögen (kg/24h): 3
- Lagerzeit bei Störung: 11 h
- Super Gefrieren

Technische Informationen

- Gerätemasse (HxBxT): 122,1 x 55,8 x 54,8 cm
- Nischenmasse (HxBxT): 122,5 x 56 x 55 cm
- Länge Anschlusskabel: 230 cm
- 220-240 V
- Klimaklasse: SN-ST

Zubehör

- 1 x Eiswürfelschale

Sonderzubehör

- KFZ40AX0 Dekortüre mit Alurahmen

Weiteres Sonderzubehör inkl. Abbildungen finden Sie auf Seite 119.

Leistung und Verbrauch

- Energieeffizienzklasse: E
- Nutzinhalt gesamt: 187 l
- Jährlicher Energieverbrauch (kWh)¹: 147
- Geräusch-Wert: 35 dB

Design

- LED Beleuchtung im Kühlteil

Komfort und Sicherheit

- Elektronische Temperaturregelung, über LED ablesbar
- Warnsignal Tür offen: akustisch

Kühlteil

- Nutzinhalt Kühlteil: 172 l
- 4 Abstellflächen aus Sicherheitsglas, davon 3 höhenverstellbar
- 4 Türabsteller
- Super Kühlen

Frischhaltesystem

- 1 Multi Box XXL - Transparente Schublade mit Wellenboden, ideal zur Lagerung von Obst und Gemüse

Gefrierteil

- Nutzinhalt Gefrierteil: 15 l
- Gefriervermögen (kg/24h): 3
- Lagerzeit bei Störung: 10 h
- 1 Gefrierfach mit Klappe
- Super Gefrieren

Technische Informationen

- Gerätemasse (HxBxT): 122,1 x 54,1 x 54,8 cm
- Nischenmasse (HxBxT): 122,5 x 56 x 55 cm
- Türanschlag rechts, wechselbar
- Höhenverstellbare Füße vorne, Rollen hinten
- 220-240 V
- Klimaklasse: SN-ST

Zubehör

- 1 x Eiswürfelschale

Sonderzubehör

- KFZ40AX0 Dekortüre mit Alurahmen
- KSZB6R00 Chrome Flaschenablage für Einbaugeräte

Weiteres Sonderzubehör inkl. Abbildungen finden Sie auf Seite 119.

¹ Auf Basis der Ergebnisse der Normprüfung über 24 Std. Tatsächlicher Verbrauch abhängig von Nutzung/Standort des Geräts. Die aufgeführten Preise sind in Schweizer Franken inkl. MwSt. / exkl. MwSt. Alle Preise sind exkl. des obligatorischen vorgezogenen Recyclingbeitrags (vRB). Die angegebenen Preise sind unverbindliche Preisempfehlungen; unsere Händler sind in der Gestaltung frei.

Kühlschränke mit Gefrierfach für die 102,5 cm und die 88 cm Nische



CHF 1'600.-
CHF 1'480.11 vRB inkl. **CHF 28.10** / vRB exkl. CHF 26.00



CHF 1'480.-
CHF 1'369.10 vRB inkl. **CHF 28.10** / vRB exkl. CHF 26.00

Serie | 6
KIL32ADD1 Flachscharnier mit Softeinzug

Serie | 6
KIL22ADD1 Flachscharnier mit Softeinzug



<p>Leistung und Verbrauch</p> <ul style="list-style-type: none"> – Energieeffizienzklasse: D – Nutzinhalt gesamt: 147 l – Jährlicher Energieverbrauch (kWh)¹: 116 – Geräusch-Wert: 35 dB 	<p>Leistung und Verbrauch</p> <ul style="list-style-type: none"> – Energieeffizienzklasse: D – Nutzinhalt gesamt: 119 l – Jährlicher Energieverbrauch (kWh)¹: 115 – Geräusch-Wert: 35 dB
<p>Design</p> <ul style="list-style-type: none"> – LED Beleuchtung im Kühlteil 	<p>Design</p> <ul style="list-style-type: none"> – LED Beleuchtung im Kühlteil
<p>Komfort und Sicherheit</p> <ul style="list-style-type: none"> – Elektronische Temperaturregelung, über LED ablesbar – Warnsignal Tür offen: optisch und akustisch 	<p>Komfort und Sicherheit</p> <ul style="list-style-type: none"> – Elektronische Temperaturregelung, über LED ablesbar – Warnsignal Tür offen: optisch und akustisch
<p>Kühlteil</p> <ul style="list-style-type: none"> – Nutzinhalt Kühlteil: 132 l – 3 Abstellflächen aus Sicherheitsglas, davon 2 höhenverstellbar – 1 Welle, 2-fach Kunststoff – 3 Türabsteller, davon 1 Butter-/Käsefach – Super Kühlen 	<p>Kühlteil</p> <ul style="list-style-type: none"> – Nutzinhalt Kühlteil: 104 l – 2 Abstellflächen aus Sicherheitsglas, davon 1 höhenverstellbar – 1 Welle, 2-fach Kunststoff – 2 Türabsteller, davon 1 Butter-/Käsefach – Super Kühlen
<p>Frischhaltesystem</p> <ul style="list-style-type: none"> – 1 VitaFresh XXL Schublade mit Feuchtigkeitsregulierung - hält Obst und Gemüse vitaminreich und länger frisch 	<p>Frischhaltesystem</p> <ul style="list-style-type: none"> – 1 VitaFresh XXL Schublade mit Feuchtigkeitsregulierung - hält Obst und Gemüse vitaminreich und länger frisch
<p>Gefriereteil</p> <ul style="list-style-type: none"> – Nutzinhalt Gefriereteil: 15 l – Gefriervermögen (kg/24h): 3 – Lagerzeit bei Störung: 11 h – 1 Gefrierfach mit Klappe – Super Gefrieren 	<p>Gefriereteil</p> <ul style="list-style-type: none"> – Nutzinhalt Gefriereteil: 15 l – Gefriervermögen (kg/24h): 3 – Lagerzeit bei Störung: 11 h – 1 Gefrierfach mit Klappe – Super Gefrieren
<p>Technische Informationen</p> <ul style="list-style-type: none"> – Gerätemasse (HxBxT): 102,1 x 55,8 x 54,8 cm – Nischenmasse (HxBxT): 102,5 x 56 x 55 cm – Türanschlag rechts, wechselbar – Höhenverstellbare Füße vorne, Rollen hinten – Länge Anschlusskabel: 230 cm – 220–240 V – Klimaklasse: SN-ST 	<p>Technische Informationen</p> <ul style="list-style-type: none"> – Gerätemasse (HxBxT): 87,4 x 55,8 x 54,8 cm – Nischenmasse (HxBxT): 88 x 56 x 55 cm – Türanschlag rechts, wechselbar – Höhenverstellbare Füße vorne, Rollen hinten – Länge Anschlusskabel: 230 cm – 220–240 V – Klimaklasse: SN-ST
<p>Zubehör</p> <ul style="list-style-type: none"> – 1 x Eiswürfelschale, 1 x Flaschenablage 	<p>Zubehör</p> <ul style="list-style-type: none"> – 1 x Eiswürfelschale, 1 x Flaschenablage
<p>Sonderzubehör</p> <p>KFZ30AX0 Türpanel KSZB6R00 Chrome Flaschenablage für Einbaugeräte</p> <p>Weiteres Sonderzubehör inkl. Abbildungen finden Sie auf Seite 119.</p>	<p>Sonderzubehör</p> <p>KFZ20AX0 Türpanel KSZB6R00 Chrome Flaschenablage für Einbaugeräte</p> <p>Weiteres Sonderzubehör inkl. Abbildungen finden Sie auf Seite 119.</p>

¹ Auf Basis der Ergebnisse der Normprüfung über 24 Std. Tatsächlicher Verbrauch abhängig von Nutzung/Standort des Geräts. Die aufgeführten Preise sind in Schweizer Franken inkl. MwSt. / exkl. MwSt. Alle Preise sind exkl. des obligatorischen vorgezogenen Recyclingbeitrags (vRB). Die angegebenen Preise sind unverbindliche Preisempfehlungen; unsere Händler sind in der Gestaltung frei.

Kühlschränke ohne Gefrierfach für die 177,5 cm und die 140 cm Nische



CHF 2'500.-
CHF 2'312.67 vRB inkl. CHF 28.10 / vRB exkl. CHF 26.00



CHF 2'290.-
CHF 2'118.41 vRB inkl. CHF 28.10 / vRB exkl. CHF 26.00

Neu



CHF 1'800.-
CHF 1'665.12 vRB inkl. CHF 28.10 / vRB exkl. CHF 26.00

Serie | 8
KIF81PFE0 Flachscharnier

Serie | 4
KIR81VFE0 Flachscharnier

Serie | 8
KIF51AFE0 Flachscharnier

**Leistung und Verbrauch**

- Energieeffizienzklasse: E
- Nutzinhalt gesamt: 289 l
- Jährlicher Energieverbrauch (kWh)¹: 150
- Geräusch-Wert: 37 dB

Design

- LED Beleuchtung im Kühlteil

Komfort und Sicherheit

- Elektronische Temperaturregelung, exakt ablesbar
- Fresh Sense
- Warnsignal Tür offen: akustisch

Kühlteil

- Nutzinhalt Kühlteil: 289 l
- 7 Abstellflächen aus Sicherheitsglas (6 höhenverstellbar), davon 1 x Vario Shelf teilbar und unterschiebbar, 1 x Easy Access Shelf, ausziehbar
- 5 Türabsteller, davon 1 Butter-/Käsefach
- Super Kühlen

Frischhaltesystem

- 1 VitaFresh Pro 0°C Schublade mit Feuchtigkeitsregulierung - hält Obst und Gemüse vitaminreich und bis zu 3 x länger frisch
- 2 VitaFresh Pro Schublade - hält Fisch und Fleisch bis zu 3 x länger frisch

Technische Informationen

- Gerätemasse (HxBxT): 177,2 x 55,8 x 54,5 cm
- Nischenmasse (HxBxT): 177,5 x 56 x 55 cm
- Türanschlag rechts, wechselbar
- 220-240 V
- Klimaklasse: SN-ST

Zubehör

- 1 x Flaschenkamm in Türabsteller

Leistung und Verbrauch

- Energieeffizienzklasse: E
- Nutzinhalt gesamt: 310 l
- Jährlicher Energieverbrauch (kWh)¹: 114
- Geräusch-Wert: 35 dB

Design

- LED Beleuchtung im Kühlteil

Komfort und Sicherheit

- Elektronische Temperaturregelung, über LED ablesbar
- Warnsignal Tür offen: optisch und akustisch
- Abtau-Automatik im Kühlteil

Kühlteil

- Nutzinhalt Kühlteil: 310 l
- 7 Abstellflächen aus Sicherheitsglas, davon 5 höhenverstellbar, sowie ein Flex Shelf
- 5 Türabsteller
- Spezial-Flaschenroste, glanzverchromt
- Super Kühlen

Frischhaltesystem

- 2 Multi Boxen XXL - Transparente Schubladen mit Wellenboden, ideal zur Lagerung von Obst und Gemüse

Technische Informationen

- Gerätemasse (HxBxT): 177,2 x 54,1 x 54,8 cm
- Nischenmasse (HxBxT): 177,5 x 56 x 55 cm
- Türanschlag rechts, wechselbar
- Einbau integrierbar
- Be- und Entlüftung im Sockelbereich
- Länge Anschlusskabel: 230 cm
- 220-240 V
- Klimaklasse: SN-ST

Zubehör

- 1 x Schwerlastsatz

Leistung und Verbrauch

- Energieeffizienzklasse: E
- Nutzinhalt gesamt: 220 l
- Jährlicher Energieverbrauch (kWh)¹: 139
- Geräusch-Wert: 37 dB

Design

- LED Beleuchtung im Kühlteil

Komfort und Sicherheit

- Elektronische Temperaturregelung, exakt ablesbar
- Fresh Sense
- Warnsignal Tür offen: akustisch
- Abtau-Automatik im Kühlteil

Kühlteil

- Nutzinhalt Kühlteil: 220 l
- 5 Abstellflächen aus Sicherheitsglas (4 höhenverstellbar), davon 1 x Vario Shelf teilbar und unterschiebbar
- 4 Türabsteller, davon ein Butter-/Käsefach
- Super Kühlen

Frischhaltesystem

- 1 VitaFresh Pro 0°C Schublade mit Feuchtigkeitsregulierung - hält Obst und Gemüse vitaminreich und bis zu 3 x länger frisch
- 1 VitaFresh Pro 0°C Schublade - hält Fisch und Fleisch bis zu 3 x länger frisch

Technische Informationen

- Gerätemasse (HxBxT): 139,7 x 55,8 x 54,5 cm
- Nischenmasse (HxBxT): 140 x 56 x 55 cm
- Türanschlag rechts, wechselbar
- 220-240 V
- Klimaklasse: SN-ST

Sonderzubehör

KSZ10020 Flaschenablage

Weiteres Sonderzubehör inkl. Abbildungen finden Sie auf Seite 119.

¹ Auf Basis der Ergebnisse der Normprüfung über 24 Std. Tatsächlicher Verbrauch abhängig von Nutzung/Standort des Geräts. Die aufgeführten Preise sind in Schweizer Franken inkl. MwSt. / exkl. MwSt. Alle Preise sind exkl. des obligatorischen vorgezogenen Recyclingbeitrags (vRB). Die angegebenen Preise sind unverbindliche Preisempfehlungen; unsere Händler sind in der Gestaltung frei.

Kühlschränke ohne Gefrierfach für die 122,5 cm Nische



CHF 1'970.-
CHF 1'822.39 vRB inkl. CHF 28.10 / vRB exkl. CHF 26.00



CHF 1'710.-
CHF 1'581.87 vRB inkl. CHF 28.10 / vRB exkl. CHF 26.00



CHF 1'160.-
CHF 1'073.08 vRB inkl. CHF 28.10 / vRB exkl. CHF 26.00

Serie | 8
KIF41ADD0 Flachscharnier mit Softeinzug

Serie | 6
KIR41ADD1 Flachscharnier mit Softeinzug

Serie | 4
KIR41VFE0 Flachscharnier



Leistung und Verbrauch
– Energieeffizienzklasse: D
– Nutzinhalt gesamt: 187 l
– Jährlicher Energieverbrauch (kWh)¹: 110
– Geräusch-Wert: 38 dB

Leistung und Verbrauch
– Energieeffizienzklasse: D
– Nutzinhalt gesamt: 204 l
– Jährlicher Energieverbrauch (kWh)¹: 81
– Geräusch-Wert: 28 dB

Leistung und Verbrauch
– Energieeffizienzklasse: E
– Nutzinhalt gesamt: 204 l
– Jährlicher Energieverbrauch (kWh)¹: 101
– Geräusch-Wert: 35 dB

Design
– LED Beleuchtung im Kühlteil

Design
– LED Beleuchtung im Kühlteil

Design
– LED Beleuchtung im Kühlteil

Komfort und Sicherheit
– Elektronische Temperaturregelung, exakt ablesbar
– Fresh Sense
– Abtau-Automatik im Kühlteil
– Warnsignal Tür offen: akustisch

Komfort und Sicherheit
– Elektronische Temperaturregelung, über LED ablesbar

Komfort und Sicherheit
– Elektronische Temperaturregelung, über LED ablesbar

Kühlteil
– Nutzinhalt Kühlteil: 187 l
– 4 Abstellflächen aus Sicherheitsglas (3 höhenverstellbar), davon 1 x Vario Shelf teilbar und unterschiebbar, 1 x Easy Access Shelf, ausziehbar
– 3 Türabsteller, davon 1 Butter-/Käsefach
– Super Kühlen

Kühlteil
– Nutzinhalt Kühlteil: 204 l
– 5 Abstellflächen aus Sicherheitsglas, davon 4 höhenverstellbar, sowie ein Flex Shelf
– 4 Türabsteller, davon 1 Butter-/Käsefach
– Super Kühlen

Kühlteil
– Nutzinhalt Kühlteil: 204 l
– 5 Abstellflächen aus Sicherheitsglas, davon 4 höhenverstellbar, sowie ein Flex Shelf
– 4 Türabsteller
– Super Kühlen

Frischhaltesystem
– 1 VitaFresh Pro 0°C Schublade mit Feuchtigkeitsregulierung - hält Obst und Gemüse vitaminreich und bis zu 3 x länger frisch
– 1 VitaFresh Pro Schublade - hält Fisch und Fleisch bis zu 3 x länger frisch

Frischhaltesystem
– 1 VitaFresh XXL Schublade mit Feuchtigkeitsregulierung - hält Obst und Gemüse vitaminreich und länger frisch

Frischhaltesystem
– 1 Multi Box XXL - Transparente Schublade mit Wellenboden, ideal zur Lagerung von Obst und Gemüse.

Technische Informationen
– Gerätemasse (HxBxT): 122,1 x 55,8 x 54,5 cm
– Nischenmasse (HxBxT): 122,5 x 56 x 55 cm
– Türanschlag rechts, wechselbar
– 220–240 V
– Klimaklasse: SN-ST

Technische Informationen
– Gerätemasse (HxBxT): 122,1 x 54,1 x 54,8 cm
– Nischenmasse (HxBxT): 122,5 x 56 x 55 cm
– Länge Anschlusskabel: 230 cm
– 220–240 V
– Klimaklasse: SN-ST

Technische Informationen
– Gerätemasse (HxBxT): 122,1 x 54,1 x 54,8 cm
– Nischenmasse (HxBxT): 122,5 x 56 x 55 cm
– Länge Anschlusskabel: 230 cm
– 220–240 V
– Klimaklasse: SN-ST

Zubehör
– 1 x Flaschenkamm in Türabsteller

Sonderzubehör
KFZ40AX0 Türpanel

Sonderzubehör
KFZ40AX0 Türpanel
KSZB6R00 Chrome Flaschenablage für Einbaugeräte

Weiteres Sonderzubehör inkl. Abbildungen finden Sie auf Seite 119.

Weiteres Sonderzubehör inkl. Abbildungen finden Sie auf Seite 119.

Weiteres Sonderzubehör inkl. Abbildungen finden Sie auf Seite 119.

¹ Auf Basis der Ergebnisse der Normprüfung über 24 Std. Tatsächlicher Verbrauch abhängig von Nutzung/Standort des Geräts. Die aufgeführten Preise sind in Schweizer Franken inkl. MwSt. / exkl. MwSt. Alle Preise sind exkl. des obligatorischen vorgezogenen Recyclingbeitrags (vRB). Die angegebenen Preise sind unverbindliche Preisempfehlungen; unsere Händler sind in der Gestaltung frei.

Unterbau-Kühlschrank mit Gefrierfach für die 82 cm Nische

Gefrierschränke für die 88 cm und die 72 cm Nische



CHF 1'440.-
CHF 1'332.10 vRB inkl. CHF 28.10 / vRB exkl. CHF 26.00

Serie | 6
KUL22ADD0H Türanschlag rechts
KUL22ADDYH Türanschlag links (+ CHF 60.00 netto)
Flachscharnier mit Softeinzug



Leistung und Verbrauch
– Energieeffizienzklasse: D
– Nutzinhalt gesamt: 110 l
– Jährlicher Energieverbrauch (kWh)¹: 119
– Geräusch-Wert: 35 dB

Design
– LED mit Soft Start

Komfort und Sicherheit
– Home Connect
– Elektronische Temperaturregelung, über LED ablesbar
– Energie-Sparschaltung
– Frische Modus Sabbat-Schaltung
– Warnsignal Tür offen: optisch und akustisch
– Abtau-Automatik im Kühlteil

Kühlteil
– Nutzinhalt Kühlteil: 93 l
– 2 Abstellflächen aus Sicherheitsglas, davon 1 höhenverstellbar, sowie ein Flex Shelf
– 3 Türabsteller
– 1 Welle, 2-fach Kunststoff
– Bodenfach m. Schiebedeckel: abgetrennter Lagerbereich z. B. für Flaschen
– Super Kühlen

Gefrierfachteil
– Nutzinhalt Gefrierfachteil: 17 l
– Lagerzeit bei Störung: 9 h
– Gefriervermögen (kg/24h): 3
– Pizza-gerechtes Gefrierfach
– 1 Gefrierfach mit Klappe

Technische Informationen
– Gerätemasse (HxBxT): 82 x 59,8 x 54,8 cm
– Nischenmasse (HxBxT): 82 x 60 x 55 cm
– Türanschlag rechts, wechselbar
– Unterbau
– Be- und Entlüftung im Sockelbereich
– Länge Anschlusskabel: 230 cm
– 220–240 V
– Klimaklasse: SN-T

Zubehör
– 1 x Eiwürfelschale

Sonderzubehör
KFZ10AX0 Türpanel

Weiteres Sonderzubehör inkl. Abbildungen finden Sie auf Seite 119.



CHF 1'310.-
CHF 1'211.84 vRB inkl. CHF 28.10 / vRB exkl. CHF 26.00

Serie | 4
GIV21AFE0 Flachscharnier



Leistung und Verbrauch
– Energieeffizienzklasse: E
– Nutzinhalt gesamt: 96 l
– Jährlicher Energieverbrauch (kWh)¹: 176
– Geräusch-Wert: 36 dB

Komfort und Sicherheit
– Integrierbares Flachscharnier
– Elektronische Temperaturregelung, über LED ablesbar
– Akustischer Alarm, Warnanzeige bei Temperaturanstieg

Gefrierfachteil
– Low Frost - geringere Eisbildung, schnelleres Abtauen
– Nutzinhalt Gefrierfachteil: 96 l
– Gefriervermögen (kg/24h): 5
– Lagerzeit bei Störung: 13 h
– 3 transparente Gefrierfach-Schubladen, davon 1 Big Box
– Super Gefrieren

Technische Information
– Gerätemasse (HxBxT): 87,4 x 55,8 x 54,5 cm
– Nischenmasse (HxBxT): 88 x 56 x 55 cm
– Türanschlag rechts, wechselbar
– 220–240 V
– Klimaklasse: SN-T

Zubehör
– 1 x Eiwürfelschale

Sonderzubehör
KFZ20AX0 Türpanel

Weiteres Sonderzubehör inkl. Abbildungen finden Sie auf Seite 119.



CHF 1'210.-
CHF 1'119.33 vRB inkl. CHF 28.10 / vRB exkl. CHF 26.00

Serie | 6
GIV11ADE0 Flachscharnier mit Softeinzug



Leistung und Verbrauch
– Energieeffizienzklasse: E
– Nutzinhalt gesamt: 72 l
– Jährlicher Energieverbrauch (kWh)¹: 167
– Geräusch-Wert: 36 dB

Komfort und Sicherheit
– Integrierbares Flachscharnier
– Elektronische Temperaturregelung, über LED ablesbar
– Akustischer Alarm, Warnanzeige bei Temperaturanstieg

Gefrierfachteil
– Low Frost - geringere Eisbildung, schnelleres Abtauen
– Nutzinhalt Gefrierfachteil: 72 l
– Gefriervermögen (kg/24h): 4,4
– Lagerzeit bei Störung: 13 h
– 3 transparente Gefrierfach-Schubladen
– Super Gefrieren

Technische Information
– Gerätemasse (HxBxT): 71,2 x 55,8 x 54,5 cm
– Nischenmasse (HxBxT): 72 x 56 x 55 cm
– Türanschlag rechts, wechselbar
– 220–240 V
– Klimaklasse: SN-T

Zubehör
– 1 x Eiwürfelschale

Sonderzubehör
KFZ10AX0 Türpanel

Weiteres Sonderzubehör inkl. Abbildungen finden Sie auf Seite 119.

¹ Auf Basis der Ergebnisse der Normprüfung über 24 Std. Tatsächlicher Verbrauch abhängig von Nutzung/Standort des Geräts. Die aufgeführten Preise sind in Schweizer Franken inkl. MwSt. / exkl. MwSt. Alle Preise sind exkl. des obligatorischen vorgezogenen Recyclingbeitrags (vRB). Die angegebenen Preise sind unverbindliche Preisempfehlungen; unsere Händler sind in der Gestaltung frei.

Freistehende Kühl-Gefrierkombinationen XXL



CHF 2'990.-
CHF 2'765.96 vRB inkl. CHF 28.10 / vRB exkl. CHF 26.00



CHF 1'850.-
CHF 1'711.38 vRB inkl. CHF 28.10 / vRB exkl. CHF 26.00

Serie | 6
KG N86AIDR Gebürsteter Stahl mit Anti-Fingerprint

Serie | 4
KG V58VLEAS Metall-Optik



Leistung und Verbrauch

- Energieeffizienzklasse: D
- Nutzinhalt gesamt: 631 l
- Jährlicher Energieverbrauch (kWh)¹: 246
- Geräusch-Wert: 39 dB

Leistung und Verbrauch

- Energieeffizienzklasse: E
- Nutzinhalt gesamt: 503 l
- Jährlicher Energieverbrauch (kWh)¹: 266
- Geräusch-Wert: 40 dB

Design

- Tür gebürsteter Stahl mit Anti-Fingerprint, Seitenwände Pearl Grey
- Vertikaler Stangengriff
- LED mit Soft Start im Kühlteil

Design

- Tür Metall-Optik, Seitenwände Pearl Grey
- Vertikal integrierter Griff
- LED Beleuchtung im Kühlteil

Komfort und Sicherheit

- Getrennte, elektronische Temperaturregelung, über LED ablesbar
- Getrennte Temperaturregelung für Kühl- und Gefrierraum
- Warnsignal Tür offen: optisch und akustisch

Komfort und Sicherheit

- Elektronische Temperaturregelung, über LED ablesbar
- Abtau-Automatik im Kühlteil
- Vario Zone - herausnehmbare Glasplatten für extra viel Platz!

Kühlteil

- Nutzinhalt Kühlteil: 479 l
- 3 Abstellflächen aus Sicherheitsglas (2 höhenverstellbar), davon 2 Easy Access Shelf, ausziehbar
- 1 Welle, 2-fach Kunststoff
- 1 durchgehende Türabsteller, 3 kleine Türabsteller
- Super Kühlen

Kühlteil

- Nutzinhalt Kühlteil: 377 l
- Dynamische Kühlung durch Innenventilator
- 5 Abstellflächen aus Sicherheitsglas, davon 2 höhenverstellbar
- Spezial-Flaschenroste, glanzverchromt
- 4 Türabsteller

Frischhaltesystem

- 2 VitaFresh Plus «0° C» Schubladen mit Temperaturregelung auf Tablettauszug - Fisch und Fleisch bleiben bis zu 2x länger frisch
- 2 VitaFresh Plus Schubladen mit Feuchtigkeitsregulierung - halten Obst und Gemüse bis zu 2 x länger vitaminreich und frisch

Frischhaltesystem

- 1 VitaFresh Schublade mit Feuchtigkeitsregulierung - hält Obst und Gemüse vitaminreich und länger frisch

Gefriereteil

- **No Frost - nie wieder abtauen!**
- Nutzinhalt Gefriereteil: 152 l
- Gefriervermögen (kg/24h): 10
- Lagerzeit bei Störung: 17 h
- 2 transparente Gefriergut-Schubladen
- Super Gefrieren

Gefriereteil

- Low Frost - geringere Eisbildung, schnelleres Abtauen
- Nutzinhalt Gefriereteil: 126 l
- Gefriervermögen (kg/24h): 7,5
- Lagerzeit bei Störung: 27 h
- 2 transparente Gefriergut-Schubladen, davon 1 Big Box
- Super Gefrieren

Technische Informationen

- Gerätemasse (HxBxT): 186 x 86 x 81 cm
- Türanschlag rechts, wechselbar
- Höhenverstellbare Füße vorne, Rollen hinten
- Länge Anschlusskabel: 240 cm
- 220-240 V
- Klimaklasse: SN-T

Technische Informationen

- Gerätemasse (HxBxT): 191 x 70 x 77 cm
- Türanschlag rechts, wechselbar
- Höhenverstellbare Füße vorne, Rollen hinten
- Tauwasserablauf
- 220-240 V
- Klimaklasse: SN-T

Zubehör

- 1 x Eiswürfelschale mit Deckel, 1 x Flaschenkamm in Türabsteller

Sonderzubehör

KSZ10010 Behälter

Weiteres Sonderzubehör inkl. Abbildungen finden Sie auf Seite 119.

¹ Auf Basis der Ergebnisse der Normprüfung über 24 Std. Tatsächlicher Verbrauch abhängig von Nutzung/Standort des Geräts. Die aufgeführten Preise sind in Schweizer Franken inkl. MwSt. / exkl. MwSt. Alle Preise sind exkl. des obligatorischen vorgezogenen Recyclingbeitrags (vRB). Die angegebenen Preise sind unverbindliche Preisempfehlungen; unsere Händler sind in der Gestaltung frei.

Freistehende Kühl-Gefrierkombination XXL

Kühl- und Gefrierkombination Multi Door



CHF 1'980.-
CHF 1'831.64 vRB inkl. CHF 28.10 / vRB exkl. CHF 26.00

Serie | 6
KGE49AWCA Weiss

**Leistung und Verbrauch**

- Energieeffizienzklasse: C
- Nutzinhalt gesamt: 419 l
- Jährlicher Energieverbrauch (kWh)¹: 163
- Geräusch-Wert: 38 dB

Design

- Tür weiss, Seitenwände weiss
- Vertikal integrierter Griff
- LED Beleuchtung im Kühlteil

Komfort und Sicherheit

- Elektronische Temperaturregelung, exakt digital ablesbar
- Getrennte Temperaturregelung für Kühl- und Gefrierraum
- Abtau-Automatik im Kühlteil
- Warnsignal Tür offen: akustisch für Tür Kühlen
- Optischer und akustischer Alarm bei unzulässigem Temperaturanstieg im Gefrierteil mit Memory-Funktion
- Urlaubsschaltung

Kühlteil

- Nutzinhalt Kühlteil: 302 l
- 5 Abstellflächen aus Sicherheitsglas, davon 2 höhenverstellbar
- 4 Türabsteller
- Spezial-Flaschenroste, glanzverchromt
- Super Kühlen

Frischhaltesystem

- **1 VitaFresh <0° C>** Schublade - Fisch und Fleisch bleiben länger frisch
- **1 VitaFresh** Schublade auf Rollen mit Feuchtigkeitsregulierung - hält Obst und Gemüse vitaminreich und länger frisch

Gefrierteil

- Low Frost - geringere Eisbildung, schnelleres Abtauen
- Nutzinhalt Gefrierteil: 117 l
- Gefriervermögen (kg/24h): 6,5
- Lagerzeit bei Störung: 20 h
- 3 transparente Gefriergut-Schubladen, davon 1 Big Box
- Super Gefrieren

Technische Informationen

- Gerätemasse (HxBxT): 201 x 70 x 65 cm
- Türanschlag rechts, wechselbar
- Höhenverstellbare Füße vorne, Rollen hinten
- Tauwasserablauf
- 220-240 V
- Klimaklasse: SN-T

Sonderzubehör

KSZ10010 Behälter

Weiteres Sonderzubehör inkl. Abbildungen finden Sie auf Seite 119.



Neu

CHF 5'390.-
CHF 4'986.12 vRB inkl. CHF 50.05 / vRB exkl. CHF 46.30

Serie | 6
KFI96APEA Gebürsteter Stahl
mit Anti-Fingerprint

**Leistung und Verbrauch**

- Energieeffizienzklasse: E
- Nutzinhalt gesamt: 574 l
- Jährlicher Energieverbrauch (kWh)¹: 327
- Geräusch-Wert: 39 dB

Design

- Gebürsteter Stahl mit Anti-Fingerprint, Seitenwände chrome-inox-metallic
- Integrierter Griff horizontal und vertikal
- LED Beleuchtung im Kühlteil
- Metallrückwand
- Innenausstattung mit Metall-Applikationen

Komfort und Sicherheit

- **Home Connect: Home Connect-fähig über WLAN**
- Elektronische Temperaturregelung, exakt digital ablesbar
- Abtau-Automatik im Kühlteil
- Akustischer Alarm, Warnanzeige bei Temperaturanstieg
- Getrennte Temperaturregelung für Kühl- und Gefrierraum
- Multi Airflow-System für optimale und gleichmässige Kälteverteilung

Eis und Wasser

- Per Tastendruck Eiswürfel, crushed ice oder Trinkwasser, Beleuchtung bei Betätigung der Spender-Taste
- Dispenser für Trinkwasser, Crushed Ice, Eiswürfel
- Eisherstellung/Tag in kg: 5 kg - Fassungsvermögen Wassertank L: 3,8 l

Kühlteil

- Nutzinhalt Kühlteil: 375 l
- 5 Abstellflächen aus Sicherheitsglas, davon 4 höhenverstellbar
- Flex Shelf (Multifunktions-Ablage)
- Butter-/Käsefach mit Klappe
- 1 teilbar mit Parkmöglichkeit im Gerät
- 1 Flaschenabsteller
- Super Kühlen

Frischhaltesystem

- **1 VitaFresh XXL** Schublade mit Feuchtigkeitsregulierung - hält Obst und Gemüse vitaminreich und länger frisch
- **1 VitaFresh <0° C>** Schublade - Fisch und Fleisch bleiben länger frisch

Gefrierteil

- **No Frost - nie wieder abtauen!**
- Nutzinhalt Gefrierteil: 199 l
- Gefriervermögen (kg/24h): 16
- Lagerzeit bei Störung: 11 h
- 6 transparente Gefriergut-Schubladen
- Super Gefrieren - Freezer Light

Technische Informationen

- Gerätemasse (HxBxT): 183 x 90,5 x 73,1 cm
- Gerät auf 4 Rollen, justierbar
- Länge Anschlusskabel: 240 cm
- 220-240 V
- Klimaklasse: SN-T
- Länge Zulaufschlauch 2 m

¹ Auf Basis der Ergebnisse der Normprüfung über 24 Std. Tatsächlicher Verbrauch abhängig von Nutzung/Standort des Geräts. Die aufgeführten Preise sind in Schweizer Franken inkl. MwSt. / exkl. MwSt. Alle Preise sind exkl. des obligatorischen vorgezogenen Recyclingbeitrags (vRB). Die angegebenen Preise sind unverbindliche Preisempfehlungen; unsere Händler sind in der Gestaltung frei.

Kühl- und Gefrierkombinationen Multi Door



CHF 3'870.-
CHF 3'580.02 vRB inkl. CHF 50.05 / vRB exkl. CHF 46.30



CHF 4'490.-
CHF 4'153.56 vRB inkl. CHF 50.05 / vRB exkl. CHF 46.30

Serie | 4
KFN96VPEA Gebürsteter Stahl
mit Anti-Fingerprint

Serie | 4
KMC85LEEA Grau
KMC85LBEA Schwarz



Leistung und Verbrauch

- Energieeffizienzklasse: E
- Nutzinhalt gesamt: 605 l
- Jährlicher Energieverbrauch (kWh)¹: 333
- Geräusch-Wert: 38 dB

Design

- Tür gebürsteter Stahl mit Anti-Fingerprint, Seitenwände chrome-inox-metallic
- LED Beleuchtung im Kühlteil
- Rückwand in Hochglanz weiss
- Innenausstattung mit Metall-Applikationen

Komfort und Sicherheit

- Elektronische Temperaturregelung, exakt digital ablesbar
- Abtau-Automatik im Kühlteil
- Akustischer Alarm, Warnanzeige bei Temperaturanstieg

Kühlteil

- Nutzinhalt Kühlteil: 405 l
- 3 Abstellflächen aus Sicherheitsglas, davon 2 höhenverstellbar und ausziehbar
- 2 durchgehende Türabsteller, 2 kleine Türabsteller
- Super Kühlen

Frischhaltesystem

- 1 VitaFresh XXL Schublade mit Feuchtigkeitsregulierung - hält Obst und Gemüse vitaminreich und länger frisch
- 1 VitaFresh 0° C Schublade - Fisch und Fleisch bleiben länger frisch

Gefriereteil

- **No Frost - nie wieder abtauen!**
- Nutzinhalt Gefriereteil: 200 l
- Gefriervermögen (kg/24h): 13
- Lagerzeit bei Störung: 15 h
- 6 transparente Gefriergut-Schubladen
- Eiswürfelschale
- Super Gefrieren

Technische Informationen

- Gerätemasse (HxBxT): 183 x 90,5 x 73,1 cm
- 4 Rollen zum leichteren Transport, 3 davon höhenverstellbar zur Ausrichtung
- Länge Anschlusskabel: 240 cm
- 220-240 V
- Klimaklasse: SN-T

Zubehör

- 1 x Eiswürfelschale

Leistung und Verbrauch

- Energieeffizienzklasse: E
- Nutzinhalt gesamt: 547 l
- Jährlicher Energieverbrauch (kWh)¹: 322
- Geräusch-Wert: 38 dB

Design

- KMC85LEEA: Metallic grey, Seitenwände cast iron
- KMC85LBEA: Schwarz, Seitenwände cast iron
- LED Beleuchtung im Kühlteil
- Horizontal integrierter Griff

Komfort und Sicherheit

- Elektronische Temperaturregelung, exakt digital ablesbar
- Getrennte Temperaturregelung für Kühl- und Gefrierraum
- Warnsignal Tür offen: akustisch für Kühlen/Gefrieren
- Multi Airflow-System für optimale und gleichmässige Kälteverteilung

Kühlteil

- Nutzinhalt Kühlteil: 324 l
- 2 Flaschenabsteller
- Super Kühlen

Frischhaltesystem

- 1 VitaFresh XXL Schublade mit Feuchtigkeitsregulierung - hält Obst und Gemüse vitaminreich und länger frisch
- 1 VitaFresh 0° C Schublade - Fisch und Fleisch bleiben länger frisch

Gefriereteil

- **No Frost - nie wieder abtauen!**
- Nutzinhalt Gefriereteil: 223 l
- Gefriervermögen (kg/24h): 15
- Lagerzeit bei Störung: 10 h
- 8 transparente Gefriergut-Schubladen
- Super Gefrieren

Technische Informationen

- Gerätemasse (HxBxT): 189,5 x 85,5 x 66,6 cm
- Gerät auf 4 Rollen, justierbar
- Länge Anschlusskabel: 240 cm
- 220-240 V
- Klimaklasse: SN-T

¹ Auf Basis der Ergebnisse der Normprüfung über 24 Std. Tatsächlicher Verbrauch abhängig von Nutzung/Standort des Geräts. Die aufgeführten Preise sind in Schweizer Franken inkl. MwSt. / exkl. MwSt. Alle Preise sind exkl. des obligatorischen vorgezogenen Recyclingbeitrags (vRB). Die angegebenen Preise sind unverbindliche Preisempfehlungen; unsere Händler sind in der Gestaltung frei.

Kühl- und Gefrierkombinationen Side by Side

Neu



CHF 4'950.-
 CHF 4'579.09 vRB inkl. CHF 50.05 / vRB exkl. CHF 46.30

Serie | 6
KAG93AIEP Gebürsteter Stahl
 mit Anti-Fingerprint

**Leistung und Verbrauch**

- Energieeffizienzklasse: E
- Nutzinhalt gesamt: 560 l
- Jährlicher Energieverbrauch (kWh)¹: 323
- Geräusch-Wert: 42 dB

Design

- Gebürsteter Stahl mit Anti-Fingerprint, Seitenwände grau
- LED Beleuchtung im Kühlteil
- Vertikaler Stangengriff

Komfort und Sicherheit

- In Tür integrierte Touch Control-Elektronik mit Digitalanzeige - alles im Blick und perfekt unter Kontrolle!
- Getrennte Temperaturregelung für Kühl- und Gefrierraum
- Warnsignal Tür offen: optisch und akustisch
- Multi Airflow-System für optimale und gleichmässige Kälteverteilung

Eis und Wasser

- Per Tastendruck Eiswürfel, crushed ice oder Trinkwasser, Beleuchtung bei Betätigung der Spender-Taste
- Automatischer Eiswürfelbereiter
- Wasserfilter innenliegend

Kühlteil

- Nutzinhalt Kühlteil: 369 l
- 5 Abstellflächen aus Sicherheitsglas, davon 0 höhenverstellbar
- 3 Türabsteller
- Super Kühlen

Frischhaltesystem

- 2 Multi Boxen auf Rollen - Transparente Schubladen mit Wellenboden, ideal zur Lagerung von Obst und Gemüse

Gefrierteil

- **No Frost - nie wieder abtauen!**
- Nutzinhalt Gefrierteil: 191 l
- Gefriervermögen (kg/24h): 12
- 2 transparente Gefriergut-Schubladen
- 3 Türabsteller im Gefrierraum
- Super Gefrieren

Technische Informationen

- Gerätemasse (HxBxT): 178,7 x 90,8 x 70,7 cm
- Gerät auf 4 Rollen, justierbar
- 220-240 V
- Klimaklasse: SN-T
- Länge Zulaufschlauch: 2 m

Zubehör

- 1 x Anschlusschlauch



CHF 4'450.-
 CHF 4'116.56 vRB inkl. CHF 50.05 / vRB exkl. CHF 46.30

Serie | 6
KAD93AIEP Gebürsteter Stahl
 mit Anti-Fingerprint

**Leistung und Verbrauch**

- Energieeffizienzklasse: E
- Nutzinhalt gesamt: 562 l
- Jährlicher Energieverbrauch (kWh)¹: 323
- Geräusch-Wert: 42 dB

Design

- Tür gebürsteter Stahl mit Anti-Fingerprint, Seitenwände grau
- LED Beleuchtung im Kühlteil
- Vertikaler Stangengriff

Komfort und Sicherheit

- In Tür integrierte Touch Control-Elektronik mit Digitalanzeige - alles im Blick und perfekt unter Kontrolle!
- Getrennte Temperaturregelung für Kühl- und Gefrierraum
- Warnsignal Tür offen: optisch und akustisch

Eis und Wasser

- Per Tastendruck Eiswürfel, crushed ice oder Trinkwasser, Beleuchtung bei Betätigung der Spender-Taste
- Automatischer Eiswürfelbereiter
- Wasserfilter innenliegend

Kühlteil

- Nutzinhalt Kühlteil: 371 l
- 5 Abstellflächen aus Sicherheitsglas
- 3 Türabsteller
- Super Kühlen

Frischhaltesystem

- 2 Multi Boxen auf Rollen - Transparente Schubladen mit Wellenboden, ideal zur Lagerung von Obst und Gemüse

Gefrierteil

- **No Frost - nie wieder abtauen!**
- Nutzinhalt Gefrierteil: 191 l
- Gefriervermögen (kg/24h): 12
- 2 transparente Gefriergut-Schubladen
- 3 Türabsteller im Gefrierraum
- Super Gefrieren

Technische Informationen

- Gerätemasse (HxBxT): 178,7 x 90,8 x 70,7 cm
- Gerät auf 4 Rollen, justierbar
- 220-240 V
- Klimaklasse: SN-T
- Länge Zulaufschlauch: 2 m

Zubehör

- 1 x Anschlusschlauch

¹ Auf Basis der Ergebnisse der Normprüfung über 24 Std. Tatsächlicher Verbrauch abhängig von Nutzung/Standort des Geräts. Die aufgeführten Preise sind in Schweizer Franken inkl. MwSt. / exkl. MwSt. Alle Preise sind exkl. des obligatorischen vorgezogenen Recyclingbeitrags (vRB). Die angegebenen Preise sind unverbindliche Preisempfehlungen; unsere Händler sind in der Gestaltung frei.

Freistehende Kühl- und Gefrierkombinationen 60 cm breit

Neu

Green Collection²



CHF 3'490.-
CHF 3'228.49 vRB inkl. CHF 28.10 / vRB exkl. CHF 26.00



CHF 1'550.-
CHF 1'433.86 vRB inkl. CHF 28.10 / vRB exkl. CHF 26.00

Serie | 4
KGN39OCAF Anthrazit

Serie | 6
KGE36AWCA Weiss



Leistung und Verbrauch

- Energieeffizienzklasse: A
- Nutzinhalt gesamt: 363 l
- Jährlicher Energieverbrauch (kWh)¹: 112
- Geräusch-Wert: 29 dB

Design

- Anthrazit, Seitenwände Cast Iron
- LED mit Soft Start im Kühlteil
- Vertikal integrierter Griff

Komfort und Sicherheit

- Getrennte, elektronische Temperaturregelung, über LED ablesbar
- Getrennte Temperaturregelung für Kühl- und Gefrierraum
- Warnsignal Tür offen: optisch und akustisch
- Optischer und akustischer Alarm bei unzulässigem Temperaturanstieg im Gefriereteil
- Multi Airflow-System für optimale und gleichmässige Kälteverteilung

Kühlteil

- Nutzinhalt Kühlteil: 260 l
- 5 Abstellflächen aus Sicherheitsglas, davon 3 höhenverstellbar
- 4 Türabsteller
- Spezial-Flaschenroste, glanzverchromt
- Super Kühlen

Frischhaltesystem

- **1 VitaFresh XXL** Schublade mit Feuchtigkeitsregulierung - hält Obst und Gemüse vitaminreich und länger frisch
- **1 VitaFresh 0°C** Schublade - Fisch und Fleisch bleiben länger frisch

Gefriereteil

- **No Frost - nie wieder abtauen!**
- Nutzinhalt Gefriereteil: 103 l
- Gefriervermögen (kg/24h): 10
- Lagerzeit bei Störung: 18 h
- 3 transparente Gefriergut-Schubladen
- Super Gefrieren

Technische Informationen

- Gerätemasse (HxBxT): 203 x 60 x 66,5 cm
- Türanschlag rechts, wechselbar
- Höhenverstellbare Füsse vorne, Rollen hinten
- Länge Anschlusskabel: 220 cm
- 220-240 V
- Klimaklasse: SN-T

Zubehör

- 1 x Eiswürfelschale, 1 x Kälteakku

Leistung und Verbrauch

- Energieeffizienzklasse: C
- Nutzinhalt gesamt: 308 l
- Jährlicher Energieverbrauch (kWh)¹: 149
- Geräusch-Wert: 38 dB

Design

- Tür weiss, Seitenwände weiss
- Vertikal integrierter Griff
- LED Beleuchtung im Kühlteil

Komfort und Sicherheit

- Elektronische Temperaturregelung, exakt digital ablesbar
- Getrennte Temperaturregelung für Kühl- und Gefrierraum
- Warnsignal Tür offen: akustisch für Tür Kühlen
- Optischer und akustischer Alarm bei unzulässigem Temperaturanstieg im Gefriereteil
- Urlaubsschaltung
- Abtau-Automatik im Kühlteil
- Vario Zone - herausnehmbare Glasplatten für extra viel Platz!

Kühlteil

- Nutzinhalt Kühlteil: 214 l
- 4 Abstellflächen aus Sicherheitsglas, davon 2 höhenverstellbar
- 3 Türabsteller
- Spezial-Flaschenroste, glanzverchromt
- Super Kühlen

Frischhaltesystem

- **1 VitaFresh 0°C** Schublade - Fisch und Fleisch bleiben länger frisch
- **1 VitaFresh** Schublade auf Rollen mit Feuchtigkeitsregulierung - hält Obst und Gemüse vitaminreich und länger frisch

Gefriereteil

- Low Frost - geringere Eisbildung, schnelleres Abtauen
- Nutzinhalt Gefriereteil: 94 l
- Gefriervermögen (kg/24h): 5,5
- Lagerzeit bei Störung: 18 h
- 3 transparente Gefriergut-Schubladen, davon 1 Big Box
- Super Gefrieren

Technische Informationen

- Gerätemasse (HxBxT): 186 x 60 x 65 cm
- Türanschlag rechts, wechselbar
- Höhenverstellbare Füsse vorne, Rollen hinten
- Tauwasserablauf
- 220-240 V
- Klimaklasse: SN-T

Sonderzubehör

- KSZ10010 Behälter

¹ Auf Basis der Ergebnisse der Normprüfung über 24 Std. Tatsächlicher Verbrauch abhängig von Nutzung/Standort des Geräts.

² Die Fertigung aus grünem Stahl und biobasiertem Kunststoff reduziert den CO₂-Fussabdruck um 50 % gegenüber Standardmodellen. Das VitaFresh XXL System gewährleistet zudem länger anhaltende Frische - und damit weniger Lebensmittelverschwendung. Die aufgeführten Preise sind in Schweizer Franken inkl. MwSt. / exkl. MwSt. Alle Preise sind exkl. des obligatorischen vorgezogenen Recyclingbeitrags (vRB). Die angegebenen Preise sind unverbindliche Preisempfehlungen; unsere Händler sind in der Gestaltung frei.

Freistehende Kühl- und Gefrierkombinationen 60 cm breit



CHF 1'770.-
CHF 1'637.37 vRB inkl. **CHF 28.10** / vRB exkl. CHF 26.00

Serie | 4
KGN36VWED Weiss



Leistung und Verbrauch
– Energieeffizienzklasse: E
– Nutzinhalt gesamt: 326 l
– Jährlicher Energieverbrauch (kWh)¹: 238
– Geräusch-Wert: 39 dB

Design
– Tür weiss, Seitenwände weiss
– Vertikal integrierter Griff
– LED mit Soft Start im Kühlteil

Komfort und Sicherheit
– Getrennte, elektronische Temperaturregelung, über LED ablesbar
– Getrennte Temperaturregelung für Kühl- und Gefrierraum
– Warnsignal Tür offen: optisch und akustisch
– Optischer und akustischer Alarm bei unzulässigem Temperaturanstieg im Gefrierenteil

Kühlteil
– Nutzinhalt Kühlteil: 237 l
– No Frost Ausprägungen: Chiller
– 4 Abstellflächen aus Sicherheitsglas (2 höhenverstellbar), davon 3 x Easy Access Shelf, ausziehbar
– Spezial-Flaschenroste, glanzverchromt
– 3 Türabsteller
– Super Kühlen

Frischhaltesystem
– **1 VitaFresh <0° C>** Schublade - Fisch und Fleisch bleiben länger frisch
– **1 VitaFresh** Schublade auf Rollen mit Feuchtigkeitsregulierung - hält Obst und Gemüse vitaminreich und länger frisch

Gefrierenteil
– **No Frost - nie wieder abtauen!**
– Nutzinhalt Gefrierenteil: 89 l
– Gefriervermögen (kg/24h): 10
– Lagerzeit bei Störung: 13 h
– 3 transparente Gefriergut-Schubladen
– Super Gefrieren

Technische Informationen
– Gerätemasse (HxBxT): 186 x 60 x 66 cm
– Türanschlag rechts, wechselbar
– Höhenverstellbare Füße vorne, Rollen hinten
– 220–240 V
– Klimaklasse: SN-T

Zubehör
– 1 x Eiswürfelschale



CHF 1'480.-
CHF 1'369.10 vRB inkl. **CHF 28.10** / vRB exkl. CHF 26.00

Serie | 2
KGN36NWEA Weiss



Leistung und Verbrauch
– Energieeffizienzklasse: E
– Nutzinhalt gesamt: 305 l
– Jährlicher Energieverbrauch (kWh)¹: 239
– Geräusch-Wert: 42 dB

Design
– Tür weiss, Seitenwände weiss
– Horizontal integrierter Griff
– LED mit Soft Start im Kühlteil

Komfort und Sicherheit
– Elektronische Temperaturregelung, über LED ablesbar
– Akustischer und optischer Alarm bei Temperaturanstieg
– Vario Zone - herausnehmbare Glasplatten für extra viel Platz!

Kühlteil
– Nutzinhalt Kühlteil: 216 l
– No Frost Ausprägungen: Multi Airflow
– 4 Abstellflächen aus Sicherheitsglas, davon 3 höhenverstellbar
– 4 Türabsteller

Frischhaltesystem
– 1 Multi Box - Transparente Schublade mit Wellenboden, ideal zur Lagerung von Obst und Gemüse

Gefrierenteil
– **No Frost - nie wieder abtauen!**
– Nutzinhalt Gefrierenteil: 89 l
– Gefriervermögen (kg/24h): 10
– Lagerzeit bei Störung: 12 h
– 3 Gefriergut-Schubladen, davon 1 Easy Access Freezer Box
– Etagenfrost
– Super Gefrieren

Technische Informationen
– Gerätemasse (HxBxT): 186 x 60 x 66 cm
– Türanschlag rechts, wechselbar
– Höhenverstellbare Füße vorne, Rollen hinten
– 220–240 V
– Klimaklasse: SN-T

¹ Auf Basis der Ergebnisse der Normprüfung über 24 Std. Tatsächlicher Verbrauch abhängig von Nutzung/Standort des Geräts. Die aufgeführten Preise sind in Schweizer Franken inkl. MwSt. / exkl. MwSt. Alle Preise sind exkl. des obligatorischen vorgezogenen Recyclingbeitrags (vRB). Die angegebenen Preise sind unverbindliche Preisempfehlungen; unsere Händler sind in der Gestaltung frei.

Freistehende Kühl- und Gefrierkombination und Kühlschrank 60 cm breit



CHF 1'120.-
CHF 1'036.08 vRB inkl. CHF 28.10 / vRB exkl. CHF 26.00



CHF 1'520.-
CHF 1'406.11 vRB inkl. CHF 28.10 / vRB exkl. CHF 26.00

Serie | 4
KGV33VWEA Weiss

Serie | 4
KSV36VWEP Weiss



Leistung und Verbrauch

- Energieeffizienzklasse: E
- Nutzinhalt gesamt: 289 l
- Jährlicher Energieverbrauch (kWh)¹: 228
- Geräusch-Wert: 39 dB

Design

- Tür weiss, Seitenwände weiss
- Vertikal integrierter Griff
- LED Beleuchtung im Kühlteil

Komfort und Sicherheit

- Elektronische Temperaturregelung, über LED ablesbar
- Vario Zone - herausnehmbare Glasplatten für extra viel Platz!

Kühlteil

- Nutzinhalt Kühlteil: 195 l
- 4 Abstellflächen aus Sicherheitsglas, davon 2 höhenverstellbar
- Abtau-Automatik im Kühlteil
- 3 Türabsteller

Frischhaltesystem

- 1 VitaFresh Schublade mit Feuchtigkeitsregulierung - hält Obst und Gemüse vitaminreich und länger frisch

Gefriereteil

- Low Frost - geringere Eisbildung, schnelleres Abtauen
- Nutzinhalt Gefriereteil: 94 l
- Gefriervermögen (kg/24h): 4,5
- Lagerzeit bei Störung: 17 h
- 3 transparente Gefriergut-Schubladen, davon 1 Big Box
- Super Gefrieren

Technische Informationen

- Gerätemasse (HxBxT): 176 x 60 x 65 cm
- Türanschlag rechts, wechselbar
- Höhenverstellbare Füße vorne, Rollen hinten
- Tauwasserablauf
- 220-240 V
- Klimaklasse: SN-T

Sonderzubehör

KSZ10010 Behälter

Weiteres Sonderzubehör inkl. Abbildungen finden Sie auf Seite 119.

Leistung und Verbrauch

- Energieeffizienzklasse: E
- Nutzinhalt gesamt: 346 l
- Jährlicher Energieverbrauch (kWh)¹: 116
- Geräusch-Wert: 39 dB

Design

- Tür weiss, Seitenwände weiss
- Vertikaler Stangengriff
- LED Beleuchtung im Kühlteil

Komfort und Sicherheit

- Elektronische Temperaturregelung, über LED ablesbar
- Fresh Sense

Kühlteil

- Nutzinhalt Kühlteil: 346 l
- Dynamische Kühlung durch Innenventilator
- Abtau-Automatik im Kühlteil
- 7 Abstellflächen aus Sicherheitsglas, davon 5 höhenverstellbar
- Spezial-Flaschenroste, glanzverchromt
- 5 Türabsteller, davon 1 Butter-/Käsefach
- Super Kühlen

Frischhaltesystem

- 1 VitaFresh Schublade mit Feuchtigkeitsregulierung - hält Obst und Gemüse vitaminreich und länger frisch

Technische Informationen

- Gerätemasse (HxBxT): 186 x 60 x 65 cm
- Türanschlag links, wechselbar
- Höhenverstellbare Füße vorne, Rollen hinten
- Türöffnungswinkel 90°
- 220-240 V
- Klimaklasse: SN-T

Sonderzubehör

KSZ10010 Behälter

Weiteres Sonderzubehör inkl. Abbildungen finden Sie auf Seite 119.

¹ Auf Basis der Ergebnisse der Normprüfung über 24 Std. Tatsächlicher Verbrauch abhängig von Nutzung/Standort des Geräts. Die aufgeführten Preise sind in Schweizer Franken inkl. MwSt. / exkl. MwSt. Alle Preise sind exkl. des obligatorischen vorgezogenen Recyclingbeitrags (vRB). Die angegebenen Preise sind unverbindliche Preisempfehlungen; unsere Händler sind in der Gestaltung frei.

Freistehende Tischkühlschränke 56 cm breit



CHF 840.-
CHF 777.06 vRB inkl. **CHF 28.10** / vRB exkl. CHF 26.00

Serie | 2
KTL15NWEB Weiss



Leistung und Verbrauch
– Energieeffizienzklasse: E
– Nutzinhalt gesamt: 120 l
– Jährlicher Energieverbrauch (kWh)¹: 139
– Geräusch-Wert: 39 dB

Design
– LED Beleuchtung im Kühlteil

Komfort und Sicherheit
– Elektronische Temperaturregelung

Kühlteil
– Nutzinhalt Kühlteil: 106 l
– 2 Abstellflächen aus Sicherheitsglas, davon
1 höhenverstellbar
– 1 Flaschenabsteller, 2 Türabsteller
– Super Kühlen

Frischhaltesystem
– 1 Multi Box – Transparente Schublade mit
Wellenboden, ideal zur Lagerung von Obst
und Gemüse

Gefriereteil
– Nutzinhalt Gefriereteil: 14 l
– Gefriervermögen (kg/24h): 5
– Lagerzeit bei Störung: 9 h
– 1 Gefrierfach mit Klappe

Technische Informationen
– Gerätemasse (HxBxT): 85 x 56 x 58 cm
– Türanschlag rechts, wechselbar
– Länge Anschlusskabel: 200 cm
– 220–240 V
– Klimaklasse: SN-ST



CHF 790.-
CHF 730.80 vRB inkl. **CHF 28.10** / vRB exkl. CHF 26.00

Serie | 2
KTR15NWEB Weiss



Leistung und Verbrauch
– Energieeffizienzklasse: E
– Nutzinhalt gesamt: 134 l
– Jährlicher Energieverbrauch (kWh)¹: 91
– Geräusch-Wert: 39 dB

Design
– Tür weiss
– Horizontal integrierter Griff
– LED Beleuchtung im Kühlteil

Komfort und Sicherheit
– Elektronische Temperaturregelung,
– Warnsignal Tür offen: optisch und akustisch

Kühlteil
– Nutzinhalt Kühlteil: 134 l
– 3 Abstellflächen aus Sicherheitsglas, davon
1 höhenverstellbar
– 1 Flaschenabsteller, 2 Türabsteller
– Super Kühlen

Frischhaltesystem
– 1 Multi Box – Transparente Schublade mit
Wellenboden, ideal zur Lagerung von Obst
und Gemüse

Technische Informationen
– Gerätemasse (HxBxT): 85 x 56 x 58 cm
– Türanschlag rechts, wechselbar
– Länge Anschlusskabel: 200 cm
– 220–240 V
– Klimaklasse: SN-T

¹ Auf Basis der Ergebnisse der Normprüfung über 24 Std. Tatsächlicher Verbrauch abhängig von Nutzung/Standort des Geräts. Die aufgeführten Preise sind in Schweizer Franken inkl. MwSt. / exkl. MwSt. Alle Preise sind exkl. des obligatorischen vorgezogenen Recyclingbeitrags (vRB). Die angegebenen Preise sind unverbindliche Preisempfehlungen; unsere Händler sind in der Gestaltung frei.

Freistehende Gefrierschränke 70 cm breit



CHF 1'980.-
CHF 1'831.64 vRB inkl. CHF 28.10 / vRB exkl. CHF 26.00



CHF 1'920.-
CHF 1'776.13 vRB inkl. CHF 28.10 / vRB exkl. CHF 26.00



CHF 1'830.-
CHF 1'692.88 vRB inkl. CHF 28.10 / vRB exkl. CHF 26.00

Serie | 6
GSN58AWDPH Weiss

Serie | 6
GSN54AWDPH Weiss

Serie | 6
GSN51DWDP Weiss



Leistung und Verbrauch
- Energieeffizienzklasse: D
- Nutzinhalt gesamt: 366 l
- Jährlicher Energieverbrauch (kWh)¹: 222
- Geräusch-Wert: 38 dB

Design
- Tür weiss, Seitenwände weiss
- Vertikaler Stangengriff
- LED Beleuchtung im Gefrierbereich

Komfort und Sicherheit
- Elektronische Temperaturregelung, exakt ablesbar
- Optischer und akustischer Alarm bei unzulässigem Temperaturanstieg im Gefriereteil
- Multi-Alarm-System mit Memory-Funktion, Türtonwarner und Netzausfallanzeige
- Fresh Sense
- Türöffnen über Luftkanal-System
- Vario Zone - herausnehmbare Sicherheitsglasplatten für extra viel Platz!

Gefriereteil
- **No Frost - nie wieder abtauen!**
- Nutzinhalt Gefriereteil: 366 l
- Gefriervermögen (kg/24h): 20,8
- Lagerzeit bei Störung: 12 h
- Eis-Twister
- 5 transparente Gefriergut-Schubladen, davon 1 Big Box
- Super Gefrieren

Technische Informationen
- Gerätemasse (HxBxT): 191 x 70 x 78 cm
- Türanschlag rechts, wechselbar
- Höhenverstellbare Füße vorne, Rollen hinten
- Türöffnungswinkel 90°
- Transportgriffe
- 220-240 V
- Klimaklasse: SN-T

Zubehör
- 2 x Kälteakku

Leistung und Verbrauch
- Energieeffizienzklasse: D
- Nutzinhalt gesamt: 328 l
- Jährlicher Energieverbrauch (kWh)¹: 212
- Geräusch-Wert: 38 dB

Design
- Tür weiss, Seitenwände weiss
- Vertikaler Stangengriff
- LED Beleuchtung im Gefrierbereich

Komfort und Sicherheit
- Elektronische Temperaturregelung, exakt ablesbar
- Optischer und akustischer Alarm bei unzulässigem Temperaturanstieg im Gefriereteil
- Multi-Alarm-System mit Memory-Funktion, Türtonwarner und Netzausfallanzeige
- Fresh Sense
- Vario Zone - herausnehmbare Sicherheitsglasplatten für extra viel Platz!

Gefriereteil
- **No Frost - nie wieder abtauen!**
- Nutzinhalt Gefriereteil: 328 l
- Gefriervermögen (kg/24h): 19,7
- Lagerzeit bei Störung: 13 h
- Eis-Twister
- 4 transparente Gefriergut-Schubladen, davon 1 Big Box
- Super Gefrieren

Technische Informationen
- Gerätemasse (HxBxT): 176 x 70 x 78 cm
- Türanschlag rechts, wechselbar
- Höhenverstellbare Füße vorne, Rollen hinten
- Türöffnungswinkel 90°
- 220-240 V
- Klimaklasse: SN-T

Zubehör
- 2 x Kälteakku

Leistung und Verbrauch
- Energieeffizienzklasse: D
- Nutzinhalt gesamt: 290 l
- Jährlicher Energieverbrauch (kWh)¹: 201
- Geräusch-Wert: 38 dB

Design
- Tür weiss, Seitenwände weiss
- Vertikaler Stangengriff
- LED Beleuchtung im Gefrierbereich

Komfort und Sicherheit
- Elektronische Temperaturregelung, exakt ablesbar
- Optischer und akustischer Alarm bei unzulässigem Temperaturanstieg im Gefriereteil
- Multi-Alarm-System mit Memory-Funktion, Türtonwarner und Netzausfallanzeige
- Fresh Sense
- Türöffnen über Luftkanal-System
- Vario Zone - herausnehmbare Sicherheitsglasplatten für extra viel Platz!

Gefriereteil
- **No Frost - nie wieder abtauen!**
- Nutzinhalt Gefriereteil: 290 l
- Gefriervermögen (kg/24h): 19,4
- Lagerzeit bei Störung: 14 h
- 4 transparente Gefriergut-Schubladen, davon 1 Big Box
- Super Gefrieren

Technische Informationen
- Gerätemasse (HxBxT): 161 x 70 x 78 cm
- Türanschlag links, wechselbar
- Höhenverstellbare Füße vorne, Rollen hinten
- Türöffnungswinkel 90°
- 220-240 V
- Klimaklasse: SN-T

Zubehör
- 2 x Kälteakku, 1 x Eiswürfelschale

¹ Auf Basis der Ergebnisse der Normprüfung über 24 Std. Tatsächlicher Verbrauch abhängig von Nutzung/Standort des Geräts. Die aufgeführten Preise sind in Schweizer Franken inkl. MwSt. / exkl. MwSt. Alle Preise sind exkl. des obligatorischen vorgezogenen Recyclingbeitrags (vRB). Die angegebenen Preise sind unverbindliche Preisempfehlungen; unsere Händler sind in der Gestaltung frei.

Freistehende Gefrierschränke 60 cm breit



CHF 1'610.-
CHF 1'489.36 vRB inkl. CHF 28.10 / vRB exkl. CHF 26.00



CHF 1'580.-
CHF 1'461.61 vRB inkl. CHF 28.10 / vRB exkl. CHF 26.00



CHF 660.-
CHF 610.55 vRB inkl. CHF 28.10 / vRB exkl. CHF 26.00

Serie | 4
GSN33EWEV Weiss

Serie | 4
GSN29VWEP Weiss

Serie | 2
GTV15NWEB Weiss

**Leistung und Verbrauch**

- Energieeffizienzklasse: E
- Nutzinhalt gesamt: 225 l
- Jährlicher Energieverbrauch (kWh)¹: 229
- Geräusch-Wert: 39 dB

Leistung und Verbrauch

- Energieeffizienzklasse: E
- Nutzinhalt gesamt: 200 l
- Jährlicher Energieverbrauch (kWh)¹: 221
- Geräusch-Wert: 39 dB

Leistung und Verbrauch

- Energieeffizienzklasse: E
- Nutzinhalt gesamt: 83 l
- Jährlicher Energieverbrauch (kWh)¹: 164
- Geräusch-Wert: 39 dB

Design

- Tür weiss, Seitenwände weiss
- Griff mit Türöffnungshilfe

Design

- Tür weiss, Seitenwände weiss
- Vertikaler Stangengriff

Design

- Tür weiss, Seitenwände weiss
- Horizontal integrierter Griff

Komfort und Sicherheit

- Elektronische Temperaturregelung, über LED ablesbar
- Optischer und akustischer Alarm bei unzulässigem Temperaturanstieg im Gefriereteil
- Fresh Sense
- Vario Zone - herausnehmbare Sicherheitsglasplatten für extra viel Platz!

Komfort und Sicherheit

- Elektronische Temperaturregelung, über LED ablesbar
- Optischer und akustischer Alarm bei unzulässigem Temperaturanstieg im Gefriereteil
- Fresh Sense
- Vario Zone - herausnehmbare Sicherheitsglasplatten für extra viel Platz!

Komfort und Sicherheit

- Elektronische Temperaturregelung
- Akustischer und optischer Alarm bei Temperaturanstieg
- Temperaturalarm
- Etagenfrost
- Innenausstattung mit Metall-Applikationen

Gefriereteil

- **No Frost - nie wieder abtauen!**
- Nutzinhalt Gefriereteil: 225 l
- Gefriervermögen (kg/24h): 19
- Lagerzeit bei Störung: 9 h
- 5 transparente Gefriergut-Schubladen, davon 1 Big Box
- Super Gefrieren

Gefriereteil

- **No Frost - nie wieder abtauen!**
- Nutzinhalt Gefriereteil: 200 l
- Gefriervermögen (kg/24h): 16
- Lagerzeit bei Störung: 9 h
- Easy Access Zone
- Eismwürfelschale
- 4 transparente Gefriergut-Schubladen, davon 1 Big Box
- Super Gefrieren

Gefriereteil

- Nutzinhalt Gefriereteil: 83 l
- Gefriervermögen (kg/24h): 4
- Lagerzeit bei Störung: 15,5 h
- 3 transparente Gefriergut-Schubladen
- Super Gefrieren mit automatischer Deaktivierung

Technische Informationen

- Gerätemasse (HxBxT): 176 x 60 x 65 cm
- Türanschlag links, wechselbar
- Höhenverstellbare Füße vorne, Rollen hinten
- Türöffnungswinkel 90°
- 220-240 V
- Klimaklasse: SN-T

Technische Informationen

- Gerätemasse (HxBxT): 161 x 60 x 65 cm
- Türanschlag rechts, wechselbar
- Höhenverstellbare Füße vorne, Rollen hinten
- Türöffnungswinkel 90°
- 220-240 V
- Klimaklasse: SN-T

Technische Informationen

- Gerätemasse (HxBxT): 85 x 56 x 58 cm
- Türanschlag rechts, wechselbar
- Länge Anschlusskabel: 200 cm
- 220-240 V
- Klimaklasse: SN-T

Zubehör

- 2 x Kälteakku, 1 x Eismwürfelschale

Zubehör

- 2 x Kälteakku, 1 x Eismwürfelschale

Zubehör

- 1 x Eismwürfelschale

Sonderzubehör

KSZ39AW00 Verbindungssatz Kühl-Gefrier-Kombinationen

Sonderzubehör

KSZ39AW00 Verbindungssatz Kühl-Gefrier-Kombinationen

Weiteres Sonderzubehör inkl. Abbildungen finden Sie auf Seite 119.

Weiteres Sonderzubehör inkl. Abbildungen finden Sie auf Seite 119.

¹ Auf Basis der Ergebnisse der Normprüfung über 24 Std. Tatsächlicher Verbrauch abhängig von Nutzung/Standort des Geräts. Die aufgeführten Preise sind in Schweizer Franken inkl. MwSt. / exkl. MwSt. Alle Preise sind exkl. des obligatorischen vorgezogenen Recyclingbeitrags (vRB). Die angegebenen Preise sind unverbindliche Preisempfehlungen; unsere Händler sind in der Gestaltung frei.

Freistehender Weinkühlschrank 60 cm breit



reddot winner 2022



CHF 2'120.-

CHF 1'961.15 vRB inkl. CHF 28.10 / vRB exkl. CHF 26.00

Serie | 6
KWK16ABGB Schwarz



Leistung und Verbrauch

- Energieeffizienzklasse: G
- Dieses Gerät ist ausschliesslich zur Lagerung von Wein bestimmt
- Nutzinhalt gesamt: 120 l
- Geräusch-Wert: 38 dB

Design

- Tisch-Weinkühlschrank mit Glastür
- bombierte Glastüre
- Glastür: 3-fach Verglasung

Komfort und Sicherheit

- LED mit Soft Start
- Präsenlerlicht: Ja
- Warnsignal Tür offen: optisch und akustisch
- Kindersicherung
- Dynamische Kühlung durch Innenventilator

Weinlagern

- Anzahl der Temparturzonen: 2
- Temperaturbereich: 5-20 °C
- 5 Flaschenablagen für bis zu 44 DIN Flaschen à 0,75 l
- Anzahl Holzroste Köhlen: 3 Stück

Technische Informationen

- Gerätemasse (HxBxT): 81,8 x 60,0 x 59,3 cm
- Be- und Entlüftung komplett durch den Sockel
- Türöffnungswinkel 115°
- Gerät abschliessbar: Ja
- Türanschlag rechts, wechselbar
- Klimaklasse: SN-ST

Sonderzubehör Kühlgeräte



KSZB0S00 – Schwerlastsatz
CHF 54.–
CHF 49.95



KFZ10AX0 – Türpanel
CHF 80.–
CHF 74.01



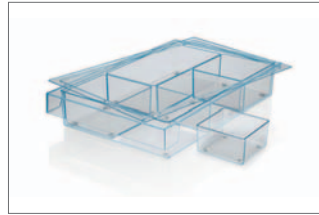
KFZ20AX0 – Türpanel
CHF 90.–
CHF 83.26



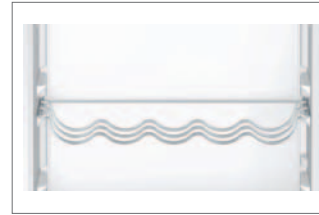
KFZ30AX0 – Türpanel
CHF 117.–
CHF 108.23



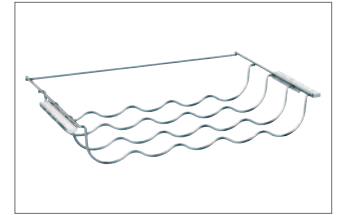
KFZ40AX0 – Türpanel
CHF 130.–
CHF 120.26



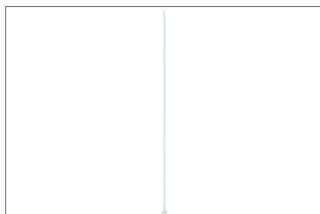
KSZ10010 – Behälter
CHF 50.–
CHF 46.25



**KSZB6R00 – Chrome Flaschenablage
 für Einbaugeräte**
CHF 45.–
CHF 41.63



**KSZ10020 – Chrome Flaschenablage
 für Einbaugeräte**
 Passend für:
 KIL22..., KIL32..., KIR41..., KIL42...,
 KIL72..., KIR81..., KIL82...
CHF 45.–
CHF 41.63



**KSZ39AW00 – Verbindungssatz
 Kühl-Gefrier-Kombinationen**
 Passend für:
 GSN36..., GSD36..., KSF36...,
 KSW36..., KSV36...
CHF 91.–
CHF 84.18



Perfekt war noch nie so einfach.

Geschirrspüler.

Die PerfectDry Geschirrspüler sorgen nicht nur für schonende Reinigung. Sie liefern auch dank der weiterentwickelten Zeolith®-Trocknung und der Option Extra Trocknen bisher unerreichte Trocknungsergebnisse von Geschirrtteilen aus Porzellan, Glas und sogar aus Kunststoff.



Die Highlights und Ausstattungsmerkmale der Geschirrspüler.

3-fach Rackmatik.

Dank des 3-fach Rackmatic™-Systems lässt sich der Oberkorb einfach in seiner Höhe verstellen; und das sogar vollbeladen. Das bedeutet noch mehr Flexibilität und maximale individuelle Verstellmöglichkeiten, je nach Beladung.



Emotion Light.

Das Emotion Light ist eine faszinierende Design-Innovation für höchste ästhetische Ansprüche. Beim Be- und Entladen taucht die Innenbeleuchtung den Raum durch zwei leistungsstarke LEDs im oberen Türrahmen in ein stimmungsvolles Ambiente.

Leichtlaufrollen.

Neue, kugelgelagerte Rollen lassen den Korb besonders ruhig und komfortabel laufen. Dieses Komfortmerkmal bieten die Korbsysteme Max Flex Pro und Max Flex serienmässig für alle drei Beladungsebenen.



Open Assist.

Die automatische Türöffnung Open Assist öffnet vollintegrierte Geschirrspüler durch eine einzige Berührung der Möbelfront. Die Tür öffnet einen Spalt und die Spülmaschine kann einfach be- und entladen werden. Die grifflose Front integriert sich optimal in moderne Designerküchen mit durchgängigen Möbelfronten, ohne beim Bedienkomfort Abstriche zu machen.



AquaStop-System.

Das AquaStop-System besteht aus einem speziellen doppelwandigen Zulaufschlauch, einem Sicherheitsventil, sowie einer Bodenwanne mit Schwimmerschalter und bietet 100%igen Schutz gegen Wasserschäden – dafür garantiert Bosch ein Geräteleben lang.

Kindersicherung.

Die Türverriegelung verhindert das Öffnen bei laufendem Betrieb Ihres Geschirrspülers und gibt Ihnen und Ihrer Familie mehr



Silence Programm.

Das Silence Programm ermöglicht einen besonders leisen Spülvorgang, der bis zu 3 dB leiser ist als in den anderen Programmen. In der höchsten Dämmstufe sogar mit nur 39 dB in ausgewählten Modellen.

Silence on Demand

Sie benötigen etwas Ruhe für ein Telefonat oder mehr Konzentration im Home Office? Jederzeit! Stellen Sie den Geschirrspüler mit der neuen Silence on Demand Funktion via Home Connect App einfach leiser. Die Funktion reduziert Spülgeräusche in



Info Light.

Ein roter Lichtpunkt auf dem Fussboden gibt Ihnen Auskunft darüber, ob Ihr vollintegrierter Geschirrspüler noch läuft oder bereits fertig ist.



Status Light.

Mit der praktischen LED-Statusleuchte weiss man immer, ob der Geschirrspüler noch läuft oder schon zum Entladen bereit ist. Diese spezielle Funktion wurde für Geräte mit Vario Scharnier konzipiert und eignet sich besonders für den Hocheinbau.



Time Light.

Dank Time Light wissen Sie nicht nur, dass Ihr Geschirrspüler noch läuft, sondern auch wie lange, da die Restzeit oder Echtzeit auf den Boden



Vario Scharnier.

Bisher war der Hocheinbau von vollintegrierten Geschirrspülern nur mit grossen Spaltmassen zwischen den Möbelfronten möglich. Dank Vario Scharnier müssen keine Kompromisse mehr gemacht werden – die vollintegrierte Möbelfront schiebt sich beim Öffnen des Gerätes leicht nach oben. So kann im gesamten Hochschrank mit einheitlichen kleinen Spaltmassen gearbeitet werden. Auch bei einer Sockelhöhe von 5 – 9 cm bietet das Vario-Scharnier die beste Lösung für ein einheitliches Spaltmass.

Dritter Korb

Der innovative dritte Korb bietet sicheren Halt, strahlende Sauberkeit und 25% mehr Stauraum für die vielen kleinen und sperrigen Teile, die bisher keinen eigenen Platz in der Maschine hatten. Das Wellendesign des Korbbodens verhindert ein Verrutschen der eingelegten Teile. Lange Messer können sicher in der beweglichen Etagere verstaut werden.

Extra Clean Zone

Stark verschmutztes Geschirr muss jetzt nicht mehr eingeweicht oder nachgespült werden. Drei rotierende Wasserdüsen sorgen im Oberkorb für extragründliche Reinigung. Die zusätzlichen Wasserdüsen können bei Bedarf per Schalter aktiviert werden. Durch sie wird das Wasser konstant auf das zu reinigende Geschirr gelenkt, sodass selbst hartnäckige Speisereste vollständig entfernt werden.



Startzeitvorwahl.

Mit der Startzeitvorwahl kann der Programmbeginn auf Wunsch vorgewählt werden. So können Sie Ihr Gerät bequem betreiben – tagsüber, während der Arbeit oder nachts. Zusätzlich informiert nach Programmstart eine Anzeige minutengenau über die Restlaufzeit.

Sicherheit. Eine Verletzungsgefahr durch heissen Dampf wird zuverlässig verhindert.

jedem Programm bis zu 30 Minuten lang auf ein Minimum. Einfach und bequem von Ihrem Smartphone zu bedienen.

Favoritenprogramm

Mit der Favoritentaste wird der Geschirrspüler noch individueller. Sie kombiniert persönliche Programme und Optionen auf nur einer Taste – für eine schnelle, bequeme und individuelle Programmauswahl. Man hinterlegt dort einfach die beliebteste Kombination aus Spülprogramm und Optionen, um sie dann über Knopfdruck, die Home Connect App oder den Alexa Sprachassistenten aufzurufen.



TFT-Display.

Das TFT-Display informiert schnell und übersichtlich. Die mehrfarbige Anzeige zeigt mittels Bildern und gut lesbarer Schrift die gewählten Programme und Optionen, den Programmfortschritt, die Restlaufzeit und vieles mehr. Praktische Hinweise führen durch die Programme und geben hilfreiche Informationen zur optimalen Nutzung und zum Wasser- und Energieverbrauch.

Clear Control Touch Bedienung – Intuitive und übersichtliche Programmauswahl.

Mit der Clear Control Touch Bedienung zum perfekten Spülergebnis. Die benutzerfreundliche Programmführung unterstützt eine intuitive und übersichtliche Programmauswahl für jeden Spülvorgang.

Nie mehr abtrocknen.

So wird Ihr Geschirr perfekt trocken.

Unsere Geschirrspüler sorgen zuverlässig dafür, dass nicht mehr von Hand nachgetrocknet werden muss. Selbst Kunststoffgeschirr kann direkt in den Schrank geräumt werden. Und mit Hilfe der neuen Komfort-Funktion Efficient Dry klappt das Öffnen der Maschine jetzt automatisch.

Einige unserer Geschirrspüler bieten durch die Kombination von Efficient Dry und PerfectDry neben der höchsten Energieeffizienz EEK A, auch eine besonders effiziente Trocknung.



PerfectDry mit Zeolith®

Die PerfectDry Geschirrspüler von Bosch nutzen das natürliche Mineral Zeolith®. Es speichert automatisch und ohne Energiezufuhr die vorhandene Feuchtigkeit und gibt im Gegenzug Wärme frei. Diese wird gleichmässig verteilt und trocknet dabei kraftvoll und schonend dank innovativer 3D-Luftströmung. Ihr Geschirr und sogar das besonders schwierig zu trocknende Kunststoffgeschirr werden im Ergebnis perfekt trocken.



Efficient Dry (Trocknungsassistent)

Die Efficient Dry-Funktion komplettiert die Bosch Trocknungstechnologie und bietet gleich mehrere Komfortmerkmale:

- Die praktische Türöffnungsautomatik am Programmende lässt sich dauerhaft für fast alle Programme einstellen oder als Option per Tastendruck aktivieren (exklusiv nur bei Bosch).
- Über Home Connect kann die Tür nach Programmende auch von unterwegs geöffnet werden.
- Während der Trocknungsphase wird die Temperatur abgesenkt. So wird Ihr Geschirr geschont und das abgekühlte Geschirr kann direkt entladen werden.
- Bei längerer Abwesenheit verhindert die geöffnete Tür, dass Restfeuchte im Geschirrraum verbleibt und eventuell zu riechen beginnt. Zudem kann das Geschirr komplett auskühlen.



Extra Trocknen

Für extra gründliche Trocknungsergebnisse können Sie die Zusatzoption Extra Trocknen aktivieren. Auf Knopfdruck wird die Temperatur während des Klarspülgangs erhöht und die Trocknungsphase verlängert. So wird ein besseres Trocknungsergebnis erzielt, selbst bei schwer zu trocknendem Geschirr.

Mehr Platz, mehr Sauberkeit, mehr Technische Informationen und Zubehör.

Die Körbe im Überblick.



Besteckschublade

Ideal für kleinteiliges Geschirr



Oberkorb

Extra Clean Zone für hartnäckige Fälle




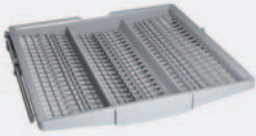
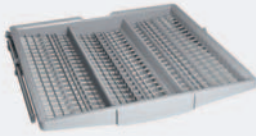
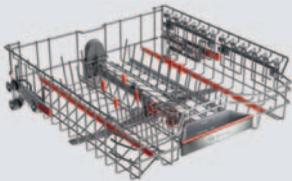
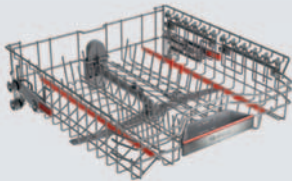
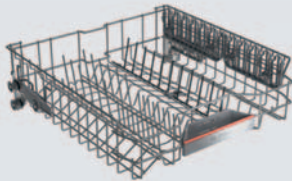
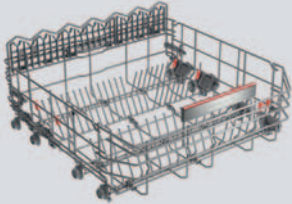
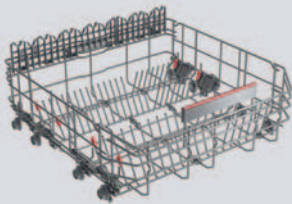

Unterkorb

Durchdacht bis ins Detail



Die flexiblen Alleskönner.

Die Beladungsebenen im Detail.

	Max Flex Pro Serie 8	Max Flex Serie 6	Flex Serie 4
3. Beladungs- ebene *	 <p>Besteckschublade</p>	 <p>Besteckschublade</p>	 <p>Besteckschublade</p>
Oberkorb	 <ul style="list-style-type: none"> ▶ Extra Clean Zone ▶ Gleitschutz für Trink- und Weingläser ▶ 6 klappbare Stachelreihen 	 <ul style="list-style-type: none"> ▶ Extra Clean Zone ▶ Gleitschutz für Trinkgläser ▶ 2 klappbare Stachelreihen 	 <ul style="list-style-type: none"> ▶ Dosier Assistent ▶ 2 klappbare Stachelreihen
Unterkorb	 <ul style="list-style-type: none"> ▶ Höhere Seitenwände ▶ 6 klappbare Stachelreihen ▶ Glasanlagebügel ▶ Korbstopper (Rack Stopper) gegen ein Überrollen des Unterkorbes 	 <ul style="list-style-type: none"> ▶ Höhere Seitenwände ▶ 6 klappbare Stachelreihen ▶ Korbstopper (Rack Stopper) gegen ein Überrollen des Unterkorbes 	 <ul style="list-style-type: none"> ▶ Höhere Seitenwände ▶ 2 klappbare Stachelreihen ▶ Korbstopper (Rack Stopper) gegen ein Überrollen des Unterkorbes

*Modellabhängig / Sonderzubehör

Die Blenden der Geschirrspüler auf einen Blick.



SMV6ZCX16E

Serie | 8



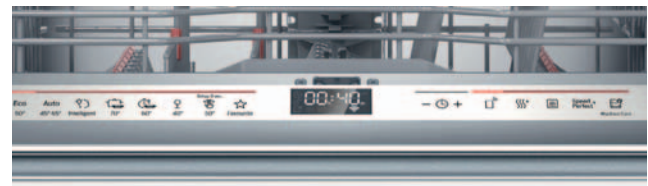
SMD8TCX04E

- ▶ Hochauflösendes TFT-Display mit farbiger Symbol- und Klartext-Anzeige
- ▶ Sensor Touch-Bedienung zur Programmauswahl, Bedienung von oben

Serie | 6



SMI6ZCS16E



SMV6ZCX16E

- ▶ Hochauflösendes TFT-Display mit farbiger Symbol- und Klartext-Anzeige
- ▶ Sensor Touch-Bedienung zur Programmauswahl

Serie | 4



SMI4ECS28E



SMH4ECX28E

- ▶ Elektronische Restzeit-Anzeige
- ▶ Drucktasten für Programmauswahl

Geschirrspüler, vollintegrierbar 60 cm



CHF 2'690.-
CHF 2'488.44 vRB inkl. **CHF 10.81** / vRB exkl. CHF 10.00

Serie | 8
SMD8TCX04E
81,5 cm hoch

SBD8TCX04E
86,5 cm hoch

**Leistung und Verbrauch**

- Energie-Effizienz-Klasse¹: A
- Energie² / Wasser³: 54 kWh / 9,5 Liter
- Fassungsvermögen: 14 Massgedecke
- Programmdauer⁴: 4:55 (h:min)
- Geräuschwert: 42 dB(A) re 1 pW
- Geräusch-Effizienzklasse: B
- Geräusch im Silence-Programm: 41 dB(A) re 1 pW

Programme und Optionen

- 8 Programme: Eco 50 °C, Auto 45-65 °C, Intelligent Programm, Intensive 70 °C, Express 60 °C, Glass 40 °C, Silence 50 °C, Favourite
- Vorspülen
- 5 Sonderfunktionen: Home Connect, Extra Trocknen, Intensive Zone, Hygiene Plus, Speed Perfect+
- Maschinenpflegeprogramm
- Add-On Funktion über die Home Connect App: Silence on Demand

Spültechnologie

- **Zeolith®-Trocknen**
- Hocheffizienz-Energiespar-System
- Efficient Dry (Eco Trocknung) mit Wärmetauscher
- Aquasensor
- Dosier Assistent
- Eco Silence Drive
- Reiniger-Automatik
- Selbstreinigendes Sieb mit 3-fach Wellen-Filtersystem
- Innenbehälter: Edelstahl

Korbssystem

- Max Flex Pro Korbssystem mit farbigen Touchpoints
- Extra Clean Zone
- Vario Schublade Pro
- Höhenverstellbarer Oberkorb mit Rackmatic (3-stufig)
- Easy Slide-Auszugssystem im Oberkorb
- Komfortrollen auf dem unteren Korb
- Farbige Anti-Rutsch-Beschichtung im Oberkorb
- Korbstopper (Rack Stopper) gegen ein Überrollen des Unterkorbes
- Umklappbare Tellerhaltereihe im Oberkorb (6x)
- Umklappbare Tellerhaltereihe im Unterkorb (8x)
- Tassenablagen mit weichem Silikon-Vorderteil im Oberkorb (2x)
- Tassenablagen im Unterkorb (2x)
- Gläseranlagebügel im Unterkorb

Anzeige und Bedienung

- Home Connect-fähig über WLAN
- Hochauflösendes Farb-TFT-Display mit grafischen Symbolen und Klartext
- Emotion Light
- Time Light
- Echtzeituhr
- Akustisches Programmende-Signal
- Elektronische Startzeit-Vorwahl: 1-24 Stunden

Technische Informationen und Zubehör

- AquaStop: eine Bosch Garantie bei Wasserschäden - ein Geräteleben lang.⁵
- Kindersicherung (Öffnen durch 2x drücken der Tür)
- Open Assist
- Präzise Glasschutz-Technik
- Salzeinfüllhilfe (Trichter)
- Inkl. Dampfschutz
- Gerätemasse (HxBxT): 81,5 x 59,8 x 55 cm (SMD...)
- Gerätemasse (HxBxT): 86,5 x 59,8 x 55 cm (SBD...)



CHF 2'250.-
CHF 2'081.41 vRB inkl. **CHF 10.81** / vRB exkl. CHF 10.00

Serie | 6
SMV6ZCX16E
81,5 cm hoch

SBV6ZCX16E
86,5 cm hoch

**Leistung und Verbrauch**

- Energie-Effizienz-Klasse¹: B
- Energie² / Wasser³: 65 kWh / 9 Liter
- Fassungsvermögen: 14 Massgedecke
- Programmdauer⁴: 3:35 (h:min)
- Geräuschwert: 40 dB(A) re 1 pW
- Geräusch-Effizienzklasse: B
- Geräusch im Silence-Programm: 39 dB(A) re 1 pW

Programme und Optionen

- 8 Programme: Eco 50 °C, Auto 45-65 °C, Intelligent Programm, Intensive 70 °C, Express 60 °C, Glass 40 °C, Silence 50 °C, Favourite
- Vorspülen
- 4 Sonderfunktionen: Home Connect, Extra Trocknen, Intensive Zone, Speed Perfect+
- Maschinenpflegeprogramm
- Add-On Funktion über die Home Connect App: Hygiene Plus, Silence on Demand

Spültechnologie

- **Zeolith®-Trocknen**
- Wärmetauscher
- Aquasensor
- Dosier Assistent
- Eco Silence Drive
- Reiniger-Automatik
- Selbstreinigendes Sieb mit 3-fach Wellen-Filtersystem
- Innenbehälter: Edelstahl

Korbssystem

- Max Flex Korbssystem mit farbigen Touchpoints
- Extra Clean Zone
- Vario Schublade
- Höhenverstellbarer Oberkorb mit Rackmatic (3-stufig)
- Easy Slide-Auszugssystem im Oberkorb
- Komfortrollen auf dem unteren Korb
- Farbige Anti-Rutsch-Beschichtung im Oberkorb
- Korbstopper (Rack Stopper) gegen ein Überrollen des Unterkorbes
- Umklappbare Tellerhaltereihe im Oberkorb (2x)
- Umklappbare Tellerhaltereihe im Unterkorb (6x)
- Tassenablagen mit weichem Silikon-Vorderteil im Oberkorb (2x)
- Tassenablagen im Unterkorb (2x)

Anzeige und Bedienung

- Home Connect-fähig über WLAN
- Emotion Light
- Time Light
- Elektronische Restlaufzeit-Anzeige in Minuten
- Akustisches Programmende-Signal
- Elektronische Startzeit-Vorwahl: 1-24 Stunden

Technische Informationen und Zubehör

- AquaStop: eine Bosch Garantie bei Wasserschäden - ein Geräteleben lang.⁵
- Glasschutz-Technik
- Salzeinfüllhilfe (Trichter)
- Inkl. Dampfschutz
- Gerätemasse (HxBxT): 81,5 x 59,8 x 55 cm (SMV...)
- Gerätemasse (HxBxT): 86,5 x 59,8 x 55 cm (SBV...)

¹ Auf einer Skala der Energie-Effizienzklassen von A bis G ² Energieverbrauch in kWh pro 100 Zyklen (im Programm Eco 50 °C).

³ Wasserverbrauch in Litern pro Zyklus (im Programm Eco 50 °C) ⁴ Dauer des Programms Eco 50 °C

⁵ Garantiebedingungen finden Sie unter www.bosch-home.com/ch/de/garantiebedingungen

⁶ CO₂-reduzierter Edelstahl besteht zu 95 % aus hochwertigem Recyclingmaterial. Der Vergleich im CO₂-Fußabdruck bezieht sich auf konventionellen Edelstahl, der in der Produktion unserer Geschirrspüler verwendet wird. Die Bemessung erfolgt über Massenausgleichsverfahren mit externer Überprüfung (TÜV Rheinland).

Die aufgeführten Preise sind in Schweizer Franken inkl. MwSt. / exkl. MwSt. Alle Preise sind exkl. des obligatorischen vorgezogenen Recyclingbeitrags (vRB).

Die angegebenen Preise sind unverbindliche Preisempfehlungen; unsere Händler sind in der Gestaltung frei.

Geschirrspüler, vollintegrierbar 60 cm



CHF 2'290.-
CHF 2'118.41 vRB inkl. CHF 10.81 / vRB exkl. CHF 10.00

CHF 1'990.-
CHF 1'840.89 vRB inkl. CHF 10.81 / vRB exkl. CHF 10.00

Serie | 6
SMD6ECX12E
81,5 cm hoch

SBD6ECX12E
86,5 cm hoch

Serie | 6
SMV6ZCX10E
81,5 cm hoch

SBV6ZCX10E
86,5 cm hoch



Leistung und Verbrauch

- Energie-Effizienz-Klasse¹: A
- Energie² / Wasser³: 54 kWh / 9 Liter
- Fassungsvermögen: 14 Massgedecke
- Programmdauer⁴: 4:30 (h:min)
- Geräuschwert: 42 dB(A) re 1 pW
- Geräusch-Effizienzklasse: B
- Geräusch im Silence-Programm: 41 dB(A) re 1 pW

Programme und Optionen

- 8 Programme: Eco 50°C, Auto 45-65°C, Intensive 70°C, Express 60°C, Express 45°C, Glass 40°C, Silence 50°C
- Vorspülen
- 4 Sonderfunktionen: Home Connect, Extra Trocknen, Intensive Zone, Speed Perfect+
- Maschinenpflegeprogramm
- Add-On Funktion über die Home Connect App: Hygiene Plus, Silence on Demand

Spültechnologie

- Efficient Dry (Eco Trocknung) mit Wärmetauscher
- Aquasensor
- Dosier Assistent
- Eco Silence Drive
- Reiniger-Automatik
- Selbstreinigendes Sieb mit 3-fach Wellen-Filtersystem
- Innenbehälter: Edelstahl

Korbssystem

- Max Flex Korbssystem mit farbigen Touchpoints
- Extra Clean Zone
- Vario Schublade
- Höhenverstellbarer Oberkorb mit Rackmatic (3-stufig)
- Easy Slide-Auszugssystem im Oberkorb
- Komfortrollen auf dem unteren Korb
- Farbige Anti-Rutsch-Beschichtung im Oberkorb
- Korbstopper (Rack Stopper) gegen ein Überrollen des Unterkorbes
- Umklappbare Tellerhaltereihe im Oberkorb (2x)
- Umklappbare Tellerhaltereihe im Unterkorb (6x)
- Tassenablagen mit weichem Silikon-Vorderteil im Oberkorb (2x)
- Tassenablagen im Unterkorb (2x)

Anzeige und Bedienung

- Home Connect-fähig über WLAN
- Time Light
- Elektronische Restlaufzeit-Anzeige in Minuten
- Akustisches Programmende-Signal
- Elektronische Startzeit-Vorwahl: 1-24 Stunden

Technische Informationen und Zubehör

- AquaStop: eine Bosch Garantie bei Wasserschäden - ein Geräteleben lang.⁵
- Kindersicherung (Öffnen durch 2x drücken der Tür)
- Open Assist
- Glasschutz-Technik
- Salzeinfüllhilfe (Trichter)
- Inkl. Dampfschutz
- Gerätemasse (HxBxT): 81,5 x 59,8 x 55 cm (SMD...)
- Gerätemasse (HxBxT): 86,5 x 59,8 x 55 cm (SBD...)

Zusätzlich erhältliches Zubehör

- SGZ0BI01 Verblendungsleisten Edelstahl 81,5 cm (SMD...)
- SGZ0BI11 Verblendungsleisten Edelstahl 86,5 cm (SBD...)

Weiteres Sonderzubehör inkl. Abbildungen finden Sie ab Seite 142.

Leistung und Verbrauch

- Energie-Effizienz-Klasse¹: B
- Energie² / Wasser³: 65 kWh / 9 Liter
- Fassungsvermögen: 14 Massgedecke
- Programmdauer⁴: 3:35 (h:min)
- Geräuschwert: 40 dB(A) re 1 pW
- Geräusch-Effizienzklasse: B
- Geräusch im Silence-Programm: 39 dB(A) re 1 pW

Programme und Optionen

- 6 Programme: Eco 50°C, Auto 45-65°C, Intensive 70°C, Express 60°C, Silence, Favourite
- Vorspülen
- 4 Sonderfunktionen: Home Connect, Extra Trocknen, Halbe Beladung, Speed Perfect+
- Maschinenpflegeprogramm
- Add-On Funktion über die Home Connect App: Hygiene Plus, Silence on Demand

Spültechnologie

- **Zeolith®-Trocknen**
- Wärmetauscher
- Aquasensor
- Dosier Assistent
- Eco Silence Drive
- Reiniger-Automatik
- Selbstreinigendes Sieb mit 3-fach Wellen-Filtersystem
- Innenbehälter: Edelstahl

Korbssystem

- Flex-Korbssystem
- Vario Schublade
- Höhenverstellbarer Oberkorb mit Rackmatic (3-stufig)
- Komfortrollen auf dem unteren Korb
- Korbstopper (Rack Stopper) gegen ein Überrollen des Unterkorbes
- Umklappbare Tellerhaltereihe im Oberkorb (2x)
- Umklappbare Tellerhaltereihe im Unterkorb (2x)
- Tassenablagen im Oberkorb (2x)
- Tassenablagen im Unterkorb (2x)

Anzeige und Bedienung

- Home Connect-fähig über WLAN
- Time Light
- Elektronische Restlaufzeit-Anzeige in Minuten
- Akustisches Programmende-Signal
- Elektronische Startzeit-Vorwahl: 1-24 Stunden

Technische Informationen und Zubehör

- AquaStop: eine Bosch Garantie bei Wasserschäden - ein Geräteleben lang.⁵
- Glasschutz-Technik
- Salzeinfüllhilfe (Trichter)
- Inkl. Dampfschutz
- Gerätemasse (HxBxT): 81,5 x 59,8 x 55 cm (SMV...)
- Gerätemasse (HxBxT): 86,5 x 59,8 x 55 cm (SBV...)

Zusätzlich erhältliches Zubehör

- SGZ0BI01 Verblendungsleisten Edelstahl 81,5 cm (SMV...)
- SGZ0BI11 Verblendungsleisten Edelstahl 86,5 cm (SBV...)

Weiteres Sonderzubehör inkl. Abbildungen finden Sie ab Seite 142.

¹ Auf einer Skala der Energie-Effizienzklassen von A bis G ² Energieverbrauch in kWh pro 100 Zyklen (im Programm Eco 50 °C).

³ Wasserverbrauch in Litern pro Zyklus (im Programm Eco 50 °C) ⁴ Dauer des Programms Eco 50 °C

⁵ Garantiebedingungen finden Sie unter www.bosch-home.com/ch/de/garantiebedingungen

⁶ CO₂-reduzierter Edelstahl besteht zu 95 % aus hochwertigem Recyclingmaterial. Der Vergleich im CO₂-Fußabdruck bezieht sich auf konventionellen Edelstahl, der in der Produktion unserer Geschirrspüler verwendet wird. Die Bemessung erfolgt über Massenausgleichsverfahren mit externer Überprüfung (TÜV Rheinland).

Die aufgeführten Preise sind in Schweizer Franken inkl. MwSt. / exkl. MwSt. Alle Preise sind exkl. des obligatorischen vorgezogenen Recyclingbeitrags (vRB).

Die angegebenen Preise sind unverbindliche Preisempfehlungen; unsere Händler sind in der Gestaltung frei.

Geschirrspüler, vollintegrierbar 60 cm



CHF 1'780.-

CHF 1'646.62 vRB inkl. CHF 10.81 / vRB exkl. CHF 10.00

Serie | 4
SMH4ECX28E Vario Scharnier
81,5 cm hoch

SBH4ECX28E Vario Scharnier
86,5 cm hoch



CHF 1'730.-

CHF 1'600.37 vRB inkl. CHF 10.81 / vRB exkl. CHF 10.00

Serie | 4
SMV4ECX28E
81,5 cm hoch

SBV4ECX28E
86,5 cm hoch

**Leistung und Verbrauch**

- Energie-Effizienz-Klasse¹: A
- Energie² / Wasser³: 54 kWh / 9 Liter
- Fassungsvermögen: 14 Massgedecke
- Programmdauer⁴: 4:30 (h:min)
- Geräuschwert: 42 dB(A) re 1 pW
- Geräusch-Effizienzklasse: B
- Geräusch im Silence-Programm: 41 dB(A) re 1 pW

Programme und Optionen

- 6 Programme: Eco 50°C, Auto 45-65°C, Intensive 70°C, Express 60°C, Silence, Favourite
- Vorspülen
- 4 Sonderfunktionen: Home Connect, Extra Trocknen, Halbe Beladung, Speed Perfect+
- Maschinenpflegeprogramm
- Add-On Funktion über die Home Connect App: Hygiene Plus, Silence on Demand

Spültechnologie

- Efficient Dry (Eco Trocknung) mit Wärmetauscher
- Aquasensor
- Dosier Assistent
- Eco Silence Drive
- Reiniger-Automatik
- Selbstreinigendes Sieb mit 3-fach Wellen-Filtersystem
- Innenbehälter: Edelstahl

Korbssystem

- Flex-Korbssystem
- Vario Schublade
- Höhenverstellbarer Oberkorb mit Rackmatic (3-stufig)
- Komfortrollen auf dem unteren Korb
- Korbstopper (Rack Stopper) gegen ein Überrollen des Unterkorbes
- Umklappbare Tellerhaltereihe im Oberkorb (2x)
- Umklappbare Tellerhaltereihe im Unterkorb (2x)
- Tassenablagen im Oberkorb (2x)
- Tassenablagen im Unterkorb (2x)

Anzeige und Bedienung

- Home Connect-fähig über WLAN
- Status Light
- Elektronische Restlaufzeit-Anzeige in Minuten
- Akustisches Programmende-Signal
- Elektronische Startzeit-Vorwahl: 1-24 Stunden

Technische Informationen und Zubehör

- AquaStop: eine Bosch Garantie bei Wasserschäden - ein Geräteleben lang.⁵
- **Vario Scharnier**
- Glasschutz-Technik
- Salzeinfüllhilfe (Trichter)
- Inkl. Dampfschutz
- Gerätemasse (HxBxT): 81,5 x 59,8 x 55 cm (SMH...)
- Gerätemasse (HxBxT): 86,5 x 59,8 x 55 cm (SBH...)

Zusätzlich erhältlich Zubehör

- | | |
|----------|--|
| SGZ0BI01 | Verblendungsleisten Edelstahl 81,5 cm (SMH...) |
| SGZ0BI11 | Verblendungsleisten Edelstahl 86,5 cm (SBH...) |
| SGZ0IC00 | Kleinteile-Halter für Oberkorb |
| SGZ1010 | Schlauchverlängerung Zu- und Ablauf |
| SGZ8BI00 | Verbindungsschiene für geteilte Fronten |
| SMZ2014 | Korbeinsatz f. Langstielgläser |
| SMZ5035 | Edelstahlverblendungssatz (81,5 cm) für Hocheinbau |
| SMZ5045 | Edelstahlverblendungssatz (86,5 cm) für Hocheinbau |

Weiteres Sonderzubehör inkl. Abbildungen finden Sie ab Seite 142.

Leistung und Verbrauch

- Energie-Effizienz-Klasse¹: A
- Energie² / Wasser³: 54 kWh / 9 Liter
- Fassungsvermögen: 14 Massgedecke
- Programmdauer⁴: 4:30 (h:min)
- Geräuschwert: 42 dB(A) re 1 pW
- Geräusch-Effizienzklasse: B
- Geräusch im Silence-Programm: 41 dB(A) re 1 pW

Programme und Optionen

- 6 Programme: Eco 50°C, Auto 45-65°C, Intensive 70°C, Express 60°C, Silence, Favourite
- Vorspülen
- 4 Sonderfunktionen: Home Connect, Extra Trocknen, Halbe Beladung, Speed Perfect+
- Maschinenpflegeprogramm
- Add-On Funktion über die Home Connect App: Hygiene Plus, Silence on Demand

Spültechnologie

- Efficient Dry (Eco Trocknung) mit Wärmetauscher
- Aquasensor
- Dosier Assistent
- Eco Silence Drive
- Reiniger-Automatik
- Selbstreinigendes Sieb mit 3-fach Wellen-Filtersystem
- Innenbehälter: Edelstahl

Korbssystem

- Flex-Korbssystem
- Vario Schublade
- Höhenverstellbarer Oberkorb mit Rackmatic (3-stufig)
- Komfortrollen auf dem unteren Korb
- Korbstopper (Rack Stopper) gegen ein Überrollen des Unterkorbes
- Umklappbare Tellerhaltereihe im Oberkorb (2x)
- Umklappbare Tellerhaltereihe im Unterkorb (2x)
- Tassenablagen im Oberkorb (2x)
- Tassenablagen im Unterkorb (2x)

Anzeige und Bedienung

- Home Connect-fähig über WLAN
- Info Light (rot)
- Elektronische Restlaufzeit-Anzeige in Minuten
- Akustisches Programmende-Signal
- Elektronische Startzeit-Vorwahl: 1-24 Stunden

Technische Informationen und Zubehör

- AquaStop: eine Bosch Garantie bei Wasserschäden - ein Geräteleben lang.⁵
- Glasschutz-Technik
- Salzeinfüllhilfe (Trichter)
- Inkl. Dampfschutz
- Gerätemasse (HxBxT): 81,5 x 59,8 x 55 cm (SMV...)
- Gerätemasse (HxBxT): 86,5 x 59,8 x 55 cm (SBV...)

Zusätzlich erhältlich Zubehör

- | | |
|----------|--|
| SGZ0BI01 | Verblendungsleisten Edelstahl 81,5 cm (SMV...) |
| SGZ0BI11 | Verblendungsleisten Edelstahl 86,5 cm (SBV...) |
| SGZ0IC00 | Kleinteile-Halter für Oberkorb |
| SGZ1010 | Schlauchverlängerung Zu- und Ablauf |
| SGZ8BI00 | Verbindungsschiene für geteilte Fronten |
| SMZ5003 | Klappscharnier für hohe Korpusmasse |
| SMZ5035 | Edelstahlverblendungssatz (81,5 cm) für Hocheinbau |
| SMZ5045 | Edelstahlverblendungssatz (86,5 cm) für Hocheinbau |

Weiteres Sonderzubehör inkl. Abbildungen finden Sie ab Seite 142.

¹ Auf einer Skala der Energie-Effizienzklassen von A bis G ² Energieverbrauch in kWh pro 100 Zyklen (im Programm Eco 50 °C).³ Wasserverbrauch in Litern pro Zyklus (im Programm Eco 50 °C) ⁴ Dauer des Programms Eco 50 °C⁵ Garantiebedingungen finden Sie unter www.bosch-home.com/ch/de/garantiebedingungen⁶ CO₂-reduzierter Edelstahl besteht zu 95 % aus hochwertigem Recyclingmaterial. Der Vergleich im CO₂-Fußabdruck bezieht sich auf konventionellen Edelstahl, der in der Produktion unserer Geschirrspüler verwendet wird. Die Bemessung erfolgt über Massenausgleichsverfahren mit externer Überprüfung (TÜV Rheinland).

Die aufgeführten Preise sind in Schweizer Franken inkl. MwSt. / exkl. MwSt. Alle Preise sind exkl. des obligatorischen vorgezogenen Recyclingbeitrags (vRB).

Die angegebenen Preise sind unverbindliche Preisempfehlungen; unsere Händler sind in der Gestaltung frei.

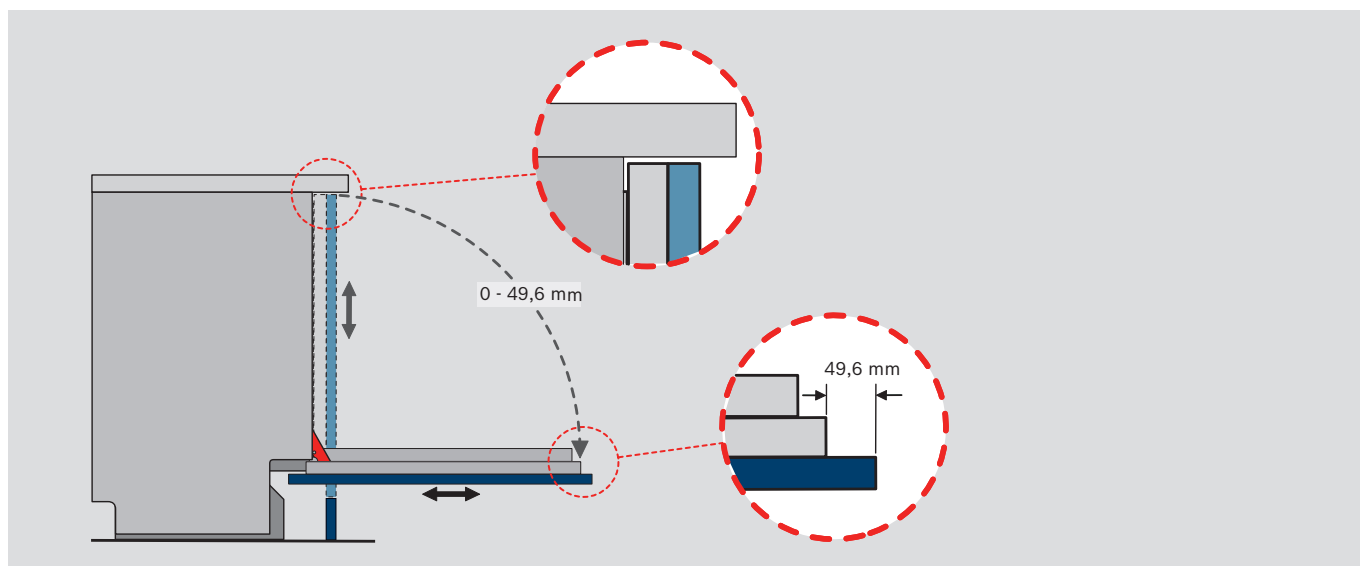
Geschirrspüler mit Vario Scharnier

Funktionsweise

Die perfekte Einbaulösung für modernste Küchentrends.

Moderne Einbauküchen zeichnen sich durch massgeschneiderte Lösungen, kleinste Spaltmasse zwischen den Möbelfronten und hohe Arbeitshöhen aus. Bisher konnte man mit klassischen Einbau-Geschirrspülern nicht jedem dieser Trends folgen. Dank dem Vario Scharnier müssen aber keine Kompromisse mehr eingegangen werden – die vollintegrierte Möbelfront schiebt sich beim Öffnen des Gerätes leicht nach oben.

Damit gehören unterschiedliche Spaltmasse beim Hocheinbau von Geschirrspülern endlich der Vergangenheit an. Auch überlange Möbelfronten, bedingt durch hohe Arbeitshöhen und niedrige Sockelmasse, behindern nun auch nicht mehr beim Öffnen des Geschirrspülers.

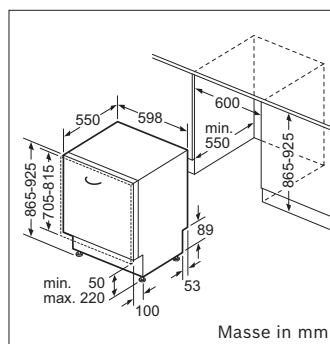


Ohne Vario Scharnier:

Der Hocheinbau von Geschirrspülern war nur mit grossen Spaltmassen möglich.

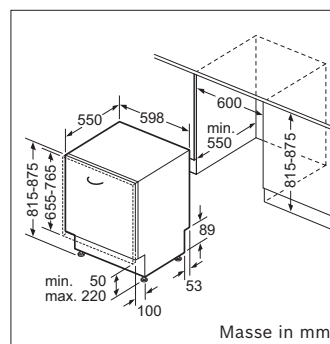
Mit Vario Scharnier:

Im gesamten Hochschrank kann mit einheitlichen, kleinen Spaltmassen gearbeitet werden.



SBH...

Möbelfrontgewicht: 4,5–11,0 kg



SMH...

Möbelfrontgewicht: 4,5–11,0 kg

Durch das Vario Scharnier sind Frontgewichte zwischen 4,5 und 11,0 kg möglich, minimale Sockelhöhe 50 mm.

Übersicht der Geschirrspüler mit und ohne Vario Scharnier

Fronthöhe für Geschirrspüler 655 - 765 mm

Fronthöhe für Geschirrspüler 705 - 815 mm

Sockelhöhe in mm	Nischenhöhe in mm																						
	815	820	825	830	835	840	845	850	855	860	865	870	875	880	885	890	895	900	905	910	915	920	925
50	81,5	81,5	81,5	81,5	81,5	81,5	81,5	81,5	81,5	81,5	81,5	86,5	86,5	86,5	86,5	86,5	86,5	86,5	86,5	86,5	86,5	86,5	86,5
55	81,5	81,5	81,5	81,5	81,5	81,5	81,5	81,5	81,5	81,5	81,5	86,5	86,5	86,5	86,5	86,5	86,5	86,5	86,5	86,5	86,5	86,5	86,5
60	81,5	81,5	81,5	81,5	81,5	81,5	81,5	81,5	81,5	81,5	81,5	86,5	86,5	86,5	86,5	86,5	86,5	86,5	86,5	86,5	86,5	86,5	86,5
65	81,5	81,5	81,5	81,5	81,5	81,5	81,5	81,5	81,5	81,5	81,5	86,5	86,5	86,5	86,5	86,5	86,5	86,5	86,5	86,5	86,5	86,5	86,5
70	81,5	81,5	81,5	81,5	81,5	81,5	81,5	81,5	81,5	81,5	81,5	86,5	86,5	86,5	86,5	86,5	86,5	86,5	86,5	86,5	86,5	86,5	86,5
75	81,5	81,5	81,5	81,5	81,5	81,5	81,5	81,5	81,5	81,5	81,5	86,5	86,5	86,5	86,5	86,5	86,5	86,5	86,5	86,5	86,5	86,5	86,5
80	81,5	81,5	81,5	81,5	81,5	81,5	81,5	81,5	81,5	81,5	81,5	86,5	86,5	86,5	86,5	86,5	86,5	86,5	86,5	86,5	86,5	86,5	86,5
85	81,5	81,5	81,5	81,5	81,5	81,5	81,5	81,5	81,5	81,5	81,5	86,5	86,5	86,5	86,5	86,5	86,5	86,5	86,5	86,5	86,5	86,5	86,5
90	81,5	81,5	81,5	81,5	81,5	81,5	81,5	81,5	81,5	81,5	81,5	86,5	86,5	86,5	86,5	86,5	86,5	86,5	86,5	86,5	86,5	86,5	86,5
95	81,5	81,5	81,5	81,5	81,5	81,5	81,5	81,5	81,5	81,5	81,5	86,5	86,5	86,5	86,5	86,5	86,5	86,5	86,5	86,5	86,5	86,5	86,5
100	81,5	81,5	81,5	81,5	81,5	81,5	81,5	81,5	81,5	81,5	81,5	86,5	86,5	86,5	86,5	86,5	86,5	86,5	86,5	86,5	86,5	86,5	86,5
105	81,5	81,5	81,5	81,5	81,5	81,5	81,5	81,5	81,5	81,5	81,5	86,5	86,5	86,5	86,5	86,5	86,5	86,5	86,5	86,5	86,5	86,5	86,5
110	81,5	81,5	81,5	81,5	81,5	81,5	81,5	81,5	81,5	81,5	81,5	86,5	86,5	86,5	86,5	86,5	86,5	86,5	86,5	86,5	86,5	86,5	86,5
115	81,5	81,5	81,5	81,5	81,5	81,5	81,5	81,5	81,5	81,5	81,5	86,5	86,5	86,5	86,5	86,5	86,5	86,5	86,5	86,5	86,5	86,5	86,5
120	81,5	81,5	81,5	81,5	81,5	81,5	81,5	81,5	81,5	81,5	81,5	86,5	86,5	86,5	86,5	86,5	86,5	86,5	86,5	86,5	86,5	86,5	86,5
125	81,5	81,5	81,5	81,5	81,5	81,5	81,5	81,5	81,5	81,5	81,5	86,5	86,5	86,5	86,5	86,5	86,5	86,5	86,5	86,5	86,5	86,5	86,5
130	81,5	81,5	81,5	81,5	81,5	81,5	81,5	81,5	81,5	81,5	81,5	86,5	86,5	86,5	86,5	86,5	86,5	86,5	86,5	86,5	86,5	86,5	86,5
135	81,5	81,5	81,5	81,5	81,5	81,5	81,5	81,5	81,5	81,5	81,5	86,5	86,5	86,5	86,5	86,5	86,5	86,5	86,5	86,5	86,5	86,5	86,5
140	81,5	81,5	81,5	81,5	81,5	81,5	81,5	81,5	81,5	81,5	81,5	86,5	86,5	86,5	86,5	86,5	86,5	86,5	86,5	86,5	86,5	86,5	86,5
145	81,5	81,5	81,5	81,5	81,5	81,5	81,5	81,5	81,5	81,5	81,5	86,5	86,5	86,5	86,5	86,5	86,5	86,5	86,5	86,5	86,5	86,5	86,5
150	81,5	81,5	81,5	81,5	81,5	81,5	81,5	81,5	81,5	81,5	81,5	86,5	86,5	86,5	86,5	86,5	86,5	86,5	86,5	86,5	86,5	86,5	86,5
155	81,5	81,5	81,5	81,5	81,5	81,5	81,5	81,5	81,5	81,5	81,5	86,5	86,5	86,5	86,5	86,5	86,5	86,5	86,5	86,5	86,5	86,5	86,5
160	81,5	81,5	81,5	81,5	81,5	81,5	81,5	81,5	81,5	81,5	81,5	86,5	86,5	86,5	86,5	86,5	86,5	86,5	86,5	86,5	86,5	86,5	86,5
165		81,5	81,5	81,5	81,5	81,5	81,5	81,5	81,5	81,5	81,5	86,5	86,5	86,5	86,5	86,5	86,5	86,5	86,5	86,5	86,5	86,5	86,5
170			81,5	81,5	81,5	81,5	81,5	81,5	81,5	81,5	81,5	86,5	86,5	86,5	86,5	86,5	86,5	86,5	86,5	86,5	86,5	86,5	86,5
175				81,5	81,5	81,5	81,5	81,5	81,5	81,5	81,5	86,5	86,5	86,5	86,5	86,5	86,5	86,5	86,5	86,5	86,5	86,5	86,5
180					81,5	81,5	81,5	81,5	81,5	81,5	81,5	86,5	86,5	86,5	86,5	86,5	86,5	86,5	86,5	86,5	86,5	86,5	86,5
185						81,5	81,5	81,5	81,5	81,5	81,5	86,5	86,5	86,5	86,5	86,5	86,5	86,5	86,5	86,5	86,5	86,5	86,5
190							81,5	81,5	81,5	81,5	81,5	86,5	86,5	86,5	86,5	86,5	86,5	86,5	86,5	86,5	86,5	86,5	86,5
195								81,5	81,5	81,5	81,5	86,5	86,5	86,5	86,5	86,5	86,5	86,5	86,5	86,5	86,5	86,5	86,5
200									81,5	81,5	81,5	86,5	86,5	86,5	86,5	86,5	86,5	86,5	86,5	86,5	86,5	86,5	86,5
205										81,5	81,5	86,5	86,5	86,5	86,5	86,5	86,5	86,5	86,5	86,5	86,5	86,5	86,5
210											81,5	86,5	86,5	86,5	86,5	86,5	86,5	86,5	86,5	86,5	86,5	86,5	86,5
215												81,5	86,5	86,5	86,5	86,5	86,5	86,5	86,5	86,5	86,5	86,5	86,5
220													81,5	86,5	86,5	86,5	86,5	86,5	86,5	86,5	86,5	86,5	86,5

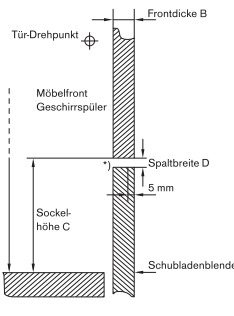
- Einbau 81,5 cm-Geschirrspüler mit „normalem“ Scharnier
- Einbau 81,5 cm-Geschirrspüler mit Vario Scharnier50
- Einbau 81,5 cm-Geschirrspüler mit geteilter Möbelfront und Sonderzubehör Klappscharnier
- Einbau 86,5 cm-Geschirrspüler mit „normalem“ Scharnier
- Einbau 86,5 cm-Geschirrspüler mit Vario Scharnier50
- Einbau 86,5 cm-Geschirrspüler mit geteilter Möbelfront und Sonderzubehör Klappscharnier
- Einbausituation unterhalb Markierung ist für Geräte mit Time Light Feature nicht sinnvoll, da Time Light nicht sichtbar

Fronthöhe für Geschirrspüler = vertikaler Abstand der Oberkante des Gerätes zur unteren Kante der Dekorplatte

Hocheinbau von Geschirrspülern ohne Ansträgung der Schubladenblende

Vollintegrierte Geschirrspüler mit Vario Scharnier (Perfect Built-In)

Nischenhöhe A (mm)	Frontdicke B (mm)	Sockelhöhe C (mm)																									
		50	55	60	65	70	75	80	85	90	95	100	105	110	115	120	125	130	135	140	145	150	155	160	165	170	
815	16	3	3	3	3	3	3	3	3	3	3,5	3,5	3,5	3,5	3,5	4	4	4	4	6							
	19	3	3	3,5	3,5	3,5	3,5	3,5	3,5	3,5	4	4	4	4	4,5	4,5	4,5	4,5	5	5	8						
	22	3,5	3,5	3,5	4	4	4	4	4	4	4,5	4,5	4,5	4,5	5	5	5,5	5,5	6	6,5	11						
820	16		3	3	3	3	3	3	3	3	3	3,5	3,5	3,5	3,5	3,5	4	4	4	4	6						
	19		3	3	3,5	3,5	3,5	3,5	3,5	3,5	3,5	4	4	4	4	4,5	4,5	4,5	4,5	5	5	8					
	22		3,5	3,5	3,5	4	4	4	4	4	4,5	4,5	4,5	4,5	5	5	5,5	5,5	6	6,5	11						
825	16			3	3	3	3	3	3	3	3	3	3,5	3,5	3,5	3,5	3,5	4	4	4	4	6					
	19			3	3	3,5	3,5	3,5	3,5	3,5	3,5	3,5	4	4	4	4,5	4,5	4,5	4,5	5	5	8					
	22			3,5	3,5	3,5	4	4	4	4	4	4,5	4,5	4,5	4,5	5	5	5,5	5,5	6	6,5	11					
830	16				3	3	3	3	3	3	3	3	3	3	3,5	3,5	3,5	3,5	3,5	4	4	4	6				
	19				3	3	3,5	3,5	3,5	3,5	3,5	3,5	3,5	4	4	4	4,5	4,5	4,5	4,5	5	5	8				
	22				3,5	3,5	3,5	4	4	4	4	4	4,5	4,5	4,5	4,5	5	5	5,5	5,5	6	6,5	11				
835	16				3	3	3	3	3	3	3	3	3	3	3,5	3,5	3,5	3,5	3,5	4	4	4	6				
	19				3	3	3,5	3,5	3,5	3,5	3,5	3,5	3,5	4	4	4	4,5	4,5	4,5	4,5	5	5	8				
	22				3,5	3,5	3,5	4	4	4	4	4	4,5	4,5	4,5	4,5	5	5	5,5	5,5	6	6,5	11				
840	16					3	3	3	3	3	3	3	3	3	3,5	3,5	3,5	3,5	3,5	4	4	4	6				
	19					3	3	3,5	3,5	3,5	3,5	3,5	3,5	4	4	4	4,5	4,5	4,5	4,5	5	5	8				
	22					3,5	3,5	3,5	4	4	4	4	4,5	4,5	4,5	4,5	5	5	5,5	5,5	6	6,5	11				
845	16						3	3	3	3	3	3	3	3	3,5	3,5	3,5	3,5	3,5	4	4	4	6				
	19						3	3	3,5	3,5	3,5	3,5	3,5	4	4	4	4,5	4,5	4,5	4,5	5	5	8				
	22						3,5	3,5	3,5	4	4	4	4	4,5	4,5	4,5	4,5	5	5	5,5	5,5	6	6,5	11			
850	16							3	3	3	3	3	3	3	3,5	3,5	3,5	3,5	3,5	4	4	4	6				
	19							3	3	3,5	3,5	3,5	3,5	3,5	4	4	4	4,5	4,5	4,5	4,5	5	5	8			
	22							3,5	3,5	3,5	4	4	4	4	4,5	4,5	4,5	4,5	5	5	5,5	5,5	6	6,5	11		
855	16								3	3	3	3	3	3	3	3	3	3	3,5	3,5	3,5	3,5	4	4	6		
	19								3	3	3,5	3,5	3,5	3,5	3,5	4	4	4	4,5	4,5	4,5	4,5	5	5	8		
	22								3,5	3,5	3,5	4	4	4	4	4,5	4,5	4,5	4,5	5	5	5,5	5,5	6	6,5	11	
860	16									3	3	3	3	3	3	3	3	3	3,5	3,5	3,5	3,5	4	4	6		
	19									3	3	3,5	3,5	3,5	3,5	3,5	4	4	4	4,5	4,5	4,5	4,5	5	5	8	
	22										3,5	3,5	3,5	4	4	4	4	4,5	4,5	4,5	4,5	5	5	5,5	5,5	6	
865	16		3	3	3	3	3	3	3	3	3,5	3,5	3,5	3,5	3,5	4	4	4	4	4	6						
	19		3	3	3,5	3,5	3,5	3,5	3,5	3,5	4	4	4	4	4,5	4,5	4,5	4,5	4,5	5	5	8					
	22		3,5	3,5	3,5	4	4	4	4	4	4,5	4,5	4,5	4,5	5	5	5,5	5,5	6	6,5	11						
870	16			3	3	3	3	3	3	3	3	3	3	3	3,5	3,5	3,5	3,5	3,5	4	4	4	6				
	19			3	3	3,5	3,5	3,5	3,5	3,5	3,5	4	4	4	4,5	4,5	4,5	4,5	4,5	5	5	8					
	22			3,5	3,5	3,5	4	4	4	4	4	4,5	4,5	4,5	4,5	5	5	5,5	5,5	6	6,5	11					
875	16				3	3	3	3	3	3	3	3	3	3	3,5	3,5	3,5	3,5	3,5	4	4	4	6				
	19				3	3	3,5	3,5	3,5	3,5	3,5	3,5	4	4	4	4,5	4,5	4,5	4,5	5	5	8					
	22				3,5	3,5	3,5	4	4	4	4	4,5	4,5	4,5	4,5	5	5	5,5	5,5	6	6,5	11					
880	16					3	3	3	3	3	3	3	3	3	3,5	3,5	3,5	3,5	3,5	4	4	4	6				
	19					3	3	3,5	3,5	3,5	3,5	3,5	3,5	4	4	4	4,5	4,5	4,5	4,5	5	5	8				
	22					3,5	3,5	3,5	4	4	4	4	4,5	4,5	4,5	4,5	5	5	5,5	5,5	6	6,5	11				
885	16						3	3	3	3	3	3	3	3	3,5	3,5	3,5	3,5	3,5	4	4	4	6				
	19						3	3	3,5	3,5	3,5	3,5	3,5	4	4	4	4,5	4,5	4,5	4,5	5	5	8				
	22						3,5	3,5	3,5	4	4	4	4	4,5	4,5	4,5	4,5	5	5	5,5	5,5	6	6,5	11			
890	16							3	3	3	3	3	3	3	3,5	3,5	3,5	3,5	3,5	4	4	4	6				
	19							3	3	3,5	3,5	3,5	3,5	3,5	4	4	4	4,5	4,5	4,5	4,5	5	5	8			
	22							3,5	3,5	3,5	4	4	4	4	4,5	4,5	4,5	4,5	5	5	5,5	5,5	6	6,5	11		
895	16								3	3	3	3	3	3	3	3,5	3,5	3,5	3,5	3,5	4	4	4	6			
	19								3	3	3,5	3,5	3,5	3,5	3,5	4	4	4	4,5	4,5	4,5	4,5	5	5	8		
	22								3,5	3,5	3,5	4	4	4	4	4,5	4,5	4,5	4,5	5	5	5,5	5,5	6	6,5	11	
900	16									3	3	3	3	3	3	3,5	3,5	3,5	3,5	3,5	4	4	4	6			
	19									3	3	3,5	3,5	3,5	3,5	3,5	4	4	4	4,5	4,5	4,5	4,5	5	5	8	
	22									3,5	3,5	3,5	4	4	4	4	4,5	4,5	4,5	4,5	5	5	5,5	5,5	6	6,5	
905	16										3	3	3	3	3	3	3	3	3,5	3,5	3,5	3,5	4	4	6		
	19										3	3	3,5	3,5	3,5	3,5	3,5	3,5	4	4	4	4,5	4,5	4,5	4,5	5	
	22										3,5	3,5	3,5	4	4	4	4	4,5	4,5	4,5	4,5	5	5	5,5	5,5	6	
910	16											3	3	3	3	3	3	3	3	3,5	3,5	3,5	3,5	4	4	6	
	19											3	3	3,5	3,5	3,5	3,5	3,5	3,5	4	4	4	4,5	4,5	4,5	4,5	
	22											3,5	3,5	3,5	4	4	4	4	4,5	4,5	4,5	4,5	5	5	5,5	5,5	
915	16												3	3	3	3	3	3	3	3,5	3,5	3,5	3,5	4	4	6	
	19												3	3	3,5	3,5	3,5	3,5	3,5	4	4	4	4,5	4,5	4,5	4,5	
	22												3,5	3,5	3,5	4	4	4	4	4,5	4,5	4,5	4,5	5	5	5,5	
920	16													3	3	3	3	3	3	3	3,5	3,5	3,5	3,5	4	4	6
	19													3	3	3,5	3,5	3,5	3,5	3,5	4	4	4	4,5	4,5	4,5	
	22													3,5	3,5	3,5	4	4	4	4	4,5	4,5	4,5	4,5	5	5	8
925	16														3	3	3	3	3	3	3	3	3	3	3	3	3
	19														3	3	3,5	3,5	3,5	3,5	3,5	4	4	4	4	4	4
	22														3,5	3,5	3,5	4	4	4	4	4	4,5	4,5	4,5	4,5	5

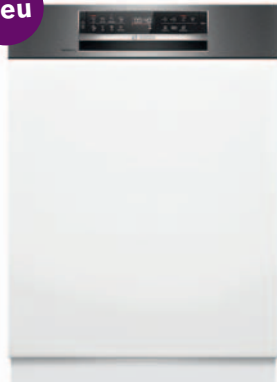


Einbau-Geschirrspüler ohne Vario Scharnier

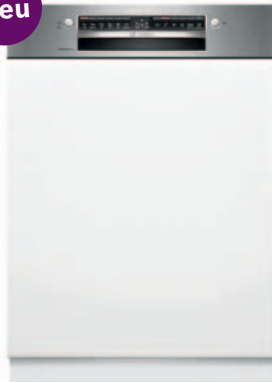
Nischenhöhe A (mm)	Frontdicke B (mm)	Sockelhöhe C (mm)						
		90	100	110	120	130	140	150
815	16	10,5	11					

Geschirrspüler, integrierbar 60 cm

Neu



Neu



CHF 2'270.-
CHF 2'099.91 vRB inkl. **CHF 10.81** / vRB exkl. CHF 10.00

CHF 1'710.-
CHF 1'581.87 vRB inkl. **CHF 10.81** / vRB exkl. CHF 10.00

Serie | 6
SMI6ZCS16E Gebürsteter Stahl
81,5 cm hoch

Serie | 4
SBI4ECS28E Gebürsteter Stahl **SBI4ECS28E** Gebürsteter Stahl
81,5 cm hoch 86,5 cm hoch



Leistung und Verbrauch

- Energie-Effizienz-Klasse¹: B
- Energie² / Wasser³: 65 kWh / 9 Liter
- Fassungsvermögen: 14 Massgedecke
- Programmdauer⁴: 3:35 (h:min)
- Geräuschwert: 40 dB(A) re 1 pW
- Geräusch-Effizienzklasse: B
- Geräusch im Silence-Programm: 39 dB(A) re 1 pW

Leistung und Verbrauch

- Energie-Effizienz-Klasse¹: A
- Energie² / Wasser³: 54 kWh / 9 Liter
- Fassungsvermögen: 14 Massgedecke
- Programmdauer⁴: 4:30 (h:min)
- Geräuschwert: 42 dB(A) re 1 pW
- Geräusch-Effizienzklasse: B
- Geräusch im Silence-Programm: 41 dB(A) re 1 pW

Programme und Optionen

- 8 Programme: Eco 50°C, Auto 45-65°C, Intelligent Programm, Intensive 70°C, Express 60°C, Glass 40°C, Silence 50°C, Favourite
- Vorspülen
- 4 Sonderfunktionen: Home Connect, Extra Trocknen, Intensive Zone, Speed Perfect+
- Maschinenpflegeprogramm
- Add-On Funktion über die Home Connect App: Hygiene Plus, Silence on Demand

Programme und Optionen

- 6 Programme: Eco 50°C, Auto 45-65°C, Intensive 70°C, Express 60°C, Silence, Favourite
- Vorspülen
- 4 Sonderfunktionen: Home Connect, Extra Trocknen, Halbe Beladung, Speed Perfect+
- Maschinenpflegeprogramm
- Add-On Funktion über die Home Connect App: Hygiene Plus, Silence on Demand

Spültechnologie

- **Zeolith®-Trocknen**
- Wärmetauscher
- Aquasensor
- Dosier Assistent
- Eco Silence Drive
- Reiniger-Automatik
- Selbstreinigendes Sieb mit 3-fach Wellen-Filtersystem
- Innenbehälter: Edelstahl

Spültechnologie

- Efficient Dry (Eco Trocknung) mit Wärmetauscher
- Aquasensor
- Dosier Assistent
- Eco Silence Drive
- Reiniger-Automatik
- Selbstreinigendes Sieb mit 3-fach Wellen-Filtersystem
- Innenbehälter: Edelstahl

Korbsystem

- Max Flex Korbsystem mit farbigen Touchpoints
- Extra Clean Zone
- Vario Schublade
- Höhenverstellbarer Oberkorb mit Rackmatic (3-stufig)
- Easy Slide-Auszugssystem im Oberkorb
- Komfortrollen auf dem unteren Korb
- Farbige Anti-Rutsch-Beschichtung im Oberkorb
- Korbstopper (Rack Stopper) gegen ein Überrollen des Unterkorbes
- Umklappbare Tellerhaltereihe im Oberkorb (2x)
- Umklappbare Tellerhaltereihe im Unterkorb (6x)
- Tassenablagen mit weichem Silikon-Vorderteil im Oberkorb (2x)
- Tassenablagen im Unterkorb (2x)

Korbsystem

- Flex-Korbsystem
- Vario Schublade
- Höhenverstellbarer Oberkorb mit Rackmatic (3-stufig)
- Komfortrollen auf dem unteren Korb
- Korbstopper (Rack Stopper) gegen ein Überrollen des Unterkorbes
- Umklappbare Tellerhaltereihe im Oberkorb (2x)
- Umklappbare Tellerhaltereihe im Unterkorb (2x)
- Tassenablagen im Oberkorb (2x)
- Tassenablagen im Unterkorb (2x)

Anzeige und Bedienung

- Home Connect-fähig über WLAN
- Emotion Light
- Elektronische Restlaufzeit-Anzeige in Minuten
- Programmablauf-Anzeige
- Elektronische Startzeit-Vorwahl: 1-24 Stunden

Anzeige und Bedienung

- Home Connect-fähig über WLAN
- Elektronische Restlaufzeit-Anzeige in Minuten
- Elektronische Startzeit-Vorwahl: 1-24 Stunden

Technische Informationen und Zubehör

- AquaStop: eine Bosch Garantie bei Wasserschäden - ein Geräteleben lang.⁵
- Kindersicherung: Tastensperre
- Glasschutz-Technik
- Salzeinfüllhilfe (Trichter)
- Inkl. Dampfschutz
- Gerätemasse (HxBxT): 81,5 x 59,8 x 57,3 cm

Technische Informationen und Zubehör

- AquaStop: eine Bosch Garantie bei Wasserschäden - ein Geräteleben lang.⁵
- Kindersicherung: Tastensperre
- Glasschutz-Technik
- Salzeinfüllhilfe (Trichter)
- Inkl. Dampfschutz
- Gerätemasse (HxBxT): 81,5 x 59,8 x 57,3 cm (SMI...)
- Gerätemasse (HxBxT): 86,5 x 59,8 x 57,3 cm (SBI...)

Zusätzlich erhältliches Zubehör

- SGZ0BI01 Verblendungsleisten Edelstahl 81,5 cm
- SGZ0IC00 Kleinteile-Halter für Oberkorb

Zusätzlich erhältliches Zubehör

- SGZ0BI01 Verblendungsleisten Edelstahl 81,5 cm (SMI...)
- SGZ0BI11 Verblendungsleisten Edelstahl 86,5 cm (SBI...)

Weiteres Sonderzubehör inkl. Abbildungen finden Sie ab Seite 142.

Weiteres Sonderzubehör inkl. Abbildungen finden Sie ab Seite 142.

¹ Auf einer Skala der Energie-Effizienzklassen von A bis G ² Energieverbrauch in kWh pro 100 Zyklen (im Programm Eco 50 °C).

³ Wasserverbrauch in Litern pro Zyklus (im Programm Eco 50 °C) ⁴ Dauer des Programms Eco 50 °C

⁵ Garantiebedingungen finden Sie unter www.bosch-home.com/ch/de/garantiebedingungen

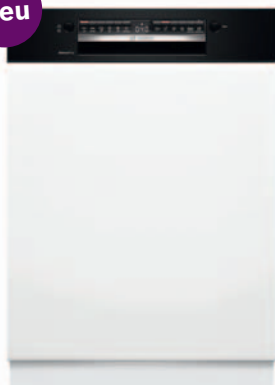
⁶ CO₂-reduzierter Edelstahl besteht zu 95 % aus hochwertigem Recyclingmaterial. Der Vergleich im CO₂-Fußabdruck bezieht sich auf konventionellen Edelstahl, der in der Produktion unserer Geschirrspüler verwendet wird. Die Bemessung erfolgt über Massenausgleichsverfahren mit externer Überprüfung (TÜV Rheinland).

Die aufgeführten Preise sind in Schweizer Franken inkl. MwSt. / exkl. MwSt. Alle Preise sind exkl. des obligatorischen vorgezogenen Recyclingbeitrags (vRB).

Die angegebenen Preise sind unverbindliche Preisempfehlungen; unsere Händler sind in der Gestaltung frei.

Geschirrspüler, integrierbar 60 cm

Neu



CHF 1'540.-

CHF 1'424.61 vRB inkl. CHF 10.81 / vRB exkl. CHF 10.00

Serie | 4

SMI4HCB19E Schwarz
81,5 cm hoch



Leistung und Verbrauch

- Energie-Effizienz-Klasse¹: D
- Energie² / Wasser³: 85 kWh / 9 Liter
- Fassungsvermögen: 14 Massgedecke
- Programmdauer⁴: 4:30 (h:min)
- Geräuschwert: 42 dB(A) re 1 pW
- Geräusch-Effizienzklasse: B
- Geräusch im Silence-Programm: 41 dB(A) re 1 pW

Programme und Optionen

- 6 Programme: Eco 50 °C, Auto 45-65 °C, Intensive 70 °C, Express 65 °C, Silence, Favourite
- Vorspülen
- 4 Sonderfunktionen: Home Connect, Extra Trocknen, Halbe Beladung, Speed Perfect+
- Maschinenpflegeprogramm
- Add-On Funktion über die Home Connect App: Hygiene Plus, Silence on Demand

Spültechnologie

- Wärmetauscher
- Aquasensor
- Dosier Assistent
- Eco Silence Drive
- Reiniger-Automatik
- Selbstreinigendes Sieb mit 3-fach Wellen-Filtersystem
- Innenbehälter: Edelstahl

Korbssystem

- Flex-Korbssystem
- Vario Schublade
- Höhenverstellbarer Oberkorb mit Rackmatic (3-stufig)
- Komfortrollen auf dem unteren Korb
- Korbstopper (Rack Stopper) gegen ein Überrollen des Unterkorbes
- Umklappbare Tellerhaltereihe im Oberkorb (2x)
- Umklappbare Tellerhaltereihe im Unterkorb (2x)
- Tassenablagen im Oberkorb (2x)
- Tassenablagen im Unterkorb (2x)

Anzeige und Bedienung

- Home Connect-fähig über WLAN
- Elektronische Restlaufzeit-Anzeige in Minuten
- Elektronische Startzeit-Vorwahl: 1-24 Stunden

Technische Informationen und Zubehör

- AquaStop: eine Bosch Garantie bei Wasserschäden - ein Geräteleben lang.⁵
- Kindersicherung: Tastensperre
- Glasschutz-Technik
- Salzeinfüllhilfe (Trichter)
- Inkl. Dampfschutz
- Gerätemasse (HxBxT): 81,5 x 59,8 x 57,3 cm

Zusätzlich erhältliches Zubehör

- | | |
|----------|--|
| SGZ0BI01 | Verblendungsleisten Edelstahl 81,5 cm |
| SGZ0IC00 | Kleinteile-Halter für Oberkorb |
| SGZ1010 | Schlauchverlängerung Zu- und Ablauf |
| SMZ2014 | Korbeinsatz f. Langstielgläser |
| SMZ5003 | Klappscharnier für hohe Korpusmasse |
| SMZ5035 | Edelstahlverblendungssatz (81,5 cm) für Hocheinbau |
| SMZ5100 | Vario-Besteckkorb |
| SMZ5300 | Stielglas Korb |

Weiteres Sonderzubehör inkl. Abbildungen finden Sie ab Seite 142.

¹ Auf einer Skala der Energie-Effizienzklassen von A bis G ² Energieverbrauch in kWh pro 100 Zyklen (im Programm Eco 50 °C).

³ Wasserverbrauch in Litern pro Zyklus (im Programm Eco 50 °C) ⁴ Dauer des Programms Eco 50 °C

⁵ Garantiebedingungen finden Sie unter www.bosch-home.com/ch/de/garantiebedingungen

Die aufgeführten Preise sind in Schweizer Franken inkl. MwSt. / exkl. MwSt. Alle Preise sind exkl. des obligatorischen vorgezogenen Recyclingbeitrags (vRB). Die angegebenen Preise sind unverbindliche Preisempfehlungen; unsere Händler sind in der Gestaltung frei.

Geschirrspüler, Unterbau 60 cm

Neu



CHF 1'670.-

CHF 1'544.87 vRB inkl. CHF 10.81 / vRB exkl. CHF 10.00

Serie | 4
SMU4ECS28E Gebürsteter Stahl
81,5 cm hoch

**Leistung und Verbrauch**

- Energie-Effizienz-Klasse¹: A
- Energie² / Wasser³: 54 kWh / 9 Liter
- Fassungsvermögen: 14 Massgedecke
- Programmdauer⁴: 4:30 (h:min)
- Geräuschwert: 42 dB(A) re 1 pW
- Geräusch-Effizienzklasse: B
- Geräusch im Silence-Programm: 41 dB(A) re 1 pW

Programme und Optionen

- 6 Programme: Eco 50 °C, Auto 45-65 °C, Intensive 70 °C, Express 60 °C, Silence, Favourite
- Vorspülen
- 4 Sonderfunktionen: Home Connect, Extra Trocknen, Halbe Beladung, Speed Perfect+
- Maschinenpflegeprogramm
- Add-On Funktion über die Home Connect App: Hygiene Plus, Silence on Demand

Spültechnologie

- Efficient Dry (Eco Trocknung) mit Wärmetauscher
- Aquasensor
- Dosier Assistent
- Eco Silence Drive
- Reiniger-Automatik
- Selbstreinigendes Sieb mit 3-fach Wellen-Filtersystem
- Innenbehälter: Edelstahl

Korbssystem

- Flex-Korbssystem
- Vario Schublade
- Höhenverstellbarer Oberkorb mit Rackmatic (3-stufig)
- Komfortrollen auf dem unteren Korb
- Korbstopper (Rack Stopper) gegen ein Überrollen des Unterkorb
- Umklappbare Tellerhaltereihe im Oberkorb (2x)
- Umklappbare Tellerhaltereihe im Unterkorb (2x)
- Tassenablagen im Oberkorb (2x)
- Tassenablagen im Unterkorb (2x)

Anzeige und Bedienung

- Home Connect-fähig über WLAN
- Elektronische Restlaufzeit-Anzeige in Minuten
- Elektronische Startzeit-Vorwahl: 1-24 Stunden

Technische Informationen und Zubehör

- AquaStop: eine Bosch Garantie bei Wasserschäden - ein Geräteleben lang.⁵
- Kindersicherung: Tastensperre
- Glasschutz-Technik
- Inkl. Sockelblech
- Salzeinfüllhilfe (Trichter)
- Inkl. Dampfschutz
- Gerätemasse (HxBxT): 81,5 x 59,8 x 57,3 cm

Zusätzlich erhältliches Zubehör

- SGZ0B101 Verblendungsleisten Edelstahl 81,5 cm
- SGZ0IC00 Kleinteile-Halter für Oberkorb
- SGZ1010 Schlauchverlängerung Zu- und Ablauf
- SMZ2014 Korbeinsatz f. Langstielgläser
- SMZ5100 Vario-Besteckkorb
- SMZ5300 Stielglas Korb
- SMZ5000 Spülmittel-Set

Weiteres Sonderzubehör inkl. Abbildungen finden Sie ab Seite 142.

¹ Auf einer Skala der Energie-Effizienzklassen von A bis G ² Energieverbrauch in kWh pro 100 Zyklen (im Programm Eco 50 °C).

³ Wasserverbrauch in Litern pro Zyklus (im Programm Eco 50 °C) ⁴ Dauer des Programms Eco 50 °C

⁵ Garantiebedingungen finden Sie unter www.bosch-home.com/ch/de/garantiebedingungen

⁶ CO₂-reduzierter Edelstahl besteht zu 95 % aus hochwertigem Recyclingmaterial. Der Vergleich im CO₂-Fussabdruck bezieht sich auf konventionellen Edelstahl, der in der Produktion unserer Geschirrspüler verwendet wird. Die Bemessung erfolgt über Massenausgleichsverfahren mit externer Überprüfung (TÜV Rheinland).

Die aufgeführten Preise sind in Schweizer Franken inkl. MwSt. / exkl. MwSt. Alle Preise sind exkl. des obligatorischen vorgezogenen Recyclingbeitrags (vRB).

Die angegebenen Preise sind unverbindliche Preisempfehlungen; unsere Händler sind in der Gestaltung frei.

Geschirrspüler, vollintegrierbar 45 cm



CHF 1'720.-

CHF 1'591.12 vRB inkl. CHF 10.81 / vRB exkl. CHF 10.00

Serie | 6
SPV6EMX05E
81,5 cm hoch**Leistung und Verbrauch**

- Energie-Effizienz-Klasse¹: C
- Energie² / Wasser³: 59 kWh / 8,9 Liter
- Fassungsvermögen: 10 Massgedecke
- Programmdauer⁴: 3:15 (h:min)
- Geräuschwert: 44 dB(A) re 1 pW
- Geräusch-Effizienzklasse: B
- Geräusch im Silence-Programm: 42 dB(A) re 1 pW

Programme und Optionen

- 6 Programme: Eco 50°C, Auto 45-65°C, Intensive 70°C, Express 65°C, Silence, Favourite
- Vorspülen
- 4 Sonderfunktionen: Home Connect, Trocknungsassistent, Intensive Zone, Speed Perfect+
- Maschinenpflegeprogramm
- Add-On Funktion über die Home Connect App: Hygiene Plus, Silence on Demand

Spültechnologie

- Efficient Dry (Eco Trocknung) mit Wärmetauscher
- Dosier Assistent
- Eco Silence Drive
- DuoPower Sprüharne im Oberkorb
- Reiniger-Automatik
- Selbstreinigendes Sieb mit 3-fach Wellen-Filtersystem
- Innenbehälter: Edelstahl

Korbssystem

- Höhenverstellbarer Oberkorb mit Rackmatic (3-stufig)
- Komfortrollen auf dem unteren Korb
- Farbige Anti-Rutsch-Beschichtung im Oberkorb
- Korbstopper (Rack Stopper) gegen ein Überrollen des Unterkorbes
- Umklappbare Tellerhaltereihe im Oberkorb (3x)
- Umklappbare Tellerhaltereihe im Unterkorb (4x)
- Tassenablage im Oberkorb
- Tassenablage im Unterkorb
- Gläseranlagebügel im Unterkorb

Anzeige und Bedienung

- Home Connect-fähig über WLAN
- Emotion Light
- Time Light
- Elektronische Restlaufzeit-Anzeige in Minuten
- Akustisches Programmende-Signal
- Elektronische Startzeit-Vorwahl: 1-24 Stunden

Technische Informationen und Zubehör

- AquaStop: eine Bosch Garantie bei Wasserschäden - ein Geräteleben lang.⁵
- Glasschutz-Technik
- Flaschenhalter Kunststoff 2.0
- Salzeinfüllhilfe (Trichter)
- Dampfschutzblech
- Gerätemasse (HxBxT): 81,5 x 44,8 x 55 cm

Zusätzlich erhältlich Zubehör

- | | |
|----------|--|
| SGZ0BI02 | Verblendungsleisten Edelstahl 81,5 cm (45 cm Breite) |
| SGZ1010 | Schlauchverlängerung Zu- und Ablauf |
| SGZ4CB00 | Besteckkorb für 45 cm breite Geschirrspüler |
| SMZ5003 | Klappscharnier für hohe Korpusmasse |
| SMZ5300 | Stielglas Korb |
| SMZ5000 | Spülmittel-Set |

Weiteres Sonderzubehör inkl. Abbildungen finden Sie ab Seite 142.



CHF 1'290.-

CHF 1'193.34 vRB inkl. CHF 10.81 / vRB exkl. CHF 10.00

Serie | 2
SPV2HKX42E
81,5 cm hoch**Leistung und Verbrauch**

- Energie-Effizienz-Klasse¹: E
- Energie² / Wasser³: 76 kWh / 8,9 Liter
- Fassungsvermögen: 10 Massgedecke
- Programmdauer⁴: 3:40 (h:min)
- Geräuschwert: 46 dB(A) re 1 pW
- Geräusch-Effizienzklasse: C

Programme und Optionen

- 5 Programme: Eco 50°C, Auto 45-65°C, Intensive 70°C, Express 65°C, Favourite
- Vorspülen
- 3 Sonderfunktionen: Home Connect, Extra Trocknen, Speed Perfect+
- Maschinenpflegeprogramm
- Add-On Funktion über die Home Connect App: Hygiene Plus, Silence on Demand

Spültechnologie

- Wärmetauscher
- Dosier Assistent
- Eco Silence Drive
- DuoPower Sprüharne im Oberkorb
- Reiniger-Automatik
- Selbstreinigendes Sieb mit 3-fach Wellen-Filtersystem
- Innenbehälter: Edelstahl

Korbssystem

- Höhenverstellbarer Oberkorb
- Komfortrollen auf dem unteren Korb
- Korbstopper (Rack Stopper) gegen ein Überrollen des Unterkorbes
- Umklappbare Tellerhaltereihe im Unterkorb (2x)
- Messerablage im Oberkorb
- Vario-Besteckkorb im Unterkorb
- Tassenablagen im Oberkorb (2x)

Anzeige und Bedienung

- Home Connect-fähig über WLAN
- Bedienung von oben
- Info Light (rot)
- Akustisches Programmende-Signal
- 9 h

Technische Informationen und Zubehör

- AquaStop: eine Bosch Garantie bei Wasserschäden - ein Geräteleben lang.⁵
- Glasschutz-Technik
- Salzeinfüllhilfe (Trichter)
- Inkl. Dampfschutz
- Gerätemasse (HxBxT): 81,5 x 44,8 x 55 cm

Zusätzlich erhältlich Zubehör

- | | |
|----------|--|
| SGZ0BI02 | Verblendungsleisten Edelstahl 81,5 cm (45 cm Breite) |
| SGZ1010 | Schlauchverlängerung Zu- und Ablauf |
| SMZ5002 | Silberglanzkassette |
| SMZ5003 | Klappscharnier für hohe Korpusmasse |
| SMZ5300 | Stielglas Korb |
| SMZ5000 | Spülmittel-Set |

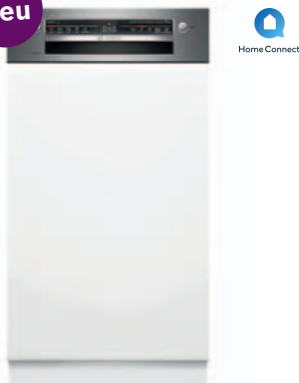
Weiteres Sonderzubehör inkl. Abbildungen finden Sie ab Seite 142.

¹ Auf einer Skala der Energie-Effizienzklassen von A bis G ² Energieverbrauch in kWh pro 100 Zyklen (im Programm Eco 50 °C).³ Wasserverbrauch in Litern pro Zyklus (im Programm Eco 50 °C) ⁴ Dauer des Programms Eco 50 °C⁵ Garantiebedingungen finden Sie unter www.bosch-home.com/ch/de/garantiebedingungen

Die aufgeführten Preise sind in Schweizer Franken inkl. MwSt. / exkl. MwSt. Alle Preise sind exkl. des obligatorischen vorgezogenen Recyclingbeitrags (vRB). Die angegebenen Preise sind unverbindliche Preisempfehlungen; unsere Händler sind in der Gestaltung frei.

Geschirrspüler, integrierbar 45 cm

Neu



CHF 1'550.-

CHF 1'433.86 vRB inkl. CHF 10.81 / vRB exkl. CHF 10.00

Serie | 2

SPI2HKS42E Gebürsteter Stahl
81,5 cm hoch**Leistung und Verbrauch**

- Energie-Effizienz-Klasse¹: E
- Energie² / Wasser³: 76 kWh / 8,9 Liter
- Fassungsvermögen: 10 Massgedecke
- Programmdauer⁴: 3:40 (h:min)
- Geräuschwert: 46 dB(A) re 1 pW
- Geräusch-Effizienzklasse: C

Programme und Optionen

- 5 Programme: Eco 50 °C, Auto 45-65 °C, Intensive 70 °C, Express 65 °C, Favourite
- Vorspülen
- 3 Sonderfunktionen: Home Connect, Extra Trocknen, Speed Perfect+
- Maschinenpflegeprogramm
- Add-On Funktion über die Home Connect App: Hygiene Plus, Silence on Demand

Spültechnologie

- Wärmetauscher
- Aquasensor
- Dosier Assistent
- Eco Silence Drive
- DuoPower Sprüharme im Oberkorb
- Reiniger-Automatik
- Selbstreinigendes Sieb mit 3-fach Wellen-Filtersystem
- Innenbehälter: Edelstahl

Korbsystem

- Höhenverstellbarer Oberkorb
- Komfortrollen auf dem unteren Korb
- Korbstopper (Rack Stopper) gegen ein Überrollen des Unterkorbes
- Umklappbare Tellerhaltereihe im Unterkorb (2x)
- Messerablage im Oberkorb
- Vario-Besteckkorb im Unterkorb
- Tassenablagen im Oberkorb (2x)

Anzeige und Bedienung

- Home Connect-fähig über WLAN
- Elektronische Restlaufzeit-Anzeige in Minuten
- Elektronische Startzeit-Vorwahl: 1-24 Stunden

Technische Informationen und Zubehör

- AquaStop: eine Bosch Garantie bei Wasserschäden - ein Geräteleben lang.⁵
- Kindersicherung: Tastensperre
- Glasschutz-Technik
- Salzeinfüllhilfe (Trichter)
- Inkl. Dampfschutz
- Gerätemasse (HxBxT): 81,5 x 44,8 x 57,3 cm

Zusätzlich erhältliches Zubehör

- | | |
|----------|--|
| SGZ0BI02 | Verblendungsleisten Edelstahl 81,5 cm |
| SGZ1010 | Schlauchverlängerung Zu- und Ablauf |
| SMZ5002 | Silberglanzkassette |
| SMZ5003 | Klappscharnier für hohe Korpusmasse |
| SMZ5300 | Stielglas Korb |
| SMZ5000 | Spülmittel-Set |
| SPZ2044 | Edelstahltür- und Sockelblende integriert 81,5 cm (45 cm Breite) |

Weiteres Sonderzubehör inkl. Abbildungen finden Sie ab Seite 142.

¹ Auf einer Skala der Energie-Effizienzklassen von A bis G ² Energieverbrauch in kWh pro 100 Zyklen (im Programm Eco 50 °C).

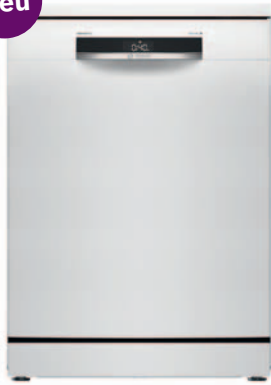
³ Wasserverbrauch in Litern pro Zyklus (im Programm Eco 50 °C) ⁴ Dauer des Programms Eco 50 °C

⁵ Garantiebedingungen finden Sie unter www.bosch-home.com/ch/de/garantiebedingungen

Die aufgeführten Preise sind in Schweizer Franken inkl. MwSt. / exkl. MwSt. Alle Preise sind exkl. des obligatorischen vorgezogenen Recyclingbeitrags (vRB). Die angegebenen Preise sind unverbindliche Preisempfehlungen; unsere Händler sind in der Gestaltung frei.

Geschirrspüler, freistehend 60 cm

Neu

Green Collection⁶

CHF 1'910.-
CHF 1'766.88 vRB inkl. CHF 10.81 / vRB exkl. CHF 10.00

Serie | 6
SMS6ECW15E Weiss

**Leistung und Verbrauch**

- Energie-Effizienz-Klasse¹: A
- Energie² / Wasser³: 54 kWh / 9 Liter
- Fassungsvermögen: 14 Massgedecke
- Programmdauer⁴: 4:30 (h:min)
- Geräuschwert: 42 dB(A) re 1 pW
- Geräusch-Effizienzklasse: B
- Geräusch im Silence-Programm: 41 dB(A) re 1 pW

Programme und Optionen

- 6 Programme: Eco 50 °C, Auto 45-65 °C, Intensive 70 °C, Express 60 °C, Silence, Favourite
- Vorspülen
- 4 Sonderfunktionen: Home Connect, Extra Trocknen, Halbe Beladung, Speed Perfect+
- Maschinenpflegeprogramm
- Add-On Funktion über die Home Connect App: Hygiene Plus, Silence on Demand

Spültechnologie

- Efficient Dry (Eco Trocknung) mit Wärmetauscher
- Aquasensor
- Dosier Assistent
- Eco Silence Drive
- Reiniger-Automatik
- Selbstreinigendes Sieb mit 3-fach Wellen-Filtersystem
- Innenbehälter: Edelstahl

Korbssystem

- Max Flex Korbssystem mit farbigen Touchpoints
- Extra Clean Zone
- Vario Schublade
- Höhenverstellbarer Oberkorb mit Rackmatic (3-stufig)
- Easy Slide-Auszugssystem im Oberkorb
- Komfortrollen auf dem unteren Korb
- Farbige Anti-Rutsch-Beschichtung im Oberkorb
- Korbstopper (Rack Stopper) gegen ein Überrollen des Unterkorb
- Umklappbare Tellerhaltereihe im Oberkorb (2x)
- Umklappbare Tellerhaltereihe im Unterkorb (6x)
- Tassenablagen mit weichem Silikon-Vorderteil im Oberkorb (2x)
- Tassenablagen im Unterkorb (2x)

Anzeige und Bedienung

- Home Connect-fähig über WLAN
- Elektronische Restlaufzeit-Anzeige in Minuten
- Akustisches Programmende-Signal
- Elektronische Startzeit-Vorwahl: 1-24 Stunden

Technische Informationen und Zubehör

- AquaStop: eine Bosch Garantie bei Wasserschäden - ein Geräteleben lang.⁵
- Glasschutz-Technik
- Salzeinfüllhilfe (Trichter)
- Gerätemasse (HxBxT): 84,5 x 60 x 60 cm

Zusätzlich erhältlich Zubehör

- | | |
|----------|-------------------------------------|
| SGZ01C00 | Kleinteile-Halter für Oberkorb |
| SGZ1010 | Schlauchverlängerung Zu- und Ablauf |
| SMZ2014 | Korbeinsatz f. Langstielgläser |
| SMZ5100 | Vario-Besteckkorb |
| SMZ5300 | Stielglas Korb |
| SMZ5000 | Spülmittel-Set |

Weiteres Sonderzubehör inkl. Abbildungen finden Sie ab Seite 142.

Neu



CHF 1'550.-
CHF 1'433.86 vRB inkl. CHF 10.81 / vRB exkl. CHF 10.00

Serie | 4
SMS4HKW07E Weiss

**Leistung und Verbrauch**

- Energie-Effizienz-Klasse¹: D
- Energie² / Wasser³: 84 kWh / 9 Liter
- Fassungsvermögen: 13 Massgedecke
- Programmdauer⁴: 4:30 (h:min)
- Geräuschwert: 42 dB(A) re 1 pW
- Geräusch-Effizienzklasse: B
- Geräusch im Silence-Programm: 41 dB(A) re 1 pW

Programme und Optionen

- 6 Programme: Eco 50 °C, Auto 45-65 °C, Intensive 70 °C, Express 65 °C, Silence, Favourite
- Vorspülen
- 4 Sonderfunktionen: Home Connect, Extra Trocknen, Halbe Beladung, Speed Perfect+
- Maschinenpflegeprogramm
- Add-On Funktion über die Home Connect App: Hygiene Plus, Silence on Demand

Spültechnologie

- Wärmetauscher
- Aquasensor
- Dosier Assistent
- Eco Silence Drive
- Reiniger-Automatik
- Selbstreinigendes Sieb mit 3-fach Wellen-Filtersystem
- Innenbehälter: Edelstahl

Korbssystem

- Vario-Korbssystem
- Höhenverstellbarer Oberkorb
- Komfortrollen auf dem unteren Korb
- Korbstopper (Rack Stopper) gegen ein Überrollen des Unterkorb
- Umklappbare Tellerhaltereihe im Oberkorb (2x)
- Messerablage im Oberkorb
- Vario-Besteckkorb im Unterkorb
- Tassenablagen im Oberkorb (2x)

Anzeige und Bedienung

- Home Connect-fähig über WLAN
- Elektronische Restlaufzeit-Anzeige in Minuten
- Elektronische Startzeit-Vorwahl: 1-24 Stunden

Technische Informationen und Zubehör

- AquaStop: eine Bosch Garantie bei Wasserschäden - ein Geräteleben lang.⁵
- Kindersicherung: Tastensperre
- Glasschutz-Technik
- Salzeinfüllhilfe (Trichter)
- Gerätemasse (HxBxT): 84,5 x 60 x 60 cm

Zusätzlich erhältlich Zubehör

- | | |
|---------|-------------------------------------|
| SGZ1010 | Schlauchverlängerung Zu- und Ablauf |
| SMZ2014 | Korbeinsatz f. Langstielgläser |
| SMZ5100 | Vario-Besteckkorb |
| SMZ5300 | Stielglas Korb |
| SMZ5000 | Spülmittel-Set |

Weiteres Sonderzubehör inkl. Abbildungen finden Sie ab Seite 142.

¹ Auf einer Skala der Energie-Effizienzklassen von A bis G ² Energieverbrauch in kWh pro 100 Zyklen (im Programm Eco 50 °C).

³ Wasserverbrauch in Litern pro Zyklus (im Programm Eco 50 °C) ⁴ Dauer des Programms Eco 50 °C

⁵ Garantiebedingungen finden Sie unter www.bosch-home.com/ch/de/garantiebedingungen

⁶ CO₂-reduzierter Edelstahl besteht zu 95 % aus hochwertigem Recyclingmaterial. Der Vergleich im CO₂-Fussabdruck bezieht sich auf konventionellen Edelstahl, der in der Produktion unserer Geschirrspüler verwendet wird. Die Bemessung erfolgt über Massenausgleichsverfahren mit externer Überprüfung (TÜV Rheinland).

Die aufgeführten Preise sind in Schweizer Franken inkl. MwSt. / exkl. MwSt. Alle Preise sind exkl. des obligatorischen vorgezogenen Recyclingbeitrags (vRB).

Die angegebenen Preise sind unverbindliche Preisempfehlungen; unsere Händler sind in der Gestaltung frei.

Geschirrspüler, freistehend 60 cm



CHF 1'260.-
CHF 1'165.59 vRB inkl. **CHF 10.81** / vRB exkl. CHF 10.00

Serie | 2
SMS2HTW02E Weiss



Geschirrspüler, freistehend 45 cm



CHF 1'390.-
CHF 1'285.85 vRB inkl. **CHF 10.81** / vRB exkl. CHF 10.00

Serie | 4
SPS4HKW49E Weiss



Leistung und Verbrauch

- Energie-Effizienz-Klasse¹: D
- Energie² / Wasser³: 84 kWh / 9 Liter
- Fassungsvermögen: 13 Massgedecke
- Programmdauer⁴: 4:30 (h:min)
- Geräuschwert: 46 dB(A) re 1 pW
- Geräusch-Effizienzklasse: C

Programme und Optionen

- 5 Programme: Eco 50°C, Auto 45-65°C, Intensive 70°C, Express 65°C, Favourite
- Vorspülen
- 4 Sonderfunktionen: Home Connect, Extra Trocken, Halbe Beladung, Speed Perfect+
- Maschinenpflegeprogramm
- Add-On Funktion über die Home Connect App: Hygiene Plus, Silence on Demand

Spültechnologie

- Wärmetauscher
- Dosier Assistent
- Eco Silence Drive
- Reiniger-Automatik
- Selbstreinigendes Sieb mit 3-fach Wellen-Filtersystem
- Innenbehälter: Edelstahl/Polinox

Korbssystem

- Vario-Korbssystem
- Höhenverstellbarer Oberkorb
- Komfortrollen auf dem unteren Korb
- Korbstopper (Rack Stopper) gegen ein Überrollen des Unterkorbes
- Umklappbare Tellerhaltereihe im Unterkorb (2x)
- Messerablage im Oberkorb
- Besteckkorb im Unterkorb
- Tassenablagen im Oberkorb (2x)

Anzeige und Bedienung

- Home Connect-fähig über WLAN
- Elektronische Restlaufzeit-Anzeige in Minuten
- Elektronische Startzeit-Vorwahl: 1-24 Stunden

Technische Informationen und Zubehör

- AquaStop: eine Bosch Garantie bei Wasserschäden - ein Geräteleben lang.⁵
- Kindersicherung: Tastensperre
- Glasschutz-Technik
- Gerätemasse (HxBxT): 84,5 x 60 x 60 cm

Zusätzlich erhältliches Zubehör

- SGZ1010 Schlauchverlängerung Zu- und Ablauf
- SMZ2014 Korbeinsatz f. Langstielgläser
- SMZ5002 Silberglanzkassette
- SMZ5300 Stielglas Korb
- SMZ5000 Spülmittel-Set

Weiteres Sonderzubehör inkl. Abbildungen finden Sie ab Seite 142.

Leistung und Verbrauch

- Energie-Effizienz-Klasse¹: E
- Energie² / Wasser³: 76 kWh / 8,9 Liter
- Fassungsvermögen: 10 Massgedecke
- Programmdauer⁴: 3:40 (h:min)
- Geräuschwert: 44 dB(A) re 1 pW
- Geräusch-Effizienzklasse: B
- Geräusch im Silence-Programm: 41 dB(A) re 1 pW

Programme und Optionen

- 6 Programme: Eco 50°C, Auto 45-65°C, Intensive 70°C, Express 65°C, Silence, Favourite
- Vorspülen
- 4 Sonderfunktionen: Home Connect, Extra Trocken, Intensive Zone, Speed Perfect+
- Maschinenpflegeprogramm
- Add-On Funktion über die Home Connect App: Hygiene Plus, Silence on Demand

Spültechnologie

- Wärmetauscher
- Aquasensor
- Dosier Assistent
- Eco Silence Drive
- DuoPower Sprüharme im Oberkorb
- Reiniger-Automatik
- Selbstreinigendes Sieb mit 3-fach Wellen-Filtersystem
- Innenbehälter: Edelstahl

Korbssystem

- Höhenverstellbarer Oberkorb mit Rackmatic (3-stufig)
- Komfortrollen auf dem unteren Korb
- Farbige Anti-Rutsch-Beschichtung im Oberkorb
- Korbstopper (Rack Stopper) gegen ein Überrollen des Unterkorbes
- Umklappbare Tellerhaltereihe im Oberkorb (2x)
- Umklappbare Tellerhaltereihe im Unterkorb (2x)
- Messerablage im Oberkorb
- Vario-Besteckkorb im Unterkorb
- Tassenablagen im Oberkorb (2x)
- Tassenablage im Unterkorb
- Gläseranlagebügel im Unterkorb

Anzeige und Bedienung

- Home Connect-fähig über WLAN
- Elektronische Restlaufzeit-Anzeige in Minuten
- Elektronische Startzeit-Vorwahl: 1-24 Stunden

Technische Informationen und Zubehör

- AquaStop: eine Bosch Garantie bei Wasserschäden - ein Geräteleben lang.⁵
- Kindersicherung: Tastensperre
- Glasschutz-Technik
- Salzeinfüllhilfe (Trichter)
- Gerätemasse (HxBxT): 84,5 x 45 x 60 cm

Zusätzlich erhältliches Zubehör

- SGZ1010 Schlauchverlängerung Zu- und Ablauf
- SMZ5002 Silberglanzkassette
- SMZ5300 Stielglas Korb
- SMZ5000 Spülmittel-Set

Weiteres Sonderzubehör inkl. Abbildungen finden Sie ab Seite 142.

¹ Auf einer Skala der Energie-Effizienzklassen von A bis G ² Energieverbrauch in kWh pro 100 Zyklen (im Programm Eco 50 °C).

³ Wasserverbrauch in Litern pro Zyklus (im Programm Eco 50 °C) ⁴ Dauer des Programms Eco 50 °C

⁵ Garantiebedingungen finden Sie unter www.bosch-home.com/ch/de/garantiebedingungen

Die aufgeführten Preise sind in Schweizer Franken inkl. MwSt. / exkl. MwSt. Alle Preise sind exkl. des obligatorischen vorgezogenen Recyclingbeitrags (vRB). Die angegebenen Preise sind unverbindliche Preisempfehlungen; unsere Händler sind in der Gestaltung frei.

Modular-Geschirrspüler

Neu



CHF 710.-

CHF 656.80 vRB inkl. **CHF 10.81** / vRB exkl. CHF 10.00

Serie | 2

SKS2ITW00E Weiss



Leistung und Verbrauch

- Energie-Effizienz-Klasse¹: E
- Energie² / Wasser³: 55 kWh / 8 Liter
- Fassungsvermögen: 6 Massgedecke
- Programmdauer⁴: 3:55 (h:min)
- Geräuschwert: 49 dB(A) re 1 pW
- Geräusch-Effizienzklasse: C

Programme und Optionen

- 6 Programme: Intensiv 70°C, Auto, Eco 50°C, Glas, Schnell, Vorspülen
- 2 Sonderfunktionen: VarioSpeed, Extra Trocken

Spültechnologie

- Aquasensor
- Dosier Assistent
- Eco Silence Drive
- Reiniger-Automatik
- Selbstreinigendes Sieb mit 3-fach Wellen-Filtersystem
- Wellensprüharme
- Innenbehälter: Edelstahl/Polinox

Anzeige und Bedienung

- Elektronische Restlaufzeit-Anzeige in Minuten
- Elektronische Startzeit-Vorwahl: 1-24 Stunden

Korbsystem

- Flexibles Korbsystem: Korbfarbe silber, Vario-Besteckkorb, Tassenablagen

Sicherheit

- AquaStop: eine Bosch Garantie bei Wasserschäden - ein Geräteleben lang.⁵
- Glasschutz-Technik

Masse

- Gerätemasse (HxBxT): 45 x 55,1 x 50 cm

Zusätzlich erhältliches Zubehör

SGZ1010 Schlauchverlängerung Zu- und Ablauf

Weiteres Sonderzubehör inkl. Abbildungen finden Sie ab Seite 142.

¹ Auf einer Skala der Energie-Effizienzklassen von A bis G ² Energieverbrauch in kWh pro 100 Zyklen (im Programm Eco 50 °C).

³ Wasserverbrauch in Litern pro Zyklus (im Programm Eco 50 °C) ⁴ Dauer des Programms Eco 50 °C

⁵ Garantiebedingungen finden Sie unter www.bosch-home.com/ch/de/garantiebedingungen

Die aufgeführten Preise sind in Schweizer Franken inkl. MwSt. / exkl. MwSt. Alle Preise sind exkl. des obligatorischen vorgezogenen Recyclingbeitrags (vRB). Die angegebenen Preise sind unverbindliche Preisempfehlungen; unsere Händler sind in der Gestaltung frei.

Sonderzubehör Geschirrspüler Innenausstattung



SMZ2014 – Gläserkorb dunkelgrau mit Pendeletagern
Immer verwendbar bei Vario Flex-, Vario Flex Plus- und Vario Flex Pro-Körben
CHF 53.–
CHF 49.03



SMZ5300 – Stielglas-Korb
Immer verwendbar bei Vario Flex-, Vario Flex Plus- und Vario Flex Pro-Körben
CHF 37.–
CHF 34.23



SMZ5100 – Vario Besteckkorb (60 cm Geräte)
Verwendbar bei allen Bosch 60 cm breiten Geschirrspülern
CHF 37.–
CHF 34.23



SMZ5000 – Spülhilfe-Set
(vierteilig = Backblechsprühkopf; Flaschenhalter, Zusatzbesteckkorb, 3 Kleinteilehalter) Nur verwendbar bei allen Bosch 60 cm und 45 cm breiten Geschirrspülern
CHF 37.–
CHF 34.23



SMZ5002 – Silberglanzkassette¹
Verwendbar bei allen Bosch 60 cm und 45 cm breiten Geschirrspülern
CHF 37.–
CHF 34.23



SGZ6BH00 – Flaschenhalter grau
CHF 29.–
CHF 26.83



SGZ4CB00 – Besteckkorb für 45 cm breite Geschirrspüler
CHF 37.–
CHF 34.23



SGZ0IC00 – Kleinteile-Halter für Oberkorb
CHF 13.–
CHF 12.03



SGZ6DX02 – Vario Schublade für Flex Körbe
CHF 106.–
CHF 98.06



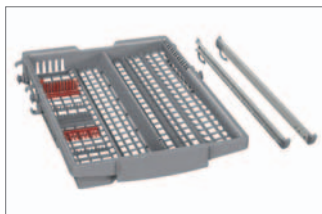
SGZ6DX03 – Vario Schublade für Flex Körbe
CHF 117.–
CHF 108.23



SGZ6DB04 – Vario Schublade für Pro Körbe
CHF 148.–
CHF 136.91



SGZ6RB04 – 3. Korb für Pro Körbe
CHF 148.–
CHF 136.91



SGZ4DX12 – Vario Schublade für Flex Körbe
CHF 95.–
CHF 87.88

¹ Abbildung ähnlich

Die aufgeführten Preise sind in Schweizer Franken inkl. MwSt. / exkl. MwSt. Alle Preise sind exkl. des obligatorischen vorgezogenen Recyclingbeitrags (vRB). Die angegebenen Preise sind unverbindliche Preisempfehlungen; unsere Händler sind in der Gestaltung frei.

Sonderzubehör Geschirrspüler Einbau



SPZ2044 – Edelstahltür- und Sockelblende integriert

Nur für 81,5 cm hohe, 45 cm breite integrierte Geräte mit Edelstahlboden

CHF 265.-
CHF 245.14



SMZ2056 – Vorsatztür Edelstahl

Nur für 60 cm breite vollintegrierte Geschirrspüler mit Edelstahlboden (Griff = Serie | 6 Backöfen)

CHF 191.-
CHF 176.69



SGZ0BI01 – Verblendeleisten Edelstahl

Verwendbar bei allen Bosch 60 cm breiten Geschirrspülern mit 81,5 cm Höhe (nicht Solo) mit Edelstahlboden

CHF 64.-
CHF 59.20



SMZ5035 – Edelstahlverblendeinsatz (81,5 cm) für Hocheinbau

Verwendbar bei allen Bosch 60 cm breiten Geschirrspülern mit 81,5 cm Höhe (nicht Solo) mit Edelstahlboden

CHF 122.-
CHF 112.86

SGZ0BI11 – Verblendeleisten Edelstahl¹

Verwendbar bei allen Bosch 60 cm breiten Geschirrspülern mit 86,5 cm Höhe (nicht Solo) mit Edelstahlboden

CHF 64.-
CHF 59.20

SMZ5045 – Edelstahlverblendeinsatz (86,5 cm)¹ für Hocheinbau

Verwendbar bei allen Bosch 60 cm breiten Geschirrspülern mit 86,5 cm Höhe mit Edelstahlboden

CHF 122.-
CHF 112.86

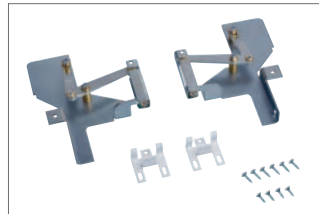


SGZ8BI00 – Verbindungsschienen

Zweiteilige Metallschienen aus verzinktem Stahl, für die Montage von mehrteiligen Möbelfronten an vollintegrierte Geschirrspüler

- Geeignet für 60 cm breite Geschirrspüler (Gerätehöhe: 81,5+86,5 cm) mit und ohne Vario Scharnier
- Geeignet für 45 cm breite Geschirrspüler mit Vario Scharnier

CHF 106.-
CHF 98.06



SMZ5003 – Klappscharnier für hohe Korpusmasse

Nur für integrierte und vollintegrierte Geschirrspüler mit Edelstahlboden

CHF 170.-
CHF 157.26



SGZ1010 – AquaStop-Verlängerung (Zu- und Ablauf)

Verwendbar bei allen Bosch Geschirrspülern

CHF 64.-
CHF 59.20

¹ Abbildung ähnlich

Die aufgeführten Preise sind in Schweizer Franken inkl. MwSt. / exkl. MwSt. Alle Preise sind exkl. des obligatorischen vorgezogenen Recyclingbeitrags (vRB). Die angegebenen Preise sind unverbindliche Preisempfehlungen; unsere Händler sind in der Gestaltung frei.

Perfekt war noch nie so einfach.

Waschmaschinen und Waschtrockner.





Die Highlights der Waschmaschinen.



Active Water Plus.

Intelligent Wasser sparen.

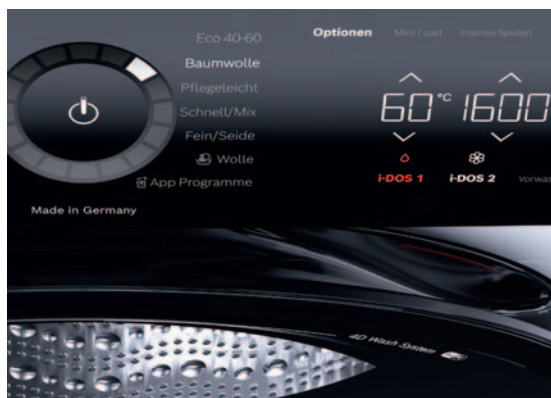
Die stufenlose Mengenautomatik Active Water Plus passt mithilfe intelligenter Sensoren den Wasserverbrauch je nach Textilart und Beladungsmenge exakt an. **Das spart bis zu 50 %¹ Wasser** bei kleinen Beladungen und dadurch auch Energie.



i-DOS mit Waschmittel-Scan.

Noch einfacher Waschmittel sparen.

Das Dosiersystem i-DOS mit Waschmittel-Scan erkennt jedes Waschmittel und dosiert es automatisch und exakt. Es benötigt daher nur die exakt notwendige Waschmittel- und Wassermenge. So lassen sich bis zu **38 %² Waschmittel sparen**.



Mini Load. Strom, Wasser und Zeit sparen bei kleinen Wäscheposten.

Mit der neuen Option Mini Load kann man jetzt ohne schlechtes Gewissen kleine Wäschemengen oder Einzelteile, wie zum Beispiel neue Kleidungsstücke, waschen. Auf Knopfdruck wird die Laufzeit des zuvor ausgewählten Waschprogramms verkürzt, **wodurch bis zu 40 %³ Energie und bis zu 70 %⁴ Zeit eingespart werden können**.



Iron Assist.

Weniger oder gar nicht bügeln.

Mit Hilfe der Iron Assist Programme lassen sich Knitterfalten und somit der Bügelaufwand reduzieren. Zerknitterte Wäschestücke werden trocken in die Trommel gegeben, dort behutsam erwärmt und dann mit Wasserdunst eingesprüht. Der so entstehende Wasserdampf entknittert die Wäschestücke.

¹ Wasserverbrauch bei einer Viertelbeladung im Vergleich zu einer Vollbeladung im «Eco 40-60»-Programm.

² Durchschnittliche Einsparung von Flüssigwaschmittel beim Vergleich einer automatischen Dosiertechnologie mit einer manuellen Dosierung, International Journal of Consumer Studies 38 (2014), 265 f.

³ Energieeinsparung mit der Option Mini Load im Programm Pflegeleicht 40°C bei einer Beladung von 0,5 kg im Vergleich zum Programm Pflegeleicht 40°C bei einer Beladung von 0,5 kg ohne Option Mini Load. Messwerte gemäss EN60456.

⁴ Zeitersparnis mit der Option Mini Load im Programm Pflegeleicht 40°C bei einer Beladung von 0,5 kg im Vergleich zum Programm Pflegeleicht 40°C bei einer Beladung von 0,5 kg ohne Option Mini Load. Messwerte gemäss EN60456.

Saubere Wäsche, sauberes Wasser, saubere Meere.



Voraussichtlich
verfügbar ab
09.2025 und erhältlich
im ausgewählten
Elektrofachhandel
und bei
Bosch-Home

Für jede Waschmaschine geeignet

Der neue Mikroplastikfilter von Bosch sorgt für nahezu mikroplastikfreies Abwasser

Mikroplastik ist eine der **grössten Herausforderungen** für unsere Meere und Gewässer. Die winzigen Partikel stammen beispielsweise von Autoreifen, Verpackungsmüll oder synthetischer Bekleidung und werden von uns, ohne dass wir es wollen, in den Umweltkreislauf getragen. So gelangen zum Beispiel jedes Mal, wenn wir Kleidung aus Stoffen wie Polyester, Elasthan, Polyamid oder Polyacryl waschen, winzige Plastikpartikel ins Abwasser, die nur schwer abgebaut werden können. Mit dem neuen Mikroplastikfilter unterstützt Bosch Konsumenten dabei, diese Belastung zu reduzieren.



35%¹

des Mikroplastiks in den Ozeanen
stammt vom Wäsche waschen.

Wie funktioniert der Mikroplastikfilter?

- ▶ **Hohe Filtrationseffizienz:** Filtert bis zu 97 Prozent der Mikroplastikpartikel aus einem Waschgang².
- ▶ **Flexible Installation:** Das Gerät bietet die flexibelsten Installationsmöglichkeiten auf dem Markt und kommt ganz ohne Bohren aus. Einfach den Mikroplastikfilter an den Abwasserschlauch der Waschmaschine anschliessen und auf oder neben dem Gerät platzieren. **Kompatibel mit jeder Waschmaschine.**
- ▶ **Selbstreinigungssystem:** Zuverlässige Filtration über viele Waschzyklen hinweg. Manuelle Reinigung erst nach langer Nutzung erforderlich.

Was bewirkt der Mikroplastikfilter?

- ▶ **Saubere Wäsche:** Der Mikroplastikfilter sorgt dafür, dass Mikroplastikpartikel nicht in die Waschmaschine gelangen und somit die Kleidung sauber und frei von Mikroplastik bleibt.
- ▶ **Sauberes Wasser:** Durch die effektive Filtration werden Mikroplastikpartikel aus dem Abwasser entfernt, wodurch das Wasser sauberer und umweltfreundlicher wird.
- ▶ **Saubere Meere:** In dem Mikroplastikpartikel aus dem Abwasser herausgefiltert werden, leisten wir einen Beitrag zum Schutz der Meere und Gewässer vor Mikroplastikverschmutzung.

¹ Fiber release in use phase, Hloch, 1998)

² Anteil der Mikroplastikfasern (Nylon-Flockfasergemisch), die vom Mikroplastikfilter herausgefiltert werden, gemessen mittels gravimetrischer Methoden in geräteunabhängigem Testaufbau.

Die Highlights der Wäschetrockner.



Energiespar-Champion: EEK A+++ -10%¹.

So geht Stromsparen beim Trocknen.

Unsere Trockner sind mit EEK A+++ besonders energieeffizient und **sogar 10% sparsamer¹** als der Grenzwert zur besten Energieeffizienzklasse A+++.

Die effiziente Wärmepumpentechnologie nutzt die heiße Abluft erneut, um Kleidung zu trocknen.

A+++ -10%¹



Smart Dry. Der vernetzte Trockner

wählt automatisch das optimale Programm.

Die Serie 8 Waschmaschinen und Wäschetrockner mit Home Connect bieten die innovative Option Smart Dry an. Ist diese ausgewählt, stehen Waschmaschine und Trockner dank moderner Sensortechnologie und Prozesstechnik in direktem Austausch miteinander. Die Waschmaschine sendet die Parameter des letzten Waschganges, also Programm, Füllmenge und Restfeuchte an den Trockner. Dieser wählt automatisch die passende Trocknungseinstellung. Das erleichtert die Gerätebedienung, man spart Zeit und erhält eine präzise Angabe über die verbleibende Trocknungszeit.



Speed Perfect Option.²

Deutlich schneller trocknen.

Wenn es schnell gehen soll, lässt sich mit der Speed Perfect Option der Trocknungsprozess so beschleunigen, dass eine komplette 9-kg-Trocknerladung in weniger als 3 Stunden getrocknet werden kann.



Self Cleaning Condenser.

Selbstreinigungslösung für dauerhafte Energieeffizienz.

Während sich die Effizienz anderer Trockner mit jedem Trocknungsgang verringert, wenn der Kondensator nicht nach jeder Beladung manuell gereinigt wird, reinigen sich die Wärmepumpentrockner mit selbstreinigendem Kondensator von selbst. So bleibt der Energiebedarf ein Geräteleben lang konstant.

¹ 10% effizienter (174 kWh/Jahr) als der Grenzwert (194 kWh/Jahr) der Energieeffizienzklasse A+++ nach der Verordnung (EU) Nr. 392/2012.

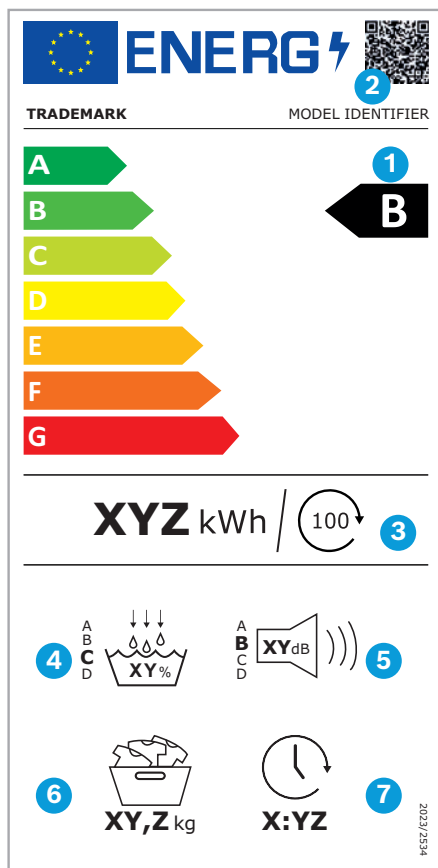
² modellabhängig

Das neue Energielabel für Wäschetrockner: Gültig ab 1. Juli 2025.

Die technologische Entwicklung der letzten Jahre hat zu einer höheren Konzentration von Wäschetrocknern mit der höchsten Energie-Effizienzklasse A+++ geführt. Etwa 2/3 der im Jahr 2023 an Verbraucher verkauften Wäschetrockner werden in diese Klassen eingestuft. Folglich hat das Energielabel in den letzten Jahren seine ursprüngliche Funktion als Orientierungshilfe für die Kaufentscheidung auf der Grundlage des Energieverbrauchs nicht mehr erfüllt – und musste daher geändert werden.

Die Neugestaltung des Energielabels für Wäschetrockner wird den Verbrauchern helfen, die effizientesten Produkte auszuwählen. Die Umstellung auf das neue Energielabel erfolgt ab dem **1. Juli 2025**.

Da das Etikett bereits Monate vor diesem Datum auf den Verpackungen der Wäschetrockner angebracht werden muss, möchten wir dich schon jetzt mit den wichtigsten Informationen versorgen.



Neues Energielabel für Wäschetrockner:

Das Energielabel wurde überarbeitet und von den Energieklassen A+++ bis D in A bis G umgewandelt. Das für die Kennzeichnung von Wäschetrocknern relevante Referenzprogramm blieb unverändert, wird nun aber deutlich mit dem Namen „eco“ gekennzeichnet.

Das überarbeitete Label hat ein neues und vereinfachtes Aussehen. Für die Ermittlung der neuen Energie-Effizienzklassen werden neue Berechnungsmethoden verwendet. Dazu gehört z. B., dass der Energieverbrauch nicht mehr pro Jahr, sondern pro 100 Betriebszyklen angegeben wird.

Mit dem neuen Energielabel werden ebenfalls die Geräusch-Emissionsklassen von A bis D eingeführt, zusätzlich zu den bereits bestehenden dB-Werten. Ausserdem werden die Anforderungen an die jeweiligen Kondensations-Effizienzklassen erhöht.

Zeichenerklärung

- 1** Energie-Effizienzklasse
- 2** QR-Code mit Link zum EU-Datenblatt
- 3** Energieverbrauch in kWh pro 100 Trocknungszyklen¹
- 4** Kondensationseffizienzklasse und -rate in %
- 5** Geräuschemissionsklasse und Geräuschemission ausgedrückt in dB(A)²
- 6** Maximale Tragfähigkeit (Nennkapazität in kg)²
- 7** Betriebsdauer in Stunden und Minuten (h:min)²

¹ Werte gelten für den gewichteten Durchschnitt von halber und voller Beladung mit einem Verhältnis von 0,62 (24 x volle Beladung, 76 x halbe Beladung)

² Trocknungszyklus des Öko-Programms bei voller Beladung

Waschmaschinen



CHF 2'990.-
CHF 2'765.96 vRB inkl. CHF 20.02 / vRB exkl. CHF 18.52



CHF 2'890.-
CHF 2'673.45 vRB inkl. CHF 20.02 / vRB exkl. CHF 18.52

Serie | 8
WGB256A5CH

Serie | 8
WGB25605CH



Leistung und Verbrauch

- Energieeffizienzklasse¹: **A-30 %**⁷
- Energie²/Wasser³: 35 kWh/48 Liter
- Fassungsvermögen: 1 – **10 kg**
- Programmlaufzeit⁴: 3:57 h:min
- Schleuderkategorie: A
- Schleudertouren⁵: 400 – 1600 U/min
- Geräuschwert: 72 dB (A) re 1 pW
- Geräuscheffizienzklasse: A

Leistung und Verbrauch

- Energieeffizienzklasse¹: **A-30 %**⁷
- Energie²/Wasser³: 35 kWh/48 Liter
- Fassungsvermögen: 1 – **10 kg**
- Programmlaufzeit⁴: 3:57 h:min
- Schleuderkategorie: A
- Schleudertouren⁵: 400 – 1600 U/min
- Geräuschwert: 72 dB (A) re 1 pW
- Geräuscheffizienzklasse: A

Programme

- Standardprogramme: Baumwolle, Pflegeleicht, Fein/Seide, Wolle-Handwäsche
- **Iron Assist**: Dampfprogramm, das Falten auf trockener Kleidung reduziert
- Spezialprogramme: Hygiene Plus, Automatik, Schleudern/Abpumpen, Schnell/Mix, Sport, Spülen, Extra Kurz 15'/30'
- Automatikprogramm: Sensorgesteuertes Waschen und Dosieren
- Zusätzliche Programme über Home Connect: Daunen, Hemden, Outdoor, Drum clean & Erinnerungsfunktion, Automatik Sanft, Jeans/dunkle Wäsche, Anti Mikroplastik

Programme

- Standardprogramme: Baumwolle, Pflegeleicht, Fein/Seide, Wolle-Handwäsche
- **Iron Assist**: Dampfprogramm, das Falten auf trockener Kleidung reduziert
- Spezialprogramme: Hygiene Plus, Pflegeleicht Plus, Schleudern/Abpumpen, Schnell/Mix, Sport, Spülen, Extra Kurz 15'/30'
- Zusätzliche Programme über Home Connect: Daunen, Gardinen, Handtücher, Hemden, Outdoor, Drum clean & Erinnerungsfunktion, Anti Mikroplastik

Optionen

- **Home Connect-fähig über WLAN**
- **Speed Perfect**: perfekt saubere Wäsche mit bis zu 65 % Zeitersparnis⁸
- **i-DOS**: dosiert vollautomatisch Flüssigwaschmittel und Weichspüler
- Fleckenautomatik - 6 Flecken auf Knopfdruck, 10 weitere Flecken über Home Connect
- Die **Option Dampf** reduziert Knitterfalten um bis zu 40%.⁹
- Touch Control-Tasten: Ein/Aus, Endezeitvorwahl, Fleckenwahl, Intensiv Plus, Kindersicherung, Mein Programm, Nachtwaschen / Leisewaschen, Fernstart, Start/Pause mit Nachlegefunktion, Temperatur, Vorwäsche, Drehzahlwahl/Spülstop

Optionen

- **Home Connect-fähig über WLAN**
- **Speed Perfect**: perfekt saubere Wäsche mit bis zu 65 % Zeitersparnis⁸
- Fleckenautomatik - 6 Flecken auf Knopfdruck, 10 weitere Flecken über Home Connect
- Die **Option Dampf** reduziert Knitterfalten um bis zu 40%.⁹
- Touch Control-Tasten: Ein/Aus, Endezeitvorwahl, Fleckenwahl, Intensiv Plus, Kindersicherung, Mein Programm, Nachtwaschen / Leisewaschen, Fernstart, Start/Pause mit Nachlegefunktion, Temperatur, Vorwäsche, Drehzahlwahl, Wasser Plus & Extra Spülen/Spülstop

Komfort und Sicherheit

- Vario Trommel
- **Mini Load**
- 4D Wash System
- Trommelinnenbeleuchtung: LED
- Trommelvolumen: 70 l
- 32 cm-Bullauge, chrom, schwarzgrau mit 182° Türöffnungswinkel
- Digitaler Bedienring mit hinterleuchteter LED-Programmanzeige
- Elegantes und ergonomisch geneigtes Bedienfeld für einfache Bedienung
- Eco Silence Drive: leiser Motor mit langer Lebensdauer
- 10 Jahre Garantie auf Eco Silence Drive
- Nachlegefunktion/Pausefunktion
- Anti Vibration Design
- Active Water Plus
- Geräuschdämmung durch zusätzliches Material zur Dämmung
- Schaumerkennung, Unwuchtkontrolle, Anzeige für Überdosierung, Kindersicherung, Signal am Programmende
- Nutzungszähler
- Selbstreinigungsschubblade, i-DOS
- Aquasensor für optimale Spülergebnisse
- AquaStop: eine Bosch Garantie bei Wasserschäden - ein Geräteleben lang⁸

Komfort und Sicherheit

- Vario Trommel
- **Mini Load**
- 4D Wash System
- Trommelinnenbeleuchtung: LED
- Trommelvolumen: 70 l
- 32 cm-Bullauge, chrom, schwarzgrau mit 182° Türöffnungswinkel
- Digitaler Bedienring mit hinterleuchteter LED-Programmanzeige
- Elegantes und ergonomisch geneigtes Bedienfeld für einfache Bedienung
- Eco Silence Drive: leiser Motor mit langer Lebensdauer
- 10 Jahre Garantie auf Eco Silence Drive
- Nachlegefunktion/Pausefunktion
- Anti Vibration Design
- Active Water Plus
- Geräuschdämmung durch zusätzliches Material zur Dämmung
- Schaumerkennung, Unwuchtkontrolle, Anzeige für Überdosierung, Kindersicherung, Signal am Programmende
- Nutzungszähler
- Selbstreinigungsschubblade, auf der Vorderseite
- Flüssigwaschmitteleinsatz
- AquaStop: eine Bosch Garantie bei Wasserschäden - ein Geräteleben lang⁸

Technische Informationen

- Unterschiebbar bei 85 cm Nischenhöhe
- Gerätemasse (H x B x T): 84,5 x 59,8 x 59 cm
- Erfüllt die erhöhten Schallschutzanforderungen der Norm SIA 181 ohne Zusatzmassnahmen

Technische Informationen

- Unterschiebbar bei 85 cm Nischenhöhe
- Gerätemasse (H x B x T): 84,5 x 59,8 x 59 cm
- Erfüllt die erhöhten Schallschutzanforderungen der Norm SIA 181 ohne Zusatzmassnahmen

Sonderzubehör

- WMZ2200 Bodenbefestigung
- WMZ2381 Zulauf-Verlängerung
- WMZPW20W Podest mit Auszug, Waschmaschine, cubic

Sonderzubehör

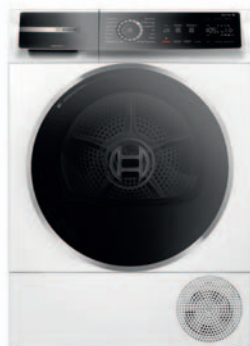
- WMZ2200 Bodenbefestigung
- WMZ2381 Zulauf-Verlängerung
- WMZPW20W Podest mit Auszug, Waschmaschine, cubic

Weiteres Sonderzubehör inkl. Abbildungen finden Sie auf Seite 157.

Weiteres Sonderzubehör inkl. Abbildungen finden Sie auf Seite 157.

¹ Skala der Energieeffizienzklassen von A bis G. ² Energieverbrauch in kWh pro 100 Zyklen (im Programm Eco 40-60). ³ Gewichteter Wasserverbrauch in Litern pro Zyklus (im Programm Eco 40-60). ⁴ Dauer des Programms Eco 40-60. ⁵ Der angegebene Wert ist gerundet. ⁶ Garantiebedingungen unter www.bosch-home.com/ch/de/garantiebedingungen
⁷ 30% sparsamer (35 kWh/100 Waschzyklen) als der Grenzwert (51 kWh / 100 Waschzyklen) der Energieeffizienzklasse A nach der Verordnung (EU) 2019/2014.
⁸ Differenz zwischen der Programmlaufzeit Pflegeleicht 40°C und der Programmlaufzeit Pflegeleicht 40°C + Aktivierung der Speed-Taste
⁹ Test No. Nr. E-0096-PT-24 Deutsches Institut für Textil- und Faserforschung Denkendorf (DITF) vom 20.02.24, bezogen auf die Faltenreduzierung bei Baumwollkleidungsstücken (T-Shirts und Hemden) im Mix-Programm mit einer Beladung von 4 kg und aktivierter Dampf-Option im Vergleich zu Textilien, die nicht mit der Dampf-Option behandelt wurden, gemäss DIN EN ISO 15487.
 Die aufgeführten Preise sind in Schweizer Franken inkl. MwSt. / exkl. MwSt. Alle Preise sind exkl. des obligatorischen vorgezogenen Recyclingbeitrags (vRB).
 Die angegebenen Preise sind unverbindliche Preisempfehlungen; unsere Händler sind in der Gestaltung frei.

Wärmepumpen-Trockner



Voraussichtlich
ab Juli 2025 als
WQB246D1CH
verfügbar.

CHF 2'990.-

CHF 2'765.96 vRB inkl. CHF 28.11 / vRB exkl. CHF 26.00

Serie | 8

WQB246D0CH



Leistung und Verbrauch

- Energieeffizienzklasse¹: A+++ -10 %⁶
- Energie²: 174 kWh
- Fassungsvermögen: 1 – 9 kg
- Programmdauer³: 260 min
- Geräuschwert: 58 dB (A) re 1 pW
- Kondensationseffizienzklasse⁴: A
- Wirkungsgrad der Kondensation⁵: 91 %

Programme

- Standardprogramme: Baumwolle, Pflegeleicht
- Bettwäscheprogramm: reduziert das Verheddern von grossen Gegenständen dank der reversiblen Trommel
- Silent Dry: Spezialprogramm für geräuscharme Trocknung
- Programme per App: Super 40, Wolle finish, Zeitprogramm kalt
- Spezialprogramme: Baumwolle, Hemden, Baumwolle Eco, Daunen, Fein, Handtücher, Mix, Sport, Pflegeleicht, Zeitprogramm warm

Optionen

- **Home Connect-fähig über WLAN**
- **Speed Perfect:** Verkürzung der Trockenzeit in ausgewählten Programmen
- Smart Dry
- Option Halbe Beladung: optimiert die Trocknung bei kleineren Wäscheposten
- Knitterschutz 120 min am Programmende
- Touch Control-Tasten: Bügeltrocken, Schranktrocken, Schranktrocken+, Endzeitvorwahl, Bügelleicht, my favorite, Power Button, Fernstart, Schon, Start/Nachlegen/Pause, 24 h Endzeitvorwahl

Komfort und Sicherheit

- Self Cleaning Condenser
- Auto Dry Technologie
- Elegantes und ergonomisch geneigtes Bedienfeld für einfache Bedienung
- Trommelinnenbeleuchtung: LED
- Sensitive Drying System
- Schwenktür, Türanschlag rechts, Türanschlag wechselbar, silber-schwarzgrau
- Beladungsempfehlung
- Nachladeanzeige
- Nutzungszähler
- Anti Vibration Design
- Kindersicherung
- Metallverschlusshaken
- Signal am Programmende
- Kondensat-Ablaufgarnitur

Technische Informationen

- Unterschiebbar bei 85 cm Nischenhöhe
- Gerätemasse (H x B x T): 84,2 x 59,8 x 61,3 cm
- Wärmepumpentechnologie mit umweltfreundlichem Kältemittel R290

Sonderzubehör

- WMZ20600 Wollkorb
- WTZ27500 Verbindungssatz mit Auszug
- WTZ27510 Verbindungssatz
- WTZPW20D Podest mit Auszug, Trockner

Weiteres Sonderzubehör inkl. Abbildungen finden Sie auf Seite 157.

¹ In einer Reihe von Energieeffizienzklassen von A+++ bis D. ² Energieverbrauch kWh pro Jahr, basierend auf 160 Trocknungszyklen des Standard-Baumwollprogramms bei Voll- und Teillast, sowie dem Verbrauch der Energiesparmodi. ³ Programmdauer des Standard-Baumwollprogramms bei Vollast.

⁴ Auf einer Skala der Kondensationseffizienzklasse von A bis G. ⁵ Gewichteter Kondensationswirkungsgrad für das Standard-Baumwollprogramm bei Voll- und Teillast.

⁶ 10% effizienter (174 kWh/year) als der Grenzwert (194kWh/Jahr) zur Energieeffizienzklasse A+++ in der Beladungskategorie 9kg gemäss der Verordnung (EU) 392/2012. Die aufgeführten Preise sind in Schweizer Franken inkl. MwSt. / exkl. MwSt. Alle Preise sind exkl. des obligatorischen vorgezogenen Recyclingbeitrags (vRB). Die angegebenen Preise sind unverbindliche Preisempfehlungen; unsere Händler sind in der Gestaltung frei.

Waschmaschinen



CHF 2'380.-
CHF 2'201.67 vRB inkl. **CHF 20.02** / vRB exkl. CHF 18.52



CHF 2'200.-
CHF 2'035.15 vRB inkl. **CHF 20.02** / vRB exkl. CHF 18.52

Serie | 6
WGG244F1CH



Serie | 6
WGG244Z2CH



Leistung und Verbrauch

- Energieeffizienzklasse¹: A
- Energie²/Wasser³: 49 kWh/50 Liter
- Fassungsvermögen: 1 – **9 kg**
- Programmdauer⁴: 3h:48min
- Schleudereffizienzklasse: B
- Schleudertouren⁵: 1.400 – 0 U/min
- Geräuschwert Schleudern: 70 dB(A) re 1 pW
- Geräuscheffizienzklasse: A

Programme

- Standardprogramme: Baumwolle, Pflegeleicht, Fein/Seide, Wolle-Handwäsche
- **Iron Assist**: Dampfprogramm, das Falten auf trockener Kleidung reduziert
- Spezialprogramme: Hygiene Plus, Automatik sanft, Trommel reinigen (mit Erinnerungsfunktion), Funktionstextilien, Schleudern/Abpumpen, Schnell/Mix, Spülen, Extra Kurz 15'/30'
- Automatikprogramm: Sensorgesteuertes Waschen und Dosieren

Optionen

- **Speed Perfect**: perfekt saubere Wäsche mit bis zu 65 % Zeitersparnis⁷
- **i-DOS**: dosiert vollautomatisch Flüssigwaschmittel und Weichspüler
- Touch Control-Tasten: Bügelleicht, Endezeitvorwahl, Fleckenwahl, i-DOS 2.0, Start/Pause mit Nachlegefunktion, Temperatur, Vorwäsche, Drehzahlwahl/Spülstop
- Flecken-Automatik mit 4 Flecken – zuschaltbar zu den gängigen Standard-Programmen

Komfort und Sicherheit

- Vario Trommel
- Grosses, übersichtliches LED-Display für Programmablauf, max. Schleuderdrehzahl, 24 h Endezeitvorwahl und Beladungsempfehlung
- Drehwähler
- Trommelinnenbeleuchtung: LED
- Trommelvolumen: 65 l
- Trommelreinigung mit Erinnerungsfunktion
- Eco Silence Drive: leiser Motor mit langer Lebensdauer
- 32 cm-Bullauge, silber-schwarzgrau mit 165° Türöffnungswinkel
- Nachlegefunktion/Pausefunktion
- Anti Vibration Design
- Active Water Plus
- Schaumerkennung, Unwuchtkontrolle, Kindersicherung, Signal am Programmende
- Nutzungszähler
- Flecken-Automatik
- Aquasensor
- AquaStop: Eine Bosch Garantie bei Wasserschäden – ein Geräteleben lang⁶

Technische Informationen

- Gerätemasse (HxBxT): 84,5 x 59,8 x 59 cm
- Unterschiebbar bei 85 cm Nischenhöhe
- Erfüllt die erhöhten Schallschutzanforderungen der Norm SIA 181 ohne Zusatzmassnahmen

Sonderzubehör

- WMZ2200 Bodenbefestigung
- WMZ2381 Zulauf-Verlängerung
- WMZPW20W Podest mit Auszug, Waschmaschine, cubic

Weiteres Sonderzubehör inkl. Abbildungen finden Sie auf Seite 157.

Leistung und Verbrauch

- Energieeffizienzklasse¹: A
- Energie²/Wasser³: 49 kWh/50 Liter
- Fassungsvermögen: 1 – **9 kg**
- Programmdauer⁴: 3h:48min
- Schleudereffizienzklasse: B
- Schleudertouren⁵: 1.400 – 0 U/min
- Geräuschwert Schleudern: 70 dB(A) re 1 pW
- Geräuscheffizienzklasse: A

Programme

- Standardprogramme: Baumwolle, Pflegeleicht, Fein/Seide, Wolle-Handwäsche
- **Iron Assist**: Dampfprogramm, das Falten auf trockener Kleidung reduziert
- Spezialprogramme: Hygiene Plus, Trommel reinigen (mit Erinnerungsfunktion), Jeans/Dunkle Wäsche, Schleudern/Abpumpen, Schnell/Mix, Sport, Spülen, Extra Kurz 15'/30'

Optionen

- **Speed Perfect**: perfekt saubere Wäsche mit bis zu 65 % Zeitersparnis⁷
- Touch Control-Tasten: Bügelleicht, Endezeitvorwahl, Fleckenwahl, Start/Pause mit Nachlegefunktion, Temperatur, Vorwäsche, Wasser plus, Drehzahlwahl/Spülstop
- Flecken-Automatik mit 4 Flecken – zuschaltbar zu den gängigen Standard-Programmen

Komfort und Sicherheit

- Vario Trommel
- Grosses, übersichtliches LED-Display für Programmablauf, max. Schleuderdrehzahl, 24 h Endezeitvorwahl und Beladungsempfehlung
- Drehwähler
- Trommelinnenbeleuchtung: LED
- Trommelvolumen: 65 l
- Trommelreinigung mit Erinnerungsfunktion
- Eco Silence Drive: leiser Motor mit langer Lebensdauer
- 32 cm-Bullauge, silber-schwarzgrau mit 165° Türöffnungswinkel
- Nachlegefunktion/Pausefunktion
- Anti Vibration Design
- Active Water Plus
- Schaumerkennung, Unwuchtkontrolle, Kindersicherung, Signal am Programmende
- Nutzungszähler
- Flecken-Automatik
- Selbstreinigungsschublade, auf der Vorderseite
- Flüssigwaschmitteleinsatz
- AquaStop: Eine Bosch Garantie bei Wasserschäden – ein Geräteleben lang⁶

Technische Informationen

- Gerätemasse (HxBxT): 84,5 x 59,8 x 59 cm
- Unterschiebbar bei 85 cm Nischenhöhe
- Erfüllt die erhöhten Schallschutzanforderungen der Norm SIA 181 ohne Zusatzmassnahmen

Sonderzubehör

- WMZ2200 Bodenbefestigung
- WMZ2381 Zulauf-Verlängerung
- WMZPW20W Podest mit Auszug, Waschmaschine, cubic

Weiteres Sonderzubehör inkl. Abbildungen finden Sie auf Seite 157.

¹ Skala der Energieeffizienzklassen von A bis G. ² Energieverbrauch in kWh pro 100 Zyklen (im Programm Eco 40-60).

³ Gewichteter Wasserverbrauch in Litern pro Zyklus. (im Programm Eco 40-60) ⁴ Dauer des Programms Eco 40-60.

⁵ Der angegebene Wert ist gerundet. ⁶ Garantiebedingungen unter www.bosch-home.com/ch/de/garantiebedingungen

⁷ Differenz zwischen der Programmlaufzeit Pflegeleicht 40°C und der Programmlaufzeit Pflegeleicht 40°C + Aktivierung der Speed-Taste

Die aufgeführten Preise sind in Schweizer Franken inkl. MwSt. / exkl. MwSt. Alle Preise sind exkl. des obligatorischen vorgezogenen Recyclingbeitrags (vRB).

Die angegebenen Preise sind unverbindliche Preisempfehlungen; unsere Händler sind in der Gestaltung frei.

Wärmepumpen-Trockner



Voraussichtlich
ab Juli 2025 als
WQG233C1CH
verfügbar.

CHF 2'180.-

CHF 2'016.65 vRB inkl. CHF 28.11 / vRB exkl. CHF 26.00

Serie | 6

WQG233C0CH



Leistung und Verbrauch

- Energieeffizienzklasse¹: A+++
- Energie²: 176 kWh
- Fassungsvermögen: 1 – 8 kg
- Programmdauer³: 165 min
- Geräuschwert: 64 dB (A) re 1 pW
- Kondensationseffizienzklasse⁴: A
- Wirkungsgrad der Kondensation⁵: 91 %

Programme

- Standardprogramme: Baumwolle, Pflegeleicht
- **Iron Assist**: diese Dampfbehandlung reduziert Falten und damit auch deinen Bügelaufwand
- Bettwäscheprogramm: reduziert das Verheddern von grossen Gegenständen dank der reversiblen Trommel
- Spezialprogramme: Baumwolle, Hemden, Baumwolle Eco, Fein, Handtücher, 1 Hemd Iron Assist, 5 Hemden Iron Assist, Mix, Extra Kurz 40', Sport, Pflegeleicht, Zeitprogramm warm

Optionen

- Knitterschutz 120 min am Programmende
- Option Halbe Beladung: optimiert die Trocknung bei kleineren Wäscheposten
- Touch Control-Tasten: Bügeltrocken, Schranktrocken, Schranktrocken+, Endzeitvorwahl, Bügelleicht, Schon, Signal, Start/Nachlegen/Pause, 24 h Endzeitvorwahl

Komfort und Sicherheit

- Auto Dry Technologie
- Easy Clean Filter
- Grosses, übersichtliches LED-Display für Restzeitanzeige und 24 h Endezeitvorwahl, Programmstatus, Zusatzfunktionen.
- Drehwähler
- Trommelinnenbeleuchtung: LED
- Sensitive Drying System
- Türanschlag rechts, Schwenktür, silber-schwarzgrau
- Beladungsempfehlung
- Anti Vibration Design
- Kindersicherung
- Metallverschlusshaken
- Signal am Programmende
- Kondensat-Ablaufgarnitur

Technische Informationen

- Gerätemasse (H x B x T): 84,2 x 59,8 x 61,3 cm
- Unterschiebbar bei 85 cm Nischenhöhe
- Wärmepumpentechnologie mit umweltfreundlichem Kältemittel R290

Sonderzubehör

- WMZ20600 Wollkorb
- WTZ27400 Verbindungssatz mit Auszug
- WTZ27410 Verbindungssatz
- WTZPW20D Podest mit Auszug, Trockner

Weiteres Sonderzubehör inkl. Abbildungen finden Sie auf Seite 157.

¹ In einer Reihe von Energieeffizienzklassen von A+++ bis D. ² Energieverbrauch kWh pro Jahr, basierend auf 160 Trocknungszyklen des Standard-Baumwollprogramms bei Voll- und Teillast, sowie dem Verbrauch der Energiesparmodi. ³ Programmdauer des Standard-Baumwollprogramms bei Volllast. ⁴ Auf einer Skala der Kondensationseffizienzklasse von A bis G. ⁵ Gewichteter Kondensationswirkungsgrad für das Standard-Baumwollprogramm bei Voll- und Teillast. Die aufgeführten Preise sind in Schweizer Franken inkl. MwSt. / exkl. MwSt. Alle Preise sind exkl. des obligatorischen vorgezogenen Recyclingbeitrags (vRB). Die angegebenen Preise sind unverbindliche Preisempfehlungen; unsere Händler sind in der Gestaltung frei.

Waschmaschine

Neu



CHF 2'320.-
CHF 2'146.16 vRB inkl. **CHF 20.02** / vRB exkl. CHF 18.52

Serie | 6
WGG244ZRCH



Leistung und Verbrauch

- Energieeffizienzklasse¹: A
- Energie²/Wasser³: 49 kWh/50 Liter
- Fassungsvermögen: 1 – **9 kg**
- Programmlaufzeit⁴: 3:48 h:min
- Schleuderwirkungsklasse: B
- Schleudertouren⁵: 400 – 1400 U/min
- Geräuschwert: 70 dB (A) re 1 pW
- Geräuscheffizienzklasse: A

Programme

- Standardprogramme: Baumwolle, Pflegeleicht, Fein/Seide, Wolle-Handwäsche
- **Iron Assist**: Dampfprogramm, das Falten auf trockener Kleidung reduziert
- Spezialprogramme: Hygiene Plus, Trommel reinigen (mit Erinnerungsfunktion), Jeans/Dunkle Wäsche, Schleudern/Abpumpen, Schnell/Mix, Sport, Spülen, Extra Kurz 15'/30'

Optionen

- **Speed Perfect**: perfekt saubere Wäsche mit bis zu 65 % Zeitersparnis⁷
- Flecken-Automatik mit 4 Flecken - zuschaltbar zu den gängigen Standard-Programmen
- Touch Control-Tasten: Bügelleicht, Endezeitvorwahl, Fleckenwahl, Start / Pause mit Nachlegefunktion, Temperatur, Vorwäsche, Wasser plus, Drehzahlwahl/Spülstop

Komfort und Sicherheit

- Flecken-Automatik
- Vario Trommel: schonendes und effizientes Waschen
- Grosses, übersichtliches LED-Display für Programmablauf, max. Schleuderdrehzahl, 24 h Endezeitvorwahl und Beladungsempfehlung
- Drehwähler
- Trommelinnenbeleuchtung: LED
- Trommelvolumen: 65 l
- Trommelreinigung mit Erinnerungsfunktion
- 32 cm-Bullaube, schwarz-schwarzgrau mit 165° Türöffnungswinkel
- Eco Silence Drive: leiser Motor mit langer Lebensdauer
- Nachlegefunktion/Pausefunktion
- Nutzungszähler
- Anti Vibration Design
- Active Water Plus
- Schaumerkennung, Unwuchtkontrolle, Kindersicherung, Signal am Programmende
- Selbstreinigungsschublade, auf der Vorderseite
- Flüssigwaschmitteleinsatz
- AquaStop: eine Bosch Garantie bei Wasserschäden - ein Geräteleben lang⁸

Technische Informationen

- Gerätemasse (H x B x T): 84,8 x 59,8 x 59 cm
- Unterschiebbar bei 85 cm Nischenhöhe
- Erfüllt die erhöhten Schallschutzanforderungen der Norm SIA 181 ohne Zusatzmassnahmen
- Geräuschdämmung durch Bodenplatte

Sonderzubehör

- WMZ2200 Bodenbefestigung
- WMZ2381 Zulauf-Verlängerung

Weiteres Sonderzubehör inkl. Abbildungen finden Sie auf Seite 157.

Wärmepumpen-Trockner



CHF 2'270.-
CHF 2'099.91 vRB inkl. **CHF 28.11** / vRB exkl. CHF 26.00

Serie | 6
WQG2330RCH



Leistung und Verbrauch

- Energieeffizienzklasse¹: A+++
- Energie²: 176 kWh
- Fassungsvermögen: 1 – **8 kg**
- Programmdauer³: 165 min
- Geräuschwert: 64 dB (A) re 1 pW
- Kondensationseffizienzklasse⁴: A
- Wirkungsgrad der Kondensation⁵: 91 %

Programme

- Standardprogramme: Baumwolle, Pflegeleicht
- **Iron Assist**: diese Dampfbehandlung reduziert Falten und damit auch deinen Bügelaufwand
- Bettwäscheprogramm: reduziert das Verheddern von grossen Gegenständen dank der reversiblen Trommel
- Spezialprogramme: Baumwolle, Hemden, Baumwolle Eco, Fein, Handtücher, 1 Hemd Iron Assist, 5 Hemden Iron Assist, Mix, Extra Kurz 40', Sport, Pflegeleicht, Zeitprogramm warm

Optionen

- Knitterschutz 120 min am Programmende
- Option Halbe Beladung: optimiert die Trocknung bei kleineren Wäscheposten
- Touch Control-Tasten: Bügeltrocken, Schranktrocken, Schranktrocken+, Endezeitvorwahl, Bügelleicht, Schon, Signal, Start/Nachlegen/Pause, 24 h Endezeitvorwahl

Komfort und Sicherheit

- EasyClean Filter
- Auto Dry Technologie
- Grosses, übersichtliches LED-Display für Restzeitanzeige und 24 h Endezeitvorwahl, Programmstatus, Zusatzfunktionen
- Drehwähler
- Trommelinnenbeleuchtung: LED
- Sensitive Drying System
- Schwenktür, Türanschlag rechts, schwarz-schwarzgrau
- Beladungsempfehlung
- Nutzungszähler
- Anti Vibration Design
- Kindersicherung
- Metallverschlussaken
- Signal am Programmende
- Kondensat-Ablaufgarnitur

Technische Informationen

- Gerätemasse (H x B x T): 84,2 x 59,8 x 61,3 cm
- Unterschiebbar bei 85 cm Nischenhöhe
- Wärmepumpentechnologie mit umweltfreundlichem Kältemittel R290

Sonderzubehör

- WMZ20600 Wollkorb
- WTZ1110 Trockner-Kondensat-Ablaufset
- WTZ2741C Verbindungssatz
- WTZPW20D Podest mit Auszug, Trockner

Weiteres Sonderzubehör inkl. Abbildungen finden Sie auf Seite 157.

Voraussichtlich
ab Juli 2025 als
WQG2331RCH
verfügbar.

¹ Skala der Energieeffizienzklassen von A bis G.

² Energieverbrauch in kWh pro 100 Zyklen (im Programm Eco 40-60).

³ Gewichteter Wasserverbrauch in Litern pro Zyklus (im Programm Eco 40-60).

⁴ Dauer des Programms Eco 40-60.

⁵ Der angegebene Wert ist gerundet.

⁶ Garantiebedingungen unter www.bosch-home.com/ch/de/garantiebedingungen

⁷ Differenz zwischen der Programmlaufzeit Pflegeleicht 40°C und der Programmlaufzeit Pflegeleicht 40°C + Aktivierung der Speed-Taste.

Die aufgeführten Preise sind in Schweizer Franken inkl. MwSt. / exkl. MwSt. Alle Preise sind exkl. des obligatorischen vorgezogenen Recyclingbeitrags (vRB).

Die angegebenen Preise sind unverbindliche Preisempfehlungen; unsere Händler sind in der Gestaltung frei.

¹ In einer Reihe von Energieeffizienzklassen von A+++ bis D.

² Energieverbrauch kWh pro Jahr, basierend auf 160 Trocknungszyklen des Standard-Baumwollprogramms bei Voll- und Teillast, sowie dem Verbrauch der Energiesparmodi.

³ Programmdauer des Standard-Baumwollprogramms bei Volllast.

⁴ Auf einer Skala der Kondensationseffizienzklasse von A bis G.

⁵ Gewichteter Kondensationswirkungsgrad für das Standard-Baumwollprogramm bei Voll- und Teillast.

Waschmaschine

Neu



CHF 1'930.-
CHF 1'785.38 vRB inkl. CHF 20.02 / vRB exkl. CHF 18.52

Serie | 4
WAN28243CH

**Leistung und Verbrauch**

- Energieeffizienzklasse¹: A
- Energie²/Wasser³: 46 kWh/47 Liter
- Fassungsvermögen: 1 – 8 kg
- Programmlaufzeit⁴: 3:33 h:min
- Schleuderkategorie: B
- Schleudertouren⁴: 400 – 1400 U/min
- Geräuschwert: 71 dB (A) re 1 pW
- Geräuscheffizienzklasse: A

Programme

- Standardprogramme: Baumwolle, Pflegeleicht, Fein/Seide, Wolle-Handwäsche
- **Iron Assist**: Dampfprogramm, das Falten auf trockener Kleidung reduziert
- Spezialprogramme: Hygiene Plus, Trommel reinigen (mit Erinnerungsfunktion), Hemden, Pflegeleicht Plus, Schleudern/Abpumpen, Schnell/Mix, Sport, Spülen, Extra Kurz 15'/30', Fein/Seide, Wolle-Handwäsche

Optionen

- **Speed Perfect**: perfekt saubere Wäsche mit bis zu 65 % Zeitersparnis⁷
- Touch Control-Tasten: Vorwäsche, Endezeitvorwahl, Temperatur, Nachwaschen/Leisewaschen, Start/Pause mit Nachlegefunktion, Drehzahlwahl/Spülstop

Komfort und Sicherheit

- Grosses Display für Umdrehungen, Restzeit, Endezeitvorwahl und Beladungsempfehlung
- Vollelektronische Einknopf-Bedienung für alle Wasch- und Spezialprogramme
- Trommelvolumen: 65 l
- 32 cm-Bullauge, weiss mit 171° Türöffnungswinkel
- Eco Silence Drive: leiser Motor mit langer Lebensdauer
- Nachlegefunktion
- Nutzungszähler
- Anti Vibration Design
- Geräuschdämmung: Bodenplatte
- Active Water Plus
- Schaumerkennung, Unwuchtkontrolle, Kindersicherung, Signal am Programmende
- Flüssigwaschmitteleinsatz
- Metallverschlusshaken
- Magnetverschluss für sofortiges Türöffnen am Programmende
- AquaStop: eine Bosch Garantie bei Wasserschäden - ein Geräteleben lang⁵

Technische Informationen

- Gerätemasse (H x B x T): 84,5 x 59,8 x 59 cm
- Unterschiebbar bei 85 cm Nischenhöhe
- Erfüllt die erhöhten Schallschutzanforderungen der Norm SIA 181 ohne Zusatzmassnahmen

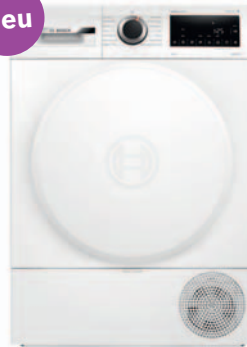
Sonderzubehör

- WMZ2200 Bodenbefestigung
- WMZ2381 Zulauf-Verlängerung

Weiteres Sonderzubehör inkl. Abbildungen finden Sie auf Seite 157.

Wärmepumpen-Trockner

Neu



CHF 2'090.-
CHF 1'933.40 vRB inkl. CHF 28.11 / vRB exkl. CHF 26.00

Serie | 6
WQG233V0CH

**Leistung und Verbrauch**

- Energieeffizienzklasse¹: A+++
- Energie²: 176 kWh
- Fassungsvermögen: 1 – 8 kg
- Programmlaufzeit³: 165 min
- Geräuschwert: 64 dB (A) re 1 pW
- Kondensationseffizienzklasse⁴: A
- Wirkungsgrad der Kondensation⁵: 91 %

Programme

- Standardprogramme: Baumwolle, Pflegeleicht
- Bettwäscheprogramm: reduziert das Verheddern von grossen Gegenständen dank der reversiblen Trommel
- Spezialprogramme: Baumwolle, Hemden, Baumwolle Eco, Daunen, Fein, Handtücher, Mix, Extra Kurz 40', Sport, Pflegeleicht, Wolle finish, Zeitprogramm warm

Optionen

- Knitterschutz 120 min am Programmende
- Option Halbe Beladung: optimiert die Trocknung bei kleineren Wäscheposten
- Touch Control-Tasten: Bügeltrocken, Schranktrocken, Schranktrocken+, Endezeitvorwahl, Bügelleicht, Schon, Signal, Start/Nachlegen/Pause, 24 h Endezeitvorwahl

Komfort und Sicherheit

- EasyClean Filter
- Auto Dry Technologie
- Grosses, übersichtliches LED-Display für Restzeitanzeige und 24 h Endezeitvorwahl, Programmstatus, Zusatzfunktionen
- Drehwähler
- Sensitive Drying System
- Schwenktür, Türanschlag rechts, weiss
- Beladungsempfehlung
- Nutzungszähler
- Anti Vibration Design
- Kindersicherung
- Metallverschlusshaken
- Signal am Programmende

Technische Informationen

- Gerätemasse (H x B x T): 84,2 x 59,8 x 61,3 cm
- Unterschiebbar bei 85 cm Nischenhöhe
- Wärmepumpentechnologie mit umweltfreundlichem Kältemittel R290

Sonderzubehör

- WMZ20600 Wollkorb
- WTZ1110 Trockner-Kondensat-Ablaufset
- WTZ27400 Verbindungssatz mit Auszug
- WTZ27410 Verbindungssatz
- WTZPW20D Podest mit Auszug, Trockner

Weiteres Sonderzubehör inkl. Abbildungen finden Sie auf Seite 157.

¹ Skala der Energieeffizienzklassen von A bis G.

² Energieverbrauch in kWh pro 100 Zyklen (im Programm Eco 40-60).

³ Gewichteter Wasserverbrauch in Litern pro Zyklus (im Programm Eco 40-60).

⁴ Dauer des Programms Eco 40-60.

⁵ Der angegebene Wert ist gerundet.

⁶ Garantiebedingungen unter www.bosch-home.com/ch/de/garantiebedingungen

⁷ Differenz zwischen der Programmlaufzeit Pflegeleicht 40°C und der Programmlaufzeit Pflegeleicht 40°C + Aktivierung der Speed-Taste.

Die aufgeführten Preise sind in Schweizer Franken inkl. MwSt. / exkl. MwSt. Alle Preise sind exkl. des obligatorischen vorgezogenen Recyclingbeitrags (vRB).

Die angegebenen Preise sind unverbindliche Preisempfehlungen; unsere Händler sind in der Gestaltung frei.

¹ In einer Reihe von Energieeffizienzklassen von A+++ bis D.

² Energieverbrauch kWh pro Jahr, basierend auf 160 Trocknungszyklen des Standard-Baumwollprogramms bei Voll- und Teillast, sowie dem Verbrauch der Energiesparmodi.

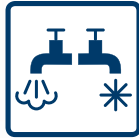
³ Programmdauer des Standard-Baumwollprogramms bei Volllast.

⁴ Auf einer Skala der Kondensationseffizienzklasse von A bis G.

⁵ Gewichteter Kondensationswirkungsgrad für das Standard-Baumwollprogramm bei Voll- und Teillast.

Waschmaschine

Neu



CHF 1'990.-
CHF 1'840.89 vRB inkl. CHF 20.02 / vRB exkl. CHF 18.52

Serie | 6
WUU28T10CH



Leistung und Verbrauch

- Energieeffizienzklasse¹: A
- Energie²/Wasser³: 49 kWh/50 Liter
- Fassungsvermögen: 1 – 9 kg
- Programmlaufzeit⁴: 3:48 h:min
- Schleuderkategorie: B
- Schleudertouren⁵: 400 – 1400 U/min
- Geräuschwert: 72 dB (A) re 1 pW
- Geräuscheffizienzklasse: A

Programme

- Standardprogramme: Baumwolle, Pflegeleicht, Fein/Seide, Wolle-Handwäsche
- Spezialprogramme: Trommel reinigen (mit Erinnerungsfunktion), Hemden, Jeans/Dunkle Wäsche, Schleudern/Abpumpen, Schnell/Mix, Sport, Spülen, Decken, Extra Kurz 15'/30'

Optionen

- **Speed Perfect**: perfekt saubere Wäsche mit bis zu 65% Zeitersparnis⁶
- Touch Control-Tasten: Vorwäsche, Endezeitvorwahl, Temperatur, Start/Pause mit Nachlegefunktion, Drehzahlwahl, Wasser Pause & Extra Spülen/Spülstop

Komfort und Sicherheit

- Vario Trommel
- Grosses, übersichtliches LED-Display für Programmablauf, Temperaturwahl, max. Schleuderdrehzahl, Restzeitanzeige und 24 h Endezeitvorwahl, Beladungsempfehlung und Verbrauchsanzeige
- Drehwähler
- Trommelvolumen: 65 l, Trommelreinigung mit Erinnerungsfunktion
- 32 cm-Bullauge, silber-schwarzgrau mit 171° Türöffnungswinkel
- Eco Silence Drive: leiser Motor mit langer Lebensdauer
- Nachlegefunktion, Anti Vibration Design, Active Water Plus
- Selbstreinigungsschublade, auf der Vorderseite
- Flüssigwaschmittelsatz
- **Warmwasseranschluss**: Mit **BiThermic Technologie** nachhaltiger waschen und bis zu 60% weniger Energie verbrauchen.⁷
- Schaumerkennung, Unwuchtkontrolle, Kindersicherung, Signal am Programmende, Verbrauchsanzeige für Energie
- AquaStop-Schlauch

Technische Informationen

- Gerätemasse (H x B x T): 84,5 x 59,8 x 59 cm
- Unterbaufähig
- Erfüllt die erhöhten Schallschutzanforderungen der Norm SIA 181 ohne Zusatzmassnahmen
- Unterbau-Abdeckplatte zum Schutz vor Feuchtigkeit als Sonderzubehör erhältlich

Sonderzubehör

- WMZ20430 Unterbauset (610 mm)
- WMZ2200 Bodenbefestigung
- WMZ2381 Zulauf-Verlängerung

Weiteres Sonderzubehör inkl. Abbildungen finden Sie auf Seite 157.

Waschtrockner

Neu



CHF 2'550.-
CHF 2'358.93 vRB inkl. CHF 20.02 / vRB exkl. CHF 18.52

Serie | 6
WNG24402CH



Leistung und Verbrauch

- Energieeffizienzklasse Wash and Dry¹: D
- Energieeffizienzklasse Waschen²: A
- Stromverbrauch³/Wasserverbrauch⁴ Waschen und Trocknen: 306 kWh/83 Liter
- Energie⁵/Wasser⁶ Waschen: 49 kWh/49 Liter
- Fassungsvermögen Waschen und Trocknen/Waschen: 1 – 6 kg/1 – 9 kg
- Programmlaufzeit⁷ Waschen und Trocknen/Waschen: 8h:40min/3h:45min
- Schleuderkategorie: B, Schleudertouren⁸: 0 – 1400 U/min
- Geräuschwert: 70 dB(A) re 1pW, Geräuscheffizienzklasse: A

Programme

- Standardprogramme Waschen: Baumwolle, Pflegeleicht, Fein/Seide, Wolle-Handwäsche
- Spezialprogramme Waschen: Extra Kurz 15', Hygiene Care, Mix, Schleudern/Abpumpen, Spülen
- Alle gängigen Waschprogramme können wahlweise auch als reines Trockenprogramm oder als kombiniertes Wasch- und Trockenprogramm genutzt werden
- Standardprogramme Trocknen: Baumwolle, Pflegeleicht
- Spezialprogramme Trocknen: Auffrischen, Intensiv Trocknen, Schontrocknen, Wash & Dry 60'

Optionen

- Fleckenautomatik mit 4 Flecken – zuschaltbar
- **Speed Perfect**: Perfekt saubere Wäsche mit bis zu 65% Zeitersparnis⁹
- Optionen Waschen: Bügelleicht, Drehzahlwahl, Flecken-Automatik, Start/Pause, Temperaturwahl, Vorwäsche
- Optionen Trocknen: Trockenziel
- Trocknen-Option für die meisten Waschprogramme
- Auto Dry Funktion, Zeitprogramme

Komfort und Sicherheit

- Vario Trommel
- Grosses, übersichtliches LED-Display für Programmablauf, max. Schleuderdrehzahl, 24 h Endezeitvorwahl und Beladungsempfehlung
- Vollelektronische Einknopf-Bedienung für alle Wasch- und Spezialprogramme
- Trommelinnenbeleuchtung: LED, Trommelvolumen: 65 l
- 32 cm-Bullauge, silber-schwarzgrau mit 165° Türöffnungswinkel
- Eco Silence Drive: leiser Motor mit langer Lebensdauer
- Nachlegefunktion, Anti Vibration Design, Active Water Plus
- Geräuschdämmung durch zusätzliches Material zur Dämmung
- Wartungsfreier Wärmetauscher: automatische Flusenentfernung
- Schaumerkennung, Unwuchtkontrolle, Kindersicherung, Signal am Programmende, Anzeige für Überdosierung
- Selbstreinigungsschublade, auf der Vorderseite
- AquaStop: eine Bosch Garantie bei Wasserschäden - ein Geräteleben lang¹⁰

Technische Informationen

- Gerätemasse (H x B x T): 84,8 x 59,8 x 59 cm
- Unterschiebbar bei 85 cm Nischenhöhe
- Erfüllt die erhöhten Schallschutzanforderungen der Norm SIA 181 ohne Zusatzmassnahmen

Sonderzubehör

- WMZ2200 Bodenbefestigung
- WMZPW20W Podest mit Auszug, Waschmaschine, cubic

Weiteres Sonderzubehör inkl. Abbildungen finden Sie auf Seite 157.

¹ Skala der Energieeffizienzklassen von A bis G.

² Energieverbrauch in kWh pro 100 Zyklen (im Programm Eco 40-60).

³ Gewichteter Wasserverbrauch in Litern pro Zyklus (im Programm Eco 40-60).

⁴ Dauer des Programms Eco 40-60. ⁵ Der angegebene Wert ist gerundet.

⁶ Differenz zwischen der Programmlaufzeit Pflegeleicht 40°C und der Programmlaufzeit Pflegeleicht 40°C + Aktivierung der Speed-Taste.

⁷ BiThermic-Technologie für die direkte Nutzung von Warmwasser beim Waschen. Angegebene Stromersparungen bei Verwendung von heißem Wasser (55°C), das von einer Solaranlage bereitgestellt wird, im Vergleich zur Verwendung von ausschließlich kaltem Wasser. Der Vergleich basiert auf 9 kg Testwäsche im Programm Baumwolle 40°C, ohne Berücksichtigung des Energiebedarfs für die Erwärmung des Wassers. Um die BiThermic-Technologie zu nutzen, muss die Waschmaschine an die Warmwasserversorgung angeschlossen sein.

Die aufgeführten Preise sind in Schweizer Franken inkl. MwSt. / exkl. MwSt. Alle Preise sind exkl. des obligatorischen vorgezogenen Recyclingbeitrags (vRB).

Die angegebenen Preise sind unverbindliche Preisempfehlungen; unsere Händler sind in der Gestaltung frei.

¹ Skala der Energieeffizienzklassen von A bis G.

² Energieverbrauch in kWh pro 100 komplette Zyklen Wash and Dry (im Programm Eco 40-60).

³ Gewichteter Wasserverbrauch in Litern pro kompletten Zyklus Wash and Dry (im Programm Eco 40-60).

⁴ Energieverbrauch in kWh pro 100 Wasch-Zyklen (im Programm Eco 40-60).

⁵ Gewichteter Wasserverbrauch in Litern pro kompletten Wasch-Zyklus (im Programm Eco 40-60).

⁶ Dauer des Programms Eco 40-60, Wash and Dry Zyklus / nur Wasch-Zyklus.

⁷ Der angegebene Wert ist gerundet. ⁸ Differenz zwischen der Programmlaufzeit Pflegeleicht 40°C und der Programmlaufzeit Pflegeleicht 40°C + Aktivierung der Speed-Taste.

⁹ Garantiebedingungen finden Sie unter www.bosch-home.com/ch/de/garantiebedingungen

¹⁰ Garantiebedingungen finden Sie unter www.bosch-home.com/ch/de/garantiebedingungen

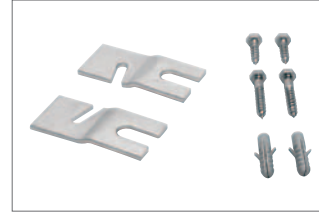
Sonderzubehör Wäschepflege



WMZ30400 – Höhenverstellfüsse
CHF 75.–
CHF 69.38



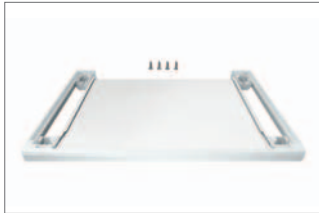
WMZPW20W – Podest mit Auszug für Waschmaschinen
CHF 268.–
CHF 247.92



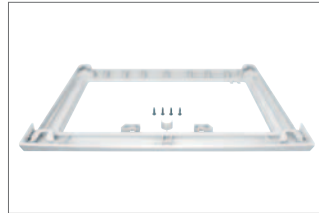
WMZ2200 – Bodenbefestigung für Waschmaschinen
CHF 21.–
CHF 19.43



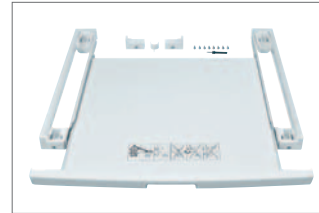
WMZ2381 – AquaStop-Verlängerung / Kaltwasser-Zulauf
CHF 43.–
CHF 39.78



WTZ27500 – Verbindungssatz mit Auszug
CHF 128.–
CHF 118.41



WTZ27510 – Verbindungssatz
CHF 37.–
CHF 34.23



WTZ11400 – Verbindungssatz mit Auszug
CHF 128.–
CHF 118.41



WTZ20410 – Verbindungssatz ohne Auszug
CHF 37.–
CHF 34.23



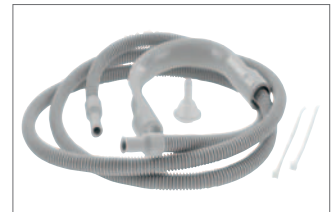
WTZ27400 – Verbindungssatz mit Auszug
CHF 128.–
CHF 118.41



WTZ27410 – Verbindungssatz ohne Auszug
CHF 37.–
CHF 34.23



WMZ20600 – Wollekorb für Wäschetrockner mit variablem Zeitprogramm
CHF 64.–
CHF 59.20



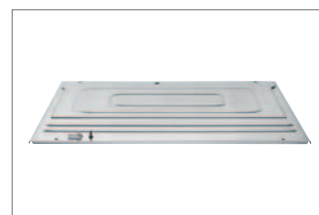
WTZ1110 – Trockner-Kondensat-Ablaufset
CHF 21.–
CHF 19.43



WTZPW20D – Podest mit Auszug für Trockner
CHF 268.–
CHF 247.92



WTZ2741C – Verbindungssatz
CHF 37.–
CHF 34.23



WMZ20430 – Unterbauset (610 mm) passend für WUU...
CHF 42.–
CHF 38.85

Einbauzeichnungen





Einbauzeichnungen

Backöfen

HSG7...

Einbau von zwei Geräten übereinander
Luftaustausch

Wird das Gerät unter einem Kochfeld eingebaut, muss folgende Arbeitsplattenstärke (ggf. inkl. Unterkonstruktion) beachtet werden.

Kochfeld-Typ	min. Arbeitsplattenstärke	
	aufgesetzt	flächenbündig
Induktionskochfeld	37 mm	38 mm
Vollflächen-Induktionskochfeld	47 mm	48 mm
Gaskochfeld	30 mm	38 mm
Elektrokochfeld	27 mm	30 mm

A: Lufteintritt $\geq 200 \text{ cm}^2$

Masse in mm

HBG7...

Einbau von zwei Geräten übereinander
Luftaustausch

Wird das Gerät unter einem Kochfeld eingebaut, muss folgende Arbeitsplattenstärke (ggf. inkl. Unterkonstruktion) beachtet werden.

Kochfeld-Typ	min. Arbeitsplattenstärke	
	aufgesetzt	flächenbündig
Induktionskochfeld	37 mm	38 mm
Vollflächen-Induktionskochfeld	47 mm	48 mm
Gaskochfeld	30 mm	38 mm
Elektrokochfeld	27 mm	30 mm

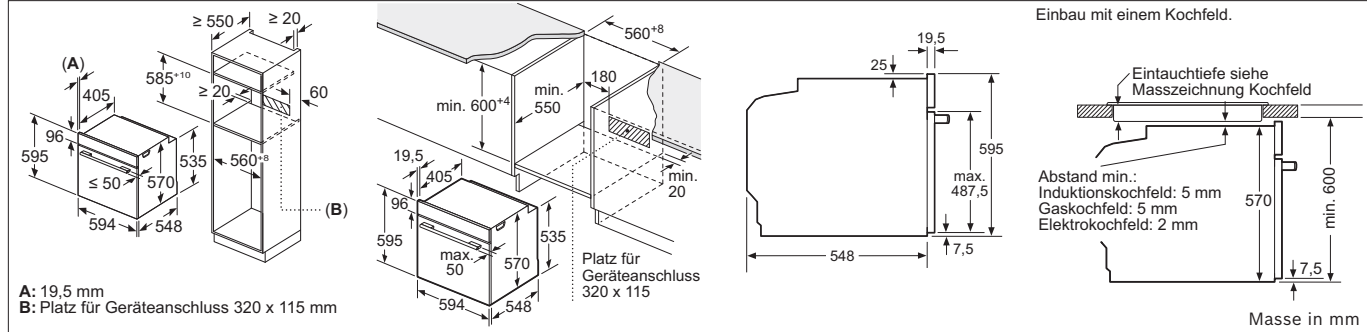
A: Lufteintritt $\geq 200 \text{ cm}^2$

Masse in mm

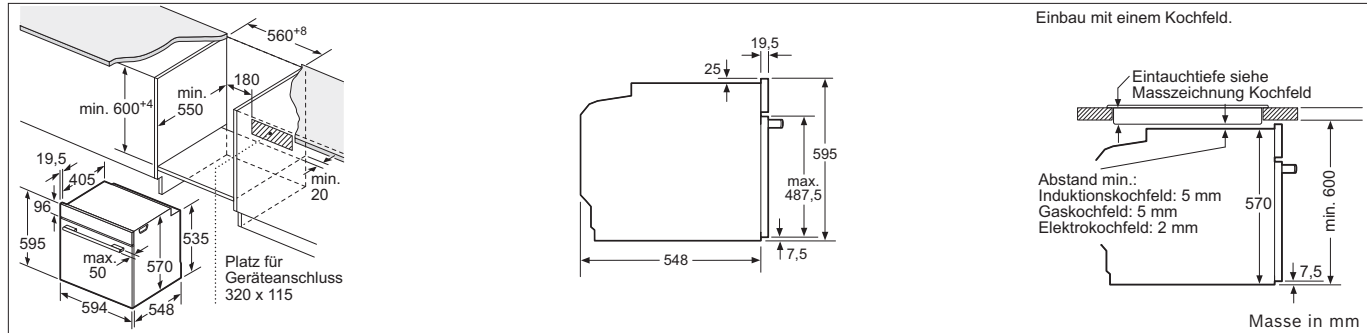
Einbauzeichnungen

Backöfen und Herde

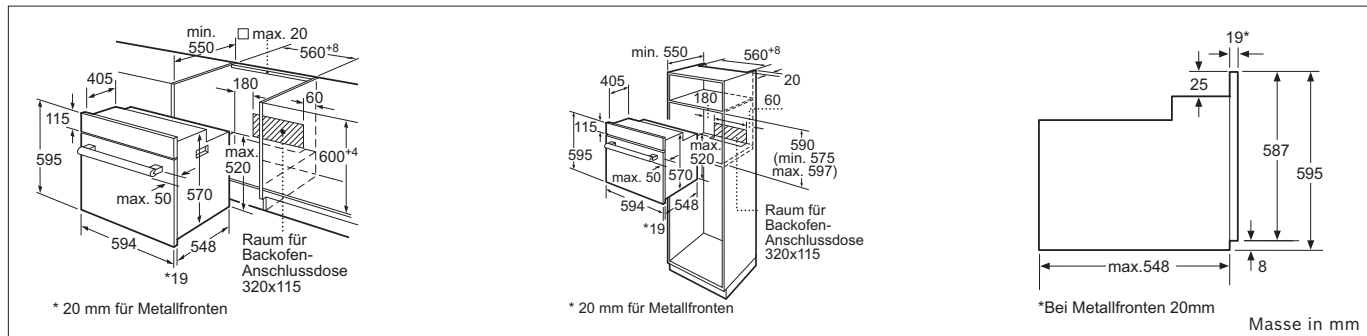
HRG5... | HBA5... | HBG5...



HEA5... | HEB5... | HEG5...



HBF133BA0



Einbauzeichnungen

Kompaktgeräte

CMG7...

A: 19,5 mm
B: Platz für Geräteanschluss 320 x 115 mm
C: Belüftung im Sockel $\geq 200 \text{ cm}^2$

Wird das Kompaktgerät unter einem Kochfeld eingebaut, muss folgende Arbeitsplattenstärke (ggf. inkl. Unterkonstruktion) beachtet werden.

Kochfeld-Typ	min. Arbeitsplattenstärke	
	aufgesetzt	flächenbündig
Induktionskochfeld	42 mm	43 mm
Vollflächen-Induktionskochfeld	52 mm	53 mm
Gaskochfeld	32 mm	43 mm
Elektrokochfeld	32 mm	35 mm

A: Lufteintritt $\geq 200 \text{ cm}^2$ Masse in mm

CSG7...

Wird das Kompaktgerät unter einem Kochfeld eingebaut, muss folgende Arbeitsplattenstärke (ggf. inkl. Unterkonstruktion) beachtet werden.

Kochfeld-Typ	min. Arbeitsplattenstärke	
	aufgesetzt	flächenbündig
Induktionskochfeld	42 mm	43 mm
Vollflächen-Induktionskochfeld	52 mm	53 mm
Gaskochfeld	32 mm	43 mm
Elektrokochfeld	32 mm	35 mm

Schwenkbereich der Blende beachten!

A: Lufteintritt $\geq 200 \text{ cm}^2$ Masse in mm

Einbauzeichnungen

Kompaktgeräte

CDG7...

Einbau mit einem Kochfeld.

Eintauchtiefe siehe Masszeichnung Kochfeld

Abstand min.:
Induktionskochfeld: 5 mm
Gaskochfeld: 5 mm
Elektrokochfeld: 2 mm

Wird das Kompaktgerät unter einem Kochfeld eingebaut, muss folgende Arbeitsplattenstärke (ggf. inkl. Unterkonstruktion) beachtet werden.

Kochfeld-Typ	min. Arbeitsplattenstärke	
	aufgesetzt	flächenbündig
Induktionskochfeld	42 mm	43 mm
Vollflächen-Induktionskochfeld	52 mm	53 mm
Gaskochfeld	32 mm	43 mm
Elektrokochfeld	32 mm	35 mm

Platz für Geräteanschluss 320 x 115

Masse in mm

CBG7...

Einbau von zwei Geräten übereinander

Luftaustausch

Wird das Kompaktgerät unter einem Kochfeld eingebaut, muss folgende Arbeitsplattenstärke (ggf. inkl. Unterkonstruktion) beachtet werden.

Kochfeld-Typ	min. Arbeitsplattenstärke	
	aufgesetzt	flächenbündig
Induktionskochfeld	42 mm	43 mm
Vollflächen-Induktionskochfeld	52 mm	53 mm
Gaskochfeld	32 mm	43 mm
Elektrokochfeld	32 mm	35 mm

Einbau mit einem Kochfeld.

Eintauchtiefe siehe Masszeichnung Kochfeld

Abstand min.:
Induktionskochfeld: 5 mm
Gaskochfeld: 5 mm
Elektrokochfeld: 2 mm

A: Lufteintritt $\geq 200 \text{ cm}^2$

Masse in mm

BFL7... | BFR7...

A: Rückwand offen
B: 19,5 mm

A: Rückwand offen
B: 19,5 mm

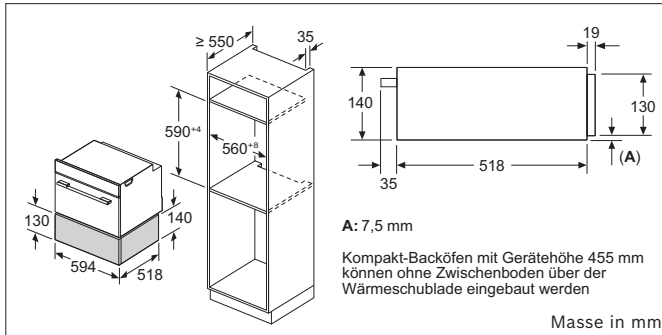
A: Überstand oben:
Nische 362: 6 mm
Nische 365: 3 mm
B: Überstand unten: 14 mm

Masse in mm

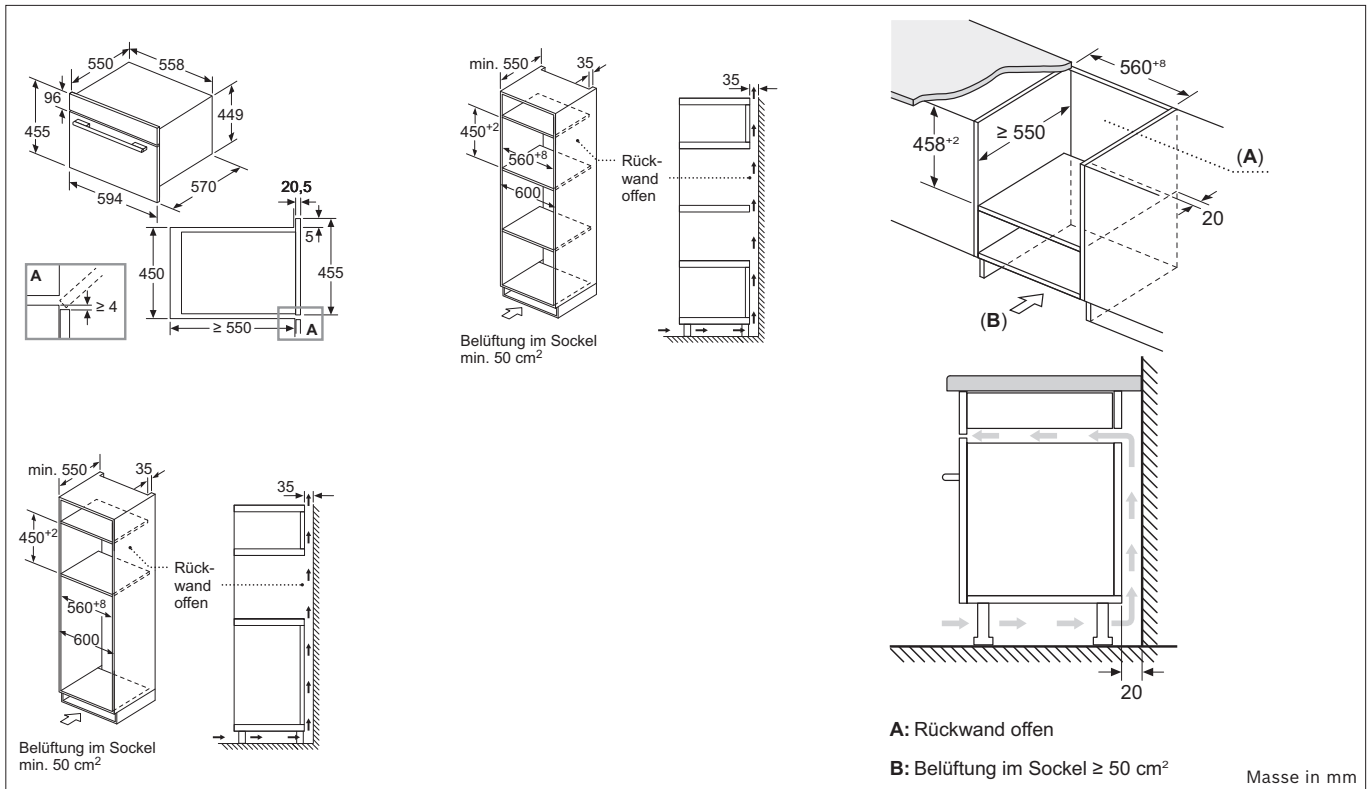
Einbauzeichnungen

Kompaktgeräte

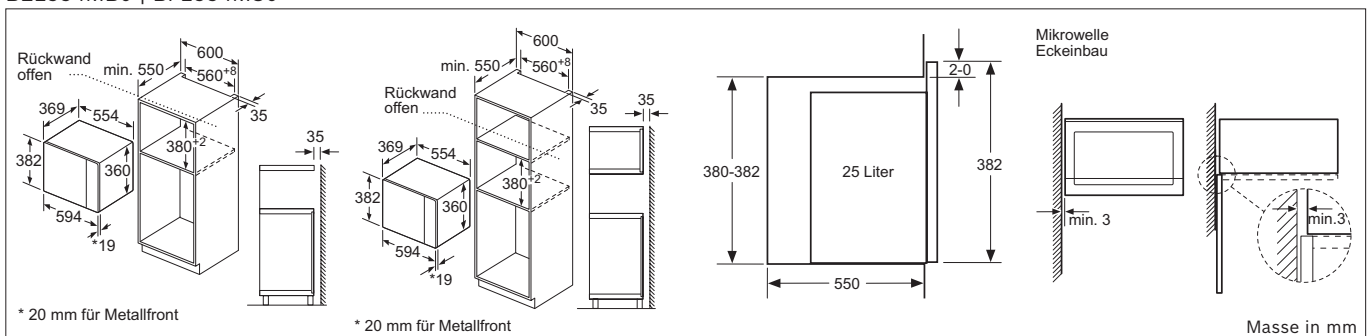
BIC7...



CMA5...



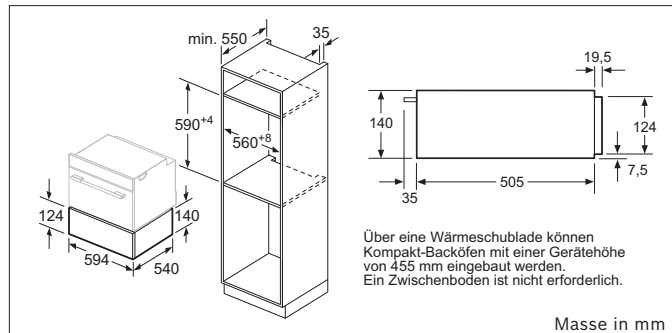
BEL554MB0 | BFL554MS0



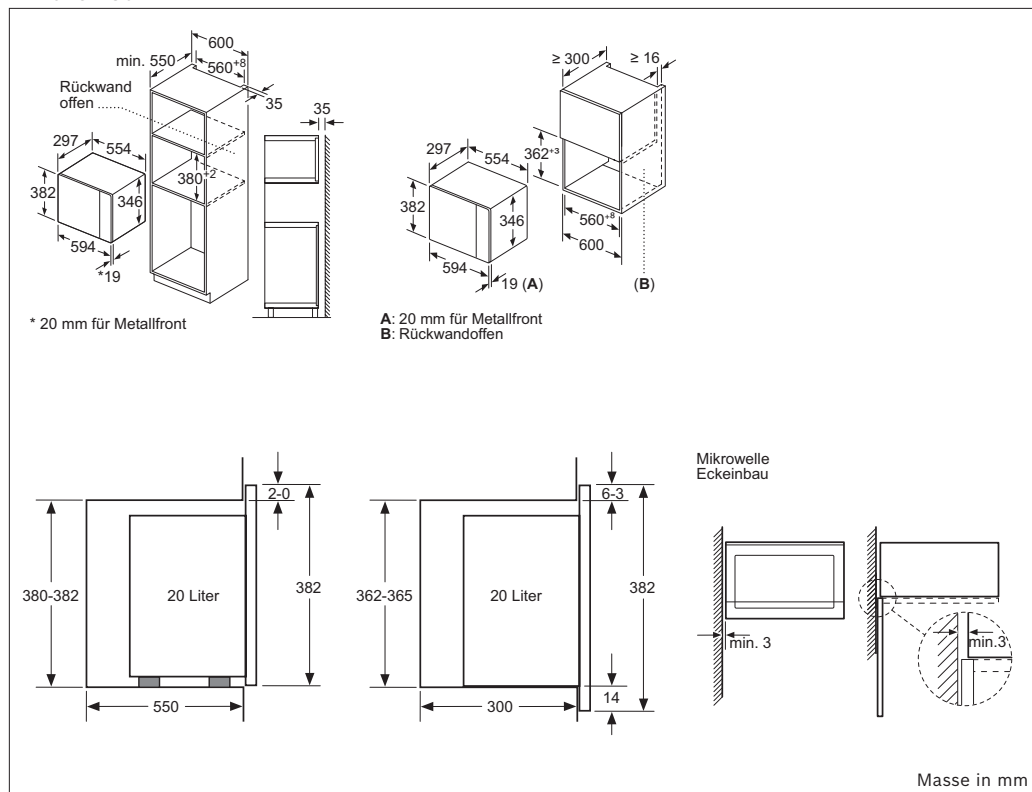
Einbauzeichnungen

Kompaktgeräte

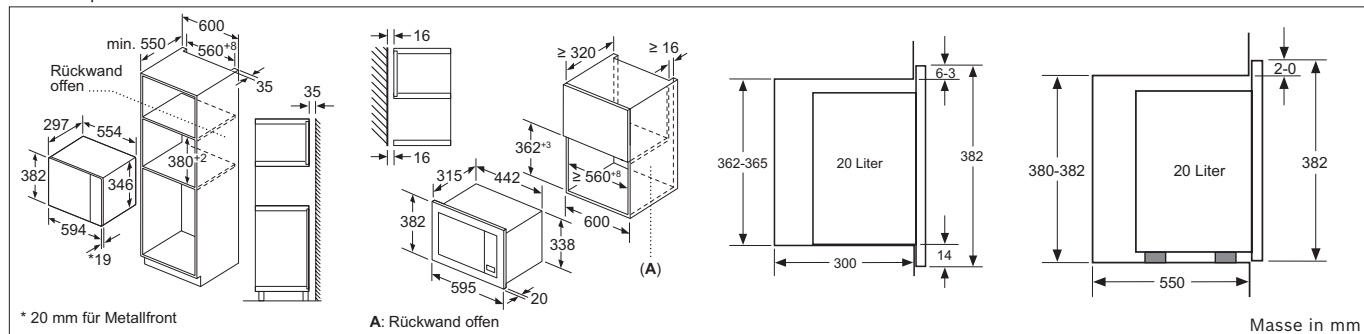
BIC5...



BEL523MS0



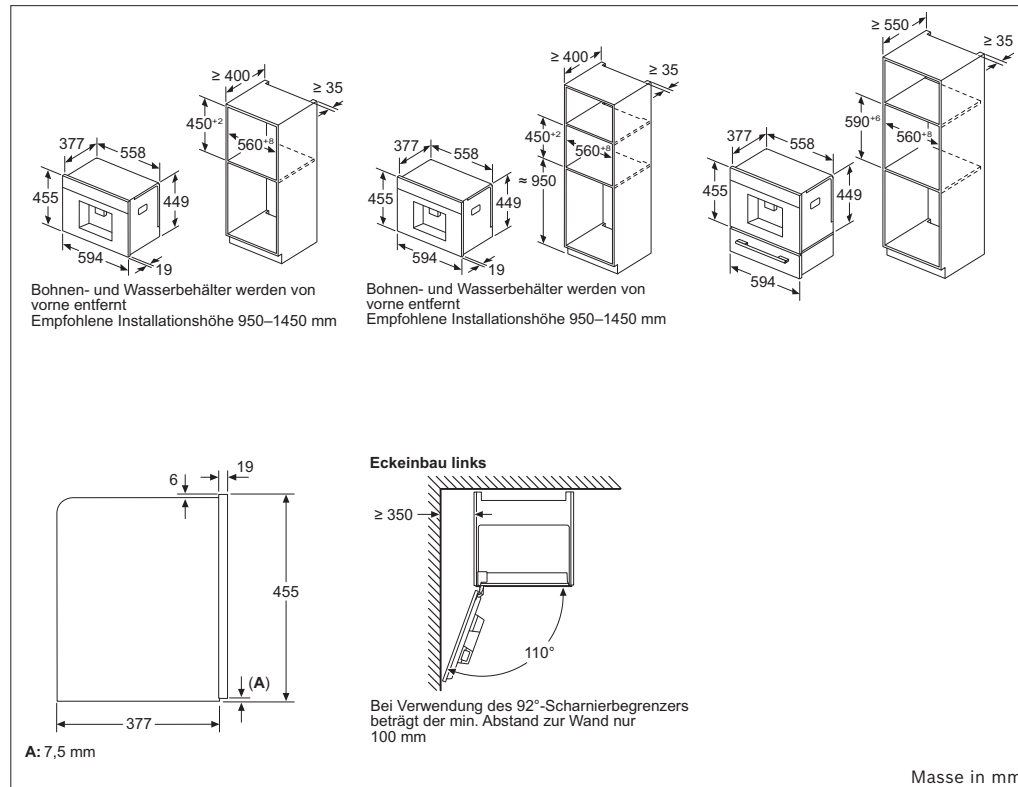
BFL6... | BEL6...



Einbauzeichnungen

Kaffeevollautomat

CTL7181B0



Einbauzeichnungen

Kochfelder

PXV975DV1E

A: Mindestabstand vom Kochmuldenausschnitt zur Wand.
B: Einbautiefe
C: Der Abstand zwischen der Oberfläche der Arbeitsplatte und der Oberseite der Backofenfront muss 30 mm betragen. Siehe Platzbedarf für den Backofen.
 Die Arbeitsplatte, in welche die Kochmulde eingebaut wird, muss Lasten von ca. 60 kg standhalten; ggf. muss ein geeigneter Unterbau verwendet werden.

D	E	F
585-600	50	≥ 35
> 600	≥ 50	≥ 50

① Lüftungsspalt muss vorgesehen werden.

Masse in mm

PXV901DV1E

A: Mindestabstand vom Kochplattenausschnitt zur Wand.
B: Einbautiefe
C: Der Abstand zwischen der Oberfläche der Arbeitsplatte und der Oberseite der Backofenfront muss 30 mm betragen. Siehe Platzbedarf für den Backofen.
D: Max. 1 Fase
E: 6,5^{±0,5}
 Die Arbeitsplatte, in welche die Kochplatte eingebaut wird, muss Lasten von ca. 60 kg standhalten; ggf. muss ein geeigneter Unterbau verwendet werden.

G	H	I
585-600	50	≥ 35
> 600	≥ 50	≥ 50

① Lüftungsspalt muss vorgesehen werden.

Masse in mm

PXY875KW1E | PXY875DW4E | PXY875DC1E | PXE875DC1E

A: Mindestabstand vom Kochplattenausschnitt zur Wand.
B: Einbautiefe
C: Der Abstand zwischen der Oberfläche der Arbeitsplatte und der Oberseite der Backofenfront muss 30 mm betragen. Siehe Platzbedarf für den Backofen.
 Die Arbeitsplatte, in welche die Kochplatte eingebaut wird, muss Lasten von ca. 60 kg standhalten; ggf. muss ein geeigneter Unterbau verwendet werden.

D	E	F
585-600	50	≥ 35
> 600	≥ 50	≥ 50

① Lüftungsspalt muss vorgesehen werden.

Masse in mm

PXY801KW1E | PXY801DW4E | PXE801DC1E

A: Mindestabstand vom Kochplattenausschnitt zur Wand.
B: Einbautiefe
C: Der Abstand zwischen der Oberfläche der Arbeitsplatte und der Oberseite der Backofenfront muss 30 mm betragen. Siehe Platzbedarf für den Backofen.
D: Max. 1 Fase
E: 6,5^{±0,5}
 Die Arbeitsplatte, in welche die Kochplatte eingebaut wird, muss Lasten von ca. 60 kg standhalten; ggf. muss ein geeigneter Unterbau verwendet werden.

G	H	I
585-600	50	≥ 35
> 600	≥ 50	≥ 50

① Lüftungsspalt muss vorgesehen werden.

Masse in mm

Einbauzeichnungen

Kochfelder

PVS831HC1E

A: Min. Abstand vom Kochfeldausschnitt bis zur Wand

B: Der Abstand zwischen der Oberfläche der Arbeitsplatte und dem oberen Bereich der Backofenfront muss 30 mm betragen

Siehe Platzbedarf für den Backofen

Die Arbeitsplatte, in die das Kochfeld eingebaut wird, muss Belastungen von ca. 60 kg standhalten; gegebenenfalls müssen geeignete Unterkonstruktionen verwendet werden

C	D	E
585-600	50	≥ 35
> 600	≥ 50	≥ 50

A: Eintauchtiefe

① Lüftungsspalt muss vorgesehen werden.

① Lüftungsspalt muss vorgesehen werden.

Masse in mm

PXE845HC1E

A: Min. Abstand vom Kochfeldausschnitt bis zur Wand

B: Der Abstand zwischen der Oberfläche der Arbeitsplatte und dem oberen Bereich der Backofenfront muss 30 mm betragen

Siehe Platzbedarf für den Backofen

Die Arbeitsplatte, in die das Kochfeld eingebaut wird, muss Belastungen von ca. 60 kg standhalten; gegebenenfalls müssen geeignete Unterkonstruktionen verwendet werden

C	D	E
585-600	50	≥ 35
> 600	≥ 50	≥ 50

A: Eintauchtiefe

① Lüftungsspalt muss vorgesehen werden.

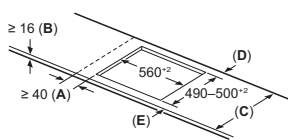
① Lüftungsspalt muss vorgesehen werden.

Masse in mm

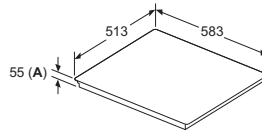
Einbauzeichnungen

Kochfelder

PIE645HB1E | PIF645HB1E | PVS645HB1E



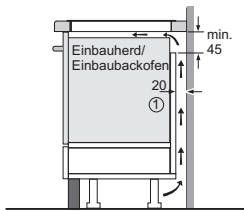
A: Min. Abstand vom Kochfeldausschnitt bis zur Wand
B: Der Abstand zwischen der Oberfläche der Arbeitsplatte und dem oberen Bereich der Backofenfront muss 30 mm betragen
 Siehe Platzbedarf für den Backofen



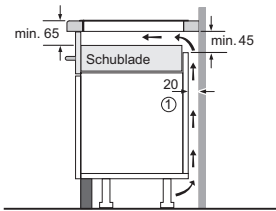
C	D	E
585-600	50	≥ 35
> 600	≥ 50	≥ 50

Die Arbeitsplatte, in die das Kochfeld eingebaut wird, muss Belastungen von ca. 60 kg standhalten; gegebenenfalls müssen geeignete Unterkonstruktionen verwendet werden

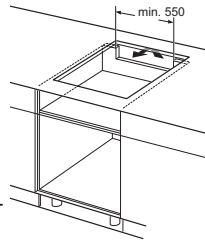
A: Eintauchtiefe



① Lüftungsspalt muss vorgesehen werden.

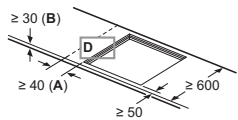


① Lüftungsspalt muss vorgesehen werden.

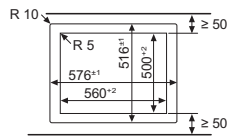
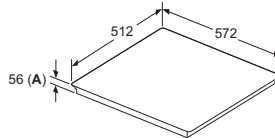


Masse in mm

PVS601HB1E

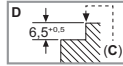


A: Min. Abstand vom Kochfeldausschnitt bis zur Wand
B: Mit Einbaubackofen darunter min. 30 mm, ggf. mehr

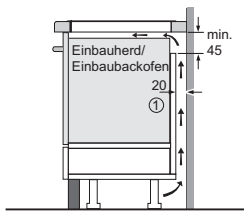


Siehe Platzbedarf für den Backofen

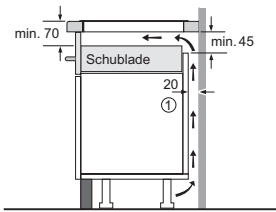
C: Fase max. 1 mm



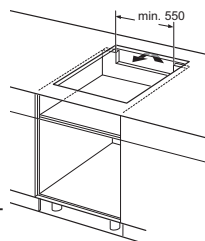
A: Eintauchtiefe



① Lüftungsspalt muss vorgesehen werden.



① Lüftungsspalt muss vorgesehen werden.

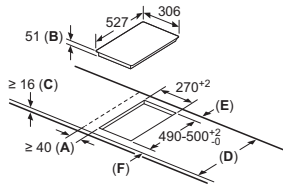


Masse in mm

Einbauzeichnungen

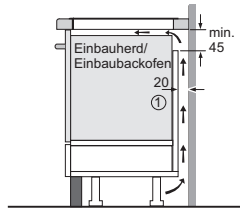
Kochfelder

PIB375FB1E

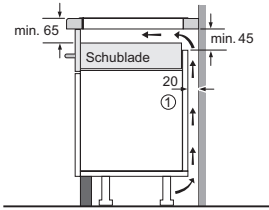


A: Mindestabstand von Kochplatten-ausschnitt zur Wand.
 B: Einbautiefe
 C: Der Abstand zwischen der Oberfläche der Arbeitsplatte und der Oberseite der Backofen-Front muss 30 mm betragen. Siehe Platzbedarf für den Backofen.
 Die Arbeitsplatte, in welche die Kochplatte eingebaut wird, muss Lasten von ca. 60 kg standhalten; ggf. muss ein geeigneter Unterbau verwendet werden.

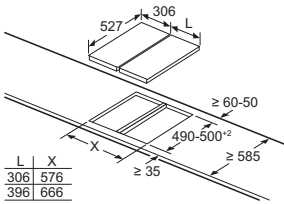
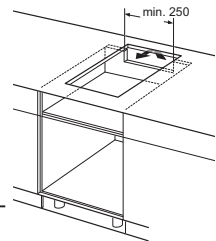
D	E	F
585-600	50	≥ 35
> 600	≥ 50	≥ 50



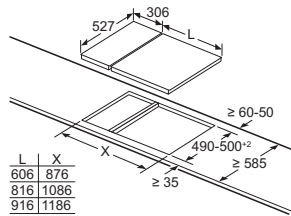
① Lüftungsspalt muss vorgesehen werden.



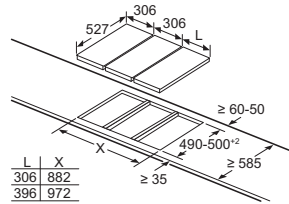
① Lüftungsspalt muss vorgesehen werden.



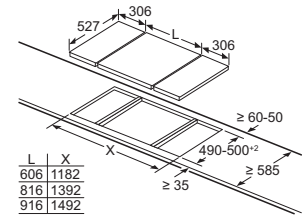
Bei der Installation von zwei oder mehr Domino-Einheiten nebeneinander, sind ein oder mehrere Montagesätze erforderlich (2 Geräte = 1 Montagesatz, 3 Geräte = 2 Montagesätze, usw.).



Bei der Installation einer Domino-Einheit direkt neben einem Kochfeld, ist ein Montagesatz (HEZ394301) erforderlich.

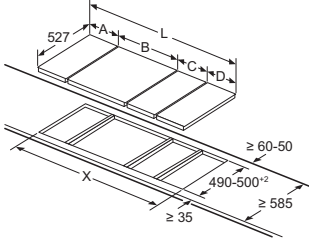


Bei der Installation von zwei oder mehr Domino-Einheiten nebeneinander, sind ein oder mehrere Montagesätze erforderlich (2 Geräte = 1 Montagesatz, 3 Geräte = 2 Montagesätze, usw.).



Bei der Installation einer Domino-Einheit direkt neben einem Kochfeld, ist ein Montagesatz (HEZ394301) erforderlich.

Bild zur Tabelle Domino Kombinationsmöglichkeiten mit entsprechenden Geräten und Ausschnittsmassen



Wenn zwei oder mehr Elemente direkt nebeneinander installiert werden, sind ein oder mehrere Montagesätze erforderlich (2 Elemente = 1 Montagesatz, 3 Elemente = 2 Einbausätze, usw.).

Ausschnittsmass (X) je nach der Kombination siehe Tabelle:

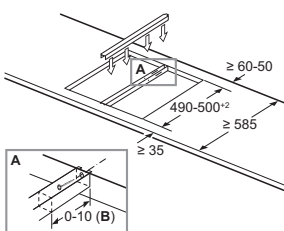
Domino-Kombinationsmöglichkeiten mit entsprechenden Geräte- und Ausschnittsmassen

Breitentyp:
Gerätebreite:

	A	B	C	D	L	X
2x30	306	306	-	-	612	576
1x30, 1x40	306	396	-	-	702	666
1x30, 1x60	306	606	-	-	912	876
1x30, 1x70*	306	710	-	-	1016	980
1x30, 1x80	306	816	-	-	1122	1086
1x30, 1x90	306	916	-	-	1222	1186
2x40	396	396	-	-	792	756
1x40, 1x60	396	606	-	-	1002	966
1x40, 1x70*	396	710	-	-	1106	1070
1x40, 1x80	396	816	-	-	1212	1176
1x40, 1x90	396	916	-	-	1312	1276
3x30	306	306	306	-	918	882
2x30, 1x40	306	306	396	-	1008	972
2x30, 1x60	306	306	606	-	1218	1182
2x30, 1x70*	306	306	710	-	1322	1286
2x30, 1x80	306	306	816	-	1428	1392
2x30, 1x90	306	306	916	-	1528	1492
1x30, 2x40	306	396	396	-	1098	1062
1x30, 1x40, 1x60	306	396	606	-	1308	1272
1x30, 1x40, 1x70*	306	396	710	-	1412	1376
1x30, 1x40, 1x80	306	396	816	-	1518	1482
1x30, 1x40, 1x90	306	396	916	-	1618	1582
2x40, 1x60	396	396	606	-	1398	1362
4x30	306	306	306	306	1224	1188
3x30, 1x40	306	306	306	396	1314	1278
1x30, 1x75	306	750	-	-	1056	1020
1x40, 1x75	396	750	-	-	1146	1110
2x30, 1x75	306	306	750	-	1362	1326
1x30, 1x40, 1x75	306	396	750	-	1452	1416

* Nicht möglich mit 70 cm Induktionsmulde

Montagesatz (HEZ394301) für Domino

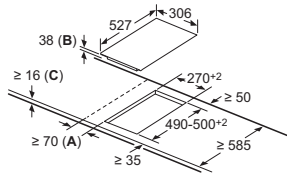


B: Abhängig von der Ausschnitttiefe

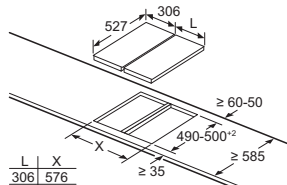
Einbauzeichnungen

Kochfelder

PKF375FP2E

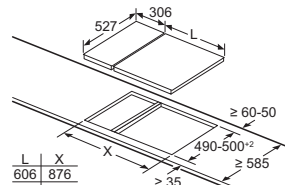


A: Mindestabstand zwischen Kochfeld und Wand.
B: Einbautiefe
C: Mit darunter eingebautem Backofen min. 20, ggf. mehr; siehe Platzbedarf für den Backofen.



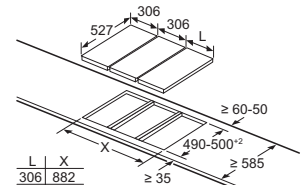
L	X
306	576
396	666

Bei der Installation von zwei oder mehr Domino-Einheiten nebeneinander, sind ein oder mehrere Montagesätze erforderlich (2 Geräte = 1 Montagesatz, 3 Geräte = 2 Montagesätze, usw.).



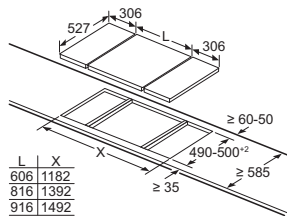
L	X
606	876
816	1086
916	1186

Bei der Installation einer Domino-Einheit direkt neben einem Kochfeld, ist ein Montagesatz (HEZ394301) erforderlich.



L	X
306	882
396	972

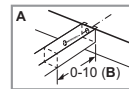
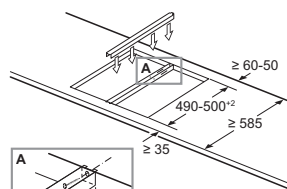
Bei der Installation von zwei oder mehr Domino-Einheiten nebeneinander, sind ein oder mehrere Montagesätze erforderlich (2 Geräte = 1 Montagesatz, 3 Geräte = 2 Montagesätze, usw.).



L	X
606	1182
816	1392
916	1492

Bei der Installation einer Domino-Einheit direkt neben einem Kochfeld, ist ein Montagesatz (HEZ394301) erforderlich.

Montagesatz (HEZ394301) für Domino



B: Abhängig von der Ausschnitttiefe

Domino-Kombinationsmöglichkeiten mit entsprechenden Geräte- und Ausschnittmassen

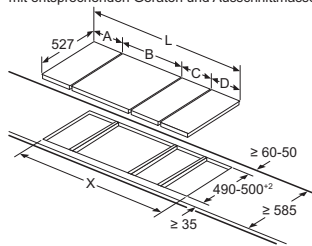
Breitentyp:
 Gerätebreite:

	A	B	C	D	L	X
2x30	306	306	-	-	612	576
1x30, 1x40	306	396	-	-	702	666
1x30, 1x60	306	606	-	-	912	876
1x30, 1x70*	306	710	-	-	1016	980
1x30, 1x80	306	816	-	-	1122	1086
1x30, 1x90	306	916	-	-	1222	1186
2x40	396	396	-	-	792	756
1x40, 1x60	396	606	-	-	1002	966
1x40, 1x70*	396	710	-	-	1106	1070
1x40, 1x80	396	816	-	-	1212	1176
1x40, 1x90	396	916	-	-	1312	1276
3x30	306	306	306	-	918	882
2x30, 1x40	306	306	396	-	1008	972
2x30, 1x60	306	306	606	-	1218	1182
2x30, 1x70*	306	306	710	-	1322	1286
2x30, 1x80	306	306	816	-	1428	1392
2x30, 1x90	306	306	916	-	1528	1492
1x30, 2x40	306	396	396	-	1098	1062
1x30, 1x40, 1x60	306	396	606	-	1308	1272
1x30, 1x40, 1x70*	306	396	710	-	1412	1376
1x30, 1x40, 1x80	306	396	816	-	1518	1482
1x30, 1x40, 1x90	306	396	916	-	1618	1582
2x40, 1x60	396	396	606	-	1398	1362
4x30	306	306	306	306	1224	1188
3x30, 1x40	306	306	306	396	1314	1278
1x30, 1x75	306	750	-	-	1056	1020
1x40, 1x75	396	750	-	-	1146	1110
2x30, 1x75	306	306	750	-	1362	1326
1x30, 1x40, 1x75	306	396	750	-	1452	1416

* Nicht möglich mit 70 cm Induktionsmulde

Masse in mm

Bild zur Tabelle Domino Kombinationsmöglichkeiten mit entsprechenden Geräten und Ausschnittmassen



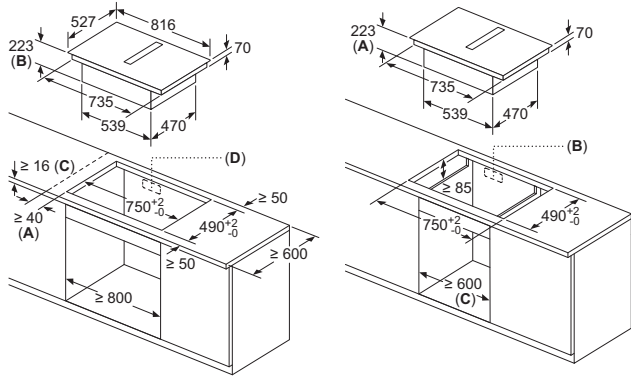
Wenn zwei oder mehr Elemente direkt nebeneinander installiert werden, sind ein oder mehrere Montagesätze erforderlich (2 Elemente = 1 Montagesatz, 3 Elemente = 2 Einbausätze, usw.).

Ausschnittmass (X) je nach der Kombination siehe Tabelle:

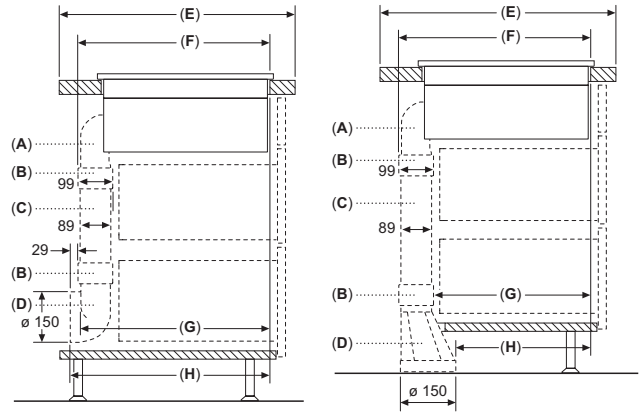
Einbauzeichnungen

Kochfeld mit integriertem Dunstabzug

PXX875D67E

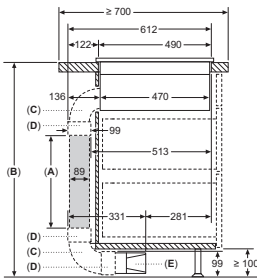


- A:** Mindestabstand vom Muldenausschnitt bis zur Wand
 - B:** Eintauchtiefe
 - C:** Die Arbeitsplatte, in die das Kochfeld eingebaut wird, muss Lasten von ca. 60 kg standhalten, falls erforderlich mithilfe geeigneter Unterkonstruktionen.
 - D:** In der Rückwand muss ein Ausschnitt für die Leitungen vorgesehen werden. Exakte Größe und Position können der spezifischen Zeichnung entnommen werden.
- A:** Einbautiefe
 - B:** Ausschnitt in der Rückwand für Leitungen erforderlich. Die genaue Größe und Position ist der entsprechenden Zeichnung zu entnehmen.
 - C:** Alle Modelle mit einer Breite von 80 cm können durch Verstellen der Seitenteile in 60 cm breite Möbel eingebaut werden.



A	E	F	G	H	A	E	F	G	H
Größe S	≥ 600	547	545	579	Größe S	≥ 600	547	451	389
Größe M	≥ 650	574	569	603	Größe M	≥ 650	574	475	413
Größe L	≥ 700	612	609	643	Größe L	≥ 700	612	515	453

- A:** 90°-Bogen
 - B:** Anschlussmuffe
 - C:** Gerades Rohr
 - D:** 90° Adapterstück rund-flach
- A:** 90°-Bogen
 - B:** Anschlussmuffe
 - C:** Gerades Rohr
 - D:** Gerader Adapter rund-flach

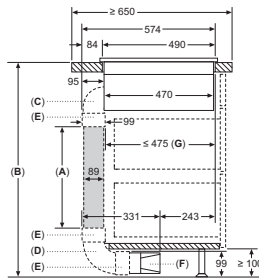


A: Rohrlänge
B: Küchenhöhe
C: 90° Bogen Größe L
D: Anschlussmuffe
E: Diffusor

Kanalsatz verfügbar für Arbeitsplatten mit einer Tiefe von ≥ 700 mm und bis zu einer Höhe von 960 mm

Der Monteur muss die Rohrlänge entsprechend der Küchenhöhe auswählen und gegebenenfalls zuschneiden

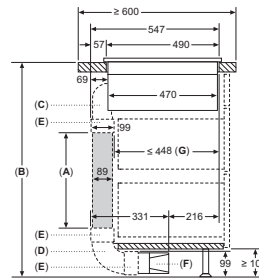
A	B
500	≤ 960
1000	> 960



A: Rohrlänge
B: Küchenhöhe
C: 90° Bogen Größe M
D: 90° Bogen Größe L
E: Anschlussmuffe
F: Diffusor
G: Verkürzte Schublade

Der Monteur muss die Rohrlänge entsprechend der Küchenhöhe auswählen und gegebenenfalls zuschneiden

A	B
500	≤ 940
1000	> 940



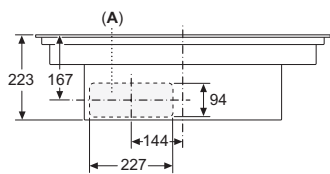
A: Rohrlänge
B: Küchenhöhe
C: 90° Bogen Größe S
D: 90° Bogen Größe L
E: Anschlussmuffe
F: Diffusor
G: Verkürzte Schublade

Kanalsatz verfügbar für Arbeitsplatten mit einer Tiefe von ≥ 600 mm und bis zu einer Höhe von 960 mm

Der Monteur muss die Rohrlänge entsprechend der Küchenhöhe auswählen und gegebenenfalls zuschneiden

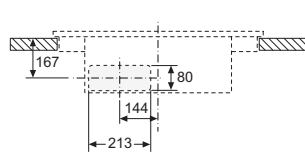
A	B
500	≤ 990
1000	> 990

Vorderansicht

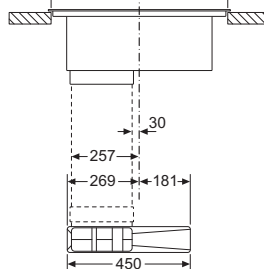


A: Direkt an der Rückseite angeschlossen

Vorderansicht - Möbelausschnitt für Umluft ohne Kanal



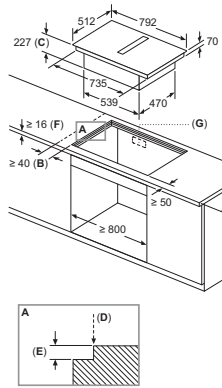
Vorderansicht



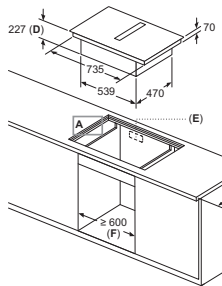
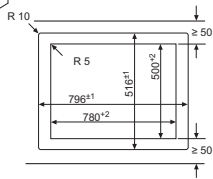
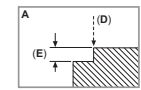
Einbauzeichnungen

Kochfeld mit integriertem Dunstabzug

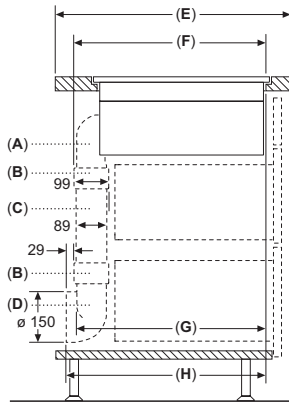
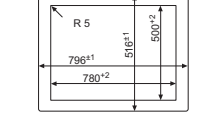
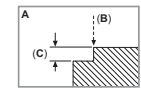
PXX801D67E | PVS801B16E



- B: Mindestabstand vom Muldenausschnitt bis zur Wand
- C: Eintauchtiefe
- D: Fase max. 1
- E: 6,5°
- F: Die Arbeitsplatte, in die das Kochfeld eingebaut wird, muss Lasten von ca. 60 kg standhalten, falls erforderlich mithilfe geeigneter Unterkonstruktionen.
- G: In der Rückwand muss ein Ausschnitt für die Leitungen vorgesehen werden. Exakte Grösse und Position können der spezifischen Zeichnung entnommen werden.

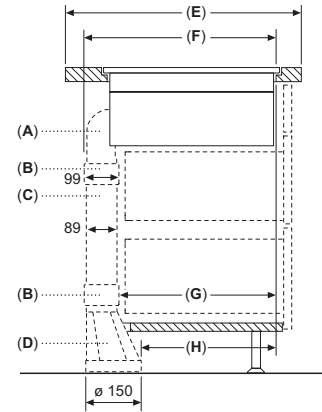


- B: Max. Fase 1
- C: 6,5°
- D: Eintauchtiefe
- E: Ausschnitt in der Rückwand für Leitungen erforderlich. Die genaue Grösse und Position ist der entsprechenden Zeichnung zu entnehmen.
- F: Alle Modelle mit einer Breite von 80 cm können durch Verstellen der Seitenteile in 60 cm breite Möbel eingebaut werden.



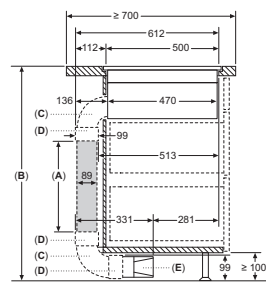
	E	F	G	H
Grösse S	≥ 600	547	545	579
Grösse M	≥ 650	574	569	603
Grösse L	≥ 700	612	609	643

- A: 90°-Bogen
- B: Anschlussmuffe
- C: Gerades Rohr
- D: 90° Adapterstück rund-flach



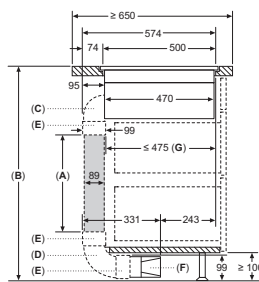
	E	F	G	H
Grösse S	≥ 600	547	451	389
Grösse M	≥ 650	574	475	413
Grösse L	≥ 700	612	515	453

- A: 90°-Bogen
- B: Anschlussmuffe
- C: Gerades Rohr
- D: Gerader Adapter rund-flach



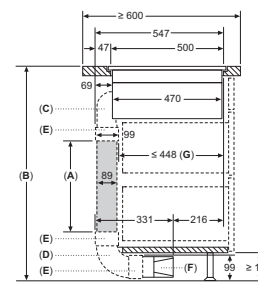
- A: Rohrlänge
 - B: Küchenhöhe
 - C: 90° Bogen Grösse L
 - D: Anschlussmuffe
 - E: Diffusor
- Kanalsatz verfügbar für Arbeitsplatten mit einer Tiefe von ≥ 700 mm und bis zu einer Höhe von 960 mm
- Der Monteur muss die Rohrlänge entsprechend der Küchenhöhe auswählen und gegebenenfalls zuschneiden

A	B
500	≤ 960
1000	> 960



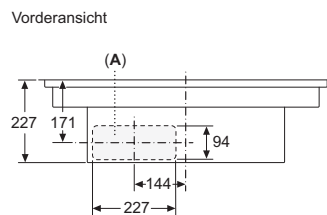
- A: Rohrlänge
 - B: Küchenhöhe
 - C: 90° Bogen Grösse M
 - D: 90° Bogen Grösse L
 - E: Anschlussmuffe
 - F: Diffusor
 - G: Verkürzte Schublade
- Der Monteur muss die Rohrlänge entsprechend der Küchenhöhe auswählen und gegebenenfalls zuschneiden

A	B
500	≤ 940
1000	> 940

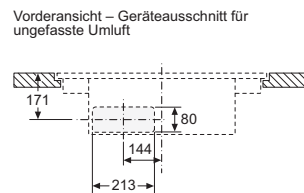


- A: Rohrlänge
 - B: Küchenhöhe
 - C: 90° Bogen in S-Grösse
 - D: 90° Bogen in L-Grösse
 - E: Anschlussmuffe
 - F: Diffusor
 - G: Verkürzte Schublade
- Kanalsatz verfügbar für Arbeitsplatten mit einer Tiefe von ≥ 600 mm und bis zu einer Höhe von 960 mm
- Der Monteur muss die Rohrlänge entsprechend der Küchenhöhe auswählen und gegebenenfalls zuschneiden

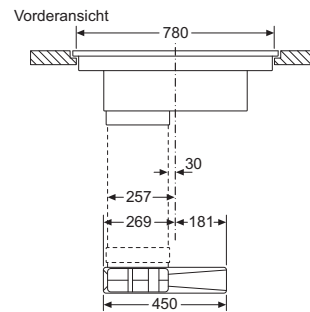
A	B
500	≤ 990
1000	> 990



A: Anschluss direkt an der Rückseite



A: Anschluss direkt an der Rückseite

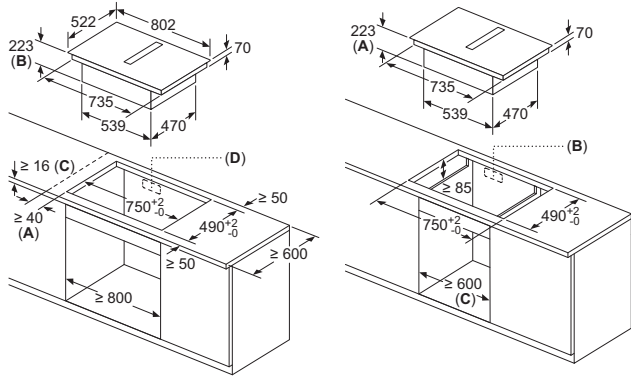


Masse in mm

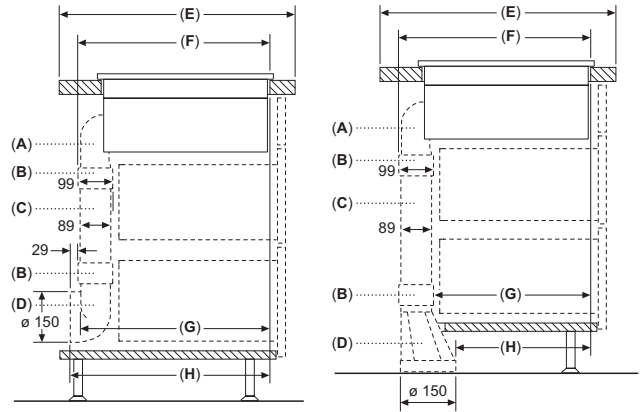
Einbauzeichnungen

Kochfeld mit integriertem Dunstabzug

PVS811B16E

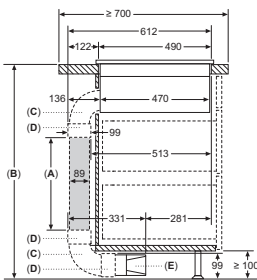


- A:** Mindestabstand vom Muldenausschnitt bis zur Wand
- B:** Eintauchtiefe
- C:** Die Arbeitsplatte, in die das Kochfeld eingebaut wird, muss Lasten von ca. 60 kg standhalten, falls erforderlich mithilfe geeigneter Unterkonstruktionen.
- D:** In der Rückwand muss ein Ausschnitt für die Leitungen vorgesehen werden. Exakte Größe und Position können der spezifischen Zeichnung entnommen werden.
- A:** Einbautiefe
- B:** Ausschnitt in der Rückwand für Leitungen erforderlich. Die genaue Größe und Position ist der entsprechenden Zeichnung zu entnehmen.
- C:** Alle Modelle mit einer Breite von 80 cm können durch Verstellen der Seitenteile in 60 cm breite Möbel eingebaut werden.

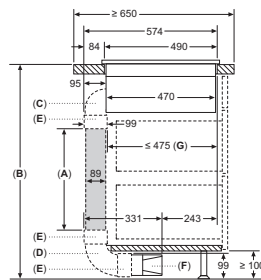


A	E	F	G	H	A	E	F	G	H
Größe S	≥ 600	547	545	579	Größe S	≥ 600	547	451	389
Größe M	≥ 650	574	569	603	Größe M	≥ 650	574	475	413
Größe L	≥ 700	612	609	643	Größe L	≥ 700	612	515	453

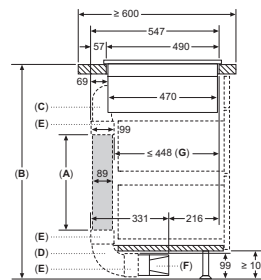
- A:** 90°-Bogen
- B:** Anschlussmuffe
- C:** Gerades Rohr
- D:** 90° Adapterstück rund-flach
- A:** 90°-Bogen
- B:** Anschlussmuffe
- C:** Gerades Rohr
- D:** Gerader Adapter rund-flach



- A:** Rohrlänge
 - B:** Küchenhöhe
 - C:** 90° Bogen Größe L
 - D:** Anschlussmuffe
 - E:** Diffusor
- Kanalsatz verfügbar für Arbeitsplatten mit einer Tiefe von ≥ 700 mm und bis zu einer Höhe von 960 mm
- Der Monteur muss die Rohrlänge entsprechend der Küchenhöhe auswählen und gegebenenfalls zuschneiden

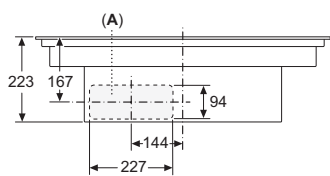


- A:** Rohrlänge
 - B:** Küchenhöhe
 - C:** 90° Bogen Größe M
 - D:** 90° Bogen Größe L
 - E:** Anschlussmuffe
 - F:** Diffusor
 - G:** Verkürzte Schublade
- Der Monteur muss die Rohrlänge entsprechend der Küchenhöhe auswählen und gegebenenfalls zuschneiden



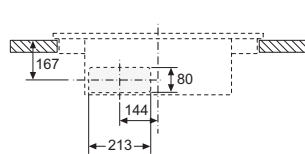
- A:** Rohrlänge
 - B:** Küchenhöhe
 - C:** 90° Bogen Größe S
 - D:** 90° Bogen Größe L
 - E:** Anschlussmuffe
 - F:** Diffusor
 - G:** Verkürzte Schublade
- Kanalsatz verfügbar für Arbeitsplatten mit einer Tiefe von ≥ 600 mm und bis zu einer Höhe von 960 mm
- Der Monteur muss die Rohrlänge entsprechend der Küchenhöhe auswählen und gegebenenfalls zuschneiden

Vorderansicht

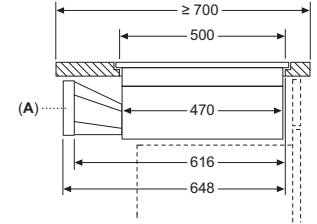
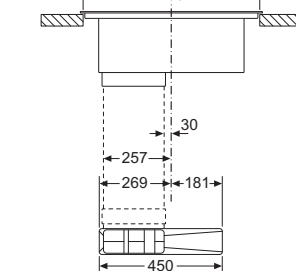


A: Direkt an der Rückseite angeschlossen

Vorderansicht - Möbelausschnitt für Umluft ohne Kanal



Vorderansicht

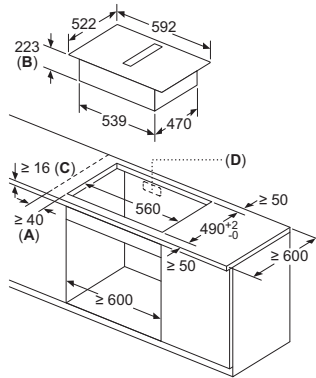


A: Adapterstück rund-flach

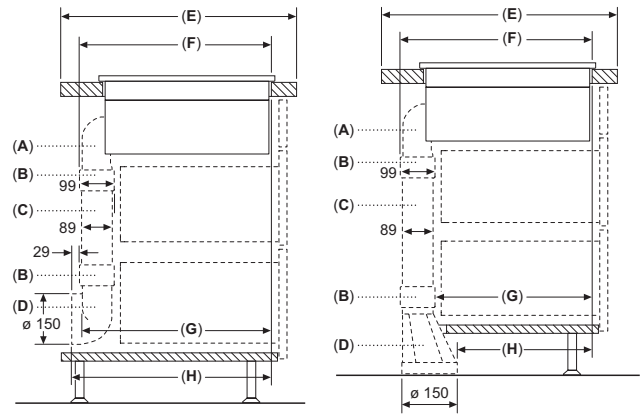
Einbauzeichnungen

Kochfeld mit integriertem Dunstabzug

PVS611B16E



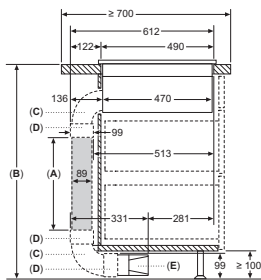
- A:** Mindestabstand vom Muldenausschnitt bis zur Wand
- B:** Eintauchtiefe
- C:** Die Arbeitsplatte, in die das Kochfeld eingebaut wird, muss Lasten von ca. 60 kg standhalten, falls erforderlich mithilfe geeigneter Unterkonstruktionen.
- D:** In der Rückwand muss ein Ausschnitt für die Leitungen vorgesehen werden. Exakte Größe und Position können der spezifischen Zeichnung entnommen werden.



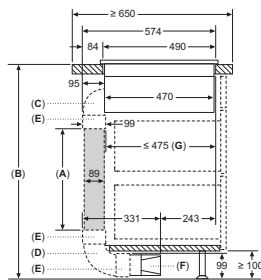
	E	F	G	H	A	E	F	G	H
Größe S	≥ 600	547	545	579	Größe S	≥ 600	547	451	389
Größe M	≥ 650	574	569	603	Größe M	≥ 650	574	475	413
Größe L	≥ 700	612	609	643	Größe L	≥ 700	612	515	453

- A:** 90°-Bogen
- B:** Anschlussmuffe
- C:** Gerades Rohr
- D:** 90° Adapterstück rund-flach

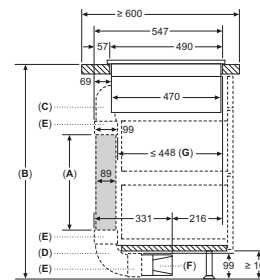
- A:** 90°-Bogen
- B:** Anschlussmuffe
- C:** Gerades Rohr
- D:** Gerader Adapter rund-flach



- A:** Rohrlänge
 - B:** Küchenhöhe
 - C:** 90° Bogen Größe L
 - D:** Anschlussmuffe
 - E:** Diffusor
- Kanalsatz verfügbar für Arbeitsplatten mit einer Tiefe von ≥ 700 mm und bis zu einer Höhe von 960 mm
- Der Monteur muss die Rohrlänge entsprechend der Küchenhöhe auswählen und gegebenenfalls zuschneiden

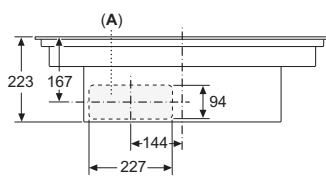


- A:** Rohrlänge
 - B:** Küchenhöhe
 - C:** 90° Bogen Größe M
 - D:** 90° Bogen Größe L
 - E:** Anschlussmuffe
 - F:** Diffusor
 - G:** Verkürzte Schublade
- Der Monteur muss die Rohrlänge entsprechend der Küchenhöhe auswählen und gegebenenfalls zuschneiden



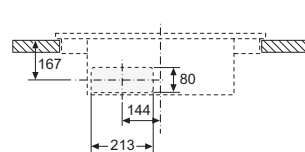
- A:** Rohrlänge
 - B:** Küchenhöhe
 - C:** 90° Bogen Größe S
 - D:** 90° Bogen Größe L
 - E:** Anschlussmuffe
 - F:** Diffusor
 - G:** Verkürzte Schublade
- Kanalsatz verfügbar für Arbeitsplatten mit einer Tiefe von ≥ 600 mm und bis zu einer Höhe von 960 mm
- Der Monteur muss die Rohrlänge entsprechend der Küchenhöhe auswählen und gegebenenfalls zuschneiden

Vorderansicht

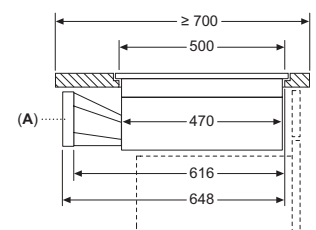
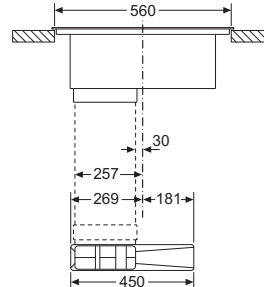


A: Direkt an der Rückseite angeschlossen

Vorderansicht - Möbelausschnitt für Umluft ohne Kanal



Vorderansicht



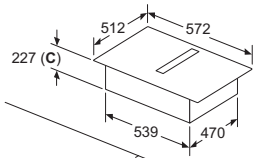
A: Adapterstück rund-flach

Masse in mm

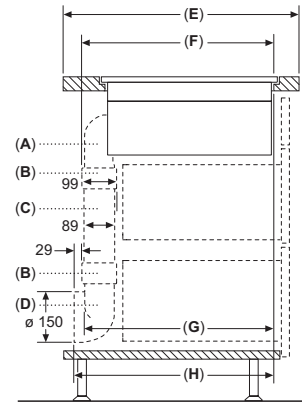
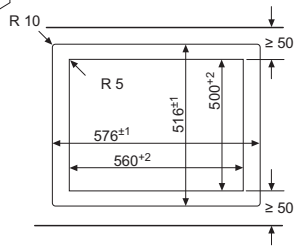
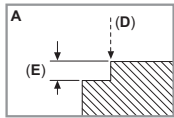
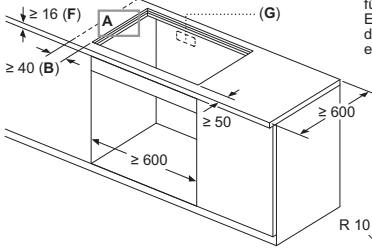
Einbauzeichnungen

Kochfeld mit integriertem Dunstabzug

PVS601B16E

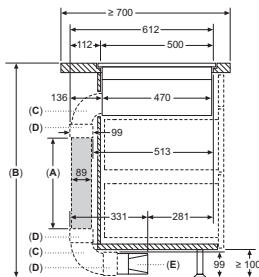


- B:** Mindestabstand vom Muldenausschnitt bis zur Wand
- C:** Eintauchtiefe
- D:** Fase max. 1
- E:** 8,5^{±0,5}
- F:** Die Arbeitsplatte, in die das Kochfeld eingebaut wird, muss Lasten von ca. 60 kg standhalten, falls erforderlich mithilfe geeigneter Unterkonstruktionen.
- G:** In der Rückwand muss ein Ausschnitt für die Leitungen vorgesehen werden. Exakte Größe und Position können der spezifischen Zeichnung entnommen werden.



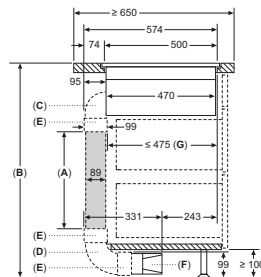
A	E	F	G	H
Größe S	≥ 600	547	545	579
Größe M	≥ 650	574	569	603
Größe L	≥ 700	612	609	643

- A:** 90°-Bogen
- B:** Anschlussmuffe
- C:** Gerades Rohr
- D:** 90° Adapterstück rund-flach



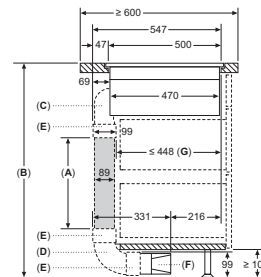
- A:** Rohrlänge
 - B:** Küchenhöhe
 - C:** 90° Bogen Größe L
 - D:** Anschlussmuffe
 - E:** Diffusor
- Kanalsatz verfügbar für Arbeitsplatten mit einer Tiefe von ≥ 700 mm und bis zu einer Höhe von 960 mm
- Der Monteur muss die Rohrlänge entsprechend der Küchenhöhe auswählen und gegebenenfalls zuschneiden

A	B
500	≤ 960
1000	> 960



- A:** Rohrlänge
 - B:** Küchenhöhe
 - C:** 90° Bogen Größe M
 - D:** 90° Bogen Größe L
 - E:** Anschlussmuffe
 - F:** Diffusor
 - G:** Verkürzte Schublade
- Der Monteur muss die Rohrlänge entsprechend der Küchenhöhe auswählen und gegebenenfalls zuschneiden

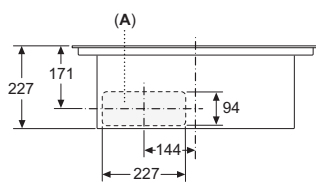
A	B
500	≤ 940
1000	> 940



- A:** Rohrlänge
 - B:** Küchenhöhe
 - C:** 90° Bogen in S-Größe
 - D:** 90° Bogen in L-Größe
 - E:** Anschlussmuffe
 - F:** Diffusor
 - G:** Verkürzte Schublade
- Kanalsatz verfügbar für Arbeitsplatten mit einer Tiefe von ≥ 600 mm und bis zu einer Höhe von 960 mm
- Der Monteur muss die Rohrlänge entsprechend der Küchenhöhe auswählen und gegebenenfalls zuschneiden

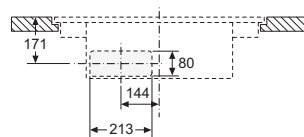
A	B
500	≤ 990
1000	> 990

Vorderansicht

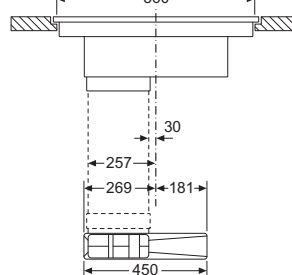


A: Anschluss direkt an der Rückseite

Vorderansicht – Geräteausschnitt für ungenutzte Umluft



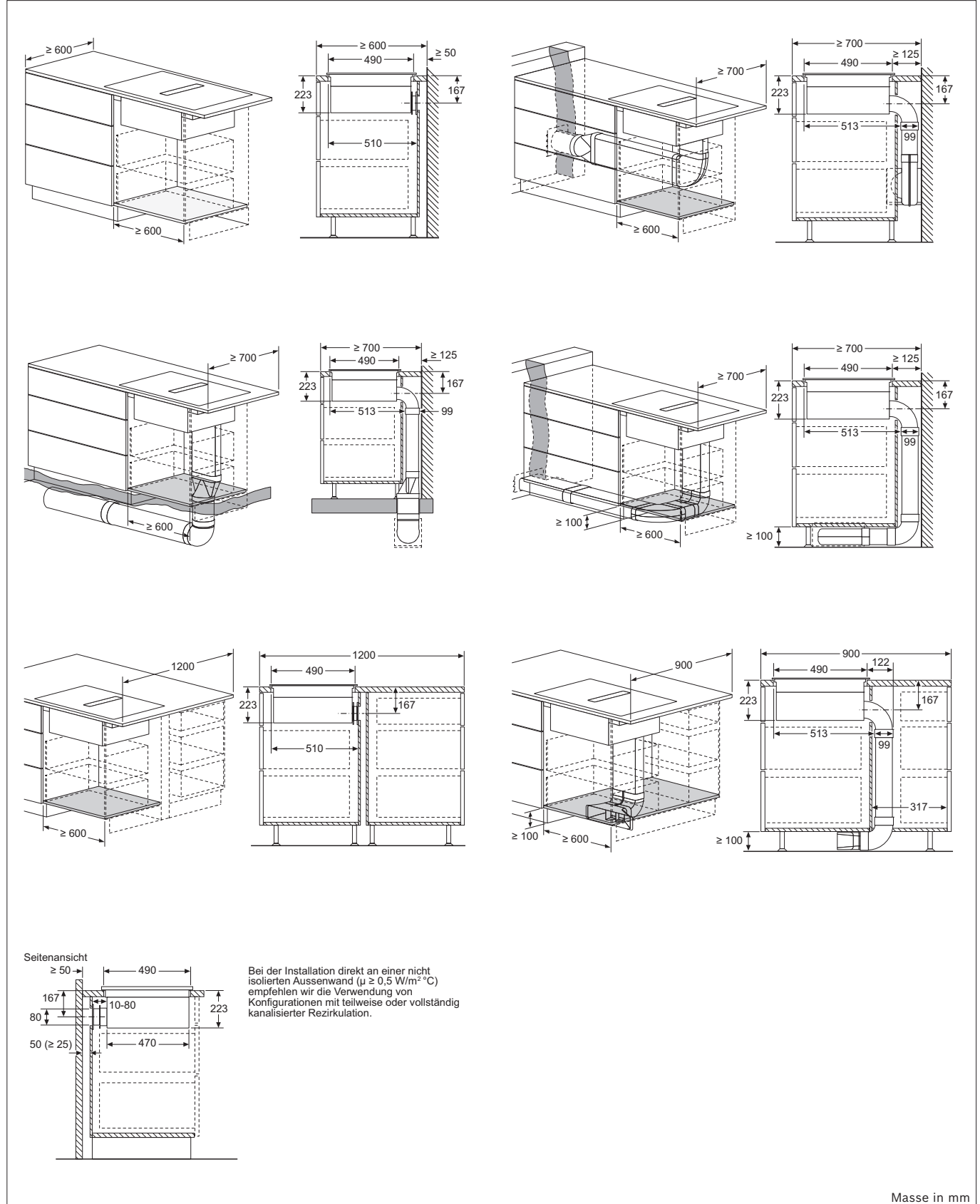
Frontansicht



Einbauzeichnungen

Kochfelder mit integriertem Dunstabzug

Kochfeldneutrale Einbauskizzen, Comfort Profil, Rahmen aufliegend und rahmenlos aufliegend

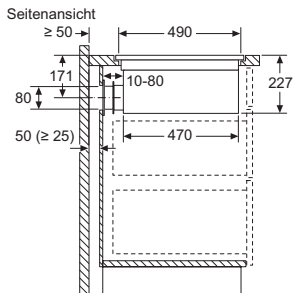
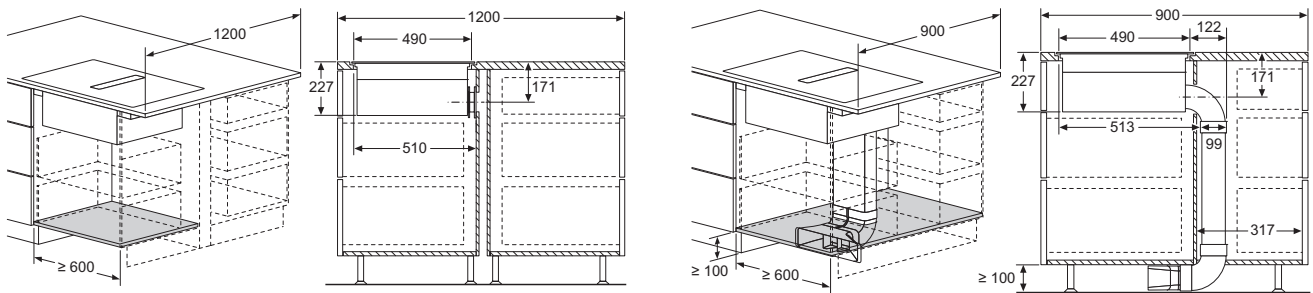
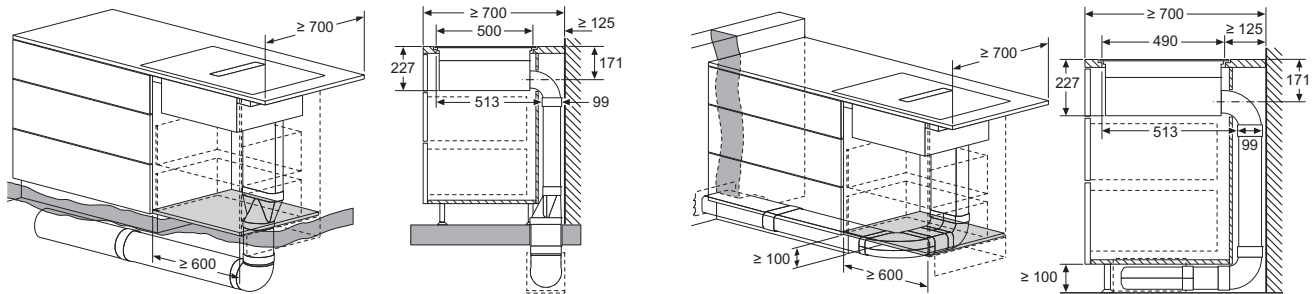
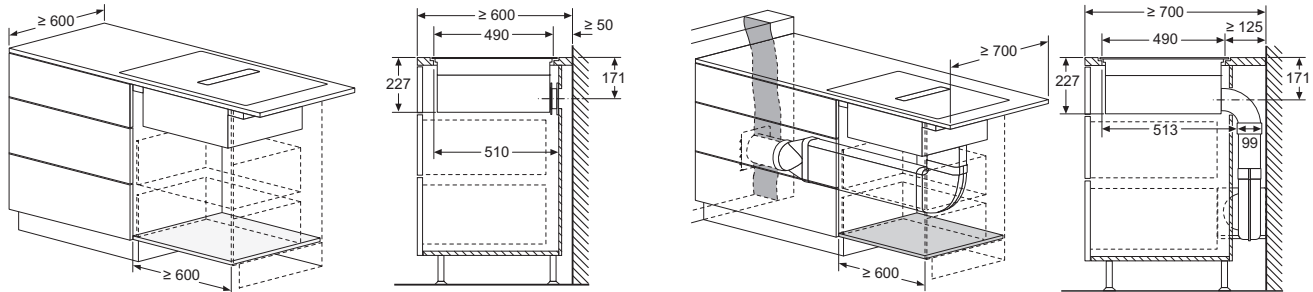


Masse in mm

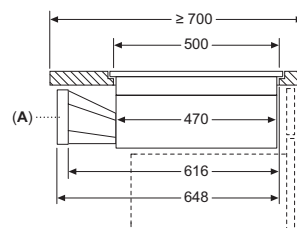
Einbauzeichnungen

Kochfelder mit integriertem Dunstabzug

Kochfeldneutrale Einbauskizzen, flächenbündig



Bei der Installation direkt an einer nicht isolierten Aussenwand ($\mu \geq 0,5 \text{ W/m}^2\text{°C}$) empfehlen wir die Verwendung von Konfigurationen mit teilweise oder vollständig kanalisierter Rezirkulation.

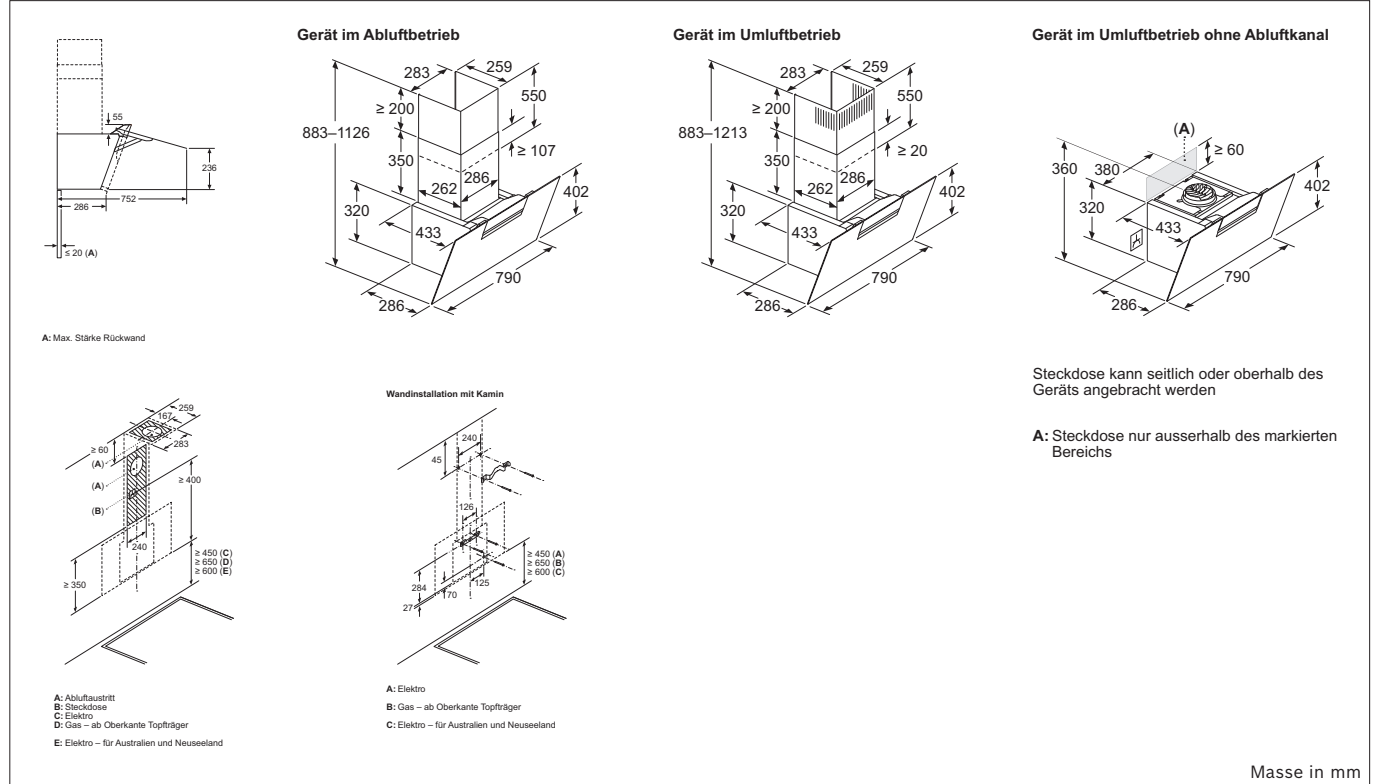


A: Adapterstück rund-flach

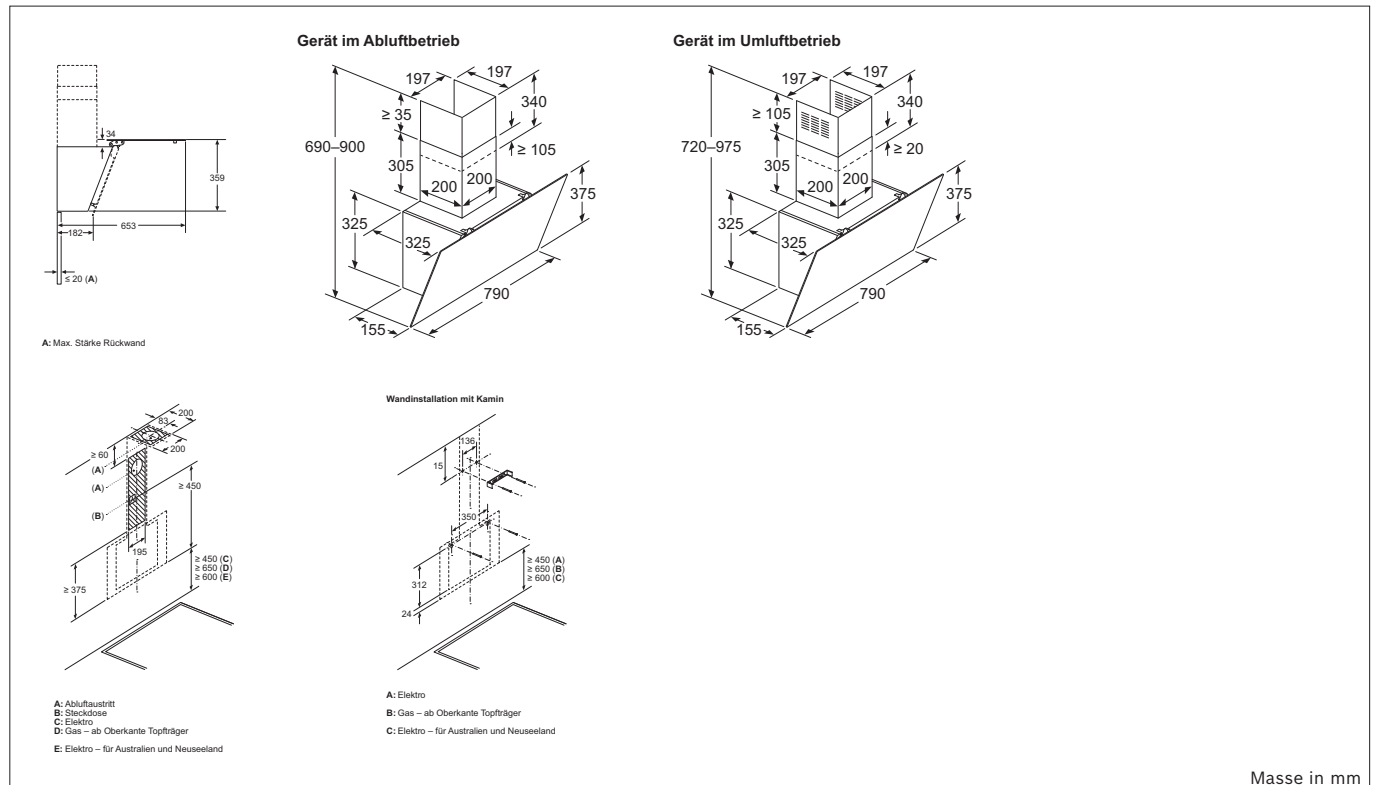
Einbauzeichnungen

Wandhauben

DWK87FN60



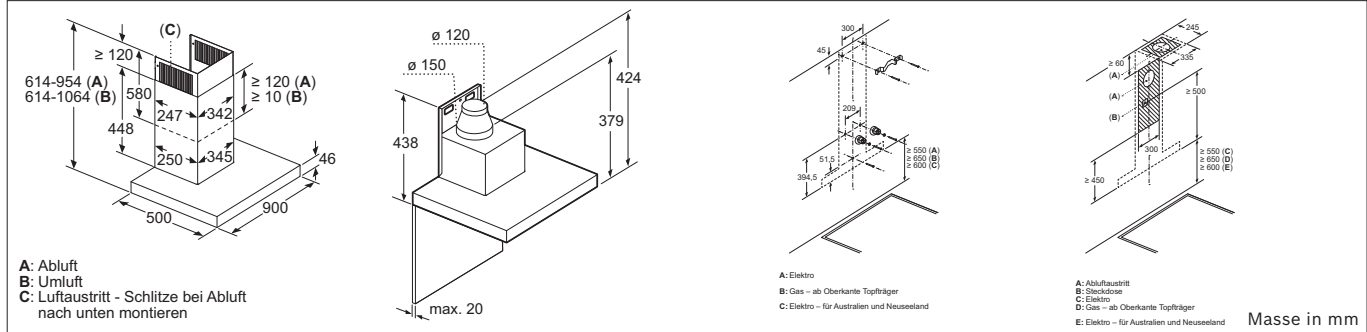
DWK85DK60



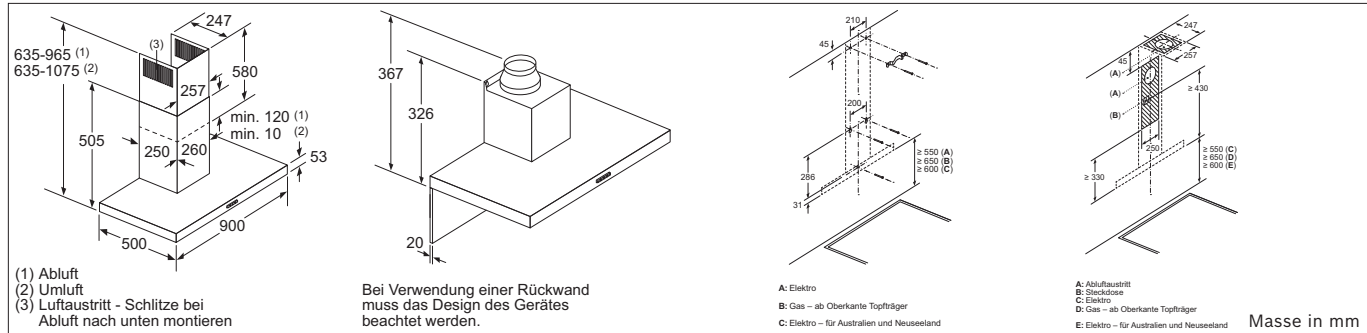
Einbauzeichnungen

Wandhauben

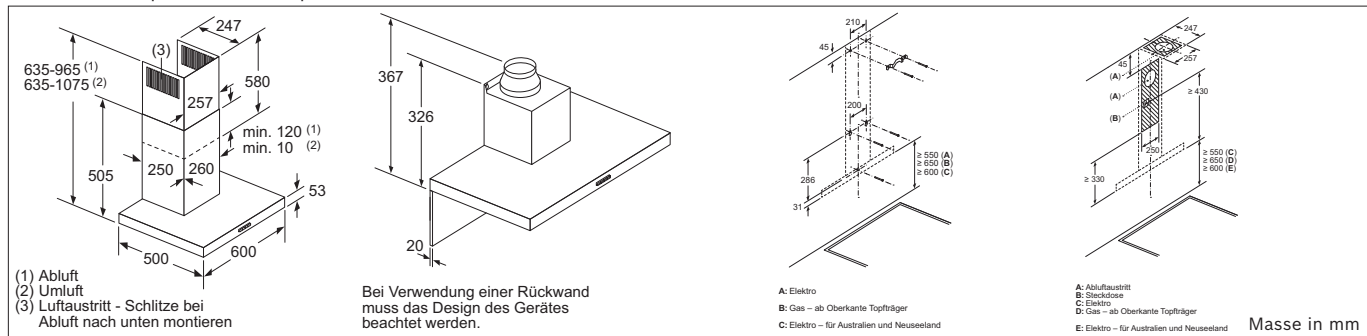
DWB98JQ50



DWB97FM50 | DWB97IM50 | DWB96BC50



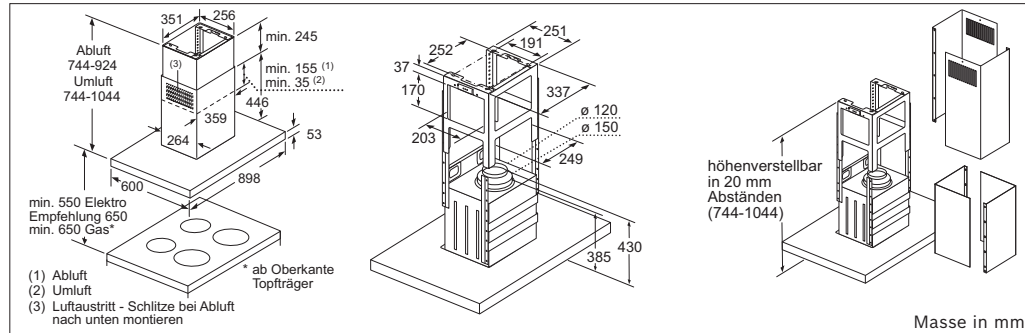
DWB67FM50 | DWB67IM50 | DWB66BC50



Einbauzeichnungen

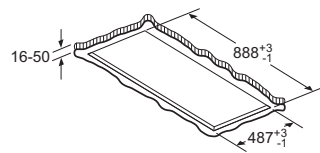
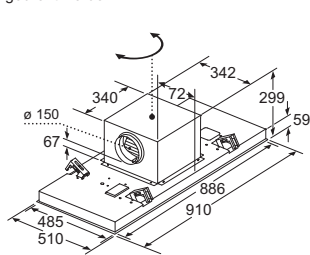
Inselhaube | Deckenlüfter

DIB97IM50

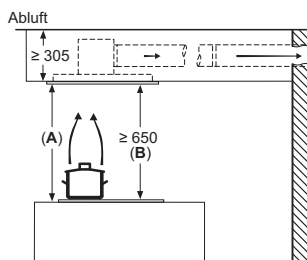


DRC99PS20

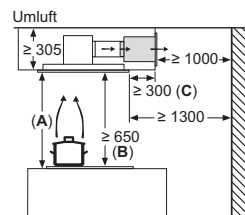
Lüfterauslass kann in alle vier Richtungen gedreht werden



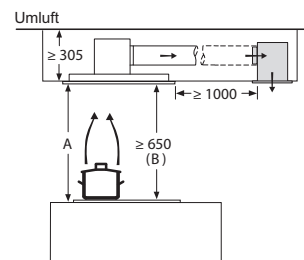
Nicht direkt in die Gipskartonplatte oder ähnliche Leichtbaustoffe der abgehängten Decke montieren. Geeignetes Untergerüst erforderlich, das fest in der Betondecke fixiert ist.



A: Optimale Performance 700-1500
B: Ab Oberkante Topfräger



A: Optimale Performance 700-1500
B: Ab Oberkante Topfräger
C: Der Abstand kann auf bis zu 70 mm verringert werden, sofern die Höhe der abgehängten Decke ≥ 340 mm beträgt.



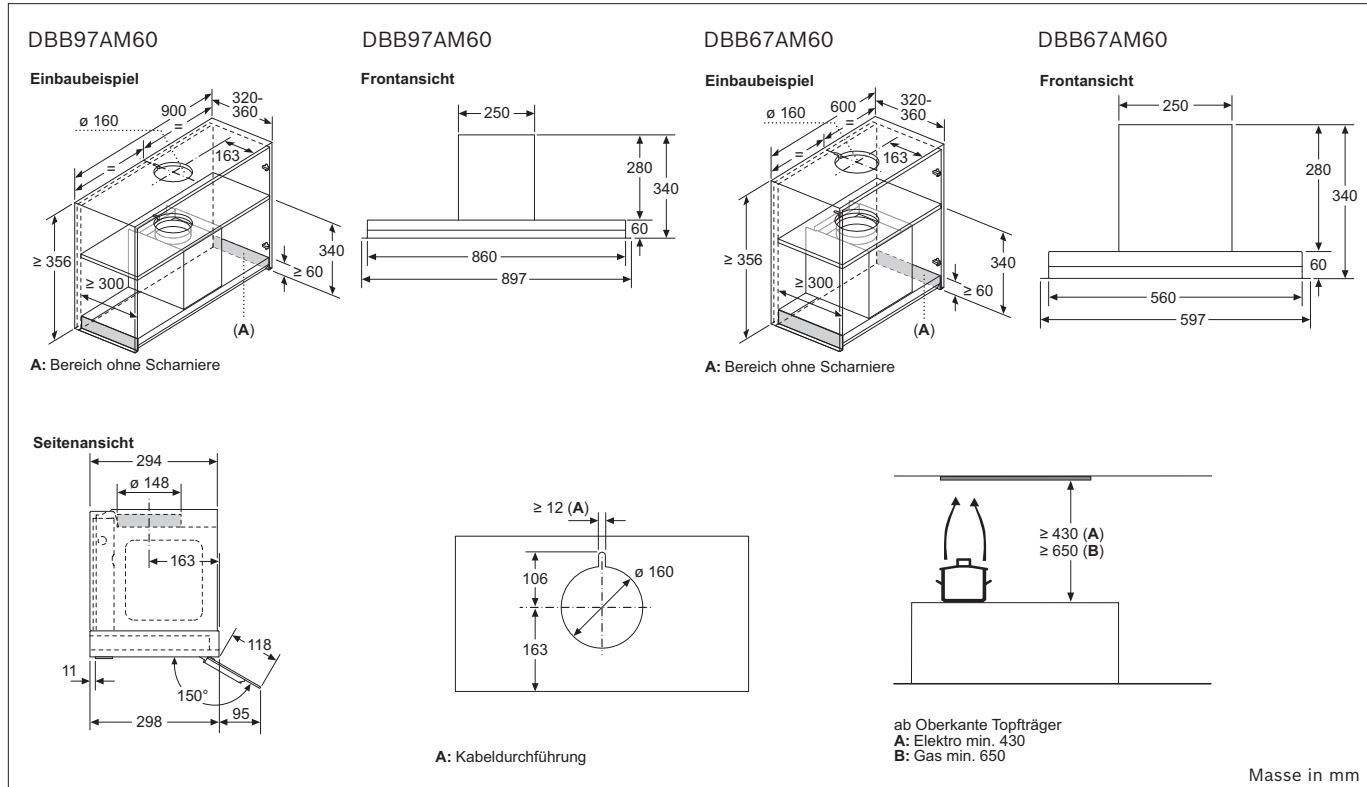
A: Optimale Performance 700-1500
B: Ab Oberkante Topfräger

Masse in mm

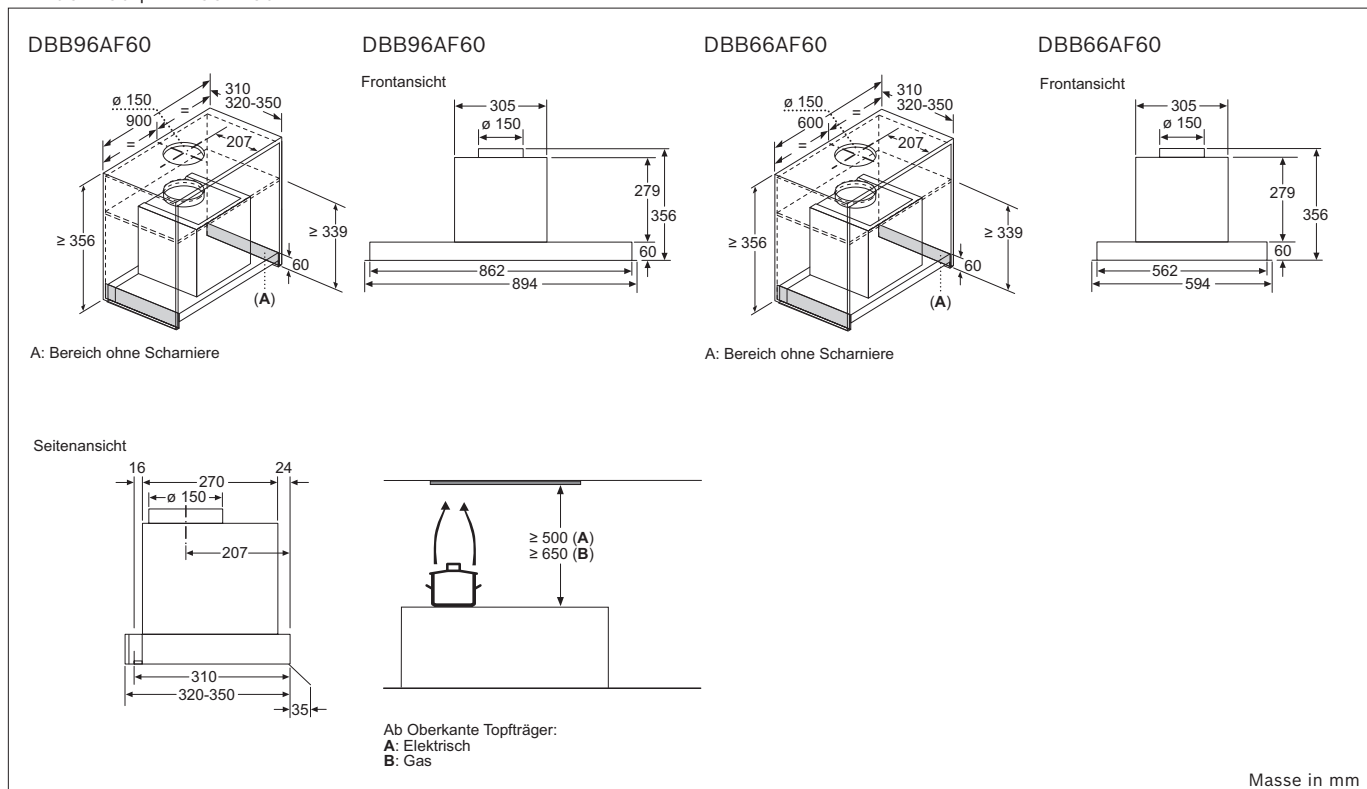
Einbauzeichnungen

Integrierte Designhauben

DBB97AM60 | DBB67AM60



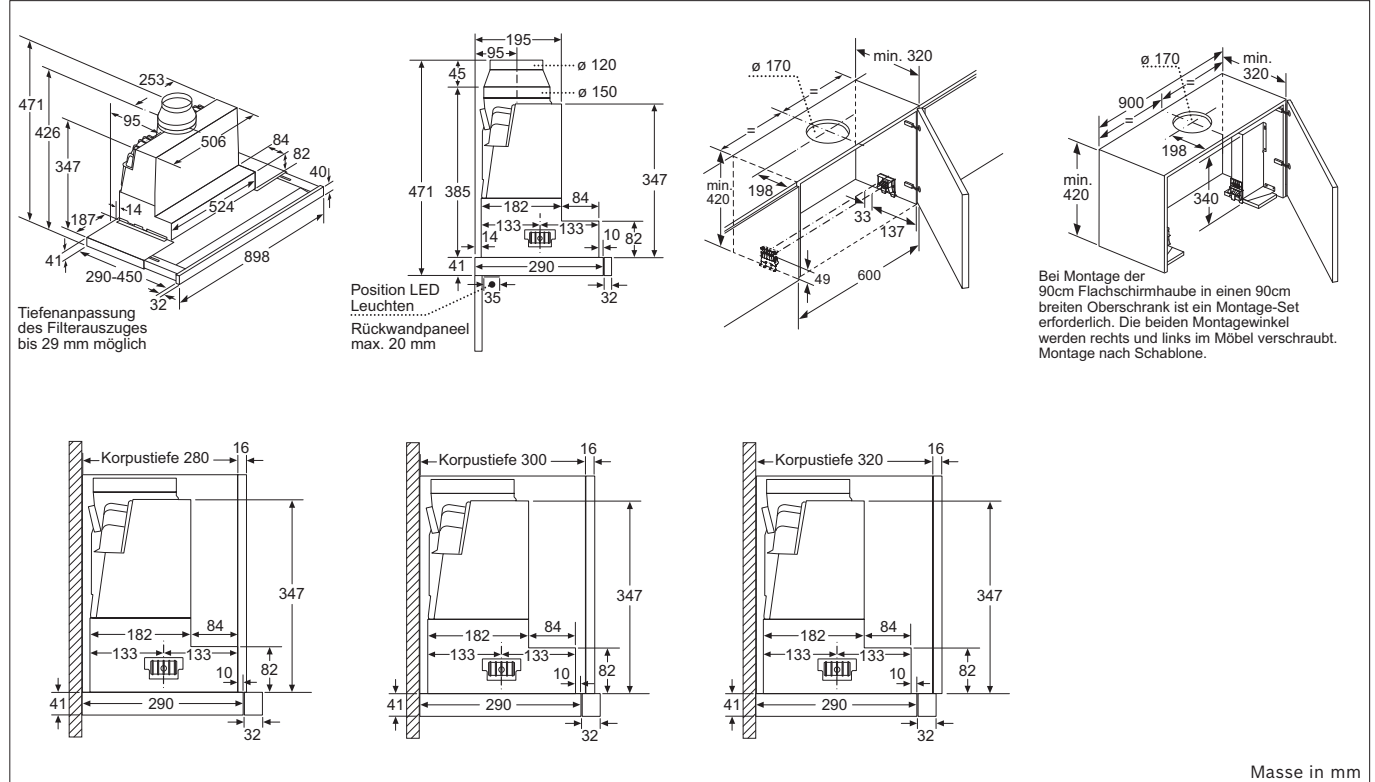
DBB96AF60 | DBB66AF60



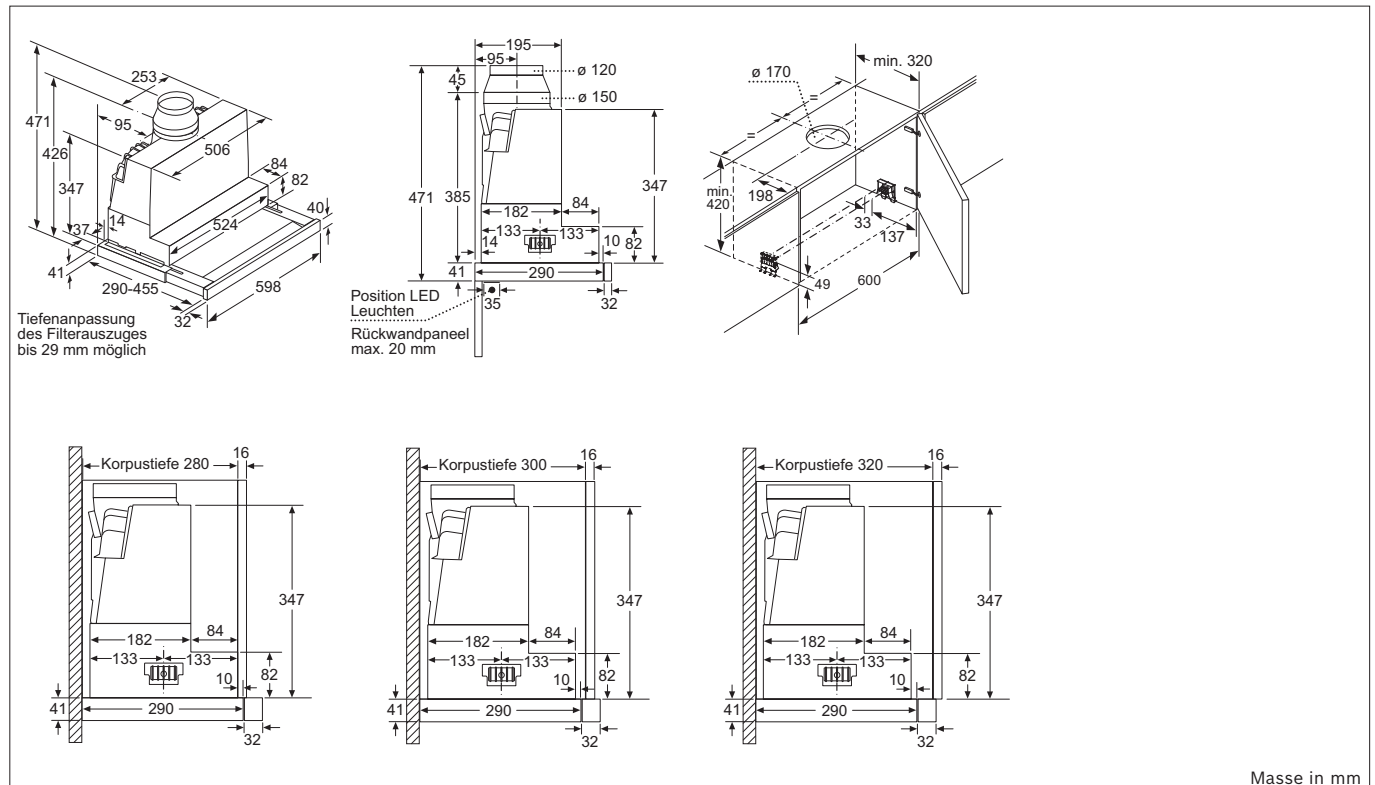
Einbauzeichnungen

Flachschirmhauben

DFS097K51



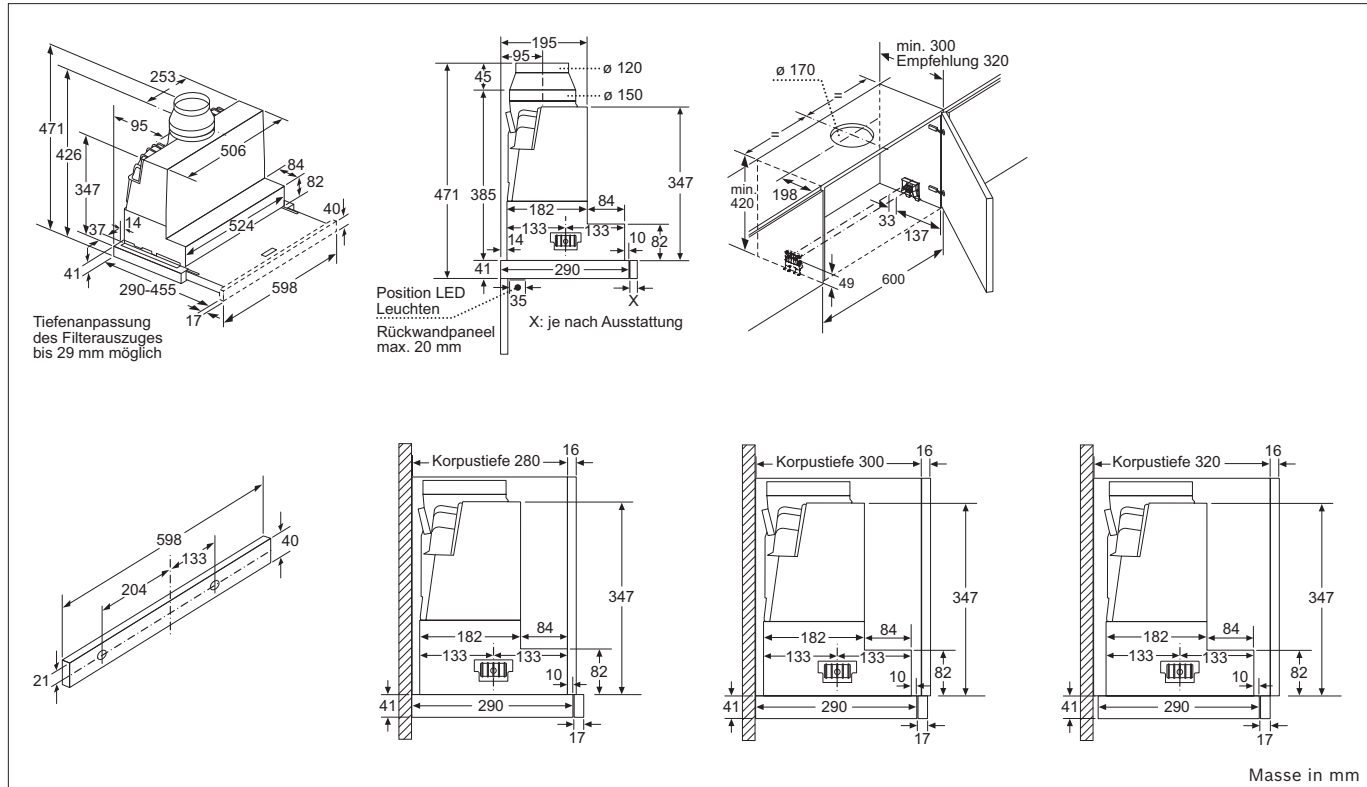
DFS067K51



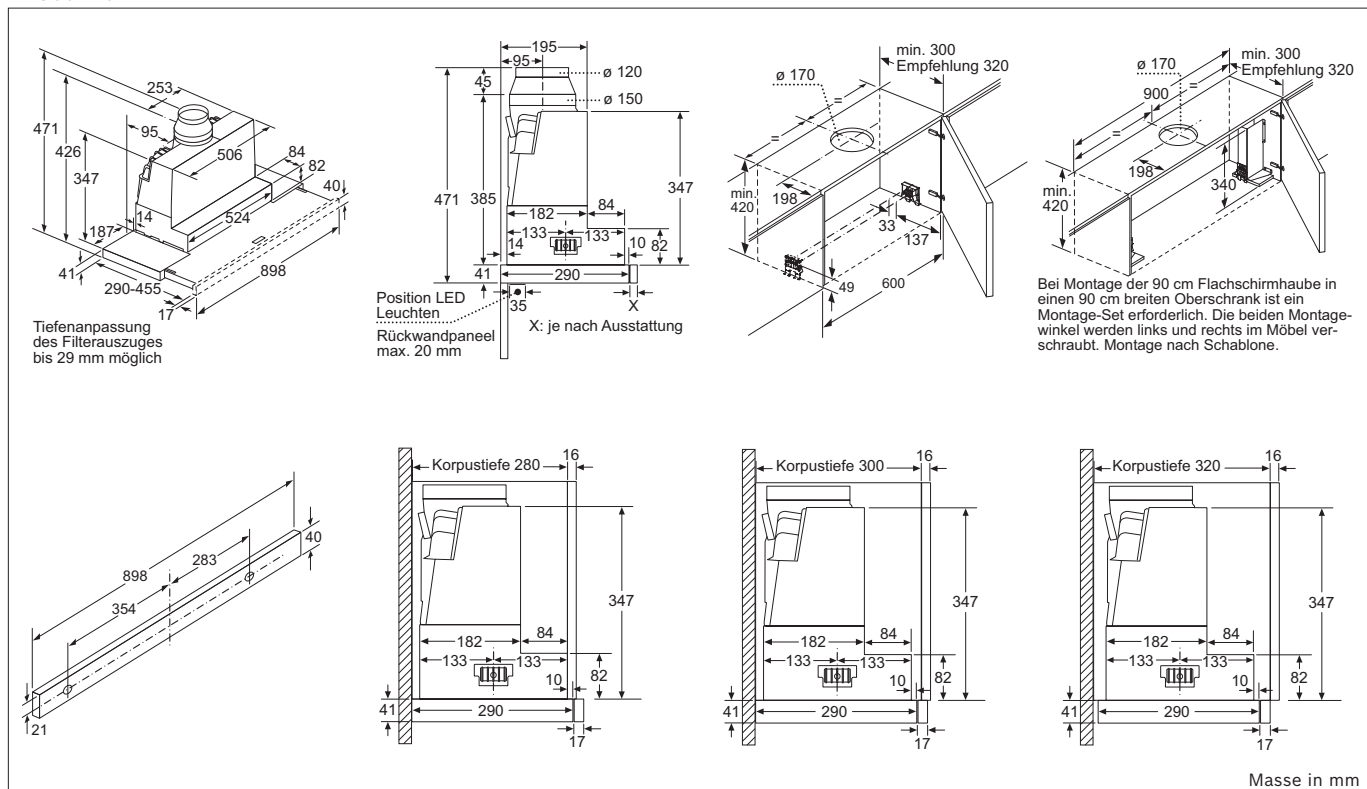
Einbauzeichnungen

Flachschirmhauben

DFR067T51



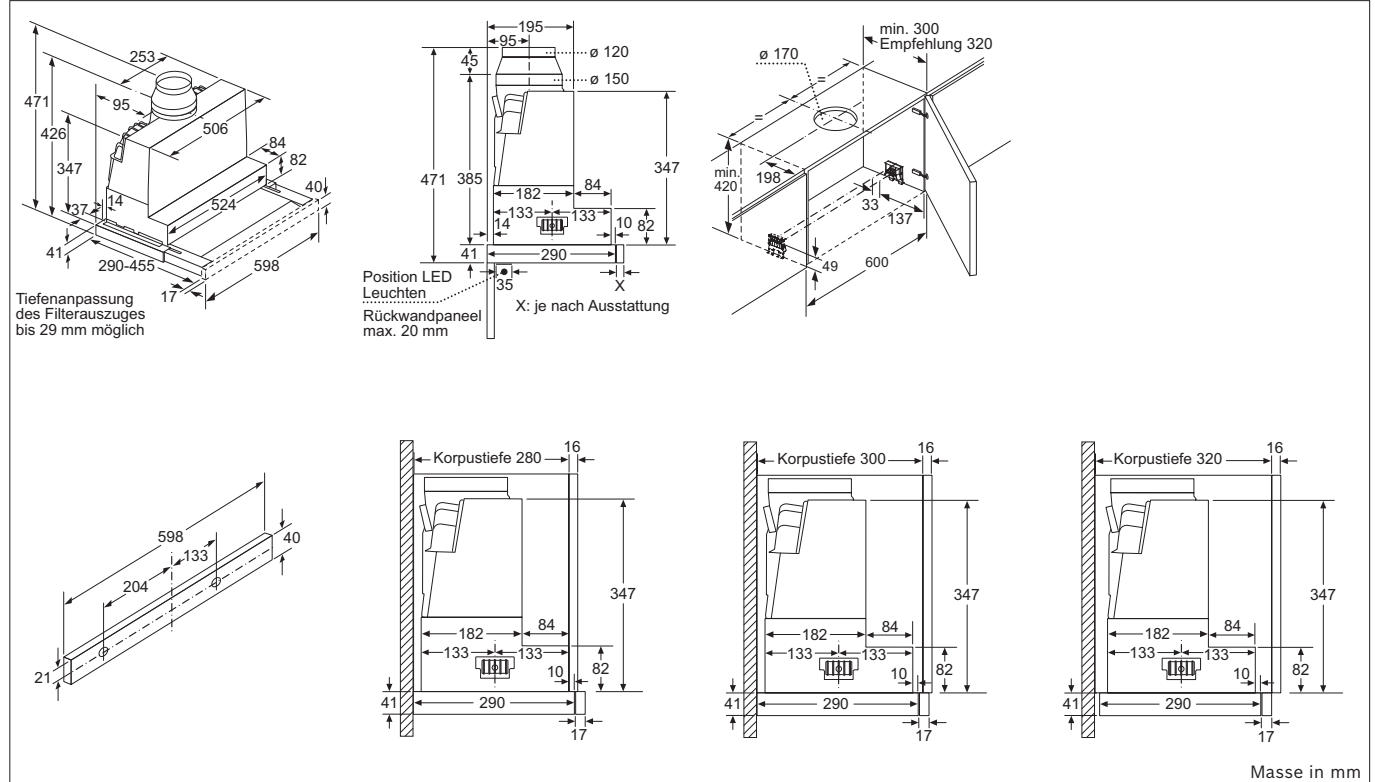
DFS097A51



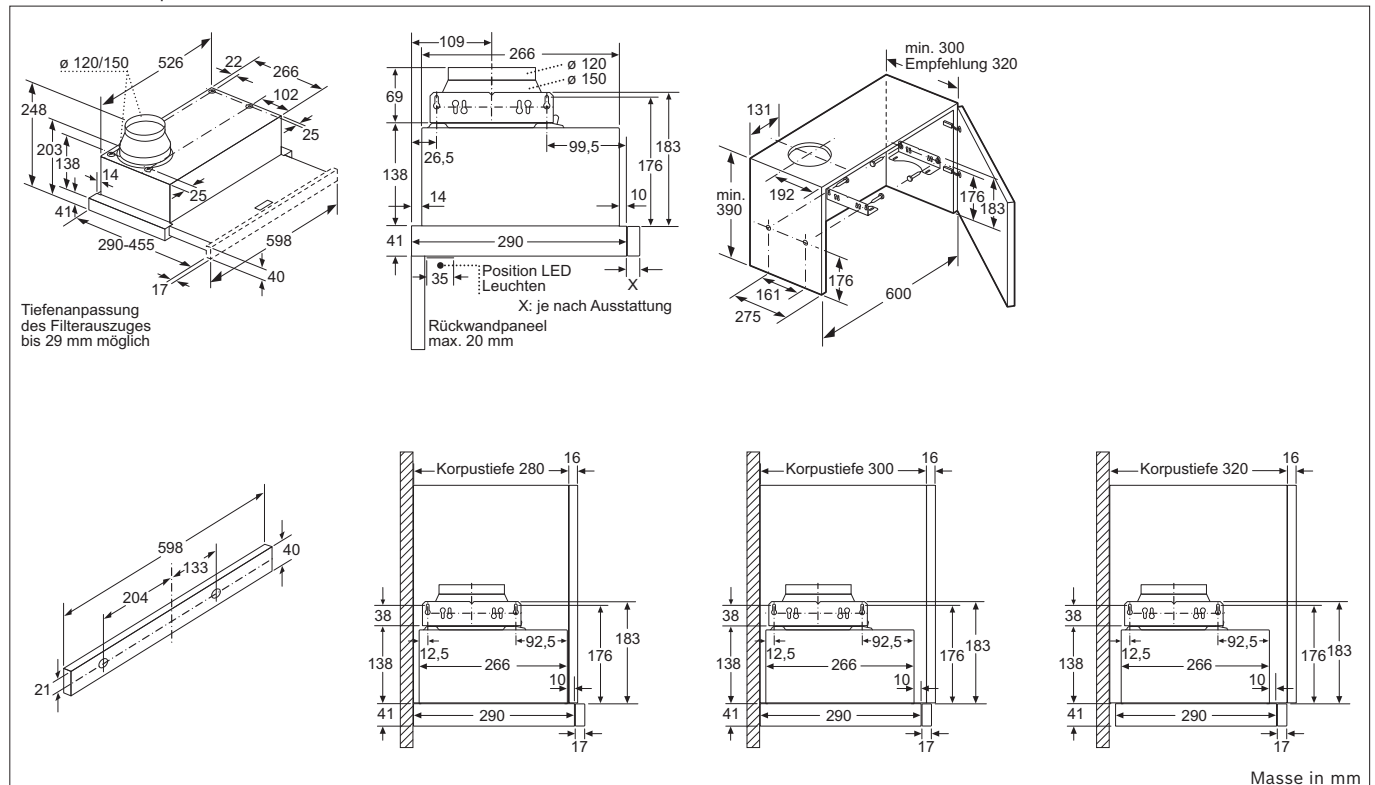
Einbauzeichnungen

Flachschirmhauben

DFS067A51C



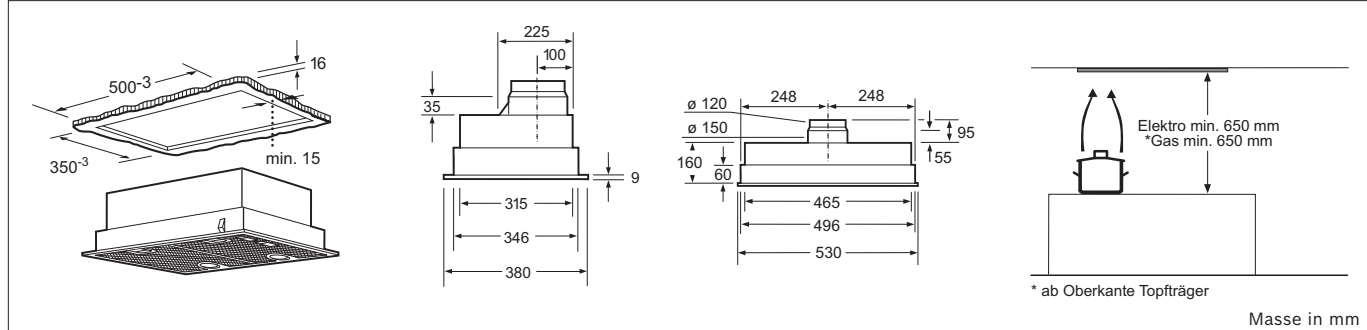
DFM064A51C | DFM064W51C



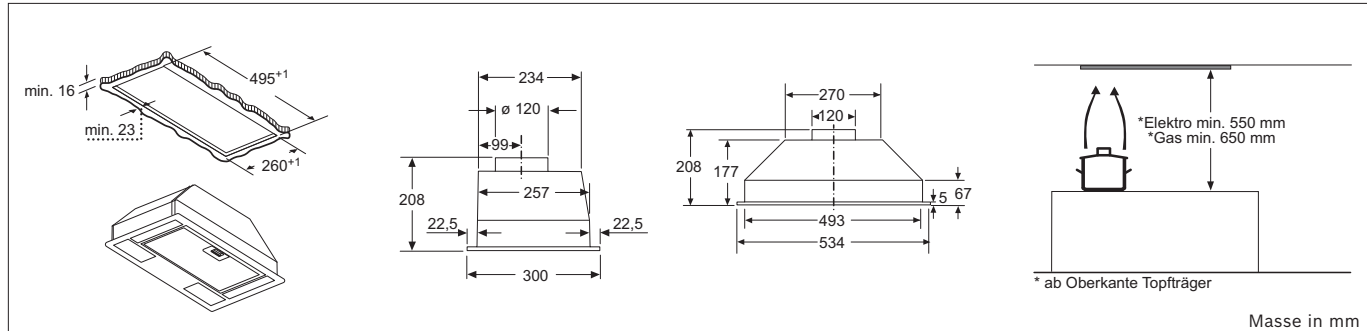
Einbauzeichnungen

Lüfterbausteine | Zwischenbauhaube | Unterbauhauben

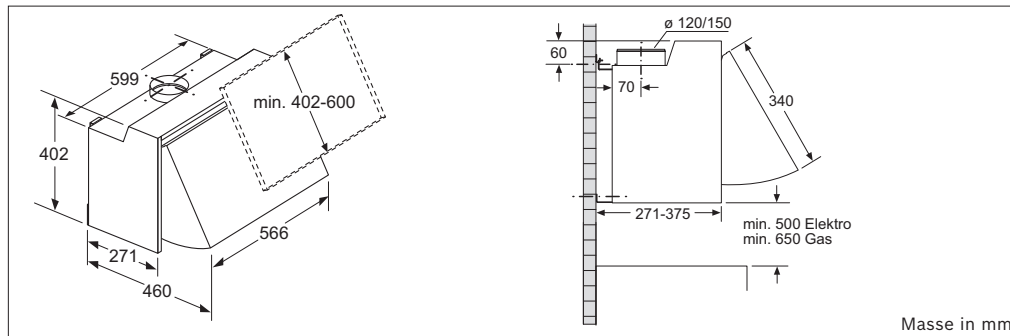
DHL555BL



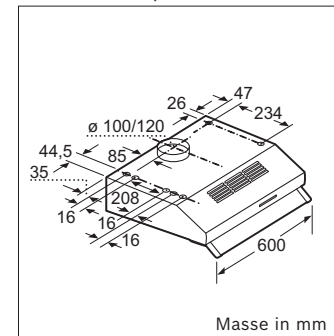
DLN53AA70



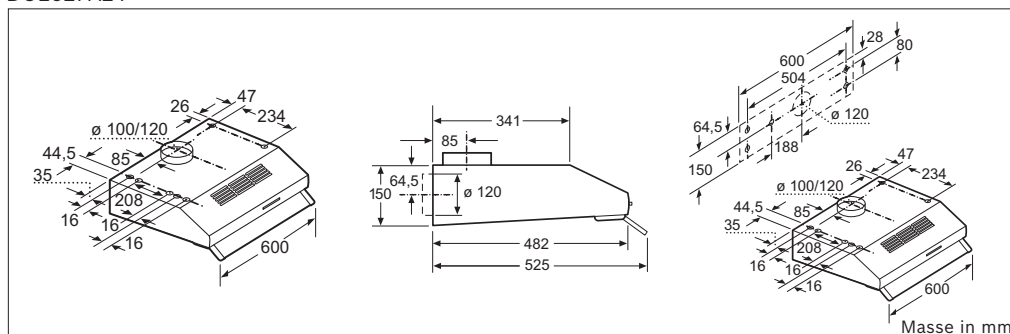
DEM63AC00



DUL63CC50 | DUL63CC20



DUL62FA21



Einbauzeichnungen

Kühlgeräte

KIN86VFEO

Luftaustritt
min. 200 cm²

Belüftung im Sockel
min. 200 cm²

min. 560
560 empfohlen
min. 550

1772*8

max. 2200

min. 40

Überstand Frontplatte

1066+Ü (max.)
702+A (min.)
1039+Ü (min.)
729+A (max.)

4 4

Unterseite Frontplatte

Empfehlung Spaltmasse für Flachscharnier

	F	R	X
16-19	0-3	2,5	
20	0-1	3	
	2-3	2,5	
21	0-1	3	
	2-3	2,5	
22	0	4	
	1	3,5	
	2-3	3	

Die in der Tabelle empfohlenen Spaltmasse sind einzuhalten, um eine kollisionsfreie Öffnung der Gerätetüre zu gewährleisten und Beschädigungen am Küchenmöbel zu vermeiden.

Die angegebenen Möbeltürmasse gelten für eine Türfuge von 4 mm.

Maximal zulässiges Gewicht der Möbelfronten

Montierte Möbelfronten, die das zulässige Gewicht überschreiten, können zu Beschädigungen und zu Funktionsbeeinträchtigungen der Scharniere führen

Δ Gewicht
A: Gerätetürhöhe inklusive Scharniere in mm

B: Ungedämpftes Scharnier, Möbelfront in kg
C: Gedämpftes Scharnier, Möbelfront in kg

D: Zusätzliche mögliche Last in kg mit Schwerlastsatz

A	B	C	D
1500-1750	22	22	
720-1400	19	19	B+5 / C+5
A1	15	19	
A2	15	19	

Masse in mm

KIF86PFEO

Luftaustritt
min. 200 cm²

Belüftung im Sockel
min. 200 cm²

min. 560
560 empfohlen
min. 550

1772*8

max. 2200

min. 40

Überstand Frontplatte

1066+Ü (max.)
702+A (min.)
1039+Ü (min.)
729+A (max.)

4 4

Unterseite Frontplatte

Empfehlung Spaltmasse für Flachscharnier

	F	R	X
16-19	0-3	2,5	
20	0-1	3	
	2-3	2,5	
21	0-1	3	
	2-3	2,5	
22	0	4	
	1	3,5	
	2-3	3	

Die in der Tabelle empfohlenen Spaltmasse sind einzuhalten, um eine kollisionsfreie Öffnung der Gerätetüre zu gewährleisten und Beschädigungen am Küchenmöbel zu vermeiden.

Die angegebenen Möbeltürmasse gelten für eine Türfuge von 4 mm.

Maximal zulässiges Gewicht der Möbelfronten

Montierte Möbelfronten, die das zulässige Gewicht überschreiten, können zu Beschädigungen und zu Funktionsbeeinträchtigungen der Scharniere führen

Δ Gewicht
A: Gerätetürhöhe inklusive Scharniere in mm

B: Ungedämpftes Scharnier, Möbelfront in kg
C: Gedämpftes Scharnier, Möbelfront in kg

D: Zusätzliche mögliche Last in kg mit Schwerlastsatz

A	B	C	D
1500-1750	22	22	
720-1400	19	19	B+5 / C+5
A1	15	19	
A2	15	19	

Masse in mm

Einbauzeichnungen

Kühlgeräte

KIS87ADE0H | KIS87ADE0Y

Luftaustritt min. 200 cm²

Luftaustritt min. 200 cm²

min. 560

560 empfohlen min. 550

1772⁺⁸

max. 2200

Belüftung im Sockel min. 200 cm²

545

558

1772

1101

611

618

646

min. 40

Ü

Ü

Überstand Frontplatte

1150+Ü (max.)

1126+Ü (min.)

4

4

618+A (min.)

642+A (max.)

1A

1A

Unterseite Frontplatte

Empfehlung Spaltmasse für Flachscharnier

F	R	X
16-19	0-3	2,5
20	0-1	3
	2-3	2,5
21	0-1	3
	2-3	2,5
22	0	4
	1	3,5
	2-3	3

Die in der Tabelle empfohlenen Spaltmasse sind einzuhalten, um eine kollisionsfreie Öffnung der Gerätetüre zu gewährleisten und Beschädigungen am Küchenmöbel zu vermeiden.

Die angegebenen Möbeltürmasse gelten für eine Türfuge von 4 mm.

Maximal zulässiges Gewicht der Möbelfronten

Montierte Möbelfronten, die das zulässige Gewicht überschreiten, können zu Beschädigungen und zu Funktionsbeeinträchtigungen der Scharniere führen

Δ Gewicht

A: Gerätetürhöhe inklusive Scharniere in mm

B: Ungedämpftes Scharnier, Möbelfront in kg

C: Gedämpftes Scharnier, Möbelfront in kg

D: Zusätzliche mögliche Last in kg mit Schwerlastsatz

A	B	C	D
1500-1750	22	22	
720-1400	19	19	B+5 / C+5
A1	15	19	
A2	15	19	

Masse in mm

KIN86ADD0

Luftaustritt min. 200 cm²

Luftaustritt min. 200 cm²

min. 560

560 empfohlen min. 550

1772⁺⁸

max. 2200

Belüftung im Sockel min. 200 cm²

548

558

1772

1016

697

703

731

min. 40

Ü

Ü

Überstand Frontplatte

1065+Ü (max.)

1041+Ü (min.)

4

4

703+A (min.)

727+A (max.)

1A

1A

Unterseite Frontplatte

Empfehlung Spaltmasse für Flachscharnier

F	R	X
16-19	0-3	2,5
20	0-1	3
	2-3	2,5
21	0-1	3
	2-3	2,5
22	0	4
	1	3,5
	2-3	3

Die in der Tabelle empfohlenen Spaltmasse sind einzuhalten, um eine kollisionsfreie Öffnung der Gerätetüre zu gewährleisten und Beschädigungen am Küchenmöbel zu vermeiden.

Die angegebenen Möbeltürmasse gelten für eine Türfuge von 4 mm.

Maximal zulässiges Gewicht der Möbelfronten

Montierte Möbelfronten, die das zulässige Gewicht überschreiten, können zu Beschädigungen und zu Funktionsbeeinträchtigungen der Scharniere führen

Δ Gewicht

A: Gerätetürhöhe inklusive Scharniere in mm

B: Ungedämpftes Scharnier, Möbelfront in kg

C: Gedämpftes Scharnier, Möbelfront in kg

D: Zusätzliche mögliche Last in kg mit Schwerlastsatz

A	B	C	D
1500-1750	22	22	
720-1400	19	19	B+5 / C+5
A1	15	19	
A2	15	19	

Masse in mm

Einbauzeichnungen

Kühlgeräte

KIS77AFE0

Luftaustritt min. 200 cm²

Belüftung im Sockel min. 200 cm²

Empfehlung Spaltmasse für Flachscharnier

F	R	X
16-19	0-3	2,5
20	0-1	3
	2-3	2,5
21	0-1	3
	2-3	2,5
22	0	4
	1	3,5
	2-3	3

Die in der Tabelle empfohlenen Spaltmasse sind einzuhalten, um eine kollisionsfreie Öffnung der Gerätetüre zu gewährleisten und Beschädigungen am Küchenmöbel zu vermeiden.

Maximal zulässiges Gewicht der Möbelfronten

Montierte Möbelfronten, die das zulässige Gewicht überschreiten, können zu Beschädigungen und zu Funktionsbeeinträchtigungen der Scharniere führen

Δ Gewicht
A: Gerätetürhöhe inklusive Scharniere in mm
B: Ungedämpftes Scharnier, Möbelfront in kg
C: Gedämpftes Scharnier, Möbelfront in kg
D: Zusätzliche mögliche Last in kg mit Schwerlastsatz

A	B	C	D
1500-1750	22	22	
720-1400	19	19	B+5 / C+5
A1	15	19	
A2	15	19	

Masse in mm

KIF82PFE0 | KIF81PFE0

Luftaustritt min. 200 cm²

Belüftung im Sockel min. 200 cm²

Empfehlung Spaltmasse für Flachscharnier

F	R	X
16-19	0-3	2,5
20	0-1	3
	2-3	2,5
21	0-1	3
	2-3	2,5
22	0	4
	1	3,5
	2-3	3

Die in der Tabelle empfohlenen Spaltmasse sind einzuhalten, um eine kollisionsfreie Öffnung der Gerätetüre zu gewährleisten und Beschädigungen am Küchenmöbel zu vermeiden.

Maximal zulässiges Gewicht der Möbelfronten

Montierte Möbelfronten, die das zulässige Gewicht überschreiten, können zu Beschädigungen und zu Funktionsbeeinträchtigungen der Scharniere führen

Δ Gewicht
A: Gerätetürhöhe inklusive Scharniere in mm
B: Ungedämpftes Scharnier, Möbelfront in kg
C: Gedämpftes Scharnier, Möbelfront in kg
D: Zusätzliche mögliche Last in kg mit Schwerlastsatz

A	B	C	D
1500-1750	22	22	
720-1400	19	19	B+5 / C+5
A1	15	19	
A2	15	19	

Masse in mm

Einbauzeichnungen

Kühlgeräte

KIL72AFE0 | KIL72AFE0Y

Luftaustritt min. 200 cm²

Belüftung im Sockel min. 200 cm²

Empfehlung Spaltmasse für Flachscharnier

F	R	X
16-19	0-3	2,5
20	0-1	3
	2-3	2,5
21	0-1	3
	2-3	2,5
22	0	4
	1	3,5
	2-3	3

Die in der Tabelle empfohlenen Spaltmasse sind einzuhalten, um eine kollisionsfreie Öffnung der Gerätetüre zu gewährleisten und Beschädigungen am Küchenmöbel zu vermeiden.

Maximal zulässiges Gewicht der Möbelfronten

A: Lufteintritt ≥ 200 cm²; Belüftungsmöglichkeiten
 B: Luftaustritt ≥ 200 cm²; Belüftungsmöglichkeiten

T: Gerätetürhöhe
 A: Gerätetürhöhe inklusive Scharniere in mm
 B: Ungedämpftes Scharnier, Möbelfront in kg
 C: Gedämpftes Scharnier, Möbelfront in kg
 D: Zusätzliche mögliche Last in kg mit Schwerlastsatz

A	B	C	D
1500-1750	22	22	B+5 / C+5
720-1400	19	19	
A1	15	19	
A2	15	19	

Montierte Möbeltüren, die das zulässige Gewicht überschreiten, können zu Beschädigungen und zu Funktionsbeeinträchtigungen am Scharnier führen.

T: Gerätetürhöhe inklusiv Scharniere in mm:	ungedämpftes Scharnier Tür in kg:	gedämpftes Scharnier Tür in kg:
1500-1750	22	22

Masse in mm

KIF51AFE0

Luftaustritt min. 200 cm²

Belüftung im Sockel min. 200 cm²

Maximal zulässiges Gewicht der Möbelfronten

A: Lufteintritt ≥ 200 cm²; Belüftungsmöglichkeiten
 B: Luftaustritt ≥ 200 cm²; Belüftungsmöglichkeiten

T: Gerätetürhöhe
 A: Gerätetürhöhe inklusive Scharniere in mm
 B: Ungedämpftes Scharnier, Möbelfront in kg
 C: Gedämpftes Scharnier, Möbelfront in kg
 D: Zusätzliche mögliche Last in kg mit Schwerlastsatz

A	B	C	D
1500-1750	22	22	B+5 / C+5
720-1400	19	19	
A1	15	19	
A2	15	19	

Montierte Möbeltüren, die das zulässige Gewicht überschreiten, können zu Beschädigungen und zu Funktionsbeeinträchtigungen der Scharniere führen.

Masse in mm

Einbauzeichnungen

Kühlgeräte

KIL42ADD1H | KIL42ACD1H | KIR41ADD1

Luftaustritt min. 200 cm²

Luftaustritt min. 200 cm²

Belüftung im Sockel min. 200 cm²

548 558 1221 1191 1199

min. 560 1221+7 560 empfohlen min. 550 max. 2200

min. 40 Überstand Frontplatte

1221+A+U (max.)

Unterseite Frontplatte

Empfehlung Spaltmasse für Flachscharnier

F	R	X
16-19	0-3	2,5
20	0-1	3
	2-3	2,5
21	0-1	3
	2-3	2,5
22	0	4
	1	3,5
	2-3	3

Die in der Tabelle empfohlenen Spaltmasse sind einzuhalten, um eine kollisionsfreie Öffnung der Gerätetüre zu gewährleisten und Beschädigungen am Küchenmöbel zu vermeiden.

Maximal zulässiges Gewicht der Möbelfronten

Montierte Möbelfronten, die das zulässige Gewicht überschreiten, können zu Beschädigungen und zu Funktionsbeeinträchtigungen der Scharniere führen

Δ Gewicht

A: Gerätürhöhe inklusive Scharniere in mm

B: Ungedämpftes Scharnier, Möbelfront in kg

C: Gedämpftes Scharnier, Möbelfront in kg

D: Zusätzliche mögliche Last in kg mit Schwerlastsatz

A	B	C	D
1500-1750	22	22	
720-1400	19	19	B+5 / C+5
A1	15	19	
A2	15	19	

Masse in mm

KIL42VFE0 | KIR41VFE0

Luftaustritt min. 200 cm²

Luftaustritt min. 200 cm²

Belüftung im Sockel min. 200 cm²

548 541 1221 1191 1199

min. 560 1221+7 560 empfohlen min. 550 max. 2200

min. 40 Überstand Frontplatte

1221+A+U (max.)

Unterseite Frontplatte

Empfehlung Spaltmasse für Flachscharnier

F	R	X
16-19	0-3	2,5
20	0-1	3
	2-3	2,5
21	0-1	3
	2-3	2,5
22	0	4
	1	3,5
	2-3	3

Die in der Tabelle empfohlenen Spaltmasse sind einzuhalten, um eine kollisionsfreie Öffnung der Gerätetüre zu gewährleisten und Beschädigungen am Küchenmöbel zu vermeiden.

Maximal zulässiges Gewicht der Möbelfronten

Montierte Möbelfronten, die das zulässige Gewicht überschreiten, können zu Beschädigungen und zu Funktionsbeeinträchtigungen der Scharniere führen

Δ Gewicht

A: Gerätürhöhe inklusive Scharniere in mm

B: Ungedämpftes Scharnier, Möbelfront in kg

C: Gedämpftes Scharnier, Möbelfront in kg

D: Zusätzliche mögliche Last in kg mit Schwerlastsatz

A	B	C	D
1500-1750	22	22	
720-1400	19	19	B+5 / C+5
A1	15	19	
A2	15	19	

Masse in mm

Einbauzeichnungen

Kühlgeräte

KIL32ADD1

Luftaustritt min. 200 cm²

Luftaustritt im Sockel min. 200 cm²

548 558 1021 991 999

min. 560 1021⁺⁷ max. 2200

560 empfohlen min. 550

min. 40

Überstand Frontplatte

1021+A+Ü (max.)

Unterseite Frontplatte

Empfehlung Spaltmasse für Flachscharnier

F	R	X
16-19	0-3	2,5
20	0-1	3
	2-3	2,5
21	0-1	3
	2-3	2,5
22	0	4
	1	3,5
	2-3	3

Die in der Tabelle empfohlenen Spaltmasse sind einzuhalten, um eine kollisionsfreie Öffnung der Gerätetüre zu gewährleisten und Beschädigungen am Küchenmöbel zu vermeiden.

Maximal zulässiges Gewicht der Möbelfronten

Montierte Möbelfronten, die das zulässige Gewicht überschreiten, können zu Beschädigungen und zu Funktionsbeeinträchtigungen der Scharniere führen

Δ Gewicht

A: Gerätetürhöhe inklusive Scharniere in mm

B: Ungedämpftes Scharnier, Möbelfront in kg

C: Gedämpftes Scharnier, Möbelfront in kg

D: Zusätzliche mögliche Last in kg mit Schwerlastsatz

A	B	C	D
1500-1750	22	22	
720-1400	19	19	B+5 / C+5
A1	15	19	
A2	15	19	

Masse in mm

KIL22ADD1

Luftaustritt min. 200 cm²

Luftaustritt im Sockel min. 200 cm²

548 558 874 844 852

min. 560 874⁺⁷ max. 2200

560 empfohlen min. 550

min. 40

Überstand Frontplatte

874+A+Ü (max.)

Unterseite Frontplatte

Empfehlung Spaltmasse für Flachscharnier

F	R	X
16-19	0-3	2,5
20	0-1	3
	2-3	2,5
21	0-1	3
	2-3	2,5
22	0	4
	1	3,5
	2-3	3

Die in der Tabelle empfohlenen Spaltmasse sind einzuhalten, um eine kollisionsfreie Öffnung der Gerätetüre zu gewährleisten und Beschädigungen am Küchenmöbel zu vermeiden.

Maximal zulässiges Gewicht der Möbelfronten

Montierte Möbelfronten, die das zulässige Gewicht überschreiten, können zu Beschädigungen und zu Funktionsbeeinträchtigungen der Scharniere führen

Δ Gewicht

A: Gerätetürhöhe inklusive Scharniere in mm

B: Ungedämpftes Scharnier, Möbelfront in kg

C: Gedämpftes Scharnier, Möbelfront in kg

D: Zusätzliche mögliche Last in kg mit Schwerlastsatz

A	B	C	D
1500-1750	22	22	
720-1400	19	19	B+5 / C+5
A1	15	19	
A2	15	19	

Masse in mm

Einbauzeichnungen

Kühlgeräte

KIF41ADD0

Luftaustritt min. 200 cm²

Belüftung im Sockel min. 200 cm²

Empfehlung Spaltmasse für Flachscharnier

F	R	X
16-19	0-3	2,5
20	0-1	3
	2-3	2,5
21	0-1	3
	2-3	2,5
22	0	4
	1	3,5
	2-3	3

Die in der Tabelle empfohlenen Spaltmasse sind einzuhalten, um eine kollisionsfreie Öffnung der Gerätetüre zu gewährleisten und Beschädigungen am Küchenmöbel zu vermeiden.

Maximal zulässiges Gewicht der Möbelfronten

Montierte Möbelfronten, die das zulässige Gewicht überschreiten, können zu Beschädigungen und zu Funktionsbeeinträchtigungen der Scharniere führen

Δ Gewicht
A: Gerätetürhöhe inklusive Scharniere in mm
B: Ungedämpftes Scharnier, Möbelfront in kg
C: Gedämpftes Scharnier, Möbelfront in kg
D: Zusätzliche mögliche Last in kg mit Schwerlastsatz

A	B	C	D
1500-1750	22	22	
720-1400	19	19	B+5 / C+5
A1	15	19	
A2	15	19	

Masse in mm

KUL22ADD0H | KUL22ADDYH

A: Unterbauhöhe
B: ≥ 560 mm (empfohlen)
C: Sonderzubehör kann bestellt werden, falls Verschrauben nicht möglich ist

Platz für elektrischen Anschluss seitlich rechts oder links neben dem Gerät

Empfehlung Spaltmasse für Flachscharnier

F	R	X
16-19	0-3	2,5
20	0-1	3
	2-3	2,5
21	0-1	3
	2-3	2,5
22	0	4
	1	3,5
	2-3	3

Die in der Tabelle empfohlenen Spaltmasse sind einzuhalten, um eine kollisionsfreie Öffnung der Gerätetüre zu gewährleisten und Beschädigungen am Küchenmöbel zu vermeiden.

Maximal zulässiges Gewicht der Möbelfronten

Montierte Möbelfronten, die das zulässige Gewicht überschreiten, können zu Beschädigungen und zu Funktionsbeeinträchtigungen der Scharniere führen

A: Gewicht ≤ 14 kg

A: Lufteintritt ≥ 200 cm²

Masse in mm

Einbauzeichnungen

Kühlgeräte

GIV21AFE0

Luftaustritt min. 200 cm²

max. 2200

min. 560

874+7

560 empfohlen min. 550

Belüftung im Sockel min. 200 cm²

min. 40

Überstand Frontplatte

874+A+Ü (max.)

A

Unterseite Frontplatte

Luftaustritt min. 200 cm²

Ein Zwischenboden ist erforderlich

Belüftung im Sockel min. 200 cm²

Empfehlung Spaltmasse für Flachscharnier

F	R	X
16-19	0-3	2,5
20	0-1	3
	2-3	2,5
21	0-1	3
	2-3	2,5
22	0	4
	1	3,5
	2-3	3

Die in der Tabelle empfohlenen Spaltmasse sind einzuhalten, um eine kollisionsfreie Öffnung der Gerätetüre zu gewährleisten und Beschädigungen am Küchenmöbel zu vermeiden.

A: Lufteintritt $\geq 200 \text{ cm}^2$; Belüftungsmöglichkeiten
B: Luftaustritt $\geq 200 \text{ cm}^2$; Belüftungsmöglichkeiten

Maximal zulässiges Gewicht der Möbelfronten

Montierte Möbelfronten, die das zulässige Gewicht überschreiten, können zu Beschädigungen und zu Funktionsbeeinträchtigungen der Scharniere führen

Δ Gewicht
A: Gerätürhöhe inklusive Scharniere in mm
B: Ungedämpftes Scharnier, Möbelfront in kg
C: Gedämpftes Scharnier, Möbelfront in kg
D: Zusätzliche mögliche Last in kg mit Schwerlastsatz

A	B	C	D
1500-1750	22	22	
720-1400	19	19	
A1	15	19	B+5 / C+5
A2	15	19	

Masse in mm

GIV11ADE0

Luftaustritt min. 200 cm²

max. 2200

min. 560

712+7

560 empfohlen min. 550

Belüftung im Sockel min. 200 cm²

min. 40

Überstand Frontplatte

712+A+Ü (max.)

A

Unterseite Frontplatte

Luftaustritt min. 200 cm²

Ein Zwischenboden ist erforderlich

Belüftung im Sockel min. 200 cm²

Empfehlung Spaltmasse für Flachscharnier

F	R	X
16-19	0-3	2,5
20	0-1	3
	2-3	2,5
21	0-1	3
	2-3	2,5
22	0	4
	1	3,5
	2-3	3

Die in der Tabelle empfohlenen Spaltmasse sind einzuhalten, um eine kollisionsfreie Öffnung der Gerätetüre zu gewährleisten und Beschädigungen am Küchenmöbel zu vermeiden.

A: Lufteintritt $\geq 200 \text{ cm}^2$; Belüftungsmöglichkeiten
B: Luftaustritt $\geq 200 \text{ cm}^2$; Belüftungsmöglichkeiten

Maximal zulässiges Gewicht der Möbelfronten

Montierte Möbelfronten, die das zulässige Gewicht überschreiten, können zu Beschädigungen und zu Funktionsbeeinträchtigungen der Scharniere führen

Δ Gewicht
A: Gerätürhöhe inklusive Scharniere in mm
B: Ungedämpftes Scharnier, Möbelfront in kg
C: Gedämpftes Scharnier, Möbelfront in kg
D: Zusätzliche mögliche Last in kg mit Schwerlastsatz

A	B	C	D
1500-1750	22	22	
720-1400	19	19	
A1	15	19	B+5 / C+5
A2	15	19	

Masse in mm

Einbauzeichnungen

Kühlgeräte

KGN86AIDR

Gerätename	a	b	c	d	e	f	g	h
KGN86 (Innengriff)	1860	860	810	720	870	1610	810	12
KGN86 (Aussengriff)	1860	860	810	720	910	1610	850	12

Beschreibung

- a Höhe
- b Breite
- c Tiefe bei geschlossener Tür ohne Griff
- d Schranktiefe
- e Breite bei 90° geöffneter Tür
- f Tiefe bei geöffneter Tür
- g Tiefe bei geschlossener Tür mit Griff
- h Luftspalt für den Einbau in Nische oder Einbauschrank

Masse in mm

KGV58VLEAS

Gerätename	a	b	c	d	e	f	g	h
KGV58 / KGE58 (Innengriff)	1910	700	770	700	700	1420	770	810
KGV58 / KGE58 (Aussengriff)	1910	700	770	700	740	1420	810	810

Beschreibung

- a Höhe
- b Breite
- c Tiefe bei geschlossener Tür ohne Griff und ohne flexibles Distanzstück
- d Schranktiefe ohne flexibles Distanzstück
- e Breite bei 90° geöffneter Tür
- f Tiefe bei geöffneter Tür ohne Griff, ohne flexibles Distanzstück
- g Tiefe bei geschlossener Tür mit Griff und ohne flexibles Distanzstück
- h Tiefe bei geschlossener Tür ohne Griff mit flexiblen Distanzstück

Masse in mm

KGE49AWCA

Gerätename	a	b	c	d	e	f	g	h
KGV39 / KGE39 (Innengriff)	2010	600	650	580	600	1200	650	690
KGV39 / KGE39 (Aussengriff)	2010	600	650	580	640	1200	690	690
KGE49 (Innengriff)	2010	700	650	580	700	1300	650	690
KGE49 (Aussengriff)	2010	700	650	580	740	1300	690	690

Beschreibung

- a Höhe
- b Breite
- c Tiefe bei geschlossener Tür ohne Griff und ohne flexibles Distanzstück
- d Schranktiefe ohne flexibles Distanzstück
- e Breite bei 90° geöffneter Tür
- f Tiefe bei geöffneter Tür ohne Griff, ohne flexibles Distanzstück
- g Tiefe bei geschlossener Tür mit Griff und ohne flexibles Distanzstück
- h Tiefe bei geschlossener Tür ohne Griff mit flexiblen Distanzstück

Masse in mm

KFI96APEA

A: Front ist von 1830–1847 mm, bei voll ausgezogenen vorderen Nivellierfüßen, verstellbar
B: 25 mm für feste Abstandshalter auf der Rückseite hinzufügen

A: Front ist von 1830–1847 mm, bei voll ausgezogenen vorderen Nivellierfüßen, verstellbar

A	a	b
≤ 600	0	0
600 < A ≤ 650	45	45
650 < A ≤ 700	60	60
> 700	239	239

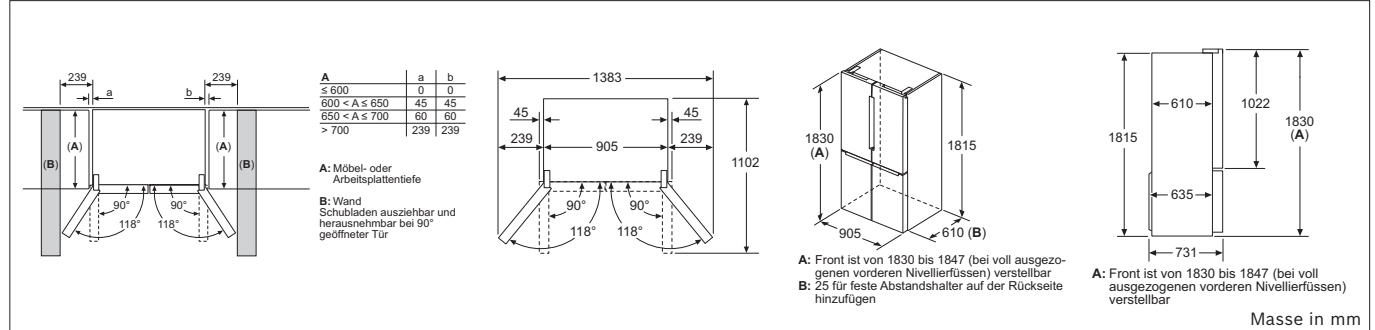
A: Möbel- oder Arbeitstapfentiefe
B: Wand Schubladen ausziehbar und herausnehmbar bei 90° geöffneter Tür

Masse in mm

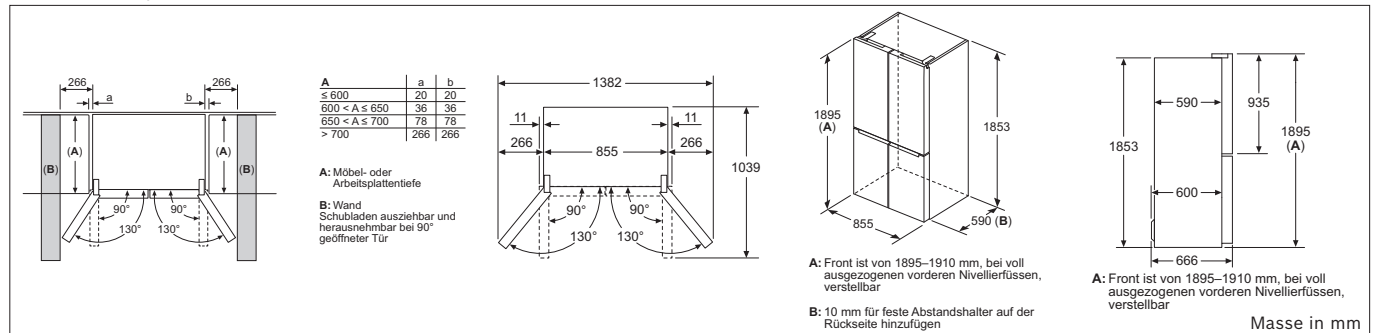
Einbauzeichnungen

Kühlgeräte

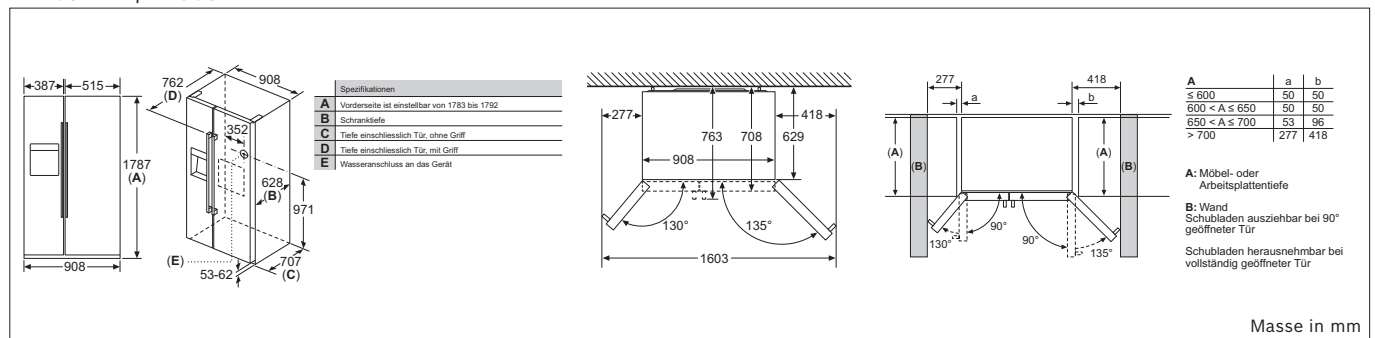
KFN96VPEA



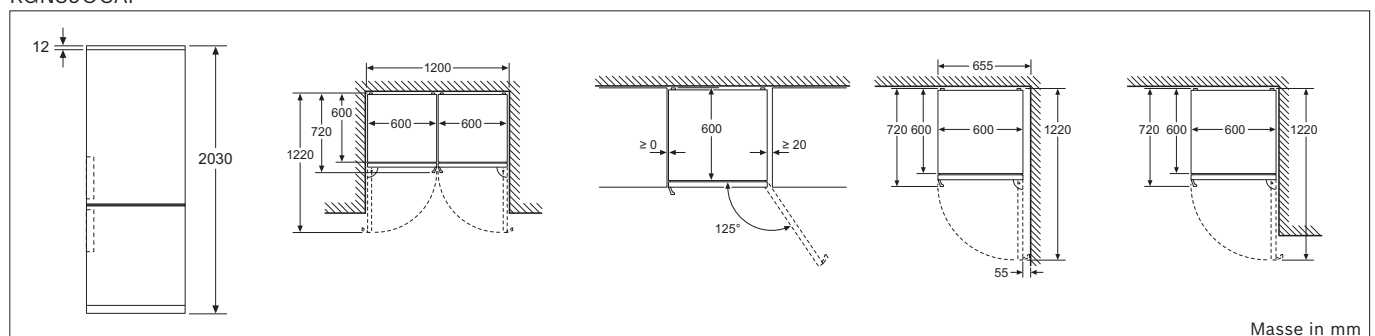
KMC85LEEA | KMC85LBEA



KAD93AIEP | KAG93AIEP



KG9390CAF



Einbauzeichnungen

Kühlgeräte

KGE36AWCA | KGV33VWEA

Gerätename	a	b	c	d	e	f	g	h
KGV33 (Innengriff)	1760	600	650	580	600	1200	650	690
KGV33 (Aussergriff)	1760	600	650	580	640	1200	690	690
KGV36 / KGE36 (Innengriff)	1860	600	650	580	600	1200	650	690
KGV36 / KGE36 (Aussergriff)	1860	600	650	580	640	1200	690	690

Beschreibung

- a Höhe
- b Breite
- c Tiefe bei geschlossener Tür ohne Griff und ohne flexibles Distanzstück
- d Schranktiefe ohne flexibles Distanzstück
- e Breite bei 90° geöffneter Tür
- f Tiefe bei geöffneter Tür ohne Griff, ohne flexibles Distanzstück
- g Tiefe bei geschlossener Tür mit Griff und ohne flexibles Distanzstück
- h Tiefe bei geschlossener Tür ohne Griff mit flexiblen Distanzstück

Masse in mm

KG36VWED | KG36NWEA

Gerätename	a	b	c	d	e	f	g
KG36 (Innerer Griff)	1860	600	660	590	600	1210	660
KG36 (Äusserer Griff)	1860	600	660	590	640	1210	700

Spezifikation

- a Höhe
- b Breite
- c Tiefe mit geschlossener Tür, ohne Griff
- d Schranktiefe
- e Breite mit bis 90° geöffneter Tür
- f Tiefe mit geöffneter Tür
- g Tiefe mit geschlossener Tür, mit Griff

Gerätename	A	B	C	D
KG36, 36, 39, 46, 49	0/65	20	590	125
KG39, 49	0/65	20	590	125

Abmessung A:
Bei Modellen mit vertikal integrierten Griffen, ist für ein einfaches Öffnen ein Mindestabstand von 65 mm erforderlich.

Masse in mm

KSV36VWEP

	a	b	c	d	e	f
KSW36, GSD36	187					
KSV36, KSF36, GSN36, GSV36	186					
KSV33, GSN33, GSV33	176	60	65	58	60	119.5
KSV29, GSN29, GSV29	161					
GSV24	146					
GSN51	161					
GSN54	176	70	78	70	70	142
GSN58	191					

Beschreibung

- a Höhe
- b Breite
- c Tiefe bei geschlossener Tür ohne Griff und ohne Abstandsteil
- d Tiefe des Schanks ohne Abstandsteil
- e Breite bei geöffneter Tür ohne Griff
- f Tiefe bei geöffneter Tür ohne Griff und ohne Abstandsteil

Masse in mm

KTL15NWEB | KTR15NWEB | GTV15NWEB

Masse in mm

Einbauzeichnungen

Kühlgeräte

GSN58AWDPH | GSN54AWDPH | GSN51DWDP

	a	b	c	d	e	f
KSW36, GSD36	187					
KSV36, KSF36, GSN36, GSV36	186					
KSV33, GSN33, GSV33	176	60	65	58	60	119.5
KSV29, GSN29, GSV29	161					
GSV24	146					
GSN51	161					
GSN54	176	70	78	70	70	142
GSN58	191					

a Höhe
 b Breite
 c Tiefe bei geschlossener Tür ohne Griff und ohne Abstandsteil
 d Tiefe des Schrankes ohne Abstandsteil
 e Breite bei geöffneter Tür ohne Griff
 f Tiefe bei geöffneter Tür ohne Griff und ohne Abstandsteil

Schalen voll herausziehbar wenn das Gerät direkt an einer Wand plaziert wird.

Masse in mm

GSN33EWEV

	a	b	c	d	e	f
KSW36, GSD36	187					
KSV36, KSF36, GSN36, GSV36	186					
KSV33, GSN33, GSV33	176	60	65	58	60	119.5
KSV29, GSN29, GSV29	161					
GSV24	146					
GSN51	161					
GSN54	176	70	78	70	70	142
GSN58	191					

a Höhe
 b Breite
 c Tiefe bei geschlossener Tür ohne Griff und ohne Abstandsteil
 d Tiefe des Schrankes ohne Abstandsteil
 e Breite bei geöffneter Tür ohne Griff
 f Tiefe bei geöffneter Tür ohne Griff und ohne Abstandsteil

Masse in mm

GSN29VWEP

	a	b	c	d	e	f
KSW36, GSD36	187					
KSV36, KSF36, GSN36, GSV36	186					
KSV33, GSN33, GSV33	176	60	65	58	60	119.5
KSV29, GSN29, GSV29	161					
GSV24	146					
GSN51	161					
GSN54	176	70	78	70	70	142
GSN58	191					

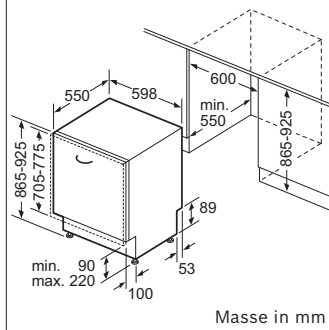
a Höhe
 b Breite
 c Tiefe bei geschlossener Tür ohne Griff und ohne Abstandsteil
 d Tiefe des Schrankes ohne Abstandsteil
 e Breite bei geöffneter Tür ohne Griff
 f Tiefe bei geöffneter Tür ohne Griff und ohne Abstandsteil

Masse in mm

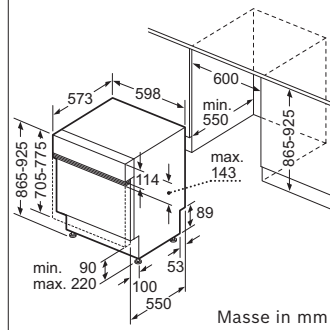
Einbauzeichnungen

Geschirrspüler

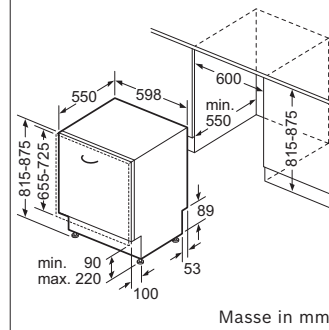
SBV... | SBD...



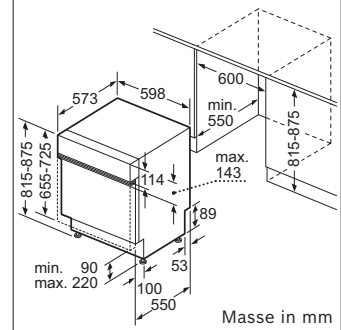
SBI...



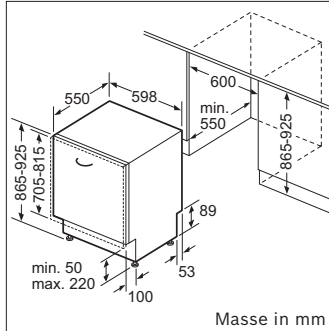
SMV... | SMD...



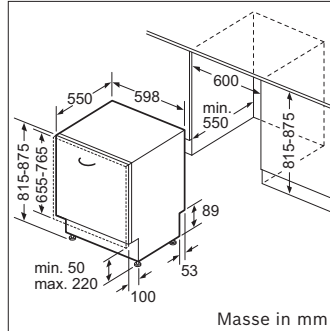
SMI...



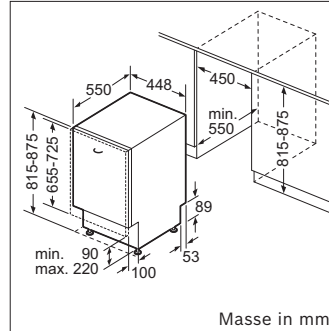
SBH...



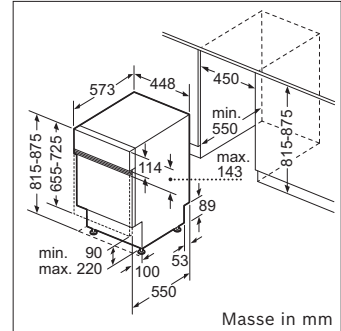
SMH...



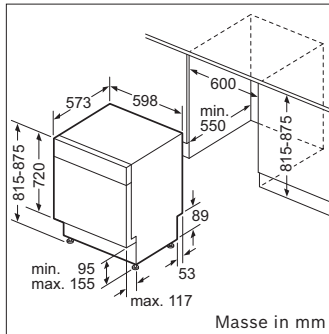
SPV...



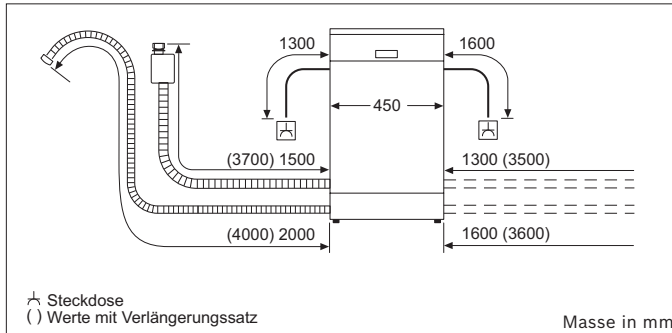
SPI...



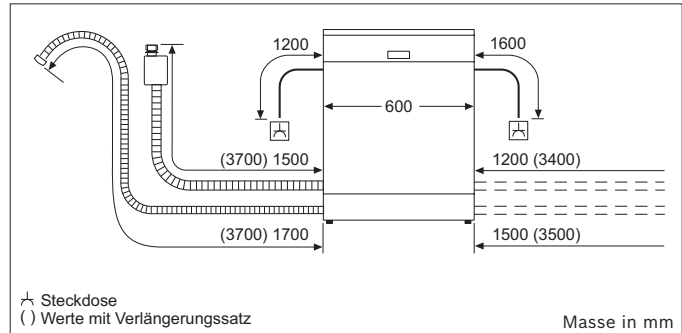
SMU...



alle Geschirrspüler 45 cm



alle Geschirrspüler 60 cm



Einbauhinweise

Türfedern

45 cm schmale Geschirrspüler

Alle **vollintegrierten Spüler** können im Auslieferungszustand Türfronten von 2,5 kg bis 7,5 kg tragen. Ersatzfedern sind über den Kundendienst bis 11,5 kg erhältlich.

Alle **integrierten Spüler** können im Auslieferungszustand Türfronten von 2,5 kg bis 6,5 kg tragen. Ersatzfedern sind über den Kundendienst bis 11,5 kg erhältlich.

60 cm breite Geschirrspüler

Alle **Vario Scharnier 60 cm Geschirrspüler** können 4,5-11,0 kg tragen. Alle **86,5 cm hohen vollintegrierten Spüler** können im Auslieferungszustand Türfronten von 3,0 kg bis 10,0 kg tragen. Ersatzfedern für Geräte $\geq 40\text{dB}$ sind bis zu 11,5kg über den Kundendienst erhältlich. Für Geräte $\leq 39\text{dB}$ sind keine Ersatzfedern über den Kundendienst erhältlich.

Alle **anderen Spüler** können im Auslieferungszustand Türfronten von 2,5 kg bis 8,5 kg tragen. Ersatzfedern sind über den Kundendienst bis 11,5 kg erhältlich.

Allgemeiner Hinweis:

Der Federtausch darf nur durch einen Kundendiensttechniker durchgeführt werden.

Das Gewicht der Türfront muss annähernd gleich verteilt sein.

Einbaurestriktionen für das Time Light-Modul

Maximale Grösse der Möbelfront beim Standard Scharnier
81er Geräte: 725 mm
86er Geräte: 775 mm

Siehe bitte Grafik rechts:

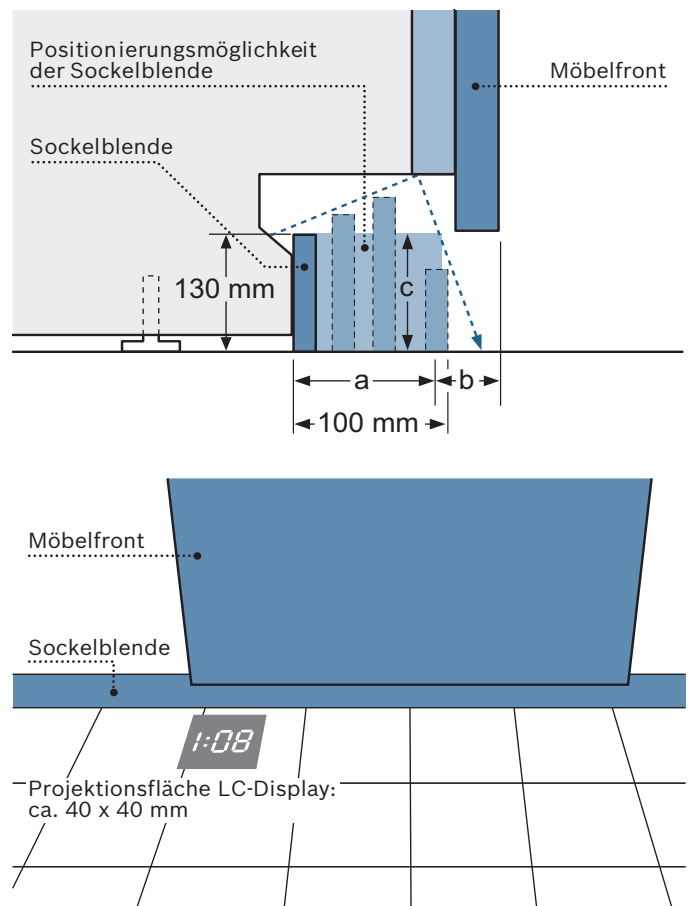
Sockelblendenvorsprung (Mass **a**) darf maximal 60 mm betragen (bei 130 mm Sockelhöhe).

Daraus ergibt sich ein minimaler Sockelblendenrücksprung (Mass **b**) von 40 mm plus Möbelfront.

Maximale Sockelblendenhöhe (Mass **c**) siehe Einbautabelle auf Seite 131:

(maximale Sockelhöhe für Situation mit Time Light abzüglich 30 mm; entspricht Einbausituation oberhalb der roten Linie in Einbautabelle auf Seite 131)

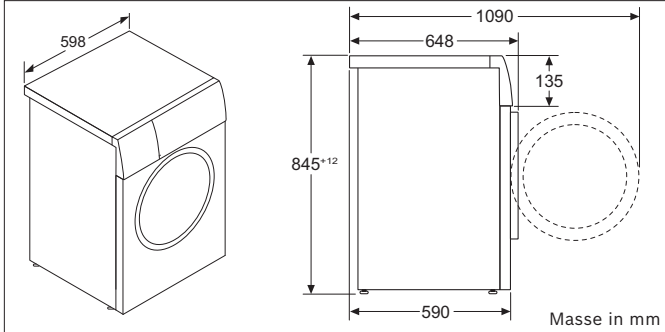
Kein Einsatz im Hocheinbau!



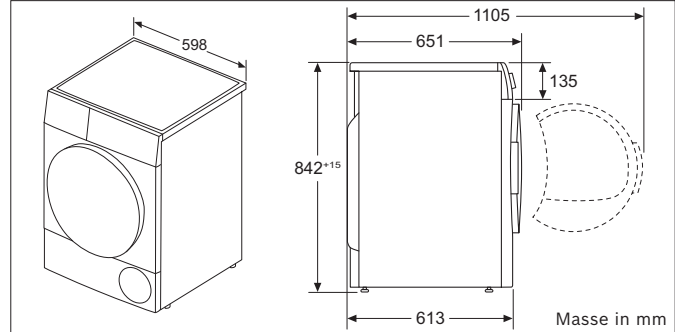
Einbauzeichnungen

Waschen und Trocknen

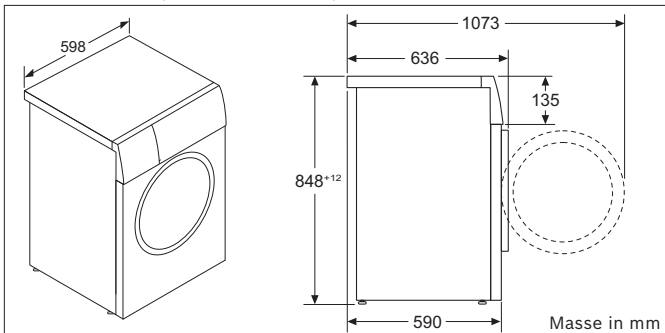
WGB256A5CH | WGB25605CH



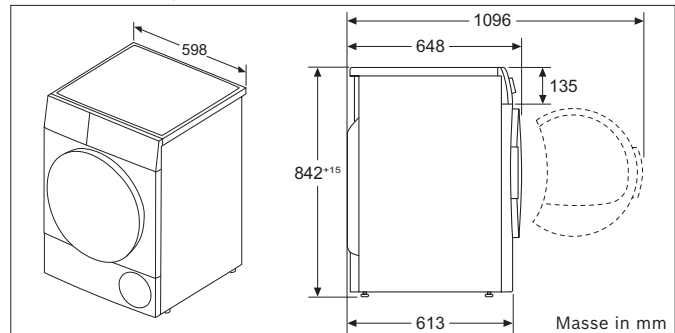
WQB246DOCH



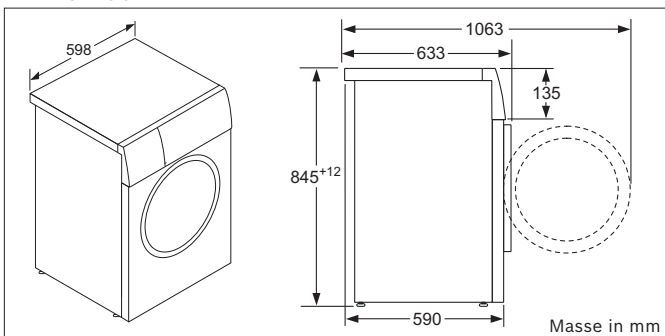
WGG244F1CH | WGG244Z2CH | WGG244ZRCH



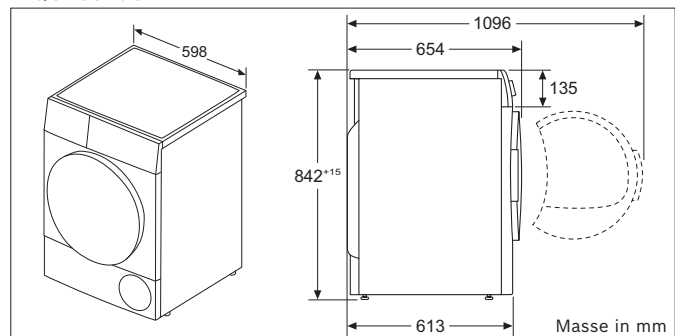
WQG233C0CH | WQG2330RCH



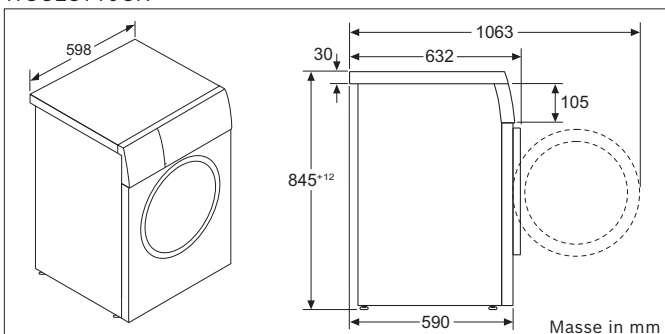
WAN28243CH



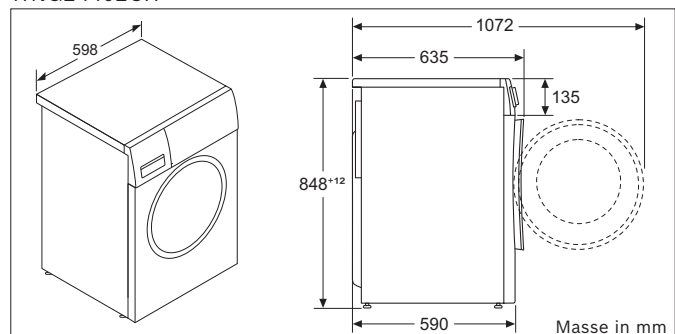
WQG233V0CH



WUU28T10CH



WNG24402CH



Immer und überall.

100% auch nach dem Kauf.

Unsere Service-Experten stehen jederzeit mit Rat und Tat zur Seite – persönlich, kompetent und zuverlässig.



Von Mensch zu Mensch.



Reparaturservice.

Unser Kundendienst steht Mo. – So. von 8:00 – 17:30 Uhr zur Verfügung.

Ersatzteilbestellung.

Unser Kundendienst steht Mo. – So. von 8:00 – 17:00 Uhr zur Verfügung.

Telefon: **0848 888 200.**



Beratung vor und nach dem Kauf.

Das Infoteam steht mit Rat und Tat zur Seite.

Mo. – Fr. von 8:00 – 17:00 Uhr.

Telefon: **089/69 33 93 39.**



Kundenorientierte Servicezeiten.

Mo. – Fr. sind Techniker-Besuche von 6:30 bis 17:00 Uhr möglich.

80 Techniker sind in der Schweiz verfügbar.



Faire Reparaturpreise.

Absolute Preissicherheit. Klarheit von Anfang an.

MyBosch. Der digitale Produktbegleiter unter mybosch.ch



Einmal registrieren. Vielfach profitieren.

Verlängerte Garantien, Produktzugaben und exklusive VIP-Angebote.



Alles, was man wissen muss. Wenn man es wissen muss.

Gebrauchsanleitungen und Gerätedaten einfach abrufen.



Der Draht zu uns. Einfach und schnell.

Über die MyBosch Homepage mybosch.ch oder die MyBosch Service-Hotline: **0848 888 200.**

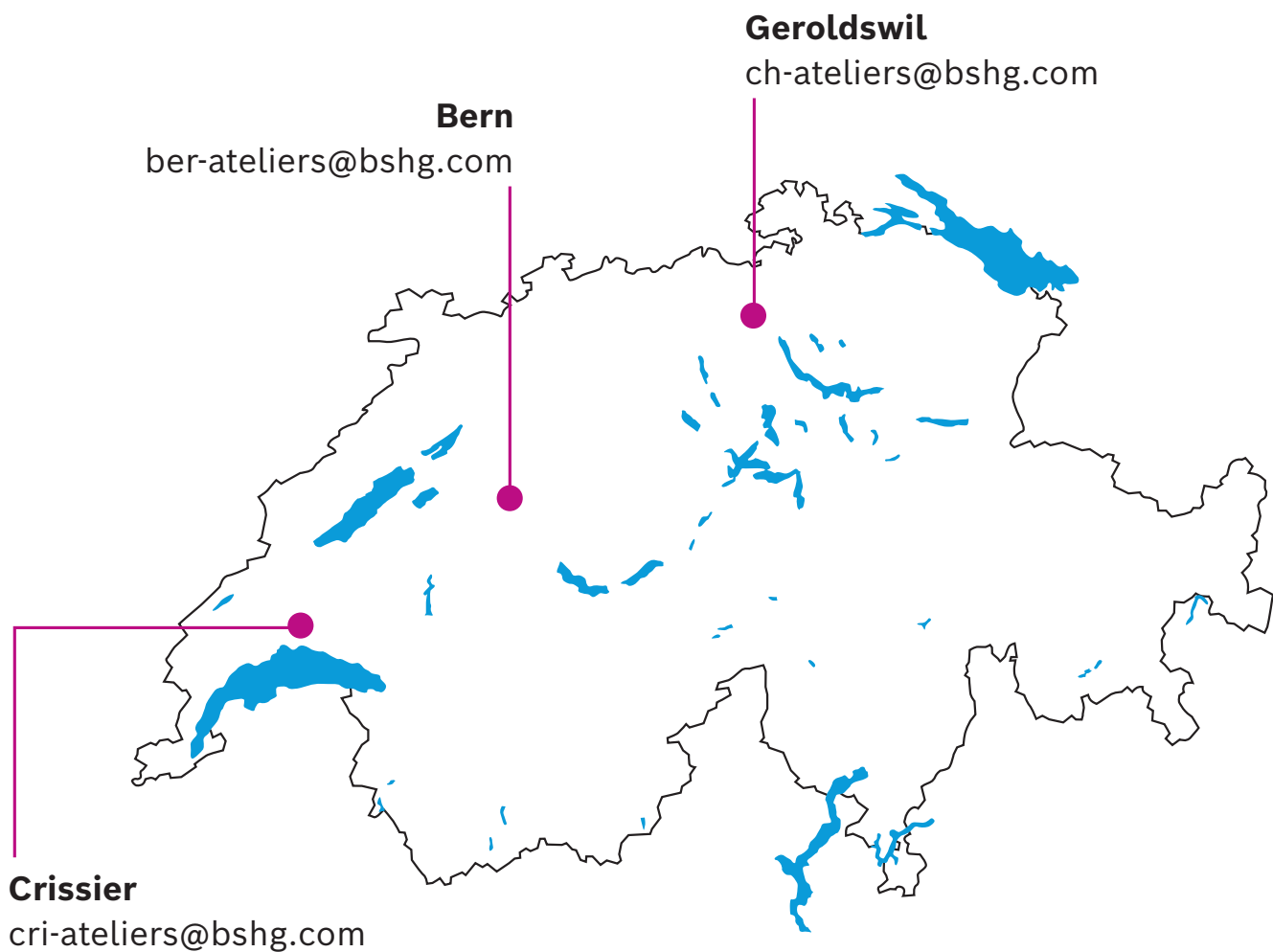


Tipps und Tricks. Individueller Service.

MyBosch erklärt alles, was man zu seinem Bosch Hausgerät wissen muss.

Unsere Ateliers der Inspiration.

In unseren Ausstellungen an drei Standorten besteht die Möglichkeit, sich unverbindlich über die neuesten Hausgeräte zu informieren oder sich nach vorheriger Anmeldung ausführlich beraten zu lassen. Wir freuen uns auf den Besuch.



**Jetzt online
Termin
vereinbaren!**



www.inspiration-ateliers.ch/marken/bosch



Bosch auf Facebook:

<https://www.facebook.com/BoschHomeSuisse/>



Bosch auf Instagram:

<https://www.instagram.com/boschhomesuisse/?hl=de>



#LikeABosch Kampagne auf YouTube entdecken:

<https://www.youtube.com/playlist?list=PL13UrlQz88FVDqBQGad2BDWMBaxOcGcYQ>

BSH Hausgeräte AG
Fahrweidstrasse 80
CH-8954 Geroldswil

BSH Electroménager SA
Chemin de Mongevon 4
CH-1023 Crissier



Tel. 0848 888 200
www.bosch-home.ch