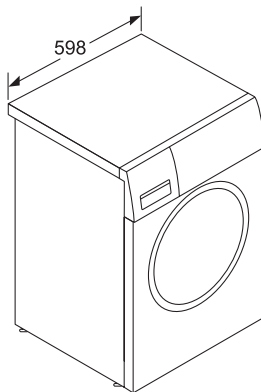
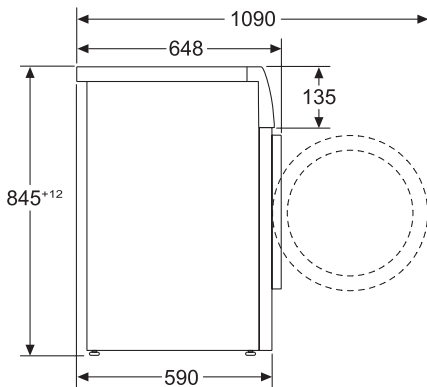
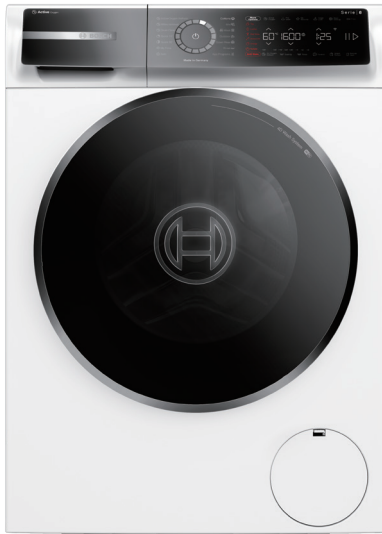


Invented for life



BOSCH



WGB256B0HK		\$13,400
前置式洗衣機		
設計及特點	<ul style="list-style-type: none"> Series 8 全新升級Bosch特大觸控電子介面，採用人體工學傾斜設計，更容易閱覽和使用洗衣程序 保障您的健康：獨有活氧除蟎程序去除家居床品衣物粉塵蟎100%⁽¹⁾ 99.99%健康活氧除菌洗滌去除衣服細菌⁽²⁾ 30分鐘活氧除流感、手足口病毒達99.99%⁽³⁾ 呵護您的衣物：30分鐘活氧無水衣物護理，即時穿著 保養您的洗衣機：活氧清潔滾筒99.99%除菌，免用任何化學除滾筒劑⁽⁵⁾ 連接未來為生活帶來更多可能性：透過Home Connect電話程式可下載更多獨家專業洗衣程序使用 	
程序及額外功能	<ul style="list-style-type: none"> 程序：活氧清新^(3&4)，活氧除蟎⁽¹⁾，活氧清潔洗衣筒⁽⁵⁾，棉質衣物，混合衣物，羊毛衣物，戶外衣物，羽絨，過水，更多應用程序，超快洗15'，超快洗30'，隨心控時，脫水 額外功能：活氧除菌⁽²⁾，活氧清新程度選擇，高速便節模式，溫度選擇，脫水轉速選擇，智能除漬功能(茶漬，咖啡漬，紅酒漬，油漬，橙漬，蕃茄漬)，完成時間預設選擇(24小時)，預洗，我的喜愛，少量洗衣，預浸泡，過水，遙距操控，開始/重載 	
技術	<ul style="list-style-type: none"> EcoSilence Drive™變頻摩打：極級節能、操作寧靜及耐用，10年摩打保養 AntiVibration™ design螺旋紋防震側壁設計：提供更穩定更寧靜操作 Super suspension system避震系統 - 3支避震 VarioDrum潔護滾筒：溫和高效潔護衣物 特大人體工學設計LED顯示屏幕，顯示洗衣進度，剩餘洗衣時間，溫度，轉速，額外附加洗衣功能和24小時預設完成洗衣時 LED筒內照明 ActiveWater™ Plus水量感應：自動水量調節系統管理水資源 Jetsystem™：洗衣劑容器自動清洗 3D AquaSpa全方位滲透清洗系統 程序完成響號 	
安全功能	<ul style="list-style-type: none"> AquaStop®智能防漏裝置 泡沫感應和超感平衡系統 兒童安全鎖 	
技術資料	<ul style="list-style-type: none"> 洗衣量：10公斤 脫水轉速：1600(轉/分鐘) 香港能源標籤1級 香港用水標籤1級 額定功率：2千瓦(10安培) 尺寸(高 x 闊 x 深)：845 x 598 x 590(648*) 毫米 電源線長度：210厘米 	
原產地	<ul style="list-style-type: none"> 德國 	

¹ 以活氧除蟎洗衣程序60°C(配合高速便節模式選項)，能有效去除100%粉塵蟎-中家院(北京)檢測認證有限公司-中國家用電器檢測所報告：WXq -24-30127

² 以“混合衣物(60°C)洗衣程序配合活氧除菌附加洗衣功能(取消高速便節模式)”，能有效去除99.99%的大腸桿菌及金黃葡萄球菌。中家院(北京)檢測認證有限公司-中國家用電器檢測所報告：EWXq -24-30126

³ 以活氧清新程序(第1級:30分鐘)，能有效去除99.99%的腸道病毒(EV71)及H1N1甲型流感病毒株(WSN)-中家院(北京)檢測認證有限公司-中國家用電器檢測所報告：WXq -24-30125

⁴ 活氧清新程序能有效去除衣物異味例如煙味和火鍋味)-中家院(北京)檢測認證有限公司-中國家用電器檢測所報告：WXq -24-30124

⁵ 以活氧清潔洗衣筒程序(90°C)，能有效去除99.99%的大腸桿菌及金黃葡萄球菌。中家院(北京)檢測認證有限公司-中國家用電器檢測所報告：WXq -24-30128。

* 包括機門框厚度
請聯絡客戶服務部查詢安裝尺寸
請預留 5-10 毫米空間以防個別地台出現誤差

尺寸以毫米為單位