

Innovación para tu vida



Vive #LikeABosch

# Catálogo general

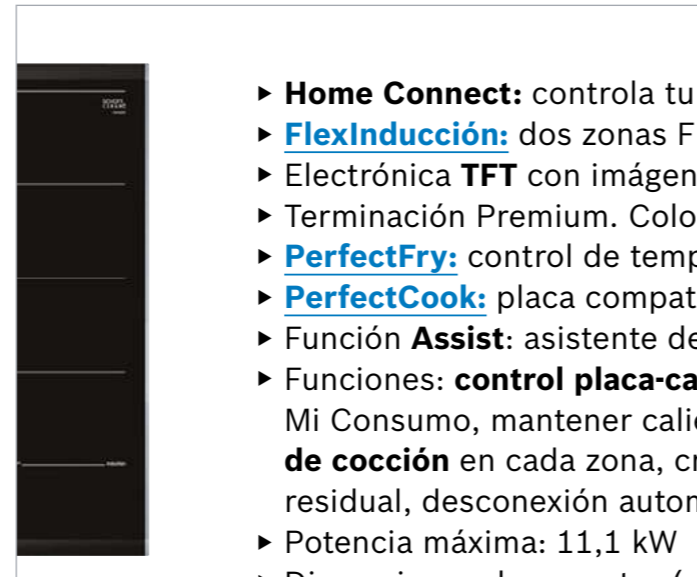
Línea Blanca electrodomésticos.  
Septiembre 2024



# Cómo navegar en este catálogo interactivo



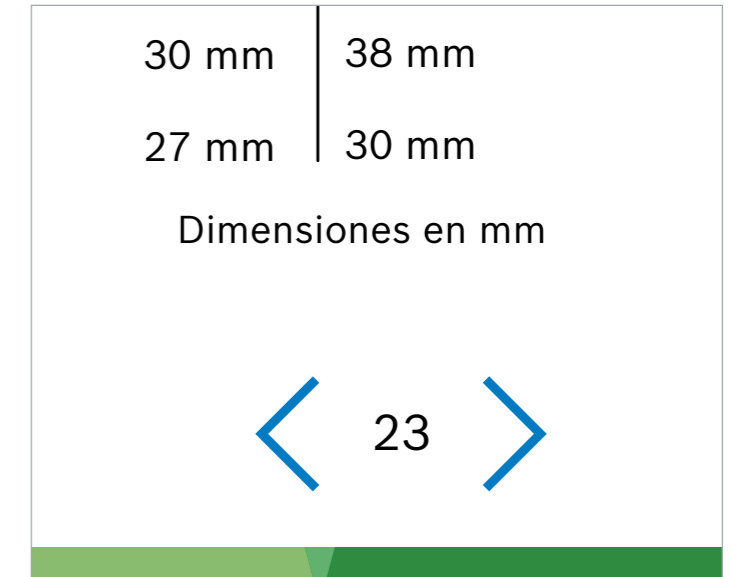
Pulsa la gama que deseas consultar en el índice superior para ir a su página inicial e índice.



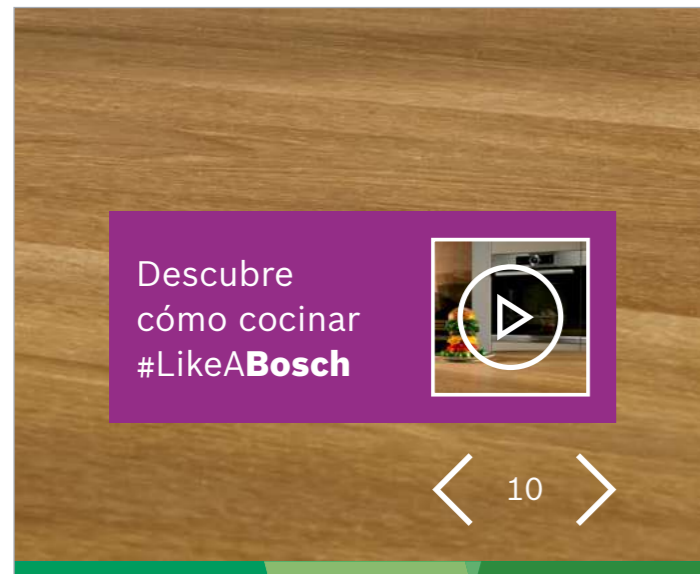
Pulsa los textos subrayados para acceder a contenido multimedia adicional.




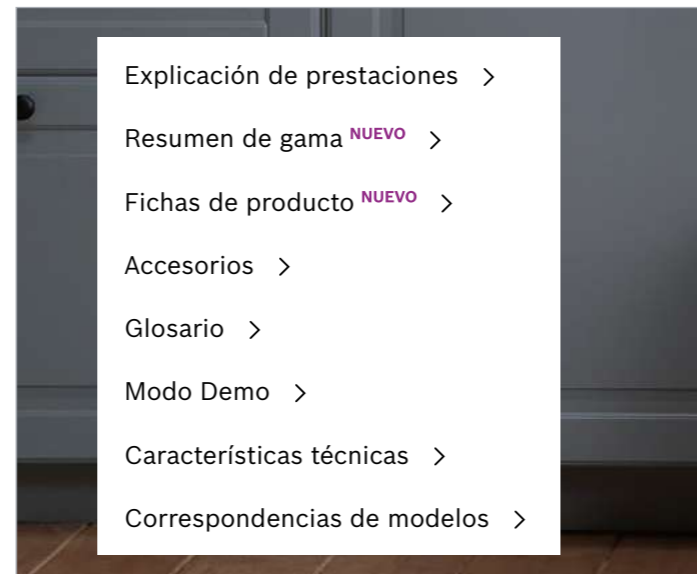
Pulsa la imagen del modelo que deseas consultar en los resúmenes de gama para ver su ficha técnica y planos de instalación.



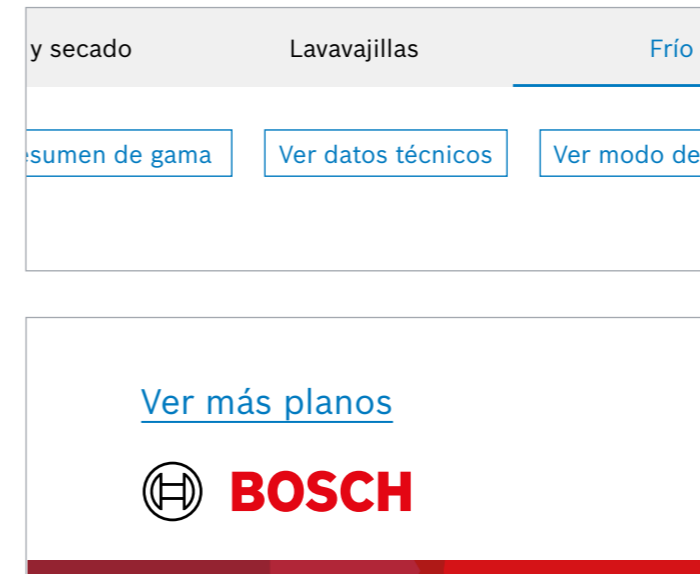
Pulsa las flechas situadas a cada lado de la numeración inferior para cambiar de página.



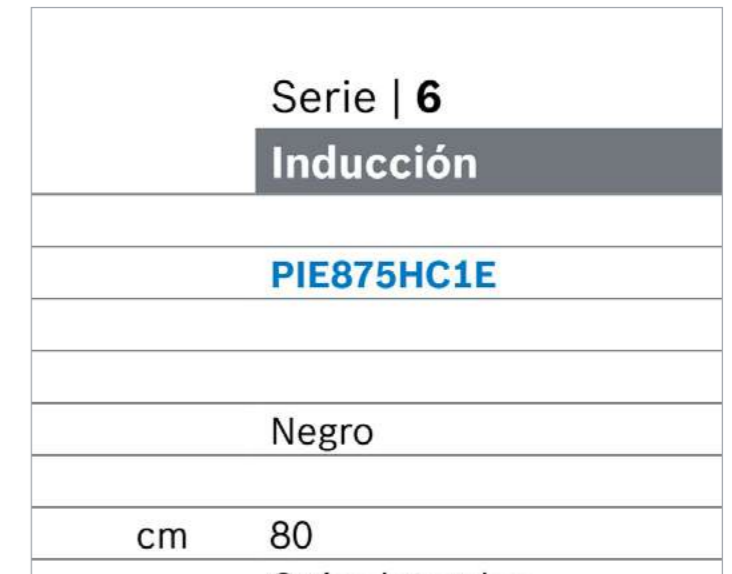
Pulsa el icono  para reproducir el contenido multimedia disponible.



Pulsa el apartado que deseas consultar desde el índice de gama.



Pulsa los diferentes botones para ir a las secciones que indican.



Pulsa el modelo en las tablas técnicas para volver a su ficha de producto.

## Comprometidos con la sostenibilidad

Nuestra estrategia de sostenibilidad hace referencia al planeta, a las personas y a nuestra empresa.

Dirigimos nuestros esfuerzos a iniciativas orientadas a la producción y el consumo responsable, invirtiendo en I+D+i para desarrollar innovaciones tecnológicas más sostenibles, aplicables a la industria y a nuestros productos, innovando para la reducción del consumo de recursos y la generación de emisiones de CO<sub>2</sub>.

Los electrodomésticos representan aproximadamente el 50%<sup>(1)</sup> del consumo de energía eléctrica de los hogares. Y entre el 70 y el 90%<sup>(2)</sup> del impacto medioambiental que genera un electrodoméstico, a lo largo de todo su ciclo de vida, se produce durante la fase de uso.

En Bosch, desarrollamos productos y prestaciones eficientes, como la autosuficiencia inteligente en lavadoras, el condensador autolimpiante en las secadoras con tecnología bomba de calor, la tecnología de secado por Zeolitas PerfectDry en los lavavajillas, o los frigoríficos con VitaFresh, que reducen el desperdicio alimentario... Todo ello para **vivir #LikeABosch de una manera más sostenible.**

### Producto más sostenible

Nos preocupamos por la reducción del impacto medioambiental, tanto en el proceso de fabricación como en la materia prima utilizada en el electrodoméstico.

En la gama de combis hay modelos más sostenibles que generan un menor impacto medioambiental ya que se ha logrado **reducir en un 33% la huella de carbono** en su proceso de fabricación.

1) Fuente: Instituto para la Diversificación y Ahorro de la Energía (IDAE).  
2) Fuente: Análisis de Ciclo de Vida realizados internamente.

## Productos muy eficientes para un menor gasto en energía

En este catálogo podrás encontrar modelos con la mayor eficiencia energética del mercado: **lavadoras clase A, lavavajillas clase A, frigoríficos clase A e incluso secadoras con tecnología bomba de calor más eficientes que los modelos A+++.**

La eficiencia es un argumento cada vez más importante en el momento de la compra de un electrodoméstico.

Por un lado, la creciente sensibilidad de los consumidores por la sostenibilidad está haciendo que poco a poco se valoren más las empresas y los productos que apuestan de manera firme por la mejora de eficiencia.

Por otro lado, el creciente incremento del coste de la energía está haciendo que cada vez sea más importante mirar **el dato de la etiqueta energética que indica el consumo real de energía** de un producto a lo largo del año o de un ciclo.

No solo es importante comprar productos eficientes, sino también **usarlos de forma eficiente**. En los diferentes productos encontrarás recomendaciones para lograr la mayor eficiencia de nuestros electrodomésticos.

Además, te recomendamos la programación diferida para aprovechar las horas de menor coste de la energía. Como complemento, ahora el **Asistente de energía con tu electrodoméstico conectado a Home Connect**, te permite una programación diferida en función del coste real de la energía\*, para programar el ciclo en el momento de mayor ahorro económico.

\*En contratos con tarifa eléctrica regulada, podrás ver el coste de la energía por hora. Este coste coincide con la parte principal de la factura, no incluye impuestos, peajes, alquiler de contadores ni otros gastos.

## Vive #LikeABosch

Con soluciones innovadoras para una vida sana y sostenible.

A lo largo de décadas, los electrodomésticos Bosch han simplificado nuestras vidas al ofrecer soluciones innovadoras a nuestras necesidades, llevando a cabo las tareas del hogar con resultados perfectos. La calidad, durabilidad e innovación de los productos Bosch están destinadas a transformar tu vida.

Vivir #LikeABosch significa vivir a tu manera, haciendo que lo difícil sea fácil, con menos preocupaciones y más comodidades. Todo esto, mientras cuidas tanto del planeta como de tu salud.

Haz de tu vida una experiencia más sostenible con nuestras lavadoras con autosuficiencia inteligente, secadoras con bomba de calor, lavavajillas con PerfectDry y frigoríficos XXL con VitaFresh. Además, vive de manera más saludable con las placas con PerfectFry y los hornos con vapor y función AirFry.

Porque nuestros productos funcionan #LikeABosch para que tú puedas vivir #LikeABosch.



# Todas las ventajas del Servicio Oficial Bosch

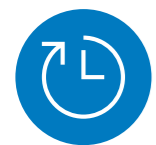
En Bosch disponemos de la tecnología más avanzada y, además, contamos con el equipo de profesionales que conocen más a fondo tus electrodomésticos. Nosotros los diseñamos pieza a pieza y, por eso, solo nosotros somos capaces de conseguir que tu electrodoméstico funcione siempre a la perfección.

## Asistencia técnica



### Solicitar cita online

Cómodamente, a cualquier hora y desde cualquier sitio, sin esperas a través de nuestra web.



### Amplio horario de reparaciones

De lunes a viernes, y también sábados por la mañana, para adaptarnos siempre a tus necesidades<sup>(1)</sup>.



### Máxima garantía

3 años de garantía en nuestros electrodomésticos y 1 año de garantía en las reparaciones.



### Siempre contigo

Asistencia telefónica 24 horas, 7 días a la semana. Concertamos cita al momento: 976 30 57 13.



### Servicio de emergencias

Para obtener asistencia inmediata, ofrecemos un servicio Vip en el que te atendemos urgentemente en menos de 2 horas<sup>(1)</sup>.



### La más amplia red de Servicios Oficiales

Para dar cobertura a todo el país.

## Accesorios y repuestos



### Productos de limpieza y mantenimiento

Amplio catálogo de productos exclusivos de limpieza pensados y testados por Bosch para alargar la vida de tus electrodomésticos.



### Compra online

Compra online de accesorios y repuestos originales. Entrega en un plazo aproximado de 48 horas.



### 15 años de repuestos<sup>(2)</sup>

Nuestras piezas de repuestos permanecen disponibles hasta 15 años.



### Devoluciones

En caso de disconformidad con el producto recibido, tienes un plazo de 14 días naturales a contar desde la fecha de entrega del pedido para devolverlo.



### Pago con tarjeta

Pago con tarjeta de crédito VISA o Mastercard o contra reembolso.



### Asistente interactivo

Todas las opciones de asistencia que necesitas en un único lugar. Un completo resumen con toda la información relevante sobre tu electrodoméstico.

[Ver web](#)



### Descarga de manuales

Conoce mejor tu electrodoméstico. En Bosch ponemos a tu disposición la documentación completa de tu producto.

[Ver web](#)

1) Consultar disponibilidad.

2) En la medida en que sea funcionalmente relevante y almacenable.

# Cuidando el diseño de tu cocina

La cocina es el corazón de la casa, el lugar donde nos reunimos con la familia y los amigos para cocinar, comer y disfrutar. Por eso, el diseño de la cocina es muy importante para crear un ambiente acogedor y personal.

Una **cocina de diseño** tiene que desprender funcionalidad, comodidad y ergonomía.

Bosch te ofrece, en las diferentes gamas de producto, soluciones que te permiten **la mejor opción en el diseño** de tu cocina, sea cuando dispones de espacios grandes y abiertos, o sea para cocinas de menor tamaño, donde la combinación de varios electrodomésticos en uno; horno con microondas, placa con extractor integrado, lavadora-secadora; permite disfrutar de todas las prestaciones, sin renunciar a la comodidad y al diseño.

- ▶ Hornos de alto 60 o 45 cm, ancho estándar o ancho 90, combinables con microondas, cafetera y módulos de calentamiento, tanto en vertical como en horizontal, con cristal negro o blanco como máximo protagonista en su diseño.
- ▶ Placas desde 30 a 90 cm de anchura, incluso placas con extractor integrado que aportan nuevas soluciones en el diseño de tu cocina.
- ▶ Campanas decorativas, tanto en acero como en cristal, o soluciones de integración para los ambientes más vanguardistas.
- ▶ Frigoríficos y lavavajillas de diferentes anchuras y alturas, tanto en libre instalación como en integración, que permiten un diseño moderno y limpio de cocina. Con soluciones en frigoríficos de integración de gran capacidad XXL, así como, en lavavajillas de integración con puerta deslizante, para muebles de mayor altura y zócalos más reducidos, incluso, para poder instalar tu lavavajillas en alto, ganando en comodidad y ergonomía.

## Home Connect: gama 100% conectada

Home Connect es mucho más que controlar tu cocina de forma inteligente. Home Connect te proporciona acceso a una red única de servicios asociados.

Con Home Connect puedes controlar tu electrodoméstico a distancia, acceder al manual de uso o recibir notificaciones en caso de que algo suceda, como puede ser una caída de temperatura en el frigorífico. Además, puedes disfrutar de otras ventajas:

- ▶ **Fácil emparejamiento mediante Bluetooth y código QR:** nunca antes conectar tu electrodoméstico a tu dispositivo móvil había sido tan fácil.
- ▶ **Diagnóstico remoto por parte de nuestro servicio técnico.**
- ▶ Compatible con altavoces inteligentes, como Alexa.
- ▶ **Descarga de hasta 5 programas adicionales**, por ejemplo, el programa rápido o el programa silencio, tanto en lavadoras como en lavavajillas.
- ▶ **Funciones adicionales** en la gama de lavavajillas, como SpeedPerfect+ on demand y Silence on demand.
- ▶ **Amplia variedad de recetas** en hornos y placas.
- ▶ Posibilidad de **emparejamiento de placa con campana y de lavadora con secadora**, con objeto de lograr la mayor interacción entre ambos aparatos, mejorando las prestaciones y aportando una mayor comodidad en el uso.



### Asistente de energía: programación diferida en función del coste de la energía

Permite seleccionar a qué hora deseas que funcione el lavavajillas. Puedes programarlo a la hora que quieras o incluso por la noche, para aprovechar las horas de menor coste de la energía.

Ahora, con el asistente de energía y tu lavavajillas, tu lavadora, tu lavadora-secadora o tu secadora conectada a Home Connect, podrás ver en la aplicación el momento del día con menor coste de energía\*, para programar el ciclo en el momento de mayor ahorro económico.

\*En contratos con tarifa eléctrica regulada, podrás ver el coste de la energía por hora. Este coste coincide con la parte principal de la factura, no incluye impuestos, peajes, alquiler de contadores ni otros gastos.



# Home Connect: gama 100% conectada

## Horno

---

- ▶ Descubre recetas adicionales conectadas con tu horno.
- ▶ Mejora las prestaciones y sensores de tu horno a través de la inteligencia artificial.
- ▶ No dudes sobre si has dejado el horno encendido.
- ▶ Controla el horno solo con tu voz.
- ▶ Permite que un técnico chequee tu horno en remoto ante cualquier incidencia.

## Cafetera

---

- ▶ Prueba diferentes especialidades de café de otros países.
- ▶ Descubre recetas adicionales y conectadas con tu cafetera.
- ▶ Guarda tus cafés favoritos.
- ▶ Controla tu cafetera solo con tu voz.
- ▶ Siempre al día con el mantenimiento de tu cafetera.

## Placa

---

- ▶ Ponte a cocinar y tu campana se conectará y apagará automáticamente.
- ▶ Descubre recetas adicionales y conectadas con tu placa.
- ▶ Usa el asistente de cocinado para cocinar como un chef.
- ▶ Añade funciones adicionales como: Mantener Caliente, Alarma o Sprint Sartenes.
- ▶ Permite que un técnico chequee tu placa en remoto ante cualquier incidencia.

## Campana

---

- ▶ Ponte a cocinar y tu campana se conectará y apagará automáticamente.
- ▶ Personaliza tu iluminación.
- ▶ Tu campana regulará la potencia automáticamente en función de la potencia de la placa.
- ▶ Controla tu campana solo con tu voz.
- ▶ Recibe recordatorios de limpieza o cambio de filtros, para un mantenimiento más fácil.

## Lavadora

---

- ▶ Empareja la lavadora y la secadora.
- ▶ Sugerencia del programa ideal para tu ropa.
- ▶ Escanea el código de barras de tu detergente y suavizante para ajustar la óptima dosificación.
- ▶ Controla la lavadora solo con tu voz.
- ▶ Con el asistente de energía programa tu lavadora en el momento de menor coste de la energía.

## Secadora

---

- ▶ Empareja la lavadora y la secadora.
- ▶ Sugerencia del programa ideal para tu ropa.
- ▶ Con el asistente de energía programa tu secadora en el momento de menor coste de la energía.
- ▶ Controla la secadora solo con tu voz.
- ▶ Deja que un técnico chequee tu lavadora o tu secadora en remoto ante cualquier incidencia.

## Lavavajillas

---

- ▶ Descarga de programas adicionales.
- ▶ Con el asistente de energía programa tu lavavajillas en el momento de menor coste de la energía.
- ▶ Controla el lavavajillas solo con tu voz.
- ▶ Recibe recordatorios cuando sea necesario reponer pastillas lavavajillas.
- ▶ Permite que un técnico chequee tu lavavajillas en remoto ante cualquier incidencia.

## Frigorífico

---

- ▶ Conserva correctamente tus alimentos para un menor desperdicio y un mayor ahorro.
- ▶ Ajusta las funciones desde el supermercado cuando hagas una gran compra.
- ▶ Controla todas las funciones de forma remota.
- ▶ Recibe notificaciones cuando haya una subida de temperatura y tus alimentos se puedan estropear.

Cocina sano #LikeABosch

# Hornos, compactos y microondas

Con los **hornos con vapor**, cocina de la manera más sana y sabrosa, preservando mejor las vitaminas.

Explicación de prestaciones **NUEVO** >

Resumen de gama **NUEVO** >

Fichas de producto **NUEVO** >

Accesorios **NUEVO** >

Glosario **NUEVO** >

Modo Demo **NUEVO** >

Características técnicas **NUEVO** >

Correspondencias de modelos >



# Saludable y al vapor, resultado triunfador

La mejor tecnología de cocción con aire caliente, más la posibilidad de incorporar diferentes intensidades de vapor añadido a la cocción tradicional.

## ¿Qué aporta el vapor?

Gracias a la cocción con vapor podemos llevar una alimentación más saludable consiguiendo unos resultados perfectos de cocción.

La cocción con vapor permite cocinar con menos grasas y de forma más controlada, para conservar mejor los sabores, nutrientes y color de los alimentos. Es una tecnología apta para todo tipo de alimentos: desde la verdura hasta la repostería, pasando por carnes y pescados.



Vapor  
añadido

## Cocción tradicional con vapor añadido

Preparación de asados más sabrosos gracias al aporte de humedad durante el proceso de horneado tradicional. La carne, el pescado o la verdura permanecen jugosos y tiernos, para unos resultados profesionales. Ideal también para volver a calentar y regenerar los platos preparados el día de antes, manteniendo su textura y sabores originales. Y si te gusta la repostería, te permite fermentar masas.



100% Vapor

## Cocción con vapor 100%

Para cocinar de forma sana y sabrosa los alimentos, sin grasas y conservando mejor sus nutrientes, así como su textura y color original.

Un entorno de cocción con vapor 100% es ideal para pescados, mariscos, verduras... ya que intensifica su sabor y mantiene todas sus propiedades.

## Cocción al vapor 100%, con temperatura de hasta 120°C

Las verduras cocidas al vapor se mantienen crujientes y conservan no sólo su aroma natural, sino también sus vitaminas y nutrientes. Y como los nuevos hornos de Bosch cocinan al vapor a una temperatura de hasta 120°C, tus platos se cocinan más rápido y retienen aún más vitaminas y nutrientes. Por ejemplo: las patatas se cuecen al vapor hasta un 35% más rápido, mientras que las judías verdes y las zanahorias se cocinan incluso hasta un 50% más rápido\*.

\*En comparación con vapor a 100°C, prueba de laboratorio BSH

## Saludable y al vapor, resultado triunfador

La mejor tecnología de cocción con aire caliente, más la posibilidad de incorporar diferentes intensidades de vapor añadido a la cocción tradicional.

### El ingrediente perfecto para unos resultados de cocción perfectos: el vapor

¿Qué podría ser mejor que el aroma del pan recién horneado, con una corteza perfecta por fuera y aún esponjoso por dentro? ¿O un asado de domingo perfecto, jugoso por dentro y crujiente por fuera? Es fácil cuando utilizas todas las posibilidades del vapor de nuestros hornos.

### Perfect Steam

¿Quieres hornear pan o asar un pollo con aporte de vapor para obtener más textura y humedad? Gracias a Perfect Steam, un sensor mide constantemente el oxígeno, calcula el nivel de humedad en la cavidad del horno y regula automáticamente la cantidad de vapor necesario. Tan pronto como seleccionas un programa con vapor, el sensor se activa y regula la cantidad perfecta de vapor. Perfect Steam lo hace todo automáticamente.

### Más vitaminas y nutrientes

Cocer brócoli al vapor a una temperatura superior a 100°C retiene hasta un 26% más de nutrientes y hasta un 8% más de vitamina C que los métodos de cocción convencionales\*. ¡Mientras que cocinar pimiento rojo al vapor a una temperatura superior a 100°C retiene hasta un 12% más de vitamina C!\* También mantienen todo su sabor natural, por lo que puedes usar menos condimentos adicionales y menos sal.

### Función golpe de vapor

El pan casero sabe mejor si añades la mayor cantidad de vapor posible al horno, en muy poco tiempo, al inicio o en un momento determinado del proceso de cocción. Simplemente activa la función golpe de vapor. Tan pronto como el vapor esté listo, puedes inyectar dosis individuales de vapor cuando lo desees, para obtener un pan crujiente por fuera y esponjoso por dentro.

\*En comparación con cocinar en agua hervida, resultados de la prueba de la Universidad de Hohenheim 5/2022.

# Mi pastel queda perfecto, ¡soy el yerno predilecto!

Sensores como PerfectRoast y PerfectBake desconectan automáticamente el horno cuando el alimento alcanza su punto óptimo de cocción. Máxima comodidad y resultados profesionales.



## **PerfectBake: conviértete en un repostero de primera**

Sensor ubicado en la cavidad del horno. Mide la cantidad de oxígeno y concentración de humedad que hay en el interior de la cavidad, y es capaz de determinar cuándo la masa o el bizcocho está en su punto óptimo, avisa y desconecta automáticamente la cocción.

Es apto para pasteles, repostería y masas.\*



## **PerfectRoast: llega hasta el corazón del alimento**

Para una cocción perfecta, no solo es importante conseguir unos excelentes resultados de horneado y asado en el exterior del alimento, sino sobre todo, del interior. La termosonda permite asegurar el punto óptimo de cocción en el interior del alimento: se conecta en el horno, se introduce en el alimento y sus sensores miden en todo momento la temperatura real en el interior del alimento. Permite programar una cocción, asegurando la textura y el resultado. Cuando la termosonda detecta la temperatura prefijada en el centro del alimento, el asado ya está hecho, avisa y desconecta automáticamente la cocción.



\* Prestación no compatible con moldes de silicona.

# Mi pastel queda perfecto, ¡soy el yerno predilecto!

Sensores como PerfectRoast y PerfectBake desconectan automáticamente el horno cuando el alimento alcanza su punto óptimo de cocción. Máxima comodidad y resultados profesionales.

## Los nuevos hornos Serie 8 con Inteligencia Artificial cuentan con la experiencia de miles de cocineros en todo el mundo

Los nuevos hornos aprenden basándose en una cantidad, cada vez mayor, de datos de numerosos procesos de horneado. Cuanto más frecuentemente se utilicen en los hogares hornos equipados con Inteligencia Artificial, más precisa será la predicción del horno sobre la hora exacta de finalización del proceso de cocción. Home Connect y la Inteligencia Artificial admiten funciones como PerfectBake Plus o PerfectRoast Plus, y gracias a ellas, tienes toda la experiencia de miles de cocineros de todo el mundo al alcance de tu mano. Para resultados perfectos hoy. Y mañana aún mejores.

## PerfectBake Plus

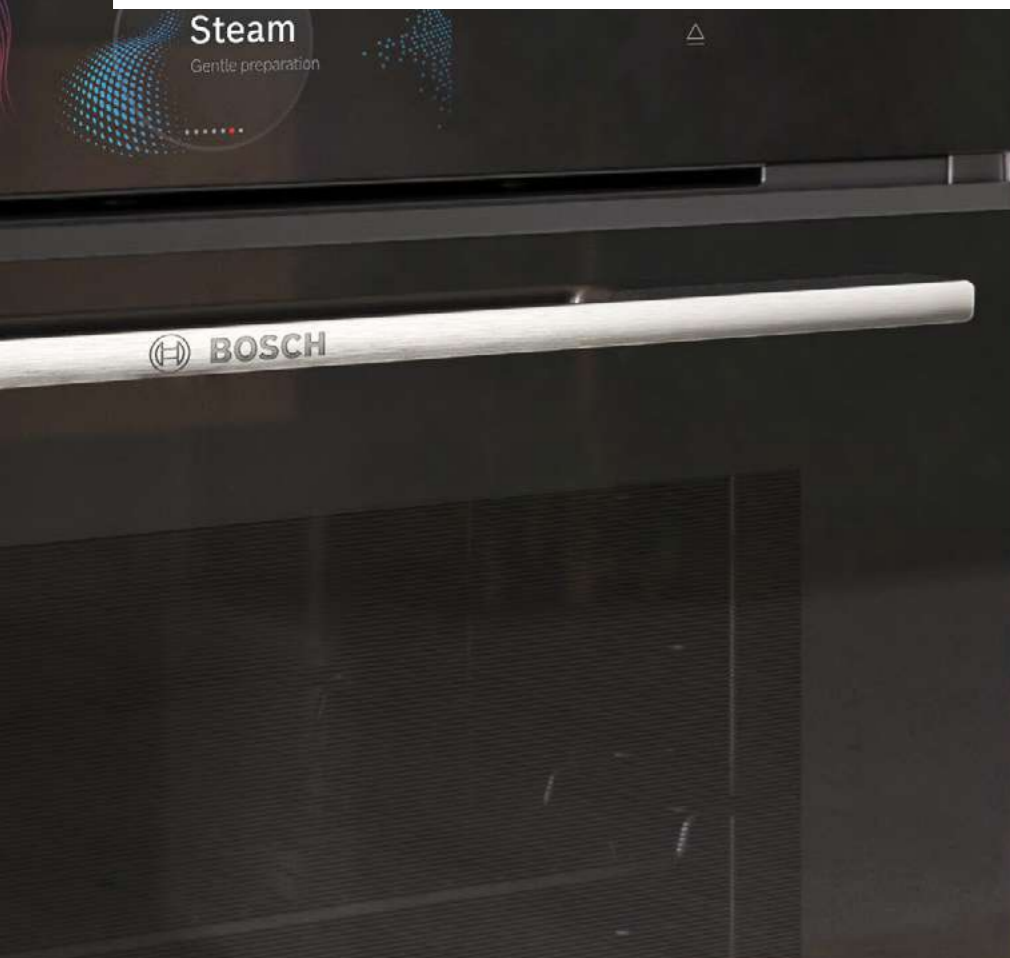
Nunca antes hornear había sido tan sencillo. Selecciona un plato, como “pastel en molde” o “Muffins”, presiona Iniciar y tu horno se hará cargo de todo... La mejor parte: gracias a la Inteligencia Artificial y al sensor que mide la humedad dentro de tu horno, podrás ver cuántos minutos faltan para que tu plato esté listo para servir. Para disfrutar de PerfectBake Plus, simplemente conecta tu horno a Home Connect.

## PerfectRoast Plus

Gracias a la Inteligencia Artificial, el horno puede incluso decirte cuántos minutos quedan hasta que tu plato esté listo para servir, para que puedas cronometrar tus comidas a la perfección. Para disfrutar de PerfectRoast Plus, simplemente conecta tu horno a Home Connect. Además, la termosonda te ayuda cuando no conozcas cuales son los mejores parámetros de cocción del horno para lograr el grado de cocción preferido. Si, por ejemplo, deseas que tu lomo de ternera esté “al punto”, el asistente te recomendará la temperatura más adecuada.

# Mi pastel queda perfecto, ¡soy el yerno predilecto!

Sensores como PerfectRoast y PerfectBake desconectan automáticamente el horno cuando el alimento alcanza su punto óptimo de cocción. Máxima comodidad y resultados profesionales.



Como novedad, Bosch presenta una nueva **termosonda que se conecta por bluetooth** y que permite su uso en todos los hornos con Home Connect. Además, no solo es válida para cocinar con el horno, sino también en el caso de cocciones con la placa o incluso si dispones de barbacoa.

La termosonda dispone de cuatro puntos de medición de temperatura, permite un seguimiento continuo de la temperatura real en el interior del alimento, de forma que puedas disfrutar del placer de cocinar asegurando el punto óptimo de cocción que a ti te gusta.

La termosonda se conecta y se controla a través de la aplicación Home Connect.

## Cocina sano con AirFry... y al aceite di “bye” “bye”

### **AirFry – fritura con aire caliente en el horno**

Freír con aire requiere menos grasa para obtener un plato delicioso y crujiente. Por eso es una excelente manera de cocinar de manera saludable. Además, la cocina permanece limpia y no huele a comida frita.

### **Freír con aire en el horno**

¿Por qué no hacer tus propias patatas fritas? ¿O hacer verduras frescas en lugar de patatas? Simplemente coloca las patatas en rodajas finas u otras verduras en la bandeja AirFry, pulveriza un poco de aceite, selecciona la función AirFry y pronto podrás comer cómodamente. Y aquí tienes otro consejo: también puedes utilizar la bandeja AirFry para preparar platos a la parrilla.



# La mejor tecnología para unos resultados de cocción perfectos

## Home Connect

### Tu horno, más cerca de ti que nunca con Home Connect

Con Home Connect, podrás manejar tu horno desde cualquier lugar: encenderlo y apagarlo; en caso de tener depósito de vapor, recibir notificaciones de cuándo hay que rellenarlo; mandar una receta directamente desde el sofá; ante cualquier incidencia tener una respuesta rápida con el diagnóstico remoto; y lo mejor de todo... un universo con cientos de recetas por descubrir, probar e innovar.

### Mundo de recetas

Con acceso completo a todo un mundo de recetas interesantes, Home Connect transfiere la configuración de cocción ideal de la receta seleccionada directamente a tu horno. Simplemente usa tu dispositivo móvil para seleccionar el plato que deseas, entre una amplia colección de recetas en la aplicación Home Connect, y el horno automáticamente establece el modo de calentamiento, la temperatura y tiempo de cocción ideales.

### Favoritos

Para evitar tener que ajustar la misma configuración para tu plato favorito una y otra vez, simplemente guárdalos en "Favoritos" para poder acceder a ellos al instante, tanto en el aparato como a través de Home Connect.



## Calentamiento 4D Profesional

Disponible en los hornos Serie 8, este modo de calentamiento te permite hornear simultáneamente hasta con 4 bandejas a la vez, con unos resultados de cocción perfectos. La turbina ventilador, con tecnología EcoSilence, más silenciosa y eficiente, mueve más caudal de aire para asegurar una mejor distribución de calor en toda la cavidad.

La distribución del calor es tan homogénea que, independientemente del nivel al que cocines, los resultados serán siempre perfectos.



## Función Platos

¿No estás seguro de qué configuración de horno elegir? Simplemente selecciona el plato que estás cocinando y tu horno hará el resto. El modo de calentamiento ideal, así como la temperatura y el tiempo de preparación, se configuran automáticamente. Perfección con solo presionar un botón.

# Diseño por dentro y por fuera

Bosch aúna en sus productos cualidades como calidad, innovación, tecnología y diseño. Todo esto, permite obtener unos resultados perfectos de cocción. No solo en 60, sino también en 45 cm, donde tecnología y diseño van de la mano.



TFT TouchControl Pro (160 x 70)



TFT TouchControl Plus (70 x 70)



TFT TouchControl (45 x 45)

## Display TFT: textos e imágenes o símbolos

Su amplia pantalla con imágenes a color y textos, harán que el manejo del horno sea muy fácil e intuitivo. Proporciona toda la información relativa a los ajustes y opciones seleccionadas.

El TFT con símbolos facilita el acceso directo a las funciones del horno.



## Display TFT a color

Disfruta en Serie 6 de una electrónica moderna de TFT con imágenes, que hace un uso más fácil e intuitivo del horno.



## Display LCD

Permite una clara y perfecta visualización de toda la información necesaria. Los mandos ocultables mejoran el diseño facilitando el manejo y limpieza exterior del horno.



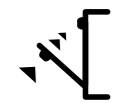
## Display LED TouchControl sin mandos

## Diseño por dentro y por fuera

Bosch aúna en sus productos cualidades como calidad, innovación, tecnología y diseño. Todo esto, permite obtener unos resultados perfectos de cocción. No solo en 60, sino también en 45 cm, donde tecnología y diseño van de la mano.

### Railes telescópicos 100% extraíbles, pirolizables e intercambiables en altura

¿Tus railes telescópicos están ubicados en el nivel más bajo pero prefieres hornear en el segundo nivel? Normalmente, los railes telescópicos se instalan de forma permanente en un nivel específico. En el caso de los ClipRails, puedes elegir el nivel en el que quieres que se coloquen. Simplemente colócalos al nivel deseado, en un simple paso. Los railes vienen con un revestimiento especial para vapor. E incluso para el proceso de limpieza pirolítica.



### Apertura y cierre SoftMove

Todos los hornos Serie 8 y la mayoría de los hornos Serie 6 incorporan una robusta bisagra con un sistema que amortigua tanto su apertura como el cierre de la misma.

Todo ello proporciona: seguridad, comodidad y menos ruido.

### Combinaciones perfectas

Gracias a la amplia gama de hornos, de 60 y 45 cm, microondas, cafetera... podrás adaptar tu cocina a tus necesidades donde Bosch siempre va a dar lo mejor de sí mismo.

### Todas las tecnologías en 45 cm

En la gama de 45 cm podrás disfrutar del diseño más moderno y cuidado, con las mismas líneas que en los modelos de 60 cm. Pero no solo eso, sino también de la tecnología e innovación:

- ▶ Horno multifunción con vapor añadido y 100% vapor.
- ▶ Horno multifunción con microondas. Tienes tres productos en uno. Podrás combinar el horno multifunción con microondas y reducir el tiempo de cocción hasta en un 50%. O bien disfrutar de ambas tecnologías de manera independiente.



## Diseño por dentro y por fuera

Bosch aúna en sus productos cualidades como calidad, innovación, tecnología y diseño. Todo esto, permite obtener unos resultados perfectos de cocción. No solo en 60, sino también en 45 cm, donde tecnología y diseño van de la mano.

### Tecnología InnoWave: sin plato giratorio más superficie y mejor distribución de calor en el alimento

La tecnología InnoWave incorpora una regulación electrónica de las microondas lo que supone una generación constante de las mismas y, por tanto, mejora la homogeneidad de temperatura tanto en el calentamiento como en la cocción.

Cuentan con una antena giratoria situada bajo la superficie de cerámica la cual distribuye las ondas. Eliminando el plato giratorio contamos con una superficie útil interior un 56% mayor que un microondas de las mismas dimensiones exteriores.

El interior es una base cerámica y plana, y sus laterales son lisos, lo que facilita el proceso de limpieza: más rápido y sencillo.

### Módulo de calentamiento

Pueden hacer mucho más que simplemente mantener calientes los alimentos y los platos. También son perfectos para cocinar carne a baja temperatura, descongelar alimentos, derretir chocolate, secar frutas y dejar levar la masa.

### Cocción lenta

¿Prefieres comidas cocinadas a baja temperatura? Puedes utilizar el módulo calentaplatos para cocciones a baja temperatura de piezas de carne, ave, pollo o verduras. El calor proviene de arriba y de abajo y se mantiene a una temperatura constante. Puedes configurar la temperatura deseada directamente o seleccionar el programa "cocción lenta".

Selecciona el programa adecuado o puedes seleccionar una temperatura entre 30 y 80°C, según tus preferencias.

### Función microondas en hornos Serie 8.

#### Tu vida diaria no siempre te deja suficiente tiempo para cocinar

Con los hornos Serie 8 con función microondas, cada plato se adapta a tu horario. Si deseas asar, hornear o calentar rápidamente un plato, con la combinación inteligente de modos de calentamiento convencionales y el microondas, podrás lograr resultados perfectos en el menor tiempo posible. Esto no sólo te permitirá ahorrar hasta un 50% más de tiempo, sino que también ahorrarás energía y conservará el 100% del sabor.

Y, por supuesto, si lo único que necesitas es un vaso rápido de leche caliente, también está disponible la clásica función de microondas.



# El café perfecto, con un solo toque, centro de café Gourmet

[La bebida deseada con tan solo pulsar un botón](#), gracias a que incorpora su propio depósito integrado de café en grano y de leche. Disfruta de los mejores cappuccinos, latte macchiato, además de tés, infusiones y otras bebidas calientes.

## Siempre el aroma perfecto

Un café espresso perfecto se reconoce por su crema y aroma. Con el centro de café Gourmet de Bosch, conseguir la crema y el aroma óptimos es fácil, gracias al sistema de 19 bares de presión. Su sistema de preparación consigue que la compresión del café recién molido garantice el máximo contacto entre el agua y el café para extraer todo el aroma.

## Doble intensidad de aroma

Ofrece una intensidad muy superior a la de las máquinas convencionales gracias a la opción muy fuerte y extra fuerte con doble molido y prensado, para adaptarse incluso a los paladares más exigentes.

## Máximo silencio, máxima precisión en el molido del café

Bosch ha desarrollado un doble molinillo cerámico que permite mejorar el grado de molido del café y minimizar el ruido.

## Limpieza AutoMilk

Di adiós a la molestia de limpiar el sistema de leche todos los días. De forma totalmente automática, AutoMilk Clean limpia con vapor el sistema, manteniéndolo limpio e higiénico. Al limpiar a fondo el sistema de leche después de cada preparación, evita tener que hacerlo todos los días.

## Preparación de bebidas totalmente personalizadas

Gracias al centro de café Gourmet serás capaz de preparar un café, un té o un cacao perfecto de forma rápida y silenciosa. Consigue la combinación perfecta y personalizada de los siguientes factores: temperatura, calentamiento, grado de molido, dosificación del café, presión y método de preparación.

# El café perfecto, con un solo toque, centro de café Gourmet

[La bebida deseada con tan solo pulsar un botón](#), gracias a que incorpora su propio depósito integrado de café en grano y de leche. Disfruta de los mejores cappuccinos, latte macchiato, además de té, infusiones y otras bebidas calientes.

## Limpieza automática

Garantiza agua fresca y de la mejor calidad en cada preparación de café. Con su función de limpieza automática, los conductos de agua quedan limpios tras cada preparación. La limpieza en profundidad y la descalcificación se realizan de forma rápida y automática. Además, con la función combinada Calc'n'clean, se consigue un rápido mantenimiento integral del aparato.

## Mundo del Café

Ya sea un café cortado español o un ristretto italiano, gracias a Coffee World, puedes crear sin esfuerzo especialidades de café internacionales, con solo tocar un botón. Con hasta 20 variaciones de café de 8 países, simplemente elige entre una variedad de especialidades de café en la aplicación Home Connect, selecciona el tipo de café que desees y deja que tu cafetera Bosch haga el resto. Descubre el amplio mundo del delicioso café, desde la comodidad de su hogar.

## Selección de aromas

Disfruta del espresso como a ti te gusta. Con Aroma Select, puedes ajustar la intensidad del café según tus preferencias personales. Simplemente elige entre tres perfiles de aroma diferentes: suave, equilibrado o distintivo. Sea cual sea el perfil aromático que elijas, lo disfrutarás.

## ¿Espresso, cappuccino o latte macchiato?

Con la cafetera Serie 8, tú y tus invitados podréis disfrutar de cualquier bebida con solo tocar un botón. La tecnología de Bosch garantiza un aroma con mucho cuerpo y una crema perfecta para cafés tan deliciosos como los preparados en tu cafetería favorita.

# Hornos

Serie | 8

100% Vapor / Vapor añadido /  
MultifunciónVapor añadido /  
Multifunción

Multifunción

Serie | 6

Multifunción

Serie | 4

Vapor añadido /  
Multifunción

Multifunción

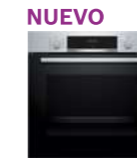
Serie | 2

Multifunción

Pirolíticos

HRG7784B1 ■  
Home Connect MasterChefHBG7764B1 ■  
Home ConnectNUEVO  
HBG578ES7 ■  
Disponibilidad: octubre 2024  
Home ConnectNUEVO  
HRG572ES3 ■  
Disponibilidad: octubre 2024NUEVO  
HBA572BB3F ■  
Disponibilidad: octubre 2024HRG7761B1 ■  
Home Connect MasterChefHBG7741B1 ■  
HBG7741W1 □  
Home ConnectNUEVO  
HBG578EW7 □  
Home Connect  
Disponibilidad: octubre 2024NUEVO  
HBG578EB7 ■  
Home Connect  
Disponibilidad: octubre 2024NUEVO  
HBA574ES3 ■  
Disponibilidad: octubre 2024NUEVO  
HBA574BB3 ■  
Disponibilidad: octubre 2024NUEVO  
HBG578ES3 ■  
HBG579ES3 ■  
Disponibilidad: octubre 2024NUEVO  
HBG579ES3 ■  
Disponibilidad: octubre 2024NUEVO  
HBA574ES3 ■  
Disponibilidad: octubre 2024VBD5780S0 ■  
Ancho 90 cm MasterChef

No pirolíticos

HSG7584B1 ■  
Home Connect MasterChefHRG7361B1 ■  
Home Connect MasterChefHBG7241B1 ■  
HBG7341W1 □  
Home ConnectNUEVO  
HBG536EW3 □  
HBG536EB3 ■  
Disponibilidad: octubre 2024NUEVO  
HBG536EB3 ■  
Disponibilidad: octubre 2024NUEVO  
HRG532ES3 ■  
Disponibilidad: octubre 2024  
MasterChefNUEVO  
HBA514ES3 ■  
Disponibilidad: octubre 2024NUEVO  
HBA510BR3 ■  
Disponibilidad: octubre 2024HSG7361B1 ■  
HSG7361W1 □  
Home Connect MasterChefHSG7361W1 □  
Home Connect MasterChefNUEVO  
HBG536ES3 ■  
Disponibilidad: octubre 2024NUEVO  
HBA514ES3 ■  
Disponibilidad: octubre 2024

■ Cristal negro y acero □ Cristal blanco ■ Cristal negro

# Hornos compactos, centros de café y módulo de calentamiento

## Serie | 8

100% Vapor / Vapor añadido / Multifunción

Multifunción / Microondas

Multifunción

Compactos no pirolíticos



CSG7361B1 ■  
HomeConnect MasterChef



CMG7241B1 ■  
HomeConnect



CBG7341B1 ■  
HomeConnect



CMG7241W1 □  
HomeConnect

Compactos pirolíticos



CMG7761B1 ■  
HomeConnect



CBG7741B1 ■  
HomeConnect

Centros de café



CTL7181B0 ■  
HomeConnect



CTL7181W0 □  
HomeConnect

Módulo de calentamiento



BIC7101B1 ■

■ Cristal negro y acero □ Cristal blanco ■ Cristal negro



# Microondas

## Serie | 8

Sin plato

## Serie | 6

Con plato

## Serie | 4

Con plato

## Serie | 2

Con plato

Integrables con grill



Alto 45 cm  
CEG732XB1 ■



BER7321B1 ■  
BEL7321B1 ■



BEL554MS0 ■



BEL554MB0 ■



BEL523MS0 ■



BEL623MS3 ■

Microondas con modo de calentamiento de horno

NUEVO



Alto 45 cm  
CMA585GS1 ■  
Disponibilidad: octubre 2024

Integrables sin grill



BFR7221B1 ■  
BFL7221B1 ■



NUEVO

NUEVO



BFL524MS0 ■  
BFL524MB0 ■  
Disponibilidad: octubre 2024



BFL520MS0 ■



BFL7221W1 □



BFL524MW0 □

Libre instalación con grill



FEL023MS2 ■



■ Cristal negro y acero □ Cristal blanco ■ Cristal negro ■ Acero

# Horno multifunción 100% vapor

**HSG7584B1**

Serie | 8

EAN: 4242005327232

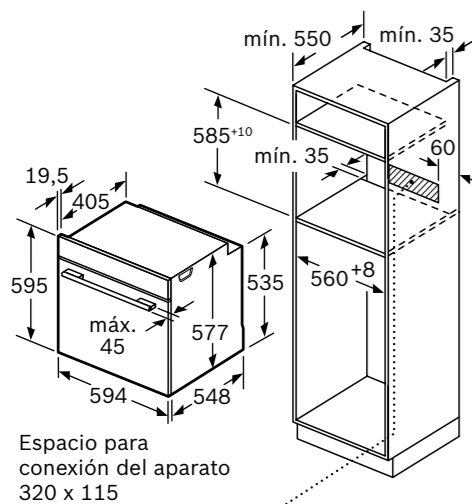
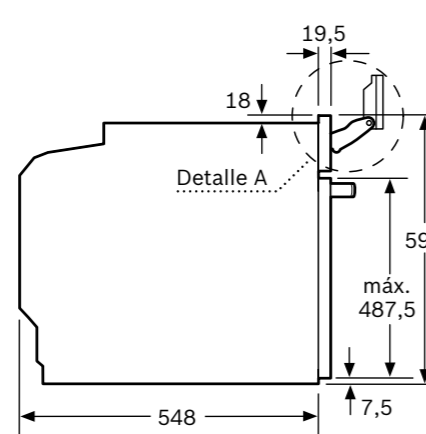
Cristal negro

Precio ref. final:

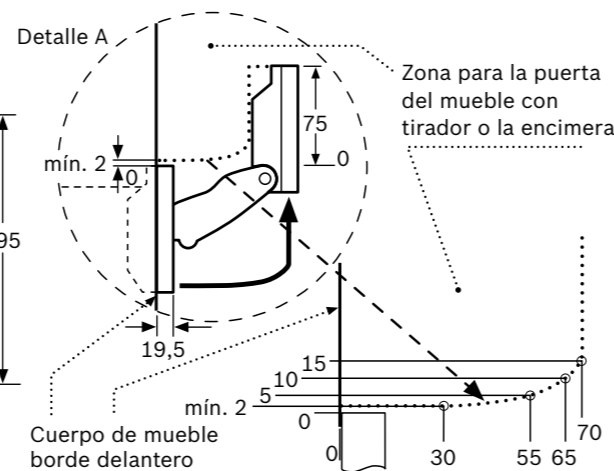
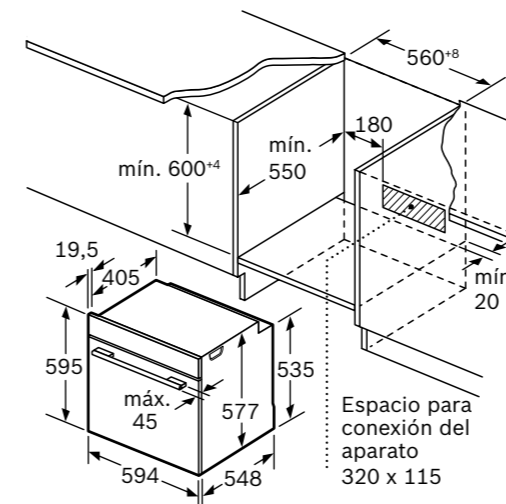
**2.019 €**

 Reembolso  
**150 €**


MasterChef


 Espacio para  
conexión del aparato  
320 x 115


Prestar atención al ángulo de giro de la moldura


 Cuerpo de mueble  
borde delantero

[Ver resumen de gama](#)
[Ver datos técnicos](#)
[Ver modo demo](#)

- ▶ **HomeConnect**, controla tu horno a través del dispositivo móvil; recetas e inteligencia artificial para mejorar las prestaciones
- ▶ Electrónica **TFT TouchControl Pro** (160 x 70 mm) con imágenes y textos
- ▶ Horno multifunción con **100% vapor**: 100% vapor, **vapor añadido en 3 intensidades** y multifunción
- ▶ **Vapor 100% Plus**, con temperatura hasta 120°C, más vitaminas y nutrientes
- ▶ **Función golpe de vapor**, inyección extra de vapor en el momento elegido
- ▶ Depósito de agua de 1 litro rellenable sin necesidad de abrir la puerta
- ▶ **PerfectRoast**: termosonda que garantiza el control y precisión en el interior del alimento, con 3 puntos de medición y con inteligencia artificial
- ▶ **PerfectBake**: sensor automático para repostería con inteligencia artificial
- ▶ Función **Platos**: recetas automáticas con consejos para su elaboración
- ▶ Modos de calentamiento: **coCCIÓN al vapor 100%**, **Aire caliente 4D profesional**, aire caliente suave,

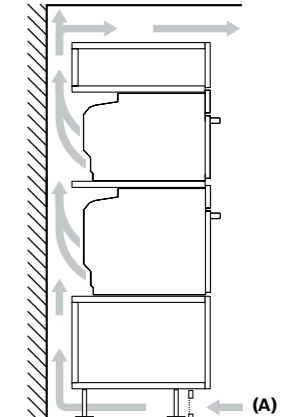
calor superior e inferior, calor superior e inferior suave, calor inferior, calor intensivo, función pizza, grill con aire caliente, grill de amplia superficie, grill, precalentar vajilla, mantener caliente, descongelar, cocción suave a baja temperatura, **deshidratar, regenerar, fermentar masas, AirFry**

- ▶ **AirFry**, modo de calentamiento para una fritura perfecta en el horno
- ▶ Programación inicio/paro diferido y posibilidad de **grabar tus recetas** favoritas
- ▶ **Asistente de limpieza con agua**
- ▶ **Paneles laterales y trasero autolimpiantes**
- ▶ **SoftMove**: apertura y cierre suave de la puerta
- ▶ Iluminación **LED Plus** interior
- ▶ **Clase de eficiencia energética\*: A+**
- ▶ **Accesorios incluidos**: bandeja profunda y plana, parrilla, bandeja de vapor grande perforada, bandejas de vapor pequeñas perforada y sin perforar
- ▶ **Accesorios opcionales recomendados**: raíles telescópicos 100% extraíbles y reposicionables en altura **HEZ638D00**, bandeja AirFry **HEZ629070**

Si se instala el aparato debajo de una placa, se debe respetar el siguiente grosor de encimera (incl., dado el caso, la estructura de soporte).

Tipo de placa	Mín. grosor de la encimera	
	saliente	enrasada
Placa de inducción	42 mm	43 mm
Placa de inducción total	52 mm	53 mm
Placa de gas	32 mm	43 mm
Placa eléctrica	32 mm	35 mm

Instalar dos aparatos uno encima de otro  
Circulación de aire


 A: Entrada de aire  $\geq 200 \text{ cm}^2$ 

Dimensiones en mm

Promoción válida hasta el 31 de diciembre.

\*Dentro del rango A+++ (más eficiente) a D (menos eficiente)

Anchura del tirador (hornos 60 cm y compactos): Serie 8: 555 mm; Serie 6, Serie 4 y Serie 2: 478 mm.

# Horno multifunción 100% vapor

**HSG7361B1**

Serie | 8

EAN: 4242005327188

Cristal negro

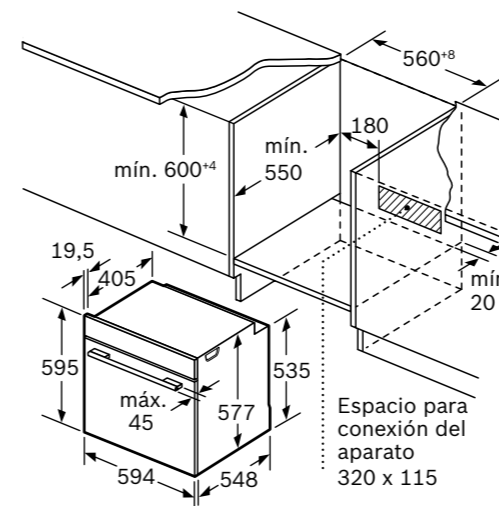
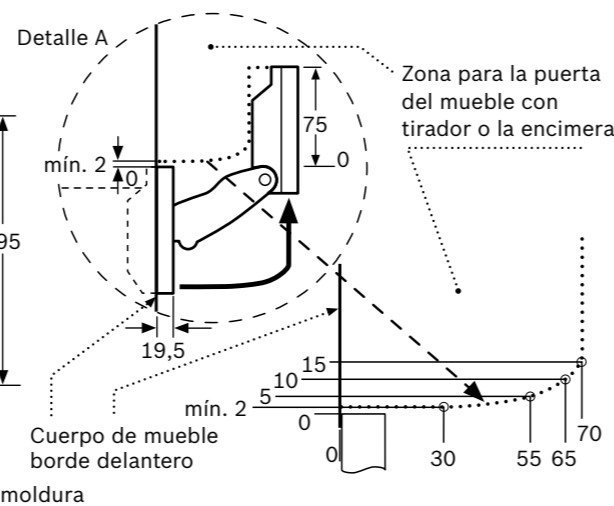
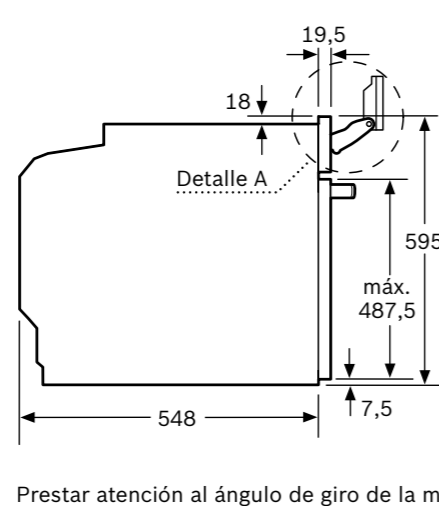
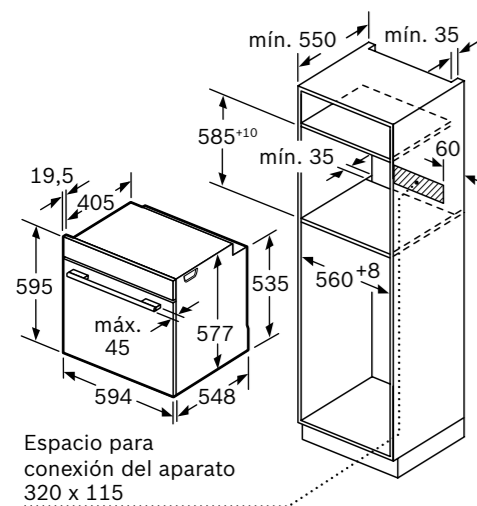
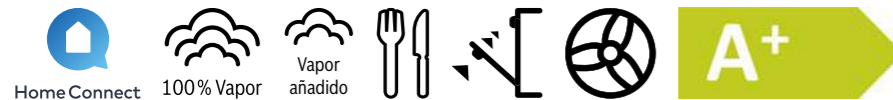
Precio ref. final:

**1.745 €**

 Reembolso  
**150 €**

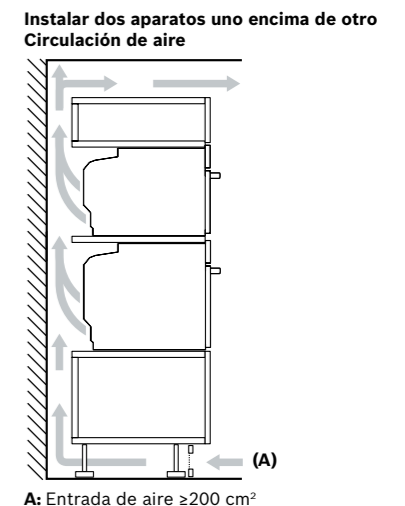

- ▶ **HomeConnect**, controla tu horno a través del dispositivo móvil; recetas e inteligencia artificial para mejorar las prestaciones
- ▶ Electrónica **TFT TouchControl Plus** (70 x 70 mm) con imágenes y textos
- ▶ Horno multifunción con **100% vapor**: 100% vapor, **vapor añadido en 3 intensidades** y multifunción
- ▶ **Vapor 100% Plus**, con temperatura hasta 120°C, más vitaminas y nutrientes
- ▶ **Función golpe de vapor**, inyección extra de vapor en el momento elegido
- ▶ Depósito de agua de 1 litro rellenable sin necesidad de abrir la puerta
- ▶ Función **Platos**: recetas automáticas con consejos para su elaboración
- ▶ Modos de calentamiento: **coCCIÓN al vapor 100%**, **Aire caliente 4D profesional**, aire caliente suave, calor superior e inferior, calor superior e inferior suave, calor inferior, función pizza, grill con aire caliente,

- grill de amplia superficie, grill, precalentar vajilla, mantener caliente, descongelar, cocción suave a baja temperatura, **regenerar, fermentar masas, AirFry**
- ▶ **AirFry**, modo de calentamiento para una fritura perfecta en el horno
- ▶ Programación inicio/paro diferido y posibilidad de **grabar tus recetas** favoritas
- ▶ **Asistente de limpieza con agua**
- ▶ **Panel trasero autolimpiante**
- ▶ **SoftMove**: apertura y cierre suave de la puerta
- ▶ Iluminación **LED** interior
- ▶ **Clase de eficiencia energética\*: A+**
- ▶ **Accesorios incluidos**: bandeja profunda y plana, parrilla, bandeja de vapor grande perforada, bandejas de vapor pequeñas perforada y sin perforar
- ▶ **Accesorios opcionales recomendados**: termosonda bluetooth sin cable **HEZ32WA00**, raíles telescópicos 100% extraíbles y repositionables en altura **HEZ638D00**, bandeja AirFry **HEZ629070**



Si se instala el aparato debajo de una placa, se debe respetar el siguiente grosor de encimera (incl., dado el caso, la estructura de soporte).

Tipo de placa	Mín. grosor de la encimera	
	saliente	enrasada
Placa de inducción	42 mm	43 mm
Placa de inducción total	52 mm	53 mm
Placa de gas	32 mm	43 mm
Placa eléctrica	32 mm	35 mm



Promoción válida hasta el 31 de diciembre.

\*Dentro del rango A+++ (más eficiente) a D (menos eficiente)

Anchura del tirador (hornos 60 cm y compactos): Serie 8: 555 mm; Serie 6, Serie 4 y Serie 2: 478 mm.

# Horno multifunción 100% vapor

**HSG7361W1**

Serie | 8

EAN: 4242005327195

Cristal blanco

Precio ref. final:

Serie | 8


**1.745 €**

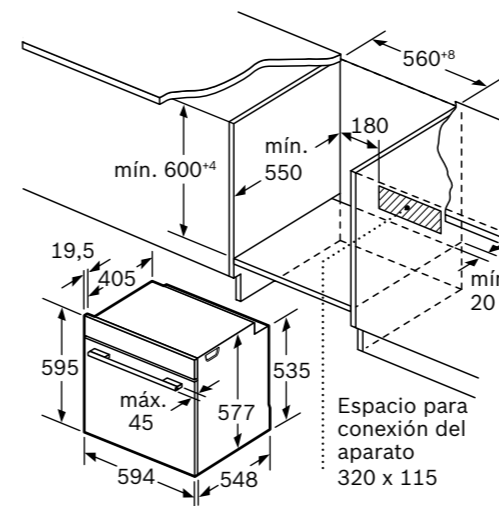
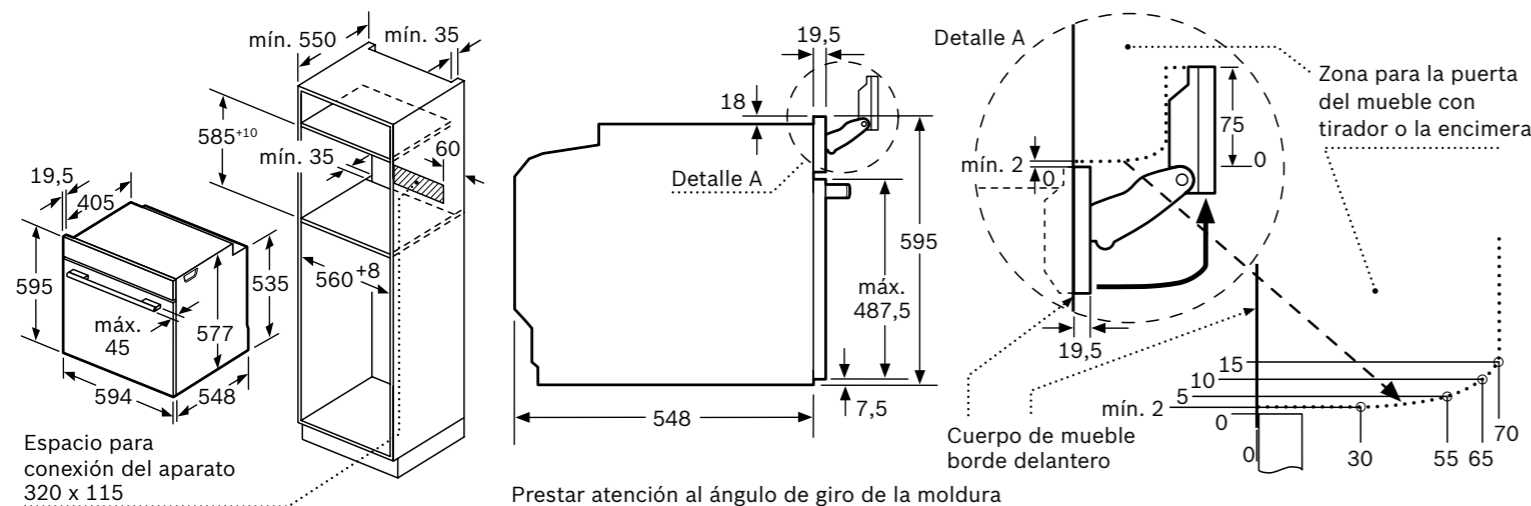
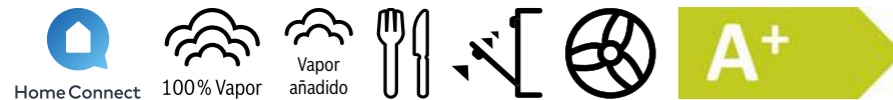
 Reembolso  
**150 €**


MasterChef



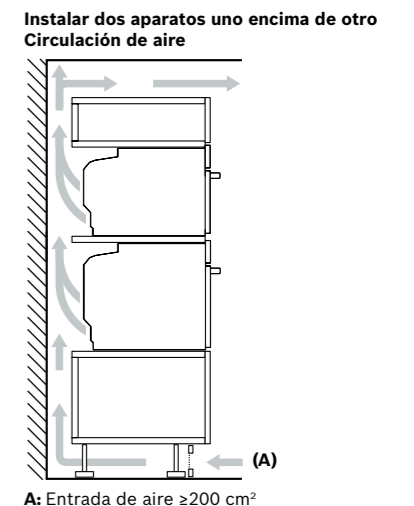
- ▶ **HomeConnect**, controla tu horno a través del dispositivo móvil; recetas e inteligencia artificial para mejorar las prestaciones
- ▶ Electrónica **TFT TouchControl Plus** (70 x 70 mm) con imágenes y textos
- ▶ Horno multifunción con **100% vapor**: 100% vapor, **vapor añadido en 3 intensidades** y multifunción
- ▶ **Vapor 100% Plus**, con temperatura hasta 120°C, más vitaminas y nutrientes
- ▶ **Función golpe de vapor**, inyección extra de vapor en el momento elegido
- ▶ Depósito de agua de 1 litro rellenable sin necesidad de abrir la puerta
- ▶ Función **Platos**: recetas automáticas con consejos para su elaboración
- ▶ Modos de calentamiento: **cocción al vapor 100%**, **Aire caliente 4D profesional**, aire caliente suave, calor superior e inferior, calor superior e inferior suave, calor inferior, función pizza, grill con aire caliente,

- grill de amplia superficie, grill, precalentar vajilla, mantener caliente, descongelar, cocción suave a baja temperatura, **regenerar, fermentar masas, AirFry**
- ▶ **AirFry**, modo de calentamiento para una fritura perfecta en el horno
- ▶ Programación inicio/paro diferido y posibilidad de **grabar tus recetas** favoritas
- ▶ **Asistente de limpieza con agua**
- ▶ **Panel trasero autolimpiante**
- ▶ **SoftMove**: apertura y cierre suave de la puerta
- ▶ Iluminación **LED** interior
- ▶ **Clase de eficiencia energética\*: A+**
- ▶ **Accesorios incluidos**: bandeja profunda y plana, parrilla, bandeja de vapor grande perforada, bandejas de vapor pequeñas perforada y sin perforar
- ▶ **Accesorios opcionales recomendados**: termosonda bluetooth sin cable **HEZ32WA00**, raíles telescópicos 100% extraíbles y repositionables en altura **HEZ638D00**, bandeja AirFry **HEZ629070**



Si se instala el aparato debajo de una placa, se debe respetar el siguiente grosor de encimera (incl., dado el caso, la estructura de soporte).

Tipo de placa	Mín. grosor de la encimera	
	saliente	enrasada
Placa de inducción	42 mm	43 mm
Placa de inducción total	52 mm	53 mm
Placa de gas	32 mm	43 mm
Placa eléctrica	32 mm	35 mm



Promoción válida hasta el 31 de diciembre.

\*Dentro del rango A+++ (más eficiente) a D (menos eficiente)

Anchura del tirador (hornos 60 cm y compactos): Serie 8: 555 mm; Serie 6, Serie 4 y Serie 2: 478 mm.

# Horno multifunción con vapor añadido

**HRG7784B1**

Serie | 8

EAN: 4242005327126

Cristal negro

Precio ref. final:

**1.999 €**

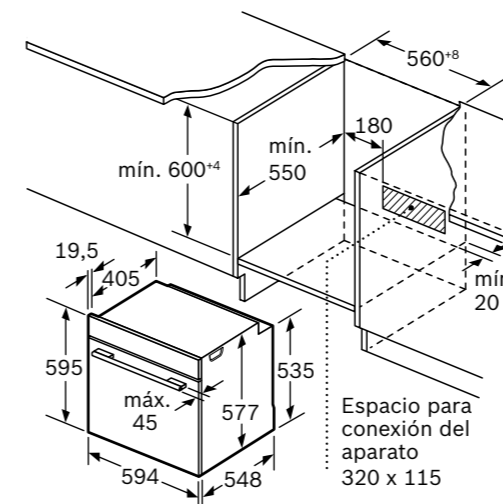
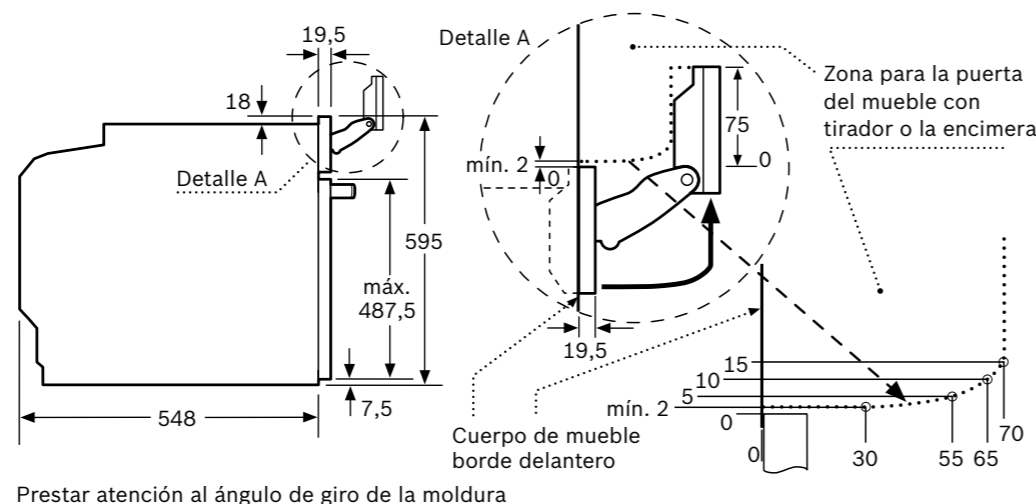
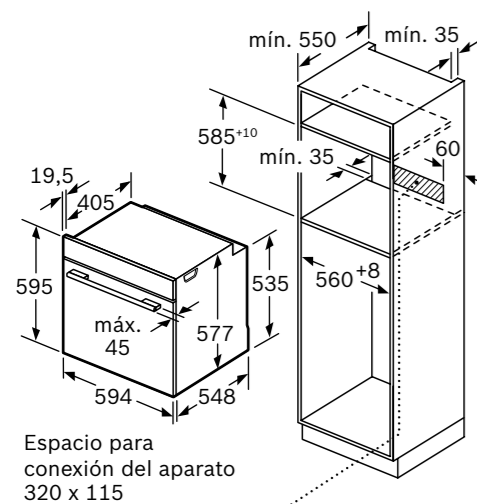
 Reembolso  
**150 €**


MasterChef



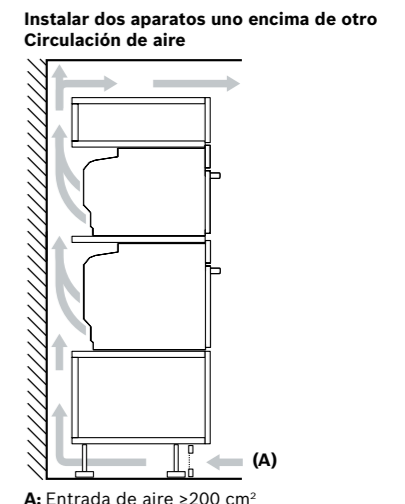
- ▶ **HomeConnect**, controla tu horno a través del dispositivo móvil; recetas e inteligencia artificial para mejorar las prestaciones
- ▶ Electrónica **TFT TouchControl Pro** (160 x 70 mm) con imágenes y textos
- ▶ Horno multifunción con **vapor añadido en 3 intensidades** y multifunción
- ▶ **Función golpe de vapor**, inyección extra de vapor en el momento elegido
- ▶ Depósito de agua de 1 litro rellenable sin necesidad de abrir la puerta
- ▶ **PerfectRoast**: termosonda que garantiza el control y precisión en el interior del alimento, con 3 puntos de medición y con inteligencia artificial
- ▶ **PerfectBake**: sensor automático para repostería con inteligencia artificial
- ▶ Función **Platos**: recetas automáticas con consejos para su elaboración
- ▶ Modos de calentamiento: **Aire caliente 4D profesional**, aire caliente suave, calor superior e inferior, calor superior e inferior suave, calor inferior, calor intensivo,

- función pizza, grill con aire caliente, grill de amplia superficie, grill, precalentar vajilla, mantener caliente, descongelar, cocción suave a baja temperatura, **deshidratar, regenerar, fermentar masas, AirFry**
- ▶ **AirFry**, modo de calentamiento para una fritura perfecta en el horno
- ▶ **Función Crispy: para un acabado más crujiente**
- ▶ Programación inicio/paró diferido y posibilidad de **grabar tus recetas** favoritas
- ▶ **Limpieza pirólítica y asistente de limpieza con agua**
- ▶ **SoftMove**: apertura y cierre suave de la puerta
- ▶ Iluminación **LED** interior
- ▶ **Clase de eficiencia energética\*: A+**
- ▶ **Accesorios incluidos**: bandeja profunda y plana, parrilla
- ▶ **Accesorios opcionales recomendados**: raíles telescópicos 100% extraíbles, pirolizables y repositionables en altura **HEZ638070**, bandeja AirFry **HEZ629070**



Si se instala el aparato debajo de una placa, se debe respetar el siguiente grosor de encimera (incl., dado el caso, la estructura de soporte).

Tipo de placa	Mín. grosor de la encimera	
	saliente	enrasada
Placa de inducción	42 mm	43 mm
Placa de inducción total	52 mm	53 mm
Placa de gas	32 mm	43 mm
Placa eléctrica	32 mm	35 mm



Promoción válida hasta el 31 de diciembre.

\*Dentro del rango A+++ (más eficiente) a D (menos eficiente)

Anchura del tirador (hornos 60 cm y compactos): Serie 8: 555 mm; Serie 6, Serie 4 y Serie 2: 478 mm.

# Horno multifunción con vapor añadido

[Ver resumen de gama](#)
[Ver datos técnicos](#)
[Ver modo demo](#)
**HRG7761B1**

Serie | 8

EAN: 4242005327072

Cristal negro

Precio ref. final:

**1.579 €**
**Reembolso  
150 €**


MasterChef



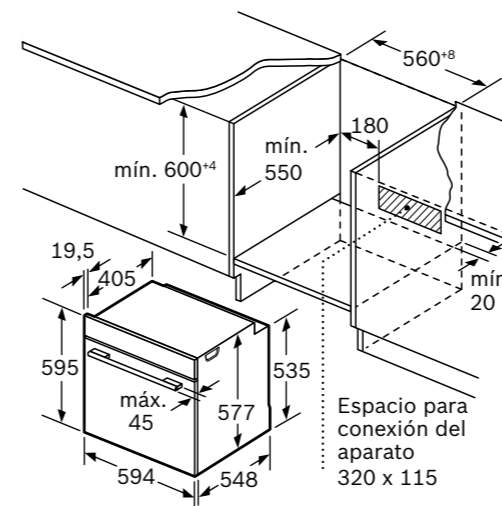
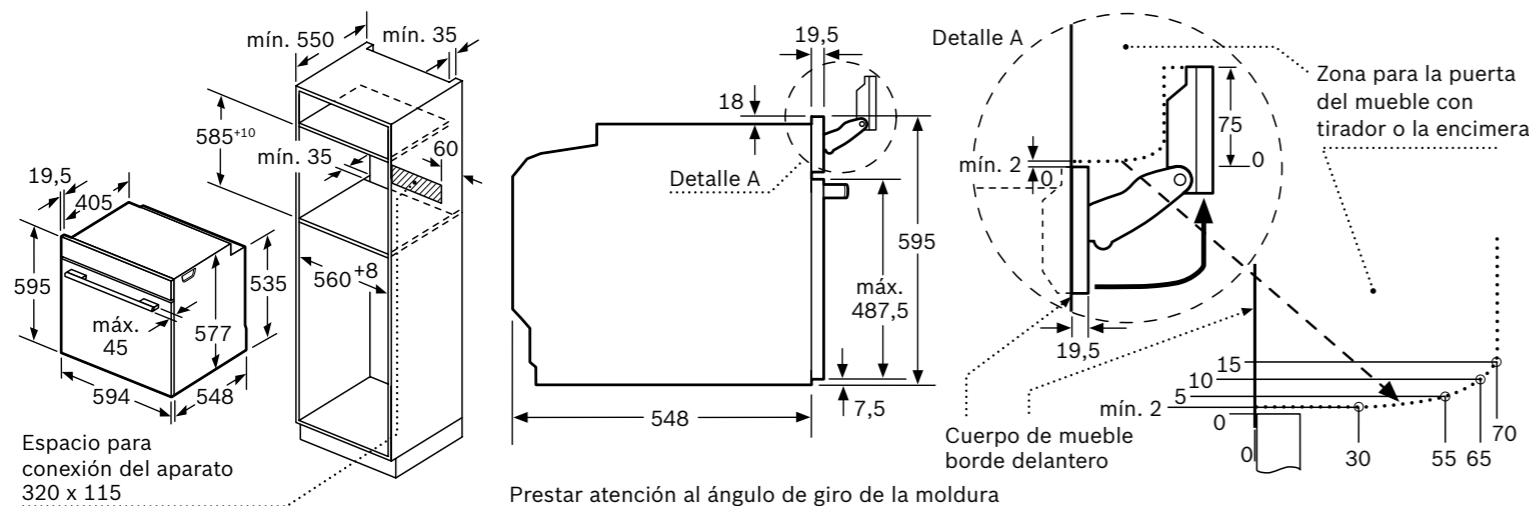
- ▶ **HomeConnect**, controla tu horno a través del dispositivo móvil; recetas e inteligencia artificial para mejorar las prestaciones
- ▶ Electrónica **TFT TouchControl Plus** (70 x 70 mm) con imágenes y textos
- ▶ Horno multifunción con **vapor añadido en 3 intensidades** y multifunción
- ▶ **Función golpe de vapor**, inyección extra de vapor en el momento elegido
- ▶ Depósito de agua de 1 litro rellenable sin necesidad de abrir la puerta
- ▶ Función **Platos**: recetas automáticas con consejos para su elaboración
- ▶ Modos de calentamiento: **Aire caliente 4D profesional**, aire caliente suave, calor superior e inferior, calor superior e inferior suave, calor inferior, función pizza, grill con aire caliente, grill de amplia superficie, grill, precalentar vajilla, mantener caliente, descongelar, cocción suave a baja temperatura, **regenerar, fermentar masas, AirFry**
- ▶ **AirFry**, modo de calentamiento para una fritura perfecta en el horno
- ▶ Programación inicio/paró diferido y posibilidad de **grabar tus recetas** favoritas
- ▶ **Limpieza pirólitica y asistente de limpieza con agua**
- ▶ **SoftMove**: apertura y cierre suave de la puerta
- ▶ Iluminación **LED** interior
- ▶ **Clase de eficiencia energética\*: A+**
- ▶ **Accesorios incluidos**: bandeja profunda y plana, parrilla
- ▶ **Accesorios opcionales recomendados**: termosonda bluetooth sin cable **HEZ32WA00**, raíles telescópicos 100% extraíbles, pirolizables y reposicionables en altura **HEZ638070**, bandeja AirFry **HEZ629070**



HomeConnect



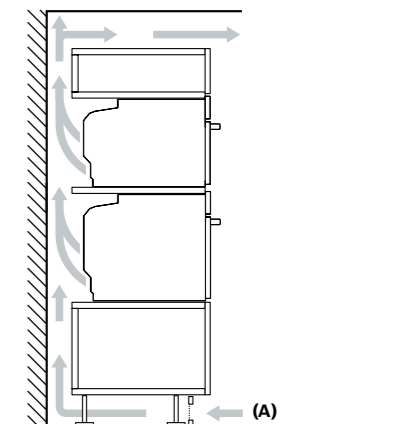
Vapor añadido


**A+**


Si se instala el aparato debajo de una placa, se debe respetar el siguiente grosor de encimera (incl., dado el caso, la estructura de soporte).

**Tipo de placa**
**Mín. grosor de la encimera**

Tipo de placa	Mín. grosor de la encimera	
	saliente	enrasada
Placa de inducción	42 mm	43 mm
Placa de inducción total	52 mm	53 mm
Placa de gas	32 mm	43 mm
Placa eléctrica	32 mm	35 mm

**Instalar dos aparatos uno encima de otro**
A: Entrada de aire  $\geq 200 \text{ cm}^2$ 

Dimensiones en mm

Promoción válida hasta el 31 de diciembre.

\*Dentro del rango A+++ (más eficiente) a D (menos eficiente)

Anchura del tirador (hornos 60 cm y compactos): Serie 8: 555 mm; Serie 6, Serie 4 y Serie 2: 478 mm.

# Horno multifunción con vapor añadido

**HRG7361B1**

Serie | 8

EAN: 4242005327065

Cristal negro

Precio ref. final:

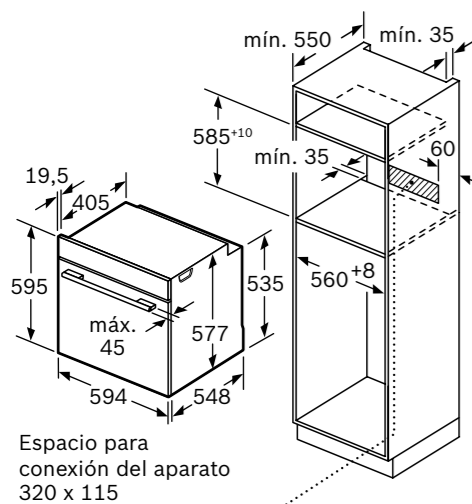
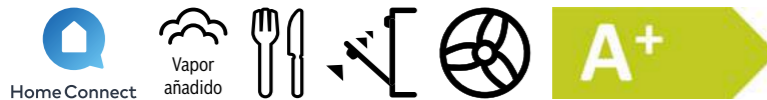
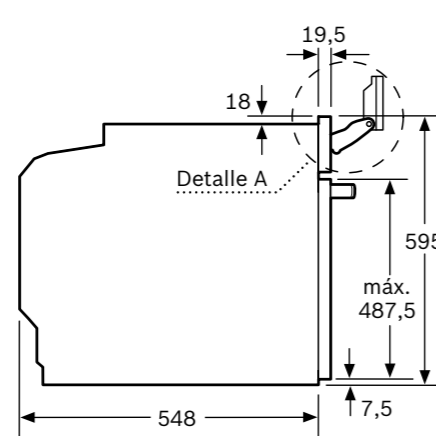
**1.429 €**

 Reembolso  
**150 €**

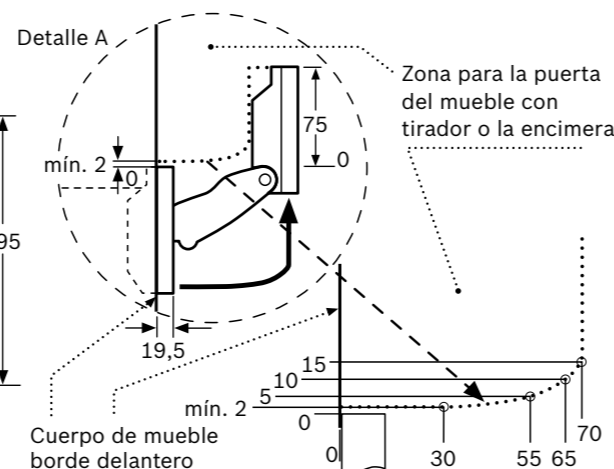

MasterChef

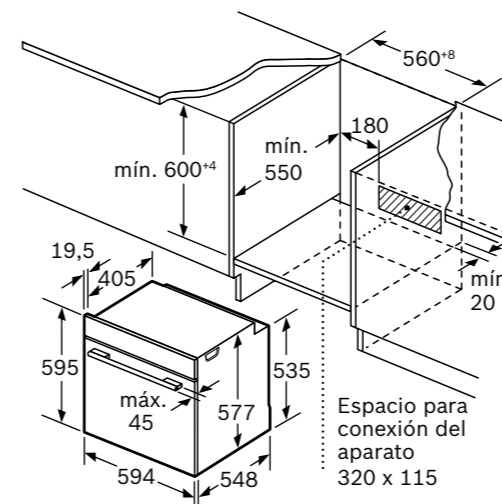


- ▶ **HomeConnect**, controla tu horno a través del dispositivo móvil; recetas e inteligencia artificial para mejorar las prestaciones
- ▶ Electrónica **TFT TouchControl Plus** (70 x 70 mm) con imágenes y textos
- ▶ Horno multifunción con **vapor añadido en 3 intensidades** y multifunción
- ▶ **Función golpe de vapor**, inyección extra de vapor en el momento elegido
- ▶ Depósito de agua de 1 litro rellenable sin necesidad de abrir la puerta
- ▶ Función **Platos**: recetas automáticas con consejos para su elaboración
- ▶ Modos de calentamiento: **Aire caliente 4D profesional**, aire caliente suave, calor superior e inferior, calor superior e inferior suave, calor inferior, función pizza, grill con aire caliente, grill de amplia superficie, grill, precalentar vajilla, mantener caliente, descongelar, cocción suave a baja temperatura, **regenerar, fermentar masas, AirFry**
- ▶ **AirFry**, modo de calentamiento para una fritura perfecta en el horno
- ▶ Programación inicio/paró diferido y posibilidad de **grabar tus recetas** favoritas
- ▶ **Asistente de limpieza con agua**
- ▶ **SoftMove**: apertura y cierre suave de la puerta
- ▶ Iluminación **LED** interior
- ▶ **Clase de eficiencia energética\*: A+**
- ▶ **Accesorios incluidos**: bandeja profunda y plana, parrilla
- ▶ **Accesorios opcionales recomendados**: termosonda bluetooth sin cable **HEZ32WA00**, raíles telescópicos 100% extraíbles y reposicionables en altura **HEZ638000**, bandeja AirFry **HEZ629070**


 Espacio para  
conexión del aparato  
320 x 115


Prestar atención al ángulo de giro de la moldura

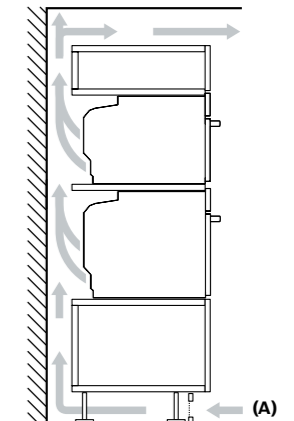

 Cuerpo de mueble  
borde delantero

 Zona para la puerta  
del mueble con  
tirador o la encimera

 Espacio para  
conexión del  
aparato  
320 x 115

 Si se instala el aparato debajo de una placa,  
se debe respetar el siguiente grosor de  
encimera (incl., dado el caso, la estructura  
de soporte).

**Tipo de placa**
**Mín. grosor  
de la encimera**

Tipo de placa	Mín. grosor de la encimera	
	saliente	enrasada
Placa de inducción	42 mm	43 mm
Placa de inducción total	52 mm	53 mm
Placa de gas	32 mm	43 mm
Placa eléctrica	32 mm	35 mm

 Instalar dos aparatos uno encima de otro  
Circulación de aire

 A: Entrada de aire  $\geq 200 \text{ cm}^2$ 

Dimensiones en mm

Promoción válida hasta el 31 de diciembre.

\*Dentro del rango A+++ (más eficiente) a D (menos eficiente)

Anchura del tirador (hornos 60 cm y compactos): Serie 8: 555 mm; Serie 6, Serie 4 y Serie 2: 478 mm.

# Horno multifunción con vapor añadido

**HRG572ES3**

Serie | 4

EAN: 4242005465781

Cristal negro y acero

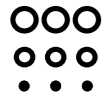
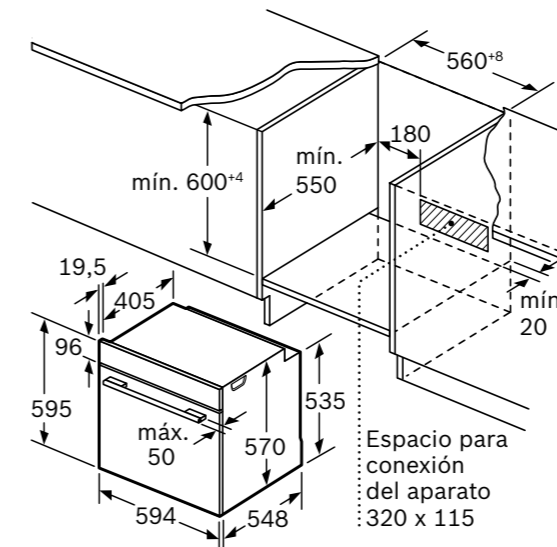
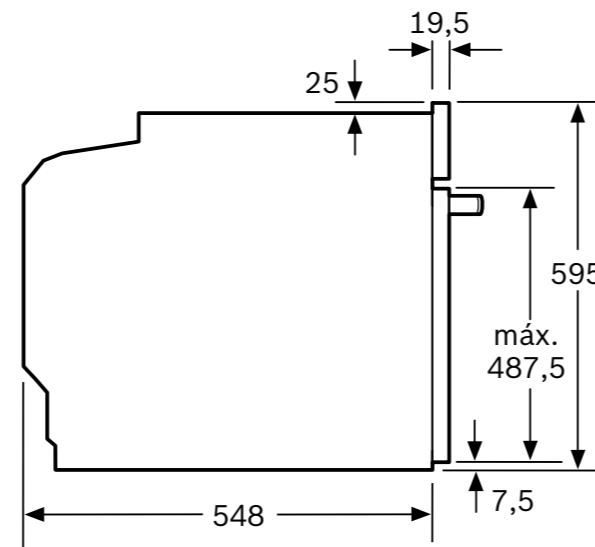
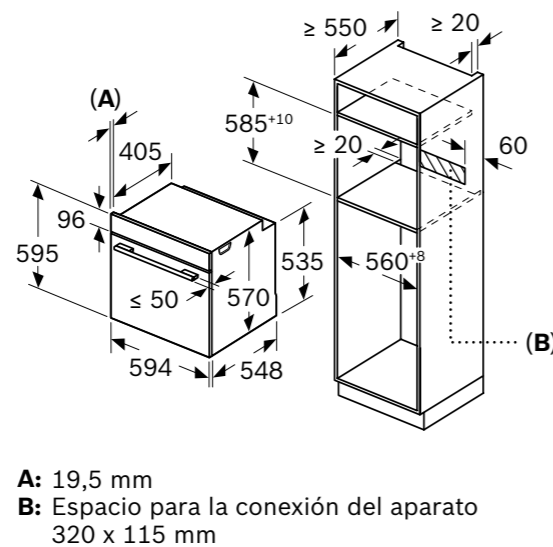
Precio ref. final:

**1.145 €**

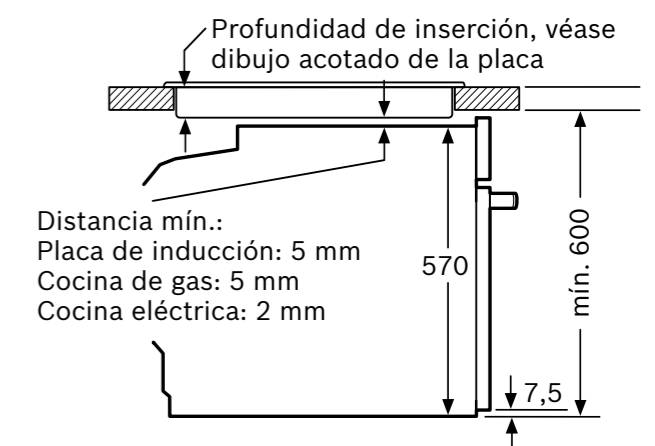

MasterChef



- ▶ Display LED **TouchControl sin mandos**
- ▶ Horno multifunción con **vapor añadido**
- ▶ Depósito de agua de 220 ml rellenable sin necesidad de abrir la puerta
- ▶ Recetas Gourmet: **15 recetas** automáticas
- ▶ Modos de calentamiento: **Aire caliente con aporte de vapor**, **aire caliente 3D profesional**, aire caliente suave, calor superior e inferior, función pizza, grill con aire caliente, grill de amplia superficie, **AirFry**, precalentamiento rápido
- ▶ **AirFry**, modo de calentamiento para una fritura perfecta en el horno
- ▶ Programación inicio/paro diferido
- ▶ **Limpieza pirólitica y asistente de limpieza con agua**
- ▶ **SoftMove**: apertura y cierre suave de la puerta
- ▶ **Raíles telescópicos de un nivel**
- ▶ **Clase de eficiencia energética\*: A+**
- ▶ **Accesorios incluidos**: bandeja AirFry, bandeja profunda y plana, parrilla
- ▶ **Accesorios opcionales recomendados**: raíles telescópicos reposicionables en altura **HEZ538000**

**Disponibilidad: octubre 2024**

**A+**
**NUEVO**


Montaje con una placa.



Dimensiones en mm

\*Dentro del rango A+++ (más eficiente) a D (menos eficiente)

Anchura del tirador (hornos 60 cm y compactos): Serie 8: 555 mm; Serie 6, Serie 4 y Serie 2: 478 mm.



# Horno multifunción con vapor añadido

**HRG532ES3**

Serie | 4

EAN: 4242005465750

Cristal negro y acero

Precio ref. final:

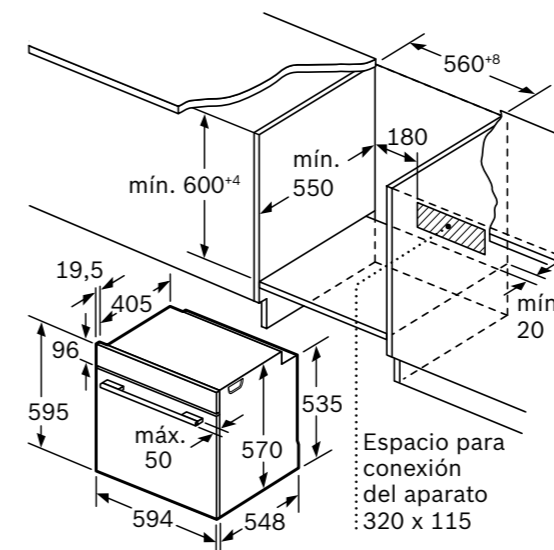
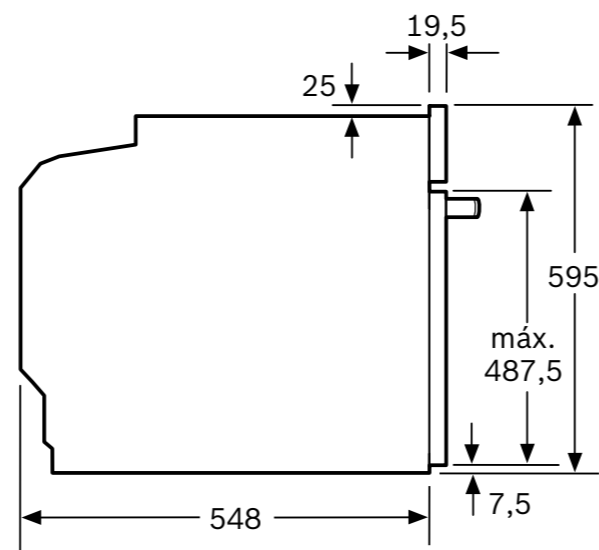
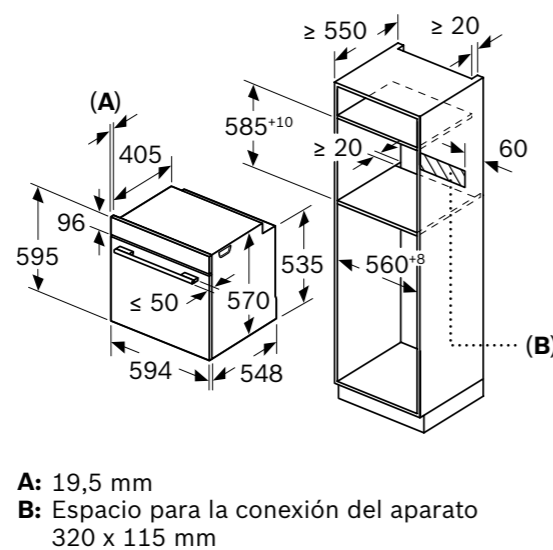
**935 €**


MasterChef

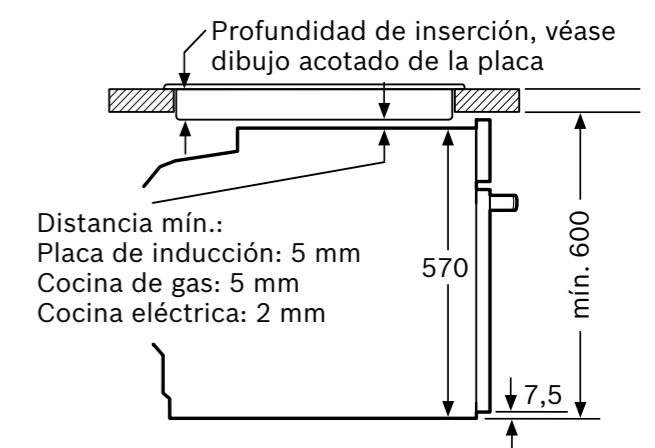


- ▶ Display LED con símbolos **TouchControl sin mandos**
- ▶ Horno multifunción con **vapor añadido**
- ▶ Depósito de agua de 220 ml rellenable sin necesidad de abrir la puerta
- ▶ Recetas Gourmet: **15 recetas** automáticas
- ▶ Modos de calentamiento: **Aire caliente con aporte de vapor**, **aire caliente 3D profesional**, aire caliente suave, calor superior e inferior, función pizza, grill con aire caliente, grill de amplia superficie, **AirFry**, precalentamiento rápido
- ▶ **AirFry**, modo de calentamiento para una fritura perfecta en el horno
- ▶ Programación inicio/paro diferido
- ▶ **Asistente de limpieza con agua**
- ▶ **Panel trasero autolimpiante**
- ▶ **SoftMove**: apertura y cierre suave de la puerta
- ▶ **Raíles telescópicos de un nivel**
- ▶ **Clase de eficiencia energética\*: A+**
- ▶ **Accesorios incluidos**: bandeja AirFry, bandeja profunda y plana, parrilla
- ▶ **Accesorios opcionales recomendados**: raíles telescópicos reposicionables en altura **HEZ538000**

Disponibilidad: octubre 2024


**A+**
**NUEVO**


Montaje con una placa.



Dimensiones en mm

\*Dentro del rango A+++ (más eficiente) a D (menos eficiente)  
 Anchura del tirador (hornos 60 cm y compactos): Serie 8: 555 mm; Serie 6, Serie 4 y Serie 2: 478 mm.

# Horno multifunción con vapor añadido

[Ver resumen de gama](#)
[Ver datos técnicos](#)
[Ver modo demo](#)
**HQA574ES3**

Serie | 4

EAN: 4242005465620

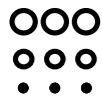
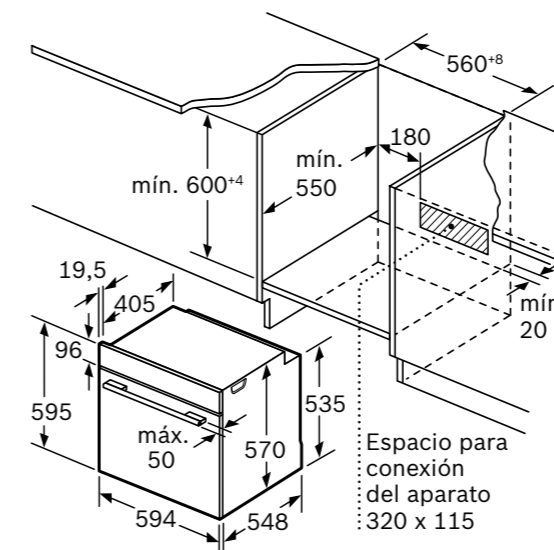
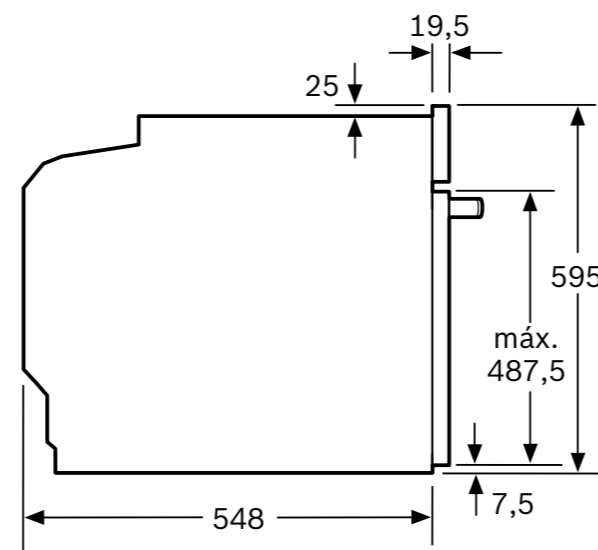
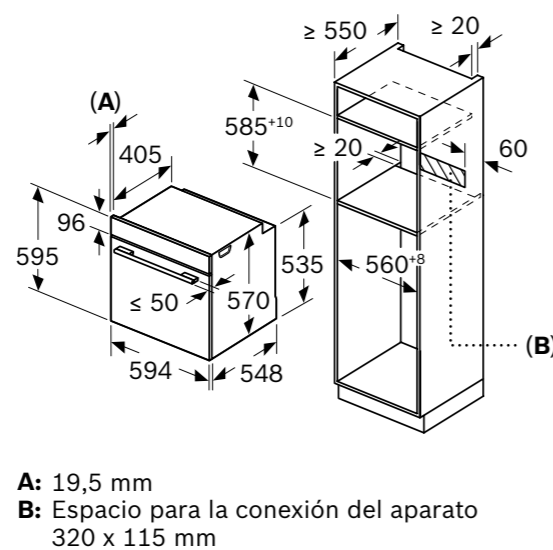
Cristal negro y acero

Precio ref. final:

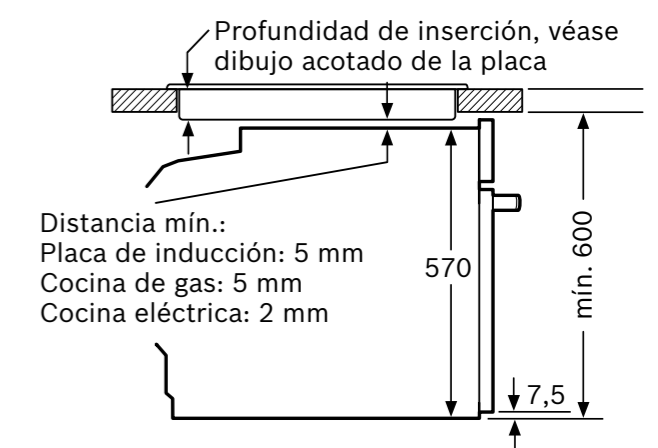
699 €



- ▶ Display LED y mandos ocultables
- ▶ Horno multifunción con un modo de calentamiento con **vapor añadido**
- ▶ Recipiente de agua de 250 ml
- ▶ Recetas Gourmet: **10 recetas** automáticas
- ▶ Modos de calentamiento: **Aire caliente con vapor**, **aire caliente 3D profesional**, aire caliente suave, calor superior e inferior, calor inferior, función pizza, grill con aire caliente, grill de amplia superficie, precalentamiento rápido
- ▶ Programación inicio/paró diferido
- ▶ **Limpieza pirólítica y asistente de limpieza con agua**
- ▶ **Raíles telescópicos de un nivel**
- ▶ **Clase de eficiencia energética\*: A+**
- ▶ **Accesorios incluidos:** recipiente para agua, bandeja profunda y parrilla
- ▶ **Accesorios opcionales recomendados:** raíles telescópicos reposicionables en altura **HEZ538000**

**Disponibilidad: octubre 2024**

**A+**
**NUEVO**


Montaje con una placa.



Dimensiones en mm

\*Dentro del rango A+++ (más eficiente) a D (menos eficiente)  
Anchura del tirador (hornos 60 cm y compactos): Serie 8: 555 mm; Serie 6, Serie 4 y Serie 2: 478 mm.

# Horno multifunción con vapor añadido

[Ver resumen de gama](#)
[Ver datos técnicos](#)
**HQA514ES3**

Serie | 4

EAN: 4242005465538

Cristal negro y acero

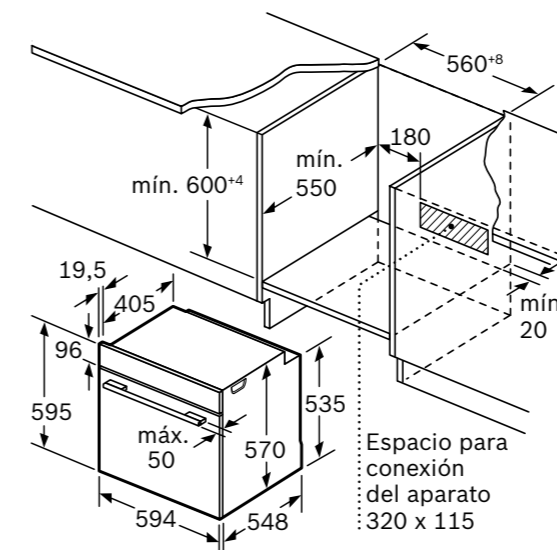
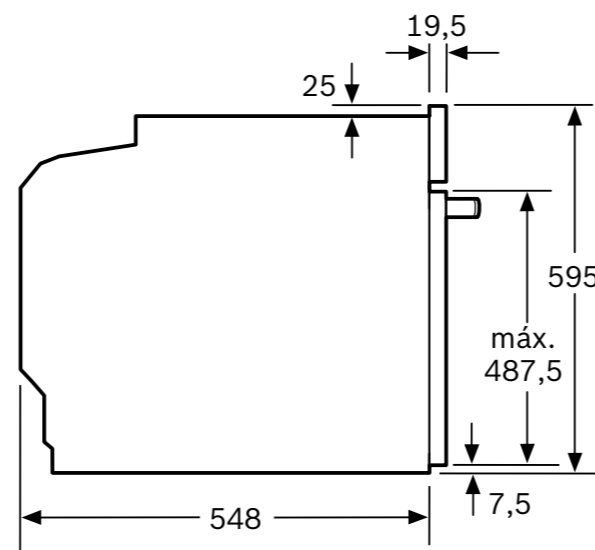
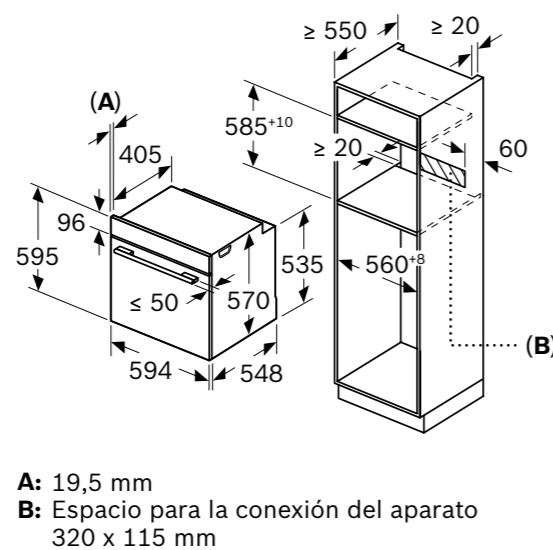
Precio ref. final:

**539 €**

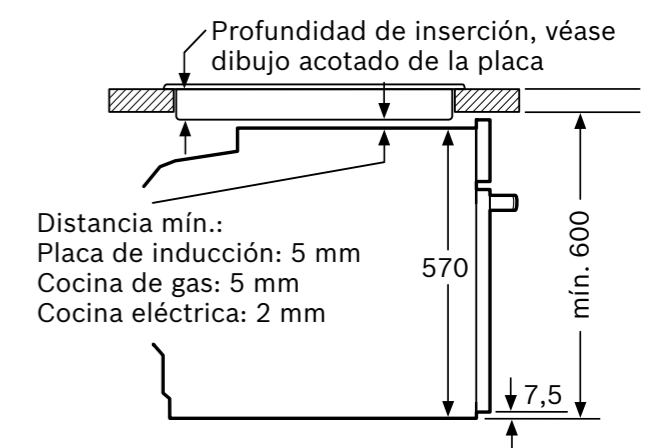

- ▶ Display LED y mandos ocultables
- ▶ Horno multifunción con un modo de calentamiento con **vapor añadido**
- ▶ Recipiente de agua de 250 ml
- ▶ Modos de calentamiento: **Aire caliente con vapor**, **aire caliente 3D profesional**, aire caliente suave, calor superior e inferior, calor inferior, función pizza, grill con aire caliente, grill de amplia superficie, precalentamiento rápido
- ▶ Programación inicio/paró diferido
- ▶ **Asistente de limpieza con agua**
- ▶ **Raíles telescópicos de un nivel**
- ▶ **Clase de eficiencia energética\*: A+**
- ▶ **Accesorios incluidos:** recipiente para agua, bandeja profunda y parrilla
- ▶ **Accesorios opcionales recomendados:** raíles telescópicos reposicionables en altura **HEZ538000**

**Disponibilidad: octubre 2024**

 Vapor  
añadido

**A+**
**NUEVO**


Montaje con una placa.



Dimensiones en mm

\*Dentro del rango A+++ (más eficiente) a D (menos eficiente)

Anchura del tirador (hornos 60 cm y compactos): Serie 8: 555 mm; Serie 6, Serie 4 y Serie 2: 478 mm.

# Horno multifunción pirolítico

**HBG7764B1**

Serie | 8

EAN: 4242005326679

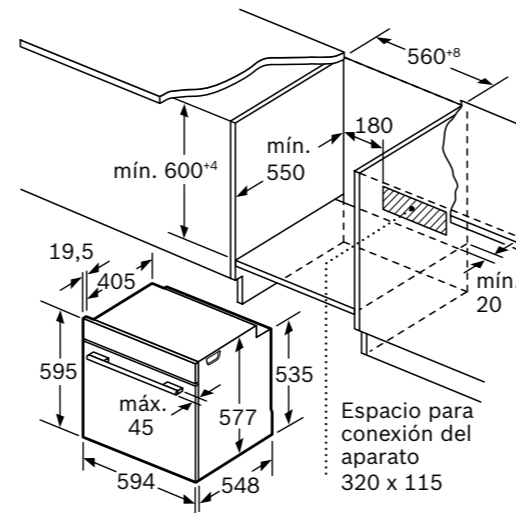
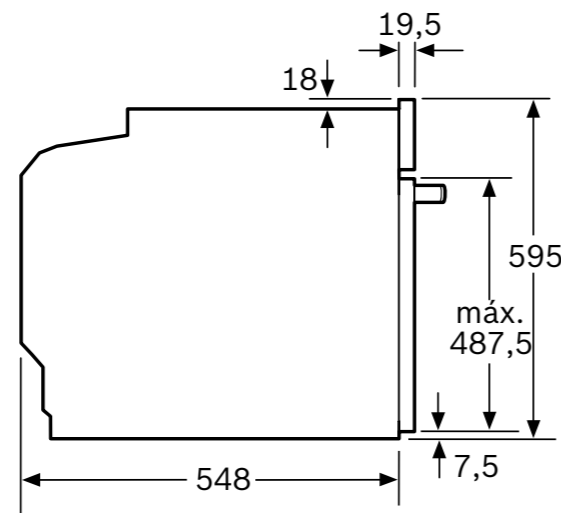
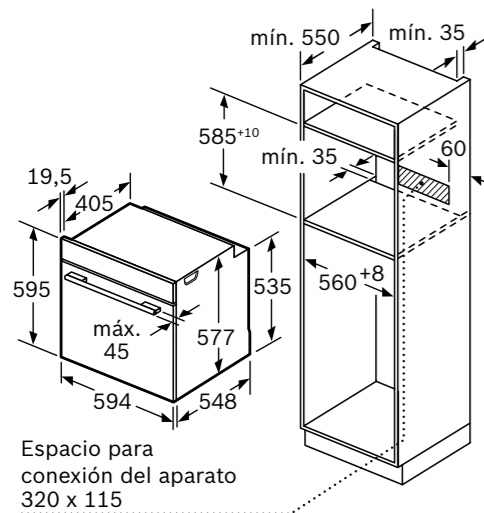
Cristal negro

Precio ref. final:

**1.419 €**

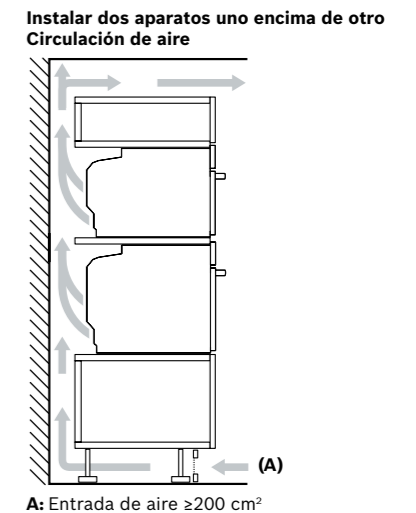
 Reembolso  
**100 €**


- ▶ **HomeConnect**, controla tu horno a través del dispositivo móvil; recetas e inteligencia artificial para mejorar las prestaciones
- ▶ Electrónica **TFT TouchControl Plus** (70 x 70 mm) con imágenes y textos
- ▶ **PerfectRoast**: termosonda que garantiza el control y precisión en el interior del alimento, con 3 puntos de medición y con inteligencia artificial
- ▶ **PerfectBake**: sensor automático para repostería con inteligencia artificial
- ▶ Función **Platos**: recetas automáticas con consejos para su elaboración
- ▶ Modos de calentamiento: **Aire caliente 4D profesional**, aire caliente suave, calor superior e inferior, calor superior e inferior suave, calor inferior, función pizza, grill con aire caliente, grill de amplia superficie, grill, precalentar vajilla, mantener caliente, descongelar, cocción suave a baja temperatura, **AirFry**
- ▶ **AirFry**, modo de calentamiento para una fritura perfecta en el horno
- ▶ **Función Crispy: para un acabado más crujiente**
- ▶ Programación inicio/parado diferido y posibilidad de **grabar tus recetas** favoritas
- ▶ **Limpieza pirólítica y asistente de limpieza con agua**
- ▶ **SoftMove**: apertura y cierre suave de la puerta
- ▶ Iluminación **LED** interior
- ▶ **Clase de eficiencia energética\*: A+**
- ▶ **Accesorios incluidos**: bandeja profunda y plana, parrilla
- ▶ **Accesorios opcionales recomendados**: raíles telescópicos 100% extraíbles, pirolizables y reposicionables en altura **HEZ638070** y bandeja AirFry **HEZ629070**



Si se instala el aparato debajo de una placa, se debe respetar el siguiente grosor de encimera (incl., dado el caso, la estructura de soporte).

Tipo de placa	Mín. grosor de la encimera	
	saliente	enrasada
Placa de inducción	37 mm	38 mm
Placa de inducción total	47 mm	48 mm
Placa de gas	30 mm	38 mm
Placa eléctrica	27 mm	30 mm



Promoción válida hasta el 31 de diciembre.

\*Dentro del rango A+++ (más eficiente) a D (menos eficiente)

Anchura del tirador (hornos 60 cm y compactos): Serie 8: 555 mm; Serie 6, Serie 4 y Serie 2: 478 mm.

## Hornos multifunción pirolíticos

[Ver resumen de gama](#)
[Ver datos técnicos](#)
[Ver modo demo](#)
**HBG7741B1**

Serie | 8

EAN: 4242005326563

Cristal negro

Precio ref. final:

1.099 €

**HBG7741W1**

Serie | 8

EAN: 4242005326600

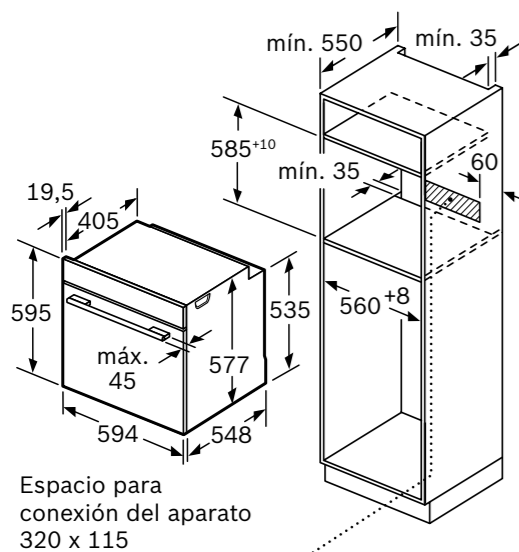
Cristal blanco

Precio ref. final:

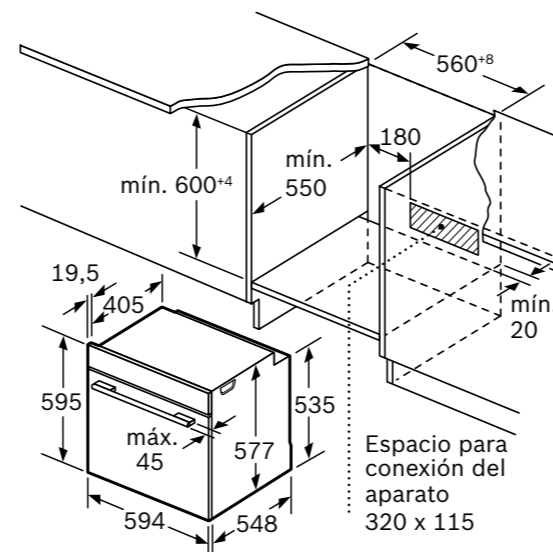
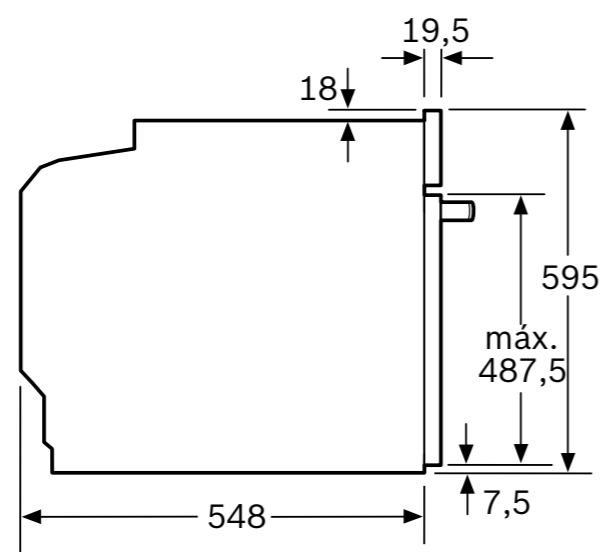
1.099 €

**Reembolso  
100 €**


- ▶ **HomeConnect**, controla tu horno a través del dispositivo móvil; recetas e inteligencia artificial para mejorar las prestaciones
- ▶ Electrónica **TFT TouchControl** (45 x 45 mm) con imágenes y textos
- ▶ Función **Platos**: recetas automáticas con consejos para su elaboración
- ▶ Modos de calentamiento: **Aire caliente 4D profesional**, aire caliente suave, calor superior e inferior, calor superior e inferior suave, calor inferior, función pizza, grill con aire caliente, grill de amplia superficie, grill, precalentar vajilla, mantener caliente, descongelar, cocción suave a baja temperatura, **AirFry**
- ▶ **AirFry**, modo de calentamiento para una fritura perfecta en el horno
- ▶ Programación inicio/paro diferido y posibilidad de **grabar tus recetas** favoritas
- ▶ **Limpieza pirólítica y asistente de limpieza con agua**
- ▶ **SoftMove**: apertura y cierre suave de la puerta
- ▶ **Clase de eficiencia energética\*: A+**
- ▶ **Accesorios incluidos**: bandeja profunda y plana, parrilla
- ▶ **Accesorios opcionales recomendados**: termosonda bluetooth sin cable **HEZ32WA00**, raíles telescópicos 100% extraíbles, pirolizables y reposicionables en altura **HEZ638070**, bandeja AirFry **HEZ629070**



Espacio para conexión del aparato 320 x 115



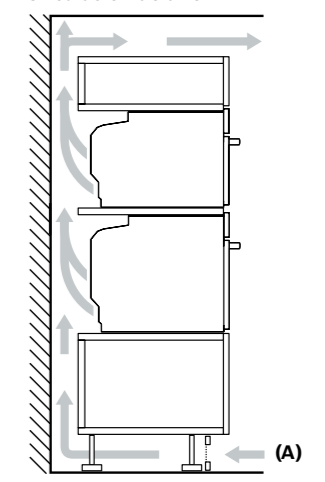
Espacio para conexión del aparato 320 x 115

Si se instala el aparato debajo de una placa, se debe respetar el siguiente grosor de encimera (incl., dado el caso, la estructura de soporte).

### Tipo de placa

Tipo de placa	Mín. grosor de la encimera	
	saliente	enrasada
Placa de inducción	37 mm	38 mm
Placa de inducción total	47 mm	48 mm
Placa de gas	30 mm	38 mm
Placa eléctrica	27 mm	30 mm

Instalar dos aparatos uno encima de otro  
Circulación de aire



A: Entrada de aire  $\geq 200 \text{ cm}^2$

Dimensiones en mm

Promoción válida hasta el 31 de diciembre.

\*Dentro del rango A+++ (más eficiente) a D (menos eficiente)

Anchura del tirador (hornos 60 cm y compactos): Serie 8: 555 mm; Serie 6, Serie 4 y Serie 2: 478 mm.

# Horno multifunción pirolítico

**HBG578ES7**

Serie | 6

EAN: 4242005465118

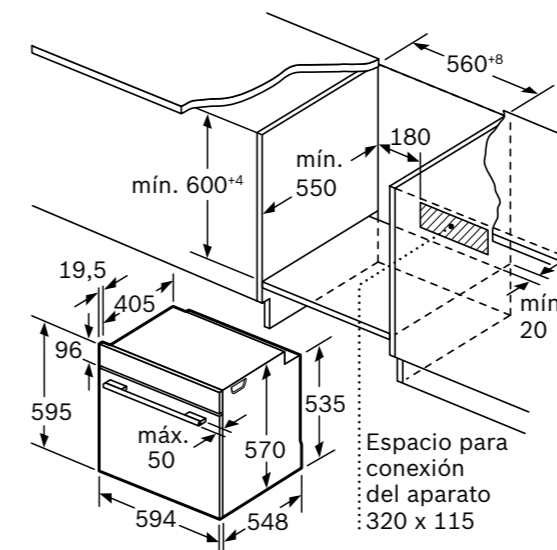
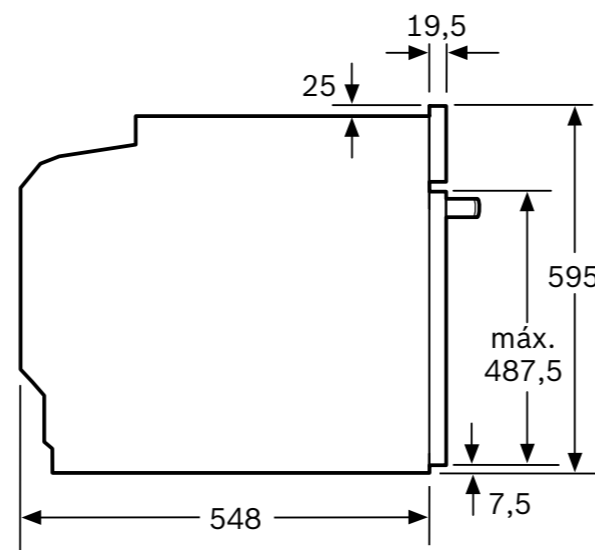
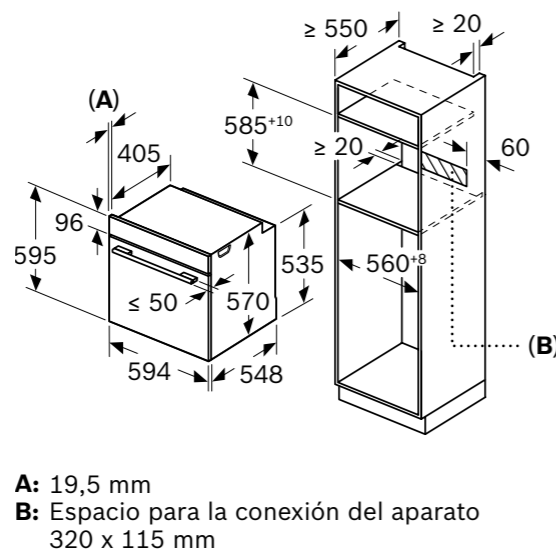
Cristal negro y acero

Precio ref. final:

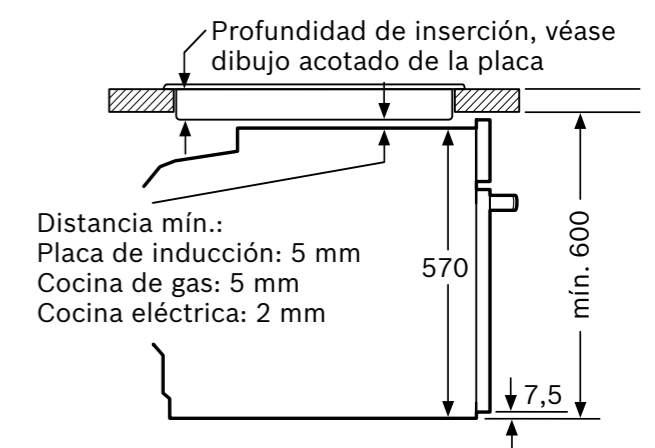
**799 €**


- ▶ **Home Connect:** controla el horno a través de tu dispositivo móvil, descarga de recetas adicionales, diagnóstico remoto, control por voz y el asistente de energía
- ▶ Display LCD **TouchControl** y mandos ocultables
- ▶ Horno multifunción
- ▶ Recetas Gourmet: **30 recetas** automáticas
- ▶ Modos de calentamiento: **Aire caliente 3D profesional**, aire caliente suave, calor superior e inferior, función pizza, grill con aire caliente, grill de amplia superficie, descongelar, cocción suave a baja temperatura, **AirFry**, precalentamiento rápido
- ▶ **AirFry**, modo de calentamiento para una fritura perfecta en el horno
- ▶ Programación inicio/parado diferido
- ▶ Sistema de limpieza: **pirólisis**
- ▶ **Raíles telescópicos de un nivel**
- ▶ **SoftMove:** apertura y cierre suave de la puerta
- ▶ **Clase de eficiencia energética\*: A+**
- ▶ **Accesorios incluidos:** bandeja AirFry, bandeja profunda y parrilla
- ▶ **Accesorios opcionales recomendados:** termosonda bluetooth sin cable **HEZ32WA00**, raíles telescópicos reposicionables en altura **HEZ538000**

Disponibilidad: octubre 2024



Montaje con una placa.



Dimensiones en mm

\*Dentro del rango A+++ (más eficiente) a D (menos eficiente)  
Anchura del tirador (hornos 60 cm y compactos): Serie 8: 555 mm; Serie 6, Serie 4 y Serie 2: 478 mm.

## Hornos multifunción pirolíticos

[Ver resumen de gama](#)
[Ver datos técnicos](#)
[Ver modo demo](#)

### HBG578EB7

Serie | 6

EAN: 4242005465095

Cristal negro

Precio ref. final:

799 €

### HBG578EW7

Serie | 6

EAN: 4242005465149

Cristal blanco

Precio ref. final:

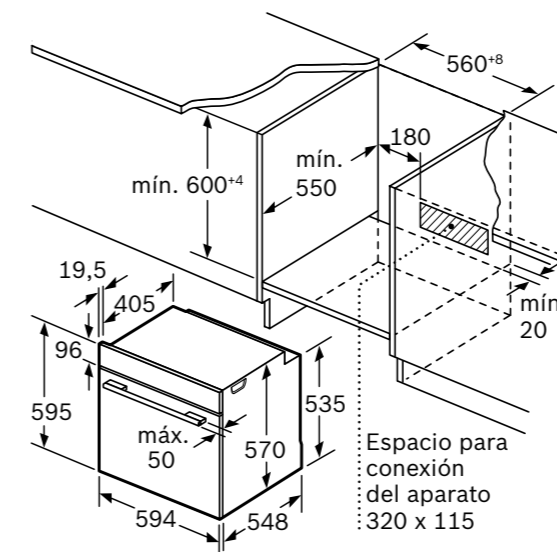
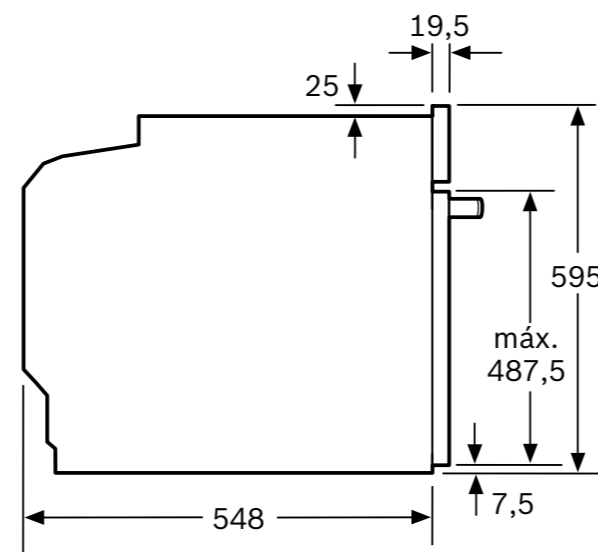
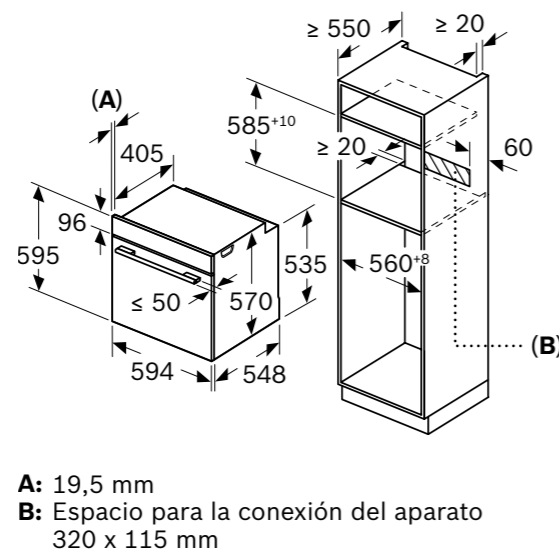
799 €



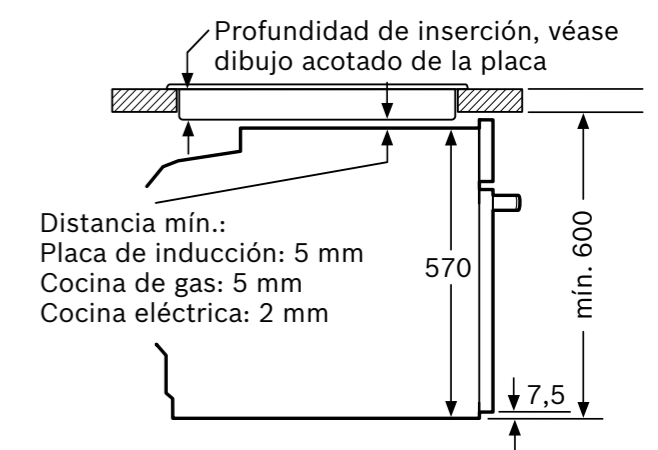
- ▶ **Home Connect:** controla el horno a través de tu dispositivo móvil, descarga de recetas adicionales, diagnóstico remoto, control por voz y el asistente de energía
- ▶ Display LCD **TouchControl** y mandos ocultables
- ▶ Horno multifunción
- ▶ Recetas Gourmet: **30 recetas** automáticas
- ▶ Modos de calentamiento: **Aire caliente 3D profesional**, aire caliente suave, calor superior e inferior, función pizza, grill con aire caliente, grill de amplia superficie, descongelar, cocción suave a baja temperatura, **AirFry**, precalentamiento rápido
- ▶ **AirFry**, modo de calentamiento para una fritura perfecta en el horno
- ▶ Programación inicio/parado diferido
- ▶ Sistema de limpieza: **pirólisis**
- ▶ **Raíles telescópicos de un nivel**
- ▶ **SoftMove:** apertura y cierre suave de la puerta
- ▶ **Clase de eficiencia energética\*: A+**
- ▶ **Accesorios incluidos:** bandeja AirFry, bandeja profunda y parrilla
- ▶ **Accesorios opcionales recomendados:** termosonda bluetooth sin cable **HEZ32WA00**, raíles telescópicos reposicionables en altura **HEZ538000**



Disponibilidad: octubre 2024



Montaje con una placa.



Dimensiones en mm

\*Dentro del rango A+++ (más eficiente) a D (menos eficiente)  
Anchura del tirador (hornos 60 cm y compactos): Serie 8: 555 mm; Serie 6, Serie 4 y Serie 2: 478 mm.

# Horno multifunción pirolítico

**HBG579ES3**

Serie | 6

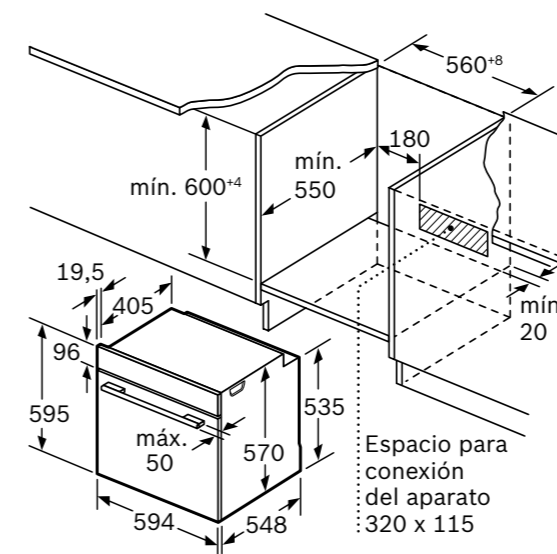
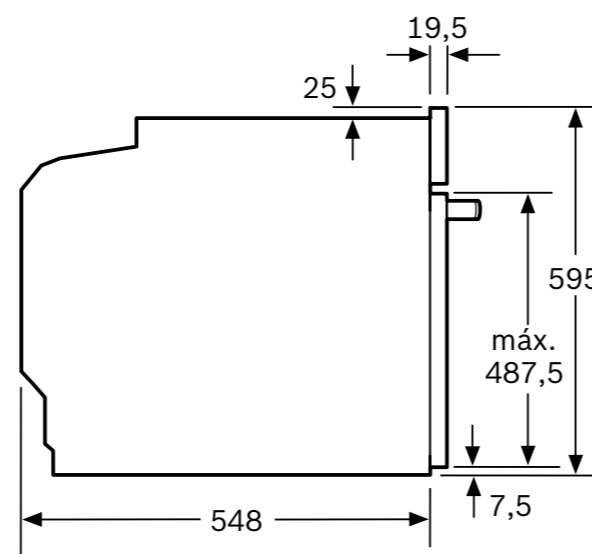
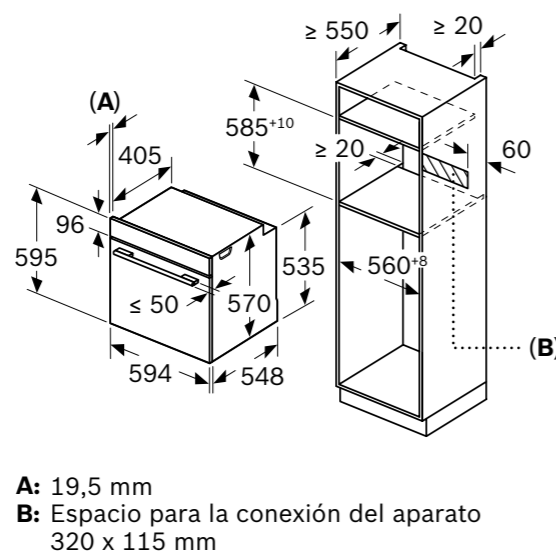
EAN: 4242005465187

Cristal negro y acero

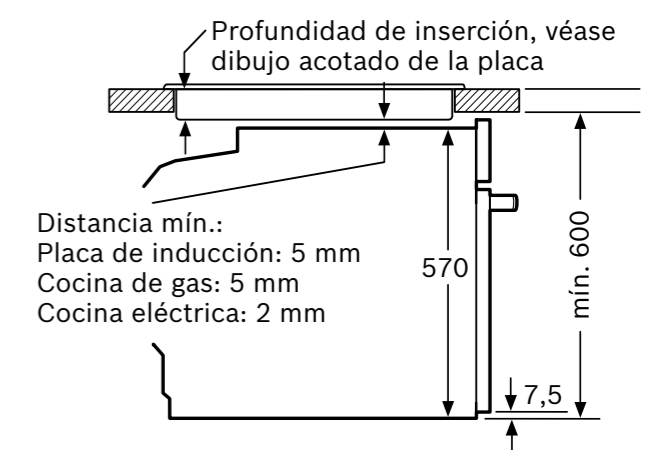
Precio ref. final:

**879 €**


- ▶ Display **TFT a color** con imágenes y texto y mandos ocultables
- ▶ Horno multifunción
- ▶ Recetas Gourmet: **40 recetas** automáticas
- ▶ Modos de calentamiento: **Aire caliente 3D profesional**, aire caliente suave, calor inferior, calor intenso, función pizza, grill con aire caliente, grill de amplia superficie, grill, precalentar vajilla, mantener caliente, descongelar, cocción suave a baja temperatura, **AirFry**, precalentamiento rápido
- ▶ **AirFry**, modo de calentamiento para una fritura perfecta en el horno
- ▶ Programación inicio/paro diferido
- ▶ **Limpieza pirólítica y asistente de limpieza con agua**
- ▶ **Raíles telescópicos de un nivel**
- ▶ **SoftMove**: apertura y cierre suave de la puerta
- ▶ **Clase de eficiencia energética\*: A+**
- ▶ **Accesorios incluidos**: bandeja AirFry, bandeja profunda y plana, parrilla
- ▶ **Accesorios opcionales recomendados**: raíles telescópicos reposicionables en altura **HEZ538000**

**Disponibilidad: octubre 2024**


Montaje con una placa.



Dimensiones en mm

\*Dentro del rango A+++ (más eficiente) a D (menos eficiente)  
 Anchura del tirador (hornos 60 cm y compactos): Serie 8: 555 mm; Serie 6, Serie 4 y Serie 2: 478 mm.



# Horno multifunción pirolítico

**HBG578ES3**

Serie | 6

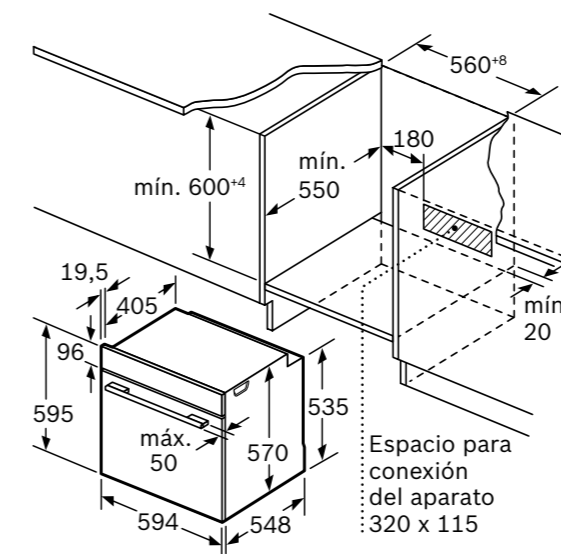
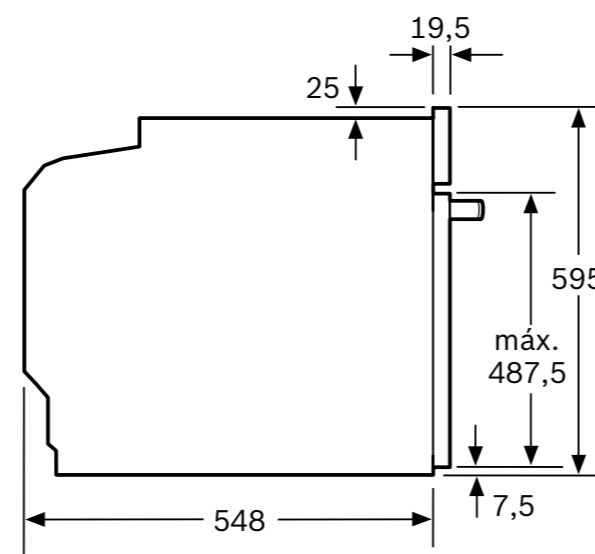
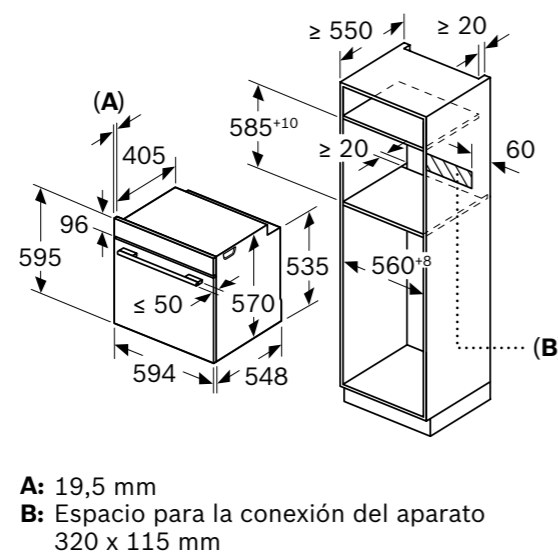
EAN: 4242005465101

Cristal negro y acero

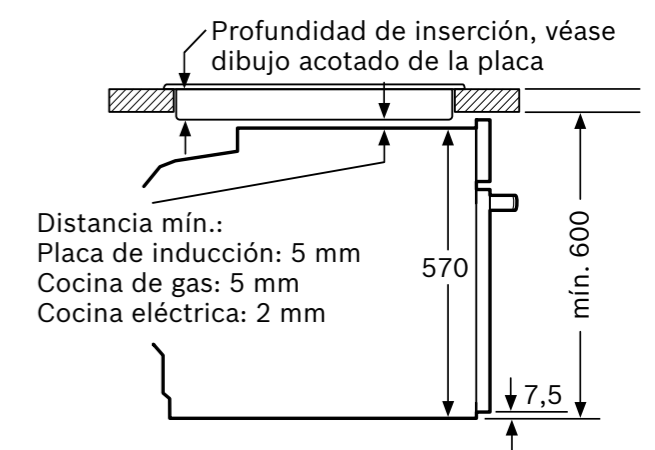
Precio ref. final:

**719 €**


- ▶ Display LCD **TouchControl** y mandos ocultables
- ▶ Horno multifunción
- ▶ Recetas Gourmet: **30 recetas** automáticas
- ▶ Modos de calentamiento: **Aire caliente 3D profesional**, aire caliente suave, calor superior e inferior, calor inferior, función pizza, grill con aire caliente, grill de amplia superficie, descongelar, cocción suave a baja temperatura, **AirFry**, precalentamiento rápido
- ▶ **AirFry**, modo de calentamiento para una fritura perfecta en el horno
- ▶ Programación inicio/paró diferido
- ▶ **Limpieza pirólítica y asistente de limpieza con agua**
- ▶ **Raíles telescópicos de un nivel**
- ▶ **SoftMove**: apertura y cierre suave de la puerta
- ▶ **Clase de eficiencia energética\*: A+**
- ▶ **Accesorios incluidos**: bandeja AirFry, bandeja profunda y parrilla
- ▶ **Accesorios opcionales recomendados**: raíles telescópicos reposicionables en altura **HEZ538000**

**Disponibilidad: octubre 2024**


Montaje con una placa.



Dimensiones en mm

\*Dentro del rango A+++ (más eficiente) a D (menos eficiente)  
Anchura del tirador (hornos 60 cm y compactos): Serie 8: 555 mm; Serie 6, Serie 4 y Serie 2: 478 mm.

# Horno multifunción pirolítico

**HBA572BB3F**

Serie | 4

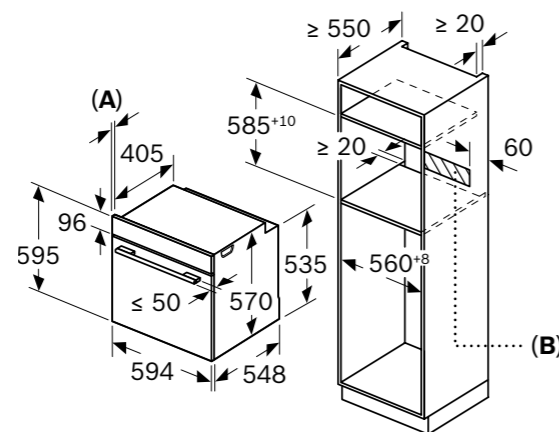
EAN: 4242005464630

Cristal negro

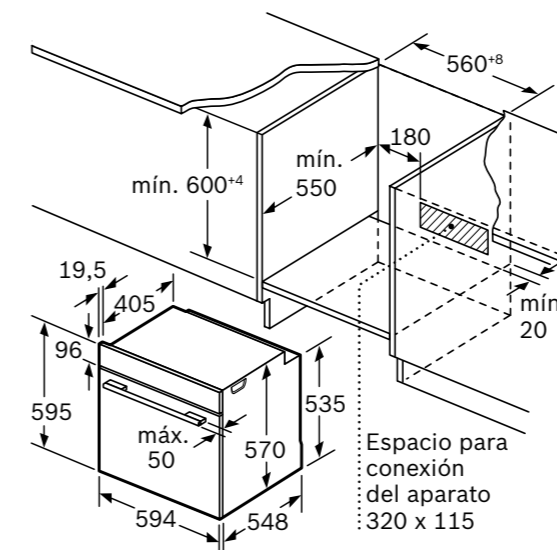
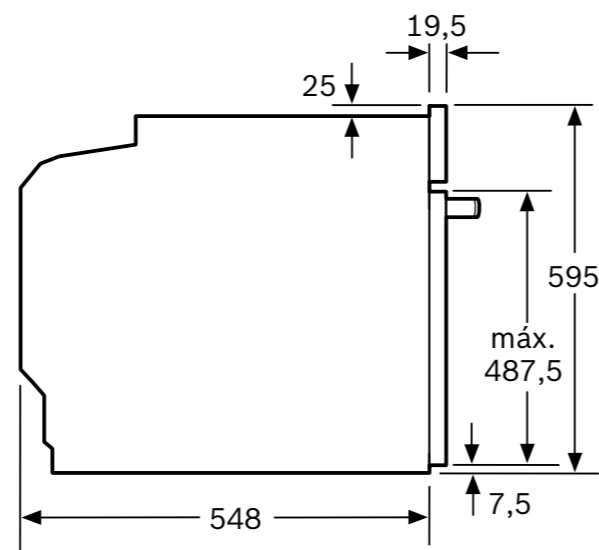
Precio ref. final:

**699 €**

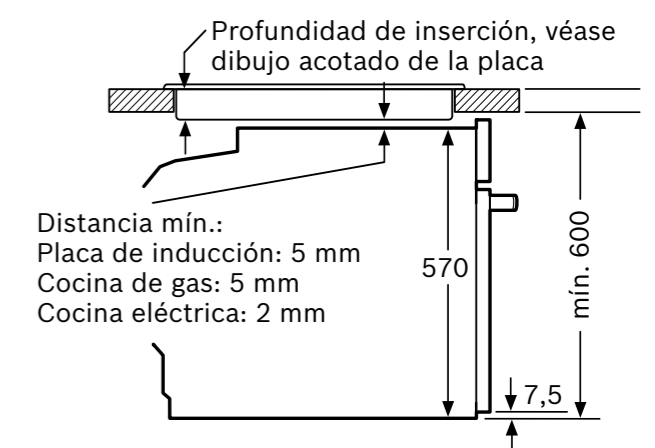

- ▶ Display LED **TouchControl sin mandos**
- ▶ Horno multifunción
- ▶ Recetas Gourmet: **10 recetas** automáticas
- ▶ Modos de calentamiento: **Aire caliente 3D profesional**, aire caliente suave, calor superior e inferior, función pizza, grill con aire caliente, grill de amplia superficie, **AirFry**, precalentamiento rápido
- ▶ **AirFry**, modo de calentamiento para una fritura perfecta en el horno
- ▶ Programación inicio/paro diferido
- ▶ **Limpieza pirólítica y asistente de limpieza con agua**
- ▶ **Clase de eficiencia energética\*: A+**
- ▶ **Accesorios incluidos:** bandeja AirFry, bandeja profunda y parrilla
- ▶ **Accesorios opcionales recomendados:** raíles telescópicos reposicionables en altura **HEZ538000**

**Disponibilidad: octubre 2024**


**A:** 19,5 mm  
**B:** Espacio para la conexión del aparato  
320 x 115 mm



Montaje con una placa.



Dimensiones en mm

\*Dentro del rango A+++ (más eficiente) a D (menos eficiente)  
Anchura del tirador (hornos 60 cm y compactos): Serie 8: 555 mm; Serie 6, Serie 4 y Serie 2: 478 mm.

# Horno multifunción pirolítico

**HBA574BB3**

Serie | 4

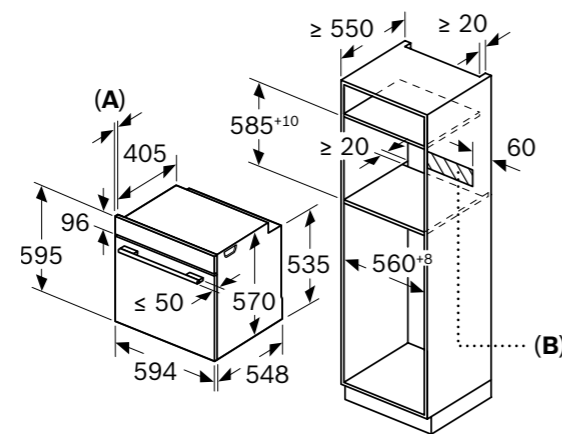
EAN: 4242005464692

Cristal negro

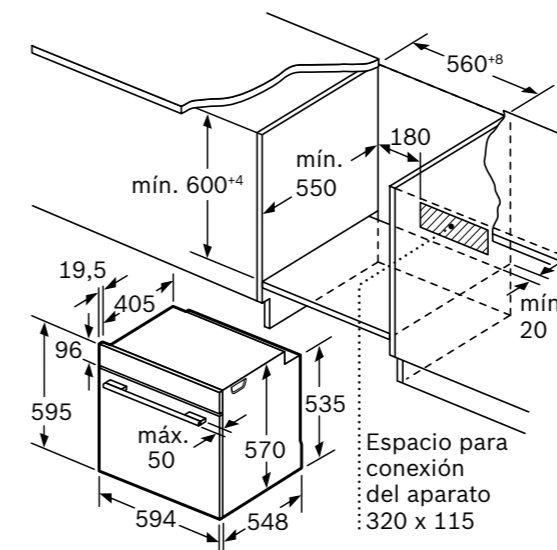
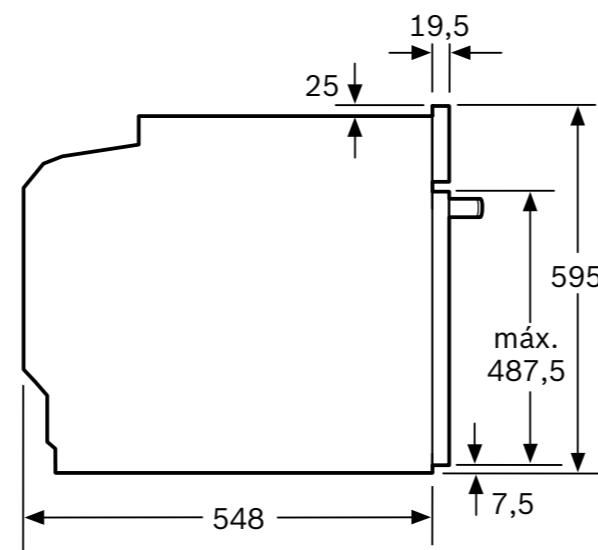
Precio ref. final:

**659 €**

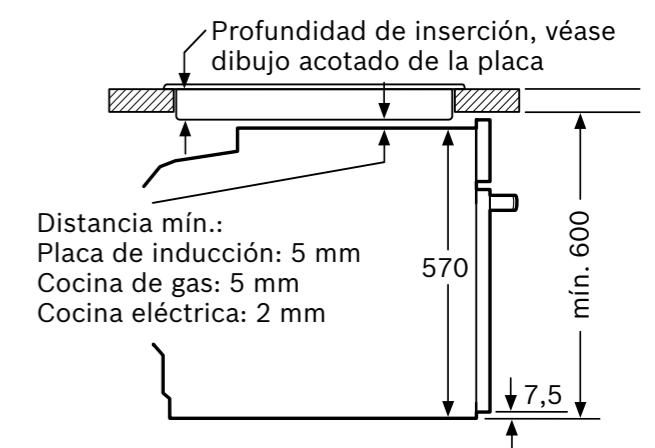

- ▶ Display LED y mandos ocultables
- ▶ Horno multifunción
- ▶ Recetas Gourmet: **10 recetas** automáticas
- ▶ Modos de calentamiento: **Aire caliente 3D profesional**, aire caliente suave, calor superior e inferior, calor inferior, función pizza, grill con aire caliente, grill de amplia superficie, precalentamiento rápido
- ▶ Programación de inicio y paro diferido
- ▶ **Limpieza pirólítica y asistente de limpieza con agua**
- ▶ **Clase de eficiencia energética\*: A+**
- ▶ **Accesorios incluidos:** bandeja profunda y parrilla
- ▶ **Accesorios opcionales recomendados:** raíles telescópicos reposicionables en altura **HEZ538000**

**Disponibilidad: octubre 2024**


**A:** 19,5 mm  
**B:** Espacio para la conexión del aparato  
320 x 115 mm



Montaje con una placa.



Dimensiones en mm

\*Dentro del rango A+++ (más eficiente) a D (menos eficiente)  
Anchura del tirador (hornos 60 cm y compactos): Serie 8: 555 mm; Serie 6, Serie 4 y Serie 2: 478 mm.

# Horno multifunción pirolítico

**HBA574ES3**

Serie | 4

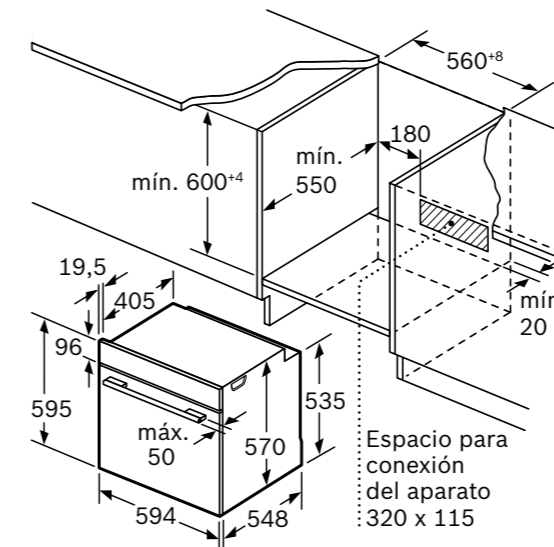
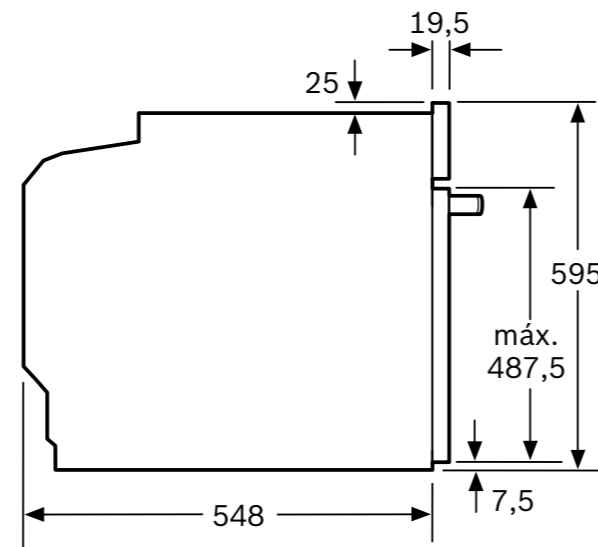
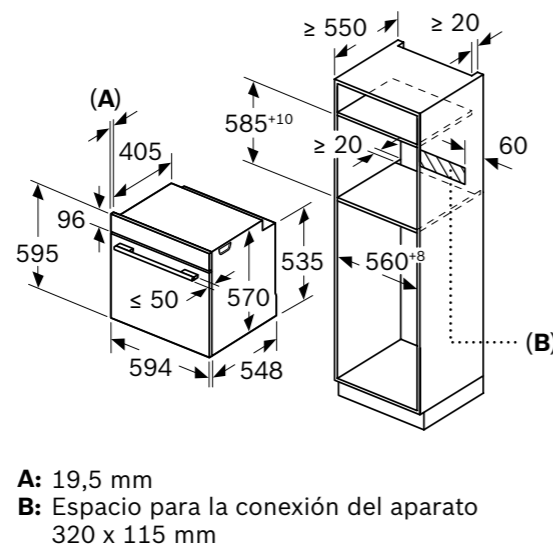
EAN: 4242005464739

Cristal negro y acero

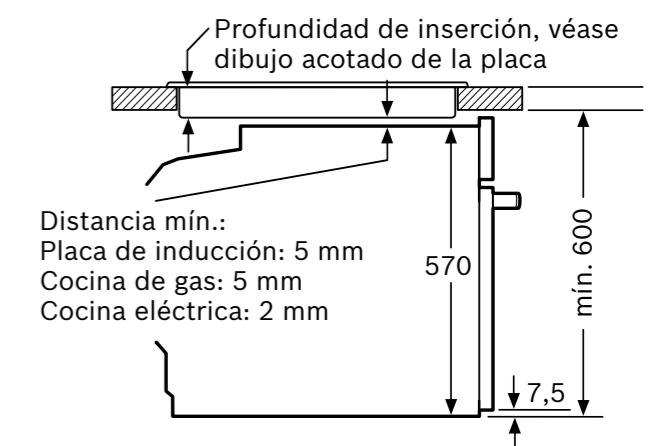
Precio ref. final:

**649 €**


- ▶ Display LED y mandos ocultables
- ▶ Horno multifunción
- ▶ Recetas Gourmet: **10 recetas** automáticas
- ▶ Modos de calentamiento: **Aire caliente 3D profesional**, aire caliente suave, calor superior e inferior, calor inferior, función pizza, grill con aire caliente, grill de amplia superficie, precalentamiento rápido
- ▶ Programación de inicio y paro diferido
- ▶ **Limpieza pirólítica y asistente de limpieza con agua**
- ▶ **Raíles telescópicos de un nivel**
- ▶ **Clase de eficiencia energética\*: A+**
- ▶ **Accesorios incluidos:** bandeja profunda y parrilla
- ▶ **Accesorios opcionales recomendados:** raíles telescópicos reposicionables en altura **HEZ538000**

**Disponibilidad: octubre 2024**
**A+** **NUEVO**


Montaje con una placa.



Dimensiones en mm

\*Dentro del rango A+++ (más eficiente) a D (menos eficiente)  
Anchura del tirador (hornos 60 cm y compactos): Serie 8: 555 mm; Serie 6, Serie 4 y Serie 2: 478 mm.

# Horno multifunción pirolítico 90 cm

**VBD5780S0**

Serie | 6

EAN: 4242005034758

Cristal negro y acero

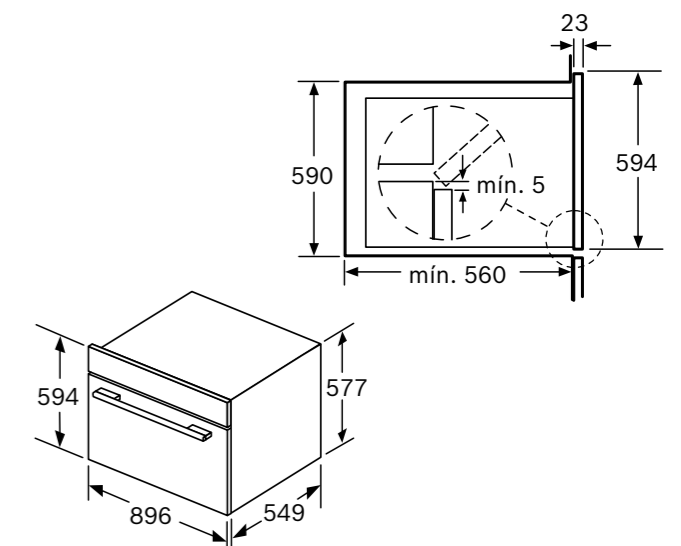
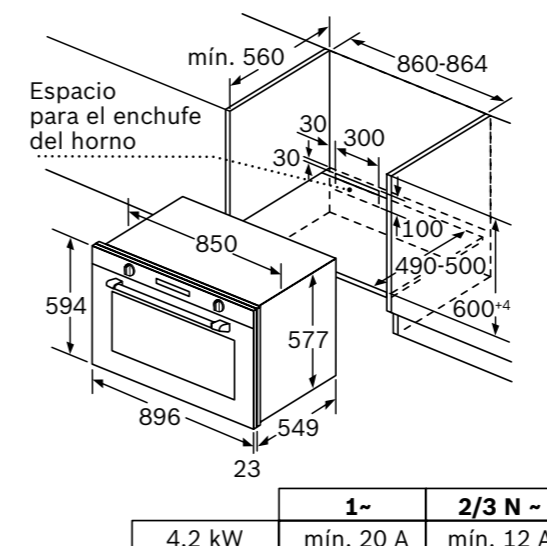
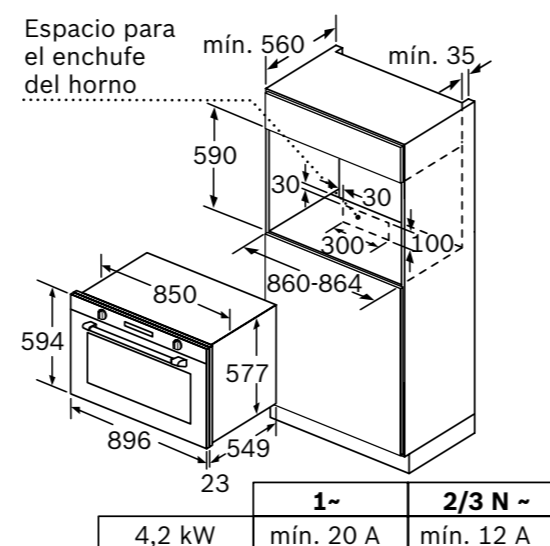
Precio ref. final:

**2.049 €**


MasterChef



- ▶ Display LCD **TouchControl** y mandos ocultables
- ▶ Horno multifunción
- ▶ Modos de calentamiento: aire caliente, calor superior e inferior, calor superior e inferior suave, calor inferior, calor superior e inferior con circulación de aire, función pizza, grill con aire caliente, grill de amplia superficie, grill, descongelar, precalentamiento rápido
- ▶ Sistema de limpieza: **pirólisis**
- ▶ **Asistente de limpieza con agua**
- ▶ **ClipRails en un nivel: fácilmente intercambiables en altura**
- ▶ Capacidad de 112 litros
- ▶ **Clase de eficiencia energética\*: A+**
- ▶ Medidas de encastrado: 896x594x570 mm
- ▶ **Accesorios incluidos:** bandeja profunda y plana, parrilla



Dimensiones en mm

\*Dentro del rango A+++ (más eficiente) a D (menos eficiente)

## Hornos multifunción

[Ver resumen de gama](#)[Ver datos técnicos](#)[Ver modo demo](#)**HBG7241B1**

Serie | 8

EAN: 4242005326273

Cristal negro

Precio ref. final:

**945 €****HBG7341W1**

Serie | 8

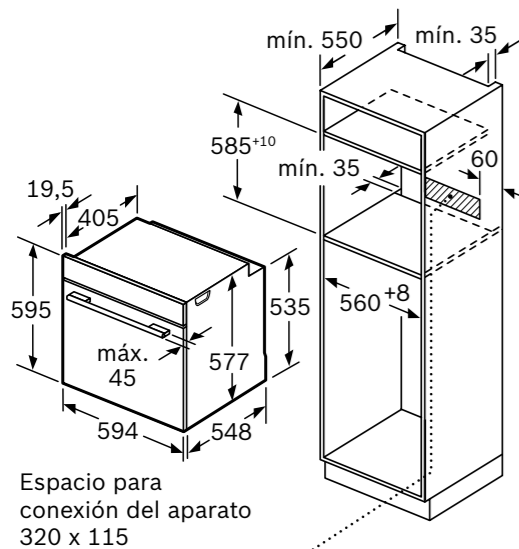
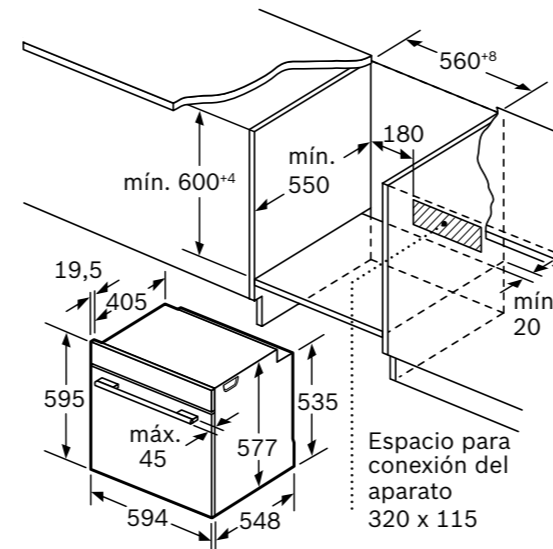
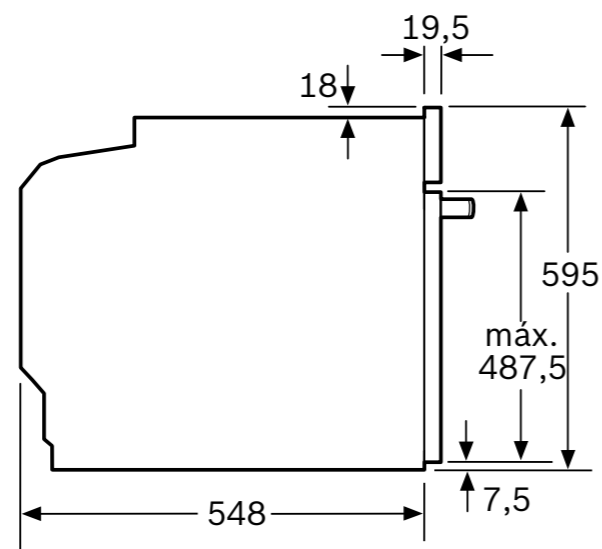
EAN: 4242005326389

Cristal blanco

Precio ref. final:

**945 €**Reembolso  
**75 €**

- ▶ **HomeConnect**, controla tu horno a través del dispositivo móvil; recetas e inteligencia artificial para mejorar las prestaciones
- ▶ Electrónica **TFT TouchControl** (45 x 45 mm) con imágenes y textos
- ▶ Función **Platos**: recetas automáticas con consejos para su elaboración
- ▶ Modos de calentamiento: **Aire caliente 4D profesional**, aire caliente suave, calor superior e inferior, calor superior e inferior suave, calor inferior, función pizza, grill con aire caliente, grill de amplia superficie, grill, precalentar vajilla, mantener caliente, descongelar, cocción suave a baja temperatura, **AirFry**
- ▶ **AirFry**, modo de calentamiento para una fritura perfecta en el horno
- ▶ Programación inicio/paro diferido y posibilidad de **grabar tus recetas** favoritas
- ▶ **Asistente de limpieza con agua**
- ▶ **SoftMove**: apertura y cierre suave de la puerta
- ▶ **Clase de eficiencia energética\*: A+**
- ▶ **Accesorios incluidos**: bandeja profunda y plana, parrilla
- ▶ **Accesorios opcionales recomendados**: termosonda bluetooth sin cable **HEZ32WA00**, raíles telescópicos 100% extraíbles y reposicionables en altura **HEZ638000**, bandeja AirFry **HEZ629070**

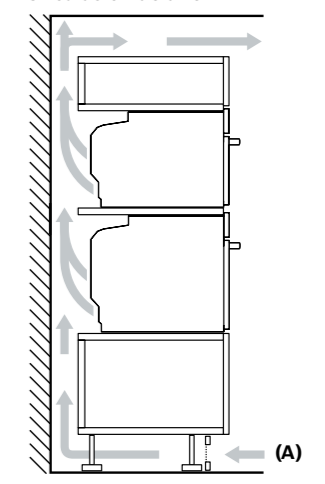
Espacio para  
conexión del aparato  
320 x 115Espacio para  
conexión del  
aparato  
320 x 115

Si se instala el aparato debajo de una placa, se debe respetar el siguiente grosor de encimera (incl., dado el caso, la estructura de soporte).

**Tipo de placa****Mín. grosor de la encimera**

Tipo de placa	Mín. grosor de la encimera	
	saliente	enrasada
Placa de inducción	37 mm	38 mm
Placa de inducción total	47 mm	48 mm
Placa de gas	30 mm	38 mm
Placa eléctrica	27 mm	30 mm

Instalar dos aparatos uno encima de otro  
Circulación de aire

A: Entrada de aire  $\geq 200 \text{ cm}^2$ 

Dimensiones en mm

Promoción válida hasta el 31 de diciembre.

\*Dentro del rango A+++ (más eficiente) a D (menos eficiente)

Anchura del tirador (hornos 60 cm y compactos): Serie 8: 555 mm; Serie 6, Serie 4 y Serie 2: 478 mm.

# Horno multifunción

[Ver resumen de gama](#)
[Ver datos técnicos](#)
**HBG536ES3**

Serie | 6

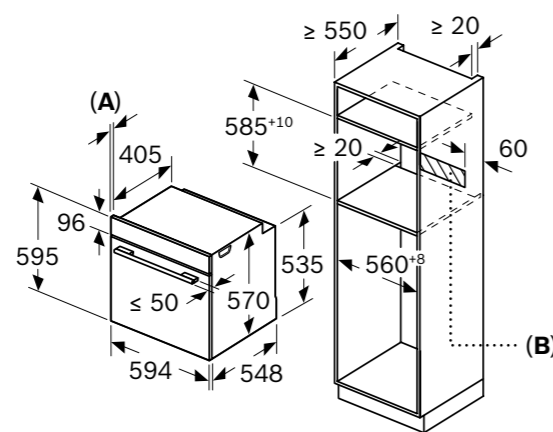
EAN: 4242005464944

Cristal negro y acero

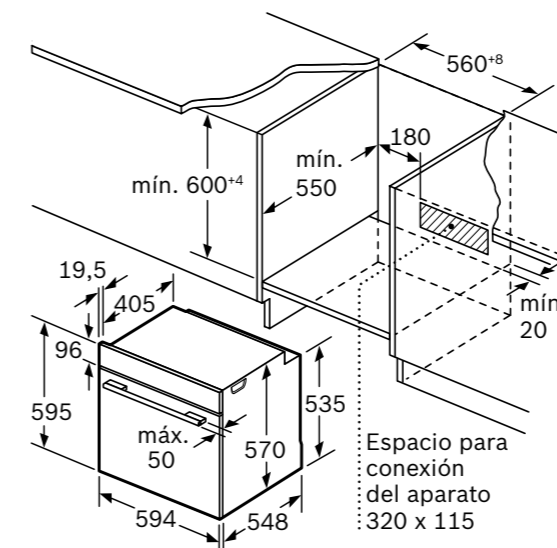
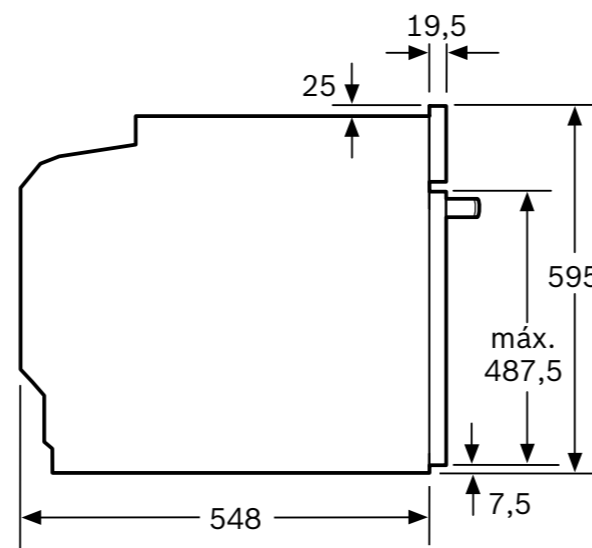
Precio ref. final:

**565 €**

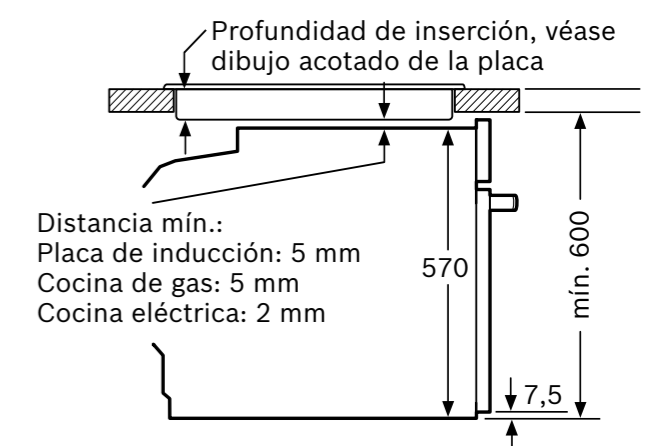

- ▶ Display LCD **TouchControl** y mandos ocultables
- ▶ Horno multifunción
- ▶ Recetas Gourmet: **10 recetas** automáticas
- ▶ Modos de calentamiento: **Aire caliente 3D profesional**, aire caliente suave, calor superior e inferior, calor inferior, función pizza, grill con aire caliente, grill de amplia superficie, precalentamiento rápido
- ▶ Programación de inicio y paro diferido
- ▶ **Asistente de limpieza con agua**
- ▶ **Panel trasero autolimpiante**
- ▶ **SoftMove**: apertura y cierre suave de la puerta
- ▶ **Raíles telescópicos de un nivel**
- ▶ **Clase de eficiencia energética\*: A+**
- ▶ **Accesorios incluidos**: bandeja profunda y parrilla
- ▶ **Accesorios opcionales recomendados**: raíles telescópicos reposicionables en altura **HEZ538000**

**Disponibilidad: octubre 2024**


**A:** 19,5 mm  
**B:** Espacio para la conexión del aparato 320 x 115 mm



Montaje con una placa.



Dimensiones en mm

\*Dentro del rango A+++ (más eficiente) a D (menos eficiente)  
Anchura del tirador (hornos 60 cm y compactos): Serie 8: 555 mm; Serie 6, Serie 4 y Serie 2: 478 mm.

## Hornos multifunción

[Ver resumen de gama](#)
[Ver datos técnicos](#)

### HBG536EB3

Serie | 6

EAN: 4242005464937

Cristal negro

Precio ref. final:

565 €

### HBG536EW3

Serie | 6

EAN: 4242005464951

Cristal blanco

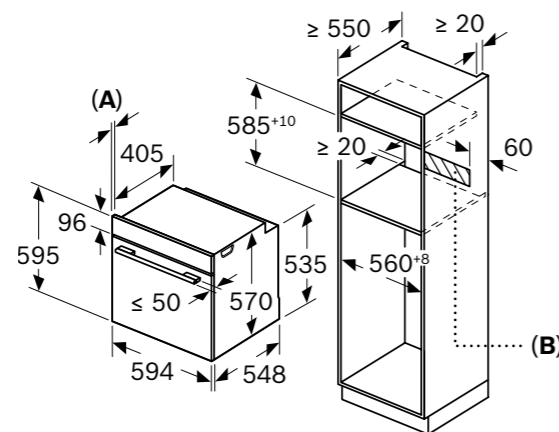
Precio ref. final:

565 €

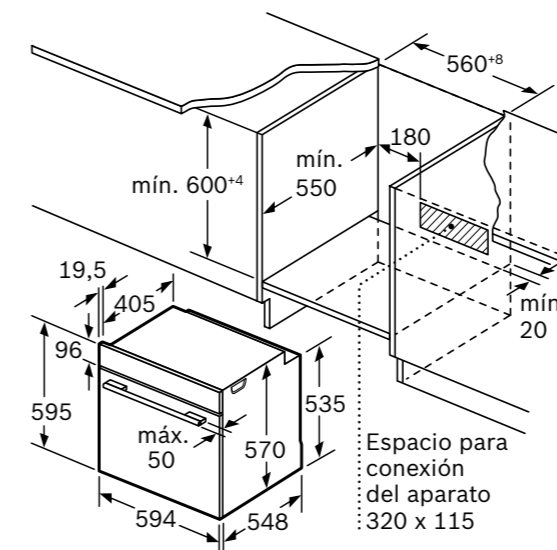
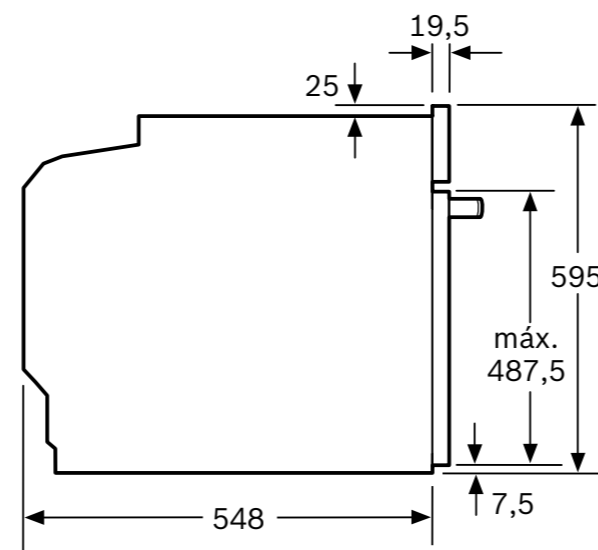


- ▶ Display LCD **TouchControl** y mandos ocultables
- ▶ Horno multifunción
- ▶ Recetas Gourmet: **10 recetas** automáticas
- ▶ Modos de calentamiento: **Aire caliente 3D profesional**, aire caliente suave, calor superior e inferior, calor inferior, función pizza, grill con aire caliente, grill de amplia superficie, precalentamiento rápido
- ▶ Programación de inicio y paro diferido
- ▶ **Asistente de limpieza con agua**
- ▶ **Panel trasero autolimpiante**
- ▶ **SoftMove**: apertura y cierre suave de la puerta
- ▶ **Raíles telescópicos de un nivel**
- ▶ **Clase de eficiencia energética\*: A+**
- ▶ **Accesorios incluidos**: bandeja profunda y parrilla
- ▶ **Accesorios opcionales recomendados**: raíles telescópicos reposicionables en altura **HEZ538000**

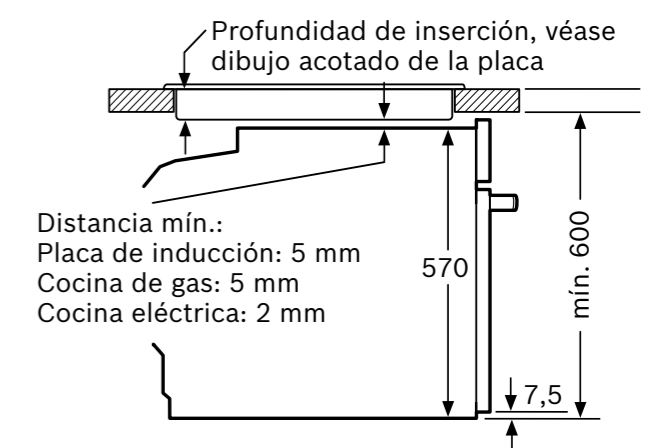
Disponibilidad: octubre 2024



**A:** 19,5 mm  
**B:** Espacio para la conexión del aparato 320 x 115 mm



Montaje con una placa.



Dimensiones en mm

\*Dentro del rango A+++ (más eficiente) a D (menos eficiente)  
Anchura del tirador (hornos 60 cm y compactos): Serie 8: 555 mm; Serie 6, Serie 4 y Serie 2: 478 mm.



# Horno multifunción

[Ver resumen de gama](#)
[Ver datos técnicos](#)
**HBA514ES3**

Serie | 4

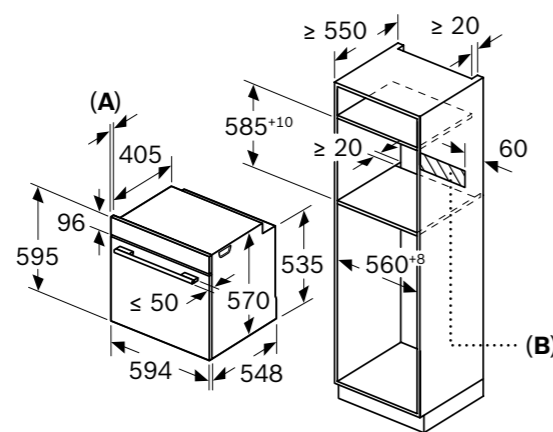
EAN: 4242005464449

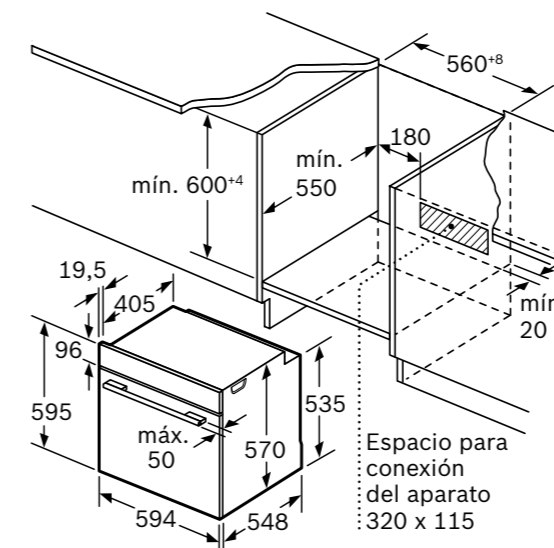
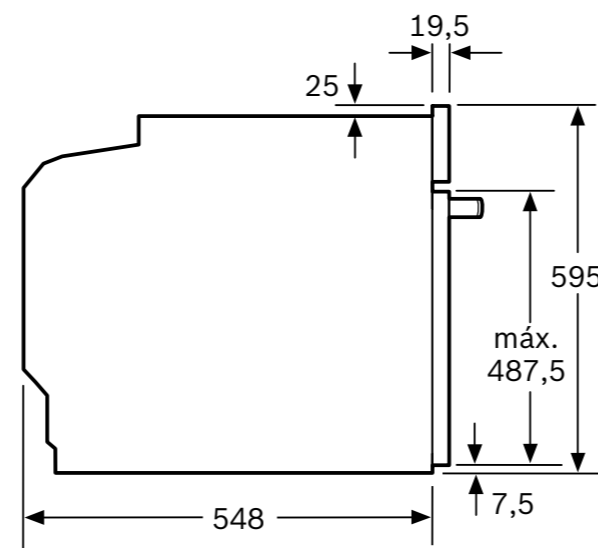
Cristal negro y acero

Precio ref. final:

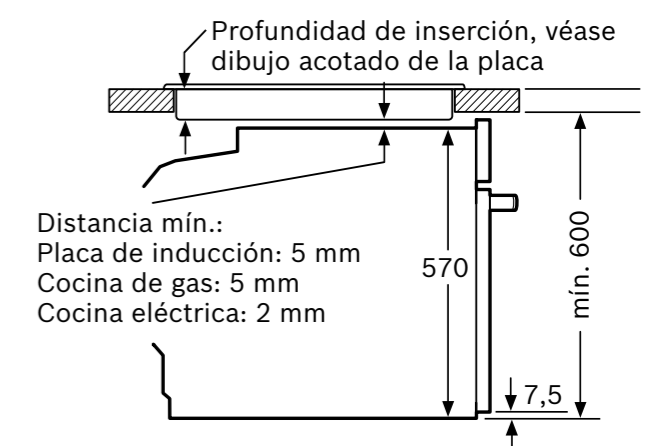
**469 €**


- ▶ Display LED y mandos ocultables
- ▶ Horno multifunción
- ▶ Modos de calentamiento: **Aire caliente 3D profesional**, aire caliente suave, calor superior e inferior, calor inferior, función pizza, grill con aire caliente, grill de amplia superficie, precalentamiento rápido
- ▶ **Raíles telescópicos de un nivel**
- ▶ **Asistente de limpieza con agua**
- ▶ **Clase de eficiencia energética\*: A+**
- ▶ **Accesorios incluidos:** bandeja profunda y parrilla
- ▶ **Accesorios opcionales recomendados:** raíles telescópicos reposicionables en altura **HEZ538000**

**Disponibilidad: octubre 2024**
**A+** **NUEVO**

**A:** 19,5 mm

**B:** Espacio para la conexión del aparato  
320 x 115 mm


Montaje con una placa.



Dimensiones en mm

\*Dentro del rango A+++ (más eficiente) a D (menos eficiente)

Anchura del tirador (hornos 60 cm y compactos): Serie 8: 555 mm; Serie 6, Serie 4 y Serie 2: 478 mm.

# Horno multifunción

[Ver resumen de gama](#)
[Ver datos técnicos](#)
**HBA510BR3**

Serie | 2

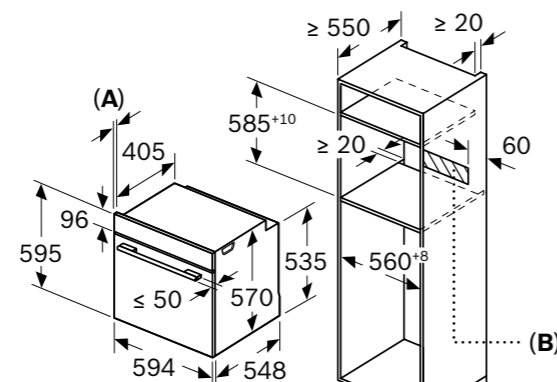
EAN: 4242005464418

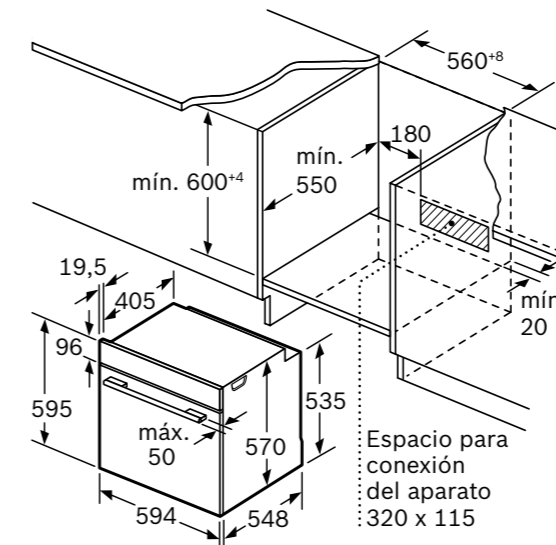
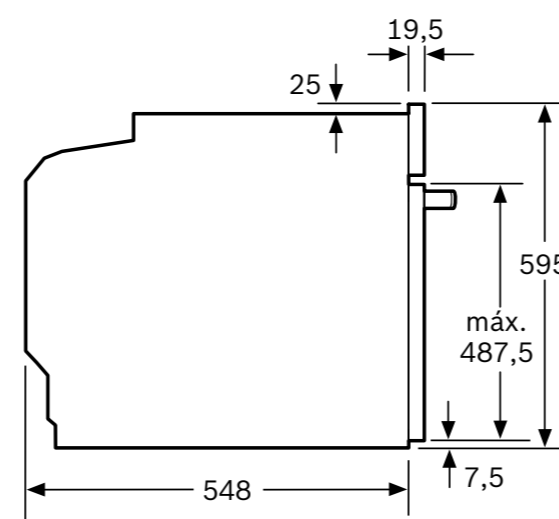
Cristal negro y acero

Precio ref. final:

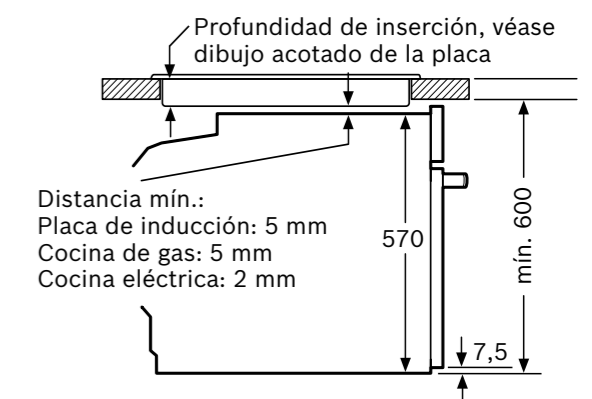
**439 €**


- ▶ Mandos para la selección de temperatura y modos de calentamiento
- ▶ Horno multifunción
- ▶ Modos de calentamiento: **Aire caliente 3D profesional**, aire caliente suave, calor superior e inferior, función pizza, grill con aire caliente, grill de amplia superficie, precalentamiento rápido
- ▶ **Asistente de limpieza con agua**
- ▶ **Clase de eficiencia energética\*: A**
- ▶ **Accesorios incluidos:** bandeja profunda y parrilla

**Disponibilidad: octubre 2024**
**A**
**NUEVO**

**A:** 19,5 mm

**B:** Espacio para la conexión del aparato  
320 x 115 mm


Montaje con una placa.



Dimensiones en mm

\*Dentro del rango A+++ (más eficiente) a D (menos eficiente)

Anchura del tirador (hornos 60 cm y compactos): Serie 8: 555 mm; Serie 6, Serie 4 y Serie 2: 478 mm.

# Horno compacto 100% vapor

**CSG7361B1**

Serie | 8

EAN: 4242005326136

Cristal negro

Precio ref. final:


**1.585 €**

 Reembolso  
**150 €**


MasterChef

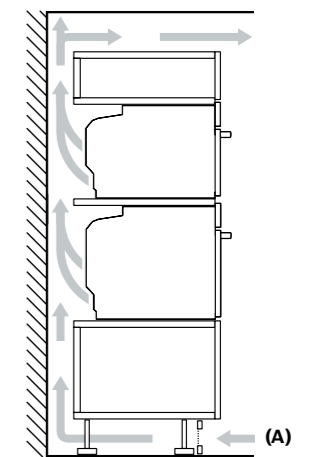
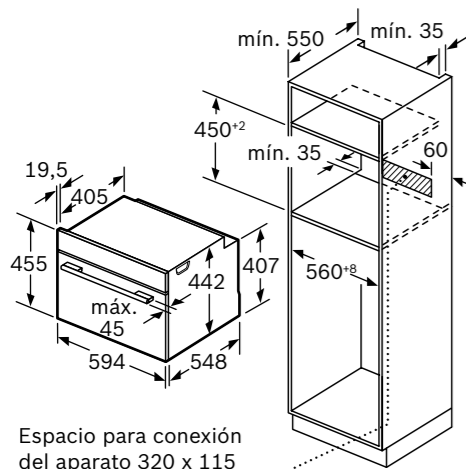


- ▶ **HomeConnect**, controla tu horno a través del dispositivo móvil; recetas e inteligencia artificial para mejorar las prestaciones
- ▶ Electrónica **TFT TouchControl Plus** (75 x 75 mm) con imágenes y textos
- ▶ Horno multifunción con **100% vapor**: 100% vapor, **vapor añadido en 3 intensidades** y multifunción
- ▶ **Vapor 100% Plus**, con temperatura hasta 120°C, más vitaminas y nutrientes
- ▶ **Función golpe de vapor**, inyección extra de vapor en el momento elegido
- ▶ Depósito de agua de 1 litro rellenable sin necesidad de abrir la puerta
- ▶ Función **Platos**: recetas automáticas con consejos para su elaboración
- ▶ Modos de calentamiento: **cocción al vapor 100%**, **Aire caliente 4D profesional**, aire caliente suave, calor superior e inferior, calor superior e inferior suave, calor inferior, función pizza, grill con aire caliente, grill de amplia superficie, grill, precalentar vajilla, mantener caliente,

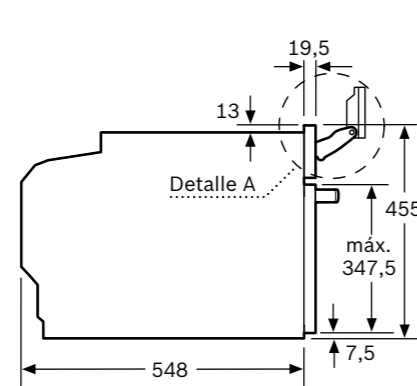
 descongelar, cocción suave a baja temperatura, **regenerar, fermentar masas, AirFry**

- ▶ **AirFry**, modo de calentamiento para una fritura perfecta en el horno
- ▶ Programación inicio/paró diferido y posibilidad de **grabar tus recetas** favoritas
- ▶ **Asistente de limpieza con agua**
- ▶ **Panel trasero autolimpiante**
- ▶ **SoftMove**: apertura y cierre suave de la puerta
- ▶ Iluminación **LED** interior
- ▶ **Clase de eficiencia energética\*: A+**
- ▶ **Accesorios incluidos**: bandeja profunda, parrilla, bandeja de vapor grande perforada, bandejas de vapor pequeñas perforada y sin perforar
- ▶ **Accesorios opcionales recomendados**: termosonda bluetooth sin cable **HEZ32WA00**, raíles telescópicos 100 % extraíbles y reposicionables en altura **HEZ638D00**, bandeja AirFry **HEZ629070**

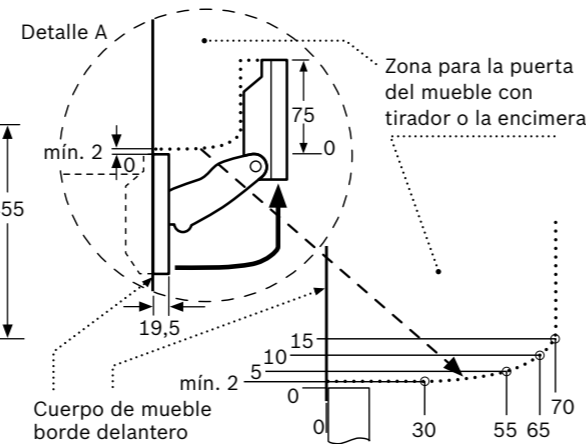

**A+**

 Instalar dos aparatos uno encima de otro  
Circulación de aire

 A: Entrada de aire ≥200 cm<sup>2</sup>


Espacio para conexión del aparato 320 x 115

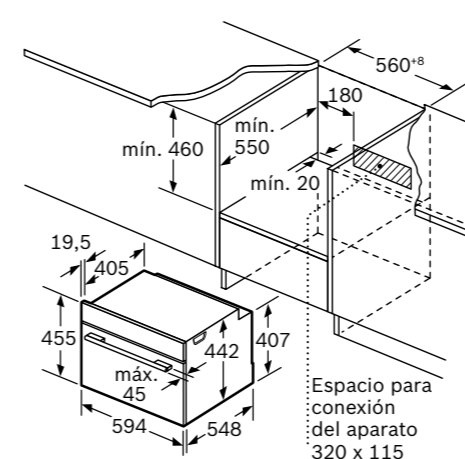


Prestar atención al ángulo de giro de la moldura



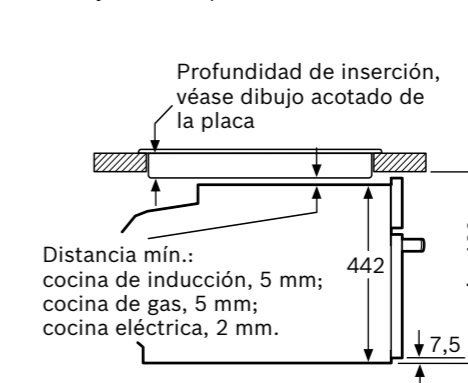
Zona para la puerta del mueble con tirador o la encimera

Cuerpo de mueble borde delantero



Espacio para conexión del aparato 320 x 115

Montaje con una placa


 Profundidad de inserción, véase dibujo acotado de la placa  
Distancia mín.:  
cocina de inducción, 5 mm;  
cocina de gas, 5 mm;  
cocina eléctrica, 2 mm.

Si se instala el aparato debajo de una placa, se debe respetar el siguiente grosor de encimera (incl., dado el caso, la estructura de soporte).

Tipo de placa	Mín. grosor de la encimera	
	saliente	enrasada
Placa de inducción	42 mm	43 mm
Placa de inducción total	52 mm	53 mm
Placa de gas	32 mm	43 mm
Placa eléctrica	32 mm	35 mm

Dimensiones en mm

Promoción válida hasta el 31 de diciembre.

\*Dentro del rango A+++ (más eficiente) a D (menos eficiente)

Anchura del tirador (hornos 60 cm y compactos): Serie 8: 555 mm; Serie 6, Serie 4 y Serie 2: 478 mm.

# Horno compacto con microondas

**CMG7761B1**

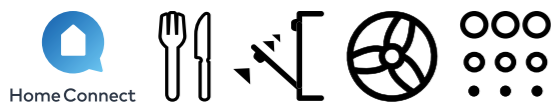
Serie | 8

EAN: 4242005326020

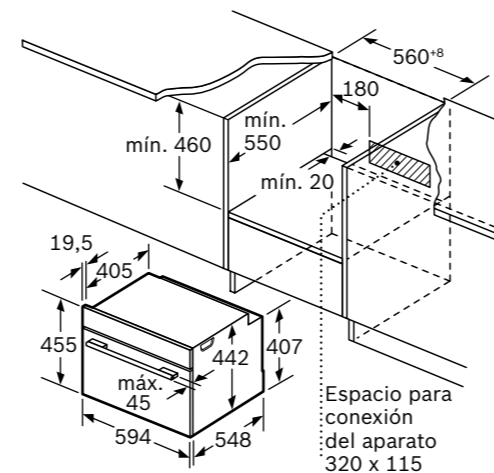
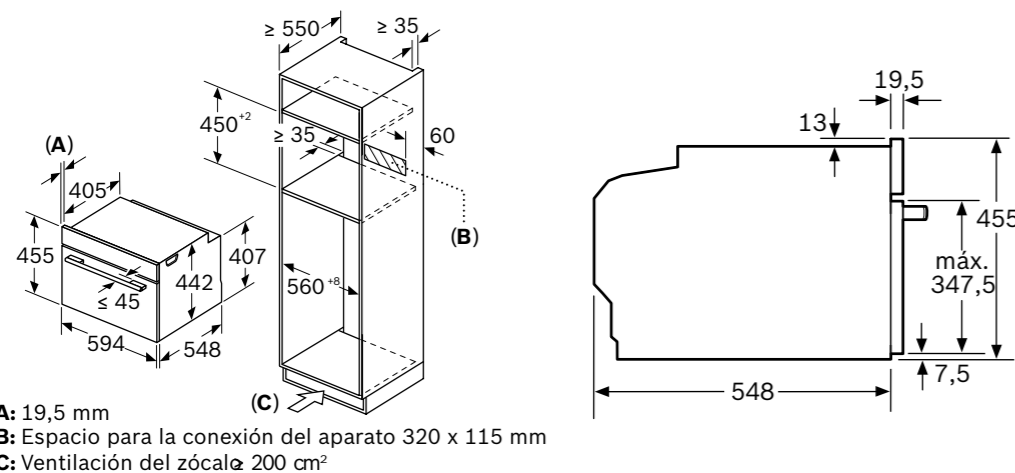
Cristal negro

Precio ref. final:

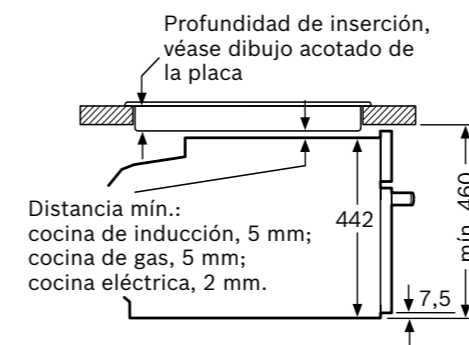
**1.639 €**

 Reembolso  
**150 €**


- ▶ **HomeConnect**, controla tu horno a través del dispositivo móvil; recetas e inteligencia artificial para mejorar las prestaciones
- ▶ Electrónica **TFT TouchControl Plus** (75 x 75 mm) con imágenes y textos
- ▶ Horno **multifunción con microondas**: multifunción, microondas o combinación de horno multifunción y microondas
- ▶ Función **Platos**: recetas automáticas con consejos para su elaboración
- ▶ Modos de calentamiento: **Aire caliente 4D profesional**, aire caliente suave, calor superior e inferior, calor superior e inferior suave, calor inferior, función pizza, grill con aire caliente, grill de amplia superficie, grill, precalentar vajilla, mantener caliente, descongelar, cocción suave a baja temperatura, microondas, **AirFry**
- ▶ **AirFry**, modo de calentamiento para una fritura perfecta en el horno
- ▶ **Función Crispy: para un acabado más crujiente**
- ▶ Programación inicio/paro diferido y posibilidad de **grabar tus recetas** favoritas
- ▶ **Limpieza pirólitica y asistente de limpieza con agua**
- ▶ **SoftMove**: apertura y cierre suave de la puerta
- ▶ Iluminación **LED** interior
- ▶ **Accesorios incluidos**: bandeja profunda, parrilla
- ▶ **Accesorio opcional recomendado**: termosonda bluetooth sin cable **HEZ32WA00**, bandeja AirFry **HEZ629070**



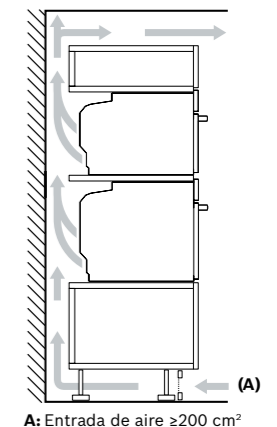
Montaje con una placa



Si se instala el aparato debajo de una placa, se debe respetar el siguiente grosor de encimera (incl., dado el caso, la estructura de soporte).

**Tipo de placa**

Tipo de placa	Mín. grosor de la encimera	
	saliente	enrasada
Placa de inducción	42 mm	43 mm
Placa de inducción total	52 mm	53 mm
Placa de gas	32 mm	43 mm
Placa eléctrica	32 mm	35 mm

 Instalar dos aparatos uno encima de otro  
 Circulación de aire


Dimensiones en mm

Promoción válida hasta el 31 de diciembre.

\*Dentro del rango A+++ (más eficiente) a D (menos eficiente)

Anchura del tirador (hornos 60 cm y compactos): Serie 8: 555 mm; Serie 6, Serie 4 y Serie 2: 478 mm.

## Hornos compactos con microondas

[Ver resumen de gama](#)
[Ver datos técnicos](#)
[Ver modo demo](#)
**CMG7241B1**

Serie | 8

EAN: 4242005325924

Cristal negro

Precio ref. final:

1.429 €

**CMG7241W1**

Serie | 8

EAN: 4242005325979

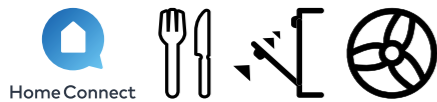
Cristal blanco

Precio ref. final:

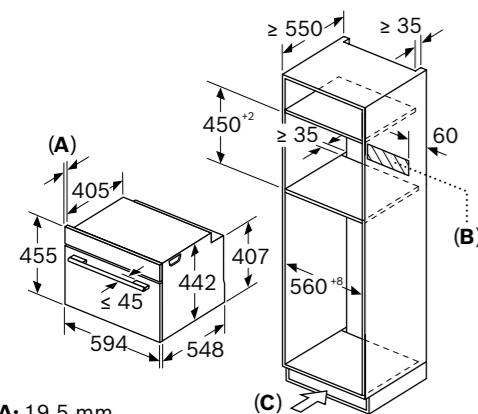
1.429 €

**Reembolso  
150 €**

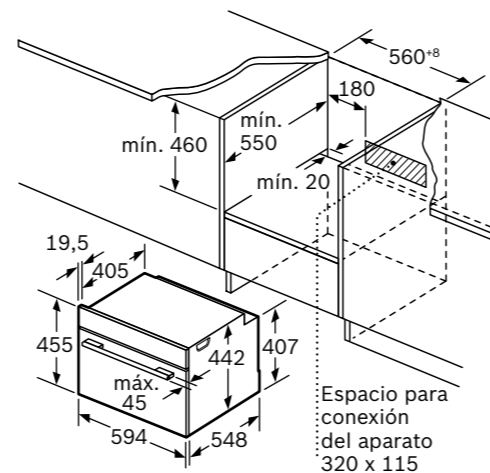
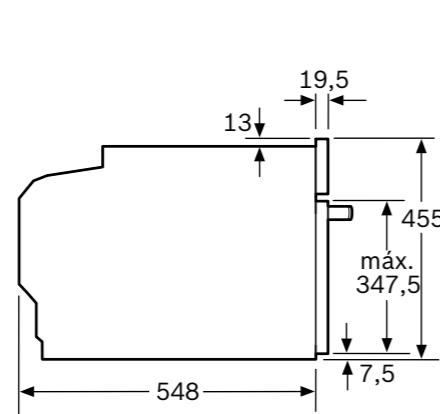

- ▶ **HomeConnect**, controla tu horno a través del dispositivo móvil; recetas e inteligencia artificial para mejorar las prestaciones
- ▶ Electrónica **TFT TouchControl** (45 x 45 mm) con imágenes y textos
- ▶ Horno **multifunción con microondas**: multifunción, microondas o combinación de horno multifunción y microondas
- ▶ Función **Platos**: recetas automáticas con consejos para su elaboración
- ▶ Modos de calentamiento: Aire caliente 2D, aire caliente suave, calor superior e inferior, calor superior e inferior suave, calor inferior, grill con aire caliente, grill de amplia superficie, grill, precalentar vajilla, microondas, **AirFry**
- ▶ **AirFry**, modo de calentamiento para una fritura perfecta en el horno
- ▶ Programación inicio/paró diferido y posibilidad de **grabar tus recetas** favoritas
- ▶ **SoftMove**: apertura y cierre suave de la puerta
- ▶ Iluminación **LED** interior
- ▶ **Accesorios incluidos**: bandeja profunda, parrilla
- ▶ **Accesorio opcional recomendado**: termosonda bluetooth sin cable **HEZ32WA00**, bandeja AirFry **HEZ629070**



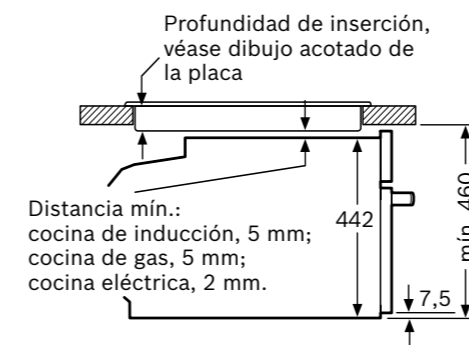
HomeConnect



**A:** 19,5 mm  
**B:** Espacio para la conexión del aparato 320 x 115 mm  
**C:** Ventilación del zócalo 200 cm<sup>2</sup>



Montaje con una placa



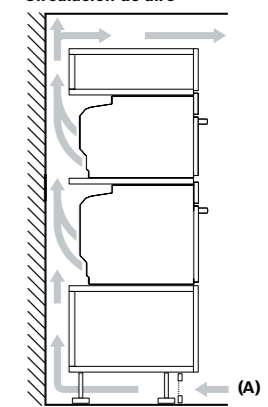
Distancia mín.:  
 cocina de inducción, 5 mm;  
 cocina de gas, 5 mm;  
 cocina eléctrica, 2 mm.

Si se instala el aparato debajo de una placa, se debe respetar el siguiente grosor de encimera (incl., dado el caso, la estructura de soporte).

Tipo de placa

Tipo de placa	Mín. grosor de la encimera	
	saliente	enrasada
Placa de inducción	42 mm	43 mm
Placa de inducción total	52 mm	53 mm
Placa de gas	32 mm	43 mm
Placa eléctrica	32 mm	35 mm

Instalar dos aparatos uno encima de otro

A: Entrada de aire ≥200 cm<sup>2</sup>

Dimensiones en mm

Promoción válida hasta el 31 de diciembre.

\*Dentro del rango A+++ (más eficiente) a D (menos eficiente)

Anchura del tirador (hornos 60 cm y compactos): Serie 8: 555 mm; Serie 6, Serie 4 y Serie 2: 478 mm.

# Horno compacto multifunción

**CBG7741B1**

Serie | 8

EAN: 4242005325757

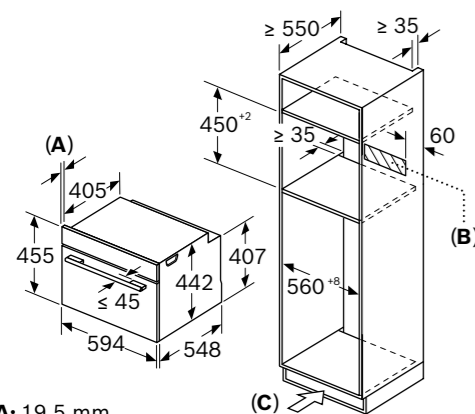
Cristal negro

Precio ref. final:

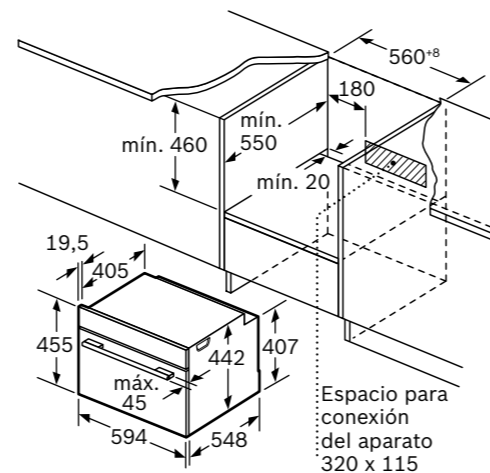
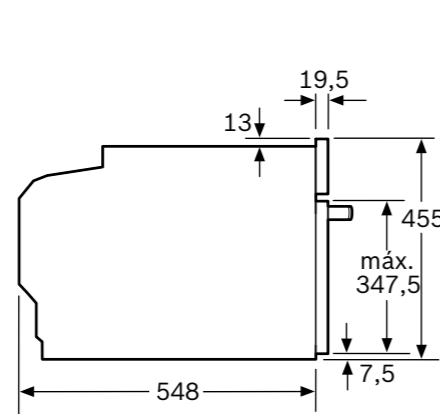
**1.075 €**

 Reembolso  
**100 €**

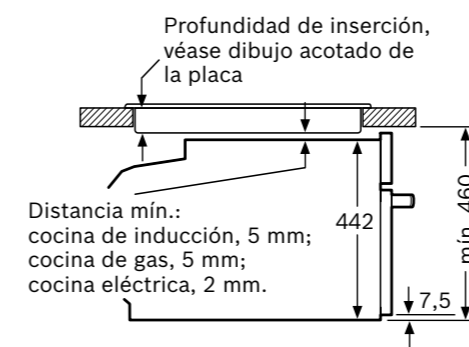

- ▶ **HomeConnect**, controla tu horno a través del dispositivo móvil; recetas e inteligencia artificial para mejorar las prestaciones
- ▶ Electrónica **TFT TouchControl** (45 x 45 mm) con imágenes y textos
- ▶ Función **Platos**: recetas automáticas con consejos para su elaboración
- ▶ Modos de calentamiento: Aire caliente 2D, aire caliente suave, calor superior e inferior, calor superior e inferior suave, calor inferior, grill con aire caliente, grill de amplia superficie, grill, precalentar vajilla, mantener caliente, descongelar, **AirFry**
- ▶ **AirFry**, modo de calentamiento para una fritura perfecta en el horno
- ▶ Programación inicio/paro diferido y posibilidad de **grabar tus recetas** favoritas
- ▶ **Limpieza pirólitica y asistente de limpieza con agua**
- ▶ **SoftMove**: apertura y cierre suave de la puerta
- ▶ Iluminación **LED** interior
- ▶ **Clase de eficiencia energética\*: A+**
- ▶ **Accesorios incluidos**: bandeja profunda y parrilla
- ▶ **Accesorios opcionales recomendados**: termosonda bluetooth sin cable **HEZ32WA00**, raíles telescópicos 100% extraíbles, pirolizables y reposicionables en altura **HEZ638070**, bandeja AirFry **HEZ629070**



**A:** 19,5 mm  
**B:** Espacio para la conexión del aparato 320 x 115 mm  
**C:** Ventilación del zócalo 200 cm<sup>2</sup>



Montaje con una placa

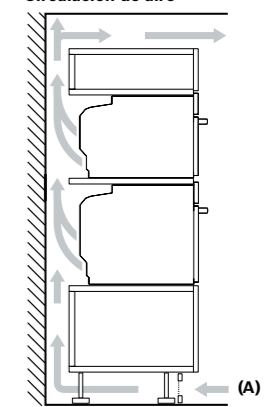


Si se instala el aparato debajo de una placa, se debe respetar el siguiente grosor de encimera (incl., dado el caso, la estructura de soporte).

**Tipo de placa**

Tipo de placa	Mín. grosor de la encimera	
	saliente	enrasada
Placa de inducción	42 mm	43 mm
Placa de inducción total	52 mm	53 mm
Placa de gas	32 mm	43 mm
Placa eléctrica	32 mm	35 mm

Instalar dos aparatos uno encima de otro



**A:** Entrada de aire ≥200 cm<sup>2</sup>

Dimensiones en mm

Promoción válida hasta el 31 de diciembre.

\*Dentro del rango A+++ (más eficiente) a D (menos eficiente)

Anchura del tirador (hornos 60 cm y compactos): Serie 8: 555 mm; Serie 6, Serie 4 y Serie 2: 478 mm.

# Horno compacto multifunción

**CBG7341B1**

Serie | 8

EAN: 4242005325740

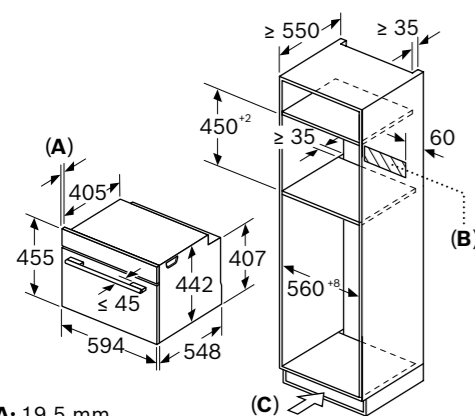
Cristal negro

Precio ref. final:

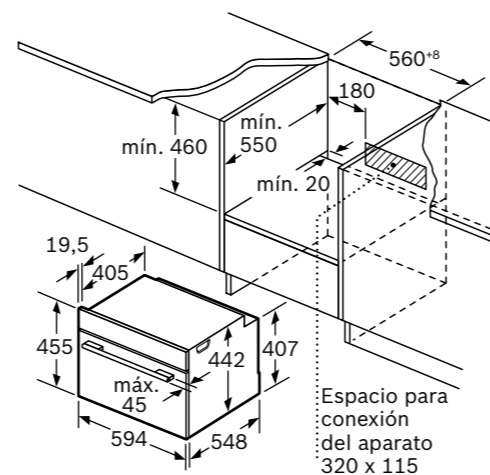
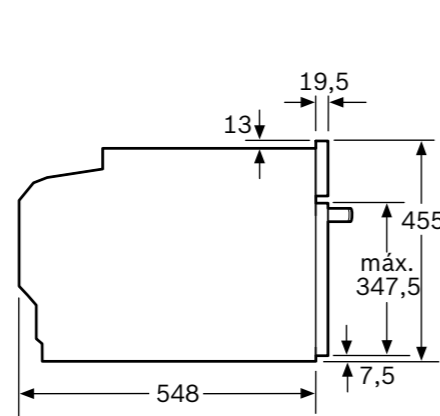
**919 €**

 Reembolso  
**75 €**

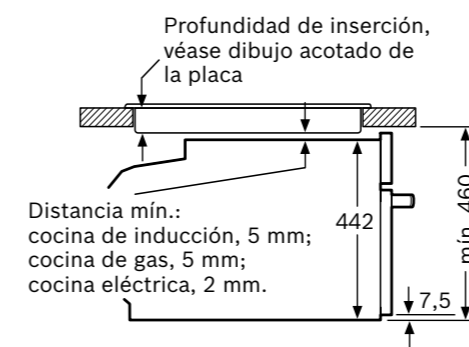

- ▶ **HomeConnect**, controla tu horno a través del dispositivo móvil; recetas e inteligencia artificial para mejorar las prestaciones
- ▶ Electrónica **TFT TouchControl** (45 x 45 mm) con imágenes y textos
- ▶ Función **Platos**: recetas automáticas con consejos para su elaboración
- ▶ Modos de calentamiento: Aire caliente 2D, aire caliente suave, calor superior e inferior, calor superior e inferior suave, calor inferior, grill con aire caliente, grill de amplia superficie, grill, precalentar vajilla, mantener caliente, descongelar, **AirFry**
- ▶ **AirFry**, modo de calentamiento para una fritura perfecta en el horno
- ▶ Programación inicio/paro diferido y posibilidad de **grabar tus recetas** favoritas
- ▶ **Asistente de limpieza con agua**
- ▶ **SoftMove**: apertura y cierre suave de la puerta
- ▶ Iluminación **LED** interior
- ▶ **Clase de eficiencia energética\*: A+**
- ▶ **Accesorios incluidos**: bandeja profunda y parrilla
- ▶ **Accesorios opcionales recomendados**: termosonda bluetooth sin cable **HEZ32WA00**, raíles telescópicos 100% extraíbles y reposicionables en altura **HEZ638000**, bandeja AirFry **HEZ629070**



**A:** 19,5 mm  
**B:** Espacio para la conexión del aparato 320 x 115 mm  
**C:** Ventilación del zócalo 200 cm<sup>2</sup>



Montaje con una placa

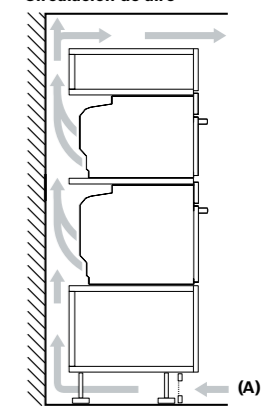


Si se instala el aparato debajo de una placa, se debe respetar el siguiente grosor de encimera (incl., dado el caso, la estructura de soporte).

**Tipo de placa**

Tipo de placa	Mín. grosor de la encimera	
	saliente	enrasada
Placa de inducción	42 mm	43 mm
Placa de inducción total	52 mm	53 mm
Placa de gas	32 mm	43 mm
Placa eléctrica	32 mm	35 mm

Instalar dos aparatos uno encima de otro



**A:** Entrada de aire ≥200 cm<sup>2</sup>

Dimensiones en mm

Promoción válida hasta el 31 de diciembre.

\*Dentro del rango A+++ (más eficiente) a D (menos eficiente)

Anchura del tirador (hornos 60 cm y compactos): Serie 8: 555 mm; Serie 6, Serie 4 y Serie 2: 478 mm.

# Centro de café Gourmet

**CTL7181B0**

Serie | 8

EAN: 4242005310340

Cristal negro

Precio ref. final:

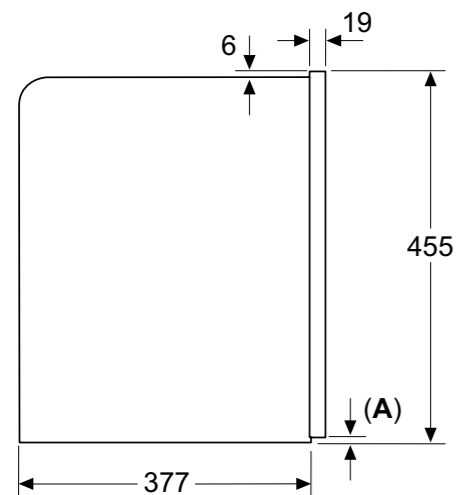
**2.725 €**

 Reembolso  
**200 €**

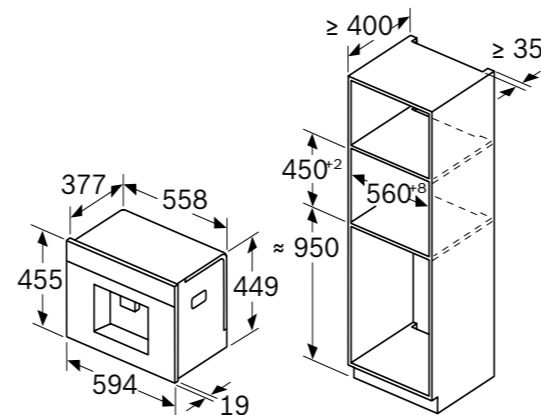
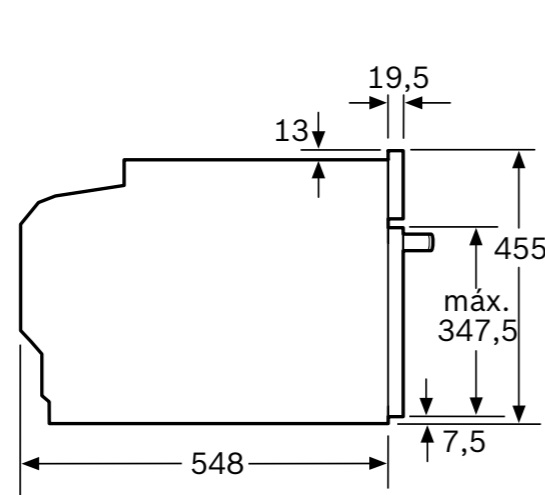

- ▶ **Home Connect:** [controla tu cafetera a través de tu dispositivo móvil](#), diagnóstico remoto y control por voz
- ▶ Electrónica **TFT TouchControl Pro** (160 x 70 mm) con imágenes y textos
- ▶ Hasta **20** bebidas **preprogramadas**: ristreto, espresso, cortado, café, cappuccino, latte macchiato, café con leche, espuma de leche, leche y agua caliente
- ▶ **Ajustes personalizables: intensidad, cantidad y temperatura**
- ▶ Hasta 30 bebidas personalizables
- ▶ Posible dispensación de 1 o 2 tazas
- ▶ Iluminación **LED**
- ▶ **Presión 19 bares**
- ▶ Depósito de **café en grano natural** de 500 gramos
- ▶ Depósito de agua de 2,4 litros
- ▶ Depósito de leche de 0,7 litros
- ▶ Filtro de agua incorporado



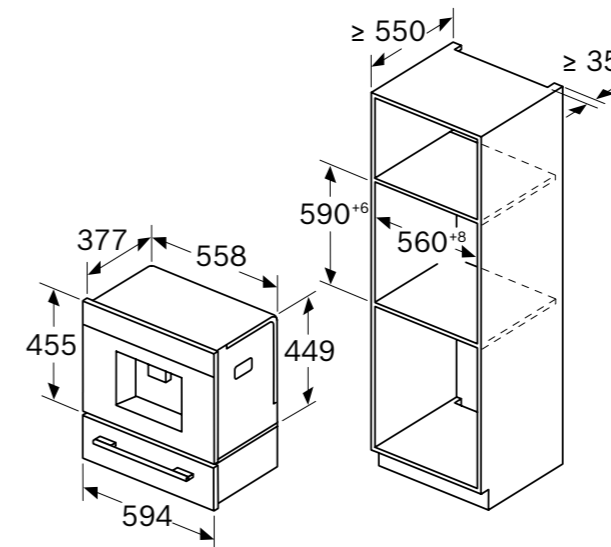
HomeConnect



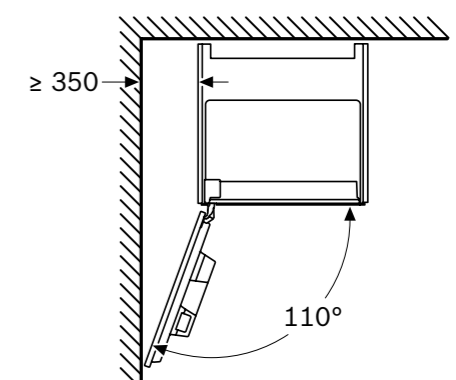
A: 7,5 mm



El depósito de café y el recipiente de agua se extraen desde la parte frontal  
 Altura de instalación recomendada desde 950-1.450 mm



## Montaje de la esquina izquierda



Si se utiliza el limitador de bisagra de 92°, la distancia mín. hasta la pared es de solo 100 mm

Dimensiones en mm

Promoción válida hasta el 31 de diciembre.



## Centro de café Gourmet

**CTL7181W0**

Serie | 8

EAN: 4242005310357

Cristal blanco

Precio ref. final:

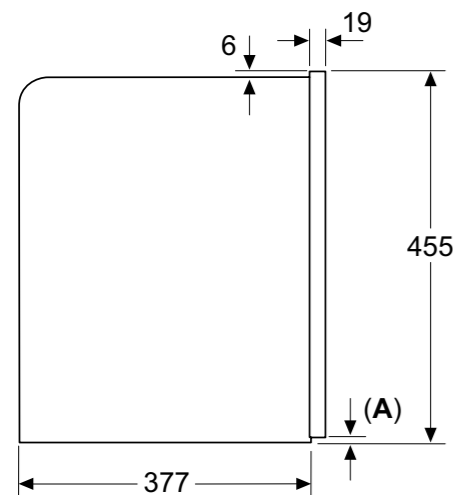
**2.725 €**

 Reembolso  
**200 €**

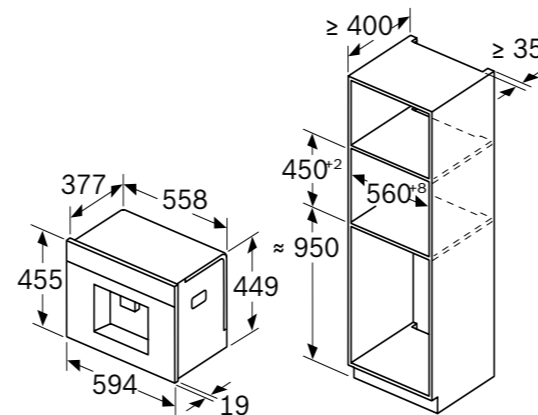
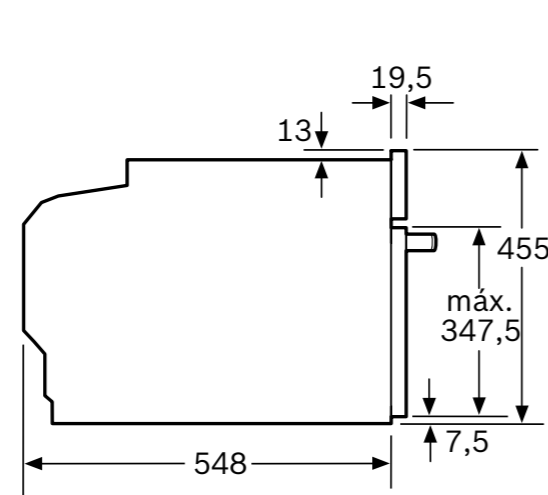

- ▶ **Home Connect:** [controla tu cafetera a través de tu dispositivo móvil](#), diagnóstico remoto y control por voz
- ▶ Electrónica **TFT TouchControl Pro** (160 x 70 mm) con imágenes y textos
- ▶ Hasta **19** bebidas **preprogramadas**: ristreto, espresso, cortado, café, cappuccino, latte macchiato, café con leche, espuma de leche, leche y agua caliente
- ▶ **Ajustes personalizables: intensidad, cantidad y temperatura**
- ▶ Hasta 30 bebidas personalizables
- ▶ Posible dispensación de 1 o 2 tazas
- ▶ Iluminación **LED**
- ▶ **Presión 19 bares**
- ▶ Depósito de **café en grano natural** de 500 gramos
- ▶ Depósito de agua de 2,4 litros
- ▶ Depósito de leche de 0,7 litros
- ▶ Filtro de agua incorporado



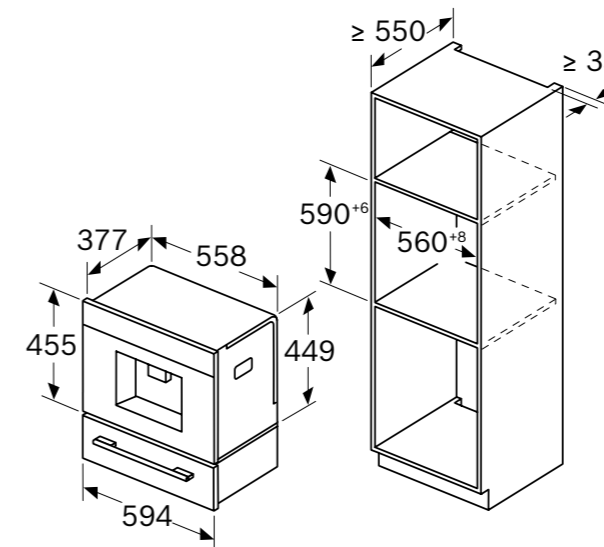
HomeConnect



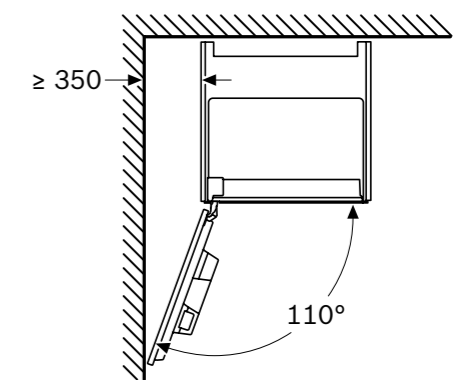
A: 7,5 mm



El depósito de café y el recipiente de agua se extraen desde la parte frontal  
 Altura de instalación recomendada desde 950-1.450 mm



### Montaje de la esquina izquierda



Si se utiliza el limitador de bisagra de 92°, la distancia mín. hasta la pared es de solo 100 mm

Dimensiones en mm

Promoción válida hasta el 31 de diciembre.

## Módulo de calentamiento

[Ver resumen de gama](#)
[Ver datos técnicos](#)
**BIC7101B1**

Serie | 8

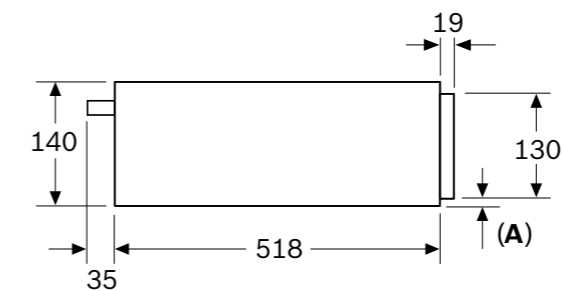
EAN: 4242005311804

Cristal negro

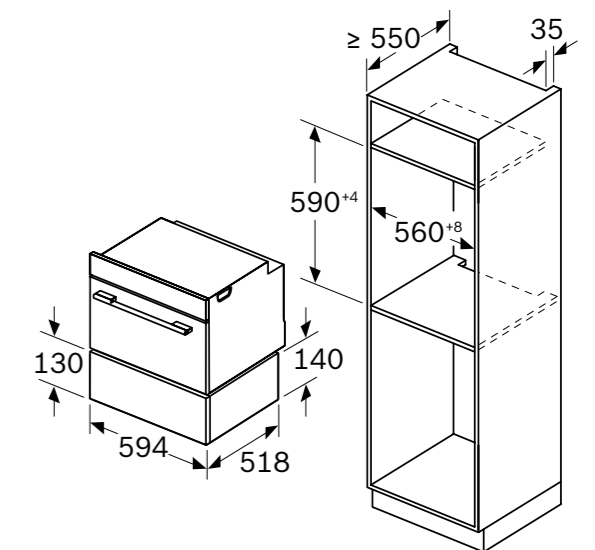
Precio ref. final:

**619 €**

- ▶ Apertura **push-pull**
- ▶ Regulación de temperatura en **6 niveles, desde 30 hasta 80 °C**
- ▶ Funciones especiales: **cocción suave a baja temperatura**, mantener caliente y precalentar vajilla
- ▶ Extracción mediante guías telescópicas
- ▶ Carga máxima de 12 platos o 64 tazas espresso
- ▶ Capacidad de carga hasta 25 kg
- ▶ Volumen de 20 litros


**A: 7,5 mm**

Los hornos compactos con una altura de 455 mm se pueden montar directamente sobre el módulo de calentamiento



Dimensiones en mm

# Microondas sin plato giratorio, altura 45 cm

**CEG732XB1**

Serie | 8

EAN: 4242005322718

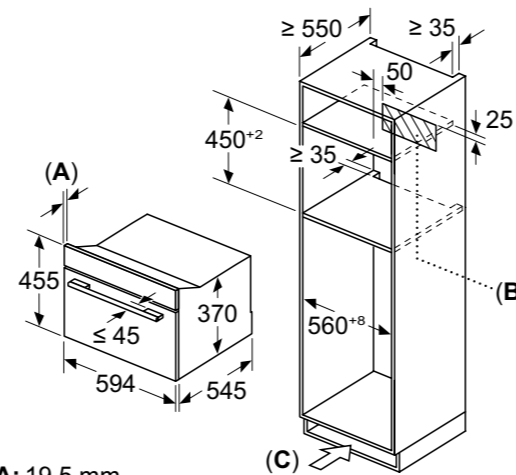
Cristal negro

Precio ref. final:

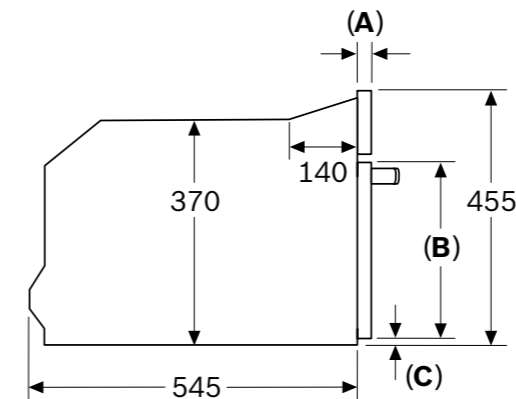
**1.229 €**

 Reembolso  
**75 €**

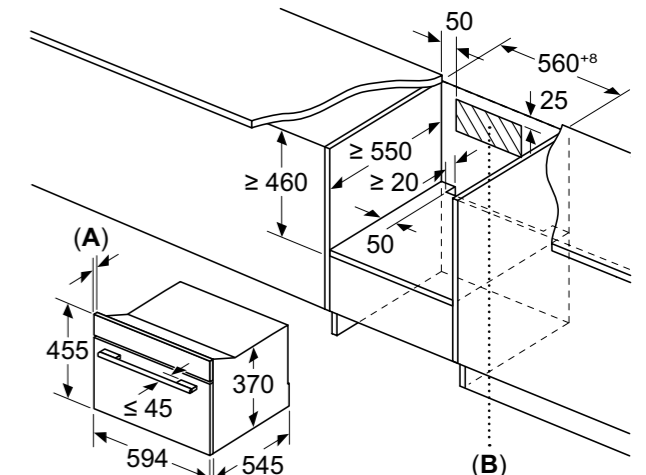

- ▶ Electrónica **TFT TouchControl** (45 x 45 mm)
- ▶ **Tecnología InnoWave**
- ▶ 10 programas automáticos
- ▶ Iluminación **LED** interior
- ▶ Potencia máxima del microondas: **1.000 W**
- ▶ Niveles de potencia: 5
- ▶ Potencia máxima del grill: **1.900 W**
- ▶ Acabado interior de **acero inoxidable**
- ▶ **Base cerámica sin plato giratorio**
- ▶ **Asistente de limpieza con agua**
- ▶ **Apertura abatible de la puerta**
- ▶ **Instalación en columna, altura 45 cm**
- ▶ **Accesorios incluidos:** parrilla elevada



**A:** 19,5 mm  
**B:** Espacio para la conexión del aparato 300 x 200 mm  
**C:** Ventilación del zócalo  $\geq 50 \text{ cm}^2$



**A:** 19,5 mm  
**B:**  $\leq 347,5 \text{ mm}$   
**C:** 7,5 mm



**A:** 19,5 mm  
**B:** Espacio para la conexión del aparato 300 x 200 mm

Dimensiones en mm

Promoción válida hasta el 31 de diciembre.

## Microondas sin plato giratorio

[Ver resumen de gama](#)
[Ver datos técnicos](#)
[Ver modo demo](#)
**BER7321B1**

Serie | 8

EAN: 4242005319565

Cristal negro

Precio ref. final:

855 €



► Apertura de la puerta a la derecha

**BEL7321B1**

Serie | 8

EAN: 4242005319541

Cristal negro

Precio ref. final:

855 €

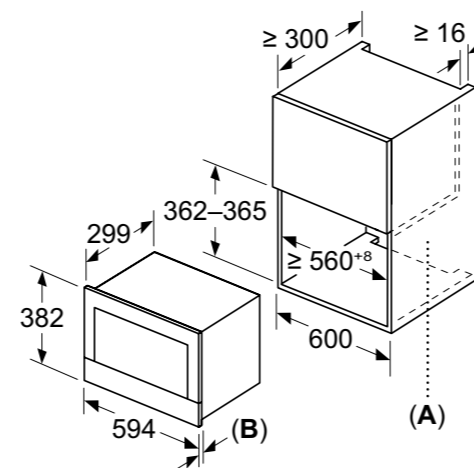


► Apertura de la puerta a la izquierda

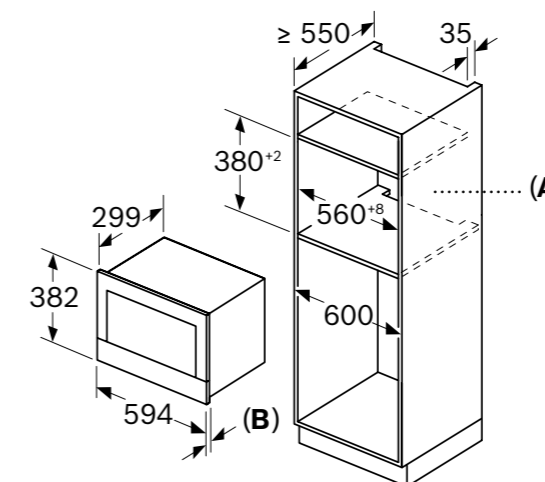

**Reembolso  
75 €**


MasterChef

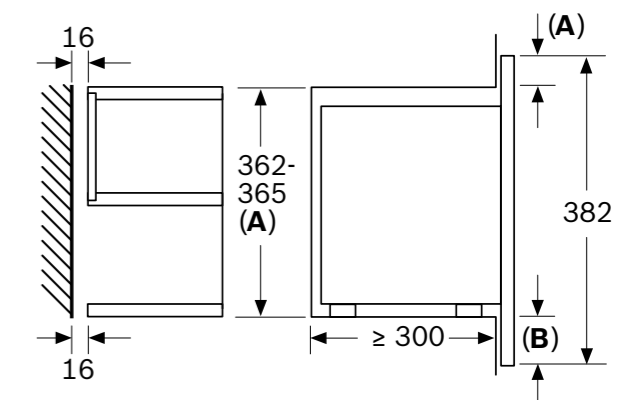
- Electrónica **TFT TouchControl** (45 x 45 mm)
- **Tecnología InnoWave**
- 10 programas automáticos
- Iluminación **LED** interior
- Potencia máxima del microondas: **900 W**
- Niveles de potencia: 5
- Potencia máxima del grill: **1.300 W**
- Combinación Grill y microondas simultáneamente
- Acabado interior de **acero inoxidable**
- **Base cerámica sin plato giratorio**
- **Asistente de limpieza con agua**
- **Instalación en columna y mueble en alto**
- **Accesorios incluidos:** parrilla rectangular elevada grill y bandeja de cristal



**A:** Pared trasera abierta  
**B:** 19,5 mm



**A:** Pared trasera abierta  
**B:** 19,5 mm



**A:** Saliente superior:  
Hueco 362: 6 mm  
Hueco 365: 3 mm  
**B:** Saliente inferior: 14 mm

Dimensiones en mm

Promoción válida hasta el 31 de diciembre.

## Microondas sin plato giratorio

[Ver resumen de gama](#)
[Ver datos técnicos](#)
[Ver modo demo](#)
**BFR7221B1**

Serie | 8

EAN: 4242005322688

Cristal negro

Precio ref. final:

799 €


**BFL7221B1**

Serie | 8

EAN: 4242005319985

Cristal negro

Precio ref. final:

799 €


**BFL7221W1**

Serie | 8

EAN: 4242005319978

Cristal blanco

Precio ref. final:

799 €


**Reembolso  
75 €**

- ▶ Electrónica **TFT TouchControl** (45 x 45 mm)
- ▶ **Tecnología InnoWave**
- ▶ 7 programas automáticos
- ▶ Iluminación **LED** interior
- ▶ Potencia máxima del microondas: **900 W**
- ▶ Niveles de potencia: 5
- ▶ Acabado interior de **acero inoxidable**
- ▶ **Base cerámica sin plato giratorio**
- ▶ **Asistente de limpieza con agua**
- ▶ **Instalación en columna y mueble en alto**

▶ **Apertura de la puerta  
a la derecha**



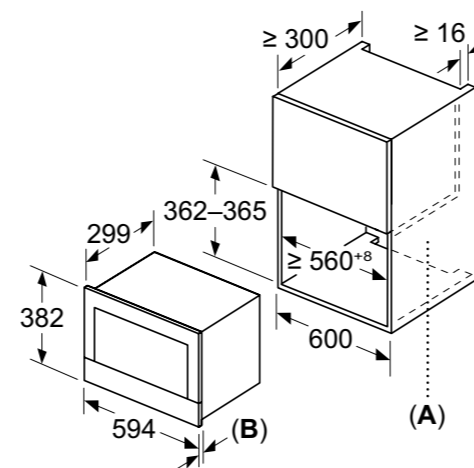
MasterChef

▶ **Apertura de la puerta  
a la izquierda**

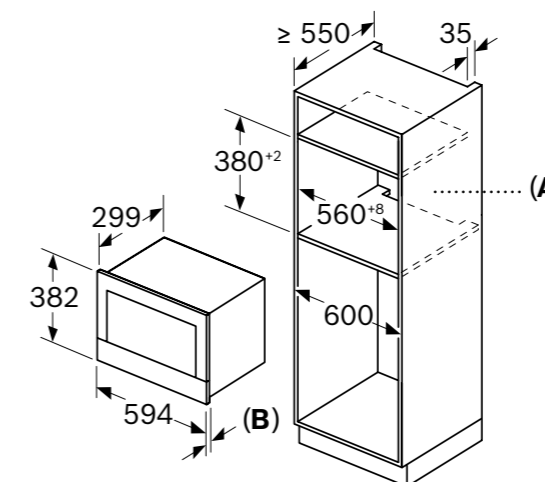


MasterChef

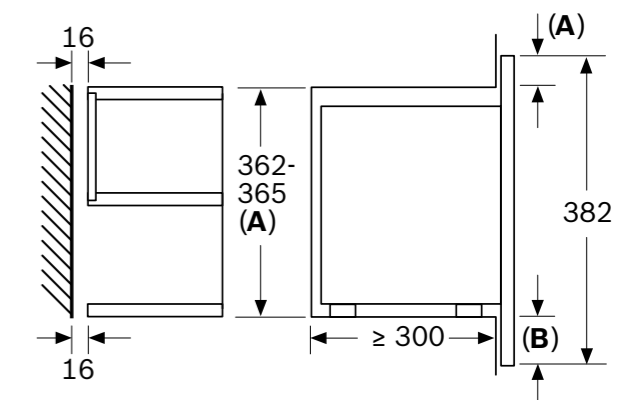
▶ **Apertura de la puerta a la izquierda**



**A:** Pared trasera abierta  
**B:** 19,5 mm



**A:** Pared trasera abierta  
**B:** 19,5 mm



**A:** Saliente superior:  
Hueco 362: 6 mm  
Hueco 365: 3 mm  
**B:** Saliente inferior: 14 mm

Dimensiones en mm

Promoción válida hasta el 31 de diciembre.

## Microondas con modos de calentamiento de horno, altura 45 cm

[Ver resumen de gama](#)
[Ver datos técnicos](#)
**CMA585GS1**

Serie | 6

EAN: 4242005477159

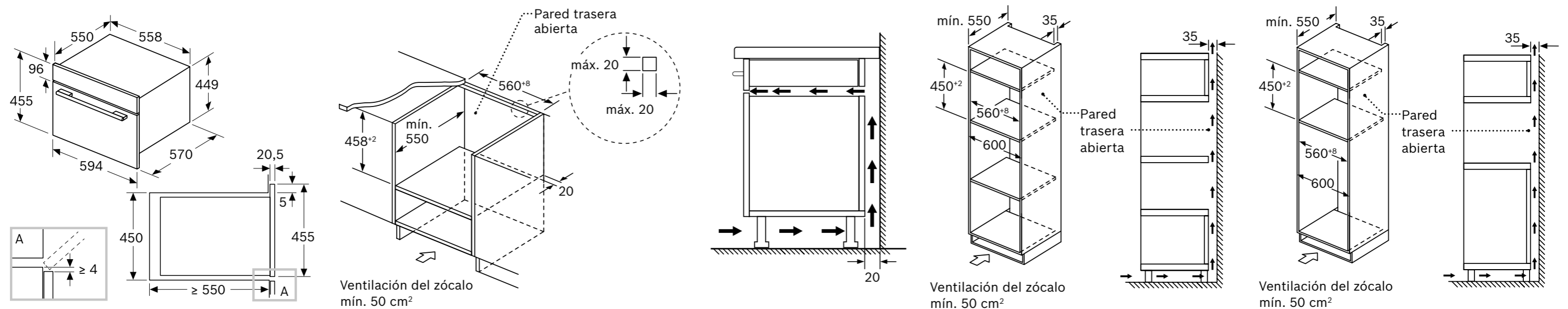
Cristal negro y acero

Precio ref. final:

949 €



- ▶ Display LCD **TouchControl** y mandos ocultables
- ▶ **Microondas con modos de calentamiento de un horno:** multifunción, microondas o combinación de horno multifunción y microondas
- ▶ Potencia máxima del microondas: **900 W**
- ▶ Niveles de potencia: 5
- ▶ Potencia máxima del grill: **1.750 W**
- ▶ Combinación Grill y microondas simultáneamente
- ▶ Recetas Gourmet: **15 recetas** automáticas
- ▶ Modos de calentamiento: aire caliente, grill con aire caliente, grill, mantener caliente, microondas
- ▶ Iluminación **LED** interior
- ▶ **Asistente de limpieza con agua**
- ▶ **Accesorios incluidos:** parrilla

**Disponibilidad: octubre 2024**
**NUEVO**


Dimensiones en mm

\*Dentro del rango A+++ (más eficiente) a D (menos eficiente)

Anchura del tirador (hornos 60 cm y compactos): Serie 8: 555 mm; Serie 6, Serie 4 y Serie 2: 478 mm.

## Microondas con plato giratorio

[Ver resumen de gama](#)
[Ver datos técnicos](#)
[Ver modo demo](#)

### BEL554MS0

Serie | 6

EAN: 4242005038992

Cristal negro y acero

Precio ref. final:

**495 €**

### BEL554MB0

Serie | 6

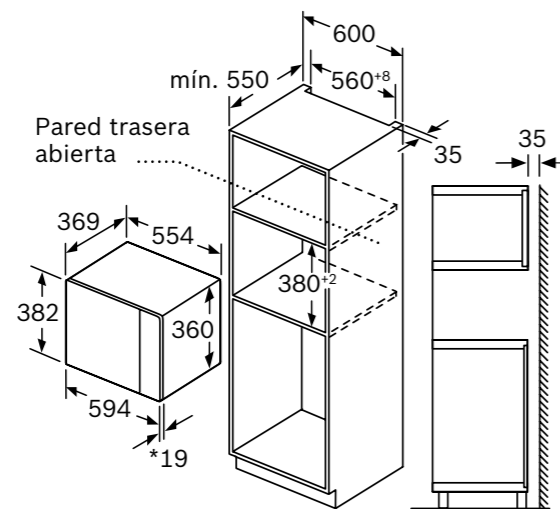
EAN: 4242005039067

Cristal negro

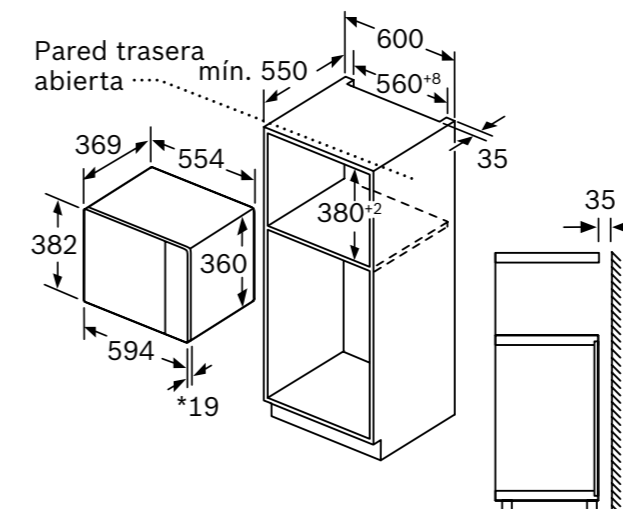
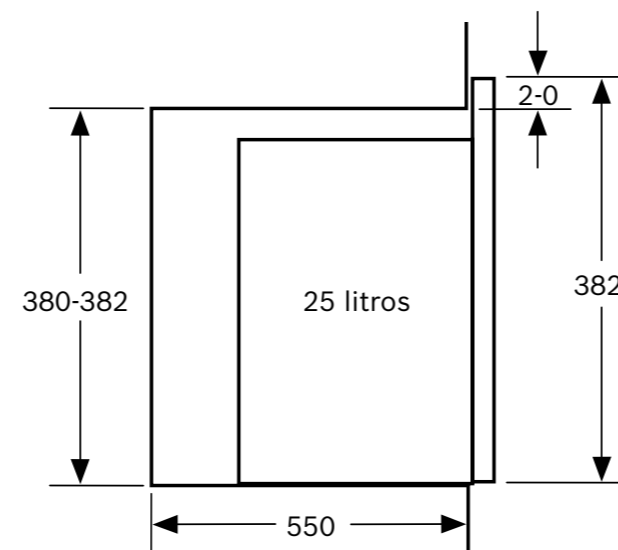
Precio ref. final:

**495 €**

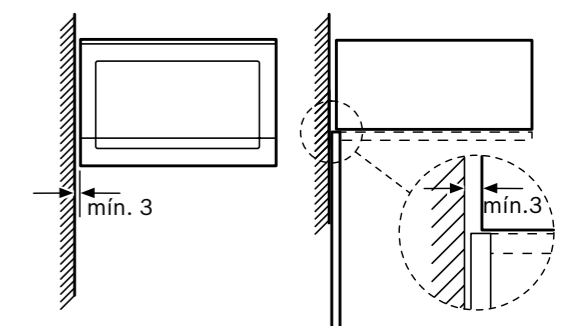
- ▶ Display LED blanco y mando ocultable
- ▶ 8 programas automáticos
- ▶ Iluminación **LED** interior
- ▶ Potencia máxima del microondas: **900 W**
- ▶ Niveles de potencia: 5
- ▶ Potencia máxima del grill: **1.200 W**
- ▶ Combinación Grill y microondas simultáneamente
- ▶ Acabado interior de **acero inoxidable**
- ▶ **Plato giratorio de cristal con diámetro de 31,5 cm**
- ▶ **Instalación en columna**
- ▶ **Apertura de la puerta a la izquierda**
- ▶ **Accesorios incluidos:** parrilla circular elevada grill



\* 20 mm para frontal de metal



\* 20 mm para frontal de metal

Microondas  
Montaje en esquina

Dimensiones en mm

## Microondas con plato giratorio

[Ver resumen de gama](#)
[Ver datos técnicos](#)
[Ver modo demo](#)
**BFL524MS0**

Serie | 6

 EAN: 4242005038732  
 Cristal negro y acero  
 Precio ref. final:

**385 €**
**BFL524MB0**

Serie | 6

 EAN: 4242005038763  
 Cristal negro  
 Precio ref. final:

**385 €**
**BFL524MW0**

Serie | 6

 EAN: 4242005039104  
 Cristal blanco  
 Precio ref. final:

**385 €**

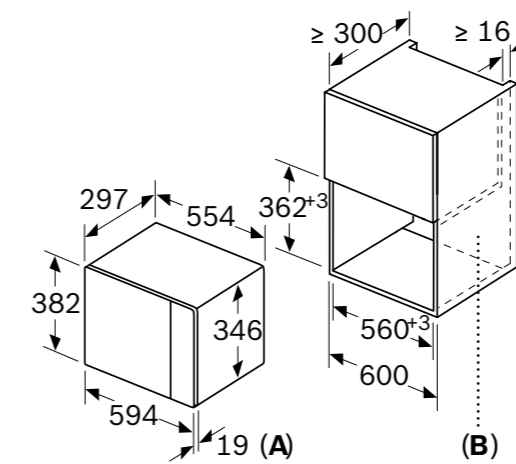
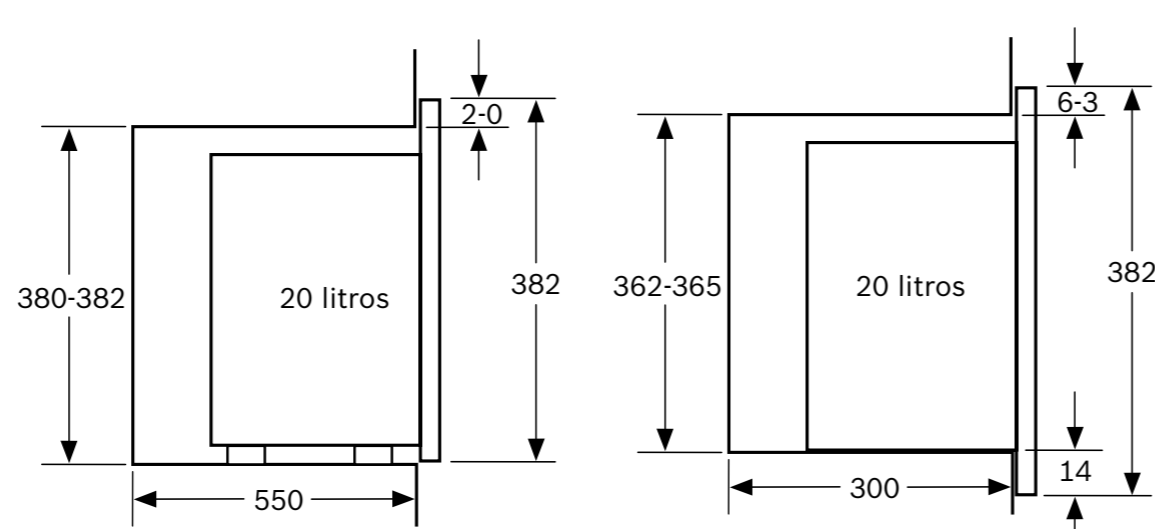
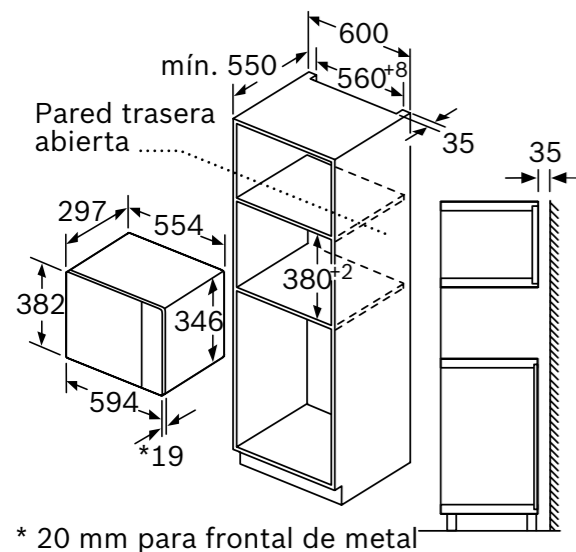

- ▶ Display LED blanco y mando ocultable
- ▶ 7 programas automáticos
- ▶ Iluminación **LED** interior
- ▶ Potencia máxima del microondas: **800 W**
- ▶ Niveles de potencia: 5
- ▶ Acabado interior de **acero inoxidable**
- ▶ **Plato giratorio de cristal con diámetro de 25,5 cm**
- ▶ **Instalación en columna y mueble en alto**
- ▶ **Apertura de la puerta a la izquierda**

**NUEVO**

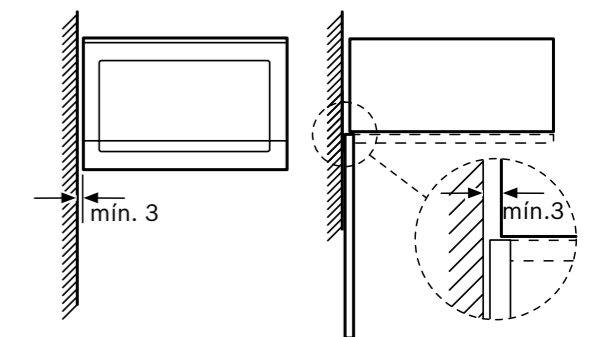
Disponibilidad: octubre 2024

**NUEVO**

Disponibilidad: octubre 2024



**A:** 20 mm para frontal de metal  
**B:** Pared trasera abierta

 Microondas  
 Montaje en esquina


Dimensiones en mm



## Microondas con plato giratorio

**BEL523MS0**

Serie | 4

EAN: 4242005038817

Cristal negro y acero

Precio ref. final:

**399 €**


- ▶ Display LED rojo y mando ocultable
- ▶ 8 programas automáticos
- ▶ Iluminación **LED** interior
- ▶ Potencia máxima del microondas: **800 W**
- ▶ Niveles de potencia: 5
- ▶ Potencia máxima del grill: **1.000 W**
- ▶ Combinación Grill y microondas simultáneamente
- ▶ Acabado interior de **acero inoxidable**
- ▶ **Plato giratorio de cristal con diámetro de 25,5 cm**
- ▶ **Instalación en columna y mueble en alto**
- ▶ **Apertura de la puerta a la izquierda**
- ▶ **Accesorios incluidos:** parrilla circular elevada grill

[Ver resumen de gama](#)
[Ver datos técnicos](#)
[Ver modo demo](#)
**BFL520MS0**

Serie | 4

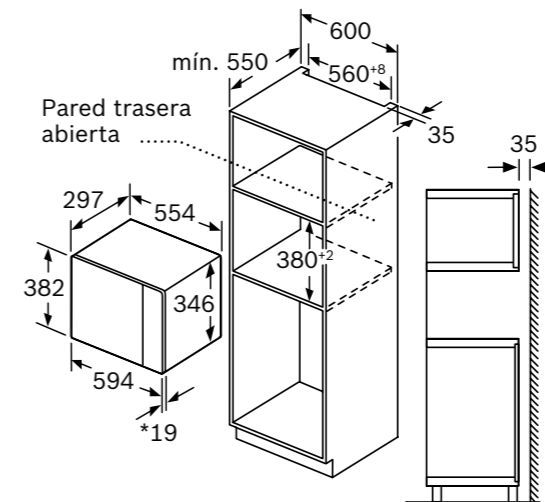
EAN: 4242005038701

Cristal negro y acero

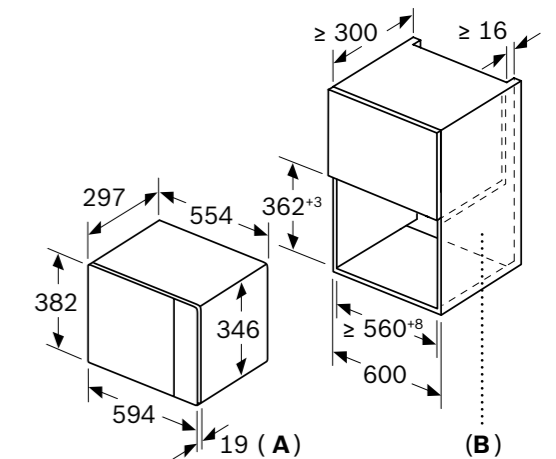
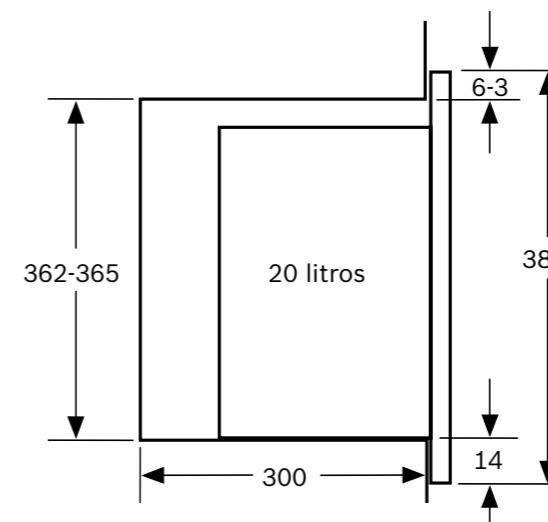
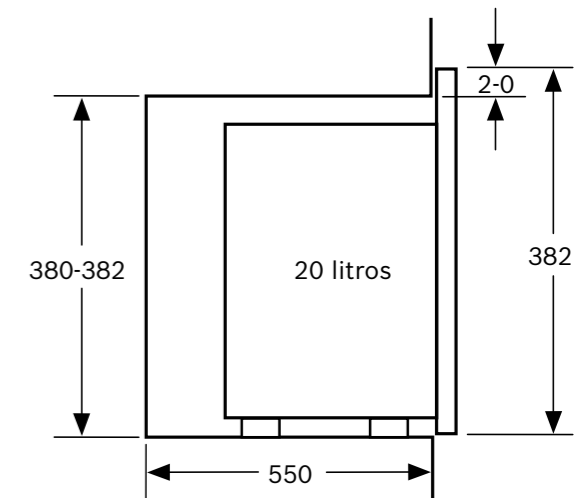
Precio ref. final:

**295 €**


- ▶ Control mecánico mediante los mandos
- ▶ Iluminación **LED** interior
- ▶ Potencia máxima del microondas: **800 W**
- ▶ Niveles de potencia: 5
- ▶ Acabado interior de **acero inoxidable**
- ▶ **Plato giratorio de cristal con diámetro de 25,5 cm**
- ▶ **Instalación en columna y mueble en alto**
- ▶ **Apertura de la puerta a la izquierda**



\* 20 mm para frontal de metal


 A: 20 mm para frontal de metal  
 B: Pared trasera abierta

Dimensiones en mm

## Microondas con plato giratorio

**BEL623MS3**

Serie | 2

EAN: 4242005291113

Cristal negro y acero

Precio ref. final:

**279 €**


- ▶ Display LED rojo
- ▶ 8 programas automáticos
- ▶ Iluminación **LED** interior
- ▶ Potencia máxima del microondas: **800 W**
- ▶ Niveles de potencia: 5
- ▶ Potencia máxima del grill: **1.000 W**
- ▶ Combinación grill y microondas simultáneamente
- ▶ Acabado interior lacado
- ▶ **Plato giratorio de cristal con diámetro de 27 cm**
- ▶ **Instalación en columna y mueble en alto**
- ▶ **Apertura de la puerta a la izquierda**
- ▶ **Accesorios incluidos:** parrilla circular elevada grill

**FEL023MS2**

Serie | 2

EAN: 4242005296699

Cristal negro y acero

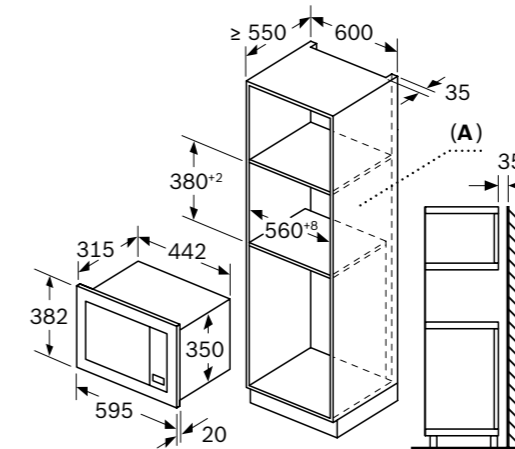
Precio ref. final:

**179 €**

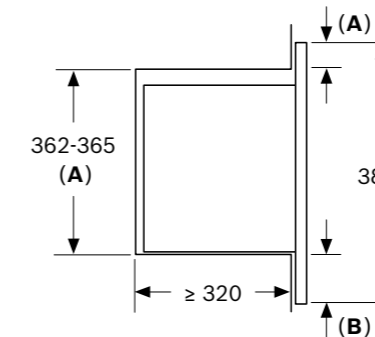

MasterChef



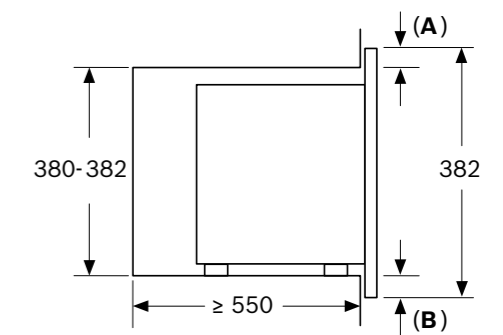
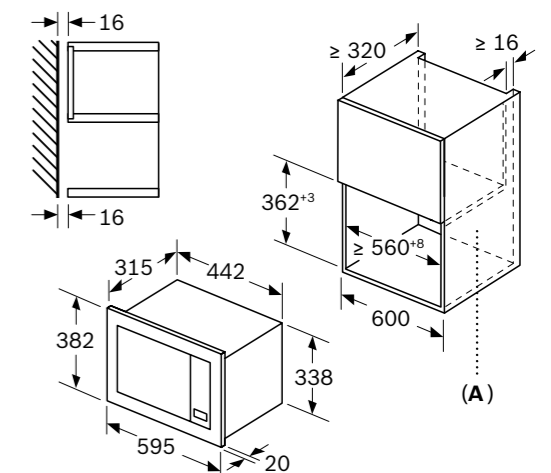
- ▶ Display LED rojo
- ▶ 8 programas automáticos
- ▶ Iluminación **LED** interior
- ▶ Potencia máxima del microondas: **800 W**
- ▶ Niveles de potencia: 5
- ▶ Potencia máxima del grill: **1.000 W**
- ▶ Combinación grill y microondas simultáneamente
- ▶ Acabado interior lacado
- ▶ **Plato giratorio de cristal con diámetro de 27 cm**
- ▶ **Libre instalación**
- ▶ **Apertura de la puerta a la izquierda**
- ▶ Medidas: 442x260x345 mm (ancho x alto x fondo)
- ▶ **Accesorios incluidos:** parrilla circular elevada grill

[Ver resumen de gama](#)
[Ver datos técnicos](#)
[Ver modo demo](#)

**A:** Pared trasera abierta

Montaje de un microondas de 20 l en un armario de pared


**A:** Saliente superior:  
Hueco 362: 6 mm  
Hueco 365: 3 mm  
**B:** Saliente inferior: 14 mm

Montaje de un microondas de 20 litros en un armario alto


**A:** Saliente superior: 1 mm  
**B:** Saliente inferior: 1 mm

**A:** Pared trasera abierta

Dimensiones en mm

# Accesorios

[Ver resumen de gama](#)
[Ver fichas de producto](#)


**NUEVO**

**HEZ32WA00**

EAN: 4242005426775  
Precio ref. final: 119 €

**Termosonda bluetooth sin cable (4 puntos de medición).**

Válido para todos los hornos con Home Connect



**HEZ638D00**

EAN: 4242005328611  
Precio ref. final: 59 €

**ClipRails intercambiables en altura, 100% extraíbles y aptos para 100% vapor.**

Válido para hornos alto 60 y 45 cm 100% vapor.



**HEZ638070**

EAN: 4242005328604  
Precio ref. final: 59 €

**ClipRails intercambiables en altura, 100% extraíbles y pirolizables.**

Válido para hornos alto 60 y 45 cm multifunción pirolíticos Serie 8.



**HEZ638000**

EAN: 4242005328598  
Precio ref. final: 59 €

**ClipRails intercambiables en altura, 100% extraíbles, no pirolizables.**

Válido para hornos alto 60 y 45 cm multifunción (no válidos para hornos 100% vapor, ni para hornos con microondas). Salvo: VBD5780S0.



**HEZ538000**

EAN: 4242005054459  
Precio ref. final: 49 €



**ClipRails intercambiables en altura, no pirolizables.**

Válido para hornos alto 60 cm multifunción (no validos para hornos 100% vapor, ni para hornos con microondas). Salvo: VBD5780S0.



**HEZ629070**

EAN: 4242005328444  
Precio ref. final: 25 €

**Bandeja multiperforada para función AirFry. No apta lavavajillas.**

Dimensiones (longitud x ancho x alto): 375x455x34 mm.

Válido para hornos alto 60 y 45 cm con el modo de calentamiento AirFry.

# Accesorios

[Ver resumen de gama](#)
[Ver fichas de producto](#)


## HEZ633073

EAN: 4242002879840  
Precio ref. final: 39 €

### Bandeja universal extraprofunda.

Dimensiones (longitud x ancho x alto): 455x375x81 mm.

Válida para todos los hornos alto 60 y 45 cm (excepto CMA585GS1).

Apta para pirólisis. Apta para modos tradicionales y combinados con microondas (no apta para uso solo con microondas).



## HEZ632070

EAN: 4242002810041  
Precio ref. final: 35 €

### Bandeja universal profunda.

Dimensiones (longitud x ancho x alto): 455x375x38 mm.

Válida para todos los hornos alto 60 y 45 cm (excepto CMA585GS1). Apta para pirólisis. Apta para modos tradicionales y combinados con microondas (no apta para uso solo con microondas).



## HEZ631070

EAN: 4242002810027  
Precio ref. final: 29 €

### Bandeja esmaltada plana.

Dimensiones (longitud x ancho x alto): 455x375x30 mm.

Válida para todos los hornos alto 60 y 45 cm (excepto CMA585GS1). Apta para pirólisis. Apta para modos tradicionales y combinados con microondas (no apta para uso solo con microondas).



## HEZ636000

EAN: 4242002842400  
Precio ref. final: 39 €

### Bandeja de vidrio.

Dimensiones (longitud x ancho x alto): 455x364x30 mm.

Válida para todos los hornos alto 60 y 45 cm (excepto CMA585GS1). No apta para pirólisis.



## HEZ532010

EAN: 4242005054428  
Precio ref. final: 45 €

### Bandeja antiadherente.

Cuenta con un recubrimiento antiadherente cerámico que evita que se queden los alimentos pegados.

Resistente a temperaturas de hasta 300°C. No se puede lavar en el lavavajillas ni mantener en el interior del horno en caso de realizar una limpieza pirolítica.

Dimensiones: 455 x 400 x 38 mm.

Válida para todos los hornos alto 60 y 45 cm (excepto CMA585GS1).

# Accesorios

[Ver resumen de gama](#)[Ver fichas de producto](#)

## HEZ530000

EAN: 4242005054480  
Precio ref. final: 49 €

### Bandejas Twin.

2 bandejas de tamaño medio que permite cocinar dos platos de manera independiente y simultánea. Son lavables en el lavavajillas. No deben permanecer en el interior del horno en caso de realizar una limpieza pirolítica.

Válida para todos los hornos alto 60 y 45 cm (excepto CMA585GS1). No compatibles con ClipRails.



## HEZ327000

EAN: 4242002381800  
Precio ref. final: 109 €

### Piedra para pizza y pan con pala de madera.

Dimensiones (longitud x ancho x alto): 375x330x25 mm.

Válido para hornos alto 60 y 45 cm.



## NUEVO

## 11052693

Disponible a través  
del Servicio Oficial Bosch

### Tirador de horno en color negro.

Válido para hornos Serie 8.

# Glosario

## Asistente de limpieza con agua

Además de la pirólisis, Bosch incorpora en sus hornos el asistente de limpieza. Consiste en un proceso a través del cual se pone agua y unas gotitas de detergente de lavavajillas en la base del horno, el horno aporta potencia desde la solera, generando vapor de agua que reblandece la suciedad, facilitando así el proceso de limpieza de la cavidad.



## Assist: asistente de cocinado

Se selecciona el tipo de alimento que se desea cocinar y su peso, y el horno configura los parámetros de cocción para obtener los mejores resultados. Además, ofrece consejos de cómo desarrollar el proceso de cocinado.

## Golpe de vapor

El horno realiza una carga de vapor y puedes seleccionar el momento preciso en el que deseas que el horno haga un aporte intenso de vapor.

## ClipRails: raíles telescópicos intercambiables en altura

Fácilmente instalables, permiten colocarlos en cualquier nivel. Además, proporcionan una fácil extracción de las bandejas del interior del horno.



100% Vapor

## Cocción al vapor 100%, con temperatura de hasta 120°C

Las verduras se cocinan más rápido y retienen más vitaminas y nutrientes.

## Cocción con 100% vapor

Para cocinar de forma sana y sabrosa los alimentos, sin grasas y conservando sus nutrientes e intensificando los sabores. Ideal para pescados, mariscos y verduras.



Vapor  
añadido

## Cocción tradicional con vapor añadido

Se puede elegir entre 3 niveles de intensidad de vapor y conseguir ese efecto crujiente por fuera y jugoso por dentro. Compatible con: Sistema de calentamiento 4D Profesional, Calor superior e inferior, Grill con aire caliente y Mantener caliente.

En el caso de los modelos de Serie 6, podrás elegir entre 2 niveles de intensidad de vapor, los cuales son compatibles con los siguientes modos de calentamiento: Aire Caliente 3D Profesional, Calor superior e inferior y Grill con aire caliente.

## Display LCD

El display LCD permite una clara y perfecta visualización de toda la información necesaria.

## Display TFT, imágenes y textos o símbolos

Su amplia pantalla con imágenes a color y textos, harán que el manejo del horno sea muy fácil e intuitivo. Proporciona toda la información relativa a los ajustes y opciones seleccionadas. El TFT con símbolos facilita el acceso directo a las funciones del horno.

## Función Crispy

El horno elimina la humedad del aire para obtener un acabado más crujiente.

## Grill

Algunos modelos de microondas cuentan con un grill de cuarzo, con el cual los alimentos quedarán perfectamente dorados. El grill se puede utilizar solo o combinado con microondas.

## Home Connect

Control del electrodoméstico desde dispositivos móviles. Permite: ajustar todas las opciones de cocción, disfrutar de un amplio recetario, que el Servicio Técnico Oficial de Bosch pueda realizar un diagnóstico en remoto, etc.

## Iluminación LED

Clara y cálida que permite una mejor visualización del interior del horno. Máximo rendimiento, durabilidad y mínimo consumo.

## Iluminación LED Plus

Incorpora iluminación LED cenital y también en el lateral del horno.

## Infinity

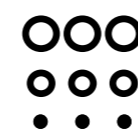
Selección de los productos más diferenciales de Bosch.

## Limpieza pirolítica

Este proceso de limpieza descompone los restos de grasa y suciedad en el horno. 2 o 3 niveles de intensidad según el grado de suciedad interior. Se consigue así una limpieza y desinfección perfectas de la cavidad.



HomeConnect



# Glosario



## **PerfectBake, asistente de repostería**

Modo automático de repostería que mide mediante un sensor la humedad que hay dentro de la cavidad. Finaliza el proceso de cocción cuando se alcanza el punto óptimo. Prestación no compatible con moldes de silicona.



## **PerfectRoast, termosonda**

Mide la temperatura de forma precisa en el interior del alimento. Cuando se alcanza la temperatura perfecta en el centro del alimento, el horno se desconecta automáticamente. Ideal para piezas de carne, aves, pescados y otros muchos alimentos.



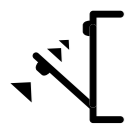
## **Producto MasterChef**

### **Raíles telescópicos 100% extraíbles y pirolizables**

Guías telescópicas 100% extraíbles. Además, estas guías son pirolizables, por lo que no es necesario desmontarlas en el proceso de limpieza pirolítica del horno.

### **Recetas Gourmet**

Se elige el tipo de alimento que se desea cocinar y el peso de este y el horno selecciona los mejores parámetros de cocción. En función del nivel de electrónica, el horno dispone entre 10 y 30 recetas almacenadas.



### **Sistema de apertura y cierre SoftMove**

Permite tanto una apertura como un cierre de la puerta suave y sin golpes, para una mayor comodidad y seguridad.

### **Tecnología InnoWave**

Sistema electrónico de generación de microondas, con distribución homogénea de las mismas. La antena giratoria oculta bajo la superficie cerámica del microondas distribuye las ondas de forma totalmente homogénea, permitiendo eliminar el plato giratorio inferior. Se consigue así una superficie útil un 56% mayor.

## Modos de calentamiento

### **AirFry**

Cocción crujiente en un nivel con poca grasa. Especialmente recomendado para alimentos que se suelen freír en aceite. El ventilador mueve el calor del grill a alta velocidad y aumenta la extracción de la humedad generada en la cocción.

### **Aire caliente 3D**

Permite cocinar hasta en 3 niveles al mismo tiempo garantizando un reparto homogéneo del calor en toda la cavidad del horno.



### **Aire caliente 4D**

Permite cocinar hasta en 4 niveles al mismo tiempo garantizando el reparto homogéneo del calor en el interior de toda la cavidad del horno. Gracias a la mejor distribución del calor en el interior de la cavidad, es posible colocar las bandejas en cualquier nivel.



### **Aire caliente con vapor**

Este modo de calentamiento está especialmente indicado para asar carnes y hornear pan y pasteles. El ventilador distribuye el calor y el vapor de manera uniforme por todo el compartimento de cocción.



### **Calor inferior**

El calor proviene de la resistencia inferior. Función adecuada para dorar galletas o preparar arroz al horno o, incluso, cocinar al baño maría.



### **Calor intenso**

Para platos con base crujiente.



### **Calor superior e inferior**

El calor proviene de las resistencias superior e inferior. Es el sistema de horneado y asado tradicional apropiado para preparar pan, galletas, pastas y asados en un nivel.

# Glosario

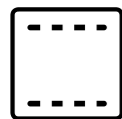
## Calor superior e inferior con circulación de aire

Permite la cocción simultánea a dos niveles de varios platos sin que se mezclen sabores ni olores.



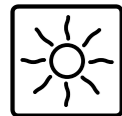
## Calor superior e inferior suave

El calor procede homogéneamente de las resistencias superior e inferior, con un consumo energético muy optimizado. Permite cocinar pequeñas cantidades de alimentos en un nivel.



## Cocción suave a baja temperatura

Para cocinar lentamente piezas de carne en un recipiente abierto. El calor proviene a temperatura baja de las resistencias inferior y superior.



## Deshidratar

Ideal para preparar hierbas, frutas y verduras deshidratadas.



## Descongelación

Para descongelar todo tipo de alimentos de forma óptima.



## Fermentar

Baja temperatura con aporte de vapor. Para masa de levadura y masa madre. La masa sube con rapidez y no se reseca, conservando toda su elasticidad.



## Función Pizza

Para pizza y platos que requieran mucho calor inferior en combinación con la resistencia trasera.



## Grill

Permite gratinar, ahorrando energía, platos de pequeño tamaño (tarteras, tostadas, etc). Se calienta únicamente la parte central de la resistencia del grill. Cuenta con 3 niveles de intensidad.



## Grill con aire caliente

Para asar al grill piezas grandes y pescados en una sola pieza. Combinación del grill y del ventilador para que el aire caliente emitido envuelva los alimentos.



## Grill de amplia superficie

Para gratinar grandes bandejas o diversos alimentos a la vez. Cuenta con 3 niveles de intensidad.



## Mantener caliente

Permite mantener la comida caliente antes de sacarla a la mesa.

## Pre calentamiento rápido

Se precalienta el horno hasta un 50% más rápido.



## Pre calentamiento vajilla

Adecuada para sacar los platos y otros recipientes a su temperatura óptima a la mesa sin perder su temperatura de servicio.



## Regenerar

Para calentar de nuevo platos cocinados aportando la dosis de vapor necesaria para que queden como recién cocinados.



# Modo Demo

[Ver resumen de gama](#)


Hornos con display TFT touch Pro

**HSG7584B1, HRG7784B1**




Sólo durante los 5 minutos posteriores a la conexión del aparato a la corriente aparecerá la opción de activar el Modo Demo, después queda oculta.

### Activar:

1. Encender el aparato y seleccionar el “Menú” en la pantalla táctil.
2. Desplazarse hasta seleccionar “Ajustes Básicos”.
3. Dentro del menú desplazarse hacia abajo y pulsar sobre “Modo Demo”.
4. Seleccionar la opción Demo deseada:
  - ▶ “Apagar”.
  - ▶ “Con presentación” (en inglés).
  - ▶ “Con presentación” (en alemán).
  - ▶ “Modo demo sin presentación”.
5. Pulsa  para guardar los ajustes y volver al Menú principal.

El Modo Demo permanecerá activo, aunque se apague o desconecte el horno, hasta que se proceda a desactivarlo.

### Desactivar:

1. Desconectar de la corriente y volver a conectarlo. Repetir los mismos pasos y seleccionar la opción “Apagar”.
2. Pulsa  para guardar los ajustes y volver al Menú principal.


Hornos y compactos con display TFT touch Plus

**HSG7361B1, HSG7361W1, HRG7761B1, HRG7361B1, HBG7764B1, CSG7361B1, CMG7761B1**




Sólo durante los 5 minutos posteriores a la conexión del aparato a la corriente aparecerá la opción de activar el Modo Demo, después queda oculta.

### Activar:

1. Encender el aparato y seleccionar el “Menú” en la pantalla táctil.
2. Desplazarse hasta seleccionar “Ajustes Básicos”.
3. Dentro del menú desplazarse hacia abajo y pulsar sobre “Modo Demo”.
4. Seleccionar la opción Demo deseada:
  - ▶ “Apagar”.
  - ▶ “Con presentación” (en inglés).
  - ▶ “Con presentación” (en alemán).
  - ▶ “Modo demo sin presentación”.
5. Pulsa  para guardar los ajustes y volver al Menú principal.

El Modo Demo permanecerá activo, aunque se apague o desconecte el horno, hasta que se proceda a desactivarlo.

### Desactivar:

1. Desconectar de la corriente y volver a conectarlo. Repetir los mismos pasos y seleccionar la opción “Apagar”.
2. Pulsa  para guardar los ajustes y volver al Menú principal.


Hornos y compactos con display TFT touch

**HBG7741B1, HBG7741W1, HBG7241B1, HBG7341W1, CMG7241B1, CMG7241W1, CBG7741B1, CBG7341B1, CEG732XB1**




Sólo durante los 5 minutos posteriores a la conexión del aparato a la corriente aparecerá la opción de activar el Modo Demo, después queda oculta.

### Activar:

1. Encender el aparato y seleccionar el “Menú” en la pantalla táctil.
2. Desplazarse hasta seleccionar “Ajustes Básicos”.
3. Dentro del menú desplazarse hacia abajo y pulsar sobre “Modo Demo”.
4. Seleccionar la opción Demo deseada:
  - ▶ “Apagar”.
  - ▶ “Con presentación” (en inglés).
5. Pulsa  para guardar los ajustes y volver al Menú principal.

El Modo Demo permanecerá activo, aunque se apague o desconecte el horno, hasta que se proceda a desactivarlo.

### Desactivar:

1. Desconectar de la corriente y volver a conectarlo. Repetir los mismos pasos y seleccionar la opción “Apagar”.
2. Pulsa  para guardar los ajustes y volver al Menú principal.

# Modo Demo

[Ver resumen de gama](#)

Hornos con electrónica LED si mandos

**HRG572ES3, HRG532ES3, HBA572BB3F**



La activación o desactivación del Modo Demo se realiza entrando en los “ajustes” del horno.

El Modo Demo solo puede ser activado o desactivado en los 5 minutos siguientes a la conexión del horno a la red. Tras ello, el Modo Demo queda oculto en los ajustes.

### Activar:

Cuando se conecta el horno, en el display aparece la hora “12:00” parpadeando. Ajustar la hora con los símbolos “+” y “-” y seleccionar el símbolo del reloj para guardarla. La hora dejará de parpadear.

1. Presionar sobre el símbolo del reloj durante 4 segundos. En el display se mostrará el primer ajuste básico, por ej. “c01 1”.
2. Cambiar al siguiente ajuste básico presionando el símbolo del reloj hasta encontrar el ajuste básico “c d0”.
3. Modificar el valor del ajuste de “0” (Modo Demo desactivado) a “1” (Modo Demo activado) presionando los símbolos “+” y “-”.
4. Para guardar el ajuste, presionar sobre el símbolo del reloj durante 4 segundos.

Si el Modo Demo está correctamente activado, parpadearán los “:” que se muestran entre los dígitos de la hora y los minutos en el display.

### Desactivar:

1. Repetir los 2 primeros pasos que hemos realizado al activar el Modo Demo. Sin embargo, cuando aparezca en el display el “c d1”, ajustar el valor de “1” a “0” presionando los símbolos “+” y “-”.
2. Guardar el ajuste presionando durante 4 segundos sobre el símbolo del reloj.

**Nota:** Después de un fallo de corriente, se mantienen las modificaciones realizadas en los ajustes básicos.

Horno pirolítico con display TFT

**HBG579ES3**



La activación o desactivación del Modo Demo se realiza entrando en los “ajustes” del horno.

El Modo Demo solo puede ser activado o desactivado en los 5 minutos siguientes a la conexión del horno a la red. Tras ello, el Modo Demo queda oculto en los ajustes.

### Activar:

Los siguientes pasos deben de ser realizados en los 5 minutos siguientes a la conexión del horno a toma eléctrica a través de los ajustes.

Asegúrate de que el mando selector de los modos de calentamiento esté en la posición “0”.

1. Presionar sobre el símbolo del reloj durante aprox. 3 segundos. En el display se mostrará el primer ajuste básico “c01 1”.
2. Girar el mando de las funciones hasta encontrar el “Modo Demo”.
3. Ahora, ajustar el valor de “0” (Modo Demo desactivado) a “1” (Modo Demo activado) con el mando de la temperatura.
4. Para guardar el ajuste, presionar sobre el símbolo del reloj durante 3 segundos.

### Desactivar:

Repetir los 2 primeros pasos que hemos realizado al activar el Modo Demo. Sin embargo, cuando aparezca en el display el “Modo Demo”, por favor ajustar el valor de “1” a “0” con el mando de la temperatura.

# Modo Demo

[Ver resumen de gama](#)

Hornos pirolíticos con display LCD

**HBG578ES3, HBG578ES7, HBG578EW7, HBG578EB7**



La activación o desactivación del Modo Demo se realiza entrando en los “ajustes” del horno.

El Modo Demo solo puede ser activado o desactivado en los 5 minutos siguientes a la conexión del horno a la red. Tras ello, el Modo Demo queda oculto en los ajustes.

### Activar:

Los siguientes pasos deben de ser realizados en los 5 minutos siguientes a la conexión del horno a toma eléctrica a través de los ajustes. Cuando se conecta el horno, en el display aparece la hora “12:00” parpadeando. Ajustar la hora con los símbolos “+” y “-” y seleccionar el símbolo del reloj para guardarla. La hora dejará de parpadear.

Asegúrate de que el mando selector de los modos de calentamiento esté en la posición “0”.

1. Presionar sobre el símbolo del reloj durante 4 segundos. En el display se mostrará “c01 1”.
2. Presionar los símbolos “+” y “-” hasta encontrar el código “c13” en el display.
3. Ahora, ajustar el valor de “0” (Modo Demo desactivado) a “1” (Modo Demo activado) con el mando derecho.
4. Para guardar el ajuste, presionar sobre el símbolo del reloj durante 4 segundos.

Si el Modo Demo está activado, parpadearán los “:” que se muestran entre los dígitos de la hora y los minutos en el display.

### Desactivar:

Repetir los 2 primeros pasos que hemos realizado al activar el Modo Demo. Sin embargo, cuando aparezca en el display el “c13”, por favor ajustar el valor de “1” a “0” con el mando derecho.

Hornos pirolíticos con display LED

**HQA574ES3, HBA574ES3, HBA574BB3**



La activación o desactivación del Modo Demo se realiza entrando en los “ajustes” del horno.

El Modo Demo solo puede ser activado o desactivado en los 5 minutos siguientes a la conexión del horno a la red. Tras ello, el Modo Demo queda oculto en los ajustes.

### Activar:

Los siguientes pasos deben de ser realizados en los 5 minutos siguientes a la conexión del horno a toma eléctrica a través de los ajustes.

Asegúrate de que el mando selector de los modos de calentamiento esté en la posición “0”.

1. Presionar el símbolo del “reloj” durante 4 segundos. En el display se mostrará el primer ajuste básico “c01 1”.
2. Presionar repetidamente el símbolo del “reloj” hasta encontrar el código “c13 Modo Demo” en el display.
3. Ahora, ajustar el valor de “0” (Modo Demo desactivado) a “1” (Modo Demo activado) presionando los símbolos “+” o “-”.
4. Para guardar el ajuste, presionar el símbolo del “reloj” durante 4 segundos.

Si el Modo Demo está activado, parpadearán los “:” que se muestran entre los dígitos de la hora y los minutos en el display.

### Desactivar:

Repetir los 2 primeros pasos que hemos realizado al activar el Modo Demo. Sin embargo, cuando aparezca en el display el “c13 Modo Demo”, por favor ajustar el valor de “1” a “0” presionando los sensores “+” o “-”.

# Modo Demo

[Ver resumen de gama](#)

Horno pirolítico con display LCD 90 cm

**VBD5780S0**



La activación o desactivación del Modo Demo se realiza entrando en los “ajustes básicos” del horno. El Modo Demo solo puede ser activado cuando el horno está apagado.

El Modo Demo solo puede ser activado o desactivado en los 5 minutos siguientes a la conexión del horno a la red. Tras ello, el Modo Demo queda oculto en los ajustes.

### Activar:

Asegúrate de que el mando selector de los modos de calentamiento esté en la posición “0”.

1. Presionar el símbolo del reloj durante 4 segundos. En el display se mostrará el primer ajuste básico (p.e. c01 1).
2. Presionar el símbolo “+” hasta encontrar el código “c09 Modo Demo” en el display. Los botones “+” y “-” permiten recorrer todos los ajustes básicos, mientras que el mando giratorio permite modificarlos.
3. Ahora, ajustar el valor de “0” (Modo Demo desactivado) a “1” (Modo Demo activado) con el mando derecho.
4. Para guardar el ajuste, presionar de nuevo el símbolo del reloj durante 4 segundos.

### Desactivar:

Repetir los 2 primeros pasos que hemos realizado al activar el Modo Demo. Sin embargo, cuando aparezca en el display el “c09 Modo Demo”, ajustar el valor de “1” a “0” con el mando derecho y presionar durante 4 segundos el sensor del reloj para guardar el ajuste.


Centros de café con display TFT touch

**CTL7181B0, CTL7181W0**




Sólo durante los 5 minutos posteriores a la conexión del aparato a la corriente aparecerá la opción de activar el Modo Demo, después queda oculta.

### Activar:

1. Encender el aparato y seleccionar el “Menú” en la pantalla táctil.
2. Desplazarse hasta seleccionar “Ajustes Básicos”.
3. Dentro del menú desplazarse hacia abajo y pulsar sobre “Modo Demo”.
4. Seleccionar la opción Demo deseada:
  - ▶ “Con presentación” (en inglés).
  - ▶ “Con presentación” (en alemán).
  - ▶ “Modo demo sin presentación”.
  - ▶ “Apagar”.
5. Pulsa  para guardar los ajustes y volver al Menú principal.

El Modo Demo permanecerá activo, aunque se apague o desconecte la cafetera, hasta que se proceda a desactivarlo.

### Desactivar:

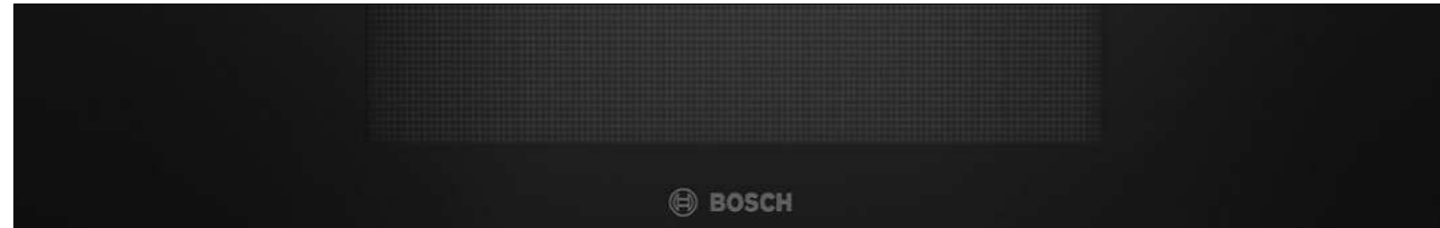
1. Desconectar de la corriente y volver a conectarlo. Repetir los mismos pasos y seleccionar la opción “Apagar”.
2. Pulsa  para guardar los ajustes y volver al Menú principal.

# Modo Demo

[Ver resumen de gama](#)


Microondas integrables con display TFT touch

**BER7321B1, BEL7321B1, BFR7221B1, BFL7221B1, BFL7221W1**




Sólo durante los 5 minutos posteriores a la conexión del aparato a la corriente aparecerá la opción de activar el Modo Demo, después queda oculta.

## Activar:

1. Encender el aparato y seleccionar el “Menú” en la pantalla táctil.
2. Desplazarse hasta seleccionar “Ajustes Básicos”.
3. Dentro del menú desplazarse hacia abajo y pulsar sobre “Modo Demo”.
4. Seleccionar la opción Demo deseada:
  - ▶ “Con presentación” (en inglés).
  - ▶ “Con presentación” (en alemán).
  - ▶ “Modo demo sin presentación”.
  - ▶ “Apagar”.
5. Pulsa  para guardar los ajustes y volver al Menú principal.

El Modo Demo permanecerá activo, aunque se apague o desconecte el microondas, hasta que se proceda a desactivarlo.

## Desactivar:

1. Desconectar de la corriente y volver a conectarlo. Repetir los mismos pasos y seleccionar la opción “Apagar”.
2. Pulsa  para guardar los ajustes y volver al Menú principal.

Microondas integrable 45 cm con display LCD

**CMA585GS1**



La activación o desactivación del Modo Demo se realiza entrando en los “ajustes básicos” del horno. El Modo Demo solo puede ser activado cuando el horno está apagado.

El Modo Demo solo puede ser activado o desactivado en los 5 minutos siguientes a la conexión del horno a la red. Tras ello, el Modo Demo queda oculto en los ajustes.

## Activar:

Asegúrate de que el mando selector de los modos de calentamiento esté en la posición “0”.

1. Presionar el símbolo del reloj durante unos segundos. En el display se mostrará el primer ajuste básico.
2. Presionar el símbolo del reloj hasta encontrar el código “c07 Modo Demo” en el display. El símbolo del reloj permite recorrer todos los ajustes básicos, mientras que el mando giratorio permite modificarlos.
3. Ahora, ajustar el valor de “0” (Modo Demo desactivado) a “1” (Modo Demo activado) con el mando derecho.
4. Para guardar el ajuste, presionar el símbolo del reloj durante algunos segundos.

## Desactivar:

Repetir los 2 primeros pasos que hemos realizado al activar el Modo Demo. Sin embargo, cuando aparezca en el display el “c07 Modo Demo”, ajustar el valor de “1” a “0” con el mando derecho y presionar durante unos segundos el símbolo del reloj para guardar el ajuste.

# Modo Demo

[Ver resumen de gama](#)

Microondas integrables 38cm con display LED

**BEL554MS0, BEL554MB0, BEL523MS0, BFL524MS0, BFL524MB0, BFL524MW0, BEL623MS3**



## Activar:

1. Mantener pulsados "start" y "stop" durante unos segundos. En la pantalla se muestra el primer ajuste básico "1 Tono de tecla táctil".
2. Cambiar al ajuste básico "2 Modo Demo" con el mando giratorio.
3. Para editar los ajustes básicos, pulsar "start". En la pantalla se ilumina el ajuste seleccionado.
4. Ajustar el valor deseado con el mando giratorio.
5. Para aceptar los ajustes básicos, pulsar "start".
6. Para salir de los ajustes básicos, pulsar "stop".
7. Para cerrar el menú de ajustes básicos, volver a pulsar "stop".

## Desactivar:

1. Repetir los primeros pasos que hemos realizado al activar el Modo Demo. Sin embargo, cuando aparezca en el display el "2 Modo Demo", ajustar el valor deseado de nuevo con el mando giratorio.
2. Para aceptar los ajustes básicos, pulsar "start".
3. Para salir de los ajustes básicos, pulsar "stop".
4. Para cerrar el menú de ajustes básicos, volver a pulsar "stop".

**Nota:** Los ajustes se pueden modificar en cualquier momento.

Microondas libre instalación

**FEL023MS2**



## Activar:

1. Mantener pulsados "Start" y "Stop" durante unos segundos. En el panel indicador se muestra "1" para el primer ajuste básico.
2. Cambiar el ajuste básico "2" con el mando giratorio.
3. Para editar los ajustes básicos, pulsar "Start". En el panel indicador se ilumina el ajuste seleccionado "OFF".
4. Ajustar la selección deseada con el mando giratorio hasta que indique "ON".
5. Para aceptar los ajustes básicos, pulsar "Start".
6. Para salir de los ajustes básicos, pulsar "Stop".
7. Para cerrar el menú de ajustes básicos, volver a pulsar "Stop".

## Desactivar:

1. Mantener pulsados "Start" y "Stop" durante unos segundos. En el panel indicador se muestra "1" para el primer ajuste básico.
2. Cambiar el ajuste básico "2" con el mando giratorio.
3. Para editar los ajustes básicos, pulsar "Start". En el panel indicador se ilumina el ajuste seleccionado "ON".
4. Ajustar la selección deseada con el mando giratorio hasta que indique "OFF".
5. Para aceptar los ajustes básicos, pulsar "Start".
6. Para salir de los ajustes básicos, pulsar "Stop".
7. Para cerrar el menú de ajustes básicos, volver a pulsar "Stop".



# Características técnicas hornos

[Ver resumen de gama](#)

Serie | 4

Características		Hornos con vapor añadido			
Modelos		HRG572ES3	HRG532ES3	HQA574ES3	HQA514ES3
Color del aparato		Cristal negro/acero	Cristal negro/acero	Cristal negro/acero	Cristal negro/acero
Sistema de apertura		Abatible	Abatible	Abatible	Abatible
<b>Ficha de producto según Reglamento (UE) n° 65/2014</b>					
Clase de eficiencia energética <sup>(1)</sup>		A+	A+	A+	A+
Índice de eficiencia energética		81,2	81,2	81,2	81,2
Consumo de energía en calentamiento tradicional <sup>(2)</sup>	kWh	0,94	0,94	0,94	0,94
Consumo de energía en circulación forzada <sup>(2)</sup>	kWh	0,69	0,69	0,69	0,69
Número de cavidades		1	1	1	1
Fuente de energía de la cavidad		Eléctrica	Eléctrica	Eléctrica	Eléctrica
Volumen de la cavidad	litros	71	71	71	71
<b>Dimensiones</b>					
Anchura del aparato	mm	594	594	594	594
Altura del aparato	mm	595	595	595	595
Profundidad del aparato	mm	548	548	548	548
Profundidad del aparato con la puerta abierta	mm	1040	1040	1040	1040
Anchura de la cavidad	mm	480	480	480	480
Altura de la cavidad	mm	357	357	357	357
Profundidad de la cavidad	mm	415	415	415	415
Capacidad del depósito/recipiente para agua	litros	0,22/-	0,22/-	-/0,25	-/0,25
<b>Modalidades de calentamiento</b>					
Multifunción/Radiación		•/-	•/-	•/-	•/-
100% vapor/Vapor añadido/golpe de vapor		-/•/-	-/•/-	-/•/-	-/•/-
Microondas/Microondas combinado		-/-	-/-	-/-	-/-
<b>Controles</b>					
Home Connect/f. adicionales accesibles Home Connect		-	-	-	-
Tipo de control		Display LED	Display LED	Display LED	Display LED
Tipo de mandos		Touch control	Touch control	Ocultables	Ocultables
Asistente de cocinado Assist: recetas y recomendaciones		-	-	-	-
Recetas Gourmet: recetas almacenadas	n°	15	15	10	-
Sistema de regulación de la temperatura		Electrónico	Electrónico	Electrónico	Mecánico
Propuesta automática de temperatura		•	-	-	-
Indicación temperatura real de la cavidad		-	-	-	-
Programación electrónica con inicio/paro de cocción		•/•	•/•	•/•	•/•
Modo Demo		•	•	•	-
<b>Funciones de calentamiento</b>					
Número de funciones		8	8	8	8
Aire caliente 4D Profesional/Aire caliente 3D profesional		-/•	-/•	-/•	-/•
Aire caliente/Aire caliente suave		-/•	-/•	-/•	-/•
Aire caliente con vapor añadido		•	•	•	•
Calor superior e inferior		•	•	•	•
Calor superior e inferior suave		-	-	-	-
Calor superior e inferior con circulación de aire		-	-	-	-
Calor inferior		-	-	•	•
Calor intensivo		-	-	-	-
Función pizza		•	•	•	•
Grill con aire caliente		•	•	•	•
Grill de amplia superficie		•	•	•	•
Grill		-	-	-	-
Precalentar vajilla/Mantener caliente		-/-	-/-	-/-	-/-
Cocción suave a baja temperatura		-	-	-	-
Deshidratar		-	-	-	-
AirFry		•	•	-	-
<b>Prestaciones/Funciones avanzadas</b>					
Microondas		-	-	-	-
Regenerar		-	-	-	-
Fermentar masas		-	-	-	-
Descongelar		-	-	-	-
100% vapor		-	-	-	-
Funciones combinables con vapor/microondas		1/-	1/-	-	-
Precalentamiento rápido		•	•	•	•
Termosonda PerfectRoast con predicción fin de cocción		-	-	-	-
Termosonda		-	-	-	-
Sensor PerfectBake con predicción fin de cocción		-	-	-	-
Función Crispy		-	-	-	-
<b>Equipamiento interior</b>					
Ventilador con motor iQdrive™		-	-	-	-
Niveles para colocar bandejas		5	5	5	5
Niveles de railes telescópicos		1	1	1	-
Apertura y cierre amortiguado de la puerta		•	•	-	-
Tipo de iluminación		Halógena	Halógena	Halógena	Halógena
Nº de lámparas/Potencia	ud/W	1/40	1/40	1/40	1/40
Potencia de salida de microondas	W	-	-	-	-
Número de potencias de microondas		-	-	-	-
Superficie de grill	cm²	1330	1330	1330	1330
Potencia grill grande/pequeño	kW	2,8	2,8	2,8	2,7
<b>Limpeza</b>					
Autolimpieza pirólítica	nº niveles	3	-	3	-
Mínimo/máximo consumo en pirólisis	kW	3,3/4,8	-	3,3/4,8	-
Duración mínima/máxima de pirólisis minutos		75/120	-	75/120	-
Asistente de limpieza con agua		•	•	•	•
Programa de descalcificación		•	•	-	-
Función secado de la cavidad		-	-	-	-
<b>Seguridad</b>					
Seguro para niños		•	•	•	•
Bloqueo de la puerta durante la pirólisis		•	-	-	-
Número de cristales en puerta		4	3	4	3
Temperatura exterior en puerta <sup>(3)</sup>	°C	30	40	30	40
Autodesconexión de seguridad del horno		•	•	•	-
<b>Temperatura y tiempos</b>					
Mínima temperatura	°C	30	30	50	50
Máxima temperatura aire caliente/hornear	°C	275/275	275/275	275/275	275/275
Mínima/Máxima temperatura vapor	°C	-	-	-	-
Mínima/Máxima temperatura vapor + aire caliente	°C	80/240	80/240	-	-
Duración precalentamiento f. aire caliente/hornear	min	5,5/6,5	5,5/6,5	5,5/6,5	5,5/6,5
<b>Conexión eléctrica</b>					
Longitud del cable de conexión	cm	120	120	120	120
Tipo de enchufe		Schuko	Schuko	Schuko	Schuko
Fusible mínimo para la conexión	A	16	16	16	16
Potencia total instalada	kW	3,6	3,6	3,6	3,4
Frecuencia de la red	hz	50-60	50-60	50-60	50-60
Tensión nominal	V	220-240	220-240	220-240	220-240
<b>Certificaciones</b>					
Certificaciones		VDE-CE	VDE-CE	VDE-CE	VDE-CE
<b>Accesorios incluidos de serie</b>					
Recetario vapor añadido		•	•	-	-
Bandeja multiperforada para airFry		•	•	-	-
Bandeja profunda/plana		•/•	•/•	•/-	•/-
Parrilla		•	•	•	•
Bandeja vapor grande perforada		-	-	-	-
Bandeja vapor pequeña perforada/sin perforar		-/-	-/-	-/-	-/-
Recipiente para agua		-	-	•	•

• Si tiene/- No tiene.

1) Clase de eficiencia energética en un rango de A+++ (valor más eficiente) a D (valor menos eficiente).

2) Medición según Norma Europea EN 50304/EN 60350 (2009).

3) Incremento de temperatura en el centro de la puerta del horno tras 1 hora de funcionamiento continuo en posición hornear (calor superior e inferior) a 180 °C respecto a la temperatura de la cocina.











# Características técnicas centros de café Gourmet y módulo de calentamiento

[Ver resumen de gama](#)

## Serie | 8

## Centros de café Gourmet

Características	Serie   8	
	Centros de café Gourmet	
Modelos	CTL7181B0	CTL7181W0
Color del aparato	Cristal negro	Cristal blanco
Apertura	Lateral izquierda	Lateral izquierda
<b>Dimensiones exteriores</b>		
Anchura del aparato	mm 594	594
Altura del aparato	mm 455	455
Profundidad del aparato	mm 385	385
<b>Dimensiones encastre</b>		
Anchura de montaje	mm 558	558
Altura de montaje	mm 449	449
Profundidad de montaje	mm 376	376
<b>Prestaciones</b>		
Home Connect	•	•
Tipo de control	Display TFT touch Pro	Display TFT touch Pro
Sistema de control	Touch control	Touch control
Programación	•	•
Mecanismo de molido	2 discos cerámicos	2 discos cerámicos
Sistema de calentamiento	Calentador instantáneo	Calentador instantáneo
Turbo vaporizador integrado en la salida de café	•	•
Presión	bar 19	19
Sistema de preparación extraíble	•	•
Capacidad del depósito de leche	litros 0,7	0,7
Capacidad del depósito de agua	litros 2,4	2,4
Tipo de depósito	Desmontable, transparente	Desmontable, transparente
Filtro para agua	•	•
Indicador de nivel de agua	•	Display
Bebidas preprogramadas	20	19
Bebidas personalizables	30	30
Número tazas espresso/capuccino	nº 1/2	1/2
Recipiente para guardar café en grano	g 500	500
Salida de café de altura variable mínimo/máximo	cm 7/15	7/15
Iluminación	LED	LED
Guía rápida	•	•
Modo Demo	•	•
<b>Limpieza</b>		
Sistema de limpieza automática	•	•
Indicador de descalcificación	•	•
Sistema antical	Programa de descalcificación	Programa de descalcificación
Recipiente para posos de café	•	•
Bandeja recoge gotas desmontable	•	•
<b>Seguridad</b>		
Seguro de niños	•	•
<b>Conexión eléctrica</b>		
Longitud del cable de conexión	cm 170	170
Tipo de enchufe	Schuko	Schuko
Potencia del aparato	kW 1,5	1,5
Frecuencia de la red	Hz 50-60	50-60
Tensión nominal	V 220-240	220-240
<b>Certificaciones</b>		
Certificaciones	VDE-CE-UA-Estándares australianos-Euroasiático	VDE-CE-UA-Estándares australianos-Euroasiático

• Sí tiene/- No tiene.

## Serie | 8

## Módulo de calentamiento

Características	Serie   8	
	Módulo de calentamiento	
Modelos	BIC7101B1	
Color del aparato	Cristal negro	
<b>Dimensiones exteriores</b>		
Anchura del aparato	mm 595	
Altura del aparato	mm 140	
Profundidad del aparato	mm 518	
Profundidad con puerta abierta	mm 998	
<b>Dimensiones interiores</b>		
Anchura de la cavidad	mm 468	
Altura de la cavidad	mm 92	
Profundidad de la cavidad	mm 458	
Volumen de la cavidad del cajón	litros 20	
<b>Prestaciones</b>		
Home Connect	•	
Tipo de control	Touch control	
Piloto de funcionamiento	•	
Sistema de apertura	Push-pull sin tirador	
Raíles telescópicos	•	
Sistema de regulación de temperatura	Electrónico	
Rango de regulación de temperatura	6 niveles de 30 a 80°C	
Acabado interior	Acero/base cerámica	
Carga máxima	kg 25	
Carga máxima de platos	ud 12	
Carga máxima de tazas espresso	ud 64	
<b>Funciones</b>		
Mantener caliente los alimentos	•	
Cocción suave a baja temperatura	•	
Precalentar tazas	•	
Precalentar platos	•	
<b>Conexión eléctrica</b>		
Longitud del cable de conexión	cm 175	
Tipo de enchufe	Schuko	
Fusible mínimo para la conexión	A 10	
Potencia total instalada	kW 0,82	
Frecuencia de la red	Hz 50-60	
Tensión nominal	V 220-240	
<b>Certificaciones</b>		
Certificaciones	VDE-CE	

• Sí tiene/- No tiene.

# Características técnicas microondas

[Ver resumen de gama](#)

## Serie | 8

Características	Microondas alto 45 cm		Microondas sin plato giratorio			
	CEG732XB1	BER7321B1	BEL7321B1	BFR7221B1	BFL7221B1	BFL7221W1
Modelos						
Apertura	Abatible con cierre amortiguado	Derecha	Izquierda	Derecha	Izquierda	Izquierda
Color	Cristal negro	Cristal negro	Cristal negro	Cristal negro	Cristal negro	Cristal blanco
<b>Dimensiones</b>						
Ancho	mm	594	594	594	594	594
Alto	mm	455	382	382	382	382
Fondo	mm	564	318	318	318	318
Fondo con la puerta abierta	mm	895	895	895	895	895
Anchura de la cavidad	mm	430	350	350	350	350
Altura de la cavidad	mm	245	230	230	230	230
Profundidad de la cavidad	mm	350	270	270	270	270
Volumen de la cavidad	litros	36	21	21	21	21
<b>Controles</b>						
Tipo de control		Display TFT touch	Display TFT touch	Display TFT touch	Display TFT touch	Display TFT touch
Color del display		A todo color	A todo color	A todo color	A todo color	A todo color
Tipo de mando		Touch control	Touch control	Touch control	Touch control	Touch control
Nº programas automáticos		10	10	10	7	7
Programas de descongelación por peso		•	•	•	•	•
Memoria para almacenar recetas		–	–	–	–	–
Sistema de control		Electrónico	Electrónico	Electrónico	Electrónico	Electrónico
Nº de potencias de microondas		5	5	5	5	5
Programación electrónica con inicio/paro de cocción		–/•	–/•	–/•	–/•	–/•
Programación mecánica de paro de cocción		–	–	–	–	–
Tiempo máximo programable	min	90	90	90	90	90
Funcionamiento simultáneo microondas + grill		–	•	•	–	–
Modo Demo		•	•	•	•	•
<b>Equipamiento interior</b>						
Sistema de distribución de ondas sin plato giratorio		•	•	•	•	•
Plato giratorio		–	–	–	–	–
Diámetro del plato giratorio	cm	–	–	–	–	–
Material del plato giratorio		–	–	–	–	–
Grill		•	•	•	–	–
Acabado interior		Acero inoxidable/ base cerámica	Acero inoxidable/ base cerámica	Acero inoxidable/ base cerámica	Acero inoxidable/ base cerámica	Acero inoxidable/ base cerámica
Tipo de iluminación		LED	LED	LED	LED	LED
Nº de lámparas/Potencia	ud/W	1/1	1/1	1/1	1/1	1/1
<b>Limpieza</b>						
Asistente de limpieza con agua		•	•	•	•	•
<b>Seguridad</b>						
Seguro de niños		–	–	–	–	–
<b>Potencias</b>						
Máxima potencia de microondas	W	1.000	900	900	900	900
Potencia del grill	W	1.900	1.300	1.300	–	–
<b>Conexión eléctrica</b>						
Longitud del cable de conexión	cm	150	175	175	175	175
Tipo de enchufe		Schuko	Schuko	Schuko	Schuko	Schuko
Fusible mínimo para la conexión	A	16	10	10	10	10
Potencia total instalada	kW	3,1	1,99	1,99	1,22	1,22
Frecuencia de la red	Hz	50	50-60	50-60	50-60	50-60
Tensión nominal	V	220-240	220-240	220-240	220-240	220-240
<b>Certificaciones</b>						
Certificaciones		VDE-CE	VDE-CE	VDE-CE	VDE-CE	VDE-CE
<b>Accesorios incluidos de serie</b>						
Parrilla elevada grill		•	Rectangular	Rectangular	–	–
Parrilla cromada		–	–	–	–	–
Bandeja de cristal		–	•	•	–	–
<b>Instalación</b>						
Integrable		•	•	•	•	•
Libre instalación		–	–	–	–	–
Altura	cm	45	38	38	38	38
Anchura	cm	60	60	60	60	60
Marco para integración		–	–	–	–	–
Instalación en columna/mueble alto		•/–	•/•	•/•	•/•	•/•

• Sí tiene/– No tiene.

# Características técnicas microondas

[Ver resumen de gama](#)

## Serie | 6

### Microondas con modos de calentamiento de horno

### Microondas con plato giratorio

### Características

Modelos		CMA585GS1	BEL554MS0	BEL554MB0	BFL524MS0	BFL524MB0	BFL524MW0
Apertura		Abatible con cierre amortiguado	Izquierda	Izquierda	Izquierda	Izquierda	Izquierda
Color		Cristal negro/acero	Cristal negro/acero	Cristal negro	Cristal negro/acero	Cristal negro	Cristal blanco
<b>Dimensiones</b>							
Ancho	mm	594	594	594	594	594	594
Alto	mm	454	382	382	382	382	382
Fondo	mm	570	388	388	317	317	317
Fondo con la puerta abierta	mm	825	895	835	768	768	768
Anchura de la cavidad	mm	420	328	328	308	308	308
Altura de la cavidad	mm	220	208	208	201	201	201
Profundidad de la cavidad	mm	420	369	369	282	282	282
Volumen de la cavidad	litros	44	25	25	20	20	20
<b>Controles</b>							
Tipo de control		Display LCD	Display LED	Display LED	Display LED	Display LED	Display LED
Color del display		Blanco	Blanco	Blanco	Blanco	Blanco	Blanco
Tipo de mando		Ocultables	Ocultable	Ocultable	Ocultable	Ocultable	Ocultable
Nº programas automáticos		15	8	8	7	7	7
Programas de descongelación por peso		•	•	•	•	•	•
Memoria para almacenar recetas		-	•	•	•	•	•
Sistema de control		Electrónico	Electrónico	Electrónico	Electrónico	Electrónico	Electrónico
Nº de potencias de microondas		5	5	5	5	5	5
Programación electrónica con inicio/paro de cocción		-/•	-/•	-/•	-/•	-/•	-/•
Programación mecánica de paro de cocción		-	-	-	-	-	-
Tiempo máximo programable	min	90	99	99	99	99	99
Funcionamiento simultáneo microondas + grill		•	•	•	-	-	-
Modo Demo		•	•	•	•	•	•
<b>Equipamiento interior</b>							
Sistema de distribución de ondas sin plato giratorio		•	-	-	-	-	-
Plato giratorio		-	•	•	•	•	•
Diámetro del plato giratorio	cm	-	31,5	31,5	25,5	25,5	25,5
Material del plato giratorio		-	Cristal	Cristal	Cristal	Cristal	Cristal
Grill		•	•	•	-	-	-
Acabado interior		Acero inoxidable/ base cerámica	Acero inoxidable	Acero inoxidable	Acero inoxidable	Acero inoxidable	Acero inoxidable
Tipo de iluminación		LED	LED	LED	LED	LED	LED
Nº de lámparas/Potencia	ud/W	1/1	1/3	1/3	1/3	1/3	1/3
<b>Limpieza</b>							
Asistente de limpieza con agua		•	•	•	•	•	•
<b>Seguridad</b>							
Seguro de niños		•	-	-	-	-	-
<b>Potencias</b>							
Máxima potencia de microondas	W	900	900	900	800	800	800
Potencia del grill	W	1.750	1.200	1.200	-	-	-
<b>Conexión eléctrica</b>							
Longitud del cable de conexión	cm	180	130	130	130	130	130
Tipo de enchufe		Schuko	Schuko	Schuko	Schuko	Schuko	Schuko
Fusible mínimo para la conexión	A	16	10	10	10	10	10
Potencia total instalada	kW	3,5	1,45	1,45	1,27	1,27	1,27
Frecuencia de la red	Hz	50	50	50	50	50	50
Tensión nominal	V	220-230	220-230	220-230	220-230	220-230	220-230
<b>Certificaciones</b>							
Certificaciones		VDE-CE	CE	CE	CE	CE	CE
<b>Accesorios incluidos de serie</b>							
Parrilla elevada grill		-	Circular	Circular	-	-	-
Parrilla cromada		•	-	-	-	-	-
Bandeja de cristal		-	-	-	-	-	-
<b>Instalación</b>							
Integrable		•	•	•	•	•	•
Libre instalación		-	-	-	-	-	-
Altura	cm	45	38	38	38	38	38
Anchura	cm	60	60	60	60	60	60
Marco para integración		-	-	1	-	-	-
Instalación en columna/mueble alto		•/-	•/-	•/-	•/•	•/•	•/•

• Sí tiene/- No tiene.

# Características técnicas microondas

[Ver resumen de gama](#)

Características	Serie   4		Serie   2		
	Microondas con plato giratorio				
Modelos	BEL523MS0	BFL520MS0	BEL623MS3	FEL023MS2	
Apertura	Izquierda	Izquierda	Izquierda	Izquierda	
Color	Cristal negro/acero	Cristal negro/acero	Cristal negro/acero	Cristal negro/acero	
<b>Dimensiones</b>					
Ancho	mm	594	594	595	442
Alto	mm	382	382	382	260
Fondo	mm	317	317	320	345
Fondo con la puerta abierta	mm	768	768	-	-
Anchura de la cavidad	mm	308	308	280	280
Altura de la cavidad	mm	201	201	180	180
Profundidad de la cavidad	mm	282	282	300	300
Volumen de la cavidad	litros	20	20	20	20
<b>Controles</b>					
Tipo de control	Display LED	Mecánico	Display LED	Display LED	
Color del display	Rojo	-	Rojo	Rojo	
Tipo de mando	Ocultable	Fijo	Fijo	Fijo	
Nº programas automáticos	8	-	8	8	
Programas de descongelación por peso	•	-	•	•	
Memoria para almacenar recetas	•	-	•	•	
Sistema de control	Electrónico	Mecánico	Electrónico	Electrónico	
Nº de potencias de microondas	5	5	5	5	
Programación electrónica con inicio/paro de cocción	-/•	-/-	-/•	-/•	
Programación mecánica de paro de cocción	-	-	-	-	
Tiempo máximo programable	min	99	60	99	99
Funcionamiento simultáneo microondas + grill	•	-	•	•	
Modo Demo	•	-	•	•	
<b>Equipamiento interior</b>					
Sistema de distribución de ondas sin plato giratorio	-	-	-	-	
Plato giratorio	•	•	•	•	
Diámetro del plato giratorio	cm	25,5	25,5	27	27
Material del plato giratorio	Cristal	Cristal	Cristal	Cristal	
Grill	•	-	•	•	
Acabado interior	Acero inoxidable	Acero inoxidable	Lacado	Lacado	
Tipo de iluminación	LED	LED	LED	LED	
Nº de lámparas/Potencia	ud/W	1/3	1/2	1/1	1/1
<b>Limpieza</b>					
Asistente de limpieza con agua	•	•	•	•	
<b>Seguridad</b>					
Seguro de niños	-	-	•	•	
<b>Potencias</b>					
Máxima potencia de microondas	W	800	800	800	800
Potencia del grill	W	1.000	-	1.000	1.000
<b>Conexión eléctrica</b>					
Longitud del cable de conexión	cm	130	130	130	130
Tipo de enchufe	Schuko	Schuko	Schuko	Schuko	
Fusible mínimo para la conexión	A	10	10	10	10
Potencia total instalada	kW	1,27	1,27	1,27	1,27
Frecuencia de la red	Hz	50	50	50	50
Tensión nominal	V	220-230	220-230	220-230	220-230
<b>Certificaciones</b>					
Certificaciones	CE	CE	CE	CE	
<b>Accesorios incluidos de serie</b>					
Parrilla elevada grill	Circular	-	Circular	Circular	
Parrilla cromada	-	-	-	-	
Bandeja de cristal	-	-	-	-	
<b>Instalación</b>					
Integrable	•	•	•	-	
Libre instalación	-	-	-	•	
Altura	cm	38	38	38	-
Anchura	cm	60	60	60	-
Marco para integración	-	-	•	-	
Instalación en columna/mueble alto	•/•	•/•	•/•	-/-	

• Sí tiene/- No tiene.



# Correspondencias de modelos

[Ver resumen de gama](#)

Marzo 2024		Septiembre 2024
<b>Hornos</b>		
<b>Hornos con vapor</b>		
HSG7584B1	Continúa	HSG7584B1
HSG7361B1	Continúa	HSG7361B1
HSG7361W1	Continúa	HSG7361W1
HRG7784B1	Continúa	HRG7784B1
HRG7761B1	Continúa	HRG7761B1
HRG7361B1	Continúa	HRG7361B1
HRG5785S6	Desaparece	
HRA5380S1	Desaparece	
	<b>NUEVO</b>	HRG572ES3
HRA574BS0	Se sustituye por	HQA574ES3
	<b>NUEVO</b>	HRG532ES3
HRA512ES0	Se sustituye por	HQA514ES3
<b>Hornos multifunción</b>		
HBG7764B1	Continúa	HBG7764B1
HBG7741B1	Continúa	HBG7741B1
HBG7741W1	Continúa	HBG7741W1
HBG7241B1	Continúa	HBG7241B1
HBG7341W1	Continúa	HBG7341W1
HBG579BS0	Se sustituye por	HBG579ES3
HBG5780S6	Se sustituye por	HBG578ES7
HBG5780W6	Se sustituye por	HBG578EW7
HBG5780B6	Se sustituye por	HBG578EB7
HBB578BS6	Desaparece	
HBG5780S0	Se sustituye por	HBG578ES3
HBA372EB0	Se sustituye por	HBA572BB3F
	<b>NUEVO</b>	HBA574BB3
HBA5740S0	Se sustituye por	HBA574ES3
	<b>NUEVO</b>	HRG532ES3
HBA5360S0	Se sustituye por	HBG536ES3
HBA5360W0	Se sustituye por	HBG536EW3
HBA5360B0	Se sustituye por	HBG536EB3
HBB536BS0	Desaparece	
HBA512ES0	Se sustituye por	HBA514ES3
HBA510BR0	Se sustituye por	HBA510BR3
<b>Horno multifunción 90 cm</b>		
VBD5780S0	Continúa	VBD5780S0

Marzo 2024		Septiembre 2024
<b>Hornos compactos</b>		
<b>Horno con vapor 45 cm</b>		
CSG7361B1	Continúa	CSG7361B1
<b>Hornos con microondas 45 cm</b>		
CMG7761B1	Continúa	CMG7761B1
CMG7241B1	Continúa	CMG7241B1
CMG7241W1	Continúa	CMG7241W1
<b>Hornos multifunción 45 cm</b>		
CBG7741B1	Continúa	CBG7741B1
CBG7341B1	Continúa	CBG7341B1
<b>Centros de café Gourmet</b>		
CTL7181B0	Continúa	CTL7181B0
CTL7181W0	Continúa	CTL7181W0
<b>Módulo de calentamiento</b>		
BIC7101B1	Continúa	BIC7101B1
<b>Accesorios</b>		
	<b>NUEVO</b>	HEZ32WA00
HEZ629070	Continúa	HEZ629070
HEZ638000	Continúa	HEZ638000
HEZ638070	Continúa	HEZ638070
HEZ638D00	Continúa	HEZ638D00
HEZ327000	Continúa	HEZ327000
HEZ631070	Continúa	HEZ631070
HEZ632070	Continúa	HEZ632070
HEZ633073	Continúa	HEZ633073
HEZ532010	Continúa	HEZ532010
HEZ530000	Continúa	HEZ530000
HEZ636000	Continúa	HEZ636000
HEZ538000	Continúa	HEZ538000
	<b>NUEVO</b>	11052693

Marzo 2024		Septiembre 2024
<b>Microondas</b>		
<b>Microondas integrable 45 cm</b>		
CEG732XB1	Continúa	CEG732XB1
<b>Microondas con modo de calentamiento de horno</b>		
CMA585GS0	Se sustituye por	CMA585GS1
<b>Microondas integrables</b>		
BER7321B1	Continúa	BER7321B1
BEL7321B1	Continúa	BEL7321B1
BFR7221B1	Continúa	BFR7221B1
BFL7221B1	Continúa	BFL7221B1
BFL7221W1	Continúa	BFL7221W1
BEL554MS0	Continúa	BEL554MS0
BEL554MB0	Continúa	BEL554MB0
	<b>NUEVO</b>	BFL524MS0
	<b>NUEVO</b>	BFL524MB0
BFL524MW0	Continúa	BFL524MW0
BEL523MS0	Continúa	BEL523MS0
BFL520MS0	Continúa	BFL520MS0
BEL623MS3	Continúa	BEL623MS3
<b>Microondas libre instalación</b>		
FEL023MS2	Continúa	FEL023MS2

## Servicio Distribuidor Bosch

Atención especializada y personalizada para gestión de pedidos.



976 305 700



On-line: <https://bsh.group/DistribuidorBosch>

Cocina sano #LikeABosch

## Placas

La nueva gama de placas Serie 6 ofrece la mejor tecnología de inducción junto con nuevas funcionalidades como **PerfectFry Plus, Favorito o la función Pausa** y, todo ello, con un **diseño renovado**.

[Explicación de prestaciones >](#)

[Resumen de gama >](#)

[Fichas de producto >](#)

[Accesorios >](#)

[Glosario >](#)

[Modo Demo >](#)

[Características técnicas >](#)

[Correspondencias de modelos >](#)



# Nueva placa, qué pasada, ¡ahora clavo la dorada!

El control de temperatura te permite cocinar a la temperatura adecuada para cada tipo de alimento, con la máxima comodidad y con resultados profesionales.

## Con PerfectFry, cocinar de forma saludable es más fácil que nunca

Los alimentos son materia orgánica y cada uno tiene una temperatura de cocción óptima.

Gracias al sensor inteligente de la placa, se puede elegir entre 11 o 5 niveles diferentes de temperatura, adaptándose a cualquier alimento que se quiera cocinar.

Una vez activado, la placa comienza a generar calor en la zona seleccionada sin superar la temperatura seleccionada y manteniéndola constante durante todo el proceso de cocción.

De esta manera:

- ▶ Los alimentos no se queman, ya que se cocina a la temperatura idónea para cada tipo de alimento, lo que resulta mucho más sano debido a que no se forman sustancias perjudiciales como, por ejemplo, acrilamidas.
- ▶ Es cómodo y fácil de usar, activas la función y te olvidas.
- ▶ Es eficiente, ya que aplica la potencia justa y necesaria.
- ▶ Es seguro, ya que ante un despiste con la sartén al fuego, los niveles están por debajo del punto de inflamación del aceite.

Disponible para todas las zonas de cocción, incluso para la zona de 32 cm y la zona FlexInducción, y compatible con todos nuestros accesorios.

# Nueva placa, qué pasada, ¡ahora clavo la dorada!

El control de temperatura te permite cocinar a la temperatura adecuada para cada tipo de alimento, con la máxima comodidad y con resultados profesionales.

## PerfectFry con 5 niveles

**Nivel 1: Muy bajo.** Perfecto para cocciones delicadas como preparar y calentar salsas.

**Nivel 2: Bajo.** Para freír con aceite de oliva, hacer tortillas, pochar verduras...

**Nivel 3: Medio-Bajo.** Pescado, salchichas...

**Nivel 4: Medio-Alto.** Ideal para carne a la plancha (hecha o muy hecha) o verduras crujientes.

**Nivel 5: Alto.** Perfecto para patatas fritas o filetes poco hechos.

## PerfectFry Plus con 11 niveles y display con indicación de temperatura

**70/80 °C:** Derretir chocolate, mantequilla, o queso: por ejemplo, fondue.

**90/100 °C:** Recalentar platos.

**110/120 °C:** Preparar salsas o guisos de verduras.

**140 °C:** Freír con aceite de oliva virgen extra, margarina o mantequilla: por ejemplo, tortillas.

**160 °C:** Freír pescado, albóndigas o salchichas.

**180/200 °C:** Freír filetes (punto medio o bien hechos), ragú fresco o verduras.

**220 °C:** Freír filetes (poco hechos), patatas fritas congeladas o palomitas.



# Nueva placa, qué pasada, ¡ahora clavo la dorada!

El control de temperatura te permite cocinar a la temperatura adecuada para cada tipo de alimento, con la máxima comodidad y con resultados profesionales.

## PerfectCook

**PerfectCook, sensor de cocción, el control de la temperatura en cualquier receta**

El sensor de cocción se coloca en la olla o cacerola, mide la temperatura en el propio recipiente y manda la información a la placa para controlar automáticamente la temperatura seleccionada por el usuario. Se selecciona uno de los cinco niveles de temperatura y la placa hará el resto.

Resultados profesionales para cualquier cocción con agua, con la mayor eficiencia y la máxima comodidad.

### 5 niveles de temperatura

#### Nivel 1: 60-70°C

Descongelar, calentar, mantener caliente.

#### Nivel 2: 70-90°C

Guisar.

#### Nivel 3: 90-100°C

Cocer, hervir.

#### Nivel 4: 110-120°C

Cocinar con olla a presión.

#### Nivel 5: 170-180°C

Freír en abundante aceite.

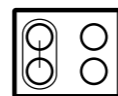


## Múltiples opciones para la máxima flexibilidad

32<sub>cm</sub>

### Zona de 32 cm, muy grande pero también muy versátil

La zona de 32 cm ofrece una gran versatilidad ya que permite cocinar con recipientes muy grandes, de hasta de 32 cm de base, o bien con recipientes pequeños ya que está formada por un triple inductor de 21, 26 y 32 cm, adaptándose automáticamente a los diferentes tamaños de recipientes, con un reparto homogéneo de potencia para cada uno.



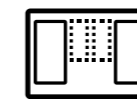
### CombiInducción

Tecnología que permite unir las dos zonas de cocción rectangulares de 19x21 cm y así utilizarlas conjuntamente, dando la opción de utilizar recipientes de gran tamaño.

### FlexInducción, mayor flexibilidad

La zona FlexInducción está formada por cuatro inductores independientes que aportan una potencia homogénea a toda la zona de cocción. Permite disfrutar de la máxima libertad a la hora de cocinar, trabajando como una única superficie de cocción grande (hasta de 24x40 cm) a un nivel de potencia, o como dos zonas independientes, cada una con su nivel de potencia.

La zona FlexInducción se adapta a una gran variedad de recipientes, de diferentes formas y tamaños: de tamaño reducido o grandes, redondos, rectangulares u ovalados, con distribución homogénea de potencia en todo el recipiente.



### FlexInducción Premium, la máxima flexibilidad

Las zonas FlexInducción Premium, además de las ventajas de la zona FlexInducción, incorporan inductores verticales de apoyo de forma que se pueda cocinar también con recipientes de mayor tamaño, incluso de 30 cm de diámetro de base. La placa detecta dónde está ubicado el recipiente y conecta automáticamente los inductores necesarios para la distribución más homogénea de la potencia con la máxima eficiencia.

## Todas las funciones al alcance de tu dedo

Las nuevas placas de inducción **Serie 6** disponen de muchas funcionalidades que hacen su manejo realmente sencillo.



El control **DirectSelect** permite seleccionar la zona de cocción, la potencia deseada y las funciones necesarias de manera directa y sencilla.



Con el botón **Favorito** se puede grabar el ajuste preferido o más utilizado a través de la app Home Connect.



El **Seguro de niños** impide el uso inadecuado de la placa por parte de los más pequeños de la casa tan sólo presionando durante unos segundos un botón.



Con la **Desconexión automática temporizada** se puede programar la zona de cocción desde 30 segundos hasta 9 horas 59 minutos, para que, finalizado el tiempo seleccionado, se desconecte de manera automática.



La **Función Pausa** permite pausar el proceso de cocción hasta 10 minutos, por si llaman a la puerta o al teléfono.



Con la función **Sprint**, la comida se calienta hasta un 35% más rápido que con la potencia más alta.



# Elige dos productos en uno: placa con extractor integrado

Gracias a la [placa con extractor integrado](#) de Bosch podemos disfrutar de dos productos en uno único. Con un diseño moderno y las mejores prestaciones, que proporcionan los mejores resultados.

## Diseño

Diseño elegante e innovador. La campana queda perfectamente integrada y enrasada en la placa, lo que nos permite mover los recipientes sin ningún obstáculo en su superficie.



## PerfectFry: control de temperatura del aceite

Permite seleccionar entre diferentes niveles de temperatura, para garantizar un proceso de cocción perfecto. Gracias a esta prestación, se consigue precisión, seguridad y salud en cada plato que se cocine.



## PerfectCook: sensor de cocción HEZ39050

Perfecto para medir y controlar automáticamente y de forma precisa la temperatura que hay en el interior de las ollas, evitando que rebose el contenido o se pueda quedar adherido a la base del recipiente.

## Gran flexibilidad

Gracias a las zonas [FlexInducción](#) o [CombiInducción](#) de las placas con extractor integrado Bosch, se puede disfrutar de una gran versatilidad en recipientes.

Además, con los nuevos accesorios especialmente diseñados para la zona FlexInducción, con diferentes tamaños y con tapa, podrás sacar aún más partido a tu zona flexible.



## Elige dos productos en uno: placa con extractor integrado

Gracias a la [placa con extractor integrado](#) de Bosch podemos disfrutar de dos productos en uno único. Con un diseño moderno y las mejores prestaciones, que proporcionan los mejores resultados.

### [Campana con motor EcoSilence](#)

El extractor ofrece una potencia máxima de 622 m<sup>3</sup>/h en salida de aire al exterior y 595 m<sup>3</sup>/h en recirculación, gracias al motor EcoSilence, muy silencioso, eficiente y duradero.

### Gran comodidad de uso

En función del modelo podremos encontrar funcionalidades que hacen muy sencillo el manejo del extractor:

- ▶ [PerfectAir Sensor](#), que regulará de forma automática el nivel de potencia del extractor en función de la cantidad de humo y de olor que detecte.
- ▶ Función AutoOn, que conectará el extractor automáticamente cuando enciendas la placa; ¡así nunca te olvidarás de conectarlo!

### Ante todo: segura y fácil de limpiar

Si se derrama cualquier líquido, no hay problema. Dispone de dos depósitos, uno de 200 ml y otro de 700 ml, que recogen cualquier líquido que se pudiera derramar protegiendo 100% el motor y el interior.

Los filtros antigrasa de la campana, así como el módulo donde se encuentran los mismos, son lavables en el lavavajillas.



## Dos productos en uno único, pero con diferentes alternativas en su instalación

Las placas con extractor integrado Bosch permiten diferentes posibilidades para su instalación. Todas ellas de una manera flexible y sencilla. Gana espacio en tu cocina y disfruta de todas sus prestaciones.

Algo que caracteriza a este producto, además de la opción de tener dos productos en uno y sus buenos resultados, es que tiene varias alternativas en su instalación.

El primer punto importante es que esta placa con campana integrada podemos instalarla tanto con salida de aire al exterior como en recirculación, con o sin conductos... Vamos a verlo paso a paso.

Podrás ampliar la información relativa a su instalación en las páginas 116-118 y en este [vídeo](#).

### Información relevante

Las placas con extractor integrado de Bosch son de 80, 70 o 60 cm de anchura.

Todas pueden instalarse en casco de mueble estándar de 60 cm de ancho (en el caso del modelo de 80, haciendo un pequeño recorte en la parte superior de los paneles laterales), pudiendo así adaptarse a cualquier espacio en la cocina.

Además, los modelos de ancho 70 y 60 tienen un hueco de encastre estándar de 560 mm de ancho, pudiendo así sustituir a cualquier placa de 70 o 60 cm Bosch.

# Una función para cada necesidad

Las placas Bosch incorporan una gran variedad de funciones pensadas para ofrecer mayor comodidad de uso en el día a día.



## Función PowerMove

Permite deslizar el recipiente sobre la zona FlexInducción durante la cocción. La zona se divide en 3 niveles de potencia: zona delantera al 9, zona intermedia al 5 y zona trasera, mantener caliente. Conforme se vaya desarrollando el proceso de cocción solo hay que deslizar el recipiente sin tener que seleccionar ninguna zona ni potencia nuevamente. Los niveles de potencia están preestablecidos, pero pueden ser modificados.



## Función Transfer

La placa memoriza el recipiente y los ajustes, lo que permite transferirlos cuando se levanta un recipiente y se coloca en otra zona de cocción, sin necesidad de volver a reestablecerlos.

## Función Inicio Automático

Al encender la placa, ésta detecta automáticamente el recipiente y selecciona la zona de cocción, para que solo se tenga que ajustar el nivel de potencia y funciones deseadas.



## Función Assist: asistente de cocinado

Disfruta de una amplia variedad de recetas, hasta 90 diferentes; en las cuales solo tendrás que preocuparte de seleccionar qué tipo de alimento y cómo lo quieres cocinar, y el resto lo hará la placa por ti. Establece automáticamente los mejores ajustes, para obtener unos resultados perfectos: potencia, control de temperatura del aceite, etc.

## Función Mantener Caliente

Activando la función mantener caliente, la potencia baja automáticamente a nivel 1,5. Esta función es apropiada para derretir chocolate o mantequilla y para conservar caliente la comida antes de sacarla a la mesa.

# Elige la mejor electrónica para manejarla con un solo dedo

Bosch incorpora diferentes electrónicas y controles desarrollados bajo el concepto de un uso sencillo de la placa y funciones pensadas para la mayor comodidad.



## Control TFT, imágenes y textos

Pantalla TFT que aporta una mayor información y facilita el uso de la placa a través de sus imágenes, textos y hasta 90 recetas programadas, su uso es fácil e intuitivo.



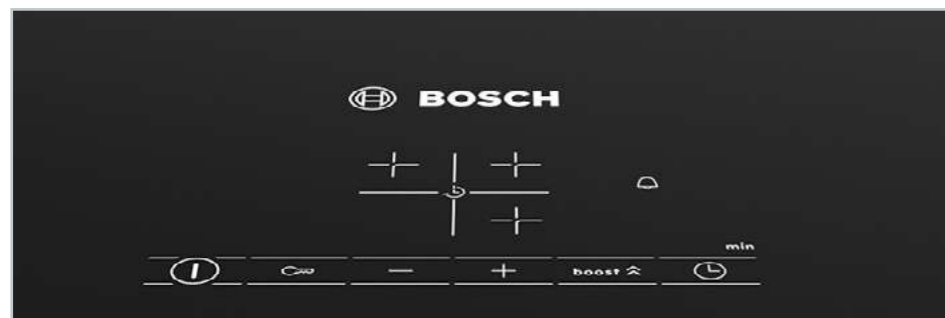
## Control DirectSelect Premium

Se ilumina solo aquello que puede ser seleccionado, para que, de forma muy sencilla, se elijan las funciones, potencias y zona de cocción. Se selecciona directamente el nivel de potencia deseado.



## Control DirectSelect

Colocar el recipiente y elegir directamente el nivel de potencia. Se puede activar a su vez cualquiera de las funciones pulsando sobre ellas.



## Control TouchSelect

De manejo fácil y sencillo. Seleccionar el área, colocar el recipiente sobre ella y regular el nivel de potencia con los símbolos "+" o "-".



## Home Connect, informado estés donde estés

Con la app Home Connect se pueden modificar los ajustes de cocción confirmándolos en la placa; consultar recetas de cocina; añadir funciones a tu placa o definir cuál es la mejor para la función Favorito.

El Servicio Técnico Oficial de Bosch, previa autorización por parte del usuario, se puede conectar para realizar un diagnóstico en remoto de la placa.

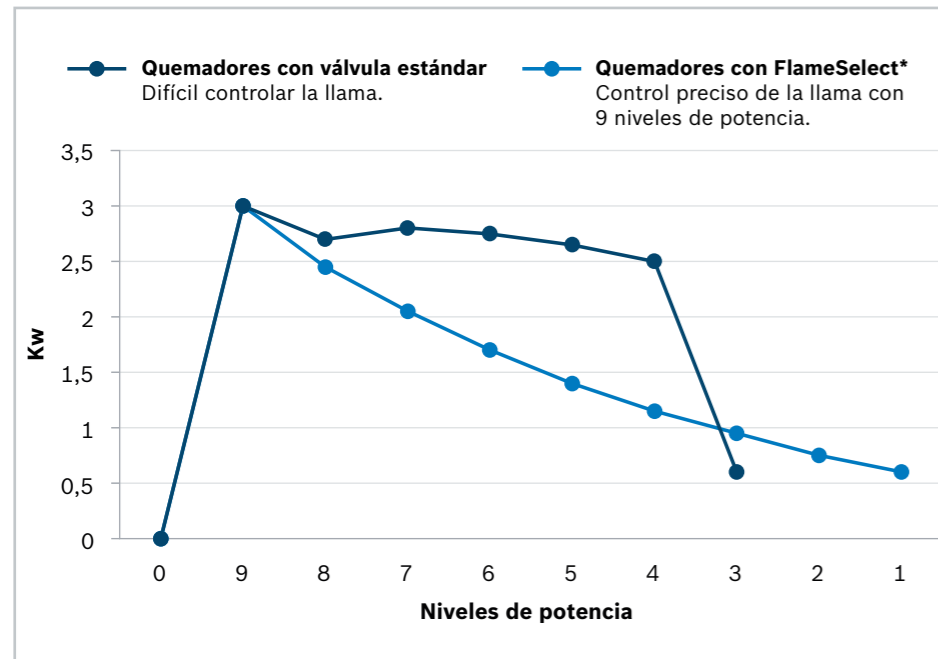
## Control de la campana desde la placa

Y si resulta más cómodo, ahora se puede controlar la campana desde la placa de inducción: modificar la potencia de extracción, ajustar el modo automático, etc. Incluso se puede configurar para que cuando se conecte la placa, automáticamente se encienda la campana en el modo óptimo de extracción y siga funcionando una vez apagada la placa, para asegurar una correcta renovación del aire de la cocina, desconectándose posteriormente de forma automática.

# FlameSelect

## ¿Por qué cocinar con intuición cuando lo puedes hacer con precisión?

Bosch incorpora en sus placas de gas una novedosa tecnología que permite un preciso control del caudal de salida de gas, lo que supone una regulación exacta de 9 niveles de llama.



### FlameSelect: máximo control de la llama

La [tecnología FlameSelect](#) permite un preciso control del nivel de salida de gas con 9 niveles de potencia.

Esta innovadora tecnología supone una revolución en la cocina con gas, dando un salto en el control de la potencia en la tecnología de cocción a gas. Se pasa del control tradicional de 3 niveles de llama, a un control preciso de 9 niveles diferentes. Por tanto, el derretir chocolate o llevar a ebullición el agua, o incluso, el repetir 3 veces la misma receta en una placa de gas con precisión, ya no es un reto.



### Cristal templado de alta resistencia

Ofrece una altísima resistencia contra golpes, temperatura y rayas. Las placas Bosch de cristal templado pueden instalarse sobre encimera o completamente enrasadas, consiguiendo así una integración total y perfecta en la cocina.

### Parrillas de hierro fundido

Las parrillas de hierro fundido ofrecen una mayor robustez y estabilidad a los recipientes.

### Autoencendido

Ya no se necesita un mechero o cerillas para encender la placa ya que este sistema se encuentra integrado en el mando. Se aprieta el mando hacia abajo y se gira hacia la izquierda, para disponer inmediatamente del máximo nivel de potencia.



### Los quemadores más potentes

Las placas Bosch incorporan una amplia variedad de quemadores Wok, llegando hasta 6 kW. Además, son muy fáciles de usar y limpiar.

### GasStop: ante todo, seguridad

Es imprescindible que la seguridad esté presente a la hora de cocinar con gas. Bosch incorpora en todos los quemadores de todas sus placas, un sensor de seguridad (termopar) que cierra el paso de gas en caso de detectar ausencia de llama.

\*Niveles de potencia para quemador rápido BSH a G20/20mbar, medidos en una muestra de referencia del modelo PPC6A6B20 en condiciones de ensayo según normativa EN30-1-1.

# Placas de inducción con extractor integrado

Serie | 8

Serie | 6

Serie | 4

PerfectAir / PerfectFry / DirectSelect Premium / FlexInducción

PerfectFry / DirectSelect / CombiInducción

TouchSelect / CombiInducción

Ancho 80 cm



PXX875D67E



PVS811B16E



Ancho 70 cm



PVQ731H26E



Ancho 60 cm



PVS611B16E



## Placas Dominó

Serie | 8

Serie | 6

Gas

Gas

FlexInducción

Inducción

Vitrocerámica

Ancho 30 cm



PRA3A6B70



PRB3A6B70



PXX375FB1E



PIB375FB1E



PKF375FP2E

# Placas de inducción

## Serie | 8

TFT / FlexInducción Premium

DirectSelect Premium / FlexInducción Premium

DirectSelect Premium / FlexInducción / Zona de 32 cm

DirectSelect Premium / FlexInducción

## Serie | 6

DirectSelect / FlexInducción / Zona de 28 cm

DirectSelect / CombiInducción / Zona de 28 cm

DirectSelect / CombiInducción

DirectSelect / Zona de 32 cm

DirectSelect / Zona de 28 cm

## Serie | 4

TouchSelect / Zona de 32 cm

TouchSelect / Zona de 28 cm

TouchSelect

Ancho 90 cm



PXV975DV1E



Ancho 80 cm



PXY875KW1E



PXV875DV1E



PIE875HC1E



Ancho 70 cm



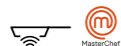
PID775HC1E



Ancho 60 cm



PXY675DC1E



PXJ675HC1E



PVJ631HCE



PVQ631HC1E



PID675HC1E



PIJ631HC1E



PID631BB5E



PIJ631BB5E



PUC611BB5E  
4.600 W



PXJ631HC2E



PVS631HC1E



PID631HC1E



PID612BB1E



PUJ631BB5E  
4.600 W



PUE611BB5E  
4.600 W

# Placas vitrocerámicas

## Serie | 8

DirectSelect Premium / Zona Combi

Ancho 80 cm



PKM875DP1D

## Serie | 6

DirectSelect / Zona de 32 cm

Ancho 70 cm



PKD731FP8E

## Serie | 4

DirectSelect / Zona de 28 cm

Ancho 60 cm



PKK631FP8E



PKK631BB8E



PKF611BB8E

TouchSelect / Zona de 28 cm

TouchSelect / 4 zonas

# Placas de gas

## Serie | 6

Cristal templado

Ancho 90 cm



PCR9A5B90



Ancho 75 cm



PPQ7A6B90



PCS7A5B90



Ancho 60 cm



PPC6A6B20



PCC6A5B90



## Serie | 4

Cristal templado

Acero



PNC6B6B90



PGC6B5B90



PGH6B5B90



# Placa de inducción con extractor integrado

[Ver resumen de gama](#)
[Ver datos técnicos](#)
[Ver modo demo](#)
**PXX875D67E**

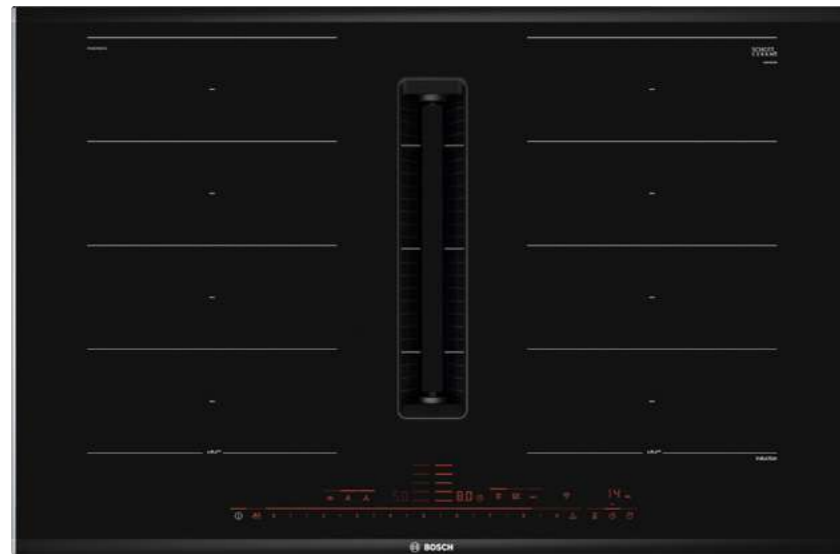
Serie | 8

EAN: 4242005192540

Ancho 80 cm

Precio ref. final:

2.579 €

**Reembolso  
200 €**


## Placa

- ▶ **Home Connect:** diagnóstico remoto, actualización de software
- ▶ **FlexInducción:** dos zonas FlexInducción de 24x40 cm
- ▶ Electrónica **DirectSelect Premium:** acceso fácil y directo a todos los ajustes de la placa. 17 niveles de potencia
- ▶ Terminación Premium. Color negro
- ▶ **PerfectFry:** control de temperatura del aceite en 5 niveles
- ▶ **PerfectCook:** placa compatible con el sensor de cocción HEZ39050
- ▶ Funciones: **Transfer, PowerMove,** Inicio automático, Sprint, Memoria, Mi Consumo, mantener caliente, Clean, comprobar recipiente, programación de tiempo de cocción en cada zona, cronómetro, bloqueo de seguridad para niños, indicador de calor residual, desconexión automática de seguridad de la placa
- ▶ Potencia máxima: 7,4 kW

## Extractor

- ▶ **Potencia máxima de extracción en salida de aire al exterior:** 622 m<sup>3</sup>/h
- ▶ **Potencia máxima de extracción en recirculación:** 595 m<sup>3</sup>/h
- ▶ Nivel de ruido máximo en salida de aire al exterior: 74 dB
- ▶ Nivel de ruido máximo en recirculación: 72 dB
- ▶ **Motor EcoSilence:** silencioso, robusto, duradero y eficiente. **10 años de garantía**
- ▶ 17 niveles de extracción más 2 intensivos
- ▶ **PerfectAir Sensor:** funcionamiento automático de la campana

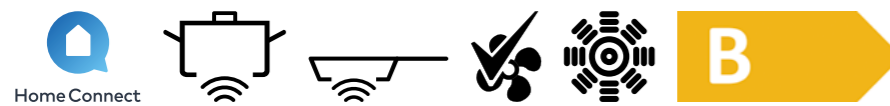
- ▶ **Función AutoOn:** conexión automática de la campana al conectar la placa
- ▶ Desconexión automática temporizada
- ▶ Filtros de aluminio multicapa lavables en el lavavajillas
- ▶ Sistema de protección ante derrames accidentales
- ▶ Clase de eficiencia energética\*: B

## Instalación

- ▶ Dimensiones de encastre (ancho x fondo x alto mm): 750x490x223
- ▶ Es posible instalarlo en muebles estándar de 60 cm de ancho (con pequeño recorte en paneles laterales)
- ▶ El motor resistente a pérdidas de presión permite instalaciones más largas y complejas: hasta 8 m con 3 codos de 90°, asegurando un correcto rendimiento
- ▶ Importante: consultar los planos de instalación, así como los accesorios necesarios
- ▶ Posibilidad de instalación con salida al exterior o en recirculación
- ▶ Accesorio para instalación en recirculación sin canalización de aire incluido de serie (incluye filtros de carbón activo)

## Accesorios necesarios

- ▶ HEZ9VEDU0: filtro acústico necesario para instalación con salida al exterior
- ▶ HEZ9VRPD1: difusor para instalación en recirculación con canalización de aire, total o parcial
- ▶ Accesorios especiales compatibles: ver en páginas 155-157


[Ver planos](#)
[Ver información de instalación](#)

Promoción válida hasta el 31 de diciembre.  
\*Dentro del rango A+++ (más eficiente) a D (menos eficiente).

# Placa de inducción con extractor integrado

**PXX875D67E**  
EAN: 4242005192540

Serie | 8

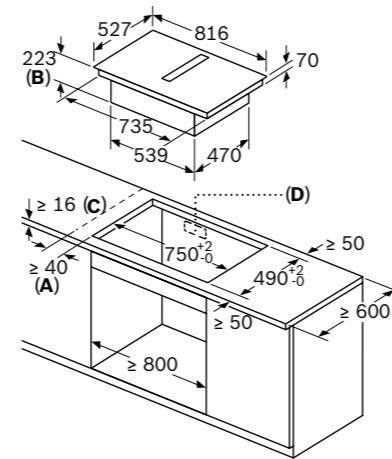
[Volver a ficha de producto](#)

[Ver información de instalación](#)

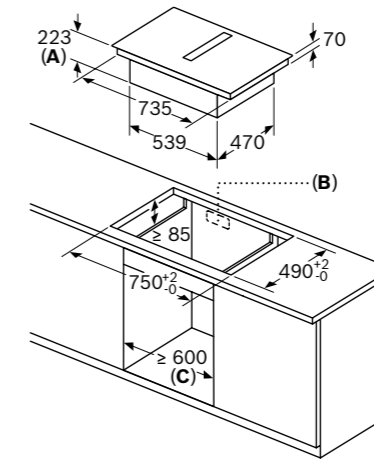
[Ver resumen de gama](#)

[Ver datos técnicos](#)

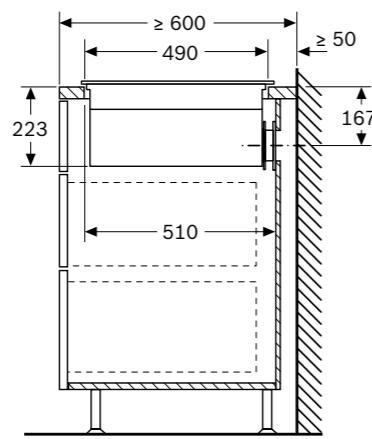
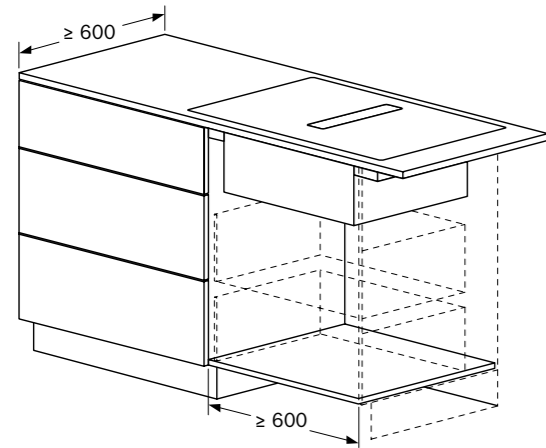
[Ver modo demo](#)



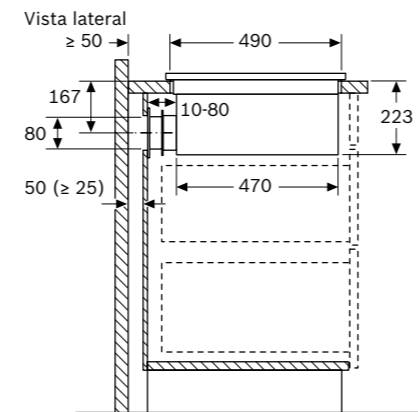
- A:** Distancia mínima entre la abertura y la pared.
- B:** Profundidad de inserción.
- C:** La encimera en la que se instala la placa debe poder soportar cargas de aproximadamente 60 kg, en caso necesario, con la ayuda de las subestructuras oportunas.
- D:** En la pared trasera debe haber un hueco para los cables. La dimensión y posición exactas se pueden deducir del plano específico.



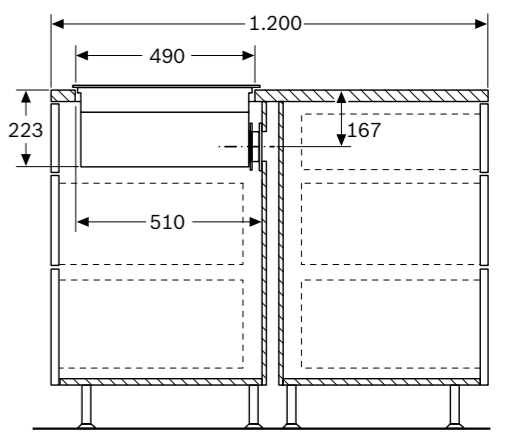
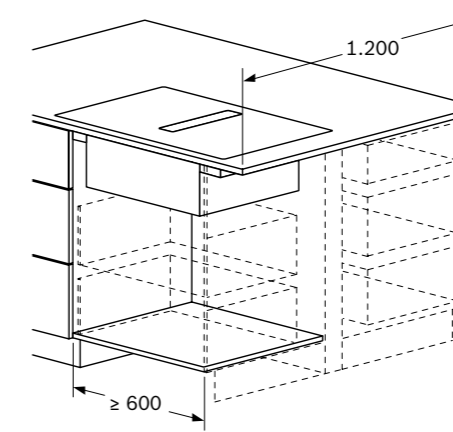
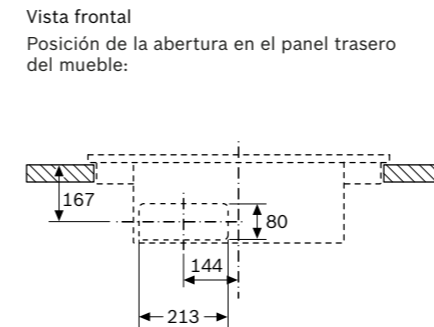
- A:** Profundidad del rebajo
- B:** Se requiere un corte en el panel trasero para las tuberías. El tamaño y la posición exactos pueden obtenerse de un plano específico.
- C:** Todos los modelos de la gama de 80 cm de ancho se pueden instalar en muebles de 60 cm de ancho ajustando los paneles laterales.



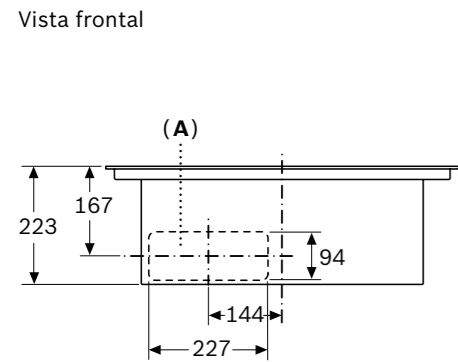
## Instalación en recirculación sin conductos



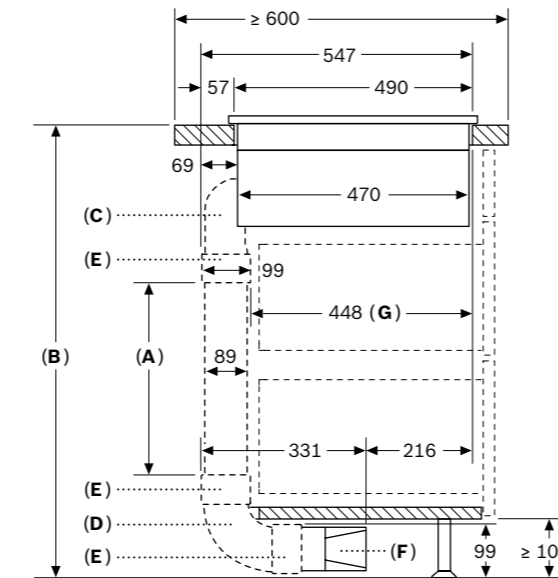
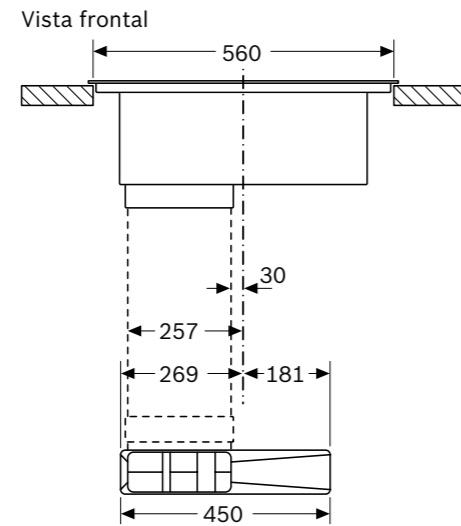
Al realizar la instalación directamente en paredes exteriores no aisladas ( $\mu \geq 0,5 \text{ W/m}^2 \text{ } ^\circ\text{C}$ ), recomendamos el uso de configuraciones de recirculación total o parcialmente canalizada.



## Instalación en recirculación con conductos



**A:** Con conexión directa a la parte trasera

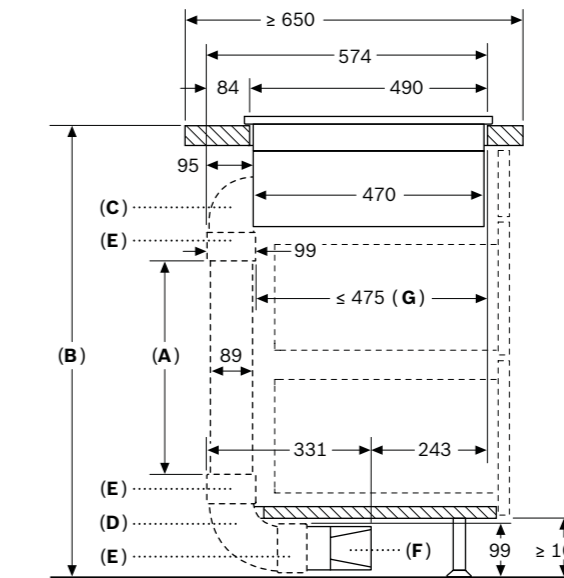


- A:** Longitud del tubo
- B:** Altura de la cocina
- C:** Arcos de 90° de tamaño S
- D:** Arcos de 90° de tamaño L
- E:** Manguitos de conexión
- F:** Difusor
- G:** Cajón acortado

Kit conductos disponible para encimeras de  $\geq 600$  mm de profundidad y hasta 960 mm de altura

El instalador debe seleccionar y, en caso necesario, cortar la longitud del tubo de acuerdo con la altura de la cocina

A	B
500	≤ 990
1000	> 990



- A:** Longitud del tubo
- B:** Altura de la cocina
- C:** Arcos de 90° de tamaño M
- D:** Arcos de 90° de tamaño L
- E:** Manguitos de conexión
- F:** Difusor
- G:** Cajón acortado

El instalador debe seleccionar y, en caso necesario, cortar la longitud del tubo de acuerdo con la altura de la cocina

A	B
500	≤ 940
1000	> 940

[Ver más planos](#)



Dimensiones en mm

# Placa de inducción con extractor integrado

**PXX875D67E**

Serie | 8

EAN: 4242005192540

[Volver a ficha de producto](#)

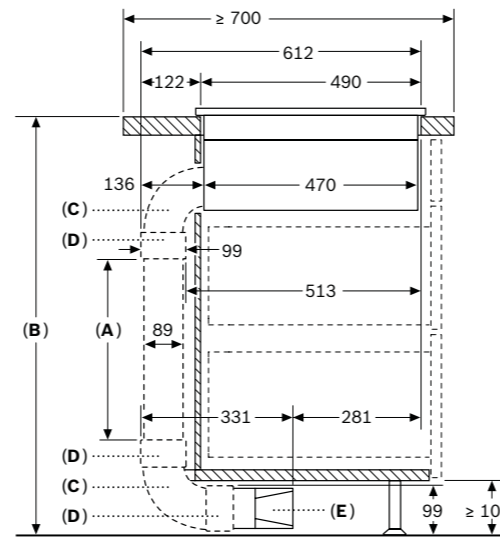
[Ver información de instalación](#)

[Ver resumen de gama](#)

[Ver datos técnicos](#)

[Ver modo demo](#)

## Instalación en recirculación con conductos (continuación)

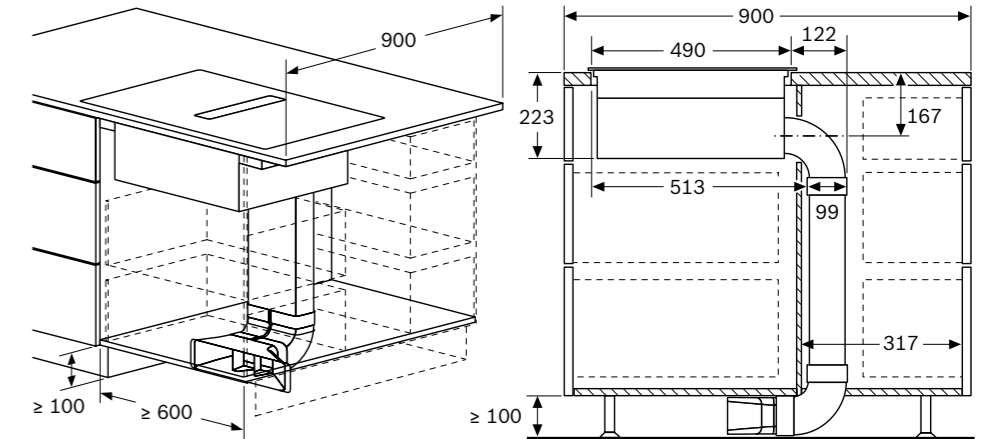


- A: Longitud del tubo
- B: Altura de la cocina
- C: Arcos de 90° de tamaño L
- D: Manguitos de conexión
- E: Difusor

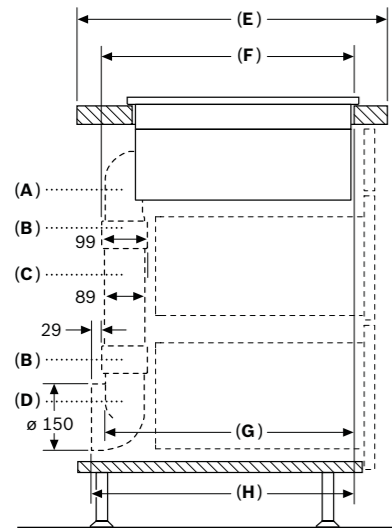
Kit conductos disponible para encimeras con profundidades de  $\geq 700$  mm y hasta 960 mm de altura

El instalador debe seleccionar y, en caso necesario, cortar la longitud del tubo de acuerdo con la altura de la cocina

A	B
500	$\leq 960$
1000	$> 960$

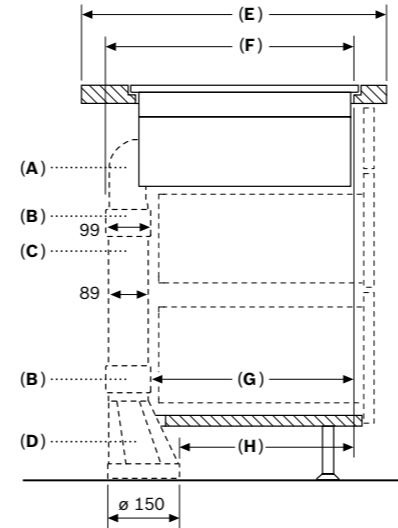


## Instalación con salida de aire al exterior



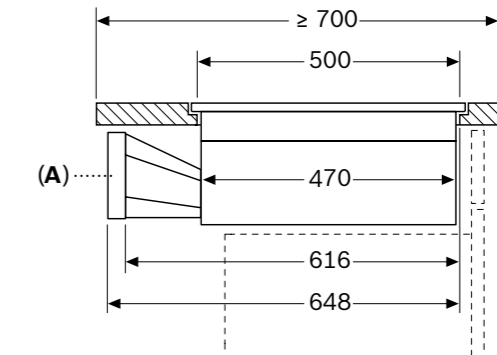
	A	E	F	G	H
Tamaño S	$\geq 600$	547	545	579	
Tamaño M	$\geq 650$	574	569	603	
Tamaño L	$\geq 700$	612	609	643	

- A: Arco de 90°
- B: Manguitos de conexión
- C: Tubo recto
- D: Adaptador de 90° cilíndrico/plano

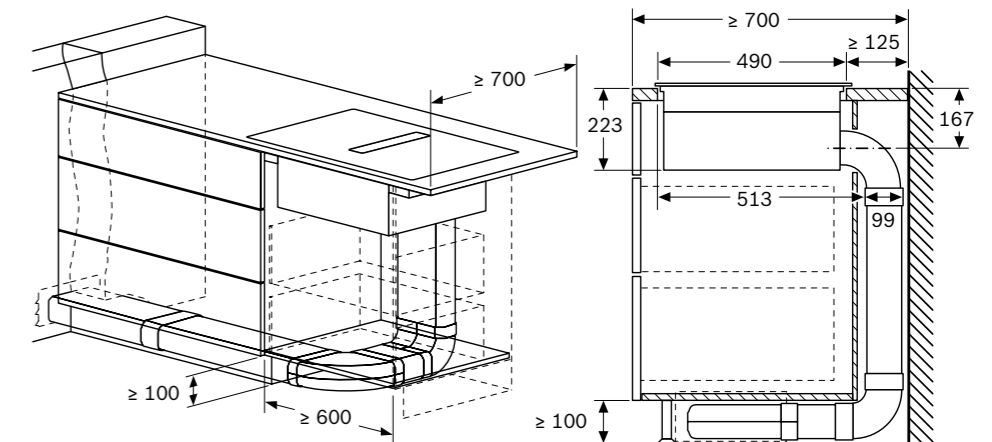
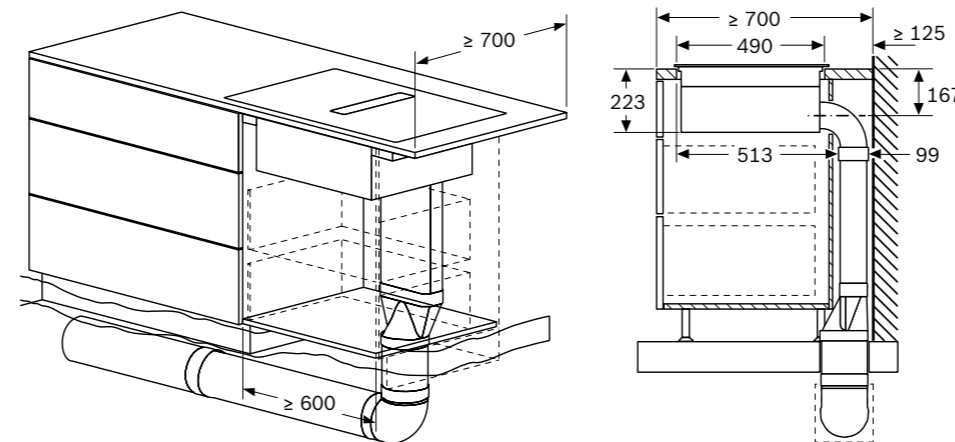
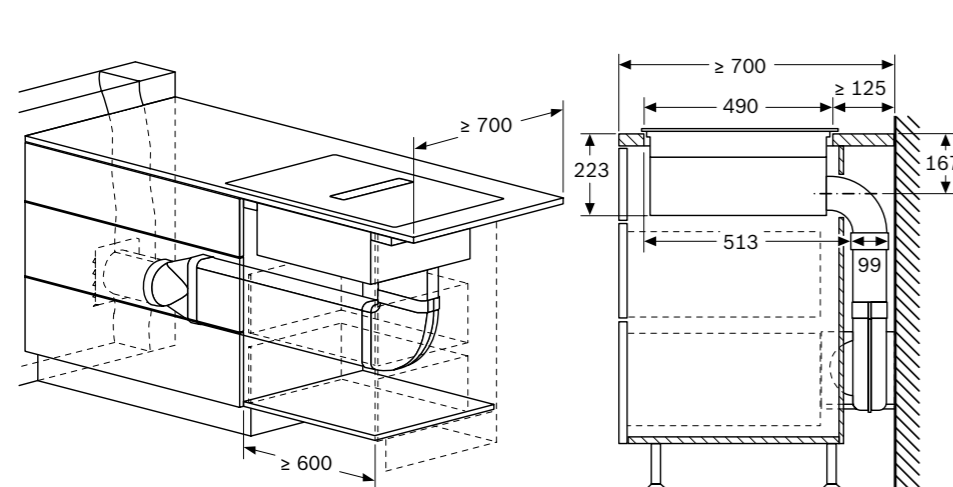


	A	E	F	G	H
Tamaño S	$\geq 600$	547	545	389	
Tamaño M	$\geq 650$	574	475	413	
Tamaño L	$\geq 700$	612	515	453	

- A: Arco de 90°
- B: Manguitos de conexión
- C: Tubo recto
- D: Adaptador recto cilíndrico/plano



A: Adaptador cilíndrico/plano



Dimensiones en mm

# Placa de inducción con extractor integrado

[Ver resumen de gama](#)
[Ver datos técnicos](#)
**PVQ731H26E**

Serie | 6

EAN: 4242005433599

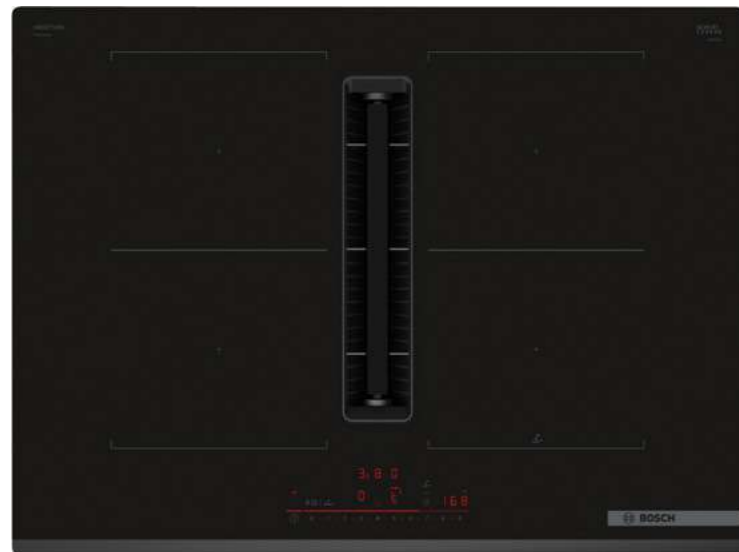
Ancho 70 cm

Precio ref. final:

**1.845 €**

 Reembolso  
**200 €**


MasterChef



## Placa

- ▶ **Home Connect:** diagnóstico remoto, actualización de software, funciones adicionales
- ▶ **CombiInducción:** cuatro zonas de cocción de 21x19 cm, pudiendo combinarlas dos a dos para cocinar con recipientes grandes
- ▶ Electrónica **DirectSelect:** acceso fácil y directo a todos los ajustes de la placa. 17 niveles de potencia
- ▶ Terminación bisel delantero. Color negro
- ▶ **PerfectFry Plus:** control de temperatura del aceite en 11 niveles con indicación de temperatura en el display
- ▶ Funciones: Inicio automático, Sprint, Memoria, **Pausa**, comprobar recipiente, programación de tiempo de cocción en cada zona, bloqueo de seguridad para niños, indicador de calor residual, desconexión automática de seguridad de la placa
- ▶ **Favorito:** memoriza el ajuste que más utilices
- ▶ Potencia máxima: 7,4 kW

## Extractor

- ▶ **Potencia máxima de extracción en salida de aire al exterior:** 622 m<sup>3</sup>/h
- ▶ **Potencia máxima de extracción en recirculación:** 595 m<sup>3</sup>/h
- ▶ Nivel de ruido máximo en salida de aire al exterior: 74 dB
- ▶ Nivel de ruido máximo en recirculación: 72 dB
- ▶ **Motor EcoSilence:** silencioso, robusto, duradero y eficiente. **10 años de garantía**
- ▶ 9 niveles de extracción más 2 intensivos

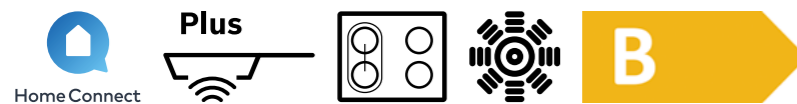
- ▶ **Función AutoOn:** conexión automática de la campana al conectar la placa
- ▶ Desconexión automática temporizada
- ▶ Filtros de aluminio multicapa lavables en el lavavajillas
- ▶ Sistema de protección ante derrames accidentales
- ▶ Clase de eficiencia energética\*: B

## Instalación

- ▶ Dimensiones de encastre (ancho x fondo x alto mm): 560x490x223
- ▶ Es posible instalarlo en muebles estándar de 60 cm de ancho
- ▶ El motor resistente a pérdidas de presión permite instalaciones más largas y complejas: hasta 8 m con 3 codos de 90°, asegurando un correcto rendimiento
- ▶ Importante: consultar los planos de instalación, así como los accesorios necesarios
- ▶ Posibilidad de instalación con salida al exterior o en recirculación
- ▶ Accesorio para instalación en recirculación sin canalización de aire incluido de serie (incluye filtros de carbón activo)

## Accesorios necesarios

- ▶ HEZ9VEDU0: filtro acústico necesario para instalación con salida al exterior
- ▶ HEZ9VRPD1: difusor para instalación en recirculación con canalización de aire, total o parcial
- ▶ Accesorios especiales compatibles: ver en páginas 155-157


[Ver planos](#)
[Ver información de instalación](#)

Promoción válida hasta el 31 de diciembre.

\*Dentro del rango A+++ (más eficiente) a D (menos eficiente).

# Placa de inducción con extractor integrado

**PVQ731H26E**  
EAN: 4242005433599

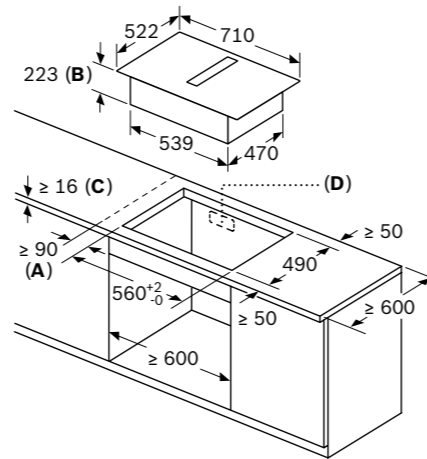
Serie | 6

[Volver a ficha de producto](#)

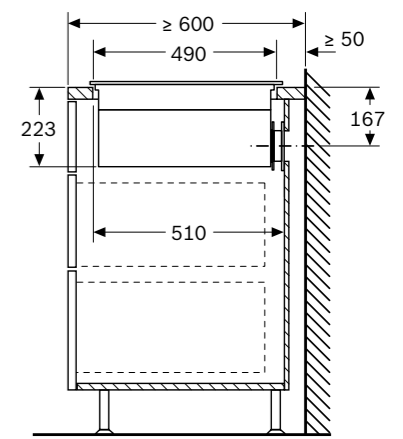
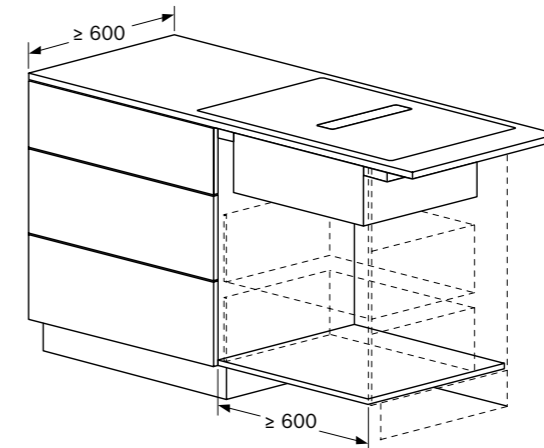
[Ver información de instalación](#)

[Ver resumen de gama](#)

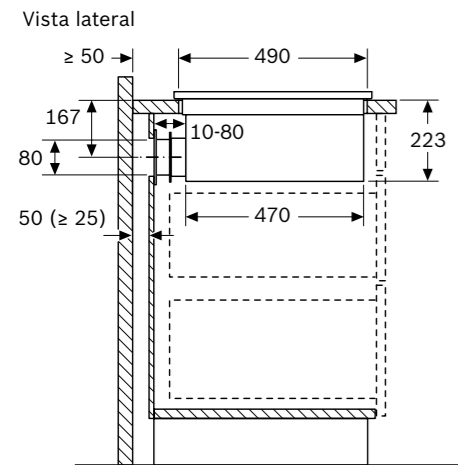
[Ver datos técnicos](#)



- A:** Distancia mínima entre la abertura y la pared.
- B:** Profundidad de inserción.
- C:** La encimera en la que se instala la placa debe poder soportar cargas de aproximadamente 60 kg, en caso necesario, con la ayuda de las subestructuras oportunas.
- D:** En la pared trasera debe haber un hueco para los cables. La dimensión y posición exactas se pueden deducir del plano específico.



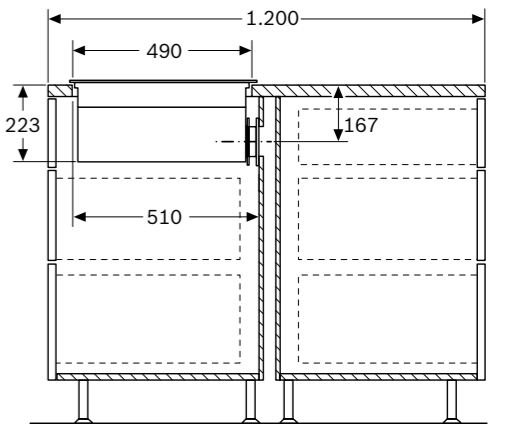
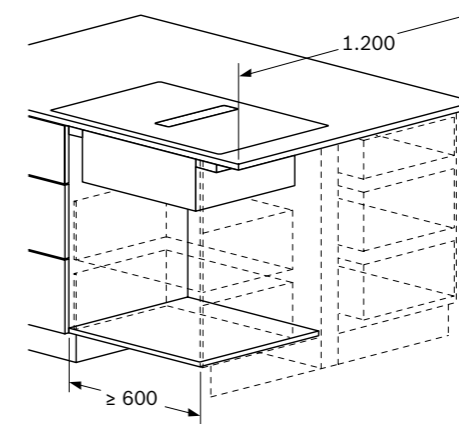
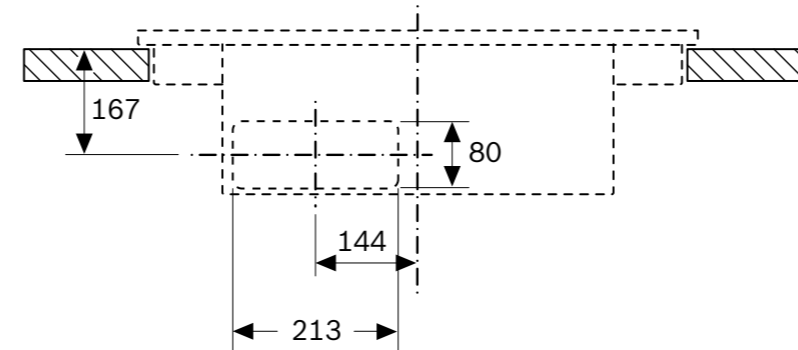
## Instalación en recirculación sin conductos



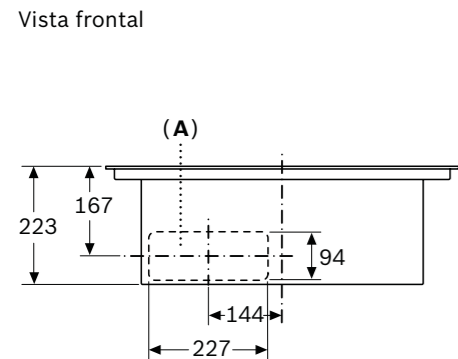
Al realizar la instalación directamente en paredes exteriores no aisladas ( $\mu \geq 0,5 \text{ W/m}^2 \text{ } ^\circ\text{C}$ ), recomendamos el uso de configuraciones de recirculación total o parcialmente canalizada.

## Vista frontal

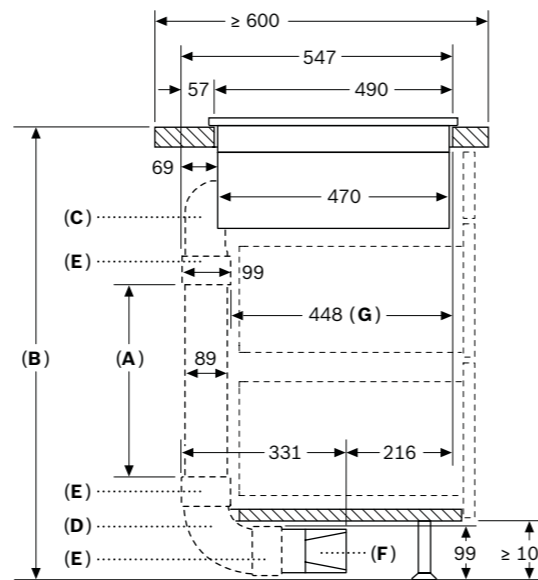
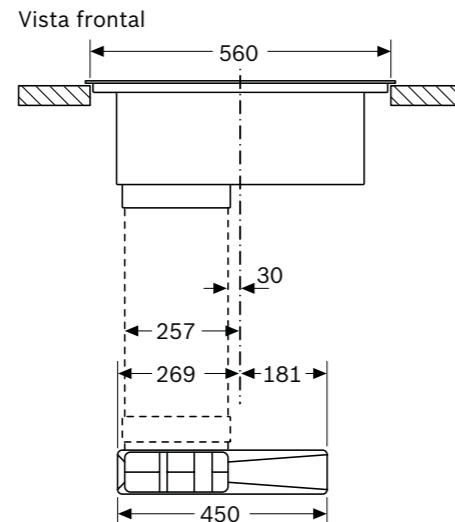
Posición de la abertura en el panel trasero del mueble:



## Instalación en recirculación con conductos (continuación)



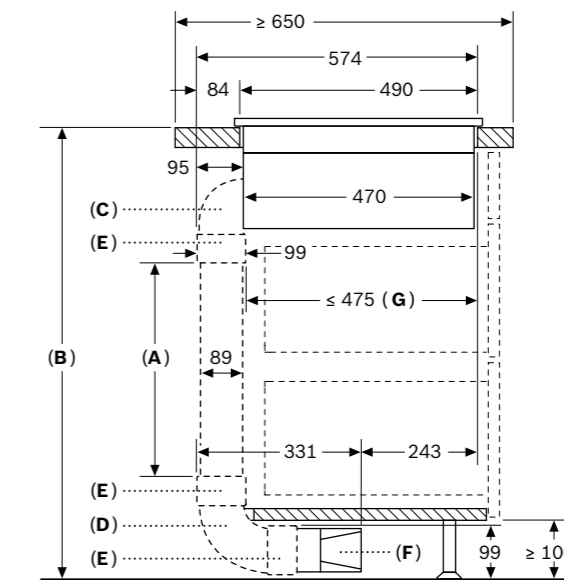
**A:** Con conexión directa a la parte trasera



- A:** Longitud del tubo
  - B:** Altura de la cocina
  - C:** Arcos de 90° de tamaño S
  - D:** Arcos de 90° de tamaño L
  - E:** Manguitos de conexión
  - F:** Difusor
  - G:** Cajón acortado
- Kit conductos disponible para encimeras de  $\geq 600$  mm de profundidad y hasta 960 mm de altura

El instalador debe seleccionar y, en caso necesario, cortar la longitud del tubo de acuerdo con la altura de la cocina

A	B
500	$\leq 990$
1000	$> 990$



- A:** Longitud del tubo
- B:** Altura de la cocina
- C:** Arcos de 90° de tamaño M
- D:** Arcos de 90° de tamaño L
- E:** Manguitos de conexión
- F:** Difusor
- G:** Cajón acortado

El instalador debe seleccionar y, en caso necesario, cortar la longitud del tubo de acuerdo con la altura de la cocina

A	B
500	$\leq 940$
1000	$> 940$

[Ver más planos](#)



Dimensiones en mm

# Placa de inducción con extractor integrado

**PVQ731H26E**

Serie | 6

EAN: 4242005433599

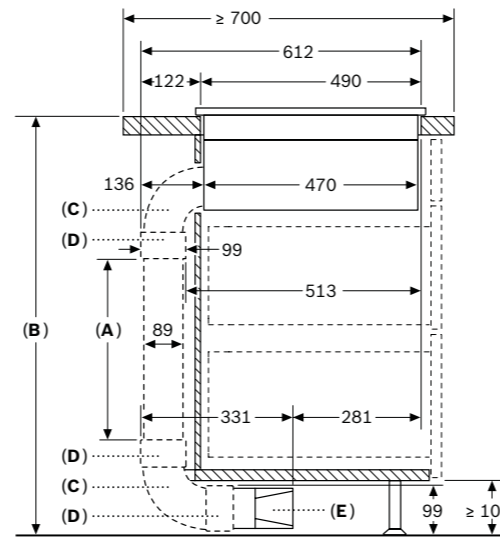
[Volver a ficha de producto](#)

[Ver información de instalación](#)

[Ver resumen de gama](#)

[Ver datos técnicos](#)

## Instalación en recirculación con conductos (continuación)

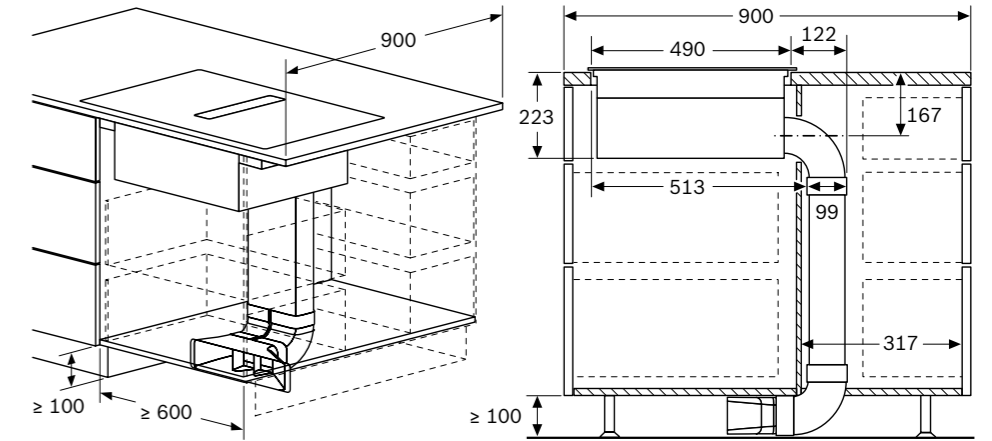


A: Longitud del tubo  
B: Altura de la cocina  
C: Arcos de 90° de tamaño L  
D: Manguitos de conexión  
E: Difusor

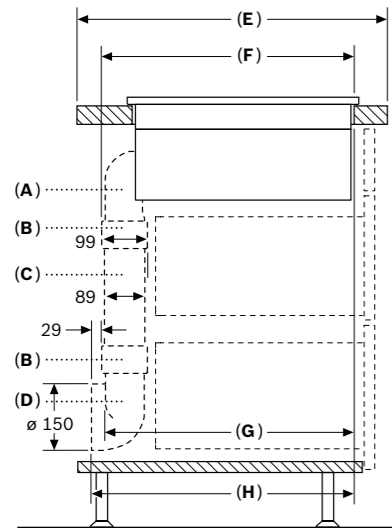
Kit conductos disponible para encimeras con profundidades de  $\geq 700$  mm y hasta 960 mm de altura

El instalador debe seleccionar y, en caso necesario, cortar la longitud del tubo de acuerdo con la altura de la cocina

A	B
500	$\leq 960$
1000	$> 960$

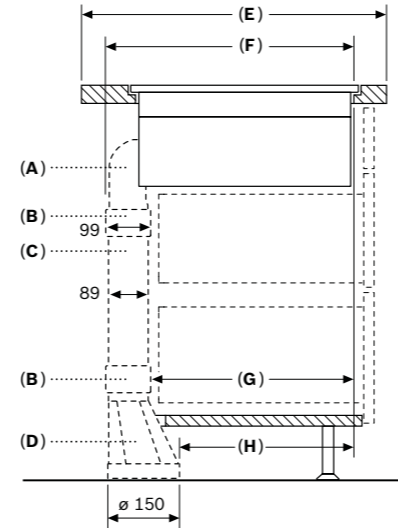


## Instalación con salida de aire al exterior



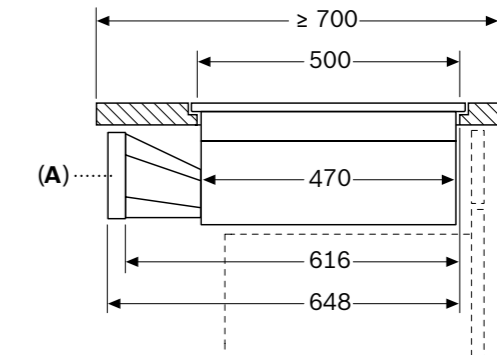
	A	E	F	G	H
Tamaño S	$\geq 600$	547	545	579	
Tamaño M	$\geq 650$	574	569	603	
Tamaño L	$\geq 700$	612	609	643	

A: Arco de 90°  
B: Manguitos de conexión  
C: Tubo recto  
D: Adaptador de 90° cilíndrico/plano

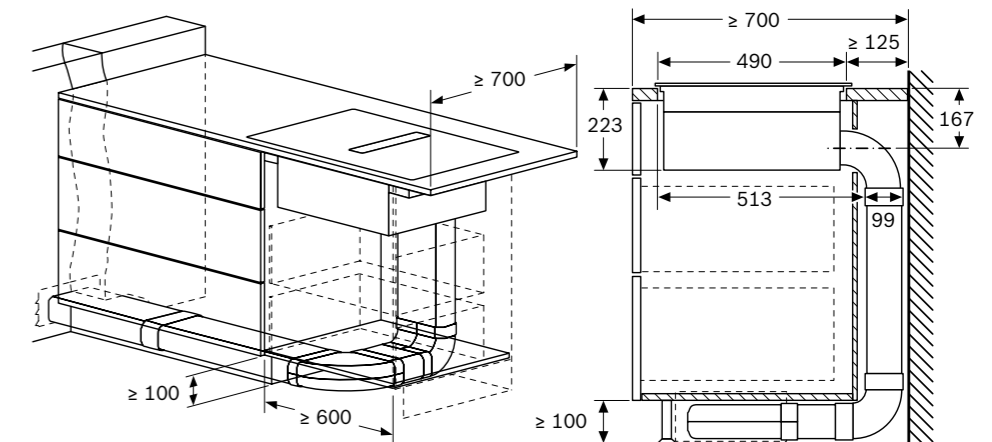
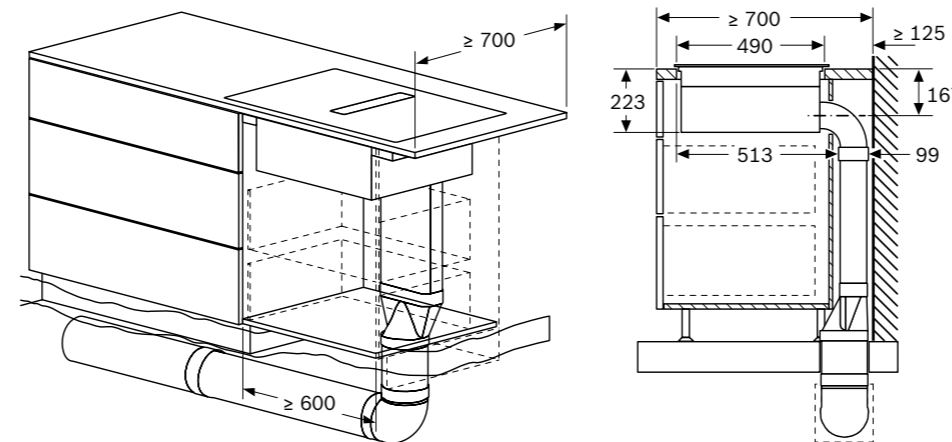
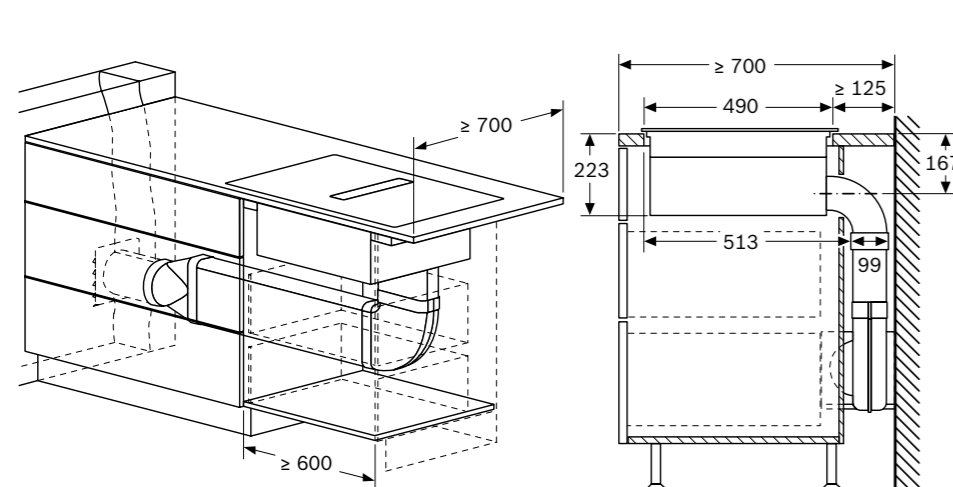


	A	E	F	G	H
Tamaño S	$\geq 600$	547	545	389	
Tamaño M	$\geq 650$	574	475	413	
Tamaño L	$\geq 700$	612	515	453	

A: Arco de 90°  
B: Manguitos de conexión  
C: Tubo recto  
D: Adaptador recto cilíndrico/plano



A: Adaptador cilíndrico/plano



Dimensiones en mm

# Placa de inducción con extractor integrado

[Ver resumen de gama](#)
[Ver datos técnicos](#)
**PVS811B16E**

Serie | 4

EAN: 4242005433698

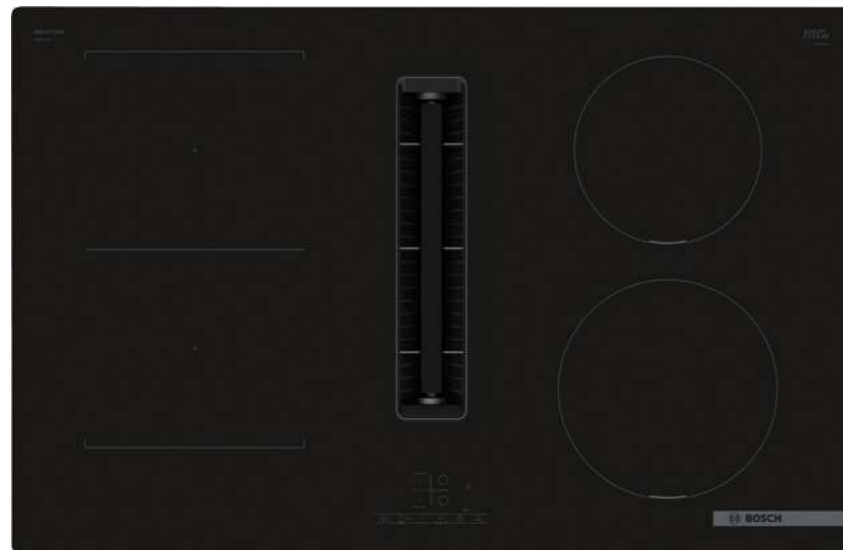
Ancho 80 cm

Precio ref. final:

1.789 €

**Reembolso  
200 €**


MasterChef



## Placa

- ▶ **CombiInducción:** dos zonas de cocción de 21x19 cm, pudiendo combinarlas dos a dos para cocinar con recipientes grandes, y dos zonas de 21 y 18 cm
- ▶ Electrónica **TouchSelect:** 17 niveles de potencia
- ▶ Terminación cristal. Color negro
- ▶ Funciones: Inicio automático, Sprint, Memoria, comprobar recipiente, programación de tiempo de cocción en cada zona, bloqueo de seguridad para niños, indicador de calor residual, desconexión automática de seguridad de la placa
- ▶ Potencia máxima: 7,4 kW

## Extractor

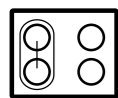
- ▶ **Potencia máxima de extracción en salida de aire al exterior:** 622 m<sup>3</sup>/h
- ▶ **Potencia máxima de extracción en recirculación:** 595 m<sup>3</sup>/h
- ▶ Nivel de ruido máximo en salida de aire al exterior: 74 dB
- ▶ Nivel de ruido máximo en recirculación: 72 dB
- ▶ **Motor EcoSilence:** silencioso, robusto, duradero y eficiente. **10 años de garantía**
- ▶ 3 niveles de extracción más 1 intensivo
- ▶ **Función AutoOn:** conexión automática de la campana al conectar la placa
- ▶ Desconexión automática temporizada
- ▶ Filtros de aluminio multicapa lavables en el lavavajillas
- ▶ Sistema de protección ante derrames accidentales
- ▶ Clase de eficiencia energética\*: B

## Instalación

- ▶ Dimensiones de encastre (ancho x fondo x alto mm): 750x490x223
- ▶ Es posible instalarlo en muebles estándar de 60 cm de ancho (con pequeño recorte en paneles laterales)
- ▶ El motor resistente a pérdidas de presión permite instalaciones más largas y complejas: hasta 8 m con 3 codos de 90°, asegurando un correcto rendimiento
- ▶ Importante: consultar los planos de instalación, así como los accesorios necesarios
- ▶ Posibilidad de instalación con salida al exterior o en recirculación
- ▶ Accesorio para instalación en recirculación sin canalización de aire incluido de serie (incluye filtros de carbón activo)

## Accesorios necesarios

- ▶ HEZ9VEDU0: filtro acústico necesario para instalación con salida al exterior
- ▶ HEZ9VRPD1: difusor para instalación en recirculación con canalización de aire, total o parcial
- ▶ Accesorios especiales compatibles: ver en páginas 155-157


**B**
[Ver planos](#)
[Ver información de instalación](#)

Promoción válida hasta el 31 de diciembre.

\*Dentro del rango A+++ (más eficiente) a D (menos eficiente).

# Placa de inducción con extractor integrado

**PVS811B16E**  
EAN: 4242005433698

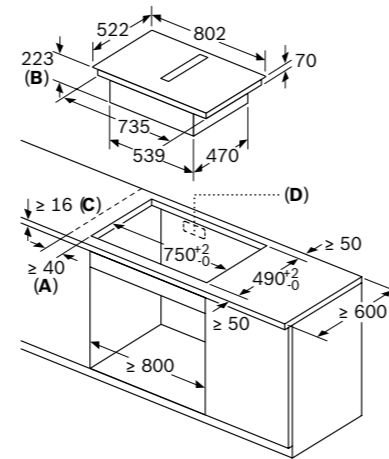
Serie | 4

[Volver a ficha de producto](#)

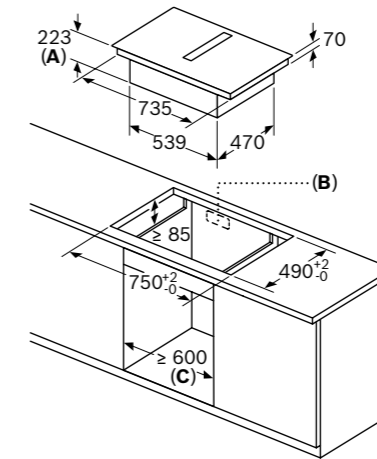
[Ver información de instalación](#)

[Ver resumen de gama](#)

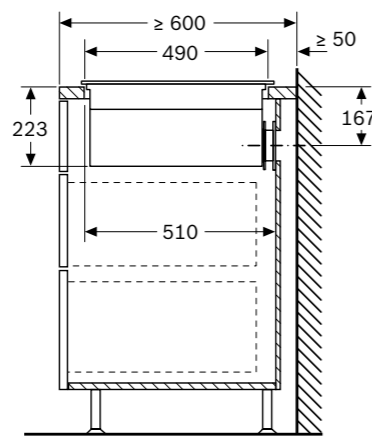
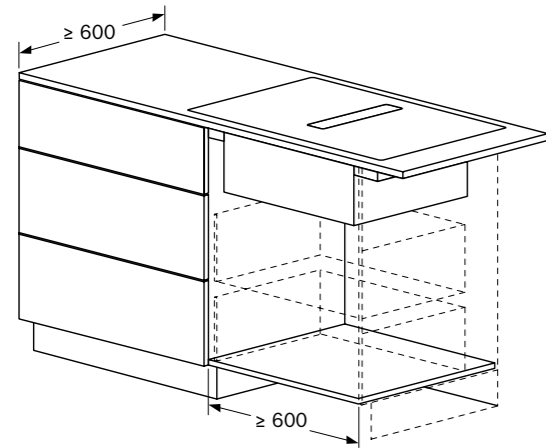
[Ver datos técnicos](#)



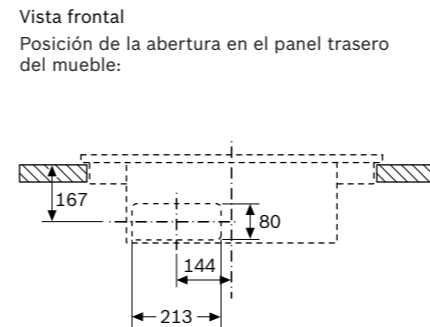
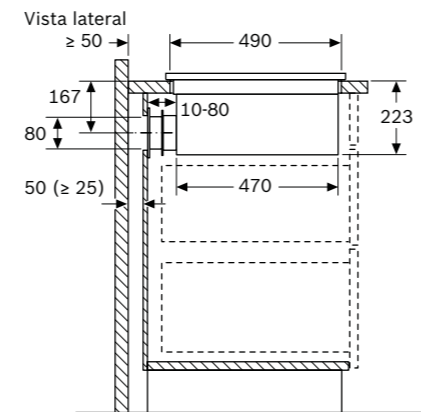
- A: Distancia mínima entre la abertura y la pared.
- B: Profundidad de inserción.
- C: La encimera en la que se instala la placa debe poder soportar cargas de aproximadamente 60 kg, en caso necesario, con la ayuda de las subestructuras oportunas.
- D: En la pared trasera debe haber un hueco para los cables. La dimensión y posición exactas se pueden deducir del plano específico.



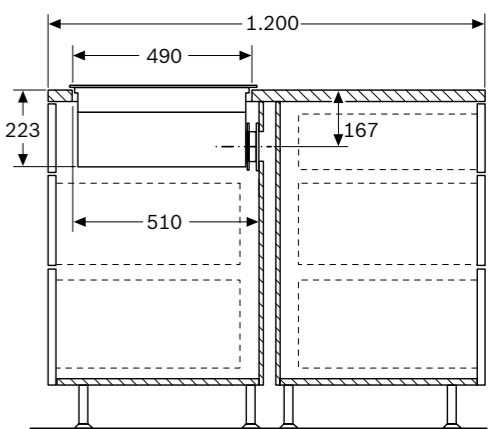
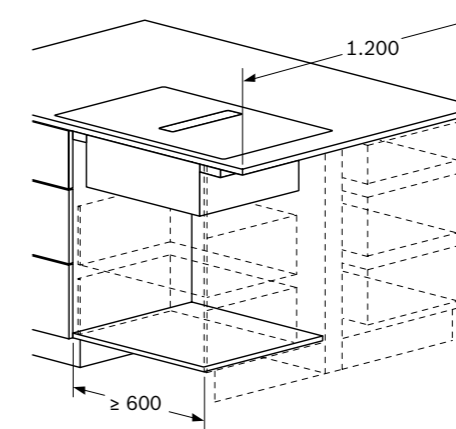
- A: Profundidad del rebajo
- B: Se requiere un corte en el panel trasero para las tuberías. El tamaño y la posición exactos pueden obtenerse de un plano específico.
- C: Todos los modelos de la gama de 80 cm de ancho se pueden instalar en muebles de 60 cm de ancho ajustando los paneles laterales.



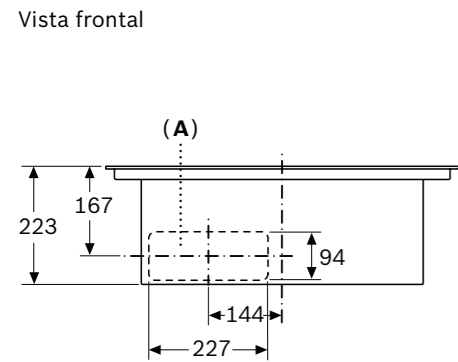
## Instalación en recirculación sin conductos



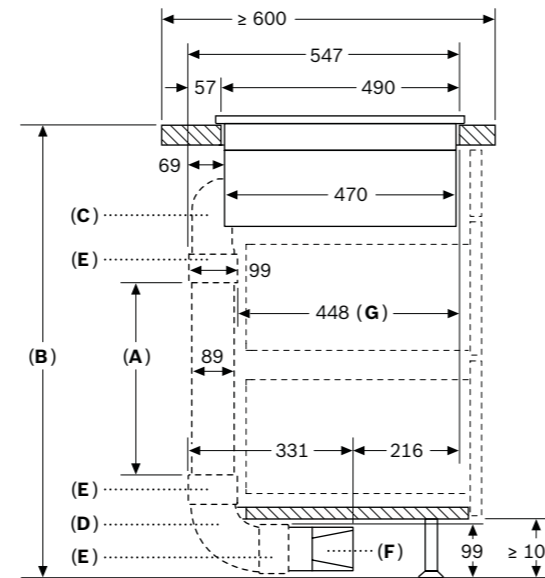
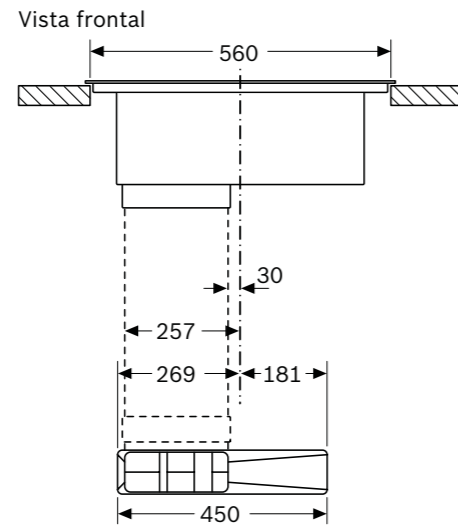
Al realizar la instalación directamente en paredes exteriores no aisladas ( $\mu \geq 0,5 \text{ W/m}^2\text{°C}$ ), recomendamos el uso de configuraciones de recirculación total o parcialmente canalizada.



## Instalación en recirculación con conductos



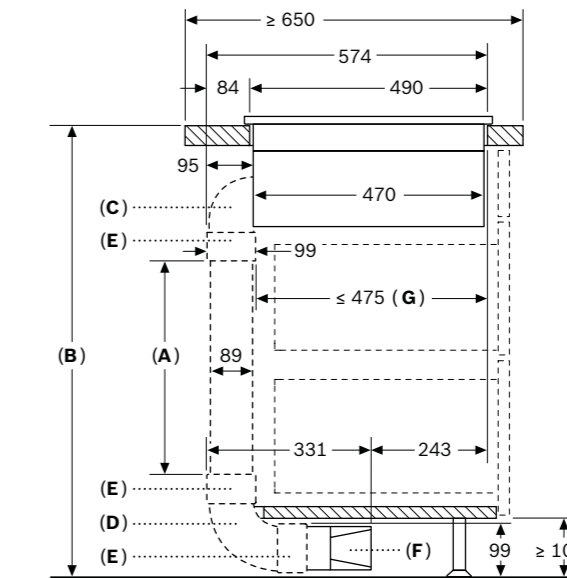
A: Con conexión directa a la parte trasera



- A: Longitud del tubo
  - B: Altura de la cocina
  - C: Arcos de 90° de tamaño S
  - D: Arcos de 90° de tamaño L
  - E: Manguitos de conexión
  - F: Difusor
  - G: Cajón acortado
- Kit conductos disponible para encimeras de  $\geq 600$  mm de profundidad y hasta 960 mm de altura

El instalador debe seleccionar y, en caso necesario, cortar la longitud del tubo de acuerdo con la altura de la cocina

A	B
500	$\leq 990$
1000	$> 990$



- A: Longitud del tubo
- B: Altura de la cocina
- C: Arcos de 90° de tamaño M
- D: Arcos de 90° de tamaño L
- E: Manguitos de conexión
- F: Difusor
- G: Cajón acortado

El instalador debe seleccionar y, en caso necesario, cortar la longitud del tubo de acuerdo con la altura de la cocina

A	B
500	$\leq 940$
1000	$> 940$

[Ver más planos](#)



Dimensiones en mm



# Placa de inducción con extractor integrado

**PVS811B16E**

Serie | 4

EAN: 4242005433698

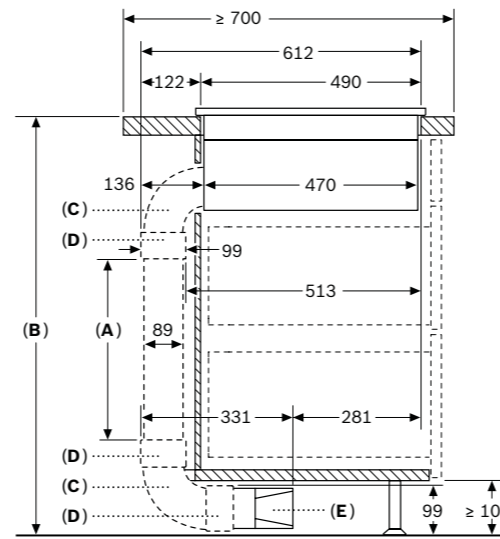
[Volver a ficha de producto](#)

[Ver información de instalación](#)

[Ver resumen de gama](#)

[Ver datos técnicos](#)

## Instalación en recirculación con conductos (continuación)

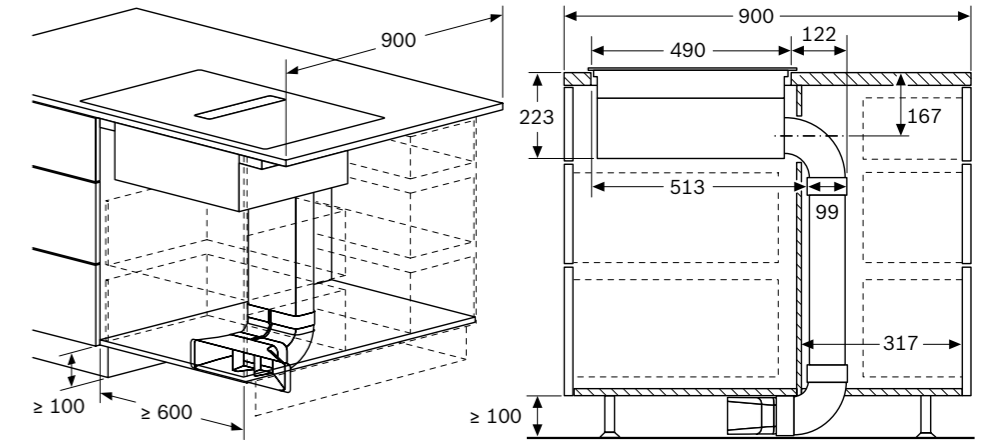


- A: Longitud del tubo
- B: Altura de la cocina
- C: Arcos de 90° de tamaño L
- D: Manguitos de conexión
- E: Difusor

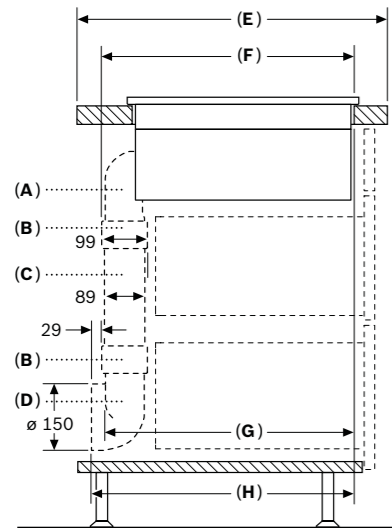
Kit conductos disponible para encimeras con profundidades de  $\geq 700$  mm y hasta 960 mm de altura

El instalador debe seleccionar y, en caso necesario, cortar la longitud del tubo de acuerdo con la altura de la cocina

A	B
500	$\leq 960$
1000	$> 960$

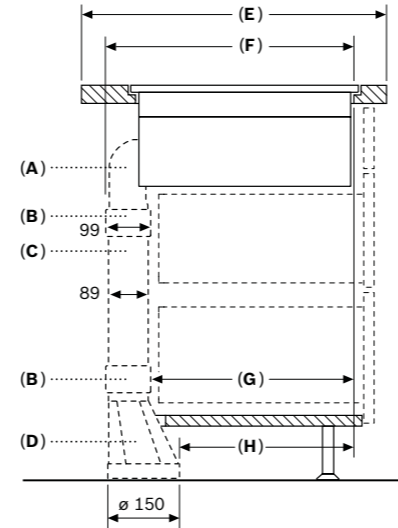


## Instalación con salida de aire al exterior



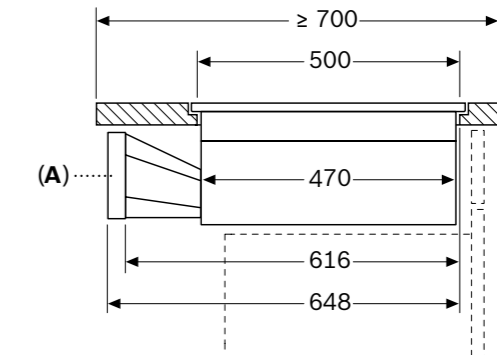
A	E	F	G	H
Tamaño S	$\geq 600$	547	545	579
Tamaño M	$\geq 650$	574	569	603
Tamaño L	$\geq 700$	612	609	643

- A: Arco de 90°
- B: Manguitos de conexión
- C: Tubo recto
- D: Adaptador de 90° cilíndrico/plano

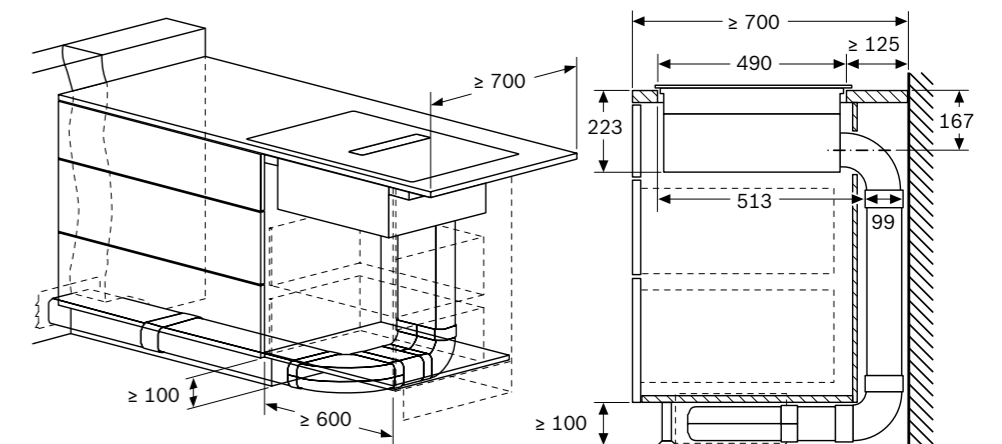
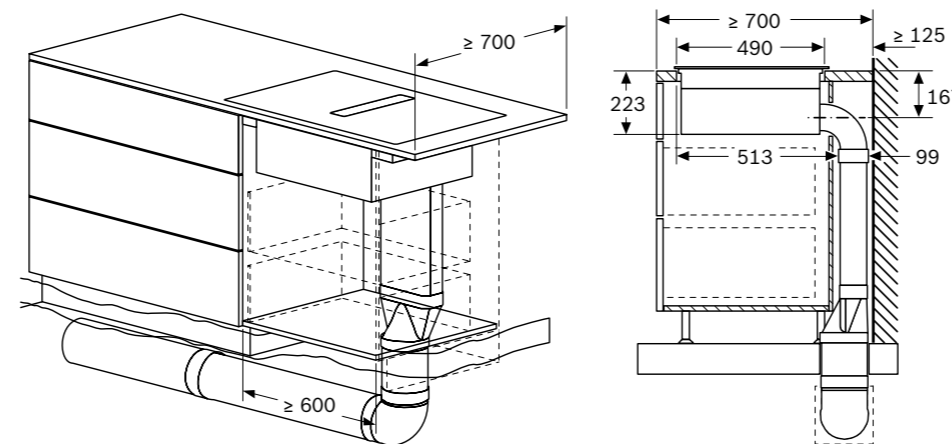
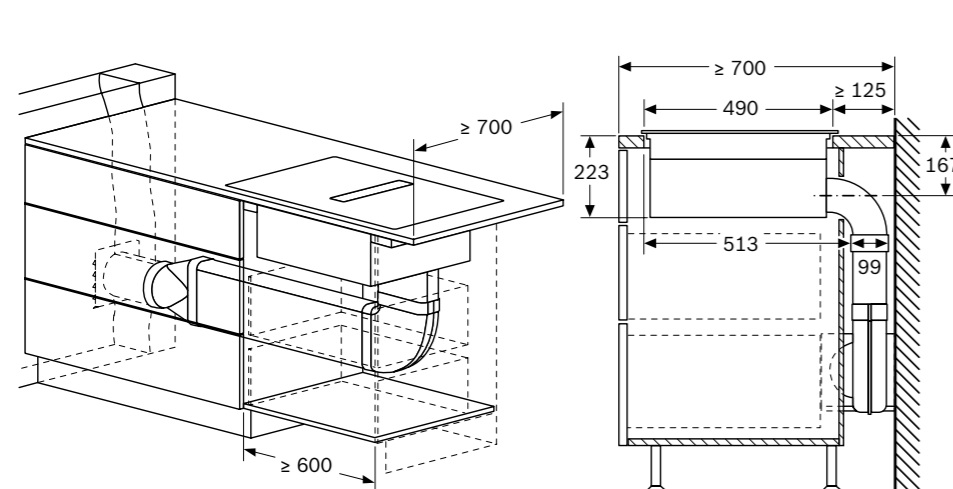


A	E	F	G	H
Tamaño S	$\geq 600$	547	451	389
Tamaño M	$\geq 650$	574	475	413
Tamaño L	$\geq 700$	612	515	453

- A: Arco de 90°
- B: Manguitos de conexión
- C: Tubo recto
- D: Adaptador recto cilíndrico/plano



A: Adaptador cilíndrico/plano



Dimensiones en mm

# Placa de inducción con extractor integrado

[Ver resumen de gama](#)
[Ver datos técnicos](#)
**PVS611B16E**

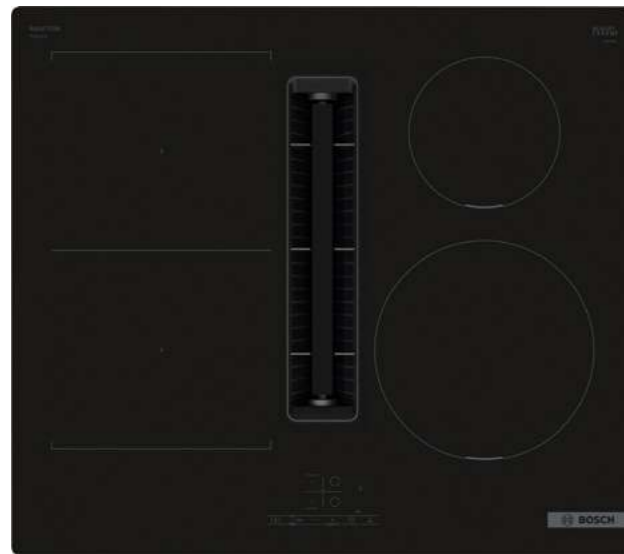
Serie | 4

EAN: 4242005433650

Ancho 60 cm

Precio ref. final:

1.595 €

**Reembolso  
200 €**


## Placa

- ▶ **CombiInducción:** dos zonas de cocción de 21x19 cm, pudiendo combinarlas dos a dos para cocinar con recipientes grandes, y dos zonas de 21 y 15 cm
- ▶ Electrónica **TouchSelect:** 17 niveles de potencia
- ▶ Terminación cristal. Color negro
- ▶ Funciones: Inicio automático, Sprint, Memoria, comprobar recipiente, programación de tiempo de cocción en cada zona, bloqueo de seguridad para niños, indicador de calor residual, desconexión automática de seguridad de la placa
- ▶ Potencia máxima: 7,4 kW

## Extractor

- ▶ **Potencia máxima de extracción en salida de aire al exterior:** 622 m<sup>3</sup>/h
- ▶ **Potencia máxima de extracción en recirculación:** 595 m<sup>3</sup>/h
- ▶ Nivel de ruido máximo en salida de aire al exterior: 74 dB
- ▶ Nivel de ruido máximo en recirculación: 72 dB
- ▶ **Motor EcoSilence:** silencioso, robusto, duradero y eficiente. **10 años de garantía**
- ▶ 3 niveles de extracción más 1 intensivo
- ▶ **Función AutoOn:** conexión automática de la campana al conectar la placa
- ▶ Desconexión automática temporizada
- ▶ Filtros de aluminio multicapa lavables en el lavavajillas
- ▶ Sistema de protección ante derrames accidentales
- ▶ Clase de eficiencia energética\*: B

## Instalación

- ▶ Dimensiones de encastre (ancho x fondo x alto mm): 560x490x223
- ▶ Es posible instalarlo en muebles estándar de 60 cm de ancho
- ▶ El motor resistente a pérdidas de presión permite instalaciones más largas y complejas: hasta 8 m con 3 codos de 90°, asegurando un correcto rendimiento
- ▶ Importante: consultar los planos de instalación, así como los accesorios necesarios
- ▶ Posibilidad de instalación con salida al exterior o en recirculación
- ▶ Accesorio para instalación en recirculación sin canalización de aire incluido de serie (incluye filtros de carbón activo)

## Accesorios necesarios

- ▶ HEZ9VEDU0: filtro acústico necesario para instalación con salida al exterior
- ▶ HEZ9VRPD1: difusor para instalación en recirculación con canalización de aire, total o parcial
- ▶ Accesorios especiales compatibles: ver en páginas 155-157


[Ver planos](#)
[Ver información de instalación](#)

Promoción válida hasta el 31 de diciembre.

\*Dentro del rango A+++ (más eficiente) a D (menos eficiente).

# Placa de inducción con extractor integrado

**PVS611B16E**  
EAN: 4242005433650

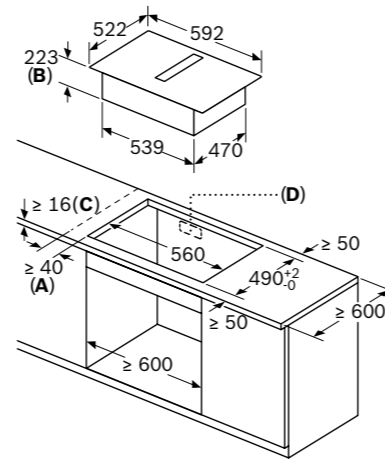
Serie | 4

[Volver a ficha de producto](#)

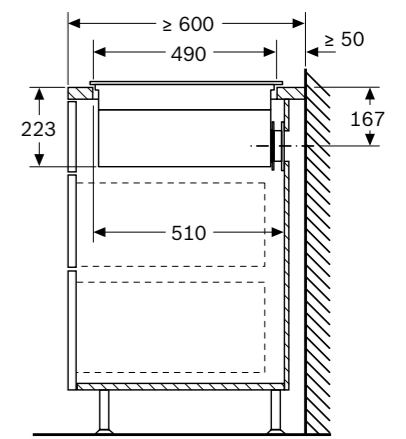
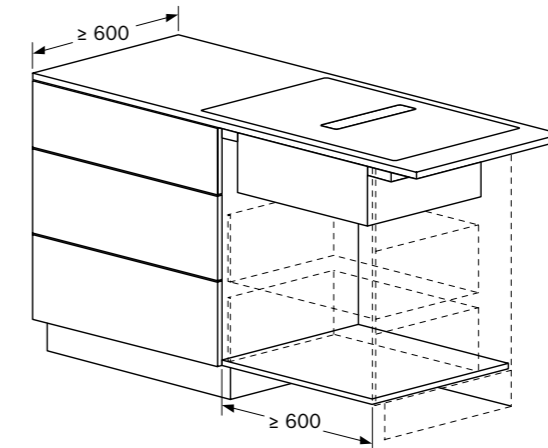
[Ver información de instalación](#)

[Ver resumen de gama](#)

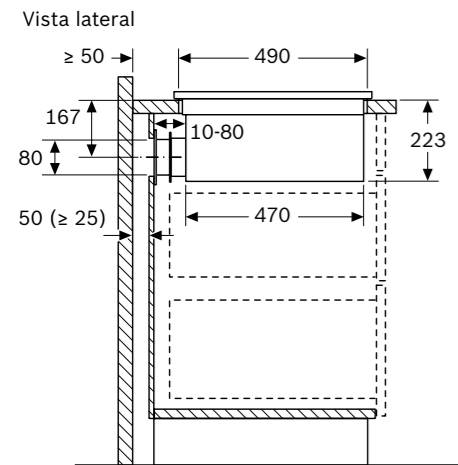
[Ver datos técnicos](#)



- A:** Distancia mínima entre la abertura y la pared
- B:** Profundidad de inserción
- C:** La encimera en la que se instala la placa debe poder soportar cargas de aproximadamente 60 kg, en caso necesario, con la ayuda de las subestructuras oportunas.
- D:** En la pared trasera debe haber un hueco para los cables. La dimensión y posición exactas se pueden deducir del plano específico.



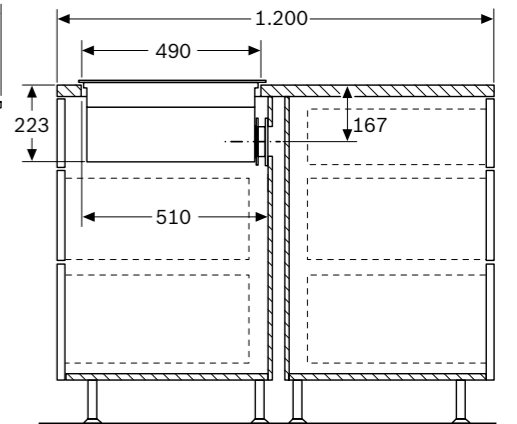
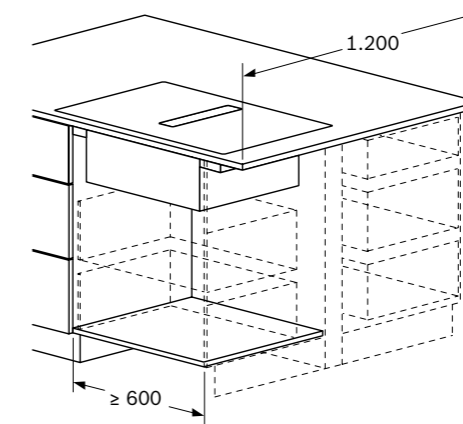
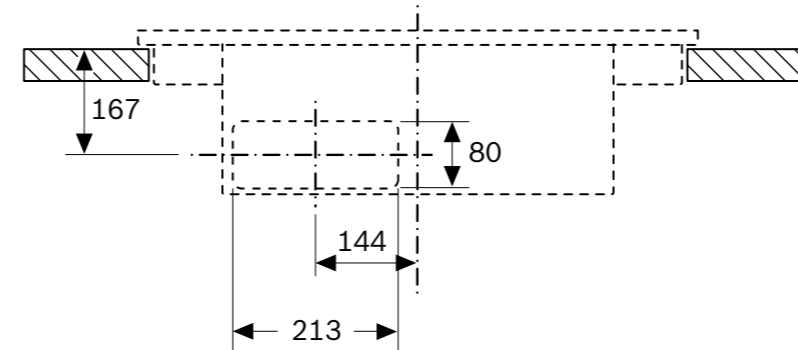
## Instalación en recirculación sin conductos



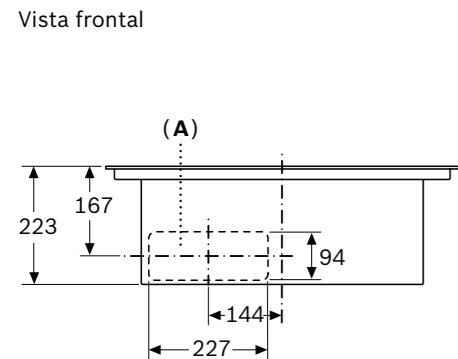
Al realizar la instalación directamente en paredes exteriores no aisladas ( $\mu \geq 0,5 \text{ W/m}^2 \text{ } ^\circ\text{C}$ ), recomendamos el uso de configuraciones de recirculación total o parcialmente canalizada.

## Vista frontal

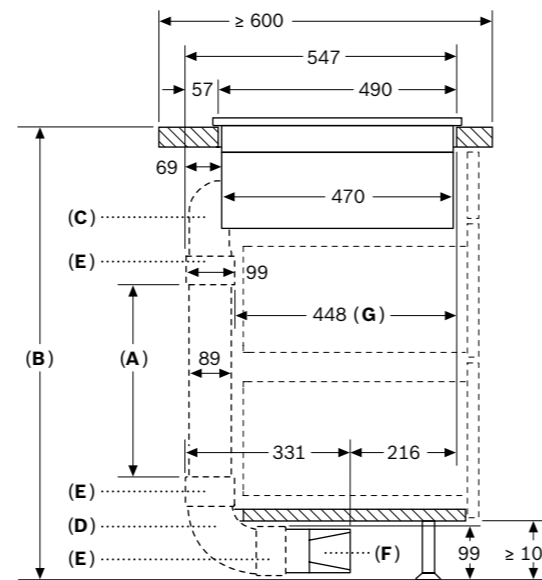
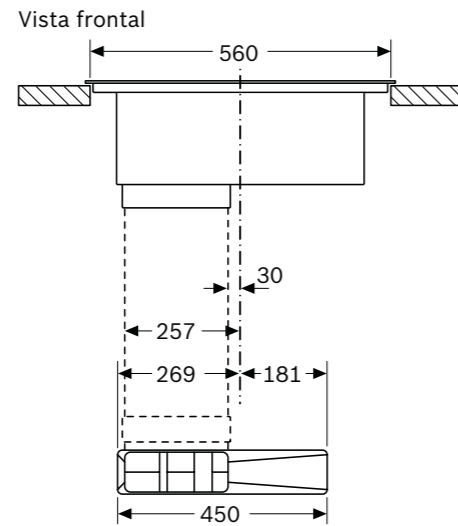
Posición de la abertura en el panel trasero del mueble:



## Instalación en recirculación con conductos (continuación)



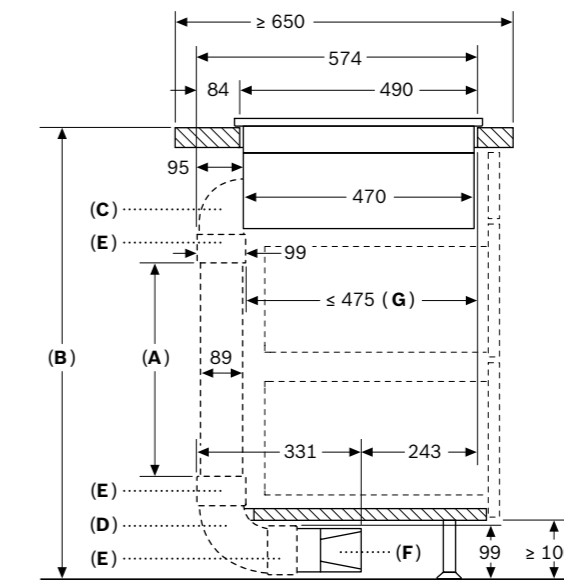
**A:** Con conexión directa a la parte trasera



- A:** Longitud del tubo
  - B:** Altura de la cocina
  - C:** Arcos de 90° de tamaño S
  - D:** Arcos de 90° de tamaño L
  - E:** Manguitos de conexión
  - F:** Difusor
  - G:** Cajón acortado
- Kit conductos disponible para encimeras de  $\geq 600$  mm de profundidad y hasta 960 mm de altura

El instalador debe seleccionar y, en caso necesario, cortar la longitud del tubo de acuerdo con la altura de la cocina

A	B
500	$\leq 990$
1000	$> 990$



- A:** Longitud del tubo
- B:** Altura de la cocina
- C:** Arcos de 90° de tamaño M
- D:** Arcos de 90° de tamaño L
- E:** Manguitos de conexión
- F:** Difusor
- G:** Cajón acortado

El instalador debe seleccionar y, en caso necesario, cortar la longitud del tubo de acuerdo con la altura de la cocina

A	B
500	$\leq 940$
1000	$> 940$

[Ver más planos](#)



Dimensiones en mm

# Placa de inducción con extractor integrado

**PVS611B16E**  
EAN: 4242005433650

Serie | 4

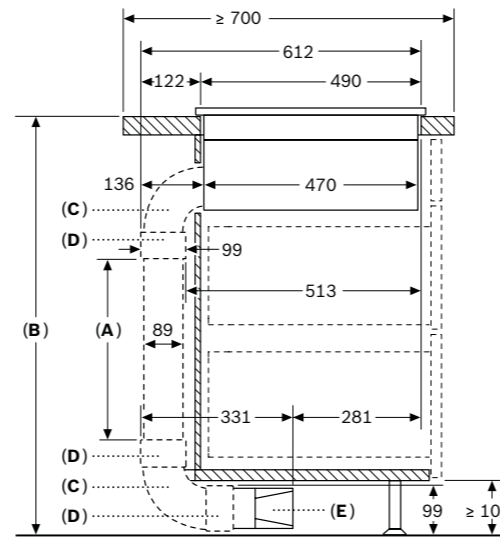
[Volver a ficha de producto](#)

[Ver información de instalación](#)

[Ver resumen de gama](#)

[Ver datos técnicos](#)

## Instalación en recirculación con conductos (continuación)

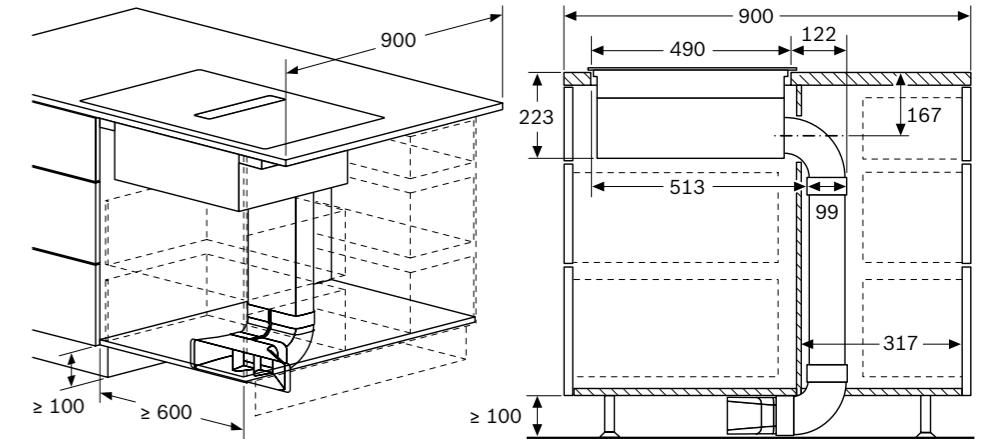


**A:** Longitud del tubo  
**B:** Altura de la cocina  
**C:** Arcos de 90° de tamaño L  
**D:** Manguitos de conexión  
**E:** Difusor

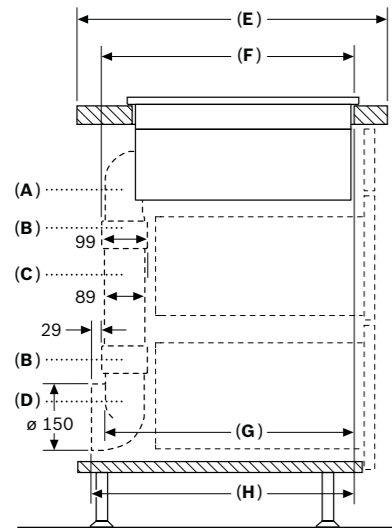
Kit conductos disponible para encimeras con profundidades de  $\geq 700$  mm y hasta 960 mm de altura

El instalador debe seleccionar y, en caso necesario, cortar la longitud del tubo de acuerdo con la altura de la cocina

A	B
500	$\leq 960$
1000	$> 960$

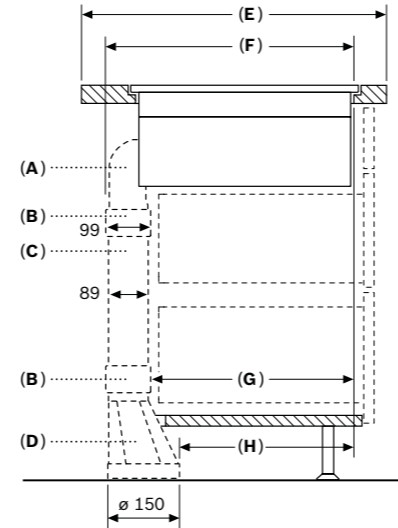


## Instalación con salida de aire al exterior



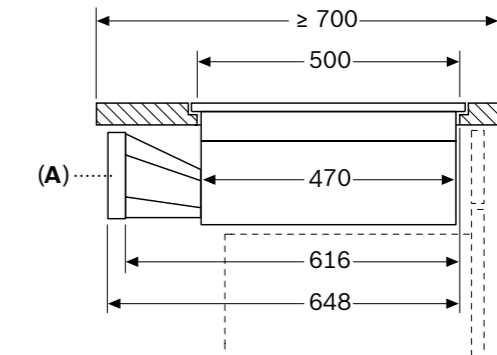
	A	E	F	G	H
Tamaño S	$\geq 600$	547	545	579	
Tamaño M	$\geq 650$	574	569	603	
Tamaño L	$\geq 700$	612	609	643	

**A:** Arco de 90°  
**B:** Manguitos de conexión  
**C:** Tubo recto  
**D:** Adaptador de 90° cilíndrico/plano

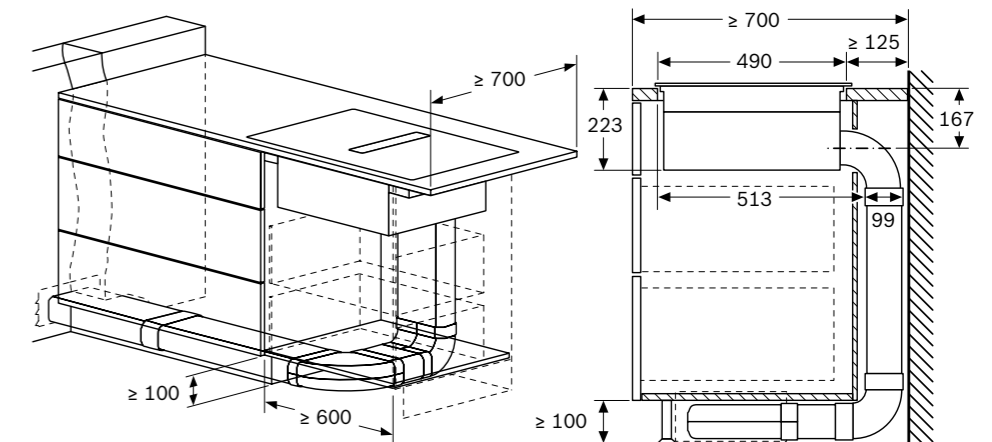
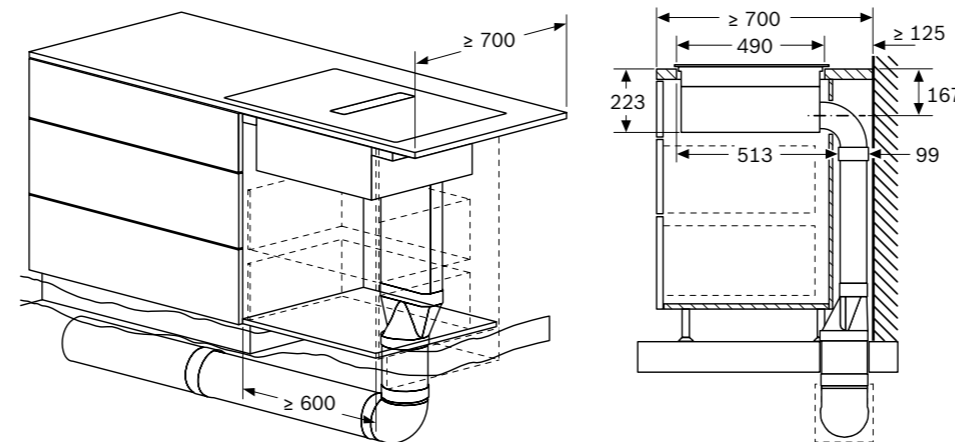
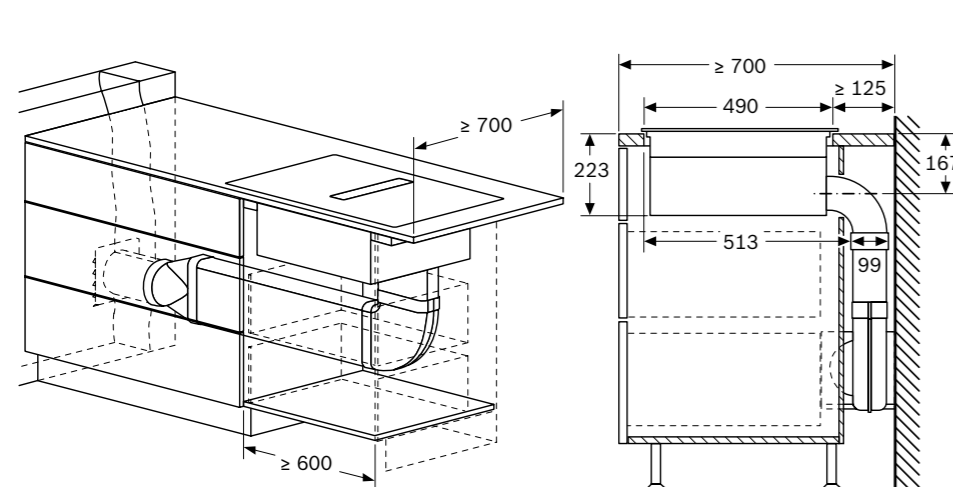


	A	E	F	G	H
Tamaño S	$\geq 600$	547	451	389	
Tamaño M	$\geq 650$	574	475	413	
Tamaño L	$\geq 700$	612	515	453	

**A:** Arco de 90°  
**B:** Manguitos de conexión  
**C:** Tubo recto  
**D:** Adaptador recto cilíndrico/plano



**A:** Adaptador cilíndrico/plano



Dimensiones en mm

# Instalación placa de inducción con extractor integrado

[Ver resumen de gama](#)

## Instalación en recirculación sin canalización de aire:

La placa con extractor integrado incluye de serie el accesorio “Plug ‘n Play” necesario para la instalación en recirculación sin canalización del aire. El sistema “Plug ‘n Play” permite una instalación rápida y cómoda de la placa con extractor integrado.

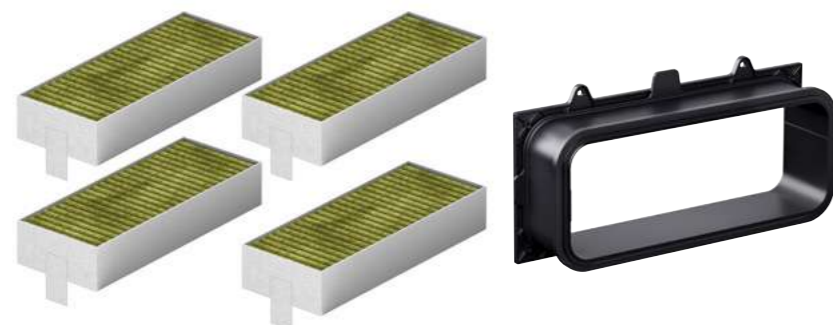
Incluye:

- ▶ **4 filtros de carbón activo de alta eficiencia**, con un optimizado sistema de reducción de olores (incluso de aquellos con complejas moléculas como, por ejemplo, los generados por cocciones de pescados), con una vida útil de 360 horas de cocción y con un optimizado nivel de ruido, gracias a la mejora de los parámetros psicoacústicos.
- ▶ **Pieza telescópica deslizante**, con un marco integrado de sellado y fijación autoadhesivo, para conectar de forma sencilla la salida de aire del aparato con el corte del panel trasero del mueble.

Un espacio para la circulación del aire  $\geq 400 \text{ cm}^2$  debe ser respetado en la zona del zócalo del mueble.

Esta configuración requiere una apertura vertical de mínimo 25 mm en la parte trasera del mueble. Para una situación ideal de extracción, se recomienda ampliarla a 50 mm, si fuese posible.

Este tipo de instalación permite encimeras estándar de 60 cm de fondo.



Accesorio incluido de serie

# Instalación placa de inducción con extractor integrado

[Ver resumen de gama](#)

## Instalación en recirculación con canalización de aire parcial o total:

Para realizar este tipo de instalación, junto con los 4 filtros de carbón activo de alta eficiencia que lleva de serie la placa con extractor integrado, se necesita un accesorio opcional que incluye:

- **Pieza difusora del aire**, que puede ser directamente conectada a un sistema de conductos planos de salida de aire distribuyéndolo por el espacio libre del zócalo, cuando hablamos de una canalización parcial, o bien, es directamente conectada a un elemento de salida de aire localizado en algún punto del mueble, cuando queremos una canalización total del aire.

Esta instalación permite una alta flexibilidad y personalización de la planificación de la salida de aire. Todos los accesorios planos de salida de aire (DN 150) deben ser solicitados aparte, en función del tipo de instalación que se quiera realizar.

Este tipo de instalación se puede realizar con encimeras de 60 o 70 cm de profundidad, dependiendo del tipo de conector utilizado.

Un espacio para la circulación del aire  $\geq 400 \text{ cm}^2$  debe ser respetado en la zona del zócalo del mueble.



HEZ9VRPD1\*

\*Los accesorios planos de salida de aire no están incluidos; deben ser solicitados aparte.

# Instalación placa de inducción con extractor integrado

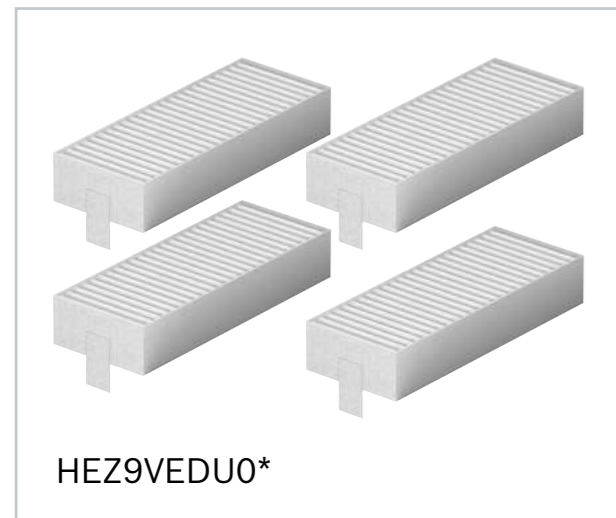
[Ver resumen de gama](#)

## Instalación en salida de aire al exterior:

Accesorio necesario para la instalación en salida de aire.

Incluye:

- ▶ **4 filtros acústicos** de alto rendimiento que disminuyen de forma significativa el nivel de ruido y mejoran los parámetros psicoacústicos.
- ▶ **Junta de unión**, que puede ser unida a un conducto plano “macho” (DN 150) antes de conectarlo con la salida de aire de la placa con extractor integrado, garantizando así la máxima estanqueidad (la salida de aire del aparato puede ser directamente conectada a un conducto plano “macho” (DN 150)).



\*Los accesorios planos de salida de aire no están incluidos; deben ser solicitados aparte.

# Placa de inducción, ancho 90 cm

**PXV975DV1E**

Serie | 8

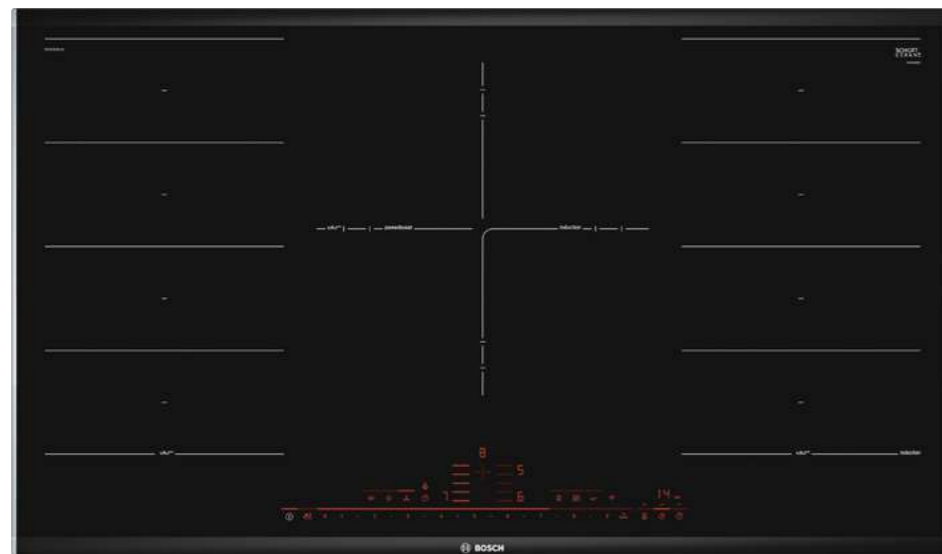
EAN: 4242002944340

Ancho 90 cm

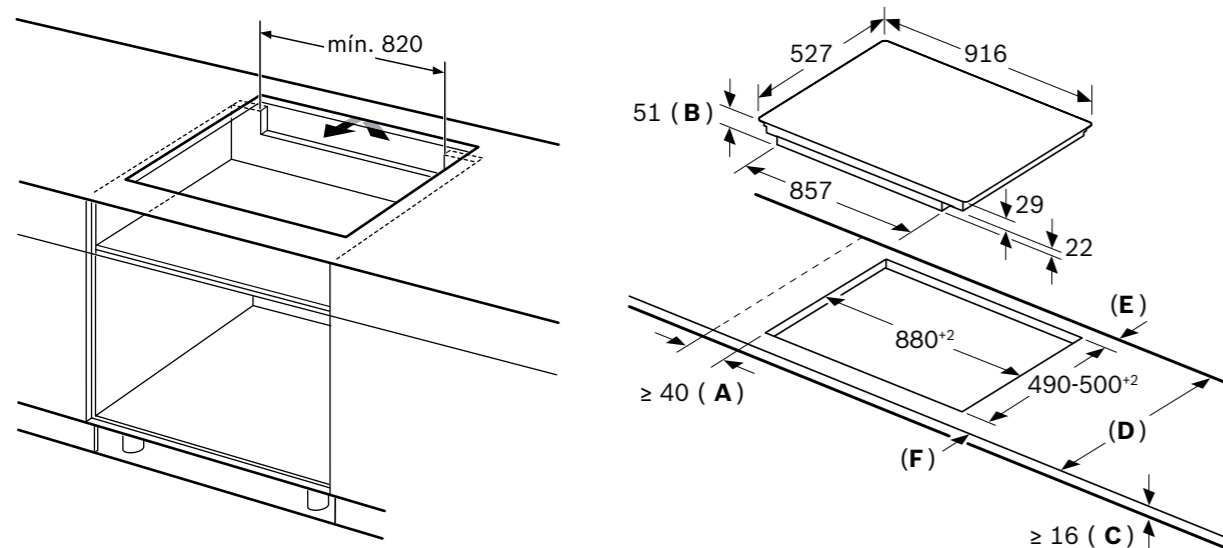
Precio ref. final:

**1.539 €**


MasterChef



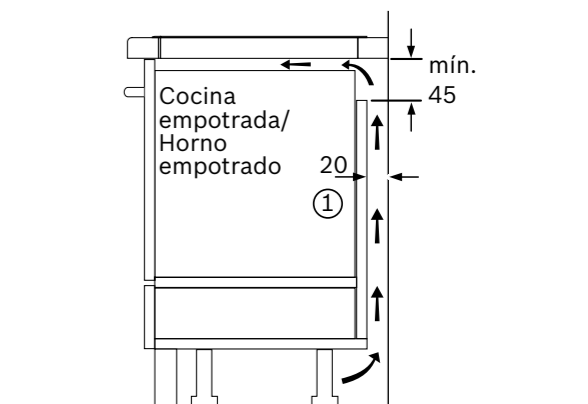
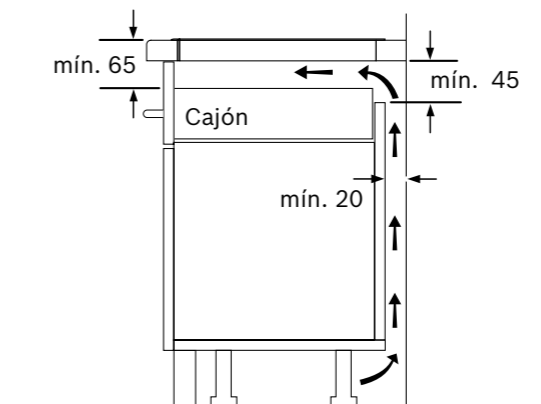
- ▶ **Home Connect:** control placa-campana, diagnóstico remoto, actualización de software
- ▶ **FlexInducción y zona de 32 cm:** dos zonas FlexInducción de 23x40 cm y **una zona triple de 32/26/21 cm**
- ▶ Electrónica **DirectSelect Premium:** acceso fácil y directo a todos los ajustes de la placa. 17 niveles de potencia
- ▶ Terminación Premium. Color negro
- ▶ **PerfectFry:** control de temperatura del aceite en 5 niveles
- ▶ Funciones: **Transfer, PowerMove,** Inicio automático, Sprint, Memoria, Mi Consumo, mantener caliente, Clean, comprobar recipiente, programación de tiempo de cocción en cada zona, cronómetro, bloqueo de seguridad para niños, indicador de calor residual, desconexión automática de seguridad de la placa
- ▶ Potencia máxima: 11,1 kW
- ▶ Dimensiones de encastre (ancho x fondo mm): 880x490
- ▶ Accesorios especiales compatibles: ver en páginas 155-157



- A:** Distancia mínima desde el corte de la placa hasta la pared.  
**B:** Profundidad de inserción  
**C:** Debe haber un espacio libre de 30 mm entre la superficie de la encimera y la parte superior delantera del horno. Consultar el espacio necesario para el horno.

La encimera en la que se instale la placa debe resistir cargas de aprox. 60 kg; se pueden usar subestructuras adecuadas en caso necesario.

D	E	F
585-600	50	≥ 35
> 600	≥ 50	≥ 50



① Rendija de ventilación necesaria

**Nota para la instalación eléctrica:** Este aparato en su funcionamiento normal produce una corriente de fuga en alta frecuencia. La corriente de fuga en las instalaciones puede estar limitada por un diferencial. En viviendas con un número elevado de electrodomésticos y/o dispositivos electrónicos conectados a la instalación, la fuga total de todos los dispositivos puede llegar al límite de la instalación. En caso de ser necesario, se recomienda el uso de un diferencial tipo A (o superior) si la instalación no está al límite de su capacidad, pero salta debido a la cantidad de dispositivos electrónicos conectados. Se recomienda la separación de circuitos en los casos en que la instalación se encuentre al límite de su capacidad.

Dimensiones en mm



# Placa de inducción, ancho 80 cm

**PXY875KW1E**

Serie | 8

EAN: 4242002949147

Ancho 80 cm

Precio ref. final:

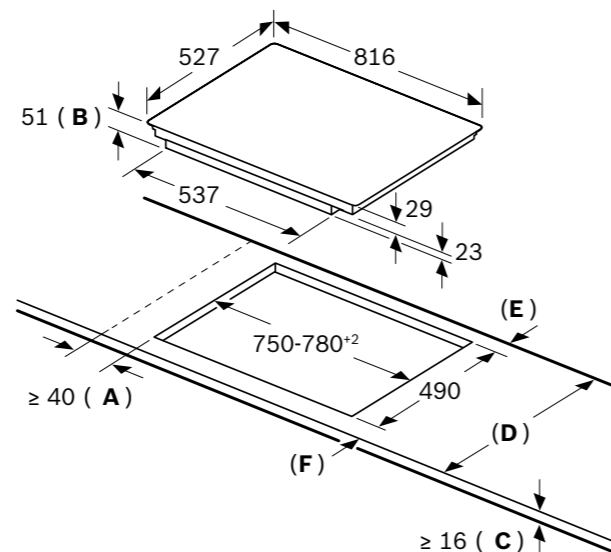
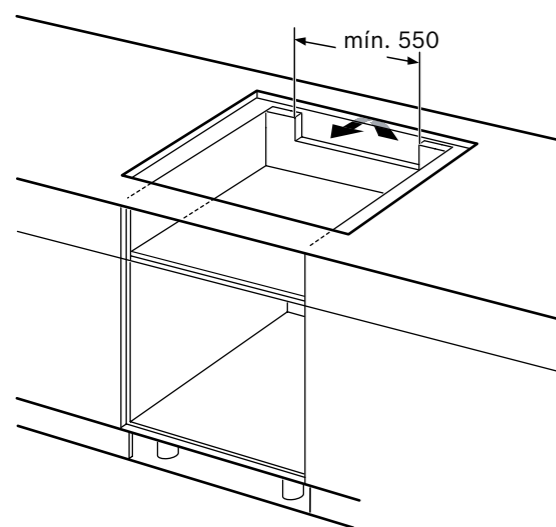
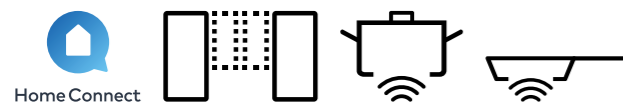
**1.635 €**



MasterChef



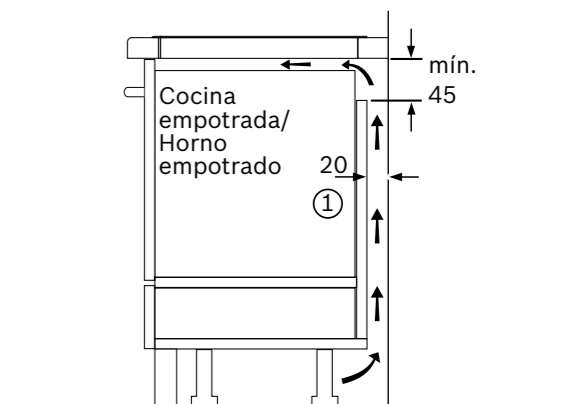
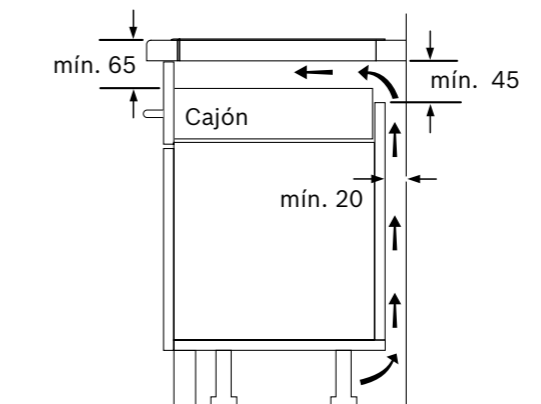
- ▶ **Home Connect:** control placa-campana, diagnóstico remoto, actualización de software
- ▶ **FlexInducción Premium:** dos zonas FlexInducción de 23x40 cm y dos inductores centrales adicionales
- ▶ Electrónica **TFT** con imágenes y texto. Fácil e intuitivo. 17 niveles de potencia
- ▶ Terminación Premium. Color negro
- ▶ **PerfectFry:** control de temperatura del aceite en 5 niveles
- ▶ **PerfectCook:** placa compatible con el sensor de cocción HEZ39050
- ▶ Función **Assist:** asistente de recetas. Hasta 90 diferentes
- ▶ Funciones: **Transfer, PowerMove**, Inicio automático, Sprint, Memoria, Mi Consumo, mantener caliente, Clean, comprobar recipiente, programación de tiempo de cocción en cada zona, cronómetro, bloqueo de seguridad para niños, indicador de calor residual, desconexión automática de seguridad de la placa
- ▶ Potencia máxima: 7,4 kW
- ▶ Dimensiones de encastre (ancho x fondo mm): 750-780x490
- ▶ Accesorios especiales compatibles: ver en páginas 155-157



- A:** Distancia mínima desde el corte de la placa hasta la pared.  
**B:** Profundidad de inserción  
**C:** Debe haber un espacio libre de 30 mm entre la superficie de la encimera y la parte superior delantera del horno. Consultar el espacio necesario para el horno.

La encimera en la que se instale la placa debe resistir cargas de aprox. 60 kg; se pueden usar subestructuras adecuadas en caso necesario.

D	E	F
585-600	50	≥ 35
> 600	≥ 50	≥ 50



① Rendija de ventilación necesaria

**Nota para la instalación eléctrica:** Este aparato en su funcionamiento normal produce una corriente de fuga en alta frecuencia. La corriente de fuga en las instalaciones puede estar limitada por un diferencial. En viviendas con un número elevado de electrodomésticos y/o dispositivos electrónicos conectados a la instalación, la fuga total de todos los dispositivos puede llegar al límite de la instalación. En caso de ser necesario, se recomienda el uso de un diferencial tipo A (o superior) si la instalación no está al límite de su capacidad, pero salta debido a la cantidad de dispositivos electrónicos conectados. Se recomienda la separación de circuitos en los casos en que la instalación se encuentre al límite de su capacidad.

Dimensiones en mm

# Placa de inducción, ancho 80 cm

**PXV875DV1E**

Serie | 8

EAN: 4242002944289

Ancho 80 cm

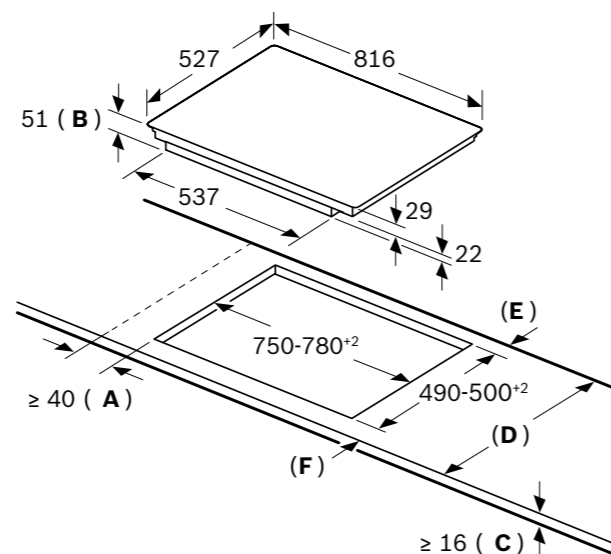
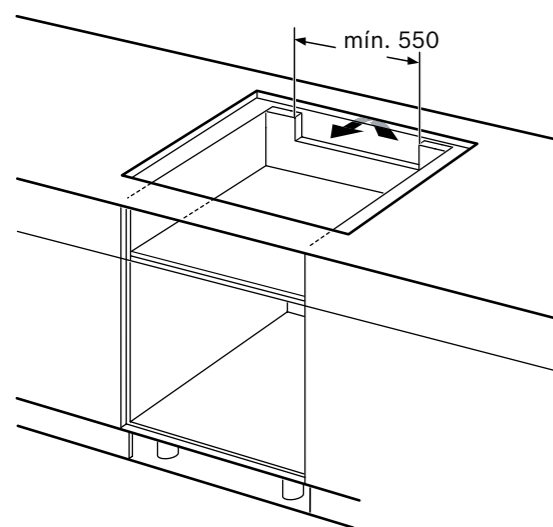
Precio ref. final:

**1.229 €**


MasterChef



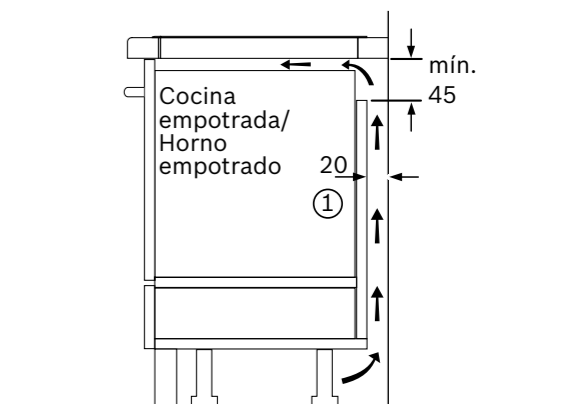
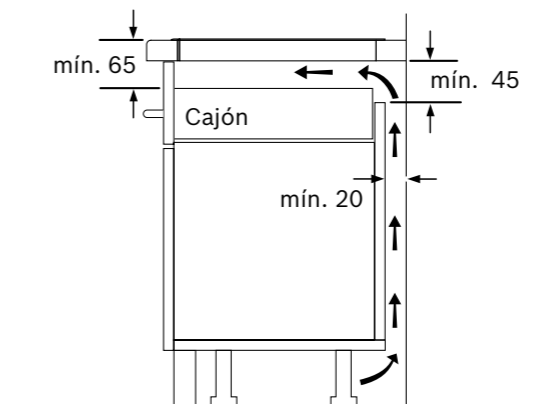
- ▶ **Home Connect:** control placa-campana, diagnóstico remoto, actualización de software
- ▶ **FlexInducción y 3 zonas de cocción:** una zona FlexInducción de 21x40 cm y tres zonas de cocción de 24 cm, 18 cm y 15 cm
- ▶ Electrónica **DirectSelect Premium:** acceso fácil y directo a todos los ajustes de la placa. 17 niveles de potencia
- ▶ Terminación Premium. Color negro
- ▶ **PerfectFry:** control de temperatura del aceite en 5 niveles
- ▶ Funciones: **Transfer, PowerMove**, Inicio automático, Sprint, Memoria, Mi Consumo, mantener caliente, Clean, comprobar recipiente, programación de tiempo de cocción en cada zona, cronómetro, bloqueo de seguridad para niños, indicador de calor residual, desconexión automática de seguridad de la placa
- ▶ Potencia máxima: 7,4 kW
- ▶ Dimensiones de encastre (ancho x fondo mm): 750-780 x 490
- ▶ Accesorios especiales compatibles: ver en páginas 155-157



- A:** Distancia mínima desde el corte de la placa hasta la pared.  
**B:** Profundidad de inserción  
**C:** Debe haber un espacio libre de 30 mm entre la superficie de la encimera y la parte superior delantera del horno. Consultar el espacio necesario para el horno.

La encimera en la que se instale la placa debe resistir cargas de aprox. 60 kg; se pueden usar subestructuras adecuadas en caso necesario.

D	E	F
585-600	50	≥ 35
> 600	≥ 50	≥ 50



① Rendija de ventilación necesaria

**Nota para la instalación eléctrica:** Este aparato en su funcionamiento normal produce una corriente de fuga en alta frecuencia. La corriente de fuga en las instalaciones puede estar limitada por un diferencial. En viviendas con un número elevado de electrodomésticos y/o dispositivos electrónicos conectados a la instalación, la fuga total de todos los dispositivos puede llegar al límite de la instalación. En caso de ser necesario, se recomienda el uso de un diferencial tipo A (o superior) si la instalación no está al límite de su capacidad, pero salta debido a la cantidad de dispositivos electrónicos conectados. Se recomienda la separación de circuitos en los casos en que la instalación se encuentre al límite de su capacidad.

Dimensiones en mm

# Placa de inducción, ancho 80 cm

[Ver resumen de gama](#)
[Ver datos técnicos](#)
[Ver modo demo](#)
**PIE875HC1E**

Serie | 6

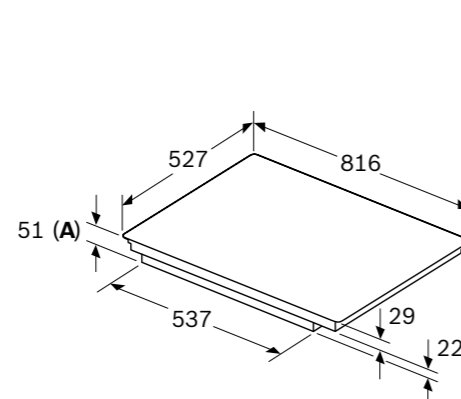
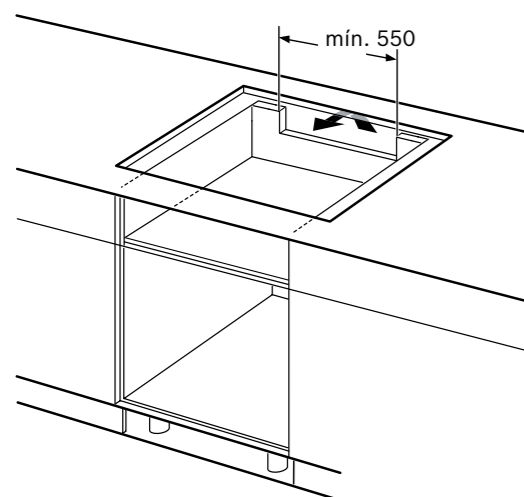
EAN: 4242005361502

Ancho 80 cm

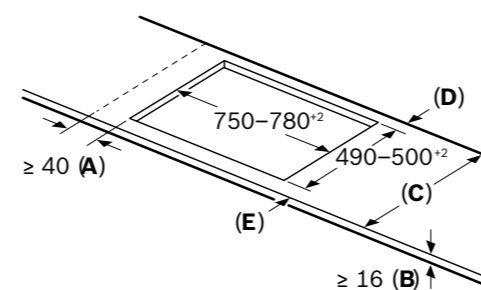
Precio ref. final:

**945 €**


- ▶ **Home Connect:** control placa-campana, diagnóstico remoto, actualización de software, funciones adicionales
- ▶ **Inducción: cuatro zonas de cocción.** Zona de 28 cm, de 21 cm y dos zonas de 15 cm
- ▶ Electrónica **DirectSelect:** acceso fácil y directo a todos los ajustes de la placa. 17 niveles de potencia
- ▶ Terminación Premium. Color negro
- ▶ **PerfectFry Plus:** control de temperatura del aceite en 11 niveles con indicación de temperatura en el display
- ▶ Funciones: Inicio automático, Sprint, Memoria, **Pausa**, comprobar recipiente, programación de tiempo de cocción en cada zona, bloqueo de seguridad para niños, indicador de calor residual, desconexión automática de seguridad de la placa
- ▶ **Favorito:** memoriza el ajuste que más utilices
- ▶ Potencia máxima: 7,4 kW
- ▶ Dimensiones de encastre (ancho x fondo mm): 750-780x490
- ▶ Accesorios especiales compatibles: ver en páginas 155-157



A: Profundidad de empotramiento

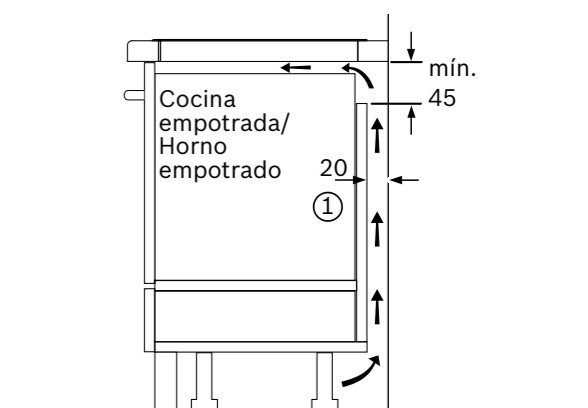
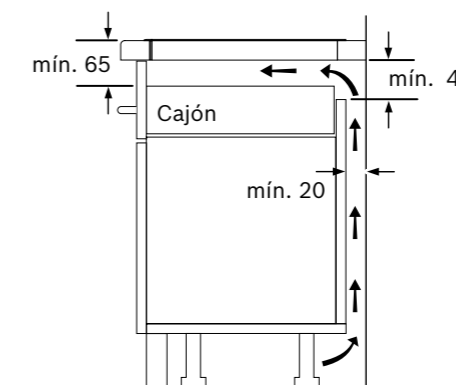


C	D	E
585-600	50	≥ 35
> 600	≥ 50	≥ 50

**A:** Distancia mín. desde el hueco de la placa hasta la pared

**B:** El espacio libre entre la superficie de la encimera y la parte superior del frontal del horno debe ser de 30 mm

Ver los requisitos de espacio para el horno  
La encimera en la que se va a montar la placa debe soportar cargas de aprox. 60 kg; se deben utilizar estructuras adecuadas, si es necesario



① Rendija de ventilación necesaria

**Nota para la instalación eléctrica:** Este aparato en su funcionamiento normal produce una corriente de fuga en alta frecuencia. La corriente de fuga en las instalaciones puede estar limitada por un diferencial. En viviendas con un número elevado de electrodomésticos y/o dispositivos electrónicos conectados a la instalación, la fuga total de todos los dispositivos puede llegar al límite de la instalación. En caso de ser necesario, se recomienda el uso de un diferencial tipo A (o superior) si la instalación no está al límite de su capacidad, pero salta debido a la cantidad de dispositivos electrónicos conectados. Se recomienda la separación de circuitos en los casos en que la instalación se encuentre al límite de su capacidad.

Dimensiones en mm

# Placa de inducción, ancho 70 cm

**PID775HC1E**

Serie | 6

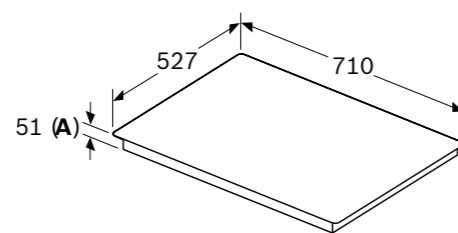
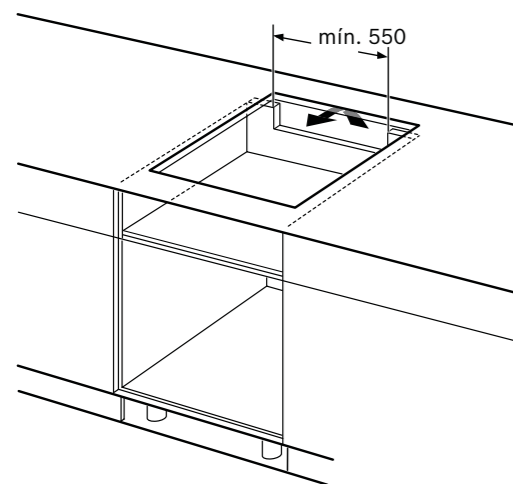
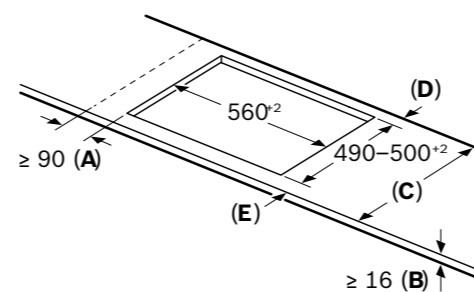
EAN: 4242005393855

Ancho 70 cm

Precio ref. final:

**935 €**

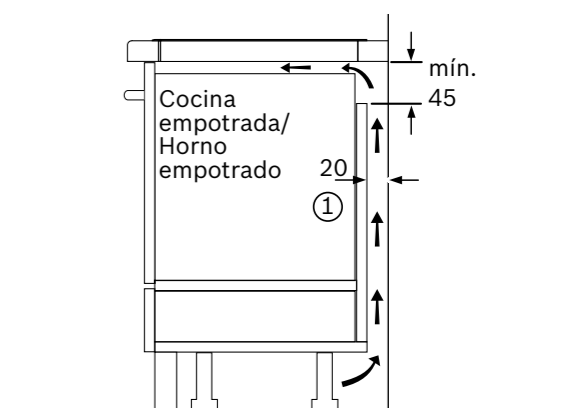
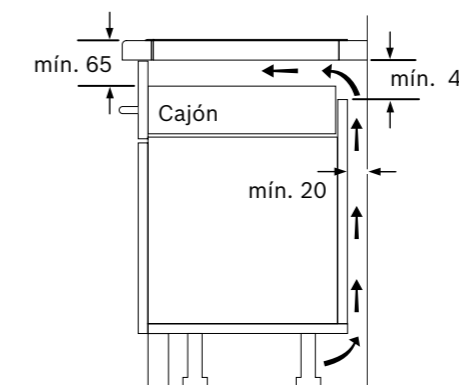

- ▶ **Home Connect:** control placa-campana, diagnóstico remoto, actualización de software, funciones adicionales
- ▶ **Inducción: tres zonas de cocción. Una zona triple de 32/26/21 cm** y dos zonas de 21 cm y 15 cm
- ▶ Electrónica **DirectSelect:** acceso fácil y directo a todos los ajustes de la placa. 17 niveles de potencia
- ▶ Terminación Premium. Color negro
- ▶ **PerfectFry Plus:** control de temperatura del aceite en 11 niveles con indicación de temperatura en el display
- ▶ Funciones: Inicio automático, Sprint, Memoria, **Pausa**, comprobar recipiente, programación de tiempo de cocción en cada zona, bloqueo de seguridad para niños, indicador de calor residual, desconexión automática de seguridad de la placa
- ▶ **Favorito:** memoriza el ajuste que más utilices
- ▶ Potencia máxima: 7,4 kW
- ▶ Dimensiones de encastre (ancho x fondo mm): 560x490
- ▶ Accesorios especiales compatibles: ver en páginas 155-157


**A:** Profundidad de empotramiento


C	D	E
585-600	50	≥ 35
> 600	≥ 50	≥ 50

**A:** Distancia mín. desde el hueco de la placa hasta la pared

**B:** El espacio libre entre la superficie de la encimera y la parte superior del frontal del horno debe ser de 30 mm

 Ver los requisitos de espacio para el horno  
 La encimera en la que se va a montar la placa debe soportar cargas de aprox. 60 kg; se deben utilizar estructuras adecuadas, si es necesario


① Rendija de ventilación necesaria

**Nota para la instalación eléctrica:** Este aparato en su funcionamiento normal produce una corriente de fuga en alta frecuencia. La corriente de fuga en las instalaciones puede estar limitada por un diferencial. En viviendas con un número elevado de electrodomésticos y/o dispositivos electrónicos conectados a la instalación, la fuga total de todos los dispositivos puede llegar al límite de la instalación. En caso de ser necesario, se recomienda el uso de un diferencial tipo A (o superior) si la instalación no está al límite de su capacidad, pero salta debido a la cantidad de dispositivos electrónicos conectados. Se recomienda la separación de circuitos en los casos en que la instalación se encuentre al límite de su capacidad.

Dimensiones en mm

# Placa de inducción

**PXY675DC1E**

Serie | 8

EAN: 4242002848945

Ancho 60 cm

Precio ref. final:

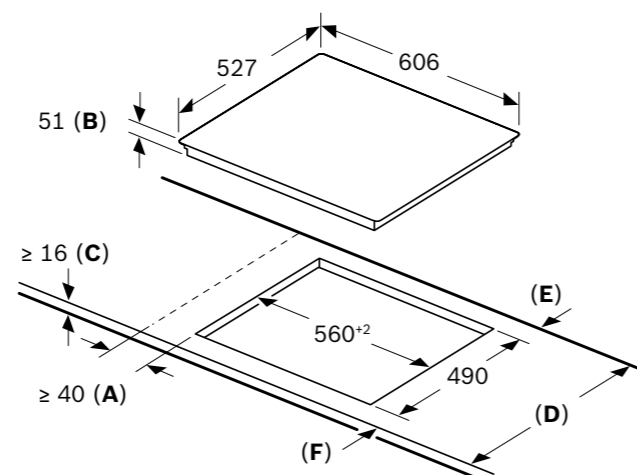
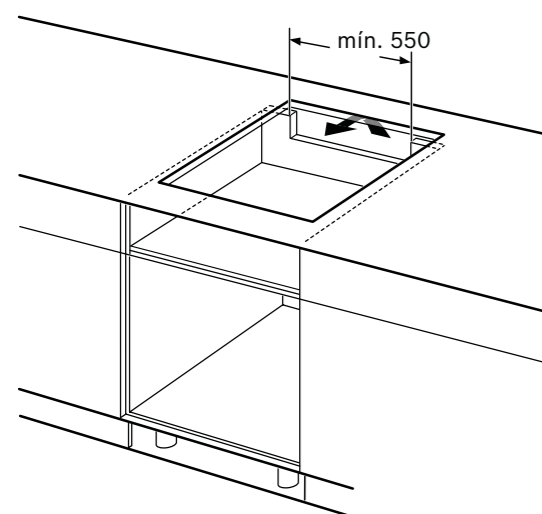
**1.049 €**



MasterChef



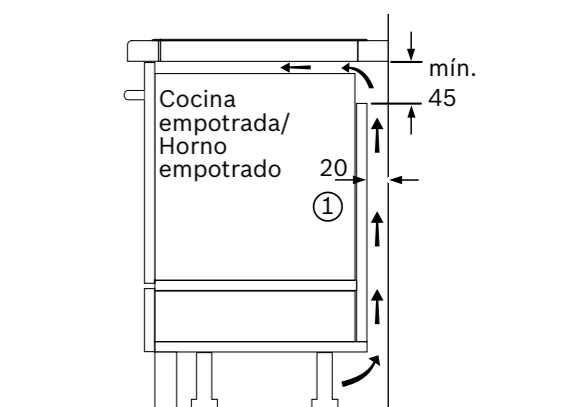
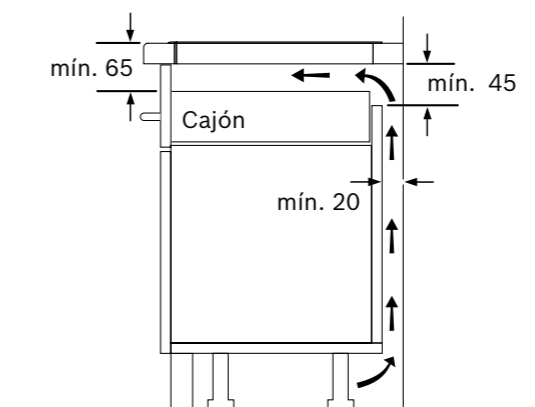
- ▶ **FlexInducción Premium:** dos zonas FlexInducción de 23x38 cm y un inductor central adicional
- ▶ Electrónica **DirectSelect Premium:** acceso fácil y directo a todos los ajustes de la placa. 17 niveles de potencia
- ▶ Terminación Premium. Color negro
- ▶ **PerfectFry:** control de temperatura del aceite en 5 niveles
- ▶ Funciones: **Transfer, PowerMove,** Inicio automático, Sprint, Memoria, Mi Consumo, mantener caliente, Clean, comprobar recipiente, programación de tiempo de cocción en cada zona, cronómetro, bloqueo de seguridad para niños, indicador de calor residual, desconexión automática de seguridad de la placa
- ▶ Potencia máxima: 7,4 kW
- ▶ Dimensiones de encastre (ancho x fondo mm): 560x490
- ▶ Accesorios especiales compatibles: ver en páginas 155-157



- A:** Distancia mínima desde el corte de la placa hasta la pared.
- B:** Profundidad de inserción
- C:** Debe haber un espacio libre de 30 mm entre la superficie de la encimera y la parte superior delantera del horno. Consultar el espacio necesario para el horno.

La encimera en la que se instale la placa debe resistir cargas de aprox. 60 kg; se pueden usar subestructuras adecuadas en caso necesario.

D	E	F
585-600	50	≥ 35
> 600	≥ 50	≥ 50



① Rendija de ventilación necesaria

**Nota para la instalación eléctrica:** Este aparato en su funcionamiento normal produce una corriente de fuga en alta frecuencia. La corriente de fuga en las instalaciones puede estar limitada por un diferencial. En viviendas con un número elevado de electrodomésticos y/o dispositivos electrónicos conectados a la instalación, la fuga total de todos los dispositivos puede llegar al límite de la instalación. En caso de ser necesario, se recomienda el uso de un diferencial tipo A (o superior) si la instalación no está al límite de su capacidad, pero salta debido a la cantidad de dispositivos electrónicos conectados. Se recomienda la separación de circuitos en los casos en que la instalación se encuentre al límite de su capacidad.

Dimensiones en mm

# Placa de inducción

**PXJ675HC1E**

Serie | 6

EAN: 4242005394487

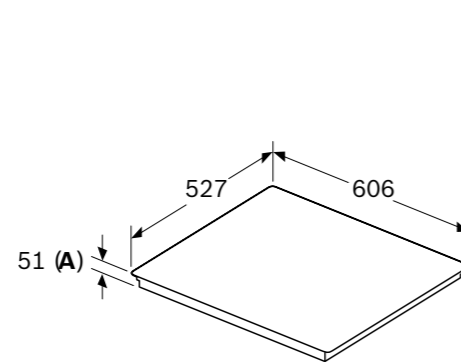
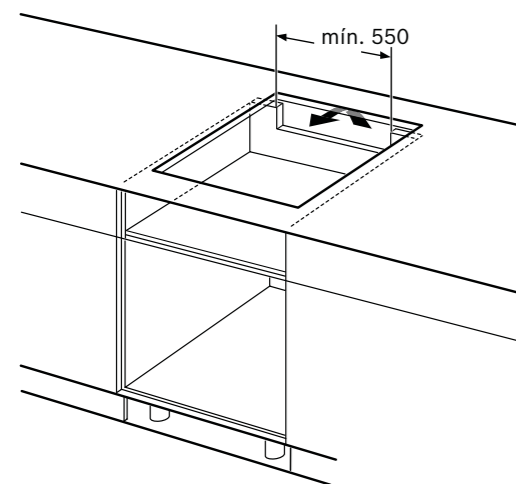
Ancho 60 cm

Precio ref. final:

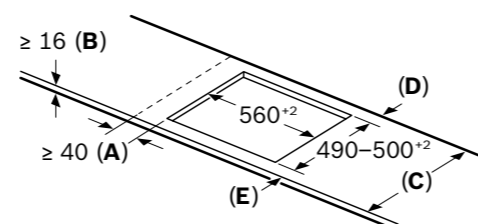
**949 €**



- ▶ **Home Connect:** control placa-campana, diagnóstico remoto, actualización de software, funciones adicionales
- ▶ **FlexInducción y zona de 28 cm:** una zona FlexInducción de 21x38 cm y una zona de inducción de 28 cm
- ▶ Electrónica **DirectSelect:** acceso fácil y directo a todos los ajustes de la placa. 17 niveles de potencia
- ▶ Terminación Premium. Color negro
- ▶ **PerfectFry Plus:** control de temperatura del aceite en 11 niveles con indicación de temperatura en el display
- ▶ Funciones: **Transfer**, Inicio automático, Sprint, Memoria, **Pausa**, comprobar recipiente, programación de tiempo de cocción en cada zona, bloqueo de seguridad para niños, indicador de calor residual, desconexión automática de seguridad de la placa
- ▶ **Favorito:** memoriza el ajuste que más utilices
- ▶ Potencia máxima: 7,4 kW
- ▶ Dimensiones de encastre (ancho x fondo mm): 560x490
- ▶ Accesorios especiales compatibles: ver en páginas 155-157



**A:** Profundidad de empotramiento

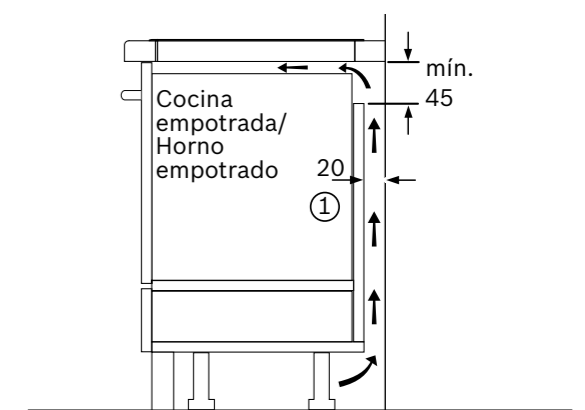
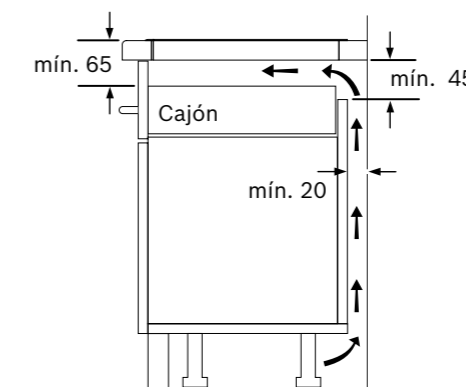


C	D	E
585-600	50	≥ 35
> 600	≥ 50	≥ 50

**A:** Distancia mín. desde el hueco de la placa hasta la pared

**B:** El espacio libre entre la superficie de la encimera y la parte superior del frontal del horno debe ser de 30 mm

Ver los requisitos de espacio para el horno  
La encimera en la que se va a montar la placa debe soportar cargas de aprox. 60 kg; se deben utilizar estructuras adecuadas, si es necesario



① Rendija de ventilación necesaria

**Nota para la instalación eléctrica:** Este aparato en su funcionamiento normal produce una corriente de fuga en alta frecuencia. La corriente de fuga en las instalaciones puede estar limitada por un diferencial. En viviendas con un número elevado de electrodomésticos y/o dispositivos electrónicos conectados a la instalación, la fuga total de todos los dispositivos puede llegar al límite de la instalación. En caso de ser necesario, se recomienda el uso de un diferencial tipo A (o superior) si la instalación no está al límite de su capacidad, pero salta debido a la cantidad de dispositivos electrónicos conectados. Se recomienda la separación de circuitos en los casos en que la instalación se encuentre al límite de su capacidad.

Dimensiones en mm

# Placa de inducción

[Ver resumen de gama](#)
[Ver datos técnicos](#)
[Ver modo demo](#)
**PXJ631HC2E**

Serie | 6

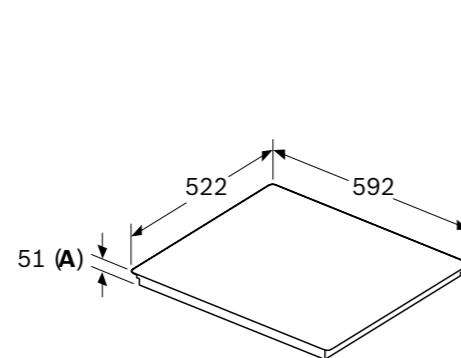
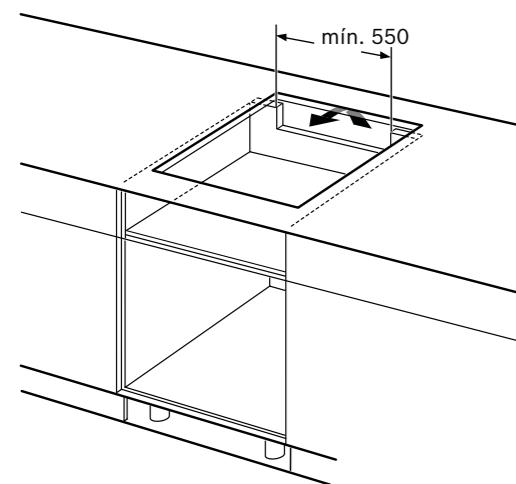
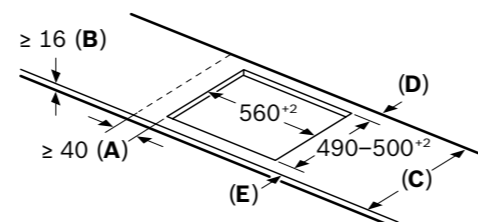
EAN: 4242005391424

Ancho 60 cm

Precio ref. final:

**799 €**


- ▶ **Home Connect:** control placa-campana, diagnóstico remoto, actualización de software, funciones adicionales
- ▶ **FlexInducción y zona de 28 cm:** una zona FlexInducción de 21x38 cm y una zona de inducción de 28 cm
- ▶ Electrónica **DirectSelect:** acceso fácil y directo a todos los ajustes de la placa. 17 niveles de potencia
- ▶ Terminación bisel delantero. Color negro
- ▶ **PerfectFry Plus:** control de temperatura del aceite en 11 niveles con indicación de temperatura en el display
- ▶ Funciones: **Transfer**, Inicio automático, Sprint, Memoria, **Pausa**, comprobar recipiente, programación de tiempo de cocción en cada zona, bloqueo de seguridad para niños, indicador de calor residual, desconexión automática de seguridad de la placa
- ▶ **Favorito:** memoriza el ajuste que más utilices
- ▶ Potencia máxima: 7,4 kW
- ▶ Dimensiones de encastre (ancho x fondo mm): 560x490
- ▶ Accesorios especiales compatibles: ver en páginas 155-157

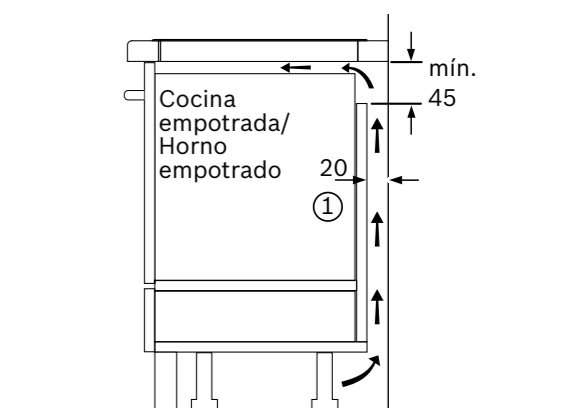
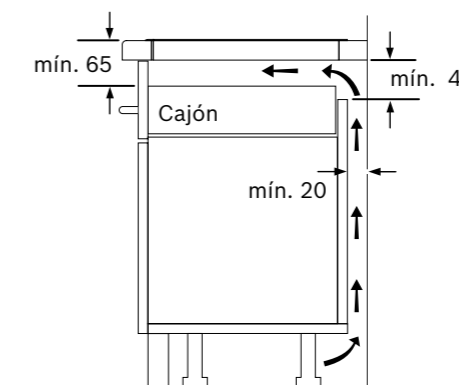

**A:** Profundidad de empotramiento


C	D	E
585-600	50	≥ 35
> 600	≥ 50	≥ 50

**A:** Distancia mín. desde el hueco de la placa hasta la pared

**B:** El espacio libre entre la superficie de la encimera y la parte superior del frontal del horno debe ser de 30 mm

Ver los requisitos de espacio para el horno. La encimera en la que se va a montar la placa debe soportar cargas de aprox. 60 kg; se deben utilizar estructuras adecuadas, si es necesario.



① Rendija de ventilación necesaria

**Nota para la instalación eléctrica:** Este aparato en su funcionamiento normal produce una corriente de fuga en alta frecuencia. La corriente de fuga en las instalaciones puede estar limitada por un diferencial. En viviendas con un número elevado de electrodomésticos y/o dispositivos electrónicos conectados a la instalación, la fuga total de todos los dispositivos puede llegar al límite de la instalación. En caso de ser necesario, se recomienda el uso de un diferencial tipo A (o superior) si la instalación no está al límite de su capacidad, pero salta debido a la cantidad de dispositivos electrónicos conectados. Se recomienda la separación de circuitos en los casos en que la instalación se encuentre al límite de su capacidad.

Dimensiones en mm

# Placa de inducción

**PID675HC1E**

Serie | 6

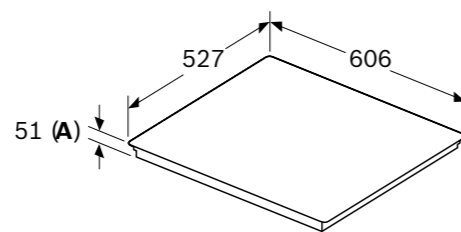
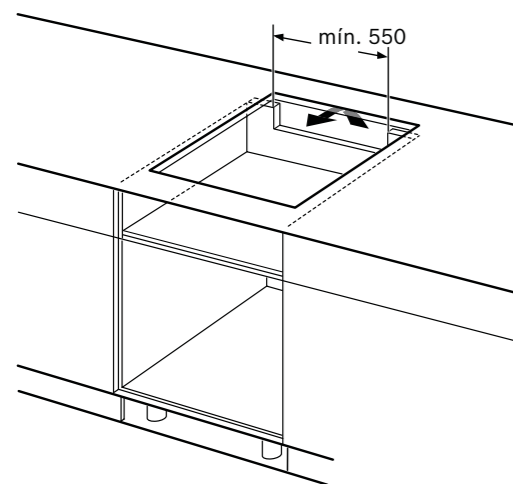
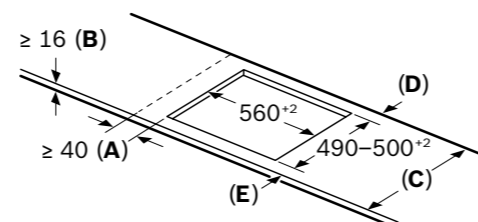
EAN: 4242005393848

Ancho 60 cm

Precio ref. final:

**879 €**

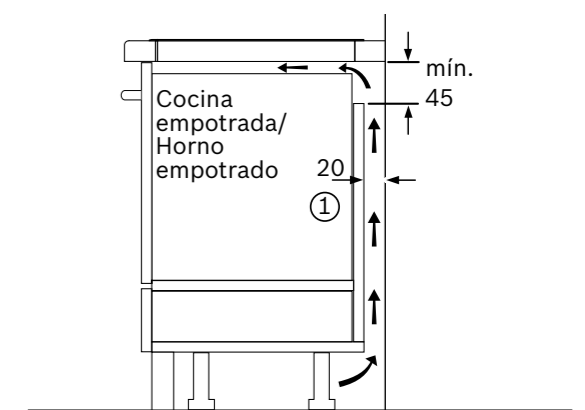
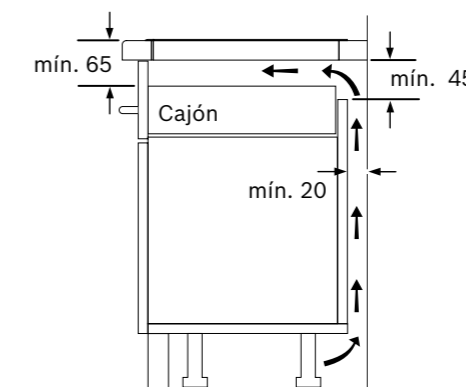

- ▶ **Home Connect:** control placa-campana, diagnóstico remoto, actualización de software, funciones adicionales
- ▶ **Inducción: tres zonas de cocción. Una zona triple de 32/26/21 cm** y dos zonas de 21 cm y de 15 cm
- ▶ Electrónica **DirectSelect:** acceso fácil y directo a todos los ajustes de la placa. 17 niveles de potencia
- ▶ Terminación Premium. Color negro
- ▶ **PerfectFry Plus:** control de temperatura del aceite en 11 niveles con indicación de temperatura en el display
- ▶ Funciones: Inicio automático, Sprint, Memoria, **Pausa**, comprobar recipiente, programación de tiempo de cocción en cada zona, bloqueo de seguridad para niños, indicador de calor residual, desconexión automática de seguridad de la placa
- ▶ **Favorito:** memoriza el ajuste que más utilices
- ▶ Potencia máxima: 7,4 kW
- ▶ Dimensiones de encastre (ancho x fondo mm): 560x490
- ▶ Accesorios especiales compatibles: ver en páginas 155-157


**A:** Profundidad de empotramiento


C	D	E
585-600	50	≥ 35
> 600	≥ 50	≥ 50

**A:** Distancia mín. desde el hueco de la placa hasta la pared

**B:** El espacio libre entre la superficie de la encimera y la parte superior del frontal del horno debe ser de 30 mm

 Ver los requisitos de espacio para el horno  
 La encimera en la que se va a montar la placa debe soportar cargas de aprox. 60 kg; se deben utilizar estructuras adecuadas, si es necesario


① Rendija de ventilación necesaria

**Nota para la instalación eléctrica:** Este aparato en su funcionamiento normal produce una corriente de fuga en alta frecuencia. La corriente de fuga en las instalaciones puede estar limitada por un diferencial. En viviendas con un número elevado de electrodomésticos y/o dispositivos electrónicos conectados a la instalación, la fuga total de todos los dispositivos puede llegar al límite de la instalación. En caso de ser necesario, se recomienda el uso de un diferencial tipo A (o superior) si la instalación no está al límite de su capacidad, pero salta debido a la cantidad de dispositivos electrónicos conectados. Se recomienda la separación de circuitos en los casos en que la instalación se encuentre al límite de su capacidad.

Dimensiones en mm



# Placa de inducción

**PID631HC1E**

Serie | 6

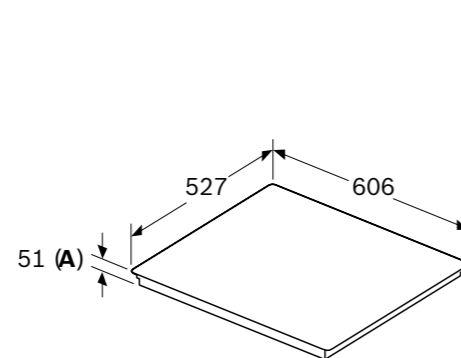
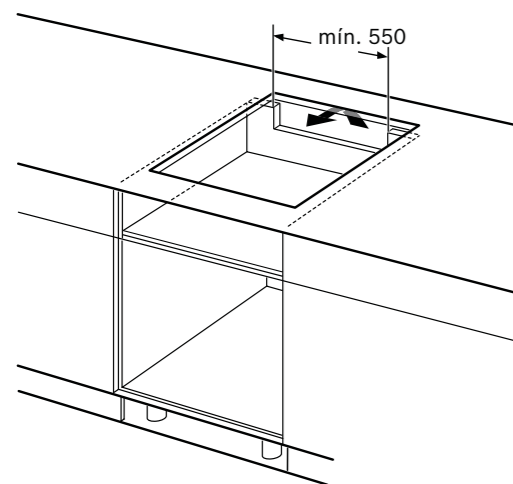
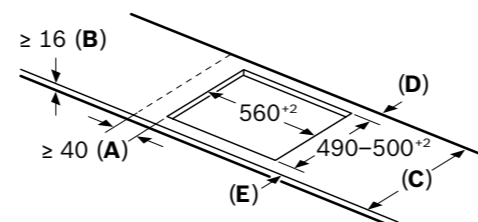
EAN: 4242005393831

Ancho 60 cm

Precio ref. final:

**799 €**

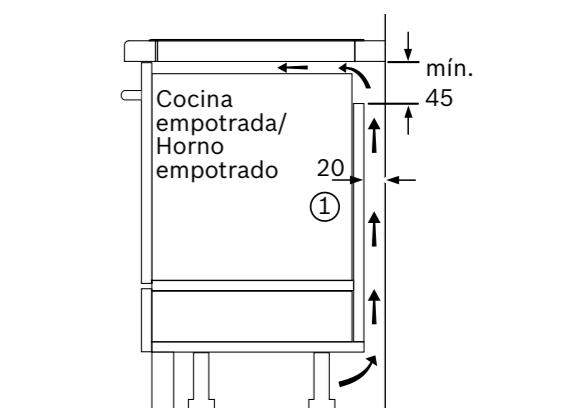
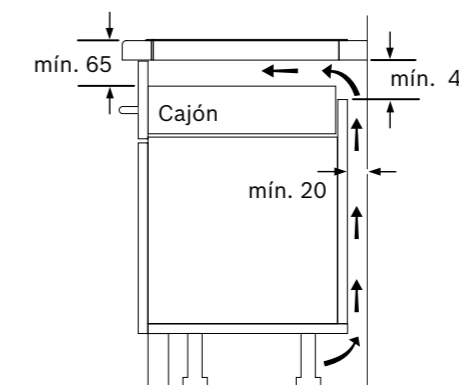

- ▶ **Home Connect:** control placa-campana, diagnóstico remoto, actualización de software, funciones adicionales
- ▶ **Inducción: tres zonas de cocción. Una zona triple de 32/26/21 cm** y dos zonas de 21 cm y de 15 cm
- ▶ Electrónica **DirectSelect:** acceso fácil y directo a todos los ajustes de la placa. 17 niveles de potencia
- ▶ Terminación bisel delantero. Color negro
- ▶ **PerfectFry Plus:** control de temperatura del aceite en 11 niveles con indicación de temperatura en el display
- ▶ Funciones: Inicio automático, Sprint, Memoria, **Pausa**, comprobar recipiente, programación de tiempo de cocción en cada zona, bloqueo de seguridad para niños, indicador de calor residual, desconexión automática de seguridad de la placa
- ▶ **Favorito:** memoriza el ajuste que más utilices
- ▶ Potencia máxima: 7,4 kW
- ▶ Dimensiones de encastre (ancho x fondo mm): 560x490
- ▶ Accesorios especiales compatibles: ver en páginas 155-157


**A:** Profundidad de empotramiento


C	D	E
585-600	50	≥ 35
> 600	≥ 50	≥ 50

**A:** Distancia mín. desde el hueco de la placa hasta la pared

**B:** El espacio libre entre la superficie de la encimera y la parte superior del frontal del horno debe ser de 30 mm

 Ver los requisitos de espacio para el horno  
 La encimera en la que se va a montar la placa debe soportar cargas de aprox. 60 kg; se deben utilizar estructuras adecuadas, si es necesario


① Rendija de ventilación necesaria

**Nota para la instalación eléctrica:** Este aparato en su funcionamiento normal produce una corriente de fuga en alta frecuencia. La corriente de fuga en las instalaciones puede estar limitada por un diferencial. En viviendas con un número elevado de electrodomésticos y/o dispositivos electrónicos conectados a la instalación, la fuga total de todos los dispositivos puede llegar al límite de la instalación. En caso de ser necesario, se recomienda el uso de un diferencial tipo A (o superior) si la instalación no está al límite de su capacidad, pero salta debido a la cantidad de dispositivos electrónicos conectados. Se recomienda la separación de circuitos en los casos en que la instalación se encuentre al límite de su capacidad.

Dimensiones en mm

# Placa de inducción

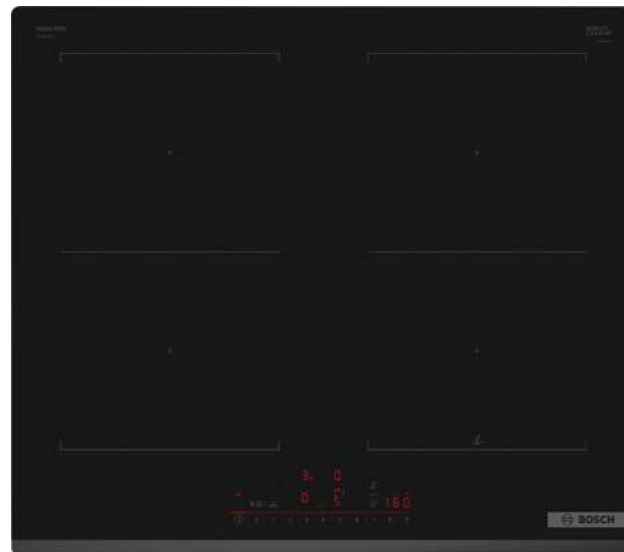
**PVQ631HC1E**

Serie | 6

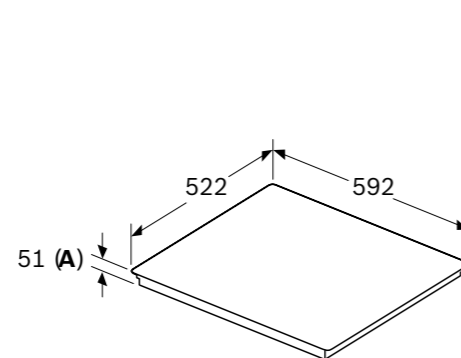
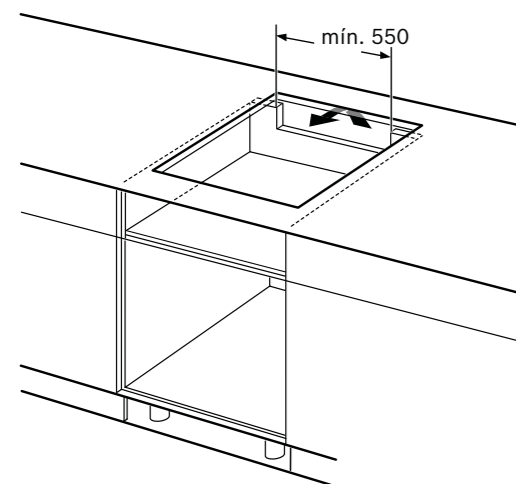
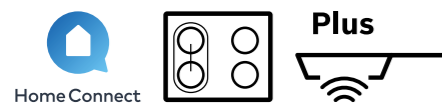
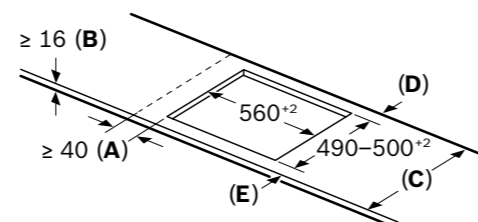
EAN: 4242005394180

Ancho 60 cm

Precio ref. final:

**735 €**


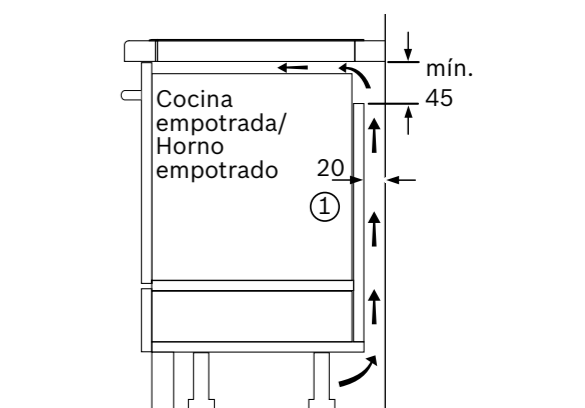
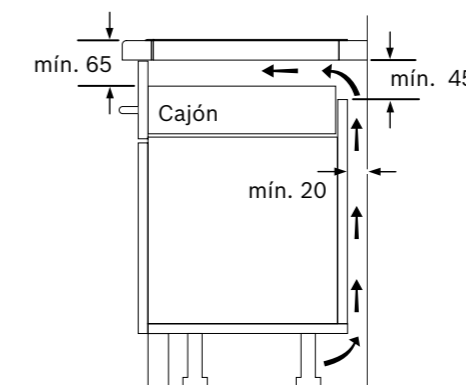
- ▶ **Home Connect:** control placa-campana, diagnóstico remoto, actualización de software, funciones adicionales
- ▶ **CombiInducción:** cuatro zonas de cocción de 21x19 cm, pudiendo combinarlas dos a dos para cocinar con recipientes grandes
- ▶ Electrónica **DirectSelect:** acceso fácil y directo a todos los ajustes de la placa. 17 niveles de potencia
- ▶ Terminación bisel delantero. Color negro
- ▶ **PerfectFry Plus:** control de temperatura del aceite en 11 niveles con indicación de temperatura en el display
- ▶ Funciones: Inicio automático, Sprint, Memoria, **Pausa**, comprobar recipiente, programación de tiempo de cocción en cada zona, bloqueo de seguridad para niños, indicador de calor residual, desconexión automática de seguridad de la placa
- ▶ **Favorito:** memoriza el ajuste que más utilices
- ▶ Potencia máxima: 7,4 kW
- ▶ Dimensiones de encastre (ancho x fondo mm): 560x490
- ▶ Accesorios especiales compatibles: ver en páginas 155-157


**A:** Profundidad de empotramiento


C	D	E
585-600	50	≥ 35
> 600	≥ 50	≥ 50

**A:** Distancia mín. desde el hueco de la placa hasta la pared

**B:** El espacio libre entre la superficie de la encimera y la parte superior del frontal del horno debe ser de 30 mm

 Ver los requisitos de espacio para el horno  
 La encimera en la que se va a montar la placa debe soportar cargas de aprox. 60 kg; se deben utilizar estructuras adecuadas, si es necesario


① Rendija de ventilación necesaria

**Nota para la instalación eléctrica:** Este aparato en su funcionamiento normal produce una corriente de fuga en alta frecuencia. La corriente de fuga en las instalaciones puede estar limitada por un diferencial. En viviendas con un número elevado de electrodomésticos y/o dispositivos electrónicos conectados a la instalación, la fuga total de todos los dispositivos puede llegar al límite de la instalación. En caso de ser necesario, se recomienda el uso de un diferencial tipo A (o superior) si la instalación no está al límite de su capacidad, pero salta debido a la cantidad de dispositivos electrónicos conectados. Se recomienda la separación de circuitos en los casos en que la instalación se encuentre al límite de su capacidad.

Dimensiones en mm

# Placa de inducción

**PVJ631HC1E**

Serie | 6

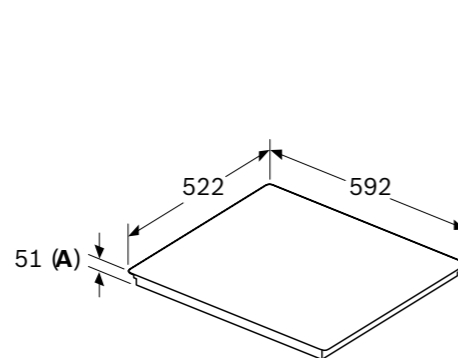
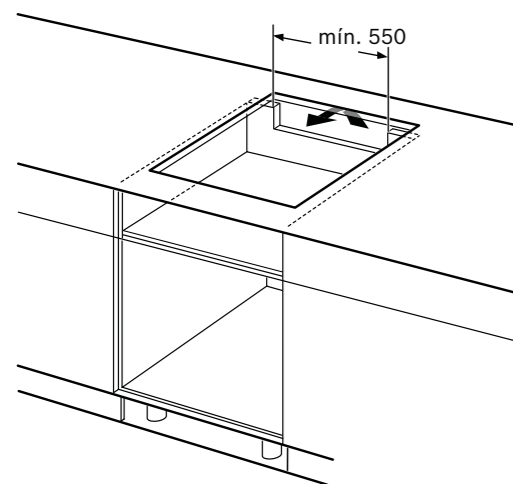
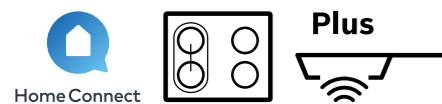
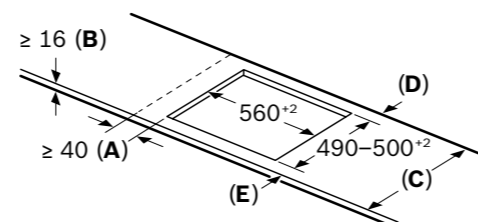
EAN: 4242005361557

Ancho 60 cm

Precio ref. final:

**679 €**


- ▶ **Home Connect:** control placa-campana, diagnóstico remoto, actualización de software, funciones adicionales
- ▶ **CombiInducción y zona de 28 cm:** dos zonas de 21x19 cm, pudiendo combinarlas dos a dos para cocinar con recipientes grandes, y una zona de inducción de 28 cm
- ▶ Electrónica **DirectSelect:** acceso fácil y directo a todos los ajustes de la placa. 17 niveles de potencia
- ▶ Terminación bisel delantero. Color negro
- ▶ **PerfectFry Plus:** control de temperatura del aceite en 11 niveles con indicación de temperatura en el display
- ▶ Funciones: Inicio automático, Sprint, Memoria, **Pausa**, comprobar recipiente, programación de tiempo de cocción en cada zona, bloqueo de seguridad para niños, indicador de calor residual, desconexión automática de seguridad de la placa
- ▶ **Favorito:** memoriza el ajuste que más utilices
- ▶ Potencia máxima: 7,4 kW
- ▶ Dimensiones de encastre (ancho x fondo mm): 560x490
- ▶ Accesorios especiales compatibles: ver en páginas 155-157

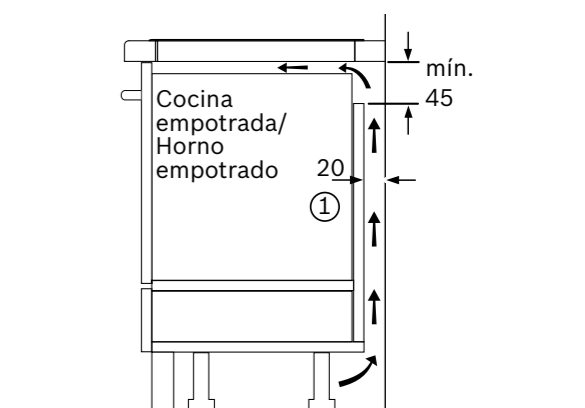
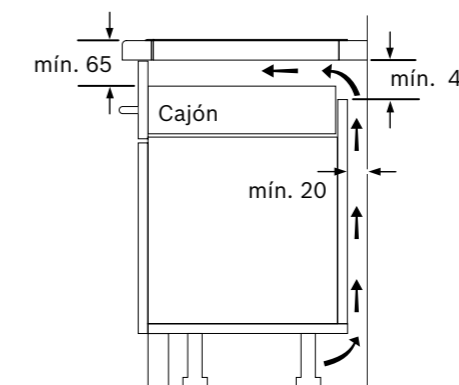

**A:** Profundidad de empotramiento


C	D	E
585-600	50	≥ 35
> 600	≥ 50	≥ 50

**A:** Distancia mín. desde el hueco de la placa hasta la pared

**B:** El espacio libre entre la superficie de la encimera y la parte superior del frontal del horno debe ser de 30 mm

Ver los requisitos de espacio para el horno  
La encimera en la que se va a montar la placa debe soportar cargas de aprox. 60 kg; se deben utilizar estructuras adecuadas, si es necesario



① Rendija de ventilación necesaria

**Nota para la instalación eléctrica:** Este aparato en su funcionamiento normal produce una corriente de fuga en alta frecuencia. La corriente de fuga en las instalaciones puede estar limitada por un diferencial. En viviendas con un número elevado de electrodomésticos y/o dispositivos electrónicos conectados a la instalación, la fuga total de todos los dispositivos puede llegar al límite de la instalación. En caso de ser necesario, se recomienda el uso de un diferencial tipo A (o superior) si la instalación no está al límite de su capacidad, pero salta debido a la cantidad de dispositivos electrónicos conectados. Se recomienda la separación de circuitos en los casos en que la instalación se encuentre al límite de su capacidad.

Dimensiones en mm

# Placa de inducción

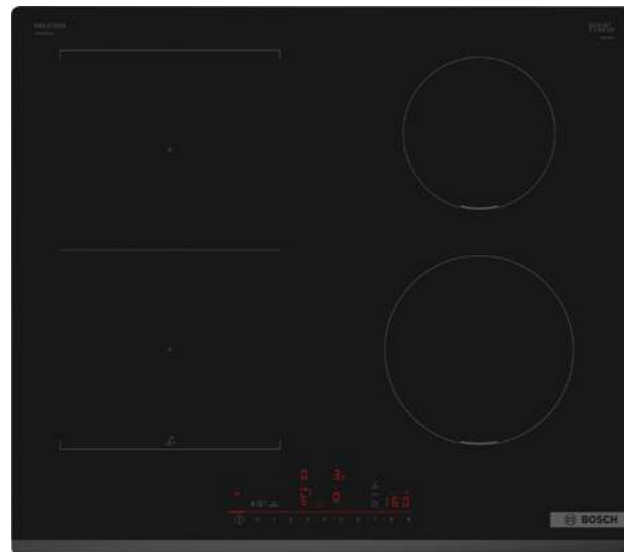
**PVS631HC1E**

Serie | 6

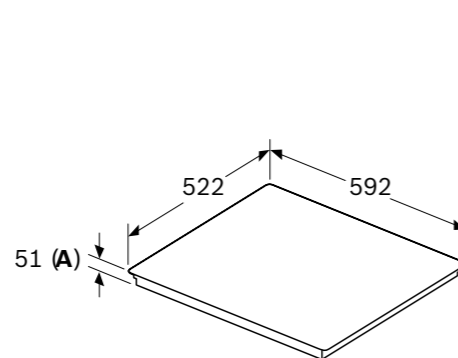
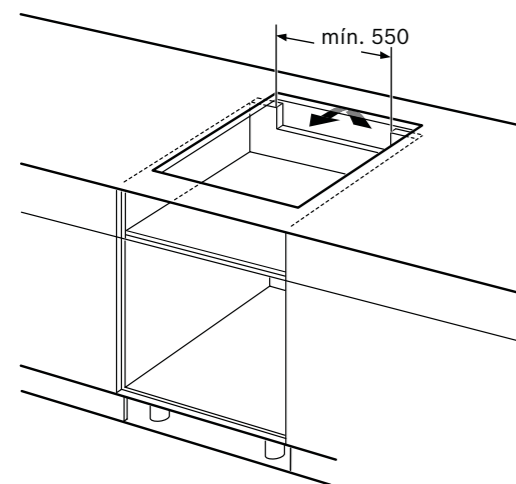
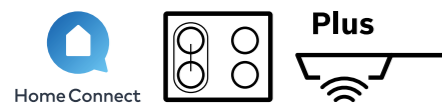
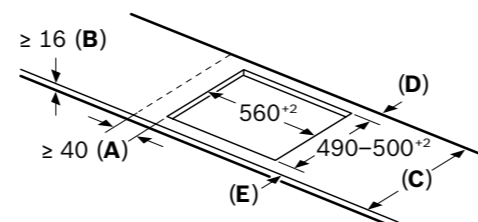
EAN: 4242005394265

Ancho 60 cm

Precio ref. final:

**699 €**


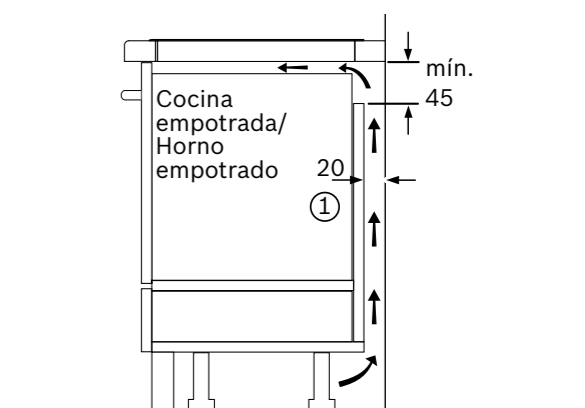
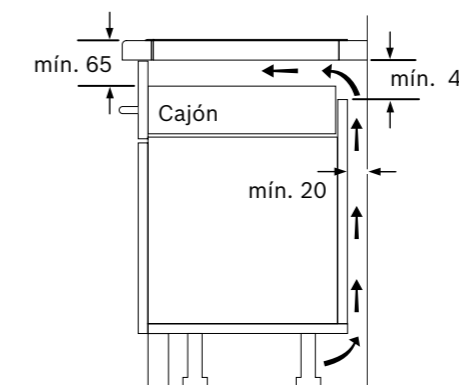
- ▶ **Home Connect:** control placa-campana, diagnóstico remoto, actualización de software, funciones adicionales
- ▶ **CombiInducción:** dos zonas de 21x19 cm, pudiendo combinarlas dos a dos para cocinar con recipientes grandes, y dos zonas de 18 cm y de 15 cm
- ▶ Electrónica **DirectSelect:** acceso fácil y directo a todos los ajustes de la placa. 17 niveles de potencia
- ▶ Terminación bisel delantero. Color negro
- ▶ **PerfectFry Plus:** control de temperatura del aceite en 11 niveles con indicación de temperatura en el display
- ▶ Funciones: Inicio automático, Sprint, Memoria, **Pausa**, comprobar recipiente, programación de tiempo de cocción en cada zona, bloqueo de seguridad para niños, indicador de calor residual, desconexión automática de seguridad de la placa
- ▶ **Favorito:** memoriza el ajuste que más utilices
- ▶ Potencia máxima: 7,4 kW
- ▶ Dimensiones de encastre (ancho x fondo mm): 560x490
- ▶ Accesorios especiales compatibles: ver en páginas 155-157


**A:** Profundidad de empotramiento


C	D	E
585-600	50	≥ 35
> 600	≥ 50	≥ 50

**A:** Distancia mín. desde el hueco de la placa hasta la pared

**B:** El espacio libre entre la superficie de la encimera y la parte superior del frontal del horno debe ser de 30 mm

 Ver los requisitos de espacio para el horno  
 La encimera en la que se va a montar la placa debe soportar cargas de aprox. 60 kg; se deben utilizar estructuras adecuadas, si es necesario


① Rendija de ventilación necesaria

**Nota para la instalación eléctrica:** Este aparato en su funcionamiento normal produce una corriente de fuga en alta frecuencia. La corriente de fuga en las instalaciones puede estar limitada por un diferencial. En viviendas con un número elevado de electrodomésticos y/o dispositivos electrónicos conectados a la instalación, la fuga total de todos los dispositivos puede llegar al límite de la instalación. En caso de ser necesario, se recomienda el uso de un diferencial tipo A (o superior) si la instalación no está al límite de su capacidad, pero salta debido a la cantidad de dispositivos electrónicos conectados. Se recomienda la separación de circuitos en los casos en que la instalación se encuentre al límite de su capacidad.

Dimensiones en mm

# Placa de inducción

**PIJ631HC1E**

Serie | 6

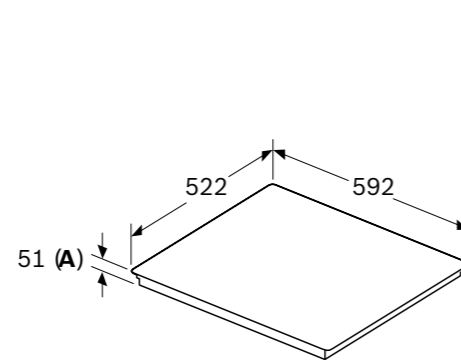
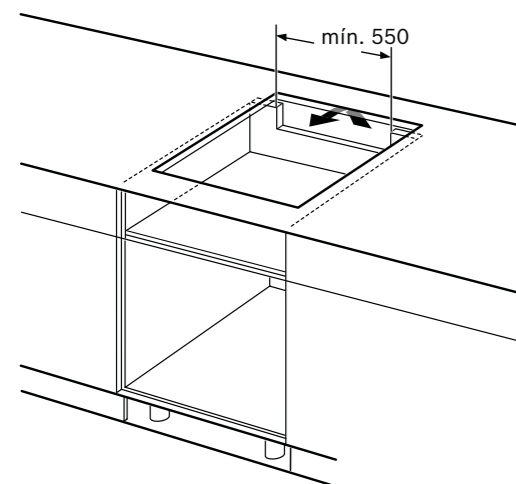
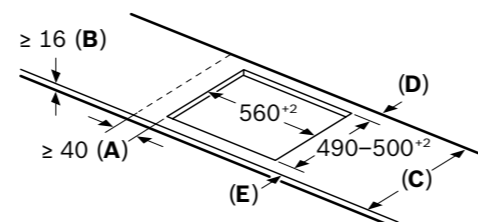
EAN: 4242005394043

Ancho 60 cm

Precio ref. final:

**725 €**

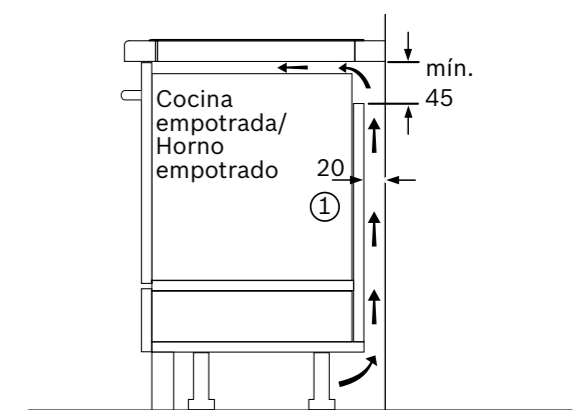
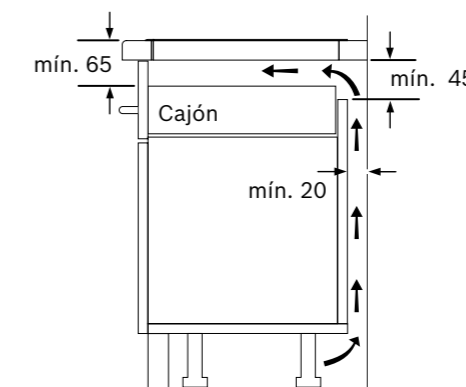

- ▶ **Home Connect:** control placa-campana, diagnóstico remoto, actualización de software, funciones adicionales
- ▶ **Inducción: tres zonas de cocción.** Una zona de 28 cm y dos zonas de 21 cm y de 15 cm
- ▶ Electrónica **DirectSelect:** acceso fácil y directo a todos los ajustes de la placa. 17 niveles de potencia
- ▶ Terminación bisel delantero. Color negro
- ▶ **PerfectFry Plus:** control de temperatura del aceite en 11 niveles con indicación de temperatura en el display
- ▶ Funciones: Inicio automático, Sprint, Memoria, **Pausa**, comprobar recipiente, programación de tiempo de cocción en cada zona, bloqueo de seguridad para niños, indicador de calor residual, desconexión automática de seguridad de la placa
- ▶ **Favorito:** memoriza el ajuste que más utilices
- ▶ Potencia máxima: 7,4 kW
- ▶ Dimensiones de encastre (ancho x fondo mm): 560x490
- ▶ Accesorios especiales compatibles: ver en páginas 155-157


**A:** Profundidad de empotramiento


C	D	E
585-600	50	≥ 35
> 600	≥ 50	≥ 50

**A:** Distancia mín. desde el hueco de la placa hasta la pared

**B:** El espacio libre entre la superficie de la encimera y la parte superior del frontal del horno debe ser de 30 mm

 Ver los requisitos de espacio para el horno  
 La encimera en la que se va a montar la placa debe soportar cargas de aprox. 60 kg; se deben utilizar estructuras adecuadas, si es necesario


① Rendija de ventilación necesaria

**Nota para la instalación eléctrica:** Este aparato en su funcionamiento normal produce una corriente de fuga en alta frecuencia. La corriente de fuga en las instalaciones puede estar limitada por un diferencial. En viviendas con un número elevado de electrodomésticos y/o dispositivos electrónicos conectados a la instalación, la fuga total de todos los dispositivos puede llegar al límite de la instalación. En caso de ser necesario, se recomienda el uso de un diferencial tipo A (o superior) si la instalación no está al límite de su capacidad, pero salta debido a la cantidad de dispositivos electrónicos conectados. Se recomienda la separación de circuitos en los casos en que la instalación se encuentre al límite de su capacidad.

Dimensiones en mm

# Placa de inducción

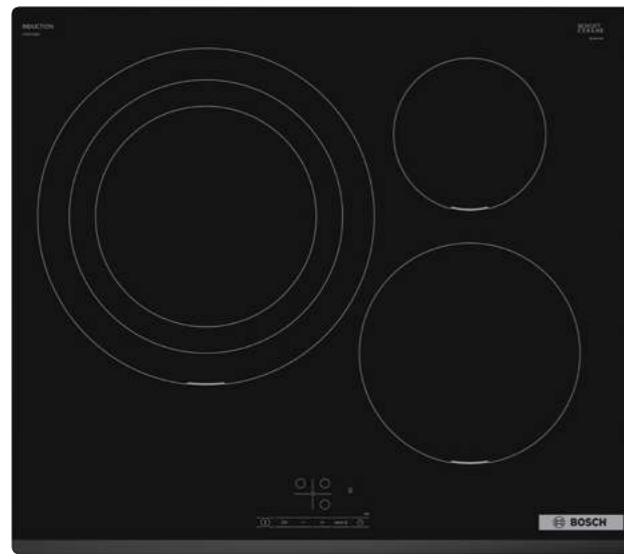
[Ver resumen de gama](#)
[Ver datos técnicos](#)
**PID631BB5E**

Serie | 4

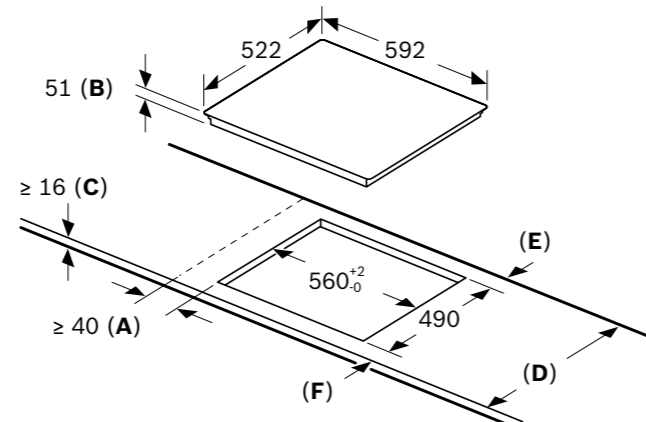
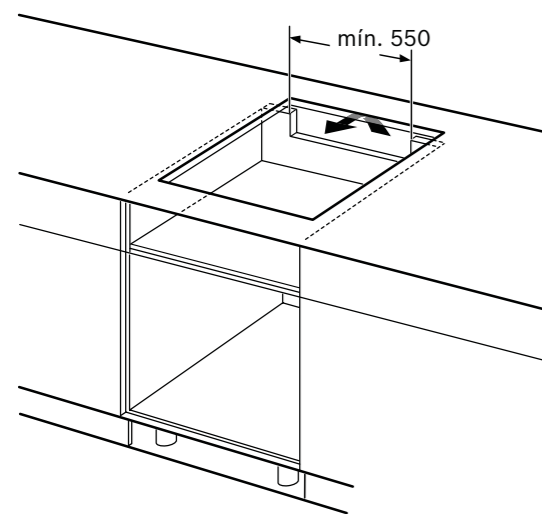
EAN: 4242005320752

Ancho 60 cm

Precio ref. final:

**659 €**


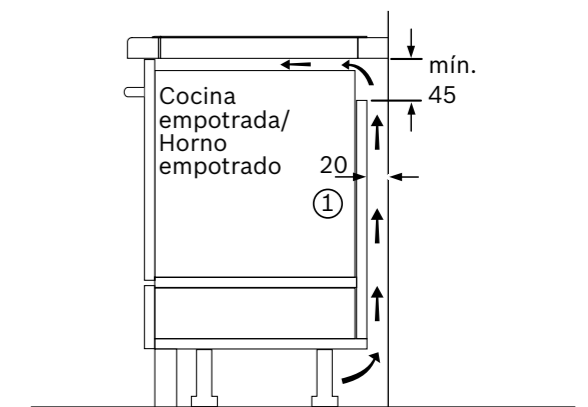
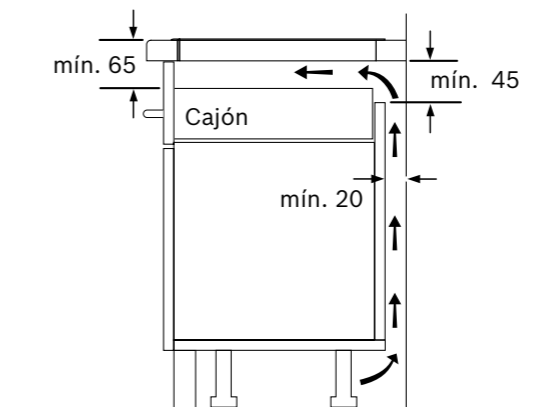
- ▶ **Inducción: tres zonas de cocción.** Una zona triple de 32/26/21 cm y dos zonas de 21 cm y de 15 cm
- ▶ Electrónica **TouchSelect**: 17 niveles de potencia
- ▶ Terminación bisel delantero. Color negro
- ▶ Funciones: Inicio automático, Sprint, Memoria, comprobar recipiente, programación de tiempo de cocción en cada zona, bloqueo de seguridad para niños, indicador de calor residual, desconexión automática de seguridad de la placa
- ▶ Potencia máxima: 7,4 kW
- ▶ Dimensiones de encastre (ancho x fondo mm): 560x490
- ▶ Accesorios especiales compatibles: ver en páginas 155-157

**32 cm**


- A:** Distancia mínima desde el corte de la placa hasta la pared.
- B:** Profundidad de inserción
- C:** Debe haber un espacio libre de 30 mm entre la superficie de la encimera y la parte superior delantera del horno. Consultar el espacio necesario para el horno.

La encimera en la que se instale la placa debe resistir cargas de aprox. 60 kg; se pueden usar subestructuras adecuadas en caso necesario.

D	E	F
585-600	50	≥ 35
> 600	≥ 50	≥ 50



① Rendija de ventilación necesaria

**Nota para la instalación eléctrica:** Este aparato en su funcionamiento normal produce una corriente de fuga en alta frecuencia. La corriente de fuga en las instalaciones puede estar limitada por un diferencial. En viviendas con un número elevado de electrodomésticos y/o dispositivos electrónicos conectados a la instalación, la fuga total de todos los dispositivos puede llegar al límite de la instalación. En caso de ser necesario, se recomienda el uso de un diferencial tipo A (o superior) si la instalación no está al límite de su capacidad, pero salta debido a la cantidad de dispositivos electrónicos conectados. Se recomienda la separación de circuitos en los casos en que la instalación se encuentre al límite de su capacidad.

Dimensiones en mm

# Placa de inducción

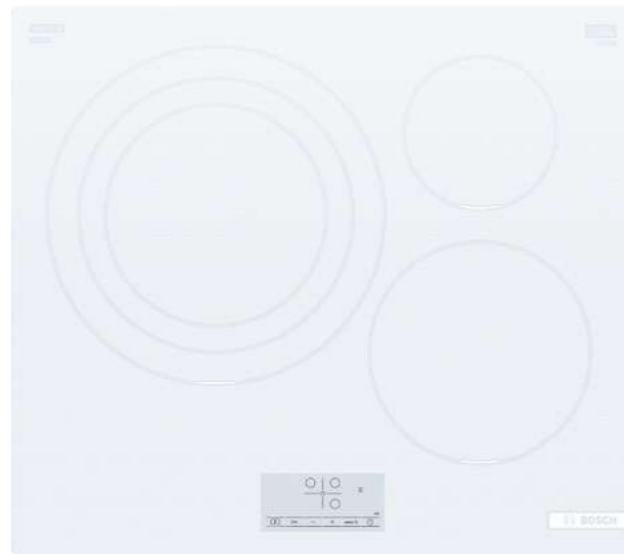
[Ver resumen de gama](#)
[Ver datos técnicos](#)
**PID612BB1E**

Serie | 4

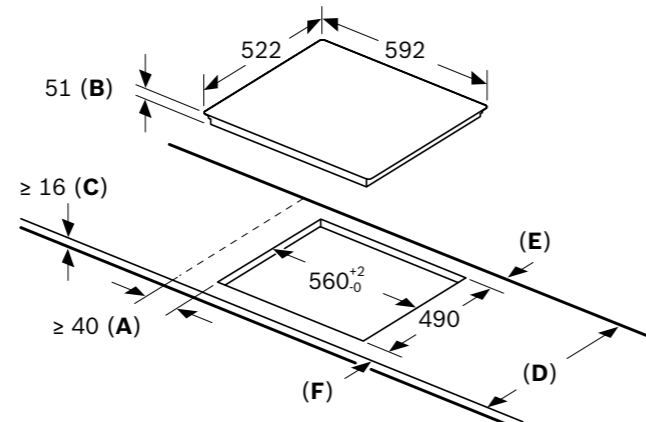
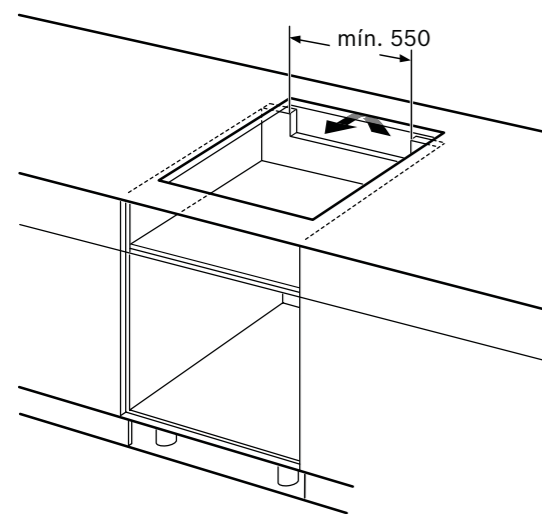
EAN: 4242005417025

Ancho 60 cm

Precio ref. final:

**799 €**


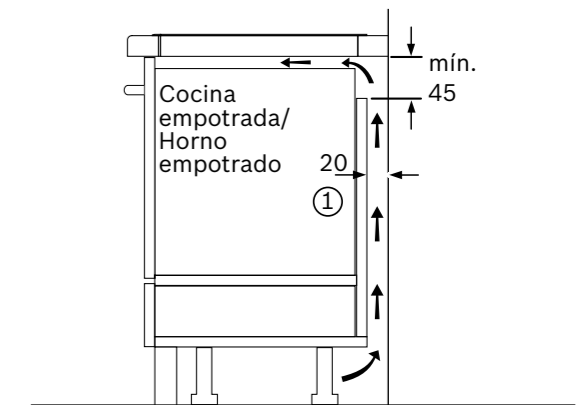
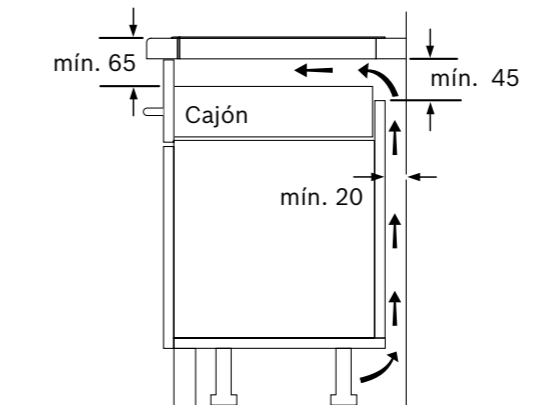
- ▶ **Inducción: tres zonas de cocción.** Una zona triple de 32/26/21 cm y dos zonas de 21 cm y de 15 cm
- ▶ Electrónica **TouchSelect**: 17 niveles de potencia
- ▶ Terminación bisel delantero. Color blanco
- ▶ Funciones: Inicio automático, Sprint, Memoria, comprobar recipiente, programación de tiempo de cocción en cada zona, bloqueo de seguridad para niños, indicador de calor residual, desconexión automática de seguridad de la placa
- ▶ Potencia máxima: 7,4 kW
- ▶ Dimensiones de encastre (ancho x fondo mm): 560x490
- ▶ Accesorios especiales compatibles: ver en páginas 155-157



- A:** Distancia mínima desde el corte de la placa hasta la pared.
- B:** Profundidad de inserción
- C:** Debe haber un espacio libre de 30 mm entre la superficie de la encimera y la parte superior delantera del horno. Consultar el espacio necesario para el horno.

La encimera en la que se instale la placa debe resistir cargas de aprox. 60 kg; se pueden usar subestructuras adecuadas en caso necesario.

D	E	F
585-600	50	≥ 35
> 600	≥ 50	≥ 50



① Rendija de ventilación necesaria

**Nota para la instalación eléctrica:** Este aparato en su funcionamiento normal produce una corriente de fuga en alta frecuencia. La corriente de fuga en las instalaciones puede estar limitada por un diferencial. En viviendas con un número elevado de electrodomésticos y/o dispositivos electrónicos conectados a la instalación, la fuga total de todos los dispositivos puede llegar al límite de la instalación. En caso de ser necesario, se recomienda el uso de un diferencial tipo A (o superior) si la instalación no está al límite de su capacidad, pero salta debido a la cantidad de dispositivos electrónicos conectados. Se recomienda la separación de circuitos en los casos en que la instalación se encuentre al límite de su capacidad.

Dimensiones en mm

## Placas de inducción

[Ver resumen de gama](#)
[Ver datos técnicos](#)

### PIJ631BB5E

Serie | 4

EAN: 4242005321070

Ancho 60 cm

Precio ref. final:

595 €

### PUJ631BB5E

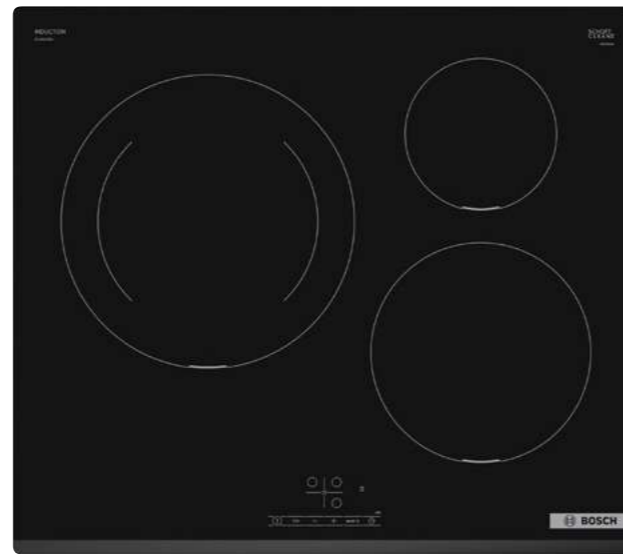
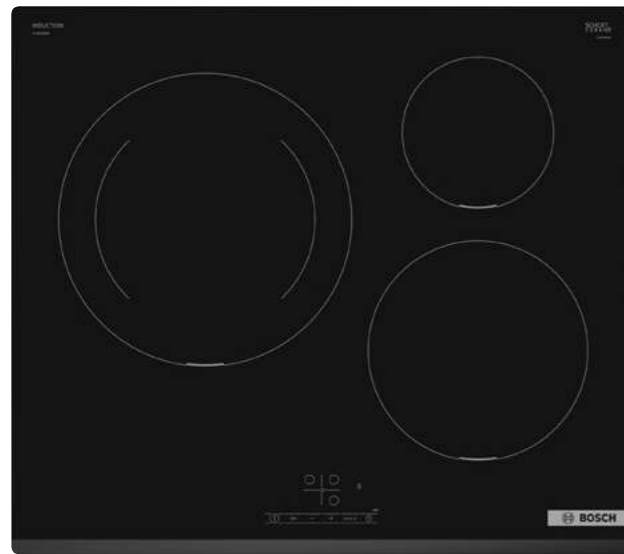
Serie | 4

EAN: 4242005285365

Ancho 60 cm

Precio ref. final:

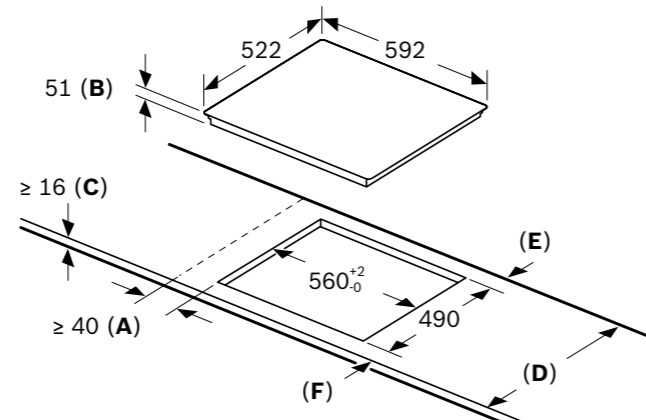
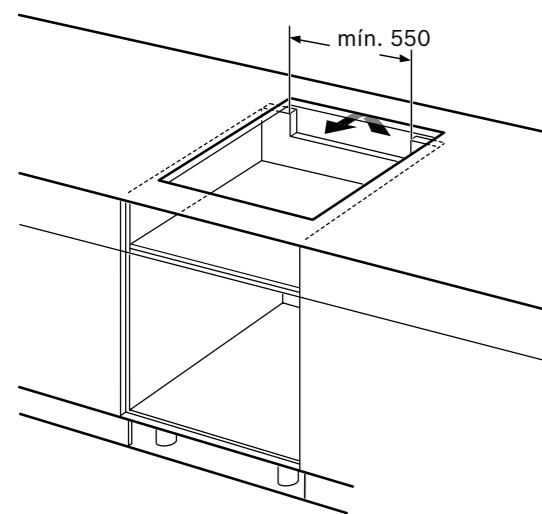
525 €



- ▶ **Inducción: tres zonas de cocción.** Una zona de 28 cm y dos zonas de 21 cm y de 15 cm
- ▶ Electrónica **TouchSelect**: 17 niveles de potencia
- ▶ Terminación bisel delantero. Color negro
- ▶ Funciones: Inicio automático, Sprint, Memoria, comprobar recipiente, programación de tiempo de cocción en cada zona, bloqueo de seguridad para niños, indicador de calor residual, desconexión automática de seguridad de la placa
- ▶ Dimensiones de encastre (ancho x fondo mm): 560x490

▶ Potencia máxima: 7,4 kW

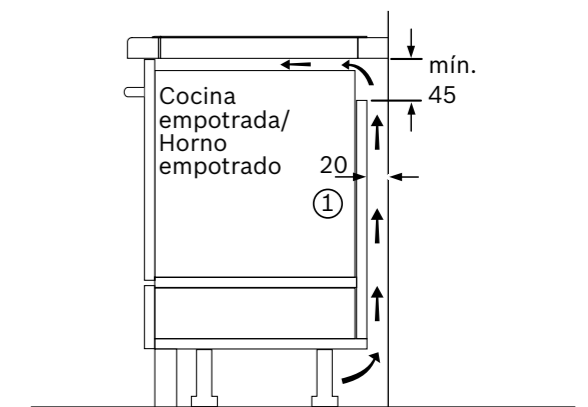
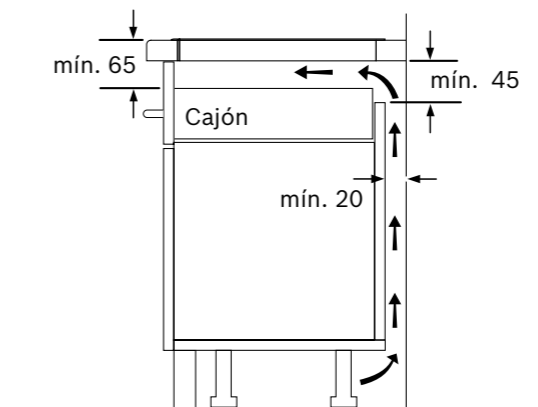
▶ Placa limitada a 4,6 kW



- A:** Distancia mínima desde el corte de la placa hasta la pared.  
**B:** Profundidad de inserción  
**C:** Debe haber un espacio libre de 30 mm entre la superficie de la encimera y la parte superior delantera del horno. Consultar el espacio necesario para el horno.

La encimera en la que se instale la placa debe resistir cargas de aprox. 60 kg; se pueden usar subestructuras adecuadas en caso necesario.

D	E	F
585-600	50	≥ 35
> 600	≥ 50	≥ 50



① Rendija de ventilación necesaria

**Nota para la instalación eléctrica:** Este aparato en su funcionamiento normal produce una corriente de fuga en alta frecuencia. La corriente de fuga en las instalaciones puede estar limitada por un diferencial. En viviendas con un número elevado de electrodomésticos y/o dispositivos electrónicos conectados a la instalación, la fuga total de todos los dispositivos puede llegar al límite de la instalación. En caso de ser necesario, se recomienda el uso de un diferencial tipo A (o superior) si la instalación no está al límite de su capacidad, pero salta debido a la cantidad de dispositivos electrónicos conectados. Se recomienda la separación de circuitos en los casos en que la instalación se encuentre al límite de su capacidad.

Dimensiones en mm



# Placa de inducción

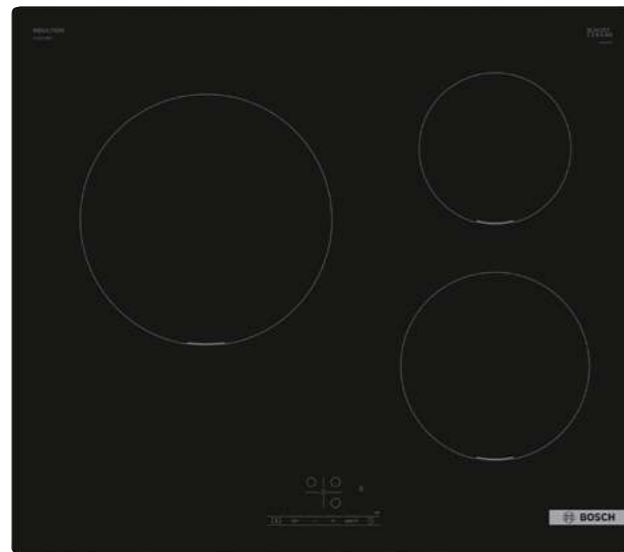
[Ver resumen de gama](#)
[Ver datos técnicos](#)
**PUC611BB5E**

Serie | 4

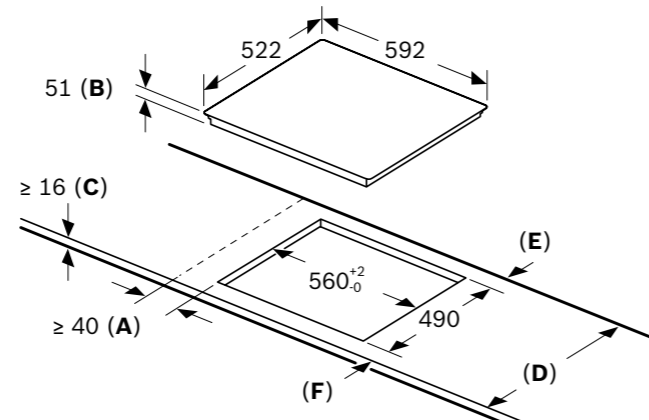
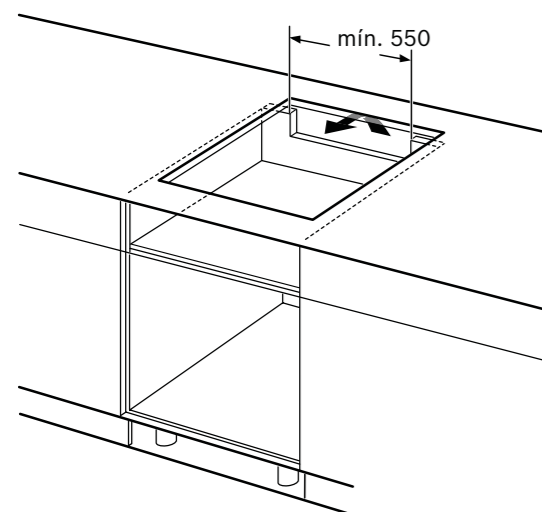
EAN: 4242005285310

Ancho 60 cm

Precio ref. final:

**459 €**


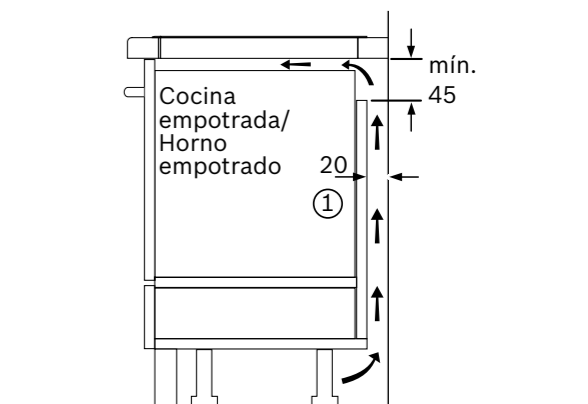
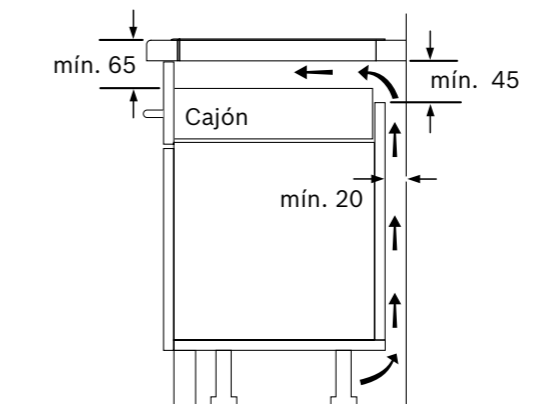
- ▶ **Inducción: tres zonas de cocción.** Una zona de 24 cm y dos zonas de 18 cm y de 15 cm
- ▶ Electrónica **TouchSelect**: 17 niveles de potencia
- ▶ Terminación cristal. Color negro
- ▶ Funciones: Inicio automático, Sprint, Memoria, comprobar recipiente, programación de tiempo de cocción en cada zona, bloqueo de seguridad para niños, indicador de calor residual, desconexión automática de seguridad de la placa
- ▶ Placa limitada a 4,6 kW
- ▶ Dimensiones de encastre (ancho x fondo mm): 560x490



- A:** Distancia mínima desde el corte de la placa hasta la pared.
- B:** Profundidad de inserción
- C:** Debe haber un espacio libre de 30 mm entre la superficie de la encimera y la parte superior delantera del horno. Consultar el espacio necesario para el horno.

La encimera en la que se instale la placa debe resistir cargas de aprox. 60 kg; se pueden usar subestructuras adecuadas en caso necesario.

D	E	F
585-600	50	≥ 35
> 600	≥ 50	≥ 50



① Rendija de ventilación necesaria

**Nota para la instalación eléctrica:** Este aparato en su funcionamiento normal produce una corriente de fuga en alta frecuencia. La corriente de fuga en las instalaciones puede estar limitada por un diferencial. En viviendas con un número elevado de electrodomésticos y/o dispositivos electrónicos conectados a la instalación, la fuga total de todos los dispositivos puede llegar al límite de la instalación. En caso de ser necesario, se recomienda el uso de un diferencial tipo A (o superior) si la instalación no está al límite de su capacidad, pero salta debido a la cantidad de dispositivos electrónicos conectados. Se recomienda la separación de circuitos en los casos en que la instalación se encuentre al límite de su capacidad.

Dimensiones en mm

# Placa de inducción

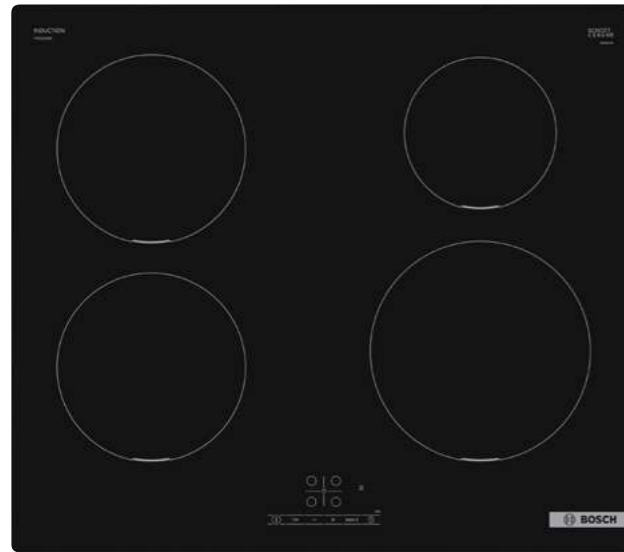
[Ver resumen de gama](#)
[Ver datos técnicos](#)
**PUE611BB5E**

Serie | 4

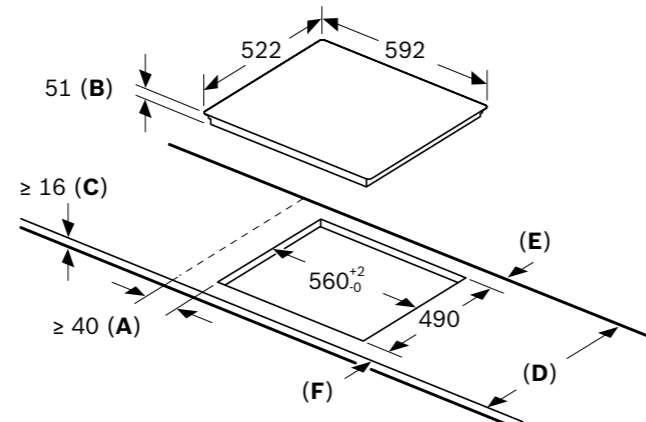
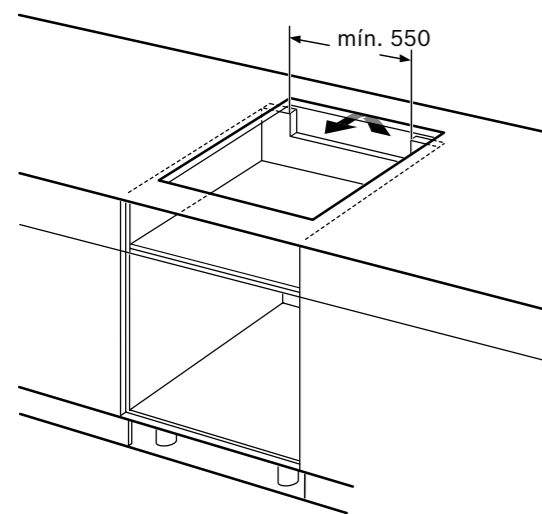
EAN: 4242005285082

Ancho 60 cm

Precio ref. final:

**479 €**


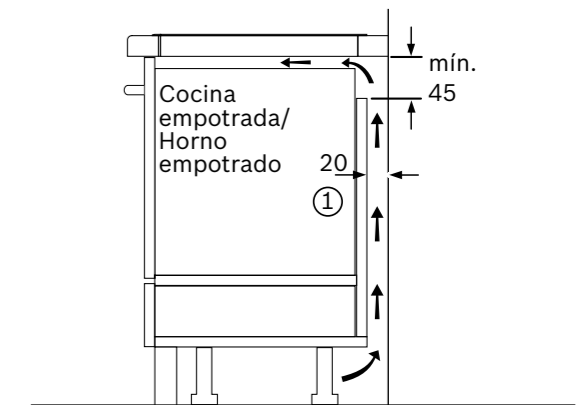
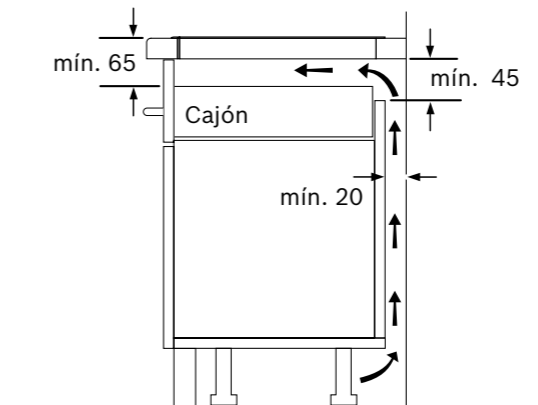
- ▶ **Inducción: cuatro zonas de cocción.** Una zona de 21 cm, una zona de 15 cm y dos zonas de 18 cm
- ▶ Electrónica **TouchSelect:** 17 niveles de potencia
- ▶ Terminación cristal. Color negro
- ▶ Funciones: Inicio automático, Sprint, Memoria, comprobar recipiente, programación de tiempo de cocción en cada zona, bloqueo de seguridad para niños, indicador de calor residual, desconexión automática de seguridad de la placa
- ▶ Placa limitada a 4,6 kW
- ▶ Dimensiones de encastre (ancho x fondo mm): 560x490



- A:** Distancia mínima desde el corte de la placa hasta la pared.
- B:** Profundidad de inserción
- C:** Debe haber un espacio libre de 30 mm entre la superficie de la encimera y la parte superior delantera del horno. Consultar el espacio necesario para el horno.

La encimera en la que se instale la placa debe resistir cargas de aprox. 60 kg; se pueden usar subestructuras adecuadas en caso necesario.

D	E	F
585-600	50	≥ 35
> 600	≥ 50	≥ 50



① Rendija de ventilación necesaria

**Nota para la instalación eléctrica:** Este aparato en su funcionamiento normal produce una corriente de fuga en alta frecuencia. La corriente de fuga en las instalaciones puede estar limitada por un diferencial. En viviendas con un número elevado de electrodomésticos y/o dispositivos electrónicos conectados a la instalación, la fuga total de todos los dispositivos puede llegar al límite de la instalación. En caso de ser necesario, se recomienda el uso de un diferencial tipo A (o superior) si la instalación no está al límite de su capacidad, pero salta debido a la cantidad de dispositivos electrónicos conectados. Se recomienda la separación de circuitos en los casos en que la instalación se encuentre al límite de su capacidad.

Dimensiones en mm

## Placas vitrocerámicas

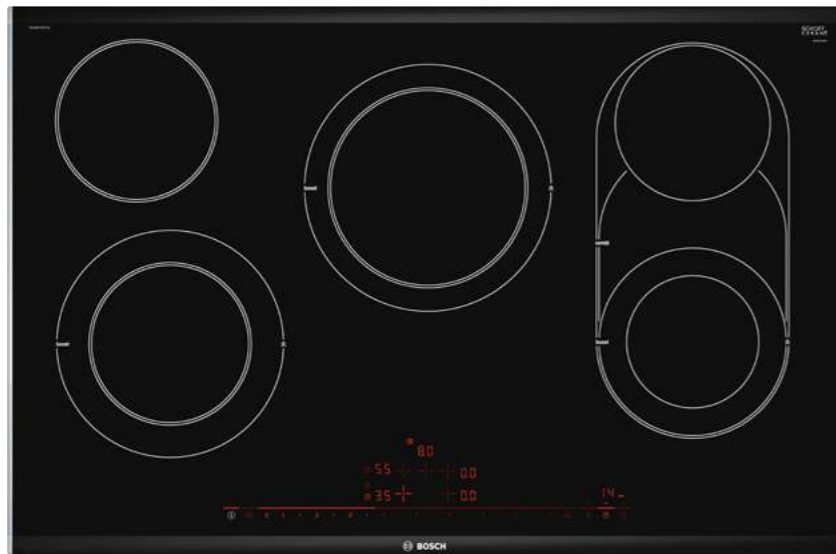
[Ver resumen de gama](#)
[Ver datos técnicos](#)
**PKM875DP1D**

Serie | 8

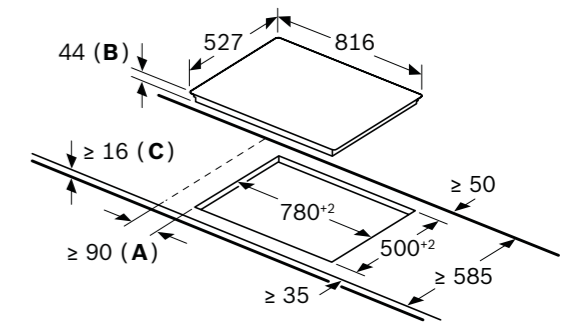
EAN: 4242002845043

Ancho 80 cm

Precio ref. final:

**759 €**


- ▶ **Vitrocera mica con cuatro zonas de cocción.** Una zona doble de 23/18 cm, una zona doble de 18/12 cm, una zona doble de 21/15 cm y dos zonas de 15 cm
- ▶ Electrónica **DirectSelect Premium:** acceso fácil y directo a todos los ajustes de la placa. 17 niveles de potencia
- ▶ Terminación Premium. Negro
- ▶ Funciones: **Combi, Sprint,** Memoria, Mi Consumo, programación de tiempo para cada zona, Cronómetro, Clean, bloqueo de seguridad para niños, indicador de calor residual, desconexión automática de seguridad de la placa
- ▶ Potencia máxima: 11 kW
- ▶ Dimensiones de encastre (ancho x fondo mm): 780x500



- A:** Distancia mínima desde el corte de la placa hasta la pared.
- B:** Profundidad de inserción
- C:** Con horno instalado debajo, mín. 20, posiblemente más; consultar el espacio necesario para el horno.

Dimensiones en mm

**PKD731FP8E**

Serie | 6

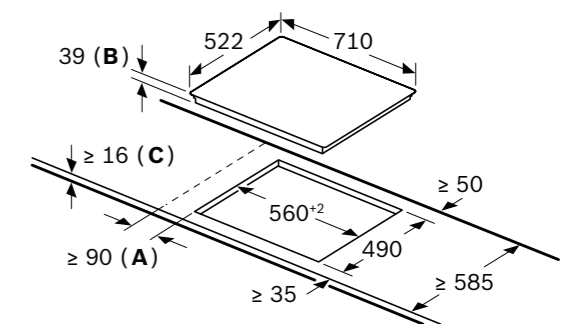
EAN: 4242005283163

Ancho 70 cm

Precio ref. final:

**515 €**


- ▶ **Vitrocera mica con tres zonas de cocción.** Una zona triple de 32/26/21 cm y dos zonas de 15 cm
- ▶ Electrónica **DirectSelect:** acceso fácil y directo a todos los ajustes de la placa. 17 niveles de potencia
- ▶ Terminación bisel delantero. Negro
- ▶ Funciones: **Sprint,** Memoria, Mi Consumo, programación de tiempo para cada zona, Clean, bloqueo de seguridad para niños, indicador de calor residual, desconexión automática de seguridad de la placa
- ▶ Potencia máxima: 5,75 kW
- ▶ Dimensiones de encastre (ancho x fondo mm): 560x490



- A:** Distancia mínima desde el corte de la placa hasta la pared.
- B:** Profundidad de inserción
- C:** Con horno instalado debajo, mín. 20, posiblemente más; consultar el espacio necesario para el horno.

Dimensiones en mm

## Placa vitrocerámica

[Ver resumen de gama](#)
[Ver datos técnicos](#)
**PKK631FP8E**

Serie | 6

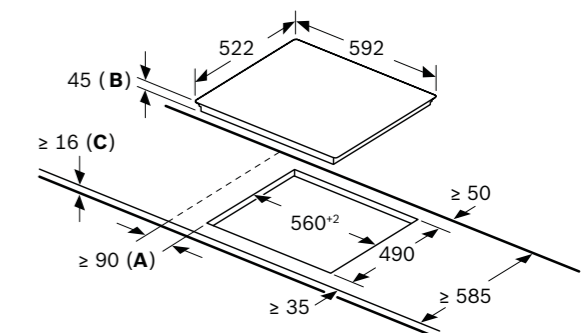
EAN: 4242005280568

Ancho 60 cm

Precio ref. final:


**379 €**


- ▶ **Vitrocéramica con tres zonas de cocción.** Una zona doble de 28/21 cm, una zona doble de 18/12 cm y una zona de 15 cm
- ▶ Electrónica **DirectSelect**: acceso fácil y directo a todos los ajustes de la placa. 17 niveles de potencia
- ▶ Terminación bisel delantero. Negro
- ▶ Funciones: **Sprint**, Memoria, Mi Consumo, **programación de tiempo para cada zona**, Clean, bloqueo de seguridad para niños, indicador de calor residual, desconexión automática de seguridad de la placa
- ▶ Potencia máxima: 5,75 kW
- ▶ Dimensiones de encastre (ancho x fondo mm): 560x490



**A:** Distancia mínima entre la abertura de la placa y la pared.  
**B:** Profundidad de inserción.  
**C:** Con horno empotrado por debajo, mín. 20, quizás más; ver requisitos dimensionales para el horno.

Dimensiones en mm

## Placas vitrocerámicas

[Ver resumen de gama](#)
[Ver datos técnicos](#)
**PKK631BB8E**

Serie | 4

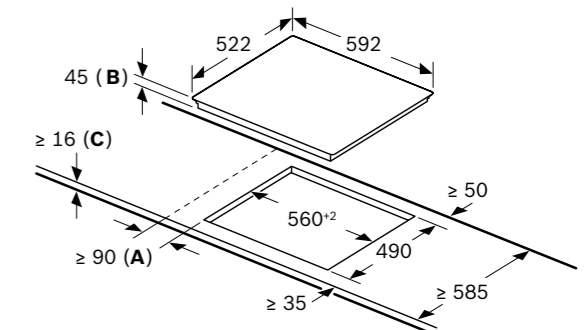
EAN: 4242005280551

Ancho 60 cm

Precio ref. final:

**329 €**


- ▶ **Vitrocerámica con tres zonas de cocción.** Una zona doble de 28/21 cm, una zona de 18 cm y una zona de 15 cm
- ▶ Electrónica **TouchSelect**: 17 niveles de potencia
- ▶ Terminación bisel delantero. Negro
- ▶ Funciones: Memoria, **programación de tiempo para cada zona**, bloqueo de seguridad para niños, indicador de calor residual, desconexión automática de seguridad de la placa
- ▶ Potencia máxima: 5,7 kW
- ▶ Dimensiones de encastre (ancho x fondo mm): 560x490



**A:** Distancia mínima entre la abertura de la placa y la pared.  
**B:** Profundidad de inserción.  
**C:** Con horno empotrado por debajo, mín. 20, quizás más; ver requisitos dimensionales para el horno.

Dimensiones en mm

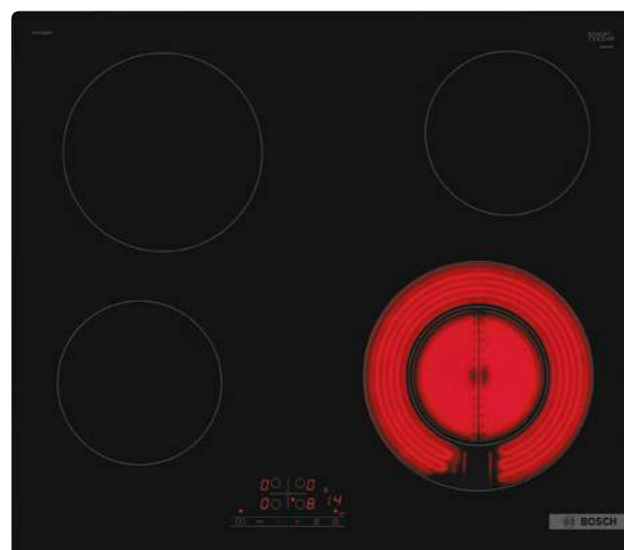
**PKF611BB8E**

Serie | 4

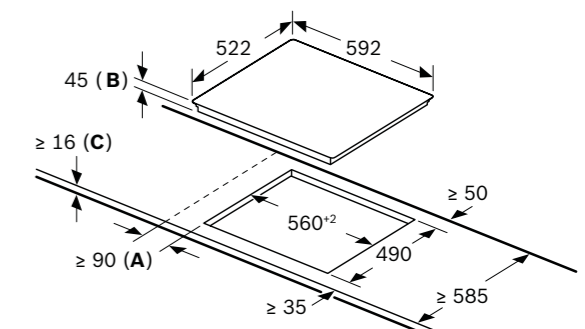
EAN: 4242005280438

Ancho 60 cm

Precio ref. final:

**319 €**


- ▶ **Vitrocerámica con cuatro zonas de cocción.** Una zona doble de 21/12 cm, una zona de 18 cm y dos zonas de 15 cm
- ▶ Electrónica **TouchSelect**: 17 niveles de potencia
- ▶ Terminación cristal. Negro
- ▶ Funciones: Memoria, **programación de tiempo para cada zona**, bloqueo de seguridad para niños, indicador de calor residual, desconexión automática de seguridad de la placa
- ▶ Potencia máxima: 6,6 kW
- ▶ Dimensiones de encastre (ancho x fondo mm): 560x490



**A:** Distancia mínima entre la abertura de la placa y la pared.  
**B:** Profundidad de inserción.  
**C:** Con horno empotrado por debajo, mín. 20, quizás más; ver requisitos dimensionales para el horno.

Dimensiones en mm

# Placa de gas

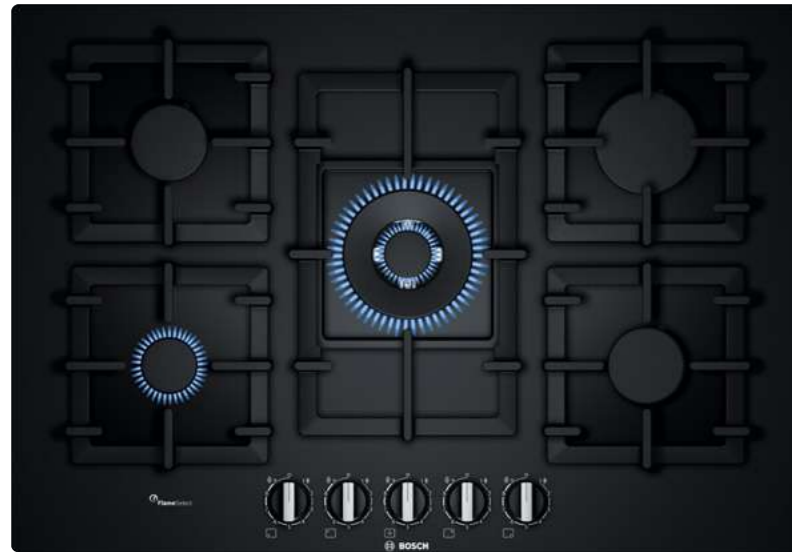
[Ver resumen de gama](#)
[Ver datos técnicos](#)
**PPQ7A6B90**

Serie | 6

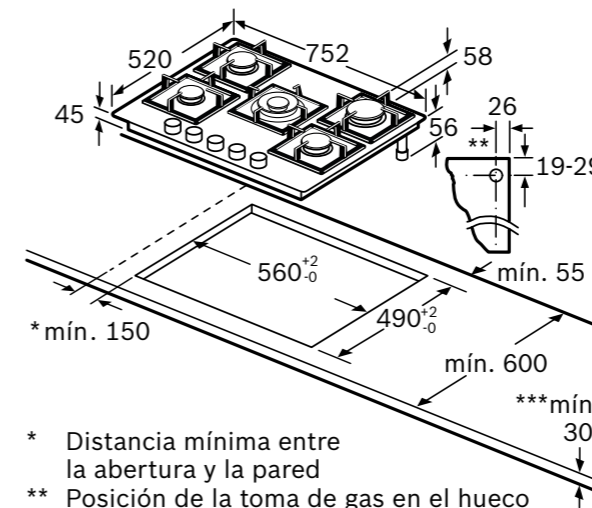
EAN: 4242002914985

Ancho 75 cm

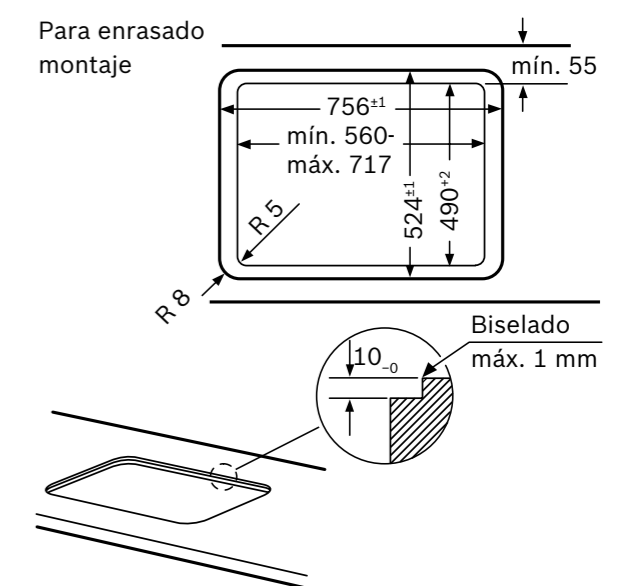
Precio ref. final:

**615 €**


- ▶ Tecnología **FlameSelect**: control preciso de la llama
- ▶ Mandos con selección de potencia hasta 9 niveles
- ▶ Superficie de **crystal templado**
- ▶ **Parrillas de hierro fundido** e individuales
- ▶ 5 fuegos de cocción. **Wok** con potencia de **4 kW**
- ▶ Otras prestaciones: sistema de seguridad **GasStop, autoencendido** en el mando
- ▶ Preparado para gas natural, compatible con gas renovable biometano. Incluye inyectores para gas butano\*
- ▶ Potencia máxima de gas: 11,5 kW
- ▶ Dimensiones de encastre (ancho x fondo mm): 560x490



- \* Distancia mínima entre la abertura y la pared
- \*\* Posición de la toma de gas en el hueco
- \*\*\* Con un horno montado debajo puede ser más en caso necesario; véanse los requisitos dimensionales del horno



Dimensiones en mm

\*En caso necesario, la transformación a gas butano la hará nuestro Servicio Técnico Oficial de forma gratuita.

# Placa de gas

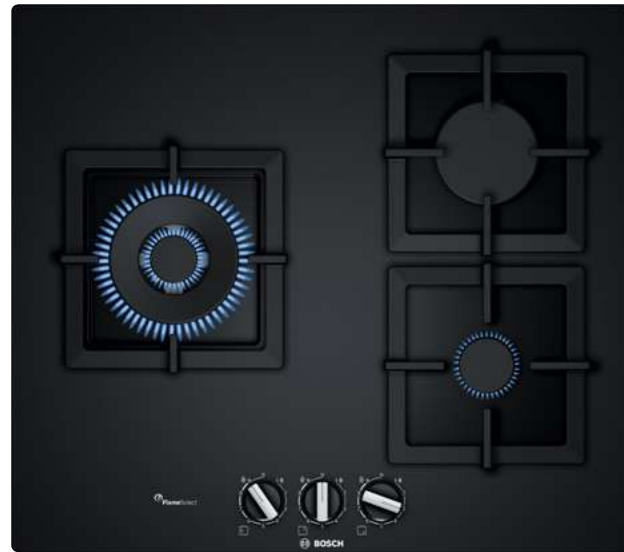
[Ver resumen de gama](#)
[Ver datos técnicos](#)
**PPC6A6B20**

Serie | 6

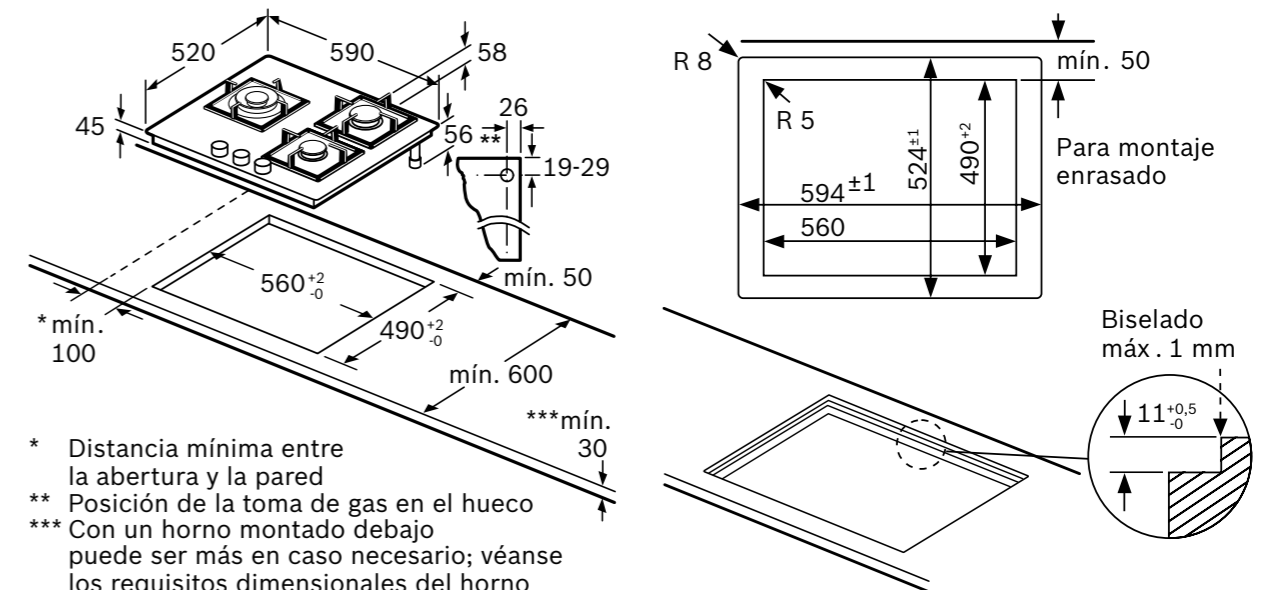
EAN: 4242002802633

Ancho 60 cm

Precio ref. final:

**459 €**


- ▶ Tecnología **FlameSelect**: control preciso de la llama
- ▶ Mandos con selección de potencia hasta 9 niveles
- ▶ Superficie de **crystal templado**
- ▶ **Parrillas de hierro fundido** e individuales
- ▶ 3 fuegos de cocción. **Wok** con potencia de **4 kW**
- ▶ Otras prestaciones: sistema de seguridad **GasStop, autoencendido en el mando**
- ▶ Preparado para gas natural, compatible con gas renovable biometano. Incluye inyectores para gas butano\*
- ▶ Potencia máxima de gas: 8 kW
- ▶ Dimensiones de encastre (ancho x fondo mm): 560x490



Dimensiones en mm

\*En caso necesario, la transformación a gas butano la hará nuestro Servicio Técnico Oficial de forma gratuita.

# Placa de gas

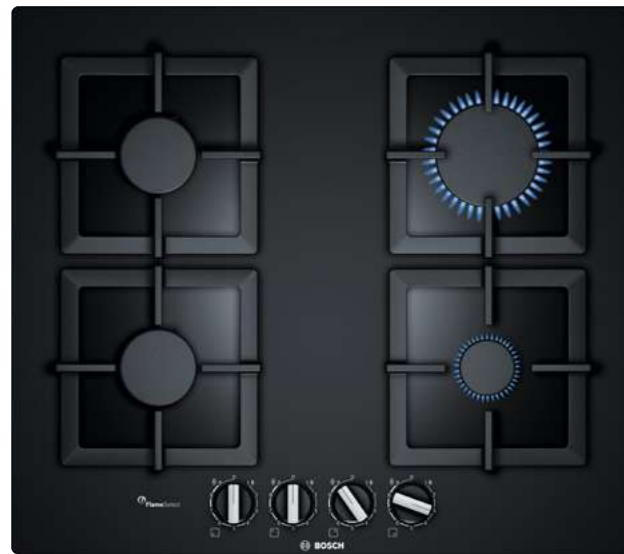
[Ver resumen de gama](#)
[Ver datos técnicos](#)
**PPP6A6B20**

Serie | 6

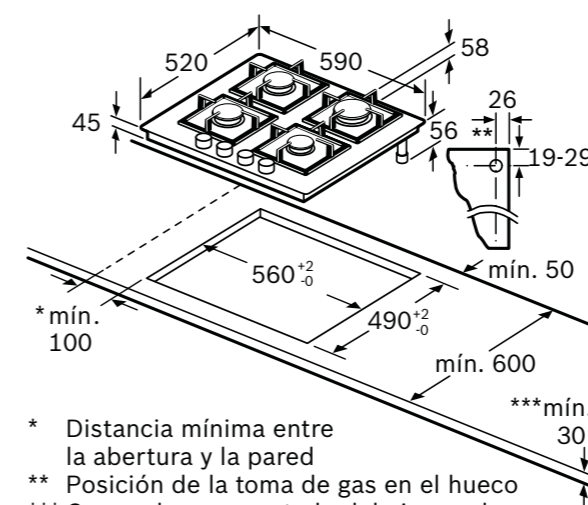
EAN: 4242002914848

Ancho 60 cm

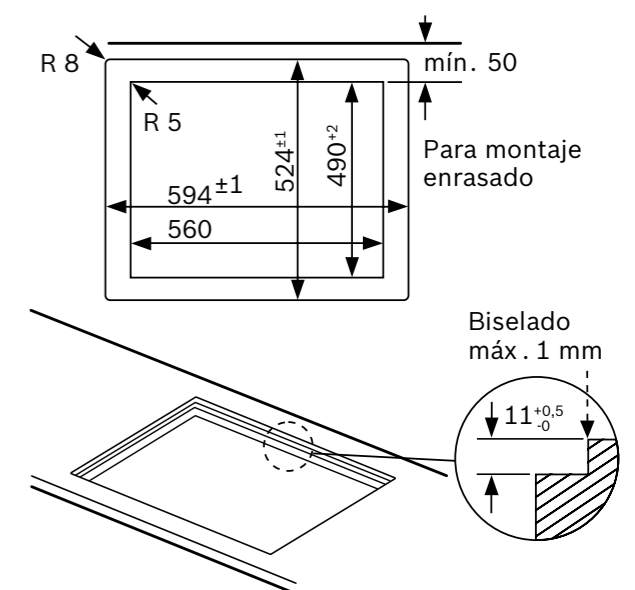
Precio ref. final:

**459 €**


- ▶ Tecnología **FlameSelect**: control preciso de la llama
- ▶ Mandos con selección de potencia hasta 9 niveles
- ▶ Superficie de **crystal templado**
- ▶ **Parrillas de hierro fundido** e individuales
- ▶ 4 fuegos de cocción
- ▶ Otras prestaciones: sistema de seguridad **GasStop, autoencendido en el mando**
- ▶ Preparado para gas natural, compatible con gas renovable biometano. Incluye inyectores para gas butano\*
- ▶ Potencia máxima de gas: 7,5 kW
- ▶ Dimensiones de encastre (ancho x fondo mm): 560x490



- \* Distancia mínima entre la abertura y la pared
- \*\* Posición de la toma de gas en el hueco
- \*\*\* Con un horno montado debajo puede ser más en caso necesario; véanse los requisitos dimensionales del horno



Dimensiones en mm

\*En caso necesario, la transformación a gas butano la hará nuestro Servicio Técnico Oficial de forma gratuita.



## Placa de gas

**PNC6B6B90**

Serie | 4

EAN: 4242005300365

Ancho 60 cm

Precio ref. final:

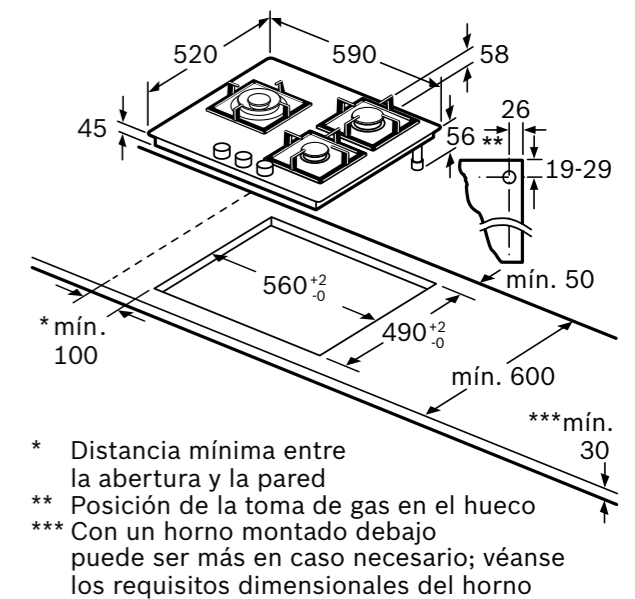
**399 €**



- ▶ Superficie de **crystal templado**
- ▶ **Parrillas de hierro fundido** y continuas
- ▶ Fuegos de cocción. **Wok** con potencia de **3,3 kW**
- ▶ Otras prestaciones: sistema de seguridad **GasStop, autoencendido en el mando**
- ▶ Preparado para gas natural, compatible con gas renovable biometano. Incluye inyectores para gas butano\*
- ▶ Potencia máxima de gas: 7,3 kW
- ▶ Dimensiones de encastre (ancho x fondo mm): 560x490

[Ver resumen de gama](#)

[Ver datos técnicos](#)



Dimensiones en mm

\*En caso necesario, la transformación a gas butano la hará nuestro Servicio Técnico Oficial de forma gratuita.

## Placa de gas

**PCR9A5B90**

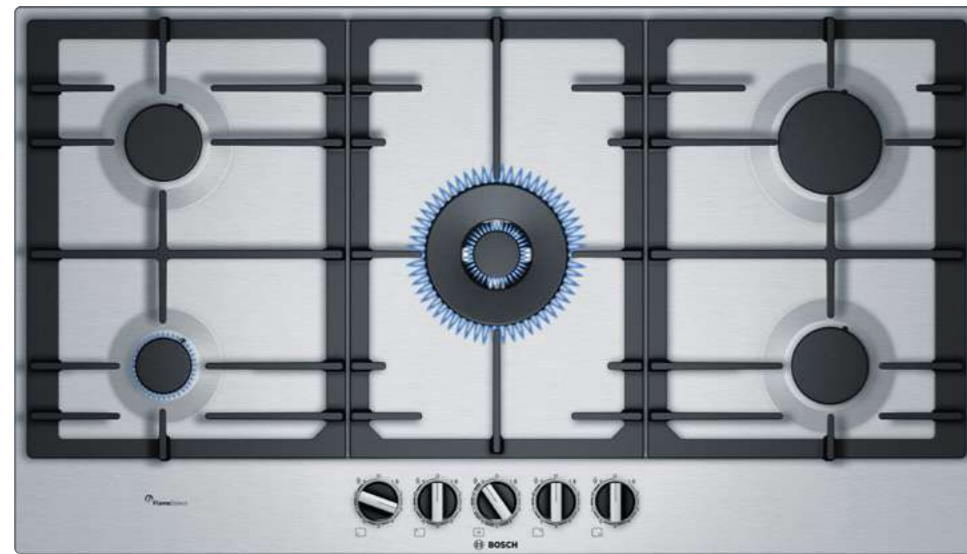
Serie | 6

EAN: 4242002802787

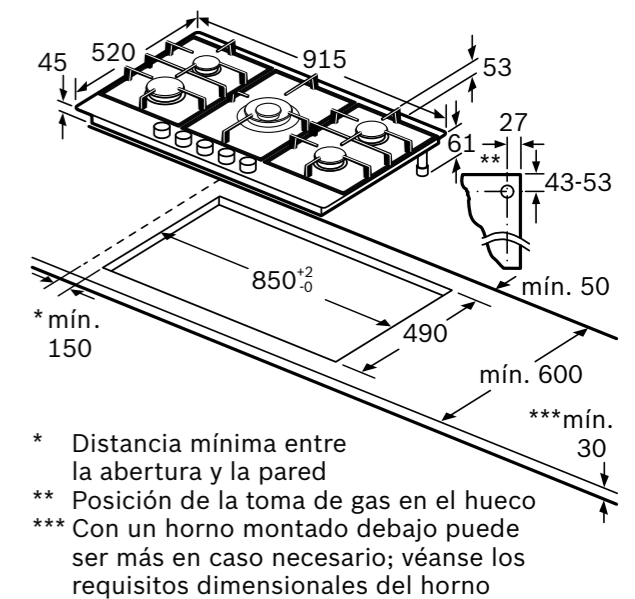
Ancho 90 cm

Precio ref. final:

**699 €**



- ▶ Tecnología **FlameSelect**: control preciso de la llama
- ▶ Mandos con selección de potencia hasta 9 niveles
- ▶ Superficie de acero inoxidable
- ▶ **Parrillas de hierro fundido** y continuas
- ▶ 5 fuegos de cocción. **Wok** con potencia de **5 kW**
- ▶ Otras prestaciones: **regulación dual del Wok**, sistema de seguridad **GasStop, autoencendido en el mando**
- ▶ Preparado para gas natural, compatible con gas renovable biometano. Incluye inyectores para gas butano\*
- ▶ Potencia máxima de gas: 12,5 kW
- ▶ Dimensiones de encastre (ancho x fondo mm): 850x490



Dimensiones en mm

\*En caso necesario, la transformación a gas butano la hará nuestro Servicio Técnico Oficial de forma gratuita.

## Placa de gas

**PCS7A5B90**

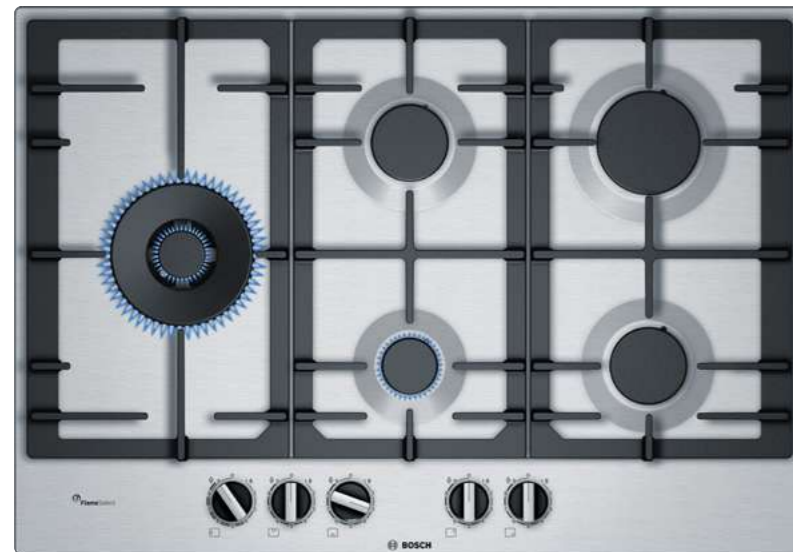
Serie | 6

EAN: 4242002837505

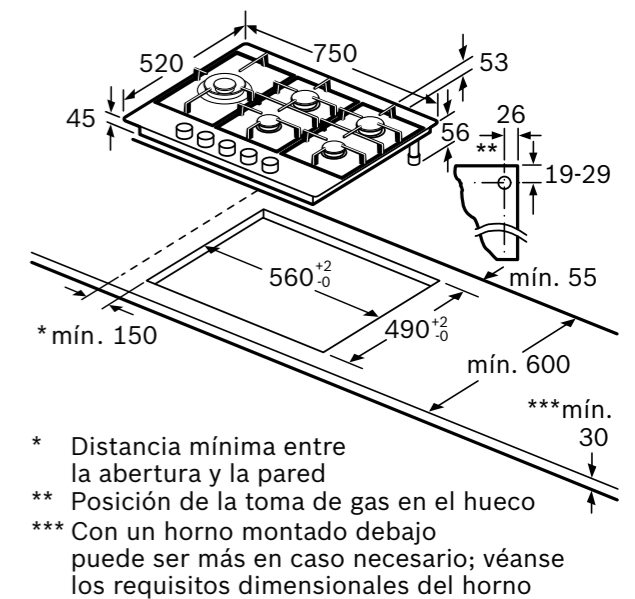
Ancho 75 cm

Precio ref. final:

**525 €**



- ▶ Tecnología **FlameSelect**: control preciso de la llama
- ▶ Mandos con selección de potencia hasta 9 niveles
- ▶ Superficie de acero inoxidable
- ▶ **Parrillas de hierro fundido** y continuas
- ▶ 5 fuegos de cocción. **Wok** con potencia de **5 kW**
- ▶ Otras prestaciones: **regulación dual del Wok**, sistema de seguridad **GasStop, autoencendido en el mando**
- ▶ Preparado para gas natural, compatible con gas renovable biometano. Incluye inyectores para gas butano\*
- ▶ Potencia máxima de gas: 12,5 kW
- ▶ Dimensiones de encastre (ancho x fondo mm): 560x490



Dimensiones en mm

\*En caso necesario, la transformación a gas butano la hará nuestro Servicio Técnico Oficial de forma gratuita.

## Placa de gas

**PCC6A5B90**

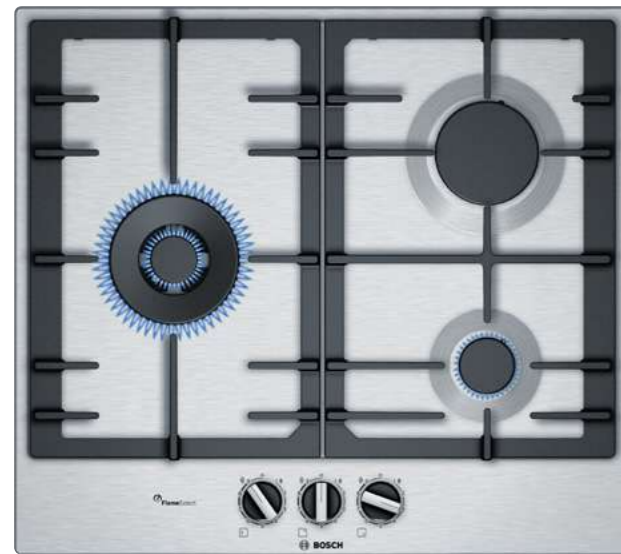
Serie | 6

EAN: 4242002802688

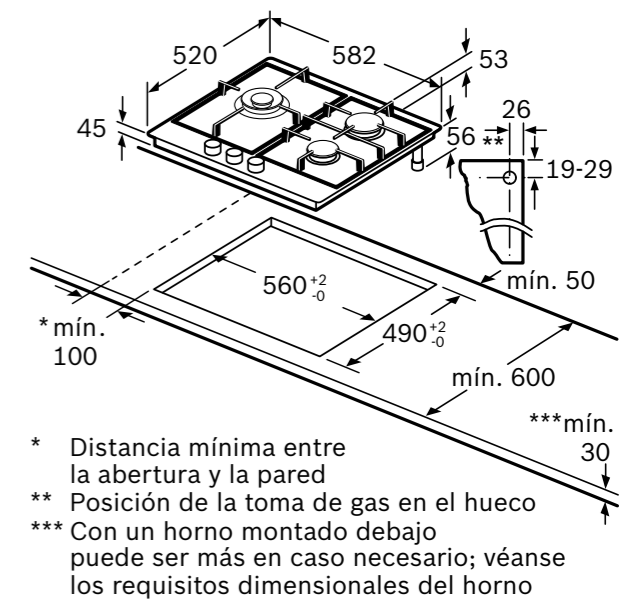
Ancho 60 cm

Precio ref. final:

**389 €**



- ▶ Tecnología **FlameSelect**: control preciso de la llama
- ▶ Mandos con selección de potencia hasta 9 niveles
- ▶ Superficie de acero inoxidable
- ▶ **Parrillas de hierro fundido** y continuas
- ▶ 3 fuegos de cocción. **Wok** con potencia de **4 kW**
- ▶ Otras prestaciones: sistema de seguridad **GasStop, autoencendido en el mando**
- ▶ Preparado para gas natural, compatible con gas renovable biometano. Incluye inyectores para gas butano\*
- ▶ Potencia máxima de gas: 8 kW
- ▶ Dimensiones de encastre (ancho x fondo mm): 560x490



Dimensiones en mm

\*En caso necesario, la transformación a gas butano la hará nuestro Servicio Técnico Oficial de forma gratuita.

## Placas de gas

[Ver resumen de gama](#)
[Ver datos técnicos](#)

### PGC6B5B90

Serie | 4

EAN: 4242005119349

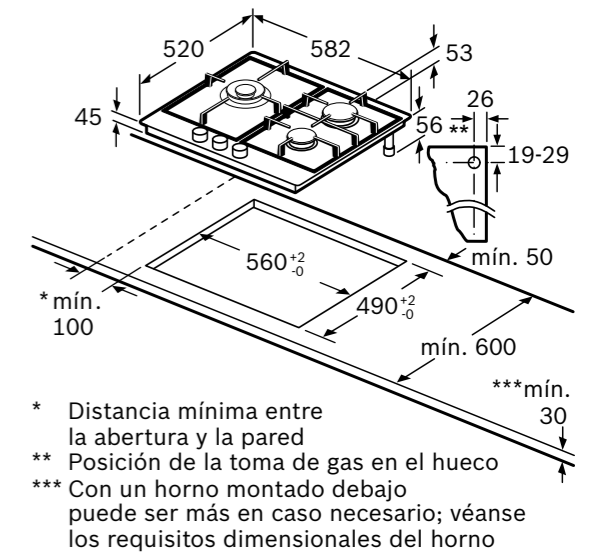
Ancho 60 cm

Precio ref. final:

285 €



- ▶ Superficie de acero inoxidable
- ▶ **Parrillas de hierro fundido** y continuas
- ▶ 3 fuegos de cocción. **Wok** con potencia de **3,3 kW**
- ▶ Otras prestaciones: sistema de seguridad **GasStop**, **autoencendido en el mando**
- ▶ Preparado para gas natural, compatible con gas renovable biometano. Incluye inyectores para gas butano\*
- ▶ Potencia máxima de gas: 6 kW
- ▶ Dimensiones de encastre (ancho x fondo mm): 560x490



- \* Distancia mínima entre la abertura y la pared
- \*\* Posición de la toma de gas en el hueco
- \*\*\* Con un horno montado debajo puede ser más en caso necesario; véanse los requisitos dimensionales del horno

Dimensiones en mm

### PGH6B5B90

Serie | 4

EAN: 4242005119301

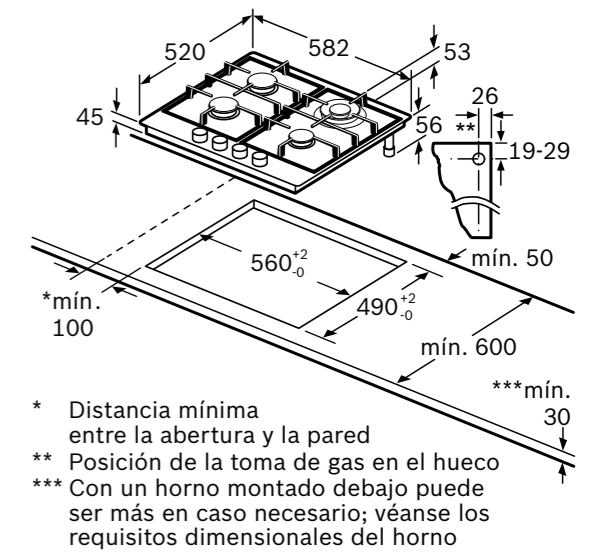
Ancho 60 cm

Precio ref. final:

305 €



- ▶ Superficie de acero inoxidable
- ▶ **Parrillas de hierro fundido** y continuas
- ▶ 4 fuegos de cocción. **Wok** con potencia de **3,3 kW**
- ▶ Otras prestaciones: sistema de seguridad **GasStop**, **autoencendido en el mando**
- ▶ Preparado para gas natural, compatible con gas renovable biometano. Incluye inyectores para gas butano\*
- ▶ Potencia máxima de gas: 7,8 kW
- ▶ Dimensiones de encastre (ancho x fondo mm): 560x490



- \* Distancia mínima entre la abertura y la pared
- \*\* Posición de la toma de gas en el hueco
- \*\*\* Con un horno montado debajo puede ser más en caso necesario; véanse los requisitos dimensionales del horno

Dimensiones en mm

\*En caso necesario, la transformación a gas butano la hará nuestro Servicio Técnico Oficial de forma gratuita.

## Placa Dominó

**PRA3A6B70**

Serie | 8

EAN: 4242005357284

Ancho 30 cm

Precio ref. final:

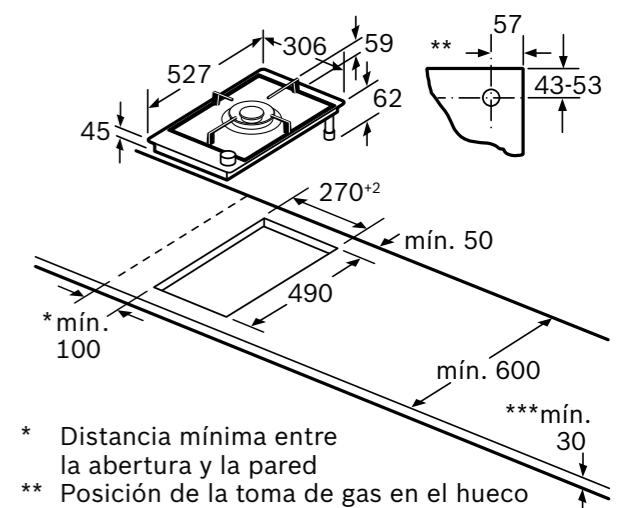
**499 €**



- ▶ Tecnología **FlameSelect**: control preciso de la llama
- ▶ Mandos con selección de potencia hasta 9 niveles
- ▶ Terminación Premium. Negro
- ▶ Superficie de **crystal vitrocerámico**
- ▶ **Parrilla de hierro fundido y continua lavable en el lavavajillas**
- ▶ **Wok** con potencia de **6 kW**
- ▶ Otras prestaciones: **regulación dual del Wok**, sistema de seguridad **GasStop**, **autoencendido en el mando**
- ▶ Preparado para gas natural, compatible con gas renovable biometano. Incluye inyectores para gas butano\*
- ▶ Potencia máxima de gas: 6 kW
- ▶ Dimensiones de encastre (ancho x fondo mm): 270x490



[Ver planos de las combinaciones de placas dominó](#)



- \* Distancia mínima entre la abertura y la pared
- \*\* Posición de la toma de gas en el hueco
- \*\*\* Con un horno montado debajo puede ser más en caso necesario; véanse los requisitos dimensionales del horno

Dimensiones en mm

\*En caso necesario, la transformación a gas butano la hará nuestro Servicio Técnico Oficial de forma gratuita.

## Placa Dominó

**PRB3A6B70**

Serie | 8

EAN: 4242005357291

Ancho 30 cm

Precio ref. final:

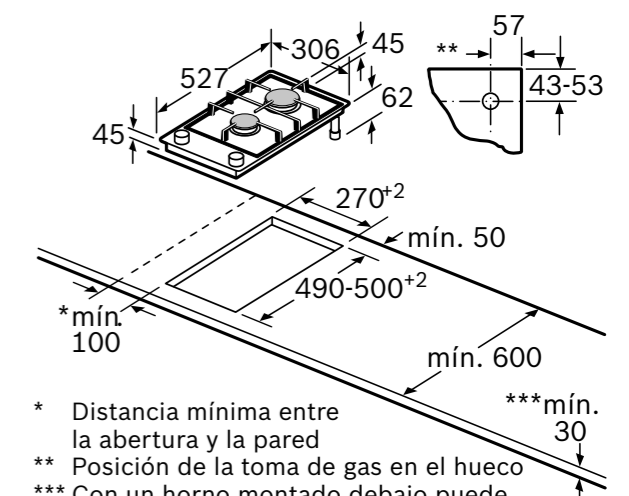
**459 €**



- ▶ Tecnología **FlameSelect**: control preciso de la llama
- ▶ Mandos con selección de potencia hasta 9 niveles
- ▶ Terminación Premium. Negro
- ▶ Superficie de **crystal vitrocerámico**
- ▶ **Parrilla de hierro fundido y continua lavable en el lavavajillas**
- ▶ 2 fuegos de cocción
- ▶ Otras prestaciones: sistema de seguridad **GasStop, autoencendido en el mando**
- ▶ Preparado para gas natural, compatible con gas renovable biometano. Incluye inyectores para gas butano\*
- ▶ Potencia máxima de gas: 4,7 kW
- ▶ Dimensiones de encastre (ancho x fondo mm): 270x490



### [Ver planos de las combinaciones de placas dominó](#)



- \* Distancia mínima entre la abertura y la pared
- \*\* Posición de la toma de gas en el hueco
- \*\*\* Con un horno montado debajo puede ser más en caso necesario; véanse los requisitos dimensionales del horno

Dimensiones en mm

\*En caso necesario, la transformación a gas butano la hará nuestro Servicio Técnico Oficial de forma gratuita.

# Placa Dominó

**PXX375FB1E**

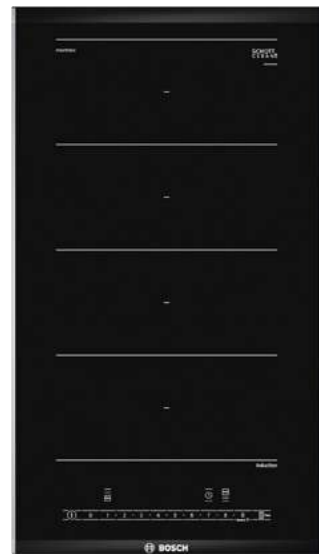
Serie | 6

EAN: 4242002839738

Ancho 30 cm

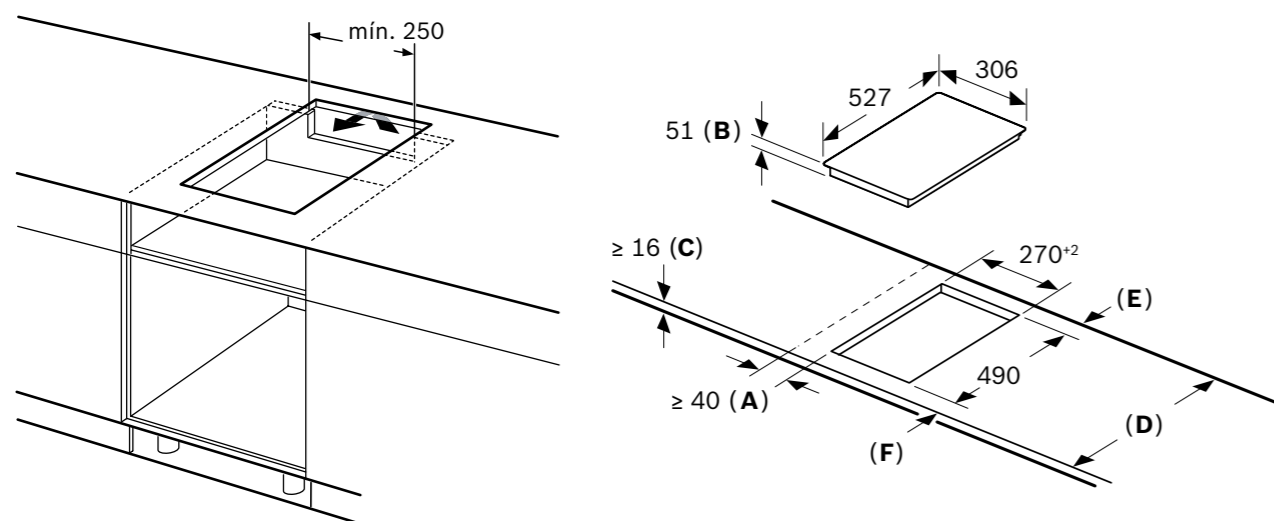
Precio ref. final:

**599 €**



- ▶ **FlexInducción: una zona de cocción:** una zona de 21x40 cm
- ▶ Electrónica **DirectSelect:** acceso fácil y directo a todos los ajustes de la placa. 17 niveles de potencia
- ▶ Terminación Premium. Negro
- ▶ Funciones: Sprint, Memoria, **Inicio automático, programación de tiempo de cocción** de cada zona, cronómetro, Mi consumo, bloqueo de seguridad para niños, indicador del calor residual, desconexión automática de seguridad de la placa
- ▶ Potencia máxima: 3,7 kW
- ▶ Dimensiones de encastre (ancho x fondo mm): 270x490
- ▶ Accesorios especiales compatibles: fuente de asado con tapa (HEZ390011), plancha Teppan Yaki (HEZ390512), plancha Grill (HEZ390522)

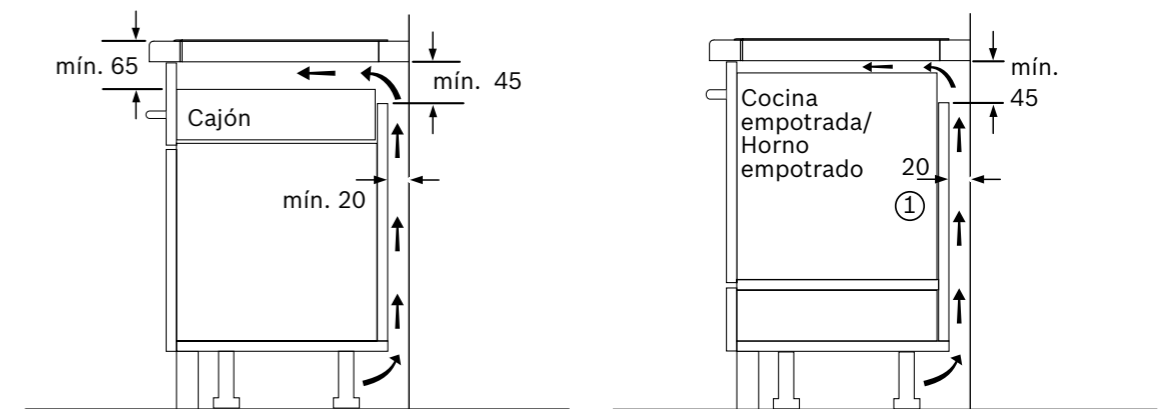
## Ver planos de las combinaciones de placas dominó



- A:** Distancia mínima desde el corte de la placa hasta la pared.  
**B:** Profundidad de inserción  
**C:** Debe haber un espacio libre de 30 mm entre la superficie de la encimera y la parte superior delantera del horno. Consultar el espacio necesario para el horno.

La encimera en la que se instale la placa debe resistir cargas de aprox. 60 kg; se pueden usar subestructuras adecuadas en caso necesario.

D	E	F
585-600	50	≥ 35
> 600	≥ 50	≥ 50



① Rendija de ventilación necesaria

Dimensiones en mm



# Placa Dominó

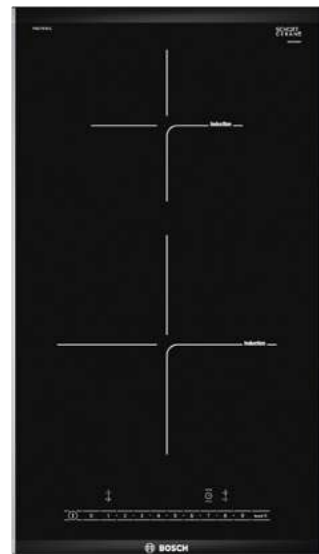
**PIB375FB1E**

Serie | 6

EAN: 4242002848631

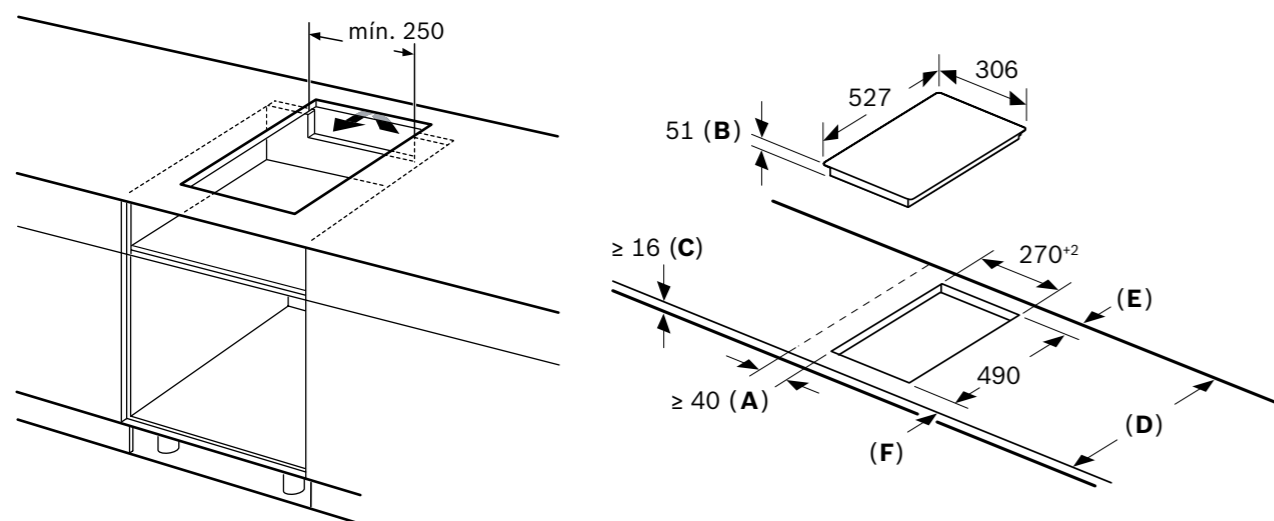
Ancho 30 cm

Precio ref. final:

**499 €**


- ▶ **Inducción: dos zonas de cocción:** dos zonas de cocción de 21 cm y de 15 cm
- ▶ Electrónica **DirectSelect:** acceso fácil y directo a todos los ajustes de la placa. 17 niveles de potencia
- ▶ Terminación Premium. Negro
- ▶ Funciones: Sprint, Memoria, **Inicio automático, programación de tiempo de cocción** de cada zona, cronómetro, Mi consumo, bloqueo de seguridad para niños, indicador del calor residual, desconexión automática de seguridad de la placa
- ▶ Potencia máxima: 3,7 kW
- ▶ Dimensiones de encastre (ancho x fondo mm): 270x490

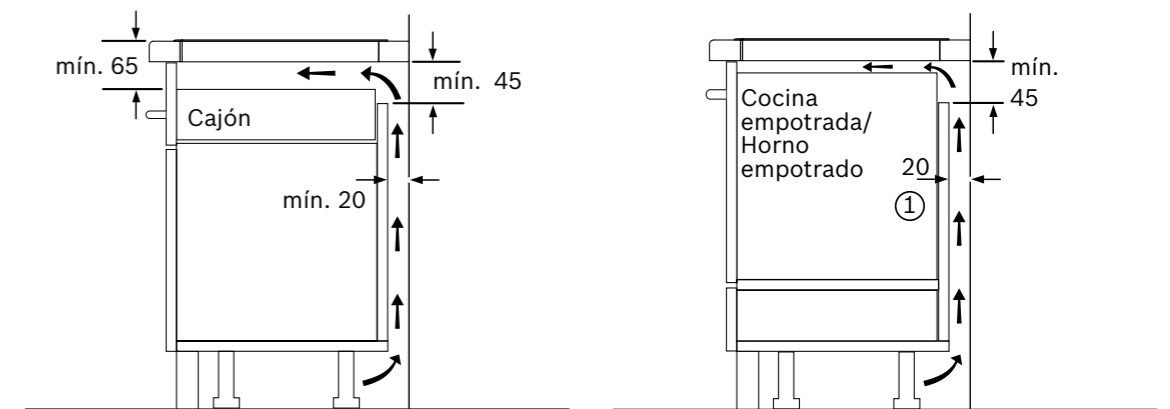
## Ver planos de las combinaciones de placas dominó



- A:** Distancia mínima desde el corte de la placa hasta la pared.
- B:** Profundidad de inserción
- C:** Debe haber un espacio libre de 30 mm entre la superficie de la encimera y la parte superior delantera del horno. Consultar el espacio necesario para el horno.

La encimera en la que se instale la placa debe resistir cargas de aprox. 60 kg; se pueden usar subestructuras adecuadas en caso necesario.

D	E	F
585-600	50	≥ 35
> 600	≥ 50	≥ 50



① Rendija de ventilación necesaria

Dimensiones en mm

## Placas Dominó

**PKF375FP2E**

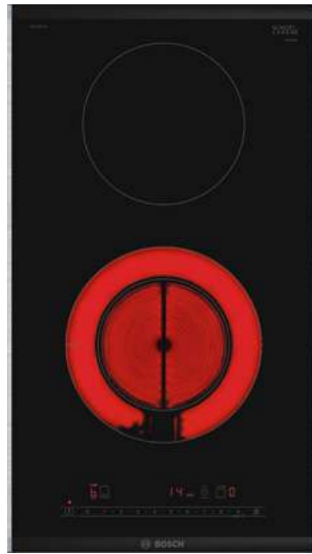
Serie | 6

EAN: 4242005283286

Ancho 30 cm

Precio ref. final:

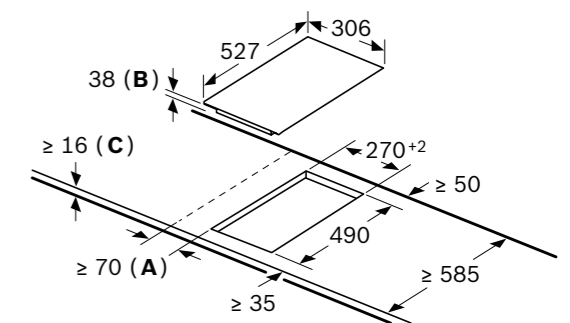
**369 €**



- ▶ **Vitrocerámica con dos zonas de cocción:** una zona doble de 18/12 cm y una zona de 15 cm
- ▶ Electrónica **DirectSelect:** acceso fácil y directo a todos los ajustes de la placa. 17 niveles de potencia
- ▶ Terminación Premium. Negro
- ▶ Funciones: Sprint, Memoria, **programación de tiempo de cocción de cada zona**, cronómetro, Mi consumo, bloqueo de seguridad para niños, indicador del calor residual, desconexión automática de seguridad de la placa
- ▶ Potencia máxima: 3,5 kW
- ▶ Dimensiones de encastre (ancho x fondo mm): 270x490



[Ver planos de las combinaciones de placas dominó](#)



**A:** Distancia mínima desde el corte de la placa hasta la pared.

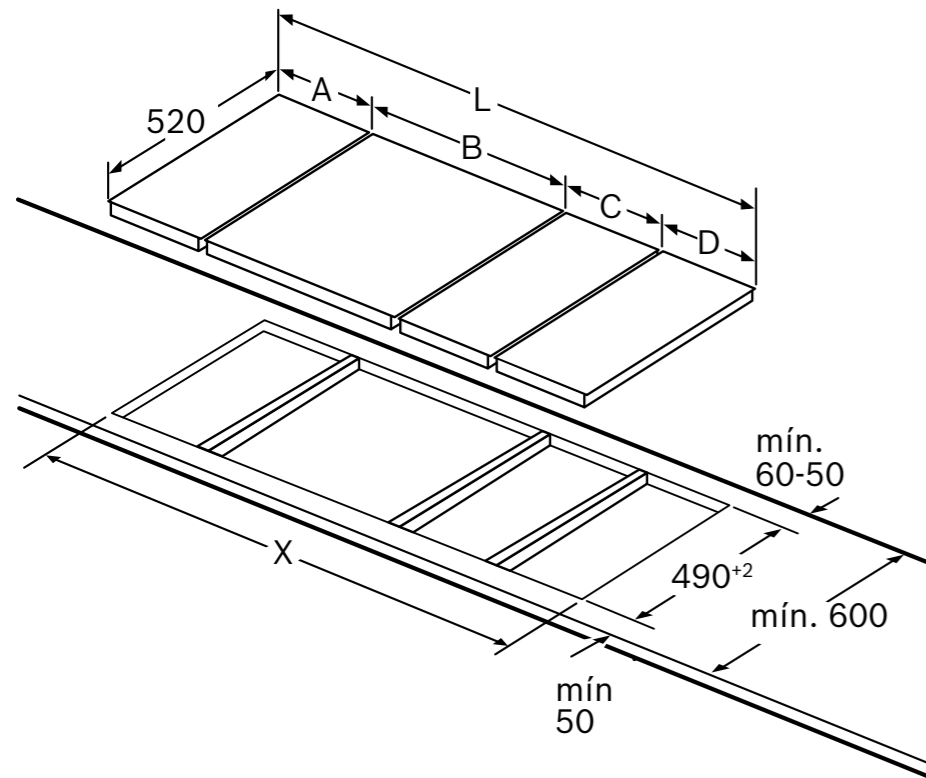
**B:** Profundidad de inserción

**C:** Con horno instalado debajo, mín. 20, posiblemente más; consultar el espacio necesario para el horno.

Dimensiones en mm

## Combinación placas Dominó

### Combinación placas Dominó con placas terminación Premium\*



Representación de las posibilidades de combinación de encimeras dominó con las correspondientes dimensiones de los aparatos y los huecos

Para el montaje de dos o más encimeras juntas se requiere, según el caso, uno o varios juegos de montaje (2 encimeras, 1 juego; 3 encimeras, 2 juegos; etc.)

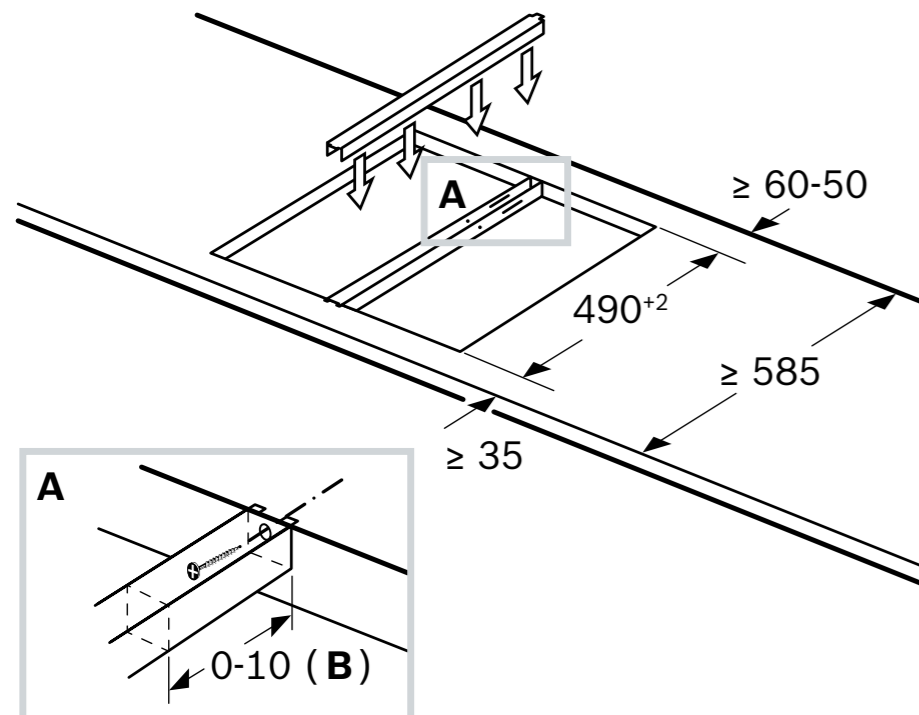
Dimensiones del hueco (X) según combinación véase la tabla:

Posibilidades de combinación de encimeras dominó con las correspondientes dimensiones de los aparatos y los huecos

Tipo de anchura: 30 60 70 80 90  
Anchura del aparato: 306 606 710 816 916

<b>2 placas</b>	<b>A</b>	<b>B</b>	<b>C</b>	<b>D</b>	<b>L</b>	<b>X</b>
2x30	306	306	-	-	612	<b>576</b>
1x30, 1x60	306	606	-	-	912	<b>876</b>
1x30, 1x70*	306	710	-	-	1016	<b>980</b>
1x30, 1x80	306	816	-	-	1122	<b>1086</b>
1x30, 1x90	306	916	-	-	1222	<b>1186</b>
<b>3 placas</b>	<b>A</b>	<b>B</b>	<b>C</b>	<b>D</b>	<b>L</b>	<b>X</b>
3x30	306	306	306	-	918	<b>882</b>
2x30, 1x60	306	306	606	-	1218	<b>1182</b>
2x30, 1x70*	306	306	710	-	1322	<b>1286</b>
2x30, 1x80	306	306	816	-	1428	<b>1392</b>
2x30, 1x90	306	306	916	-	1528	<b>1492</b>
4x30	306	306	306	306	1224	<b>1188</b>
<b>4 placas</b>	<b>A</b>	<b>B</b>	<b>C</b>	<b>D</b>	<b>L</b>	<b>X</b>
4x30	306	306	306	306	1224	<b>1188</b>

### Accesorio de unión HEZ394301



**B:** Depende de la profundidad del hueco

\*No es posible con las siguientes placas de inducción: PXY875KW1E y PID775HC1E.

# Accesorios

[Ver resumen de gama](#)
[Ver fichas de producto](#)


## HEZ39050

EAN: 4242002871196  
Precio ref. final: 149 €

### PerfectCook.

Sensor de cocción para control de temperatura en las placas compatibles con el sensor PerfectCook.



## HEZ390011

EAN: 4242002672991  
Precio ref. final: 169 €

### Fuente de asados de acero inoxidable.

Perfecta para disfrutar de sabrosos asados y guisos. Superficie útil 31x22 cm, capacidad de 6,5 litros. Válida para PerfectCook. Permite sacarle todo el partido a la zona FlexInducción.



## HEZ9TY010

EAN: 4242005363483  
Precio ref. final: 99 €

### Teppan Yaki.

Perfecto para disfrutar de una cocina sana. Plancha en acero inoxidable para cocinar carnes, pescados, verduras. Válido para PerfectFry y PerfectFry Plus y apto para horno hasta 220 °C. Superficie útil: 34x20 cm. Permite sacarle todo el partido a la zona FlexInducción.



## HEZ390522

EAN: 4242002728629  
Precio ref. final: 199 €

### Parrilla grill de aluminio fundido.

Perfecto para disfrutar del sabor del grill. Superficie útil: 36x20 cm. Permite sacarle todo el partido a la zona FlexInducción.



## HZ390240

EAN: 4242003570418  
Precio ref. final: 119 €

### Paellera, especialmente recomendada para la zona de 32 cm.

Diámetro de la base: 31 cm. Diámetro de la boca: 40 cm.



## HEZ9FF030

EAN: 4242005362868  
Precio ref. final: 269 €

### Set de tres recipientes FlexInducción.

Perfectos para cocinar diferentes tipos de platos en la zona FlexInducción. Válidos para PerfectFry y PerfectFry Plus y aptos para hornos hasta 220 °C sin tapa de cristal.

- ▶ Superficie útil recipiente mediano: 19x20 cm.
- ▶ Superficie útil recipientes pequeños: 7,5x20 cm.



## HEZ9FF040

EAN: 4242005363476  
Precio ref. final: 429 €

### Set de cuatro recipientes FlexInducción:

Perfectos para cocinar diferentes tipos de platos en la zona FlexInducción. Válidos para PerfectFry y PerfectFry Plus y aptos para hornos hasta 220 °C sin tapa de cristal.

- ▶ Superficie útil recipiente grande: 35x22 cm.
- ▶ Superficie útil recipiente mediano: 19x20 cm.
- ▶ Superficie útil recipientes pequeños: 7,5x20 cm.



## HEZ9FF010

EAN: 4242005362851  
Precio ref. final: 159 €

### Recipiente grande para FlexInducción.

Perfecto para cocinar grandes cantidades o alimentos de gran tamaño en la zona FlexInducción. Válido para PerfectFry y PerfectFry Plus y apto para hornos hasta 220 °C sin tapa de cristal. Superficie útil: 35x22 cm.



## HEZ9SE040

EAN: 4242005282708  
Precio ref. final: 239 €

### Set de dos ollas, un cazo y una sartén:

- ▶ Olla con un diámetro de base de 20 cm con tapa de cristal.
  - ▶ Olla con un diámetro de base de 16 cm con tapa de cristal.
  - ▶ Cazo con un diámetro de base de 16 cm.
  - ▶ Sartén con un diámetro de base de 24 cm.
- Sartén válida para PerfectFry y PerfectFry Plus.

# Accesorios

[Ver resumen de gama](#)
[Ver fichas de producto](#)


## HEZ9SE060

EAN: 4242005282715  
Precio ref. final: 385 €

### Set de tres ollas, un cazo y dos sartenes:

- ▶ Olla con un diámetro de base de 24 cm con tapa de cristal.
- ▶ Olla con un diámetro de base de 20 cm con tapa de cristal.
- ▶ Olla con un diámetro de base de 16 cm con tapa de cristal.
- ▶ Cazo con un diámetro de base de 16 cm.
- ▶ Sartén con un diámetro de base de 28 cm.
- ▶ Sartén con un diámetro de base de 24 cm.

Sartenes válidas para PerfectFry y PerfectFry Plus.



## NUEVO HEZ9CF280

EAN: 4242005502530  
Precio ref. final: 65 €

### Sartén de acero con recubrimiento antiadherente.

Válida para PerfectFry y PerfectFry Plus. Diámetro de la base: 22 cm. Diámetro de la boca: 28 cm.



## NUEVO HEZ9CF240

EAN: 4242005502523  
Precio ref. final: 55 €

### Sartén de acero con recubrimiento antiadherente.

Válida para PerfectFry y PerfectFry Plus. Diámetro de la base: 18 cm. Diámetro de la boca: 24 cm.



## HEZ9FE280

EAN: 4242005282685  
Precio ref. final: 89 €

### Sartén de hierro fundido.

Apta para horno hasta 220°C. Diámetro de la base: 18 cm. Diámetro de la boca: 28 cm.



## HEZ9ES100

EAN: 4242005282692  
Precio ref. final: 59 €

### Cafetera italiana de 4 servicios.

## Accesorios para placa con extractor integrado



## HEZ9VDKR1

EAN: 4242005329427  
Precio ref. final: 191 €

### Set de conductos para instalación en recirculación con canalización parcial.

(Encimera 60 cm de fondo). Está compuesto por un codo **HEZ9VDSB4**, un codo **HEZ9VDSB2**, un conducto plano **HEZ9VDSM1**, 3 conectores **HEZ9VDSS1** y un difusor **HEZ9VRPD1**.



## HEZ9VDKR0

EAN: 4242005329410  
Precio ref. final: 191 €

### Set de conductos para instalación en recirculación con canalización parcial.

(Encimera 70 cm de fondo). Está compuesto por dos codos **HEZ9VDSB2**, un conducto plano **HEZ9VDSM1**, 3 conectores **HEZ9VDSS1** y un difusor **HEZ9VRPD1**.



## HEZ9VDKE1

EAN: 4242005329441  
Precio ref. final: 142 €

### Set de conductos y filtros acústicos para instalación en salida de aire al exterior.

(Encimera 60 cm de fondo). Está compuesto por un codo **HEZ9VDSB4**, un conducto plano **HEZ9VDSM1**, un conector **HEZ9VDSS1** y 4 filtros acústicos.

# Accesorios

[Ver resumen de gama](#)
[Ver fichas de producto](#)


## HEZ9VDSM1

EAN: 4242005253814  
Precio ref. final: 29 €

### Conducto plano.

Dimensiones: 89x222 mm, 500 mm.



## HEZ9VDSM2

EAN: 4242005253821  
Precio ref. final: 39 €

### Conducto plano.

Dimensiones: 89x222 mm, 1.000 mm.



## HEZ9VDSB2

EAN: 4242005253845  
Precio ref. final: 29 €

### Codo plano vertical de 90°.

Encimeras de fondo 700 mm o más.



## HEZ9VDSB3

EAN: 4242005253852  
Precio ref. final: 29 €

### Codo plano vertical de 90°.

Encimeras de fondo 650 mm o más.



## HEZ9VDSB4

EAN: 4242005286881  
Precio ref. final: 29 €

### Codo plano vertical de 90°.

Encimeras de fondo 600 mm o más.



## HEZ9VDSS1

EAN: 4242005254224  
Precio ref. final: 25 €

### Conector plano hembra.

Para unir conductos planos macho.



## HEZ9VDSS2

EAN: 4242005286874  
Precio ref. final: 69 €

### Conector flexible hembra.

Para unir conductos planos macho.



## HEZ9VRPD1

EAN: 4242005319862  
Precio ref. final: 29 €

### Difusor.

Para instalación en recirculación con conductos: total o parcial.



## HEZ9VDSB1

EAN: 4242005253838  
Precio ref. final: 29 €

### Codo plano.

Horizontal de 90°.



## HEZ9VDSI0

EAN: 4242005254231  
Precio ref. final: 29 €

### Conector mixto plano/circular.

150 mm diámetro.

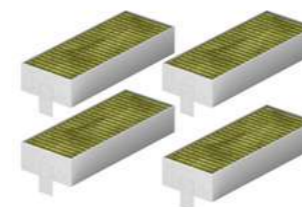


## HEZ9VDSI1

EAN: 4242005254248  
Precio ref. final: 29 €

### Codo mixto 90° plano/circular.

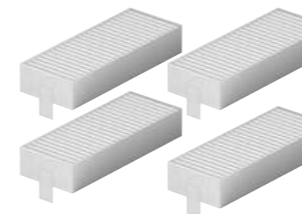
150 mm diámetro.



## HEZ9VRCR1

EAN: 4242005363582  
Precio ref. final: 69 €

Repuesto compuesto por **4 filtros de carbón activo de alta eficiencia con filtro antipolen.**



## HEZ9VEDU0

EAN: 4242005225347  
Precio ref. final: 59 €

**4 filtros acústicos**, necesarios para la instalación con salida de aire al exterior.

### Accesorio de unión para placas dominó



## HEZ394301

EAN: 4242002480183  
Precio ref. final: 59 €

**Accesorio de unión para combinar placas dominó entre sí, o con otras placas con terminación Premium.**

Excepto inducción de 70 cm de ancho y placas con TFT.

[Ver planos](#)

# Glosario

## Assist: asistente de recetas

Al elegir el plato a cocinar en el display TFT, la placa seleccionará automáticamente el nivel de temperatura y dará algunas recomendaciones.

## Autodesconexión de seguridad

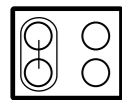
Apaga la placa automáticamente en el caso de que permanezca durante un largo periodo de tiempo sin que haya ninguna modificación.

## Autoencendido

Las placas de gas de Bosch no necesitan cerillas para ser encendidas. Basta con pulsar el mando y girarlo a la izquierda para que la llama prenda automáticamente.

## AutoOn

Función exclusiva de la placa con extractor integrado. Con ella, al encender la placa, la campana se conecta automáticamente en el nivel 1, para que no se te olvide conectarla y que luego ajustes la potencia según la necesidad de cada momento.



## CombiInducción

Tecnología que permite unir dos zonas de cocción de 19 x 21 cm y así utilizarlas conjuntamente, dando la opción de utilizar recipientes de gran tamaño.

## Control DirectSelect

Se selecciona la zona y se accede directamente a los 17 niveles de potencia garantizando la máxima rapidez y precisión.

## Control DirectSelect Premium

Cuando la placa está apagada solo es visible el encendido, una vez encendida se iluminan únicamente las funciones seleccionables. El control es fácil y directo. Al escoger la zona de cocción se muestran 17 niveles de potencia que pueden ser seleccionados directamente con un solo toque.

## Control TFT, imágenes y textos

Textos e imágenes en alta resolución hacen que su manejo sea fácil, sencillo e intuitivo.

## Control TouchSelect

Para seleccionar la zona de cocción solo se tiene que pulsar un botón. Se puede regular la potencia pulsando directamente sobre «+/-» hasta alcanzar el nivel deseado.



## Favorito

Se puede grabar el ajuste preferido o más utilizado a través de la app Home Connect.

## FlameSelect

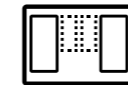
Control preciso de llama con nueve niveles de potencia. El control FlameSelect para placas de gas permite dar a cada alimento el calor que necesita.

## FlexInducción

La tecnología FlexInducción permite disfrutar de la máxima libertad a la hora de cocinar en cuanto al tamaño del recipiente y la posición en la que se coloca. Es rápida, eficiente, segura, limpia y, además, flexible.

## FlexInducción Premium

Está equipada con inductores auxiliares en la parte central que se activan automáticamente cuando es necesario, ampliando la zona de cocción, o bien de la derecha o bien de la izquierda. Gracias a ello se consigue más espacio y flexibilidad para poner recipientes aún más grandes.



## Función Bloqueo de seguridad para niños

Permite programar la placa de forma que cada vez que se apague el control se bloquee de forma automática o manual.

## Función Clean

Bloquea el control durante unos segundos para poder limpiar la placa sin necesidad de desconectar la cocción de los alimentos.

## Función Comprobar recipiente

Comprueba si el recipiente con el que vas a cocinar es el adecuado para obtener unos resultados perfectos de cocción.

## Función Inicio Automático

Una vez encendida la placa, ésta detecta automáticamente dónde se ha colocado el recipiente. Así, solo se tendrá que seleccionar la potencia deseada.

## Función Mantener Caliente

Activando la función mantener caliente, la potencia baja automáticamente a nivel 1,5. Esta función es apropiada para derretir chocolate o mantequilla y para conservar caliente la comida antes de sacarla a la mesa.

# Glosario

## Función Memoria

La placa memoriza todos los ajustes con los que se está cocinando de modo que, si se apaga accidentalmente, al encenderla, recupera la misma configuración que tenía antes.

## Función Mi consumo

Informa a través de su display del consumo eléctrico, una vez terminada la cocción.

## Función Pausa

Permite pausar el proceso de cocción hasta 10 minutos, por si llaman a la puerta o al teléfono.

## Función placa-campana

Se puede controlar la campana desde la placa de inducción: modificar la potencia de extracción, ajustar el modo automático, etc. Incluso se puede configurar para que cuando se conecte la placa, automáticamente se encienda la campana en el modo óptimo de extracción y siga funcionando una vez apagada la placa, para asegurar una correcta renovación del aire de la cocina, desconectándose posteriormente de forma automática.

## Función PowerMove

La potencia cambia automáticamente al mover el recipiente a lo largo de la zona de cocción: potencia 9 en la parte delantera, potencia 5 en la parte central y mantener caliente en la zona trasera, potencia 1,5. Estos niveles vienen preestablecidos de fábrica pero pueden ser modificados según la necesidad.

## Función Programación

Permite programar el tiempo de cocción de cada una de las zonas, pasado el tiempo establecido la placa se desconecta automáticamente.

## Función Sprint

Al activar esta función, la potencia de la zona se incrementa en un 50%, lo que permite calentar grandes cantidades de agua y otros líquidos mucho más rápido que utilizando el nivel de potencia 9. Pasados 10 minutos, la potencia cambia automáticamente al nivel 9.

## Función Sprint Sartén

Permite reducir el tiempo de calentamiento de las sartenes y recipientes con recubrimiento antiadherente. La potencia y duración de la función Sprint Sartén (30 segundos) permite que la sartén no se estropee y que el aceite no se queme.

## Función Transfer

Cuando se mueve el recipiente de una zona a otra, la placa detecta el movimiento, apaga los inductores de la posición inicial y te ofrece la posibilidad de mantener los ajustes en la nueva zona.

## GasStop

Las placas de gas disponen en cada quemador de un sensor de seguridad (termopar) que cierra el paso del gas en caso de detectar ausencia de llama y evita las temidas fugas de gas.

## Home Connect

Controla la placa desde el dispositivo móvil. Con la app Home Connect se pueden modificar los ajustes de cocción; consultar el manual de instrucciones y recetas de cocina.



## Infinity

Selección de los productos más diferenciales de Bosch.

## PerfectCook, Sensor de cocción

El Sensor de cocción controla automáticamente la temperatura en el interior de la olla y la mantiene siempre a la temperatura perfecta. De esta forma, la comida no se quema ni hierve demasiado y tampoco se derraman líquidos.

## PerfectFry, control de temperatura del aceite

Se selecciona el nivel deseado y la placa controla la temperatura correcta y la mantendrá automáticamente. Una señal acústica te avisará cuando se haya alcanzado la temperatura para que se añadan los alimentos. Evita que se queme el alimento y el aceite, por lo que es más sano y seguro.

## Producto MasterChef

## Zona de 32 cm

Esta zona gigante posee una gran versatilidad, dispone de tres inductores independientes que se conectan automáticamente en función del tamaño del recipiente. Permite cocinar con recipientes tanto pequeños como grandes, hasta de base 32 cm garantizando una distribución homogénea de la potencia.



# Modo Demo

[Ver resumen de gama](#)

Placa de inducción con control TFT

**PXY875KW1E**



## Activar:

1. Conectar la placa a la corriente. Encendemos la placa y esperamos a que aparezcan las zonas de cocción.
2. Abrir los ajustes básicos pulsando el botón serigrafiado con una llave inglesa.
3. Deslizar el dedo hacia arriba para navegar por el menú. Al final del menú aparecerá el submenú del Modo Demo, entramos y aparecen las siguientes opciones que podemos activar:
  - ▶ Apagado.
  - ▶ Encendido sin imágenes.
  - ▶ Con diapositivas en inglés o alemán: se muestran fotos de distintos estados de la cocina mientras la cocina está apagada.
4. Una vez seleccionado el Modo Demo que deseamos, salir de los ajustes pulsando sobre la "x" (arriba a la derecha).
5. Nos preguntará si queremos guardar los cambios, pulsamos guardar.
6. En la ventana de las zonas de cocción aparecerá un icono "similar a un rectángulo tachado" en la parte central-inferior de la pantalla indicando que estamos en Modo Demo.

## Desactivar:

Repetir los mismos pasos y seleccionar la opción "Apagado" en el submenú Modo Demo."

Placas con extractor integrado y placas de inducción con control DirectSelect Premium

**PXX875D67E, PXX975DV1E, PXX875DV1E, PXY675DC1E**



## Activar:

1. Conectar la placa a la corriente.
2. En los primeros 10 segundos, acceder a los "Ajustes básicos" manteniendo pulsado el símbolo "reloj" durante 4 segundos aproximadamente.
3. Pulsar varias veces el símbolo "reloj" hasta la posición C8.
4. A continuación, seleccionar el ajuste deseado en la zona de programación:
  - ▶ 0= desactivado (por defecto).
  - ▶ 1= activado.
5. Pulsar el símbolo "reloj" durante más de 4 segundos. En el display aparecerá "dE". Mientras el Modo Demo esté activado, en el display aparecerá "dE" durante 5 segundos cada 5 minutos.

## Desactivar:

Desconectar la placa de cocción de la red eléctrica. Esperar unos 30 segundos y volver a conectarla de nuevo. En los 3 minutos, pulsar cualquier sensor. El Modo Demo se ha desactivado.

# Modo Demo

[Ver resumen de gama](#)

Placas de inducción con control DirectSelect

**PIE875HC1E, PID775HC1E, PXJ675HC1E, PXJ631HC2E, PID675HC1E, PID631HC1E, PVQ631HC1E, PVJ631HC1E, PVS631HC1E, PIJ631HC1E**



## Activar:

1. Conectar la placa a la corriente.
2. En los primeros 10 segundos, acceder a los "Ajustes básicos" manteniendo pulsado el símbolo "reloj" durante 4 segundos aproximadamente.
3. Pulsar varias veces el símbolo "reloj" hasta la posición C8.
4. A continuación, seleccionar el ajuste deseado en la zona de programación:
  - ▶ 0= desactivado (por defecto).
  - ▶ 1= activado.
5. Pulsar el símbolo "reloj" durante más de 4 segundos. En el display aparecerá "dE". Mientras el Modo Demo esté activado, en el display aparecerá "dE" durante 5 segundos cada 5 minutos.

## Desactivar:

Desconectar la placa de cocción de la red eléctrica. Esperar unos 30 segundos y volver a conectarla de nuevo. En los 3 minutos, pulsar cualquier sensor. El Modo Demo se ha desactivado.

Placas Dominó con control DirectSelect

**PXX375FB1E, PIB375FB1E, PKF375FP2E**



## Activar:

1. Conectar la placa a la corriente.
2. En los primeros 10 segundos, acceder a los "Ajustes básicos" manteniendo pulsado el símbolo "reloj" durante 4 segundos aproximadamente.
3. Pulsar varias veces el símbolo "reloj" hasta la posición C8.
4. A continuación, seleccionar el ajuste deseado en la zona de programación:
  - ▶ 0= desactivado (por defecto).
  - ▶ 1= activado.
5. Pulsar el símbolo "reloj" durante más de 4 segundos. En el display aparecerá "dE". Mientras el Modo Demo esté activado, en el display aparecerá "dE" durante 5 segundos cada 5 minutos.

## Desactivar:

Desconectar la placa de cocción de la red eléctrica. Esperar unos 30 segundos y volver a conectarla de nuevo. En los 3 minutos, pulsar cualquier sensor. El Modo Demo se ha desactivado.



# Características técnicas placas

[Ver resumen de gama](#)

Serie | 8

Inducción

Características	Inducción			
Modelo	PXV975DV1E	PXY875KW1E	PXV875DV1E	PXY675DC1E
Terminación Premium				
Terminación bisel delantero				
Terminación cristal				
Color	Negro	Negro	Negro	Negro
<b>Dimensiones</b>				
Tipo de anchura	cm 90	80	80	60
Sistema de anclaje	Guías laterales	Guías laterales	Guías laterales	Guías laterales
Anchura del aparato	mm 916	816	816	606
Profundidad del aparato	mm 527	527	527	527
Altura del aparato sobre encimera	mm 6	6	6	6
Altura del aparato bajo encimera	mm 51	51	51	51
<b>Dimensiones encastre</b>				
Anchura del hueco (escotadura)	mm 880	750-780	750-780	560
Profundidad del hueco (escotadura)	mm 490	490	490	490
Espesor mínimo de balda	mm 16	16	16	16
Distancia mínima entre superficie de balda y parte superior delantera horno	mm 30	30	30	30
<b>Prestaciones</b>				
Tipo de control	DirectSelect Premium	TFT	DirectSelect Premium	DirectSelect Premium
Niveles de potencia	17	17	17	17
Home Connect	•	•	•	–
Conexión placa-campana	•	•	•	–
Preparada para Sensor de Cocción	–	Con HEZ39050	–	–
Zonas con Control de temperatura del aceite	3	2	1	2
Niveles Control de temperatura del aceite	5	5	5	5
Recetario	Disponible a través de app Home Connect	Disponible a través de app Home Connect	Disponible a través de app Home Connect	Tarjeta de pedido
Recetas almacenadas	–	•	–	–
Favorito	–	–	–	–
Función Combi	–	–	–	–
Función PowerMove	•	•	•	•
Función Transfer	•	•	•	•
Función Inicio Automático	•	•	•	•
Función Memoria	•	•	•	•
Función Mi Consumo	•	•	•	•
Función Mantener caliente	•	•	•	•
Función Clean: bloqueo temporal del control	•	•	•	•
Función Pausa	–	–	–	–
Función Comprobar Recipiente	•	•	•	•
Programación de tiempo de cocción para cada zona	•	•	•	•
Avisador acústico	•	•	•	•
Cronómetro	•	•	•	•
Posibilidad de limitar las señales acústicas	•	•	•	•
Potencia total de la placa limitable por el usuario	•	•	•	•
Bloqueo de seguridad para niños automático o manual	•	•	•	•
Indicador de calor residual (H/h)	•	•	•	•
Desconexión automática de seguridad de la placa	•	•	•	•
Modo Demo	•	•	•	•
<b>Zonas de cocción</b>				
Zonas de inducción con función Sprint	3	2	4	2
Zonas de inducción con función Sprint Sartén	3	2	4	2
Inductores auxiliares	–	2	–	1
<b>Zona central</b>				
Diámetro de la zona	mm 320/260/210 - Zona 32 cm	–	240	–
Potencia	kW 3,3/2,6/2,2	–	2,2	–
Sprint	kW 3,7	–	3,7	–
<b>Zona delantera derecha</b>				
Diámetro de la zona	mm 230x400 - FlexInducción	230x400 (más auxiliar) - FlexInducción Premium	210x400 - FlexInducción	230x380 (más auxiliar) - FlexInducción Premium
Potencia	kW 3,3	3,3	3,3	3,3
Sprint	kW 3,7	3,7	3,7	3,7
<b>Zona trasera derecha</b>				
Diámetro de la zona	mm –	–	–	–
Potencia	kW –	–	–	–
Sprint	kW –	–	–	–
<b>Zona delantera izquierda</b>				
Diámetro de la zona	mm 230x400 - FlexInducción	230x400 (más auxiliar) - FlexInducción Premium	180	230x380 (más auxiliar) - FlexInducción Premium
Potencia	kW 3,3	3,3	1,8	3,3
Sprint	kW 3,7	3,7	3,1	3,7
<b>Zona trasera izquierda</b>				
Diámetro de la zona	mm –	–	145	–
Potencia	kW –	–	1,4	–
Sprint	kW –	–	2,2	–
<b>Conexión eléctrica</b>				
Tensión nominal	V 220-240	220-240	220-240	220-240
Frecuencia de la red	Hz 50-60	50-60	50-60	50-60
Potencia del aparato	kW 11,1	7,4	7,4	7,4
Consumo en stand by en modo apagado	W/h 0,5	0,5	0,5	0,5
Consumo en stand by conectado a la red	W/h 2	2	2	–
Longitud del cable de conexión	cm 110	110	110	110
Cable conectado a la placa	–	–	–	–
Posibilidad de conexión trifásica	•	•	•	•

• Sí tiene/– No tiene.



# Características técnicas placas

[Ver resumen de gama](#)

Serie | 6

Inducción

Características

## Modelo

Terminación Premium

Terminación bisel delantero

Terminación cristal

Color

## Dimensiones

Tipo de anchura

Sistema de anclaje

Anchura del aparato

Profundidad del aparato

Altura del aparato sobre encimera

Altura del aparato bajo encimera

## Dimensiones encastre

Anchura del hueco (escotadura)

Profundidad del hueco (escotadura)

Espesor mínimo de balda

Distancia mínima entre superficie de balda  
y parte superior delantera horno

## Prestaciones

Tipo de control

Niveles de potencia

Home Connect

Conexión placa-campana

Preparada para Sensor de Cocción

Zonas con Control de temperatura del aceite

Niveles Control de temperatura del aceite

Recetario

Recetas almacenadas

Favorito

Función Combi

Función PowerMove

Función Transfer

Función Inicio Automático

Función Memoria

Función Mi Consumo

Función Mantener caliente

Función Clean: bloqueo temporal del control

Función Pausa

Función Comprobar Recipiente

Programación de tiempo de cocción para cada zona

Avisador acústico

Cronómetro

Posibilidad de limitar las señales acústicas

Potencia total de la placa limitable por el usuario

Bloqueo de seguridad para niños automático o manual

Indicador de calor residual (H/h)

Desconexión automática de seguridad de la placa

Modo Demo

## Zonas de cocción

Zonas de inducción con función Sprint

Zonas de inducción con función Sprint Sartén

Inductores auxiliares

## Zona central

Diámetro de la zona

Potencia

Sprint

## Zona delantera derecha

Diámetro de la zona

Potencia

Sprint

## Zona trasera derecha

Diámetro de la zona

Potencia

Sprint

## Zona delantera izquierda

Diámetro de la zona

Potencia

Sprint

## Zona trasera izquierda

Diámetro de la zona

Potencia

Sprint

## Conexión eléctrica

Tensión nominal

Frecuencia de la red

Potencia del aparato

Consumo en stand by en modo apagado

Consumo en stand by conectado a la red

Longitud del cable de conexión

Cable conectado a la placa

Posibilidad de conexión trifásica

• Sí tiene/- No tiene.

# Características técnicas placas

[Ver resumen de gama](#)

Serie | 4

Inducción

Características

## Modelo

Terminación Premium

Terminación bisel delantero

Terminación cristal

Color

## Dimensiones

### Dimensiones encastre

Anchura del hueco (escotadura)

Profundidad del hueco (escotadura)

Espesor mínimo de balda

Distancia mínima entre superficie de balda  
y parte superior delantera horno

## Prestaciones

Tipo de control

Niveles de potencia

Home Connect

Conexión placa-campana

Preparada para Sensor de Cocción

Zonas con Control de temperatura del aceite

Niveles Control de temperatura del aceite

Recetario

Recetas almacenadas

Favorito

Función Combi

Función PowerMove

Función Transfer

Función Inicio Automático

Función Memoria

Función Mi Consumo

Función Mantener caliente

Función Clean: bloqueo temporal del control

Función Pausa

Función Comprobar Recipiente

Programación de tiempo de cocción para cada zona

Avisador acústico

Cronómetro

Posibilidad de limitar las señales acústicas

Potencia total de la placa limitable por el usuario

Bloqueo de seguridad para niños automático o manual

Indicador de calor residual (H/h)

Desconexión automática de seguridad de la placa

Modo Demo

## Zonas de cocción

Zonas de inducción con función Sprint

Zonas de inducción con función Sprint Sartén

Inductores auxiliares

## Zona central

Diámetro de la zona

Potencia

Sprint

## Zona delantera derecha

Diámetro de la zona

Potencia

Sprint

## Zona trasera derecha

Diámetro de la zona

Potencia

Sprint

## Zona delantera izquierda

Diámetro de la zona

Potencia

Sprint

## Zona trasera izquierda

Diámetro de la zona

Potencia

Sprint

## Conexión eléctrica

Tensión nominal

Frecuencia de la red

Potencia del aparato

Consumo en stand by en modo apagado

Consumo en stand by conectado a la red

Longitud del cable de conexión

Cable conectado a la placa

Posibilidad de conexión trifásica

• Sí tiene/- No tiene.

# Características técnicas placas

[Ver resumen de gama](#)

		Serie   8	Serie   6	Serie   4		
		Vidrocerámicas				
<b>Características</b>						
<b>Modelo</b>						
Terminación Premium		PKM875DP1D				
Terminación bisel delantero			PKD731FP8E	PKK631FP8E	PKK631BB8E	
Terminación cristal						PKF611BB8E
<b>Dimensiones</b>						
Tipo de anchura	cm	80	70	60	60	60
Sistema de anclaje		Guías laterales	Guías laterales	Muelles	Muelles	Muelles
Anchura del aparato	mm	816	710	592	592	592
Profundidad del aparato	mm	527	522	522	522	522
Altura del aparato sobre encimera	mm	6	6	6	6	6
Altura del aparato bajo encimera	mm	44	39	45	45	45
<b>Dimensiones encastre</b>						
Anchura del hueco (escotadura)	mm	780	560	560	560	560
Profundidad del hueco (escotadura)	mm	500	490	490	490	490
Espesor mínimo de balda	mm	16	16	16	16	16
Distancia mínima entre superficie de balda y parte superior delantera horno	mm	20	20	20	20	20
<b>Prestaciones</b>						
Tipo de control		DirectSelect Premium	DirectSelect	DirectSelect	TouchSelect	TouchSelect
Niveles de potencia		17	17	17	17	17
Función Combi		•	–	–	–	–
Función Memoria		•	•	•	•	•
Función Mi Consumo		•	•	•	–	–
Programación de tiempo de cocción para cada zona		•	•	•	•	•
Avisador acústico		•	•	•	•	•
Cronómetro		•	–	–	–	–
Función Clean: bloqueo temporal del control		•	•	•	–	–
Posibilidad de limitar las señales acústicas		•	•	•	•	•
Bloqueo de seguridad para niños automático o manual		•	•	•	•	•
Indicador de calor residual (H/h)		•	•	•	•	•
Desconexión automática de seguridad de la placa		•	•	•	•	•
Modo Demo		–	–	–	–	–
<b>Zonas de cocción</b>						
Zonas vitrocerámicas		5	3	3	3	4
Zonas vitrocerámicas con función Sprint		3	1	2	–	–
<b>Zona central</b>						
Diámetro de la zona	mm	230/180	–	–	–	–
Potencia	kW	2,4/1,7	–	–	–	–
Sprint	kW	3,4	–	–	–	–
<b>Zona delantera derecha</b>						
Diámetro de la zona	mm	180/120	320/260/210 - Zona 32 cm	180/120	180	210/120
Potencia	kW	2,0/1,0	4,0/3,0/2,0	2,0/1,0	2	2,2/0,75
Sprint	kW	2,3	3,4	2,3	–	–
<b>Zona trasera derecha</b>						
Diámetro de la zona	mm	145	–	145	145	145
Potencia	kW	1,2	–	1,2	1,2	1,2
Sprint	kW	–	–	–	–	–
<b>Zona delantera izquierda</b>						
Diámetro de la zona	mm	210/145	145	275/210 - Zona 28 cm	275/210 - Zona 28 cm	145
Potencia	kW	2,1/1,2	1,2	2,7/2,1	2,7/2,0	1,2
Sprint	kW	3	–	3,4	–	–
<b>Zona trasera izquierda</b>						
Diámetro de la zona	mm	145	145	–	–	180
Potencia	kW	1,2	1,2	–	–	2
Sprint	kW	–	–	–	–	–
<b>Conexión eléctrica</b>						
Tensión nominal	V	220-240	220-240	220-240	220-240	220-240
Frecuencia de la red	Hz	50-60	50-60	50-60	50-60	50-60
Potencia del aparato	kW	11	5,75	5,75	5,7	6,6
Longitud del cable de conexión		–	100	100	100	100
Cable conectado a la placa	cm	–	•	–	–	–
Posibilidad de conexión trifásica		•	–	•	•	•

• Sí tiene/- No tiene.



# Características técnicas placas

[Ver resumen de gama](#)

## Serie | 6

Características		Gas			
Modelo		PCR9A5B90	PPQ7A6B90	PCS7A5B90	PPC6A6B20
Superficie		Acero inoxidable	Cristal templado	Acero inoxidable	Cristal templado
Terminación Premium		–	–	–	–
<b>Dimensiones</b>					
Tipo de anchura	cm	90	75	75	60
Sistema de anclaje		Grapa	Grapa	Grapa	Grapa
Anchura del aparato	mm	915	752	750	590
Profundidad del aparato	mm	520	520	520	520
Altura del aparato bajo encimera	mm	45	45	45	45
Profundidad del aparato con acometida de gas	mm	61	56	56	56
<b>Dimensiones de encastre</b>					
Anchura del hueco	mm	850	560	560	560
Profundidad	mm	490	490	490	490
Espesor mínimo de balda	mm	30	30	30	30
Posibilidad de instalación enrasada		–	•	–	•
<b>Prestaciones</b>					
FlameSelect		•	•	•	•
Wok		5 kW	4 kW	5 kW	4 kW
Regulación dual de llama en Wok		•	–	•	–
Seguridad GasStop		•	•	•	•
Autoencendido en el mando		•	•	•	•
Indicador de calor residual (H/h)		–	–	–	–
Material de las parrillas		Hierro fundido	Hierro fundido	Hierro fundido	Hierro fundido
Parrillas individuales/parrillas continuas		–/•	•/–	–/•	•/–
Parrillas lavables en el lavavajillas		–	–	–	–
<b>Zonas de cocción</b>					
Zonas de gas		5	5	5	3
<b>Zona delantera izquierda</b>					
Potencia	kW	0,33-1	0,33-1	0,3-5	1,55-4
Diámetro recipientes	cm	12-16	12-16	22-30	22-30
<b>Zona trasera izquierda</b>					
Potencia	kW	0,35-1,75	0,35-1,75	–	–
Diámetro recipientes	cm	14-22	14-22	–	–
<b>Zona delantera central</b>					
Potencia	kW	0,3-5	1,55-4	0,33-1	–
Diámetro recipientes	cm	22-30	22-30	12-16	–
<b>Zona trasera central</b>					
Potencia	kW	–	–	0,35-1,75	–
Diámetro recipientes	cm	–	–	14-22	–
<b>Zona delantera derecha</b>					
Potencia	kW	0,35-1,75	0,35-1,75	0,35-1,75	0,33-1
Diámetro recipientes	cm	14-22	14-22	14-22	12-16
<b>Zona trasera derecha</b>					
Potencia	kW	0,5-3	0,5-3	0,5-3	0,5-3
Diámetro recipientes	cm	20-26	20-26	20-26	20-26
<b>Conexión eléctrica</b>					
Tensión nominal	V	220-240	220-240	220-240	220-240
Frecuencia de la red	Hz	50-60	50-60	50-60	50-60
Potencia total a red eléctrica	kW	1,1	1,1	1,1	1,1
Longitud del cable de conexión	cm	150	100	100	100
<b>Conexión gas</b>					
Potencia de acometida de gas		12,5	11,5	12,5	8
Inyectores de serie para gas natural		•	•	•	•
Inyectores para gas butano/propano		•	•	•	•
<b>Certificados</b>					
Número de homologación de gas		PIN0099CT970	PIN0099CT970	PIN0099CT970	PIN0099CT970

• Sí tiene/– No tiene.

# Características técnicas placas

[Ver resumen de gama](#)

Características	Serie   6		Serie   4			
		Gas				
Modelo		PPP6A6B20	PCC6A5B90	PNC6B6B90	PGC6B5B90	PGH6B5B90
Superficie		Cristal templado	Acero inoxidable	Cristal templado	Acero inoxidable	Acero inoxidable
Terminación Premium		–	–	–	–	–
<b>Dimensiones</b>						
Tipo de anchura	cm	60	60	60	60	60
Sistema de anclaje		Grapa	Grapa	Grapa	Grapa	Grapa
Anchura del aparato	mm	590	582	590	582	582
Profundidad del aparato	mm	520	520	520	520	520
Altura del aparato bajo encimera	mm	45	45	45	45	45
Profundidad del aparato con acometida de gas	mm	56	56	56	56	56
<b>Dimensiones de encastre</b>						
Anchura del hueco	mm	560	560	560	560	560
Profundidad	mm	490	490	490	490	490
Espesor mínimo de balda	mm	30	30	30	30	30
Posibilidad de instalación enrasada		•	–	–	–	–
<b>Prestaciones</b>						
FlameSelect		•	•	–	–	–
Wok		–	4 kW	3,3 kW	3,3 kW	3,3 kW
Regulación dual de llama en Wok		–	–	–	–	–
Seguridad GasStop		•	•	•	•	•
Autoencendido en el mando		•	•	•	•	•
Indicador de calor residual (H/h)		–	–	–	–	–
Material de las parrillas		Hierro fundido	Hierro fundido	Hierro fundido	Hierro fundido	Hierro fundido
Parrillas individuales/parrillas continuas		•/–	–/•	–/•	–/•	–/•
Parrillas lavables en el lavavajillas		–	–	–	–	–
<b>Zonas de cocción</b>						
Zonas de gas		4	3	3	3	4
<b>Zona delantera izquierda</b>						
Potencia	kW	0,35-1,75	1,55-4	1,55-3,3	1,55-3,3	0,35-1,75
Diámetro recipientes	cm	14-22	22-30	22-30	22-30	14-22
<b>Zona trasera izquierda</b>						
Potencia	kW	0,35-1,75	–	–	–	0,35-1,75
Diámetro recipientes	cm	14-22	–	–	–	14-22
<b>Zona delantera central</b>						
Potencia	kW	–	–	–	–	–
Diámetro recipientes	cm	–	–	–	–	–
<b>Zona trasera central</b>						
Potencia	kW	–	–	–	–	–
Diámetro recipientes	cm	–	–	–	–	–
<b>Zona delantera derecha</b>						
Potencia	kW	0,33-1	0,33-1	0,33-1	0,33-1	0,33-1
Diámetro recipientes	cm	12-16	12-16	12-16	12-16	12-16
<b>Zona trasera derecha</b>						
Potencia	kW	0,5-3	0,5-3	0,5-3	0,5-3	1,55-3,3
Diámetro recipientes	cm	20-26	20-26	20-26	20-26	22-30
<b>Conexión eléctrica</b>						
Tensión nominal	V	220-240	220-240	220-240	220-240	220-240
Frecuencia de la red	Hz	50-60	50-60	50	50-60	50-60
Potencia total a red eléctrica	kW	1,1	1,1	1,1	0,8	1,1
Longitud del cable de conexión	cm	100	100	100	100	100
<b>Conexión gas</b>						
Potencia de acometida de gas		7,5	8	7,3	6	7,8
Inyectores de serie para gas natural		•	•	•	•	•
Inyectores para gas butano/propano		•	•	•	•	•
<b>Certificados</b>						
Número de homologación de gas		PIN0099CT970	PIN0099CT970	PIN0099CT968	PIN0099CT968	PIN0099CT968

• Sí tiene/– No tiene.

# Características técnicas placas

[Ver resumen de gama](#)

Características	Serie   8		Serie   6			
	Dominó					
<b>Modelo</b>						
Terminación Premium		<b>PRA3A6B70</b>	<b>PRB3A6B70</b>	<b>PXX375FB1E</b>	<b>PIB375FB1E</b>	<b>PKF375FP2E</b>
Tipo		Gas	Gas	FlexInducción	Inducción	Vitroceraámica
<b>Dimensiones</b>						
Tipo de anchura	cm	30	30	30	30	30
Sistema de anclaje		Anclaje dominó	Anclaje dominó	Anclaje dominó	Anclaje dominó	Anclaje dominó
Anchura del aparato	mm	306	306	306	306	306
Profundidad del aparato	mm	527	527	527	527	527
Altura del aparato sobre encimera	mm	14	14	6	6	6
Altura del aparato bajo encimera	mm	45	45	51	51	38
Altura del aparato con acometida de gas	mm	62	62	-	-	-
<b>Dimensiones encastre</b>						
Anchura del hueco (escotadura)	mm	270	270	270	270	270
Profundidad del hueco (escotadura)	mm	490	490	490	490	490
Espesor mínimo de balda	mm	30	30	16	16	20
Distancia mínima entre superficie de balda y parte superior delantera horno	mm	-	-	30	30	-
<b>Prestaciones</b>						
Tipo de control		FlameSelect	FlameSelect	DirectSelect	DirectSelect	DirectSelect
Niveles de potencia/Rango de temperatura		9	9	17	17	17
Función Memoria		-	-	•	•	•
Función Inicio automático		-	-	•	•	-
Programación de tiempo de cocción para cada zona		-	-	•	•	•
Avisador acústico		-	-	•	•	•
Cronómetro		-	-	•	•	•
Autoencendido en el mando		•	•	-	-	-
Material de la parrilla		Hierro fundido	Hierro fundido	-	-	-
Tipo de parrilla		Continua	Continua	-	-	-
Parrillas lavables en el lavavajillas		•	•	-	-	-
Función Mantener caliente		-	-	-	-	-
Función Mi Consumo		-	-	•	•	•
Posibilidad de limitar las señales acústicas		-	-	•	•	•
Potencia total de la placa limitable por el usuario		-	-	•	•	-
Bloqueo de seguridad para niños automático o manual		-	-	•	•	•
Indicador de calor residual (H/h)		-	-	•	•	•
Desconexión automática de seguridad de la placa		-	-	•	•	•
GasStop		•	•	-	-	-
Cuba de acero inoxidable		-	-	-	-	-
Válvula de desagüe		-	-	-	-	-
Tapa de cristal vitrocerámico		-	-	-	-	-
<b>Zonas de cocción</b>						
Zonas de inducción		-	-	1	2	-
Zonas vitrocerámicas		-	-	-	-	2
Zonas de gas		Wok (regulación dual)	2	-	-	-
<b>Zona delantera central</b>						
Diámetro zona	mm	-	-	210x400 - FlexInducción	210	180/120
Potencia	kW	0,3-6	0,4-1,9	3,3	2,2	2,0/1,0
Diámetro recipientes	cm	22-30	14-22	-	-	-
Sprint	kW	-	-	3,7	3,7	2,3
<b>Zona trasera central</b>						
Diámetro zona	mm	-	-	-	145	145
Potencia	kW	-	0,6-2,8	-	1,4	1,2
Diámetro recipientes	cm	-	20-26	-	-	-
Sprint	kW	-	-	-	2,2	-
<b>Conexión de gas</b>						
Potencia acometida de gas	kW	6	4,7	-	-	-
Gas inyectores serie		Gas natural/biometano	Gas natural/biometano	-	-	-
Juego de inyectores		Butano/propano	Butano/propano	-	-	-
<b>Conexión eléctrica</b>						
Tensión nominal	V	220-240	220-240	220-240	220-240	220-240
Frecuencia red	Hz	50-60	50-60	50-60	50-60	50-60
Potencia toma eléctrica del aparato	kW	0,002	0,002	3,7	3,7	3,5
Longitud del cable de conexión	cm	100	100	110	110	100
<b>Certificados</b>						
Número de homologación		PIN0099CT969	PIN0099CT969	-	-	-

• Sí tiene/- No tiene.

# Correspondencias de modelos

[Ver resumen de gama](#)

Marzo 2024	Septiembre 2024	
<b>Placas</b>		
<b>Placas con extractor integrado</b>		
PXX875D67E	Continúa	PXX875D67E
PVS811B16E	Continúa	PVS811B16E
PVQ731H26E	Continúa	PVQ731H26E
PVS611B16E	Continúa	PVS611B16E
<b>Placas de inducción</b>		
PXV975DV1E	Continúa	PXV975DV1E
PXY875KW1E	Continúa	PXY875KW1E
PXV875DV1E	Continúa	PXV875DV1E
PIE875HC1E	Continúa	PIE875HC1E
PID775HC1E	Continúa	PID775HC1E
PXY675DC1E	Continúa	PXY675DC1E
PID675HC1E	Continúa	PID675HC1E
PXJ675HC1E	Continúa	PXJ675HC1E
PXJ631HC2E	Continúa	PXJ631HC2E
PID631HC1E	Continúa	PID631HC1E
PVQ631HC1E	Continúa	PVQ631HC1E
PVS631HC1E	Continúa	PVS631HC1E
PVJ631HC1E	Continúa	PVJ631HC1E
PIJ631HC1E	Continúa	PIJ631HC1E
PID631BB5E	Continúa	PID631BB5E
PIJ631BB5E	Continúa	PIJ631BB5E
PUJ631BB5E	Continúa	PUJ631BB5E
PID612BB1E	Continúa	PID612BB1E
PUC611BB5E	Continúa	PUC611BB5E
PUE611BB5E	Continúa	PUE611BB5E
<b>Placas vitrocerámicas</b>		
PKM875DP1D	Continúa	PKM875DP1D
PKD731FP8E	Continúa	PKD731FP8E
PKK631FP8E	Continúa	PKK631FP8E
PKK631BB8E	Continúa	PKK631BB8E
PKF611BB8E	Continúa	PKF611BB8E
<b>Placas de gas</b>		
PPQ7A6B90	Continúa	PPQ7A6B90
PPC6A6B20	Continúa	PPC6A6B20
PPP6A6B20	Continúa	PPP6A6B20

Marzo 2024	Septiembre 2024	
PCR9A5B90	Continúa	PCR9A5B90
PCS7A5B90	Continúa	PCS7A5B90
PCC6A5B90	Continúa	PCC6A5B90
PNC6B6B90	Continúa	PNC6B6B90
PGC6B5B90	Continúa	PGC6B5B90
PGH6B5B90	Continúa	PGH6B5B90
<b>Placas dominó</b>		
PXX375FB1E	Continúa	PXX375FB1E
PIB375FB1E	Continúa	PIB375FB1E
PKF375FP2E	Continúa	PKF375FP2E
PRA3A6B70	Continúa	PRA3A6B70
PRB3A6B70	Continúa	PRB3A6B70
<b>Accesorios</b>		
HEZ9VEDU0	Continúa	HEZ9VEDU0
HEZ9VRPD1	Continúa	HEZ9VRPD1
HEZ9VRCR1	Continúa	HEZ9VRCR1
HEZ9VDKE1	Continúa	HEZ9VDKE1
HEZ9VDKR1	Continúa	HEZ9VDKR1
HEZ9VDKR0	Continúa	HEZ9VDKR0
HEZ9VDSM1	Continúa	HEZ9VDSM1
HEZ9VDSM2	Continúa	HEZ9VDSM2
HEZ9VDSB1	Continúa	HEZ9VDSB1
HEZ9VDSB2	Continúa	HEZ9VDSB2
HEZ9VDSB3	Continúa	HEZ9VDSB3
HEZ9VDSB4	Continúa	HEZ9VDSB4
HEZ9VDSS1	Continúa	HEZ9VDSS1
HEZ9VDSI0	Continúa	HEZ9VDSI0
HEZ9VDSI1	Continúa	HEZ9VDSI1
HEZ9VDSS2	Continúa	HEZ9VDSS2
HEZ39050	Continúa	HEZ39050
HEZ390250	Desaparece	
HEZ390230	Desaparece	
HEZ390220	Desaparece	
HEZ390210	Desaparece	
HEZ390011	Continúa	HEZ390011
HEZ390012	Desaparece	
HEZ9TY010	Continúa	HEZ9TY010

Marzo 2024	Septiembre 2024	
HEZ390522	Continúa	HEZ390522
HZ390240	Continúa	HZ390240
HEZ394301	Continúa	HEZ394301
HEZ9FF030	Continúa	HEZ9FF030
HEZ9FF040	Continúa	HEZ9FF040
HEZ9FF010	Continúa	HEZ9FF010
HEZ9SE040	Continúa	HEZ9SE040
HEZ9SE060	Continúa	HEZ9SE060
	<b>NUEVO</b>	HEZ9CF240
	<b>NUEVO</b>	HEZ9CF280
HEZ9FE280	Continúa	HEZ9FE280
HEZ9ES100	Continúa	HEZ9ES100

## Servicio Distribuidor Bosch

Atención especializada y personalizada para gestión de pedidos.



976 305 700



On-line: <https://bsh.group/DistribuidorBosch>

Cocina sano #LikeABosch

## Campanas

Las campanas con **PerfectAir Sensor** regulan automáticamente la potencia de absorción según la calidad del aire.

[Explicación de prestaciones \*\*NUEVO\*\*](#) >

[Resumen de gama \*\*NUEVO\*\*](#) >

[Fichas de producto \*\*NUEVO\*\*](#) >

[Accesorios \*\*NUEVO\*\*](#) >

[Glosario \*\*NUEVO\*\*](#) >

[Modo Demo \*\*NUEVO\*\*](#) >

[Características técnicas \*\*NUEVO\*\*](#) >

[Correspondencias de modelos](#) >

## Aparatos conectados, rendimiento asegurado

Para garantizar una extracción óptima, las campanas Serie 8, Serie 6 y Serie 4 de la nueva gama de inclinadas de cristal, se pueden conectar con todas las placas de inducción Serie 8 y Serie 6 con Home Connect. Así, se puede controlar la campana de forma sencilla desde la placa.

### Home Connect

#### Home Connect

Permite el control total desde el dispositivo móvil: seleccionar el funcionamiento automático, el emparejamiento de la placa y la campana para poder controlar ambos desde la placa, ajustar los diferentes niveles de intensidad de extracción, programar su desconexión y estar informado en todo momento de la situación de la campana. Por ejemplo, avisará cuando sea necesario limpiar los filtros de grasa o renovar el filtro de carbón activo.

#### Smart Hood Automatic

En los modelos de inclinadas que no disponen de PerfectAir Sensor, también podrás despreocuparte del control de la campana gracias a esta función, que permite una regulación automática de la misma en función de la potencia utilizada en tu placa de inducción.



#### PerfectAir Sensor: modo automático

Con tan solo activar el modo automático, la campana regulará por sí misma la potencia de absorción según la cantidad y calidad del aire detectada en cada momento.

Incorpora un sensor a la salida del motor, patentado por Bosch, que mide los compuestos orgánicos volátiles del aire y adapta automáticamente, y de forma gradual, el nivel de potencia de extracción de la campana. Tras 10 minutos sin detectar ni humos ni olores, se desconectará.  
¡Máxima eficiencia y eficacia en la cocina con el mínimo nivel de ruido!

## Aparatos conectados, rendimiento asegurado



### Motor EcoSilence con 10 años de garantía\*

El [motor EcoSilence](#) es muy eficiente y silencioso. Permite mejorar la capacidad de extracción, reducir el nivel de ruido y el consumo de energía hasta en un 80%.

Funciona con un nivel de ruido inferior a otros motores convencionales.

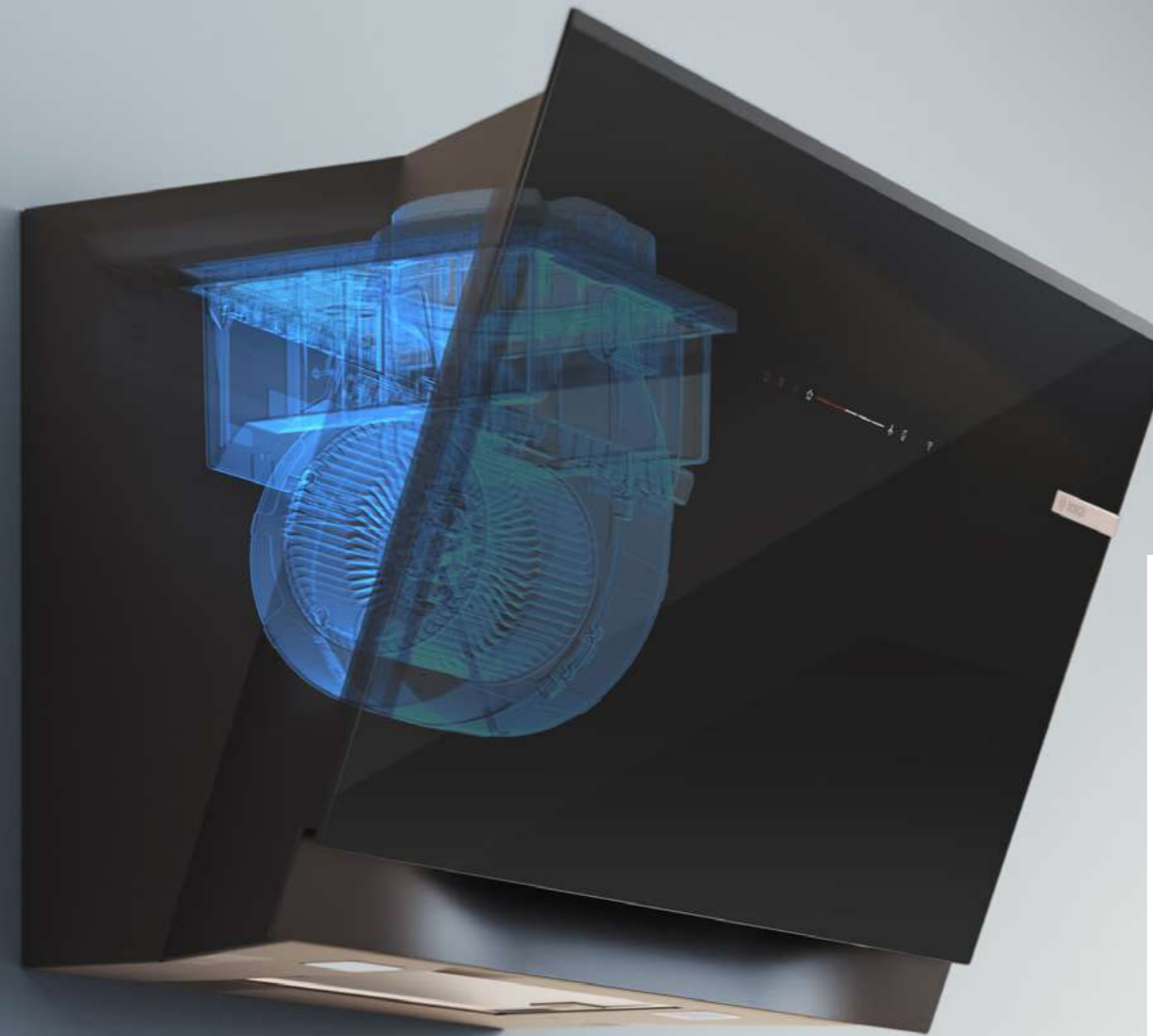
Resultado: máxima extracción con hasta el 20% menos de ruido.

### Desconexión automática temporizada

Elimina los olores residuales que quedan después de cocinar y apaga automáticamente la campana transcurrido un tiempo.

### Indicador electrónico de saturación de filtros

Avisa mediante una señal acústica y/o visual de la necesidad de lavar los filtros antigrasa o cambiar los filtros de carbón activo en caso de funcionamiento en recirculación.



### Electrónica TouchControl

Todo el frontal es una superficie uniforme, aportando una estética moderna y diferencial. Pulsando directamente sobre los símbolos se selecciona el nivel de potencia o la función deseada.

Dependiendo del modelo, incorpora múltiples funciones como el PerfectAir Sensor, la desconexión automática temporizada, el indicador electrónico de saturación de filtros antigrasa y de carbón activo y la iluminación regulable en intensidad con encendido y apagado gradual.

### Iluminación LED

Proporciona una iluminación agradable y funcional. De larga durabilidad, tanto como la vida útil de la campana.

\*Incluye mano de obra, desplazamiento y cambio de pieza.



## La solución ideal para espacios abiertos

Bosch ofrece una gama de producto completa de extractores de techo especialmente para cocinas con islas de cocción, donde lo que se busca es un espacio abierto, con diseño y libre de humos.

### Extractores de techo

La gama Bosch de extractores de techo es la solución idónea cuando se busca un espacio diáfano, sin obstáculos, ya que se integra a la perfección en el techo de la cocina, de manera que la visibilidad es total y el aprovechamiento del espacio es máximo. Además, logran la máxima eficacia y eficiencia con el mínimo ruido.



### PerfectAir Sensor: modo automático

Con tan solo activar el modo automático, la campana regulará automáticamente la potencia de absorción según la cantidad y calidad del aire detectada en cada momento.

Incorpora un sensor a la salida del motor, patentado por Bosch, que mide los compuestos orgánicos volátiles del aire y adapta automáticamente, y de forma gradual, el nivel de potencia de extracción de la campana. Tras 10 min sin detectar ni humos ni olores, se desconectará. ¡Máxima eficiencia y eficacia en la cocina con el mínimo nivel de ruido!

### Control placa-campana

Si tienes una placa Home Connect, y tu campana también lo es, podrás emparejar ambos electrodomésticos y manejarlos directamente desde la placa. Desde la placa podrás encender y apagar, activar el modo automático, graduar la potencia de la campana, etc al mismo tiempo que activar el control de temperatura del aceite en tu placa. Fácil, sencillo y sobre todo, muy práctico.



## Porque el espacio disponible nunca es demasiado...

La campana [decorativa integrada](#) en mueble te ofrece una solución más de instalación para cocinas donde el objetivo es maximizar el espacio de almacenamiento.

Con nuestra campana decorativa integrada en mueble, ganas mucho espacio en sus laterales y sobre ella. ¡Y no solo para especias!

El propio cuerpo de la campana sirve como espacio de almacenamiento, pudiendo resistir hasta 10 kg en cada lado.

Además, gracias a su optimizado diseño, se pueden instalar estantes adicionales en la parte superior del mueble, a los dos lados del tubo de la campana, ofreciendo aún más espacio de almacenamiento, por ejemplo, para libros de recetas o utensilios de cocina.

Y todo esto, con un diseño elegante y moderno en color negro lacado, siendo muy combinable con cualquier material y color que tengas en los muebles de tu cocina.



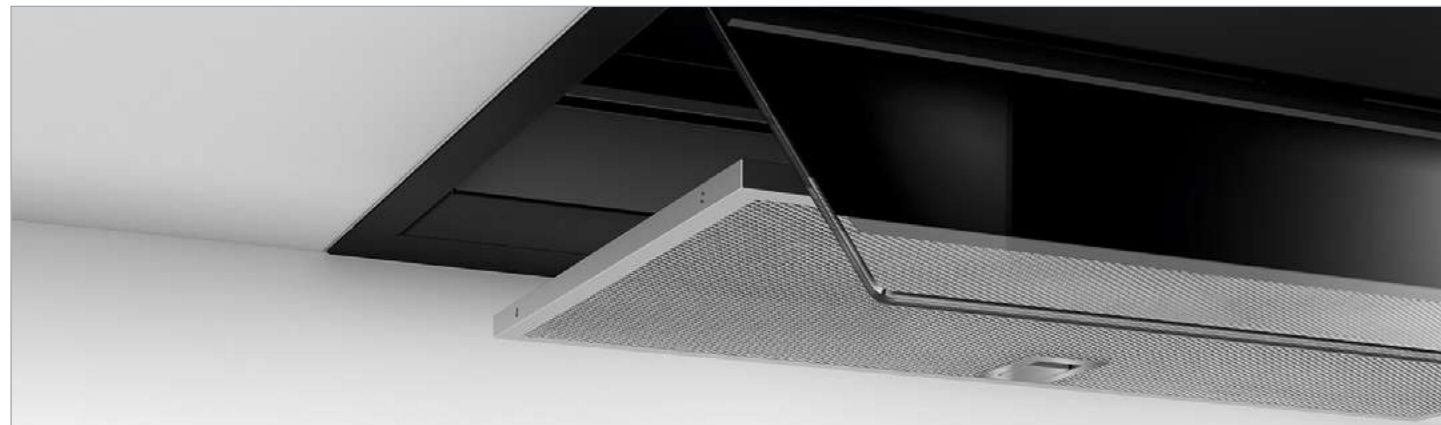
# El mejor diseño, con las mejores prestaciones



## Integración total

¿Prefieres un diseño minimalista? ¡Gracias a su instalación enrasada en el mueble alto, sin balda inferior, la nueva campana decorativa integrada en mueble es casi invisible!

Además, su panel de control en cristal puede recogerse también debajo de la campana cuando ésta no esté en funcionamiento, desapareciendo totalmente de la línea de visión y mejorando aún más la estética de la cocina.



## Fácil limpieza

¡Además de tener un sofisticado diseño, es fácil de limpiar!

Tanto el panel de control de cristal como el cuerpo de la campana y su conducto, tienen una superficie lisa, uniforme, que facilita mucho su limpieza.

Los filtros antigrasa son lavables en el lavavajillas y, además, la limpieza de la parte interior tampoco supondrá un problema, ya que todos los tornillos y aristas quedan bien cubiertos, resultando muy segura.



## Iluminación LED

Una iluminación con todas las ventajas:

- ▶ Larga vida útil.
- ▶ Reducido consumo energético.
- ▶ Iluminación clara y luminosa mientras estás cocinando.



## Electrónica TouchSelect integrada en panel de cristal

Con la electrónica TouchSelect de la campana, no solo podrás activar cualquiera de sus 3 niveles de extracción o los 2 intensivos, si no que también podrás conectar su iluminación.

Para hacer el control más accesible, éste se ha integrado en un panel de cristal ubicado en la parte inferior del frente de la campana, de modo que nunca tendrás que abrir el mueble para poder activarla.

Pero, además, como queremos mantener el cuidado diseño que ofrece este producto, el panel se podrá recoger debajo de la campana cuando no esté en funcionamiento, pasando totalmente desapercibido.

## Diseño moderno con las mejores prestaciones

Motores con alta capacidad de absorción y bajo nivel de ruido, junto al PerfectAir Sensor aseguran la máxima eficiencia y eficacia.

### Campanas decorativas

Bosch cuenta con una amplia gama de campanas decorativas con diseños y prestaciones exclusivas.

- ▶ Home Connect y control de la campana desde la placa.
- ▶ [PerfectAir Sensor](#), modo de funcionamiento totalmente automático.
- ▶ [Motor EcoSilence](#), con 10 años de garantía\* y bajo nivel de ruido.
- ▶ Iluminación LED.
- ▶ Interior blindado, sin aristas ni elementos cortantes, sin cables, sin acceso al motor, todo protegido para una limpieza cómoda y segura.
- ▶ Electrónicas con prestaciones como el indicador electrónico de saturación, tanto de los filtros de aluminio como del filtro de carbón activo, o la desconexión automática temporizada.
- ▶ Filtros de aluminio, hasta 9 capas, con una alta capacidad de retención de grasas. Recubiertos de acero inoxidable y lavables en el lavavajillas.
- ▶ Sistema de fácil instalación.

\*Incluye mano de obra, desplazamiento y cambio de pieza.

# Bosch, especialista en extracción.

## Servicio Preventa de Asesoramiento en Campanas

Disponemos de la tecnología más avanzada y, sobre todo, del equipo de profesionales que conocen más a fondo nuestros productos.

A la hora de consultar los valores de capacidad de extracción, es conveniente conocer si la instalación de salida de aire de la vivienda es adecuada, ya que ésta tiene una gran influencia para un resultado óptimo de funcionamiento.

### Servicio Preventa de Asesoramiento en Campanas

Bosch dispone de la tecnología más avanzada y del equipo de profesionales que conocen más a fondo nuestros electrodomésticos.

#### Desde Bosch te ayudamos con:

- ▶ La elección de la campana
- ▶ Recomendaciones para su correcta instalación y obtener siempre la máxima eficiencia y eficacia
- ▶ La elección más correcta de los accesorios

Para ello puedes contactar con Bosch enviando los datos de la instalación a:  
[consultas.campanas@bshg.com](mailto:consultas.campanas@bshg.com)

### Cálculo TEÓRICO de la pérdida de carga en una instalación - Servicio on-line



Se trata de un servicio de asesoramiento sobre la pérdida de carga que puede tener una campana en una determinada instalación.



En caso de conocer exactamente la instalación de la cocina; tipo de tubo, diámetro, número de codos, longitud de los conductos, etc., se puede calcular la capacidad de extracción de la campana en esa instalación.



En Bosch disponemos de una aplicación que nos permite cruzar las curvas de comportamiento de nuestros motores, con las curvas de comportamiento de una determinada instalación y poder conocer cómo se va a comportar una determinada campana, en una determinada instalación.

Este servicio es gratuito e incluye la elaboración de un Informe técnico personalizado a través del Equipo Técnico de Asesoramiento en Extracción de Bosch, en el que se detalla la pérdida de carga de esa instalación y el comportamiento que puede tener una determinada campana en función de los datos suministrados.

### Cálculo REAL de la pérdida de carga en una instalación - Servicio en el domicilio



Se trata de un servicio preventa de asesoramiento e inspección técnica en el domicilio del cliente.



Un técnico de Bosch realizará una inspección, así como un cálculo real de la pérdida de carga que va a tener en su instalación y poder hacer las recomendaciones pertinentes para una correcta definición del sistema de extracción necesario.



Recomendable cuando no se disponga de información suficiente sobre el recorrido de los conductos de extracción y por tanto, no se pueda realizar una buena prescripción de la campana de extracción más adecuada.

Este servicio tiene coste, que incluye la mano de obra y desplazamiento del técnico Bosch que hace la inspección y toma de datos reales de la instalación, así como la posterior elaboración de un Informe técnico personalizado a través del Equipo Técnico de Asesoramiento en Extracción de Bosch, en el que se detalla la pérdida de carga real de la instalación y los caudales de extracción máximos y mínimos recomendados.

# Bosch, especialista en extracción.

## Accesorios para una instalación más eficiente

Disponemos de todos los accesorios para la mejor extracción.

### ¿Qué hacer si la instalación de salida de aire al exterior no es adecuada?

#### Conductos para mejorar la instalación de salida de aire al exterior

En el caso de disponer de una mala instalación de salida de aire al exterior; tubo rugoso, poco diámetro, muchos codos, etc... Bosch ofrece accesorios que permitan mejorarla.

La instalación es la clave para conseguir un buen funcionamiento de la campana. Bosch recomienda utilizar conductos del mayor diámetro posible y de corto recorrido; que los tubos sean lisos, evitar salidas parcialmente bloqueadas, reducir la utilización de codos y evitar utilizar codos con el interior recto.

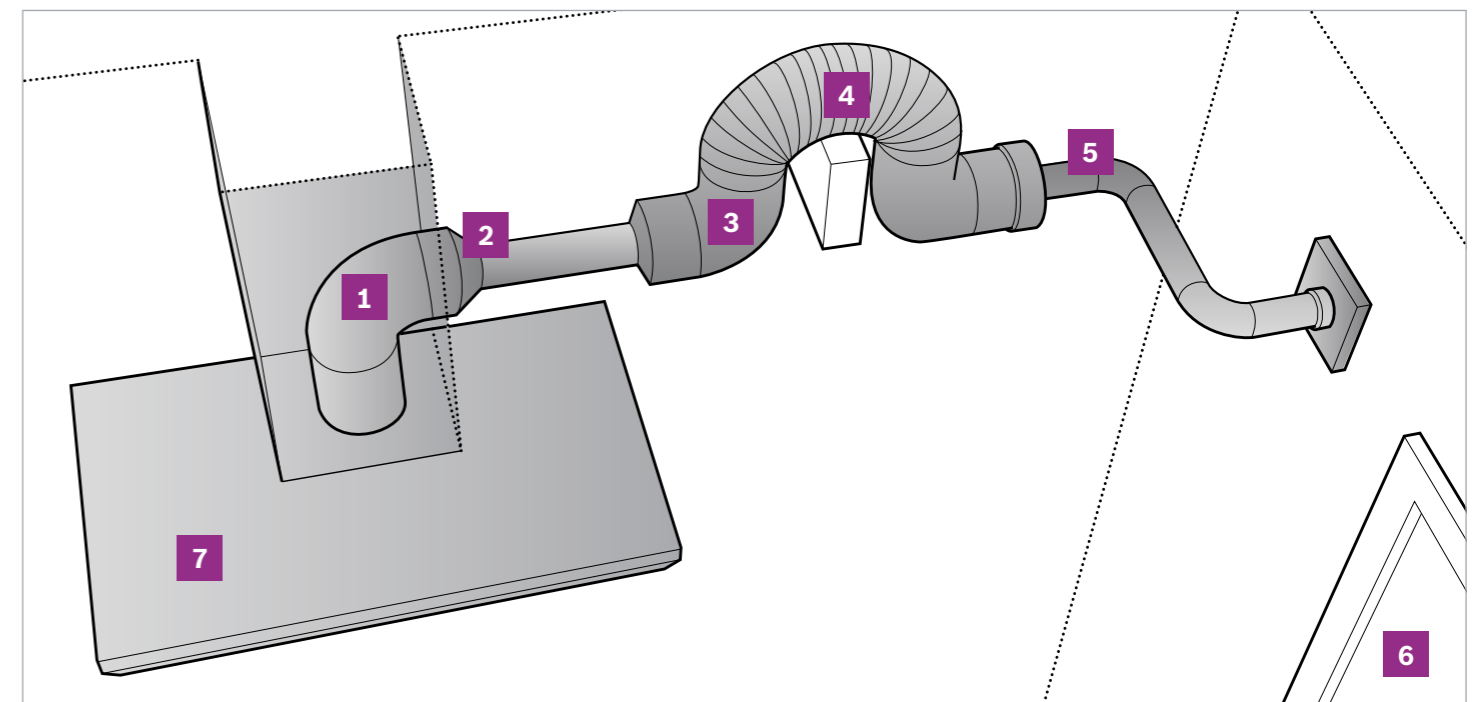
Para conseguir una instalación perfecta, Bosch dispone de accesorios de tubos lisos de diámetro 150 mm, o bien tubo rectangular equivalente, de 222x89 mm, así como codos y conectores variados para facilitar la instalación y una perfecta extracción.

#### Salida del aire al exterior

El aire es aspirado por la campana, liberado de grasas a través de los filtros de aluminio de la campana, y expulsado al exterior por un sistema de tubos de evacuación de aire.

#### Cómo hacer una correcta instalación

1. El codo está muy cerca de la salida de la campana. Bosch recomienda un tramo recto y vertical mínimo de 30 cm.
2. La reducción del diámetro del conducto está muy cerca de la salida de la campana.
3. Numerosos codos que disminuyen el caudal de la campana y por lo tanto su capacidad de extracción.
4. Conductos rugosos que hacen perder capacidad. Bosch recomienda en la medida de lo posible usar conductos lisos para asegurar la perfecta extracción.
5. Diámetros de conductos demasiado estrechos. Bosch recomienda utilizar conductos de 15 cm de diámetro.
6. Asegurar que haya una entrada de aire suficiente.
7. Bosch recomienda que el ancho de la campana sea igual o superior al ancho de la placa.



### ¿Qué hacer si la instalación de salida de aire al exterior no es adecuada y no se puede mejorar? Instalación en recirculación

En Bosch disponemos de los accesorios necesarios para instalar la campana en recirculación asegurando la máxima eficiencia y mínima pérdida de la capacidad de extracción.

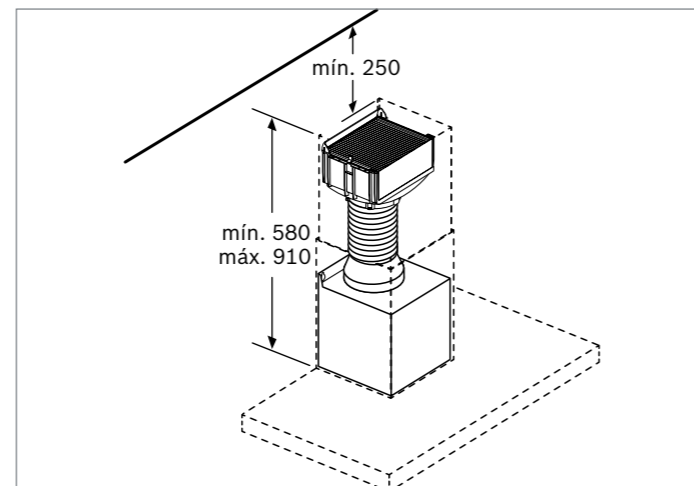
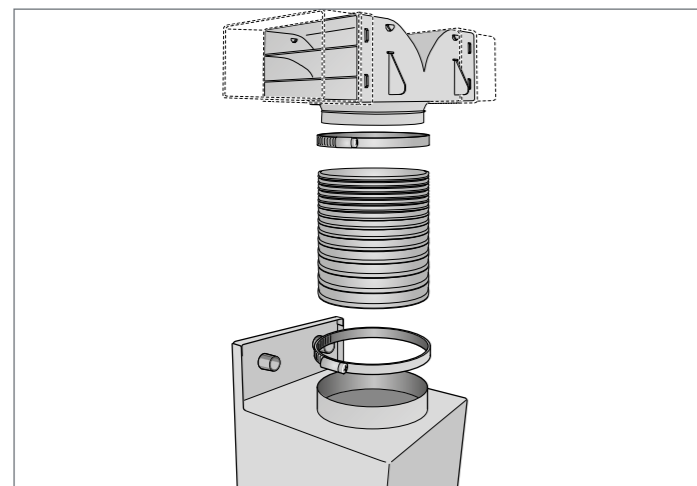
El funcionamiento en recirculación de aire está especialmente indicado para aquellas viviendas con un sistema de ventilación deficiente o sin posibilidad de salida de aire al exterior. En el caso de que una instalación con salida de aire al exterior dé pérdidas de extracción superiores al 40%, Bosch recomienda instalar la campana en recirculación.

#### Set de recirculación tradicional

- ▶ Retiene hasta un 80% de olores.
- ▶ Filtro de carbón activo, vida media 6 meses.

#### Set de recirculación de alta eficiencia antipolen integrado en el tubo decorativo

- ▶ Retiene hasta un 90% de olores.
- ▶ Filtro de carbón activo de doble capa, vida media 18 meses.
- ▶ Optimiza el rendimiento de extracción y ruido de la campana.
- ▶ También disponible filtro de larga duración con una vida media de 10 años.



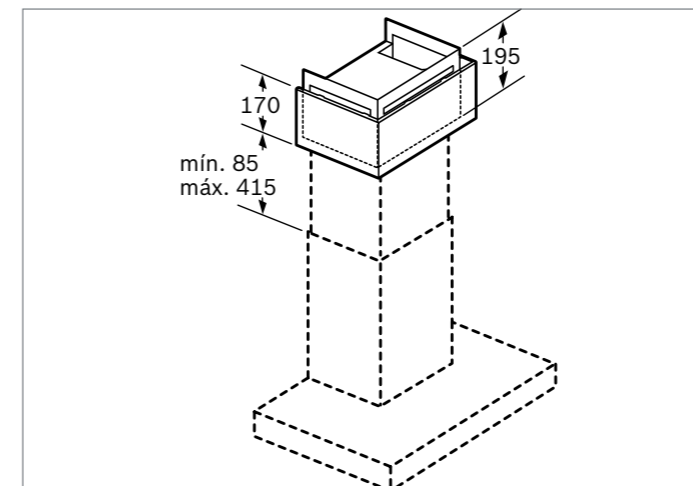
#### Instalación en recirculación

El aire es aspirado por la campana, liberado de grasas a través de los filtros de aluminio de la campana, liberado de olores a través de los filtros de carbón activo del accesorio de recirculación y devuelto de nuevo al interior de la cocina.

En Bosch disponemos de varias opciones de instalación en recirculación. Adicionalmente al set tradicional, se han desarrollado sistemas de alta eficiencia que permiten reducir la pérdida de carga y el nivel de ruido. Incorporan un filtro de carbón activo de doble capa con una retención de olores superior al 90%. Este sistema se puede instalar también totalmente integrado en el conducto decorativo. Los filtros de alta eficiencia además, incorporan una tercera capa que inactiva los alérgenos del polen. Además, se han desarrollado filtros de larga duración, es posible regenerarlos en el horno, y se consigue con esto una vida útil de 10 años del filtro.

#### Set de recirculación de alta eficiencia antipolen

- ▶ Retiene hasta un 90% de olores.
- ▶ Filtro de carbón activo de triple capa, vida media 18 meses.
- ▶ Optimiza el rendimiento de extracción y ruido de la campana.
- ▶ También disponible filtro de larga duración con una vida media de 10 años.
- ▶ Posibilidad de instalación del tubo decorativo a techo.



#### Filtro de alta eficiencia antipolen

Sistema de recirculación de alta eficiencia antipolen válido para campanas decorativas, tanto isla como pared, extractores de techo, módulos de integración y campanas telescópicas.

Este filtro incorpora una tercera capa, la cual reduce al mínimo la presencia de alérgenos presentes en el polen. De esta manera conseguimos retener más del 90% de los olores y eliminamos las partículas de polen presentes en el aire.

Optimizamos el rendimiento de la campana y purificamos mucho más el aire.

# Extractores de techo

Serie | 8

Falso techo 30 cm

Serie | 6

Falso techo 30 cm

Falso techo 20 cm

Ancho 90 cm



DRC99PS20  
Home Connect



DRC97AQ50  
Home Connect



DRC96AQ50  
Home Connect

# Campanas decorativas de isla

Serie | 6

Motor EcoSilence / DirectControl

Serie | 4

TouchControl

Ancho 90 cm



DIB98JQ50



DIB97IM50

# Campanas integrables

## Serie | 8

PerfectAir Sensor /  
Motor EcoSilence

Decorativas  
integradas  
en mueble

PerfectAir Sensor /  
Motor EcoSilence

## Serie | 6

Control electrónico



Ancho 90 cm  
DBB97AM60

Control electrónico



Ancho 60 cm  
DBB67AM60

## Serie | 4

Control electrónico /  
Motor EcoSilence

Control mecánico

Telescópicas



Ancho 90 cm  
DFS097K51



Ancho 60 cm  
DFS067K51



Ancho 60 cm  
DFS067A51



Ancho 60 cm  
DFT63AC50

Módulos de  
integración



Ancho 86 cm  
DHL885C



Ancho 70 cm  
DHL785C



Ancho 73 cm  
DHL755BL



Ancho 52 cm  
DHL585B



Ancho 53 cm  
DHL555BL

Convencional



Ancho 60 cm  
DUL63CC55



# Campanas decorativas inclinadas de cristal

## Serie | 8

PerfectAir Sensor / Motor EcoSilence / TouchControl

## Serie | 6

Motor EcoSilence / TouchControl

## Serie | 4

Motor EcoSilence / TouchControl


Ancho 90 cm



DWK91LT60 ■  
DWK91LT20 □  


Ancho 80 cm

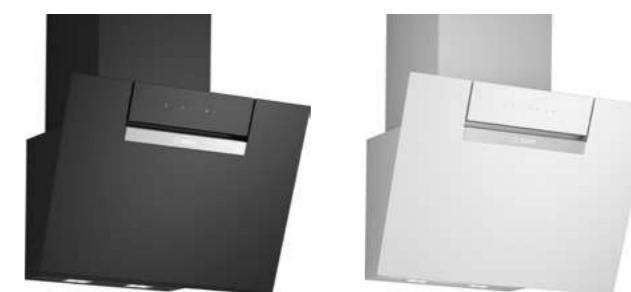


DWK81AN60 ■  
DWK81AN20 □  




DWK87FN60 ■  


Ancho 60 cm



DWK67FN60 ■  
DWK67FN20 □  


□ Cristal blanco ■ Cristal negro

# Campanas decorativas de pared

Serie | 6

Motor EcoSilence / DirectControl /  
Interior blindadoMotor EcoSilence / TouchControl /  
Interior blindado

Serie | 4

TouchControl

Serie | 2

Control mecánico

Control mecánico

Ancho 90 cm



DWB98JQ50



DWB97CM50



DWB97FM50



DWB96BC50



DWB96BC60



DWB97JP50



DWB97IM50

Ancho 75 cm



DWB77IM50



DWB76BC50

Ancho 70 cm



DWB77CM50

Ancho 60 cm



DWB67CM50



DWB67IM50



DWB66BC50



DWB66BC60

## Extractor de techo

**DRC99PS20**


Serie | 8

EAN: 4242005133871

90x50x30 cm

Precio ref. final:

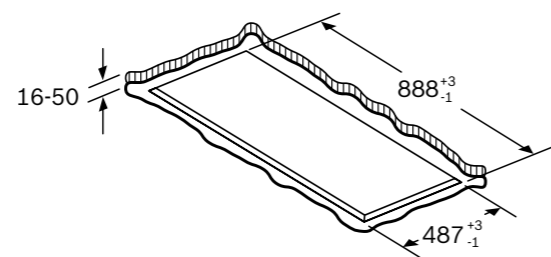
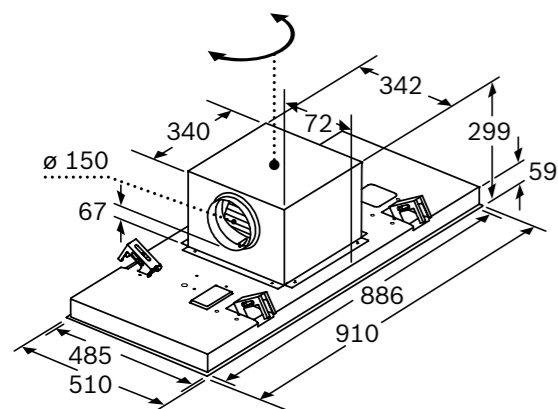
Cristal blanco

**1.845 €**


- ▶ **Home Connect:** control desde la app en el móvil, emparejamiento con la placa, diagnóstico remoto y control por voz
- ▶ **Control electrónico** mediante mando a distancia
- ▶ Iluminación LED regulable en intensidad
- ▶ **Potencia máxima del motor: 933 m<sup>3</sup>/h**
- ▶ Aspiración perimetral
- ▶ Filtros multicapa de aluminio lavables en el lavavajillas
- ▶ **Motor EcoSilence:** silencioso, robusto, duradero y eficiente. **10 años de garantía**
- ▶ **PerfectAir Sensor: funcionamiento automático de la campana**
- ▶ **Conexión placa-campana: maneja ambos aparatos desde la placa**
- ▶ Desconexión automática temporizada
- ▶ **Interior blindado:** fácil limpieza, máxima seguridad
- ▶ Clase de eficiencia energética<sup>(1)</sup>: A
- ▶ Potencia sonora (mín/máx) nivel normal: 41/56 dB
- ▶ Potencia máxima del motor en recirculación alta eficiencia: 637 m<sup>3</sup>/h
- ▶ Accesorios especiales<sup>(2)</sup>:
  - DIZ1JC2C6: set de recirculación de alta eficiencia antipolen
  - DIZ0JC2D0: set de recirculación de larga duración

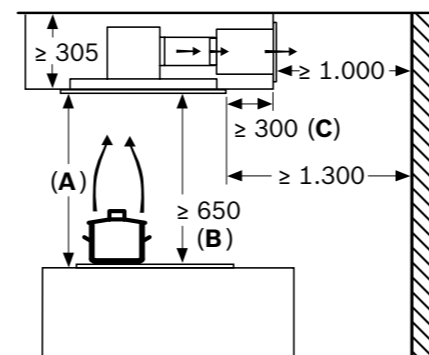


La salida del ventilador puede girarse en las cuatro direcciones



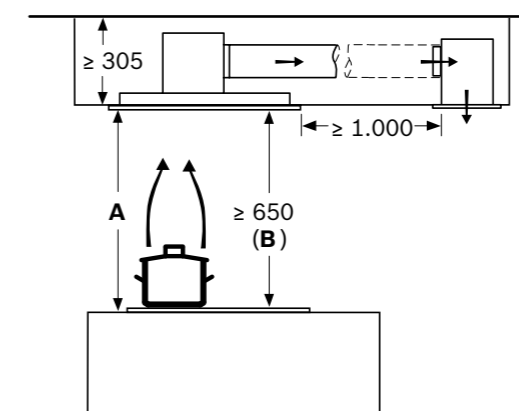
No montar el aparato directamente sobre tablas de yeso o materiales ligeros similares del falso techo. Se requiere una estructura inferior apta y que esté bien fijada al techo de hormigón.

Circulación de aire



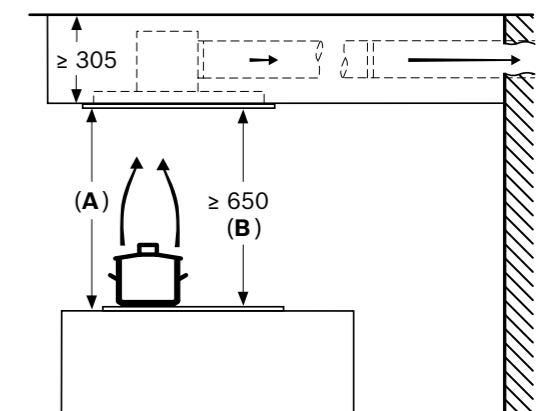
- A:** rendimiento óptimo 700-1.500
- B:** desde el borde superior de la parrilla
- C:** La distancia puede reducirse hasta 70 mm si la altura del falso techo es  $\geq 340$  mm.

Circulación de aire



- A:** rendimiento óptimo 700-1.500
- B:** desde el borde superior de la parrilla

Salida de aire



- A:** rendimiento óptimo 700-1.500
- B:** desde el borde superior de la parrilla

Dimensiones en mm

1) Dentro del rango A+++ (más eficiente) a D (menos eficiente).  
2) Ampliar información relativa a accesorios compatibles en págs. 218-222.

## Extractor de techo

**DRC97AQ50**


Serie | 6

EAN: 4242005103973

90x50x30 cm

Acero inoxidable

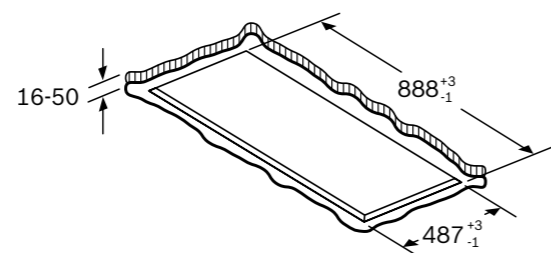
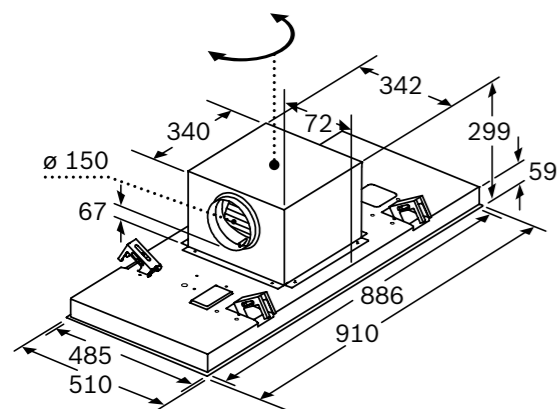
Precio ref. final:

**1.495 €**


- ▶ **Home Connect:** control desde la app en el móvil, emparejamiento con la placa, diagnóstico remoto y control por voz
- ▶ **Control electrónico** mediante mando a distancia
- ▶ Iluminación LED regulable en intensidad
- ▶ **Potencia máxima del motor: 798 m<sup>3</sup>/h**
- ▶ Aspiración perimetral
- ▶ Filtros multicapa de aluminio lavables en el lavavajillas
- ▶ **Motor EcoSilence:** silencioso, robusto, duradero y eficiente. **10 años de garantía**
- ▶ **Conexión placa-campana: maneja ambos aparatos desde la placa**
- ▶ Desconexión automática temporizada
- ▶ **Interior blindado:** fácil limpieza, máxima seguridad
- ▶ Clase de eficiencia energética<sup>(1)</sup>: A
- ▶ Potencia sonora (mín/máx) nivel normal: 41/56 dB
- ▶ Potencia máxima del motor en recirculación alta eficiencia: 565 m<sup>3</sup>/h
- ▶ Accesorios especiales<sup>(2)</sup>:
  - DIZ1JC5C6: set de recirculación de alta eficiencia antipolen
  - DIZ0JC5D0: set de recirculación de larga duración

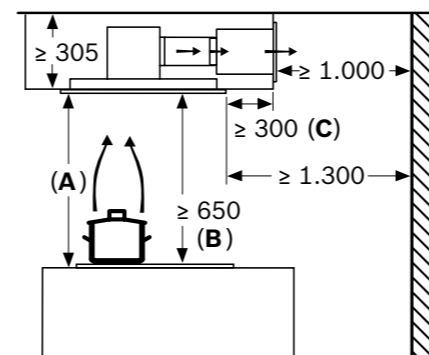


La salida del ventilador puede girarse en las cuatro direcciones



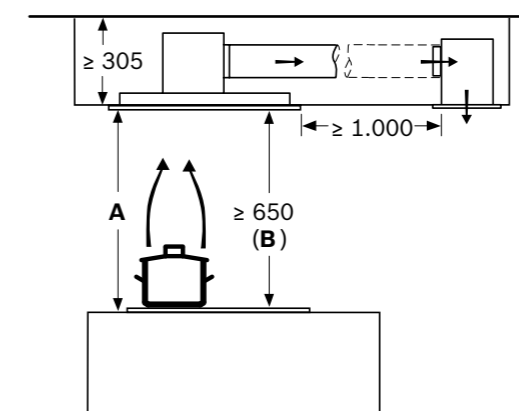
No montar el aparato directamente sobre tablas de yeso o materiales ligeros similares del falso techo. Se requiere una estructura inferior apta y que esté bien fijada al techo de hormigón.

Circulación de aire



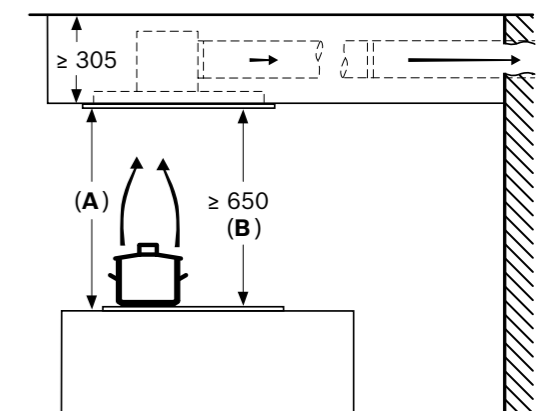
- A:** rendimiento óptimo 700-1.500
- B:** desde el borde superior de la parrilla
- C:** La distancia puede reducirse hasta 70 mm si la altura del falso techo es  $\geq 340$  mm.

Circulación de aire



- A:** rendimiento óptimo 700-1.500
- B:** desde el borde superior de la parrilla

Salida de aire



- A:** rendimiento óptimo 700-1.500
- B:** desde el borde superior de la parrilla

Dimensiones en mm

1) Dentro del rango A+++ (más eficiente) a D (menos eficiente).  
2) Ampliar información relativa a accesorios compatibles en págs. 218-222.

## Extractor de techo

[Ver resumen de gama](#)
[Ver datos técnicos](#)
[Ver modo demo](#)
**DRC96AQ50**


Serie | 6

EAN: 4242005174416

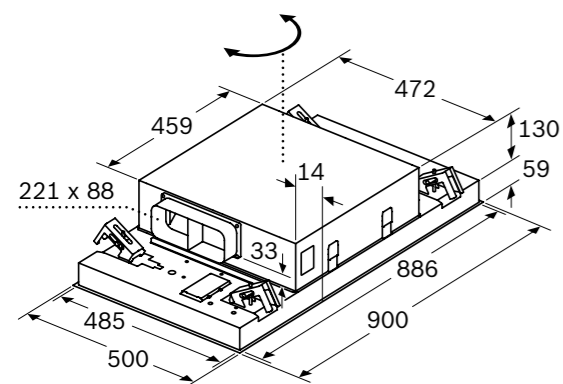
90x50x20 cm

Acero inoxidable

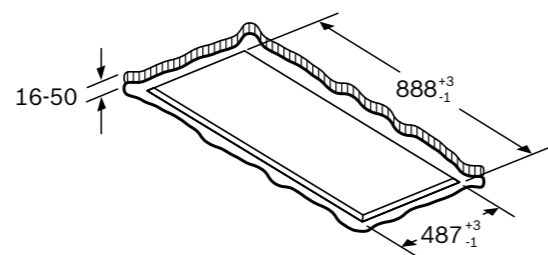
Precio ref. final:

**1.649 €**


- ▶ **Home Connect:** control desde la app en el móvil, emparejamiento con la placa, diagnóstico remoto y control por voz
- ▶ **Control electrónico** mediante mando a distancia
- ▶ Iluminación LED regulable en intensidad
- ▶ **Potencia máxima del motor: 734 m<sup>3</sup>/h**
- ▶ Aspiración perimetral
- ▶ Filtros multicapa de aluminio lavables en el lavavajillas
- ▶ **Motor EcoSilence:** silencioso, robusto, duradero y eficiente. **10 años de garantía**
- ▶ **Conexión placa-campana: maneja ambos aparatos desde la placa**
- ▶ Desconexión automática temporizada
- ▶ **Interior blindado:** fácil limpieza, máxima seguridad
- ▶ Clase de eficiencia energética<sup>(1)</sup>: B
- ▶ Potencia sonora (mín/máx) nivel normal: 47/61 dB
- ▶ Potencia máxima del motor en recirculación alta eficiencia: 574 m<sup>3</sup>/h
- ▶ **Posibilidad de instalarla en falso techo de altura 20 cm**
- ▶ Accesorios especiales<sup>(2)</sup>:
  - DIZ1JX5C1: set de recirculación de alta eficiencia antipolen

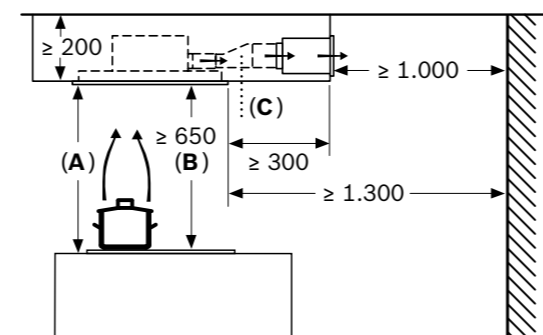


La salida del ventilador se puede girar en las cuatro direcciones



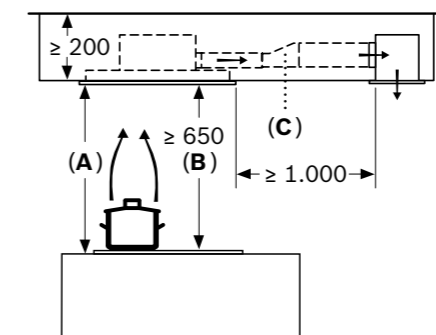
No montar el aparato directamente sobre tablas de yeso o materiales ligeros similares del falso techo. Se requiere una estructura inferior apta y que esté bien fijada al techo de hormigón.

Circulación de aire



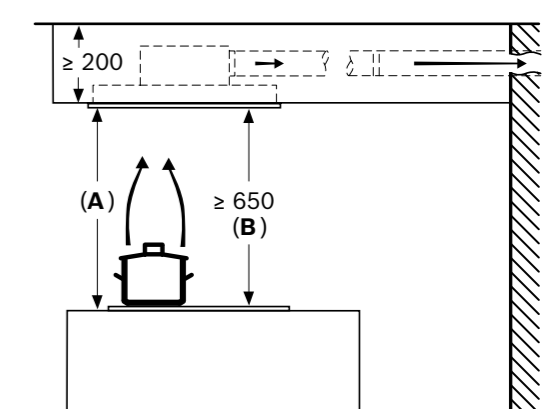
- A:** rendimiento óptimo 700-1.500  
**B:** desde el borde superior de la parrilla  
**C:** Pieza de unión (de un conducto plano a un conducto cilíndrico).  
 No incluido en el volumen de suministro.

Circulación de aire



- A:** rendimiento óptimo 700-1.500  
**B:** desde el borde superior de la parrilla  
**C:** Pieza de unión (de un conducto plano a un conducto cilíndrico).  
 No incluido en el volumen de suministro.

Salida de aire



- A:** rendimiento óptimo 700-1.500  
**B:** desde el borde superior de la parrilla

Dimensiones en mm

1) Dentro del rango A+++ (más eficiente) a D (menos eficiente).  
 2) Ampliar información relativa a accesorios compatibles en págs. 218-222.

# Campana decorativa integrada en mueble

[Ver resumen de gama](#)
[Ver datos técnicos](#)
**DBB97AM60**

Serie | 6

EAN: 4242005278206

Ancho 90 cm

Precio ref. final:

**699 €**


### ► Electrónica TouchControl

► Iluminación LED

 ► **Potencia máxima del motor: 749 m<sup>3</sup>/h**

► Filtros multicapa de aluminio lavables en el lavavajillas

 ► Clase de eficiencia energética<sup>(1)</sup>: B

► Potencia sonora (mín/máx) nivel normal: 50/63 dB

 ► Potencia máxima del motor en recirculación alta eficiencia: 652 m<sup>3</sup>/h

 ► Accesorios especiales<sup>(2)</sup>:

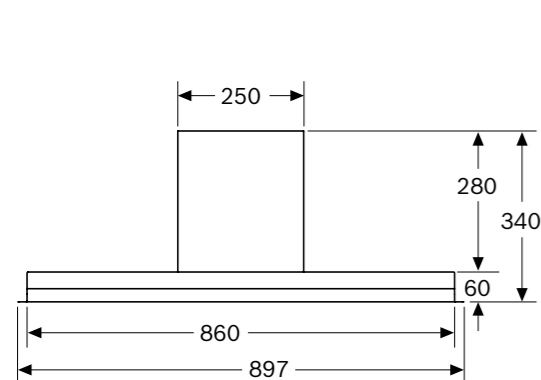
- DWZ6IB1I4: set de recirculación estándar

- DWZ1IX1C6: set de recirculación alta eficiencia antipolen

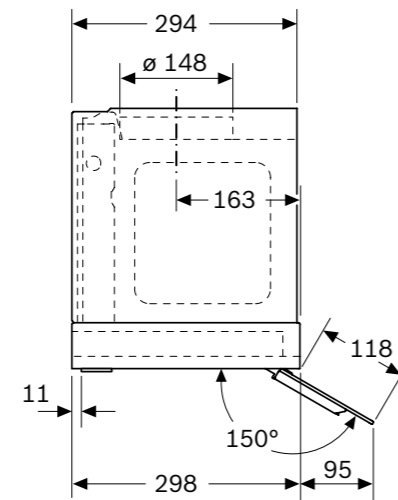
- DWZ1IT1D1: set de recirculación de larga duración

**B**

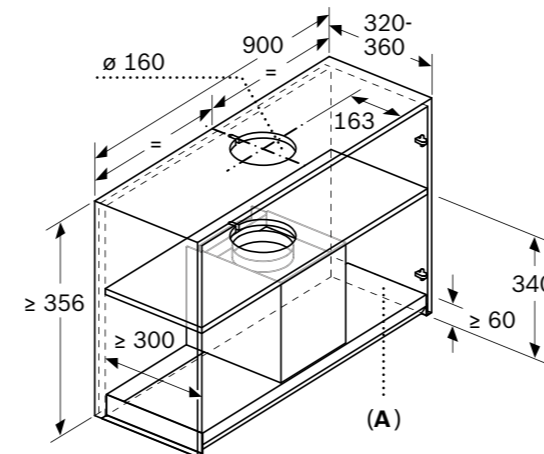
Vista frontal



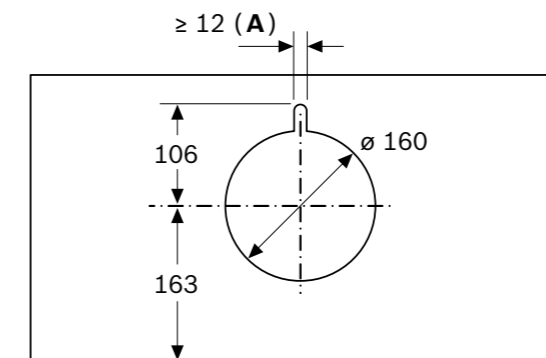
Vista lateral



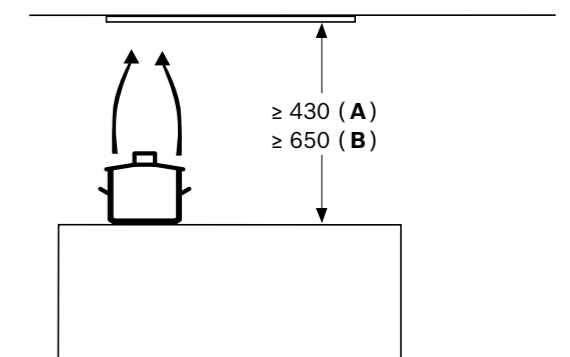
Ejemplo de montaje



A: Zona sin bisagras



A: Guía pasacables



Desde el borde superior de la parrilla

A: Cocina eléctrica mín. 430

B: Cocina de gas mín. 650

Dimensiones en mm

1) Dentro del rango A+++ (más eficiente) a D (menos eficiente).

2) Ampliar información relativa a accesorios compatibles en págs. 218-222.

# Campana decorativa integrada en mueble

[Ver resumen de gama](#)
[Ver datos técnicos](#)
**DBB67AM60**

Serie | 6

EAN: 4242005297931

Ancho 60 cm

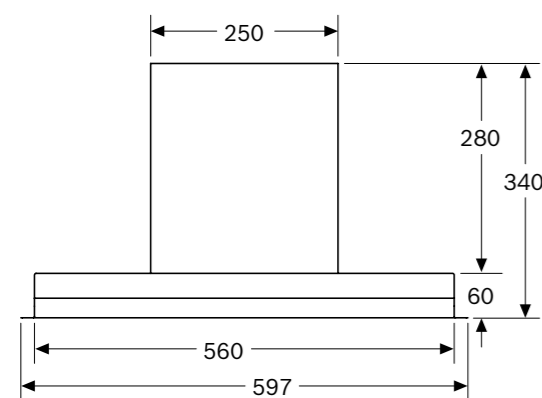
Precio ref. final:

**649 €**

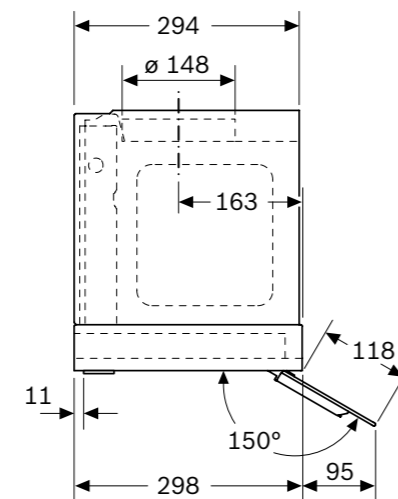

- ▶ **Electrónica TouchControl**
- ▶ Iluminación LED
- ▶ **Potencia máxima del motor: 749 m<sup>3</sup>/h**
- ▶ Filtros multicapa de aluminio lavables en el lavavajillas
- ▶ Clase de eficiencia energética<sup>(1)</sup>: B
- ▶ Potencia sonora (mín/máx) nivel normal: 50/63 dB
- ▶ Potencia máxima del motor en recirculación alta eficiencia: 652 m<sup>3</sup>/h
- ▶ Accesorios especiales<sup>(2)</sup>:
  - DWZ6IB1I4: set de recirculación estándar
  - DWZ1IX1C6: set de recirculación alta eficiencia antipolen
  - DWZ1IT1D1: set de recirculación de larga duración

**B**

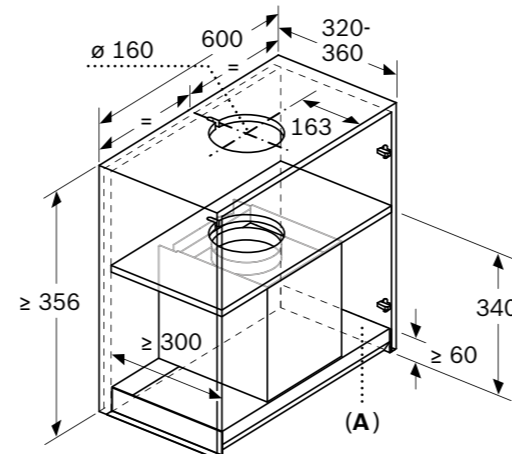
Vista frontal



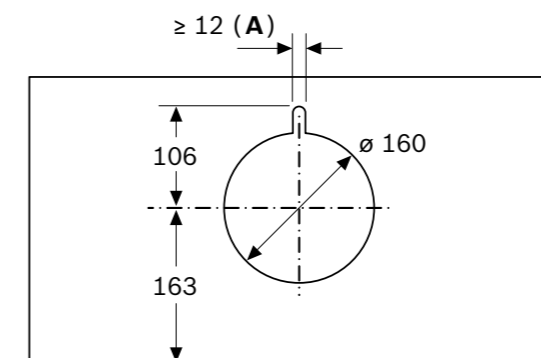
Vista lateral



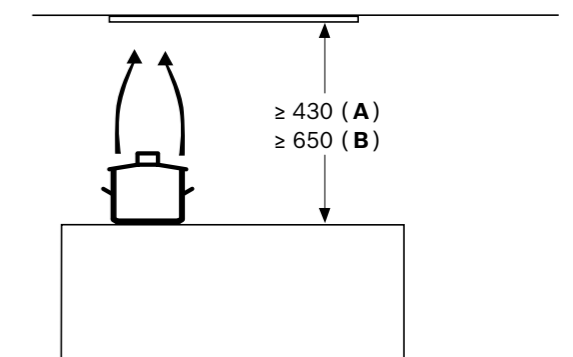
Ejemplo de montaje



A: Zona sin bisagras



A: Guía pasacables


 Desde el borde superior de la parrilla  
 A: Cocina eléctrica mín. 430  
 B: Cocina de gas mín. 650

Dimensiones en mm

1) Dentro del rango A+++ (más eficiente) a D (menos eficiente).  
 2) Ampliar información relativa a accesorios compatibles en págs. 218-222.

# Campana telescópica

**DFS097K51**

Serie | 8

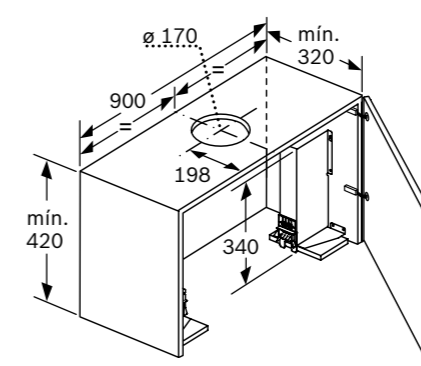
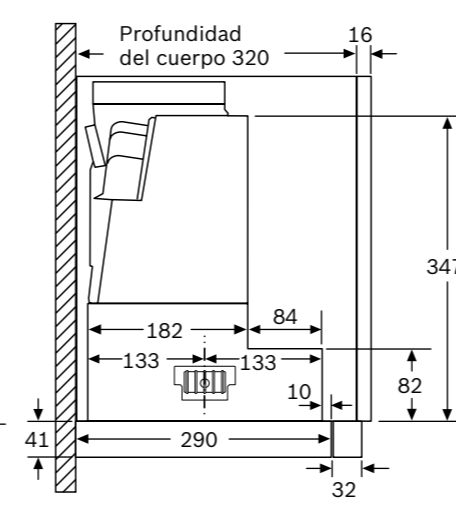
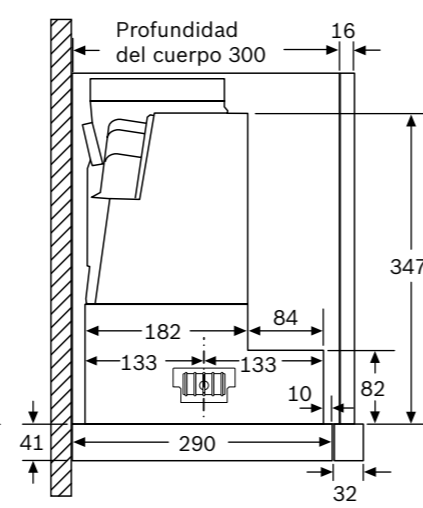
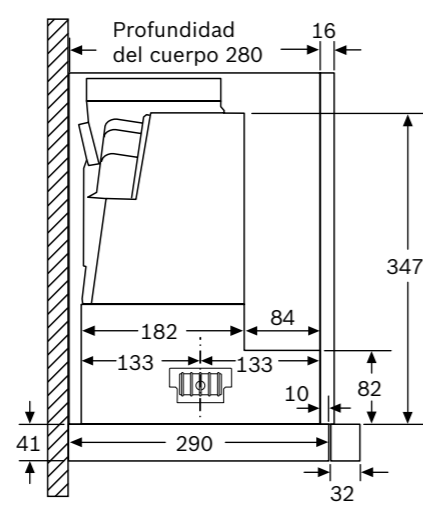
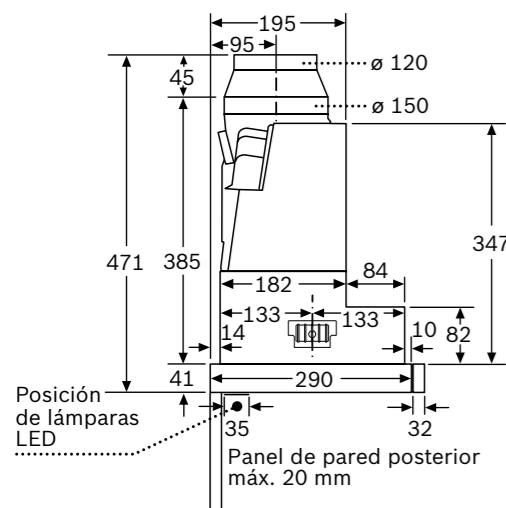
EAN: 4242005232116

Ancho 90 cm

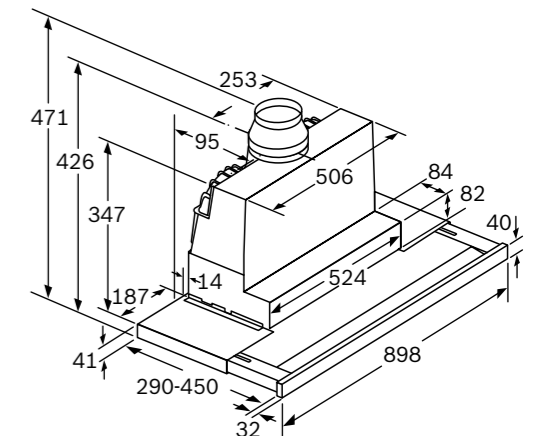
Precio ref. final:

**829 €**

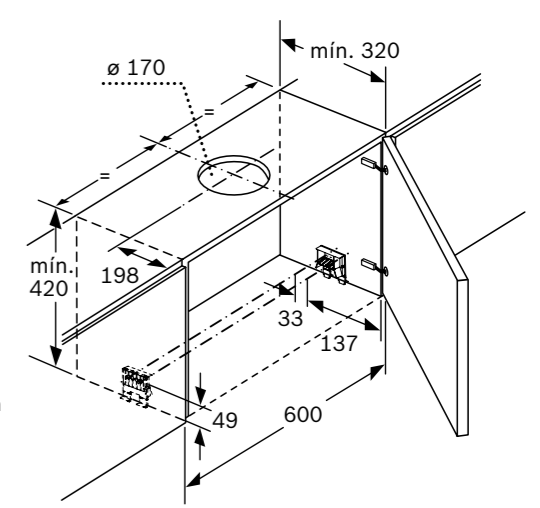

- ▶ **Electrónica DirectControl**
- ▶ Iluminación LED regulable en intensidad
- ▶ **Potencia máxima del motor: 700 m<sup>3</sup>/h**
- ▶ **Motor EcoSilence:** silencioso, robusto, duradero y eficiente. **10 años de garantía**
- ▶ **PerfectAir Sensor: funcionamiento automático de la campana**
- ▶ Desconexión automática temporizada
- ▶ Indicación de saturación de filtros antigrasa y en su caso del filtro de carbón activo
- ▶ Filtros multicapa de aluminio lavables en el lavavajillas
- ▶ Sistema de fácil instalación
- ▶ Clase de eficiencia energética<sup>(1)</sup>: B
- ▶ Potencia sonora (mín/máx) nivel normal: 41/69 dB
- ▶ Potencia máxima del motor en recirculación alta eficiencia: 641 m<sup>3</sup>/h
- ▶ Accesorios especiales<sup>(2)</sup>:
  - DWZ2IT1I4: set de recirculación estándar
  - DWZ1IX1C6: set de recirculación de alta eficiencia antipolen
  - DWZ1IT1D1: set de recirculación de larga duración
  - DSZ4920: accesorio para instalar en mueble de 90 cm
  - DSZ4961: accesorio para ocultar el frente de la campana



Para el montaje de la campana telescópica de 90 cm en un armario superior de 90 cm de anchura, es necesario un juego de montaje. Ambas escuadras de montaje se atornillan al mueble a derecha e izquierda. Montaje según plantilla.



La adaptación de la profundidad de la corredera del filtro es posible hasta 29 mm



Dimensiones en mm

1) Dentro del rango A+++ (más eficiente) a D (menos eficiente).  
2) Ampliar información relativa a accesorios compatibles en págs. 218-222.



# Campana telescópica

**DFS067K51**

Serie | 8

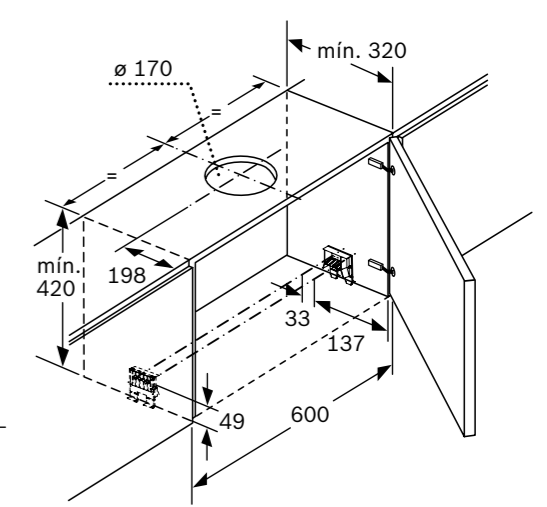
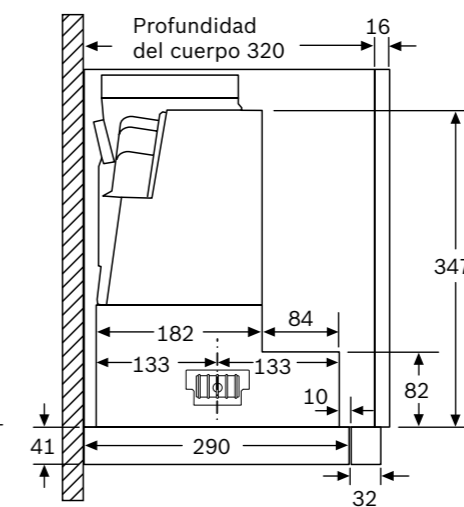
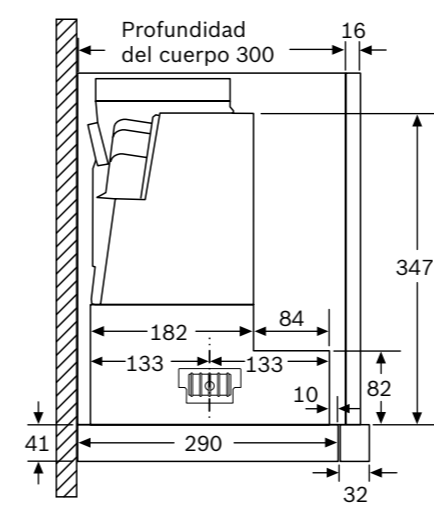
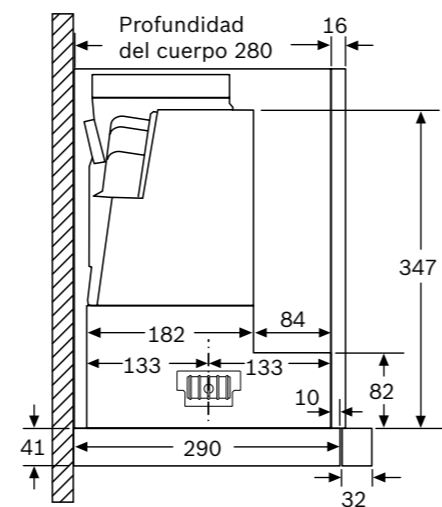
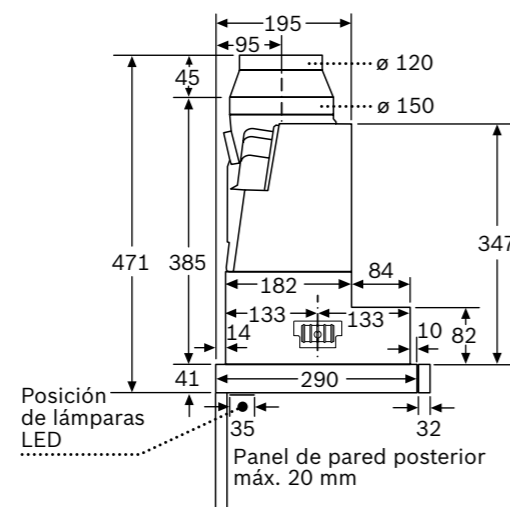
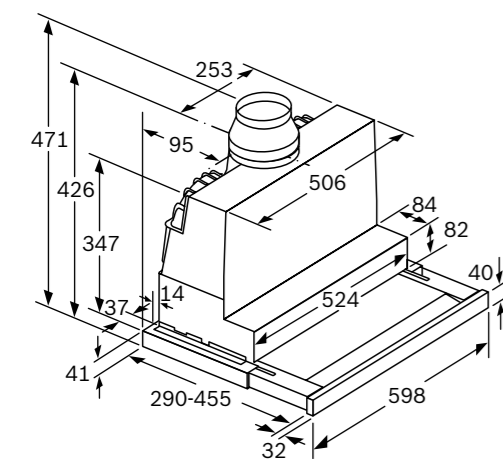
EAN: 4242005232079

Ancho 60 cm

Precio ref. final:

**759 €**


- ▶ **Electrónica DirectControl**
- ▶ Iluminación LED regulable en intensidad
- ▶ **Potencia máxima del motor: 717 m<sup>3</sup>/h**
- ▶ **Motor EcoSilence:** silencioso, robusto, duradero y eficiente. **10 años de garantía**
- ▶ **PerfectAir Sensor: funcionamiento automático de la campana**
- ▶ Desconexión automática temporizada
- ▶ Indicación de saturación de filtros antigrasa y en su caso del filtro de carbón activo
- ▶ Filtros multicapa de aluminio lavables en el lavavajillas
- ▶ Sistema de fácil instalación
- ▶ Clase de eficiencia energética<sup>(1)</sup>: A
- ▶ Potencia sonora (mín/máx) nivel normal: 41/68 dB
- ▶ Potencia máxima del motor en recirculación alta eficiencia: 628 m<sup>3</sup>/h
- ▶ Accesorios especiales<sup>(2)</sup>:
  - DWZ2IT1I4: set de recirculación estándar
  - DWZ1IX1C6: set de recirculación de alta eficiencia antipolen
  - DWZ1IT1D1: set de recirculación de larga duración
  - DSZ4660: accesorio para ocultar el frente de la campana



Dimensiones en mm

1) Dentro del rango A+++ (más eficiente) a D (menos eficiente).  
2) Ampliar información relativa a accesorios compatibles en págs. 218-222.

# Campana telescópica

**DFS067A51**

Serie | 4

EAN: 4242005232055

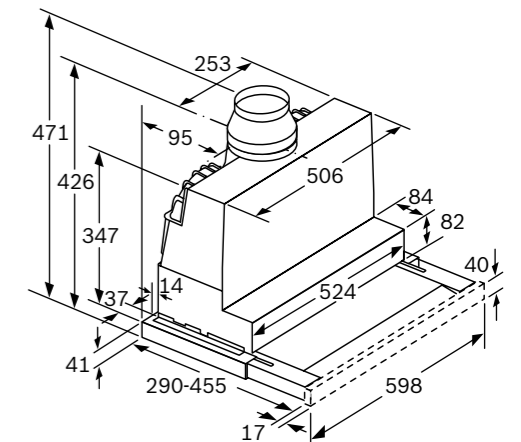
Ancho 60 cm

Precio ref. final:

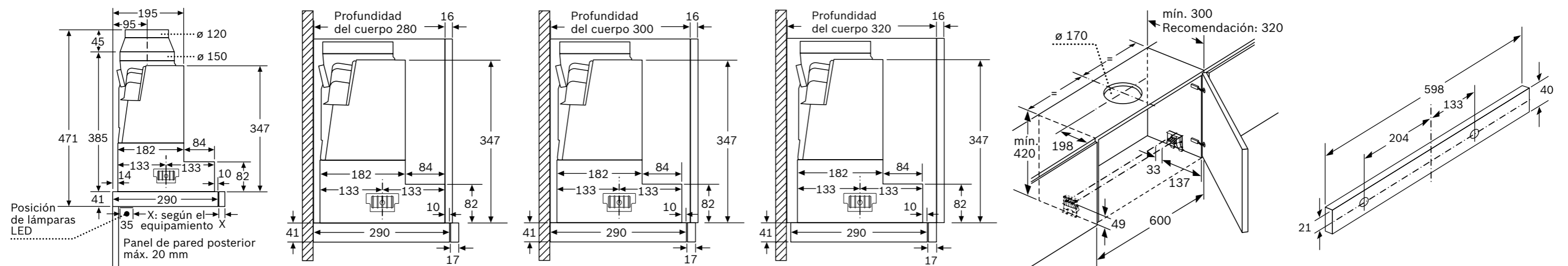
**459 €**

**A**

- ▶ Control electrónico
- ▶ Iluminación LED
- ▶ **Potencia máxima del motor: 728 m<sup>3</sup>/h**
- ▶ **Motor EcoSilence:** silencioso, robusto, duradero y eficiente. **10 años de garantía**
- ▶ Desconexión automática temporizada
- ▶ Filtros multicapa de aluminio lavables en el lavavajillas
- ▶ Sistema de fácil instalación
- ▶ Clase de eficiencia energética<sup>(1)</sup>: A
- ▶ Potencia sonora (mín/máx) nivel normal: 41/68 dB
- ▶ Potencia máxima del motor en recirculación alta eficiencia: 628 m<sup>3</sup>/h
- ▶ Accesorios especiales<sup>(2)</sup>:
  - DWZ2IT1I4: set de recirculación estándar
  - DWZ1IX1C6: set de recirculación de alta eficiencia antipolen
  - DWZ1IT1D1: set de recirculación de larga duración
  - DSZ4660: accesorio para ocultar el frente de la campana

[Ver resumen de gama](#)
[Ver datos técnicos](#)


La adaptación de la profundidad de la corredera del filtro es posible hasta 29 mm



Dimensiones en mm

1) Dentro del rango A+++ (más eficiente) a D (menos eficiente).  
2) Ampliar información relativa a accesorios compatibles en págs. 218-222.

## Campana telescópica

**DFT63AC50**

Serie | 4

EAN: 4242002976525

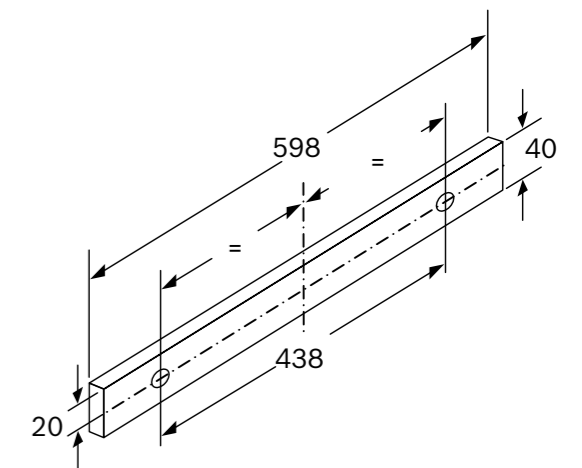
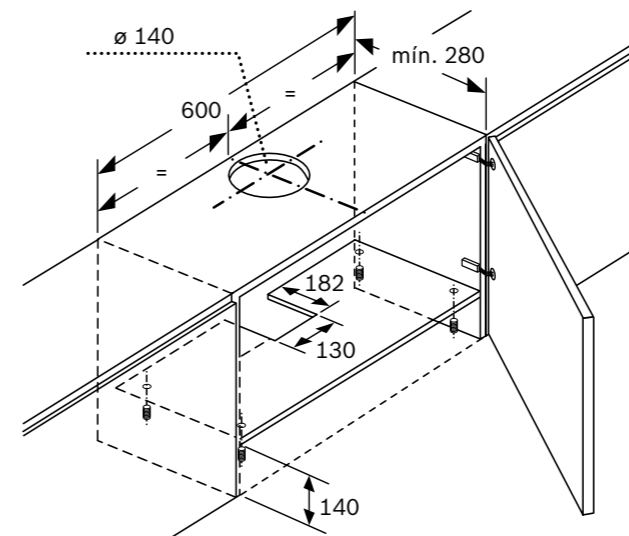
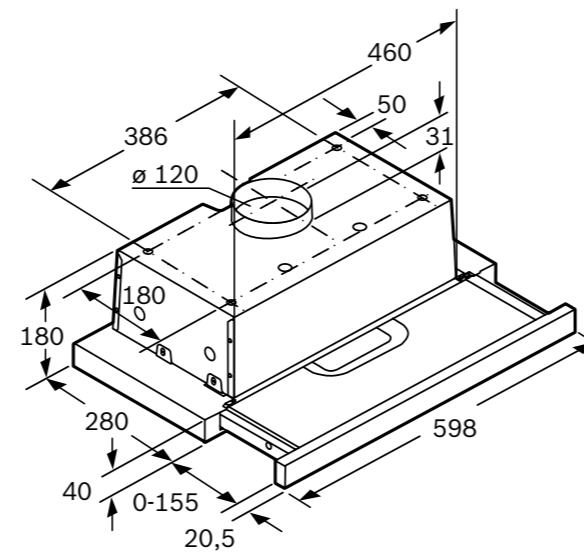
Ancho 60 cm

Precio ref. final:

**195 €**

**D**

- ▶ Control mecánico
- ▶ Iluminación LED
- ▶ **Potencia máxima del motor: 368 m<sup>3</sup>/h**
- ▶ Filtros multicapa de aluminio lavables en el lavavajillas
- ▶ Clase de eficiencia energética<sup>(1)</sup>: D
- ▶ Potencia sonora (mín/máx) nivel normal: 62/68 dB
- ▶ Potencia máxima del motor en recirculación: 140 m<sup>3</sup>/h
- ▶ Accesorios especiales<sup>(2)</sup>:
  - DHZ2600: set de recirculación tradicional



Dimensiones en mm

1) Dentro del rango A+++ (más eficiente) a D (menos eficiente).  
 2) Ampliar información relativa a accesorios compatibles en págs. 218-222.

## Módulo de integración

[Ver resumen de gama](#)
[Ver datos técnicos](#)
**DHL885C**

Serie | 6

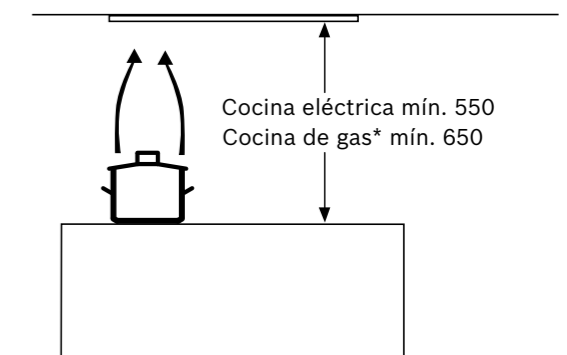
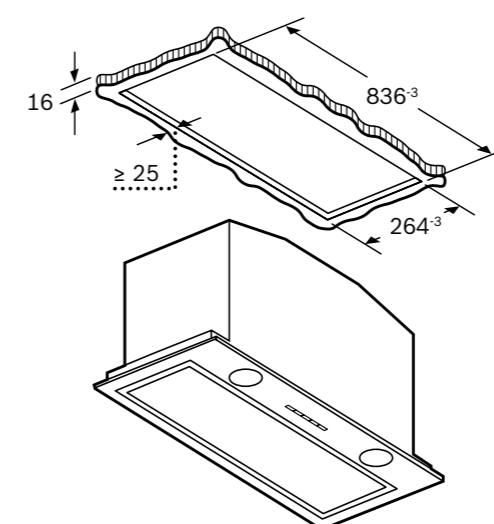
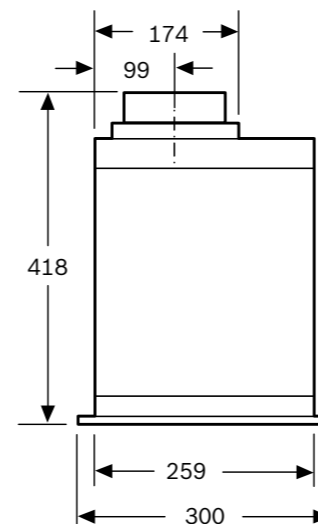
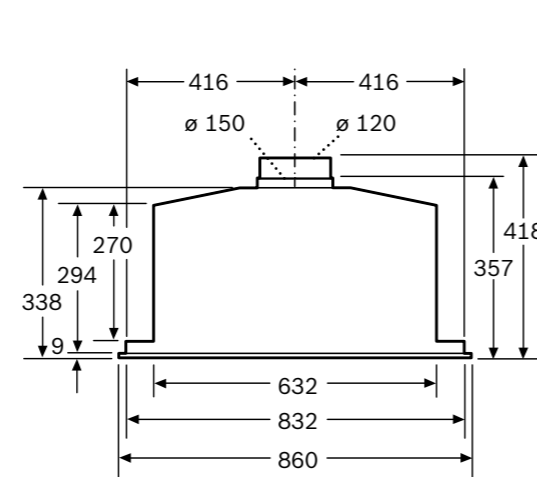
EAN: 4242002824369

Ancho 86 cm

Precio ref. final:

**595 €**


- ▶ Control electrónico
- ▶ Iluminación LED
- ▶ **Potencia máxima del motor: 730 m<sup>3</sup>/h**
- ▶ Aspiración perimetral
- ▶ Filtros multicapa de aluminio lavables en el lavavajillas
- ▶ Clase de eficiencia energética<sup>(1)</sup>: C
- ▶ Potencia sonora (mín/máx) nivel normal: 52/65 dB
- ▶ Potencia máxima del motor en recirculación alta eficiencia: 639 m<sup>3</sup>/h
- ▶ Accesorios especiales<sup>(2)</sup>:
  - DHZ5605: set de recirculación tradicional
  - DWZ1IX1C6: set de recirculación de alta eficiencia antipolen
  - DWZ1IT1D1: set de recirculación de larga duración

**C**


\* desde el borde superior de la parrilla

Dimensiones en mm

1) Dentro del rango A+++ (más eficiente) a D (menos eficiente).  
2) Ampliar información relativa a accesorios compatibles en págs. 218-222.

## Módulo de integración

[Ver resumen de gama](#)
[Ver datos técnicos](#)
**DHL785C**

Serie | 6

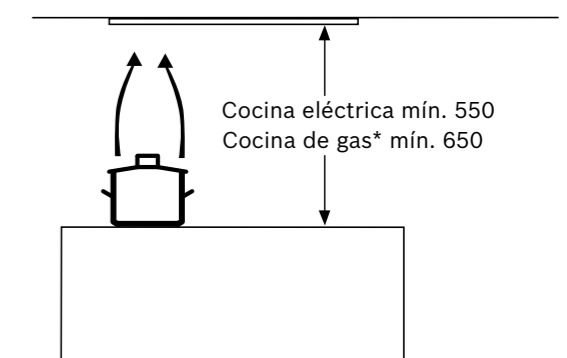
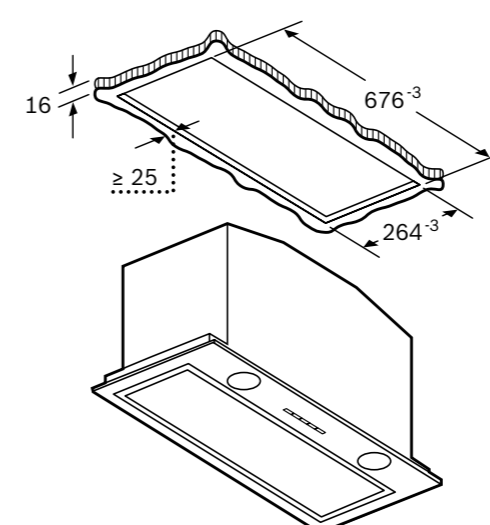
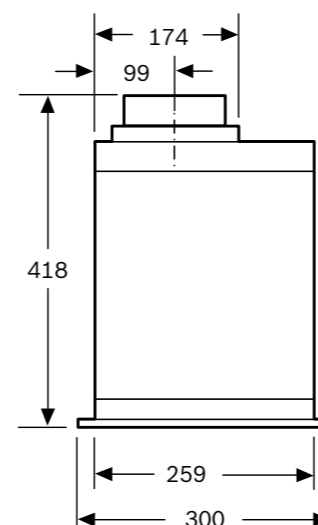
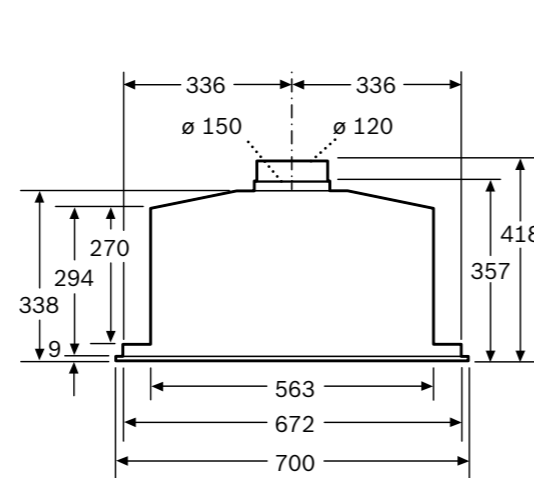
EAN: 4242002824321

Ancho 70 cm

Precio ref. final:

**549 €**


- ▶ Control electrónico
- ▶ Iluminación LED
- ▶ **Potencia máxima del motor: 730 m<sup>3</sup>/h**
- ▶ Aspiración perimetral
- ▶ Filtros multicapa de aluminio lavables en el lavavajillas
- ▶ Clase de eficiencia energética<sup>(1)</sup>: C
- ▶ Potencia sonora (mín/máx) nivel normal: 53/66 dB
- ▶ Potencia máxima del motor en recirculación alta eficiencia: 664 m<sup>3</sup>/h
- ▶ Accesorios especiales<sup>(2)</sup>:
  - DHZ5605: set de recirculación tradicional
  - DWZ1IX1C6: set de recirculación de alta eficiencia antipolen
  - DWZ1IT1D1: set de recirculación de larga duración

**C**


\* desde el borde superior de la parrilla

Dimensiones en mm

1) Dentro del rango A+++ (más eficiente) a D (menos eficiente).  
2) Ampliar información relativa a accesorios compatibles en págs. 218-222.

## Módulo de integración

[Ver resumen de gama](#)
[Ver datos técnicos](#)
**DHL585B**

Serie | 6

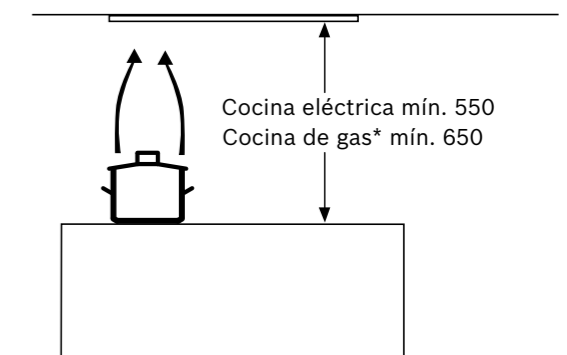
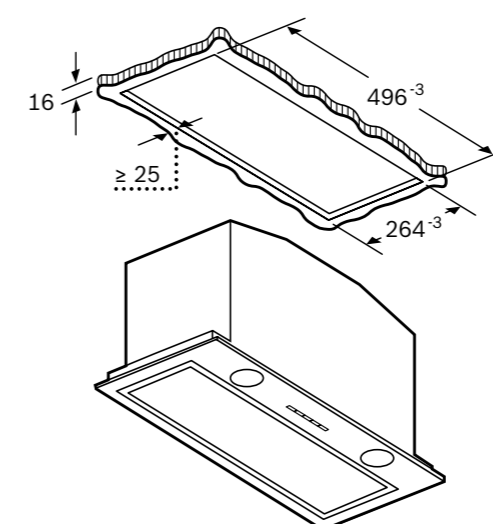
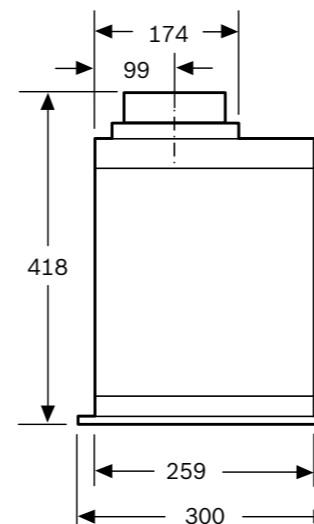
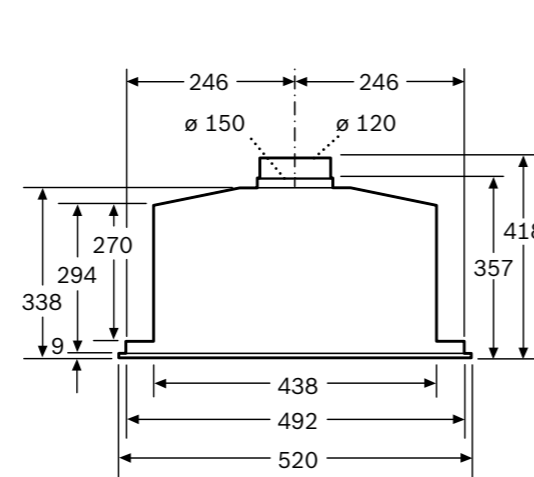
EAN: 4242002831145

Ancho 52 cm

Precio ref. final:

**525 €**


- ▶ Control electrónico
- ▶ Iluminación LED
- ▶ **Potencia máxima del motor: 650 m<sup>3</sup>/h**
- ▶ Aspiración perimetral
- ▶ Filtros multicapa de aluminio lavables en el lavavajillas
- ▶ Clase de eficiencia energética<sup>(1)</sup>: C
- ▶ Potencia sonora (mín/máx) nivel normal: 53/67 dB
- ▶ Potencia máxima del motor en recirculación alta eficiencia: 606 m<sup>3</sup>/h
- ▶ Accesorios especiales<sup>(2)</sup>:
  - DHZ5605: set de recirculación tradicional
  - DWZ1IX1C6: set de recirculación de alta eficiencia antipolen
  - DWZ1IT1D1: set de recirculación de larga duración

**C**


\* desde el borde superior de la parrilla

Dimensiones en mm

1) Dentro del rango A+++ (más eficiente) a D (menos eficiente).  
2) Ampliar información relativa a accesorios compatibles en págs. 218-222.

## Módulo de integración

**DHL755BL**

Serie | 4

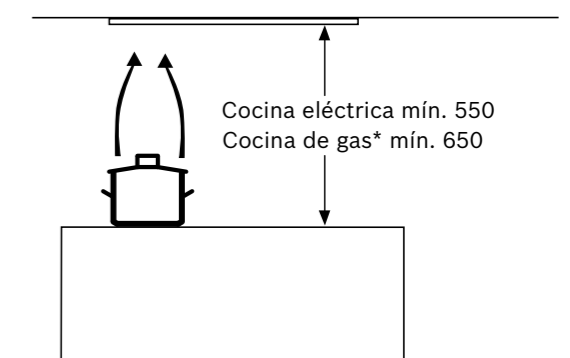
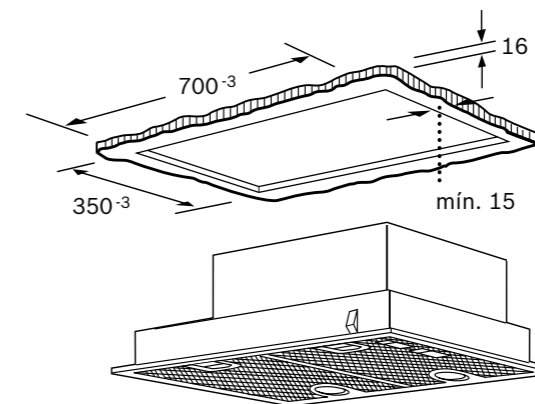
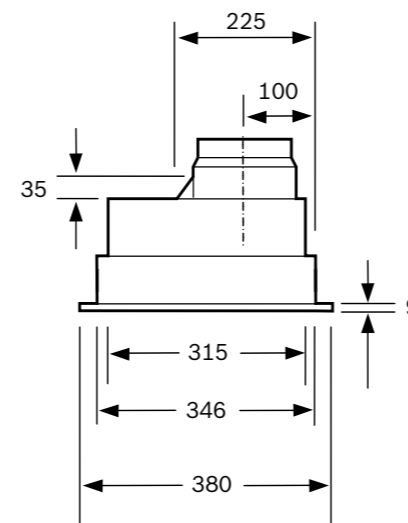
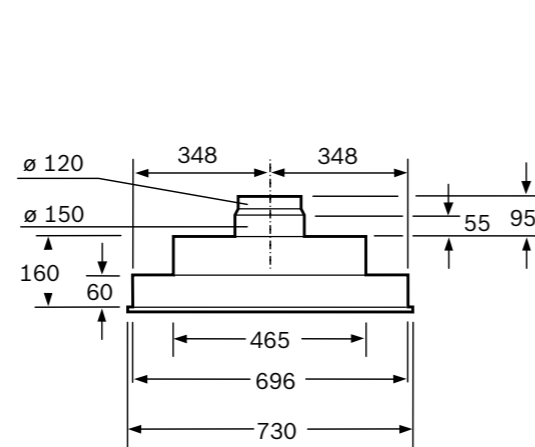
EAN: 4242005123377

Ancho 73 cm

Precio ref. final:

**359 €**


- ▶ Control mecánico
- ▶ Iluminación LED
- ▶ **Potencia máxima del motor: 638 m<sup>3</sup>/h**
- ▶ Filtros multicapa de aluminio lavables en el lavavajillas
- ▶ Clase de eficiencia energética<sup>(1)</sup>: C
- ▶ Potencia sonora (mín/máx) nivel normal: 38/56 dB
- ▶ Potencia máxima del motor en recirculación: 408 m<sup>3</sup>/h
- ▶ Accesorios especiales<sup>(2)</sup>:
  - SAT 00465577: set de recirculación tradicional

**C**


\* desde el borde superior de la parrilla

Dimensiones en mm

1) Dentro del rango A+++ (más eficiente) a D (menos eficiente).  
2) Ampliar información relativa a accesorios compatibles en págs. 218-222.

## Módulo de integración

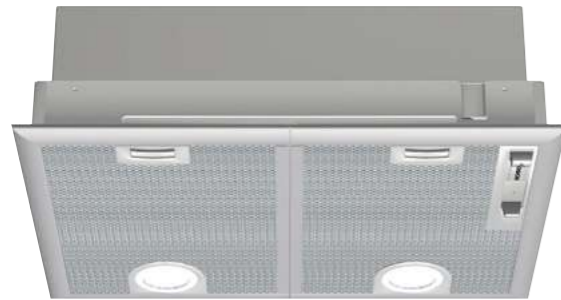
**DHL555BL**

Serie | 4

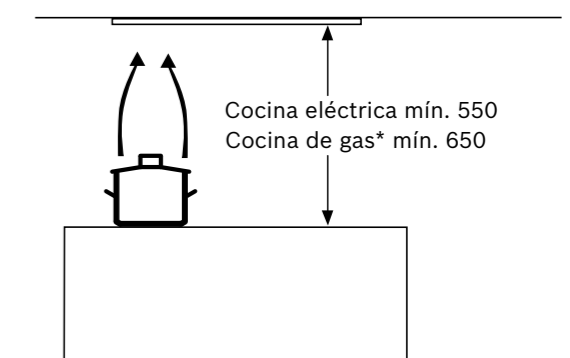
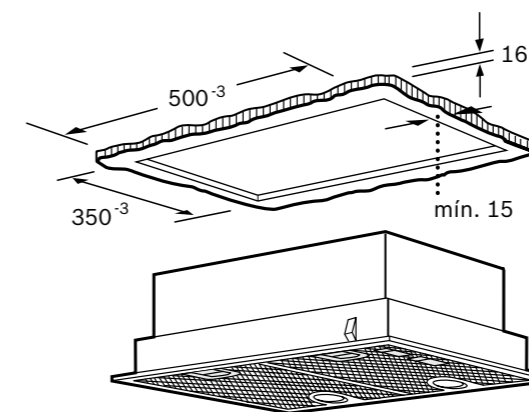
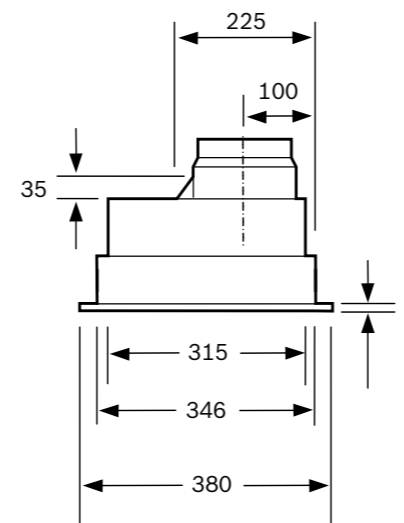
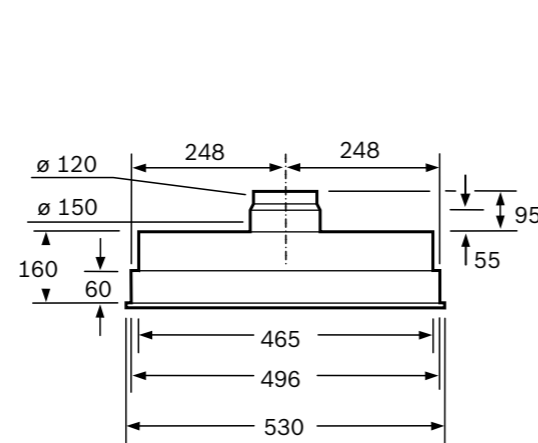
EAN: 4242005122455

Ancho 53 cm

Precio ref. final:

**315 €**


- ▶ Control mecánico
- ▶ Iluminación LED
- ▶ **Potencia máxima del motor: 618 m<sup>3</sup>/h**
- ▶ Filtros multicapa de aluminio lavables en el lavavajillas
- ▶ Clase de eficiencia energética<sup>(1)</sup>: C
- ▶ Potencia sonora (mín/máx) nivel normal: 38/56 dB
- ▶ Potencia máxima del motor en recirculación: 395 m<sup>3</sup>/h
- ▶ Accesorios especiales<sup>(2)</sup>:
  - SAT 00465577: set de recirculación tradicional

**C**


\* desde el borde superior de la parrilla

Dimensiones en mm

1) Dentro del rango A+++ (más eficiente) a D (menos eficiente).  
2) Ampliar información relativa a accesorios compatibles en págs. 218-222.



## Campana convencional

**DUL63CC55**

Serie | 4

EAN: 4242002968650

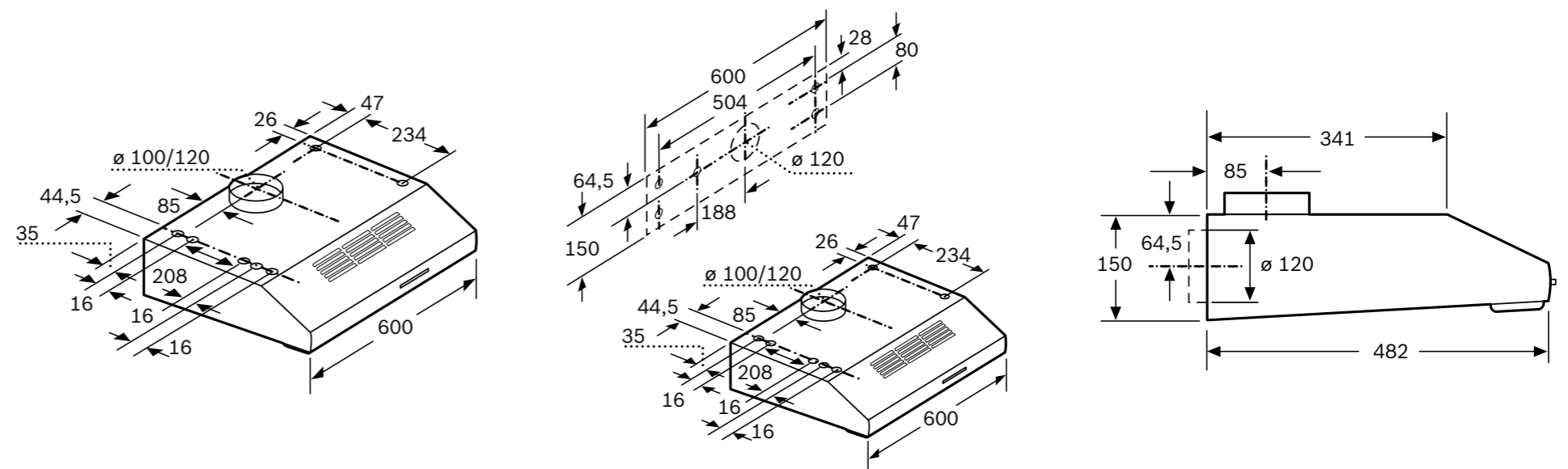
Ancho 60 cm

Precio ref. final:

**219 €**

**D**

- ▶ Control mecánico
- ▶ Iluminación LED
- ▶ **Potencia máxima del motor: 350 m<sup>3</sup>/h**
- ▶ Filtros multicapa de aluminio lavables en el lavavajillas
- ▶ Clase de eficiencia energética<sup>(1)</sup>: D
- ▶ Potencia sonora (mín/máx) nivel normal: 56/72 dB
- ▶ Potencia máxima del motor en recirculación: 110 m<sup>3</sup>/h
- ▶ Accesorios especiales<sup>(2)</sup>:
  - DHZ2701: set de recirculación tradicional



Dimensiones en mm

1) Dentro del rango A+++ (más eficiente) a D (menos eficiente).  
2) Ampliar información relativa a accesorios compatibles en págs. 218-222.

## Campanas decorativas inclinadas de cristal

[Ver resumen de gama](#)
[Ver datos técnicos](#)
[Ver modo demo](#)
**DWK91LT60**


Serie | 8

EAN: 4242005307401

Ancho 90 cm

Precio ref. final:

Cristal negro

**1.075 €**
**DWK91LT20**


Serie | 8

EAN: 4242005360833

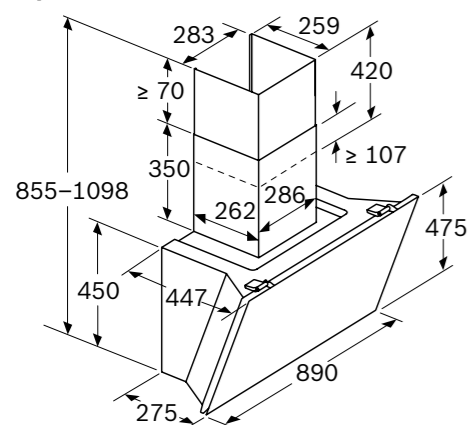
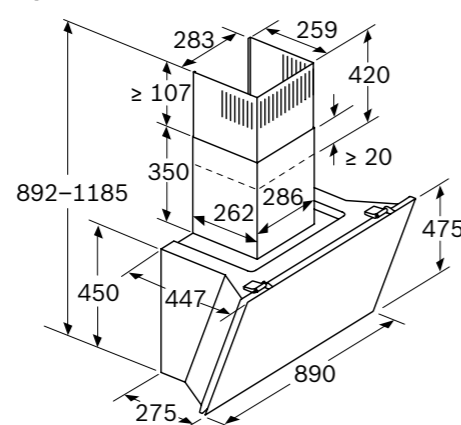
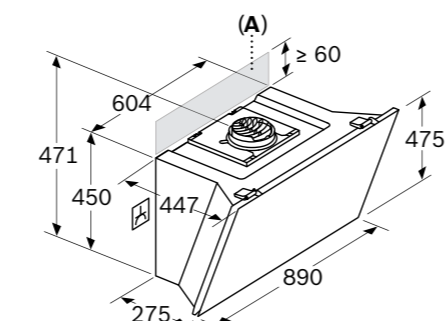
Ancho 90 cm

Precio ref. final:

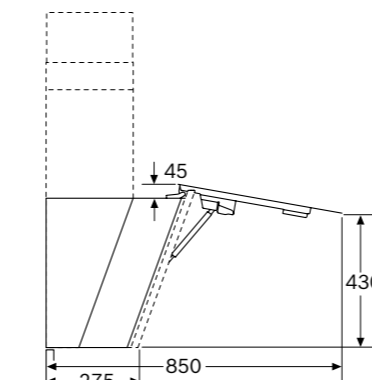
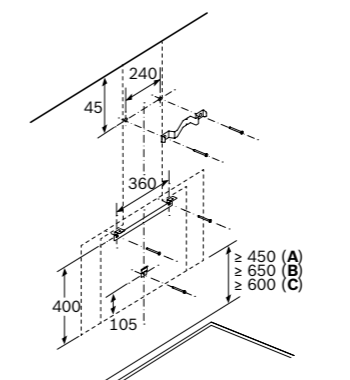
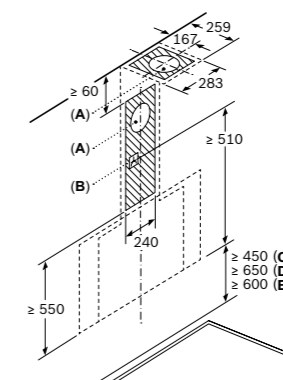
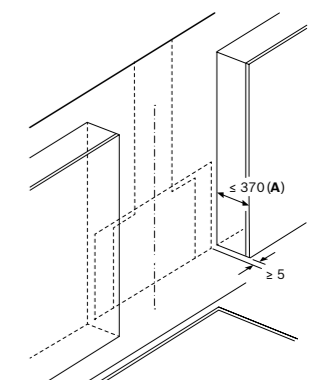
Cristal blanco

**1.099 €**


- ▶ **Home Connect:** control desde la app en el móvil, emparejamiento con la placa, diagnóstico remoto y control por voz
- ▶ **Electrónica TouchControl**
- ▶ Iluminación LED regulable en intensidad. Temperatura de la luz ajustable
- ▶ **Potencia máxima del motor en salida de aire: 1.007 m<sup>3</sup>/h**
- ▶ **Motor EcoSilence:** silencioso, robusto, duradero y eficiente.
- ▶ **10 años de garantía**
- ▶ **PerfectAir Sensor:** funcionamiento automático de la campana
- ▶ **Conexión placa-campana:** maneja ambos electrodomésticos desde la placa
- ▶ Cierre amortiguado
- ▶ **Doble sistema de aspiración y filtrado, horizontal inferior y perimetral**
- ▶ Clase de eficiencia energética<sup>(1)</sup>: A+
- ▶ Potencia sonora (mín/máx) nivel normal en salida de aire: 35/70 dB
- ▶ Potencia máxima del motor en recirculación: 964 m<sup>3</sup>/h
- ▶ Accesorios especiales<sup>(2)</sup>:
  - DWZ1BK1V6: set de recirculación de alta eficiencia antipolen
  - DWZ1BK1R1: set de recirculación de larga duración

**Aparato en salida de aire al exterior**

**Aparato en recirculación**

**Aparato en recirculación sin conducto**


El enchufe puede instalarse en el costado o en la parte superior del aparato

**A:** Enchufe solo fuera de la zona marcada

**Instalación en pared con conducto**  
**A:** Eléctrico  
**B:** Gas: desde el borde superior de la parrilla  
**C:** Eléctrico: para Australia y Nueva Zelanda  
**A:** Máximo grosor de pared trasera

**Instalación en pared con conducto**  
**A:** Eléctrico  
**B:** Gas: desde el borde superior de la parrilla  
**C:** Eléctrico: para Australia y Nueva Zelanda

**A:** Rejilla de salida de aire al exterior  
**B:** Enchufe  
**C:** Eléctrico  
**D:** Gas: desde el borde superior de la parrilla  
**E:** Eléctrico: para Australia y Nueva Zelanda

**A:** Profundidad máx. del armario superior (puerta incl.) para el montaje de la superficie de cristal  
 El aparato debe instalarse delante de los armarios superiores si tienen una profundidad superior a 370 mm

Dimensiones en mm

1) Dentro del rango A+++ (más eficiente) a D (menos eficiente).  
 2) Ampliar información relativa a accesorios compatibles en págs. 218-222.

## Campanas decorativas inclinadas de cristal

[Ver resumen de gama](#)
[Ver datos técnicos](#)
[Ver modo demo](#)

### DWK81AN60

Serie | 6

EAN: 4242005360819

Ancho 80 cm

Precio ref. final:

Cristal negro

**945 €**

### DWK81AN20

Serie | 6

EAN: 4242005360802

Ancho 80 cm

Precio ref. final:

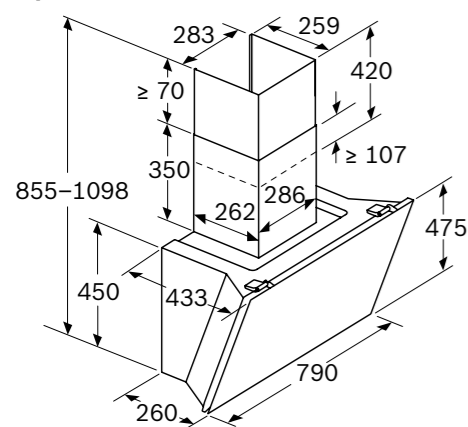
Cristal blanco

**965 €**

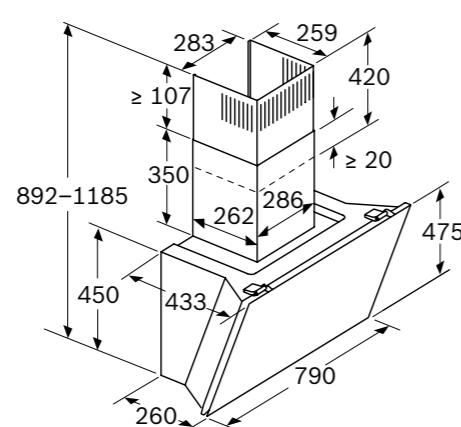
- ▶ **Home Connect:** control desde la app en el móvil, emparejamiento con la placa, diagnóstico remoto y control por voz
- ▶ **Electrónica TouchControl**
- ▶ Iluminación LED regulable en intensidad. Temperatura de la luz ajustable
- ▶ **Potencia máxima del motor en salida de aire: 915 m<sup>3</sup>/h**
- ▶ **Motor EcoSilence:** silencioso, robusto, duradero y eficiente. **10 años de garantía**
- ▶ **Smart Hood Automatic:** control automático desde la placa
- ▶ **Conexión placa-campana:** maneja ambos electrodomésticos desde la placa
- ▶ Cierre amortiguado
- ▶ **Doble sistema de aspiración y filtrado, horizontal inferior y perimetral**
- ▶ Clase de eficiencia energética<sup>(1)</sup>: A+
- ▶ Potencia sonora (mín/máx) nivel normal en salida de aire: 35/68 dB
- ▶ Potencia máxima del motor en recirculación: 896 m<sup>3</sup>/h
- ▶ Accesorios especiales<sup>(2)</sup>:
  - DWZ1BK1V6: set de recirculación de alta eficiencia antipolen
  - DWZ1BK1R1: set de recirculación de larga duración



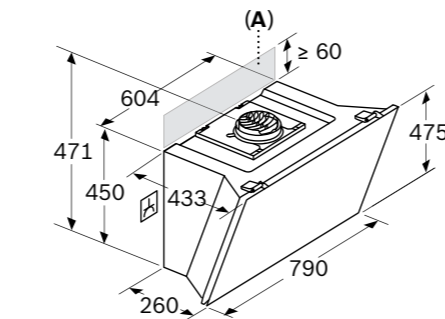
Aparato en salida de aire al exterior



Aparato en recirculación

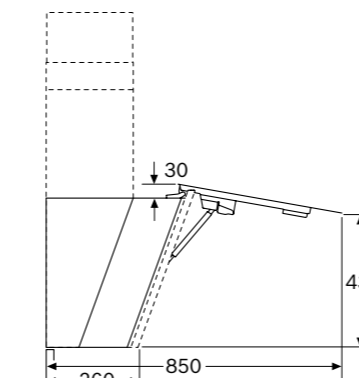


Aparato en recirculación sin conducto

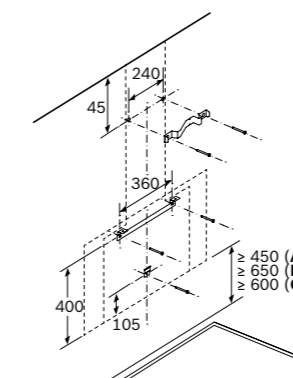


El enchufe puede instalarse en el costado o en la parte superior del aparato

A: Enchufe solo fuera de la zona marcada

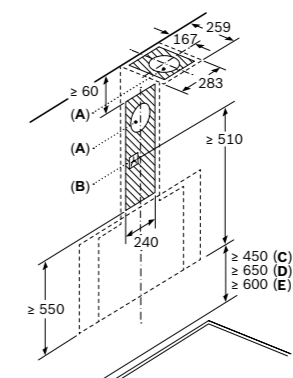


A: Máximo grosor de pared trasera

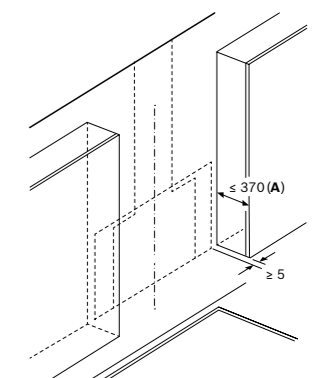


Instalación en pared con conducto

A: Eléctrico  
B: Gas: desde el borde superior de la parrilla  
C: Eléctrico: para Australia y Nueva Zelanda



A: Rejilla de salida de aire al exterior  
B: Enchufe  
C: Eléctrico  
D: Gas: desde el borde superior de la parrilla  
E: Eléctrico: para Australia y Nueva Zelanda



A: Profundidad máx. del armario superior (puerta incl.) para el montaje de la superficie de cristal. El aparato debe instalarse delante de los armarios superiores si tienen una profundidad superior a 370 mm

Dimensiones en mm

1) Dentro del rango A+++ (más eficiente) a D (menos eficiente).  
2) Ampliar información relativa a accesorios compatibles en págs. 218-222.

## Campana decorativa inclinada de cristal

[Ver resumen de gama](#)
[Ver datos técnicos](#)
[Ver modo demo](#)
**DWK87FN60**

Serie | 4

EAN: 4242005403455

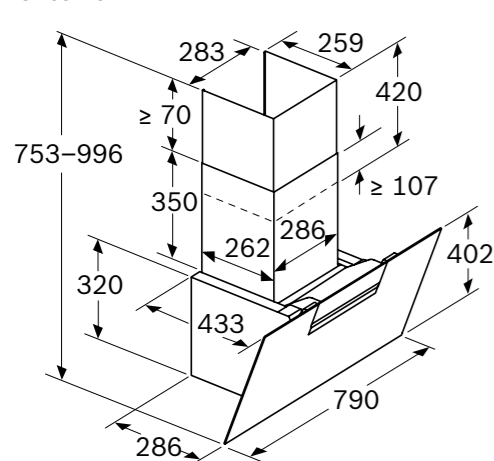
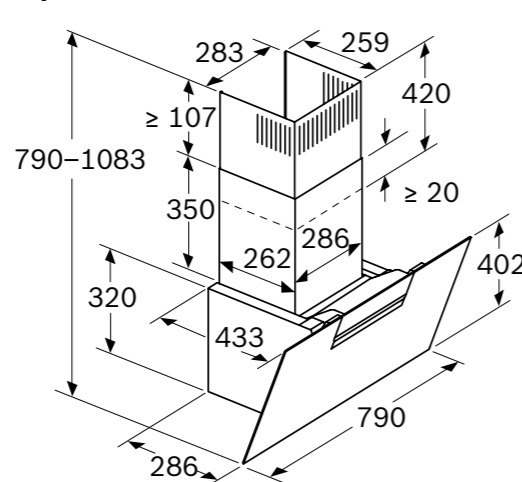
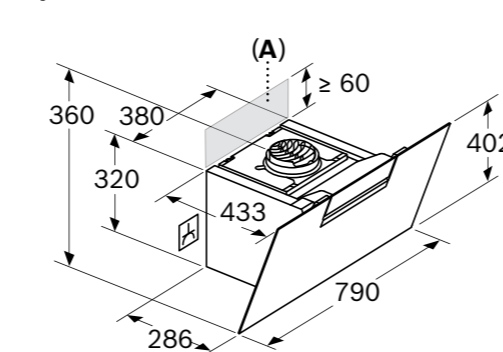
Ancho 80 cm

Precio ref. final:

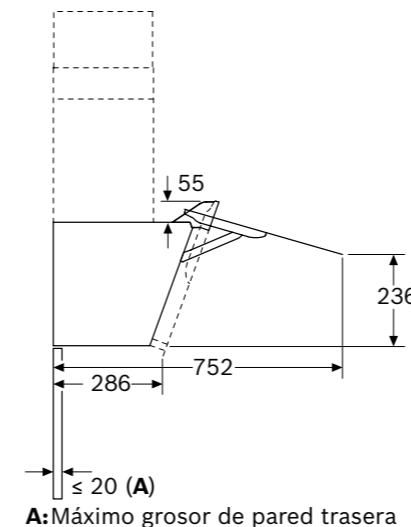
Cristal negro

**785 €**

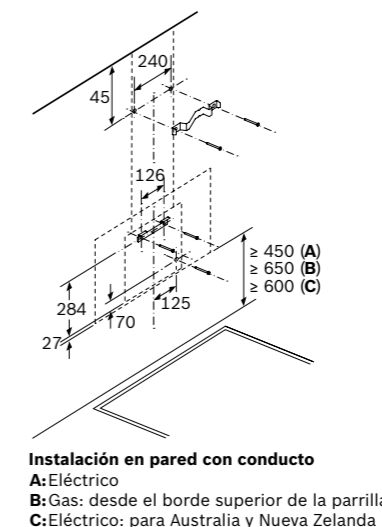

- ▶ **Home Connect:** control desde la app en el móvil, emparejamiento con la placa, diagnóstico remoto y control por voz
- ▶ **Electrónica TouchControl**
- ▶ Iluminación LED regulable en intensidad. Temperatura de la luz ajustable
- ▶ **Potencia máxima del motor en salida de aire: 768 m<sup>3</sup>/h**
- ▶ **Motor EcoSilence:** silencioso, robusto, duradero y eficiente. **10 años de garantía**
- ▶ **Smart Hood Automatic:** control automático desde la placa
- ▶ **Conexión placa-campana:** maneja ambos electrodomésticos desde la placa
- ▶ **Doble sistema de aspiración y filtrado, horizontal inferior y perimetral**
- ▶ Clase de eficiencia energética<sup>(1)</sup>: A+
- ▶ Potencia sonora (mín/máx) nivel normal en salida de aire: 39/68 dB
- ▶ Potencia máxima del motor en recirculación: 724 m<sup>3</sup>/h
- ▶ Accesorios especiales<sup>(2)</sup>:
  - DWZ1KK1V6: set de recirculación de alta eficiencia antipolen


**Aparato en modo de salida de aire al exterior**

**Aparato en modo de aire circulado**

**Aparato en recirculación sin conducto**


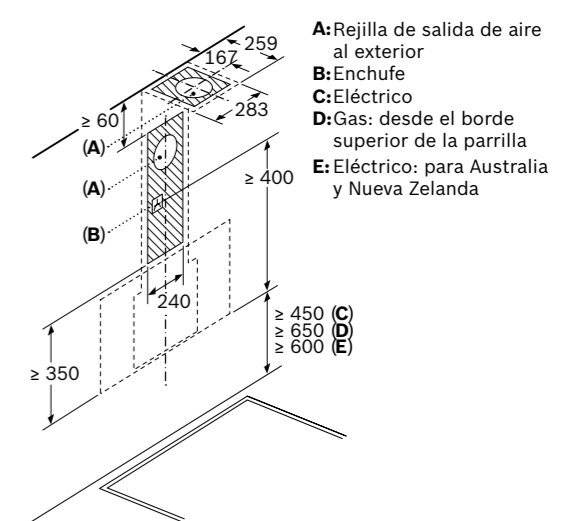
El enchufe puede instalarse en el costado o en la parte superior del aparato  
**A:** Enchufe solo fuera de la zona marcada



**A:** Máximo grosor de pared trasera


**Instalación en pared con conducto**

**A:** Eléctrico  
**B:** Gas: desde el borde superior de la parrilla  
**C:** Eléctrico: para Australia y Nueva Zelanda



**A:** Rejilla de salida de aire al exterior  
**B:** Enchufe  
**C:** Eléctrico  
**D:** Gas: desde el borde superior de la parrilla  
**E:** Eléctrico: para Australia y Nueva Zelanda

Dimensiones en mm

1) Dentro del rango A+++ (más eficiente) a D (menos eficiente).  
 2) Ampliar información relativa a accesorios compatibles en págs. 218-222.

## Campanas decorativas inclinadas de cristal

[Ver resumen de gama](#)
[Ver datos técnicos](#)
[Ver modo demo](#)

### DWK67FN60

Serie | 4

EAN: 4242005403424

Ancho 60 cm

Precio ref. final:

Cristal negro

**759 €**

### DWK67FN20

Serie | 4

EAN: 4242005403417

Ancho 60 cm

Precio ref. final:

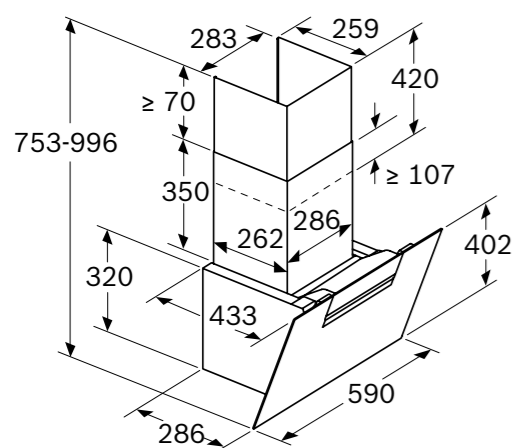
Cristal blanco

**769 €**

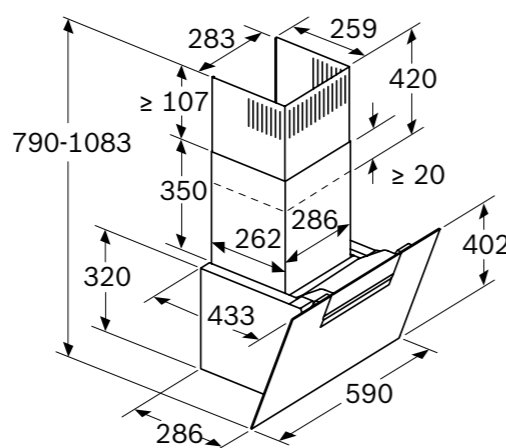
- ▶ **Home Connect:** control desde la app en el móvil, emparejamiento con la placa, diagnóstico remoto y control por voz
- ▶ **Electrónica TouchControl**
- ▶ Iluminación LED regulable en intensidad. Temperatura de la luz ajustable
- ▶ **Potencia máxima del motor en salida de aire: 768 m<sup>3</sup>/h**
- ▶ **Motor EcoSilence:** silencioso, robusto, duradero y eficiente. **10 años de garantía**
- ▶ **Smart Hood Automatic:** control automático desde la placa
- ▶ **Conexión placa-campana:** maneja ambos electrodomésticos desde la placa
- ▶ **Doble sistema de aspiración y filtrado, horizontal inferior y perimetral**
- ▶ Clase de eficiencia energética<sup>(1)</sup>: A+
- ▶ Potencia sonora (mín/máx) nivel normal en salida de aire: 39/68 dB
- ▶ Potencia máxima del motor en recirculación: 724 m<sup>3</sup>/h
- ▶ Accesorios especiales<sup>(2)</sup>:
  - DWZ1KK1V6: set de recirculación de alta eficiencia antipolen


**A+**

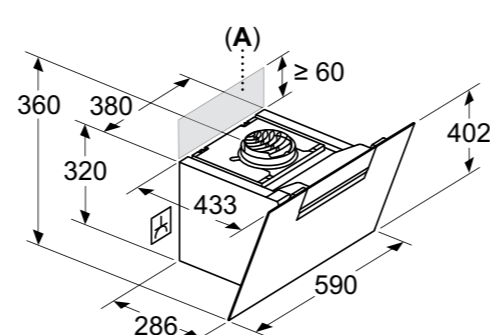
#### Aparato en salida de aire al exterior



#### Aparato en recirculación

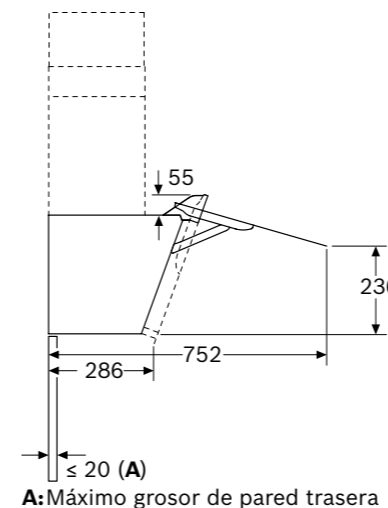


#### Aparato en recirculación sin conducto

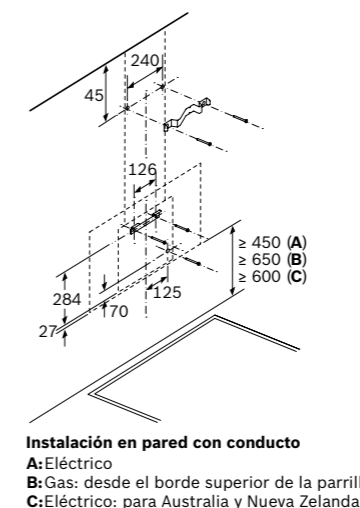


El enchufe puede instalarse en el costado o en la parte superior del aparato

**A:** Enchufe solo fuera de la zona marcada

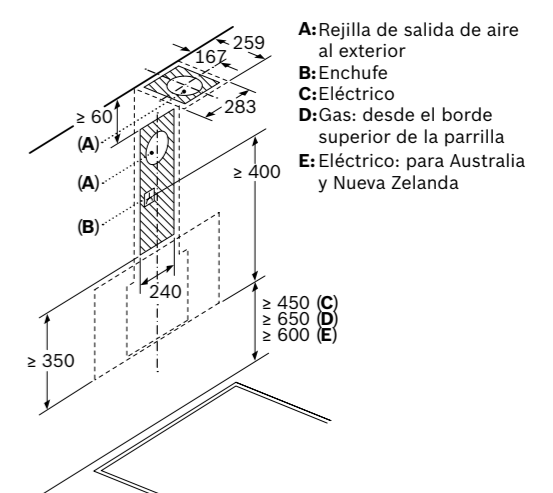


**A:** Máximo grosor de pared trasera



#### Instalación en pared con conducto

**A:** Eléctrico  
**B:** Gas: desde el borde superior de la parrilla  
**C:** Eléctrico: para Australia y Nueva Zelanda



Dimensiones en mm

1) Dentro del rango A+++ (más eficiente) a D (menos eficiente).  
2) Ampliar información relativa a accesorios compatibles en págs. 218-222.

# Campana isla

**DIB98JQ50**


Serie | 6

EAN: 4242005099061

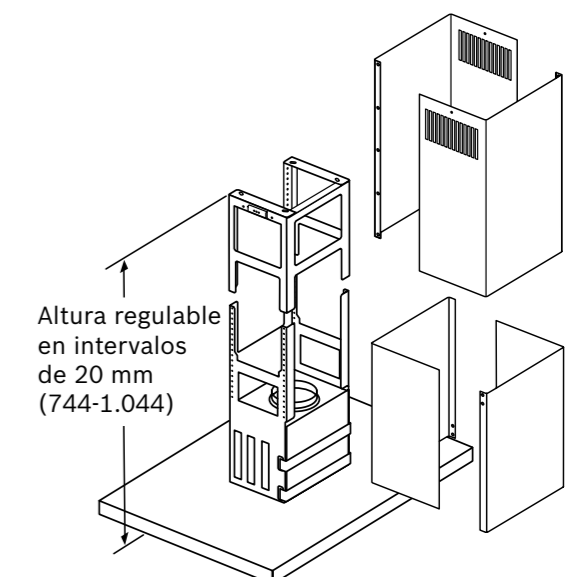
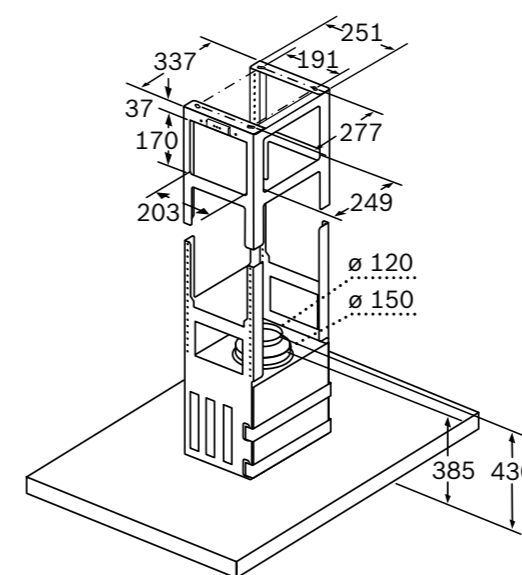
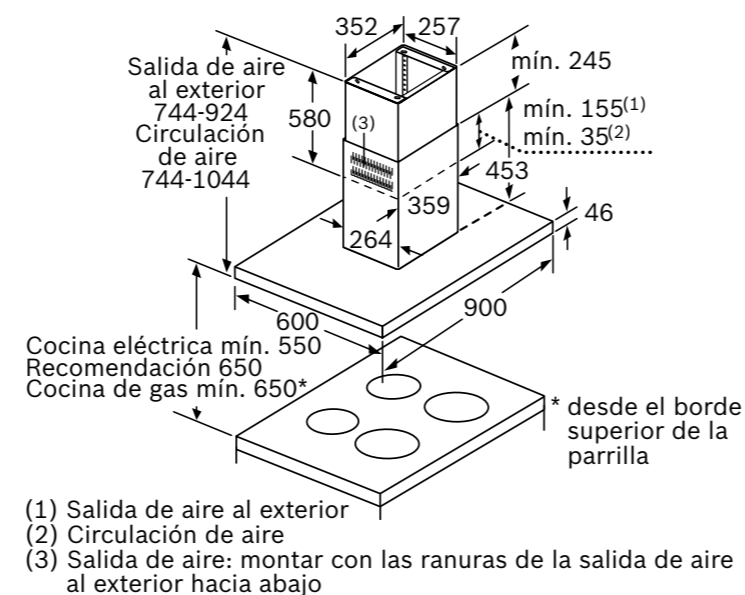
Ancho 90 cm

Isla Box Slim

Precio ref. final:

**1.359 €**


- ▶ **Electrónica DirectControl**
- ▶ Iluminación LED regulable en intensidad
- ▶ **Potencia máxima del motor: 867 m<sup>3</sup>/h**
- ▶ **Motor EcoSilence:** silencioso, robusto, duradero y eficiente. **10 años de garantía**
- ▶ **PerfectAir Sensor: funcionamiento automático de la campana**
- ▶ Desconexión automática temporizada
- ▶ **Filtros de acero inoxidable lavables en el lavavajillas**
- ▶ **Interior blindado:** fácil limpieza, máxima seguridad
- ▶ Clase de eficiencia energética<sup>(1)</sup>: A+
- ▶ Potencia sonora (mín/máx) nivel normal: 44/54 dB
- ▶ Potencia máxima del motor en recirculación alta eficiencia: 457 m<sup>3</sup>/h
- ▶ Accesorios especiales<sup>(2)</sup>:
  - DIZ2CB1I4: set de recirculación estándar
  - DIZ2CX5C6: set de recirculación de alta eficiencia antipolen



Dimensiones en mm

1) Dentro del rango A+++ (más eficiente) a D (menos eficiente).  
2) Ampliar información relativa a accesorios compatibles en págs. 218-222.

# Campana isla

[Ver resumen de gama](#)
[Ver datos técnicos](#)
**DIB97IM50**

Serie | 4

EAN: 4242005086269

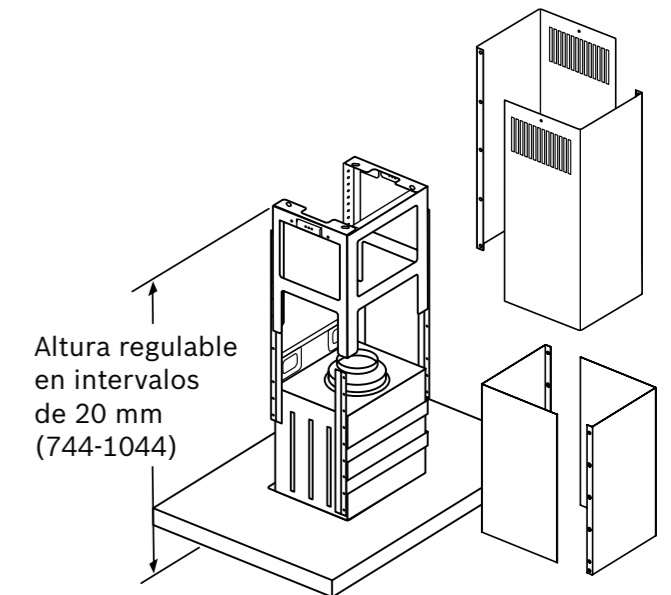
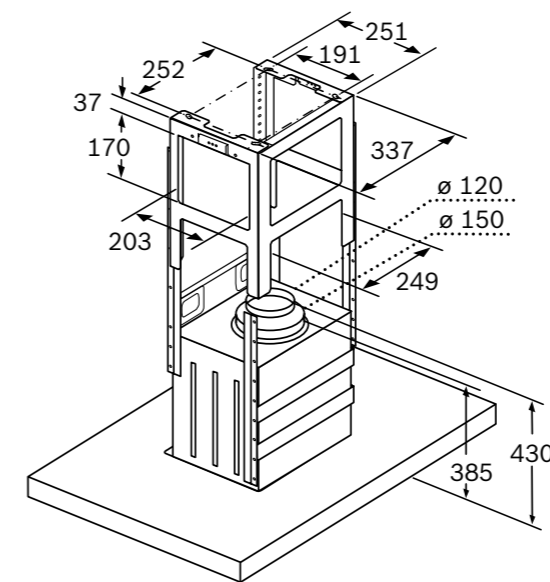
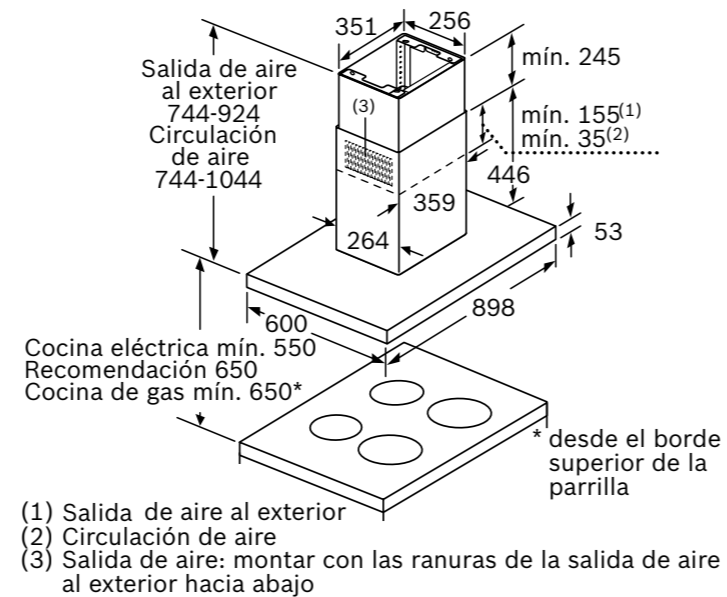
Ancho 90 cm

Isla Box Slim

Precio ref. final:

**899 €**


- ▶ **Electrónica TouchControl**
- ▶ Iluminación LED
- ▶ **Potencia máxima del motor: 754 m<sup>3</sup>/h**
- ▶ Filtros multicapa de aluminio lavables en el lavavajillas
- ▶ **Interior blindado:** fácil limpieza, máxima seguridad
- ▶ Clase de eficiencia energética<sup>(1)</sup>: B
- ▶ Potencia sonora (mín/máx) nivel normal: 45/57 dB
- ▶ Potencia máxima del motor en recirculación alta eficiencia: 527 m<sup>3</sup>/h
- ▶ Accesorios especiales<sup>(2)</sup>:
  - DIZ2CB1I4: set de recirculación estándar
  - DIZ2CX5C6: set de recirculación de alta eficiencia antipolen

**B**


Dimensiones en mm

1) Dentro del rango A+++ (más eficiente) a D (menos eficiente).  
2) Ampliar información relativa a accesorios compatibles en págs. 218-222.

# Campana decorativa de pared

**DWB98JQ50**

Serie | 6

EAN: 4242005099351

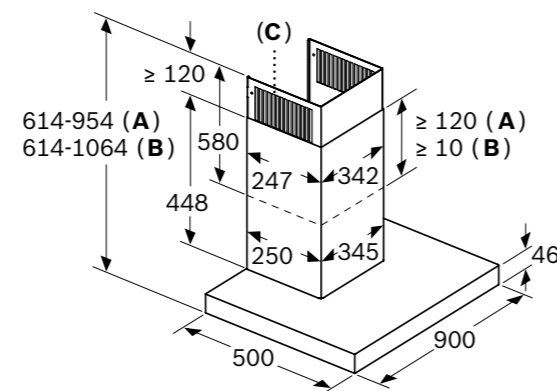
Ancho 90 cm

Precio ref. final:

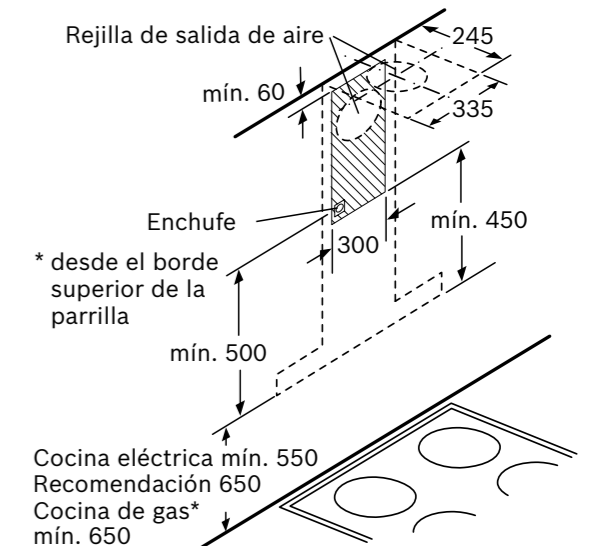
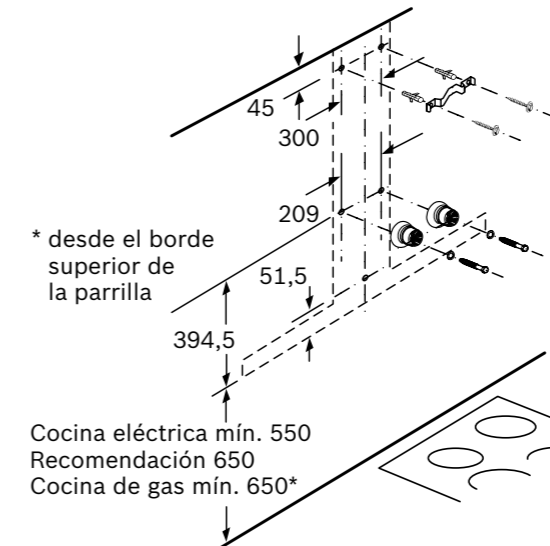
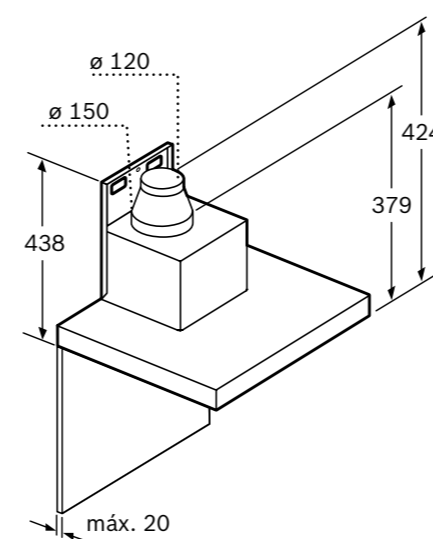
Box Slim

**855 €**


- ▶ **Electrónica DirectControl**
- ▶ Iluminación LED regulable en intensidad
- ▶ **Potencia máxima del motor: 843 m<sup>3</sup>/h**
- ▶ **Motor EcoSilence:** silencioso, robusto, duradero y eficiente. **10 años de garantía**
- ▶ **PerfectAir Sensor:** funcionamiento automático de la campana
- ▶ Desconexión automática temporizada
- ▶ **Filtros de acero inoxidable lavables en el lavavajillas**
- ▶ **Interior blindado:** fácil limpieza, máxima seguridad
- ▶ Sistema de fácil instalación
- ▶ Clase de eficiencia energética<sup>(1)</sup>: A+
- ▶ Potencia sonora (mín/máx) nivel normal: 46/55 dB
- ▶ Potencia máxima del motor en recirculación alta eficiencia: 457 m<sup>3</sup>/h
- ▶ Accesorios especiales<sup>(2)</sup>:
  - DWZ2CX5C6: set de recirculación alta eficiencia antipolen
  - DWZ1CX1I6: set de recirculación integrado alta eficiencia antipolen
  - DWZ0XX0J5: set de recirculación integrado de larga duración



- A:** Salida de aire al exterior  
**B:** Circulación de aire  
**C:** Salida de aire: montar con las ranuras de la salida de aire al exterior hacia abajo



Dimensiones en mm

1) Dentro del rango A+++ (más eficiente) a D (menos eficiente).  
 2) Ampliar información relativa a accesorios compatibles en págs. 218-222.



# Campana decorativa de pared

**DWB97JP50**

Serie | 6

EAN: 4242005086610

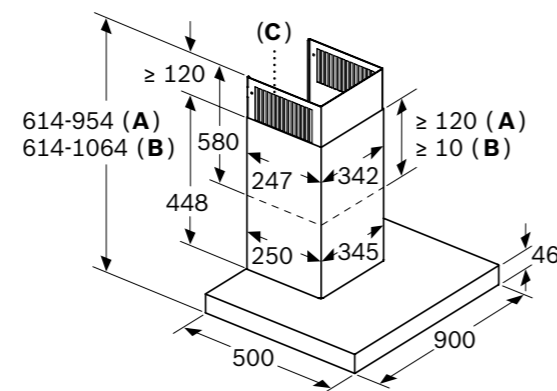
Ancho 90 cm

Precio ref. final:

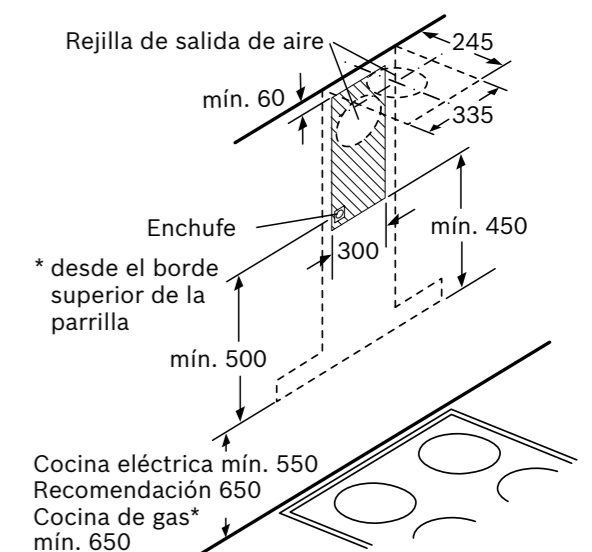
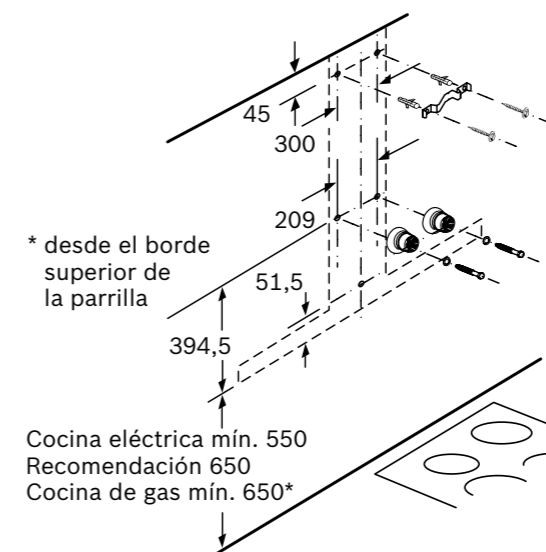
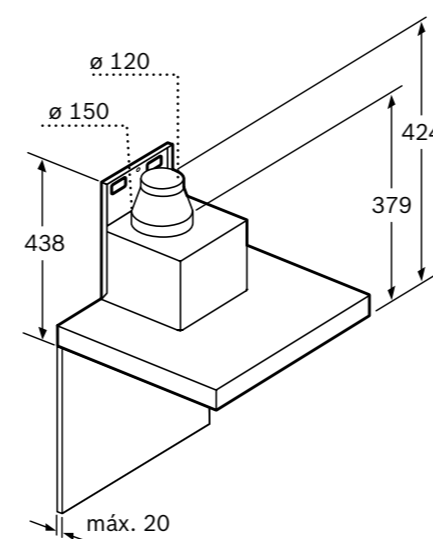
Box Slim

**675 €**


- ▶ **Electrónica DirectControl**
- ▶ Iluminación LED regulable en intensidad
- ▶ **Potencia máxima del motor: 702 m³/h**
- ▶ **Motor EcoSilence:** silencioso, robusto, duradero y eficiente. **10 años de garantía**
- ▶ Desconexión automática temporizada
- ▶ **Filtros de acero inoxidable lavables en el lavavajillas**
- ▶ **Interior blindado:** fácil limpieza, máxima seguridad
- ▶ Sistema de fácil instalación
- ▶ Clase de eficiencia energética<sup>(1)</sup>: A+
- ▶ Potencia sonora (mín/máx) nivel normal: 45/55 dB
- ▶ Potencia máxima del motor en recirculación alta eficiencia: 442 m³/h
- ▶ Accesorios especiales<sup>(2)</sup>:
  - DWZ2CX5C6: set de recirculación alta eficiencia antipolen
  - DWZ1CX1I6: set de recirculación integrado alta eficiencia antipolen
  - DWZ0XX0J5: set de recirculación integrado de larga duración


**A**


- A:** Salida de aire al exterior  
**B:** Circulación de aire  
**C:** Salida de aire: montar con las ranuras de la salida de aire al exterior hacia abajo



Dimensiones en mm

1) Dentro del rango A+++ (más eficiente) a D (menos eficiente).  
 2) Ampliar información relativa a accesorios compatibles en págs. 218-222.

# Campana decorativa de pared

[Ver resumen de gama](#)
[Ver datos técnicos](#)
**DWB97CM50**

Serie | 6

EAN: 4242005086603

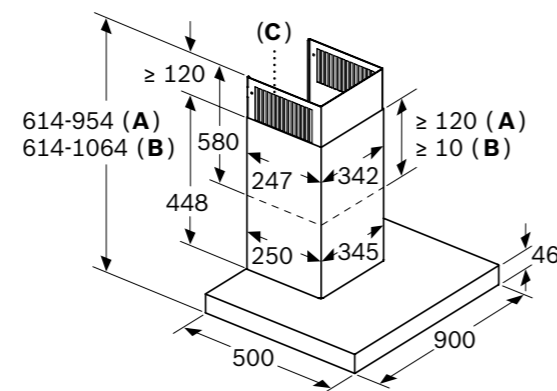
Ancho 90 cm

Precio ref. final:

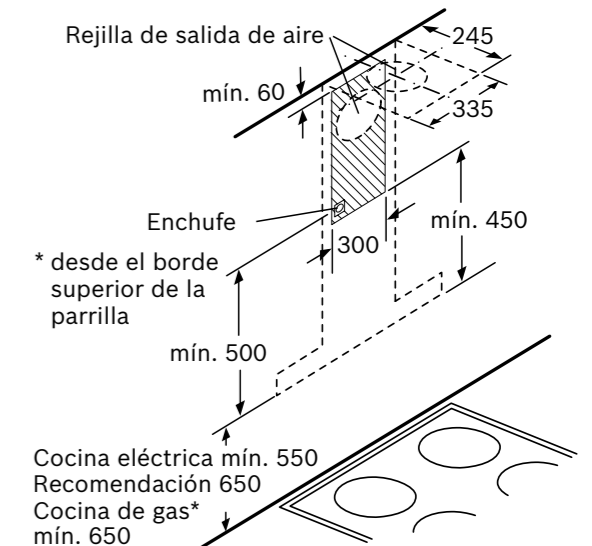
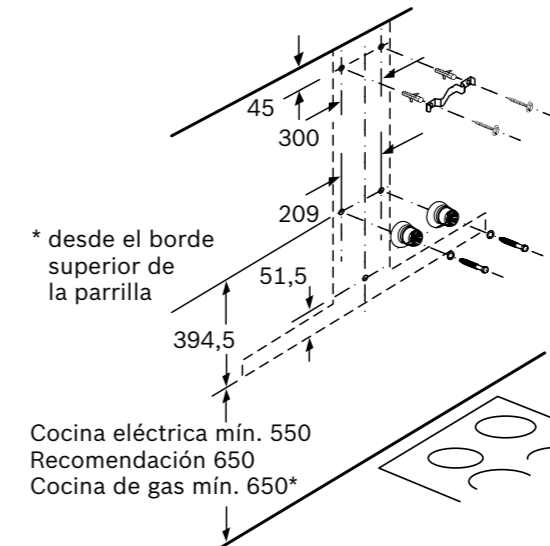
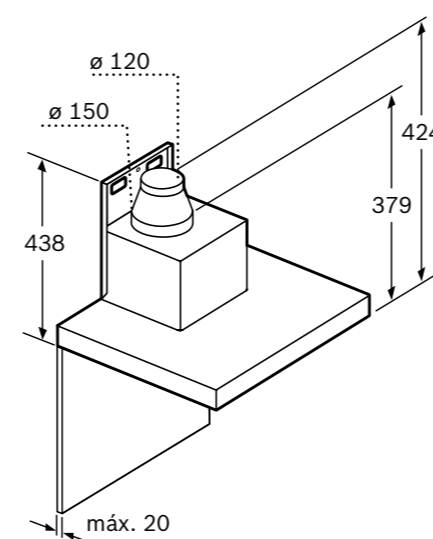
Box Slim

**589 €**


- ▶ **Electrónica TouchControl**
- ▶ Iluminación LED
- ▶ **Potencia máxima del motor: 721 m³/h**
- ▶ **Motor EcoSilence:** silencioso, robusto, duradero y eficiente. **10 años de garantía**
- ▶ Filtros multicapa de aluminio lavables en el lavavajillas
- ▶ **Interior blindado:** fácil limpieza, máxima seguridad
- ▶ Sistema de fácil instalación
- ▶ Clase de eficiencia energética<sup>(1)</sup>: A+
- ▶ Potencia sonora (mín/máx) nivel normal: 45/55 dB
- ▶ Potencia máxima del motor en recirculación alta eficiencia: 442 m³/h
- ▶ Accesorios especiales<sup>(2)</sup>:
  - DWZ2CX5C6: set de recirculación alta eficiencia antipolen
  - DWZ1CX1I6: set de recirculación integrado alta eficiencia antipolen
  - DWZ0XX0J5: set de recirculación integrado de larga duración



- A:** Salida de aire al exterior  
**B:** Circulación de aire  
**C:** Salida de aire: montar con las ranuras de la salida de aire al exterior hacia abajo



Dimensiones en mm

1) Dentro del rango A+++ (más eficiente) a D (menos eficiente).  
 2) Ampliar información relativa a accesorios compatibles en págs. 218-222.

## Campanas decorativas de pared

[Ver resumen de gama](#)
[Ver datos técnicos](#)

### DWB77CM50

Serie | 6

EAN: 4242005099337

Ancho 70 cm

Precio ref. final:

Box Slim

**539 €**

### DWB67CM50

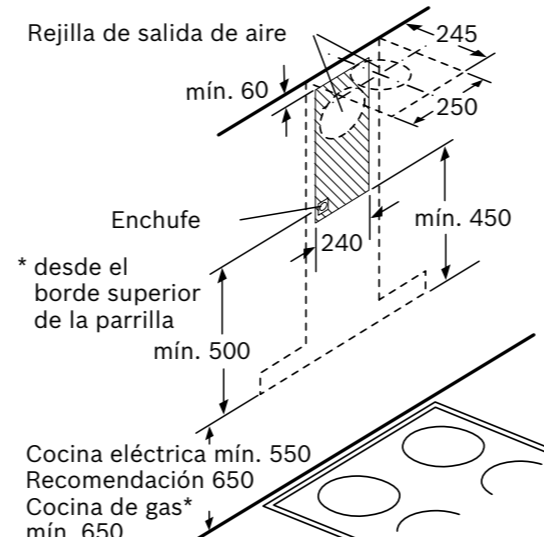
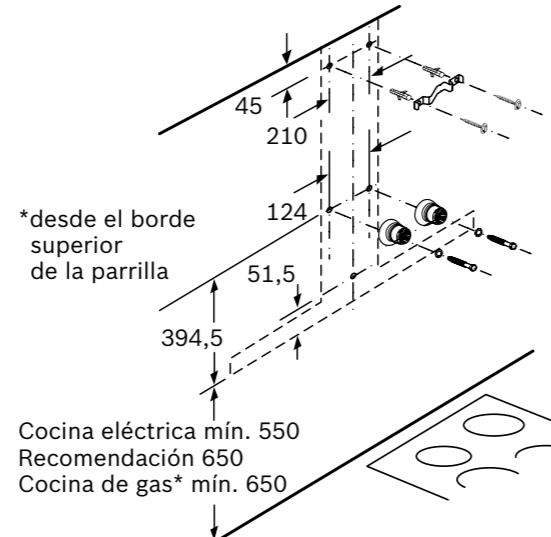
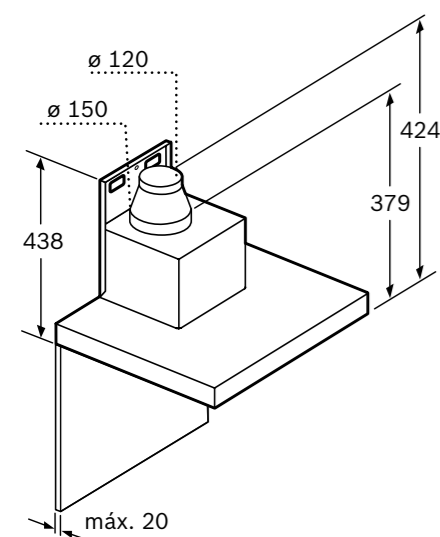
Serie | 6

EAN: 4242005086597

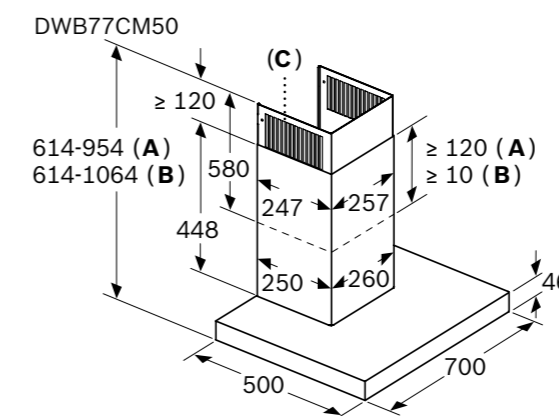
Ancho 60 cm

Precio ref. final:

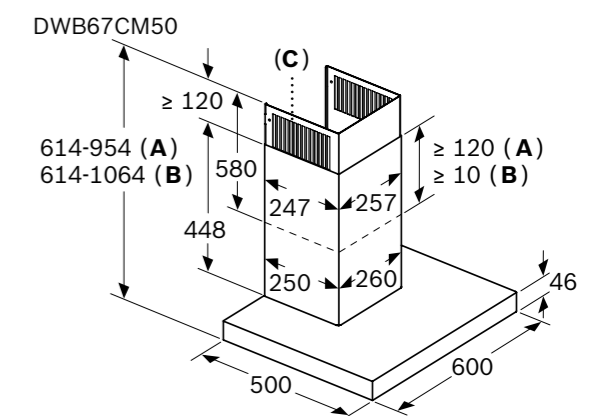
Box Slim

**515 €**

- ▶ **Electrónica TouchControl**
- ▶ Iluminación LED
- ▶ **Potencia máxima del motor: 671 m<sup>3</sup>/h**
- ▶ **Motor EcoSilence:** silencioso, robusto, duradero y eficiente.
- ▶ **10 años de garantía**
- ▶ Filtros multicapa de aluminio lavables en el lavavajillas
- ▶ **Interior blindado:** fácil limpieza, máxima seguridad
- ▶ Sistema de fácil instalación
- ▶ Clase de eficiencia energética<sup>(1)</sup>: A
- ▶ Potencia sonora (mín/máx) nivel normal: 47/60 dB
- ▶ Potencia máxima del motor en recirculación alta eficiencia: 409 m<sup>3</sup>/h
- ▶ Accesorios especiales<sup>(2)</sup>:
  - DWZ1FX5C6: set de recirculación alta eficiencia antipolen
  - DWZ1CX1I6: set de recirculación integrado alta eficiencia antipolen
  - DWZ0XX0J5: set de recirculación integrado de larga duración



- A:** Salida de aire al exterior
- B:** Circulación de aire
- C:** Salida de aire: montar con las ranuras de la salida de aire al exterior hacia abajo



- A:** Salida de aire al exterior
- B:** Circulación de aire
- C:** Salida de aire: montar con las ranuras de la salida de aire al exterior hacia abajo

Dimensiones en mm

1) Dentro del rango A+++ (más eficiente) a D (menos eficiente).  
2) Ampliar información relativa a accesorios compatibles en págs. 218-222.

## Campanas decorativas de pared

[Ver resumen de gama](#)
[Ver datos técnicos](#)

### DWB97FM50

Serie | 4

EAN: 4242005039609

Ancho 90 cm

Box Slim cristal negro

Precio ref. final:

**549 €**

### DWB97IM50

Serie | 4

EAN: 4242005039616

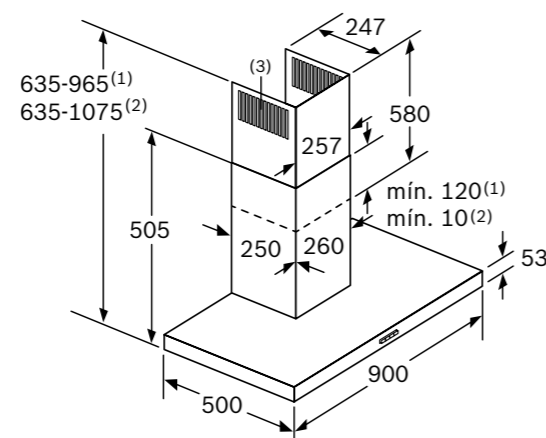
Ancho 90 cm

Box Slim

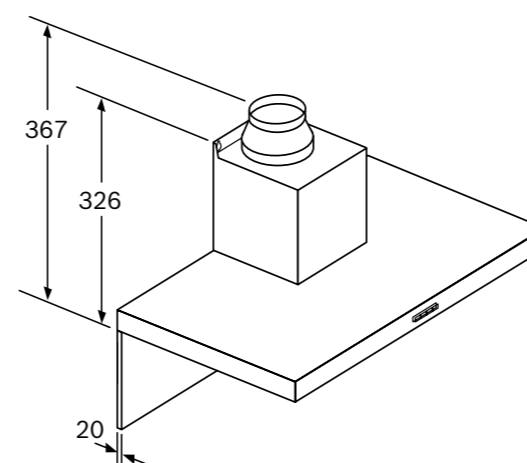
Precio ref. final:

**525 €**

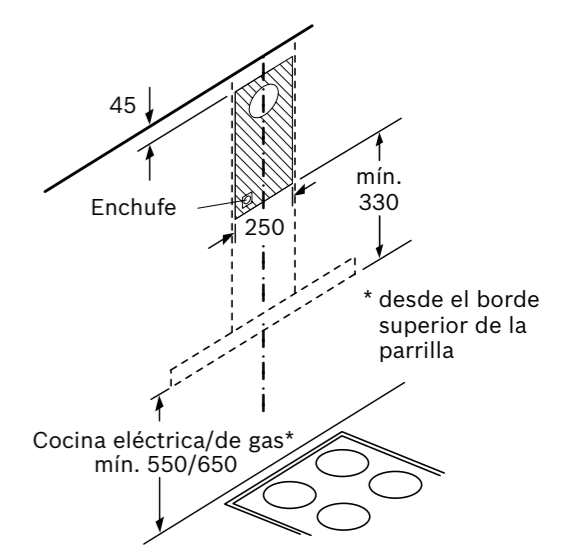
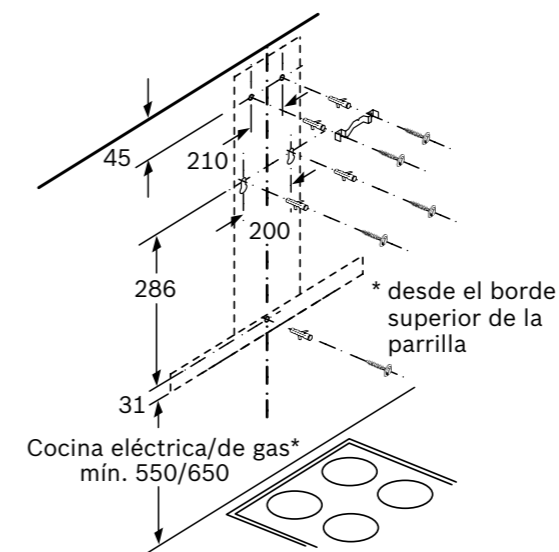
- ▶ **Electrónica TouchControl**
- ▶ Iluminación LED
- ▶ **Potencia máxima del motor: 739 m<sup>3</sup>/h**
- ▶ **Filtros de acero inoxidable lavable en el lavavajillas**
- ▶ Clase de eficiencia energética<sup>(1)</sup>: B
- ▶ Potencia sonora (mín/máx) nivel normal: 52/65 dB
- ▶ Potencia máxima del motor en recirculación alta eficiencia: 499 m<sup>3</sup>/h
- ▶ Accesorios especiales<sup>(2)</sup>:
  - DWZ1FX5C6: set de recirculación alta eficiencia antipolen
  - DWZ1DX1I6: set de recirculación integrado alta eficiencia antipolen
  - DWZ0XX0J0: set de recirculación integrado de larga duración

**B**


- (1) Salida de aire al exterior  
(2) Circulación de aire  
(3) Salida de aire - Montar con las ranuras de la salida de aire al exterior hacia abajo



Si se usa una pared trasera, se debe tener en cuenta el diseño del aparato.



Dimensiones en mm

1) Dentro del rango A+++ (más eficiente) a D (menos eficiente).  
2) Ampliar información relativa a accesorios compatibles en págs. 218-222.

# Campana decorativa de pared

[Ver resumen de gama](#)
[Ver datos técnicos](#)
**DWB77IM50**

Serie | 4

EAN: 4242005036080

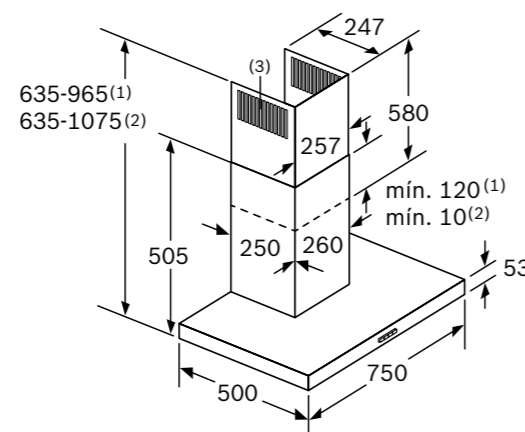
Ancho 75 cm

Precio ref. final:

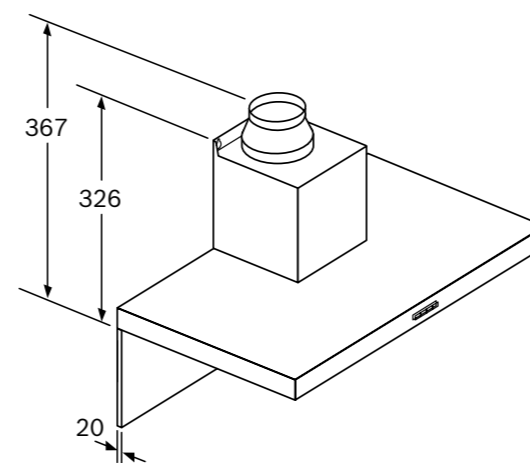
Box Slim

**489 €**

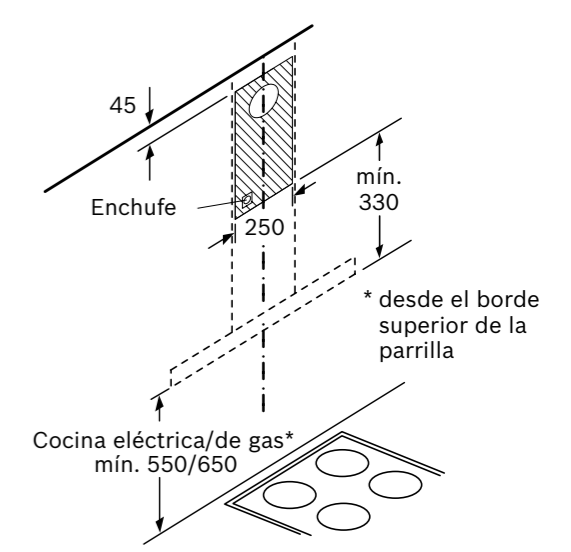
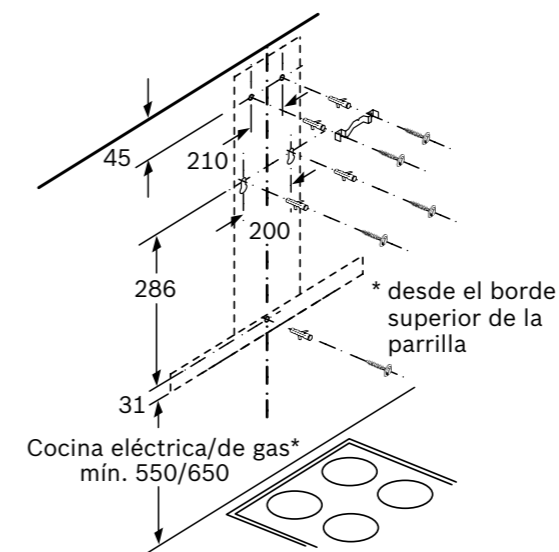

- ▶ **Electrónica TouchControl**
- ▶ Iluminación LED
- ▶ **Potencia máxima del motor: 739 m<sup>3</sup>/h**
- ▶ **Filtros de acero inoxidable lavable en el lavavajillas**
- ▶ Clase de eficiencia energética<sup>(1)</sup>: B
- ▶ Potencia sonora (mín/máx) nivel normal: 52/65 dB
- ▶ Potencia máxima del motor en recirculación alta eficiencia: 499 m<sup>3</sup>/h
- ▶ Accesorios especiales<sup>(2)</sup>:
  - DWZ1FX5C6: set de recirculación alta eficiencia antipolen
  - DWZ1DX1I6: set de recirculación integrado alta eficiencia antipolen
  - DWZ0XX0J0: set de recirculación integrado de larga duración

**B**


- (1) Salida de aire al exterior
- (2) Circulación de aire
- (3) Salida de aire - Montar con las ranuras de la salida de aire al exterior hacia abajo



Si se usa una pared trasera, se debe tener en cuenta el diseño del aparato.



Dimensiones en mm

1) Dentro del rango A+++ (más eficiente) a D (menos eficiente).  
2) Ampliar información relativa a accesorios compatibles en págs. 218-222.

# Campana decorativa de pared

[Ver resumen de gama](#)
[Ver datos técnicos](#)
**DWB67IM50**

Serie | 4

EAN: 4242005051076

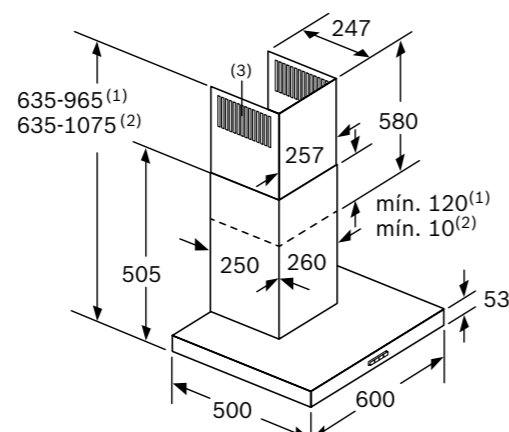
Ancho 60 cm

Precio ref. final:

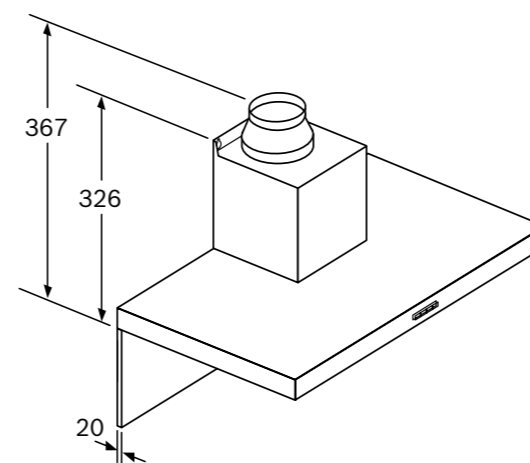
Box Slim

**469 €**

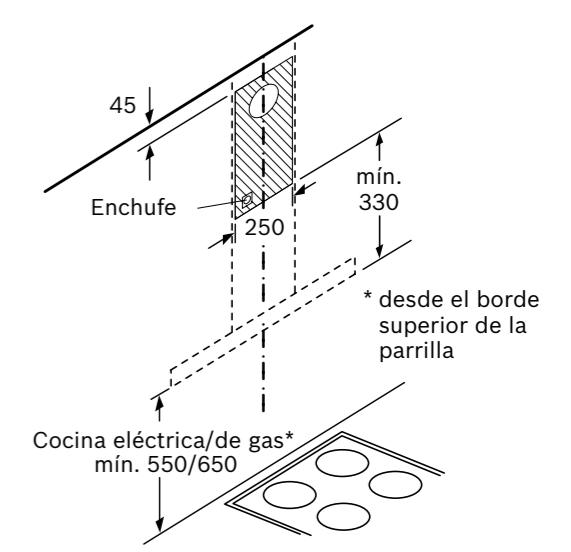
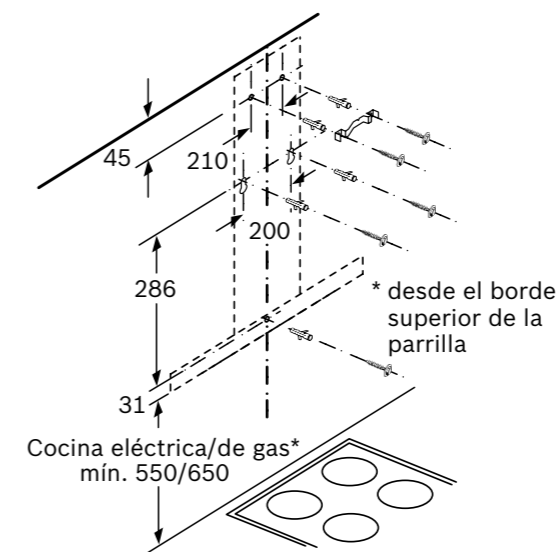

- ▶ **Electrónica TouchControl**
- ▶ Iluminación LED
- ▶ **Potencia máxima del motor: 752 m<sup>3</sup>/h**
- ▶ **Filtros de acero inoxidable lavable en el lavavajillas**
- ▶ Clase de eficiencia energética<sup>(1)</sup>: B
- ▶ Potencia sonora (mín/máx) nivel normal: 52/64 dB
- ▶ Potencia máxima del motor en recirculación alta eficiencia: 499 m<sup>3</sup>/h
- ▶ Accesorios especiales<sup>(2)</sup>:
  - DWZ1FX5C6: set de recirculación alta eficiencia antipolen
  - DWZ1DX1I6: set de recirculación integrado alta eficiencia antipolen
  - DWZ0XX0J0: set de recirculación integrado de larga duración

**B**


- (1) Salida de aire al exterior  
 (2) Circulación de aire  
 (3) Salida de aire - Montar con las ranuras de la salida de aire al exterior hacia abajo



Si se usa una pared trasera, se debe tener en cuenta el diseño del aparato.



Dimensiones en mm

1) Dentro del rango A+++ (más eficiente) a D (menos eficiente).  
 2) Ampliar información relativa a accesorios compatibles en págs. 218-222.

## Campanas decorativas de pared

[Ver resumen de gama](#)
[Ver datos técnicos](#)

### DWB96BC50

Serie | 2

EAN: 4242005036097

Ancho 90 cm

Precio ref. final:

Box Slim

**399 €**

### DWB76BC50

Serie | 2

EAN: 4242005051083

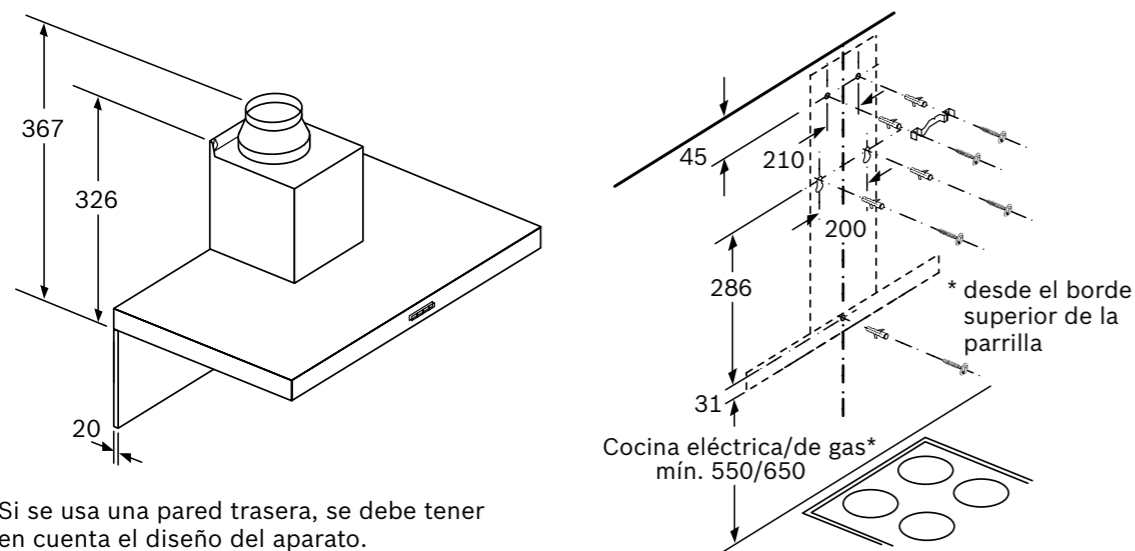
Ancho 75 cm

Precio ref. final:

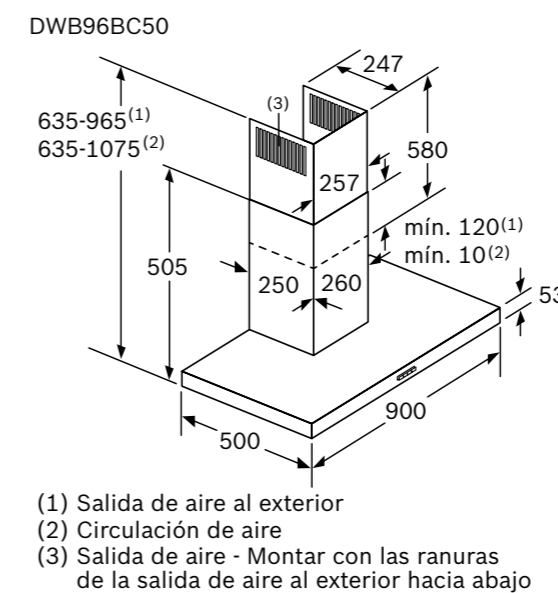
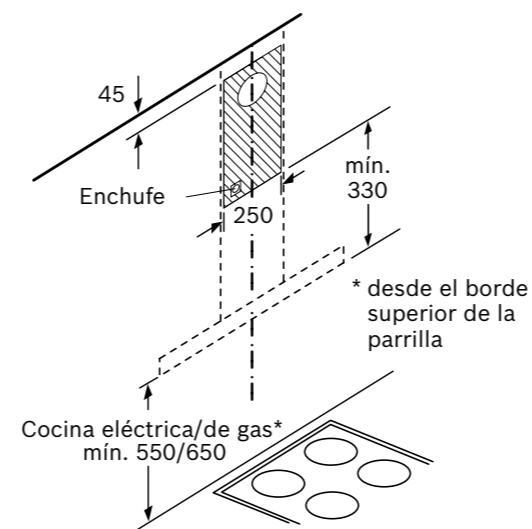
Box Slim

**379 €**

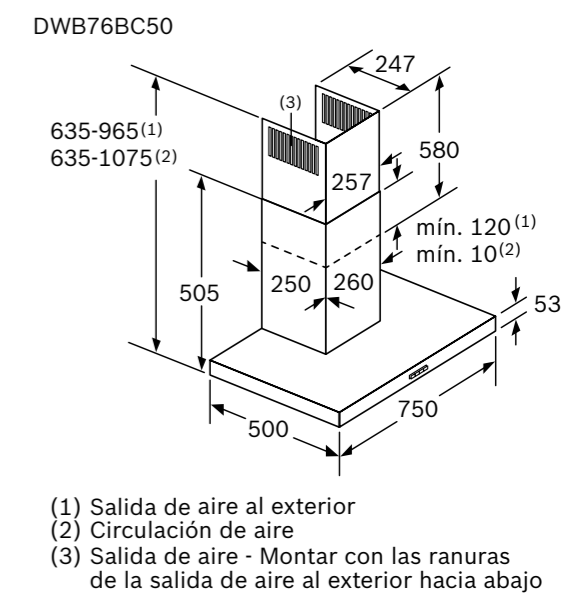
- ▶ Control mecánico
- ▶ Iluminación LED
- ▶ **Potencia máxima del motor: 619 m<sup>3</sup>/h**
- ▶ Filtros multicapa de aluminio lavables en el lavavajillas
- ▶ Clase de eficiencia energética<sup>(1)</sup>: B
- ▶ Potencia sonora (mín/máx) nivel normal: 49/70 dB
- ▶ Potencia máxima del motor en recirculación alta eficiencia: 422 m<sup>3</sup>/h
- ▶ Accesorios especiales<sup>(2)</sup>:
  - DWZ1FX5C6: set de recirculación alta eficiencia antipolen
  - DWZ1DX1I6: set de recirculación integrado alta eficiencia antipolen
  - DWZ0XX0J0: set de recirculación integrado de larga duración

**B**


Si se usa una pared trasera, se debe tener en cuenta el diseño del aparato.



- (1) Salida de aire al exterior
- (2) Circulación de aire
- (3) Salida de aire - Montar con las ranuras de la salida de aire al exterior hacia abajo



- (1) Salida de aire al exterior
- (2) Circulación de aire
- (3) Salida de aire - Montar con las ranuras de la salida de aire al exterior hacia abajo

Dimensiones en mm

1) Dentro del rango A+++ (más eficiente) a D (menos eficiente).  
2) Ampliar información relativa a accesorios compatibles en págs. 218-222.

# Campana decorativa de pared

[Ver resumen de gama](#)
[Ver datos técnicos](#)
**DWB66BC50**

Serie | 2

EAN: 4242005039586

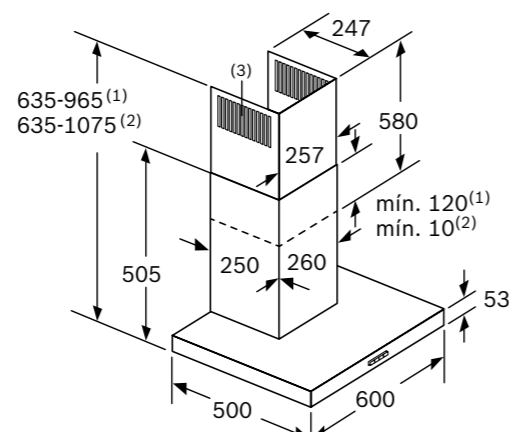
Ancho 60 cm

Precio ref. final:

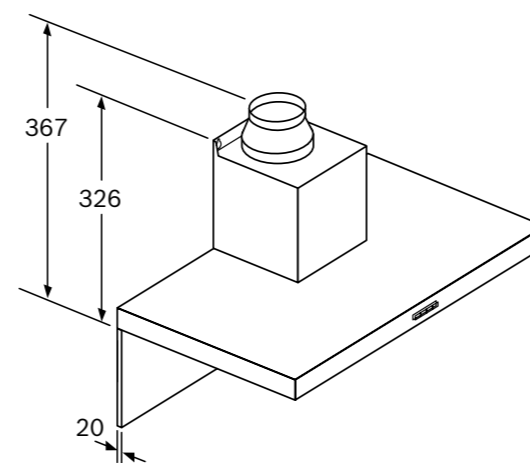
Box Slim

**349 €**

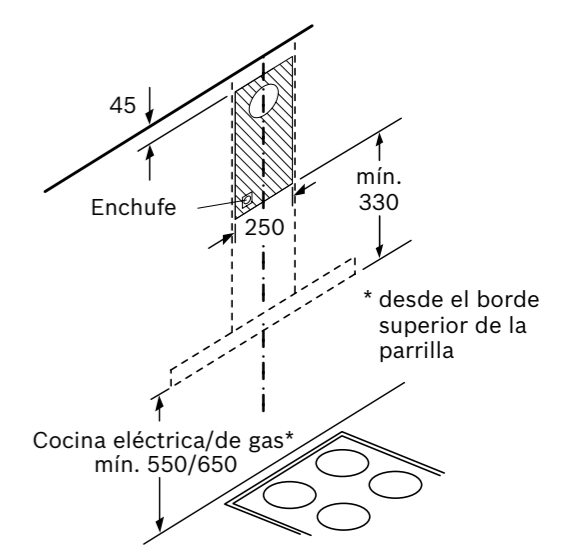
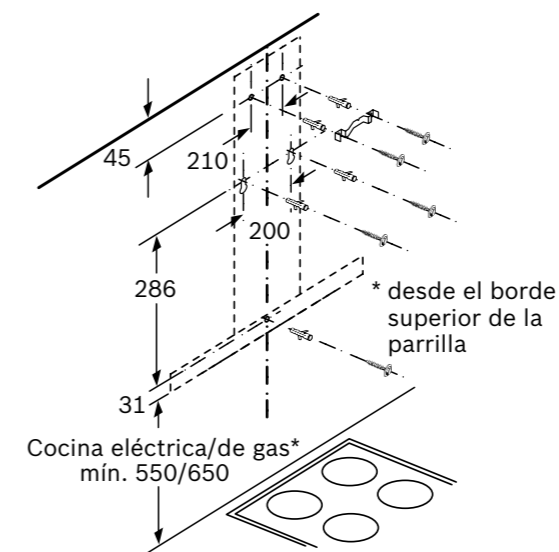

- ▶ Control mecánico
- ▶ Iluminación LED
- ▶ **Potencia máxima del motor: 621 m<sup>3</sup>/h**
- ▶ Filtros multicapa de aluminio lavables en el lavavajillas
- ▶ Clase de eficiencia energética<sup>(1)</sup>: B
- ▶ Potencia sonora (mín/máx) nivel normal: 48/69 dB
- ▶ Potencia máxima del motor en recirculación alta eficiencia: 422 m<sup>3</sup>/h
- ▶ Accesorios especiales<sup>(2)</sup>:
  - DWZ1FX5C6: set de recirculación alta eficiencia antipolen
  - DWZ1DX1I6: set de recirculación integrado alta eficiencia antipolen
  - DWZ0XX0J0: set de recirculación integrado de larga duración

**B**


- (1) Salida de aire al exterior  
 (2) Circulación de aire  
 (3) Salida de aire - Montar con las ranuras de la salida de aire al exterior hacia abajo



Si se usa una pared trasera, se debe tener en cuenta el diseño del aparato.



Dimensiones en mm

1) Dentro del rango A+++ (más eficiente) a D (menos eficiente).  
 2) Ampliar información relativa a accesorios compatibles en págs. 218-222.



# Campana decorativa de pared

[Ver resumen de gama](#)
[Ver datos técnicos](#)
**DWB96BC60**

Serie | 2

EAN: 4242005355051

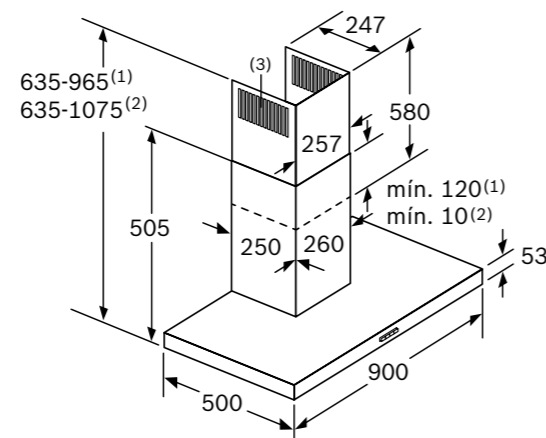
Ancho 90 cm

Precio ref. final:

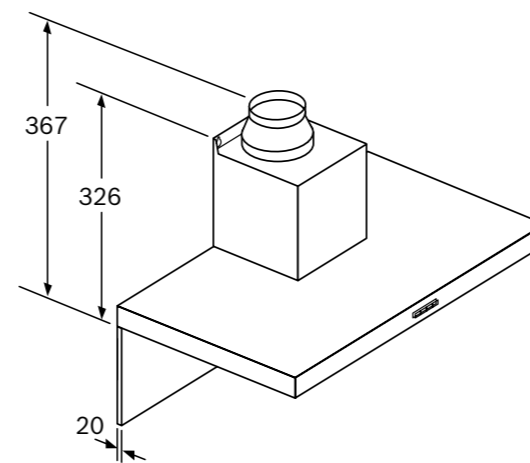
Box Slim

**399 €**

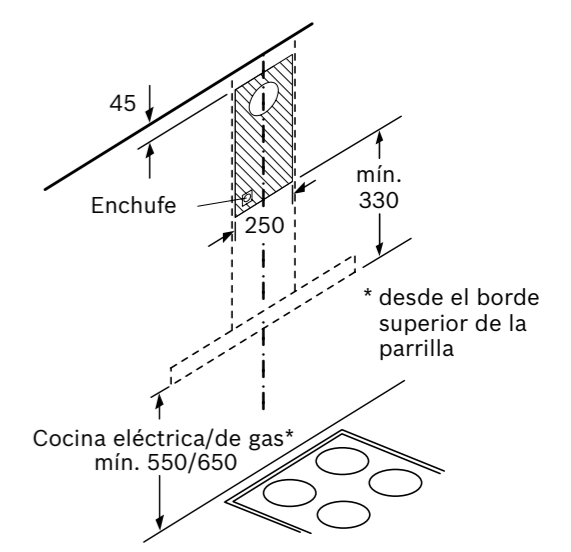
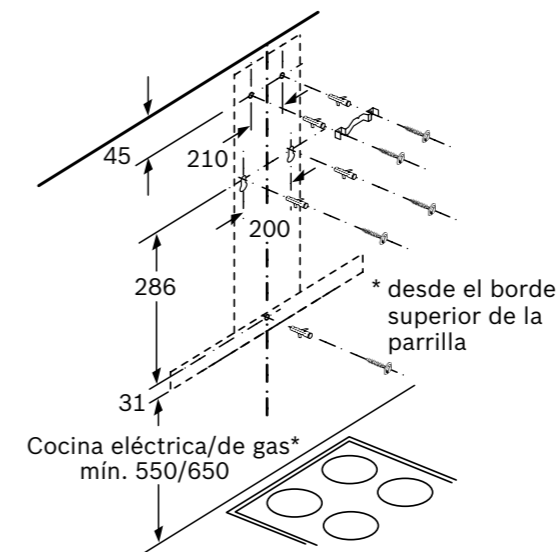

- ▶ Control mecánico
- ▶ Iluminación LED
- ▶ **Potencia máxima del motor: 619 m<sup>3</sup>/h**
- ▶ Filtros multicapa de aluminio lavables en el lavavajillas
- ▶ Clase de eficiencia energética<sup>(1)</sup>: B
- ▶ Potencia sonora (mín/máx) nivel normal: 49/70 dB
- ▶ Potencia máxima del motor en recirculación alta eficiencia: 422 m<sup>3</sup>/h
- ▶ Accesorios especiales<sup>(2)</sup>:
  - DWZ1DX1I6: set de recirculación integrado alta eficiencia antipolen
  - DWZ0XX0J0: set de recirculación integrado de larga duración

**B**


- (1) Salida de aire al exterior  
 (2) Circulación de aire  
 (3) Salida de aire - Montar con las ranuras de la salida de aire al exterior hacia abajo



Si se usa una pared trasera, se debe tener en cuenta el diseño del aparato.



Dimensiones en mm

1) Dentro del rango A+++ (más eficiente) a D (menos eficiente).  
 2) Ampliar información relativa a accesorios compatibles en págs. 218-222.

# Campana decorativa de pared

[Ver resumen de gama](#)
[Ver datos técnicos](#)
**DWB66BC60**

Serie | 2

EAN: 4242005355068

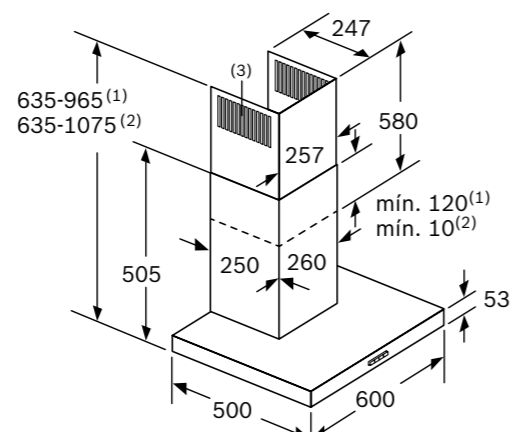
Ancho 60 cm

Precio ref. final:

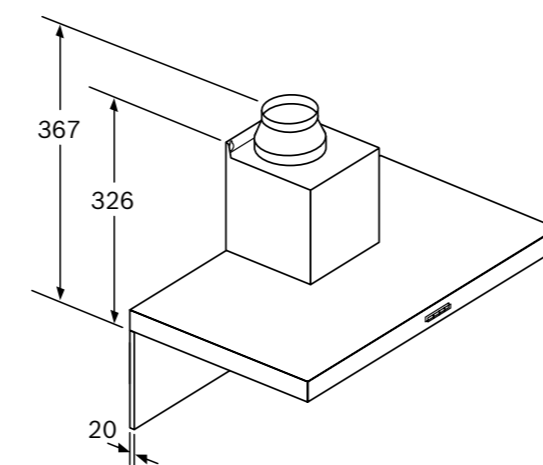
Box Slim

**345 €**

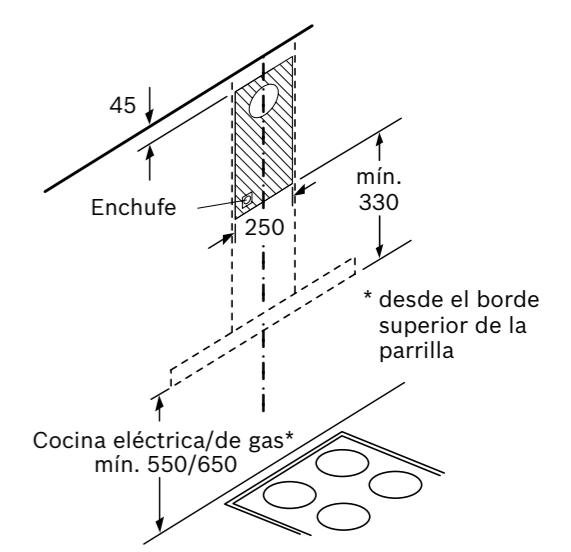
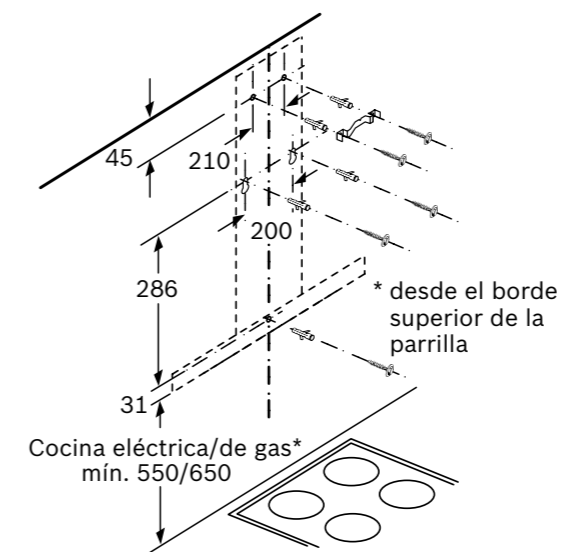

- ▶ Control mecánico
- ▶ Iluminación LED
- ▶ **Potencia máxima del motor: 621 m<sup>3</sup>/h**
- ▶ Filtros multicapa de aluminio lavables en el lavavajillas
- ▶ Clase de eficiencia energética<sup>(1)</sup>: B
- ▶ Potencia sonora (mín/máx) nivel normal: 48/69 dB
- ▶ Potencia máxima del motor en recirculación alta eficiencia: 422 m<sup>3</sup>/h
- ▶ Accesorios especiales<sup>(2)</sup>:
  - DWZ1DX1I6: set de recirculación integrado alta eficiencia antipolen
  - DWZ0XX0J0: set de recirculación integrado de larga duración

**B**


- (1) Salida de aire al exterior
- (2) Circulación de aire
- (3) Salida de aire - Montar con las ranuras de la salida de aire al exterior hacia abajo



Si se usa una pared trasera, se debe tener en cuenta el diseño del aparato.



Dimensiones en mm

1) Dentro del rango A+++ (más eficiente) a D (menos eficiente).  
2) Ampliar información relativa a accesorios compatibles en págs. 218-222.

# Accesorios

[Ver resumen de gama](#)
[Ver fichas de producto](#)

## Sets de recirculación



### DIZ0JC5D0

EAN: 4242005109388  
Precio ref. final: 660 €

#### Set de recirculación de alta eficiencia y larga duración.

Extractores de techo.  
Acero inoxidable.

[Ver planos](#)


### DIZ1JC5C6

EAN: 4242005179725  
Precio ref. final: 460 €

#### Set de recirculación de alta eficiencia antipolen.

Extractores de techo.  
Acero inoxidable.

[Ver planos](#)


### DIZ0JC2D0

EAN: 4242005109371  
Precio ref. final: 660 €

#### Set de recirculación de alta eficiencia y larga duración.

Extractores de techo.  
Blanco.

[Ver planos](#)


### DIZ1JC2C6

EAN: 4242005179718  
Precio ref. final: 440 €

#### Set de recirculación de alta eficiencia antipolen.

Extractores de techo.  
Blanco.

[Ver planos](#)


### DIZ1JX5C1

EAN: 4242005194827  
Precio ref. final: 420 €

#### Set de recirculación de alta eficiencia.

Extractor de techo DRC96AQ50.  
Acero inoxidable.

[Ver planos](#)


### DIZ2CX5C6

EAN: 4242005179893  
Precio ref. final: 285 €

#### Set de recirculación de alta eficiencia antipolen.

Campanas isla.

[Ver planos](#)


### DWZ2CX5C6

EAN: 4242005179923  
Precio ref. final: 460 €

#### Set de recirculación de alta eficiencia antipolen.

Campanas decorativas.

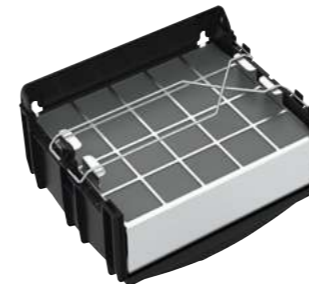
[Ver planos](#)


### DWZ1FX5C6

EAN: 4242005179909  
Precio ref. final: 215 €

#### Set de recirculación de alta eficiencia antipolen.

Campanas decorativas.

[Ver planos](#)


### DWZ0XX0J5

EAN: 4242005106622  
Precio ref. final: 295 €

#### Set de recirculación de alta eficiencia de larga duración, integrado en el tubo decorativo.

Campanas decorativas.

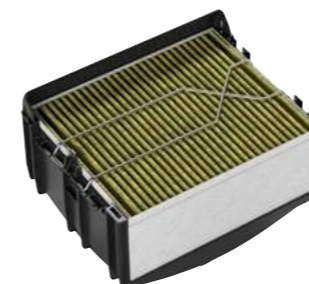
[Ver planos](#)


### DWZ0XX0J0

EAN: 4242005099375  
Precio ref. final: 295 €

#### Set de recirculación de alta eficiencia de larga duración, integrado en el tubo decorativo.

Campanas decorativas.

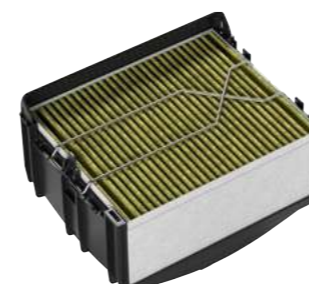
[Ver planos](#)


### DWZ1CX1I6

EAN: 4242005179756  
Precio ref. final: 140 €

#### Set de recirculación de alta eficiencia antipolen, integrado en el tubo decorativo.

Campanas decorativas.

[Ver planos](#)


### DWZ1DX1I6

EAN: 4242005179763  
Precio ref. final: 110 €

#### Set de recirculación de alta eficiencia antipolen, integrado en el tubo decorativo.

Campanas decorativas.

[Ver planos](#)

Consultar en las tablas técnicas todos los accesorios concretos válidos para cada una de las campanas.







# Accesorios

## Conductos rectangulares\*



**HEZ9VDSM1**  
EAN: 4242005253814  
Precio ref. final: 29 €

Conducto rectangular 89x222 mm,  
500 mm.  
[Ver planos](#)



**HEZ9VDSM2**  
EAN: 4242005253821  
Precio ref. final: 39 €

Conducto rectangular 89x222 mm,  
1.000 mm.  
[Ver planos](#)



**HEZ9VDSB1**  
EAN: 4242005253838  
Precio ref. final: 29 €

Codo horizontal 90° rectangular.  
[Ver planos](#)



**HEZ9VDSB2**  
EAN: 4242005253845  
Precio ref. final: 29 €

Codo vertical 90° rectangular, para  
encimeras de 70 cm de profundidad.  
[Ver planos](#)



**HEZ9VDSB3**  
EAN: 4242005253852  
Precio ref. final: 29 €

Codo vertical 90° rectangular,  
con un radio de giro reducido para  
encimeras de 65 cm de profundidad.  
[Ver planos](#)



**HEZ9VDSB4**  
EAN: 4242005286881  
Precio ref. final: 29 €

Codo vertical 90° rectangular,  
con un radio de giro reducido para  
encimeras de 60 cm de profundidad.  
[Ver planos](#)



**HEZ9VDSS1**  
EAN: 4242005254224  
Precio ref. final: 25 €

Conector plano hembra, para unir  
conductos planos macho.  
[Ver planos](#)



**HEZ9VDSIO**  
EAN: 4242005254231  
Precio ref. final: 29 €

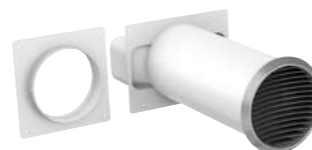
Conector mixto rectangular/circular  
150 mm Ø.  
[Ver planos](#)



**HEZ9VDSI1**  
EAN: 4242005254248  
Precio ref. final: 29 €

Codo mixto 90° rectangular/circular  
150 mm Ø.  
[Ver planos](#)

## Accesorios pasamuros



**AD750054**  
EAN: 4242006294076  
Precio ref. final: 420 €

Pasamuros telescópico blanco,  
salida cilíndrica Ø 150 mm,  
con entrada cilíndrica o rectangular.  
[Ver planos](#)



**AD850050**  
EAN: 4242006189686  
Precio ref. final: 140 €

Pasamuros rectangular acero  
150 mm Ø.

## Accesorios de instalación para campanas telescópicas



**DSZ4961**  
EAN: 4242005238002  
Precio ref. final: 180 €

Accesorio para ocultar el frente de la  
campana telescópica de 90 cm.  
[Ver planos](#)



**DSZ4660**  
EAN: 4242002882390  
Precio ref. final: 170 €

Accesorio para ocultar el frente de la  
campana telescópica de 60 cm.  
[Ver planos](#)



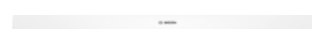
**DSZ4920**  
EAN: 4242002882475  
Precio ref. final: 60 €

Accesorio para instalar la campana  
telescópica en mueble de 90 cm.  
[Ver planos](#)



**DSZ4686**  
EAN: 4242005237463  
Precio ref. final: 80 €

Frontal negro campana telescópica  
60 cm.  
[Ver planos](#)



**DSZ4682**  
EAN: 4242005237449  
Precio ref. final: 80 €

Frontal blanco campana telescópica  
60 cm.  
[Ver planos](#)

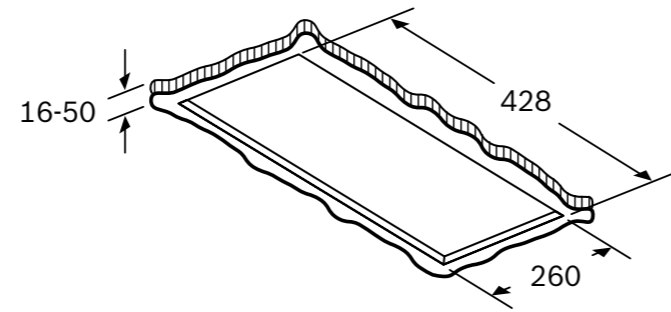
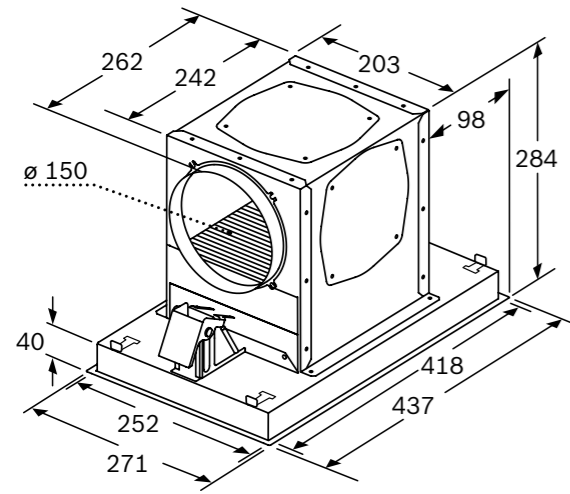
Consultar en las tablas técnicas todos los accesorios concretos válidos para cada una de las campanas.

\*Sección equivalente a diámetro 150 mm, recomendados cuando no existe espacio suficiente para diámetro 150 mm y necesarios para la salida del extractor de techo altura 20 cm y para la conexión de extractor de encimera a motor exterior.

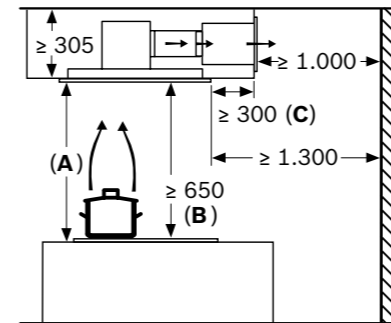
# Planos de instalación

[Ver accesorios](#)

## DIZ0JC5D0, DIZ1JC5C6, DIZ0JC2D0, DIZ1JC2C6

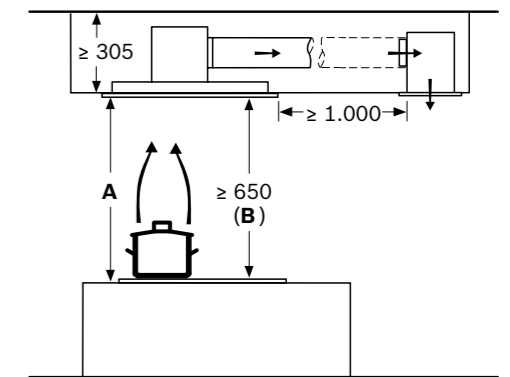


Circulación de aire



- A: rendimiento óptimo 700-1.500
- B: desde el borde superior de la parrilla
- C: La distancia puede reducirse hasta 70 mm si la altura del falso techo es  $\geq 340$  mm.

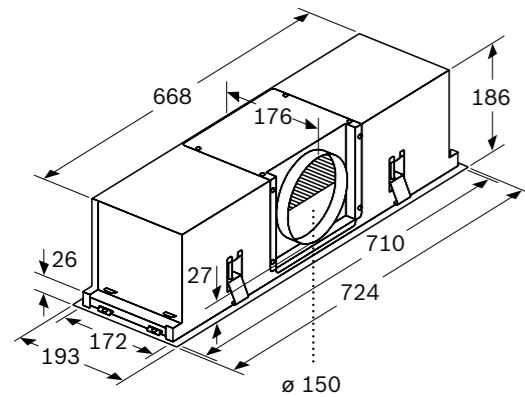
Circulación de aire



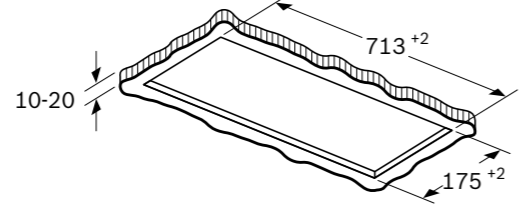
- A: rendimiento óptimo 700-1.500
- B: desde el borde superior de la parrilla

Dimensiones en mm

## DIZ1JX5C1

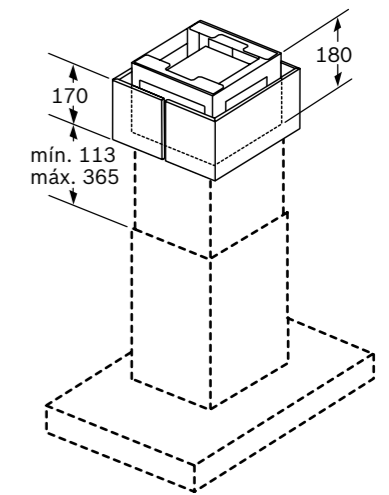
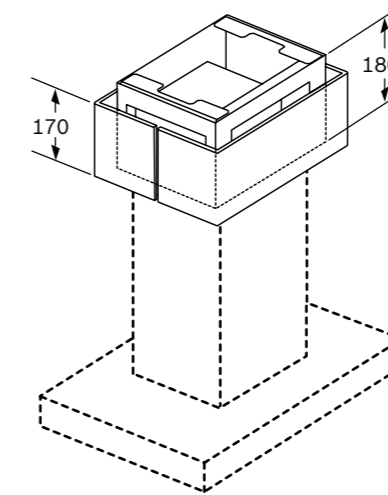
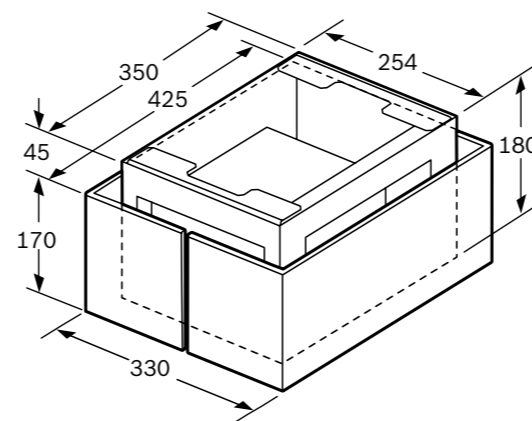


La tobera se puede desplazar en función de la situación de montaje.



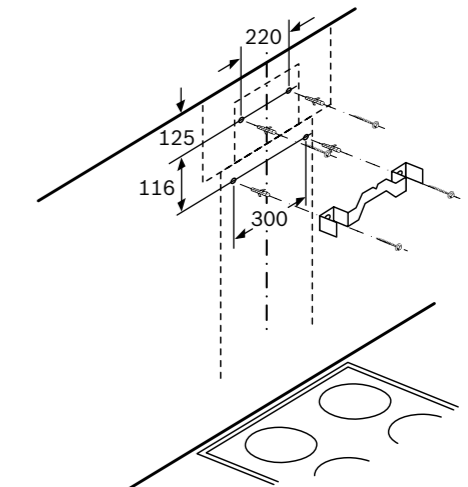
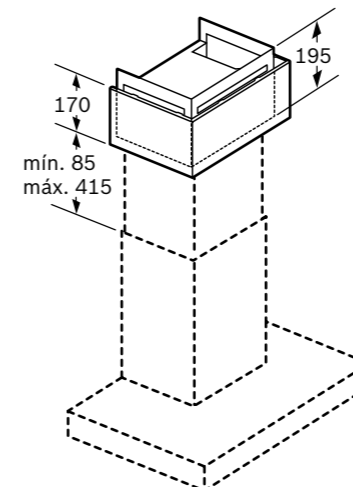
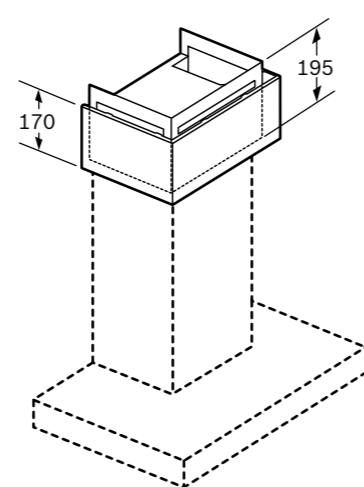
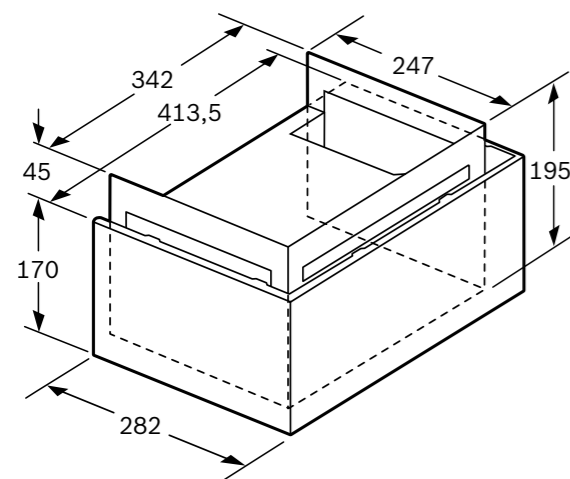
Dimensiones en mm

## DIZ2CX5C6



Dimensiones en mm

## DWZ2CX5C6



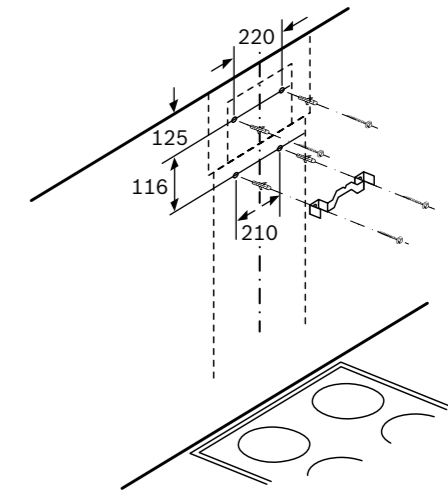
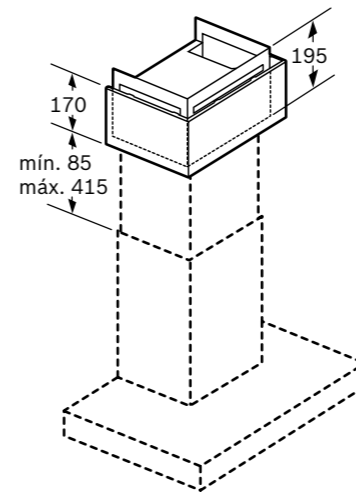
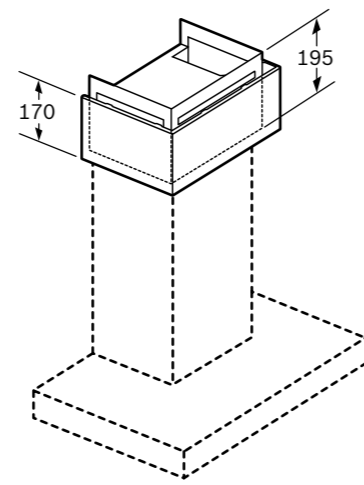
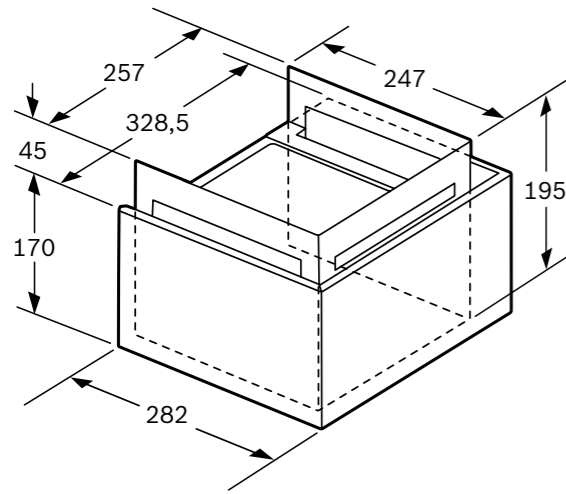
Dimensiones en mm



# Planos de instalación

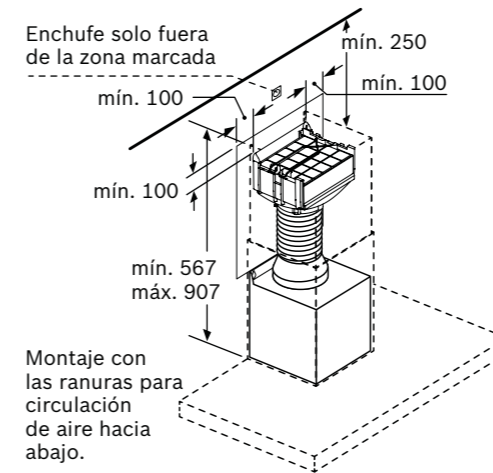
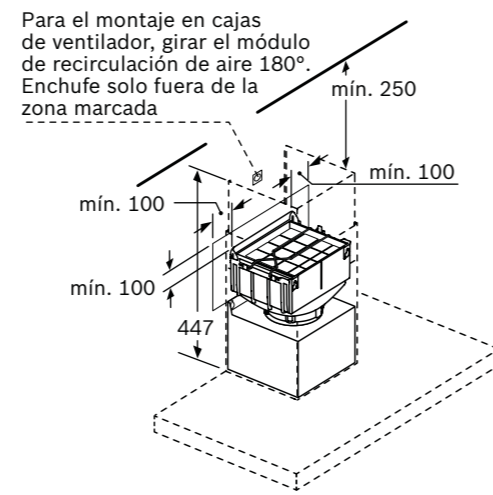
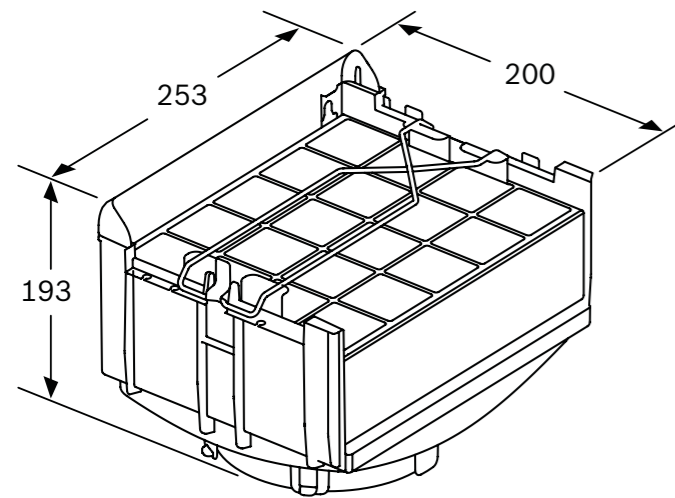
[Ver accesorios](#)

## DWZ1FX5C6



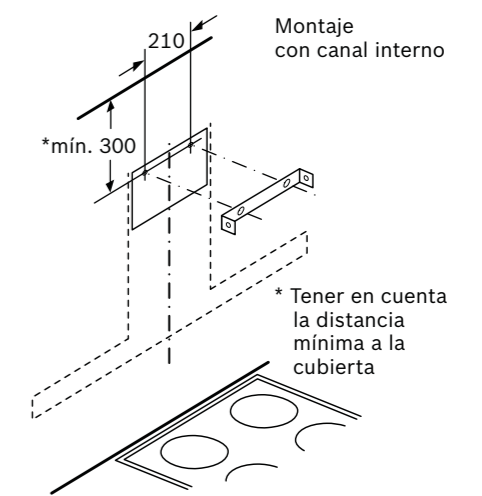
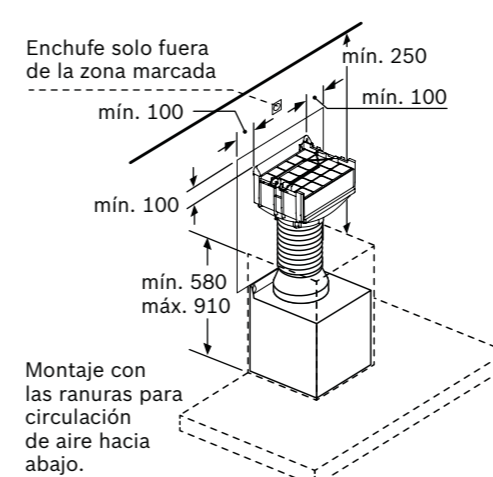
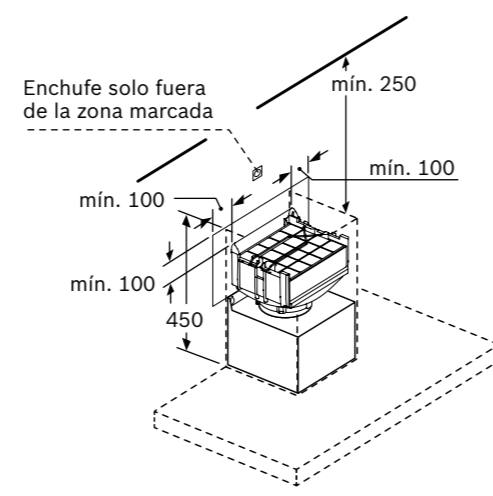
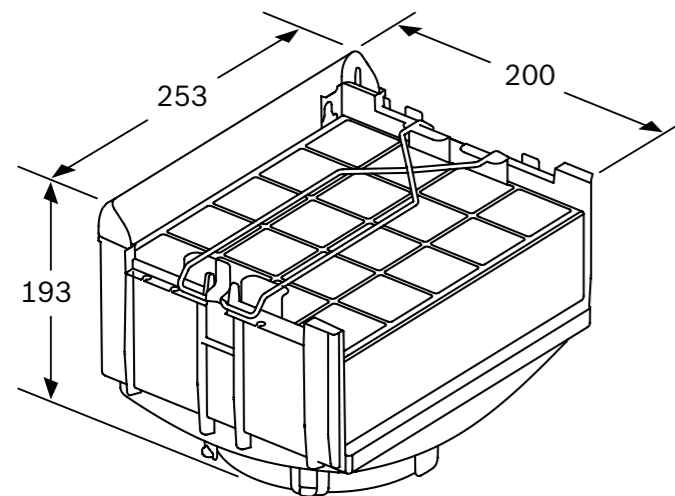
Dimensiones en mm

## DWZ0XX0J5



Dimensiones en mm

## DWZ0XX0J0

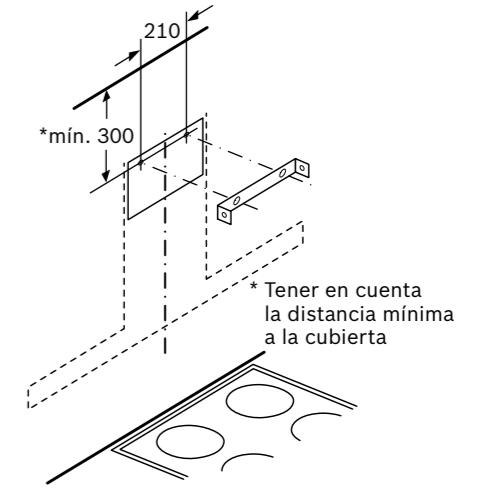
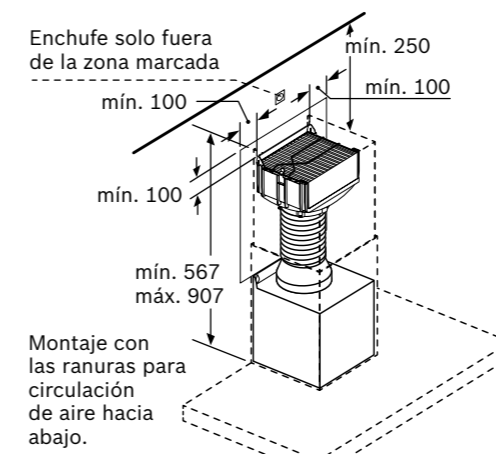
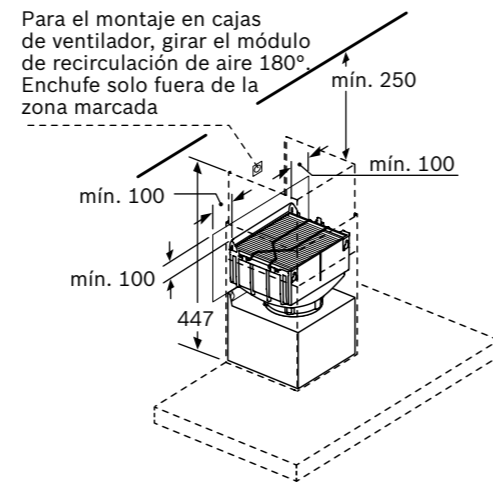
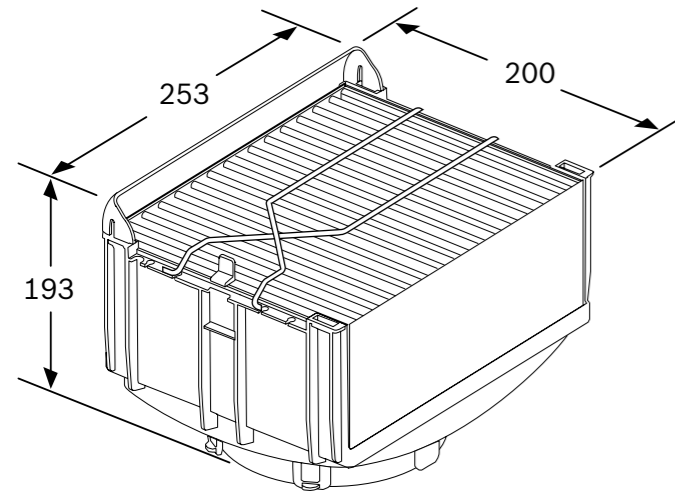


Dimensiones en mm

# Planos de instalación

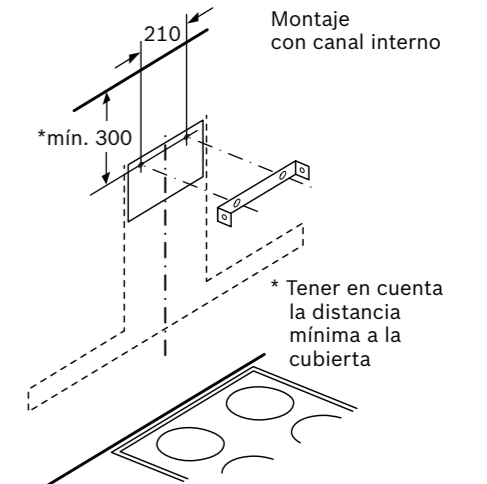
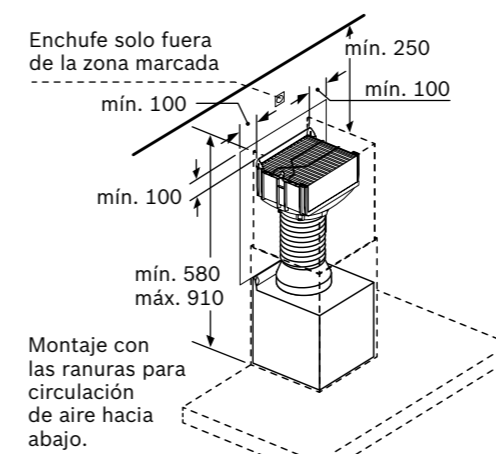
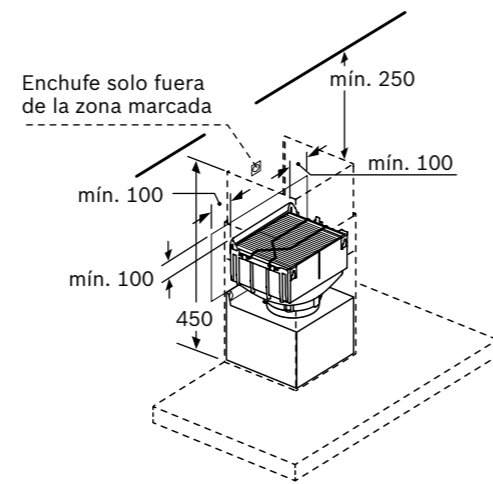
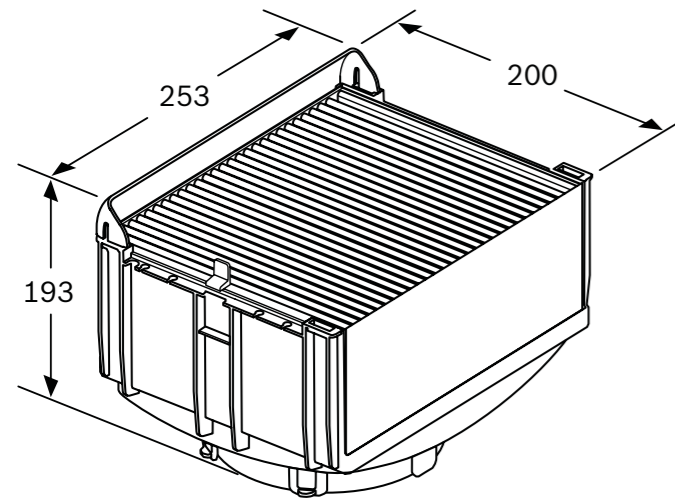
[Ver accesorios](#)

## DWZ1CX1I6



Dimensiones en mm

## DWZ1DX1I6

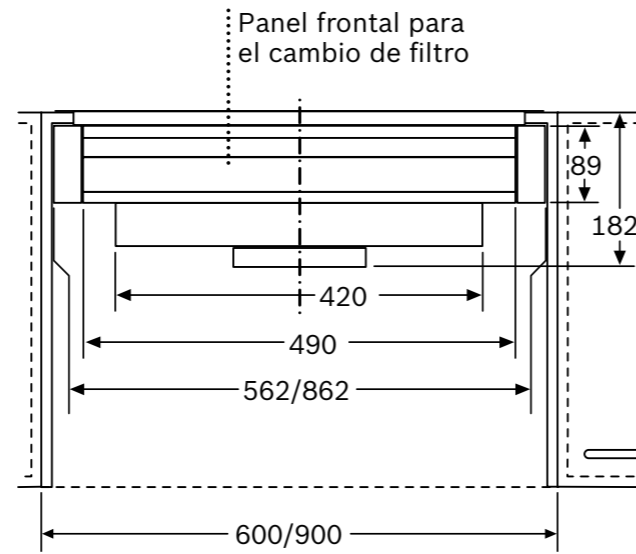
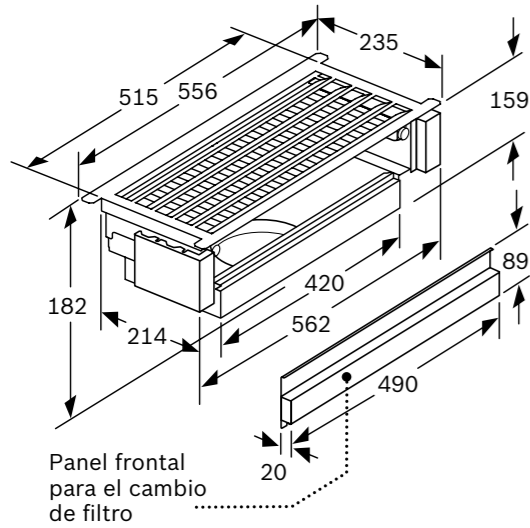


Dimensiones en mm

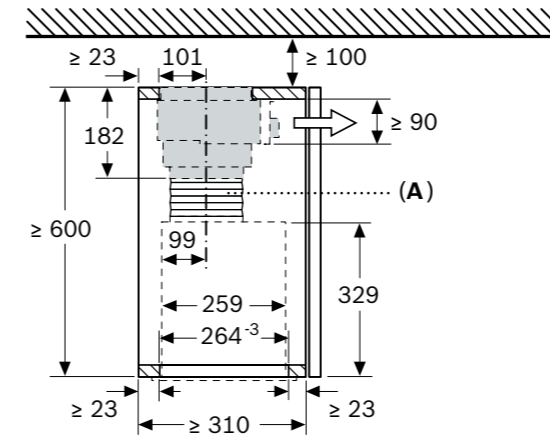
# Planos de instalación

[Ver accesorios](#)

## DWZ1IX1C6, DWZ1IT1D1

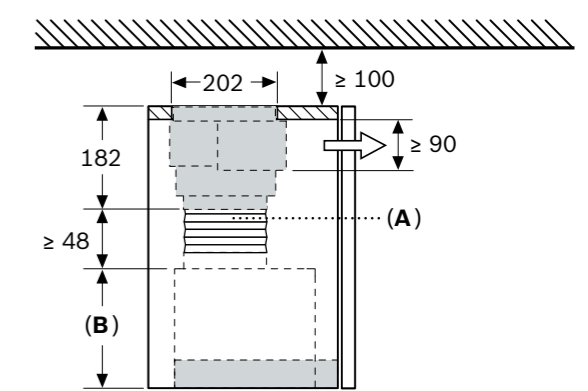


### Montaje del módulo de integración con juego de recirculación de aire



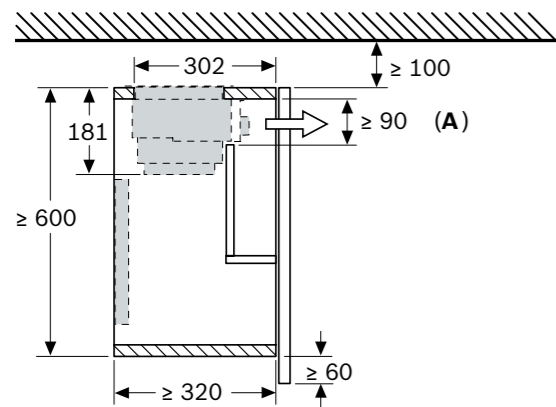
A: Tubo flexible

### Montaje de la campana decorativa integrada con juego de recirculación de aire



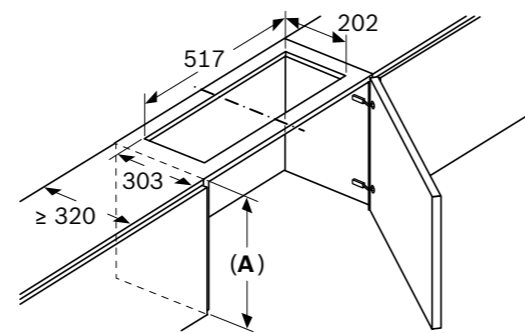
A: Tubo flexible  
B: Altura del aparato

### Montaje de la campana telescópica con juego de recirculación de aire y accesorio para ocultar el frente



A: Cambio del filtro

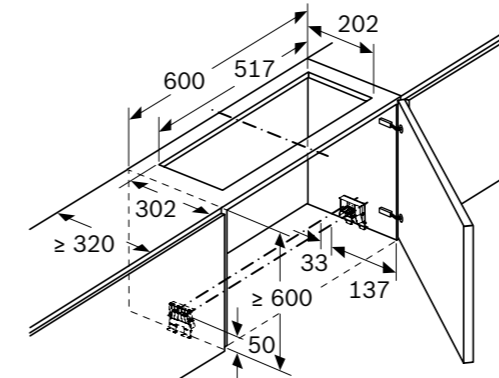
### Montaje de la campana decorativa integrada con juego de recirculación de aire



No se puede utilizar el juego de recirculación de aire en armarios con barra transversal (puerta abatible)

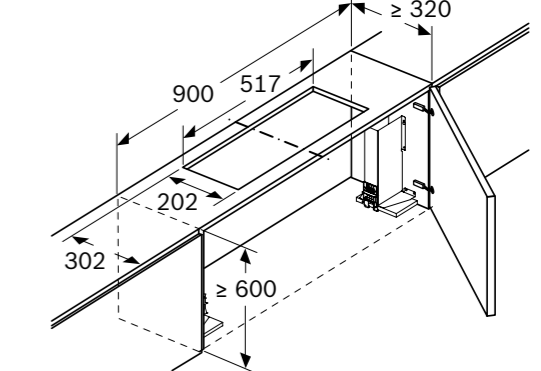
A: ≥ altura del aparato + 230 mm

### Montaje de la campana telescópica con juego de recirculación de aire



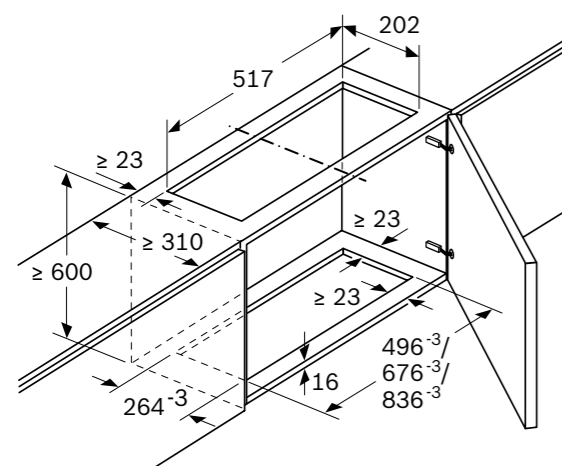
No se puede utilizar el juego de recirculación de aire en armarios con barra transversal (puerta abatible)

### Montaje de la campana telescópica con juego de recirculación de aire

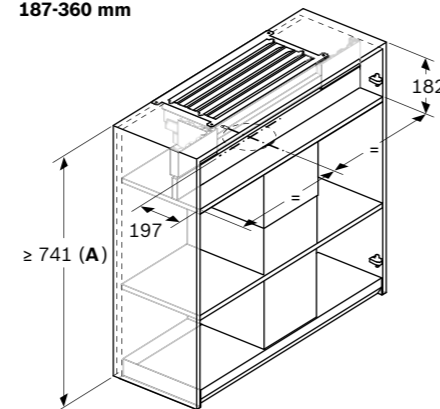


No se puede utilizar el juego de recirculación de aire en armarios con barra transversal (puerta abatible)

### Montaje del módulo de integración con juego de recirculación de aire



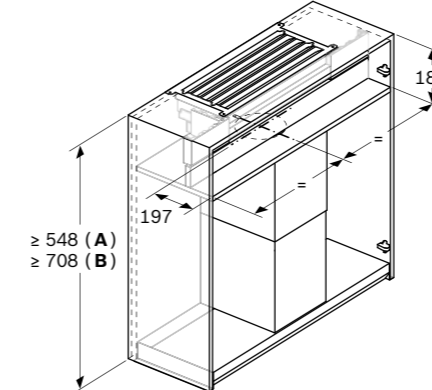
### Montaje de la campana decorativa integrada con juego de recirculación de aire y prolongación de chimenea, 187-360 mm



La combinación con una prolongación de chimenea requiere un panel intermedio para fijar el conducto superior

A: Prolongación de chimenea corta

### Montaje de la campana decorativa integrada con juego de recirculación de aire y prolongación de chimenea



La combinación con una prolongación de chimenea requiere un panel intermedio para fijar el conducto superior

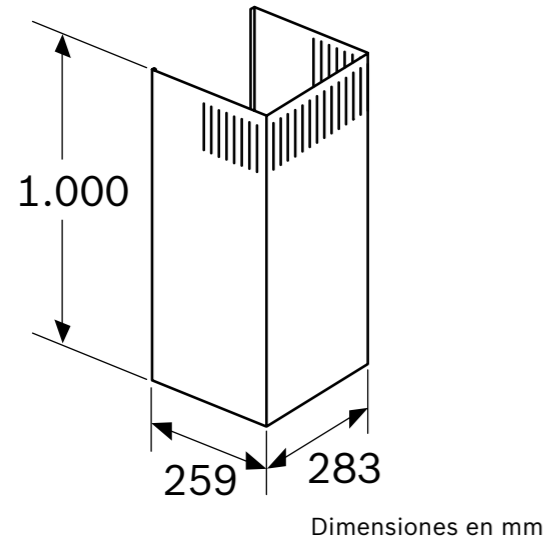
A: Prolongación de chimenea, 187-360 mm  
B: Prolongación de chimenea, 450-854 mm

Dimensiones en mm

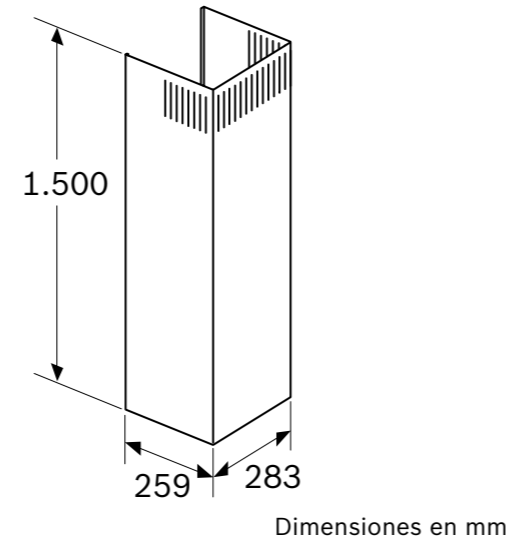
# Planos de instalación

[Ver accesorios](#)

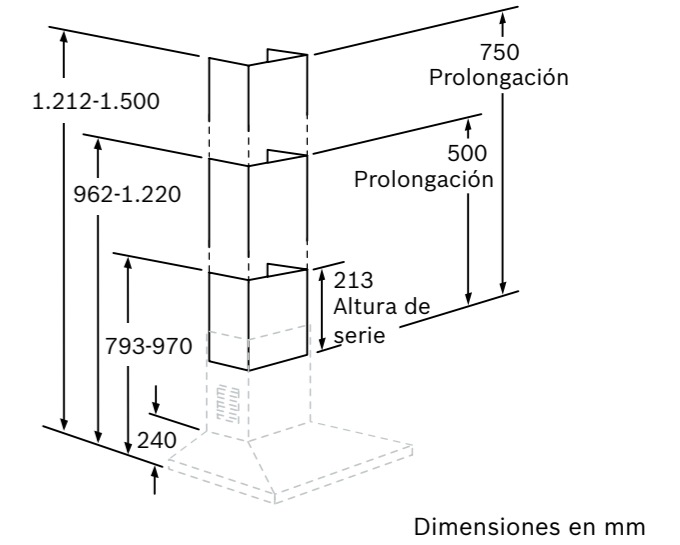
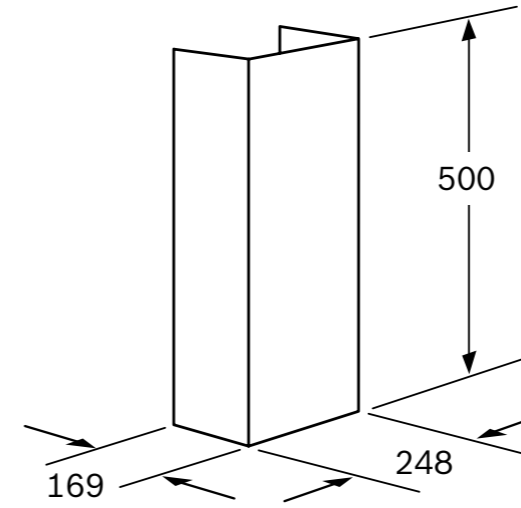
**DWZ0BX6K1, DWZ0BX3K1**



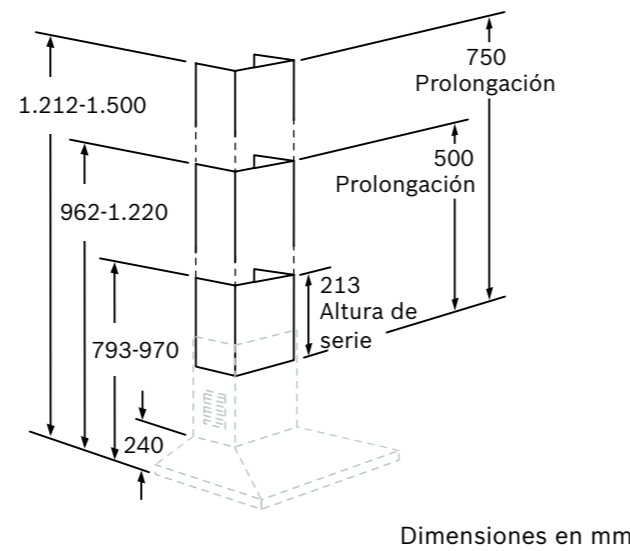
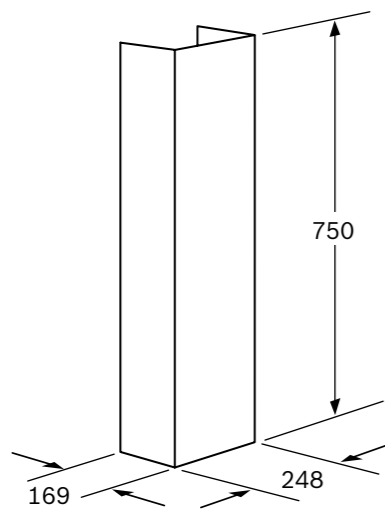
**DWZ0BX6L1, DWZ0BX3L1**



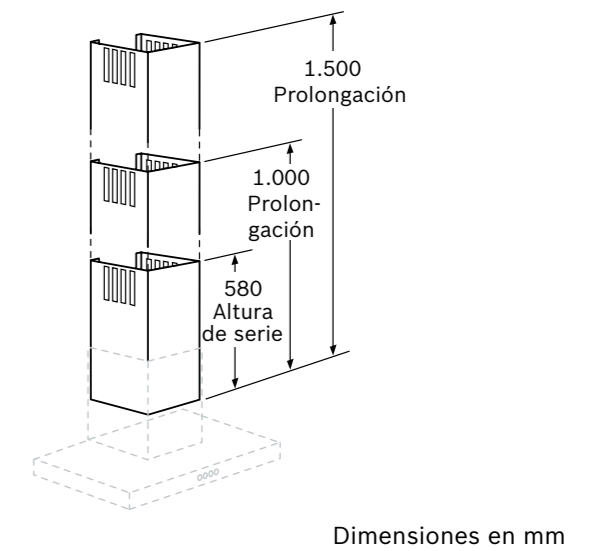
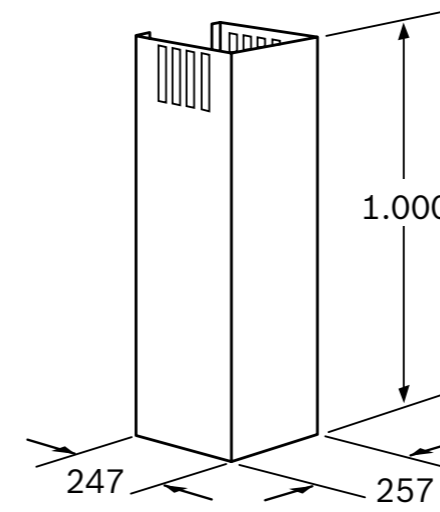
**DHZ1224**



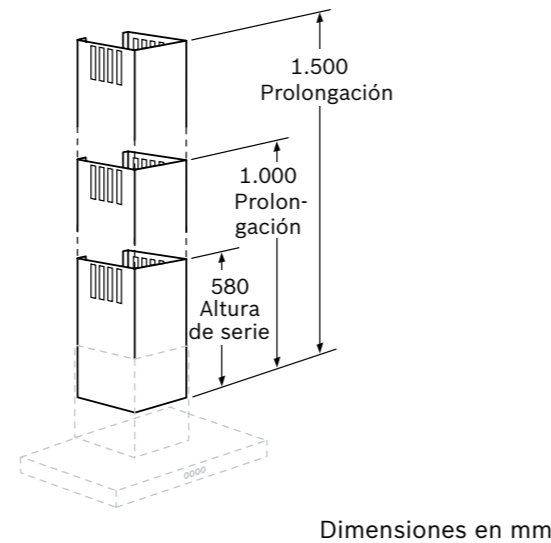
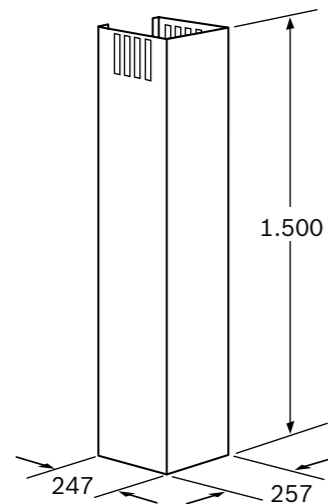
**DHZ1234**



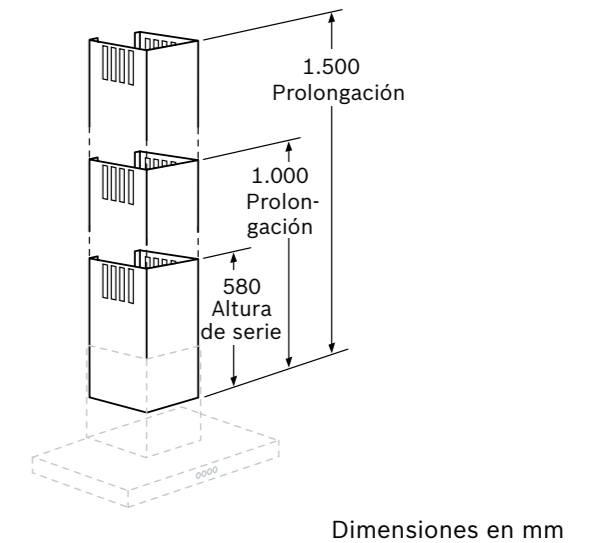
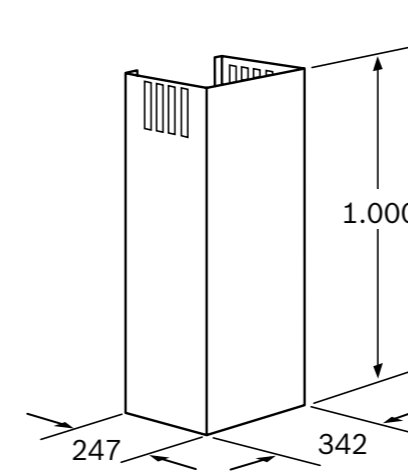
**DHZ1225**



**DHZ1235**



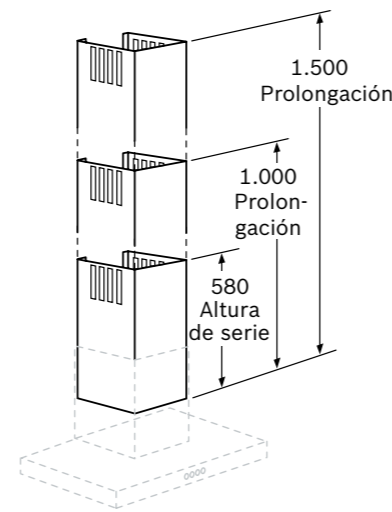
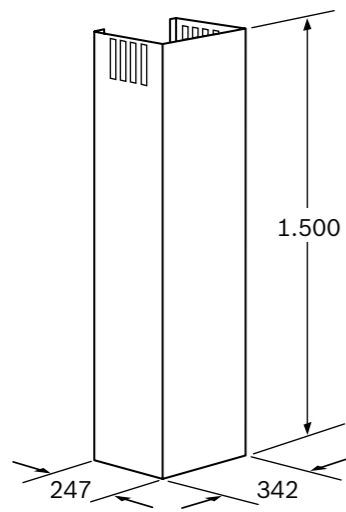
**DHZ1223**



# Planos de instalación

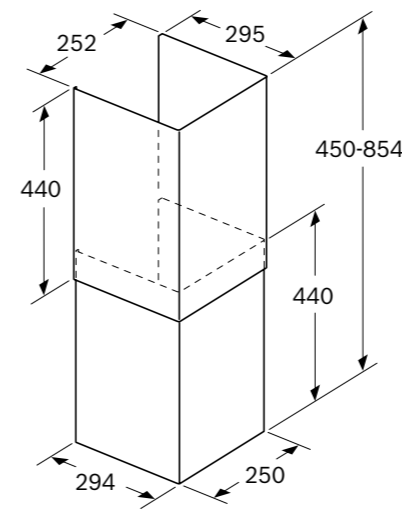
[Ver accesorios](#)

## DHZ1233

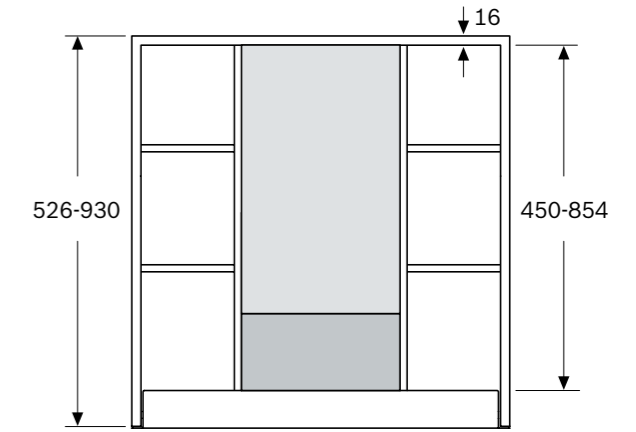


Dimensiones en mm

## DWZ1IB6K1

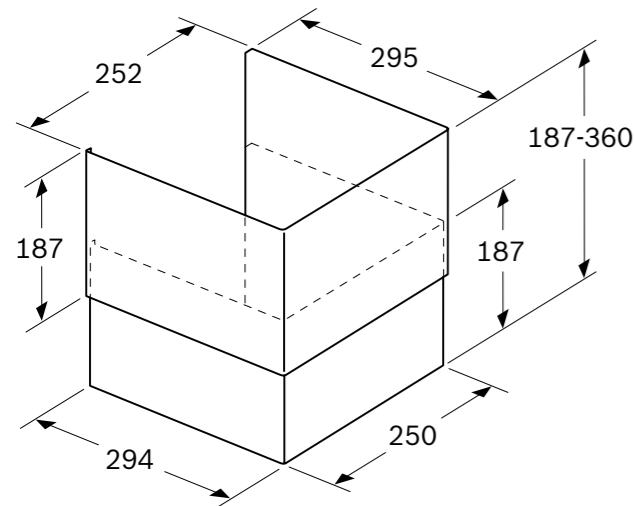


Ejemplo de montaje para altura de armario de 526-930 mm con estantes laterales

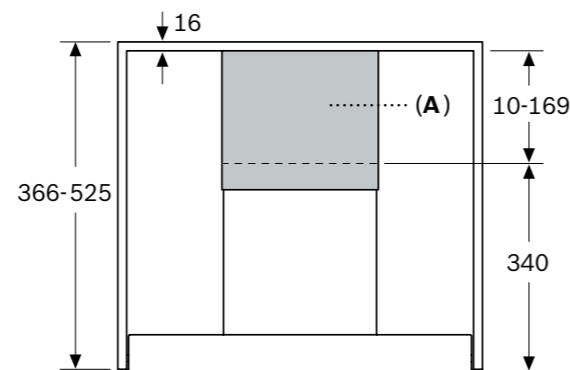


Dimensiones en mm

## DWZ1IB6N1

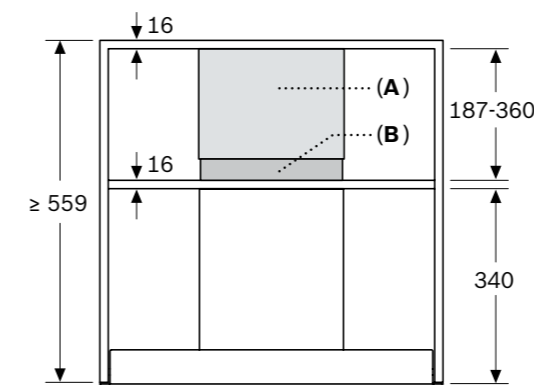


Ejemplo de montaje para altura de armario de 366-525 mm



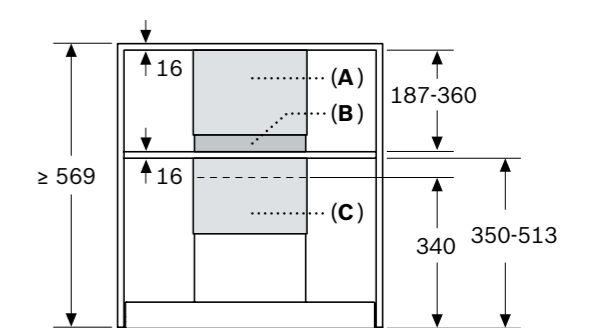
A: Canal exterior

Ejemplo de montaje para altura de armario ≥ 559 mm



A: Canal exterior  
B: Canal interior

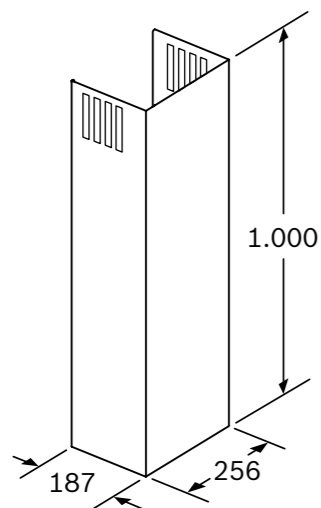
Ejemplo de montaje para altura de armario ≥ 569 mm



Se requieren dos juegos de prolongación de chimenea  
A: Canal exterior del 1.º juego  
B: Canal interior del 1.º juego  
C: Canal exterior del 2.º juego

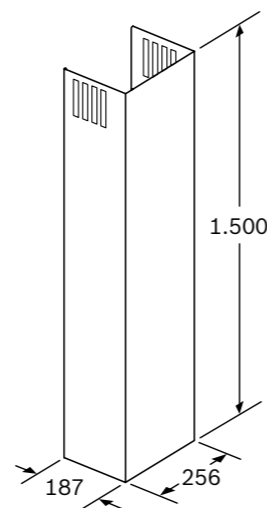
Dimensiones en mm

## DWZ0AX5K0



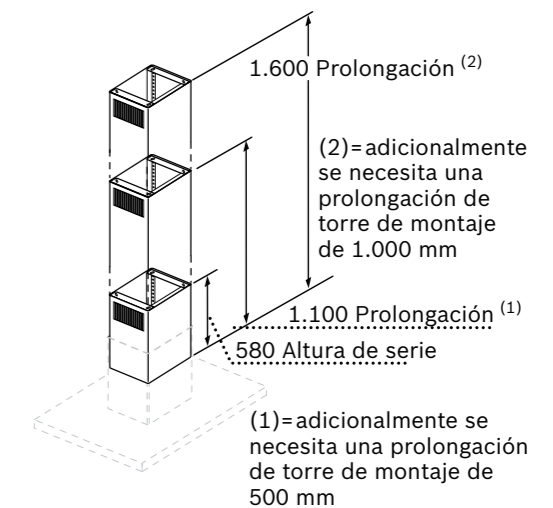
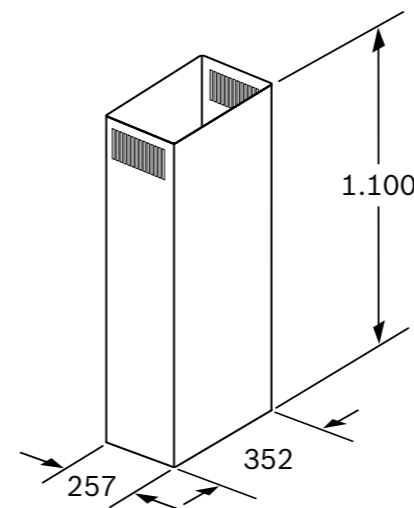
Dimensiones en mm

## DWZ0AX5L0



Dimensiones en mm

## DHZ1246

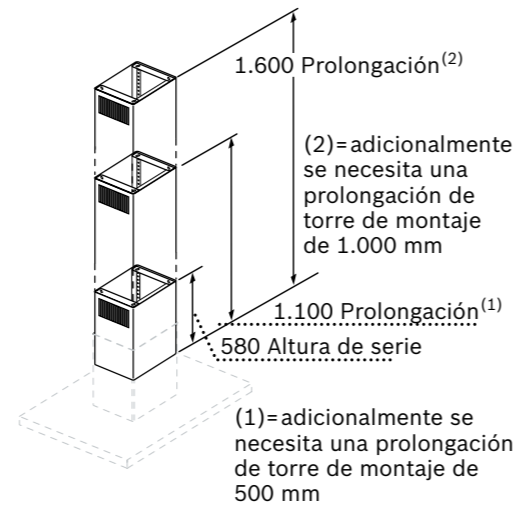
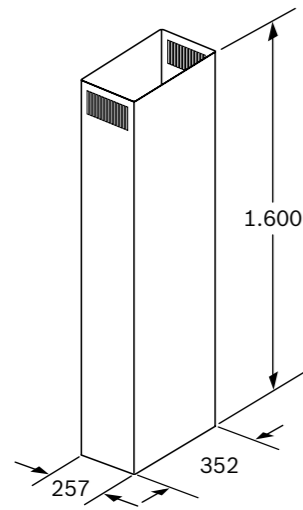


Dimensiones en mm

# Planos de instalación

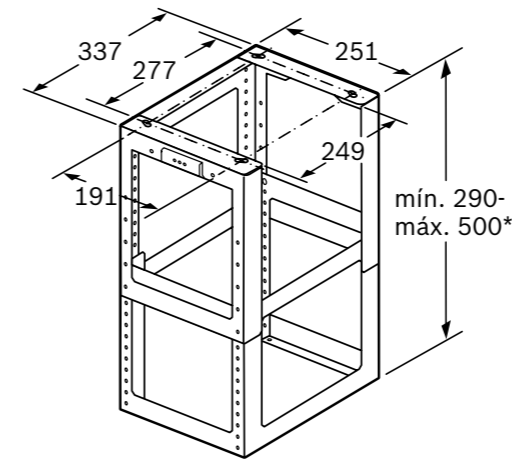
[Ver accesorios](#)

## DHZ1256



Dimensiones en mm

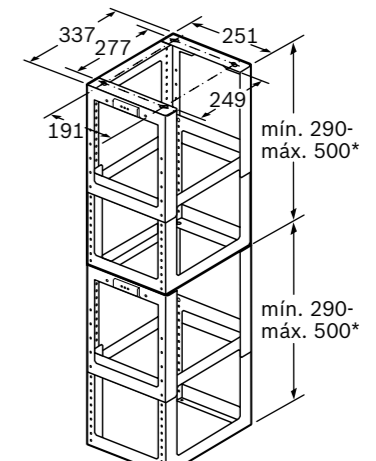
## DHZ1251



\* Altura regulable en intervalos de 20 mm

Dimensiones en mm

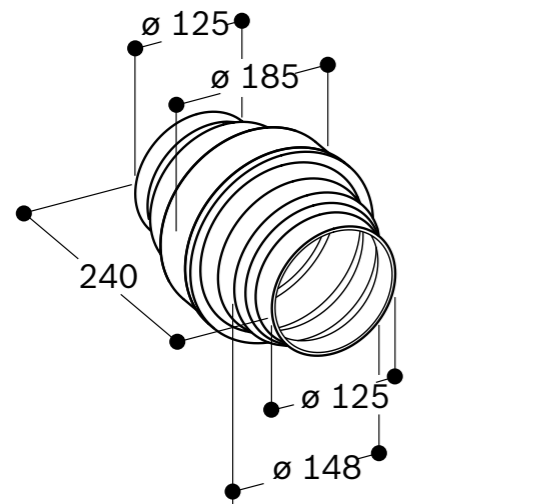
## DHZ1253



\* Altura regulable en intervalos de 20 mm

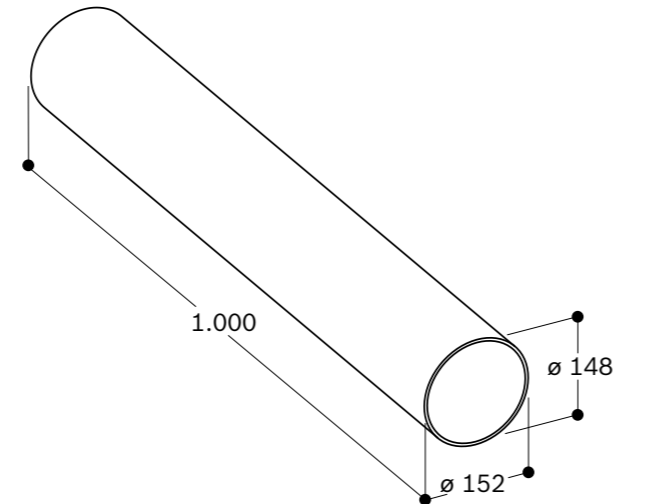
Dimensiones en mm

## AD752070



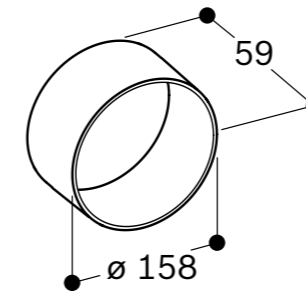
Dimensiones en mm

## AD752010



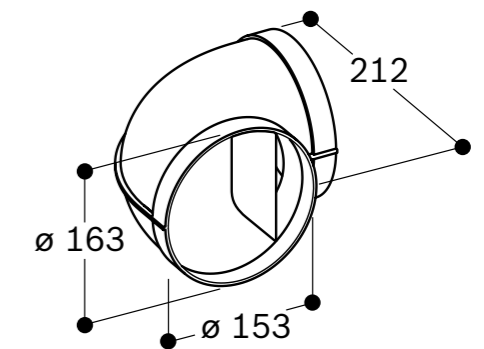
Dimensiones en mm

## AD754090



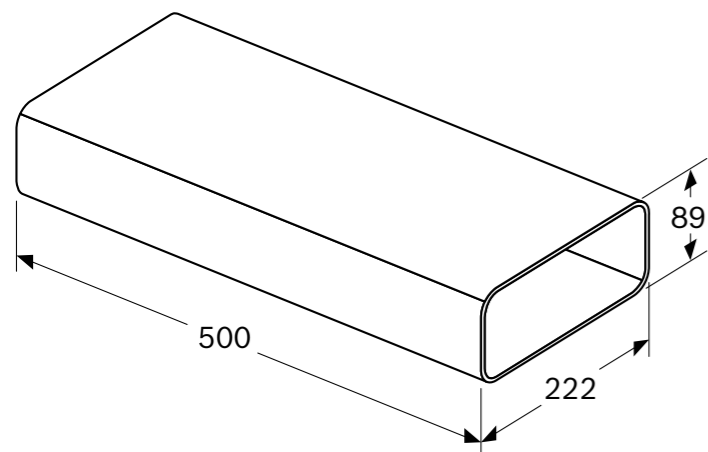
Dimensiones en mm

## AD752030



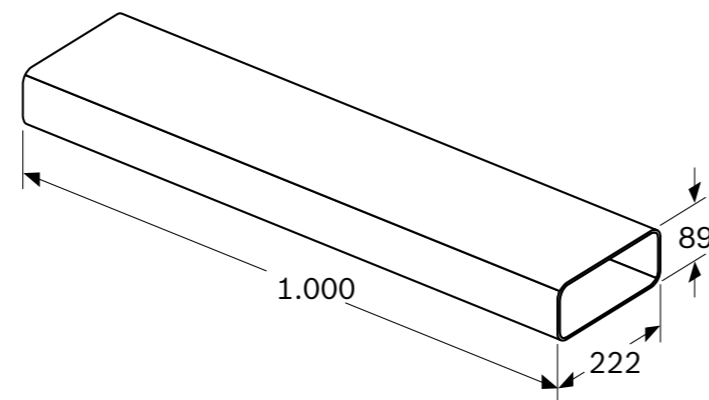
Dimensiones en mm

## HEZ9VDSM1



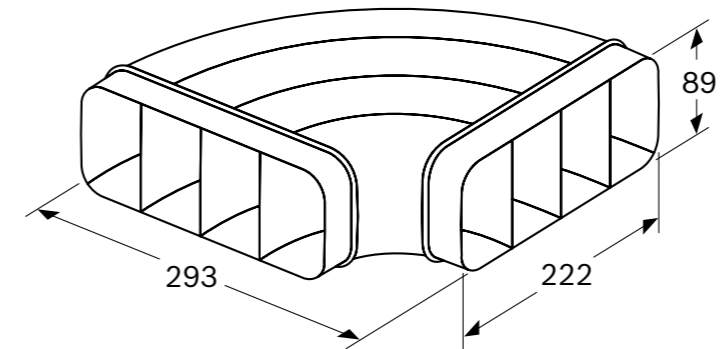
Dimensiones en mm

## HEZ9VDSM2



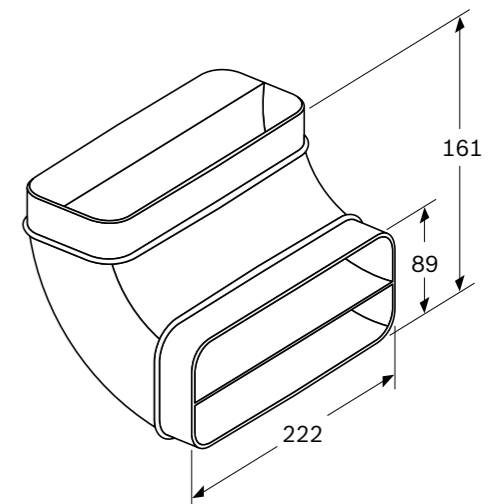
Dimensiones en mm

## HEZ9VDSB1



Dimensiones en mm

## HEZ9VDSB2

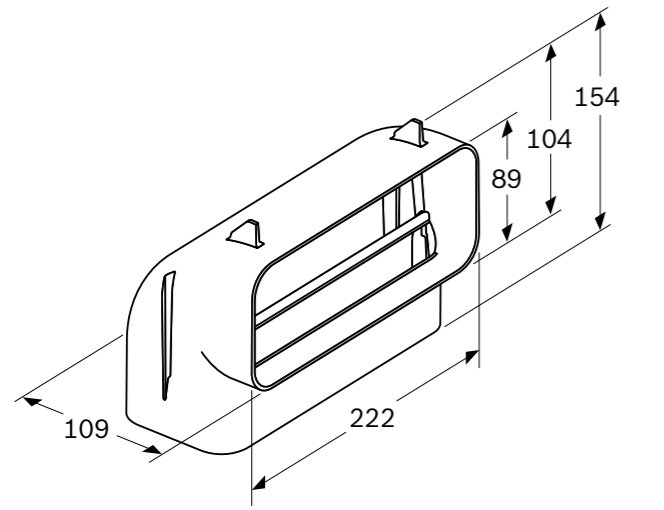


Dimensiones en mm

# Planos de instalación

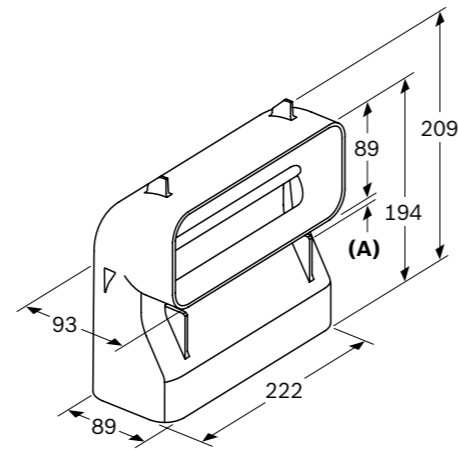
[Ver accesorios](#)

## HEZ9VDSB3



Dimensiones en mm

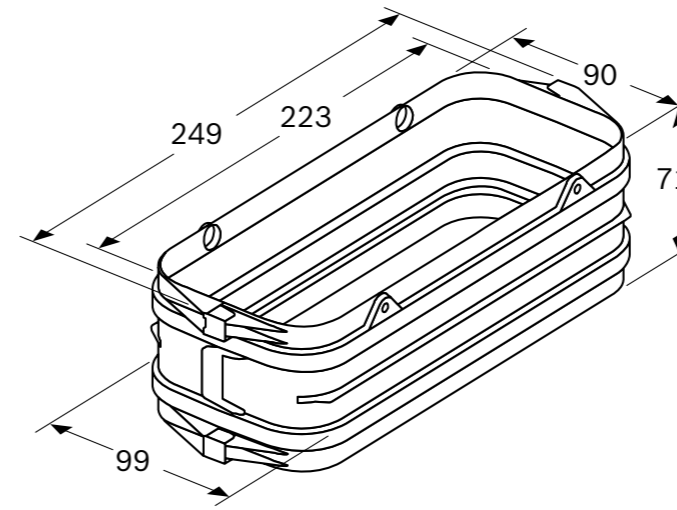
## HEZ9VDSB4



A: 13,5

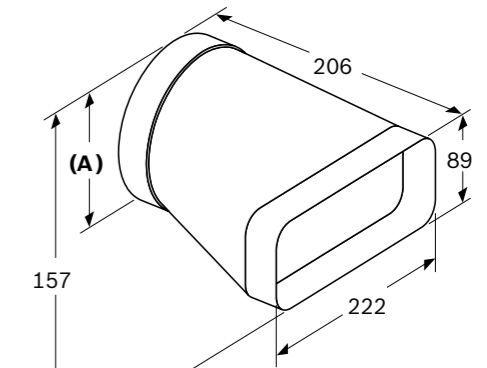
Dimensiones en mm

## HEZ9VDSS1



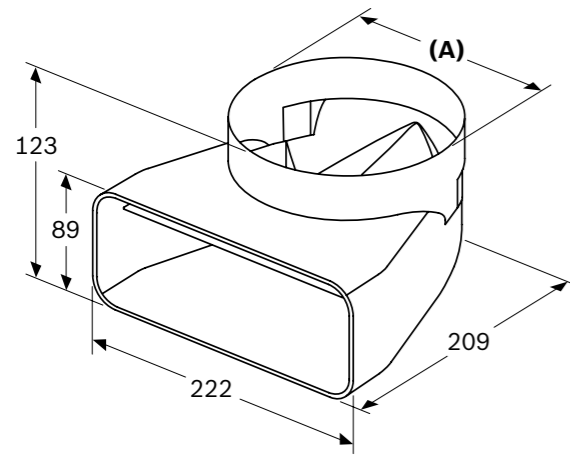
Dimensiones en mm

## HEZ9VDSI0

A:  $\varnothing$  152.5

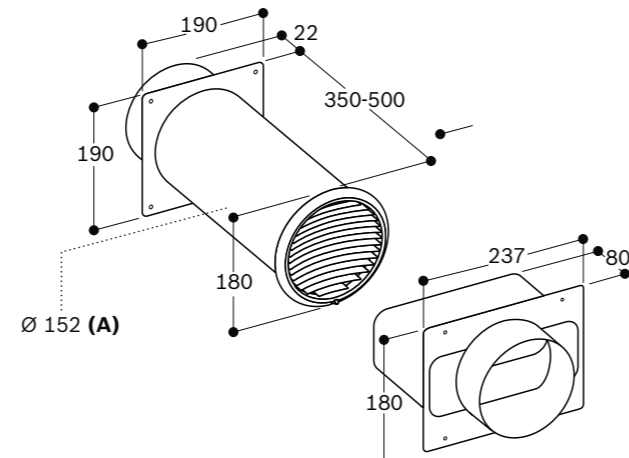
Dimensiones en mm

## HEZ9VDSI1

A:  $\varnothing$  152.5

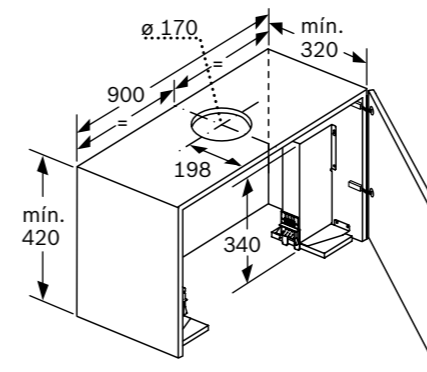
Dimensiones en mm

## AD750054

A:  $\varnothing$  de perforación 155

Dimensiones en mm

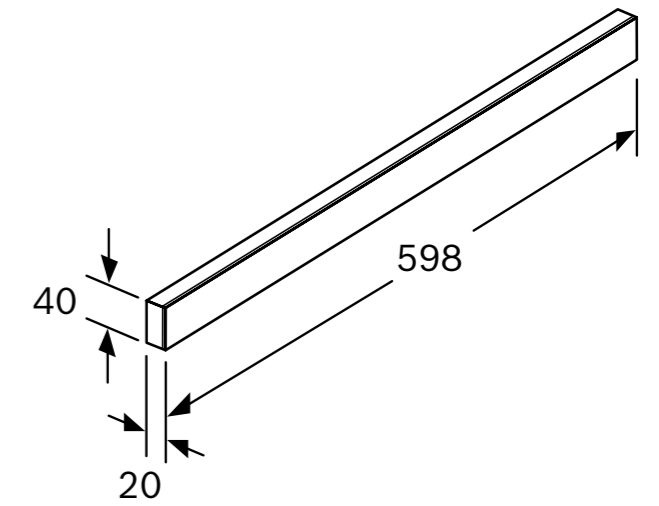
## DSZ4920



Para el montaje de la campana telescópica de 90 cm en un armario superior de 90 cm de anchura, es necesario un juego de montaje. Ambas escuadras de montaje se atornillan al mueble a derecha e izquierda. Montaje según plantilla.

Dimensiones en mm

## DSZ4686, DSZ4682

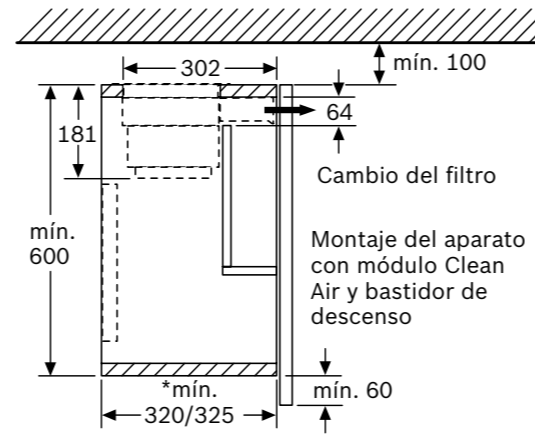
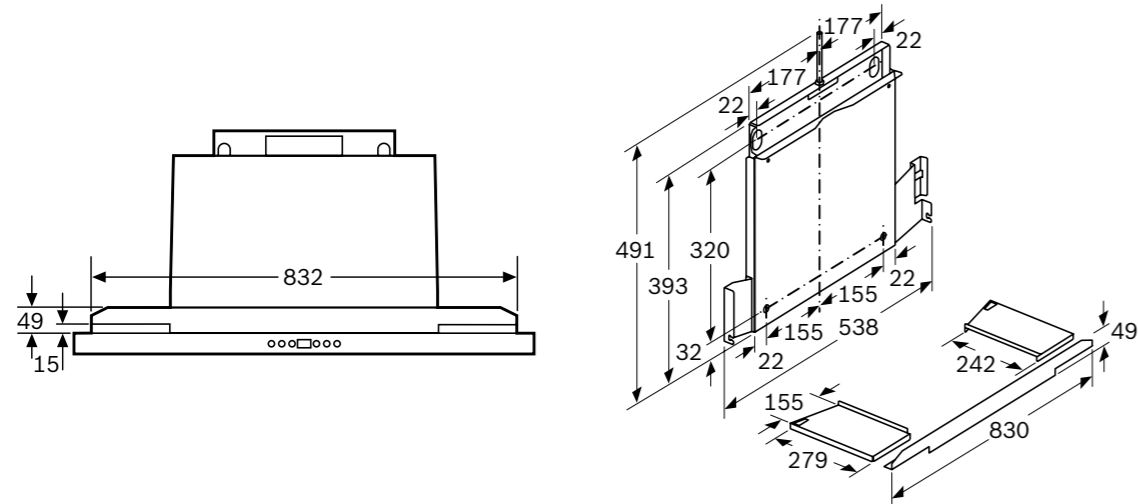


Dimensiones en mm

# Planos de instalación

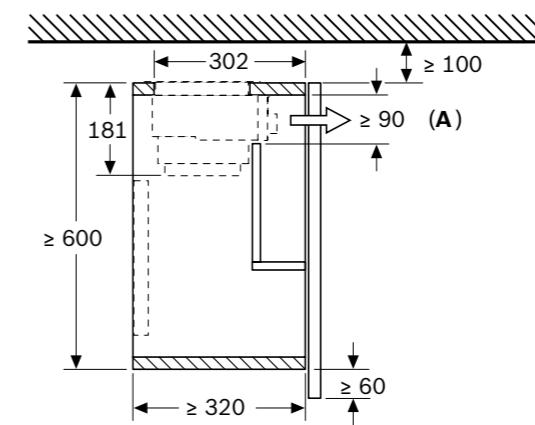
[Ver accesorios](#)

## DSZ4961



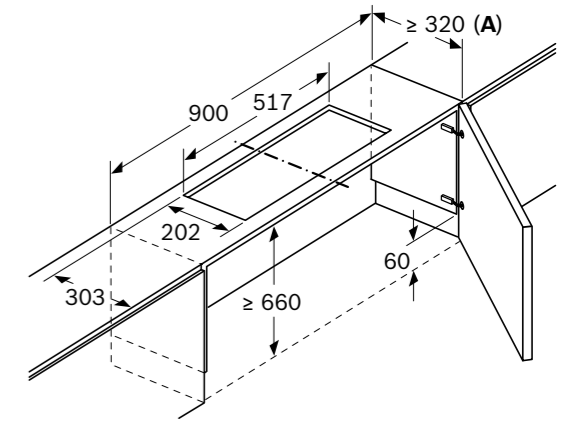
\* Ver tabla de combinaciones

Montar la campana telescópica con el módulo Clean Air y el marco de encastre



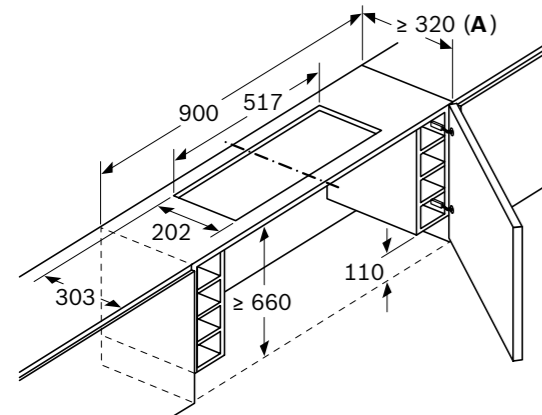
A: Cambio del filtro

Montar la campana telescópica con el módulo Clean Air y el marco de encastre



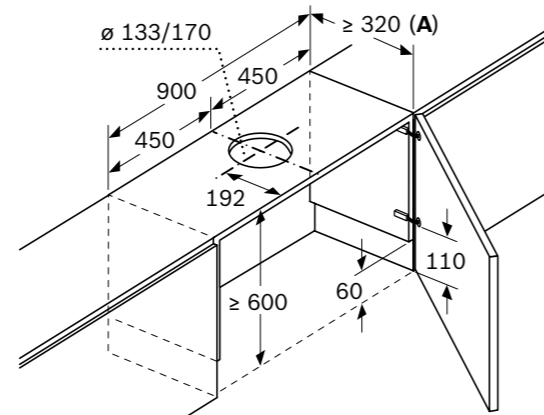
A: Ver tabla de combinaciones

Montar la campana telescópica con el módulo Clean Air y el marco de encastre



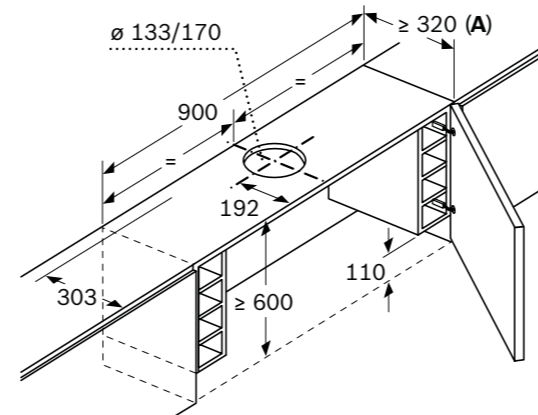
A: Ver tabla de combinaciones

Montar la campana telescópica con el marco de encastre



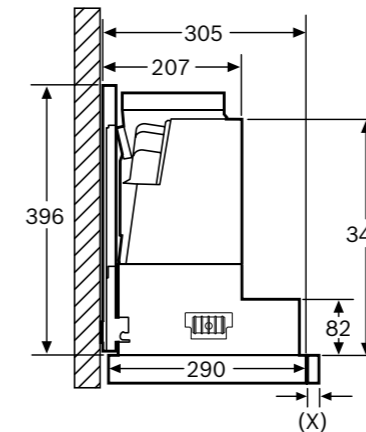
A: Ver tabla de combinaciones

Montar la campana telescópica con el marco de encastre



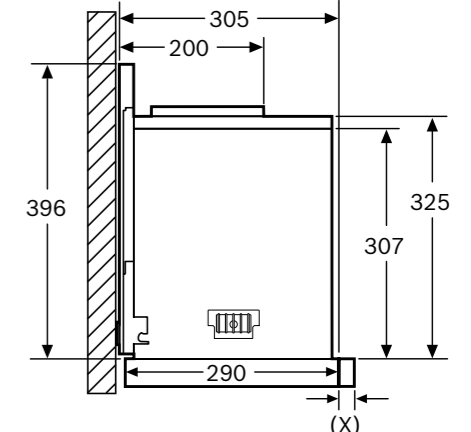
A: Ver tabla de combinaciones

Diseño constructivo A

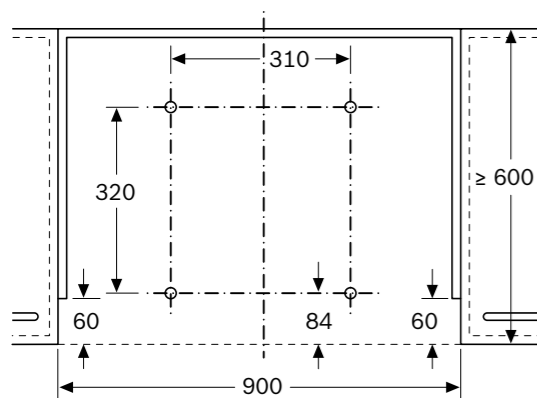


Montaje en aparatos con bastidor de descenso - profundidad del cuerpo del mueble conforme a la tabla de combinaciones

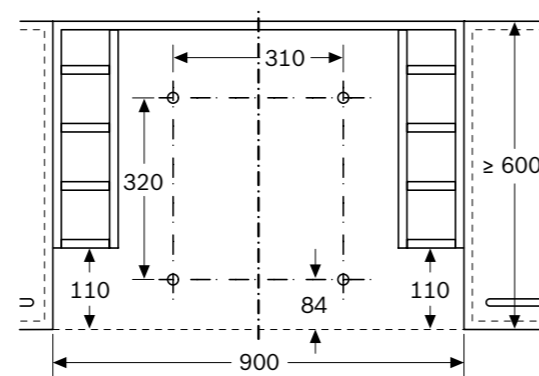
Diseño constructivo B



Montaje en aparatos con bastidor de descenso - profundidad del cuerpo del mueble conforme a la tabla de combinaciones



Montar la campana telescópica con el marco de encastre  
Montarlo directamente en la pared de la cocina



Montar la campana telescópica con el marco de encastre  
Muebles con estanterías laterales  
Montarlo directamente en la pared de la cocina

Tabla de combinaciones para campana telescópica de 90 cm con marco de encastre

Diseño constructivo del aparato en el armario	Profundidad de montaje del aparato con el marco de encastre	Profundidad del listón de agarre (X)	Profundidad de montaje total	Profundidad del cuerpo del mueble
Diseño constructivo A	301	17	318	≥ 320
	301	20	321	≥ 323
	301	32	333	≥ 335
Diseño constructivo B	301	32	333	≥ 335

Cuando se usen revestimientos de hornacina de >5 mm, el marco de encastre debe estar asegurado desde abajo.  
Se debe ajustar la profundidad del cuerpo del mueble según corresponda.

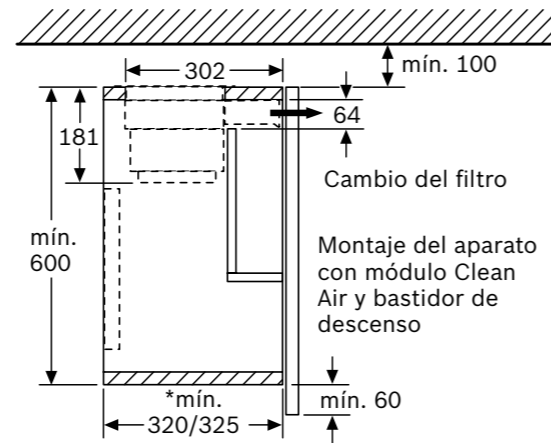
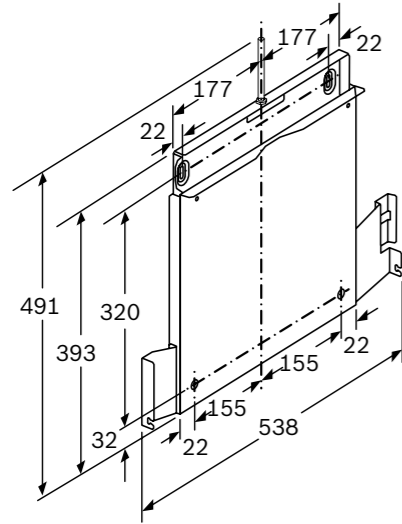
Dimensiones en mm



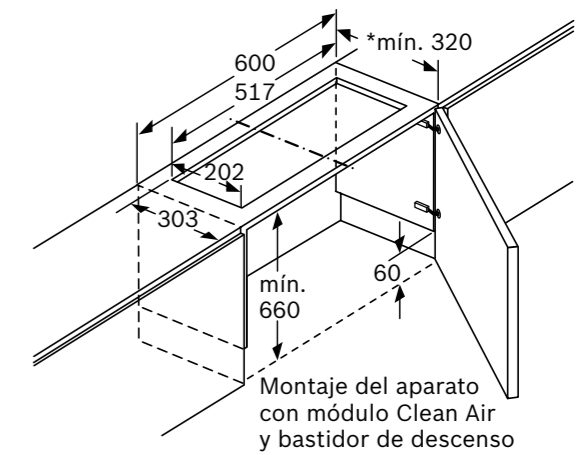
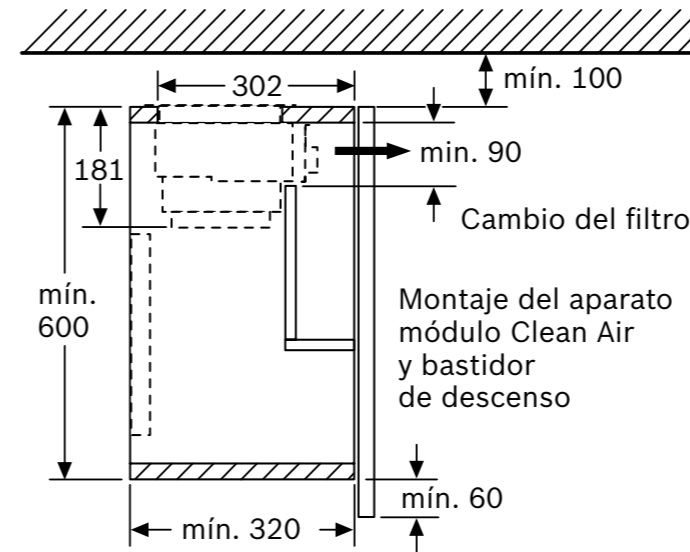
# Planos de instalación

[Ver accesorios](#)

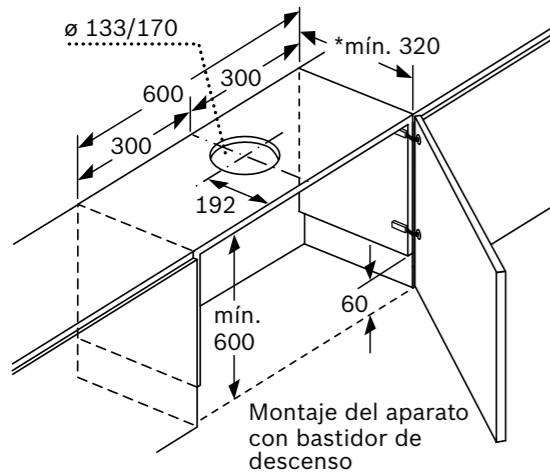
## DSZ4660



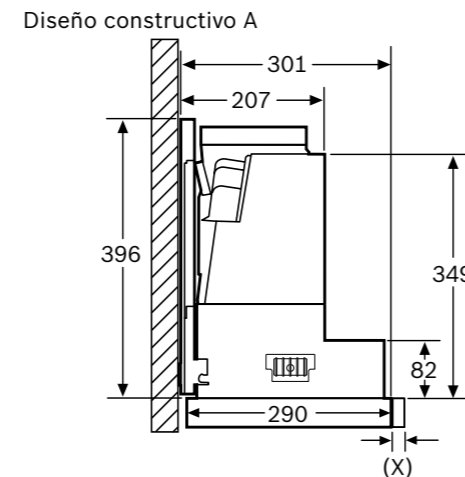
\* Ver tabla de combinaciones



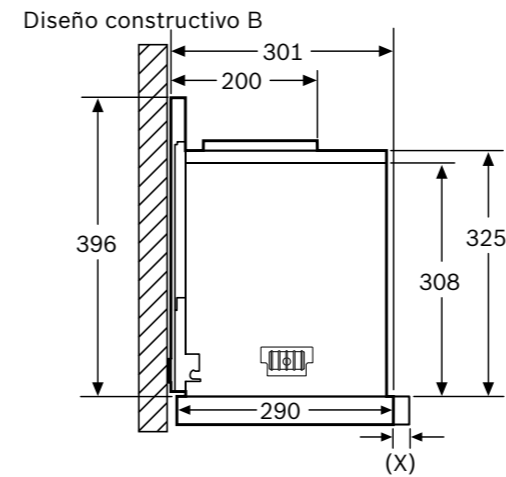
\* Ver tabla de combinaciones



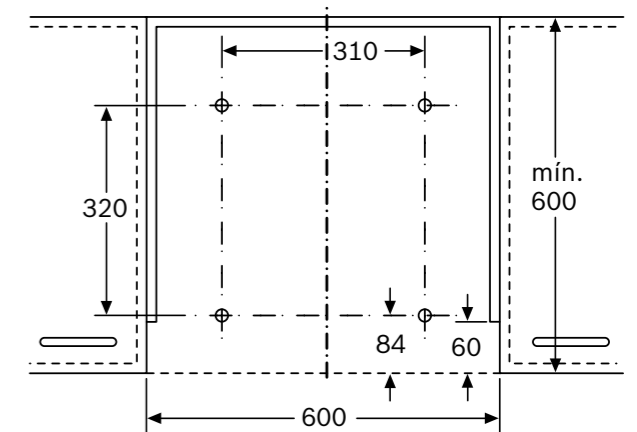
\* Ver tabla de combinaciones



Montaje en aparatos con bastidor de descenso - profundidad del cuerpo del mueble conforme a la tabla de combinaciones



Montaje en aparatos con bastidor de descenso - profundidad del cuerpo del mueble conforme a la tabla de combinaciones



Montaje del aparato con bastidor de descenso  
Montaje directamente en la pared de la cocina

Tabla de combinaciones para aparatos de 60 cm con bastidor de descenso

Diseño constructivo del aparato en el armario	Profundidad de montaje de aparatos con bastidor de descenso	Profundidad del listón de agarre (X)	Profundidad de montaje total	Profundidad del cuerpo del mueble
Diseño constructivo A	301	17	318	≥ 320
	301	20	321	≥ 323
	301	32	333	≥ 335
Diseño constructivo B	301	32	333	≥ 335

Para la instalación de un revestimiento de hornacina de >5 mm se debe rellenar el bastidor de descenso. La profundidad del cuerpo del mueble se debe adaptar correspondientemente.

# Glosario

## Desconexión automática temporizada

Elimina olores residuales de cocinar y apaga la campana automáticamente, transcurrido un tiempo determinado.

## DirectControl

Sus sensores de control quedan integrados en el frontal, formando una superficie totalmente plana que permite una fácil y cómoda limpieza. Se puede acceder directamente a todas sus funciones.

## Filtro de alta eficiencia antipolen

Filtro de carbón activo con una capa adicional que inactiva las partículas de polen que hay en el aire. Para un espacio libre de olores, humos y polen. Tienen una retención de olores superior al 90% y una vida media de 18 meses.

## Filtros de acero inoxidable

Filtro de aluminio multicapa recubierto por una superficie de acero inoxidable. Gracias a su diseño retiene altos niveles de grasa. Se puede lavar en el lavavajillas, obteniendo unos resultados de limpieza perfectos. De esta manera, se garantiza un perfecto rendimiento de tu campana.

## Filtro de carbón de larga duración

Determinados accesorios de recirculación disponen de un filtro que se puede regenerar en el horno prolongando su vida útil hasta los 10 años.

## Función control placa-campana

Gracias a esta prestación se puede controlar la campana directamente desde la placa. Una vez establecida la conexión entre ambos, bien a través de la app Home Connect o directamente entre ellos. Se selecciona la potencia de la placa y la campana se conecta automáticamente.

## Home Connect

Control de la campana desde el dispositivo móvil. Se tiene el control total del producto, seleccionar el funcionamiento automático o el emparejamiento de la placa y la campana para poder controlar ambos desde la placa, ajustar los diferentes niveles de intensidad de extracción, programar su desconexión y estar informado en todo momento de la situación de la campana, como por ejemplo, avisar cuando sea necesario limpiar los filtros de grasa o renovar el filtro de carbón activo.

## Iluminación LED

Iluminación agradable, clara y funcional. Dura toda la vida útil de tu campana. Junto con el motor EcoSilence, consiguen ahorrar hasta un 80% de energía.

## Indicador electrónico de saturación de filtro antigrasa

El indicador electrónico de saturación de filtros avisa, mediante una señal acústica y/o visual, de la necesidad de lavar los filtros de aluminio.

## Indicador electrónico de saturación de filtro de carbón activo

Avisa mediante una señal acústica y/o visual, de la necesidad de cambiar los filtros de carbón activo en caso de funcionamiento en recirculación.

## Infinity

Selección de los productos más diferenciales de Bosch.

## Interior blindado

Su aerodinámico diseño interior permite optimizar la extracción de aire. No deja a la vista ni cables ni aristas garantizando una limpieza más fácil y segura. Al encontrarse el motor cubierto, se alarga su vida útil.

## Motor EcoSilence con 10 años de garantía\*

El [motor EcoSilence](#) es muy eficiente y silencioso. En combinación con la iluminación LED ahorra hasta un 80% de energía.

## PerfectAir Sensor

Sensor ubicado en la salida de aire del motor, que mide la densidad y la calidad del humo. Permite tener en la campana un modo de funcionamiento automático. Unido al motor con regulación electrónica y velocidad variable, permite que el nivel de extracción de la campana se adapte, según las necesidades del momento, de forma progresiva y lineal.

## Posición booster

Las campanas verticales e inclinadas de cristal disponen de una posición de 15° de apertura del cristal, a través de su sistema de amortiguación, que facilita la extracción cuando se conecta a la máxima potencia de extracción.

## Smart Hood Automatic

Permite una regulación automática de la campanas en función de la potencia utilizada en la placa de inducción.



Home Connect

# Modo Demo

[Ver resumen de gama](#)

## Extractores de techo

**DRC99PS20, DRC97AQ50, DRC96AQ50**



Si el Modo Demo está activado, la luz se encenderá tan pronto como el aparato se conecte a la red.

### Activar:

1. Apagar aparato.
2. Apagar luz.
3. Pulsar simultáneamente botón de encendido y botón de iluminación durante más de 3 segundos.

### Desactivar:

1. Apagar aparato.
2. Encender luz.
3. Pulsar simultáneamente botón de encendido y botón de iluminación durante más de 3 segundos.

## Campanas telescópicas

**DFS097K51, DFS067K51**



Si el Modo Demo está activado, la luz se encenderá tan pronto como el aparato se conecte a la red.

### Activar:

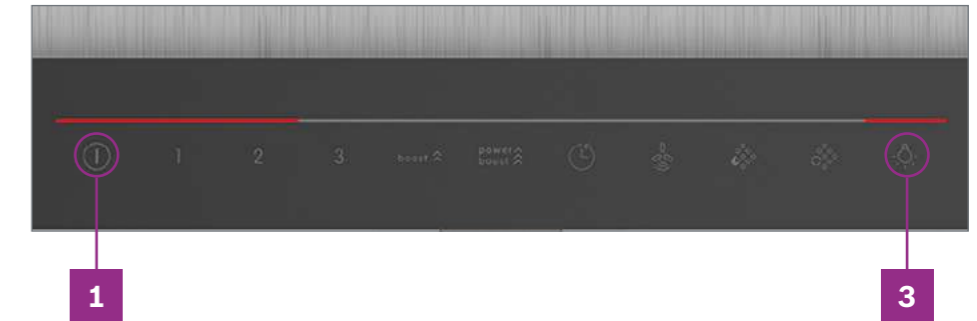
1. Apagar aparato.
2. Apagar luz.
3. Pulsar simultáneamente botón de encendido y botón de iluminación durante más de 3 segundos.

### Desactivar:

1. Apagar aparato.
2. Encender luz.
3. Pulsar simultáneamente botón de encendido y botón de iluminación durante más de 3 segundos.

## Campanas isla y de pared

**DIB98JQ50, DWB98JQ50, DWB97JP50**



Si el Modo Demo está activado, la luz se encenderá tan pronto como el aparato se conecte a la red.

### Activar:

1. Apagar aparato.
2. Apagar luz.
3. Pulsar simultáneamente botón de encendido y botón de iluminación durante más de 3 segundos.

### Desactivar:

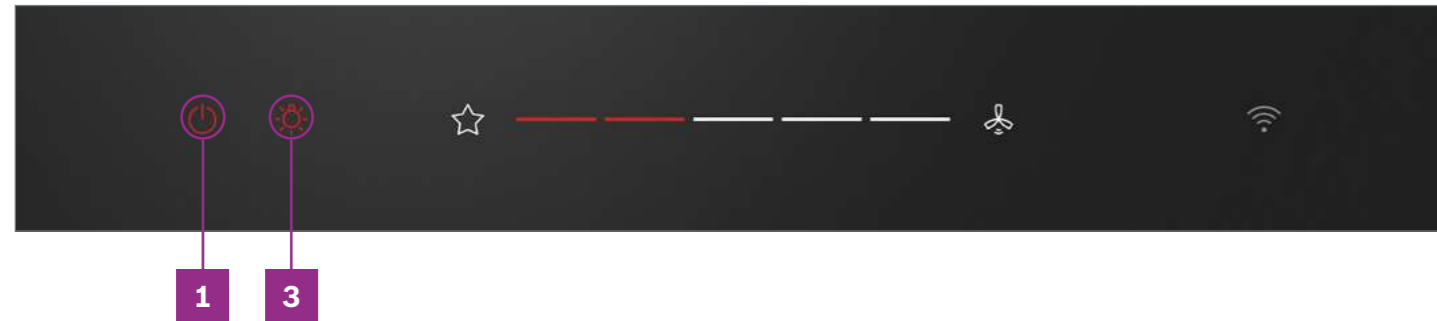
1. Apagar aparato.
2. Encender luz.
3. Pulsar simultáneamente botón de encendido y botón de iluminación durante más de 3 segundos.

# Modo Demo

[Ver resumen de gama](#)

Campanas decorativas de cristal inclinadas

**DWK91LT20, DWK91LT60**



Si el Modo Demo está activado, la luz se encenderá tan pronto como el aparato se conecte a la red.

### Activar:

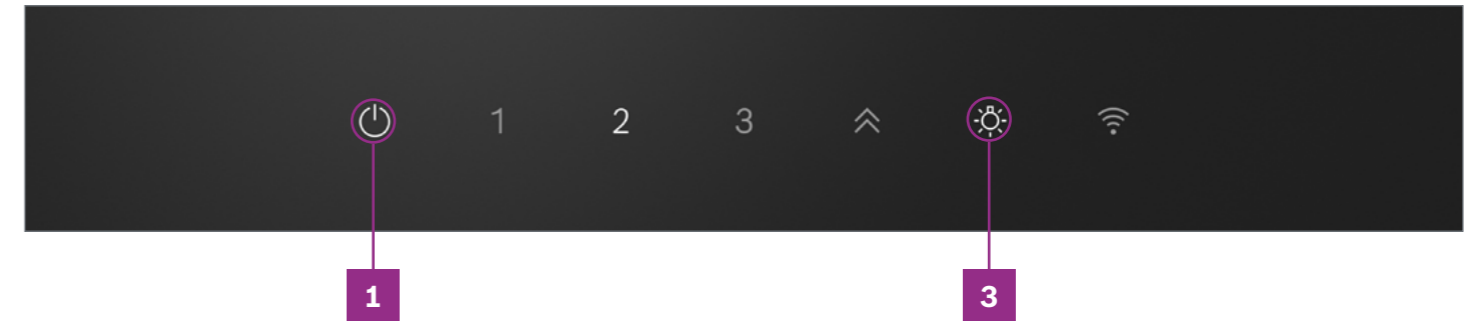
1. Apagar aparato.
2. Apagar luz.
3. Pulsar simultáneamente botón de encendido y botón de iluminación durante más de 3 segundos.

### Desactivar:

1. Apagar aparato.
2. Encender luz.
3. Pulsar simultáneamente botón de encendido y botón de iluminación durante más de 3 segundos.

Campanas decorativas de cristal inclinadas

**DWK81AN20, DWK81AN60, DWK87FN60, DWK67FN20, DWK67FN60**



Si el Modo Demo está activado, la luz se encenderá tan pronto como el aparato se conecte a la red.

### Activar:

1. Apagar aparato.
2. Apagar luz.
3. Pulsar simultáneamente botón de encendido y botón de iluminación durante más de 3 segundos.

### Desactivar:

1. Apagar aparato.
2. Encender luz.
3. Pulsar simultáneamente botón de encendido y botón de iluminación durante más de 3 segundos.



# Características técnicas campanas

[Ver resumen de gama](#)

## Serie | 6

Características	Decorativas integradas	
	DBB97AM60	DBB67AM60
<b>Modelos</b>		
<b>Ficha de producto según Reglamento (UE) n° 65/2014</b>		
Consumo de energía anual	kWh	63,9
Clase de eficiencia energética <sup>(1)</sup>		B
Eficiencia fluidodinámica	%	27,6
Clase de eficiencia fluidodinámica		B
Eficiencia de iluminación	lx/W	62,7
Clase de eficiencia de iluminación		A
Eficiencia de filtrado de grasa	%	90,2
Clase de eficiencia de filtrado de grasa		B
Flujo de aire (mín./máx.) en potencia normal	m³/h	265/460
Flujo de aire máximo	m³/h	749
Potencia sonora (mín./máx.) nivel normal	dB(A) re 1 pW	50/63
Potencia sonora máxima	dB(A) re 1 pW	73
Consumo de electricidad desactivado	W	-
Consumo de electricidad en modo espera	W	-
<b>Información adicional según Reglamento (UE) n° 66/2014</b>		
Factor de incremento temporal		1
Índice de eficiencia energética		60
Flujo de aire medido en el punto de máxima eficiencia	m³/h	377,1
Presión de aire en el punto de máxima eficiencia	Pa	420
Potencia eléctrica de entrada en el punto de máxima eficiencia	W	159,2
Potencia nominal del sistema de iluminación	W	9
Iluminancia media del sistema de iluminación en la superficie de cocción	lux	571
<b>Dimensiones exteriores</b>		
Altura en evacuación de aire al exterior	mm	340
Altura en recirculación	mm	-
Ancho	mm	897
Fondo	mm	298/-
Fondo con frontal extraído	mm	
<b>Dimensiones de encastre</b>		
Altura	mm	340
Anchura	mm	860
Fondo	mm	300
<b>Instalación</b>		
Diámetro de salida	mm	120/150
Distancia mínima a una placa de cocción eléctrica <sup>(2)</sup>	mm	430
Distancia mínima a una placa de cocción gas <sup>(3)</sup>	mm	650
Instalación con salida de aire al exterior/recirculación		•/•
Sistema de fácil instalación		•
<b>Prestaciones</b>		
Motor EcoSilence		-
Tipo de mando		touchControl
Desconexión automática temporizada		-
Indicador electrónico saturación de filtro antigrasa		-
Indicador electrónico saturación de filtro carbón activo		-
PerfectAir Sensor		-
Home Connect		-
Conexión placa-campana		-
Reposición automática del escalón intensivo		•
Tipo de filtro		Aluminio multicapa, marco acero
Número de filtros antigrasa		2
Interior blindado		-
Válvula antirretorno		-
<b>Capacidad de extracción</b>		
Niveles de extracción		4
<b>Salida de aire al exterior (según norma UNE/EN 61591)</b>		
En nivel 1	m³/h	265
En nivel 2	m³/h	355
En nivel 3	m³/h	460
En intensivo mín.	m³/h	
En intensivo máx.	m³/h	749
<b>Recirculación</b>		
En nivel máximo (estándar/tradicional)	m³/h	496/-
En nivel máximo (alta eficiencia)	m³/h	652
<b>Potencia sonora</b>		
Extra Silencio		•
<b>Salida de aire al exterior (según norma UNE/EN 60704-3)</b>		
En nivel 1	dB(A) re 1 pW	50
En nivel 2	dB(A) re 1 pW	57
En nivel 3	dB(A) re 1 pW	63
En intensivo mín.	dB(A) re 1 pW	
En intensivo máx.	dB(A) re 1 pW	73
<b>Recirculación</b>		
En nivel máximo (estándar/tradicional)	dB(A) re 1 pW	77/-
En nivel máximo (alta eficiencia)	dB(A) re 1 pW	74
<b>Iluminación</b>		
Clase de lámparas		LED
Iluminación regulable en intensidad		-
Encendido y apagado gradual de la luz		•
N° de lámparas		3
Temperatura de color	Kelvin	3.500
<b>Conexión eléctrica</b>		
Potencia total de acometida	W	259
Tensión nominal	V	220 - 240
Fusible mínimo	A	-
Frecuencia de la red	Hz	50
Longitud del cable de conexión	cm	130
Clavija Schuko		•
<b>Accesorios</b>		
Set de recirculación estándar/tradicional		DWZ6IB1I4/-
Set de recirculación de alta eficiencia antipolen		DWZ1IX1C6
Set de recirculación de larga duración		DWZ1IT1D1
Anclaje a forjado 290-580 mm		DWZ1IB6N1
Anclaje a forjado 580-1.000 mm		DWZ1IB6K1
<b>Certificaciones</b>		
Certificaciones		CE/VDE

• Sí tiene/- No tiene.

1) Clase de eficiencia energética en un rango de A+++ (valor más eficiente) a D (valor menos eficiente).

2) Es una distancia mínima a respetar según normativas de seguridad, la altura final de colocación de la campana dependerá de la altura usuario y del diseño de la cocina. No hay un máximo permitido por normativa, pero siempre hay que tener en cuenta que no debe haber menos de 30 cm desde la salida de la campana al primer codo y que una mayor altura implica una menor captación directa de los humos.



















Lava y seca #LikeABosch

## Lavado y secado

Con las **lavadoras i-DOS con autodosificación inteligente**, ahorra agua y detergente. Y ahora, además, ¡ahorra energía! con modelos que **consumen incluso un 50% menos que la clase A.**

Con las **secadoras con bomba de calor y condensador autolimpiante**, consigue resultados perfectos ahorrando energía con el mayor cuidado de tus prendas.

Explicación de prestaciones **NUEVO** >

Resumen de gama **NUEVO** >

Fichas de producto **NUEVO** >

Accesorios **NUEVO** >

Glosario **NUEVO** >

Modo Demo **NUEVO** >

Características técnicas **NUEVO** >

Correspondencias de modelos >



Descubre cómo  
lavar y secar  
#LikeABosch



## i-DOS

# Lavadora inteligente, ahorra y cuida el medio ambiente

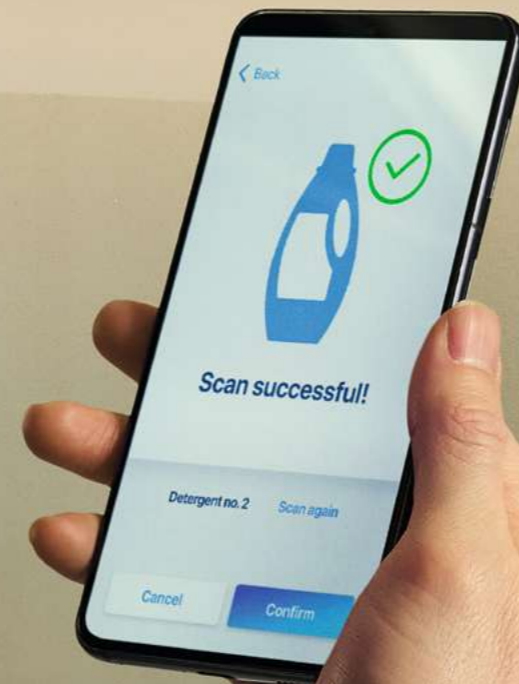
i-DOS: autodosificación inteligente de detergente y suavizante. El mejor cuidado de la ropa y los mejores resultados de lavado con la máxima eficiencia. **Para una vida más sostenible.**

### ¿Qué es i-DOS?

i-DOS es un sistema de dosificación automática de detergente y suavizante. La tecnología consigue un consumo mucho más eficiente obteniendo los mejores resultados de lavado y cuidado de las prendas.

### ¿Qué beneficios ofrece i-DOS?

La tecnología i-DOS pone fin a los problemas de sobredosificación de detergente y suavizante, lo cual genera un exceso de espuma que debe resolverse mediante aclarados adicionales, reduciendo así el consumo de agua hasta en 10 litros<sup>(1)</sup> por ciclo de lavado. Además, se consume el detergente y suavizante necesario en cada momento, reduciendo hasta en un 38%<sup>(2)</sup> el consumo de detergente, por lo que supone un ahorro económico, y además mejora la calidad de lavado.



### ¿Cómo funciona una lavadora i-DOS Bosch?

**El cajetín cuenta con tres compartimentos:** Hay dos depósitos, uno para detergente, con una capacidad de hasta 1 litro, y otro para suavizante, con una capacidad de 0,5 litros. Son los encargados de suministrar la cantidad de detergente y suavizante necesaria para cada colada en función de la carga y suciedad. Cuentan con una autonomía de hasta 20 ciclos, y cuando los sensores de nivel detectan que queda detergente o suavizante para únicamente 5 ciclos de lavado, parpadean para avisar que se deben rellenar los depósitos.

El tercer compartimento, permite la dosificación manual de detergente, ya que en cualquier programa es posible anular la dosificación automática, tanto de detergente como de suavizante de forma independiente.

1) Ahorro medio de consumo de agua al comparar un lavado con carga mixta a 40 °C con un 38 % de sobredosificación manual de detergente líquido frente a una lavadora con dosificación automática (i-Dos), de 10 kg de capacidad: investigación WL 1547/19 realizada por WFK, Wäschereiforschung Krefeld (26.07.2019 commissioned by BSH Hausgeräte GmbH).

2) Ahorro medio de detergente líquido al comparar la tecnología de dosificación precisa (i-DOS) con una dosificación manual. Estudio realizado por International Journal of Consumer Studies 38 (2014), 265 f basado en los hábitos de consumo de ciudadanos de la Unión Europea.



## i-DOS

# Lavadora inteligente, ahorra y cuida el medio ambiente

i-DOS: autodosificación inteligente de detergente y suavizante. El mejor cuidado de la ropa y los mejores resultados de lavado con la máxima eficiencia. **Para una vida más sostenible.**

### Programas automáticos

i-DOS ofrece la opción de seleccionar un programa automático. Solo hay que introducir las prendas y seleccionar "Start". La tecnología i-DOS mediante sensores mide:

- ▶ Grado de turbidez de agua y, por tanto, el nivel de suciedad.
- ▶ Tipo de tejido.
- ▶ Cantidad de ropa introducida.

Con todo ello, la lavadora establece los ajustes de temperatura, revoluciones y cantidad de detergente y suavizante necesaria para cada colada. Hay dos tipos de programas automáticos: normal y delicado. Cada uno trabaja con unos rangos de temperatura y revoluciones, así como con unos parámetros de lavado diferentes.

Mínimo consumo, máxima comodidad y mejores resultados de lavado y cuidado de las prendas.

### Home Connect

#### Más eficiencia con Home Connect

La app Home Connect incorpora un **lector de detergente**, que escanea el código de barras para optimizar la dosificación automática en función del grado de concentración del mismo y de la dureza del agua.

Y a través del **asistente de energía**, se puede visualizar el coste real de la energía en cada tramo horario\*, para programar un lavado más económico y respetuoso con el medio ambiente.

\*En contratos con tarifa eléctrica regulada, podrás ver el coste de la energía por hora. Este coste coincide con la parte principal de la factura, no incluye impuestos, peajes, alquiler de contadores ni otros gastos.

# Tecnología y programas con la máxima eficiencia

Gracias a la tecnología que incorporan nuestras lavadoras se obtiene el mejor cuidado de las prendas de una manera sostenible.

## Más sostenibles, en agua y energía

La tecnología [ActiveWater Plus](#) permite ahorrar hasta el 50% de agua al lavar cargas pequeñas de ropa.

La nueva gama Bosch logra la mayor eficiencia del nuevo etiquetado energético de la Unión Europea, llevando toda su gama a la **Clase A**, incluso con modelos que reducen en un 50% el consumo de energía de la clase A.

## Más capacidad

Hasta 10 kg para poder lavar toda la colada que necesitas.

Gracias al tambor VarioDrum, de hasta 70 litros de capacidad, con palas asimétricas, se garantiza una mejor distribución del agua y las prendas.

Más capacidad pero mismo compromiso: los mejores resultados de lavado, con el mayor cuidado de las prendas y la máxima eficiencia, ya que las lavadoras Bosch disponen de **una función específica para lavar una prenda**, con el mayor cuidado de la misma y la máxima eficiencia.

La función 1 prenda te permite **ahorrar hasta el 40% de energía** cuando necesitas lavar solo una prenda.

## Iron Assist

Permite reducir significativamente la necesidad de planchado. La lavadora calienta suavemente el tambor, a la vez que genera una fina niebla que incrementa ligeramente la humedad del tejido, lo que permite estirar la fibra del tejido y reducir el nivel de arrugas. **Iron Assist reduce hasta en un 50% las arrugas en los tejidos.**

Además, si al finalizar el ciclo no abres la lavadora, el tambor girará suavemente durante 30 minutos, para evitar una mayor formación de arrugas, facilitando por tanto el proceso de planchado.



# Tecnología y programas con la máxima eficiencia

Gracias a la tecnología que incorporan nuestras lavadoras se obtiene el mejor cuidado de las prendas de una manera sostenible.

## Flexibilidad en instalación

Desde Bosch ofrecemos producto de calidad, con innovación y tecnología para encimeras desde 82 cm o más. Por ello, disponemos de una amplia gama de 9 kg y 8 kg con tapa desmontable. Tanto en blanco como en acero.

Y para aquellos casos en los que se quiera una lavadora y una secadora, pero no se disponga de espacio suficiente, instálalas en columna gracias al accesorio de unión.<sup>(1)</sup>

## Menos ruido, mejor eficiencia

Las lavadoras Bosch cuenta con la mejor tecnología para obtener los mejores resultados posibles. Gracias al **motor EcoSilence con 10 años de garantía<sup>(2)</sup>**, el cual es robusto, duradero, y eficiente; y a los **paneles antivibración laterales**, que absorben las vibraciones, conseguimos obtener un lavado **eficiente** y muy **silencioso**.

El ruido se mide en escala logarítmica. Por lo tanto, **3 dB (A) menos es la mitad de ruido**. Esto permite programar el ciclo de lavado por la noche aprovechando las tarifas más económicas de la energía.



1) Consultar página 290. El accesorio de unión para instalaciones en columna viene determinado por el modelo de secadora.

2) Incluye: mano de obra, desplazamiento, y cambio de pieza del motor dañado.

# Un secado impecable, con consumo responsable

Tecnología de bomba de calor: mínimo consumo, de las prendas y el secado más delicado para todo tipo de tejidos.

## Tecnología bomba de calor

Gracias a esta tecnología, se aprovecha el calor desprendido durante el proceso de condensación del agua, de tal forma que no se necesita ninguna resistencia para calentar el aire. Permite secar las prendas a menor temperatura, de manera más eficiente y garantizando un mejor cuidado de las mismas.

**Ahora con modelos que incluso consumen un 10% menos que la mejor clase de eficiencia energética, A+++.**

## **Más eficiente, más cuidadosa**

La tecnología con bomba de calor reduce la temperatura de secado hasta en 30°C, lo que permite un mayor cuidado de las prendas evitando un sobrecalentamiento innecesario de los tejidos. Se consigue reducir el consumo de energía en un 68% frente a las secadoras convencionales.

## AutoDry, secado a través de sensores

Permite elegir el grado de humedad residual del tejido en cada ciclo. En función del grado seleccionado, cuando los sensores detectan que se ha alcanzado el nivel de secado deseado, finaliza el ciclo. Así, se evita que las prendas estén sometidas a altas temperaturas de manera innecesaria.



# Ropa seca, yo encantado, y el consumo controlado

Tecnología de bomba de calor: mínimo consumo, mejor cuidado de las prendas y el secado más delicado para todo tipo de tejidos.



## **Iron Assist, en lavado y en secado**

Esta función, disponible en diferentes programas tanto en secadoras, lavadoras-secadoras y, ahora también, en lavadoras, permite reducir significativamente la necesidad de planchado.

La secadora calienta suavemente el tambor, a la vez que genera una fina niebla que incrementa ligeramente la humedad del tejido, lo que permite estirar la fibra y reducir el nivel de arrugas.

**Iron Assist reduce hasta en un 50% las arrugas en los tejidos.**

## Home Connect

### **SmartDry y Home Connect**

La gama de lavadora y secadora se comunican entre ellas a través de Home Connect.

La secadora dispone del [programa SmartDry](#) que le permite recibir directamente toda la información relativa al ciclo de lavado, tipo de tejido, nivel de humedad, cantidad de ropa, etc... de forma que la secadora selecciona automáticamente los mejores parámetros de secado y, por tanto, el mejor resultado con el mayor cuidado de las prendas.

Y ahora, con el asistente de energía y tu lavadora o secadora conectada a Home Connect, podrás ver el coste real de la energía a lo largo de cada momento del día\*, así como los horarios de menor impacto medioambiental, lo que permite programar un uso del producto más respetuoso con el medio ambiente.



### **Condensador autolimpiante**

Se limpia de manera automática unas 4 veces durante cada ciclo de secado, lo que evita su limpieza al finalizar cada programa. El agua condensada se aprovecha para limpiar el condensador de posibles pelusas. De esta manera, se consigue mantener el rendimiento y eficiencia de la secadora durante toda la vida útil. Solo se tendrá que limpiar el filtro de pelusas de la puerta tras cada ciclo de secado.

\*En contratos con tarifa eléctrica regulada, podrás ver el coste de la energía por hora. Este coste coincide con la parte principal de la factura, no incluye impuestos, peajes, alquiler de contadores ni otros gastos.

## Nuevo etiquetado energético en la gama de secado

La **etiqueta energética** es una herramienta informativa que permite al usuario comparar, de manera rápida y sencilla, diferentes electrodomésticos desde el prisma de la eficiencia.

Al igual que sucedió en marzo de 2021 con las gamas de frío, lavado y lavavajillas en las que hubo un re-escalado en el etiquetado energético, el próximo año, en concreto en el mes de julio, **entrará en vigor el nuevo etiquetado energético para la gama de secado.**

El principal aspecto de dicha modificación reside en que **supone un re-escalado**, es decir, un producto que actualmente es clase A+++, con el nuevo etiquetado será clase C o clase D... En este punto, es importante incidir en que el producto no cambia, es decir, no consume mas que antes, lo que cambia es la escala que fija la letra del etiquetado.

- ▶ El nuevo etiquetado afectará a la gama de secado.
- ▶ Desaparecerán las clases de eficiencia A+ A++ y A+++.
- ▶ El nuevo escalado será desde la clase A (mas eficiente) a la clase G (menos eficiente).

Desde **septiembre de 2024**, Bosch empezará a introducir en sus secadoras, de forma progresiva, ambas etiquetas energéticas. Hasta final de junio de 2024, en el punto de venta hay que poner la etiqueta actual... a partir del 1 de julio de 2025, las secadoras expuestas en los puntos de venta deberán exhibir la nueva etiqueta energética.



## Colada 100% limpia y 100% seca con tan solo pulsar un botón

Permite programar la lavadora y al llegar a casa tendrás la colada limpia y seca.

### Una lavadora que, además, también seca

Lava hasta 10,5 kg, seca hasta 6 kg y lo mejor de todo, lava y seca de continuo hasta 6 kg. La lavadora-secadora permite tener dos productos en uno solo, garantizando los mejores resultados y cuidado de las prendas.

La tecnología de secado mediante sensores permite ajustar el grado de secado en función de las necesidades y los tejidos de cada colada.

### **AutoDry, secado por sensores**

Permiten seleccionar el grado de secado en cada ciclo. Cuando los sensores detectan el grado de humedad seleccionado, finaliza el ciclo. Así, se evita que las prendas estén sometidas a altas temperaturas de manera innecesaria.

### **Hybrid Heating System**

Con objeto de mejorar la eficiencia, combina un doble sistema de calentamiento del agua para los ciclos de lavado con temperatura.

En función del tipo de carga, realiza un calentamiento del agua a través de la resistencia, con un proceso híbrido de pulverización del agua y calentamiento a través del aire. Permite mejorar la eficacia en el remojo de las prendas y la eficiencia en el consumo de agua y energía.



## Colada 100 % limpia y 100 % seca con tan solo pulsar un botón

Permite programar la lavadora y al llegar a casa tendrás la colada limpia y seca.

### Y ahora, i-DOS también en lavadoras-secadoras...

i-DOS es un sistema de dosificación automática de detergente y suavizante. La tecnología consigue un consumo mucho más eficiente obteniendo los mejores resultados de lavado y cuidado de las prendas.

### ¿Qué beneficios ofrece i-DOS?

La tecnología i-DOS pone fin a los problemas de sobredosificación de detergente y suavizante, lo cual genera un exceso de espuma que debe resolverse mediante aclarados adicionales, reduciendo así el consumo de agua hasta en 10 litros<sup>(1)</sup> por ciclo de lavado. Además, se consume el detergente y suavizante necesario en cada momento, reduciendo hasta en un 38%<sup>(2)</sup> el consumo de detergente, por lo que supone un ahorro económico y, además, mejora la calidad de lavado.

### ¿Cómo funciona i-DOS?

**El cajetín cuenta con tres compartimentos:** hay dos depósitos, uno para detergente, con una capacidad de hasta 1 litro, y otro para suavizante, con una capacidad de 0,5 litros. Son los encargados de suministrar la cantidad de detergente y suavizante necesaria para cada colada en función de la carga y suciedad. Cuentan con una autonomía de hasta 20 ciclos, y cuando los sensores de nivel detectan que queda detergente o suavizante para únicamente 5 ciclos de lavado, parpadean para avisar que se deben rellenar los depósitos.

El tercer compartimento, permite la dosificación manual de detergente, ya que en cualquier programa es posible anular la dosificación automática, tanto de detergente como de suavizante de forma independiente.

1) Ahorro medio de consumo de agua al comparar un lavado con carga mixta a 40 °C con un 38 % de sobredosificación manual de detergente líquido frente a una lavadora con dosificación automática (i-DOS), de 10 kg de capacidad: investigación WL 1547/19 realizada por WFK, Wäschereiforschung Krefeld (26.07.2019 commissioned by BSH Hausgeräte GmbH).

2) Ahorro medio de detergente líquido al comparar la tecnología de dosificación precisa (i-DOS) con una dosificación manual. Estudio realizado por International Journal of Consumer Studies 38 (2014), 265 f basado en los hábitos de consumo de ciudadanos de la Unión Europea.



## Colada 100 % limpia y 100 % seca con tan solo pulsar un botón

Permite programar la lavadora y al llegar a casa tendrás la colada limpia y seca.

### Iron Assist

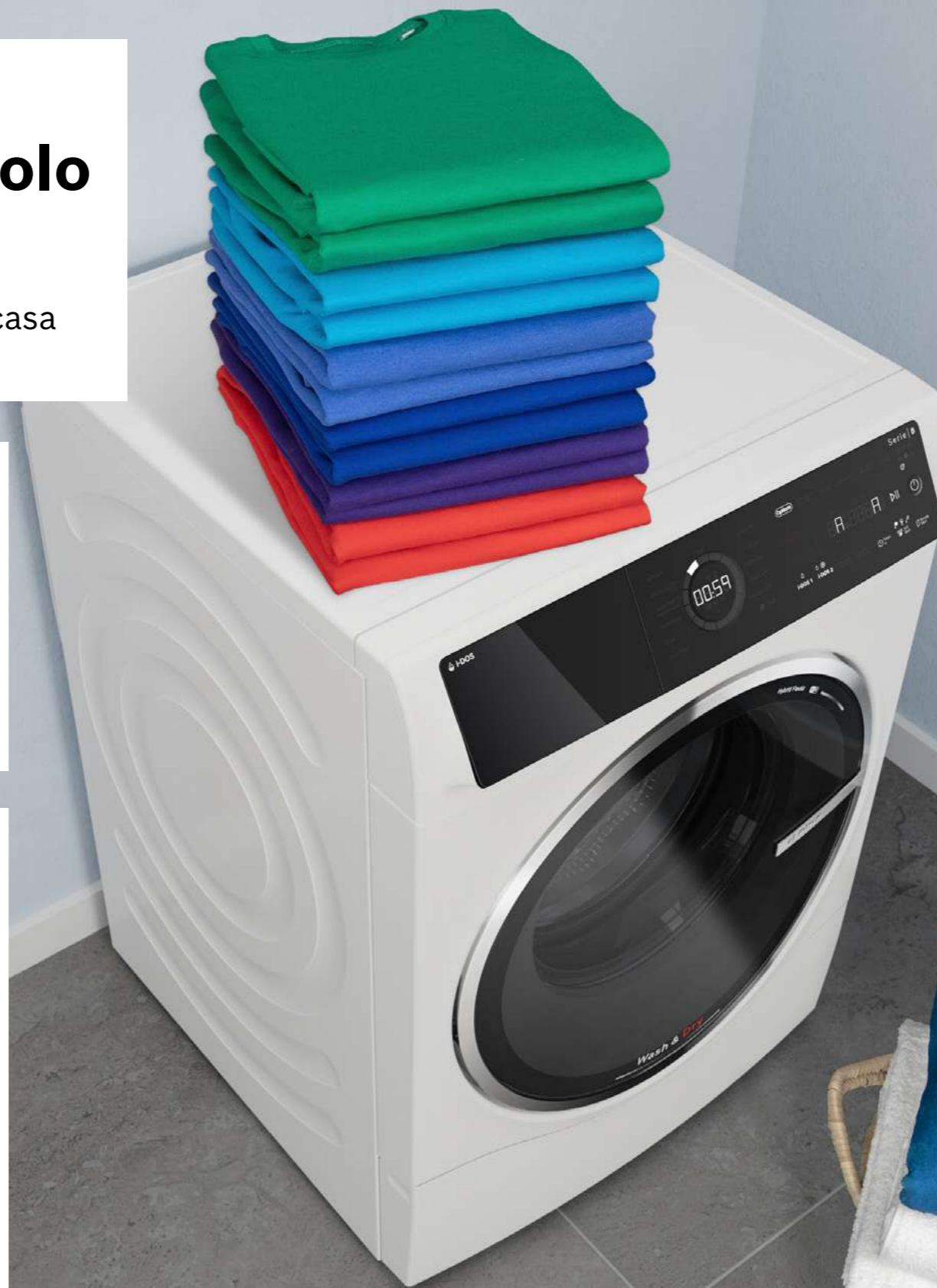
Permite reducir significativamente la necesidad de planchado. La secadora calienta suavemente el tambor, a la vez que genera una fina niebla que incrementa ligeramente la humedad del tejido, lo que permite estirar la fibra del tejido y reducir el nivel de arrugas. **Iron Assist reduce hasta en un 50% las arrugas en los tejidos.**

### Programa Higiene Plus

Especial para tejidos resistentes o algodón. Recomendado para pieles sensibles o donde queramos lograr un alto poder de desinfección. Resultados de lavado higiénicos que eliminan el 99,99%\* de los gérmenes.

### HygieneCare

Consiste en un tratamiento sobre las prendas secas previo a un ciclo de lavado aplicando temperatura y consiguiendo una mayor y mejor desinfección. Según el modelo puede estar disponible como función adicional a un programa de lavado o como un programa en sí mismo. Además, como el tratamiento se realiza en seco no estropea los tejidos y no afecta a los colores.



### Lavar&Secar 45'

Programa especial que permite obtener las prendas limpias y secas en tan solo 45 min. Los mejores resultados de lavado y secado en el menor tiempo posible.

\*Las lavadoras Bosch con el programa "Higiene Plus" a 40 y 60 °C cumplen las condiciones científicamente recomendadas para el 99,99% de reducción de gérmenes de Enterococcus Hirae y Pseudomonas Aeruginosa, según Honisch et al. 2014, "Impacto del tiempo del ciclo de lavado, la temperatura y la formulación del detergente en la eficacia higiénica del lavado doméstico". Dirigido por la Universidad Rhine-Waal.

# Lavadoras y lavadoras-secadoras libre instalación

Serie | 8

Serie | 6

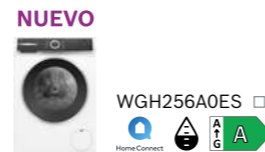
Serie | 4

Motor EcoSilence /  
i-DOSMotor EcoSilence /  
i-DOS /  
Lavadora-secadoraMotor EcoSilence /  
i-DOS /  
Lavadora-secadoraMotor EcoSilence /  
i-DOS

Motor EcoSilence

Motor EcoSilence /  
Tapa desmontableMotor EcoSilence /  
Lavadora-secadora

Motor EcoSilence

10,5 kg /  
1.400 r.p.m10 kg /  
1.600 r.p.m10 kg /  
1.400 r.p.m9 kg /  
1.400 r.p.m8 kg /  
1.400 r.p.m8 kg /  
1.200 r.p.m

Acero antihuellas  Acero mate  Gris fundición  Blanco

# Lavadoras y lavadoras-secadoras de integración

## Serie | 6

1.400 r.p.m / Motor EcoSilence

1.400 r.p.m / Motor EcoSilence / Lavadora-secadora

1.200 r.p.m / Motor EcoSilence

## Serie | 4

1.200 r.p.m / Lavadora-secadora

8 kg



WIW28302ES



WIW24307ES



7/4 kg



WKD28543ES



WKD24362ES



# Secadoras

## Serie | 8

Bomba de calor /  
Condensador autolimpiante

9 kg



WQB246C0ES □



## Serie | 6

Bomba de calor /  
Condensador autolimpiante

NUEVO



WQH245A0ES □



NUEVO



WQG245D0ES □



WQG245A0ES □



WQG2450XES ▣



## Serie | 4

Bomba de calor /  
Filtro de fácil limpieza

Secadora de condensación

8 kg



WQG235D0ES □



WQG233D0ES □



WPG23100ES □



NUEVO



WTR83200ES □



7 kg



WTN85201ES □



▣ Acero mate □ Blanco

## Lavadora i-DOS

WGB254A1ES

EAN: 4242005490011

Blanco

Precio ref. final:

Serie | 8



1.339 €

Reembolso  
150 €

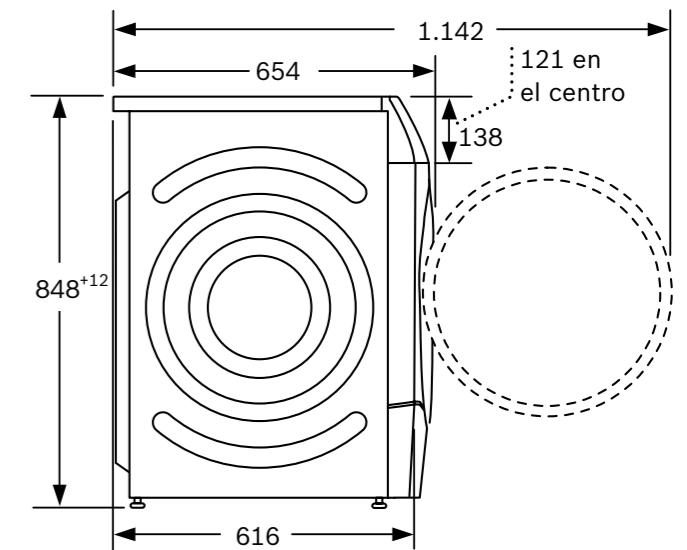
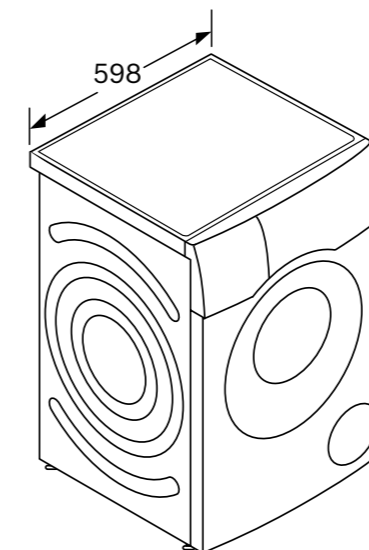
HomeConnect



NUEVO

- ▶ **Clase de eficiencia energética<sup>(1)</sup>: A**
- ▶ **Consume un 40% menos que la mejor clase de eficiencia energética, clase A<sup>(2)</sup>**
- ▶ Capacidad/vel. centrif.: **10 kg/1.400 r.p.m.<sup>(3)</sup>**
- ▶ **Home Connect:** controla la lavadora a través de tu dispositivo móvil, ahora con asistente de energía, lector de detergente, diagnóstico remoto y control por voz
- ▶ **i-DOS:** autodosificación inteligente de detergente y suavizante
- ▶ **Motor EcoSilence.** 10 años de garantía<sup>(4)</sup>
- ▶ **Display DirectTouch Plus** con indicación de carga recomendada
- ▶ **Display inclinado 27°** para una mayor comodidad y ergonomía en el uso
- ▶ Programas especiales: **Automático, Iron Assist, Rápido 15/30 min, Higiene Plus, Sport, Mix, programas adicionales a través de la App** (Automático delicado, Blusas, Nocturno, Ropa oscura, Ropa deportiva, Limpieza tambor, Microplásticos)
- ▶ **Programa y función Vapor para reducir el nivel de arrugas**

- ▶ **Sistema de reducción de arrugas al finalizar el ciclo**
- ▶ Funciones especiales: **SpeedPerfect, Pausa+Carga, Memoria, Fácil plancha, Intensivo Plus, ciclo de lavado para 1 prenda**
- ▶ Sistema de tratamiento específico de hasta **16 tipos de manchas**
- ▶ Prestaciones adicionales: **programación fin diferido, tiempo restante**
- ▶ **Iluminación interior del tambor**
- ▶ Tambor VarioDrum con **70 litros** de capacidad
- ▶ Tecnología **ActiveWater Plus:** detección de carga y máximo ahorro de agua
- ▶ Sistema automático de distribución de carga: **sensor 3G**
- ▶ Nivel de ruido centrifugado 71 dB(A), **emisión de ruido clase A**
- ▶ Medidas (alto x ancho x fondo sin puerta): 84,5x59,8x59 cm

**Disponibilidad: octubre 2024**

Dimensiones en mm

1) Dentro del rango A (más eficiente) a G (menos eficiente).

2) Al menos un 40% más eficiente (30 kWh/100 ciclos) que el valor límite (50 kWh/100 ciclos) de la clase de eficiencia energética A según el Reglamento delegado de la UE 2019/2014.

3) Valores redondeados.

4) Incluye: mano de obra, desplazamiento y cambio de pieza.

## Lavadora i-DOS

WGB244A0ES

EAN: 4242005489336

Blanco

Precio ref. final:

Serie | 8



1.299 €

Reembolso  
150 €

HomeConnect

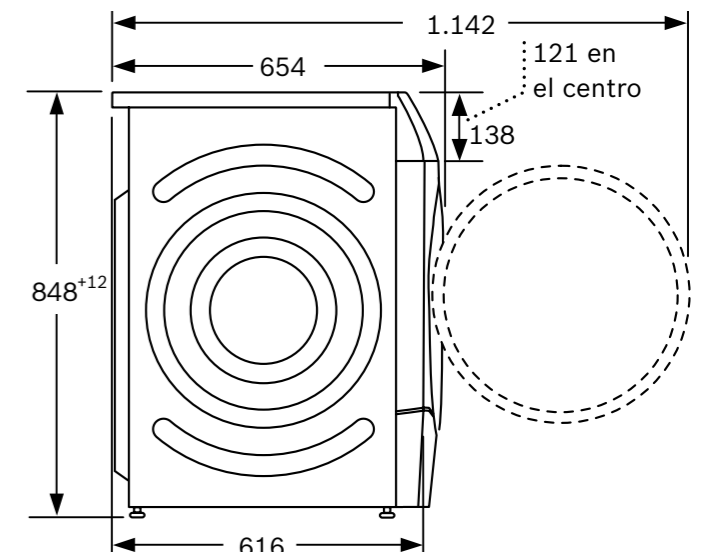
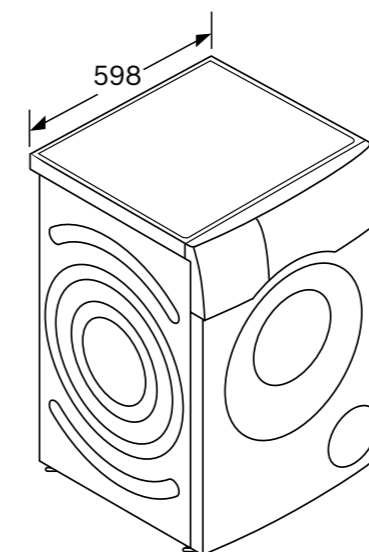


NUEVO

- ▶ **Clase de eficiencia energética<sup>(1)</sup>: A**
- ▶ **Consume un 50% menos que la mejor clase de eficiencia energética, clase A<sup>(2)</sup>**
- ▶ Capacidad/vel. centrif.: **9 kg/1.400 r.p.m.<sup>(3)</sup>**
- ▶ **Home Connect:** controla la lavadora a través de tu dispositivo móvil, ahora con asistente de energía, lector de detergente, diagnóstico remoto y control por voz
- ▶ **i-DOS:** autodosificación inteligente de detergente y suavizante
- ▶ **Motor EcoSilence.** 10 años de garantía<sup>(4)</sup>
- ▶ **Display LED Touch** con indicación de carga recomendada
- ▶ Programas especiales: **Automático, Iron Assist, Rápido 15/30 min, Higiene Plus, Sport, Mix, programas adicionales a través de la App** (Automático delicado, Blusas, Nocturno, Ropa oscura, Ropa deportiva, Limpieza tambor, Microplásticos)
- ▶ **Programa y función Vapor para reducir el nivel de arrugas**

- ▶ Funciones especiales: **SpeedPerfect, Pausa+Carga, Memoria, Fácil plancha, Intensivo Plus, ciclo de lavado para 1 prenda**
- ▶ Sistema de tratamiento específico de hasta **16 tipos de manchas**
- ▶ Prestaciones adicionales: **programación fin diferido, tiempo restante**
- ▶ **Iluminación interior del tambor**
- ▶ Tambor VarioDrum con **70 litros** de capacidad
- ▶ Tecnología **ActiveWater Plus:** detección de carga y máximo ahorro de agua
- ▶ Sistema automático de distribución de carga: **sensor 3G**
- ▶ Nivel de ruido centrifugado 70 dB(A), **emisión de ruido clase A**
- ▶ Medidas (alto x ancho x fondo sin puerta): 84,5x59,8x59 cm

Disponibilidad: octubre 2024



Dimensiones en mm

1) Dentro del rango A (más eficiente) a G (menos eficiente).

2) Al menos un 50% más eficiente (25 kWh/100 ciclos) que el valor límite (50 kWh/100 ciclos) de la clase de eficiencia energética A según el Reglamento delegado de la UE 2019/2014.

3) Valores redondeados.

4) Incluye: mano de obra, desplazamiento y cambio de pieza.

## Lavadoras i-DOS

WGH256A0ES

EAN: 4242005442904

Blanco

Precio ref. final:

Serie | 6

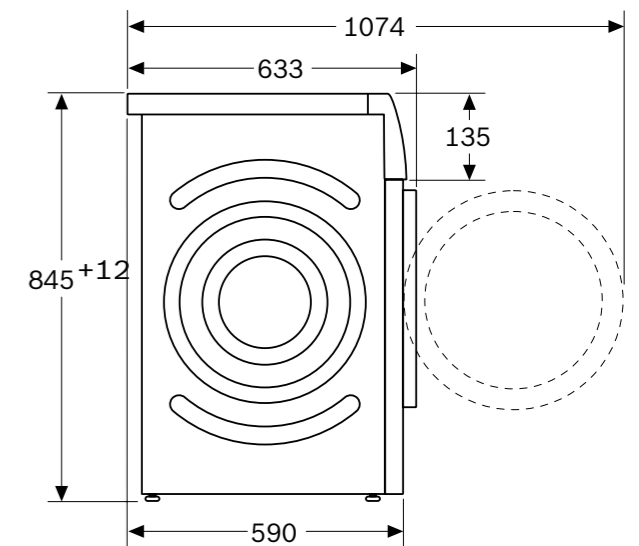
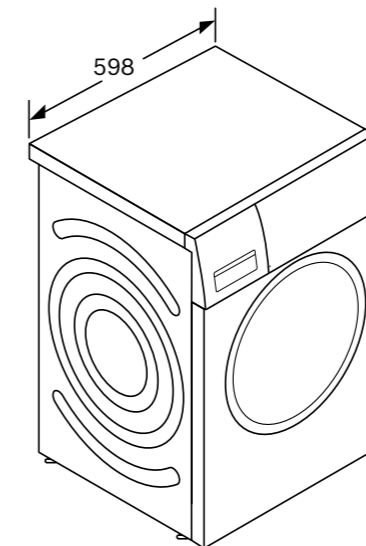


1.029 €

Reembolso  
100 €

NUEVO

- ▶ **Clase de eficiencia energética<sup>(1)</sup>: A**
- ▶ **Consume un 20% menos que la mejor clase de eficiencia energética, clase A<sup>(2)</sup>**
- ▶ Capacidad/vel. centrif.: **10 kg/1.600 r.p.m.<sup>(3)</sup>**
- ▶ **Home Connect:** controla la lavadora a través de tu dispositivo móvil, ahora con asistente de energía, lector de detergente, diagnóstico remoto y control por voz
- ▶ **i-DOS:** autodosificación inteligente de detergente y suavizante
- ▶ **Motor EcoSilence.** 10 años de garantía<sup>(4)</sup>
- ▶ **Display LED Touch** con indicación de carga recomendada
- ▶ Programas especiales: **Automático, Automático delicado, Higiene Plus, Iron Assist, Rápido 15/30 min, Mix, programas adicionales a través de la App** (Blusas, Nocturno, Ropa oscura, Ropa deportiva, Limpieza tambor)
- ▶ **Programa y función Vapor para reducir el nivel de arrugas**
- ▶ Funciones especiales: **SpeedPerfect, Pausa+Carga, Fácil plancha** y, a través de la App, la **función 1 prenda**
- ▶ Sistema de tratamiento específico para **16 tipos de manchas**
- ▶ Prestaciones adicionales: **programación fin diferido**, tiempo restante
- ▶ **Iluminación interior del tambor**
- ▶ Tambor VarioDrum con **70 litros** de capacidad
- ▶ Tecnología **ActiveWater Plus:** detección de carga y máximo ahorro de agua
- ▶ Sistema automático de distribución de carga: **sensor 3G**
- ▶ Nivel de ruido centrifugado 74 dB(A), **emisión de ruido clase B**
- ▶ Medidas (alto x ancho x fondo sin puerta): 84,5x59,8x59 cm



Dimensiones en mm

1) Dentro del rango A (más eficiente) a G (menos eficiente).

2) Al menos un 20% más eficiente (40 kWh/100 ciclos) que el valor límite (50 kWh/100 ciclos) de la clase de eficiencia energética A según el Reglamento delegado de la UE 2019/2014.

3) Valores redondeados.

4) Incluye: mano de obra, desplazamiento y cambio de pieza.

## Lavadoras i-DOS

[Ver resumen de gama](#)[Ver datos técnicos](#)[Ver modo demo](#)

## WGH244AXES

EAN: 4242005439799  
Acero antihuellas  
Precio ref. final:

Serie | 6



1.009 €

## WGH244A0ES

EAN: 4242005439805  
Blanco  
Precio ref. final:

Serie | 6

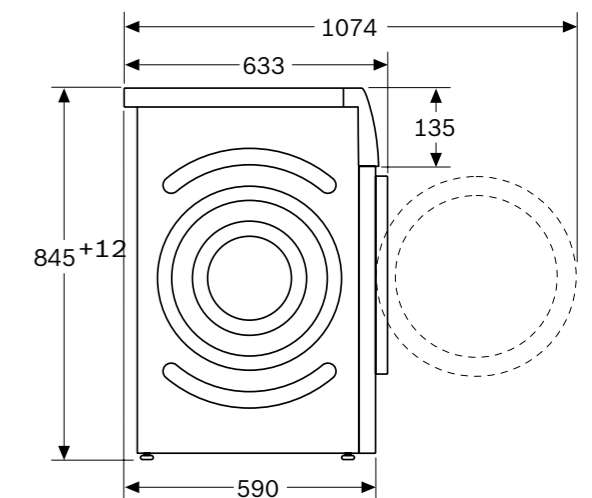
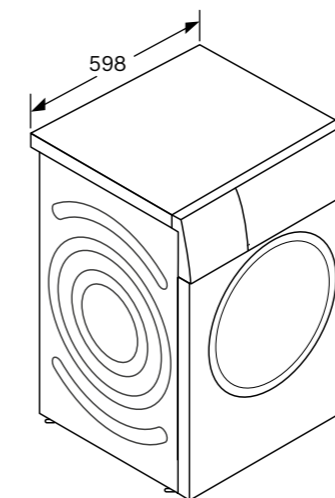
939 €



NUEVO

Reembolso  
100 €

- ▶ **Clase de eficiencia energética<sup>(1)</sup>: A**
- ▶ **Consumo un 20% menos que la mejor clase de eficiencia energética, clase A<sup>(2)</sup>**
- ▶ Capacidad/vel. centrif.: **9 kg/1.400 r.p.m.**<sup>(3)</sup>
- ▶ **Home Connect:** controla la lavadora a través de tu dispositivo móvil, ahora con asistente de energía, lector de detergente, diagnóstico remoto y control por voz
- ▶ **i-DOS:** autodosificación inteligente de detergente y suavizante
- ▶ **Motor EcoSilence.** 10 años de garantía<sup>(4)</sup>
- ▶ **Display LED Touch** con indicación de carga recomendada
- ▶ Programas especiales: **Automático, Automático delicado, Higiene Plus, Iron Assist, Rápido 15/30 min, Mix, programas adicionales a través de la App** (Blusas, Nocturno, Ropa oscura, Ropa deportiva, Limpieza tambor)
- ▶ **Programa y función Vapor para reducir el nivel de arrugas**
- ▶ Funciones especiales: **SpeedPerfect, Pausa+Carga, Fácil plancha** y, a través de la App, la **función 1 prenda**
- ▶ Sistema de tratamiento específico de hasta **16 tipos de manchas**
- ▶ Prestaciones adicionales: **programación fin diferido**, tiempo restante
- ▶ **Iluminación interior del tambor**
- ▶ Tambor VarioDrum con **65 litros** de capacidad
- ▶ Tecnología **ActiveWater Plus:** detección de carga y máximo ahorro de agua
- ▶ Sistema automático de distribución de carga: **sensor 3G**
- ▶ Nivel de ruido centrifugado 70 dB(A), **emisión de ruido clase A**
- ▶ Medidas (alto x ancho x fondo sin puerta): 84,5x59,8x59 cm



Dimensiones en mm

1) Dentro del rango A (más eficiente) a G (menos eficiente).

2) Al menos un 20% más eficiente (40 kWh/100 ciclos) que el valor límite (50 kWh/100 ciclos) de la clase de eficiencia energética A según el Reglamento delegado de la UE 2019/2014.

3) Valores redondeados.

4) Incluye: mano de obra, desplazamiento y cambio de pieza.



## Lavadoras i-DOS

[Ver resumen de gama](#)[Ver datos técnicos](#)[Ver modo demo](#)

## WGG244FAES

EAN: 4242005453504  
Acero antihuellas  
Precio ref. final:

Serie | 6

959 €



## WGG244F1ES

EAN: 4242005442027  
Blanco  
Precio ref. final:

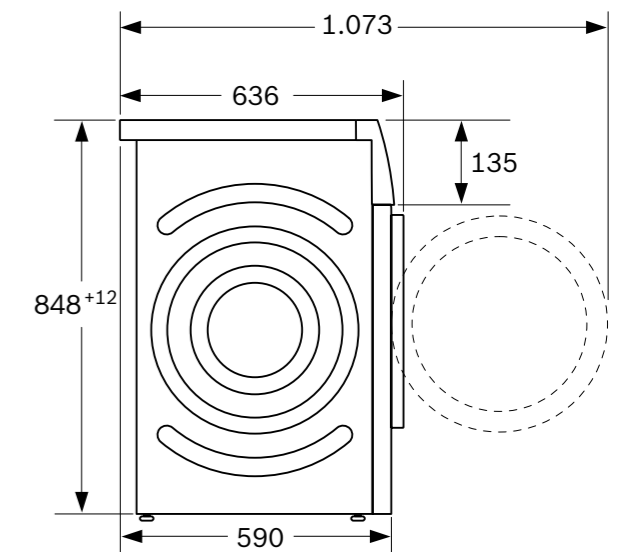
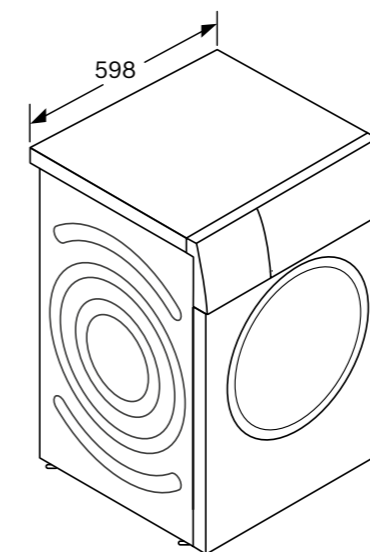
Serie | 6

Like

869 €



- ▶ **Clase de eficiencia energética<sup>(1)</sup>: A**
- ▶ Capacidad/vel. centrif.: **9 kg/1.400 r.p.m.<sup>(2)</sup>**
- ▶ **i-DOS: autodosificación inteligente de detergente y suavizante**
- ▶ **Motor EcoSilence.** 10 años de garantía<sup>(3)</sup>
- ▶ **Display LED** con indicación de carga recomendada
- ▶ Programas especiales: **Automático delicado**, **Higiene Plus**, **Iron Assist**, **Rápido 15/30 min**, **Sport**, **Mix**, Limpieza tambor
- ▶ Funciones especiales: **SpeedPerfect**, **Pausa+Carga**, **Fácil plancha**
- ▶ Sistema de tratamiento específico de hasta **4 tipos de manchas**
- ▶ Prestaciones adicionales: **programación fin diferido**, tiempo restante
- ▶ **Iluminación interior del tambor**
- ▶ Tambor VarioDrum con **65 litros** de capacidad
- ▶ Tecnología **ActiveWater Plus**: detección de carga y máximo ahorro de agua
- ▶ Sistema automático de distribución de carga: **sensor 3G**
- ▶ Nivel de ruido centrifugado 71 dB(A), **emisión de ruido clase A**
- ▶ Medidas (alto x ancho x fondo sin puerta): 84,8x59,8x59 cm



Dimensiones en mm

- 1) Dentro del rango A (más eficiente) a G (menos eficiente).
- 2) Valores redondeados.
- 3) Incluye: mano de obra, desplazamiento y cambio de pieza.

## Lavadoras EcoSilence

[Ver resumen de gama](#)[Ver datos técnicos](#)[Ver modo demo](#)**WGG256ZXES**

Serie | 6

EAN: 4242005422135

Acero antihuellas

Precio ref. final:

**919 €****WGG256Z0ES**

Serie | 6

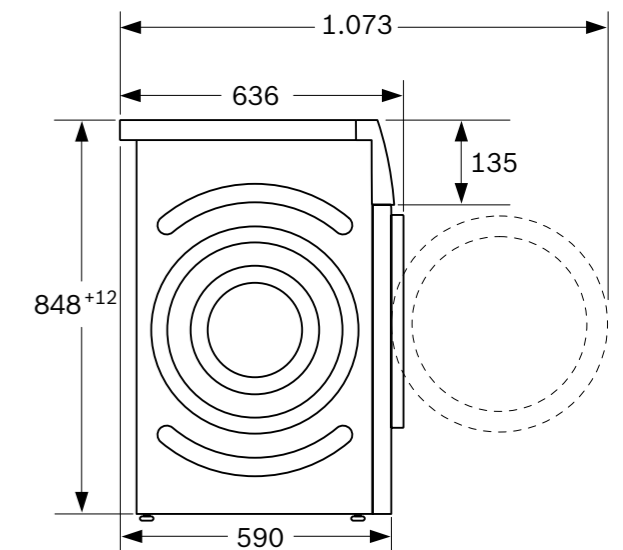
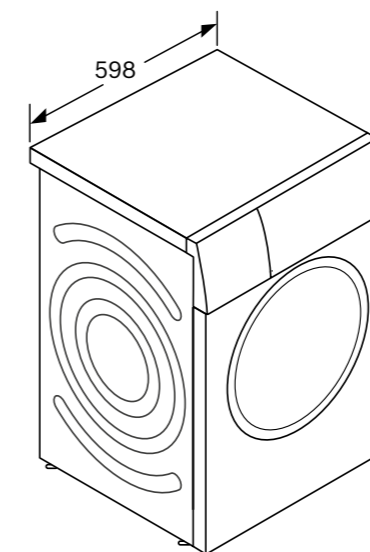
EAN: 4242005422142

Blanco

Precio ref. final:

**829 €**

- ▶ **Clase de eficiencia energética<sup>(1)</sup>: A**
- ▶ Capacidad/vel. centrif.: **10 kg/1.600 r.p.m.<sup>(2)</sup>**
- ▶ **Motor EcoSilence.** 10 años de garantía<sup>(3)</sup>
- ▶ **Display LED** con indicación de carga recomendada
- ▶ Programas especiales: **Higiene Plus**, **Iron Assist**, **Rápido 15/30 min**, **Sport**, **Mix**, Limpieza tambor
- ▶ Funciones especiales: **SpeedPerfect**, **Pausa+Carga**, **Fácil plancha**
- ▶ Sistema de tratamiento específico de hasta **4 tipos de manchas**
- ▶ Prestaciones adicionales: **programación fin diferido**, tiempo restante
- ▶ Tambor VarioDrum con **70 litros** de capacidad
- ▶ Tecnología **ActiveWater Plus**: detección de carga y máximo ahorro de agua
- ▶ Sistema automático de distribución de carga: **sensor 3G**
- ▶ Nivel de ruido centrifugado 74 dB(A), **emisión de ruido clase B**
- ▶ Medidas (alto x ancho x fondo sin puerta): 84,5x59,8x59 cm



Dimensiones en mm

- 1) Dentro del rango A (más eficiente) a G (menos eficiente).
- 2) Valores redondeados.
- 3) Incluye: mano de obra, desplazamiento y cambio de pieza.

## Lavadoras EcoSilence

[Ver resumen de gama](#)[Ver datos técnicos](#)[Ver modo demo](#)**WGG254ZXES**

Serie | 6

EAN: 4242005399376

Acero mate

Precio ref. final:

**869 €****WGG254Z1ES**

Serie | 6

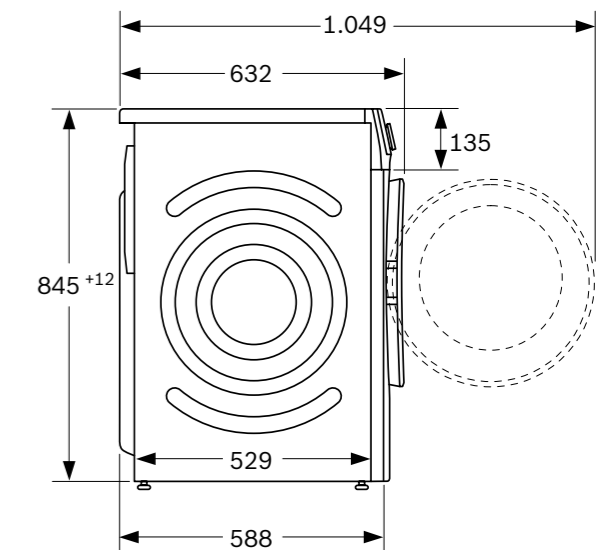
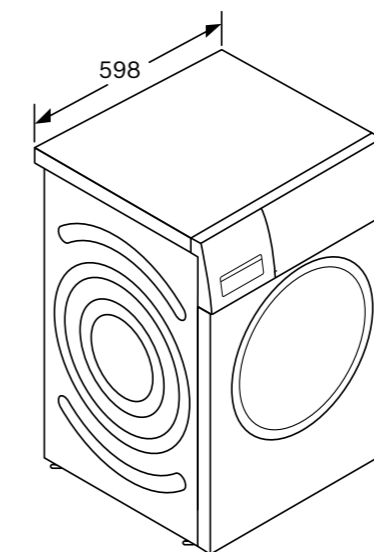
EAN: 4242005399383

Blanco

Precio ref. final:

**789 €**

- ▶ **Clase de eficiencia energética<sup>(1)</sup>: A**
- ▶ Capacidad/vel. centrif.: **10 kg/1.400 r.p.m.<sup>(2)</sup>**
- ▶ **Motor EcoSilence**. 10 años de garantía<sup>(3)</sup>
- ▶ **Display LED** con indicación de carga recomendada
- ▶ Programas especiales: **Iron Assist**, **Rápido 15/30 min**, **Higiene Plus**, **Mix**, Limpieza tambor
- ▶ Funciones especiales: **SpeedPerfect**, **Pausa+Carga**, **Fácil plancha**
- ▶ Sistema de tratamiento específico de hasta **4 tipos de manchas**
- ▶ Prestaciones adicionales: **programación fin diferido**, tiempo restante
- ▶ Tambor VarioDrum con **70 litros** de capacidad
- ▶ Tecnología **ActiveWater Plus**: detección de carga y máximo ahorro de agua
- ▶ Sistema automático de distribución de carga: **sensor 3G**
- ▶ Nivel de ruido centrifugado 74 dB(A), **emisión de ruido clase B**
- ▶ Medidas (alto x ancho x fondo sin puerta): 84,5x59,8x59 cm



Dimensiones en mm

- 1) Dentro del rango A (más eficiente) a G (menos eficiente).
- 2) Valores redondeados.
- 3) Incluye: mano de obra, desplazamiento y cambio de pieza.

## Lavadoras EcoSilence

**WGG244ZRES**

Serie | 6

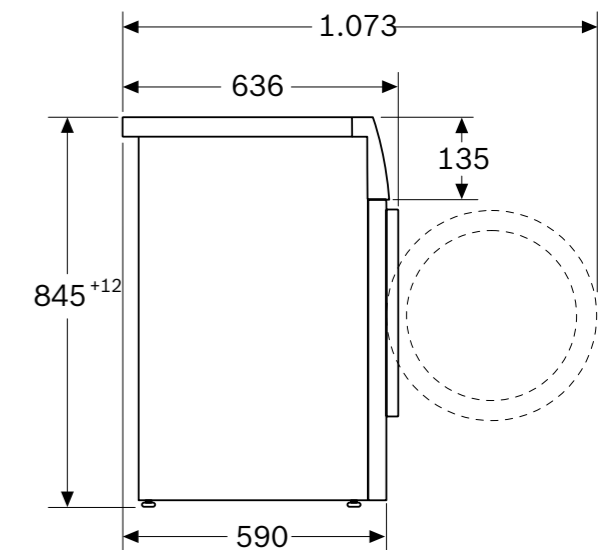
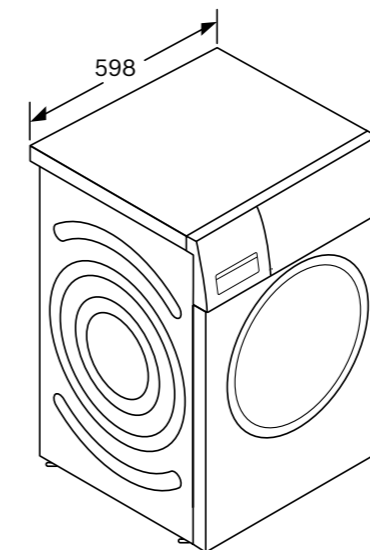
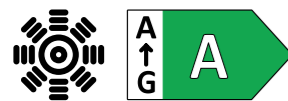
EAN: 4242005463930

Gris fundición

Precio ref. final:

**839 €**

- ▶ **Clase de eficiencia energética<sup>(1)</sup>: A**
- ▶ Capacidad/vel. centrif.: **9 kg/1.400 r.p.m.<sup>(2)</sup>**
- ▶ **Motor EcoSilence**. 10 años de garantía<sup>(3)</sup>
- ▶ **Display LED** con indicación de carga recomendada
- ▶ Programas especiales: **Iron Assist**, **Rápido 15/30 min**, **Higiene Plus**, **Sport**, **Mix**, Limpieza tambor
- ▶ Funciones especiales: **SpeedPerfect**, **Pausa+Carga**, **Fácil plancha**
- ▶ Sistema de tratamiento específico de hasta **4 tipos de manchas**
- ▶ Prestaciones adicionales: **programación fin diferido**, tiempo restante
- ▶ Tambor VarioDrum con **65 litros** de capacidad
- ▶ Tecnología **ActiveWater Plus**: detección de carga y máximo ahorro de agua
- ▶ Sistema automático de distribución de carga: **sensor 3G**
- ▶ Nivel de ruido centrifugado 71 dB(A), **emisión de ruido clase A**
- ▶ Medidas (alto x ancho x fondo sin puerta): 84,5x59,8x59 cm



Dimensiones en mm

- 1) Dentro del rango A (más eficiente) a G (menos eficiente).
- 2) Valores redondeados.
- 3) Incluye: mano de obra, desplazamiento y cambio de pieza.

## Lavadoras EcoSilence

**WGG244Z0ES**

Serie | 6

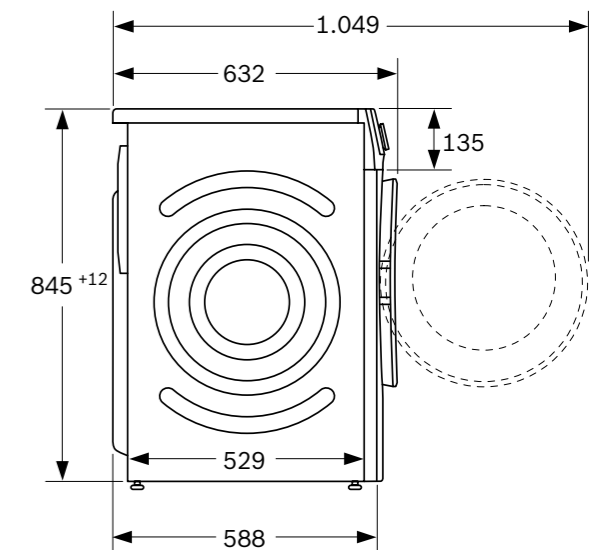
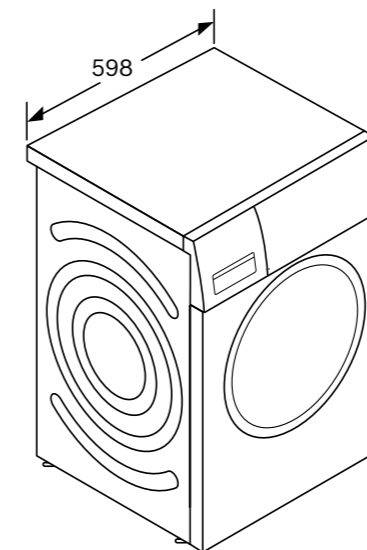
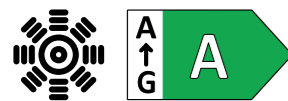
EAN: 4242005445417

Blanco

Precio ref. final:

**749 €**

- ▶ **Clase de eficiencia energética<sup>(1)</sup>: A**
- ▶ Capacidad/vel. centrif.: **9 kg/1.400 r.p.m.<sup>(2)</sup>**
- ▶ **Motor EcoSilence**. 10 años de garantía<sup>(3)</sup>
- ▶ **Display LED** con indicación de carga recomendada
- ▶ Programas especiales: **Iron Assist**, **Rápido 15/30 min**, **Higiene Plus**, **Sport**, **Mix**, Limpieza tambor
- ▶ Funciones especiales: **SpeedPerfect**, **Pausa+Carga**, **Fácil plancha**
- ▶ Sistema de tratamiento específico de hasta **4 tipos de manchas**
- ▶ Prestaciones adicionales: **programación fin diferido**, tiempo restante
- ▶ Tambor VarioDrum con **65 litros** de capacidad
- ▶ Tecnología **ActiveWater Plus**: detección de carga y máximo ahorro de agua
- ▶ Sistema automático de distribución de carga: **sensor 3G**
- ▶ Nivel de ruido centrifugado 71 dB(A), **emisión de ruido clase A**
- ▶ Medidas (alto x ancho x fondo sin puerta): 84,5x59,8x58,8 cm



Dimensiones en mm

- 1) Dentro del rango A (más eficiente) a G (menos eficiente).
- 2) Valores redondeados.
- 3) Incluye: mano de obra, desplazamiento y cambio de pieza.

## Lavadoras EcoSilence con tapa superior desmontable

[Ver resumen de gama](#)
[Ver datos técnicos](#)
[Ver modo demo](#)

### WUU28T6KES

EAN: 4242005447855  
Acero antihuellas  
Precio ref. final:

Serie | 6

Like

829 €

### WUU28T66ES

EAN: 4242005447848  
Blanco  
Precio ref. final:

Serie | 6

Like

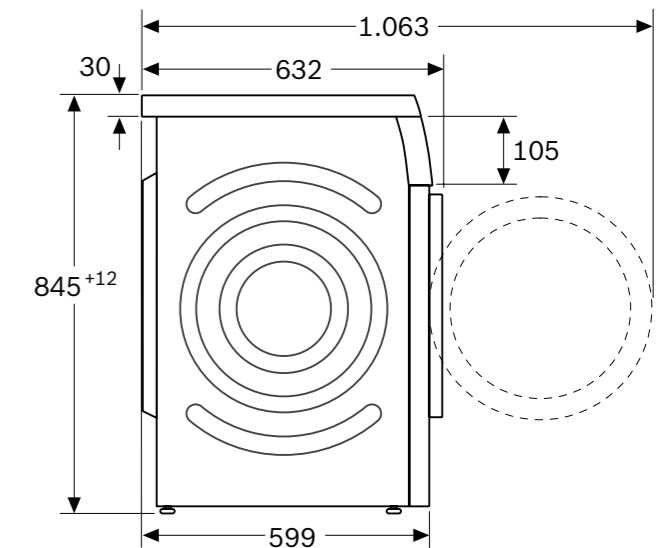
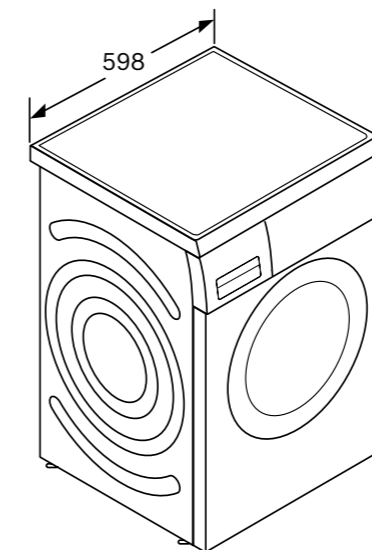
739 €



- ▶ **Clase de eficiencia energética<sup>(1)</sup>: A**
- ▶ Capacidad/vel. centrif.: **9 kg/1.400 r.p.m.<sup>(2)</sup>**
- ▶ **Motor EcoSilence.** 10 años de garantía<sup>(3)</sup>
- ▶ **Display LED** con indicación de carga recomendada
- ▶ Programas especiales: **Higiene Plus**, **Rápido 15/30 min**, **Sport**, **Mix**, Limpieza tambor
- ▶ Funciones especiales: **SpeedPerfect**, **Pausa+Carga**, **Fácil plancha**
- ▶ Prestaciones adicionales: **programación fin diferido**, tiempo restante
- ▶ Tambor VarioDrum con **65 litros** de capacidad
- ▶ Tecnología **ActiveWater Plus**: detección de carga y máximo ahorro de agua
- ▶ Sistema automático de distribución de carga: **sensor 3G**
- ▶ Nivel de ruido centrifugado 71 dB(A), **emisión de ruido clase A**
- ▶ Instalación bajo encimera de altura 82 cm o más, **tapa desmontable**
- ▶ Medidas (alto x ancho x fondo sin puerta): 84,5x59,8x59,9 cm



- ▶ Lavadora bitérmica, dos entradas de agua, tanto caliente como fría



Dimensiones en mm

1) Dentro del rango A (más eficiente) a G (menos eficiente).  
2) Valores redondeados.  
3) Incluye: mano de obra, desplazamiento y cambio de pieza.

## Lavadoras EcoSilence con tapa superior desmontable

[Ver resumen de gama](#)
[Ver datos técnicos](#)
[Ver modo demo](#)

### WUU28T8XES

EAN: 4242005348930  
Acero antihuellas  
Precio ref. final:

Serie | 6

759 €

### WUU28T63ES

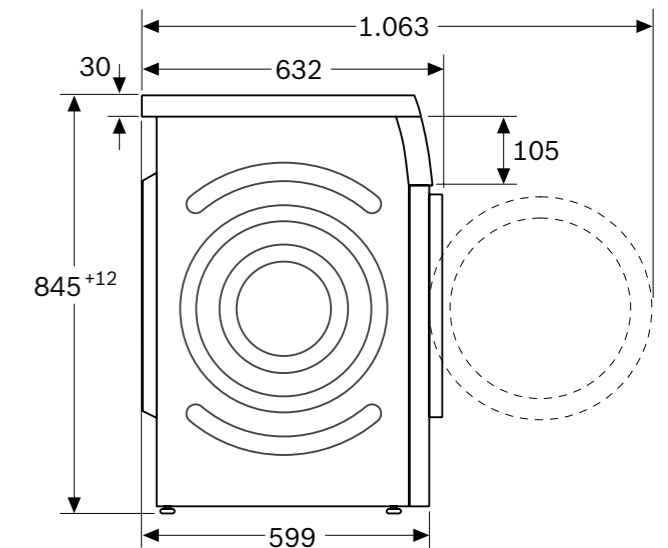
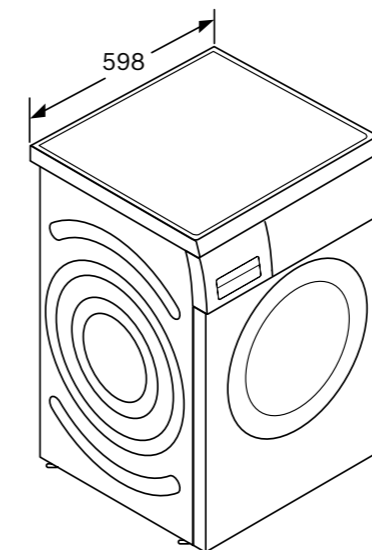
EAN: 4242005348947  
Blanco  
Precio ref. final:

Serie | 6

679 €



- ▶ **Clase de eficiencia energética<sup>(1)</sup>: A**
- ▶ Capacidad/vel. centrif.: **8 kg/1.400 r.p.m.<sup>(2)</sup>**
- ▶ **Motor EcoSilence.** 10 años de garantía<sup>(3)</sup>
- ▶ **Display LED** con indicación de carga recomendada
- ▶ Programas especiales: **Higiene Plus**, **Rápido 15/30 min**, **Sport**, **Mix**, Limpieza tambor
- ▶ Funciones especiales: **SpeedPerfect**, **Pausa+Carga**, **Fácil plancha**
- ▶ Prestaciones adicionales: **programación fin diferido**, tiempo restante
- ▶ Tambor VarioDrum con **63 litros** de capacidad
- ▶ Tecnología **ActiveWater Plus**: detección de carga y máximo ahorro de agua
- ▶ Sistema automático de distribución de carga: **sensor 3G**
- ▶ Nivel de ruido: 71 dB(A), **emisión de ruido clase A**
- ▶ Instalación bajo encimera de altura 82 cm o más, **tapa desmontable**
- ▶ Medidas (alto x ancho x fondo sin puerta): 84,5x59,8x59,9 cm



Dimensiones en mm

1) Dentro del rango A (más eficiente) a G (menos eficiente).  
2) Valores redondeados.  
3) Incluye: mano de obra, desplazamiento y cambio de pieza.

# Lavadora EcoSilence

**WAN28200ES**

Serie | 4

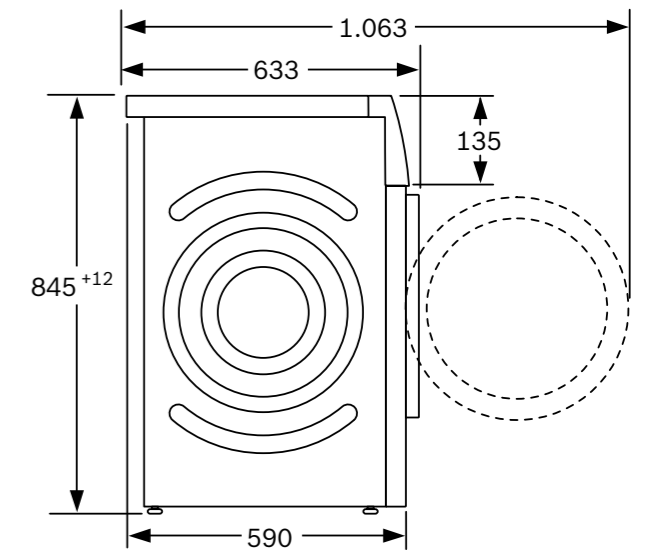
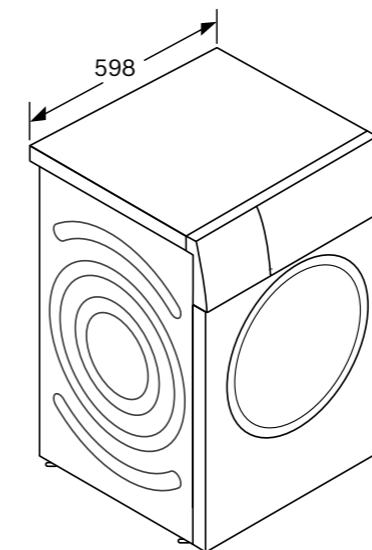
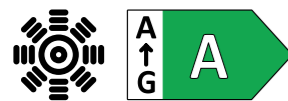
EAN: 4242005459759

Blanco

Precio ref. final:

**659 €**


- ▶ **Clase de eficiencia energética<sup>(1)</sup>: A**
- ▶ Capacidad/vel. centrif.: **8 kg/1.400 r.p.m.**<sup>(2)</sup>
- ▶ **Motor EcoSilence.** 10 años de garantía<sup>(3)</sup>
- ▶ **Display LED** con indicación de carga recomendada
- ▶ Programas especiales: **Iron Assist**, **Rápido 15/30 min**, **Higiene Plus**, **Sport**, **Mix**, Limpieza tambor
- ▶ Funciones especiales: **SpeedPerfect**, **Pausa+Carga**
- ▶ Prestaciones adicionales: **programación fin diferido**, tiempo restante
- ▶ Tambor VarioDrum con **65 litros** de capacidad
- ▶ Tecnología **ActiveWater Plus**: detección de carga y máximo ahorro de agua
- ▶ Sistema automático de distribución de carga: **sensor 3G**
- ▶ Nivel de ruido centrifugado 72 dB(A), **emisión de ruido clase A**
- ▶ Medidas (alto x ancho x fondo sin puerta): 84,8x59,8x59 cm



Dimensiones en mm

- 1) Dentro del rango A (más eficiente) a G (menos eficiente).
- 2) Valores redondeados.
- 3) Incluye: mano de obra, desplazamiento y cambio de pieza.



## Lavadoras EcoSilence

[Ver resumen de gama](#)[Ver datos técnicos](#)[Ver modo demo](#)

## WAN2428XES

Serie | 4

EAN: 4242005434831

Acero mate

Precio ref. final:

719 €

## WAN24272ES

Serie | 4

EAN: 4242005434824

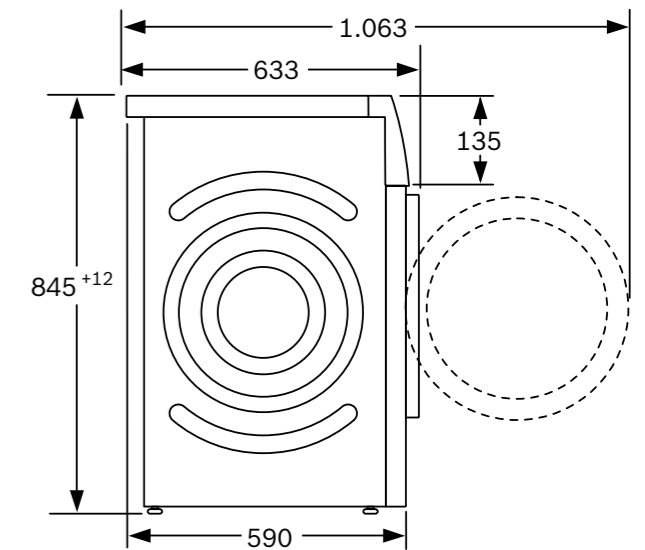
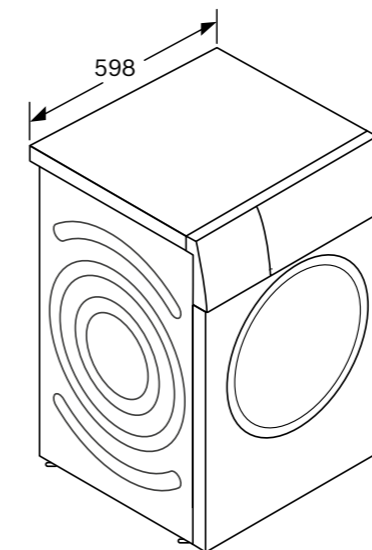
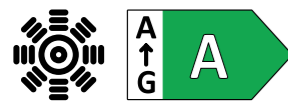
Blanco

Precio ref. final:

639 €



- ▶ **Clase de eficiencia energética<sup>(1)</sup>: A**
- ▶ Capacidad/vel. centrif.: **8 kg/1.200 r.p.m.**<sup>(2)</sup>
- ▶ **Motor EcoSilence.** 10 años de garantía<sup>(3)</sup>
- ▶ **Display LED** con indicación de carga recomendada
- ▶ Programas especiales: **Iron Assist**, **Rápido 15/30 min**, **Higiene Plus**, **Sport**, **Mix**, Limpieza tambor
- ▶ Funciones especiales: **SpeedPerfect**, **Pausa+Carga**
- ▶ Prestaciones adicionales: **programación fin diferido**, tiempo restante
- ▶ Tambor VarioDrum con **65 litros** de capacidad
- ▶ Tecnología **ActiveWater Plus**: detección de carga y máximo ahorro de agua
- ▶ Sistema automático de distribución de carga: **sensor 3G**
- ▶ Nivel de ruido centrifugado 71 dB(A), **emisión de ruido clase A**
- ▶ Medidas (alto x ancho x fondo sin puerta): 84,8x59,8x59 cm



Dimensiones en mm

- 1) Dentro del rango A (más eficiente) a G (menos eficiente).
- 2) Valores redondeados.
- 3) Incluye: mano de obra, desplazamiento y cambio de pieza.

## Lavadora-secadora i-DOS

WNC254A0ES

EAN: 4242005377251

Blanco

Precio ref. final:

Serie | 8

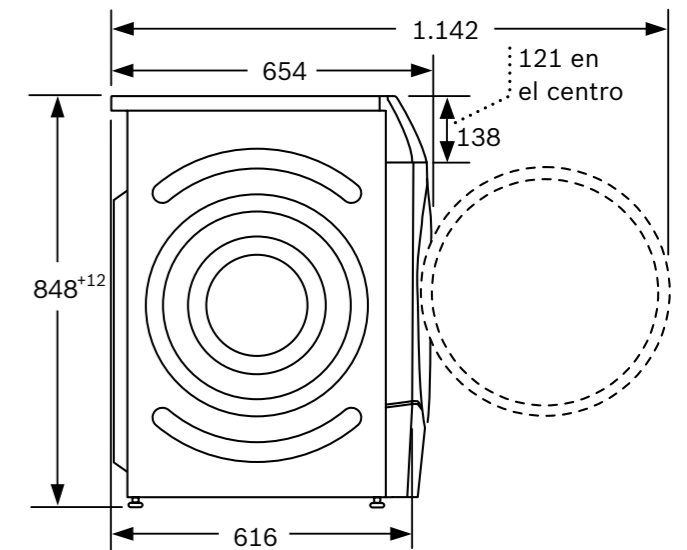
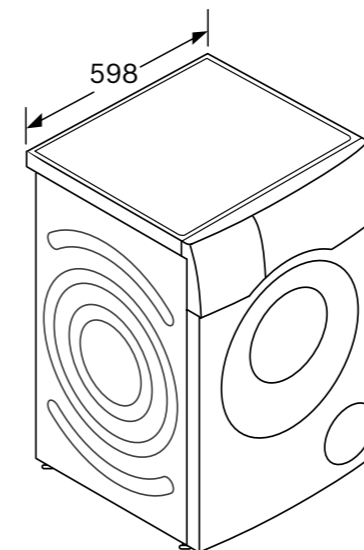


1.449 €

Reembolso  
150 €

- ▶ Clase de eficiencia energética lavado&secado/  
lavado<sup>(1)</sup>: D-A
- ▶ Capacidad lavado/secado: hasta 10,5 kg/hasta 6 kg
- ▶ **Lava y seca hasta 6 kg sin interrupción**
- ▶ Velocidad de centrifugado: desde 400 r.p.m. hasta **1.400 r.p.m.**<sup>(2)</sup>
- ▶ **Home Connect:** controla la lavadora a través de tu dispositivo móvil, ahora con asistente de energía, lector de detergente, diagnóstico remoto y control por voz
- ▶ **i-DOS:** autodosificación inteligente de detergente y suavizante
- ▶ **Motor EcoSilence.** 10 años de garantía<sup>(3)</sup>
- ▶ **AutoDry, secado automático a través de sensores**
- ▶ **Display DirectTouch Plus** con indicación de carga recomendada
- ▶ **Display inclinado 27°** para una mayor comodidad y ergonomía en el uso

- ▶ Programas especiales: **Automático delicado, Iron Assist, Sport, Mix, Rápido 15 min, Lavar&Secar 45'**, programas adicionales a través de la App (Automático, Limpieza de tambor, Colada caliente, Higiene rápida, Eliminación de humedad)
- ▶ Funciones especiales: **SpeedPerfect, Pausa+Carga, HygieneCare, Fácil plancha**
- ▶ **Iluminación interior del tambor**
- ▶ Tecnología **ActiveWater Plus:** detección de carga y máximo ahorro de agua
- ▶ Prestaciones adicionales: **programación fin diferido, tiempo restante**
- ▶ Sistema automático de distribución de carga: **sensor 3G**
- ▶ Nivel de ruido: 70 dB(A), **emisión de ruido clase A**
- ▶ Medidas (alto x ancho x fondo sin puerta): 84,8x59,8x62,2 cm



Dimensiones en mm

1) Dentro del rango A (más eficiente) a G (menos eficiente).  
2) Valores redondeados.  
3) Incluye: mano de obra, desplazamiento y cambio de pieza.

## Lavadora-secadora i-DOS

WNG244A0ES

EAN: 4242005381128

Blanco

Precio ref. final:

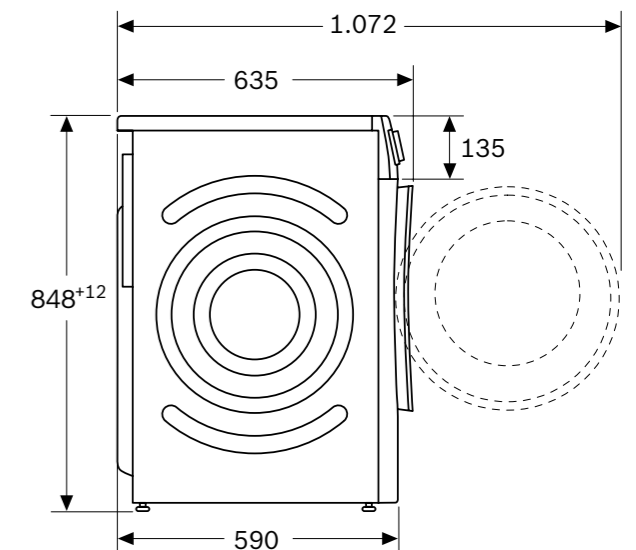
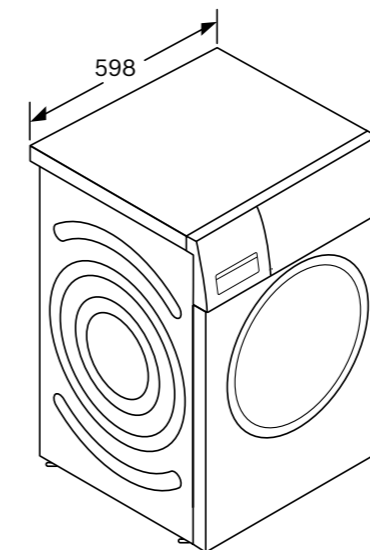
Serie | 6



1.249 €

Reembolso  
150 €

- ▶ Clase de eficiencia energética lavado&secado/lavado<sup>(1)</sup>: D-A
- ▶ Capacidad lavado/secado: hasta 10,5 kg/hasta 6 kg
- ▶ **Lava y seca hasta 6 kg sin interrupción**
- ▶ Velocidad de centrifugado: desde 400 r.p.m. hasta **1.400 r.p.m.**<sup>(2)</sup>
- ▶ **i-DOS: autodosificación inteligente de detergente y suavizante**
- ▶ **Motor EcoSilence.** 10 años de garantía<sup>(3)</sup>
- ▶ **AutoDry, secado automático a través de sensores**
- ▶ **Display LED** con indicación de carga recomendada
- ▶ Programas especiales: **Automático delicado**, **Iron Assist**, **Mix**, **Rápido 15 min**, **Lavar&Secar 60'**, **HygieneCare**
- ▶ Funciones especiales: **SpeedPerfect**, **Pausa+Carga**, **Fácil plancha**
- ▶ Prestaciones adicionales: **programación fin diferido**, tiempo restante
- ▶ **Iluminación interior del tambor**
- ▶ Tecnología **ActiveWater Plus**: detección de carga y máximo ahorro de agua
- ▶ Sistema automático de distribución de carga: **sensor 3G**
- ▶ Nivel de ruido: 70 dB(A), **emisión de ruido clase A**
- ▶ Medidas (alto x ancho x fondo sin puerta): 84,8x59,8x59 cm



Dimensiones en mm

- 1) Dentro del rango A (más eficiente) a G (menos eficiente).
- 2) Valores redondeados.
- 3) Incluye: mano de obra, desplazamiento y cambio de pieza.

## Lavadoras-secadoras EcoSilence

[Ver resumen de gama](#)
[Ver datos técnicos](#)
[Ver modo demo](#)

### WNA1341XES

EAN: 4242005342495

Acero mate

Precio ref. final:

Serie | 4



1.069 €

### WNA13401ES

EAN: 4242005342945

Blanco

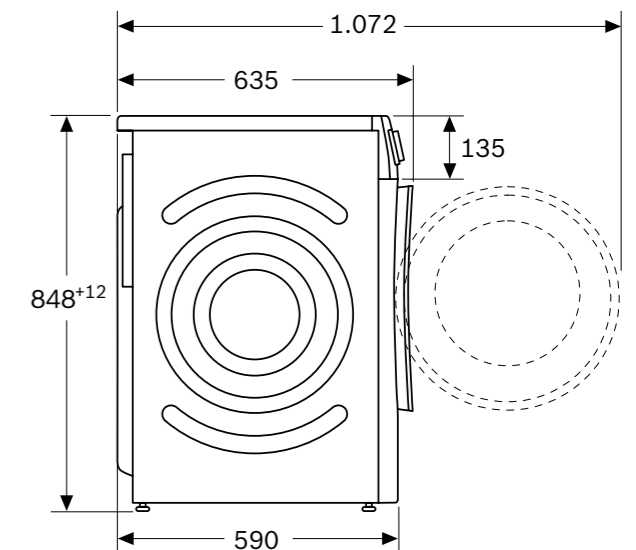
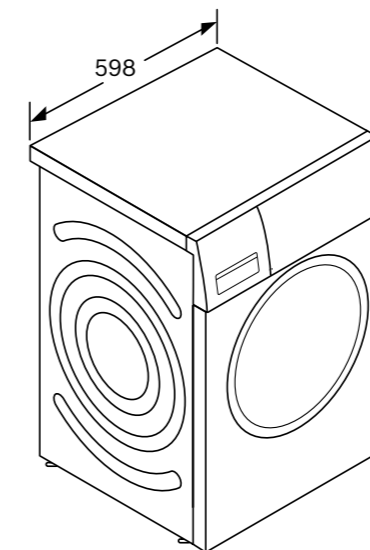
Precio ref. final:

Serie | 4

969 €



- ▶ Clase de eficiencia energética lavado&secado/lavado<sup>(1)</sup>: E-B
- ▶ **Capacidad lavado/secado: hasta 9 kg/hasta 5 kg**
- ▶ **Lava y seca hasta 5 kg sin interrupción**
- ▶ Velocidad de centrifugado: desde 400 r.p.m. hasta **1.400 r.p.m.**<sup>(2)</sup>
- ▶ **Motor EcoSilence**. 10 años de garantía<sup>(3)</sup>
- ▶ **AutoDry, secado automático a través de sensores**
- ▶ **Display LED** con indicación de carga recomendada
- ▶ Programas especiales: **Iron Assist**, **Sport**, **Mix**, **Rápido 15 min**, **Lavar&Secar 60'**, **MyTime Dry**
- ▶ Funciones especiales: **SpeedPerfect**, **Pausa+Carga**, **Fácil plancha**
- ▶ Prestaciones adicionales: **programación fin diferido**, tiempo restante
- ▶ Tecnología **ActiveWater Plus**: detección de carga y máximo ahorro de agua
- ▶ Sistema automático de distribución de carga: **sensor 3G**
- ▶ Nivel de ruido: 70 dB(A), **emisión de ruido clase A**
- ▶ Medidas (alto x ancho x fondo sin puerta): 84,8x59,8x59 cm



Dimensiones en mm

- 1) Dentro del rango A (más eficiente) a G (menos eficiente).
- 2) Valores redondeados.
- 3) Incluye: mano de obra, desplazamiento y cambio de pieza.

# Lavadora totalmente integrable

**WIW28302ES**

EAN: 4242005348749

Blanco

Precio ref. final:

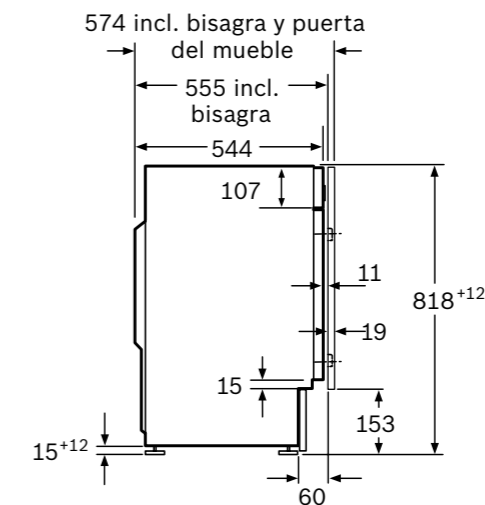
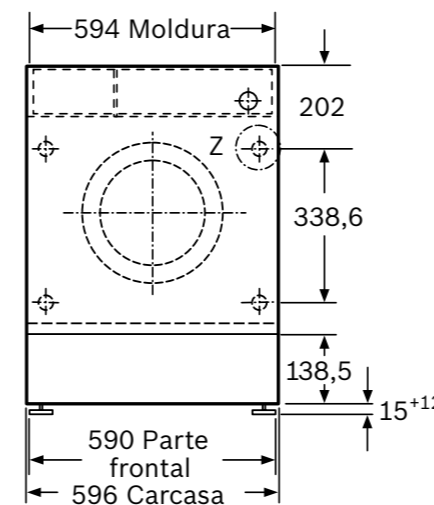
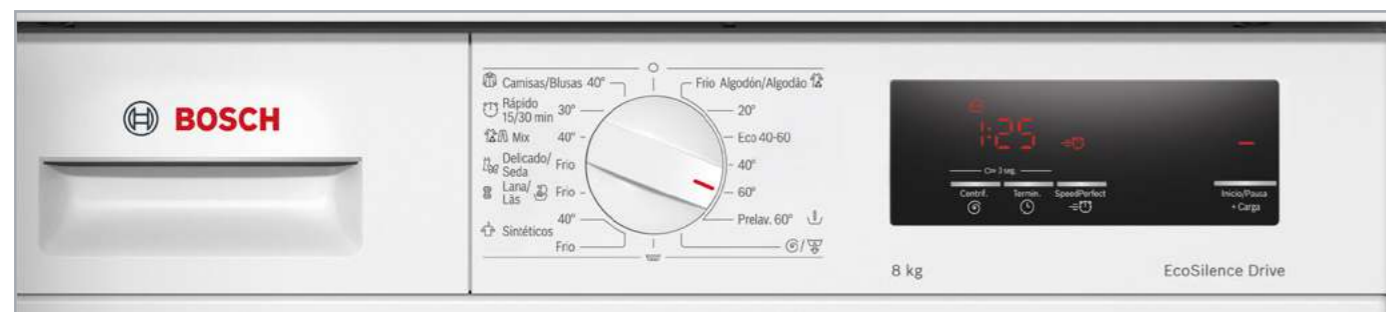
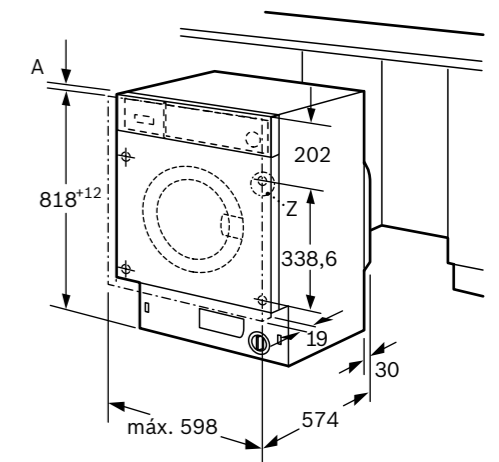
Serie | 6



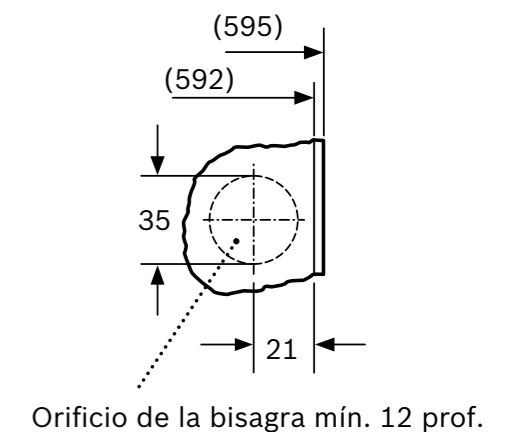
1.049 €

**Reembolso  
100 €**


- ▶ **Clase de eficiencia energética<sup>(1)</sup>: C**
- ▶ Capacidad/vel. centrif.: **8 kg/1.400 r.p.m.<sup>(2)</sup>**
- ▶ **Motor EcoSilence**. 10 años de garantía<sup>(3)</sup>
- ▶ **Display LED** con indicación de carga recomendada
- ▶ Programas especiales: **Rápido 15/30 min, Mix, Camisas/Blusas**
- ▶ Funciones especiales: **SpeedPerfect, Pausa+Carga**
- ▶ **Iluminación interior del tambor**
- ▶ Prestaciones adicionales: **programación fin diferido**, tiempo restante
- ▶ Tecnología **ActiveWater Plus**: detección de carga y máximo ahorro de agua
- ▶ Sistema automático de distribución de carga: **sensor 3G**
- ▶ **Sistema Cardan fácil instalación desde el frontal**
- ▶ Posibilidad de instalación de puerta del mueble tanto a la derecha como a la izquierda
- ▶ Nivel de ruido centrifugado: 66 dB(A), **emisión de ruido clase A**
- ▶ Medidas (alto x ancho x fondo sin puerta): 81,8x59,6x55,5 cm



Detalle Z



Dimensiones en mm

Promoción válida hasta el 31 de diciembre.

1) Dentro del rango A (más eficiente) a G (menos eficiente).

2) Valores redondeados.

3) Incluye: mano de obra, desplazamiento y cambio de pieza.

# Lavadora totalmente integrable

**WIW24307ES**

EAN: 4242005348732

Blanco

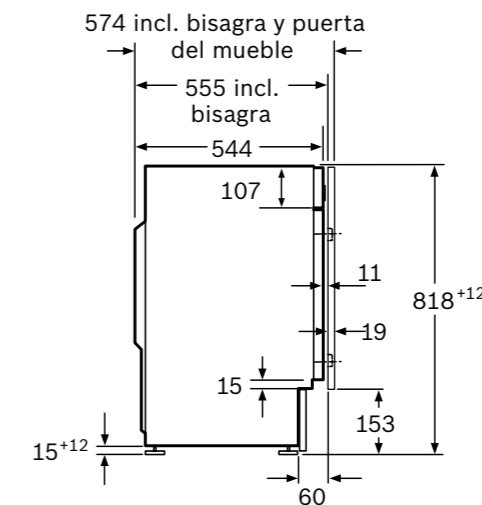
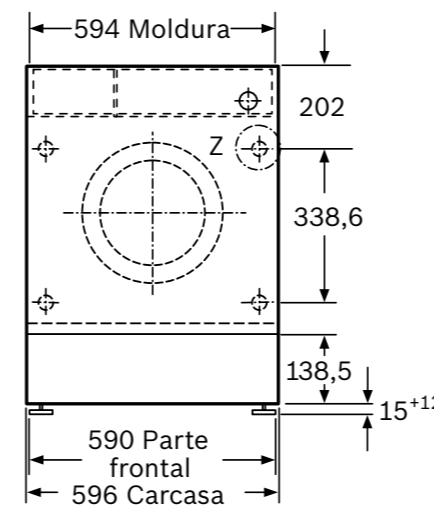
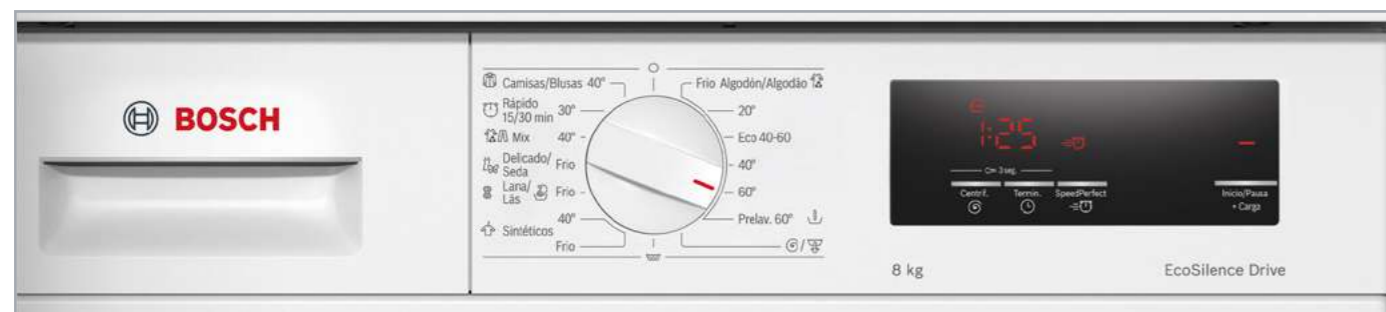
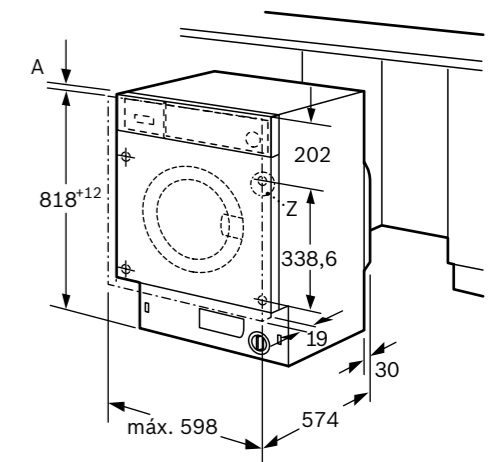
Precio ref. final:

Serie | 6

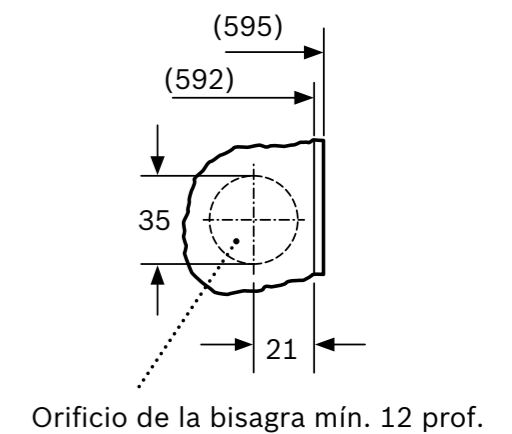

**959 €**

 Reembolso  
**100 €**


- ▶ **Clase de eficiencia energética<sup>(1)</sup>: C**
- ▶ Capacidad/vel. centrif.: **8 kg/1.200 r.p.m.<sup>(2)</sup>**
- ▶ **Motor EcoSilence.** 10 años de garantía<sup>(3)</sup>
- ▶ **Display LED** con indicación de carga recomendada
- ▶ Programas especiales: **Rápido 15/30 min, Mix, Camisas/Blusas**
- ▶ Funciones especiales: **SpeedPerfect, Pausa+Carga**
- ▶ **Iluminación interior del tambor**
- ▶ Prestaciones adicionales: **programación fin diferido**, tiempo restante
- ▶ Tecnología **ActiveWater Plus**: detección de carga y máximo ahorro de agua
- ▶ Sistema automático de distribución de carga: **sensor 3G**
- ▶ **Sistema Cardan fácil instalación desde el frontal**
- ▶ Posibilidad de instalación de puerta del mueble tanto a la derecha como a la izquierda
- ▶ Nivel de ruido centrifugado: 66 dB(A), **emisión de ruido clase A**
- ▶ Medidas (alto x ancho x fondo sin puerta): 81,8x59,6x55,5 cm



Detalle Z



Dimensiones en mm

Promoción válida hasta el 31 de diciembre.

1) Dentro del rango A (más eficiente) a G (menos eficiente).

2) Valores redondeados.

3) Incluye: mano de obra, desplazamiento y cambio de pieza.

# Lavadora-secadora totalmente integrable

**WKD28543ES**

EAN: 4242005420872

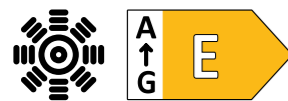
Blanco

Precio ref. final:

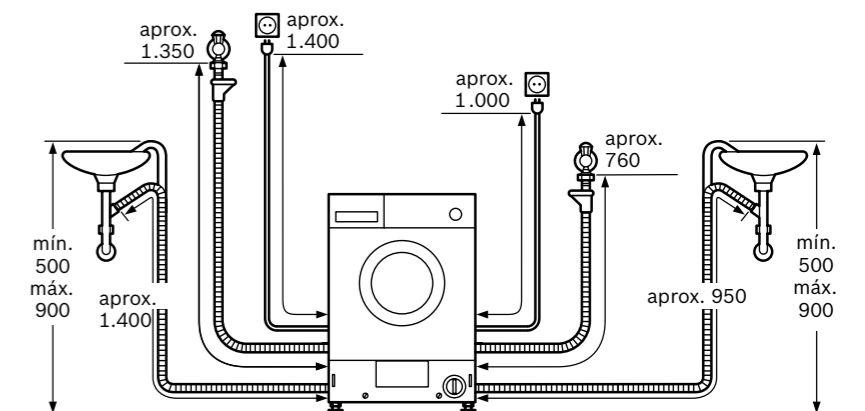
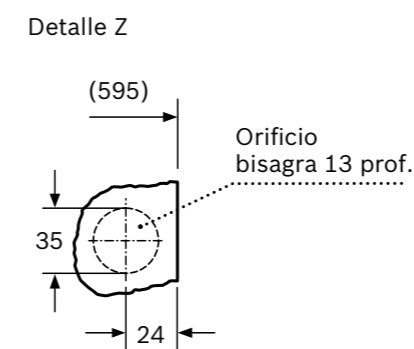
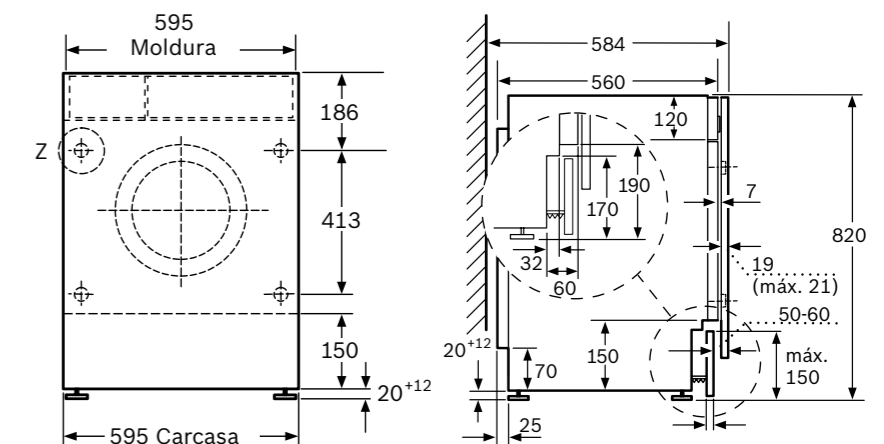
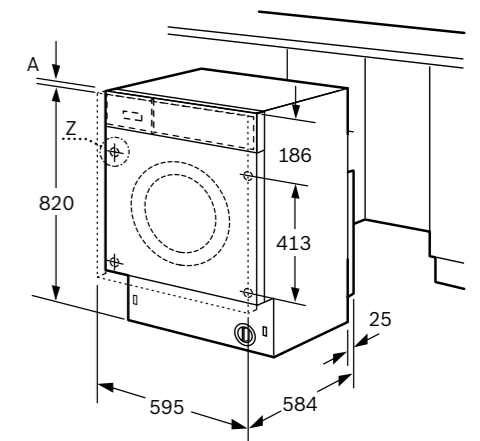
Serie | 6



1.649 €

**Reembolso  
100 €**


- ▶ Clase de eficiencia energética lavado&secado/lavado<sup>(1)</sup>: E-E
- ▶ **Capacidad lavado/secado: hasta 7 kg/hasta 4 kg**
- ▶ **Lava y seca hasta 4 kg sin interrupción**
- ▶ Velocidad de centrifugado: desde 600 r.p.m. hasta **1.400 r.p.m.**<sup>(2)</sup>
- ▶ **Motor EcoSilence.** 10 años de garantía<sup>(3)</sup>
- ▶ **AutoDry, secado automático a través de sensores**
- ▶ **Display LED** con indicación de carga recomendada
- ▶ Programas especiales: **AntiAlergias, Sport, Mix, Rápido 15 min**
- ▶ Funciones especiales: **Fácil plancha**
- ▶ Prestaciones adicionales: **programación fin diferido**, tiempo restante
- ▶ Nivel de ruido centrifugado 72 dB(A), **emisión de ruido clase A**
- ▶ Medidas (alto x ancho x fondo sin puerta): 82x59,5x55 cm



Dimensiones en mm

Promoción válida hasta el 31 de diciembre.

1) Dentro del rango A (más eficiente) a G (menos eficiente).

2) Valores redondeados.

3) Incluye: mano de obra, desplazamiento y cambio de pieza.

# Lavadora-secadora totalmente integrable

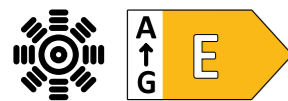
**WKD24362ES**

EAN: 4242005237265

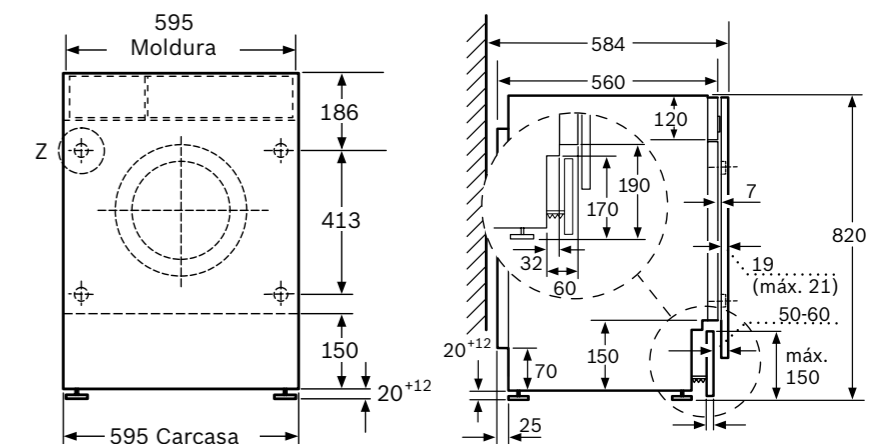
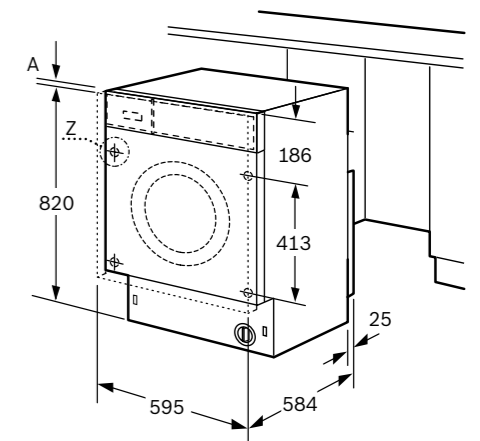
Blanco

Precio ref. final:

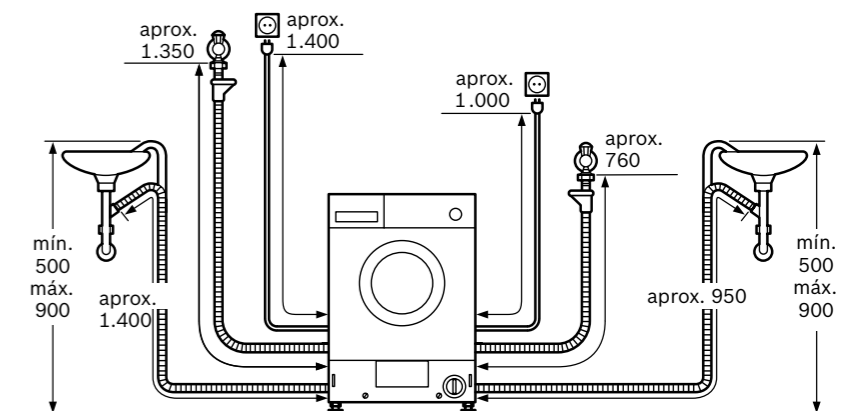
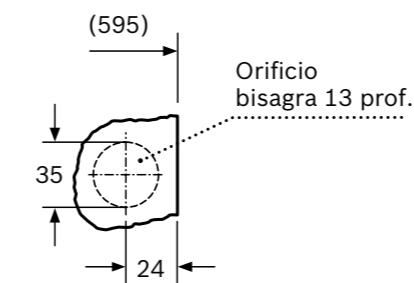
Serie | 4


**1.359 €**
**Reembolso  
100 €**


- ▶ Clase de eficiencia energética lavado&secado/lavado<sup>(1)</sup>: E-E
- ▶ **Capacidad lavado/secado: hasta 7 kg / hasta 4 kg**
- ▶ **Lava y seca hasta 4 kg sin interrupción**
- ▶ Velocidad de centrifugado: desde 600 r.p.m hasta **1.200 r.p.m.**<sup>(2)</sup>
- ▶ **AutoDry, secado automático a través de sensores**
- ▶ **Display LED**
- ▶ Programas especiales: **Lana, Delicado Seda, Sintéticos**
- ▶ Funciones especiales: **Fácil plancha**
- ▶ Prestaciones adicionales: **programación fin diferido**, tiempo restante
- ▶ Nivel de ruido centrifugado 72 dB(A), **emisión de ruido clase A**
- ▶ Medidas (alto x ancho x fondo sin puerta): 82x59,5x55 cm



Detalle Z



Dimensiones en mm

Promoción válida hasta el 31 de diciembre.

1) Dentro del rango A (más eficiente) a G (menos eficiente).

2) Valores redondeados.

3) Incluye: mano de obra, desplazamiento y cambio de pieza.



## Secadora con bomba de calor

[Ver resumen de gama](#)
[Ver datos técnicos](#)
[Ver modo demo](#)
**WQB246C0ES**

Serie | 8

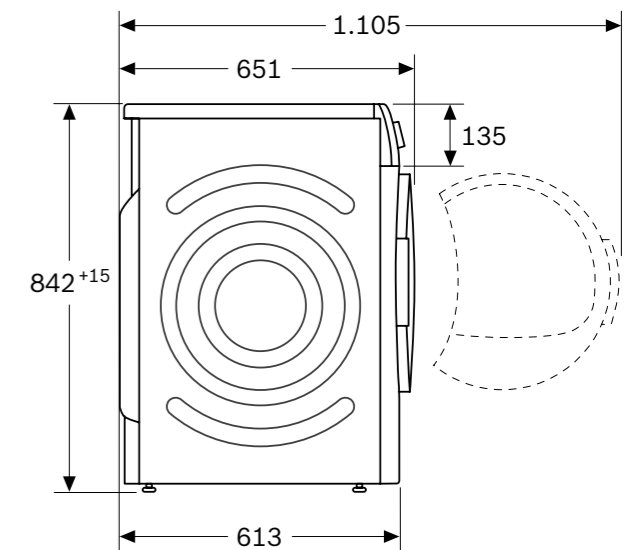
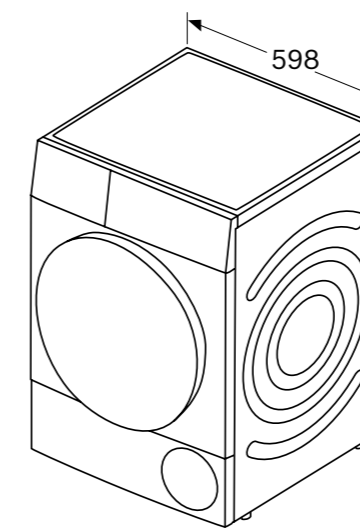
EAN: 4242005393664

Blanco

Precio ref. final:

**1.299 €**


- ▶ **Clase de eficiencia energética\*: A+++**
- ▶ **Consume un 10% menos que la mejor clase de eficiencia energética, clase A+++**
- ▶ **Capacidad: hasta 9 kg**
- ▶ **Home Connect:** controla la secadora a través de tu dispositivo móvil, ahora con asistente de energía, sincronización con lavadora, diagnóstico remoto y control por voz
- ▶ **Tecnología bomba de calor con condensador autolimpiante**
- ▶ **AutoDry, secado automático a través de sensores**
- ▶ **Reverse Drum:** el tambor de la secadora gira en los dos sentidos para mejorar el secado de las prendas grandes
- ▶ **Display DirectTouch Plus** con indicación de carga recomendada
- ▶ **Display inclinado 27°** para una mayor comodidad y ergonomía en el uso
- ▶ Programas especiales: **Iron Assist, SmartDry, Mix, Secado con cesto, Higiene Plus, programas adicionales a través de la App** (Rápido 40 min, Sport)
- ▶ **Incluye cesto para el programa “Secar con cesto”**
- ▶ Funciones especiales: **SpeedPerfect, Pausa+Carga, Memoria, Media Carga**
- ▶ **Iluminación interior del tambor**
- ▶ Tambor de acero inoxidable
- ▶ **Sentido de apertura de puerta reversible**
- ▶ Prestaciones adicionales: programación fin diferido 24 h
- ▶ Incluye kit de conexión a desagüe
- ▶ Medidas (alto x ancho x fondo sin puerta): 84,2x59,8x61,3 cm
- ▶ Para instalación en columna necesarios los accesorios de unión: WTZ27510 o WTZ27500



Dimensiones en mm

\*Clase de eficiencia energética dentro del rango A+++ (más eficiente) a D (menos eficiente).

## Secadora con bomba de calor

[Ver resumen de gama](#)
[Ver datos técnicos](#)
[Ver modo demo](#)
**WQH245A0ES**

Serie | 6

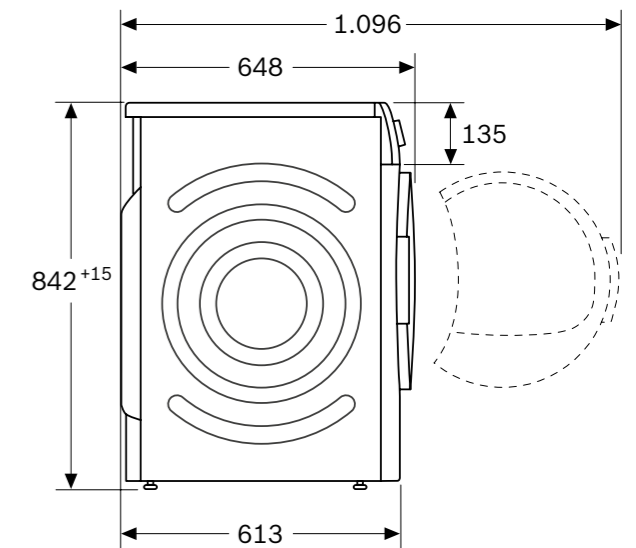
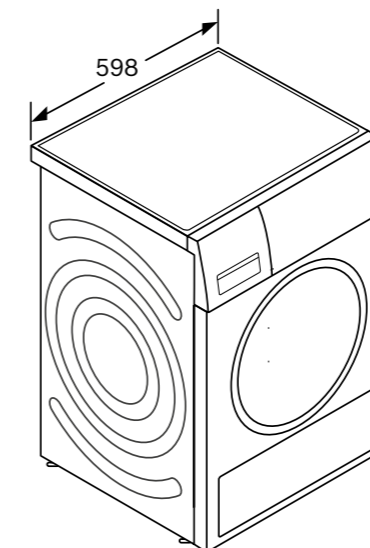
EAN: 4242005446971

Blanco

Precio ref. final:

**1.149 €**


- ▶ **Clase de eficiencia energética\*: A+++**
- ▶ **Capacidad: hasta 9 kg**
- ▶ **Home Connect:** controla la secadora a través de tu dispositivo móvil, ahora con asistente de energía, sincronización con lavadora, diagnóstico remoto y control por voz
- ▶ **Tecnología bomba de calor con condensador autolimpiante**
- ▶ **AutoDry, secado automático a través de sensores**
- ▶ **Reverse Drum:** el tambor de la secadora gira en los dos sentidos para mejorar el secado de las prendas grandes
- ▶ **Display LED** con indicación de tiempo restante
- ▶ Programas especiales: **Iron Assist**, **SmartDry**, **Mix**, **Secado con cesto**, **Higiene Plus**, **Rápido 40 min**, **Sport**, **programas adicionales a través de la App** (Plumas)
- ▶ **Incluye cesto para el programa "Secar con cesto"**
- ▶ Funciones especiales: **Pausa+Carga**, **Media carga**
- ▶ **Iluminación interior del tambor**
- ▶ Tambor de acero inoxidable
- ▶ Prestaciones adicionales: programación fin diferido 24 h
- ▶ Incluye kit de conexión a desagüe
- ▶ Medidas (alto x ancho x fondo sin puerta): 84,2x59,8x61,3 cm
- ▶ Para instalación en columna necesarios los accesorios de unión: WTZ27400 o WTZ27410


**A+++**
**NUEVO**


Dimensiones en mm

- 1) Dentro del rango A (más eficiente) a G (menos eficiente).
- 2) Valores redondeados.
- 3) Incluye: mano de obra, desplazamiento y cambio de pieza.

## Secadora con bomba de calor

[Ver resumen de gama](#)
[Ver datos técnicos](#)
[Ver modo demo](#)
**WQG245A0ES**

Serie | 6

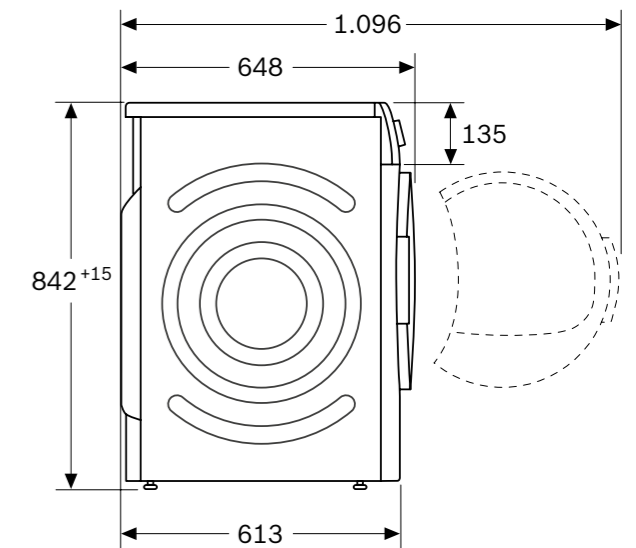
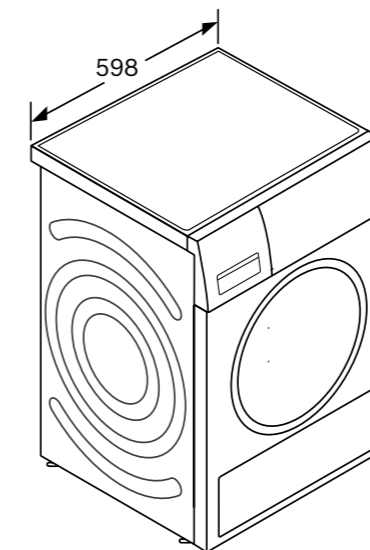
EAN: 4242005314751

Blanco

Precio ref. final:

**1.029 €**


- ▶ Clase de eficiencia energética\*: A++
- ▶ Capacidad: hasta 9 kg
- ▶ Tecnología bomba de calor con **condensador autolimpiante**
- ▶ **AutoDry**, secado automático a través de sensores
- ▶ **Display LED** con indicación de tiempo restante
- ▶ Programas especiales: **Iron Assist**, **Mix**, **Secado con cesto**, **Higiene Plus**, **Rápido 40 min**, **Sport**
- ▶ Incluye **cesto para el programa "Secar con cesto"**
- ▶ Funciones especiales: **Pausa+Carga**, **Media carga**
- ▶ **Iluminación interior del tambor**
- ▶ Tambor de acero inoxidable
- ▶ Prestaciones adicionales: programación fin diferido 24 h
- ▶ Incluye kit de conexión a desagüe
- ▶ Medidas (alto x ancho x fondo sin puerta): 84,2x59,8x61,3 cm
- ▶ Para instalación en columna necesarios los accesorios de unión: WTZ27400 o WTZ27410



Dimensiones en mm

\*Clase de eficiencia energética dentro del rango A+++ (más eficiente) a D (menos eficiente).

## Secadora con bomba de calor

**WQG2450XES**

EAN: 4242005328703

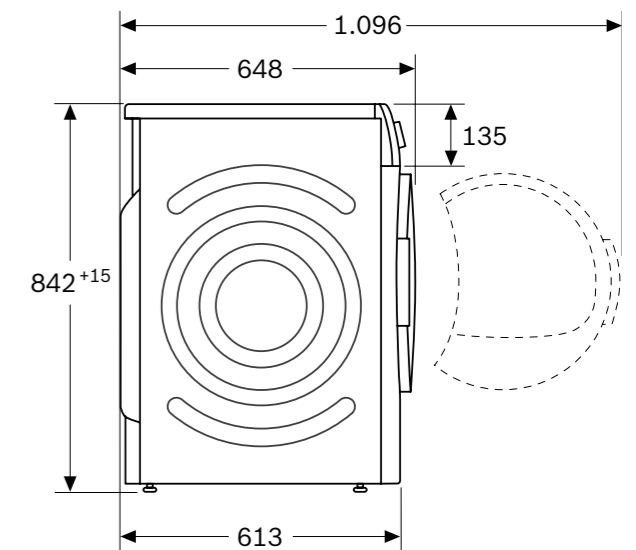
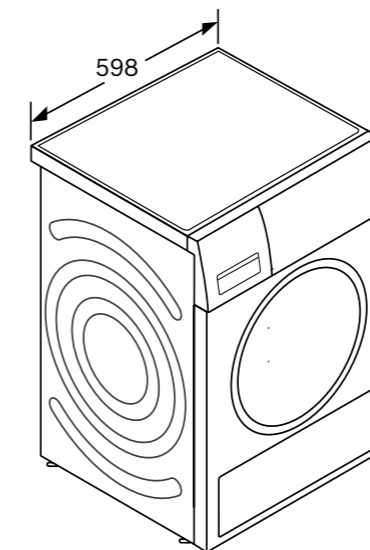
Acero mate

Precio ref. final:

Serie | 6


**1.089 €**


- ▶ Clase de eficiencia energética\*: A++
- ▶ Capacidad: hasta 9 kg
- ▶ Tecnología bomba de calor con **condensador autolimpiante**
- ▶ **AutoDry**, secado automático a través de sensores
- ▶ **Display LED** con indicación de tiempo restante
- ▶ Programas especiales: **Mix**, **Secado con cesto**, **Higiene Plus**, **Rápido 40 min**, **Sport**
- ▶ Incluye **cesto para el programa "Secar con cesto"**
- ▶ Funciones especiales: **Pausa+Carga**, **Media carga**
- ▶ **Iluminación interior del tambor**
- ▶ Tambor de acero inoxidable
- ▶ Prestaciones adicionales: programación fin diferido 24 h
- ▶ Incluye kit de conexión a desagüe
- ▶ Medidas (alto x ancho x fondo sin puerta): 84,2x59,8x61,3 cm
- ▶ Para instalación en columna necesarios los accesorios de unión: WTZ2742X o WTZ2741X



Dimensiones en mm

\*Clase de eficiencia energética dentro del rango A+++ (más eficiente) a D (menos eficiente).

## Secadora con bomba de calor

[Ver resumen de gama](#)
[Ver datos técnicos](#)
[Ver modo demo](#)
**WQG245D0ES**

Serie | 6

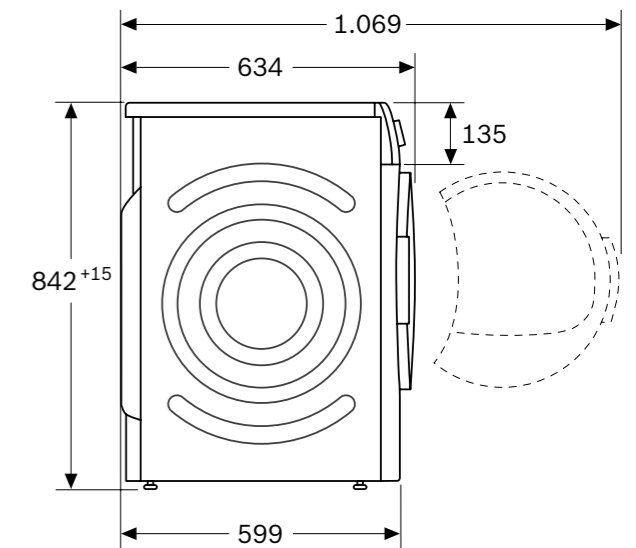
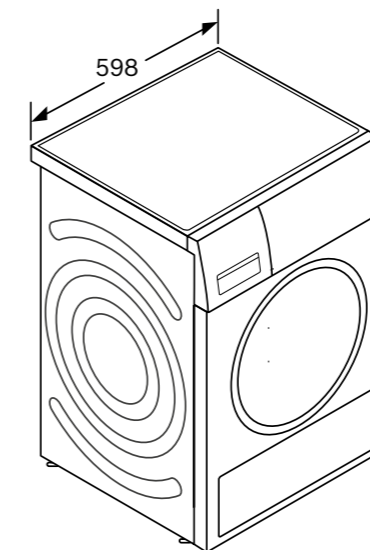
EAN: 4242005424344

Blanco

Precio ref. final:

**1.099 €**


- ▶ **Clase de eficiencia energética\*: A+++**
- ▶ **Capacidad: hasta 9 kg**
- ▶ **Tecnología bomba de calor con [condensador autolimpiante](#)**
- ▶ **[AutoDry](#), secado automático a través de sensores**
- ▶ **Display LED** con indicación de tiempo restante
- ▶ **Programas especiales: Mix, Secado con cesto, [Higiene Plus](#), Rápido 40 min, Sport**
- ▶ **Incluye cesto para el programa "Secar con cesto"**
- ▶ **Funciones especiales: [Pausa+Carga](#), Media carga**
- ▶ **Iluminación interior del tambor**
- ▶ **Tambor de acero inoxidable**
- ▶ **Prestaciones adicionales: programación fin diferido 24 h**
- ▶ **Incluye kit de conexión a desagüe**
- ▶ **Medidas (alto x ancho x fondo sin puerta): 84,2x59,8x61,3 cm**
- ▶ **Para instalación en columna necesarios los accesorios de unión: WTZ2742X o WTZ2741X**



Dimensiones en mm

\*Clase de eficiencia energética dentro del rango A+++ (más eficiente) a D (menos eficiente).

## Secadora con bomba de calor

**WQG235D0ES**

Serie | 6

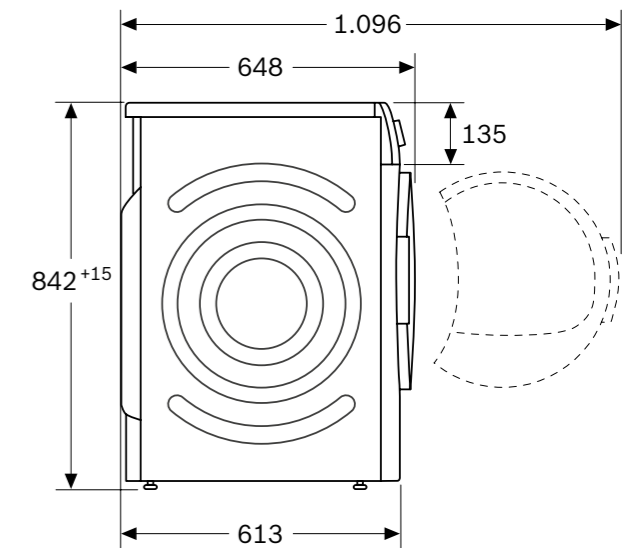
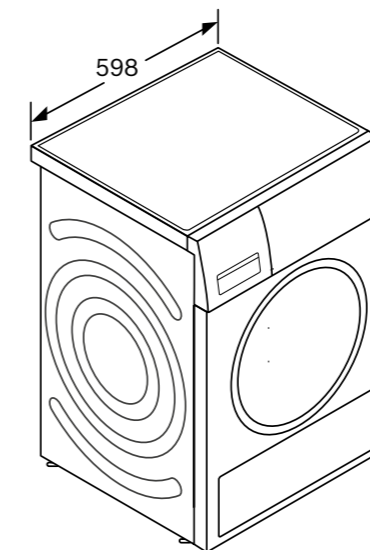
EAN: 4242005328697

Blanco

Precio ref. final:

**999 €**


- ▶ **Clase de eficiencia energética\*: A+++**
- ▶ **Capacidad: hasta 8 kg**
- ▶ **Tecnología bomba de calor con condensador autolimpiante**
- ▶ **AutoDry, secado automático a través de sensores**
- ▶ **Display LED** con indicación de tiempo restante
- ▶ Programas especiales: **Iron Assist**, Plumas, Camisas, **Mix**, **Rápido 40 min**, **Sport**
- ▶ Funciones especiales: **Media carga**
- ▶ **Iluminación interior del tambor**
- ▶ Tambor de acero inoxidable
- ▶ Prestaciones adicionales: programación fin diferido 24 h
- ▶ Incluye kit de conexión a desagüe
- ▶ Medidas (alto x ancho x fondo sin puerta): 84,2x59,8x61,3 cm
- ▶ Para instalación en columna necesarios los accesorios de unión: WTZ11400 y WT204100



Dimensiones en mm

\*Clase de eficiencia energética dentro del rango A+++ (más eficiente) a D (menos eficiente).

## Secadora con bomba de calor

[Ver resumen de gama](#)
[Ver datos técnicos](#)
[Ver modo demo](#)
**WQG233D0ES**

Serie | 6

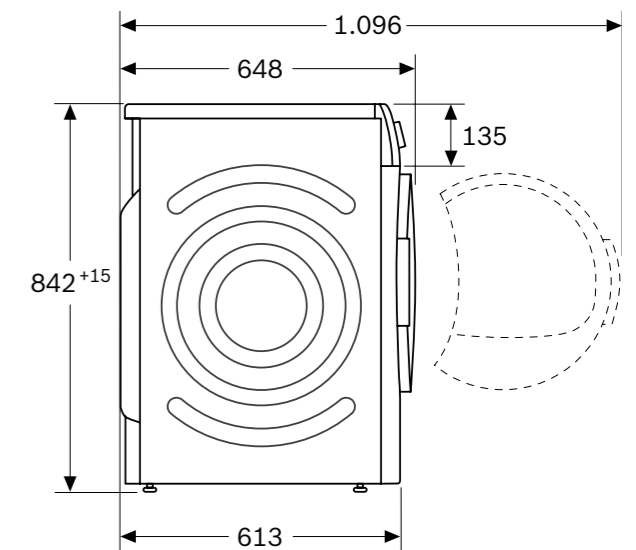
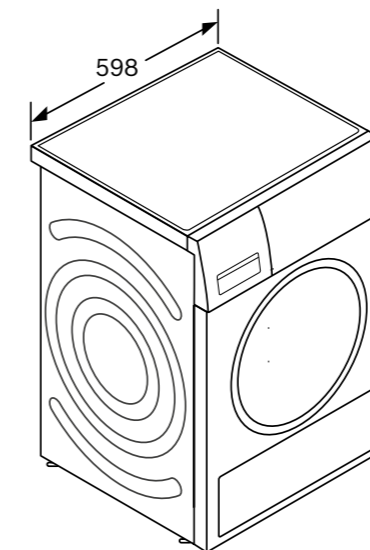
EAN: 4242005311279

Blanco

Precio ref. final:

**955 €**


- ▶ Clase de eficiencia energética\*: **A+++**
- ▶ Capacidad: hasta **8 kg**
- ▶ Tecnología bomba de calor con filtro de fácil limpieza
- ▶ **AutoDry**, secado automático a través de sensores
- ▶ **Reverse Drum**, el tambor de la secadora gira en los dos sentidos
- ▶ **Display LED** con indicación de tiempo restante
- ▶ Programas especiales: Plumas, **Mix**, **Rápido 40 min**, **Sport**, **Higiene Plus**
- ▶ Funciones especiales: **Media carga**
- ▶ **Iluminación interior del tambor**
- ▶ Tambor de acero inoxidable
- ▶ Prestaciones adicionales: programación fin diferido 24 h
- ▶ Incluye kit de conexión a desagüe
- ▶ Medidas (alto x ancho x fondo sin puerta): 84,2x 59,8x61,3 cm
- ▶ Para instalación en columna necesarios los accesorios de unión: WTZ27400 o WTZ27410



Dimensiones en mm

\*Clase de eficiencia energética dentro del rango A+++ (más eficiente) a D (menos eficiente).

## Secadora con bomba de calor

[Ver resumen de gama](#)
[Ver datos técnicos](#)
**WTR83200ES**

Serie | 4

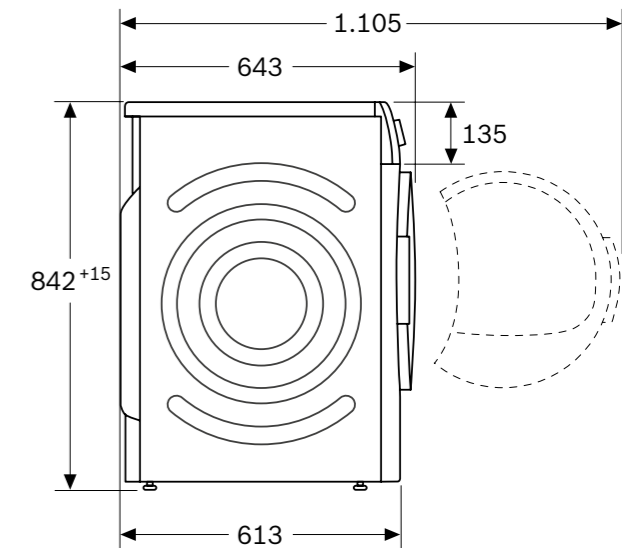
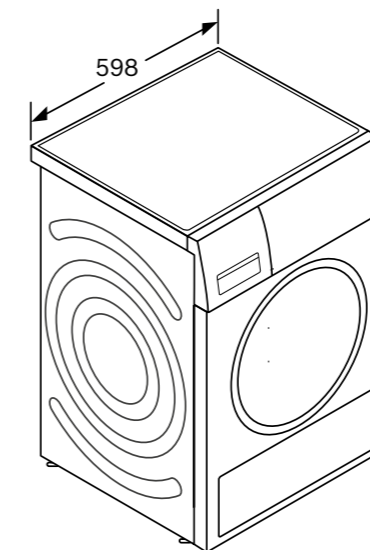
EAN: 4242005481958

Blanco

Precio ref. final:

**815 €**


- ▶ **Clase de eficiencia energética\*: A++**
- ▶ **Capacidad: hasta 8 kg**
- ▶ **Tecnología bomba de calor con filtro de fácil limpieza**
- ▶ **AutoDry, secado automático a través de sensores**
- ▶ **Display LED** con indicación de tiempo restante
- ▶ Programas especiales: **Mix, Rápido 40 min, Sport**
- ▶ Funciones especiales: **Pausa+Carga**
- ▶ Tambor de acero inoxidable
- ▶ Prestaciones adicionales: programación fin diferido 24 h
- ▶ Posibilidad de conexión a desagüe
- ▶ Medidas (alto x ancho x fondo sin puerta): 84,2x59,8x61,3 cm
- ▶ Para instalación en columna necesarios los accesorios de unión: WTZ11400 o WTZ20410

**A++** **NUEVO**


Dimensiones en mm

\*Clase de eficiencia energética dentro del rango A+++ (más eficiente) a D (menos eficiente).



## Secadora de condensación

[Ver resumen de gama](#)
[Ver datos técnicos](#)
**WPG23100ES**

Serie | 6

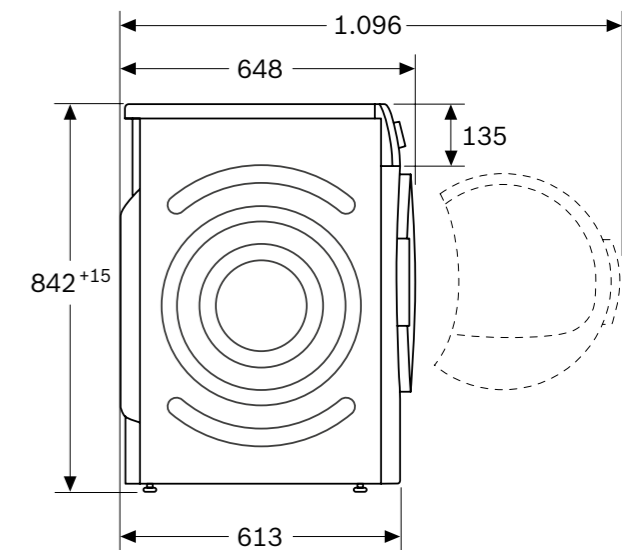
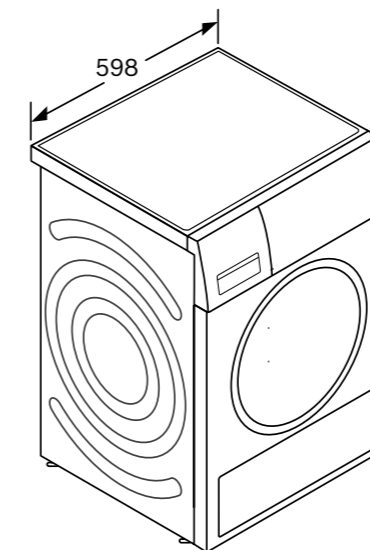
EAN: 4242005314744

Blanco

Precio ref. final:

**745 €**


- ▶ Clase de eficiencia energética\*: B
- ▶ **Capacidad: hasta 8 kg**
- ▶ **Tecnología de condensación**
- ▶ **AutoDry, secado automático a través de sensores**
- ▶ **Display LED** con indicación de tiempo restante
- ▶ Programas especiales: **Iron Assist**, **Mix**, **Higiene Plus**, **Rápido 40 min**, **Sport**, **Camisas 15 min**
- ▶ Funciones especiales: **Pausa+Carga**, **Media Carga**
- ▶ **Iluminación interior del tambor**
- ▶ Tambor de acero inoxidable
- ▶ Prestaciones adicionales: programación fin diferido 24 h
- ▶ Incluye kit de conexión a desagüe
- ▶ Medidas (alto x ancho x fondo sin puerta): 84,2x59,8x61,3 cm
- ▶ Para instalación en columna necesarios los accesorios de unión: WTZ27400 o WTZ27410



Dimensiones en mm

\*Clase de eficiencia energética dentro del rango A+++ (más eficiente) a D (menos eficiente).

## Secadora de condensación

[Ver resumen de gama](#)
[Ver datos técnicos](#)
**WTN85201ES**

Serie | 4

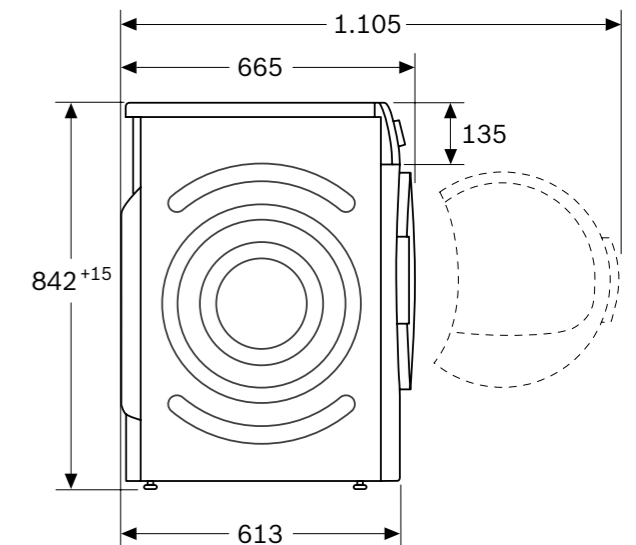
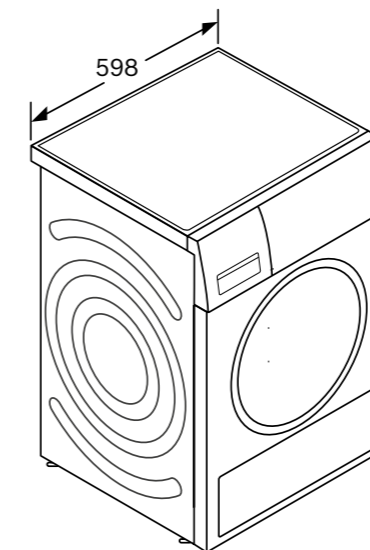
EAN: 4242005395989

Blanco

Precio ref. final:

**599 €**


- ▶ Clase de eficiencia energética\*: B
- ▶ **Capacidad: hasta 7 kg**
- ▶ **Tecnología de condensación**
- ▶ **AutoDry, secado automático a través de sensores**
- ▶ **Display LED** con indicación de tiempo restante
- ▶ Programas especiales: **Mix, Rápido 40 min, Sport, AntiAlergias, Camisas 15 min**
- ▶ Funciones especiales: **Pausa+Carga**
- ▶ Tambor de acero inoxidable
- ▶ Prestaciones adicionales: programación fin diferido 24 h
- ▶ Incluye kit de conexión a desagüe
- ▶ Medidas (alto x ancho x fondo sin puerta): 84,2x59,8x61,3 cm
- ▶ Para instalación en columna necesarios los accesorios de unión: WTZ27400 o WTZ27410

**B**


Dimensiones en mm

\*Clase de eficiencia energética dentro del rango A+++ (más eficiente) a D (menos eficiente).

# Accesorios

[Ver resumen de gama](#)
[Ver fichas de producto](#)


## WTZ27500

EAN: 4242005361137  
Precio ref. final: 105 €

### Kit de unión con mesa extraíble.

Válido para secadora WQB246C0ES.  
Dimensiones de producto  
(alto x ancho x fondo) sin embalaje:  
42,4x595,5x574,3 mm.



## WTZ27510

EAN: 4242005361144  
Precio ref. final: 19 €

### Kit de unión sin mesa extraíble.

Válido para secadora WQB246C0ES.  
Dimensiones de producto  
(alto x ancho x fondo) sin embalaje:  
34,6x593x556 mm.



## WTZ11400

EAN: 4242002668123  
Precio ref. final: 105 €

### Kit de unión con mesa extraíble.

Válido para secadoras WTR85V92ES  
y WQG235D0ES.  
Dimensiones de producto  
(alto x ancho x fondo) sin embalaje:  
42,4x595,5x574,3 mm.



## WTZ20410

EAN: 4242002761787  
Precio ref. final: 29 €

### Kit de unión sin mesa extraíble.

Válido para secadoras WTR85V92ES  
y WQG235D0ES.  
Dimensiones de producto  
(alto x ancho x fondo) sin embalaje:  
30,4x593x562,6 mm.



## WTZ27400

EAN: 4242005036141  
Precio ref. final: 105 €

### Kit de unión con mesa extraíble.

Válido para WQG245A0ES,  
WQG24500ES, WQG233D0ES,  
WPG23100ES y WTN85201ES.  
Dimensiones de producto  
(alto x ancho x fondo) sin embalaje:  
42,4x595,5x574,3 mm.



## WTZ27410

EAN: 4242002964201  
Precio ref. final: 19 €

### Kit de unión sin mesa extraíble.

Válido para WQG245A0ES,  
WQG24500ES, WQG233D0ES,  
WPG23100ES y WTN85201ES.  
Dimensiones de producto  
(alto x ancho x fondo) sin embalaje:  
34,6x593x556 mm.

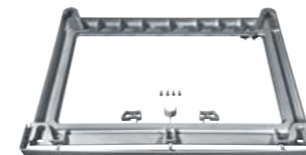


## WTZ2742X

EAN: 4242005097012  
Precio ref. final: 135 €

### Kit de unión con mesa extraíble.

Válido para secadora acero mate  
WQG2450XES.  
Dimensiones de producto  
(alto x ancho x fondo) sin embalaje:  
30,4x593x562,6 mm.



## WTZ2741X

EAN: 4242005078646  
Precio ref. final: 59 €

### Kit de unión sin mesa extraíble.

Válido para secadora acero mate  
WQG2450XES.  
Dimensiones de producto  
(alto x ancho x fondo) sin embalaje:  
30,4x593x562,6 mm.



## WMZ20600

EAN: 4242002816814  
Precio ref. final: 29 €

### Cesto para secadoras.

Válido para WQG235D0ES,  
WQG233D0ES, WTR85V92ES,  
WPG23100ES y WTN85201ES.

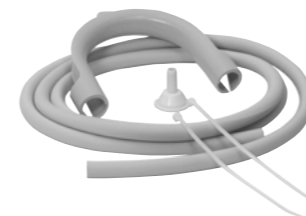


## WMZ2381

EAN: 4242005190720  
Precio ref. final: 25 €

### Extensión de tubo de entrada de agua fría.

Longitud: 2,5 m.



## WTZ1110

EAN: 4242002101484  
Precio ref. final: 15 €

### Tubo de evacuación de agua.

Válido para la secadora WTR85V92ES.



## WMZ20430

EAN: 4242002418032  
Precio ref. final: 25 €

### Protector para lavadoras con tapa desmontable.

Válido para WUU28T6KES, WUU28T66ES,  
WUU28T8XES y WUU28T63ES.

En el caso de querer montar una torre de lavado y secado, en la elección del kit de instalación se debe de tener siempre en cuenta el modelo de secadora. La lavadora se coloca siempre en la parte inferior, la secadora en la parte superior y entre ellas el kit de instalación que sujeta y asegura la secadora a la lavadora.

# Glosario



## AquaStop

Doble sistema especial antifugas, cuando detecta una pérdida de agua, sea en la toma de entrada o una fuga en el propio producto, corta el suministro de entrada de agua impidiendo que pueda salir al exterior, evitando así, posibles daños provocados por el agua en la cocina. Garantía a lo largo de todo el ciclo de vida del producto.<sup>(1)</sup>

## Asistente de energía

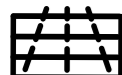
Te permite visualizar el coste real de la energía en cada tramo horario<sup>(2)</sup>, para programar un lavado mas economico y respetuoso con el medio ambiente.

## Aviso sobredosificación de espuma

Sensor que detecta un exceso de espuma provocado por una sobredosificación de detergente.

## Cesto para ropa delicada

Accesorio apto para el secado de zapatillas o prendas especialmente delicadas donde hay que minimizar la fricción para su mejor cuidado.



## Condensador autolimpiante

Sistema que permite mantener la eficiencia de la secadora de manera constante durante toda su vida útil y sin ningún tipo de mantenimiento del condensador. Se "autolimpia" 4 veces durante cada ciclo de secado.

## Display LED

Electrónica táctil con iluminación LED roja que permite tener acceso a toda la información de lavado necesaria de un vistazo.

## Display LED Touch

Electrónica de grandes dimensiones totalmente táctil que permite seleccionar todos los ajustes de lavado directamente con un solo dedo, así como indicar el tiempo restante del ciclo o la carga recomendada para cada programa.



## Filtro fácil limpieza

Se encuentra situado en la parte inferior, fácilmente accesible y se recomienda su limpieza cuando lo avise la secadora tras 20 ciclos. Además, tras cada ciclo de secado, sí será necesario limpiar el filtro de pelusas de la puerta para mejorar el rendimiento y el resultado de secado de las prendas.

## Función AntiManchas

Permite tratar hasta 16 tipos de manchas adaptando los ajustes de lavado en función de la mancha detectada.

## Función Intensivo Plus

Como refuerzo de limpieza adicional para cargas muy sucias, unido al sistema 4D Wash System, asegura unos excelentes resultados de lavado incluso con prendas con un alto grado de suciedad.

## Función Memoria

Personaliza tu propio programa especial o con los ajustes más comunes.

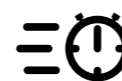


## Función Pausa+Carga

Permite parar el ciclo de lavado o secado y poder introducir las prendas olvidadas en el interior.

## Función 1 prenda

Máximo cuidado de tu ropa con la reducción en el consumo de agua y energía. Ahorra hasta el 40% de energía cuando necesitas lavar solo 1 prenda.



## Función SpeedPerfect

Combinándola con gran parte de los programas, conseguimos reducir el tiempo del ciclo de lavado hasta en un 65%.

## HygieneCare

Tratamiento de temperatura sobre las prendas en seco previo a un ciclo de lavado para conseguir una mayor higiene. Disponible como función o como programa según modelo.

1) La garantía únicamente actúa cuando los daños ocasionados por el agua sean como consecuencia del fallo de este sistema. Consultar condiciones en [www.bosch-home.es/aquastop](http://www.bosch-home.es/aquastop).

2) En contratos con tarifa eléctrica regulada, podrás ver el coste de la energía por hora. Este coste coincide con la parte principal de la factura, no incluye impuestos, peajes, alquiler de contadores ni otros gastos.

# Glosario



HomeConnect

## Home Connect

Permite tener conectado el electrodoméstico al dispositivo móvil a través de la app Home Connect. Puedes modificar los ajustes, consultar el manual de uso, activar/desactivar el electrodoméstico...



## i-DOS: autodosificación inteligente

Tecnología que permite dosificar suavizante y detergente de manera automática en función de la carga, proporcionando una mayor autonomía, mínimo consumo, mayor sostenibilidad, y mejores resultados de lavado y cuidado de las prendas.



## Iluminación interior

Luz que hay en el interior del tambor que nos permite tener una perfecta visualización del interior.

## Indicación del estado del programa

Indicación de la fase y tiempo restante del ciclo directamente en el display.

## Indicación de limpieza de filtro/vaciado depósito

La secadora avisará cuando sea necesario limpiar el doble filtro de pelusas de la puerta así como vaciar el depósito del cajetín, cuando sea necesario.



## Infinity

Selección de los productos más diferenciales de Bosch.

## Lector de detergente

Escanea el código de barras de tu detergente o suavizante para optimizar la dosificación automática en función del grado de concentración del mismo y de la dureza del agua.



## Motor EcoSilence

Motor sin escobillas: robusto, eficiente, duradero y silencioso. Cuenta con 10 años de garantía que incluye: mano de obra, desplazamiento y cambio de pieza.



## Paneles antivibración

Diseño lateral de la lavadora en forma de ondas que permiten reducir las vibraciones generadas en cada ciclo de lavado, reduciendo así el nivel de ruido.

## Programa AntiAlergias

Especial para tejidos resistentes o algodón. Recomendado para pieles sensibles o donde queramos lograr un alto poder de desinfección. Resultados de lavado higiénicos que eliminan el 99,99%\* de los gérmenes.

## Programa Automático

Adapta los ajustes básicos de lavado así como la dosificación de suavizante y detergente en función del tejido, carga y grado de suciedad.

## Programa Automático Delicado

Adapta los ajustes básicos de lavado así como la dosificación de suavizante y detergente en función del tipo de tejido, carga y grado de suciedad. Apto para tejidos más delicados.

## Programa Delicado/Seda

Programa especial para tejidos delicados, de seda o tejidos mixtos aptos para lavar en lavadora.

## Programa Deportivas con cesto

Apto para secar deportivas con el cesto minimizando el nivel de ruido durante el ciclo.

## Programación fin diferido

Permite determinar en qué momento queremos que finalice el ciclo de lavado.

## Programa Higiene Plus

Especial para tejidos resistentes o algodón. Recomendado para pieles sensibles o donde queramos lograr un alto poder de desinfección. Resultados de lavado higiénicos que eliminan el 99,99%\* de los gérmenes.

\*Las lavadoras Bosch con el programa "Higiene Plus" a 40 y 60°C cumplen las condiciones científicamente recomendadas para el 99,99% de reducción de gérmenes de Enterococcus Hirae y Pseudomonas Aeruginosa, según Honisch et al. 2014, "Impacto del tiempo del ciclo de lavado, la temperatura y la formulación del detergente en la eficacia higiénica del lavado doméstico". Dirigido por la Universidad Rhine-Waal.

# Glosario

## Programa Iron Assist

Permiten reducir significativamente la necesidad de planchado. La secadora calienta suavemente el tambor, a la vez que genera una fina niebla que incrementa ligeramente la humedad del tejido, lo que permite estirar la fibra del tejido y reducir el nivel de arrugas. También disponible como función. Hasta el 50% menos de arrugas en la ropa.

## **Programa Lana**

Especial para prendas de lana o mixtos de lana, aptos para lavarse a mano o en la lavadora. Adapta el desarrollo del ciclo para un cuidado especial de este tipo de tejidos.

## **Programa Lavar&Secar 45' o 60'**

Programa especial que permite lavar y secar poca carga de ropa en tan solo 45 o 60 minutos (dependiendo de modelos).

## **Programa Limpieza tambor**

Para la limpieza y mantenimiento del interior del tambor y de la cuba de la lavadora.

## **Programa Microfibras/Impermeable**

Especial para ciclos de lavado con prendas de abrigo y de microfibras con revestimiento impermeable y tejidos resistentes al agua.

## **Programa Mix**

Para carga mixta de prendas de algodón y tejidos sintéticos.



## **Programa MyTime**

Programa que permite seleccionar la duración del ciclo. Puedes seleccionar para lavado entre 20 y 60 min en intervalos de 10 min; o un ciclo de secado entre 20 y 120 min.

## **Programa MyTime Dry**

Programa de secado temporizado, donde se puede elegir la duración del ciclo de secado deseado desde 20 min hasta 120 min, ajustando su duración en intervalos de 10 min.

## **Programa Nocturno**

Especialmente silencioso, donde las revoluciones alcanzadas son mínimas. Apto para tejidos como el algodón, lino, tejidos sintéticos o mixtos.

## **Programa Plumas**

Para el lavado de aquellas prendas u objetos rellenos de plumas y aptos de ser lavados en lavadora como cojines, edredones...

## **Programa Rápido 15/30 min**

Extra rápido para pequeñas cargas de ropa ligeramente sucia.

## **Programa Secado con cesto**

Apto para prendas especialmente delicadas en la fase de secado como por ejemplo, jersey de lana.

## Programa SmartDry

La lavadora y la secadora se comunican a través de la aplicación Home Connect. Permite que la secadora reciba directamente toda la información relativa al ciclo de lavado, de forma que selecciona automáticamente los mejores parámetros de secado y por tanto, el mejor resultado con el mayor cuidado de las prendas.

## **Programa Sport**

Recomendado para poca carga de prendas deportivas de microfibras.

## **Programa Temporizado caliente**

Apto para todo tipo de tejido. Especialmente recomendado para prendas algo húmedas, presecas o con varias capas de secado.

## **Programa Temporizado frío**

Apto para todo tipo de tejidos. Recomendado para airear o refrescar prendas poco utilizadas.

## **Reverse Drum**

El tambor de la secadora gira en los dos sentidos, en el programa de ropa de cama, para facilitar el ahuecamiento y el secado de las prendas de gran tamaño.

# Glosario

## Secado plancha

Las prendas quedan algo húmedas para favorecer su posterior secado a temperatura ambiente o para un planchado más cómodo.

## Seguro para niños

Función que permite bloquear la electrónica evitando que se puedan alterar los ajustes definidos inicialmente.

## Sensor 3G

Detecta posibles desequilibrios en el interior del tambor, para evitar descentramientos de cargas y garantizando la máxima seguridad y estabilidad.



## [Sensores de secado, AutoDry](#)

Miden el grado de humedad que hay en las prendas. Gracias a ellos, ajustamos el grado de secado que queremos en cada ciclo.

## Sistema de reducción de arrugas

Al finalizar el ciclo el tambor de la lavadora gira suavemente, hasta 30 minutos, evitando que en los tejidos se formen arrugas.

## Sistema Cardan

Sistema de fácil instalación que permite regular las patas traseras desde el frontal, simplificando su instalación en un nicho.



## [Tecnología ActiveWater Plus](#)

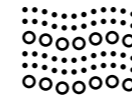
Consumo de agua necesario para cada programa en función de la carga introducida.

## [Tecnología de bomba de calor](#)

Tecnología que permite secar con el mínimo consumo y máximo cuidado de las prendas, gracias a la temperatura alcanzada y al circuito cerrado de aire.

## Tecnología de condensación

Tecnología de secado que mediante una resistencia calienta el aire con el que posteriormente secamos las prendas. Posibilidad de conexión a desagüe.



## Tambor VarioDrum

Diseño interior con palas asimétricas que permite una mejor distribución del agua en su interior, así como un mayor cuidado de las prendas evitando el rozamiento y desgaste de las mismas.

## [4D Wash System](#)

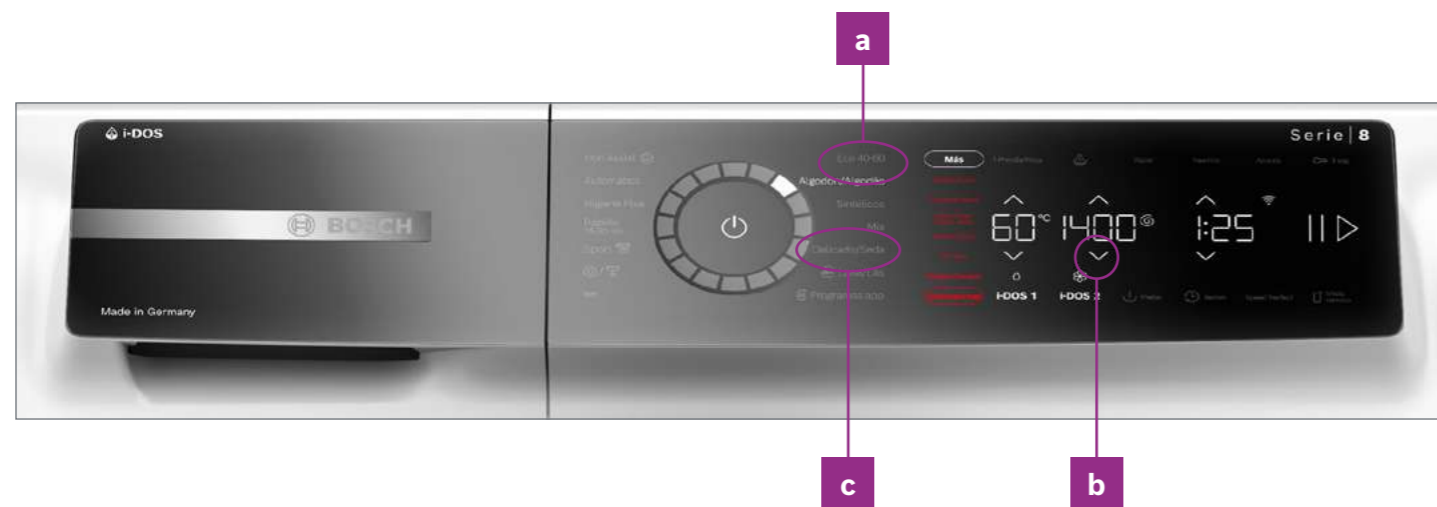
Incorpora una bomba adicional al sistema de recirculación del agua, modificando tanto los parámetros de remojo como de lavado de las prendas. En el ciclo de remojo se genera un “túnel” de colada dentro del cual se inyecta a presión el agua caliente con el detergente, logrando que todas las prendas se mojen por igual y la máxima eficiencia en el detergente, sin dejar manchas o suciedad sin limpiar, incluso cuando la lavadora está a plena carga.

# Modo Demo

[Ver resumen de gama](#)

Lavadoras Serie 8 y Serie 6

**WGB254A1ES, WGB244A0ES, WGH256A0ES, WGH244AXES, WGH244A0ES**



## Activar:

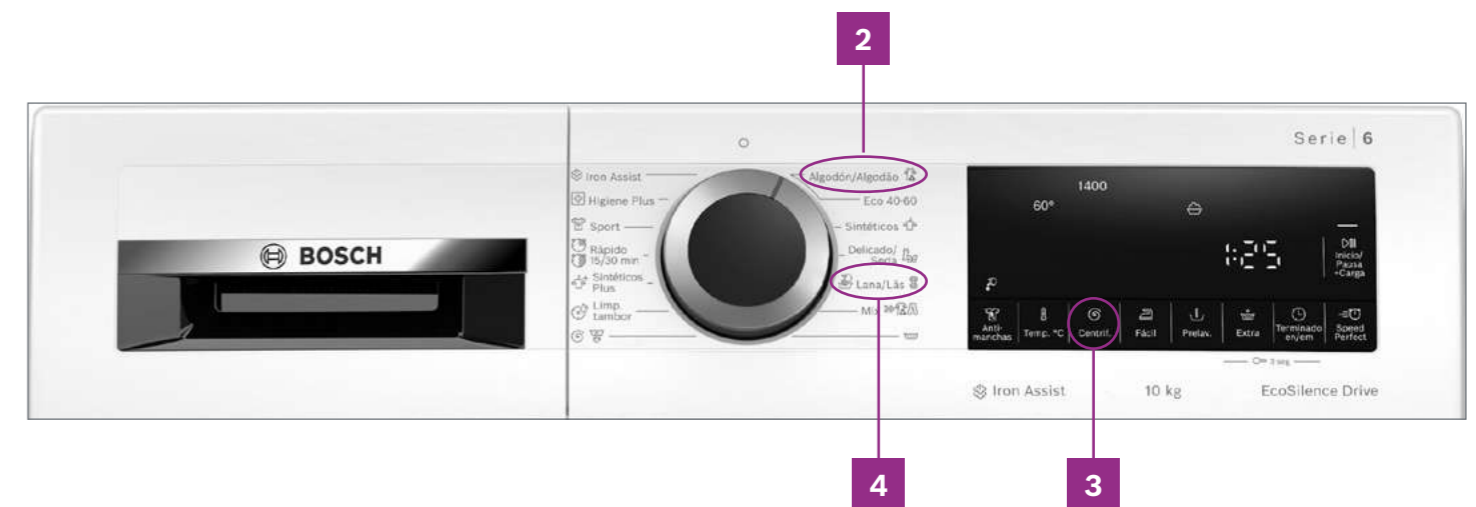
1. Encender la lavadora.
2. En los primeros 15 segundos tras encender el aparato hay que pulsar la siguiente frecuencia:
  - a. Seleccionar el programa en 1ª posición con el mando (se ilumina).
  - b. Pulsar y mantener el botón: “Bajar el centrifugado”.
  - c. Girar el mando a la derecha hasta la 5ª posición (se ilumina).
  - d. Soltar el botón.

## Desactivar:

Apagar la lavadora.

Lavadoras Serie 6, Serie 4 y Serie 2

**WGG254ZXES, WGG254Z1ES, WGG244FAES, WGG244F1ES, WGG244ZRES, WGG244Z0ES, WGG256ZXES, WGG256Z0ES, WUU28T66ES, WUU28T6KES, WUU28T8XES, WUU28T63ES, WAN28200ES, WAN2428XES, WAN24272ES**



## Activar:

1. Apagar y encender de nuevo la lavadora (Se debe ejecutar el Modo Demo en los primeros 15 segundos tras encender la lavadora)
2. Seleccionar el programa en 1ª posición.
3. Pulsar y mantener la tecla de “Centrif.”.
4. Seleccionar el programa en 5ª posición.
5. Soltar tecla.

## Desactivar:

Apagar la lavadora.



# Modo Demo

[Ver resumen de gama](#)

## Lavadora-secadora Serie 8 WNC254A0ES



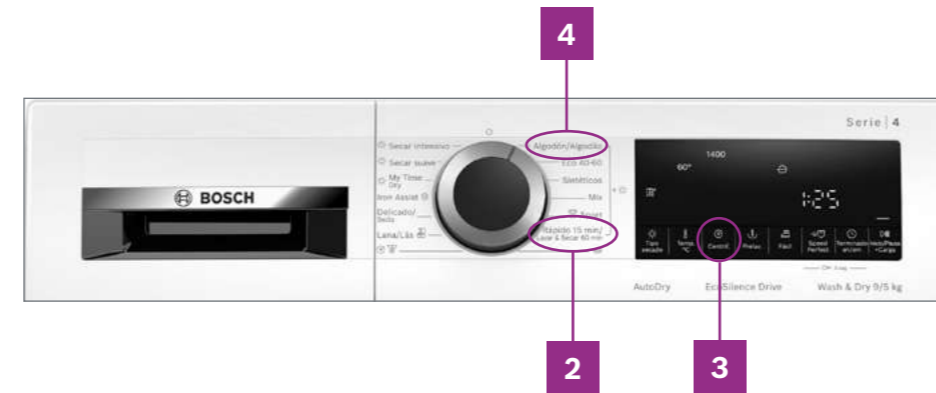
### Activar:

1. Encender la lavadora (Se debe ejecutar el Modo Demo en los primeros 15 segundos tras encender la lavadora)
2. Seleccionar el programa en 1ª posición.
3. Pulsar y mantener la tecla "Reducir revoluciones".
4. Seleccionar el programa en 5ª posición.
5. Se activa el Modo Demo.

### Desactivar:

Apagar la lavadora.

## Lavadoras-secadoras Serie 6 y Serie 4 WNG244A0ES, WNA1341XES, WNA13401ES



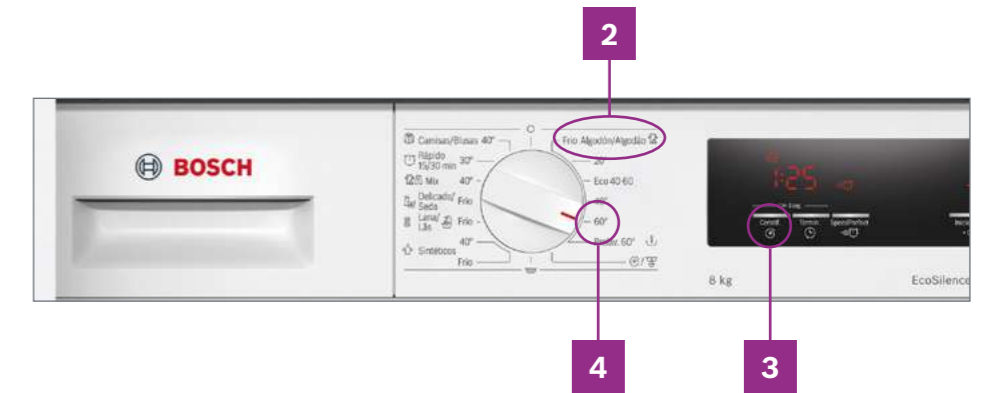
### Activar:

1. Encender la lavadora (Se debe ejecutar el Modo Demo en los primeros 15 segundos tras encender la lavadora)
2. Seleccionar el programa en 6ª posición.
3. Pulsar y mantener el botón "Centrif."
4. Seleccionar el programa en 1ª posición.
5. Se activa el modo demo.

### Desactivar:

Apagar la lavadora.

## Lavadoras totalmente integrables Serie 6 WIW28302ES, WIW24307ES



### Activar:

1. Encender la lavadora (se debe ejecutar el Modo Demo en los primeros 15 segundos tras encender la lavadora).
2. Seleccionar el programa en 1ª posición.
3. Pulsar y mantener la tecla "Centrif."
4. Seleccionar el programa en 5ª posición.
5. Se activa el Modo Demo.

### Desactivar:

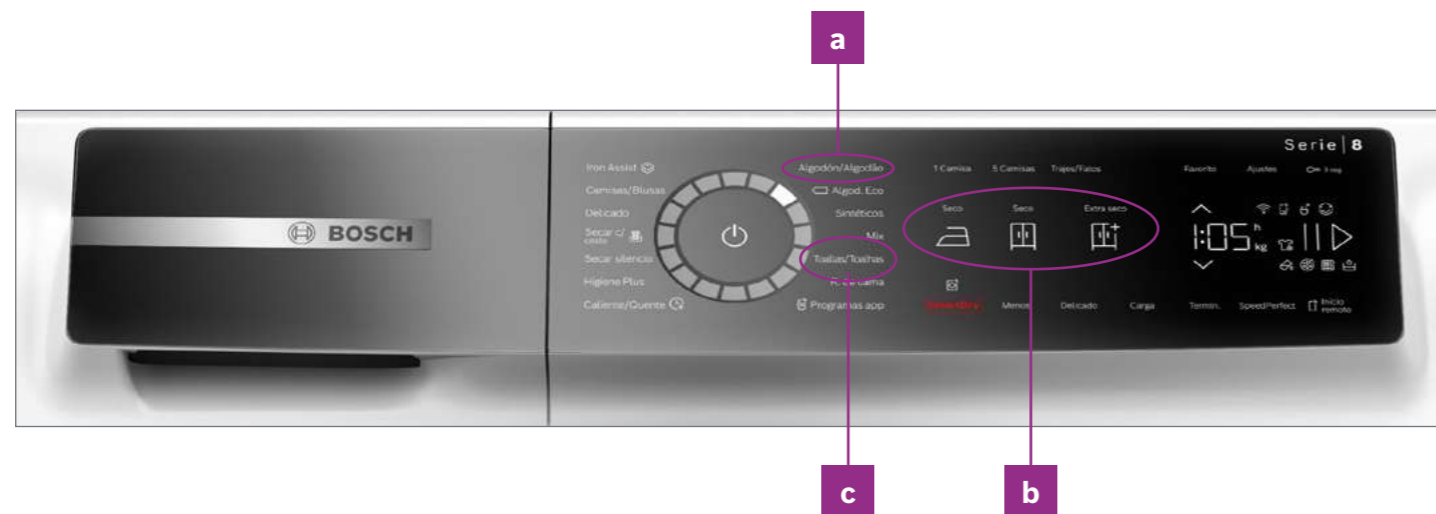
Apagar la lavadora.

# Modo Demo

[Ver resumen de gama](#)

Secadoras Serie 8 y Serie 6

**WQB246C0ES, WQH245A0ES**



## Activar:

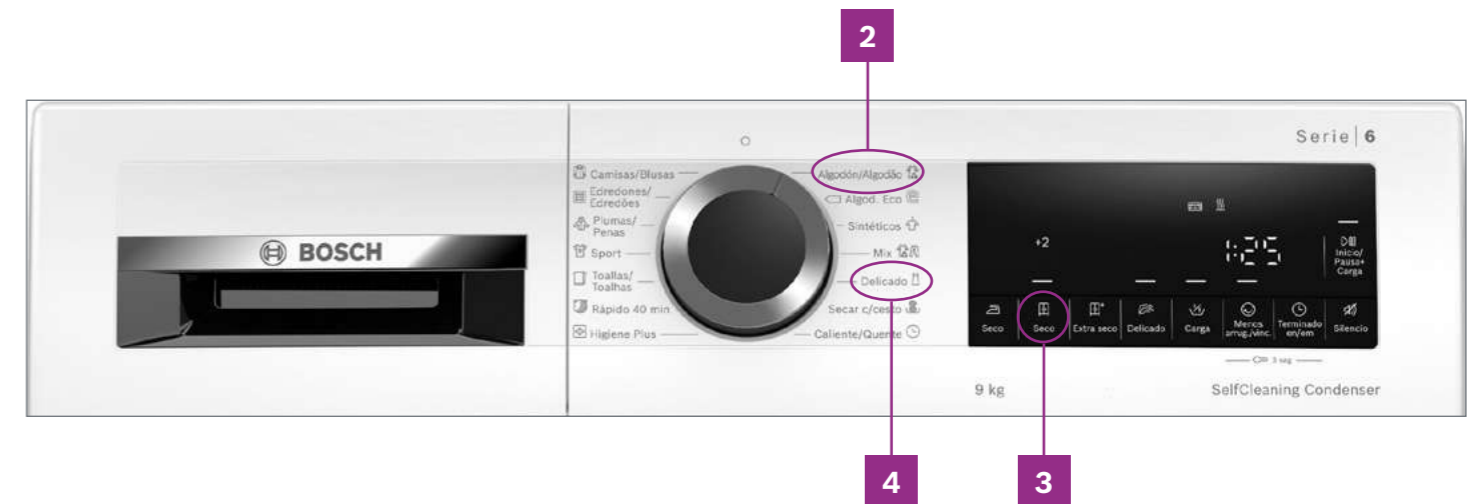
1. Encender la secadora
2. En los primeros 15 segundos tras encender el aparato, seleccionar la siguiente frecuencia:
  - a. Girar el mando hasta el programa en 1ª posición (se ilumina).
  - b. Pulsar y mantener el botón "Tipo secado".
  - c. Girar el mando hasta el programa en 5ª posición (se ilumina).
  - d. Soltar el botón.
3. Se activa el Modo Demo.

## Desactivar:

Apagar la secadora.

Secadoras Serie 6

**WQG245D0ES, WQG245A0ES, WQG2450XES, WQG235D0ES, WQG233D0ES**



## Activar:

1. Encender la secadora (se debe ejecutar el Modo Demo en los primeros 15 segundos tras encender la secadora).
2. Seleccionar el programa en 1ª posición.
3. Pulsar y mantener el botón "Seco".
4. Simultáneamente, girar el mando hasta el programa en 5ª posición (se ilumina).
5. Se activa el Modo Demo.

## Desactivar:

Apagar la secadora.















# Correspondencias de modelos

[Ver resumen de gama](#)

Marzo 2024		Septiembre 2024
<b>Lavado y secado</b>		
<b>Lavadoras i-DOS</b>		
WGB25400ES	Se sustituye por	WGB254A1ES
WAL28PHYES	Desaparece	
WAL28PH1ES	Se sustituye por	WGH256A0ES
	<b>NUEVO</b>	WGB244A0ES
WAU28PHSES	Se sustituye por	WGH244AXES
WAU28PH2ES	Se sustituye por	WGH244A0ES
WGG244FAES	Continúa	WGG244FAES
WGG244F1ES	Continúa	WGG244F1ES
<b>Lavadoras EcoSilence</b>		
WGG254ZXES	Continúa	WGG254ZXES
WGG254Z1ES	Continúa	WGG254Z1ES
WGG256ZXES	Continúa	WGG256ZXES
WGG256Z0ES	Continúa	WGG256Z0ES
WGG244ZRES	Continúa	WGG244ZRES
WGG244Z0ES	Continúa	WGG244Z0ES
WAN28200ES	Continúa	WAN28200ES
WAN2428XES	Continúa	WAN2428XES
WAN24272ES	Continúa	WAN24272ES
<b>Lavadoras EcoSilence con tapa desmontable</b>		
WUU28T6KES	Continúa	WUU28T6KES
WUU28T66ES	Continúa	WUU28T66ES
WUU28T8XES	Continúa	WUU28T8XES
WUU28T63ES	Continúa	WUU28T63ES

Marzo 2024		Septiembre 2024
<b>Lavadoras-secadoras EcoSilence</b>		
WNC254A0ES	Continúa	WNC254A0ES
WNG244A0ES	Continúa	WNG244A0ES
WNA1341XES	Continúa	WNA1341XES
WNA13401ES	Continúa	WNA13401ES
<b>Lavadoras EcoSilence totalmente integrables</b>		
WIW28302ES	Continúa	WIW28302ES
WIW24307ES	Continúa	WIW24307ES
WIW24306ES	Desaparece	
<b>Lavadoras-secadoras totalmente integrables</b>		
WKD28543ES	Continúa	WKD28543ES
WKD24362ES	Continúa	WKD24362ES
<b>Secadoras con bomba de calor</b>		
WQB246C0ES	Continúa	WQB246C0ES
WQG245A0ES	Continúa	WQG245A0ES
WQG2450XES	Continúa	WQG2450XES
	<b>NUEVO</b>	WQH245A0ES
WQG24500ES	Se sustituye por	WQG245D0ES
WQG235D0ES	Continúa	WQG235D0ES
WQG233D0ES	Continúa	WQG233D0ES
WTR85V92ES	Se sustituye por	WTR83200ES
<b>Secadoras de condensación</b>		
WPG23100ES	Continúa	WPG23100ES
WTN85201ES	Continúa	WTN85201ES

Marzo 2024		Septiembre 2024
<b>Accesorios</b>		
WTZ1110	Continúa	WTZ1110
WTZ27500	Continúa	WTZ27500
WTZ27510	Continúa	WTZ27510
WTZ27400	Continúa	WTZ27400
WTZ27410	Continúa	WTZ27410
WTZ11400	Continúa	WTZ11400
WTZ20410	Continúa	WTZ20410
WTZ2742X	Continúa	WTZ2742X
WTZ2741X	Continúa	WTZ2741X
WMZ20600	Continúa	WMZ20600
WMZ20430	Continúa	WMZ20430
WMZ2381	Continúa	WMZ2381

## Servicio Distribuidor Bosch

Atención especializada y personalizada para gestión de pedidos.



976 305 700



On-line: <https://bsh.group/DistribuidorBosch>

Lava la vajilla #LikeABosch

## Lavavajillas

Con los lavavajillas con PerfectDry, con tecnología de secado por Zeolitas, consigues un lavado y secado perfecto con el mayor cuidado de tu vajilla. Y ahora, con la mejor clase de eficiencia energética, **la clase A.**

WORLD'S  
**NO1**  
BRAND  
dishwashers\*

[Explicación de prestaciones >](#)

[Resumen de gama \*\*NUEVO\*\* >](#)

[Fichas de producto \*\*NUEVO\*\* >](#)

[Accesorios \*\*NUEVO\*\* >](#)

[Glosario >](#)

[Modo Demo \*\*NUEVO\*\* >](#)

[Características técnicas \*\*NUEVO\*\* >](#)

[Correspondencias de modelos >](#)



Descubre cómo  
lavar la vajilla  
#LikeABosch



\*Bosch es la marca número 1 de lavavajillas en el mundo. Fuente: Euromonitor International Limited, volumen de ventas, 2023.

# Platos limpios, ¡qué secado!, y el consumo controlado

Gracias a las [Zeolitas](#) y a la tecnología que incorporan los lavavajillas Bosch se consigue un menor consumo de energía, que hace que los lavavajillas PerfectDry no solo sean la mejor opción, sino además, los más sostenibles.

## PerfectDry

### ¿Qué son las Zeolitas?

Las [Zeolitas](#) son minerales 100 % naturales que tienen la propiedad de absorber humedad en un proceso exotérmico, lo que permite un secado eficiente, delicado y perfecto de la vajilla.

### ¿Qué beneficios aportan?

Un secado perfecto y eficiente garantizando el cuidado hasta de tu vajilla más delicada y especial.

El proceso de secado se realiza a baja temperatura, por lo que es un tratamiento más delicado de tu vajilla.

### ¿Cómo funcionan?

En la etapa de secado las Zeolitas absorben la humedad del interior y la transforman en calor con el que se seca la vajilla. Durante la etapa de lavado, se regeneran y quedan preparadas para el siguiente lavado.

Duran toda la vida útil del lavavajillas y no requieren de ningún mantenimiento, **logrando la máxima eficiencia energética del mercado, la clase A.**



# Bosch apuesta por la sostenibilidad

## Ahorro de agua

Si comparamos un lavavajillas de 9 litros a plena carga con lavar la misma carga a mano, se ahorran más de 30 litros<sup>(1)</sup>. Y esto, por cada ciclo. La cantidad de agua que podemos ahorrar en un año lavando con los lavavajillas Bosch es de ¡hasta 8.500 litros!<sup>(2)</sup>

Y recuerda: el lavavajillas tiene Prelavado por lo que no necesitas enjuagar la vajilla bajo el grifo. El consumo de un grifo de agua por minuto está entre 9 y 11 litros, es decir, más que lo que consume el lavavajillas en todo el ciclo de lavado.

## Ahorro de energía

Lavando a mano se estima un consumo de 2,60 kWh, en cambio en los lavavajillas Bosch con el programa ECO, consumimos tan solo 0,54 kWh<sup>(3)</sup>, ahorrando en cada ciclo más de 2 kWh<sup>(3)</sup>.

**Y ahora con el asistente de energía**, con tu lavavajillas conectado a Home Connect, podrás ver el coste real de la energía a lo largo de cada momento del día<sup>(4)</sup>, así como los horarios en los que puede suponer un menor impacto medioambiental. Reduciendo los picos de demanda de energía en los momentos de mayor consumo contribuimos a que su generación pueda ser más sostenible, lo que te permite programar el inicio del ciclo de lavado de tu lavavajillas de una forma mucho más sostenible.

## Ahorro de tiempo

Se tardan 15 minutos en llenar y vaciar un lavavajillas. Si lavas y secas esa misma carga a mano, se tardan 60 minutos. ¡Con los lavavajillas Bosch puedes ganar 210 horas de tiempo libre!

1) Para lavavajillas. Fuente: Euromonitor, volumen de ventas, 2018.

2) Investigación interna, basada en la comparación de lavar la vajilla con lavavajillas vs lavado manual. 40 litros (lavado manual) - 9 litros (con lavavajillas), el cálculo de ahorro de 8.500 litros se basa en 280 ciclos por año.

3) Usando el programa ECO 50°. Los valores pueden ser diferentes por modelos y marcas.

4) En contratos con tarifa eléctrica regulada, podrás ver el coste de la energía por hora. Este coste coincide con la parte principal de la factura, no incluye impuestos, peajes, alquiler de contadores ni otros gastos.

## Programas y funciones para los mejores resultados

La [conectividad y el diseño unidos bajo la innovación en un mismo producto](#). En toda la gama, tanto en 45 cm como en 60 cm de ancho, de libre instalación o de integración.

### Home Connect

#### Home Connect: gama 100% conectada

Con Home Connect puedes controlar tu electrodoméstico a distancia, acceder al manual de uso o recibir notificaciones. Además, puedes disfrutar de otras ventajas:

- ▶ **Fácil emparejamiento mediante Bluetooth y código QR:** nunca antes conectar tu lavavajillas a tu dispositivo móvil había sido tan fácil.
- ▶ **Diagnóstico remoto por parte de nuestro servicio técnico.**
- ▶ Compatible con altavoces inteligentes, como Alexa.
- ▶ Inicio remoto permanente.
- ▶ **Funciones adicionales** como SpeedPerfect+ on demand, Silence on demand, Favorito...
- ▶ Permite configurar la apertura automática de la puerta una vez finalice el ciclo.
- ▶ **Descarga de hasta 5 programas adicionales**, como el programa rápido o el programa silencio, que complementan las prestaciones del lavavajillas.

#### Asistente de energía: programación diferida en función del coste de la energía

Permite seleccionar a qué hora deseas que funcione el lavavajillas. Puedes programarlo a la hora que quieras o incluso por la noche, para aprovechar las horas de menor coste de la energía.

**Ahora, con el asistente de energía** y tu lavavajillas conectado a Home Connect, podrás ver en la aplicación el momento del día con menor coste de energía\*, para programar el ciclo de lavado en el momento de mayor ahorro económico.



\*En contratos con tarifa eléctrica regulada, podrás ver el coste de la energía por hora. Este coste coincide con la parte principal de la factura, no incluye impuestos, peajes, alquiler de contadores ni otros gastos.

# Programas y funciones para los mejores resultados

La [conectividad y el diseño unidos bajo la innovación en un mismo producto](#). En toda la gama, tanto en 45 cm como en 60 cm de ancho, de libre instalación o de integración.

## Programas y funciones especiales

### [Programa inteligente](#)

Adapta automáticamente en cada ciclo los mejores parámetros de lavado en función de tus valoraciones a través de la aplicación Home Connect, en función de la calidad de lavado, la calidad de secado, así como la duración del ciclo, para que el resultado final se ajuste a tus mejores expectativas.

### **Programa Silencio**

Recomendado especialmente para la noche, aprovechando las tarifas de menor coste de la energía, donde los niveles de ruido provocados por la presión del agua o la señal de fin de ciclo desaparecen y se reduce al mínimo el nivel de ruido.

### **SpeedPerfect+**

Esta función permite reducir el tiempo del ciclo de lavado hasta en un 65%. Se puede seleccionar incluso una vez iniciado el programa.

### [Higiene Plus](#)

Eleva un pico de temperatura en la etapa final del aclarado, eliminando el 99,99% de bacterias y ácaros.

## **Mínimo ruido, mejores resultados**

Tanto en libre instalación como en integración, los lavavajillas Bosch cuentan con tecnología innovadora, que permite obtener los mejores resultados no solo de lavado y secado de la vajilla, sino también de ruido.

Gracias al [motor EcoSilence](#) (robusto, duradero, silencioso y eficiente) y al aislamiento que poseen, prácticamente no se oyen. El ruido se mide en escala logarítmica. Por lo tanto, reducir 3 dB(A) supone la mitad de ruido.

## Cuidado diseño en el interior

La [gama de lavavajillas](#) incorpora cada vez una mayor flexibilidad en su interior con cestas que se adaptan fácilmente a los diferentes tipos de menaje.

### **3ª Cesta superior**

Cesta que nos proporciona más capacidad interior. Está especialmente diseñada para elementos pequeños pero voluminosos, con cierta profundidad evitando que se vuelquen, así como un área deslizante especial para cubiertos.

Hay modelos que la incorporan ya como parte del equipamiento interior.

Del mismo modo, todos aquellos lavavajillas que cuenten con 3ª bandeja VarioDrawer o VarioDrawer Pro, podrán adquirir la 3ª Cesta superior, SGZ6RB04, y cambiarla, y con ello, el cestillo para cubiertos SMZ5100.

### **3ª bandeja VarioDrawer Pro**

Tercera bandeja con zonas abatibles para la limpieza de cubiertos y pequeño menaje como tazas de café. Se pueden conseguir hasta 5 cm de altura en ambos laterales.

Todos aquellos lavavajillas que cuenten con 3ª bandeja VarioDrawer o VarioDrawer Pro, podrán adquirir la 3ª Cesta superior, SGZ6RB04, y cambiarla, y con ello, el cestillo para cubiertos SMZ5100. Así como, aquellos que incorporen la 3ª Cesta superior, podrán adquirir la 3ª bandeja VarioDrawer o VarioDrawer Pro y cambiarla.

Máxima flexibilidad en el interior del lavavajillas.

### **Cestas MaxFlex Pro**

La cesta superior cuenta con protectores de silicona para una mayor sujeción y protección de copas o una nueva zona ExtraClean que favorece la obtención de los mejores resultados de lavado.

En el caso de las cestas ([MaxFlex Pro](#), [MaxFlex](#) y [Flex](#)) poseen un contorno de la cesta inferior más elevado, garantizando una mayor seguridad de la vajilla. Incorpora también un rodamiento especial con tope de seguridad evitando que la cesta pueda descarrilarse.

## Cuidado diseño en el interior

La [gama de lavavajillas](#) incorpora cada vez una mayor flexibilidad en su interior con cestas que se adaptan fácilmente a los diferentes tipos de menaje.

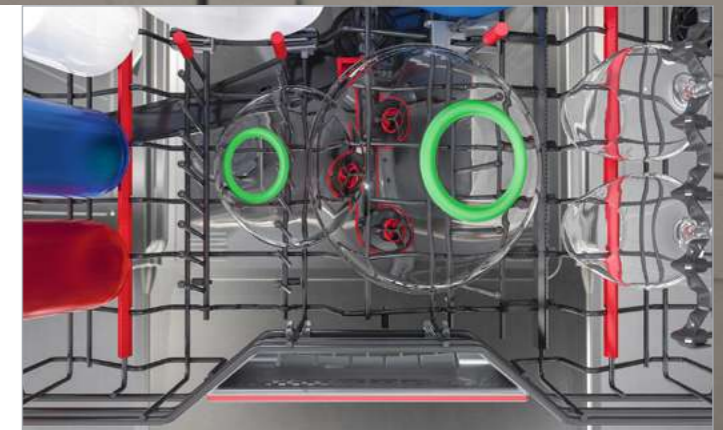
### RackMatic

Permite regular en altura la cesta superior, hasta en 3 niveles. Se puede regular ambos lados de manera independiente. Máxima comodidad para realizarlo con la cesta a plena carga.



### Zona ExtraClean: mejores resultados de lavado

Se encuentra situada en la cesta superior y permite un lavado más intensivo para menaje como cuencos o recipientes especialmente sucios. Puede activarse y desactivarse de manera manual.





# Lo que solo tienen los lavavajillas de integración

En integración contamos con prestaciones diferenciales propias de esta gama donde se cuida hasta el mínimo detalle.

## Puerta deslizante

Los lavavajillas con [puerta deslizante](#) permiten trabajar con puertas más altas y zócalos más pequeños, de hasta 5 cm de altura, evita tener que recortar el zócalo y, sobre todo, permite la instalación del lavavajillas en alto, en semicolumna, para facilitar su carga y descarga en el día a día, ganando en flexibilidad y ergonomía.

86,5  
cm

## Lavavajillas integrables de alto 86,5 cm

Para encimeras de mayor altura, se dispone de lavavajillas de alto 86,5 cm, que permiten ganar 5 cm más de altura en la cuba interior, un 10% más de capacidad. Además, también hay posibilidad de instalación con el sistema de puerta deslizante.

Mayor capacidad y mayor comodidad a la hora de la carga del lavavajillas.

## StatusLight

Iluminación lateral que nos indica si nuestro lavavajillas está o no en funcionamiento. Una luz blanca visible sobre cualquier color de mueble.

## TimeLight

Proyección de luz sobre el suelo que aporta la misma información que el display en un lavavajillas de libre instalación: fase del ciclo de lavado, tiempo restante, etc. Se visualiza en todo tipo de suelo.

## InfoLight

Proyección de luz en el suelo que informa si el lavavajillas está o no en funcionamiento.

## Gama de lavavajillas semi-integrables con puerta decorativa

Lavavajillas que se sitúan entre la gama de libre instalación y la de integración.

Se instalan como los lavavajillas de integración, fijándolos al mueble para un cuidado diseño de la cocina, pero a su vez, llevan incorporada la puerta con la terminación seleccionada, en acero antihuellas o en acabado Black Inox.

Incorporan zócalo, pero... permite ser instalado con el mismo zócalo del mueble, para una cocina más vanguardista.

Por diseño, y para una mayor ergonomía, el control del aparato se sitúa en la parte superior de la puerta. Un tirador totalmente integrado en sus líneas completa el diseño, incorporando en el mismo la proyección de luz InfoLight, para que el consumidor vea, en todo momento, el estado de funcionamiento del lavavajillas.

Además, cuentan con Home Connect, incluyendo la descarga de programas adicionales, el asistente de energía o el diagnóstico remoto; amplio equipamiento interior, así como, variedad de programas y funciones; y un bajo nivel de ruido de tan solo 42 dB.

## Nueva gama de lavavajillas compactos

Bosch lanza una nueva gama de lavavajillas compactos, tanto en libre instalación como en integración, que ofrecen nuevas posibilidades en el diseño de tu cocina. Para no tener que renunciar a la comodidad y eficiencia del lavavajillas cuando estás en tu segunda residencia, o bien, si dispones de una cocina con reducidas dimensiones.

Se adapta a tu espacio y ofrece nuevas posibilidades en el diseño de tu cocina. En integración, o en libre instalación, con puerta y display totalmente en cristal negro, permite la perfecta combinación, e instalación en columna, con tu horno de cristal.

Su instalación en columna te ofrece una mayor ergonomía en la carga y descarga.

Los nuevos lavavajillas Bosch están disponibles en 45 y 60 cm de altura. Así, cada usuario podrá diseñar la cocina en función del espacio que tenga y de cómo quiera configurarlo, encontrando la solución perfecta a sus necesidades.

En el modelo de integración, sus dos niveles de carga, permiten lavar hasta 8 servicios completos; o lo que es lo mismo: 8 platos llanos, 8 hondos, y 8 de postre, 8 servicios de café con sus tazas y platillos, 8 vasos y 8 sets de cubiertos (cuchillo, tenedor, cuchara y cucharilla), una fuente ovalada, 2 cuencos, 2 cucharas, un tenedor de servir y una cuchara para salsas...



# Lavavajillas de libre instalación, semi-integrables con puerta decorativa y compactos

## Serie | 8

Zeolitas / Zona ExtraClean /  
3ª Bandeja VarioDrawer Pro

## Serie | 6

Zeolitas /  
3ª Bandeja VarioDrawer

3ª Bandeja VarioDrawer

## Serie | 4

3ª Bandeja VarioDrawer

3ª Bandeja VarioDrawer

## Serie | 2

Libre instalación,  
ancho 60 cm

NUEVO

SMS8TCI04E ■  
HomeConnect

NUEVO NUEVO

SMS6ZCI10E ■  
SMS6ZCW10E □  
HomeConnect  
Disponibilidad: octubre 2024

NUEVO NUEVO

SMS6ECI15E ■  
Disponibilidad: octubre 2024  
SMS6ECW15E □  
Disponibilidad: noviembre 2024

NUEVO NUEVO

SMS4ECI28E ■  
SMS4ECW28E □  
HomeConnect  
Disponibilidad: noviembre 2024SMS4EMC06E ■  
SMS4EMI06E ■  
SMS4EMW06E □  
HomeConnect

NUEVO

SMS4EKI06E ■  
HomeConnect

NUEVO NUEVO

SMS4HKI07E ■  
SMS4HKW07E □  
HomeConnect  
Disponibilidad: octubre 2024

NUEVO NUEVO

SMS4HMI07E ■  
SMS4HMW07E □  
HomeConnect  
Disponibilidad: octubre 2024

NUEVO NUEVO

SMS4HTI03E ■  
SMS4HTW03E □  
HomeConnectLibre instalación,  
ancho 45 cmSPS4EMI61E ■  
SPS4EMW61E □  
HomeConnectSPS4HMI49E ■  
SPS4HMW49E □  
HomeConnectSPS2HKI58E ■  
SPS2HKW58E □  
HomeConnectSemi-integrables  
con puerta  
decorativa,  
ancho 60 cmSMP4ECC71S ■  
SMP4ECS71S ■  
HomeConnectCompactos,  
alto 45 cm

NUEVO








































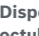







SKS6ITB00E ■  
HomeConnect

NUEVO

SKS2ITW00E □  
HomeConnect

■ Acero antihuellas □ Blanco ■ Blacknox ■ Cristal negro

# Lavavajillas integrables, semi-integrables con puerta decorativa y compacto

	Serie   8	Serie   6	Serie   4				Serie   2				
	Zeolitas / TimeLight / 3ª Bandeja VarioDrawer Pro / OpenAssist	StatusLight / 3ª Bandeja VarioDrawer / OpenAssist	Zeolitas / TimeLight / 3ª Bandeja VarioDrawer	StatusLight / 3ª Bandeja VarioDrawer	TimeLight / 3ª Bandeja VarioDrawer	InfoLight / 3ª Bandeja VarioDrawer	InfoLight / 3ª Bandeja VarioDrawer	InfoLight / 3ª Cesta superior	InfoLight	3ª Bandeja VarioDrawer	InfoLight
<b>Totalmente integrables, ancho 60 cm</b>	<p><b>NUEVO</b></p>  <p>SMD8TCX04E</p>  	<p><b>NUEVO</b></p>  <p>SMT6ECX12E</p> <p>Disponibilidad: noviembre 2024</p>  	<p><b>NUEVO</b> <b>NUEVO</b></p>   <p>SBV6ZCX10E Alto 86,5 cm</p> <p>SMV6ZCX10E</p>  	<p><b>NUEVO</b> <b>NUEVO</b></p>   <p>SBH4ECX28E Alto 86,5 cm</p> <p>SMH4ECX28E</p>   <p>Disponibilidad: octubre 2024</p>		<p><b>NUEVO</b></p>  <p>SMV4ECX28E</p> <p>Disponibilidad: octubre 2024</p>  	<p><b>NUEVO</b></p>  <p>SMH4EVX08E</p>  	<p><b>NUEVO</b></p>  <p>SMV4ENX06E</p> <p>Disponibilidad: noviembre 2024</p>  	<p><b>NUEVO</b></p>  <p>SMV4HAX19E</p>  		<p><b>NUEVO</b></p>  <p>SMV2ITX09E</p>  
<b>Totalmente integrables, ancho 45 cm</b>					 <p>SPV4EMX25E</p>  			 <p>SPH4EKX24E</p>  		 <p>SPV2HKX42E</p>  	
<b>Integrable, ancho 60 cm</b>										<p><b>NUEVO</b></p>  <p>SMI4ECS28E</p> <p>Disponibilidad: octubre 2024</p>  	
<b>Semi-integrables con puerta decorativa, ancho 60 cm</b>										  <p>SMP4ECC71S ■ SMP4ECS71S ■</p>  	
<b>Compacto integrable</b>			<p><b>NUEVO</b></p>  <p>SCX6ITB00E ■</p> 								

■ Acero antihuellas ■ BlackInox ■ Cristal negro

## Lavavajillas libre instalación, ancho 60 cm

[Ver resumen de gama](#)
[Ver datos técnicos](#)
[Ver modo demo](#)
**SMS8TCI04E**

Serie | 8

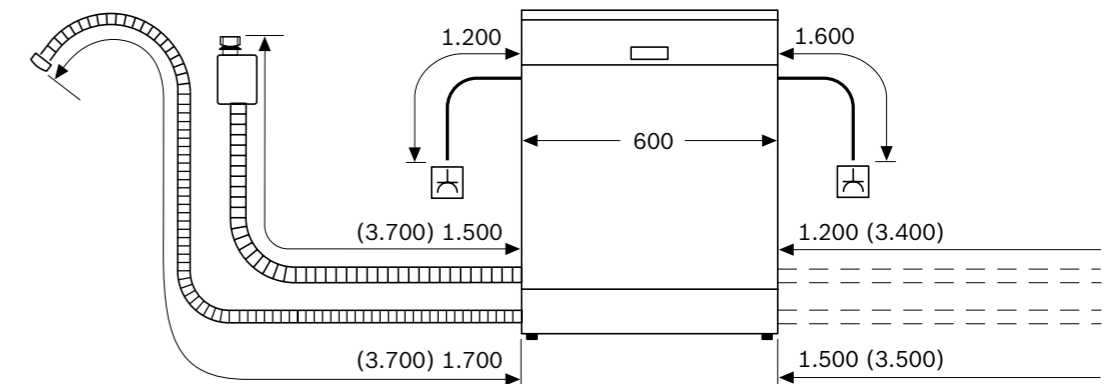
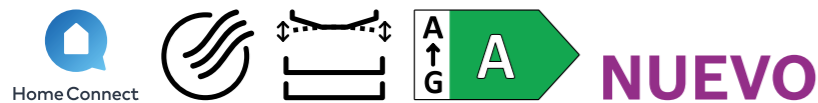
EAN: 4242005498635

Acero antihuellas

Precio ref. final:

**1.649 €**


- ▶ **Clase de eficiencia energética\*: A, consumo por ciclo 0,54 kWh y 9,5 litros**
- ▶ **Home Connect:** control a través de tu dispositivo móvil, asistente de energía, descarga de programas adicionales, diagnóstico remoto y control por voz
- ▶ **PerfectDry: sistema de secado por Zeolitas**
- ▶ **Capacidad: hasta 14 servicios**
- ▶ Motor EcoSilence: silencioso, robusto, eficiente y duradero
- ▶ **Display TFT TouchControl con imágenes y textos**
- ▶ Información de tiempo restante, reposición de sal y abrillantador
- ▶ **Iluminación interior EmotionLight**
- ▶ Equipamiento interior: **3ª Bandeja VarioDrawer Pro, Cestas MaxFlex Pro 6/6+2, RackMatic**
- ▶ **Zona ExtraClean:** limpieza intensiva hasta de la suciedad más resistente
- ▶ Programas: **Inteligente, Automático, Intensivo, Rápido 60 °C, Copas 40 °C, Favorito, Silencio, ECO, Prelavado, Limpieza de la cuba**
- ▶ Funciones: **SpeedPerfect+, Zona Intensiva, Higiene Plus, Extra Secado**
- ▶ **Opción de apertura automática de la puerta al finalizar el ciclo**
- ▶ **Programación diferida 24 horas y con Asistente de energía al menor coste**
- ▶ Muy silencioso: **42 dB**
- ▶ Cuba interior del lavavajillas de acero inoxidable. Garantía 10 años



⚡ enchufe  
( ) valores con juego de prolongación

Dimensiones en mm

\*Dentro del rango A (más eficiente) a G (menos eficiente).

## Lavavajillas libre instalación, ancho 60 cm

[Ver resumen de gama](#)
[Ver datos técnicos](#)
[Ver modo demo](#)

### SMS6ZCI10E

EAN: 4242005447206  
Acero antihuellas  
Precio ref. final:

Serie | 6



1.199 €

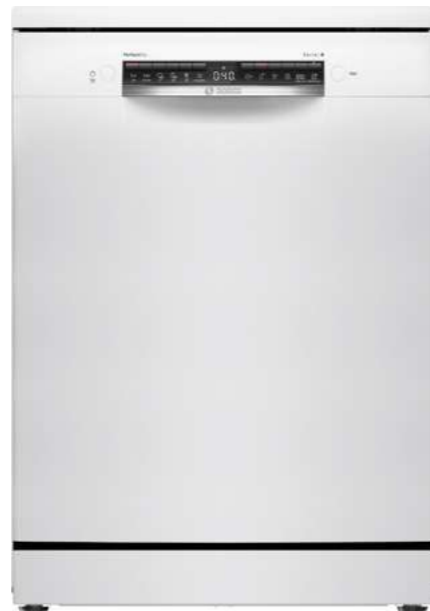
### SMS6ZCW10E

EAN: 4242005508884  
Blanco  
Precio ref. final:

Serie | 6

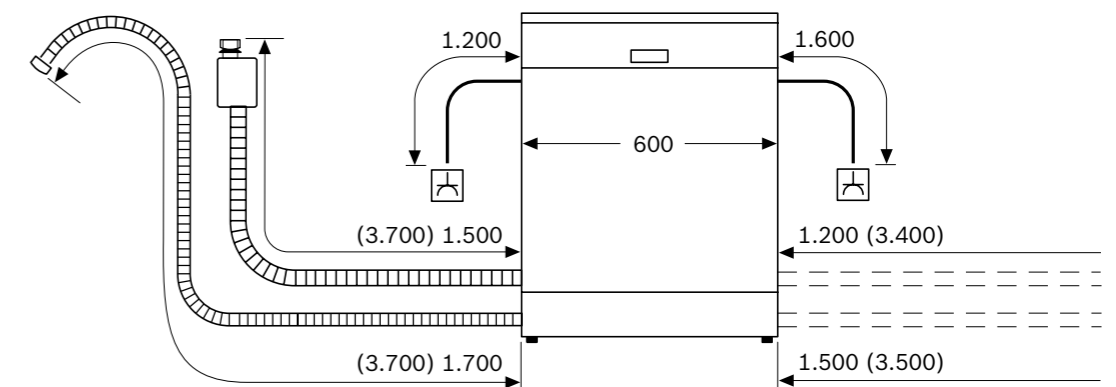


1.089 €



- ▶ **Clase de eficiencia energética\*: B, consumo por ciclo 0,65 kWh y 9 litros**
- ▶ **Home Connect:** control a través de tu dispositivo móvil, asistente de energía, descarga de programas adicionales, diagnóstico remoto y control por voz
- ▶ **PerfectDry: sistema de secado por Zeolitas**
- ▶ **Capacidad: hasta 14 servicios**
- ▶ Motor EcoSilence: silencioso, robusto, eficiente y duradero
- ▶ Display digital y teclas
- ▶ Información de tiempo restante, reposición de sal y abrillantador
- ▶ Equipamiento interior: **3ª Bandeja VarioDrawer, Cestas Flex 2/2, RackMatic**
- ▶ Programas: **Automático, Intensivo, Rápido 60°C, Favorito, Silencio, ECO, Prelavado, Limpieza de la cuba**
- ▶ Funciones: **SpeedPerfect+, Media Carga, Extra Secado**
- ▶ **Programación diferida 24 horas y con Asistente de energía al menor coste**
- ▶ Muy silencioso: **40 dB**
- ▶ Cuba interior del lavavajillas de acero inoxidable. Garantía 10 años

Disponibilidad: octubre 2024



⚡ enchufe  
( ) valores con juego de prolongación

Dimensiones en mm

\*Dentro del rango A (más eficiente) a G (menos eficiente).

## Lavavajillas libre instalación, ancho 60 cm

[Ver resumen de gama](#)
[Ver datos técnicos](#)
[Ver modo demo](#)

### SMS6ECI15E

EAN: 4242005508877  
Acero antihuellas  
Precio ref. final:

Serie | 6



1.155 €

### SMS6ECW15E

EAN: 4242005506422  
Blanco  
Precio ref. final:

Serie | 6



1.045 €

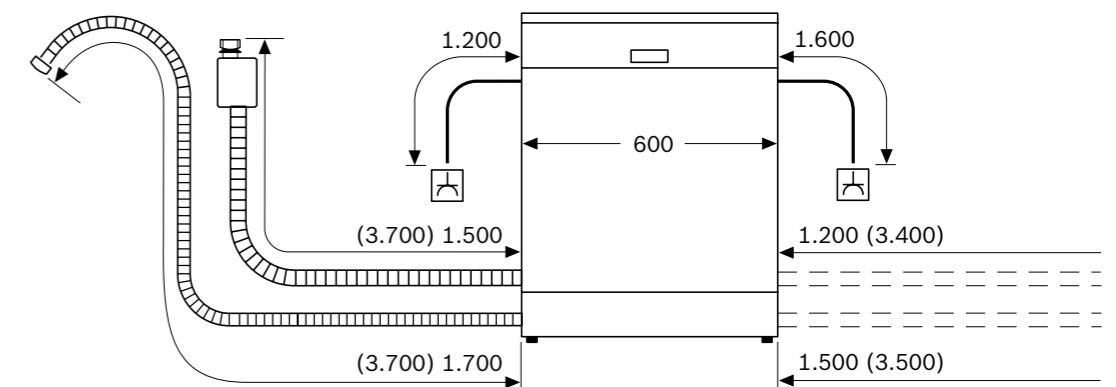


Disponibilidad: octubre 2024

Disponibilidad: noviembre 2024



- ▶ **Clase de eficiencia energética\*: A, consumo por ciclo 0,54 kWh y 9 litros**
- ▶ **Home Connect:** control a través de tu dispositivo móvil, asistente de energía, descarga de programas adicionales, diagnóstico remoto y control por voz
- ▶ **Capacidad: hasta 14 servicios**
- ▶ Motor EcoSilence: silencioso, robusto, eficiente y duradero
- ▶ Display digital frontal y teclas superior
- ▶ Equipamiento interior: **3ª Bandeja VarioDrawer, Cestas MaxFlex 2/6, RackMatic**
- ▶ **Zona ExtraClean:** limpieza intensiva hasta de la suciedad más resistente
- ▶ Programas: **Automático, Intensivo, Rápido 60°C, Favorito, Silencio, ECO, Prelavado, Limpieza de la cuba**
- ▶ Funciones: **SpeedPerfect+, Media Carga, Extra Secado**
- ▶ **Opción de apertura automática de la puerta al finalizar el ciclo**
- ▶ **Programación diferida 24 horas y con Asistente de energía al menor coste**
- ▶ Muy silencioso: **42 dB**
- ▶ Cuba interior del lavavajillas de acero inoxidable. Garantía 10 años



⚡ enchufe  
( ) valores con juego de prolongación

Dimensiones en mm

\*Dentro del rango A (más eficiente) a G (menos eficiente).



## Lavavajillas libre instalación, ancho 60 cm

[Ver resumen de gama](#)
[Ver datos técnicos](#)
[Ver modo demo](#)

### SMS4ECI28E

EAN: 4242005505340  
Acero antihuellas  
Precio ref. final:

Serie | 4



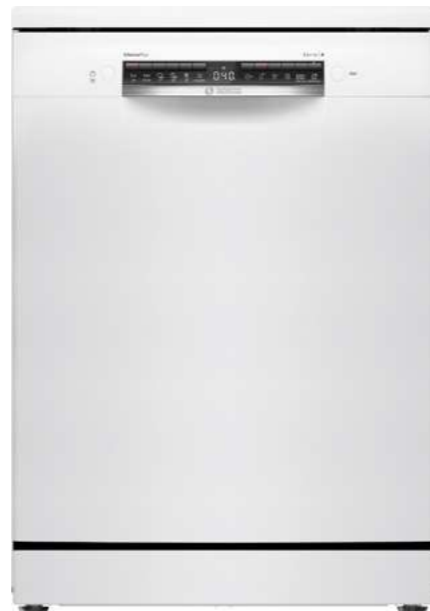
1.045 €

### SMS4ECW28E

EAN: 4242005506804  
Blanco  
Precio ref. final:

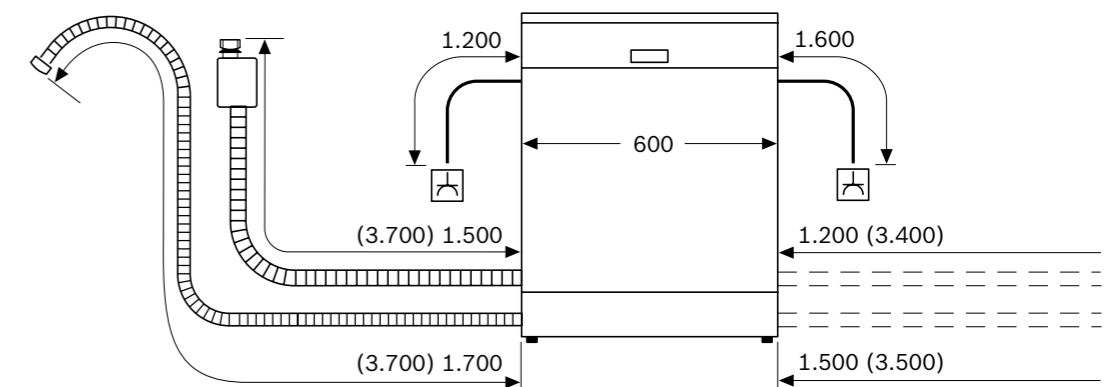
Serie | 4

935 €



- ▶ **Clase de eficiencia energética\*: A, consumo por ciclo 0,54 kWh y 9 litros**
- ▶ **Home Connect:** control a través de tu dispositivo móvil, asistente de energía, descarga de programas adicionales, diagnóstico remoto y control por voz
- ▶ **Capacidad: hasta 14 servicios**
- ▶ Motor EcoSilence: silencioso, robusto, eficiente y duradero
- ▶ Display digital y teclas
- ▶ Equipamiento interior: **3ª Bandeja VarioDrawer, Cestas Flex 2/2, RackMatic**
- ▶ Programas: **Automático, Intensivo, Rápido 60°C, Favorito, Silencio, ECO, Prelavado, Limpieza de la cuba**
- ▶ Funciones: **SpeedPerfect+, Media Carga, Extra Secado**
- ▶ **Opción de apertura automática de la puerta al finalizar el ciclo**
- ▶ **Programación diferida 24 horas y con Asistente de energía al menor coste**
- ▶ Muy silencioso: **42 dB**
- ▶ Cuba interior del lavavajillas de acero inoxidable. Garantía 10 años

**Disponibilidad: noviembre 2024**



⚡ enchufe

( ) valores con juego de prolongación

Dimensiones en mm

\*Dentro del rango A (más eficiente) a G (menos eficiente).

## Lavavajillas libre instalación, ancho 60 cm

[Ver resumen de gama](#)
[Ver datos técnicos](#)
[Ver modo demo](#)

### SMS4EMC06E

Serie | 4

EAN: 4242005434428

BlackInox

Precio ref. final:

935 €



### SMS4EMI06E

Serie | 4

EAN: 4242005382347

Acero antihuellas

Precio ref. final:

899 €



### SMS4EMW06E

Serie | 4

EAN: 4242005421213

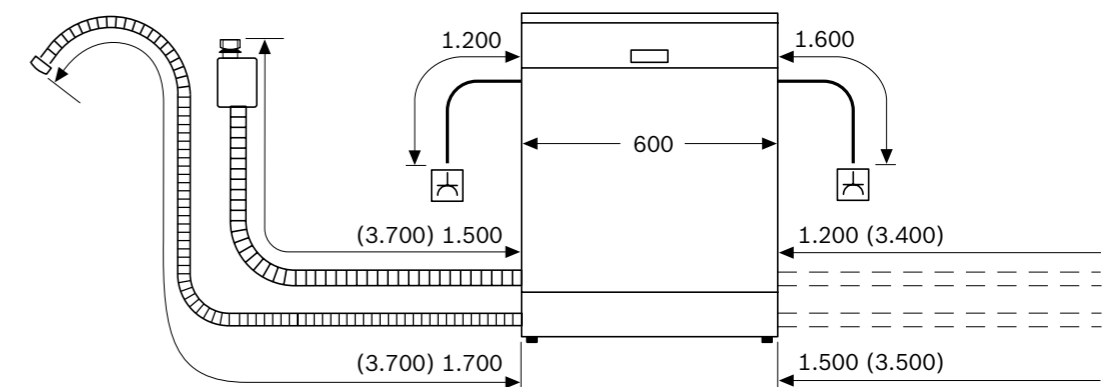
Blanco

Precio ref. final:

815 €



- ▶ **Clase de eficiencia energética\*: B, consumo por ciclo 0,65 kWh y 9 litros**
- ▶ **Home Connect:** control a través de tu dispositivo móvil, asistente de energía, descarga de programas adicionales, diagnóstico remoto y control por voz
- ▶ **Capacidad: hasta 14 servicios**
- ▶ Motor EcoSilence: silencioso, robusto, eficiente y duradero
- ▶ Display digital y teclas
- ▶ Información de tiempo restante, reposición de sal y abrillantador
- ▶ Equipamiento interior: **3ª Bandeja VarioDrawer, Cestas 2/4, RackMatic**
- ▶ Programas: **Automático, Intensivo, 1 hora, Favorito, Silencio, ECO, Prelavado, Limpieza de la cuba**
- ▶ Funciones: **SpeedPerfect+, Media Carga, Secado eficiente**
- ▶ **Opción de apertura automática de la puerta al finalizar el ciclo**
- ▶ **Programación diferida 24 horas y con Asistente de energía al menor coste**
- ▶ Muy silencioso: **42 dB**
- ▶ Cuba interior del lavavajillas de acero inoxidable. Garantía 10 años



⏏ enchufe

( ) valores con juego de prolongación

Dimensiones en mm

\*Dentro del rango A (más eficiente) a G (menos eficiente).

## Lavavajillas libre instalación, ancho 60 cm

[Ver resumen de gama](#)
[Ver datos técnicos](#)
[Ver modo demo](#)
**SMS4EKI06E**

Serie | 4

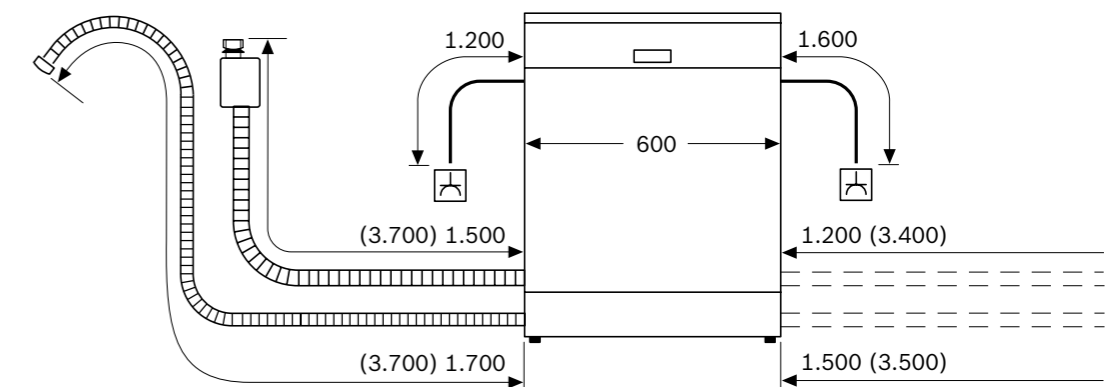
EAN: 4242005387472

Acero antihuellas

Precio ref. final:

**855 €**


- ▶ **Clase de eficiencia energética\*: B, consumo por ciclo 0,64 kWh y 9 litros**
- ▶ **Home Connect:** control a través de tu dispositivo móvil, asistente de energía, descarga de programas adicionales, diagnóstico remoto y control por voz
- ▶ **Capacidad: hasta 13 servicios**
- ▶ Motor EcoSilence: silencioso, robusto, eficiente y duradero
- ▶ Display digital y teclas
- ▶ Información de tiempo restante, reposición de sal y abrillantador
- ▶ Equipamiento interior: **Cestas 2/4, RackMatic**, Cestillo para cubiertos
- ▶ Programas: **Automático, Intensivo, 1 hora, Favorito, Silencio**, ECO, Prelavado, Limpieza de la cuba
- ▶ Funciones: **SpeedPerfect+, Media Carga, Secado eficiente**
- ▶ **Opción de apertura automática de la puerta al finalizar el ciclo**
- ▶ **Programación diferida 24 horas y con Asistente de energía al menor coste**
- ▶ Muy silencioso: **42 dB**
- ▶ Cuba interior del lavavajillas de acero inoxidable. Garantía 10 años


**NUEVO**


⚡ enchufe  
( ) valores con juego de prolongación

Dimensiones en mm

\*Dentro del rango A (más eficiente) a G (menos eficiente).

## Lavavajillas libre instalación, ancho 60 cm

[Ver resumen de gama](#)
[Ver datos técnicos](#)
[Ver modo demo](#)

### SMS4HMI07E

EAN: 4242005386598  
Acero antihuellas  
Precio ref. final:

Serie | 4

799 €

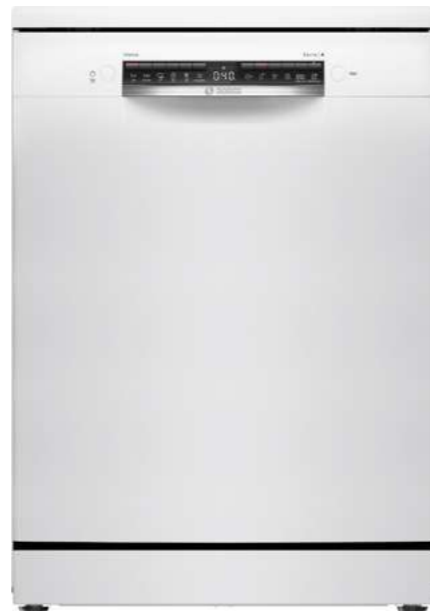
### SMS4HMW07E

EAN: 4242005508914  
Blanco  
Precio ref. final:

Serie | 4

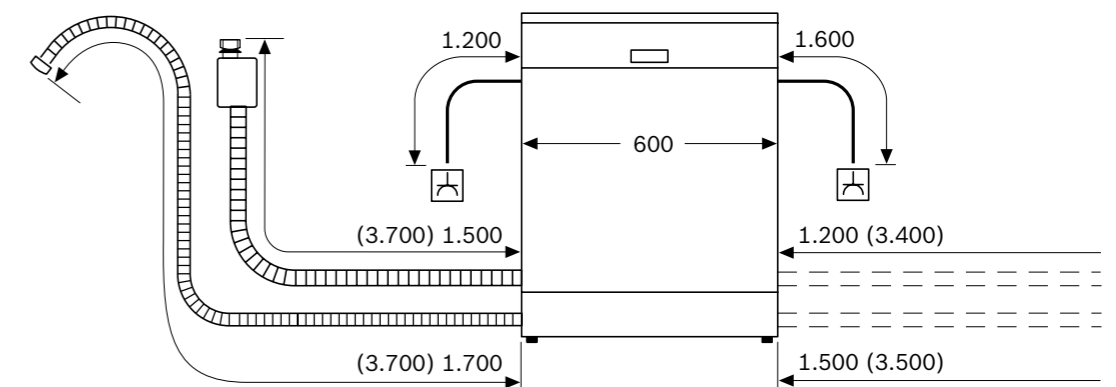
Like

725 €



- ▶ Clase de eficiencia energética\*: D, consumo por ciclo 0,85 kWh y **9 litros**
- ▶ **Home Connect**: control a través de tu dispositivo móvil, asistente de energía, descarga de programas adicionales, diagnóstico remoto y control por voz
- ▶ **Capacidad: hasta 14 servicios**
- ▶ Motor EcoSilence: silencioso, robusto, eficiente y duradero
- ▶ Display digital y teclas
- ▶ Información de tiempo restante, reposición de sal y abrillantador
- ▶ Equipamiento interior: **3ª Bandeja VarioDrawer, Cestas 0/2, RackMatic**
- ▶ Programas: **Automático, Intensivo, 1 hora, Favorito, Silencio, ECO, Prelavado, Limpieza de la cuba**
- ▶ Funciones: **SpeedPerfect+, Media Carga, Extra Secado**
- ▶ **Programación diferida 24 horas y con Asistente de energía al menor coste**
- ▶ Muy silencioso: **42 dB**
- ▶ Cuba interior del lavavajillas de acero inoxidable. Garantía 10 años

**Disponibilidad: octubre 2024**



⚡ enchufe  
( ) valores con juego de prolongación

Dimensiones en mm

\*Dentro del rango A (más eficiente) a G (menos eficiente).

## Lavavajillas libre instalación, ancho 60 cm

[Ver resumen de gama](#)
[Ver datos técnicos](#)
[Ver modo demo](#)

### SMS4HKI07E

EAN: 4242005388523  
Acero antihuellas  
Precio ref. final:

Serie | 4

759 €

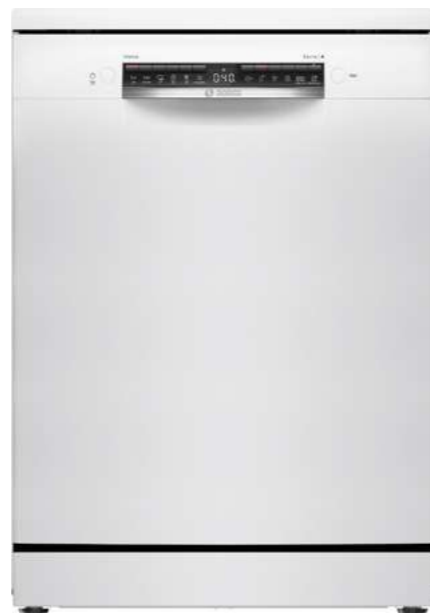


### SMS4HKW07E

EAN: 4242005508907  
Blanco  
Precio ref. final:

Serie | 4

679 €

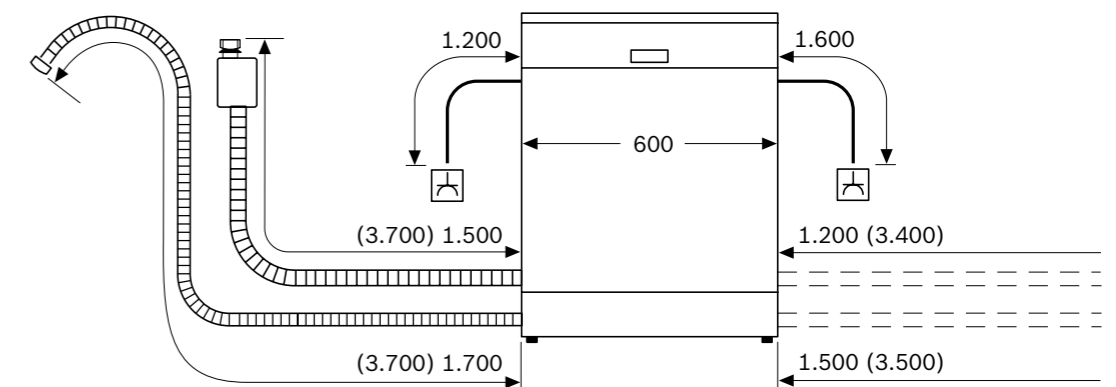


- ▶ Clase de eficiencia energética\*: D, consumo por ciclo 0,84 kWh y **9 litros**
- ▶ **Home Connect**: control a través de tu dispositivo móvil, asistente de energía, descarga de programas adicionales, diagnóstico remoto y control por voz
- ▶ **Capacidad: hasta 13 servicios**
- ▶ Motor EcoSilence: silencioso, robusto, eficiente y duradero
- ▶ Display digital y teclas
- ▶ Información de tiempo restante, reposición de sal y abrillantador
- ▶ Equipamiento interior: **Cestas 0/2**, Cestillo para cubiertos
- ▶ Programas: **Automático**, **Intensivo**, **1 hora**, **Favorito**, **Silencio**, ECO, Prelavado, Limpieza de la cuba
- ▶ Funciones: **SpeedPerfect+**, **Media Carga**, **Extra Secado**
- ▶ **Programación diferida 24 horas y con Asistente de energía al menor coste**
- ▶ Muy silencioso: **42 dB**
- ▶ Cuba interior del lavavajillas de acero inoxidable. Garantía 10 años

**Disponibilidad: octubre 2024**



**NUEVO**



⚡ enchufe

( ) valores con juego de prolongación

Dimensiones en mm

\*Dentro del rango A (más eficiente) a G (menos eficiente).

## Lavavajillas libre instalación, ancho 60 cm

[Ver resumen de gama](#)
[Ver datos técnicos](#)
[Ver modo demo](#)

### SMS4HTI03E

EAN: 4242005500031  
Acero antihuellas  
Precio ref. final:

Serie | 4

725 €



### SMS4HTW03E

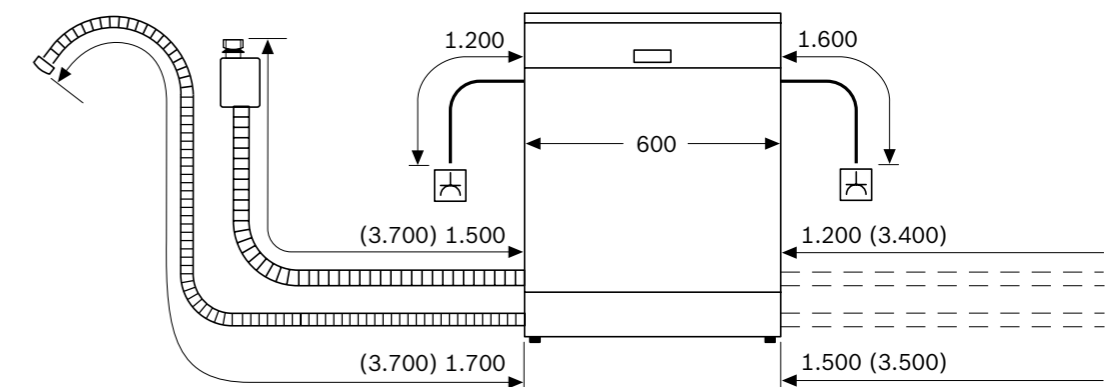
EAN: 4242005500048  
Blanco  
Precio ref. final:

Serie | 4

635 €



- ▶ Clase de eficiencia energética\*: D, consumo por ciclo 0,84 kWh y **9 litros**
- ▶ **Home Connect**: control a través de tu dispositivo móvil, asistente de energía, descarga de programas adicionales, diagnóstico remoto y control por voz
- ▶ **Capacidad: hasta 13 servicios**
- ▶ Motor EcoSilence: silencioso, robusto, eficiente y duradero
- ▶ Display digital y teclas
- ▶ Información de tiempo restante, reposición de sal y abrillantador
- ▶ Equipamiento interior: **Cestas 0/2**, Cestillo para cubiertos
- ▶ Programas: **Automático**, **Intensivo**, **1 hora**, **Favorito**, ECO, Prelavado, Limpieza de la cuba
- ▶ Funciones: **SpeedPerfect+**, **Media Carga**, **Extra Secado**
- ▶ **Programación diferida 24 horas y con Asistente de energía al menor coste**
- ▶ Silencioso: 46 dB
- ▶ Cuba interior del lavavajillas mixta con base Polinox®. Garantía 10 años


**NUEVO**


⚡ enchufe  
( ) valores con juego de prolongación

Dimensiones en mm

\*Dentro del rango A (más eficiente) a G (menos eficiente).

## Lavavajillas semi-integrable con puerta decorativa, ancho 60 cm

[Ver resumen de gama](#)
[Ver datos técnicos](#)
[Ver modo demo](#)
**SMP4ECC71S**

Serie | 4

EAN: 4242005452712

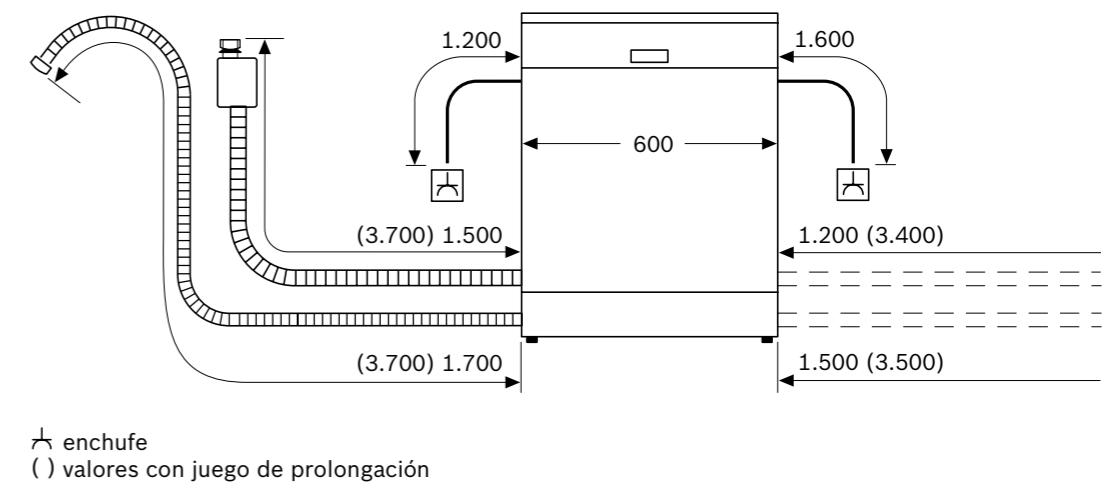
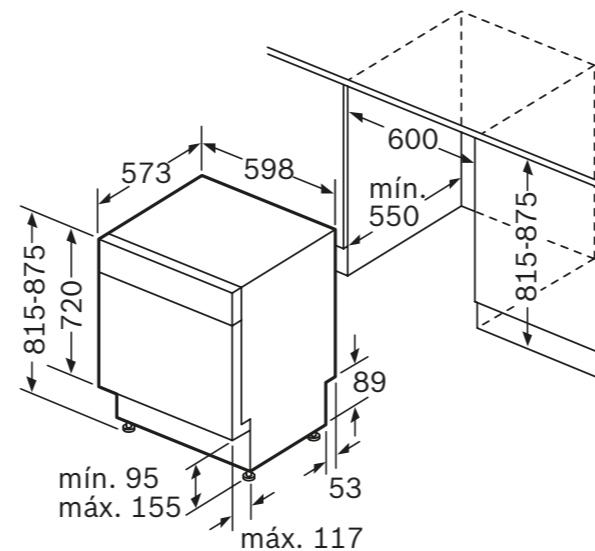
Black Inox

Precio ref. final:

1.199 €

**Reembolso  
100 €**


- ▶ **Lavavajillas integrable con puerta en acabado Black Inox** (incorpora zócalo pero se puede instalar también con zócalo de mueble)
- ▶ **Clase de eficiencia energética\*: B, consumo por ciclo 0,65 kWh y 9 litros**
- ▶ **Home Connect:** control a través de tu dispositivo móvil, asistente de energía, descarga de programas adicionales, diagnóstico remoto y control por voz
- ▶ **Capacidad: hasta 14 servicios**
- ▶ Motor EcoSilence: silencioso, robusto, eficiente y duradero
- ▶ Display digital Touch
- ▶ Equipamiento interior: **3ª Bandeja VarioDrawer, Cestas MaxFlex 2/6, RackMatic**
- ▶ **Zona ExtraClean:** limpieza intensiva hasta de la suciedad más resistente
- ▶ Programas: **Automático, Intensivo, 1 hora, Copas 40 °C, Favorito, ECO, Prelavado, Limpieza de la cuba**
- ▶ Funciones: **SpeedPerfect+, Secado eficiente**
- ▶ **Programación diferida 24 horas y con Asistente de energía al menor coste**
- ▶ Muy silencioso: **42 dB**
- ▶ Cuba interior del lavavajillas de acero inoxidable. Garantía 10 años



⚡ enchufe

( ) valores con juego de prolongación

Dimensiones en mm

Promoción válida hasta el 31 de diciembre.

\*Dentro del rango A (más eficiente) a G (menos eficiente).

## Lavavajillas semi-integrable con puerta decorativa, ancho 60 cm

[Ver resumen de gama](#)
[Ver datos técnicos](#)
[Ver modo demo](#)
**SMP4ECS71S**

EAN: 4242005453795

Acero antihuellas

Precio ref. final:

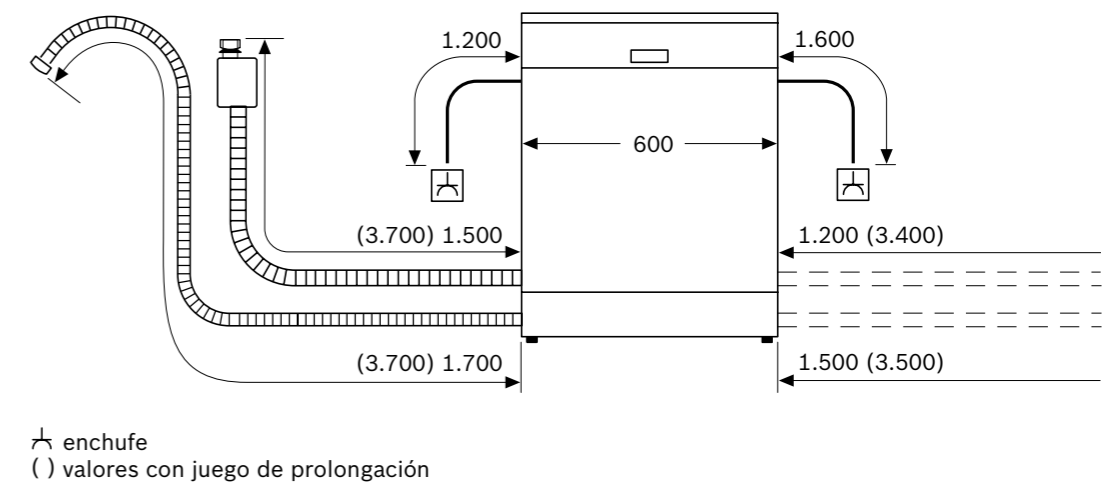
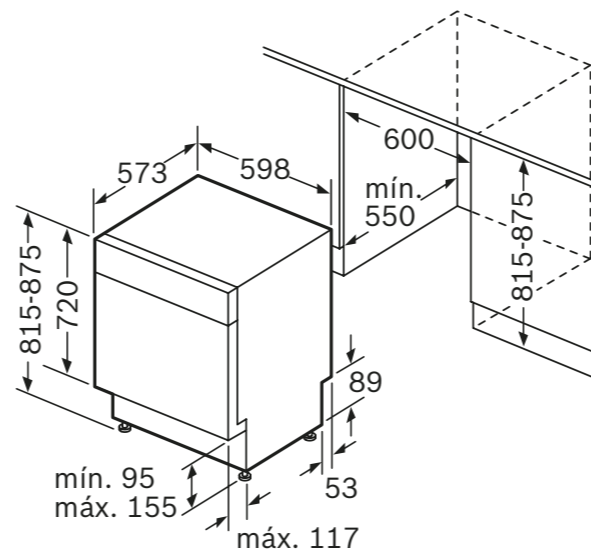
Serie | 4



1.145 €

**Reembolso  
100 €**


- ▶ **Lavavajillas integrable con puerta en acabado acero antihuellas** (incorpora zócalo pero se puede instalar también con zócalo de mueble)
- ▶ **Clase de eficiencia energética\*: B, consumo por ciclo 0,65 kWh y 9 litros**
- ▶ **Home Connect:** control a través de tu dispositivo móvil, asistente de energía, descarga de programas adicionales, diagnóstico remoto y control por voz
- ▶ **Capacidad: hasta 14 servicios**
- ▶ Motor EcoSilence: silencioso, robusto, eficiente y duradero
- ▶ Display digital Touch
- ▶ Equipamiento interior: **3ª Bandeja VarioDrawer, Cestas MaxFlex 2/6, RackMatic**
- ▶ **Zona ExtraClean:** limpieza intensiva hasta de la suciedad más resistente
- ▶ Programas: **Automático, Intensivo, 1 hora, Copas 40 °C, Favorito, ECO, Prelavado, Limpieza de la cuba**
- ▶ Funciones: **SpeedPerfect+, Secado eficiente**
- ▶ **Programación diferida 24 horas y con Asistente de energía al menor coste**
- ▶ Muy silencioso: **42 dB**
- ▶ Cuba interior del lavavajillas de acero inoxidable. Garantía 10 años



⚡ enchufe  
( ) valores con juego de prolongación

Dimensiones en mm

Promoción válida hasta el 31 de diciembre.

\*Dentro del rango A (más eficiente) a G (menos eficiente).



## Lavavajillas totalmente integrable, ancho 60 cm

[Ver resumen de gama](#)
[Ver datos técnicos](#)
[Ver modo demo](#)
**SMD8TCX04E**

Serie | 8

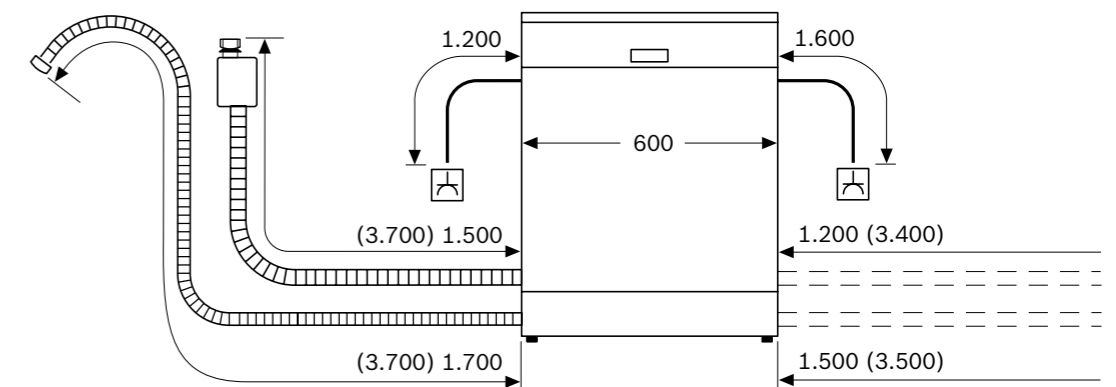
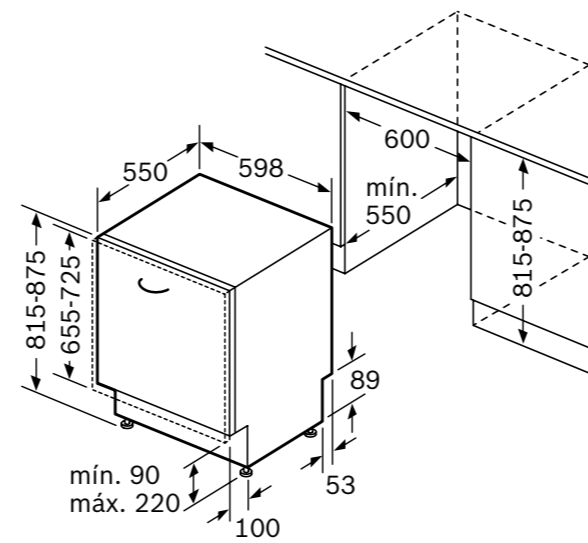
EAN: 4242005482320

Negro

Precio ref. final:

**1.649 €**


- ▶ **OpenAssist:** apertura electrónica de puerta, para muebles sin tirador
- ▶ **Clase de eficiencia energética\*:** A, consumo por ciclo 0,54 kWh y 9,5 litros
- ▶ **Home Connect:** control a través de tu dispositivo móvil, asistente de energía, descarga de programas adicionales, diagnóstico remoto y control por voz
- ▶ **PerfectDry:** sistema de secado por Zeolitas
- ▶ **Capacidad:** hasta 14 servicios
- ▶ Motor EcoSilence: silencioso, robusto, eficiente y duradero
- ▶ Display TFT Touch Control con imágenes y textos
- ▶ **TimeLight:** proyección en el suelo del estado de ciclo, tiempo restante, etc.
- ▶ **Iluminación interior EmotionLight**
- ▶ Equipamiento interior: 3ª Bandeja VarioDrawer Pro, **Cestas MaxFlex Pro 6/6+2**, RackMatic
- ▶ **Zona ExtraClean:** limpieza intensiva hasta de la suciedad más resistente
- ▶ Programas: **Inteligente**, **Automático**, Intensivo, Rápido 60 °C, Copas 40 °C, Favorito, Silencio, ECO, Prelavado, Limpieza de la cuba
- ▶ Funciones: **SpeedPerfect+**, Zona Intensiva, **Higiene Plus**, Extra Secado
- ▶ **Opción de apertura automática de la puerta al finalizar el ciclo**
- ▶ **Programación diferida 24 horas y con Asistente de energía al menor coste**
- ▶ Muy silencioso: **42 dB**
- ▶ Cuba interior del lavavajillas de acero inoxidable. Garantía 10 años


**NUEVO**


✎ enchufe

( ) valores con juego de prolongación

Dimensiones en mm

\*Dentro del rango A (más eficiente) a G (menos eficiente).

## Lavavajillas totalmente integrable, ancho 60 cm

[Ver resumen de gama](#)
[Ver datos técnicos](#)
[Ver modo demo](#)
**SMT6ECX12E**

Serie | 6

EAN: 4242005506439

Acero

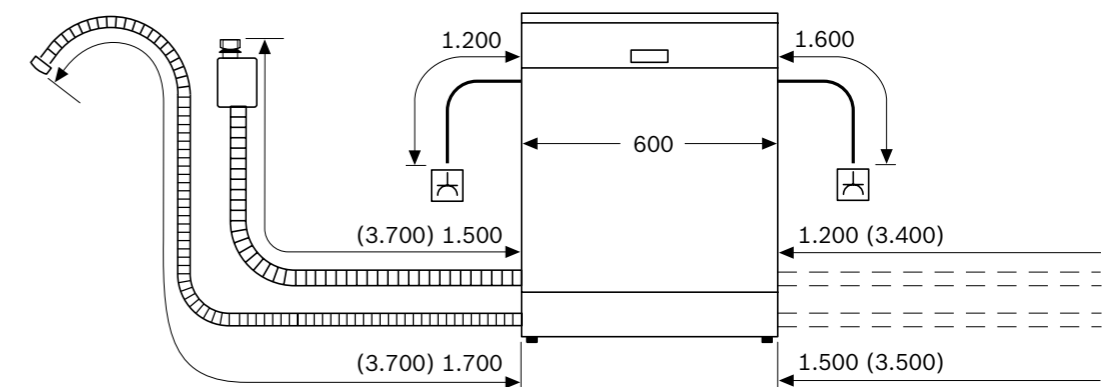
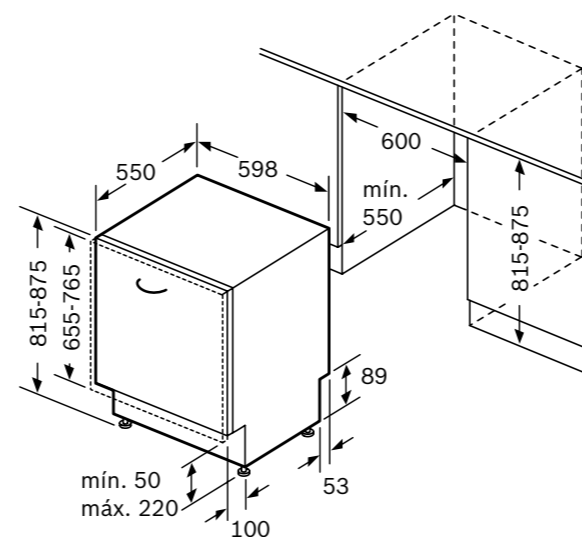
Precio ref. final:

**1.255 €**


- ▶ **OpenAssist:** apertura electrónica de puerta, para muebles sin tirador
- ▶ **Sistema de instalación de [puerta deslizante](#)**
- ▶ **Clase de eficiencia energética\*: A, consumo por ciclo 0,54 kWh y 9 litros**
- ▶ **Home Connect:** control a través de tu dispositivo móvil, asistente de energía, descarga de programas adicionales, diagnóstico remoto y control por voz
- ▶ **Capacidad: hasta 14 servicios**
- ▶ Motor EcoSilence: silencioso, robusto, eficiente y duradero
- ▶ Display digital TouchControl
- ▶ **StatusLight: proyección de luz de funcionamiento en el lateral**
- ▶ Equipamiento interior: **3ª Bandeja VarioDrawer, [Cestas MaxFlex 2/6](#), RackMatic**
- ▶ **Zona ExtraClean:** limpieza intensiva hasta de la suciedad más resistente
- ▶ Programas: [Automático](#), Intensivo, Rápido 45 °C, Rápido 60 °C, Copas 40 °C, Favorito, Silencio, ECO, Prelavado, Limpieza de la cuba
- ▶ Funciones: **SpeedPerfect+**, Zona Intensiva, Extra Secado
- ▶ **Opción de apertura automática de la puerta al finalizar el ciclo**
- ▶ **Programación diferida 24 horas y con Asistente de energía al menor coste**
- ▶ Muy silencioso: **42 dB**
- ▶ Cuba interior del lavavajillas de acero inoxidable. Garantía 10 años

**Disponibilidad: noviembre 2024**


Home Connect


**NUEVO**


⚡ enchufe

( ) valores con juego de prolongación

Dimensiones en mm

\*Dentro del rango A (más eficiente) a G (menos eficiente).

## Lavavajillas totalmente integrable, ancho 60 cm

[Ver resumen de gama](#)
[Ver datos técnicos](#)
[Ver modo demo](#)
**SBV6ZCX10E**

Serie | 6

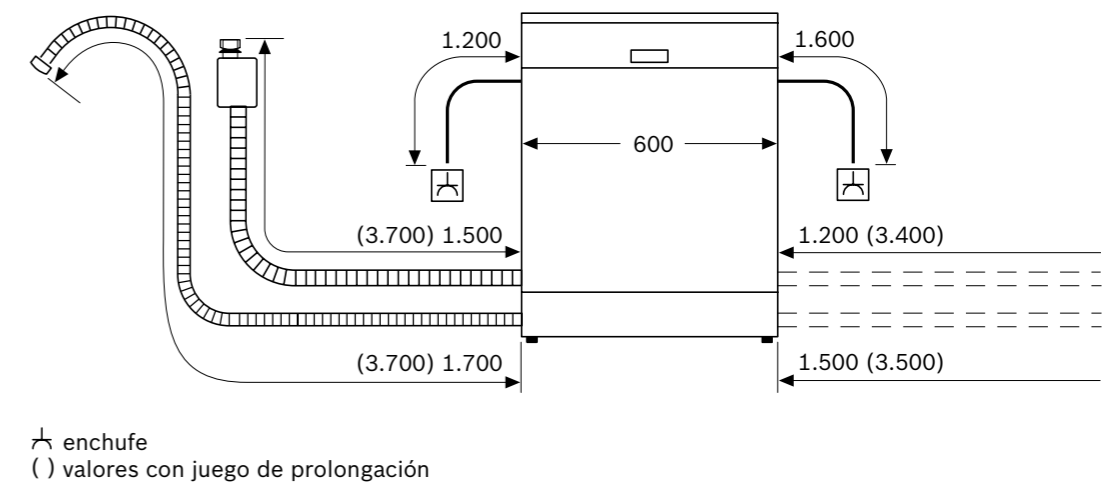
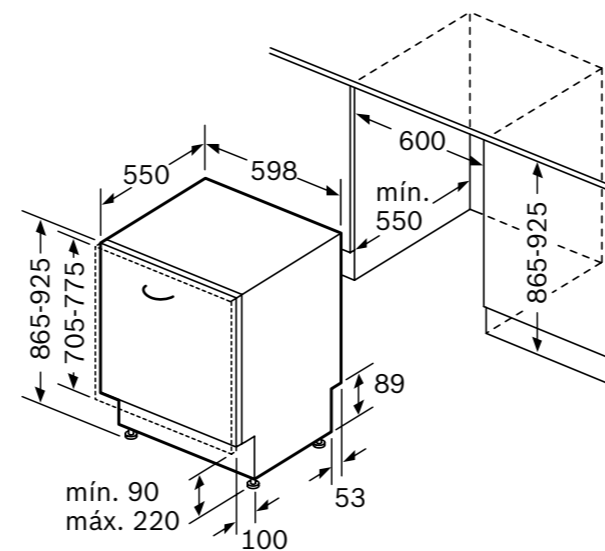
EAN: 4242005498659

Acero

Precio ref. final:

**1.155 €**


- ▶ **XXL: 86,5 cm de alto ofreciendo un plus de capacidad**
- ▶ **Clase de eficiencia energética\*: B, consumo por ciclo 0,65 kWh y 9 litros**
- ▶ **Home Connect:** control a través de tu dispositivo móvil, asistente de energía, descarga de programas adicionales, diagnóstico remoto y control por voz
- ▶ **PerfectDry:** sistema de secado por Zeolitas
- ▶ **Capacidad: hasta 14 servicios**
- ▶ Motor EcoSilence: silencioso, robusto, eficiente y duradero
- ▶ Display digital y teclas
- ▶ **TimeLight:** proyección en el suelo del estado de ciclo, tiempo restante, etc.
- ▶ Equipamiento interior: **3ª Bandeja VarioDrawer, Cestas Flex 2/2, RackMatic**
- ▶ Programas: **Automático, Intensivo, Rápido 60°C, Favorito, Silencio, ECO, Prelavado, Limpieza de la cuba**
- ▶ Funciones: **SpeedPerfect+, Media Carga, Extra Secado**
- ▶ **Programación diferida 24 horas y con Asistente de energía al menor coste**
- ▶ Muy silencioso: **40 dB**
- ▶ Cuba interior del lavavajillas de acero inoxidable. Garantía 10 años


**NUEVO**


Dimensiones en mm

\*Dentro del rango A (más eficiente) a G (menos eficiente).

## Lavavajillas totalmente integrable, ancho 60 cm

[Ver resumen de gama](#)
[Ver datos técnicos](#)
[Ver modo demo](#)
**SMV6ZCX10E**

Serie | 6

EAN: 4242005436484

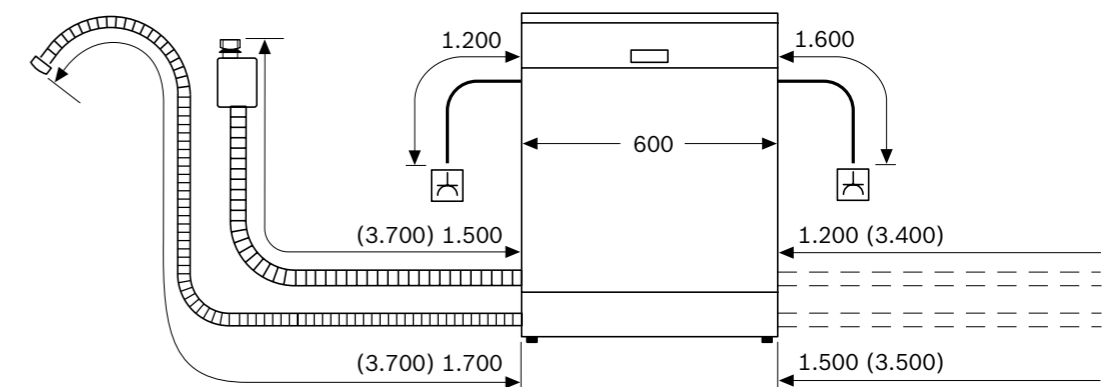
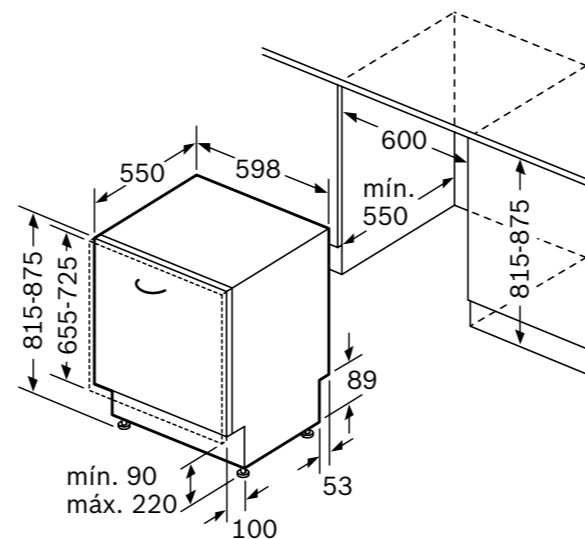
Acero

Precio ref. final:

1.099 €



- ▶ **Clase de eficiencia energética\***: B, consumo por ciclo 0,65 kWh y 9 litros
- ▶ **Home Connect**: control a través de tu dispositivo móvil, asistente de energía, descarga de programas adicionales, diagnóstico remoto y control por voz
- ▶ **PerfectDry**: sistema de secado por Zeolitas
- ▶ **Capacidad: hasta 14 servicios**
- ▶ Motor EcoSilence: silencioso, robusto, eficiente y duradero
- ▶ Display digital y teclas
- ▶ **TimeLight**: proyección en el suelo del estado de ciclo, tiempo restante, etc.
- ▶ Equipamiento interior: 3ª Bandeja VarioDrawer, Cestas Flex 2/2, RackMatic
- ▶ Programas: **Automático**, Intensivo, Rápido 60°C, Favorito, Silencio, ECO, Prelavado, Limpieza de la cuba
- ▶ Funciones: **SpeedPerfect+**, Media Carga, Extra Secado
- ▶ **Programación diferida 24 horas y con Asistente de energía al menor coste**
- ▶ Muy silencioso: 40 dB
- ▶ Cuba interior del lavavajillas de acero inoxidable. Garantía 10 años



⚡ enchufe  
( ) valores con juego de prolongación

Dimensiones en mm

\*Dentro del rango A (más eficiente) a G (menos eficiente).

## Lavavajillas totalmente integrable, ancho 60 cm

[Ver resumen de gama](#)
[Ver datos técnicos](#)
[Ver modo demo](#)
**SBH4ECX28E**

Serie | 4

EAN: 4242005483013

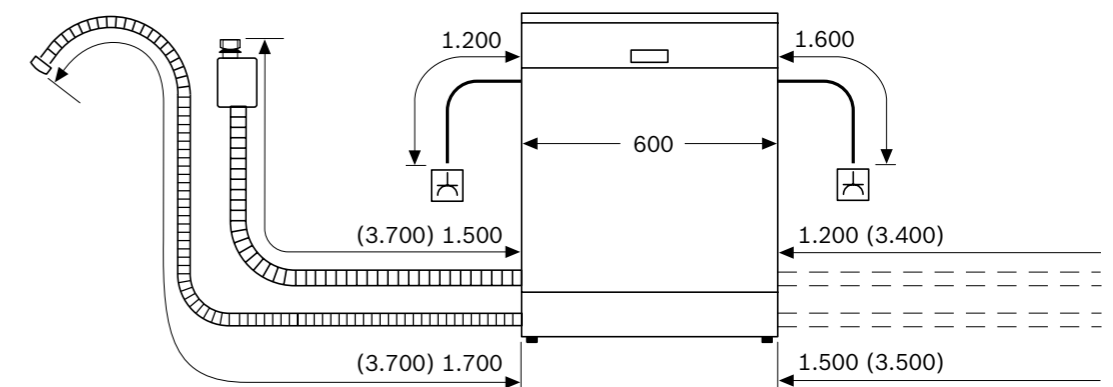
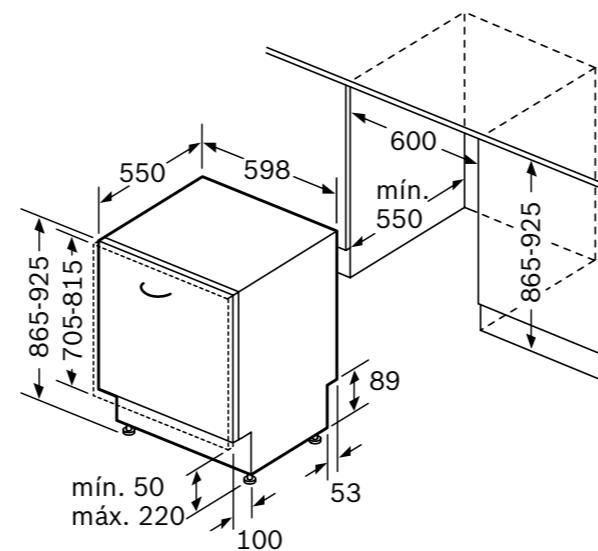
Acero

Precio ref. final:

**1.045 €**


- ▶ Sistema de instalación de **puerta deslizante**
- ▶ **XXL: 86,5 cm de alto ofreciendo un plus de capacidad**
- ▶ **Clase de eficiencia energética\*: A, consumo por ciclo 0,54 kWh y 9 litros**
- ▶ **Home Connect:** control a través de tu dispositivo móvil, asistente de energía, descarga de programas adicionales, diagnóstico remoto y control por voz
- ▶ **Capacidad: hasta 14 servicios**
- ▶ Motor EcoSilence: silencioso, robusto, eficiente y duradero
- ▶ Display digital y teclas
- ▶ **StatusLight: proyección de luz de funcionamiento en el lateral**
- ▶ Equipamiento interior: **3ª Bandeja VarioDrawer, Cestas Flex 2/2, RackMatic**
- ▶ Programas: **Automático, Intensivo, Rápido 60°C, Favorito, Silencio, ECO, Prelavado, Limpieza de la cuba**
- ▶ Funciones: **SpeedPerfect+, Media Carga**
- ▶ **Opción de apertura automática de la puerta al finalizar el ciclo**
- ▶ **Programación diferida 24 horas y con Asistente de energía al menor coste**
- ▶ Muy silencioso: **42 dB**
- ▶ Cuba interior del lavavajillas de acero inoxidable. Garantía 10 años

**Disponibilidad: octubre 2024**

**NUEVO**


⚡ enchufe

( ) valores con juego de prolongación

Dimensiones en mm

\*Dentro del rango A (más eficiente) a G (menos eficiente).

## Lavavajillas totalmente integrable, ancho 60 cm

[Ver resumen de gama](#)
[Ver datos técnicos](#)
[Ver modo demo](#)
**SMH4ECX28E**

Serie | 4

EAN: 4242005483006

Acero

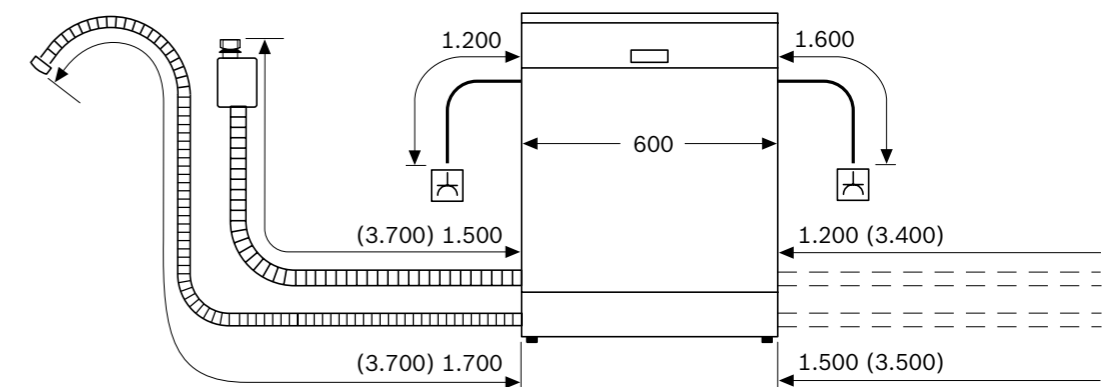
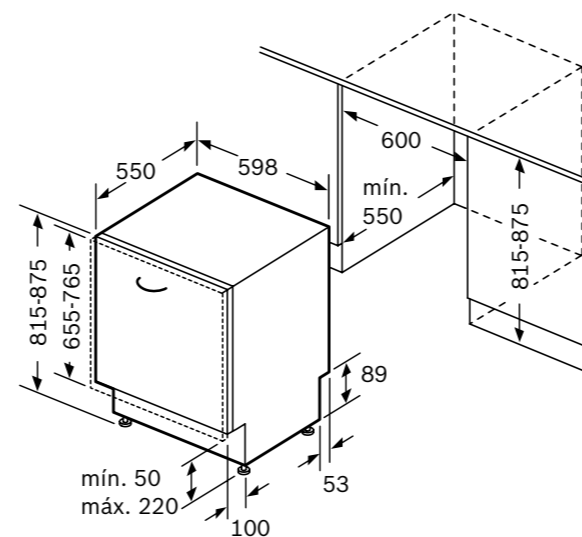
Precio ref. final:

**989 €**


- ▶ Sistema de instalación de **puerta deslizante**
- ▶ Clase de eficiencia energética\*: **A**, consumo por ciclo **0,54 kWh y 9 litros**
- ▶ **Home Connect**: control a través de tu dispositivo móvil, asistente de energía, descarga de programas adicionales, diagnóstico remoto y control por voz
- ▶ **Capacidad: hasta 14 servicios**
- ▶ Motor EcoSilence: silencioso, robusto, eficiente y duradero
- ▶ Display digital y teclas
- ▶ **StatusLight: proyección de luz de funcionamiento en el lateral**
- ▶ Equipamiento interior: **3ª Bandeja VarioDrawer, Cestas Flex 2/2, RackMatic**
- ▶ Programas: **Automático, Intensivo, Rápido 60°C, Favorito, Silencio, ECO, Prelavado, Limpieza de la cuba**
- ▶ Funciones: **SpeedPerfect+, Media Carga, Extra Secado**
- ▶ **Opción de apertura automática de la puerta al finalizar el ciclo**
- ▶ **Programación diferida 24 horas y con Asistente de energía al menor coste**
- ▶ Muy silencioso: **42 dB**
- ▶ Cuba interior del lavavajillas de acero inoxidable. Garantía 10 años

**Disponibilidad: octubre 2024**


Home Connect


**NUEVO**


⚡ enchufe

( ) valores con juego de prolongación

Dimensiones en mm

\*Dentro del rango A (más eficiente) a G (menos eficiente).

## Lavavajillas totalmente integrable, ancho 60 cm

[Ver resumen de gama](#)
[Ver datos técnicos](#)
[Ver modo demo](#)
**SMV4ECX28E**

Serie | 4

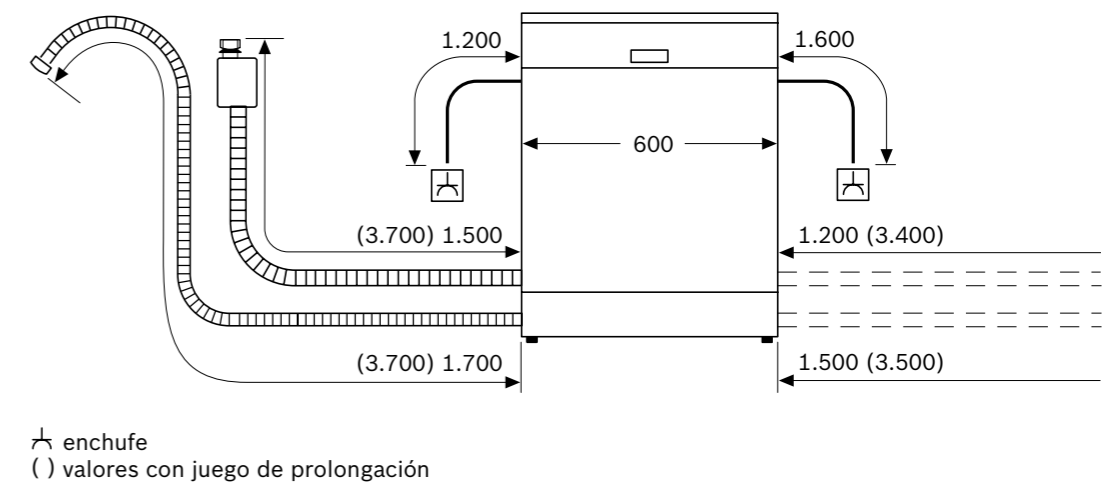
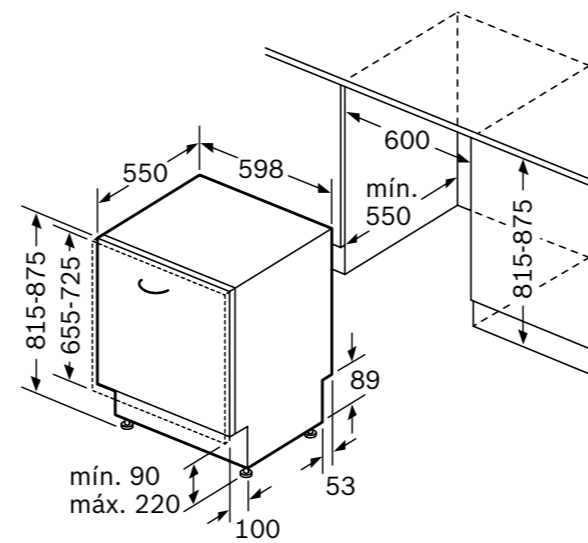
EAN: 4242005484386

Acero

Precio ref. final:

**935 €**


- ▶ **Clase de eficiencia energética\*: A, consumo por ciclo 0,54 kWh y 9 litros**
- ▶ **Home Connect:** control a través de tu dispositivo móvil, asistente de energía, descarga de programas adicionales, diagnóstico remoto y control por voz
- ▶ **Capacidad: hasta 14 servicios**
- ▶ Motor EcoSilence: silencioso, robusto, eficiente y duradero
- ▶ Display digital y teclas
- ▶ **InfoLight: proyección de luz de funcionamiento en el suelo**
- ▶ Equipamiento interior: **3ª Bandeja VarioDrawer, Cestas Flex 2/2, RackMatic**
- ▶ Programas: **Automático, Intensivo, Rápido 60°C, Favorito, Silencio, ECO, Prelavado, Limpieza de la cuba**
- ▶ Funciones: **SpeedPerfect+, Media Carga, Extra Secado**
- ▶ **Opción de apertura automática de la puerta al finalizar el ciclo**
- ▶ **Programación diferida 24 horas y con Asistente de energía al menor coste**
- ▶ Muy silencioso: **42 dB**
- ▶ Cuba interior del lavavajillas de acero inoxidable. Garantía 10 años

**Disponibilidad: octubre 2024**


Dimensiones en mm

\*Dentro del rango A (más eficiente) a G (menos eficiente).

## Lavavajillas totalmente integrable, ancho 60 cm

[Ver resumen de gama](#)
[Ver datos técnicos](#)
[Ver modo demo](#)
**SMV4ENX06E**

Serie | 4

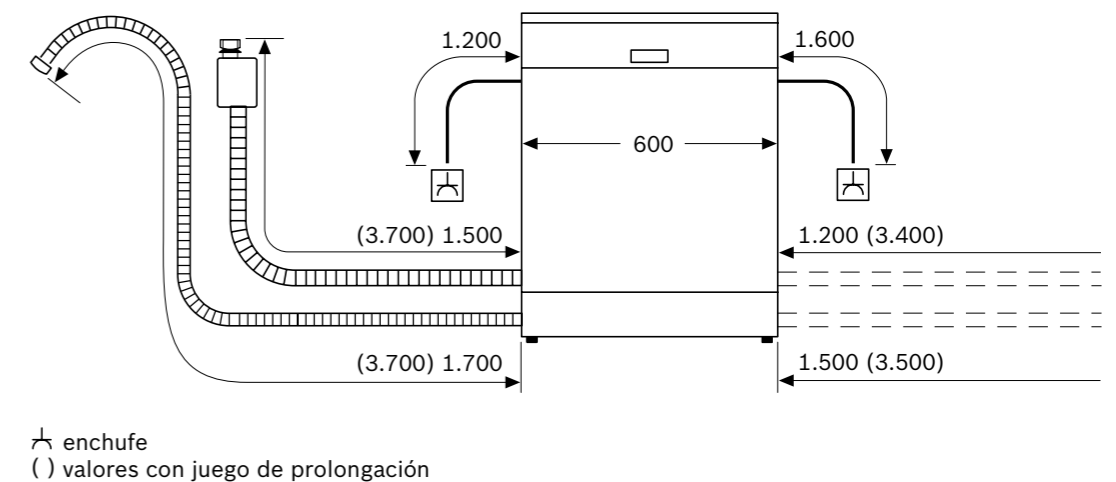
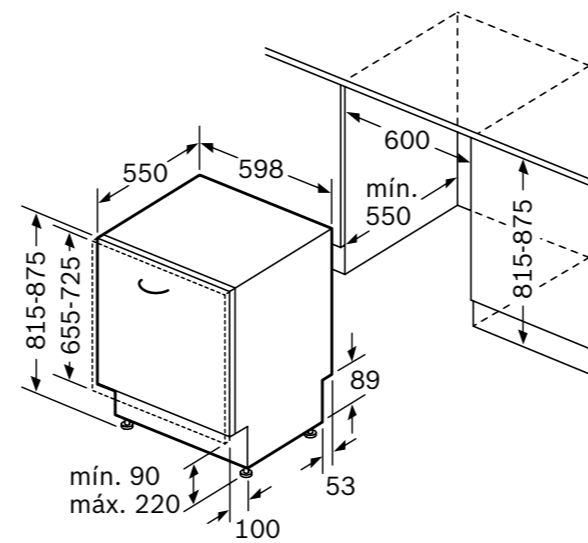
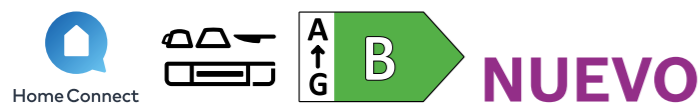
EAN: 4242005509362

Acero

Precio ref. final:

**879 €**


- ▶ **Clase de eficiencia energética\***: B, consumo por ciclo 0,64 kWh y 9 litros
- ▶ **Home Connect**: control a través de tu dispositivo móvil, asistente de energía, descarga de programas adicionales, diagnóstico remoto y control por voz
- ▶ **Capacidad: hasta 13 servicios**
- ▶ Motor EcoSilence: silencioso, robusto, eficiente y duradero
- ▶ Display digital y teclas
- ▶ **InfoLight: proyección de luz de funcionamiento en el suelo**
- ▶ Equipamiento interior: **3ª Cesta superior, Cestas Flex 2/4, RackMatic**, Cestillo para cubiertos
- ▶ Programas: **Automático, Intensivo, 1 hora, Favorito, Silencio, ECO, Prelavado, Limpieza de la cuba**
- ▶ Funciones: **SpeedPerfect+, Media Carga, Extra Secado**
- ▶ **Opción de apertura automática de la puerta al finalizar el ciclo**
- ▶ **Programación diferida 24 horas y con Asistente de energía al menor coste**
- ▶ Muy silencioso: **42 dB**
- ▶ Cuba interior del lavavajillas de acero inoxidable. Garantía 10 años

**Disponibilidad: noviembre 2024**


Dimensiones en mm

\*Dentro del rango A (más eficiente) a G (menos eficiente).



## Lavavajillas totalmente integrable, ancho 60 cm

[Ver resumen de gama](#)
[Ver datos técnicos](#)
[Ver modo demo](#)
**SMH4EVX08E**

Serie | 4

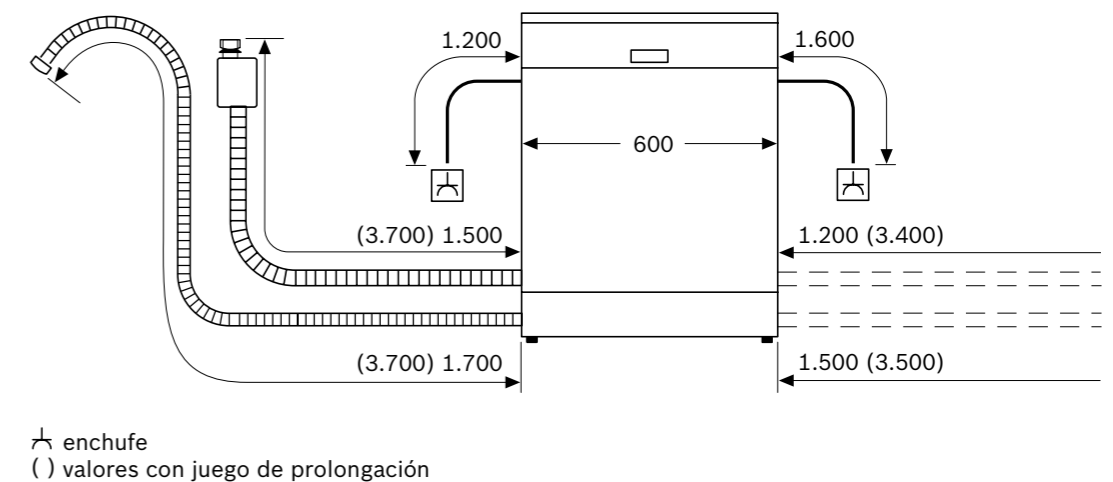
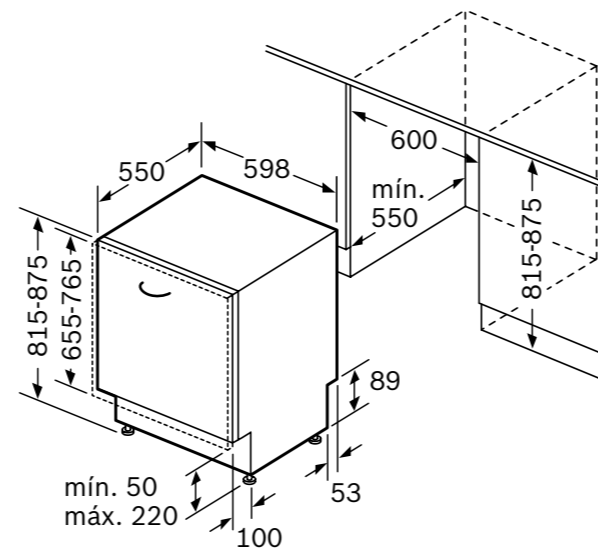
EAN: 4242005479412

Acero

Precio ref. final:

**879 €**


- ▶ Sistema de instalación de **puerta deslizante**
- ▶ Clase de eficiencia energética\*: **B**, consumo por ciclo **0,65 kWh y 9 litros**
- ▶ **Home Connect**: control a través de tu dispositivo móvil, asistente de energía, descarga de programas adicionales, diagnóstico remoto y control por voz
- ▶ **Capacidad: hasta 14 servicios**
- ▶ Motor EcoSilence: silencioso, robusto, eficiente y duradero
- ▶ Display digital y teclas
- ▶ **InfoLight: proyección de luz de funcionamiento en el suelo**
- ▶ Equipamiento interior: **3ª Bandeja VarioDrawer, Cestas Flex 2/4, RackMatic**
- ▶ Programas: **Automático, Intensivo, 1 hora, Favorito, Silencio, ECO, Prelavado, Limpieza de la cuba**
- ▶ Funciones: **SpeedPerfect+, Media Carga, Secado eficiente**
- ▶ **Opción de apertura automática de la puerta al finalizar el ciclo**
- ▶ **Programación diferida 24 horas y con Asistente de energía al menor coste**
- ▶ Silencioso: 44 dB
- ▶ Cuba interior del lavavajillas mixta con base Polinox®. Garantía 10 años


**NUEVO**


⚡ enchufe  
( ) valores con juego de prolongación

Dimensiones en mm

\*Dentro del rango A (más eficiente) a G (menos eficiente).

## Lavavajillas totalmente integrable, ancho 60 cm

[Ver resumen de gama](#)
[Ver datos técnicos](#)
[Ver modo demo](#)
**SBH4HVX03E**

Serie | 4

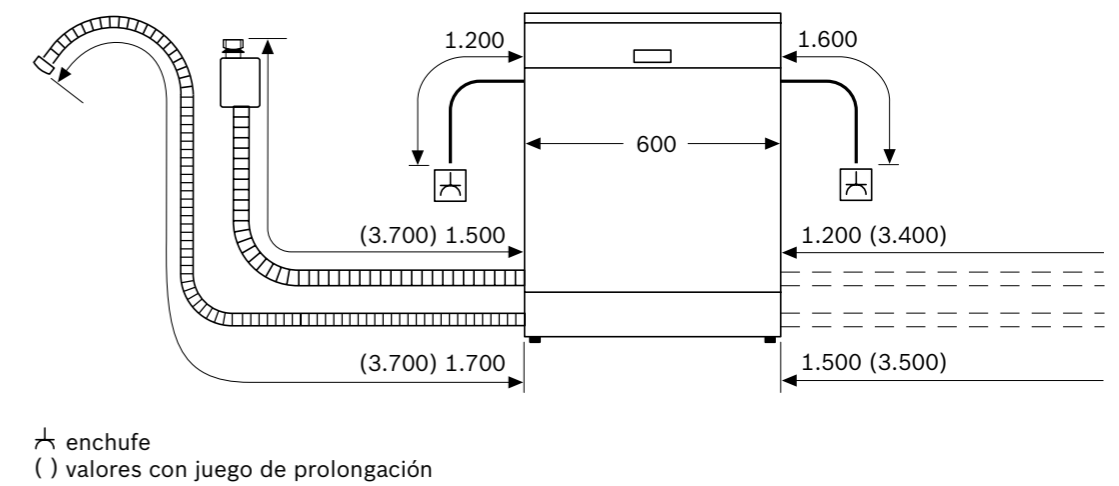
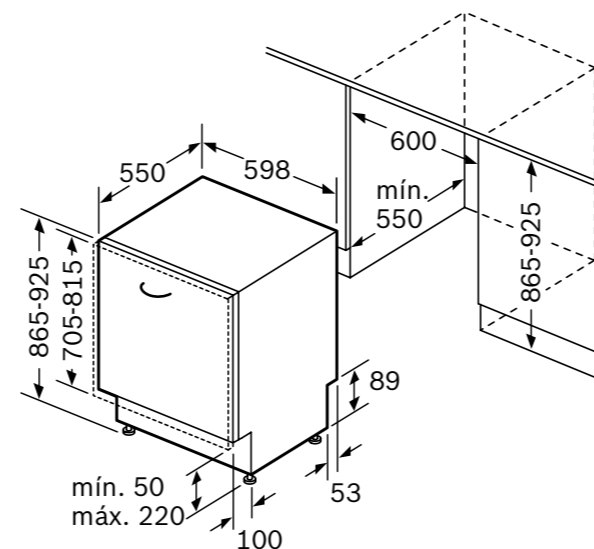
EAN: 4242005500055

Acero

Precio ref. final:

**865 €**


- ▶ Sistema de instalación de **puerta deslizante**
- ▶ **XXL: 86,5 cm de alto ofreciendo un plus de capacidad**
- ▶ Clase de eficiencia energética\*: D, consumo por ciclo 0,85 kWh y 9 litros
- ▶ **Home Connect:** control a través de tu dispositivo móvil, asistente de energía, descarga de programas adicionales, diagnóstico remoto y control por voz
- ▶ **Capacidad: hasta 14 servicios**
- ▶ Motor EcoSilence: silencioso, robusto, eficiente y duradero
- ▶ Display digital y teclas
- ▶ **InfoLight: proyección de luz de funcionamiento en el suelo**
- ▶ Equipamiento interior: **3ª Bandeja VarioDrawer, Cestas 0/2, RackMatic**
- ▶ Programas: **Automático, Intensivo, 1 hora, Favorito, Silencio, ECO, Prelavado, Limpieza de la cuba**
- ▶ Funciones: **SpeedPerfect+, Media Carga, Extra Secado**
- ▶ **Programación diferida 24 horas**
- ▶ Silencioso: 46 dB
- ▶ Cuba interior del lavavajillas mixta con base Polinox®. Garantía 10 años



Dimensiones en mm

\*Dentro del rango A (más eficiente) a G (menos eficiente).

## Lavavajillas totalmente integrable, ancho 60 cm

[Ver resumen de gama](#)
[Ver datos técnicos](#)
[Ver modo demo](#)
**SMH4HVX03E**

Serie | 4

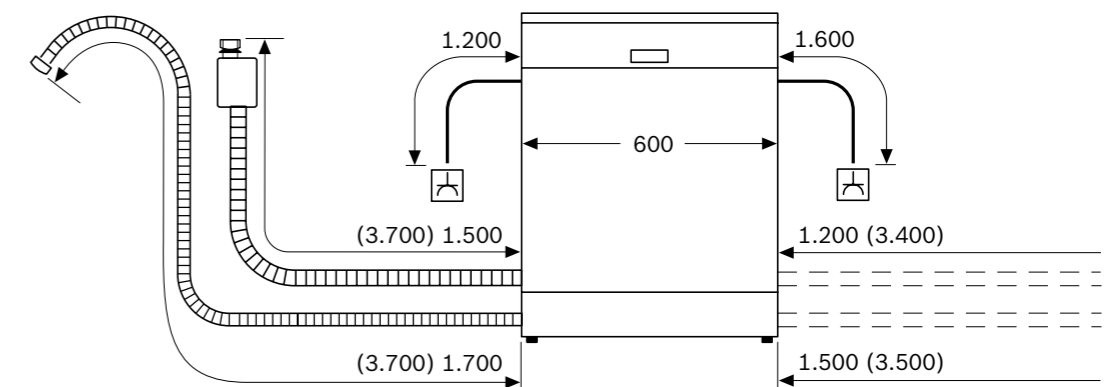
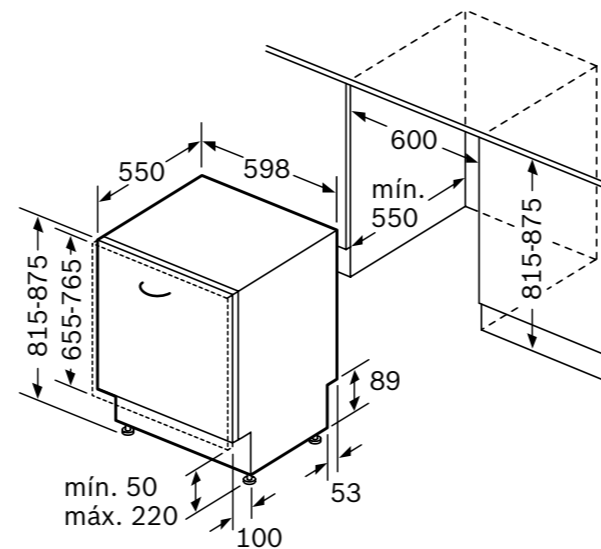
EAN: 4242005444731

Acero

Precio ref. final:

**809 €**


- ▶ Sistema de instalación de **puerta deslizante**
- ▶ Clase de eficiencia energética\*: D, consumo por ciclo 0,85 kWh y **9 litros**
- ▶ **Home Connect**: control a través de tu dispositivo móvil, asistente de energía, descarga de programas adicionales, diagnóstico remoto y control por voz
- ▶ **Capacidad: hasta 14 servicios**
- ▶ Motor EcoSilence: silencioso, robusto, eficiente y duradero
- ▶ Display digital y teclas
- ▶ **InfoLight: proyección de luz de funcionamiento en el suelo**
- ▶ Equipamiento interior: **3ª Bandeja VarioDrawer, Cestas 0/2, RackMatic**
- ▶ Programas: **Automático, Intensivo, 1 hora, Favorito, Silencio, ECO, Prelavado, Limpieza de la cuba**
- ▶ Funciones: **SpeedPerfect+, Media Carga, Extra Secado**
- ▶ **Programación diferida 24 horas**
- ▶ Silencioso: 46 dB
- ▶ Cuba interior del lavavajillas mixta con base Polinox®. Garantía 10 años


**NUEVO**


⚡ enchufe  
( ) valores con juego de prolongación

Dimensiones en mm

\*Dentro del rango A (más eficiente) a G (menos eficiente).

## Lavavajillas totalmente integrable, ancho 60 cm

[Ver resumen de gama](#)
[Ver datos técnicos](#)
[Ver modo demo](#)
**SMV4HVX03E**

Serie | 4

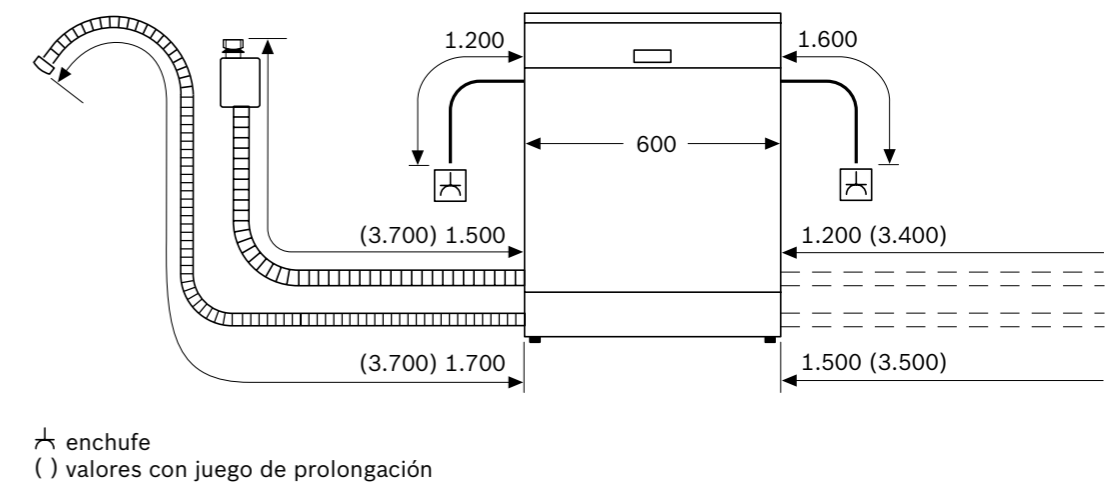
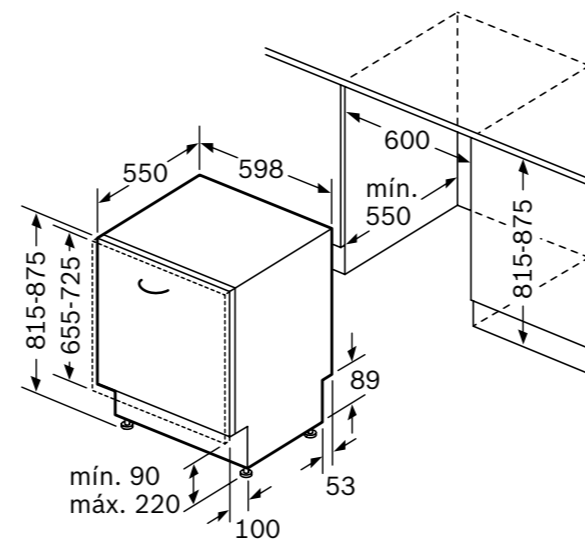
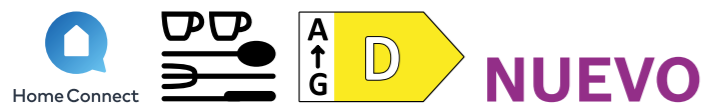
EAN: 4242005440139

Acero

Precio ref. final:

**755 €**


- ▶ Clase de eficiencia energética\*: D, consumo por ciclo 0,85 kWh y **9 litros**
- ▶ **Home Connect**: control a través de tu dispositivo móvil, asistente de energía, descarga de programas adicionales, diagnóstico remoto y control por voz
- ▶ **Capacidad: hasta 14 servicios**
- ▶ Motor EcoSilence: silencioso, robusto, eficiente y duradero
- ▶ Display digital y teclas
- ▶ **InfoLight: proyección de luz de funcionamiento en el suelo**
- ▶ Equipamiento interior: **3ª Bandeja VarioDrawer, Cestas 0/2, RackMatic**
- ▶ Programas: **Automático, Intensivo, 1 hora, Favorito, Silencio, ECO, Prelavado, Limpieza de la cuba**
- ▶ Funciones: **SpeedPerfect+, Media Carga, Extra Secado**
- ▶ **Programación diferida 24 horas**
- ▶ Silencioso: 46 dB
- ▶ Cuba interior del lavavajillas mixta con base Polinox®. Garantía 10 años



⚡ enchufe  
( ) valores con juego de prolongación

Dimensiones en mm

\*Dentro del rango A (más eficiente) a G (menos eficiente).

## Lavavajillas totalmente integrable, ancho 60 cm

[Ver resumen de gama](#)
[Ver datos técnicos](#)
[Ver modo demo](#)
**SMV4HAX19E**

Serie | 4

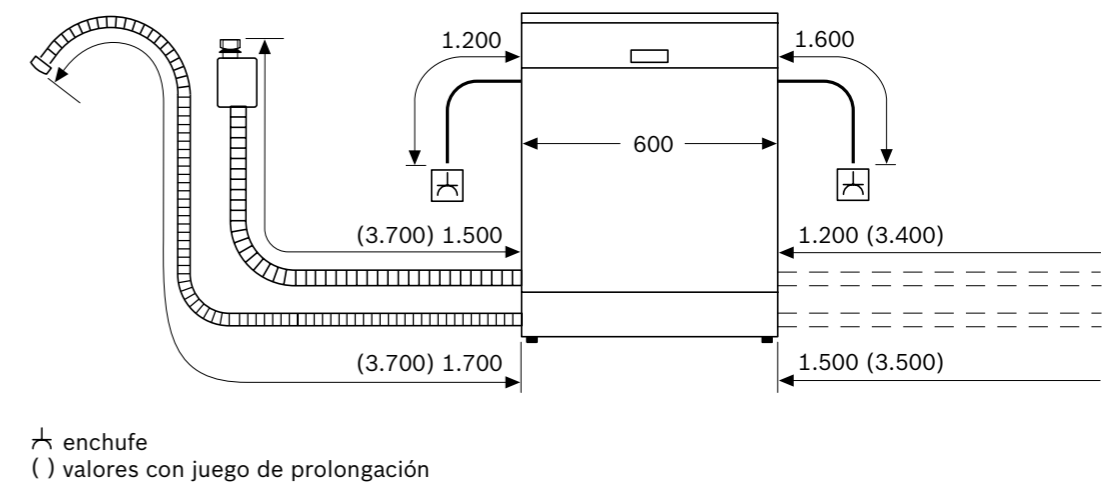
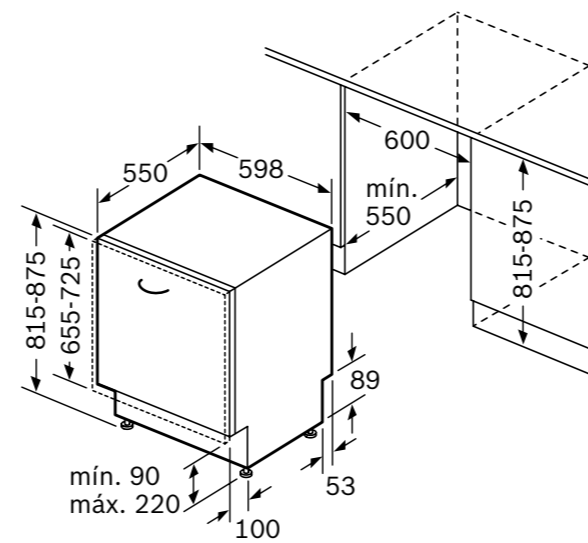
EAN: 4242005392919

Acero

Precio ref. final:

**769 €**


- ▶ Clase de eficiencia energética\*: D, consumo por ciclo 0,84 kWh y **9 litros**
- ▶ **Home Connect**: control a través de tu dispositivo móvil, asistente de energía, descarga de programas adicionales, diagnóstico remoto y control por voz
- ▶ **Capacidad: hasta 13 servicios**
- ▶ Motor EcoSilence: silencioso, robusto, eficiente y duradero
- ▶ Display digital y teclas
- ▶ **InfoLight: proyección de luz de funcionamiento en el suelo**
- ▶ Equipamiento interior: **Cestas Flex 2/2, RackMatic**, Cestillo para cubiertos
- ▶ Programas: **Automático, Intensivo, 1 hora, Favorito, ECO, Prelavado, Limpieza de la cuba**
- ▶ Funciones: **SpeedPerfect+, Media Carga, Extra Secado**
- ▶ **Programación diferida 24 horas**
- ▶ Muy silencioso: **42 dB**
- ▶ Cuba interior del lavavajillas de acero inoxidable. Garantía 10 años


**NUEVO**


Dimensiones en mm

\*Dentro del rango A (más eficiente) a G (menos eficiente).

## Lavavajillas totalmente integrable, ancho 60 cm

[Ver resumen de gama](#)
[Ver datos técnicos](#)
[Ver modo demo](#)
**SMV2ITX09E**

Serie | 2

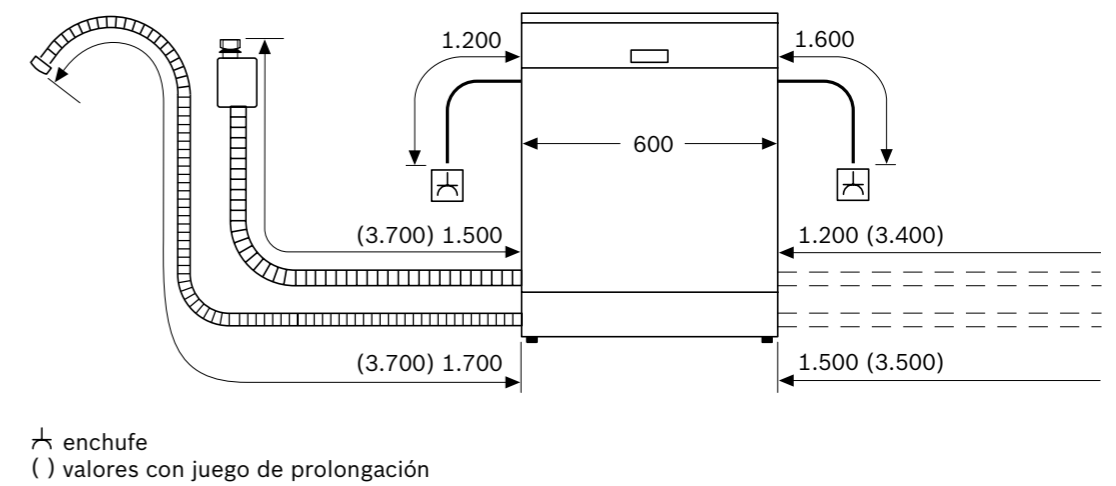
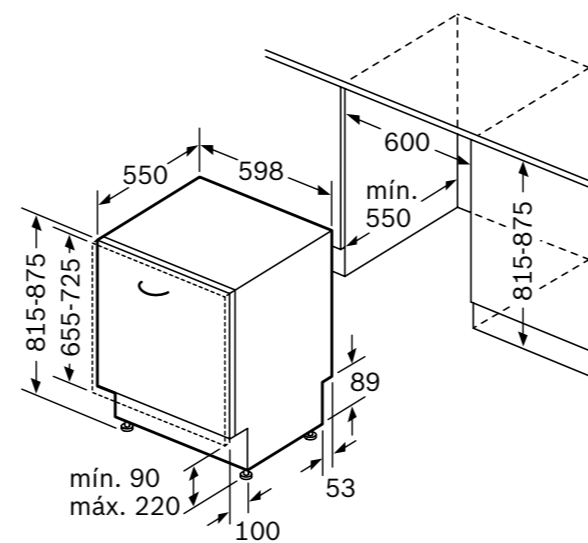
EAN: 4242005498765

Negro

Precio ref. final:

**679 €**


- ▶ Clase de eficiencia energética\*: E, consumo por ciclo 0,94 kWh y 9,5 litros
- ▶ **Home Connect:** control a través de tu dispositivo móvil, asistente de energía, descarga de programas adicionales, diagnóstico remoto y control por voz
- ▶ **Capacidad: hasta 13 servicios**
- ▶ Motor EcoSilence: silencioso, robusto, eficiente y duradero
- ▶ Display digital y teclas
- ▶ **InfoLight: proyección de luz de funcionamiento en el suelo**
- ▶ Equipamiento interior: **Cestas 0/2**, Cestillo para cubiertos
- ▶ Programas: **Automático**, **Intensivo**, **1 hora**, **Favorito**, ECO, Prelavado, Limpieza de la cuba
- ▶ Funciones: **SpeedPerfect+**, **Media Carga**, **Extra Secado**
- ▶ **Programación diferida 3/6/9 horas**
- ▶ Muy silencioso: 46 dB
- ▶ Cuba interior del lavavajillas mixta con base Polinox®. Garantía 10 años



⚡ enchufe  
( ) valores con juego de prolongación

Dimensiones en mm

\*Dentro del rango A (más eficiente) a G (menos eficiente).

## Lavavajillas integrable, ancho 60 cm

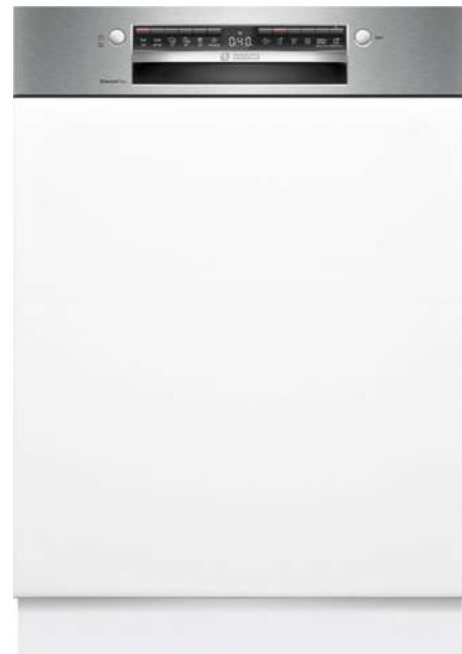
[Ver resumen de gama](#)
[Ver datos técnicos](#)
**SMI4ECS28E**

Serie | 4

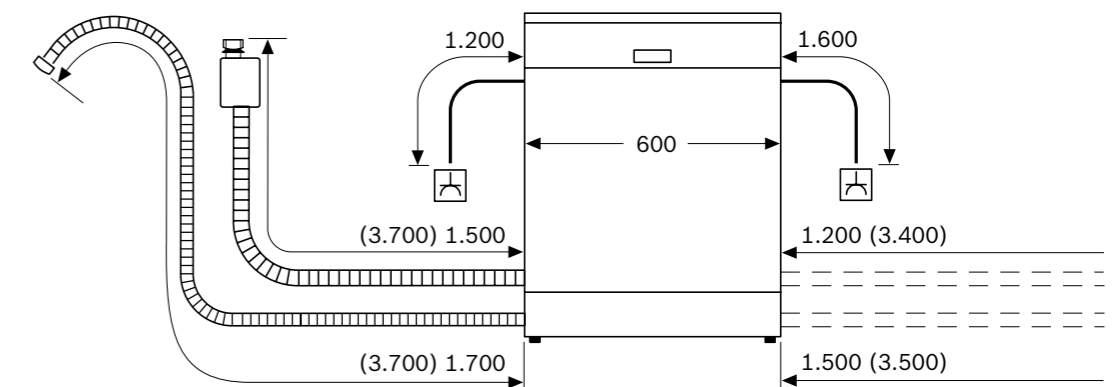
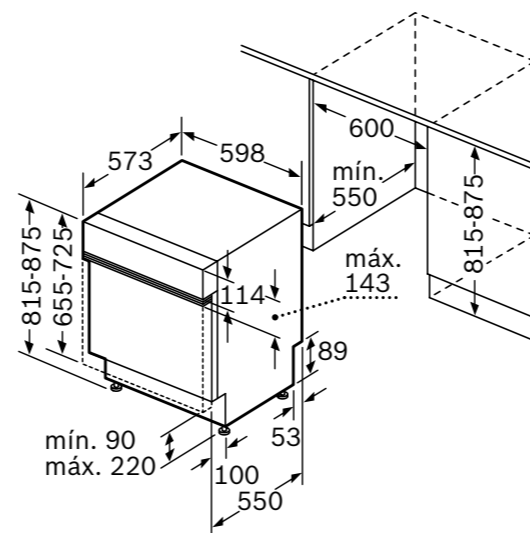
EAN: 4242005483044

Acero

Precio ref. final:

**965 €**


- ▶ **Clase de eficiencia energética\*: A, consumo por ciclo 0,54 kWh y 9 litros**
- ▶ **Home Connect:** control a través de tu dispositivo móvil, asistente de energía, descarga de programas adicionales, diagnóstico remoto y control por voz
- ▶ **Capacidad: hasta 14 servicios**
- ▶ Motor EcoSilence: silencioso, robusto, eficiente y duradero
- ▶ Display digital y teclas
- ▶ Equipamiento interior: **3ª Bandeja VarioDrawer, Cestas Flex 2/2, RackMatic**
- ▶ Programas: **Automático, Intensivo, Rápido 60°C, Favorito, Silencio, ECO, Prelavado, Limpieza de la cuba**
- ▶ Funciones: **SpeedPerfect+, Media Carga, Extra Secado**
- ▶ **Opción de apertura automática de la puerta al finalizar el ciclo**
- ▶ **Programación diferida 24 horas y con Asistente de energía al menor coste**
- ▶ Muy silencioso: **42 dB**
- ▶ Cuba interior del lavavajillas de acero inoxidable. Garantía 10 años

**Disponibilidad: octubre 2024**


⚡ enchufe  
( ) valores con juego de prolongación

Dimensiones en mm

\*Dentro del rango A (más eficiente) a G (menos eficiente).

## Lavavajillas libre instalación, ancho 45 cm

[Ver resumen de gama](#)
[Ver datos técnicos](#)

### SPS4EMI61E

Serie | 4

EAN: 4242005417735

Acero antihuellas

Precio ref. final:

789 €

### SPS4EMW61E

Serie | 4

EAN: 4242005424115

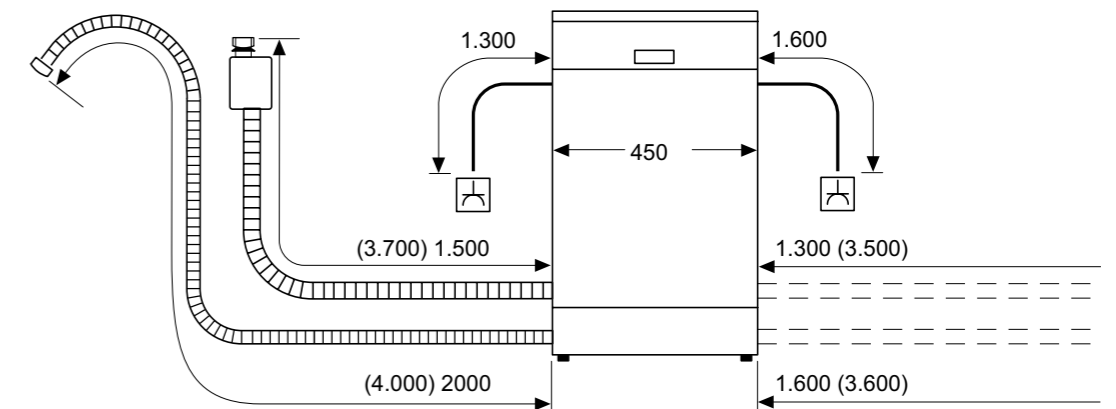
Blanco

Precio ref. final:

715 €



- ▶ Clase de eficiencia energética\*: D, consumo por ciclo 0,67 kWh y **6,7 litros**
- ▶ **Home Connect**: control a través de tu dispositivo móvil, asistente de energía, descarga de programas adicionales, diagnóstico remoto y control por voz
- ▶ **Capacidad: hasta 10 servicios**
- ▶ Motor EcoSilence: silencioso, robusto, eficiente y duradero
- ▶ Display digital y teclas
- ▶ Información de tiempo restante, reposición de sal y abrillantador
- ▶ Equipamiento interior: **3ª Bandeja VarioDrawer, Cestas 0/2, RackMatic**
- ▶ Programas: **Automático, Intensivo, 1 hora, Favorito, Silencio, ECO, Prelavado, Limpieza de la cuba**
- ▶ Funciones: **SpeedPerfect+, Zona Intensiva, Secado eficiente**
- ▶ **Opción de apertura automática de la puerta al finalizar el ciclo**
- ▶ **Programación diferida 24 horas y con Asistente de energía al menor coste**
- ▶ Muy silencioso: 45 dB
- ▶ Cuba interior del lavavajillas de acero inoxidable. Garantía 10 años



⏏ enchufe

( ) valores con juego de prolongación

Dimensiones en mm

\*Dentro del rango A (más eficiente) a G (menos eficiente).



## Lavavajillas libre instalación, ancho 45 cm

[Ver resumen de gama](#)
[Ver datos técnicos](#)
[Ver modo demo](#)

### SPS4HMI49E

Serie | 4

EAN: 4242005421817

Acero antihuellas

Precio ref. final:

745 €

### SPS4HMW49E

Serie | 4

EAN: 4242005431465

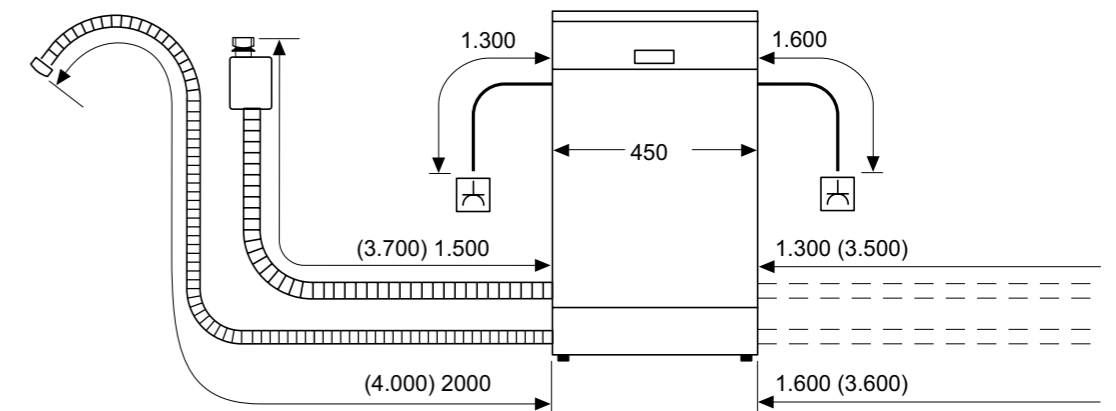
Blanco

Precio ref. final:

675 €



- ▶ Clase de eficiencia energética\*: E, consumo por ciclo 0,76 kWh y 9,5 litros
- ▶ **Home Connect:** control a través de tu dispositivo móvil, asistente de energía, descarga de programas adicionales, diagnóstico remoto y control por voz
- ▶ **Capacidad: hasta 10 servicios**
- ▶ Motor EcoSilence: silencioso, robusto, eficiente y duradero
- ▶ Display digital y teclas
- ▶ Información de tiempo restante, reposición de sal y abrillantador
- ▶ Equipamiento interior: **3ª Bandeja VarioDrawer, Cestas 2/2, RackMatic**
- ▶ Programas: **Automático, Intensivo, 1 hora, Favorito, Silencio, ECO, Prelavado, Limpieza de la cuba**
- ▶ Funciones: **SpeedPerfect+, Zona Intensiva, Extra Secado**
- ▶ **Programación diferida 24 horas y con Asistente de energía al menor coste**
- ▶ Muy silencioso: **44 dB**
- ▶ Cuba interior del lavavajillas de acero inoxidable. Garantía 10 años



⌚ enchufe

( ) valores con juego de prolongación

Dimensiones en mm

\*Dentro del rango A (más eficiente) a G (menos eficiente).

## Lavavajillas libre instalación, ancho 45 cm

[Ver resumen de gama](#)
[Ver datos técnicos](#)
[Ver modo demo](#)

### SPS2HKI58E

EAN: 4242005415953  
Acero antihuellas  
Precio ref. final:

Serie | 2

689 €



### SPS2HKW58E

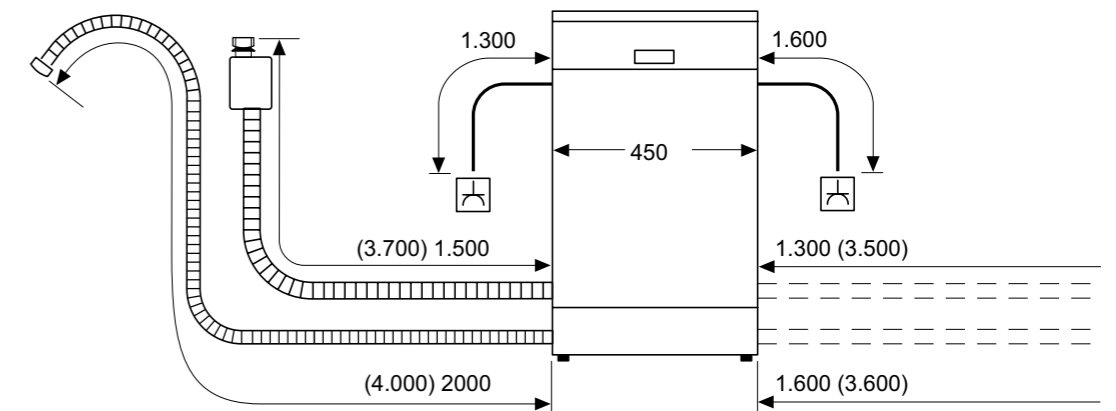
EAN: 4242005424122  
Blanco  
Precio ref. final:

Serie | 2

599 €



- ▶ Clase de eficiencia energética\*: E, consumo por ciclo 0,76 kWh y 8,9 litros
- ▶ **Home Connect:** control a través de tu dispositivo móvil, asistente de energía, descarga de programas adicionales, diagnóstico remoto y control por voz
- ▶ **Capacidad: hasta 10 servicios**
- ▶ Motor EcoSilence: silencioso, robusto, eficiente y duradero
- ▶ Display digital y teclas
- ▶ Información de tiempo restante, reposición de sal y abrillantador
- ▶ Equipamiento interior: **Cestas 0/2**, Cestillo para cubiertos
- ▶ Programas: **Automático**, **Intensivo**, **1 hora**, **Favorito**, **Silencio**, ECO, Prelavado, Limpieza de la cuba
- ▶ Funciones: **SpeedPerfect+**, **Extra Secado**
- ▶ **Programación diferida 24 horas y con Asistente de energía al menor coste**
- ▶ Muy silencioso: 46 dB
- ▶ Cuba interior del lavavajillas de acero inoxidable. Garantía 10 años



⏏ enchufe  
( ) valores con juego de prolongación

Dimensiones en mm

\*Dentro del rango A (más eficiente) a G (menos eficiente).

## Lavavajillas totalmente integrable, ancho 45 cm

[Ver resumen de gama](#)
[Ver datos técnicos](#)
[Ver modo demo](#)
**SPV4EMX25E**

Serie | 4

EAN: 4242005421916

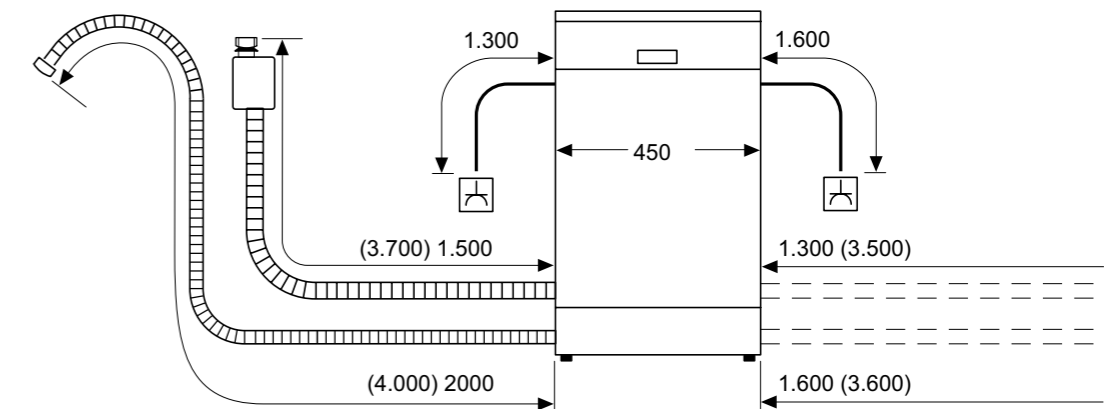
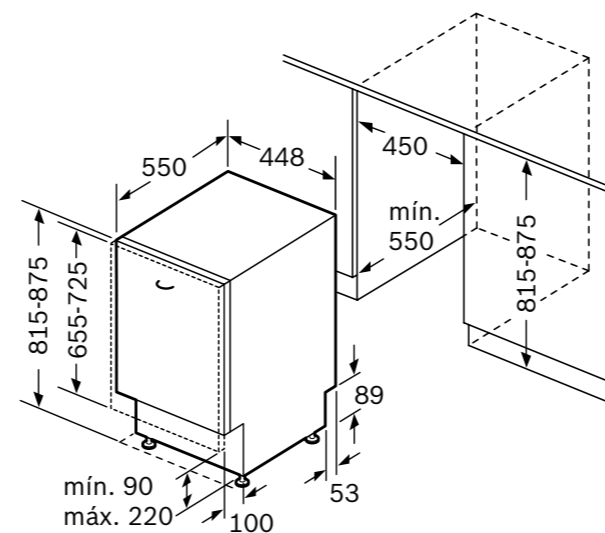
Acero

Precio ref. final:

**815 €**

 Reembolso  
**100 €**


- ▶ **Clase de eficiencia energética\*: C, consumo por ciclo 0,59 kWh y 8,9 litros**
- ▶ **Home Connect:** control a través de tu dispositivo móvil, asistente de energía, descarga de programas adicionales, diagnóstico remoto y control por voz
- ▶ **Capacidad: hasta 10 servicios**
- ▶ Motor EcoSilence: silencioso, robusto, eficiente y duradero
- ▶ Display digital y teclas
- ▶ Información de tiempo restante, reposición de sal y abrillantador
- ▶ **TimeLight: proyección en el suelo del estado de ciclo, tiempo restante, etc.**
- ▶ Equipamiento interior: **3ª Bandeja VarioDrawer, Cestas 2/2, RackMatic**
- ▶ Programas: **Automático, Intensivo, 1 hora, Favorito, Silencio, ECO, Prelavado, Limpieza de la cuba**
- ▶ Funciones: **SpeedPerfect+, Zona Intensiva, Secado eficiente**
- ▶ **Opción de apertura automática de la puerta al finalizar el ciclo**
- ▶ **Programación diferida 24 horas y con Asistente de energía al menor coste**
- ▶ Muy silencioso: **44 dB**
- ▶ Cuba interior del lavavajillas de acero inoxidable. Garantía 10 años



⚡ enchufe  
 ( ) valores con juego de prolongación

Dimensiones en mm

Promoción válida hasta el 31 de diciembre.  
 \*Dentro del rango A (más eficiente) a G (menos eficiente).

## Lavavajillas totalmente integrable, ancho 45 cm

[Ver resumen de gama](#)
[Ver datos técnicos](#)
[Ver modo demo](#)
**SPH4EKX24E**

Serie | 4

EAN: 4242005430048

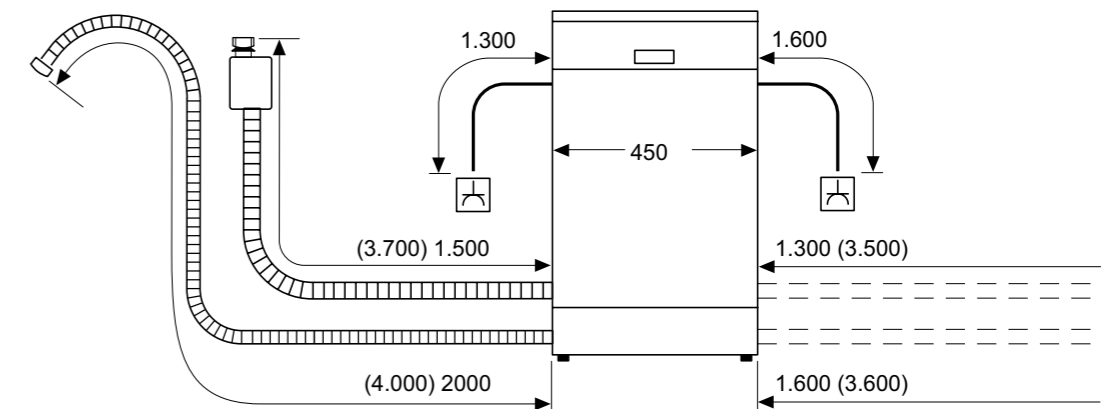
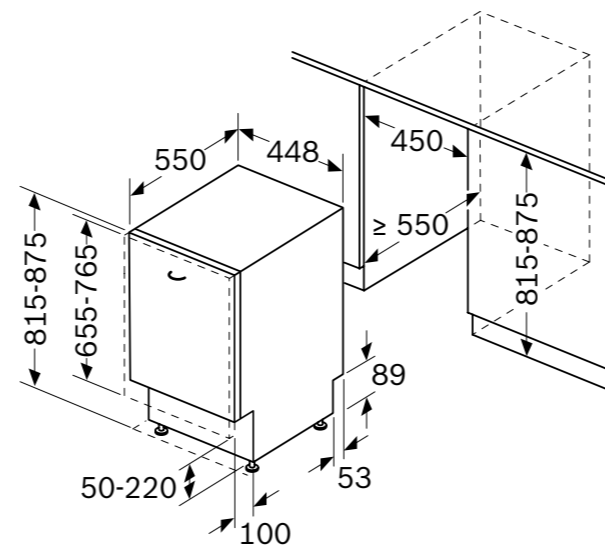
Acero

Precio ref. final:

**779 €**

 Reembolso  
**100 €**


- ▶ Sistema de instalación de [puerta deslizante](#)
- ▶ Clase de eficiencia energética\*: **C**, consumo por ciclo **0,59 kWh y 8,9 litros**
- ▶ **Home Connect**: control a través de tu dispositivo móvil, asistente de energía, descarga de programas adicionales, diagnóstico remoto y control por voz
- ▶ **Capacidad: hasta 10 servicios**
- ▶ Motor EcoSilence: silencioso, robusto, eficiente y duradero
- ▶ Display digital y teclas
- ▶ Información de tiempo restante, reposición de sal y abrillantador
- ▶ **InfoLight: proyección de luz en el suelo de funcionamiento**
- ▶ Equipamiento interior: **Cestas 2/2, RackMatic**, Cestillo para cubiertos
- ▶ Programas: [Automático](#), **Intensivo, 1 hora, Favorito, Silencio**, ECO, Prelavado, Limpieza de la cuba
- ▶ Funciones: **SpeedPerfect+**, **Zona Intensiva**, [Secado eficiente](#)
- ▶ **Opción de apertura automática de la puerta al finalizar el ciclo**
- ▶ **Programación diferida 24 horas y con Asistente de energía al menor coste**
- ▶ Muy silencioso: **44 dB**
- ▶ Cuba interior del lavavajillas de acero inoxidable. Garantía 10 años



enchufe  
 ( ) valores con juego de prolongación

Dimensiones en mm

Promoción válida hasta el 31 de diciembre.  
 \*Dentro del rango A (más eficiente) a G (menos eficiente).

## Lavavajillas totalmente integrable, ancho 45 cm

[Ver resumen de gama](#)
[Ver datos técnicos](#)
[Ver modo demo](#)
**SPV2HKX42E**

Serie | 2

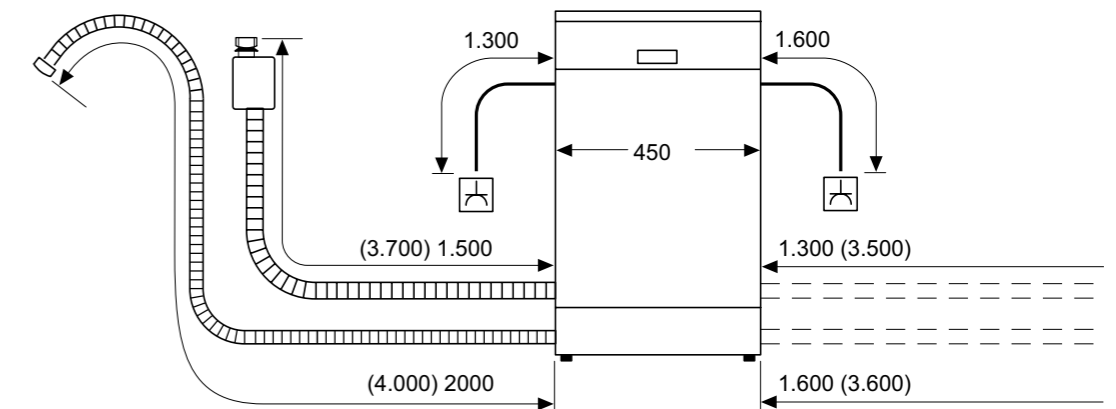
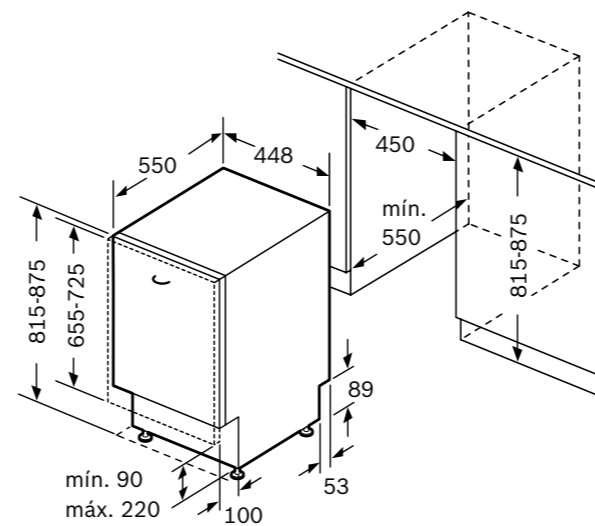
EAN: 4242005415915

Negro

Precio ref. final:

**649 €**


- ▶ Clase de eficiencia energética\*: E, consumo por ciclo 0,76 kWh y 8,9 litros
- ▶ **Home Connect:** control a través de tu dispositivo móvil, asistente de energía, descarga de programas adicionales, diagnóstico remoto y control por voz
- ▶ **Capacidad: hasta 10 servicios**
- ▶ Motor EcoSilence: silencioso, robusto, eficiente y duradero
- ▶ Display digital y teclas
- ▶ Información de tiempo restante, reposición de sal y abrillantador
- ▶ **InfoLight: proyección de luz de funcionamiento en el suelo**
- ▶ Equipamiento interior: **Cestas 0/2**, Cestillo para cubiertos
- ▶ Programas: **Automático**, **Intensivo**, **1 hora**, **Favorito**, ECO, Prelavado, Limpieza de la cuba
- ▶ Funciones: **SpeedPerfect+**, **Extra Secado**
- ▶ **Programación diferida 3/6/9 horas**
- ▶ Muy silencioso: 46 dB
- ▶ Cuba interior del lavavajillas de acero inoxidable. Garantía 10 años



enchufe  
 ( ) valores con juego de prolongación

Dimensiones en mm

\*Dentro del rango A (más eficiente) a G (menos eficiente).

## Lavavajillas compacto de libre instalación

[Ver resumen de gama](#)
[Ver datos técnicos](#)
**SKS6ITB00E**

Serie | 6

EAN: 4242005498611

Cristal negro

Precio ref. final:

**579 €**


- ▶ Clase de eficiencia energética\*: E, consumo por ciclo 0,55 kWh y 8 litros
- ▶ **Capacidad: hasta 6 servicios**
- ▶ Motor EcoSilence: silencioso, robusto, eficiente y duradero
- ▶ **Display TouchControl**
- ▶ Información de tiempo restante, reposición de sal y abrillantador
- ▶ Equipamiento interior: Cestillo para cubiertos
- ▶ Programas: **Automático**, **Intensivo**, **Copas 40 °C**, **Rápido 45 °C**, ECO, Prelavado
- ▶ Funciones: **SpeedPerfect+**, **Zona Intensiva**, **Higiene Plus**, **Extra Secado**
- ▶ **Programación diferida 24 horas**
- ▶ Silencioso: 49 dB
- ▶ Cuba interior del lavavajillas mixta con base Polinox®. Garantía 10 años
- ▶ Dimensiones: 450x551x500 mm

**NUEVO**


\*Dentro del rango A (más eficiente) a G (menos eficiente).

## Lavavajillas compacto de libre instalación

[Ver resumen de gama](#)
[Ver datos técnicos](#)
**SKS2ITW00E**

Serie | 2

EAN: 4242005498758

Blanco

Precio ref. final:

**525 €**


- ▶ Clase de eficiencia energética\*: E, consumo por ciclo 0,55 kWh y 8 litros
- ▶ **Capacidad: hasta 6 servicios**
- ▶ Motor EcoSilence: silencioso, robusto, eficiente y duradero
- ▶ Display LED luz roja
- ▶ Información de tiempo restante, reposición de sal y abrillantador
- ▶ Equipamiento interior: Cestillo para cubiertos
- ▶ Programas: **Automático**, **Intensivo**, **Copas 40 °C**, **Rápido 45 °C**, ECO, Prelavado
- ▶ Funciones: **SpeedPerfect+**, **Extra Secado**
- ▶ **Programación diferida 24 horas**
- ▶ Silencioso: 49 dB
- ▶ Cuba interior del lavavajillas mixta con base Polinox®. Garantía 10 años
- ▶ Dimensiones: 450 x 551 x 500 mm



\*Dentro del rango A (más eficiente) a G (menos eficiente).

## Lavavajillas compacto de integración

[Ver resumen de gama](#)
[Ver datos técnicos](#)
**SCX6ITB00E**

Serie | 6

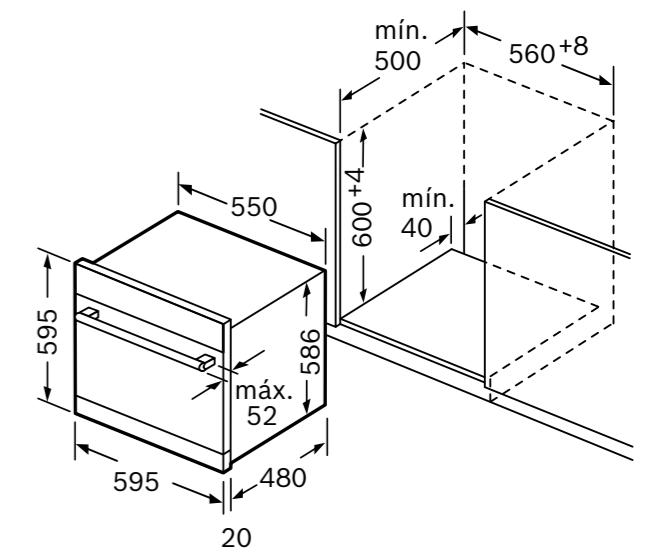
EAN: 4242005498628

Cristal negro

Precio ref. final:

**899 €**


- ▶ Clase de eficiencia energética\*: E, consumo por ciclo 0,65 kWh y 9 litros
- ▶ **Capacidad: hasta 8 servicios**
- ▶ Motor EcoSilence: silencioso, robusto, eficiente y duradero
- ▶ Display
- ▶ Información de tiempo restante, reposición de sal y abrillantador
- ▶ Equipamiento interior: **Cestas 0/4**, Cestillo para cubiertos
- ▶ Programas: **Automático**, **Intensivo**, **Copas 40°C**, **Rápido 45°C**, ECO, Prelavado
- ▶ Funciones: **SpeedPerfect+**, **Zona Intensiva**, **Higiene Plus**, **Extra Secado**
- ▶ **Programación diferida 24 horas**
- ▶ Silencioso: 47 dB
- ▶ Cuba interior del lavavajillas mixta con base Polinox®. Garantía 10 años
- ▶ Dimensiones: 595 x 595 x 500 mm



Dimensiones en mm

\*Dentro del rango A (más eficiente) a G (menos eficiente).



# Accesorios

[Ver resumen de gama](#)
[Ver fichas de producto](#)


## SGZ6RB04

EAN: 4242005216031  
Precio ref. final: 69 €

**3ª Cesta superior**, compatible con los modelos que dispongan de 3ª bandeja VarioDrawer y deseen sustituirla.

Los modelos que tengan RackMatic regulación en tres alturas, solo podrán regularla en dos, en caso de instalar dicho accesorio.

Con este accesorio es necesario adquirir el cestillo para cubiertos, SMZ5100, para la cesta inferior.



## SGZ6DX03

EAN: 4242005216055  
Precio ref. final: 39 €

**3ª Bandeja VarioDrawer** compatible con los modelos que dispongan de 3ª cesta superior y deseen sustituirla.



## SMZ5100

EAN: 4242002476247  
Precio ref. final: 19 €

Cestillo para cubiertos compatible con los modelos de 60 cm.



## SMZ2056

EAN: 4242005165865  
Precio ref. final: 179 €

Puerta acero antihuellas, para lavavajillas totalmente integrables 60 cm, y puerta fija. Altura de puerta, 72 cm. Maneta Bosch.



## SGZ1010

EAN: 4242002137513  
Precio ref. final: 29 €

Extensión para Aquastop (tubo de agua y desagüe).



## SMZ5300

EAN: 4242002771199  
Precio ref. final: 19 €

Soporte especial para copas.



## NUEVO SGZ0BI01

EAN: 4242005395088  
Precio ref. final: 19 €

Perfiles laterales decorativos en acero inoxidable para lavavajillas integrables ancho 60 cm con 81,5 cm alto (cuba acero).



## NUEVO SGZ0BI02

EAN: 4242005395095  
Precio ref. final: 19 €

Perfiles laterales decorativos en acero inoxidable para lavavajillas integrables ancho 60 cm con 81,5 cm alto (cuba polinox y cuba acero SMV4ENX06E).



## NUEVO SGZ0BI11

EAN: 4242005395118  
Precio ref. final: 19 €

Perfiles laterales decorativos en acero inoxidable para lavavajillas integrables ancho 60 cm con 86,5 cm alto (cuba acero).

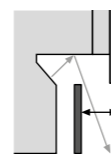
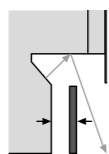


## NUEVO SGZ0BI22

EAN: 4242005395101  
Precio ref. final: 19 €

Perfiles laterales decorativos en acero inoxidable para lavavajillas integrables ancho 60 cm con 86,5 cm alto (cuba polinox).

# Alturas máximas de zócalo para lavavajillas de alto 81,5 cm con TimeLight



Nicho / aparato + patas (0 mm)	Nicho / aparato + patas (10 mm)	Nicho / aparato + patas (20 mm)	Nicho / aparato + patas (30 mm)	Nicho / aparato + patas (40 mm)	Nicho / aparato + patas (50 mm)	Nicho / aparato + patas (60 mm)
815	825	835	845	855	865	875

Altura puerta mueble	Retranqueo de zócalo mueble al lavavajillas (máx. 60)	Retranqueo de puerta mueble al zócalo	Altura máxima zócalo						
660 (puerta mínima)	20	100	130	140	150	160	170	180	190
	40	80	130	140	150	160	170	180	190
	60	60	125	135	145	155	165	175	185
670	20	100	130	140	150	160	170	180	190
	40	80	125	135	145	155	165	175	185
	60	60	115	125	135	145	155	165	175
680	20	100	125	135	145	155	165	175	185
	40	80	115	125	135	145	155	165	175
	60	60	110	120	130	140	150	160	170
690	20	100	115	125	135	145	155	165	175
	40	80	110	120	130	140	150	160	170
	60	60	105	115	125	135	145	155	165
700	20	100	105	115	125	135	145	155	165
	40	80	100	110	120	130	140	150	160
	60	60	95	105	115	125	135	145	155
710	20	100	95	105	115	125	135	145	155
	40	80	90	100	110	120	130	140	150
	60	60	85	95	105	115	125	135	145
720 (puerta máxima)	20	100	85	95	105	115	125	135	145
	40	80	80	90	100	110	120	130	140
	60	60	80	90	100	110	120	130	140

Nota: medidas en mm. Información de tabla de instalación de lavavajillas con TimeLight válida para un grosor de puerta estándar de 20 mm.

## ¿Cómo calcular la altura máxima de zócalo con TimeLight?

El TimeLight es una proyección de luz en el suelo. En función de la altura y retranqueo del zócalo, podría taparse dicha proyección. Esta tabla indica las medidas para la correcta integración.

- 1- Medida del nicho.
- 2- Ir a la columna de altura de la puerta del mueble.
- 3- Fijarse en el retranqueo (hay dos opciones, la suma es siempre 120 mm).
- 4- El corte entre la fila y la columna de altura del nicho proporciona la altura máxima del zócalo, que evita tapar la proyección del TimeLight.

[Ver modelo SMD8TCX04E](#)
[Ver modelo SBV6ZCX10E](#)
[Ver modelo SMV6ZCX10E](#)
[Ver modelo SPV4EMX25E](#)



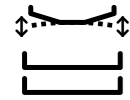


# Glosario



## 3ª bandeja VarioDrawer

Mejora la calidad de lavado y secado de la cubertería, ganando capacidad y flexibilidad en la bandeja inferior.



## 3ª bandeja VarioDrawer Pro

Mejora la calidad de lavado y secado de la cubertería, ganando capacidad y flexibilidad en la bandeja inferior. Cuenta con zonas abatibles, lo que da mayor flexibilidad incluso para colocar tazas de café, ganando en ambos laterales hasta 5 cm de profundidad.



## 3ª Cesta superior

Cesta que proporciona más capacidad. Está especialmente diseñada para elementos pequeños pero voluminosos, con cierta profundidad evitando que se vuelquen así como un área especial para cubiertos con una pieza móvil.

## Accesorio para copas

Especial para aquellos casos en los que vayamos a lavar copas delicadas. El accesorio fija y protege las copas para evitar que se caigan y se puedan dañar durante el ciclo.



## AquaStop

Doble sistema especial antifugas, cuando detecta una pérdida de agua, sea en la toma de entrada o una fuga en el propio producto, corta el suministro de entrada de agua impidiendo que pueda salir al exterior, evitando así, posibles daños provocados por el agua en la cocina. Garantía a lo largo de todo el ciclo de vida del producto.<sup>(1)</sup>

## Asistente de energía

Te permite visualizar el coste real de la energía en cada tramo horario<sup>(2)</sup>, para programar un lavado mas economico y respetuoso con el medio ambiente.

## Dosificador de detergente

Se ubica en la cesta superior y asegura una buena dosificación y disolución de los detergentes en pastillas.

## Bloqueo seguridad

Al activarse evita que los niños puedan modificar los ajustes de la electrónica en cualquier momento.

## Bloqueo de seguridad para niños

Al activarse evita que los niños puedan abrir la puerta.

## Cestas MaxFlex Pro

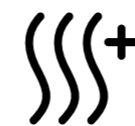
Cestas con un diseño que permite abatir y contar con una mayor flexibilidad para poder adaptarlo a las necesidades reales. Varillas abatibles en bloque o alternas.

## Cestas MaxFlex

Cestas con un diseño que permite abatir y contar con una mayor flexibilidad para poder adaptarlo a las necesidades reales. Varillas abatibles en bloque.

## Función ExtraBrillo

Aumenta la cantidad de agua en el aclarado y se prolonga la fase de secado, evitando la formación de manchas y mejorando tanto el brillo como el secado de la vajilla.



## Función Extra Secado

Prolonga la fase de secado y eleva la temperatura en la misma. Gracias a ello, se consigue reforzar este proceso.

## Función Higiene Plus

Eleva un pico de temperatura en la etapa final del aclarado, eliminando el 99,99% de bacterias y ácaros.

## Función «i»

Acceso rápido a la información y ajustes básicos del lavavajillas en los modelos Home Connect.

1) La garantía únicamente actúa cuando los daños ocasionados por el agua sean como consecuencia del fallo de este sistema. Consultar condiciones en [www.bosch-home.es/aquastop](http://www.bosch-home.es/aquastop).

2) En contratos con tarifa eléctrica regulada, podrás ver el coste de la energía por hora. Este coste coincide con la parte principal de la factura, no incluye impuestos, peajes, alquiler de contadores ni otros gastos.

# Glosario

## **Función Media Carga**

Con esta función se reduce el consumo de agua y energía, así como la duración del ciclo de lavado, adaptándolo a menos carga en el interior del lavavajillas.

## **Función Secado eficiente**

Acceso directo en el display para configurar manualmente la apertura automática de la puerta una vez finalice el ciclo de lavado.



## **Función Silence on demand**

Programa que permite pausar el ciclo durante unos 30 minutos aproximadamente. Se activa directamente en la app Home Connect.



## **Función SpeedPerfect+**

Función que permite reducir la duración del ciclo\* de lavado hasta en la mitad de tiempo. Además, como novedad este año se puede seleccionar previamente o una vez el ciclo esté en funcionamiento.

## **Función Zona intensiva**

Permite lavar las cacerolas y las sartenes con fuerte grado de suciedad en el cesto inferior. Para ello, se eleva la presión del agua y aumenta ligeramente la temperatura en la fase de lavado.



HomeConnect

## **Home Connect**

Permite manejar el lavavajillas desde cualquier lugar mediante el dispositivo móvil a través de la app Home Connect. Ofrece múltiples opciones y comodidades que hacen que disfrutes sin preocupaciones del lavavajillas.

## **Indicación de tiempo restante**

Informará de cuánto queda de programa para que finalice el ciclo seleccionado.

## **Indicador de reposición de sal y abrillantador**

Se avisa de la necesidad de reponer la sal y el abrillantador.



## **Infinity**

Selección de los productos más diferenciales de Bosch.



## **InfoLight**

Proyección en el suelo que indica si el lavavajillas totalmente integrable se encuentra o no en funcionamiento.

## **EmotionLight: Iluminación interior**

Permite una mejor visualización del interior del lavavajillas.

## **Intercambiador de calor**

Tecnología que evita que se produzcan choques térmicos en el interior del lavavajillas, garantizando un mejor cuidado de la vajilla, incluso de la más delicada.



## **Motor EcoSilence**

Sin escobillas, robusto, duradero, muy silencioso y eficiente. Consigue mejorar los valores de eficiencia y de nivel de ruido en cada ciclo de lavado y secado de la vajilla.



## **Programa automático: AquaSensor**

Mide el grado de suciedad de la vajilla, durante las fases de lavado y aclarado, y con ello adapta la presión, la temperatura y la cantidad de agua necesaria.



## **Programa 1 hora**

Vajilla limpia y seca en tan solo 60 min.

## **Programa Copas 40°C**

Para ciclos donde haya un elevado número de copas. Se adaptan los parámetros del ciclo para un lavado y secado mucho más delicado y apto para el cristal.

## **Programa ECO 50°C**

Optimización de consumos tanto de agua como de energía durante el ciclo completo de lavado y secado de la vajilla.

## **Programa Favorito**

Personaliza el programa con la función complementaria que más vayas a utilizar para que simplemente pulsando un botón lo pueda activar de manera rápida y sencilla.

\*Excepto: Prelavado, Rápido 45°C y 1 hora.

# Glosario

## Programa inteligente

Adapta automáticamente en cada ciclo de lavado los mejores parámetros en función de tus valoraciones, a través de la aplicación Home Connect, de todo lo relativo a la calidad de lavado, la calidad de secado, así como la duración del ciclo... para que el resultado final se ajuste a tus mejores expectativas.

## **Programa Intensivo**

Especialmente recomendado cuando la vajilla está muy sucia y los restos pueden estar especialmente adheridos. Alcanza una temperatura de lavado de 70°C.

## **Programa Limpieza de la cuba**

Especial para el mantenimiento del lavavajillas. Elimina posibles restos y olores que puedan quedar en la cuba o en los conductos del lavavajillas. Incorpora dos fases: descalcificación y limpieza. Se recomienda realizarlo con el lavavajillas vacío y utilizando un limpia máquinas habitual.

## **Programa Silencio**

Recomendado especialmente para la noche, donde los niveles de ruido provocados por la presión del agua o la señal de fin de ciclo desaparecen y se reducen a mínimos.

## **Programa Prelavado**

Ciclo corto que mantiene en remojo la vajilla y elimina de una manera rápida y sencilla la suciedad superficial. No utiliza detergente. Configurarlos previamente. Comparte botón con el Programa Favorito.

## **Programa Rápido 45°C**

Ciclo únicamente de lavado de la vajilla. Recomendado para aquellos casos donde la vajilla no este especialmente sucia.

## **Programa Rápido 60°C**

Permite obtener la vajilla perfectamente limpia y seca a una temperatura menos elevada. Especialmente recomendado para vajilla mixta.

## **Programación diferida**

Permite seleccionar a qué hora se desea que la vajilla esté perfectamente limpia y seca. Habrá que seleccionar a que hora se desea que esté lista y el lavavajillas se pondrá en funcionamiento para acabar a la hora deseada.

## **Protección del cristal**

Válvula que incorporan los lavavajillas Bosch, cuya función es obtener la mejor calidad del agua y presión, para proteger lo máximo posible la vajilla, especialmente el cristal.



## Puerta deslizante

Sistema de sujeción entre la puerta del mueble y la puerta del lavavajillas que permite trabajar con puertas de mayor altura, zócalos más pequeños, no tener que recortar el zócalo e instalación del lavavajillas en semi-columna.



## **RackMatic**

Permite regular hasta en 3 alturas la cesta superior, incluso a plena carga, con total seguridad. Se pueden regular ambos laterales en diferentes niveles o en un mismo nivel.

## **StatusLight**

Proyección de luz lateral visible sobre cualquier mueble que nos informa de si nuestro lavavajillas está o no en funcionamiento.



## TimeLight

Proyección en el suelo que informa de la fase del ciclo en la que se encuentra el lavavajillas, tiempo restante, etc. Visible en cualquier suelo y desde cualquier ángulo.

## **Todo en 1**

Detección de detergentes combinados. El programa de lavado se ajusta automáticamente, de modo que siempre se obtiene un óptimo lavado y secado.



## Zeolitas: sistema de secado perfecto

Minerales naturales de superficie porosa que absorben la humedad y la transforman en aire caliente con el cual se seca la vajilla. Se regeneran en cada ciclo de lavado.

## Zona ExtraClean

Permite focalizar en una área de la cesta superior un lavado más intensivo para menaje como cuencos, tupperes, etc. Se activa y desactiva de manera manual. Favorece la obtención de unos resultados óptimos de lavado.

# Modo Demo

[Ver resumen de gama](#)

SMS8TCI04E, SMS6ZCI10E, SMS6ZCW10E, SMS6ECI15E, SMS6ECW15E, SMS4ECI28E, SMS4ECW28E, SMS4EMI06E, SMS4EMW06E, SMS4EMC06E, SMS4EKI06E, SMS4HMI07E, SMS4HMI07E, SMS4HMW07E, SMS4HKI07E, SMS4HKW07E, SMS4HTI03E, SMS4HTW03E, SMD8TCX04E, SMT6ECX12E, SBV6ZCX10E, SMV6ZCX10E, SBH4ECX28E, SMH4ECX28E, SMV4ECX28E, SMV4ENX06E, SMH4EVX08E, SBH4HVX03E, SMH4HVX03E, SMV4HVX03E, SPS4HMI49E, SPS4HMW49E, SPS2HKI58E, SPS2HKW58E, SPS4EMI24E, SPS4EMW24E, SMP4ECC71S, SMP4ECS71S, SPV4EMX25E, SPH4EKX24E, SBH4HVX00E



### Activar:

1. Apagar el aparato.
2. Pulsar y mantener el botón Inicio/Start.
3. Pulsar el botón de encendido y el de Inicio/Start durante aproximadamente 10 segundos hasta que todos los LEDS comiencen a parpadear.

### Desactivar:

1. Apagar el aparato.
2. Pulsar y mantener el botón Inicio/Start.
3. Pulsar el botón de encendido y el de Inicio/Start durante aproximadamente 10 segundos.

SMV4HAX19E, SMV2ITX09E, SPV2HKX42E



### Activar:

1. Apagar el aparato.
2. Pulsar y mantener el botón Inicio/Start.
3. Pulsar el botón de encendido y el de Inicio/Start durante aproximadamente 10 segundos hasta que los LEDS L1, L2 y L3 parpadeen 3 veces.

### Desactivar:

1. Apagar el aparato.
2. Pulsar y mantener el botón Inicio/Start.
3. Pulsar el botón de encendido y el de Inicio/Start durante aproximadamente 10 segundos.



Ver resumen de gama

# Características técnicas lavavajillas

Características	Serie   8		Serie   6		Serie   4	
	Libre instalación 60 cm					
<b>Modelo</b>						
Black Inox						SMS4EMC06E
Acero antihuellas	SMS8TCI04E	SMS6ZCI10E	SMS6ECI15E	SMS4ECI28E	SMS4EMI06E	SMS4EMI06E
Blanco		SMS6ZCW10E	SMS6ECW15E	SMS4ECW28E	SMS4EMW06E	SMS4EMW06E
Cristal negro						
<b>Etiquetado energético<sup>(1)</sup> y otra información técnica</b>						
Clase de eficiencia energética <sup>(2)</sup>		A	B	A	A	B
Energía <sup>(3)</sup> /agua <sup>(4)</sup>	kWh/litros	54/9,5	65/9	54/9	54/9	65/9
Capacidad	nº servicios	14	14	14	14	14
Duración del programa <sup>(5)</sup>	h:min	4:55	3:35	4:30	4:30	3:35
Potencia sonora	dB(A) re 1 pW	42	40	42	42	42
Clase de eficiencia sonora		B	B	B	B	B
<b>Prestaciones</b>						
Tipo de instalación		Libre instalación	Libre instalación	Libre instalación	Libre instalación	Libre instalación
Integración: puerta fija/puerta deslizante		-	-	-	-	-
StatusLight/TimeLight/InfoLight		-	-	-	-	-
Motor EcoSilence		•	•	•	•	•
Sistema de secado con Zeolitas		•	•	-	-	-
Intercambiador de calor/Asistente de secado		•/•	•/-	•/•	•/•	•/•
Protección del cristal: válvula de ajuste de dureza del agua		•	-	-	-	-
"Todo en 1": detección automática de detergentes combinados		•	•	•	•	•
<b>Programas y funciones</b>						
AquaSensor/nº de programas automáticos		•/1	•/1	•/1	•/1	•/1
Programa Intensivo		70°C/145-150 min	70°C/145-150 min	70°C/145-155 min	70°C/145-150 min	70°C/125-135 min
Programa Mix o Automático		45-65°C/100-160 min	45-65°C/98-160 min	45-65°C/100-165 min	45-65°C/100-165 min	45-65°C/100-165 min
Programa 1 hora		-	-	-	-	65°C/60 min
Programa Rápido 60°C		60°C/89 min	60°C/89 min	60°C/89 min	60°C/89 min	-
Programa ECO		50°C/295 min	50°C/215 min	50°C/270 min	50°C/270 min	50°C/215 min
Programa Silencio		50°C/240 min	50°C/240 min	50°C/240 min	50°C/240 min	50°C/240 min
Programa Inteligente		40°C/145-150 min	-	-	-	-
Programa Copas 40°C		40°C/100-105 min	-	-	-	-
Programa Rápido 45°C		-	-	-	-	-
Programa Prelavado		0°C/15 min	0°C/15 min	0°C/15 min	0°C/15 min	0°C/15 min
Configuración programa favorito		•	•	•	•	•
Programa Limpieza de la cuba		•	•	•	•	•
Función secado eficiente		-	-	-	-	•
Función SpeedPerfect+		•	•	•	•	•
Función ExtraBrillo		-	-	-	-	-
Función Zona Intensiva		•	-	-	-	-
Función Media Carga		-	•	•	•	•
Función Higiene Plus		•	-	-	-	-
Función Extra Secado		•	•	•	•	•
Silence on demand: selección vía manual/vía App HC		-/•	-/•	-/•	-/•	-/•
Apertura automática fin de programa: selección vía manual/vía App HC		•/•	-/-	•/•	•/•	•/•
<b>Control del aparato</b>						
Tecnología Home Connect		•	•	•	•	•
Función "i"		•	-	-	-	-
TouchControl frontal/superior		-/•	-/-	-/•	-/-	-/-
Display		TFT	•	•	•	•
Color de la información del display		Imágenes y textos	Blanco y rojo	Blanco y rojo	Blanco y rojo	Blanco y rojo
Indicación de reposición de sal		•	•	•	•	•
Indicación de reposición de abrillantador		•	•	•	•	•
Programación diferida	h	24	24	24	24	24
Indicación de tiempo restante		•	•	•	•	•
Señal acústica fin de programa		•	-	•	-	-
<b>Equipamiento</b>						
Iluminación interior EmotionLight		•	-	-	-	-
3ª bandeja VarioDrawer		• (Pro)	•	•	•	•
3ª cesta superior		-	-	-	-	-
Cestillo para cubiertos en cesta inferior		-	-	-	-	-
Tipo de cestas		Max Flex Pro	Flex	Max Flex	Flex	-
Color cestas		Plata	Plata/Gris oscuro	Plata	Plata/Gris oscuro	Plata/Gris oscuro
Zona hidráulica ExtraClean en la cesta superior		•	-	-	-	-
Bandeja dosificadora de detergentes combinados		•	•	•	•	•
Terminaciones esféricas en varillas		•	-	•	-	•
Varillas abatibles cesta superior/inferior		6/6+2	2/2	2/6	2/2	2/4
Cesta superior regulable en altura		RackMatic 3	RackMatic 3	RackMatic 3	RackMatic 3	RackMatic 3
Apoyo para copas en cesta inferior		•	•	•	•	-
SopORTE para tazas o copas en cesta superior		2	2	2	2	2
Bandeja para grandes cubiertos		-	-	-	-	-
Sistema de deslizamiento avanzado cesta superior		•	-	•	•	-
Ruedines de baja fricción cesta inferior		•	•	•	•	•
Freno en cesta inferior		•	•	•	•	•
Cuba íntegra de acero/mixta con base Polinox®		•/-	•/-	•/-	•/-	•/-
AquaStop con garantía de por vida <sup>(6)</sup>		•	•	•	•	•
Bloqueo de seguridad para niños puerta/electrónica		-/-	-/•	-/-	-/•	-/•
<b>Dimensiones</b>						
Altura del aparato con/sin tapa	cm	84,5/81,5	84,5/81,5	84,5/81,5	84,5/81,5	84,5/81,5
Anchura del aparato	cm	60	60	60	60	60
Fondo del aparato	cm	60	60	60	60	60
Fondo del aparato con puerta abierta	cm	115,5	115,5	115,5	115,5	115,5
Altura regulable	cm	2	2	2	2	2
<b>Conexión eléctrica y toma de agua</b>						
Tensión nominal	V	220-240	220-240	220-240	220-240	220-240
Intensidad corriente eléctrica	A	10	10	10	10	10
Potencia total conexión a red eléctrica	Kw	2,4	2,4	2,4	2,4	2,4
Frecuencia de red	Hz	50-60	50-60	50-60	50-60	50-60
Longitud del cable de conexión	cm	175	175	175	175	175
Tipo de enchufe		Schuko	Schuko	Schuko	Schuko	Schuko
Longitud del tubo de entrada de agua	cm	165	165	165	165	165
Longitud del tubo de desagüe	cm	190	190	190	190	190
Posibilidad de conexión a agua fría o caliente		•	•	•	•	•
Conexión a la red de agua caliente hasta 60°C		•	•	•	•	•

• Sí tiene/- No tiene.  
 1) Información de etiquetado energético según el Reglamento (UE) nº 2017/1369 del Parlamento Europeo y del Consejo y el Reglamento Delegado (UE) 2019/2017 de la Comisión.  
 2) Clase de eficiencia energética en una escala de A (más eficiente) a G (menos eficiente).  
 3) Consumo de energía en kWh/100 ciclos de lavado (usando el programa Eco).  
 4) Consumo de agua en litros/ciclo de lavado (usando el programa Eco).  
 5) Duración del programa Eco.  
 6) Ver términos de la garantía en [www.bosch-home.es/aquastop](http://www.bosch-home.es/aquastop).

# Características técnicas lavavajillas

[Ver resumen de gama](#)

Serie | 4

Libre instalación 60 cm

## Características

Modelo		SMS4EKI06E	SMS4HMI07E	SMS4HKI07E	SMS4HTI03E
Black Inox					
Acero antihuellas					
Blanco					
Cristal negro					
Etiquetado energético <sup>(1)</sup> y otra información técnica					
Clase de eficiencia energética <sup>(2)</sup>					
Energía <sup>(3)</sup> /agua <sup>(4)</sup>	kWh/litros	64/9	85/9	84/9	84/9
Capacidad	nº servicios	13	14	13	13
Duración del programa <sup>(5)</sup>	h:min	3:35	4:30	4:30	4:30
Potencia sonora	dB(A) re 1 pW	42	42	42	46
Clase de eficiencia sonora		B	B	B	C
Prestaciones					
Tipo de instalación		Libre instalación	Libre instalación	Libre instalación	Libre instalación
Integración: puerta fija/puerta deslizante		-	-	-	-
StatusLight/TimeLight/InfoLight		-	-	-	-
Motor EcoSilence		•	•	•	•
Sistema de secado con Zeolitas		-	-	-	-
Intercambiador de calor/Asistente de secado		•/•	•/-	•/-	•/-
Protección del cristal: válvula de ajuste de dureza del agua		-	-	-	-
“Todo en 1”: detección automática de detergentes combinados		•	•	•	•
Programas y funciones					
AquaSensor/nº de programas automáticos		•/1	•/1	•/1	•/1
Programa Intensivo		70°C/125-135 min	70°C/125-135 min	70°C/125-135 min	70°C/125-135 min
Programa Mix o Automático		45-65°C/100-165 min	45-65°C/100-165 min	45-65°C/100-165 min	45-65°C/100-165 min
Programa 1 hora		65°C/60 min	65°C/60 min	65°C/60 min	65°C/60 min
Programa Rápido 60°C		-	-	-	-
Programa ECO		50°C/215 min	50°C/270 min	50°C/270 min	50°C/270 min
Programa Silencio		50°C/240 min	50°C/240 min	50°C/240 min	50°C/240 min
Programa Inteligente		-	-	-	-
Programa Copas 40°C		-	-	-	-
Programa Rápido 45°C		-	-	-	-
Programa Prelavado		0°C/15 min	0°C/15 min	0°C/15 min	0°C/15 min
Configuración programa favorito		•	•	•	•
Programa Limpieza de la cuba		•	•	•	•
Función secado eficiente		•	-	-	-
Función SpeedPerfect+		•	•	•	•
Función ExtraBrillo		-	-	-	-
Función Zona Intensiva		-	-	-	-
Función Media Carga		•	•	•	•
Función Higiene Plus		-	-	-	-
Función Extra Secado		-	•	•	•
Silence on demand: selección vía manual/vía App HC		-/•	-/•	-/•	-/•
Apertura automática fin de programa: selección vía manual/vía App HC		•/•	-/-	-/-	-/-
Control del aparato					
Tecnología Home Connect		•	•	•	•
Función “i”		-	-	-	-
TouchControl frontal/superior		-/-	-/-	-/-	-/-
Display		•	•	•	•
Color de la información del display		Blanco y rojo	Blanco y rojo	Blanco y rojo	Blanco y rojo
Indicación de reposición de sal		•	•	•	•
Indicación de reposición de abrillantador		•	•	•	•
Programación diferida	h	24	24	24	24
Indicación de tiempo restante		•	•	•	•
Señal acústica fin de programa		-	-	-	-
Equipamiento					
Iluminación interior EmotionLight		-	-	-	-
3ª bandeja VarioDrawer		-	•	-	-
3ª cesta superior		-	-	-	-
Cestillo para cubiertos en cesta inferior		•	-	•	•
Tipo de cestas		-	-	-	-
Color cestas		Plata/Gris oscuro	Plata/Gris oscuro	Plata/Gris oscuro	Plata/Gris oscuro
Zona hidráulica ExtraClean en la cesta superior		-	-	-	-
Bandeja dosificadora de detergentes combinados		•	•	•	•
Terminaciones esféricas en varillas		•	•	•	•
Varillas abatibles cesta superior/inferior		2/4	0/2	0/2	0/2
Cesta superior regulable en altura		RackMatic 3	RackMatic 3	Sencilla	Sencilla
Apoyo para copas en cesta inferior		-	-	-	-
SopORTE para tazas o copas en cesta superior		2	2	2	2
Bandeja para grandes cubiertos		•	-	•	•
Sistema de deslizamiento avanzado cesta superior		-	-	-	-
Ruedines de baja fricción cesta inferior		•	•	•	•
Freno en cesta inferior		•	•	•	•
Cuba íntegra de acero/mixta con base Polinox®		•/-	•/-	•/-	-/•
AquaStop con garantía de por vida <sup>(6)</sup>		•	•	•	•
Bloqueo de seguridad para niños puerta/electrónica		-/•	-/•	-/•	-/•
Dimensiones					
Altura del aparato con/sin tapa	cm	84,5/81,5	84,5/81,5	84,5/81,5	84,5/81,5
Anchura del aparato	cm	60	60	60	60
Fondo del aparato	cm	60	60	60	60
Fondo del aparato con puerta abierta	cm	115,5	115,5	115,5	115,5
Altura regulable	cm	2	2	2	2
Conexión eléctrica y toma de agua					
Tensión nominal	V	220-240	220-240	220-240	220-240
Intensidad corriente eléctrica	A	10	10	10	10
Potencia total conexión a red eléctrica	Kw	2,4	2,4	2,4	2,4
Frecuencia de red	Hz	50-60	50-60	50-60	50-60
Longitud del cable de conexión	cm	175	175	175	175
Tipo de enchufe		Schuko	Schuko	Schuko	Schuko
Longitud del tubo de entrada de agua	cm	165	165	165	165
Longitud del tubo de desagüe	cm	190	190	190	190
Posibilidad de conexión a agua fría o caliente		•	•	•	•
Conexión a la red de agua caliente hasta 60°C		•	•	•	•

• Si tiene/- No tiene.

1) Información de etiquetado energético según el Reglamento (UE) nº 2017/1369 del Parlamento Europeo y del Consejo y el Reglamento Delegado (UE) 2019/2017 de la Comisión.

2) Clase de eficiencia energética en una escala de A (más eficiente) a G (menos eficiente).

3) Consumo de energía en kWh/100 ciclos de lavado (usando el programa Eco).

4) Consumo de agua en litros/ciclo de lavado (usando el programa Eco).

5) Duración del programa Eco.

6) Ver términos de la garantía en [www.bosch-home.es/aquastop](http://www.bosch-home.es/aquastop).

# Características técnicas lavavajillas

[Ver resumen de gama](#)

Características	Serie   4		Serie   2		Serie   6		Serie   2	
	Libre instalación 45 cm		Libre instalación 45 cm		Compactos libre instalación		Compactos libre instalación	
<b>Modelo</b>								
Black Inox								
Acero antihuellas		<b>SPS4EMI61E</b>	<b>SPS4HMI49E</b>	<b>SPS2HKI58E</b>				
Blanco		<b>SPS4EMW61E</b>	<b>SPS4HMW49E</b>	<b>SPS2HKW58E</b>				<b>SKS2ITW00E</b>
Cristal negro					<b>SKS6ITB00E</b>			
<b>Etiquetado energético<sup>(1)</sup> y otra información técnica</b>								
Clase de eficiencia energética <sup>(2)</sup>								
Energía <sup>(3)</sup> /agua <sup>(4)</sup>	kWh/litros	67/6,7	76/9,5	76/8,9	55/8		55/8	
Capacidad	nº servicios	10	10	10	6		6	
Duración del programa <sup>(5)</sup>	h:min	4:16	3:40	3:40	3:55		3:55	
Potencia sonora	dB(A) re 1 pW	45	44	46	49		49	
Clase de eficiencia sonora		C	B	C	C		C	
<b>Prestaciones</b>								
Tipo de instalación		Libre instalación	Libre instalación	Libre instalación	Libre instalación		Libre instalación	Libre instalación
Integración: puerta fija/puerta deslizante		-	-	-	-		-	-
StatusLight/TimeLight/InfoLight		-	-	-	-		-	-
Motor EcoSilence		•	•	•	•		•	•
Sistema de secado con Zeolitas		-	-	-	-		-	-
Intercambiador de calor/Asistente de secado		•/•	•/-	•/-	-		-	-
Protección del cristal: válvula de ajuste de dureza del agua		-	-	-	-		-	-
“Todo en 1”: detección automática de detergentes combinados		•	•	•	•		•	•
<b>Programas y funciones</b>								
AquaSensor/nº de programas automáticos		•/1	•/1	•/1	•/1		•/1	•/1
Programa Intensivo		70°C/120-130 min	70°C/115-125 min	70°C/115-125 min	70°C/120 min		70°C/120 min	
Programa Mix o Automático		45-65°C/100-160 min	45-65°C/95-160 min	45-65°C/95-160 min	45-65°C/110-170 min		45-65°C/110-170 min	
Programa 1 hora		65°C/60 min	65°C/60 min	65°C/60 min	-		-	
Programa Rápido 60°C		-	-	-	-		-	
Programa ECO		50°C/256 min	50°C/220 min	50°C/220 min	50°C/235 min		50°C/235 min	
Programa Silencio		50°C/235 min	50°C/240 min	50°C/240 min	-		-	
Programa Inteligente		-	-	-	-		-	
Programa Copas 40°C		-	-	-	40°C/80 min		40°C/80 min	
Programa Rápido 45°C		-	-	-	45°C/29 min		45°C/29 min	
Programa Prelavado		0°C/15 min	0°C/15 min	0°C/15 min	0°C/15 min		0°C/15 min	
Configuración programa favorito		•	•	•	-		-	
Programa Limpieza de la cuba		•	•	•	-		-	
Función secado eficiente		•	-	-	-		-	
Función SpeedPerfect+		•	•	•	•		•	•
Función ExtraBrillo		-	-	-	-		-	
Función Zona Intensiva		•	•	-	•		-	
Función Media Carga		-	-	-	-		-	
Función Higiene Plus		-	-	-	•		-	
Función Extra Secado		-	•	•	•		•	•
Silence on demand: selección vía manual/vía App HC		-/•	-/•	-/•	-/-		-/-	-/-
Apertura automática fin de programa: selección vía manual/vía App HC		•/•	-/-	-/-	-/-		-/-	-/-
<b>Control del aparato</b>								
Tecnología Home Connect		•	•	•	-		-	
Función “i”		-	-	-	-		-	
TouchControl frontal/superior		-/-	-/-	-/-	-/-		-/-	-/-
Display		•	•	•	•		•	•
Color de la información del display		Blanco y rojo	Blanco y rojo	Blanco y rojo	Blanco y rojo		Blanco y rojo	Rojo
Indicación de reposición de sal		•	•	•	•		•	•
Indicación de reposición de abrillantador		•	•	•	•		•	•
Programación diferida	h	24	24	24	24		24	24
Indicación de tiempo restante		•	•	•	•		•	•
Señal acústica fin de programa		-	-	-	-		-	-
<b>Equipamiento</b>								
Iluminación interior EmotionLight		-	-	-	-		-	-
3ª bandeja VarioDrawer		•	•	-	-		-	-
3ª cesta superior		-	-	-	-		-	-
Cestillo para cubiertos en cesta inferior		-	-	•	•		•	•
Tipo de cestas		-	-	-	-		-	-
Color cestas		Plata/Gris oscuro	Plata/Gris oscuro	Plata/Gris oscuro	Plata		Plata	Plata
Zona hidráulica ExtraClean en la cesta superior		-	-	-	-		-	-
Bandeja dosificadora de detergentes combinados		•	•	•	-		-	-
Terminaciones esféricas en varillas		•	•	•	-		-	-
Varillas abatibles cesta superior/inferior		0/2	2/2	0/2	0/0		0/0	0/0
Cesta superior regulable en altura		RackMatic 3	RackMatic 3	Sencilla	-		-	-
Apoyo para copas en cesta inferior		-	-	-	-		-	-
SopORTE para tazas o copas en cesta superior		1	1	2	2		2	2
Bandeja para grandes cubiertos		-	-	•	-		-	-
Sistema de deslizamiento avanzado cesta superior		-	-	-	-		-	-
Ruedines de baja fricción cesta inferior		•	•	•	-		-	-
Freno en cesta inferior		•	•	•	-		-	-
Cuba íntegra de acero/mixta con base Polinox®		•/•	•/•	•/•	-/•		-/•	-/•
AquaStop con garantía de por vida <sup>(6)</sup>		•	•	•	•		•	•
Bloqueo de seguridad para niños puerta/electrónica		-/•	-/•	-/•	-/•		-/•	-/•
<b>Dimensiones</b>								
Altura del aparato con/sin tapa	cm	84,5/81,5	84,5/81,5	84,5/81,5	45/-		45/-	
Anchura del aparato	cm	45	45	45	55,1		55,1	
Fondo del aparato	cm	60	60	60	50		50	
Fondo del aparato con puerta abierta	cm	115,5	115,5	115,5	84,5		84,5	
Altura regulable	cm	2	2	2	-		-	
<b>Conexión eléctrica y toma de agua</b>								
Tensión nominal	V	220-240	220-240	220-240	220-240		220-240	220-240
Intensidad corriente eléctrica	A	10	10	10	10		10	10
Potencia total conexión a red eléctrica	Kw	2,4	2,4	2,4	2,4		2,4	2,4
Frecuencia de red	Hz	50-60	50-60	50-60	50-60		50-60	50-60
Longitud del cable de conexión	cm	175	175	175	175		175	175
Tipo de enchufe		Schuko	Schuko	Schuko	Schuko		Schuko	Schuko
Longitud del tubo de entrada de agua	cm	165	165	165	165		165	165
Longitud del tubo de desagüe	cm	205	205	205	215		215	215
Posibilidad de conexión a agua fría o caliente		•	•	•	-		-	-
Conexión a la red de agua caliente hasta 60°C		•	•	•	•		•	•

• Sí tiene/- No tiene.

1) Información de etiquetado energético según el Reglamento (UE) nº 2017/1369 del Parlamento Europeo y del Consejo y el Reglamento Delegado (UE) 2019/2017 de la Comisión.

2) Clase de eficiencia energética en una escala de A (más eficiente) a G (menos eficiente).

3) Consumo de energía en kWh/100 ciclos de lavado (usando el programa Eco).

4) Consumo de agua en litros/ciclo de lavado (usando el programa Eco).

5) Duración del programa Eco.

6) Ver términos de la garantía en [www.bosch-home.es/aquastop](http://www.bosch-home.es/aquastop).

# Características técnicas lavavajillas

[Ver resumen de gama](#)

Características	Serie   4		Serie   8		Serie   6						
	Semi-integrables con puerta decorativa, ancho 60 cm		Totalmente integrables, ancho 60 cm								
<b>Modelo</b>	SMP4ECC71S		SMP4ECS71S		SMT6ECX12E		SBV6ZCX10E		SMV6ZCX10E		
Acero antihuellas			SMP4ECS71S		SMT6ECX12E		SBV6ZCX10E		SMV6ZCX10E		
Negro			SMD8TCX04E								
<b>Etiquetado energético<sup>(1)</sup> y otra información técnica</b>											
Clase de eficiencia energética <sup>(2)</sup>		A	B	A	B	A	A	A	B	A	B
Energía <sup>(3)</sup> /agua <sup>(4)</sup>	kWh/litros	65/9	65/9	65/9	65/9	54/9,5	54/9	54/9	54/9	65/9	65/9
Capacidad	nº servicios	14	14	14	14	14	14	14	14	14	14
Duración del programa <sup>(5)</sup>	h:min	3:35	3:35	3:35	3:35	4:55	4:30	4:30	4:30	3:35	3:35
Potencia sonora	dB(A) re 1 pW	42	42	42	42	42	42	42	42	40	40
Clase de eficiencia sonora		B	B	B	B	B	B	B	B	B	B
<b>Prestaciones</b>											
Tipo de instalación		Integrable con puerta black inox	Integrable con puerta acero	Tot. integrable	Tot. integrable	Tot. integrable	Tot. integrable	Tot. integrable	Tot. integrable	Tot. integrable	Tot. integrable
Integración: puerta fija/puerta deslizante		•/-	•/-	•/-	-/•	•/-	-/•	•/-	-/•	•/-	-/•
StatusLight/TimeLight/InfoLight		-/-/-	-/-/-	-/•/-	-/•/-	•/-/-	•/-/-	-/•/-	-/•/-	-/•/-	-/•/-
Sistema de apertura asistida Open Assist		-	-	•	•	•	•	-	-	-	-
Motor EcoSilence		•	•	•	•	•	•	•	•	•	•
Sistema de secado con Zeolitas		-	-	•	•	-	-	•	•	-	-
Intercambiador de calor/Asistente de secado		•/•	•/•	•/•	•/•	•/•	•/•	•/-	•/-	•/-	•/-
Protección del cristal: válvula de ajuste de dureza del agua		-	-	•	•	-	-	-	-	-	-
“Todo en 1”: detección automática de detergentes combinados		•	•	•	•	•	•	•	•	•	•
<b>Programas y funciones</b>											
AquaSensor/nº de programas automáticos		•/1	•/1	•/1	•/1	•/1	•/1	•/1	•/1	•/1	•/1
Programa Intensivo		70°C/125-135 min	70°C/125-135 min	70°C/145-150 min	70°C/145-155 min	70°C/145-150 min	70°C/145-150 min	70°C/145-150 min	70°C/145-150 min	70°C/145-150 min	70°C/145-150 min
Programa Mix o Automático		45-65°C/100-165 min	45-65°C/100-165 min	45-65°C/100-160 min	45-65°C/100-165 min	45-65°C/100-165 min	45-65°C/100-165 min	45-65°C/98-160 min	45-65°C/98-160 min	45-65°C/98-160 min	45-65°C/98-160 min
Programa 1 hora		65°C/60 min	65°C/60 min	-	-	-	-	-	-	-	-
Programa Rápido 60°C		-	-	60°C/89 min	60°C/89 min	60°C/89 min	60°C/89 min	60°C/89 min	60°C/89 min	60°C/89 min	60°C/89 min
Programa ECO		50°C/215 min	50°C/215 min	50°C/295 min	50°C/270 min	50°C/215 min	50°C/215 min	50°C/215 min	50°C/215 min	50°C/215 min	50°C/215 min
Programa Silencio		-	-	50°C/240 min	50°C/240 min	50°C/240 min	50°C/240 min	50°C/240 min	50°C/240 min	50°C/240 min	50°C/240 min
Programa Inteligente		-	-	40°C/145-150 min	-	-	-	-	-	-	-
Programa Copas 40°C		40°C/95-100 min	40°C/95-100 min	40°C/100-105 min	40°C/105-110 min	-	-	-	-	-	-
Programa Rápido 45°C		-	-	-	45°C/29 min	-	-	-	-	-	-
Programa Prelavado		0°C/15 min	0°C/15 min	0°C/15 min	0°C/15 min	0°C/15 min	0°C/15 min	0°C/15 min	0°C/15 min	0°C/15 min	0°C/15 min
Configuración programa favorito		•	•	•	•	•	•	•	•	•	•
Programa Limpieza de la cuba		•	•	•	•	•	•	•	•	•	•
Función secado eficiente		•	•	-	-	-	-	-	-	-	-
Función SpeedPerfect+		•	•	•	•	•	•	•	•	•	•
Función ExtraBrillo		-	-	-	-	-	-	-	-	-	-
Función Zona Intensiva		-	-	•	•	-	-	-	-	-	-
Función Media Carga		-	-	-	-	-	-	•	•	-	-
Función Higiene Plus		-	-	•	•	-	-	-	-	-	-
Función Extra Secado		-	-	•	•	•	•	•	•	•	•
Silence on demand: selección vía manual/vía App HC		-/•	-/•	-/•	-/•	-/•	-/•	-/•	-/•	-/•	-/•
Apertura automática fin de programa: selección vía manual/vía App HC		-/-	-/-	•/•	•/•	•/•	•/•	-/-	-/-	-/-	-/-
<b>Control del aparato</b>											
Tecnología Home Connect		•	•	•	•	•	•	•	•	•	•
Función “i”		-	-	-	-	-	-	-	-	-	-
TouchControl frontal/superior		-/•	-/•	-/•	-/•	-/•	-/•	-/-	-/-	-/-	-/-
Display		•	•	TFT	•	•	•	•	•	•	•
Color de la información del display		Blanco y rojo	Blanco y rojo	Imágenes y textos	Blanco y rojo	Blanco y rojo	Blanco y rojo	Blanco y rojo	Blanco y rojo	Blanco y rojo	Blanco y rojo
Indicación de reposición de sal		•	•	•	•	•	•	•	•	•	•
Indicación de reposición de abrillantador		•	•	•	•	•	•	•	•	•	•
Programación diferida	h	-	-	24	24	24	24	24	24	24	24
Indicación de tiempo restante		-	-	•	•	•	•	•	•	•	•
Señal acústica fin de programa		•	•	•	•	•	•	•	•	•	•
<b>Equipamiento</b>											
Iluminación interior EmotionLight		-	-	•	-	-	-	-	-	-	-
3ª bandeja VarioDrawer		•	•	• (Pro)	•	•	•	•	•	•	•
3ª cesta superior		-	-	-	-	-	-	-	-	-	-
Cestillo para cubiertos en cesta inferior		-	-	-	-	-	-	-	-	-	-
Tipo de cestas		Max Flex	Max Flex	Max Flex Pro	Max Flex	Flex	Flex	Flex	Flex	Flex	Flex
Color cestas		Plata	Plata	Plata	Plata	Plata/Gris oscuro	Plata/Gris oscuro	Plata/Gris oscuro	Plata/Gris oscuro	Plata/Gris oscuro	Plata/Gris oscuro
Zona hidráulica ExtraClean en la cesta superior		•	•	•	•	-	-	-	-	-	-
Bandeja dosificadora de detergentes combinados		•	•	•	•	•	•	•	•	•	•
Terminaciones esféricas en varillas		•	•	•	•	-	-	-	-	-	-
Varillas abatibles cesta superior/inferior		2/6	2/6	6/6+2	2/6	2/2	2/2	2/2	2/2	2/2	2/2
Cesta superior regulable en altura		RackMatic 3	RackMatic 3	RackMatic 3	RackMatic 3	RackMatic 3	RackMatic 3	RackMatic 3	RackMatic 3	RackMatic 3	RackMatic 3
Apoyo para copas en cesta inferior		•	•	•	•	•	•	•	•	•	•
Soporte para tazas o copas en cesta superior		2	2	2	3	2	2	2	2	2	2
Bandeja para grandes cubiertos		-	-	-	-	-	-	-	-	-	-
Sistema de deslizamiento avanzado cesta superior		•	•	•	•	•	•	•	•	•	•
Ruedines de baja fricción cesta inferior		•	•	•	•	•	•	•	•	•	•
Freno en cesta inferior		•	•	•	•	•	•	•	•	•	•
Cuba íntegra de acero/mixta con base Polinox®		•/-	•/-	•/-	•/-	•/-	•/-	•/-	•/-	•/-	•/-
AquaStop con garantía de por vida <sup>(6)</sup>		•	•	•	•	•	•	•	•	•	•
Bloqueo de seguridad para niños puerta/electrónica		-/-	-/-	•/-	•/-	•/-	•/-	-/-	-/-	-/-	-/-
<b>Dimensiones</b>											
Altura del aparato con/sin tapa	cm	-/81,5	-/81,5	-/81,5	-/81,5	-/86,5	-/86,5	-/86,5	-/86,5	-/86,5	-/81,5
Anchura del aparato	cm	59,8	59,8	59,8	59,8	59,8	59,8	59,8	59,8	59,8	59,8
Fondo del aparato	cm	57,3	57,3	55	55	55	55	55	55	55	55
Fondo del aparato con puerta abierta	cm	115	115	115	115	115	115	120	115	115	115
Altura regulable	cm	6	6	6	6	6	6	6	6	6	6
<b>Conexión eléctrica y toma de agua</b>											
Tensión nominal	V	220-240	220-240	220-240	220-240	220-240	220-240	220-240	220-240	220-240	220-240
Intensidad corriente eléctrica	A	10	10	10	10	10	10	10	10	10	10
Potencia total conexión a red eléctrica	Kw	2,4	2,4	2,4	2,4	2,4	2,4	2,4	2,4	2,4	2,4
Frecuencia de red	Hz	50-60	50-60	50-60	50-60	50-60	50-60	50-60	50-60	50-60	50-60
Longitud del cable de conexión	cm	175	175	175	175	175	175	175	175	175	175
Tipo de enchufe		Schuko	Schuko	Schuko	Schuko	Schuko	Schuko	Schuko	Schuko	Schuko	Schuko
Longitud del tubo de entrada de agua	cm	165	165	165	165	165	165	165	165	165	165
Longitud del tubo de desagüe	cm	190	190	190	190	190	190	190	190	190	190
Posibilidad de conexión a agua fría o caliente		•	•	•	•	•	•	•	•	•	•
Conexión a la red de agua caliente hasta 60°C		•	•	•	•	•	•	•	•	•	•

• Sí tiene/- No tiene.

1) Información de etiquetado energético según el Reglamento (UE) nº 2017/1369 del Parlamento Europeo y del Consejo y el Reglamento Delegado (UE) 2019/2017 de la Comisión.

2) Clase de eficiencia energética en una escala de A (más eficiente) a G (menos eficiente).

3) Consumo de energía en kWh/100 ciclos de lavado (usando el programa Eco).

4) Consumo de agua en litros/ciclo de lavado (usando el programa Eco).

5) Duración del programa Eco.

6) Ver términos de la garantía en [www.bosch-home.es/aquastop](http://www.bosch-home.es/aquastop).

# Características técnicas lavavajillas

[Ver resumen de gama](#)

Serie | 4

Totalmente integrables, ancho 60 cm

Características

Modelo		SBH4ECX28E	SMH4ECX28E	SMV4ECX28E	SMV4ENX06E
Black Inox					
Acero antihuellas					
Negro					
<b>Etiquetado energético<sup>(1)</sup> y otra información técnica</b>					
Clase de eficiencia energética <sup>(2)</sup>					
Energía <sup>(3)</sup> /agua <sup>(4)</sup>	kWh/litros	54/9	54/9	54/9	64/9
Capacidad	nº servicios	14	14	14	13
Duración del programa <sup>(5)</sup>	h:min	4:30	4:30	4:30	3:35
Potencia sonora	dB(A) re 1 pW	42	42	42	42
Clase de eficiencia sonora		B	B	B	B
<b>Prestaciones</b>					
Tipo de instalación		Tot. integrable	Tot. integrable	Tot. integrable	Tot. integrable
Integración: puerta fija/puerta deslizante		-/•	-/•	•/-	•/-
StatusLight/TimeLight/InfoLight		•/-/-	•/-/-	-/-/•	-/-/•
Sistema de apertura asistida Open Assist		-	-	-	-
Motor EcoSilence		•	•	•	•
Sistema de secado con Zeolitas		-	-	-	-
Intercambiador de calor/Asistente de secado		•/•	•/•	•/•	•/•
Protección del cristal: válvula de ajuste de dureza del agua		-	-	-	-
"Todo en 1": detección automática de detergentes combinados		•	•	•	•
<b>Programas y funciones</b>					
AquaSensor/nº de programas automáticos		•/1	•/1	•/1	•/1
Programa Intensivo		70°C/145-155 min	70°C/145-155 min	70°C/145-155 min	70°C/125-135 min
Programa Mix o Automático		45-65°C/100-165 min	45-65°C/100-165 min	45-65°C/100-165 min	45-65°C/100-165 min
Programa 1 hora		-	-	-	65°C/60 min
Programa Rápido 60°C		60°C/89 min	60°C/89 min	60°C/89 min	-
Programa ECO		50°C/270 min	50°C/270 min	50°C/270 min	50°C/215 min
Programa Silencio		50°C/240 min	50°C/240 min	50°C/240 min	50°C/240 min
Programa Inteligente		-	-	-	-
Programa Copas 40°C		-	-	-	-
Programa Rápido 45°C		-	-	-	•
Programa Prelavado		0°C/15 min	0°C/15 min	0°C/15 min	0°C/15 min
Configuración programa favorito		•	•	•	•
Programa Limpieza de la cuba		•	•	•	•
Función secado eficiente		-	-	-	•
Función SpeedPerfect+		•	•	•	•
Función ExtraBrillo		-	-	-	-
Función Zona Intensiva		-	-	-	-
Función Media Carga		•	•	•	•
Función Higiene Plus		-	-	-	-
Función Extra Secado		-	•	•	•
Silence on demand: selección vía manual/vía App HC		-/•	-/•	-/•	-/•
Apertura automática fin de programa: selección vía manual/vía App HC		•/•	•/•	•/•	•/•
<b>Control del aparato</b>					
Tecnología Home Connect		•	•	•	•
Función "i"		-	-	-	-
TouchControl frontal/superior		-/-	-/-	-/-	-/-
Display		•	•	•	•
Color de la información del display		Blanco y rojo	Blanco y rojo	Blanco y rojo	Blanco y rojo
Indicación de reposición de sal		•	•	•	•
Indicación de reposición de abrillantador		•	•	•	•
Programación diferida		h 24	24	24	24
Indicación de tiempo restante		•	•	•	•
Señal acústica fin de programa		•	•	•	•
<b>Equipamiento</b>					
Iluminación interior EmotionLight		-	-	-	-
3ª bandeja VarioDrawer		•	•	•	-
3ª cesta superior		-	-	-	•
Cestillo para cubiertos en cesta inferior		-	-	-	•
Tipo de cestas		Flex	Flex	Flex	Flex
Color cestas		Plata/Gris oscuro	Plata/Gris oscuro	Plata/Gris oscuro	Plata/Gris oscuro
Zona hidráulica ExtraClean en la cesta superior		-	-	-	-
Bandeja dosificadora de detergentes combinados		•	•	•	•
Terminaciones esféricas en varillas		-	-	-	-
Varillas abatibles cesta superior/inferior		2/2	2/2	2/2	2/4
Cesta superior regulable en altura		RackMatic 3	RackMatic 3	RackMatic 3	RackMatic 2
Apoyo para copas en cesta inferior		•	•	•	-
Soporte para tazas o copas en cesta superior		2	2	2	2
Bandeja para grandes cubiertos		-	-	-	-
Sistema de deslizamiento avanzado cesta superior		-	-	-	-
Ruedines de baja fricción cesta inferior		•	•	•	•
Freno en cesta inferior		•	•	•	•
Cuba íntegra de acero/mixta con base Polinox®		•/-	•/-	•/-	•/-
AquaStop con garantía de por vida <sup>(6)</sup>		•	•	•	•
Bloqueo de seguridad para niños puerta/electrónica		-/-	-/-	-/-	-/-
<b>Dimensiones</b>					
Altura del aparato con/sin tapa		cm -/86,5	-/81,5	-/81,5	-/81,5
Anchura del aparato		cm 59,8	59,8	59,8	59,8
Fondo del aparato		cm 55	55	55	55
Fondo del aparato con puerta abierta		cm 120	115	115	115
Altura regulable		cm 6	6	6	6
<b>Conexión eléctrica y toma de agua</b>					
Tensión nominal		V 220-240	220-240	220-240	220-240
Intensidad corriente eléctrica		A 10	10	10	10
Potencia total conexión a red eléctrica		Kw 2,4	2,4	2,4	2,4
Frecuencia de red		Hz 50-60	50-60	50-60	50-60
Longitud del cable de conexión		cm 175	175	175	175
Tipo de enchufe		Schuko	Schuko	Schuko	Schuko
Longitud del tubo de entrada de agua		cm 165	165	165	165
Longitud del tubo de desagüe		cm 190	190	190	190
Posibilidad de conexión a agua fría o caliente		•	•	•	•
Conexión a la red de agua caliente hasta 60°C		•	•	•	•

• Sí tiene/- No tiene.

1) Información de etiquetado energético según el Reglamento (UE) nº 2017/1369 del Parlamento Europeo y del Consejo y el Reglamento Delegado (UE) 2019/2017 de la Comisión.

2) Clase de eficiencia energética en una escala de A (más eficiente) a G (menos eficiente).

3) Consumo de energía en kWh/100 ciclos de lavado (usando el programa Eco).

4) Consumo de agua en litros/ciclo de lavado (usando el programa Eco).

5) Duración del programa Eco.

6) Ver términos de la garantía en [www.bosch-home.es/aquastop](http://www.bosch-home.es/aquastop).

# Características técnicas lavavajillas

[Ver resumen de gama](#)

Serie | 4

Serie | 2

## Características

**Totalmente integrables, ancho 60 cm**

Modelo		SMH4EVX08E	SBH4HVX03E	SMH4HVX03E	SMV4HVX03E	SMV4HAX19E	SMV2ITX09E
Black Inox							
Acero antihuellas							
Negro							
<b>Etiquetado energético<sup>(1)</sup> y otra información técnica</b>							
Clase de eficiencia energética <sup>(2)</sup>							
Energía <sup>(3)</sup> /agua <sup>(4)</sup>	kWh/litros	65/9	85/9	85/9	85/9	84/9	94/9,5
Capacidad	nº servicios	14	14	14	14	13	13
Duración del programa <sup>(5)</sup>	h:min	3:55	4:30	4:30	4:30	4:30	4:10
Potencia sonora	dB(A) re 1 pW	44	46	46	46	42	46
Clase de eficiencia sonora		B	C	C	C	B	C
<b>Prestaciones</b>							
Tipo de instalación		Tot. integrable	Tot. integrable	Tot. integrable	Tot. integrable	Tot. integrable	Tot. integrable
Integración: puerta fija/puerta deslizante		-/•	-/•	-/•	•/-	•/-	•/-
StatusLight/TimeLight/InfoLight		-/-/•	-/-/•	-/-/•	-/-/•	-/-/•	-/-/•
Sistema de apertura asistida Open Assist		-	-	-	-	-	-
Motor EcoSilence		•	•	•	•	•	•
Sistema de secado con Zeolitas		-	-	-	-	-	-
Intercambiador de calor/Asistente de secado		•/•	•/-	•/-	•/-	•/-	-/-
Protección del cristal: válvula de ajuste de dureza del agua		-	-	-	-	-	-
“Todo en 1”: detección automática de detergentes combinados		•	•	•	•	•	•
<b>Programas y funciones</b>							
AquaSensor/nº de programas automáticos		•/1	•/1	•/1	•/1	•/1	•/1
Programa Intensivo		70°C/125-135 min	70°C/125-135 min	70°C/125-135 min	70°C/125-135 min	70°C/125-135 min	70°C/125-135 min
Programa Mix o Automático		45-65°C/ 100-165 min	45-65°C/ 105-165 min	45-65°C/ 105-165 min	45-65°C/ 105-165 min	45-65°C/ 100-165 min	45-65°C/ 105-165 min
Programa 1 hora		65°C/60 min	65°C/60 min	65°C/60 min	65°C/60 min	65°C/60 min	65°C/60 min
Programa Rápido 60°C		-	-	-	-	-	-
Programa ECO		50°C/235 min	50°C/270 min	50°C/270 min	50°C/270 min	50°C/270 min	50°C/270 min
Programa Silencio		50°C/240 min	50°C/240 min	50°C/240 min	50°C/240 min	50°C/240 min	-
Programa Inteligente		-	-	-	-	-	-
Programa Copas 40°C		-	-	-	-	-	-
Programa Rápido 45°C		-	-	-	-	-	-
Programa Prelavado		0°C/15 min	0°C/15 min	0°C/15 min	0°C/15 min	0°C/15 min	0°C/15 min
Configuración programa favorito		•	•	•	•	•	•
Programa Limpieza de la cuba		•	•	•	•	•	•
Función secado eficiente		•	-	-	-	-	-
Función SpeedPerfect+		•	•	•	•	•	•
Función ExtraBrillo		-	-	-	-	-	-
Función Zona Intensiva		-	-	-	-	-	-
Función Media Carga		•	•	•	•	•	•
Función Higiene Plus		-	-	-	-	-	-
Función Extra Secado		-	•	•	•	•	•
Silence on demand: selección vía manual/vía App HC		-/•	-/•	-/•	-/•	-/•	-/•
Apertura automática fin de programa: selección vía manual/vía App HC		•/•	-/-	-/-	-/-	-/-	-/-
<b>Control del aparato</b>							
Tecnología Home Connect		•	•	•	•	•	•
Función “i”		-	-	-	-	-	-
TouchControl frontal/superior		-/-	-/-	-/-	-/-	-/-	-/-
Display		•	•	•	•	•	•
Color de la información del display		Blanco y rojo	Blanco y rojo	Blanco y rojo	Blanco y rojo	Blanco y rojo	Blanco y rojo
Indicación de reposición de sal		•	•	•	•	•	•
Indicación de reposición de abrillantador		•	•	•	•	•	•
Programación diferida	h	24	24	24	24	24	3/6/9
Indicación de tiempo restante		•	•	•	•	•	-
Señal acústica fin de programa		•	•	•	•	•	•
<b>Equipamiento</b>							
Iluminación interior EmotionLight		-	-	-	-	-	-
3ª bandeja VarioDrawer		•	•	•	•	-	-
3ª cesta superior		-	-	-	-	-	-
Cestillo para cubiertos en cesta inferior		-	-	-	-	•	•
Tipo de cestas		Flex	-	-	-	Flex	-
Color cestas		Plata/Gris oscuro	Plata/Gris oscuro	Plata/Gris oscuro	Plata/Gris oscuro	Plata/Gris oscuro	Plata/Gris oscuro
Zona hidráulica ExtraClean en la cesta superior		-	-	-	-	-	-
Bandeja dosificadora de detergentes combinados		•	•	•	•	•	•
Terminaciones esféricas en varillas		-	-	-	-	-	-
Varillas abatibles cesta superior/inferior		2/4	0/2	0/2	0/2	2/2	0/2
Cesta superior regulable en altura		RackMatic 3	RackMatic 3	RackMatic 3	RackMatic 3	RackMatic 3	Sencilla
Apoyo para copas en cesta inferior		-	-	-	-	-	-
Soporte para tazas o copas en cesta superior		2	2	2	2	2	2
Bandeja para grandes cubiertos		-	-	-	-	•	•
Sistema de deslizamiento avanzado cesta superior		-	-	-	-	-	-
Ruedines de baja fricción cesta inferior		•	•	•	•	•	•
Freno en cesta inferior		•	•	•	•	•	•
Cuba íntegra de acero/mixta con base Polinox®		-/•	-/•	-/•	-/•	•/-	-/•
AquaStop con garantía de por vida <sup>(6)</sup>		•	•	•	•	•	•
Bloqueo de seguridad para niños puerta/electrónica		-/-	-/-	-/-	-/-	-/-	-/-
<b>Dimensiones</b>							
Altura del aparato con/sin tapa	cm	-/81,5	-/86,5	-/81,5	-/81,5	-/81,5	-/81,5
Anchura del aparato	cm	59,8	59,8	59,8	59,8	59,8	59,8
Fondo del aparato	cm	55	55	55	55	55	55
Fondo del aparato con puerta abierta	cm	115	120	115	115	115	115
Altura regulable	cm	6	6	6	6	6	6
<b>Conexión eléctrica y toma de agua</b>							
Tensión nominal	V	220-240	220-240	220-240	220-240	220-240	220-240
Intensidad corriente eléctrica	A	10	10	10	10	10	10
Potencia total conexión a red eléctrica	Kw	2,4	2,4	2,4	2,4	2,4	2,4
Frecuencia de red	Hz	50-60	50-60	50-60	50-60	50-60	50-60
Longitud del cable de conexión	cm	175	175	175	175	175	175
Tipo de enchufe		Schuko	Schuko	Schuko	Schuko	Schuko	Schuko
Longitud del tubo de entrada de agua	cm	165	165	165	165	165	165
Longitud del tubo de desagüe	cm	190	190	190	190	190	190
Posibilidad de conexión a agua fría o caliente		•	•	•	•	•	-
Conexión a la red de agua caliente hasta 60°C		•	•	•	•	•	•

• Sí tiene/- No tiene.

1) Información de etiquetado energético según el Reglamento (UE) nº 2017/1369 del Parlamento Europeo y del Consejo y el Reglamento Delegado (UE) 2019/2017 de la Comisión.

2) Clase de eficiencia energética en una escala de A (más eficiente) a G (menos eficiente).

3) Consumo de energía en kWh/100 ciclos de lavado (usando el programa Eco).

4) Consumo de agua en litros/ciclo de lavado (usando el programa Eco).

5) Duración del programa Eco.

6) Ver términos de la garantía en [www.bosch-home.es/aquastop](http://www.bosch-home.es/aquastop).

# Características técnicas lavavajillas

[Ver resumen de gama](#)

Características	Serie   4			Serie   2		Serie   6
	Integrable, ancho 60 cm			Totalmente integrables, ancho 45 cm		Compacto integrable
<b>Modelo</b>	Black Inox					
Acero antihuellas	SMI4ECS28E			SPV4EMX25E	SPH4EKX24E	
Negro				SPV2HKX42E		SCX6ITB00E
<b>Etiquetado energético<sup>(1)</sup> y otra información técnica</b>						
Clase de eficiencia energética <sup>(2)</sup>						
Energía <sup>(3)</sup> /agua <sup>(4)</sup>	kWh/litros	54/9	59/8,9	59/8,9	76/8,9	65/9
Capacidad	nº servicios	14	10	10	10	8
Duración del programa <sup>(5)</sup>	h:min	4:30	3:15	3:15	3:40	3:55
Potencia sonora	dB(A) re 1 pW	42	44	44	46	47
Clase de eficiencia sonora		B	B	B	C	C
<b>Prestaciones</b>						
Tipo de instalación		Integrable	Tot. integrable	Tot. integrable	Tot. integrable	Integrable con puerta cristal negro
Integración: puerta fija/puerta deslizante		•/-	•/-	-/•	•/-	-
StatusLight/TimeLight/InfoLight		-/-/-	-/•/-	-/-/•	-/-/•	-
Sistema de apertura asistida Open Assist		-	-	-	-	-
Motor EcoSilence		•	•	•	•	•
Sistema de secado con Zeolitas		-	-	-	-	-
Intercambiador de calor/Asistente de secado		•/•	•/•	•/•	•/-	-
Protección del cristal: válvula de ajuste de dureza del agua		-	-	-	-	-
“Todo en 1”: detección automática de detergentes combinados		•	•	•	•	•
<b>Programas y funciones</b>						
AquaSensor/nº de programas automáticos		•/1	•/1	•/1	•/1	•/1
Programa Intensivo		70°C/125-135 min	70°C/115-125 min	70°C/115-125 min	70°C/115-125 min	70°C/130 min
Programa Mix o Automático		45-65°C/100-165 min	45-65°C/95-160 min	45-65°C/95-160 min	45-65°C/95-160 min	45-65°C/105-170 min
Programa 1 hora		-	65°C/60 min	65°C/60 min	65°C/60 min	-
Programa Rápido 60°C		60°C/89 min	-	-	-	-
Programa ECO		50°C/215 min	50°C/195 min	50°C/195 min	50°C/220 min	50°C/235 min
Programa Silencio		50°C/240 min	50°C/240 min	50°C/240 min	-	-
Programa Inteligente		-	-	-	-	-
Programa Copas 40°C		-	-	-	-	40°C/85 min
Programa Rápido 45°C		-	-	-	-	45°C/35 min
Programa Prelavado		0°C/15 min	0°C/15 min	0°C/15 min	0°C/15 min	0°C/15 min
Configuración programa favorito		•	•	•	•	-
Programa Limpieza de la cuba		•	•	•	•	-
Función secado eficiente		-	•	•	-	-
Función SpeedPerfect+		•	•	•	•	•
Función ExtraBrillo		-	-	-	-	-
Función Zona Intensiva		-	•	•	-	•
Función Media Carga		•	-	-	-	-
Función Higiene Plus		-	-	-	-	•
Función Extra Secado		•	-	-	•	•
Silence on demand: selección vía manual/vía App HC		-/•	-/•	-/•	-/•	-/-
Apertura automática fin de programa: selección vía manual/vía App HC		•/•	•/•	•/•	-/-	-/-
<b>Control del aparato</b>						
Tecnología Home Connect		•	•	•	•	-
Función “i”		-	-	-	-	-
TouchControl frontal/superior		-/-	-/-	-/-	-/-	-/-
Display		•	•	•	•	•
Color de la información del display		Blanco y rojo	Blanco y rojo	Blanco y rojo	Blanco y rojo	Blanco y rojo
Indicación de reposición de sal		•	•	•	•	•
Indicación de reposición de abrillantador		•	•	•	•	•
Programación diferida	h	24	24	24	3/6/9	24
Indicación de tiempo restante		•	•	•	-	•
Señal acústica fin de programa		•	•	•	•	-
<b>Equipamiento</b>						
Iluminación interior EmotionLight		-	-	-	-	-
3ª bandeja VarioDrawer		•	•	-	-	-
3ª cesta superior		-	-	-	-	-
Cestillo para cubiertos en cesta inferior		-	-	•	•	•
Tipo de cestas		Flex	-	-	-	-
Color cestas		Plata/Gris oscuro	Plata/Gris oscuro	Plata/Gris oscuro	Plata/Gris oscuro	Plata
Zona hidráulica ExtraClean en la cesta superior		-	-	-	-	-
Bandeja dosificadora de detergentes combinados		•	•	•	•	-
Terminaciones esféricas en varillas		-	-	-	-	-
Varillas abatibles cesta superior/inferior		2/2	2/2	2/2	0/2	0/4
Cesta superior regulable en altura		RackMatic 3	RackMatic 3	RackMatic 3	Secilla	-
Apoyo para copas en cesta inferior		•	•	-	-	•
Soporte para tazas o copas en cesta superior		2	1	1	2	-
Bandeja para grandes cubiertos		-	-	•	•	-
Sistema de deslizamiento avanzado cesta superior		-	-	-	-	-
Ruedines de baja fricción cesta inferior		•	•	•	•	-
Freno en cesta inferior		•	•	•	•	-
Cuba íntegra de acero/mixta con base Polinox®		•/-	•/-	•/-	•/-	-/•
AquaStop con garantía de por vida <sup>(6)</sup>		•	•	•	•	•
Bloqueo de seguridad para niños puerta/electrónica		-/-	-/-	-/-	-/-	-/-
<b>Dimensiones</b>						
Altura del aparato con/sin tapa	cm	-/81,5	-/81,5	-/81,5	-/81,5	-/59,5
Anchura del aparato	cm	59,8	44,8	44,8	44,8	59,5
Fondo del aparato	cm	57,3	55	55	55	50
Fondo del aparato con puerta abierta	cm	115,5	115	115	115	99,5
Altura regulable	cm	6	6	6	6	-
<b>Conexión eléctrica y toma de agua</b>						
Tensión nominal	V	220-240	220-240	220-240	220-240	220-240
Intensidad corriente eléctrica	A	10	10	10	10	10
Potencia total conexión a red eléctrica	Kw	2,4	2,4	2,4	2,4	2,4
Frecuencia de red	Hz	50-60	50-60	50-60	50-60	50-60
Longitud del cable de conexión	cm	175	175	175	175	175
Tipo de enchufe		Schuko	Schuko	Schuko	Schuko	Schuko
Longitud del tubo de entrada de agua	cm	165	165	165	165	165
Longitud del tubo de desagüe	cm	190	205	205	205	215
Posibilidad de conexión a agua fría o caliente		•	•	•	•	•
Conexión a la red de agua caliente hasta 60°C		•	•	•	•	•

• Sí tiene/- No tiene.

1) Información de etiquetado energético según el Reglamento (UE) nº 2017/1369 del Parlamento Europeo y del Consejo y el Reglamento Delegado (UE) 2019/2017 de la Comisión.

2) Clase de eficiencia energética en una escala de A (más eficiente) a G (menos eficiente).

3) Consumo de energía en kWh/100 ciclos de lavado (usando el programa Eco).

4) Consumo de agua en litros/ciclo de lavado (usando el programa Eco).

5) Duración del programa Eco.

6) Ver términos de la garantía en [www.bosch-home.es/aquastop](http://www.bosch-home.es/aquastop).

# Correspondencias de modelos

[Ver resumen de gama](#)

Marzo 2024		Septiembre 2024
<b>Lavavajillas</b>		
<b>Libre instalación, ancho 60 cm</b>		
SMS8TCI01E	Se sustituye por	SMS8TCI04E
SMS6ZDI11E	Desaparece	
SMS6ZDW11E	Desaparece	
	<b>NUEVO</b>	SMS6ZCI10E
	<b>NUEVO</b>	SMS6ZCW10E
	<b>NUEVO</b>	SMS6ECI15E
SMS6TCI00E	Desaparece	
SMS6TCW00E	Desaparece	
	<b>NUEVO</b>	SMS4ECI28E
	<b>NUEVO</b>	SMS4ECW28E
SMS4EMC06E	Continúa	SMS4EMC06E
SMS4EMI06E	Continúa	SMS4EMI06E
SMS4EMW06E	Continúa	SMS4EMW06E
SMS2HMI04E	Se sustituye por	SMS4HMI07E
SMS2HMW04E	Se sustituye por	SMS4HMW07E
SMS2HKI04E	Se sustituye por	SMS4HKI07E
SMS2HKW04E	Se sustituye por	SMS4HKW07E
SMS2HTI02E	Se sustituye por	SMS4HTI03E
SMS2HTW02E	Se sustituye por	SMS4HTW03E
<b>Integrables con puerta decorativa, ancho 60 cm</b>		
SMP4ECC71S	Continúa	SMP4ECC71S
SMP4ECS71S	Continúa	SMP4ECS71S
<b>Totalmente integrables, ancho 60 cm</b>		
SMD8TCX01E	Se sustituye por	SMD8TCX04E
SMT6ECX00E	Se sustituye por	SMT6ECX12E
SBV6YCX02E	Desaparece	
SMV6YCX02E	Desaparece	
	<b>NUEVO</b>	SBV6ZCX10E

Marzo 2024		Septiembre 2024
	<b>NUEVO</b>	SMV6ZCX10E
SBH4ECX21E	Se sustituye por	SBH4ECX28E
SMH4ECX21E	Se sustituye por	SMH4ECX28E
SMV4ECX21E	Se sustituye por	SMV4ECX28E
	<b>NUEVO</b>	SMV4ENX06E
	<b>NUEVO</b>	SMH4EVX08E
SBH4HVX00E	Se sustituye por	SBH4HVX03E
	<b>NUEVO</b>	SMH4HVX03E
	<b>NUEVO</b>	SMV4HVX03E
SMH4HTX00E	Desaparece	
SMV2HAX00E	Se sustituye por	SMV4HAX19E
SMV2ITX18E	Se sustituye por	SMV2ITX09E
<b>Integrable, ancho 60 cm</b>		
SMI4ECS21E	Se sustituye por	SMI4ECS28E
<b>Libre instalación, ancho 45 cm</b>		
SPS4EMI61E	Continúa	SPS4EMI61E
SPS4EMW61E	Continúa	SPS4EMW61E
SPS4HMI49E	Continúa	SPS4HMI49E
SPS4HMW49E	Continúa	SPS4HMW49E
SPS2HKI58E	Continúa	SPS2HKI58E
SPS2HKW58E	Continúa	SPS2HKW58E
<b>Totalmente integrables, ancho 45 cm</b>		
SPV4EMX25E	Continúa	SPV4EMX25E
SPH4EKX24E	Continúa	SPH4EKX24E
SPV2HKX42E	Continúa	SPV2HKX42E
<b>Compactos de libre instalación</b>		
SKS62E32EU	Se sustituye por	SKS2ITW00E
	<b>NUEVO</b>	SKS6ITB00E
<b>Compacto totalmente integrable</b>		
	<b>NUEVO</b>	SCX6ITB00E

Marzo 2024		Septiembre 2024
<b>Accesorios</b>		
SGZ6RB04	Continúa	SGZ6RB04
SGZ6DX03	Continúa	SGZ6DX03
SMZ5100	Continúa	SMZ5100
SMZ2056	Continúa	SMZ2056
	<b>NUEVO</b>	SGZ0BI01
	<b>NUEVO</b>	SGZ0BI02
	<b>NUEVO</b>	SGZ0BI11
	<b>NUEVO</b>	SGZ0BI22
SGZ1010	Continúa	SGZ1010
SMZ5300	Continúa	SMZ5300

## Servicio Distribuidor Bosch

Atención especializada y personalizada para gestión de pedidos.



976 305 700



On-line: <https://bsh.group/DistribuidorBosch>



Conserva #LikeABosch

## Frigoríficos y congeladores

Con los frigoríficos **XXL**, ahora también en **integración**, consigue espacio extra para conservar cómodamente tus alimentos. Y con **VitaFresh**, conserva los alimentos frescos durante más tiempo y reduce el desperdicio.

[Explicación de prestaciones >](#)

[Resumen de gama \*\*NUEVO\*\* >](#)

[Fichas de producto \*\*NUEVO\*\* >](#)

[Accesorios >](#)

[Glosario >](#)

[Modo Demo \*\*NUEVO\*\* >](#)

[Características técnicas \*\*NUEVO\*\* >](#)

[Correspondencias de modelos >](#)



Descubre  
cómo conservar  
#LikeABosch



## Conserva fruta y verdura, fresca y nunca a la basura

La tecnología [VitaFresh](#) consigue las condiciones óptimas de temperatura y humedad que permiten prolongar la conservación de alimentos durante más tiempo.

### VitaFresh

Prolonga la conservación de los alimentos durante más tiempo. Es posible gracias al ajuste de temperatura y humedad que proporcionan las condiciones óptimas de conservación. La zona se compone de:

- ▶ Cajón para frutas y verduras: permite incrementar el nivel de humedad relativa del aire en su interior para mejorar la conservación de este tipo de alimento.
- ▶ Cajón para carnes y pescados: permite reducir la temperatura hasta los  $\pm 0^{\circ}\text{C}$  para mejorar la conservación de alimentos frescos como la carne, pescado y productos lácteos.

Y además, con la nueva gama de frío, cajones VitaFresh XXL para una mayor capacidad de conservación de alimentos frescos.

### Producto más sostenible

En Bosch, además de desarrollar y fabricar productos de mayor eficiencia energética, como son los modelos con eficiencia energética clase A o B, también nos preocupamos por la reducción del impacto medioambiental, tanto en el proceso de fabricación, como en la materia prima utilizada.

En la gama de combis hay modelos más sostenibles que generan un menor impacto medioambiental ya que se ha logrado **reducir en un 33% la huella de carbono** en su proceso de fabricación.

# Conserva fruta y verdura, fresca y nunca a la basura

La tecnología [VitaFresh](#) consigue las condiciones óptimas de temperatura y humedad que permiten prolongar la conservación de alimentos durante más tiempo.

La gama **más eficiente de combis, tanto en ancho 60 como en ancho 70**, incorpora un renovado circuito de refrigeración en el que destaca:

- ▶ **Twin NoFrost, 2 evaporadores independientes**, tanto en el refrigerador como en el congelador, lo que permite:
  - independencia total de los dos circuitos de frío
  - evita la transmisión de olores y contaminación cruzada entre la zona de refrigeración y congelación
  - un mayor grado de humedad en el refrigerador, por lo que los alimentos se resecan menos
  - menor nivel de ruido
  - mayor eficiencia
- ▶ **Condensador compacto** con ventilación forzada, lo que permite mejorar el nivel de eficiencia del producto y darle una mayor flexibilidad en su instalación, ya que evita el calentamiento de los laterales y permite la unión de dos frigoríficos combinados.
- ▶ **Compresor con tecnología Inverter**, reduciendo tanto el nivel de ruido como el consumo de energía.
- ▶ **Metal MultiAir Flow**, mejorando la distribución de frío y uniformidad de temperatura en el interior del combi.

Todas estas mejoras en el sistema de refrigeración han permitido una mejora de eficiencia energética para el desarrollo de aparatos de **clases A, B y C**.



# Capacidad XXL para conservar más y mejor

No se quedará nada fuera. Bosch cuenta con una [amplia gama de combis de gran capacidad](#) XXL para poder almacenar gran cantidad de alimentos y conservarlos en las mejores condiciones posibles.

## **Combis de gran capacidad XXL MultiPuerta, el diseño más vanguardista**

Diseño vanguardista en acero antihuellas o en **crystal negro**, una capacidad de más de 600 litros netos y una gran flexibilidad interior, maximizando aún más todo el espacio interior.

Todo esto unido a mejoras en el circuito de frío, en la distribución de aire en el interior, **compresor Inverter**, sistema **NoFrost MultiAir Flow** y el mejor sistema de conservación de alimentos frescos, **VitaFresh...** ¡Hacen de estos combis el mejor aliado en la cocina!

Sus compartimentos de **gran capacidad VitaFresh XXL**, con guías telescópicas, se adaptan a los mejores parámetros de conservación de los diferentes alimentos; alta humedad para fruta y verdura y temperatura de  $\pm 0^{\circ}\text{C}$  en el caso de alimentos como la carne y el pescado.

Y, por si fuera poco, ahora también podrás disfrutar de la comodidad de fabricar tus propios hielos, hielo picado o llenar de agua un vaso o una botella, gracias al nuevo modelo con **dispensador integrado en la puerta** con una capacidad de producción de hielo de 5 kg/24 horas.

## **Combis XXL de ancho 86 cm**

Bosch apuesta por la capacidad y por ello dispone de frigoríficos combis **de 86 cm de ancho y 81 cm de profundidad**. Más capacidad para conservar más cantidad durante más tiempo. Más de 600 litros de capacidad, es decir, un 70%<sup>(1)</sup> más en comparación con un frigorífico estándar de 2 metros.

## **¿Qué dan 10 cm de más?**

Los combis Bosch XXL de 70 cm ofrecen mayor capacidad interior si se compara con un frigorífico de medidas estándar, hasta 75 litros<sup>(2)</sup> más de capacidad neta. Con un combi de 70 cm de ancho se asegura que todos los alimentos quepan en su interior con las mejores condiciones de conservación posibles y el mejor equipamiento.

1) Comparación de un modelo KGN86 frente a un modelo KGN39.

2) Comparación de un modelo KGN49 frente a un modelo KGN39.

# Bosch ofrece otras soluciones para obtener gran capacidad

En Bosch encontrarás una amplia gama de productos y soluciones con tres principios fundamentales: capacidad, diseño y conservación.

## Frigoríficos y congeladores de una puerta

Bosch ofrece una amplia gama de frigoríficos y congeladores de una puerta.

Puedes hacer uso de ellos de manera independiente o combinarlos, ya que cada uno dispone de su pareja: en blanco y en acero, con electrónica exterior o interior, de altura 176 cm o 186 cm. Siempre eso sí, con su accesorio de unión correspondiente.

### VitaFresh: conserva durante más tiempo

Los frigoríficos de una puerta ofrecen diferentes sistemas de conservación.

## Frigoríficos americanos

Una alternativa para obtener gran capacidad para almacenar y conservar los alimentos frescos durante más tiempo. Tan solo 91 cm de ancho y grandes prestaciones diferenciales que solo podrás encontrar en este tipo de producto.

### HomeBar: acceso directo a bebidas

Prestación práctica y directa que permite alcanzar las bebidas del interior del frigorífico sin tener que abrir la puerta por completo. Al haber menor pérdida de frío durante la apertura, se consigue un gran ahorro de energía y por tanto un menor consumo eléctrico.

### Dispensador de agua, hielo picado y hielo

El dispensador permite disponer de agua fría, cubitos o hielo picado en cualquier momento. Puedes usar jarras de hasta 27 cm de alto. Con conexión a la toma de agua.



## ¡Los combis también en parejas!

Si lo deseas y tienes espacio suficiente, también podrás unir dos combis de 60 cm duplicando su capacidad. Siempre con su accesorio de unión correspondiente.

### Compresor Inverter

Prácticamente todos los combis incluyen este tipo de compresor, disminuyendo el nivel de ruido y alcanzando unos mayores y mejores valores de eficiencia.

### NoFrost

Todos los combis son NoFrost, lo que supone que no hay que preocuparse por descongelarlos ya que lo hacen automáticamente.

### Equipamiento interior

Incorporan el mejor equipamiento interior como la iluminación LED, las bandejas de cristal con topes de seguridad, botellero o cajones específicos para conservar frutas y verduras.

## Combis de gran capacidad XXL, también en integración

194 x 71 cm:  
+45 % de capacidad



194 x 56 cm:  
+11 % de capacidad



177 x 56 cm:  
capacidad estándar



Video de integración



Bosch lanza una nueva gama de combis integrables de gran capacidad, con mayor altura y mayor anchura, que permite **incrementar hasta en un 45% la capacidad neta** frente a un combi estándar de integración.

Modelos para muebles de 2 metros de alto por 75 cm de ancho, así como para muebles de 2 metros de alto por 60 cm de ancho, te permitirán apostar por el diseño más vanguardista de tu cocina con la máxima capacidad de conservación.

Además, cuentan con la mejor tecnología de conservación de alimentos frescos, el sistema VitaFresh, compartimentos que se adaptan a los mejores parámetros de conservación de los diferentes alimentos; alta humedad para fruta y verdura y temperatura cercana a 0°C en el caso de alimentos como la carne y el pescado.

Los combis Bosch XXL de integración también ofrecen: Home Connect, para el control del frigorífico a través de dispositivos móviles; tecnología NoFrost en el congelador; y el mejor equipamiento interior: iluminación LED, tanto en el refrigerador como en el congelador; gran flexibilidad interior para la máxima ergonomía; mínimo nivel de ruido y una perfecta integración con el sistema de instalación de puerta fija.

# Las vinotecas Bosch conservan tus vinos en perfectas condiciones

Estabilidad de temperatura y humedad, sin vibraciones ni luz ultravioleta, para conservar todo el sabor, color y aroma de tus mejores vinos.

## ¿Cómo conservar un buen vino?

Piensa en el vino como **un alimento vivo** que necesita estar en unas buenas condiciones para mantenerse en el mejor estado el mayor tiempo posible.

Para ello:

- ▶ **Temperatura constante**, guardar un vino a temperatura ambiente no siempre es la mejor solución. Lo ideal es conservarlo en un lugar con temperatura constante que esté entre 8 y 15 °C. Servir un vino demasiado frío, especialmente el tinto, hará que los matices de sus aromas desaparezcan y no se puedan apreciar.
- ▶ **Ambiente oscuro**, la luz ultravioleta acelera las reacciones químicas.
- ▶ **En posición horizontal**, manteniendo el vino en contacto con el corcho, este se mantendrá húmedo y así evitarás que se seque, pierda volumen y entre oxígeno que afectaría al sabor del vino.

Las vinotecas Bosch ofrecen las condiciones óptimas de conservación para los diferentes vinos.

## 2 zonas con diferente temperatura

Posibilidad de seleccionar una temperatura diferente en cada zona, para poder conservar los diferentes tipos de vino, blanco o tinto, a la temperatura más adecuada para cada uno. Una placa divisoria garantiza las condiciones óptimas de temperatura en cada zona.

Control electrónico de temperatura independiente en cada zona.

### Como todo amante del vino sabe, este debe almacenarse en un lugar fresco y oscuro

Para una correcta conservación del vino es preciso preservarlo de la luz solar, evitando que dicha radiación acelere su oxidación. Los rayos UV pueden producir reacciones químicas en el vino lo que influye enormemente en su sabor, olor y color, pudiendo estropear un buen caldo en pocas horas.

La puerta de cristal de las vinotecas Bosch incorpora protección ultravioleta para mantener los vinos en perfectas condiciones de conservación, con todo su aroma y sabor.

### Bandejas de roble, diseño y estabilidad

El cálido diseño en madera de roble de las bandejas permite el perfecto almacenamiento horizontal de las botellas. Así se consigue que el corcho siempre esté en contacto con el vino, impidiendo que pierda la humedad y manteniendo intactas todas sus propiedades.

Garantizan las mejores condiciones de conservación absorbiendo hasta las mínimas vibraciones.

Una de las bandejas incorpora guías telescópicas.

Y además, sistemas para reducir las vibraciones que puede transmitir el compresor.

Mínimo nivel de ruido, tan solo 38 dB.

### Máxima capacidad de almacenamiento

- ▶ Vinoteca integrable bajo encimera, ancho 30 cm, hasta 21 botellas
- ▶ Vinoteca integrable bajo encimera, ancho 60 cm, hasta 44 botellas
- ▶ Vinoteca de libre instalación, alto 186 cm, hasta 199 botellas

### Iluminación LED

Doble iluminación LED, tanto desde la parte superior como de la zona divisoria, para la correcta visualización de los vinos y sin aporte de calor a los mismos. Con interruptor de encendido/apagado para visualizar los vinos sin necesidad de abrir la vinoteca.





# Frigoríficos congeladores de gran capacidad

## Serie | 6

## Serie | 4

**Combis NoFrost XXL MultiPuerta**  
Ancho 91 cm,  
alto 183 cm

NUEVO



KFI96AXEA ■  
Fondo 73 cm  
Home Connect Inverter A++ E MasterChef



KFD96APEA ■  
Fondo 73 cm  
Home Connect Inverter A++ E MasterChef



KFN96APEA ■  
Fondo 73 cm  
Home Connect Inverter A++ E MasterChef



KFN96VPEA ■  
Fondo 73 cm  
Inverter A++ E MasterChef

**Combis NoFrost XXL MultiPuerta**  
Ancho 85 cm,  
alto 190 cm



KMC85LBEA ■  
Fondo 67 cm  
Inverter A++ E MasterChef

**Combis NoFrost XXL**  
Ancho 86 cm,  
alto 186 cm



KGN86AIDR ■  
Fondo 81 cm  
Inverter A++ D MasterChef



KGB86XIEP ■  
Fondo 81 cm  
A++ E MasterChef



KGN86VIEA ■  
Fondo 81 cm  
A++ E MasterChef

**Combis NoFrost XXL**  
Ancho 70 cm,  
alto 203 cm



KGN49AICT ■  
Home Connect Inverter A++ C



KGN49LBCF ■  
Inverter A++ C MasterChef



KGN49OXB ■  
Inverter A++ B



KGN49XIDQ ■  
KGN49XWDP □  
Inverter A++ D

**Combis NoFrost XXL**  
Ancho 70 cm,  
alto 193 cm



KGN56XIDR ■  
Fondo 80 cm  
Inverter A++ D

**Americanos**  
Ancho 91 cm,  
alto 179 cm



KAG93AIEP ■  
Inverter A++ E



KAD93AIEP ■  
Inverter A++ E

■ Cristal negro ■ Acero antihuellas □ Blanco ■ BlackInox antihuellas

# Frigoríficos congeladores: Combis

Serie | 6

Serie | 4

Serie | 2

**Combis NoFrost  
XXL MultiPuerta**  
Ancho 91 cm,  
alto 183 cm



NUEVO

KFI96AXEA ■  
Fondo 73 cm



KFD96APEA ■  
Fondo 73 cm



KFN96APEA ■  
Fondo 73 cm



KFN96VPEA ■  
Fondo 73 cm



**Combis NoFrost  
XXL MultiPuerta**  
Ancho 85 cm,  
alto 190 cm



KMC85LBEA ■  
Fondo 67 cm



**Combis  
NoFrost XXL**  
Ancho 86 cm,  
alto 186 cm



KGN86AIDR ■  
Fondo 81 cm



KGB86XIEP ■  
Fondo 81 cm



KGN86VIEA ■  
Fondo 81 cm



**Combis  
NoFrost XXL**  
Ancho 70 cm,  
alto 203 cm



KGN49AICT ■



KGN49LBCF ■



KGN49OXB ■



KGN49XIDQ ■  
KGN49XWDP □



**Combis  
NoFrost XXL**  
Ancho 70 cm,  
alto 193 cm



KGN56XIDR ■  
Fondo 80 cm



**Combis NoFrost**  
Ancho 60 cm,  
alto 203 cm



KGN39AIAT ■



KGN39AIBT ■



KGN392LAF ■



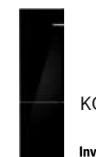
KGN39VXBT ■  
KGN39VI BT ■



KGN39VXCT ■



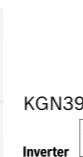
KGN397ICT ■  
KGN397WCT □



KGN39LBCF ■



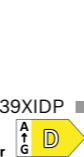
KGN39AICT ■



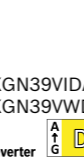
KGN39AWCT □



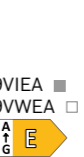
KGN39OXB ■



KGN39XIDP ■



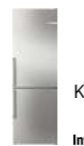
KGN39VIDA ■  
KGN39VWDA □



KGN39VIEA ■  
KGN39VWEA □



**Combis NoFrost**  
Ancho 60 cm,  
alto 186 cm



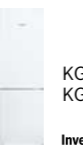
KGN36VIBT ■



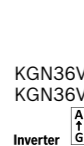
KGN366ICF ■  
KGN366WCF □



KGN36XIDP ■



KGN36VIDA ■  
KGN36VWDA □



KGN36VIEA ■  
KGN36VWEA □



KGN36NWEA □



**Combis NoFrost**  
Ancho 60 cm,  
alto 176 cm



KGN33NLEB ■  
KGN33NWEB □



■ Cristal negro ■ Acero antihuellas □ Blanco ■ BlackInox antihuellas ■ Acero mate antihuellas

# Frigoríficos y congeladores de una puerta

Serie | 8

Serie | 6

Serie | 4

Frigoríficos  
Ancho 60 cm,  
alto 186 cm



KSF36PIDP ■  
A ↑ G ↓ D →



KSV36AIDP ■  
Inverter A ↑ G ↓ D →



KSV36AWEP □  
A ↑ G ↓ E →



KSV36BIEP ■  
A ↑ G ↓ E →



KSV36FIEP ■  
Inverter A ↑ G ↓ E →



KSV36VWEP □  
Inverter A ↑ G ↓ E →

Frigoríficos  
Ancho 60 cm,  
alto 176 cm



KSV33VLEP ■  
KSV33VWEP □  
Inverter A ↑ G ↓ E →

Congeladores  
Ancho 60 cm,  
alto 186 cm



GSN36AIEP ■  
GSN36AWEP □  
Inverter A ↑ G ↓ E →



GSN36BIEP ■  
Inverter A ↑ G ↓ E →



GSN36VIEP ■  
GSN36VWEP □  
Inverter A ↑ G ↓ E →

Congeladores  
Ancho 60 cm,  
alto 176 cm



GSN33VLEP ■  
GSN33VWEP □  
Inverter A ↑ G ↓ E →

■ Acero antihuellas □ Blanco ■ Acero mate antihuellas

# Frigoríficos y congeladores integrables

Serie | 6

Serie | 4

**Combis**  
Alto 194 cm



**Combis**  
Alto 177 cm



**Frigoríficos de una puerta**  
Alto 177 cm



**Frigoríficos de una puerta**  
Alto 123 cm



**Congeladores de una puerta**  
Alto 177 cm



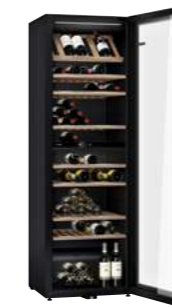
**Congeladores de una puerta**  
Alto 72 cm



# Vinotecas

Serie | 6

**Vinoteca libre instalación**  
Ancho 60 cm, alto 186 cm



**Vinoteca integrable bajo encimera**  
Ancho 60 cm, alto 82 cm



**Vinoteca integrable bajo encimera**  
Ancho 30 cm, alto 82 cm



## Combi NoFrost XXL MultiPuerta, ancho 91 cm y fondo 73 cm

[Ver resumen de gama](#)
[Ver datos técnicos](#)
[Ver modo demo](#)
**KFI96AXEA**

Serie | 6

EAN: 4242005377848

Puertas BlackInox

Precio ref. final:

**2.959 €**

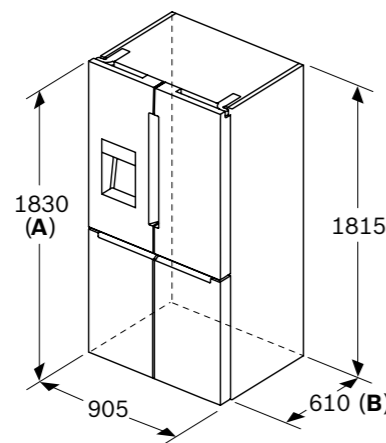

MasterChef



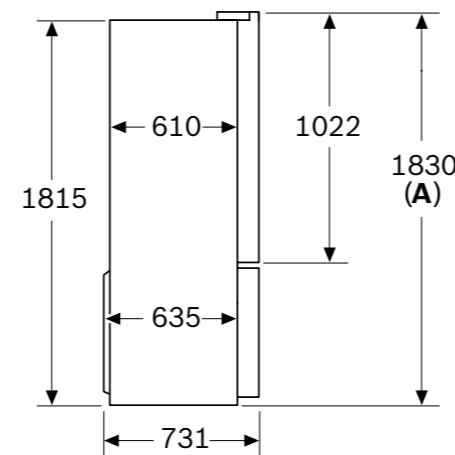
- ▶ **Home Connect: control a través de dispositivos móviles**
- ▶ **Compresor con tecnología Inverter**
- ▶ Clase de eficiencia energética\*: E
- ▶ **Dimensiones (alto x ancho x fondo): 183x91x73 cm**
- ▶ Tecnología NoFrost, Compact Condenser, condensador compacto y sin condensadores en los laterales
- ▶ **Dispensador integrado en la puerta con depósito (3,8 l):** cubitos de hielo, hielo picado y agua (opción de llenado de botella)
- ▶ **Capacidad de generación de hielo: 5 kg/24 horas**
- ▶ Sistema de conservación **VitaFresh XXL**: conserva los alimentos frescos durante más tiempo, cajones con diferentes parámetros de conservación en temperatura y humedad
- ▶ Iluminación LED lateral en el frigorífico y superior en el congelador

- ▶ **Display LED exterior, integrado en el dispensador,** con indicador de temperaturas
- ▶ Funciones especiales: Congelación "Super" y Refrigeración "Super", señal acústica y óptica de temperatura y puerta abierta, señal acústica de avería, función ECO, función vacaciones y función bloqueo
- ▶ Sistema **Metal MultiAir Flow**, óptima distribución de frío y uniformidad de temperatura
- ▶ **Bandejas de cristal divisibles con regulación de altura independiente**
- ▶ Perfiles cromados
- ▶ Tirador integrado
- ▶ Consumo de energía anual: 327 kWh
- ▶ Capacidad útil total: 574 litros
- ▶ Silencioso: 39 dB(A) re 1 pW

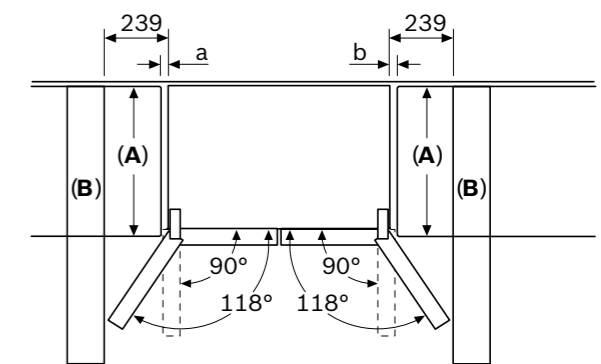
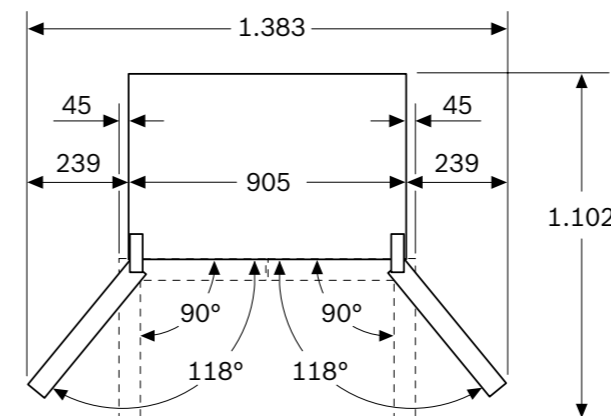

**Inverter**

**NUEVO**


**A:** La parte frontal es ajustable desde 1830-1847 mm, con las patas de nivelación totalmente extendidas  
**B:** Añadir 25 mm para los espaciadores fijados en la parte posterior



**A:** La parte frontal es ajustable desde 1830-1847 mm, con las patas de nivelación totalmente extendidas



A	a	b	A: Profundidad de encimera o de mueble
≤ 600	0	0	A: Profundidad de encimera o de mueble
600 < a ≤ 650	45	45	B: Pared
650 < a ≤ 700	60	60	Los cajones se pueden extraer y quitar con la puerta abierta en un ángulo de 90°
> 700	239	239	

Dimensiones en mm

\*Dentro del rango A (más eficiente) a G (menos eficiente).

**Combi NoFrost XXL MultiPuerta, ancho 91 cm y fondo 73 cm**[Ver resumen de gama](#)[Ver datos técnicos](#)[Ver modo demo](#)**KFD96APEA**

Serie | 6

EAN: 4242005372041

Puertas acero antihuellas

Precio ref. final:

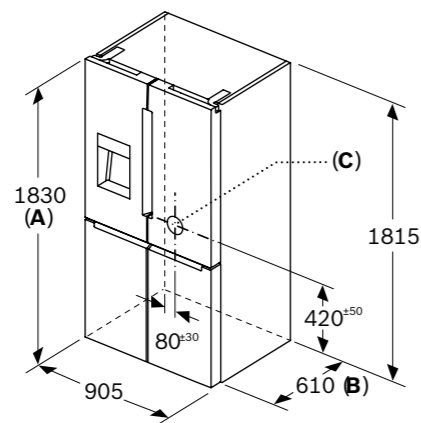
**2.999 €**

MasterChef

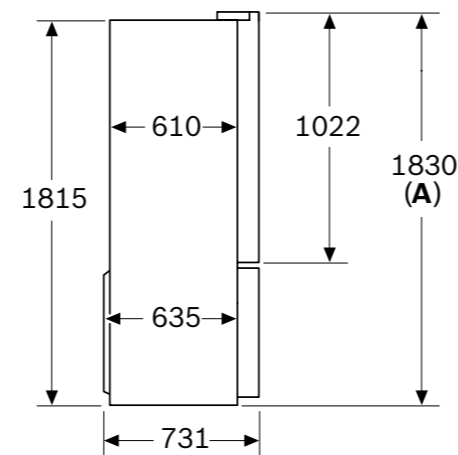


- ▶ **Home Connect: control a través de dispositivos móviles**
- ▶ **Compresor con tecnología Inverter**
- ▶ Clase de eficiencia energética\*: E
- ▶ **Dimensiones (alto x ancho x fondo): 183x91x73 cm**
- ▶ Tecnología NoFrost, Compact Condenser, condensador compacto y sin condensadores en los laterales
- ▶ **Dispensador integrado en la puerta con toma de agua:** cubitos de hielo, hielo picado y agua (opción de llenado de botella)
- ▶ **Capacidad de generación de hielo: 5 kg/24 horas**
- ▶ Sistema de conservación **VitaFresh XXL**: conserva los alimentos frescos durante más tiempo, cajones con diferentes parámetros de conservación en temperatura y humedad
- ▶ Iluminación LED lateral en el frigorífico y superior en el congelador

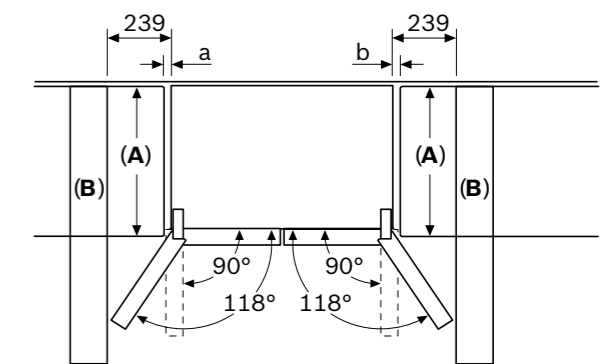
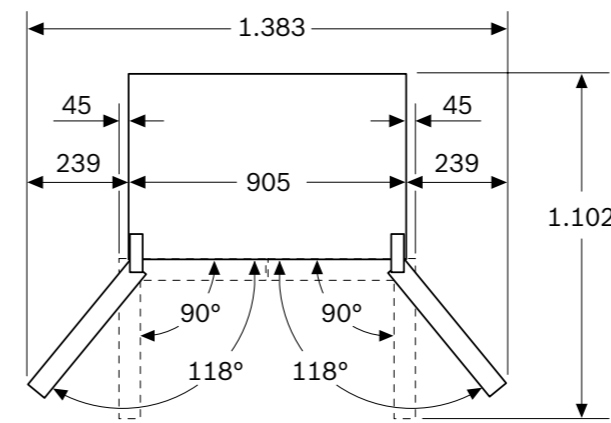
- ▶ **Display LED exterior, integrado en el dispensador,** con indicador de temperaturas
- ▶ Funciones especiales: Congelación "Super" y Refrigeración "Super", señal acústica y óptica de temperatura y puerta abierta, señal acústica de avería, función ECO, función vacaciones y función bloqueo
- ▶ Sistema **Metal MultiAir Flow**, óptima distribución de frío y uniformidad de temperatura
- ▶ **Bandejas de cristal divisibles con regulación de altura independiente**
- ▶ Perfiles cromados
- ▶ Tirador integrado
- ▶ Consumo de energía anual: 327 kWh
- ▶ Capacidad útil total: 574 litros
- ▶ Silencioso: 39 dB(A) re 1 pW

**Inverter**

- A:** La parte frontal es ajustable desde 1830-1847 mm, con las patas de nivelación totalmente extendidas  
**B:** Añadir 25 mm para los espaciadores fijados en la parte posterior  
**C:** Posición de la conexión a la toma de agua



- A:** La parte frontal es ajustable desde 1830-1847 mm, con las patas de nivelación totalmente extendidas



A	a	b	A: Profundidad de encimera o de mueble
≤ 600	0	0	A: Profundidad de encimera o de mueble
600 < a ≤ 650	45	45	B: Pared
650 < a ≤ 700	60	60	Los cajones se pueden extraer y quitar con la puerta abierta en un ángulo de 90°
> 700	239	239	

Dimensiones en mm

\*Dentro del rango A (más eficiente) a G (menos eficiente).

## Combi NoFrost XXL MultiPuerta, ancho 91 cm y fondo 73 cm

[Ver resumen de gama](#)
[Ver datos técnicos](#)
[Ver modo demo](#)
**KFN96APEA**

Serie | 4

EAN: 4242005273300

Puertas acero antihuellas

Precio ref. final:

2.255 €



MasterChef



► **Home Connect: control a través de dispositivos móviles**

► **Compresor con tecnología Inverter**

► Clase de eficiencia energética\*: E

► **Dimensiones (alto x ancho x fondo): 183x91x73 cm**

► Tecnología NoFrost, Compact Condenser, condensador compacto y sin condensadores en los laterales

► Sistema de conservación **VitaFresh XXL**: conserva los alimentos frescos durante más tiempo, cajones con diferentes parámetros de conservación en temperatura y humedad

► Iluminación LED interior superior en el frigorífico

► **Display LED exterior, integrado en tirador**, con indicador de temperaturas

► Funciones especiales: Congelación "Super" y Refrigeración "Super", señal acústica y óptica de temperatura y puerta abierta, señal acústica de avería, función ECO, función vacaciones y función bloqueo

► Sistema **Metal MultiAir Flow**, óptima distribución de frío y uniformidad de temperatura

► Bandejas de cristal

► Perfiles cromados

► Tirador integrado

► Consumo de energía anual: 333 kWh

► Capacidad útil total: 605 litros

► Muy silencioso: 38 dB(A) re 1 pW



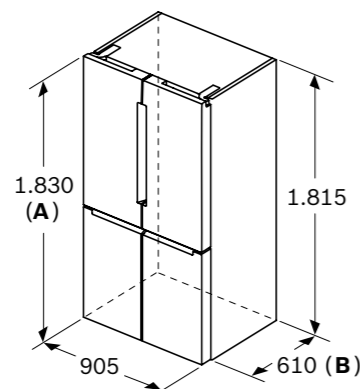
Home Connect



VitaFresh XXL

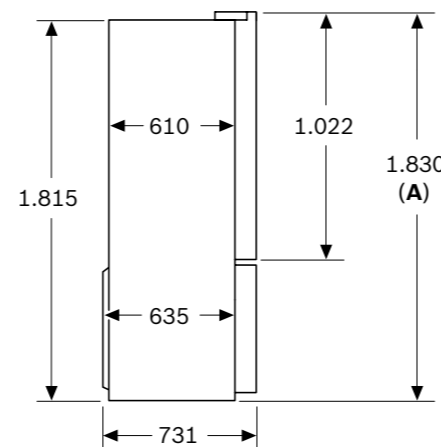


Inverter

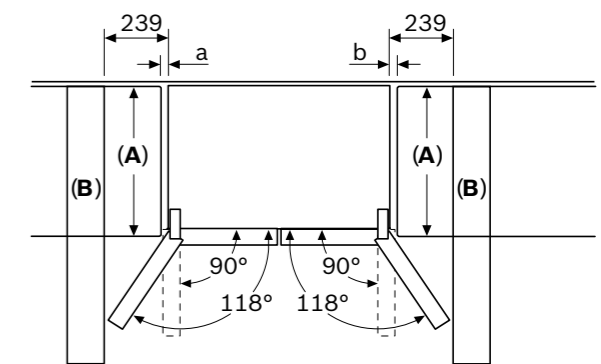
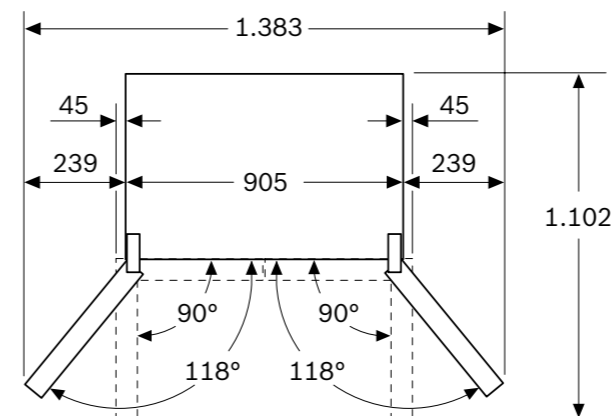
A  
↑  
G E

**A:** La parte frontal es ajustable desde 1.830 hasta 1.847, con las patas de nivelación totalmente extendidas

**B:** Añadir 25 para los espaciadores fijados en la parte posterior



**A:** La parte frontal es ajustable desde 1.830 hasta 1.847, con las patas de nivelación totalmente extendidas



A	a	b	A: Profundidad de la unidad
≤ 600	0	0	<b>B:</b> Pared
600 < a ≤ 650	45	45	Los cajones se pueden extraer y quitar con la puerta abierta en un ángulo de 90°
650 < a ≤ 700	60	60	
> 700	239	239	

Dimensiones en mm

\*Dentro del rango A (más eficiente) a G (menos eficiente).

**Combi NoFrost XXL MultiPuerta, ancho 91 cm y fondo 73 cm**[Ver resumen de gama](#)[Ver datos técnicos](#)[Ver modo demo](#)**KFN96VPEA**

Serie | 4

EAN: 4242005264568

Puertas acero antihuellas

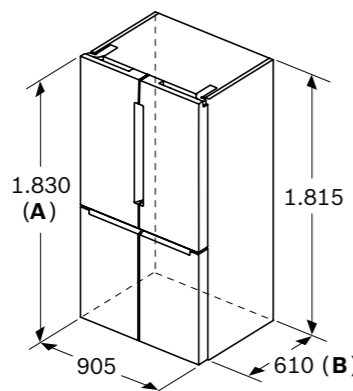
Precio ref. final:

**2.155 €**

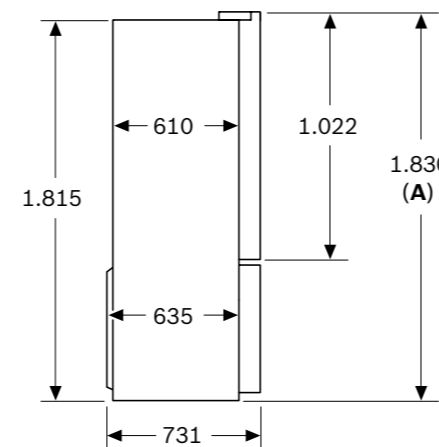
MasterChef



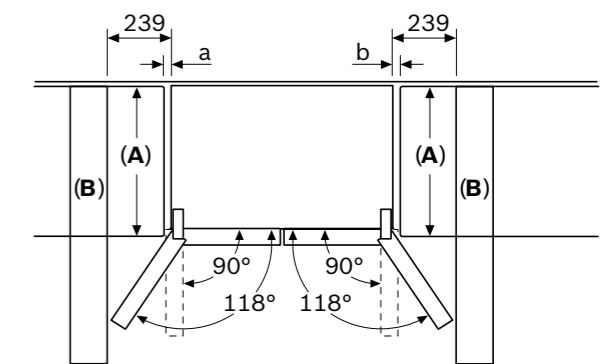
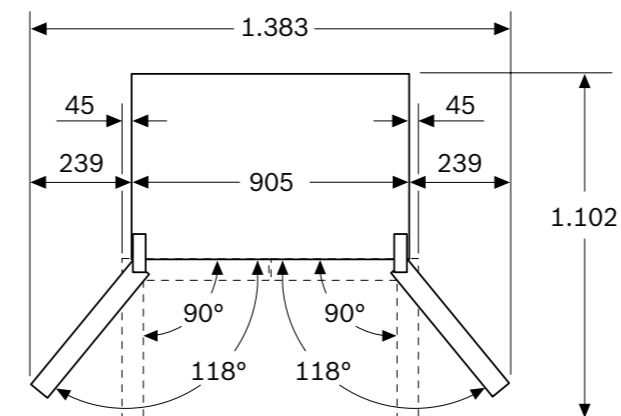
- ▶ **Compresor con tecnología Inverter**
- ▶ Clase de eficiencia energética\*: E
- ▶ **Dimensiones (alto x ancho x fondo): 183x91x73 cm**
- ▶ Tecnología NoFrost, Compact Condenser, condensador compacto y sin condensadores en los laterales
- ▶ Sistema de conservación **VitaFresh XXL**: conserva los alimentos frescos durante más tiempo, cajones con diferentes parámetros de conservación en temperatura y humedad
- ▶ Iluminación LED interior superior en el frigorífico
- ▶ **Display LED exterior, integrado en tirador**, con indicador de temperaturas
- ▶ Funciones especiales: Congelación "Super" y Refrigeración "Super", señal acústica y óptica de temperatura y puerta abierta, señal acústica de avería, función ECO y función bloqueo
- ▶ Sistema MultiAir Flow, mejor distribución de frío y uniformidad de temperatura
- ▶ Bandejas de cristal
- ▶ Tirador integrado
- ▶ Consumo de energía anual: 333 kWh
- ▶ Capacidad útil total: 605 litros
- ▶ Muy silencioso: 38 dB(A) re 1 pW



- A:** La parte frontal es ajustable desde 1.830 hasta 1.847, con las patas de nivelación totalmente extendidas
- B:** Añadir 25 para los espaciadores fijados en la parte posterior



- A:** La parte frontal es ajustable desde 1.830 hasta 1.847, con las patas de nivelación totalmente extendidas



A	a	b	A: Profundidad de la unidad
≤ 600	0	0	<b>B:</b> Pared
600 < a ≤ 650	45	45	Los cajones se pueden extraer y quitar con la puerta abierta en un ángulo de 90°
650 < a ≤ 700	60	60	
> 700	239	239	

Dimensiones en mm

\*Dentro del rango A (más eficiente) a G (menos eficiente).



## Combi NoFrost XXL MultiPuerta, ancho 85 cm y fondo 67 cm

[Ver resumen de gama](#)
[Ver datos técnicos](#)
[Ver modo demo](#)
**KMC85LBEA**

Serie | 4

EAN: 4242005441891

Puertas cristal negro

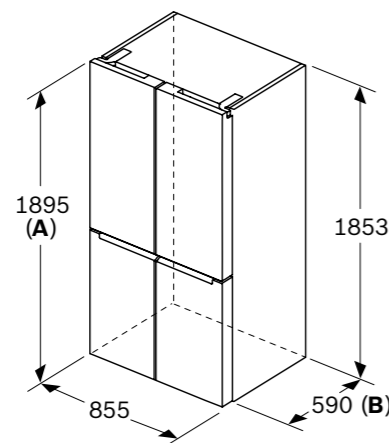
Precio ref. final:

**2.585 €**

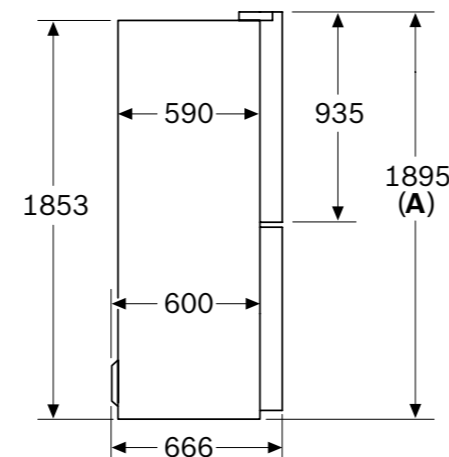

MasterChef



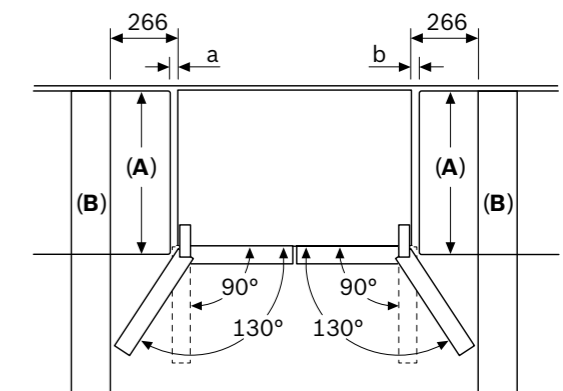
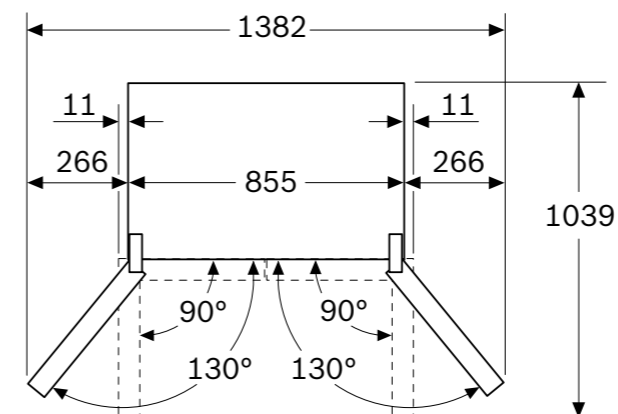
- ▶ **Compresor con tecnología Inverter**
- ▶ Clase de eficiencia energética\*: E
- ▶ **Dimensiones (alto x ancho x fondo): 190x85x67 cm**
- ▶ Tecnología NoFrost, Compact Condenser, condensador compacto y sin condensadores en los laterales
- ▶ Sistema de conservación **VitaFresh XXL**: conserva los alimentos frescos durante más tiempo, cajones con diferentes parámetros de conservación en temperatura y humedad
- ▶ Iluminación LED interior superior en el frigorífico
- ▶ **Display LED exterior, integrado en la puerta**, con indicador de temperaturas
- ▶ Funciones especiales: Congelación "Super" y Refrigeración "Super", señal acústica y óptica de puerta abierta
- ▶ Sistema MultiAir Flow, mejor distribución de frío y uniformidad de temperatura
- ▶ Bandejas de cristal
- ▶ Perfiles cromados
- ▶ Tirador integrado
- ▶ Consumo de energía anual: 322 kWh
- ▶ Capacidad útil total: 547 litros
- ▶ Silencioso: 38 dB(A) re 1 pW



**A:** La parte frontal es ajustable desde 1895-1910 mm, con las patas de nivelación totalmente extendidas  
**B:** Añadir 10 mm para los espaciadores fijados en la parte posterior



**A:** La parte frontal es ajustable desde 1895-1910 mm, con las patas de nivelación totalmente extendidas



A	a	b	
≤ 600	20	20	<b>A:</b> Profundidad de encimera o de mueble
600 < A ≤ 650	36	36	<b>B:</b> Pared
650 < A ≤ 700	78	78	Los cajones se pueden extraer y quitar con la puerta abierta en un ángulo de 90°
> 700	266	266	

Dimensiones en mm

\*Dentro del rango A (más eficiente) a G (menos eficiente).

# Combi NoFrost XXL, ancho 86 cm y fondo 81 cm

[Ver resumen de gama](#)
[Ver datos técnicos](#)
[Ver modo demo](#)
**KG86AIDR**

Serie | 6

EAN: 4242005327720

Puertas acero antihuellas

Precio ref. final:

**1.709 €**


MasterChef



► **Compresor con tecnología Inverter**

► Clase de eficiencia energética\*: D

► **Dimensiones (alto x ancho x fondo): 186x86x81 cm**

► Tecnología NoFrost, Full Skin Condenser, condensadores en los dos laterales

► Sistema de conservación **VitaFresh**: conserva los alimentos frescos durante más tiempo, cajones con diferentes parámetros de conservación en temperatura y humedad

► Iluminación LED interior superior y lateral con efecto SoftStart

► Display LCD exterior con indicador de temperaturas

► Funciones especiales: Congelación "Super" y Refrigeración "Super", señal acústica y óptica de temperatura y puerta abierta, función ECO, función vacaciones y función bloqueo

► Bandejas de cristal EasyAccess con topes de seguridad antivuelco

► Perfiles cromados

► Tirador exterior

► Consumo de energía anual: 246 kWh

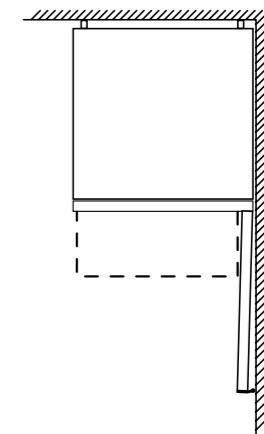
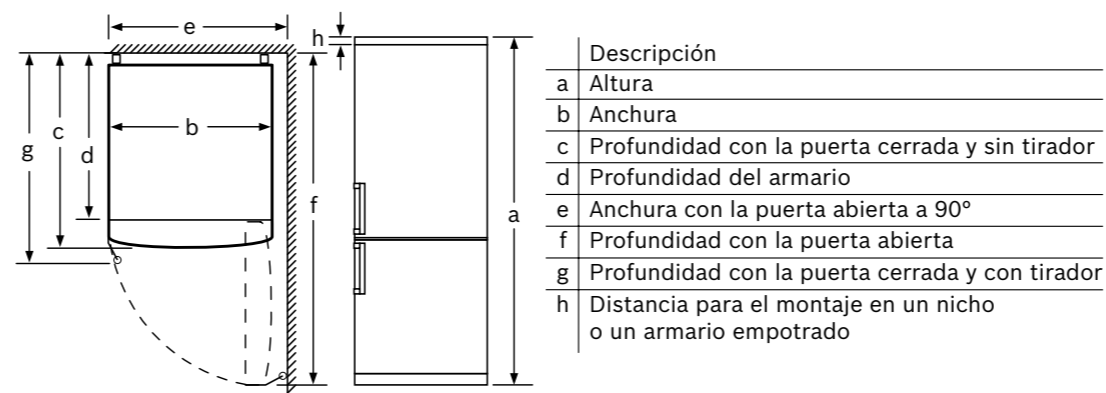
► Capacidad útil total: 631 litros

► Silencioso: 39 dB(A) re 1 pW

► Apertura de la puerta derecha. Puerta reversible



Nombre del aparato	a	b	c	d	e	f	g	h
KG86, KGB86 (tirador exterior)	1860	860	810	720	910	1610	840	12



En caso de que se coloque el aparato directamente en la pared, todos los cajones pueden extraerse del todo tanto para modelos con tirador integrado como con tirador externo.

Dimensiones en mm

\*Dentro del rango A (más eficiente) a G (menos eficiente).

# Combi NoFrost XXL, ancho 86 cm y fondo 81 cm

[Ver resumen de gama](#)
[Ver datos técnicos](#)
[Ver modo demo](#)
**KGB86XIEP**

Serie | 4

EAN: 4242005327690

Puertas acero antihuellas

Precio ref. final:

1.559 €



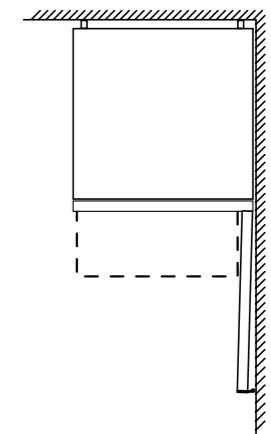
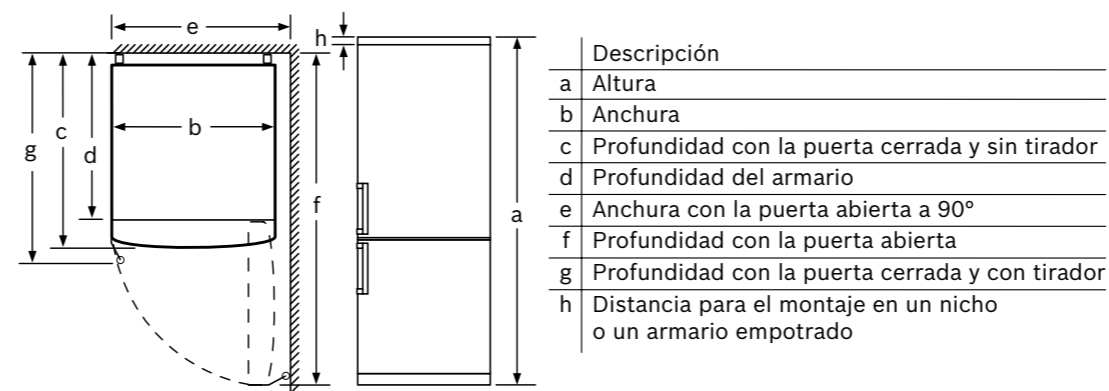
MasterChef



- ▶ Clase de eficiencia energética\*: E
- ▶ **Dimensiones (alto x ancho x fondo): 186x86x81 cm**
- ▶ Tecnología NoFrost, Full Skin Condenser, condensadores en los dos laterales
- ▶ Sistema de conservación **VitaFresh**: conserva los alimentos frescos durante más tiempo, cajones con diferentes parámetros de conservación en temperatura y humedad
- ▶ Iluminación LED interior superior con efecto SoftStart
- ▶ Display LCD exterior con indicador de temperaturas
- ▶ Funciones especiales: Congelación "Super" y Refrigeración "Super", señal acústica y óptica de temperatura y puerta abierta, función ECO
- ▶ Bandejas de cristal EasyAccess con topes de seguridad antivuelco
- ▶ Perfiles cromados
- ▶ Tirador exterior
- ▶ Consumo de energía anual: 307 kWh
- ▶ Capacidad útil total: 631 litros
- ▶ Silencioso: 40 dB(A) re 1 pW
- ▶ Apertura de la puerta derecha. Puerta reversible
- ▶ **Puerta del congelador extraíble**



Nombre del aparato	a	b	c	d	e	f	g	h
KG86, KGB86 (tirador exterior)	1860	860	810	720	910	1610	840	12



En caso de que se coloque el aparato directamente en la pared, todos los cajones pueden extraerse del todo tanto para modelos con tirador integrado como con tirador externo.

Dimensiones en mm

\*Dentro del rango A (más eficiente) a G (menos eficiente).

# Combi NoFrost XXL, ancho 86 cm y fondo 81 cm

[Ver resumen de gama](#)
[Ver datos técnicos](#)
[Ver modo demo](#)
**KG86VIEA**

Serie | 4

EAN: 4242005321056

Puertas acero antihuellas

Precio ref. final:

**1.429 €**

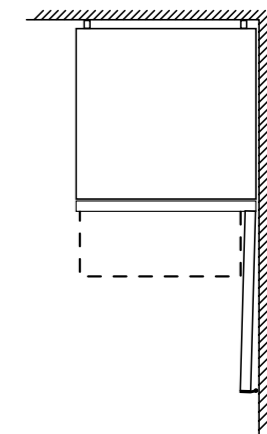
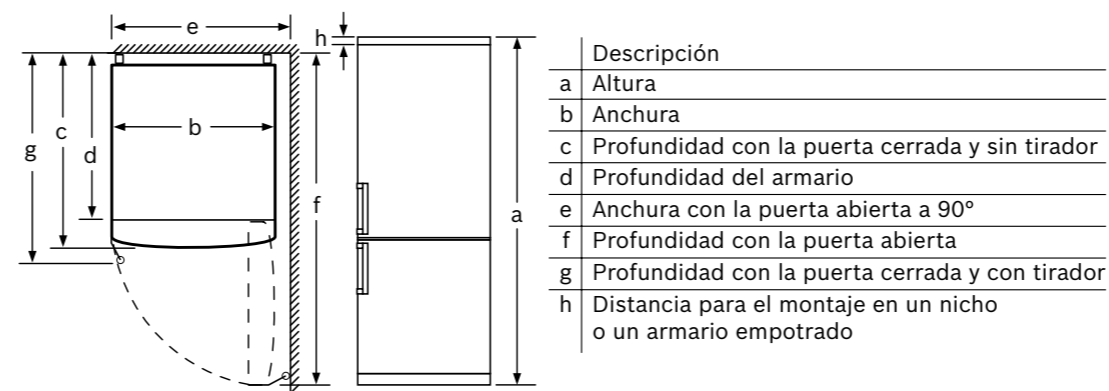

MasterChef



- ▶ Clase de eficiencia energética\*: E
- ▶ **Dimensiones (alto x ancho x fondo): 186x86x81 cm**
- ▶ Tecnología NoFrost, Full Skin Condenser, condensadores en los dos laterales
- ▶ Sistema de conservación **VitaFresh**: conserva los alimentos frescos durante más tiempo, cajones con diferentes parámetros de conservación en temperatura y humedad
- ▶ Iluminación LED interior superior
- ▶ Display LED interior con indicador de temperaturas
- ▶ Funciones especiales: Congelación "Super" y Refrigeración "Super", señal acústica y óptica de temperatura y puerta abierta, función ECO, función vacaciones y función bloqueo
- ▶ Bandejas de cristal EasyAccess con topes de seguridad antivuelco
- ▶ Perfiles cromados
- ▶ Tirador integrado
- ▶ Consumo de energía anual: 307 kWh
- ▶ Capacidad útil total: 631 litros
- ▶ Silencioso: 40 dB(A) re 1 pW
- ▶ Apertura de la puerta derecha. Puerta reversible



Nombre del aparato	a	b	c	d	e	f	g	h
KG86 (tirador interior)	1860	860	810	720	870	1610	810	12



En caso de que se coloque el aparato directamente en la pared, todos los cajones pueden extraerse del todo tanto para modelos con tirador integrado como con tirador externo.

Dimensiones en mm

\*Dentro del rango A (más eficiente) a G (menos eficiente).

## Combi NoFrost XXL, ancho 70 cm

**KG49AICT**

Serie | 6

EAN: 4242005291977

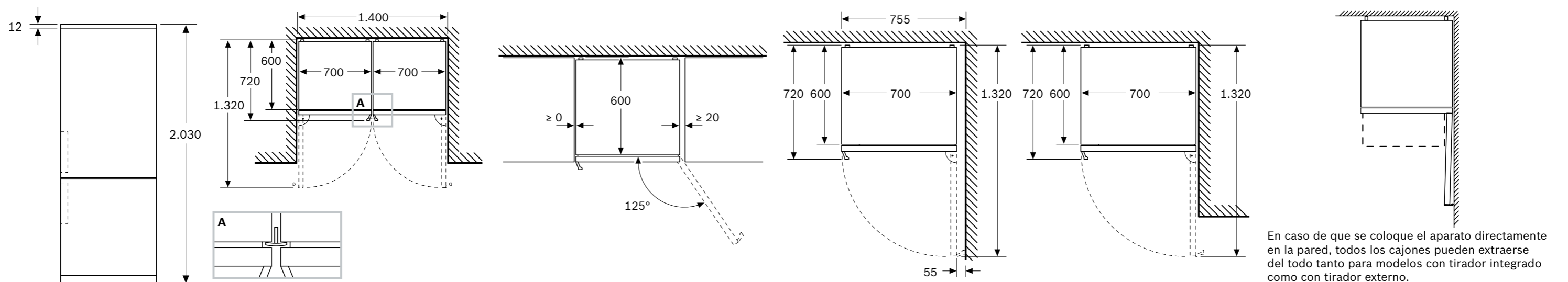
Puertas acero antihuellas

Precio ref. final:

**1.515 €**


- ▶ **Home Connect: control del aparato a través de dispositivos móviles**
- ▶ **Compresor con tecnología Inverter**
- ▶ Clase de eficiencia energética\*: C
- ▶ **Dimensiones (alto x ancho x fondo): 203x70x67 cm**
- ▶ **Tecnología Twin NoFrost y Compact Condenser: dos evaporadores, condensador compacto y un condensador en el lateral derecho**
- ▶ 2 circuitos de frío totalmente independientes, 2 evaporadores, mejor sistema de distribución de frío y conservación
- ▶ Sistema de conservación **VitaFresh XXL**: conserva los alimentos frescos durante más tiempo, cajones con diferentes parámetros de conservación en temperatura y humedad
- ▶ Iluminación LED interior superior y lateral con efecto SoftStart
- ▶ Display LED exterior con indicador de temperaturas

- ▶ Funciones especiales: Congelación "Super" y Refrigeración "Super", señal acústica y óptica de avería, temperatura y puerta abierta, función ECO y función vacaciones
- ▶ Sistema **Metal MultiAir Flow**, óptima distribución de frío y uniformidad de temperatura
- ▶ **Bandejas de cristal y balcones Flex** para una mayor flexibilidad en el almacenamiento
- ▶ Perfiles cromados
- ▶ Botellero cromado
- ▶ Tirador exterior
- ▶ Consumo de energía anual: 178 kWh
- ▶ Capacidad útil total: 440 litros
- ▶ **Muy silencioso: 35 dB(A) re 1 pW**
- ▶ Apertura de la puerta derecha. Puerta reversible
- ▶ Posibilidad de unión de dos combis juntos con accesorio de unión **KSZ39AL00**



Dimensiones en mm

\*Dentro del rango A (más eficiente) a G (menos eficiente).

## Combi NoFrost XXL, ancho 70 cm

KGN49LBCF

Serie | 6

EAN: 4242005291984

Puertas cristal negro

Precio ref. final:

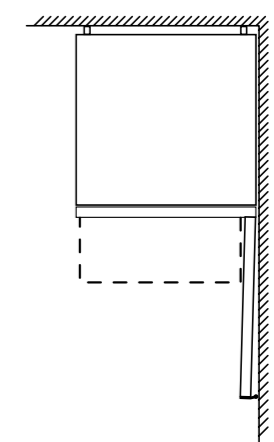
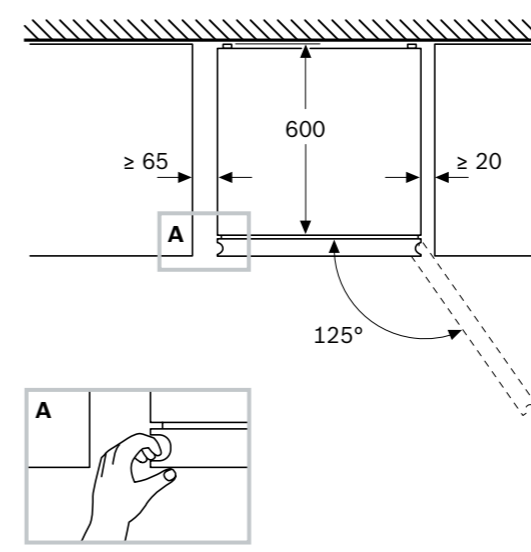
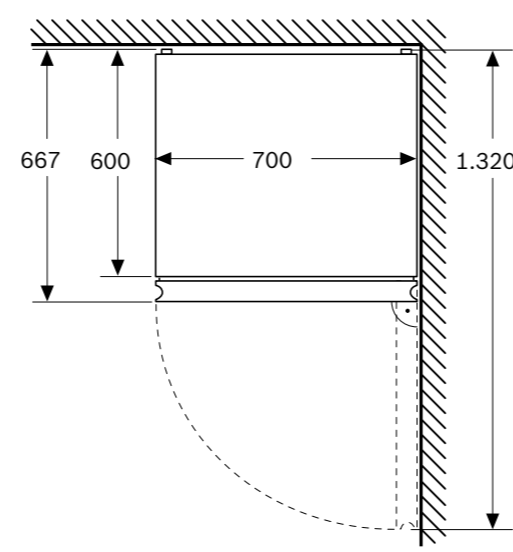
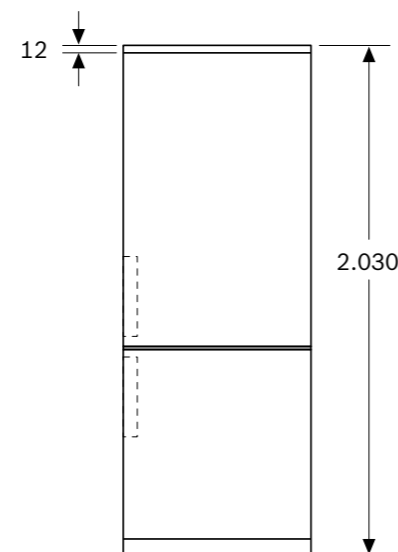
1.829 €



MasterChef



- ▶ **Compresor con tecnología Inverter**
- ▶ Clase de eficiencia energética\*: C
- ▶ **Dimensiones (alto x ancho x fondo): 203x70x67 cm**
- ▶ **Tecnología Twin NoFrost y Compact Condenser: dos evaporadores, condensador compacto y un condensador en el lateral derecho**
- ▶ 2 circuitos de frío totalmente independientes, 2 evaporadores, mejor sistema de distribución de frío y conservación
- ▶ Sistema de conservación **VitaFresh XXL**: conserva los alimentos frescos durante más tiempo, cajones con diferentes parámetros de conservación en temperatura y humedad
- ▶ Iluminación LED interior superior y lateral con efecto SoftStart
- ▶ Display LED interior con indicador de temperaturas
- ▶ Funciones especiales: Congelación "Super" y Refrigeración "Super", señal acústica y óptica de avería, temperatura y puerta abierta
- ▶ Sistema **Metal MultiAir Flow**, óptima distribución de frío y uniformidad de temperatura
- ▶ **Bandejas de cristal y balcones Flex** para una mayor flexibilidad en el almacenamiento
- ▶ Perfiles cromados
- ▶ Botellero cromado
- ▶ Tirador integrado
- ▶ Consumo de energía anual: 178 kWh
- ▶ Capacidad útil total: 440 litros
- ▶ **Muy silencioso: 35 dB(A) re 1 pW**
- ▶ Apertura de la puerta derecha. Puerta reversible



En caso de que se coloque el aparato directamente en la pared, todos los cajones pueden extraerse del todo tanto para modelos con tirador integrado como con tirador externo.

Dimensiones en mm

\*Dentro del rango A (más eficiente) a G (menos eficiente).

## Combi NoFrost XXL, ancho 70 cm

**KG490XBT**

Serie | 4

EAN: 4242005378067

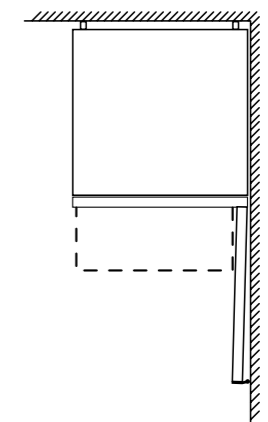
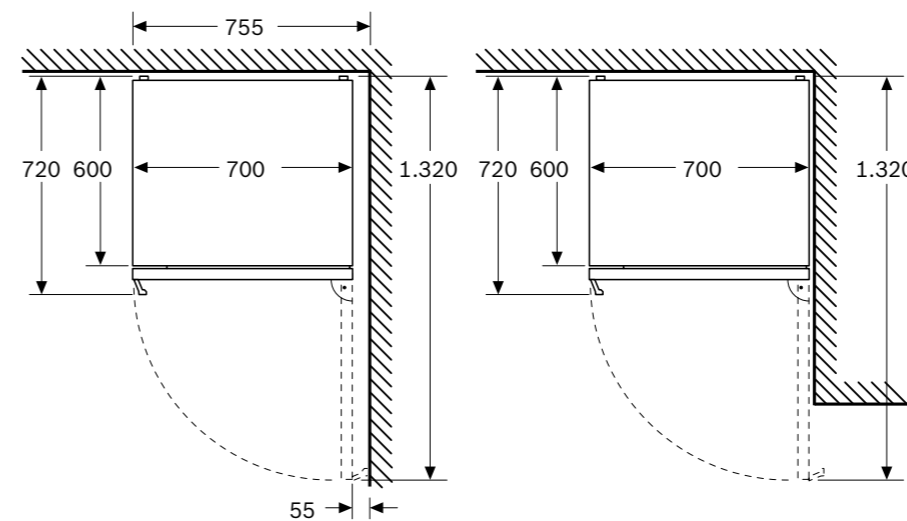
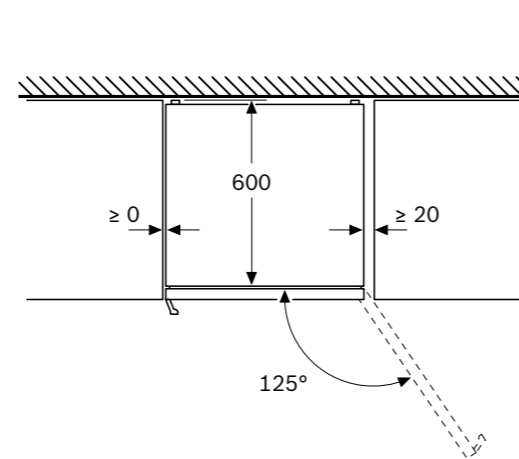
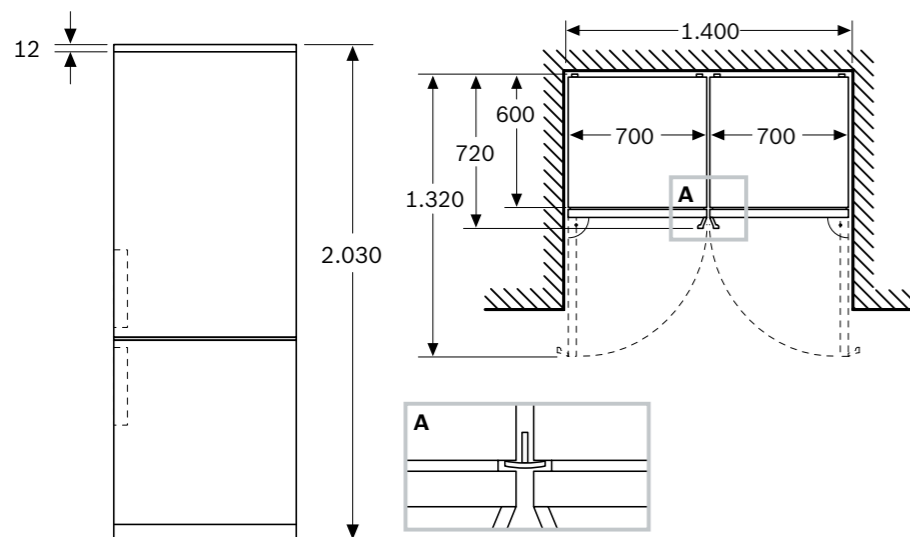
Puertas BlackInox antihuellas

Precio ref. final:

**1.719 €**


- ▶ **Compresor con tecnología Inverter**
- ▶ Clase de eficiencia energética\*: B
- ▶ **Producto Sostenible: reducción de un 33% de la huella de carbono en el proceso de fabricación y uso de un 27% de materiales reciclados**
- ▶ **Dimensiones (alto x ancho x fondo): 203x70x67 cm**
- ▶ **Tecnología Twin NoFrost y Compact Condenser: dos evaporadores, condensador compacto y ningún condensador en los laterales**
- ▶ 2 circuitos de frío totalmente independientes, 2 evaporadores, mejor sistema de distribución de frío y conservación
- ▶ Sistema de conservación **VitaFresh XXL**: conserva los alimentos frescos durante más tiempo, cajones con diferentes parámetros de conservación en temperatura y humedad
- ▶ Iluminación LED interior superior con efecto SoftStart

- ▶ Display LED interior con indicador de temperaturas
- ▶ Funciones especiales: Congelación "Super" y Refrigeración "Super", señal acústica y óptica de avería, temperatura y puerta abierta
- ▶ Sistema MultiAir Flow, mejor distribución de frío y uniformidad de temperatura
- ▶ Bandejas de cristal
- ▶ Botellero cromado
- ▶ Perfiles cromados
- ▶ Tirador exterior
- ▶ Consumo de energía anual: 178 kWh
- ▶ Capacidad útil total: 440 litros
- ▶ **Muy silencioso: 34 dB(A) re 1 pW**
- ▶ Apertura de la puerta derecha. Puerta reversible
- ▶ Posibilidad de unión de dos combis juntos con accesorio de unión **KSZ39AX00**



En caso de que se coloque el aparato directamente en la pared, todos los cajones pueden extraerse del todo tanto para modelos con tirador integrado como con tirador externo.

Dimensiones en mm

\*Dentro del rango A (más eficiente) a G (menos eficiente).

## Combis NoFrost XXL, ancho 70 cm

[Ver resumen de gama](#)
[Ver datos técnicos](#)
[Ver modo demo](#)

### KG N49XIDQ

EAN: 4242005414925  
Puertas acero antihuellas  
Precio ref. final:

Serie | 4



1.359 €

### KG N49XWDP

EAN: 4242005414000  
Puertas blancas  
Precio ref. final:

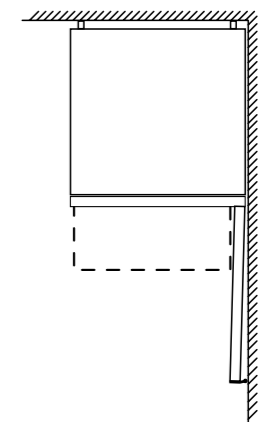
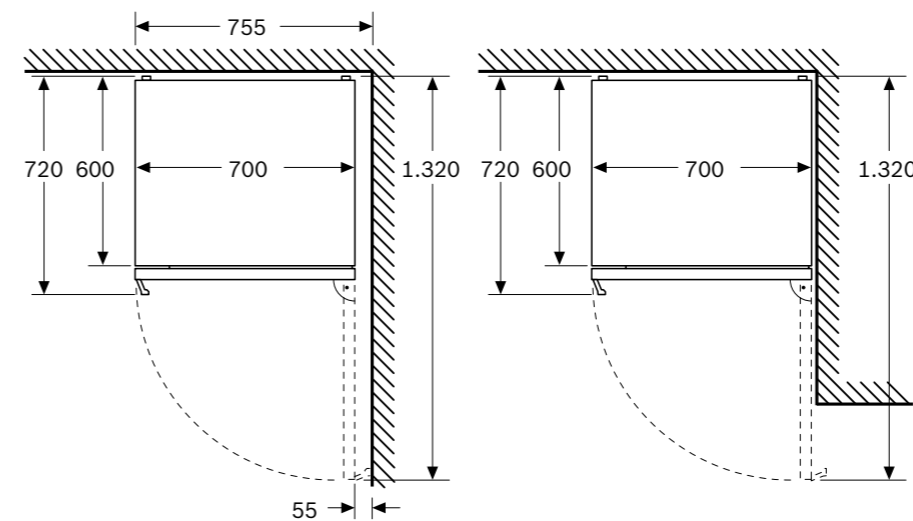
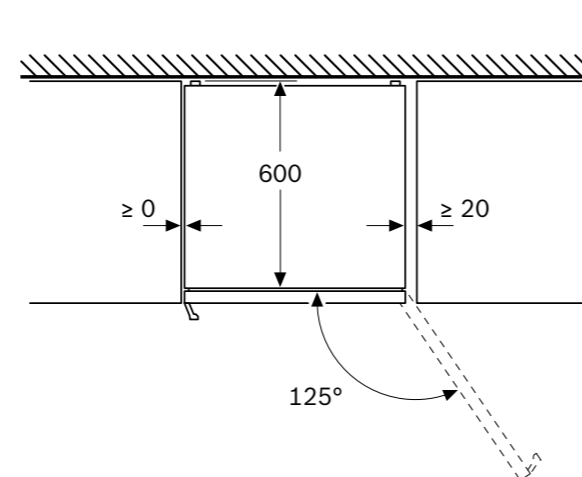
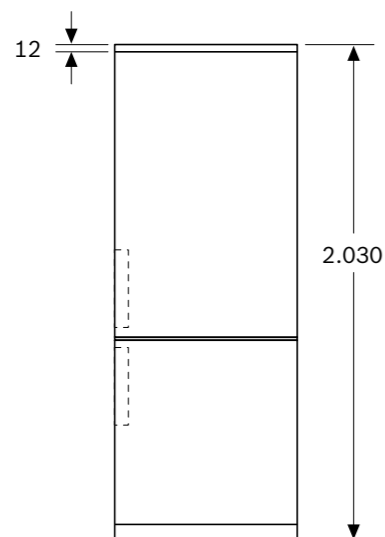
Serie | 4



1.255 €



- ▶ **Compresor con tecnología Inverter**
- ▶ Clase de eficiencia energética\*: D
- ▶ **Dimensiones (alto x ancho x fondo): 203x70x67 cm**
- ▶ Tecnología NoFrost, Full Skin Condenser, condensadores en los dos laterales
- ▶ Sistema de conservación **VitaFresh**: conserva los alimentos frescos durante más tiempo, cajones con diferentes parámetros de conservación en temperatura y humedad
- ▶ Iluminación LED interior superior con efecto SoftStart
- ▶ Display LED exterior con indicador de temperaturas
- ▶ Funciones especiales: Congelación "Super" y Refrigeración "Super", señal acústica y óptica de avería, temperatura y puerta abierta, función ECO
- ▶ Bandejas de cristal EasyAccess con topes de seguridad antivuelco
- ▶ Perfiles cromados
- ▶ Botellero cromado
- ▶ Tirador exterior
- ▶ Consumo de energía anual: 207 kWh
- ▶ Capacidad útil total: 438 litros
- ▶ **Silencioso: 36 dB(A) re 1 pW**
- ▶ Apertura de la puerta derecha. Puerta reversible



En caso de que se coloque el aparato directamente en la pared, todos los cajones pueden extraerse del todo tanto para modelos con tirador integrado como con tirador externo.

Dimensiones en mm

\*Dentro del rango A (más eficiente) a G (menos eficiente).



## Combi NoFrost XXL, ancho 70 cm y fondo 80 cm

[Ver resumen de gama](#)
[Ver datos técnicos](#)
[Ver modo demo](#)
**KG56XIDR**

Serie | 4

EAN: 4242005308286

Puertas acero antihuellas

Precio ref. final:

**1.469 €**


► **Compresor con tecnología Inverter**

► Clase de eficiencia energética\*: D

► **Dimensiones (alto x ancho x fondo): 193x70x80 cm**

► Tecnología NoFrost, Full Skin Condenser, condensadores en los dos laterales

► Sistema de conservación **VitaFresh**: conserva los alimentos frescos durante más tiempo, cajones con diferentes parámetros de conservación en temperatura y humedad

► Iluminación LED interior superior con efecto SoftStart

► Display LED exterior con indicador de temperaturas

► Funciones especiales: Congelación "Super" y Refrigeración "Super", señal acústica y óptica de avería, temperatura y puerta abierta, función ECO

► Bandejas de cristal EasyAccess con topes de seguridad antivuelco

► Perfiles cromados

► Botellero cromado

► Cajón BigBox de gran capacidad

► Tirador exterior

► Consumo de energía anual: 210 kWh

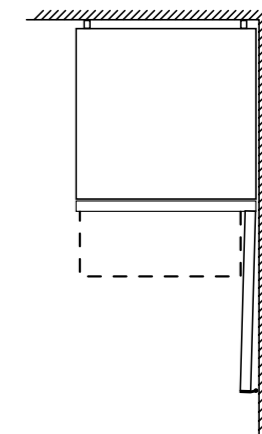
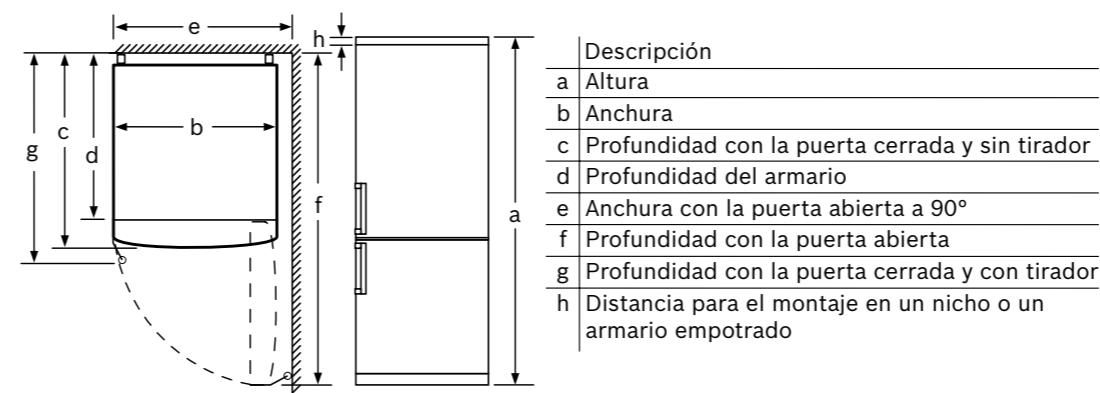
► Capacidad útil total: 508 litros

► Silencioso: 39 dB(A) re 1 pW

► Apertura de la puerta derecha. Puerta reversible



Nombre del aparato	a	b	c	d	e	f	g	h
KG56 (Tirador exterior)	1.930	700	800	720	740	1.450	840	12



En caso de que se coloque el aparato directamente en la pared, todos los cajones pueden extraerse del todo tanto para modelos con tirador integrado como con tirador externo.

Dimensiones en mm

\*Dentro del rango A (más eficiente) a G (menos eficiente).

## Combi NoFrost, ancho 60 cm

[Ver resumen de gama](#)
[Ver datos técnicos](#)
[Ver modo demo](#)
**KG39AIAT**

Serie | 6

EAN: 4242005325443

Puertas acero antihuellas

Precio ref. final:

**1.779 €**


► **Compresor con tecnología Inverter**

► Clase de eficiencia energética\*: A

► **Dimensiones (alto x ancho x fondo): 203x60x67 cm**

► **Tecnología Twin NoFrost y Compact Condenser: dos evaporadores, condensador compacto y ningún condensador en los laterales**

► 2 circuitos de frío totalmente independientes, 2 evaporadores, mejor sistema de distribución de frío y conservación

► Sistema de conservación **VitaFresh XXL**: conserva los alimentos frescos durante más tiempo, cajones con diferentes parámetros de conservación en temperatura y humedad

► Iluminación LED interior, superior y lateral, con efecto SoftStart

► Display LED interior con indicador de temperaturas

► Funciones especiales: Congelación "Super" y Refrigeración "Super", señal acústica y óptica de avería, temperatura y puerta abierta, función ECO

► Sistema **Metal MultiAir Flow**, óptima distribución de frío y uniformidad de temperatura

► **Bandejas de cristal y balcones Flex** para una mayor flexibilidad en el almacenamiento

► Perfiles cromados

► Botellero cromado

► Tirador exterior

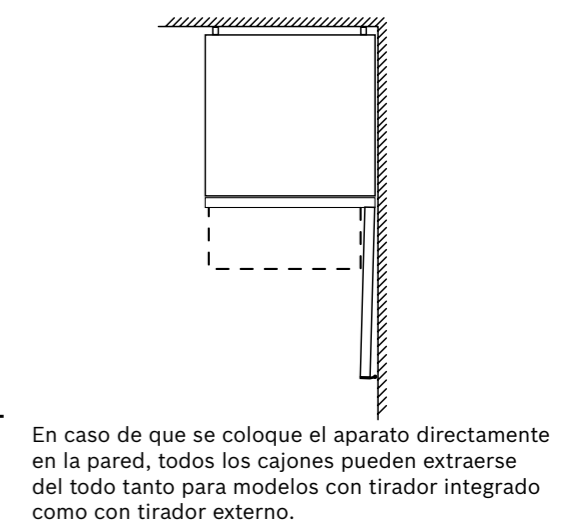
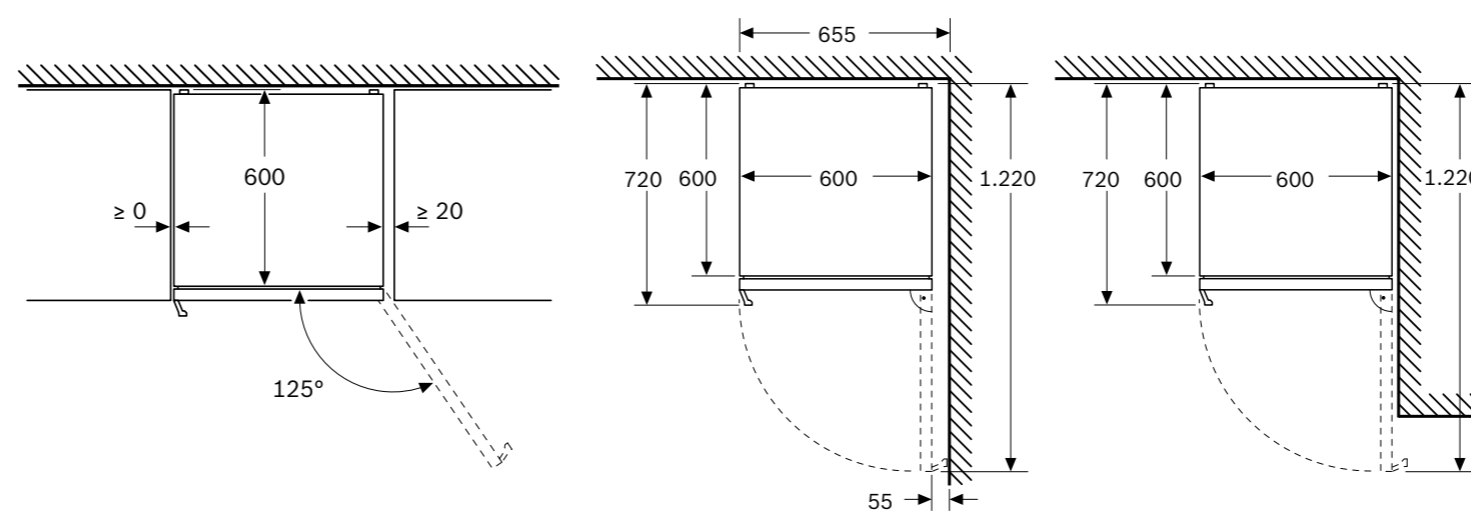
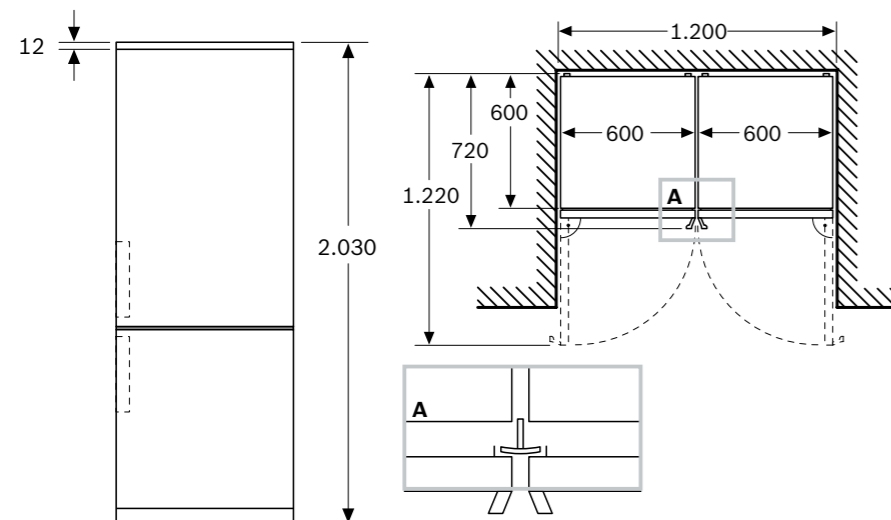
► Consumo de energía anual: 104 kWh

► Capacidad útil total: 363 litros

► **Muy silencioso: 29 dB(A) re 1 pW**

► Apertura de la puerta derecha. Puerta reversible

► Posibilidad de unión de dos combis juntos con accesorio de unión **KSZ39AL00**



En caso de que se coloque el aparato directamente en la pared, todos los cajones pueden extraerse del todo tanto para modelos con tirador integrado como con tirador externo.

Dimensiones en mm

\*Dentro del rango A (más eficiente) a G (menos eficiente).

## Combi NoFrost, ancho 60 cm

[Ver resumen de gama](#)
[Ver datos técnicos](#)
[Ver modo demo](#)
**KG39AIBT**

Serie | 6

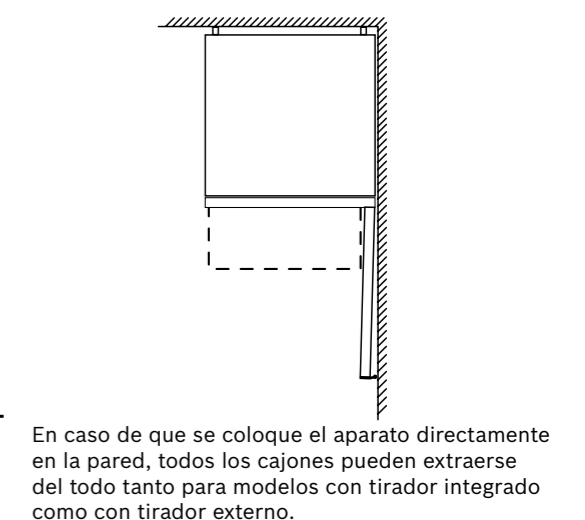
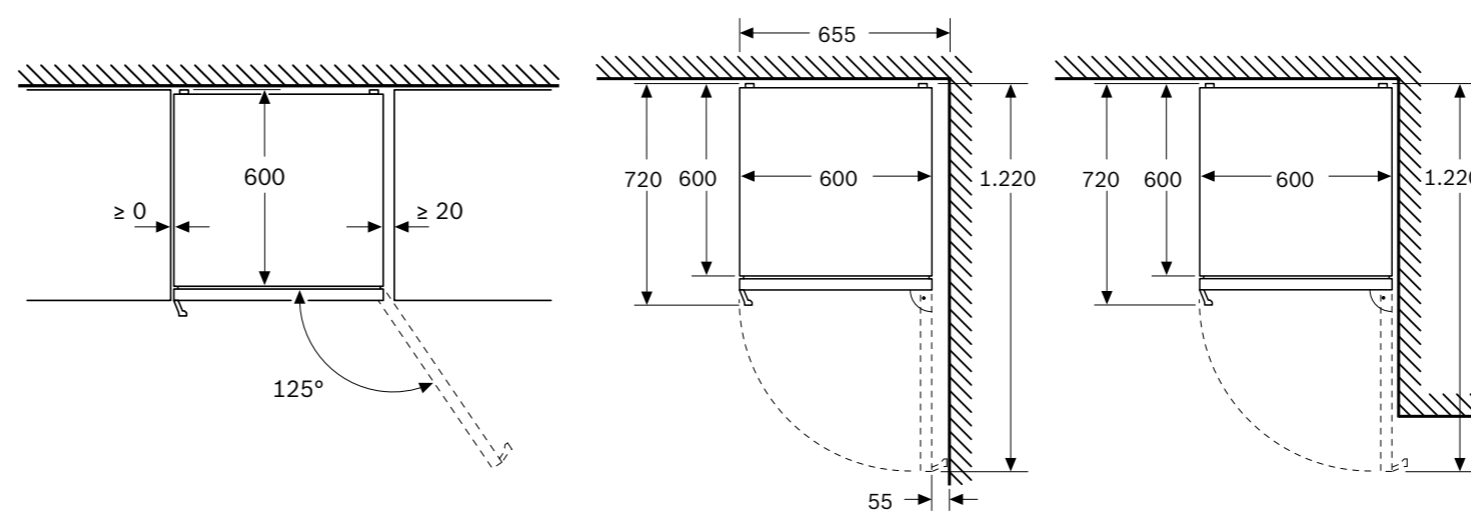
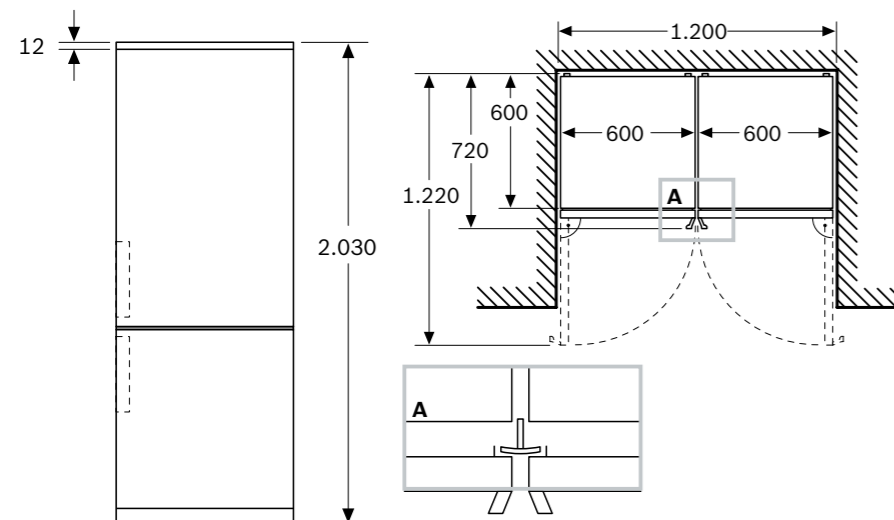
EAN: 4242005253326

Puertas acero antihuellas

Precio ref. final:

**1.449 €**


- ▶ **Compresor con tecnología Inverter**
- ▶ Clase de eficiencia energética\*: B
- ▶ **Dimensiones (alto x ancho x fondo): 203x60x67 cm**
- ▶ **Tecnología Twin NoFrost y Compact Condenser: dos evaporadores, condensador compacto y ningún condensador en los laterales**
- ▶ 2 circuitos de frío totalmente independientes, 2 evaporadores, mejor sistema de distribución de frío y conservación
- ▶ Sistema de conservación **VitaFresh XXL**: conserva los alimentos frescos durante más tiempo, cajones con diferentes parámetros de conservación en temperatura y humedad
- ▶ Iluminación LED interior, superior y lateral, con efecto SoftStart
- ▶ Display LED exterior con indicador de temperaturas
- ▶ Funciones especiales: Congelación "Super" y Refrigeración "Super", señal acústica y óptica de avería, temperatura y puerta abierta, función ECO
- ▶ Sistema **Metal MultiAir Flow**, óptima distribución de frío y uniformidad de temperatura
- ▶ **Bandejas de cristal y balcones Flex** para una mayor flexibilidad en el almacenamiento
- ▶ Perfiles cromados
- ▶ Botellero cromado
- ▶ Tirador exterior
- ▶ Consumo de energía anual: 129 kWh
- ▶ Capacidad útil total: 363 litros
- ▶ **Muy silencioso: 33 dB(A) re 1 pW**
- ▶ Apertura de la puerta derecha. Puerta reversible
- ▶ Posibilidad de unión de dos combis juntos con accesorio de unión **KSZ39AL00**



En caso de que se coloque el aparato directamente en la pared, todos los cajones pueden extraerse del todo tanto para modelos con tirador integrado como con tirador externo.

Dimensiones en mm

\*Dentro del rango A (más eficiente) a G (menos eficiente).

## Combi NoFrost, ancho 60 cm

**KGN39LBCF**

Serie | 6

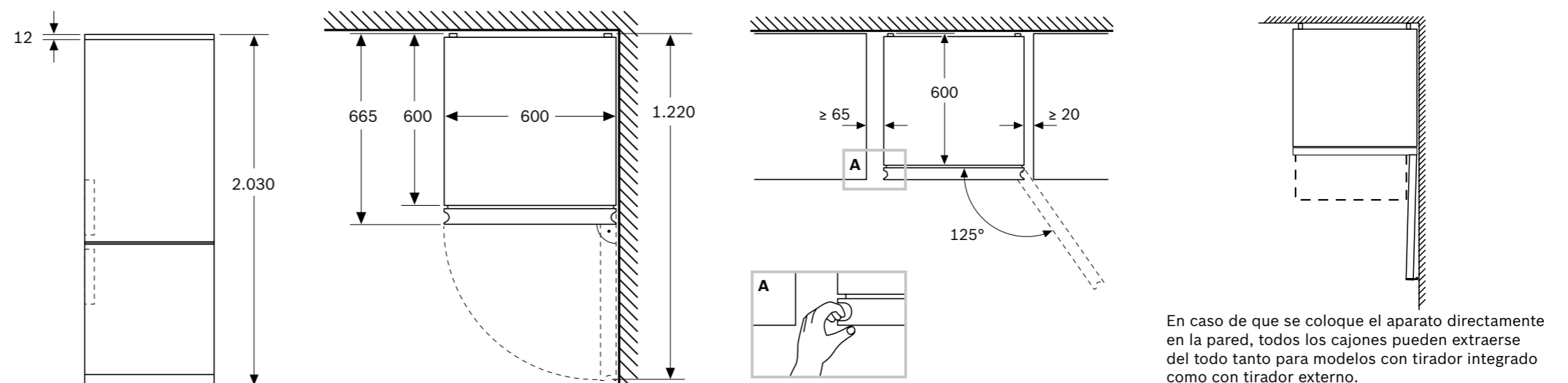
EAN: 4242005274161

Puertas cristal negro

Precio ref. final:

**1.539 €**


- ▶ **Compresor con tecnología Inverter**
- ▶ Clase de eficiencia energética\*: C
- ▶ **Dimensiones (alto x ancho x fondo): 203x60x67 cm**
- ▶ **Tecnología Twin NoFrost y Compact Condenser: dos evaporadores, condensador compacto y un condensador en el lateral derecho**
- ▶ 2 circuitos de frío totalmente independientes, 2 evaporadores, mejor sistema de distribución de frío y conservación
- ▶ Sistema de conservación **VitaFresh XXL**: conserva los alimentos frescos durante más tiempo, cajones con diferentes parámetros de conservación en temperatura y humedad
- ▶ Iluminación LED interior, superior y lateral, con efecto SoftStart
- ▶ Display LED interior con indicador de temperaturas
- ▶ Funciones especiales: Congelación "Super" y Refrigeración "Super", señal acústica y óptica de avería, temperatura y puerta abierta, función ECO
- ▶ Sistema **Metal MultiAir Flow**, óptima distribución de frío y uniformidad de temperatura
- ▶ **Bandejas de cristal y balcones Flex** para una mayor flexibilidad en el almacenamiento
- ▶ Perfiles cromados
- ▶ Botellero cromado
- ▶ Tirador integrado
- ▶ Consumo de energía anual: 162 kWh
- ▶ Capacidad útil total: 363 litros
- ▶ **Muy silencioso: 35 dB(A) re 1 pW**
- ▶ Apertura de la puerta derecha. Puerta reversible



Dimensiones en mm

\*Dentro del rango A (más eficiente) a G (menos eficiente).

## Combi NoFrost, ancho 60 cm

[Ver resumen de gama](#)
[Ver datos técnicos](#)
[Ver modo demo](#)
**KG39AICT**

Serie | 6

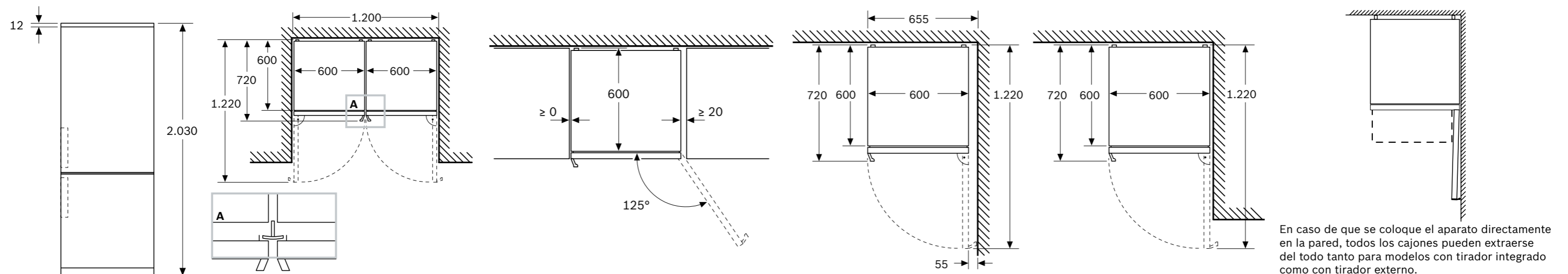
EAN: 4242005274154

Puertas acero antihuellas

Precio ref. final:

**1.389 €**


- ▶ **Home Connect: control a través de dispositivos móviles**
- ▶ **Compresor con tecnología Inverter**
- ▶ Clase de eficiencia energética\*: C
- ▶ **Dimensiones (alto x ancho x fondo): 203x60x67 cm**
- ▶ **Tecnología Twin NoFrost y Compact Condenser: dos evaporadores, condensador compacto y un condensador en el lateral derecho**
- ▶ 2 circuitos de frío totalmente independientes, 2 evaporadores, mejor sistema de distribución de frío y conservación
- ▶ Sistema de conservación **VitaFresh XXL**: conserva los alimentos frescos durante más tiempo, cajones con diferentes parámetros de conservación en temperatura y humedad
- ▶ Iluminación LED interior, superior y lateral, con efecto SoftStart
- ▶ Display LED exterior con indicador de temperaturas
- ▶ Funciones especiales: Congelación "Super" y Refrigeración "Super", señal acústica y óptica de avería, temperatura y puerta abierta, función ECO
- ▶ Sistema **Metal MultiAir Flow**, óptima distribución de frío y uniformidad de temperatura
- ▶ **Bandejas de cristal y balcones Flex** para una mayor flexibilidad en el almacenamiento
- ▶ Perfiles cromados
- ▶ Botellero cromado
- ▶ Tirador exterior
- ▶ Consumo de energía anual: 162 kWh
- ▶ Capacidad útil total: 363 litros
- ▶ **Muy silencioso: 35 dB(A) re 1 pW**
- ▶ Apertura de la puerta derecha. Puerta reversible
- ▶ Posibilidad de unión de dos combis juntos con accesorio de unión **KSZ39AL00**



Dimensiones en mm

\*Dentro del rango A (más eficiente) a G (menos eficiente).

## Combi NoFrost, ancho 60 cm

[Ver resumen de gama](#)
[Ver datos técnicos](#)
[Ver modo demo](#)
**KG39AWCT**

Serie | 6

EAN: 4242005253333

Puertas blancas

Precio ref. final:

**1.285 €**


► **Compresor con tecnología Inverter**

► Clase de eficiencia energética\*: C

► **Dimensiones (alto x ancho x fondo): 203x60x67 cm**

► **Tecnología Twin NoFrost y Compact Condenser: dos evaporadores, condensador compacto y un condensador en el lateral derecho**

► 2 circuitos de frío totalmente independientes, 2 evaporadores, mejor sistema de distribución de frío y conservación

► Sistema de conservación **VitaFresh XXL**: conserva los alimentos frescos durante más tiempo, cajones con diferentes parámetros de conservación en temperatura y humedad

► Iluminación LED interior, superior y lateral, con efecto SoftStart

► Display LED exterior con indicador de temperaturas

► Funciones especiales: Congelación "Super" y Refrigeración "Super", señal acústica y óptica de avería, temperatura y puerta abierta, función ECO

► Sistema **Metal MultiAir Flow**, óptima distribución de frío y uniformidad de temperatura

► **Bandejas de cristal y balcones Flex** para una mayor flexibilidad en el almacenamiento

► Perfiles cromados

► Botellero cromado

► Tirador exterior

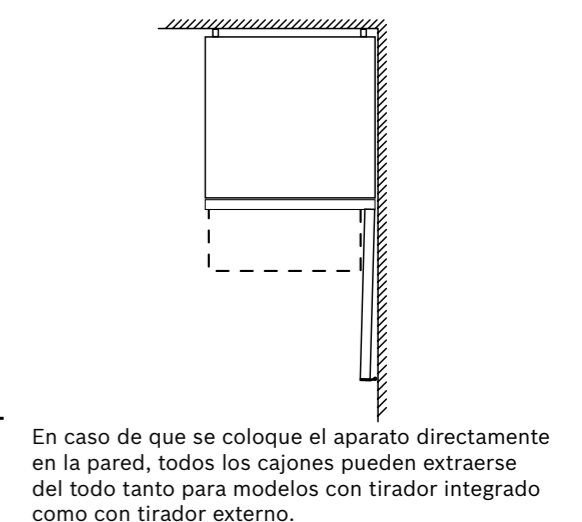
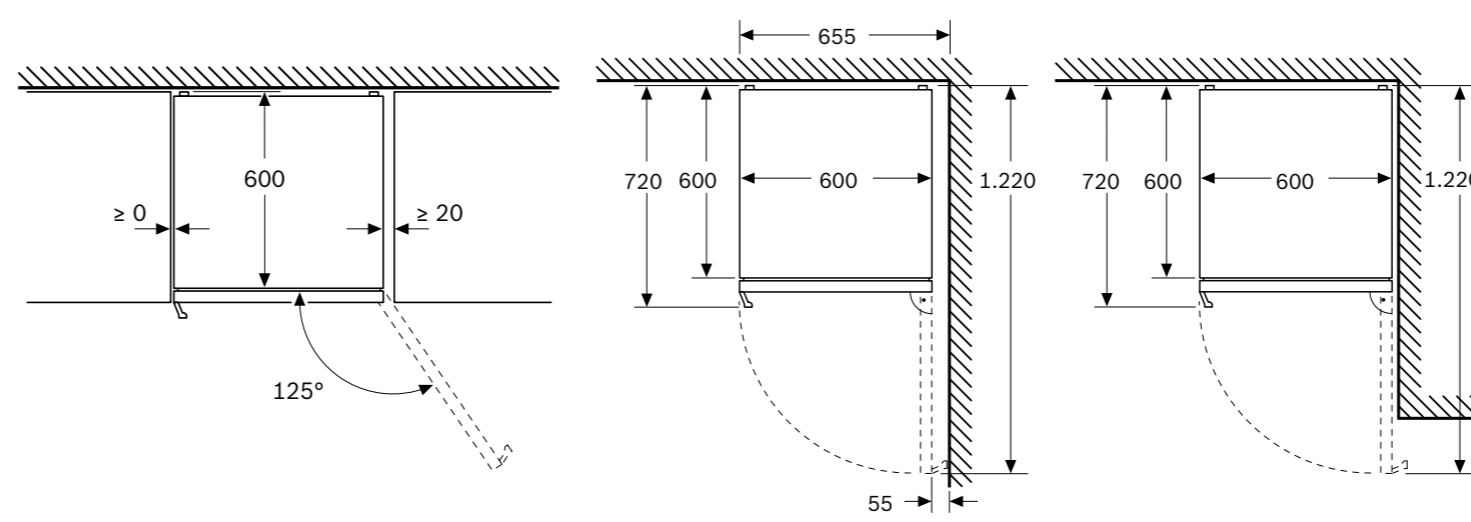
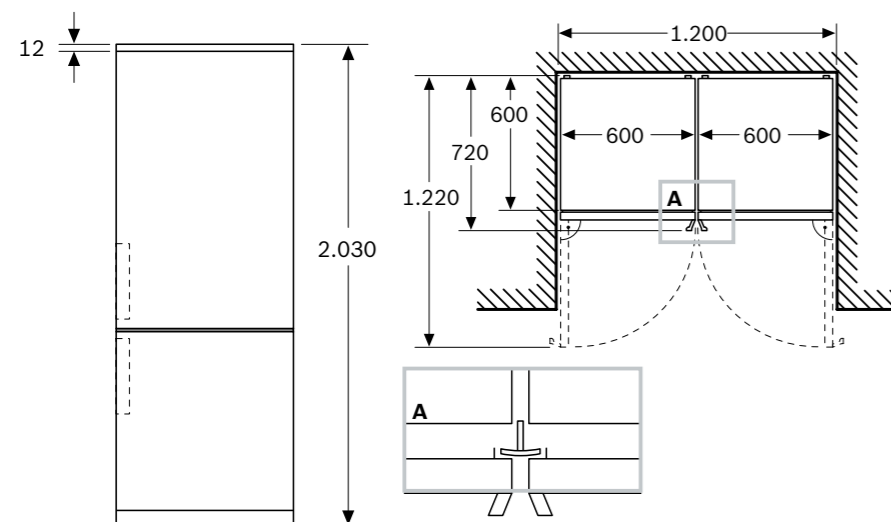
► Consumo de energía anual: 162 kWh

► Capacidad útil total: 363 litros

► **Muy silencioso: 35 dB(A) re 1 pW**

► Apertura de la puerta derecha. Puerta reversible

► Posibilidad de unión de dos combis juntos con accesorio de unión **KSZ39AW00**



En caso de que se coloque el aparato directamente en la pared, todos los cajones pueden extraerse del todo tanto para modelos con tirador integrado como con tirador externo.

Dimensiones en mm

\*Dentro del rango A (más eficiente) a G (menos eficiente).

## Combi NoFrost, ancho 60 cm

**KGN392LAF**

Serie | 4

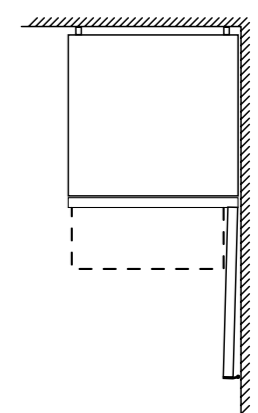
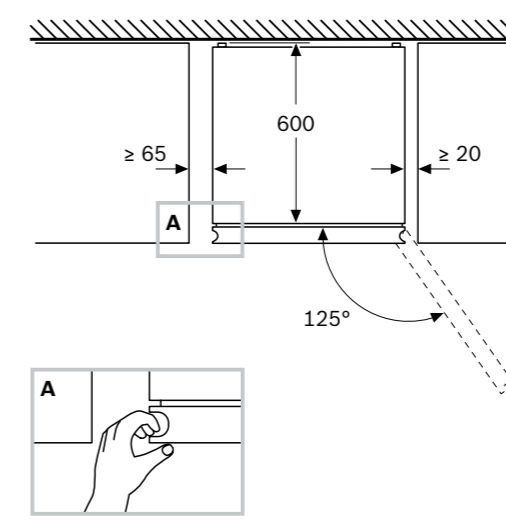
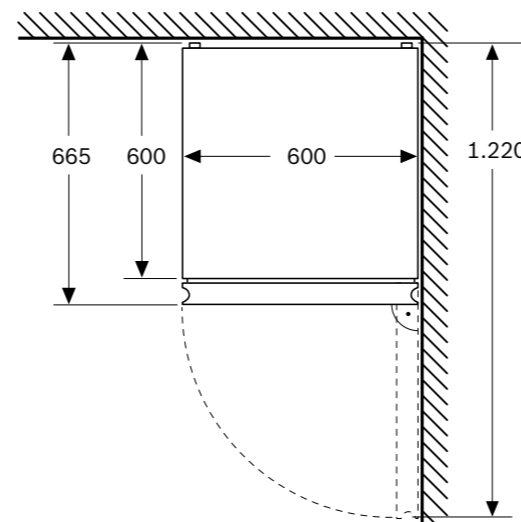
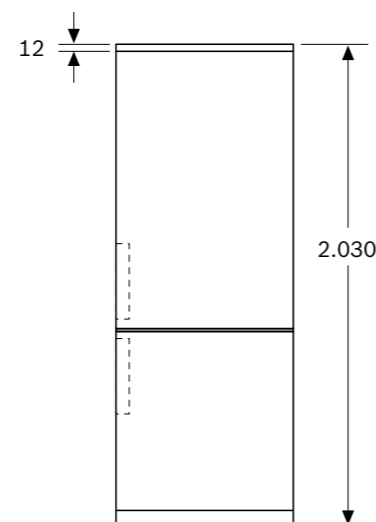
EAN: 4242005425587

Puertas acero mate antihuellas

Precio ref. final:

**1.585 €**


- ▶ **Compresor con tecnología Inverter**
- ▶ **Clase de eficiencia energética: A**
- ▶ **Dimensiones (alto x ancho x fondo): 203x60x67 cm**
- ▶ **Tecnología Twin NoFrost y Compact Condenser: dos evaporadores, condensador compacto y ningún condensador en los laterales**
- ▶ 2 circuitos de frío totalmente independientes, 2 evaporadores, mejor sistema de distribución de frío y conservación
- ▶ Sistema de conservación **VitaFresh XXL**: conserva los alimentos frescos durante más tiempo, cajones con diferentes parámetros de conservación en temperatura y humedad
- ▶ Iluminación LED interior superior con efecto SoftStart
- ▶ Display LED interior con indicador de temperaturas
- ▶ Funciones especiales: Congelación "Super" y Refrigeración "Super", señal acústica y óptica de avería, temperatura y puerta abierta, función ECO
- ▶ Sistema MultiAir Flow, mejor distribución de frío y uniformidad de temperatura
- ▶ Perfiles cromados
- ▶ Botellero cromado
- ▶ Tirador integrado
- ▶ Consumo de energía anual: 104 kWh
- ▶ Capacidad útil total: 363 litros
- ▶ **Muy silencioso: 29 dB(A) re 1 pW**
- ▶ Apertura de la puerta derecha. Puerta reversible



En caso de que se coloque el aparato directamente en la pared, todos los cajones pueden extraerse del todo tanto para modelos con tirador integrado como con tirador externo.

Dimensiones en mm

\*Dentro del rango A (más eficiente) a G (menos eficiente).

## Combi NoFrost, ancho 60 cm

**KG390XBT**

Serie | 4

EAN: 4242005378371

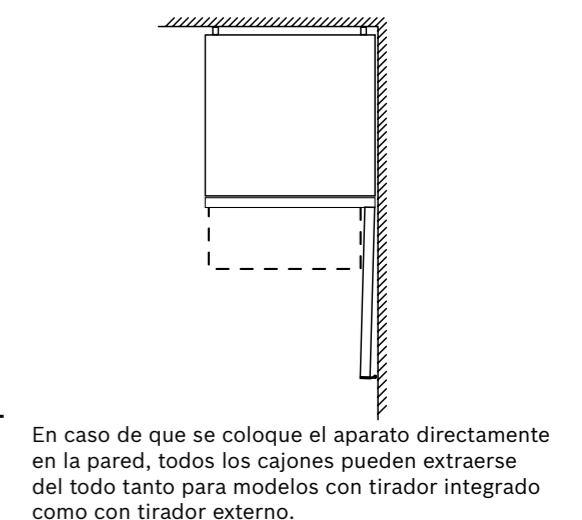
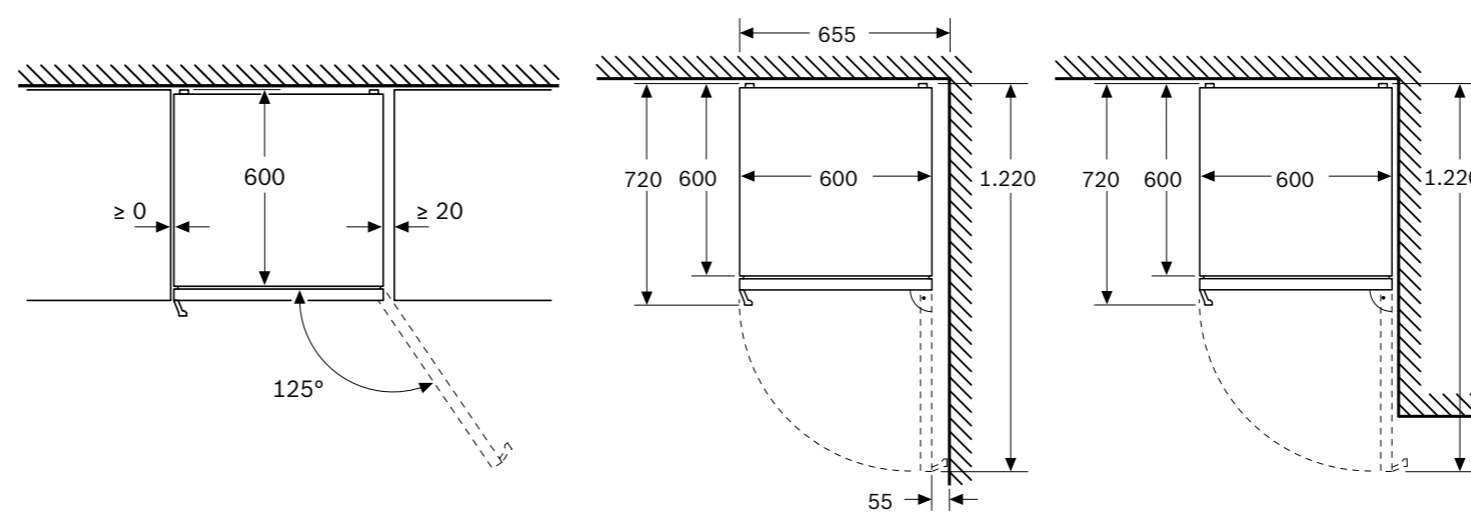
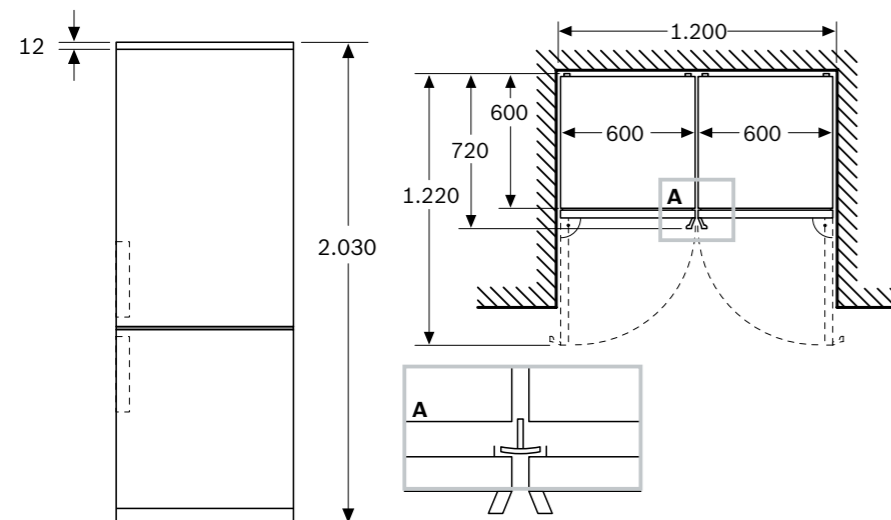
Puertas BlackInox antihuellas

Precio ref. final:

**1.485 €**


- ▶ **Compresor con tecnología Inverter**
- ▶ **Clase de eficiencia energética: B**
- ▶ **Producto Sostenible:** reducción de un **33%** de la huella de carbono en el proceso de fabricación
- ▶ **Dimensiones (alto x ancho x fondo): 203x60x67 cm**
- ▶ **Tecnología Twin NoFrost y Compact Condenser:** dos evaporadores, condensador compacto y ningún condensador en los laterales
- ▶ 2 circuitos de frío totalmente independientes, 2 evaporadores, mejor sistema de distribución de frío y conservación
- ▶ Sistema de conservación **VitaFresh XXL:** conserva los alimentos frescos durante más tiempo, cajones con diferentes parámetros de conservación en temperatura y humedad
- ▶ Iluminación LED interior superior con efecto SoftStart
- ▶ Display LED interior con indicador de temperaturas
- ▶ Funciones especiales: Congelación "Super" y Refrigeración "Super", señal acústica y óptica de avería, temperatura y puerta abierta, función ECO

- ▶ Sistema MultiAir Flow, mejor distribución de frío y uniformidad de temperatura
- ▶ Bandejas de cristal
- ▶ Perfiles cromados
- ▶ Botellero cromado
- ▶ Tirador exterior
- ▶ Consumo de energía anual: 129 kWh
- ▶ Capacidad útil total: 363 litros
- ▶ **Muy silencioso: 33 dB(A) re 1 pW**
- ▶ Apertura de la puerta derecha. Puerta reversible
- ▶ Posibilidad de unión de dos combis juntos con accesorio de unión **KSZ39AX00**



En caso de que se coloque el aparato directamente en la pared, todos los cajones pueden extraerse del todo tanto para modelos con tirador integrado como con tirador externo.

Dimensiones en mm

\*Dentro del rango A (más eficiente) a G (menos eficiente).



## Combi NoFrost, ancho 60 cm

[Ver resumen de gama](#)[Ver datos técnicos](#)[Ver modo demo](#)**KG39VXBT**

EAN: 4242005334292  
Puertas BlackInox antihuellas  
Precio ref. final:

Serie | 4



1.365 €

**KG39VIBT**

EAN: 4242005292066  
Puertas acero antihuellas  
Precio ref. final:

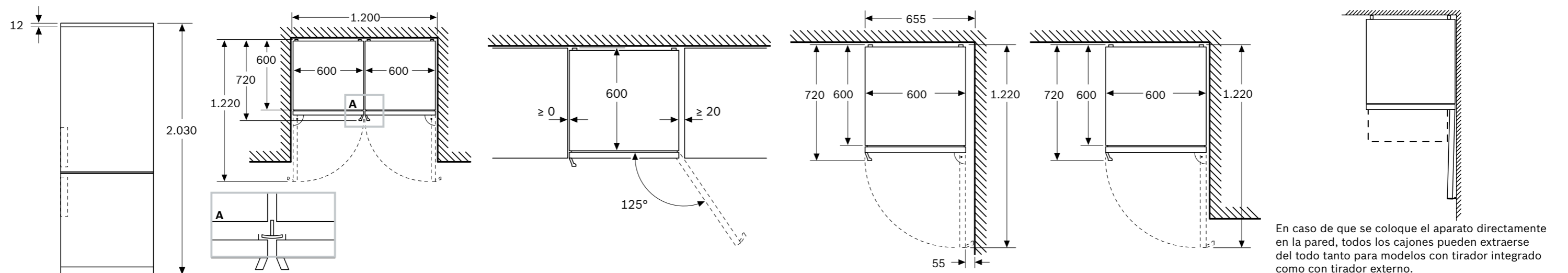
Serie | 4



1.295 €



- ▶ **Compresor con tecnología Inverter**
- ▶ Clase de eficiencia energética\*: B
- ▶ **Dimensiones (alto x ancho x fondo): 203x60x67 cm**
- ▶ **Tecnología Twin NoFrost y Compact Condenser: dos evaporadores, condensador compacto y ningún condensador en los laterales**
- ▶ 2 circuitos de frío totalmente independientes, 2 evaporadores, mejor sistema de distribución de frío y conservación
- ▶ Sistema de conservación **VitaFresh XXL**: conserva los alimentos frescos durante más tiempo, cajones con diferentes parámetros de conservación en temperatura y humedad
- ▶ Iluminación LED interior superior con efecto SoftStart
- ▶ Display LED interior con indicador de temperaturas
- ▶ Funciones especiales: Congelación "Super" y Refrigeración "Super", señal acústica y óptica de avería, temperatura y puerta abierta, función ECO
- ▶ Sistema MultiAir Flow, mejor distribución de frío y uniformidad de temperatura
- ▶ Bandejas de cristal
- ▶ Perfiles cromados
- ▶ Botellero cromado
- ▶ Tirador exterior
- ▶ Consumo de energía anual: 129 kWh
- ▶ Capacidad útil total: 363 litros
- ▶ **Muy silencioso: 33 dB(A) re 1 pW**
- ▶ Apertura de la puerta derecha. Puerta reversible
- ▶ Posibilidad de unión de dos combis juntos con accesorio de unión **KSZ39AX00** (para KGN39VXBT) o **KSZ39AL00** (para KGN39VIBT)



Dimensiones en mm

\*Dentro del rango A (más eficiente) a G (menos eficiente).

## Combi NoFrost, ancho 60 cm

[Ver resumen de gama](#)
[Ver datos técnicos](#)
[Ver modo demo](#)
**KG39VXCT**

Serie | 4

EAN: 4242005334162

Puertas BlackInox antihuellas

Precio ref. final:

**1.225 €**


► **Compresor con tecnología Inverter**

► Clase de eficiencia energética\*: C

► **Dimensiones (alto x ancho x fondo): 203x60x67 cm**

► **Tecnología Twin NoFrost y Compact Condenser: dos evaporadores, condensador compacto y un condensador en el lateral derecho**

► 2 circuitos de frío totalmente independientes, 2 evaporadores, mejor sistema de distribución de frío y conservación

► Sistema de conservación **VitaFresh XXL**: conserva los alimentos frescos durante más tiempo, cajones con diferentes parámetros de conservación en temperatura y humedad

► Iluminación LED interior superior con efecto SoftStart

► Display LED interior con indicador de temperaturas

► Funciones especiales: Congelación "Super" y Refrigeración "Super", señal acústica y óptica de avería, temperatura y puerta abierta, función ECO

► Sistema MultiAir Flow, mejor distribución de frío y uniformidad de temperatura

► Bandejas de cristal

► Perfiles cromados

► Botellero cromado

► Tirador exterior

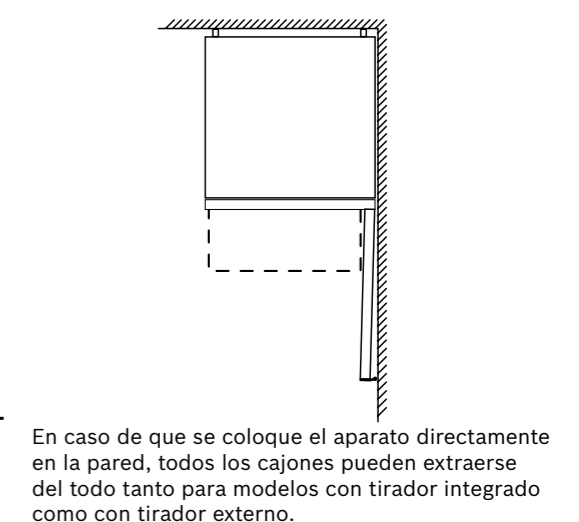
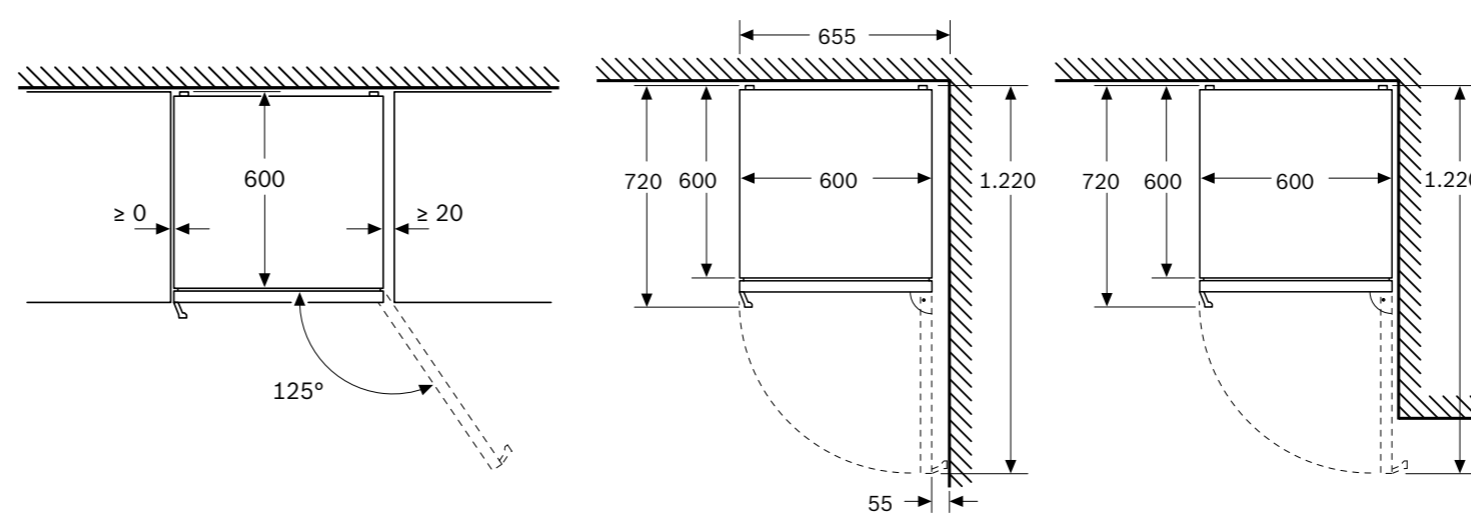
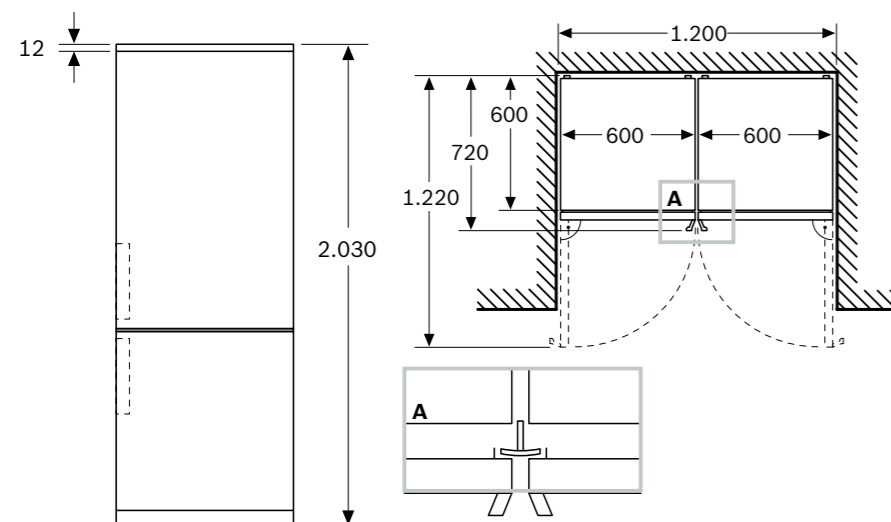
► Consumo de energía anual: 162 kWh

► Capacidad útil total: 363 litros

► **Muy silencioso: 35 dB(A) re 1 pW**

► Apertura de la puerta derecha. Puerta reversible

► Posibilidad de unión de dos combis juntos con accesorio de unión **KSZ39AX00**



Dimensiones en mm

\*Dentro del rango A (más eficiente) a G (menos eficiente).

## Combis NoFrost, ancho 60 cm

[Ver resumen de gama](#)
[Ver datos técnicos](#)
[Ver modo demo](#)

### KG397ICT

EAN: 4242005274130  
Puertas acero antihuellas  
Precio ref. final:

Serie | 4

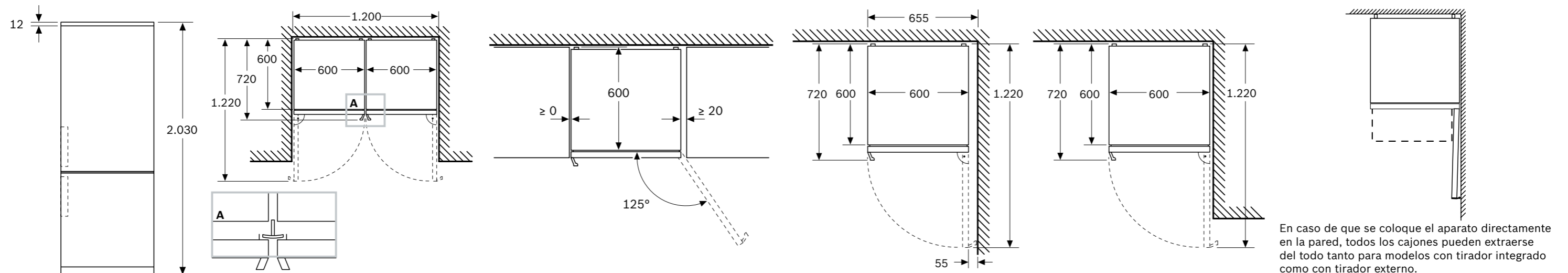
1.279 €

### KG397WCT

EAN: 4242005274215  
Puertas blancas  
Precio ref. final:

Serie | 4

1.219 €



Dimensiones en mm

\*Dentro del rango A (más eficiente) a G (menos eficiente).

## Combis NoFrost, ancho 60 cm

[Ver resumen de gama](#)
[Ver datos técnicos](#)
[Ver modo demo](#)
**KG39XIDP**

Serie | 4

EAN: 4242005195985

Puertas acero antihuellas

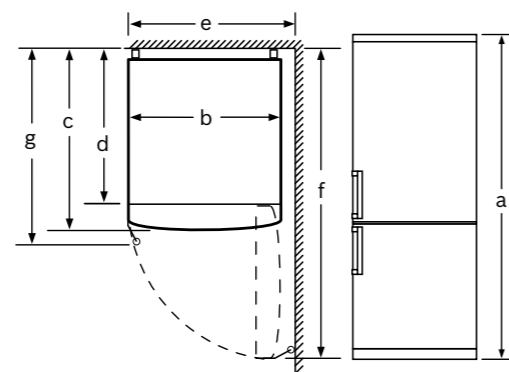
Precio ref. final:

**1.145 €**

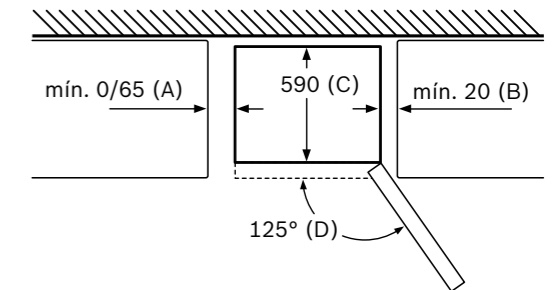
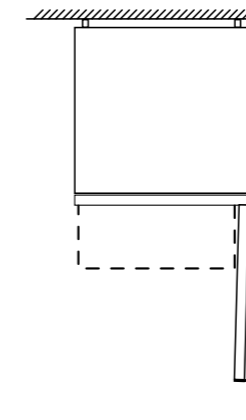

- ▶ **Compresor con tecnología Inverter**
- ▶ Clase de eficiencia energética\*: D
- ▶ **Dimensiones (alto x ancho x fondo): 203x60x66 cm**
- ▶ Tecnología NoFrost, Full Skin Condenser, condensadores en los dos laterales
- ▶ Sistema de conservación **VitaFresh**: conserva los alimentos frescos durante más tiempo, cajones con diferentes parámetros de conservación en temperatura y humedad
- ▶ Iluminación LED interior superior con efecto SoftStart
- ▶ Display LED exterior con indicador de temperaturas
- ▶ Funciones especiales: Congelación "Super" y Refrigeración "Super", señal acústica y óptica de avería, temperatura y puerta abierta, función ECO
- ▶ Bandejas de cristal EasyAccess con topes de seguridad antivuelco
- ▶ Perfiles cromados
- ▶ Botellero cromado
- ▶ Tirador exterior
- ▶ Consumo de energía anual: 191 kWh
- ▶ Capacidad útil total: 368 litros
- ▶ **Muy silencioso: 36 dB(A) re 1 pW**
- ▶ Apertura de la puerta derecha. Puerta reversible



Nombre del aparato	a	b	c	d	e	f	g
KG39 (tirador interior)	2.030	600	660	590	600	1.210	660
KG39 (tirador exterior)	2.030	600	660	590	640	1.210	700



Datos técnicos	
a	Altura
b	Ancho
c	Profundidad con la puerta cerrada y sin tirador
d	Profundidad del armario
e	Ancho con una puerta abierta 90°
f	Profundidad con la puerta abierta
g	Profundidad con la puerta cerrada y con tirador



Nombre del aparato	A	B	C	D
KG33, 36, 39, 49	0/65	20	590	125

Dimensión A:  
En modelos con tirador vertical integrado, se requiere una distancia mínima de 65 mm para una apertura sencilla.

En caso de que se coloque el aparato directamente en la pared, todos los cajones pueden extraerse del todo tanto para modelos con tirador integrado como con tirador externo.

Dimensiones en mm

\*Dentro del rango A (más eficiente) a G (menos eficiente).

## Combis NoFrost, ancho 60 cm

[Ver resumen de gama](#)
[Ver datos técnicos](#)
[Ver modo demo](#)

### KG39VIDA

Serie | 4

EAN: 4242005185092  
Puertas acero antihuellas  
Precio ref. final:

1.039 €

### KG39VWDA

Serie | 4

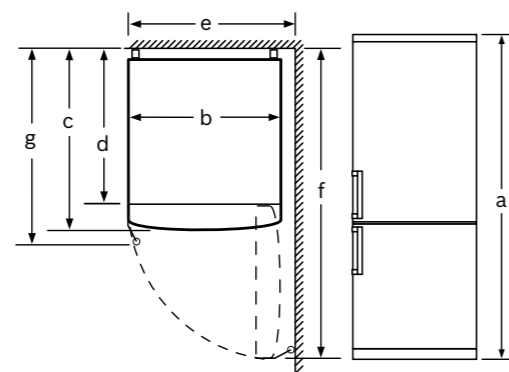
EAN: 4242005195992  
Puertas blancas  
Precio ref. final:

949 €

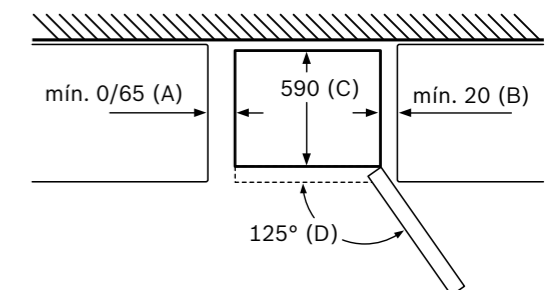
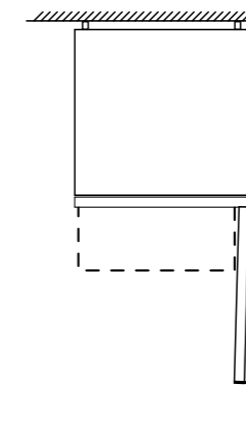


- ▶ **Compresor con tecnología Inverter**
- ▶ Clase de eficiencia energética\*: D
- ▶ **Dimensiones (alto x ancho x fondo): 203x60x66 cm**
- ▶ Tecnología NoFrost, Full Skin Condenser, condensadores en los dos laterales
- ▶ Sistema de conservación **VitaFresh**: conserva los alimentos frescos durante más tiempo, cajones con diferentes parámetros de conservación en temperatura y humedad
- ▶ Iluminación LED interior superior con efecto SoftStart
- ▶ Display LED interior con indicador de temperaturas
- ▶ Funciones especiales: Congelación "Super" y Refrigeración "Super", señal acústica y óptica de avería, temperatura y puerta abierta, función ECO
- ▶ Bandejas de cristal EasyAccess con topes de seguridad antivuelco
- ▶ Perfiles cromados
- ▶ Botellero cromado
- ▶ Tirador integrado
- ▶ Consumo de energía anual: 191 kWh
- ▶ Capacidad útil total: 368 litros
- ▶ **Muy silencioso: 36 dB(A) re 1 pW**
- ▶ Apertura de la puerta derecha. Puerta reversible

Nombre del aparato	a	b	c	d	e	f	g
KG39 (tirador interior)	2.030	600	660	590	600	1.210	660
KG39 (tirador exterior)	2.030	600	660	590	640	1.210	700



Datos técnicos	
a	Altura
b	Ancho
c	Profundidad con la puerta cerrada y sin tirador
d	Profundidad del armario
e	Ancho con una puerta abierta 90°
f	Profundidad con la puerta abierta
g	Profundidad con la puerta cerrada y con tirador



Nombre del aparato	A	B	C	D
KG39, 36, 39, 49	0/65	20	590	125

Dimensión A:  
En modelos con tirador vertical integrado, se requiere una distancia mínima de 65 mm para una apertura sencilla.

En caso de que se coloque el aparato directamente en la pared, todos los cajones pueden extraerse del todo tanto para modelos con tirador integrado como con tirador externo.

Dimensiones en mm

\*Dentro del rango A (más eficiente) a G (menos eficiente).

## Combis NoFrost, ancho 60 cm

[Ver resumen de gama](#)
[Ver datos técnicos](#)
[Ver modo demo](#)

### KG39VIEA

Serie | 4

EAN: 4242005192021  
Puertas acero antihuellas  
Precio ref. final:

965 €

### KG39VWEA

Serie | 4

EAN: 4242005168378  
Puertas blancas  
Precio ref. final:

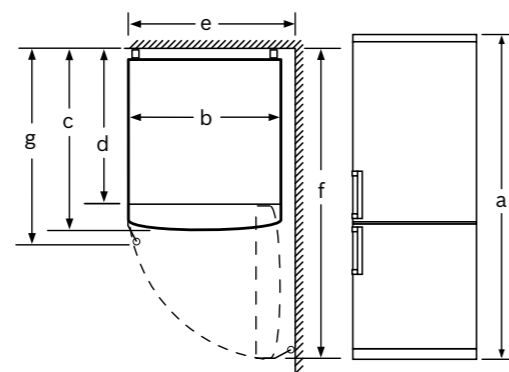
839 €



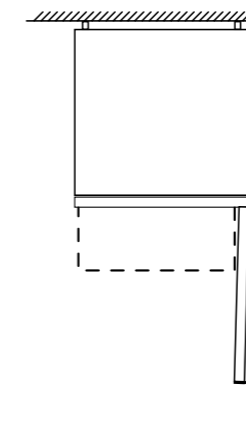
- ▶ **Compresor con tecnología Inverter**
- ▶ Clase de eficiencia energética\*: E
- ▶ **Dimensiones (alto x ancho x fondo): 203x60x66 cm**
- ▶ Tecnología NoFrost, Full Skin Condenser, condensadores en los dos laterales
- ▶ Sistema de conservación **VitaFresh**: conserva los alimentos frescos durante más tiempo, cajones con diferentes parámetros de conservación en temperatura y humedad
- ▶ Iluminación LED interior superior con efecto SoftStart
- ▶ Display LED interior con indicador de temperaturas
- ▶ Funciones especiales: Congelación "Super" y Refrigeración "Super", señal acústica y óptica de avería, temperatura y puerta abierta, función ECO
- ▶ Bandejas de cristal EasyAccess con topes de seguridad antivuelco
- ▶ Perfiles cromados
- ▶ Botellero cromado
- ▶ Tirador integrado
- ▶ Consumo de energía anual: 238 kWh
- ▶ Capacidad útil total: 368 litros
- ▶ Silencioso: 39 dB(A) re 1 pW
- ▶ Apertura de la puerta derecha. Puerta reversible



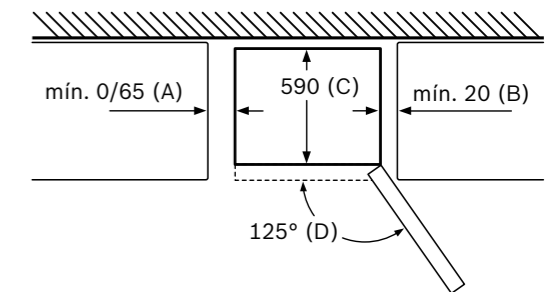
Nombre del aparato	a	b	c	d	e	f	g
KG39 (tirador interior)	2.030	600	660	590	600	1.210	660
KG39 (tirador exterior)	2.030	600	660	590	640	1.210	700



Datos técnicos	
a	Altura
b	Ancho
c	Profundidad con la puerta cerrada y sin tirador
d	Profundidad del armario
e	Ancho con una puerta abierta 90°
f	Profundidad con la puerta abierta
g	Profundidad con la puerta cerrada y con tirador



En caso de que se coloque el aparato directamente en la pared, todos los cajones pueden extraerse del todo tanto para modelos con tirador integrado como con tirador externo.



Nombre del aparato	A	B	C	D
KG39, 36, 39, 49	0/65	20	590	125

Dimensión A:  
En modelos con tirador vertical integrado, se requiere una distancia mínima de 65 mm para una apertura sencilla.

Dimensiones en mm

\*Dentro del rango A (más eficiente) a G (menos eficiente).

## Combi NoFrost, ancho 60 cm

[Ver resumen de gama](#)
[Ver datos técnicos](#)
[Ver modo demo](#)
**KG36VIBT**

Serie | 4

EAN: 4242005433926

Puertas acero antihuellas

Precio ref. final:

**1.229 €**


► **Compresor con tecnología Inverter**

► Clase de eficiencia energética\*: B

► **Dimensiones (alto x ancho x fondo): 186x60x67 cm**

► **Tecnología Twin NoFrost y Compact Condenser: dos evaporadores, condensador compacto y ningún condensador en los laterales**

► 2 circuitos de frío totalmente independientes, 2 evaporadores, mejor sistema de distribución de frío y conservación

► Sistema de conservación **VitaFresh XXL**: conserva los alimentos frescos durante más tiempo, cajones con diferentes parámetros de conservación en temperatura y humedad

► Iluminación LED interior superior con efecto SoftStart

► Display LED interior con indicador de temperaturas

► Funciones especiales: Congelación "Super" y Refrigeración "Super", señal acústica y óptica de avería, temperatura y puerta abierta

► Sistema MultiAir Flow, mejor distribución de frío y uniformidad de temperatura

► Bandejas de cristal

► Perfiles cromados

► Botellero cromado

► Tirador exterior

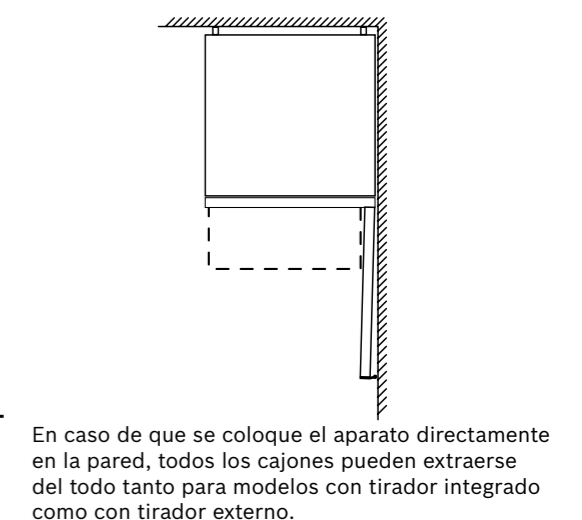
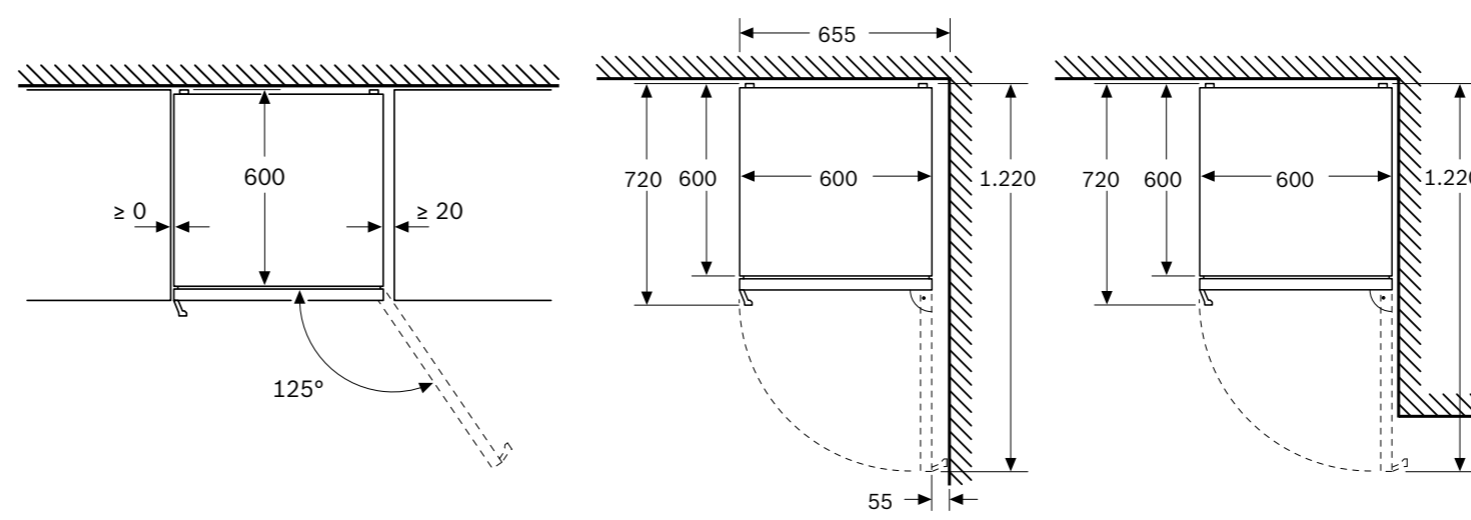
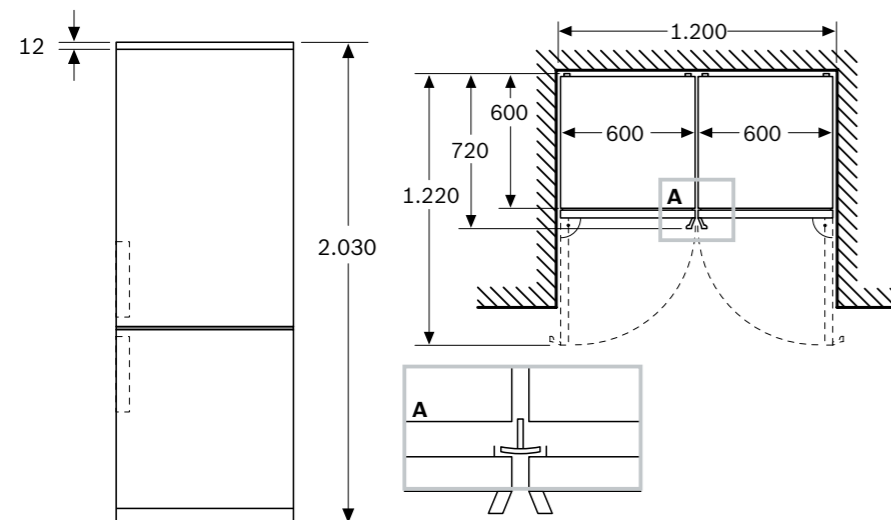
► Consumo de energía anual: 127 kWh

► Capacidad útil total: 321 litros

► **Muy silencioso: 33 dB(A) re 1 pW**

► Apertura de la puerta derecha. Puerta reversible

► Posibilidad de unión de dos combis juntos con accesorio de unión **KSZ39AL00**



Dimensiones en mm

\*Dentro del rango A (más eficiente) a G (menos eficiente).

**Combis NoFrost, ancho 60 cm**[Ver resumen de gama](#)[Ver datos técnicos](#)[Ver modo demo](#)**KG366ICF**

EAN: 4242005346202  
Puertas acero antihuellas  
Precio ref. final:

Serie | 4

**1.129 €****KG366WCF**

EAN: 4242005346196  
Puertas blancas  
Precio ref. final:

Serie | 4

**1.049 €**▶ **Compresor con tecnología Inverter**

▶ Clase de eficiencia energética\*: C

▶ **Dimensiones (alto x ancho x fondo): 186x60x66 cm**

▶ Tecnología NoFrost, Full Skin Condenser, condensadores en los dos laterales

▶ Sistema de conservación **VitaFresh**: conserva los alimentos frescos durante más tiempo, cajones con diferentes parámetros de conservación en temperatura y humedad

▶ Iluminación LED interior superior con efecto SoftStart

▶ Display LED interior con indicador de temperaturas

▶ Funciones especiales: Congelación "Super" y Refrigeración "Super", señal acústica y óptica de avería, temperatura y puerta abierta, función ECO

▶ Bandejas de cristal EasyAccess con topes de seguridad antivuelco

▶ Perfiles cromados

▶ Botellero cromado

▶ Tirador integrado

▶ Consumo de energía anual: 153 kWh

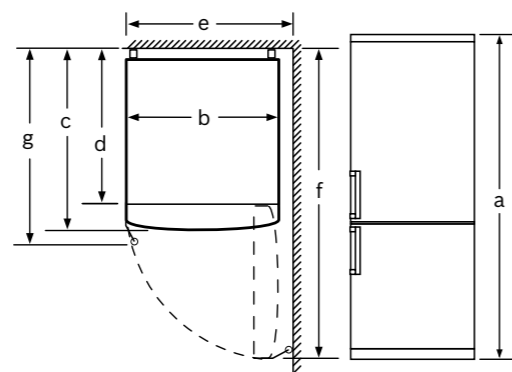
▶ Capacidad útil total: 326 litros

▶ **Muy silencioso: 36 dB(A) re 1 pW**

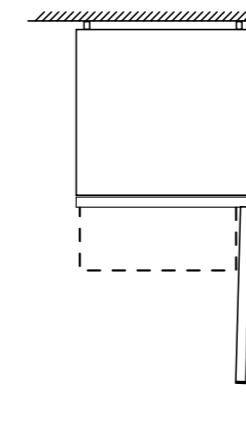
▶ Apertura de la puerta derecha. Puerta reversible



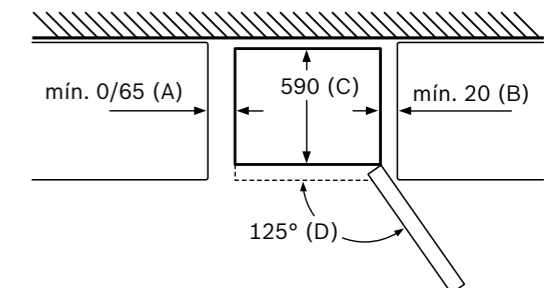
Nombre del aparato	a	b	c	d	e	f	g
KG36 (tirador interior)	1.860	600	660	590	600	1.210	660
KG36 (tirador exterior)	1.860	600	660	590	640	1.210	700



Datos técnicos	
a	Altura
b	Ancho
c	Profundidad con la puerta cerrada y sin tirador
d	Profundidad del armario
e	Ancho con una puerta abierta 90°
f	Profundidad con la puerta abierta
g	Profundidad con la puerta cerrada y con tirador



En caso de que se coloque el aparato directamente en la pared, todos los cajones pueden extraerse del todo tanto para modelos con tirador integrado como con tirador externo.



Nombre del aparato	A	B	C	D
KG33, 36, 39, 49	0/65	20	590	125

Dimensión A:  
En modelos con tirador vertical integrado, se requiere una distancia mínima de 65 mm para una apertura sencilla.

Dimensiones en mm

\*Dentro del rango A (más eficiente) a G (menos eficiente).



## Combis NoFrost, ancho 60 cm

[Ver resumen de gama](#)
[Ver datos técnicos](#)
[Ver modo demo](#)

### KG36XIDP

Serie | 4

EAN: 4242005195442  
Puertas acero antihuellas  
Precio ref. final:

1.085 €

### KG36XWDP

Serie | 4

EAN: 4242005195435  
Puertas blancas  
Precio ref. final:

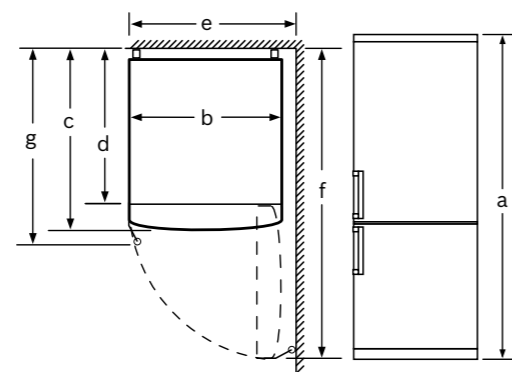
989 €



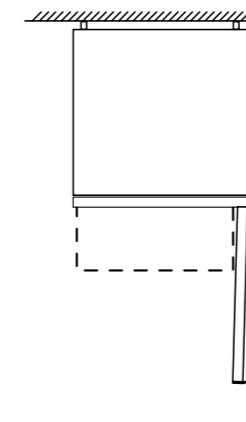
- ▶ **Compresor con tecnología Inverter**
- ▶ Clase de eficiencia energética\*: D
- ▶ **Dimensiones (alto x ancho x fondo): 186x60x66 cm**
- ▶ Tecnología NoFrost, Full Skin Condenser, condensadores en los dos laterales
- ▶ Sistema de conservación **VitaFresh**: conserva los alimentos frescos durante más tiempo, cajones con diferentes parámetros de conservación en temperatura y humedad
- ▶ Iluminación LED interior superior con efecto SoftStart
- ▶ Display LED exterior con indicador de temperaturas
- ▶ Funciones especiales: Congelación "Super" y Refrigeración "Super", señal acústica y óptica de avería, temperatura y puerta abierta, función ECO
- ▶ Bandejas de cristal EasyAccess con topes de seguridad antivuelco
- ▶ Perfiles cromados
- ▶ Botellero cromado
- ▶ Tirador exterior
- ▶ Consumo de energía anual: 191 kWh
- ▶ Capacidad útil total: 326 litros
- ▶ **Muy silencioso: 36 dB(A) re 1 pW**
- ▶ Apertura de la puerta derecha. Puerta reversible



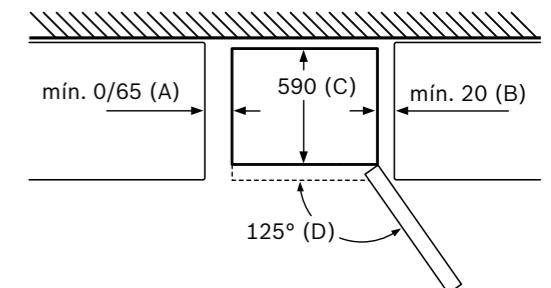
Nombre del aparato	a	b	c	d	e	f	g
KG36 (tirador interior)	1.860	600	660	590	600	1.210	660
KG36 (tirador exterior)	1.860	600	660	590	640	1.210	700



Datos técnicos	
a	Altura
b	Ancho
c	Profundidad con la puerta cerrada y sin tirador
d	Profundidad del armario
e	Ancho con una puerta abierta 90°
f	Profundidad con la puerta abierta
g	Profundidad con la puerta cerrada y con tirador



En caso de que se coloque el aparato directamente en la pared, todos los cajones pueden extraerse del todo tanto para modelos con tirador integrado como con tirador externo.



Nombre del aparato	A	B	C	D
KG33, 36, 39, 49	0/65	20	590	125

Dimensión A:  
En modelos con tirador vertical integrado, se requiere una distancia mínima de 65 mm para una apertura sencilla.

Dimensiones en mm

\*Dentro del rango A (más eficiente) a G (menos eficiente).

## Combis NoFrost, ancho 60 cm

[Ver resumen de gama](#)[Ver datos técnicos](#)[Ver modo demo](#)**KG36VIDA**

Serie | 4

EAN: 4242005140404  
Puertas acero antihuellas  
Precio ref. final:**965 €****KG36VWDA**

Serie | 4

EAN: 4242005207497  
Puertas blancas  
Precio ref. final:**879 €**

Like

► **Compresor con tecnología Inverter**

► Clase de eficiencia energética\*: D

► **Dimensiones (alto x ancho x fondo): 186x60x66 cm**

► Tecnología NoFrost, Full Skin Condenser, condensadores en los dos laterales

► Sistema de conservación **VitaFresh**: conserva los alimentos frescos durante más tiempo, cajones con diferentes parámetros de conservación en temperatura y humedad

► Iluminación LED interior superior con efecto SoftStart

► Display LED interior con indicador de temperaturas

► Funciones especiales: Congelación "Super" y Refrigeración "Super", señal acústica y óptica de avería, temperatura y puerta abierta, función ECO

► Bandejas de cristal EasyAccess con topes de seguridad antivuelco

► Perfiles cromados

► Botellero cromado

► Tirador integrado

► Consumo de energía anual: 191 kWh

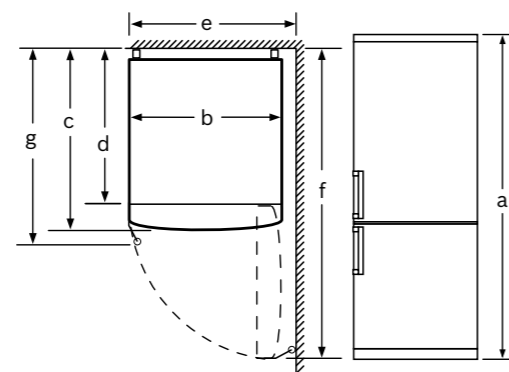
► Capacidad útil total: 326 litros

► **Muy silencioso: 36 dB(A) re 1 pW**

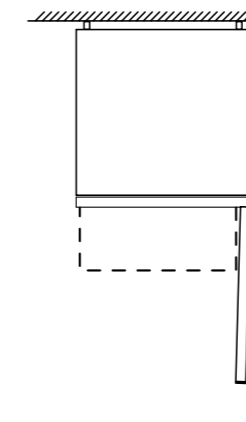
► Apertura de la puerta derecha. Puerta reversible



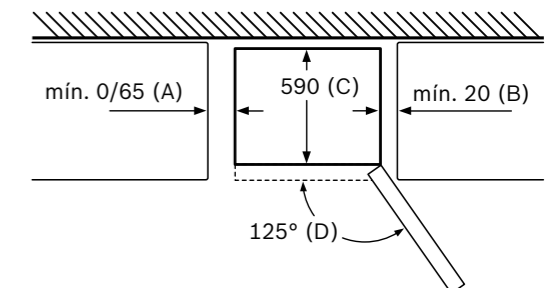
Nombre del aparato	a	b	c	d	e	f	g
KG36 (tirador interior)	1.860	600	660	590	600	1.210	660
KG36 (tirador exterior)	1.860	600	660	590	640	1.210	700



Datos técnicos	
a	Altura
b	Ancho
c	Profundidad con la puerta cerrada y sin tirador
d	Profundidad del armario
e	Ancho con una puerta abierta 90°
f	Profundidad con la puerta abierta
g	Profundidad con la puerta cerrada y con tirador



En caso de que se coloque el aparato directamente en la pared, todos los cajones pueden extraerse del todo tanto para modelos con tirador integrado como con tirador externo.



Nombre del aparato	A	B	C	D
KG33, 36, 39, 49	0/65	20	590	125

Dimensión A:  
En modelos con tirador vertical integrado, se requiere una distancia mínima de 65 mm para una apertura sencilla.

Dimensiones en mm

\*Dentro del rango A (más eficiente) a G (menos eficiente).

## Combis NoFrost, ancho 60 cm

[Ver resumen de gama](#)
[Ver datos técnicos](#)
[Ver modo demo](#)

### KG36VIEA

Serie | 4

EAN: 4242005196029  
Puertas acero antihuellas  
Precio ref. final:

889 €

### KG36VWEA

Serie | 4

EAN: 4242005196036  
Puertas blancas  
Precio ref. final:

799 €



#### ► Compressor con tecnología Inverter

► Clase de eficiencia energética\*: E

► **Dimensiones (alto x ancho x fondo): 186x60x66 cm**

► Tecnología NoFrost, Full Skin Condenser, condensadores en los dos laterales

► Sistema de conservación **VitaFresh**: conserva los alimentos frescos durante más tiempo, cajones con diferentes parámetros de conservación en temperatura y humedad

► Iluminación LED interior superior con efecto SoftStart

► Display LED interior con indicador de temperaturas

► Funciones especiales: Congelación "Super" y Refrigeración "Super", señal acústica y óptica de avería, temperatura y puerta abierta, función ECO

► Bandejas de cristal EasyAccess con topes de seguridad antivuelco

► Perfiles cromados

► Botellero cromado

► Tirador integrado

► Consumo de energía anual: 238 kWh

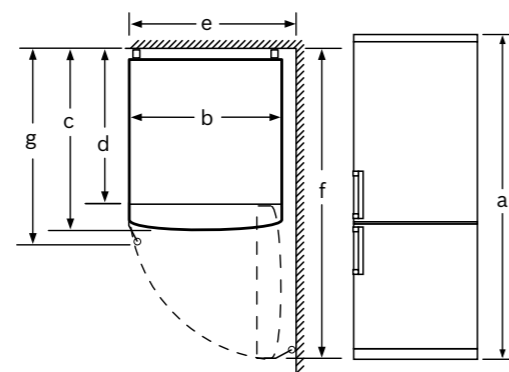
► Capacidad útil total: 326 litros

► Silencioso: 39 dB(A) re 1 pW

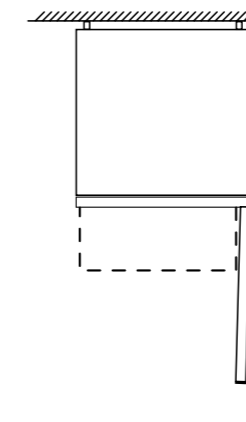
► Apertura de la puerta derecha. Puerta reversible



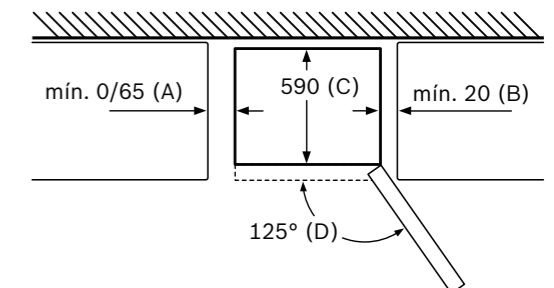
Nombre del aparato	a	b	c	d	e	f	g
KG36 (tirador interior)	1.860	600	660	590	600	1.210	660
KG36 (tirador exterior)	1.860	600	660	590	640	1.210	700



Datos técnicos	
a	Altura
b	Ancho
c	Profundidad con la puerta cerrada y sin tirador
d	Profundidad del armario
e	Ancho con una puerta abierta 90°
f	Profundidad con la puerta abierta
g	Profundidad con la puerta cerrada y con tirador



En caso de que se coloque el aparato directamente en la pared, todos los cajones pueden extraerse del todo tanto para modelos con tirador integrado como con tirador externo.



Nombre del aparato	A	B	C	D
KG33, 36, 39, 49	0/65	20	590	125

Dimensión A:  
En modelos con tirador vertical integrado, se requiere una distancia mínima de 65 mm para una apertura sencilla.

Dimensiones en mm

\*Dentro del rango A (más eficiente) a G (menos eficiente).

## Combis NoFrost, ancho 60 cm

[Ver resumen de gama](#)
[Ver datos técnicos](#)
[Ver modo demo](#)
**KG36NWEA**

Serie | 2

EAN: 4242005196708

Puertas blancas

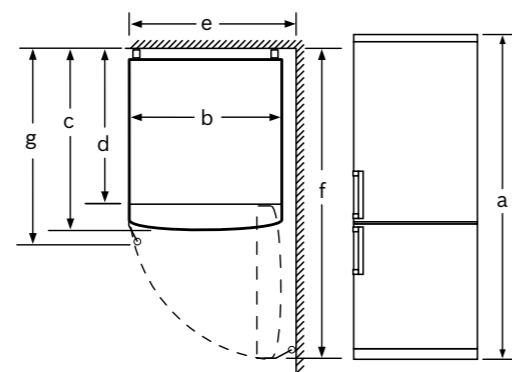
Precio ref. final:

**745 €**

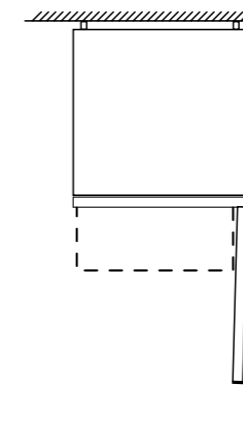

- ▶ Clase de eficiencia energética\*: E
- ▶ **Dimensiones (alto x ancho x fondo): 186x60x66 cm**
- ▶ Tecnología NoFrost, Full Skin Condenser, condensadores en los dos laterales
- ▶ Cajón para frutas y verduras
- ▶ Iluminación LED interior superior con efecto SoftStart
- ▶ Display LED interior con indicador de temperatura
- ▶ Funciones especiales: Congelación "Super", señal acústica y óptica de avería, temperatura y puerta abierta, función ECO
- ▶ Sistema MultiAir Flow, mejor distribución de frío y uniformidad de temperatura
- ▶ Bandejas de cristal
- ▶ Tirador integrado
- ▶ Consumo de energía anual: 239 kWh
- ▶ Capacidad útil total: 305 litros
- ▶ Silencioso: 42 dB(A) re 1 pW
- ▶ Apertura de la puerta derecha. Puerta reversible



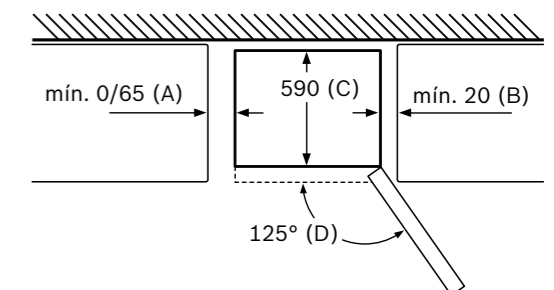
Nombre del aparato	a	b	c	d	e	f	g
KG36 (tirador interior)	1.860	600	660	590	600	1.210	660
KG36 (tirador exterior)	1.860	600	660	590	640	1.210	700



Datos técnicos	
a	Altura
b	Ancho
c	Profundidad con la puerta cerrada y sin tirador
d	Profundidad del armario
e	Ancho con una puerta abierta 90°
f	Profundidad con la puerta abierta
g	Profundidad con la puerta cerrada y con tirador



En caso de que se coloque el aparato directamente en la pared, todos los cajones pueden extraerse del todo tanto para modelos con tirador integrado como con tirador externo.



Nombre del aparato	A	B	C	D
KG33, 36, 39, 49	0/65	20	590	125

Dimensión A:  
En modelos con tirador vertical integrado, se requiere una distancia mínima de 65 mm para una apertura sencilla.

Dimensiones en mm

\*Dentro del rango A (más eficiente) a G (menos eficiente).

## Combis NoFrost, ancho 60 cm

[Ver resumen de gama](#)
[Ver datos técnicos](#)
[Ver modo demo](#)

### KG33NLEB

Serie | 2

EAN: 4242005196494

Puertas acero mate antihuellas

Precio ref. final:

759 €

### KG33NWEB

Serie | 2

EAN: 4242005196517

Puertas blancas

Precio ref. final:

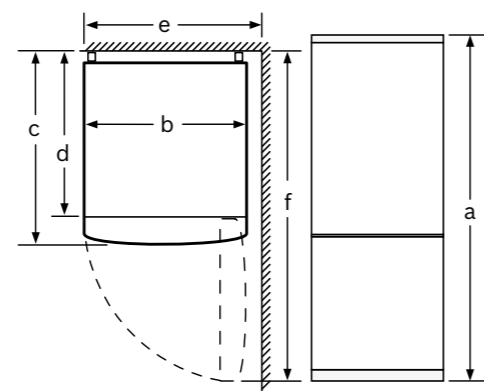
699 €



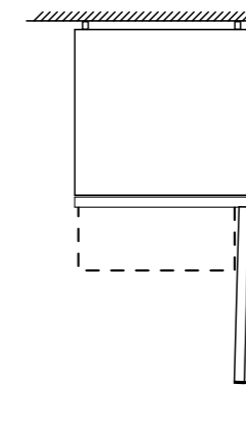
- ▶ Clase de eficiencia energética\*: E
- ▶ **Dimensiones (alto x ancho x fondo): 176x60x66 cm**
- ▶ Tecnología NoFrost, Full Skin Condenser, condensadores en los dos laterales
- ▶ Cajón para frutas y verduras
- ▶ Iluminación LED interior superior con efecto SoftStart
- ▶ Display LED interior con indicador de temperatura
- ▶ Funciones especiales: Congelación "Super", señal acústica y óptica de avería, temperatura y puerta abierta, función ECO
- ▶ Sistema MultiAir Flow, mejor distribución de frío y uniformidad de temperatura
- ▶ Bandejas de cristal
- ▶ Tirador integrado
- ▶ Consumo de energía anual: 237 kWh
- ▶ Capacidad útil total: 282 litros
- ▶ Silencioso: 42 dB(A) re 1 pW
- ▶ Apertura de la puerta derecha. Puerta reversible



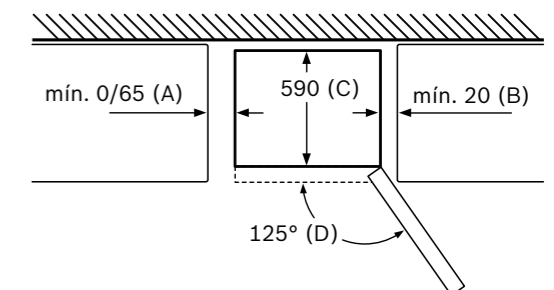
Nombre del aparato	a	b	c	d	e	f
KG33 (tirador interior)	1760	600	660	590	600	1210



Descripción
a   Altura
b   Ancho
c   Profundidad con la puerta cerrada y sin tirador
d   Profundidad del armario
e   Ancho con la puerta abierta 90°
f   Profundidad con la puerta abierta



En caso de que se coloque el aparato directamente en la pared, todos los cajones pueden extraerse del todo tanto para modelos con tirador integrado como con tirador externo.



Nombre del aparato	A	B	C	D
KG33, 36, 39, 49	0/65	20	590	125

Dimensión A:  
En modelos con tirador vertical integrado, se requiere una distancia mínima de 65 mm para una apertura sencilla.

Dimensiones en mm

\*Dentro del rango A (más eficiente) a G (menos eficiente).

## Frigorífico de 1 puerta

**KSF36PIDP**

Serie | 8

EAN: 4242005134663

Puerta acero antihuellas

Precio ref. final:

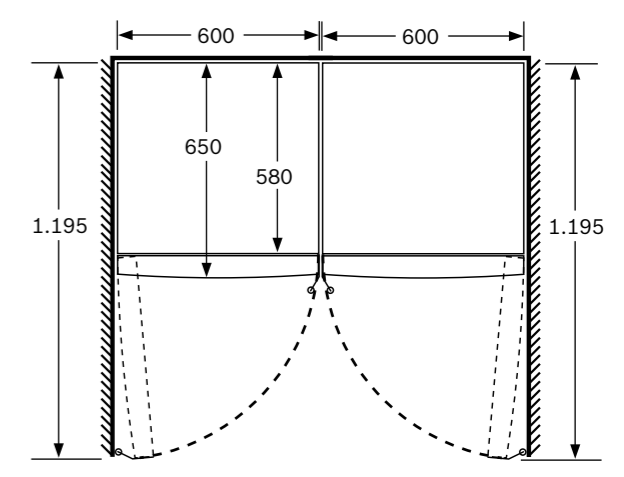
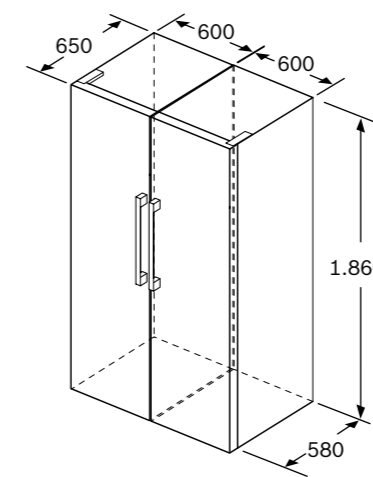
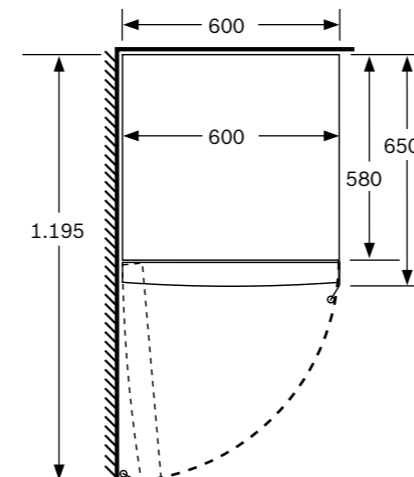
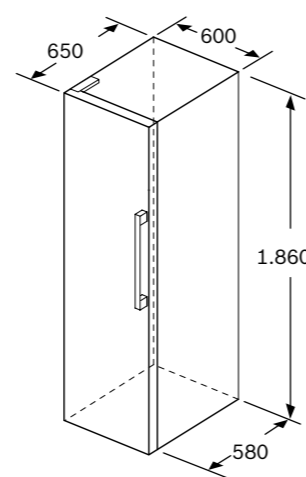
**1.349 €**


- ▶ Clase de eficiencia energética\*: D
- ▶ **Dimensiones (alto x ancho x fondo): 186x60x65 cm**
- ▶ Tecnología **NoFrost**
- ▶ Sistema de conservación **VitaFresh Pro 0°C**: conserva los alimentos hasta el triple de tiempo
  - Cajón para frutas y verduras con temperatura estable, precisa y regulador de humedad con tres posiciones
  - Cajón para carnes y pescados con temperatura estable y precisa
- ▶ Iluminación LED interior superior
- ▶ Display digital interior con indicador de temperatura
- ▶ Funciones especiales: Refrigeración "Super", señal acústica de puerta abierta
- ▶ Bandejas de cristal EasyAccess con topes de seguridad antivuelco
- ▶ Perfiles cromados
- ▶ Botellero abatible
- ▶ Balcón EasyLift: regulable en altura
- ▶ Tirador exterior
- ▶ Consumo de energía anual: 122 kWh
- ▶ Capacidad útil total: 309 litros
- ▶ Silencioso: 41 dB(A) re 1 pW
- ▶ Apertura de la puerta izquierda. Puerta reversible
- ▶ Combinable con el congelador GSN36AIEP
- ▶ Posibilidad de instalación en Side By Side con el accesorio de unión **KSZ39AL00**



	a	b	c	d	e	f
KSV36, KSF36, GSN36	186	60	65	58	60	119,5
KSV33, GSN33	176					

a	Altura
b	Ancho
c	Profundidad con la puerta cerrada sin tirador
d	Profundidad del armario
e	Ancho con la puerta abierta y sin tirador
f	Profundidad con la puerta abierta sin tirador



Dimensiones en mm

\*Dentro del rango A (más eficiente) a G (menos eficiente).

## Frigorífico de 1 puerta

**KSV36AIDP**

Serie | 6

EAN: 4242005222186

Puerta acero antihuellas

Precio ref. final:

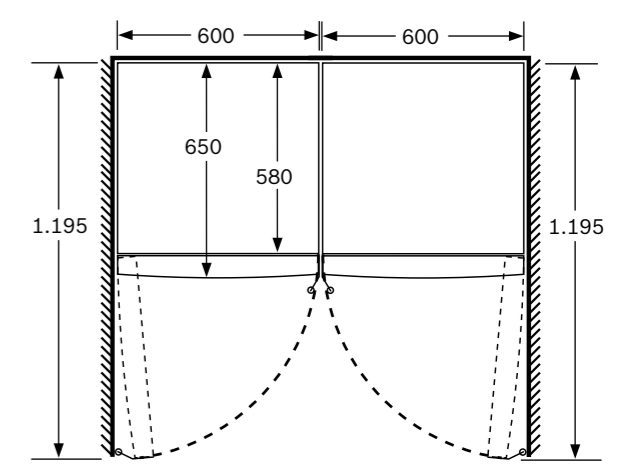
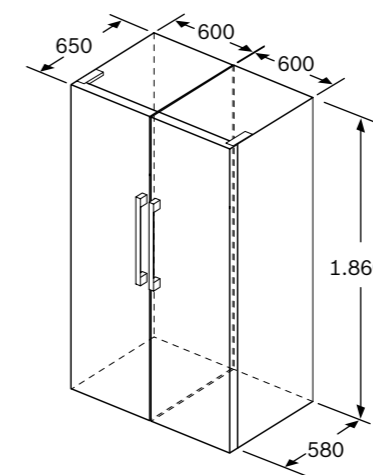
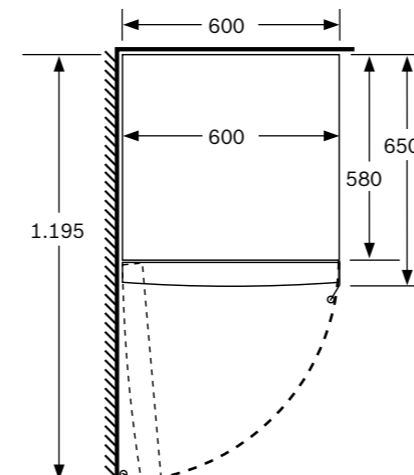
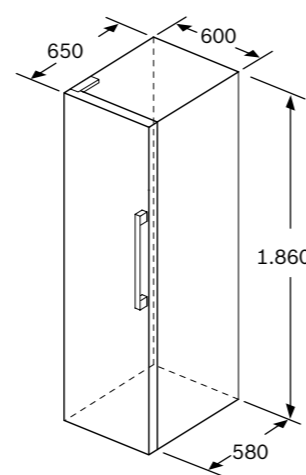
**1.309 €**


- ▶ **Compresor con tecnología Inverter**
- ▶ Clase de eficiencia energética\*: D
- ▶ **Dimensiones (alto x ancho x fondo): 186x60x65 cm**
- ▶ Sistema de conservación **VitaFresh**: conserva los alimentos durante más tiempo
  - Cajón para frutas y verduras con regulador de humedad con dos posiciones
- ▶ Iluminación LED interior superior
- ▶ Display digital interior con indicador de temperatura
- ▶ Funciones especiales: Refrigeración "Super", señal acústica de puerta abierta
- ▶ Bandejas de cristal EasyAccess con topes de seguridad antivuelco
- ▶ Perfiles cromados
- ▶ Botellero cromado
- ▶ Balcón EasyLift: regulable en altura
- ▶ Tirador exterior
- ▶ Consumo de energía anual: 93 kWh
- ▶ Capacidad útil total: 346 litros
- ▶ Silencioso: 39 dB(A) re 1 pW
- ▶ Apertura de la puerta izquierda. Puerta reversible
- ▶ Combinable con el congelador GSN36AIEP
- ▶ Posibilidad de instalación en Side By Side con el accesorio de unión **KSZ39AL00**



	a	b	c	d	e	f
KSV36, KSF36, GSN36	186	60	65	58	60	119,5
KSV33, GSN33	176					

a	Altura
b	Ancho
c	Profundidad con la puerta cerrada sin tirador
d	Profundidad del armario
e	Ancho con la puerta abierta y sin tirador
f	Profundidad con la puerta abierta sin tirador



Dimensiones en mm

\*Dentro del rango A (más eficiente) a G (menos eficiente).

## Frigoríficos de 1 puerta

[Ver resumen de gama](#)
[Ver datos técnicos](#)
[Ver modo demo](#)
**KSV36AWEP**

Serie | 6

EAN: 4242005216123

Puerta blanca

Precio ref. final:

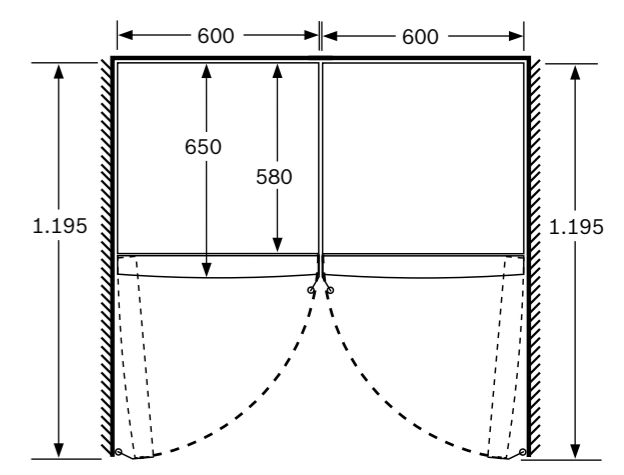
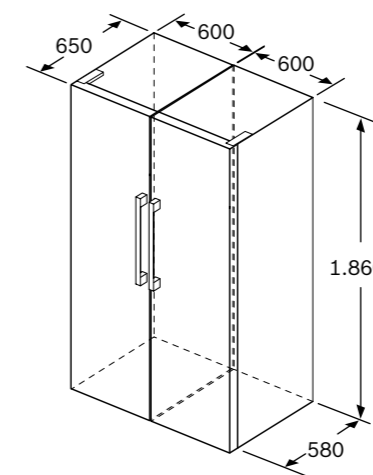
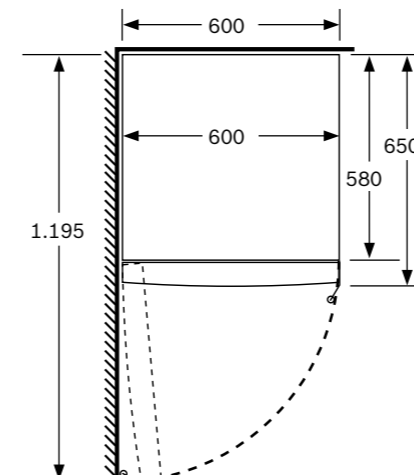
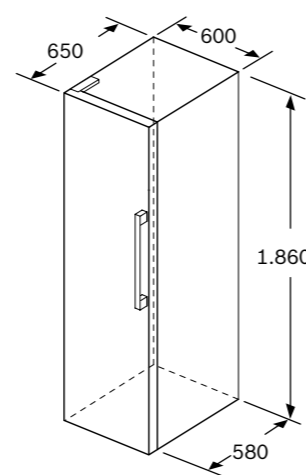
**1.029 €**


- ▶ Clase de eficiencia energética\*: E
- ▶ **Dimensiones (alto x ancho x fondo): 186x60x65 cm**
- ▶ Sistema de conservación **VitaFresh**: conserva los alimentos durante más tiempo
  - Cajón para frutas y verduras con regulador de humedad con dos posiciones
- ▶ Iluminación LED interior superior
- ▶ Display digital interior con indicador de temperatura
- ▶ Funciones especiales: Refrigeración "Super", señal acústica de puerta abierta
- ▶ Bandejas de cristal EasyAccess con topes de seguridad antivuelco
- ▶ Perfiles cromados
- ▶ Botellero cromado
- ▶ Balcón EasyLift: regulable en altura
- ▶ Tirador exterior
- ▶ Consumo de energía anual: 116 kWh
- ▶ Capacidad útil total: 346 litros
- ▶ Silencioso: 39 dB(A) re 1 pW
- ▶ Apertura de la puerta izquierda. Puerta reversible
- ▶ Combinable con el congelador GSN36AWEP
- ▶ Posibilidad de instalación en Side By Side con el accesorio de unión **KSZ39AW00**



	a	b	c	d	e	f
KSV36, KSF36, GSN36	186	60	65	58	60	119,5
KSV33, GSN33	176					

a	Altura
b	Ancho
c	Profundidad con la puerta cerrada sin tirador
d	Profundidad del armario
e	Ancho con la puerta abierta y sin tirador
f	Profundidad con la puerta abierta sin tirador



Dimensiones en mm

\*Dentro del rango A (más eficiente) a G (menos eficiente).



## Congeladores de 1 puerta

[Ver resumen de gama](#)
[Ver datos técnicos](#)
[Ver modo demo](#)

### GSN36AIEP

EAN: 4242005161218  
Puerta acero antihuellas  
Precio ref. final:

Serie | 6



1.229 €

### GSN36AWEP

EAN: 4242005224432  
Puerta blanca  
Precio ref. final:

Serie | 6

1.059 €

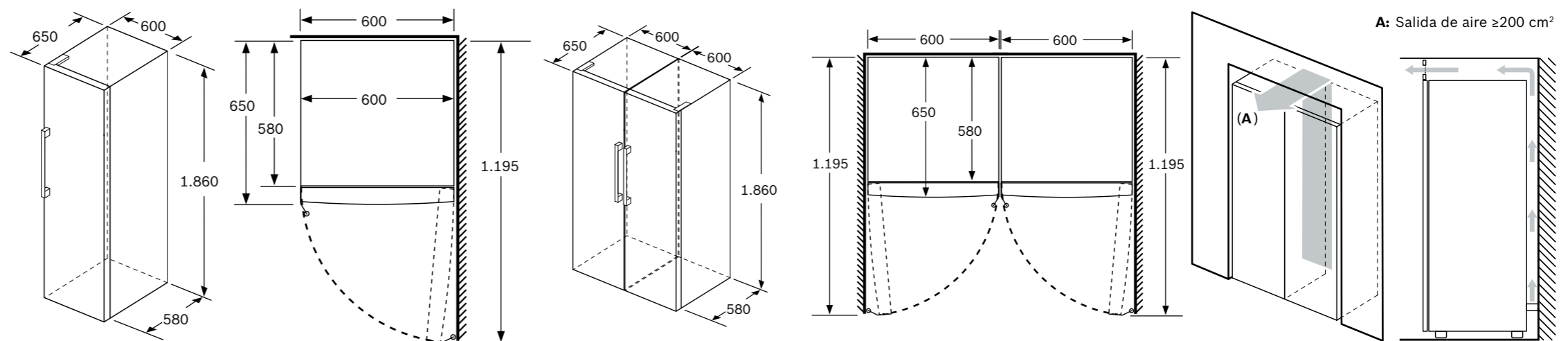


- ▶ **Compresor con tecnología Inverter**
- ▶ Clase de eficiencia energética\*: E
- ▶ **Dimensiones (alto x ancho x fondo): 186x60x65 cm**
- ▶ Tecnología NoFrost
- ▶ Iluminación LED interior superior
- ▶ Display digital interior con indicador de temperatura
- ▶ Funciones especiales: Congelación "Super", señal acústica y óptica de avería y temperatura, señal acústica de puerta abierta
- ▶ EasyAccess Zone: fácil acceso a la zona superior del congelador
- ▶ Dos cajones BigBox de gran capacidad
- ▶ Preparación de hielos IceTwister
- ▶ Bandejas de cristal
- ▶ Perfiles cromados
- ▶ Tirador exterior
- ▶ Consumo de energía anual: 234 kWh
- ▶ Capacidad útil total: 242 litros
- ▶ Silencioso: 39 dB(A) re 1 pW
- ▶ Apertura de la puerta derecha. Puerta reversible
- ▶ Combinable con los frigoríficos KSF36PIDP y KSV36AIDP (para GSN36AIEP) y KSV36AWEP (para GSN36AWEP)
- ▶ Posibilidad de instalación en Side By Side con el accesorio de unión **KSZ39AL00** (para GSN36AIEP) o **KSZ39AW00** (para GSN36AWEP)



	a	b	c	d	e	f
KSV36, KSF36, GSN36	186	60	65	58	60	119,5
KSV33, GSN33	176					

a	Altura
b	Ancho
c	Profundidad con la puerta cerrada sin tirador
d	Profundidad del armario
e	Ancho con la puerta abierta y sin tirador
f	Profundidad con la puerta abierta sin tirador



Dimensiones en mm

\*Dentro del rango A (más eficiente) a G (menos eficiente).

## Frigorífico de 1 puerta

**KSV36BIEP**

Serie | 6

EAN: 4242005216147

Puerta acero antihuellas

Precio ref. final:

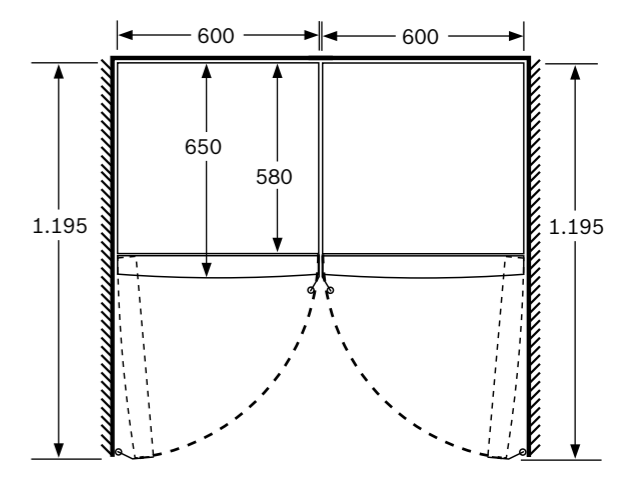
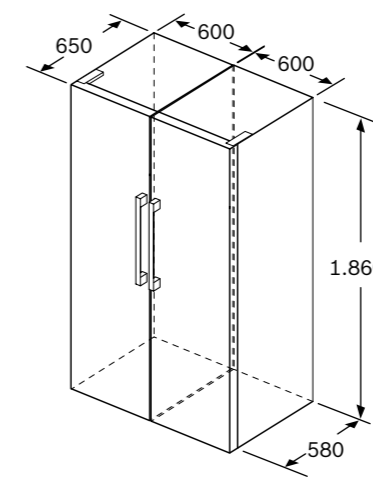
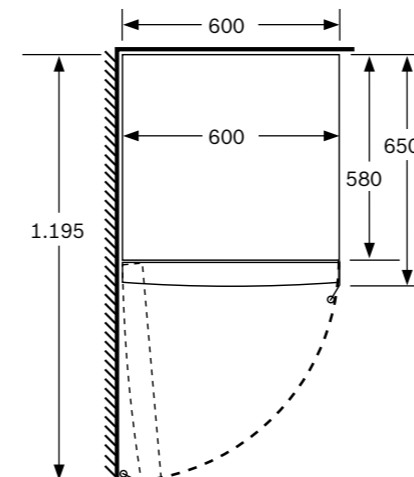
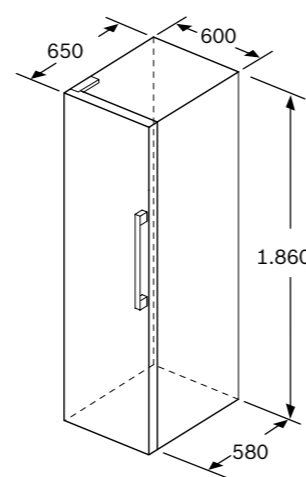
**1.279 €**


- ▶ Clase de eficiencia energética\*: E
- ▶ **Dimensiones (alto x ancho x fondo): 186x60x65 cm**
- ▶ Sistema de conservación **VitaFresh**: conserva los alimentos durante más tiempo
  - Cajón para frutas y verduras con regulador de humedad con dos posiciones
- ▶ Iluminación LED interior superior
- ▶ Display digital exterior con indicador de temperatura
- ▶ Funciones especiales: Refrigeración "Super", señal acústica de puerta abierta
- ▶ Bandejas de cristal EasyAccess con topes de seguridad antivuelco
- ▶ Perfiles cromados
- ▶ Botellero cromado
- ▶ Balcón EasyLift: regulable en altura
- ▶ Tirador exterior
- ▶ Consumo de energía anual: 116 kWh
- ▶ Capacidad útil total: 346 litros
- ▶ Silencioso: 39 dB(A) re 1 pW
- ▶ Apertura de la puerta izquierda. Puerta reversible
- ▶ Combinable con el congelador GSN36BIEP
- ▶ Posibilidad de instalación en Side By Side con el accesorio de unión **KSZ39AL00**



	a	b	c	d	e	f
KSV36, KSF36, GSN36	186	60	65	58	60	119,5
KSV33, GSN33	176					

a	Altura
b	Ancho
c	Profundidad con la puerta cerrada sin tirador
d	Profundidad del armario
e	Ancho con la puerta abierta y sin tirador
f	Profundidad con la puerta abierta sin tirador



Dimensiones en mm

\*Dentro del rango A (más eficiente) a G (menos eficiente).

## Congelador de 1 puerta

**GSN36BIEP**

Serie | 6

EAN: 4242005231782

Puerta acero antihuellas

Precio ref. final:

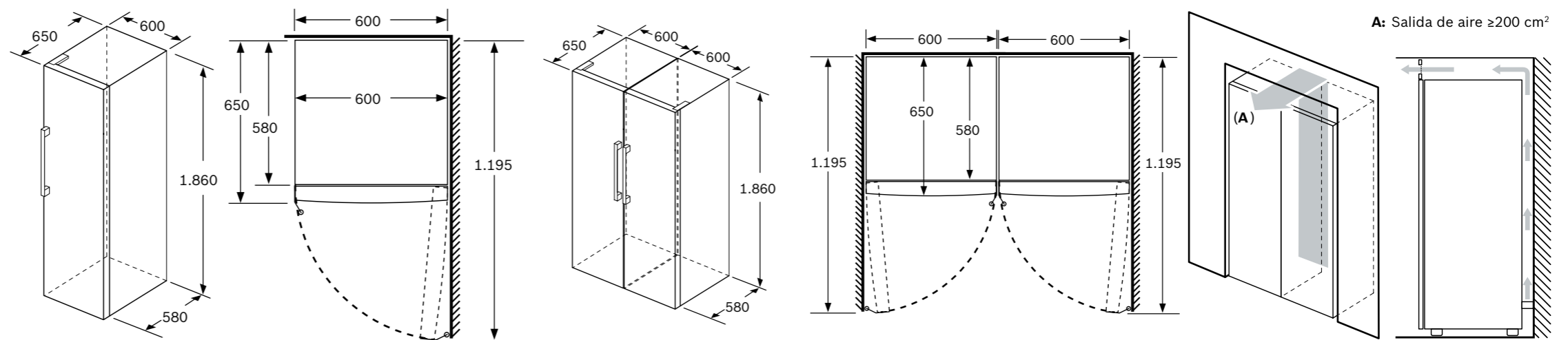
**1.389 €**


- ▶ **Compresor con tecnología Inverter**
- ▶ Clase de eficiencia energética\*: E
- ▶ **Dimensiones (alto x ancho x fondo): 186x60x65 cm**
- ▶ Tecnología NoFrost
- ▶ Iluminación LED interior superior
- ▶ Display digital exterior con indicador de temperatura
- ▶ Funciones especiales: Congelación "Super", señal acústica y óptica de avería y temperatura, señal acústica de puerta abierta
- ▶ EasyAccess Zone: fácil acceso a la zona superior del congelador
- ▶ Dos cajones BigBox de gran capacidad
- ▶ Preparación de hielos IceTwister
- ▶ Bandejas de cristal
- ▶ Perfiles cromados
- ▶ Tirador exterior
- ▶ Consumo de energía anual: 234 kWh
- ▶ Capacidad útil total: 242 litros
- ▶ Silencioso: 39 dB(A) re 1 pW
- ▶ Apertura de la puerta derecha. Puerta reversible
- ▶ Combinable con el frigorífico KSV36BIEP
- ▶ Posibilidad de instalación en Side By Side con el accesorio de unión **KSZ39AL00**



	a	b	c	d	e	f
KSV36, KSF36, GSN36	186	60	65	58	60	119,5
KSV33, GSN33	176					

a	Altura
b	Ancho
c	Profundidad con la puerta cerrada sin tirador
d	Profundidad del armario
e	Ancho con la puerta abierta y sin tirador
f	Profundidad con la puerta abierta sin tirador



Dimensiones en mm

\*Dentro del rango A (más eficiente) a G (menos eficiente).

## Refrigerador de 1 puerta

**KSV36FIEP**

Serie | 4

EAN: 4242005202065

Puerta acero antihuellas

Precio ref. final:

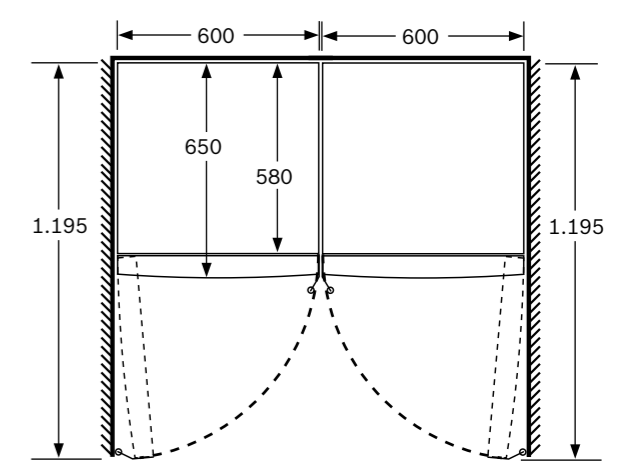
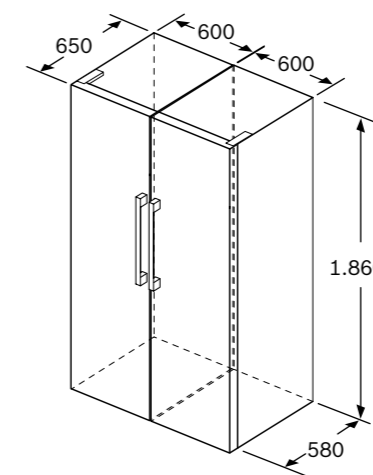
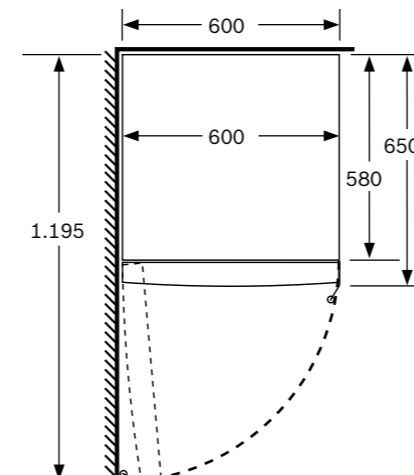
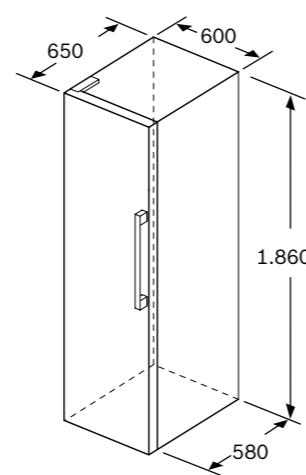
**1.149 €**


- ▶ **Compresor con tecnología Inverter**
- ▶ Clase de eficiencia energética\*: E
- ▶ **Dimensiones (alto x ancho x fondo): 186x60x65 cm**
- ▶ Sistema de conservación **VitaFresh**: conserva las frutas y verduras frescas durante más tiempo
- ▶ Iluminación LED interior superior
- ▶ Electrónica LED interior con indicador de temperatura
- ▶ Funciones especiales: Refrigeración "Super"
- ▶ Bandejas de cristal EasyAccess con topes de seguridad antivuelco
- ▶ Balcón EasyLift: regulable en altura
- ▶ Botellero cromado
- ▶ Tirador exterior
- ▶ Consumo de energía anual: 116 kWh
- ▶ Capacidad útil total: 346 litros
- ▶ Silencioso: 39 dB(A) re 1 pW
- ▶ Apertura de la puerta izquierda. Puerta reversible
- ▶ Combinable con el congelador GSN36VIEP
- ▶ Posibilidad de instalación en Side By Side con el accesorio de unión **KSZ39AL00**



	a	b	c	d	e	f
KSV36, KSF36, GSN36	186	60	65	58	60	119,5
KSV33, GSN33	176					

a	Altura
b	Ancho
c	Profundidad con la puerta cerrada sin tirador
d	Profundidad del armario
e	Ancho con la puerta abierta y sin tirador
f	Profundidad con la puerta abierta sin tirador



Dimensiones en mm

\*Dentro del rango A (más eficiente) a G (menos eficiente).

## Frigorífico de 1 puerta

[Ver resumen de gama](#)
[Ver datos técnicos](#)
[Ver modo demo](#)
**KSV36VWEP**

Serie | 4

EAN: 4242005202201

Puerta blanca

Precio ref. final:

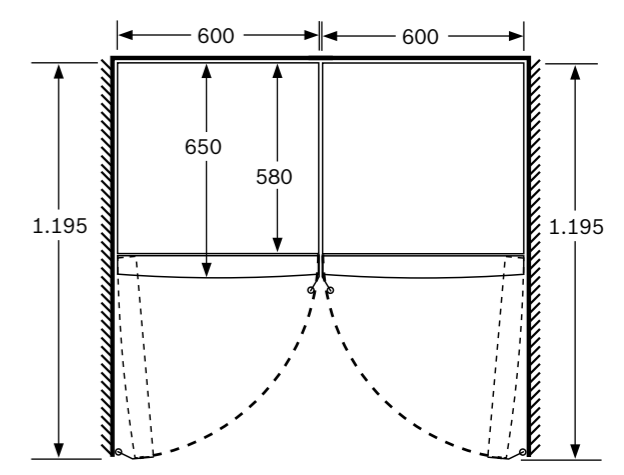
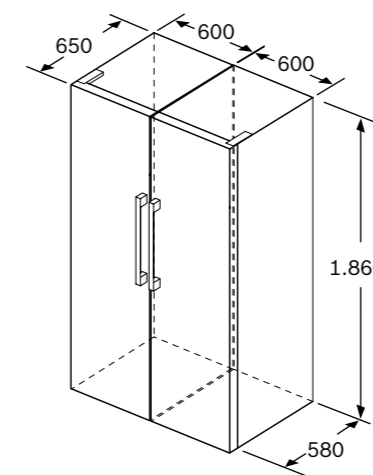
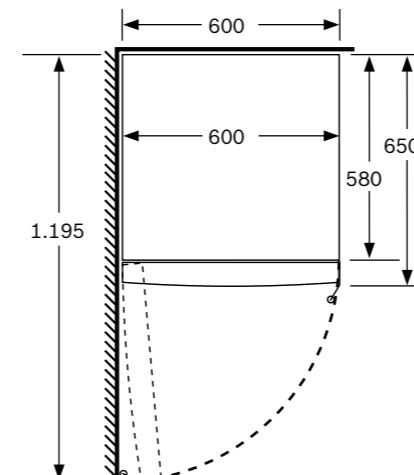
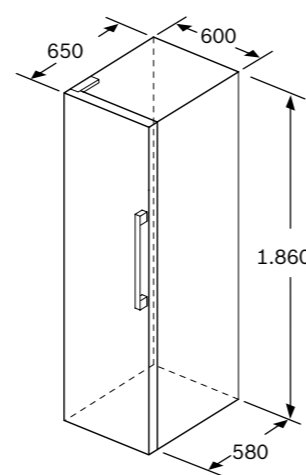
**989 €**


- ▶ **Compresor con tecnología Inverter**
- ▶ Clase de eficiencia energética\*: E
- ▶ **Dimensiones (alto x ancho x fondo): 186x60x65 cm**
- ▶ Sistema de conservación **VitaFresh**: conserva las frutas y verduras frescas durante más tiempo
- ▶ Iluminación LED interior superior
- ▶ Electrónica LED interior con indicador de temperatura
- ▶ Funciones especiales: Refrigeración "Super"
- ▶ Bandejas de cristal EasyAccess con topes de seguridad antivuelco
- ▶ Botellero cromado
- ▶ Tirador exterior
- ▶ Consumo de energía anual: 116 kWh
- ▶ Capacidad útil total: 346 litros
- ▶ Silencioso: 39 dB(A) re 1 pW
- ▶ Apertura de la puerta izquierda. Puerta reversible
- ▶ Combinable con el congelador GSN36VWEP
- ▶ Posibilidad de instalación en Side By Side con el accesorio de unión **KSZ39AW00**



	a	b	c	d	e	f
KSV36, KSF36, GSN36	186	60	65	58	60	119,5
KSV33, GSN33	176					

a	Altura
b	Ancho
c	Profundidad con la puerta cerrada sin tirador
d	Profundidad del armario
e	Ancho con la puerta abierta y sin tirador
f	Profundidad con la puerta abierta sin tirador



Dimensiones en mm

\*Dentro del rango A (más eficiente) a G (menos eficiente).

## Congeladores de 1 puerta

[Ver resumen de gama](#)
[Ver datos técnicos](#)
[Ver modo demo](#)

### GSN36VIEP

Serie | 4

EAN: 4242005388516  
Puerta acero antihuellas  
Precio ref. final:

1.189 €

### GSN36VWEP

Serie | 4

EAN: 4242005251056  
Puerta blanca  
Precio ref. final:

1.009 €

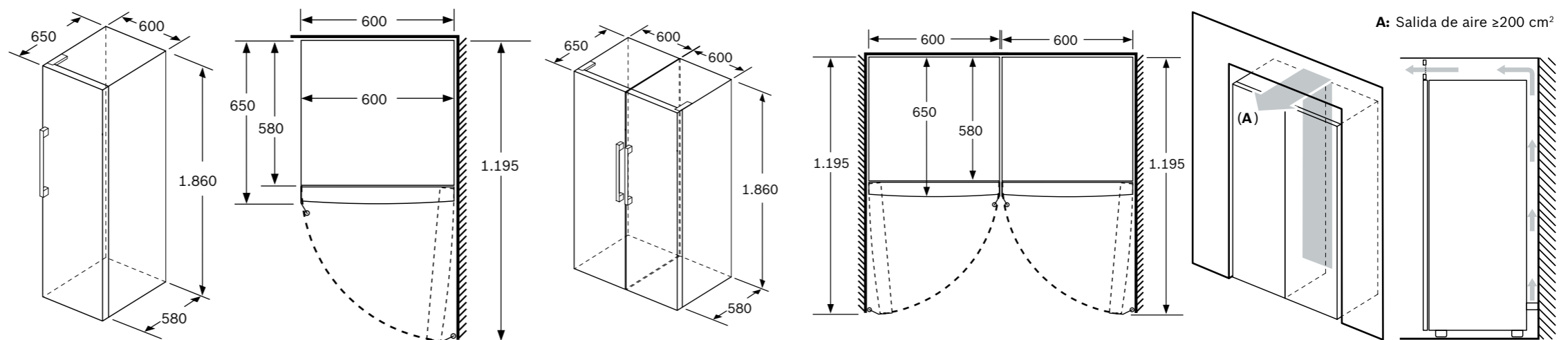


- ▶ **Compresor con tecnología Inverter**
- ▶ Clase de eficiencia energética\*: E
- ▶ **Dimensiones (alto x ancho x fondo): 186x60x65 cm**
- ▶ Tecnología NoFrost
- ▶ Electrónica LED interior con indicador de temperatura
- ▶ EasyAccess Zone: fácil acceso a la zona superior del congelador
- ▶ Dos cajones BigBox de gran capacidad
- ▶ Funciones especiales: Congelación "Super", señal acústica y óptica de avería, señal óptica de temperatura y señal acústica de puerta abierta
- ▶ Bandejas de cristal
- ▶ Tirador exterior
- ▶ Consumo de energía anual: 234 kWh
- ▶ Capacidad útil total: 242 litros
- ▶ Silencioso: 39 dB(A) re 1 pW
- ▶ Apertura de la puerta derecha. Puerta reversible
- ▶ Combinable con el frigorífico KSV36FIEP (para GSN36VIEP) y KSV36VWEP (para GSN36VWEP)
- ▶ Posibilidad de instalación en Side By Side con el accesorio de unión **KSZ39AL00** (para GSN36VIEP) o **KSZ39AW00** (para GSN36VWEP)



	a	b	c	d	e	f
KSV36, KSF36, GSN36	186	60	65	58	60	119,5
KSV33, GSN33	176					

a	Altura
b	Ancho
c	Profundidad con la puerta cerrada sin tirador
d	Profundidad del armario
e	Ancho con la puerta abierta y sin tirador
f	Profundidad con la puerta abierta sin tirador



Dimensiones en mm

\*Dentro del rango A (más eficiente) a G (menos eficiente).

## Frigoríficos de 1 puerta

[Ver resumen de gama](#)
[Ver datos técnicos](#)
[Ver modo demo](#)

### KSV33VLEP

Serie | 4

EAN: 4242005205707

Puerta acero mate antihuellas

Precio ref. final:

**1.059 €**

### KSV33VWEP

Serie | 4

EAN: 4242005205714

Puerta blanca

Precio ref. final:

**939 €**

► **Compresor con tecnología Inverter**

► Clase de eficiencia energética\*: E

► **Dimensiones (alto x ancho x fondo): 176x60x65 cm**

► Sistema de conservación **VitaFresh**: conserva las frutas y verduras frescas durante más tiempo

► Iluminación LED interior superior

► Electrónica LED interior con indicador de temperatura

► Funciones especiales: Refrigeración "Super"

► Bandejas de cristal EasyAccess con topes de seguridad antivuelco

► Botellero cromado

► Tirador exterior

► Consumo de energía anual: 113 kWh

► Capacidad útil total: 324 litros

► Silencioso: 39 dB(A) re 1 pW

► Apertura de la puerta izquierda. Puerta reversible

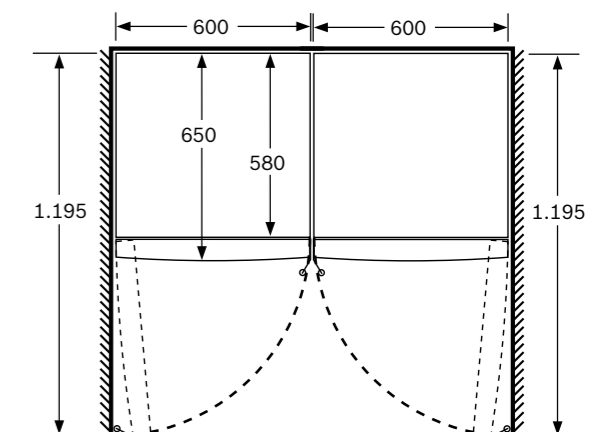
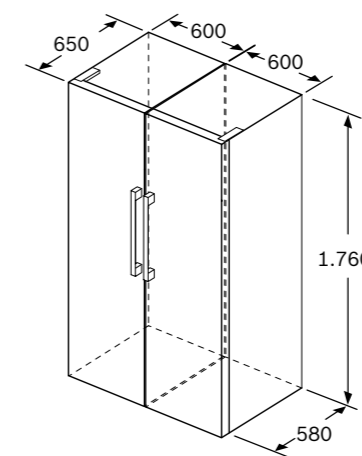
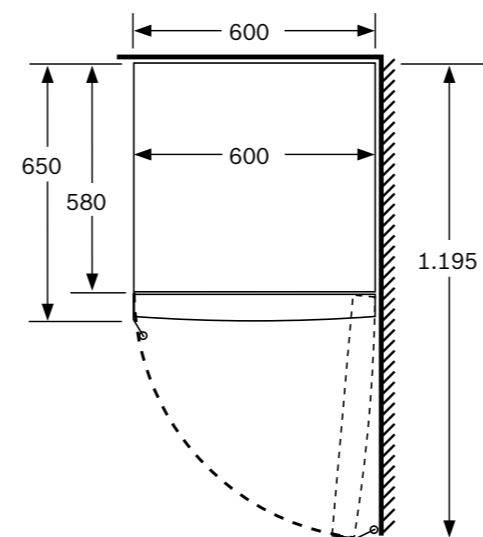
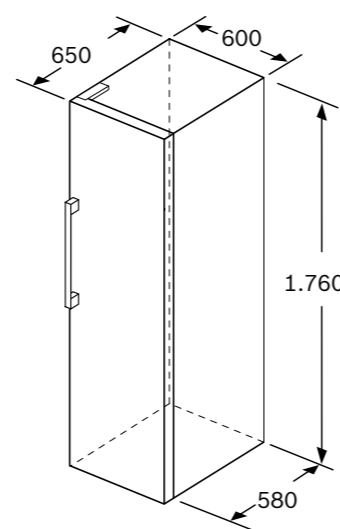
► Combinable con el congelador GSN33VLEP (para KSV33VLEP) y GSN33VWEP (para KSV33VWEP)

► Posibilidad de instalación en Side By Side con el accesorio de unión **KSZ39AL00** (para KSV33VLEP) o **KSZ39AW00** (para KSV33VWEP)



	a	b	c	d	e	f
KSV36, KSF36, GSN36	186	60	65	58	60	119,5
KSV33, GSN33	176					

a	Altura
b	Ancho
c	Profundidad con la puerta cerrada sin tirador
d	Profundidad del armario
e	Ancho con la puerta abierta y sin tirador
f	Profundidad con la puerta abierta sin tirador



Dimensiones en mm

\*Dentro del rango A (más eficiente) a G (menos eficiente).

## Congeladores de 1 puerta

[Ver resumen de gama](#)
[Ver datos técnicos](#)
[Ver modo demo](#)

### GSN33VLEP

Serie | 4

EAN: 4242005247974

Puerta acero mate antihuellas

Precio ref. final:

**1.095 €**

### GSN33VWEP

Serie | 4

EAN: 4242005247752

Puerta blanca

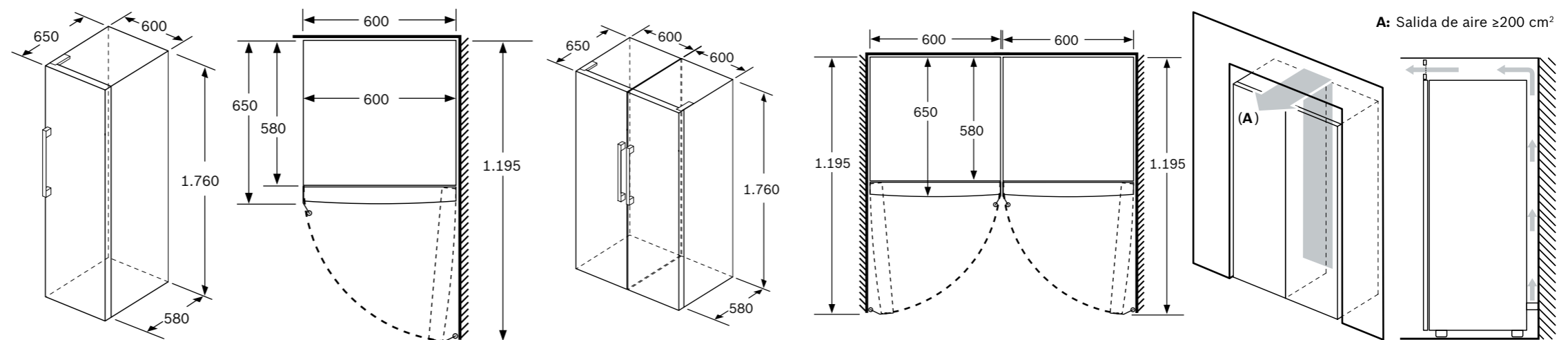
Precio ref. final:

**979 €**

- ▶ **Compresor con tecnología Inverter**
- ▶ Clase de eficiencia energética\*: E
- ▶ **Dimensiones (alto x ancho x fondo): 176x60x65 cm**
- ▶ Tecnología NoFrost
- ▶ Iluminación LED
- ▶ Electrónica LED interior con indicador de temperatura
- ▶ Funciones especiales: Congelación "Super", señal acústica y óptica de avería, de temperatura y señal acústica de puerta abierta
- ▶ EasyAccess Zone: fácil acceso a la zona superior del congelador
- ▶ Cajón BigBox de gran capacidad
- ▶ Bandejas de cristal
- ▶ Tirador exterior
- ▶ Consumo de energía anual: 229 kWh
- ▶ Capacidad útil total: 225 litros
- ▶ Silencioso: 39 dB(A) re 1 pW
- ▶ Apertura de la puerta derecha. Puerta reversible
- ▶ Combinable con el frigorífico KSV33VLEP (para GSN33VLEP) y KSV33VWEP (para GSN33VWEP)
- ▶ Posibilidad de instalación en Side By Side con el accesorio de unión **KSZ39AL00** (para GSN33VLEP) o **KSZ39AW00** (para GSN33VWEP)

	a	b	c	d	e	f
KSV36, KSF36, GSN36	186	60	65	58	60	119,5
KSV33, GSN33	176					

a	Altura
b	Ancho
c	Profundidad con la puerta cerrada sin tirador
d	Profundidad del armario
e	Ancho con la puerta abierta y sin tirador
f	Profundidad con la puerta abierta sin tirador



Dimensiones en mm

\*Dentro del rango A (más eficiente) a G (menos eficiente).



## Frigorífico americano

**KAG93AIEP**

Serie | 6

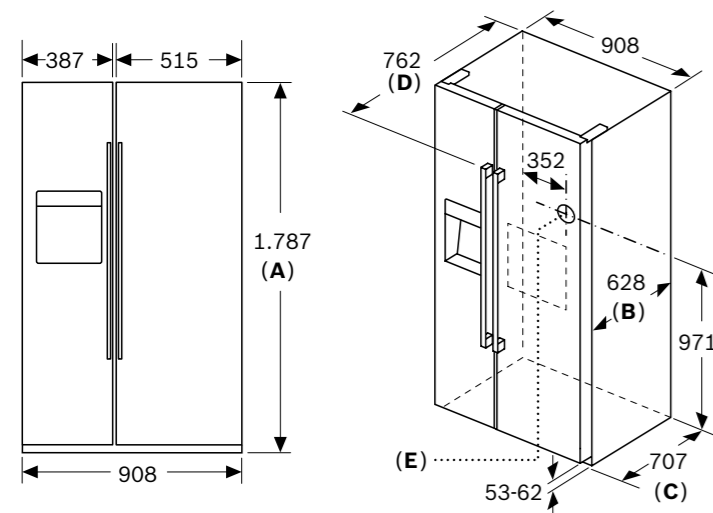
EAN: 4242005192571

Puertas acero antihuellas

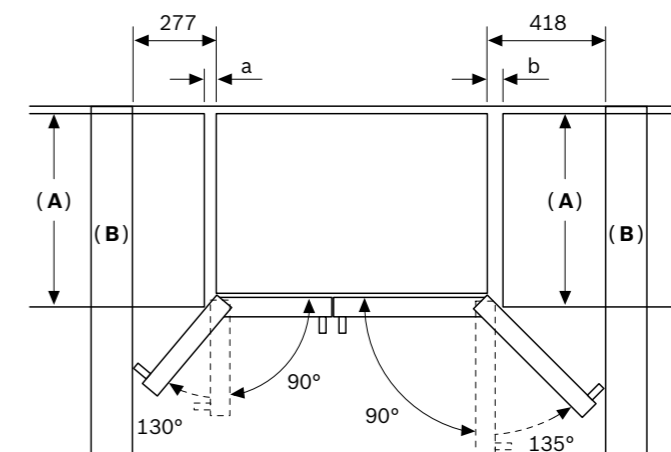
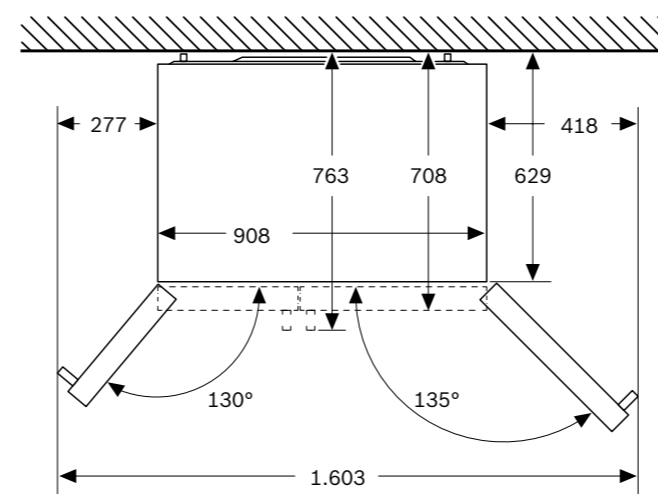
Precio ref. final:

**2.745 €**


- ▶ **Compresor con tecnología Inverter**
- ▶ Clase de eficiencia energética\*: E
- ▶ **Dimensiones (alto x ancho x fondo): 179x91x71 cm**
- ▶ Tecnología NoFrost, Full Skin Condenser, condensadores en los dos laterales
- ▶ Cajones para frutas y verduras
- ▶ Iluminación LED interior superior en refrigerador y en congelador
- ▶ Display digital exterior con indicador de temperatura
- ▶ Funciones especiales: Congelación "Super" y Refrigeración "Super", señal acústica y óptica de puerta abierta, función bloqueo, función ECO y función vacaciones
- ▶ HomeBar: acceso directo sin necesidad de abrir la puerta
- ▶ Dispensador de agua, hielo y hielo picado (conexión a la toma de agua)
- ▶ Bandejas de cristal
- ▶ Perfiles cromados
- ▶ Botellero cromado
- ▶ Tirador exterior
- ▶ Consumo de energía anual: 323 kWh
- ▶ Capacidad útil total: 560 litros
- ▶ Silencioso: 42 dB(A) re 1 pW



Especificaciones	
<b>A</b>	La parte delantera se puede ajustar de 1783 a 1792
<b>B</b>	Profundidad del armario
<b>C</b>	Profundidad con la puerta incluida y sin tirador
<b>D</b>	Profundidad con la puerta incluida y con tirador
<b>E</b>	Toma de entrada de agua al aparato



<b>A</b>	a	b
600	50	50
650	50	50
700	53	96

**A:** Profundidad de la unidad  
**B:** Pared

Los cajones se pueden abrir, puerta abierta en un ángulo de 90°

Los cajones se pueden sacar, con la puerta completamente abierta

Dimensiones en mm

\*Dentro del rango A (más eficiente) a G (menos eficiente).

## Frigorífico americano

**KAD93AIEP**

Serie | 6

EAN: 4242005192229

Puertas acero antihuellas

Precio ref. final:

**2.599 €**


► **Compresor con tecnología Inverter**

► Clase de eficiencia energética\*: E

► **Dimensiones (alto x ancho x fondo): 179x91x71 cm**

► Tecnología NoFrost, Full Skin Condenser, condensadores en los dos laterales

► Cajones para frutas y verduras

► Iluminación LED interior superior en refrigerador y en congelador

► Display digital exterior con indicador de temperatura

► Funciones especiales: Congelación "Super" y Refrigeración "Super", señal acústica y óptica de puerta abierta, función bloqueo, función ECO y función vacaciones

► Dispensador de agua, hielo y hielo picado (conexión a la toma de agua)

► Bandejas de cristal

► Perfiles cromados

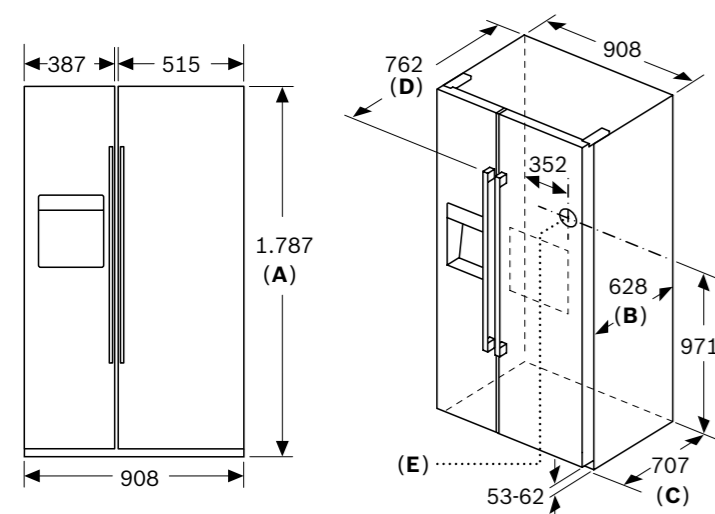
► Botellero cromado

► Tirador exterior

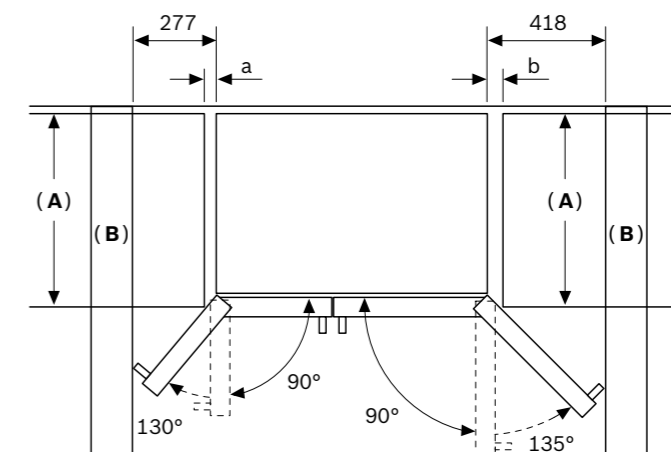
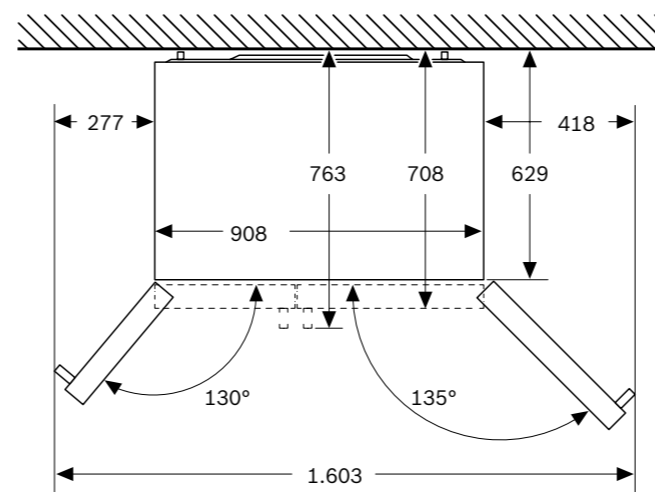
► Consumo de energía anual: 324 kWh

► Capacidad útil total: 562 litros

► Silencioso: 42 dB(A) re 1 pW



Especificaciones	
<b>A</b>	La parte delantera se puede ajustar de 1783 a 1792
<b>B</b>	Profundidad del armario
<b>C</b>	Profundidad con la puerta incluida y sin tirador
<b>D</b>	Profundidad con la puerta incluida y con tirador
<b>E</b>	Toma de entrada de agua al aparato



<b>A</b>	a	b
600	50	50
650	50	50
700	53	96

**A:** Profundidad de la unidad  
**B:** Pared

Los cajones se pueden abrir, puerta abierta en un ángulo de 90°

Los cajones se pueden sacar, con la puerta completamente abierta

Dimensiones en mm

\*Dentro del rango A (más eficiente) a G (menos eficiente).

## Combi integrable

KBN96ADD0



Serie | 6

EAN: 4242005375158

Precio ref. final:

1.869 €

Reembolso  
200 €

- ▶ Sistema de instalación de puerta fija. Cierre amortiguado
- ▶ Dimensiones (alto x ancho x fondo): 194x71x55 cm
- ▶ Compresor con tecnología Inverter
- ▶ Home Connect: control del aparato a través de dispositivos móviles
- ▶ Clase de eficiencia energética\*: D
- ▶ Tecnología NoFrost en el congelador
- ▶ Sistema de conservación VitaFresh XXL: conserva los alimentos frescos durante más tiempo, cajones con diferentes parámetros de conservación en temperatura y humedad
- ▶ Iluminación LED, superior y lateral, con efecto SoftStart en el refrigerador
- ▶ Iluminación LED interior superior con efecto SoftStart en el congelador
- ▶ Display LED interior con indicador de temperaturas
- ▶ Funciones especiales: Congelación "Super" y Refrigeración "Super", señal acústica y óptica de temperatura, puerta abierta y avería
- ▶ Función Vacaciones y Función ECO, a través de Home Connect
- ▶ Bandejas de cristal y balcones Flex para una mayor flexibilidad
- ▶ Perfiles cromados
- ▶ Botellero cromado
- ▶ Consumo de energía anual: 204 kWh
- ▶ Capacidad útil total: 381 litros, 45% más capacidad\*\*
- ▶ Muy silencioso: 33 dB(A) re 1 pW
- ▶ Apertura de la puerta derecha. Puerta reversible

En caso de proceder a la instalación de dos combinados integrables juntos, es necesario dejar una distancia de separación de, al menos, 15 cm entre ellos.

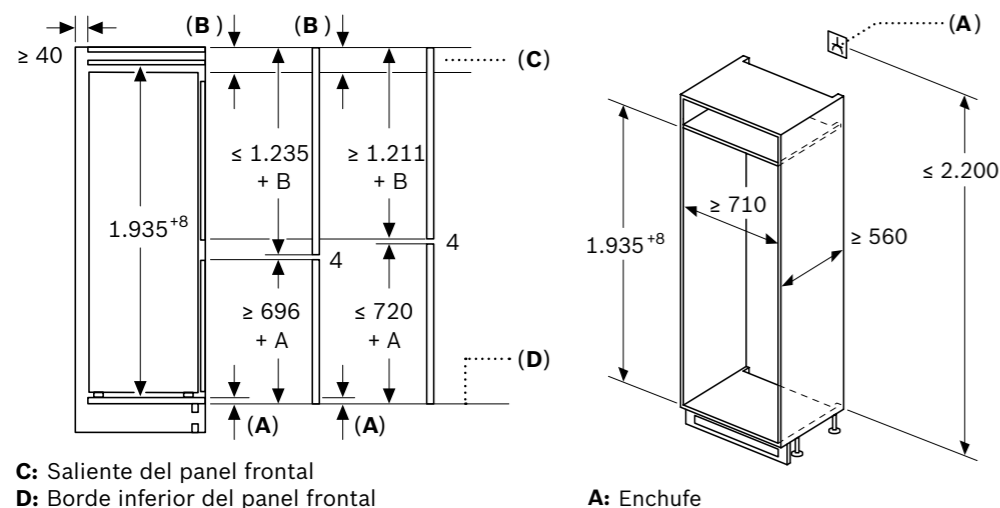
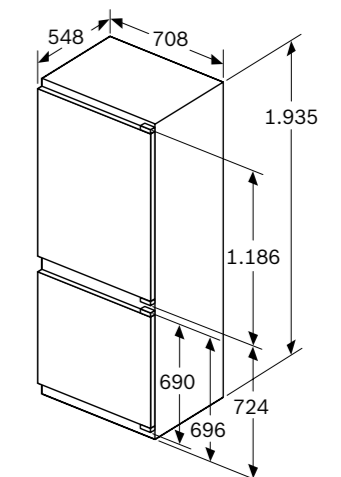
Video de integración



Dimensiones del espacio recomendadas para instalación de puerta fija

F	R	X
16-19	0-3	2,5
20	0-1	3
	2-3	2,5
21	0-1	3
	2-3	2,5
22	0	4
	1	3,5
	2-3	3

Deben respetarse las medidas de los espacios recomendados en la tabla para garantizar una apertura sin colisiones de la puerta del aparato y evitar que se dañen los muebles de cocina.

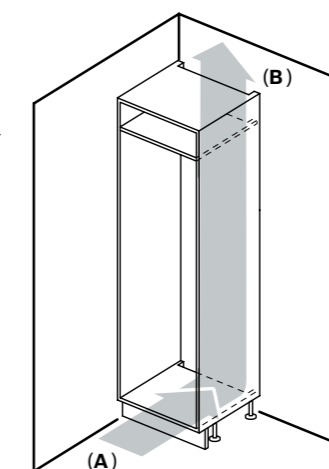


## Peso máximo permitido de los frontales de la unidad

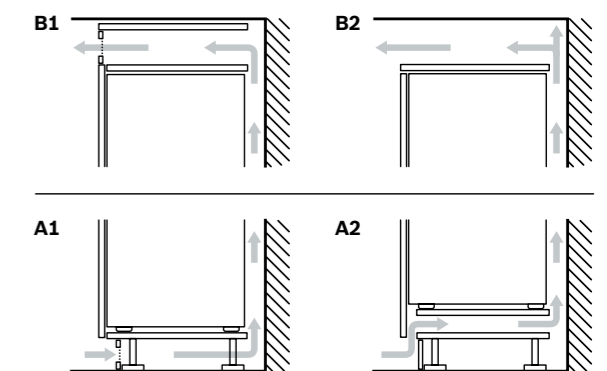
Los frontales instalados en la unidad que superen el peso permitido pueden causar daños y afectar al funcionamiento de las bisagras

Δ Peso

A1	20 kg
A2	19 kg



A: Entrada de aire  $\ge 200 \text{ cm}^2$ ; Opciones de ventilación  
B: Salida de aire  $\ge 200 \text{ cm}^2$ ; Opciones de ventilación



Dimensiones en mm

Promoción válida hasta el 31 de diciembre.

\*Dentro del rango A (más eficiente) a G (menos eficiente).

\*\*Versus KIN86

## Combi integrable

KBN96VFE0



Serie | 4

EAN: 4242005351039

Precio ref. final:

1.759 €

Reembolso  
200 €

- ▶ **Sistema de instalación de puerta fija. Cierre amortiguado**
- ▶ **Dimensiones (alto x ancho x fondo): 194x71x55 cm**
- ▶ **Compresor con tecnología Inverter**
- ▶ **Home Connect: control del aparato a través de dispositivos móviles**
- ▶ Clase de eficiencia energética\*: E
- ▶ Tecnología NoFrost en el congelador
- ▶ Sistema de conservación **VitaFresh XXL**: conserva los alimentos frescos durante más tiempo, cajones con diferentes parámetros de conservación en temperatura y humedad
- ▶ Iluminación LED lateral con efecto SoftStart en el refrigerador
- ▶ Display LED interior con indicador de temperaturas
- ▶ Funciones especiales: Congelación "Super" y Refrigeración "Super", señal acústica y óptica de avería, temperatura y puerta abierta
- ▶ Función Vacaciones y Función ECO, a través de Home Connect
- ▶ Bandejas de cristal
- ▶ Perfiles cromados
- ▶ Botellero cromado
- ▶ Consumo de energía anual: 256 kWh
- ▶ Capacidad útil total: 383 litros, 45% más capacidad\*\*
- ▶ **Muy silencioso: 34 dB(A) re 1 pW**
- ▶ Apertura de la puerta derecha. Puerta reversible

En caso de proceder a la instalación de dos combinados integrables juntos, es necesario dejar una distancia de separación de, al menos, 15 cm entre ellos.

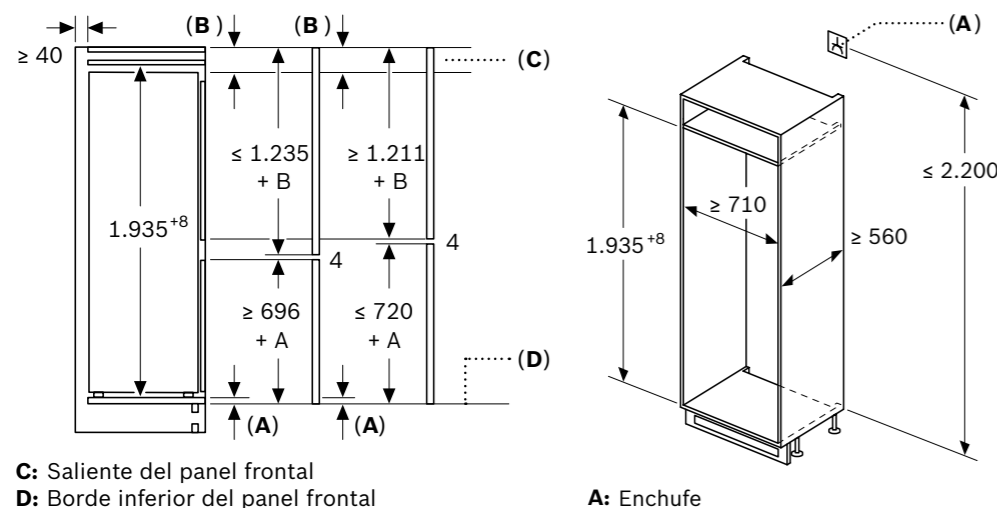
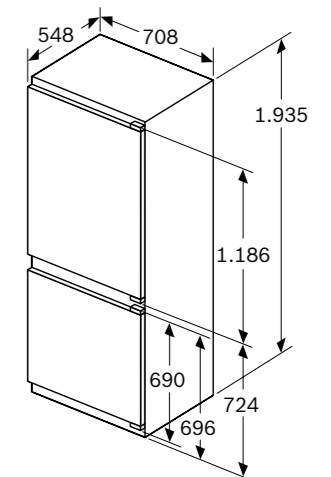
Video de integración



Dimensiones del espacio recomendadas para instalación de puerta fija

	F	R	X
	16-19	0-3	2,5
	20	0-1	3
	21	0-1	3
	22	2-3	2,5
		0	4
		1	3,5
	2-3	3	

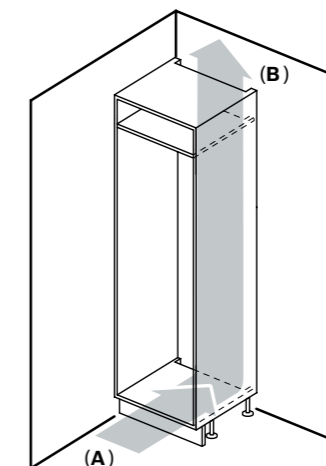
Deben respetarse las medidas de los espacios recomendadas en la tabla para garantizar una apertura sin colisiones de la puerta del aparato y evitar que se dañen los muebles de cocina.

**Peso máximo permitido de los frontales de la unidad**

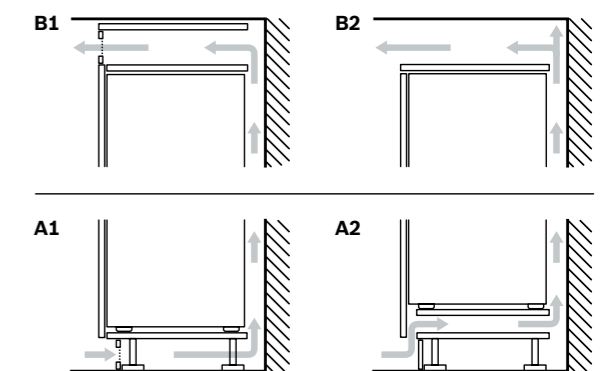
Los frontales instalados en la unidad que superen el peso permitido pueden causar daños y afectar al funcionamiento de las bisagras

Δ Peso

<b>A1</b>	20 kg
<b>A2</b>	19 kg



**A:** Entrada de aire ≥ 200 cm<sup>2</sup>; Opciones de ventilación  
**B:** Salida de aire ≥ 200 cm<sup>2</sup>; Opciones de ventilación



Dimensiones en mm

Promoción válida hasta el 31 de diciembre.

\*Dentro del rango A (más eficiente) a G (menos eficiente).

\*\*Versus KIN86

## Combi integrable

KBN96VSE0



Serie | 4

EAN: 4242005399659

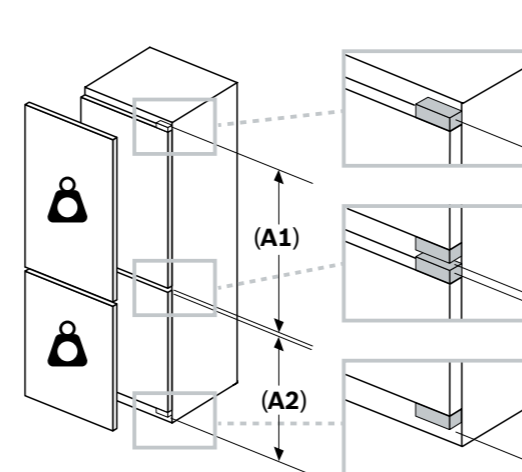
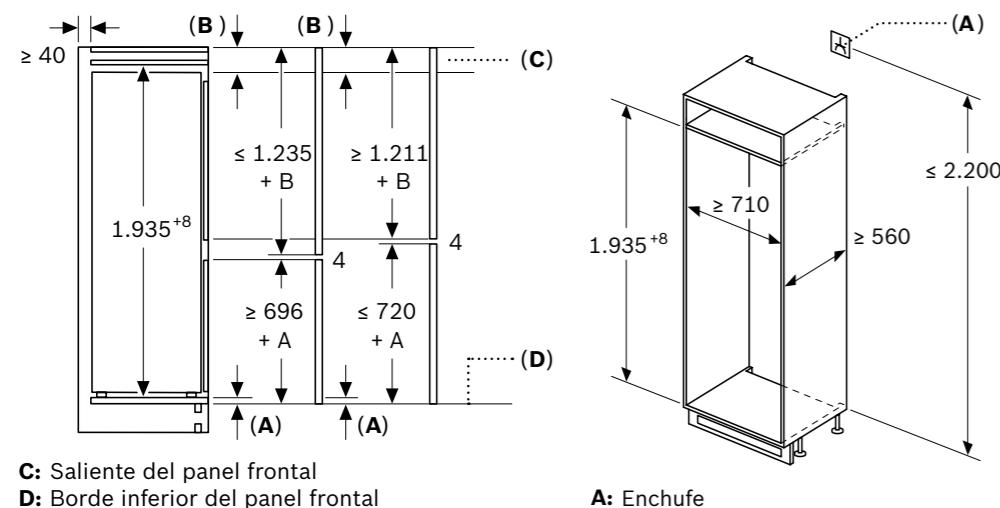
Precio ref. final:

1.669 €

Reembolso  
200 €

- ▶ Sistema de instalación de puerta deslizante
- ▶ **Dimensiones (alto x ancho x fondo): 194x69x55 cm**
- ▶ **Compresor con tecnología Inverter**
- ▶ **Home Connect: control del aparato a través de dispositivos móviles**
- ▶ Clase de eficiencia energética\*: E
- ▶ Tecnología NoFrost en el congelador
- ▶ Sistema de conservación **VitaFresh XXL**: conserva los alimentos frescos durante más tiempo, cajones con diferentes parámetros de conservación en temperatura y humedad
- ▶ Iluminación LED lateral con efecto SoftStart en el refrigerador
- ▶ Display LED interior con indicador de temperaturas
- ▶ Funciones especiales: Congelación "Super" y Refrigeración "Super", señal acústica y óptica de temperatura, puerta abierta y avería
- ▶ Función Vacaciones y Función ECO, a través de Home Connect
- ▶ Bandejas de cristal
- ▶ Perfiles cromados
- ▶ Botellero cromado
- ▶ Consumo de energía anual: 256 kWh
- ▶ Capacidad útil total: 383 litros, 45% más capacidad\*\*
- ▶ **Muy silencioso: 34 dB(A) re 1 pW**
- ▶ Apertura de la puerta derecha. Puerta reversible

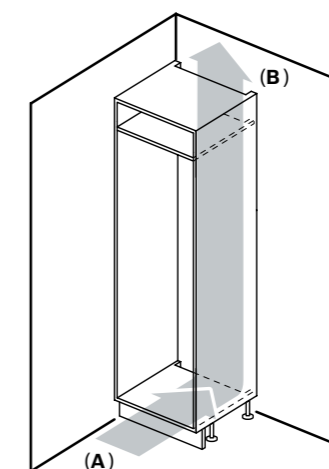
En caso de proceder a la instalación de dos combinados integrables juntos, es necesario dejar una distancia de separación de, al menos, 15 cm entre ellos.

**Peso máximo permitido de los frontales de la unidad**

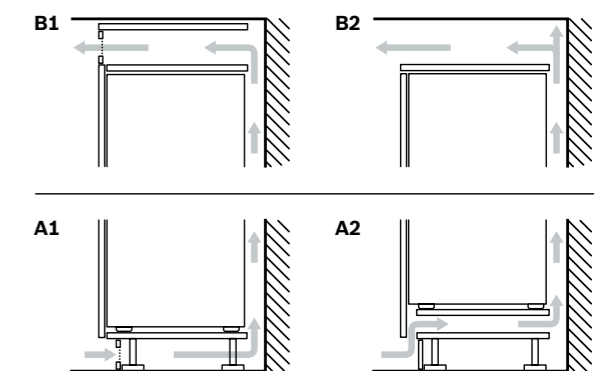
Los frontales instalados en la unidad que superen el peso permitido pueden causar daños y afectar al funcionamiento de las bisagras

Δ Peso

<b>A1</b>	20 kg
<b>A2</b>	19 kg



**A:** Entrada de aire  $\geq 200 \text{ cm}^2$ ; Opciones de ventilación  
**B:** Salida de aire  $\geq 200 \text{ cm}^2$ ; Opciones de ventilación



Dimensiones en mm

Promoción válida hasta el 31 de diciembre.

\*Dentro del rango A (más eficiente) a G (menos eficiente).

\*\*Versus KIN86

Ver resumen de gama

Ver datos técnicos

Ver modo demo

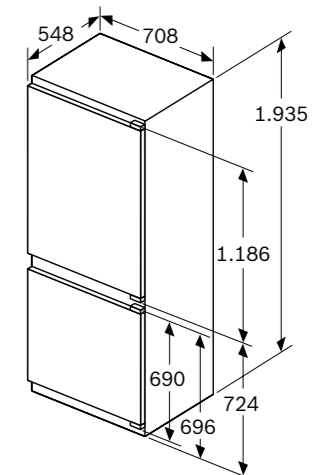
Video de integración



Dimensiones del espacio recomendadas para instalación de puerta fija

F	R	X
16-19	0-3	2,5
20	0-1	3
	2-3	2,5
21	0-1	3
	2-3	2,5
22	0	4
	1	3,5
	2-3	3

Deben respetarse las medidas de los espacios recomendadas en la tabla para garantizar una apertura sin colisiones de la puerta del aparato y evitar que se dañen los muebles de cocina.



## Combi integrable

KIN96VFD0



Serie | 4

EAN: 4242005359493

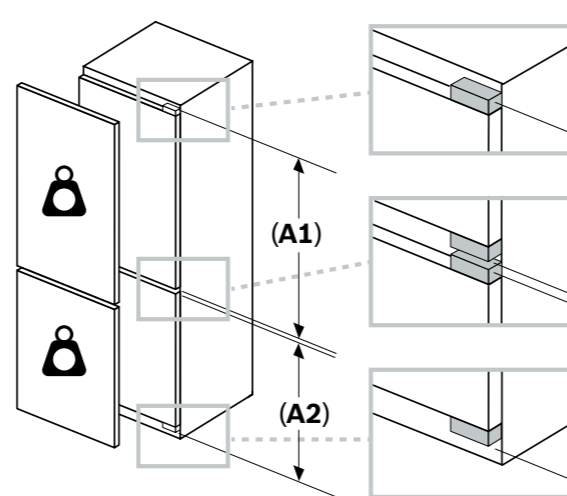
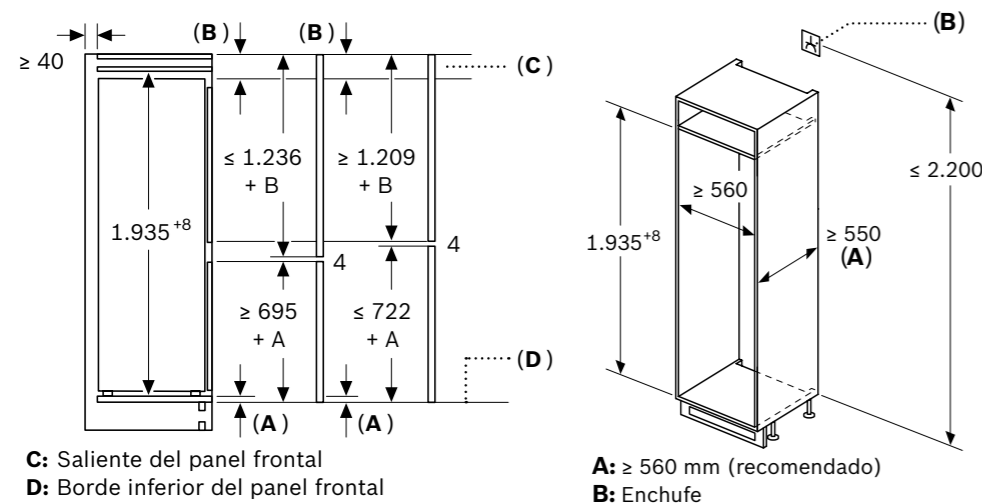
Precio ref. final:

1.699 €

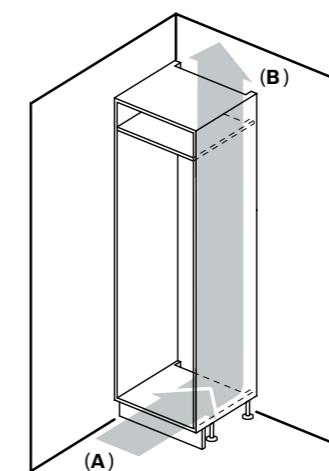
Reembolso  
200 €

- ▶ **Sistema de instalación de puerta fija**
- ▶ **Dimensiones (alto x ancho x fondo): 194x56x55 cm**
- ▶ **Compresor con tecnología Inverter**
- ▶ Clase de eficiencia energética\*: D
- ▶ Tecnología NoFrost en el congelador
- ▶ Sistema de conservación **VitaFresh XXL**: conserva los alimentos frescos durante más tiempo, cajones con diferentes parámetros de conservación en temperatura y humedad
- ▶ Iluminación LED lateral en el refrigerador
- ▶ Display LED interior con indicador de temperaturas
- ▶ Funciones especiales: Congelación "Super" y Refrigeración "Super", señal acústica y óptica de puerta abierta, acústica de temperatura y óptica de avería
- ▶ Bandejas de cristal
- ▶ Perfiles cromados
- ▶ Botellero cromado
- ▶ Consumo de energía anual: 184 kWh
- ▶ Capacidad útil total: 290 litros, 11% más capacidad\*\*
- ▶ **Muy silencioso: 34 dB(A) re 1 pW**
- ▶ Apertura de la puerta derecha. Puerta reversible
- ▶ Accesorio opcional para soportar un mayor peso de puerta de mueble, KSZB0S00

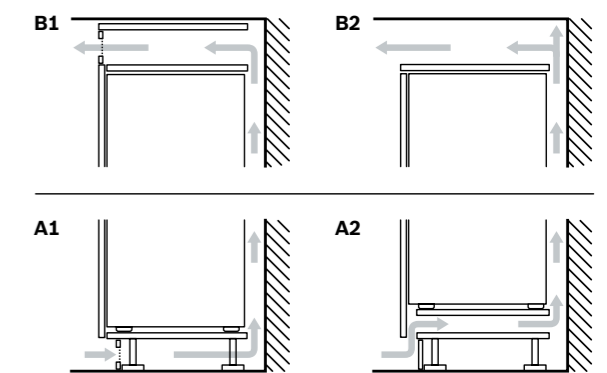
En caso de proceder a la instalación de dos combinados integrables juntos, es necesario dejar una distancia de separación de, al menos, 15 cm entre ellos.

**Peso máximo de las puertas****A1:** 15 kg\***A2:** 15 kg\*

\*Posibilidad de 5 kg más de peso en cada puerta con el accesorio KSZB0S00



**A:** Entrada de aire  $\geq 200$  cm<sup>2</sup>; Opciones de ventilación  
**B:** Salida de aire  $\geq 200$  cm<sup>2</sup>; Opciones de ventilación



Dimensiones en mm

Promoción válida hasta el 31 de diciembre.

\*Dentro del rango A (más eficiente) a G (menos eficiente).

\*\*Versus KIN86

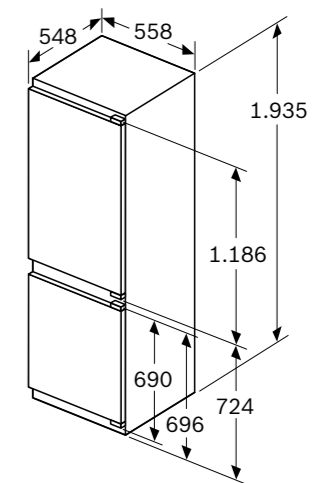
[Ver resumen de gama](#)[Ver datos técnicos](#)[Ver modo demo](#)

Video de integración



Holgura recomendada para la correcta apertura

	F	R	X
16-19	0-3	2,5	
	20	0-1	3
21	2-3	2,5	
	21	0-1	3
22	2-3	2,5	
	0	4	
	1	3,5	
	2-3	3	



## Combi integrable

KIN86ADD0



Serie | 6

EAN: 4242005356614

Precio ref. final:

1.599 €



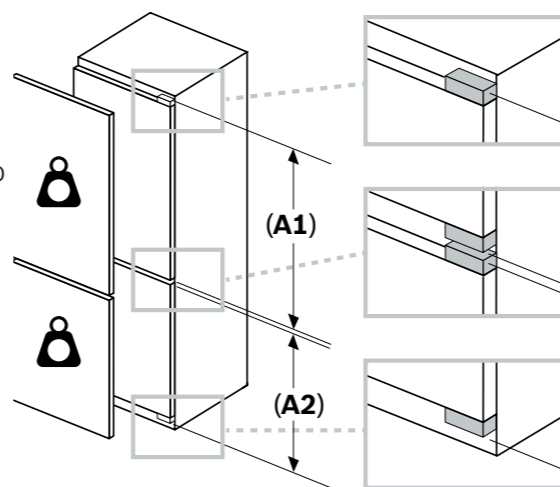
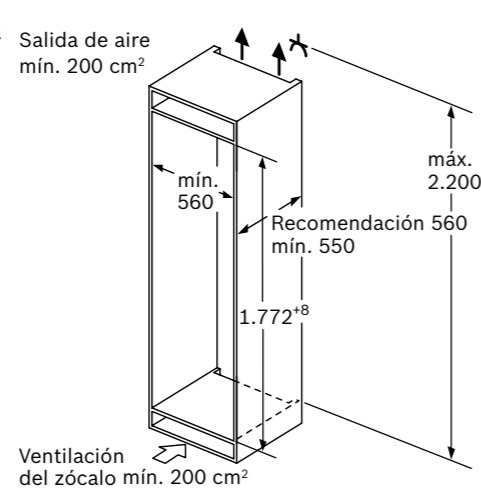
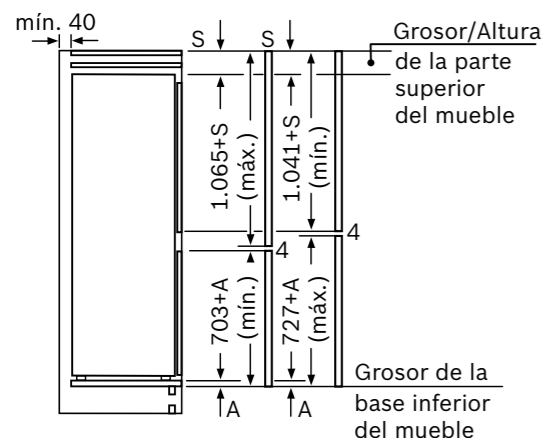
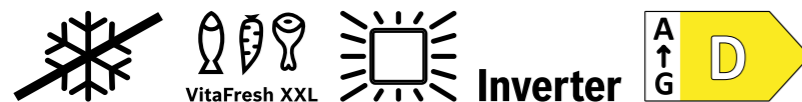
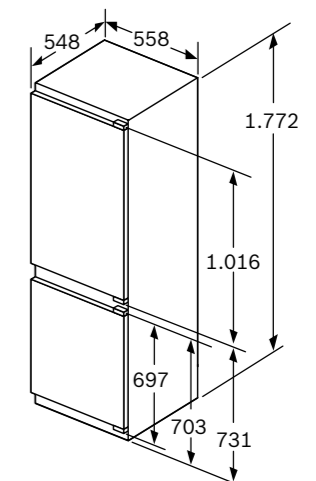
- ▶ **Sistema de instalación de puerta fija**
- ▶ **Dimensiones (alto x ancho x fondo): 177x56x55 cm**
- ▶ **Compresor con tecnología Inverter**
- ▶ Clase de eficiencia energética\*: D
- ▶ Tecnología NoFrost en el congelador
- ▶ Sistema de conservación **VitaFresh XXL**: conserva los alimentos frescos durante más tiempo, cajones con diferentes parámetros de conservación en temperatura y humedad
- ▶ Iluminación LED lateral en el refrigerador
- ▶ Iluminación LED interior superior en el congelador
- ▶ Display LED interior con indicador de temperaturas
- ▶ Funciones especiales: Congelación "Super" y Refrigeración "Super", señal acústica y óptica de avería, de temperatura y de puerta abierta
- ▶ Bandejas de cristal con topes de seguridad antivuelco
- ▶ Perfiles cromados
- ▶ Botellero cromado
- ▶ Consumo de energía anual: 186 kWh
- ▶ Capacidad útil total: 260 litros
- ▶ **Muy silencioso: 35 dB(A) re 1 pW**
- ▶ Apertura de la puerta derecha. Puerta reversible

En caso de proceder a la instalación de dos combinados integrables juntos, es necesario dejar una distancia de separación de, al menos, 15 cm entre ellos.

Dimensiones del espacio recomendadas para instalación de puerta fija

F	R	X
16-19	0-3	2,5
20	0-1	3
	2-3	2,5
21	0-1	3
	2-3	2,5
22	0	4
	1	3,5
	2-3	3

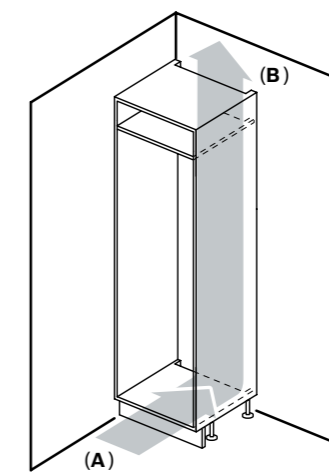
Deben respetarse las medidas de los espacios recomendadas en la tabla para garantizar una apertura sin colisiones de la puerta del aparato y evitar que se dañen los muebles de cocina.

**Peso máximo de las puertas**

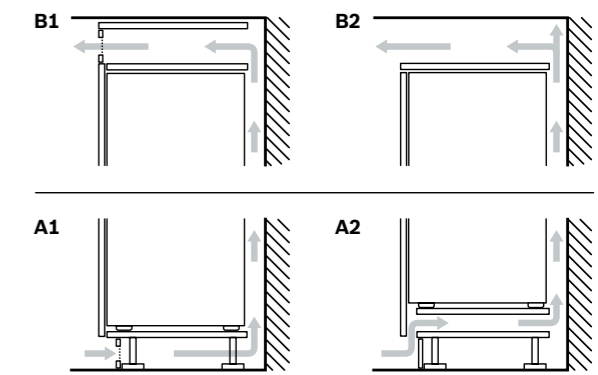
A1: 15 kg\*

A2: 15 kg\*

\*Posibilidad de 5 kg más de peso en cada puerta con el accesorio KSZB0S00



A: Entrada de aire  $\geq 200 \text{ cm}^2$ ; Opciones de ventilación  
B: Salida de aire  $\geq 200 \text{ cm}^2$ ; Opciones de ventilación



Dimensiones en mm

\*Dentro del rango A (más eficiente) a G (menos eficiente).

## Combi integrable

KIN86VFE0



Serie | 4

EAN: 4242005267750

Precio ref. final:

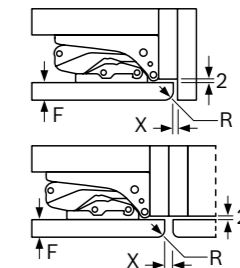
1.359 €



- ▶ **Sistema de instalación de puerta fija**
- ▶ **Dimensiones (alto x ancho x fondo): 177x56x55 cm**
- ▶ **Compresor con tecnología Inverter**
- ▶ Clase de eficiencia energética\*: E
- ▶ Tecnología NoFrost en el congelador
- ▶ Sistema de conservación **VitaFresh XXL**: conserva los alimentos frescos durante más tiempo, cajones con diferentes parámetros de conservación en temperatura y humedad
- ▶ Iluminación LED lateral en el refrigerador
- ▶ Display LED interior con indicador de temperatura
- ▶ Funciones especiales: Congelación "Super", señal acústica y óptica de puerta abierta y señal acústica de temperatura
- ▶ Bandejas de cristal con topes de seguridad antivuelco
- ▶ Perfiles cromados
- ▶ Botellero cromado
- ▶ Consumo de energía anual: 234 kWh
- ▶ Capacidad útil total: 260 litros
- ▶ **Muy silencioso: 35 dB(A) re 1 pW**
- ▶ Apertura de la puerta derecha. Puerta reversible

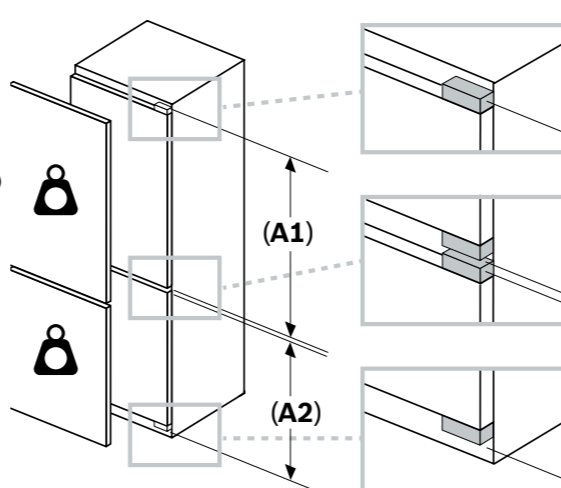
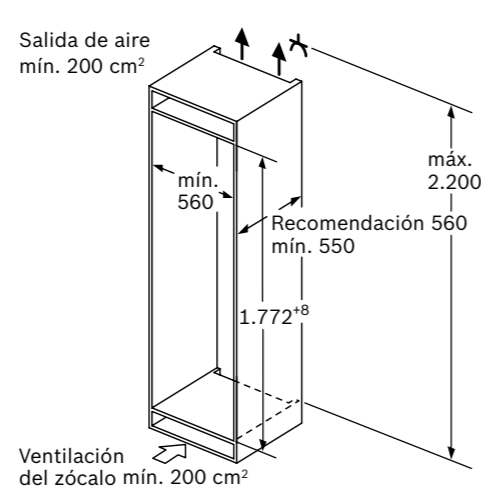
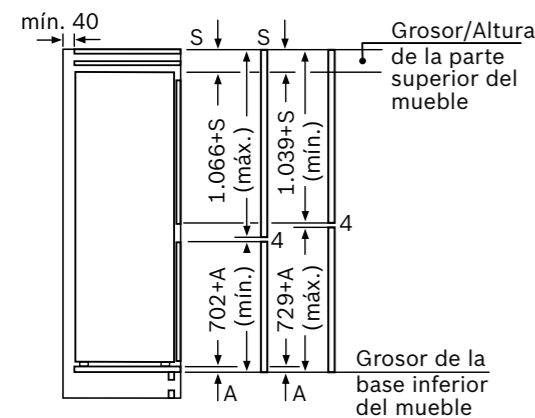
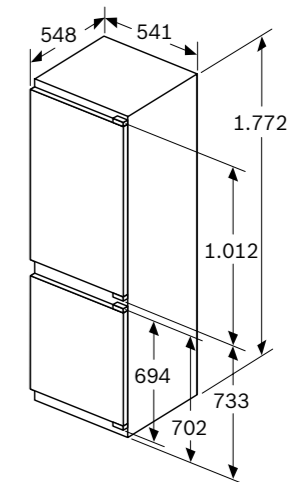
En caso de proceder a la instalación de dos combinados integrables juntos, es necesario dejar una distancia de separación de, al menos, 15 cm entre ellos.

Dimensiones del espacio recomendadas para instalación de puerta fija

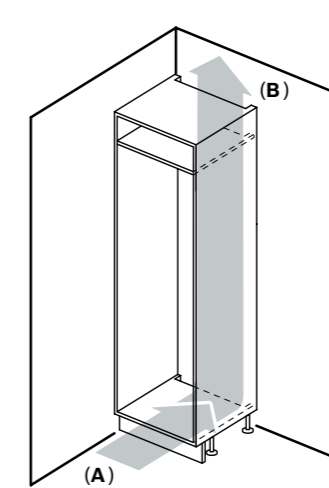


F	R	X
16-19	0-3	2,5
20	0-1	3
	2-3	2,5
21	0-1	3
	2-3	2,5
22	0	4
	1	3,5
	2-3	3

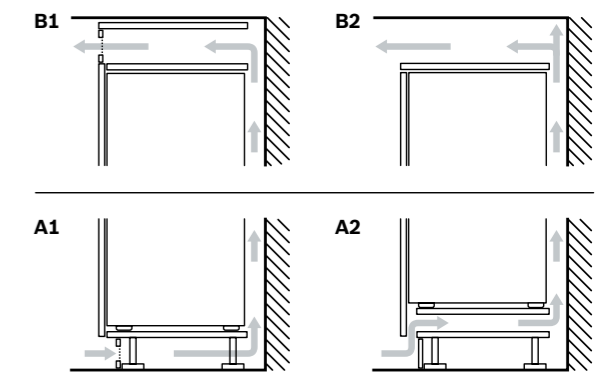
Deben respetarse las medidas de los espacios recomendados en la tabla para garantizar una apertura sin colisiones de la puerta del aparato y evitar que se dañen los muebles de cocina.

**Peso máximo de las puertas****A1:** 15 kg\***A2:** 15 kg\*

\*Posibilidad de 5 kg más de peso en cada puerta con el accesorio KSZB0S00



**A:** Entrada de aire ≥ 200 cm<sup>2</sup>; Opciones de ventilación  
**B:** Salida de aire ≥ 200 cm<sup>2</sup>; Opciones de ventilación



Dimensiones en mm

\*Dentro del rango A (más eficiente) a G (menos eficiente).



## Combi integrable

**KIV86VSE0**

Serie | 4

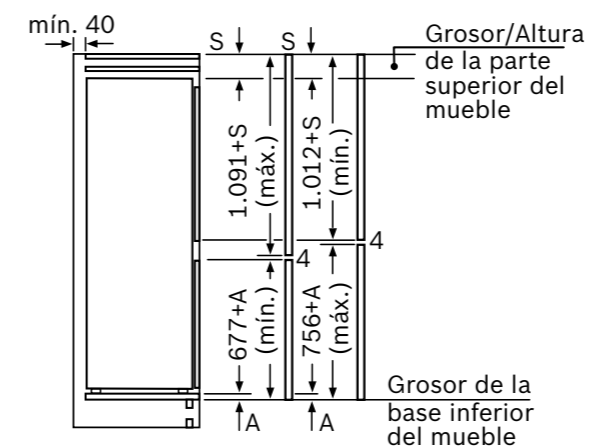
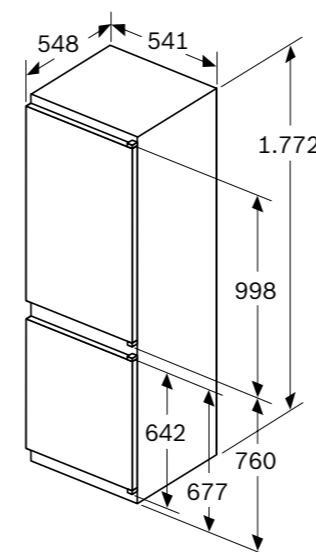
EAN: 4242005241910

Precio ref. final:

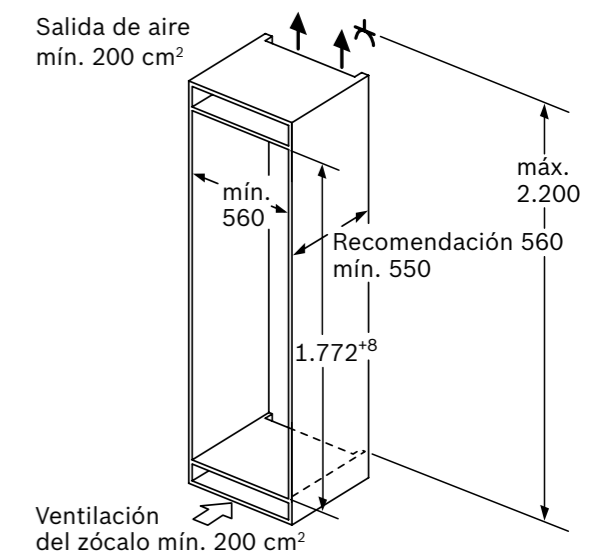
**1.049 €**


- ▶ Sistema de instalación de puerta deslizante
- ▶ **Dimensiones (alto x ancho x fondo): 177x56x55 cm**
- ▶ **Compresor con tecnología Inverter**
- ▶ Clase de eficiencia energética\*: E
- ▶ Sistema de conservación **VitaFresh XXL**: conserva los alimentos frescos durante más tiempo, cajones con diferentes parámetros de conservación en temperatura y humedad
- ▶ Iluminación LED lateral en el refrigerador
- ▶ Display LED interior con indicador de temperatura
- ▶ Funciones especiales: Congelación "Super", señal acústica de puerta abierta
- ▶ Bandejas de cristal con topes de seguridad antivuelco
- ▶ Perfiles cromados
- ▶ Cajón BigBox de gran capacidad
- ▶ Consumo de energía anual: 229 kWh
- ▶ Capacidad útil total: 267 litros
- ▶ **Muy silencioso: 37 dB(A) re 1 pW**
- ▶ Apertura de la puerta derecha. Puerta reversible

En caso de proceder a la instalación de dos combinados integrables juntos, es necesario dejar una distancia de separación de, al menos, 15 cm entre ellos.



Las dimensiones dadas de la puerta del mueble corresponden a una junta de puerta de 4 mm.



Dimensiones en mm

\*Dentro del rango A (más eficiente) a G (menos eficiente).

# Frigorífico de 1 puerta integrable

**KIR81ADD0**

Serie | 6

EAN: 4242005371976

Precio ref. final:

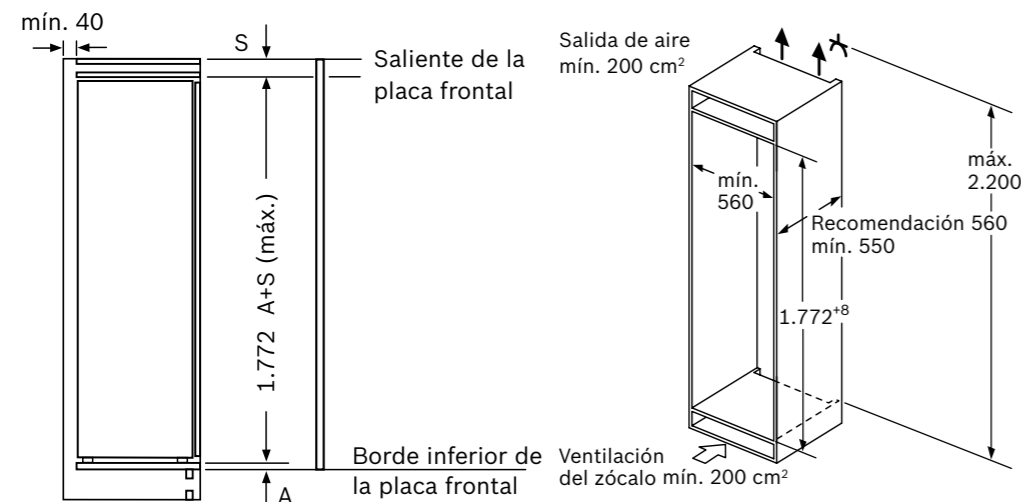
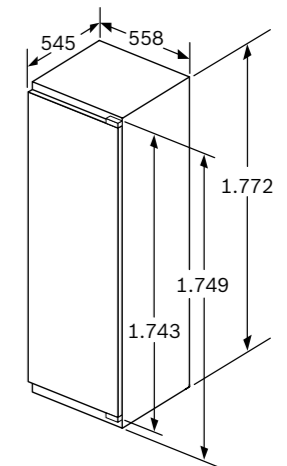
**1.199 €**


- ▶ **Sistema de instalación de puerta fija. Cierre amortiguado**
- ▶ **Dimensiones (alto x ancho x fondo): 177x56x55 cm**
- ▶ **Compresor con tecnología Inverter**
- ▶ Clase de eficiencia energética\*: D
- ▶ Sistema de conservación **VitaFresh XXL**: conserva los alimentos frescos durante más tiempo, cajones con diferentes parámetros de conservación en temperatura y humedad
- ▶ Iluminación LED lateral
- ▶ Display LED interior con indicador de temperatura
- ▶ Funciones especiales: Refrigeración "Super", señal acústica y óptica de puerta abierta
- ▶ Bandejas de cristal con topes de seguridad antivuelco
- ▶ Perfiles cromados
- ▶ Botellero cromado
- ▶ Consumo de energía anual: 91 kWh
- ▶ Capacidad útil total: 310 litros
- ▶ Muy silencioso: 34 dB(A) re 1 pW
- ▶ Apertura de la puerta derecha. Puerta reversible
- ▶ **Posibilidad de combinación horizontal con GIN81ACE0**

Dimensiones del espacio recomendadas para instalación de puerta fija

F	R	X
16-19	0-3	2,5
20	0-1	3
	2-3	2,5
21	0-1	3
	2-3	2,5
22	0	4
	1	3,5
	2-3	3

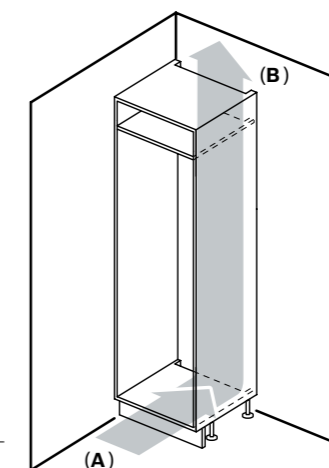
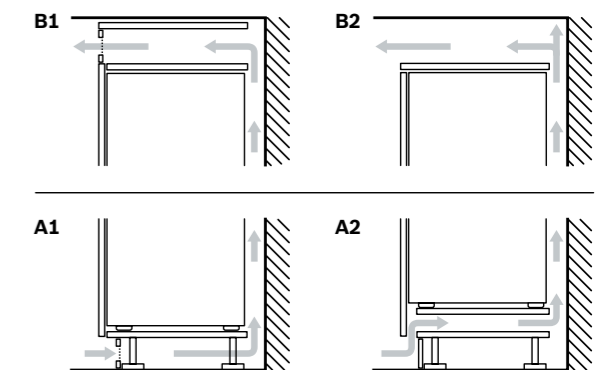
Deben respetarse las medidas de los espacios recomendados en la tabla para garantizar una apertura sin colisiones de la puerta del aparato y evitar que se dañen los muebles de cocina.


**Peso máximo admisible de los frontales del mueble**

Los frontales de los muebles montados que superan el peso permitido pueden provocar daños y causar el deterioro funcional de la bisagra.

- Δ Peso
- A:** Altura de la puerta del aparato en mm, incluidas las bisagras
- B:** Bisagra no amortiguada; frontal del mueble en kg
- C:** Bisagra amortiguada; frontal del mueble en kg

A	B	C	Con accesorio KSZB0S00
1500-1750	22	22	26


**A:** Entrada de aire  $\geq 200 \text{ cm}^2$ ; Opciones de ventilación  
**B:** Salida de aire  $\geq 200 \text{ cm}^2$ ; Opciones de ventilación


Dimensiones en mm

\*Dentro del rango A (más eficiente) a G (menos eficiente).

# Congelador de 1 puerta integrable

**GIN81ACE0**


Serie | 6

EAN: 4242005422074

Precio ref. final:

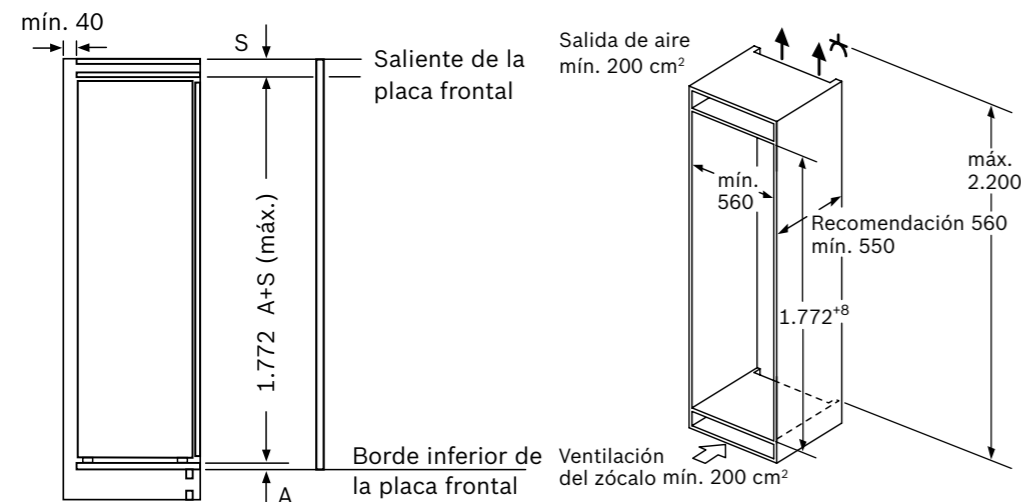
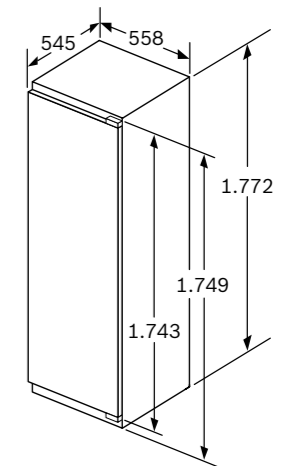
**1.395 €**


- ▶ **Sistema de instalación de puerta fija. Cierre amortiguado**
- ▶ **Dimensiones (alto x ancho x fondo): 177x56x55 cm**
- ▶ **Compresor con tecnología Inverter**
- ▶ Clase de eficiencia energética\*: E
- ▶ Tecnología NoFrost
- ▶ Display digital interior con indicador de temperatura
- ▶ Funciones especiales: Congelación "Super", señal acústica y óptica de temperatura, señal acústica de puerta abierta
- ▶ Dos cajones BigBox de gran capacidad
- ▶ Perfiles cromados
- ▶ Consumo de energía anual: 235 kWh
- ▶ Capacidad útil total: 212 litros
- ▶ Muy silencioso: 35 dB(A) re 1 pW
- ▶ Apertura de la puerta izquierda. Puerta reversible
- ▶ **Posibilidad de combinación horizontal con KIR81ADD0**

Dimensiones del espacio recomendadas para instalación de puerta fija

F	R	X
16-19	0-3	2,5
20	0-1	3
	2-3	2,5
21	0-1	3
	2-3	2,5
22	0	4
	1	3,5
	2-3	3

Deben respetarse las medidas de los espacios recomendadas en la tabla para garantizar una apertura sin colisiones de la puerta del aparato y evitar que se dañen los muebles de cocina.

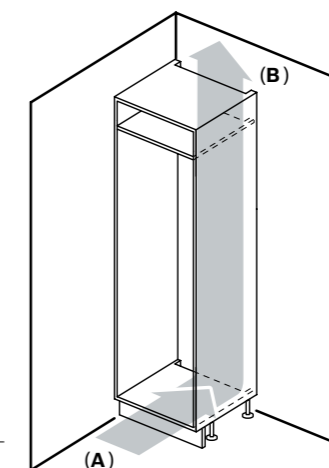


### Peso máximo admisible de los frontales del mueble

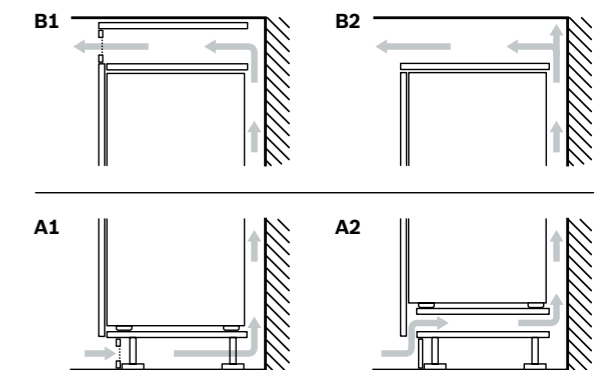
Los frontales de los muebles montados que superan el peso permitido pueden provocar daños y causar el deterioro funcional de la bisagra.

- Δ Peso  
**A:** Altura de la puerta del aparato en mm, incluidas las bisagras  
**B:** Bisagra no amortiguada; frontal del mueble en kg  
**C:** Bisagra amortiguada; frontal del mueble en kg

A	B	C	Con accesorio KSZB0S00
1500-1750	22	22	26



- A:** Entrada de aire ≥ 200 cm<sup>2</sup>; Opciones de ventilación  
**B:** Salida de aire ≥ 200 cm<sup>2</sup>; Opciones de ventilación



Dimensiones en mm

\*Dentro del rango A (más eficiente) a G (menos eficiente).

# Frigorífico de 1 puerta integrable

**KIR41VFE0**

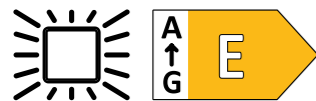
Serie | 4

EAN: 4242005271818

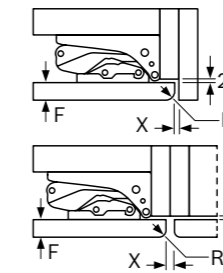
Precio ref. final:

**815 €**

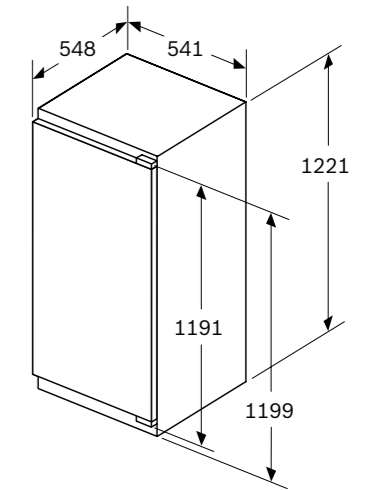

- ▶ **Sistema de instalación de puerta fija**
- ▶ **Dimensiones (alto x ancho x fondo): 123x56x55 cm**
- ▶ Clase de eficiencia energética\*: E
- ▶ Compartimento MultiBox XXL para la conservación de fruta y verdura
- ▶ Iluminación LED lateral
- ▶ Display LED interior con indicador de temperatura
- ▶ Funciones especiales: Refrigeración "Super", señal acústica de puerta abierta
- ▶ Bandejas de cristal con topes de seguridad antivuelco
- ▶ Perfiles cromados
- ▶ Consumo de energía anual: 101 kWh
- ▶ Capacidad útil total: 204 litros
- ▶ **Muy silencioso: 35 dB(A) re 1 pW**
- ▶ Apertura de la puerta derecha. Puerta reversible
- ▶ **Posibilidad de combinación vertical con GIV11AFE0**



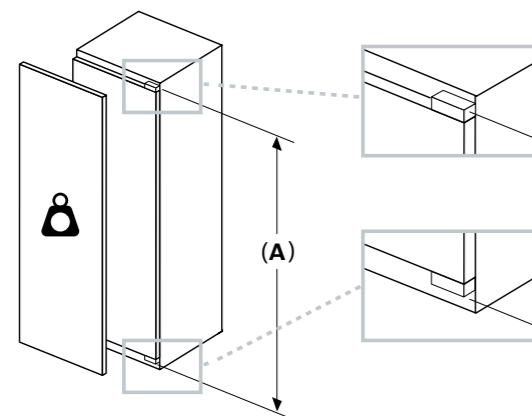
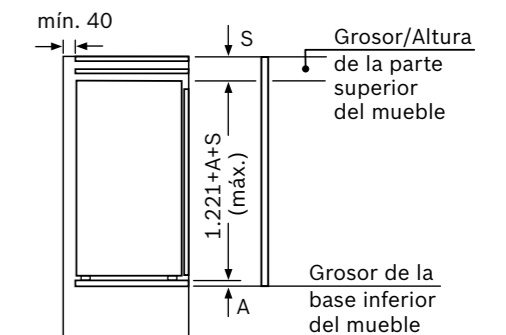
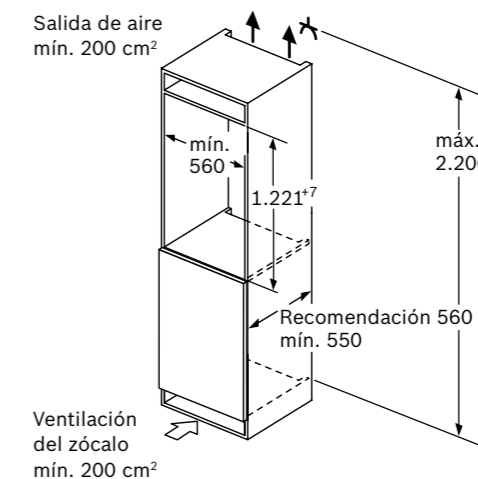
Dimensiones del espacio recomendadas para instalación de puerta fija



F	R	X
16-19	0-3	2,5
20	0-1	3
	2-3	2,5
21	0-1	3
	2-3	2,5
22	0	4
	1	3,5
	2-3	3



Deben respetarse las medidas de los espacios recomendadas en la tabla para garantizar una apertura sin colisiones de la puerta del aparato y evitar que se dañen los muebles de cocina.

 Salida de aire  
mín. 200 cm<sup>2</sup>


### Peso máximo admisible de los frontales del mueble

Los frontales de los muebles montados que superan el peso permitido pueden provocar daños y causar el deterioro funcional de la bisagra.

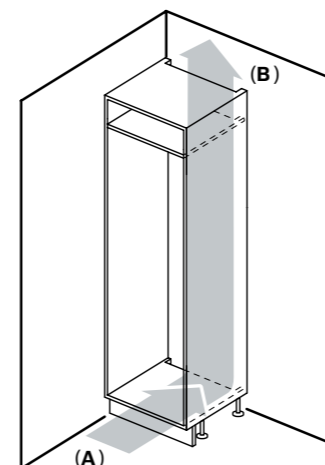
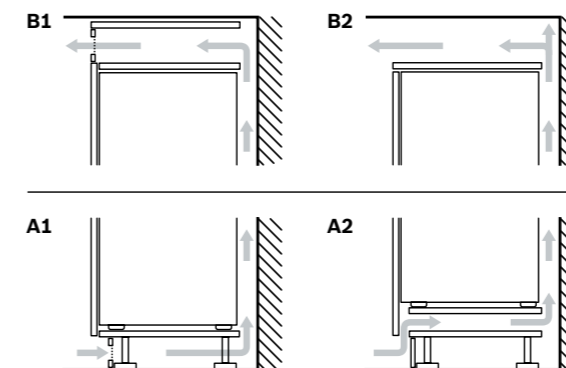
Δ Peso

**A:** Altura de la puerta del aparato en mm, incluidas las bisagras

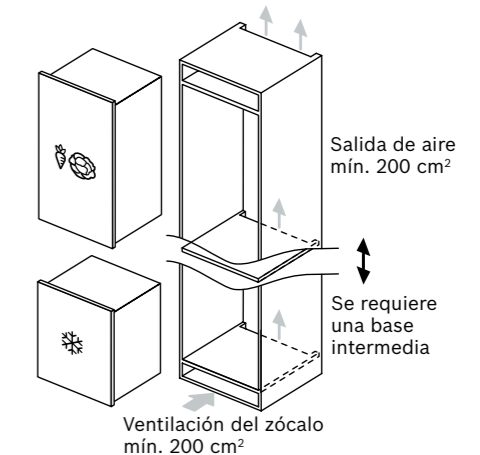
**B:** Bisagra no amortiguada; frontal del mueble en kg

**C:** Bisagra amortiguada; frontal del mueble en kg

A	B	C
720-1400	19	19


**A:** Entrada de aire ≥ 200 cm<sup>2</sup>; Opciones de ventilación  
**B:** Salida de aire ≥ 200 cm<sup>2</sup>; Opciones de ventilación


Combinación KIR41VFE0+GIV11AFE0



Dimensiones en mm

\*Dentro del rango A (más eficiente) a G (menos eficiente).

# Congelador de 1 puerta integrable

**GIV11AFE0**

Serie | 6

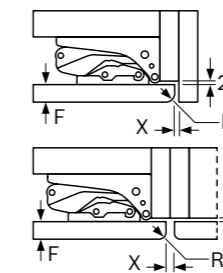
EAN: 4242005126552

Precio ref. final:

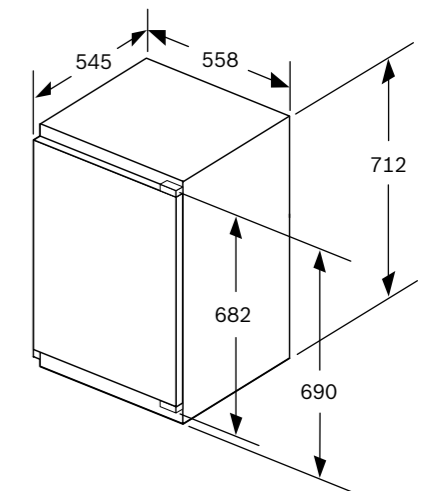
**789 €**


- ▶ **Sistema de instalación de puerta fija**
- ▶ **Dimensiones (alto x ancho x fondo): 71x56x55 cm**
- ▶ Clase de eficiencia energética\*: E
- ▶ Electrónica LED interior con indicador de temperatura
- ▶ Funciones especiales: Congelación "Super", señal acústica y óptica de temperatura
- ▶ Perfiles cromados
- ▶ Consumo de energía anual: 167 kWh
- ▶ Capacidad útil total: 72 litros
- ▶ **Muy silencioso: 36 dB(A) re 1 pW**
- ▶ Apertura de la puerta derecha. Puerta reversible
- ▶ **Posibilidad de combinación vertical con KIR41VFE0**

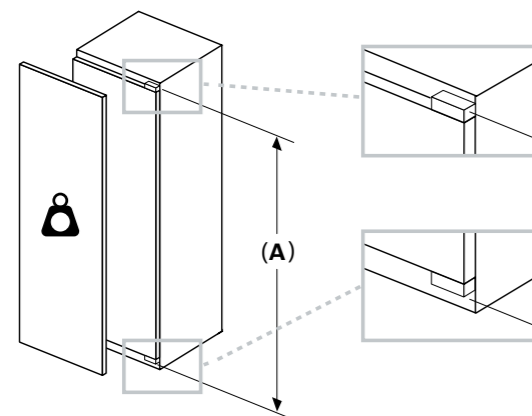
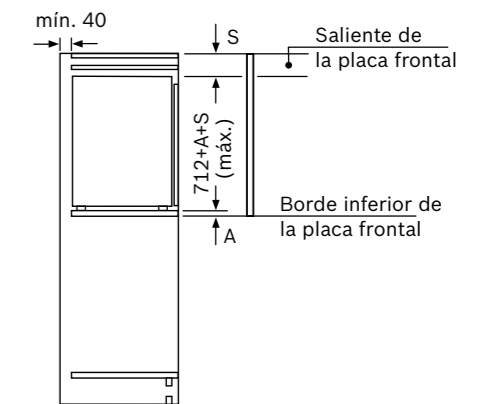
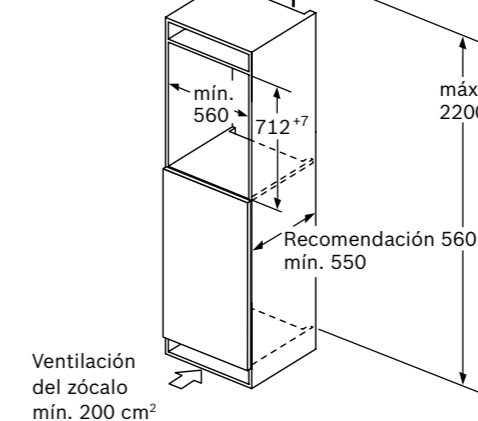
Dimensiones del espacio recomendadas para instalación de puerta fija



F	R	X
16-19	0-3	2,5
20	0-1	3
	2-3	2,5
21	0-1	3
	2-3	2,5
22	0	4
	1	3,5
	2-3	3



Deben respetarse las medidas de los espacios recomendadas en la tabla para garantizar una apertura sin colisiones de la puerta del aparato y evitar que se dañen los muebles de cocina.

 Salida de aire mín. 200 cm<sup>2</sup>


### Peso máximo admisible de los frontales del mueble

Los frontales de los muebles montados que superan el peso permitido pueden provocar daños y causar el deterioro funcional de la bisagra.

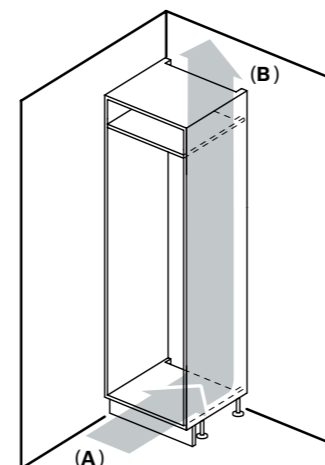
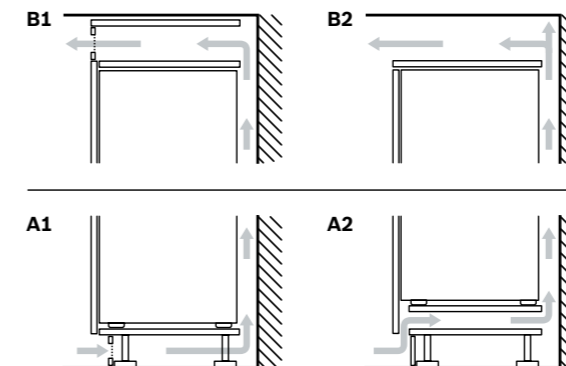
Δ Peso

**A:** Altura de la puerta del aparato en mm, incluidas las bisagras

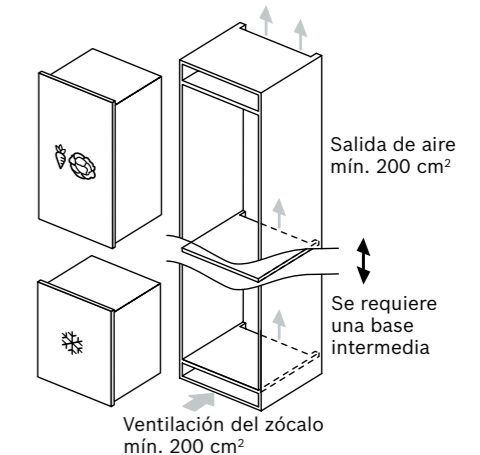
**B:** Bisagra no amortiguada; frontal del mueble en kg

**C:** Bisagra amortiguada; frontal del mueble en kg

A	B	C
720-1400	19	19


**A:** Entrada de aire ≥ 200 cm<sup>2</sup>; Opciones de ventilación  
**B:** Salida de aire ≥ 200 cm<sup>2</sup>; Opciones de ventilación


Combinación KIR41VFE0+GIV11AFE0



Dimensiones en mm

\*Dentro del rango A (más eficiente) a G (menos eficiente).

## Vinoteca libre instalación

**KWK36ABGA**


Serie | 6

EAN: 4242005193561

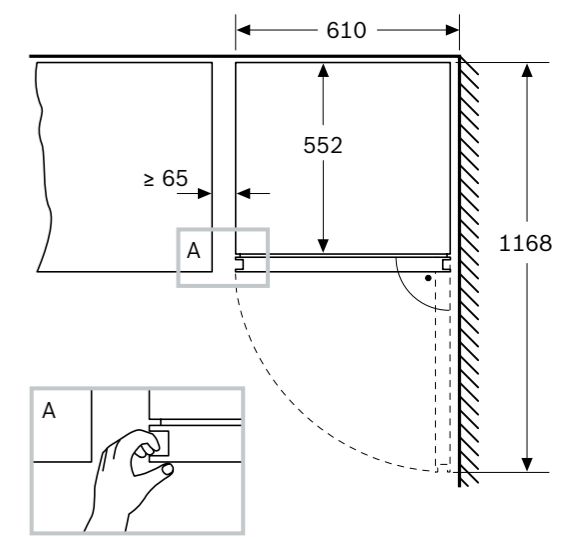
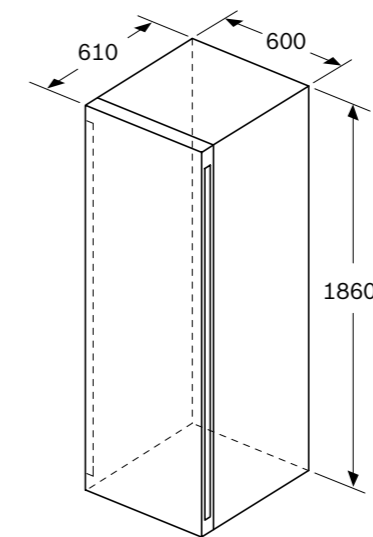
Precio ref. final:

**2.309 €**


MasterChef



- ▶ **Control electrónico de la temperatura**
- ▶ **Regulación de 2 zonas a temperatura diferente**
- ▶ Regulación de temperatura entre 5 y 20°C
- ▶ Display digital con indicador de temperatura
- ▶ Alarma de avería y de puerta abierta
- ▶ **Puerta de cristal con filtro de protección ultravioleta para una mejor conservación del vino**
- ▶ Sistema de protección antivibraciones
- ▶ Iluminación interior LED con efecto SoftStart en dos niveles, con encendido on/off
- ▶ 10 bandejas, 8 de madera de roble, para el perfecto almacenaje en horizontal de las botellas
- ▶ Bandeja con guías telescópicas y bandeja presentación
- ▶ Apertura de puerta derecha. Puerta reversible
- ▶ Tirador integrado
- ▶ Cierre con llave
- ▶ **Compresor con tecnología Inverter**
- ▶ Clase de eficiencia energética\*: G
- ▶ Consumo de energía anual: 155 kWh
- ▶ Silencioso: 38 dB(A) re 1 pW
- ▶ Capacidad útil total: 370 litros
- ▶ **Capacidad máx: 199 botellas de 3/4 de litro**
- ▶ Dimensiones (alto x ancho x fondo): 186x60x61 cm



Dimensiones en mm

\*Dentro del rango A (más eficiente) a G (menos eficiente).

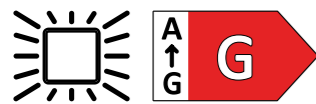
## Vinoteca integrable bajo encimera

[Ver resumen de gama](#)
[Ver datos técnicos](#)
**KUW21AHG0**

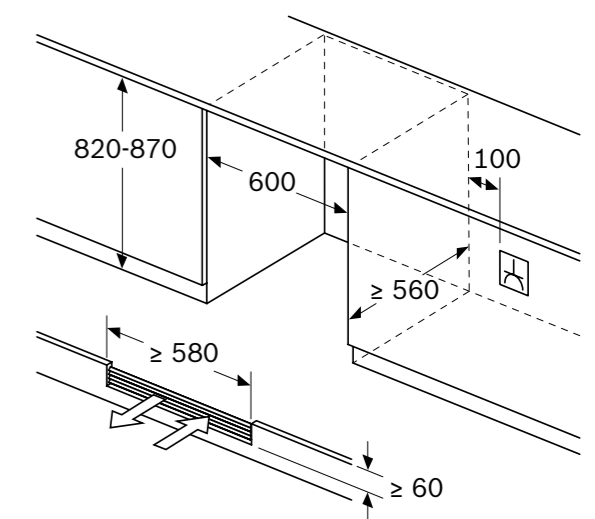
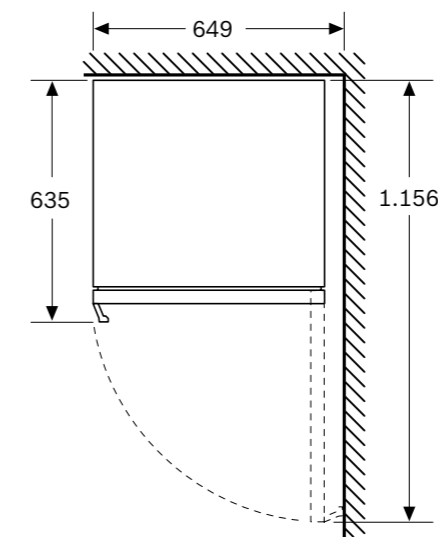
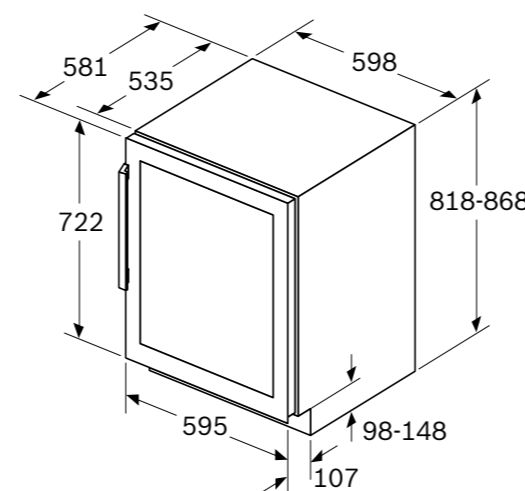

Serie | 6

EAN: 4242005196135

Precio ref. final:

**1.599 €**


- ▶ Vinoteca integrable bajo encimera
- ▶ **Control electrónico de la temperatura**
- ▶ **Regulación de 2 zonas a temperatura diferente**
- ▶ Regulación de temperatura entre 5 y 20°C
- ▶ Display digital con indicador de temperatura
- ▶ Alarma de avería y de puerta abierta
- ▶ **Puerta de cristal con filtro de protección ultravioleta para una mejor conservación del vino**
- ▶ Sistema de protección antivibraciones
- ▶ Iluminación interior LED con efecto SoftStart en dos niveles, con encendido on/off
- ▶ 5 bandejas, 3 de madera de roble, para el perfecto almacenaje en horizontal de las botellas
- ▶ Bandeja con guías telescópicas
- ▶ Apertura de puerta derecha. Puerta reversible
- ▶ Tirador exterior
- ▶ Clase de eficiencia energética\*: G
- ▶ Consumo de energía anual: 130 kWh
- ▶ Silencioso: 38 dB(A) re 1 pW
- ▶ Capacidad útil total: 120 litros
- ▶ **Capacidad máx: 44 botellas de 3/4 de litro**
- ▶ Dimensiones (alto x ancho x fondo): 82x60x58 cm



Dimensiones en mm

\*Dentro del rango A (más eficiente) a G (menos eficiente).

## Vinoteca integrable bajo encimera

[Ver resumen de gama](#)
[Ver datos técnicos](#)
**KUW20VHF0**

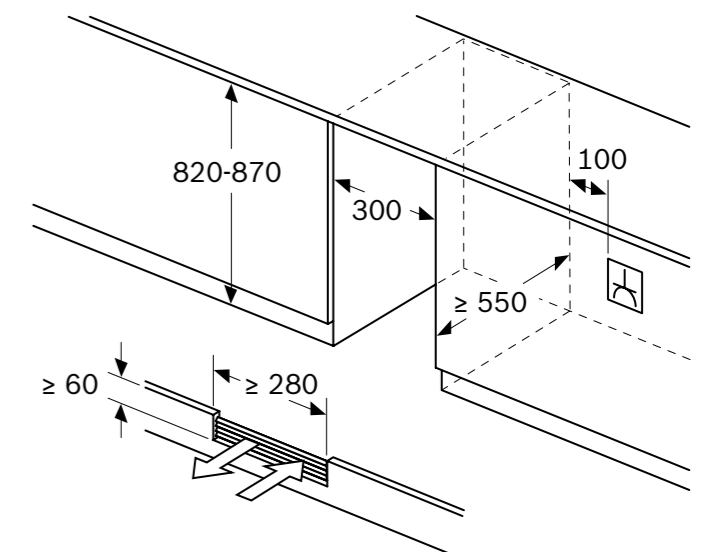
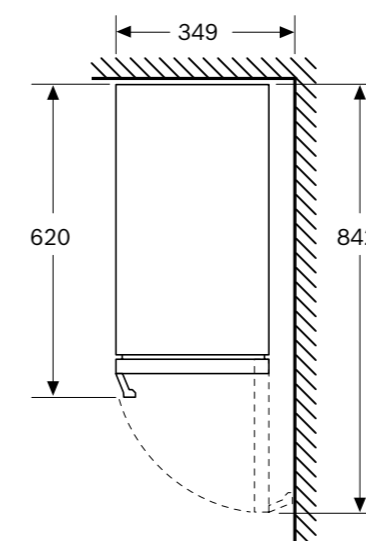
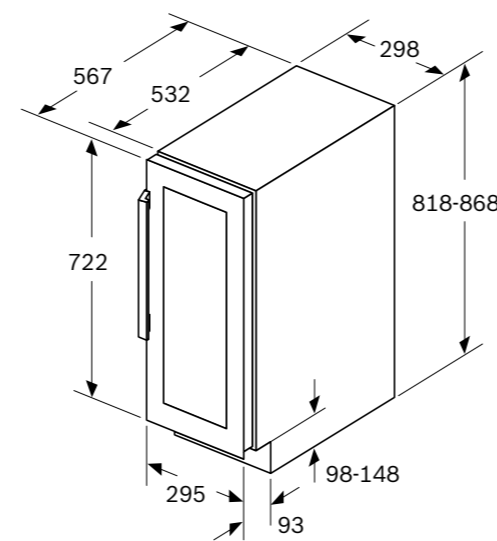
Serie | 6

EAN: 4242005265480

Precio ref. final:

**1.019 €**


- ▶ Vinoteca integrable bajo encimera
- ▶ **Control electrónico de la temperatura**
- ▶ Display digital con indicador de temperatura
- ▶ Regulación de temperatura entre 5 y 20°C
- ▶ Alarma de avería y de puerta abierta
- ▶ **Puerta de cristal con filtro de protección ultravioleta para una mejor conservación del vino**
- ▶ Sistema de protección antivibraciones
- ▶ Iluminación interior LED con efecto SoftStart, con encendido on/off
- ▶ 4 bandejas, 3 de madera de roble, para el perfecto almacenaje en horizontal de las botellas
- ▶ Apertura de puerta derecha. Puerta reversible
- ▶ Tirador exterior
- ▶ Clase de eficiencia energética: F
- ▶ Consumo de energía anual: 100 kWh
- ▶ Silencioso: 38 dB(A) re 1 pW
- ▶ Capacidad útil total: 58 litros
- ▶ **Capacidad máx: 21 botellas de 3/4 de litro**
- ▶ Dimensiones (alto x ancho x fondo): 82x30x57 cm



Dimensiones en mm

\*Dentro del rango A (más eficiente) a G (menos eficiente).



# Accesorios

[Ver resumen de gama](#)[Ver fichas de producto](#)**KSZ39AL00**EAN: 4242002961156  
Precio ref. final: 29 €**Accesorio de unión color acero.**

Combis, frigoríficos y congeladores de 1 puerta.

**KSZ39AX00**EAN: 4242005316328  
Precio ref. final: 39 €**Accesorio de unión color BlackInox.**

Combis.

**KSZ39AW00**EAN: 4242002961170  
Precio ref. final: 29 €**Accesorio de unión color blanco.**

Combis, frigoríficos y congeladores de 1 puerta.

**KSZB0S00**EAN: 4242005329847  
Precio ref. final: 49 €

Set soporte de bisagras para modelos integrables de 1 puerta de alto 178 cm, con sistema de instalación de puerta fija, que permite una puerta con un peso de hasta los 26 kg.

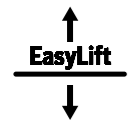
También válida para el nuevo combi de integración KIN96VFD0 de 194 cm, lo que permite un peso de cada una de las puertas de hasta 20 kg.

# Glosario



## Bandejas EasyAccess

Bandejas de cristal que permiten extraerlas 15 cm y cuentan con topes de seguridad evitando que se puedan volcar los alimentos o recipientes que hay sobre ella.



## Balcón EasyLift

Se encuentra situado en la puerta y permite deslizarlo en 3 posibles alturas para adaptarlo a las botellas que queramos ubicar.



## Cajón BigBox

Cajón de gran capacidad que se encuentra situado en el congelador. Permite congelar recipientes, envases o alimentos de gran tamaño.

## Capacidad de congelación

Cantidad de alimentos que el congelador es capaz de congelar por debajo de -18°C en menos de 24 horas.

## Inverter

### Compresor Inverter

Compresor con regulación electrónica y velocidad variable, unido a otros elementos permite conseguir una mejor clasificación energética.

### EasyAccess Zone

Zona superior de los congeladores de una puerta que se encuentra libre de cajones y obstáculos. Permite un acceso directo a los alimentos, así como adaptar la zona de almacenaje según las necesidades. Tiene bandejas de cristal que son removibles si así se desea.

### Equipamiento Flex - balcones

Nuevo sistema de fijación de los balcones de la contrapuerta para darte mayor flexibilidad en su ubicación en función de tus necesidades de espacio.

### Equipamiento Flex - bandeja

Te permite doblarla parcial o incluso totalmente cuando necesitas guardar alimentos de mayor volumen o altura.

## Función Congelación “Super”

Debe activarse antes de introducir gran cantidad de alimentos para congelar. De esta manera, se consiguen las condiciones óptimas para congelar más rápidamente. Una vez alcanzada la temperatura óptima, se desconectará automáticamente.

## Función Refrigeración “Super”

Debe activarse antes de introducir gran cantidad de alimentos en el frigorífico. De esta manera, se consiguen las condiciones óptimas para enfriar más rápidamente. Una vez alcanzada la temperatura óptima, se desconectará automáticamente.



Home Connect

## Home Connect

Conectividad en los electrodomésticos. Mediante la app Home Connect y tu dispositivo móvil se puede controlar estés donde estés. Entre otras cosas: envía notificaciones cuando se va la luz, se puede modificar la temperatura, activar o desactivar funciones, etc.

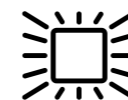
## HomeBar

Acceso directo a las bebidas consiguiendo una menor pérdida de frío y ahorrar más energía.



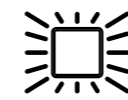
## Ice Twister

Compartimento fabricante de hielos que hay en el interior de los congeladores de una puerta.



## Iluminación LED

Luz fría de mínimo consumo, máximo rendimiento, larga vida útil. Perfecta visualización del interior del frigorífico o congelador.



SoftStart

## Iluminación LED con efecto SoftStart

Luz fría de mínimo consumo, máximo rendimiento, larga vida útil. Perfecta visualización del interior del frigorífico. Se enciende de manera gradual.

# Glosario



## Infinity

Selección de los productos más diferenciales de Bosch.

## Metal MultiAir Flow

Metal MultiAir Flow, mejorando la distribución de frío y uniformidad de temperatura en el interior del combi.



## NoFrost

Descongelación automática del frigorífico y/o congelador evitando de esta manera la formación de escarcha en el sistema, mejorando así el funcionamiento y eficiencia del frigorífico/congelador.



MasterChef

## Producto MasterChef

### Señal acústica/óptica avería

Avisa mediante señal acústica o icono de la existencia de una posible avería.

### Señal acústica/óptica puerta abierta

Avisa mediante señal acústica o icono de que la puerta no está bien cerrada, evitando así posibles pérdidas de eficiencia o problemas de conservación de alimentos.

### Señal acústica/óptica temperatura

Avisa mediante señal acústica o icono de un corte de suministro o bajada de tensión.

### Sistema de puerta deslizante

En los frigoríficos de integración. Una vez que el frigorífico está fijado en el interior del armario, la puerta del mueble y la del frigorífico se unen mediante guías deslizantes.

## Sistema de puerta fija

En los frigoríficos de integración. La puerta del mueble se fija a la puerta del frigorífico. De esta manera, ambas puertas quedan perfectamente alineadas.



## Twin NoFrost

Twin NoFrost, 2 evaporos independientes, tanto en el refrigerador como en el congelador.



VitaFresh

## VitaFresh

Sistema de conservación que permite prolongar la conservación y frescura de los alimentos. Consta de cajones con diferentes condiciones de conservación en lo relativo a temperatura y humedad. Para fruta y verdura mayor nivel de humedad del aire para prolongar la conservación de los alimentos. En el caso de carne y pescado, temperaturas cercanas a los 0°C para prolongar su conservación.



VitaFresh XXL

## VitaFresh XXL

Sistema de conservación de mayor capacidad que permite prolongar la conservación y frescura de los alimentos. Consta de cajones con diferentes condiciones de conservación en lo relativo a temperatura y humedad. Para fruta y verdura mayor nivel de humedad del aire para prolongar la conservación de los alimentos. En el caso de carne y pescado, temperaturas cercanas a los 0 °C para prolongar su conservación.

# Modo Demo

[Ver resumen de gama](#)

## Combis NoFrost XXL MultiPuerta KMC85LBEA, KFN96APEA, KFN96VPEA



### Activar:

1. Enchufar el aparato a la red eléctrica.
2. Durante los 2 primeros minutos después de haberlo enchufado pulsar la tecla “mode”, durante 9 segundos.
3. Un pitido indica la activación del Modo Demo.
4. Soltar el botón y el Modo Demo está activado.

### Desactivar:

1. Durante los 30 primeros segundos después de haberlo enchufado pulsar la tecla “mode”, durante 15 segundos.
2. El display de la temperatura del frigorífico mostrará “77” durante 3 segundos y volverá a mostrar la temperatura seleccionada para el compartimento.
3. El Modo Demo está desactivado.

## Combis NoFrost XXL MultiPuerta KFD96APEA, KFI96AXEA



### Activar:

1. Enchufar el aparato a la red eléctrica.
2. Transcurridos 2 minutos aparecerán iluminadas todas las funciones del display.
3. Pulsar la Tecla “super” del frigorífico de forma mantenida durante 9 segundos.
4. Un pitido indica la activación del Modo Demo.
5. Soltar el botón y el Modo Demo está activado.

### Desactivar:

1. Pulsar la tecla “super” de forma mantenida durante 9 segundos.
2. El Modo Demo está desactivado.

## Combis NoFrost Serie 6 KGN86AIDR



### Activar:

1. Enchufar el frigorífico a la red eléctrica.
2. En los primeros 2 minutos de haberlo enchufado, pulsar la tecla de selección de compartimento “Fridge/Freezer” durante 9/11 segundos.
3. Se escucharán cuatro pitidos. El cuarto pitido es la confirmación de la activación del Modo Demo.
4. Aparecerá en el display “88” durante 2 segundos y luego mostrará las temperaturas con normalidad.
5. El Modo Demo está activado.

### Desactivar:

1. Pulsar la tecla de selección de compartimento “Fridge/Freezer” durante 15 segundos.
2. Aparecerá en el display “77” durante 2 segundos y luego mostrará las temperaturas con normalidad.

# Modo Demo

[Ver resumen de gama](#)

Combis NoFrost Serie 6 y Serie 4

**KGB86XIEP, KGN56XIDR, KGN49AICT, KGN39AIBT,  
KGN39AICT, KGN39AWCT, KGN397ICT, KGN397WCT**



### Activar:

1. Enchufar el frigorífico a la red eléctrica.
2. Encender el frigorífico.
3. En los primeros 10 segundos después de haberlo enchufado pulsar la tecla “super refrigeración” durante 9/10 segundos.
4. Se escucharán cuatro pitidos (a los 3 segundos, a los 5 segundos, a los 7 segundos y a los 9 segundos). El cuarto pitido es la confirmación de la activación del Modo Demo.
5. Soltar la tecla tras el cuarto pitido/transcurridos 9/10 segundos.
6. El Modo Demo está activado y sigue activo después de apagar el aparato.

### Desactivar:

En los primeros 30 segundos después de haberlo enchufado pulsar la tecla “super refrigeración” durante 10 segundos hasta oír una señal acústica.

Combis NoFrost Serie 6 y Serie 4

**KGN49LBCF, KGN49OXB, KGN39AIAT, KGN39LBCF,  
KGN39VXBT, KGN39VIBT, KGN39VXCT, KGN392LAF,  
KGN39OXB, KGN36VIBT**



### Activar:

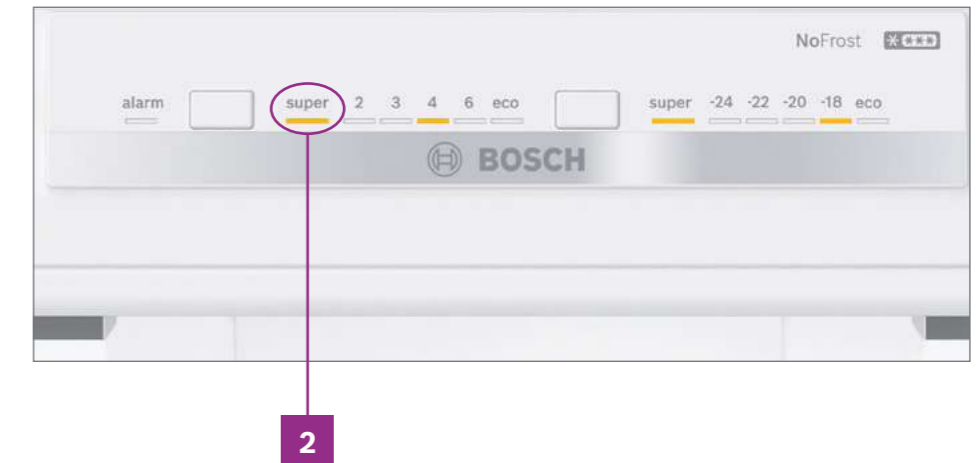
1. Enchufar el frigorífico a la red eléctrica.
2. Encender el frigorífico.
3. En los primeros 10 segundos después de haberlo enchufado pulsar la tecla “super refrigeración” durante 9/10 segundos.
4. Se escucharán cuatro pitidos (a los 3 segundos, a los 5 segundos, a los 7 segundos y a los 9 segundos). El cuarto pitido es la confirmación de la activación del Modo Demo.
5. Soltar la tecla tras el cuarto pitido/transcurridos 9/10 segundos.
6. El Modo Demo está activado y sigue activo después de apagar el aparato.

### Desactivar:

En los primeros 30 segundos después de haberlo enchufado pulsar la tecla “super refrigeración” durante 10 segundos hasta oír una señal acústica.

Combis NoFrost Serie 4

**KGN86VIEA, KGN39VIDA, KGN39VWDA, KGN39VIEA,  
KGN39VWEA, KGN36VIDA, KGN36VWDA, KGN36VIEA,  
KGN36VWEA, KGN366ICF, KGN366WCF**



### Activar:

1. Enchufar el frigorífico a la red eléctrica.
2. En los primeros 10 segundos de haberlo enchufado pulsar la tecla de selección de temperatura del frigorífico durante 10-11 segundos. Se oirán varias señales acústicas durante esos 10-11 segundos.
3. El Modo Demo está activado y sigue activo después de apagar el aparato.

### Desactivar:

Pulsar la tecla de ajuste de temperatura durante 10 segundos hasta oír una señal acústica.

# Modo Demo

[Ver resumen de gama](#)

Combis NoFrost Serie 4

**KG49XIDQ, KGN49XWDP, KGN39XIDP, KGN36XIDP, KGN36XWDP**



### Activar:

1. Enchufar el frigorífico a la red eléctrica.
2. En los primeros 10 segundos de haberlo enchufado pulsar la tecla "Alarm" durante 10 segundos.
3. El Modo Demo está activado.

### Desactivar:

Presionar la tecla "Alarm" durante 10 segundos (hay que esperar un mínimo de 10 segundos desde que ha sido activada la función Demo).

Combis NoFrost Serie 2

**KGN33NLEB, KGN33NWEB, KGN36NWEA**



### Activar:

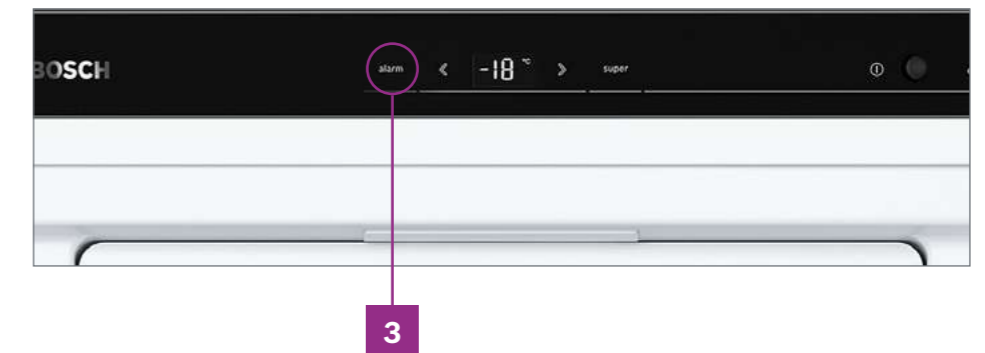
1. Enchufar el frigorífico a la red eléctrica.
2. En los primeros 10 segundos de haberlo enchufado pulsar la tecla de selección de temperatura durante 10-11 segundos. Se oirán varias señales acústicas durante esos 10-11 segundos.
3. El Modo Demo está activado y sigue activo después de apagar el aparato.

### Desactivar:

Pulsar la tecla de ajuste de temperatura durante 10 segundos hasta oír una señal acústica.

Frigoríficos y congeladores de 1 puerta  
NoFrost Serie 8 y Serie 6

**KSF36PIDP, KSV36AIDP, KSV36AWEP, GSN36AIEP, GSN36AWEP**



### Activar:

1. Enchufar el aparato a la red eléctrica.
2. Encender el aparato.
3. Pulsar la tecla "Alarma" durante 7-9 segundos hasta oír la señal acústica.
4. El Modo Demo permanece activo aún después de apagar el aparato.

### Desactivar:

Pulsar la tecla "Alarma" durante 10 segundos, hasta que el sonido indica que el Modo Demo se ha desactivado.

# Modo Demo

[Ver resumen de gama](#)

Frigoríficos y congeladores de 1 puerta  
NoFrost Serie 6

**KSV36BIEP, GSN36BIEP**



### Activar:

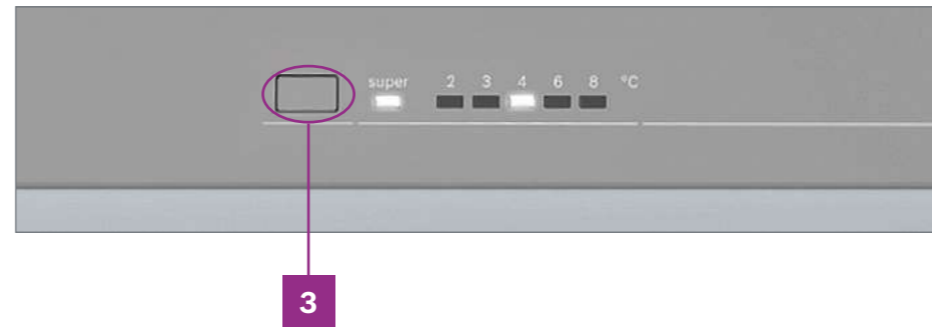
1. Enchufar el aparato a la red eléctrica.
2. Encender el aparato.
3. Pulsar la tecla “Alarma” durante 10 segundos hasta oír la señal acústica.
4. El Modo Demo permanece activo aún después de apagar el aparato.

### Desactivar:

Pulsar la tecla “Alarma” durante 10 segundos, hasta que el sonido indica que el Modo Demo se ha desactivado.

Frigoríficos y congeladores de 1 puerta  
NoFrost Serie 4

**KSV36FIEP, KSV36VWEP, KSV33VWEP, KSV33VLEP,  
GSN36VIEP, GSN36VWEP, GSN33VWEP, GSN33VLEP**



### Activar:

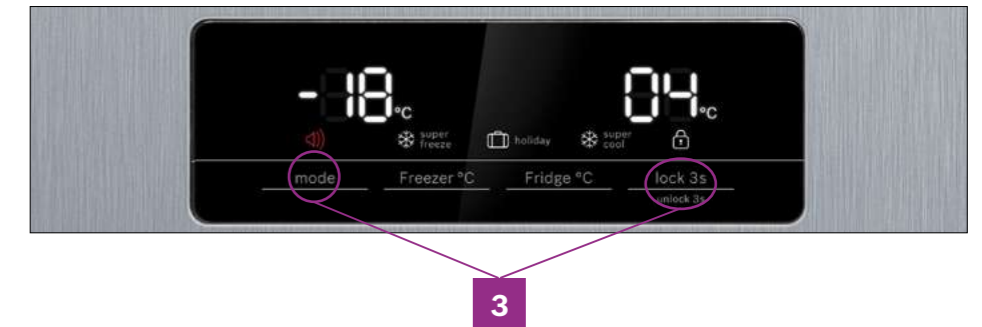
1. Enchufar el aparato a la red eléctrica.
2. Encender el aparato.
3. Pulsar la tecla de selección de temperatura durante 15-17 segundos hasta oír la señal acústica. La temperatura de 2°C/-26°C parpadea durante un instante.
4. El Modo Demo permanece activo aún después de apagar el aparato.

### Desactivar:

Pulsar la tecla selección de temperatura durante 10 segundos.

Frigoríficos americanos con dispensador  
Serie 6

**KAG93AIEP, KAD93AIEP**



### Activar:

1. Enchufar el frigorífico a la red eléctrica.
2. En los primeros 10 minutos, presionar la tecla “mode” y “lock” durante más de 3 segundos, hasta oír 3 pitidos.

### Desactivar:

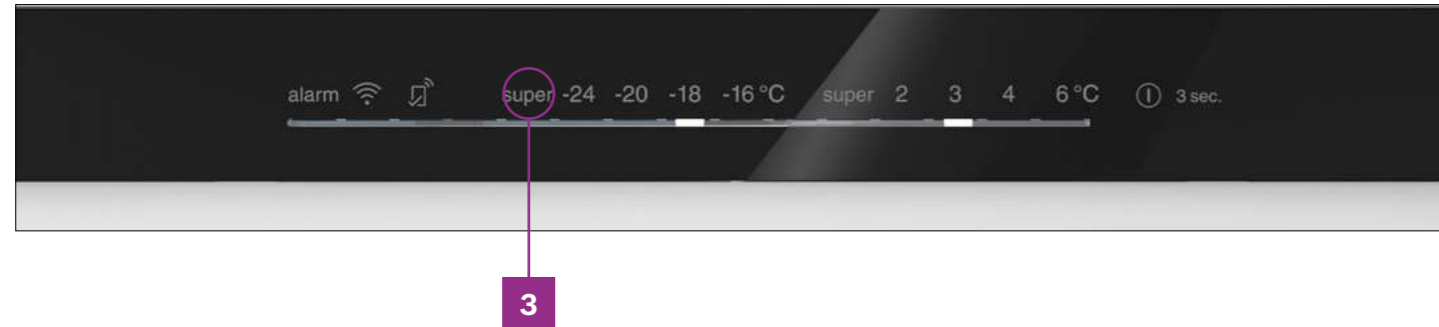
Presionar la tecla “mode” y “lock” durante más de 3 segundos, hasta oír 2 pitidos.

# Modo Demo

[Ver resumen de gama](#)

Combis integrables Serie 6 y Serie 4

**KBN96ADD0, KBN96VFE0, KBN96VSE0, KIN96VFD0**



## Activar:

1. Enchufar el frigorífico a la red eléctrica.
2. Encender el aparato.
3. En los primeros 10 segundos después de haberlo enchufado, pulsar la tecla “súper refrigeración”, durante 9-10 segundos.
4. Se escucharán cuatro señales acústicas (a los 3 segundos, a los 5 segundos, a los 7 segundos y a los 9 segundos). La cuarta señal acústica es la confirmación de la activación del Modo Demo.
5. Soltar la tecla tras la cuarta señal acústica/transcurridos 9-10 segundos.
6. El Modo Demo está activado y sigue activo después de apagar el aparato.

## Desactivar:

En los primeros 30 segundos después de haberlo enchufado pulsar la tecla “súper refrigeración” durante 10 segundos hasta oír una señal acústica.

Combi integrable Serie 6

**KIN86ADD0**



## Activar:

1. Enchufar y conectar el aparato a la red eléctrica.
2. Encender el aparato.
3. En los primeros 10 segundos después de haberlo encendido, pulsar la tecla súper refrigeración, durante 9-10 segundos.
4. Se escucharán 4 pitidos (a los 3 segundos, a los 5 segundos, a los 7 segundos y a los 9 segundos). El cuarto pitido es la confirmación de la activación del Modo Demo.
5. El Modo Demo permanece activo aún después de apagar el aparato.

## Desactivar:

Transcurridos más de 30 segundos después de haberlo enchufado, pulsar la tecla súper refrigeración durante 10 segundos, hasta oír la señal acústica que indica que el Modo Demo se ha desactivado.

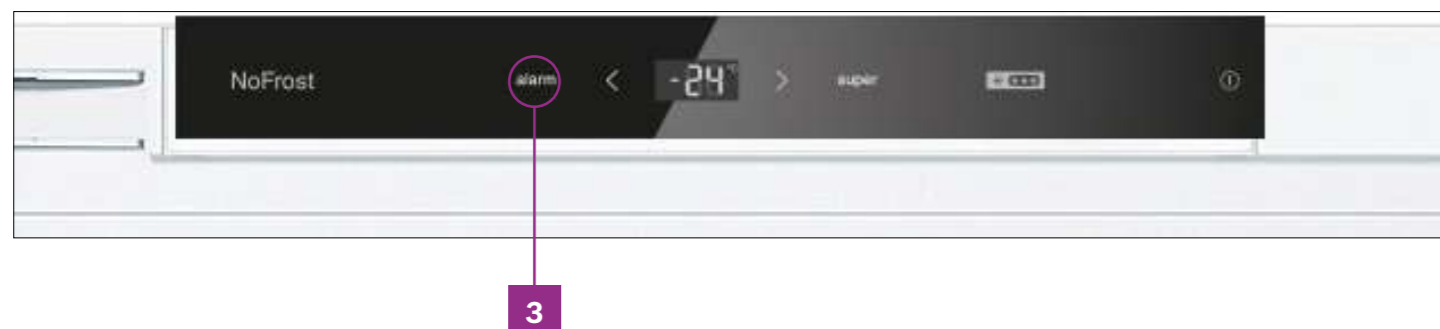


# Modo Demo

[Ver resumen de gama](#)

Congelador integrable Serie 6

**GIN81ACE0**



## Activar:

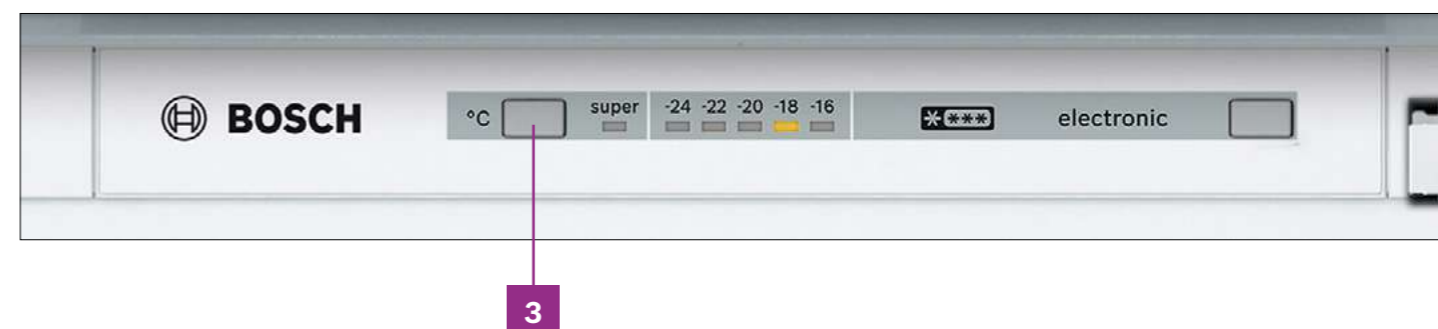
1. Enchufar y conectar el aparato a la red eléctrica.
2. Encender el aparato.
3. Pulsar la tecla "Alarma" durante 10 segundos.
4. El sonido indica que el Modo Demo se ha activado.
5. El Modo Demo permanece activo aún después de apagar el aparato.

## Desactivar:

Pulsar la tecla "Alarma" durante 10 segundos, hasta que el sonido indica que el Modo Demo se ha desactivado.

Congelador integrable Serie 6

**GIV11AFE0**



## Activar:

1. Enchufar y conectar el aparato a la red eléctrica.
2. Encender el aparato.
3. Pulsar la tecla de selección de temperatura durante 15 segundos.
4. El sonido indica que el Modo Demo se ha activado.
5. El Modo Demo permanece activo aún después de apagar el aparato.

## Desactivar:

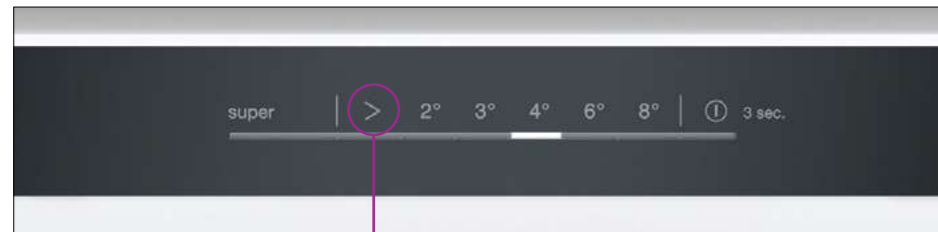
Pulsar la tecla selección de temperatura durante 10 segundos, hasta que el sonido indica que el Modo Demo se ha desactivado.

# Modo Demo

[Ver resumen de gama](#)

Frigorífico integrable Serie 6 y combi integrable Serie 4

**KIR81ADD0, KIN86VFE0**



3

## Activar:

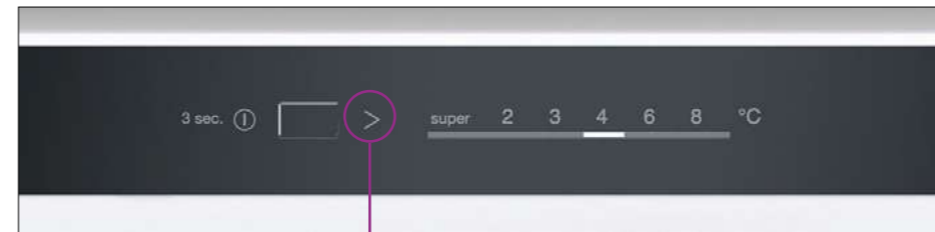
1. Enchufar y conectar el aparato a la red eléctrica.
2. Encender el aparato.
3. En los primeros 10 segundos después de haberlo enchufado pulsar la tecla de selección de temperatura ">" durante 9-10 segundos.
4. Se escucharán cuatro pitidos (a los 3 segundos, a los 5 segundos, a los 7 segundos y a los 9 segundos). El cuarto pitido es la confirmación de la activación del Modo Demo.
5. Soltar la tecla de selección de temperatura ">" tras el cuarto pitido/transcurridos 9-10 segundos.
6. El Modo Demo permanece activo aún después de apagar el aparato.

## Desactivar:

En los primeros 30 segundos después de haberlo enchufado pulsar la tecla selección de temperatura ">" durante 15 segundos hasta oír una señal acústica.

Combi integrable Serie 4

**KIV86VSE0**



3

## Activar:

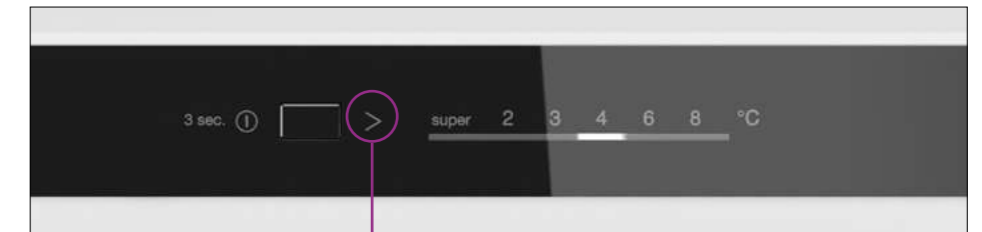
1. Enchufar y conectar el aparato a la red eléctrica.
2. Encender el aparato pulsado el botón de encendido durante 3 segundos.
3. Pulsar la tecla de selección de temperatura (+) durante 9 segundos.
4. El sonido indica que el Modo Demo se ha activado.
5. El Modo Demo permanece activo aún después de apagar el aparato.

## Desactivar:

Pulsar la tecla selección de temperatura (+) durante 9 segundos, hasta que el sonido indica que el Modo Demo se ha desactivado.

Frigorífico integrable Serie 4

**KIR41VFE0**



3

## Activar:

1. Enchufar y conectar el aparato a la red eléctrica.
2. Encender el aparato.
3. En los primeros 10 segundos después de haberlo enchufado pulsar la tecla de selección de temperatura ">" durante 9-10 segundos.
4. Se escucharán cuatro pitidos (a los 3 segundos, a los 5 segundos, a los 7 segundos y a los 9 segundos). El cuarto pitido es la confirmación de la activación del Modo Demo.
5. Soltar la tecla de selección de temperatura ">" tras el cuarto pitido/transcurridos 9-10 segundos.
6. El Modo Demo permanece activo aún después de apagar el aparato.

## Desactivar:

En los primeros 30 segundos después de haberlo enchufado pulsar la tecla selección de temperatura ">" durante 15 segundos hasta oír una señal acústica.

# Características técnicas frigoríficos y congeladores

[Ver resumen de gama](#)

Características	Serie   6		Serie   4		
	Combis NoFrost XXL Multipuerta				
Modelo	KFI96AXEA	KFD96APEA	KFN96APEA	KFN96VPEA	KMC85LBEA
Categoría de modelo	Frigorífico-congelador	Frigorífico-congelador	Frigorífico-congelador	Frigorífico-congelador	Frigorífico-congelador
<b>Etiquetado energético<sup>(1)</sup> y otra información técnica</b>					
Clase de eficiencia energética <sup>(2)</sup>					
Consumo de energía anual	kWh/año	327	327	333	322
Volumen útil total	litros	574	574	605	547
Volumen útil frigorífico	litros	375	375	405	324
Volumen útil congelador	litros	199	199	200	223
NoFrost		•	•	•	•
Autonomía	h	15	15	15	13
Capacidad de congelación	kg/24 h	16	16	13	15
Clase climática		SN-T	SN-T	SN-T	SN-T
Potencia sonora	dB(A) re 1 pW	39	39	38	38
Clase de eficiencia sonora		C	C	C	C
Libre instalación/integrable		•/-	•/-	•/-	•/-
<b>Dimensiones</b>					
Altura del aparato	mm	1830	1830	1830	1895
Anchura del aparato	mm	905	905	910	850
Fondo del aparato sin tirador	mm	731	731	731	668
Fondo del aparato con tirador	mm	731	731	731	668
Puerta reversible		-	-	-	-
Número de puertas/cajones exteriores		4/0	4/0	4/0	4/0
<b>Tipo</b>					
Color puerta		Black inox	Acero	Acero	Cristal negro
Color laterales		Gris oscuro	Gris	Gris	Gris
Antihuellas (modelos acero)		•	•	•	-
Diseño soft de puerta		Plana	Plana	Plana	Plana
Tirador		Integrado	Integrado	Integrado	Integrado
Nº circuitos de frío independientes		1	1	1	1
Nº de compresores		1	1	1	1
Motor Inverter		•	•	•	•
Nº estrellas compartimento congelador		***(*)	***(*)	***(*)	***(*)
<b>Control del aparato</b>					
Home Connect		•	•	-	-
Control electrónico refrigerador/congelador		•/•	•/•	•/•	•/•
Indicación temperatura		Display LED	Display LED	Display LED	Display LED
Ubicación del indicador de temperatura		Exterior	Exterior	Exterior	Exterior
Regulación independiente de temperatura		•	•	•	•
Funciones especiales		Función vacaciones, función ECO, función bloqueo	Función vacaciones, función ECO, función bloqueo	Función vacaciones, función ECO, función bloqueo	Función ECO, función bloqueo
Función congelación "Super" (desconexión automática)		•	•	•	•
Función refrigeración "Super" (desconexión automática)		•	•	•	•
Señal de aviso avería acústica/óptica		•/-	•/-	•/-	-/-
Señal de aviso temperatura acústica/óptica		•/•	•/•	•/•	-/-
Señal de aviso puerta abierta acústica/óptica		•/•	•/•	•/•	•/•
Descongelación congelador automática		•	•	•	•
Descongelación refrigerador automática		•	•	•	•
<b>Iluminación</b>					
LED frigorífico/congelador		•/•	•/•	•/-	•/-
Ubicación de la iluminación frigorífico/congelador		Lateral/superior	Lateral/superior	Superior/-	Superior/-
<b>Equipamiento</b>					
<b>Refrigerador</b>					
Cajón para frutas y verduras		VitaFresh XXL	VitaFresh XXL	VitaFresh XXL	VitaFresh XXL
Cajón para carnes y pescados		VitaFresh $\updownarrow$ 0°C	VitaFresh $\updownarrow$ 0°C	VitaFresh $\updownarrow$ 0°C	VitaFresh $\updownarrow$ 0°C
Nº total de balcones y soportes en la contrapuerta		5	5	5	4
Nº compartimentos con tapa en la puerta		1	1	1	-
Nº cajones		2	2	2	2
Nº bandejas cristal seguridad		5	5	4	3
Nº de bandejas de cristal de seguridad ajustables en altura		4	4	3	2
Nº bandejas multiuso regulables en altura		1	1	-	-
Botellero		-	-	-	-
Terminaciones interiores		Cromadas	Cromadas	Cromadas	Blancas
Nº de hueveras (nº huevos)		3 (12)	3 (12)	3 (12)	3 (12)
Dispensador de agua y hielo		•	•	•	•
Tipo de conexión: toma de agua/depósito de agua		-/•	•/-	-/-	-/-
Filtro para el agua		-	•	-	-
Dispensa: Agua/Cubitos de hielo/Hielo picado		•/•/•	•/•/•	-/-/-	-/-/-
Función especial "Llenado de botella" (Bottle Fill)		•	•	-	-
Generación de hielo	kg/24 h	5	5	-	-
<b>Congelador</b>					
Nº cajones con guías		6	6	6	8
Cajones bigBox		2	2	2	-
Nº de cubiteras		-	-	1	-
<b>Conexión eléctrica</b>					
Tensión nominal	V	220-240	220-240	220-240	220-240
Intensidad corriente eléctrica	A	10	10	10	10
Frecuencia de red	Hz	50-60	50-60	50-60	50-60
Longitud del cable de conexión	mm	2.400	2.400	2.400	2.400
Tipo de enchufe		Schuko	Schuko	Schuko	Schuko

• Si tiene/- No tiene.

1) Información de etiquetado energético según el Reglamento (UE) n° 2017/1369 del Parlamento Europeo y del Consejo y el Reglamento Delegado (UE) 2019/2016 de la Comisión.

2) Dentro del rango A (más eficiente) a G (menos eficiente).

# Características técnicas frigoríficos y congeladores

[Ver resumen de gama](#)

Serie | 6

Serie | 4

Características	Combi NoFrost XXL, ancho 86 cm		
	KGN86AIDR	KGB86XIEP	KGN86VIEA
<b>Modelo puertas acero antihuellas/lateral gris</b>			
<b>Modelo puertas BlackInox antihuellas/lateral gris oscuro</b>			
<b>Modelo puertas acero mate antihuellas/lateral gris</b>			
<b>Modelo puertas blancas/lateral blanco</b>			
<b>Modelo puertas cristal negro/lateral gris</b>			
Categoría de modelo	Frigorífico-congelador	Frigorífico-congelador	Frigorífico-congelador
<b>Etiquetado energético<sup>(1)</sup> y otra información técnica</b>			
Clase de eficiencia energética <sup>(2)</sup>			
Consumo de energía anual kWh/año	246	307	307
Volumen útil total litros	631	631	631
Volumen útil frigorífico litros	479	479	479
Volumen útil zona VitaFresh 0°C litros	-	-	-
Volumen útil congelador litros	152	152	152
NoFrost	•	•	•
Autonomía h	17	17	17
Capacidad de congelación kg/24 h	10	10	10
Clase climática	SN-T	SN-T	SN-T
Potencia sonora dB(A) re 1 pW	39	40	40
Clase de eficiencia sonora	C	C	C
Libre instalación/integrable	•/-	•/-	•/-
<b>Dimensiones</b>			
Altura del aparato mm	1.860	1.860	1.860
Anchura del aparato mm	860	860	860
Fondo del aparato sin tirador mm	810	810	810
Fondo del aparato con tirador mm	840	840	810
Sentido de apertura de la puerta	A la derecha	A la derecha	A la derecha
Puerta reversible	•	•	•
<b>Tipo</b>			
Antihuellas (modelos acero)	•	•	•
Diseño soft de puerta	Plana	Plana	Plana
Tirador	Exterior	Exterior	Integrado vertical
Full Skin Condenser	Dos laterales	Dos laterales	Dos laterales
Nº de circuitos de frío independientes	2	2	2
Nº de compresores	1	1	1
Motor Inverter	•	-	-
Nº estrellas compartimento congelador	***(*)	***(*)	***(*)
<b>Control del aparato</b>			
Home Connect	-	-	-
Control electrónico	•	•	•
Indicación temperatura	Display LCD	Display LCD	Display LED
Ubicación del indicador de temperatura (electrónica)	Exterior	Exterior	Interior
Funciones especiales	Función vacaciones, función ECO, función bloqueo	Función ECO	Función vacaciones, función ECO, función bloqueo
Función congelación "Super" (desconexión automática)	•	•	•
Función refrigeración "Super" (desconexión automática)	•	•	•
Señal de aviso avería acústica/óptica	-/-	-/-	-/-
Señal de aviso temperatura acústica/óptica	•/•	•/•	•/•
Señal de aviso puerta abierta acústica/óptica	•/•	•/•	•/•
Descongelación congelador automática/manual	•/-	•/-	•/-
Descongelación refrigerador automática	•	•	•
<b>Iluminación</b>			
LED con Soft Start/LED	•/-	•/-	-/•
Ubicación superior/Lateral	•/•	•/-	•/-
<b>Equipamiento</b>			
<b>Refrigerador</b>			
Cajón para frutas y verduras	VitaFresh	VitaFresh	VitaFresh
Cajón para carnes y pescados	VitaFresh $\updownarrow$ 0°C	VitaFresh $\updownarrow$ 0°C	VitaFresh $\updownarrow$ 0°C
Nº total de balcones y soportes en la contrapuerta	6	6	6
Nº de compartimentos con tapa en la puerta	2	2	2
Nº bandejas cristal seguridad	3	3	3
Nº de bandejas EasyAccess	2	2	3
Bandeja divisible	-	-	-
Botellero	De 2 ondas	-	De 2 ondas
Perfiles bandejas cristal	Cromados	Cromados	Cromados
Nº de hueveras (nº huevos)	3 (12)	3 (12)	3 (12)
<b>Congelador</b>			
Nº cajones/bandejas EasyAccess	2	2	2
Nº cajones BigBox	1	1	1
Bandejas de cristal de seguridad	•	•	•
Nº de cubiteras	1	2	2
Acumuladores de frío	-	-	-
<b>Conexión eléctrica</b>			
Tensión nominal V	220-240	220-240	220-240
Intensidad corriente eléctrica A	10	10	10
Frecuencia de red Hz	50	50	50
Longitud del cable de conexión mm	2400	2400	2400
Tipo de enchufe	Schuko	Schuko	Schuko
Posibilidad de instalación en pareja. Accesorio de unión 2030x6 mm	-	-	-

• Sí tiene/- No tiene.

1) Información de etiquetado energético según el Reglamento (UE) n° 2017/1369 del Parlamento Europeo y del Consejo y el Reglamento Delegado (UE) 2019/2016 de la Comisión.

2) Dentro del rango A (más eficiente) a G (menos eficiente).

3) Lado mirando el frigorífico de frente.

# Características técnicas frigoríficos y congeladores

[Ver resumen de gama](#)

Serie | 6

Serie | 4

Combi NoFrost XXL, ancho 70 cm

Características	Combi NoFrost XXL, ancho 70 cm	KGN49AICT	KGN49XIDQ	KGN56XIDR
<b>Modelo puertas acero antihuellas/lateral gris</b>		KGN49AICT	KGN49XIDQ	KGN56XIDR
<b>Modelo puertas BlackInox antihuellas/lateral gris oscuro</b>			KGN49OXB	
<b>Modelo puertas acero mate antihuellas/lateral gris</b>				
<b>Modelo puertas blancas/lateral blanco</b>			KGN49XWDP	
<b>Modelo puertas cristal negro/lateral gris</b>		KGN49LBCF		
Categoría de modelo	Frigorífico-congelador	Frigorífico-congelador	Frigorífico-congelador	Frigorífico-congelador
<b>Etiquetado energético<sup>(1)</sup> y otra información técnica</b>				
Clase de eficiencia energética <sup>(2)</sup>				
Consumo de energía anual	kWh/año	178	178	207
Volumen útil total	litros	440	440	438
Volumen útil frigorífico	litros	311	311	330
Volumen útil zona VitaFresh 0°C	litros	–	–	–
Volumen útil congelador	litros	129	129	108
NoFrost		●	●	●
Autonomía	h	18	18	16
Capacidad de congelación	kg/24 h	11	11	11
Clase climática		SN-T	SN-T	SN-T
Potencia sonora	dB(A) re 1 pW	35	35	34
Clase de eficiencia sonora		B	B	C
Libre instalación/integrable		●/–	●/–	●/–
<b>Dimensiones</b>				
Altura del aparato	mm	2.030	2.030	2.030
Anchura del aparato	mm	700	700	700
Fondo del aparato sin tirador	mm	667	667	670
Fondo del aparato con tirador	mm	720	667	710
Sentido de apertura de la puerta		A la derecha	A la derecha	A la derecha
Puerta reversible		●	●	●
<b>Tipo</b>				
Antihuellas (modelos acero)		●	●	●
Diseño soft de puerta		Plana	Plana	Plana
Tirador		Exterior	Integrado vertical	Exterior
Full Skin Condenser		Lado derecho <sup>(3)</sup>	Lado derecho <sup>(3)</sup>	Dos laterales
Nº de circuitos de frío independientes		2	2	2
Nº de compresores		1	1	1
Motor Inverter		●	●	●
Nº estrellas compartimento congelador		***(*)	***(*)	***(*)
<b>Control del aparato</b>				
Home Connect		●	–	–
Control electrónico		●	●	●
Indicación temperatura		Display LED	Display LED	Display LED
Ubicación del indicador de temperatura (electrónica)		Exterior	Interior	Exterior
Funciones especiales		Función vacaciones, función ECO	–	Función ECO
Función congelación "Super" (desconexión automática)		●	●	●
Función refrigeración "Super" (desconexión automática)		●	●	●
Señal de aviso avería acústica/óptica		●/●	●/●	●/●
Señal de aviso temperatura acústica/óptica		●/●	●/●	●/●
Señal de aviso puerta abierta acústica/óptica		●/●	●/●	●/●
Descongelación congelador automática/manual		●/–	●/–	●/–
Descongelación refrigerador automática		●	●	●
<b>Iluminación</b>				
LED con Soft Start/LED		●/–	●/–	●/–
Ubicación superior/Lateral		●/●	●/–	●/–
<b>Equipamiento</b>				
<b>Refrigerador</b>				
Cajón para frutas y verduras		VitaFresh XXL	VitaFresh XXL	VitaFresh
Cajón para carnes y pescados		VitaFresh $\updownarrow$ 0°C	VitaFresh $\updownarrow$ 0°C	VitaFresh $\updownarrow$ 0°C
Nº total de balcones y soportes en la contrapuerta		4	5	4
Nº de compartimentos con tapa en la puerta		1	1	–
Nº bandejas cristal seguridad		5	5	5
Nº de bandejas EasyAccess		–	–	4
Bandeja divisible		1	1	–
Botellero		Cromado	Cromado	Cromado
Perfiles bandejas cristal		Cromados	Cromados	Cromados
Nº de hueveras (nº huevos)		3 (12)	3 (12)	3 (12)
<b>Congelador</b>				
Nº cajones/bandejas EasyAccess		3	3	3
Nº cajones BigBox		–	–	–
Bandejas de cristal de seguridad		–	–	●
Nº de cubiteras		1	1	1
Acumuladores de frío		–	–	2
<b>Conexión eléctrica</b>				
Tensión nominal	V	220-240	220-240	220-240
Intensidad corriente eléctrica	A	10	10	10
Frecuencia de red	Hz	50	50	50
Longitud del cable de conexión	mm	2400	2400	2400
Tipo de enchufe		Schuko	Schuko	Schuko
Posibilidad de instalación en pareja. Accesorio de unión 2030x6 mm		KSZ39AL00	–	KSZ39AX00

● Sí tiene/– No tiene.

1) Información de etiquetado energético según el Reglamento (UE) n° 2017/1369 del Parlamento Europeo y del Consejo y el Reglamento Delegado (UE) 2019/2016 de la Comisión.

2) Dentro del rango A (más eficiente) a G (menos eficiente).

# Características técnicas frigoríficos y congeladores

[Ver resumen de gama](#)

Serie | 6

Características	Combi NoFrost, ancho 60 cm				
Modelo puertas acero antihuellas/lateral gris	KG N39AIAT	KG N39AIBT	KG N39AICT		
Modelo puertas BlackInox antihuellas/lateral gris oscuro					
Modelo puertas acero mate antihuellas/lateral gris					
Modelo puertas blancas/lateral blanco	KG N39AWCT				
Modelo puertas cristal negro/lateral gris	KG N39LBCF				
Categoría de modelo	Frigorífico-congelador	Frigorífico-congelador	Frigorífico-congelador	Frigorífico-congelador	Frigorífico-congelador
Etiquetado energético <sup>(1)</sup> y otra información técnica					
Clase de eficiencia energética <sup>(2)</sup>					
Consumo de energía anual kWh/año	104	129	162	162	162
Volumen útil total litros	363	363	363	363	363
Volumen útil frigorífico litros	260	260	260	260	260
Volumen útil zona VitaFresh 0°C litros	–	–	–	–	–
Volumen útil congelador litros	103	103	103	103	103
NoFrost	•	•	•	•	•
Autonomía h	21	18	15	15	15
Capacidad de congelación kg/24 h	11	10	10	10	10
Clase climática	SN-T	SN-T	SN-T	SN-T	SN-T
Potencia sonora dB(A) re 1 pW	29	33	35	35	35
Clase de eficiencia sonora	A	B	B	B	B
Libre instalación/integrable	•/–	•/–	•/–	•/–	•/–
Dimensiones					
Altura del aparato mm	2.030	2.030	2.030	2.030	2.030
Anchura del aparato mm	600	600	600	600	600
Fondo del aparato sin tirador mm	665	665	665	665	665
Fondo del aparato con tirador mm	720	720	665	720	720
Sentido de apertura de la puerta	A la derecha	A la derecha	A la derecha	A la derecha	A la derecha
Puerta reversible	•	•	•	•	•
Tipo					
Antihuellas (modelos acero)	•	•	•	•	•
Diseño soft de puerta	Plana	Plana	Plana	Plana	Plana
Tirador	Exterior	Exterior	Integrado vertical	Exterior	Exterior
Full Skin Condenser	–	–	Lado derecho <sup>(3)</sup>	Lado derecho <sup>(3)</sup>	Lado derecho <sup>(3)</sup>
Nº de circuitos de frío independientes	2	2	2	2	2
Nº de compresores	1	1	1	1	1
Motor Inverter	•	•	•	•	•
Nº estrellas compartimento congelador	***(*)	***(*)	***(*)	***(*)	***(*)
Control del aparato					
Home Connect	–	–	–	•	–
Control electrónico	•	•	•	•	•
Indicación temperatura	Display LED	Display LED	Display LED	Display LED	Display LED
Ubicación del indicador de temperatura (electrónica)	Interior	Exterior	Interior	Exterior	Exterior
Funciones especiales	Función ECO	Función ECO	Función ECO	Función ECO	Función ECO
Función congelación "Super" (desconexión automática)	•	•	•	•	•
Función refrigeración "Super" (desconexión automática)	•	•	•	•	•
Señal de aviso avería acústica/óptica	•/•	•/•	•/•	•/•	•/•
Señal de aviso temperatura acústica/óptica	•/•	•/•	•/•	•/•	•/•
Señal de aviso puerta abierta acústica/óptica	•/•	•/•	•/•	•/•	•/•
Descongelación congelador automática/manual	•/–	•/–	•/–	•/–	•/–
Descongelación refrigerador automática	•	•	•	•	•
Iluminación					
LED con Soft Start/LED	•/–	•/–	•/–	•/–	•/–
Ubicación superior/Lateral	•/•	•/•	•/•	•/•	•/•
Equipamiento					
Refrigerador					
Cajón para frutas y verduras	VitaFresh XXL	VitaFresh XXL	VitaFresh XXL	VitaFresh XXL	VitaFresh XXL
Cajón para carnes y pescados	VitaFresh $\updownarrow$ 0°C	VitaFresh $\updownarrow$ 0°C	VitaFresh $\updownarrow$ 0°C	VitaFresh $\updownarrow$ 0°C	VitaFresh $\updownarrow$ 0°C
Nº total de balcones y soportes en la contrapuerta	5	5	5	5	5
Nº de compartimentos con tapa en la puerta	1	1	1	1	1
Nº bandejas cristal seguridad	5	5	5	5	5
Nº de bandejas EasyAccess	–	–	–	–	–
Bandeja divisible	1	1	1	1	1
Botellero	Cromado	Cromado	Cromado	Cromado	Cromado
Perfiles bandejas cristal	Cromados	Cromados	Cromados	Cromados	Cromados
Nº de hueveras (nº huevos)	3 (12)	3 (12)	3 (12)	3 (12)	3 (12)
Congelador					
Nº cajones/bandejas EasyAccess	3	3	3	3	3
Nº cajones BigBox	–	–	–	–	–
Bandejas de cristal de seguridad	–	–	–	–	–
Nº de cubiteras	1	1	1	1	1
Acumuladores de frío	2	2	2	2	2
Conexión eléctrica					
Tensión nominal V	220-240	220-240	220-240	220-240	220-240
Intensidad corriente eléctrica A	10	10	10	10	10
Frecuencia de red Hz	50	50	50	50	50
Longitud del cable de conexión mm	2400	2400	2400	2400	2400
Tipo de enchufe	Schuko	Schuko	Schuko	Schuko	Schuko
Posibilidad de instalación en pareja. Accesorio de unión 2030x6 mm	KSZ39AL00	KSZ39AL00	–	KSZ39AL00	KSZ39AW00

• Sí tiene/– No tiene.

1) Información de etiquetado energético según el Reglamento (UE) nº 2017/1369 del Parlamento Europeo y del Consejo y el Reglamento Delegado (UE) 2019/2016 de la Comisión.

2) Dentro del rango A (más eficiente) a G (menos eficiente).

3) Lado mirando el frigorífico de frente.

# Características técnicas frigoríficos y congeladores

[Ver resumen de gama](#)

Serie | 4

**Combi NoFrost, ancho 60 cm**

Características

		<a href="#">KGN39VIBT</a>	<a href="#">KGN397ICT</a>	<a href="#">KGN39VIBT</a>	<a href="#">KGN39VXBT</a>	<a href="#">KGN39VXCT</a>
<b>Modelo puertas acero antihuellas/lateral gris</b>		<a href="#">KGN39VIBT</a>	<a href="#">KGN397ICT</a>	<a href="#">KGN39VIBT</a>	<a href="#">KGN39VXBT</a>	<a href="#">KGN39VXCT</a>
<b>Modelo puertas BlackInox antihuellas/lateral gris oscuro</b>		<a href="#">KGN39VIBT</a>	<a href="#">KGN397ICT</a>	<a href="#">KGN39VIBT</a>	<a href="#">KGN39VXBT</a>	<a href="#">KGN39VXCT</a>
<b>Modelo puertas acero mate antihuellas/lateral gris</b>	<a href="#">KGN392LAF</a>	<a href="#">KGN39VIBT</a>	<a href="#">KGN397ICT</a>	<a href="#">KGN39VIBT</a>	<a href="#">KGN39VXBT</a>	<a href="#">KGN39VXCT</a>
<b>Modelo puertas blancas/lateral blanco</b>		<a href="#">KGN39VIBT</a>	<a href="#">KGN397ICT</a>	<a href="#">KGN39VIBT</a>	<a href="#">KGN39VXBT</a>	<a href="#">KGN39VXCT</a>
<b>Modelo puertas cristal negro/lateral gris</b>		<a href="#">KGN39VIBT</a>	<a href="#">KGN397ICT</a>	<a href="#">KGN39VIBT</a>	<a href="#">KGN39VXBT</a>	<a href="#">KGN39VXCT</a>
Categoría de modelo		Frigorífico-congelador	Frigorífico-congelador	Frigorífico-congelador	Frigorífico-congelador	Frigorífico-congelador
<b>Etiquetado energético<sup>(1)</sup> y otra información técnica</b>						
Clase de eficiencia energética <sup>(2)</sup>						
Consumo de energía anual	kWh/año	104	129	129	162	162
Volumen útil total	litros	363	363	363	363	363
Volumen útil frigorífico	litros	260	260	260	260	260
Volumen útil zona VitaFresh 0°C	litros	–	–	–	–	–
Volumen útil congelador	litros	103	103	103	103	103
NoFrost		•	•	•	•	•
Autonomía	h	21	18	18	15	15
Capacidad de congelación	kg/24 h	11	10	10	10	10
Clase climática		SN-T	SN-T	SN-T	SN-T	SN-T
Potencia sonora	dB(A) re 1 pW	29	33	33	35	35
Clase de eficiencia sonora		A	B	B	B	B
Libre instalación/integrable		•/–	•/–	•/–	•/–	•/–
<b>Dimensiones</b>						
Altura del aparato	mm	2.030	2.030	2.030	2.030	2.030
Anchura del aparato	mm	600	600	600	600	600
Fondo del aparato sin tirador	mm	665	665	665	665	665
Fondo del aparato con tirador	mm	665	720	720	720	720
Sentido de apertura de la puerta		A la derecha	A la derecha	A la derecha	A la derecha	A la derecha
Puerta reversible		•	•	•	•	•
<b>Tipo</b>						
Antihuellas (modelos acero)		•	•	•	•	•
Diseño soft de puerta		Plana	Plana	Plana	Plana	Plana
Tirador		Integrado vertical	Exterior	Exterior	Exterior	Exterior
Full Skin Condenser		–	–	–	Lado derecho <sup>(3)</sup>	Lado derecho <sup>(3)</sup>
Nº de circuitos de frío independientes		2	2	2	2	2
Nº de compresores		1	1	1	1	1
Motor Inverter		•	•	•	•	•
Nº estrellas compartimento congelador		***(*)	***(*)	***(*)	***(*)	***(*)
<b>Control del aparato</b>						
Home Connect		–	–	–	–	–
Control electrónico		•	•	•	•	•
Indicación temperatura		Display LED	Display LED	Display LED	Display LED	Display LED
Ubicación del indicador de temperatura (electrónica)		Interior	Interior	Interior	Interior	Exterior
Funciones especiales		Función ECO	Función ECO	Función ECO	Función ECO	Función ECO
Función congelación "Super" (desconexión automática)		•	•	•	•	•
Función refrigeración "Super" (desconexión automática)		•	•	•	•	•
Señal de aviso avería acústica/óptica		•/•	•/•	•/•	•/•	•/•
Señal de aviso temperatura acústica/óptica		•/•	•/•	•/•	•/•	•/•
Señal de aviso puerta abierta acústica/óptica		•/•	•/•	•/•	•/•	•/•
Descongelación congelador automática/manual		•/–	•/–	•/–	•/–	•/–
Descongelación refrigerador automática		•	•	•	•	•
<b>Iluminación</b>						
LED con Soft Start/LED		•/–	•/–	•/–	•/–	•/–
Ubicación superior/Lateral		•/–	•/–	•/–	•/–	•/–
<b>Equipamiento</b>						
<b>Refrigerador</b>						
Cajón para frutas y verduras		VitaFresh XXL	VitaFresh XXL	VitaFresh XXL	VitaFresh XXL	VitaFresh XXL
Cajón para carnes y pescados		VitaFresh 0°C	VitaFresh 0°C	VitaFresh 0°C	VitaFresh 0°C	VitaFresh 0°C
Nº total de balcones y soportes en la contrapuerta		4	4	4	4	4
Nº de compartimentos con tapa en la puerta		–	–	–	–	–
Nº bandejas cristal seguridad		5	5	5	5	5
Nº de bandejas EasyAccess		–	–	–	–	–
Bandeja divisible		–	–	–	–	–
Botellero		Cromado	Cromado	Cromado	Cromado	Cromado
Perfiles bandejas cristal		Cromados	Cromados	Cromados	Cromados	Cromados
Nº de hueveras (nº huevos)		3 (12)	3 (12)	3 (12)	3 (12)	3 (12)
<b>Congelador</b>						
Nº cajones/bandejas EasyAccess		3	3	3	3	3
Nº cajones BigBox		–	–	–	–	–
Bandejas de cristal de seguridad		–	–	–	–	–
Nº de cubiteras		1	1	1	1	1
Acumuladores de frío		2	2	2	2	2
<b>Conexión eléctrica</b>						
Tensión nominal	V	220-240	220-240	220-240	220-240	220-240
Intensidad corriente eléctrica	A	10	10	10	10	10
Frecuencia de red	Hz	50	50	50	50	50
Longitud del cable de conexión	mm	2400	2400	2400	2400	2400
Tipo de enchufe		Schuko	Schuko	Schuko	Schuko	Schuko
Posibilidad de instalación en pareja. Accesorio de unión 2030x6 mm		–	KSZ39AX00	KSZ39AL00/KSZ39AX00	KSZ39AX00	KSZ39AL00/KSZ39AW00

• Sí tiene/– No tiene.

1) Información de etiquetado energético según el Reglamento (UE) nº 2017/1369 del Parlamento Europeo y del Consejo y el Reglamento Delegado (UE) 2019/2016 de la Comisión.

2) Dentro del rango A (más eficiente) a G (menos eficiente).

3) Lado mirando el frigorífico de frente.

# Características técnicas frigoríficos y congeladores

[Ver resumen de gama](#)

Serie | 4

Combi NoFrost, ancho 60 cm

Características		Combi NoFrost, ancho 60 cm				
		KGX39XIDP	KGX39VIDA	KGX39VIEA	KGX36VIBT	KGX366ICF
<b>Modelo puertas acero antihuellas/lateral gris</b>						
<b>Modelo puertas BlackInox antihuellas/lateral gris oscuro</b>						
<b>Modelo puertas acero mate antihuellas/lateral gris</b>						
<b>Modelo puertas blancas/lateral blanco</b>			KGX39VWDA	KGX39VWEA		KGX366WCF
<b>Modelo puertas cristal negro/lateral gris</b>						
Categoría de modelo		Frigorífico-congelador	Frigorífico-congelador	Frigorífico-congelador	Frigorífico-congelador	Frigorífico-congelador
<b>Etiquetado energético<sup>(1)</sup> y otra información técnica</b>						
Clase de eficiencia energética <sup>(2)</sup>		A D	A D	A E	A B	A C
Consumo de energía anual	kWh/año	191	191	238	127	153
Volumen útil total	litros	368	368	368	321	326
Volumen útil frigorífico	litros	279	279	279	218	237
Volumen útil zona VitaFresh 0°C	litros	-	-	-	-	-
Volumen útil congelador	litros	89	89	89	103	89
NoFrost		•	•	•	•	•
Autonomía	h	13	13	13	14	13
Capacidad de congelación	kg/24 h	10	10	10	9,5	10
Clase climática		SN-T	SN-T	SN-T	SN-T	SN-T
Potencia sonora	dB(A) re 1 pW	36	36	39	33	36
Clase de eficiencia sonora		C	C	C	B	C
Libre instalación/integrable		•/-	•/-	•/-	•/-	•/-
<b>Dimensiones</b>						
Altura del aparato	mm	2.030	2.030	2.030	1.860	1.860
Anchura del aparato	mm	600	600	600	600	600
Fondo del aparato sin tirador	mm	660	660	660	665	660
Fondo del aparato con tirador	mm	700	660	660	720	660
Sentido de apertura de la puerta		A la derecha	A la derecha	A la derecha	A la derecha	A la derecha
Puerta reversible		•	•	•	•	•
<b>Tipo</b>						
Antihuellas (modelos acero)		•	•	•	•	•
Diseño soft de puerta		Plana	Plana	Plana	Plana	Plana
Tirador		Exterior	Integrado vertical	Integrado vertical	Exterior	Integrado vertical
Full Skin Condenser		Dos laterales	Dos laterales	Dos laterales	-	Dos laterales
Nº de circuitos de frío independientes		2	2	2	2	2
Nº de compresores		1	1	1	1	1
Motor Inverter		•	•	•	•	•
Nº estrellas compartimento congelador		***(*)	***(*)	***(*)	***(*)	***(*)
<b>Control del aparato</b>						
Home Connect		-	-	-	-	-
Control electrónico		•	•	•	•	•
Indicación temperatura		Display LED	Display LED	Display LED	Display LED	Display LED
Ubicación del indicador de temperatura (electrónica)		Exterior	Interior	Interior	Interior	Interior
Funciones especiales		Función ECO	Función ECO	Función ECO	-	Función ECO
Función congelación "Super" (desconexión automática)		•	•	•	•	•
Función refrigeración "Super" (desconexión automática)		•	•	•	•	•
Señal de aviso avería acústica/óptica		•/•	•/•	•/•	•/•	•/•
Señal de aviso temperatura acústica/óptica		•/•	•/•	•/•	•/•	•/•
Señal de aviso puerta abierta acústica/óptica		•/•	•/•	•/•	•/•	•/•
Descongelación congelador automática/manual		•/-	•/-	•/-	•/-	•/-
Descongelación refrigerador automática		•	•	•	•	•
<b>Iluminación</b>						
LED con Soft Start/LED		•/-	•/-	•/-	•/-	•/-
Ubicación superior/Lateral		•/-	•/-	•/-	•/-	•/-
<b>Equipamiento</b>						
<b>Refrigerador</b>						
Cajón para frutas y verduras		VitaFresh	VitaFresh	VitaFresh	VitaFresh XXL	VitaFresh
Cajón para carnes y pescados		VitaFresh ↑ 0°C	VitaFresh ↑ 0°C	VitaFresh ↑ 0°C	VitaFresh ↑ 0°C	VitaFresh ↑ 0°C
Nº total de balcones y soportes en la contrapuerta		4	4	4	3	3
Nº de compartimentos con tapa en la puerta		-	-	-	-	-
Nº bandejas cristal seguridad		5	5	5	4	4
Nº de bandejas EasyAccess		4	4	4	-	3
Bandeja divisible		-	-	-	-	-
Botellero		Cromado	Cromado	Cromado	Cromado	Cromado
Perfiles bandejas cristal		Cromados	Cromados	Cromados	Cromados	Cromados
Nº de hueveras (nº huevos)		3 (12)	3 (12)	3 (12)	3 (12)	3 (12)
<b>Congelador</b>						
Nº cajones/bandejas EasyAccess		3	3	3	3	3
Nº cajones BigBox		-	-	-	-	-
Bandejas de cristal de seguridad		•	•	•	-	•
Nº de cubiteras		1	1	1	1	1
Acumuladores de frío		-	-	-	-	-
<b>Conexión eléctrica</b>						
Tensión nominal	V	220-240	220-240	220-240	220-240	220-240
Intensidad corriente eléctrica	A	10	10	10	10	10
Frecuencia de red	Hz	50	50	50	50	50
Longitud del cable de conexión	mm	2400	2400	2400	225	2400
Tipo de enchufe		Schuko	Schuko	Schuko	Schuko	Schuko
Posibilidad de instalación en pareja.		-	-	-	KSZ39AL00	-
Accesorio de unión 2030x6 mm		-	-	-	-	-

• Sí tiene/- No tiene.

1) Información de etiquetado energético según el Reglamento (UE) nº 2017/1369 del Parlamento Europeo y del Consejo y el Reglamento Delegado (UE) 2019/2016 de la Comisión.

2) Dentro del rango A (más eficiente) a G (menos eficiente).



# Características técnicas frigoríficos

[Ver resumen de gama](#)

Serie | 4

Serie | 2

Características	Combi NoFrost, ancho 60 cm				
	KG36XIDP	KG36VIDA	KG36VIEA		
<b>Modelo puertas acero antihuellas/lateral gris</b>					
<b>Modelo puertas BlackInox antihuellas/lateral gris oscuro</b>					
<b>Modelo puertas acero mate antihuellas/lateral gris</b>					KG33NLEB
<b>Modelo puertas blancas/lateral blanco</b>	KG36XWDP	KG36VWDA	KG36VWEA	KG36NWEA	KG33NWEB
<b>Modelo puertas cristal negro/lateral gris</b>					
Categoría de modelo	Frigorífico-congelador	Frigorífico-congelador	Frigorífico-congelador	Frigorífico-congelador	Frigorífico-congelador
<b>Etiquetado energético<sup>(1)</sup> y otra información técnica</b>					
Clase de eficiencia energética <sup>(2)</sup>					
Consumo de energía anual	kWh/año	191	191	238	239
Volumen útil total	litros	326	326	326	305
Volumen útil frigorífico	litros	237	237	237	216
Volumen útil zona VitaFresh 0°C	litros	-	-	-	-
Volumen útil congelador	litros	89	89	89	89
NoFrost		•	•	•	•
Autonomía	h	13	13	13	12
Capacidad de congelación	kg/24 h	10	10	10	10
Clase climática		SN-T	SN-T	SN-T	SN-T
Potencia sonora	dB(A) re 1 pW	36	36	39	42
Clase de eficiencia sonora		C	C	C	D
Libre instalación/integrable		•/-	•/-	•/-	•/-
<b>Dimensiones</b>					
Altura del aparato	mm	1.860	1.860	1.860	1.860
Anchura del aparato	mm	600	600	600	600
Fondo del aparato sin tirador	mm	660	660	660	660
Fondo del aparato con tirador	mm	700	660	660	660
Sentido de apertura de la puerta		A la derecha	A la derecha	A la derecha	A la derecha
Puerta reversible		•	•	•	•
<b>Tipo</b>					
Antihuellas (modelos acero)		•	•	•	•
Diseño soft de puerta		Plana	Plana	Plana	Plana
Tirador		Exterior	Integrado vertical	Integrado vertical	Integrado horizontal
Full Skin Condenser		Dos laterales	Dos laterales	Dos laterales	Dos laterales
Nº de circuitos de frío independientes		2	2	2	1
Nº de compresores		1	1	1	1
Motor Inverter		•	•	•	-
Nº estrellas compartimento congelador		***(*)	***(*)	***(*)	***(*)
<b>Control del aparato</b>					
Home Connect		-	-	-	-
Control electrónico		•	•	•	•
Indicación temperatura		Display LED	Display LED	Display LED	Display LED
Ubicación del indicador de temperatura (electrónica)		Exterior	Interior	Interior	Interior
Funciones especiales		Función ECO	Función ECO	Función ECO	Función ECO
Función congelación "Super" (desconexión automática)		•	•	•	•
Función refrigeración "Super" (desconexión automática)		•	•	•	-
Señal de aviso avería acústica/óptica		•/•	•/•	•/•	•/•
Señal de aviso temperatura acústica/óptica		•/•	•/•	•/•	•/•
Señal de aviso puerta abierta acústica/óptica		•/•	•/•	•/•	•/•
Descongelación congelador automática/manual		•/-	•/-	•/-	•/-
Descongelación refrigerador automática		•	•	•	•
<b>Iluminación</b>					
LED con Soft Start/LED		•/-	•/-	•/-	•/-
Ubicación superior/Lateral		•/-	•/-	•/-	•/-
<b>Equipamiento</b>					
<b>Refrigerador</b>					
Cajón para frutas y verduras		VitaFresh	VitaFresh	VitaFresh	•
Cajón para carnes y pescados		VitaFresh 0°C	VitaFresh 0°C	VitaFresh 0°C	-
Nº total de balcones y soportes en la contrapuerta		3	3	3	4
Nº de compartimentos con tapa en la puerta		-	-	-	-
Nº bandejas cristal seguridad		4	4	4	4
Nº de bandejas EasyAccess		3	3	3	-
Bandeja divisible		-	-	-	-
Botellero		Cromado	Cromado	Cromado	-
Perfiles bandejas cristal		Cromados	Cromados	Cromados	Blancos
Nº de hueveras (nº huevos)		3 (12)	3 (12)	3 (12)	-
<b>Congelador</b>					
Nº cajones/bandejas EasyAccess		3	3	3	3
Nº cajones BigBox		-	-	-	-
Bandejas de cristal de seguridad		•	•	•	-
Nº de cubiteras		1	1	1	-
Acumuladores de frío		-	-	-	-
<b>Conexión eléctrica</b>					
Tensión nominal	V	220-240	220-240	220-240	220-240
Intensidad corriente eléctrica	A	10	10	10	10
Frecuencia de red	Hz	50	50	50	50
Longitud del cable de conexión	mm	2400	2400	2400	2400
Tipo de enchufe		Schuko	Schuko	Schuko	Schuko
Posibilidad de instalación en pareja.		-	-	-	-
Accesorio de unión 2030x6 mm		-	-	-	-

• Sí tiene/- No tiene.

1) Información de etiquetado energético según el Reglamento (UE) nº 2017/1369 del Parlamento Europeo y del Consejo y el Reglamento Delegado (UE) 2019/2016 de la Comisión.

2) Dentro del rango A (más eficiente) a G (menos eficiente).

# Características técnicas frigoríficos

[Ver resumen de gama](#)

		Serie   8	Serie   6		
Características		Frigoríficos de libre instalación una puerta			
Modelo puertas acero inoxidable/lateral gris		KSF36PIDP	KSV36AIDP		KSV36BIEP
Modelo puerta acero mate/lateral gris					
Modelo puertas blanco/lateral blanco				KSV36AWEP	
Categoría de modelo		Frigorífico con uno o más compartimentos de conservación de alimentos frescos	Frigorífico con uno o más compartimentos de conservación de alimentos frescos	Frigorífico con uno o más compartimentos de conservación de alimentos frescos	Frigorífico con uno o más compartimentos de conservación de alimentos frescos
<b>Etiquetado energético<sup>(1)</sup> y otra información técnica</b>					
Clase de eficiencia energética <sup>(2)</sup>					
Consumo de energía anual	kWh/año	122	93	116	116
Volumen útil total	litros	309	346	346	346
Volumen útil frigorífico	litros	309	346	346	346
Volumen útil zona VitaFresh 0°C	litros	107	-	-	-
Volumen útil congelador	litros	-	-	-	-
NoFrost		•	-	-	-
Autonomía	h	-	-	-	-
Capacidad de congelación	kg/24 h	-	-	-	-
Clase climática		SN-T	SN-T	SN-T	SN-T
Potencia sonora	dB(A) re 1 pW	41	39	39	39
Clase de eficiencia sonora		C	C	C	C
Libre instalación/integrable		•/-	•/-	•/-	•/-
<b>Dimensiones</b>					
Altura del aparato	mm	1.860	1.860	1.860	1.860
Anchura del aparato	mm	600	600	600	600
Fondo del aparato sin tirador	mm	650	650	650	650
Fondo del aparato con tirador	mm	690	690	690	690
Sentido de apertura de la puerta		Izquierda	Izquierda	Izquierda	Izquierda
Puerta reversible		•	•	•	•
<b>Tipo</b>					
Antihuellas (modelos acero)		•	•	•	•
Diseño soft de puerta		Plana	Plana	Plana	Plana
Tirador		Exterior	Exterior	Exterior	Exterior
Nº de compresores		1	1	1	1
Motor Inverter		-	•	-	-
Nº estrellas compartimento congelador		-	-	-	-
Tecnología PressureBalance de puerta asistida		-	•	•	•
<b>Control del aparato</b>					
Control electrónico		•	•	•	•
Indicación temperatura		Display digital	Display digital	Display digital	Display digital
Ubicación del indicador de temperatura		Interior	Interior	Interior	Exterior
Función congelación "Super" (desconexión automática)		-	-	-	-
Función refrigeración "Super" (desconexión automática)		•	•	•	•
Señal de aviso avería acústica/óptica		-/-	-/-	-/-	-/-
Señal de aviso temperatura acústica/óptica		-/-	-/-	-/-	-/-
Señal de aviso puerta abierta acústica/óptica		•/-	•/-	•/-	•/-
Descongelación congelador automática		-	-	-	-
Descongelación refrigerador automática		•	•	•	•
<b>Iluminación</b>					
LED		•	•	•	•
<b>Equipamiento</b>					
<b>Refrigerador</b>					
Cajón para frutas y verduras		VitaFresh Pro 0°C	VitaFresh	VitaFresh	VitaFresh
Cajón para carnes y pescados		VitaFresh Pro 0°C	-	-	-
Nº total de balcones y soportes en la contrapuerta		4	5	5	5
Nº de compartimentos con tapa en la puerta		1	1	1	1
Balcón con tecnología EasyLift		•	•	•	•
Nº bandejas cristal seguridad		5	7	7	7
Nº bandejas cristal extensibles EasyAccess		4	5	5	5
Nº de cajones de gran capacidad		3	2	2	2
Botellero		Abatible	Cromado	Cromado	Cromado
Terminaciones interiores		Cromadas	Cromadas	Cromadas	Cromadas
Nº de hueveras (nº huevos)		3 (12)	3 (12)	3 (12)	3 (12)
<b>Congelador</b>					
Nº compartimentos		-	-	-	-
Nº compartimentos abatibles con tapa		-	-	-	-
Nº cajones BigBox		-	-	-	-
Nº bandejas cristal seguridad		-	-	-	-
Nº de cubiteras		-	-	-	-
Preparación automática cubitos de hielo IceTwister		-	-	-	-
Acumuladores de frío		-	-	-	-
<b>Conexión eléctrica</b>					
Tensión nominal	V	220-240	220-240	220-240	220-240
Intensidad corriente eléctrica	A	10	10	10	10
Frecuencia de red	Hz	50	50	50	50
Longitud del cable de conexión	mm	2.300	2.300	2.300	2.300
Tipo de enchufe		Schuko	Schuko	Schuko	Schuko
Posibilidad de instalación Side By Side		Con accesorio KSZ39AL00	Con accesorio KSZ39AL00	Con accesorio KSZ39AW00	Con accesorio KSZ39AL00
Combina con modelo acero antihuellas		GSN36AIEP	GSN36AIEP	-	GSN36BIEP
Combina con modelo acero mate antihuellas		-	-	-	-
Combina con modelo puertas blancas		-	-	GSN36AWEP	-

• Sí tiene/- No tiene.

1) Información de etiquetado energético según el Reglamento (UE) nº 2017/1369 del Parlamento Europeo y del Consejo y el Reglamento Delegado (UE) 2019/2016 de la Comisión.

2) Dentro del rango A (más eficiente) a G (menos eficiente).

# Características técnicas frigoríficos

[Ver resumen de gama](#)

Serie | 4

**Frigoríficos de libre instalación una puerta**

Características

**Modelo puertas acero inoxidable/lateral gris**
**KSV36FIEP**
**Modelo puerta acero mate/lateral gris**
**KSV33VLEP**
**Modelo puertas blanco/lateral blanco**
**KSV36VWEP**
**KSV33VWEP**

Categoría de modelo		Frigorífico con uno o más compartimentos de conservación de alimentos frescos	Frigorífico con uno o más compartimentos de conservación de alimentos frescos	Frigorífico con uno o más compartimentos de conservación de alimentos frescos
<b>Etiquetado energético<sup>(1)</sup> y otra información técnica</b>				
Clase de eficiencia energética <sup>(2)</sup>				
Consumo de energía anual	kWh/año	116	116	113
Volumen útil total	litros	346	346	324
Volumen útil frigorífico	litros	346	346	324
Volumen útil zona VitaFresh 0°C	litros	–	–	–
Volumen útil congelador	litros	–	–	–
NoFrost		–	–	–
Autonomía	h	–	–	–
Capacidad de congelación	kg/24 h	–	–	–
Clase climática		SN-T	SN-T	SN-T
Potencia sonora	dB(A) re 1 pW	39	39	39
Clase de eficiencia sonora		C	C	C
Libre instalación/integrable		•/–	•/–	•/–
<b>Dimensiones</b>				
Altura del aparato	mm	1.860	1.860	1.760
Anchura del aparato	mm	600	600	600
Fondo del aparato sin tirador	mm	650	650	650
Fondo del aparato con tirador	mm	690	690	690
Sentido de apertura de la puerta		Izquierda	Izquierda	Izquierda
Puerta reversible		•	•	•
<b>Tipo</b>				
Antihuellas (modelos acero)		•	•	•
Diseño soft de puerta		Plana	Plana	Plana
Tirador		Exterior	Exterior	Exterior
Nº de compresores		1	1	1
Motor Inverter		•	•	•
Nº estrellas compartimento congelador		–	–	–
Tecnología PressureBalance de puerta asistida		•	•	•
<b>Control del aparato</b>				
Control electrónico		•	•	•
Indicación temperatura		LED	LED	LED
Ubicación del indicador de temperatura		Interior	Interior	Interior
Función congelación "Super" (desconexión automática)		–	–	–
Función refrigeración "Super" (desconexión automática)		•	•	•
Señal de aviso avería acústica/óptica		–/–	–/–	–/–
Señal de aviso temperatura acústica/óptica		–/–	–/–	–/–
Señal de aviso puerta abierta acústica/óptica		–/–	–/–	–/–
Descongelación congelador automática		–	–	–
Descongelación refrigerador automática		•	•	•
<b>Iluminación</b>				
LED		•	•	•
<b>Equipamiento</b>				
Refrigerador				
Cajón para frutas y verduras		VitaFresh	VitaFresh	VitaFresh
Cajón para carnes y pescados		–	–	–
Nº total de balcones y soportes en la contrapuerta		5	5	5
Nº de compartimentos con tapa en la puerta		1	1	1
Balcón con tecnología EasyLift		•	–	–
Nº bandejas cristal seguridad		7	7	7
Nº bandejas cristal extensibles EasyAccess		6	6	6
Nº de cajones de gran capacidad		1	1	1
Botellero		Cromado	Cromado	Cromado
Terminaciones interiores		Blancas	Blancas	Blancas
Nº de hueveras (nº huevos)		3 (12)	3 (12)	3 (12)
Congelador				
Nº compartimentos		–	–	–
Nº compartimentos abatibles con tapa		–	–	–
Nº cajones BigBox		–	–	–
Nº bandejas cristal seguridad		–	–	–
Nº de cubiteras		–	–	–
Preparación automática cubitos de hielo IceTwister		–	–	–
Acumuladores de frío		–	–	–
<b>Conexión eléctrica</b>				
Tensión nominal	V	220-240	220-240	220-240
Intensidad corriente eléctrica	A	10	10	10
Frecuencia de red	Hz	50	50	50
Longitud del cable de conexión	mm	2.300	2.300	2.300
Tipo de enchufe		Schuko	Schuko	Schuko
Posibilidad de instalación Side By Side		Con accesorio KSZ39AL00	Con accesorio KSZ39AW00	Con accesorio KSZ39AL00/KSZ39AW00
Combina con modelo acero antihuellas		GSN36VIEP	–	–
Combina con modelo acero mate antihuellas		–	–	GSN33VLEP
Combina con modelo puertas blancas		–	GSN36VWEP	GSN33VWEP

• Si tiene/– No tiene.

1) Información de etiquetado energético según el Reglamento (UE) nº 2017/1369 del Parlamento Europeo y del Consejo y el Reglamento Delegado (UE) 2019/2016 de la Comisión.

2) Dentro del rango A (más eficiente) a G (menos eficiente).

# Características técnicas congeladores

[Ver resumen de gama](#)

Serie | 6

Serie | 4

Características		Congeladores NoFrost de libre instalación una puerta			
Modelo puertas acero inoxidable/lateral gris		GSN36AIEP	GSN36BIEP	GSN36VIEP	
Modelo puerta acero mate/lateral gris					GSN33VLEP
Modelo puertas blanco/lateral blanco		GSN36AWEP		GSN36VWEP	GSN33VWEP
Categoría de modelo		Congelador tipo armario	Congelador tipo armario	Congelador tipo armario	Congelador tipo armario
<b>Etiquetado energético<sup>(1)</sup> y otra información técnica</b>					
Clase de eficiencia energética <sup>(2)</sup>					
Consumo de energía anual	kWh/año	234	234	234	229
Volumen útil total	litros	242	242	242	225
Volumen útil frigorífico	litros	-	-	-	-
Volumen útil congelador	litros	242	242	242	225
NoFrost		•	•	•	•
Autonomía	h	9	9	9	9
Capacidad de congelación	kg/24 h	18	18	18	19
Clase climática		SN-T	SN-T	SN-T	SN-T
Potencia sonora	dB(A) re 1 pW	39	39	39	39
Clase de eficiencia sonora		C	C	C	C
Libre instalación/integrable		•/-	•/-	•/-	•/-
<b>Dimensiones</b>					
Altura del aparato	mm	1.860	1.860	1.860	1.760
Anchura del aparato	mm	600	600	600	600
Fondo del aparato sin tirador	mm	650	650	650	650
Fondo del aparato con tirador	mm	690	690	690	690
Sentido de apertura de la puerta		Derecha	Derecha	Derecha	Derecha
Puerta reversible		•	•	•	•
<b>Tipo</b>					
Antihuellas (modelos acero)		•	•	•	•
Diseño soft de puerta		Plana	Plana	Plana	Plana
Tirador		Exterior	Exterior	Exterior	Exterior
Nº de compresores		1	1	1	1
Motor Inverter		•	•	•	•
Nº estrellas compartimento congelador		***(*)	***(*)	***(*)	***(*)
Tecnología PressureBalance de puerta asistida		•	•	•	•
<b>Control del aparato</b>					
Control electrónico		•	•	•	•
Indicación temperatura		Display digital	Display digital	LED	LED
Ubicación del indicador de temperatura		Interior	Exterior	Interior	Interior
Función congelación "Super" (desconexión automática)		•	•	•	•
Función refrigeración "Super" (desconexión automática)		-	-	-	-
Señal de aviso avería acústica/óptica		•/•	•/•	•/•	•/•
Señal de aviso temperatura acústica/óptica		•/•	•/•	-/•	•/•
Señal de aviso puerta abierta acústica/óptica		•/-	•/-	•/-	•/-
Descongelación congelador automática		•	•	•	•
Descongelación refrigerador automática		-	-	-	-
<b>Iluminación</b>					
LED		•	•	-	•
<b>Equipamiento</b>					
<b>Refrigerador</b>					
Cajón para frutas y verduras		-	-	-	-
Nº total de balcones y soportes en la contrapuerta		-	-	-	-
Nº de compartimentos con tapa en la puerta		-	-	-	-
Balcón con tecnología EasyLift		-	-	-	-
Nº bandejas cristal seguridad		-	-	-	-
Nº bandejas cristal extensibles EasyAccess		-	-	-	-
Nº de cajones de gran capacidad		-	-	-	-
Botellero		-	-	-	-
Terminaciones interiores		-	-	-	-
Nº de hueveras (nº huevos)		-	-	-	-
<b>Congelador</b>					
Nº compartimentos		7	7	7	7
Easy Access Zone		•	•	•	•
Nº cajones BigBox		2	2	2	1
Nº bandejas cristal seguridad		•	•	•	•
Nº de cubiteras		-	-	1	1
Preparación automática cubitos de hielo IceTwister		•	•	-	-
Acumuladores de frío		2	2	2	2
<b>Conexión eléctrica</b>					
Tensión nominal	V	220-240	220-240	220-240	220-240
Intensidad corriente eléctrica	A	10	10	10	10
Frecuencia de red	Hz	50	50	50	50
Longitud del cable de conexión	mm	2.300	2.300	2.300	2.300
Tipo de enchufe		Schuko	Schuko	Schuko	Schuko
Posibilidad de instalación Side By Side		Con accesorio KSZ39AL00/ KSZ39AW00	Con accesorio KSZ39AL00	Con accesorio KSZ39AL00/ KSZ39AW00	Con accesorio KSZ39AL00/ KSZ39AW00
Combina con modelo acero antihuellas		KSF36PIDP, KSV36AIDP	KSV36BIEP	KSV36FIEP	-
Combina con modelo acero mate antihuellas		-	-	-	KSV33VLEP
Combina con modelo puertas blancas		KSV36AWEP	-	KSV36VWEP	KSV33VWEP

• Si tiene/- No tiene.

1) Información de etiquetado energético según el Reglamento (UE) nº 2017/1369 del Parlamento Europeo y del Consejo y el Reglamento Delegado (UE) 2019/2016 de la Comisión.

2) Dentro del rango A (más eficiente) a G (menos eficiente).

# Características técnicas frigoríficos y congeladores

[Ver resumen de gama](#)

## Serie | 6

### Frigoríficos americanos

Características		KAG93AIEP	KAD93AIEP
<b>Modelo</b>		KAG93AIEP	KAD93AIEP
Categoría de modelo		Frigorífico-congelador	Frigorífico-congelador
<b>Etiquetado energético<sup>(1)</sup> y otra información técnica</b>			
Clase de eficiencia energética <sup>(2)</sup>			
Consumo de energía anual	kWh/año	323	324
Volumen útil total	litros	560	562
Volumen útil frigorífico	litros	369	371
Volumen útil congelador	litros	191	191
NoFrost		•	•
Autonomía	h	6,5	6
Capacidad de congelación	kg/24 h	12	12
Clase climática		SN-T	SN-T
Potencia sonora	dB(A) re 1 pW	42	42
Clase de eficiencia sonora		D	D
Libre instalación/integrable		•/-	•/-
<b>Dimensiones</b>			
Altura del aparato	mm	1.787	1.787
Anchura del aparato	mm	908	908
Fondo del aparato sin tirador	mm	707	707
Fondo del aparato con tirador	mm	762	762
Puerta reversible		-	-
<b>Tipo</b>			
Color puerta		Acero inoxidable	Acero inoxidable
Color laterales		Gris	Gris
Antihuellas (modelos acero)		•	•
Diseño soft de puerta		Plana	Plana
Tirador		Exterior Aluminio	Exterior Aluminio
Dispensador exterior de agua y hielo con instalación a red de agua		•	•
Dispensador exterior de agua sin instalación a la red de agua		-	-
Full Skin Condenser		Dos laterales	Dos laterales
Nº circuitos de frío independientes		1	1
Nº de compresores		1	1
Motor Inverter		•	•
Nº estrellas compartimento congelador		***(*)	***(*)
<b>Control del aparato</b>			
Home Connect		-	-
Control electrónico refrigerador/congelador		•	•
Indicación temperatura		Display digital	Display digital
Ubicación indicación temperatura		Exterior	Exterior
Regulación independiente de temperatura		•	•
Funciones especiales		Función vacaciones, función ECO, función bloqueo	Función vacaciones, función ECO, función bloqueo
Función congelación "Super" (desconexión automática)		•	•
Función refrigeración "Super" (desconexión automática)		•	•
Señal de aviso avería acústica/óptica		-/-	-/-
Señal de aviso temperatura acústica/óptica		-/-	-/-
Señal de aviso puerta abierta acústica/óptica		•/•	•/•
Descongelación congelador automática		•	•
Descongelación refrigerador automática		•	•
<b>Iluminación</b>			
LED		•	•
<b>Equipamiento</b>			
Refrigerador			
Cajón para frutas y verduras		•	•
Cajón para carnes y pescados		-	-
Nº total de balcones y soportes en la contrapuerta		4	5
Nº cajones		2	2
Nº bandejas cristal seguridad		5	5
HomeBar		•	-
Botellero		Cromado	Cromado
Terminaciones interiores		Cromadas/Blancas	Cromadas/Blancas
Nº de hueveras (nº huevos)		1 (12)	1 (12)
Congelador			
Nº total de balcones y soportes en la contrapuerta		3	3
Nº cajones con guías		2	2
Bandejas cristal		5	5
Nº de cubiteras		-	-
<b>Conexión eléctrica</b>			
Tensión nominal	V	220-240	220-240
Intensidad corriente eléctrica	A	10	10
Frecuencia de red	Hz	50	50
Longitud del cable de conexión	mm	1.700	1.700
Tipo de enchufe		Schuko	Schuko

• Sí tiene/- No tiene.

1) Información de etiquetado energético según el Reglamento (UE) nº 2017/1369 del Parlamento Europeo y del Consejo y el Reglamento Delegado (UE) 2019/2016 de la Comisión.

2) Dentro del rango A (más eficiente) a G (menos eficiente).





# Características técnicas vinotecas

[Ver resumen de gama](#)

Serie | 6

Características		Vinoteca libre instalación	Vinotecas integrables	
Modelo		KWK36ABGA	KUW21AHG0	KUW20VHF0
Categoría de modelo		Frigorífico-bodega, bodega y armarios para la conservación de vino	Frigorífico-bodega, bodega y armarios para la conservación de vino	Frigorífico-bodega, bodega y armarios para la conservación de vino
<b>Etiquetado energético<sup>(1)</sup> y otra información técnica</b>				
Clase de eficiencia energética <sup>(2)</sup>				
Consumo de energía anual	kWh/año	155	130	100
Volumen útil total	litros	370	120	58
Capacidad	nº botellas vino 0,75 l	199	44	21
Clase climática		SN-ST	SN-ST	SN-ST
Potencia sonora	dB(A) re 1 pW	38	38	38
Clase de eficiencia sonora		C	C	C
Libre instalación/integrable		Libre instalación	Integrable	Integrable
<b>Dimensiones</b>				
Altura del aparato	mm	1.860	818	818
Anchura del aparato	mm	600	598	298
Fondo del aparato sin tirador	mm	610	581	567
Fondo del aparato con tirador	mm	610	635	620
Altura del nicho	mm	–	820	820
Anchura del nicho	mm	–	600	300
Fondo del nicho	mm	–	560	550
Sentido de apertura de la puerta		Derecha	Derecha	Derecha
Puerta reversible		•	•	•
<b>Tipo</b>				
Diseño soft de puerta		Plana	Plana	Plana
Material puerta		Cristal de 3 capas	Cristal de 3 capas	Cristal de 3 capas
Filtro ultravioleta		•	•	•
Laterales		Negros	Negros	Negros
Tirador		Integrado	Exterior	Exterior
Nº de circuitos de frío independientes		2	2	1
Nº de compresores		1	1	1
Motor Inverter		•	–	–
Ventilación frontal		–	•	•
Posibilidad de cierre de puerta con llave		•	–	–
<b>Control del aparato</b>				
Control electrónico		•	•	•
Indicación temperatura		Display digital	Display digital	Display digital
Ubicación indicador temperatura		Interior	Interior	Interior
Zonas de regulación independiente de temperatura		2	2	1
Rango temperatura		5-20 °C	5-20 °C	5-20 °C
Función bloqueo de la electrónica		•	•	•
Señal de aviso puerta abierta acústica/óptica		•/–	•/•	•/•
Señal de aviso avería acústica/óptica		•/•	•/•	•/•
Descongelación automática		•	•	•
<b>Iluminación</b>				
LED con SoftStart		•	•	•
Iluminación on/off		•	•	•
Modo presentación		•	•	•
<b>Equipamiento</b>				
Nº bandejas		10	5	4
Nº bandejas de madera de roble		8	3	3
Nº bandejas extraíble de guías telescópicas		1	1	–
Nº bandejas ajustables en altura		4	–	–
Nº bandeja para presentación de vino		1	–	–
Nº bandejas cristal seguridad		–	–	–
<b>Conexión eléctrica</b>				
Tensión nominal	V	220-240	220-240	220-240
Intensidad corriente eléctrica	A	10	6	6
Frecuencia de red	Hz	50	50-60	50
Longitud del cable de conexión	mm	2.300	2.300	2.300
Tipo de enchufe		Schuko	Schuko	Schuko

• Sí tiene/– No tiene.

1) Información de etiquetado energético según el Reglamento (UE) nº 2017/1369 del Parlamento Europeo y del Consejo y el Reglamento Delegado (UE) 2019/2016 de la Comisión.

2) Dentro del rango A (más eficiente) a G (menos eficiente).



# Correspondencias de modelos

[Ver resumen de gama](#)

Marzo 2024	Septiembre 2024
<b>Frigoríficos y congeladores</b>	
<b>Frigoríficos MultiPuerta</b>	
	<b>NUEVO</b>
KFD96APEA	Continúa
KMC85LBEA	Continúa
KFN96APEA	Continúa
KFN96VPEA	Continúa
<b>Frigoríficos combinados NoFrost</b>	
KGN86AIDR	Continúa
KGB86XIEP	Continúa
KGN86VIEA	Continúa
KGN49AICT	Continúa
KGN49LBCF	Continúa
KGN49OXBT	Continúa
KGN49XIDQ	Continúa
KGN49XWDQ	Continúa
KGN56XIDR	Continúa
KGN56XWEA	Desaparece
KGN39AIAT	Continúa
KGN39AIBT	Continúa
KGN39LBCF	Continúa
KGN39AICT	Continúa
KGN39AWCT	Continúa
KGN392LAF	Continúa
KGN39OXBT	Continúa
KGN39VXBT	Continúa
KGN39VIBT	Continúa
KGN39VXCT	Continúa
KGN397ICT	Continúa
KGN397WCT	Continúa
KGN39XIDP	Continúa
KGN39XWDP	Desaparece
KGN39VIDA	Continúa
KGN39VWDA	Continúa
KGN39VIEA	Continúa

Marzo 2024	Septiembre 2024
KGN39VWEA	Continúa
KGN36VIBT	Continúa
KGN366ICF	Continúa
KGN366WCF	Continúa
KGN36XIDP	Continúa
KGN36XWDP	Continúa
KGN36VIDA	Continúa
KGN36VWDA	Continúa
KGN36VIEA	Continúa
KGN36VWEA	Continúa
KGN36NWEA	Continúa
KGN33NLEB	Continúa
KGN33NWEB	Continúa
<b>Frigoríficos de 1 puerta</b>	
KSF36PIDP	Continúa
KSV36AIDP	Continúa
KSV36BIEP	Continúa
KSV36AIEP	Desaparece
KSV36AWEP	Continúa
KSV36FIEP	Continúa
KSV36VWEP	Continúa
KSV33VLEP	Continúa
KSV33VWEP	Continúa
<b>Congeladores de 1 puerta</b>	
GSN36AIEP	Continúa
GSN36AWEP	Continúa
GSN36BIEP	Continúa
GSN36VIEP	Continúa
GSN36VWEP	Continúa
GSN33VLEP	Continúa
GSN33VWEP	Continúa
<b>Frigoríficos americanos</b>	
KAD93AIEP	Continúa
KAG93AIEP	Continúa

Marzo 2024	Septiembre 2024
<b>Integrables</b>	
KBN96ADD0	Continúa
KBN96VFE0	Continúa
KBN96VSE0	Continúa
KIN96VFD0	Continúa
KIN86ADD0	Continúa
KIN86VFE0	Continúa
KIV86VSE0	Continúa
KIR81ADD0	Continúa
GIN81ACE0	Continúa
KIR41VFE0	Continúa
GIV11AFE0	Continúa
<b>Vinotecas</b>	
KWK36ABGA	Continúa
KUW20VHF0	Continúa
KUW21AHG0	Continúa
<b>Accesorios</b>	
KSZB0S00	Continúa
KSZ39AL00	Continúa
KSZ39AW00	Continúa
KSZ39AX00	Continúa

## Servicio Distribuidor Bosch

Atención especializada y personalizada para gestión de pedidos.



976 305 700



On-line: <https://bsh.group/DistribuidorBosch>

© 2024, BSH Electrodomésticos España, S.A.  
Parque Empresarial PLA-ZA  
Ronda del Canal Imperial, 18-20. 50197 Zaragoza

[www.bosch-home.es](http://www.bosch-home.es)



Bosch se reserva el derecho de modificar sus aparatos, características, accesorios y precios sin previo aviso (09/24).  
Características técnicas y precios válidos salvo error tipográfico u omisión.

