

Tecnologia para a vida



Viva #LikeABosch

Catálogo geral

Eletrodomésticos.
março de 2024



Empenhados na sustentabilidade

A nossa estratégia de sustentabilidade está focada no planeta, nas pessoas e no nosso negócio.

Orientamos os nossos esforços para iniciativas que visam uma produção e um consumo responsáveis, investindo em I&D para desenvolver inovações tecnológicas mais sustentáveis aplicáveis à indústria e aos nossos produtos, inovando para reduzir o consumo de recursos e as emissões de CO₂.

Na Bosch, desenvolvemos produtos e características eficientes, como o doseador automático inteligente em máquinas de lavar, o condensador de autolimpeza nas máquinas de secar com tecnologia de bomba de calor, a tecnologia PerfectDry de secagem por zeólitos em máquinas de lavar loiça ou os frigoríficos com função VitaFresh, que reduzem o desperdício alimentar...

Tudo isto para **viver #LikeABosch de forma mais sustentável.**

Produto mais sustentável

Preocupamo-nos em reduzir o impacto ambiental, tanto no processo de fabrico como em termos de matéria prima utilizada no eletrodoméstico.

Os novos combinados, mais sustentáveis, incorporam uma maior percentagem de materiais reciclados (até 27%) e de menor impacto ambiental, conseguindo-se, assim, uma **redução de 33% na pegada de carbono** no processo de fabrico.

Viva #LikeABosch

Soluções inovadoras para uma vida mais saudável e sustentável.

Durante décadas, os eletrodomésticos Bosch têm vindo a facilitar as nossas vidas, oferecendo soluções inovadoras adequadas às nossas necessidades e fazendo o trabalho doméstico com resultados perfeitos.

A qualidade, durabilidade e inovação dos produtos Bosch têm como objetivo mudar a sua vida.

Não se trata apenas de poupar mais água, mais tempo e mais energia. Viver #LikeABosch significa viver da maneira que se quer viver, com menos preocupações e mais conforto. Sentir-se mais livre e com mais poder, sabendo que é capaz de fazer muito mais, ao mesmo tempo que cuida do planeta e da sua saúde.

Viva #LikeABosch de forma mais sustentável graças às **máquinas de lavar roupa** com sistema de **dosagem automática inteligente**, às **máquinas de secar** com **bomba de calor**, às **máquinas de lavar loiça** com função **PerfectDry** ou aos **frigoríficos XXL** com **VitaFresh**, e viva também de forma mais saudável graças aos **foros com vapor** ou às **placas com PerfectFry**.



Descubra
como viver
#LikeABosch

Todas as vantagens do Serviço de Assistência Oficial Bosch

A Bosch dispõe da tecnologia mais avançada e, além disso, contamos com uma equipa profissional que conhece os seus eletrodomésticos a fundo. Concebemo-los peça por peça e, por isso, só nós somos capazes de garantir que o seu aparelho funciona sempre na perfeição.

Assistência técnica



Agendar uma marcação online

Comodamente, a qualquer hora e a partir de qualquer lugar, sem esperar, através do nosso website.



Sempre consigo

Para agendar uma marcação, contacte-nos através do número: 214 250 730**.



Horário de reparações

De 2.ª a 6.ª adaptamo-nos às suas necessidades*.



Extensa rede de Serviços Técnicos

A nossa rede de serviços está presente em todo o país, continente e ilhas.

*Verificar disponibilidade.

Acessórios e peças de reposição



Produtos de limpeza e manutenção

Produtos exclusivos de limpeza concebidos e testados pela Bosch para prolongar a vida útil dos seus eletrodomésticos.



Devoluções

Em caso de não conformidade do produto recebido, tem 14 dias de calendário a contar da data de entrega da encomenda para o devolver.



Comprar online

Compra online de produtos de limpeza, acessórios e peças de reposição originais.



Pagamento com cartão

Pagamento por cartão de crédito Visa, Mastercard, PayPal ou referência multibanco.



Download de manuais

Conheça melhor o seu eletrodoméstico. Na Bosch, fornecemos-lhe a documentação completa do seu produto através do nosso website.

**Chamada para a rede fixa, de acordo com o seu tarifário, em Portugal.

A decoração da sua cozinha

A cozinha é o coração da casa, o local onde nos reunimos com a família e os amigos para cozinhar, comer e desfrutar. É por isso que o design da cozinha é tão importante para criar um ambiente acolhedor e pessoal.

Uma **cozinha de design** tem de espelhar funcionalidade, conforto e ergonomia.

A Bosch oferece-lhe, nas diferentes gamas de produtos, soluções que lhe dão a melhor opção para o design da sua cozinha, quer tenha espaços amplos e abertos ou para cozinhas mais pequenas onde a combinação de vários aparelhos num só como: fornos com micro-ondas, placas com exaustor integrado ou máquinas de lavar e secar roupa, lhe permitem desfrutar de todas as funcionalidades sem sacrificar o conforto e o design.

- ▶ Fornos de 60 ou 45 cm de altura, largura standard ou 90 cm de largura, podem ser combinados com fornos micro-ondas, máquina de café e módulos de aquecimento, tanto verticais como em posição vertical ou horizontal, com vidro preto ou branco como protagonista principal no seu design.
- ▶ Placas de 30 a 90 cm de largura, até placas com exaustor integrado que trazem novas soluções para o design da sua cozinha.
- ▶ Exaustores decorativos, tanto em aço como em aço e vidro, ou soluções integradas para os ambientes mais vanguardistas.
- ▶ Frigoríficos e máquinas de lavar loiça de diferentes larguras e alturas, tanto de instalação livre como de encastrar, permitindo um design de cozinha moderno e simples. Soluções em frigoríficos com capacidade XXL. Frigoríficos e máquinas de lavar loiça de grande capacidade com porta deslizante, para armários mais altos e para armários mais altos e rodapés mais estreitos e até mesmo para poder instalar a sua máquina de lavar loiça em altura, ganhando em conforto e ergonomia.



Home Connect: gama 100% ligada

Dispor da App Home Connect significa muito mais do que apenas poder controlar a sua cozinha de uma forma inteligente. Home Connect dá-lhe acesso a uma rede única de serviços associados.

Com a Home Connect pode controlar o seu eletrodoméstico à distância, aceder ao manual do utilizador ou receber notificações se algo acontecer, por exemplo, quebra de temperatura no frigorífico. Além disso, apresenta outras vantagens:

- ▶ **Emparelhamento fácil via Bluetooth e código QR:** ligar o seu aparelho ao seu dispositivo móvel nunca foi tão fácil.
- ▶ **Diagnóstico remoto pelos nossos serviços técnicos.**
- ▶ Compatível com sistemas de alta voz inteligentes, como por exemplo Alexa.
- ▶ **Descarregar até 5 programas adicionais**, por exemplo, o programa rápido ou o programa silencioso, tanto em máquinas de lavar roupa como em máquinas de lavar loiça.
- ▶ **Funções adicionais** na gama de máquinas de lavar loiça, tais como SpeedPerfect+ on demand e Silence on demand (a pedido).
- ▶ **Grande variedade de receitas** para forno e placas.
- ▶ Possibilidade de **emparelhar a placa com o exaustor e a máquina de lavar roupa com a máquina de secar**, de modo a obter a maior interação entre ambos os aparelhos, melhorando o desempenho e tornando a utilização mais conveniente.



Forno

- ▶ Descubra receitas adicionais associadas ao seu forno.
- ▶ Descubra o melhor programa para a sua receita.
- ▶ Não fique preocupado a pensar se deixou o forno ligado.
- ▶ Controle o forno apenas com a sua voz.
- ▶ Deixe que um técnico verifique o seu forno à distância em caso de qualquer ocorrência.

Máquina de café

- ▶ Experimente especialidades diferentes de café de outros países.
- ▶ Descubra receitas adicionais associadas à sua máquina de café.
- ▶ Guarde os seus cafés favoritos.
- ▶ Controle a sua máquina de café apenas com a sua voz.
- ▶ Mantenha-se sempre atualizado sobre a manutenção da sua máquina de café.

Máquina de lavar roupa

- ▶ Emparelhar a máquina de lavar e a de secar.
- ▶ Sugestão do programa ideal para a sua roupa.
- ▶ Controle a máquina de lavar apenas com a sua voz.

Máquina de lavar loiça

- ▶ Descarregar programas adicionais.
- ▶ Controle a máquina de lavar loiça apenas com a sua voz.
- ▶ Receba lembretes sobre quando deve repor as pastilhas para a máquina.
- ▶ Deixe que um técnico verifique a sua máquina de lavar loiça à distância no caso de qualquer ocorrência.

Placa

- ▶ Comece a cozinhar e o exaustor ligar-se-á e desligar-se-á automaticamente.
- ▶ Descubra receitas adicionais associadas à sua placa.
- ▶ Utilize o assistente de cozinha para cozinhar como um verdadeiro chef.
- ▶ Receba alertas quando o prato estiver pronto.
- ▶ Confira as nossas sugestões e recomendações.

Exaustor

- ▶ Comece a cozinhar e o exaustor ligar-se-á e desligar-se-á automaticamente.
- ▶ Personalize a sua iluminação.
- ▶ Cuide da qualidade do ar da sua cozinha.
- ▶ Controle o exaustor apenas com a sua voz.
- ▶ Receba lembretes sobre a limpeza ou troca de filtros, para uma manutenção mais fácil.

Máquina de secar roupa

- ▶ Emparelhar a máquina de lavar e a de secar.
- ▶ Sugestão do programa ideal para a sua roupa.
- ▶ Controle a máquina de secar apenas com a sua voz.
- ▶ Deixe que um técnico verifique a sua máquina de secar à distância no caso de qualquer ocorrência.

Frigorífico

- ▶ Preserve corretamente os alimentos para não desperdiçar e obter uma maior poupança.
- ▶ Ajuste as funcionalidades a partir do supermercado quando fizer uma grande compra.
- ▶ Controle todas as funcionalidades de forma remota.
- ▶ Receba notificações quanto a temperatura do frigorífico subir e os alimentos se puderem estragar.

Cozinha saudável #LikeABosch

Fornos, compactos e micro-ondas

Com os **fornos a vapor**, cozinha-se da forma mais saudável e saborosa, conservando melhor as vitaminas.



Descubra
como cozinhar
#LikeABosch

Saudável e a vapor, resultado positivo

A melhor tecnologia de cozedura com ar quente, e ainda a possibilidade de incorporar diferentes intensidades de vapor na confeção tradicional.

Quais as vantagens do vapor?

Graças à confeção a vapor, podemos adotar uma alimentação mais saudável com resultados de cozedura perfeitos.

Cozinhar a vapor reduz a utilização de gorduras e permite cozinhar de forma mais controlada para melhor preservar os sabores, os nutrientes e a cor dos alimentos. É uma tecnologia adequada para todos os tipos de alimentos, desde vegetais a pastelaria, carne e peixe.



Adição de vapor

Cozinha tradicional com adição de vapor

Preparação de assados mais saborosos graças à adição de humidade durante o processo de cozedura tradicional. A carne, o peixe ou os vegetais permanecem suculentos e tenros, para resultados profissionais. Também é ideal para reaquecer e regenerar os pratos preparados no dia anterior, mantendo a sua textura e sabores originais. Em alguns modelos, é adequado para fermentar massas.

O ingrediente perfeito para resultados perfeitos: vapor.

Existe algo melhor do que o aroma de pão acabado de fazer, com uma crosta perfeita por fora e fofo por dentro? Ou um assado perfeito ao domingo, suculento por dentro e estaladiço por fora? É fácil quando se utiliza as funções de vapor dos nossos fornos.



100% Vapor

Cozinhar 100% a vapor

Para cozinhar os alimentos de forma saudável e saborosa, sem gordura e preservando melhor os seus nutrientes bem como a sua textura e cor originais.

Cozinhar 100% a vapor é ideal para peixe, marisco, vegetais... já que intensifica o seu sabor e mantém todas as suas propriedades.

Cozinhar 100% a vapor, com temperatura até 120°C

Os vegetais cozinhados a vapor ficam crocantes e retêm não só o seu aroma natural, mas também vitaminas e nutrientes. E como os novos fornos da Bosch cozinham a vapor a uma temperatura até 120°C, os seus pratos são confeccionados mais rapidamente, preservando ainda mais a vitaminas e os nutrientes. Por exemplo, as batatas são cozinhadas a vapor até 35% mais rápido, enquanto o feijão-verde e as cenouras ficam prontas até 50% mais depressa⁽¹⁾.

Mais vitaminas e nutrientes

Cozinhar brócolos a vapor a uma temperatura superior a 100°C preserva até 26% mais nutrientes e até 8% mais vitamina C do que os métodos de confeção tradicionais⁽²⁾. Cozinhar pimentos vermelhos a vapor a uma temperatura superior a 100°C preserva até 12% mais vitamina C⁽²⁾. Os ingredientes também mantêm todo o seu sabor natural, por isso pode poupar em temperos e utilizar menos sal.

Perfect Steam

Quer cozer pão ou assar frango com adição de vapor para obter mais textura e humidade? Graças à função Perfect Steam, o sensor mede constantemente o nível de oxigénio, calcula o nível de humidade no forno e regula automaticamente a quantidade de vapor necessária. Ao selecionar um programa com vapor, o sensor é ativado e regula a quantidade perfeita de vapor. O Perfect Steam faz tudo automaticamente.

Steam Boost

O pão caseiro sabe ainda melhor se adicionar o máximo de vapor possível ao forno num curto espaço de tempo durante a cozedura. Basta ativar a função Steam Boost. Assim que o vapor estiver pronto, pode adicionar doses individuais de vapor conforme necessário, para obter pão estaladiço por fora e fofo por dentro.

1) Em comparação com 100 °C vapor; teste de laboratório da BSH.

2) Em comparação com cozinhar com água a ferver; resultados do teste 5/2022 da Universidade de Hohenheim.

Bolos sempre perfeitos. Novo chef revelação!

Os sensores PerfectRoast e PerfectBake desligam automaticamente o forno quando os alimentos atingem o ponto de cozedura ideal. Máximo conforto e resultados profissionais.



PerfectBake: torne-se um padeiro de topo

O sensor situado no interior do forno mede a quantidade de oxigénio e a concentração de humidade no interior do forno, é capaz de determinar quando a massa ou o bolo está no ponto ideal, e avisa e desliga automaticamente o processo de a cozedura.

É adequado para bolos, pastelaria e massas.*



PerfectRoast: diretamente no centro dos alimentos

Para se obter uma cozedura perfeita, não basta que os resultados de cozedura e tostado no exterior dos alimentos sejam excelentes, mas também no interior. A termosonda assegura o ponto de cozedura ideal no interior dos alimentos: liga-se ao forno, introduz-se o alimento e os seus sensores medem a temperatura real no interior dos alimentos em qualquer momento. Permite programar a cozedura, garantindo a textura e o resultado. Quando a termosonda deteta a temperatura predefinida no centro do alimento, o assado está pronto. Após um sinal de aviso, desliga automaticamente o processo de cozedura.

Os novos fornos da Serie 8 com Inteligência Artificial contam com a experiência de milhares de cozinheiros em todo o mundo

Os novos fornos aprendem com base num volume crescente de dados de numerosos processos de confeção. Quanto mais frequentemente se utilizar os fornos equipados com Inteligência Artificial, mais o seu forno prevê o tempo exato do fim do processo de confeção. O Home Connect e a Inteligência Artificial servem de base às funções PerfectBake Plus ou PerfectRoast Plus, graças às quais tem acesso à experiência de milhares de cozinheiros em todo o mundo na ponta dos dedos. Para resultados perfeitos hoje, e ainda melhores amanhã.

PerfectBake Plus

Cozinhar nunca foi tão simples. Selecione um prato, como “bolo na forma” ou “queques”, prima Iniciar e o seu forno assume o controlo a partir daí... E o que é melhor é que a Inteligência Artificial e o sensor medem a humidade dentro do seu forno, permitindo-lhe saber quantos minutos faltam até que o seu prato esteja pronto a servir. Para desfrutar da função PerfectBake Plus, basta ligar o seu forno à aplicação Home Connect.

PerfectRoast Plus

Graças à Inteligência Artificial, o forno pode dizer-lhe quantos minutos faltam até ao seu prato estar pronto a servir, para que possa programar as refeições na perfeição. Para desfrutar da função PerfectRoast Plus, basta ligar o seu forno à aplicação Home Connect. Além disso, a termosonda ajuda-o quando não sabe qual os melhores parâmetros de confeção do forno para obter o ponto certo. Se quiser que o lombinho fique “ao ponto”, o assistente recomendar-lhe-á a temperatura mais adequada.

* Funcionalidade não compatível com formas de silicone.

Cozinha saudável com AirFry... diga adeus ao óleo

Pode procurar em pilhas de livros de culinária e receitas antigas de família sem encontrar informações precisas sobre a temperatura ou o tempo de cozedura. Os fornos Bosch dão-lhe todo o apoio de que necessita. Graças à função Assist do forno, já não tem de se preocupar: basta selecionar o prato relevante e o seu forno irá automaticamente ajustar-se ao modo de cozedura, temperatura e tempo de cozedura ideais.

Claro que, se preferir, pode introduzir estas definições você mesmo e fazê-lo facilmente. O forno não só sugere as definições, como também, mesmo que não saiba o que cozinhar, a aplicação Home Connect ajuda-o a encontrar a receita certa.

Home Connect

O seu forno mais perto de si do que nunca com a aplicação Home Connect

Com a aplicação Home Connect, pode operar o seu forno a partir de qualquer lugar: ligue-o e desligue-o; se tiver um reservatório de vapor, receba notificações de quando o deve encher; envie uma receita diretamente do sofá; com o diagnóstico remoto, receba uma resposta rápida em caso de algum problema; e o melhor de tudo... centenas de receitas para descobrir, provar e inovar.

Um mundo de receitas

Com acesso total a uma infinidade de receitas incríveis, a Home Connect transfere as definições ideais das suas receitas selecionadas diretamente para o seu forno. Para tal, só tem de utilizar o seu dispositivo móvel para selecionar o prato pretendido a partir de uma vasta coleção de receitas na aplicação Home Connect e o forno define automaticamente o tipo ideal de calor, a temperatura e o tempo de confeção ideal.

Favoritos

Para evitar ter de introduzir repetidamente as mesmas definições para os seus pratos favoritos, basta guardá-los em "Favoritos" para que possa aceder a eles instantaneamente, tanto no aparelho como na aplicação Home Connect.

AirFry – fritar com ar quente no forno

Fritar com ar quente requer menos gordura para obter pratos deliciosos e estaladiços. É por isso que é uma ótima forma de cozinhar de forma saudável em casa. Além disso, não necessita de espaço para mais um aparelho: a cozinha fica limpa e sem cheiro a fritos.

Fritar com ar no forno

Porque não fazer as suas próprias batatas fritas? Ou fritar vegetais frescos em vez de batata? Basta colocar rodela fina de batata ou outros vegetais no tabuleiro AirFry, adicionar um pouco de óleo, selecionar a função AirFry e em breve estará confortavelmente a petiscar em frente à televisão. Quer mais uma dica? Também pode utilizar o tabuleiro AirFry para preparar pratos grelhados.



Função Assist - Pratos

Não tem a certeza qual a configuração do forno que deve escolher? Basta selecionar o prato que está a confeccionar e o seu forno fará o resto. O modo de aquecimento ideal, bem como a temperatura e o tempo de preparação são definidos automaticamente. A perfeição com o toque de um botão.



Aquecimento 4D profissional

Disponível nos fornos da Serie 8, este modo de aquecimento permite-lhe cozinhar até 4 tabuleiros ao mesmo tempo, com resultados perfeitos. A turbina da ventoinha, com tecnologia EcoSilence, mais silenciosa e mais eficiente, permite um maior fluxo de ar para garantir uma melhor distribuição do calor dentro do forno.

A distribuição do calor é tão uniforme que, independentemente do nível de cozedura, os resultados serão sempre perfeitos.

Design por dentro e por fora

Os aparelhos Bosch combinam características como qualidade, inovação, tecnologia e design. Tudo isto, permitindo obter resultados perfeitos de cozedura. Não só nos fornos de 60 cm, como também nos de 45 cm, onde a tecnologia e o design andam de mãos dadas.

Combinações perfeitas

Graças à vasta gama de fornos, 60 e 45 cm, micro-ondas, máquina de café... pode adaptar a sua cozinha às suas necessidades. A Bosch fará tudo para o ajudar.

Todas as tecnologias em 45 cm

Na gama de 45 cm pode desfrutar do que há de mais moderno e cuidadosamente concebido, com as mesmas linhas dos modelos de 60 cm. Mas não só isso, também tecnologia e inovação:

- ▶ Forno multifunções com adição de vapor e 100% vapor.
- ▶ Forno multifunções com micro-ondas. Três produtos num só, onde poderá combinar o forno multifunções com micro-ondas e reduzir o tempo de confeção até 50%. Ou ainda usufruir usufruir ambas as tecnologias de forma independente.

Gaveta de aquecimento

As gavetas de aquecimento podem fazer muito mais do que apenas manter os alimentos e os pratos quentes. Também são perfeitas para cozinhar carne a baixa temperatura, descongelar alimentos, derreter chocolate, desidratar fruta e levedar massa.

Confeção lenta

Prefere pratos confecionados a baixa temperatura? Pode utilizar a gaveta de aquecimento de pratos para cozinhar carne, aves, frango e legumes a baixa temperatura. O calor vem de cima e de baixo e mantém-se a uma temperatura constante. Pode regular diretamente a temperatura desejada ou seleccionar o programa "cozedura lenta".

Selecione o programa adequado ou pode seleccionar uma temperatura entre 30° e 80°C, de acordo com as suas preferências.

Tecnologia InnoWave: sem prato giratório; mais superfície e melhor distribuição de calor nos alimentos

A tecnologia InnoWave incorpora regulação eletrónica de micro-ondas, o que significa uma geração constante de micro-ondas, melhorando assim a homogeneidade da temperatura durante o aquecimento e a confeção.

O aparelho dispõe de uma antena giratória situada sob a superfície cerâmica que distribui as ondas. Eliminando o prato giratório, obtém-se uma superfície útil interior 56% maior do que um micro-ondas com as mesmas dimensões exteriores.

O interior é constituído por uma base cerâmica plana e painéis laterais lisos, o que torna o processo de limpeza mais rápido e fácil.

Função micro-ondas nos fornos da Serie 8. A sua vida quotidiana nem sempre lhe deixa tempo suficiente para cozinhar

Com os fornos da Serie 8 com a função micro-ondas, cada prato adapta-se ao seu horário. Quer queira assar, cozer ou aquecer um prato rapidamente, a combinação inteligente de modos de aquecimento tradicionais e de micro-ondas permite-lhe obter resultados perfeitos no mais curto espaço de tempo possível. Isto não só lhe permite poupar até 50% mais tempo, como também economiza energia, mantendo 100% do sabor.

E, naturalmente, se tudo o que precisa rapidamente é de um copo de leite quente, a função clássica de micro-ondas também está disponível.

O café perfeito, à distância de um toque. A máquina de café Gourmet

Para obter a bebida desejada, basta premir um botão, uma vez que dispõe de um reservatório integrado de café em grão e de leite. Desfrute dos melhores cappuccinos, latte macchiato, bem como de chás, infusões e outras bebidas quentes.

O aroma perfeito

Um espresso perfeito é reconhecível pela sua cremosidade e aroma. Com a máquina de café Bosch Gourmet, é fácil obter a cremosidade e o aroma ideais, graças ao sistema de pressão de 19 bar. O seu sistema de infusão assegura que a compressão do café acabado de moer fique totalmente em contacto com a água e o café para extrair todo o aroma.

Dupla intensidade de aroma

Oferece uma intensidade muito superior às máquinas convencionais graças à opção muito forte e extra forte com dupla moagem e prensagem do café, para satisfazer até os paladares mais exigentes.

Máximo silêncio, máxima precisão na moagem do café

A Bosch desenvolveu um moinho duplo de cerâmica para melhorar a moagem do café e reduzir o ruído.

Limpeza AutoMilk

Diga adeus ao incómodo de limpar o sistema de leite todos os dias. A função totalmente automática AutoMilk Clean limpa o sistema a vapor mantendo-o limpo e higienizado. A limpeza total do sistema de leite após preparar cada bebida poupa-lhe o trabalho de o limpar todos os dias.

Preparação de bebidas totalmente personalizadas

Graças à máquina de café Gourmet, poderá preparar um café, um chá ou um cacau perfeitos de forma rápida e silenciosa. Os seguintes fatores são combinados de forma perfeita e personalizada: temperatura, aquecimento, grau de moagem, dosagem de café, pressão e método de preparação.

Limpeza automática

Garante água fresca e de alta qualidade para cada preparação de café. Com a função de limpeza automática, os tubos de água são limpos após cada infusão. A limpeza profunda e a descalcificação são efectuadas de forma rápida e automática. Além disso, com a função combinada Calc'n'clean, a manutenção do aparelho pode ser efectuada de forma rápida e total.

Coffee World

Quer seja um café cortado espanhol ou um ristretto italiano, graças à função Coffee World pode criar sem esforço especialidades de café internacionais, com o toque de um botão. Basta escolher de entre até 20 variedades de café de 8 países, na aplicação Home Connect, seleccionar o tipo de café que pretende e deixar a sua máquina de café Bosch tratar do resto. Descubra o vasto mundo de cafés deliciosos a partir do conforto de sua casa.

Espresso, cappuccino ou latte macchiato?

Com a máquina de café Serie 8 pode, juntamente com as suas visitas, deliciar-se com qualquer bebida com um toque de botão. A tecnologia Bosch garante um aroma encorpado e uma cremosidade perfeita. Cafés tão deliciosos como os que são servidos no seu café favorito.

Seleção de aromas

Desfrute do café espresso tal como gosta. A função Aroma Select permite-lhe ajustar a intensidade do café às suas preferências pessoais. Basta escolher entre três perfis de aroma diferentes: suave, equilibrado ou distinto. Seja qual for o aroma que escolher, vai gostar.

Fornos

Serie | 8

Serie | 6

Serie | 4

100% Vapor /
Adição de vapor / Multifunções

Adição de vapor /
Multifunções

Multifunções

Adição de vapor /
Multifunções

Multifunções

Adição de vapor /
Multifunções

Multifunções

Pirolíticos



HRG7784B1 ■
Home Connect



HBG7764B1 ■
Home Connect



HRG5785S6 ■
Home Connect



HBG5780S6 ■
Home Connect



HRA574BS0 ■



HBA5740S0 ■



HRG7761B1 ■
Home Connect



HBG7741B1 ■
HBG7741W1 □
Home Connect



HBG5780B6 ■
HBG5780W6 □
Home Connect



HBG5780S0 ■



VBD5780S0 ■
Largura 90 cm

Não pirolíticos



HSG7584B1 ■
Home Connect



NOVO
HBG7241B1 ■
HBG7341W1 □
Home Connect



HRA5380S1 ■



HBA5360B0 ■
HBA5360W0 □



HRA512ES0 ■



HBA512ES0 ■



NOVO
HSG7361B1 ■
HSG7361W1 □
Home Connect



HBA5360S0 ■

Fornos compactos, máquinas de café e gaveta de aquecimento

Serie | 8

Serie | 6

Multifunções /
Micro-ondas

Multifunções

Multifunções /
Micro-ondas

Compactos
não
pirolíticos



CMG7241B1 ■
HomeConnect



CBG7341B1 ■
HomeConnect



CMA585GS0 ■



CMG7241W1 □
HomeConnect

Máquinas
de café



CTL7181B0 ■
HomeConnect

NOVO



CTL7181W0 □
HomeConnect

Gaveta de
aquecimento



BIC7101B1 ■

■ Vidro preto e aço inox □ Vidro branco ■ Vidro preto

Micro-ondas

Serie | 8

Serie | 6

Serie | 4

Serie | 2

Sem prato

Com prato

Com prato

Com prato

Integráveis
com grill



Altura 45 cm
CEG732XB1 ■



BEL554MS0 ■



BEL523MS0 ■



BEL623MS3 ■



BER7321B1 ■



BEL7321B1 ■

Integráveis
sem grill



BFR7221B1 ■



BFL524MS0 ■



BFL520MS0 ■



BFL7221B1 ■



BFL524MB0 ■



BFL7221W1 □



BFL524MW0 □

Instalação livre
com grill



FEL023MS2 ■

■ Vidro preto e aço inox □ Vidro branco ■ Vidro preto

Fornos multifunções 100% vapor

HSG7584B1
EAN: 4242005327232

Serie | 8
Vidro preto



- ▶ **HomeConnect**, controle o seu forno a partir do seu telemóvel; receitas e inteligência artificial para melhorar o desempenho
- ▶ Controlo **TFT TouchControl Pro** (160 x 70 mm) com imagens e textos
- ▶ Forno multifunções com 100% de vapor: 100% vapor, **adição de vapor em 3 intensidades** e multifunções
- ▶ **Steam Plus 120°**, com temperatura até 120 °C, mais vitaminas e nutrientes
- ▶ **Steam Boost**, adição extra de vapor no momento selecionado
- ▶ Depósito de água de 1 litro recarregável sem abrir a porta
- ▶ **PerfectRoast Plus**: termosonda com 3 pontos de medição e inteligência artificial para um controlo preciso e exato no interior dos alimentos
- ▶ **PerfectBake Plus**: sensor automático para pastelaria com inteligência artificial
- ▶ Função Assist: receitas automáticas com dicas de confeção
- ▶ Modos de aquecimento: **confeção com 100% de vapor, ar quente 4D profissional**, ar quente suave, calor superior e inferior, calor superior e inferior suave, calor inferior, calor intensivo, função pizza, grelhar com ar quente, grelhar grande, grelhar, pré-aquecimento de pratos, manter quente, descongelar, confeção suave a baixa temperatura, **desidratar, regenerar, fermentar massas, AirFry**
- ▶ **AirFry**, modo de aquecimento para uma fritura perfeita no forno
- ▶ Programação de início/paragem diferida e possibilidade de **gravar as suas receitas favoritas**
- ▶ **Assistente de limpeza com água**
- ▶ **Painéis laterais e traseiros de limpeza automática**
- ▶ **SoftMove**: abertura e fecho da porta suave
- ▶ Iluminação LED Plus interior
- ▶ **Classe de eficiência energética*: A+**
- ▶ **Acessórios incluídos**: tabuleiro profundo e plano, grelha, tabuleiro de vapor grande perfurado, tabuleiro de vapor pequeno perfurado e não perfurado
- ▶ **Acessórios opcionais recomendados**: raios telescópicos 100% amovíveis e reguláveis em altura **HEZ638D00**, tabuleiro AirFry **HEZ629070**

HSG7361B1
EAN: 4242005327188

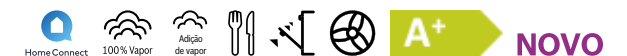
Serie | 8
Vidro preto



- ▶ **HomeConnect**, Home Connect, controle o seu forno a partir do seu telemóvel; receitas e inteligência artificial para melhorar o desempenho
- ▶ Controlo **TFT TouchControl Plus** (70 x 70 mm) com imagens e textos
- ▶ Forno multifunções com 100% de vapor: 100% vapor, **adição de vapor em 3 intensidades** e multifunções
- ▶ **Steam Plus 120°**, com temperatura até 120°C, mais vitaminas e nutrientes
- ▶ **Steam Boost**, adição extra de vapor no momento selecionado
- ▶ Depósito de água de 1 litro recarregável sem abrir a porta
- ▶ Função Assist: receitas automáticas com dicas de confeção
- ▶ Modos de aquecimento: **confeção com 100% de vapor, ar quente 4D profissional**, ar quente suave, calor superior e inferior, calor superior e inferior suave, calor inferior, função pizza, grelhar com ar quente, grelhar grande, grelhar, pré-aquecimento de pratos, manter quente, descongelar, confeção suave a baixa temperatura, **regenerar, fermentar massas, AirFry**
- ▶ **AirFry**, modo de aquecimento para uma fritura perfeita no forno
- ▶ Programação de início/paragem diferida e possibilidade de gravar as suas receitas favoritas
- ▶ **Assistente de limpeza com água**
- ▶ **Painel traseiro de limpeza automática**
- ▶ **SoftMove**: abertura e fecho da porta suave
- ▶ Iluminação interior em LED
- ▶ **Classe de eficiência energética*: A+**
- ▶ **Acessórios incluídos**: tabuleiro profundo e plano, grelha, tabuleiro de vapor grande perfurado, tabuleiro de vapor pequeno perfurado e não perfurado
- ▶ **Acessórios opcionais recomendados**: raios telescópicos 100% amovíveis e reguláveis em altura **HEZ638D00**, tabuleiro AirFry **HEZ629070**

HSG7361W1
EAN: 4242005327195

Serie | 8
Vidro branco



- ▶ **HomeConnect**, controle o seu forno a partir do seu telemóvel; receitas e inteligência artificial para melhorar o desempenho
- ▶ Controlo **TFT TouchControl Plus** (70 x 70 mm) com imagens e textos
- ▶ Forno multifunções com 100% de vapor: 100% vapor, **adição de vapor em 3 intensidades** e multifunções
- ▶ **Steam Plus 120°**, com temperatura até 120°C, mais vitaminas e nutrientes
- ▶ **Steam Boost**, adição extra de vapor no momento selecionado
- ▶ Depósito de água de 1 litro recarregável sem abrir a porta
- ▶ Função Assist: receitas automáticas com dicas de confeção
- ▶ Modos de aquecimento: **confeção com 100% de vapor, ar quente 4D profissional**, ar quente suave, calor superior e inferior, calor superior e inferior suave, calor inferior, função pizza, grelhar com ar quente, grelhar grande, grelhar, pré-aquecimento de pratos, manter quente, descongelar, confeção suave a baixa temperatura, **regenerar, fermentar massas, AirFry**
- ▶ **AirFry**, modo de aquecimento para uma fritura perfeita no forno
- ▶ Programação de início/paragem diferida e possibilidade de gravar as suas receitas favoritas
- ▶ **Assistente de limpeza com água**
- ▶ **Painel traseiro de limpeza automática**
- ▶ **SoftMove**: abertura e fecho da porta suave
- ▶ Iluminação interior em LED
- ▶ **Classe de eficiência energética*: A+**
- ▶ **Acessórios incluídos**: tabuleiro profundo e plano, grelha, tabuleiro de vapor grande perfurado, tabuleiro de vapor pequeno perfurado e não perfurado
- ▶ **Acessórios opcionais recomendados**: raios telescópicos 100% amovíveis e reguláveis em altura **HEZ638D00**, tabuleiro AirFry **HEZ629070**



Fornos multifunções com adição de vapor

HRG7784B1
EAN: 4242005327126

Serie | 8
Vidro preto



- ▶ **HomeConnect**, controle o seu forno a partir do seu telemóvel; receitas e inteligência artificial para melhorar o desempenho
- ▶ Controle **TFT TouchControl Pro** (160 x 70 mm) com imagens e textos
- ▶ Forno multifunções com adição de vapor de **3 intensidades** e multifunções
- ▶ **Steam Boost**, adição extra de vapor no momento selecionado
- ▶ Depósito de água de 1 litro recarregável sem abrir a porta
- ▶ **PerfectRoast Plus**: termosonda com 3 pontos de medição e inteligência artificial para um controlo preciso e exato no interior dos alimentos
- ▶ **PerfectBake Plus**: sensor automático para pastelaria com inteligência artificial
- ▶ Função Assist: receitas automáticas com dicas de confeção
- ▶ Modos de aquecimento: **Ar quente 4D profissional**, ar quente suave, calor superior e inferior, calor superior e inferior suave, calor inferior, calor intenso, função pizza, grelhar com ar quente, grelhar grande, grelhar, pré-aquecimento de pratos, manter quente, descongelar, confeção suave a baixa temperatura, **desidratar, regenerar, fermentar massas, AirFry**
- ▶ **AirFry**, modo de aquecimento para uma fritura perfeita no forno
- ▶ **Função Crispy: para um toque mais estaladiço**
- ▶ Programação de início/paragem diferida e possibilidade de gravar as suas receitas favoritas
- ▶ **Limpeza por pirólise e assistente de limpeza com água**
- ▶ **SoftMove**: abertura e fecho da porta suave
- ▶ Iluminação interior em LED
- ▶ **Classe de eficiência energética*: A+**
- ▶ **Acessórios incluídos**: tabuleiro profundo e plano, grelha
- ▶ **Acessórios opcionais recomendados**: raias telescópicas 100% amovíveis, aptos para limpeza por pirólise e reguláveis em altura **HEZ638070**, tabuleiro AirFry **HEZ629070**

HRG7761B1
EAN: 4242005327072

Serie | 8
Vidro preto



- ▶ **HomeConnect**, controle o seu forno a partir do seu telemóvel; receitas e inteligência artificial para melhorar o desempenho
- ▶ Controle **TFT TouchControl Plus** (70 x 70 mm) com imagens e textos
- ▶ Forno multifunções com adição de vapor de **3 intensidades** e multifunções
- ▶ **Steam Boost**, adição extra de vapor no momento selecionado
- ▶ Depósito de água de 1 litro recarregável sem abrir a porta
- ▶ Função Assist: receitas automáticas com dicas de confeção
- ▶ Modos de aquecimento: **Ar quente 4D profissional**, ar quente suave, calor superior e inferior, calor superior e inferior suave, calor inferior, função pizza, grelhar com ar quente, grelhar grande, grelhar, pré-aquecimento de pratos, manter quente, descongelar, confeção suave a baixa temperatura, **regenerar, fermentar massas, AirFry**
- ▶ **AirFry**, modo de aquecimento para uma fritura perfeita no forno
- ▶ Programação de início/paragem diferida e possibilidade de gravar as suas receitas favoritas
- ▶ **Limpeza por pirólise e assistente de limpeza com água**
- ▶ **SoftMove**: abertura e fecho da porta suave
- ▶ Iluminação interior em LED
- ▶ **Classe de eficiência energética*: A+**
- ▶ **Acessórios incluídos**: tabuleiro profundo e plano, grelha
- ▶ **Acessórios opcionais recomendados**: raias telescópicas 100% amovíveis, aptos para limpeza por pirólise e reguláveis em altura **HEZ638070**, tabuleiro AirFry **HEZ629070**

HRG5785S6
EAN: 4242005165926

Serie | 6
Vidro preto e aço inox



- ▶ **Home Connect**: controle o seu forno a partir do seu telemóvel; descarregar receitas adicionais, diagnóstico remoto, controlo por voz e assistente de energia
- ▶ Visor LCD com símbolos TouchControl e comandos ocultáveis
- ▶ Forno multifunções com adição de vapor de 2 intensidades e multifunções
- ▶ Depósito de água de 220 ml recarregável sem abrir a porta
- ▶ **Termosonda**: controlo e precisão no interior do alimento com 1 ponto de medição
- ▶ Receitas Gourmet: 30 receitas automáticas
- ▶ Modos de aquecimento: **Ar quente 3D profissional**, ar quente suave, calor superior e inferior, função pizza, grelhar com ar quente, grelhar grande, descongelar, confeção suave a baixa temperatura, **regenerar**, pré-aquecimento rápido
- ▶ **Sistema de limpeza por pirólise com 3 intensidades**
- ▶ **ClipRails num nível: facilmente reguláveis em altura**
- ▶ **SoftMove**: abertura e fecho da porta suave
- ▶ **Classe de eficiência energética*: A**
- ▶ **Acessórios incluídos**: livro de receitas para adição de vapor incluído, tabuleiro profundo e plano, grelha

HRA5380S1
EAN: 4242005151356

Serie | 6
Vidro preto e aço inox



- ▶ Visor LCD com símbolos TouchControl e comandos ocultáveis
- ▶ Forno multifunções com **adição de vapor**: adição de vapor de 2 intensidades e multifunções
- ▶ Depósito de água de 220 ml recarregável sem abrir a porta
- ▶ Receitas Gourmet: 30 receitas automáticas
- ▶ Modos de aquecimento: **Ar quente 3D profissional**, ar quente suave, calor superior e inferior, calor inferior, função pizza, grelhar com ar quente, grelhar grande, descongelar, confeção suave a baixa temperatura, **regenerar**, pré-aquecimento rápido
- ▶ **Assistente de limpeza com água**
- ▶ **Painel traseiro de limpeza automática**
- ▶ **ClipRails num nível: facilmente reguláveis em altura**
- ▶ **Classe de eficiência energética*: A**
- ▶ **Acessórios incluídos**: livro de receitas para adição de vapor incluído, tabuleiro profundo e plano, grelha

HRA574BS0
EAN: 4242005289806

Serie | 4
Vidro preto e aço inox



- ▶ Visor LCD e comandos ocultáveis
- ▶ Forno multifunções com um modo de aquecimento com **adição de vapor**
- ▶ Depósito de água de 250 ml no interior da cavidade
- ▶ Receitas Gourmet: 10 receitas automáticas
- ▶ Modos de aquecimento: **Ar quente com vapor, ar quente 3D profissional**, ar quente suave, calor superior e inferior, calor inferior, função pizza, grelhar com ar quente, grelhar grande, pré-aquecimento rápido
- ▶ Sistema de limpeza: **Sistema de limpeza por pirólise com 3 intensidades**
- ▶ **Assistente de limpeza com água**
- ▶ **Classe de eficiência energética*: A**
- ▶ **Acessórios incluídos**: recipiente para água, tabuleiro profundo e grelha
- ▶ **Acessórios opcionais recomendados**: raias telescópicas 100% amovíveis, aptos para limpeza por pirólise e reguláveis em altura **HEZ638070** ou raias telescópicas reguláveis em altura **HEZ538000**

HRA512ES0
EAN: 4242005294060

Serie | 4
Vidro preto e aço inox



- ▶ Visor LCD e comandos ocultáveis
- ▶ Forno multifunções com um modo de aquecimento com **adição de vapor**
- ▶ Depósito de água de 250 ml no interior da cavidade
- ▶ Modos de aquecimento: **Ar quente com vapor, ar quente 3D profissional**, ar quente suave, calor superior e inferior, calor inferior, função pizza, grelhar com ar quente, grelhar grande, pré-aquecimento rápido
- ▶ **Assistente de limpeza com água**
- ▶ **Classe de eficiência energética*: A**
- ▶ **Acessórios incluídos**: recipiente para água, tabuleiro profundo e grelha
- ▶ **Acessórios opcionais recomendados**: raias telescópicas 100% amovíveis e reguláveis em altura **HEZ638000** ou raias telescópicas reguláveis em altura **HEZ538000**



Fornos multifunções pirolíticos

HBG7764B1 Serie | 8
EAN: 4242005326679 Vidro preto



- ▶ **Home Connect**, controle o seu forno a partir do seu telemóvel; receitas e inteligência artificial para melhorar o desempenho
- ▶ Controlo **TFT TouchControl Plus** (70 x 70 mm) com imagens e textos
- ▶ **PerfectRoast Plus**: termosonda com 3 pontos de medição e inteligência artificial para um controlo preciso e exato no interior dos alimentos
- ▶ **PerfectBake Plus**: sensor automático para pastelaria com inteligência artificial
- ▶ Função Assist: receitas automáticas com dicas de confeção
- ▶ Modos de aquecimento: **Ar quente 4D profissional**, ar quente suave, calor superior e inferior, calor superior e inferior suave, calor inferior, função pizza, grelhar com ar quente, grelhar grande, grelhar, pré-aquecimento de pratos, manter quente, descongelar, confeção suave a baixa temperatura, **AirFry**
- ▶ **AirFry**, modo de aquecimento para uma fritura perfeita no forno
- ▶ **Função Crispy: para um toque mais estaladiço**
- ▶ Programação de início/paragem diferida e possibilidade de gravar as suas receitas favoritas
- ▶ **Limpeza por pirólise e assistente de limpeza com água**
- ▶ **SoftMove**: abertura e fecho da porta suave
- ▶ Iluminação interior em LED
- ▶ **Classe de eficiência energética*: A+**
- ▶ **Acessórios incluídos**: tabuleiro profundo e plano, grelha
- ▶ **Acessórios opcionais recomendados**: raias telescópicas 100% amovíveis, aptos para limpeza por pirólise e reguláveis em altura **HEZ638070**, tabuleiro AirFry **HEZ629070**



HBG7741B1 Serie | 8
EAN: 4242005326653 Vidro preto



- ▶ **Home Connect**, controle o seu forno a partir do seu telemóvel; receitas e inteligência artificial para melhorar o desempenho
- ▶ Controlo **TFT TouchControl** (45 x 45 mm) com imagens e textos
- ▶ Função Assist: receitas automáticas com dicas de confeção
- ▶ Modos de aquecimento: **Ar quente 4D profissional**, ar quente suave, calor superior e inferior, calor superior e inferior suave, calor inferior, função pizza, grelhar com ar quente, grelhar grande, grelhar, pré-aquecimento de pratos, manter quente, descongelar, confeção suave a baixa temperatura, **AirFry**
- ▶ **AirFry**, modo de aquecimento para uma fritura perfeita no forno
- ▶ Programação de início/paragem diferida e possibilidade de gravar as suas receitas favoritas
- ▶ **Limpeza por pirólise e assistente de limpeza com água**
- ▶ **SoftMove**: abertura e fecho da porta suave
- ▶ **Classe de eficiência energética*: A+**
- ▶ **Acessórios incluídos**: tabuleiro profundo e plano, grelha
- ▶ **Acessórios opcionais recomendados**: raias telescópicas 100% amovíveis, aptos para limpeza por pirólise e reguláveis em altura **HEZ638070**, tabuleiro AirFry **HEZ629070**

HBG7741W1 Serie | 8
EAN: 4242005326600 Vidro branco



- ▶ **Home Connect**, controle o seu forno a partir do seu telemóvel; receitas e inteligência artificial para melhorar o desempenho
- ▶ Controlo **TFT TouchControl** (45 x 45 mm) com imagens e textos
- ▶ Função Assist: receitas automáticas com dicas de confeção
- ▶ Modos de aquecimento: **Ar quente 4D profissional**, ar quente suave, calor superior e inferior, calor superior e inferior suave, calor inferior, função pizza, grelhar com ar quente, grelhar grande, grelhar, pré-aquecimento de pratos, manter quente, descongelar, confeção suave a baixa temperatura, **AirFry**
- ▶ **AirFry**, modo de aquecimento para uma fritura perfeita no forno
- ▶ Programação de início/paragem diferida e possibilidade de gravar as suas receitas favoritas
- ▶ **Limpeza por pirólise e assistente de limpeza com água**
- ▶ **SoftMove**: abertura e fecho da porta suave
- ▶ **Classe de eficiência energética*: A+**
- ▶ **Acessórios incluídos**: tabuleiro profundo e plano, grelha
- ▶ **Acessórios opcionais recomendados**: raias telescópicas 100% amovíveis, aptos para limpeza por pirólise e reguláveis em altura **HEZ638070**, tabuleiro AirFry **HEZ629070**



Fornos multifunções pirolíticos

HBG5780S6 Serie | 6
EAN: 4242005173501 Vidro preto e aço inox



- ▶ **Home Connect:** controle o seu forno a partir do seu telemóvel; descarregar receitas adicionais, diagnóstico remoto, controlo por voz e assistente de energia
- ▶ Visor LCD com símbolos TouchControl e comandos ocultáveis
- ▶ Forno multifunções com 9 modos de aquecimento
- ▶ Receitas Gourmet: 30 receitas automáticas
- ▶ Modos de aquecimento: **Ar quente 3D profissional**, ar quente suave, calor superior e inferior, função pizza, grelhar com ar quente, grelhar grande, descongelar, confeitura suave a baixa temperatura, manter quente, pré-aquecimento rápido
- ▶ **Sistema de limpeza por pirólise com 3 intensidades**
- ▶ **Porta amovível de carro**
- ▶ **Classe de eficiência energética*: A**
- ▶ **Acessórios incluídos:** tabuleiro profundo e grelha

HBG5780S0 Serie | 6
EAN: 4242005029235 Vidro preto e aço inox



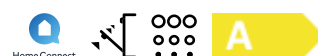
- ▶ Visor LCD com símbolos TouchControl e comandos ocultáveis
- ▶ Forno multifunções com 10 modos de aquecimento
- ▶ Receitas Gourmet: 30 receitas automáticas
- ▶ Modos de aquecimento: **Ar quente 3D profissional**, ar quente suave, calor superior e inferior, calor inferior, função pizza, grelhar com ar quente, grelhar grande, manter quente, descongelar, confeitura suave a baixa temperatura, pré-aquecimento rápido
- ▶ **Sistema de limpeza por pirólise com 3 intensidades**
- ▶ **Assistente de limpeza com água**
- ▶ **ClipRails num nível: facilmente reguláveis em altura**
- ▶ **SoftMove:** abertura e fecho da porta suave
- ▶ **Classe de eficiência energética*: A**
- ▶ **Acessórios incluídos:** tabuleiro profundo e grelha

HBA5740S0 Serie | 4
EAN: 4242005056637 Vidro preto e aço inox



- ▶ Visor LED TouchControl sem comandos
- ▶ Forno multifunções com 7 modos de aquecimento
- ▶ Receitas Gourmet: 10 receitas automáticas
- ▶ Modos de aquecimento: **Ar quente 3D profissional**, ar quente suave, calor superior e inferior, calor inferior, função pizza, grelhar com ar quente, grelhar grande, pré-aquecimento rápido
- ▶ **Sistema de limpeza por pirólise com 3 intensidades**
- ▶ **Assistente de limpeza com água**
- ▶ Raile telescópico de um nível
- ▶ **Classe de eficiência energética*: A**
- ▶ **Acessórios incluídos:** tabuleiro profundo e grelha

HBG5780B6 Serie | 6
EAN: 4242005178179 Vidro preto



- ▶ **Home Connect:** controle o seu forno a partir do seu telemóvel; descarregar receitas adicionais, diagnóstico remoto, controlo por voz e assistente de energia
- ▶ Visor LCD com símbolos TouchControl e comandos ocultáveis
- ▶ Forno multifunções com 9 modos de aquecimento
- ▶ Receitas Gourmet: 30 receitas automáticas
- ▶ Modos de aquecimento: **Ar quente 3D profissional**, ar quente suave, calor superior e inferior, função pizza, grelhar com ar quente, grelhar grande, descongelar, confeitura suave a baixa temperatura, manter quente, pré-aquecimento rápido
- ▶ **Sistema de limpeza por pirólise com 3 intensidades**
- ▶ **ClipRails num nível: facilmente reguláveis em altura**
- ▶ **SoftMove:** abertura e fecho da porta suave
- ▶ **Classe de eficiência energética*: A**
- ▶ **Acessórios incluídos:** tabuleiro profundo e grelha

HBG5780W6 Serie | 6
EAN: 4242005178186 Vidro branco



- ▶ **Home Connect:** controle o seu forno a partir do seu telemóvel; descarregar receitas adicionais, diagnóstico remoto, controlo por voz e assistente de energia
- ▶ Visor LCD com símbolos TouchControl e comandos ocultáveis
- ▶ Forno multifunções com 9 modos de aquecimento
- ▶ Receitas Gourmet: 30 receitas automáticas
- ▶ Modos de aquecimento: **Ar quente 3D profissional**, ar quente suave, calor superior e inferior, função pizza, grelhar com ar quente, grelhar grande, descongelar, confeitura suave a baixa temperatura, manter quente, pré-aquecimento rápido
- ▶ **Sistema de limpeza por pirólise com 3 intensidades**
- ▶ **ClipRails num nível: facilmente reguláveis em altura**
- ▶ **SoftMove:** abertura e fecho da porta suave
- ▶ **Classe de eficiência energética*: A**
- ▶ **Acessórios incluídos:** tabuleiro profundo e grelha

Forno multifunções pirolítico 90 cm

VBD5780S0
EAN: 4242005034758

Serie | 6
Vidro preto e aço inox



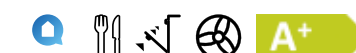
- ▶ Visor LCD com símbolos TouchControl e comandos ocultáveis
- ▶ Forno multifunções com 10 modos de aquecimento
- ▶ Modos de aquecimento: ar quente, calor superior e inferior, calor superior e inferior suave, calor inferior, calor superior e inferior com circulação de ar, função pizza, grelhar com ar quente, grelhar grande, grelhar, descongelar, pré-aquecimento rápido
- ▶ **Sistema de limpeza por pirólise com 3 intensidades**
- ▶ **Assistente de limpeza com água**
- ▶ **ClipRails num nível: facilmente reguláveis em altura**
- ▶ Capacidade de 112 litros
- ▶ **Classe de eficiência energética*: A+**
- ▶ Medidas de encastre: 896x594x570 mm
- ▶ **Acessórios incluídos:** tabuleiro profundo e plano, grelha



Fornos multifunções

HBG7241B1
EAN: 4242005326273

Serie | 8
Vidro preto



- ▶ **Home Connect**, controle o seu forno a partir do seu telemóvel; receitas e inteligência artificial para melhorar o desempenho
- ▶ Controlo **TFT TouchControl** (45 x 45 mm) com imagens e textos
- ▶ Função Assist: receitas automáticas com dicas de confeção
- ▶ Modos de aquecimento: **Ar quente 4D profissional**, ar quente suave, calor superior e inferior, calor superior e inferior suave, calor inferior, função pizza, grelhar com ar quente, grelhar grande, grelhar, pré-aquecimento de pratos, manter quente, descongelar, confeção suave a baixa temperatura, descongelar, **AirFry**
- ▶ **AirFry**, modo de aquecimento para uma fritura perfeita no forno
- ▶ Programação de início/paragem diferida e possibilidade de gravar as suas receitas favoritas
- ▶ **Assistente de limpeza com água**
- ▶ **SoftMove**: abertura e fecho da porta suave
- ▶ **Classe de eficiência energética*: A+**
- ▶ **Acessórios incluídos:** tabuleiro profundo e plano, grelha
- ▶ **Acessórios opcionais recomendados:** raíles telescópicos 100% amovíveis e reguláveis em altura **HEZ638000**, tabuleiro AirFry **HEZ629070**

HBG7341W1
EAN: 4242005326389

Serie | 8
Vidro branco



- ▶ **Home Connect**, controle o seu forno a partir do seu telemóvel; receitas e inteligência artificial para melhorar o desempenho
- ▶ Controlo **TFT TouchControl** (45 x 45 mm) com imagens e textos
- ▶ Função Assist: receitas automáticas com dicas de confeção
- ▶ Modos de aquecimento: **Ar quente 4D profissional**, ar quente suave, calor superior e inferior, calor superior e inferior suave, calor inferior, função pizza, grelhar com ar quente, grelhar grande, grelhar, pré-aquecimento de pratos, manter quente, descongelar, confeção suave a baixa temperatura, descongelar, **AirFry**
- ▶ **AirFry**, modo de aquecimento para uma fritura perfeita no forno
- ▶ Programação de início/paragem diferida e possibilidade de gravar as suas receitas favoritas
- ▶ **Assistente de limpeza com água**
- ▶ **SoftMove**: abertura e fecho da porta suave
- ▶ **Classe de eficiência energética*: A+**
- ▶ **Acessórios incluídos:** tabuleiro profundo e plano, grelha
- ▶ **Acessórios opcionais recomendados:** raíles telescópicos 100% amovíveis e reguláveis em altura **HEZ638000**, tabuleiro AirFry **HEZ629070**

HBA5360S0
EAN: 4242005216932

Serie | 6
Vidro preto e aço inox



- ▶ Visor LCD com símbolos TouchControl e comandos ocultáveis
- ▶ Forno multifunções com 7 modos de aquecimento
- ▶ Receitas Gourmet: 10 receitas automáticas
- ▶ Modos de aquecimento: **Ar quente 3D profissional**, ar quente suave, calor superior e inferior, calor inferior, função pizza, grelhar com ar quente, grelhar grande, pré-aquecimento rápido
- ▶ **Assistente de limpeza com água**
- ▶ **Painel traseiro de limpeza automática**
- ▶ **Porta amovível de carro**
- ▶ **Classe de eficiência energética*: A**
- ▶ **Acessórios incluídos:** tabuleiro profundo e grelha

HBA5360B0
EAN: 4242005217090

Serie | 6
Vidro preto



- ▶ Visor LCD com símbolos TouchControl e comandos ocultáveis
- ▶ Forno multifunções com 7 modos de aquecimento
- ▶ Receitas Gourmet: 10 receitas automáticas
- ▶ Modos de aquecimento: **Ar quente 3D profissional**, ar quente suave, calor superior e inferior, calor inferior, função pizza, grelhar com ar quente, grelhar grande, pré-aquecimento rápido
- ▶ **Assistente de limpeza com água**
- ▶ **Painel traseiro de limpeza automática**
- ▶ **ClipRails num nível: facilmente reguláveis em altura**
- ▶ **Classe de eficiência energética*: A**
- ▶ **Acessórios incluídos:** tabuleiro profundo e grelha

Fornos multifunções

HBA5360W0
EAN: 4242005217106

Serie | 6
Vidro branco



A

- ▶ Visor LCD com símbolos TouchControl e comandos ocultáveis
- ▶ Forno multifunções com 7 modos de aquecimento
- ▶ Receitas Gourmet: 10 receitas automáticas
- ▶ Modos de aquecimento: **Ar quente 3D profissional**, ar quente suave, calor superior e inferior, calor inferior, função pizza, grelhar com ar quente, grelhar grande, pré-aquecimento rápido
- ▶ **Assistente de limpeza com água**
- ▶ **Painel traseiro de limpeza automática**
- ▶ **ClipRails num nível: facilmente reguláveis em altura**
- ▶ **Classe de eficiência energética*: A**
- ▶ **Acessórios incluídos:** tabuleiro profundo e grelha

HBA512ES0
EAN: 4242005207855

Serie | 4
Vidro preto e aço inox



A

- ▶ Visor LCD e comandos ocultáveis
- ▶ Forno multifunções com 7 modos de aquecimento
- ▶ Modos de aquecimento: **Ar quente 3D profissional**, ar quente suave, calor superior e inferior, calor inferior, função pizza, grelhar com ar quente, grelhar grande, pré-aquecimento rápido
- ▶ **Raile telescópico de um nível**
- ▶ **Assistente de limpeza com água**
- ▶ **Classe de eficiência energética*: A**
- ▶ **Acessórios incluídos:** tabuleiro profundo e grelha

Fornos compactos com micro-ondas

CMG7241B1
EAN: 4242005325924

Serie | 8
Vidro preto



- ▶ **Home Connect**, controle o seu forno a partir do seu telemóvel; receitas e inteligência artificial para melhorar o desempenho
- ▶ Controlo **TFT TouchControl** (45 x 45 mm) com imagens e textos
- ▶ Forno multifunções **com micro-ondas**: multifunções, micro-ondas ou combinação de forno multifunções e micro-ondas
- ▶ Função Assist: receitas automáticas com dicas de confeção
- ▶ Modos de aquecimento: Ar quente 2D, ar quente suave, calor superior e inferior, calor superior e inferior suave, calor inferior, grelhar com ar quente, grelhar grande, grelhar, pré-aquecimento de pratos, micro-ondas, **AirFry**
- ▶ **AirFry**, modo de aquecimento para uma fritura perfeita no forno
- ▶ Programação de início/paragem diferida e possibilidade de gravar as suas receitas favoritas
- ▶ **SoftMove**: abertura e fecho da porta suave
- ▶ Iluminação interior em LED
- ▶ **Acessórios incluídos:** tabuleiro profundo e grelha
- ▶ **Acessório opcional recomendado:** tabuleiro AirFry HEZ629070

CMG7241W1
EAN: 4242005325979

Serie | 8
Vidro branco



- ▶ **Home Connect**, controle o seu forno a partir do seu telemóvel; receitas e inteligência artificial para melhorar o desempenho
- ▶ Controlo **TFT TouchControl** (45 x 45 mm) com imagens e textos
- ▶ Forno multifunções **com micro-ondas**: multifunções, micro-ondas ou combinação de forno multifunções e micro-ondas
- ▶ Função Assist: receitas automáticas com dicas de confeção
- ▶ Modos de aquecimento: Ar quente 2D, ar quente suave, calor superior e inferior, calor superior e inferior suave, calor inferior, grelhar com ar quente, grelhar grande, grelhar, pré-aquecimento de pratos, micro-ondas, **AirFry**
- ▶ **AirFry**, modo de aquecimento para uma fritura perfeita no forno
- ▶ Programação de início/paragem diferida e possibilidade de gravar as suas receitas favoritas
- ▶ **SoftMove**: abertura e fecho da porta suave
- ▶ Iluminação interior em LED
- ▶ **Acessórios incluídos:** tabuleiro profundo e grelha
- ▶ **Acessório opcional recomendado:** tabuleiro AirFry HEZ629070

CMA585GS0
EAN: 4242005188000

Serie | 6
Vidro preto e aço inox



- ▶ Visor LCD com símbolos TouchControl e comandos ocultáveis
- ▶ Forno multifunções **com micro-ondas**: multifunções, micro-ondas ou combinação de forno multifunções e micro-ondas
- ▶ Receitas Gourmet: 15 receitas automáticas
- ▶ Modos de aquecimento: ar quente, grelhar com ar quente, grelhar, manter quente, micro-ondas
- ▶ Iluminação interior em LED
- ▶ **Acessórios incluídos:** grelha

Fornos compactos multifunções

CBG7341B1 Serie | 8
EAN: 4242005325740 Vidro preto



- ▶ **Home Connect**, controle o seu forno a partir do seu telemóvel; receitas e inteligência artificial para melhorar o desempenho
- ▶ Controlo **TFT TouchControl** (45 x 45 mm) com imagens e textos
- ▶ Função Assist: receitas automáticas com dicas de confeção
- ▶ Modos de aquecimento: Ar quente 2D, ar quente suave, calor superior e inferior, calor superior e inferior suave, calor inferior, grelhar com ar quente, grelhar grande, grelhar, pré-aquecimento de pratos, manter quente, descongelar, **AirFry**
- ▶ **AirFry**, modo de aquecimento para uma fritura perfeita no forno
- ▶ Programação de início/paragem diferida e possibilidade de gravar as suas receitas favoritas
- ▶ **Limpeza por pirólise e assistente de limpeza com água**
- ▶ **SoftMove**: abertura e fecho da porta suave
- ▶ Iluminação interior
- ▶ **Classe de eficiência energética*: A+**
- ▶ **Acessórios incluídos**: tabuleiro profundo e grelha
- ▶ **Acessórios opcionais recomendados**: raias telescópicas 100% amovíveis, aptos para limpeza por pirólise e reguláveis em altura **HEZ638070**, tabuleiro AirFry **HEZ629070**

Máquinas de café de integrar

CTL7181B0 Serie | 8
EAN: 4242005310340 Vidro preto



- ▶ **Home Connect**: controle a sua máquina de café através do seu telemóvel, diagnóstico remoto e controlo por voz
- ▶ Controlo **TFT TouchControl Pro** (160 x 70 mm) com imagens e textos
- ▶ Até **20** bebidas **pré-programadas**: ristretto, espresso, cortado, café, cappuccino, latte macchiato, café com leite, espuma de leite, leite e água quente
- ▶ **Configurações personalizáveis: intensidade, quantidade e temperatura**
- ▶ Até 30 bebidas personalizáveis
- ▶ Possibilidade de tirar 1 ou 2 cafés
- ▶ Iluminação LED
- ▶ **Pressão de 19 bar**
- ▶ Recipiente para 500 g de **café em grão natural**
- ▶ Depósito de água de 2,4 litros
- ▶ Depósito de leite de 0,7 litros
- ▶ Filtro de água incorporado

CTL7181W0 Serie | 8
EAN: 4242005310357 Vidro branco



NOVO

- ▶ **Home Connect**: controle a sua máquina de café através do seu telemóvel, diagnóstico remoto e controlo por voz
- ▶ Controlo **TFT TouchControl Pro** (160 x 70 mm) com imagens e textos
- ▶ Até **19** bebidas **pré-programadas**: ristretto, espresso, cortado, café, cappuccino, latte macchiato, café com leite, espuma de leite, leite e água quente
- ▶ **Configurações personalizáveis: intensidade, quantidade e temperatura**
- ▶ Até 30 bebidas personalizáveis
- ▶ Possibilidade de tirar 1 ou 2 cafés
- ▶ Iluminação LED
- ▶ **Pressão de 19 bar**
- ▶ Recipiente para 500 g de **café em grão natural**
- ▶ Depósito de água de 2,4 litros
- ▶ Depósito de leite de 0,7 litros
- ▶ Filtro de água incorporado



Gaveta de aquecimento

BIC7101B1 Serie | 8
EAN: 4242005311804 Vidro preto



- ▶ Abertura **push-pull**
- ▶ Regulação da temperatura em **6 níveis, de 30 até 80 °C**
- ▶ Funções especiais: **confeção suave a baixa temperatura**, manter quente e pré-aquecimento de pratos
- ▶ Extração mediante raias telescópicas
- ▶ Carga máxima de 12 pratos ou 64 chávenas de café espresso
- ▶ Capacidade de carga até 25 kg
- ▶ Volume de 20 litros

Micro-ondas sem prato giratório

CEG732XB1 Serie | 8
EAN: 4242005322718 Vidro preto



- ▶ Controlo **TFT TouchControl** (45 x 45 mm)
- ▶ **Tecnologia InnoWave**
- ▶ 10 programas automáticos
- ▶ Iluminação interior em LED
- ▶ Potência máxima do micro-ondas: **1.000 W**
- ▶ Níveis de potência: 5
- ▶ Potência máxima do grill: **1.900 W**
- ▶ Acabamento interior em **aço inoxidável**
- ▶ **Base cerâmica sem prato giratório**
- ▶ **Assistente de limpeza com água**
- ▶ **Abertura da porta rebatível**
- ▶ **Instalação em coluna, altura 45 cm**
- ▶ **Acessórios incluídos:** grelha elevada

BFR7221B1 Serie | 8
EAN: 4242005322688 Vidro preto



- ▶ Controlo **TFT TouchControl** (45 x 45 mm)
- ▶ **Tecnologia InnoWave**
- ▶ 7 programas automáticos
- ▶ Iluminação interior em LED
- ▶ Potência máxima do micro-ondas: **900 W**
- ▶ Níveis de potência: 5
- ▶ Acabamento interior em **aço inoxidável**
- ▶ **Base cerâmica sem prato giratório**
- ▶ **Assistente de limpeza com água**
- ▶ **Instalação em coluna e móvel alto**
- ▶ **Abertura lateral direita**

BFL7221B1 Serie | 8
EAN: 4242005319985 Vidro preto



- ▶ Controlo **TFT TouchControl** (45 x 45 mm)
- ▶ **Tecnologia InnoWave**
- ▶ 7 programas automáticos
- ▶ Iluminação interior em LED
- ▶ Potência máxima do micro-ondas: **900 W**
- ▶ Níveis de potência: 5
- ▶ Acabamento interior em **aço inoxidável**
- ▶ **Base cerâmica sem prato giratório**
- ▶ **Assistente de limpeza com água**
- ▶ **Instalação em coluna e móvel alto**
- ▶ **Abertura lateral esquerda**

BER7321B1 Serie | 8
EAN: 4242005319565 Vidro preto



- ▶ Controlo **TFT TouchControl** (45 x 45 mm)
- ▶ **Tecnologia InnoWave**
- ▶ 10 programas automáticos
- ▶ Iluminação interior em LED
- ▶ Potência máxima do micro-ondas: **900 W**
- ▶ Níveis de potência: 5
- ▶ Potência máxima do grill: **1.300 W**
- ▶ Combinação simultânea de grill e micro-ondas
- ▶ Acabamento interior em **aço inoxidável**
- ▶ **Base cerâmica sem prato giratório**
- ▶ **Assistente de limpeza com água**
- ▶ **Instalação em coluna e móvel alto**
- ▶ **Abertura lateral direita**
- ▶ **Acessórios incluídos:** grelha retangular elevada grill e tabuleiro de vidro

BEL7321B1 Serie | 8
EAN: 4242005319541 Vidro preto



- ▶ Controlo **TFT TouchControl** (45 x 45 mm)
- ▶ **Tecnologia InnoWave**
- ▶ 10 programas automáticos
- ▶ Iluminação interior em LED
- ▶ Potência máxima do micro-ondas: **900 W**
- ▶ Níveis de potência: 5
- ▶ Potência máxima do grill: **1.300 W**
- ▶ Combinação simultânea de grill e micro-ondas
- ▶ Acabamento interior em **aço inoxidável**
- ▶ **Base cerâmica sem prato giratório**
- ▶ **Assistente de limpeza com água**
- ▶ **Instalação em coluna e móvel alto**
- ▶ **Abertura lateral esquerda**
- ▶ **Acessórios incluídos:** grelha retangular elevada grill e tabuleiro de vidro

BFL7221W1 Serie | 8
EAN: 4242005319978 Vidro branco



- ▶ Controlo **TFT TouchControl** (45 x 45 mm)
- ▶ **Tecnologia InnoWave**
- ▶ 7 programas automáticos
- ▶ Iluminação interior em LED
- ▶ Potência máxima do micro-ondas: **900 W**
- ▶ Níveis de potência: 5
- ▶ Acabamento interior em **aço inoxidável**
- ▶ **Base cerâmica sem prato giratório**
- ▶ **Assistente de limpeza com água**
- ▶ **Instalação em coluna e móvel alto**
- ▶ **Abertura lateral esquerda**

Micro-ondas com prato giratório

BEL554MS0 Serie | 6
EAN: 4242005038992 Vidro preto e aço inox



- ▶ Visor LED branco e comando ocultável
- ▶ 8 programas automáticos
- ▶ Iluminação interior em LED
- ▶ Potência máxima do micro-ondas: **900 W**
- ▶ Níveis de potência: 5
- ▶ Potência máxima do grill: **1.200 W**
- ▶ Combinação simultânea de grill e micro-ondas
- ▶ Acabamento interior em **aço inoxidável**
- ▶ **Prato giratório em vidro com 31,5 cm de diâmetro**
- ▶ **Instalação em coluna**
- ▶ **Abertura lateral esquerda**
- ▶ **Acessórios incluídos:** grelha circular elevada, grill

BFL524MS0 Serie | 6
EAN: 4242005038732 Vidro preto e aço inox



- ▶ Visor LED branco e comando ocultável
- ▶ 7 programas automáticos
- ▶ Iluminação interior em LED
- ▶ Potência máxima do micro-ondas: **800 W**
- ▶ Níveis de potência: 5
- ▶ Acabamento interior em **aço inoxidável**
- ▶ **Prato giratório em vidro com 25,5 cm de diâmetro**
- ▶ **Instalação em coluna e móvel alto**
- ▶ **Abertura lateral esquerda**

BEL523MS0 Serie | 4
EAN: 4242005038817 Vidro preto e aço inox



- ▶ Visor LED vermelho e comando ocultável
- ▶ 8 programas automáticos
- ▶ Iluminação interior em LED
- ▶ Potência máxima do micro-ondas: **800 W**
- ▶ Níveis de potência: 5
- ▶ Potência máxima do grill: **1.000 W**
- ▶ Combinação simultânea de grill e micro-ondas
- ▶ Acabamento interior em **aço inoxidável**
- ▶ **Prato giratório em vidro com 25,5 cm de diâmetro**
- ▶ **Instalação em coluna e móvel alto**
- ▶ **Abertura lateral esquerda**
- ▶ **Acessórios incluídos:** grelha circular elevada, grill

BFL520MS0 Serie | 4
EAN: 4242005038701 Vidro preto e aço inox



- ▶ Controle mecânico por meio de botões
- ▶ Iluminação interior em LED
- ▶ Potência máxima do micro-ondas: **800 W**
- ▶ Níveis de potência: 5
- ▶ Acabamento interior em **aço inoxidável**
- ▶ **Prato giratório em vidro com 25,5 cm de diâmetro**
- ▶ **Instalação em coluna e móvel alto**
- ▶ **Abertura lateral esquerda**

BFL524MB0 Serie | 6
EAN: 4242005038763 Vidro preto



- ▶ Visor LED branco e comando ocultável
- ▶ 7 programas automáticos
- ▶ Iluminação interior em LED
- ▶ Potência máxima do micro-ondas: **800 W**
- ▶ Níveis de potência: 5
- ▶ Acabamento interior em **aço inoxidável**
- ▶ **Prato giratório em vidro com 25,5 cm de diâmetro**
- ▶ **Instalação em coluna e móvel alto**
- ▶ **Abertura lateral esquerda**

BFL524MW0 Serie | 6
EAN: 4242005039104 Vidro branco



- ▶ Visor LED branco e comando ocultável
- ▶ 7 programas automáticos
- ▶ Iluminação interior em LED
- ▶ Potência máxima do micro-ondas: **800 W**
- ▶ Níveis de potência: 5
- ▶ Acabamento interior em **aço inoxidável**
- ▶ **Prato giratório em vidro com 25,5 cm de diâmetro**
- ▶ **Instalação em coluna e móvel alto**
- ▶ **Abertura lateral esquerda**

BEL623MS3 Serie | 2
EAN: 4242005291113 Vidro preto e aço inox



- ▶ Visor LED vermelho
- ▶ 8 programas automáticos
- ▶ Iluminação interior em LED
- ▶ Potência máxima do micro-ondas: **800 W**
- ▶ Níveis de potência: 5
- ▶ Potência máxima do grill: **1.000 W**
- ▶ Combinação simultânea de grill e micro-ondas
- ▶ Acabado interior lacado
- ▶ **Prato giratório em vidro com 27 cm de diâmetro**
- ▶ **Instalação em coluna e móvel alto**
- ▶ **Abertura lateral esquerda**
- ▶ **Acessórios incluídos:** grelha circular elevada, grill

FEL023MS2 Serie | 2
EAN: 4242005296699 Vidro preto e aço inox



- ▶ Visor LED vermelho
- ▶ 8 programas automáticos
- ▶ Iluminação interior em LED
- ▶ Potência máxima do micro-ondas: **800 W**
- ▶ Níveis de potência: 5
- ▶ Potência máxima do grill: **1.000 W**
- ▶ Combinação simultânea de grill e micro-ondas
- ▶ Acabado interior lacado
- ▶ **Prato giratório em vidro com 27 cm de diâmetro**
- ▶ **Instalação livre**
- ▶ **Abertura lateral esquerda**
- ▶ Medidas: 442x260x345 mm (largura x altura x profundidade)
- ▶ **Acessórios incluídos:** grelha circular elevada, grill

Acessórios



HEZ638D00
EAN: 4242005328611

ClipRails reguláveis em altura, 100% amovíveis e adequados para 100% vapor.
Válido para fornos de 60 e 45 cm de altura, 100% vapor.



HEZ638070
EAN: 4242005328604

ClipRails reguláveis em altura, 100% amovíveis e aptos para limpeza por pirólise.
Válido para fornos de 60 e 45 cm de altura multifunções pirólíticos com porta rebatível (não válidos para fornos com micro-ondas). Exceto VBD5780S0.



HEZ638000
EAN: 4242005328598

ClipRails reguláveis em altura, 100% amovíveis e não aptos para limpeza por pirólise.
Válido para fornos de 60 e 45 cm de altura multifunções com porta rebatível (não válido para fornos 100% a vapor, nem para fornos com micro-ondas). Exceto VBD5780S0.



HEZ538000
EAN: 4242005054459

ClipRails reguláveis em altura, não aptos para limpeza por pirólise.
Válido para fornos de 60 cm de altura multifunções com porta rebatível. Exceto VBD5780S0.



HEZ629070
EAN: 4242005328444

Tabuleiro multiperfurado para a função AirFry. Não adequados para máquina de lavar loiça.
Dimensões (comprimento x largura x altura): 375x455x34 mm.
Válido para fornos da Serie 8 com 60 e 45 cm de altura e modo de aquecimento AirFry.



HEZ636000
EAN: 4242002842400

Tabuleiro de vidro.
Dimensões (comprimento x largura x altura): 455x364x30 mm.
Válido para todos os fornos de 60 e 45 cm de altura com porta rebatível (exceto CMA585GS0). Não apto para limpeza por pirólise.



HEZ532010
EAN: 4242005054428

Tabuleiro antiaderente.
Dispõe de um revestimento antiaderente de cerâmica que evita que os alimentos se peguem ao tabuleiro. Resistente a temperaturas até 300 °C. Não pode ser lavado na máquina de lavar loiça nem ser guardado no interior do forno em caso de limpeza por pirólise.
Dimensões: 455 x 400 x 38 mm.
Válido para todos os fornos de 60 e 45 cm de altura com porta rebatível (exceto CMA585GS0).



HEZ530000
EAN: 4242005054480

Tabuleiros Twin.
2 tabuleiros de tamanho médio que permitem cozinhar dois pratos de forma independente e em simultâneo.
Podem ser lavados na máquina de lavar loiça. Não devem permanecer no interior do forno em caso de limpeza por pirólise.
Válido para todos os fornos de 60 e 45 cm de altura com porta rebatível (exceto CMA585GS0). Não compatíveis com ClipRails.



HEZ66D52
EAN: 4242005328581

Tabuleiros médios para cozinhar a vapor.
Conjunto de dois tabuleiros para vapor.
Para cozinhar legumes a vapor, fazer sumo de bagas e descongelar alimentos congelados, utilize o recipiente de vapor perfurado. Para cozinhar arroz, legumes e grãos, use o recipiente de vapor não perfurado.



HEZ327000
EAN: 4242002381800

Pedra para pizza e pão com pá de madeira.
Dimensões (comprimento x largura x altura): 375x330x25 mm.
Válido para fornos de 60 e 45 cm de altura.

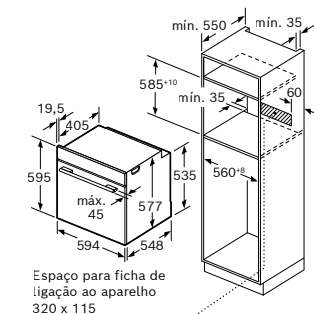


HEZ915003
EAN: 4242002996455

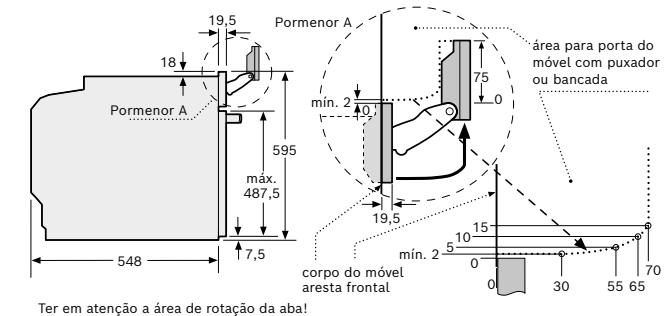
Assadeira em vidro.
Dimensões (altura x largura x comprimento): 132mm x 203 mm x 348 mm

Esquemas de instalação

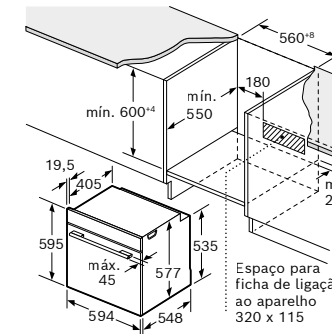
Fornos



HSG7584B1, HSG7361B1, HSG7361W1, HRG7784B1, HRG7761B1



Dimensões em mm

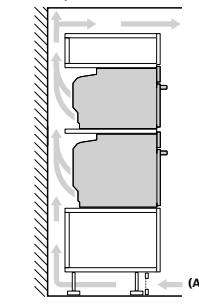


HSG7584B1, HSG7361B1, HSG7361W1, HRG7784B1, HRG7761B1 (continuação)

Se o aparelho for instalado por baixo de uma placa, tem de ser observada a seguinte espessura da bancada (se necessário incl. estrutura inferior).

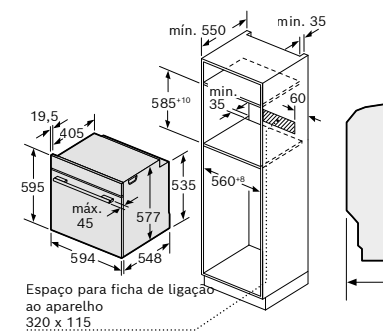
Tipo de placa	espessura mín. da bancada	
	saliente	plana à superfície
Placa de indução	42 mm	43 mm
Placa de indução de superfície integral	52 mm	53 mm
Placa a gás	32 mm	43 mm
Placa elétrica	32 mm	35 mm

Montagem de dois aparelhos sobrepostos
Renovação do ar

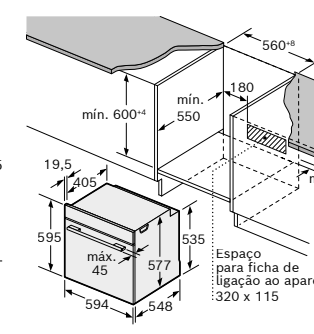
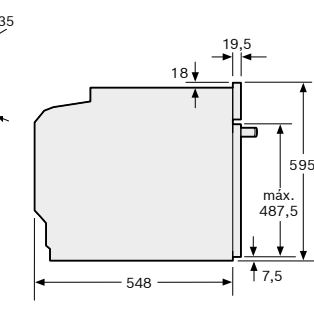


A: Abertura p/admissão ar ≥ 200 cm²

Dimensões em mm



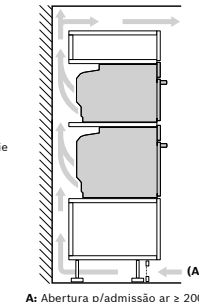
HBG7764B1, HBG7741B1, HBG7741W1, HBG7241B1, HBG7341W1



Se o aparelho for instalado por baixo de uma placa de cozinha, tem de ser observada a seguinte espessura da bancada (se necessário incl. estrutura inferior).

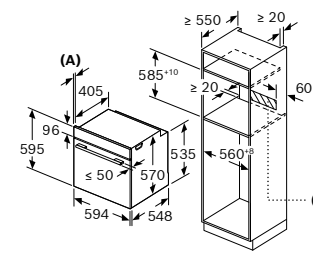
Tipo de placa	espessura mín. da bancada	
	saliente	plana à superfície
Placa de indução	37 mm	38 mm
Placa de indução de superfície integral	47 mm	48 mm
Placa a gás	30 mm	38 mm
Placa elétrica	27 mm	30 mm

Montagem de dois aparelhos sobrepostos
Renovação do ar

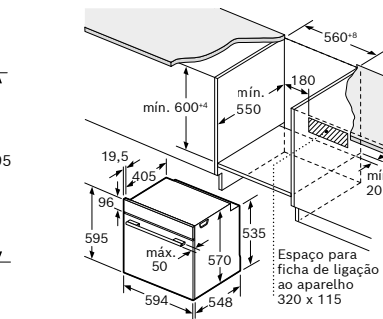
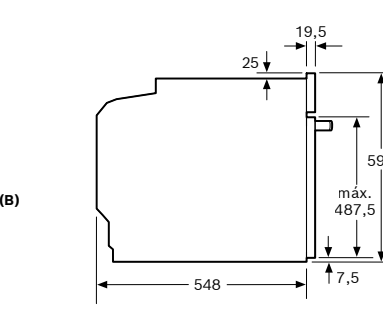


A: Abertura p/admissão ar ≥ 200 cm²

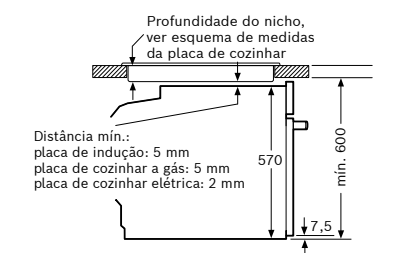
Dimensões em mm



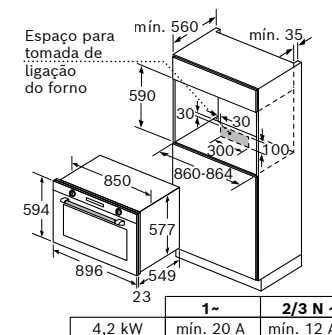
A: 19,5 mm
B: Espaço para ligação do aparelho 320 x 115 mm



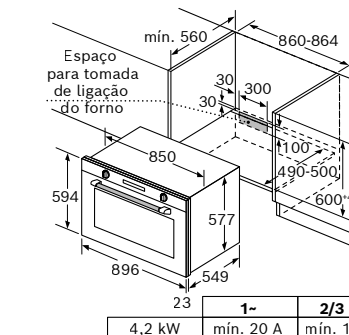
Instalação com uma placa de cozinhar.



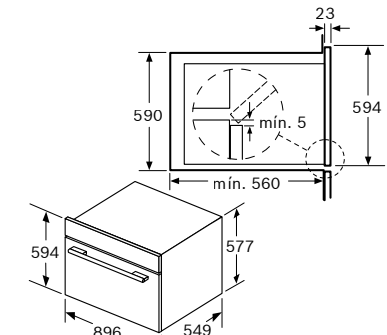
Dimensões em mm



VBD5780S0

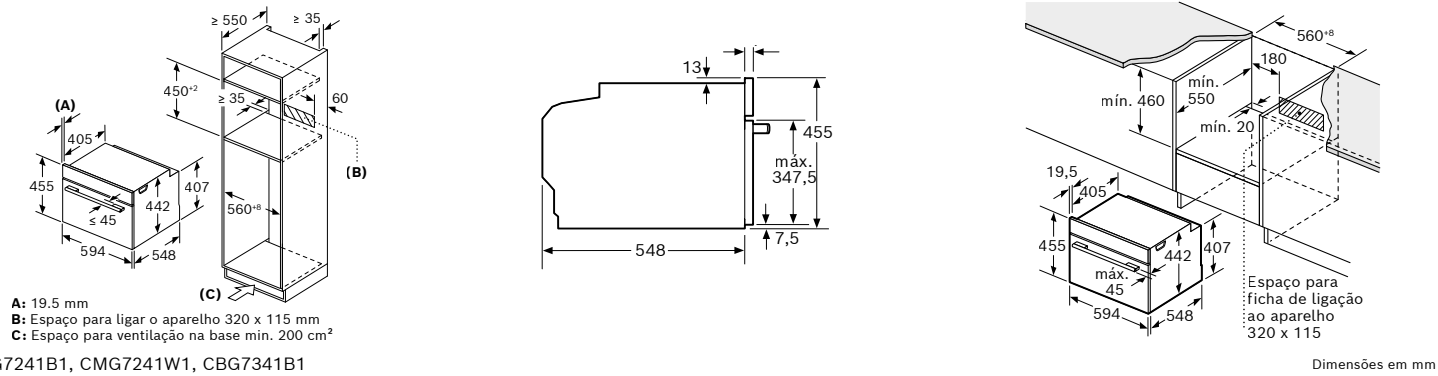


Largura do puxador (fornos 60 cm e compactos): Serie 8: 555 mm; Serie 6, Serie 4: 478 mm.

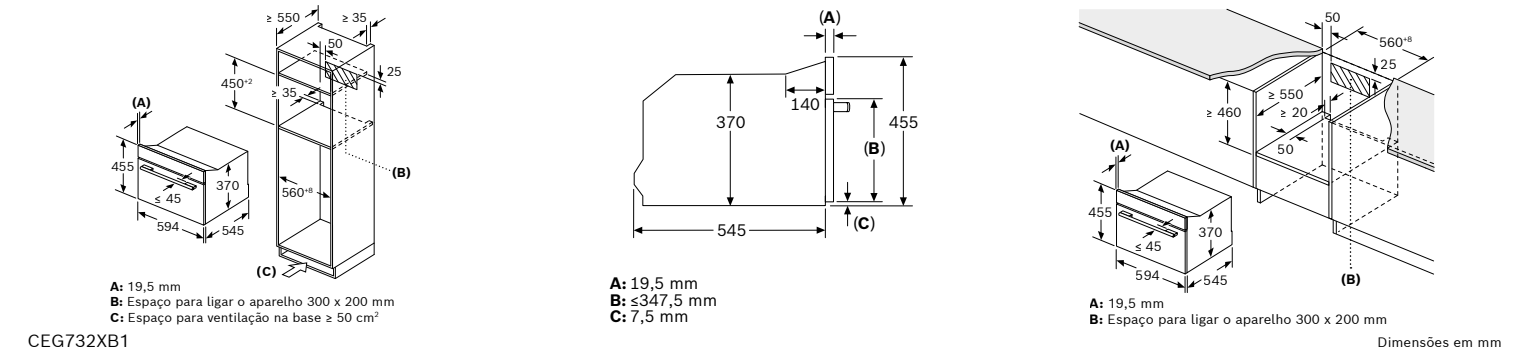


Dimensões em mm

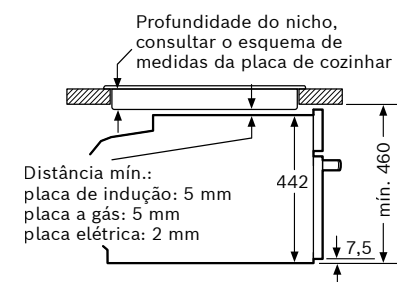
Esquemas de instalação



Micro-ondas



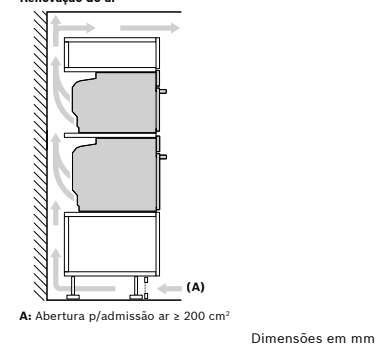
Instalação com uma placa.



Se o aparelho compacto for instalado por baixo de uma placa, tem de ser observada a seguinte espessura da bancada (se necessário incl. estrutura inferior).

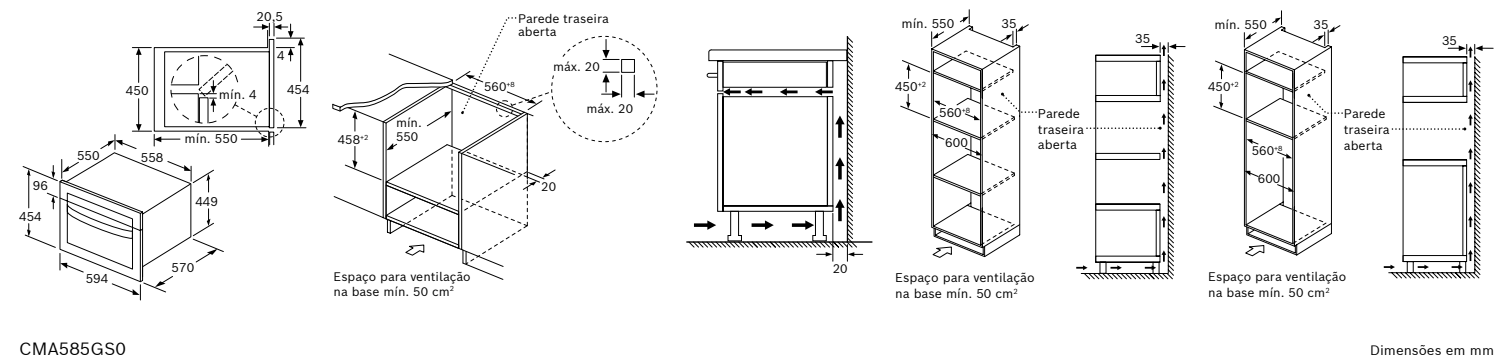
Tipo de placa	espessura mín. da bancada	
	saliente	plana à superfície
Placa de indução	42 mm	43 mm
Placa de indução de superfície integral	52 mm	53 mm
Placa a gás	32 mm	43 mm
Placa elétrica	32 mm	35 mm

Montagem de dois aparelhos sobrepostos



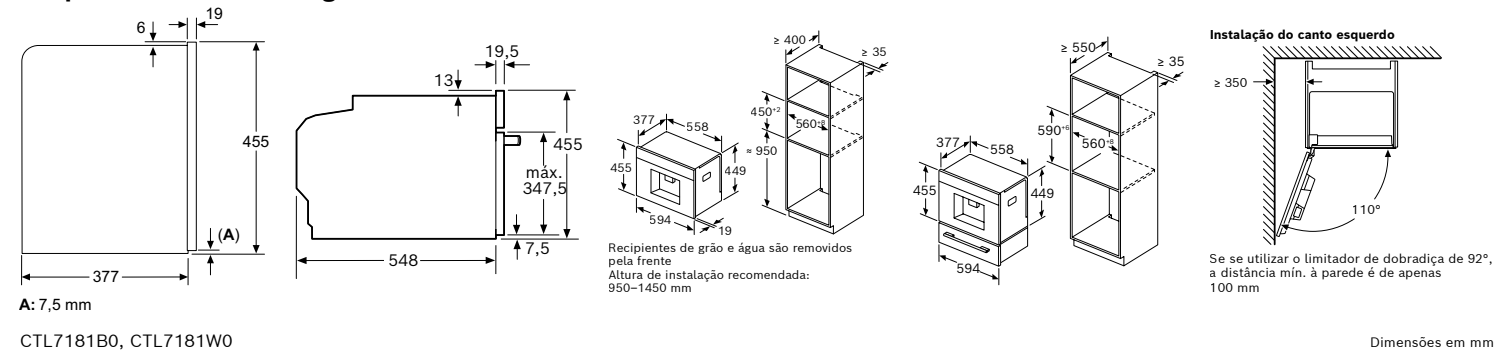
CMG7241B1, CMG7241W1, CBG7341B1 (continuação)

BER7321B1, BEL7321B1, BFR7221B1, BFL7221B1, BFL7221W1



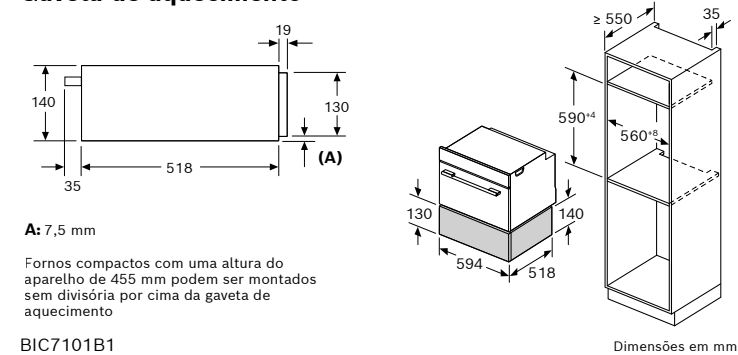
CMA585GS0

Máquinas de café de integrar



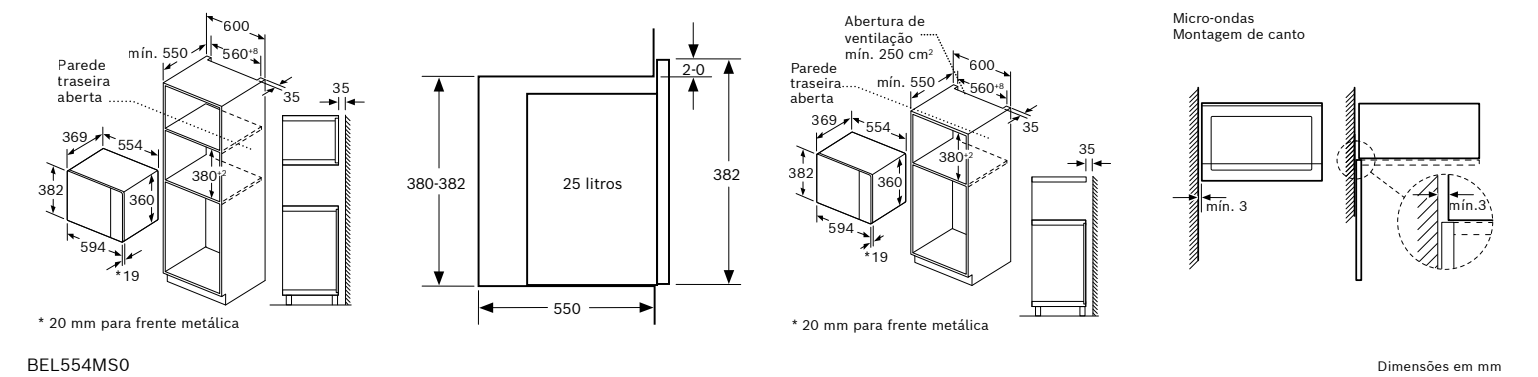
CTL7181B0, CTL7181W0

Gaveta de aquecimento

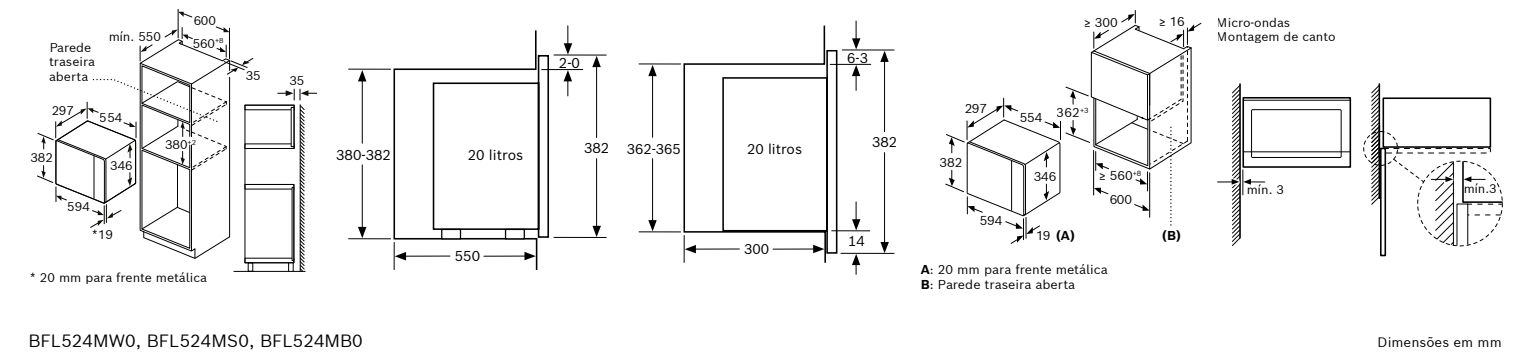


BIC7101B1

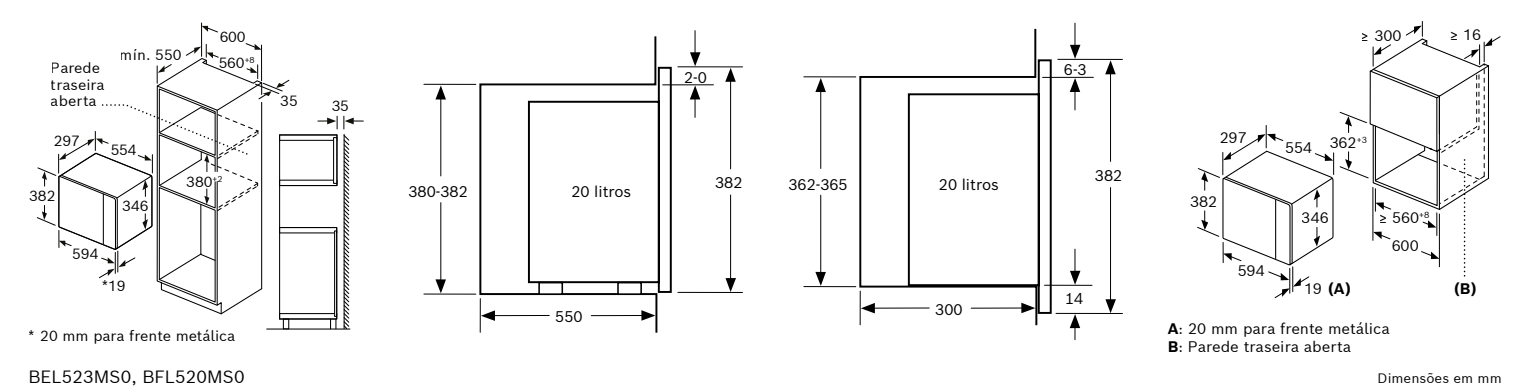
48 Largura do puxador (fornos 60 cm e compactos): Serie 8: 555 mm; Serie 6, Serie 4: 478 mm.



BEL554MS0

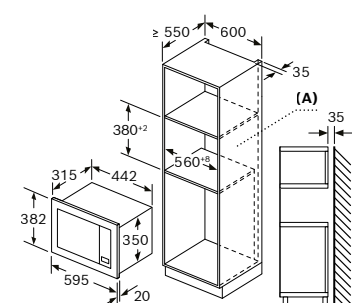


BFL524MW0, BFL524MS0, BFL524MB0



BEL523MS0, BFL520MS0

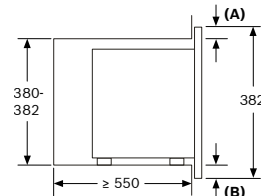
Esquemas de instalação



A: Parede traseira aberta

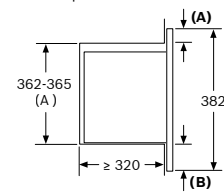
BEL623MS3

Instalação de um micro-ondas de 20 l num armário alto

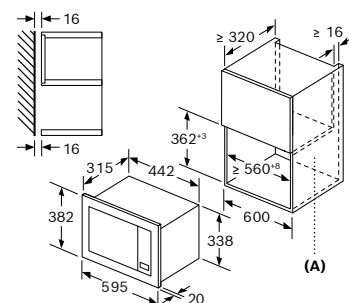


A: Ressalto frontal em cima: 1 mm
B: Ressalto frontal em baixo: 1 mm

Instalação de um micro-ondas de 20 l num armário de parede



A: Ressalto frontal em cima:
Nicho 362: 6 mm
Nicho 365: 3 mm
B: Ressalto frontal em baixo: 14 mm



A: Parede traseira aberta

Dimensões em mm



Cozinha saudável #LikeABosch

Placas

A nova gama de placas da Serie 6 oferece a melhor tecnologia de indução e novas funcionalidades, como a função **PerfectFry Plus**, **Favoritos** ou a função **Pausa**, tudo num **design renovado**.



Descubra
como cozinhar
#LikeABosch

Nova placa, que loucura! Desta vez a dourada fica perfeita.

O controlo de temperatura permite-lhe cozinhar à temperatura certa para cada tipo de alimento, com o máximo conforto e resultados profissionais.

Com o PerfectFry, cozinhar de forma saudável agora é mais fácil do que nunca

Os alimentos são matéria orgânica e cada um requer uma temperatura de cozedura ideal.

Graças ao sensor inteligente da placa, pode selecionar de entre onze níveis diferentes de temperatura, adaptando-se a qualquer alimento que se pretenda cozinhar.

Uma vez ativada a função, a placa começa a produzir calor na zona selecionada sem ultrapassar a temperatura e mantendo-a constante durante todo o processo de confeção.

Desta forma:

- ▶ Os alimentos não ficam queimados, uma vez que são cozinhados à temperatura certa para cada tipo de alimento, o que é muito mais saudável porque não se formam substâncias nocivas como as acrilamidas.
- ▶ É conveniente e fácil de usar: basta ativar a função e esquecê-la.
- ▶ É eficiente, uma vez que utiliza a quantidade certa de energia, conforme a necessidade.
- ▶ É seguro, porque em caso de erro com a frigideira no fogo, os níveis estão abaixo do ponto de ignição do azeite.

Disponível para todas as zonas de confeção, incluindo a zona de 32 cm e zonas flexíveis, e compatível com todos os nossos acessórios.

PerfectFry com 5 níveis

- Nível 1: Muito baixo.** Perfeito para confeções delicadas, por exemplo, preparar e aquecer molhos.
- Nível 2: Baixo.** Para fritar com azeite, fazer omeletes, refogar legumes...
- Nível 3: Médio-Baixo.** Peixe, salsichas...
- Nível 4: Médio-Alto.** Ideal para carne grelhada (ao ponto ou bem passada) ou legumes crocantes.
- Nível 5: Alto.** Perfeito para batatas fritas ou bifes mal passados.

PerfectFry Plus com 11 níveis e visor com indicador de temperatura

- 70/80 °C:** Derreter chocolate, manteiga ou queijo, por exemplo, fondue.
- 90/100 °C:** Reaquecer pratos.
- 110/120 °C:** Preparar molhos ou guisados de legumes.
- 140 °C:** Fritar com azeite virgem extra, margarina ou manteiga, por exemplo, omeletes.
- 160 °C:** Fritar peixe, almôndegas ou salsichas.
- 180/200 °C:** Fritar bifes (médios ou bem passados), ragu fresco ou legumes.
- 220 °C:** Fritar bifes (mal passados), batatas fritas congeladas ou pipocas.



PerfectCook

PerfectCook, sensor de cozedura, o controlo de temperatura em qualquer receita

O sensor de cozedura é colocado na panela ou caçarola, mede a temperatura no próprio recipiente e envia a informação para a placa, de modo a controlar automaticamente a temperatura selecionada pelo utilizador. Basta selecionar um dos cinco níveis de temperatura e a placa encarrega-se do resto.

Resultados profissionais em qualquer confeção com água, com a máxima eficiência e o máximo conforto.



5 níveis de temperatura

Nível 1: 60-70 °C

Descongelar, aquecer, manter quente.

Nível 2: 70-90 °C

Guisar.

Nível 3: 90-100 °C

Cozer, ferver.

Nível 4: 110-120 °C

Cozinhar com a panela de pressão.

Nível 5: 170-180 °C

Fritar em óleo abundante.

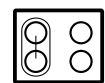


Múltiplas opções, máxima flexibilidade

FlexInduction, mais flexibilidade

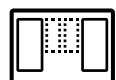
A zona FlexInduction é composta por quatro indutores independentes que fornecem energia uniforme a toda a zona de confeção. Permite-lhe desfrutar da máxima liberdade ao cozinhar, funcionando como uma única superfície de confeção grande (até 24x40 cm) a um nível de potência, ou como duas zonas independentes, cada uma com o seu próprio nível de potência.

A zona FlexInduction adapta-se a uma grande variedade de recipientes de diferentes formas e tamanhos: pequenos ou grandes, redondos, retangulares ou ovais, com distribuição uniforme de potência em todo o recipiente.



CombiInduction

Tecnologia que permite unir as duas zonas de confeção retangulares de 19x21 cm. Assim, pode utilizá-las em conjunto, com a opção de poder utilizar panelas grandes.



FlexInduction Premium, a máxima flexibilidade

Para além das vantagens da zona FlexInduction, dispõem de indutores de apoio verticais para que possa cozinhar também com panelas maiores, mesmo aquelas com um diâmetro de base de 30 cm. A placa deteta onde se encontra a panela e liga automaticamente os indutores necessários para a distribuição mais uniforme da potência com a máxima eficiência.



Zona de 32 cm, maior e mais versátil

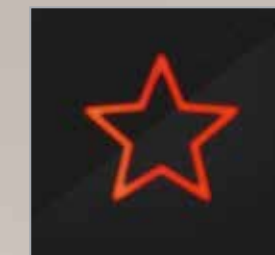
A zona de 32 cm oferece uma grande versatilidade de utilização pois permite cozinhar com panelas de grande dimensão, com uma base de até 32 cm, ou com recipientes pequenos, pois é composta por um indutor triplo de 21, 26 e 32 cm. Adapta-se automaticamente aos diferentes tamanhos de recipientes, com uma distribuição uniforme da potência para cada uma das zonas.

Todas as funções na ponta dos dedos

As novas placas de indução **da Serie 6** têm muitas funcionalidades que as tornam muito fáceis de utilizar.



O comando **DirectSelect** permite selecionar direta e facilmente a zona de confeção, a potência desejada e as funções necessárias.



Com o botão **Favorito**, a definição preferida ou mais frequentemente utilizada pode ser guardada através da aplicação Home Connect.



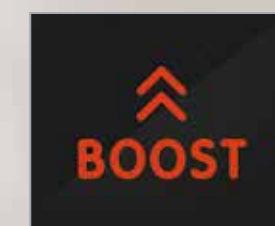
O **Bloqueio para crianças** impede a utilização inadequada da placa por crianças. Basta premir um botão durante alguns segundos.



A função **Desligar automático temporizado** permite-lhe programar a zona de cozedura de 30 segundos até 9 horas e 59 minutos, de modo a que, no final do tempo selecionado, a placa se desligue automaticamente.



A função de **Pausa** permite-lhe interromper o processo de cozedura até 10 minutos, para o caso de baterem à porta ou receber um telefonema.



Com a função **PowerBoost**, os alimentos são aquecidos até 35% mais rapidamente do que na definição de potência mais elevada.

Escolha dois produtos num só: placa com ventilação integrada

Graças às placas com ventilação integrada da Bosch podemos desfrutar de dois produtos num só. O seu design moderno e as suas funcionalidades proporcionam os melhores resultados.

Design

Design elegante e inovador. O exaustor está perfeitamente integrado e nivelado com a placa, permitindo-nos deslocar os recipientes sem qualquer obstáculo na sua superfície.

Exaustor com motor EcoSilence

O exaustor oferece uma potência máxima de 622m³/h com saída de ar para o exterior e 595 m³/h em recirculação, graças ao motor EcoSilence muito silencioso, eficiente e duradouro.



PerfectFry: controlo da temperatura do óleo

Permite-lhe selecionar entre diferentes níveis de temperatura para garantir uma confeção perfeita. Esta funcionalidade garante precisão, segurança e saúde em todos os pratos que cozinhar.

Grande facilidade de utilização

Dependendo do modelo, podemos encontrar funcionalidades que tornam o exaustor muito fácil de utilizar:

- ▶ Sensor PerfectAir, regula automaticamente o nível de potência do exaustor de acordo com a quantidade de fumo e odor que deteta.
- ▶ Função AutoOn, liga automaticamente o exaustor quando se liga a placa, para que nunca se esqueça de o ligar!



PerfectCook: sensor de cozedura HEZ39050

Ideal para medir e monitorizar de forma automática e precisa a temperatura no interior das panelas, evitando que o conteúdo transborde ou se agarre ao fundo do recipiente.

Acima de tudo, seguro e fácil de limpar

Se algum líquido se derramar, não há problema. Dispõe de dois depósitos, um de 200 ml e outro de 700 ml, que recolhem qualquer líquido que possa ter derramado, protegendo totalmente o motor e o interior.

Os filtros antigordura do exaustor, bem como o módulo onde se encontram, podem ser lavados na máquina de lavar loiça.







Flexibilidade acrescida

Graças às zonas FlexInduction ou CombiInduction das placas com ventilação integrada da Bosch, pode desfrutar de uma grande versatilidade dos recipientes.

Além disso, com os novos acessórios especialmente concebidos para a zona FlexInduction, em diferentes tamanhos e com tampa, pode tirar ainda mais partido da sua zona flexível.



Placas de indução com ventilação integrada

	Serie 8	Serie 6	Serie 4
	PerfectAir / PerfectFry / DirectSelect Premium / FlexInduction	PerfectFry / DirectSelect / CombiInduction	TouchSelect / CombiInduction
Largura 80 cm	 <p>PXX875D67E</p> 		<p>NOVO</p>  <p>PVS811B16E</p>
Largura 70 cm		<p>NOVO</p>  <p>PVQ731H26E</p> 	
Largura 60 cm			<p>NOVO</p>  <p>PVS611B16E</p>

Placas dominó

	Serie 8	Serie 6		
	Gás	FlexInduction	Indução	Vitrocerâmica
Largura 30 cm	 <p>PRA3A6B70</p> 	 <p>PXX375FB1E</p>	 <p>PIB375FB1E</p>	 <p>PKF375FP2E</p>
	 <p>PRB3A6B70</p> 			

Placas de indução

Serie | 8

TFT /
FlexInduction Premium

DirectSelect Premium /
FlexInduction Premium

DirectSelect Premium /
FlexInduction /
Zona de 32 cm

DirectSelect Premium /
FlexInduction

Serie | 6

DirectSelect /
FlexInduction

DirectSelect /
CombiInduction

DirectSelect

TouchSelect

Serie | 4

TouchSelect

Largura
90 cm



PXV975DV1E
Home Connect



PIV931HC1E
Home Connect Plus

Largura
80 cm



PXY875KW1E
Home Connect



PXV875DV1E
Home Connect



PVS831HC1E
Home Connect Plus

Largura
70 cm



PVS731HC1E
Home Connect Plus

Largura
60 cm



PXY675DC1E



PIX631HC1E
Home Connect Plus



PVS631HC1E
Home Connect Plus



PIE631HC1E
Home Connect Plus



PIF612BB1E



PIE611BB5E



PUE611BB5E
4.600 W



PIE631HB1E
Home Connect



PUC611BB5E
4.600 W

Placas vitrocerâmicas

Serie | 8

Serie | 6

Serie | 4

DirectSelect Premium /
Zona Combi

DirectSelect

TouchSelect

Largura
80 cm



PKM875DP1D

Largura
60 cm



PKF631FP3E



PKF611BB8E

Placas a gás

Serie | 6

Serie | 4

Vidro temperado

Aço

Vidro temperado

Aço

Largura
90 cm

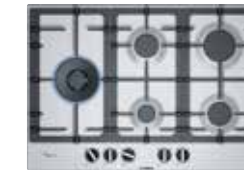


PCR9A5B90

Largura
75 cm



PPQ7A6B90



PCS7A5B90

Largura
60 cm



PPH6A6B20



PCP6A5B90



PNP6B6B90



PGH6B5B90



PGC6B5B90

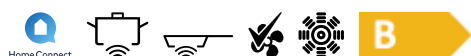
Placas de indução com ventilação integrada

PXX875D67E

EAN: 4242005192540

Serie | 8

Largura 80 cm



Placa

- ▶ **Home Connect:** diagnóstico remoto, atualizações de software
- ▶ **FlexInduction:** duas zonas FlexInduction de 24x40 cm
- ▶ Controlo **DirectSelect Premium:** acesso fácil e direto a todas as regulações da placa. 17 níveis de potência
- ▶ Design Comfort. Cor preta
- ▶ **PerfectFry:** controlo da temperatura do óleo em 5 níveis
- ▶ **PerfectCook:** placa compatível com o sensor de cozedura HEZ39050
- ▶ Funções: **Transfer, PowerMove, Quick Start, PowerBoost, Restart**, indicação de consumo de energia, manter quente, Clean, verificar recipiente, programação de tempo de confeção em cada zona, temporizador, bloqueio de segurança para crianças, indicador de calor residual, desligar automático de segurança da placa
- ▶ Potência máxima: 7,4 kW

Exaustor

- ▶ **Potência máxima de extração (saída de ar para o exterior):** 622 m³/h
- ▶ **Potência máxima de extração (em recirculação):** 595 m³/h
- ▶ Nível máximo de ruído (saída de ar para o exterior): 74 dB
- ▶ Nível máximo de ruído (em recirculação): 72 dB
- ▶ **Motor EcoSilence:** silencioso, robusto, duradouro e eficiente.
- ▶ 17 níveis de extração, mais 2 níveis intensivos
- ▶ **Sensor PerfectAir:** funcionamento automático do exaustor
- ▶ **Função AutoOn:** ligação automática do exaustor quando a placa é ligada
- ▶ Desligar automático programável
- ▶ Filtros de alumínio multicamada aptos para máquina de lavar loiça
- ▶ Sistema de proteção contra derrames acidentais
- ▶ Classe de eficiência energética*: B

Instalação

- ▶ Dimensões de encastre (L x P x A em mm): 750x490x223
- ▶ Pode ser instalado em móveis standard de 60 cm de largura (com pequeno recorte nos painéis laterais)
- ▶ O motor resistente à perda de pressão permite instalações mais longas e complexas: até 8 m com 3 curvas de 90°, garantindo um desempenho correto
- ▶ Importante: consultar os desenhos de instalação e os acessórios necessários
- ▶ Possibilidade de instalação com saída de ar para o exterior ou em recirculação
- ▶ Acessório para instalação em recirculação sem tubagens de ar incluído de Serie (inclui filtros de carvão ativado)

Acessórios necessários

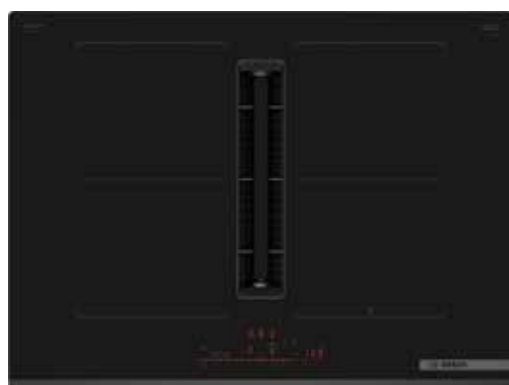
- ▶ **HEZ9VDKE1** Acessório para instalação em modo de saída de ar (4 filtros acústicos, 1 curva S, 1 tubo de 500mm e 1 elemento de união)
- ▶ **HEZ9VDKR0** Acessório para instalação em modo de recirculação de ar (difusor, 2 curvas L, 1 tubo de 500mm e 3 elementos de união)
- ▶ **HEZ9VDKR1** Acessório para instalação em modo de recirculação de ar (difusor, 1 curva S, 1 curva L, 1 tubo de 500mm e 3 elementos de união)
- ▶ Acessórios especiais compatíveis: ver páginas 79-80

PVQ731H26E

EAN: 4242005433599

Serie | 6

Largura 70 cm



Placa

- ▶ **Home Connect:** diagnóstico remoto, atualizações de software, funções adicionais
- ▶ **CombiInduction:** quatro zonas combi de 21x19 cm, podendo ser unidas para cozinhar com recipientes grandes
- ▶ Controlo **DirectSelect:** acesso fácil e direto a todas as regulações da placa. 17 níveis de potência
- ▶ Design biselado frontal. Cor preta
- ▶ **PerfectFry Plus:** controlo da temperatura do óleo em 11 níveis com indicador de temperatura no visor
- ▶ Funções: **Quick Start, PowerBoost, Restart, Pausa**, verificar recipiente, programação de tempo de confeção em cada zona, bloqueio de segurança para crianças, indicador de calor residual, desligar automático de segurança da placa
- ▶ **Favoritos:** memorizar a definição que mais utiliza
- ▶ Potência máxima: 7,4 kW

Exaustor

- ▶ **Potência máxima de extração (saída de ar para o exterior):** 622 m³/h
- ▶ **Potência máxima de extração (em recirculação):** 595 m³/h
- ▶ Nível máximo de ruído (saída de ar para o exterior): 74 dB
- ▶ Nível máximo de ruído (em recirculação): 72 dB
- ▶ **Motor EcoSilence:** silencioso, robusto, duradouro e eficiente.
- ▶ 9 níveis de extração, mais 2 níveis intensivos
- ▶ **Função AutoOn:** ligação automática do exaustor quando a placa é ligada
- ▶ Desligar automático programável
- ▶ Filtros de alumínio multicamada aptos para máquina de lavar loiça
- ▶ Sistema de proteção contra derrames acidentais
- ▶ Classe de eficiência energética*: B

Instalação

- ▶ Dimensões de encastre (L x P x A em mm): 560x490x223
- ▶ Pode ser instalado em móveis standard de 60 cm de largura
- ▶ O motor resistente à perda de pressão permite instalações mais longas e complexas: até 8 m com 3 curvas de 90°, garantindo um desempenho correto
- ▶ Importante: consultar os desenhos de instalação e os acessórios necessários
- ▶ Possibilidade de instalação com saída de ar para o exterior ou em recirculação
- ▶ Acessório para instalação em recirculação sem tubagens de ar incluído de Serie (inclui filtros de carvão ativado)

Acessórios necessários

- ▶ **HEZ9VDKE1** Acessório para instalação em modo de saída de ar (4 filtros acústicos, 1 curva S, 1 tubo de 500mm e 1 elemento de união)
- ▶ **HEZ9VDKR0** Acessório para instalação em modo de recirculação de ar (difusor, 2 curvas L, 1 tubo de 500mm e 3 elementos de união)
- ▶ **HEZ9VDKR1** Acessório para instalação em modo de recirculação de ar (difusor, 1 curva S, 1 curva L, 1 tubo de 500mm e 3 elementos de união)
- ▶ Acessórios especiais compatíveis: ver páginas 79-80

PVS811B16E

EAN: 4242005433698

Serie | 4

Largura 80 cm



Placa

- ▶ **CombiInduction:** duas zonas combi de 21x19 cm, podendo ser unidas para cozinhar com recipientes grandes, uma zona de 21 cm e uma zona de 18 cm
- ▶ Controlo **TouchSelect:** 17 níveis de potência
- ▶ Design sem aro. Cor preta
- ▶ Funções: **Quick Start, PowerBoost, Restart**, verificar recipiente, programação de tempo de confeção em cada zona, bloqueio de segurança para crianças, indicador de calor residual, desligar automático de segurança da placa
- ▶ Potência máxima: 7,4 kW

Exaustor

- ▶ **Potência máxima de extração (saída de ar para o exterior):** 622 m³/h
- ▶ **Potência máxima de extração (em recirculação):** 595 m³/h
- ▶ Nível máximo de ruído (saída de ar para o exterior): 74 dB
- ▶ Nível máximo de ruído (em recirculação): 72 dB
- ▶ **Motor EcoSilence:** silencioso, robusto, duradouro e eficiente.
- ▶ 3 níveis de extração, mais 1 nível intensivo
- ▶ **Função AutoOn:** ligação automática do exaustor quando a placa é ligada
- ▶ Desligar automático programável
- ▶ Filtros de alumínio multicamada aptos para máquina de lavar loiça
- ▶ Sistema de proteção contra derrames acidentais
- ▶ Classe de eficiência energética*: B

Instalação

- ▶ Dimensões de encastre (L x P x A em mm): 750x490x223
- ▶ Pode ser instalado em móveis standard de 60 cm de largura
- ▶ O motor resistente à perda de pressão permite instalações mais longas e complexas: até 8 m com 3 curvas de 90°, garantindo um desempenho correto
- ▶ Importante: consultar os desenhos de instalação e os acessórios necessários
- ▶ Possibilidade de instalação com saída de ar para o exterior ou em recirculação
- ▶ Acessório para instalação em recirculação sem tubagens de ar incluído de Serie (inclui filtros de carvão ativado)

Acessórios necessários

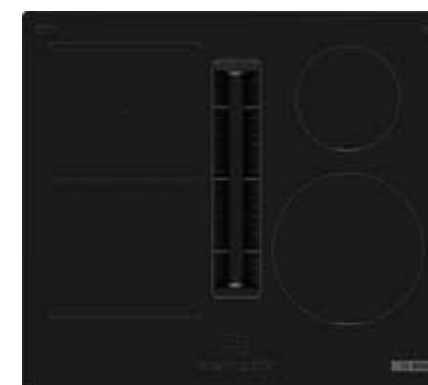
- ▶ **HEZ9VDKE1** Acessório para instalação em modo de saída de ar (4 filtros acústicos, 1 curva S, 1 tubo de 500mm e 1 elemento de união)
- ▶ **HEZ9VDKR0** Acessório para instalação em modo de recirculação de ar (difusor, 2 curvas L, 1 tubo de 500mm e 3 elementos de união)
- ▶ **HEZ9VDKR1** Acessório para instalação em modo de recirculação de ar (difusor, 1 curva S, 1 curva L, 1 tubo de 500mm e 3 elementos de união)
- ▶ Acessórios especiais compatíveis: ver páginas 79-80

PVS611B16E

EAN: 4242005433650

Serie | 4

Largura 60 cm



Placa

- ▶ **CombiInduction:** duas zonas combi de 21x19 cm, podendo ser unidas para cozinhar com recipientes grandes, uma zona de 21 cm e uma zona de 15 cm
- ▶ Controlo **TouchSelect:** 17 níveis de potência
- ▶ Design sem aro. Cor preta
- ▶ Funções: **Quick Start, PowerBoost, Restart**, verificar recipiente, programação de tempo de confeção em cada zona, bloqueio de segurança para crianças, indicador de calor residual, desligar automático de segurança da placa
- ▶ Potência máxima: 7,4 kW

Exaustor

- ▶ **Potência máxima de extração (saída de ar para o exterior):** 622 m³/h
- ▶ **Potência máxima de extração (em recirculação):** 595 m³/h
- ▶ Nível máximo de ruído (saída de ar para o exterior): 74 dB
- ▶ Nível máximo de ruído (em recirculação): 72 dB
- ▶ **Motor EcoSilence:** silencioso, robusto, duradouro e eficiente.
- ▶ 3 níveis de extração, mais 1 nível intensivo
- ▶ **Função AutoOn:** ligação automática do exaustor quando a placa é ligada
- ▶ Desligar automático programável
- ▶ Filtros de alumínio multicamada aptos para máquina de lavar loiça
- ▶ Sistema de proteção contra derrames acidentais
- ▶ Classe de eficiência energética*: B

Instalação

- ▶ Dimensões de encastre (L x P x A em mm): 560x490x223
- ▶ Pode ser instalado em móveis standard de 60 cm de largura
- ▶ O motor resistente à perda de pressão permite instalações mais longas e complexas: até 8 m com 3 curvas de 90°, garantindo um desempenho correto
- ▶ Importante: consultar os desenhos de instalação e os acessórios necessários
- ▶ Possibilidade de instalação com saída de ar para o exterior ou em recirculação
- ▶ Acessório para instalação em recirculação sem tubagens de ar incluído de Serie (inclui filtros de carvão ativado)

Acessórios necessários

- ▶ **HEZ9VDKE1** Acessório para instalação em modo de saída de ar (4 filtros acústicos, 1 curva S, 1 tubo de 500mm e 1 elemento de união)
- ▶ **HEZ9VDKR0** Acessório para instalação em modo de recirculação de ar (difusor, 2 curvas L, 1 tubo de 500mm e 3 elementos de união)
- ▶ **HEZ9VDKR1** Acessório para instalação em modo de recirculação de ar (difusor, 1 curva S, 1 curva L, 1 tubo de 500mm e 3 elementos de união)
- ▶ Acessórios especiais compatíveis: ver páginas 79-80

Placas de indução

PXV975DV1E
EAN: 4242002944340

Serie | 8
Largura 90 cm



- ▶ **Home Connect:** controlo placa-exaustor, diagnóstico remoto, atualizações de software
- ▶ **FlexInduction e zona de 32 cm:** duas zonas FlexInduction de 23x40 cm e uma **zona tripla de: 32/26/21 cm**
- ▶ Controlo **DirectSelect Premium:** acesso fácil e direto a todas as regulações da placa. 17 níveis de potência
- ▶ Design Comfort. Cor preta
- ▶ **PerfectFry:** controlo da temperatura do óleo em 5 níveis
- ▶ Funções: **Transfer, PowerMove, Quick Start, PowerBoost, Restart**, Indicação de consumo de energia, manter quente, Clean, verificar recipiente, programação de tempo de confeção em cada zona, temporizador, bloqueio de segurança para crianças, indicador de calor residual, desligar automático de segurança da placa
- ▶ Potência máxima: 11,1 kW
- ▶ Dimensões de encaixe (largura x profundidade mm): 880x490
- ▶ Acessórios especiais compatíveis: ver páginas 79-80

PIV931HC1E
EAN: 4242005394098

Serie | 6
Largura 90 cm



- ▶ **Home Connect:** controlo placa-exaustor, diagnóstico remoto, atualizações de software, funções adicionais
- ▶ **Indução: cinco zonas de confeção:** uma zona tripla de 32/26/21 cm, uma zona de 21 cm, duas zonas de 18 cm e uma zona de 15 cm.
- ▶ Controlo **DirectSelect+:** acesso fácil e direto a todas as regulações da placa. 17 níveis de potência
- ▶ Design biselado frontal. Cor preta
- ▶ **PerfectFry Plus:** controlo da temperatura do óleo em 11 níveis com indicador de temperatura no visor
- ▶ Funções: **QuickStart, PowerPowerBoost, ReStart, Pausa**, verificar recipiente, programação de tempo de confeção em cada zona, bloqueio de segurança para crianças, indicador de calor residual, desligar automático de segurança da placa
- ▶ **Favoritos:** memorizar a definição que mais utiliza
- ▶ Potência máxima: 11,1 kW
- ▶ Dimensões de encaixe (largura x profundidade mm): 880x490
- ▶ Acessórios especiais compatíveis: ver páginas 79-80

PXY875KW1E
EAN: 4242002949147

Serie | 8
Largura 80 cm



- ▶ **Home Connect:** controlo placa-exaustor, diagnóstico remoto, atualizações de software
- ▶ **FlexInduction Premium:** duas zonas FlexInduction de 23x40 cm e dois indutores centrais adicionais
- ▶ Controlo **TFT** com imagens e texto. Fácil e intuitivo. 17 níveis de potência
- ▶ Design Comfort. Cor preta
- ▶ **PerfectFry:** controlo da temperatura do óleo em 5 níveis
- ▶ **PerfectCook:** placa compatível com o sensor de cozedura HEZ39050
- ▶ Função **Assist:** assistente de receitas. Até 90 receitas diferentes
- ▶ Funções: **Transfer, PowerMove, Quick Start, PowerBoost, Restart**, Indicação de consumo de energia, manter quente, Clean, verificar recipiente, programação de tempo de confeção em cada zona, temporizador, bloqueio de segurança para crianças, indicador de calor residual, desligar automático de segurança da placa
- ▶ Potência máxima: 7,4 kW
- ▶ Dimensões de encaixe (largura x profundidade mm): 750-780x490
- ▶ Acessórios especiais compatíveis: ver páginas 79-80

PXV875DV1E
EAN: 4242002944289

Serie | 8
Largura 80 cm

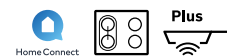


- ▶ **Home Connect:** controlo placa-exaustor, diagnóstico remoto, atualizações de software
- ▶ **FlexInduction e 3 zonas de confeção:** uma zona FlexInduction de 21x40 cm e três zonas de confeção de 24 cm, 18 cm e 15 cm
- ▶ Controlo **DirectSelect Premium:** acesso fácil e direto a todas as regulações da placa. 17 níveis de potência
- ▶ Design Comfort. Cor preta
- ▶ **PerfectFry:** controlo da temperatura do óleo em 5 níveis
- ▶ Funções: **Transfer, PowerMove, Quick Start, PowerBoost, Restart**, Indicação de consumo de energia, manter quente, Clean, verificar recipiente, programação de tempo de confeção em cada zona, temporizador, bloqueio de segurança para crianças, indicador de calor residual, desligar automático de segurança da placa
- ▶ Potência máxima: 7,4 kW
- ▶ Dimensões de encaixe (largura x profundidade mm): 750-780x490
- ▶ Acessórios especiais compatíveis: ver páginas 79-80



PVS831HC1E
EAN: 4242005394388

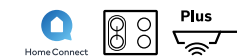
Serie | 6
Largura 80 cm



- ▶ **Home Connect:** controlo placa-exaustor, diagnóstico remoto, atualizações de software, funções adicionais
- ▶ **CombiInduction e duas zonas de confeção:** duas zonas combi de 21x19 cm, podendo ser unidas para cozinhar com recipientes grandes, uma zona de 28 cm e uma zona de 15 cm
- ▶ Controlo **DirectSelect+:** acesso fácil e direto a todas as regulações da placa. 17 níveis de potência
- ▶ Design biselado frontal. Cor preta
- ▶ **PerfectFry Plus:** controlo da temperatura do óleo em 11 níveis com indicador de temperatura no visor
- ▶ Funções: **QuickStart, PowerBoost, ReStart, Pausa**, verificar recipiente, programação de tempo de confeção em cada zona, bloqueio de segurança para crianças, indicador de calor residual, desligar automático de segurança da placa
- ▶ **Favoritos:** memorizar a definição que mais utiliza
- ▶ Potência máxima: 7,4 kW
- ▶ Dimensões de encaixe (largura x profundidade mm): 750x490
- ▶ Acessórios especiais compatíveis: ver páginas 79-80

PVS731HC1E
EAN: 4242005394340

Serie | 6
Largura 70 cm



- ▶ **Home Connect:** controlo placa-exaustor, diagnóstico remoto, atualizações de software, funções adicionais
- ▶ **CombiInduction e duas zonas de confeção:** duas zonas combi de 21x19 cm, podendo ser unidas para cozinhar com recipientes grandes, uma zona de 18 cm e uma zona de 15 cm
- ▶ Controlo **DirectSelect+:** acesso fácil e direto a todas as regulações da placa. 17 níveis de potência
- ▶ Design biselado frontal. Cor preta
- ▶ **PerfectFry Plus:** controlo da temperatura do óleo em 11 níveis com indicador de temperatura no visor
- ▶ Funções: **QuickStart, PowerBoost, ReStart, Pausa**, verificar recipiente, programação de tempo de confeção em cada zona, bloqueio de segurança para crianças, indicador de calor residual, desligar automático de segurança da placa
- ▶ **Favoritos:** memorizar a definição que mais utiliza
- ▶ Potência máxima: 6,9 kW
- ▶ Dimensões de encaixe (largura x profundidade mm): 560x490
- ▶ Acessórios especiais compatíveis: ver páginas 79-80

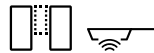
Placas de indução

PXY675DC1E

EAN: 4242002848945

Serie | 8

Largura 60 cm



- ▶ **FlexInduction Premium:** duas zonas FlexInduction de 23x38 cm e um indutor central adicional
- ▶ Controlo **DirectSelect Premium:** acesso fácil e direto a todas as regulações da placa. 17 níveis de potência
- ▶ Design Comfort. Cor preta
- ▶ **PerfectFry:** controlo da temperatura do óleo em 5 níveis
- ▶ Funções: **Transfer, PowerMove, Quick Start, PowerBoost, Restart,** Indicação de consumo de energia, manter quente, Clean, verificar recipiente, programação de tempo de confeitura em cada zona, temporizador, bloqueio de segurança para crianças, indicador de calor residual, desligar automático de segurança da placa
- ▶ Potência máxima: 7,4 kW
- ▶ Dimensões de encastre (largura x profundidade mm): 560x490
- ▶ Acessórios especiais compatíveis: ver páginas 79-80

PIX631HC1E

EAN: 4242005394111

Serie | 6

Largura 60 cm



- ▶ **Home Connect:** controlo placa-exaustor, diagnóstico remoto, atualizações de software, funções adicionais
- ▶ **FlexInduction e 2 zonas de confeitura:** uma zona FlexInduction de 23x38 cm, uma zona de 21 cm e uma zona de 15 cm
- ▶ Controlo **DirectSelect+:** acesso fácil e direto a todas as regulações da placa. 17 níveis de potência
- ▶ Design biselado frontal. Cor preta
- ▶ **PerfectFry Plus:** controlo da temperatura do óleo em 11 níveis com indicador de temperatura no visor
- ▶ Funções: QuickStart, PowerBoost, ReStart, **Pausa,** verificar recipiente, programação de tempo de confeitura em cada zona, bloqueio de segurança para crianças, indicador de calor residual, desligar automático de segurança da placa
- ▶ **Favoritos:** memorizar a definição que mais utiliza
- ▶ Potência máxima: 7,4 kW
- ▶ Dimensões de encastre (largura x profundidade mm): 560x490
- ▶ Acessórios especiais compatíveis: ver páginas 79-80

PIE631HC1E

EAN: 4242005361489

Serie | 6

Largura 60 cm



- ▶ **Home Connect:** controlo placa-exaustor, diagnóstico remoto, atualizações de software, funções adicionais
- ▶ **Indução: 4 zonas de confeitura:** uma zona de 21 cm, duas zonas de 18 cm e uma zona de 15 cm.
- ▶ Controlo **DirectSelect+:** acesso fácil e direto a todas as regulações da placa. 17 níveis de potência
- ▶ Design biselado frontal. Cor preta
- ▶ **PerfectFry Plus:** controlo da temperatura do óleo em 11 níveis com indicador de temperatura no visor
- ▶ Funções: QuickStart, PowerBoost, ReStart, **Pausa,** verificar recipiente, programação de tempo de confeitura em cada zona, bloqueio de segurança para crianças, indicador de calor residual, desligar automático de segurança da placa
- ▶ **Favoritos:** memorizar a definição que mais utiliza
- ▶ Potência máxima: 7,4 kW
- ▶ Dimensões de encastre (largura x profundidade mm): 560x490

PIE631HB1E

EAN: 4242005393893

Serie | 4

Largura 60 cm



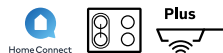
- ▶ **Home Connect:** controlo placa-exaustor, diagnóstico remoto, atualizações de software, funções adicionais
- ▶ **Indução: 4 zonas de confeitura:** uma zona de 21 cm, duas zonas de 18 cm e uma zona de 15 cm.
- ▶ Controlo **DirectSelect+:** acesso fácil e direto a todas as regulações da placa. 17 níveis de potência
- ▶ Design biselado frontal. Cor preta
- ▶ Funções: QuickStart, PowerBoost, ReStart, **Pausa,** verificar recipiente, programação de tempo de confeitura em cada zona, bloqueio de segurança para crianças, indicador de calor residual, desligar automático de segurança da placa
- ▶ **Favoritos:** memorizar a definição que mais utiliza
- ▶ Potência máxima: 7,4 kW
- ▶ Dimensões de encastre (largura x profundidade mm): 560x490

PVS631HC1E

EAN: 4242005394265

Serie | 6

Largura 60 cm



- ▶ **Home Connect:** controlo placa-exaustor, diagnóstico remoto, atualizações de software, funções adicionais
- ▶ **CombiInduction e duas zonas de confeitura:** duas zonas combi de 21x19 cm, podendo ser unidas para cozinhar com recipientes grandes, uma zona de 18 cm e uma zona de 15 cm
- ▶ Controlo **DirectSelect+:** acesso fácil e direto a todas as regulações da placa. 17 níveis de potência
- ▶ Design biselado frontal. Cor preta
- ▶ **PerfectFry Plus:** controlo da temperatura do óleo em 11 níveis com indicador de temperatura no visor
- ▶ Funções: QuickStart, PowerBoost, ReStart, **Pausa,** verificar recipiente, programação de tempo de confeitura em cada zona, bloqueio de segurança para crianças, indicador de calor residual, desligar automático de segurança da placa
- ▶ **Favoritos:** memorizar a definição que mais utiliza
- ▶ Potência máxima: 6,9 kW
- ▶ Dimensões de encastre (largura x profundidade mm): 560x490
- ▶ Acessórios especiais compatíveis: ver páginas 79-80

PIF612BB1E

EAN: 4242005417032

Serie | 6

Largura 60 cm



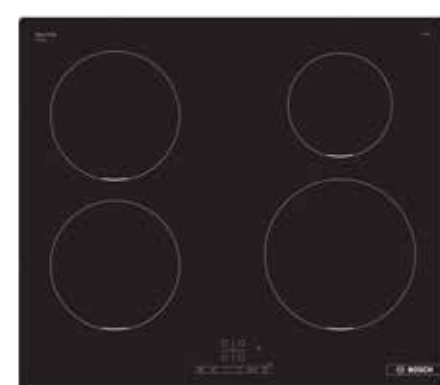
- ▶ **Indução: 4 zonas de confeitura:** uma zona oval de 28/18, uma zona de 21 cm, uma zona de 18 cm e uma zona de 15 cm.
- ▶ Controlo **TouchSelect:** 17 níveis de potência
- ▶ Design sem aro. Cor branca
- ▶ Funções: QuickStart, PowerBoost, ReStart, verificar recipiente, programação de tempo de confeitura em cada zona, bloqueio de segurança para crianças, indicador de calor residual, desligar automático de segurança da placa
- ▶ Potência máxima: 7,4 kW
- ▶ Dimensões de encastre (largura x profundidade mm): 560x490

PIE611BB5E

EAN: 4242005289349

Serie | 4

Largura 60 cm

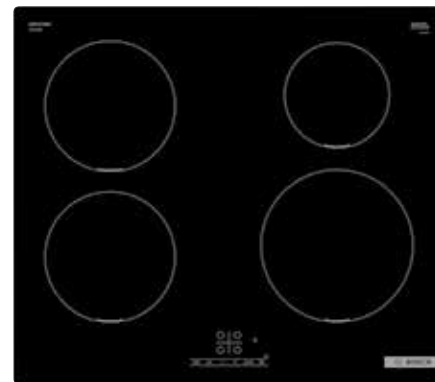


- ▶ **Indução: 4 zonas de confeitura:** uma zona de 21 cm, duas zonas de 18 cm e uma zona de 15 cm.
- ▶ Controlo **TouchSelect:** 17 níveis de potência
- ▶ Design sem aro. Cor preta
- ▶ Funções: QuickStart, PowerBoost, ReStart, verificar recipiente, programação de tempo de confeitura em cada zona, bloqueio de segurança para crianças, indicador de calor residual, desligar automático de segurança da placa
- ▶ Potência máxima: 7,4 kW
- ▶ Dimensões de encastre (largura x profundidade mm): 560x490

Placas de indução

PUE611BB5E
EAN: 4242005285082

Serie | 4
Largura 60 cm



PUC611BB5E
EAN: 4242005285310

Serie | 4
Largura 60 cm



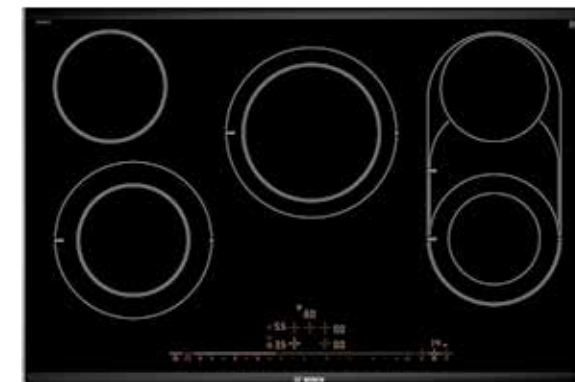
- ▶ **Indução: quatro zonas de confeção.** Uma zona de 21 cm, uma zona de 15 cm e duas zonas de 18 cm
- ▶ Controlo **TouchSelect**: 17 níveis de potência
- ▶ Design sem aro. Cor preta
- ▶ Funções: Quick Start, PowerBoost, Restart, verificar recipiente, programação de tempo de confeção em cada zona, bloqueio de segurança para crianças, indicador de calor residual, desligar automático de segurança da placa
- ▶ Placa limitada a 4,6 kW
- ▶ Dimensões de encastre (largura x profundidade mm): 560x490

- ▶ **Indução: três zonas de confeção.** Uma zona de 24 cm e duas zonas de 18 cm e de 15 cm
- ▶ Controlo **TouchSelect**: 17 níveis de potência
- ▶ Design sem aro. Cor preta
- ▶ Funções: Quick Start, PowerBoost, Restart, verificar recipiente, programação de tempo de confeção em cada zona, bloqueio de segurança para crianças, indicador de calor residual, desligar automático de segurança da placa
- ▶ Placa limitada a 4,6 kW
- ▶ Dimensões de encastre (largura x profundidade mm): 560x490

Placas vitrocerâmicas

PKM875DP1D
EAN: 4242002845043

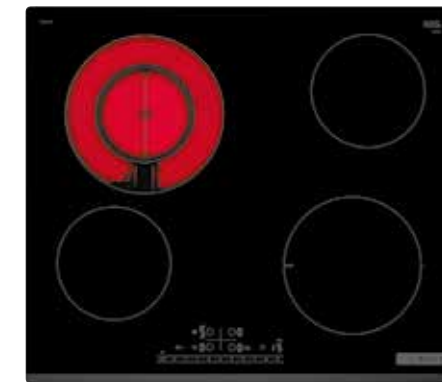
Serie | 8
Largura 80 cm



- ▶ **Vitrocêrâmica com quatro zonas de confeção.** Uma zona dupla de 23/18 cm, uma zona dupla de 18/12 cm, uma zona dupla de 21/15 cm e duas zonas de 15 cm
- ▶ Controlo **DirectSelect Premium**: acesso fácil e direto a todas as regulações da placa. 17 níveis de potência
- ▶ Design Comfort. Cor preta
- ▶ Funções: **Combi**, **PowerBoost**, Restart, Indicação de consumo de energia, programação de tempo para cada zona, temporizador, Clean, bloqueio de segurança para crianças, indicador de calor residual, desligar automático de segurança da placa
- ▶ Potência máxima: 11 kW
- ▶ Dimensões de encastre (largura x profundidade mm): 780x500

PKF631FP3E
EAN: 4242005289509

Serie | 6
Largura 60 cm

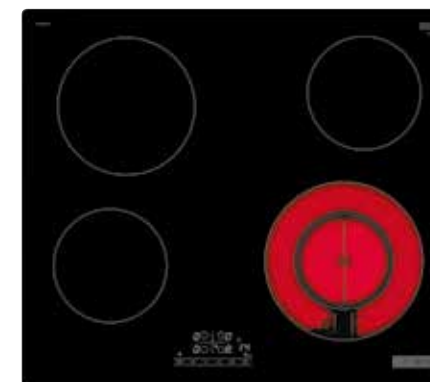


- ▶ **Vitrocêrâmica com 4 zonas de confeção.** Uma zona dupla de 21/12 cm, uma zona de 18 cm e duas zonas de 15 cm
- ▶ Controlo **DirectSelect**: acesso fácil e direto a todas as regulações da placa. 17 níveis de potência
- ▶ Design biselado frontal. Cor preta
- ▶ Funções: **PowerBoost**, Restart, Indicação de consumo de energia, programação de tempo para cada zona, Clean, bloqueio de segurança para crianças, indicador de calor residual, desligar automático de segurança da placa
- ▶ Potência máxima: 5,75 kW
- ▶ Dimensões de encastre (largura x profundidade mm): 560x490



PKF611BB8E
EAN: 4242005280438

Serie | 4
Largura 60 cm



- ▶ **Vitrocêrâmica com 4 zonas de confeção.** Uma zona dupla de 21/12 cm, uma zona de 18 cm e duas zonas de 15 cm
- ▶ Controlo **TouchSelect**: 17 níveis de potência
- ▶ Design sem aro. Cor preta
- ▶ Funções: Restart, programação de tempo para cada zona, bloqueio de segurança para crianças, indicador de calor residual, desligar automático de segurança da placa
- ▶ Potência máxima: 6,6 kW
- ▶ Dimensões de encastre (largura x profundidade mm): 560x490

Placas a gás

PPQ7A6B90
EAN: 4242002914985

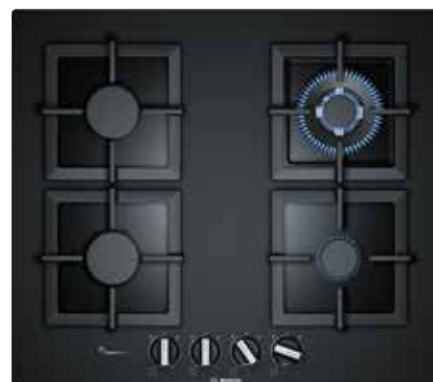
Serie | 6
Largura 75 cm



- ▶ Tecnologia **FlameSelect**: controlo rigoroso da chama
- ▶ Comandos com seleção de potência até 9 níveis
- ▶ Superfície de vidro temperado
- ▶ **Grelhas de ferro fundido** e individuais
- ▶ 5 queimadores a gás. **Wok** com potência de **4 kW**
- ▶ Outras funcionalidades: sistema de segurança **GasStop, isqueiro integrado no painel de controlo**
- ▶ Preparado para gás natural, compatível com gás biometano renovável. Inclui injetores para gás butano*
- ▶ Potência máxima de gás: 11,5 kW
- ▶ Dimensões de encastre (largura x profundidade mm): 560x490

PPH6A6B20
EAN: 4242002837529

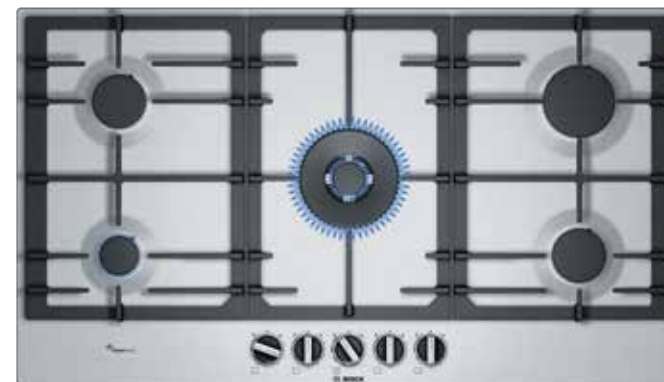
Serie | 6
Largura 60 cm



- ▶ Tecnologia **FlameSelect**: controlo rigoroso da chama
- ▶ Comandos com seleção de potência até 9 níveis
- ▶ Superfície de vidro temperado
- ▶ **Grelhas de ferro fundido** e individuais
- ▶ 4 queimadores a gás. **Wok** com potência de **3,5 kW**
- ▶ Outras funcionalidades: sistema de segurança **GasStop, isqueiro integrado no painel de controlo**
- ▶ Preparado para gás natural, compatível com gás biometano renovável. Inclui injetores para gás butano*
- ▶ Potência máxima de gás: 8 kW
- ▶ Dimensões de encastre (largura x profundidade mm): 560x490

PCR9A5B90
EAN: 4242002802787

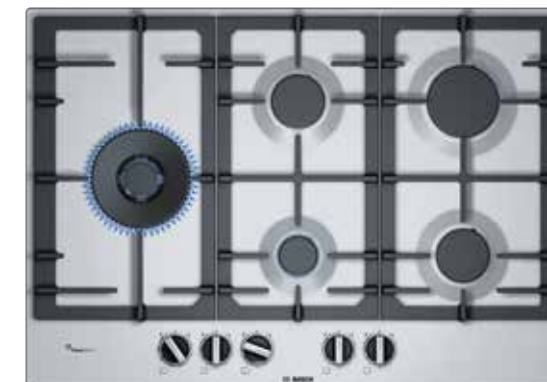
Serie | 6
Largura 90 cm



- ▶ Tecnologia **FlameSelect**: controlo rigoroso da chama
- ▶ Comandos com seleção de potência até 9 níveis
- ▶ Superfície em aço inoxidável
- ▶ **Grelhas de ferro fundido** e contínuas
- ▶ 5 queimadores a gás. **Wok** com potência de **5 kW**
- ▶ Outras funcionalidades: **dupla regulação do Wok**, sistema de segurança **GasStop, isqueiro integrado no painel de controlo**
- ▶ Preparado para gás natural, compatível com gás biometano renovável. Inclui injetores para gás butano*
- ▶ Potência máxima de gás: 12,5 kW
- ▶ Dimensões de encastre (largura x profundidade mm): 850x490

PCS7A5B90
EAN: 4242002837505

Serie | 6
Largura 75 cm



- ▶ Tecnologia **FlameSelect**: controlo rigoroso da chama
- ▶ Comandos com seleção de potência até 9 níveis
- ▶ Superfície em aço inoxidável
- ▶ **Grelhas de ferro fundido** e contínuas
- ▶ 5 queimadores a gás. **Wok** com potência de **5 kW**
- ▶ Outras funcionalidades: **dupla regulação do Wok**, sistema de segurança **GasStop, isqueiro integrado no painel de controlo**
- ▶ Preparado para gás natural, compatível com gás biometano renovável. Inclui injetores para gás butano*
- ▶ Potência máxima de gás: 12,5 kW
- ▶ Dimensões de encastre (largura x profundidade mm): 560x490

PNP6B6B90
EAN: 4242005134311

Serie | 4
Largura 60 cm



- ▶ Superfície de **vidro temperado**
- ▶ **Grelhas de ferro fundido** e contínuas
- ▶ 4 queimadores a gás.
- ▶ Outras funcionalidades: sistema de segurança **GasStop, isqueiro integrado no painel de controlo**
- ▶ Preparado para gás natural, compatível com gás biometano renovável. Inclui injetores para gás butano*
- ▶ Potência máxima de gás: 7,5 kW
- ▶ Dimensões de encastre (largura x profundidade mm): 560x490

PCP6A5B90
EAN: 4242002837468

Serie | 6
Largura 60 cm



- ▶ Tecnologia **FlameSelect**: controlo rigoroso da chama
- ▶ Comandos com seleção de potência até 9 níveis
- ▶ Superfície em aço inoxidável
- ▶ **Grelhas de ferro fundido** e contínuas
- ▶ 4 queimadores a gás.
- ▶ Outras funcionalidades: sistema de segurança **GasStop, isqueiro integrado no painel de controlo**
- ▶ Preparado para gás natural, compatível com gás biometano renovável. Inclui injetores para gás butano*
- ▶ Potência máxima de gás: 7,5 kW
- ▶ Dimensões de encastre (largura x profundidade mm): 560x490

Placas a gás

PGH6B5B90
EAN: 4242005119301

Serie | 4
Largura 60 cm



- ▶ Superfície em aço inoxidável
- ▶ **Grelhas de ferro fundido** e contínuas
- ▶ 4 queimadores a gás. **Wok** com potência de **3,3 kW**
- ▶ Outras funcionalidades: sistema de segurança **GasStop**, **isqueiro integrado no painel de controlo**
- ▶ Preparado para gás natural, compatível com gás biometano renovável. Inclui injetores para gás butano*
- ▶ Potência máxima de gás: 7,8 kW
- ▶ Dimensões de encastre (largura x profundidade mm): 560x490

PGC6B5B90
EAN: 4242005119349

Serie | 4
Largura 60 cm



- ▶ Superfície em aço inoxidável
- ▶ **Grelhas de ferro fundido** e contínuas
- ▶ 3 queimadores a gás. **Wok** com potência de **3,3 kW**
- ▶ Outras funcionalidades: sistema de segurança **GasStop**, **isqueiro integrado no painel de controlo**
- ▶ Preparado para gás natural, compatível com gás biometano renovável. Inclui injetores para gás butano*
- ▶ Potência máxima de gás: 6 kW
- ▶ Dimensões de encastre (largura x profundidade mm): 560x490

Placas Dominó

PRA3A6B70
EAN: 4242005357284

Serie | 8
Largura 30 cm



- ▶ Tecnologia **FlameSelect**: controlo rigoroso da chama
- ▶ Comandos com seleção de potência até 9 níveis
- ▶ Design Comfort. Cor preta
- ▶ Superfície em vitrocerâmica
- ▶ Grelha em ferro fundido contínuo, apta para a máquina de lavar loiça
- ▶ **Wok** com potência de **6 kW (inclui o anel para o Wok)**
- ▶ Outras funcionalidades: **dupla regulação do Wok**, sistema de segurança **GasStop**, **isqueiro integrado no painel de controlo**
- ▶ Preparado para gás natural, compatível com gás biometano renovável. Inclui injetores para gás butano*
- ▶ Potência máxima de gás: 6 kW
- ▶ Dimensões de encastre (largura x profundidade mm): 270x490

PRB3A6B70
EAN: 4242005357291

Serie | 8
Largura 30 cm



- ▶ Tecnologia **FlameSelect**: controlo rigoroso da chama
- ▶ Comandos com seleção de potência até 9 níveis
- ▶ Design Comfort. Cor preta
- ▶ Superfície em vitrocerâmica
- ▶ Grelha em ferro fundido contínuo, apta para a máquina de lavar loiça
- ▶ 2 queimadores a gás
- ▶ Outras funcionalidades: sistema de segurança **GasStop**, **isqueiro integrado no painel de controlo**
- ▶ Preparado para gás natural, compatível com gás biometano renovável. Inclui injetores para gás butano*
- ▶ Potência máxima de gás: 4,7 kW
- ▶ Dimensões de encastre (largura x profundidade mm): 270x490



PXX375FB1E
EAN: 4242002839738

Serie | 6
Largura 30 cm



- ▶ **FlexInduction: uma zona de confeção**: uma zona de 21x40 cm
- ▶ Controlo **DirectSelect**: acesso fácil e direto a todas as regulações da placa. 17 níveis de potência
- ▶ Design Comfort. Cor preta
- ▶ Funções: PowerBoost, Restart, Quick Start, programação do tempo de confeção para cada zona, temporizador, Indicação de consumo de energia, bloqueio de segurança para crianças, indicador de calor residual, desligar automático de segurança da placa
- ▶ Potência máxima: 3,7 kW
- ▶ Dimensões de encastre (largura x profundidade mm): 270x490
- ▶ Acessórios especiais compatíveis: ver página 79

PIB375FB1E
EAN: 4242002848631

Serie | 6
Largura 30 cm



- ▶ **Indução: duas zonas de confeção**: duas zonas de confeção de 21 cm e de 15 cm
- ▶ Controlo **DirectSelect**: acesso fácil e direto a todas as regulações da placa. 17 níveis de potência
- ▶ Design Comfort. Cor preta
- ▶ Funções: PowerBoost, Restart, Quick Start, programação do tempo de confeção para cada zona, temporizador, Indicação de consumo de energia, bloqueio de segurança para crianças, indicador de calor residual, desligar automático de segurança da placa
- ▶ Potência máxima: 3,7 kW
- ▶ Dimensões de encastre (largura x profundidade mm): 270x490

Placas Dominó

PKF375FP2E
EAN: 4242005283286

Serie | 6
Largura 30 cm



- ▶ **Vitrocerâmica com 2 zonas de confeitão:** uma zona dupla de 18/12 cm e uma zona de 15 cm
- ▶ Controlo **DirectSelect**: acesso fácil e direto a todas as regulações da placa. 17 níveis de potência
- ▶ Design Comfort. Cor preta
- ▶ Funções: PowerBoost, Restart, programação do tempo de confeitão para cada zona, temporizador, indicação de consumo de energia, bloqueio de segurança para crianças, indicador de calor residual, desligar automático de segurança da placa
- ▶ Potência máxima: 3,5 kW
- ▶ Dimensões de encaixe (largura x profundidade mm): 270x490



Acessórios



HEZ9FF010
EAN: 4242005362851

Tabuleiro grande flexível.
Perfeito para cozinhar grandes quantidades ou alimentos de grande volume na zona FlexInduction.
Adequado para forno até 220 °C. Superfície útil: 35x22 cm.



HEZ9FF030
EAN: 4242005362868

Conjunto de três tabuleiros flexíveis.
Perfeitos para cozinhar diferentes tipos de pratos na zona FlexInduction.
Aptos para forno até 220 °C sem tampa de vidro.
▶ Superfície útil tabuleiro médio: 19x20 cm.
▶ Superfície útil tabuleiros pequenos: 7,5x20 cm.
Adequados para PerfectFry Plus.



HEZ9FF040
EAN: 4242005363476

Conjunto de quatro tabuleiros flexíveis.
Perfeitos para cozinhar diferentes tipos de pratos na zona FlexInduction.
Aptos para forno até 220 °C sem tampa de vidro.
▶ Superfície útil tabuleiro grande: 35x22 cm.
▶ Superfície útil tabuleiro médio: 19x20 cm.
▶ Superfície útil tabuleiro pequeno: 7,5x20 cm.
Adequados para PerfectFry Plus, exceto o tabuleiro grande.



HEZ9TY010
EAN: 4242005363483

Teppan Yaki.
Perfeita para cozinhados saudáveis. Placa em aço inoxidável para cozinhar carne, peixe, vegetais.
Adequada para forno até 220 °C.
Superfície útil: 34x20 cm.
Permite-lhe tirar o máximo partido da zona FlexInduction.



HEZ390522
EAN: 4242002728629

Grelhador.
Perfeito para apreciar o sabor do grelhado.
Grelha em alumínio fundido.
Superfície útil: 36x17 cm.
Permite-lhe tirar o máximo partido da zona FlexInduction.



HEZ39050
EAN: 4242002871196

PerfectCook.
Sensor de cozedura para controlo da temperatura em placas compatíveis com o sensor PerfectCook.



HEZ390011
EAN: 4242002672991

Assadeira.
Perfeita para desfrutar de saborosos assados e estufados ou das grandes vantagens de cozinhar a vapor. Assadeira e acessório em aço inoxidável. Superfície útil 31x22 cm, capacidade de 6,5 litros, permite-lhe tirar o máximo partido da zona FlexInduction.
Adequada para PerfectCook.



HEZ9SE040
EAN: 4242005282708

Conjunto de duas panelas, uma caçarola e uma frigideira:
▶ Panela com diâmetro de base de 20 cm com tampa de vidro.
▶ Panela com diâmetro de base de 16 cm com tampa de vidro.
▶ Caçarola com diâmetro de base de 16 cm.
▶ Frigideira com diâmetro de base de 24 cm.
Frigideira adequada para PerfectFry e PerfectFry Plus.



HEZ9SE060
EAN: 4242005282715

Conjunto de três panelas, uma caçarola e duas frigideiras:
▶ Panela com diâmetro de base de 24 cm com tampa de vidro.
▶ Panela com diâmetro de base de 20 cm com tampa de vidro.
▶ Panela com diâmetro de base de 16 cm com tampa de vidro.
▶ Caçarola com diâmetro de base de 16 cm.
▶ Frigideira com diâmetro de base de 28 cm.
▶ Frigideira com diâmetro de base de 24 cm.
Frigideiras adequadas para PerfectFry e PerfectFry Plus.



HEZ9ES100
EAN: 4242005282692

Máquina de café italiana para 4 chávenas.

Acessório de ligação para placas dominó




HEZ394301
EAN: 4242002480183

Acessório de ligação para combinar placas dominó entre si ou com outras placas com Design Comfort.
Exceto placas de indução de 70 cm de largura e placas com TFT.


Acessórios

Acessórios para placa com ventilação integrada



HEZ9VDKR1
EAN: 4242005329427

Conjunto de tubagens para instalação em recirculação com tubagens parciais (bancada de 60 cm de profundidade).
É composto por uma curva **HEZ9VDSB4**, uma curva **HEZ9VDSB2**, um tubo plano **HEZ9VDSM1**, 3 elementos de ligação **HEZ9VDSS1** e um difusor **HEZ9VRPD1**.



HEZ9VDKR0
EAN: 4242005329410

Conjunto de tubagens para instalação em recirculação com tubagens parciais (bancada de 70 cm de profundidade).
É composto por duas curvas **HEZ9VDSB2**, um tubo plano **HEZ9VDSM1**, 3 elementos de ligação **HEZ9VDSS1** e um difusor **HEZ9VRPD1**.



HEZ9VDKE1
EAN: 4242005329441

Conjunto de tubagens e filtros acústicos para instalação com saída de ar para o exterior. (bancada de 60 cm de profundidade).
É composto por uma curva **HEZ9VDSB4**, um tubo plano **HEZ9VDSM1**, um elemento de ligação **HEZ9VDSS1** e 4 filtros acústicos.




HEZ9VDSM1
EAN: 4242005253814

Tubo plano.
Dimensões: 89x222 mm, 500 mm.




HEZ9VDSM2
EAN: 4242005253821

Tubo plano.
Dimensões: 89x222 mm, 1.000 mm.



HEZ9VDSB2
EAN: 4242005253845

Curva vertical de 90° - L.
Bancadas de 700 mm ou mais de profundidade.




HEZ9VDSB3
EAN: 4242005253852

Curva vertical de 90° - M.
Bancadas de 650 mm ou mais de profundidade.



HEZ9VDSB4
EAN: 4242005286881

Curva vertical de 90° - S.
Bancadas de 600 mm ou mais de profundidade.




HEZ9VDSS1
EAN: 4242005254224

Elemento de união.
Para unir tubagens macho planas.



HEZ9VDSS2
EAN: 4242005286874

Tubo plano flexível.
Para unir tubagens macho planas.




HEZ9VRPD1
EAN: 4242005319862

Difusor.
Para instalação em recirculação por tubagens: total ou parcial.



HEZ9VDSB1
EAN: 4242005253838

Curva horizontal.
Horizontal de 90°.



HEZ9VDSIO
EAN: 4242005254231

Adaptador plano/redondo.
150 mm de diâmetro.




HEZ9VDSI1
EAN: 4242005254248

Adaptador plano/redondo c/curva de 90°.
150 mm de diâmetro.



HEZ9VRCR1
EAN: 4242005363582

Peças de reposição compostas por:
4 filtros ClearAir Plus.



HEZ9VEDUO
EAN: 4242005225347

4 filtros acústicos, necessários para instalações com saída de ar para o exterior.

Possibilidades de instalação ilimitadas

Com a nova placa com ventilação integrada Bosch não existem limites para as possibilidades de configuração da sua cozinha. E todas elas são flexíveis e simples.

Modo de saída de ar

A placa com ventilação integrada pode ser instalada em modo de saída de ar ou em modo de recirculação. Se optar pelo modo de saída de ar, poderá encontrar todos os elementos necessários para configurar o sistema de condutas de acordo com as especificidades da sua cozinha na nossa gama de condutas (página 80). Para a instalação da placa em modo de saída de ar será também necessário a instalação do acessório HEZ9VDKE1.



Modo de recirculação de ar sem sistema de condutas

Desta forma pode instalar facilmente a sua placa e exaustor numa ilha com bancada suspensa. O módulo já incluído na embalagem é composto por 4 filtros CleanAir, que eliminam os odores, um elemento telescópico com vedantes e uma estrutura de fixação autocolante para ligar facilmente a saída de ar do aparelho ao recorte no painel traseiro do móvel de cozinha. Esta opção também é possível para projetos em que a placa será instalada num móvel contra uma parede, desde que se assegure o correto isolamento da parede e dos móveis. Com esta opção, pode instalar a sua placa com ventilação integrada em bancadas com 60 cm de profundidade.



Modo de recirculação em combinação com um sistema de condutas

Se preferir, pode também optar por instalar a placa com ventilação integrada no modo de recirculação de ar em combinação com um sistema de condutas que direcione o ar para a zona do rodapé. A seleção do acessórios mais indicado depende da profundidade da bancada.

Para bancadas com profundidade ≥ 60 cm

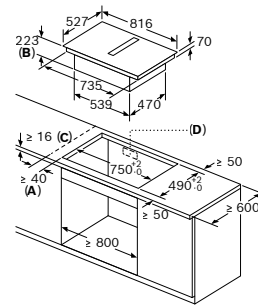


Para bancadas com profundidade ≥ 70 cm



Esquemas de instalação

Placa de indução com ventilação integrada

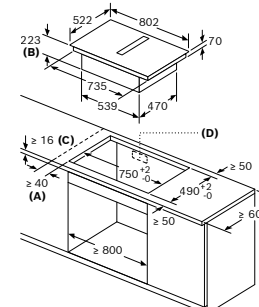


- A:** Distância mínima do recorte da placa até à parede
- B:** Profundidade do nicho
- C:** A bancada na qual a placa é montada deve suportar cargas de aprox. 60 kg, se necessário com o auxílio de estruturas inferiores adequadas.
- D:** Na parede traseira deve ser providenciado um nicho para os tubos. O tamanho e a posição exatos podem ser consultados no desenho específico.

Nota: a placa com ventilação integrada permite diversas configurações do sistema de ventilação. Consulte a ficha de produto e o manual de instalação para todas as informações necessárias.

PXX875D67E

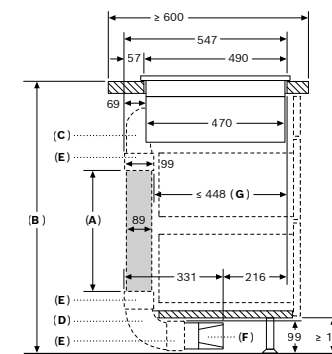
Dimensões em mm



- A:** Distância mínima do recorte da placa até à parede
- B:** Profundidade do nicho
- C:** A bancada na qual a placa é montada deve suportar cargas de aprox. 60 kg, se necessário com o auxílio de estruturas inferiores adequadas.
- D:** Na parede traseira deve ser providenciado um nicho para os tubos. O tamanho e a posição exatos podem ser consultados no desenho específico.

PVS811B16E

Dimensões em mm

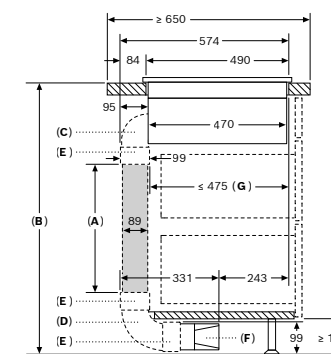


- A:** Comprimento do tubo
- B:** Altura da cozinha
- C:** Curva 90° de tamanho S
- D:** Curva 90° de tamanho L
- E:** Elemento de união
- F:** Difusor
- G:** Gaveta encurtada

Kit condutas disponível p/ bancadas c/ ≥ 600 mm profundidade e até 960 mm altura

O instalador tem de selecionar o comprimento do tubo e, se necessário, cortá-lo de acordo com a altura da cozinha

A	B
500	≤ 990
1000	> 990



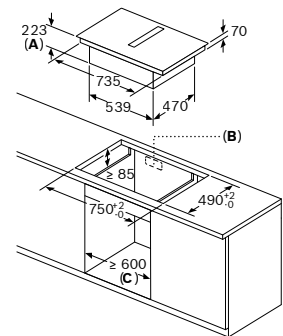
- A:** Comprimento do tubo
- B:** Altura da cozinha
- C:** Curva 90° de tamanho M
- D:** Curva 90° de tamanho L
- E:** Elemento de união
- F:** Difusor
- G:** Gaveta encurtada

O instalador tem de selecionar o comprimento do tubo e, se necessário, cortá-lo de acordo com a altura da cozinha

A	B
500	≤ 940
1000	> 940

Todas as placas de indução com ventilação integrada

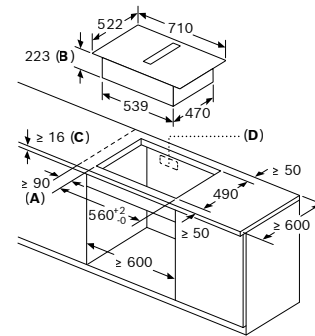
Dimensões em mm



- A:** Profundidade do nicho
- B:** Recorte no painel traseiro necessário para a tubagem. O tamanho exato e a posição podem ser consultados no desenho específico.
- C:** Todos os modelos da classe de 80 cm de largura podem ser instalados em móveis com 60 cm de largura, ajustando os painéis laterais.

PXX875D67E, PVS811B16E

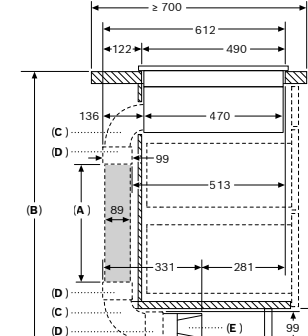
Dimensões em mm



- A:** Distância mínima do recorte da placa até à parede
- B:** Profundidade do nicho
- C:** A bancada na qual a placa é montada deve suportar cargas de aprox. 60 kg, se necessário com o auxílio de estruturas inferiores adequadas.
- D:** Na parede traseira deve ser providenciado um nicho para os tubos. O tamanho e a posição exatos podem ser consultados no desenho específico.

PVQ731H26E

Dimensões em mm

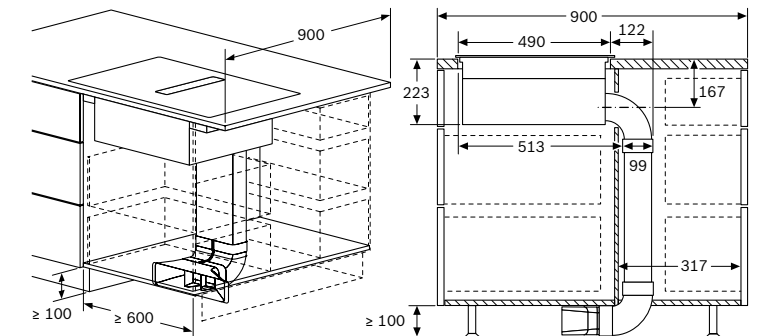


- A:** Comprimento do tubo
- B:** Altura da cozinha
- C:** Curva 90° de tamanho L
- D:** Elemento de união
- E:** Difusor

Kit condutas disponível p/ bancadas c/ ≥ 700 mm profundidade e até 960 mm altura

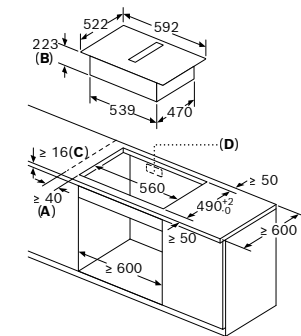
O instalador tem de selecionar o comprimento do tubo e, se necessário, cortá-lo de acordo com a altura da cozinha

A	B
500	≤ 960
1000	> 960



Todas as placas de indução com ventilação integrada

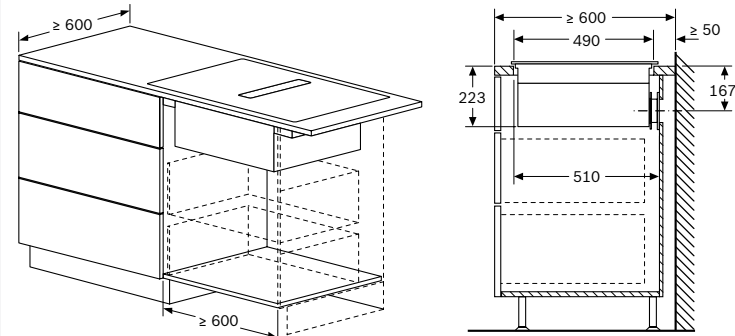
Dimensões em mm



- A:** Distância mínima do recorte da placa até à parede
- B:** Profundidade do nicho
- C:** A bancada na qual a placa é montada deve suportar cargas de aprox. 60 kg, se necessário com o auxílio de estruturas inferiores adequadas.
- D:** Na parede traseira deve ser providenciado um nicho para os tubos. O tamanho e a posição exatos podem ser consultados no desenho específico.

PIE611B15E

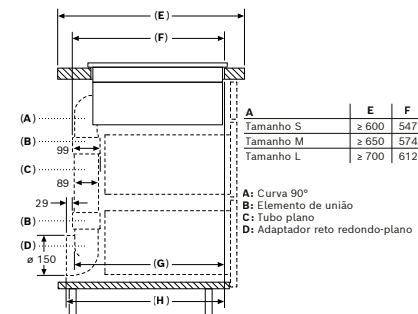
Dimensões em mm



Todas as placas de indução com ventilação integrada

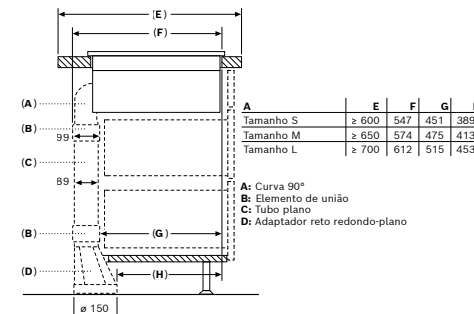
Dimensões em mm

Instalação com saída de ar para o exterior



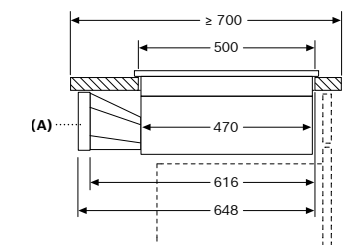
	A	E	F	G	H
Tamanho S	≥ 600	547	545	579	
Tamanho M	≥ 650	574	569	603	
Tamanho L	≥ 700	612	609	643	

- A:** Curva 90°
- B:** Elemento de união
- C:** Tubo plano
- D:** Adaptador reto redondo-plano



	A	E	F	G	H
Tamanho S	≥ 600	547	451	389	
Tamanho M	≥ 650	574	475	413	
Tamanho L	≥ 700	612	515	453	

- A:** Curva 90°
- B:** Elemento de união
- C:** Tubo plano
- D:** Adaptador reto redondo-plano

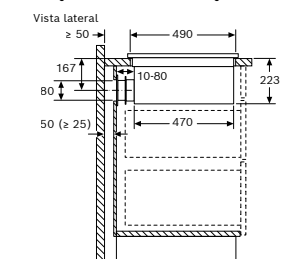


A: Adaptador redondo-plano

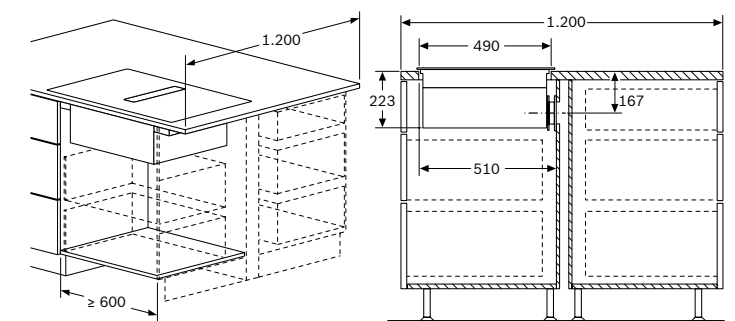
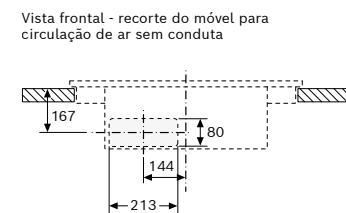
Todas as placas de indução com ventilação integrada

Dimensões em mm

Instalação em recirculação sem condutas



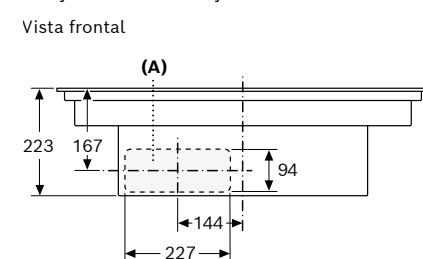
Ao instalar diretamente em paredes exteriores não isoladas ($u \geq 0,5 \text{ W/m}^2 \text{ °C}$), recomendamos a utilização de configurações de recirculação em conduta parcial ou total.



Todas as placas de indução com ventilação integrada

Dimensões em mm

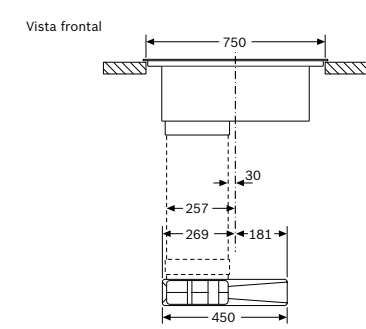
Instalação em recirculação com condutas



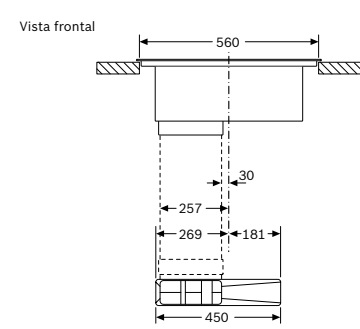
A: Diretamente ligado à parte traseira

Todas as placas de indução com ventilação integrada

Dimensões em mm

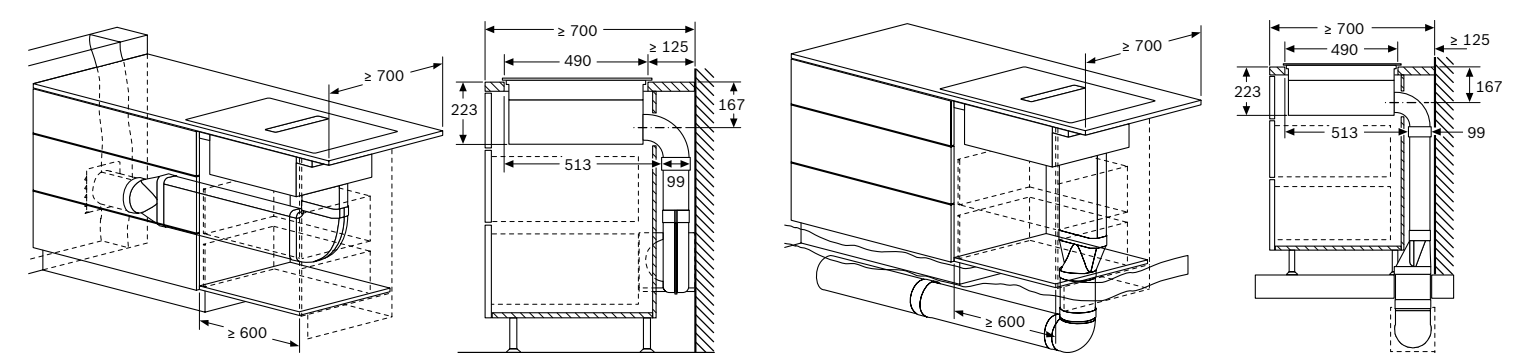


Dimensões em mm



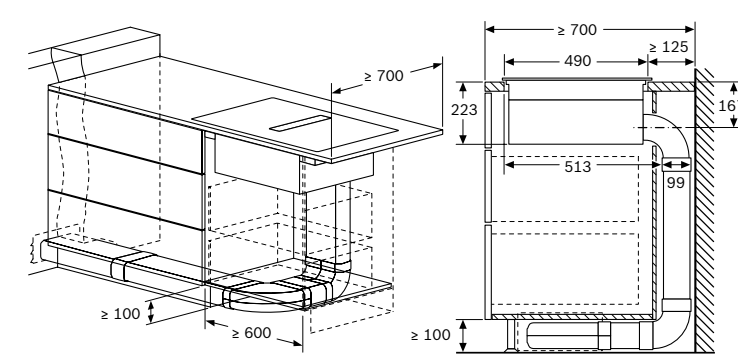
Todas as placas de indução com ventilação integrada de 70 e 60 cm

Dimensões em mm



Todas as placas de indução com ventilação integrada

Dimensões em mm



Todas as placas de indução com ventilação integrada

Dimensões em mm

Esquemas de instalação

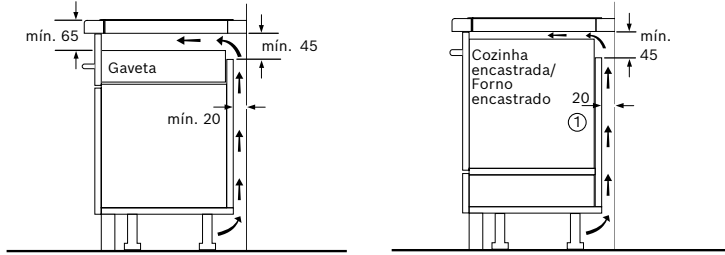
Placas de indução

Nota para instalação elétrica:

este aparelho produz corrente de fuga de alta frequência durante o seu funcionamento normal. A corrente de fuga nas instalações pode ser limitada por um diferencial.

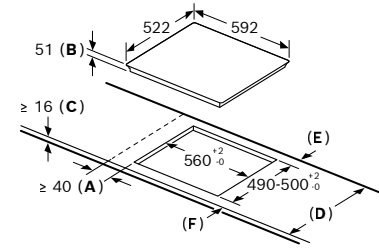
Em residências com elevado número de eletrodomésticos e/ou aparelhos eletrônicos conectados a instalação, o vazamento total de todos os dispositivos pode atingir o limite de instalação.

Se necessário, recomenda-se a utilização de um diferencial tipo A (ou superior) caso a instalação não esteja no limite de sua capacidade, mas desative devido a quantidade de dispositivos eletrônicos conectados. Recomenda-se a separação dos circuitos, nos casos em que a instalação esteja no limite da sua capacidade.



① Espaço de ventilação necessário.

Dimensões em mm



A: Distância mínima desde o recorte da placa à parede.
B: Profundidade do nicho
C: O espaço livre entre a superfície da bancada e o topo da frente do forno deve ter 30 mm. Ver requisitos de espaço para o forno.

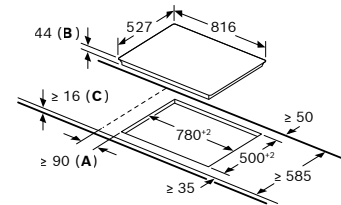
A bancada dentro da qual a placa é instalada tem de suportar cargas de aprox. 60 kg; subestruturas adequadas têm de ser usadas se tal for necessário.

D	E	F
585-600	50	≥ 35
> 600	≥ 50	≥ 50

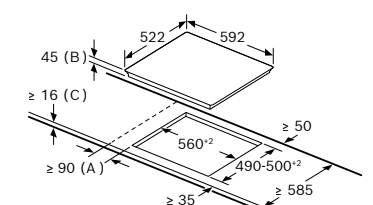
Dimensões em mm

PIX631HC1E, PVS631HC1E, PIE631HB1E, PIF612BB1E, PUE611BB5E, PUC611BB5E

Placas vitrocerâmicas



A: Distância mínima desde o recorte da placa à parede.
B: Profundidade do nicho
C: Com forno instalado por baixo no min. 20, possivelmente mais; ver requisitos de espaço para o forno.



A: Distância mínima entre o recorte da placa e a parede.
B: Profundidade do nicho
C: Com o forno encastrado por baixo, min. 20, possivelmente mais; ver requisitos de espaço para o forno.

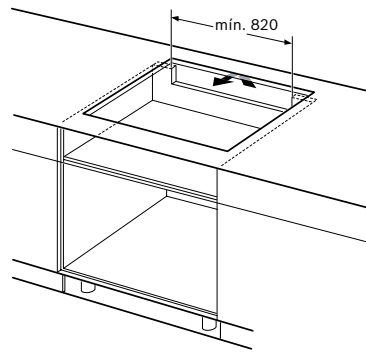
PKM875DP1D

Dimensões em mm

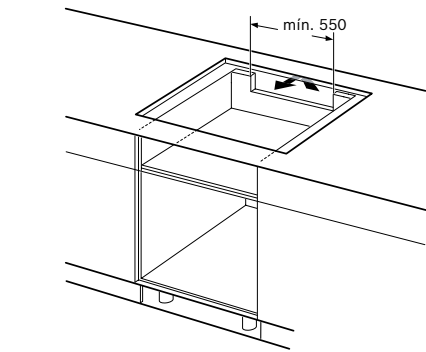
PKF631FP3E, PKF611BB8E

Dimensões em mm

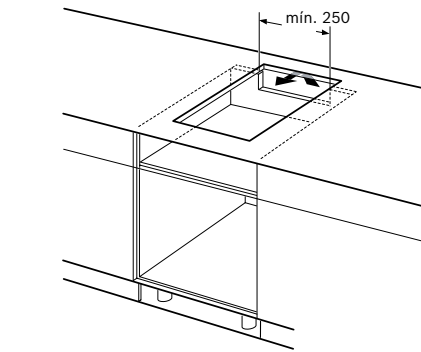
Todas as placas de indução



Dimensões em mm



Dimensões em mm



Dimensões em mm

Placas de indução de 90 cm

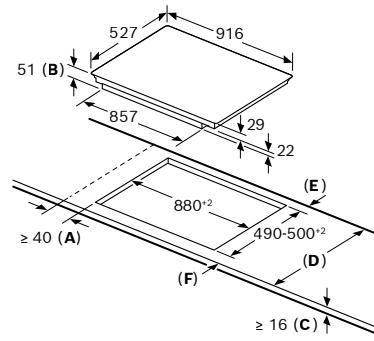
Dimensões em mm

Placas de indução de 60, 70 e 80 cm

Dimensões em mm

Placas Dominó de indução

Dimensões em mm

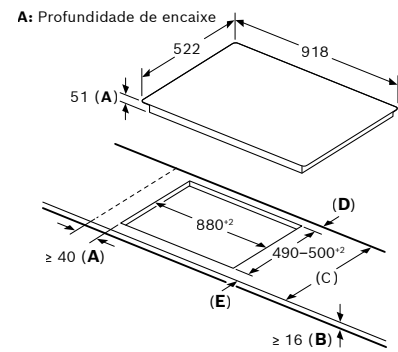


A: Distância mínima desde o recorte da placa à parede.
B: Profundidade do nicho
C: O espaço livre entre a superfície da bancada e o topo da frente do forno deve ter 30 mm. Ver requisitos de espaço para o forno.

A bancada dentro da qual a placa é instalada tem de suportar cargas de aprox. 60 kg; subestruturas adequadas têm de ser usadas se tal for necessário.

D	E	F
585-600	50	≥ 35
> 600	≥ 50	≥ 50

Dimensões em mm



A: Profundidade de encaixe

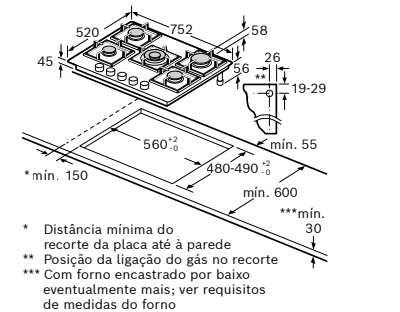
A: Distância mín. desde o nicho da placa até à parede.
B: O espaço livre entre a superfície da bancada e a parte superior da frente do forno deve ser de 30 mm. Ver requisitos de espaço para o forno.

A bancada na qual se vai instalar a placa deve suportar cargas de aprox. 60 kg; devem utilizar-se subestruturas adequadas, se necessário.

C	D	E
585-600	50	≥ 35
> 600	≥ 50	≥ 50

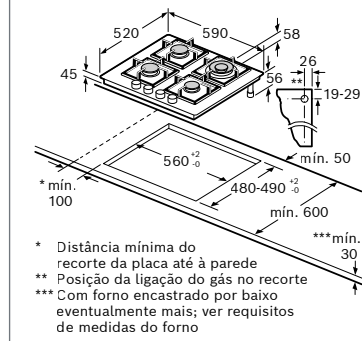
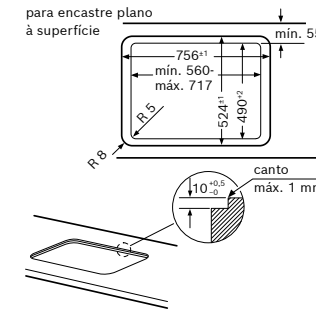
Dimensões em mm

Placas a gás



PPQ7A6B90

Dimensões em mm



PPH6A6B20

Dimensões em mm

PXV975DV1E

Dimensões em mm

PIV931HC1E

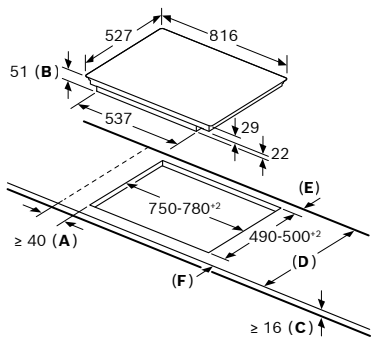
Dimensões em mm

PPQ7A6B90

Dimensões em mm

PPH6A6B20

Dimensões em mm

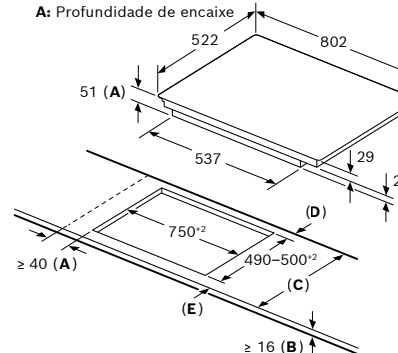


A: Distância mínima desde o recorte da placa à parede.
B: Profundidade do nicho
C: O espaço livre entre a superfície da bancada e o topo da frente do forno deve ter 30 mm. Ver requisitos de espaço para o forno.

A bancada dentro da qual a placa é instalada tem de suportar cargas de aprox. 60 kg; subestruturas adequadas têm de ser usadas se tal for necessário.

D	E	F
585-600	50	≥ 35
> 600	≥ 50	≥ 50

Dimensões em mm



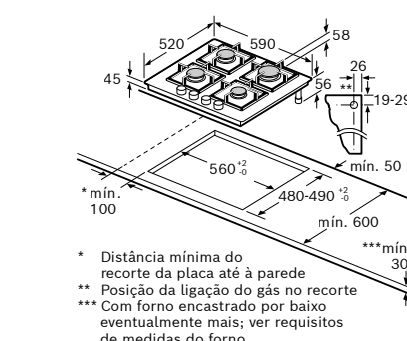
A: Profundidade de encaixe

A: Distância mín. desde o nicho da placa até à parede.
B: O espaço livre entre a superfície da bancada e a parte superior da frente do forno deve ser de 30 mm. Ver requisitos de espaço para o forno.

A bancada na qual se vai instalar a placa deve suportar cargas de aprox. 60 kg; devem utilizar-se subestruturas adequadas, se necessário.

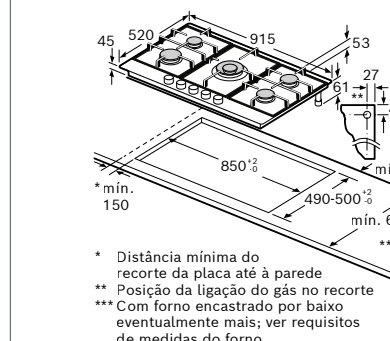
C	D	E
585-600	50	≥ 35
> 600	≥ 50	≥ 50

Dimensões em mm



PNP6B6B90

Dimensões em mm



PCR9A5B90

Dimensões em mm

PXV875KW1E, PXV875DV1E

Dimensões em mm

PVS831HC1E

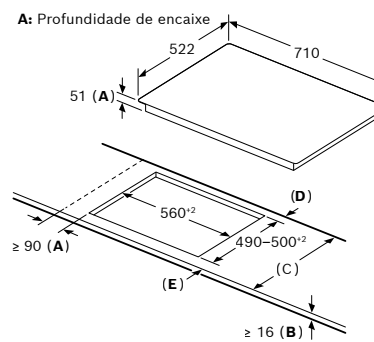
Dimensões em mm

PNP6B6B90

Dimensões em mm

PCR9A5B90

Dimensões em mm

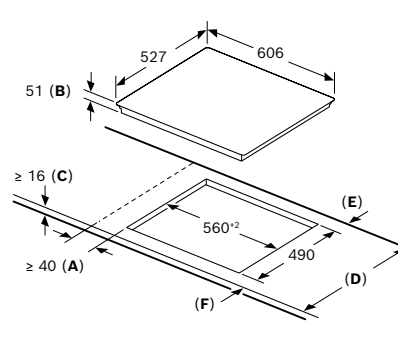


A: Distância mín. desde o nicho da placa até à parede.
B: O espaço livre entre a superfície da bancada e a parte superior da frente do forno deve ser de 30 mm. Ver requisitos de espaço para o forno.

A bancada na qual se vai instalar a placa deve suportar cargas de aprox. 60 kg; devem utilizar-se subestruturas adequadas, se necessário.

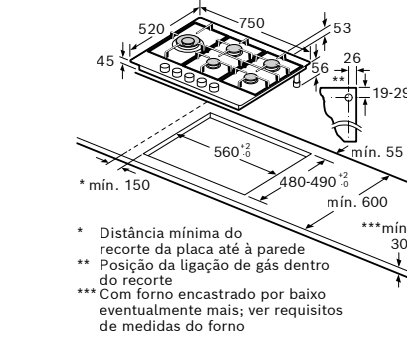
C	D	E
585-600	50	≥ 35
> 600	≥ 50	≥ 50

Dimensões em mm



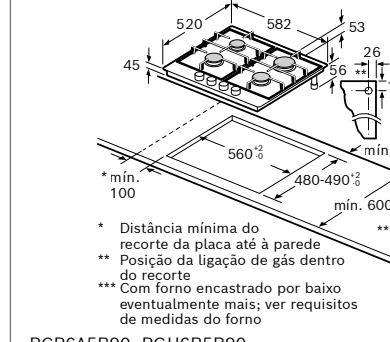
PXY675DC1E

Dimensões em mm



PCS7A5B90

Dimensões em mm



PCP6A5B90, PGH6B5B90, PGC6B5B90

Dimensões em mm

Esquemas de instalação

Placas dominó

PRA3A6B70 Dimensões em mm

- * Distância mínima do recorte da placa até à parede
- ** Posição da ligação de gás dentro do recorte
- *** Com forno encastrado por baixo eventualmente mais; ver requisitos de medidas do forno

PRB3A6B70 Dimensões em mm

- * Distância mínima do recorte da placa até à parede
- ** Posição da ligação de gás dentro do recorte
- *** Com forno encastrado por baixo eventualmente mais; ver requisitos de medidas do forno

PKF375FP2E Dimensões em mm

- A:** Distância mínima desde o recorte da placa à parede.
- B:** Profundidade do nicho
- C:** Com forno instalado por baixo no min. 20, possivelmente mais; ver requisitos de espaço para o forno.

PXX375FB1E, PIB375FB1E Dimensões em mm

- A:** Distância mínima desde o recorte da placa à parede.
- B:** Profundidade do nicho
- C:** O espaço livre entre a superfície da bancada e o topo da frente do forno deve ter 30 mm. Ver requisitos de espaço para o forno.

A bancada dentro da qual a placa é instalada tem de suportar cargas de aprox. 60 kg; subestruturas adequadas têm de ser usadas se tal for necessário.

D	E	F
585-600	50	≥ 35
> 600	≥ 50	≥ 50

Kit de instalação HEZ394301 Dimensões em mm

B: Depende da profundidade do nicho

Combinação placas dominó com placas design Comfort*

Imagem relativa ao quadro Possibilidades de combinação Domino com os dispositivos e as dimensões de recorte correspondentes

Se dois ou mais elementos forem instalados um ao lado do outro, são necessários um ou vários kits de instalação (2 elementos, 1 kit de instalação; 3 elementos, 2 kits de instalação, etc.)

Dimensão do recorte (X) em função da combinação (ver quadro de combinações)

Opções de combinação em dominó com as respetivas medidas do aparelho e do nicho

Tipo de largura:	30	60	70	80	90	
Largura do aparelho:	306	606	710	816	916	
2 placas	A	B	C	D	L	X
2x30	306	306	-	-	612	576
1x30, 1x60	306	606	-	-	912	876
1x30, 1x70*	306	710	-	-	1016	980
1x30, 1x80	306	816	-	-	1122	1086
1x30, 1x90	306	916	-	-	1222	1186
3 placas	A	B	C	D	L	X
3x30	306	306	306	-	918	882
2x30, 1x60	306	306	606	-	1218	1182
2x30, 1x70*	306	306	710	-	1322	1286
2x30, 1x80	306	306	816	-	1428	1392
2x30, 1x90	306	306	916	-	1528	1492
4x30	306	306	306	306	1224	1188
4 placas	A	B	C	D	L	X
4x30	306	306	306	306	1224	1188

Dimensões em mm

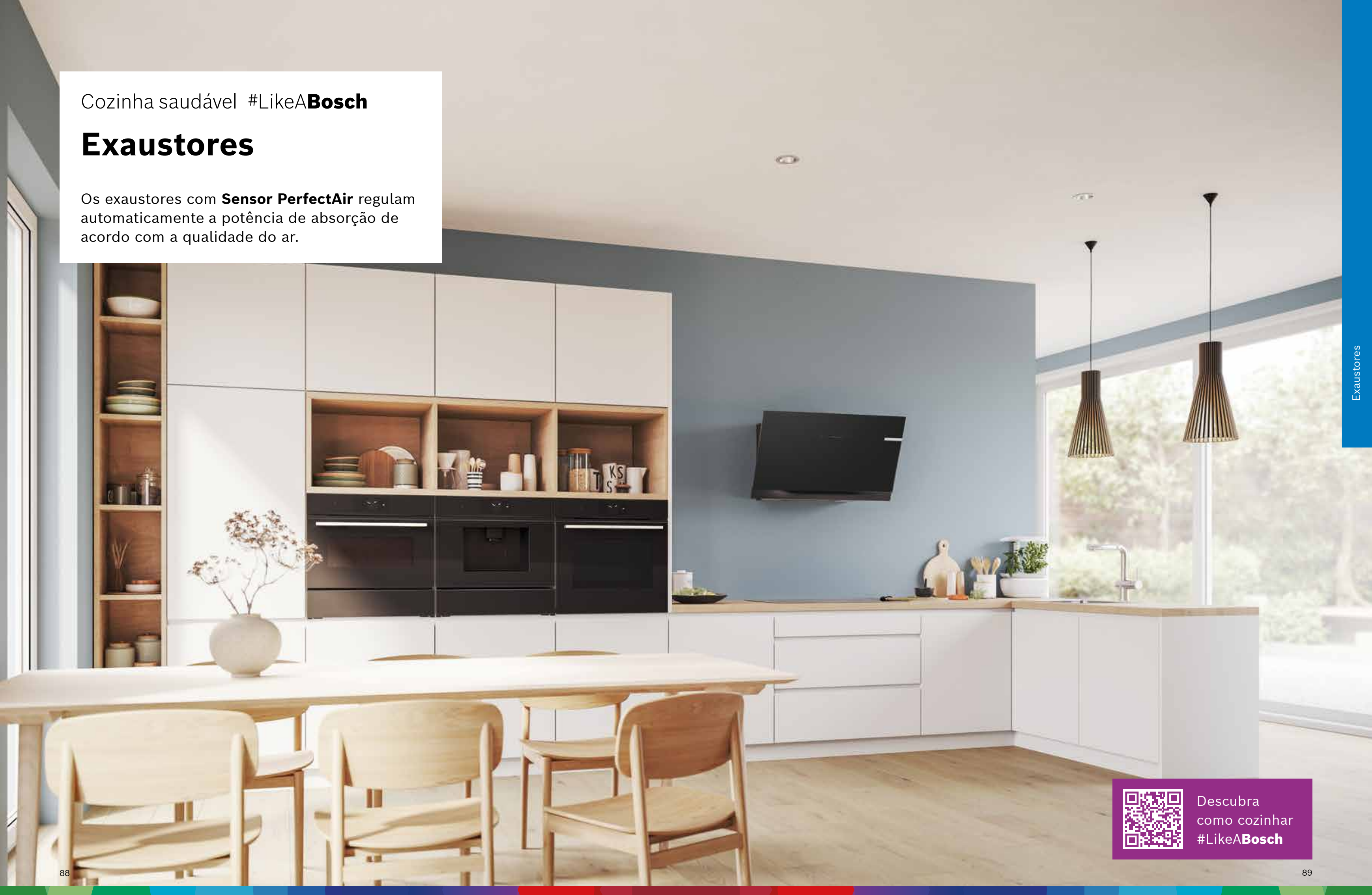
*Não é possível com as seguintes placas de indução: PXY875KW1E.



Cozinha saudável #LikeABosch

Exaustores

Os exaustores com **Sensor PerfectAir** regulam automaticamente a potência de absorção de acordo com a qualidade do ar.



Descubra
como cozinhar
#LikeABosch

Aparelhos interligados, desempenho garantido

Para garantir uma extração ideal, os exaustores das Series 8, 6 e 4 da nova gama chaminés inclinadas de vidro podem ser ligados a todas as placas de indução das Series 8 e 6 com Home Connect. Isto permite-lhe controlar facilmente o exaustor a partir da placa.

Home Connect

Home Connect

Permite o controlo total a partir do seu telemóvel: selecionar a operação automática, emparelhar a placa e o exaustor para poder controlar ambos a partir da placa, ajustar os diferentes níveis de intensidade de extração, programar o desligar do aparelho e estar sempre informado sobre o estado do exaustor. Por exemplo, a aplicação avisa quando chegar o momento de limpar os filtros de gordura ou renovar o filtro de carvão ativo.



Sensor PerfectAir: modo automático

A ativação do modo automático faz com que o exaustor regule por si próprio a potência de extração de acordo com a quantidade e qualidade do ar detetado.

Incorpora um sensor na saída do motor, patenteado pela Bosch, que mede os compostos orgânicos voláteis no ar e adapta automaticamente e gradualmente o nível de potência de extração do exaustor. Decorridos 10 minutos sem detetar fumos ou odores, desliga-se. Máxima eficiência e eficácia na cozinha com um nível mínimo de ruído!

Desligar automático programável

Elimina os odores residuais após cozinhar e desliga automaticamente após um determinado período.



Motor EcoSilence

O motor EcoSilence é muito eficiente e silencioso. Melhora a capacidade de extração, reduz o nível de ruído e o consumo de energia até 80%.

Funciona com um nível de ruído mais baixo do que outros motores convencionais. Este facto, juntamente com uma caixa de absorção de som no motor e 2 lâminas de 1,5 cm de espessura que cobrem as duas turbinas de saída, amortece o ruído.

Resultado: extração máxima com até 20% menos ruído.

Indicador eletrónico de saturação do filtro

Emite um sinal sonoro e/ou visual quando for necessário lavar os filtros de gordura ou trocar os filtros de carvão ativo quando em modo de recirculação.

Controlo TouchControl

Todo o painel frontal é composto por uma superfície uniforme, dando-lhe um aspeto moderno e distinto. Ao clicar diretamente sobre os símbolos, pode selecionar o nível de potência ou a função desejada.

Consoante o modelo, dispõe de múltiplas funções, tais como o sensor PerfectAir, desligar automático por temporizador, o indicador eletrónico de saturação dos filtros de gorduras e filtros de carvão ativo e a iluminação com regulação de fluxo luminoso com ligar e desligar gradual.

Iluminação LED

Proporciona uma iluminação agradável e funcional. Longa durabilidade, tanto quanto a vida útil do exaustor.

Smart Hood Automatic

Nos modelos inclinados sem sensor PerfectAir, também não tem de se preocupar com o controlo do exaustor graças a esta função, que permite a regulação automática do exaustor em função da potência utilizada na sua placa de indução.

Fácil de limpar: interior blindado

O seu design interior aerodinâmico otimiza a extração de ar. Além disso, como não existem cabos ou arestas visíveis, a limpeza é muito mais fácil e segura. E porque o motor está protegido, a sua vida útil é prolongada.



Exaustores de teto

	Serie 8	Serie 6	
	Teto falso 30 cm	Teto falso 30 cm	Teto falso 20 cm
Largura 90 cm			
	DRC99PS20 	DRC97AQ50 	DRC96AQ50 











Chaminés decorativas de ilha

	Serie 6	Serie 4
	Motor EcoSilence / DirectControl	TouchControl
Largura 90 cm		
	DIB98JQ50 	DIB97IM50








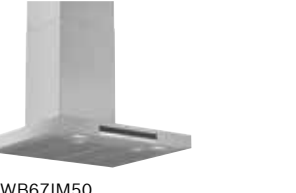
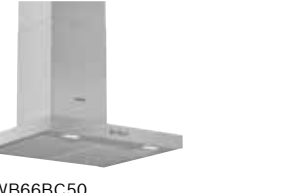
Exaustores integráveis

	Serie 8	Serie 6	Serie 4	
	Sensor PerfectAir / Motor EcoSilence	Controlo eletrónico	Controlo eletrónico	Controlo mecânico
Chaminés integradas no móvel				
		Largura 90 cm DBB97AM60		
				
		Largura 60 cm DBB67AM60		
Exaustores telescópicos				
	Largura 90 cm DFS097K51 	Largura 90 cm DFS097A51		
				
	Largura 60 cm DFS067K51 	Largura 60 cm DFS067A51	Largura 60 cm DFM064W54	Largura 60 cm DFT63AC50
Exaustores integráveis				
		Largura 86 cm DHL885C		
				
		Largura 70 cm DHL785C		
				
		Largura 52 cm DHL585B		Largura 53 cm DHL555BL
Convencional				
				Largura 60 cm DUL63AC50

Chaminés decorativas inclinadas

	Serie 8	Serie 6	Serie 4
	Sensor PerfectAir / Motor EcoSilence / TouchControl / Interior blindado	Motor EcoSilence / TouchControl / Interior blindado	Motor EcoSilence / TouchControl
Largura 90 cm	<p>NOVO</p>  <p>DWK91LT60</p> 		
Largura 80 cm		<p>NOVO</p>  <p>DWK81AN60</p> 	<p>NOVO</p>  <p>DWK87FN60</p> 
	<p>NOVO</p>  <p>DWK81AN20</p> 		
Largura 60 cm			<p>NOVO</p>  <p>DWK67FN60</p> 

Chaminés decorativas de parede

	Serie 6	Serie 4	Serie 2
	Motor EcoSilence / DirectControl / Interior blindado	Motor EcoSilence / TouchControl / Interior blindado	TouchControl
			Controlo mecánico
Largura 90 cm	 <p>DWB98JQ50</p> 	 <p>DWB97CM50</p>	 <p>DWB97IM50</p>
			 <p>DWB96BC50</p>
Largura 75 cm			 <p>DWB77IM50</p>
			 <p>DWB76BC50</p>
Largura 60 cm			 <p>DWB67IM50</p>
			 <p>DWB66BC50</p>

Exaustores de teto

DRC99PS20 Serie | 8
EAN: 4242005133871
90x50x30 cm Vidro branco



- ▶ **Home Connect:** controlo a partir da app no telemóvel, emparelhamento com a placa, diagnóstico remoto e controlo por voz
- ▶ **Controlo eletrónico** através de controlo remoto
- ▶ Iluminação LED de intensidade regulável
- ▶ **Potência máxima do motor na saída de ar: 933 m³/h**
- ▶ Aspiração perimetral
- ▶ **Motor EcoSilence: silencioso, robusto, duradouro e eficiente.**
- ▶ **Sensor PerfectAir: funcionamento automático do exaustor**
- ▶ **Ligação placa-exaustor: controlo de ambos os aparelhos a partir da placa**
- ▶ Desligar automático programável
- ▶ **Interior blindado:** fácil de limpar, máxima segurança
- ▶ Classe de eficiência energética⁽¹⁾: A
- ▶ Nível de potência sonora (mín/máx) normal na saída de ar: 41/56 dB
- ▶ Potência máxima do motor em modo de recirculação com filtro Clean Air: 637 m³/h
- ▶ Acessórios especiais⁽²⁾:
 - DIZ1JC2C6: módulo de recirculação com filtro Clean Air Plus
 - DIZ0JC2D0: módulo de recirculação com filtro regenerável

DRC97AQ50 Serie | 6
EAN: 4242005103973
90x50x30 cm Aço inoxidável



- ▶ **Home Connect:** controlo a partir da app no telemóvel, emparelhamento com a placa, diagnóstico remoto e controlo por voz
- ▶ **Controlo eletrónico** através de controlo remoto
- ▶ Iluminação LED de intensidade regulável
- ▶ **Potência máxima do motor na saída de ar: 798 m³/h**
- ▶ Aspiração perimetral
- ▶ **Motor EcoSilence: silencioso, robusto, duradouro e eficiente.**
- ▶ **Ligação placa-exaustor: controlo de ambos os aparelhos a partir da placa**
- ▶ Desligar automático programável
- ▶ **Interior blindado:** fácil de limpar, máxima segurança
- ▶ Classe de eficiência energética⁽¹⁾: A
- ▶ Nível de potência sonora (mín/máx) normal na saída de ar: 41/56 dB
- ▶ Potência máxima do motor em modo de recirculação com filtro Clean Air: 565 m³/h
- ▶ Acessórios especiais⁽²⁾:
 - DIZ1JC5C6: módulo de recirculação com filtro Clean Air Plus
 - DIZ0JC5D0: módulo de recirculação com filtro regenerável

DRC96AQ50 Serie | 6
EAN: 4242005174416
90x50x20 cm Aço inoxidável



- ▶ **Home Connect:** controlo a partir da app no telemóvel, emparelhamento com a placa, diagnóstico remoto e controlo por voz
- ▶ **Controlo eletrónico** através de controlo remoto
- ▶ Iluminação LED de intensidade regulável
- ▶ **Potência máxima do motor na saída de ar: 734 m³/h**
- ▶ Aspiração perimetral
- ▶ **Motor EcoSilence: silencioso, robusto, duradouro e eficiente.**
- ▶ **Ligação placa-exaustor: controlo de ambos os aparelhos a partir da placa**
- ▶ Desligar automático programável
- ▶ **Interior blindado:** fácil de limpar, máxima segurança
- ▶ Classe de eficiência energética⁽¹⁾: B
- ▶ Nível de potência sonora (mín/máx) normal na saída de ar: 47/61 dB
- ▶ Potência máxima do motor em modo de recirculação com filtro Clean Air: 574 m³/h
- ▶ **Possibilidade de instalação em teto falso com 20 cm de altura**
- ▶ Acessórios especiais⁽²⁾:
 - DIZ1JX5C1: módulo de recirculação com filtro Clean Air Plus

Chaminés integradas no móvel

DBB97AM60 Serie | 6
EAN: 4242005278206
Largura 90 cm



- ▶ **Controlo TouchControl**
- ▶ Iluminação LED
- ▶ **Potência máxima do motor na saída de ar: 749 m³/h**
- ▶ Filtros de alumínio multicamada laváveis na máquina de lavar loiça
- ▶ Classe de eficiência energética⁽¹⁾: B
- ▶ Nível de potência sonora (mín/máx) normal na saída de ar: 50/63 dB
- ▶ Potência máxima do motor em modo de recirculação com filtro Clean Air: 652 m³/h
- ▶ Acessórios especiais⁽²⁾:
 - DWZ6IB114: módulo de recirculação com filtro Clean Air standard
 - DWZ1IX1C6: módulo de recirculação com filtro Clean Air Plus
 - DWZ1IT1D1: módulo de recirculação com filtro regenerável

DBB67AM60 Serie | 6
EAN: 4242005297931
Largura 60 cm



- ▶ **Controlo TouchControl**
- ▶ Iluminação LED
- ▶ **Potência máxima do motor na saída de ar: 749 m³/h**
- ▶ Filtros de alumínio multicamada laváveis na máquina de lavar loiça
- ▶ Classe de eficiência energética⁽¹⁾: B
- ▶ Nível de potência sonora (mín/máx) normal na saída de ar: 50/63 dB
- ▶ Potência máxima do motor em modo de recirculação com filtro Clean Air: 652 m³/h
- ▶ Acessórios especiais⁽²⁾:
 - DWZ6IB114: módulo de recirculação com filtro Clean Air standard
 - DWZ1IX1C6: módulo de recirculação com filtro Clean Air Plus
 - DWZ1IT1D1: módulo de recirculação com filtro regenerável



1) Classe de eficiência energética de A+++ (mais eficiente) a D (menos eficiente).
2) Para mais informações sobre acessórios compatíveis, ver as páginas 106-109.

Exaustores telescópicos

DFS097K51
EAN: 4242005232116

Serie | 8
Largura 90 cm



- ▶ **Controlo DirectControl**
- ▶ Iluminação LED de intensidade regulável
- ▶ **Potência máxima do motor na saída de ar: 700 m³/h**
- ▶ **Motor EcoSilence: silencioso, robusto, duradouro e eficiente.**
- ▶ **Sensor PerfectAir: funcionamento automático do exaustor**
- ▶ Desligar automático programável
- ▶ Indicador eletrónico de saturação de filtros de gordura e, se aplicável, do filtro de carvão ativo
- ▶ **Filtros em aço inoxidável laváveis na máquina de lavar loiça**
- ▶ Sistema de instalação fácil
- ▶ Classe de eficiência energética⁽¹⁾: B
- ▶ Nível de potência sonora (mín/máx) normal na saída de ar: 41/69 dB
- ▶ Potência máxima do motor em modo de recirculação com filtro Clean Air: 641 m³/h
- ▶ Acessórios especiais⁽²⁾:
 - DWZ2IT114: módulo de recirculação com filtro Clean Air standard
 - DWZ1IX1C6: módulo de recirculação com filtro Clean Air Plus
 - DWZ1IT1D1: módulo de recirculação com filtro regenerável
 - DSZ4920: acessório para instalação em móveis de 90 cm
 - DSZ4961: acessório para ocultar a frente do exaustor

DFS067K51
EAN: 4242005232079

Serie | 8
Largura 60 cm



- ▶ **Controlo DirectControl**
- ▶ Iluminação LED de intensidade regulável
- ▶ **Potência máxima do motor na saída de ar: 717 m³/h**
- ▶ **Motor EcoSilence: silencioso, robusto, duradouro e eficiente.**
- ▶ **Sensor PerfectAir: funcionamento automático do exaustor**
- ▶ Desligar automático programável
- ▶ Indicador eletrónico de saturação de filtros de gordura e, se aplicável, do filtro de carvão ativo
- ▶ **Filtros em aço inoxidável laváveis na máquina de lavar loiça**
- ▶ Sistema de instalação fácil
- ▶ Classe de eficiência energética⁽¹⁾: A
- ▶ Nível de potência sonora (mín/máx) normal na saída de ar: 41/68 dB
- ▶ Potência máxima do motor em modo de recirculação com filtro Clean Air: 628 m³/h
- ▶ Acessórios especiais⁽²⁾:
 - DWZ2IT114: módulo de recirculação com filtro Clean Air standard
 - DWZ1IX1C6: módulo de recirculação com filtro Clean Air Plus
 - DWZ1IT1D1: módulo de recirculação com filtro regenerável
 - DSZ4660: acessório para ocultar a frente do exaustor

DFS097A51
EAN: 4242005232093

Serie | 4
Largura 90 cm



- ▶ Controlo eletrónico
- ▶ Iluminação LED
- ▶ **Potência máxima do motor na saída de ar: 729 m³/h**
- ▶ **Motor EcoSilence: silencioso, robusto, duradouro e eficiente.**
- ▶ Desligar automático programável
- ▶ Filtros de alumínio multicamada laváveis na máquina de lavar loiça
- ▶ Sistema de instalação fácil
- ▶ Classe de eficiência energética⁽¹⁾: A
- ▶ Nível de potência sonora (mín/máx) normal na saída de ar: 41/69 dB
- ▶ Potência máxima do motor em modo de recirculação com filtro Clean Air: 628 m³/h
- ▶ Acessórios especiais⁽²⁾:
 - DWZ2IT114: módulo de recirculação com filtro Clean Air standard
 - DWZ1IX1C6: módulo de recirculação com filtro Clean Air Plus
 - DWZ1IT1D1: módulo de recirculação com filtro regenerável
 - DSZ4920: acessório para instalação em móveis de 90 cm
 - DSZ4961: acessório para ocultar a frente do exaustor

DFS067A51
EAN: 4242005232055

Serie | 4
Largura 60 cm



- ▶ Controlo eletrónico
- ▶ Iluminação LED
- ▶ **Potência máxima do motor na saída de ar: 728 m³/h**
- ▶ **Motor EcoSilence: silencioso, robusto, duradouro e eficiente.**
- ▶ Desligar automático programável
- ▶ Filtros de alumínio multicamada laváveis na máquina de lavar loiça
- ▶ Sistema de instalação fácil
- ▶ Classe de eficiência energética⁽¹⁾: A
- ▶ Nível de potência sonora (mín/máx) normal na saída de ar: 41/68 dB
- ▶ Potência máxima do motor em modo de recirculação com filtro Clean Air: 628 m³/h
- ▶ Acessórios especiais⁽²⁾:
 - DWZ2IT114: módulo de recirculação com filtro Clean Air standard
 - DWZ1IX1C6: módulo de recirculação com filtro Clean Air Plus
 - DWZ1IT1D1: módulo de recirculação com filtro regenerável
 - DSZ4660: acessório para ocultar a frente do exaustor

DFM064W54
EAN: 4242005231997

Serie | 4
Largura 60 cm



- ▶ Controlo eletrónico
- ▶ Iluminação LED
- ▶ **Potência máxima do motor na saída de ar: 728 m³/h**
- ▶ **Motor EcoSilence: silencioso, robusto, duradouro e eficiente.**
- ▶ Desligar automático programável
- ▶ Filtros de alumínio multicamada laváveis na máquina de lavar loiça
- ▶ Sistema de instalação fácil
- ▶ Classe de eficiência energética⁽¹⁾: A
- ▶ Nível de potência sonora (mín/máx) normal na saída de ar: 41/68 dB
- ▶ Potência máxima do motor em modo de recirculação com filtro Clean Air: 628 m³/h
- ▶ Acessórios especiais⁽²⁾:
 - DWZ2IT114: módulo de recirculação com filtro Clean Air standard
 - DWZ1IX1C6: módulo de recirculação com filtro Clean Air Plus
 - DWZ1IT1D1: módulo de recirculação com filtro regenerável
 - DSZ4660: acessório para ocultar a frente do exaustor

DFT63AC50
EAN: 4242002976525

Serie | 4
Largura 60 cm



- ▶ Controlo mecânico
- ▶ Iluminação LED
- ▶ **Potência máxima do motor na saída de ar: 368 m³/h**
- ▶ Filtros em alumínio multicamada laváveis na máquina de lavar loiça
- ▶ Classe de eficiência energética⁽¹⁾: D
- ▶ Nível de potência sonora (mín/máx) normal na saída de ar: 62/68 dB
- ▶ Potência máxima do motor em modo de recirculação: 140 m³/h
- ▶ Acessórios especiais⁽²⁾:
 - DHZ2600: módulo de recirculação com filtro standard

Exaustores integráveis

DHL885C
EAN: 4242002824369

Serie | 6
Largura 86 cm



- ▶ Controlo eletrónico
- ▶ Iluminação LED
- ▶ **Potência máxima do motor na saída de ar: 730 m³/h**
- ▶ Aspiração perimetral
- ▶ Classe de eficiência energética⁽¹⁾: C
- ▶ Nível de potência sonora (mín/máx) normal na saída de ar: 52/65 dB
- ▶ Potência máxima do motor em modo de recirculação com filtro Clean Air: 639 m³/h
- ▶ Acessórios especiais⁽²⁾:
 - DHZ5605: módulo de recirculação com filtro standard
 - DWZ1IX1C6: módulo de recirculação com filtro Clean Air Plus
 - DWZ1IT1D1: módulo de recirculação com filtro regenerável

DHL785C
EAN: 4242002824321

Serie | 6
Largura 70 cm



- ▶ Controlo eletrónico
- ▶ Iluminação LED
- ▶ **Potência máxima do motor na saída de ar: 730 m³/h**
- ▶ Aspiração perimetral
- ▶ Classe de eficiência energética⁽¹⁾: C
- ▶ Nível de potência sonora (mín/máx) normal na saída de ar: 53/66 dB
- ▶ Potência máxima do motor em modo de recirculação com filtro Clean Air: 664 m³/h
- ▶ Acessórios especiais⁽²⁾:
 - DHZ5605: módulo de recirculação com filtro standard
 - DWZ1IX1C6: módulo de recirculação com filtro Clean Air Plus
 - DWZ1IT1D1: módulo de recirculação com filtro regenerável

Exaustores integráveis

DHL585B
EAN: 4242002831145

Serie | 6
Largura 52 cm



DHL755BL
EAN: 4242005123377

Serie | 4
Largura 73 cm



C

- ▶ Controlo eletrónico
- ▶ Iluminação LED
- ▶ **Potência máxima do motor na saída de ar: 650 m³/h**
- ▶ Aspiração perimetral
- ▶ Classe de eficiência energética⁽¹⁾: C
- ▶ Nível de potência sonora (mín/máx) normal na saída de ar: 53/67 dB
- ▶ Potência máxima do motor em modo de recirculação com filtro Clean Air: 606 m³/h
- ▶ Acessórios especiais⁽²⁾:
 - DHZ5605: módulo de recirculação com filtro standard
 - DWZ1IX1C6: módulo de recirculação com filtro Clean Air Plus
 - DWZ1IT1D1: módulo de recirculação com filtro regenerável

C

- ▶ Controlo mecânico
- ▶ Iluminação LED
- ▶ **Potência máxima do motor na saída de ar: 638 m³/h**
- ▶ Filtros de alumínio multicamada laváveis na máquina de lavar loiça
- ▶ Classe de eficiência energética⁽¹⁾: C
- ▶ Nível de potência sonora (mín/máx) normal na saída de ar: 38/56 dB
- ▶ Potência máxima do motor em recirculação: 408 m³/h
- ▶ Acessórios especiais⁽²⁾:
 - DHZ7305: conjunto de recirculação com filtro standard

Chaminés decorativas de ilha

DIB98JQ50
EAN: 4242005099061
Largura 90 cm

Serie | 6
Ilha Box Slim



A+

- ▶ **Controlo DirectControl**
- ▶ Iluminação LED de intensidade regulável
- ▶ **Potência máxima do motor na saída de ar: 867 m³/h**
- ▶ **Motor EcoSilence: silencioso, robusto, duradouro e eficiente.**
- ▶ **Sensor PerfectAir: funcionamento automático do exaustor**
- ▶ Desligar automático programável
- ▶ **Filtros em aço inoxidável laváveis na máquina de lavar loiça**
- ▶ **Interior blindado: fácil de limpar, máxima segurança**
- ▶ Classe de eficiência energética⁽¹⁾: A+
- ▶ Nível de potência sonora (mín/máx) normal na saída de ar: 44/54 dB
- ▶ Potência máxima do motor em modo de recirculação com filtro Clean Air: 457 m³/h
- ▶ Acessórios especiais⁽²⁾:
 - DIZ2CB114: módulo de recirculação com filtro Clean Air standard
 - DIZ2CX5C6: módulo de recirculação com filtro Clean Air Plus

DIB97IM50
EAN: 4242005086269
Largura 90 cm

Serie | 4
Ilha Box Slim



B

- ▶ **Controlo TouchControl**
- ▶ Iluminação LED
- ▶ **Potência máxima do motor na saída de ar: 754 m³/h**
- ▶ Filtros de alumínio multicamada laváveis na máquina de lavar loiça
- ▶ **Interior blindado: fácil de limpar, máxima segurança**
- ▶ Classe de eficiência energética⁽¹⁾: B
- ▶ Nível de potência sonora (mín/máx) normal na saída de ar: 45/57 dB
- ▶ Potência máxima do motor em modo de recirculação com filtro Clean Air: 527 m³/h
- ▶ Acessórios especiais⁽²⁾:
 - DIZ2CB114: módulo de recirculação com filtro Clean Air standard
 - DIZ2CX5C6: módulo de recirculação com filtro Clean Air Plus

Exaustor convencional

DHL555BL
EAN: 4242005122455

Serie | 4
Largura 53 cm



DUL63CC55
EAN: 4242002968650

Serie | 4
Largura 60 cm



C

- ▶ Controlo mecânico
- ▶ Iluminação LED
- ▶ **Potência máxima do motor na saída de ar: 618 m³/h**
- ▶ Filtros de alumínio multicamada laváveis na máquina de lavar loiça
- ▶ Classe de eficiência energética⁽¹⁾: C
- ▶ Nível de potência sonora (mín/máx) normal na saída de ar: 38/56 dB
- ▶ Potência máxima do motor em recirculação: 395 m³/h
- ▶ Acessórios especiais⁽²⁾:
 - DHZ7305: conjunto de recirculação com filtro standard

D

- ▶ Controlo mecânico
- ▶ Iluminação LED
- ▶ **Potência máxima do motor na saída de ar: 350 m³/h**
- ▶ Filtros de alumínio multicamada laváveis na máquina de lavar loiça
- ▶ Classe de eficiência energética⁽¹⁾: D
- ▶ Nível de potência sonora (mín/máx) normal na saída de ar: 56/72 dB
- ▶ Potência máxima do motor em recirculação: 110 m³/h
- ▶ Acessórios especiais⁽²⁾:
 - DHZ2701: módulo de recirculação com filtro standard



1) Classe de eficiência energética de A+++ (mais eficiente) a D (menos eficiente).
2) Para mais informações sobre acessórios compatíveis, ver as páginas 106-109.

Chaminés decorativas inclinadas em vidro

DWK91LT60
EAN: 4242005307401
Largura 90 cm

Serie | 8
Vidro preto



- ▶ **Home Connect:** controlo a partir da app no telemóvel, emparelhamento com a placa, diagnóstico remoto e controlo por voz
- ▶ Controlo TouchControl
- ▶ Iluminação LED de intensidade regulável. Temperatura da luz regulável
- ▶ **Potência máxima do motor na saída de ar: 1.007 m³/h**
- ▶ **Motor EcoSilence:** silencioso, robusto, duradouro e eficiente.
- ▶ **Sensor PerfectAir:** funcionamento automático do exaustor
- ▶ **Ligação placa-exaustor:** controlo de ambos os aparelhos a partir da placa
- ▶ Fecho suave
- ▶ **Duplo sistema de aspiração e filtragem, horizontal inferior e perimetral**
- ▶ **Interior blindado:** fácil de limpar, máxima segurança
- ▶ Classe de eficiência energética⁽¹⁾: A+
- ▶ Nível de potência sonora (mín/máx) normal na saída de ar: 35/70 dB
- ▶ Potência máxima do motor em recirculação: 964 m³/h
- ▶ Acessórios especiais⁽²⁾:
 - DWZ1BK1V6: módulo de recirculação com filtro Clean Air Plus
 - DWZ1BK1R1: módulo de recirculação com filtro regenerável

DWK81AN60
EAN: 4242005360819
Largura 80 cm

Serie | 6
Vidro preto



- ▶ **Home Connect:** controlo a partir da app no telemóvel, emparelhamento com a placa, diagnóstico remoto e controlo por voz
- ▶ **Controlo TouchControl**
- ▶ Iluminação LED de intensidade regulável. Temperatura da luz regulável
- ▶ **Potência máxima do motor na saída de ar: 915 m³/h**
- ▶ **Motor EcoSilence:** silencioso, robusto, duradouro e eficiente.
- ▶ **Smart Hood Automatic:** controlo automático a partir da placa
- ▶ **Ligação placa-exaustor:** controlo de ambos os aparelhos a partir da placa
- ▶ Fecho suave
- ▶ **Duplo sistema de aspiração e filtragem, horizontal inferior e perimetral**
- ▶ **Interior blindado:** fácil de limpar, máxima segurança
- ▶ Classe de eficiência energética⁽¹⁾: A+
- ▶ Nível de potência sonora (mín/máx) normal na saída de ar: 35/68 dB
- ▶ Potência máxima do motor em recirculação: 896 m³/h
- ▶ Acessórios especiais⁽²⁾:
 - DWZ1BK1V6: módulo de recirculação com filtro Clean Air Plus
 - DWZ1BK1R1: módulo de recirculação com filtro regenerável

DWK81AN20
EAN: 4242005360802
Largura 80 cm

Serie | 6
Vidro branco



- ▶ **Home Connect:** controlo a partir da app no telemóvel, emparelhamento com a placa, diagnóstico remoto e controlo por voz
- ▶ **Controlo TouchControl**
- ▶ Iluminação LED de intensidade regulável. Temperatura da luz regulável
- ▶ **Potência máxima do motor na saída de ar: 915 m³/h**
- ▶ **Motor EcoSilence:** silencioso, robusto, duradouro e eficiente.
- ▶ **Smart Hood Automatic:** controlo automático a partir da placa
- ▶ **Ligação placa-exaustor:** controlo de ambos os aparelhos a partir da placa
- ▶ Fecho suave
- ▶ **Duplo sistema de aspiração e filtragem, horizontal inferior e perimetral**
- ▶ **Interior blindado:** fácil de limpar, máxima segurança
- ▶ Classe de eficiência energética⁽¹⁾: A+
- ▶ Nível de potência sonora (mín/máx) normal na saída de ar: 35/68 dB
- ▶ Potência máxima do motor em recirculação: 896 m³/h
- ▶ Acessórios especiais⁽²⁾:
 - DWZ1BK1V6: módulo de recirculação com filtro Clean Air Plus
 - DWZ1BK1R1: módulo de recirculação com filtro regenerável



DWK87FN60
EAN: 4242005403455
Largura 80 cm

Serie | 4
Vidro preto



- ▶ **Home Connect:** controlo a partir da app no telemóvel, emparelhamento com a placa, diagnóstico remoto e controlo por voz
- ▶ **Controlo TouchControl**
- ▶ Iluminação LED de intensidade regulável. Temperatura da luz regulável
- ▶ **Potência máxima do motor na saída de ar: 768 m³/h**
- ▶ **Motor EcoSilence:** silencioso, robusto, duradouro e eficiente.
- ▶ **Smart Hood Automatic:** controlo automático a partir da placa
- ▶ **Ligação placa-exaustor:** controlo de ambos os aparelhos a partir da placa
- ▶ Fecho suave
- ▶ **Duplo sistema de aspiração e filtragem, horizontal inferior e perimetral**
- ▶ Classe de eficiência energética⁽¹⁾: A+
- ▶ Nível de potência sonora (mín/máx) normal na saída de ar: 39/68 dB
- ▶ Potência máxima do motor em recirculação: 724 m³/h
- ▶ Acessórios especiais⁽²⁾:
 - DWZ1KK1V6: módulo de recirculação com filtro Clean Air Plus

DWK67FN60
EAN: 4242005403424
Largura 60 cm

Serie | 4
Vidro preto



- ▶ **Home Connect:** controlo a partir da app no telemóvel, emparelhamento com a placa, diagnóstico remoto e controlo por voz
- ▶ **Controlo TouchControl**
- ▶ Iluminação LED de intensidade regulável. Temperatura da luz regulável
- ▶ **Potência máxima do motor na saída de ar: 768 m³/h**
- ▶ **Motor EcoSilence:** silencioso, robusto, duradouro e eficiente.
- ▶ **Smart Hood Automatic:** controlo automático a partir da placa
- ▶ **Ligação placa-exaustor:** controlo de ambos os aparelhos a partir da placa
- ▶ Fecho suave
- ▶ **Duplo sistema de aspiração e filtragem, horizontal inferior e perimetral**
- ▶ Classe de eficiência energética⁽¹⁾: A+
- ▶ Nível de potência sonora (mín/máx) normal na saída de ar: 39/68 dB
- ▶ Potência máxima do motor em recirculação: 724 m³/h
- ▶ Acessórios especiais⁽²⁾:
 - DWZ1KK1V6: módulo de recirculação com filtro Clean Air Plus

Chaminés decorativas de parede

DWB98JQ50
EAN: 4242005099351
Largura 90 cm

Serie | 6
Box Slim



- ▶ **Controlo DirectControl**
- ▶ Iluminação LED de intensidade regulável
- ▶ **Potência máxima do motor na saída de ar: 843 m³/h**
- ▶ **Motor EcoSilence: silencioso, robusto, duradouro e eficiente.**
- ▶ **Sensor PerfectAir: funcionamento automático do exaustor**
- ▶ Desligar automático programável
- ▶ **Filtros em aço inoxidável laváveis na máquina de lavar loiça**
- ▶ **Interior blindado:** fácil de limpar, máxima segurança
- ▶ Sistema de instalação fácil
- ▶ Classe de eficiência energética⁽¹⁾: A+
- ▶ Nível de potência sonora (mín/máx) normal na saída de ar: 46/55 dB
- ▶ Potência máxima do motor em modo de recirculação com filtro Clean Air: 457 m³/h
- ▶ Acessórios especiais⁽²⁾:
 - DWZ2CX5C6: módulo de recirculação com filtro Clean Air Plus
 - DWZ1CX116: conjunto de recirculação integrado de alta eficiência anti-pólen
 - DWZ0XX0J5: conjunto de recirculação integrado de longa duração

DWB97CM50
EAN: 4242005086603
Largura 90 cm

Serie | 6
Box Slim



- ▶ **Controlo TouchControl**
- ▶ Iluminação LED
- ▶ **Potência máxima do motor na saída de ar: 721 m³/h**
- ▶ **Motor EcoSilence: silencioso, robusto, duradouro e eficiente.**
- ▶ Filtros de alumínio multicamada laváveis na máquina de lavar loiça
- ▶ **Interior blindado:** fácil de limpar, máxima segurança
- ▶ Sistema de instalação fácil
- ▶ Classe de eficiência energética⁽¹⁾: A+
- ▶ Nível de potência sonora (mín/máx) normal na saída de ar: 45/55 dB
- ▶ Potência máxima do motor em modo de recirculação com filtro Clean Air: 442 m³/h
- ▶ Acessórios especiais⁽²⁾:
 - WZ2CX5C6: módulo de recirculação com filtro Clean Air Plus
 - WZ1CX116: conjunto de recirculação integrado de alta eficiência anti-pólen
 - WZ0XX0J5: conjunto de recirculação integrado de longa duração

DWB671M50
EAN: 4242005051076
Largura 60 cm

Serie | 4
Box Slim



- ▶ **Controlo TouchControl**
- ▶ Iluminação LED
- ▶ **Potência máxima do motor na saída de ar: 752 m³/h**
- ▶ **Filtros em aço inoxidável laváveis na máquina de lavar loiça**
- ▶ Classe de eficiência energética⁽¹⁾: B
- ▶ Nível de potência sonora (mín/máx) normal na saída de ar: 52/64 dB
- ▶ Potência máxima do motor em modo de recirculação com filtro Clean Air: 499 m³/h
- ▶ Acessórios especiais⁽²⁾:
 - DWZ1FX5C6: módulo de recirculação com filtro Clean Air Plus
 - DWZ1DX116: conjunto de recirculação integrado de alta eficiência anti-pólen
 - DWZ0XX0J0: conjunto de recirculação integrado de longa duração

DWB96BC50
EAN: 4242005036097
Largura 90 cm

Serie | 2
Box Slim



- ▶ Controlo mecânico
- ▶ Iluminação LED
- ▶ **Potência máxima do motor na saída de ar: 619 m³/h**
- ▶ Filtros de alumínio multicamada laváveis na máquina de lavar loiça
- ▶ Classe de eficiência energética⁽¹⁾: B
- ▶ Nível de potência sonora (mín/máx) normal na saída de ar: 49/70 dB
- ▶ Potência máxima do motor em modo de recirculação com filtro Clean Air: 422 m³/h
- ▶ Acessórios especiais⁽²⁾:
 - DWZ1FX5C6: módulo de recirculação com filtro Clean Air Plus
 - DWZ1DX116: conjunto de recirculação integrado de alta eficiência anti-pólen
 - DWZ0XX0J0: conjunto de recirculação integrado de longa duração

DWB971M50
EAN: 4242005039616
Largura 90 cm

Serie | 4
Box Slim



- ▶ **Controlo TouchControl**
- ▶ Iluminação LED
- ▶ **Potência máxima do motor na saída de ar: 739 m³/h**
- ▶ **Filtro em aço inoxidável lavável na máquina de lavar loiça**
- ▶ Classe de eficiência energética⁽¹⁾: B
- ▶ Nível de potência sonora (mín/máx) normal na saída de ar: 52/65 dB
- ▶ Potência máxima do motor em modo de recirculação com filtro Clean Air: 499 m³/h
- ▶ Acessórios especiais⁽²⁾:
 - DWZ1FX5C6: módulo de recirculação com filtro Clean Air Plus
 - DWZ1DX116: conjunto de recirculação integrado de alta eficiência anti-pólen
 - DWZ0XX0J0: conjunto de recirculação integrado de longa duração

DWB771M50
EAN: 4242005036080
Largura 75 cm

Serie | 4
Box Slim



- ▶ **Controlo TouchControl**
- ▶ Iluminação LED
- ▶ **Potência máxima do motor na saída de ar: 739 m³/h**
- ▶ **Filtros em aço inoxidável laváveis na máquina de lavar loiça**
- ▶ Classe de eficiência energética⁽¹⁾: B
- ▶ Nível de potência sonora (mín/máx) normal na saída de ar: 52/65 dB
- ▶ Potência máxima do motor em modo de recirculação com filtro Clean Air: 499 m³/h
- ▶ Acessórios especiais⁽²⁾:
 - DWZ1FX5C6: módulo de recirculação com filtro Clean Air Plus
 - DWZ1DX116: conjunto de recirculação integrado de alta eficiência anti-pólen
 - DWZ0XX0J0: conjunto de recirculação integrado de longa duração

DWB76BC50
EAN: 4242005051083
Largura 75 cm

Serie | 2
Box Slim



- ▶ Controlo mecânico
- ▶ Iluminação LED
- ▶ **Potência máxima do motor na saída de ar: 619 m³/h**
- ▶ Filtros de alumínio multicamada laváveis na máquina de lavar loiça
- ▶ Classe de eficiência energética⁽¹⁾: B
- ▶ Nível de potência sonora (mín/máx) normal na saída de ar: 49/70 dB
- ▶ Potência máxima do motor em modo de recirculação com filtro Clean Air: 422 m³/h
- ▶ Acessórios especiais⁽²⁾:
 - DWZ1FX5C6: módulo de recirculação com filtro Clean Air Plus
 - DWZ1DX116: conjunto de recirculação integrado de alta eficiência anti-pólen
 - DWZ0XX0J0: conjunto de recirculação integrado de longa duração

DWB66BC50
EAN: 4242005039586
Largura 60 cm

Serie | 2
Box Slim



- ▶ Controlo mecânico
- ▶ Iluminação LED
- ▶ **Potência máxima do motor na saída de ar: 621 m³/h**
- ▶ Filtros de alumínio multicamada laváveis na máquina de lavar loiça
- ▶ Classe de eficiência energética⁽¹⁾: B
- ▶ Nível de potência sonora (mín/máx) normal na saída de ar: 48/69 dB
- ▶ Potência máxima do motor em modo de recirculação com filtro Clean Air: 422 m³/h
- ▶ Acessórios especiais⁽²⁾:
 - DWZ1FX5C6: módulo de recirculação com filtro Clean Air Plus
 - DWZ1DX116: conjunto de recirculação integrado de alta eficiência anti-pólen
 - DWZ0XX0J0: conjunto de recirculação integrado de longa duração

Acessórios

Módulos de recirculação de ar (primeira instalação)

	DIZ0JC5D0 EAN: 4242005109388	Módulo de recirculação com filtro regenerável, aço inox. Exaustores de teto de 30 cm.
	DIZ1JC5C6 EAN: 4242005179725	Módulo de recirculação com filtro Clean Air Plus, aço inox. Exaustores de teto de 30 cm.
	DIZ0JC2D0 EAN: 4242005109371	Módulo de recirculação com filtro regenerável, branco. Exaustores de teto de 30 cm.
	DIZ1JC2C6 EAN: 4242005179718	Módulo de recirculação com filtro Clean Air Plus, branco. Exaustores de teto de 30 cm.
	DIZ1JX5C1 EAN: 4242005194827	Módulo de recirculação com filtro Clean Air standard, aço inox. Exaustor de teto de 20 cm.
	DWZ1IT1D1 EAN: 4242005223695	Módulo de recirculação com filtro regenerável. Chaminés integradas, exaustores telescópicos, exaustores integráveis.
	DWZ1IX1C6 EAN: 4242005179879	Módulo de recirculação com filtro Clean Air Plus. Chaminés integradas, exaustores telescópicos, exaustores integráveis.
	DWZ6IB1I4 EAN: 4242005301317	Módulo de recirculação com Clean Air standard. Chaminés integradas.
	DWZ2IT1I4 EAN: 4242005284160	Módulo de recirculação com Clean Air standard. Exaustores telescópicos.
	DWZ1IT1I4 EAN: 4242005284139	Módulo de recirculação com Clean Air standard. Exaustor telescópico DFM064W54.

	DHZ2600 EAN: 4242002794761	Filtros de carvão ativo. Exaustor telescópico DFT63AC50.
	DHZ5605 EAN: 4242002821818	Módulo de recirculação com filtro standard. Exaustores integráveis.
	DHZ7305 EAN: 4242002259871	Filtro de carvão ativo. Exaustores integráveis DHL755BL, DHL555BL.
	DHZ2701 EAN: 4242002820828	Filtro de carvão ativo. Exaustor convencional.
	DIZ2FX5D1 EAN: 4242005223671	Módulo de recirculação com filtro regenerável. Chaminés de ilha.
	DIZ2CX5C6 EAN: 4242005179893	Módulo de recirculação com filtro Clean Air Plus. Chaminés de ilha.
	DIZ2CB1I4 EAN: 4242005284085	Módulo de recirculação com Clean Air standard. Chaminés de ilha.
	NOVO DWZ1BK1R1 EAN: 4242005393619	Módulo de recirculação com filtro regenerável. Chaminés inclinadas Serie 6 e 8 sem condutas.
	NOVO DWZ1BK1S1 EAN: 4242005393626	Módulo de recirculação com filtro regenerável. Chaminés inclinadas Serie 6 e 8 com condutas.
	NOVO DWZ1BK1V6 EAN: 4242005391806	Módulo de recirculação com filtro Clean Air Plus. Chaminés inclinadas Serie 6 e 8 sem condutas.
	NOVO DWZ1BK1I6 EAN: 4242005391783	Módulo de recirculação com filtro Clean Air Plus. Chaminés inclinadas Serie 6 e 8 com condutas.

	NOVO DWZ1KK1V6 EAN: 4242005403370	Módulo de recirculação com filtro Clean Air Plus. Chaminés inclinadas Serie 4 sem condutas.
	NOVO DWZ1KK1I6 EAN: 4242005403165	Módulo de recirculação com filtro Clean Air Plus. Chaminés inclinadas Serie 4 com condutas.
	DWZ0XX0J5 EAN: 4242005106622	Módulo de recirculação com filtro regenerável. Chaminés de parede Serie 6 (integrado na conduta)
	DWZ1CX1I6 EAN: 4242005179756	Módulo de recirculação com filtro Clean Air Plus. Chaminés de parede Serie 6 (integrado na conduta)
	DWZ2CB1I4 EAN: 4242005284146	Módulo de recirculação com Clean Air standard. Chaminés de parede Serie 6.
	DWZ0XX0J0 EAN: 4242005099375	Módulo de recirculação com filtro regenerável. Chaminés de parede Serie 2 e 4 (integrado na conduta)
	DWZ1DX1I6 EAN: 4242005179763	Módulo de recirculação com filtro Clean Air Plus. Chaminés de parede Serie 2 e 4 (integrado na conduta)
	DWZ1DX1I4 EAN: 4242005284115	Módulo de recirculação com Clean Air standard. Chaminés de parede Serie 2 e 4.

Acessórios para instalar exaustores telescópicos

	DSZ4920 EAN: 4242002882475	Acessório para instalar telescópicos de 90 cm em armário de 90 cm. Exaustores telescópicos de 90 cm.
	DSZ4961 EAN: 4242005238002	Acessório para instalar telescópicos de 90 cm oculto no móvel. Exaustores telescópicos de 90 cm.
	DSZ4660 EAN: 4242002882390	Acessório para instalar telescópicos de 60 cm oculto no móvel. Exaustores telescópicos de 60 cm (DFS067K51, DFS067A51)

Consulte as tabelas técnicas para conhecer todos os acessórios específicos adequados a cada um dos exaustores.

Consulte as tabelas técnicas para conhecer todos os acessórios específicos adequados a cada um dos exaustores.

Acessórios

Extensões de conduta e suportes



DWZ1IB6K1
EAN: 4242005301300

Extensão de conduta de 450-854 mm, em preto.
Chaminés integradas.



DWZ1IB6N1
EAN: 4242005301294

Extensão de conduta de 187-360 mm, em preto.
Chaminés integradas.



DHZ1253
EAN: 4242002510231

Suporte para extensão de conduta de 1600 mm (DHZ1256).
Chaminés de ilha.



DHZ1256
EAN: 4242002634029

Extensão de conduta de 1600mm, em aço inox.
Chaminés de ilha.



DHZ1251
EAN: 4242002510217

Suporte para extensão de conduta de 1100 mm (DHZ1246).
Chaminés de ilha.



DHZ1246
EAN: 4242002634012

Extensão de conduta de 1100 mm, em aço inox.
Chaminés de ilha.



NOVO DWZ0BX6L1
EAN: 4242005391851

Extensão de conduta de 1500 mm, em preto.
Chaminés inclinadas.



NOVO DWZ0BX6K1
EAN: 4242005391844

Extensão de conduta de 1000 mm, em preto.
Chaminés inclinadas.



NOVO DWZ0BX3L1
EAN: 4242005391875

Extensão de conduta de 1500 mm, em aço inox.
Chaminés inclinadas em vidro branco.



NOVO DWZ0BX3K1
EAN: 4242005391868

Extensão de conduta de 1000 mm, em aço inox.
Chaminés inclinadas em vidro branco.



DHZ1233
EAN: 4242002633978

Extensão de conduta de 1500 mm, em aço inox.
Chaminés de parede Serie 6.



DHZ1223
EAN: 4242002633954

Extensão de conduta de 1500 mm, em aço inox.
Chaminés de parede Serie 6.



DHZ1235
EAN: 4242002503004

Extensão de conduta de 1500 mm, em aço inox.
Chaminés de parede Serie 2 e 4.



DHZ1225
EAN: 4242002502953

Extensão de conduta de 1000mm, em aço inox.
Chaminés de parede Serie 2 e 4.

Elementos para sistema de condutas*



HEZ9VDSS1
EAN: 4242005254224

Elemento para ligação tubos planos (223 x 90 mm)



HEZ9VDSS2
EAN: 4242005286874

Tubo plano flexível (223 x 90 x 140-230 mm)



HEZ9VDSM1
EAN: 4242005253814

Tubo plano (222 x 89 x 500 mm)



HEZ9VDSM2
EAN: 4242005253821

Tubo plano (222 x 89 x 1000mm)



HEZ9VDSB1
EAN: 4242005253838

Curva de 90° horizontal para tubos planos (222 x 89 mm)



HEZ9VDSB2
EAN: 4242005253845

Curva de 90° vertical para tubos planos (222 x 89 mm) - L (bancada 70 cm)



HEZ9VDSB3
EAN: 4242005253852

Curva de 90° vertical para tubos planos (222 x 89 mm) - M (bancada 65 cm)



HEZ9VDSB4
EAN: 4242005286881

Curva de 90° vertical para tubos planos (222 x 89 mm) - S (bancada 60 cm)



HEZ9VDSIO
EAN: 4242005254231

Adaptador tubo redondo-plano (222 x 89 mm / Ø150 mm)



HEZ9VDSI1
EAN: 4242005254248

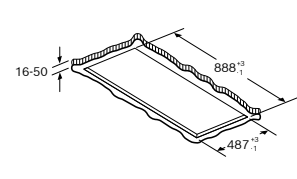
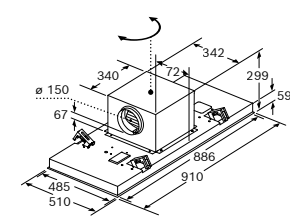
Adaptador tubo redondo-plano (222 x 89 mm / Ø150 mm) com curva de 90°

Consulte as tabelas técnicas para conhecer todos os acessórios específicos adequados a cada um dos exaustores.
* Os tubos planos têm uma secção equivalente a 150 mm de diâmetro. Recomenda-se a utilização destes tubos quando não existe espaço suficiente para um diâmetro de 150 mm. São necessários para a saída para o exterior dos exaustores de teto slim de 20 cm de altura (DRC96AQ50) e para a placa com ventilação integrada.

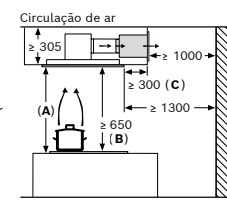
Esquemas de instalação

Exaustores de teto

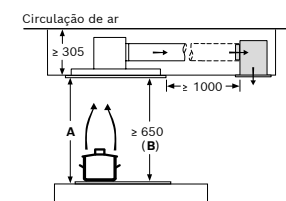
A saída do ventilador pode ser rodada nas quatro direções possíveis



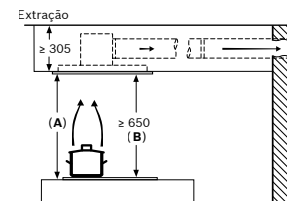
Não monte diretamente na placa de gesso cartonado ou materiais leves semelhantes do teto suspenso. É necessária uma subestrutura adequada, que esteja bem fixa ao teto de betão.



A: Desempenho ideal 700-1500
B: A partir da aresta superior da grelha
C: A distância pode ser reduzida até 70 mm, desde que a altura da cobertura pendurada seja ≥ 340 mm.



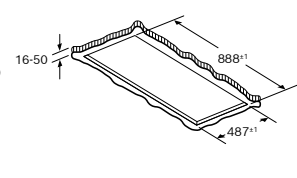
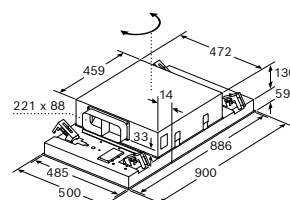
A: Desempenho ideal 700-1500
B: A partir do rebordo superior do suporte de painéis



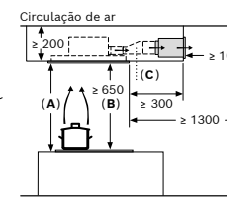
A: Desempenho ideal 700-1500
B: A partir da aresta superior da grelha

DRC99PS20, DRC97AQ50

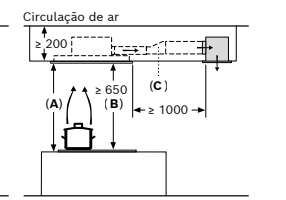
Dimensões em mm



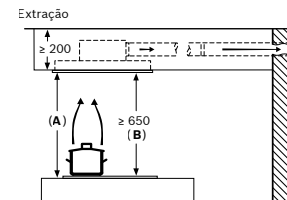
Não monte diretamente na placa de gesso cartonado ou materiais leves semelhantes do teto suspenso. É necessária uma subestrutura adequada, que esteja bem fixa ao teto de betão.



A: Desempenho ideal 700-1500
B: A partir da aresta superior da grelha
C: Peça de ligação (de uma conduta retangular para uma conduta redonda). Não incluído no volume de fornecimento.



A: Desempenho ideal 700-1500
B: A partir da aresta superior da grelha
C: Peça de ligação (de uma conduta retangular para uma conduta redonda). Não incluído no volume de fornecimento.



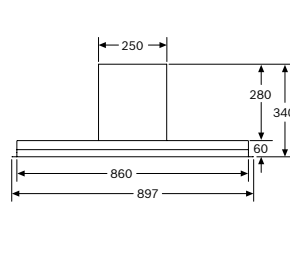
A: Desempenho ideal 700-1500
B: A partir da aresta superior da grelha

DRC96AQ50

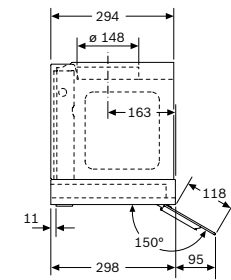
Dimensões em mm

Chaminés integradas no móvel

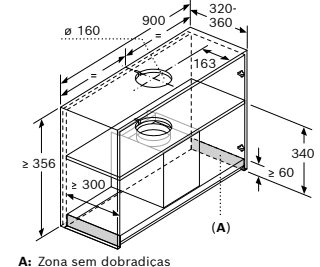
Vista frontal



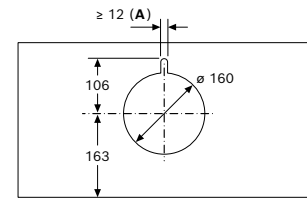
Vista lateral



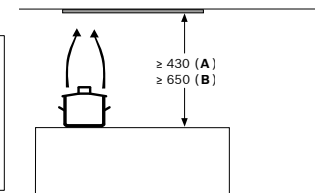
Exemplo de montagem



A: Zona sem dobradiças



A: Passagem de cabo

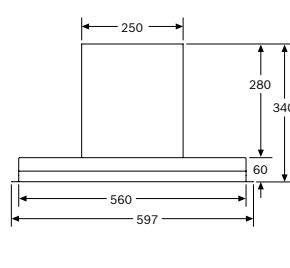


a partir da aresta superior da grelha
A: Elétrico, no mín. 430
B: Gás, no mín. 650

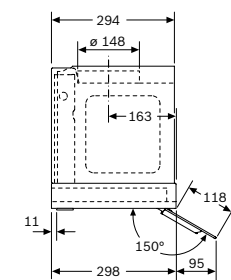
DBB97AM60

Dimensões em mm

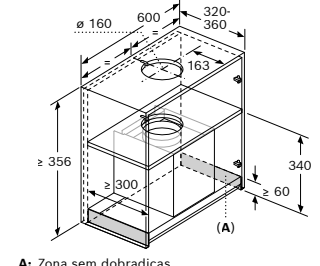
Vista frontal



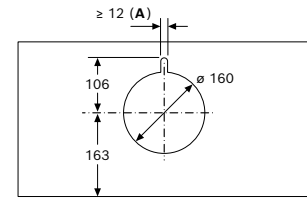
Vista lateral



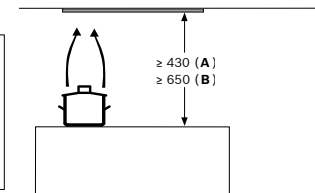
Exemplo de montagem



A: Zona sem dobradiças



A: Passagem de cabo

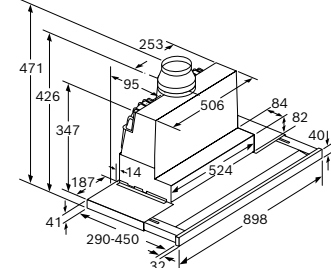


a partir da aresta superior da grelha
A: Elétrico, no mín. 430
B: Gás, no mín. 650

DBB67AM60

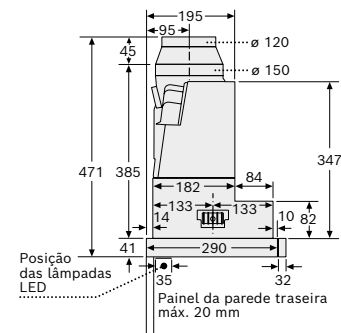
Dimensões em mm

Exaustores telescópicos

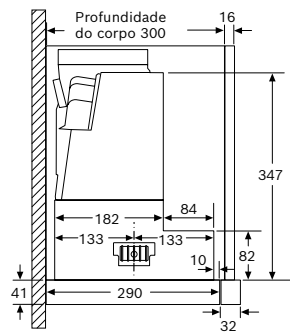
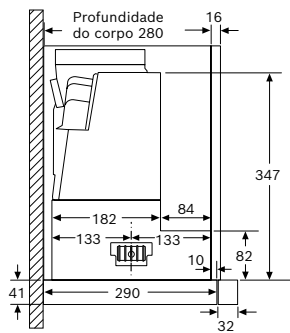


Adaptação da profundidade do filtro extensível possível até 29mm.

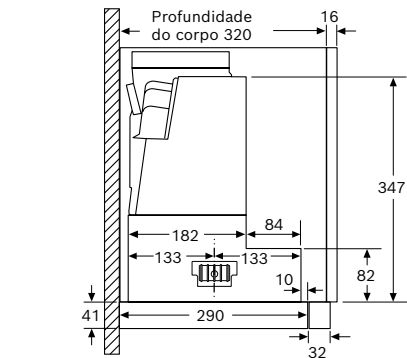
DFS097K51



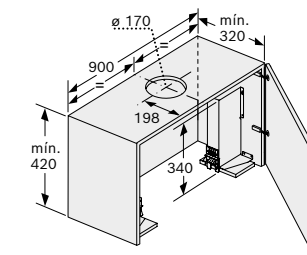
Posição das lâmpadas LED
Painel da parede traseira máx. 20 mm



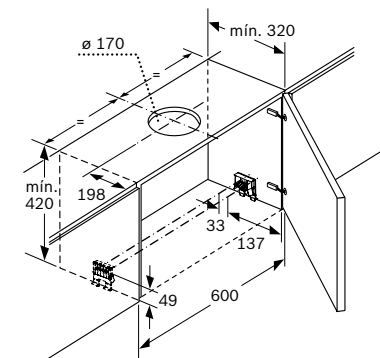
Dimensões em mm



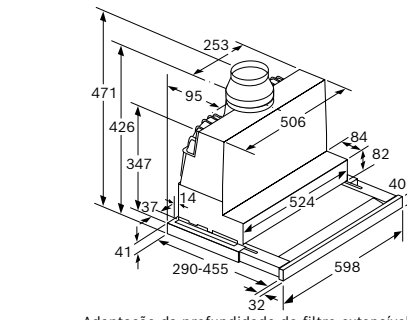
DFS097K51 (continuação)



Na instalação do exaustor de 90 cm num armário superior com 90 cm de largura é necessário um acessório de instalação. Os dois suportes de instalação são aparafusados no móvel, à direita e à esquerda.

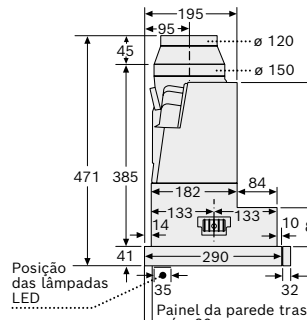


Dimensões em mm

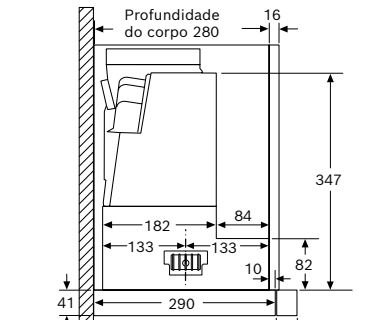


Adaptação da profundidade do filtro extensível possível até 29mm.

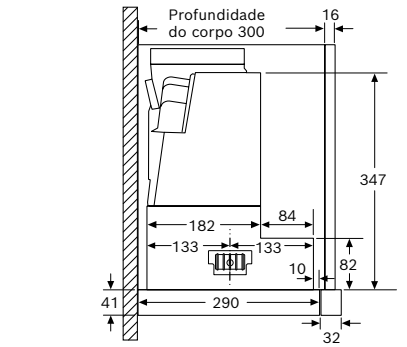
DFS067K51



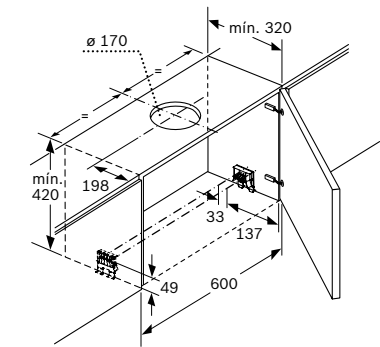
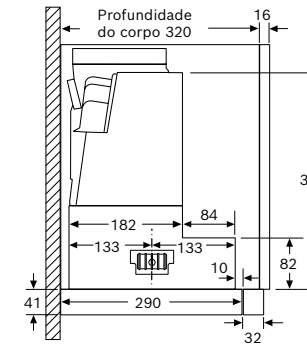
Posição das lâmpadas LED
Painel da parede traseira máx. 20 mm



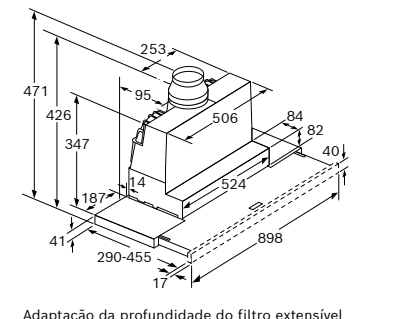
Dimensões em mm



DFS067K51 (continuação)

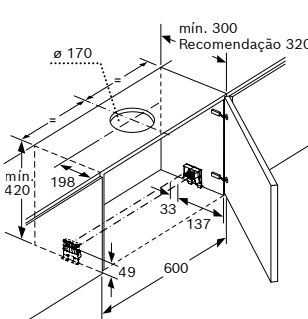


Dimensões em mm

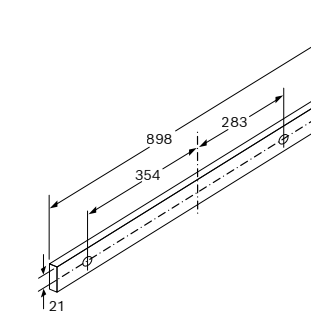
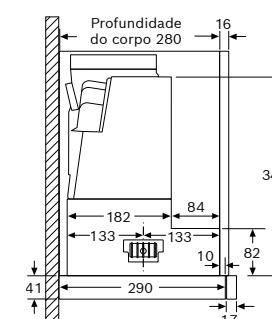


Adaptação da profundidade do filtro extensível possível até 29 mm

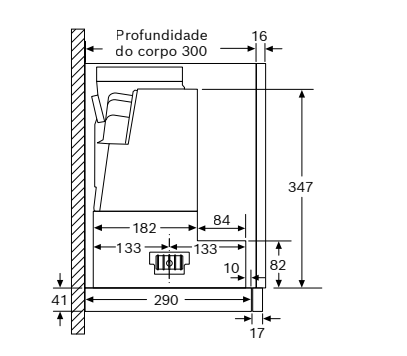
DFS097A51



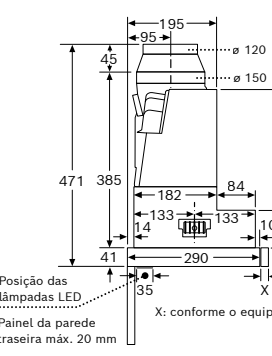
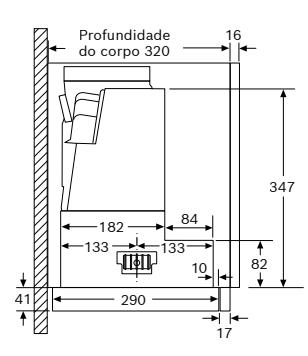
Recomendação 320



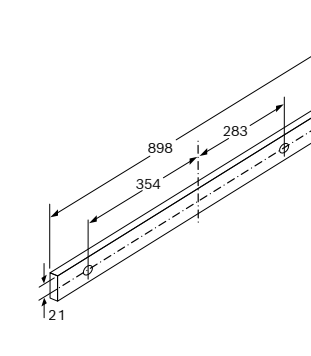
Dimensões em mm



DFS097A51 (continuação)

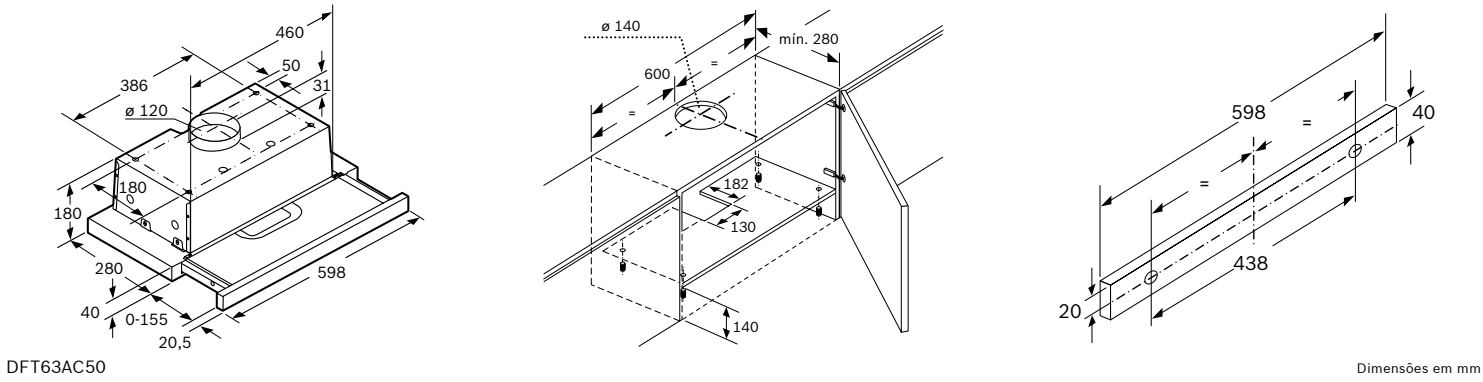
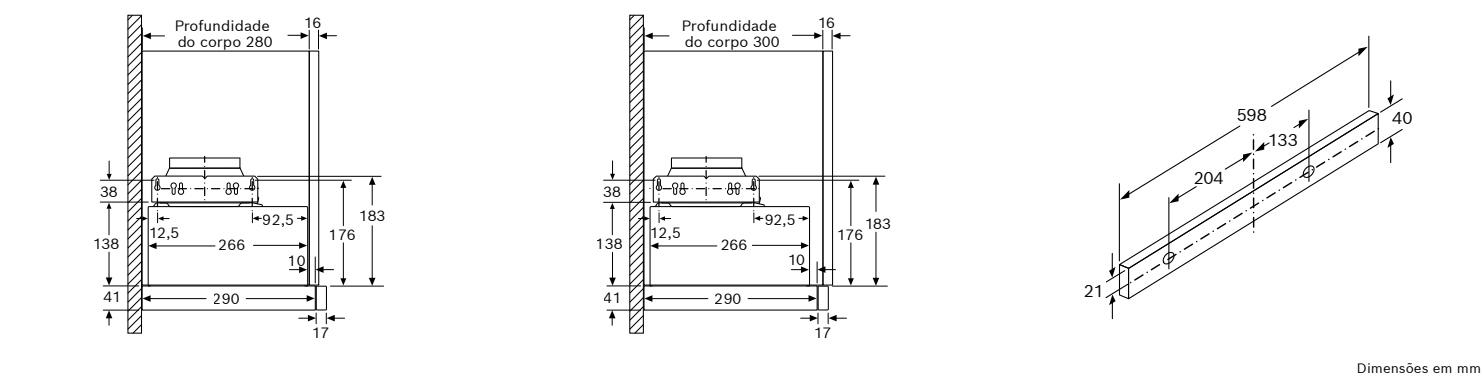
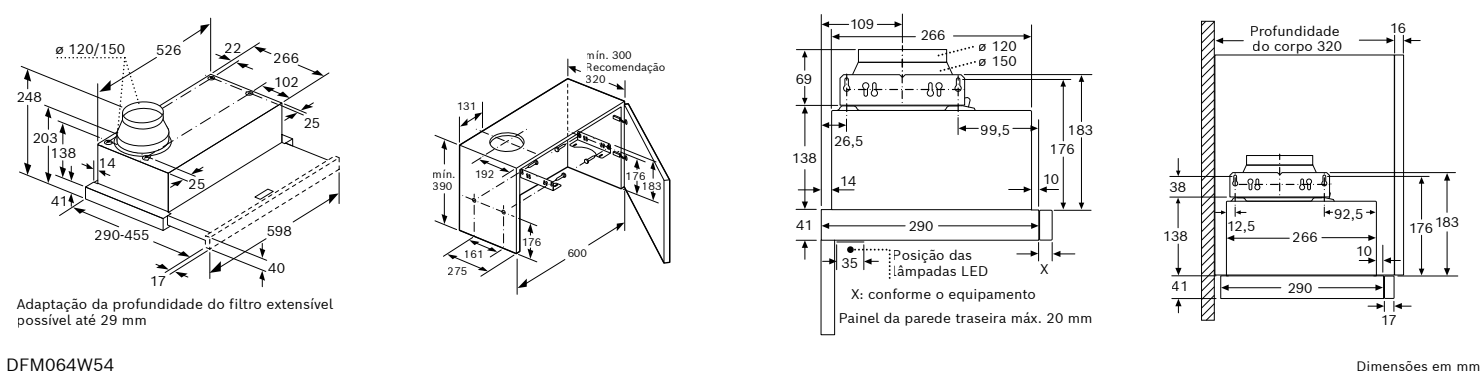
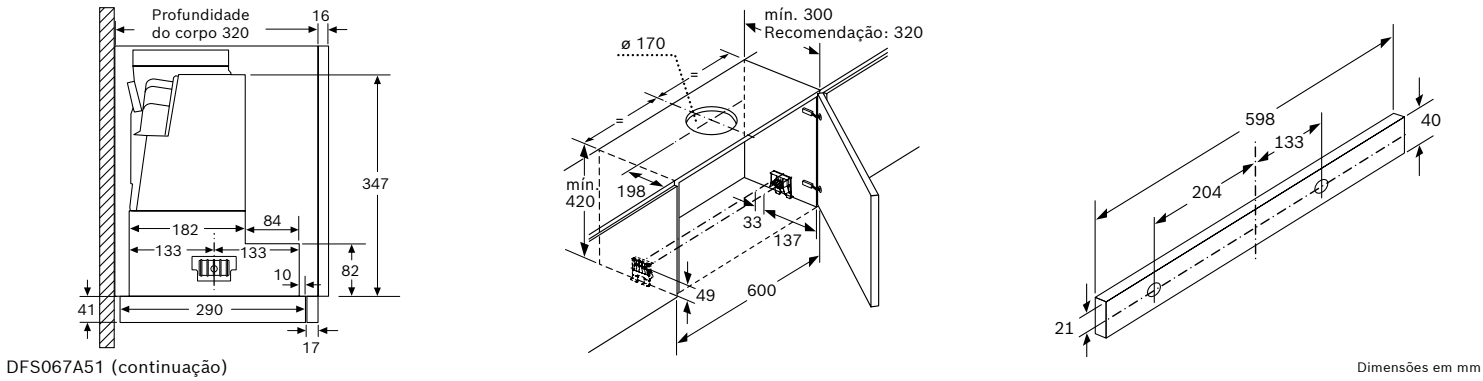
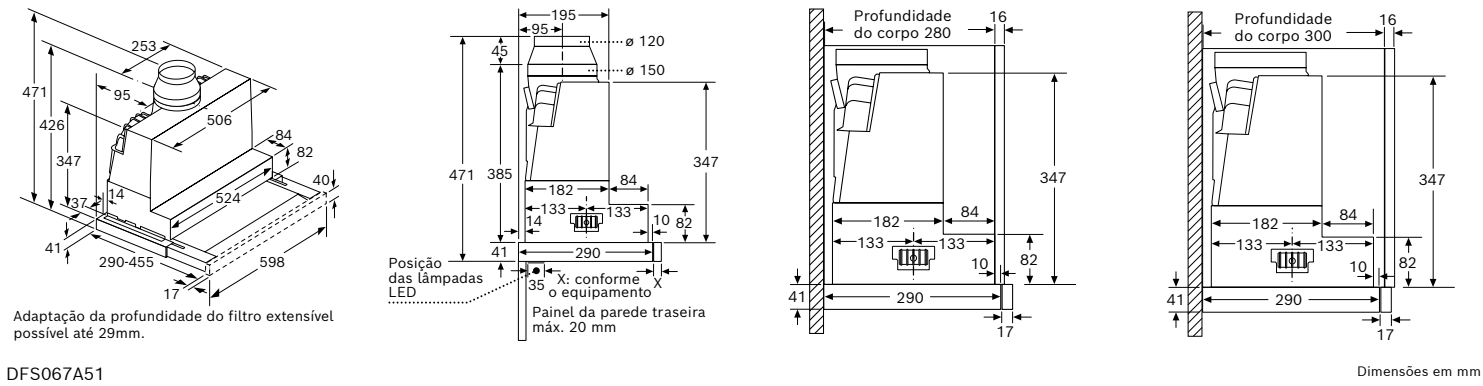


Posição das lâmpadas LED
Painel da parede traseira máx. 20 mm
X: conforme o equipamento

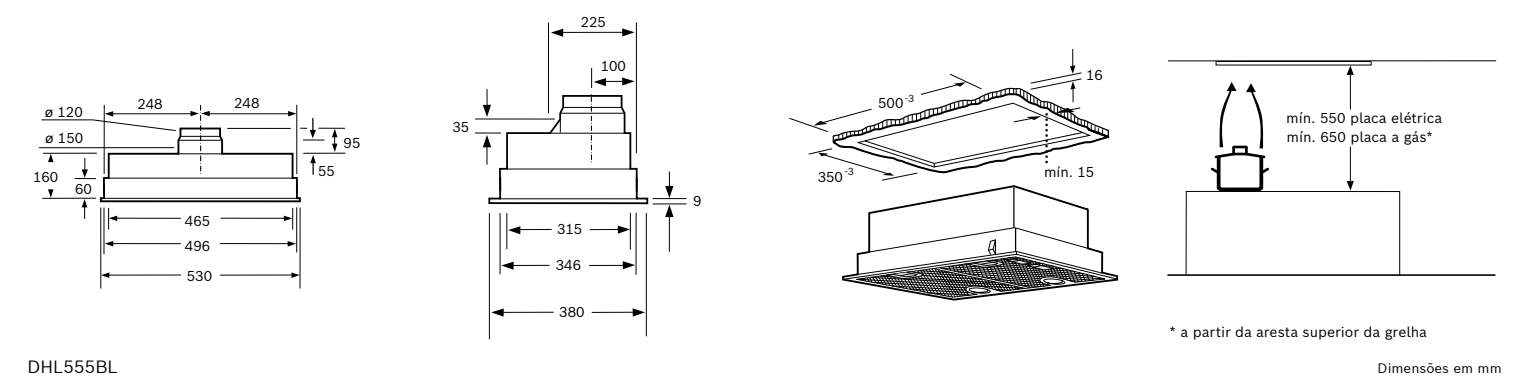
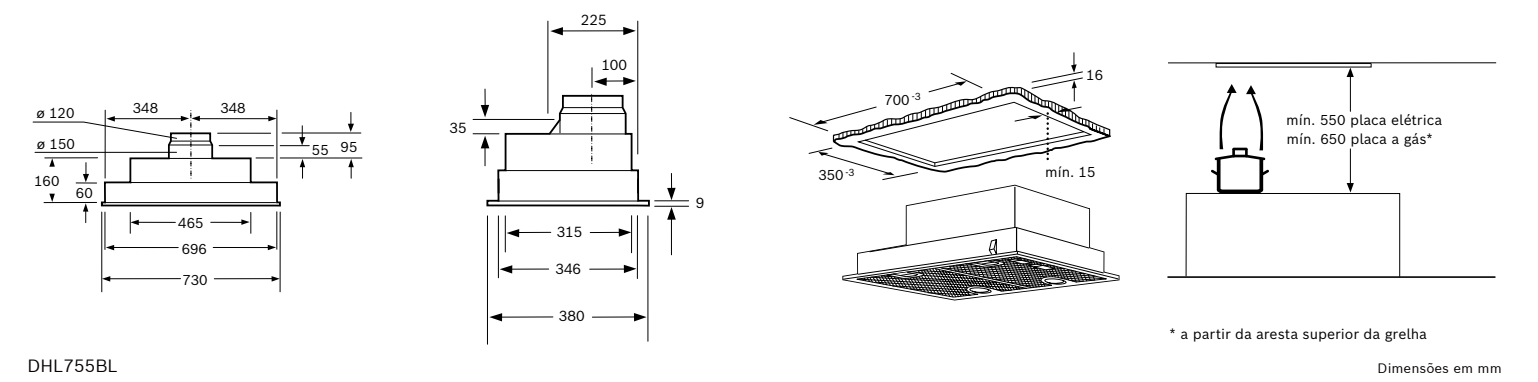
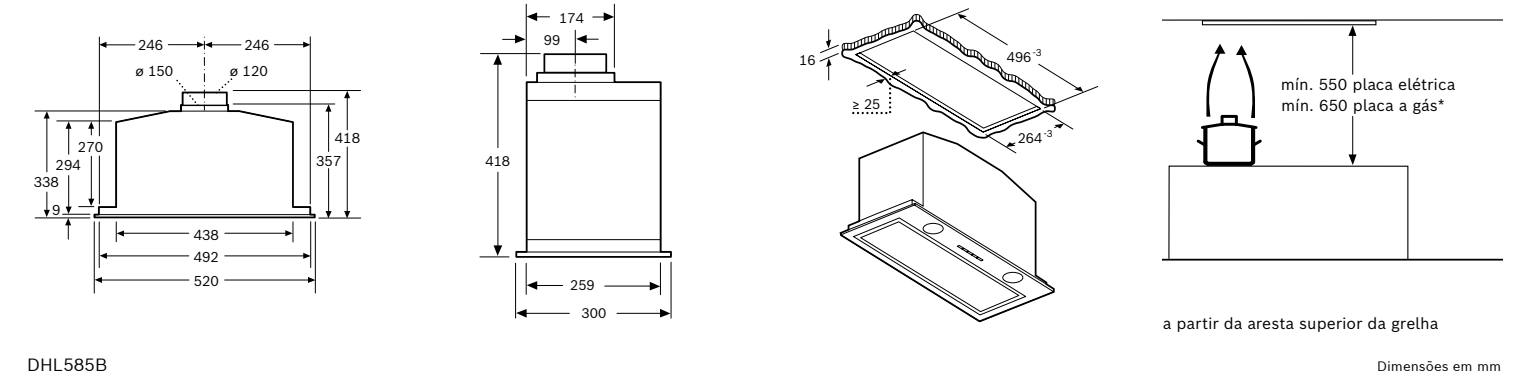
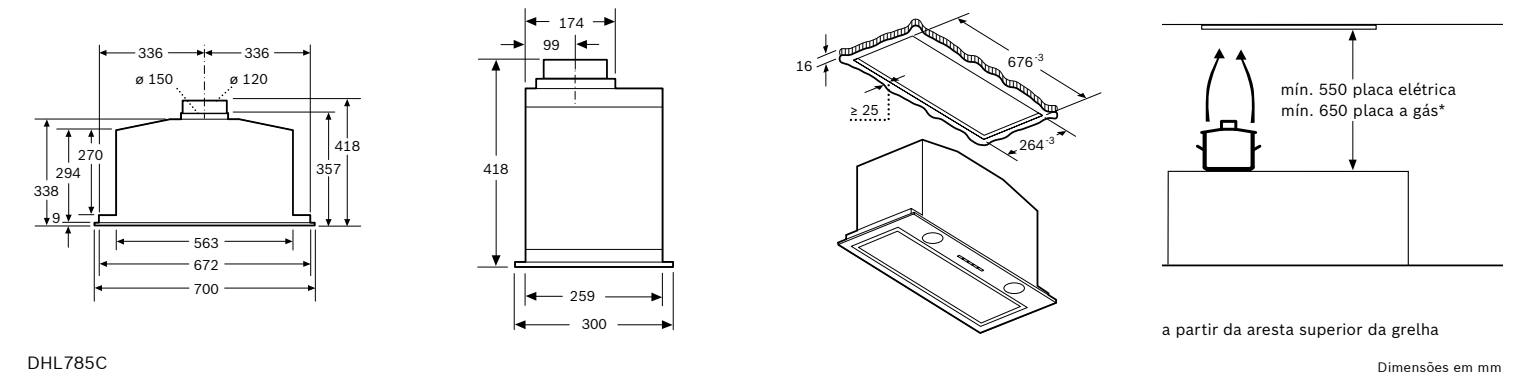
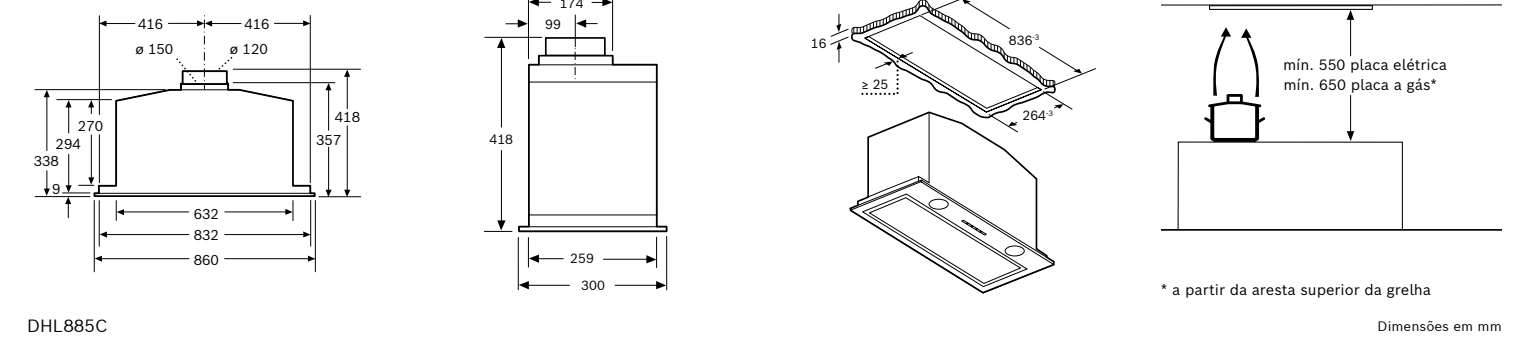


Dimensões em mm

Esquemas de instalação

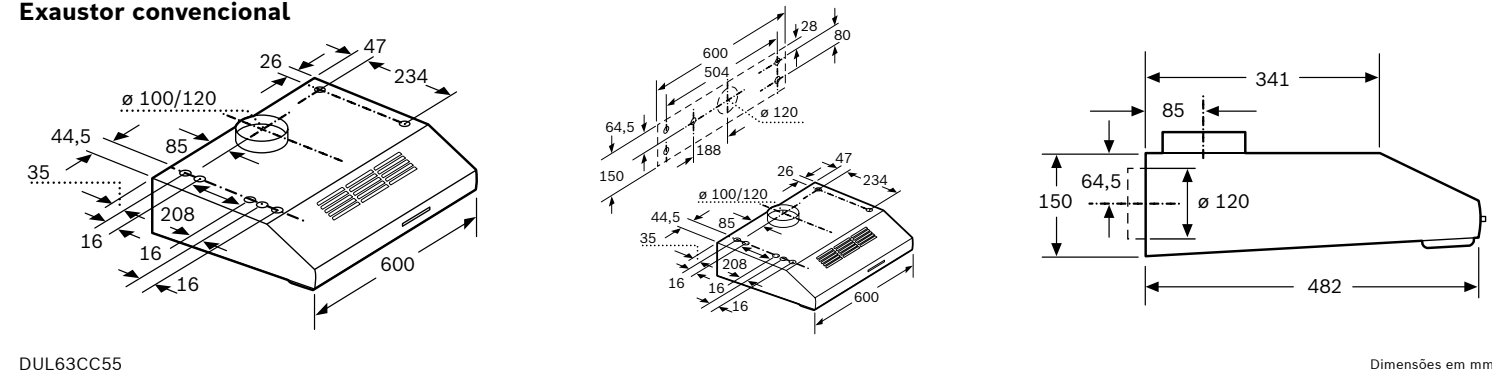


Exaustores integráveis

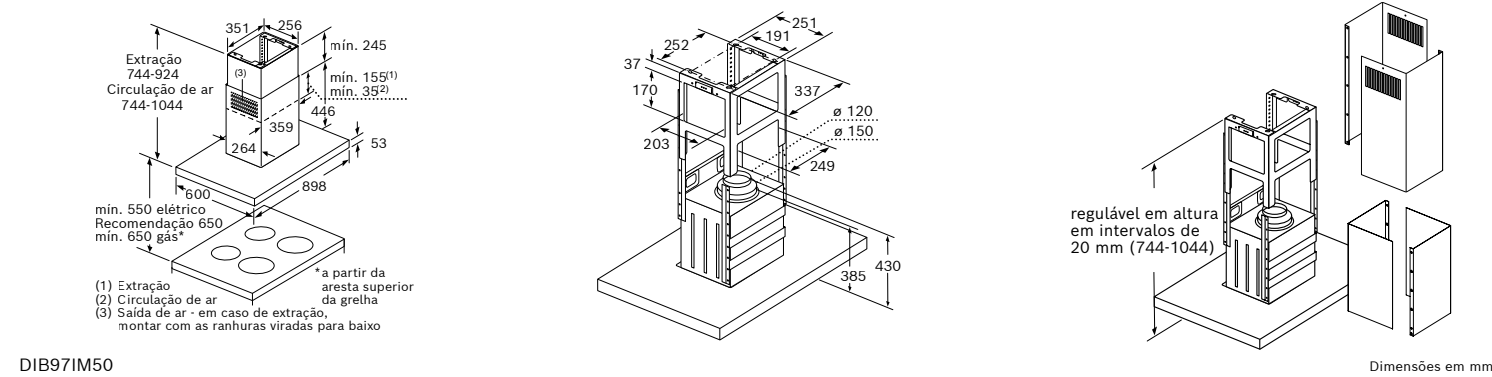
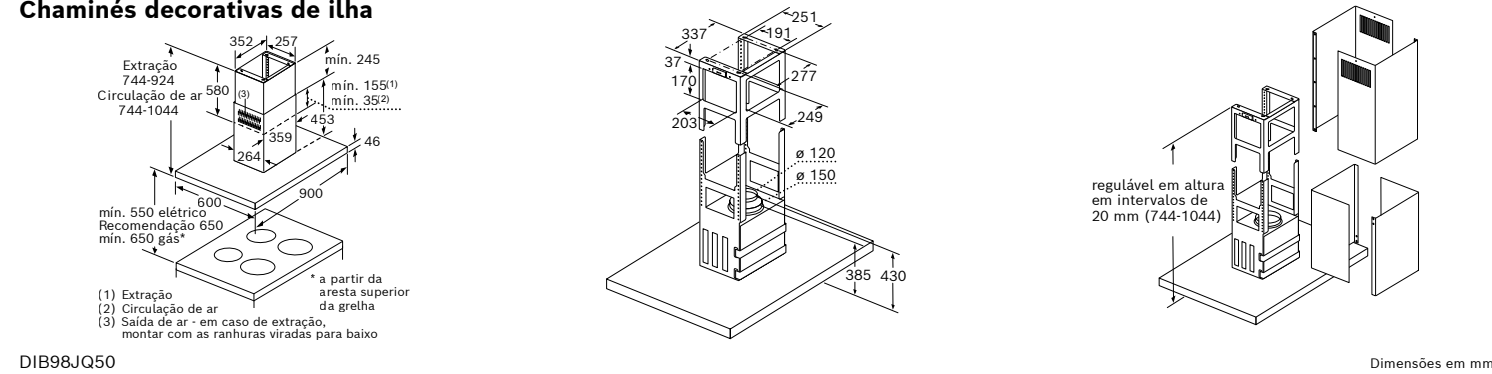


Esquemas de instalação

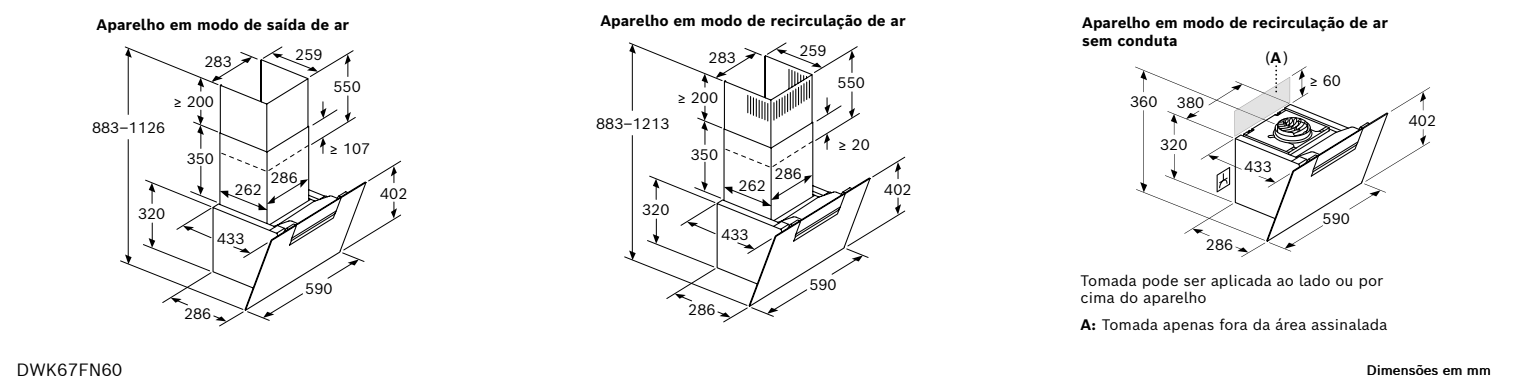
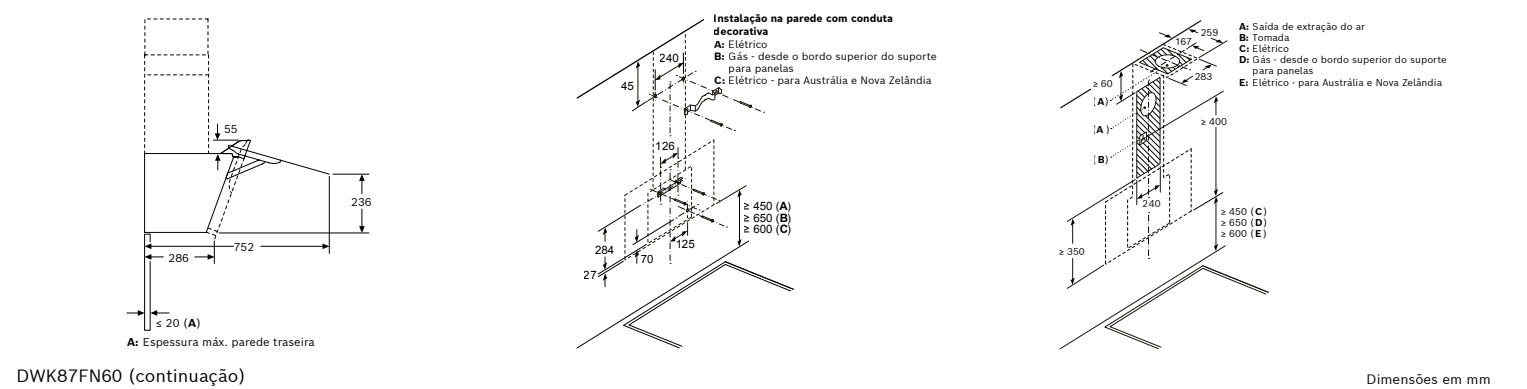
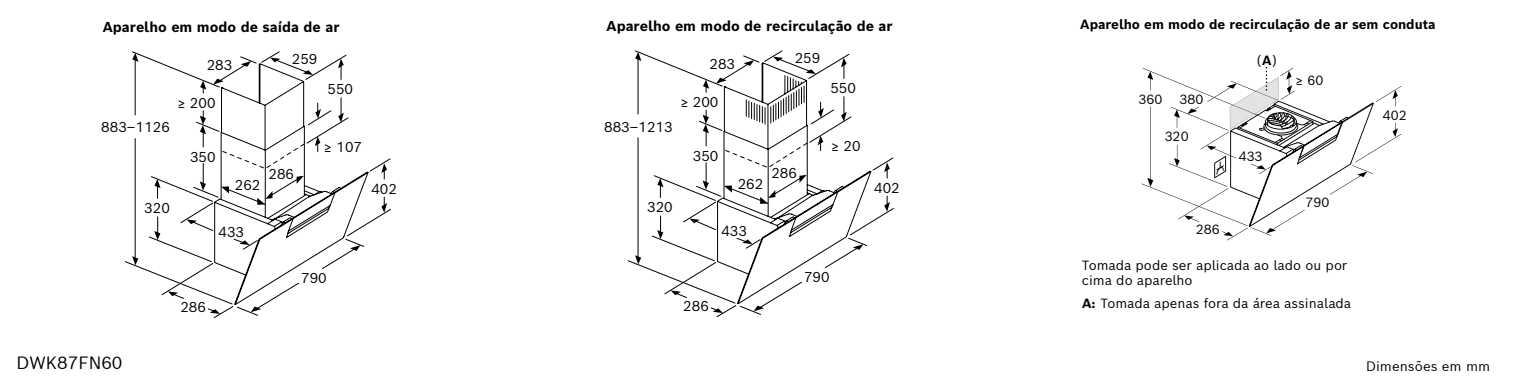
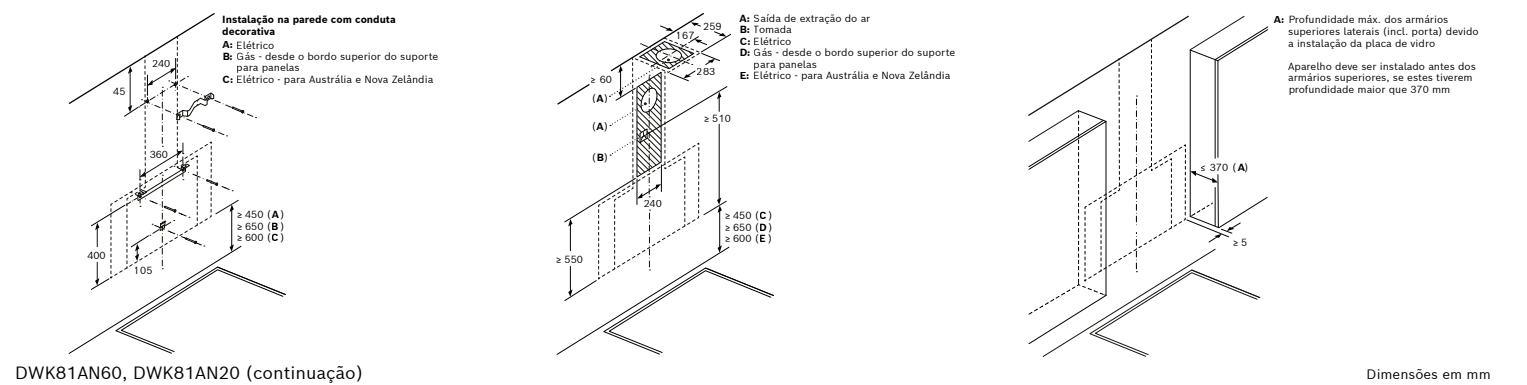
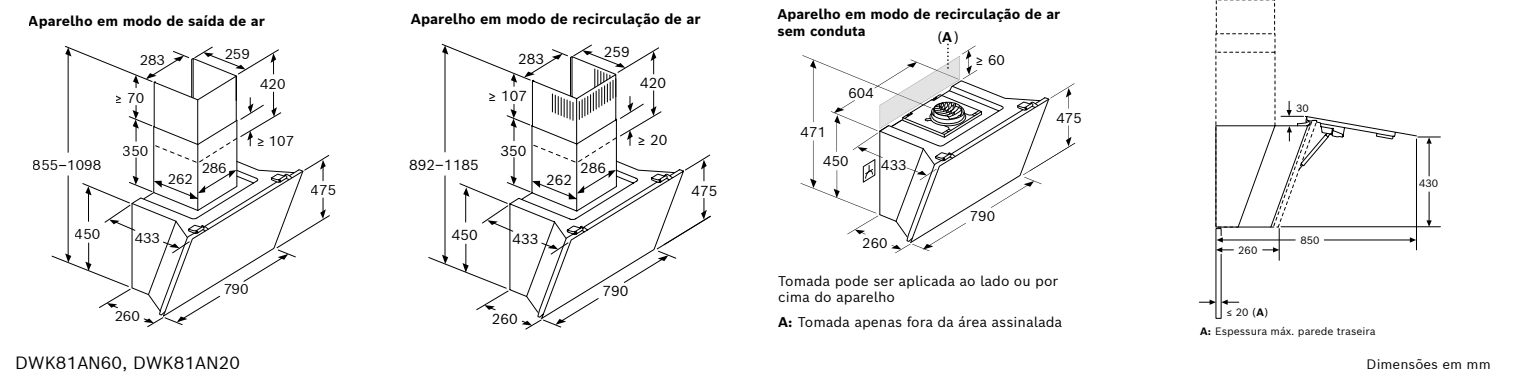
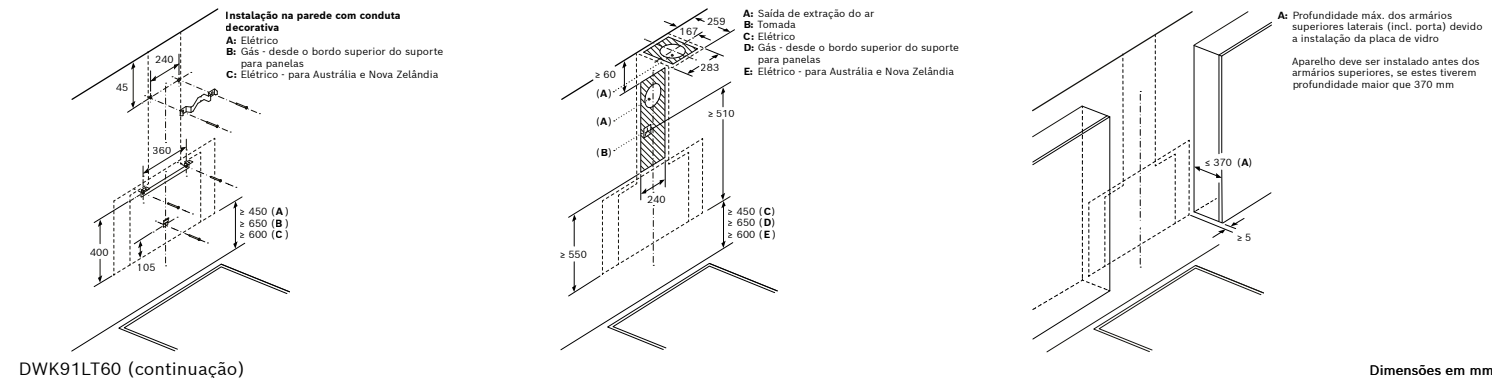
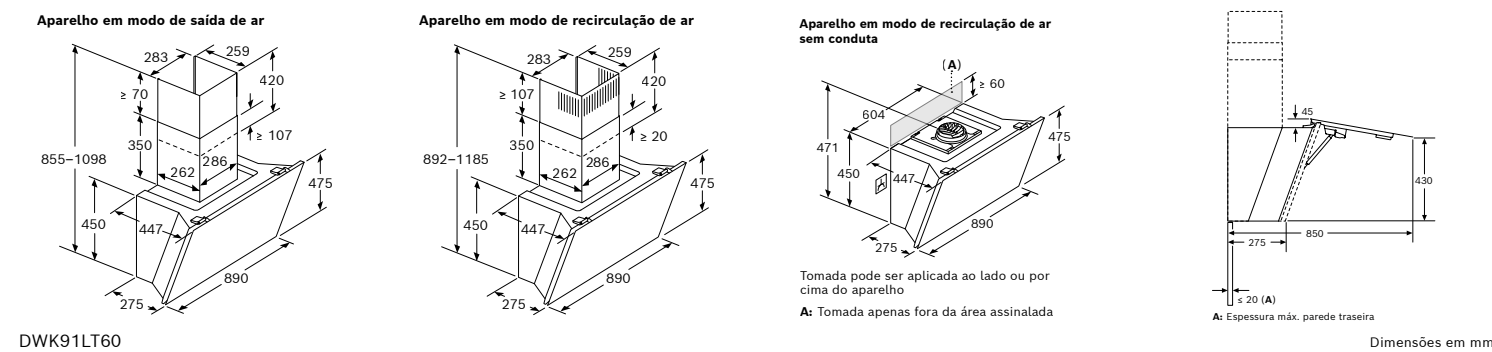
Exaustor convencional



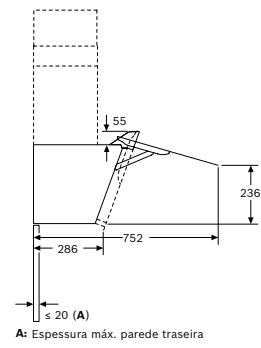
Chaminés decorativas de ilha



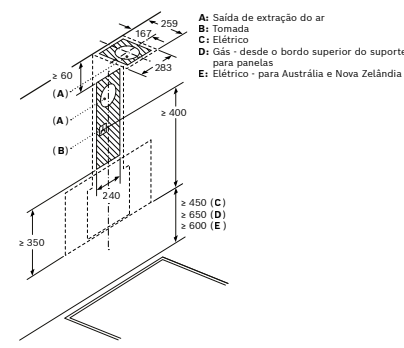
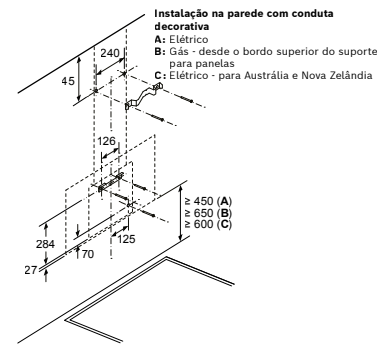
Chaminés decorativas inclinadas em vidro



Esquemas de instalação

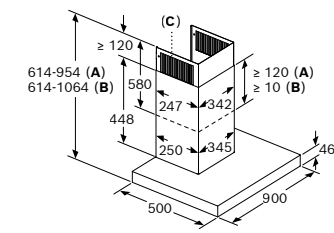


DWK67FN60 (continuação)

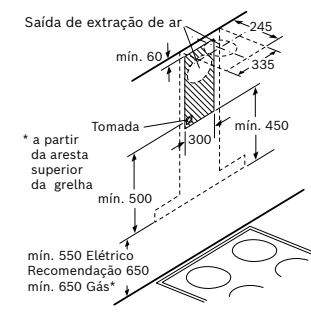
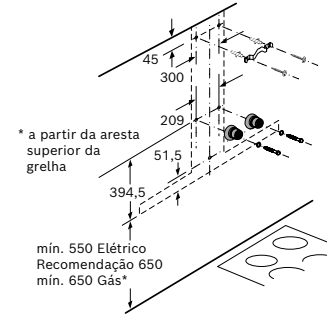
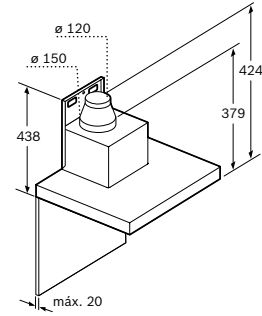


Dimensões em mm

Chaminés decorativas de parede

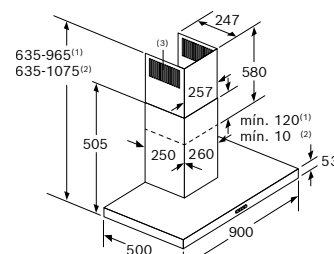


- A: Extração
- B: Circulação de ar
- C: Saída de ar - em caso de extração, montar com as ranhuras viradas para baixo

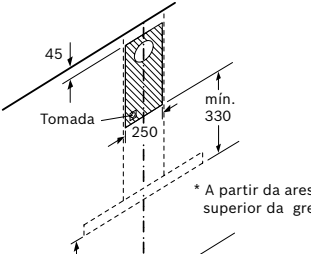
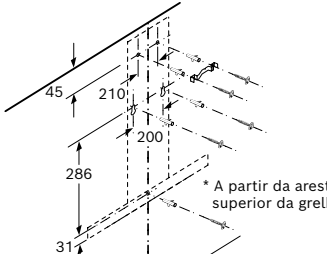
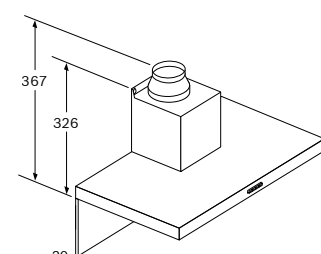


Dimensões em mm

DWB98JQ50, DWB97CM50

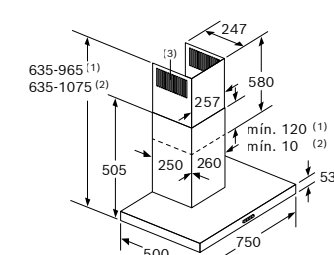


- (1) Extração
- (2) Circulação de ar
- (3) Saída de ar - em caso de extração, montar com as ranhuras viradas para baixo

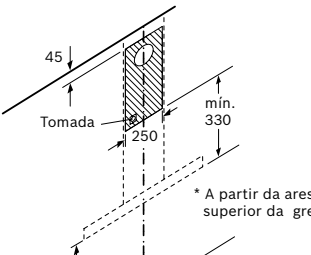
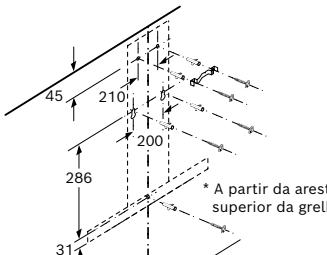
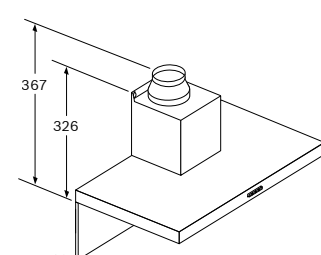


Dimensões em mm

DWB97IM50, DWB96BC50

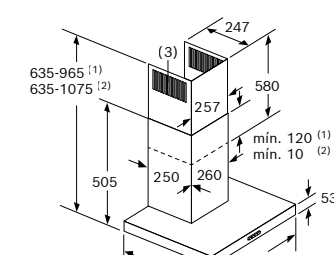


- (1) Extração
- (2) Circulação de ar
- (3) Saída de ar - em caso de extração, montar com as ranhuras viradas para baixo

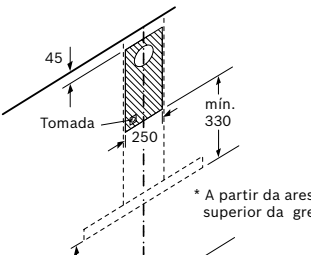
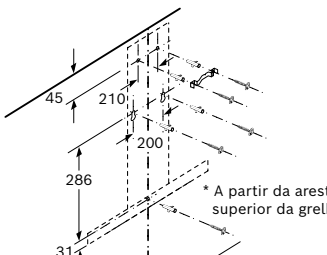
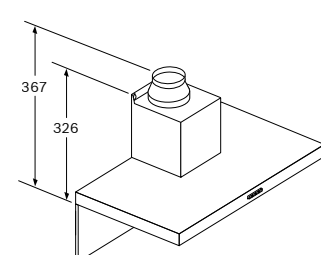


Dimensões em mm

DWB77IM50, DWB76BC50



- (1) Extração
- (2) Circulação de ar
- (3) Saída de ar - em caso de extração, montar com as ranhuras viradas para baixo



Dimensões em mm

DWB67IM50, DWB66BC50

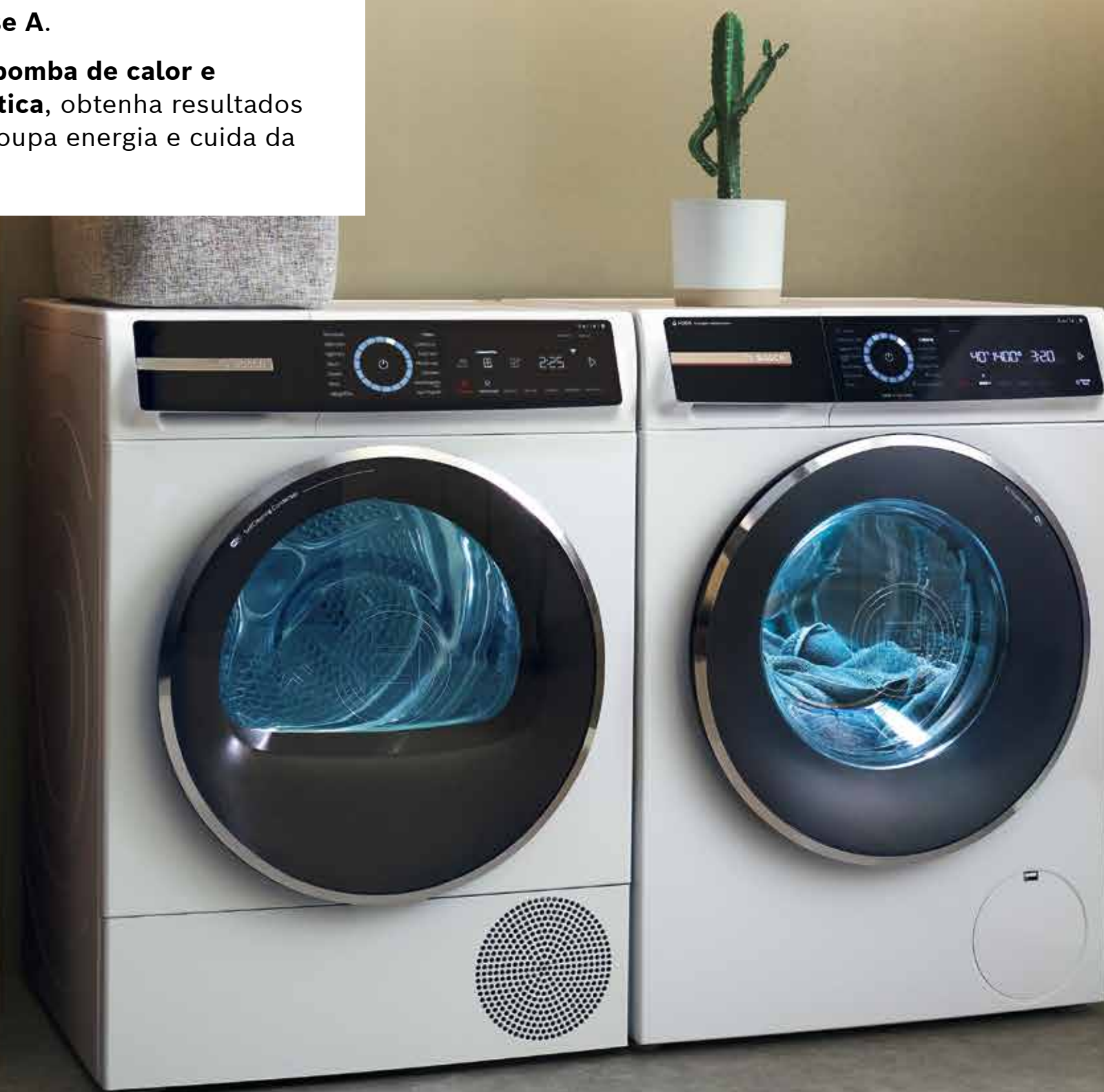


Lave e seque #LikeABosch

Lavagem e secagem

Poupe água e detergente com as **máquinas de lavar roupa i-DOS com dosagem automática inteligente**. Além disso, poupe energia com os modelos que **consomem até menos 20% do que os modelos da classe A**.

Com as **máquinas de secar com bomba de calor e condensador de limpeza automática**, obtenha resultados perfeitos ao mesmo tempo que poupa energia e cuida da sua roupa.



Descubra como
lavar e secar
#LikeABosch



Máquina de lavar roupa inteligente, poupa e cuida do meio ambiente

i-DOS: doseamento automático inteligente de detergente e amaciador. Os melhores cuidados e resultados de lavagem com a máxima eficiência. **Para uma vida mais sustentável.**

O que é o sistema i-DOS?

O sistema i-DOS é um sistema de doseamento automático de detergente líquido e amaciador. Esta tecnologia permite um consumo muito mais eficiente e obter os melhores resultados na lavagem e cuidado das peças de vestuário.

Quais os benefícios do i-DOS?

Esta tecnologia soluciona os problemas de sobredosagem de detergente e amaciador, que geram excesso de espuma e devem ser resolvidos com enxaguamento adicional, reduzindo assim o consumo de água até 10 litros⁽¹⁾ por ciclo de lavagem. Além disso, só utiliza o detergente e amaciador necessário em qualquer ciclo, permitindo uma redução de até 38%⁽²⁾ consumo de detergente, poupando assim dinheiro e melhorando a qualidade da lavagem.

Como funciona uma máquina de lavar roupa com sistema i-DOS da Bosch?

A gaveta tem três compartimentos: existem dois compartimentos, um para o detergente, com uma capacidade de até 1 litro, e outro para o amaciador, com uma capacidade de 0,5 litros. Estes compartimentos são responsáveis pelo fornecimento da quantidade de detergente e amaciador necessária para cada lavagem, consoante a carga e a sujidade. Dispõem de uma autonomia de até 20 ciclos, e quando os sensores de nível detetam que existe detergente ou amaciador em quantidade suficiente para apenas 5 ciclos de lavagem, piscam para avisar que os compartimentos devem ser encheidos de novo.

O terceiro compartimento permite a dosagem manual do detergente, pois em qualquer programa é possível anular a dosagem automática tanto do detergente como do amaciador de forma independente.

Programas automáticos

O i-DOS oferece a opção de selecionar um programa automático. Basta introduzir as peças de vestuário e selecionar “Start” (Iniciar). A tecnologia de sensores i-DOS mede:

- ▶ O grau de turvação da água e, portanto, o nível de sujidade.
- ▶ O tipo de tecido.
- ▶ A quantidade de roupa introduzida na máquina. A máquina de lavar então altera as definições de temperatura, as rotações e a quantidade de detergente e amaciador necessária para cada lavagem. Existem dois tipos de programas automáticos: normal e delicado. Cada um funciona com diferentes amplitudes de temperatura e rotações, assim como com diferentes parâmetros de lavagem.

Consumo mínimo, máxima comodidade e melhores resultados de lavagem e cuidado da roupa.

Home Connect

Mais eficiência com a Home Connect

A aplicação Home Connect dispõe de um **leitor de detergente** que lê o código de barras a fim de otimizar a dosagem automática de acordo com a concentração do detergente e da dureza da água.



1) Poupança média no consumo de água em comparação com uma lavagem com carga mista a 40 °C com 38% de sobredosagem manual de detergente líquido e uma máquina de lavar com doseamento automático (i-DOS), de 10 kg de capacidade: estudo WL 1547/19 realizado pelo WFK, Wäschereiforschung Krefeld (26.07.2019 encomendado pela BSH Hausgeräte GmbH).
2) Poupança média de detergente líquido ao comparar a tecnologia de doseamento exato (i-DOS) com doseamento manual. Estudo realizado pelo International Journal of Consumer Studies 38 (2014), 265 f com base nos hábitos de consumo dos cidadãos da União Europeia.

Secagem impecável, com consumo responsável

Tecnologia de bomba de calor: consumo mínimo, melhores cuidados com o vestuário e secagem mais suave para todos os tipos de tecido.

Tecnologia de bomba de calor

Graças a esta tecnologia, o calor libertado durante o processo de condensação é utilizado, de modo que não é necessária qualquer resistência para aquecer o ar. Permite que as peças de vestuário sejam secas a uma temperatura mais baixa, de forma mais eficiente e garante os melhores cuidados.

Agora com modelos que consomem até menos 10% do que os da melhor classe de eficiência energética, A+++.

Mais eficiente, mais cuidadosa

A tecnologia de bomba de calor reduz a temperatura de secagem em até 30 °C, o que permite a secagem suave do vestuário, evitando o sobreaquecimento desnecessário dos tecidos. O consumo de energia é reduzido em 70% em relação aos secadores de roupa tradicionais.

AutoDry, secagem através de sensores

Permite-lhe escolher o grau de humidade residual do tecido em cada ciclo. Em função do grau selecionado, quando os sensores detetam que o nível de secagem desejado foi atingido, o ciclo termina. Isto evita que as peças de vestuário sejam sujeitas a temperaturas desnecessariamente elevadas.

Home Connect

SmartDry e Home Connect

A gama de máquinas de lavar e secar roupa comunica entre si através da aplicação Home Connect.

A máquina de secar dispõe do programa SmartDry que lhe permite receber diretamente todas as informações relacionadas com o ciclo de lavagem, o tipo de tecido, o nível de humidade, a quantidade de roupa, etc... para que a máquina de secar selecione automaticamente os melhores parâmetros de secagem, obtendo-se, assim, o melhor resultado com o maior cuidado das peças.

Iron Assist, na lavagem e secagem

Esta função, disponível em diferentes programas em máquinas de secar roupa, de lavar e secar e agora também em máquinas de lavar roupa, reduz significativamente a necessidade de engomar.

A máquina de secar roupa aquece suavemente o tambor enquanto gera uma fina névoa que aumenta ligeiramente o teor de humidade do tecido, esticando a fibra e reduzindo o nível dos vincos.



Condensador de limpeza automática

Limpeza automática cerca de 4 vezes durante cada ciclo de secagem, o que evita a limpeza no final de cada programa. A água condensada é utilizada para limpar o cotão. Desta forma, o desempenho e eficiência da secadora são mantidos durante toda a sua vida útil. Apenas o filtro de cotão da porta precisa de ser limpo após cada ciclo de secagem.



Roupa 100% limpa e 100% seca com o simples toque de um botão

Programe a máquina de lavar roupa para que, quando chegar a casa, a sua roupa esteja limpa e seca.

Uma máquina de lavar que também seca

Lava até 10,5 kg de roupa, seca até 6 kg e, o melhor de tudo, lava e seca continuamente até 6 kg. A máquina de lavar e secar permite-lhe ter dois produtos num só, garantindo os melhores resultados e cuidados para as suas peças de roupa.

A tecnologia de secagem por sensores permite-lhe ajustar o grau de secagem de acordo com as necessidades e os tecidos de cada carga.

AutoDry, secagem através de sensores

Permite-lhe escolher o grau de secagem em cada ciclo. Quando os sensores detetam o grau de humidade selecionado, o ciclo termina. Isto evita que as peças de vestuário sejam sujeitas a temperaturas desnecessariamente elevadas.

Iron Assist

Permite reduzir significativamente a necessidade de engomar. A máquina de secar aquece suavemente o tambor enquanto gera uma fina névoa que aumenta ligeiramente o teor de humidade do tecido, esticando a fibra e reduzindo o nível dos vincos.

Lavar&Secar 45'

Programa especial que lhe permite ter a sua roupa limpa e seca em apenas 45 minutos. Os melhores resultados de lavagem e secagem no mais curto espaço de tempo possível.

Programa Higiene Plus

Especialmente para tecidos resistentes ou algodão. Recomendado para pessoas com pele sensível ou quando queremos obter um elevado poder de desinfeção. Resultados de lavagem higiénicos que eliminam 99,99%* dos germes.

HygieneCare

Consiste num tratamento das peças de roupa secas antes de um ciclo de lavagem, por meio de temperatura e conseguindo uma maior e melhor desinfeção.

Consoante o modelo, pode estar disponível como função adicional a um programa de lavagem ou como um programa independente. Além disso, como é efetuado a seco, não danifica os tecidos e não afeta as cores.



Programa MyTime

Personalize o ciclo de lavagem ou de secagem de pequenas quantidades de roupa em função do tempo de que dispõe. Para o ciclo de lavagem, pode escolher entre 20 e 60 minutos, ajustando-o em intervalos de 10 minutos; ou o ciclo de secagem, da mesma forma, entre 20 e 120 minutos.

As suas roupas ficarão limpas ou secas no tempo que desejar.



Hybrid Heating System

Para melhorar a eficiência energética, esta tecnologia inovadora combina um sistema duplo de aquecimento da água.

Dependendo do volume de carga, o sistema de aquecimento híbrido inteligente seleciona, caso a caso, o melhor sistema de aquecimento de água: resistência tradicional ou pulverização direta de água em simultâneo com injeção de ar quente no tambor.

Agora, o i-DOS também está disponível nas máquinas de lavar e secar...

O i-DOS é um sistema de doseamento automático de detergente líquido e amaciador. Esta tecnologia permite um consumo muito mais eficiente e obter os melhores resultados na lavagem e cuidado das peças de vestuário.

Quais os benefícios do i-DOS?

Esta tecnologia soluciona os problemas de sobredosagem de detergente e amaciador, que geram excesso de espuma e deem ser resolvidos com enxaguamento adicional, reduzindo assim o consumo de água até 10 litros⁽¹⁾ por ciclo de lavagem.

Além disso, só utiliza o detergente e amaciador necessário em qualquer ciclo, permitindo uma redução de até 38%⁽²⁾ no consumo de detergente, poupando assim dinheiro e melhorando a qualidade da lavagem.

Como funciona o sistema i-DOS?

A gaveta conta com três compartimentos: existem dois compartimentos, um para o detergente líquido, com uma capacidade de 1 litro, e outro para o amaciador, com uma capacidade de 0,5 litros. Estes compartimentos fornecem a quantidade de detergente e amaciador necessária para cada lavagem, consoante a carga e a sujidade.





























Dispõem de uma autonomia de até 20 ciclos, e quando os sensores de nível detetam que existe detergente ou amaciador em quantidade suficiente para apenas 5 ciclos de lavagem, piscam para avisar que deve encher os compartimentos de novo.

O terceiro compartimento permite a dosagem manual de detergente, pois em qualquer programa é possível anular a dosagem automática tanto do detergente como do amaciador de forma independente.






*As máquinas de lavar roupa da Bosch com o programa "Hygiene Plus" a 40 e 60 °C cumprem as condições cientificamente recomendadas para a redução de 99,99% dos germes de Enterococcus Hirae e Pseudomonas Aeruginosa, de acordo com o estudo de Honisch et al. 2014, "Impacto no tempo do ciclo de lavagem, da temperatura e da formulação do detergente na eficácia da higiene da lavagem doméstica", conduzido pela Universidade de Rhine-Waal.

1) Poupança média no consumo de água em comparação com uma lavagem com carga mista a 40 °C com 38% de sobredosagem manual de detergente líquido e uma máquina de lavar com doseamento automático (i-DOS), de 10 kg de capacidade: estudo WL 1547/19 realizado pelo WFK, Wäschereiforschung Krefeld (26.07.2019 encomendado pela BSH Hausgeräte GmbH).
2) Poupança média de detergente líquido ao comparar a tecnologia de doseamento exato (i-DOS) com doseamento manual. Estudo realizado pelo International Journal of Consumer Studies 38 (2014), 265 f com base nos hábitos de consumo dos cidadãos da União Europeia.









Máquinas de Lavar e de Lavar e Secar livre instalação

	Serie 8	Serie 6	Serie 6	Serie 6	Serie 6	Serie 4	Serie 4	
	Motor EcoSilence / i-DOS	Motor EcoSilence / I-DOS / Lavar e secar	Motor EcoSilence / I-DOS / Lavar e secar	Motor EcoSilence / i-DOS	Motor EcoSilence	Motor EcoSilence / Tampo amovível	Motor EcoSilence / Lavar e secar	Motor EcoSilence
10,5 kg / 1.400 r.p.m		NOVO  WNC254A0ES □ Disponibilidade: abril de 2024 	NOVO  WNG244A0ES □ Disponibilidade: abril de 2024 					
10 kg / 1.400 r.p.m	 WGB25400ES □ 			  WAL28PHYES □ WAL28PH1ES □ 		  WGG254ZXES □ WGG254Z1ES □ 		
9 kg / 1.400 r.p.m			NOVO NOVO   WGG244FAES □ WGG244F1ES □ 		NOVO NOVO   WGG244ZRES □ WGG244Z0ES □ 	NOVO NOVO   WUU28T6KES □ WUU28T66ES □ Disponibilidade: abril de 2024 	  WNA1341XES □ WNA13401ES □ 	
9 kg / 1.200 r.p.m							NOVO  WUU24T64ES □ 	
8 kg / 1.400 r.p.m							NOVO  WAN28200ES □ 	

Máquinas de Lavar e de Lavar e Secar de integrar

Serie 6		Serie 4	
1.400 r.p.m / Motor EcoSilence	1.400 r.p.m / Motor EcoSilence / Lavar e secar	1.200 r.p.m / Motor EcoSilence	1.200 r.p.m / Motor EcoSilence / Lavar e secar
8 kg	 WIW28302ES A C	 WIW24307ES A C	
7 kg		 WIW24306ES A C	
7/4 kg	 WKD28543ES A* E* A** E**	 WKD24362ES A* E* A** E**	

Máquinas de Secar

Serie 8	Serie 6		Serie 4	
Bomba de calor / Condensador com limpeza automática	Bomba de calor / Condensador com limpeza automática	Bomba de calor / Filtro fácil de limpar	Máquina de secar por condensação	Bomba de calor / Filtro fácil de limpar
9 kg	 WQB246C0ES □ HomeConnect A+++	 WQG245A0ES □ A++		
		 WQG24500ES □ A++		
		 WQG2450XES ■ A++		
8 kg	 WQG235D0ES □ A+++	 WQG233D0ES □ A+++	 WPG23100ES □ B	 WTR85V92ES □ A++

■ Silver inox □ Branco

Máquinas de Lavar roupa i-DOS

WGB25400ES

EAN: 4242005395910

Serie | 8

Branco



- ▶ **Classe de eficiência energética⁽¹⁾: A**
- ▶ **Consome menos 20% do que a melhor classe de eficiência energética, classe A**
- ▶ Capacidade/vel. de centrif.: **10 kg/1.400 r.p.m.⁽²⁾**
- ▶ **Home Connect:** controle a máquina de lavar roupa através do seu telemóvel; agora com leitor de código de barras de detergente, diagnóstico remoto e controlo por voz
- ▶ **i-DOS: autodosagem inteligente de detergente e amaciador**
- ▶ **Motor EcoSilence.** 10 anos de garantia
- ▶ **Visor DirectTouch Plus** com indicação de carga recomendada
- ▶ **Visor inclinado 27°** para maior conforto e ergonomia na utilização
- ▶ Programas especiais: **Automático, Automático delicado, Iron Assist, Rápido 15/30 min, Higiene Plus, Roupa de desporto, Mix, programas adicionais via app**
- ▶ **Iron Assist:** programa de vapor para reduzir o nível de vincos
- ▶ **Sistema de redução de vincos no final do ciclo**
- ▶ Funções especiais: **SpeedPerfect, Pausa+Carga, Engomar fácil, Intensivo Plus, ciclo de lavagem para 1 peça de roupa**

- ▶ Sistema de tratamento específico para até **16 tipos de nódoas**
- ▶ Funcionalidades adicionais: **programação de fim diferido**, tempo restante
- ▶ **Iluminação interior do tambor**
- ▶ Tambor WaveDrum com 70 litros de capacidade
- ▶ Tecnologia ActiveWater Plus: deteção de carga e máxima poupança de energia
- ▶ Sistema automático de distribuição de carga: **sensor 3G**
- ▶ Nível de ruído da centrifugação 71 dB(A), **emissão de ruído Classe A**
- ▶ Medidas (altura x largura x profundidade, sem porta): 84,5x59,8x59 cm

WAL28PHYES

EAN: 4242005346561

Serie | 6

Silver inox



- ▶ **Classe de eficiência energética⁽¹⁾: A**
- ▶ Capacidade/vel. de centrif.: **10 kg/1.400 r.p.m.⁽²⁾**
- ▶ **Home Connect:** controle a máquina de lavar roupa através do seu telemóvel; com diagnóstico remoto e controlo por voz
- ▶ **i-DOS: autodosagem inteligente de detergente e amaciador**
- ▶ **Motor EcoSilence.** 10 anos de garantia
- ▶ **Visor LED Touch** com indicação de carga recomendada
- ▶ Programas especiais: **Automático, Automático delicado, Higiene Plus, Rápido 15/30 min, Mix**
- ▶ Funções especiais: **SpeedPerfect, Pausa+Carga, Engomar fácil**
- ▶ Sistema de tratamento específico para **4 tipos de nódoas**
- ▶ Funcionalidades adicionais: **programação de fim diferido**, tempo restante
- ▶ **Iluminação interior do tambor**
- ▶ Tambor WaveDrum com 70 litros de capacidade
- ▶ Tecnologia ActiveWater Plus: deteção de carga e máxima poupança de energia
- ▶ Sistema automático de distribuição de carga: **sensor 3G**
- ▶ Nível de ruído da centrifugação 71 dB(A), **emissão de ruído Classe A**
- ▶ Medidas (altura x largura x profundidade, sem porta): 84,8x59,8x59 cm

WAL28PH1ES

EAN: 4242005346554

Serie | 6

Branco



- ▶ **Classe de eficiência energética⁽¹⁾: A**
- ▶ Capacidade/vel. de centrif.: **10 kg/1.400 r.p.m.⁽²⁾**
- ▶ **Home Connect:** controle a máquina de lavar roupa através do seu telemóvel; com diagnóstico remoto e controlo por voz
- ▶ **i-DOS: autodosagem inteligente de detergente e amaciador**
- ▶ **Motor EcoSilence.** 10 anos de garantia
- ▶ **Visor LED Touch** com indicação de carga recomendada
- ▶ Programas especiais: **Automático, Automático delicado, Higiene Plus, Rápido 15/30 min, Mix**
- ▶ Funções especiais: **SpeedPerfect, Pausa+Carga, Engomar fácil**
- ▶ Sistema de tratamento específico para **4 tipos de nódoas**
- ▶ Funcionalidades adicionais: **programação de fim diferido**, tempo restante
- ▶ **Iluminação interior do tambor**
- ▶ Tambor WaveDrum com 70 litros de capacidade
- ▶ Tecnologia ActiveWater Plus: deteção de carga e máxima poupança de energia
- ▶ Sistema automático de distribuição de carga: **sensor 3G**
- ▶ Nível de ruído da centrifugação 71 dB(A), **emissão de ruído Classe A**
- ▶ Medidas (altura x largura x profundidade, sem porta): 84,8x59,8x59 cm

WGG244FAES

EAN: 4242005453504

Serie | 6

Aço antedeadas



- ▶ **Classe de eficiência energética⁽¹⁾: A**
- ▶ Capacidade/vel. de centrif.: **9 kg/1.400 r.p.m.⁽²⁾**
- ▶ **i-DOS: autodosagem inteligente de detergente e amaciador**
- ▶ **Motor EcoSilence.** 10 anos de garantia
- ▶ **Visor LED** com indicação de carga recomendada
- ▶ Programas especiais: **Automático delicado, Iron Assist, Rápido 15/30 min, Higiene Plus, roupa de desporto, Mix**
- ▶ Funções especiais: **SpeedPerfect, Pausa+Carga, Engomar fácil**
- ▶ **Iron Assist:** programa a vapor para alisar vincos
- ▶ Sistema de tratamento específico para até **4 tipos de nódoas**
- ▶ Funcionalidades adicionais: **programação de fim diferido**, tempo restante
- ▶ **Iluminação interior do tambor**
- ▶ Tambor WaveDrum com **65 litros** de capacidade
- ▶ Tecnologia ActiveWater Plus: deteção de carga e máxima poupança de energia
- ▶ Sistema automático de distribuição de carga: **sensor 3G**
- ▶ Nível de ruído da centrifugação 71 dB(A), **emissão de ruído Classe A**
- ▶ Medidas (altura x largura x profundidade, sem porta): 84,8x59,8x59 cm

WGG244F1ES

EAN: 4242005442027

Serie | 6

Branco



- ▶ **Classe de eficiência energética⁽¹⁾: A**
- ▶ Capacidade/vel. de centrif.: **9 kg/1.400 r.p.m.⁽²⁾**
- ▶ **i-DOS: autodosagem inteligente de detergente e amaciador**
- ▶ **Motor EcoSilence.** 10 anos de garantia
- ▶ **Visor LED** com indicação de carga recomendada
- ▶ Programas especiais: **Automático delicado, Iron Assist, Rápido 15/30 min, Higiene Plus, roupa de desporto, Mix**
- ▶ Funções especiais: **SpeedPerfect, Pausa+Carga, Engomar fácil**
- ▶ **Iron Assist:** programa a vapor para alisar vincos
- ▶ Sistema de tratamento específico para até **4 tipos de nódoas**
- ▶ Funcionalidades adicionais: **programação de fim diferido**, tempo restante
- ▶ **Iluminação interior do tambor**
- ▶ Tambor WaveDrum com **65 litros** de capacidade
- ▶ Tecnologia ActiveWater Plus: deteção de carga e máxima poupança de energia
- ▶ Sistema automático de distribuição de carga: **sensor 3G**
- ▶ Nível de ruído da centrifugação 71 dB(A), **emissão de ruído Classe A**
- ▶ Medidas (altura x largura x profundidade, sem porta): 84,8x59,8x59 cm

Máquinas de Lavar roupa EcoSilence

WGG254ZXES
EAN: 4242005399376

Serie | 6
Silver inox



- ▶ **Classe de eficiência energética⁽¹⁾: A**
- ▶ Capacidade/vel. de centrif.: **10 kg/1.400 r.p.m.⁽²⁾**
- ▶ **Motor EcoSilence.** 10 anos de garantia
- ▶ **Visor LED** com indicação de carga recomendada
- ▶ Programas especiais: **Iron Assist, Rápido 15/30 min, Higiene Plus, Mix**
- ▶ Funções especiais: **SpeedPerfect, Pausa+Carga, Engomar fácil**
- ▶ **Iron Assist:** programa a vapor para alisar vincos
- ▶ Sistema de tratamento específico para até **4 tipos de nódoas**
- ▶ Funcionalidades adicionais: **programação de fim diferido**, tempo restante
- ▶ Tambor WaveDrum com 70 litros de capacidade
- ▶ Tecnologia ActiveWater Plus: deteção de carga e máxima poupança de energia
- ▶ Sistema automático de distribuição de carga: **sensor 3G**
- ▶ Nível de ruído da centrifugação 74 dB(A), **emissão de ruído Classe B**
- ▶ Medidas (altura x largura x profundidade, sem porta): 84,5x59,8x59 cm

WGG254Z1ES
EAN: 4242005399383

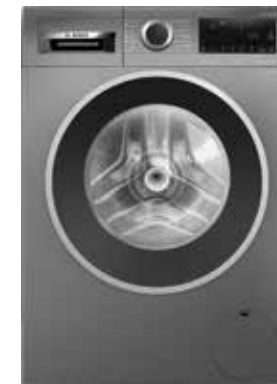
Serie | 6
Branco



- ▶ **Classe de eficiência energética⁽¹⁾: A**
- ▶ Capacidade/vel. de centrif.: **10 kg/1.400 r.p.m.⁽²⁾**
- ▶ **Motor EcoSilence.** 10 anos de garantia
- ▶ **Visor LED** com indicação de carga recomendada
- ▶ Programas especiais: **Iron Assist, Rápido 15/30 min, Higiene Plus, Mix**
- ▶ Funções especiais: **SpeedPerfect, Pausa+Carga, Engomar fácil**
- ▶ **Iron Assist:** programa a vapor para alisar vincos
- ▶ Sistema de tratamento específico para até **4 tipos de nódoas**
- ▶ Funcionalidades adicionais: **programação de fim diferido**, tempo restante
- ▶ Tambor WaveDrum com 70 litros de capacidade
- ▶ Tecnologia ActiveWater Plus: deteção de carga e máxima poupança de energia
- ▶ Sistema automático de distribuição de carga: **sensor 3G**
- ▶ Nível de ruído da centrifugação 74 dB(A), **emissão de ruído Classe B**
- ▶ Medidas (altura x largura x profundidade, sem porta): 84,5x59,8x59 cm

WGG244ZRES
EAN: 4242005463930

Serie | 6
Cinza ferro fundido



- ▶ **Classe de eficiência energética⁽¹⁾: A**
- ▶ Capacidade/vel. de centrif.: **9 kg/1.400 r.p.m.⁽²⁾**
- ▶ **Motor EcoSilence.** 10 anos de garantia
- ▶ **Visor LED** com indicação de carga recomendada
- ▶ Programas especiais: **Iron Assist, Rápido 15/30 min, Higiene Plus, roupa de desporto, Mix**
- ▶ Funções especiais: **SpeedPerfect, Pausa+Carga, Engomar fácil**
- ▶ **Iron Assist:** programa a vapor para alisar vincos
- ▶ Sistema de tratamento específico para até **4 tipos de nódoas**
- ▶ Funcionalidades adicionais: **programação de fim diferido**, tempo restante
- ▶ Tambor WaveDrum com **65 litros** de capacidade
- ▶ Tecnologia ActiveWater Plus: deteção de carga e máxima poupança de energia
- ▶ Sistema automático de distribuição de carga: **sensor 3G**
- ▶ Nível de ruído da centrifugação 71 dB(A), **emissão de ruído Classe A**
- ▶ Medidas (altura x largura x profundidade, sem porta): 84,8x59,8x59 cm

WGG244Z0ES
EAN: 4242005445417

Serie | 6
Branco



- ▶ **Classe de eficiência energética⁽¹⁾: A**
- ▶ Capacidade/vel. de centrif.: **9 kg/1.400 r.p.m.⁽²⁾**
- ▶ **Motor EcoSilence.** 10 anos de garantia
- ▶ **Visor LED** com indicação de carga recomendada
- ▶ Programas especiais: **Iron Assist, Rápido 15/30 min, Higiene Plus, roupa de desporto, Mix**
- ▶ Funções especiais: **SpeedPerfect, Pausa+Carga, Engomar fácil**
- ▶ **Iron Assist:** programa a vapor para alisar vincos
- ▶ Sistema de tratamento específico para até **4 tipos de nódoas**
- ▶ Funcionalidades adicionais: **programação de fim diferido**, tempo restante
- ▶ Tambor WaveDrum com **65 litros** de capacidade
- ▶ Tecnologia ActiveWater Plus: deteção de carga e máxima poupança de energia
- ▶ Sistema automático de distribuição de carga: **sensor 3G**
- ▶ Nível de ruído da centrifugação 71 dB(A), **emissão de ruído Classe A**
- ▶ Medidas (altura x largura x profundidade, sem porta): 84,8x59,8x59 cm



Máquinas de Lavar roupa EcoSilence com tampo amovível

WUU28T6KES
EAN: 4242005447855

Serie | 6
Aço antidedadas



NOVO

- ▶ **Classe de eficiência energética⁽¹⁾: A**
- ▶ Capacidade/vel. de centrif.: **9 kg/1.400 r.p.m.⁽²⁾**
- ▶ **Motor EcoSilence**. 10 anos de garantia
- ▶ **Visor LED** com indicação de carga recomendada
- ▶ Programas especiais: **Rápido 15/30 min, Higiene Plus, roupa de desporto, Mix**
- ▶ Funções especiais: **SpeedPerfect, Pausa+Carga, Engomar fácil**
- ▶ Funcionalidades adicionais: **programação de fim diferido**, tempo restante
- ▶ Tambor WaveDrum com **65 litros** de capacidade
- ▶ Tecnologia ActiveWater Plus: deteção de carga e máxima poupança de energia
- ▶ Sistema automático de distribuição de carga: **sensor 3G**
- ▶ Nível de ruído da centrifugação 71 dB(A), **emissão de ruído Classe A**
- ▶ Instalação sob bancada com altura igual ou superior a 82 cm, **Tampo amovível**
- ▶ Medidas (altura x largura x profundidade, sem porta): 84,5x59,8x59,9 cm

Disponibilidade: abril de 2024

WUU24T64ES
EAN: 4242005447862

Serie | 6
Branco



NOVO

- ▶ **Classe de eficiência energética⁽¹⁾: A**
- ▶ Capacidade/vel. de centrif.: **9 kg/1.200 r.p.m.⁽²⁾**
- ▶ **Motor EcoSilence**. 10 anos de garantia
- ▶ **Visor LED** com indicação de carga recomendada
- ▶ Programas especiais: **Rápido 15/30 min, Higiene Plus, roupa de desporto, Mix**
- ▶ Funções especiais: **SpeedPerfect, Pausa+Carga, Engomar fácil**
- ▶ Funcionalidades adicionais: **programação de fim diferido**, tempo restante
- ▶ Tambor WaveDrum com **65 litros** de capacidade
- ▶ Tecnologia ActiveWater Plus: deteção de carga e máxima poupança de energia
- ▶ Sistema automático de distribuição de carga: **sensor 3G**
- ▶ Nível de ruído da centrifugação 71 dB(A), **emissão de ruído Classe A**
- ▶ Instalação sob bancada com altura igual ou superior a 82 cm, **Tampo amovível**
- ▶ Medidas (altura x largura x profundidade, sem porta): 84,5x59,8x59,9 cm

WUU28T66ES
EAN: 4242005447848

Serie | 6
Branco



NOVO

- ▶ **Classe de eficiência energética⁽¹⁾: A**
- ▶ Capacidade/vel. de centrif.: **9 kg/1.400 r.p.m.⁽²⁾**
- ▶ **Motor EcoSilence**. 10 anos de garantia
- ▶ **Visor LED** com indicação de carga recomendada
- ▶ Programas especiais: **Rápido 15/30 min, Higiene Plus, roupa de desporto, Mix**
- ▶ Funções especiais: **SpeedPerfect, Pausa+Carga, Engomar fácil**
- ▶ Funcionalidades adicionais: **programação de fim diferido**, tempo restante
- ▶ Tambor WaveDrum com **65 litros** de capacidade
- ▶ **Máquina de lavar bitérmica, duas entradas de água, quente e fria**
- ▶ Tecnologia ActiveWater Plus: deteção de carga e máxima poupança de energia
- ▶ Sistema automático de distribuição de carga: **sensor 3G**
- ▶ Nível de ruído da centrifugação 71 dB(A), **emissão de ruído Classe A**
- ▶ Instalação sob bancada com altura igual ou superior a 82 cm, **Tampo amovível**
- ▶ Medidas (altura x largura x profundidade, sem porta): 84,5x59,8x59,9 cm

Disponibilidade: abril de 2024

Máquinas de Lavar roupa EcoSilence

WAN28200ES
EAN: 4242005459759

Serie | 4
Branco



NOVO

- ▶ **Classe de eficiência energética⁽¹⁾: A**
- ▶ Capacidade/vel. de centrif.: **8 kg/1.400 r.p.m.⁽²⁾**
- ▶ **Motor EcoSilence**. 10 anos de garantia
- ▶ **Visor LED** com indicação de carga recomendada
- ▶ Programas especiais: **Iron Assist, Rápido 15/30 min, Higiene Plus, roupa de desporto, Mix**
- ▶ Funções especiais: **SpeedPerfect, Pausa+Carga**
- ▶ **Iron Assist**: programa a vapor para alisar vincos
- ▶ Funcionalidades adicionais: **programação de fim diferido**, tempo restante
- ▶ Tambor WaveDrum com **65 litros** de capacidade
- ▶ Tecnologia ActiveWater Plus: deteção de carga e máxima poupança de energia
- ▶ Sistema automático de distribuição de carga: **sensor 3G**
- ▶ Nível de ruído da centrifugação 72 dB(A), **emissão de ruído Classe A**
- ▶ Medidas (altura x largura x profundidade, sem porta): 84,8x59,8x59 cm

Máquinas de Lavar e Secar roupa EcoSilence

WNC254A0ES Serie | 8
EAN: 4242005377251 Branco



- ▶ Classe de eficiência energética lavagem&secagem/lavagem⁽¹⁾: D-A
- ▶ Capacidade de lavagem/secagem: até 10,5 kg/até 6 kg
- ▶ Lava e seca até 6 kg sem interrupção: desde 400 r.p.m. até 1.400 r.p.m.⁽²⁾
- ▶ Home Connect: controle a máquina de lavar roupa através do seu telemóvel; com leitor de código de barras de detergente, diagnóstico remoto e controlo por voz
- ▶ i-DOS: autodosagem inteligente de detergente e amaciador
- ▶ Motor EcoSilence. 10 anos de garantia
- ▶ AutoDry, secagem automática através de sensores
- ▶ Visor DirectTouch Plus com indicação de carga recomendada
- ▶ Visor inclinado 27° para maior conforto e ergonomia na utilização
- ▶ Programas especiais: Automático delicado, Iron Assist, Roupa de desporto, Rápido 15 min, Lavar&Secar 45'
- ▶ Programas adicionais app Home Connect: Automático normal, Higiene, Camisas
- ▶ Funções especiais: SpeedPerfect, Pausa+Carga, HigieneCare, Engomar fácil
- ▶ Iluminação interior do tambor
- ▶ Tecnologia ActiveWater Plus: deteção de carga e máxima poupança de energia
- ▶ Funcionalidades adicionais: programação de fim diferido, tempo restante
- ▶ Sistema automático de distribuição de carga: sensor 3G
- ▶ Nível de ruído: 70 dB(A), emissão de ruído Classe A
- ▶ Medidas (altura x largura x profundidade, sem porta): 84,8x59,8x62,2 cm

Disponibilidade: abril de 2024

WNG244A0ES Serie | 6
EAN: 4242005381128 Branco



- ▶ Classe de eficiência energética lavagem&secagem/lavagem⁽¹⁾: D-A
- ▶ Capacidade de lavagem/secagem: até 10,5 kg/até 6 kg
- ▶ Lava e seca até 6 kg sem interrupção
- ▶ Velocidade de centrifugação: desde 400 r.p.m. até 1.400 r.p.m.⁽²⁾
- ▶ i-DOS: autodosagem inteligente de detergente e amaciador
- ▶ Motor EcoSilence. 10 anos de garantia
- ▶ AutoDry, secagem automática através de sensores
- ▶ Visor LED com indicação de carga recomendada
- ▶ Programas especiais: Iron Assist, Rápido 15 min, Lavar&Secar 60', HigieneCare
- ▶ Iron Assist: programa a vapor para alisar vincos
- ▶ Funções especiais: SpeedPerfect, Pausa+Carga, Engomar fácil
- ▶ Funcionalidades adicionais: programação de fim diferido, tempo restante
- ▶ Iluminação interior do tambor
- ▶ Tecnologia ActiveWater Plus: deteção de carga e máxima poupança de energia
- ▶ Sistema automático de distribuição de carga: sensor 3G
- ▶ Nível de ruído da centrifugação: 70 dB(A), emissão de ruído Classe A
- ▶ Medidas (altura x largura x profundidade, sem porta): 84,8x59,8x59 cm

Disponibilidade: abril de 2024

WNA1341XES Serie | 4
EAN: 4242005342495 Silver inox



- ▶ Classe de eficiência energética lavagem&secagem/lavagem⁽¹⁾: E-B
- ▶ Capacidade de lavagem/secagem: até 9 kg/até 5 kg
- ▶ Lava e seca até 5 kg sem interrupção
- ▶ Velocidade de centrifugação: desde 400 r.p.m. até 1.400 r.p.m.⁽²⁾
- ▶ Motor EcoSilence. 10 anos de garantia
- ▶ AutoDry, secagem automática através de sensores
- ▶ Visor LED com indicação de carga recomendada
- ▶ Programas especiais: Iron Assist, roupa de desporto, Mix, Rápido 15 min, Lavar&Secar 60', MyTime Dry
- ▶ Iron Assist: programa a vapor para alisar vincos
- ▶ Funções especiais: SpeedPerfect, Pausa+Carga, Engomar fácil
- ▶ Funcionalidades adicionais: programação de fim diferido, tempo restante
- ▶ Tecnologia ActiveWater Plus: deteção de carga e máxima poupança de energia
- ▶ Sistema automático de distribuição de carga: sensor 3G
- ▶ Nível de ruído: 70 dB(A), emissão de ruído Classe A
- ▶ Medidas (altura x largura x profundidade, sem porta): 84,8x59,8x59 cm

WNA13401ES Serie | 4
EAN: 4242005342945 Branco



- ▶ Classe de eficiência energética lavagem&secagem/lavagem⁽¹⁾: E-B
- ▶ Capacidade de lavagem/secagem: até 9 kg/até 5 kg
- ▶ Lava e seca até 5 kg sem interrupção
- ▶ Velocidade de centrifugação: desde 400 r.p.m. até 1.400 r.p.m.⁽²⁾
- ▶ Motor EcoSilence. 10 anos de garantia
- ▶ AutoDry, secagem automática através de sensores
- ▶ Visor LED com indicação de carga recomendada
- ▶ Programas especiais: Iron Assist, roupa de desporto, Mix, Rápido 15 min, Lavar&Secar 60', MyTime Dry
- ▶ Iron Assist: programa a vapor para alisar vincos
- ▶ Funções especiais: SpeedPerfect, Pausa+Carga, Engomar fácil
- ▶ Funcionalidades adicionais: programação de fim diferido, tempo restante
- ▶ Tecnologia ActiveWater Plus: deteção de carga e máxima poupança de energia
- ▶ Sistema automático de distribuição de carga: sensor 3G
- ▶ Nível de ruído: 70 dB(A), emissão de ruído Classe A
- ▶ Medidas (altura x largura x profundidade, sem porta): 84,8x59,8x59 cm

Máquinas de Lavar e Secar roupa totalmente integráveis

WKD28543ES Serie | 6
EAN: 4242005420872 Branco



- ▶ Classe de eficiência energética lavagem&secagem/lavagem⁽¹⁾: E-E
- ▶ Capacidade de lavagem/secagem: até 7 kg/até 4 kg
- ▶ Lava e seca até 4 kg sem interrupção
- ▶ Velocidade de centrifugação: desde 600 r.p.m. até 1.400 r.p.m.⁽²⁾
- ▶ Motor EcoSilence. 10 anos de garantia
- ▶ AutoDry, secagem automática através de sensores
- ▶ Visor LED com indicação de carga recomendada
- ▶ Programas especiais: AntiAlergias, Roupa de desporto, Mix, Rápido 15 min
- ▶ Funções especiais: Engomar fácil
- ▶ Funcionalidades adicionais: programação de fim diferido, tempo restante
- ▶ Nível de ruído da centrifugação 72 dB(A), emissão de ruído Classe A
- ▶ Medidas (altura x largura x profundidade, sem porta): 82x59,5x55 cm

WKD24362ES Serie | 4
EAN: 4242005237265 Branco



- ▶ Classe de eficiência energética lavagem&secagem/lavagem⁽¹⁾: E-E
- ▶ Capacidade de lavagem/secagem: até 7 kg/até 4 kg
- ▶ Lava e seca até 4 kg sem interrupção
- ▶ Velocidade de centrifugação: desde 600 r.p.m. até 1.200 r.p.m.⁽²⁾
- ▶ AutoDry, secagem automática através de sensores
- ▶ Visor LED
- ▶ Programas especiais: Lã, Delicado/Seda, Sintéticos
- ▶ Funções especiais: Engomar fácil
- ▶ Funcionalidades adicionais: programação de fim diferido, tempo restante
- ▶ Nível de ruído da centrifugação 72 dB(A), emissão de ruído Classe A
- ▶ Medidas (altura x largura x profundidade, sem porta): 82x59,5x55 cm



Máquinas de Lavar roupa totalmente integráveis

WIW28302ES

EAN: 4242005348749

Serie | 6

Branco



- ▶ **Classe de eficiência energética⁽¹⁾: C**
- ▶ Capacidade/vel. de centrif.: **8 kg/1.400 r.p.m.⁽²⁾**
- ▶ **Motor EcoSilence.** 10 anos de garantia
- ▶ **Visor LED** com indicação de carga recomendada
- ▶ Programas especiais: **Rápido 15/30 min, Mix, Camisas/Blusas**
- ▶ Funções especiais: **SpeedPerfect, Pausa+Carga**
- ▶ **Iluminação interior do tambor**
- ▶ Funcionalidades adicionais: **programação de fim diferido**, tempo restante
- ▶ Tecnologia ActiveWater Plus: deteção de carga e máxima poupança de energia
- ▶ Sistema automático de distribuição de carga: **sensor 3G**
- ▶ **Sistema Cardan fácil de instalar pela frente**
- ▶ Possibilidade de instalar a porta no lado direito ou esquerdo do armário
- ▶ Nível de ruído da centrifugação: 66 dB(A), **emissão de ruído Classe A**
- ▶ Medidas (altura x largura x profundidade, sem porta): 81,8x59,6x55,5 cm

WIW24307ES

EAN: 4242005348732

Serie | 6

Branco



- ▶ **Classe de eficiência energética⁽¹⁾: C**
- ▶ Capacidade/vel. de centrif.: **7 kg/1.200 r.p.m.⁽²⁾**
- ▶ **Motor EcoSilence.** 10 anos de garantia
- ▶ **Visor LED** com indicação de carga recomendada
- ▶ Programas especiais: **Rápido 15/30 min, Mix, Camisas/Blusas**
- ▶ Funções especiais: **SpeedPerfect, Pausa+Carga**
- ▶ **Iluminação interior do tambor**
- ▶ Funcionalidades adicionais: **programação de fim diferido**, tempo restante
- ▶ Tecnologia ActiveWater Plus: deteção de carga e máxima poupança de energia
- ▶ Sistema automático de distribuição de carga: **sensor 3G**
- ▶ **Sistema Cardan fácil de instalar pela frente**
- ▶ Possibilidade de instalar a porta no lado direito ou esquerdo do armário
- ▶ Nível de ruído da centrifugação: 64 dB(A), **emissão de ruído Classe A**
- ▶ Medidas (altura x largura x profundidade, sem porta): 81,8x59,6x55,5 cm

WIW24306ES

EAN: 4242005348725

Serie | 6

Branco



- ▶ **Classe de eficiência energética⁽¹⁾: C**
- ▶ Capacidade/vel. de centrif.: **8 kg/1.200 r.p.m.⁽²⁾**
- ▶ **Motor EcoSilence.** 10 anos de garantia
- ▶ **Visor LED** com indicação de carga recomendada
- ▶ Programas especiais: **Rápido 15/30 min, Mix, Camisas/Blusas**
- ▶ Funções especiais: **SpeedPerfect, Pausa+Carga**
- ▶ **Iluminação interior do tambor**
- ▶ Funcionalidades adicionais: **programação de fim diferido**, tempo restante
- ▶ Tecnologia ActiveWater Plus: deteção de carga e máxima poupança de energia
- ▶ Sistema automático de distribuição de carga: **sensor 3G**
- ▶ **Sistema Cardan fácil de instalar pela frente**
- ▶ Possibilidade de instalar a porta no lado direito ou esquerdo do armário
- ▶ Nível de ruído da centrifugação: 66 dB(A), **emissão de ruído Classe A**
- ▶ Medidas (altura x largura x profundidade, sem porta): 81,8x59,6x55,5 cm

Máquinas de Secar roupa com bomba de calor

WQB246C0ES

EAN: 4242005393664

Serie | 8

Branco



- ▶ **Classe de eficiência energética*: A+++**
- ▶ **Consome menos 10 % do que a melhor classe de eficiência energética, Classe A+++**
- ▶ Capacidade: **até 9 kg**
- ▶ **Home Connect:** controle a máquina de secar através do seu telemóvel, diagnóstico remoto e controlo por voz
- ▶ **Tecnologia de bomba de calor com condensador de limpeza automática**
- ▶ **AutoDry, secagem automática através de sensores**
- ▶ **Reverse Drum:** o tambor da máquina de secar roda em ambas as direções para melhorar a secagem das peças grandes
- ▶ **Visor DirectTouch Plus** com indicação de carga recomendada
- ▶ **Visor inclinado 27°** para maior conforto e ergonomia na utilização
- ▶ Programas especiais: **Iron Assist, SmartDry, Mix, Secagem com cesto, Higiene Plus, Rápido 40 min, Roupa de desporto, programas adicionais através da app**

- ▶ **Inclui cesto para o programa "Secar com cesto"**
- ▶ Funções especiais: **SpeedPerfect, Pausa+Carga, Memória, Meia Carga**
- ▶ **Iluminação interior do tambor**
- ▶ Tambor em aço inoxidável
- ▶ Sentido de abertura da porta reversível
- ▶ Funcionalidades adicionais: programação de fim diferido 24 h
- ▶ Inclui kit de ligação ao esgoto
- ▶ Medidas (altura x largura x profundidade, sem porta): 84,2x59,8x61,3 cm
- ▶ A instalação em coluna requer os acessórios de união WTZ27510 ou WTZ27500

WQG245A0ES

EAN: 4242005314751

Serie | 6

Branco



- ▶ **Classe de eficiência energética*: A++**
- ▶ Capacidade: **até 9 kg**
- ▶ **Tecnologia de bomba de calor com condensador de limpeza automática**
- ▶ **AutoDry, secagem automática através de sensores**
- ▶ **Visor LED** com indicação de tempo restante
- ▶ Programas especiais: **Iron Assist, Mix, Secagem com cesto, Rápido 40 min, Roupa de desporto**
- ▶ **Inclui cesto para o programa "Secar com cesto"**
- ▶ Funções especiais: **Pausa+Carga, Meia Carga**
- ▶ **Iluminação interior do tambor**
- ▶ Tambor em aço inoxidável
- ▶ Funcionalidades adicionais: programação de fim diferido 24 h
- ▶ Inclui kit de ligação ao esgoto
- ▶ Medidas (altura x largura x profundidade, sem porta): 84,2x59,8x61,3 cm
- ▶ A instalação em coluna requer os acessórios de união WTZ27400 ou WTZ27410

WQG2450XES

EAN: 4242005328703

Serie | 6

Silver inox



- ▶ **Classe de eficiência energética*: A++**
- ▶ Capacidade: **até 9 kg**
- ▶ **Tecnologia de bomba de calor com condensador de limpeza automática**
- ▶ **AutoDry, secagem automática através de sensores**
- ▶ **Visor LED** com indicação de tempo restante
- ▶ Programas especiais: **Mix, Secagem com cesto, Rápido 40 min, Roupa de desporto**
- ▶ **Inclui cesto para o programa "Secar com cesto"**
- ▶ Funções especiais: **Pausa+Carga, Meia Carga**
- ▶ **Iluminação interior do tambor**
- ▶ Tambor em aço inoxidável
- ▶ Funcionalidades adicionais: programação de fim diferido 24 h
- ▶ Inclui kit de ligação ao esgoto
- ▶ Medidas (altura x largura x profundidade, sem porta): 84,2x59,8x61,3 cm
- ▶ A instalação em coluna requer os acessórios de união WTZ2742X ou WTZ2741X

Máquinas de Secar com bomba de calor

WQG24500ES
EAN: 4242005328710

Serie | 6
Branco



A++

- ▶ Classe de eficiência energética*: A++
- ▶ Capacidade: até 9 kg
- ▶ Tecnologia de bomba de calor com condensador de limpeza automática
- ▶ AutoDry, secagem automática através de sensores
- ▶ Visor LED com indicação de tempo restante
- ▶ Programas especiais: Mix, Secagem com cesto, Rápido 40 min, roupa de desporto
- ▶ Inclui cesto para o programa "Secar com cesto"
- ▶ Funções especiais: Pausa+Carga, Meia Carga
- ▶ Iluminação interior do tambor
- ▶ Tambor em aço inoxidável
- ▶ Funcionalidades adicionais: programação de fim diferido 24 h
- ▶ Inclui kit de ligação ao esgoto
- ▶ Medidas (altura x largura x profundidade, sem porta): 84,2x59,8x61,3 cm
- ▶ A instalação em coluna requer os acessórios de união WTZ27400 ou WTZ27410

WQG235D0ES
EAN: 4242005328697

Serie | 6
Branco



A+++

- ▶ Classe de eficiência energética*: A+++
- ▶ Capacidade: até 8 kg
- ▶ Tecnologia de bomba de calor com condensador de limpeza automática
- ▶ AutoDry, secagem automática através de sensores
- ▶ Visor LED com indicação de tempo restante
- ▶ Programas especiais: Mix, Rápido 40 min, roupa de desporto
- ▶ Funções especiais: Meia Carga
- ▶ Iluminação interior do tambor
- ▶ Tambor em aço inoxidável
- ▶ Funcionalidades adicionais: programação de fim diferido 24 h
- ▶ Inclui kit de ligação ao esgoto
- ▶ Medidas (altura x largura x profundidade, sem porta): 84,2x59,8x61,3 cm
- ▶ A instalação em coluna requer os acessórios de união WTZ27400 ou WTZ27410

Máquinas de Secar por condensação

WPG23100ES
EAN: 4242005314744

Serie | 6
Branco



B

- ▶ Classe de eficiência energética*: B
- ▶ Capacidade: até 8 kg
- ▶ Tecnologia de condensação
- ▶ AutoDry, secagem automática através de sensores
- ▶ Visor LED com indicação de tempo restante
- ▶ Programas especiais: Mix, Higiene Plus, Rápido 40 min, roupa de desporto, Camisas 15 min
- ▶ Funções especiais: Pausa+Carga, Meia Carga
- ▶ Iluminação interior do tambor
- ▶ Tambor em aço inoxidável
- ▶ Funcionalidades adicionais: programação de fim diferido 24 h
- ▶ Inclui kit de ligação ao esgoto
- ▶ Medidas (altura x largura x profundidade, sem porta): 84,2x59,8x61,3 cm
- ▶ A instalação em coluna requer os acessórios de união WTZ11400 ou WTZ20410

WQG233D0ES
EAN: 4242005311279

Serie | 6
Branco



A+++

- ▶ Classe de eficiência energética*: A+++
- ▶ Capacidade: até 8 kg
- ▶ Tecnologia bomba de calor com Filtro fácil de limpar
- ▶ AutoDry, secagem automática através de sensores
- ▶ Reverse Drum, o tambor da máquina de secar roda em ambas as direções
- ▶ Visor LED com indicação de tempo restante
- ▶ Programas especiais: Mix, Rápido 40 min, roupa de desporto, Higiene Plus
- ▶ Funções especiais: Meia Carga
- ▶ Iluminação interior do tambor
- ▶ Tambor em aço inoxidável
- ▶ Funcionalidades adicionais: programação de fim diferido 24 h
- ▶ Inclui kit de ligação ao esgoto
- ▶ Medidas (altura x largura x profundidade, sem porta): 84,2x59,8x61,3 cm
- ▶ A instalação em coluna requer os acessórios de união WTZ27400 ou WTZ27410

WTR85V92ES
EAN: 4242005359738

Serie | 4
Branco



A++

- ▶ Classe de eficiência energética*: A++
- ▶ Capacidade: até 8 kg
- ▶ Tecnologia bomba de calor com Filtro fácil de limpar
- ▶ AutoDry, secagem automática através de sensores
- ▶ Visor LED com indicação de tempo restante
- ▶ Programas especiais: Mix, Rápido 40 min, roupa de desporto
- ▶ Funções especiais: Pausa+Carga
- ▶ Tambor em aço inoxidável
- ▶ Funcionalidades adicionais: programação de fim diferido 24 h
- ▶ Possibilidade de ligação ao esgoto
- ▶ Medidas (altura x largura x profundidade, sem porta): 84,2x59,8x61,3 cm
- ▶ A instalação em coluna requer os acessórios de união WTZ11400 ou WTZ20410



Acessórios



WTZ27500
EAN: 4242005361137

Kit de união com mesa extraível.
Adequado para máquina de secar WQB246C0ES.
Dimensões do produto (altura x largura x profundidade) sem embalagem: 42,4x595,5x574,3 mm.



WTZ27510
EAN: 4242005361144

Kit de união sem mesa extraível.
Adequado para máquina de secar WQB246C0ES.
Dimensões do produto (altura x largura x profundidade) sem embalagem: 34,6x593x556 mm.



WTZ11400
EAN: 4242002668123

Kit de união com mesa extraível.
Adequado para máquinas de secar WTR85V92ES e WGP23100ES.
Dimensões do produto (altura x largura x profundidade) sem embalagem: 42,4x595,5x574,3 mm.



WTZ20410
EAN: 4242002761787

Kit de união sem mesa extraível.
Adequado para máquinas de secar WTR85V92ES e WGP23100ES.
Dimensões do produto (altura x largura x profundidade) sem embalagem: 30,4x593x562,6 mm.



WTZ27400
EAN: 4242005036141

Kit de união com mesa extraível.
Adequado para WQG245A0ES, WQG24500ES, WQG233D0ES e WQG235D0ES.
Dimensões do produto (altura x largura x profundidade) sem embalagem: 42,4x595,5x574,3 mm.



WTZ27410
EAN: 4242002964201

Kit de união sem mesa extraível.
Adequado para WQG245A0ES, WQG24500ES, WQG233D0ES e WQG235D0ES.
Dimensões do produto (altura x largura x profundidade) sem embalagem: 34,6x593x556 mm.



WTZ2742X
EAN: 4242005097012

Kit de união com mesa extraível.
Adequado para máquina de secar Aço mate WQG2450XES.
Dimensões do produto (altura x largura x profundidade) sem embalagem: 30,4x593x562,6 mm.



WMZ20600
EAN: 4242002816814

Cesto para máquinas de secar.
Adequado para WQG235D0ES, WQG233D0ES, WTR85V92ES, e WPG23100ES.



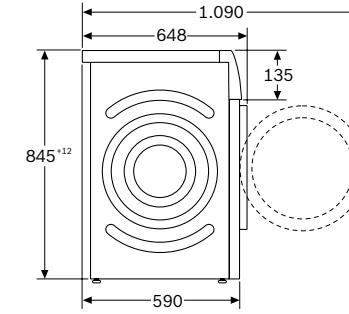
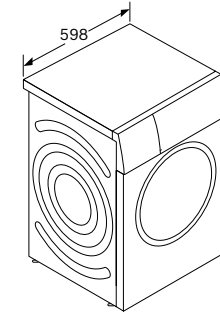
WMZ20430
EAN: 4242002418032

Protetor para máquinas de lavar com mesa extraível.
Adequado para WUU28T6KES, WUU28T66ES, e WUU24T64ES

Se quiser instalar uma torre de lavagem e secagem, ao escolher o kit de união deve ter sempre em conta o modelo da máquina de secar roupa.
A máquina de lavar roupa é sempre colocada em baixo, a máquina de secar roupa em cima e entre elas o kit de união que segura e fixa a máquina de secar à máquina de lavar.

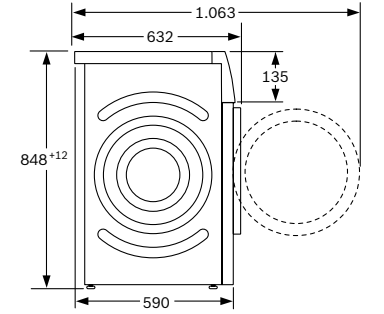
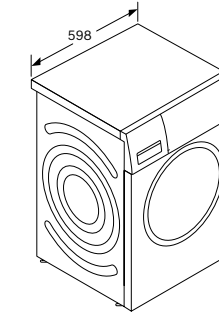
Esquemas de instalação

Máquinas de Lavar roupa



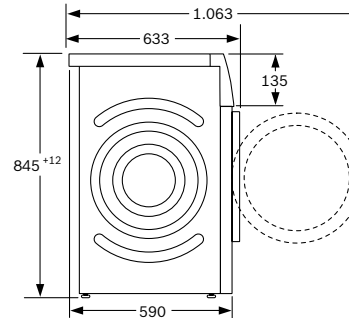
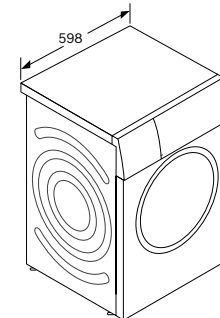
WGB25400ES

Dimensões em mm



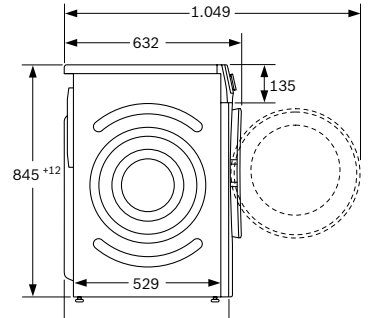
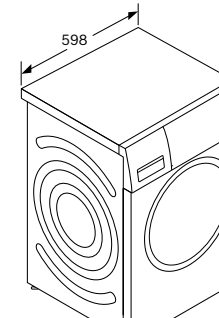
WAL28PHYES, WAL28PH1ES

Dimensões em mm



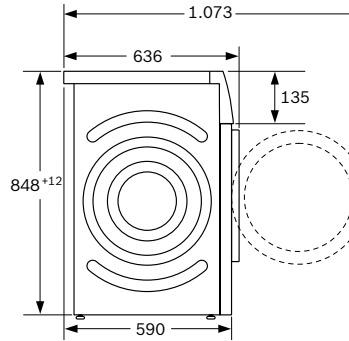
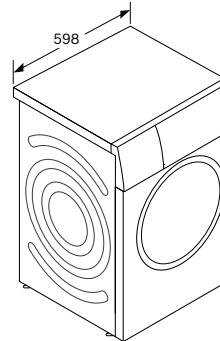
WAN28200ES

Dimensões em mm



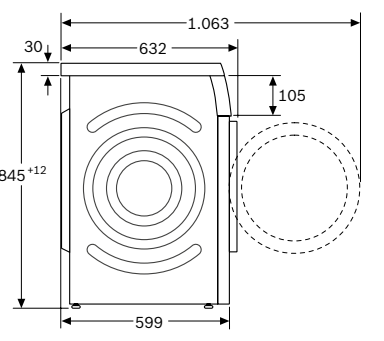
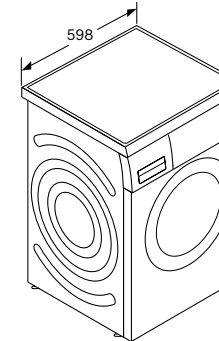
WGG254ZXES, WGG254Z1ES

Dimensões em mm



WGG244FAES, WGG244F1ES, WGG244FAES, WGG244F1ES

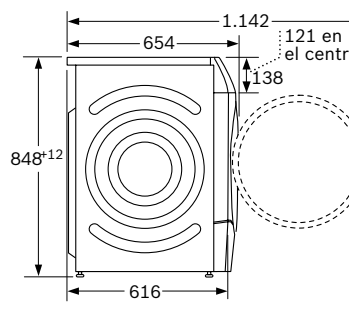
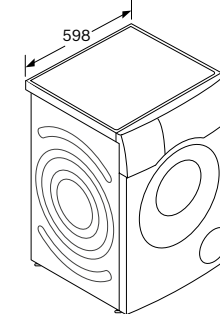
Dimensões em mm



WUU28T6KES, WUU28T66ES, WUU24T64ES

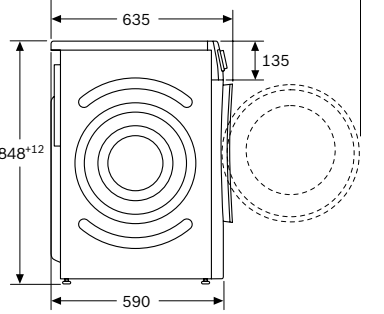
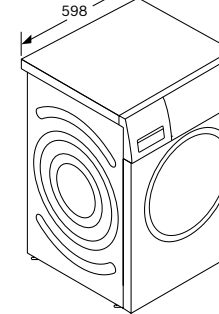
Dimensões em mm

Máquinas de Lavar e Secar roupa



WNC254A0ES

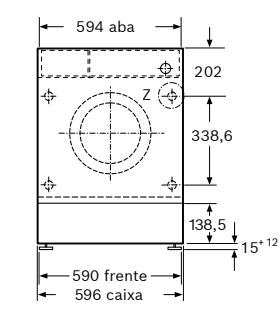
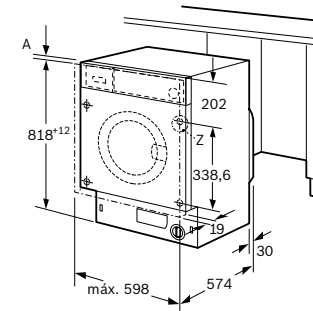
Dimensões em mm



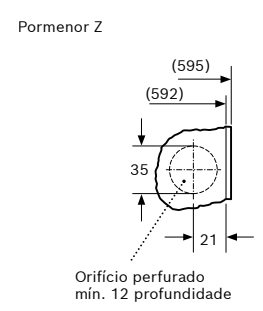
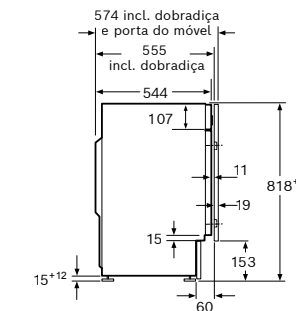
WNG244A0ES, WNA1341XES, WNA13401ES

Dimensões em mm

Máquinas de Lavar roupa totalmente integráveis



WIW28302ES, WIW24307ES, WIW24306ES



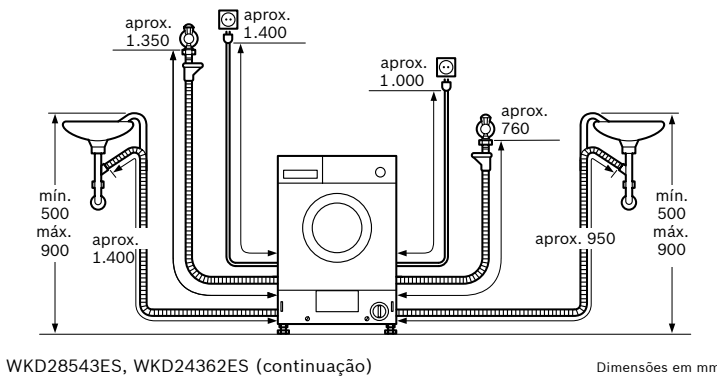
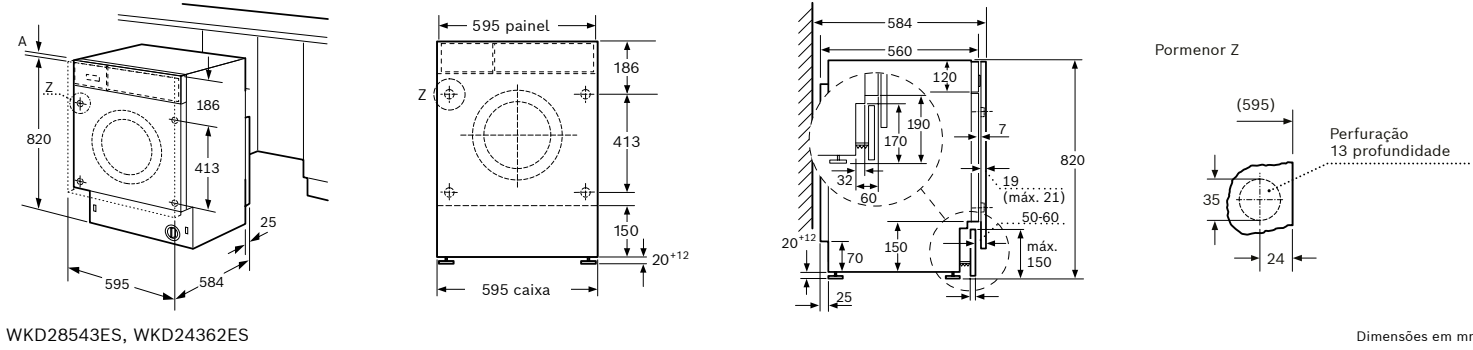
Pormenor Z

Orifício perfurado mín. 12 profundidade

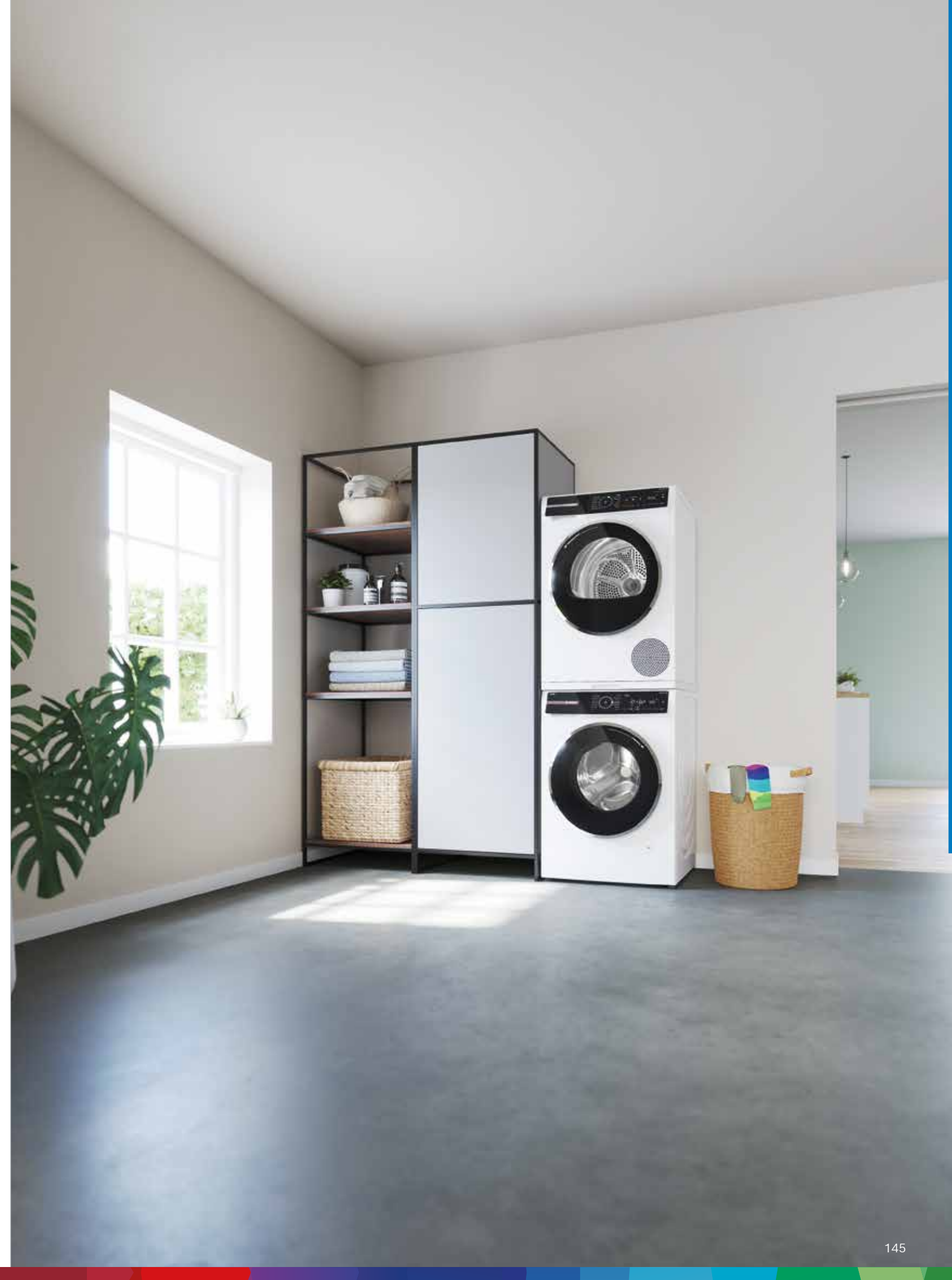
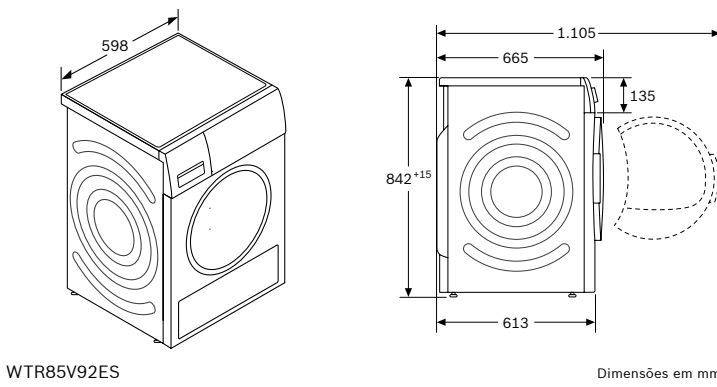
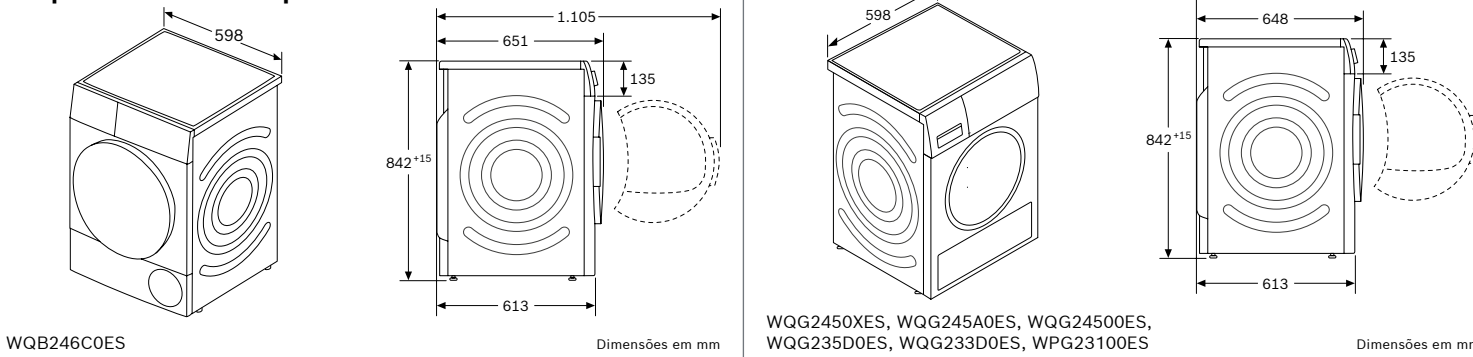
Dimensões em mm

Esquemas de instalação

Máquinas de Lavar e Secar roupa totalmente integráveis



Máquinas de Secar roupa



Lave a loiça #LikeABosch

Máquinas de lavar loiça

As **máquinas de lavar loiça com função PerfectDry** e tecnologia de secagem por zeólitos permitem uma lavagem e secagem perfeitas, ao mesmo tempo que cuidam da sua loiça. Agora, dispõem da melhor classe de eficiência energética, a **Classe A**.

MARCA
Nº1
MUNDO
Máq. Lavar Loiça*



Descubra como lavar a loiça
#LikeABosch

*A Bosch é a máquina n.º 1 em máquinas de lavar loiça no mundo. Fonte: Euromonitor International Limited, volume de vendas, 2023.

Pratos limpos, secagem perfeita e consumo controlado

O sistema de Zeólitos e a tecnologia utilizada nas máquinas de lavar loiça da Bosch permitem um menor consumo de energia, o que torna as máquinas de lavar loiça PerfectDry não só a melhor escolha, mas também as mais sustentáveis.

PerfectDry

O que são os Zeólitos?

Os Zeólitos são minerais 100% naturais que têm a propriedade de absorver a humidade num processo exotérmico, que permite a secagem eficiente, delicada e perfeita da loiça.

Quais os seus benefícios?

Secagem perfeita e eficiente, garantindo o cuidado mesmo da loiça mais delicada e especial.

O processo de secagem é realizado a baixa temperatura, pelo que o tratamento é mais delicado.

Como funcionam?

Na fase de secagem, os Zeólitos absorvem a humidade no interior e transformam-na em calor, que seca os pratos. Durante a fase de lavagem, regeneram e estão prontos para a próxima lavagem.

Duram toda a vida útil da máquina de lavar loiça e não necessitam de manutenção, **atingindo a máxima eficiência energética do mercado, a Classe A.**

Programas especiais

Programa inteligente

Adapta automaticamente os parâmetros de lavagem mais adequados para cada ciclo com base nas suas avaliações através da App Home Connect, dependendo da qualidade de lavagem, qualidade de secagem e tempo de ciclo, para que o resultado final corresponda às suas melhores expectativas.

Programa rápido 1 hora

Permite-lhe ter a loiça limpa e seca em apenas uma hora. Este programa lava a 65°C e é ideal para a loiça do dia a dia sem sujidade seca. A solução definitiva para quem procura rapidez e eficiência.

EfficientDry

Abertura automática da porta para melhor desempenho de secagem.

Com EfficientDry a porta abre-se automaticamente no final do programa, para interromper o processo de condensação e melhorar o resultado de secagem. Isto traduz-se em secagem perfeita e mais económica. A loiça pode ser retirada imediatamente.

+ ExtraDry

Secagem mais intensiva.

Sempre que precisar de uma secagem mais intensiva, pode também selecionar ExtraDry. Esta opção prolonga a fase de secagem em 15-20 minutos e melhora ainda mais os resultados de secagem.

A Bosch aposta na sustentabilidade

4 motivos para adquirir uma máquina de loiça Bosch:

Água

Gostaria de saber quantos litros de água é que se **gasta em média ao lavar à mão** a quantidade de loiça correspondente a uma carga completa de uma máquina de lavar loiça? A resposta é surpreendente – segundo um estudo efetuado por uma empresa de estudos de mercado*, na Europa utilizam-se **em média cerca de 103 litros* de água!**

Higiene

As esponjas velhas usadas, no contacto com a loiça, representam focos perigosos de **bactérias e germes**. Na máquina de loiça, não existe este problema. O resultado de lavagem e secagem é muito mais higiénico devido à utilização de temperaturas elevadas, que não são possíveis na lavagem manual.

Energia

Ao optar por uma máquina de lavar loiça, não está somente a diminuir as suas despesas domésticas mas também está a **contribuir para a preservação do meio ambiente.**

Isto para não falar nos outros benefícios como, por exemplo: maior higiene, poupança de tempo e cozinha mais arrumada e organizada.

Qualidade de vida

15 minutos é o tempo que necessita para carregar/descarregar a loiça da máquina. Ao lavar à mão, irá precisar de 60 minutos para a mesma quantidade de loiça. A poupança são 45 minutos por carga – o que representa, por ano, 210 horas de tempo livre extra. Imagine tudo o que poderá fazer com esse tempo livre! Mais tempo para família e amigos.

*Os valores de consumo na lavagem manual podem variar em função do método utilizado. P.ex. em Portugal o método mais utilizado é o de lavar sob água quente corrente (170 litros / 4,7 kWh). Já os consumidores do Norte de Europa lavam os recipientes no lava loiça previamente enchido com água quente (ca. 46 litros e 1,3 kWh) Os 103 litros e 2,5 kWh são a média dos vários métodos de acordo com o estudo abaixo referido.
Fontes: Lavagem manual: Valores médios de consumo de baseados em "Study 'A European Comparison of Cleaning Dishes by Hand'" realizado pela Universidade de Bona, Alemanha.

Gama de máquinas de lavar loiça semi-integráveis com porta decorativa

Máquinas de lavar loiça entre a gama de instalação livre e a gama de máquinas integráveis.

São instaladas da mesma forma que as máquinas de lavar loiça integráveis, fixando-as ao móvel para um efeito elegante na cozinha, mas dispõem de uma porta integrada com o acabamento selecionado, que pode ser em aço antedeadadas ou em Black Inox.

Dispõem de rodapé, mas... podem ser instaladas com o mesmo rodapé do móvel, para um efeito mais vanguardista.

Por uma questão de design e de maior ergonomia, os comandos estão situados na parte superior da porta. O design é complementado por um puxador totalmente integrado nas suas linhas, com projeção de luz InfoLight, para que o utilizador possa ver o estado de funcionamento da máquina de lavar loiça em qualquer momento.

Além disso, dispõe da função Home Connect, incluindo a transferência de programas adicionais, o assistente de energia ou o diagnóstico remoto; vários equipamentos interiores, bem como uma variedade de programas e funções; e ainda um baixo nível de ruído, de apenas 42 dB.

Home Connect

Home Connect: gama 100% ligada

Com a aplicação Home Connect, pode controlar o seu eletrodoméstico à distância, aceder ao manual do utilizador ou receber notificações. Além disso, pode usufruir de outros benefícios:

- ▶ **Emparelhamento fácil via Bluetooth e código QR:** ligar a sua máquina de lavar loiça ao seu telemóvel nunca foi tão fácil.
- ▶ **Diagnóstico remoto pelos nossos serviços técnicos.**
- ▶ Compatível com sistemas de alta voz inteligentes, tais como o Alexa*.
- ▶ Início remoto permanente.
- ▶ **Funções adicionais**, tais como SpeedPerfect+ on demand, Silence on demand, Favoritos...
- ▶ Permite configurar a Opção de abertura automática da porta no final do ciclo de lavagem.
- ▶ **Descarregar até 5 programas adicionais**, por exemplo, o programa rápido ou o programa silencioso, que complementam as funcionalidades da máquina de lavar loiça.

Mínimo ruído, melhores resultados

Tanto na instalação livre como em máquinas integráveis, as máquinas de lavar loiça da Bosch dispõem de tecnologia inovadora que lhe permite obter os melhores resultados não só de lavagem e secagem, mas também em termos de ruído.

Graças ao motor EcoSilence (robusto, de longa duração, silencioso e eficiente) e ao seu isolamento, são praticamente silenciosas. O ruído é medido numa escala algorítmica. Uma redução de 3 dB(A) significa, portanto, metade do ruído.

O que só as máquinas de lavar loiça integráveis têm para oferecer

Os aparelhos integráveis dispõem de funcionalidades diferenciadoras típicas desta gama, onde a atenção é dada ao mais ínfimo pormenor.

Porta deslizante VarioHinge

As máquinas de lavar loiça com porta deslizante permitem trabalhar com portas mais altas e rodapés mais pequenos, até 5 cm de altura, evita o recorte do rodapé e, acima de tudo, permite a instalação de máquina de lavar loiça em altura, em meia coluna, para facilitar colocar retirar a loiça da máquina no dia a dia, com benefícios em termos de flexibilidade e ergonomia.



Máquinas de lavar loiça integráveis com 86,5 cm de altura

Dispomos de máquinas de lavar loiça com 86,5 cm de altura, que nos permite ganhar mais 5 cm de altura na cuba interior, ou seja, **mais 10% de capacidade**. Além disso, também é possível a instalação com o sistema de porta deslizante.

Maior capacidade e maior comodidade ao carregar a máquina de lavar loiça.

StatusLight

Iluminação lateral que indica se a máquina de lavar loiça está ou não a funcionar. A luz branca é visível em qualquer cor de móvel.

TimeLight

Projeção de luz no chão que fornece a mesma informação que no visor da máquina de lavar loiça de instalação livre: fase do ciclo de lavagem, tempo restante, etc. Esta luz é visível em todos os tipos de chão.

InfoLight

Projeção de luz no chão indica se a máquina de lavar loiça está ou não a funcionar.

Máquinas de lavar loiça de instalação livre, semi-integráveis com porta decorativa e compactas

Serie | 8

Zeólitos / Zona ExtraClean / 3º tabuleiro VarioDrawer Pro

Serie | 6

Zeólitos / Zona ExtraClean / 3º Cesto superior

Zeólitos / 3º cesto superior

Serie | 4

3º tabuleiro VarioDrawer

Serie | 2

3º tabuleiro VarioDrawer

Instalação livre,
60 cm de largura



SMS8TCI01E ■
Home Connect



SMS6ZDI11E ■
Home Connect



SMS6TCI00E ■
SMS6TCW00E □
Home Connect



NOVO
SMS4EMC06E ■
SMS4EMW06E □
Home Connect



NOVO NOVO
SMS4EKI06E ■
SMS4EKW06E □
Home Connect



NOVO NOVO
SMS2HMI04E ■
SMS2HMMW04E □
Home Connect



NOVO NOVO
SMS2HKI04E ■
SMS2HKW04E □
Home Connect



NOVO NOVO
SMS2HTI02E ■
SMS2HTW02E □
Home Connect

Instalação livre,
45 cm de largura



SPS2HKW58E □
Home Connect

Semi-integráveis
com porta
decorativa, 60 cm
de largura






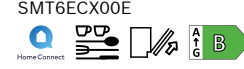



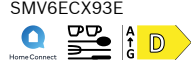



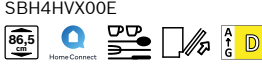



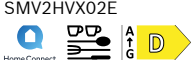



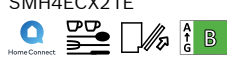











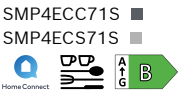


NOVO NOVO
SMP4ECC71S ■
SMP4ECS71S ■
Home Connect

Compacta,
45 cm de altura



SKS62E32EU □
Home Connect

Máquinas de lavar loiça integráveis e semi-integráveis com porta decorativa

	Serie 8		Serie 6		Serie 4				Serie 2
	Zeólitos / TimeLight / VarioDrawer Pro / OpenAssist	StatusLight / VarioDrawer / OpenAssist	Zeólitos / InfoLight / VarioDrawer	TimeLight / VarioDrawer	StatusLight / VarioDrawer	InfoLight / VarioDrawer	InfoLight	3ª Bandeja VarioDrawer	InfoLight
Totalmente integráveis, 60 cm de largura	 SMD8TCX01E 	 SMT6ECX00E 	NOVO  SBV6YCX02E 	NOVO  SMV6ECX93E 	 SBH4ECX21E 	NOVO  SBH4HVX00E 	NOVO  SMH4HTX00E 		 SMV2HVX02E 
			NOVO  SMV6YCX02E 		 SMH4ECX21E 	 SMV4ECX21E 			 SMV2ITX18E 
Totalmente integráveis, 45 cm de largura									 SPV2HKX42E 
Integrável, 60 cm de largura								 SMI4ECS21E 	 SMI4HVS00E 
Semi-integráveis com porta decorativa, 60 cm de largura								NOVO  SMP4ECC71S 	NOVO  SMP4ECS71S 

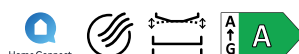
Máquinas de lavar loiça de instalação livre, 60 cm de largura

SMS8TCI01E

EAN: 4242005433377

Serie | 8

Aço antedeadas



- ▶ **Classe de eficiência energética***: A, consumo por ciclo 0,54 kWh e 9,5 litros
- ▶ **Home Connect**: controlo a partir do seu telemóvel, assistente de energia, transferência de programas adicionais, diagnóstico remoto e controlo por voz
- ▶ **PerfectDry**: sistema de secagem por Zeólitos
- ▶ **EfficientDry**: opção de abertura automática da porta no final do ciclo
- ▶ **Capacidade**: até 14 talheres
- ▶ **Motor EcoSilence**: silencioso, robusto, eficiente e de longa duração
- ▶ **Visor TFT TouchControl com imagens e textos**
- ▶ Indicador de tempo restante, adicionar sal e abrilhantador
- ▶ **Iluminação interior EmotionLight**
- ▶ Equipamento interior: **VarioDrawer Pro, Cestos MaxFlex Pro 6/6+2, RackMatic**
- ▶ **Zona ExtraClean**: limpeza intensiva, até da sujidade mais persistente
- ▶ Programas: **Inteligente, Automático, Intensivo, Rápido 60 °C, Copos 40 °C, Favorito, Silencioso, ECO, Pré-lavagem, Limpeza da cuba**
- ▶ Funções: **SpeedPerfect+, Zona Intensiva, Higiene Plus, ExtraDry**
- ▶ **Programação de início diferido 24 horas**
- ▶ Muito silenciosa: **43 dB**
- ▶ **Cuba interior da máquina de lavar loiça em aço inoxidável. 10 anos de garantia**

SMS6ZDI11E

EAN: 4242005433391

Serie | 6

Aço antedeadas



- ▶ **Classe de eficiência energética***: B, consumo por ciclo 0,64 kWh e 9 litros
- ▶ **Home Connect**: controlo a partir do seu telemóvel, assistente de energia, transferência de programas adicionais, diagnóstico remoto e controlo por voz
- ▶ **PerfectDry**: sistema de secagem por Zeólitos
- ▶ **Capacidade**: até 13 talheres
- ▶ **Motor EcoSilence**: silencioso, robusto, eficiente e de longa duração
- ▶ **Visor digital frontal e teclas na parte superior**
- ▶ Indicador de tempo restante, adicionar sal e abrilhantador
- ▶ Equipamento interior: **3ª Cesto superior, Cestos MaxFlex 2/6, RackMatic, Cesto para talheres**
- ▶ **Zona ExtraClean**: limpeza intensiva, até da sujidade mais persistente
- ▶ Programas: **Automático, Intensivo, Rápido 60 °C, Favorito, Silencioso, ECO, Pré-lavagem, Limpeza da cuba**
- ▶ Funções: **SpeedPerfect+, Meia carga, ExtraDry**
- ▶ **Programação de início diferido 24 horas**
- ▶ Muito silenciosa: **40 dB**
- ▶ **Cuba interior da máquina de lavar loiça em aço inox. 10 anos de garantia**

SMS6TCI00E

EAN: 4242005278749

Serie | 6

Aço antedeadas



- ▶ **Classe de eficiência energética***: A, consumo por ciclo 0,54 kWh e 9,5 litros
- ▶ **Home Connect**: controlo a partir do seu telemóvel, assistente de energia, transferência de programas adicionais, diagnóstico remoto e controlo por voz
- ▶ **PerfectDry**: sistema de secagem por Zeólitos
- ▶ **EfficientDry**: opção de abertura automática da porta no final do ciclo
- ▶ **Capacidade**: até 14 talheres
- ▶ **Motor EcoSilence**: silencioso, robusto, eficiente e de longa duração
- ▶ **Visor digital e teclas**
- ▶ Equipamento interior: **VarioDrawer, Cestos Flex 2/2, RackMatic**
- ▶ Programas: **Automático, Intensivo, Rápido 60 °C, Favorito, Silencioso, ECO, Pré-lavagem, Limpeza da cuba**
- ▶ Funções: **SpeedPerfect+, Meia carga, ExtraDry**
- ▶ **Programação de início diferido 24 horas**
- ▶ Muito silenciosa: **44 dB**
- ▶ **Cuba interior da máquina de lavar loiça em aço inox. 10 anos de garantia**

SMS6TCW00E

EAN: 4242005441945

Serie | 6

Branco



- ▶ **Classe de eficiência energética***: A, consumo por ciclo 0,54 kWh e 9,5 litros
- ▶ **Home Connect**: controlo a partir do seu telemóvel, assistente de energia, transferência de programas adicionais, diagnóstico remoto e controlo por voz
- ▶ **PerfectDry**: sistema de secagem por Zeólitos
- ▶ **EfficientDry**: opção de abertura automática da porta no final do ciclo
- ▶ **Capacidade**: até 14 talheres
- ▶ **Motor EcoSilence**: silencioso, robusto, eficiente e de longa duração
- ▶ **Visor digital e teclas**
- ▶ Equipamento interior: **VarioDrawer, Cestos Flex 2/2, RackMatic**
- ▶ Programas: **Automático, Intensivo, Rápido 60 °C, Favorito, Silencioso, ECO, Pré-lavagem, Limpeza da cuba**
- ▶ Funções: **SpeedPerfect+, Meia carga, ExtraDry**
- ▶ **Programação de início diferido 24 horas**
- ▶ Muito silenciosa: **44 dB**
- ▶ **Cuba interior da máquina de lavar loiça em aço inox. 10 anos de garantia**



Máquinas de lavar loiça de instalação livre, 60 cm de largura

SMS4EMC06E
EAN: 4242005434428

Serie | 4
Black Inox



- ▶ **Classe de eficiência energética***: B, consumo por ciclo 0,65 kWh e 9 litros
- ▶ **Home Connect**: controlo a partir do seu telemóvel, assistente de energia, transferência de programas adicionais, diagnóstico remoto e controlo por voz
- ▶ **EfficientDry**: opção de abertura automática da porta no final do ciclo
- ▶ **Capacidade: até 14 talheres**
- ▶ Motor EcoSilence: silencioso, robusto, eficiente e de longa duração
- ▶ Visor digital e teclas
- ▶ Indicador de tempo restante, adicionar sal e abrillantador
- ▶ Equipamento interior: **VarioDrawer, Cestos 2/4, RackMatic**
- ▶ Programas: **Automático, Intensivo, 1 hora, Favorito, Silencioso, ECO**, Pré-lavagem, Limpeza da cuba
- ▶ Funções: **SpeedPerfect+, Meia carga, EfficientDry**
- ▶ **Programação de início diferido 24 horas**
- ▶ Muito silenciosa: **42 dB**
- ▶ Caba interior da máquina de lavar loiça em aço inoxidável. 10 anos de garantia

SMS4EMW06E
EAN: 4242005421213

Serie | 4
Branco



- ▶ **Classe de eficiência energética***: B, consumo por ciclo 0,65 kWh e 9 litros
- ▶ **Home Connect**: controlo a partir do seu telemóvel, assistente de energia, transferência de programas adicionais, diagnóstico remoto e controlo por voz
- ▶ **EfficientDry**: opção de abertura automática da porta no final do ciclo
- ▶ **Capacidade: até 14 talheres**
- ▶ Motor EcoSilence: silencioso, robusto, eficiente e de longa duração
- ▶ Visor digital e teclas
- ▶ Indicador de tempo restante, adicionar sal e abrillantador
- ▶ Equipamento interior: **VarioDrawer, Cestos 2/4, RackMatic**
- ▶ Programas: **Automático, Intensivo, 1 hora, Favorito, Silencioso, ECO**, Pré-lavagem, Limpeza da cuba
- ▶ Funções: **SpeedPerfect+, Meia carga, EfficientDry**
- ▶ **Programação de início diferido 24 horas**
- ▶ Muito silenciosa: **42 dB**
- ▶ Caba interior da máquina de lavar loiça em aço inoxidável. 10 anos de garantia

SMS2HMI04E
EAN: 4242005414093

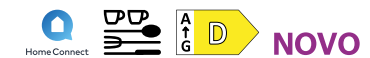
Serie | 2
Aço antedeadas



- ▶ **Classe de eficiência energética***: D, consumo por ciclo 0,85 kWh e 9 litros
- ▶ **Home Connect**: controlo a partir do seu telemóvel, assistente de energia, transferência de programas adicionais, diagnóstico remoto e controlo por voz
- ▶ **Capacidade: até 14 talheres**
- ▶ Motor EcoSilence: silencioso, robusto, eficiente e de longa duração
- ▶ Visor digital e teclas
- ▶ Indicador de tempo restante, adicionar sal e abrillantador
- ▶ Equipamento interior: **VarioDrawer, Cestos 0/2, RackMatic**
- ▶ Programas: **Automático, Intensivo, 1 hora, Favorito, Silencioso, ECO**, Pré-lavagem, Limpeza da cuba
- ▶ Funções: **SpeedPerfect+, Meia carga, ExtraDry**
- ▶ **Programação de início diferido 24 horas**
- ▶ Muito silenciosa: **42 dB**
- ▶ Caba interior da máquina de lavar loiça em aço inoxidável. 10 anos de garantia

SMS2HMW04E
EAN: 4242005414468

Serie | 2
Branco



- ▶ **Classe de eficiência energética***: D, consumo por ciclo 0,85 kWh e 9 litros
- ▶ **Home Connect**: controlo a partir do seu telemóvel, assistente de energia, transferência de programas adicionais, diagnóstico remoto e controlo por voz
- ▶ **Capacidade: até 14 talheres**
- ▶ Motor EcoSilence: silencioso, robusto, eficiente e de longa duração
- ▶ Visor digital e teclas
- ▶ Indicador de tempo restante, adicionar sal e abrillantador
- ▶ Equipamento interior: **VarioDrawer, Cestos 0/2, RackMatic**
- ▶ Programas: **Automático, Intensivo, 1 hora, Favorito, Silencioso, ECO**, Pré-lavagem, Limpeza da cuba
- ▶ Funções: **SpeedPerfect+, Meia carga, ExtraDry**
- ▶ **Programação de início diferido 24 horas**
- ▶ Muito silenciosa: **42 dB**
- ▶ Caba interior da máquina de lavar loiça em aço inoxidável. 10 anos de garantia

SMS4EKI06E
EAN: 4242005387472

Serie | 4
Aço antedeadas



- ▶ **Classe de eficiência energética***: B, consumo por ciclo 0,65 kWh e 9 litros
- ▶ **Home Connect**: controlo a partir do seu telemóvel, assistente de energia, transferência de programas adicionais, diagnóstico remoto e controlo por voz
- ▶ **EfficientDry**: opção de abertura automática da porta no final do ciclo
- ▶ **Capacidade: até 13 talheres**
- ▶ Motor EcoSilence: silencioso, robusto, eficiente e de longa duração
- ▶ Visor digital e teclas
- ▶ Indicador de tempo restante, adicionar sal e abrillantador
- ▶ Equipamento interior: **Cestos 2/4, RackMatic**
- ▶ Programas: **Automático, Intensivo, 1 hora, Favorito, Silencioso, ECO**, Pré-lavagem, Limpeza da cuba
- ▶ Funções: **SpeedPerfect+, Meia carga, EfficientDry**
- ▶ **Programação de início diferido 24 horas**
- ▶ Muito silenciosa: **42 dB**
- ▶ Caba interior da máquina de lavar loiça em aço inoxidável. 10 anos de garantia

SMS4EKW06E
EAN: 4242005421206

Serie | 4
Branco



- ▶ **Classe de eficiência energética***: B, consumo por ciclo 0,65 kWh e 9 litros
- ▶ **Home Connect**: controlo a partir do seu telemóvel, assistente de energia, transferência de programas adicionais, diagnóstico remoto e controlo por voz
- ▶ **EfficientDry**: opção de abertura automática da porta no final do ciclo
- ▶ **Capacidade: até 13 talheres**
- ▶ Motor EcoSilence: silencioso, robusto, eficiente e de longa duração
- ▶ Visor digital e teclas
- ▶ Indicador de tempo restante, adicionar sal e abrillantador
- ▶ Equipamento interior: **Cestos 2/4, RackMatic**
- ▶ Programas: **Automático, Intensivo, 1 hora, Favorito, Silencioso, ECO**, Pré-lavagem, Limpeza da cuba
- ▶ Funções: **SpeedPerfect+, Meia carga, EfficientDry**
- ▶ **Programação de início diferido 24 horas**
- ▶ Muito silenciosa: **42 dB**
- ▶ Caba interior da máquina de lavar loiça em aço inoxidável. 10 anos de garantia

SMS2HKI04E
EAN: 4242005414079

Serie | 2
Aço antedeadas



- ▶ **Classe de eficiência energética***: D, consumo por ciclo 0,84 kWh e 9 litros
- ▶ **Home Connect**: controlo a partir do seu telemóvel, assistente de energia, transferência de programas adicionais, diagnóstico remoto e controlo por voz
- ▶ **Capacidade: até 13 talheres**
- ▶ Motor EcoSilence: silencioso, robusto, eficiente e de longa duração
- ▶ Visor digital e teclas
- ▶ Indicador de tempo restante, adicionar sal e abrillantador
- ▶ Equipamento interior: **Cestos 0/2, Cesto para talheres**
- ▶ Programas: **Automático, Intensivo, 1 hora, Favorito, Silencioso, ECO**, Pré-lavagem, Limpeza da cuba
- ▶ Funções: **SpeedPerfect+, Meia carga, ExtraDry**
- ▶ **Programação de início diferido 24 horas**
- ▶ Muito silenciosa: **42 dB**
- ▶ Caba interior da máquina de lavar loiça em aço inoxidável. 10 anos de garantia

SMS2HKW04E
EAN: 4242005414086

Serie | 2
Branco



- ▶ **Classe de eficiência energética***: D, consumo por ciclo 0,84 kWh e 9 litros
- ▶ **Home Connect**: controlo a partir do seu telemóvel, assistente de energia, transferência de programas adicionais, diagnóstico remoto e controlo por voz
- ▶ **Capacidade: até 13 talheres**
- ▶ Motor EcoSilence: silencioso, robusto, eficiente e de longa duração
- ▶ Visor digital e teclas
- ▶ Indicador de tempo restante, adicionar sal e abrillantador
- ▶ Equipamento interior: **Cestos 0/2, Cesto para talheres**
- ▶ Programas: **Automático, Intensivo, 1 hora, Favorito, Silencioso, ECO**, Pré-lavagem, Limpeza da cuba
- ▶ Funções: **SpeedPerfect+, Meia carga, ExtraDry**
- ▶ **Programação de início diferido 24 horas**
- ▶ Muito silenciosa: **42 dB**
- ▶ Caba interior da máquina de lavar loiça em aço inoxidável. 10 anos de garantia

Máquinas de lavar loiça de instalação livre, 60 cm de largura

SMS2HTI02E
EAN: 4242005447282

Serie | 2
Aço antedeadas



- ▶ Classe de eficiência energética*: D, consumo por ciclo 0,84 kWh e 9 litros
- ▶ **Home Connect**: controlo a partir do seu telemóvel, assistente de energia, transferência de programas adicionais, diagnóstico remoto e controlo por voz
- ▶ **Capacidade: até 13 talheres**
- ▶ Motor EcoSilence: silencioso, robusto, eficiente e de longa duração
- ▶ Visor digital e teclas
- ▶ Indicador de tempo restante, adicionar sal e abrilhantador
- ▶ Equipamento interior: **Cestos 0/2, Cesto para talheres**
- ▶ Programas: **Automático, Intensivo, 1 hora, Favorito, ECO, Pré-lavagem, Limpeza da cuba**
- ▶ Funções: **SpeedPerfect+, Meia carga, ExtraDry**
- ▶ **Programação de início diferido 24 horas**
- ▶ Silencioso: 46 dB
- ▶ Cubo interior mista e base em Polinox®. 10 anos de garantia

SMS2HTW02E
EAN: 4242005437351

Serie | 2
Branco



- ▶ Classe de eficiência energética*: D, consumo por ciclo 0,84 kWh e 9 litros
- ▶ **Home Connect**: controlo a partir do seu telemóvel, assistente de energia, transferência de programas adicionais, diagnóstico remoto e controlo por voz
- ▶ **Capacidade: até 13 talheres**
- ▶ Motor EcoSilence: silencioso, robusto, eficiente e de longa duração
- ▶ Visor digital e teclas
- ▶ Indicador de tempo restante, adicionar sal e abrilhantador
- ▶ Equipamento interior: **Cestos 0/2, Cesto para talheres**
- ▶ Programas: **Automático, Intensivo, 1 hora, Favorito, ECO, Pré-lavagem, Limpeza da cuba**
- ▶ Funções: **SpeedPerfect+, Meia carga, ExtraDry**
- ▶ **Programação de início diferido 24 horas**
- ▶ Silencioso: 46 dB
- ▶ Cubo interior mista e base em Polinox®. 10 anos de garantia

Máq. de lavar loiça semi-integráveis com porta decorativa, 60 cm de largura

SMP4ECC71S
EAN: 4242005452712

Serie | 4
Black Inox



- ▶ **Máquina de lavar loiça integrável com porta com acabamento Black Inox** (com rodapé integrado, mas também pode ser instalado com rodapé de móveis)
- ▶ **Classe de eficiência energética*: B, consumo por ciclo 0,65 kWh e 9 litros**
- ▶ **Home Connect**: controlo a partir do seu telemóvel, assistente de energia, transferência de programas adicionais, diagnóstico remoto e controlo por voz
- ▶ **EfficientDry**: opção de abertura automática da porta no final do ciclo
- ▶ **Capacidade: até 14 talheres**
- ▶ Motor EcoSilence: silencioso, robusto, eficiente e de longa duração
- ▶ Visor digital Touch
- ▶ Equipamento interior: **VarioDrawer, Cestos MaxFlex 2/6, RackMatic**
- ▶ Zona ExtraClean: limpeza intensiva, até da sujidade mais persistente
- ▶ Programas: **Automático, Intensivo, 1 hora, Copos 40 °C, Favorito, ECO, Pré-lavagem, Limpeza da cuba**
- ▶ Funções: **SpeedPerfect+, EfficientDry**
- ▶ **Programação de início diferido 24 horas**
- ▶ Muito silenciosa: **42 dB**
- ▶ Cubo interior da máquina de lavar loiça em aço inoxidável. 10 anos de garantia

SMP4ECS71S
EAN: 4242005453795

Serie | 4
Aço



- ▶ **Máquina de lavar loiça integrável com porta com acabamento em aço antedeadas** (com rodapé integrado, mas também pode ser instalado com rodapé de móveis)
- ▶ **Classe de eficiência energética*: B, consumo por ciclo 0,65 kWh e 9 litros**
- ▶ **Home Connect**: controlo a partir do seu telemóvel, assistente de energia, transferência de programas adicionais, diagnóstico remoto e controlo por voz
- ▶ **EfficientDry**: opção de abertura automática da porta no final do ciclo
- ▶ **Capacidade: até 14 talheres**
- ▶ Motor EcoSilence: silencioso, robusto, eficiente e de longa duração
- ▶ Visor digital Touch
- ▶ Equipamento interior: **VarioDrawer, Cestos MaxFlex 2/6, RackMatic**
- ▶ Zona ExtraClean: limpeza intensiva, até da sujidade mais persistente
- ▶ Programas: **Automático, Intensivo, 1 hora, Copos 40 °C, Favorito, ECO, Pré-lavagem, Limpeza da cuba**
- ▶ Funções: **SpeedPerfect+, EfficientDry**
- ▶ **Programação de início diferido 24 horas**
- ▶ Muito silenciosa: **42 dB**
- ▶ Cubo interior da máquina de lavar loiça em aço inoxidável. 10 anos de garantia

Máquina de lavar loiça compacta

SKS62E32EU
EAN: 4242005198047

Serie | 4
Branco



- ▶ Classe de eficiência energética*: F, consumo por ciclo 0,61 kWh e 8 litros
- ▶ **Capacidade: até 6 talheres**
- ▶ Motor EcoSilence: silencioso, robusto, eficiente e de longa duração
- ▶ Visor LED luz vermelha
- ▶ Indicador de tempo restante, adicionar sal e abrilhantador
- ▶ Equipamento interior: **Cestos 0/0, Cesto para talheres**
- ▶ Programas: **Automático, Intensivo, Copos 40 °C, Rápido 45 °C, ECO, Pré-lavagem**
- ▶ Funções: **SpeedPerfect+, ExtraDry**
- ▶ **Programação de início diferido 24 horas**
- ▶ Cubo interior mista e base em Polinox®. 10 anos de garantia



Máquinas de lavar loiça totalmente integráveis, 60 cm de largura

SMD8TCX01E
EAN: 4242005439713

Serie | 8
Preto



- ▶ **OpenAssist:** abertura eletrônica da porta, para móveis sem puxador
- ▶ **Classe de eficiência energética***: A, consumo por ciclo 0,54 kWh e 9,5 litros
- ▶ **Home Connect:** controlo a partir do seu telemóvel, assistente de energia, transferência de programas adicionais, diagnóstico remoto e controlo por voz
- ▶ **PerfectDry: sistema de secagem por Zeólitos**
- ▶ **EfficientDry:** opção de abertura automática da porta no final do ciclo
- ▶ **Capacidade: até 14 talheres**
- ▶ Motor EcoSilence: eficiente e muito silencioso: **43 dB**
- ▶ Visor TFT Touch Control com imagens e textos
- ▶ **TimeLight: projeção de luz no chão que indica o estado do ciclo, tempo restante, etc**
- ▶ **Iluminação interior EmotionLight**
- ▶ Equipamento interior: **VarioDrawer Pro, Cestos MaxFlex Pro 6/6+2, RackMatic**
- ▶ Zona ExtraClean: limpeza intensiva, até da sujidade mais persistente
- ▶ Programas: **Inteligente, Automático, Intensivo, Rápido 60 °C, Copos 40 °C, Favorito, Silencioso, ECO, Pré-lavagem, Limpeza da cuba**
- ▶ Funções: **SpeedPerfect+, Zona Intensiva, Higiene Plus, ExtraDry**
- ▶ **Programação de início diferido 24 horas**
- ▶ Cuba interior da máquina de lavar loiça em aço inoxidável. 10 anos de garantia

SMT6ECX00E
EAN: 4242005421435

Serie | 6
Aço



- ▶ **OpenAssist:** abertura eletrônica da porta, para móveis sem puxador
- ▶ **Sistema de instalação de porta deslizante VarioHinge**
- ▶ **Classe de eficiência energética***: B, consumo por ciclo 0,65 kWh e 9 litros
- ▶ **Home Connect:** controlo a partir do seu telemóvel, assistente de energia, transferência de programas adicionais, diagnóstico remoto e controlo por voz
- ▶ **EfficientDry:** opção de abertura automática da porta no final do ciclo
- ▶ **Capacidade: até 14 talheres**
- ▶ Motor EcoSilence: eficiente e muito silencioso: **42 dB**
- ▶ Visor digital TouchControl
- ▶ **StatusLight: projeção de luz na lateral, que indica se a máquina está ou não a trabalhar**
- ▶ Equipamento interior: **VarioDrawer, Cestos MaxFlex 2/6, RackMatic**
- ▶ Zona ExtraClean: limpeza intensiva, até da sujidade mais persistente
- ▶ Programas: **Automático, Intensivo, Rápido 45 °C, 1 hora, Copos 40 °C, Favorito, Silencioso, ECO, Pré-lavagem, Limpeza da cuba**
- ▶ Funções: **SpeedPerfect+, Zona Intensiva, EfficientDry**
- ▶ **Programação de início diferido 24 horas**
- ▶ Cuba interior da máquina de lavar loiça em aço inoxidável. 10 anos de garantia

SBV6YCX02E
EAN: 4242005443628

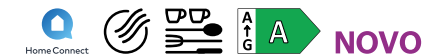
Serie | 6
Aço



- ▶ **XXL: 86,5 cm de altura, +10% de capacidade**
- ▶ **Classe de eficiência energética***: A, consumo por ciclo 0,54 kWh e 9,5 litros
- ▶ **Home Connect:** controlo a partir do seu telemóvel, assistente de energia, transferência de programas adicionais, diagnóstico remoto e controlo por voz
- ▶ **PerfectDry: sistema de secagem por Zeólitos**
- ▶ **EfficientDry:** opção de abertura automática da porta no final do ciclo
- ▶ **Capacidade: até 14 talheres**
- ▶ Motor EcoSilence: eficiente e muito silencioso: **44 dB**
- ▶ Visor digital e teclas
- ▶ **InfoLight: projeção de luz de funcionamento no chão**
- ▶ Equipamento interior: **VarioDrawer, Cestos Flex 2/2, RackMatic**
- ▶ Programas: **Automático, Intensivo, Rápido 60 °C, Favorito, Silencioso, ECO, Pré-lavagem, Limpeza da cuba**
- ▶ Funções: **SpeedPerfect+, Meia carga, ExtraDry**
- ▶ **Programação de início diferido 24 horas**
- ▶ Cuba interior da máquina de lavar loiça em aço inoxidável. 10 anos de garantia

SMV6YCX02E
EAN: 4242005420599

Serie | 6
Aço



- ▶ **Classe de eficiência energética***: A, consumo por ciclo 0,54 kWh e 9,5 litros
- ▶ **Home Connect:** controlo a partir do seu telemóvel, assistente de energia, transferência de programas adicionais, diagnóstico remoto e controlo por voz
- ▶ **PerfectDry: sistema de secagem por Zeólitos**
- ▶ **EfficientDry:** opção de abertura automática da porta no final do ciclo
- ▶ **Capacidade: até 14 talheres**
- ▶ Motor EcoSilence: eficiente e muito silencioso: **44 dB**
- ▶ Visor digital e teclas
- ▶ **InfoLight: projeção de luz de funcionamento no chão**
- ▶ Equipamento interior: **3º tabuleiro VarioDrawer, Cestos Flex 2/2, RackMatic**
- ▶ Programas: **Automático, Intensivo, Rápido 60 °C, Favorito, Silencioso, ECO, Pré-lavagem, Limpeza da cuba**
- ▶ Funções: **SpeedPerfect+, Meia carga, ExtraDry**
- ▶ **Programação de início diferido 24 horas e com Assistente de energia para um menor custo**
- ▶ Cuba interior da máquina de lavar loiça em aço inoxidável. 10 anos de garantia

SMV6ECX93E

EAN: 4242005214501

Serie | 6
Aço



- ▶ **Classe de eficiência energética***: D, consumo por ciclo 0,84 kWh e 6,7 litros
- ▶ **Home Connect:** controlo a partir do seu telemóvel, assistente de energia, transferência de programas adicionais, diagnóstico remoto e controlo por voz
- ▶ **EfficientDry:** opção de abertura automática da porta no final do ciclo
- ▶ **Capacidade: até 13 talheres**
- ▶ Motor EcoSilence: eficiente e muito silencioso: **42 dB**
- ▶ Visor digital TouchControl
- ▶ **TimeLight: projeção de luz no chão que indica o estado do ciclo, tempo restante, etc**
- ▶ Equipamento interior: **VarioDrawer, Cestos MaxFlex 2/6, RackMatic**
- ▶ Zona ExtraClean: limpeza intensiva, até da sujidade mais persistente
- ▶ Programas: **Automático, Intensivo, Rápido 45 °C, 1 hora, Copos 40 °C, Favorito, Silencioso, ECO, Pré-lavagem, Limpeza da cuba**
- ▶ Funções: **SpeedPerfect+, Zona Intensiva, EfficientDry**
- ▶ **Programação de início diferido 24 horas**
- ▶ Cuba interior da máquina de lavar loiça em aço inoxidável. 10 anos de garantia



Máquinas de lavar loiça totalmente integráveis, 60 cm de largura

SBH4ECX21E Serie | 4
EAN: 4242005420674 Aço



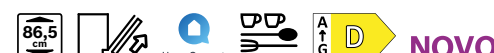
- ▶ Sistema de instalação de porta deslizante VarioHinge
- ▶ **XXL: 86,5 cm de altura, +10% de capacidade**
- ▶ **Classe de eficiência energética*: B, consumo por ciclo 0,65 kWh e 9 litros**
- ▶ **Home Connect:** controlo a partir do seu telemóvel, assistente de energia, transferência de programas adicionais, diagnóstico remoto e controlo por voz
- ▶ **EfficientDry:** opção de abertura automática da porta no final do ciclo
- ▶ **Capacidade: até 14 talheres**
- ▶ Motor EcoSilence: eficiente e muito silencioso: **42 dB**
- ▶ Visor digital e teclas
- ▶ StatusLight: projeção de luz de funcionamento na lateral
- ▶ Equipamento interior: **VarioDrawer, Cestos Flex 2/2, RackMatic**
- ▶ Programas: **Automático, Intensivo, 1 hora, Favorito, Silencioso, ECO,** Pré-lavagem, Limpeza da cuba
- ▶ Funções: **SpeedPerfect+, Meia carga, EfficientDry**
- ▶ **Programação de início diferido 24 horas**
- ▶ Caba interior da máquina de lavar loiça em aço inoxidável. 10 anos de garantia

SMH4ECX21E Serie | 4
EAN: 4242005420667 Aço



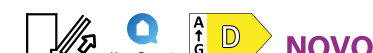
- ▶ Sistema de instalação de porta deslizante VarioHinge
- ▶ **Classe de eficiência energética*: B, consumo por ciclo 0,65 kWh e 9 litros**
- ▶ **Home Connect:** controlo a partir do seu telemóvel, assistente de energia, transferência de programas adicionais, diagnóstico remoto e controlo por voz
- ▶ **EfficientDry:** opção de abertura automática da porta no final do ciclo
- ▶ **Capacidade: até 14 talheres**
- ▶ Motor EcoSilence: eficiente e muito silencioso: **42 dB**
- ▶ Visor digital e teclas
- ▶ **StatusLight: projeção de luz de funcionamento na lateral**
- ▶ Equipamento interior: **VarioDrawer, Cestos Flex 2/2, RackMatic**
- ▶ Programas: **Automático, Intensivo, 1 hora, Favorito, Silencioso, ECO,** Pré-lavagem, Limpeza da cuba
- ▶ Funções: **SpeedPerfect+, Meia carga, EfficientDry**
- ▶ **Programação de início diferido 24 horas**
- ▶ Caba interior da máquina de lavar loiça em aço inoxidável. 10 anos de garantia

SBH4HVX00E Serie | 4
EAN: 4242005442751 Aço



- ▶ Sistema de instalação de porta deslizante VarioHinge
- ▶ **XXL: 86,5 cm de altura, +10% de capacidade**
- ▶ **Classe de eficiência energética*: D, consumo por ciclo 0,85 kWh e 9 litros**
- ▶ **Home Connect:** controlo a partir do seu telemóvel, assistente de energia, transferência de programas adicionais, diagnóstico remoto e controlo por voz
- ▶ **Capacidade: até 14 talheres**
- ▶ Motor EcoSilence: eficiente e silencioso: **46 dB**
- ▶ Visor digital e teclas
- ▶ **InfoLight: projeção de luz de funcionamento no chão**
- ▶ Equipamento interior: **VarioDrawer, Cestos 2/4, RackMatic**
- ▶ Programas: **Automático, Intensivo, 1 hora, Favorito, Silencioso, ECO,** Pré-lavagem, Limpeza da cuba
- ▶ Funções: **SpeedPerfect+, Meia carga, ExtraDry**
- ▶ **Programação de início diferido 24 horas**
- ▶ Caba interior mista e base em Polinox®. 10 anos de garantia

SMH4HTX00E Serie | 4
EAN: 4242005447275 Aço



- ▶ Sistema de instalação de porta deslizante VarioHinge
- ▶ **Classe de eficiência energética*: D, consumo por ciclo 0,85 kWh e 9 litros**
- ▶ **Home Connect:** controlo a partir do seu telemóvel, assistente de energia, transferência de programas adicionais, diagnóstico remoto e controlo por voz
- ▶ **Capacidade: até 13 talheres**
- ▶ Motor EcoSilence: eficiente e silencioso: **46 dB**
- ▶ Visor com indicadores luminosos. Seleção direta de funções
- ▶ **InfoLight: projeção de luz de funcionamento no chão**
- ▶ Equipamento interior: **Cestos 2/4, RackMatic, Cesto para talheres**
- ▶ Programas: **Automático, Intensivo, 1 hora, Favorito, Silencioso, ECO,** Pré-lavagem, Limpeza da cuba
- ▶ Funções: **SpeedPerfect+, Meia carga, ExtraDry**
- ▶ **Programação de início diferido 24 horas**
- ▶ Caba interior mista e base em Polinox®. 10 anos de garantia

SMV4ECX21E Serie | 4
EAN: 4242005420681 Aço



- ▶ **Classe de eficiência energética*: B, consumo por ciclo 0,65 kWh e 9 litros**
- ▶ **Home Connect:** controlo a partir do seu telemóvel, assistente de energia, transferência de programas adicionais, diagnóstico remoto e controlo por voz
- ▶ **EfficientDry:** opção de abertura automática da porta no final do ciclo
- ▶ **Capacidade: até 14 talheres**
- ▶ Motor EcoSilence: eficiente e muito silencioso: **42 dB**
- ▶ Visor digital e teclas
- ▶ **InfoLight: projeção de luz de funcionamento no chão**
- ▶ Equipamento interior: **VarioDrawer, Cestos Flex 2/2, RackMatic**
- ▶ Programas: **Automático, Intensivo, 1 hora, Favorito, Silencioso, ECO,** Pré-lavagem, Limpeza da cuba
- ▶ Funções: **SpeedPerfect+, Meia carga, EfficientDry**
- ▶ **Programação de início diferido 24 horas**
- ▶ Caba interior da máquina de lavar loiça em aço inoxidável. 10 anos de garantia

SMV4EVX00E Serie | 4
EAN: 4242005382316 Aço



- ▶ **Classe de eficiência energética*: C, consumo por ciclo 0,75 kWh e 9 litros**
- ▶ **Home Connect:** controlo a partir do seu telemóvel, assistente de energia, transferência de programas adicionais, diagnóstico remoto e controlo por voz
- ▶ **EfficientDry:** opção de abertura automática da porta no final do ciclo
- ▶ **Capacidade: até 13 talheres**
- ▶ Motor EcoSilence: eficiente e muito silencioso: **44 dB**
- ▶ Visor digital e teclas
- ▶ **InfoLight: projeção de luz de funcionamento no chão**
- ▶ Equipamento interior: **3º tabuleiro VarioDrawer, Cestos Flex 2/2, RackMatic**
- ▶ Programas: **Automático, Intensivo, 1 hora, Favorito, Silencioso, ECO,** Pré-lavagem, Limpeza da cuba
- ▶ Funções: **SpeedPerfect+, Meia carga, EfficientDry**
- ▶ **Programação de início diferido 24 horas**
- ▶ Caba interior mista e base em Polinox®. 10 anos de garantia

SMV2HVX02E Serie | 2
EAN: 4242005434084 Preto



- ▶ **Classe de eficiência energética*: D, consumo por ciclo 0,85 kWh e 9 litros**
- ▶ **Home Connect:** controlo a partir do seu telemóvel, assistente de energia, transferência de programas adicionais, diagnóstico remoto e controlo por voz
- ▶ **Capacidade: até 14 talheres**
- ▶ Motor EcoSilence: eficiente e silencioso: **46 dB**
- ▶ Visor com indicadores luminosos. Seleção direta de funções
- ▶ **InfoLight: projeção de luz de funcionamento no chão**
- ▶ Equipamento interior: **VarioDrawer, Cestos 0/2, RackMatic**
- ▶ Programas: **Automático, Intensivo, 1 hora, Favorito, ECO, Pré-lavagem,** Limpeza da cuba
- ▶ Funções: **SpeedPerfect+, Meia carga, ExtraDry**
- ▶ **Programação de início diferido 3/6/9 horas**
- ▶ Caba interior mista e base em Polinox®. 10 anos de garantia

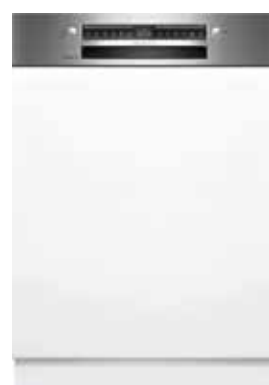
SMV2ITX18E Serie | 2
EAN: 4242005207213 Preto



- ▶ **Classe de eficiência energética*: E, consumo por ciclo 0,92 kWh e 9,5 litros**
- ▶ **Home Connect:** controlo a partir do seu telemóvel, assistente de energia, transferência de programas adicionais, diagnóstico remoto e controlo por voz
- ▶ **Capacidade: até 12 talheres**
- ▶ Motor EcoSilence: eficiente e silencioso: **48 dB**
- ▶ Visor com indicadores luminosos. Seleção direta de funções
- ▶ **InfoLight: projeção de luz de funcionamento no chão**
- ▶ Equipamento interior: **Cestos 0/0, Cesto para talheres**
- ▶ Programas: **Automático, Intensivo, 1 hora, Favorito, ECO, Pré-lavagem,** Limpeza da cuba
- ▶ Funções: **SpeedPerfect+, Meia carga, ExtraDry**
- ▶ **Programação de início diferido 3/6/9 horas**
- ▶ Caba interior mista e base em Polinox®. 10 anos de garantia

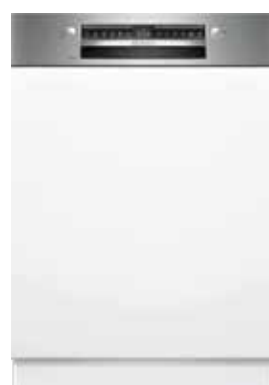
Máquinas de lavar loiça integrável, 60 cm de largura

SMI4ECS21E Serie | 4
EAN: 4242005420704 Aço



- ▶ **Classe de eficiência energética***: B, consumo por ciclo 0,65 kWh e 9 litros
- ▶ **Home Connect**: controlo a partir do seu telemóvel, assistente de energia, transferência de programas adicionais, diagnóstico remoto e controlo por voz
- ▶ **EfficientDry**: opção de abertura automática da porta no final do ciclo
- ▶ **Capacidade: até 14 talheres**
- ▶ Motor EcoSilence: eficiente e muito silencioso: 42 dB
- ▶ Visor digital e teclas
- ▶ Equipamento interior: **VarioDrawer, Cestos Flex 2/2, RackMatic**
- ▶ Programas: **Automático, Intensivo, 1 hora, Favorito, Silencioso, ECO, Pré-lavagem, Limpeza da cuba**
- ▶ Funções: **SpeedPerfect+, Meia carga, EfficientDry**
- ▶ **Programação de início diferido 24 horas**
- ▶ Cuba interior da máquina de lavar loiça em aço inoxidável. 10 anos de garantia

SMI4HVS00E Serie | 4
EAN: 4242005430581 Aço



- ▶ **Classe de eficiência energética***: D, consumo por ciclo 0,85 kWh e 9 litros
- ▶ **Home Connect**: controlo a partir do seu telemóvel, assistente de energia, transferência de programas adicionais, diagnóstico remoto e controlo por voz
- ▶ **Capacidade: até 14 talheres**
- ▶ Motor EcoSilence: eficiente e muito silencioso: 42 dB
- ▶ Visor digital e teclas
- ▶ Equipamento interior: **VarioDrawer, Cestos Flex 2/4, RackMatic**
- ▶ Programas: **Automático, Intensivo, 1 hora, Favorito, Silencioso, ECO, Pré-lavagem, Limpeza da cuba**
- ▶ Funções: **SpeedPerfect+, Meia carga, ExtraDry**
- ▶ **Programação de início diferido 24 horas**
- ▶ Cuba interior mista e base em Polinox®. 10 anos de garantia

Máquinas de lavar loiça de instalação livre, 45 cm de largura

SPS2HKW58E Serie | 2
EAN: 4242005424122 Branco



- ▶ **Classe de eficiência energética***: E, consumo por ciclo 0,76 kWh e 8,9 litros
- ▶ **Home Connect**: controlo a partir do seu telemóvel, assistente de energia, transferência de programas adicionais, diagnóstico remoto e controlo por voz
- ▶ **Capacidade: até 10 talheres**
- ▶ Motor EcoSilence: silencioso, robusto, eficiente e de longa duração
- ▶ Visor digital. Seleção direta de funções
- ▶ Indicador de tempo restante, adicionar sal e abrillantador
- ▶ Equipamento interior: **Cestos 0/2, Cesto para talheres**
- ▶ Programas: **Automático, Intensivo, 1 hora, Favorito, Silencioso, ECO, Pré-lavagem, Limpeza da cuba**
- ▶ Funções: **SpeedPerfect+, ExtraDry**
- ▶ **Programação de início diferido 24 horas e com Assistente de energia para um menor custo**
- ▶ Silencioso: 46 dB
- ▶ Cuba interior da máquina de lavar loiça em aço inoxidável. 10 anos de garantia

Máquinas de lavar loiça totalmente integráveis, 45 cm de largura

SPV2HKX42E Serie | 2
EAN: 4242005415915 Preto



- ▶ **Classe de eficiência energética***: E, consumo por ciclo 0,76 kWh e 8,9 litros
- ▶ **Home Connect**: controlo a partir do seu telemóvel, assistente de energia, transferência de programas adicionais, diagnóstico remoto e controlo por voz
- ▶ **Capacidade: até 10 talheres**
- ▶ Motor EcoSilence: eficiente e muito silencioso: 46 dB
- ▶ Visor com indicadores luminosos. Seleção direta de funções
- ▶ Indicador de tempo restante, adicionar sal e abrillantador
- ▶ **InfoLight: projeção de luz de funcionamento no chão**
- ▶ Equipamento interior: **Cestos 0/2, Cesto para talheres**
- ▶ Programas: **Automático, Intensivo, 1 hora, Favorito, ECO, Pré-lavagem, Limpeza da cuba**
- ▶ Funções: **SpeedPerfect+, ExtraDry**
- ▶ **Programação de início diferido 3/6/9 horas**
- ▶ Cuba interior da máquina de lavar loiça em aço inoxidável. 10 anos de garantia



Acessórios



SGZ6RB04
EAN: 4242005216031

3º cesto superior, compatível com os modelos que disponham de 3º tabuleiro VarioDrawer e que pretendem substituí-lo.
Os modelos com regulação RackMatic em três alturas só podem ser regulados em duas alturas se este acessório estiver instalado.
Com este acessório, é necessário adquirir o cesto para talheres SMZ5100 para o cesto inferior



SGZ6DX03
EAN: 4242005216055

VarioDrawer compatível com os modelos que disponham de 3ª cesto superior e que pretendem substituí-lo.



SMZ5100
EAN: 4242002476247

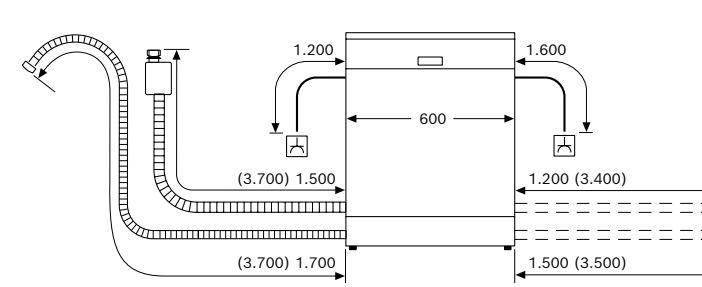
Cesto para talheres compatível com os modelos de 60 cm.



SMZ2056
EAN: 4242005165865

Porta em aço antedeadas para máquinas de lavar loiça totalmente integráveis de 60 cm e com porta fixa. Altura da porta, 72 cm. Puxador Bosch.

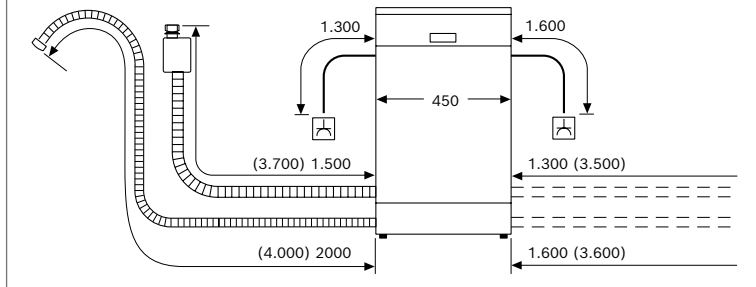
Esquemas de instalação



⚡ tomada
() valores com o conjunto de prolongamento

Todas as máquinas de lavar loiça de largura 60 cm

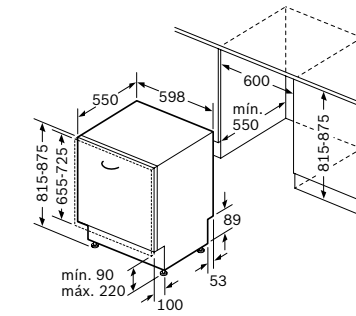
Dimensões em mm



⚡ tomada
() valores com o conjunto de prolongamento

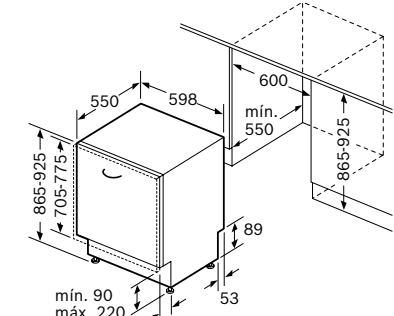
Todas as máquinas de lavar loiça de largura 45 cm

Dimensões em mm



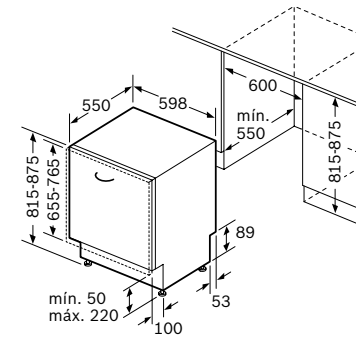
SMD8TCX01E, SMV6YCX02E, SMV6ECX93E, SMV4ECX21E, SMV4EVX00E, SMV2HVX02E, SMV2ITX18E

Dimensões em mm



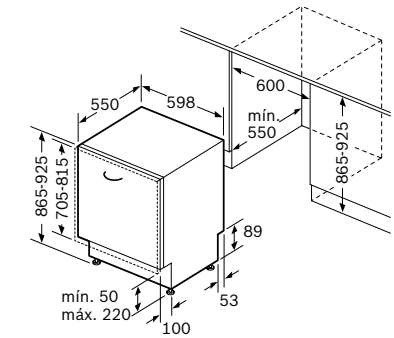
SBV6YCX02E

Dimensões em mm



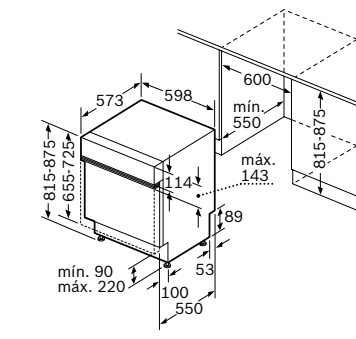
SMT6ECX00E, SMH4ECX21E, SMH4HTX00E

Dimensões em mm



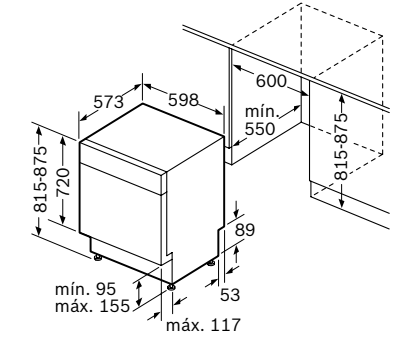
SBH4ECX21E, SBH4HVX00E

Dimensões em mm



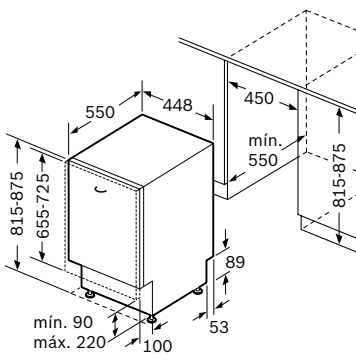
SMI4ECS21E, SMI4HVS00E

Dimensões em mm



SMP4ECC71S, SMP4ECS71S

Dimensões em mm

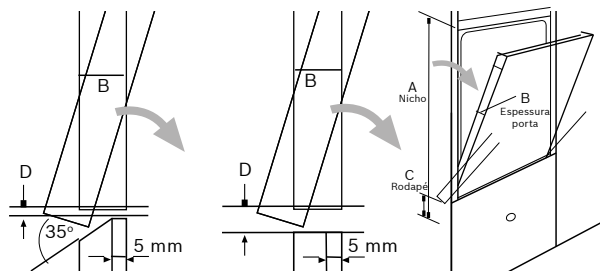


SPV2HKX42E

Dimensões em mm

Máquinas de lavar loiça. Instalação em altura

A instalação em altura de máquinas de loiça integráveis pode ser realizada de duas formas distintas. As tabelas seguintes contêm as separações necessárias (D), em milímetros, entre a porta de madeira da máquina e o móvel/gaveta inferior. Esta separação encontra-se expressa em função da altura do nicho (A), da altura do rodapé (C) e a espessura da porta (B).



As espessuras das portas são as normalmente utilizadas para a integração de máquinas de lavar loiça.

Instalação em altura sem biselamento interior da frente do móvel inferior

Instalação vertical máquinas de lavar loiça 60 cm de largura com PORTA FIXA

A: altura nicho (mm)	B: espessura porta (mm)	C: altura do rodapé (mm)																		
		90	100	110	120	130	140	150	160	170	90	100	110	120	130	140	150	160	170	
815	16	10,5	11	12	13	14,5	16,5	19	22,5											
	19	12	13,5	15	16,5	18,5	22	25,5												
	22	13,5	14,5	15,5	16,5	18,5	21	24,5	28,5											
825	16	10,5	11	12	13	14,5	16,5	19	22,5											
	19	12	13,5	15	16,5	18,5	22	25,5												
	22	13,5	14,5	15,5	16,5	18,5	21	24,5	28,5											
835	16	10,5	11	12	13	14,5	16,5	19	22,5											
	19	12	13,5	15	16,5	18,5	22	25,5												
	22	13,5	14,5	15,5	16,5	18,5	21	24,5	28,5											
845	16	10,5	11	12	13	14,5	16,5	19	22,5											
	19	12	13,5	15	16,5	18,5	22	25,5												
	22	13,5	14,5	15,5	16,5	18,5	21	24,5	28,5											
855	16	10,5	11	12	13	14,5	16,5	19	22,5											
	19	12	13,5	15	16,5	18,5	22	25,5												
	22	13,5	14,5	15,5	16,5	18,5	21	24,5	28,5											
865	16	10,5	11	12	13	14,5	16,5	19	22,5											
	19	12	13,5	15	16,5	18,5	22	25,5												
	22	13,5	14,5	15,5	16,5	18,5	21	24,5	28,5											
875	16	10,5	11	12	13	14,5	16,5	19	22,5											
	19	12	13,5	15	16,5	18,5	22	25,5												
	22	13,5	14,5	15,5	16,5	18,5	21	24,5	28,5											
885	16	10,5	11	12	13	14,5	16,5	19	22,5											
	19	12	13,5	15	16,5	18,5	22	25,5												
	22	13,5	14,5	15,5	16,5	18,5	21	24,5	28,5											
895	16	10,5	11	12	13	14,5	16,5	19	22,5											
	19	12	13,5	15	16,5	18,5	22	25,5												
	22	13,5	14,5	15,5	16,5	18,5	21	24,5	28,5											
905	16	10,5	11	12	13	14,5	16,5	19	22,5											
	19	12	13,5	15	16,5	18,5	22	25,5												
	22	13,5	14,5	15,5	16,5	18,5	21	24,5	28,5											
915	16	10,5	11	12	13	14,5	16,5	19	22,5											
	19	12	13,5	15	16,5	18,5	22	25,5												
	22	13,5	14,5	15,5	16,5	18,5	21	24,5	28,5											
925	16	10,5	11	12	13	14,5	16,5	19	22,5											
	19	12	13,5	15	16,5	18,5	22	25,5												
	22	13,5	14,5	15,5	16,5	18,5	21	24,5	28,5											

Instalação vertical máquinas de lavar loiça 60 cm de largura com PORTA DESLIZANTE

A: altura nicho (mm)	B: espessura porta (mm)	C: altura do rodapé (mm)																								
		50	55	60	65	70	75	80	85	90	95	100	105	110	115	120	125	130	135	140	145	150	155	160	165	170
815	16	3	3	3	3	3	3	3	3	3	3,5	3,5	3,5	3,5	3,5	4	4	4	4,5	4,5	4,5	5	5	5	5	8
	19	3	3	3,5	3,5	3,5	3,5	3,5	3,5	3,5	4	4	4	4,5	4,5	4,5	5	5	5,5	5,5	5,5	6	6,5	6,5	6,5	11
	22	3,5	3,5	3,5	4	4	4	4	4,5	4,5	4,5	4,5	5	5	5,5	5,5	5,5	6	6,5	6,5	6,5	6,5	11			
820	16	3	3	3	3	3	3	3	3	3	3,5	3,5	3,5	3,5	3,5	4	4	4	4,5	4,5	4,5	5	5	5	5	8
	19	3	3	3,5	3,5	3,5	3,5	3,5	3,5	3,5	4	4	4	4,5	4,5	4,5	5	5	5,5	5,5	5,5	6	6,5	6,5	6,5	11
	22	3,5	3,5	3,5	4	4	4	4	4,5	4,5	4,5	4,5	5	5	5,5	5,5	5,5	6	6,5	6,5	6,5	6,5	11			
825	16	3	3	3	3	3	3	3	3	3	3,5	3,5	3,5	3,5	3,5	4	4	4	4,5	4,5	4,5	5	5	5	5	8
	19	3	3	3,5	3,5	3,5	3,5	3,5	3,5	3,5	4	4	4	4,5	4,5	4,5	5	5	5,5	5,5	5,5	6	6,5	6,5	6,5	11
	22	3,5	3,5	3,5	4	4	4	4	4,5	4,5	4,5	4,5	5	5	5,5	5,5	5,5	6	6,5	6,5	6,5	6,5	11			
830	16	3	3	3	3	3	3	3	3	3	3,5	3,5	3,5	3,5	3,5	4	4	4	4,5	4,5	4,5	5	5	5	5	8
	19	3	3	3,5	3,5	3,5	3,5	3,5	3,5	3,5	4	4	4	4,5	4,5	4,5	5	5	5,5	5,5	5,5	6	6,5	6,5	6,5	11
	22	3,5	3,5	3,5	4	4	4	4	4,5	4,5	4,5	4,5	5	5	5,5	5,5	5,5	6	6,5	6,5	6,5	6,5	11			
835	16	3	3	3	3	3	3	3	3	3	3,5	3,5	3,5	3,5	3,5	4	4	4	4,5	4,5	4,5	5	5	5	5	8
	19	3	3	3,5	3,5	3,5	3,5	3,5	3,5	3,5	4	4	4	4,5	4,5	4,5	5	5	5,5	5,5	5,5	6	6,5	6,5	6,5	11
	22	3,5	3,5	3,5	4	4	4	4	4,5	4,5	4,5	4,5	5	5	5,5	5,5	5,5	6	6,5	6,5	6,5	6,5	11			
840	16	3	3	3	3	3	3	3	3	3	3,5	3,5	3,5	3,5	3,5	4	4	4	4,5	4,5	4,5	5	5	5	5	8
	19	3	3	3,5	3,5	3,5	3,5	3,5	3,5	3,5	4	4	4	4,5	4,5	4,5	5	5	5,5	5,5	5,5	6	6,5	6,5	6,5	11
	22	3,5	3,5	3,5	4	4	4	4	4,5	4,5	4,5	4,5	5	5	5,5	5,5	5,5	6	6,5	6,5	6,5	6,5	11			
845	16	3	3	3	3	3	3	3	3	3	3,5	3,5	3,5	3,5	3,5	4	4	4	4,5	4,5	4,5	5	5	5	5	8
	19	3	3	3,5	3,5	3,5	3,5	3,5	3,5	3,5	4	4	4	4,5	4,5	4,5	5	5	5,5	5,5	5,5	6	6,5	6,5	6,5	11
	22	3,5	3,5	3,5	4	4	4	4	4,5	4,5	4,5	4,5	5	5	5,5	5,5	5,5	6	6,5	6,5	6,5	6,5	11			
850	16	3	3	3	3	3	3	3	3	3	3,5	3,5	3,5	3,5	3,5	4	4	4	4,5	4,5	4,5	5	5	5	5	8
	19	3	3	3,5	3,5	3,5	3,5	3,5	3,5	3,5	4	4	4	4,5	4,5	4,5	5	5	5,5	5,5	5,5	6	6,5	6,5	6,5	11
	22	3,5	3,5	3,5	4	4	4	4	4,5	4,5	4,5	4,5	5	5	5,5	5,5	5,5	6	6,5	6,5	6,5	6,5	11			
855	16	3	3	3	3	3	3	3	3	3	3,5	3,5	3,5	3,5	3,5	4	4	4	4,5	4,5	4,5	5	5	5	5	8
	19	3	3	3,5	3,5	3,5	3,5	3,5	3,5	3,5	4	4	4	4,5	4,5	4,5	5	5	5,5	5,5	5,5	6	6,5	6,5	6,5	11
	22	3,5	3,5	3,5	4	4	4	4	4,5	4,5	4,5	4,5	5	5	5,5	5,5	5,5	6	6,5	6,5	6,5	6,5	11			
860	16	3	3	3	3	3	3	3	3	3	3,5	3,5	3,5	3,5	3,5	4	4	4	4,5	4,5	4,5	5	5	5	5	8
	19	3	3	3,5	3,5	3,5	3,5	3,5	3,5	3,5	4	4	4	4,5	4,5	4,5	5	5	5,5	5,5	5,5	6	6,5	6,5	6,5	11
	22	3,5	3,5	3,5	4	4	4	4	4,5	4,5	4,5	4,5	5	5	5,5	5,5	5,5	6	6,5	6,5	6,5	6,5	11			
865	16	3	3	3	3	3	3	3	3	3	3,5	3,5	3,5	3,5	3,5	4	4	4	4,5	4,5	4,5	5	5	5	5	8
	19	3	3	3,5	3,5	3,5	3,5	3,5	3,5	3,5	4	4	4	4,5	4,5	4,5	5	5	5,5	5,5	5,5	6	6,5	6,5	6,5	11
	22	3,5	3,5	3,5	4	4	4	4	4,5	4,5	4,5	4,5	5	5	5,5	5,5	5,5	6	6,5	6,5	6,5	6,5	11			
870	16	3	3	3	3	3	3	3	3	3	3,5	3,5	3,5	3,5	3,5	4	4	4	4,5	4,5	4,5	5	5	5	5	8
	19	3	3	3,5	3,5	3,5	3,5	3,5	3,5	3,5	4	4	4	4,5	4,5	4,5	5	5	5,5	5,5	5,5	6	6,5	6,5	6,5	11
	22	3,5	3,5	3,5	4	4	4	4	4,5	4,5	4,5	4,5	5	5	5,5	5,5	5,5	6	6,5	6,5	6,5	6,5	11			

Conserve #LikeABosch

Frigoríficos e congeladores

Com os frigoríficos **XXL**, agora também **integráveis**, dispõe de espaço extra para guardar adequadamente os seus alimentos. E com a função **VitaFresh**, pode manter os alimentos frescos durante mais tempo e reduzir o desperdício.



Descubra
como conservar
#LikeABosch

Conserve fruta e legumes frescos, e nunca os deite fora

A tecnologia VitaFresh proporciona as condições ideais de temperatura e humidade para conservar os alimentos durante mais tempo.

VitaFresh

Prorroga a conservação dos alimentos por mais tempo, graças aos ajustes de temperatura e humidade que proporcionam condições ideais de conservação. A zona é constituída por:

- ▶ Gaveta de frutas e legumes: permite aumentar o nível de humidade relativa do ar dentro da gaveta para melhorar a conservação deste tipo de alimentos.
- ▶ Gaveta de carne e peixe: permite baixar a temperatura até 0 °C para melhorar a conservação de alimentos frescos como carne, peixe e produtos lácteos.

Além disso, a nova gama de refrigeração também disponibiliza gavetas VitaFresh XXL para aumentar a capacidade de armazenamento de alimentos frescos.

GreenCollection, produto mais sustentável

Na Bosch, para além de desenvolvermos e fabricarmos produtos mais eficientes em termos energéticos, tais como modelos com eficiência energética de classe A ou B, estamos também preocupados em reduzir o impacto ambiental, tanto no processo de fabrico como nas matérias-primas utilizadas.

A gama de combinados dispõe de modelos mais sustentáveis que causam menor impacto no meio ambiente, uma vez que conseguimos **reduzir 33% a pegada de carbono** no processo de fabrico.

A gama **mais eficiente de combinados, com largura de 60 cm e 70 cm** dispõe de um circuito de arrefecimento renovado, no qual destacamos:

- ▶ **Twin NoFrost, 2 evaporadores independentes**, tanto no frigorífico como no congelador, o que permite:
 - independência total dos dois circuitos de arrefecimento
 - impede a transferência de odores e a contaminação cruzada entre as zonas de refrigeração e de congelação
 - mais humidade no frigorífico, pelo que os alimentos ficam menos secos
 - menor nível de ruído
 - maior eficiência
- ▶ **Condensador compacto** com ventilação forçada, que melhora o nível de eficiência do produto e dá maior flexibilidade na sua instalação, pois evita o aquecimento das partes laterais e permite a ligação de dois frigoríficos combinados.
- ▶ **Compressor com tecnologia Inverter**, reduz tanto o nível de ruído como o consumo de energia.
- ▶ **Sistema MultiAirflow (metal)**, melhora a distribuição do frio e a uniformidade da temperatura no interior do combinado.

Todas estas melhorias no sistema de refrigeração levaram a uma melhoria na eficiência energética para o desenvolvimento de aparelhos das **classes A, B e C**.

Capacidade XXL: mais espaço para conservação dos alimentos

Nada será deixado de fora. A Bosch dispõe de uma vasta gama de combinados de grande capacidade XXL para que possa guardar grandes quantidades de alimentos e conservá-los nas melhores condições possíveis.

Combinados French Door de capacidade XXL, o design mais vanguardista

Design vanguardista em aço antedeadas ou em **vidro preto**, uma capacidade de mais de 600 litros líquidos e uma grande flexibilidade interior, maximizando ainda mais todo o espaço interior.

Tudo isto, juntamente com as melhorias introduzidas no circuito de refrigeração, na distribuição de ar no interior, **compressor Inverter**, sistema **NoFrost MultiAirflow** e o melhor sistema de conservação de alimentos frescos, **VitaFresh...** fazem destes combinados o melhor aliado na cozinha!

Os compartimentos de **grande capacidade VitaFresh XXL**, com guias telescópicas, adaptam-se aos melhores parâmetros de conservação para diferentes alimentos; elevada humidade para fruta e legumes e temperatura de ± 0 °C pra alimentos como carne e peixe.

E, como se isso não bastasse, agora também pode desfrutar da comodidade de fazer o seu próprio gelo, gelo picado ou encher um copo ou garrafa, graças ao novo modelo com **dispensador integrado na porta** com capacidade para produzir 5 kg de gelo em 24 horas.

Combinados XXL de largura 86 cm

A Bosch aposta na capacidade, razão pela qual oferece frigoríficos combinados **de 86 cm de largura e 81 cm de profundidade**.

Mais capacidade para conservar mais alimentos durante mais tempo. Mais de 600 litros de capacidade, ou seja, 70%⁽¹⁾ mais em comparação com um frigorífico standard de 2 metros.

O que significa 10 cm a mais?

Os combinados Bosch XXL de 70 cm oferecem mais capacidade interior em comparação com um combinado de tamanho standard, até 75 litros⁽²⁾ de capacidade líquida adicional. Um combinado com 70 cm de largura garante que todos os alimentos cabem no interior nas melhores condições de conservação possíveis e o melhor equipamento.

1) Comparação de um modelo KGN86 com um modelo KGN39.
2) Comparação de um modelo KGN49 com um modelo KGN39.

Combinados de grande capacidade XXL, também integráveis

194 x 71 cm:
+45% de capacidade



194 x 56 cm:
+11% de capacidade



177 x 56 cm:
capacidade standard












A Bosch acaba de lançar uma nova gama de combinados integráveis de grande capacidade, mais altos e mais largos, o que permite **um aumento de 45% da capacidade líquida** em relação a um combinado integrável standard.

Com os modelos para móveis de 2 metros de altura por 75 cm de largura, bem como para móveis de 2 metros de altura por 60 cm de largura, poderá optar pelo design mais vanguardista da sua cozinha com a máxima capacidade de armazenamento.

Além disso, dispõem da melhor tecnologia de conservação de alimentos frescos, o sistema VitaFresh, compartimentos que se adaptam aos melhores parâmetros de conservação dos diferentes alimentos; elevada humidade para fruta e legumes e temperaturas próximas de 0 °C no caso de alimentos como carne e peixe.

Os combinados Bosch XXL integráveis também dispõem de Home Connect, para controlar o frigorífico por meio de telemóvel; tecnologia NoFrost no congelador; e o melhor equipamento no interior: iluminação LED, tanto no frigorífico como no congelador; grande flexibilidade interior para máxima ergonomia; nível de ruído mínimo e perfeita integração com o sistema de instalação de porta fixa.

Frigoríficos Combinados de grande capacidade

	Serie 8	Serie 6	Serie 4
Combinados NoFrost XXL Multiporta 91 cm de largura, 183 cm de altura	 KFF96PIEP ■ Profundidade 71 cm Home Connect A+ G E	NOVO  KFD96APEA ■ Profundidade 73 cm Disponibilidade: maio de 2024 Home Connect A+ G E	 KFN96APEA ■ Profundidade 73 cm Home Connect A+ G E
Combinados NoFrost XXL Multiporta 85 cm de largura, 190 cm de altura		NOVO  KMC85LBEA ■ Profundidade 67 cm A+ G E	
Combinados NoFrost XXL 86 cm de largura, 186 cm de altura		 KGB86XIIEP ■ Profundidade 81 cm A+ G E	 KGN86VIEA ■ Profundidade 81 cm A+ G E
Combinados NoFrost XXL 70 cm de largura, 203 cm de altura		 KGN49LBCF ■ A+ G C	 KGN49OXBT ■ A+ G B
Americanos 91 cm de largura, 179 cm de altura	 KAD93AIEP ■ A+ G E		

■ Vidro preto ■ Aço antedeadas □ Branco ■ BlackInox

Frigoríficos e congeladores de uma porta

	Serie 8	Serie 6	Serie 4
Frigoríficos 60 cm de largura, 186 cm de altura	 KSF36PIDP ■ A+ G D	 KSV36AIDP ■ A+ G D	NOVO  KSV36AIEP ■ KSV36AWEP □ A+ G E
Frigoríficos 60 cm de largura, 176 cm de altura			 KSV33VLEP ■ KSV33VWEP □ A+ G E
Congeladores 60 cm de largura, 186 cm de altura		 GSN36AIEP ■ GSN36AWEP □ A+ G E	 GSN36VIEP ■ A+ G E
Congeladores 60 cm de largura, 176 cm de altura			 GSN33VLEP ■ GSN33VWEP □ A+ G E

■ Aço antedeadas □ Branco ■ Inox Look

Frigoríficos Combinados

Serie | 8

Serie | 6

Serie | 4

Serie | 2

Combinados
NoFrost XXL
MultiPorta
91 cm de largura,
183 cm de altura



KFF96PIEP ■
Profundidade
71 cm
HomeConnect
A+ G E

NOVO



KFD96APEA ■
Profundidade 73 cm
Disponibilidade:
maio de 2024
HomeConnect
A+ G E



KFN96APEA ■
Profundidade 73 cm
HomeConnect
A+ G E



KFN96VPEA ■
Profundidade
73 cm
A+ G E

Combinados
NoFrost XXL
MultiPorta
85 cm de largura,
190 cm de altura



NOVO
KMC85LBEA ■
Profundidade 67 cm
A+ G E

Combinados
NoFrost XXL
86 cm de largura,
186 cm de altura



KGB86XIEP ■
Profundidade 81 cm
A+ G E



KGN86VIEA ■
Profundidade
81 cm
A+ G E

Combinados
NoFrost XXL
70 cm de largura,
203 cm de altura



KGN49LBCF ■
A+ G C



KGN49OXB ■
A+ G B



KGN497ICT ■
A+ G C



KGN497LDF ■
A+ G D



KGN49XIEA ■
KGN49XLEA ■
KGN49XWEA □
A+ G E

Combinados
NoFrost 60 cm de
largura, 203 cm de
altura



KGN39AIAT ■
A+ G A



KGN39AIBT ■
A+ G B



KGN39LBCF ■
A+ G C



KGN392LAF ■
A+ G A



KGN397ICT ■
A+ G C



KGN39VIDA ■
A+ G D



KGN39VWEA □
A+ G E

Combinados
NoFrost 60 cm de
largura, 186 cm de
altura



NOVO
KGN36VIBT ■
A+ G B



KGN367ICT ■
A+ G C



KGN366ICF ■
A+ G C



KGN36VIDA ■
A+ G D



KGN36VIEA ■
KGN36VWEA □
A+ G E



KGN36NLEA ■
KGN36NWEA □
A+ G E

Combinados
NoFrost 60 cm de
largura, 176 cm de
altura



NOVO NOVO
KGN33NLEB ■
KGN33NWEB □
A+ G E

Combinados
LowFrost 80 cm de
largura, 186 cm de
altura



KGV36VIEAS ■
KGV36VWEAS □
A+ G E

Frigoríficos e congeladores integráveis

Serie | 6

Serie | 4

Serie | 2

Combinados
194 cm de altura



NOVO



Combinados
177 cm de altura



Frigoríficos
de uma porta
177 cm de altura



Frigoríficos
de uma porta
82 cm de altura
debaixo de
bancada



Congeladores
de uma porta
177 cm de altura



Serie | 6

Garrafeira de instalação livre
60 cm de largura, 186 cm de
altura



KWK36ABGA
A++ G

Garrafeira integrável sob a
bancada 60 cm de largura,
82 cm de altura



K UW21AHG0
A++ G

Garrafeira integrável sob a
bancada 30 cm de largura,
82 cm de altura



K UW20VHF0
A++ F

Combinados French Door NoFrost XXL, 91 cm de largura



KFF96PIEP
EAN: 4242005265039

Serie | 8

Portas Aço antedeadas

- ▶ **Home Connect: controlo por meio do telemóvel**
- ▶ **Compressor com tecnologia Inverter**
- ▶ Classe de eficiência energética*: E
- ▶ **Dimensões (altura x largura x profundidade): 183x91x71 cm**
- ▶ Tecnologia NoFrost
- ▶ **Dispensador integrado na lateral com ligação a rede de água:** água (opção de enchimento de garrafas)
- ▶ Sistema de arrumação **VitaFresh XXL Pro:** mantém os alimentos frescos durante mais tempo, gavetas com diferentes níveis de temperatura e humidade
- ▶ Iluminação LED na parte lateral e superior do frigorífico
- ▶ **Visor LED interior,** com indicador de temperaturas
- ▶ Funções especiais: "Super congelação" e "Super refrigeração", sinal sonoro e sensor óptico de temperatura e de porta aberta, sinal sonoro de avaria, função ECO, função Férias e função de bloqueio
- ▶ **Sistema MultiAirflow (metal),** distribuição ótima do frio e uniformidade da temperatura
- ▶ **Prateleiras de vidro divisíveis com regulação de altura independente**
- ▶ Perfis cromados
- ▶ Consumo energético anual: 333 kWh
- ▶ Capacidade útil total: 573 litros
- ▶ Silencioso: 39 dB(A) re 1 pW



KFD96APEA
EAN: 4242005372041

Serie | 6

Portas Aço antedeadas

- ▶ **Home Connect: controlo por meio do telemóvel**
- ▶ **Compressor com tecnologia Inverter**
- ▶ Classe de eficiência energética*: E
- ▶ **Dimensões (altura x largura x profundidade): 183x91x73 cm**
- ▶ Tecnologia NoFrost
- ▶ **Dispensador integrado na porta com ligação a fonte de água:** cubos de gelo, gelo picado e água (opção de enchimento de garrafas)
- ▶ **Capacidade de produção de gelo: 5 kg/24 horas**
- ▶ Sistema de arrumação **VitaFresh XXL Pro:** mantém os alimentos frescos durante mais tempo, gavetas com diferentes níveis de temperatura e humidade
- ▶ Iluminação LED na parte lateral do frigorífico e superior do congelador
- ▶ **Visor LED exterior, integrado no dispensador,** com indicador de temperaturas
- ▶ Funções especiais: "Super congelação" e "Super refrigeração", sinal sonoro e sensor óptico de temperatura e de porta aberta, sinal sonoro de avaria, função ECO, função Férias e função de bloqueio
- ▶ **Sistema MultiAirflow (metal),** distribuição ótima do frio e uniformidade da temperatura
- ▶ **Prateleiras de vidro divisíveis com regulação de altura independente**
- ▶ Perfis cromados
- ▶ Puxador integrado
- ▶ Consumo energético anual: 327 kWh
- ▶ Capacidade útil total: 574 litros
- ▶ Silencioso: 39 dB(A) re 1 pW



KFN96APEA
EAN: 4242005273300

Serie | 4

Portas Aço antedeadas

- ▶ **Home Connect: controlo por meio do telemóvel**
- ▶ **Compressor com tecnologia Inverter**
- ▶ Classe de eficiência energética*: E
- ▶ **Dimensões (altura x largura x profundidade): 183x91x73 cm**
- ▶ Tecnologia NoFrost
- ▶ Sistema de arrumação **VitaFresh XXL:** mantém os alimentos frescos durante mais tempo, gavetas com diferentes níveis de temperatura e humidade
- ▶ Iluminação LED superior
- ▶ **Visor LED exterior, integrado no puxador,** com indicador de temperaturas
- ▶ Funções especiais: "Super congelação" e "Super refrigeração", sinal sonoro e sensor óptico de temperatura e de porta aberta, sinal sonoro de avaria, função ECO, função Férias e função de bloqueio
- ▶ Sistema **Metal MultiAir Flow,** distribuição ótima do frio e uniformidade da temperatura
- ▶ Prateleiras de vidro
- ▶ Puxador integrado
- ▶ Consumo energético anual: 333 kWh
- ▶ Capacidade útil total: 605 litros
- ▶ Silencioso: 38 dB(A) re 1 pW



KFN96VPEA
EAN: 4242005264568

Serie | 4

Portas Aço antedeadas

- ▶ **Compressor com tecnologia Inverter**
- ▶ Classe de eficiência energética*: E
- ▶ **Dimensões (altura x largura x profundidade): 183x91x73 cm**
- ▶ Tecnologia NoFrost
- ▶ Sistema de arrumação **VitaFresh XXL:** mantém os alimentos frescos durante mais tempo, gavetas com diferentes níveis de temperatura e humidade
- ▶ Iluminação LED superior
- ▶ **Visor LED exterior, integrado no puxador,** com indicador de temperaturas
- ▶ Funções especiais: "Super congelação" e "Super refrigeração", sinal sonoro e sensor óptico de temperatura e de porta aberta, sinal sonoro de avaria, função ECO e função de bloqueio
- ▶ Sistema MultiAir Flow, melhor distribuição do frio e uniformidade da temperatura
- ▶ Prateleiras de vidro
- ▶ Puxador integrado
- ▶ Consumo energético anual: 333 kWh
- ▶ Capacidade útil total: 605 litros
- ▶ Silencioso: 38 dB(A) re 1 pW



Combinado French Door NoFrost XXL, 85 cm de largura



KMC85LBEA
EAN: 4242005441891

Serie | 4

Portas Vidro preto

- ▶ **Compressor com tecnologia Inverter**
- ▶ Classe de eficiência energética*: E
- ▶ **Dimensões (altura x largura x profundidade): 190x85x67 cm**
- ▶ Tecnologia NoFrost
- ▶ Sistema de arrumação **VitaFresh XXL:** mantém os alimentos frescos durante mais tempo, gavetas com diferentes níveis de temperatura e humidade
- ▶ Iluminação LED superior no frigorífico
- ▶ **Visor LED exterior, integrado na porta,** com indicador de temperaturas
- ▶ Funções especiais: "Super congelação" e "Super refrigeração", sinal sonoro e sensor óptico de porta aberta
- ▶ Sistema MultiAir Flow, melhor distribuição do frio e uniformidade da temperatura
- ▶ Prateleiras de vidro
- ▶ Perfis cromados
- ▶ Puxador integrado
- ▶ Consumo energético anual: 322 kWh
- ▶ Capacidade útil total: 547 litros
- ▶ Silencioso: 38 dB(A) re 1 pW



Combinados NoFrost XXL, 86 cm de largura e 81 cm de profundidade



KGB86XIEP Serie | 4
EAN: 4242005327690 Portas Aço antedeadas

- ▶ Classe de eficiência energética*: E
- ▶ **Dimensões (altura x largura x profundidade): 186x86x81 cm**
- ▶ Tecnologia NoFrost, Full Skin Condenser
- ▶ Sistema de arrumação **VitaFresh**: mantém os alimentos frescos durante mais tempo, gavetas com diferentes parâmetros de conservação em termos de temperatura e humidade
- ▶ Iluminação LED interior superior, com efeito SoftStart
- ▶ Display LCD exterior com indicador de temperaturas
- ▶ Funções especiais: "Super congelação" e "Super refrigeração", sinal sonoro e sensor óptico de temperatura e de porta aberta, função ECO, função Férias e função de bloqueio
- ▶ Prateleiras de vidro EasyAccess com batentes de segurança anti-inclinação
- ▶ Puxador exterior
- ▶ Consumo energético anual: 307 kWh
- ▶ Capacidade útil total: 631 litros
- ▶ Silencioso: 40 dB(A) re 1 pW
- ▶ Abertura da porta à direita. Porta reversível
- ▶ **Porta do congelador amovível**



KGN86VIEA Serie | 4
EAN: 4242005321056 Portas Aço antedeadas

- ▶ Classe de eficiência energética*: E
- ▶ **Dimensões (altura x largura x profundidade): 186x86x81 cm**
- ▶ Tecnologia NoFrost, Full Skin Condenser
- ▶ Sistema de arrumação **VitaFresh**: mantém os alimentos frescos durante mais tempo, gavetas com diferentes parâmetros de conservação em termos de temperatura e humidade
- ▶ Iluminação LED interior superior
- ▶ Visor LED interior com indicador de temperaturas
- ▶ Funções especiais: "Super congelação" e "Super refrigeração", sinal sonoro e sensor óptico de temperatura e de porta aberta, função ECO, função Férias e função de bloqueio
- ▶ Prateleiras de vidro EasyAccess com batentes de segurança anti-inclinação
- ▶ Puxador integrado
- ▶ Consumo energético anual: 307 kWh
- ▶ Capacidade útil total: 631 litros
- ▶ Silencioso: 40 dB(A) re 1 pW
- ▶ Abertura da porta à direita. Porta reversível



Combinados NoFrost XXL, 70 cm de largura



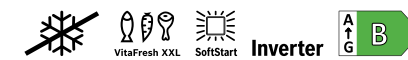
KGN49LBCF Serie | 6
EAN: 4242005291984 Portas Vidro preto

- ▶ **Compressor com tecnologia Inverter**
- ▶ Classe de eficiência energética*: C
- ▶ **Dimensões (altura x largura x profundidade): 203x70x67 cm**
- ▶ **Tecnologia Twin NoFrost**
- ▶ 2 circuitos de refrigeração totalmente independentes, 2 evaporadores, sistema de refrigeração e conservação melhorado
- ▶ Sistema de arrumação **VitaFresh XXL**: mantém os alimentos frescos durante mais tempo, gavetas com diferentes níveis de temperatura e humidade
- ▶ Iluminação LED interior superior e lateral com efeito SoftStart
- ▶ Visor LED interior com indicador de temperaturas
- ▶ Funções especiais: "Super congelação" e "Super refrigeração", sinal sonoro e indicador óptico de avaria, de temperatura e de porta aberta
- ▶ **Sistema MultiAirflow (metal)**, distribuição ótima do frio e uniformidade da temperatura
- ▶ Prateleiras de vidro e prateleiras Flex para maior flexibilidade na arrumação
- ▶ Prateleiras interiores e das portas com perfis cromados
- ▶ Suporte de garrafas cromado
- ▶ Puxador integrado
- ▶ Consumo energético anual: 178 kWh
- ▶ Capacidade útil total: 440 litros
- ▶ Muito silencioso: 35 dB(A) re 1 pW
- ▶ Abertura da porta à direita. Porta reversível



KGN49OXB T Serie | 4
EAN: 4242005378067 Portas Black Inox

- ▶ **GreenCollection**
- ▶ **Compressor com tecnologia Inverter**
- ▶ Classe de eficiência energética*: B
- ▶ **Produto sustentável: 33% de redução da pegada de carbono no processo de fabrico e utilização de 27 % de materiais reciclados**
- ▶ **Dimensões (altura x largura x profundidade): 203x70x67 cm**
- ▶ **Tecnologia Twin NoFrost**
- ▶ 2 circuitos de frio totalmente independentes, 2 evaporadores, melhor sistema de distribuição de frio e de conservação
- ▶ Sistema de arrumação **VitaFresh XXL**: mantém os alimentos frescos durante mais tempo, gavetas com diferentes níveis de temperatura e humidade
- ▶ Iluminação LED com efeito SoftStart
- ▶ Visor LED interior com indicador de temperaturas
- ▶ Funções especiais: "Super congelação" e "Super refrigeração", sinal sonoro e indicador óptico de avaria, de temperatura e de porta aberta
- ▶ Sistema MultiAir Flow, melhor distribuição do frio e uniformidade da temperatura
- ▶ Suporte de garrafas cromado
- ▶ Puxador exterior
- ▶ Consumo energético anual: 178 kWh
- ▶ Capacidade útil total: 440 litros
- ▶ **Muito silencioso: 34 dB(A) re 1 pW**
- ▶ Abertura da porta à direita. Porta reversível



Combinados NoFrost XXL, 70 cm de largura



KG497ICT
EAN: 4242005291069

Serie | 4

Portas Aço antedeadas

- ▶ **Compressor com tecnologia Inverter**
- ▶ Classe de eficiência energética*: C
- ▶ **Dimensões (altura x largura x profundidade): 203x70x67 cm**
- ▶ Tecnologia NoFrost, Full Skin Condenser
- ▶ Sistema de arrumação **VitaFresh**: mantém os alimentos frescos durante mais tempo, gavetas com diferentes níveis de temperatura e humidade
- ▶ Iluminação LED superior com efeito SoftStart
- ▶ Visor LED exterior com indicador de temperaturas
- ▶ Funções especiais: "Super congelação" e "Super refrigeração", sinal sonoro e indicador óptico de avaria, de temperatura e de porta aberta, função ECO
- ▶ Prateleiras de vidro EasyAccess com batentes de segurança anti-inclinação
- ▶ Suporte de garrafas cromado
- ▶ Puxador exterior
- ▶ Consumo energético anual: 178 kWh
- ▶ Capacidade útil total: 440 litros
- ▶ **Silencioso: 35 dB(A) re 1 pW**
- ▶ Abertura da porta à direita. Porta reversível
- ▶ Possibilidade de unir dois combinados com o acessório de ligação **KSZ39AL00**



KG497LDF
EAN: 4242005292042

Serie | 4

Portas Inox Look

- ▶ **Compressor com tecnologia Inverter**
- ▶ Classe de eficiência energética*: D
- ▶ **Dimensões (altura x largura x profundidade): 203x70x67 cm**
- ▶ Tecnologia NoFrost, Full Skin Condenser
- ▶ Sistema de arrumação **VitaFresh**: mantém os alimentos frescos durante mais tempo, gavetas com diferentes níveis de temperatura e humidade
- ▶ Iluminação LED superior com efeito SoftStart
- ▶ Visor LED exterior com indicador de temperaturas
- ▶ Funções especiais: "Super congelação" e "Super refrigeração", sinal sonoro e indicador óptico de avaria, de temperatura e de porta aberta, função ECO
- ▶ Prateleiras de vidro EasyAccess com batentes de segurança anti-inclinação
- ▶ Suporte de garrafas cromado
- ▶ Puxador integrado
- ▶ Consumo energético anual: 223 kWh
- ▶ Capacidade útil total: 440 litros
- ▶ **Silencioso: 35 dB(A) re 1 pW**
- ▶ Abertura da porta à direita. Porta reversível



KG49XIEA
EAN: 4242005161997

Serie | 4

Portas Aço antedeadas

- ▶ **Compressor com tecnologia Inverter**
- ▶ Classe de eficiência energética*: E
- ▶ **Dimensões (altura x largura x profundidade): 203x70x67 cm**
- ▶ Tecnologia NoFrost, Full Skin Condenser
- ▶ Sistema de arrumação **VitaFresh**: mantém os alimentos frescos durante mais tempo, gavetas com diferentes níveis de temperatura e humidade
- ▶ Iluminação LED superior com efeito SoftStart
- ▶ Visor LED exterior com indicador de temperaturas
- ▶ Funções especiais: "Super congelação" e "Super refrigeração", sinal sonoro e indicador óptico de avaria, de temperatura e de porta aberta, função ECO
- ▶ Prateleiras de vidro EasyAccess com batentes de segurança anti-inclinação
- ▶ Suporte de garrafas cromado
- ▶ Puxador integrado
- ▶ Consumo energético anual: 259 kWh
- ▶ Capacidade útil total: 438 litros
- ▶ **Silencioso: 40 dB(A) re 1 pW**
- ▶ Abertura da porta à direita. Porta reversível



KG49XLEA
EAN: 4242005162963

Serie | 4

Portas Inox Look

- ▶ **Compressor com tecnologia Inverter**
- ▶ Classe de eficiência energética*: E
- ▶ **Dimensões (altura x largura x profundidade): 203x70x67 cm**
- ▶ Tecnologia NoFrost, Full Skin Condenser
- ▶ Sistema de arrumação **VitaFresh**: mantém os alimentos frescos durante mais tempo, gavetas com diferentes níveis de temperatura e humidade
- ▶ Iluminação LED superior com efeito SoftStart
- ▶ Visor LED exterior com indicador de temperaturas
- ▶ Funções especiais: "Super congelação" e "Super refrigeração", sinal sonoro e indicador óptico de avaria, de temperatura e de porta aberta, função ECO
- ▶ Prateleiras de vidro EasyAccess com batentes de segurança anti-inclinação
- ▶ Suporte de garrafas cromado
- ▶ Puxador integrado
- ▶ Consumo energético anual: 259 kWh
- ▶ Capacidade útil total: 438 litros
- ▶ **Silencioso: 40 dB(A) re 1 pW**
- ▶ Abertura da porta à direita. Porta reversível



KG49XWEA
EAN: 4242005209934

Serie | 4

Portas brancas

- ▶ **Compressor com tecnologia Inverter**
- ▶ Classe de eficiência energética*: E
- ▶ **Dimensões (altura x largura x profundidade): 203x70x67 cm**
- ▶ Tecnologia NoFrost, Full Skin Condenser
- ▶ Sistema de arrumação **VitaFresh**: mantém os alimentos frescos durante mais tempo, gavetas com diferentes níveis de temperatura e humidade
- ▶ Iluminação LED superior com efeito SoftStart
- ▶ Visor LED exterior com indicador de temperaturas
- ▶ Funções especiais: "Super congelação" e "Super refrigeração", sinal sonoro e indicador óptico de avaria, de temperatura e de porta aberta, função ECO
- ▶ Prateleiras de vidro EasyAccess com batentes de segurança anti-inclinação
- ▶ Suporte de garrafas cromado
- ▶ Puxador integrado
- ▶ Consumo energético anual: 259 kWh
- ▶ Capacidade útil total: 438 litros
- ▶ **Silencioso: 40 dB(A) re 1 pW**
- ▶ Abertura da porta à direita. Porta reversível



Combinados NoFrost, 60 cm de largura



KG39AIAT Serie | 6
EAN: 4242005325443 Portas Aço antedeadas

- ▶ **Compressor com tecnologia Inverter**
- ▶ Classe de eficiência energética*: A
- ▶ **Dimensões (altura x largura x profundidade): 203x60x67 cm**
- ▶ **Tecnologia Twin NoFrost**
- ▶ 2 circuitos de refrigeração totalmente independentes, 2 evaporadores, sistema de refrigeração e conservação melhorado
- ▶ Sistema de arrumação **VitaFresh XXL**: mantém os alimentos frescos durante mais tempo, gavetas com diferentes níveis de temperatura e humidade
- ▶ Iluminação LED, superior e lateral, com efeito SoftStart
- ▶ Visor LED interior com indicador de temperaturas
- ▶ Funções especiais: "Super congelação" e "Super refrigeração", sinal sonoro e indicador óptico de avaria, de temperatura e de porta aberta, função ECO
- ▶ **Sistema MultiAirflow (metal)**, distribuição ótima do frio e uniformidade da temperatura
- ▶ Prateleiras de vidro e prateleiras Flex para maior flexibilidade na arrumação
- ▶ Prateleiras interiores e das portas com perfis cromados
- ▶ Suporte de garrafas cromado
- ▶ Puxador exterior
- ▶ Consumo energético anual: 104 kWh
- ▶ Capacidade útil total: 363 litros
- ▶ **Muito silencioso: 29 dB(A) re 1 pW**
- ▶ Abertura da porta à direita. Porta reversível
- ▶ Possibilidade de unir dois combinados com o acessório de ligação **KSZ39AL00**



KG392LAF Serie | 4
EAN: 4242005425587 Portas Inox Look

- ▶ **Compressor com tecnologia Inverter**
- ▶ Classe de eficiência energética*: A
- ▶ **Dimensões (altura x largura x profundidade): 203x60x67 cm**
- ▶ **Tecnologia Twin NoFrost**
- ▶ 2 circuitos de refrigeração totalmente independentes, 2 evaporadores, sistema de refrigeração e conservação melhorado
- ▶ Sistema de arrumação **VitaFresh XXL**: mantém os alimentos frescos durante mais tempo, gavetas com diferentes níveis de temperatura e humidade
- ▶ Iluminação LED superior com efeito SoftStart
- ▶ Visor LED interior com indicador de temperaturas
- ▶ Funções especiais: "Super congelação" e "Super refrigeração", sinal sonoro e indicador óptico de avaria, de temperatura e de porta aberta, função ECO
- ▶ **Sistema MultiAir Flow**, melhor distribuição do frio e uniformidade da temperatura
- ▶ Suporte de garrafas cromado
- ▶ Puxador integrado
- ▶ Consumo energético anual: 104 kWh
- ▶ Capacidade útil total: 363 litros
- ▶ **Muito silencioso: 29 dB(A) re 1 pW**
- ▶ Abertura da porta à direita. Porta reversível



KG39AIBT Serie | 6
EAN: 4242005253326 Portas Aço antedeadas

- ▶ **Compressor com tecnologia Inverter**
- ▶ Classe de eficiência energética*: B
- ▶ **Dimensões (altura x largura x profundidade): 203x60x67 cm**
- ▶ **Tecnologia Twin NoFrost**
- ▶ 2 circuitos de refrigeração totalmente independentes, 2 evaporadores, sistema de refrigeração e conservação melhorado
- ▶ Sistema de arrumação **VitaFresh XXL**: mantém os alimentos frescos durante mais tempo, gavetas com diferentes níveis de temperatura e humidade
- ▶ Iluminação LED, superior e lateral, com efeito SoftStart
- ▶ Visor LED exterior com indicador de temperaturas
- ▶ Funções especiais: "Super congelação" e "Super refrigeração", sinal sonoro e indicador óptico de avaria, de temperatura e de porta aberta, função ECO
- ▶ **Sistema MultiAirflow (metal)**, distribuição ótima do frio e uniformidade da temperatura
- ▶ Prateleiras de vidro e prateleiras Flex para maior flexibilidade na arrumação
- ▶ Prateleiras interiores e das portas com perfis cromados
- ▶ Suporte de garrafas cromado
- ▶ Puxador exterior
- ▶ Consumo energético anual: 129 kWh
- ▶ Capacidade útil total: 363 litros
- ▶ **Muito silencioso: 33 dB(A) re 1 pW**
- ▶ Abertura da porta à direita. Porta reversível
- ▶ Possibilidade de unir dois combinados com o acessório de ligação **KSZ39AL00**



KG397ICT Serie | 4
EAN: 4242005274130 Portas Aço antedeadas

- ▶ **Compressor com tecnologia Inverter**
- ▶ Classe de eficiência energética*: C
- ▶ **Dimensões (altura x largura x profundidade): 203x60x67 cm**
- ▶ **Tecnologia Twin NoFrost**
- ▶ 2 circuitos de refrigeração totalmente independentes, 2 evaporadores, sistema de refrigeração e conservação melhorado
- ▶ Sistema de arrumação **VitaFresh XXL**: mantém os alimentos frescos durante mais tempo, gavetas com diferentes níveis de temperatura e humidade
- ▶ Iluminação LED com efeito SoftStart
- ▶ Visor LED exterior com indicador de temperaturas
- ▶ Funções especiais: "Super congelação" e "Super refrigeração", sinal sonoro e indicador óptico de avaria, de temperatura e de porta aberta, função ECO
- ▶ **Sistema MultiAir Flow**: melhor distribuição do frio e uniformidade da temperatura
- ▶ Suporte de garrafas cromado
- ▶ Puxador exterior
- ▶ Consumo energético anual: 162 kWh
- ▶ Capacidade útil total: 363 litros
- ▶ **Muito silencioso: 35 dB(A) re 1 pW**
- ▶ Abertura da porta à direita. Porta reversível
- ▶ Possibilidade de unir dois combinados com o acessório de ligação **KSZ39AL00**



KG39LBCF Serie | 6
EAN: 4242005274161 Portas Vidro preto

- ▶ **Compressor com tecnologia Inverter**
- ▶ Classe de eficiência energética*: C
- ▶ **Dimensões (altura x largura x profundidade): 203x60x67 cm**
- ▶ **Tecnologia Twin NoFrost**
- ▶ 2 circuitos de refrigeração totalmente independentes, 2 evaporadores, sistema de refrigeração e conservação melhorado
- ▶ Sistema de arrumação **VitaFresh XXL**: mantém os alimentos frescos durante mais tempo, gavetas com diferentes níveis de temperatura e humidade
- ▶ Iluminação LED, superior e lateral, com efeito SoftStart
- ▶ Visor LED interior com indicador de temperaturas
- ▶ Funções especiais: "Super congelação" e "Super refrigeração", sinal sonoro e indicador óptico de avaria, de temperatura e de porta aberta, função ECO
- ▶ **Sistema MultiAirflow (metal)**, distribuição ótima do frio e uniformidade da temperatura
- ▶ Prateleiras de vidro e prateleiras Flex para maior flexibilidade na arrumação
- ▶ Prateleiras interiores e das portas com perfis cromados
- ▶ Suporte de garrafas cromado
- ▶ Puxador integrado
- ▶ Consumo energético anual: 162 kWh
- ▶ Capacidade útil total: 363 litros
- ▶ **Muito silencioso: 35 dB(A) re 1 pW**
- ▶ Abertura da porta à direita. Porta reversível



KG39VIDA Serie | 4
EAN: 4242005185092 Portas Aço antedeadas

- ▶ **Compressor com tecnologia Inverter**
- ▶ Classe de eficiência energética*: D
- ▶ **Dimensões (altura x largura x profundidade): 203x60x66 cm**
- ▶ Tecnologia NoFrost, Full Skin Condenser
- ▶ Sistema de arrumação **VitaFresh**: mantém os alimentos frescos durante mais tempo, gavetas com diferentes níveis de temperatura e humidade
- ▶ Iluminação LED interior superior com efeito SoftStart
- ▶ Visor LED interior com indicador de temperaturas
- ▶ Funções especiais: "Super congelação" e "Super refrigeração", sinal sonoro e indicador óptico de avaria, de temperatura e de porta aberta, função ECO
- ▶ Prateleiras de vidro EasyAccess com batentes de segurança anti-inclinação
- ▶ Suporte de garrafas cromado
- ▶ Puxador integrado
- ▶ Consumo energético anual: 191 kWh
- ▶ Capacidade útil total: 368 litros
- ▶ **Muito silencioso: 36 dB(A) re 1 pW**
- ▶ Abertura da porta à direita. Porta reversível

Combinados NoFrost, 60 cm de largura



KG39VWEA Serie | 4
EAN: 4242005168378 Portas brancas

- ▶ **Compressor com tecnologia Inverter**
- ▶ Classe de eficiência energética*: E
- ▶ **Dimensões (altura x largura x profundidade): 203x60x66 cm**
- ▶ Tecnologia NoFrost, Full Skin Condenser
- ▶ Sistema de arrumação VitaFresh: mantém os alimentos frescos durante mais tempo, gavetas com diferentes níveis de temperatura e humidade
- ▶ Iluminação LED interior superior com efeito SoftStart
- ▶ Visor LED interior com indicador de temperaturas
- ▶ Funções especiais: "Super congelação" e "Super refrigeração", sinal sonoro e indicador óptico de avaria, de temperatura e de porta aberta, função ECO
- ▶ Prateleiras de vidro EasyAccess com batentes de segurança anti-inclinação
- ▶ Suporte de garrafas cromado
- ▶ Puxador integrado
- ▶ Consumo energético anual: 238 kWh
- ▶ Capacidade útil total: 368 litros
- ▶ Silencioso: 39 dB(A) re 1 pW
- ▶ Abertura da porta à direita. Porta reversível



KG366ICF Serie | 4
EAN: 4242005346202 Portas Aço antedeadas

- ▶ **Compressor com tecnologia Inverter**
- ▶ Classe de eficiência energética*: C
- ▶ **Dimensões (altura x largura x profundidade): 186x60x66 cm**
- ▶ Tecnologia NoFrost, Full Skin Condenser
- ▶ Sistema de arrumação VitaFresh: mantém os alimentos frescos durante mais tempo, gavetas com diferentes níveis de temperatura e humidade
- ▶ Iluminação LED superior com efeito SoftStart
- ▶ Visor LED interior com indicador de temperaturas
- ▶ Funções especiais: "Super congelação" e "Super refrigeração", sinal sonoro e indicador óptico de avaria, de temperatura e de porta aberta, função ECO
- ▶ Prateleiras de vidro EasyAccess com batentes de segurança anti-inclinação
- ▶ Suporte de garrafas cromado
- ▶ Puxador integrado
- ▶ Consumo energético anual: 153 kWh
- ▶ Capacidade útil total: 326 litros
- ▶ **Muito silencioso: 36 dB(A) re 1 pW**
- ▶ Abertura da porta à direita. Porta reversível



KG36VIBT Serie | 4
EAN: 4242005433926 Portas Aço antedeadas

- ▶ **Compressor com tecnologia Inverter**
- ▶ Classe de eficiência energética*: B
- ▶ **Dimensões (altura x largura x profundidade): 186x60x67 cm**
- ▶ **Tecnologia Twin NoFrost**
- ▶ 2 circuitos de refrigeração totalmente independentes, 2 evaporadores, sistema de refrigeração e conservação melhorado
- ▶ Sistema de arrumação VitaFresh XXL: mantém os alimentos frescos durante mais tempo, gavetas com diferentes níveis de temperatura e humidade
- ▶ Iluminação LED superior com efeito SoftStart
- ▶ Visor LED interior com indicador de temperaturas
- ▶ Funções especiais: "Super congelação" e "Super refrigeração", sinal sonoro e indicador óptico de avaria, de temperatura e de porta aberta
- ▶ Sistema MultiAir Flow, melhor distribuição do frio e uniformidade da temperatura
- ▶ Prateleiras de vidro EasyAccess com batentes de segurança anti-inclinação
- ▶ Prateleiras interiores e das portas com perfis cromados
- ▶ Suporte de garrafas cromado
- ▶ Puxador exterior
- ▶ Consumo energético anual: 127 kWh
- ▶ Capacidade útil total: 321 litros
- ▶ **Muito silencioso: 33 dB(A) re 1 pW**
- ▶ Abertura da porta à direita. Porta reversível
- ▶ Possibilidade de unir dois combinados com o acessório de ligação **KSZ39AL00**



KG36VIDA Serie | 4
EAN: 4242005140404 Portas Aço antedeadas

- ▶ **Compressor com tecnologia Inverter**
- ▶ Classe de eficiência energética*: D
- ▶ **Dimensões (altura x largura x profundidade): 186x60x66 cm**
- ▶ Tecnologia NoFrost, Full Skin Condenser
- ▶ Sistema de arrumação VitaFresh: mantém os alimentos frescos durante mais tempo, gavetas com diferentes níveis de temperatura e humidade
- ▶ Iluminação LED interior superior com efeito SoftStart
- ▶ Visor LED interior com indicador de temperaturas
- ▶ Funções especiais: "Super congelação" e "Super refrigeração", sinal sonoro e indicador óptico de avaria, de temperatura e de porta aberta, função ECO
- ▶ Prateleiras de vidro EasyAccess com batentes de segurança anti-inclinação
- ▶ Suporte de garrafas cromado
- ▶ Puxador integrado
- ▶ Consumo energético anual: 191 kWh
- ▶ Capacidade útil total: 326 litros
- ▶ **Muito silencioso: 36 dB(A) re 1 pW**
- ▶ Abertura da porta à direita. Porta reversível



KG367ICT Serie | 4
EAN: 4242005281497 Portas Aço antedeadas

- ▶ **Compressor com tecnologia Inverter**
- ▶ Classe de eficiência energética*: C
- ▶ **Dimensões (altura x largura x profundidade): 186x60x67 cm**
- ▶ **Tecnologia Twin NoFrost**
- ▶ 2 circuitos de refrigeração totalmente independentes, 2 evaporadores, sistema de refrigeração e conservação melhorado
- ▶ Sistema de arrumação VitaFresh XXL: mantém os alimentos frescos durante mais tempo, gavetas com diferentes níveis de temperatura e humidade
- ▶ Iluminação LED com efeito SoftStart
- ▶ Visor LED exterior com indicador de temperaturas
- ▶ Funções especiais: "Super congelação" e "Super refrigeração", sinal sonoro e indicador óptico de avaria, de temperatura e de porta aberta, função ECO
- ▶ Sistema MultiAir Flow: melhor distribuição do frio e uniformidade da temperatura
- ▶ Suporte de garrafas cromado
- ▶ Puxador exterior
- ▶ Consumo energético anual: 159 kWh
- ▶ Capacidade útil total: 321 litros
- ▶ **Muito silencioso: 35 dB(A) re 1 pW**
- ▶ Abertura da porta à direita. Porta reversível
- ▶ Possibilidade de unir dois combinados com o acessório de ligação **KSZ39AL00**



KG36VIEA Serie | 4
EAN: 4242005196029 Portas Aço antedeadas

- ▶ **Compressor com tecnologia Inverter**
- ▶ Classe de eficiência energética*: E
- ▶ **Dimensões (altura x largura x profundidade): 186x60x66 cm**
- ▶ Tecnologia NoFrost, Full Skin Condenser
- ▶ Sistema de arrumação VitaFresh: mantém os alimentos frescos durante mais tempo, gavetas com diferentes níveis de temperatura e humidade
- ▶ Iluminação LED interior superior com efeito SoftStart
- ▶ Visor LED interior com indicador de temperaturas
- ▶ Funções especiais: "Super congelação" e "Super refrigeração", sinal sonoro e indicador óptico de avaria, de temperatura e de porta aberta, função ECO
- ▶ Prateleiras de vidro EasyAccess com batentes de segurança anti-inclinação
- ▶ Suporte de garrafas cromado
- ▶ Puxador integrado
- ▶ Consumo energético anual: 238 kWh
- ▶ Capacidade útil total: 326 litros
- ▶ Silencioso: 39 dB(A) re 1 pW
- ▶ Abertura da porta à direita. Porta reversível



Combinados NoFrost, 60 cm de largura



KG36VWEA Serie | 4
EAN: 4242005196036 Portas brancas

- ▶ **Compressor com tecnologia Inverter**
- ▶ Classe de eficiência energética*: E
- ▶ **Dimensões (altura x largura x profundidade): 186x60x66 cm**
- ▶ Tecnologia NoFrost, Full Skin Condenser
- ▶ Sistema de arrumação **VitaFresh**: mantém os alimentos frescos durante mais tempo, gavetas com diferentes níveis de temperatura e humidade
- ▶ Iluminação LED interior superior com efeito SoftStart
- ▶ Visor LED interior com indicador de temperaturas
- ▶ Funções especiais: "Super congelação" e "Super refrigeração", sinal sonoro e indicador óptico de avaria, de temperatura e de porta aberta, função ECO
- ▶ Prateleiras de vidro EasyAccess com batentes de segurança anti-inclinação
- ▶ Suporte de garrafas cromado
- ▶ Puxador integrado
- ▶ Consumo energético anual: 238 kWh
- ▶ Capacidade útil total: 326 litros
- ▶ Silencioso: 39 dB(A) re 1 pW
- ▶ Abertura da porta à direita. Porta reversível



KG36NLEA Serie | 2
EAN: 4242005191239 Portas Inox Look

- ▶ Classe de eficiência energética*: E
- ▶ **Dimensões (altura x largura x profundidade): 186x60x66 cm**
- ▶ Tecnologia NoFrost, Full Skin Condenser
- ▶ Gaveta para frutas e legumes
- ▶ Iluminação LED interior superior com efeito SoftStart
- ▶ Visor LED interior com indicador de temperatura
- ▶ Funções especiais: "Super congelação", sinal sonoro e indicador óptico de avaria, de temperatura e de porta aberta, função ECO
- ▶ Sistema MultiAir Flow, melhor distribuição do frio e uniformidade da temperatura
- ▶ Puxador integrado
- ▶ Consumo energético anual: 239 kWh
- ▶ Capacidade útil total: 305 litros
- ▶ Silencioso: 42 dB(A) re 1 pW
- ▶ Abertura da porta à direita. Porta reversível



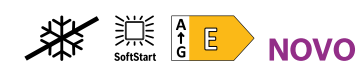
KG36NWEA Serie | 2
EAN: 4242005196708 Portas brancas

- ▶ Classe de eficiência energética*: E
- ▶ **Dimensões (altura x largura x profundidade): 186x60x66 cm**
- ▶ Tecnologia NoFrost, Full Skin Condenser
- ▶ Gaveta para frutas e legumes
- ▶ Iluminação LED interior superior com efeito SoftStart
- ▶ Visor LED interior com indicador de temperatura
- ▶ Funções especiais: "Super congelação", sinal sonoro e indicador óptico de avaria, de temperatura e de porta aberta, função ECO
- ▶ Sistema MultiAir Flow, melhor distribuição do frio e uniformidade da temperatura
- ▶ Puxador integrado
- ▶ Consumo energético anual: 239 kWh
- ▶ Capacidade útil total: 305 litros
- ▶ Silencioso: 42 dB(A) re 1 pW
- ▶ Abertura da porta à direita. Porta reversível



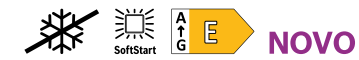
KG33NLEB Serie | 2
EAN: 4242005196494 Portas Inox Look

- ▶ Classe de eficiência energética*: E
- ▶ **Dimensões (altura x largura x profundidade): 176x60x66 cm**
- ▶ Tecnologia NoFrost, Full Skin Condenser
- ▶ Gaveta para frutas e legumes
- ▶ Iluminação LED interior superior com efeito SoftStart
- ▶ Visor LED interior com indicador de temperatura
- ▶ Funções especiais: "Super congelação", sinal sonoro e indicador óptico de avaria, de temperatura e de porta aberta, função ECO
- ▶ Sistema MultiAir Flow, melhor distribuição do frio e uniformidade da temperatura
- ▶ Puxador integrado
- ▶ Consumo energético anual: 237 kWh
- ▶ Capacidade útil total: 282 litros
- ▶ Silencioso: 42 dB(A) re 1 pW
- ▶ Abertura da porta à direita. Porta reversível



KG33NWEB Serie | 2
EAN: 4242005196517 Portas brancas

- ▶ Classe de eficiência energética*: E
- ▶ **Dimensões (altura x largura x profundidade): 176x60x66 cm**
- ▶ Tecnologia NoFrost, Full Skin Condenser
- ▶ Gaveta para frutas e legumes
- ▶ Iluminação LED interior superior com efeito SoftStart
- ▶ Visor LED interior com indicador de temperatura
- ▶ Funções especiais: "Super congelação", sinal sonoro e indicador óptico de avaria, de temperatura e de porta aberta
- ▶ Sistema MultiAir Flow, melhor distribuição do frio e uniformidade da temperatura
- ▶ Puxador integrado
- ▶ Consumo energético anual: 237 kWh
- ▶ Capacidade útil total: 282 litros
- ▶ Silencioso: 42 dB(A) re 1 pW
- ▶ Abertura da porta à direita. Porta reversível



Combinados LowFrost, 60 cm de largura



KGV36VIEAS

EAN: 4242005197583

Serie | 2

Portas Aço antedeadas

- ▶ Classe de eficiência energética*: E
- ▶ **Dimensões (altura x largura x profundidade): 186x60x66 cm**
- ▶ Tecnologia LowFrost
- ▶ Gaveta VitaFresh para frutas e legumes
- ▶ Iluminação LED interior superior
- ▶ Visor LED interior
- ▶ Função especial: "Super congelação"
- ▶ Sistema de refrigeração ventilado
- ▶ Puxador integrado
- ▶ Consumo energético anual: 233 kWh
- ▶ Capacidade útil total: 308 litros
- ▶ Silencioso: 39 dB(A) re 1 pW
- ▶ Abertura da porta à direita. Porta reversível



KGV36VWEAS

EAN: 4242005197415

Serie | 2

Portas brancas

- ▶ Classe de eficiência energética*: E
- ▶ **Dimensões (altura x largura x profundidade): 186x60x66 cm**
- ▶ Tecnologia LowFrost
- ▶ Gaveta VitaFresh para frutas e legumes
- ▶ Iluminação LED interior superior
- ▶ Visor LED interior
- ▶ Função especial: "Super congelação"
- ▶ Sistema de refrigeração ventilado
- ▶ Puxador integrado
- ▶ Consumo energético anual: 233 kWh
- ▶ Capacidade útil total: 308 litros
- ▶ Silencioso: 39 dB(A) re 1 pW
- ▶ Abertura da porta à direita. Porta reversível



Frigoríficos de 1 porta



KSF36PIDP

EAN: 4242005134663

Serie | 8

Porta Aço antedeadas

- ▶ Classe de eficiência energética*: D
- ▶ **Dimensões (altura x largura x profundidade): 186x60x65 cm**
- ▶ Tecnologia NoFrost
- ▶ Sistema de arrumação **VitaFresh Pro 0 °C**: conserva os alimentos até três vezes mais tempo
 - Gaveta para frutas e legumes com regulação estável e precisa da temperatura e da humidade com três posições
 - Gaveta para carne e peixe com temperatura precisa e estável
- ▶ Iluminação LED interior superior
- ▶ Visor digital interior com indicador de temperatura
- ▶ Funções especiais: "Super refrigeração", sinal sonoro de porta aberta
- ▶ Prateleiras de vidro EasyAccess com batentes de segurança anti-inclinação
- ▶ Prateleiras interiores e das portas com perfis cromados
- ▶ Suporte para garrafas rebatível
- ▶ Prateleira EasyLift: regulável em altura
- ▶ Puxador exterior
- ▶ Consumo energético anual: 122 kWh
- ▶ Capacidade útil total: 309 litros
- ▶ Silencioso: 41 dB(A) re 1 pW
- ▶ Abertura da porta à esquerda. Porta reversível
- ▶ Combinável com o congelador GSN36AIEP
- ▶ Possibilidade de combinação Side By Side com o acessório de ligação **KSZ39AL00**



KSV36AIDP

EAN: 4242005222186

Serie | 6

Porta Aço antedeadas

- ▶ **Compressor com tecnologia Inverter**
- ▶ Classe de eficiência energética*: D
- ▶ **Dimensões (altura x largura x profundidade): 186x60x65 cm**
- ▶ Sistema de arrumação **VitaFresh**: mantém os alimentos frescos durante mais tempo
 - Gaveta para frutas e legumes com regulação de humidade regulável em duas posições
- ▶ Iluminação LED interior superior
- ▶ Visor digital interior com indicador de temperatura
- ▶ Funções especiais: "Super refrigeração", sinal sonoro de porta aberta
- ▶ Prateleiras de vidro EasyAccess com batentes de segurança anti-inclinação
- ▶ Prateleiras interiores e das portas com perfis cromados
- ▶ Suporte de garrafas cromado
- ▶ Prateleira EasyLift: regulável em altura
- ▶ Puxador exterior
- ▶ Consumo energético anual: 93 kWh
- ▶ Capacidade útil total: 346 litros
- ▶ Silencioso: 39 dB(A) re 1 pW
- ▶ Abertura da porta à esquerda. Porta reversível
- ▶ Combinável com o congelador GSN36AIEP
- ▶ Possibilidade de combinação Side By Side com o acessório de ligação **KSZ39AL00**



KSV36AIEP

EAN: 4242005216116

Serie | 6

Porta Aço antedeadas

- ▶ Classe de eficiência energética*: E
- ▶ **Dimensões (altura x largura x profundidade): 186x60x65 cm**
- ▶ Sistema de arrumação **VitaFresh**: mantém os alimentos frescos durante mais tempo
 - Gaveta para frutas e legumes com regulação de humidade regulável em duas posições
- ▶ Iluminação LED interior superior
- ▶ Visor digital interior com indicador de temperatura
- ▶ Funções especiais: "Super refrigeração", sinal sonoro de porta aberta
- ▶ Prateleiras de vidro EasyAccess com batentes de segurança anti-inclinação
- ▶ Prateleiras interiores e das portas com perfis cromados
- ▶ Suporte de garrafas cromado
- ▶ Prateleira EasyLift: regulável em altura
- ▶ Puxador exterior
- ▶ Consumo energético anual: 116 kWh
- ▶ Capacidade útil total: 346 litros
- ▶ Silencioso: 39 dB(A) re 1 pW
- ▶ Abertura da porta à esquerda. Porta reversível
- ▶ Combinável com o congelador GSN36AIEP
- ▶ Possibilidade de combinação Side By Side com o acessório de ligação **KSZ39AL00**

KSV36AWEP

EAN: 4242005216123

Serie | 6

Porta branca

- ▶ Combinável com o congelador GSN36AWEP
- ▶ Possibilidade de combinação Side By Side com o acessório de ligação **KSZ39AW00**



Congeladores de 1 porta



GSN36AIEP

EAN: 4242005161218

Serie | 6

Porta Aço antedeadas

- ▶ **Compressor com tecnologia Inverter**
- ▶ Classe de eficiência energética*: E
- ▶ **Dimensões (altura x largura x profundidade): 186x60x65 cm**
- ▶ Tecnologia NoFrost
- ▶ Iluminação LED interior superior
- ▶ Visor digital interior com indicador de temperatura
- ▶ Funções especiais: "Super congelação", sinal sonoro e indicador óptico de avaria e temperatura, sinal sonoro de porta aberta
- ▶ EasyAccess Zone: acesso fácil à zona superior do congelador
- ▶ Duas gavetas BigBox de grande capacidade
- ▶ IceTwister: gelo sempre à mão
- ▶ Gavetas e prateleiras com perfis cromados
- ▶ Puxador exterior
- ▶ Consumo energético anual: 234 kWh
- ▶ Capacidade útil total: 242 litros
- ▶ Silencioso: 39 dB(A) re 1 pW
- ▶ Abertura da porta à direita. Porta reversível

GSN36AWEP

EAN: 4242005224432

Serie | 6

Porta branca

- ▶ Combinável com os frigoríficos KSF36PIDP, KSV36AIDP, KSV36AIEP
- ▶ Possibilidade de combinação Side By Side com o acessório de ligação **KSZ39AL00**



- ▶ Combinável com o frigorífico KSV36AWEP
- ▶ Possibilidade de combinação Side By Side com o acessório de ligação **KSZ39AW00**



Frigoríficos de 1 Porta



KSV36FIEP

EAN: 4242005202065

Serie | 4

Porta Aço antedeadas

- ▶ **Compressor com tecnologia Inverter**
- ▶ Classe de eficiência energética*: E
- ▶ **Dimensões (altura x largura x profundidade): 186x60x65 cm**
- ▶ Sistema de arrumação VitaFresh: mantém as frutas e legumes frescos durante mais tempo
- ▶ Iluminação LED interior superior
- ▶ Eletrónica LED interior com indicador de temperatura
- ▶ Funções especiais: "Super refrigeração"
- ▶ Prateleiras de vidro EasyAccess com batentes de segurança anti-inclinação
- ▶ Suporte de garrafas cromado
- ▶ Puxador exterior
- ▶ Consumo energético anual: 116 kWh
- ▶ Capacidade útil total: 346 litros
- ▶ Silencioso: 39 dB(A) re 1 pW
- ▶ Abertura da porta à esquerda. Porta reversível
- ▶ Combinável com o congelador GSN36VIEP
- ▶ Possibilidade de combinação Side By Side com o acessório de ligação **KSZ39AL00**



KSV33VLEP

EAN: 4242005205707

Serie | 4

Porta Aço mate

- ▶ **Compressor com tecnologia Inverter**
- ▶ Classe de eficiência energética*: E
- ▶ **Dimensões (altura x largura x profundidade): 176x60x65 cm**
- ▶ Sistema de arrumação VitaFresh: mantém as frutas e legumes frescos durante mais tempo
- ▶ Iluminação LED interior superior
- ▶ Eletrónica LED interior com indicador de temperatura
- ▶ Funções especiais: "Super refrigeração"
- ▶ Prateleiras de vidro EasyAccess com batentes de segurança anti-inclinação
- ▶ Suporte de garrafas cromado
- ▶ Puxador exterior
- ▶ Consumo energético anual: 113 kWh
- ▶ Capacidade útil total: 324 litros
- ▶ Silencioso: 39 dB(A) re 1 pW
- ▶ Abertura da porta à esquerda. Porta reversível

KSV33VWEP

EAN: 4242005205714

Serie | 4

Porta branca

- ▶ Combinável com o congelador GSN33VLEP
- ▶ Possibilidade de combinação Side By Side com o acessório de ligação **KSZ39AL00**



Congeladores de 1 Porta



GSN36VIEP Serie | 4
EAN: 4242005388516 Porta Aço antedeadas

- ▶ **Compressor com tecnologia Inverter**
- ▶ Classe de eficiência energética*: E
- ▶ **Dimensões (altura x largura x profundidade): 186x60x65 cm**
- ▶ Tecnologia NoFrost
- ▶ Eletrônica LED interior com indicador de temperatura
- ▶ EasyAccess Zone: acesso fácil à zona superior do congelador
- ▶ Duas gavetas BigBox de grande capacidade
- ▶ Funções especiais: "Super congelamento", sinal sonoro e indicador óptico de avaria, de temperatura e sinal sonoro de porta aberta
- ▶ Puxador exterior
- ▶ Consumo energético anual: 234 kWh
- ▶ Capacidade útil total: 242 litros
- ▶ Silencioso: 39 dB(A) re 1 pW
- ▶ Abertura da porta à direita. Porta reversível
- ▶ Combinável com o frigorífico KSV36FIEP
- ▶ Possibilidade de combinação Side By Side com o acessório de ligação **KSZ39AL00**



GSN33VLEP Serie | 4
EAN: 4242005247974 Porta Aço mate

- ▶ **Compressor com tecnologia Inverter**
- ▶ Classe de eficiência energética*: E
- ▶ **Dimensões (altura x largura x profundidade): 176x60x65 cm**
- ▶ Tecnologia NoFrost
- ▶ Eletrônica LED interior com indicador de temperatura
- ▶ Funções especiais: "Super congelamento", sinal sonoro e indicador óptico de avaria, de temperatura e sinal sonoro de porta aberta
- ▶ EasyAccess Zone: acesso fácil à zona superior do congelador
- ▶ Gaveta BigBox de grande capacidade
- ▶ Puxador exterior
- ▶ Consumo energético anual: 229 kWh
- ▶ Capacidade útil total: 225 litros
- ▶ Silencioso: 39 dB(A) re 1 pW
- ▶ Abertura da porta à direita. Porta reversível

- ▶ Combinável com o frigorífico KSV33VLEP
- ▶ Possibilidade de combinação Side By Side com o acessório de ligação **KSZ39AL00**

GSN33VWEP Serie | 4
EAN: 4242005247752 Porta branca



- ▶ Combinável com o frigorífico KSV33VWEP
- ▶ Possibilidade de combinação Side By Side com o acessório de ligação **KSZ39AW00**



Frigoríficos americanos



KAD93AIEP Serie | 6
EAN: 4242005192229 Portas Aço antedeadas

- ▶ **Compressor com tecnologia Inverter**
- ▶ Classe de eficiência energética*: E
- ▶ **Dimensões (altura x largura x profundidade): 179x91x71 cm**
- ▶ Tecnologia NoFrost, Full Skin Condenser, condensadores em ambos os lados
- ▶ Gavetas para frutas e legumes
- ▶ Iluminação LED interior superior
- ▶ Visor digital exterior com indicador de temperatura
- ▶ Funções especiais: "Super congelamento" e "Super refrigeração", sinal sonoro e sensor óptico de porta aberta, função de bloqueio, função ECO e função Férias
- ▶ Dispensador de água, gelo e gelo picado (ligação a fonte de água)
- ▶ Prateleiras de vidro de segurança
- ▶ Perfis cromados
- ▶ Puxador exterior
- ▶ Consumo energético anual: 324 kWh
- ▶ Capacidade útil total: 562 litros
- ▶ Silencioso: 42 dB(A) re 1 pW



Combinados integráveis



KBN96VFE0

EAN: 4242005351039

Serie | 4
Combinado

- ▶ Sistema de instalação de porta fixa. Fecho suave
- ▶ Dimensões (altura x largura x profundidade): 194x71x55 cm
- ▶ Compressor com tecnologia Inverter
- ▶ Home Connect: controlo do aparelho através do telemóvel
- ▶ Classe de eficiência energética*: E
- ▶ Tecnologia NoFrost no congelador; EcoAirflow no frigorífico
- ▶ Sistema de arrumação **VitaFresh XXL**: mantém os alimentos frescos durante mais tempo, gavetas com diferentes níveis de temperatura e humidade
- ▶ Iluminação LED na parte lateral com efeito SoftStart no frigorífico
- ▶ Visor LED interior com indicador de temperaturas
- ▶ Funções especiais: "Super congelação" e "Super refrigeração", sinal sonoro e indicador óptico de avaria, de temperatura e de porta aberta
- ▶ Função Férias e Função ECO, via Home Connect
- ▶ Prateleiras de vidro
- ▶ Gavetas e prateleiras com perfis cromados
- ▶ Suporte de garrafas cromado
- ▶ Consumo energético anual: 256 kWh
- ▶ Capacidade útil total: 383 litros, 45% mais capacidade**
- ▶ **Muito silencioso: 34 dB(A) re 1 pW**
- ▶ Abertura da porta à direita. Porta reversível



KBN96VSE0

EAN: 4242005399659

Serie | 4
Combinado

- ▶ Sistema de instalação de porta deslizante
- ▶ Dimensões (altura x largura x profundidade): 194x69x55 cm
- ▶ Compressor com tecnologia Inverter
- ▶ Home Connect: controlo do aparelho através do telemóvel
- ▶ Classe de eficiência energética*: E
- ▶ Tecnologia NoFrost no congelador; EcoAirflow no frigorífico
- ▶ Sistema de arrumação **VitaFresh XXL**: mantém os alimentos frescos durante mais tempo, gavetas com diferentes níveis de temperatura e humidade
- ▶ Iluminação LED na parte lateral com efeito SoftStart no frigorífico
- ▶ Visor LED interior com indicador de temperaturas
- ▶ Funções especiais: "Super congelação" e "Super refrigeração", sinal sonoro e sensor óptico de temperatura, de porta aberta e de avaria
- ▶ Função Férias e Função ECO, via Home Connect
- ▶ Prateleiras de vidro
- ▶ Gavetas e prateleiras com perfis cromados
- ▶ Suporte de garrafas cromado
- ▶ Consumo energético anual: 256 kWh
- ▶ Capacidade útil total: 383 litros, 45% mais capacidade**
- ▶ **Muito silencioso: 34 dB(A) re 1 pW**
- ▶ Abertura da porta à direita. Porta reversível



KIN96VFD0

EAN: 4242005359493

Serie | 4
Combinado

- ▶ Sistema de instalação de porta fixa
- ▶ Dimensões (altura x largura x profundidade): 194x56x55 cm
- ▶ Compressor com tecnologia Inverter
- ▶ Classe de eficiência energética*: D
- ▶ Tecnologia NoFrost no congelador; EcoAirflow no frigorífico
- ▶ Sistema de arrumação **VitaFresh XXL**: mantém os alimentos frescos durante mais tempo, gavetas com diferentes níveis de temperatura e humidade
- ▶ Iluminação LED na parte lateral do frigorífico
- ▶ Visor LED interior com indicador de temperaturas
- ▶ Funções especiais: "Super congelação" e "Super refrigeração", sinal sonoro e sensor óptico de porta aberta, sinal sonoro de temperatura e indicador óptico de avaria
- ▶ Prateleiras de vidro
- ▶ Gavetas e prateleiras com perfis cromados
- ▶ Suporte de garrafas cromado
- ▶ Consumo energético anual: 184 kWh
- ▶ Capacidade útil total: 290 litros, 11% mais capacidade**
- ▶ **Muito silencioso: 34 dB(A) re 1 pW**
- ▶ Abertura da porta à direita. Porta reversível
- ▶ Acessório opcional para suportar o peso de portas de móveis mais pesadas, KSZB0500



Combinados integráveis



KIN86ADDO
EAN: 4242005356614

Serie | 6
Combinado

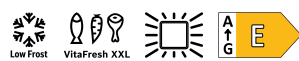
- ▶ Sistema de instalação de porta fixa
- ▶ **Dimensões (altura x largura x profundidade): 177x56x55 cm**
- ▶ **Compressor com tecnologia Inverter**
- ▶ Classe de eficiência energética*: D
- ▶ Tecnologia NoFrost no congelador; EcoAirflow no frigorífico
- ▶ Sistema de arrumação **VitaFresh XXL**: mantém os alimentos frescos durante mais tempo, gavetas com diferentes níveis de temperatura e humidade
- ▶ Iluminação LED na parte lateral do frigorífico
- ▶ Iluminação LED na parte superior do congelador
- ▶ Visor LED interior com indicador de temperaturas
- ▶ Funções especiais: "Super congelação" e "Super refrigeração", sinal sonoro e sensor óptico de temperatura e de porta aberta e indicador óptico de avaria
- ▶ Prateleiras de vidro com batentes de segurança anti-inclinação
- ▶ Gavetas e prateleiras com perfis cromados
- ▶ Suporte de garrafas cromado
- ▶ Consumo energético anual: 186 kWh
- ▶ Capacidade útil total: 260 litros
- ▶ **Muito silencioso: 35 dB(A) re 1 pW**
- ▶ Abertura da porta à direita. Porta reversível



KIS86AFE0
EAN: 4242005188536

Serie | 6
Combinado

- ▶ Sistema de instalação de porta fixa
- ▶ **Dimensões (altura x largura x profundidade): 177x56x55 cm**
- ▶ Classe de eficiência energética*: E
- ▶ Tecnologia LowFrost no congelador
- ▶ Sistema de arrumação **VitaFresh XXL**: mantém os alimentos frescos durante mais tempo, gavetas com diferentes níveis de temperatura e humidade
- ▶ Iluminação LED no frigorífico
- ▶ Visor LED interior com indicador de temperaturas
- ▶ Funções especiais: "Super congelação" e "Super refrigeração", sinal sonoro e sensor óptico de temperatura e de porta aberta e indicador óptico de avaria
- ▶ Prateleiras de vidro
- ▶ Gavetas e prateleiras com perfis cromados
- ▶ Consumo energético anual: 219 kWh
- ▶ Capacidade útil total: 266 litros
- ▶ **Muito silencioso: 36 dB(A) re 1 pW**
- ▶ Abertura da porta à direita. Porta reversível



KIN86VSE0
EAN: 4242005264636

Serie | 4
Combinado

- ▶ Sistema de instalação de porta deslizante
- ▶ **Dimensões (altura x largura x profundidade): 177x56x55 cm**
- ▶ **Compressor com tecnologia Inverter**
- ▶ Classe de eficiência energética*: E
- ▶ Tecnologia NoFrost no congelador; EcoAirflow no frigorífico
- ▶ Sistema de arrumação **VitaFresh XXL**: mantém os alimentos frescos durante mais tempo - Gaveta para frutas e legumes com regulação de humidade
- ▶ Iluminação LED na parte lateral do frigorífico
- ▶ Visor LED interior com indicador de temperatura
- ▶ Funções especiais: "Super congelação", sinal sonoro e sensor óptico de porta aberta e sinal sonoro de temperatura
- ▶ Prateleiras de vidro com batentes de segurança anti-inclinação
- ▶ Gavetas e prateleiras com perfis cromados
- ▶ Suporte de garrafas cromado
- ▶ Consumo energético anual: 234 kWh
- ▶ Capacidade útil total: 260 litros
- ▶ **Muito silencioso: 35 dB(A) re 1 pW**
- ▶ Abertura da porta à direita. Porta reversível



KIV86VSE0
EAN: 4242005241910

Serie | 4
Combinado

- ▶ Sistema de instalação de porta deslizante
- ▶ **Dimensões (altura x largura x profundidade): 177x56x55 cm**
- ▶ **Compressor com tecnologia Inverter**
- ▶ Classe de eficiência energética*: E
- ▶ Tecnologia LowFrost no congelador; EcoAirflow no frigorífico
- ▶ Sistema de arrumação VitaFresh XXL: mantém os alimentos frescos durante mais tempo, gavetas com diferentes níveis de temperatura e humidade
- ▶ Iluminação LED na parte lateral do frigorífico
- ▶ Visor LED interior com indicador de temperatura
- ▶ Funções especiais: "Super congelação", sinal sonoro de porta aberta
- ▶ Prateleiras de vidro com batentes de segurança anti-inclinação
- ▶ Gavetas e prateleiras com perfis cromados
- ▶ Gaveta BigBox de grande capacidade
- ▶ Suporte de garrafas cromado
- ▶ Consumo energético anual: 229 kWh
- ▶ Capacidade útil total: 267 litros
- ▶ **Muito silencioso: 35 dB(A) re 1 pW**
- ▶ Abertura da porta à direita. Porta reversível



KIN86NSE0
EAN: 4242005433056

Serie | 4
Combinado

- ▶ Sistema de instalação de porta deslizante
- ▶ **Dimensões (altura x largura x profundidade): 177x56x55 cm**
- ▶ **Compressor com tecnologia Inverter**
- ▶ Classe de eficiência energética*: E
- ▶ Tecnologia NoFrost no congelador; EcoAirflow no frigorífico
- ▶ Gaveta MultiBox para frutos e legumes
- ▶ Iluminação LED
- ▶ Visor LED interior
- ▶ Funções especiais: "Super congelação", sinal sonoro e sensor óptico de porta aberta e sinal sonoro de temperatura
- ▶ Prateleiras de vidro com batentes de segurança anti-inclinação
- ▶ Consumo energético anual: 234 kWh
- ▶ Capacidade útil total: 260 litros
- ▶ **Muito silencioso: 35 dB(A) re 1 pW**
- ▶ Abertura da porta à direita. Porta reversível



KIV86NSE0
EAN: 4242005431045

Serie | 4
Combinado

- ▶ Sistema de instalação de porta deslizante
- ▶ **Dimensões (altura x largura x profundidade): 177x56x55 cm**
- ▶ **Compressor com tecnologia Inverter**
- ▶ Classe de eficiência energética*: E
- ▶ Tecnologia LowFrost no congelador; EcoAirflow no frigorífico
- ▶ Gaveta MultiBox para frutos e legumes
- ▶ Iluminação LED
- ▶ Visor LED interior
- ▶ Funções especiais: "Super congelação", sinal sonoro de porta aberta
- ▶ Prateleiras de vidro com batentes de segurança anti-inclinação
- ▶ Gaveta BigBox de grande capacidade
- ▶ Consumo energético anual: 229 kWh
- ▶ Capacidade útil total: 267 litros
- ▶ **Muito silencioso: 35 dB(A) re 1 pW**
- ▶ Abertura da porta à direita. Porta reversível



Frigoríficos de 1 porta, integráveis



KIR81ADDO
EAN: 4242005371976

Serie | 6
Frigorífico 1 Porta

- ▶ Sistema de instalação de porta fixa. Fecho suave
- ▶ Dimensões (altura x largura x profundidade): 177x56x55 cm
- ▶ Classe de eficiência energética*: D
- ▶ Sistema de arrumação **VitaFresh XXL**: mantém os alimentos frescos durante mais tempo, gavetas com diferentes níveis de temperatura e humidade
- ▶ Iluminação LED na parte lateral
- ▶ Visor LED interior com indicador de temperatura
- ▶ Funções especiais: "Super refrigeração", sinal sonoro e sensor óptico de porta aberta
- ▶ Prateleiras de vidro com batentes de segurança anti-inclinação
- ▶ Gavetas e prateleiras com perfis cromados
- ▶ Suporte de garrafas cromado
- ▶ Consumo energético anual: 91 kWh
- ▶ Capacidade útil total: 310 litros
- ▶ Muito silencioso: 34 dB(A) re 1 pW
- ▶ Abertura da porta à direita. Porta reversível
- ▶ Possibilidade de combinação horizontal com o acessório GIN81ACE0



KIR81VFEO
EAN: 4242005383108

Serie | 4
Frigorífico 1 Porta

- ▶ Sistema de instalação de porta fixa.
- ▶ Dimensões (altura x largura x profundidade): 177x56x55 cm
- ▶ Classe de eficiência energética*: E
- ▶ 2 gavetas MultiBox XXL para frutas e legumes
- ▶ Iluminação LED
- ▶ Visor LED interior
- ▶ Funções especiais: "Super refrigeração", sinal sonoro e sensor óptico de porta aberta
- ▶ Prateleiras de vidro com batentes de segurança anti-inclinação
- ▶ Suporte de garrafas cromado
- ▶ Consumo energético anual: 114 kWh
- ▶ Capacidade útil total: 310 litros
- ▶ Muito silencioso: 35 dB(A) re 1 pW
- ▶ Abertura da porta à direita. Porta reversível
- ▶ Possibilidade de combinação side by side com GIN81VEEO



KIL82VFEO
EAN: 4242005382767

Serie | 4
Frigorífico 1 Porta

- ▶ Sistema de instalação de porta fixa.
- ▶ Dimensões (altura x largura x profundidade): 177x56x55 cm
- ▶ Classe de eficiência energética*: E
- ▶ 2 gavetas MultiBox XXL para frutas e legumes
- ▶ Iluminação LED
- ▶ Visor LED interior
- ▶ Funções especiais: "Super refrigeração", sinal sonoro e sensor óptico de porta aberta
- ▶ Prateleiras de vidro com batentes de segurança anti-inclinação
- ▶ Suporte de garrafas cromado
- ▶ Compartimento de congelação com 34 litros
- ▶ Consumo energético anual: 177 kWh
- ▶ Capacidade útil total: 280 litros
- ▶ Muito silencioso: 35 dB(A) re 1 pW
- ▶ Abertura da porta à direita. Porta reversível
- ▶ Possibilidade de combinação side by side com GIN81VEEO



KUL22VFDO
EAN: 4242005389629

Serie | 4
Frigorífico 1 Porta

- ▶ Sistema de instalação de porta fixa.
- ▶ Dimensões (altura x largura x profundidade): 82x59.8x54.8 cm
- ▶ Classe de eficiência energética*: D
- ▶ Iluminação LED
- ▶ Visor LED interior
- ▶ Funções especiais: "Super refrigeração", sinal sonoro e sensor óptico de porta aberta
- ▶ Prateleiras de vidro
- ▶ Compartimento de conservação na base
- ▶ Compartimento de congelação com 17 litros
- ▶ Consumo energético anual: 119 kWh
- ▶ Capacidade útil total: 110 litros
- ▶ Muito silencioso: 35 dB(A) re 1 pW
- ▶ Abertura da porta à direita. Porta reversível



Congeladores de 1 porta, integráveis



GIN81ACE0
EAN: 4242005422074

Serie | 6
Congelador 1 Porta

- ▶ Sistema de instalação de porta fixa. Fecho suave
- ▶ Dimensões (altura x largura x profundidade): 177x56x55 cm
- ▶ Classe de eficiência energética*: E
- ▶ Compressor com tecnologia Inverter
- ▶ Tecnologia NoFrost
- ▶ Visor digital interior com indicador de temperatura
- ▶ Funções especiais: "Super congelação", sinal sonoro e sensor óptico de temperatura, sinal sonoro de porta aberta
- ▶ Duas gavetas BigBox de grande capacidade
- ▶ Gavetas com perfis cromados
- ▶ Consumo energético anual: 235 kWh
- ▶ Capacidade útil total: 212 litros
- ▶ Muito silencioso: 35 dB(A) re 1 pW
- ▶ Abertura da porta à esquerda. Porta reversível
- ▶ Possibilidade de combinação side by side com KIR81ADDO



GIN81VEEO
EAN: 4242005422081

Serie | 4
Congelador 1 Porta

- ▶ Sistema de instalação de porta fixa.
- ▶ Dimensões (altura x largura x profundidade): 177x56x55 cm
- ▶ Classe de eficiência energética*: E
- ▶ Compressor com tecnologia Inverter
- ▶ Tecnologia NoFrost
- ▶ Visor digital interior com indicador de temperatura
- ▶ Funções especiais: "Super congelação", sinal sonoro de porta aberta
- ▶ Duas gavetas BigBox de grande capacidade
- ▶ Gavetas com perfis cromados
- ▶ Consumo energético anual: 235 kWh
- ▶ Capacidade útil total: 212 litros
- ▶ Muito silencioso: 35 dB(A) re 1 pW
- ▶ Abertura da porta à esquerda. Porta reversível
- ▶ Possibilidade de combinação side by side com KIR81VFEO ou KIL82VFEO



Garrafeiras



KWK36ABGA Serie | 6
EAN: 4242005193561 Garrafeira de instalação livre

- ▶ **Controlo eletrónico da temperatura**
- ▶ **2 zonas independentes de controlo de temperatura**
- ▶ Regulação de temperatura entre 5 e 20 °C
- ▶ Visor digital com indicador de temperatura
- ▶ Alarme de avaria e de porta aberta
- ▶ **Porta de vidro com filtro de proteção UV para uma melhor conservação do vinho**
- ▶ Sistema de proteção antivibração
- ▶ LED de iluminação interior com efeito SoftStart em dois níveis, com interruptor para ligar/desligar
- ▶ 10 prateleiras, 8 em madeira de carvalho, para uma arrumação horizontal perfeita das garrafas
- ▶ Prateleira com guias telescópicas e prateleira de apresentação
- ▶ Abertura de porta à direita. Porta reversível
- ▶ Puxador integrado
- ▶ Fechadura com chave
- ▶ **Compressor com tecnologia Inverter**
- ▶ Classe de eficiência energética*: G
- ▶ Consumo energético anual: 155 kWh
- ▶ Silencioso: 38 dB(A) re 1 pW
- ▶ Capacidade útil total: 370 litros
- ▶ **Capacidade máx.: 199 garrafas de 750 ml**
- ▶ Dimensões (altura x largura x profundidade): 186x60x61 cm



K UW21AHGO Serie | 6
EAN: 4242005196135 Garrafeira integrável sob bancada

- ▶ Garrafeira integrável sob a bancada
- ▶ **Controlo eletrónico da temperatura**
- ▶ **2 zonas independentes de controlo de temperatura**
- ▶ Regulação da temperatura entre 5 e 20 °C
- ▶ Visor digital com indicador de temperatura
- ▶ Alarme de avaria e de porta aberta
- ▶ **Porta de vidro com filtro de proteção UV para uma melhor conservação do vinho**
- ▶ Sistema de proteção antivibração
- ▶ LED de iluminação interior com efeito SoftStart em dois níveis, com interruptor para ligar/desligar
- ▶ 5 prateleiras, 3 em madeira de carvalho, para uma arrumação horizontal perfeita das garrafas
- ▶ Prateleira com guias telescópicas
- ▶ Abertura de porta à direita. Porta reversível
- ▶ Puxador exterior
- ▶ Classe de eficiência energética*: G
- ▶ Consumo energético anual: 130 kWh
- ▶ Silencioso: 38 dB(A) re 1 pW
- ▶ Capacidade útil total: 120 litros
- ▶ **Capacidade máx.: 44 garrafas de 750 ml**
- ▶ Dimensões (altura x largura x profundidade): 82x60x58 cm



K UW20VHF0 Serie | 6
EAN: 4242005265480 Garrafeira integrável sob bancada

- ▶ Garrafeira integrável sob a bancada
- ▶ **Controlo eletrónico da temperatura**
- ▶ Visor digital com indicador de temperatura
- ▶ Regulação da temperatura entre 5 e 20 °C
- ▶ Alarme de avaria e de porta aberta
- ▶ **Porta de vidro com filtro de proteção UV para uma melhor conservação do vinho**
- ▶ Sistema de proteção antivibração
- ▶ LED de iluminação interior com efeito SoftStart, com interruptor para ligar/desligar
- ▶ 4 prateleiras, 3 em madeira de carvalho, para uma arrumação horizontal perfeita das garrafas
- ▶ Abertura de porta à direita. Porta reversível
- ▶ Puxador exterior
- ▶ Classe de eficiência energética: F
- ▶ Consumo energético anual: 100 kWh
- ▶ Silencioso: 38 dB(A) re 1 pW
- ▶ Capacidade útil total: 56 litros
- ▶ **Capacidade máx.: 21 garrafas de 750 ml**
- ▶ Dimensões (altura x largura x profundidade): 82x30x58 cm

Acessórios

KSZ39AL00 Acessório de união Inox look.
EAN: 4242002961156 Combinados, frigoríficos e congeladores de 1 porta.

KSZ39AW00 Acessório de união branco.
EAN: 4242002961170 Combinados, frigoríficos e congeladores de 1 porta.



KSZB0S00
EAN: 4242005329847
Conjunto de suporte de dobradiças para modelos integráveis de 1 porta com 178 cm de altura, com sistema de instalação de porta fixa, que permite uma porta com um peso de até 26 kg. Válido também para o novo combinado integrável KIN96VFD0 com 194 cm de altura, que permite um peso de cada uma das portas até 20 kg.

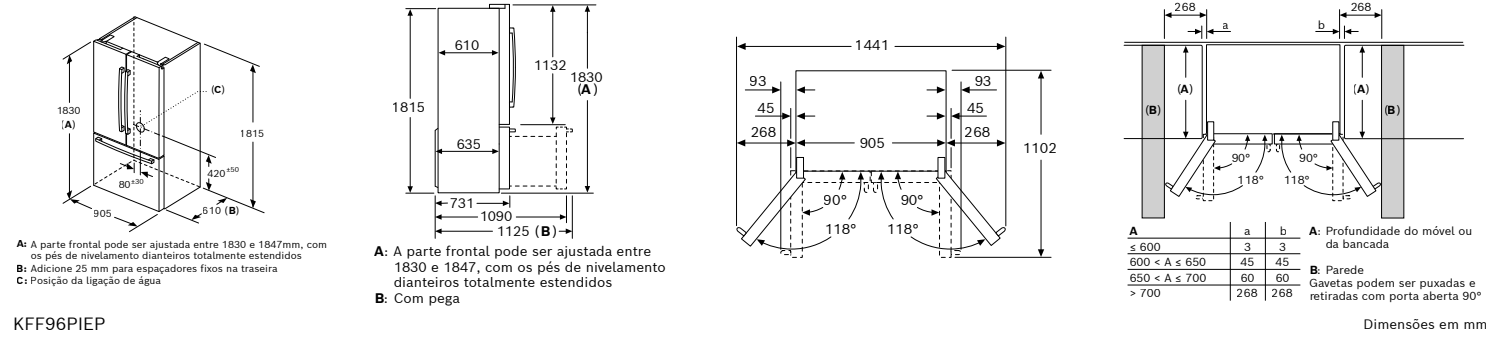


KSZB6R00 Suporte cromado para garrafas.
EAN: 4242005272150 Válido para combinados integráveis Ser 2 e Ser 4.

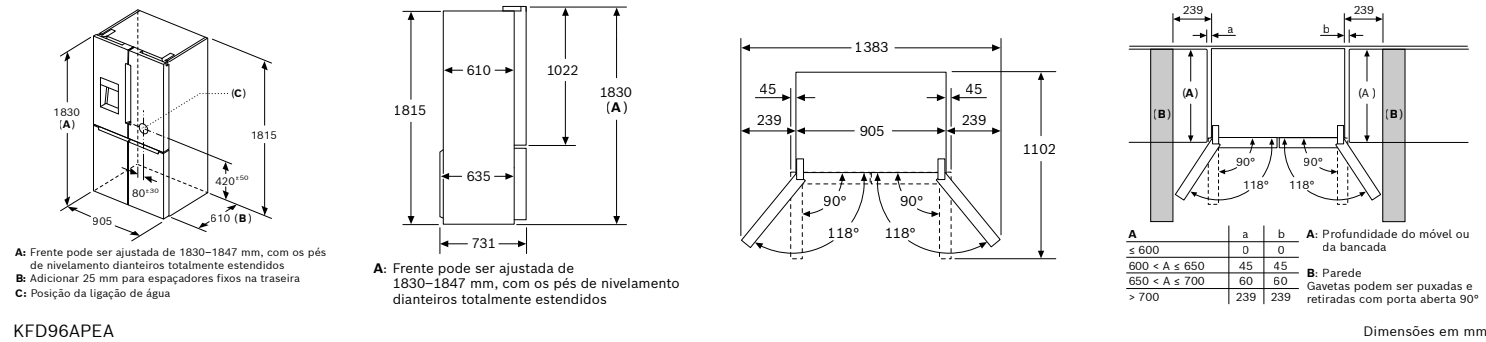


Esquemas de instalação

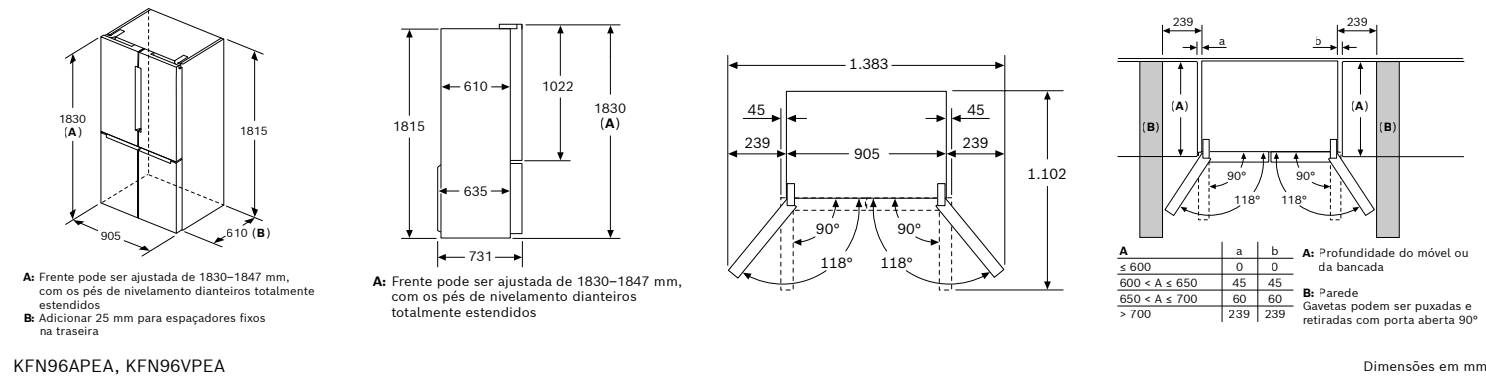
Combinados French Door NoFrost



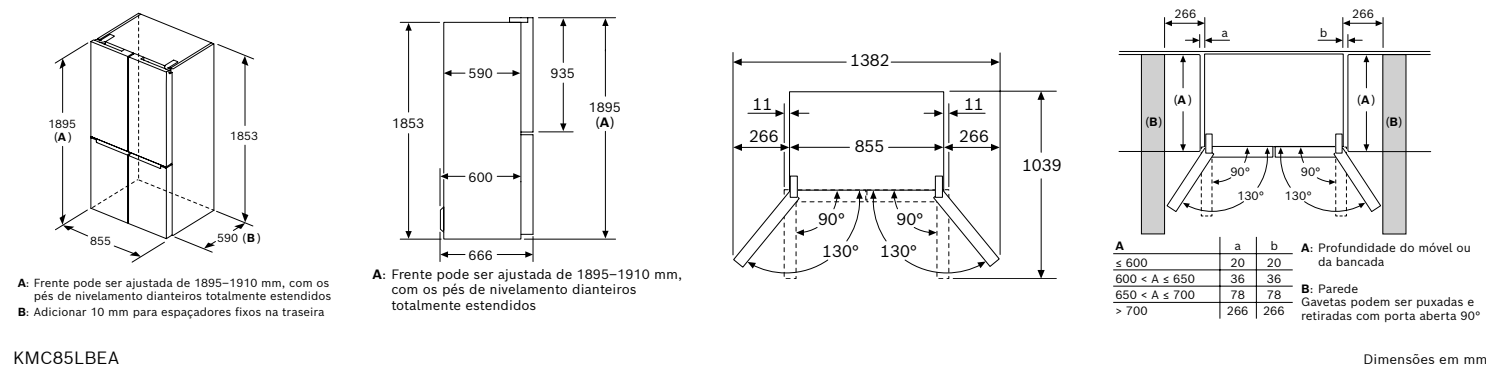
KFF96PIEP



KFD96APEA



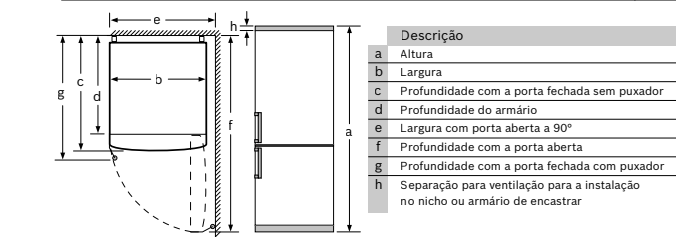
KFN96APEA, KFN96VPEA



KMC85LBEA

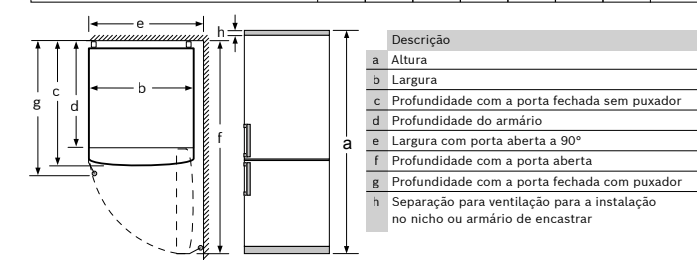
Combinados NoFrost

Nome do aparelho	a	b	c	d	e	f	g	h
KGN86 (puxador interior)	1860	860	810	720	870	1610	810	12
KGN86 (puxador exterior)	1860	860	810	720	910	1610	850	12

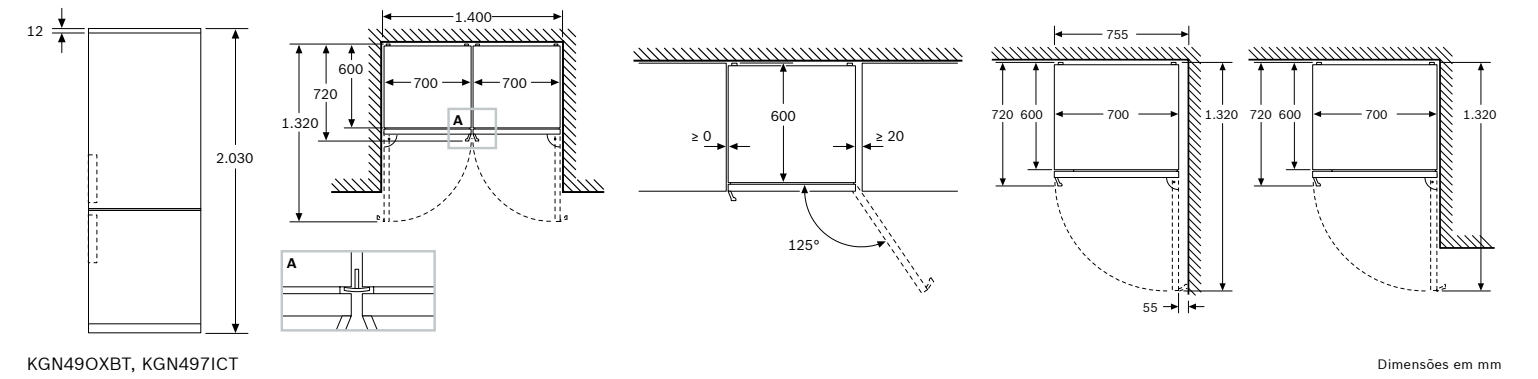


KGB86XIEP, KGN86VIEA

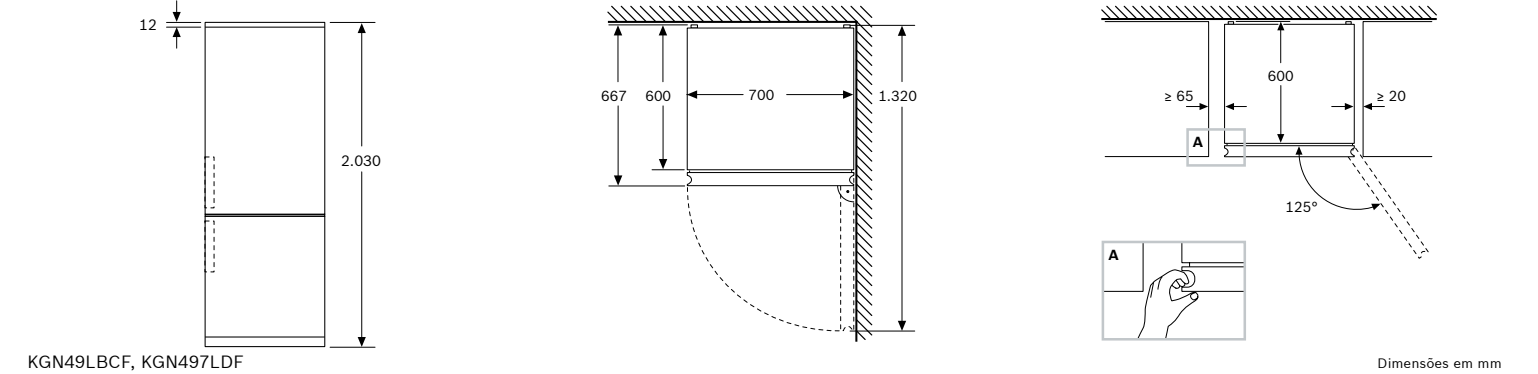
Nome do aparelho	a	b	c	d	e	f	g	h
KGN56 (puxador interior)	1930	700	800	720	700	1450	800	12
KGN56 (puxador exterior)	1930	700	800	720	740	1450	840	12



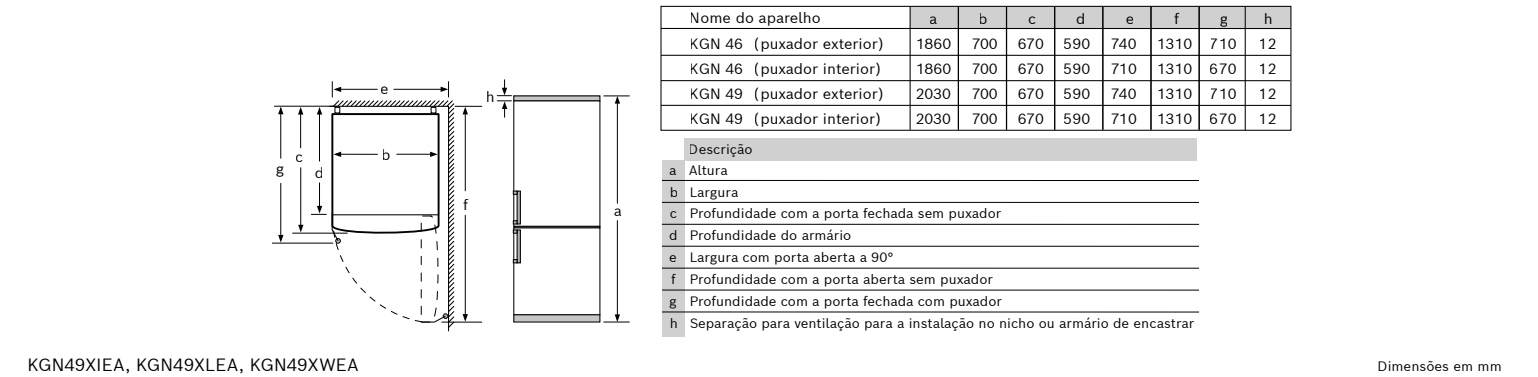
KGN56XIDR, KGN56XWEA



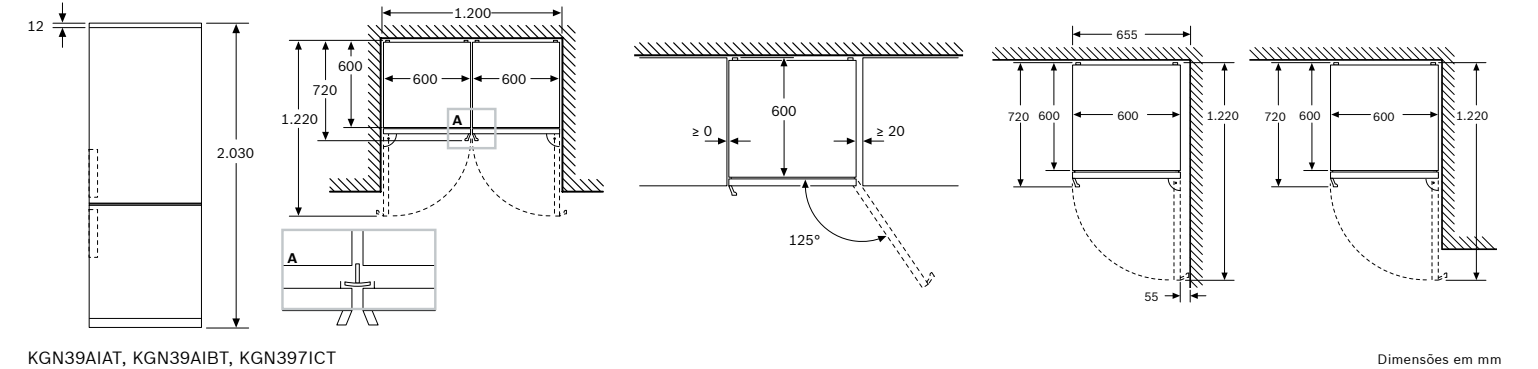
KGN490XBT, KGN497ICT



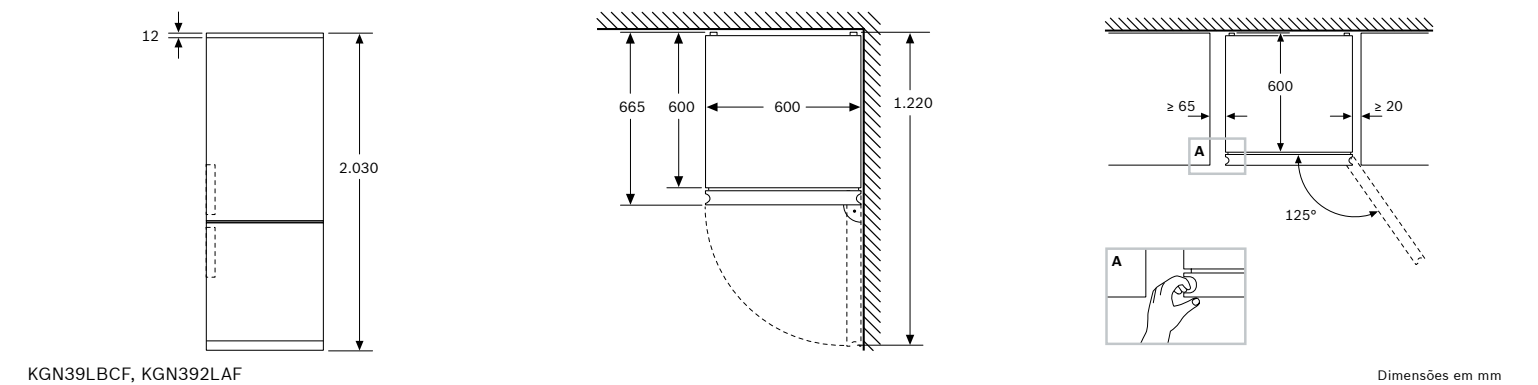
KGN49LBCF, KGN497LDF



KGN49XIEA, KGN49XLEA, KGN49XWEA



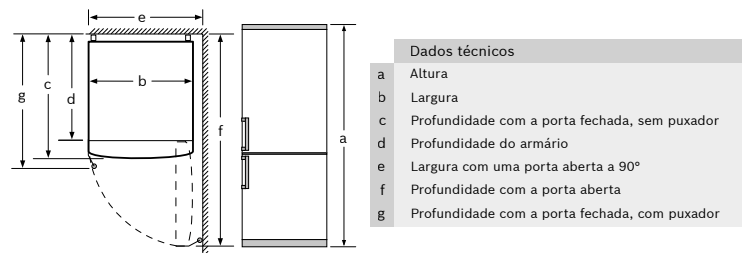
KGN39AIAT, KGN39AIBT, KGN397ICT



KGN39LBCF, KGN392LAF

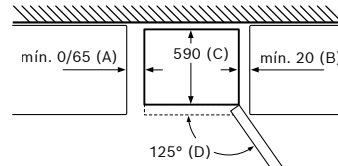
Esquemas de instalação

Nome do aparelho	a	b	c	d	e	f	g
KG39/KGF39 (puxador interior)	2030	600	660	590	600	1210	660
KG39/KGF39 (puxador exterior)	2030	600	660	590	640	1210	700



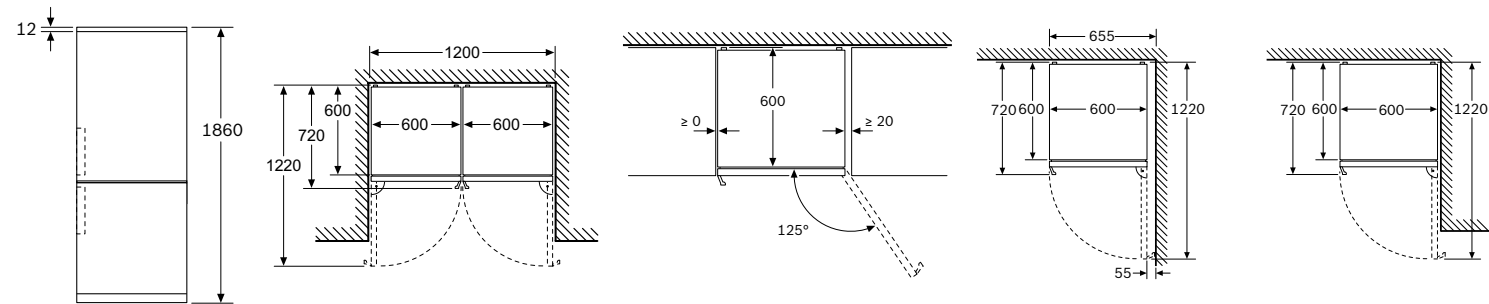
KG39VIDA, KG39VWEA

Dimensões em mm



Nome do aparelho	A	B	C	D
KG33, 36, 39, 46, 49	0/65	20	590	125
KGF39, 49	0/65	20	590	125

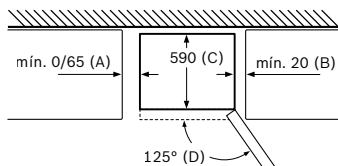
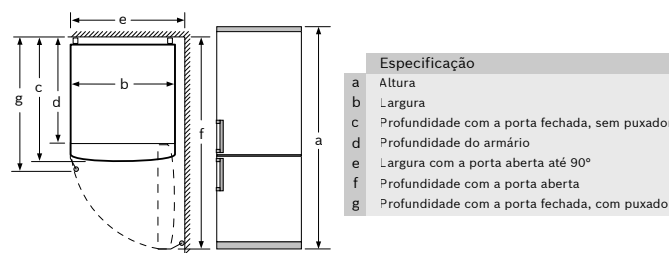
Dimensão A: nos modelos com puxadores integrados na vertical, é necessária uma distância mínima de 65 mm para uma abertura simples.



KG36VI BT, KG367I CT

Dimensões em mm

Nome do aparelho	a	b	c	d	e	f	g
KG36 (puxador interior)	1860	600	660	590	600	1210	660
KG36 (puxador exterior)	1860	600	660	590	640	1210	700



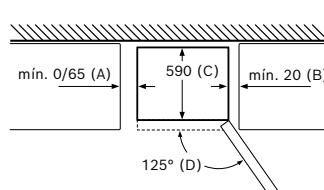
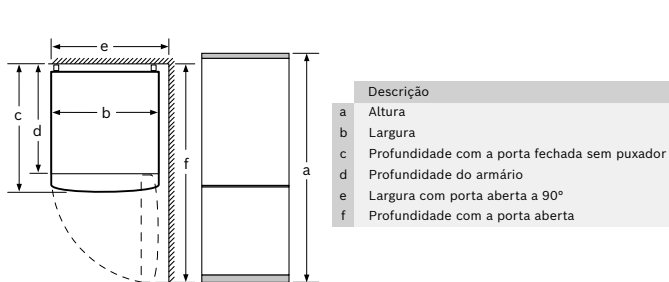
Nome do aparelho	A	B	C	D
KG33, 36, 39, 46, 49	0/65	20	590	125
KGF39, 49	0/65	20	590	125

Dimensão A: nos modelos com puxadores integrados na vertical, é necessária uma distância mínima de 65 mm para uma abertura simples.

KG366I CF, KG36VIDA, KG36VIEA, KG36VWEA, KG36NLEA, KG36NWEA

Dimensões em mm

Nome do aparelho	a	b	c	d	e	f
KG33 (puxador interior)	1760	600	660	590	600	1210



Nome do aparelho	A	B	C	D
KG33, 36, 39, 46, 49	0/65	20	590	125
KGF39, 49	0/65	20	590	125

Dimensão A: nos modelos com puxadores integrados na vertical, é necessária uma distância mínima de 65 mm para uma abertura simples.

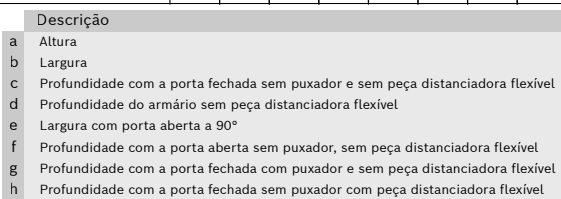
KG33NLEB, KG33NWEB

Dimensões em mm

Todos os combinados

Dimensões em mm

Nome do aparelho	a	b	c	d	e	f	g	h
KG33 (puxador interior)	1760	600	650	580	600	1200	650	690
KG33 (puxador exterior)	1760	600	650	580	640	1200	690	690
KG36 / KGE36 (puxador interior)	1860	600	650	580	600	1200	650	690
KG36 / KGE36 (puxador exterior)	1860	600	650	580	640	1200	690	690



KG36VIEAS, KG36VWEAS

Dimensões em mm

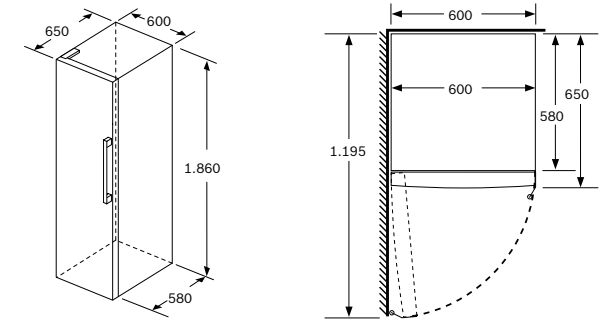
Frigoríficos e congeladores de 1 porta

	a	b	c	d	e	f
KSW36, GSD36	187					
KSV36, KSF36, GSN36, GSV36	186					
KSV33, GSN33, GSV33	176	60	65	58	60	119.5
KSV29, GSN29, GSV29	161					
GSV24	146					
GSN51	161					
GSN54	176	70	78	70	70	142
GSN58	191					

a Altura
b Largura
c Profundidade com a porta fechada, sem puxador e sem peça distanciadora
d Profundidade do armário sem peça distanciadora
e Largura com a porta aberta, sem puxador
f Profundidade com a porta aberta, sem puxador e sem peça distanciadora

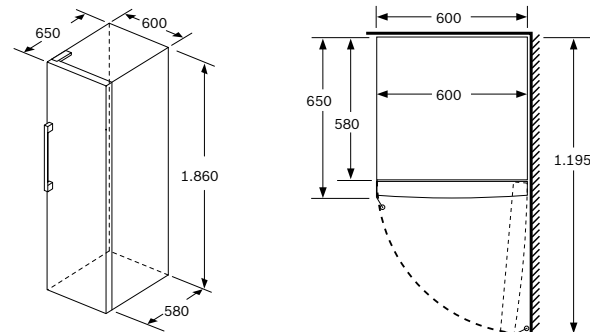
Todos os frigoríficos e congeladores de 1 porta

Dimensões em mm



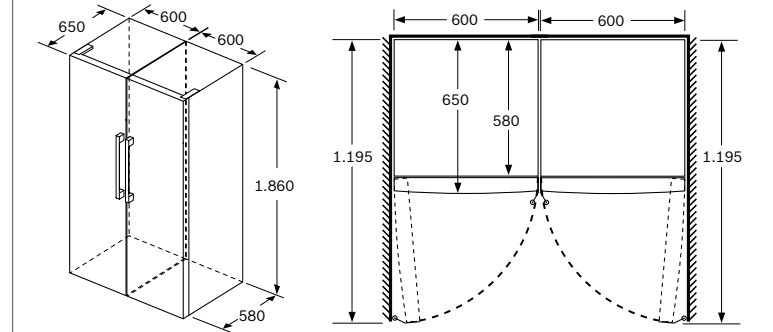
KSF36PIDP, KSV36AIDP, KSV36AIEP, KSV36AWEP, KSV36FIEP

Dimensões em mm



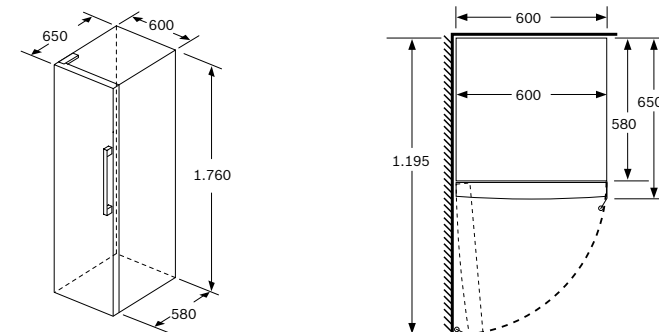
GSN36AIEP, GSN36AWEP, GSN36VIEP

Dimensões em mm



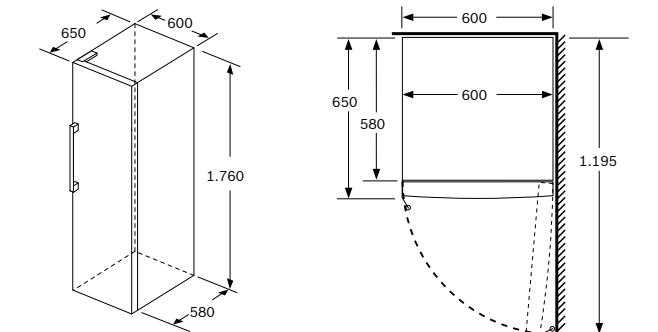
União de frigorífico e congelador de 1 porta, altura 186 cm

Dimensões em mm



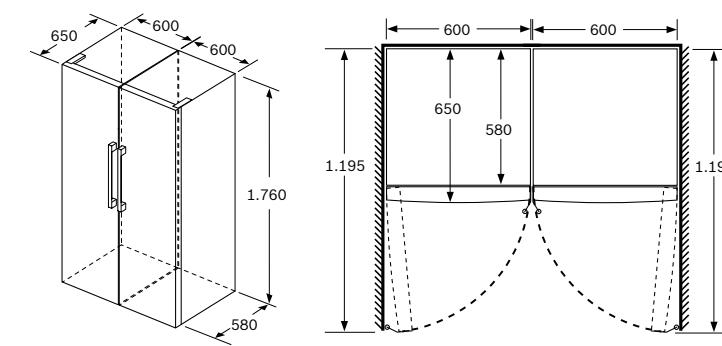
KSV33VLEP, KSV33VWEP

Dimensões em mm



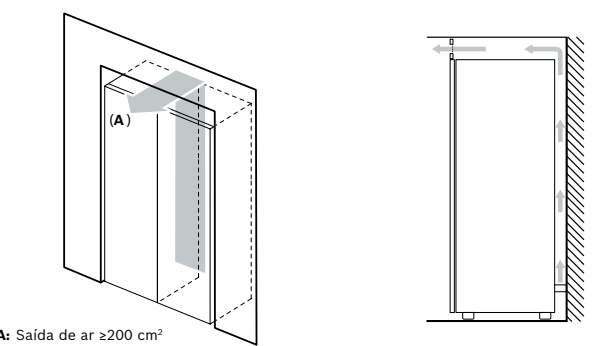
GSN33VLEP, GSN33VWEP

Dimensões em mm



União de frigorífico e congelador de 1 porta, altura 176 cm

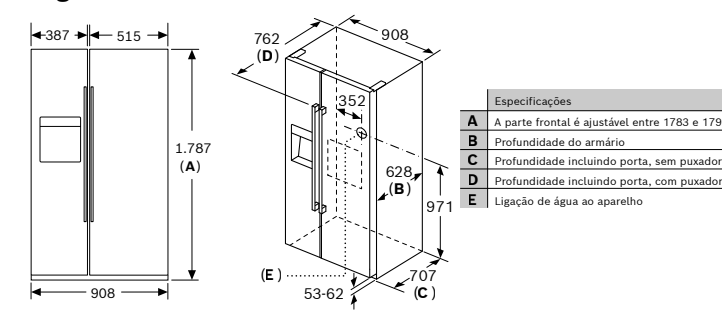
Dimensões em mm



Todos os congeladores de 1 Porta

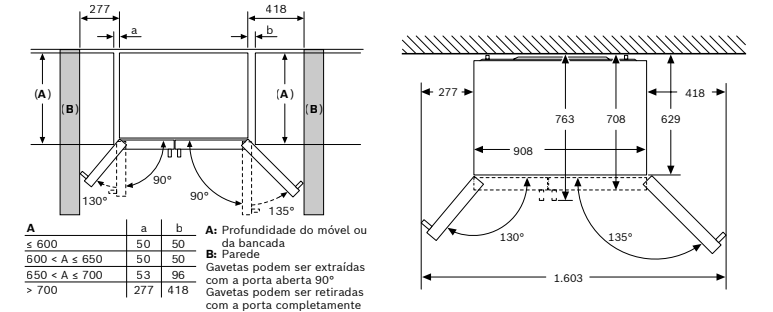
Dimensões em mm

Frigoríficos americanos



KAD93AIEP

Especificações	
A	A parte frontal é ajustável entre 1783 e 1792
B	Profundidade do armário
C	Profundidade incluindo porta, sem puxador
D	Profundidade incluindo porta, com puxador
E	Ligação de água ao aparelho



Dimensões em mm

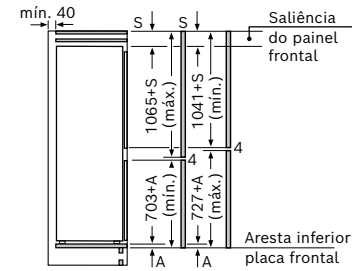
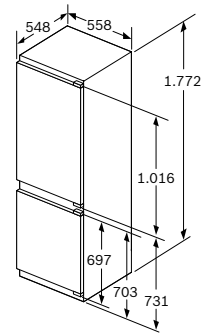
Esquemas de instalação

Integráveis

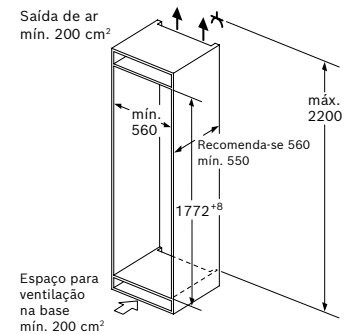
Recomendação medidas da folga para dobradiça plana

F	R	X
16-19	0-3	2,5
20	0-1	3
	2-3	2,5
21	0-1	3
	2-3	2,5
22	0	4
	1	3,5
	2-3	3

As medidas da folga recomendadas na tabela devem ser respeitadas para garantir uma abertura sem colisão da porta do aparelho e evitar danos no móvel de cozinha.



As medidas indicadas das portas dos móveis são válidas para uma junta de porta de 4 mm.

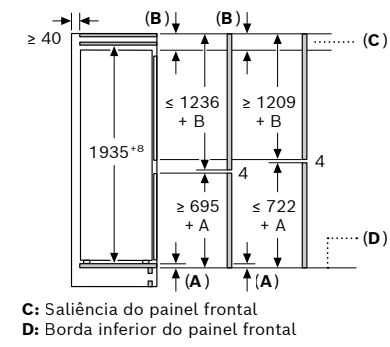
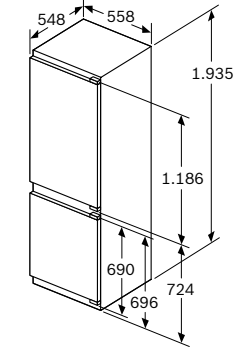


Dimensões em mm

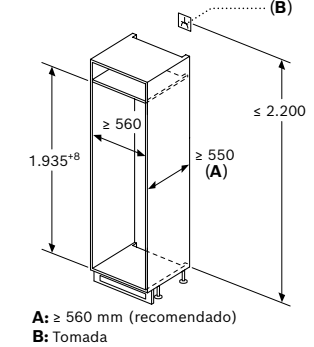
Recomendação medidas da folga para dobradiça plana

F	R	X
16-19	0-3	2,5
20	0-1	3
	2-3	2,5
21	0-1	3
	2-3	2,5
22	0	4
	1	3,5
	2-3	3

As medidas da folga recomendadas na tabela devem ser respeitadas para garantir uma abertura sem colisão da porta do aparelho e evitar danos no móvel de cozinha.



C: Saliência do painel frontal
D: Borda inferior do painel frontal

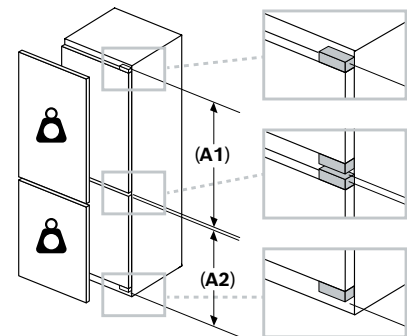


A: ≥ 560 mm (recomendado)
B: Tomada

Dimensões em mm

KIN86ADD0

KIN96VFD0

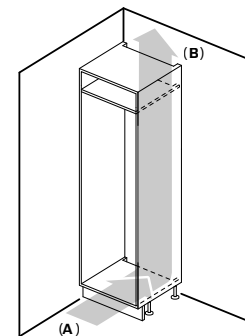


Peso máximo das portas

A1: 15 kg*

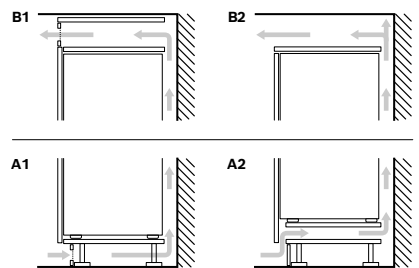
A2: 15 kg*

*Possibilidade de colocar portas com mais 5kg, face ao permitido, com o acessório KSZB0S00

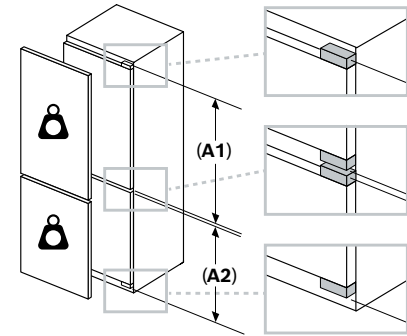


A: Entrada de ar ≥ 200 cm²; Opções de ventilação

B: Saída de ar ≥ 200 cm²; Opções de ventilação



Dimensões em mm

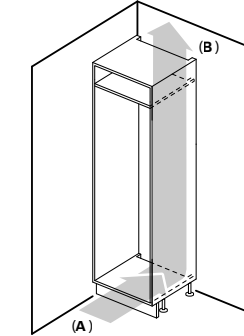


Peso máximo das portas

A1: 15 kg*

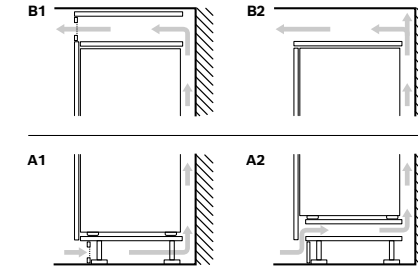
A2: 15 kg*

*Possibilidade de colocar portas com mais 5kg, face ao permitido, com o acessório KSZB0S00



A: Entrada de ar ≥ 200 cm²; Opções de ventilação

B: Saída de ar ≥ 200 cm²; Opções de ventilação



Dimensões em mm

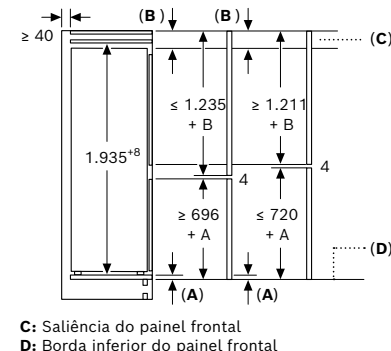
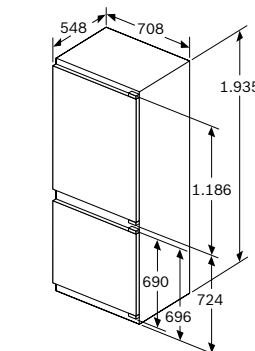
KIN86ADD0 (continuação)

KIN96VFD0 (continuação)

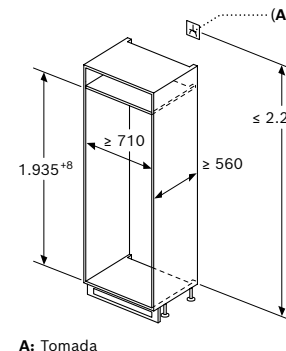
Recomendação medidas da folga para dobradiça plana

F	R	X
16-19	0-3	2,5
20	0-1	3
	2-3	2,5
21	0-1	3
	2-3	2,5
22	0	4
	1	3,5
	2-3	3

As medidas da folga recomendadas na tabela devem ser respeitadas para garantir uma abertura sem colisão da porta do aparelho e evitar danos no móvel de cozinha.



C: Saliência do painel frontal
D: Borda inferior do painel frontal



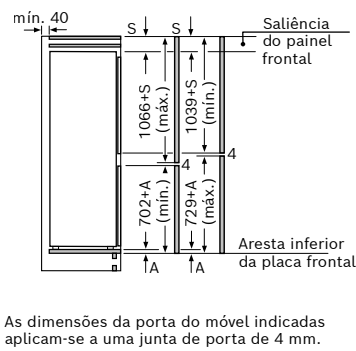
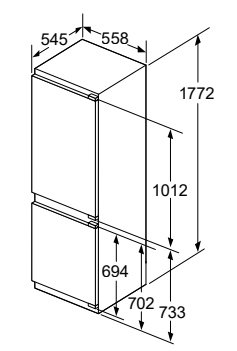
A: Tomada

Dimensões em mm

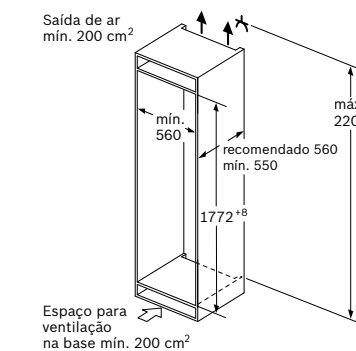
Recomendação medidas da folga para dobradiça plana

F	R	X
16-19	0-3	2,5
20	0-1	3
	2-3	2,5
21	0-1	3
	2-3	2,5
22	0	4
	1	3,5
	2-3	3

As medidas da folga recomendadas na tabela devem ser respeitadas para garantir uma abertura sem colisão da porta do aparelho e evitar danos no móvel de cozinha.



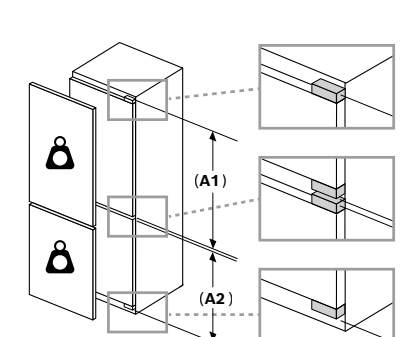
As dimensões da porta do móvel indicadas aplicam-se a uma junta de porta de 4 mm.



Dimensões em mm

KBN96VFE0

KIS86AFE0

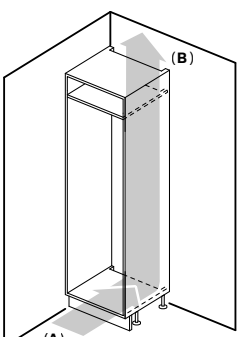


Peso máximo admissível das frentes da unidade

Frentes montadas nas unidades que excedem o peso admissível podem causar danos e afetar o funcionamento das dobradiças

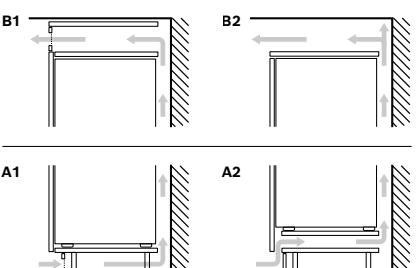
Δ Peso

A1	A2
20 kg	19 kg

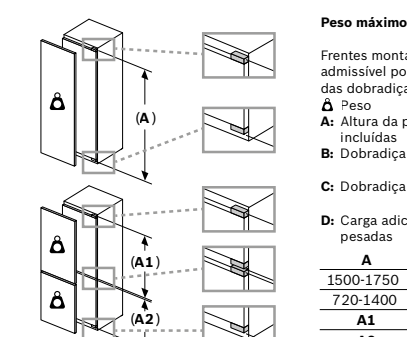


A: Entrada de ar ≥ 200 cm²; Opções de ventilação

B: Saída de ar ≥ 200 cm²; Opções de ventilação



Dimensões em mm



Peso máximo admissível das frentes da unidade

Frentes montadas nas unidades que excedem o peso admissível podem causar danos e afetar o funcionamento das dobradiças

Δ Peso

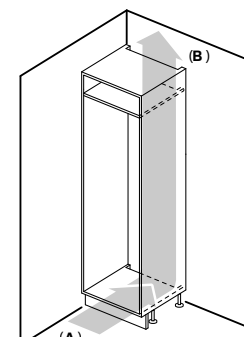
A: Altura da porta do aparelho em mm, dobradiças incluídas

B: Dobradiça não amortizada, frente da unidade em kg

C: Dobradiça amortizada, frente da unidade em kg

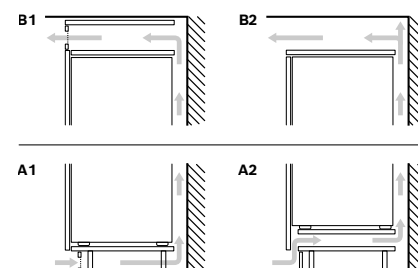
D: Carga adicional possível em kg com kit para cargas pesadas

A	B	C	D
1500-1750	22	22	
720-1400	19	19	
A1	15	19	B+5 / C+5
A2	15	19	



A: Entrada de ar ≥ 200 cm²; Opções de ventilação

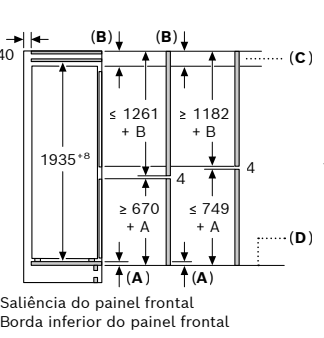
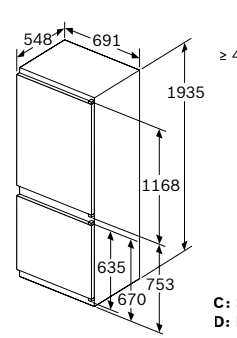
B: Saída de ar ≥ 200 cm²; Opções de ventilação



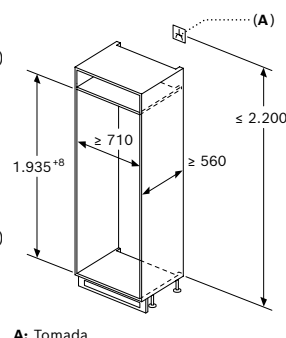
Dimensões em mm

KBN96VFE0 (continuação)

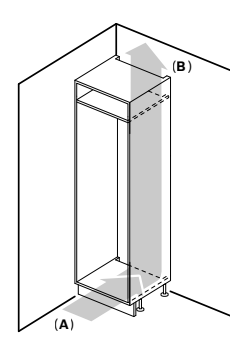
KIS86AFE0 (continuação)



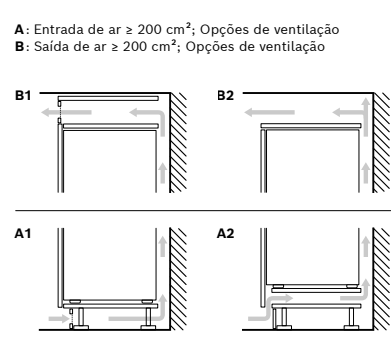
C: Saliência do painel frontal
D: Borda inferior do painel frontal



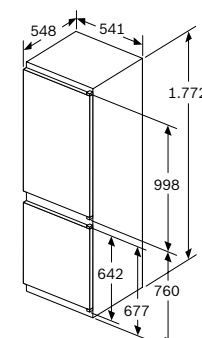
A: Tomada



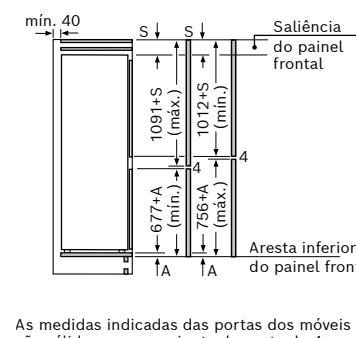
A: Tomada



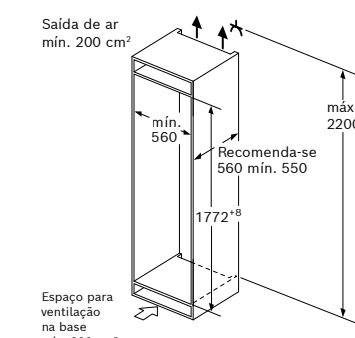
Dimensões em mm



KIN86VSE0, KIV86VSE0, KIN86NSE0, KIV86NSE0



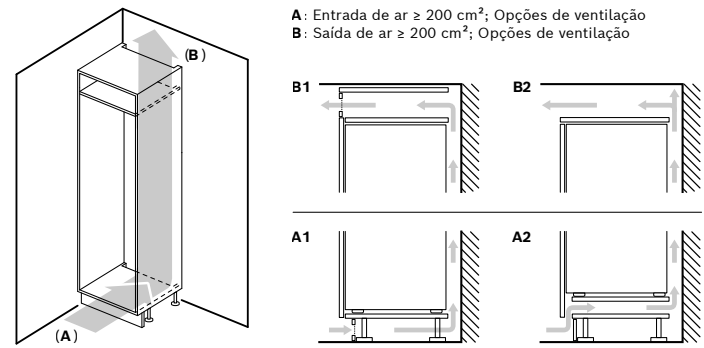
As medidas indicadas das portas dos móveis são válidas para uma junta de porta de 4 mm.



Espaço para ventilação na base min. 200 cm²

Dimensões em mm

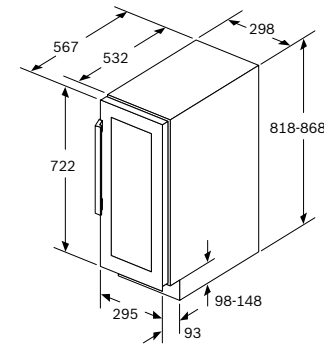
Esquemas de instalação



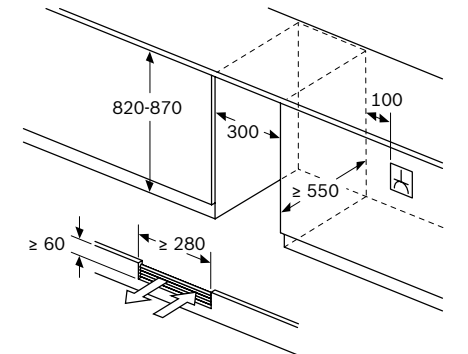
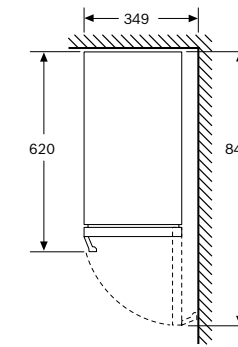
A: Entrada de ar $\geq 200 \text{ cm}^2$; Opções de ventilação
 B: Saída de ar $\geq 200 \text{ cm}^2$; Opções de ventilação

KIN86VSE0, KIV86VSE0, KIN86NSE0, KIV86NSE0 (continuação)

Dimensões em mm



KIW20VHF0

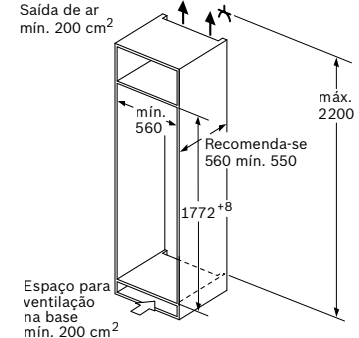
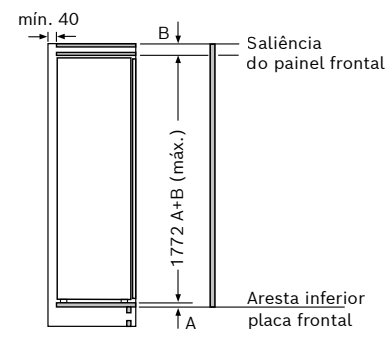
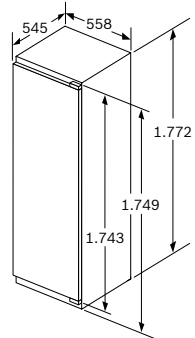


Dimensões em mm

Recomendação medidas da folga para dobradiça plana

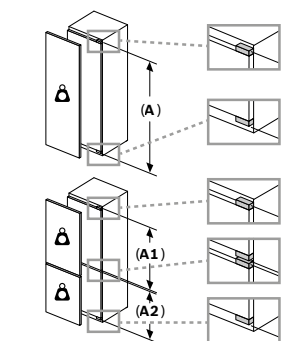
F	R	X
16-19	0-3	2,5
20	0-1	3
21	0-1	3
22	0	4
	1	3,5
	2-3	3

As medidas da folga recomendadas na tabela devem ser respeitadas para garantir uma abertura sem colisão da porta do aparelho e evitar danos no móvel de cozinha.



Dimensões em mm

KIR81ADD0, GIN81ACE0, KIR81VFE0, KIL82VFE0, GIN81VEE0



Peso máximo admissível das frentes da unidade

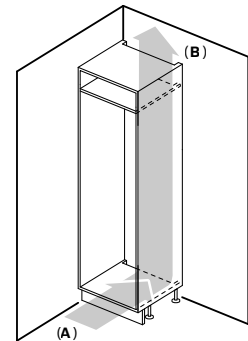
Frentes montadas nas unidades que excedem o peso admissível podem causar danos e afetar o funcionamento das dobradiças

A: Peso
A: Altura da porta do aparelho em mm, dobradiças incluídas
B: Dobradiça não amortizada, frente da unidade em kg

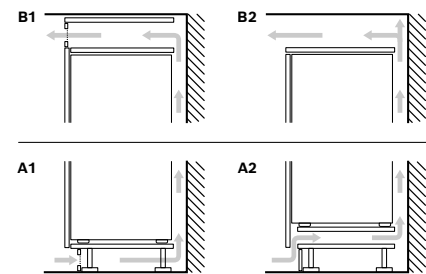
C: Dobradiça amortizada, frente da unidade em kg

D: Carga adicional possível em kg com kit para cargas pesadas

A	B	C	D
1500-1750	22	22	
720-1400	19	19	
A1	15	19	B+5 / C+5
A2	15	19	



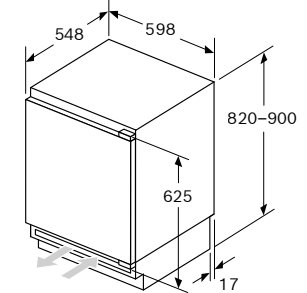
A: Entrada de ar $\geq 200 \text{ cm}^2$; Opções de ventilação
 B: Saída de ar $\geq 200 \text{ cm}^2$; Opções de ventilação



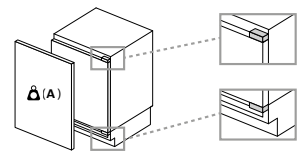
Dimensões em mm

KIR81ADD0, GIN81ACE0, KIR81VFE0, KIL82VFE0, GIN81VEE0 (continuação)

Frigoríficos-garrafeiras



Peso máximo admissível das frentes da unidade



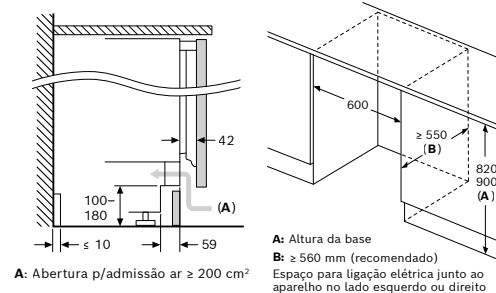
Frentes montadas nas unidades que excedem o peso admissível podem causar danos e afetar o funcionamento das dobradiças

A: Peso $\leq 12 \text{ kg}$

Recomendação medidas da folga para dobradiça plana

F	R	X
16-19	0-3	2,5
20	0-1	3
21	0-1	3
22	0	4
	1	3,5
	2-3	3

As medidas da folga recomendadas na tabela devem ser respeitadas para garantir uma abertura sem colisão da porta do aparelho e evitar danos no móvel de cozinha.

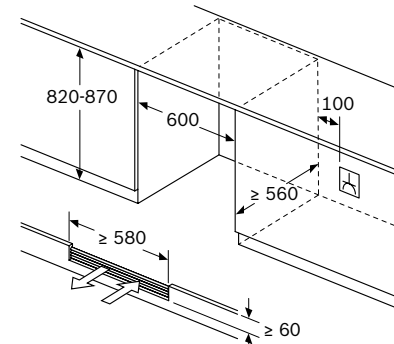
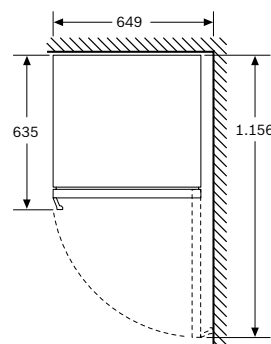
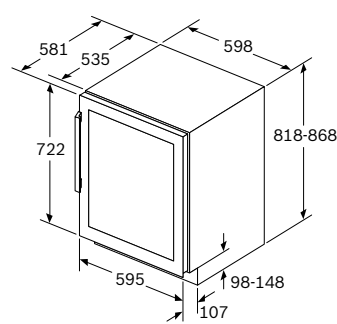


A: Abertura p/admissão ar $\geq 200 \text{ cm}^2$

A: Altura da base
 B: $\geq 560 \text{ mm}$ (recomendado)
 Espaço para ligação elétrica junto ao aparelho no lado esquerdo ou direito

Dimensões em mm

KUL22VFD0



Dimensões em mm

KIW21AHG0

Correspondência de modelos

Setembro 2023		Março 2024
Fornos		
Fornos a vapor		
HSG7584B1	Continua	HSG7584B1
HSG7361B1	Continua	HSG7361B1
	NOVO	HSG7361W1
HRG7784B1	Continua	HRG7784B1
HRG7761B1	Continua	HRG7761B1
HRG5785S6	Continua	HRG5785S6
HRA5380S1	Continua	HRA5380S1
HRA574BS0	Continua	HRA574BS0
HRA512ES0	Continua	HRA512ES0
HBG7764B1	Continua	HBG7764B1
HBG7741W1	Continua	HBG7741W1
HBG7741B1	Continua	HBG7741B1
	NOVO	HBG7341W1
HBG7241B1	Continua	HBG7241B1
HBG5780B6	Continua	HBG5780B6
HBG5780W6	Continua	HBG5780W6
HBG5780S6	Continua	HBG5780S6
HBG5780S0	Continua	HBG5780S0
HBA5740S0	Continua	HBA5740S0
HBA5360B0	Continua	HBA5360B0
HBA5360W0	Continua	HBA5360W0
HBA5360S0	Continua	HBA5360S0
HBA512ES0	Continua	HBA512ES0
Fornos multifunções 90cm		
VBD5780S0		VBD5780S0
Fornos compactos		
Fornos com micro-ondas 45cm		
CMG7241B1	Continua	CMG7241B1
CMG7241W1	Continua	CMG7241W1
CMA585GS0	Continua	CMA585GS0
Fornos multifunções 45cm		
CBG7341B1	Continua	CBG7341B1
Máquinas de café integráveis		
CTL7181B0	Continua	CTL7181B0
	NOVO	CTL7181W0
Gaveta de aquecimento		
BIC7101B1	Continua	BIC7101B1
Micro-ondas		
Micro-ondas integráveis 45cm		
CEG732XB1	Continua	CEG732XB1
Micro-ondas integráveis		
BEL7321B1	Continua	BEL7321B1
BER7321B1	Continua	BER7321B1
BFL7221B1	Continua	BFL7221B1
BFR7221B1	Continua	BFR7221B1
BFL7221W1	Continua	BFL7221W1
BEL554MS0	Continua	BEL554MS0
BFL524MB0	Continua	BFL524MB0
BFL524MW0	Continua	BFL524MW0
BFL524MS0	Continua	BFL524MS0
BEL523MS0	Continua	BEL523MS0
BFL520MS0	Continua	BFL520MS0
BEL623MS3	Continua	BEL623MS3
Micro-ondas livre instalação		
FEL023MS2		FEL023MS2

Setembro 2023		Março 2024
Placas		
Placas de ventilação integrada		
PXX875D67E	Continua	PXX875D67E
	NOVO	PVS811B16E
PVQ731F25E	Continua	PVQ731H26E
PIE611B15E	Continua	PVS611B16E
Placas de indução		
PXV975DV1E	Continua	PXV975DV1E
PIV931HC1E	Continua	PIV931HC1E
PXY875KW1E	Continua	PXY875KW1E
PXV875DV1E	Continua	PXV875DV1E
PXY675DC1E	Continua	PXY675DC1E
PIX631HC1E	Continua	PIX631HC1E
PVS831HC1E	Continua	PVS831HC1E
PVS731HC1E	Continua	PVS731HC1E
PVS631HC1E	Continua	PVS631HC1E
PIE631HC1E	Continua	PIE631HC1E
PIE631HB1E	Continua	PIE631HB1E
PIF612BB1E	Continua	PIF612BB1E
PIE611BB5E	Continua	PIE611BB5E
PUE611BB5E	Continua	PUE611BB5E
PUC611BB5E	Continua	PUC611BB5E
Placas vitrocerâmicas		
PKM875DP1D	Continua	PKM875DP1D
PKF631FP3E	Continua	PKF631FP3E
PKF611BB8E	Continua	PKF611BB8E
Placas a gás		
PPQ7A6B90	Continua	PPQ7A6B90
PPH6A6B20	Continua	PPH6A6B20
PNP6B6B90	Continua	PNP6B6B90
PCR9A5B90	Continua	PCR9A5B90
PCS7A5B90	Continua	PCS7A5B90
PCP6A5B90	Continua	PCP6A5B90
PGH6B5B90	Continua	PGH6B5B90
PGC6B5B90	Continua	PGC6B5B90
Placas dominó		
PXX375FB1E	Continua	PXX375FB1E
PIB375FB1E	Continua	PIB375FB1E
PKF375FP2E	Continua	PKF375FP2E
PRA3A6B70	Continua	PRA3A6B70
PRB3A6B70	Continua	PRB3A6B70
Ventilação		
Exaustores de teto		
DRC99PS20	Continua	DRC99PS20
DRC97AQ50	Continua	DRC97AQ50
DRC96AQ50	Continua	DRC96AQ50
Chaminés integradas		
DBB97AM60	Continua	DBB97AM60
DBB67AM60	Continua	DBB67AM60
Exaustores telescópicos		
DFS097K51	Continua	DFS097K51
DFS067K51	Continua	DFS067K51
DFS097A51	Continua	DFS097A51
DFS067A51	Continua	DFS067A51
DFM064W54	Continua	DFM064W54
DFT63AC50	Continua	DFT63AC50
Exaustores integráveis		
DHL885C	Continua	DHL885C

Setembro 2023		Março 2024
DHL785C	Continua	DHL785C
DHL585B	Continua	DHL585B
DHL755BL	Continua	DHL755BL
DHL555BL	Continua	DHL555BL
Exaustor convencional		
DUL63CC55	Continua	DUL63CC55
Chaminés decorativas de ilha		
DIB98JQ50	Continua	DIB98JQ50
DIB97JP50	Desaparece	
DIB97IM50	Continua	DIB97IM50
Chaminés decorativas inclinadas		
DWF97RV60	Desaparece	
DWK98PR60	Substituída por	DWK91LT60
DWK98JQ60	Desaparece	
DWK97JM20	Desaparece	
	NOVO	DWK81AN60
	NOVO	DWK81AN20
DWK87CM60	Substituída por	DWK87FN60
DWK67CM60	Substituída por	DWK67FN60
Chaminés decorativas de parede		
DWB98PR50	Desaparece	
DWB98JQ50	Continua	DWB98JQ50
DWB97CM50	Continua	DWB97CM50
DWB97IM50	Continua	DWB97IM50
DWB77IM50	Continua	DWB77IM50
DWB67IM50	Continua	DWB67IM50
DWB96BC50	Continua	DWB96BC50
DWB76BC50	Continua	DWB76BC50
DWB66BC50	Continua	DWB66BC50
Máquinas de Lavar e Secar roupa		
Máquinas de Lavar roupa com i-DOS		
WGB25400ES	Continua	WGB25400ES
WAL28PHYES	Continua	WAL28PHYES
WAL28PH1ES	Continua	WAL28PH1ES
WGG244FXES	Se substitui por	WGG244FAES
WGG244F0ES	Se substitui por	WGG244F1ES
WGG242FXES	Sem substituto	
WGG242F0ES	Sem substituto	
Máquinas de Lavar roupa EcoSilence		
WGG254ZXES	Continua	WGG254ZXES
WGG254Z1ES	Continua	WGG254Z1ES
WGG144ZXES	Sem substituto	
	NOVO	WGG244ZRES
WGG14401EP	Sem substituto	
WGG144Z0ES	Se substitui por	WGG244Z0ES
WGG14Z00ES	Sem substituto	
Máquinas de Lavar roupa EcoSilence com tempo amovível		
	NOVO	WUU28T6KES
WUU28T61ES	Se substitui por	WUU28T66ES
WUU24T6XES	Sem substituto	
WUU24T61ES	Sem substituto	
WUU24T63ES	Se substitui por	WUU24T64ES
	NOVO	WAN28200ES
WAN2427YES	Sem substituto	
WAN24266ES	Sem substituto	
Máquinas de Lavar e Secar roupa EcoSilence		
WDU8H542ES	Se substitui por	WNC254A0ES
WNG25400ES	Se substitui por	WNG244A0ES

Setembro 2023		Março 2024
WNA1341XES	Continua	WNA1341XES
WNA13401ES	Continua	WNA13401ES
Máquinas de Lavar roupa EcoSilence totalmente integráveis		
WIW28302ES	Continua	WIW28302ES
WIW24307ES	Continua	WIW24307ES
WIW24306ES	Continua	WIW24306ES
Máquinas de Lavar e Secar roupa totalmente integráveis		
WKD28543ES	Continua	WKD28543ES
WKD24362ES	Continua	WKD24362ES
Máquinas de Secar roupa com bomba de calor		
WQB246C0ES	Continua	WQB246C0ES
WTU87RH2ES	Sem substituto	
WQG2450XES	Continua	WQG2450XES
WQG245A0ES	Continua	WQG245A0ES
WQG235D0ES	Continua	WQG235D0ES
WQG24500ES	Continua	WQG24500ES
WQG233D0ES	Continua	WQG233D0ES
WTR85V92ES	Continua	WTR85V92ES
Máquinas de Secar roupa de condensação		
WPG23100ES	Continua	WPG23100ES
Acessórios Máquinas de roupa		
WTZ27500	Continua	WTZ27500
WTZ27510	Continua	WTZ27510
WTZ27400	Continua	WTZ27400
WTZ27410	Continua	WTZ27410
WTZ2742X	Continua	WTZ2742X
WTZ11400	Continua	WTZ11400
WTZ20410	Continua	WTZ20410
WMZ20600	Continua	WMZ20600
WMZ20430	Continua	WMZ20430
Máquinas de Lavar Loixa		
Máquinas de Lavar Loixa de Instalação Livre		
SMS8TCI01E	Continua	SMS8TCI01E
SMS6ZDI11E	Continua	SMS6ZDI11E
SMS6TCI00E	Continua	SMS6TCI00E
SMS6TCW00E	Continua	SMS6TCW00E
	NOVO	SMS4EMC06E
SMS4EMW06E	Continua	SMS4EMW06E
SMS4EKI06E	Continua	SMS4EKI06E
SMS4EKW06E	Continua	SMS4EKW06E
SMS2HMI03E	Substituída por	SMS2HMI04E
SMS2HMMW03E	Substituída por	SMS2HMMW04E
SMS2HKI03E	Substituída por	SMS2HKI04E
SMS2HKW03E	Substituída por	SMS2HKW04E
SMS2HTI60E	Substituída por	SMS2HTI02E
SMS2HTW60E	Substituída por	SMS2HTW02E
SPS2HKW58E	Continua	SPS2HKW58E
SKS62E32EU	Continua	SKS62E32EU
Máquinas de Lavar Loixa Semi Integráveis		
SMP4ECC71S	Substituída por	SMP4ECC71S

Setembro 2023		Março 2024
SMP4ECS71S	Substituída por	SMP4ECS71S
Máquinas de Lavar Loixa Totalmente Integráveis		
SMD8TCX01E	Continua	SMD8TCX01E
SBDE6TCX00E	Substituída por	SBV6YCX02E
SMD6TCX00E	Substituída por	SMV6YCX02E
SMT6ECX00E	Continua	SMT6ECX00E
SMV6ECX93E	Continua	SMV6ECX93E
SBH4ECX21E	Continua	SBH4ECX21E
SMH4ECX21E	Continua	SMH4ECX21E
SMV4ECX21E	Continua	SMV4ECX21E
SMV4EVX00E	Continua	SMV4EVX00E
	NOVO	SBH4HVX00E
SMH4ITX12E	Substituída por	SMH4HTX00E
SMV2HVX02E	Continua	SMV2HVX02E
SMV2ITX18E	Continua	SMV2ITX18E
SPV2HKX42E	Continua	SPV2HKX42E
Máquinas de Lavar Loixa Integráveis		
SMI4ECS21E	Continua	SMI4ECS21E
SMI4HVS00E	Continua	SMI4HVS00E
Acessórios Extra - Loixa		
SMZ5100	Continua	SMZ5100
SMZ2056	Continua	SMZ2056
SGZ6DX03	Continua	SGZ6DX03
SGZ6RB04	Continua	SGZ6RB04
Aparelhos de Frio		
Frigoríficos Americanos		
KAD93AIEP	Continua	KAD93AIEP
Frigoríficos Combinados French Door		
KFF96PIEP	Continua	KFF96PIEP
	NOVO	KFD96APEA
KFN96APEA	Continua	KFN96APEA
KFN96VPEA	Continua	KFN96VPEA
	NOVO	KMC85LBEA
Frigoríficos Combinados		
KGN39AIAT	Continua	KGN39AIAT
KGN39AIBT	Continua	KGN39AIBT
KGN49LBCF	Continua	KGN49LBCF
KGN39LBCF	Continua	KGN39LBCF
KGB86XIEP	Continua	KGB86XIEP
KGN86VIEA	Continua	KGN86VIEA
KGN49OXBT	Continua	KGN49OXBT
KGN497ICT	Continua	KGN497ICT
KGN497LDF	Continua	KGN497LDF
KGN49XIEA	Continua	KGN49XIEA
KGN49XLEA	Continua	KGN49XLEA
KGN49XWEA	Continua	KGN49XWEA
KGN392LAF	Continua	KGN392LAF
KGN397ICT	Continua	KGN397ICT
KGN392IDF	Substituído por	KGN39VIDA
KGN39VWEA	Continua	KGN39VWEA

Setembro 2023		Março 2024
	NOVO	KGN36VIBT
KGN367ICT	Continua	KGN367ICT
KGN366ICF	Continua	KGN366ICF
KGN36VIDA	Continua	KGN36VIDA
KGN36VIEA	Continua	KGN36VIEA
KGN36VWEA	Continua	KGN36VWEA
KGN36NLEA	Continua	KGN36NLEA
KGN36NWEA	Continua	KGN36NWEA
	NOVO	KGN33NLEB
	NOVO	KGN33NWEB
KGV36VIEAS	Continua	KGV36VIEAS
KGV36VWEAS	Continua	KGV36VWEAS
Frigoríficos & Congeladores - 1 porta		
KWK36ABGA	Continua	KWK36ABGA
KSF36PIDP	Continua	KSF36PIDP
KSV36AIDP	Continua	KSV36AIDP
KSV36AIEP	Continua	KSV36AIEP
KSV36AWEP	Continua	KSV36AWEP
KSV36VIEP	Substituído por	KSV36FIEP
KSV33VLEP	Continua	KSV33VLEP
KSV33VWEP	Continua	KSV33VWEP
GSN36AIEP	Continua	GSN36AIEP
GSN36AWEP	Continua	GSN36AWEP
GSN36VIEP	Continua	GSN36VIEP
GSN33VLEP	Continua	GSN33VLEP
GSN33VWEP	Continua	GSN33VWEP
Frio de Integrar		
KIN86ADD0	Continua	KIN86ADD0
KIS86AFE0	Continua	KIS86AFE0
KBN96VFE0	Continua	KBN96VFE0
	NOVO	KBN96VSE0
KIN96VFD0	Continua	KIN96VFD0
KIN86VSE0	Continua	KIN86VSE0
KIV86VSE0	Continua	KIV86VSE0
KIN86NSE0	Continua	KIN86NSE0
KIV86NSE0	Continua	KIV86NSE0
KIL82VFE0	Continua	KIL82VFE0
KIR81ADD0	Continua	KIR81ADD0
KIR81VFE0	Continua	KIR81VFE0
KUL22VFD0	Continua	KUL22VFD0
KUW21AHG0	Continua	KUW21AHG0
	NOVO	KUW20VHF0
GIN81ACE0	Continua	GIN81ACE0
GIN81VEE0	Continua	GIN81VEE0
Acessórios Frio		
KSZ39AL00	Continua	KSZ39AL00
KSZ39AW00	Continua	KSZ39AW00
	NOVO	KSZB0S00
KSZB6R00	Continua	KSZB6R00

BSHP Electrodomésticos, Sociedade Unipessoal, Lda.

Rua do Alto do Montijo, n.º 15
2790-012 Carnaxide
Portugal

www.bosch-home.pt

Apoio ao Cliente: 214 250 730

Chamada para a rede fixa, de acordo com o seu tarifário, em Portugal.
De segunda a sexta, das 9h00 às 19h00 e sábados das 9h00 às 13h00, exceto feriados.

Visite-nos também em:



[/boschhomeportugal](https://www.facebook.com/boschhomeportugal)



[/boschhomept](https://www.youtube.com/boschhomept)



[@boschhomept](https://www.instagram.com/boschhomept)