



BOSCH

Tehnika za življenje

Ve, kdaj je vaš zrezek
pripravljen in
kdaj je zrak čist.

Kuhalne plošče Bosch z vgrajenim
prezračevalnim modulom.



www.bosch-home.si

  **BoschHomeSlovenija**



Kuhalne plošče z vgrajenim prezračevalnim modulom

Za nekatere je to kuhalna plošča, ki poskrbi tudi za popolno prezračevanje.

Za druge je to napa, ki zna tudi odlično kuhati.



Popolna kuhinja služi številnim namenom: sproščnemu kuhanju, obedovanju ali preprosto druženju z družino in prijatelji. Da bi vam zagotovili večjo svobodo in prilagodljivost pri oblikovanju vaše kuhinje, smo razvili kahalne plošče z vgrajenim prezračevalnim modulom. Te kahalne plošče združujejo najsodobnejšo tehnologijo naših indukcijskih kahalnih plošč ter nap v enem samem aparatu.

Za primer vzemite senzorja PerfectCook in PerfectFry, ki poskrbita za enostavno in popolno pripravo vaših priljubljenih jedi. Ali pa naš senzor PerfectAir, ki po potrebi prilagaja stopnjo moči prezračevalnega modula. Vgrajen prezračevalni modul odsesava paro in neprijetne vonjave tam, kjer nastanejo, tako da se lahko sprostite in osredotočite na to, kar je najbolj pomembno: kuhanje.



Odrpta postavitev.

Kuhalne plošče z vgrajenim prezračevalnim modulom ponujajo povsem nove možnosti oblikovanja vaše kuhinje.

Namesto nape lahko nad kuhalno ploščo namestite luči, slike ali police.

Brez nape bodo tudi manjše kuhinje videti večje – in brez otočne nape bodo tudi odrpte kuhinje videti bolj prostorne.



Prilagodljivo načrtovanje.

Ne glede na to, ali jo namestite pod okno ali poševen strop, vam kuhalna plošča Bosch z vgrajenim prezračevalnim modulom pri načrtovanju kuhinje ponuja številne možnosti. Po zaslugi kompaktnih dimenzij modula lahko spodnjo omarico še vedno uporabljate za shranjevanje drugih stvari.



Načrtovanje kuhinje

Ves prostor za glavo, ki ga potrebujete. In vsa svoboda pri načrtovanju, ki si je želite.

Z našimi kuhalnimi ploščami z vgrajenim prezračevalnim modulom boste izkusili povsem novo raven svobode v vašem domu – ko pripravljate svoje najljubše jedi, klepetate z gosti ali načrtujete kuhinjo. Ne glede na to, ali je vaša kuhinja velika ali majhna, odprta ali zaprta, ali če je vaša kuhalna plošča pod zgornjo omaro, poševnim stropom ali oknom.

Naše kuhalne plošče z vgrajenim prezračevalnim modulom sprostijo več prostora pri načrtovanju vaše kuhinje – zdaj imamo namreč na voljo tudi kuhavno ploščo širine 70 cm, ki jo lahko vgradite v 60 cm široko spodnjo omaro. To pomeni, da boste imeli popolno svobodo pri načrtovanju kuhinje povsem po vaših željah.



Funkcija

Zdaj se boste lahko vedno posvetili svojim gostom. In ne vaši napi.

Naše kahalne plošče z vgrajenim prezračevalnim modulom vam omogočajo, da med kuhanjem popolnoma uživate v vaši odprti kuhinji. Ker modul odsesava neprijetno paro in vonjave neposredno iz loncev in posod, deluje izjemno učinkovito in doseže želene rezultate prezračevanja ob nizki ter posledično prijetni tihi moči delovanja. Ker hrup ne nastaja več na ravni ušes, deluje opazno bolj tiho. Nikoli več vam ne bodo v napoto orošena stekla ali glasen hrup odsesavanja. Tako se boste lahko med kuhanjem v miru posvetili gostom.



Inovativen dizajn in funkcije.

Za razliko od običajnih kuhinjskih nap vam kahalne plošče Bosch z vgrajenim prezračevalnim ne zastirajo pogleda. Vedno boste imeli jasen pregled nad vsem, kar kuhate in udobno boste lahko pogledali tudi v lonce na zadnjem delu plošče, ne da bi se morali pri tem sklanjati ali se celo udarili v glavo. Tako ne bo nič v napoto vašemu veselju do kuhanja.



Visokokakovostna tehnologija.

Para, ki nastaja pri kuhanju, se dviga z najvišjo hitrostjo enega metra na sekundo. Kuhalna plošča Bosch z vgrajenim prezračevalnim modulom ustvarja visoko hitrost zraka neposredno ob prezračevalnem modulu in tudi nad kahalno ploščo.

Zato paro vsesava neposredno iz vaših loncev in ponev oziroma pekačev, tako da ta ne dobi niti najmanjše možnosti, da bi se dvignila. Tudi ob uporabi visokih loncev. To pomeni, da vgrajeni prezračevalni modul deluje bistveno bolj učinkovito, zato v prostor uhaja veliko manj maščobnih delcev in vonjav, s čimer varuje vaše pohištvo in tkanine.



Na kratko: najboljše lastnosti naših kuhalnih plošč in nap.

Senzor PerfectCook*.

Ko izberete želeno nastavitev temperature, senzor med kuhanjem avtomatsko spremlja in prilagaja temperaturo ter poskrbi, da se vsaka jed pripravi na optimalni temperaturi in da v nobenem od loncev ne pride do prekipevanja ali izparevanja.

* Senzor PerfectCook je na voljo kot dokupni program - šifra izdelka: HEZ39050.



FlexInduction.

Ne glede na to, ali uporabljate enega ali več loncev oziroma jih celo položite enega za drugim – izbira je vaša. Na vaši indukcijski kuhalni plošči lahko upravljate štiri ločene kuhalne površine ali s pritiskom na gumb ustvarite dve večji neprekinjeni kuhališči, kjer boste imeli še več prostora za vaše večje posode.

DirectSelect Premium.

S preprostim dotikom s prstom lahko vse funkcije izberete neposredno na 30 centimetrov dolgem uporabniškem vmesniku, kar omogoča še lažje kuhanje. Ko je izklopljena, je upravljalna plošča nevidna, kar daje vaši kuhalni plošči še bolj eleganten videz.

Popolna kombinacija v enem samem aparatu.

Senzor PerfectFry.

Medtem ko se jedi cvrejo, senzor avtomatsko nadzoruje temperaturo ponve in jo po potrebi natančno prilagaja – tako bodo vaše jedi pripravljene do popolnosti.



Senzor PerfectAir.

Takoj ko kuhalno ploščo vklopite in izberete stopnjo moči, se prezračevalni modul vklopi in moč delovanja prilagodi glede na devet različnih stopenj moči oziroma eno intenzivno moč delovanja – na povsem avtomatski način, prilagojen količini nastale pare.

Motor EcoSilence Drive.

Motor EcoSilence Drive, ki ga poganja trajni magnet, deluje izjemno učinkovito in po zaslugi brezkrtačnega motorja z izjemno dolgo življenjsko dobo skrbi za minimalno stopnjo hrupa.

Funkcije za pomoč pri kuhanju

Vsakdo lahko kuha. Zdaj pa lahko vsakdo kuha odlično.

Z našimi kuhalnimi ploščami z vgrajenim prezračevalnim modulom se lahko vedno veselite naslednje jedi. Ne glede na to, kako zapleten je recept, je vaš uspeh praktično vnaprej zagotovljen, zahvaljujoč inovativnim funkcijam, kot sta PerfectCook in PerfectFry, ki poskrbita, da bodo vaše jedi vedno kuhane oziroma pečene na idealni temperaturi.





Senzor PerfectCook*

Prekipevanja je za vselej konec.

Vsak kuhar je drugačen. Nekateri se radi strogo držijo receptov, medtem ko drugi raje improvizirajo. A za doseganje resnično popolnih rezultatov je ključnega pomena vedno temperatura. Nekaj stopinj preveč in rižota se zažge, mleko prekipi, klobase pa se razpočijo v loncu. Z našim senzorjem PerfectCook se lahko tovrstnim nezgodam zlahka izognete. Opremljen je z natančnim sistemom za nadzor temperature, ki med kuhanjem spremlja temperaturo v notranjosti lonca in jo avtomatsko prilagodi jedi. Zdaj lahko pozabite na razkuhane in zažgane jedi ter prekipevanje, saj bodo jedi vedno popolnoma uspele.

Tako enostavno: senzor PerfectCook.



Plosk magnetni obroč, primeren tudi za pomivanje v pomivalnem stroju, se pritrdi na zunanji del lonca, primerne za indukcijsko ploščo.



Senzor PerfectCook, ki ima lastnosti magneta, lahko zlahka namestite na okrogli gumb. Ko ga ne potrebujete, ga enostavno odstranite.



Senzor PerfectCook se vklopi s preprostim dotikom gumba. Ko je izbrana temperatura dosežena, se prične vaš užitek v kuhanju – uporabite lahko do tri lonce, ki jih lahko razporedite po vseh kuhališčih.

* Senzor PerfectCook je na voljo kot dopunni program - šifra izdelka: HEZ39050.

Opremljenost s posameznimi tehnologijami in funkcijami ter uporaba dopunnega pribora je odvisna od modela.

Kako doseči vrhunec umetnosti kuhanja: popolnost.

Ko uporabljate senzor PerfectCook, je uspeh zagotovljen tudi pri pripravi najbolj zapletenih jedi. Da bi na vsakem koraku kuhali s popolno temperaturo, enostavno vklopite PerfectCook ter vnesite ustrezno temperaturo in čas kuhanja. Tako se boste lahko osredotočili na naslednji korak – vaše goste.

Doseganje popolnih rezultatov z uporabo petih nastavitev temperature PerfectCook:



- 1 60–70°C**
Idealno za odtaljevanje hrane, pogrevanje in ohranjanje toplote.



- 2 80–90°C**
Popolno za dodajanje arom in počasno kuhanje.



- 3 90–100°C**
Primerno za kuhanje in lahno vrenje.



- 4 110–120°C**
Optimalno za kuhanje v loncu za pripravo na pari.



- 5 170–180°C**
Za popolno pripravo globoko cvrtih jedi.



Senzor PerfectFry

Obstaja več načinov za pripravo popolnega zrezka. Tukaj je bližnjica.

Poleg uporabe visokokakovostnega mesa je najpomembnejši korak pri pripravi popolnega zrezka segreti ponev do ustrezne temperature. Če je ponev prevroča, se tudi najboljši kos mesa ocvre prehitro ali se celo zažge. Ne glede na to, kako zapečen zrezek imate radi, ga boste od zdaj naprej s pomočjo senzorja PerfectFry pripravili do popolnosti. Medtem ko se zrezek peče, v kuhalni plošči vgrajen senzor nenehno nadzoruje temperaturo ponve in jo po potrebi natančno prilagodi. Ne glede na to, ali imate raje malo, srednje ali dobro zapečen zrezek, vam bo vedno popolnoma uspel.

Senzor PerfectFry – kako deluje:



Izberite želeno kuhališče.



Z upravljalnimi enotami preprosto vklopite senzor PerfectFry.



Nato izberite optimalno stopnjo temperature. Kuhalna plošča zdaj segreje ponev in vas tako z vizualnim kot akustičnim signalom obvesti takoj, ko je zelena temperatura dosežena. Ker kuhalna plošča nadaljuje z avtomatskim uravnavanjem temperature, lahko zrezek pripravite pri optimalni temperaturi.

Nastavite optimalno stopnjo. Pripravljeno do popolnosti.

Ne glede na to, katere jedi pripravljate v ponvi, vam senzor PerfectFry pomaga pri tem, da bodo vse jedi idealno pečene – brez potrebe po nenehnem nadzorovanju temperature.

Da bi pekli na idealni temperaturi, enostavno izberite eno od petih stopenj moči in vnesite želen čas cvrenja, za vse ostalo pa bo poskrbel senzor PerfectFry.

Doseganje popolnih rezultatov z uporabo petih nastavitv temperature PerfectFry:



1 Zelo nizka
Idealna za pripravo omak.



2 Nizka
Primerna za pripravo jedi v oljčnem olju ali na primer za omelete.



3 Srednje nizka
Za popolno pripravo rib, mesnih kroglic in klobas.



4 Srednje visoka
Za popolno pripravo zrezkov (srednje ali dobro pečenih), mesne omake ali zelenjave.



5 Visoka
Popolna za ocvrt krompir ali malo pečene zrezke.





FlexInduction.

Uporaba enega ali več loncev oziroma enega za drugim – s 24 cm široko ploščo FlexInduction Bosch boste uživali v največji meri prilagodljivosti. Kuhalno ploščo lahko uporabite kot indukcijsko kuhhalno ploščo, npr. s štirimi ločenimi kuhališči, ali s preprostim pritiskom na tipko izberete možnost združitve v dve večji, neprekinjeni kuhališči. To vam nudi dodaten prostor za prosto razvrščanje večjih loncev in ponev.



CombiZone

Če potrebujete več prostora za eno daljšo posodo, na primer pekač, lahko dve kuhališči 21 cm široki kuhališči s pomočjo sistema CombiZone že s pritiskom tipke združite v eno večje kuhališče z enako stopnjo temperature.

Prilagodljivost

Vaše lonce, ponve in pekače lahko postavite kamor koli.

Ko kuhate, se včasih na kuhalni plošči nabere kar precej posode – še posebej, ko pričakujete veliko gostov ali morate pripraviti veliko hodov naenkrat. Ne glede na to, ali uporabljate enega ali več loncev oziroma jih celo položite enega za drugim – po zaslugi indukcijskih kuhalnih plošč Bosch je izbira povsem vaša.

Poseben pribor FlexInduction:

Naš poseben dodatni pribor je zasnovan prav za uporabo s kuhalnimi ploščami FlexInduction na združenih kuhališčih – za 100-odstotno prileganje ter popolne rezultate kuhanja in pečenja.



Plošča za žar.

Velika plošča za žar je idealna za pripravo večjih količin mesa, rib in zelenjave na dveh združenih kuhališčih, šifra izdelka: HEZ390522.



Teppan Yaki.

Posoda teppan yaki je idealna za pripravo eksotičnih sendvičev, sladice in jedi iz mletega mesa ter je na voljo v velikosti zunanjih dimenzij 41,5 x 26,5 cm, šifra izdelka: HEZ390512.



Komplet posod – tridelni.

Posode so iz nerjavečega jekla, primerne za indukcijo. Set sestavljajo posodi Ø 14 / 16 cm in Ø 18 / 20 cm ter ponev Ø 22 / 26 cm s premazom proti sprijemanju.



Komplet posod – štiridelni.

Posode so iz nerjavečega jekla, primerne za indukcijo. Set sestavljajo posodi volumna 3,5 in 2 litra s steklenim pokrovom, ponev Ø 18 cm s premazom proti sprijemanju in kozica volumna 1,2 litra.



Komplet posod – šestdelni.

Posode so iz nerjavečega jekla, primerne za indukcijo. Set sestavljajo posode volumna 5,5 litra, 3,5 litra in 2 litra s steklenim pokrovom, ponvi Ø 22 cm in 18 cm s premazom proti sprijemanju in kozica volumna 1,2 litra.

Dizajn in delovanje

Enostavno čudovito v vsaki kuhinji. Čudovito enostavno v kateri koli situaciji.

Naše kuhalne plošče z vgrajenim prezračevalnim modulom ponujajo številne inovativne funkcije, ki vam pomagajo z lahkoto pripraviti jedi. A kljub številnim funkcijam ponuja dizajn kuhalne plošče več kot le funkcionalnost. Po zaslugi novega dizajna se prezračevalni modul – ki je izdelan iz enakega na toploto odpornega stekla kot pečica – zdaj plosko prilega v steklokeramično indukcijsko kuhavno ploščo. Njegov nov videz v vas prebudi željo po kuhanju.





DirectSelect Premium.

30 centimetrov dolg uporabniški vmesnik DirectSelect Premium omogoča izjemno enostavno upravljanje s kuhalno ploščo in prezračevalnim modulom. Želena nastavitve temperature, stopnjo odvajanja in vse druge funkcije lahko neposredno izberete že z dotikom. Ko je kuhalna plošča izklopljena, je upravljalna plošča nevidna, kar poskrbi za vedno eleganten videz vaše kuhalne plošče.



DirectSelect.

Omogoča enostavno razumevanje in še lažjo uporabo: intuitivno upravljanje poskrbi za enostavno izbiro kuhališč in neposredno nastavitve posameznih stopenj temperature. Tudi upravljanje s stopnjami prezračevanja je zelo enostavno.



QuickStart in ReStart.

Kar pričnete s kuhanjem: funkcija QuickStart zazna položaj vaše posode in avtomatsko prikaže kuhališče na upravljalni plošči. Vi le zberete želena stopnja temperature za vaše lonce in se kar takoj lotite kuhanja. Če bi šlo kaj narobe ali bi hrana prekipela, pa se kuhalna plošča avtomatsko izklopi in shrani zadnjo izbrano nastavitve po zaslugi funkcije ReStart. To pomeni, da lahko kuhalno ploščo priročno očistite in že s pritiskom gumba obnovite nastavitve.

Senzor PerfectAir

Avtomatsko vpije neprijetne vonjave.

Ali pri kuhanju vedno pozabite vklopiti napo? Nič hudega. Takoj, ko vklopite kuhalno ploščo, se avtomatsko vklopi tudi vgrajen prezračevalni modul, ki moč delovanja avtomatsko prilagodi količini nastale pare – tako se lahko vi osredotočite na kuhanje.



Senzor PerfectAir, Serie | 8.

PerfectAir nenehno nadzoruje zrak in stopnjo odvajanja avtomatsko prilagodi na osnovi vonjav in izbrane nastavitve kuhanja. Obenem zmanjša stopnjo hrupa, saj vklopi le najnižjo potrebno stopnjo odvajanja. Ko zaključite s kuhanjem, ventilator še naprej deluje in skrbi za kroženje suhega zraka, kar vaše pohištvo ščiti pred učinki pare.



AutoOn, Serie | 8 in Serie | 6.

Kuhalne plošče, opremljene s funkcijo AutoOn, avtomatsko vklopijo odvajanje zraka takoj, ko vklopite eno od kuhališč. AutoOn poskrbi, da se prezračevalni modul vklopi na srednji nastavitvi, ne da bi vam bilo treba migniti niti s prstom. Poskrbeti morate le za kuhanje.



 **BOSCH**

Več funkcij

Hiter pregled: vse dodatne funkcije vašega prezračevalnega modula.

Naše kuhalne plošče z vgrajenim prezračevalnim modulom so opremljene z vsem, kar potrebujete za zmanjšanje napora in povečanje užitka pri kuhanju – kar seveda vključuje tudi največjo mero učinkovitosti in prijetno tiho delovanje.



V podjetju Bosch udobno kuhanje pomeni:

Tudi če bi se kje zataknilo, se bo vse izteklo tako, kot je treba.

Če kuhate brez senzorja PerfectCook, ki prepreči prekipevanje, je prezračevalni modul pripravljen na vsako nezgodo, majhno ali veliko: prezračevalni modul ima trojno zaščito pred prekipevanjem, ki tekočini prepreči, da bi zašla v sistem.

V malo verjetnem primeru, da bi tekočina vseeno zašla v modul, se ta varno prenese v rezervoar, ki lahko zadrži do 200 ml. V še manj verjetnem primeru, da bi v modul zašla večja količina tekočine, je na voljo še dodaten varnostni rezervoar, ki lahko zadrži do 700 ml, kar zagotovi optimalno zaščito aparata. In če polijete še več tekočine, naj vas ne skrbi – motor je tako robusten, da ga ne voda ne olje ne moreta poškodovati.



Filter CleanAir.

Velika, rebrasta površina posebnih štirih aktivnih ogljenih filtrov zagotavlja vpijanje neprijetnih vonjav – zato ker želite, da ima riba okus po ribi, ne pa, da bi se vonja po ribah navzela vaša kuhinja. Da bo v vaši kuhinji vedno svež vonj, je treba filtre CleanAir zamenjati približno enkrat letno – odvisno od vaših kuharskih navad.

Končno je tu napa, ki jo lahko zložite v vaš pomivalni stroj.

Visoko učinkovit sistem maščobnih filtrov na prezračevalnem modulu učinkovito odpravlja maščobo in druge trdne delce v zraku ter poskrbi za opazno čistejši zrak v kuhinji.

Maščobni filtri iz nerjavečega jekla, vsakega od katerih sestavlja 12 plasti, se nahajajo v kartuši, izdelani iz na toploto odporne črne plastike, ki je odporna na pomivanje v pomivalnem stroju in prekrita z vrhno črno plastjo iz enakega materiala. Na ta pas lahko postavite lonce in ponve ali jo uporabite kot ročaj, s katerim enostavno odstranite enoto, če jo želite očistiti. Modul enostavno zložite v pomivalni stroj – in tako bo učinkovitost delovanja filtrov ostala na najvišji ravni.

**Motor EcoSilence Drive.****Varčuje pri elektriki, ne pa pri učinkovitosti delovanja.**

Brezkrtični motor EcoSilence Drive poganja trajni magnet, kar pomeni, da ni podvržen ne trenju ne obrabi. To tudi pomeni, da ima vaš prezračevalni modul izjemno dolgo življenjsko dobo ter deluje izredno učinkovito in tiho. Optimiziran pretok zraka v prezračevalnem modulu še bolj zmanjša stopnjo hrupa delovanja – tudi pri polni moči.



Home Connect

Pametno že danes. Pametno jutri.

Aplikacija Home Connect je pametni nadzorni center za vse vaše hišne aparate Bosch s funkcijo Home Connect. Aplikacija omogoča, da do kuhalnih plošč Serie | 8 s prezračevalnim modulom dostopate od koder koli. Za določen recept lahko priporočene nastavitve neposredno pošljete kar kuhalni plošči. Stopnjo odvajanja nape lahko nadzorujete kar z udobja vašega kavča. Prikažete lahko stopnjo nasičenosti filtrov. Ali preverite, če je kuhalna plošča ugasnjena, ko ste že na poti.

Namestitev

Zagotovite si še več svobode v vaši kuhinji.

Kuhalne plošče z vgrajenim prezračevalnim modulom vam pri kuhanju ne zagotavljajo le več prostora nad glavo in svobode pri načrtovanju kuhinje. Po zaslugi kompaktnega dizajna poskrbijo tudi za dodaten prostor za shranjevanje loncev in ponev – na dosegu roke, neposredno pod vašo kuhhalno ploščo.

Kuhalne plošče Bosch z vgrajenim prezračevalnim modulom so nameščene v vašem pultu v skladu z običajnimi specifikacijami za kuhalne plošče Bosch – prav tako kot standardne kuhalne plošče. Pri največji globini namestitve, ki znaša približno 22 cm, je treba le vrhnji predal zamenjati s ploščo. Da bi imeli dovolj prostora za shranjevanje kuhinjskih pripomočkov, ni potrebe po krajšanju predalov ali polic.



Po zaslugi naše nove, 70 cm široke kuhalne plošče je prvič možna tudi konfiguracija pri 60 cm širokih spodnjih omarah.

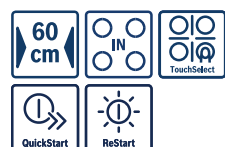


Asortiman kuhalnih plošč z integrirano nabo Bosch.

Indukcijska kuhalna plošča z integrirano nabo, 60 cm

PIE611B15E Serie I 4

B
na lestvici od A+++ do D



Indukcijska kuhalna plošča z integrirano nabo, 70 cm

PVQ731F15E Serie I 6

B
na lestvici od A+++ do D



Indukcijska kuhalna plošča z integrirano nabo, 70 cm

PVQ711F15E Serie I 6

B
na lestvici od A+++ do D



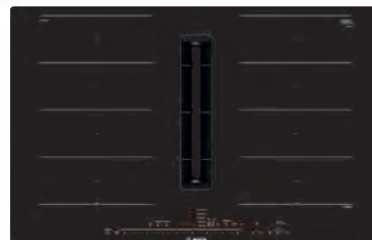
Na voljo od marca 2022.



Indukcijska kuhalna plošča z integrirano nabo, 80 cm

PXX801D67E Serie I 8

B
na lestvici od A+++ do D



Indukcijska kuhalna plošča z integrirano nabo združuje dva aparata v enega za popolne rezultate kuhanja.

- TouchSelect: Izbira zelenega kuhalnega polja in enostavna nastavitve zelene stopnje moči.
- PowerBoost: do 50% več moči za hitrejše segrevanje.
- ReStart: če kaj prekipi, se kuhalna plošča avtomatsko izklopi in shrani zadnjo izbrano nastavitvev.
- Časovnik s funkcijo izklopa: izklopi dodeljeno kuhališče po nastavljenem času.
- Otroška ključavnica: zaklene nadzorno ploščo, da prepreči nenamerne spremembe nastavitvev.

• **Montaža nad omaricami širine 60 cm ali več.**

Indukcijska kuhalna plošča z integrirano nabo združuje dva aparata v enega za popolne rezultate kuhanja.

- DirectSelect: neposreden in enostaven izbor zelenega kuhališča, stopnje moči in dodatnih funkcij.
- CombiZone: več prilagodljivosti s kombiniranjem dveh kuhališč z enakomerno porazdelitvijo toplote, na primer za pekač in podobne posode.
- Zaobljena oblika: eleganten in privlačen dizajn z zaobljenim prednjim delom.
- MoveMode: avtomatska nastavitvev stopenj kuhanja omogoča hitro vrenje na sprednjem in lahko vrenje na zadnjem kuhališču.
- PowerBoost: do 50% več moči za hitrejše segrevanje.
- ReStart: če kaj prekipi, se kuhalna plošča avtomatsko izklopi in shrani zadnjo izbrano nastavitvev.

• **Montaža nad omaricami širine 60 cm ali več.**

Indukcijska kuhalna plošča z integrirano nabo združuje dva aparata v enega za popolne rezultate kuhanja.

- DirectSelect: neposreden in enostaven izbor zelenega kuhališča, stopnje moči in dodatnih funkcij.
- CombiZone: več prilagodljivosti s kombiniranjem dveh kuhališč z enakomerno porazdelitvijo toplote, na primer za pekač in podobne posode.
- MoveMode: avtomatska nastavitvev stopenj kuhanja omogoča hitro vrenje na sprednjem in lahko vrenje na zadnjem kuhališču.
- PowerBoost: do 50% več moči za hitrejše segrevanje.
- ReStart: če kaj prekipi, se kuhalna plošča avtomatsko izklopi in shrani zadnjo izbrano nastavitvev.

• **Montaža nad omaricami širine 60 cm ali več.**

Indukcijska kuhalna plošča z integrirano nabo združuje dva aparata v enega za popolne rezultate kuhanja.

- DirectSelect Premium: obsežen in intuitiven uporabniški vmesnik na dotik.
 - FlexInduction: večja prilagodljivost za velike lonce in ponve na vaši kuhalni plošči.
 - PerfectAir senzor: samodejni nadzor nastavitvev za maksimalno zmogljivost nape pri nizki stopnji hrupa.
 - PerfectCook ready: preprečuje prekomerno kuhanje in prevretje z natančno regulacijo temperature kuhanja - senzor možno dokupiti kot dodatni pribor.
 - Home Connect: pametna podpora, pametne rešitve – vse to že ob dotiku tipke.
- **Montaža nad omaricami širine 80 cm ali več.**



Indukcijska kuhalna plošča
z integrirano napo, 80 cm

PXX875D67E Serie I 8

B

na lestvici od A+++ do D



Indukcijska kuhalna plošča z integrirano napo združuje dva aparata v enega za popolne rezultate kuhanja.

- DirectSelect Premium: obsežen in intuitiven uporabniški vmesnik na dotik.
- FlexInduction: večja prilagodljivost za velike lonce in ponve na vaši kuhalni plošči.
- PerfectAir senzor: samodejni nadzor nastavitve za maksimalno zmogljivost nape pri nizki stopnji hrupa.
- PerfectCook ready: preprečuje prekomerno kuhanje in prevrtje z natančno regulacijo temperature kuhanja - senzor možno dokupiti kot dodatni pribor.
- Home Connect: pametna podpora, pametne rešitve – vse to že ob dotiku tipke.
- **Montaža nad omaricami širine 80 cm ali več.**

Konfiguracija z odvajanjem ali kroženjem zraka? Dizajn z namestitvijo na steni ali otoku?

Nova kuhalna plošča z vgrajenim prezračevalnim modulom ne pozna meja. Naj gre za funkcionalno, s prostorom varčno načrtovanje na steni ali koncept odprtega bivalnega prostora, je možnosti neskončno – nova kuhalna plošča z vgrajenim prezračevalnim modulom je vedno popolna rešitev.

Vse kuhalne plošče z vgrajenim prezračevalnim modulom so na voljo tako s konfiguracijo odvajanja kot kroženja zraka. To pomeni, da se lahko zlahka uresniči tako načrte za klasično kuhinjo kot tudi napredne, na dizajnu osnovane koncepte – vključno z lebdečimi otoki, ki so nameščeni povsem brez cevi za odvajanje zraka.



Pri konfiguraciji z odvajanjem zraka se para in dim, ki nastajata pri kuhanju, prek standardnega sistema s ploskimi zračniki odvajata v odprtino na steni, kar odpravi neprijetne vonjave.



Pri načinu s kroženjem zraka se para, ki nastane pri kuhanju, dodatno filtrira prek zmogljivih in trpežnih aktivnih ogljenih filtrov, ki odpravljajo vonjave ter so udobno in naravno dostopni z vrha aparata. Ker so vgrajeni v aparat, filtrov za kroženje zraka ni treba namestiti na težko dostopna mesta, kot je sistem s ploskimi zračniki ali prostor za predali v spodnji omari – kar še dodatno olajša načrtovanje in omogoči več možnosti pri dizajnu. Konfiguracija s kroženjem zraka je možna brez odvajanja, z delnim ali popolnim odvajanjem, kar omogoča izpolnitev kakršnih koli zahtev in preferenc glede dizajna.

Prvič je možna tudi konfiguracija pri 60 cm širokih spodnjih omarah.

Modeli aparata za 60 cm široke spodnje omare



Standardne dimenzije izreza delovne površine (Š x G) 560 x 490 mm

PVQ731F15E

PVQ711F15E

PIE611B15E

Modeli kuhalne plošče z vgrajenim prezračevalnim modulom za vrhno namestitev

Modeli aparata za ≥80 cm široke spodnje omare



Standardne dimenzije izreza delovne površine (Š x G) 750 x 490 mm

PXX875D67E

Modeli kuhalne plošče z vgrajenim prezračevalnim modulom za vrhno namestitev



Standardne dimenzije izreza delovne površine (Š x G) 780 x 500 mm

PXX801D67E

Modeli kuhalne plošče z vgrajenim prezračevalnim modulom za plosko namestitev

Neomejena izbira dodatnega pribora za namestitvev omogoča vse na trgu standardne možnosti konfiguracije.

Aparat je opremljen z dodatnim priborom za najpogostejšo vrsto namestitve – kroženja zraka brez odvajanja. Za druge vrste namestitve je mogoče ločeno naročiti spodaj navedene komplete dodatnega pribora.

Kroženja zraka brez odvajanja



Kuhalna plošča vključuje*:



Vključen dodatni pribor »Plug 'n Play« za sisteme s kroženjem zraka brez odvajanja. Če nameravate sistem kroženja zraka namestiti neposredno na neizolirano zunanjo steno ($\mu \geq 0,5 \text{ W/m}^2 \text{ }^\circ\text{C}$), priporočamo izbiro kroženja zraka z delnim ali popolnim odvajanjem.

Sistem »Plug 'n Play« omogoča zelo priročno načrtovanje in hitro namestitvev. Vključuje:

- 4 visokozmogljive filtre cleanAir za preprečevanje vonjav z optimizirano učinkovitostjo odpravljanja vonjav pri kuhanju živil s kompleksnimi molekulami vonja (npr. ribe). Velike filtrirne površine z visoko zmogljivostjo preprečevanja vonjav in življenjsko dobo, ki znaša 360 ur kuhanja (ne-regenerativne). Filtri so dodatno optimizirani za delovanje z nizko stopnjo hrupa z optimizirano psihoakustiko.
- Teleskopski drsni element s samolepilnim okvirjem, ki omogoča enostavno priključitev odvoda zraka na aparatu z izrezom na zadnji strani pohištv.
- Tesnilo za zagotavljanje neprepustnosti zraka, ki ga je mogoče namestiti na teleskopski drsni element ali moški ploski zračnik.

Na območju podnožja je treba zagotoviti odprtino za protitok $\geq 400 \text{ cm}^2$. Pri tej konfiguraciji je treba za zadnjo ploščo pohištv zagotoviti navpično odprtino minimalno 25 mm dolžine. Za najboljšo učinkovitost prezračevanja je priporočena dolžina 50 mm.

Odvajanje zraka



HEZ9VDKE1*



Dodatni pribor za sisteme z odvajanjem zraka. Vključuje:

- 4 visokozmogljive akustične filtre za znatno znižanje hrupa in močno izboljšano psihoakustiko.
- Navpični 90° ploski odvodni element v obliki črke »S« (moški). Primeren za delovne površine globine 60 cm ali več.
- Priključna cev (ženska) za kombinacijo z moškimi ploskimi odvodnimi elementi.
- Ravni cevni element (moški, 500 mm).

Dodatne odvodne elemente je treba naročiti posebej skladno s prilagojenim načrtom.

Kroženje zraka z delnim odvajanjem



Dodatni pribor za sisteme s kroženjem zraka z delnim odvajanjem. Vključuje:

- VNavpični 90° ploski odvodni element v obliki črke »S« (moški). Primeren za delovne površine globine 60 cm ali več.
- 3x priključna cev (ženska) za kombinacijo s ploskimi moškimi odvodnimi elementi.
- Ravn cevni element (moški, 500 mm).
- Navpični 90° ploski odvodni element v obliki črke »L« (moški). Primeren za delovne površine globine 70 cm ali več.
- Difuzijski element, ki ga je mogoče neposredno povezati z elementi ploskega zračnika in pri sistemih kroženja zraka z delnim odvajanjem razprši odtok zraka v območje podnožja. Pri sistemih s popolnim odvajanjem zraka lahko difuzor z lepilnim trakom priključite tudi neposredno na element za odvajanje zraka.

HEZ9VDKR0 za delovne površine globine ≥ 70 cm*



Dodatni pribor za sisteme s kroženjem zraka z delnim odvajanjem. Vključuje:

- 2x navpični 90° ploski odvodni element v obliki črke »L« (moški). Primeren za delovne površine globine 70 cm ali več.
- 3x priključna cev (ženska) za kombinacijo s ploskimi moškimi odvodnimi elementi.
- Ravn cevni element (moški, 500 mm).
- Difuzijski element, ki ga je mogoče neposredno povezati z elementi ploskega zračnika in pri sistemih kroženja zraka z delnim odvajanjem razprši odtok zraka v območje podnožja. Difuzor se lahko pri sistemih s popolnim odvajanjem zraka s pomočjo lepilnega traku tudi neposredno priključi na element za odvajanje zraka.

Elementi omogočajo namestitve v delovnih površinah do 960 mm višine. Na območju podnožja je treba zagotoviti odprtino za protitok $\geq 400 \text{ cm}^2$.

Kroženje zraka s polnim odvajanjem



Posamezna konfiguracija

Na 10. in 11. strani je pregled vseh razpoložljivih dodatnih elementov ploskega zračnika. Naročiti jih je mogoče posamično, kar omogoča pripravo poljubnega načrta po meri.

Na območju podnožja je treba zagotoviti odprtino za protitok $\geq 400 \text{ cm}^2$.



Opombe glede načrtovanja pri zunanjih stenah in namestitve pri konfiguraciji s kroženjem zraka.



Ob dobro izoliranih zunanjih stenah so možne vse konfiguracije kroženja zraka.



Ob neizoliranih zunanjih stenah je priporočljiva konfiguracija z delnim ali popolnim odvajanjem, da se zmanjša morebitno tveganje kondenzacije.

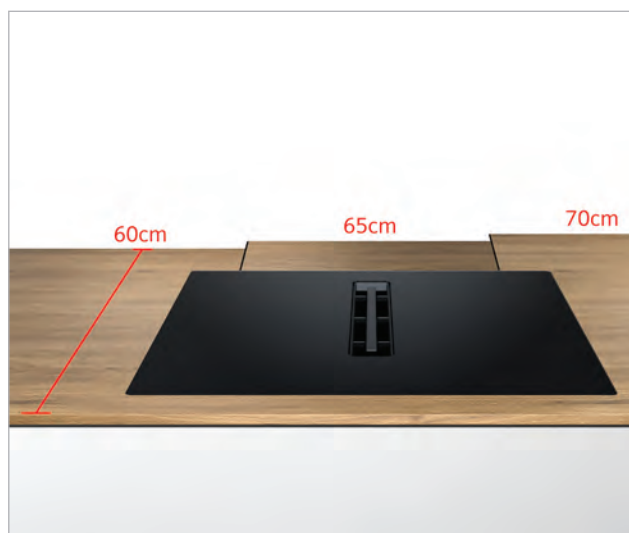
Ob notranjih stenah in pri dizajnih z otokom so prav tako možne vse konfiguracije kroženja zraka.



Opombe glede globine predalov in pulta.



Možna globina predala in zahtevana globina delovne površine sta odvisni od izbranega sistema odvajanja zraka in (odvisno od načrta) uporabljenega navpičnega 90° ploskega odvodnega elementa.



Najpriročnejše možnosti načrtovanja so na voljo pri sistemih s kroženjem zraka brez odvajanja.

S teleskopsko prilagodljivim delom dodatnega pribora za namestitve povežite element za odvajanje zraka in hrbtno ploščo pohištva. Ker dodatni elementi za odvajanje niso potrebni, je mogoče načrtovati predale polne globine in delovne površine z globino najmanj 60 cm.

Sistemi z odvajanjem zraka potrebujejo navpične 90° ploske odvodne elemente. Ti elementi imajo različne lastnosti, skladno z izbranim odvodnim elementom.

Dodatni ploski odvodni elementi podjetja Bosch.



Nov ploski odvodni sistem podjetja Bosch zagotavlja najvišje ravni pretoka in prilagodljivost v kombinaciji z izjemno preprosto namestitvijo tudi v zahtevnih okoliščinah.

Preprosto osnovno načelo: »Moške« dele je mogoče preprosto in nepredušno priključiti v dvodelni spojni »ženski« priključni element. Po zaslugi vdelanega tesnila ni treba uporabiti običajnih lepilnih trakov. Priključni elementi predstavljajo znatno prednost za sistem tudi v zahtevnih okoliščinah, saj omogočajo hitro in preprosto priključitev elementov za odvajanje zraka. Ravne elemente je mogoče enostavno odrezati na ustrezno dolžino.

Sistemski elementi so zasnovani in optimizirani za odvodne kanale v kombinaciji z vsemi prezračevalnimi rešitvami, ki jih ponuja Bosch. Aerodinamična optimizacija zagotavlja najvišje ravni pretoka in idealno učinkovitost delovanja aparata tudi pri daljših odvodnih kanalih.

Materiali, iz katerih so izdelani vsi elementi, zagotavljajo kar najvišjo raven varnosti, skladni pa so z vsemi najpomembnejšimi standardi – preizkusom z igličastim plamenom (po IEC 60695-11-5) in razredom vnetljivosti V2 (po UL94).

Opombe glede globin potopitve in sistemov kuhinjske matrice.



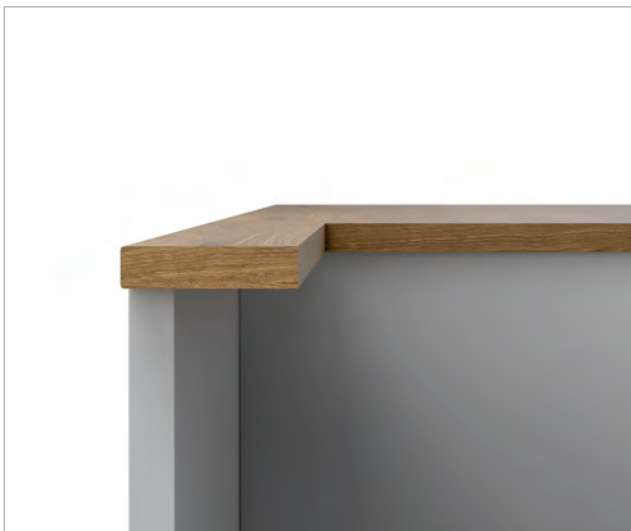
Globina potopitve je 223 mm pri aparatih, nameščenih na delovni površini, in 227 mm pri plosko vgrajenih aparatih. Na splošno so možni vsi sistemi standardnih kuhinjskih matric in dimenzij. Pri globini potopitve, ki je potrebna za kuhavno ploščo z vgrajenim prezračevalnim modulom, bo oviran le prostor za shranjevanje v vrhnjem predalu.

Če globina potopitve presega načrtovane dimenzije vrhnje fiksne plošče, je izvedba še vedno možna, če okvirji in stranske stene ter vsebina drugega predala ležijo nižje od same prednje plošče. Četudi kuhalna plošča z vgrajenim prezračevalnim modulom delno sega v to območje, to ne moti prostega gibanja predalov.

Če je prednja plošča na enaki višini kot okvirji in vsebina predalov, uporaba drugega predala morda ne bo mogoča.



Opombe glede debeline delovne površine.



Pri namestitvi kuhalne plošče z vgrajenim prezračevalnim modulom mora biti debelina pulta ≥ 16 mm.



Če je pult tanjši od 16 mm, je namestitev kuhalne plošče z vgrajenim prezračevalnim modulom vseeno možna. Pri tem morate poskrbeti, da bo območju namestitve debelina ≥ 16 mm – na primer s podvojitvijo materiala.

Tanjša kot sta debelina namestitve in pult, bolj pomembna je zagotovitev nosilnosti in stabilnosti. Teža kuhalne plošče z vgrajenim prezračevalnim modulom v kombinaciji s polno obremenitvijo loncev in njihove vsebine lahko doseže tudi 60 kg. Delovna površina mora nuditi tovrstno stopnjo stabilnosti. Upoštevati je treba specifikacije strukturne celovitosti proizvajalca delovne površine.



Navpični 90° odvod v obliki črke »S« z ozkim polmerom omogoča odvajanje zraka* v notranjosti pohištva in zagotavlja (glede na položaj delovne površine) najmanj 448 mm prostora za predale osnovne enote.

To omogoča uporabo delovne površine globine najmanj 60 cm. Odvod v obliki črke »S« je del kompleta dodatnega pribora HEZ9VDKR1.



Navpični 90° odvod v obliki črke »M« s srednje velikim polmerom omogoča odvajanje zraka* (delno) v notranjosti pohištva in zagotavlja (glede na položaj delovne površine) najmanj 475 mm prostora za predale osnovne enote.

To omogoča uporabo delovne površine globine najmanj 65 cm.



Navpični 90° odvod v obliki črke »L« z velikim polmerom omogoča odvajanje zraka* za hrbtno ploščo pohištva in zagotavlja (glede na položaj delovne površine) kar največ prostora za predale osnovne enote največje globine

To omogoča uporabo delovne površine globine najmanj 70 cm. Odvod v obliki črke »L« je del kompleta dodatnega pribora HEZ9VDKR0.

*Velja za vse sisteme z odvajanjem zraka: za delno ali popolno kroženje zraka in za (popolno) odvajanje po zračnem kanalu.

Opombe glede načrtovanja odvajanja zraka.



Ventilator z visoko odpornostjo na padec pritiska ter sodobno in učinkovito tehnologijo BLDC s štirimi 90° odvodnimi elementi omogoča dolgotrajnejše in bolj zapleteno odvajanje zraka (do 8 metrov), hkrati pa še vedno zagotavlja ustrezno učinkovitost prezračevanja. To velja za večino načrtov odvajanja zraka. Možno je tudi še dolgotrajnejše odvajanje zraka, vendar se s tem zmanjša učinkovitost delovanja vgrajenega prezračevalnega sistema.



Če je kanal za odvodni zrak napeljan skozi zunanjo steno, morate uporabiti mehansko teleskopsko stensko odvodno enoto (Ø 150 mm) z (vgrajeno) zaporno loputo. Upoštevati je treba, da je lahko tlak odpiranja največ 65 Pa. Zaporna loputa in stenski odzračevalnik sta na voljo pri specializiranih prodajalcih.

Dodatni ploski odvodni elementi podjetja Bosch.



HEZ9VDS1

Priključna cev (ženska) za kombinacijo z moškimi ploskimi odvodnimi elementi.



HEZ9VDSM1

Ravni cevni element (moški, 500 mm).



HEZ9VDSM2

Ravni cevni element (moški, 1000 mm).



HEZ9VDSI0

Moški pretvorni element za združitev okroglih in ploskih odvodnih elementov.



HEZ9VDSI1

Moški 90° pretvorni element za združitev okroglih in ploskih odvodnih elementov.



HEZ9VDSB1

Vodoravni 90° ploski odvodni element (moški).



HEZ9VRPD1

Difuzor za kroženje zraka z delnim ali popolnim odvajanjem.



HEZ9VDS2

Prilagodljiv ženski priključni element za priključitev moških ploskih odvodnih elementov.





HEZ9VDSB4

Navpični 90° ploški odvodni element v obliki črke »S« (moški). Primeren za delovne površine globine 60 cm ali več.



HEZ9VDSB3

Navpični 90° ploški odvodni element v obliki črke »M« (moški). Primeren za delovne površine globine najmanj 65 cm.



HEZ9VDSB2

Navpični 90° ploški odvodni element v obliki črke »L« (moški). Primeren za delovne površine globine 70 cm ali več.



HEZ9VDSB4

Navpični 90° odvod v obliki črke »S« z ozkim polmerom omogoča odvajanje zraka v notranjosti pohištva in zagotavlja (glede na položaj delovne površine) najmanj 448 mm prostora za predale osnovne enote.



HEZ9VDSB3

Navpični 90° odvod v obliki črke »M« s srednje velikim polmerom omogoča odvajanje zraka (delno) v notranjosti pohištva in zagotavlja (glede na položaj delovne površine) najmanj 475 mm prostora za predale osnovne enote.

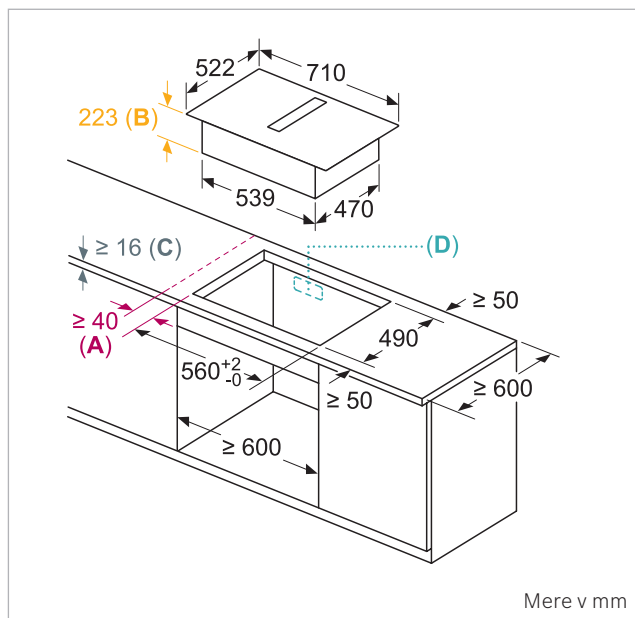


HEZ9VDSB2

Navpični 90° odvod v obliki črke »L« z velikim polmerom omogoča odvajanje zraka* za hrbtno ploščo pohištva in zagotavlja (glede na položaj delovne površine) kar največ prostora za predale osnovne enote največje globine.

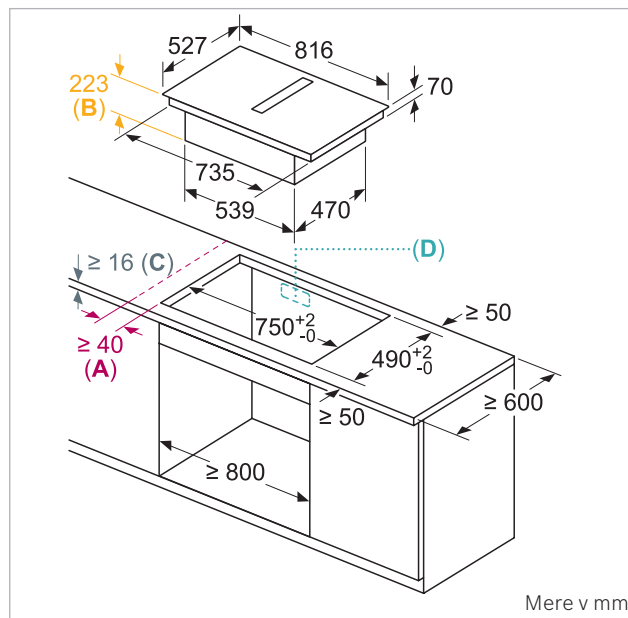
Skice z dimenzijami kuhalnih plošč z vgrajenim prezračevalnim modulom za vrhjnjo namestitev.

Modeli kuhalne plošče z vgrajenim prezračevalnim modulom za **60 cm** široke spodnje omare

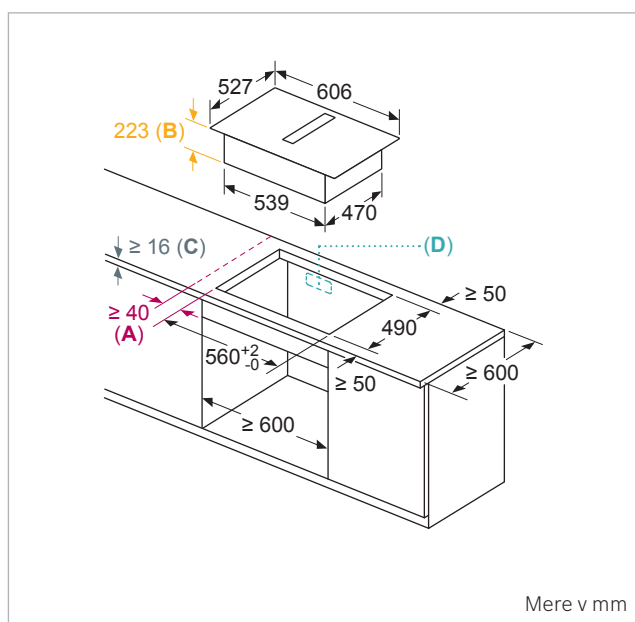


PVQ731F15E/PVQ711F15E*

Modeli kuhalne plošče z vgrajenim prezračevalnim modulom za **≥ 80 cm** široke spodnje omare



PXX875D67E



PIE611B15E

A – Minimalna razdalja med izrezom in steno.

B – Globina potopitve.

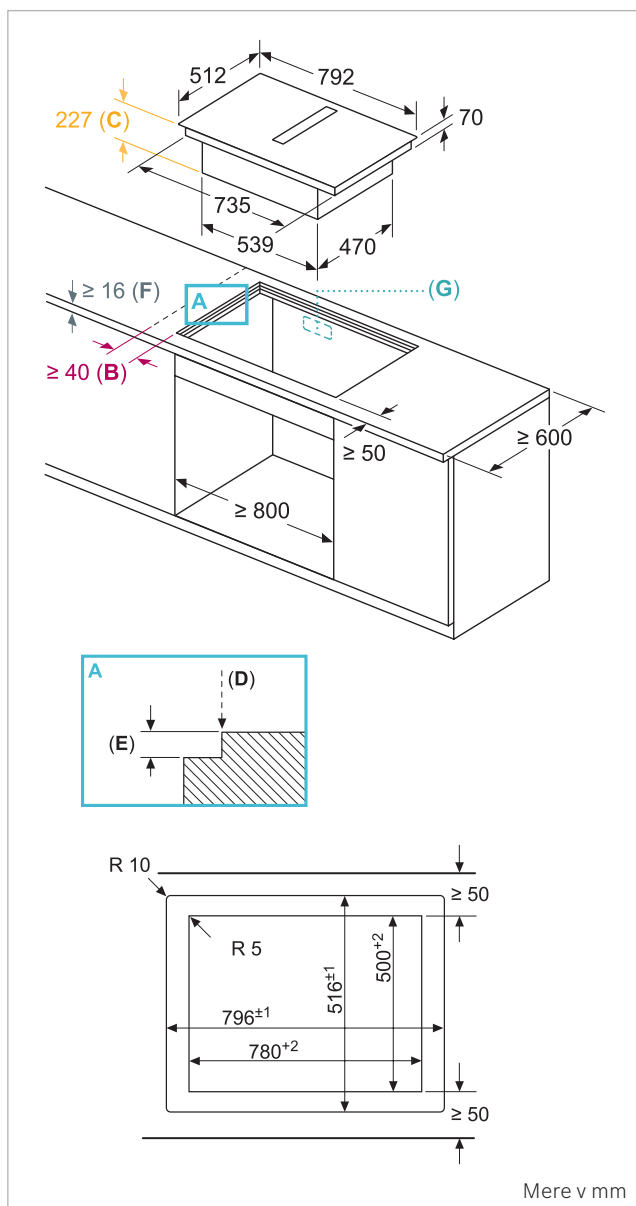
C – Delovna površina, v katero bo nameščen aparat, mora imeti nosilnost do približno 60 kg – po potrebi uporabite primerne podstrukture.

D – Na zadnji plošči pohištva mora biti izrez za odvodne kanale. Točno velikost in položaj je mogoče razbrati z ustreznih skic.

* na voljo od marca 2022

Skice z dimenzijami kuhalnih plošč z vgrajenim prezračevalnim modulom za plosko namestitvev.

Modeli kuhalne plošče z vgrajenim prezračevalnim modulom za **≥ 80 cm** široke spodnje omare



PXX801D67E

A – Podrobna skica.

B – Minimalna razdalja med izrezom in steno.

C – Globina potopitve.

D – Maks. posnetje robov (chamfer) 1.

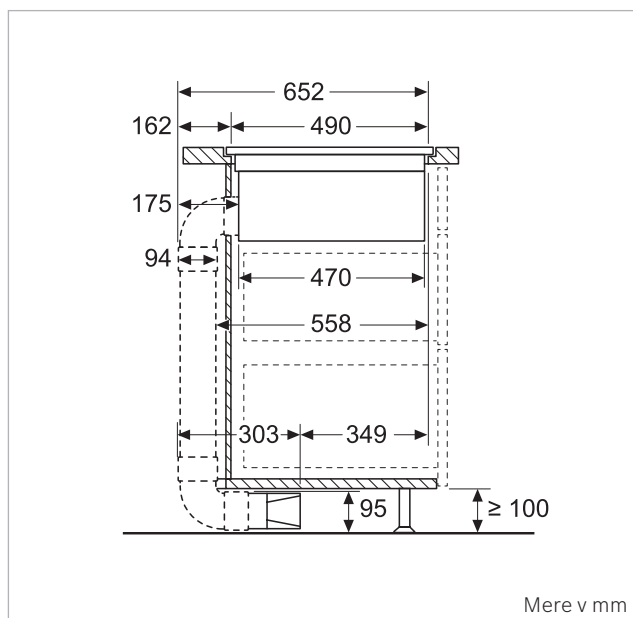
E – $6.5^{+0.5}$.

F – Delovna površina, v katero bo nameščen aparat, mora imeti nosilnost do približno 60 kg – po potrebi uporabite primerne podstrukture.

G – Na zadnji plošči pohištva mora biti izrez za odvodne kanale. Točno velikost in položaj je mogoče razbrati z ustreznih skic.

Skica z dimenzijami za namestitev pri konfiguraciji z (delnim) odvajanjem in popolnim odvajanjem – pogled s strani.

Modeli kuhalne plošče z vgrajenim prezračevalnim modulom za **60 cm** in **≥ 80 cm** široke spodnje omare



Modeli kuhalne plošče z vgrajenim prezračevalnim modulom za **vrhno** in **plosko namestitev**

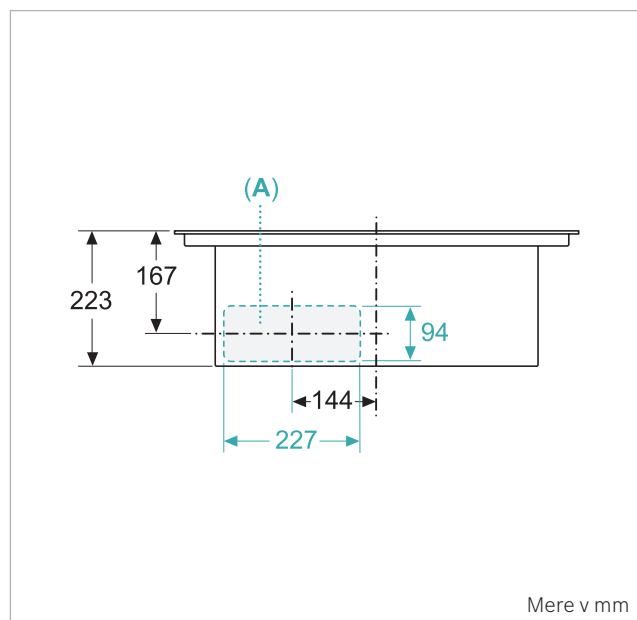
PVQ731F15E/PXX875D67E/PXX801D67E/PIE611B15E/PVQ711F15E*

* na voljo od marca 2022



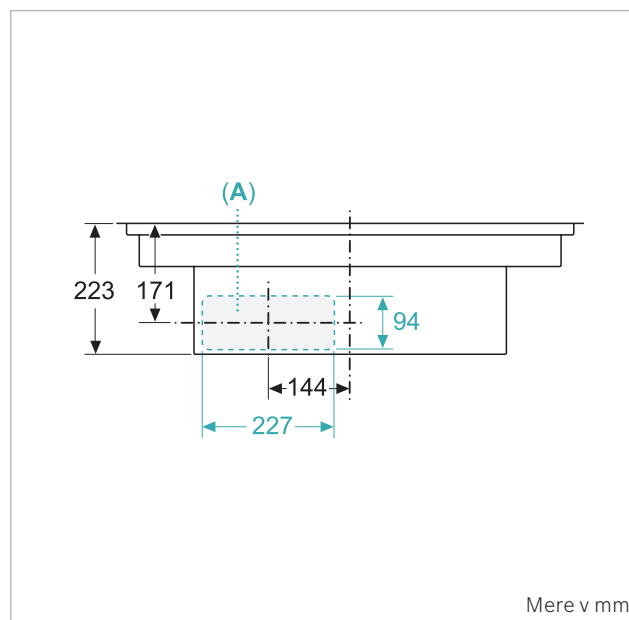
Skice z dimenzijami odvoda zraka na kuhalni plošči z vgrajenim prezračevalnim modulom.

Modeli kuhalne plošče z vgrajenim prezračevalnim modulom za **60 cm** široke spodnje omare

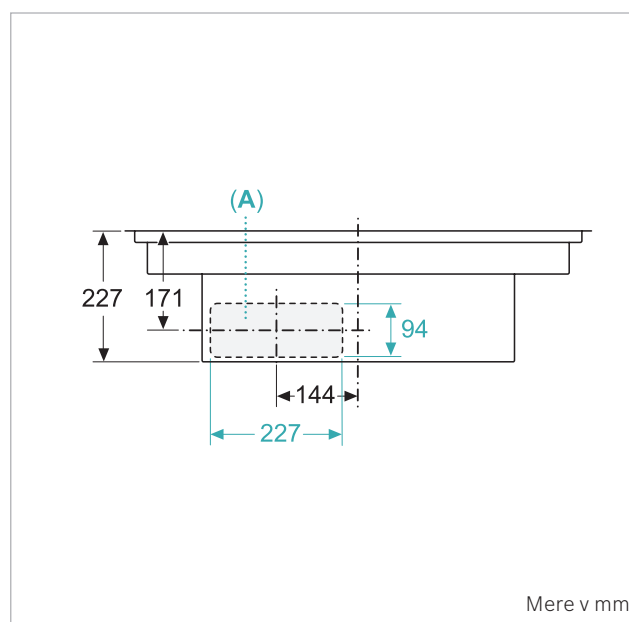


Model kuhalne plošče z vgrajenim prezračevalnim modulom za **vrhno namestitev**
PVQ731F15E/PVQ711F15E*/PIE611B15E

Modeli kuhalne plošče z vgrajenim prezračevalnim modulom za **≥ 80 cm** široke spodnje omare



Model kuhalne plošče z vgrajenim prezračevalnim modulom za **vrhno namestitev**
PXX875D67E



Model kuhalne plošče z vgrajenim prezračevalnim modulom za **plosko namestitev**
PXX801D67E

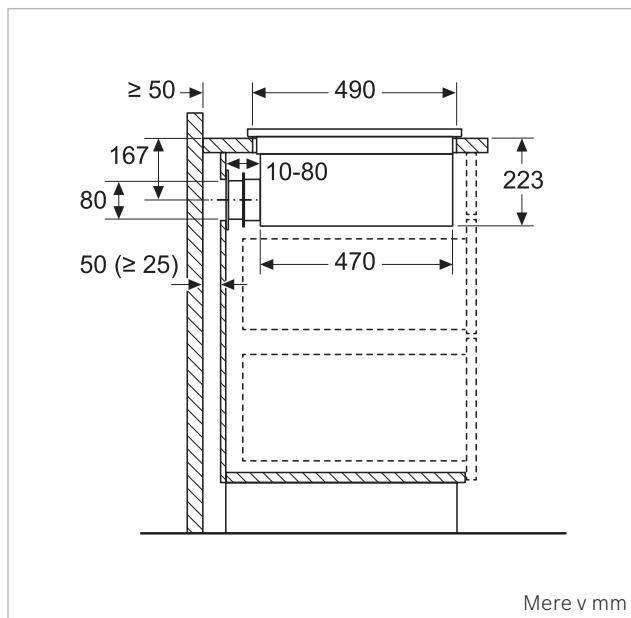
* na voljo od marca 2022

A – Priključek neposredno na zadnji strani.

Skica z dimenzijami za namestitev pri konfiguraciji s kroženjem zraka brez odvajanja.

Pogled s strani:

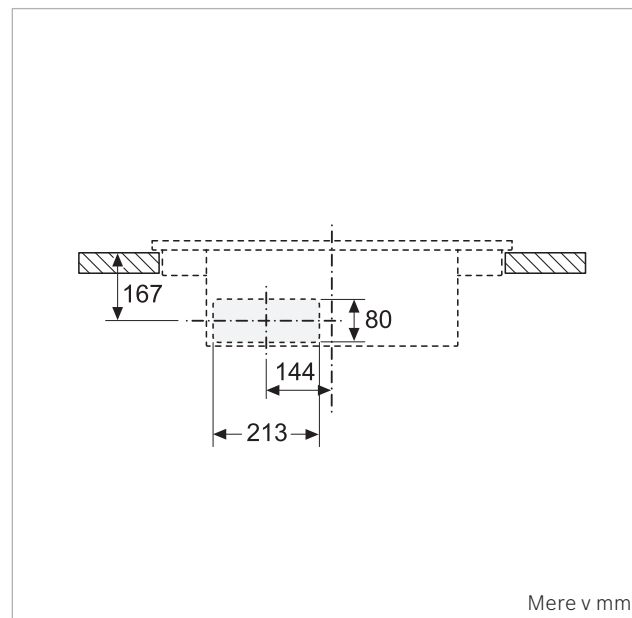
Modeli kuhalne plošče z vgrajenim prezračevalnim modulom za **60 cm** in **≥80 cm** široke spodnje omare



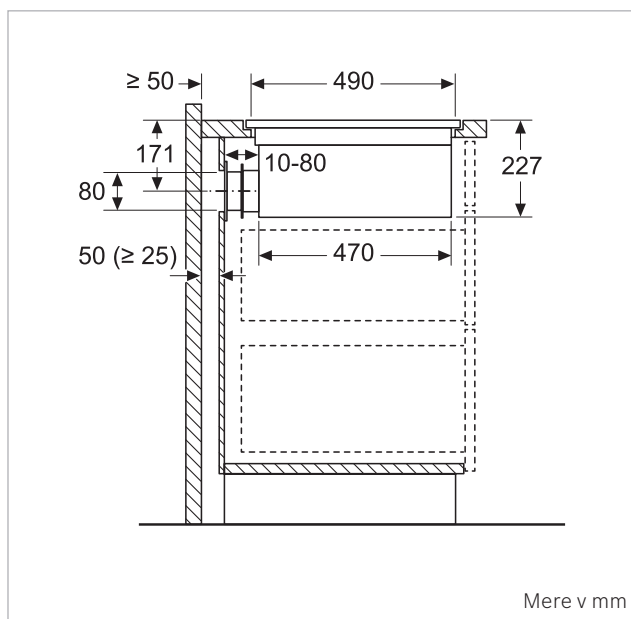
Modela kuhalne plošče z vgrajenim prezračevalnim modulom za **vrhjo namestitev**
PIE611B15E/PVQ731F15E/PVQ711F15E*/PXX875D67E

Položaj izreza v zadnji plošči pohištva:

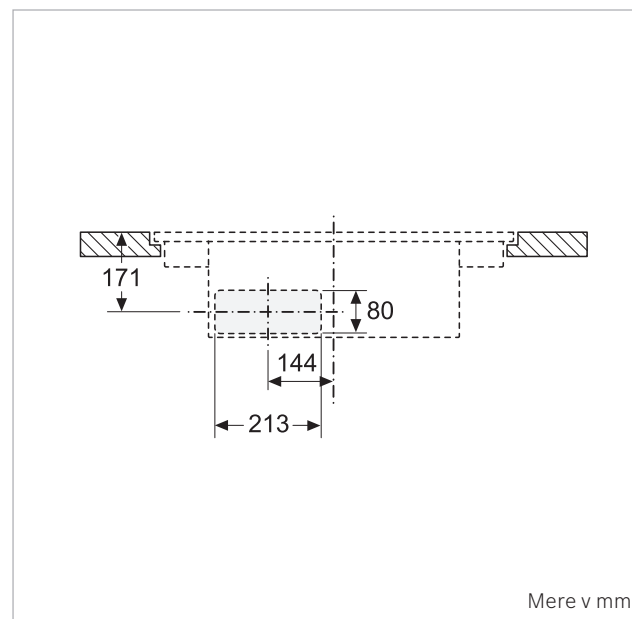
Modeli kuhalne plošče z vgrajenim prezračevalnim modulom za **60 cm** in **≥80 cm** široke spodnje omare



Modela kuhalne plošče z vgrajenim prezračevalnim modulom za **vrhjo namestitev**
PIE611B15E/PVQ731F15E/PVQ711F15E*/PXX875D67E



Model kuhalne plošče z vgrajenim prezračevalnim modulom za **plosko namestitev**
PXX801D67E*



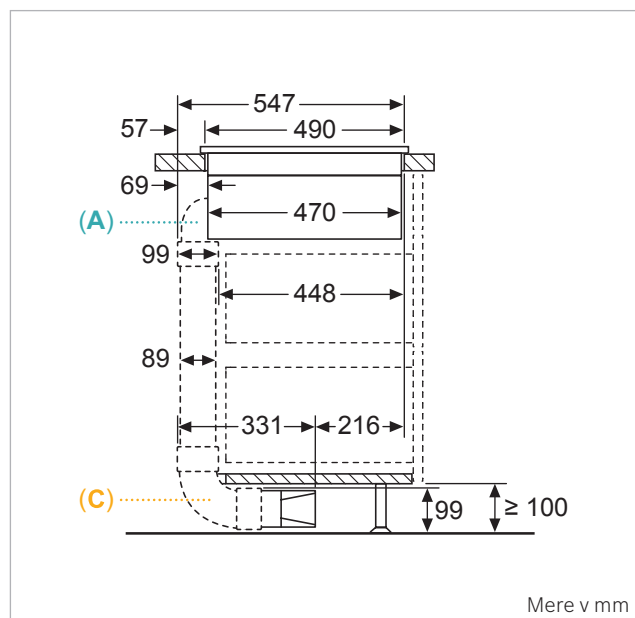
Model kuhalne plošče z vgrajenim prezračevalnim modulom za **plosko namestitev**
PXX801D67E

* na voljo od marca 2022

Skica z dimenzijami za namestitev pri konfiguraciji z (delnim) kroženjem zraka in odvajanjem zraka za konfiguracije Bosch z 90° koleni.

Pogled s strani:

Kuhalna plošča z vgradno pultno nabo za **plosko namestitev**

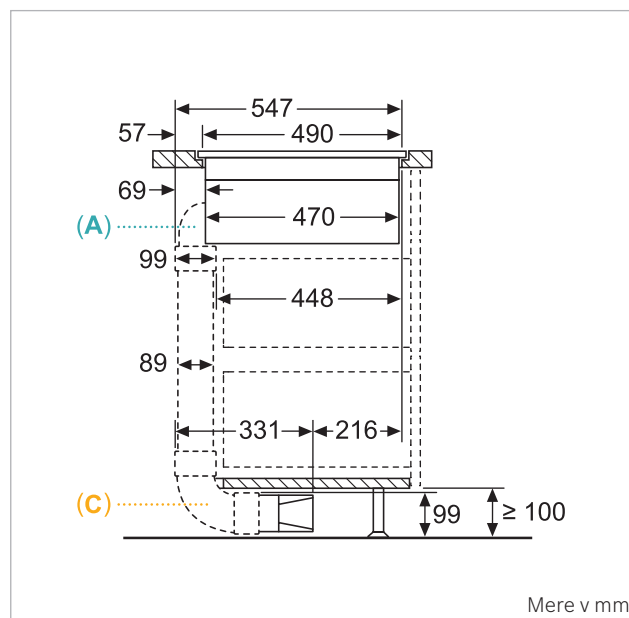


Z HZ9VDSB4 (zgoraj)

Navpični 90° "S" kolenski ploski odvodni element (moški).

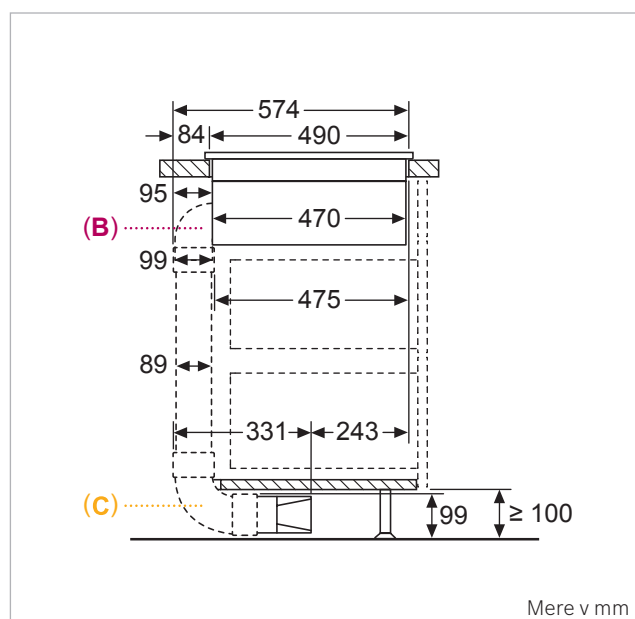
Pogled s strani:

Kuhalna plošča z vgradno pultno nabo za **plosko namestitev**



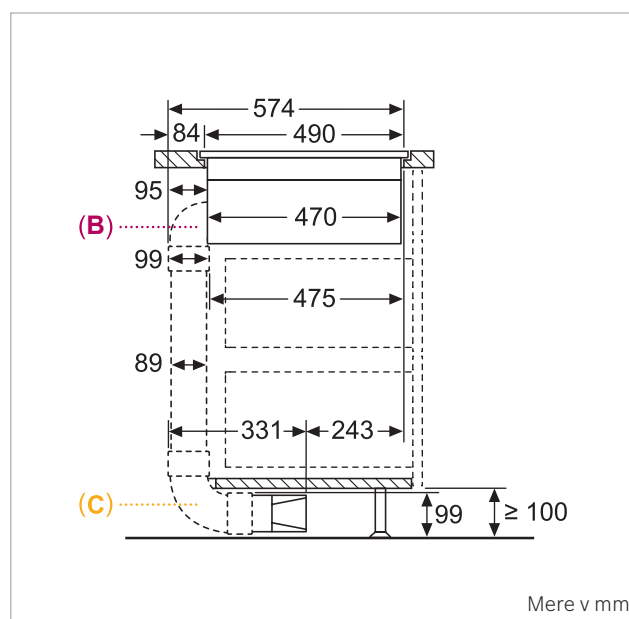
Z HZ9VDSB4 (zgoraj)

Navpični 90° "S" kolenski ploski odvodni element (moški).



Z HZ9VDSB3 (zgoraj)

Navpični 90° "M" kolenski ploski odvodni element (moški).



Z HZ9VDSB3 (zgoraj)

Navpični 90° "M" kolenski ploski odvodni element (moški).

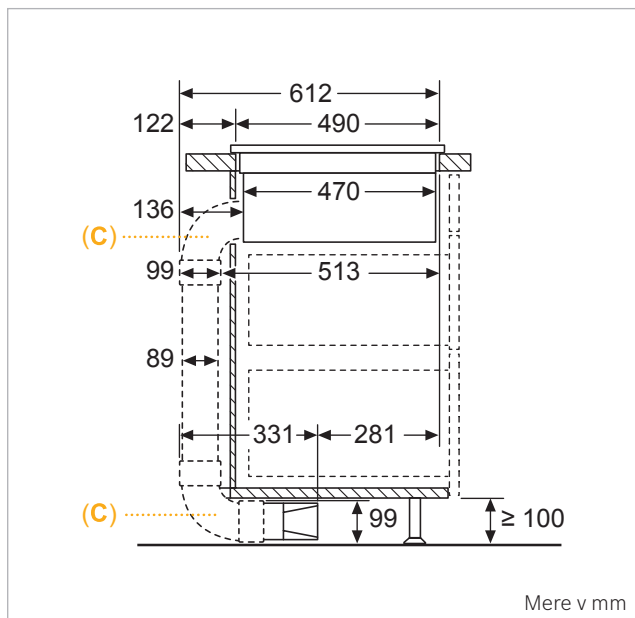
A – 90° ploski odvodni element (moški) "S"

B – 90° ploski odvodni element (moški) "M"

C – 90° ploski odvodni element (moški) "L"

Pogled s strani:

Kuhalna plošča z vgradno pultno napo za **plosko namestitev**

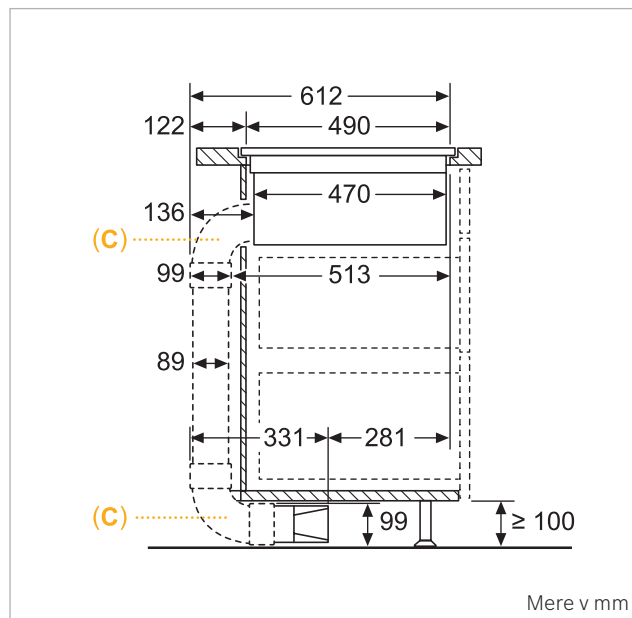


Z HZ9VDSB2 (zgoraj)

Navpični 90° "L" kolenski ploski odvodni element (moški).

Pogled s strani:

Kuhalna plošča z vgradno pultno napo za **plosko namestitev**



Z HZ9VDSB2 (zgoraj)

Navpični 90° "L" kolenski ploski odvodni element (moški).

A – 90° ploski odvodni element (moški) "S"

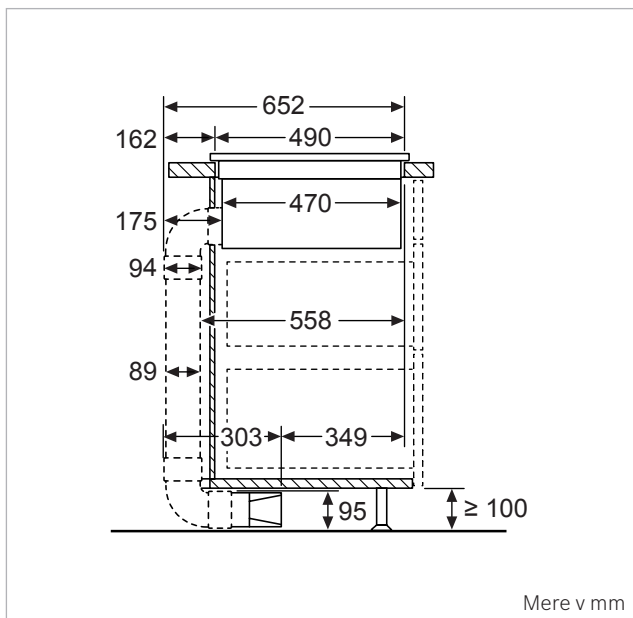
B – 90° ploski odvodni element (moški) "M"

C – 90° ploski odvodni element (moški) "L"

Skica z dimenzijami za namestitev pri konfiguraciji z (delnim) kroženjem in odvajanjem za 90° kolena drugih proizvajalcev.

Pogled s strani:

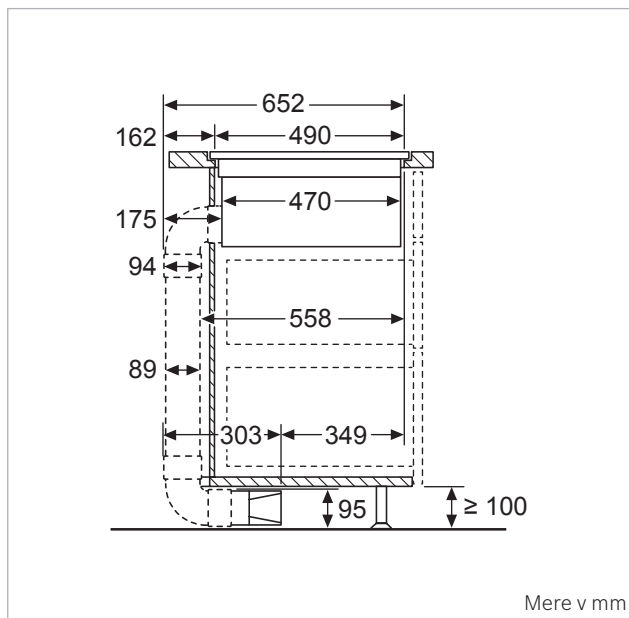
Kuhalna plošča z vgradno pultno napo za **plosko namestitev**



Z 90° kolena drugih proizvajalcev

Pogled s strani:

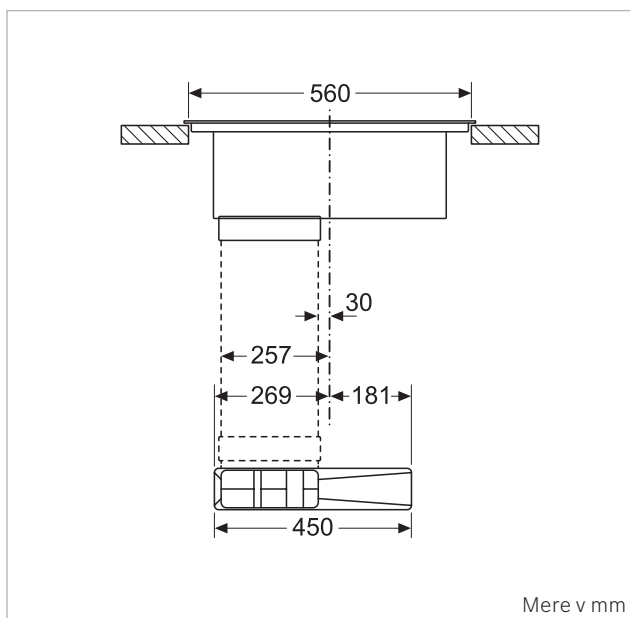
Kuhalna plošča z vgradno pultno napo za **plosko namestitev**



Z 90° kolena drugih proizvajalcev

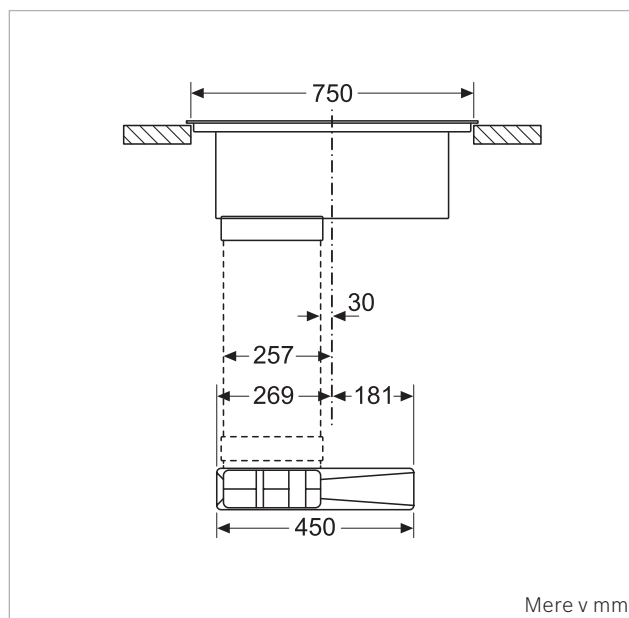
Skica z dimenzijami za namestitev pri konfiguraciji z (delnim) odvajanjem in popolnim odvajanjem – pogled s prednje strani.

Modeli kuhalne plošče z vgrajenim prezračevalnim modulom za **60 cm** široke spodnje omare

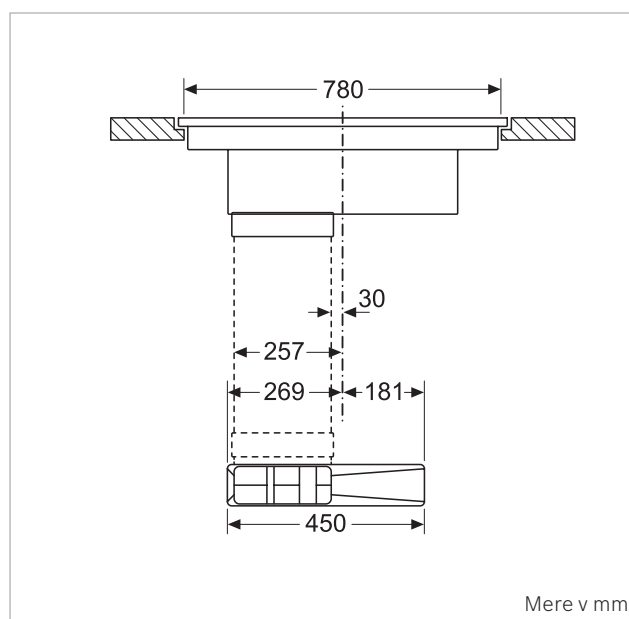


Model kuhalne plošče z vgrajenim prezračevalnim modulom za **vrhno namestitev**
PVQ731F15E/PIE611B15E/PVQ711F15E*

Modeli kuhalne plošče z vgrajenim prezračevalnim modulom za **≥80 cm** široke spodnje omare



Model kuhalne plošče z vgrajenim prezračevalnim modulom za **vrhno namestitev**
PXX875D67E

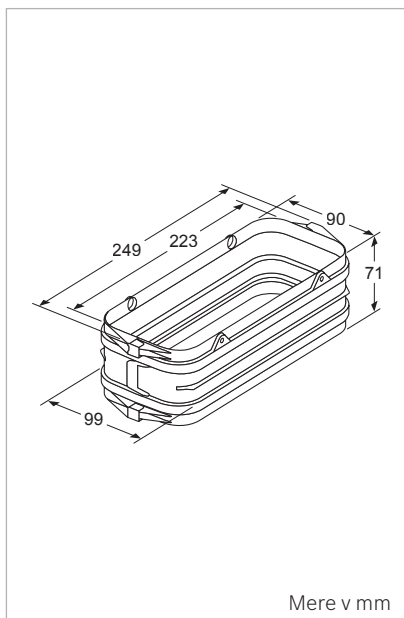


Model kuhalne plošče z vgrajenim prezračevalnim modulom za **plosko namestitev**
PXX801D67E

* na voljo od marca 2022

Skice z merami dodatnega pribora za namestitvev/odvajanje zraka podjetja Bosch.

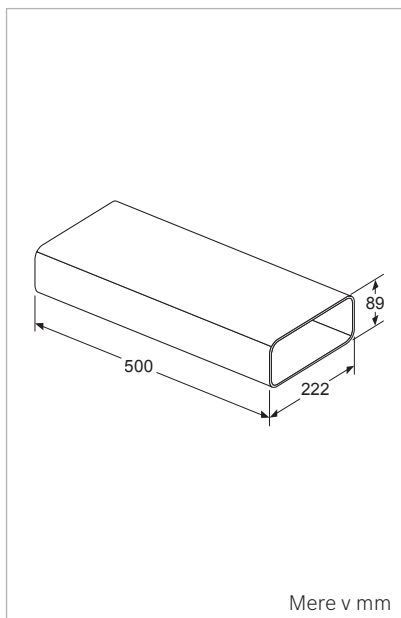
Dodatni ploski elementi za odvajanje zraka



Mere v mm

HEZ9VDSS1

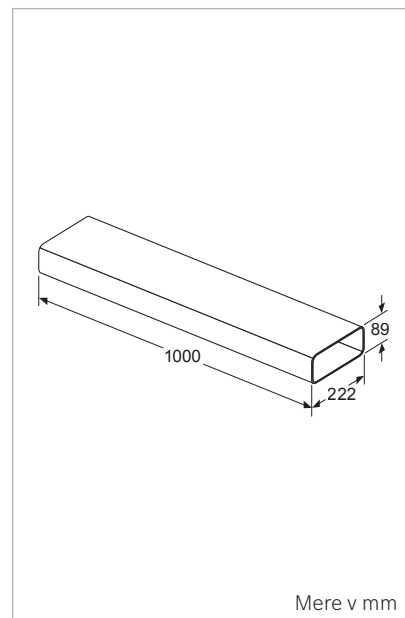
Priključna cev (ženska) za kombinacijo z moškimi ploskimi odvodnimi elementi.



Mere v mm

HEZ9VDSM1

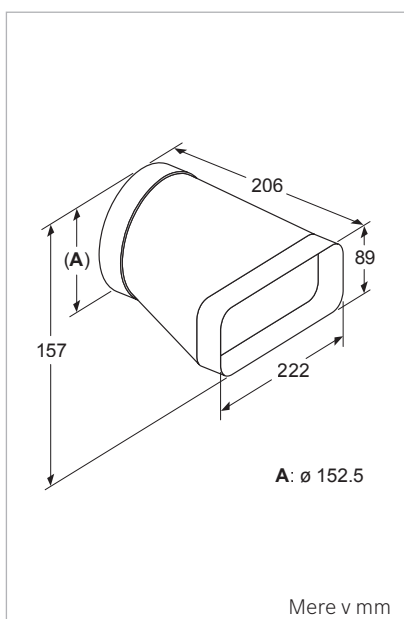
Ravni cevni element (moški, 500 mm).



Mere v mm

HEZ9VDSM2

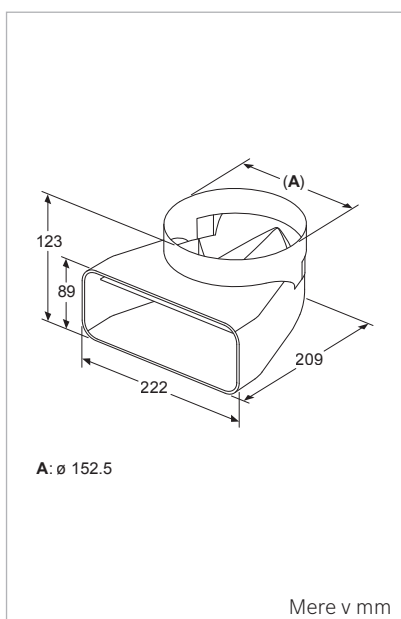
Ravni cevni element (moški, 1000 mm).



Mere v mm

HEZ9VDSI0

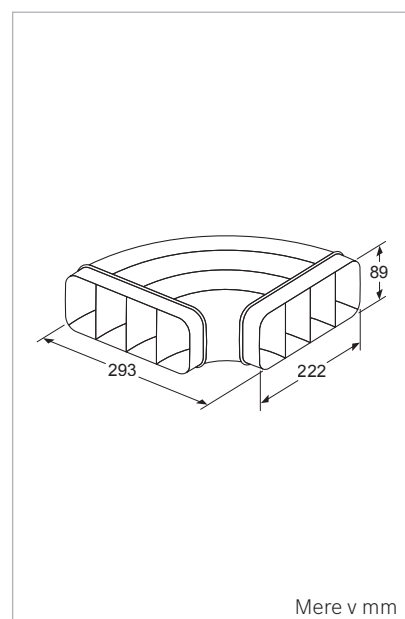
Moški pretvorni element za združitve okroglih in ploskih odvodnih elementov.



Mere v mm

HEZ9VDSI1

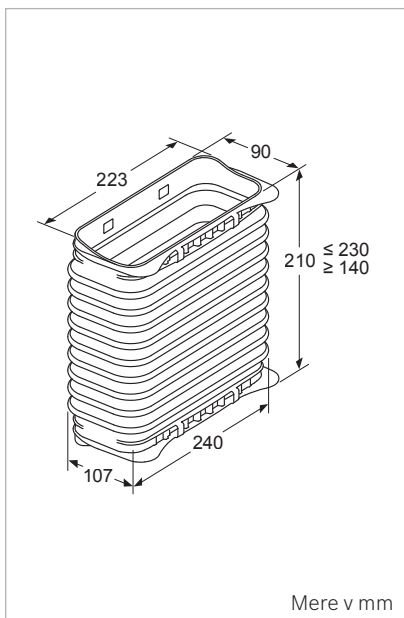
Moški 90° pretvorni element za združitve okroglih in ploskih odvodnih elementov.



Mere v mm

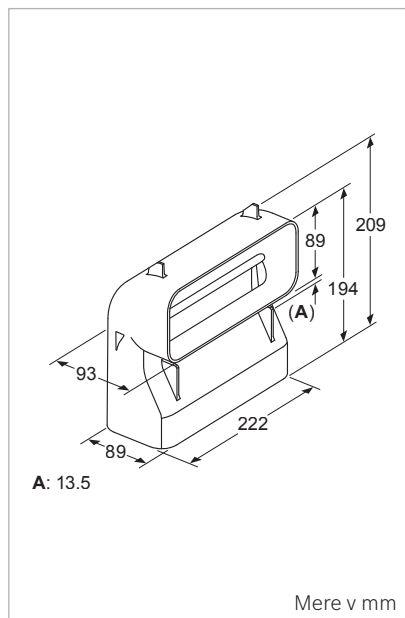
HEZ9VDSB1

Vodoravni 90° ploski odvodni element (moški).



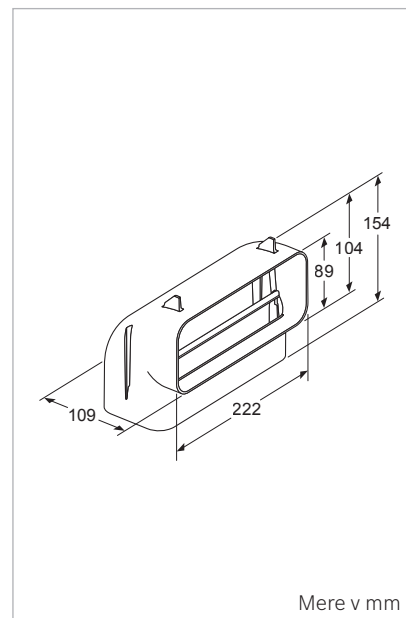
HEZ9VDSS2

Prilagodljiv ženski priključni element za priključitev moških ploskih odvodnih elementov.



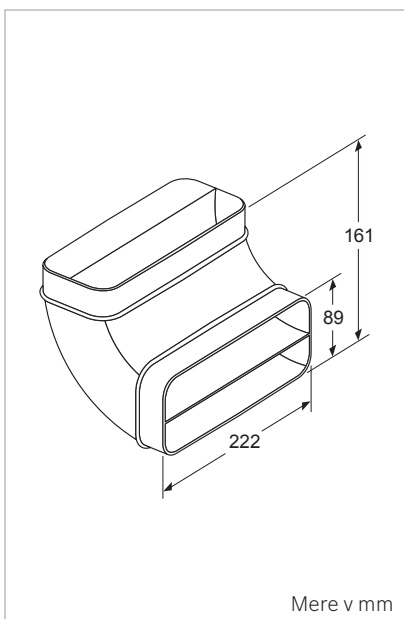
HEZ9VDSB4

Navpični 90° ploski odvodni element v obliki črke »S« (moški).



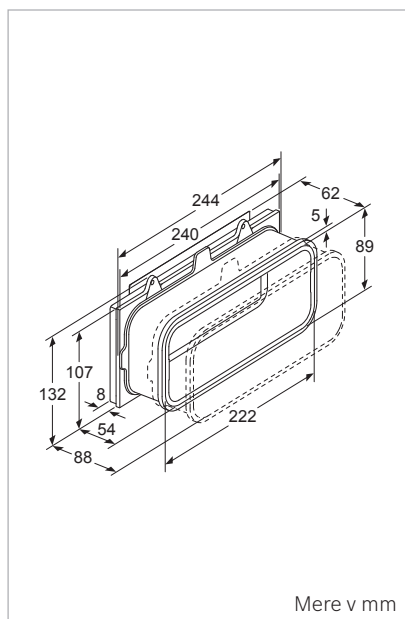
HEZ9VDSB3

Navpični 90° ploski odvodni element v obliki črke »M« (moški).



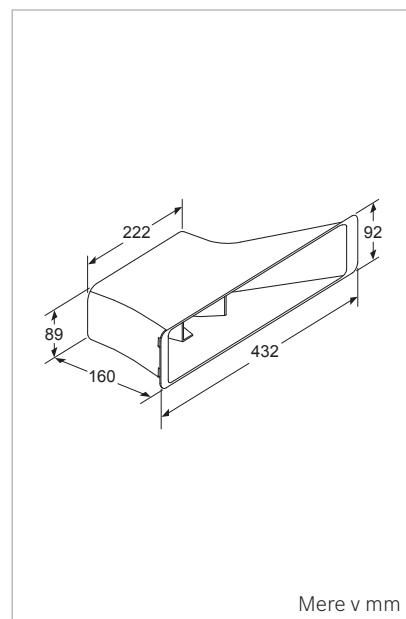
HEZ9VDSB2

Navpični 90° ploski odvodni element v obliki črke »L« (moški).



Included in cooktop

Teleskopski drsni element za kroženje zraka brez odvajanja.



HEZ9VRPD1

Difuzor za kroženje zraka z delnim ali popolnim odvajanjem.



Izdajatelj: BSH Hišni aparati d.o.o. Nazarje, Savinjska cesta 30, SI-3331 Nazarje. Skupina BSH je imetnik licence za blagovno znamko BOSCH. Pridržujemo si pravico do tehničnih sprememb proizvodov in dopolnitve ali ukinitve dela asortimana brez predhodnega obvestila. Ne odgovarjamo za morebitne napake v tekstu. Možna barva odstopanja so pogojena s kvaliteto tiska. Kopiranje ali ponatise so mogoči samo z izrecno privolitvijo izdajatelja. Opremljenost s posameznimi tehnologijami in funkcijami ter uporaba dokupnega pribora je odvisna od modela. Natisnjeno 01/2022.

www.bosch-home.si



BoschHomeSlovenija