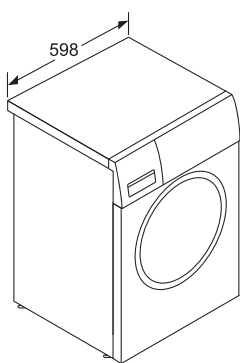
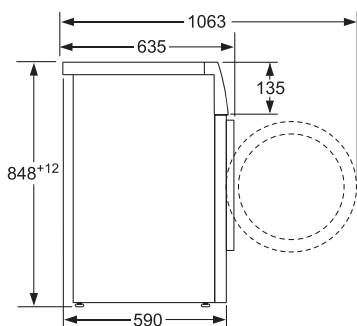


Invented for life



**BOSCH**



<b>WNG25401HK</b> 前置式洗衣乾衣機		<b>\$11,400</b>
<b>設計及特點</b>	<ul style="list-style-type: none"><li>• Series 6</li><li>• Air Wash+ 淨菌空氣洗，無需水洗，純天然、零化學成份，有效達致呵護級 99.99% 除病毒、99.9% 除菌* 及清新除味(由 Dry Hygiene 淨衣除菌程序提供)</li><li>• Drum Care 滾筒自潔程式 90°C 自動清洗+烘乾有效達致 99.99%+ 極致除霉殺菌，深層潔淨(由 Drum Care 絨毛/滾筒清潔程序提供)</li><li>• Hygiene Care 熱風除菌附加洗衣功能，極致純天然衣物護理 99.99% 低溫除菌*</li><li>• 電子操控介面和特大 LED 顯示屏提示程序進度，剩餘時間，溫度選擇，脫水轉速選擇，其他額外選項和預設完成時間(24 小時)</li><li>• LED Drum 筒內燈照明</li></ul>	
<b>程序及額外功能</b>	<ul style="list-style-type: none"><li>• 程序：棉質衣物，棉質衣物節能洗，混合衣物，防敏除菌，隨心控時，脫水/排水，纖幼/絲質衣物，自動乾衣，淨衣除菌，恤衫，洗衣+乾衣 60 分鐘，羊毛衣物，過水，絨毛/滾筒洗衣筒</li><li>• 額外功能：洗衣/乾衣/洗衣乾衣選擇，溫度選擇，脫水轉速選擇，除漬選項(血漬、油漬、泥漬、汗漬)，過水，熱風除菌，預設完成時間選擇(24 小時)/隨心控時，高速便捷模式</li></ul>	
<b>技術</b>	<ul style="list-style-type: none"><li>• AutoDry 自動感應乾衣技術</li><li>• EcoSilence Drive™ 變頻摩打：極級節能、操作寧靜及耐用</li><li>• AntiVibration™ design 螺旋紋防震側壁設計：提供更穩定更寧靜操作</li><li>• Super suspension system 避震系統 - 3 支避震</li><li>• VarioDrum 潔護滾筒：溫和高效潔護衣物</li><li>• ActiveWater™ Plus 水量感應：自動水量調節系統管理水資源</li><li>• Jetsystem™：洗衣劑容器自動清洗</li><li>• 3D AquaSpa 全方位滲透清洗系統</li><li>• 程序完成響號</li></ul>	
<b>安全功能</b>	<ul style="list-style-type: none"><li>• 泡沫感應和超感平衡系統</li><li>• 兒童安全鎖</li></ul>	
<b>技術資料</b>	<ul style="list-style-type: none"><li>• 洗衣量：10 公斤</li><li>• 乾衣量：7 公斤</li><li>• 脫水轉速：400-1400 (轉/分鐘)</li><li>• 香港能源標籤 1 級</li><li>• 香港用水標籤 1 級</li><li>• 額定功率：2 千瓦(10 安培)</li><li>• 尺寸(高 x 闊 x 深)：848 x 598 x 590(635*) 毫米</li></ul>	
<b>原產地</b>	• 中國	

\* 以 Dry Hygiene 淨衣除菌程序，能有效去除 99.99% 病毒(脊髓灰質炎病毒 1 型疫苗株)及去除 99.9% 的大腸桿菌及金黃葡萄球菌。中國家用電器研究院測試報告：EWXq-21-1363

\*\* 以混合衣物(40°C)洗衣程序配合熱風除菌附加洗衣功能，能有效去除 99.99% 的大腸桿菌及，黃葡萄球菌，銅綠假單胞菌以及白色念珠菌。中國家用電器研究院測試報告：EWXq-21-967 & EWXq-21-968

† 以絨毛/滾筒清潔程序(90°C)，能有效去除 99.99% 的大腸桿菌，金黃葡萄球菌及黑曲霉。中國家用電器研究院測試報告：EWXq-22-1452

\* 包括機門框厚度

請聯絡客戶服務部查詢安裝尺寸

請預留 5-10 毫米空間以防個別地台出現誤差

尺寸以毫米為單位