

Invented for life



# 洗烘新境界 呵護衣物再進化

BOSCH 洗衣機及乾衣機系列



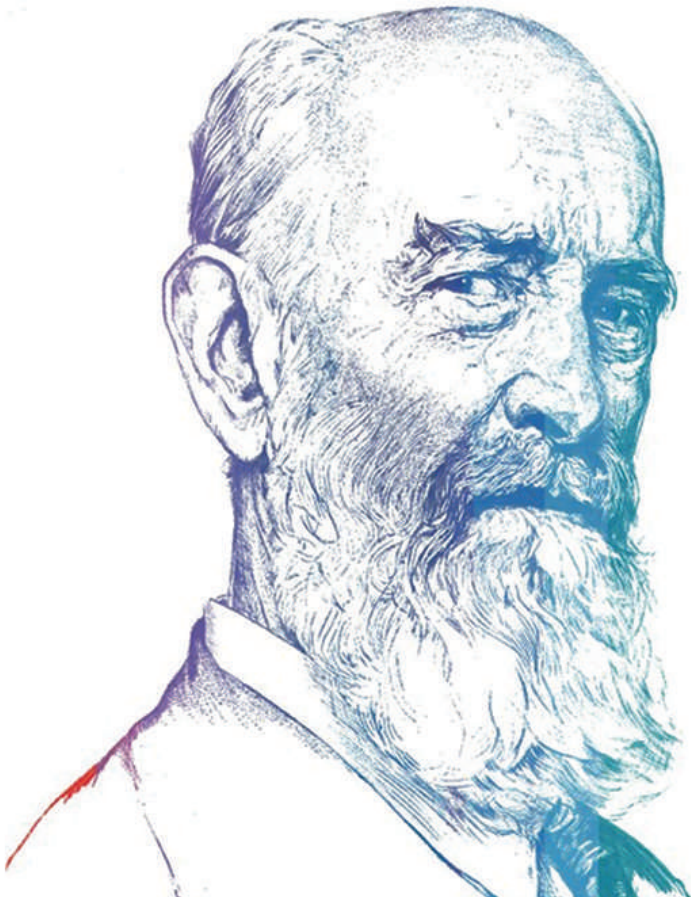
---

## 對客人的承諾 勝過眼前的利益

— Robert Bosch

1886年，勞勃·博世(Robert Bosch)先生於德國司徒加特創辦了「精密機械和電氣工程車間」，即是今日BOSCH最初的誕生，從精密電機工程起家，並於1929年後轉型為科技家電，以消費者需求及服務為出發點，透過科技成就生活之美。

而創立130多年以來，我們不僅堅持精湛德國工藝高品質的要求，更秉持勞勃·博世(Robert Bosch)先生的信念「對客人的承諾 勝過眼前的利益」，繼續為消費者提供創新及完美的科技產品。



“I would rather lose money than trust.”

— Robert Bosch





# BOSCH洗乾衣機發展年史

1972

全自動  
洗衣機/乾衣機問世



2008

推出熱泵式乾衣技術  
為世界上最節能的乾衣科技



2010

第一台搭配自動投放  
洗劑科技的洗衣機



1986



新研發科技 -  
Aqua-stop智慧防漏  
安全偵測技術

2009



被譽為世界上最節能的  
8公斤洗衣機問世



2012



台灣博西家用電器成立

2014

Home Connect智慧居家  
生活互聯網，輕鬆遠端遙控  
讓生活更便利



Home Connect

2016



推出活氧洗衣科技  
低溫微乾洗，去味又護衣

2021

推出  
220V電源處理服務



2022



台灣博西家用電器  
創立第10周年

全面滿足您的智慧生活

科技深入細節，全方位掌握



## 高效省水節能科技：水動能ActiveWater™

水動能ActiveWater™科技透過智慧感測器，精準控制洗衣過程中的每一個微小變化，用極少的水量，智慧洗淨、高效節能，並以最適切的水溫呵護您的寶貝衣物。



## 高科技工藝傳承洗衣智慧：獨家VarioDrum™不鏽鋼滾筒設計



最新一代波浪狀滾筒VarioDrum™，讓您的衣物得到最適切的拍打洗淨動作。透過3D Aqua-Spa導流翼有效引導水流強度。進行柔洗行程時，會使用緩坡輕柔的拍打；強力洗程則多用陡坡拍打，讓衣物有如進行SPA般的溫柔呵護與去污潔淨。





## BOSCH原廠BLDC 「無碳刷節能靜音驅動馬達」

BOSCH全系列洗衣機搭載BLDC無碳刷節能靜音驅動馬達，高效、節能、靜音；馬達10年、全機2年保固，德國博世品質保證。



## 水波紋抗震側板AntiVibration™

BOSCH水波紋抗震側板設計，有如水波紋由內向外的擴散特性，可減緩滾筒因高速運轉時產生的機體晃動，有效吸震、降低噪音。新一代滾筒洗衣機採BLDC無碳刷節能靜音驅動馬達與水波紋抗震側板、雙效靜音設計、比上一代減輕運轉時10%的噪音值。



## 獨家Aqua Stop多重防漏裝置

採用雙層進水管可以保護內管的漏水，若偵測到水管漏水，安全閥會自動阻斷龍頭進水，如偵測到任何非正常排水，電子系統會自動啟動排水。安裝於室內讓您多一層保障。

※產品詳細功能請參考產品規格表。



BOSCH活氧洗衣機

活氧低溫微乾洗，輕鬆去味更護衣

 **ActiveOxygen**







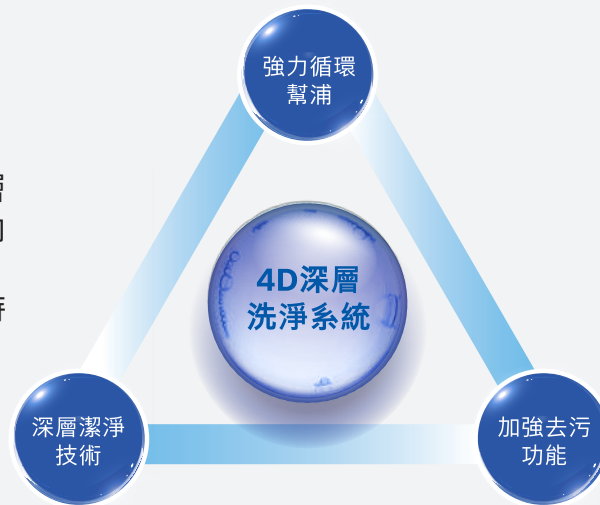
## 活氧清新空氣洗，有效去除異味與99.99%病毒\*

不適合水洗的枕頭和西裝外套，沾染上異味怎麼辦呢？ActiveOxygen活氧洗衣機，利用活氧超強氧化特性，配合超音波水霧(水分子2-3微米)充分滲透到衣物纖維，去除附著在衣物上的異味\*，不只清新除臭，也能有效去除病毒達99.99%\*\*。

## 4D深層洗淨系統，全面潔淨，效果再加倍

衣物在滾筒內360°清洗外，更結合強力循環幫浦注入清潔水柱，讓衣物充分浸濕，洗劑完全溶解，達到更好洗衣效果。透過深層潔淨技術提高滾筒轉速，藉由更高的離心力將水分子深入纖維內溶出污垢，達到更好地去污效果。

加強去污功能選項可針對特別頑強污漬衣物，增加主洗程階段時間以提升去污能力。



## 雙重高效清潔

70°C高溫槽潔淨達到除菌效果，ActiveOxygen活氧洗衣機透過注入活氧可去除筒槽異味。高溫除菌及活氧除異味，雙重淨化讓清潔效果更徹底！

\*SMEC (2021) 實驗報告No. 20210093，在活氧清新 (45分)行程下，可有效去除火鍋味及菸味。

\*\*SMEC (2021) 實驗報告No. 20210104、20210105，在活氧清新 (45分)行程下，可去除腸道病毒 EV71 型、流感病毒H1N1 型，除病毒率有效達99.99%。

BOSCH i-DOS智慧精算洗衣機

## 精準掌控洗劑，衣物潔淨第一步

### 洗衣前不需再計算洗衣精的用量

「i-DOS智慧洗劑精算系統」減少您洗衣繁瑣的步驟，自動計量洗劑，讓洗衣可以簡便又快速。

### 精算至1毫升，智慧調控 讓洗劑不殘留

BOSCH「i-DOS智慧洗劑精算系統」內建感測器，每次洗衣時，系統即可依據衣物材質與衣物重量自動精算需注入的劑量，可精準計算至以1毫升為單位，確保衣物清潔與避免洗劑殘留。

### 添加一次洗劑，約可連續使用40次\*

針對不同的衣物量，該加多少洗劑的疑問，放心交給BOSCH「i-DOS智慧洗劑精算系統」，一次倒入0.5公升的柔軟精與1.3公升的洗衣精，可完成40次洗衣行程，往後洗衣都不必憑感覺來添加洗劑，BOSCH幫您輕鬆完成。

量杯？再也不需要了！

\*於棉質衣物洗程，衣物輕度髒污程度及洗劑基本添加量為初始設定值計算。  
若使用非常濃縮的洗衣精，可依洗劑建議量標示減少基本添加量設定，洗衣次數可再提升。



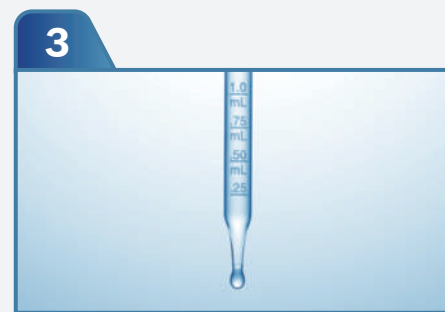
# i-DOS智慧洗劑精算系統



1 倒入洗衣精(最多1.3公升)/  
柔軟精(最多0.5公升)。



2 根據壓力感測器所偵測的衣物重量以及您所設定的洗程和衣物髒污程度，系統自動計算洗劑投放量。



3 洗衣精/柔軟精透過高精度齒輪幫浦傳送至i-DOS裝置頂部，最小投放量精準至1毫升。

## 自由調整洗劑添加量

根據衣物髒污程度或衣物柔軟程度，可手動調整洗衣精及柔軟精。

程度	洗衣精		柔軟精	
○○○ 重度	i-DOS	重度髒污或有污漬的衣物	i-DOS	非常柔軟的衣物
○○ 中度		一般髒污程度衣物		中度柔軟的衣物
○ 輕度		輕度髒污程度衣物		輕度柔軟衣物
關		取消自動添加洗衣精，手動添加洗衣精		取消自動添加柔軟精



洗衣劑加越多衣服就可以洗更乾淨了？



大量洗劑並不能增加去污力，反而會殘留衣物刺激皮膚甚至造成過敏。洗劑量應按照水質水溫、衣物量與材質、洗衣槽尺寸添加。而滾筒式洗衣機的洗劑用量與耗水量皆比直立式來得更少。

滾筒洗衣機建議洗劑：  
請挑選標示HE高效低泡沫的洗衣精/洗衣粉進行清潔



BOSCH AntiStain去漬淨白洗衣機

## 4大剋漬化洗程



### 還在鑽研去污除漬的技巧？

生活中充滿各種髒污危機，孩童在歡樂嬉戲時留下的污泥、用餐時不小心沾染的醬汁或運動時所留下的汗漬等難纏污垢，若沒有即時處理，可能會讓衣物造成永遠無法抹滅的痕跡！

※產品詳細功能請參考產品規格表。

# 難纏污漬 一鍵去除

BOSCH去漬淨白洗衣機，針對4種常見污漬及成因對症下藥，提供四大特殊去漬洗程處理，您不再需要鑽研去污除漬技巧，只需要選擇洗程的按鍵，衣物輕鬆煥白如新！



## 油漬

透過洗衣精溶解油漬後清洗，**會在洗衣時增加進水量**，用水將油漬去除。



## 汗漬

**增加洗滌時間**，並在整個洗滌過程中保持您預設的溫度並增加水位，以達到更好的清潔效果。



## 血漬

**以不超過30度的水浸泡衣物**，讓污漬自然溶解；在主要洗程中保持您預設的溫度與適度水位，**最後拉長洗滌時間沖洗殘留污漬**，提升清潔效果。



## 泥漬

以不超過30度的水浸泡，自然溶解泥漬；**在主要洗程中增加洗滌時間、增加水位**並保持您預設的溫度，**且增加額外清水沖洗**，以發揮最大洗淨效果。



BOSCH智慧高效洗脫烘洗衣機

## 洗烘捷淨，出門不用等



### 最快60分鐘完成洗脫烘

等一下就要出門，但是要穿的衣服上居然有污漬！立刻使用BOSCH智慧高效洗脫烘洗衣機洗烘60行程\*，即可快速於60分鐘內，完成洗脫烘行程，讓您在趕時間時，也能立刻穿上乾爽舒適的乾淨衣服，體面出門赴約。







## AutoDry智慧感測器 乾得剛剛好

AutoDry智慧感測器能聰明判斷衣物濕度，在乾燥後自動停止，不僅有效率地節省能源和時間更避免過度烘乾造成衣物損傷，讓您隨時都能穿上乾爽蓬鬆的衣物。



AutoDry智慧感測器



智慧衣物量感測



智慧泡沫感測



智慧水溫控制感測



智慧衣物平衡感測



## 高溫洗淨衣物，有效除菌99.9%，除蟎99.9%

衣服上的髒污洗乾淨了，但肉眼看不見的細菌塵蟎卻不一定能夠被去除，BOSCH智慧高效洗脫烘衣機貼心提供60°C及90°C水溫洗程，能有效除菌99.9%\*\*，除蟎99.9%\*\*\*，寶寶衣物或床單都能洗淨抗敏。

\*限1Kg以內，僅需簡單清洗，輕薄類之輕度髒污的棉質、亞麻衣物或化纖類衣物。

\*\*根據CTIHEA實驗室報告WXq-19-30668有效去除大腸桿菌及金黃色葡萄球菌達99.9%

\*\*\*根據CTIHEA實驗室報告WXq-20-851之除蟎效果達99.9%

BOSCH Heat Pump速效乾衣機

# 高效溫和烘乾，護衣新標竿







## 全家衣物55分鐘立即乾

陰雨綿綿，衣服棉被一直不乾怎麼辦？交給BOSCH Heat Pump速效乾衣機，短短55分鐘快速烘乾全家衣物\*，不論是棉質上衣或是床單被套，輕鬆按下就能快速溫和烘乾，從此再也不怕下雨天。



## Heat Pump除濕式乾衣科技，溫和更護衣

BOSCH Heat Pump速效乾衣機採用「Heat Pump (熱泵)除濕式乾衣科技」，於烘衣過程中，冷空氣經由熱泵技術的熱交換裝置轉換成約60°C暖風再次進入滾筒烘乾衣物，透過回收熱能循環利用，不需反覆加熱，有效節能，相較於冷凝式烘衣節省近65%\*\*的耗電量；有別於傳統烘衣機溫度高達70~80度，有效減少衣物受損、變形，並且維持蓬鬆度，給予衣物最佳烘乾護理。



## 乾淨又除菌 時刻呵護家人健康

BOSCH Heat Pump速效乾衣機衛生除菌行程有效除菌最高達99%\*\*\*除蟎99%\*\*\*\*，病源、過敏源一烘而散。

\* 棉質行程烘乾實測55分鐘完成5.2公斤衣物烘乾，一家四口3天衣物量大約5.2公斤。

\*\*根據博西家電內部實測室，相較BOSCH冷凝式乾衣機WTG86404TC，耗電量減少65%，更加省電。

\*\*\*SGS(2022)實驗報告No.DPN21C00024，DPN21C00024在定時暖風(120分)下，可去除金黃色葡萄球菌99%、大腸桿菌97.9%。

\*\*\*\*SGS(2022)實驗報告No.DNP21C00026測試，可除蟎達99%。



BOSCH 冷凝式乾衣機

## 精準掌握衣物最佳乾濕度



### 呵護衣物，乾得剛剛好

BOSCH 採取冷凝式乾衣科技，透過冷凝器將溫暖潮濕的空氣烘乾，凝結的水氣匯集到獨立的水箱內，無需擔心烘衣時會排出濕熱空氣。冷凝式技術同時減輕對衣物纖維的破壞，從而使衣物歷久常新。





## 感測烘乾系統，讓衣物更蓬鬆

暖風充分在滾筒中循環，衣物輕柔地被細緻烘乾，讓衣物柔軟蓬鬆，降低因滾動產生多餘的皺摺。



## 3D立體攪拌翼，乾衣有效率

不須改變滾筒的轉向，衣物即可進行3D律動翻轉，可有效均勻接觸暖風、快速烘乾，省電節能。



## 錐形黃金椎，衣物不糾結

滾筒內中央突起的錐形黃金椎，可引導分散在滾筒運作時，由頂端落下的衣物，也能讓您的每一件衣物充分烘乾、零糾結，避免拉扯造成的衣物損傷。

## 貼心配件

可使用專屬配件「羊毛衣物烘衣架」選擇「免燙/一般」行程，可溫和的烘乾羊毛衣物、運動鞋及絨毛玩具。



■ 毛料衣物



■ 鞋子

Home Connect智慧居家互聯網

# 極智科技，讓衣物清潔更便利



## 最聰明的洗衣專家 一鍵按下，最適合您的程序自動開啟

Home Connect智慧居家聯網，可遠端操作行程、查詢洗衣/烘乾階段，並於程序結束後自動傳送通知，讓您一手掌握衣物最佳狀態。除此之外，Home Connect更提供筒槽清潔通知服務，維持洗衣槽的潔淨才是真乾淨。





洗衣機容量多大才夠？



# 10公斤\* 容量到底夠不夠用？



爸爸

襯衫 + 內衣 + 西裝褲子 + 襪子 + 內褲

(約200gx4件) (約130gx4件) (約400gx4條) (約50gx4雙) (約80gx4條)

4日衣物  
約3,440g



媽媽

襯衫 + 內衣 + 裙子 + 襪子 + 內褲

(約200gx4件) (約130gx4件) (約400gx4條) (約50gx4雙) (約30gx4條)

4日衣物  
約3,240g



兒子

上衣 + 褲子 + 襪子 + 內褲

(約100gx4件) (約200gx4件) (約50gx4雙) (約30gx4條)

4日衣物  
約1,520g



女兒

上衣 + 裙子 + 襪子 + 內褲

(約100gx4件) (約200gx4件) (約50gx4雙) (約30gx4條)

4日衣物  
約1,520g

洗被單也OK\*!

\*洗衣容量依CNS規範標示，若是較大較厚的衣料，可洗容量會有所不同。



一週只需洗衣**2**次！一家四口，四日衣物量，約**9.7kg**\*

\*以BOSCH智慧高效洗脫烘洗衣機i-DOS智慧精算洗衣機、AntiStain去漬淨白洗衣機容量為例。



# 洗乾堆疊熱銷推薦



## 堆疊組合省空間

雙機上下堆疊更省空間，提供多種組合靈活搭配。  
搭配洗乾功能，呼應各種洗衣方案。

## Home Connect智慧連線

透過BOSCH Home Connect智慧科技，可遠端操作行程、查詢洗衣/烘乾階段，並於程序結束後自動傳送通知，讓您一手掌握衣物最佳狀態。

## 220V洗乾效率佳

下洗衣上乾衣，220V更節能，同步進行洗烘，效率快。

## 美型設計

德國工藝設計外型垂直流線一體成型，觸控式面板及旋鈕直覺操作。



# 熱銷組合推薦

組合  
**1**



活氧洗衣機

WAX32LH0TC 10kg

Heat Pump速效乾衣機

WTW87MH0TC 9kg

建議售價 **132,800**

送

堆疊架WTZ11400  
價值 **4,500元**



組合  
**2**



滾筒洗衣機

WAT28402TC 9kg

冷凝式乾衣機

WTG86404TC 9kg

建議售價 **120,800**

送

堆疊架WTZ11400  
價值 **4,500元**



組合  
**3**



滾筒洗衣機

WAT28401TC 8kg

冷凝式乾衣機

WTG86404TC 9kg

建議售價 **115,800**

送

堆疊架WTZ11400  
價值 **4,500元**



## 產品兩年保固，馬達十年\*

感謝您選購BOSCH洗乾衣機，為了讓您有最好的產品使用體驗，我們特別提供產品2年、馬達10年\*保固的貼心服務，確保您在擁有全球領先工藝的同時，更能安心的使用產品，無後顧之憂。

\*僅適用於BLDC馬達



## 洗衣機 / 乾衣機選購配件

型號	建議售價	洗衣機							洗脫烘	乾衣機		
		WAX 32LH0TC	WAT 28402TC	WAT 28401TC	WAT 28400TC	WAU 28540TC	WAU 28640TC	WAU 28668TC	WDU 28560TC	WTG 86402TC	WTG 86404TC	WTW 87MH0TC
 WTZ20410 洗乾衣機堆疊架 00576101	NT\$1,400	●	●	●	●	●	●	●		●	●	●
 WTZ11400 洗乾衣機堆疊架+工作 台 00574010	NT\$4,500	●	●	●	●	●	●	●		●	●	●
 WMZ20540WW洗衣機底座 WMZ20540WW+Q8A0027772 乾衣機底座 (白色) H34.8×W59.6×D56.2cm	NT\$7,000	●	●	●	●					●	●	●
 WMZ20540GW洗衣機底座 WMZ20540GW+Q8A0027772 乾衣機底座 (金銀色) H34.8×W59.6×D56.2cm	NT\$7,000	●	●	●	●					●	●	●
 WMZ20530WW 洗衣機底座 (白色) H34.8×W59.6×D57.4cm	NT\$7,000					●	●	●				
 WMZ20530SW 洗衣機底座 (銀色) H34.8×W59.6×D57.4cm	NT\$7,000							●				
 WMZ20600 毛料衣物烘衣架 11006122	NT\$3,500									●	●	●
 洗衣機清潔粉 200g罐裝 00311887	NT\$800	●	●	●	●	●	●	●	●			
 洗衣機清潔粉組 (4入) 200g罐裝 17002533	NT\$1,800	●	●	●	●	●	●	●	●			
 洗衣機 / 洗碗機除垢劑 250g罐裝 00311886	NT\$800	●	●	●	●	●	●	●	●			
 洗衣機 / 洗碗機除垢劑組 (4入) 250g罐裝 17002586	NT\$1,800	●	●	●	●	●	●	●	●			
 BOSCH亮彩洗衣精 00311957	NT\$350	●	●	●	●	●	●	●	●			



# 滾筒洗衣機

## i-DOS智慧精算洗衣機系列



WAW28640TC



WAW28668TC

## AntiStain去漬淨白洗衣機系列



WAW28540TC



## 智慧高效洗脫烘洗衣機

WDU28560TC

型號	WAW28640TC	WAW28668TC	WAW28540TC	WDU28560TC
建議售價	NT\$ 68,000	NT\$ 65,000	NT\$ 59,900	NT\$ 62,900
顏色	白	銀	白	白
電壓 / 頻率 (V / Hz)	單相110 / 60	單相110 / 60	單相110 / 60	單相220 / 60
功率 / 電流 (W / A)	500 / 5	500 / 5	500 / 5	2100 / 10
最佳洗衣容量	歐規10公斤	歐規10公斤	歐規10公斤	歐規10.1 / 6公斤
機體尺寸(H×W×Dmm)	848×598×616	848×598×616	848×598×616	848×598×616
操作面板	鍍鉻環形旋鈕+觸控式螢幕	鍍鉻環形旋鈕+觸控式螢幕	鍍鉻環形旋鈕+觸控式螢幕	鍍鉻環形旋鈕+觸控式螢幕
洗程選項	<ul style="list-style-type: none"> <li>棉質衣物</li> <li>童裝</li> <li>襯衫/恤衫</li> <li>精緻/絲質</li> <li>羊毛/手洗</li> <li>洗清</li> <li>脫水</li> <li>槽潔淨</li> <li>羽絨衣</li> <li>刷毛衣物</li> <li>戶外/防潑水</li> <li>寶寶衣物</li> <li>隨心控時</li> <li>超快洗30分</li> </ul>	<ul style="list-style-type: none"> <li>棉質衣物</li> <li>混合衣物</li> <li>外套/合成纖維枕</li> <li>精緻/絲質</li> <li>羊毛/手洗</li> <li>洗清</li> <li>脫水</li> <li>槽潔淨</li> <li>羽絨衣</li> <li>瑜珈褲/排汗衫</li> <li>戶外/防潑水</li> <li>床單</li> <li>隨心控時</li> <li>超快洗30分</li> </ul>	<ul style="list-style-type: none"> <li>棉質衣物</li> <li>童裝</li> <li>襯衫/恤衫</li> <li>精緻/絲質</li> <li>羊毛/手洗</li> <li>洗清</li> <li>脫水</li> <li>槽潔淨</li> <li>羽絨衣</li> <li>刷毛衣物</li> <li>戶外/防潑水</li> <li>寶寶衣物</li> <li>隨心控時</li> <li>超快洗30分</li> </ul>	<ul style="list-style-type: none"> <li>棉質衣物</li> <li>混合衣物</li> <li>合成纖維</li> <li>精緻/絲質</li> <li>羊毛/手洗</li> <li>槽潔淨</li> <li>洗清</li> <li>脫水</li> <li>羽絨衣</li> <li>戶外/防潑水</li> <li>寶寶衣物</li> <li>清新除味</li> <li>隨心控時</li> <li>洗烘60分</li> </ul>
附加功能	<ul style="list-style-type: none"> <li>i-DOS智慧洗劑精算系統</li> <li>5段溫度 (冷/20/30/40/60度)</li> <li>節能</li> <li>超省時</li> <li>浸泡</li> <li>加強洗清</li> <li>預洗</li> <li>脫水轉速選擇</li> <li>高水位</li> <li>防皺</li> <li>夜間</li> <li>最愛</li> <li>預約</li> </ul>	<ul style="list-style-type: none"> <li>i-DOS智慧洗劑精算系統</li> <li>5段溫度 (冷/20/30/40/60度)</li> <li>節能</li> <li>超省時</li> <li>浸泡</li> <li>加強洗清</li> <li>預洗</li> <li>脫水轉速選擇</li> <li>高水位</li> <li>防皺</li> <li>夜間</li> <li>最愛</li> <li>預約</li> </ul>	<ul style="list-style-type: none"> <li>AntiStain去漬選擇：油、汗、血、泥</li> <li>5段溫度 (冷/20/30/40/60度)</li> <li>節能</li> <li>超省時</li> <li>浸泡</li> <li>加強洗清</li> <li>預洗</li> <li>脫水轉速選擇</li> <li>高水位</li> <li>防皺</li> <li>夜間</li> <li>最愛</li> <li>預約</li> </ul>	<ul style="list-style-type: none"> <li>熱風除菌</li> <li>6段溫度 (冷/20/30/40/60/90度)</li> <li>節能</li> <li>超省時</li> <li>浸泡</li> <li>洗清</li> <li>脫水轉速選擇</li> <li>高水位</li> <li>防皺</li> <li>夜間</li> <li>最愛</li> <li>預約</li> </ul>
偵漏系統	Aqua Secure	多重防漏水裝置	Aqua Secure	Aqua Secure
滾筒照明	●	●	●	●
開門方向	左開 (不可改開門方向)	左開 (不可改開門方向)	左開 (不可改開門方向)	左開 (不可改開門方向)
保固年限	全機2年 / BLDC馬達10年	全機2年 / BLDC馬達10年	全機2年 / BLDC馬達10年	全機2年 / BLDC馬達10年

## 活氧洗衣機



型號	WAX32LH0TC	WAT28402TC	WAT28401TC	WAT28400TC
建議售價	NT\$ 69,900	NT\$ 63,900	NT\$ 58,900	NT\$ 56,900
顏色	白	白	白	白
電壓 / 頻率 (V / Hz)	單相220 / 60	單相220 / 60	單相220 / 60	單相220 / 60
功率 / 電流(W / A)	2000 / 10	2300 / 11	2300 / 11	2300 / 11
最佳洗衣容量	歐規10公斤	歐規9公斤	歐規8公斤	歐規7公斤
機體尺寸(H×W×Dmm)	848×598×590	848×598×590	848×598×590	848×598×590
操作面板	鍍鉻旋鈕+觸控式螢幕	鍍鉻旋鈕+觸控式螢幕	銀色旋鈕+觸控式螢幕	白色旋鈕+觸控式螢幕
洗程選項	<ul style="list-style-type: none"> <li>· 活氧清新</li> <li>· 棉質衣物</li> <li>· 棉質-節能</li> <li>· 合成纖維</li> <li>· 混合衣物</li> <li>· 精緻/絲質</li> <li>· 羊毛/手洗</li> <li>· 洗清</li> <li>· 脫水/排水</li> <li>· 槽潔淨</li> <li>· 刷毛衣物</li> <li>· 襯衫</li> <li>· 快洗15分/30分</li> <li>· 衛生除菌</li> </ul>	<ul style="list-style-type: none"> <li>· 棉質</li> <li>· 白色衣物</li> <li>· 毛巾</li> <li>· 衛生殺菌</li> <li>· 快洗15分</li> <li>· 大型衣物</li> <li>· 槽潔淨</li> <li>· 排水</li> <li>· 手洗/毛料</li> <li>· 洗清/脫水</li> <li>· 快洗30分</li> <li>· 絲質</li> <li>· 免燙-微污</li> <li>· 免燙-強污</li> <li>· 免燙-一般</li> </ul>	<ul style="list-style-type: none"> <li>· 棉質</li> <li>· 棉質-微污</li> <li>· 毛巾</li> <li>· 衛生殺菌</li> <li>· 牛仔褲</li> <li>· 大型衣物</li> <li>· 槽潔淨</li> <li>· 排水</li> <li>· 手洗/毛料</li> <li>· 洗清/脫水</li> <li>· 快洗30分</li> <li>· 精緻衣物</li> <li>· 免燙-微污</li> <li>· 免燙-強污</li> <li>· 免燙-一般</li> </ul>	<ul style="list-style-type: none"> <li>· 棉質</li> <li>· 棉質-微污</li> <li>· 毛巾</li> <li>· 抗敏</li> <li>· 牛仔褲</li> <li>· 棉質+節能Eco</li> <li>· 槽潔淨</li> <li>· 排水</li> <li>· 手洗/毛料</li> <li>· 洗清/脫水</li> <li>· 快洗30分</li> <li>· 精緻衣物</li> <li>· 免燙-微污</li> <li>· 免燙-強污</li> <li>· 免燙-一般</li> </ul>
附加功能	<ul style="list-style-type: none"> <li>· 活氧除菌</li> <li>· 加強去污</li> <li>· 預洗</li> <li>· 加強洗清</li> <li>· 超省時</li> <li>· 9段溫度選擇(冷~90度)</li> <li>· 脫水轉速選擇</li> <li>· 預約</li> </ul>	<ul style="list-style-type: none"> <li>· 超省時</li> <li>· 4段溫度(冷/溫/熱/非常熱)</li> <li>· 預約</li> <li>· 加強洗清</li> <li>· 預洗</li> <li>· 脫水轉速選擇</li> </ul>	<ul style="list-style-type: none"> <li>· 超省時</li> <li>· 4段溫度(冷/溫/熱/非常熱)</li> <li>· 預約</li> <li>· 加強洗清</li> <li>· 預洗</li> <li>· 脫水轉速選擇</li> </ul>	<ul style="list-style-type: none"> <li>· 超省時</li> <li>· 4段溫度(冷/溫/熱/非常熱)</li> <li>· 預約</li> <li>· 加強洗清</li> <li>· 預洗</li> <li>· 脫水轉速選擇</li> </ul>
偵漏系統	Aqua Stop	Aqua Secure	Aqua Secure	多重防漏水裝置
滾筒照明	●	●	-	-
Home Connect遠端遙控	●	-	-	-
開門方向	左開 (不可改開門方向)	左開 (不可改開門方向)	左開 (不可改開門方向)	左開 (不可改開門方向)
保固年限	全機2年 / BLDC馬達10年	全機2年 / BLDC馬達10年	全機2年 / BLDC馬達10年	全機2年 / BLDC馬達10年

# 乾衣機

## Heat Pump速效乾衣機



**WTW87MH0TC**

建議售價	NT\$ 62,900
電壓 / 頻率 (V / Hz)	單相220 / 60
功率 / 電流 (W / A)	900 / 5
最佳乾衣容量	歐規9公斤
機體尺寸(H×W×Dmm)	842×598×599
操作面板	鍍鉻旋鈕+觸控式螢幕
烘衣行程	<ul style="list-style-type: none"> <li>棉質衣物</li> <li>混合衣物</li> <li>防縮水</li> <li>衛生殺菌</li> <li>羊毛鬆柔</li> <li>羽絨衣</li> <li>自動40分+</li> <li>衣物清新</li> <li>定時暖風</li> <li>少量40分</li> <li>戶外衣物</li> <li>精緻衣物</li> <li>合成纖維</li> <li>牛仔衣物</li> </ul>
附加功能	<ul style="list-style-type: none"> <li>遠端遙控</li> <li>加強烘乾</li> <li>低溫</li> <li>定時</li> <li>乾衣程度</li> <li>防皺(60或120分鐘)</li> <li>預約</li> <li>訊號音</li> </ul>
滾筒照明	●
開門方向	右開 (可改開門方向)
備註	附羊毛烘衣架
保固年限	全機2年

## 冷凝乾衣機



**WTG86404TC**

建議售價	NT\$ 56,900
電壓 / 頻率 (V / Hz)	單相220 / 60
功率 / 電流 (W / A)	2500 / 12
最佳乾衣容量	歐規9公斤
機體尺寸(H×W×Dmm)	842×598×599
操作面板	鍍鉻旋鈕+觸控式螢幕
烘衣行程	<ul style="list-style-type: none"> <li>棉質-強烘</li> <li>棉質-一般</li> <li>毛巾</li> <li>衛生殺菌</li> <li>牛仔衣物</li> <li>羽絨衣</li> <li>自動40分+</li> <li>衣物清新</li> <li>羊毛鬆柔</li> <li>定時暖風</li> <li>少量40分</li> <li>精緻衣物</li> <li>免燙-微乾</li> <li>免燙-一般</li> <li>免燙-強烘</li> </ul>
附加功能	<ul style="list-style-type: none"> <li>定時</li> <li>預約</li> <li>防皺</li> <li>低溫</li> <li>訊號音</li> <li>加強烘乾</li> </ul>
滾筒照明	●
開門方向	右開 (可改開門方向)
備註	附羊毛烘衣架
保固年限	全機2年



**WTG86402TC**

建議售價	NT\$ 54,900
電壓 / 頻率 (V / Hz)	單相220 / 60
功率 / 電流 (W / A)	2500 / 12
最佳乾衣容量	歐規9公斤
機體尺寸(H×W×Dmm)	842×598×599
操作面板	白色旋鈕+觸控式螢幕
烘衣行程	<ul style="list-style-type: none"> <li>棉質-強烘</li> <li>棉質-一般</li> <li>毛巾</li> <li>衛生殺菌</li> <li>牛仔衣物</li> <li>羽絨衣</li> <li>自動40分+</li> <li>衣物清新</li> <li>羊毛鬆柔</li> <li>定時暖風</li> <li>少量40分</li> <li>精緻衣物</li> <li>免燙-微乾</li> <li>免燙-一般</li> <li>免燙-強烘</li> </ul>
附加功能	<ul style="list-style-type: none"> <li>定時</li> <li>預約</li> <li>防皺</li> <li>低溫</li> <li>訊號音</li> <li>加強烘乾</li> </ul>
滾筒照明	—
開門方向	右開 (不可改開門方向)
備註	—
保固年限	全機2年

\* 實驗室特定狀況下之測試結果，會因實際不同環境而有所差異。

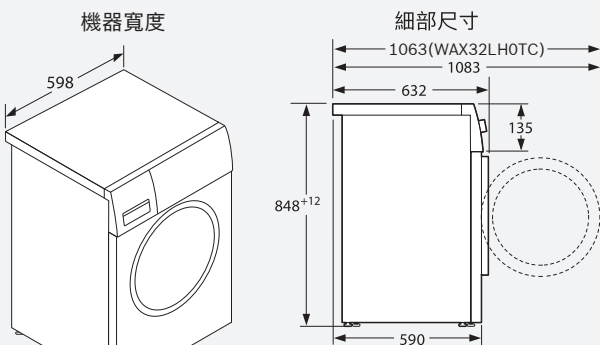


## 洗衣機安裝圖

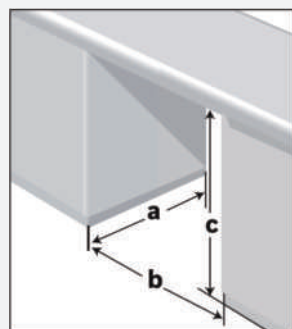
WAT28400TC  
WAT28401TC  
WAT28402TC  
WAX32LH0TC

洗衣機
機體尺寸(高×寬×深)
848×598×590mm
進水管長度1194mm
排水管長度1448mm
電源線長度1800mm

櫥櫃下方 (建議尺寸)



單位：mm

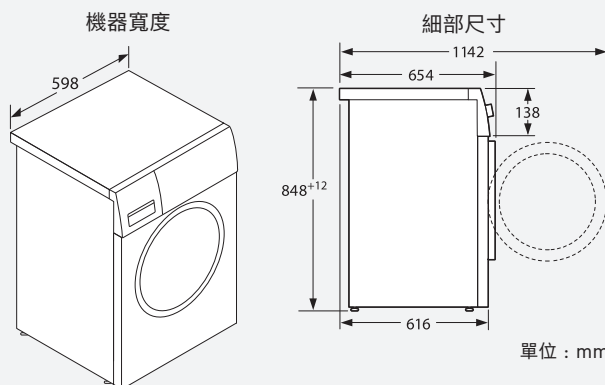


最小開口尺寸  
a 711 mm、b 605 mm、  
c 902 mm

WAU28640TC  
WAU28668TC  
WAU28540TC  
WDU28560TC

洗衣機
機體尺寸(高×寬×深)
848×598×616mm
進水管長度1200mm
排水管長度1200mm
電源線長度1500mm

※須確實預留接地設備。

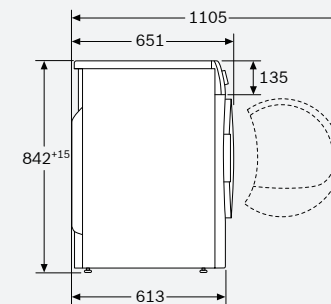


單位：mm

## 乾衣機安裝圖

WTW87MH0TC

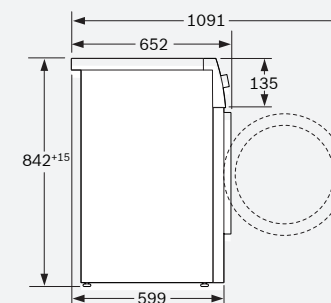
乾衣機
機體尺寸(高×寬×深)
842×598×599mm
排水管長度 2000mm
電源線長度1450mm



單位：mm

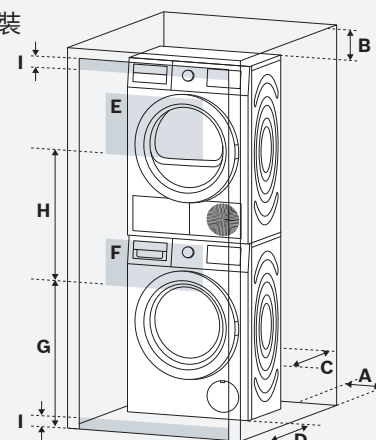
WTG86402TC  
WTG86404TC

乾衣機
機體尺寸(高×寬×深)
842×598×599mm
排水管長度 2000mm
電源線長度1450mm



單位：mm

櫥櫃內堆疊安裝



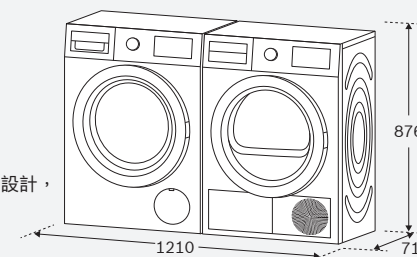
※須確實預留接地設備。

間隙要求(最小)	預留空間	乾衣機型號
A	13mm	WTW87MH0TC
	15mm	WTG86402TC WTG86404TC
B	160mm	WTW87MH0TC WTG86402TC WTG86404TC
C	75mm	WTW87MH0TC
	64mm	WTG86402TC WTG86404TC
D	13mm	WTW87MH0TC
	61mm	WTG86402TC WTG86404TC

通風區域(最小)	預留空間	乾衣機型號
E	404cm <sup>2</sup>	WTG86402TC WTG86404TC
F	404cm <sup>2</sup>	
G	940mm	
H	660mm	
I	高 32 mm × 寬610mm	WTW87MH0TC

左右安裝

※電器前方需為開放設計，  
無門或遮擋物。



單位：mm

# BOSCH洗乾衣機線上使用教學



洗衣機使用教學



洗脫烘洗衣機使用教學



乾衣機使用教學



# 產品體驗中心

## 線上預約產品體驗



### 台北體驗中心

**可預約  
體驗時間** | 週一至週五 09:00-18:00  
週六 10:00-19:00  
例假日及連續假日暫停服務。

**地點** | 台北市內湖區洲子街107號

### 新竹體驗中心

**可預約  
體驗時間** | 週一至週五 09:00-18:00  
週六 10:00-19:00  
例假日及連續假日暫停服務。

**地點** | 新竹縣竹北市光明六路東二段331號

### 台中體驗中心

**可預約  
體驗時間** | 週一至週五 09:00-18:00  
週六 10:00-19:00  
例假日及連續假日暫停服務。

**地點** | 台中市西屯區龍富路五段370號

### 高雄體驗中心

**可預約  
體驗時間** | 週一至週五 09:00-18:00  
週六不定期開放，請以線上預約系統為主  
例假日及連續假日暫停服務。

**地點** | 高雄市鼓山區神農路161號

諮詢服務，請致電客服中心 | 0800-368-888

營業日 | 星期一至五08:30-18:30 / 星期六09:00-13:00 (例假日及連續假日暫停服務)





博西家用電器股份有限公司

服務專線：0800 368 888

傳真：02 2627 9788

11493 台北市內湖區洲子街80號11樓

[www.bosch-home.com.tw](http://www.bosch-home.com.tw)

本公司保留調整產品型號、建議售價、上市日期異動之權利，如有異動，本公司將不另行通知