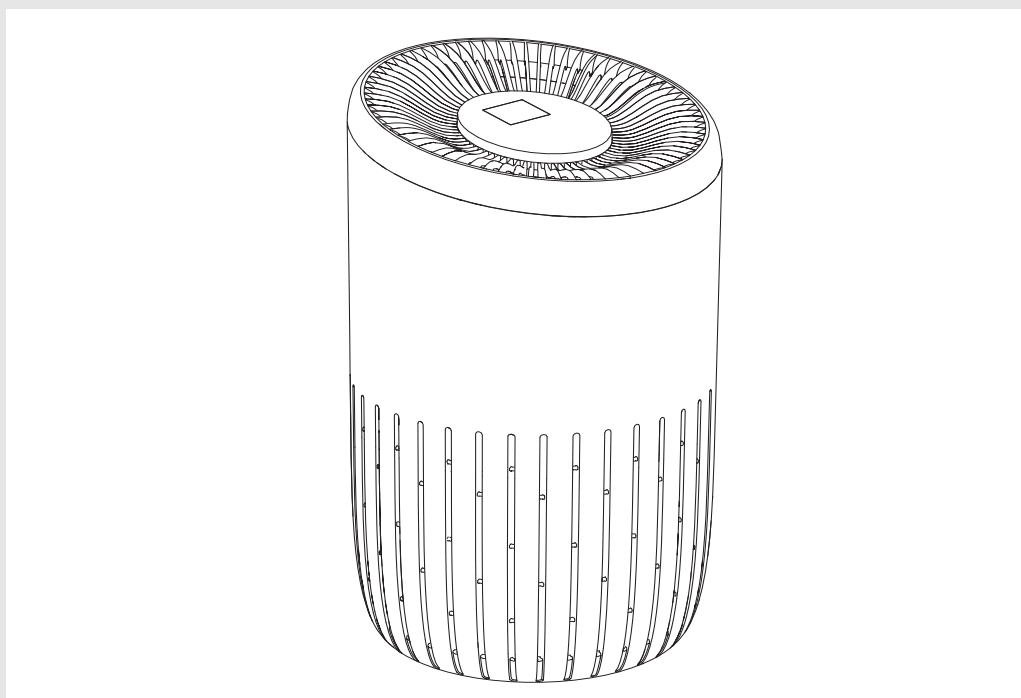


Air 4000

bg	Уред за пречистване на въздуха	Ръководство за монтаж	2
cs	Čistička vzduchu	Návod k instalaci	12
da	Luftrensér	Installationsvejledning	22
de	Luftreiniger	Installationsanleitung	32
en	Air purifier	Installation instructions	42
es	Limpiador de aire	Manual de instalación	52
fr	Purificateur d'air	Notice d'installation	62
hr	Pročišćivač zraka	Upute za instalaciju	72
it	Depuratore aria	Istruzioni per l'installazione	82
nl	Luchtreiniger	Installatie-instructie	92
pl	Oczyszczacz powietrza	Instrukcja montażu	102
pt	Purificador de ar	Instruções de instalação	112
sv	Luftrenare	Installatörshandledning	122
tr	Hava temizleyici	Montaj kılavuzu	131



Съдържание

1	Обяснение на символите и указания за безопасност	2
1.1	Обяснение на символите	2
1.2	Указания за безопасност	2
2	Данни за продукта	3
2.1	Обхват на доставката	3
2.2	Общ преглед на продукта	4
2.3	Преглед на уредите за управление	4
2.4	Преглед на потребителския интерфейс	5
3	Монтаж	5
3.1	Инсталиране на филтъра	5
4	Обслужване	6
4.1	Разчитане на светлинния пръстен за качеството на въздуха	6
4.2	Включване/Изключване	6
4.3	Промяна на настройката на режима	6
5	Почистване и поддръжка	7
5.1	Почистване на корпуса на уреда за пречистване на въздуха	7
5.2	Почистване на сензора за частици	7
5.3	Почистване на филтъра	8
5.4	Смяна на филтъра	9
5.5	Нулиране на филтъра	9
6	Преместване и съхранение	9
7	Отстраняване на неизправности	10
8	Защита на околната среда и депониране като отпадък	10
9	Политика за защита на данните	11
10	Адреси на сервизите	11

1 Обяснение на символите и указания за безопасност

1.1 Обяснение на символите

Предупредителни указания

В предупредителните указания сигналните думи обозначават начина и тежестта на последиците, ако не се следват мерките за предотвратяване на опасността.

Дефинирани са следните сигнални думи и същите могат да бъдат използвани в настоящия документ:

 **ОПАСНОСТ**

ОПАСНОСТ означава, че ще възникнат тежки до опасни за живота телесни повреди.

 **ПРЕДУПРЕЖДЕНИЕ**

ПРЕДУПРЕЖДЕНИЕ означава, че могат да се получат тежки до опасни за живота телесни повреди.

 **ВНИМАНИЕ**

ВНИМАНИЕ означава, че могат да настъпят леки до средно тежки телесни повреди.

УКАЗАНИЕ

УКАЗАНИЕ означава, че могат да възникнат материални щети.

Важна информация



Важна информация без опасност за хора или вещи се обозначава с показания информационен символ.

Други символи

Символ	Значение
▶	Стъпка на действие
→	Препратка към друго място в документа
•	Изброяване/запис в списък
–	Изброяване/запис в списък (2. ниво)

Табл. 1

1.2 Указания за безопасност

Преди да използвате уреда, прочетете внимателно настоящото ръководство за потребителя и го съхранявайте за бъдещи справки.

Опасност

- Не почиствайте уреда със запалими течности или почистващи препарати. Не разливайте никакви течности върху уреда, за да избегнете електрически удар, опасност от пожар и/или повреда във вътрешната структура на филтъра.
- Не пръскайте никакви запалими материали като инсектициди, алкохол или парфюми в близост до уреда.

Предупреждение

- Преди да свържете уреда, проверете дали напрежението, посочено върху уреда, отговаря на напрежението на локалната мрежа.
- Уверете се, че захранващият кабел не минава през често използвани зони, за да се предотврати протриване, прегряване и прекъсване.

- Ако захранващият кабел или някой друг работещ компонент на уреда е повреден, незабавно възложете смяната му на упълномощен техник на Bosch.
- Не използвайте уреда, ако щепселът, захранващият кабел или самият уред са повредени.
- Работата, почистването и поддръжката на уреда трябва да се извършват от възрастни хора.
- Не блокирайте входа и изхода за въздух, напр. като поставяте предмети върху изхода за въздух или пред входа за въздух.
- Уверете се, че през изхода за въздух в уреда не попадат чужди тела.
- Не нагрявайте филтъра или уреда, за да избегнете повреда на уреда или опасност от пожар.

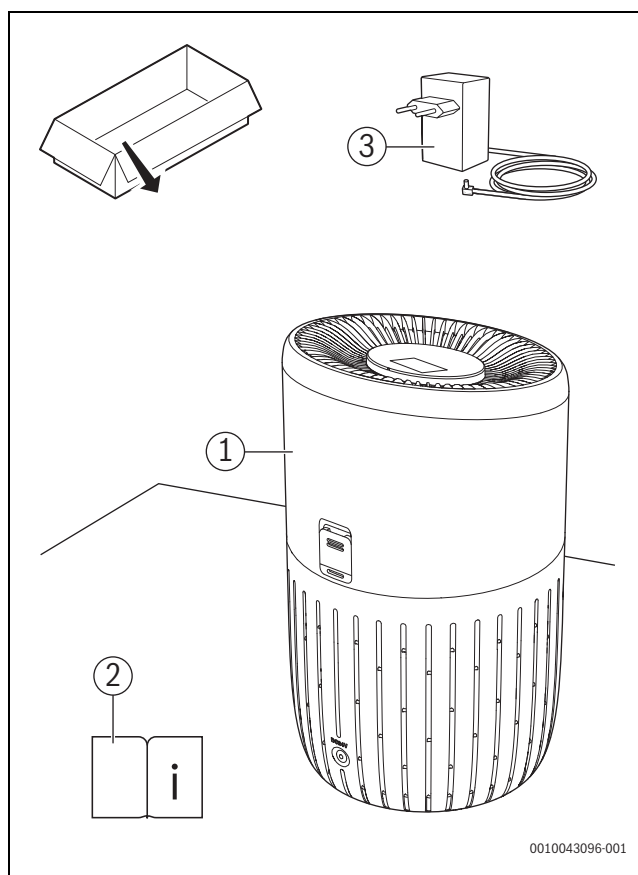
Внимание

- Този уред не е заместител на подходящата вентилация, редовното почистване с прахосмукачка или използването на абсорбатор или вентилатор по време на готвене.
- винаги поставяйте и използвайте уреда върху суха, стабилна, равна и хоризонтална повърхност.
- Оставете поне 20 cm свободно пространство около и поне 30 cm свободно пространство над уреда.
- Не сядайте и не стъпвайте върху уреда. Не поставяйте нищо върху уреда.
- Когато изхвърляте филтъра, поставете филтъра в торбичка за еднократна употреба и следвайте съветите на местните здравни власти за работа с потенциално заразени повърхности.
- Използвайте само оригинални филтри на Bosch, предназначени специално за този уред. Не използвайте други филтри.
- Не използвайте филтъра като гориво или за подобни цели. Изгарянето на филтъра може да причини необратима опасност за хората и/или да застраши живота на други хора.
- Избягвайте да удряте уреда (особено входа и изхода за въздух) с твърди предмети.
- Не пъхайте пръстите си или предмети в изхода или входа за въздух, за да предотвратите физическо нараняване или неизправност на уреда.
- Ако уредът е блокиран, незабавно възложете смяната му на упълномощен техник на Bosch.
- Не използвайте уреда, когато пушите на закрито, когато сте използвали инсектициди, дезинфектанти или на места с маслени остатъци, горещ тамян или химически изпарения.
- Не използвайте уреда в близост до газови уреди, отоплителни уреди или камини.
- Не забравяйте да изключите уреда от контакта, когато искате да го преместите, почистите, смените филтъра или да извършите друга поддръжка.
- Наблюдавайте децата, за да сте сигурни, че няма да си играят с уреда.
- Този уред не е предназначен за използване от лица с намалени физически, сетивни или умствени способности (включително деца) или с липса на опит и познания, освен ако не са наблюдавани или инструктирани относно използването на уреда от лице, отговорно за тяхната безопасност.
- Този уред може да се използва от деца на възраст над 8 години и лица с намалени физически, сетивни или умствени способности или липса на опит и познания, ако са под наблюдение или са били инструктирани относно използването на уреда по безопасен начин и разбират свързаните с това опасности.
- Децата не трябва да си играят с уреда. Почистването и потребителската поддръжка не трябва да се извършват от деца без надзор.
- Уредът е предназначен за употреба в жилищни помещения, при нормални работни условия.

- Не използвайте уреда във влажна среда или в среда с висока влажност или високи температури.
- Уредът не премахва въглеродния окис (CO), нито радона (Rn). Не трябва да се използва за почистване на опасни химикали, нито при аварии при горене.
- Препоръчителната температура за използване на уреда е от 5 °C до 45 °C, ниво на относителна влажност ≤ 85 %. Уредът може да спре да работи или да се повреди, ако препоръчителната температура и нивото на влажност не се спазват.
- Препоръчителният температурен диапазон за съхранение на уреда е от -20 °C до 55 °C. Уредът ще се повреди, ако се съхранява на места, които надвишават този температурен диапазон.
- Нивото на шумовите емисии е под 70 dB(A).

2 Данни за продукта

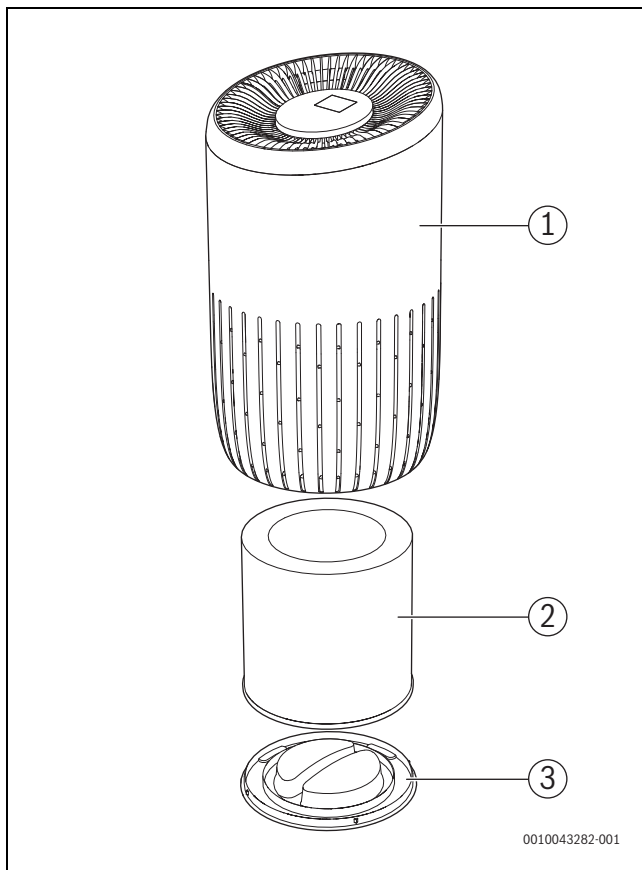
2.1 Обхват на доставката



Фиг. 1 Обхват на доставката

- [1] Уред за пречистване на въздух
- [2] Техническа документация
- [3] Трансформатор

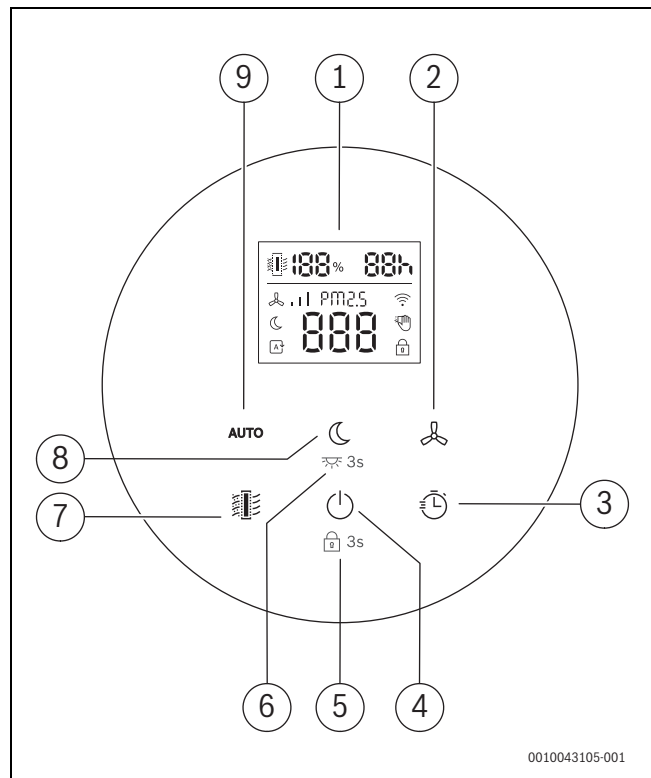
2.2 Общ преглед на продукта



Фиг. 2 Общ преглед на продукта

- [1] Корпус
- [2] Филтър
- [3] Долен капак

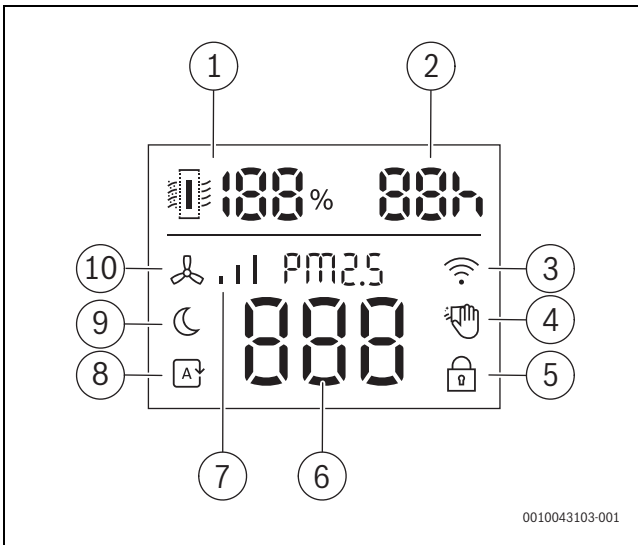
2.3 Преглед на уредите за управление



Фиг. 3 Преглед на уредите за управление

- [1] Цифров дисплей
- [2] Ръчен режим на работа
- [3] Таймер
- [4] Бутон за включване
- [5] Заклучване за деца
- [6] Светлинен пръстен
- [7] Статус на филтъра
- [8] Тих режим
- [9] Автоматичен режим

2.4 Преглед на потребителския интерфейс

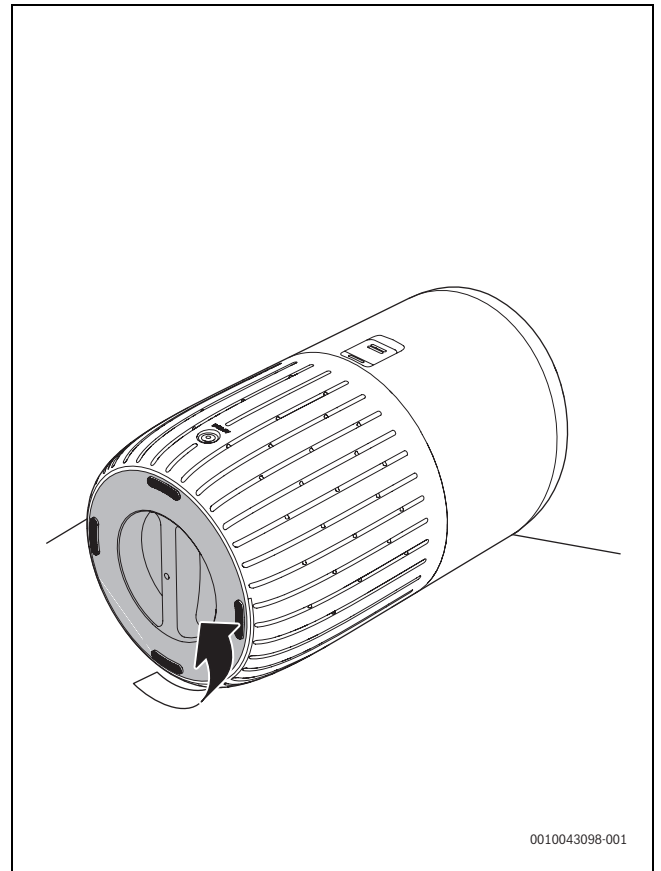


Фиг. 4 Преглед на потребителския интерфейс

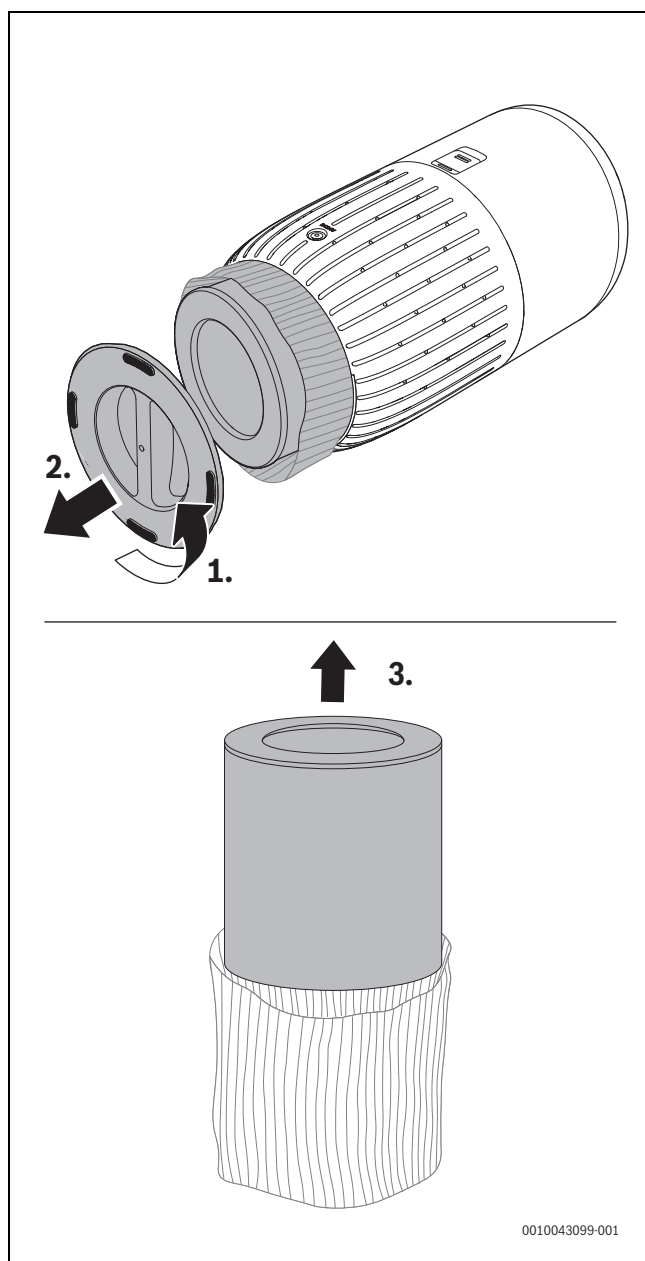
- [1] Статус на филтъра
- [2] Таймер
- [3] Wi-fi
- [4] Необходимо е почистване
- [5] Заклучване за деца
- [6] Стойност на PM 2.5
- [7] Ниво на оборотите на вентилатора
- [8] Автоматичен режим
- [9] Тих режим
- [10] Ръчен режим на работа

3 Монтаж

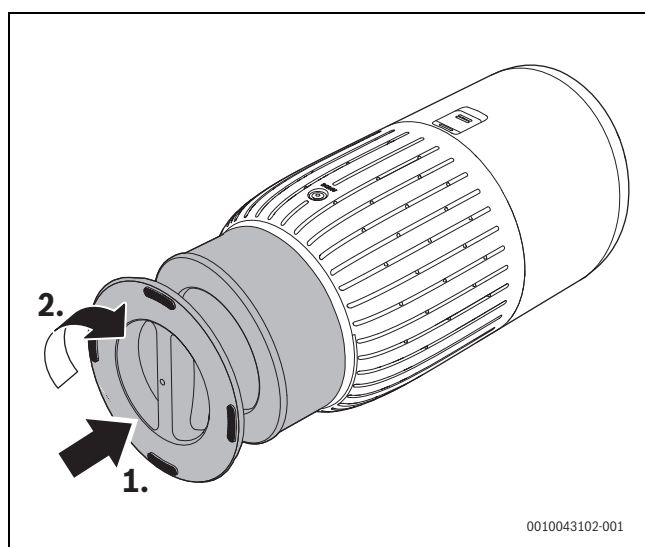
3.1 Инсталиране на филтъра



Фиг. 5 Отваряне на долния капак



Фиг. 6 Издърпване на долния капак и сваляне на пластмасовия капак



Фиг. 7 Повторно поставяне на долния капак

- ▶ Поставете уреда хоризонтално върху стабилна повърхност.
- ▶ Завъртете и издърпайте долния капак от уреда.
- ▶ Издърпайте филтъра от уреда.
- ▶ Свалете пластмасовия капак на филтъра за пречистване на въздуха.
- ▶ Поставете филтъра обратно в уреда.
- ▶ Поставете отново долния капак.

4 Обслужване

4.1 Разчитане на светлинния пръстен за качеството на въздуха

Светлинният пръстен показва качеството на въздуха. Светва последователно във всички цветове, когато уредът за пречистване на въздуха е включен. След около 30 секунди сензорът за частици избира цвета, който отговаря на качеството на околния въздух на база съдържанието на преносимите по въздуха частици съгласно таблица 2.

PM2.5



PM2.5 се отнася до ултра фините замърсители във въздуха, по-малки от 2,5 микрометра. Повечето от замърсителите на въздуха в затворени помещения попадат в PM2.5 като: тютюнев дим, готвене и запалени свещи, някои преносими по въздуха бактерии и най-малките спори на плесени, алергени от домашни любимци и алергени частици от прахови акари също попадат в PM2.5.

Сензорът за качество на въздуха сканира непрекъснато въздуха, за да открие ултра фините частици. Тази информация се отчита непрекъснато както на цифровия дисплей, така и на светлинния пръстен, осигурявайки обратна връзка за PM2.5 в реално време.

Цвят на светлината за качеството на въздуха	Ниво на качеството на въздуха	Ниво на PM2.5
Син	Добро	0-12
Пурпурно	Ок	13-35
Оранжево	Незадоволително	36-55
Червено	Лошо	>56

Табл. 2 Цветове на светлината за качеството на въздуха и нивата на PM2.5

4.2 Включване/Изключване

- ▶ Включете щепсела на уреда за пречистване на въздуха в контакта.
- ▶ Докоснете , за да включите уреда за пречистване на въздуха.
- ▶ Натиснете бутона  отново, за да изключите уреда за пречистване на въздуха.

Забележка


- За оптимално пречистване затворете вратите и прозорците.
- Дръжте завесите далеч от входа и изхода за въздуха.
- Уредът за пречистване на въздуха ще работи в автоматичен режим по подразбиране.

4.3 Промяна на настройката на режима

Автоматичен режим ^{AUTO}

- В автоматичен режим качеството на въздуха се регистрира в реално време и уредът автоматично регулира оборотите на вентилатора в съответствие с качеството на околния въздух.

Ръчен режим на работа 

- В ръчен режим на работа е възможно да се зададат оборотите на вентилатора (между скорост 1 и скорост 3). Натиснете бутона , за да превключите на желаните обороти.

Тих режим 

- В тих режим уредът за пречистване на въздуха работи тихо на ниска скорост и всички светлини са приглушени.

Режим Таймер 

- В режим Таймер е възможно да настроите таймера (между 1 и 12 часа) за изключване на уреда.

5 Почистване и поддръжка

5.1 Почистване на корпуса на уреда за пречистване на въздуха

Редовно почиствайте вътрешната и външната част на корпуса на уреда за пречистване на въздуха, за да предотвратите събирането на прах.

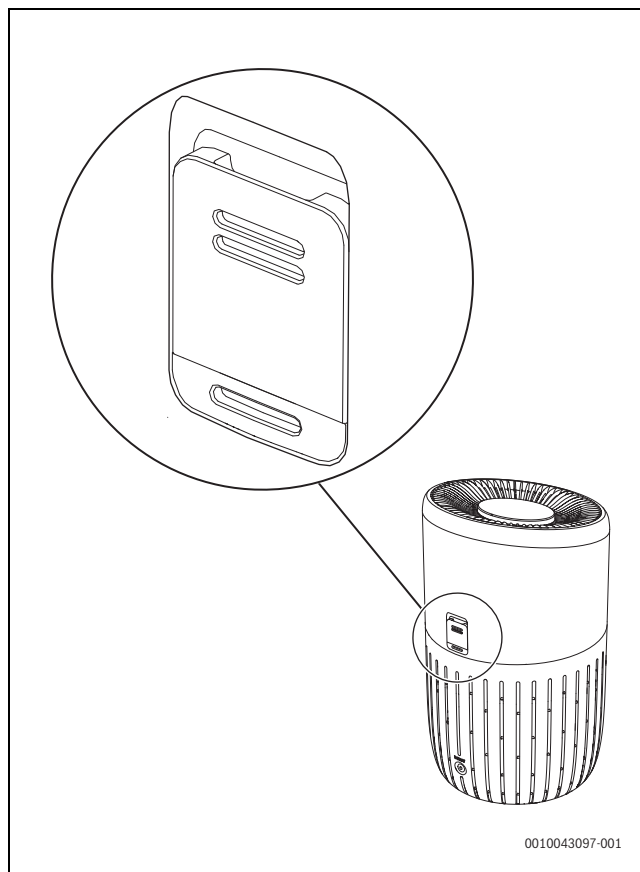
- ▶ Избършете повърхността с влажна кърпа.
- ▶ Използвайте мека, суха кърпа, за да почистите както вътрешността, така и външната страна на уреда за пречистване на въздуха и изхода за въздуха.

5.2 Почистване на сензора за частици

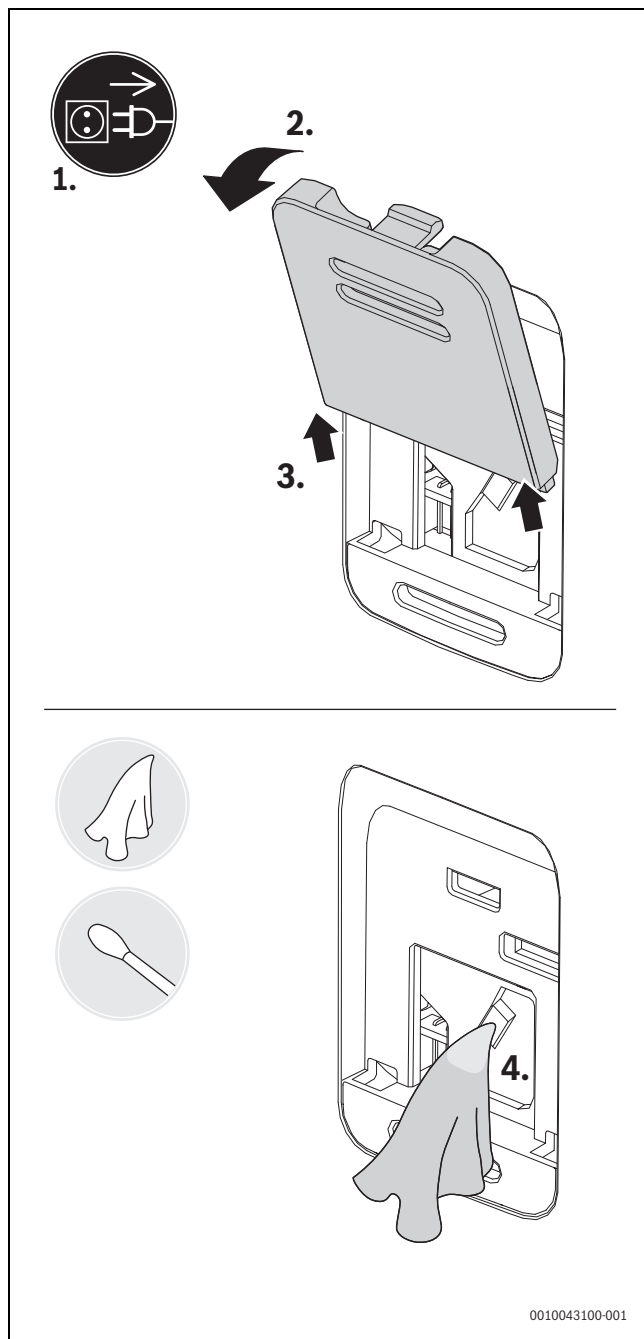
Забележка:

- Ако уредът за пречистване на въздуха се използва в прашна среда, може да се наложи да го почиствате по-често.
- Ако нивото на влажност в помещението е много високо, върху сензора за частици може да се образува конденз и светлината за качеството на въздуха може да показва по-лошо качество, въпреки че качеството на въздуха е добро. Ако това се случи, почистете сензора за частици.

За оптимално функциониране на уреда почиствайте сензора за частици всеки месец.



Фиг. 8 Капак на сензора за качеството на въздуха



Фиг. 9 Почистване на сензора за качеството на въздуха

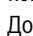

- ▶ Изключете уреда за пречистване на въздуха и извадете щепсела от контакта.
- ▶ Издърпайте задния капак от сензора и го свалете от уреда.
- ▶ Почистете сензора за частици с влажен памучен тампон.
- ▶ Подсушете всички части със сух памучен тампон.
- ▶ Поставете капака на сензора.

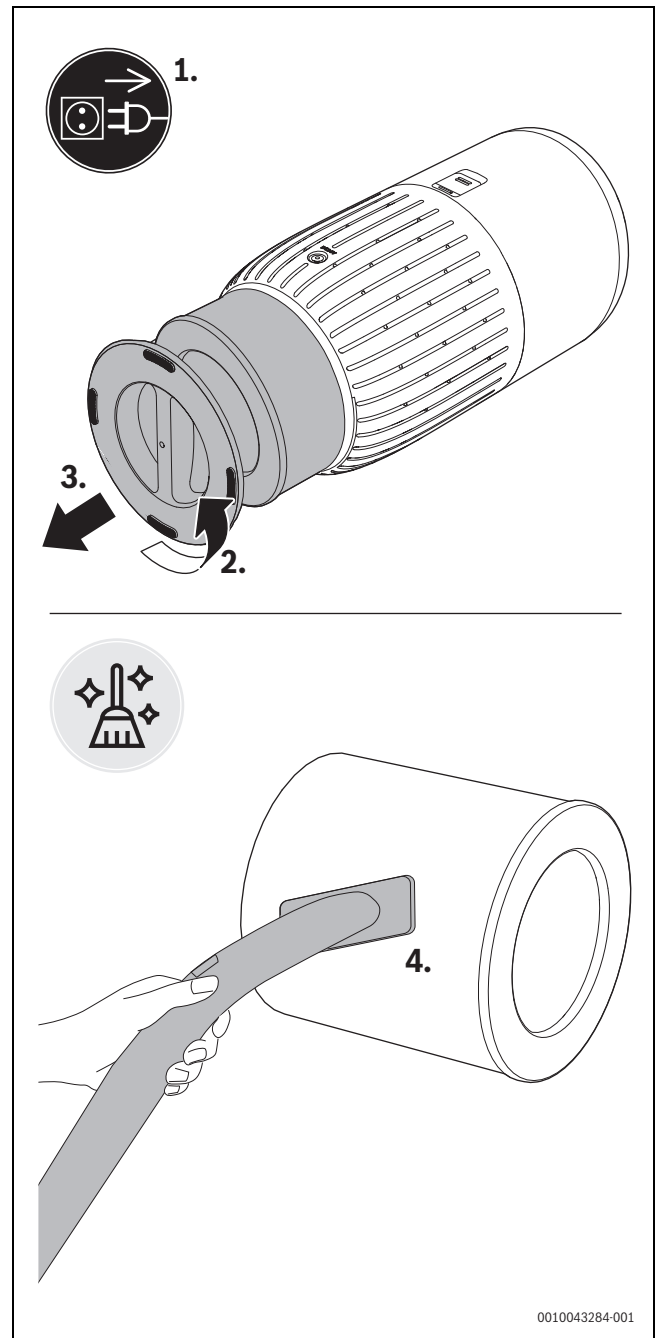
5.3 Почистване на филтъра

 **ВНИМАНИЕ**

Носете маска и ръкавици, когато почиствате повърхността на филтъра и/или сменят филтъра.

- ▶ Изключете уреда за пречистване на въздуха и извадете щепсела от контакта.
- ▶ Поставете уреда хоризонтално върху стабилна повърхност.

- ▶ Завъртете, издърпайте и свалете долния капак от уреда.
- ▶ Издърпайте филтъра от уреда.
- ▶ Почистете повърхността на филтъра с прахосмукачка.
- ▶ Поставете филтъра обратно в уреда.
- ▶ Натиснете и завъртете долния капак.
- ▶ Поставете уреда обратно във вертикално положение.
- ▶ Включете щепсела на уреда за пречистване на въздуха в контакта.
- ▶ Докоснете бутона за включване , за да включите уреда.
- ▶ Докоснете бутона за проверка на статуса на филтъра/нулиране .
- ▶ Измийте ръцете си, след като почистите филтъра.




Фиг. 10 Сваляне и почистване на филтъра

5.4 Смяна на филтъра



ВНИМАНИЕ

Носете маска и ръкавици, когато почиствате повърхността на филтъра и/или сменят филтъра.

Уредът за пречистване на въздуха е оборудван с индикатор за смяна на филтъра , за да сте сигурни, че филтърът за пречистване на въздуха е в оптимално състояние, когато уредът работи.

Сменете филтъра възможно най-скоро.



УКАЗАНИЕ

Филтърът не може да се мие или използва повторно.



ВНИМАНИЕ


Преди да смените филтъра, винаги изключвайте уреда за пречистване на въздуха и изваждайте щепсела от електрическия контакт.

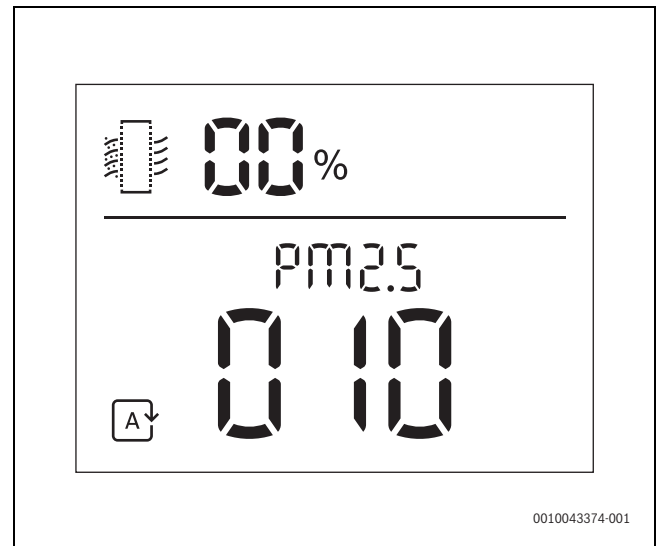
- ▶ Изключете уреда за пречистване на въздуха и извадете щепсела от контакта.
- ▶ Поставете уреда хоризонтално върху стабилна повърхност.
- ▶ Завъртете, издърпайте и свалете долния капак от уреда.
- ▶ Издърпайте филтъра от уреда.
- ▶ Свалете пластмасовия капак от новия филтър [→ Фигура Фиг. 6 "Издърпване на долния капак и сваляне на пластмасовия капак"].
- ▶ Поставете новия филтър в уреда.
- ▶ Натиснете и завъртете долния капак.
- ▶ Поставете уреда обратно във вертикално положение.
- ▶ Включете щепсела на уреда за пречистване на въздуха в контакта.
- ▶ Докоснете бутона за включване , за да включите уреда.
- ▶ Докоснете и задръжте бутона за проверка на статуса на филтъра/ нулиране , за да нулирате брояча на експлоатационния живот на филтъра.
- ▶ Измийте ръцете си, след като смените филтъра.

Забележка:

Не миришете филтъра, тъй като той е събрал замърсители от въздуха.



5.5 Нулиране на филтъра

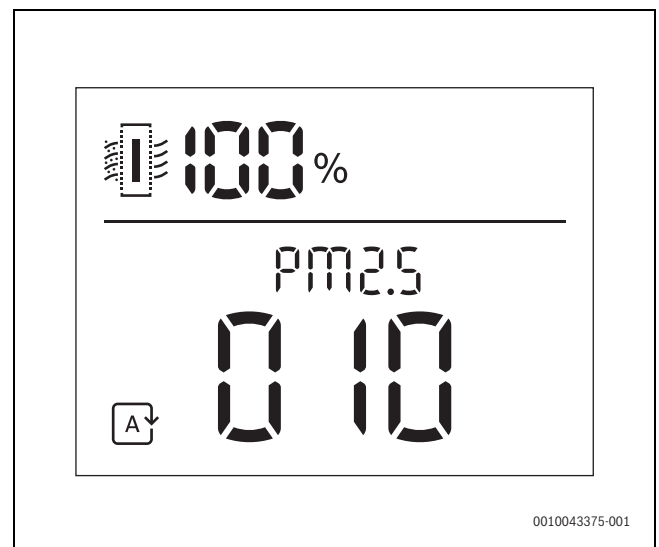
Филтърът трябва да се смени, когато броячът на експлоатационния живот на филтъра достигне 0 %. Броячът се връща на 100 % след натискане на бутона за филтъра .



Фиг. 11 Експлоатационен живот на филтъра, достигаш 0 %

Филтърът може да се смени, преди експлоатационният живот на филтъра да достигне 0 %. Броячът за експлоатационния живот на филтъра трябва да се нулира ръчно след смяната му:

- ▶ Докоснете бутона за включване , за да изключите уреда и извадете щепсела от контакта.
- ▶ Включете щепсела в контакта.
- ▶ Натискайте продължително бутона за филтъра , за да нулирате бутона на експлоатационния живот на филтъра. Интерфейсът ще покаже съобщението за състояние на филтъра 100 %.



Фиг. 12 Експлоатационен живот на филтъра, достигаш 100 %

Статусът на филтъра се показва постоянно в горната лява част на цифровия дисплей.

6 Преместване и съхранение

Преместване

- Когато го премествате, дръжте уреда с две ръце.

Съхранение

- ▶ Изключете уреда за пречистване на въздуха и извадете щепсела от контакта.
- ▶ Почистете уреда за пречистване на въздуха, сензора за частици и повърхността на филтъра (→ Глава 5 "Почистване и поддръжка", Страница 7).

- ▶ Оставете всички части да изсъхнат на въздух, преди да ги приберете.
- ▶ Покрийте филтъра с херметически пластмасов капак.
- ▶ Съхранявайте уреда за пречистване на въздуха и филтъра на хладно и сухо място.
- ▶ Измийте ръцете си след боравене с филтъра.

7 Отстраняване на неизправности

Тази глава обобщава най-честите проблеми, които могат да възникнат. Ако не намерите решение на проблема в таблицата по-долу, моля, свържете се с упълномощен сервизен техник.

Проблем	Възможно решение
Въздушният поток, който излиза от изхода за въздух, е значително по-слаб от преди.	Повърхността на филтъра е замърсена. Почистете повърхността на филтъра (→ Глава 5 "Почистване и поддръжка", Страница 7).
Качеството на въздуха не се подобрява, въпреки че уредът е работил дълго време.	<ul style="list-style-type: none"> • Проверете дали пластмасовият капак е свален от филтъра. • Филтърът не е поставен в уреда. Уверете се, че уредът е поставен правилно. • Сензорът за частици е мокър. Нивото на влажност в помещението е високо и причинява кондензация. Уверете се, че сензорът за частици е чист и сух (→ Глава 5 "Почистване и поддръжка", Страница 7). • Стаята е голяма или качеството на външния въздух е лошо. За оптимално пречистване затваряйте вратите и прозорците, когато уредът за пречистване на въздуха работи. • Има вътрешни замърсители. Например пушене, готвене, тамян, парфюм или алкохол. • Филтърът е достигнал края на експлоатационния си живот. Сменете филтъра с нов.
Цветът на светлината за качество на въздуха не се сменя.	Сензорът за частици е замърсен. Почистете сензора за частици (→ Глава 5 "Почистване и поддръжка", Страница 7). Ако качеството на въздуха е добро, светлината трябва да е синя през цялото време.

Проблем	Възможно решение
От уреда излиза странна миризма.	Първите няколко пъти, когато използвате уреда, от него може да излиза миризма на пластмаса. Това е нормално. Въпреки това, ако от уреда излиза миризма на изгоряло, дори след изваждане на филтъра, свържете се със сервизите за поддръжка. От филтъра може да излиза миризма, след като е бил използван известно време, поради абсорбиране на газове от помещението. Препоръчва се повторно активиране на въглеродния филтър, като го изложите на пряка слънчева светлина. Ако миризмата продължава да се усеща, сменете филтъра.
Уредът е много шумен.	<ul style="list-style-type: none"> • Уредът работи на висока скорост, както е зададено в ръчния режим на работа. • Ако уредът е твърде шумен в автоматичен режим на работа, той може да работи на висока скорост, тъй като е открито лошо качество на въздуха. Превключете на ниски обороти на вентилатора. • Ако уредът издава необичаен звук, свържете се с отдела за поддръжка. • Попадането на някакъв предмет в отвора за въздух може да причини необичаен силен звук. Незабавно изключете уреда, обърнете го обратно, за да извадите чужди тела.

Табл. 3 Проблеми и тяхното решение

8 Защита на околната среда и депониране като отпадък

Опазването на околната среда е основен принцип на групата Bosch. За Bosch качеството на продуктите, ефективността и опазването на околната среда са равнопоставени цели. Законите и наредбите за опазване на околната среда се спазват стриктно.

За опазването на околната среда използваме най-добрата възможна техника и материали, като отчитаме аргументите от гледна точка на икономическата рентабилност.

Опаковка

По отношение на опаковката ние участваме в специфичните системи за утилизация, гарантиращи оптимално рециклиране. Всички използвани опаковъчни материали са екологично чисти и могат да се използват многократно.

Излязъл от употреба уред

Бракуваните уреди съдържат ценни материали, които трябва да се подложат на рециклиране. Конструктивните възли се отделят лесно. Пластмасовите детайли са обозначени. По този начин различните конструктивни възли могат

да се сортират и да се предадат за рециклиране или изхвърляне като отпадъци.

Излезли от употреба електрически и електронни уреди



Този символ означава, че продуктът не трябва да се изхвърля заедно с други отпадъци, а трябва да бъде предаден на съответните места за обработка, събиране, рециклиране и изхвърляне на отпадъци.

Символът важи за страните с разпоредби относно електронните устройства, като например Директива 2012/19/ЕС относно отпадъци от електрическо и електронно оборудване (ОЕЕО). Тези разпоредби определят рамковите условия, които са в сила в съответната държава за предаването като отпадък и рециклирането на стари електронни устройства.

Тъй като електронните уреди може да съдържат опасни вещества, те трябва да бъдат рециклирани отговорно с цел свеждането до минимум на възможните щети за околната среда и опасностите за човешкото здраве. В допълнение на това рециклирането на електронни отпадъци допринася и за запазването на природните ресурси.

За допълнителна информация относно утилизацията на стари електрически и електронни уреди, молим да се обърнете към отговорния орган на място, към местното сметосъбирателно дружество или към търговеца, от когото сте закупили продукта.

Допълнителна информация ще намерите тук: www.weee.bosch-thermotechnology.com/

Батерии

Батериите не трябва да се изхвърлят в битовата смет. Употребявани батерии трябва да се изхвърлят от местните организации за събиране на отпадъци.

9 Политика за защита на данните

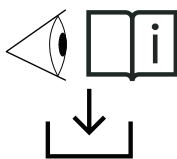


Ние, **Роберт Бош ЕООД, бул. Черни връх 51 Б, 1407 София, България**, обработваме технически данни за продукта и инсталацията, данни за връзка, комуникационни данни, данни за регистрацията на продукта и данни за историята на клиента, с цел да осигурим функционалността на продукта (ОРЗД,

чл. 6, алинея 1, буква б), да изпълняваме нашите задължения за експлоатационен надзор на продукта, безопасност на продукта и от съображения за безопасност (ОРЗД, чл. 6, алинея 1, буква е), за защита на нашите права във връзка с въпроси, свързани с гаранцията и регистрацията на продукта (ОРЗД, чл. 6, алинея 1, буква е), както и за анализиране на дистрибуцията на нашите продукти и предоставяне на индивидуални и специфични за продукта информации и оферти (ОРЗД, чл. 6, алинея 1, буква е). За предоставяне на услуги като продажби и маркетингови услуги, управление на договори, обработка на плащания, програмиране, хостинг на данни и услуги за телефонна гореща линия можем да поверяваме и предаваме данни на външни доставчици на услуги и/или дъщерни дружества на Bosch съгласно § 15 и следв. на германския Закон за акционерните дружества. В някои случаи, но само ако е осигурена адекватна защита на данните, личните данни могат да се предават на получатели, намиращи се извън Европейската икономическа зона. Допълнителна информация се предоставя при поискване. Можете да се свържете с корпоративното длъжностно лице по защитата на данните на адрес: Data Protection Officer, Information Security and Privacy (C/ISP), Robert Bosch GmbH, Postfach 30 02 20, 70442 Stuttgart, Germany.

Имате право по всяко време да възразите срещу обработката на Вашите лични данни въз основа на ОРЗД, чл. 6, алинея 1, буква е, на основания, свързани с Вашата конкретна ситуация или свързани с целите на директния маркетинг. За да упражните Вашите права, моля, свържете се с нас чрез **DPO@bosch.com**. За да получите повече информация, моля, сканирайте QR кода.

10 Адреси на сервизите



BG: За подробна информация относно продукта (технически спецификации, подробно ръководство за потребителя/употреба, инструкции за монтаж и т. нат.) и гаранционна карта, сканирайте QR кода от лявата страна с мобилното Ви устройство или посетете: www.docs.bosch-thermotechnology.com/download/pdf/file/6721850726.

0010049042-001

Obsah

1	Vysvětlení symbolů a bezpečnostní pokyny	12
1.1	Použité symboly	12
1.2	Bezpečnostní pokyny	12
2	Údaje o výrobku	13
2.1	Rozsah dodávky	13
2.2	Přehled výrobku	14
2.3	Popis ovládacích prvků	14
2.4	Popis displeje	15
3	Instalace	15
3.1	Instalace filtru	15
4	Obsluha	16
4.1	Porozumění světelnému prstenci pro signalizaci kvality vzduchu	16
4.2	Zapnutí/Vypnutí	16
4.3	Změna nastavení režimu	16
5	Čištění a údržba	17
5.1	Čištění těla čističky vzduchu	17
5.2	Čištění čidla částic	17
5.3	Čištění filtru	17
5.4	Výměna filtru	18
5.5	Resetování filtru	18
6	Přenášení a skladování	19
7	Odstraňování poruch	19
8	Ochrana životního prostředí a likvidace odpadu	20
9	Informace o ochraně osobních údajů	21
10	Servisní adresy	21

1 Vysvětlení symbolů a bezpečnostní pokyny

1.1 Použité symboly

Výstražné pokyny

Signální výrazy označují druh a závažnost následků, které mohou nastat, nebudou-li dodržena opatření k odvrácení nebezpečí.

Následující signální výrazy jsou definovány a mohou být použity v této dokumentaci:



NEBEZPEČÍ

NEBEZPEČÍ znamená, že dojde k těžkým až život ohrožujícím újmám na zdraví osob.



VAROVÁNÍ

VAROVÁNÍ znamená, že může dojít k těžkým až život ohrožujícím újmám na zdraví osob.



UPOZORNĚNÍ

UPOZORNĚNÍ znamená, že může dojít k lehkým až středně těžkým újmám na zdraví osob.

OZNÁMENÍ

OZNÁMENÍ znamená, že může dojít k materiálním škodám.

Důležité informace



Důležité informace neobsahující ohrožení člověka nebo materiálních hodnot jsou označeny zobrazeným informačním symbolem.

Další symboly

Symbol	Význam
▶	požadovaný úkon
→	odkaz na jiné místo v dokumentu
•	výčet/položka seznamu
–	výčet/položka seznamu (2. rovina)

Tab. 4

1.2 Bezpečnostní pokyny

Před použitím zařízení si pečlivě přečtěte tento návod k použití a uschovejte jej pro budoucí nahlédnutí.

Nebezpečí

- Zařízení nečistěte žádnou hořlavou tekutinou nebo čistícím prostředkem. Chraňte zařízení před políáním tekutinou, předejdete tak úrazu elektrickým proudem, nebezpečí vzniku požáru a/nebo poškození vnitřní struktury filtru.
- V blízkosti zařízení nerozprašujte žádné hořlavé materiály, např. insekticidy, alkohol nebo vůně.

Varování

- Před zapojením zařízení do zásuvky zkontrolujte, zda napětí uvedené na zařízení odpovídá napětí v místní elektrické síti.
- Zajistěte, aby napájecí kabel nevedl přes frekventovaná místa, předejdete tak poškození, přehřátí a zakopnutí.
- V případě poškození napájecího kabelu, nebo jakékoli jiné funkční součásti zařízení, proveďte okamžitou výměnu součásti technikem autorizovaným společností Bosch.

- Nepoužívejte zařízení, pokud je poškozená zástrčka kabelu, napájecí kabel nebo samotné zařízení.
- Obsluhu, čištění a údržbu zařízení mohou provádět pouze dospělé osoby.
- Neblokujte vstup a výstup vzduchu, např. umístěním předmětů na výstup vzduchu nebo před vstup vzduchu.
- Dbejte na to, aby do výstupu vzduchu zařízení nezapadly žádné cizí předměty.
- Chraňte filtr i zařízení před teplem, předejete tak poškození zařízení a nebezpečí vzniku požáru.

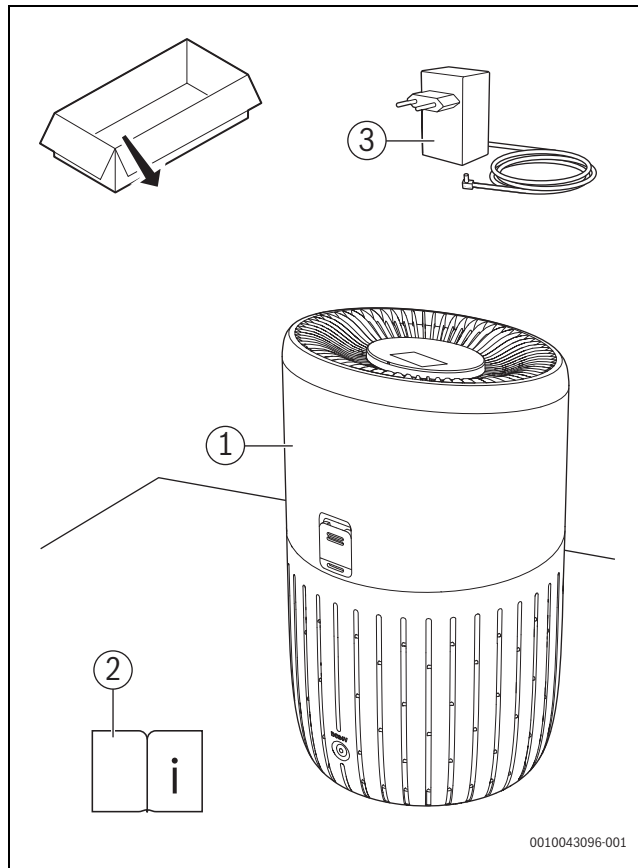
Pozor

- Toto zařízení nenahrazuje řádné větrání, pravidelné vysávání nebo používání odsavače par nebo ventilátoru při vaření.
- Zařízení vždy umístěte a používejte na suchém, stabilním, rovném a vodorovném povrchu.
- Ponechejte alespoň 20 cm volného prostoru kolem zařízení a alespoň 30 cm nad ním.
- Na zařízení nesedejte ani nestoupejte. Na zařízení nic nepokládejte.
- Při likvidaci filtru jej uzavřete do jednorázově použitelného obalu a dodržujte doporučení místních orgánů ochrany veřejného zdraví pro manipulaci s potenciálně infekčními povrchy.
- Používejte pouze originální filtry Bosch speciálně určené pro toto zařízení. Nepoužívejte žádné jiné filtry.
- Filtr nepoužívejte na podpal nebo k podobným účelům. Zapálení filtru může způsobit nevratné ohrožení člověka a/nebo ohrozit život jiných.
- Chraňte zařízení před nárazy (zejména nárazy do vstupu a výstupu vzduchu) tvrdými předměty.
- Do výstupu nebo vstupu vzduchu nevkládejte prsty nebo předměty, předejete tak fyzickému zranění nebo vzniku závady na zařízení.
- Zařízení nechejte v případě jeho ucpání neprodleně zkontrolovat technikem autorizovaným společností Bosch.
- Zařízení nepoužívejte při kouření ve vnitřních prostorách, po použití insekticidů, dezinfekčních prostředků nebo v místech, kde se nacházejí pozůstatky olejů, hořící kadidlo nebo výpary chemikálií.
- Zařízení nepoužívejte v blízkosti plynových spotřebičů, topných zařízení nebo krbů.
- Před přemístěním, čištěním, výměnou filtru nebo údržbou zkontrolujte, zda bylo zařízení řádně odpojeno od elektrické sítě.
- Dodržujte dohled nad dětmi, abyste zajistili, že si se zařízením nebudou hrát.
- Zařízení není určeno k použití osobami se sníženými fyzickými, smyslovými nebo duševními schopnostmi (včetně dětí) nebo s nedostatkem zkušeností a znalostí, toto použití je povoleno pouze pod dohledem a po poučení o bezpečném používání osobou odpovědnou za jejich bezpečnost.
- Zařízení mohou používat děti ve věku od 8 let a starší a osoby se sníženými fyzickými, smyslovými nebo duševními schopnostmi nebo nedostatkem zkušeností a znalostí pouze pod dohledem a po poučení o bezpečném používání a porozumění rizikům souvisejícím s používáním zařízení.
- Děti si se zařízením nesmí hrát. Čištění a údržbu mohou děti provádět pouze pod dohledem.
- Zařízení je určeno pro použití v obytných vnitřních prostorách za běžných provozních podmínek.
- Zařízení nepoužívejte ve vlhkém prostředí nebo v prostředí s vysokou vlhkostí nebo vysokými teplotami.
- Zařízení nefiltruje oxid uhelnatý (CO) ani radon (Rn). Nesmí se používat k odstraňování nebezpečných chemikálií ani následků požáru.
- Doporučená provozní teplota je od 5 °C do 45 °C a relativní vlhkost ≤85 %. V případě, že doporučené hodnoty pro teplotu a vlhkost nebudou dodrženy, zařízení může přestat fungovat nebo může dojít k jeho poškození.

- Doporučená teplota pro skladování zařízení je od -20 °C do +55 °C. Skladování v místech o teplotě mimo tento teplotní rozsah způsobí poškození zařízení.
- Emisní hladina akustického tlaku je pod 70 dB (A).

2 Údaje o výrobku

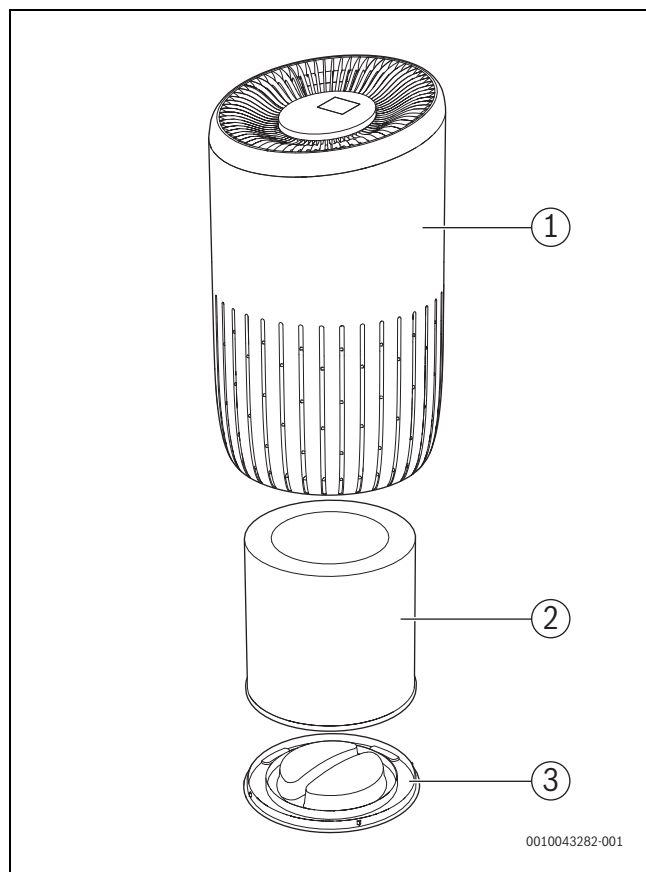
2.1 Rozsah dodávky



Obr. 13 Rozsah dodávky

- [1] Čistička vzduchu
- [2] Technická dokumentace
- [3] Síťový adaptér

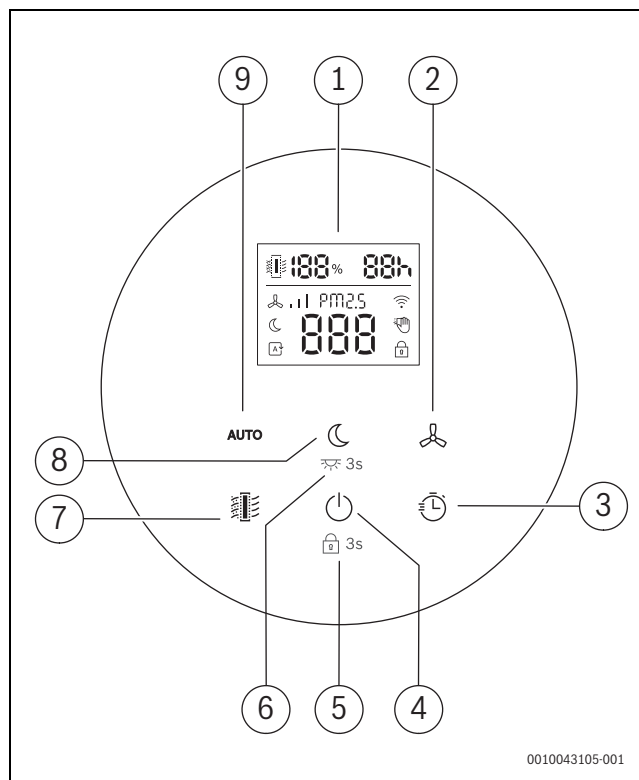
2.2 Přehled výrobku



Obr. 14 Přehled výrobku

- [1] Tělo
- [2] Filtr
- [3] Spodní kryt

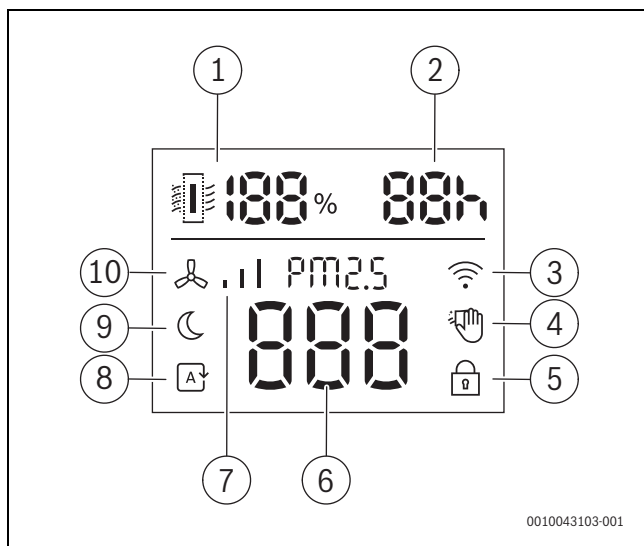
2.3 Popis ovládacích prvků



Obr. 15 Popis ovládacích prvků

- [1] Údaj zobrazený na displeji
- [2] Nouzový provoz
- [3] Časovač
- [4] Tlačítko napájení
- [5] Dětská pojistka
- [6] Světelný prstenec
- [7] Stav filtru
- [8] Tichý režim
- [9] Automatický provoz

2.4 Popis displeje

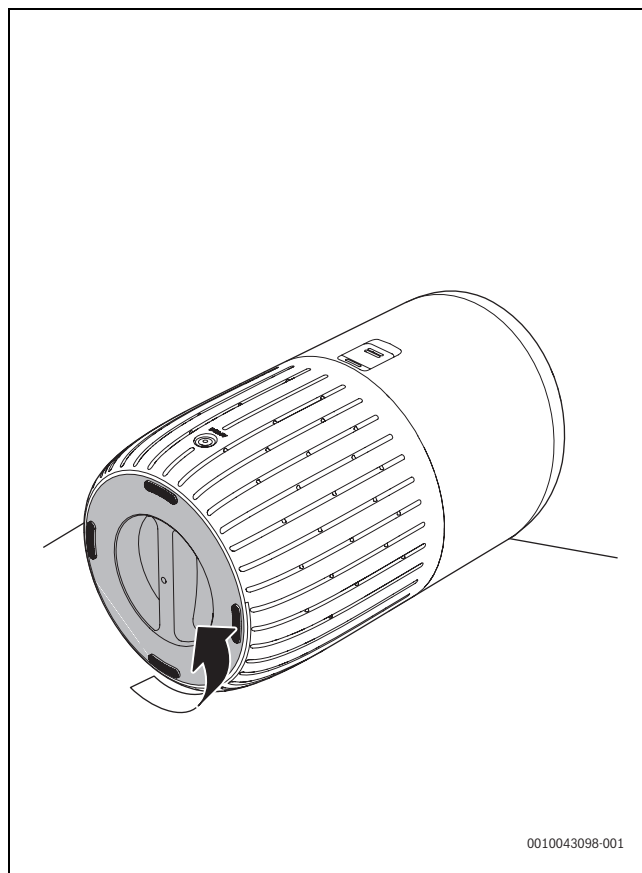


Obr. 16 Popis displeje

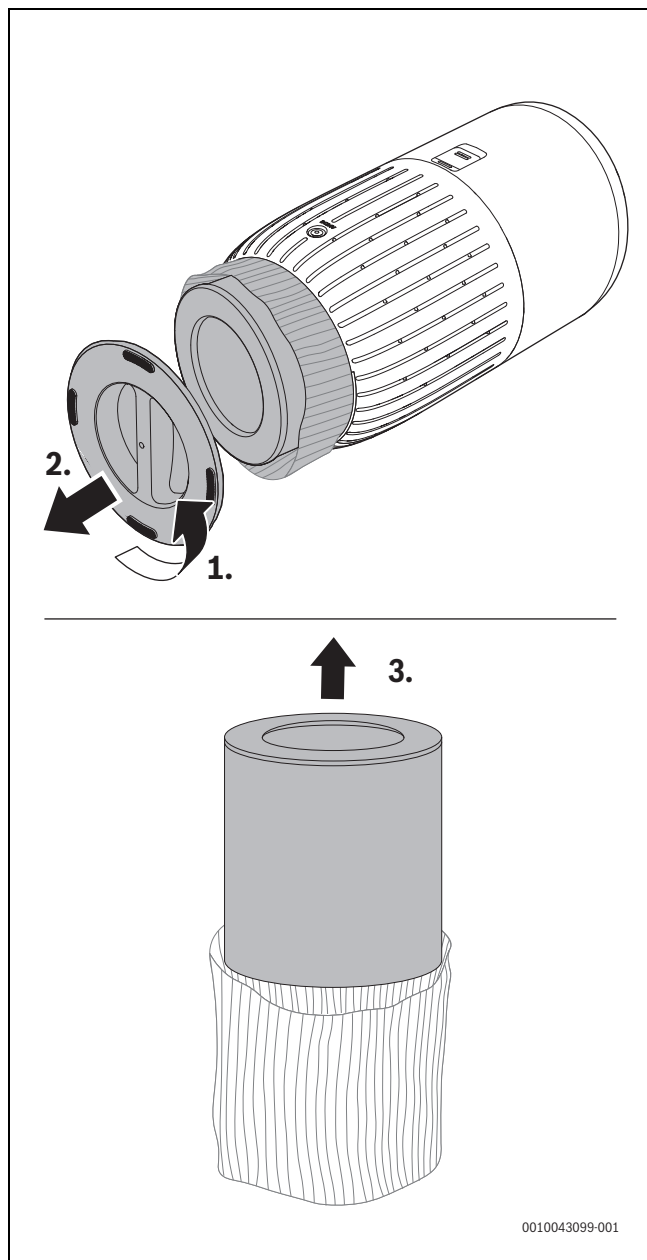
- [1] Stav filtru
- [2] Časovač
- [3] Wifi
- [4] Vyžadováno čištění
- [5] Dětská pojistka
- [6] Hodnota PM 2.5
- [7] Rychlost ventilátoru
- [8] Automatický provoz
- [9] Tichý režim
- [10] Nouzový provoz

3 Instalace

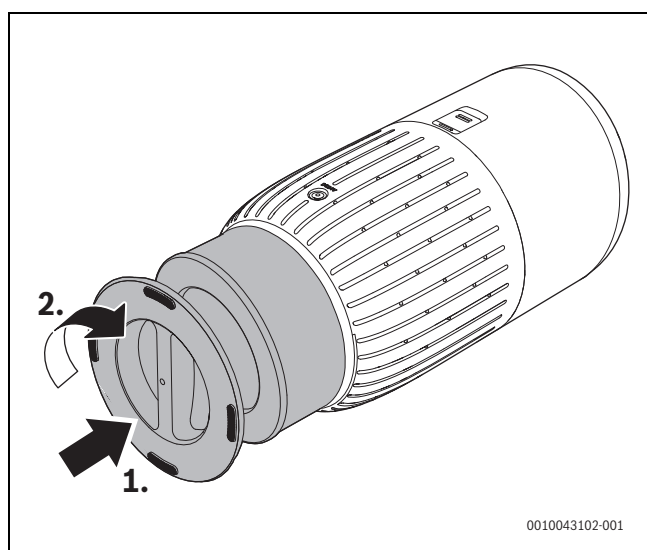
3.1 Instalace filtru



Obr. 17 Otevření spodního krytu



Obr. 18 Zatažení za spodní kryt a odstranění plastového obalu



Obr. 19 Zavření spodního krytu

- Zařízení položte vodorovně na stabilní povrch.

- Otočte a vytáhněte spodní kryt ze zařízení.
- Ze zařízení vytáhněte filtr.
- Sejměte plastový obal nového filtru.
- Vložte filtr zpět do zařízení.
- Zavřete zpět spodní kryt.

4 Obsluha

4.1 Porozumění světelnému prstenci pro signalizaci kvality vzduchu

Světelný prstenec signalizuje kvalitu vzduchu. Po zapnutí čističky se postupně prostrídají všechny barvy. Po zhruba 30 sekundách zvolí čidlo částic barvu, která odpovídá kvalitě okolního vzduchu z hlediska polétavých částic podle tabulky 2.

PM2.5


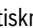
Hodnota PM2.5 značí množství velmi drobných polétavých částic menších než 2,5 mikrometru. Většina škodlivin ve vzduchu ve vnitřních prostorách spadá do kategorie PM2.5, například: cigaretový kouř, výpary při vaření a kouř z hořících svíček, patří zde ale také některé vzduchem přenosné bakterie a nejmenší spory plísní, alergeny pocházející z domácích mazlíčků a alergenní částice roztočů.

Čidlo kvality vzduchu nepřetržitě provádí kontrolu vzduchu za účelem detekce velmi drobných částic. Získané informace jsou nepřetržitě zobrazovány jak na digitálním displeji, tak na světelném prstenci, čímž získáváte zpětnou vazbu hodnoty PM2.5 v reálném čase.

Barva světla signalizující kvalitu vzduchu	Úroveň kvality vzduchu	Hodnota PM2.5
Modrá	Dobry	0–12
Fialová	Ok	13–35
oranžová	Zhoršená	36–55
červená	Špatná	>56

Tab. 5 Barvy světla signalizující kvalitu vzduchu a hodnoty PM2.5

4.2 Zapnutí/Vypnutí

- Zapojte zástrčku čističky vzduchu do elektrické zásuvky.
- Dotykem  zapnete čističku vzduchu.
- Opakovaným stisknutím tlačítka  vypnete čističku vzduchu.

Poznámka

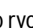
- Pro optimální účinnost čištění vzduchu zavřete dveře a okna místnosti.
- Záclony udržujte v dostatečné vzdálenosti od vstupu nebo výstupu vzduchu čističky.
- Výchozím nastavením čističky je automatický režim.

4.3 Změna nastavení režimu

Automatický režim

- V automatickém režimu je kvalita vzduchu kontrolována v reálném čase a zařízení automaticky upravuje rychlost ventilátoru v závislosti na kvalitě okolního vzduchu.

Manuální režim

- V manuálním režimu je možné nastavit rychlost ventilátoru (od rychlosti 1 do rychlosti 3). Stisknutím tlačítka  změníte rychlost ventilátoru.

Tichý režim

- V tichém režimu pracuje čistička vzduchu tiše s nízkou rychlostí ventilátoru a všechna světla jsou ztlumena.

Režim časovače 

- V režimu časovače je možné nastavit časovač (od 1 hodiny do 12 hodin) pro vypnutí čističky.

5 Čištění a údržba

5.1 Čištění těla čističky vzduchu

Pravidelně čistěte vnitřní a vnější část těla čističky vzduchu, zabráníte tak hromadění prachu.

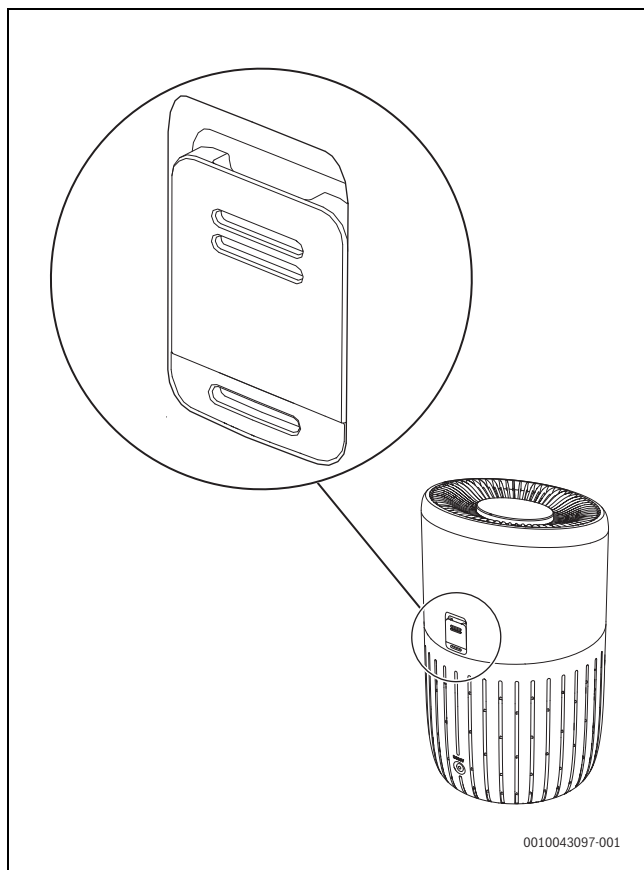
- ▶ Povrch otřete vlhkým hadříkem.
- ▶ K čištění vnitřní i vnější části čističky a výstupu vzduchu použijte suchý měkký hadřík.

5.2 Čištění čidla částic

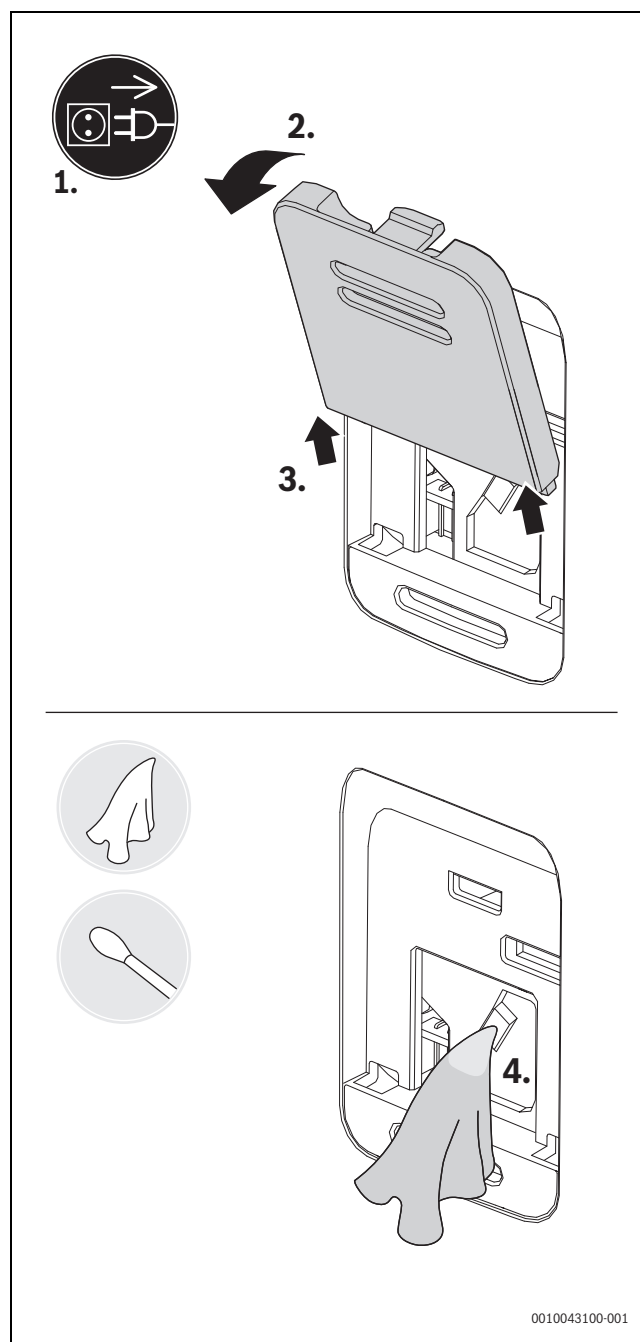
Upozornění:

- Pokud je čistička vzduchu používána v prašném prostředí, může být nutné provádět čištění častěji.
- V případě, že je úroveň vlhkosti v místnosti vysoká, může se na čidle částic vytvořit kondenzace a světlo signalizující kvalitu vzduchu může signalizovat horší kvalitu i přesto, že kvalita vzduchu je ve skutečnosti dobrá. V případě této situace očistěte čidlo částic.

Pro optimální fungování zařízení čistěte čidlo částic každý měsíc.



Obr. 20 Kryt čidla kvality vzduchu



Obr. 21 Čištění čidla kvality vzduchu

- ▶ Vypněte čističku vzduchu a odpojte ji ze zásuvky.
- ▶ Zatáhněte za zadní kryt čidla a sejměte ho ze zařízení.
- ▶ Očistěte čidlo částic vlhkým vatovým tamponem.
- ▶ Osušte všechny části jiným suchým vatovým tamponem.
- ▶ Nasaďte zpět kryt čidla.



5.3 Čištění filtru

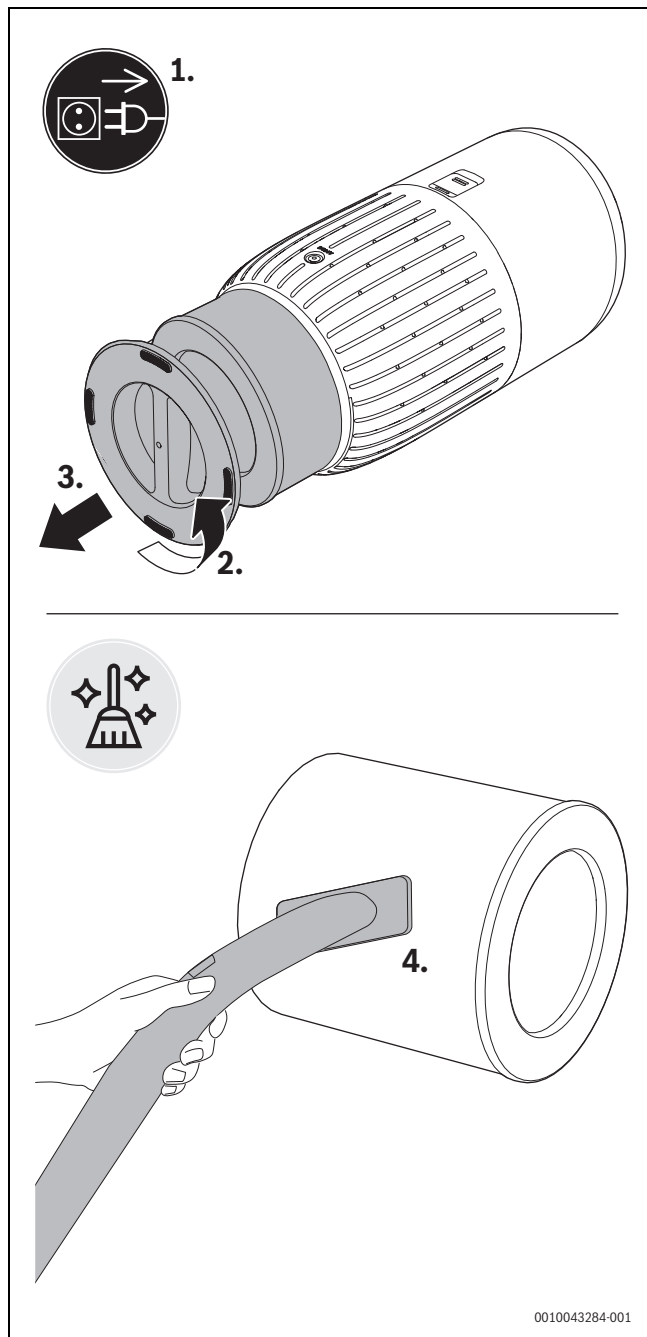


UPOZORNĚNÍ

Při čištění filtru a/nebo výměně filtru používejte masku a rukavice.

- ▶ Vypněte čističku vzduchu a odpojte ji ze zásuvky.
- ▶ Zařízení položte vodorovně na stabilní povrch.
- ▶ Otočte a zatažením vytáhněte spodní kryt ze zařízení.
- ▶ Ze zařízení vytáhněte filtr.
- ▶ Povrch filtru vysajte vysavačem.

- ▶ Vložte filtr zpět do zařízení.
- ▶ Zatlačte a otočte spodní kryt.
- ▶ Postavte zařízení zpět do vertikální polohy.
- ▶ Zapojte zástrčku čističky vzduchu do elektrické zásuvky.
- ▶ Stisknutím tlačítka  zapněte zařízení.
- ▶ Stiskněte tlačítko Stav/Reset filtru .
- ▶ Po vyčištění filtru si umyjte ruce.




Obr. 22 Vymutí a vyčištění filtru

5.4 Výměna filtru



UPOZORNĚNÍ

Při čištění filtru a/nebo výměně filtru používejte masku a rukavice.

Čistička vzduchu je vybavena indikátorem výměny filtru , pro zajištění, aby byl filtr čističky při provozu vždy v optimálním stavu. Výměnu filtru proveďte co nejdříve.

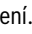

OZNÁMENÍ

Filtr není omyvatelný ani opakovaně použitelný.



UPOZORNĚNÍ


Před výměnou filtru vždy čističku vzduchu vypněte a odpojte ji z elektrické zásuvky.

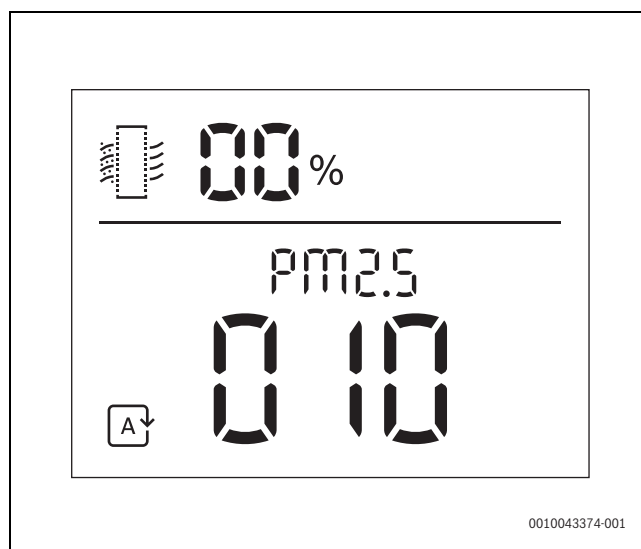
- ▶ Vypněte čističku vzduchu a odpojte ji ze zásuvky.
- ▶ Zařízení položte vodorovně na stabilní povrch.
- ▶ Otočte a zatažením vytáhněte spodní kryt ze zařízení.
- ▶ Ze zařízení vytáhněte filtr.
- ▶ Odstraňte plastový obal nového filtru [→ obrázek Obr. 18 "Zatažení za spodní kryt a odstranění plastového obalu"].
- ▶ Vložte nový filtr do zařízení.
- ▶ Zatlačte a otočte spodní kryt.
- ▶ Postavte zařízení zpět do vertikální polohy.
- ▶ Zapojte zástrčku čističky vzduchu do elektrické zásuvky.
- ▶ Stisknutím tlačítka  zapněte zařízení.
- ▶ Pro resetování časovače životnosti filtru stiskněte a podržte tlačítko Stav/Reset filtru .
- ▶ Po výměně filtru si umyjte ruce.

Upozornění:

K filtru nečichejte, jeho účelem bylo filtrovat z ovzduší nečistoty, které jsou teď ve filtru nahromaděné.


5.5 Resetování filtru


Když časovač životnosti filtru dosáhne 0 %, je nutné provést výměnu filtru. Časovač životnosti se vrátí zpět na 100 % po stisknutí tlačítka filtru .

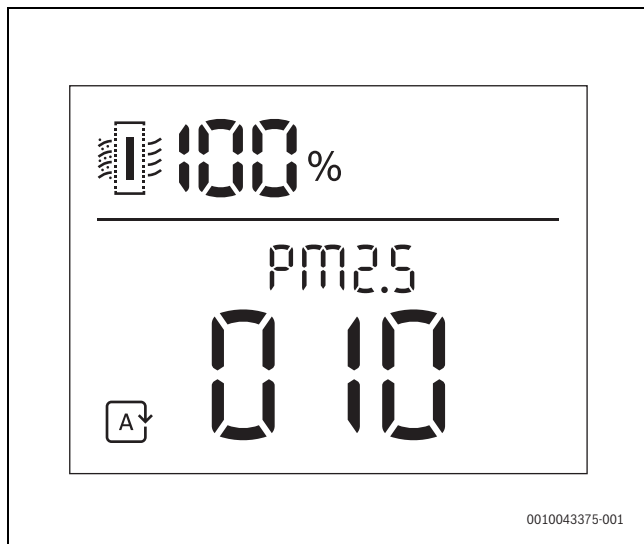


Obr. 23 Životnost filtru dosáhla 0 %

Filtr je možné vyměnit ještě před dosažením 0 % životnosti filtru. Časovač životnosti filtru je po výměně nutné ručně resetovat:

- ▶ Stiskněte tlačítko napájení  pro vypnutí zařízení a odpojte ho ze zásuvky.
- ▶ Zapojte zástrčku do elektrické zásuvky.

- ▶ Pro resetování časovače životnosti filtru dlouze podržte tlačítko filtru . Na displeji se zobrazí zpráva o 100% stavu filtru.



Obr. 24 Životnost filtru dosáhla 100 %
Stav filtru se neustále zobrazuje v levé horní části digitálního displeje.

6 Přenášení a skladování

Přenášení

- Při přenášení držte zařízení oběma rukama.

Skladování

- ▶ Vypněte čističku vzduchu a odpojte ji ze zásuvky.
- ▶ Vyčistěte čističku vzduchu, čidlo částic a povrch filtru (→ kapitola 5 "Čištění a údržba", strana 17).
- ▶ Před uskladněním nechte všechny součásti volně uschnout.
- ▶ Filtr zabalte do vzduchotěsného plastového obalu.
- ▶ Čističku vzduchu a filtr skladujte na chladném a suchém místě.
- ▶ Po manipulaci s filtrem si umyjte ruce.

7 Odstraňování poruch

Tato kapitola shrnuje nejčastější problémy, které se mohou u zařízení vyskytnout. Pokud nenaleznete v níže uvedené tabulce řešení vašeho problému, kontaktujte prosím autorizovaného servisního technika.

Problém	Možné řešení
Proudění vzduchu z výstupu vzduchu je výrazně slabší než dříve.	Povrch filtru je znečištěný. Pomocí vysavače vysajte povrch filtru (→ kapitola 5 "Čištění a údržba", strana 17).
Kvalita vzduchu se nezlepšuje i přesto, že zařízení je již dlouhou dobu v provozu.	<ul style="list-style-type: none"> • Zkontrolujte, zda byl z filtru odstraněn plastový obal. • Filtr nebyl do zařízení nainstalován. Zajistěte, aby byl filtr správně nainstalován. • Čidlo částic je mokré. Vlhkost v místnosti je vysoká a způsobuje kondenzaci. Zajistěte, aby bylo čidlo částic čisté a suché (→ kapitola 5 "Čištění a údržba", strana 17). • Místnost je velká nebo je kvalita venkovního vzduchu nízká. Pro optimální účinnost čištění vzduchu zavřete při provozu čističky dveře a okna místnosti. • V místnosti jsou znečišťující látky. Například cigaretový kouř, výpary při vaření, kouř z hořícího kadidla, parfémy nebo alkohol. • Filtr dosáhl konce životnosti. Vyměňte filtr za nový.
Barva světla signalizujícího kvalitu vzduchu je stále stejná.	Čidlo částic je znečištěné. Očistěte čidlo částic (→ kapitola 5 "Čištění a údržba", strana 17). Pokud je kvalita vzduchu dobrá, světlo bude stále svítit modře.

Problém	Možné řešení
Ze zařízení vychází zvláštní zápach.	V průběhu několika prvních použití může ze zařízení vycházet plastový zápach. To je normální. Pokud však ze zařízení vychází zápach spáleniny, a to i po vyjmutí filtru, kontaktujte podporu. Z filtru může po nějaké době používání vycházet zápach z důvodu absorpce pachů z místnosti. Doporučujeme opětovně aktivovat uhlíkový filtr umístěním na přímé sluneční světlo. Pokud zápach přetrvává, vyměňte filtr.
Zařízení je velmi hlučné.	<ul style="list-style-type: none"> Ventilátor zařízení pracuje na vysokou rychlost, která byla nastavena v manuálním režimu. Vysoká hlučnost zařízení v automatickém režimu je způsobena detekcí špatné kvality vzduchu. Snížte rychlost ventilátoru. Pokud zařízení vydává neobvyklé zvuky, kontaktujte podporu. Neobvyklé hlasité zvuky může způsobit také zapadnutí předmětu do výstupu vzduchu zařízení. Okamžitě zařízení vypněte, otočte jej dnem vzhůru a pokuste se cizí předměty tímto způsobem odstranit.

Tab. 6 Problémy a řešení

8 Ochrana životního prostředí a likvidace odpadu

Ochrana životního prostředí je podniková zásada skupiny Bosch.

Kvalita výrobků, hospodárnost provozu a ochrana životního prostředí jsou rovnocenné cíle. Zákony a předpisy týkající se ochrany životního prostředí jsou přísně dodržovány.

K ochraně životního prostředí používáme s důrazem na hospodárnost nejlepší možnou technologii a materiály.

Balení

Obaly, které používáme, jsou v souladu s recyklačními systémy příslušných zemí zaručujícími jejich optimální opětovné využití.

Všechny použité obalové materiály jsou šetrné vůči životnímu prostředí a lze je znovu zužitkovat.

Staré zařízení

Stará zařízení obsahují hodnotné materiály, které lze recyklovat.

Konstrukční skupiny lze snadno oddělit. Plasty jsou označeny. Takto lze rozdílné konstrukční skupiny roztřídit a provést jejich recyklaci nebo likvidaci.

Stará elektrická a elektronická zařízení



Tento symbol znamená, že výrobek nesmí být likvidován spolu s ostatními odpady a je nutné jej odevzdat do sběrných míst ke zpracování, sběru, recyklaci a likvidaci.

Symbol platí pro země, které se řídí předpisy o elektronickém odpadu, např. "Směrnice Evropského parlamentu a Rady 2012/19/EU o odpadních elektrických a elektronických zařízeních". Tyto předpisy stanovují rámcové podmínky, které platí v jednotlivých zemích pro vracení a recyklaci odpadních elektrických zařízení.

Jelikož elektronická zařízení mohou obsahovat nebezpečné látky, je nutné je uvědoměle recyklovat, aby se minimalizovaly škody na životním prostředí a nebezpečí pro lidské zdraví. Recyklace kromě toho přispívá elektronického odpadu k ochraně přírodních zdrojů.

Pro další informace o ekologické likvidaci odpadních elektrických a elektronických zařízení se obraťte na příslušné úřady v dané zemi, na firmy zabývající se likvidací odpadů nebo na prodejce, od kterého jste výrobek zakoupili.

Další informace najdete zde:

www.weee.bosch-thermotechnology.com/

Baterie

Baterie je zakázáno likvidovat s domovním odpadem. Vybité baterie je nutné likvidovat v místních sběrnách.

9 Informace o ochraně osobních údajů

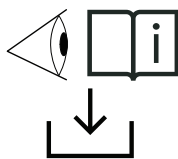


My, společnost **Bosch Termotechnika s.r.o., Průmyslová 372/1, 108 00 Praha - Štěrboholy, Česká republika**, zpracováváme informace o výrobcích a pokyny k montáži, technické údaje a údaje o připojení, údaje o komunikaci, registraci výrobků a o historii klientů za účelem zajištění funkcí výrobků (čl.

6, odst. 1, písmeno b nařízení GDPR), abychom mohli plnit svou povinnost dohledu nad výrobky a zajišťovat bezpečnost výrobků (čl. 6, odst. 1, písmeno f nařízení GDPR) s cílem ochránit naše práva ve spojitosti s otázkami záruky a registrace výrobků (čl. 6, odst. 1, písmeno f GDPR) a abychom mohli analyzovat distribuci našich výrobků a poskytovat přizpůsobené informace a nabídky související s výrobky (čl. 6, odst. 1, písmeno f nařízení GDPR). V rámci poskytování služeb, jako jsou prodejní a marketingové služby, správa smluvních vztahů, evidence plateb, programování, hostování dat a služby linky hotline, můžeme pověřit zpracováním externí poskytovatele služeb a/nebo přidružené subjekty společnosti Bosch a přenést data k nim. V některých případech, ale pouze je-li zajištěna adekvátní ochrana údajů, mohou být osobní údaje předávány i příjemcům mimo Evropský hospodářský prostor. Další informace poskytujeme na vyžádání. Našeho pověřence pro ochranu osobních údajů můžete kontaktovat na následující adrese: Data Protection Officer, Information Security and Privacy (C/ISP), Robert Bosch GmbH, Postfach 30 02 20, 70442 Stuttgart, NĚMECKO.

Máte právo kdykoli vznést námitku vůči zpracování vašich osobních údajů, jehož základem je čl. 6 odst. 1 písmeno f nařízení GDPR, na základě důvodů souvisejících s vaší konkrétní situací nebo v případech, kdy se zpracovávají osobní údaje pro účely přímého marketingu. Chcete-li uplatnit svá práva, kontaktujte nás na adrese **DPO@bosch.com**. Další informace najdete pomocí QR kódu.

10 Servisní adresy



CS: Veškeré podrobné informace o výrobku (technické specifikace, podrobná uživatelská příručka, podrobný návod k obsluze, návod k montáži atd.) a záruční list naleznete naskenováním QR kódu na levé straně pomocí svého mobilního zařízení, nebo na webové stránce:
www.docs.bosch-thermotechnology.com/download/pdf/file/6721850726.

0010049042-001

Indholdsfortegnelse

1	Symbolforklaring og sikkerhedsanvisninger	22
1.1	Symbolforklaring	22
1.2	Sikkerhedshenvisninger	22
2	Oplysninger om produktet	23
2.1	Leveringsomfang	23
2.2	Produkt oversigt	24
2.3	Oversigt over regulatorer	24
2.4	Oversigt over betjeningspanel	25
3	Installation	25
3.1	Montering af filteret	25
4	Betjening	26
4.1	Forklaring af lysringen for luftkvalitet	26
4.2	Tænd/sluk	26
4.3	Ændring af tilstandsindstillingen	26
5	Rengøring og vedligeholdelse	27
5.1	Rengøring af kabinettet og luftrensningsfiltret	27
5.2	Rengøring af partikelsensoren	27
5.3	Rengøring af filtret	27
5.4	Udskiftning af filteret	28
5.5	Nulstilling af filteret	28
6	Flytning og opbevaring	29
7	Afhjælpning af fejl	29
8	Miljøbeskyttelse og bortskaffelse	30
9	Bemærkning om databeskyttelse	30
10	Adresser til produktsupport	31

1 Symbolforklaring og sikkerhedsanvisninger

1.1 Symbolforklaring

Advarselshenvisninger

Under advarselshenvisninger viser tekstadvarsler art og omfanget af følger, hvis forholdsregler til at forhindre farer ikke følges.

Følgende signalord er definerede og kan forekomme i det foreliggende dokument:



FARE

FARE betyder, at der kan forekomme alvorlige og endog livsfarlige personskader.



ADVARSEL

ADVARSEL betyder, at der kan opstå alvorlige og endog livsfarlige personskader.



FORSIGTIG

FORSIGTIG betyder, at der kan opstå personskader af lettere til middel grad.

BEMÆRK

BEMÆRK betyder, at der kan opstå materielle skader.

Vigtige informationer



Vigtige informationer uden farer for personer eller ting vises med de viste info-symboler.

Øvrige symboler

Symbol	Betydning
▶	Handlingstrin
→	Henvielse til andre steder i dokumentet
•	Angivelse/listeindhold
–	Opremsning/listeindhold (2. niveau)

Tab. 7

1.2 Sikkerhedshenvisninger

Læs denne brugervejledning omhyggeligt, før du bruger apparatet, og gem den til senere brug.

Fare

- Rengør ikke apparatet med brændbar væske eller brændbart rengøringsmiddel. For at undgå elektrisk stød, brandfare og/eller beskadigelse i filterets indvendige konstruktion må der ikke spildes væske på apparatet.
- Sprøjt ikke brændbare materialer som insekticider, alkohol eller duft i nærheden af apparatet.

Advarsel

- Kontrollér, om den spænding, der er angivet på apparatet, svarer til den lokale strømspænding, inden du tilslutter apparatet.
- Sørg for, at strømkablet ikke krydser ind over områder med megen færdsel for at forhindre, at det flosser, bliver overophedet, og at nogen snubler i det.
- Hvis strømkablet eller en anden fungerende komponent i apparatet er beskadiget, skal det straks udskiftes af en Bosch-autoriseret tekniker.

- Anvend ikke apparatet, hvis stikket, strømledningen eller selve apparatet er beskadiget.
- Betjening, rengøring og vedligeholdelse af apparatet skal udføres af voksne.
- Bloker ikke luftind- eller udgangen, f.eks. ved at placere genstande oven på luftind- eller udgangen.
- Sørg for, at fremmedlegemer ikke falder ned i apparatet gennem luftudgangen.
- Opvarm ikke filteret eller apparatet for at undgå beskadigelse eller brandfare.

Forsigtig

- Dette apparat kan ikke erstatte ordentlig ventilation, regelmæssig støvsugning eller brug af emhætte eller ventilator under madlavning.
- Anbring placer og brug altid apparatet på en tør, stabil, plan og vandret overflade.
- Der skal være mindst 20 cm fri plads omkring apparatet, og mindst 30 cm fri plads over apparatet.
- Undgå at nogen sidder eller står på apparatet. Anbring ikke noget oven på apparatet.
- Når filteret bortskaffes, skal det forsegles i en engangspose. Følg de lokale myndigheders regler og anbefalinger vedrørende håndtering af potentielt inficerede overflader.
- Brug kun de originale filtre Bosch, der er specielt beregnet til dette apparat. Brug ikke andre filtre.
- Brug ikke filteret som brændstof eller til lignende formål. Forbrænding af filteret kan medføre varig risiko for mennesker og/eller være til fare for andre levende væsener.
- Undgå at ramme apparatet (især luftind- eller udgangen) med hårde genstande.
- Stik ikke fingre eller genstande ind i luftudgangen eller luftindgangen for at forhindre personskaade eller funktionsfejl i apparatet.
- Hvis apparatet er blokeret, skal det omgående kontrolleres af en Bosch autoriseret tekniker.
- Brug ikke apparatet, når der ryges indendørs, efter anvendelse af insektmidler, desinfektionsmidler. Og brug ikke apparatet på steder med olierester, brændende røgelse eller kemiske dampe.
- Brug ikke apparatet i nærheden af et gasapparat, varmeapparat eller en pejs.
- Sørg for at frakoble apparatets stik, før du flytter det, rengør det eller udskifter filteret eller udfører anden vedligeholdelse.
- Hold opsyn med børn for at sikre, at de ikke leger med apparatet.
- Dette apparat er ikke beregnet til brug af personer med nedsatte fysiske, sensoriske eller mentale evner (herunder børn) eller af personer med manglende erfaring og viden, medmindre de er under opsyn eller har modtaget instruktioner vedrørende brugen af apparatet af en person, der er ansvarlig for deres sikkerhed.
- Dette apparat kan bruges af børn på 8 år eller derover samt af personer med nedsatte fysiske, sensoriske eller mentale evner eller manglende erfaring og viden, hvis de er under opsyn eller har modtaget instruktioner om sikker brug af apparatet og forstår de involverede farer.
- Børn må ikke lege med apparatet. Rengøring og vedligeholdelse må ikke foretages af børn uden opsyn.
- Apparatet er beregnet til brug i privatboliger, under normale driftsforhold.
- Brug ikke apparatet i våde omgivelser eller i omgivelser med høj luftfugtighed eller høje temperaturer.
- Apparatet fjerner ikke kulilte (CO) eller radon (Rn). Det må ikke bruges til at rengøre farlige kemikalier, eller forbrændingsulykker.
- Den anbefalede brugstemperatur for apparatet er fra 5 °C til 45 °C. Anbefalet relativ luftfugtighed er ≤85 %. Apparatet ophører med at fungere eller blive beskadiget, hvis den anbefalede temperatur og luftfugtighed ikke overholdes.

- Det anbefalede temperaturområde for opbevaring af apparatet er fra -20 °C til 55 °C. Apparatet vil blive beskadiget, hvis det opbevares i områder, der er udenfor dette temperaturområde.
- Lydtrykniveauet er under 70 dB(A).

2 Oplysninger om produktet

2.1 Leveringsomfang

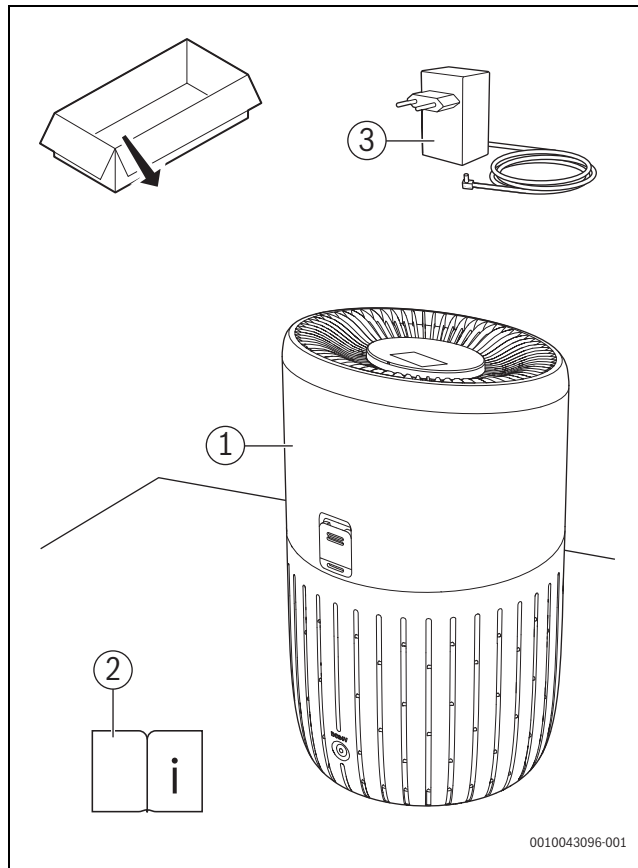


Fig. 25 Leveringsomfang

- [1] Luftrensere
- [2] Teknisk dokumentation
- [3] Transformator

2.2 Produkt oversigt

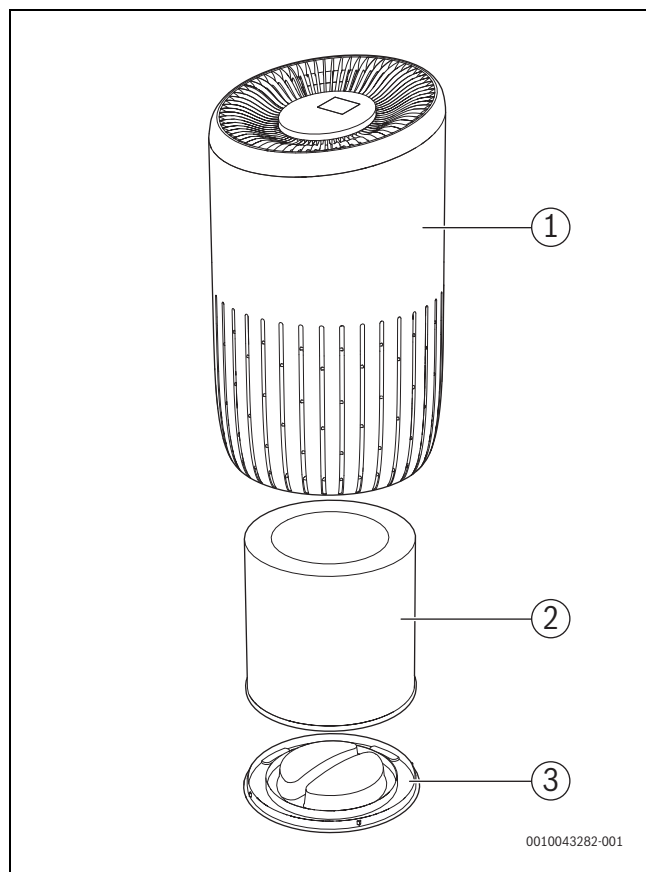


Fig. 26 Produkt oversigt

- [1] Boliger
- [2] Filter
- [3] Bunddæksel

2.3 Oversigt over regulatorer

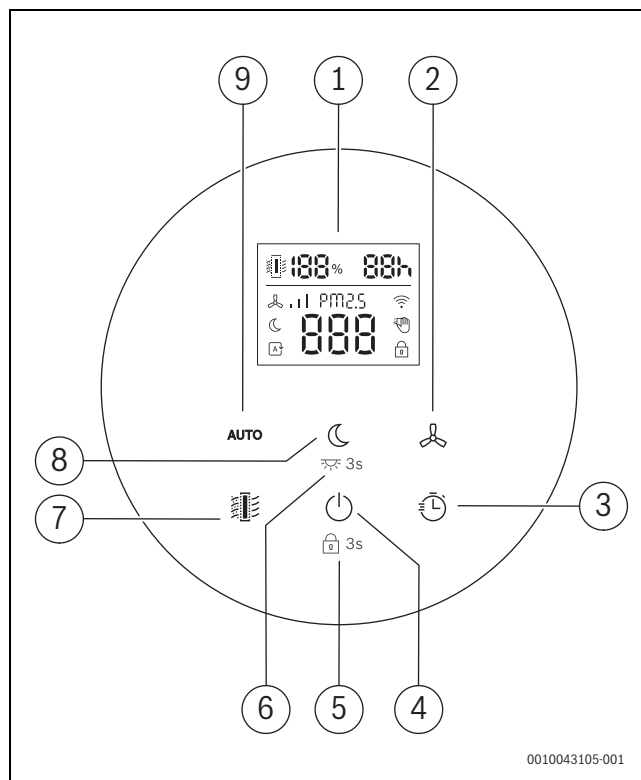


Fig. 27 Oversigt over regulatorer

- [1] Digitalt display
- [2] Manuel tilstand
- [3] Timer
- [4] Tænd/sluk-knap
- [5] Børnelås
- [6] Lysring
- [7] Filterstatus
- [8] Støjsvag tilstand
- [9] Automatisk tilstand

2.4 Oversigt over betjeningspanel

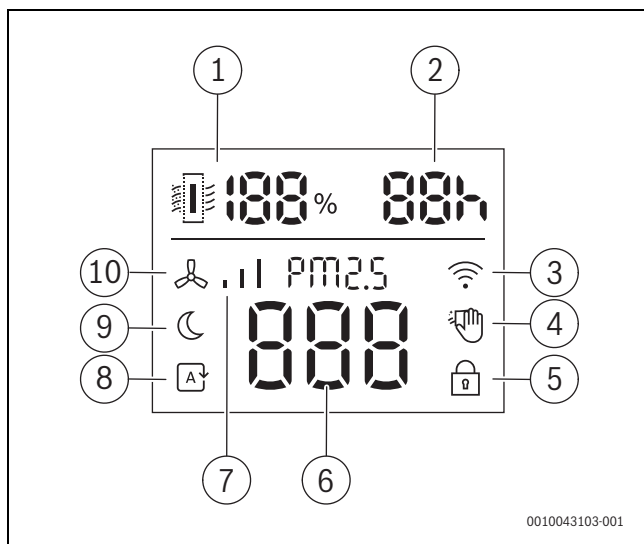


Fig. 28 Oversigt over betjeningspanel

- [1] Filterstatus
- [2] Timer
- [3] Wi-fi
- [4] Rengøring påkrævet
- [5] Børnelås
- [6] PM 2,5-værdi
- [7] Niveau for blæseromdrejningstal
- [8] Automatisk tilstand
- [9] Støjsvag tilstand
- [10] Manuel tilstand

3 Installation

3.1 Montering af filteret

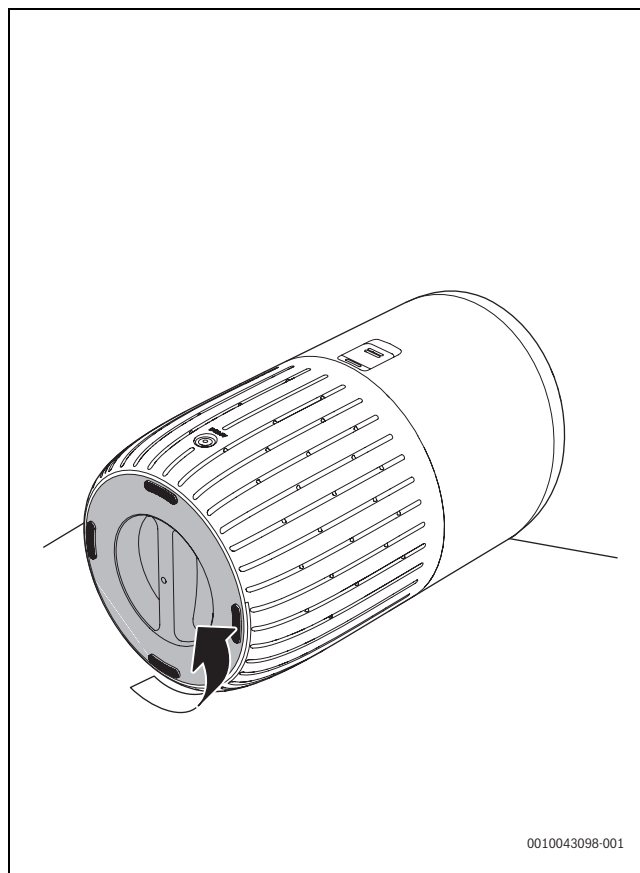


Fig. 29 Åbning af bunddækslet

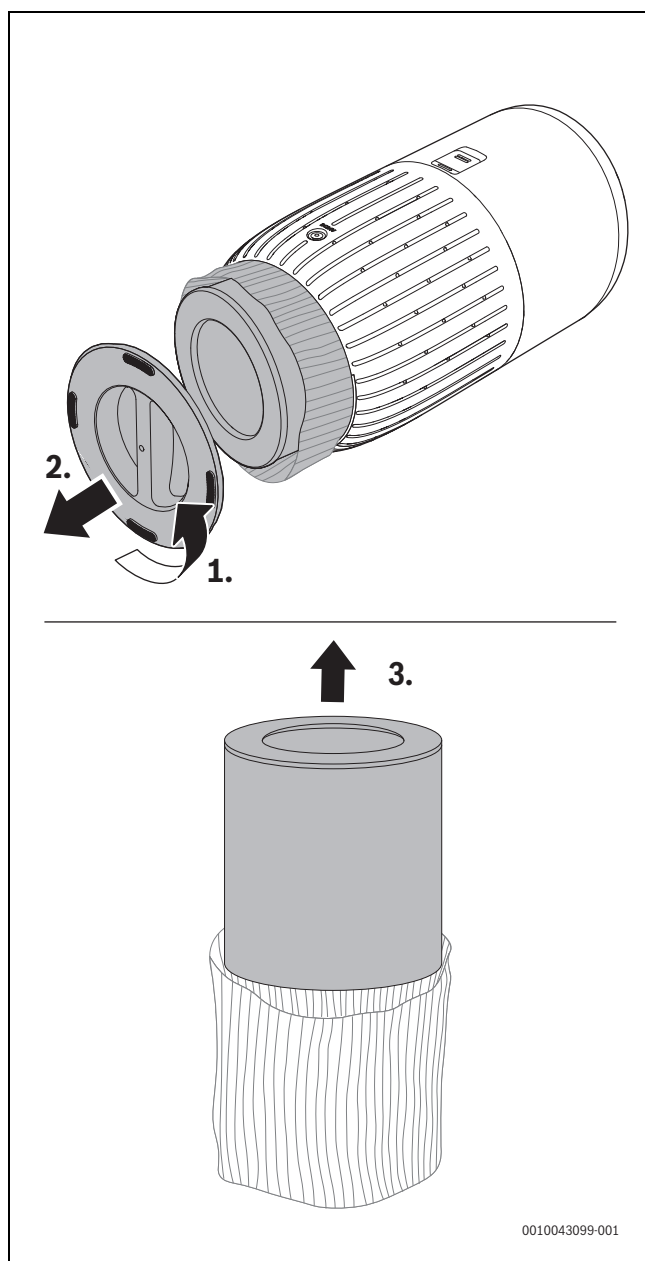


Fig. 30 Træk i bunddækslet, og fjern plastdækslet

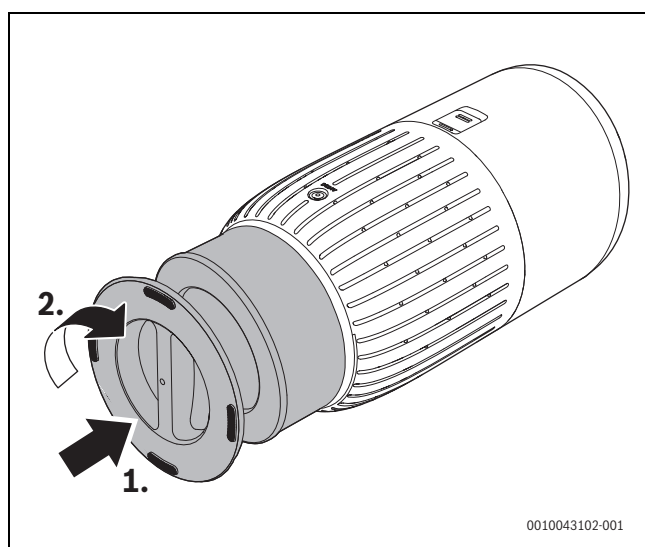


Fig. 31 Påsætning af bunddækslet

- ▶ Læg apparatet vandret på en stabil overflade.

- ▶ Drej og træk bunddækslet af apparatet.
- ▶ Træk filteret ud af apparatet.
- ▶ Tag plastafdækningen af luftrensningsfilteret.
- ▶ Sæt filteret ind i apparatet igen.
- ▶ Påsæt bunddækslet igen.

4 Betjening

4.1 Forklaring af lysringen for luftkvalitet

Lysringen angiver luftkvaliteten. Lysringen udsender lys i alle farver, en efter en, når luftrenseren tændes. Efter ca. 30 sekunder vælger partikelsensoren den farve, der svarer til de luftbårne partikler, der findes i den omgivende luftkvalitet, i henhold til tabel 2.

PM2,5



PM2,5 henviser til ultrafine luftbårne forurenende partikler på mindre end 2,5 mikrometer. De fleste af de forurenende stoffer i indendørsluft hører ind under PM2,5 som f.eks.: tobaksrøg, madlavning og stearinlys, nogle luftbårne bakterier, de mindste skimmelsporer, allergener fra kæledyr og støvmideallergenpartikler hører også under PM2,5.

Luftkvalitetssensoren scanner hele tiden luften for at registrere disse ultrafine partikler. Disse oplysninger rapporteres løbende, både på det digitale display og af lysringen, så du får feedback om PM2,5 i realtid.

Lysfarve for luftkvalitet	Luftkvalitetsniveau	PM2,5-niveau
Blå	God	0-12
Violet	Ok	13-35
Orange	Ringe	36-55
Rød	Dårlig	>56

Tab. 8 Lysfarver for luftkvalitet og PM2,5-niveauer

4.2 Tænd/sluk

- ▶ Sæt luftrenserens stik i stikkontakten.
- ▶ Tryk på  for at tænde for luftrenseren.
- ▶ Tryk på  knappen igen for at slukke for luftrenseren.

Bemærk


- Luk døre og vinduer for at opnå optimal rensning.
- Hold gardiner væk fra luftind- og luftudgangen.
- Luftrenseren kører som standard i automatisk tilstand.

4.3 Ændring af tilstandsindstillingen

Automatisk tilstand

- I automatisk tilstand registreres luftkvaliteten i realtid, og apparatet justerer automatisk blæseromdrejningstallet i overensstemmelse med den omgivende luftkvalitet.

Manuel tilstand

- I manuel tilstand er det muligt at indstille blæseromdrejningstallet (mellem omdrejningstal 1 og 3). Tryk på  knappen for at ændre til det ønskede blæseromdrejningstal.

Støjsvag tilstand

- I støjsvag tilstand er luftrenseren støjsvag og kører med et lavt blæseromdrejningstal, og alle lysene er nedtonede.

Timertilstand

- I timertilstand er det muligt at indstille timeren (mellem 1 time og 12 timer), så apparatet slukker af sig selv.

5 Rengøring og vedligeholdelse

5.1 Rengøring af kabinettet og luftrensningsfiltret

Rengør regelmæssigt inder- og ydersiden af luftrenseren for at forhindre støv i at samle sig.

- ▶ Tør overfladerne af med en fugtig klud.
- ▶ Brug en blød, tør klud til at rengøre luftrenseren udvendigt og indvendigt samt luftudgangen.

5.2 Rengøring af partikelsensoren

Bemærk:

- Hvis luftrenseren bruges i støvede omgivelser, skal den muligvis rengøres oftere.
- Hvis luftfugtigheden i rummet er meget høj, kan der dannes kondens på partikelsensoren, og luftkvalitetslampen kan indikere en dårligere kvalitet, selvom luftkvaliteten er god. Sker dette, skal du rengøre partikelsensoren.

Rengør partikelsensoren hver måned for at få apparatet til at fungere optimalt.

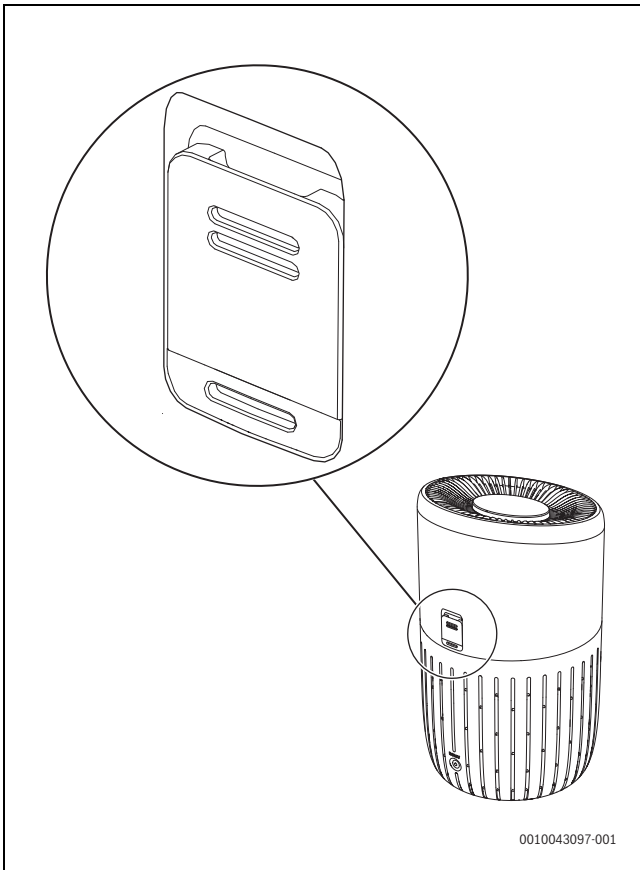


Fig. 32 Luftkvalitetssensorens blænddæksel

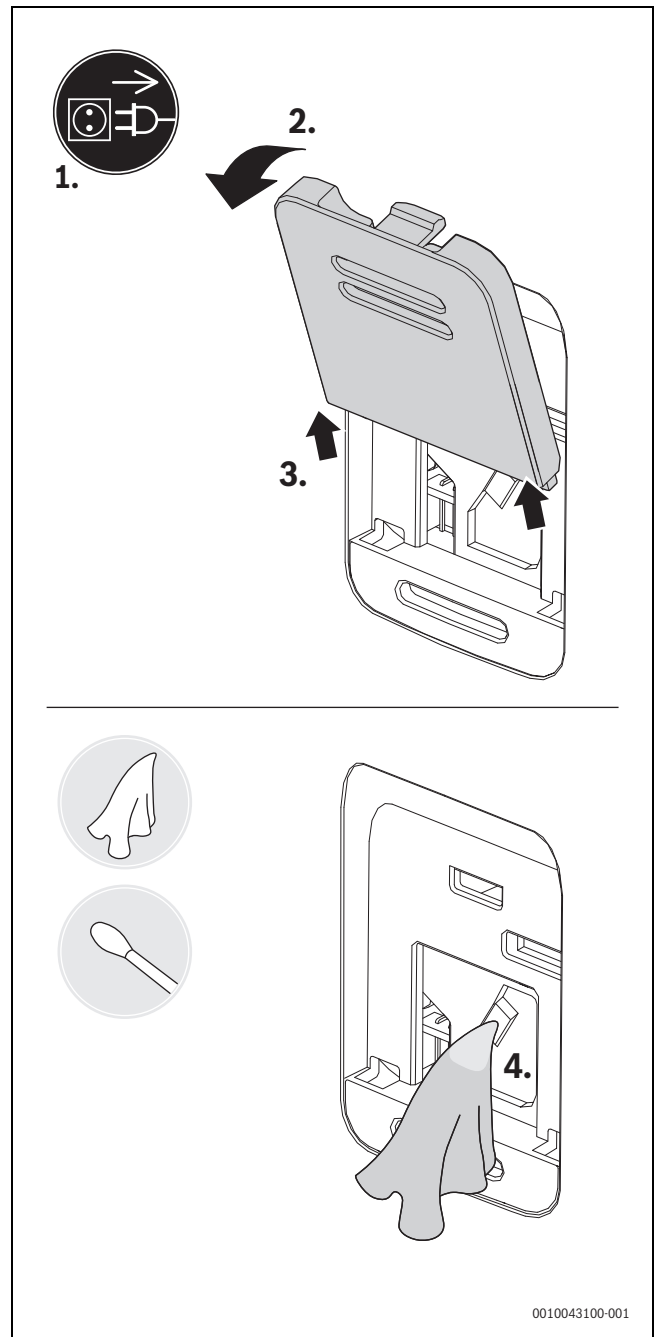


Fig. 33 Rengøring af luftkvalitetssensoren

- ▶ Sluk for luftrenseren, og tag stikket ud af stikkontakten.
- ▶ Træk i det bagerste blænddæksel af, og tag det af apparatet.
- ▶ Rengør partikelsensoren med en fugtig vatpind.
- ▶ Tør alle dele med en tør vatpind.
- ▶ Påsæt det bagerste blænddæksel igen.

5.3 Rengøring af filtret

 **FORSIGTIG**

Bær maske og handsker, mens du rengør filteroverfladen og/eller udskifter filteret.

- ▶ Sluk for luftrenseren, og tag stikket ud af stikkontakten.
- ▶ Læg apparatet vandret på en stabil overflade.
- ▶ Drej og træk i bunddækslet, du kan tage det af apparatet.
- ▶ Træk filteret ud af apparatet.

- ▶ Rengør filterets overflade med en støvsuger.
- ▶ Sæt filteret ind i apparatet igen.
- ▶ Skub og drej bunddækslet.
- ▶ Stil apparatet i lodret position igen.
- ▶ Sæt luftrenserens stik i stikkontakten.
- ▶ Tryk på tænd/sluk-knappen for at tænde for apparatet.
- ▶ Tryk på knappen til kontrol/nulstilling af filterstatus .
- ▶ Vask hænder efter rengøring af filteret.

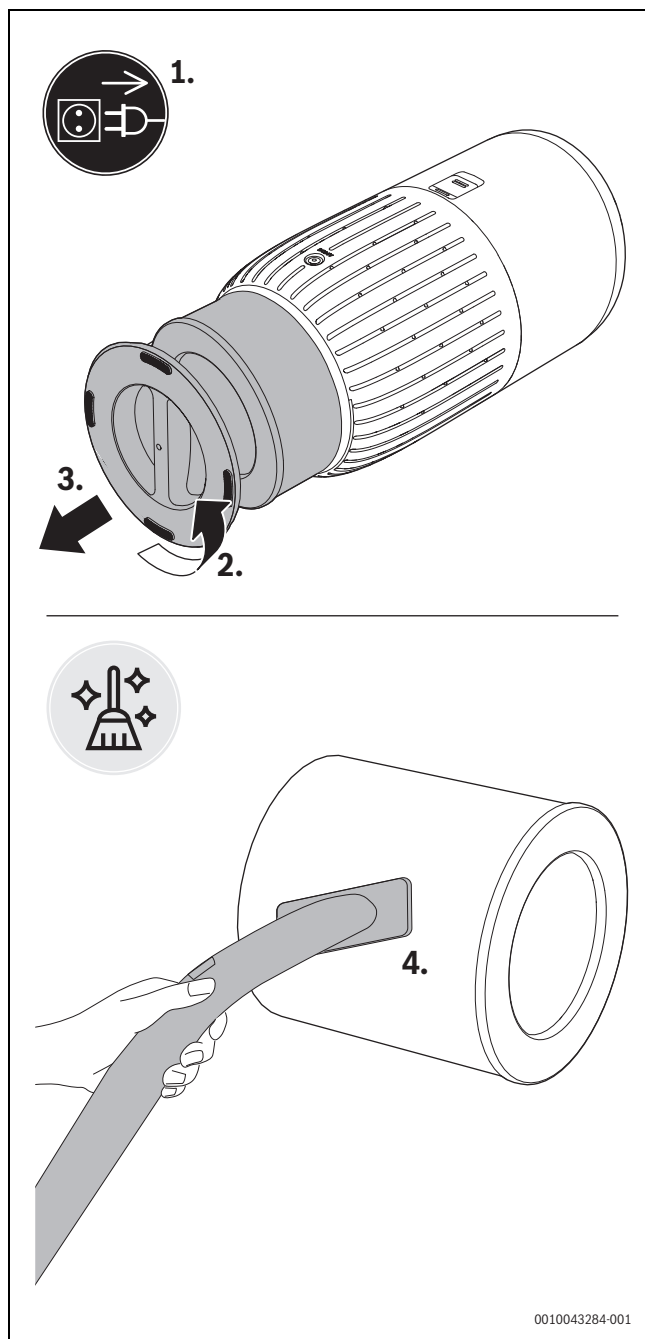


Fig. 34 Afmontering og rengøring af filteret

5.4 Udskiftning af filteret

**FORSIGTIG**

Bær maske og handsker, mens du rengør filteroverfladen og/eller udskifter filteret.

Luftrenseren er udstyret med en indikator for filterskift for at sikre, at luftrensningsfiltret er i optimal stand, når luftrenseren er i drift.

Udskift filteret så hurtigt som muligt.

BEMÆRK

Filteret kan ikke vaskes eller genanvendes.

**FORSIGTIG**

Sluk altid for luftrenseren, og tag den ud af stikkontakten, før du udskifter filteret.

- ▶ Sluk for luftrenseren, og tag stikket ud af stikkontakten.
- ▶ Læg apparatet vandret på en stabil overflade.
- ▶ Drej og træk i bunddækslet, du kan tage det af apparatet.
- ▶ Træk filteret ud af apparatet.
- ▶ Tag plastafdækningen af det nye filter [→ figur Fig. 30 "Træk i bunddækslet, og fjern plastdækslet"].
- ▶ Sæt det nye filter i apparatet.
- ▶ Skub og drej bunddækslet.
- ▶ Stil apparatet i lodret position igen.
- ▶ Sæt luftrenserens stik i stikkontakten.
- ▶ Tryk på tænd/sluk-knappen for at tænde for apparatet.
- ▶ Tryk på knappen til kontrol/nulstilling af filterstatus og hold den nede for at nulstille filterets levetidstæller.
- ▶ Vask hænder efter udskiftning af filteret.

Bemærk:

Lugt ikke til filteret, da det indeholder forurenende stoffer indsamlet fra luften.

5.5 Nulstilling af filteret

Når tælleren for filterlevetid når 0 %, skal filteret udskiftes. Tælleren går tilbage til 100 % efter tryk på filterknappen .

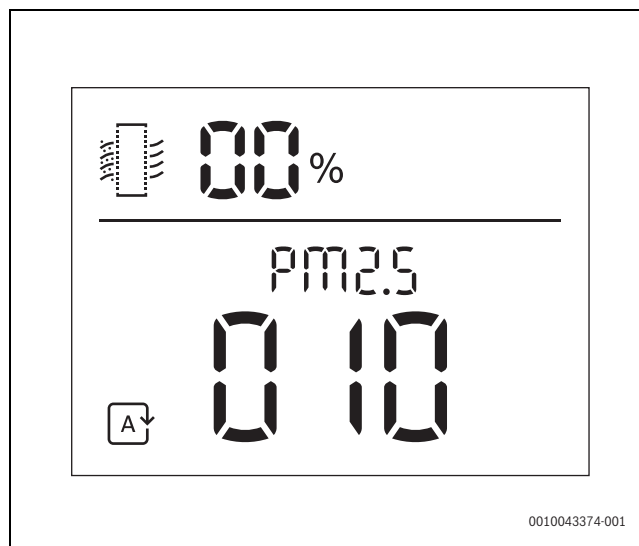


Fig. 35 Filterlevetiden når 0 %

Filteret kan udskiftes, før filterets levetid når 0 %. Filterets levetidstæller skal nulstilles manuelt efter filterskift:

- ▶ Tryk på tænd/sluk-knappen for at slukke for apparatet, og tag det ud af stikkontakten.
- ▶ Sæt stikket i stikkontakten.

- ▶ Tryk længe på filterknappen for  at nulstille tælleren for filterlevetid. Brugerfladen viser meddelelsen om filterstatus 100%.

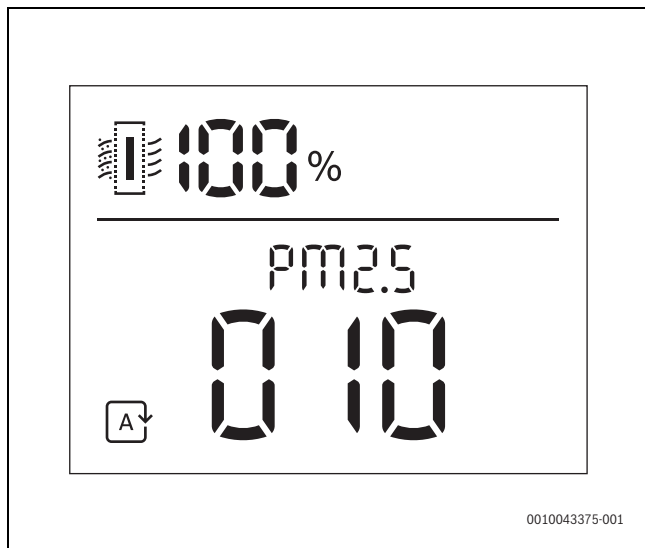


Fig. 36 Filterlevetiden når op på 100 %
 Filterstatus vises konstant øverst til venstre på displayet.

6 Flytning og opbevaring

Flytning

- Hold apparatet med begge hænder, når det flyttes.

Opbevaring

- ▶ Sluk for luftrenseren, og tag stikket ud af stikkontakten.
- ▶ Rengør luftrenseren, partikelsensoren og filterets overflade (→ kapitel 5 "Rengøring og vedligeholdelse", side 27).
- ▶ Lad alle dele lufttørre inden opbevaring.
- ▶ Pak filteret ind i lufttæt plastafdækning.
- ▶ Opbevar luftrenseren og filteret på et køligt og tørt sted.
- ▶ Vask hænder efter håndtering af filteret.

7 Afhjælpning af fejl

I dette kapitel opsummeres de mest almindelige problemer, der kan opstå i forbindelse med apparatet. Hvis løsningen ikke findes i tabellen nedenfor, skal du kontakte en autoriseret servicetekniker.

Problem	Mulig løsning
Luftstrømmen, der kommer ud af luftudgangen, er væsentligt svagere end før.	Filterets overflade er snavset. Rengør filterets overflade (→ kapitel 5 "Rengøring og vedligeholdelse", side 27).
Luftkvaliteten forbedres ikke, selvom apparatet har kørt i lang tid.	<ul style="list-style-type: none"> • Kontroller, om plastafdækningen er taget af filteret. • Filteret er ikke placeret i apparatet. Sørg for, at filteret er sat korrekt i. • Partikelsensoren er våd. Luftfugtigheden i rummet er høj, hvilket danner kondens. Sørg for, at partikelsensoren er ren og tør (→ kapitel 5 "Rengøring og vedligeholdelse", side 27). • Rummets er meget stort, eller den udendørs luftkvalitet er dårlig. For at rensningen er optimal skal døre og vinduer lukkes, når luftrenseren er i drift. • Der er forurenende stoffer i rummet. F.eks. rygning, madlavning, røgelse, parfume eller alkohol. • Filteret har nået slutningen af levetiden. Udskift filteret med et nyt.
Farven på lyset for luftkvalitet forbliver altid den samme.	Partikelsensoren er snavset. Rengør partikelsensoren (→ kapitel 5 "Rengøring og vedligeholdelse", side 27). Hvis luftkvaliteten er god, skal lyset altid være blåt.

Problem	Mulig løsning
Apparatet lugter mærkeligt.	De første par gange apparatet bruges, kan det afgive en lugt af plastik. Det er helt normalt. Kontakt alligevel supportservicen, hvis apparatet udsender en brændt lugt, selv efter at filteret er fjernet. Filteret kan danne lugt efter brug i et stykke tid på grund af absorption af indendørs gasser. Det anbefales at genaktivere kulfilteret ved at sætte det i direkte sollys. Hvis lugten varer ved, skal filteret udskiftes.
Apparatet er meget støjende.	<ul style="list-style-type: none"> • Apparatet er i drift ved et højt blæseromdrejningstal, som er indstillet i manuel tilstand. • Hvis apparatet er for støjende i automatisk tilstand, kan det skyldes, at det kører med højt blæseromdrejningstal, fordi det har registreret dårlig luftkvalitet. Skift til et lavere blæseromdrejningstal. • Hvis der høres usædvanlig lyd, skal du kontakte produktsupport. • Hvis der falder noget ned i luftudgangen, kan det også medføre en usædvanlig høj lyd. Sluk straks for apparatet, og vend det på hovedet for at få fremmedlegemer ud af apparatet.

Tab. 9 Problemer og løsninger

8 Miljøbeskyttelse og bortskaffelse

Miljøbeskyttelse er et virksomhedsprincip for Bosch-gruppen. Produkternes kvalitet, økonomi og miljøbeskyttelse har samme høje prioritet hos os. Love og forskrifter til miljøbeskyttelse overholdes nøje. For beskyttelse af miljøet anvender vi den bedst mulige teknik og de bedste materialer og fokuserer hele tiden på god økonomi.

Emballage

Med hensyn til emballagen deltager vi i de enkelte landes genbrugssystemer, som garanterer optimal recycling.

Alle emballagematerialer er miljøvenlige og kan genbruges.

Udtjente apparater

Udtjente apparater indeholder materialer, som kan genanvendes. Komponenterne er lette at skille ad. Plastmaterialerne er mærkede. Dermed kan de forskellige komponenter sorteres og genanvendes eller bortskaffes.

Affald af elektrisk og elektronisk udstyr



Dette symbol betyder, at produktet ikke må bortskaffes sammen med andet affald, men skal bringes til affaldsindsamlingsstedet til behandling, indsamling, genanvendelse og bortskaffelse.

Symbolet gælder for lande med regler for elektronisk affald, f.eks. "Europæisk direktiv 2012/19/EF om affald af elektrisk og elektronisk udstyr". Disse regler definerer de generelle betingelser, der gælder for retur og genbrug af gamle elektroniske enheder i de enkelte lande.

Da elektroniske apparater kan indeholde farlige stoffer, skal de genanvendes ansvarligt for at minimere mulige miljøskader og farer for menne-

skers sundhed. Derudover bidrager genanvendelse af elektronisk affald med at bevare naturressourcer.

For mere information om miljøvenlig bortskaffelse af elektrisk og elektronisk udstyr, bedes du kontakte de ansvarlige lokale myndigheder, dit affaldsaffalds firma eller den forhandler, hvor du købte produktet.

Yderligere informationer findes her:

www.weee.bosch-thermotechnology.com

Batterier

Batterier må ikke bortskaffes som almindeligt affald. Brugte batterier skal bortskaffes ved de lokale indsamlingssystemer.

9 Bemærkning om databeskyttelse

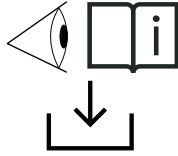


Vi, **Robert Bosch A/S, Telegrafvej 1, 2750 Ballerup, Danmark** behandler oplysninger om produkt og montering foruden tekniske data og forbindelsesdata, kommunikationsdata samt produktregistrerings- og kundehistorikdata for at give produktfunktionalitet (art. 6 pgf. 1 nr. 1 b GDPR), for at opfylde vores for-

pligtelse hvad angår produktovervågning, og grundet produktsikkerhed (GDPR, art. 6 pgf. 1 nr. 1 f), for at sikre vores rettigheder i forbindelse med spørgsmål vedrørende garanti og produktregistrering (GDPR, art. 6 pgf. 1 nr. 1 f) og for at analysere distributionen af vores produkter, og for at tilbyde individualiserede oplysninger og tilbud relateret til produktet (GDPR, art. 6 pgf. 1 nr. 1 f). For at tilbyde tjenester såsom salgs- og markedsførings tjenester, kontraktstyring, betalingshåndtering, programmering, dataopbevaring og hotline-tjenester, kan vi hyre eksterne serviceudbydere og/eller Bosch-partnerselskaber, og overføre data til disse. I nogle tilfælde, men kun når der er sørget for passende databeskyttelse, kan persondata overføres til modtagere udenfor Det Europæiske Økonomiske Samarbejdsområde. Yderligere oplysninger gives efter forespørgsel. De kan kontakte vores databeskyttelsesansvarlige ved at kontakte: Data Protection Officer, Information Security and Privacy (C/ISP), Robert Bosch GmbH, Postfach 30 02 20, 70442 Stuttgart, TYSKLAND.

De er til enhver tid berettiget til at modsætte Dem behandlingen af Deres personoplysninger baseret på GDPR art. 6 pgf. 1 nr. 1 f efter grunde relateret til Deres egen situation eller til direkte markedsføringsformål. For at udøve Deres rettigheder, bedes De kontakte os via DPO@bosch.com.

Følg venligst QR-koden for yderligere oplysninger.

10 Adresser til produktsupport

DA: For alle detaljerede produktrelaterede oplysninger (tekniske data, detaljeret bruger-/betjeningsvejledning, installationsvejledninger etc.) og garantikort bedes du scanne QR-koden på venstre side med din mobilenhed eller gå til:
www.docs.bosch-thermotechnology.com/download/pdf/file/6721850726.

0010049042-001

Inhaltsverzeichnis

1	Symbolerklärung und Sicherheitshinweise	32
1.1	Symbolerklärung	32
1.2	Sicherheitshinweis	32
2	Angaben zum Produkt	33
2.1	Lieferumfang	33
2.2	Produktübersicht	34
2.3	Übersicht über die Bedienelemente	34
2.4	Übersicht Benutzerschnittstelle	35
3	Installation	35
3.1	Filtermontage	35
4	Bedienung	36
4.1	Erklärung der Leuchtringanzeige für die Luftqualität	36
4.2	Ein-/Ausschalten	36
4.3	Ändern der Modus-Einstellung	36
5	Reinigung und Wartung	37
5.1	Reinigen des Luftreinigergehäuses	37
5.2	Reinigen des Partikelfühlers	37
5.3	Reinigen des Filters	37
5.4	Austauschen des Filters	38
5.5	Rücksetzen des Filters	38
6	Transport und Lagerung	39
7	Störungen beheben	39
8	Umweltschutz und Entsorgung	40
9	Datenschutzhinweise	40
10	Serviceadressen	41

1 Symbolerklärung und Sicherheitshinweise

1.1 Symbolerklärung

Warnhinweise

In Warnhinweisen kennzeichnen Signalwörter die Art und Schwere der Folgen, falls die Maßnahmen zur Abwendung der Gefahr nicht befolgt werden.

Folgende Signalwörter sind definiert und können im vorliegenden Dokument verwendet sein:



GEFAHR bedeutet, dass schwere bis lebensgefährliche Personenschäden auftreten werden.



WARNUNG bedeutet, dass schwere bis lebensgefährliche Personenschäden auftreten können.



VORSICHT bedeutet, dass leichte bis mittelschwere Personenschäden auftreten können.

HINWEIS

HINWEIS bedeutet, dass Sachschäden auftreten können.

Wichtige Informationen



Wichtige Informationen ohne Gefahren für Menschen oder Sachen werden mit dem gezeigten Info-Symbol gekennzeichnet.

Weitere Symbole

Symbol	Bedeutung
▶	Handlungsschritt
→	Querverweis auf eine andere Stelle im Dokument
•	Aufzählung/Listeneintrag
–	Aufzählung/Listeneintrag (2. Ebene)

Tab. 10

1.2 Sicherheitshinweis

Diese Bedienungsanleitung vor der Nutzung des Geräts sorgfältig lesen und zum späteren Nachschlagen aufbewahren.

Gefahr

- Das Gerät nicht mit brennbaren Flüssigkeiten oder Reinigungsmitteln reinigen. Um Stromschlägen, Brandgefahr und/oder Beschädigungen des Filterinneren vorzubeugen, keine Flüssigkeiten auf das Gerät verschütten.
- Keine entzündlichen Materialien, wie Insektenbekämpfungsmittel, Alkohol oder Duftstoffe in der Nähe des Geräts versprühen.

Warnung

- Vor dem Anschließen des Geräts sicherstellen, dass die auf dem Gerät angegebene Spannung der Spannungsversorgung vor Ort entspricht.
- Um Beschädigungen und ein Überhitzen des Netzkabels zu vermeiden und eine Stolpergefahr auszuschließen, sicherstellen, dass das Netzkabel nicht durch stark frequentierte Bereiche verläuft.

- Bei Schäden des Netzkabels oder anderer Betriebskomponenten des Geräts diese unverzüglich von einer autorisierten Bosch-Fachkraft austauschen lassen.
- Das Gerät nicht verwenden, wenn der Stecker, das Netzkabel oder das Gerät selbst beschädigt sind.
- Bedienung, Reinigung und Wartung des Geräts müssen durch erwachsene Personen erfolgen.
- Lufteintritt und -austritt nicht blockieren, z. B. durch Gegenstände auf dem Austritt oder vor dem Eintritt.
- Sicherstellen, dass keine Fremdkörper durch den Luftaustritt in das Gerät gelangen.
- Um Geräteschäden und eine Brandgefahr auszuschließen, den Filter bzw. das Gerät nicht erhitzen.

Vorsicht

- Dieses Gerät kann eine ordnungsgemäße Lüftung, regelmäßiges Staubsaugen oder die Nutzung einer Dunstabzugshaube oder eines Fremdlüfters während des Kochens und Bratens nicht ersetzen.
- Das Gerät in jedem Fall auf trockenem, stabilem, ebenem und horizontalem Untergrund aufstellen und verwenden.
- Rund um das Gerät mindestens 20 cm Freifläche vorsehen. Über dem Gerät mindestens 30 cm Freiraum lassen.
- Nicht auf das Gerät setzen oder stellen. Keine Gegenstände auf dem Gerät ablegen.
- Den Filter zum Entsorgen in einen Einwegbeutel geben. Den Beutel sicher verschließen und entsprechend den Bestimmungen der örtlichen Behörden zur Handhabung potenziell infektiöser Abfälle entsorgen.
- Ausschließlich für dieses Gerät vorgesehene Bosch-Originalfilter verwenden. Keine anderen Filter benutzen.
- Den Filter nicht als Kraftstofffilter oder für ähnliche Zwecke verwenden. Beim Verbrennen des Filters besteht unter Umständen die Gefahr irreversibler Verletzungen und/oder Lebensgefahr.
- Möglichst nicht mit harten Gegenständen auf das Gerät schlagen (besonders Lufteintritt und Luftaustritt).
- Um Verletzungen und Funktionsstörungen des Geräts vorzubeugen, nicht mit den Fingern oder Gegenständen in den Luftein- oder -austritt hineinlangen.
- Bei Verstopfungen das Gerät unverzüglich von einer autorisierten Bosch-Fachkraft überprüfen lassen.
- Das Gerät nicht an Orten verwenden, an denen Ölrückstände oder Chemikaliendämpfe auftreten, oder wenn in den betreffenden Räumen geraucht wird, Räuchermittel verbrannt werden bzw. Insektenbekämpfungs- oder Desinfektionsmittel verwendet wurden.
- Das Gerät nicht in der Nähe von Gasgeräten, Heizgeräten und Kaminen verwenden.
- Vor dem Transportieren oder Reinigen des Geräts sowie vor dem Filterwechsel oder Ausführen anderer Wartungstätigkeiten das Gerät von der Spannungsversorgung trennen.
- Kinder beaufsichtigen und nicht mit dem Gerät spielen lassen.
- Dieses Gerät ist nicht zur Verwendung durch Personen mit beeinträchtigten physischen, sensorischen oder mentalen Fähigkeiten (einschließlich Kindern) oder einem Mangel an Erfahrung und Wissen vorgesehen, es sei denn, diese werden durch eine für ihre Sicherheit verantwortliche Person beaufsichtigt oder bezüglich des Gebrauchs des Geräts eingewiesen.
- Dieses Gerät kann von Kindern ab 8 Jahren sowie von Personen mit beeinträchtigten physischen, sensorischen oder mentalen Fähigkeiten oder Mangel an Erfahrung und Wissen benutzt werden, wenn sie beaufsichtigt oder bezüglich des sicheren Gebrauchs des Geräts unterwiesen wurden und die daraus resultierenden Gefahren verstehen.
- Kinder dürfen nicht mit dem Gerät spielen. Reinigung und Wartung dürfen nicht von Kindern ohne Beaufsichtigung durchgeführt werden.

- Das Gerät ist zur Verwendung in Wohngebäuden unter normalen Betriebsbedingungen vorgesehen.
- Nicht in Nassräumen oder in Umgebungen mit hoher Luftfeuchte bzw. hohen Temperaturen verwenden.
- Das Gerät entfernt weder Kohlenmonoxid (CO) noch Radon (Rn). Es darf nicht zur Beseitigung gefährlicher chemischer Substanzen oder von Verbrennungsprodukten eingesetzt werden.
- Die empfohlene Temperatur für den Gerätebetrieb liegt zwischen 5 °C und 45 °C. Die relative Luftfeuchte beträgt ≤ 85 %. Bei Nichteinhaltung der empfohlenen Temperatur- und Luftfeuchtwerte sind Funktionsausfälle des Geräts oder Geräteschäden möglich.
- Der empfohlene Temperaturbereich für die Aufbewahrung des Geräts beträgt zwischen -20 °C und 55 °C. Wenn diese Temperaturen bei der Lagerung überschritten werden, sind Geräteschäden möglich.
- Der Schalldruckpegel ist kleiner 70 dB(A).

2 Angaben zum Produkt

2.1 Lieferumfang

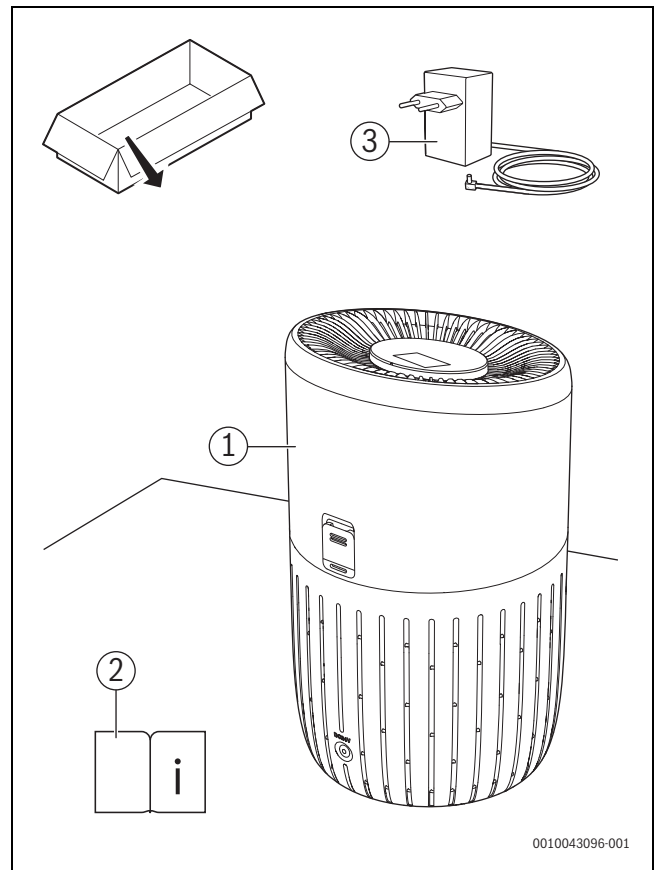


Bild 37 Lieferumfang

- [1] Luftreiniger
- [2] Technische Dokumentation
- [3] Transformator

2.2 Produktübersicht

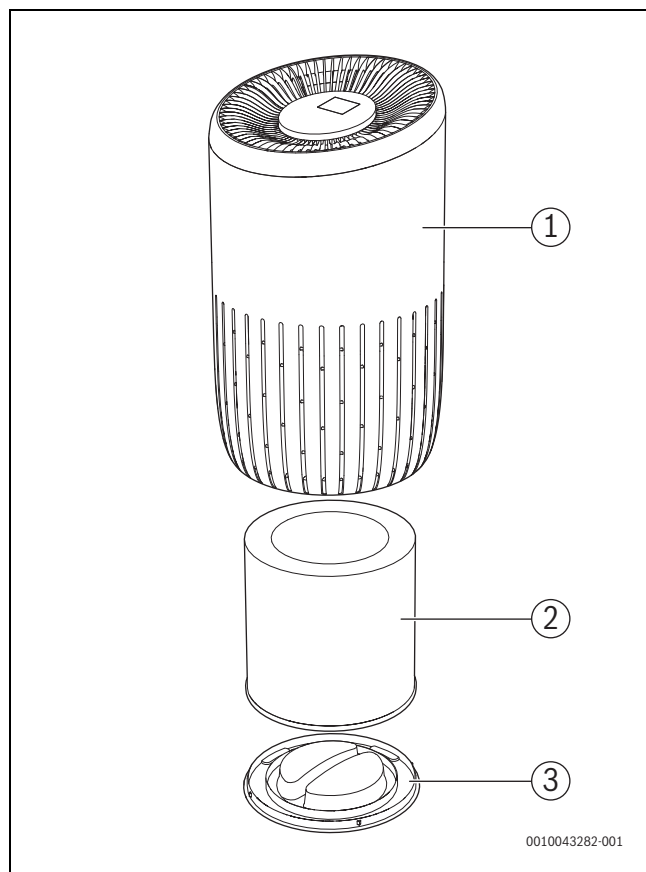


Bild 38 Produktübersicht

- [1] Gehäuse
- [2] Filter
- [3] Untere Abdeckung

2.3 Übersicht über die Bedienelemente

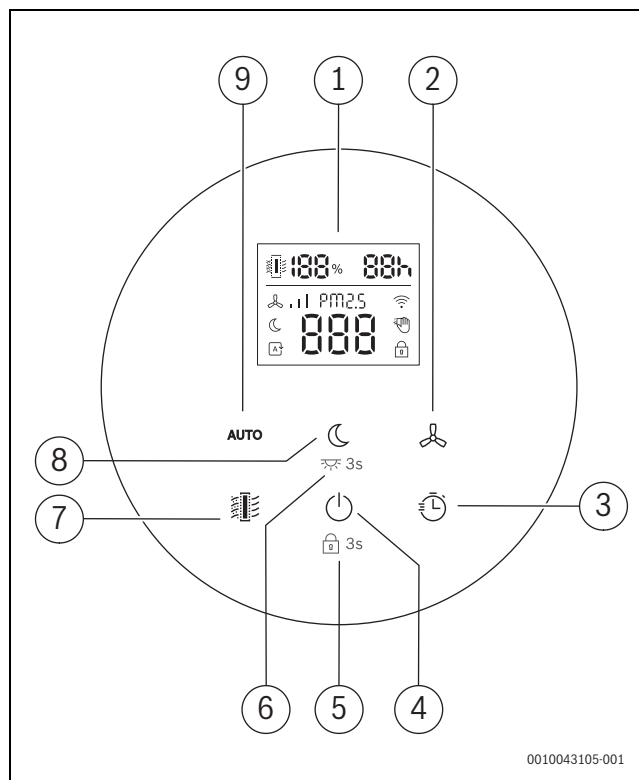


Bild 39 Übersicht über die Bedienelemente

- [1] Digitalanzeige
- [2] Handbetrieb
- [3] Timer
- [4] Betriebstaste
- [5] Kindersicherung
- [6] Leuchtring
- [7] Filterstatus
- [8] Leiser Betrieb
- [9] Automatikbetrieb

2.4 Übersicht Benutzerschnittstelle

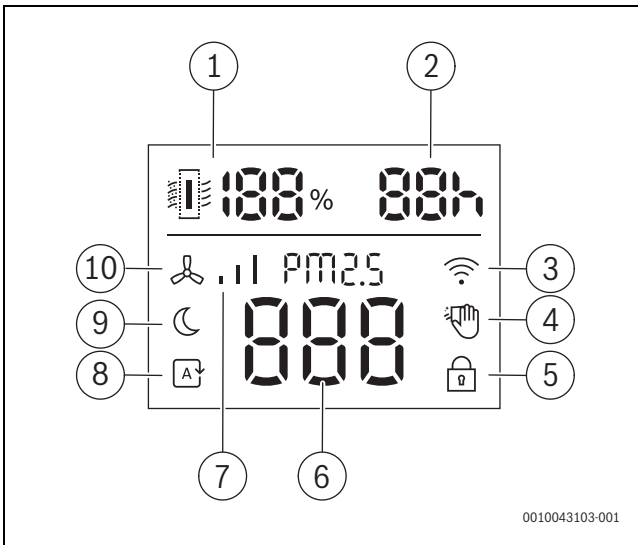


Bild 40 Übersicht Benutzerschnittstelle

- [1] Filterstatus
- [2] Timer
- [3] WLAN
- [4] Reinigung erforderlich
- [5] Kindersicherung
- [6] PM2,5-Wert
- [7] Gebläsezahlstufe
- [8] Automatikbetrieb
- [9] Leiser Betrieb
- [10] Handbetrieb

3 Installation

3.1 Filtermontage

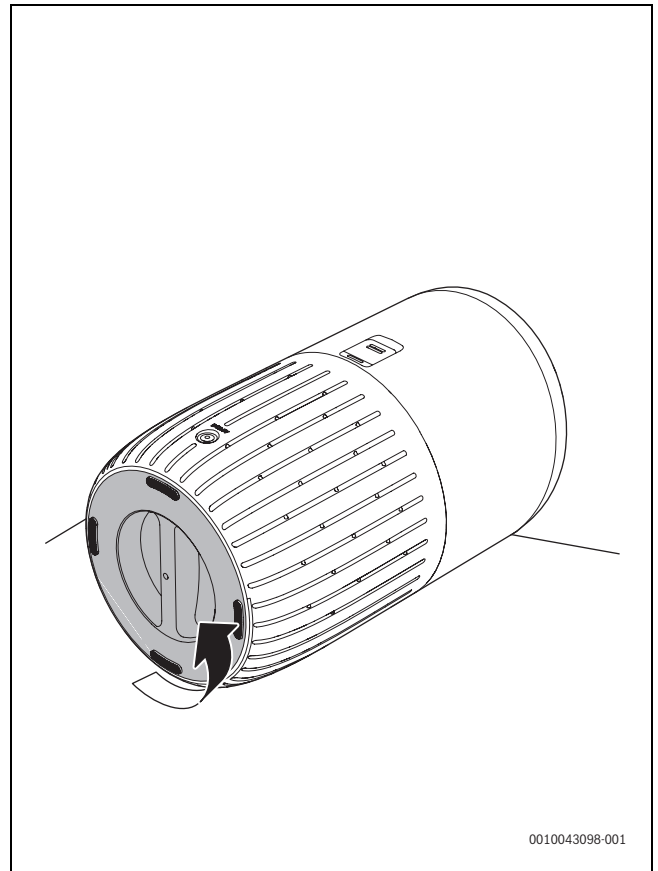


Bild 41 Öffnen des Filterbodens

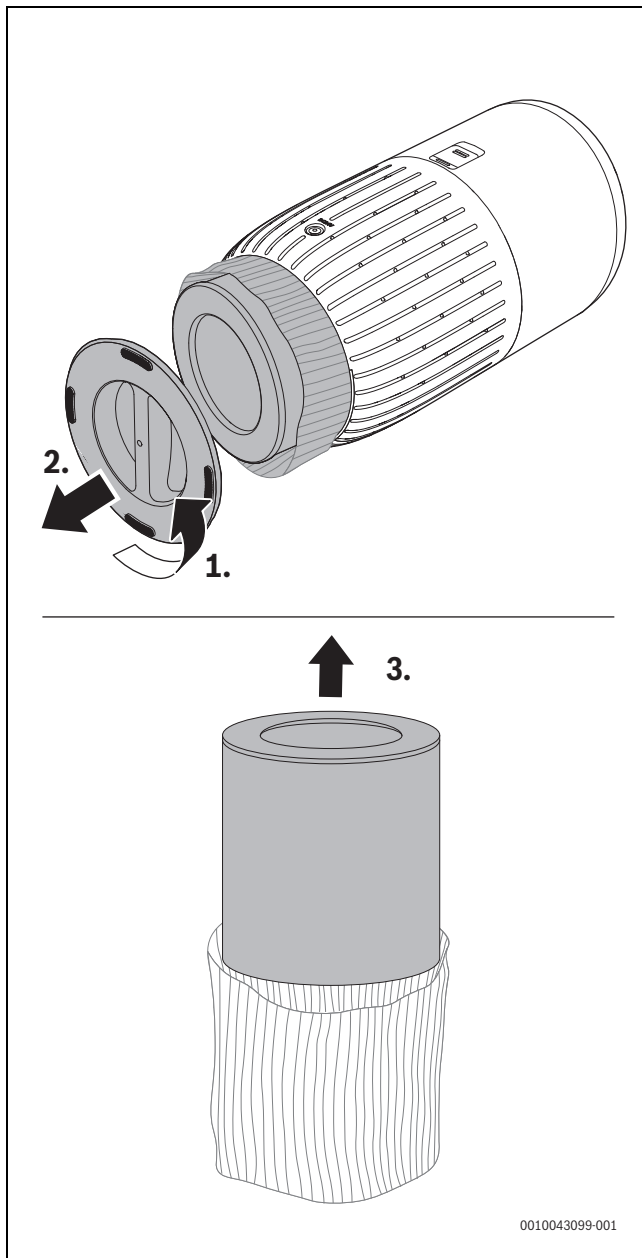


Bild 42 Abnehmen des Filterbodens und Entfernen der Kunststoffverpackung

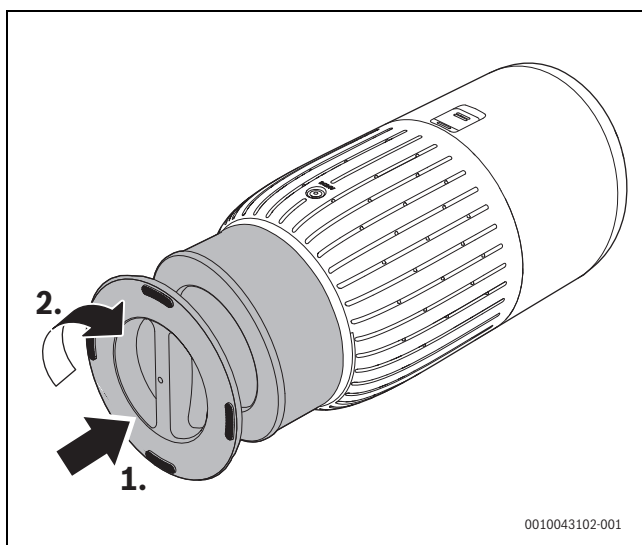


Bild 43 Wiederanbringen des Filterbodens

- ▶ Gerät horizontal auf einer festen Unterlage ablegen.
- ▶ Filterboden vom Gerät abschrauben und abziehen.
- ▶ Filter aus dem Gerät ziehen.
- ▶ Kunststoffverpackung vom Luftfilter entfernen.
- ▶ Filter wieder in das Gerät einsetzen.
- ▶ Filterboden wieder anbringen.

4 Bedienung

4.1 Erklärung der Leuchtringanzeige für die Luftqualität

Der Leuchtring zeigt die Luftqualität an. Beim Einschalten des Luftreinigers leuchten alle Leuchtringfarben nacheinander auf. Nach ca. 30 Sekunden stellt der Partikelfühler die Farbe ein, die dem Feinstaubgehalt der Raumluft entspricht (siehe Tabelle 2).

PM2,5

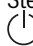
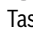
PM2,5 steht für ultrafeine Feinstaubteilchen mit einem Durchmesser von weniger als 2,5 Mikrometer. Die meisten Schadstoffe der Raumluft fallen in die Kategorie PM2,5. Dazu zählen Tabakrauch, Küchendämpfe, brennende Kerzen, einige Luftkeime sowie kleinste Schimmelpilzsporen. Auch Haustierallergene und Hausstaubmilbenpartikel gehören in die Kategorie PM2,5.

Der Luftqualitätsfühler scannt die Luft kontinuierlich hinsichtlich dieser Ultrafeinstaubpartikel. Die ermittelten PM2,5-Werte werden jeweils in Echtzeit in der Digitalanzeige sowie durch den Leuchtring angezeigt.

Leuchtringfarbe	Luftqualität	PM2,5-Anteil
Blau	Gut	0-12
Violett	Ok	13-35
Orange	Mangelhaft	36-55
Rot	Schlecht	> 56

Tab. 11 Leuchtringfarben und PM2,5-Anteile

4.2 Ein-/Ausschalten

- ▶ Stecker des Luftreinigers in die Steckdose stecken.
- ▶  berühren, um den Luftreiniger einzuschalten.
- ▶ Taste  erneut drücken, um den Luftreiniger abzuschalten.

Hinweis

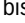
- Für eine optimale Reinigungsleistung Fenster und Türen schließen.
- Vorhänge vom Luftein- und -austritt fernhalten.
- Der Luftreiniger läuft standardmäßig im Auto-Betrieb.

4.3 Ändern der Modus-Einstellung

Automatikbetrieb

- Im Auto-Betrieb wird die Luftqualität in Echtzeit erfasst und das Gerät regelt die Gebläsedrehzahl automatisch entsprechend der Raumluftqualität.

Manueller Betrieb

- Im manuellen Betrieb kann die Gebläsedrehzahl festgelegt werden (Drehzahlstufe 1 bis Drehzahlstufe 3). Taste  drücken, um zur gewünschten Gebläsedrehzahl zu wechseln.

Leiser Betrieb

- Im leisten Betrieb läuft der Luftreiniger geräuscharm mit geringer Drehzahl. Alle Leuchten sind heruntergedimmt.

Timer-Betrieb

- Im Timer-Betrieb kann der Timer für die Geräteabschaltung (zwischen 1 Stunde und 12 Stunden) eingestellt werden.

5 Reinigung und Wartung

5.1 Reinigen des Luftreinigergehäuses

Um Staubansammlungen zu vermeiden, die Innen- und die Außenseite des Luftreinigers regelmäßig reinigen.

- ▶ Oberfläche mit einem feuchten Tuch abwischen.
- ▶ Zum Reinigen der Innen- und Außenflächen des Luftreinigers und des Luftaustritts ein weiches, trockenes Tuch verwenden.

5.2 Reinigen des Partikelfühlers

Hinweis:

- Wenn der Luftreiniger in staubigen Räumen eingesetzt wird, muss er gegebenenfalls häufiger gereinigt werden.
- Bei einer sehr hohen Raumluftfeuchte kann sich am Partikelfühler Kondensat bilden. Dann zeigt die Luftqualitätsanzeige bei eigentlich guter Luftqualität gegebenenfalls einen schlechteren Wert an. Wenn das der Fall ist, den Partikelfühler reinigen.

Für eine optimale Gerätefunktion den Partikelfühler monatlich reinigen.

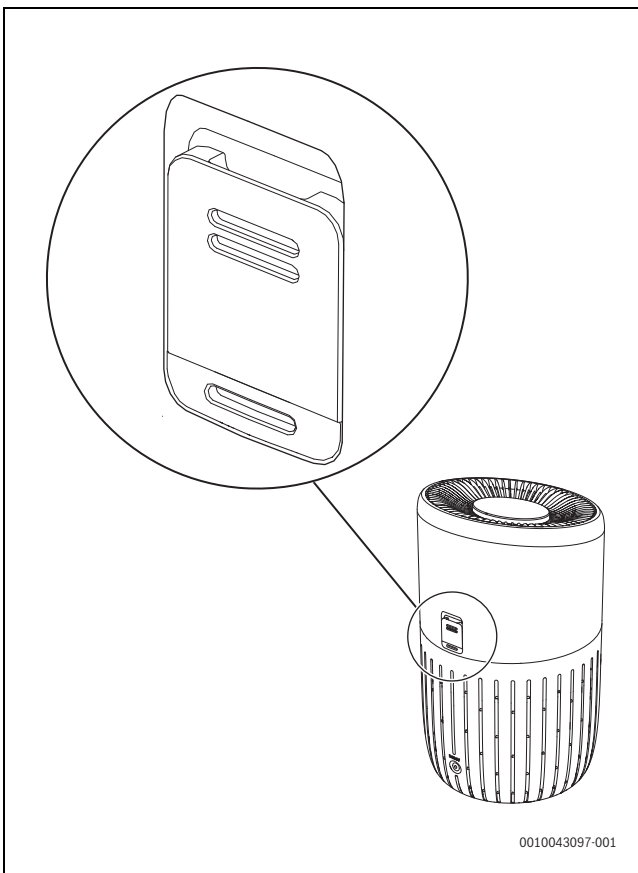


Bild 44 Abdeckung des Luftqualitätsfühlers

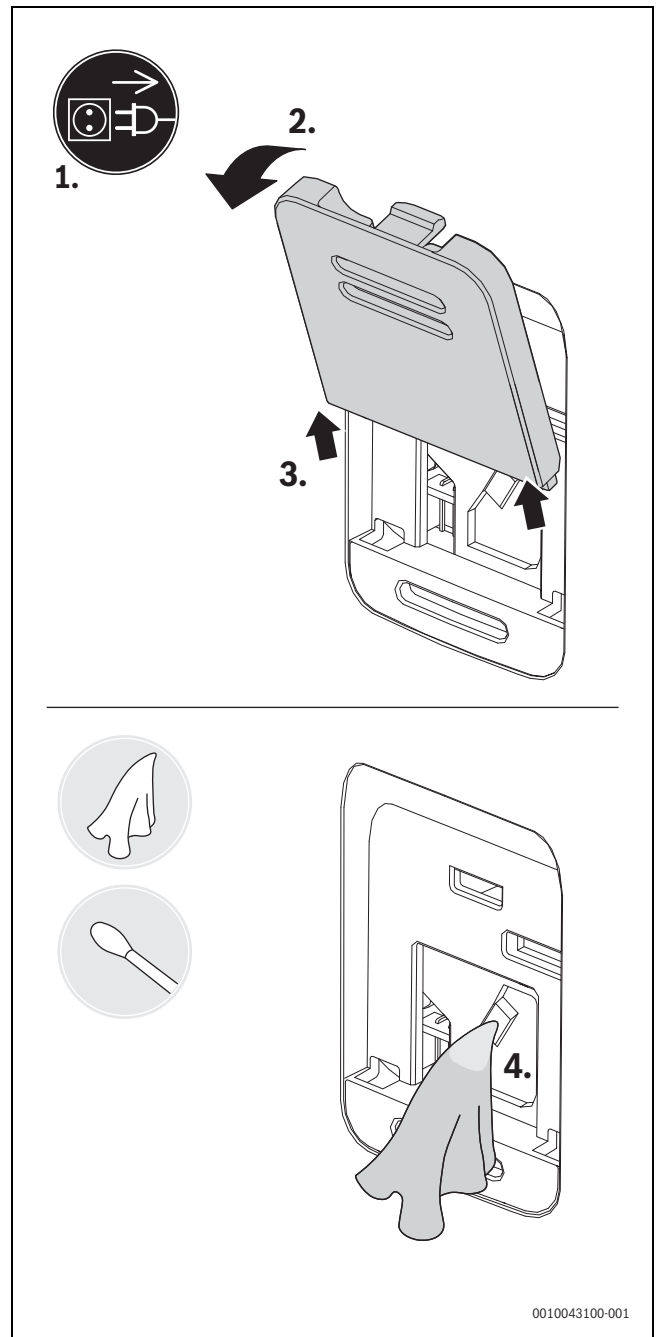


Bild 45 Reinigen des Luftqualitätsfühlers

- ▶ Luftreiniger abschalten und Netzstecker ziehen.
- ▶ Abdeckung vom Fühler abziehen und vom Gerät abnehmen.
- ▶ Partikelfilter mit feuchtem Wattetupfer reinigen.
- ▶ Alle Teile mit einem trockenen Wattetupfer reinigen.
- ▶ Abdeckung des Fühlers wieder anbringen.



5.3 Reinigen des Filters



VORSICHT

Beim Reinigen der Filteraußenseite und/oder beim Filterwechsel eine Maske und Handschuhe tragen.

- ▶ Luftreiniger abschalten und Netzstecker ziehen.
- ▶ Gerät horizontal auf einer festen Unterlage ablegen.
- ▶ Filterboden abschrauben, vom Gerät abziehen und demontieren.
- ▶ Filter aus dem Gerät ziehen.

- ▶ Filteraußenseite mit einem Staubsauger absaugen.
- ▶ Filter wieder in das Gerät einsetzen.
- ▶ Filterboden andrücken und festschrauben.
- ▶ Gerät wieder aufrichten.
- ▶ Stecker des Luftreinigers in die Steckdose stecken.
- ▶ Betriebstaste  berühren, um das Gerät einzuschalten.
- ▶ Filterstatus-/Reset-Taste  drücken.
- ▶ Nach dem Reinigen des Filters Hände waschen.

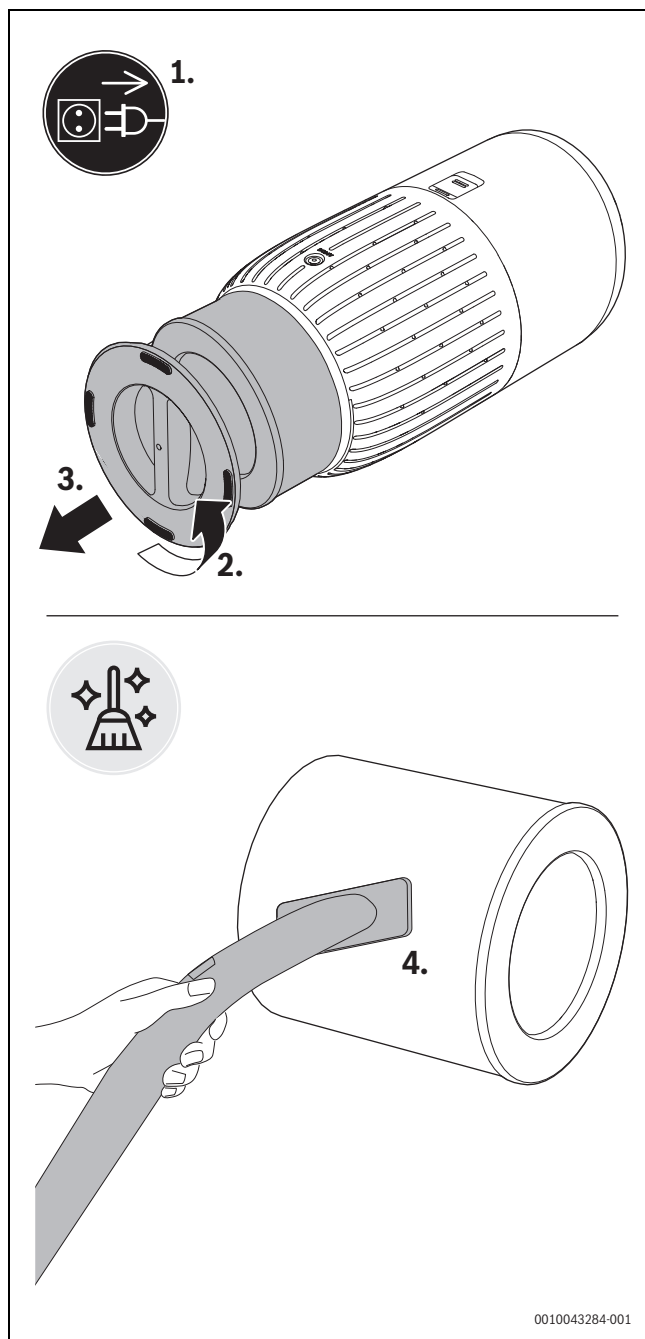



Bild 46 Abnehmen und Reinigen des Filters

5.4 Austauschen des Filters



Beim Reinigen und/oder Wechseln des Filters eine Maske und Handschuhe tragen.

Um sicherzustellen, dass der Filter während des Betriebs optimal funktioniert, verfügt der Luftreiniger über eine Filterwechselanzeige .

Filter schnellstmöglich austauschen.



HINWEIS

Filter können nicht ausgespült oder wiederverwendet werden.



VORSICHT


Vor dem Filterwechsel den Luftreiniger stets abschalten und den Netzstecker ziehen.

- ▶ Luftreiniger abschalten und Netzstecker ziehen.
- ▶ Gerät horizontal auf einer festen Unterlage ablegen.
- ▶ Filterboden abschrauben, vom Gerät abziehen und demontieren.
- ▶ Filter aus dem Gerät ziehen.
- ▶ Kunststoffverpackung des neuen Filters entfernen [→ Abbildung Bild 42 "Abnehmen des Filterbodens und Entfernen der Kunststoffverpackung"].
- ▶ Neuen Filter in das Gerät einsetzen.
- ▶ Abdeckung andrücken und festschrauben.
- ▶ Gerät wieder aufrichten.
- ▶ Stecker des Luftreinigers in die Steckdose stecken.
- ▶ Betriebstaste  berühren, um das Gerät einzuschalten.
- ▶ Filterstatus-/Reset-Taste  gedrückt halten, um den Filterwechselzähler zurückzusetzen.
- ▶ Nach dem Filterwechsel Hände waschen.

Hinweis:

Im Filter haben sich Schadstoffe aus der Raumluft angesammelt, nicht am Filter riechen.

5.5 Rücksetzen des Filters

Wenn der Filterwechselzähler 0 % erreicht hat, muss der Filter ausgetauscht werden. Durch Drücken der Filtertaste  wird der Zähler auf 100 % zurückgesetzt.

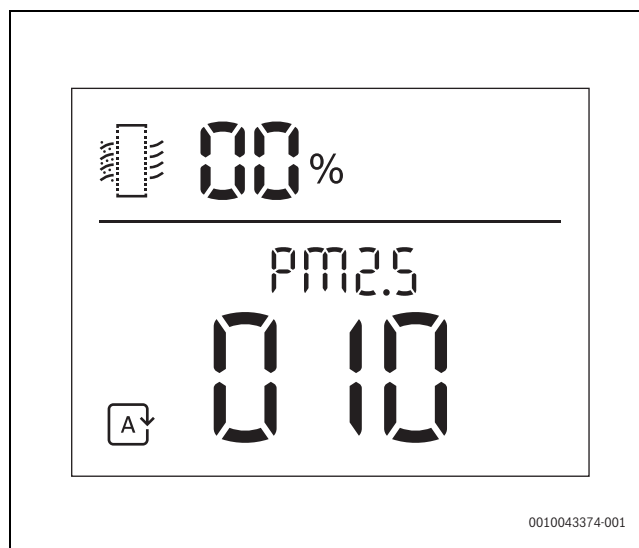
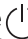



Bild 47 Filterlebensdauer bei 0 %

Der Filter kann ausgetauscht werden, bevor die verbleibende Filterlebensdauer 0 % erreicht hat. Nach dem Filterwechsel muss der Wechselzähler wie folgt zurückgesetzt werden:

- ▶ Betriebstaste  berühren, um das Gerät auszuschalten. Netzstecker des Geräts ziehen.
- ▶ Netzstecker wieder anstecken.

- ▶ Filtertaste  gedrückt halten, bis der Wechselzähler zurückgesetzt ist. Am Display wird die Meldung angezeigt, dass der Filterstatus 100 % beträgt.

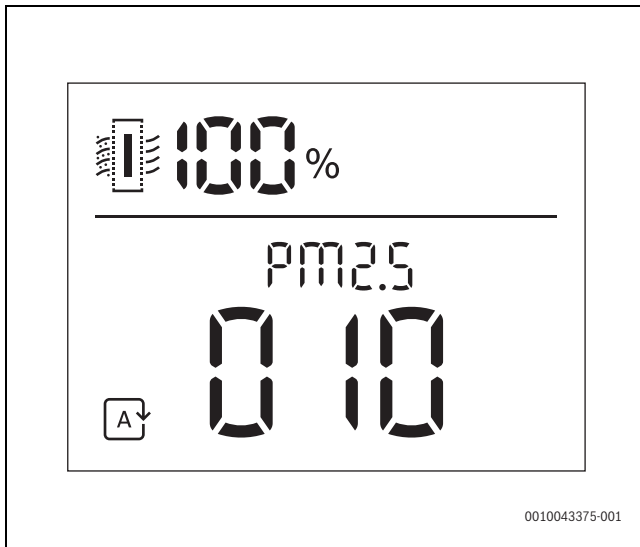


Bild 48 Filterlebensdauer bei 100 %

Der Filterstatus wird oben links in der Digitalanzeige dauerhaft angezeigt.

6 Transport und Lagerung

Transport

- Beim Transport das Gerät mit beiden Händen festhalten.

Lagerung

- ▶ Luftreiniger abschalten und Netzstecker ziehen.
- ▶ Luftreiniger, Partikelfühler und Filteraußenseite reinigen (→ Kapitel 5 "Reinigung und Wartung", Seite 37).
- ▶ Vor dem Einlagern alle Komponenten trocknen lassen.
- ▶ Filter luftdicht mit Kunststoff verpacken.
- ▶ Luftreiniger und Filter kühl und trocken lagern.
- ▶ Nach dem Anfassen des Filters Hände waschen.

7 Störungen beheben

In diesem Kapitel sind mögliche Probleme zusammengefasst, die bei diesem Gerät auftreten. Wenn Sie in der Tabelle unten keine Lösung finden, wenden Sie sich an einen autorisierten Servicetechniker.

Problem	Mögliche Lösung
Der Luftstrom aus dem Luftaustritt ist erheblich schwächer als früher.	Die Filteraußenseite ist verschmutzt. Filteraußenseite reinigen (→ Kapitel 5 "Reinigung und Wartung", Seite 37).
Die Luftqualität wird nicht besser, obwohl das Gerät seit langer Zeit läuft.	<ul style="list-style-type: none"> • Prüfen, ob die Kunststoffverpackung vom Filter entfernt wurde. • Der Filter wurde nicht in das Gerät eingesetzt. Sicherstellen, dass der Filter ordnungsgemäß montiert wurde. • Der Partikelfühler ist feucht. Im Raum herrscht eine hohe Luftfeuchte, die zur Kondensatbildung führt. Sicherstellen, dass der Partikelfühler sauber und trocken ist (→ Kapitel 5 "Reinigung und Wartung", Seite 37). • Der Raum ist groß oder die Qualität der Außenluft ist mangelhaft. Für eine optimale Reinigungsleistung während des Luftreinigerbetriebs Türen und Fenster schließen. • Die Raumluft ist verunreinigt, z. B. durch Rauchen, Küchenarbeiten, Räuchern, Parfüm oder Alkohol. • Das Lebensende des Filters ist erreicht. Den Filter durch einen neuen ersetzen.
Die Farbe der Leuchtringanzeige bleibt unverändert.	Der Partikelfühler ist verunreinigt. Partikelfühler reinigen (→ Kapitel 5 "Reinigung und Wartung", Seite 37). Bei guter Luftqualität sollte die Anzeige dauerhaft blau leuchten.

Problem	Mögliche Lösung
Das Gerät erzeugt einen eigenartigen Geruch.	Die ersten Male, die das Gerät verwendet wird, kann es einen Kunststoffgeruch absondern. Das ist normal. Wenn sich allerdings nach dem Ausbau des Filters ein Brandgeruch einstellt, wenden Sie sich an den Kundendienst. Nach einer gewissen Nutzungsdauer kann der Filter aufgrund der absorbierten Raumluftgase Gerüche absondern. In diesem Fall wird empfohlen, den Kohlenstofffilter in direktes Sonnenlicht zu legen, um ihn zu reaktivieren. Wenn der Geruch anhält, Filter austauschen.
Das Gerät ist sehr laut.	<ul style="list-style-type: none"> • Das Gerät läuft entsprechend der Einstellung für den manuellen Betrieb mit hoher Drehzahl. • Wenn das Gerät im Auto-Betrieb zu laut ist, läuft es möglicherweise mit hoher Drehzahl, weil eine mangelhafte Luftqualität festgestellt wurde. Zu niedrigerer Gebläsedrehzahl wechseln. • Bei außergewöhnlichen Geräuschen wenden Sie sich an den Kundendienst. • Außergewöhnlich laute Geräusche können auch durch Fremdkörper im Luftaustritt hervorgerufen werden. Das Gerät sofort ausschalten und umdrehen, um die Fremdkörper aus dem Gerät zu entfernen.

Tab. 12 Probleme und Lösungen

8 Umweltschutz und Entsorgung

Der Umweltschutz ist ein Unternehmensgrundsatz der Bosch-Gruppe. Qualität der Produkte, Wirtschaftlichkeit und Umweltschutz sind für uns gleichrangige Ziele. Gesetze und Vorschriften zum Umweltschutz werden strikt eingehalten.

Zum Schutz der Umwelt setzen wir unter Berücksichtigung wirtschaftlicher Gesichtspunkte bestmögliche Technik und Materialien ein.

Verpackung

Bei der Verpackung sind wir an den länderspezifischen Verwertungssystemen beteiligt, die ein optimales Recycling gewährleisten.

Alle verwendeten Verpackungsmaterialien sind umweltverträglich und wiederverwertbar.

Altgerät

Altgeräte enthalten Wertstoffe, die wiederverwertet werden können. Die Baugruppen sind leicht zu trennen. Kunststoffe sind gekennzeichnet. Somit können die verschiedenen Baugruppen sortiert und wiederverwertet oder entsorgt werden.

Elektro- und Elektronik-Altgeräte



Dieses Symbol bedeutet, dass das Produkt nicht zusammen mit anderen Abfällen entsorgt werden darf, sondern zur Behandlung, Sammlung, Wiederverwertung und Entsorgung in die Abfallsammelstellen gebracht werden muss.

Das Symbol gilt für Länder mit Elektronikschrottvorschriften, z. B. „Europäische Richtlinie 2012/19/EG über Elektro- und Elektronik-Altgeräte“. Diese Vorschriften legen die Rahmenbedingungen fest, die für die Rückgabe und das Recycling von Elektronik-Altgeräten in den einzelnen Ländern gelten.

Da elektronische Geräte Gefahrstoffe enthalten können, müssen sie verantwortungsbewusst recycelt werden, um mögliche Umweltschäden und Gefahren für die menschliche Gesundheit zu minimieren. Darüber hinaus trägt das Recycling von Elektronikschrott zur Schonung der natürlichen Ressourcen bei.

Für weitere Informationen zur umweltverträglichen Entsorgung von Elektro- und Elektronik-Altgeräten wenden Sie sich bitte an die zuständigen Behörden vor Ort, an Ihr Abfallentsorgungsunternehmen oder an den Händler, bei dem Sie das Produkt gekauft haben.

Weitere Informationen finden Sie hier:

www.weee.bosch-thermotechnology.com/

Batterien

Batterien dürfen nicht im Hausmüll entsorgt werden. Verbrauchte Batterien müssen in den örtlichen Sammelsystemen entsorgt werden.

9 Datenschutzhinweise

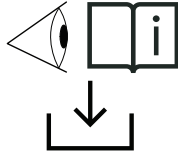


Wir, die **[DE] Bosch Thermotechnik GmbH, Sophienstraße 30-32, 35576 Wetzlar, Deutschland, [AT] Robert Bosch AG, Geschäftsbereich Thermotechnik, Göllnergasse 15-17, 1030 Wien, Österreich, [LU] Ferroknepfer Buderus S.A., Z.I. Um Monkeler, 20, Op den Drieschen, B.P.201 L-4003**

Esch-sur-Alzette, Luxemburg verarbeiten Produkt- und Installationsinformationen, technische Daten und Verbindungsdaten, Kommunikationsdaten, Produktregistrierungsdaten und Daten zur Kundenhistorie zur Bereitstellung der Produktfunktionalität (Art. 6 Abs. 1 S. 1 b DSGVO), zur Erfüllung unserer Produktüberwachungspflicht und aus Produktsicherheitsgründen (Art. 6 Abs. 1 S. 1 f DSGVO), zur Wahrung unserer Rechte im Zusammenhang mit Gewährleistungs- und Produktregistrierungsfragen (Art. 6 Abs. 1 S. 1 f DSGVO), zur Analyse des Vertriebs unserer Produkte sowie zur Bereitstellung von individuellen und produktbezogenen Informationen und Angeboten (Art. 6 Abs. 1 S. 1 f DSGVO). Für die Erbringung von Dienstleistungen wie Vertriebs- und Marketingdienstleistungen, Vertragsmanagement, Zahlungsabwicklung, Programmierung, Datenhosting und Hotline-Services können wir externe Dienstleister und/oder mit Bosch verbundene Unternehmen beauftragen und Daten an diese übertragen. In bestimmten Fällen, jedoch nur, wenn ein angemessener Datenschutz gewährleistet ist, können personenbezogene Daten an Empfänger außerhalb des Europäischen Wirtschaftsraums übermittelt werden. Weitere Informationen werden auf Anfrage bereitgestellt. Sie können sich unter der folgenden Anschrift an unseren Datenschutzbeauftragten wenden: Datenschutzbeauftragter, Information Security and Privacy (C/ISP), Robert Bosch GmbH, Postfach 30 02 20, 70442 Stuttgart, DEUTSCHLAND.

Sie haben das Recht, der auf Art. 6 Abs. 1 S. 1 f DSGVO beruhenden Verarbeitung Ihrer personenbezogenen Daten aus Gründen, die sich aus Ihrer besonderen Situation ergeben, oder zu Zwecken der Direktwerbung jederzeit zu widersprechen. Zur Wahrnehmung Ihrer Rechte kontaktieren Sie uns bitte unter **[DE] privacy.tde@bosch.com, [AT] DPO@bosch.com, [LU] DPO@bosch.com**. Für weitere Informationen folgen Sie bitte dem QR-Code.

10 Serviceadressen



DE: Um detaillierte Produktinformationen (technische Daten, detaillierte Bedienungsanleitung, Installationsanleitung usw.) sowie den Garantieschein zu erhalten, scannen Sie den QR-Code auf der linken Seite mit Ihrem Mobilgerät oder besuchen Sie:

www.docs.bosch-thermotechnology.com/download/pdf/file/6721850726.

0010049042-001

Table of contents

1	Explanation of symbols and safety instructions	42
1.1	Explanation of symbols	42
1.2	Safety instructions	42
2	Product Information	43
2.1	Scope of delivery	43
2.2	Product overview	44
2.3	Controls overview	44
2.4	User interface overview	45
3	Installation	45
3.1	Installing the filter	45
4	Operation	46
4.1	Understanding the air quality light ring	46
4.2	Switching ON/OFF	46
4.3	Changing the mode setting	46
5	Cleaning and maintenance	47
5.1	Cleaning the housing of the air purifier	47
5.2	Cleaning the particle sensor	47
5.3	Cleaning the filter	47
5.4	Replacing the filter	48
5.5	Resetting the filter	48
6	Moving and storage	49
7	Troubleshooting	49
8	Environmental protection and disposal	50
9	Data Protection Notice	50
10	Service addresses	51

1 Explanation of symbols and safety instructions

1.1 Explanation of symbols

Warnings

In warnings, signal words at the beginning of a warning are used to indicate the type and seriousness of the ensuing risk if measures for minimizing danger are not taken.

The following signal words are defined and can be used in this document:



DANGER indicates that severe or life-threatening personal injury will occur.



WARNING indicates that severe to life-threatening personal injury may occur.



CAUTION indicates that minor to medium personal injury may occur.

NOTICE

NOTICE indicates that material damage may occur.

Important information



The info symbol indicates important information where there is no risk to people or property.

Additional symbols

Symbol	Meaning
▶	a step in an action sequence
→	a reference to a related part in the document
•	a list entry
–	a list entry (second level)

Table 13

1.2 Safety instructions

Read this user manual carefully before using the appliance and save it for future reference.

Danger

- Do not clean the appliance with any flammable liquid or detergent. Do not spill any liquid on the appliance, to avoid electric shock, fire hazard and/or damage in the internal structure of the filter.
- Do not spray any flammable materials such as insecticides, alcohol or fragrance near the appliance.

Warning

- Check if the voltage indicated on the appliance corresponds to the local power voltage before connecting the appliance.
- Make sure the power cord is not running across highly trafficked areas to prevent fraying, overheating, and tripping.
- If the power cord, or any other working component of the appliance is damaged, have it replaced immediately by a Bosch authorized technician.
- Do not use the appliance if the plug, the power cord, or the appliance itself is damaged.

- Operation, cleaning and maintenance of the appliance must be performed by adults.
- Do not block the air inlet and outlet, e.g., by placing items on the air outlet or in front of the air inlet.
- Make sure that foreign objects do not fall into the appliance through the air outlet.
- Do not heat up the filter or the appliance, to avoid device damage or fire hazard.

Caution

- This appliance is not a substitute for proper ventilation, regular vacuum cleaning, or use of an extractor hood or fan while cooking.
- Always place and use the appliance on a dry, stable, leveled, and horizontal surface.
- Leave at least 20cm free space around the appliance and leave at least 30cm free space above the appliance.
- Do not sit or stand on the appliance. Do not place anything on top of the appliance.
- When disposing the filter, seal the filter in a disposable bag and follow the advice of the local health authorities for handling potentially infected surfaces.
- Only use the original Bosch filters specially intended for this appliance. Do not use any other filters.
- Do not use the filter as fuel or for similar purposes. Combustion of the filter may cause irreversible human hazard and/ or endanger other lives.
- Avoid hitting the appliance (the air inlet and outlet in particular) with hard objects.
- Do not insert your fingers or objects in the air outlet or the air inlet, to prevent physical injury or malfunctioning of the appliance.
- If the appliance is blocked, have it checked immediately by a Bosch authorized technician.
- Do not use the appliance when smoking indoors, have used insecticides, disinfectant, or in places with oily residues, burning incense, or chemical fumes.
- Do not use the appliance near gas appliances, heating devices or fireplaces.
- Make sure to unplug the appliance when you want to move it, clean it, replace the filter or carry out other maintenance.
- Supervise children to ensure that they do not play with the appliance.
- This appliance is not intended for use by persons with reduced physical, sensory or mental capabilities (including children), or lack of experience and knowledge, unless they have been given supervision or instruction concerning the use of the appliance by a person responsible for their safety.
- This appliance can be used by children aged from 8 years and above and persons with reduced physical, sensory or mental capabilities or lack of experience and knowledge, if they have been given supervision or instruction concerning use of the appliance in a safe way and understand the hazards involved.
- Children shall not play with the appliance. Cleaning and user maintenance shall not be made by children without supervision.
- The appliance is designed for use in residential indoor applications, under normal operating conditions.
- Do not use the appliance in wet surroundings or in surroundings with high humidity or high temperatures.
- The appliance does not remove carbon monoxide (CO) nor radon (Rn). It must not be used to clean hazardous chemicals, nor combustion accidents.
- The recommended temperature for using the device is from 5°C to 45°C, relative humidity level is ≤85%. The device may stop working or get damaged if the recommended temperature and humidity level are not followed.

- The recommended temperature range for device storage is from -20°C to 55°C. The device will be damaged if stored in areas that exceed this temperature range.
- The noise emission sound pressure level is below 70dB(A).

2 Product Information

2.1 Scope of delivery

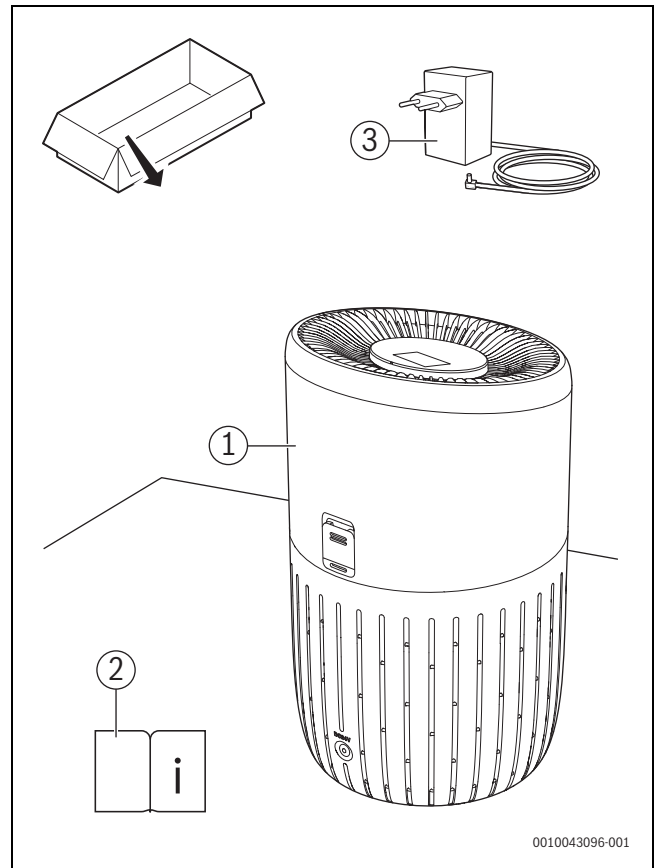


Fig. 49 Scope of delivery

- [1] Air purifier
- [2] Technical documentation
- [3] Transformer

2.2 Product overview

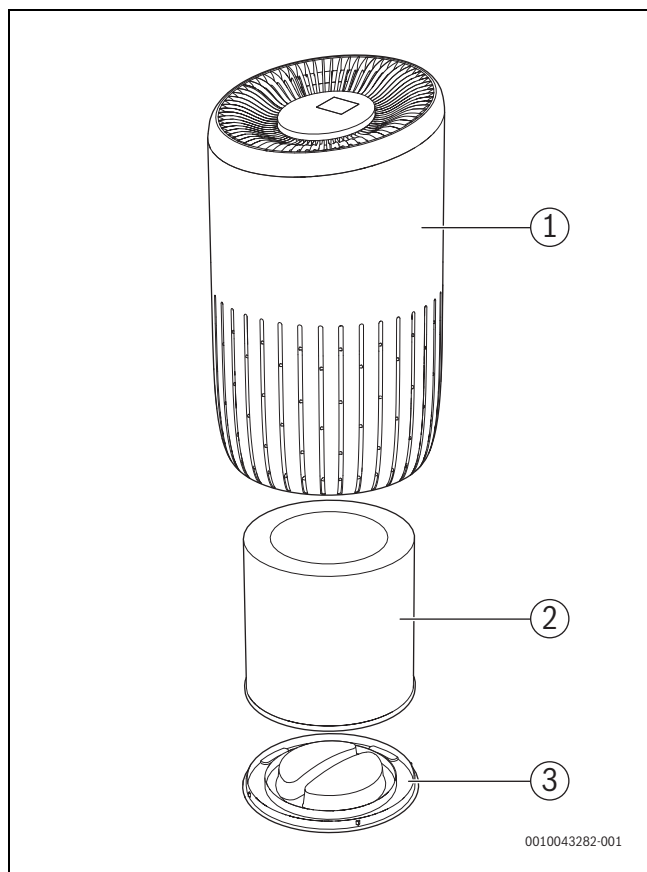


Fig. 50 Product overview

- [1] Housing
- [2] Filter
- [3] Bottom cover

2.3 Controls overview

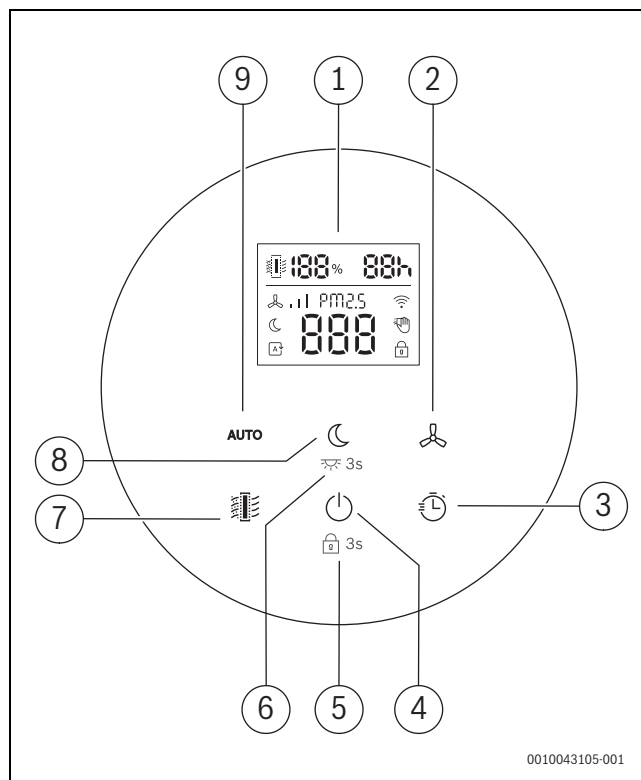


Fig. 51 Controls overview

- [1] Digital display
- [2] Manual mode
- [3] Timer
- [4] Power button
- [5] Child lock
- [6] Light ring
- [7] Filter status
- [8] Quiet mode
- [9] Auto mode

2.4 User interface overview

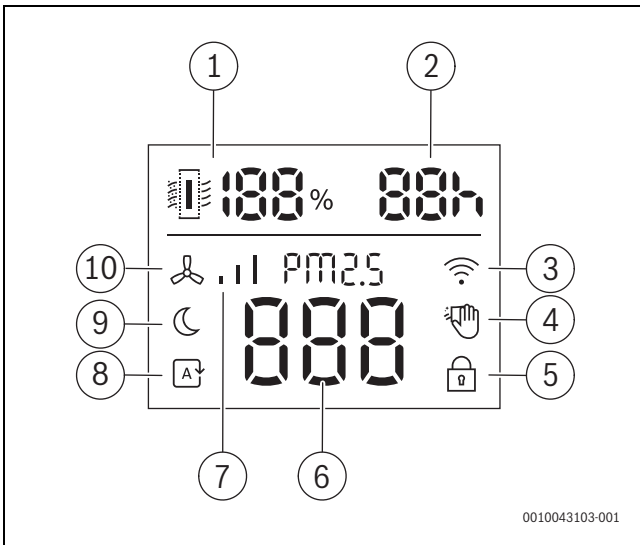


Fig. 52 User interface overview

- [1] Filter status
- [2] Timer
- [3] Wi-fi
- [4] Cleaning required
- [5] Child lock
- [6] PM 2.5 value
- [7] Fan speed level
- [8] Auto mode
- [9] Quiet mode
- [10] Manual mode

3 Installation

3.1 Installing the filter

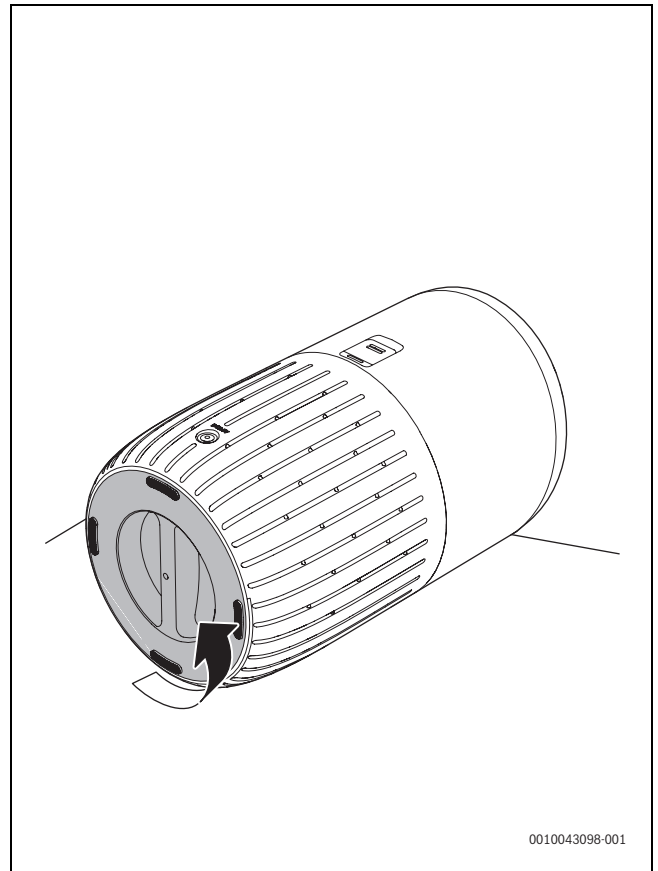


Fig. 53 Opening the bottom cover

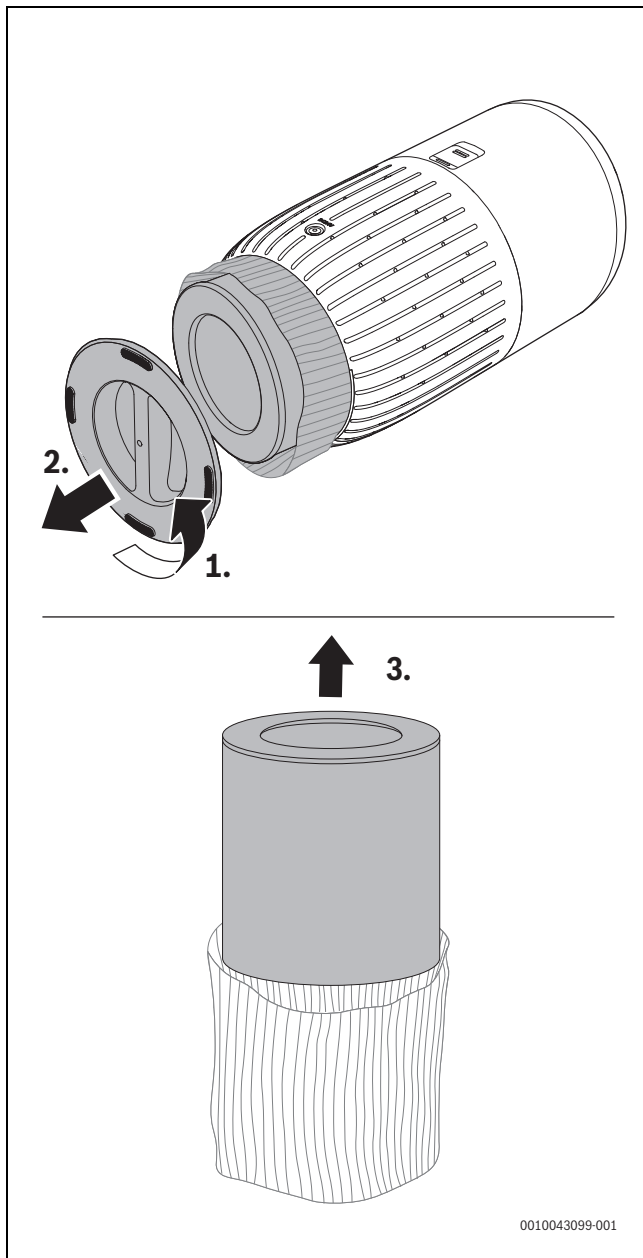


Fig. 54 Pulling the bottom cover and removing the plastic cover

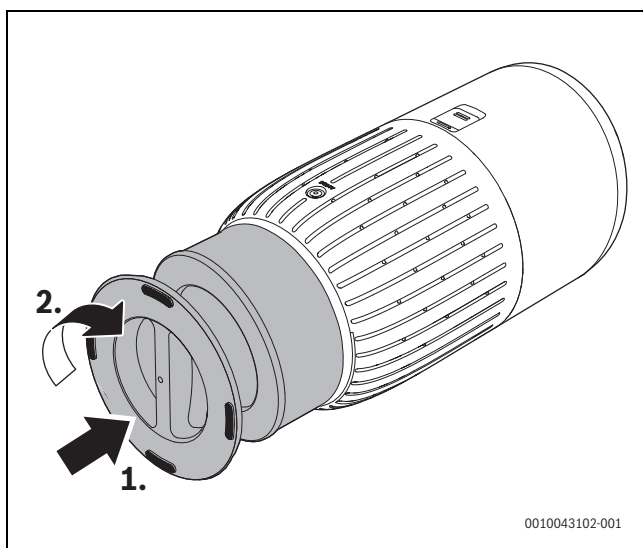


Fig. 55 Reapplying the bottom cover

- ▶ Lay the appliance horizontally on a steady surface.

- ▶ Rotate and pull the bottom cover from the appliance.
- ▶ Pull the filter from the appliance.
- ▶ Remove the plastic cover of the air purification filter.
- ▶ Insert the filter back into the appliance.
- ▶ Reapply the bottom cover.

4 Operation

4.1 Understanding the air quality light ring

The light ring indicates the air quality. It lights up all colours in sequence, when the air purifier is switched on. After approximately 30 seconds, the particle sensor selects the color that corresponds to the surrounding air quality of airborne particles, according to table 2.

PM2.5



PM2.5 refers to ultra-fine airborne particle pollutants smaller than 2.5 micrometers. Most of the indoor air pollutants fall under PM2.5 like: tobacco smoke, cooking and burning candles, some airborne bacteria and the smallest mold spores, pet allergen and dust mite allergen particles also fall under PM2.5.

The air quality sensor scans the air continuously to detect the ultra-fine particles. This information is reported continuously in both the digital display and the light ring, providing real-time PM2.5 feedback.

Air quality light color	Air quality level	PM2.5 level
Blue	Good	0-12
Purple	Ok	13-35
Orange	Poor	36-55
Red	Bad	>56

Table 14 Air quality light colors and PM2.5 levels

4.2 Switching ON/OFF

- ▶ Insert the plug of the air purifier in the power socket.
- ▶ Touch  to switch on the air purifier.
- ▶ Press the  button again, to switch off the air purifier.

Note

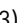
- For optimum purification performance, close the doors and the windows.
- Keep curtains away from the air inlet or air outlet.
- The air purifier will operate in Auto mode by default.

4.3 Changing the mode setting

Auto-mode

- In Auto-mode, the air quality is registered in real-time, and the appliance automatically adjusts the fan speed in accordance to the ambient air quality.

Manual mode

- In Manual mode, it is possible to set the fan speed (between Speed 1 and Speed 3). Press the  button to change to the desired speed.

Quiet mode

- In Quiet mode, the air purifier operates quietly at a low speed and all the lights are dimmed.

Timer mode

- In Timer mode, it is possible to set the timer (between 1 and 12 hours) for the equipment shut off.

5 Cleaning and maintenance

5.1 Cleaning the housing of the air purifier

Regularly clean the inside and outside of the housing of the air purifier to prevent dust from collecting.

- ▶ Wipe the surface with a damp cloth.
- ▶ Use a soft, dry cloth to clean both the interior and exterior of the air purifier and the air outlet.

5.2 Cleaning the particle sensor

Note:

- If the air purifier is used in a dusty environment, it may need to be cleaned more often.
- If the humidity level in the room is very high, condensation may develop on the particle sensor and the air quality light may indicate a poorer air quality even though the air quality is good. If this occurs, clean the particle sensor.

Clean the particle sensor every month for optimal functioning of the appliance.

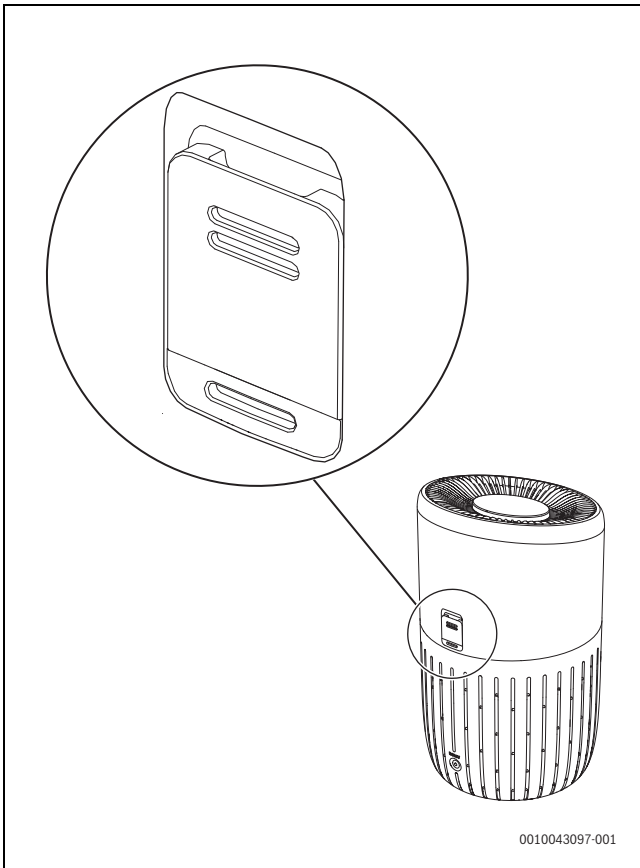


Fig. 56 Air quality sensor cover

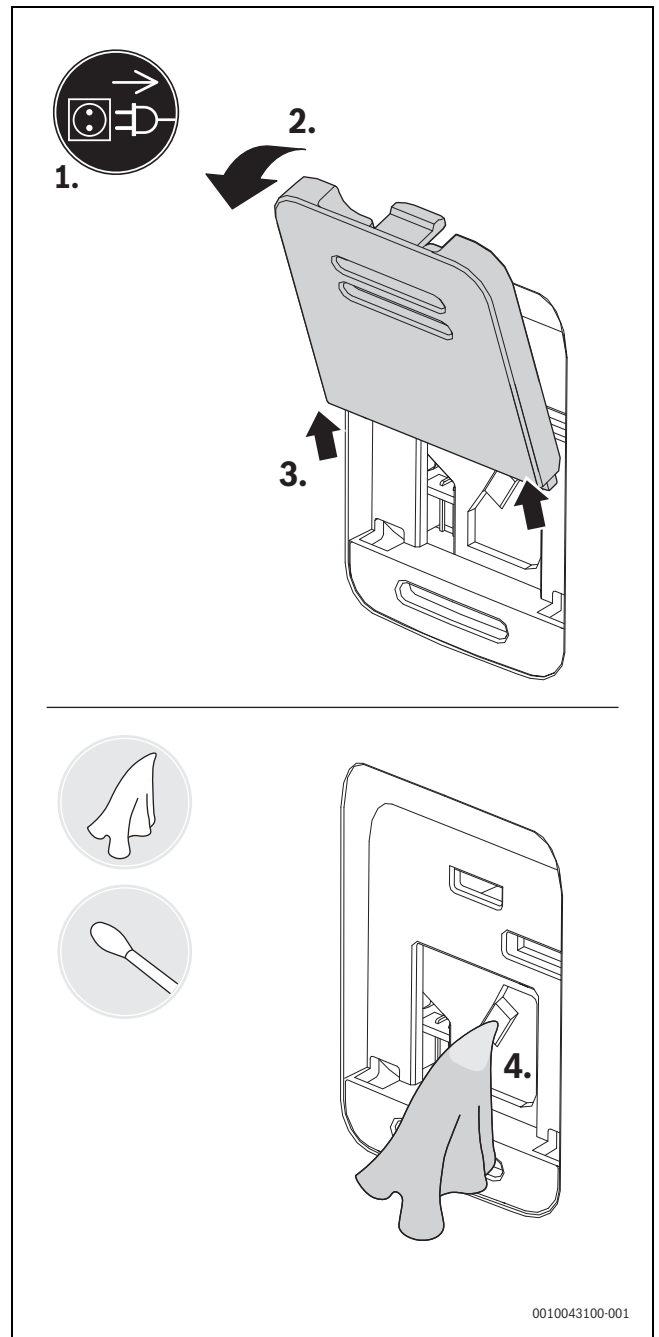


Fig. 57 Cleaning the air quality sensor

- ▶ Switch off the air purifier and unplug from the power socket.
- ▶ Pull the back cover from the sensor and remove it from the appliance.
- ▶ Clean the particle sensor with a damp cotton swab.
- ▶ Dry all parts with a dry cotton swab.
- ▶ Reattach the cover of the sensor.



5.3 Cleaning the filter



CAUTION

Wear a mask and gloves when cleaning the filter surface and/or replacing the filter.

- ▶ Switch off the air purifier and unplug it from the power socket.
- ▶ Lay the appliance horizontally in a steady surface.
- ▶ Rotate and pull the bottom cover and remove it from the appliance.
- ▶ Pull the filter from the appliance.

- ▶ Clean the surface of the filter with a vacuum cleaner.
- ▶ Insert the filter back into the appliance.
- ▶ Push and rotate the bottom cover.
- ▶ Insert the appliance back into vertical position.
- ▶ Insert the plug of the air purifier in the power socket.
- ▶ Touch the power button  to switch on the appliance.
- ▶ Touch the filter status check/reset button .
- ▶ Wash your hands after cleaning the filter.

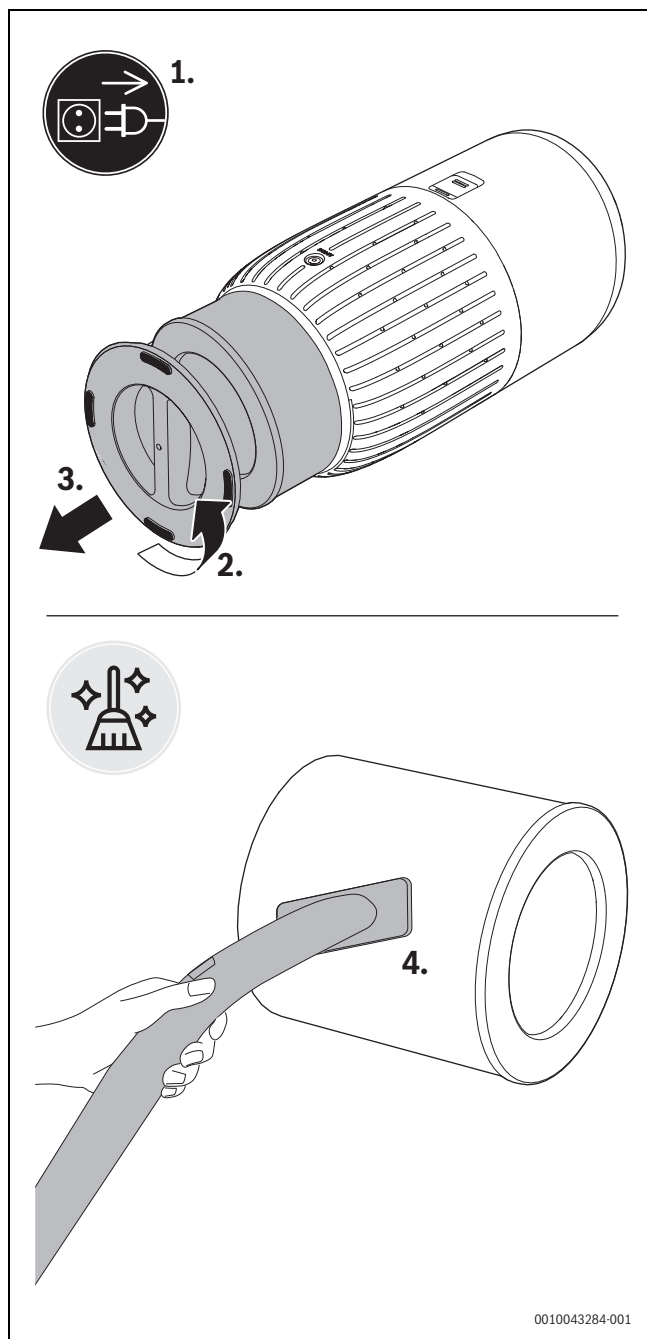



Fig. 58 Removing and cleaning the filter

5.4 Replacing the filter



CAUTION

Wear a mask and gloves when cleaning the filter surface and/or replacing the filter.

The air purifier is equipped with a filter replacement indicator  to make sure that the air purification filter is in optimal condition when the air purifier is operating.

Replace the filter as soon as possible.

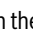

NOTICE

The filter is not washable or reusable.



CAUTION


Always turn off the air purifier and unplug it from the electrical outlet before replacing the filter.

- ▶ Switch off the air purifier and unplug it from the power socket.
- ▶ Lay the appliance horizontally in a steady surface.
- ▶ Rotate and pull the bottom cover and remove it from the appliance.
- ▶ Pull the filter from the appliance.
- ▶ Remove the plastic cover of the new filter [→ Figure Fig. 54 "Pulling the bottom cover and removing the plastic cover"].
- ▶ Insert the new filter into the appliance.
- ▶ Push and rotate the bottom cover.
- ▶ Insert the appliance back into vertical position.
- ▶ Insert the plug of the air purifier in the power socket.
- ▶ Touch the power button  to switch on the appliance.
- ▶ Touch and hold the filter status check/reset button  to reset the filter lifetime counter.
- ▶ Wash your hands after replacing the filter.

Note:

Do not smell the filter as it has collected pollutants from the air.

5.5 Resetting the filter

When the filter lifetime counter reaches 0%, the filter must be replaced. The counter goes back to 100% after pressing the filter button .

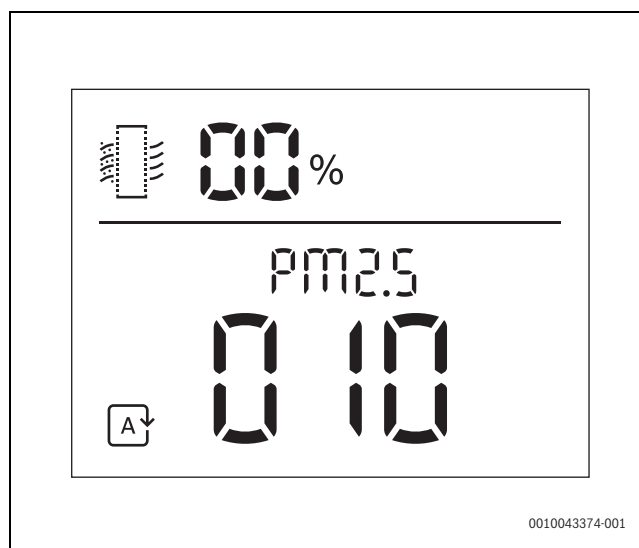




Fig. 59 Filter lifetime reaching 0%

The filter may be replaced before the filter lifetime reaches 0%. The filter lifetime counter needs to be reset manually after its replacement:

- ▶ Touch the power button  to turn off the appliance and unplug it from the power socket.
- ▶ Insert the plug in the power socket.

- ▶ Long press the filter button  to reset the filter lifetime counter. The interface will show the message of filter status 100%.

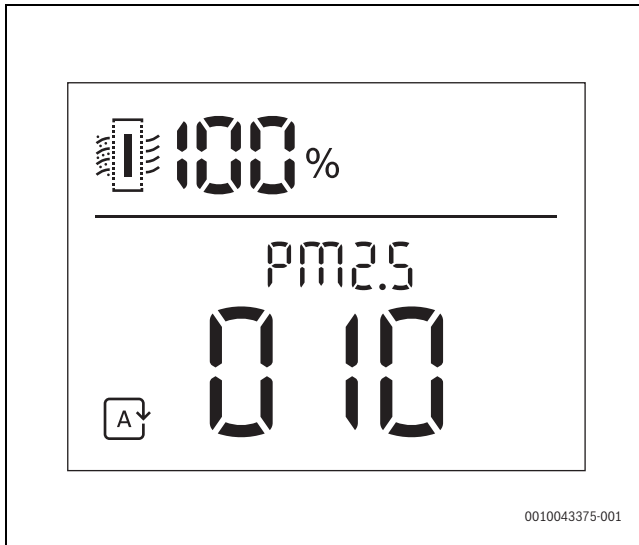


Fig. 60 Filter lifetime reaching 100%

The filter status is constantly displayed on the top left hand side of the digital display.

6 Moving and storage

Moving

- Use two hands to hold the appliance when moving it.

Storage

- ▶ Turn off the air purifier and unplug it from the power socket.
- ▶ Clean the air purifier, the particle sensor and the surface of the filter (→ Chapter 5 "Cleaning and maintenance", Page 47).
- ▶ Let all parts air dry before storing.
- ▶ Wrap the filter in air-tight plastic covers.
- ▶ Store the air purifier and the filter in a cool, dry location.
- ▶ Wash your hands after handling the filter.

7 Troubleshooting

This chapter summarizes the most common issues that may occur with the appliance. If the solution is not found in the table below, please contact an authorized service technician.

Problem	Possible solution
The airflow that comes out of the air outlet is significantly weaker than before.	The surface of the filter is dirty. Clean the surface of the filter (→ Chapter 5 "Cleaning and maintenance", Page 47).
The air quality does not improve, even though the appliance has been operating for a long time.	<ul style="list-style-type: none"> • Check if the plastic cover is removed from the filter. • The filter has not been placed in the appliance. Make sure that the filter is properly installed. • The particle sensor is wet. The humidity level in the room is high and causes condensation. Make sure that the particle sensor is clean and dry (→ Chapter 5 "Cleaning and maintenance", Page 47). • Room size is large or the outdoor air quality is poor. For optimum purification performance, close the doors and windows when operating the air purifier. • There are indoor pollutants. For example, smoking, cooking, incense, perfume or alcohol. • Filter has reached the end of life. Replace the filter with a new one.
The color of the air quality light always stays the same.	The particle sensor is dirty. Clean the particle sensor (→ Chapter 5 "Cleaning and maintenance", Page 47). If the air quality is good, the light should be blue at all times.
The appliance produces a strange smell.	The first few times using the appliance, it may produce a plastic smell. This is normal. However, if the appliance produces a burnt smell even after removing the filter, contact support services. The filter may produce smell after being used for a while because of the absorption of indoor gases. It is recommended to reactivate the carbon filter by putting it in direct sunlight. If the smell persists, replace the filter.
The appliance is very loud.	<ul style="list-style-type: none"> • The appliance is operating at a high speed, as set in manual mode. • In Auto mode, if the appliance is too loud, it may be operating at high speed, because poor air quality has been detected. Switch to lower fan speed. • If there is an unusual sound, contact support services. • If anything drops into the air outlet, it may also cause an unusual loud sound. Immediately switch off the appliance, turn the appliance upside down, to get foreign objects out of the appliance.

Table 15 Problems and solutions

8 Environmental protection and disposal

Environmental protection is a fundamental corporate strategy of the Bosch Group.

The quality of our products, their economy and environmental safety are all of equal importance to us and all environmental protection legislation and regulations are strictly observed.

We use the best possible technology and materials for protecting the environment taking account of economic considerations.

Packaging

Where packaging is concerned, we participate in country-specific recycling processes that ensure optimum recycling.

All of our packaging materials are environmentally compatible and can be recycled.

Used appliances

Used appliances contain valuable materials that can be recycled.

The various assemblies can be easily dismantled. Synthetic materials are marked accordingly. Assemblies can therefore be sorted by composition and passed on for recycling or disposal.

Old electrical and electronic appliances



This symbol means that the product must not be disposed of with other waste, and instead must be taken to the waste collection points for treatment, collection, recycling and disposal.

The symbol is valid in countries where waste electrical and electronic equipment regulations apply, e.g. "(UK) Waste Electrical and Electronic Equipment Regulations 2013 (as amended)". These regulations define the framework for the return and recycling of old electronic appliances that apply in each country.

As electronic devices may contain hazardous substances, it needs to be recycled responsibly in order to minimize any potential harm to the environment and human health. Furthermore, recycling of electronic scrap helps preserve natural resources.

For additional information on the environmentally compatible disposal of old electrical and electronic appliances, please contact the relevant local authorities, your household waste disposal service or the retailer where you purchased the product.

You can find more information here:

www.weee.bosch-thermotechnologie.com/

Batteries

Batteries must not be disposed together with your household waste.

Used batteries must be disposed of in local collection systems.

9 Data Protection Notice



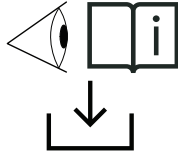
We, **Bosch Thermotechnologie Ltd., Cotswold Way, Warndon, Worcester WR4 9SW, United Kingdom**

process product and installation information, technical and connection data, communication data, product registration and client history data to provide product functionality (art. 6 (1) sentence 1 (b) GDPR

/ UK GDPR), to fulfil our duty of product surveillance and for product safety and security reasons (art. 6 (1) sentence 1 (f) GDPR / UK GDPR), to safeguard our rights in connection with warranty and product registration questions (art. 6 (1) sentence 1 (f) GDPR / UK GDPR) and to analyze the distribution of our products and to provide individualized information and offers related to the product (art. 6 (1) sentence 1 (f) GDPR / UK GDPR). To provide services such as sales and marketing services, contract management, payment handling, programming, data hosting and hotline services we can commission and transfer data to external service providers and/or Bosch affiliated enterprises. In some cases, but only if appropriate data protection is ensured, personal data might be transferred to recipients located outside of the European Economic Area and the United Kingdom. Further information are provided on request. You can contact our Data Protection Officer under: Data Protection Officer, Information Security and Privacy (C/ISP), Robert Bosch GmbH, Postfach 30 02 20, 70442 Stuttgart, GERMANY.

You have the right to object, on grounds relating to your particular situation or where personal data are processed for direct marketing purposes, at any time to processing of your personal data which is based on art. 6 (1) sentence 1 (f) GDPR / UK GDPR. To exercise your rights, please contact us via privacy.ttgb@bosch.com To find further information, please follow the QR-Code.

10 Service addresses



EN: For all detailed product related information (technical specifications, detailed user/operation manual, installation instructions, etc.) and warranty card please scan the QR Code on the left side with your mobile device or visit:
www.docs.bosch-thermotechnology.com/download/pdf/file/6721850726.

0010049042-001

Índice

1	Explicación de los símbolos e indicaciones de seguridad	52
1.1	Explicación de los símbolos.....	52
1.2	Indicaciones de seguridad.....	52
2	Datos sobre el producto	53
2.1	Volumen del suministro.....	53
2.2	Vista general del producto.....	54
2.3	Vista general de controles.....	54
2.4	Vista general de interfaz de usuario.....	55
3	Instalación	55
3.1	Instalación de filtro.....	55
4	Funcionamiento	56
4.1	Conocimiento del anillo de luz de calidad de aire.....	56
4.2	Activación ON/OFF.....	56
4.3	Cambio de ajuste de modo.....	56
5	Mantenimiento y limpieza	57
5.1	Limpieza de la carcasa del limpiador de aire.....	57
5.2	Limpieza de la sonda de partículas.....	57
5.3	Limpieza del filtro.....	57
5.4	Sustitución del filtro.....	58
5.5	Reajuste del filtro.....	58
6	Desplazamiento y almacenamiento	59
7	Subsanación de las averías	59
8	Protección del medio ambiente y eliminación de residuos	60
9	Aviso de protección de datos	60
10	Direcciones de servicio	61

1 Explicación de los símbolos e indicaciones de seguridad

1.1 Explicación de los símbolos

Advertencias

En las advertencias, las palabras de señalización indican el tipo y la gravedad de las consecuencias que conlleva la inobservancia de las medidas de seguridad indicadas para evitar riesgos.

Las siguientes palabras de señalización están definidas y pueden utilizarse en el presente documento:



PELIGRO

PELIGRO significa que pueden haber daños personales graves.



ADVERTENCIA

ADVERTENCIA advierte sobre la posibilidad de que se produzcan daños personales de graves a mortales.



ATENCIÓN

ATENCIÓN indica que pueden producirse daños personales de leves a moderados.

AVISO

AVISO significa que puede haber daños materiales.

Información importante



La información importante que no conlleve riesgos personales o materiales se indicará con el símbolo que se muestra a continuación.

Otros símbolos

Símbolo	Significado
▶	Procedimiento
→	Referencia cruzada a otro punto del documento
•	Enumeración/punto de la lista
–	Enumeración/punto de la lista (2º. nivel)

Tab. 16

1.2 Indicaciones de seguridad

Lea detenidamente este manual de usuario antes de utilizar el aparato y guárdelo para consultarlo en el futuro.

Peligro

- No limpie el aparato con ningún líquido o agente de limpieza inflamable. No derrame líquido sobre el aparato para evitar descargas de corriente, peligro de fuego o daños en la estructura interior del filtro.
- No pulverice ningún material inflamable como insecticidas, alcohol o perfume cerca del aparato.

Advertencia

- Compruebe si el voltaje indicado en el aparato corresponde al voltaje local antes de conectar el aparato.
- Asegúrese de que el cable de corriente no atraviesa áreas de mucho tráfico para evitar desgaste, sobrecalentamiento o tropiezos.
- Si el cable de corriente o cualquier otro componente del aparato está dañado, encargue su sustitución inmediatamente a un técnico autorizado Bosch.

- No utilice el aparato si está dañado el conector, el cable de alimentación o el propio aparato.
- El manejo, la limpieza y el mantenimiento del aparato deben ser realizados por adultos.
- No bloquee la entrada y la salida de aire, p. ej., por objetos colocados en la salida de aire o delante de la entrada de aire.
- Asegúrese de que ningún cuerpo extraño cae dentro del aparato a través de la salida de aire.
- No caliente el filtro ni el aparato para evitar daños del aparato o peligro de incendio.

Atención

- Este aparato no sustituye una ventilación adecuada, la limpieza periódica por aspiración o el uso de una campana extractora o un ventilador mientras se cocina.
- Sustituya y utilice siempre el aparato sobre una superficie seca, estable, nivelada y horizontal.
- Deje como mínimo 20 cm de espacio libre alrededor del aparato y como mínimo 30 cm de espacio libre por encima del aparato.
- No se sienta o se ponga de pie sobre el aparato. No ubique ningún objeto sobre el aparato.
- Para eliminar el filtro, selle el filtro en una bolsa desechable y siga los consejos de las autoridades sanitarias locales para el manejo de superficies potencialmente infectadas.
- Utilice solamente los filtros Bosch originales previstos especialmente para este aparato. No utilice ningún otro filtro.
- No utilice el filtro como combustible o para fines similares. La combustión del filtro puede causar daños irreversibles para las personas o poner en peligro las vidas de otras personas.
- Evite golpear el aparato (especialmente la entrada y la salida de aire) con objetos duros.
- No introduzca los dedos ni cualquier otro objeto en la salida de aire o la entrada de aire para evitar lesiones físicas o un mal funcionamiento del aparato.
- Si el aparato está bloqueado, encargue su revisión inmediatamente a un técnico autorizado Bosch.
- No utilice el aparato si se fuma en el interior, si se utilizan insecticidas, desinfectantes o en lugares con residuos oleosos, incienso quemado o vapores químicos.
- No utilice el aparato cerca de aparatos de gas, dispositivos de calefacción ni chimeneas.
- Asegúrese de desconectar el aparato si desea desplazarlo, limpiarlo, sustituir el filtro o realizar cualquier otro trabajo de mantenimiento.
- Supervise los niños pequeños para asegurarse de que no estén jugando con el aparato.
- Este aparato no está previsto para ser usado por personas con capacidades físicas, sensoriales o mentales reducidas (incluidos los niños) o que no tengan suficiente experiencia ni conocimientos, a no ser que se les haya dado la supervisión o instrucción en cuanto al uso del aparato por una persona responsable por su seguridad.
- Este aparato puede ser usado por niños a partir de 8 años y personas con capacidades físicas, sensoriales o mentales reducidas o por personas con poca experiencia y conocimientos si han obtenido las instrucciones correctas acerca de cómo utilizar el aparato de una manera segura y conocen los peligros implicados.
- No dejar que los niños jueguen con el aparato. No deje que los niños realicen los trabajos de limpieza y de mantenimiento que le corresponden al usuario sin la debida supervisión.
- El aparato está diseñado para su uso en aplicaciones domésticas en interiores en condiciones de funcionamiento normales.
- No utilice el aparato en entornos húmedos ni entornos con humedad elevada o altas temperaturas.
- El aparato no elimina monóxido de carbono (CO) ni radón (Rn). No debe utilizarse para limpiar sustancias químicas peligrosas ni accidentes de combustión.

- La temperatura recomendada para el uso del aparato es entre 5 °C y 45 °C, el nivel de humedad relativa es ≤ 85 %. El dispositivo puede dejar de funcionar o resultar dañado si no se respeta la temperatura ni el nivel de humedad recomendado.
- El rango de temperatura recomendado para el almacenaje del dispositivo es entre -20 °C y 55 °C. El dispositivo resultará dañado si se almacena en áreas que exceden este rango de temperatura.
- El nivel de presión acústica de emisión es inferior a 70 dB(A).

2 Datos sobre el producto

2.1 Volumen del suministro

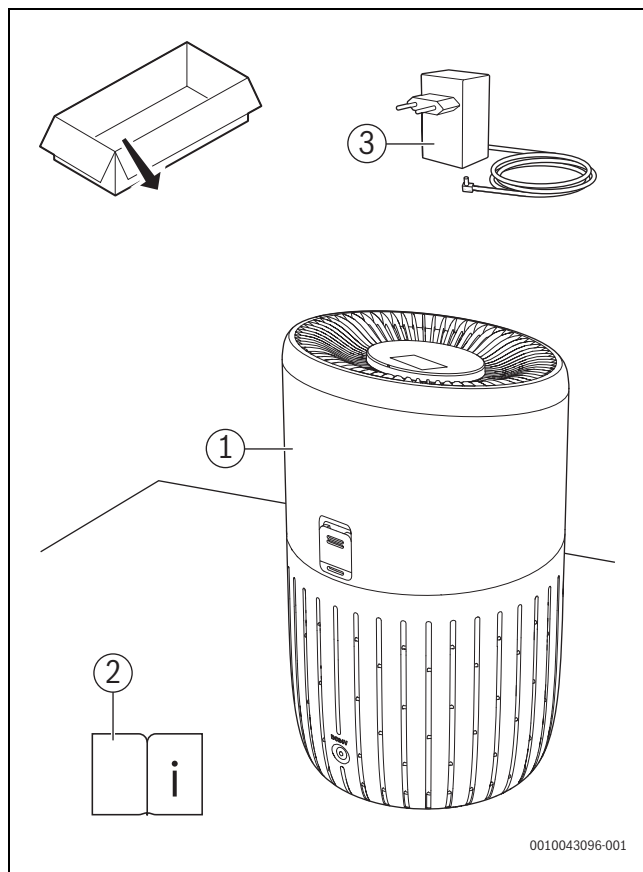


Fig. 61 Volumen del suministro

- [1] Limpiador de aire
- [2] Documentación técnica
- [3] Transformador

2.2 Vista general del producto

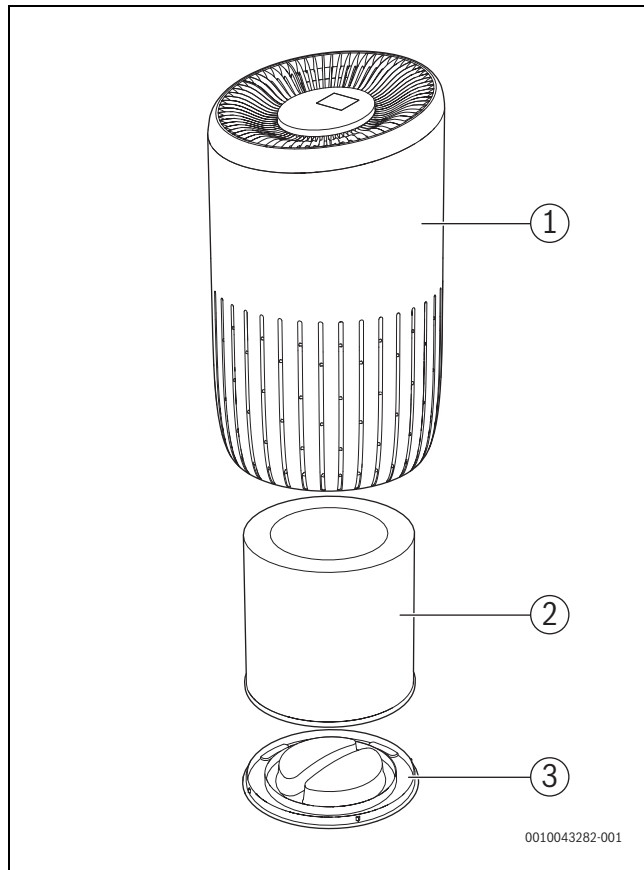


Fig. 62 Vista general del producto

- [1] Carcasa
- [2] Filtro
- [3] Chapa de fondo

2.3 Vista general de controles

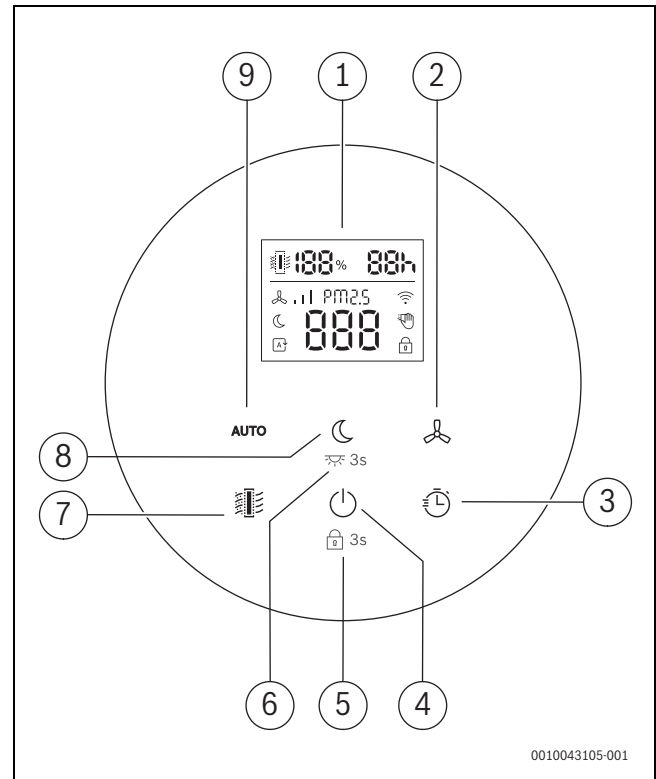


Fig. 63 Vista general de controles

- [1] Pantalla digital
- [2] Modo manual
- [3] Temporizador
- [4] Botón de encendido
- [5] Seguro a prueba de niños
- [6] Anillo de luz
- [7] Estado de filtro
- [8] Modo silencioso
- [9] Modo automático

2.4 Vista general de interfaz de usuario

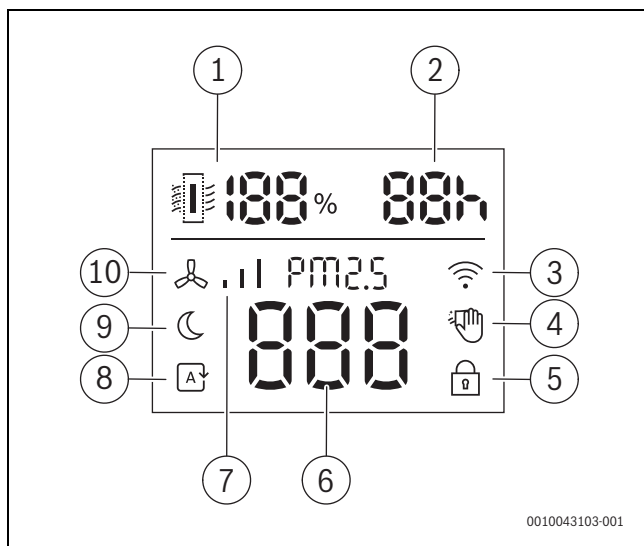


Fig. 64 Vista general de interfaz de usuario

- [1] Estado de filtro
- [2] Temporizador
- [3] Wifi
- [4] Limpieza necesaria
- [5] Seguro a prueba de niños
- [6] Valor PM 2.5
- [7] Nivel de velocidad de ventilador
- [8] Modo automático
- [9] Modo silencioso
- [10] Modo manual

3 Instalación

3.1 Instalación de filtro

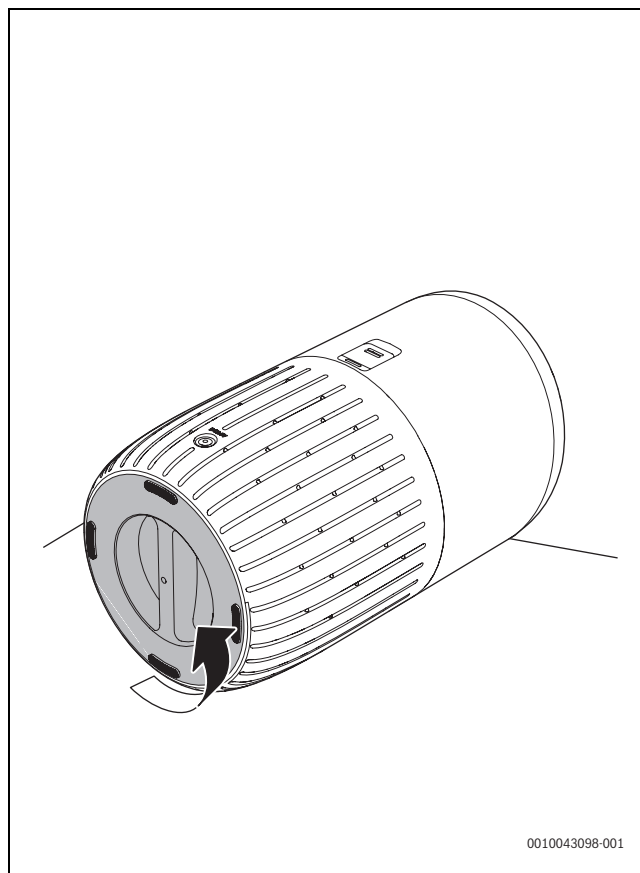


Fig. 65 Abrir la chapa de fondo

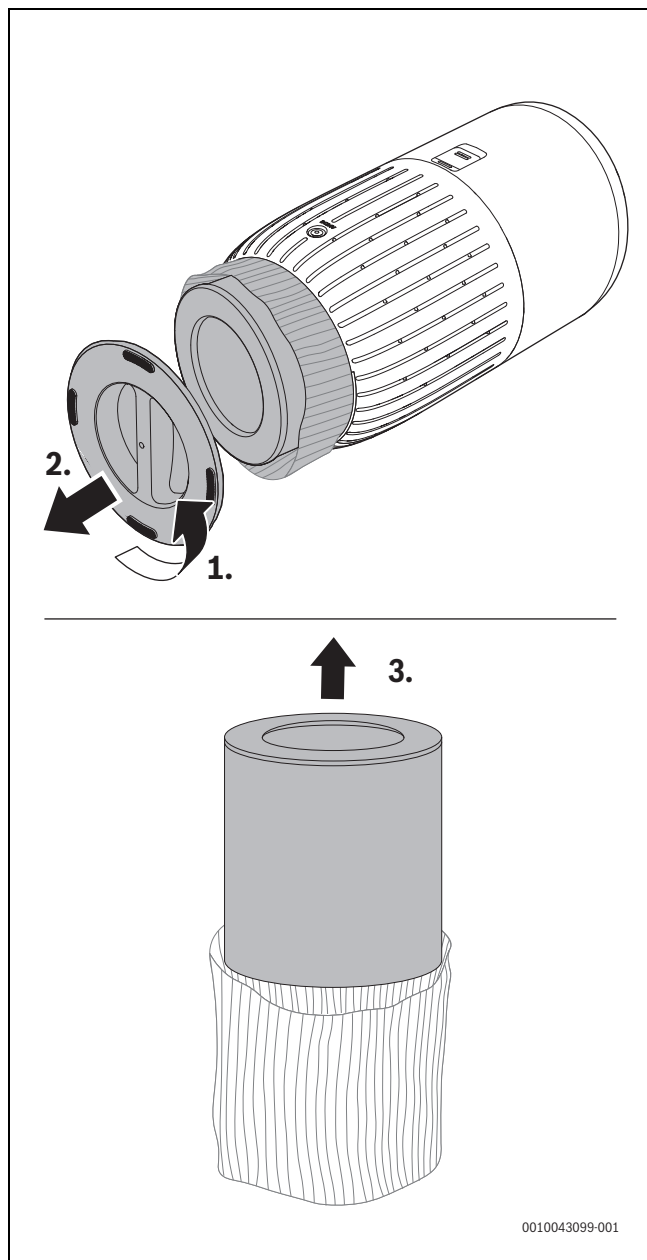


Fig. 66 Tirar de la chapa de fondo y desmontar la cubierta de plástico

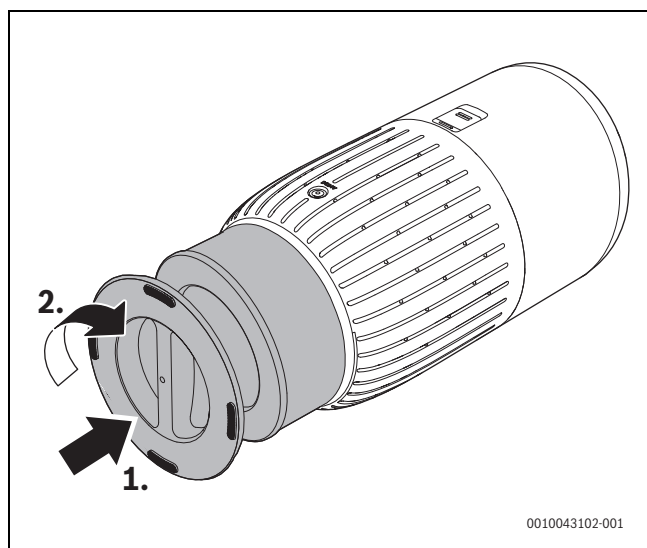


Fig. 67 Volver a montar la chapa de fondo

- ▶ Colocar el aparato horizontalmente sobre una superficie estable.

- ▶ Girar y tirar de la chapa de fondo del aparato y desmontarla del aparato.
- ▶ Tirar del filtro fuera del aparato.
- ▶ Desmontar la cubierta de plástico del filtro de purificación de aire.
- ▶ Introducir de nuevo el filtro en el aparato.
- ▶ Volver a montar la chapa de fondo.

4 Funcionamiento

4.1 Conocimiento del anillo de luz de calidad de aire

El anillo de luz indica la calidad del aire. Enciende todos los colores sucesivamente cuando se enciende el purificador de aire. Después de aproximadamente 30 segundos, el sensor de partículas selecciona el color que corresponde a la calidad de aire circundante de partículas en suspensión, según la tabla 2.

PM2.5


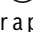
PM2.5 hace referencia a partículas ultrafinas en suspensión contaminantes de menos de 2,5 micrometros. Se consideran PM2.5 la mayoría de las partículas contaminantes de aire en el interior como: humo de tabaco, de cocina o de velas encendidas, algunas bacterias en suspensión y esporas de moho más pequeñas, los alérgenos de animales y las partículas alérgicas de los ácaros del polvo también se consideran PM2.5.

El sensor COV escanea el aire continuamente para detectar las partículas ultrafinas. Esta información aparece continuamente en la indicación digital y en el anillo de luz, e informa sobre PM2.5 en tiempo real.

Color de luz de calidad de aire	Nivel de calidad de aire	Nivel PM2.5
Azul	Bueno	0-12
Púrpura	OK	13-35
Anaranjado	Pobre	36-55
Rojo	Malo	> 56

Tab. 17 Colores de luz de calidad de aire y niveles PM2.5

4.2 Activación ON/OFF

- ▶ Introducir el conector del limpiador de aire en el enchufe de corriente.
- ▶ Tocar  para encender el limpiador de aire.
- ▶ Volver a pulsar el botón  para apagar el limpiador de aire.

Nota

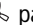
- Para un rendimiento de limpieza óptimo, cierre las puertas y las ventanas.
- Mantenga las cortinas alejadas de la entrada de aire y de la salida de aire.
- El limpiador de aire funcionará en modo Auto de forma predeterminada.

4.3 Cambio de ajuste de modo

Modo Auto

- En el modo Auto, la calidad del aire se registra en tiempo real y el aparato ajusta automáticamente la velocidad del ventilador en función de la calidad de aire interior.

Modo manual

- En el modo manual es posible ajustar la velocidad del ventilador (entre número de revoluciones 1 y número de revoluciones 3). Pulsar el botón  para cambiar la velocidad deseada.

Modo silencioso

- En el modo silencioso el limpiador de aire funciona en silencio a una velocidad baja y todas las luces están atenuadas.

Modo temporización ⌚

- En el modo temporización es posible ajustar el reloj conmutador (entre 1 y 12 horas) para apagar el dispositivo.

5 Mantenimiento y limpieza

5.1 Limpieza de la carcasa del limpiador de aire

Limpiar periódicamente el interior y el exterior de la carcasa del limpiador de aire para evitar que el aire se acumule.

- ▶ Limpiar la superficie con un trapo húmedo.
- ▶ Utilizar un trapo seco, suave para limpiar el interior y el exterior del limpiador de aire y de la salida de aire.

5.2 Limpieza de la sonda de partículas

Nota:

- Si el limpiador de aire se utiliza en un entorno polvoriento, puede ser necesario limpiarlo con más frecuencia.
- Si el nivel de humedad de la habitación es muy alto, puede formarse condensación en el sensor de partículas y la luz de calidad de aire puede indicar peor calidad, aunque la calidad de aire sea buena. Si ocurre esto, limpiar el sensor de partículas.

Limpiar el sensor de partículas una vez al mes para un funcionamiento óptimo del aparato.

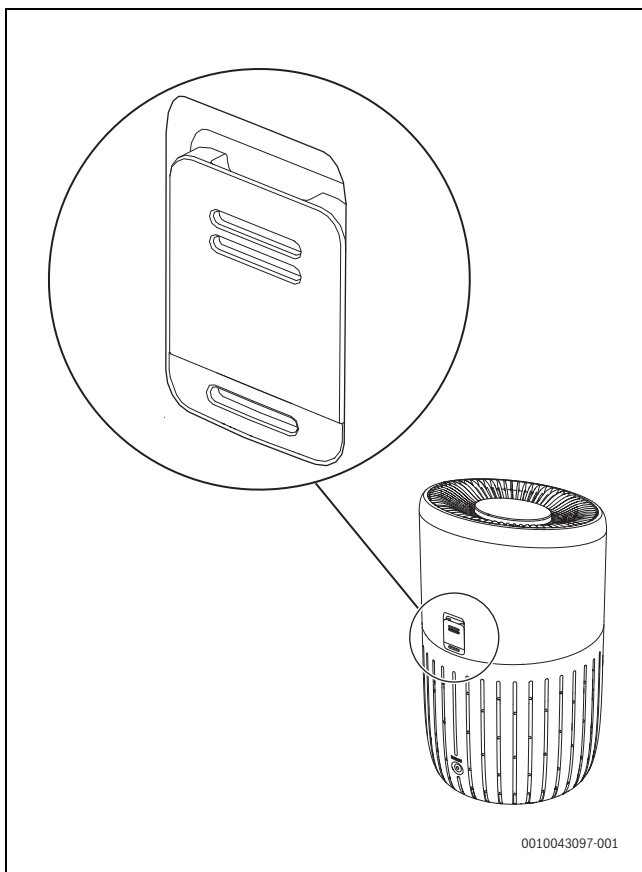


Fig. 68 Cubierta del sensor COV

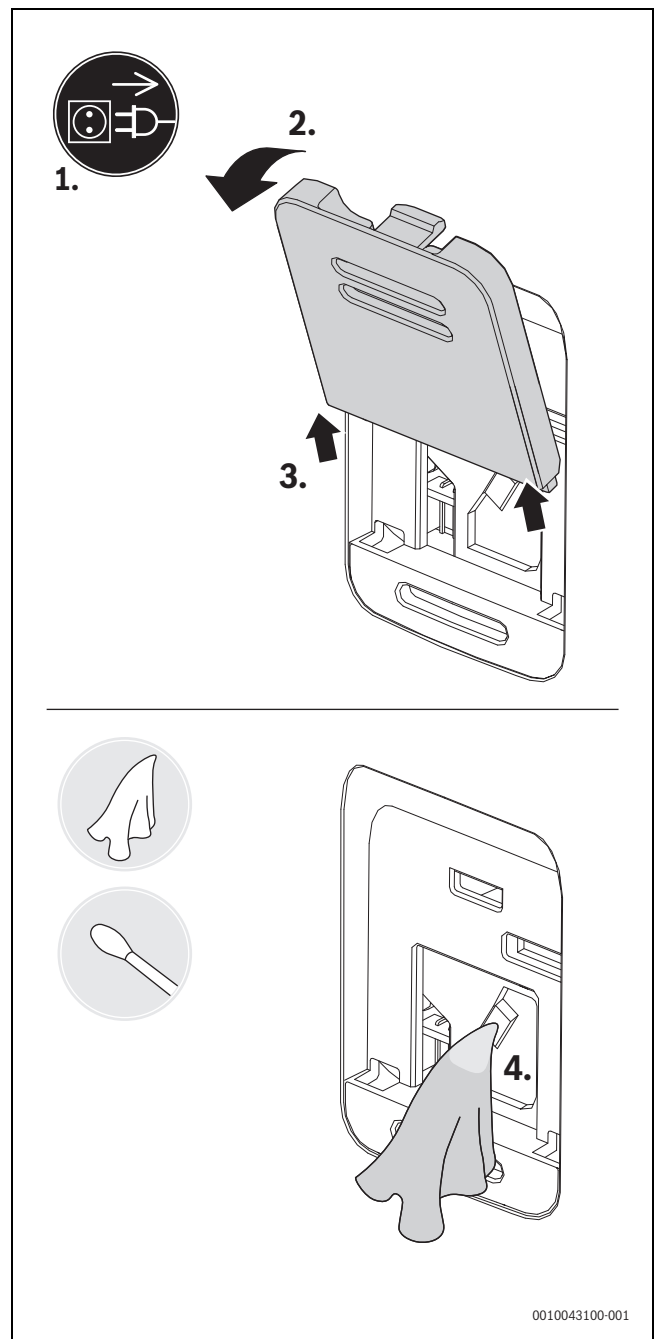


Fig. 69 Limpieza del sensor COV


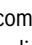
- ▶ Apagar el limpiador de aire y desconectar del enchufe de corriente.
- ▶ Tirar de la cubierta trasera fuera del sensor y desmontarla del aparato.
- ▶ Limpiar el sensor de partículas con un hisopo de algodón húmedo.
- ▶ Secar todas las piezas con un hisopo algodón seco.
- ▶ Volver a montar la cubierta del sensor.

5.3 Limpieza del filtro

⚠ ATENCIÓN

Llevar máscara y guantes al limpiar la superficie del filtro o sustituir el filtro.

- ▶ Apagar el limpiador de aire y desconectarlo del enchufe de corriente.
- ▶ Colocar el aparato horizontalmente sobre una superficie estable.

- ▶ Girar y tirar de la chapa de fondo del aparato y desmontarla del aparato.
- ▶ Tirar del filtro fuera del aparato.
- ▶ Limpiar la superficie del filtro con un limpiador de vacío.
- ▶ Introducir de nuevo el filtro en el aparato.
- ▶ Presionar y girar la chapa de fondo.
- ▶ Volver a introducir el aparato en posición vertical.
- ▶ Introducir el conector del limpiador de aire en el enchufe de corriente.
- ▶ Tocar el botón de encendido  para encender el aparato.
- ▶ Tocar la tecla reset/comprobación del estado de filtro .
- ▶ Lávese las manos tras limpiar el filtro.

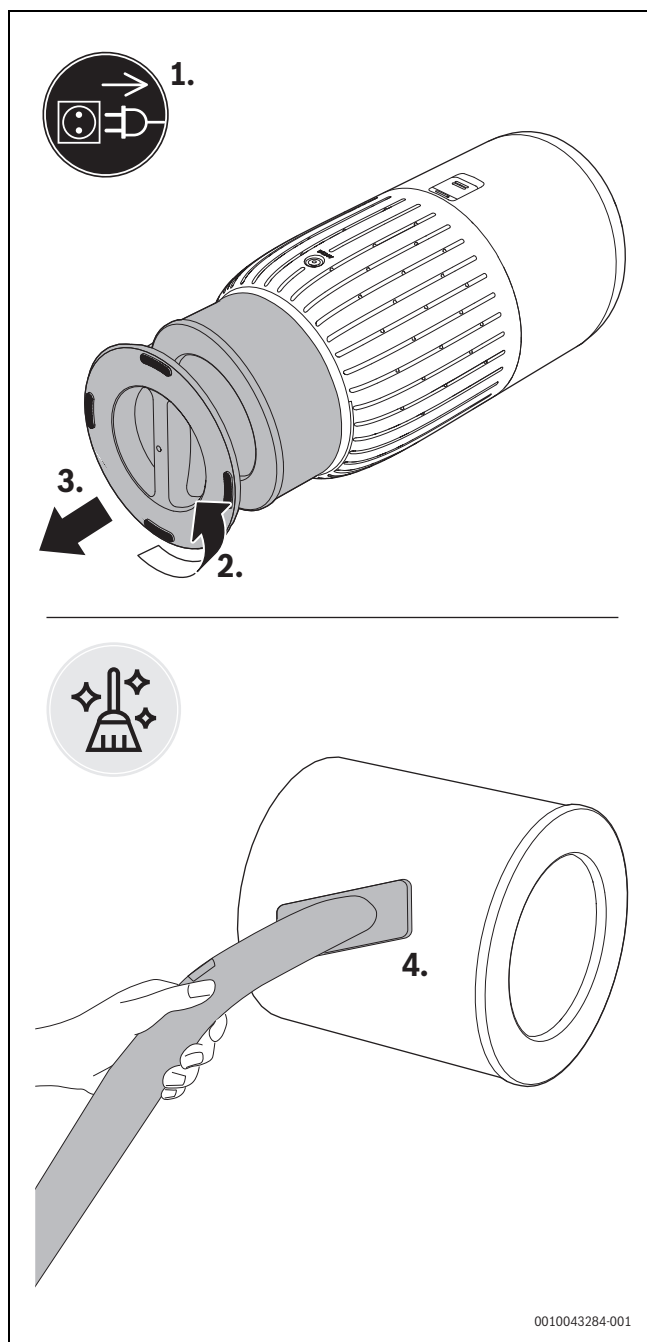



Fig. 70 Desmontaje y limpieza del filtro

5.4 Sustitución del filtro

ATENCIÓN

Llevar máscara y guantes al limpiar la superficie del filtro o sustituir el filtro.

El limpiador de aire está equipado con un testigo luminoso de sustitución de filtro  para garantizar que el filtro de purificación está en condiciones óptimas cuando el limpiador de aire está funcionando.



Sustituir el filtro lo antes posible.

AVISO

El filtro no se puede lavar ni reutilizar.

ATENCIÓN


Apagar siempre el limpiador de aire y desenchufarlo de la salida eléctrica antes de sustituir el filtro.

- ▶ Apagar el limpiador de aire y desconectarlo del enchufe de corriente.
- ▶ Colocar el aparato horizontalmente sobre una superficie estable.
- ▶ Girar y tirar de la chapa de fondo del aparato.
- ▶ Tirar del filtro fuera del aparato.
- ▶ Desmontar la cubierta de plástico del nuevo filtro [→ figura Fig. 66 "Tirar de la chapa de fondo y desmontar la cubierta de plástico"].
- ▶ Introducir el nuevo el filtro en el aparato.
- ▶ Presionar y girar la chapa de fondo.
- ▶ Volver a introducir el aparato en posición vertical.
- ▶ Introducir el conector del limpiador de aire en el enchufe de corriente.
- ▶ Tocar el botón de encendido  para encender el aparato.
- ▶ Tocar y mantener pulsada la tecla reset/comprobación del estado de filtro  para reajustar el contador de tiempo de vida útil del filtro.
- ▶ Lávese las manos tras sustituir el filtro.

Nota:

No oler el filtro ya que ha acumulado sustancias contaminantes del aire.

5.5 Reajuste del filtro

Si el contador de vida útil del filtro llega a 0 %, el filtro debe ser sustituido. El contador vuelve al 100 % después de pulsar el botón de filtro .

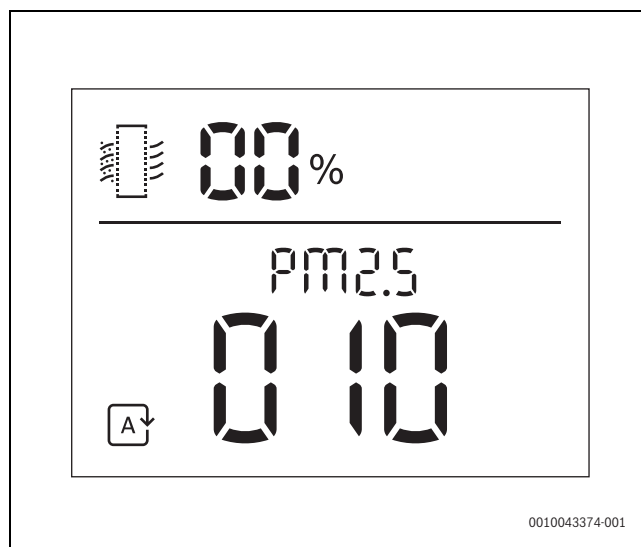


Fig. 71 Vida útil del filtro alcanza 0 %

El filtro debe sustituirse antes de que la vida útil del filtro llegue a 0 %. Es necesario reajustar el contador de vida útil del filtro manualmente tras su sustitución:

- ▶ Tocar el botón de encendido (I) para apagar el aparato y desenchufarlo del enchufe de corriente.
- ▶ Introducir el conector en el enchufe de corriente.
- ▶ Pulsar de forma prolongada el botón de filtro (F) para reajustar el contador de vida útil del filtro. La interfaz mostrará el mensaje de estado de filtro 100 %.

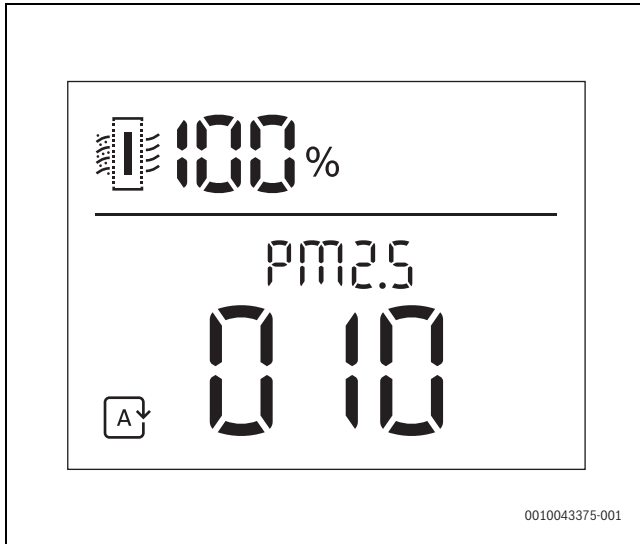


Fig. 72 Vida útil del filtro alcanza 100 %

El estado de filtro se visualiza constantemente en la parte superior izquierda de la pantalla digital.

6 Desplazamiento y almacenamiento

Desplazamiento

- Mantener el aparato sujeto con las dos manos al desplazarlo.

Almacenamiento

- ▶ Apagar el limpiador de aire y desconectarlo del enchufe de corriente.
- ▶ Limpiar el limpiador de aire, el sensor de partículas y la superficie del filtro (→ capítulo 5 "Mantenimiento y limpieza", página 57).
- ▶ Dejar que las piezas se sequen al aire antes de almacenarlas.
- ▶ Envolver el filtro en cubiertas de plástico herméticas.
- ▶ Almacenar el limpiador de aire y el filtro en un lugar frío y seco.
- ▶ Lávese las manos tras manejar el filtro.

7 Subsanación de las averías

Este capítulo incluye los problemas más habituales que pueden producirse con el aparato. Si no se encuentra la solución en la siguiente tabla, póngase en contacto con un técnico de servicio autorizado.

Problema	Posibles soluciones
El caudal de aire que sale de la salida de aire es mucho más débil que anteriormente.	La superficie del filtro está sucia. Limpiar la superficie del filtro (→ capítulo 5 "Mantenimiento y limpieza", página 57).
La calidad del aire no mejora, aunque el aparato haya estado funcionando durante un periodo de tiempo largo.	<ul style="list-style-type: none"> • Comprobar si se ha desmontado la cubierta de plástico del filtro. • El filtro no ha sido colocado en el aparato. Asegurarse de que el filtro está instalado correctamente. • La sonda de partículas está húmeda. El nivel de humedad de la habitación es alto y genera condensación. Asegurarse de que la sonda de partículas está limpia y seca (→ capítulo 5 "Mantenimiento y limpieza", página 57). • El tamaño de la habitación es grande o la calidad del aire de salida es mala. Para un rendimiento de limpieza óptimo, cierre las puertas y las ventanas mientras el limpiador de aire está funcionando. • Hay partículas contaminantes en el interior. Por ejemplo, humo de tabaco, humo de cocina, incienso, perfume o alcohol. • El filtro ha alcanzado el final de la vida útil. Sustituir el filtro por uno nuevo.
El color de la luz de calidad de aire es siempre el mismo.	La sonda de partículas está sucia. Limpiar la sonda de partículas (→ capítulo 5 "Mantenimiento y limpieza", página 57). La calidad del aire es buena, la luz debería ser azul en todo momento.

Problema	Posibles soluciones
El aparato genera un olor extraño.	Las primeras veces que se utiliza el aparato, puede generar olor a plástico. Esto es normal. Sin embargo, si el aparato genera olor a quemado incluso tras sustituir el filtro, póngase en contacto con el servicio técnico de asistencia. El filtro puede generar olor después de ser utilizado durante cierto tiempo debido a la absorción de gases interiores. Se recomienda colocar el filtro de carbono a la luz solar directa para reactivarlo. Si el olor continúa, sustituir el filtro.
El aparato hace mucho ruido.	<ul style="list-style-type: none"> • El aparato está funcionando a alta velocidad, como se ha ajustado en modo manual. • En el modo Auto, si el aparato hace mucho ruido puede estar funcionando a alta velocidad porque se ha detectado una mala calidad del aire. Cambiar a velocidad de ventilador más baja • Si hay un sonido extraño, póngase en contacto con el servicio técnico de asistencia. • Si gotea algo dentro de la salida de aire, puede provocar también un sonido alto extraño. Apagar inmediatamente el aparato, poner el aparato boca abajo para que salgan los objetos extraños.

Tab. 18 Problemas y soluciones

8 Protección del medio ambiente y eliminación de residuos

La protección del medio ambiente es uno de los principios empresariales del grupo Bosch.

La calidad de los productos, la productividad y la protección del medio ambiente representan para nosotros objetivos del mismo nivel. Las leyes y los reglamentos para la protección del medio ambiente son respetados de forma estricta.

Para la protección del medio ambiente utilizamos la mejor técnica y los mejores materiales posibles considerando los puntos de vista económicos.

Tipo de embalaje

En el embalaje seguimos los sistemas de reciclaje específicos de cada país, ofreciendo un óptimo reciclado.

Todos los materiales de embalaje utilizados son compatibles con el medio ambiente y recuperables.

Aparatos usados

Los aparatos viejos contienen materiales que pueden volver a utilizarse. Los materiales son fáciles de separar y los plásticos se encuentran señalados. Los materiales plásticos están señalizados. Así pueden clasificarse los diferentes grupos de construcción y llevarse a reciclar o ser eliminados.

Aparatos usados eléctricos y electrónicos



Este símbolo significa que el producto no debe ser eliminado con otros desperdicios, sino que debe ser llevado a puntos limpios para el tratamiento, la recopilación, el reciclaje y la eliminación.

El símbolo vale para países con directivas de desperdicios electrónicos, p.ej. "Directiva europea 2012/19/CE acerca de aparatos eléctricos y electrónicos usados". Estas directivas fijan las condiciones marginales, válidas para la devolución y el reciclaje de aparatos electrónicos usados en diferentes países.

Debido a que aparatos electrónicos contienen materiales nocivos, necesitan ser reciclados de manera responsable para minimizar posibles peligros para la salud humana. Adicionalmente, el reciclaje de desperdicios electrónicos, ayuda a cuidar los recursos naturales.

Para informaciones adicionales acerca de la eliminación de residuos respetuosa con el medio ambiente de aparatos eléctricos y electrónicos usados, contactar a las autoridades locales respectivas, a su empresa de eliminación de residuos o al vendedor al que le compró el producto.

Informaciones adicionales constan en:
www.weee.bosch-thermotechnology.com/

Baterías

No tirar las baterías en la basura de casa. Las baterías usadas deben eliminarse en sistemas recolectores locales.

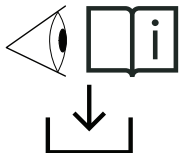
9 Aviso de protección de datos



Nosotros, **Robert Bosch España S.L.U., Bosch Thermotecnia, Avenida de la Institución Libre de Enseñanza, 19, 28037 Madrid, España**, tratamos información del producto y la instalación, datos técnicos y de conexión, datos de comunicación, datos del registro del producto y del historial del cliente para

garantizar el funcionamiento del producto (art. 6 (1), párr. 1 (b) del RGPD), para cumplir nuestro deber de vigilancia del producto, para la seguridad del producto y por motivos de seguridad (art. 6 (1), párr. 1 (f) del RGPD), para salvaguardar nuestros derechos en relación con cuestiones de garantía y el registro del producto (art. 6 (1), párr. 1 (f) del RGPD) y para analizar la distribución de nuestros productos y proporcionar información y ofertas individualizadas relativas al producto (art. 6 (1), párr. 1 (f) del RGPD). Para prestar servicios, tales como servicios de ventas y marketing, gestión de contratos, tramitación de pagos, programación, servicios de línea directa y alojamiento de datos, podemos encargar y transferir datos a proveedores de servicios externos y/o empresas afiliadas a Bosch. En algunos casos, pero solo si se asegura una protección de datos adecuada, se podrían transferir datos personales a receptores ubicados fuera del Espacio Económico Europeo. Póngase en contacto con nosotros para solicitarnos más información. Dirección de contacto de nuestro responsable de protección de datos: Data Protection Officer, Information Security and Privacy (C/ISP), Robert Bosch GmbH, Postfach 30 02 20, 70442 Stuttgart, ALEMANIA.

Usted podrá ejercitar su derecho de acceso, rectificación, cancelación, solicitar la limitación del tratamiento, la portabilidad de los datos y el olvido de los mismos escribiendo un correo electrónico a **privacy.rbib@bosch.com**. Escanee el código CR para obtener más información.

10 Direcciones de servicio

ES: Para toda la información relacionada con el producto descrito (especificaciones técnicas, manual de usuario/funcionamiento detallados, manual de instalación, etc.) y la tarjeta de la garantía, escanear el código QR del lado izquierdo con su móvil o visitar:

www.docs.bosch-thermotechnology.com/download/pdf/file/6721850726.

0010049042-001

Sommaire

1	Explication des symboles et mesures de sécurité	62
1.1	Explications des symboles	62
1.2	Consignes de sécurité	62
2	Informations sur le produit	63
2.1	Contenu de la livraison	63
2.2	Vue d'ensemble du produit	64
2.3	Vue d'ensemble des commandes	64
2.4	Vue d'ensemble du tableau de commande	65
3	Installation	65
3.1	Installation du filtre	65
4	Utilisation	66
4.1	Présentation du cercle lumineux relatif à la qualité de l'air	66
4.2	Interrupteur ON/OFF	66
4.3	Modification du réglage du mode	66
5	Nettoyage et maintenance	67
5.1	Nettoyage du boîtier du purificateur d'air	67
5.2	Nettoyage du capteur de particules	67
5.3	Nettoyage du filtre	67
5.4	Remplacement du filtre	68
5.5	Réinitialisation du filtre	68
6	Déplacement et stockage	69
7	Élimination des défauts	69
8	Protection de l'environnement et recyclage	70
9	Déclaration de protection des données	71
10	Contacts après-vente	71

1 Explication des symboles et mesures de sécurité**1.1 Explications des symboles****Avertissements**

Les mots de signalement des avertissements caractérisent le type et l'importance des conséquences éventuelles si les mesures nécessaires pour éviter le danger ne sont pas respectées.

Les mots de signalement suivants sont définis et peuvent être utilisés dans le présent document :

 DANGER

DANGER signale la survenue d'accidents graves à mortels en cas de non respect.

 AVERTISSEMENT

AVERTISSEMENT signale le risque de dommages corporels graves à mortels.

 PRUDENCE

PRUDENCE signale le risque de dommages corporels légers à moyens.

AVIS

AVIS signale le risque de dommages matériels.

Informations importantes

Les informations importantes ne concernant pas de situations à risques pour l'homme ou le matériel sont signalées par le symbole d'info indiqué.

Autres symboles

Symbole	Signification
▶	Étape à suivre
→	Renvoi à un autre passage dans le document
•	Énumération/Enregistrement dans la liste
–	Énumération / Entrée de la liste (2e niveau)

Tab. 19

1.2 Consignes de sécurité

Lire attentivement ce manuel d'utilisation avant d'utiliser l'appareil et le conserver pour toute référence ultérieure.

Danger

- Ne pas nettoyer l'appareil avec un liquide ou un détergent inflammable. Ne pas déverser de liquide sur l'appareil, afin d'éviter tout risque d'électrocution, d'incendie et/ou de détérioration de la structure interne du filtre.
- Ne pas vaporiser de produits inflammables comme des insecticides, de l'alcool ou des parfums à proximité de l'appareil.

Avertissement

- Vérifier si la tension indiquée sur l'appareil correspond à la tension électrique locale avant de raccorder l'appareil.
- Pour éviter les risques d'effilochage, de surchauffe et de trébuchement, veiller à ce que le cordon d'alimentation ne se trouve pas dans des zones à forte circulation.
- Si le cordon d'alimentation, ou tout autre composant de l'appareil est endommagé, le faire remplacer immédiatement par un technicien agréé Bosch.

- Ne pas utiliser l'appareil si la fiche, le cordon d'alimentation ou l'appareil lui-même est endommagé.
- L'utilisation, le nettoyage et la maintenance de l'appareil doivent être effectués par des adultes.
- Ne pas bloquer l'entrée et la sortie d'air, par exemple en plaçant des objets sur la sortie d'air ou devant l'entrée d'air.
- Vérifier qu'aucun objet étranger ne tombe dans l'appareil par la sortie d'air.
- Ne pas faire chauffer le filtre ou l'appareil pour éviter d'endommager le dispositif ou de provoquer un incendie.

Prudence

- Cet appareil ne remplace pas une ventilation adéquate, un nettoyage régulier à l'aspirateur ou l'utilisation d'une hotte aspirante ou d'un ventilateur pendant la cuisson.
- Placer et utiliser toujours l'appareil sur une surface sèche, stable, plane et horizontale.
- Prévoir un espace libre d'au moins 20 cm autour de l'appareil et un autre d'au moins 30 cm au-dessus de l'appareil.
- Ne pas s'asseoir ni monter sur l'appareil. Ne pas poser d'objets sur l'appareil.
- Lors de la mise au rebut du filtre, le sceller dans un sac jetable et suivre les conseils des autorités sanitaires locales pour la manipulation des surfaces potentiellement infectées.
- Utiliser uniquement des filtres Bosch d'origine, spécialement prévus pour cet appareil. Ne pas utiliser d'autres filtres.
- Ne pas utiliser le filtre comme carburant ou à des fins similaires. La combustion du filtre peut provoquer un danger irréversible pour l'homme et/ou mettre en danger d'autres vies.
- Éviter de cogner l'appareil (en particulier l'entrée et la sortie d'air) avec des objets durs.
- Ne pas enfoncer les doigts ou des objets dans la sortie ou l'entrée d'air, afin d'éviter toute blessure physique ou tout dysfonctionnement de l'appareil.
- Si l'appareil est obstrué, le faire vérifier immédiatement par un technicien agréé Bosch.
- Ne pas utiliser l'appareil si l'on fume à l'intérieur, si un insecticide ou un désinfectant a été utilisé, ou dans des endroits présentant des résidus huileux, de l'encens ou des fumées chimiques.
- Ne pas utiliser l'appareil à proximité d'appareils à gaz, de dispositifs de chauffage ou de cheminées.
- Veiller à débrancher l'appareil lorsqu'il doit être déplacé ou nettoyé, pour remplacer le filtre ou effectuer d'autres opérations de maintenance.
- Surveiller les enfants pour s'assurer qu'ils ne jouent pas avec l'appareil.
- Cette installation n'est pas conçue pour être utilisée par des personnes ayant des capacités physiques, sensorielles ou mentales réduites (y compris des enfants) ou dénuées d'expérience et de connaissance, sauf si elles sont correctement surveillées ou si des instructions relatives à l'utilisation de l'installation leur ont été données par une personne chargée de leur sécurité.
- Cette installation peut être utilisée par des enfants âgés d'au moins 8 ans et par des personnes ayant des capacités physiques, sensorielles ou mentales réduites ou dénuées d'expérience ou de connaissance, s'ils (si elles) sont correctement surveillé(e)s ou si des instructions relatives à l'utilisation de l'installation en toute sécurité leur ont été données et si les risques encourus ont été appréhendés.
- Ne pas laisser les enfants jouer avec l'installation. Ne pas confier le nettoyage et l'entretien à la charge de l'utilisateur à des enfants sans surveillance.
- L'appareil est conçu pour être utilisé dans des applications résidentielles intérieures, dans des conditions de fonctionnement normales.

- Ne pas utiliser l'appareil dans un environnement humide ou dans un environnement présentant une forte humidité ou des températures élevées.
- L'appareil n'élimine ni le monoxyde de carbone (CO) ni le radon (Rn). Il ne doit pas être utilisé pour nettoyer des produits chimiques dangereux ni des accidents de combustion.
- La température recommandée pour l'utilisation du dispositif est de 5 à 45 °C, le taux d'humidité relative est ≤ 85 %. Le dispositif peut cesser de fonctionner ou être endommagé si la température et le taux d'humidité recommandés ne sont pas respectés.
- La plage de température recommandée pour le stockage du dispositif est comprise entre -20 et 55 °C. L'appareil sera endommagé s'il est stocké dans des endroits qui dépassent cette plage de température.
- Le niveau de pression acoustique de l'émission sonore est inférieur à 70 dB(A).

2 Informations sur le produit

2.1 Contenu de la livraison

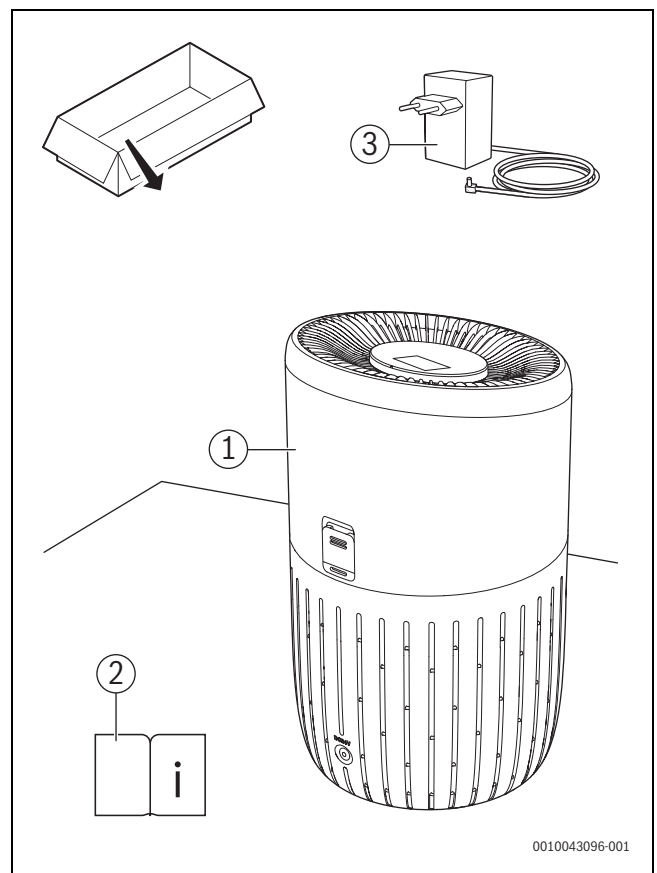


Fig. 73 Contenu de la livraison

- [1] Purificateur d'air
- [2] Documentation technique
- [3] Transformateur

2.2 Vue d'ensemble du produit

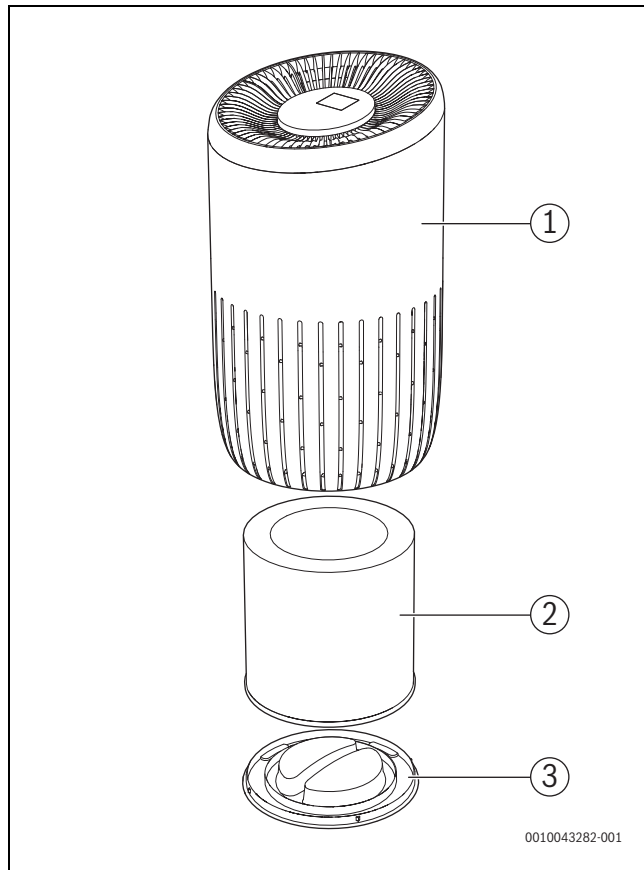


Fig. 74 Vue d'ensemble du produit

- [1] Boîtier
- [2] Filtre
- [3] Cache inférieur

2.3 Vue d'ensemble des commandes

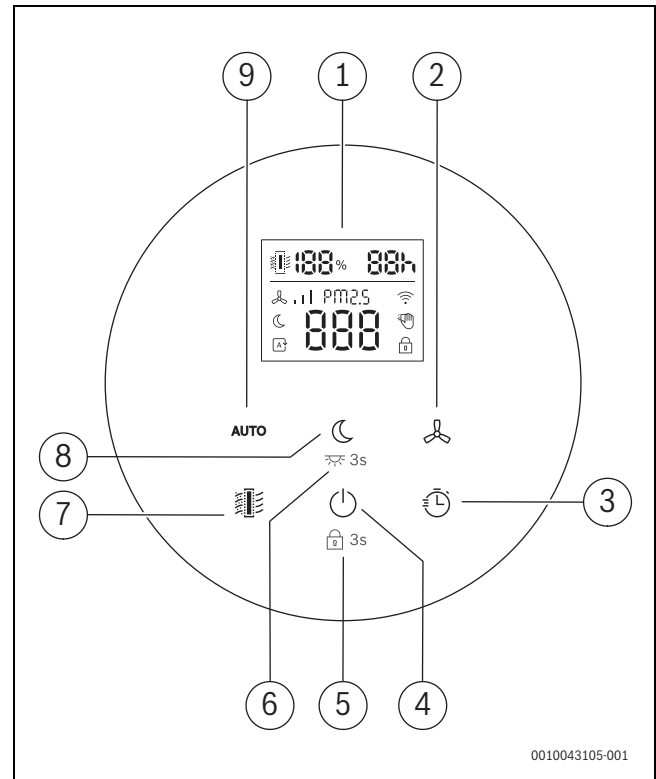


Fig. 75 Vue d'ensemble des commandes

- [1] Affichage numérique
- [2] Mode Manuel
- [3] Programmateur
- [4] Bouton d'alimentation
- [5] Sécurité enfants
- [6] Cercle lumineux
- [7] État du filtre
- [8] Mode Silencieux
- [9] Mode Auto

2.4 Vue d'ensemble du tableau de commande

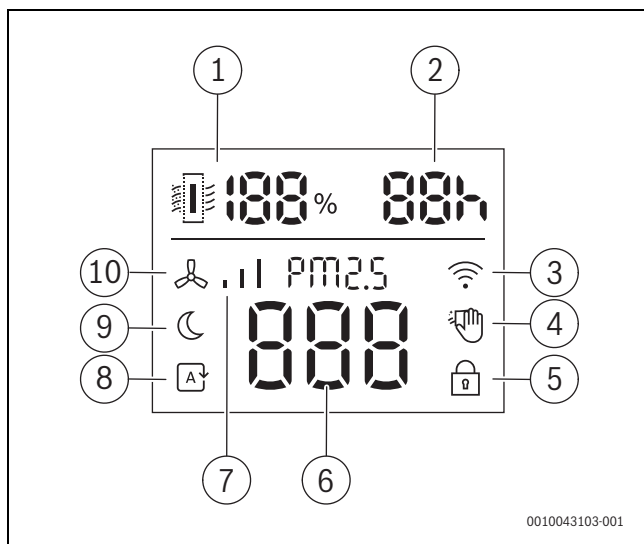


Fig. 76 Vue d'ensemble du tableau de commande

- [1] État du filtre
- [2] Programmateur
- [3] Wi-Fi
- [4] Nettoyage requis
- [5] Sécurité enfants
- [6] Valeur PM 2.5
- [7] Niveau de vitesse de rotation du ventilateur
- [8] Mode Auto
- [9] Mode Silencieux
- [10] Mode Manuel

3 Installation

3.1 Installation du filtre

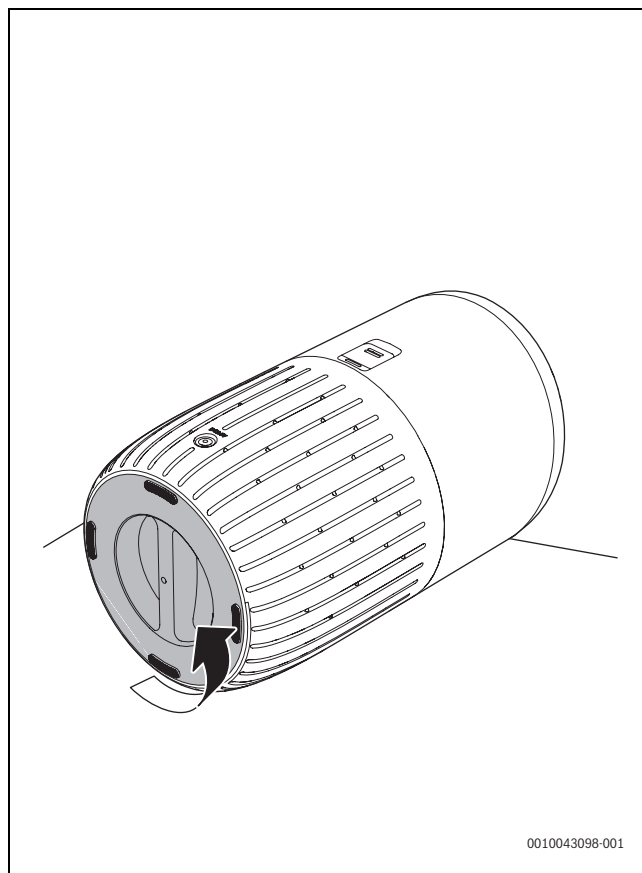


Fig. 77 Ouverture du cache inférieur

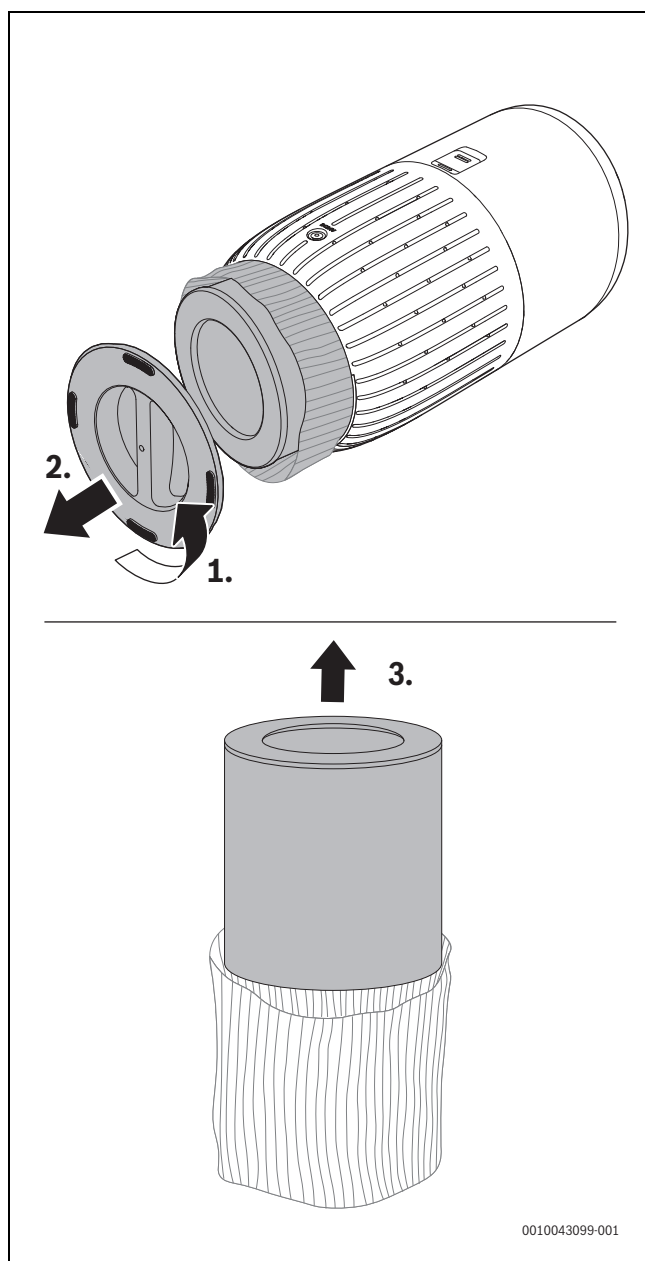


Fig. 78 Extraction du cache inférieur et retrait du cache en plastique

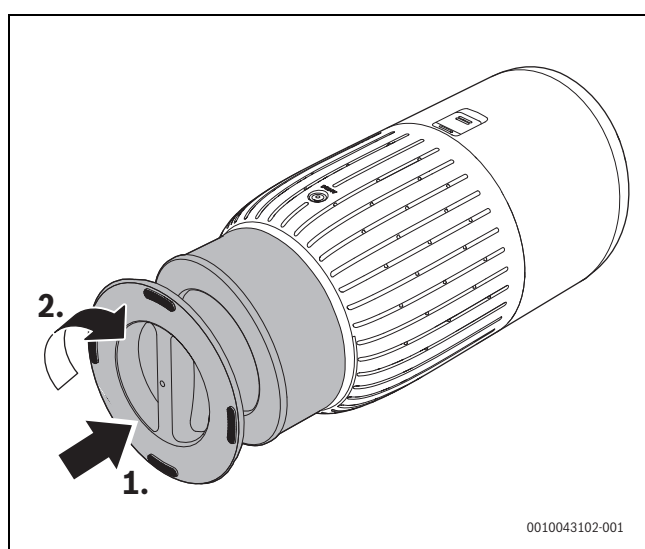


Fig. 79 Remise en place du cache inférieur

- Poser l'appareil à l'horizontale sur une surface stable.

- Tourner le cache inférieur de l'appareil et le retirer.
- Retirer le filtre de l'appareil.
- Retirer le cache en plastique du filtre de purification d'air.
- Remettre en place le filtre dans l'appareil.
- Remettre en place le cache inférieur.

4 Utilisation

4.1 Présentation du cercle lumineux relatif à la qualité de l'air

Le cercle lumineux indique la qualité de l'air. Il allume toutes les couleurs les unes après les autres lors de la mise en marche du purificateur d'air. Après environ 30 secondes, le capteur de particules sélectionne la couleur qui correspond à la qualité de l'air ambiant en termes de particules en suspension, conformément au tableau 2.

PM2.5


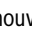
La valeur PM2.5 désigne les particules polluantes ultrafines en suspension dans l'air, d'une taille inférieure à 2,5 micromètres. La plupart des polluants de l'air ambiant entrent dans la catégorie PM2.5, comme la fumée de tabac, la chaleur de cuisson et les bougies allumées, certaines bactéries en suspension dans l'air et les plus petites spores de moisissure, les particules d'allergènes d'animaux domestiques et d'acariens.

La sonde COV analyse l'air en permanence pour détecter les particules ultrafines. Ces données sont reportées en continu sur l'écran numérique et sur le cercle lumineux, fournissant ainsi un retour d'information en temps réel de la valeur PM2.5.

Couleur du voyant de la qualité de l'air	Niveau de qualité de l'air	Niveau PM2.5
Bleu	Bon	0-12
Violet	OK	13-35
Orange	Médiocre	36-55
Rouge	Mauvais	> 56

Tab. 20 Couleurs des voyants de la qualité de l'air et niveaux PM2.5

4.2 Interrupteur ON/OFF

- Insérer la fiche du purificateur d'air dans la prise de courant.
- Appuyer sur  pour mettre le purificateur d'air en marche.
- Appuyer à nouveau sur le bouton  pour désactiver le purificateur d'air.

Remarque

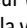
- Pour des performances de purification optimales, fermer les portes et les fenêtres.
- Éloigner les rideaux de l'entrée ou de la sortie d'air.
- Le purificateur d'air fonctionne dans le mode Auto par défaut.

4.3 Modification du réglage du mode

Mode Auto

- Dans le mode Auto, la qualité de l'air est enregistrée en temps réel, et l'appareil ajuste automatiquement la vitesse de rotation du ventilateur en fonction de la qualité de l'air ambiant.

Mode Manuel

- Dans le mode manuel, il est possible de régler la vitesse de rotation du ventilateur (entre la vitesse 1 et 3). Appuyer sur le bouton  pour régler la vitesse désirée.

Mode Silencieux

- Dans le mode Silencieux, le purificateur d'air fonctionne silencieusement à faible vitesse et toutes les lumières sont atténuées.

Mode Programmeur 

- Dans le mode Programmeur, il est possible de régler le programmeur (entre 1 et 12 heures) pour éteindre le dispositif.

5 Nettoyage et maintenance

5.1 Nettoyage du boîtier du purificateur d'air

Nettoyer régulièrement l'intérieur et l'extérieur du boîtier du purificateur d'air pour éviter toute accumulation de poussière.

- ▶ Essuyer la surface avec un chiffon humide.
- ▶ Utiliser un chiffon doux et sec pour nettoyer l'intérieur et l'extérieur du purificateur d'air ainsi que la sortie d'air.

5.2 Nettoyage du capteur de particules

Remarque :

- Si le purificateur d'air est utilisé dans un environnement poussiéreux, il peut être nécessaire de le nettoyer plus souvent.
- Si le taux d'humidité de la pièce est très élevé, de la condensation peut se former sur le capteur de particules et le voyant de qualité de l'air peut indiquer une qualité inférieure même si la qualité de l'air est bonne. Si cela se produit, nettoyer le capteur de particules.

Nettoyer le capteur de particules tous les mois pour garantir le fonctionnement optimal de l'appareil.

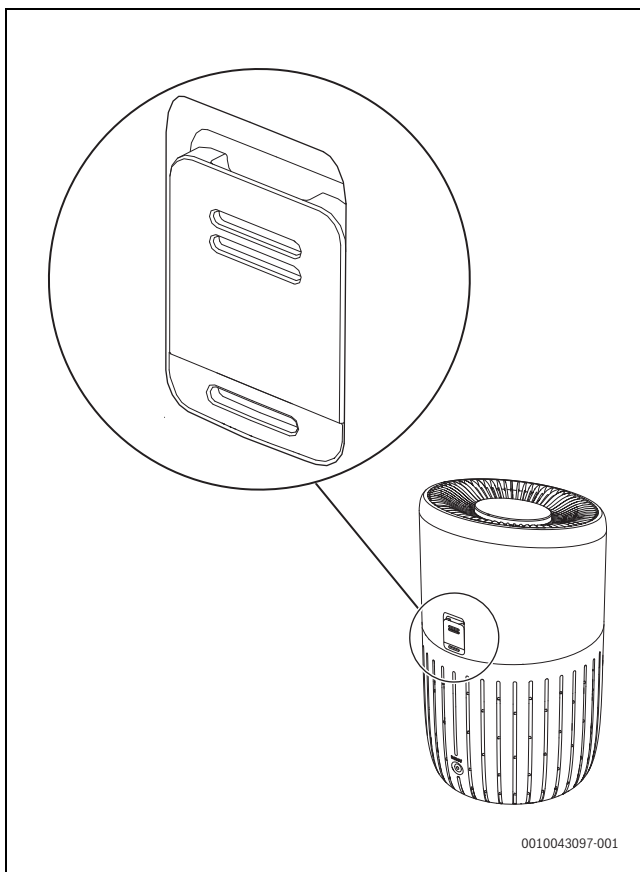


Fig. 80 Cache de la sonde COV

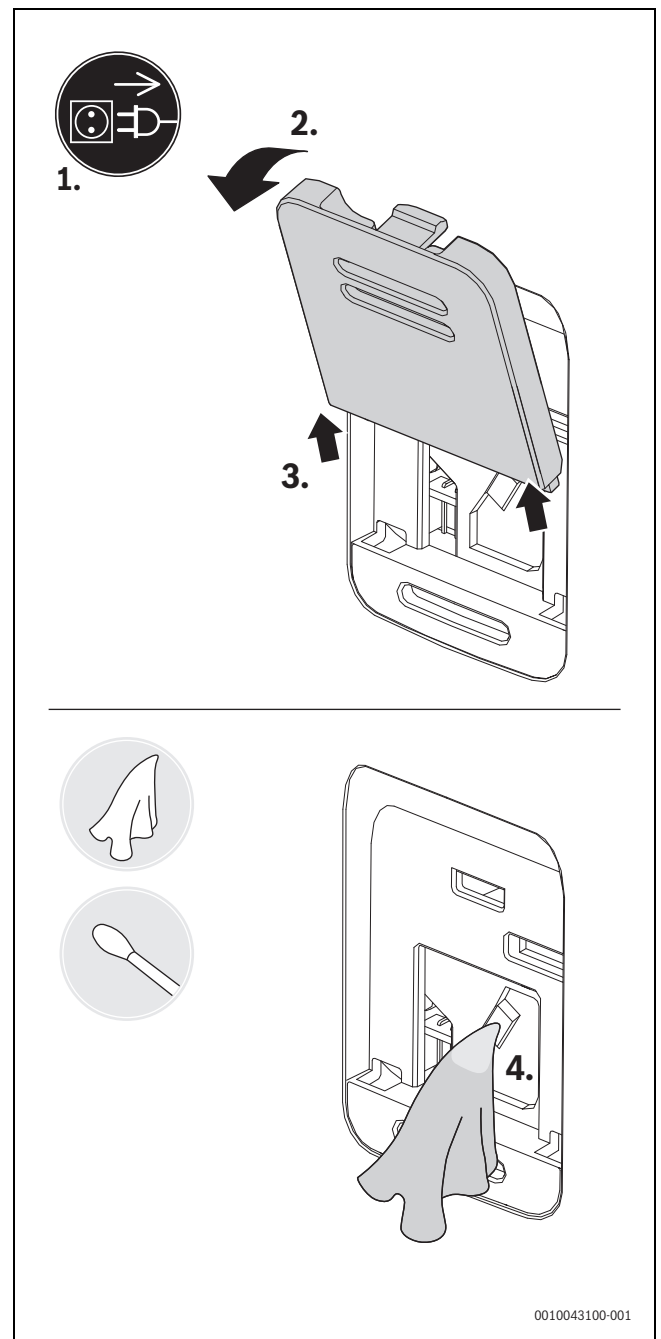


Fig. 81 Nettoyage de la sonde COV



- ▶ Désactiver le purificateur d'air et le débrancher de la prise de courant.
- ▶ Tirer le cache inférieur du capteur pour le retirer de l'appareil.
- ▶ Nettoyer le capteur de particules avec un coton-tige humide.
- ▶ Sécher toutes les parties avec un coton-tige sec.
- ▶ Remonter le cache du capteur.

5.3 Nettoyage du filtre

! PRUDENCE

Porter un masque et des gants pour nettoyer la surface du filtre et/ou remplacer le filtre.

- ▶ Désactiver le purificateur d'air et le débrancher de la prise de courant.
- ▶ Poser l'appareil à l'horizontale sur une surface stable.

- ▶ Tourner le cache inférieur pour le retirer de l'appareil.
- ▶ Retirer le filtre de l'appareil.
- ▶ Nettoyer la surface du filtre à l'aide d'un aspirateur.
- ▶ Remettre en place le filtre dans l'appareil.
- ▶ Pousser et tourner le cache inférieur.
- ▶ Remettre l'appareil en position verticale.
- ▶ Insérer la fiche du purificateur d'air dans la prise de courant.
- ▶ Appuyer sur le bouton d'alimentation  pour allumer l'appareil.
- ▶ Appuyer le bouton de vérification/réinitialisation de l'état du filtre .
- ▶ Se laver les mains après avoir nettoyé le filtre.

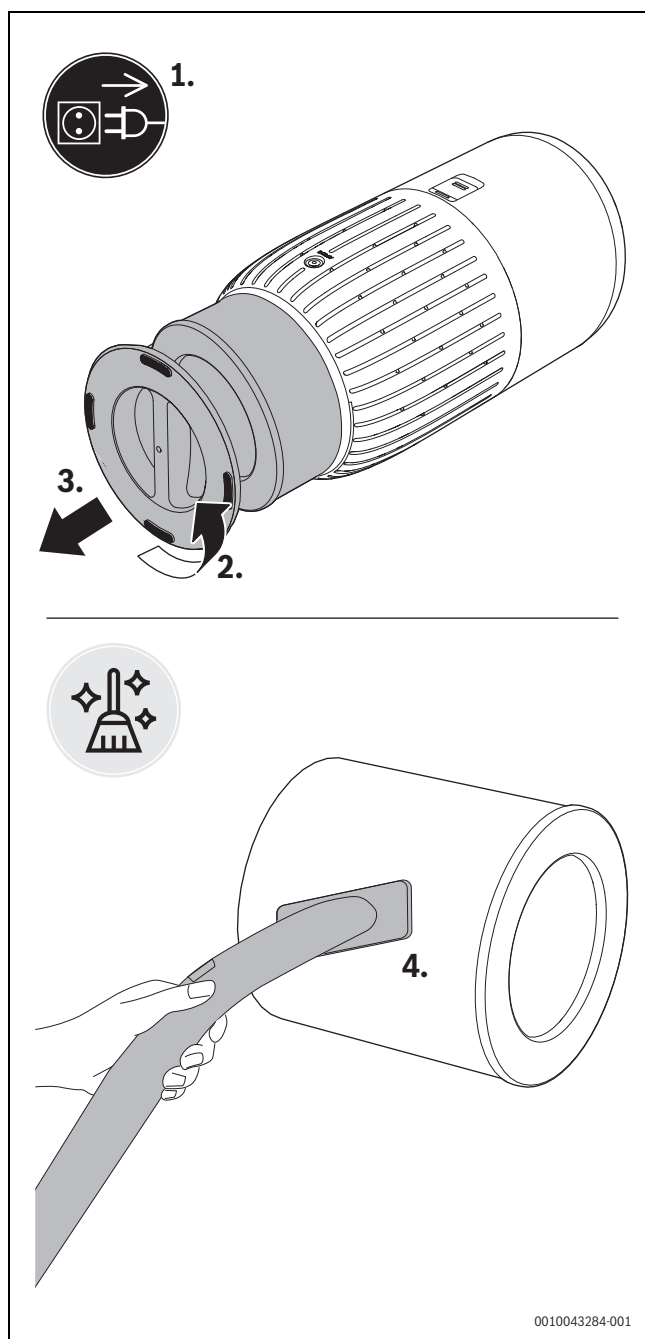



Fig. 82 Retrait et nettoyage du filtre

5.4 Remplacement du filtre



PRUDENCE

Porter un masque et des gants pour nettoyer la surface du filtre et/ou remplacer le filtre.

Le purificateur d'air est équipé d'un indicateur de remplacement du filtre  pour garantir que le filtre de purification de l'air est dans un état optimal lorsque le purificateur d'air fonctionne.

Remplacer le filtre dès que possible.


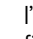
AVIS

Le filtre n'est ni lavable ni réutilisable.



PRUDENCE


Toujours désactiver le purificateur d'air et le débrancher de la prise électrique avant de remplacer le filtre.

- ▶ Désactiver le purificateur d'air et le débrancher de la prise de courant.
- ▶ Poser l'appareil à l'horizontale sur une surface stable.
- ▶ Tourner le cache inférieur pour le retirer de l'appareil.
- ▶ Retirer le filtre de l'appareil.
- ▶ Retirer le cache en plastique du nouveau filtre [→ figure Fig. 78 "Extraction du cache inférieur et retrait du cache en plastique"].
- ▶ Mettre en place le nouveau filtre dans l'appareil.
- ▶ Pousser et tourner le cache inférieur.
- ▶ Remettre l'appareil en position verticale.
- ▶ Insérer la fiche du purificateur d'air dans la prise de courant.
- ▶ Appuyer sur le bouton d'alimentation  pour allumer l'appareil.
- ▶ Appuyer et maintenir le bouton de vérification/réinitialisation de l'état du filtre  pour réinitialiser le compteur de durée de vie du filtre.
- ▶ Se laver les mains après avoir remplacé le filtre.

Remarque :

Ne pas sentir le filtre, car il a capté les polluants de l'air.

5.5 Réinitialisation du filtre

Lorsque le compteur de durée de vie du filtre atteint 0 %, le filtre doit être remplacé. Le compteur revient à 100 % après avoir appuyé sur le bouton du filtre .

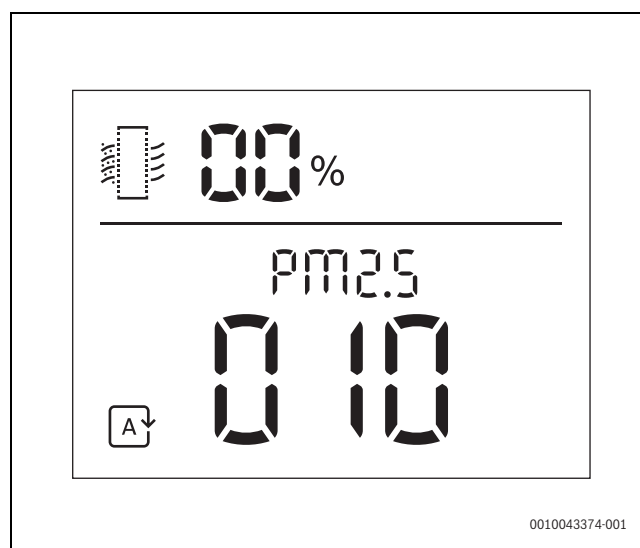




Fig. 83 Durée de vie du filtre atteignant 0 %

Le filtre peut être remplacé avant que sa durée de vie atteigne 0 %. Le compteur de durée de vie du filtre doit être réinitialisé manuellement après son remplacement :

- ▶ Appuyer sur le bouton d'alimentation  pour désactiver l'appareil et le débrancher de la prise de courant.
- ▶ Insérer la fiche dans la prise de courant.

- ▶ Appuyer longuement sur le bouton du filtre  pour réinitialiser le compteur de durée de vie du filtre. L'interface affiche le message d'état du filtre 100 %.

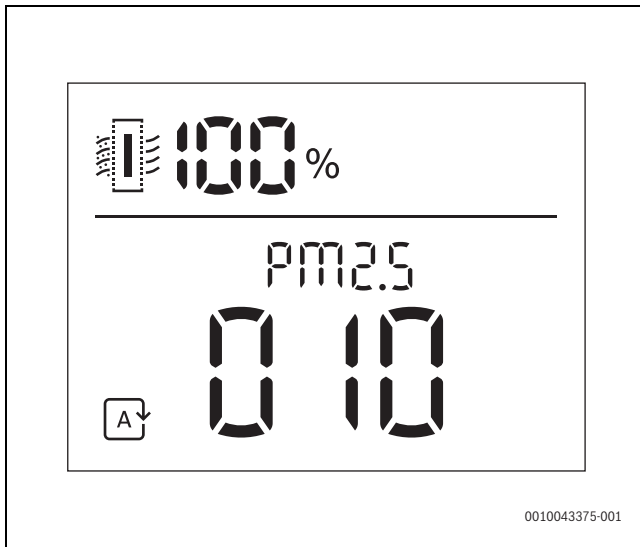


Fig. 84 Durée de vie du filtre atteignant 100 %

L'état du filtre est constamment affiché en haut à gauche de l'écran numérique.

6 Déplacement et stockage

Déplacement

- Tenir l'appareil à deux mains pour le déplacer.

Stockage

- ▶ Désactiver le purificateur d'air et le débrancher de la prise de courant.
- ▶ Nettoyer le purificateur d'air, le capteur de particules et la surface du filtre (→ chapitre 5 "Nettoyage et maintenance", page 67).
- ▶ Laisser toutes les pièces sécher à l'air libre avant de stocker l'appareil.
- ▶ Emballer le filtre dans une housse en plastique hermétique.
- ▶ Conserver le purificateur d'air et le filtre dans un endroit sec et frais.
- ▶ Se laver les mains après avoir manipulé le filtre.

7 Élimination des défauts

Ce chapitre résume les problèmes les plus courants qui peuvent être rencontrés avec l'appareil. Si la solution ne figure pas dans le tableau ci-dessous, merci de contacter un technicien de maintenance agréé.

Problème	Solution possible
Le flux d'air émis par la sortie d'air est nettement plus faible qu'avant.	La surface du filtre est sale. Nettoyer la surface du filtre (→ chapitre 5 "Nettoyage et maintenance", page 67).
La qualité de l'air ne s'améliore pas, même si l'appareil fonctionne depuis longtemps.	<ul style="list-style-type: none"> • Vérifier si le cache en plastique a été retiré du filtre. • Le filtre n'a pas été inséré dans l'appareil. Vérifier que le filtre est correctement installé. • Le capteur de particules est humide. Le taux d'humidité dans la pièce est élevé et provoque de la condensation. Vérifier que le capteur de particules est propre et sec (→ chapitre 5 "Nettoyage et maintenance", page 67). • La taille de la pièce est grande ou la qualité de l'air extérieur est médiocre. Pour des performances de purification optimales, fermer les portes et les fenêtres lorsque le purificateur d'air est utilisé. • Il y a des polluants intérieurs. Par exemple, de la fumée de cigarette ou de cuisson, de l'encens, du parfum ou de l'alcool. • La fin de vie du filtre est atteinte. Remplacer le filtre par un nouveau.
La couleur du voyant de qualité de l'air ne change pas.	Le capteur de particules est sale. Nettoyer le capteur de particules (→ chapitre 5 "Nettoyage et maintenance", page 67). Si la qualité de l'air est bonne, le voyant doit être bleu en permanence.

Problème	Solution possible
L'appareil dégage une odeur étrange.	Lors de ses premières utilisations, l'appareil peut dégager une odeur de plastique. Il s'agit d'un phénomène normal. Toutefois, si l'appareil dégage une odeur de brûlé même après avoir retiré le filtre, contacter le service d'assistance. Le filtre peut dégager une odeur après une certaine période d'utilisation en raison de l'absorption des gaz intérieurs. Il est recommandé de réactiver le filtre à charbon en le mettant à la lumière directe du soleil. Si l'odeur persiste, remplacer le filtre.
L'appareil est très bruyant.	<ul style="list-style-type: none"> • L'appareil fonctionne à une vitesse élevée, comme réglé dans le mode Manuel. • Dans le mode Auto, si l'appareil est trop bruyant, il peut fonctionner à vitesse élevée, car une mauvaise qualité de l'air a été détectée. Basculer sur une vitesse de rotation inférieure du ventilateur. • Si un son inhabituel se manifeste, contacter le service d'assistance. • Si un objet tombe dans la sortie d'air, cela peut également causer un bruit inhabituel. Désactiver immédiatement l'appareil, puis le retourner pour en extraire les objets étrangers.

Tab. 21 Problèmes et solutions

8 Protection de l'environnement et recyclage

La protection de l'environnement est un principe de base du groupe Bosch.

Nous accordons une importance égale à la qualité de nos produits, à leur rentabilité et à la protection de l'environnement. Les lois et prescriptions concernant la protection de l'environnement sont strictement observées.

Pour la protection de l'environnement, nous utilisons, tout en respectant les aspects économiques, les meilleures technologies et matériaux possibles.

Emballages

En matière d'emballages, nous participons aux systèmes de mise en valeur spécifiques à chaque pays, qui visent à garantir un recyclage optimal.

Tous les matériaux d'emballage utilisés respectent l'environnement et sont recyclables.

Appareils usagés

Les appareils usés contiennent des matériaux qui peuvent être réutilisés.

Les composants se détachent facilement. Les matières synthétiques sont marquées. Ceci permet de trier les différents composants en vue de leur recyclage ou de leur élimination.

Déchets d'équipement électrique et électronique



Ce symbole signifie que le produit ne doit pas être éliminé avec les autres déchets, mais doit être acheminé vers des points de collecte de déchets pour le traitement, la collecte, le recyclage et l'élimination.

Le symbole s'applique aux pays concernés par les règlements sur les déchets électroniques, par ex. la « Directive européenne 2012/19/CE sur les appareils électriques et électroniques usagés ». Ces règlements définissent les conditions-cadres qui s'appliquent à la reprise et au recyclage des appareils électroniques usagés dans certains pays.

Comme les appareils électroniques peuvent contenir des substances dangereuses, ils doivent être recyclés de manière responsable pour réduire les éventuels dommages environnementaux et risques pour la santé humaine. De plus, le recyclage des déchets électroniques contribue à préserver les ressources naturelles.

Pour de plus amples informations sur l'élimination écologique des appareils électriques et électroniques usagés, veiller à contacter l'administration locale compétente, les entreprises chargées de l'élimination des déchets ou les revendeurs, auprès desquels le produit a été acheté.

Des informations complémentaires sont disponibles ici : www.weee.bosch-thermotechnology.com/

Piles

Les piles ne doivent pas être recyclées avec les ordures ménagères. Les piles usagées doivent être collectées dans les systèmes de collecte locale.



9 Déclaration de protection des données

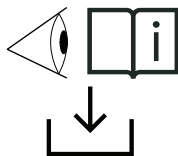


Nous, [FR] elm.leblanc S.A.S., 124-126 rue de Stalingrad, 93711 Drancy Cedex, France, [BE] Bosch Thermotechnology n.v./s.a., Zandvoortstraat 47, 2800 Mechelen, Belgique, [LU] Ferroknepper Buderus S.A., Z.I. Um Monkeler, 20, Op den Drieschen, B.P.201 L-4003 Esch-sur-Alzette,

Luxembourg, traitons les informations relatives au produit et à son installation, l'enregistrement du produit et les données de l'historique du client pour assurer la fonctionnalité du produit (art. 6 (1) phrase 1 (b) du RGPD), pour remplir notre mission de surveillance et de sécurité du produit (art. 6 (1) phrase 1 (f) RGPD), pour protéger nos droits en matière de garantie et d'enregistrement de produit (art. 6 (1) phrase 1 (f) du RGPD), pour analyser la distribution de nos produits et pour fournir des informations et des offres personnalisées en rapport avec le produit (art. 6 (1) phrase 1 (f) du RGPD). Pour fournir des services tels que les services de vente et de marketing, la gestion des contrats, le traitement des paiements, la programmation, l'hébergement de données et les services d'assistance téléphonique, nous pouvons exploiter les données et les transférer à des prestataires de service externes et/ou à des entreprises affiliées à Bosch. Dans certains cas, mais uniquement si une protection des données appropriée est assurée, les données à caractère personnel peuvent être transférées à des destinataires en dehors de l'Espace économique européen. De plus amples informations sont disponibles sur demande. Vous pouvez contacter notre responsable de la protection des données à l'adresse suivante : Data Protection Officer, Information Security and Privacy (C/ISP), Robert Bosch GmbH, Postfach 30 02 20, 70442 Stuttgart, ALLEMAGNE.

Vous avez le droit de vous opposer à tout moment au traitement de vos données à caractère personnel conformément à l'art. 6 (1) phrase 1 (f) du RGPD pour des motifs qui vous sont propres ou dans le cas où vos données personnelles sont utilisées à des fins de marketing direct. Pour exercer votre droit, contactez-nous via l'adresse [FR] privacy.ttfr@bosch.com, [BE] privacy.ttbe@bosch.com, [LU] DPO@bosch.com. Pour de plus amples informations, veuillez scanner le QR code.

10 Contacts après-vente



FR: Pour toute information détaillée relative au produit (spécifications techniques, notice d'utilisation/de l'utilisateur détaillée, notice d'installation, etc.) et la carte de garantie, veuillez scanner le QR code se trouvant sur le côté gauche avec votre dispositif mobile ou rendez-vous sur : www.docs.bosch-thermotechnology.com/download/pdf/file/6721850726.

0010049042-001

Sadržaj

1	Objašnjenje simbola i upute za siguran rad	72
1.1	Objašnjenje simbola	72
1.2	Sigurnosne upute	72
2	Podaci o proizvodu	73
2.1	Opseg isporuke	73
2.2	Pregled proizvoda	74
2.3	Pregled upravljačkih funkcija	74
2.4	Pregled korisničkog sučelja	75
3	Instalacija	75
3.1	Postavljanje filtra	75
4	Rukovanje	76
4.1	Razumijevanje svjetlosnog prstena kvalitete zraka	76
4.2	Uključivanje/isključivanje	76
4.3	Promjena postavki načina rada	76
5	Čišćenje i održavanje	77
5.1	Čišćenje kućišta pročišćivača zraka	77
5.2	Čišćenje osjetnika za čestice prašine	77
5.3	Čišćenje filtra	77
5.4	Zamjena filtra	78
5.5	Ponovno postavljanje filtra	78
6	Premještanje i pohrana	79
7	Uklanjanje smetnji	79
8	Zaštita okoliša i zbrinjavanje u otpad	80
9	Napomena o zaštiti podataka	80
10	Adrese servisa	81

1 Objašnjenje simbola i upute za siguran rad

1.1 Objašnjenje simbola

Upute upozorenja

U uputama za objašnjenje signalne riječi označavaju vrstu i težinu posljedica u slučaju nepridržavanja mjera za uklanjanje opasnosti.

Sljedeće signalne riječi su definirane i mogu biti upotrijebljene u ovom dokumentu:



OPASNOST znači da će se pojaviti teške do po život opasne ozljede.



UPOZORENJE znači da se mogu pojaviti teške do po život opasne tjelesne ozljede.



OPREZ znači da može doći do lakše ili umjerene tjelesne ozljede.

NAPOMENA

NAPOMENA znači da može doći do materijalne štete.

Važne informacije



Ovim simbolom označene su važne informacije koje ne predstavljaju opasnost za ljude ili stvari.

Daljnji simboli

Simbol	Značenje
▶	Korak radnje
→	Upućivanje na neko drugo mjesto u dokumentu
•	Popis/stavka na popisu
–	Popis/stavka na popisu (2. razina)

tab. 22

1.2 Sigurnosne upute

Prije upotrebe uređaja pažljivo pročitajte ovaj korisnički priručnik i sačuvajte ga za buduću referencu.

Opasnost

- Nemojte čistiti uređaj zapaljivim tekućinama ili deterdžentom. Kako biste izbjegli strujni udar, opasnost od požara i/ili oštećenje unutrašnje strukture filtra, nemojte proljevati tekućinu na uređaj.
- Nemojte raspršivati zapaljive materijale poput insekticida, alkohola ili mirisa blizu uređaja.

Upozorenje

- Prije nego što povežete uređaj, provjerite odgovara li napon naznačen na uređaju strujnom naponu lokalne mreže.
- Pobrinite se da kabel za napajanje ne prelazi preko jako prometnih područja kako biste spriječili habanje, pregrijavanje i spoticanje.
- Ako je kabel za napajanje, ili bilo koja druga radna komponenta uređaja, oštećen/a, neka ga odmah zamijeni ovlašteni serviser tvrtke Bosch.
- Nemojte upotrebljavati uređaj ako su utikač, kabel za napajanje ili sam uređaj oštećeni.
- Upravljanje uređajem, čišćenje i održavanje uređaja trebaju obavljati odrasle osobe.

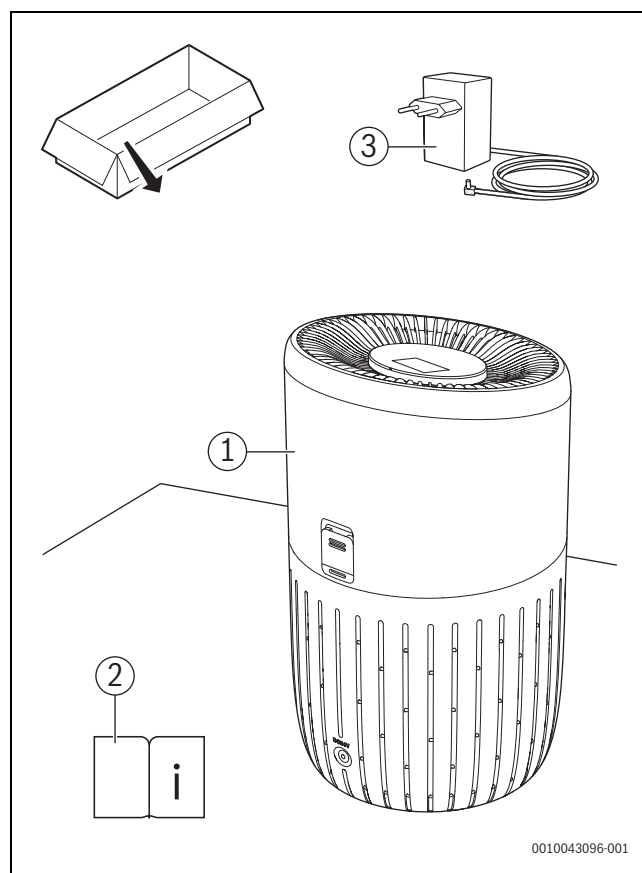
- Nemojte blokirati ulaz i izlaz za zrak, npr. postavljanjem predmeta na izlaz za zrak ili ispred ulaza za zrak.
- Pobrinite se da strani predmeti ne upadnu u uređaj kroz izlaz za zrak.
- Nemojte zagrijavati filtar ili uređaj kako biste izbjegli oštećenje uređaja ili opasnost od požara.

Oprez

- Ovaj uređaj nije zamjena za ispravnu ventilaciju, redovito usisavanje ili upotrebu nape ili ventilatora tijekom kuhanja.
- Uređaj uvijek postavite i upotrebljavajte na suhoj, stabilnoj, ravnoj i horizontalnoj površini.
- Ostavite najmanje 20 cm slobodnog prostora oko uređaja i ostavite najmanje 30 cm slobodnog prostora iznad uređaja.
- Nemojte sjediti ili stajati na uređaju. Nemojte stavljati ništa na vrh uređaja.
- Pri odlaganju filtra, stavite filtar u jednokratnu vrećicu i slijedite savjet lokalnih zdravstvenih vlasti o rukovanju potencijalno opasnim/zaraženim površinama.
- Upotrebljavajte samo originalne filtre tvrtke Bosch koji su posebno namijenjeni za ovaj uređaj. Nemojte upotrebljavati druge filtre.
- Filtar nemojte upotrebljavati kao gorivo ili u slične svrhe. Izgaranje filtra može uzrokovati opasnost za ljude i/ili ugroziti druge živote.
- Izbjegavajte udarati uređaj (posebice ulaz i izlaz za zrak) tvrdim predmetima.
- Nemojte stavljati prste ili predmete u izlaz ili uzlaz za zrak kako biste spriječili fizičku ozljedu ili kvar uređaja.
- Ako je uređaj blokiran, neka ga odmah provjeri ovlaštenu Bosch servisera.
- Nemojte upotrebljavati uređaj ako pušite u zatvorenom prostoru, ako ste upotrebljavali insekticide, dezinfekcijska sredstva ili na mjestima s uljnim ostacima, na mjestima na kojima ste palili tamjan ili na kojima postoje kemijske pare.
- Nemojte upotrebljavati uređaj blizu uređaja na plin, uređaja za grijanje ili kamina.
- Pobrinite se da isključite uređaj kada ga želite premjestiti, očistiti, zamijeniti filtar ili obaviti druge vrste održavanja.
- Nadzirite djecu da biste osigurali da se ne igraju s uređajem.
- Ovaj uređaj nije namijenjen da ga upotrebljavaju osobe sa smanjenim fizičkim, osjetilnih ili mentalnim sposobnostima ili s manjkom iskustva i znanja (uključujući djecu), osim ako nisu pod nadzorom osobe koja je odgovorna za njihovu sigurnost ili ako im ta osoba nije dala upute za upotrebu uređaja.
- Ovim uređajem mogu rukovati djeca od 8 godina i više, kao i osobe smanjenih fizičkih, osjetilnih i mentalnih sposobnosti te osobe kojima nedostaje iskustva i znanja ako ih se nadzire ili ih se uputilo u sigurno korištenje uređaja te ako razumiju moguće opasnosti.
- Djeca se ne smiju igrati uređajem. Djeca ne smiju obavljati čišćenje ili korisničko održavanje bez nadzora.
- Uređaj je izrađen za upotrebu u stanbenim zatvorenim prostorijama, u normalnim uvjetima rada.
- Nemojte upotrebljavati uređaj u vlažnim okruženjima ili u okruženjima s visokom vlagom ili visokim temperaturama.
- Uređaj ne uklanja ugljični monoksid (CO) ni radon (Rn). Ne smije se upotrebljavati za čišćenje opasnih kemikalija ni nezgoda izgaranja.
- Preporučuje se da temperatura za upotrebu uređaja bude između 5 °C i 45 °C, a razina relativne vlage ≤85 %. Uređaj može prestati raditi ili se oštetiti ako se ne pridržavate preporučene temperature i razine vlage.
- Preporučeni raspon temperature za skladištenje uređaja je od -20 °C do 55 °C. Uređaj će se oštetiti ako se skladišti na područjima koja su izvan ovog raspona temperature.
- Razina zvučnog tlaka je ispod 70 dB(A).

2 Podaci o proizvodu

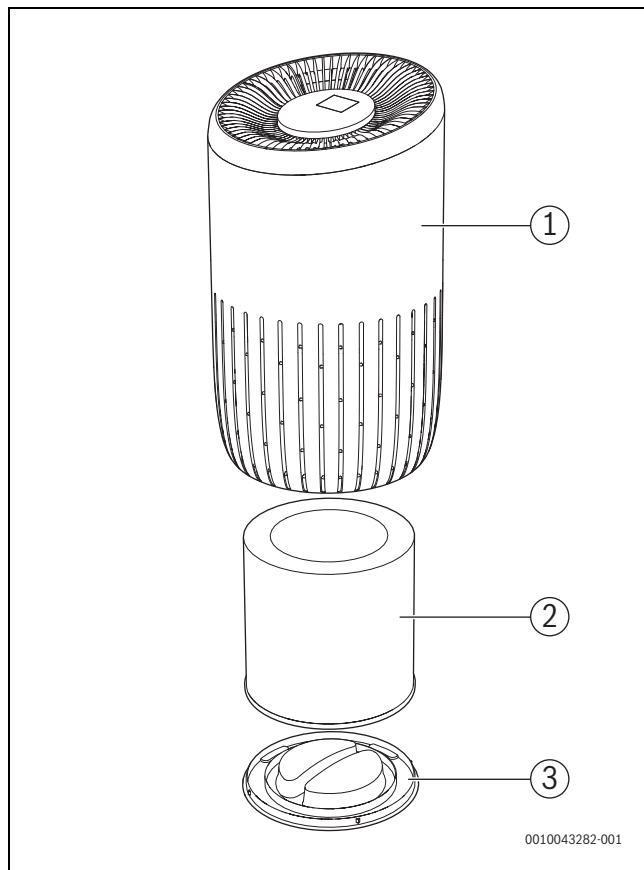
2.1 Opseg isporuke



Sl.85 Opseg isporuke

- [1] Pročišćivač zraka
- [2] Tehnička dokumentacija
- [3] Transformator

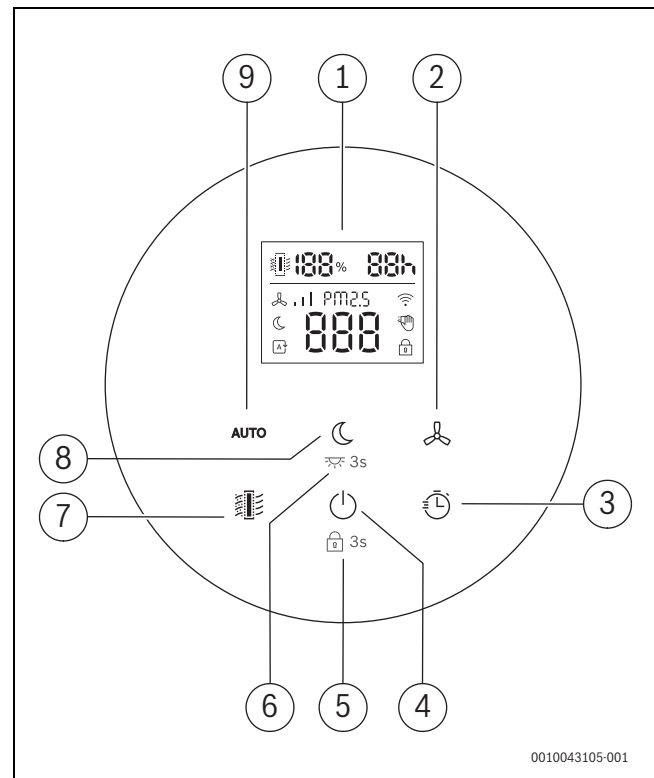
2.2 Pregled proizvoda



Sl.86 Pregled proizvoda

- [1] Kućište
- [2] Filtar
- [3] Donji poklopac

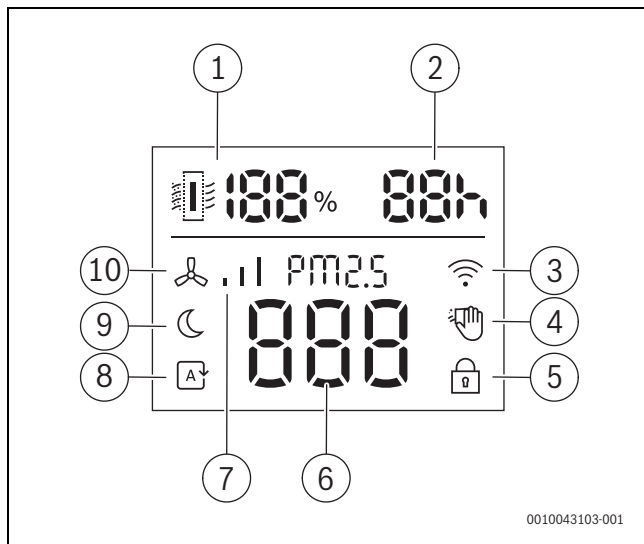
2.3 Pregled upravljačkih funkcija



Sl.87 Pregled upravljačkih funkcija

- [1] Digitalni zaslon
- [2] Ručni način rada
- [3] Tajmer
- [4] Gumb za uključivanje i isključivanje
- [5] Dječja zaštita
- [6] Svjetlosni prsten
- [7] Status filtra
- [8] Noćni/tihi način rada
- [9] Automatski način rada

2.4 Pregled korisničkog sučelja

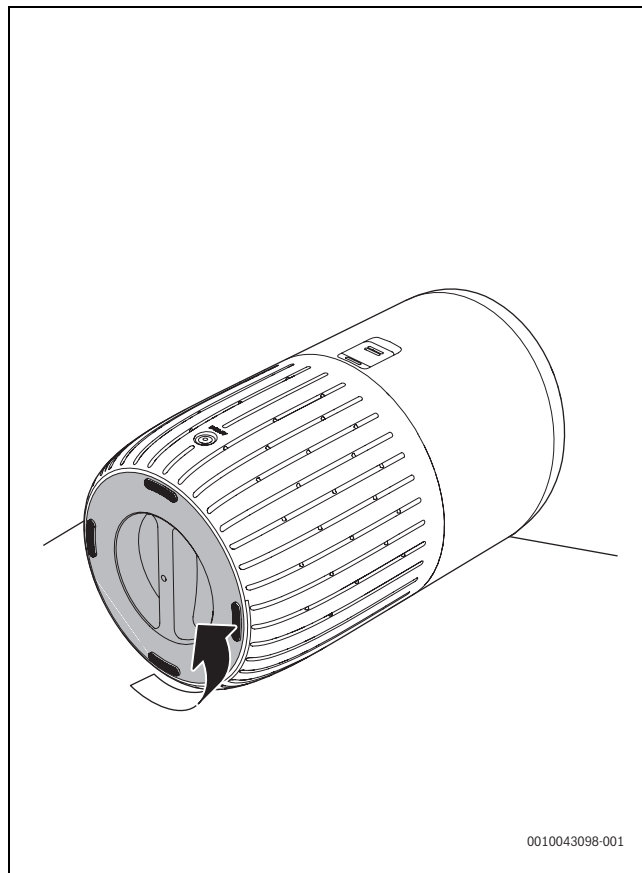


Sl.88 Pregled korisničkog sučelja

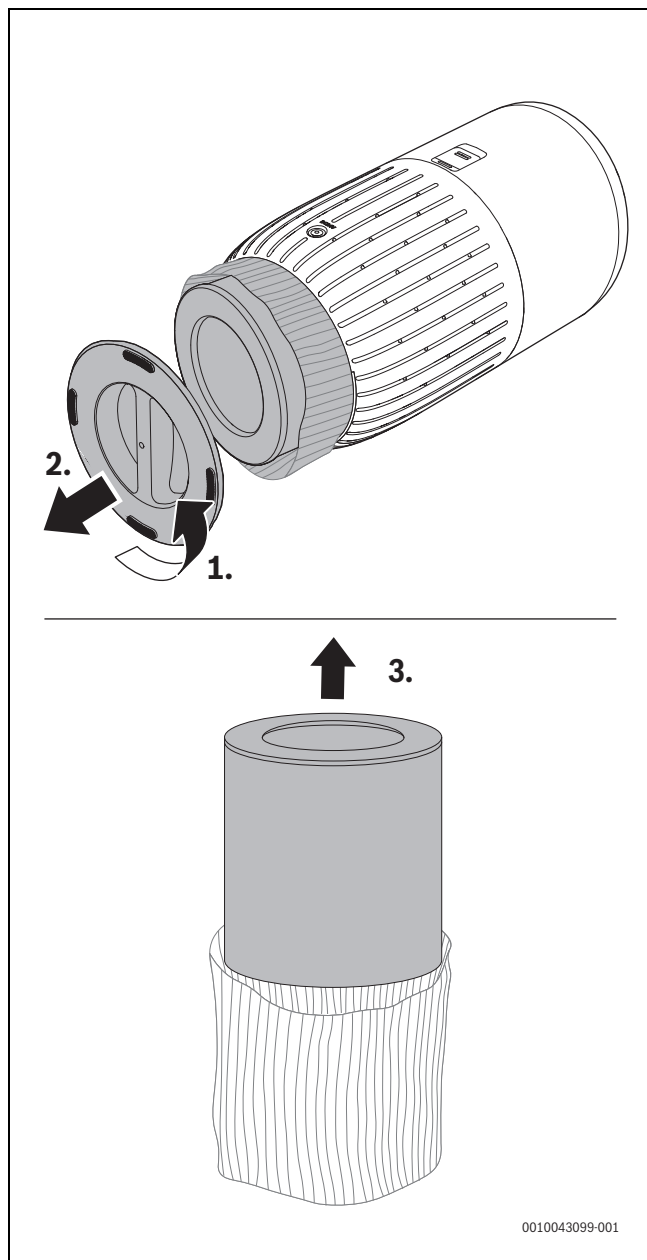
- [1] Status filtra
- [2] Tajmer
- [3] Wi-fi
- [4] Potrebno je čišćenje
- [5] Dječja zaštita
- [6] PM 2,5 vrijednost
- [7] Razina brzine ventilatora
- [8] Automatski način rada
- [9] Noćni/tihi način rada
- [10] Ručni način rada

3 Instalacija

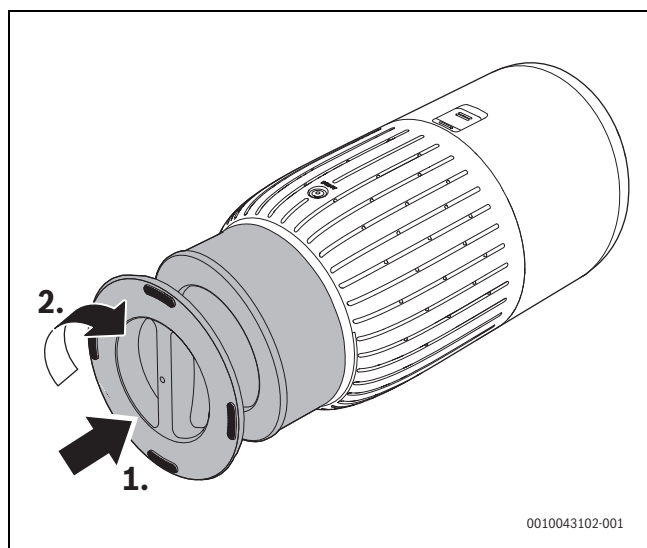
3.1 Postavljanje filtra



Sl.89 Otvaranje donjeg poklopca



Sl.90 Povlačenje donjeg poklopca i uklanjanje plastičnog omota



Sl.91 Ponovno postavljanje donjeg poklopca

- ▶ Položite uređaj horizontalno na stabilnu površinu.

- ▶ Zakrenite i povucite donji poklopac s uređaja.
- ▶ Povucite filtar s uređaja.
- ▶ Uklonite plastični omot s filtra za pročišćavanje zraka.
- ▶ Umetnite filtar natrag u uređaj.
- ▶ Ponovno postavite donji poklopac.

4 Rukovanje

4.1 Razumijevanje svjetlosnog prstena kvalitete zraka

Svjetlosni prsten označava kvalitetu zraka. Kada je pročišćivač zraka uključen, svijetli u svim bojama u nizu. Nakon oko 30 sekundi, osjetnik čestica odabire boju koja odgovara kvaliteti zraka (čestica prašine) u prostoriji prema tablici 2.

PM2.5

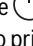

PM 2,5 odnosi se na ultra fine onečišćene čestice manje od 2,5 mikrometara. Većina onečišćenih čestica zraka u prostoriji manja je od PM 2,5, primjerice: dim duhana, kuhanja i izgaranje svijeća, neke bakterije koje se prenose zračnim putem i manje spore plijesni, alergeni s kućnih ljubimaca i čestice alergena grinja također su manje od PM 2,5.

Osjetnik kvalitete zraka neprestano skenira zrak da bi otkrio ultra fine čestice. Ove se informacije neprestano prikazuju na digitalnom zaslonu i svjetlosnom prstenu, pružajući povratne informacije o PM 2,5 u stvarnom vremenu.

Boja svjetla kvalitete zraka	Razina kvalitete zraka	Razina PM 2,5
Plavo	Dobro	0 do 12
Ljubičasto	Ok	13 do 35
Narančasto	Slabo	36 do 55
Crveno	Loše	>56

tab. 23 Boje razine kvalitete zraka i razine PM 2,5

4.2 Uključivanje/isključivanje

- ▶ Umetnite utikač pročišćivača zraka u utičnicu.
- ▶ Pritisnite  da biste uključili pročišćivač zraka.
- ▶ Ponovno pritisnite gumb  da biste isključili pročišćivač zraka.

Napomena

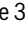
- Za optimalnu učinkovitost pročišćavanja zatvorite vrata i prozore.
- Držite zastore dalje od ulaza i izlaza za zrak.
- Pročišćivač zraka radi će u automatskom načinu rada prema zadanim postavkama.

4.3 Promjena postavki načina rada

Automatski način rada ^{AUTO}

- U automatskom načinu rada kvaliteta zraka prati se u stvarnom vremenu i uređaj automatski prilagođava brzinu ventilatora u skladu s kvalitetom zraka u prostoriji.

Ručni način rada

- U Ručnom načinu rada moguće je postaviti brzinu ventilatora (između brzine 1 i brzine 3). Pritisnite gumb  da biste promijenili željenu brzinu.

Tihi/noćni način rada

- U tihom načinu rada, pročišćivač zraka radi tiho na maloj brzini i sva su svjetla prigušena.

Način rada Tajmer

- U načinu rada Tajmer moguće je postaviti brojač vremena (između 1 i 12 sati) za isključivanje uređaja.

5 Čišćenje i održavanje

5.1 Čišćenje kućišta pročišćivača zraka

Redovito čistite unutrašnju i vanjsku stranu kućišta pročišćivača zraka da biste spriječili nakupljanje prašine.

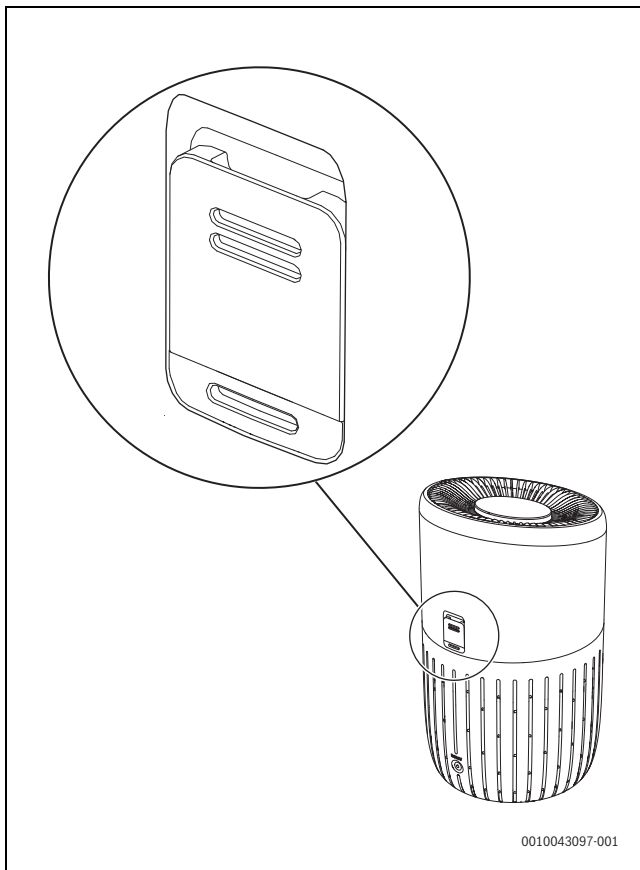
- ▶ Obrišite površinu vlažnom krpom.
- ▶ Mekom, suhom krpom očistite unutrašnju i vanjsku stranu pročišćivača zraka i izlaz za zrak.

5.2 Čišćenje osjetnika za čestice prašine

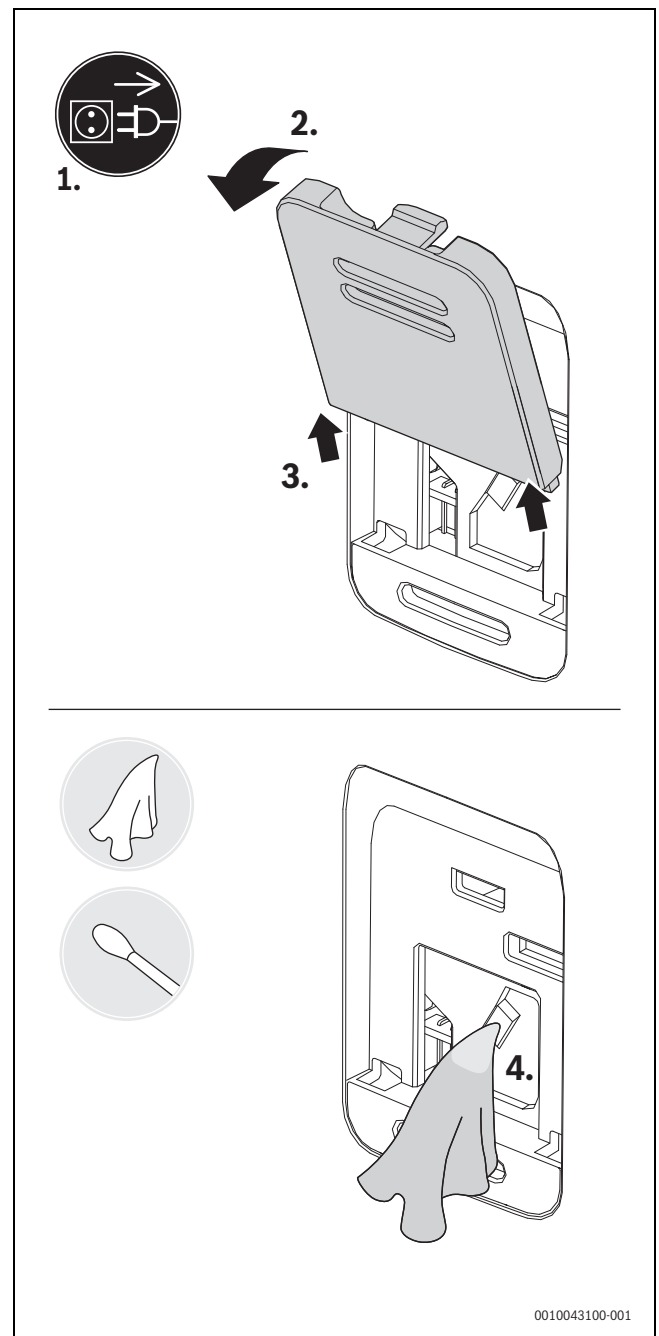
Napomena:

- Ako se pročišćivač zraka upotrebljava u prašnjavom okruženju, možda će se morati češće čistiti.
- Ako je razina vlage u prostoriji visoka, može doći do kondenzacije na osjetniku za čestice (kvalitetu) i svjetlo kvalitete zraka može pokazivati slabiju kvalitetu zraka iako je kvaliteta zraka dobra. Ako se to dogodi, očistite osjetnik za čestice.

Očistite osjetnik za čestice (kvalitetu) svaki mjesec za optimalno funkcioniranje uređaja.



SI.92 Poklopac osjetnika kvalitete zraka



SI.93 Čišćenje osjetnika kvalitete zraka

- ▶ Isključite pročišćivač zraka i iskopčajte ga iz utičnice.
- ▶ Povucite stražnji poklopac od osjetnika i uklonite ga s uređaja.
- ▶ Očistite osjetnik čestica vlažnim vatenim štapićem.
- ▶ Osušite sve dijelove suhim vatenim štapićem.
- ▶ Ponovno pričvrstite poklopac osjetnika.

5.3 Čišćenje filtra

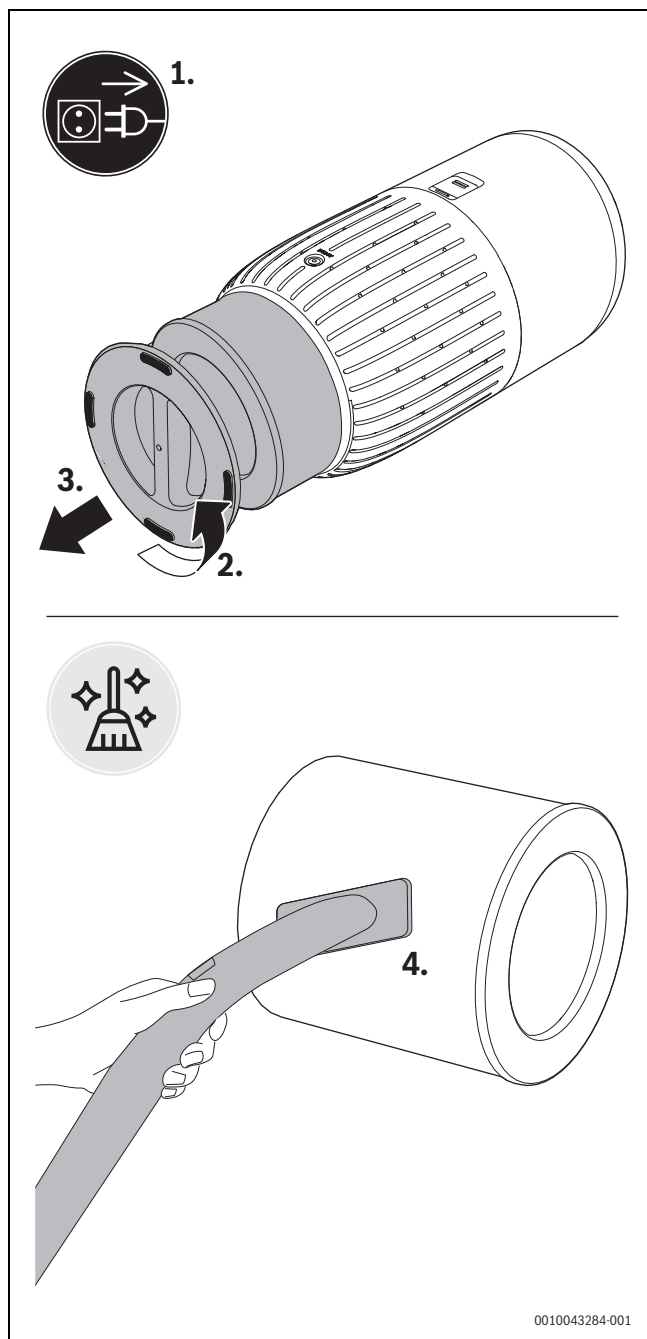


OPREZ

Nosite masku i rukavice kada čistite površinu filtra i/ili kada zamjenjujete filter.

- ▶ Isključite pročišćivač zraka i iskopčajte ga iz utičnice.
- ▶ Položite uređaj horizontalno na stabilnu površinu.
- ▶ Zakrenite i povucite donji poklopac i uklonite ga s uređaja.
- ▶ Povucite filter s uređaja.

- ▶ Očistite površinu filtra usisavačem.
- ▶ Umetnite filter natrag u uređaj.
- ▶ Gurnite i zakrenite donji poklopac.
- ▶ Postavite uređaj ponovno u vertikalni položaj.
- ▶ Umetnite utikač pročišćivača zraka u utičnicu.
- ▶ Dodirnite gumb za uključivanje/isključivanje da biste uključili uređaj.
- ▶ Dodirnite gumb za provjeru statusa filtra / ponovno postavljanje filtra .
- ▶ Operite ruke nakon čišćenja filtra.



Sl.94 Uklanjanje i čišćenje filtra

5.4 Zamjena filtra



OPREZ

Nosite masku i rukavice kada čistite površinu filtra i/ili kada zamjenjujete filter.

Pročišćivač zraka opremljen je indikatorom zamjene filtra kako bi se osiguralo da je filter pročišćivača zraka u optimalnom stanju tijekom rada pročišćivača zraka.

Zamijenite filter što je prije moguće.

NAPOMENA

Filter se ne može prati ni ponovno upotrebljavati.



OPREZ

Uvijek isključite pročišćivač zraka i iskopčajte ga iz utičnice prije zamjene filtra.

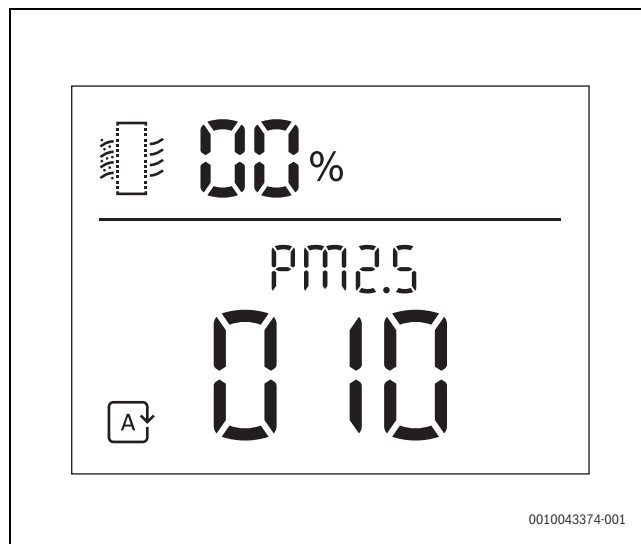
- ▶ Isključite pročišćivač zraka i iskopčajte ga iz utičnice.
- ▶ Položite uređaj horizontalno na stabilnu površinu.
- ▶ Zakrenite i povucite donji poklopac i uklonite ga s uređaja.
- ▶ Povucite filter s uređaja.
- ▶ Uklonite plastični omot novog filtra [→ Slika Sl.90 "Povlačenje donjeg poklopca i uklanjanje plastičnog omota"].
- ▶ Umetnite novi filter u uređaj.
- ▶ Gurnite i zakrenite donji poklopac.
- ▶ Postavite uređaj ponovno u vertikalni položaj.
- ▶ Umetnite utikač pročišćivača zraka u utičnicu.
- ▶ Dodirnite gumb za uključivanje/isključivanje da biste uključili uređaj.
- ▶ Dodirnite i držite gumb za provjeru statusa filtra / ponovno postavljanje filtra da biste ponovno postavili brojčak roka trajanja filtra.
- ▶ Operite ruke nakon zamjene filtra.

Napomena:

Nemojte mirisati filter jer je nakupio nečistoće iz zraka.

5.5 Ponovno postavljanje filtra


Kada brojčak roka trajanja filtra postigne 0 %, potrebno je zamijeniti filter. Brojač se vraća natrag na 100 % nakon što pritisnete gumb za filter .

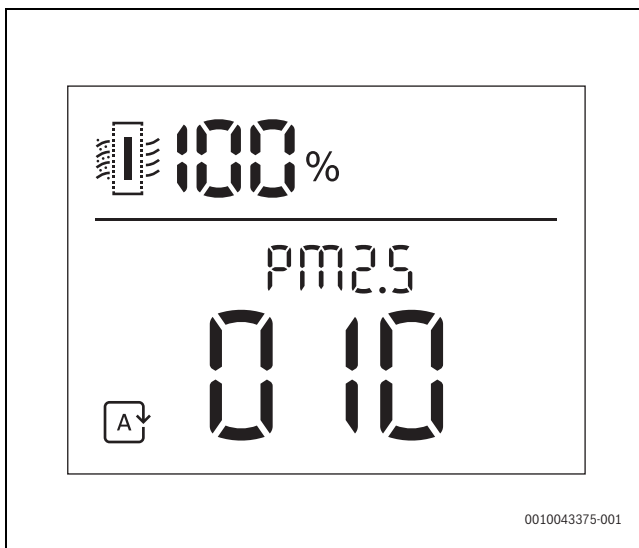


Sl.95 Rok trajanja filtra doseže 0 %

Filter se može zamijeniti prije nego što rok trajanja filtra postigne 0 %. Brojač roka trajanja filtra potrebno je ručno ponovno postaviti nakon zamjene:

- ▶ Dodirnite gumb za uključivanje i isključivanje da biste isključili uređaj i iskopčajte ga iz utičnice.
- ▶ Umetnite utikač u strujnu utičnicu.

- ▶ Dugo pritisnite gumb za filter  da biste ponovno postavili brojač roka trajanja filtra. Sučelje će prikazati poruku od statusu filtra 100 %.



Sl. 96 Rok trajanja filtra doseže 100 %

Status filtra neprestano se prikazuje na gornjoj lijevoj strani digitalnog zaslona.

6 Premještanje i pohrana

Premještanje

- Držite uređaj s pomoću dvije ruke kada ga premještate.

Skladištenje

- ▶ Isključite pročišćivač zraka i iskopčajte ga iz utičnice.
- ▶ Očistite pročišćivač zraka, osjetnik za čestice (kvalitete) i površinu filtra (→ Poglavlje 5 "Čišćenje i održavanje", Stranica 77).
- ▶ Ostavite da se svi dijelovi osuše na zraku prije skladištenja.
- ▶ Filtar omotajte u plastične omote koji ne propuštaju zrak.
- ▶ Pohranite pročišćivač zraka i filtara na suho i hladno mjesto.
- ▶ Operite ruke nakon rukovanja filtrom.

7 Uklanjanje smetnji

U ovom su poglavlju sažeti najčešći problemi koji se mogu dogoditi s uređajem. Ako ne pronađete rješenje u tablici u nastavku, obratite se ovlaštenom servisnom tehničaru.

Problem	Moguće rješenje
Protok zraka koji izlazi iz otvora za zrak znatno je slabiji nego prije.	Površina filtra je prljava. Očistite površinu filtra (→ Poglavlje 5 "Čišćenje i održavanje", Stranica 77).
Kvaliteta zraka se ne poboljšava iako uređaj već dugo radi.	<ul style="list-style-type: none"> • Provjerite je li uklonjen plastični omot s filtra. • Filtar nije postavljen u uređaj. Pobrinite se da je filtara ispravno postavljen. • Osjetnik za čestice (kvalitete) je mokar. Razina vlage u prostoriji je visoka i uzrokuje kondenzaciju. Pobrinite se da je osjetnik za čestice (kvalitete) čist i suh (→ Poglavlje 5 "Čišćenje i održavanje", Stranica 77). • Veličina prostorije je velika ili je kvaliteta vanjskog zraka loša. Za optimalnu učinkovitost pročišćavanja zatvorite vrata i prozore kada radi pročišćivač zraka. • Postoje unutrašnji zagađivači. Primjerice pušenje, kuhanje, tamjan, parfem ili alkohol. • Filtar je postigao kraj vijeka trajanja. Zamijenite filtara novim.
Boja svjetla za kvalitetu zraka uvijek je ista.	Osjetnik za čestice (kvalitete) je prljav. Očistite osjetnik za čestice (→ Poglavlje 5 "Čišćenje i održavanje", Stranica 77). Ako je kvaliteta zraka dobra, svjetlo bi uvijek trebalo biti plavo.

Problem	Moguće rješenje
Uređaj proizvodi neobičan miris.	Prvih nekoliko puta kada upotrebljavate uređaj može se osjetiti miris plastike. To je normalno. Međutim, ako se iz uređaja osjeti miris gorenja, čak i nakon što uklonite filter, obratite se korisničkoj podršci. Filter može proizvesti miris nakon što se neko vrijeme upotrebljava, zbog upijanja unutrašnjih plinova. Preporučuje se ponovno aktivirati filter za ugljik tako da ga stavite na izravnu sunčevu svjetlost. Ako miris ne nestane, zamijenite filter.
Uređaj je veoma glasan.	<ul style="list-style-type: none"> • Uređaj radi na velikoj brzini, kao što je postavljeno u ručnom načinu. • U automatskom načinu, ako je uređaj preglasan, to može značiti da radi na velikoj brzini jer je otkrivena slaba kvaliteta zraka. Prebacite se na manju brzinu ventilatora. • Ako čujete neobičan zvuk, obratite se korisničkoj podršci. • Ako je nešto upalo u izlaz za zrak, to isto može uzrokovati neobično glasan zvuk. Odmah isključite uređaj, okrenite ga naopako i izvadite strane predmete iz uređaja.

tab. 24 Problemi i rješenja

8 Zaštita okoliša i zbrinjavanje u otpad

Zaštita okoliša je osnovno načelo poslovanja tvrtke Bosch Gruppe. Kvaliteta proizvoda, ekonomičnost i zaštita okoliša su jednako važni za nas. Striktno se pridržavamo zakona i propisa o zaštiti okoliša. U svrhu zaštite okoliša te poštivanja ekonomskih načela koristimo samo najbolju tehniku i materijale.

Ambalaža

Kod ambalažiranja držimo se sustava recikliranja koji su specifični za određene države te koje osiguravaju optimalnu reciklažu. Svi upotrijebljeni materijali za ambalažu ne štete okolini i mogu se reciklirati.

Stari uređaj

Stari uređaji sadrže materijale koji se mogu ponovno vrednovati. Komponente se lako mogu odvojiti. Plastični dijelovi su označeni. Tako se mogu sortirati razne skupine komponenata te ponovno iskoristiti ili zbrinuti.

Rabljeni električni i elektronički uređaji



Ovaj simbol znači da se proizvod ne smije baciti s drugom vrstom otpada, nego se mora predati na mjestima za prikupljanje, obradu, recikliranje i odlaganje otpada.

Taj simbol vrijedi u zemljama u kojima se primjenjuju direktive o otpadnoj električnoj i elektroničkoj opremi, npr.

"Direktiva o otpadnoj električnoj i elektroničkoj opremi u UK-u iz 2013. (s izmjenama i dopunama)". Ti propisi određuju okvir za povrat i reciklažu rabljenih elektroničkih uređaja koji se primjenjuje u svakoj državi.

Budući da elektronički uređaji mogu sadržavati opasne tvari, mora se reciklirati zasebno kako bi se smanjila bilo kakva potencijalna šteta na

okoliš i ljudsko zdravlje. Osim toga, recikliranje elektroničkog otpada pomaže u očuvanju prirodnih resursa.

Za dodatne informacije o ekološkom odlaganju rabljenih električnih i elektroničkih uređaja obratite se ovlaštenim lokalnim tijelima, pružatelju usluga odlaganja kućanskog otpada ili dobavljaču kod kojeg ste kupili proizvod.

Više informacija možete pronaći ovdje:
www.weee.bosch-thermotechnology.com/

Baterije

Baterije se ne smiju baciti u kućanski otpad. Istrošene baterije moraju se odlagati u sklopu lokalnih sustava za zbrinjavanje otpada.

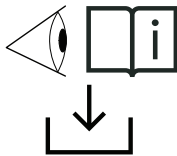
9 Napomena o zaštiti podataka



Mi, **Robert Bosch d.o.o., Toplinska tehnika, Kneza Branimira 22, 10 040 Zagreb - Dubrava, Hrvatska**, obrađujemo informacije o proizvodu i upute za ugradnju, tehničke podatke i podatke o spajanju, podatke o komunikaciji, podatke o registraciji proizvoda i povijest kupaca da bismo zajamčili

funkcionalnost proizvoda (čl. 6 st. 1. podst. 1 b GDPR-a), kako bismo ispunili svoju odgovornost nadzora proizvoda, zbog sigurnosti proizvoda i iz sigurnosnih razloga (čl. 6. st. 1. podst. 1 f GDPR-a), da bismo zajamčili svoje pravo u vezi jamstva i pitanja registracije proizvoda (čl. 6. st. 1. podst. 1 f GDPR-a) i da bismo analizirali distribuciju svojih proizvoda i pružili individualizirane informacije i ponude povezane s proizvodom (čl. 6. st. 1. podst. 1 f GDPR-a). Za pružanje usluga kao što su usluge prodaje i marketinga, upravljanje ugovorima, upravljanje plaćanjima, programiranje, hosting podataka i telefonske usluge, možemo naručiti i prenijeti podatke vanjskim pružateljima usluga i/ili povezanim poduzećima tvrtke Bosch. U nekim slučajevima, ali samo ako je zajamčena odgovarajuća zaštita podataka, osobni se podaci mogu prenijeti primateljima izvan područja Europske ekonomske zajednice. Više informacija pruža se na upit. Možete se obratiti našem službeniku za zaštitu podataka na adresi: Data Protection Officer, Information Security and Privacy (C/ISP), Robert Bosch GmbH, Postfach 30 02 20, 70442 Stuttgart, NJEMAČKA.

Imate pravo prigovora na obradu vaših osobnih podataka na temelju čl. 6. st. 1. podst. 1 f GDPR-a na temelju stanja koja se odnose na vašu određenu situaciju ili kada se osobni podaci obrađuju zbog izravnih marketinških svrha, i to bilo kada. Kako biste ostvarili svoja prava, obratite nam se putem privacy.rbkn@bosch.com. Za više informacija slijedite QR kod.

10 Adrese servisa

HR: Za sve detaljne informacije vezane za proizvod (tehničke specifikacije, detaljne upute za uporabu / korisnički priručnik, upute za instalaciju itd.) i jamstvenu karticu skenirajte QR kôd s lijeve strane s pomoću mobilnog uređaja ili posjetite:
www.docs.bosch-thermotechnology.com/download/pdf/file/6721850726.

0010049042-001

Indice

1	Significato dei simboli e avvertenze di sicurezza	82
1.1	Significato dei simboli	82
1.2	Avvertenze di sicurezza	82
2	Descrizione del prodotto	83
2.1	Volume di fornitura	83
2.2	Panoramica sul prodotto	84
2.3	Panoramica degli elementi di comando	84
2.4	Panoramica del pannello di comando	85
3	Installazione	85
3.1	Installazione del filtro	85
4	Utilizzo	86
4.1	Significato dell'anello luminoso della qualità dell'aria	86
4.2	Accensione e spegnimento	86
4.3	Impostazione di un altro tipo di funzionamento	86
5	Pulizia e manutenzione	87
5.1	Pulizia dell'involucro del depuratore aria	87
5.2	Pulizia del sensore di particolato	87
5.3	Pulizia del filtro	87
5.4	Sostituzione del filtro	88
5.5	Reset del filtro	88
6	Spostamento e stoccaggio	89
7	Eliminazione delle disfunzioni	89
8	Protezione ambientale e smaltimento	90
9	Informativa sulla protezione dei dati	90
10	Indirizzi assistenza	91

1 Significato dei simboli e avvertenze di sicurezza

1.1 Significato dei simboli

Avvertenze di sicurezza generali

Nelle avvertenze le parole di segnalazione indicano il tipo e la gravità delle conseguenze che possono derivare dalla non osservanza delle misure di sicurezza.

Di seguito sono elencate e definite le parole di segnalazione che possono essere utilizzate nel presente documento:

PERICOLO

PERICOLO significa che succederanno danni gravi o mortali alle persone.

AVVERTENZA

AVVERTENZA significa che possono verificarsi danni alle persone da gravi a mortali.

ATTENZIONE

ATTENZIONE significa che possono verificarsi danni lievi o medi alle persone.

AVVISO

AVVISO significa che possono verificarsi danni a cose.

Informazioni importanti



Informazioni importanti che non comportano pericoli per persone o cose vengono contrassegnate dal simbolo info mostrato.

Altri simboli

Simbolo	Significato
▶	Fase operativa
→	Riferimento incrociato ad un'altra posizione nel documento
•	Enumerazione/inserimento lista
–	Enumerazione/inserimento lista (secondo livello)

Tab. 25

1.2 Avvertenze di sicurezza

Leggere con attenzione questo manuale utente prima di usare l'apparecchio e conservarlo per futuro riferimento.

Pericolo

- Non pulire l'apparecchio con liquidi o detergenti infiammabili. Non versare liquidi sull'apparecchio, per evitare scosse elettriche, rischio di incendi e/o danni alla struttura interna del filtro.
- Non spruzzare materiali infiammabili, come insetticidi, alcol o profumo, vicino all'apparecchio.

Avvertenza

- Prima di collegare l'apparecchio, controllare che la tensione indicata sull'apparecchio corrisponda alla tensione di alimentazione locale.
- Assicurarsi che il cavo di alimentazione non attraversi aree molto frequentate, per evitare che si sfilacci o surriscaldi e che sia causa di inciampo.

- In caso di danneggiamento del cavo di alimentazione o di qualsiasi altro componente operativo, farlo sostituire immediatamente da un tecnico autorizzato Bosch.
- Non utilizzare l'apparecchio se la spina, il cavo di alimentazione o l'apparecchio stesso è danneggiato.
- L'impostazione di utilizzo, la pulizia e la manutenzione dell'apparecchio devono essere eseguite da persone adulte.
- Non ostruire la presa di ingresso e quella di uscita dell'aria, ad es. collocando oggetti sulla presa di uscita dell'aria o di fronte alla presa di entrata.
- Assicurarsi che nessun corpo estraneo possa cadere all'interno dell'apparecchio attraverso la presa di uscita dell'aria.
- Non riscaldare il filtro o l'apparecchio, per evitare danni al dispositivo o il rischio di incendio.

Precauzione

- Questo apparecchio non sostituisce un'appropriata ventilazione, la regolare pulizia con aspirapolvere o l'uso di una cappa aspirante o di un ventilatore mentre si cucina.
- Collocare e utilizzare sempre l'apparecchio su una superficie orizzontale, che sia in piano, stabile e asciutta.
- Lasciare almeno 20 cm di spazio libero intorno all'apparecchio e almeno 30 cm al di sopra.
- Non sedersi né stare in piedi sull'apparecchio. Non posizionare oggetti sopra l'apparecchio.
- Per lo smaltimento del filtro, collocare il filtro in un sacchetto monouso, sigillare il sacchetto e seguire le indicazioni delle autorità sanitarie locali per la manipolazione di superfici potenzialmente infette.
- Utilizzare esclusivamente gli appositi filtri originali Bosch per questo apparecchio. Non utilizzare altri tipi di filtri.
- Non utilizzare il filtro come carburante o per scopi simili. La combustione del filtro può causare rischi irreversibili per la salute umana e/ o mettere in pericolo altre forme di vita.
- Non colpire l'apparecchio con oggetti duri (in particolare la presa di ingresso e quella di uscita dell'aria).
- Non inserire le dita oppure oggetti nella presa di uscita dell'aria o nella presa di ingresso dell'aria, per evitare lesioni fisiche o il malfunzionamento dell'apparecchio.
- Se l'apparecchio è bloccato, farlo controllare immediatamente da un tecnico autorizzato Bosch.
- Non utilizzare l'apparecchio se vi sono persone che fumano all'interno, dopo aver usato insetticidi o disinfettanti o ancora in luoghi in cui vi siano residui di grasso, incenso acceso o vapori chimici.
- Non utilizzare l'apparecchio vicino ad apparecchi a gas, dispositivi di riscaldamento o camini.
- Assicurarsi di aver scollegato l'apparecchio prima di spostarlo, pulirlo, sostituire il filtro o eseguire altri lavori di manutenzione.
- Sorvegliare i bambini per assicurarsi che non giochino con l'apparecchio.
- Questo apparecchio non è destinato all'uso da parte di persone con ridotte facoltà fisiche, sensoriali o mentali (bambini inclusi), o con esperienza e conoscenza inadeguate, salvo il caso in cui esse siano soggette a supervisione o siano state istruite all'uso dell'apparecchio da una persona responsabile della loro incolumità.
- Questo apparecchio può essere utilizzato da bambini a partire dagli 8 anni di età e da persone con ridotte capacità fisiche, sensoriali o mentali o con esperienza e conoscenza inadeguate, solo se soggetti a supervisione o istruiti all'utilizzo sicuro dell'apparecchio e consapevoli dei pericoli derivanti.
- I bambini non devono giocare con l'apparecchio. I bambini non devono pulire o sottoporre a manutenzione l'apparecchio senza la supervisione di un adulto.
- L'apparecchio è destinato all'uso per applicazioni residenziali in interni, in condizioni di funzionamento normali.

- Non utilizzare l'apparecchio in ambienti bagnati o che presentano valori elevati di umidità dell'aria e di temperatura.
- L'apparecchio non elimina il monossido di carbonio (CO) né il radon (Rn). Non deve essere utilizzato per eliminare sostanze chimiche pericolose o fumi da combustione.
- Per l'uso del dispositivo si raccomanda una temperatura ambiente compresa tra 5 °C e 45 °C, con un tasso di umidità relativa ≤ 85%. L'apparecchio può smettere di funzionare o subire danni se non si rispettano la temperatura e il tasso di umidità raccomandati.
- L'intervallo di temperatura raccomandato per lo stoccaggio dell'apparecchio va da -20 °C a 55 °C. Il dispositivo subisce danni se stoccato in aree che presentano temperature al di fuori dell'intervallo indicato.
- Il livello di pressione sonora delle emissioni acustiche è inferiore a 70 dB(A).

2 Descrizione del prodotto

2.1 Volume di fornitura

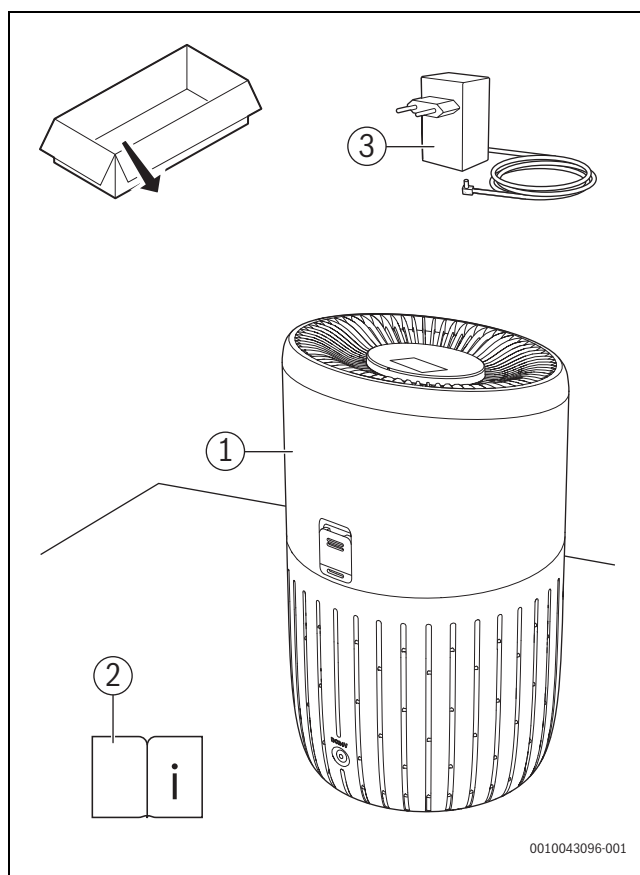


Fig. 97 Volume di fornitura

- [1] Depuratore aria
- [2] Documentazione tecnica
- [3] Trasformatore

2.2 Panoramica sul prodotto

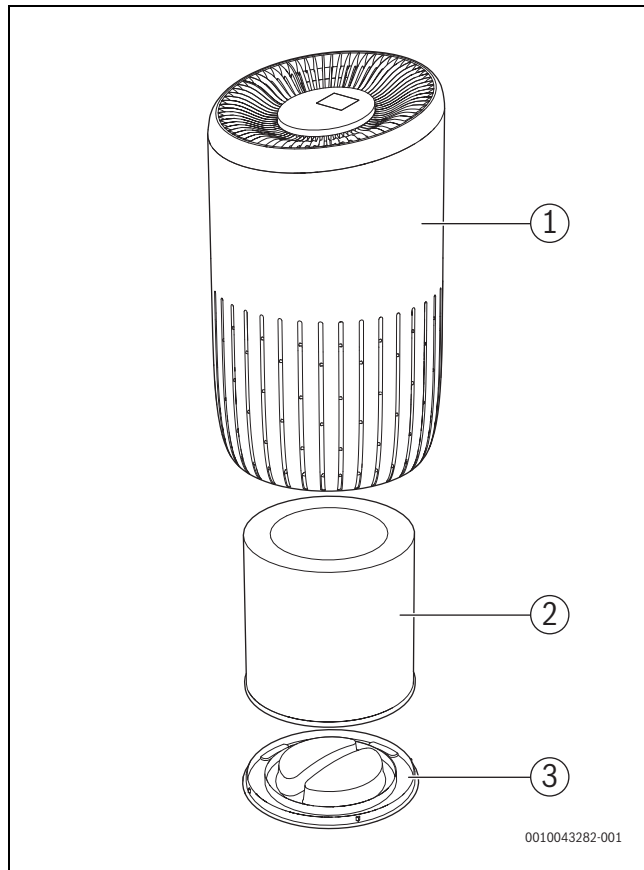


Fig. 98 Panoramica sul prodotto

- [1] Involucro
- [2] Filtro
- [3] Lamiera di fondo

2.3 Panoramica degli elementi di comando

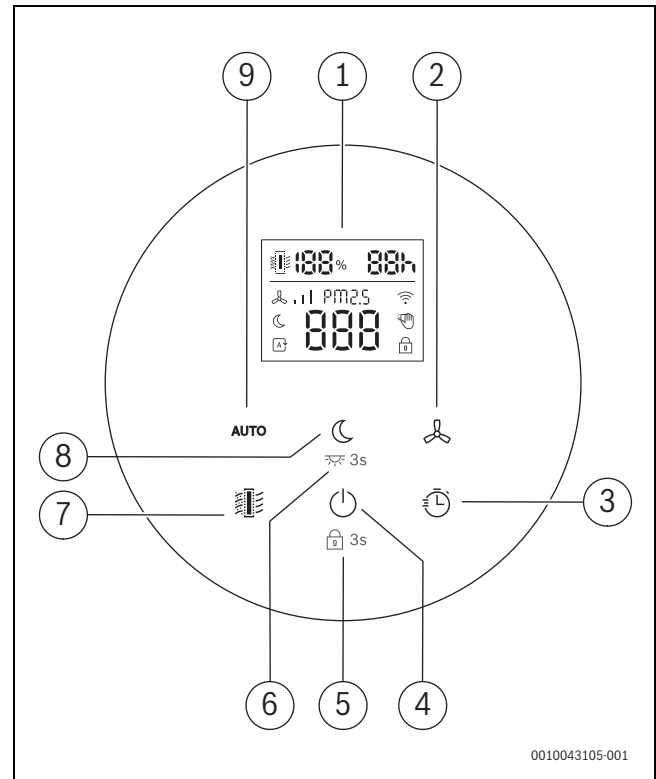


Fig. 99 Panoramica degli elementi di comando

- [1] Display digitale
- [2] Modalità manuale
- [3] Timer
- [4] Tasto di accensione
- [5] Sistema di blocco di sicurezza per bambini
- [6] Anello luminoso
- [7] Stato del filtro
- [8] Funzionamento silenzioso
- [9] Automatico

2.4 Panoramica del pannello di comando

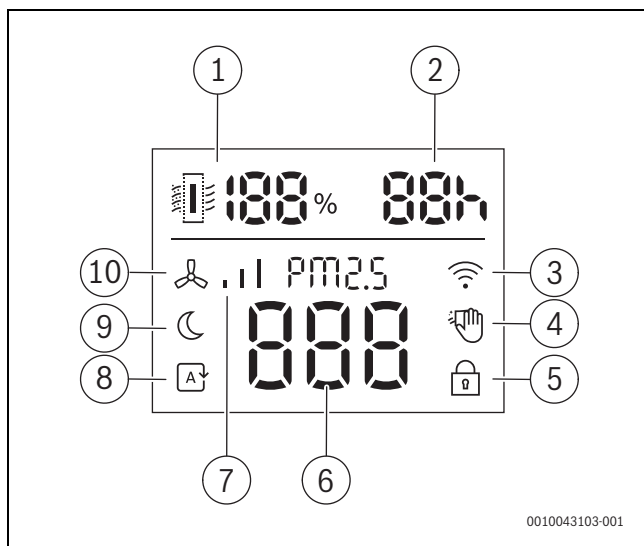


Fig. 100 Panoramica del pannello di comando

- [1] Stato del filtro
- [2] Timer
- [3] WiFi
- [4] Necessaria pulizia
- [5] Sistema di blocco di sicurezza per bambini
- [6] Valore di PM 2.5
- [7] Livello di velocità del ventilatore
- [8] Automatico
- [9] Funzionamento silenzioso
- [10] Modalità manuale

3 Installazione

3.1 Installazione del filtro

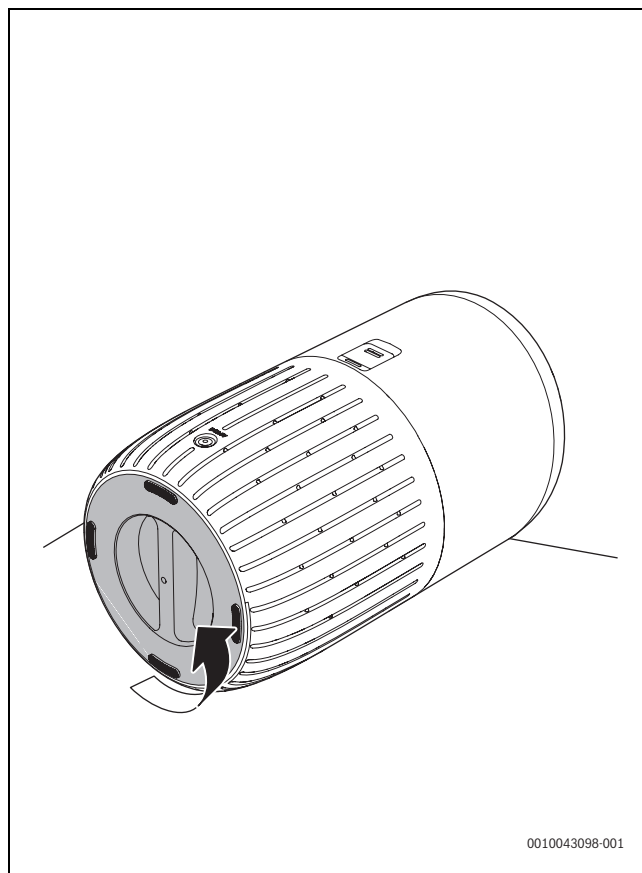


Fig. 101 Apertura della lamiera di fondo

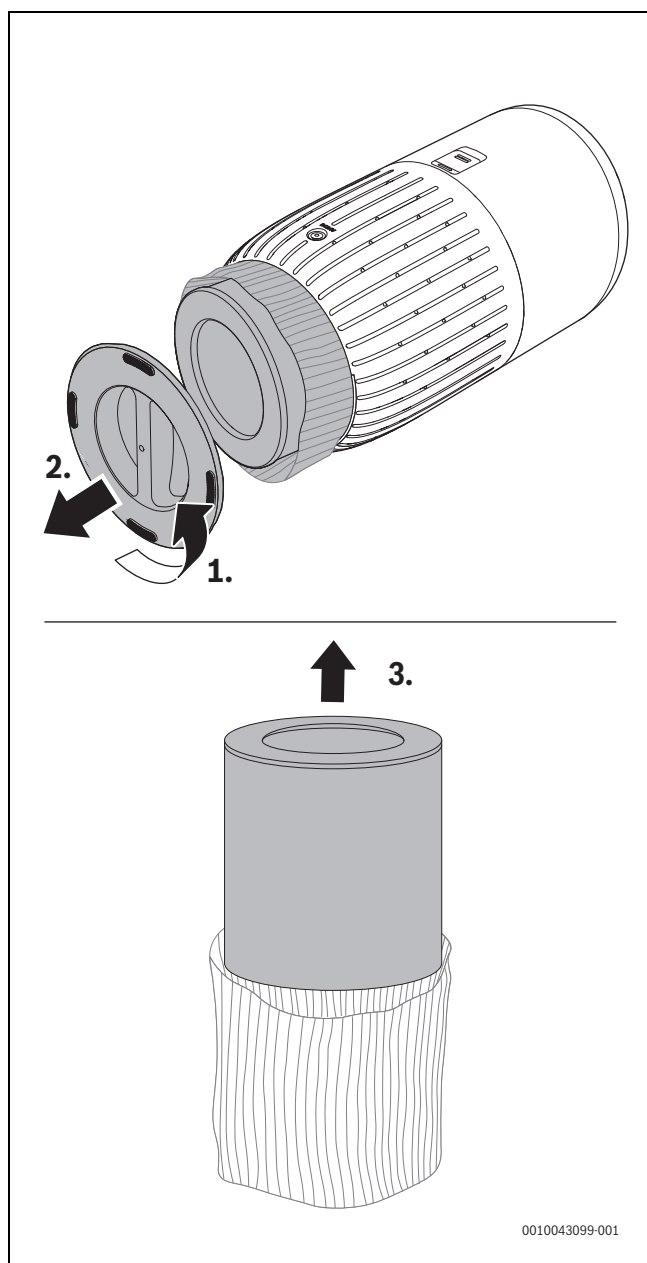


Fig. 102 Rimozione della lamiera di fondo e della copertura di plastica

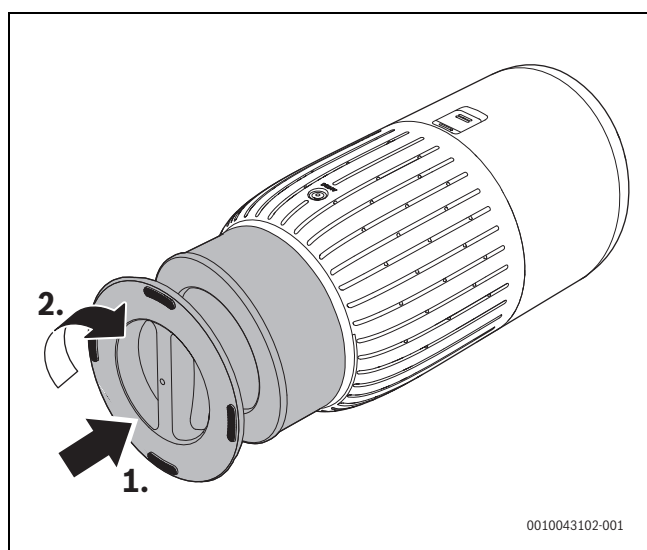


Fig. 103 Applicazione della lamiera di fondo

- Coricare l'apparecchio su una superficie stabile.

- Ruotare la lamiera di fondo e rimuoverla dall'apparecchio tirando.
- Tirare il filtro ed estrarlo dall'apparecchio.
- Rimuovere la copertura di plastica del filtro di depurazione dell'aria.
- Reinscrivere il filtro nell'apparecchio.
- Applicare di nuovo la lamiera di fondo.

4 Utilizzo

4.1 Significato dell'anello luminoso della qualità dell'aria

L'anello luminoso indica la qualità dell'aria. All'accensione del depuratore aria, l'anello si illumina in sequenza in tutti i colori. Dopo circa 30 secondi, il sensore di particolato seleziona il colore corrispondente alla qualità dell'aria circostante in funzione delle particelle aerodisperse, come indicato nella tabella 2.

PM2.5


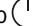
PM2.5 si riferisce a sostanze nocive aerodisperse sotto forma di particelle ultrafini, ossia di dimensioni inferiori a 2,5 micrometri. La maggior parte delle sostanze nocive presenti nell'aria ambiente rientra nella categoria PM2.5, come: fumo di tabacco, vapori di cottura dei cibi, candele accese; anche alcuni batteri aerodispersi, le spore di muffe di piccolissime dimensioni e le particelle allergeniche da animali domestici e degli acari della polvere sono classificati come PM2.5.

Il sensore VOC scandisce l'aria costantemente per rilevare le particelle ultrafini. L'informazione è segnalata costantemente sia sul display digitale sia per mezzo dell'anello luminoso e fornisce un feedback in tempo reale del valore di PM2.5.

Colore della luce di qualità dell'aria	Livello di qualità dell'aria	Livello PM2.5
Blu	Buono	0-12
Viola	Ok	13-35
Arancio	Scarso	36-55
Rosso	Scadente	> 56

Tab. 26 Colori della luce di qualità dell'aria e livelli di PM2.5

4.2 Accensione e spegnimento

- Inserire la spina del depuratore aria nella presa di corrente.
- Toccare  per accendere il depuratore aria.
- Premere di nuovo il tasto  per spegnere il depuratore aria.

Nota


- Per ottenere un'ottima azione purificante, chiudere porte e finestre.
- Tenere le tende lontane dalla presa di ingresso e dalla presa di uscita dell'aria.
- Il depuratore aria è impostato in fabbrica per il funzionamento Auto.

4.3 Impostazione di un altro tipo di funzionamento

Funzionamento Auto

- Nel funzionamento Auto, la qualità dell'aria viene registrata in tempo reale e l'apparecchio varia automaticamente la velocità del ventilatore in funzione della qualità dell'aria dell'ambiente.

Funzionamento Manuale

- Nel funzionamento Manuale è possibile impostare la velocità del ventilatore (tra Velocità 1 e Velocità 3). Premere il tasto  per impostare la velocità desiderata.

Funzionamento Silenzioso

- Nel funzionamento Silenzioso, il depuratore aria funziona a bassa velocità, in modo silenzioso e con tutte le luci attenuate.

Funzionamento Timer ⌚

- Nel funzionamento Timer, è possibile impostare con l'orologio programmatore lo spegnimento dell'apparecchio (da 1 a 12 h).

5 Pulizia e manutenzione

5.1 Pulizia dell'involucro del depuratore aria

Pulire regolarmente l'involucro del depuratore aria internamente ed esternamente, per evitare che la polvere si accumuli.

- ▶ Pulire la superficie con un panno umido.
- ▶ Utilizzare un panno morbido e asciutto per pulire le parti interne ed esterne del depuratore aria e della presa di uscita dell'aria.

5.2 Pulizia del sensore di particolato

Nota:

- se si utilizza il depuratore aria in ambienti polverosi, può essere necessario pulirlo più spesso.
- Se nel locale è presente un livello di umidità dell'aria elevato, potrebbe formarsi della condensa sul sensore di particolato e l'indicatore luminoso della qualità dell'aria potrebbe indicare una qualità dell'aria più scarsa, anche se di fatto la qualità dell'aria è buona. In tal caso, pulire il sensore di particolato.

Pulire il sensore di particolato una volta al mese, per garantire un funzionamento ottimale dell'apparecchio.

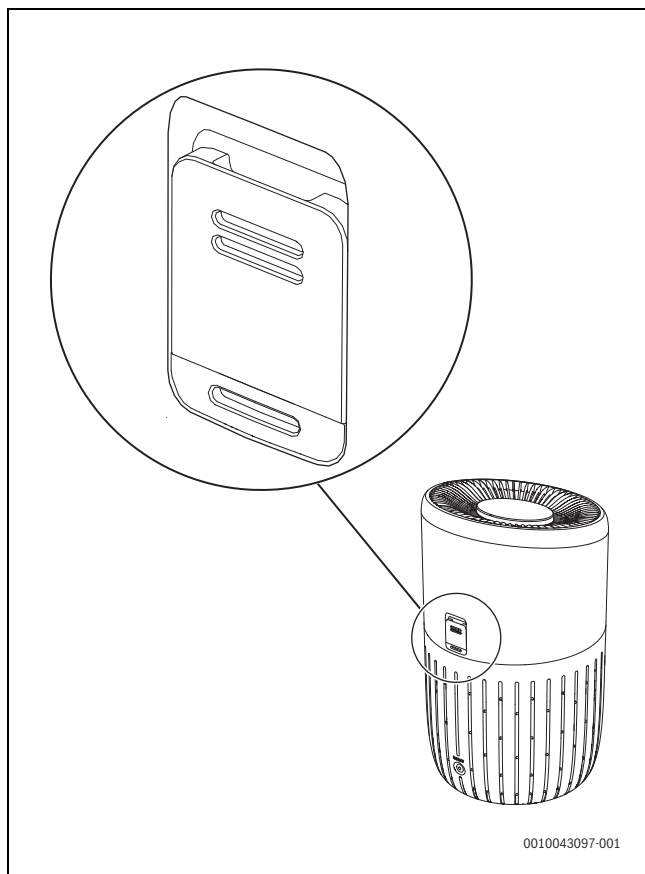


Fig. 104 Coperchio di chiusura sensore VOC

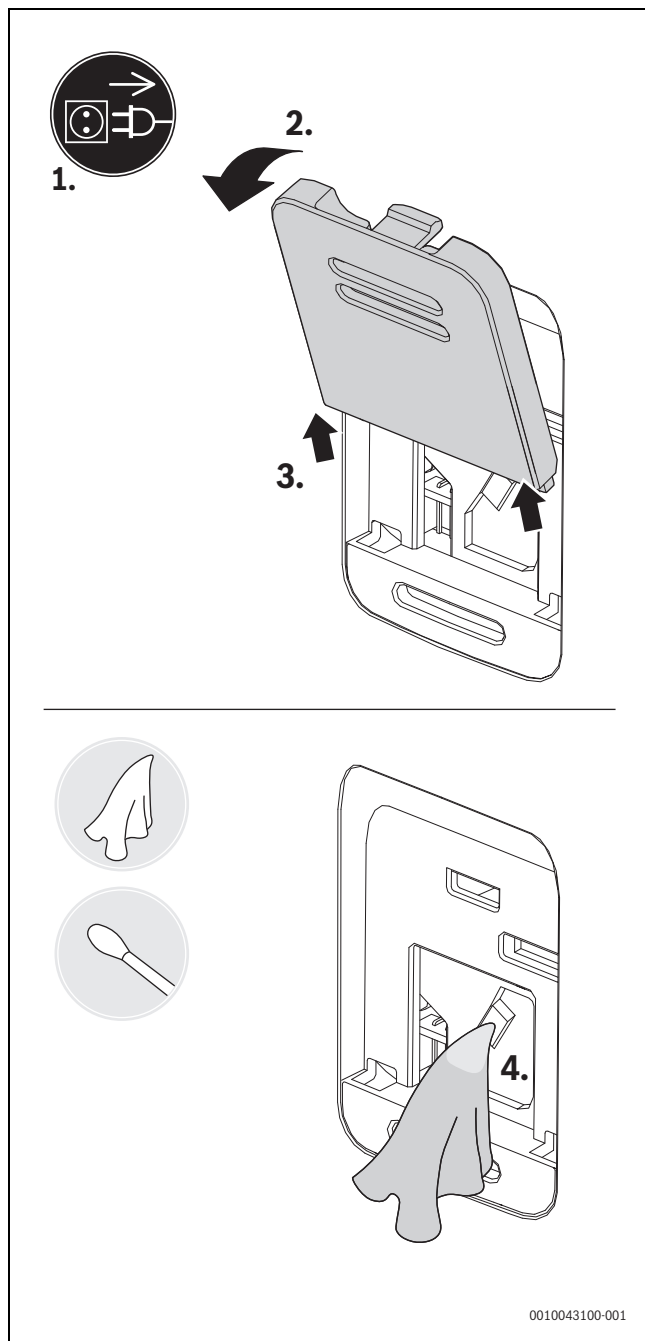




Fig. 105 Pulizia del sensore VOC

- ▶ Spegner il depuratore aria e togliere la spina dalla presa di corrente.
- ▶ Tirare il coperchio di chiusura posteriore del sensore e rimuoverlo dall'apparecchio.
- ▶ Pulire il sensore di particolato con un batuffolo di cotone umido.
- ▶ Asciugare tutte le parti con un batuffolo di cotone asciutto.
- ▶ Applicare di nuovo il coperchio di chiusura del sensore.

5.3 Pulizia del filtro

ATTENZIONE
 Per pulire la superficie del filtro e/o per sostituire il filtro, indossare guanti e mascherina.

- ▶ Spegner il depuratore aria e togliere la spina dalla presa di corrente.
- ▶ Coricare l'apparecchio su una superficie stabile.
- ▶ Ruotare la lamiera di fondo e rimuoverla dall'apparecchio tirando.

- ▶ Tirare il filtro ed estrarlo dall'apparecchio.
- ▶ Pulire la superficie del filtro con un aspirapolvere.
- ▶ Reinserire il filtro nell'apparecchio.
- ▶ Premere e ruotare la lamiera di fondo.
- ▶ Rimettere l'apparecchio in posizione verticale.
- ▶ Inserire la spina del depuratore aria nella presa di corrente.
- ▶ Toccare il tasto di accensione  per accendere l'apparecchio.
- ▶ Toccare il tasto di controllo/reset dello stato del filtro .
- ▶ Lavarsi le mani dopo aver pulito il filtro.

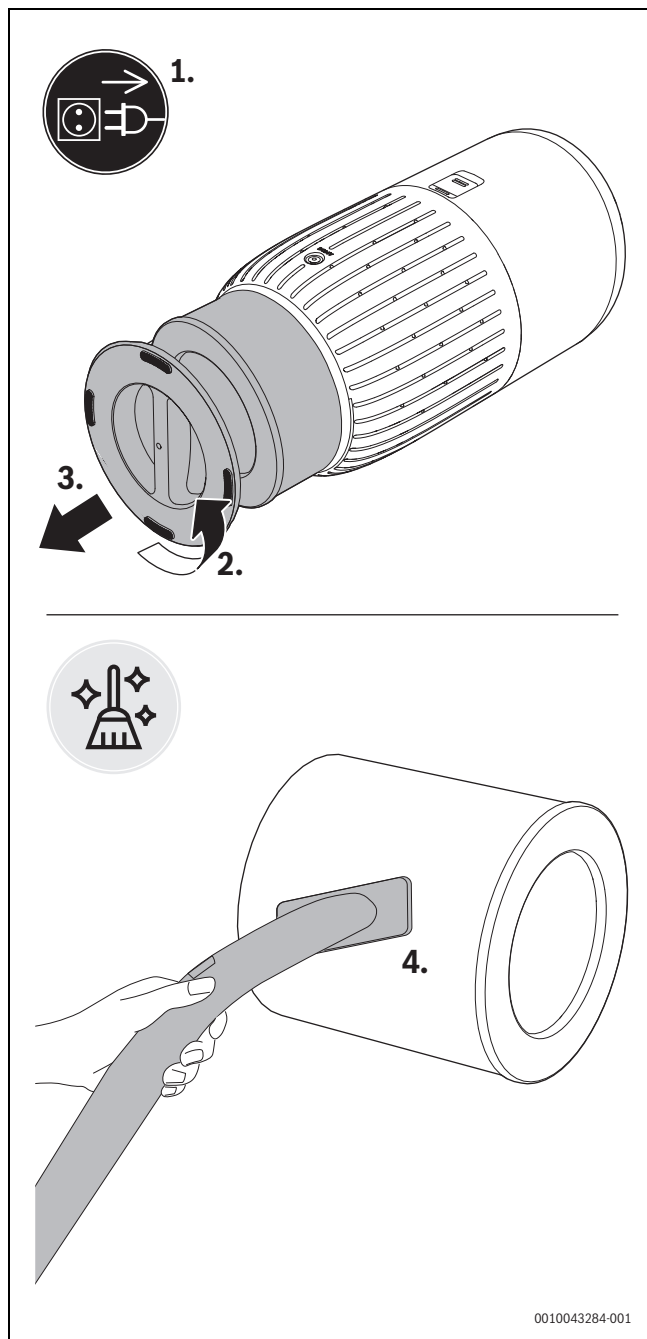



Fig. 106 Rimozione e pulizia del filtro

5.4 Sostituzione del filtro



ATTENZIONE

Indossare una mascherina e dei guanti per pulire la superficie del filtro e/o per sostituire il filtro.

Il depuratore aria dispone di un indicatore di sostituzione del filtro  per garantire che il filtro del depuratore aria sia sempre in ottime condizioni durante il funzionamento dell'apparecchio.

Sostituire il filtro prima possibile.



AVVISO

Il filtro non è lavabile o riutilizzabile.



ATTENZIONE


Spegnere sempre il depuratore aria e scollegarlo dalla presa di corrente prima di sostituire il filtro.

- ▶ Spegnere il depuratore aria e togliere la spina dalla presa di corrente.
- ▶ Coricare l'apparecchio su una superficie stabile.
- ▶ Ruotare la lamiera di fondo e rimuoverla dall'apparecchio tirando.
- ▶ Tirare il filtro ed estrarlo dall'apparecchio.
- ▶ Rimuovere la copertura di plastica dal filtro nuovo [→ figura Fig. 102 "Rimozione della lamiera di fondo e della copertura di plastica"].
- ▶ Inserire il filtro nuovo nell'apparecchio.
- ▶ Premere e ruotare la lamiera di fondo.
- ▶ Rimettere l'apparecchio in posizione verticale.
- ▶ Inserire la spina del depuratore aria nella presa di corrente.
- ▶ Toccare il tasto di accensione  per accendere l'apparecchio.
- ▶ Tenere premuto il tasto di controllo/reset dello stato del filtro  per resettare il contatore della durata del filtro.
- ▶ Lavarsi le mani dopo aver sostituito il filtro.

Nota:

non annusare il filtro, perché contiene le sostanze nocive raccolte dall'aria.

5.5 Reset del filtro

Quando il contatore della durata del filtro raggiunge lo 0%, il filtro deve essere sostituito. Il contatore torna al 100% dopo che si è premuto il tasto del filtro .

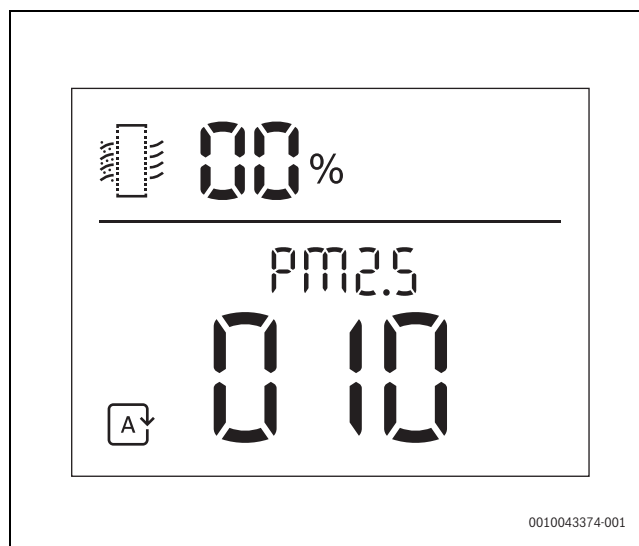




Fig. 107 Durata del filtro 0%

Il filtro può essere sostituito anche prima che la sua durata arrivi allo 0%. Il contatore della durata del filtro deve essere resettato manualmente dopo la sostituzione del filtro:

- ▶ Spegnere l'apparecchio toccando il tasto di accensione  e scollegarlo dalla presa di corrente.
- ▶ Inserire la spina nella presa di corrente.

- Premere a lungo il tasto del filtro  per resettare il contatore della durata del filtro. Il pannello di comando mostrerà il messaggio di stato del filtro 100%.

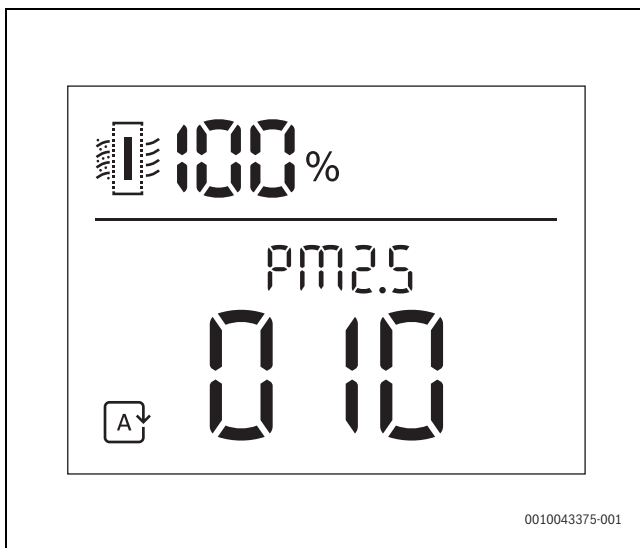


Fig. 108 Durata del filtro 100%

Lo stato del filtro è visualizzato costantemente in alto a sinistra sul display digitale.

6 Spostamento e stoccaggio

Spostamento

- Utilizzare due mani per spostare l'apparecchio.

Stoccaggio

- Spegnerne il depuratore aria e togliere la spina dalla presa di corrente.
- Pulire il depuratore aria, il sensore di particolato e la superficie del filtro (→ capitolo 5 "Pulizia e manutenzione", pagina 87).
- Lasciare asciugare tutte le parti all'aria prima dello stoccaggio.
- Avvolgere il filtro in coperture di plastica a tenuta ermetica.
- Stoccare il depuratore aria e il filtro in un ambiente fresco e asciutto.
- Lavarsi le mani dopo aver maneggiato il filtro.

7 Eliminazione delle disfunzioni

Questo capitolo riassume i problemi più comuni che possono verificarsi con l'apparecchio. Se la soluzione ricercata non è indicata nella tabella sottostante, si invita a contattare un tecnico di assistenza autorizzato.

Problema	Possibile soluzione
Il flusso d'aria dalla presa di uscita è diventato molto più debole.	La superficie del filtro è sporca. Pulire la superficie del filtro (→ capitolo 5 "Pulizia e manutenzione", pagina 87).
La qualità dell'aria non migliora, nonostante l'apparecchio sia rimasto in funzione a lungo.	<ul style="list-style-type: none"> • Controllare di aver rimosso la copertura di plastica dal filtro. • Il filtro non è stato installato nell'apparecchio. Assicurarsi di aver installato correttamente il filtro. • Il sensore di particolato è bagnato. Il livello di umidità dell'aria nel locale è elevato e provoca la formazione di condensa. Assicurarsi che il sensore di particolato sia pulito e asciutto (→ capitolo 5 "Pulizia e manutenzione", pagina 87). • Il locale è di grandi dimensioni o la qualità dell'aria esterna è scarsa. Per ottenere un'ottima azione purificante, chiudere porte e finestre quando il depuratore aria è in funzione. • Sono presenti sostanze nocive nell'aria ambiente. Ad esempio, fumo di tabacco, vapori di cottura, incenso, profumo o alcol. • Il filtro ha raggiunto la fine della sua durata. Sostituirlo con un filtro nuovo.
Il colore dell'indicatore luminoso della qualità dell'aria resta sempre uguale.	Il sensore di particolato è sporco. Pulire il sensore di particolato (→ capitolo 5 "Pulizia e manutenzione", pagina 87). Se la qualità dell'aria è buona, la luce deve essere sempre blu.

Problema	Possibile soluzione
L'apparecchio produce un odore strano.	Le primissime volte che si utilizza l'apparecchio, si può avvertire odore di plastica. Si tratta di una condizione normale. Tuttavia, se l'apparecchio produce odore di bruciato anche dopo la rimozione del filtro, contattare il servizio di assistenza. Il filtro può produrre odore dopo essere stato utilizzato per un po' di tempo, perché assorbe i gas presenti nel locale. Si raccomanda di riattivare il filtro a carboni attivi esponendolo alla luce diretta del sole. Se l'odore persiste, sostituire il filtro.
L'apparecchio è molto rumoroso.	<ul style="list-style-type: none"> L'apparecchio sta funzionando ad alta velocità perché si trova nel funzionamento manuale. Se l'apparecchio è molto rumoroso nel funzionamento Auto, è possibile che stia funzionando ad alta velocità perché ha rilevato una scarsa qualità dell'aria. Selezionare una velocità del ventilatore più bassa. Se si avverte un rumore insolito, contattare il servizio di assistenza. Anche la penetrazione di un corpo estraneo nella presa di uscita dell'aria può provocare rumori insoliti. Spegnerne immediatamente l'apparecchio e capovolgerlo per espellere i corpi estranei.

Tab. 27 Problemi e soluzioni

8 Protezione ambientale e smaltimento

La protezione dell'ambiente è un principio fondamentale per il gruppo Bosch.

La qualità dei prodotti, il risparmio e la tutela dell'ambiente sono per noi obiettivi di pari importanza. Ci atteniamo scrupolosamente alle leggi e alle norme per la protezione dell'ambiente.

Per proteggere l'ambiente impieghiamo la tecnologia e i materiali migliori tenendo conto degli aspetti economici.

Imballo

Per quanto riguarda l'imballo ci atteniamo ai sistemi di riciclaggio specifici dei rispettivi paesi, che garantiscono un ottimale riutilizzo.

Tutti i materiali impiegati per gli imballi rispettano l'ambiente e sono riutilizzabili.

Apparecchi obsoleti

Gli apparecchi dismessi contengono materiali che possono essere riciclati.

I componenti sono facilmente separabili. Le materie plastiche sono contrassegnate. In questo modo è possibile classificare i vari componenti e destinarli al riciclaggio o allo smaltimento.

Apparecchi elettronici ed elettrici di generazione precedente



Questo simbolo significa che il prodotto non può essere smaltito insieme agli altri rifiuti, ma deve essere conferito nelle aree ecologiche adibite alla raccolta, al trattamento, al riciclaggio e allo smaltimento dei rifiuti.

Il simbolo è valido nei Paesi in cui vigono norme sui rifiuti elettronici, ad es. la "Direttiva europea 2012/19/CE sui rifiuti di apparecchiature elettriche ed elettroniche". Tali norme definiscono nei singoli Paesi le condizioni generali per la restituzione e il riciclaggio di rifiuti di apparecchiature elettriche ed elettroniche.

Poiché gli apparecchi elettronici possono contenere sostanze pericolose, devono essere riciclati in modo responsabile per limitare il più possibile eventuali danni ambientali e pericoli per la salute umana. Il riciclaggio dei rifiuti di apparecchiature elettriche ed elettroniche contribuisce inoltre a preservare le risorse naturali.

Per maggiori informazioni sullo smaltimento ecologico dei rifiuti di apparecchiature elettriche ed elettroniche invitiamo a rivolgersi agli enti locali preposti, all'azienda di smaltimento rifiuti di competenza o al rivenditore presso il quale si è acquistato il prodotto.

Per ulteriori informazioni consultare:
www.weee.bosch-thermotechnology.com/

Batterie

Le batterie non possono essere smaltite nei rifiuti domestici. Le batterie usate devono essere smaltite nei centri di raccolta in loco.

9 Informativa sulla protezione dei dati

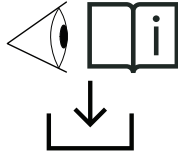


Robert Bosch S.p.A., Società Unipersonale, Via M.A. Colonna 35, 20149 Milano, Italia, elabora informazioni su prodotti e installazioni, dati tecnici e di collegamento, dati di comunicazione, dati di cronologia clienti e registrazione prodotti per fornire funzionalità prodotto (art. 6 (1) sottopar. 1 (b) GDPR), per

adempiere al proprio dovere di vigilanza unitamente a ragioni di sicurezza e tutela del prodotto (art. 6 (1) sottopar. 1 (f) GDPR), per salvaguardare i propri diritti in merito a garanzia e domande su registrazione di prodotti (art. 6 (1) sottopar. 1 (f) GDPR), nonché per analizzare la distribuzione dei prodotti e fornire informazioni personalizzate e offerte correlate al prodotto (art. 6 (1) sottopar. 1 (f) GDPR). Al fine di fornire servizi come vendita e marketing, gestione contratti e pagamenti, programmazione servizi hotline e data hosting possiamo commissionare e trasferire dati a fornitori di servizi esterni e/o aziende affiliate a Bosch. Talvolta, ma soltanto con adeguata garanzia di tutela, i dati personali potrebbero essere trasferiti a destinatari non ubicati nello Spazio Economico Europeo. Ulteriori informazioni sono disponibili su richiesta. Può rivolgersi al Titolare del trattamento dei dati presso Data Protection Officer, Information Security and Privacy (C/ISP), Robert Bosch GmbH, Postfach 30 02 20, 70442 Stoccarda, GERMANIA.

Ha il diritto di opporsi in qualsiasi momento al trattamento dei dati personali in base all'art. 6 (1) sottopar. 1 (f) GDPR in riferimento alla sua situazione in particolare o in caso di utilizzo a fini di direct marketing. Per esercitare tali diritti ci contatti tramite **DPO@bosch.com**. Segua il Codice QR-per ulteriori informazioni.

10 **Indirizzi assistenza**



IT: Per leggere tutte le informazioni dettagliate sul prodotto (specifiche tecniche, istruzioni per l'uso, istruzioni di installazione) e il certificato di garanzia, scansionare il codice QR a sinistra con un dispositivo mobile o visitare:
www.docs.bosch-thermotechnology.com/download/pdf/file/6721850726.

0010049042-001

Inhoudsopgave

1	Toelichting bij de symbolen en veiligheidsinstructies	92
1.1	Toelichting op de symbolen	92
1.2	Veiligheidsinstructies	92
2	Productinformatie	93
2.1	Leveringsomvang	93
2.2	Productoverzicht	94
2.3	Overzicht bediening	94
2.4	Bedieningspaneel overzicht	95
3	Installatie	95
3.1	Installatie van het filter	95
4	Bediening	96
4.1	Begrijpen van de luchtkwaliteitslichtring	96
4.2	AAN/UIT-schakelen	96
4.3	Veranderen van de modusinstelling	96
5	Reiniging en onderhoud	97
5.1	Reinig de behuizing van de luchtreiniger	97
5.2	Reinigen van de deeltjessensor	97
5.3	Reinigen van het filter	97
5.4	Vervangen van het filter	98
5.5	Resetten van het filter	98
6	Transport en opslag	99
7	Storingen verhelpen	99
8	Milieubescherming en afvalverwerking	100
9	Informatie inzake gegevensbescherming	101
10	Service-adressen	101

1 Toelichting bij de symbolen en veiligheidsinstructies**1.1 Toelichting op de symbolen****Waarschuwingen**

Bij waarschuwingen geven signaalwoorden de soort en de ernst van de gevolgen aan indien de maatregelen ter voorkoming van het gevaar niet worden opgevolgd.

De volgende signaalwoorden zijn vastgelegd en kunnen in dit document worden gebruikt:

**GEVAAR**

GEVAAR betekent dat ernstig tot levensgevaarlijk lichamelijk letsel zal ontstaan.

**WAARSCHUWING**

WAARSCHUWING betekent dat zwaar tot levensgevaarlijk lichamelijk letsel kan ontstaan.

**VOORZICHTIG**

VOORZICHTIG betekent, dat licht tot middelzwaar lichamelijk letsel kan ontstaan.

OPMERKING

OPMERKING betekent dat materiële schade kan ontstaan.

Belangrijke informatie

Belangrijke informatie, zonder gevaar voor mens of materialen, wordt met het getoonde info-symbool gemarkeerd.

Aanvullende symbolen

Symbol	Betekenis
▶	Handeling
→	Verwijzing naar een andere plaats in het document
•	Opsomming
–	Opsomming (2e niveau)

Tabel 28

1.2 Veiligheidsinstructies

Lees dit handboek zorgvuldig door voordat het toestel wordt gebruikt en bewaar deze voor toekomstig gebruik.

Gevaren

- Reinig het toestel niet met brandbare vloeistoffen of reinigingsmiddelen. Mors geen vloeistof op het toestel om elektrische schokken, brandgevaar en/of schade aan de interne structuur van het filter te voorkomen.
- Sproei geen brandbare materialen zoals insecticiden, alcohol of parfuum in de buurt van het toestel.

Waarschuwing

- Controleer of de spanning zoals gespecificeerd op het toestel overeenkomt met de lokale voedingsspanning voordat het toestel wordt aangesloten.
- Waarborg dat de voedingskabel niet over druk begaande routes verloopt om schade, oververhitting en struikelen te voorkomen.

- Wanneer de voedingskabel of een andere component van het toestel beschadigd is, laat dit dan direct vervangen door een Bosch-geautoriseerde technicus.
- Gebruik het toestel niet wanneer de stekker, de voedingskabel of het toestel zelf is beschadigd.
- Bediening, reiniging en onderhoud van het toestel moet door volwassena worden uitgevoerd.
- Blokkeer de luchtinlaat en -uitlaat niet, bijv. door objecten voor de luchtuitlaat of de luchtinlaat te plaatsen.
- Waarborg dat vreemde objecten niet in het toestel vallen via de luchtinlaat.
- Warm het filter of het toestel niet op om schade of brandgevaar te voorkomen.

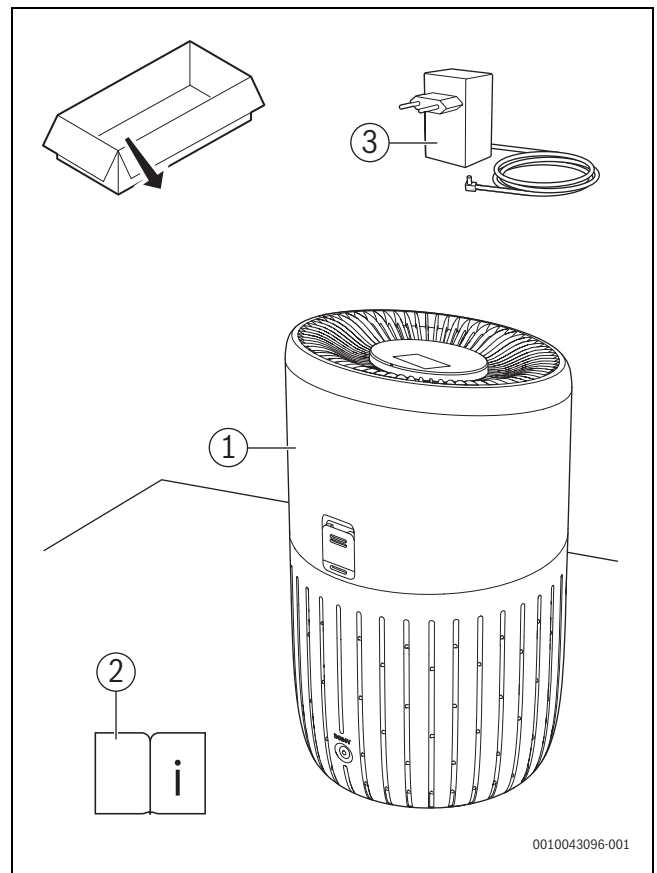
Opgelet!

- Dit toestel is geen vervanging voor correcte ventilatie, regelmatig stofzuigen of gebruik van een afzuigkap of ventilator tijdens het koken.
- Plaats en gebruik het toestel altijd op een droog, stabiel, vlak en horizontaal oppervlak.
- Laat tenminste 20 cm vrije ruimte over rondom het toestel en laat tenminste 30 cm vrije ruimte over boven het toestel.
- Zit of sta niet op het toestel. Plaats niet bovenop het toestel.
- Bij afvoeren van het filter: seal het filter in een wegwerpzak en houd de instructies aan van de lokale gezondheidsautoriteiten voor wat betreft het omgaan met potentieel geïnfecteerde oppervlakken.
- Gebruik alleen de originele Bosch-filters, speciaal bedoeld voor dit toestel. Gebruik geen andere filters.
- Gebruik het filter niet als brandstof of dergelijke doeleinden. Ontsteking van het filter kan gevaar voor mensen veroorzaken en/of andere levensvormen.
- Vermijd slaan op het toestel (met name de luchtinlaat en -uitlaat) met harde objecten.
- Steek geen vingers of objecten in de luchtuitlaat of de luchtinlaat om lichamelijk letsel of storingen van het toestel te voorkomen.
- Laat het toestel direct controleren door een technicus die is geautoriseerd door Bosch, wanneer het is geblokkeerd.
- Gebruik het toestel niet wanneer binnen wordt gerookt, insecticiden of desinfectanten zijn gebruikt, op plaatsen met olieresten, brandend wierook of chemische rook.
- Gebruik het toestel niet in de nabijheid van gastoestellen, verwarming of open haarden.
- Waarborg dat het toestel wordt losgekoppeld van de netvoeding wanneer u het wilt verplaatsen, reinigen, het filter wilt vervangen of ander onderhoud wilt uitvoeren.
- Houd toezicht op kinderen om te waarborgen dat zijn niet met het toestel spelen.
- Dit toestel is niet bedoeld voor gebruik door personen met verminderde fysieke, sensorische of mentale capaciteiten (inclusief kinderen), of met gebrek aan ervaring en kennis of zonder instructie betreffende het gebruik van het toestel door een persoon die verantwoordelijk is voor de veiligheid.
- Dit toestel kan worden gebruikt door kinderen ouder dan 8 jaar en personen met verminderde fysieke, sensorische of mentale capaciteiten of gebrek aan ervaring en kennis, wanneer zijn onder toezicht staan of zijn geïnstrueerd over het veilig gebruik van het toestel en de aanwezige gevaren begrijpen.
- Kinderen mogen niet met het toestel spelen. Reiniging en gebruikersonderhoud mogen niet zonder toezicht door kinderen worden uitgevoerd.
- Het toestel is ontworpen voor gebruik in huishoudelijke binnentoepassingen, onder normale gebruiksomstandigheden.
- Gebruik het toestel niet in een natte omgeving of in een omgeving met hoge luchtvochtigheid of hoge temperatuur.

- Het toestel verwijdert niet koolstofmonoxide (CO) of radon (Rn). Het mag niet worden gebruikt voor het verwijderen van gevaarlijke chemicaliën of verbrandingsongelukken.
- De aanbevolen temperatuur voor gebruik van het toestel is van 5 °C tot 45 °C, relatieve luchtvochtigheid ≤ 85%. Het toestel kan stoppen met werken of beschadigd raken wanneer de aanbevolen temperatuur- en luchtvochtigheidsniveaus niet worden aangehouden.
- Het aanbevolen temperatuurbereik voor opslag van het toestel is -20 °C tot 55 °C. Het toestel raakt beschadigd wanneer het wordt opgeslagen onder omstandigheden waarbij dit temperatuurbereik wordt overschreden.
- Het emissie-geluidsdruk niveau ligt onder 70 dB(A).

2 Productinformatie

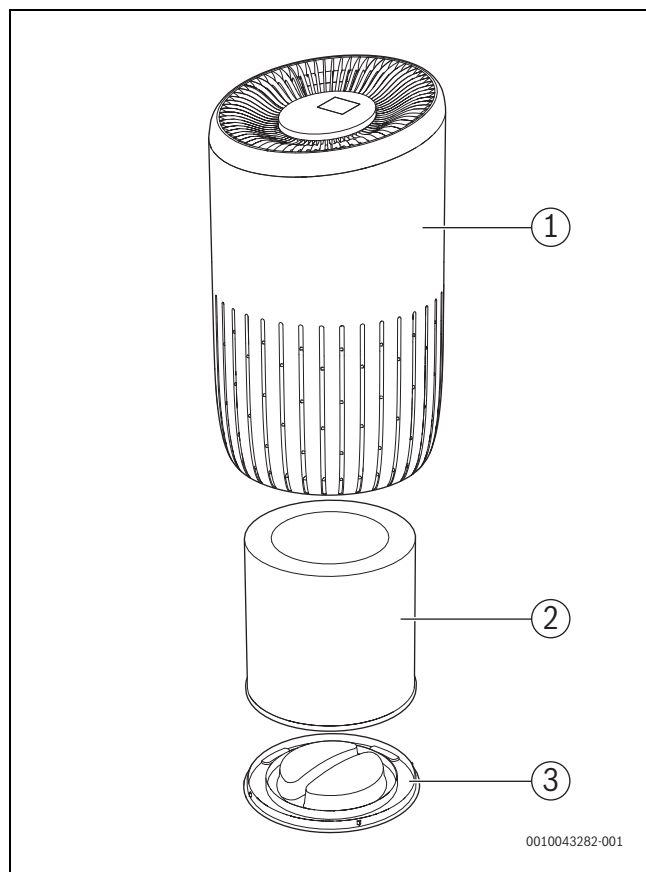
2.1 Leveringsomvang



Afb. 109 Leveringsomvang

- [1] Luchtreiniger
- [2] Technische documentatie
- [3] Adapter

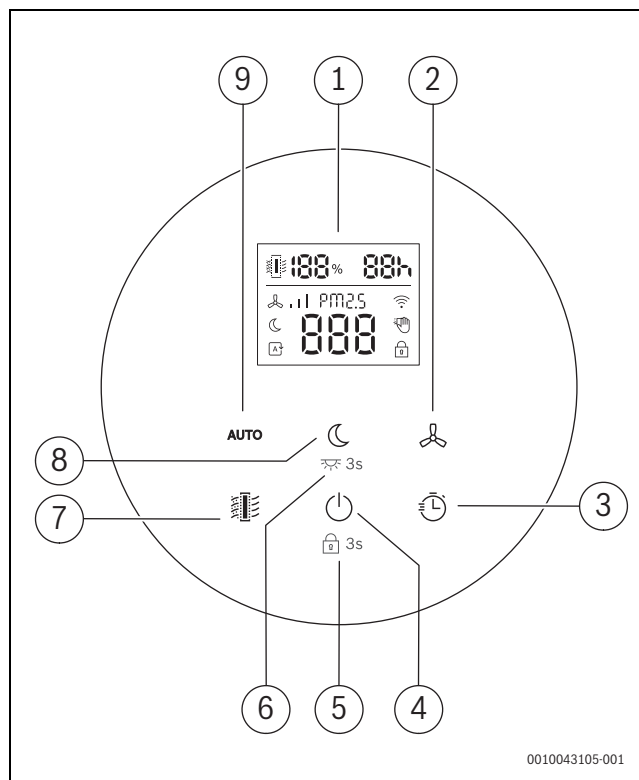
2.2 Productoverzicht



Afb. 110 Productoverzicht

- [1] Behuizing
- [2] Filter
- [3] Bodemplaat

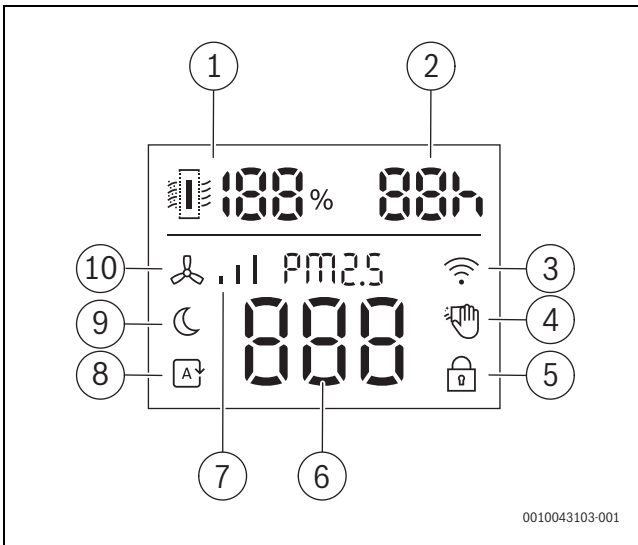
2.3 Overzicht bediening



Afb. 111 Overzicht bediening

- [1] Digitale aanduiding
- [2] Handbediening
- [3] Schakelklok
- [4] Voedingsknop
- [5] Kinderslot
- [6] Lichtring
- [7] Filterstatus
- [8] Stille modus
- [9] Auto-modus

2.4 Bedieningspaneel overzicht

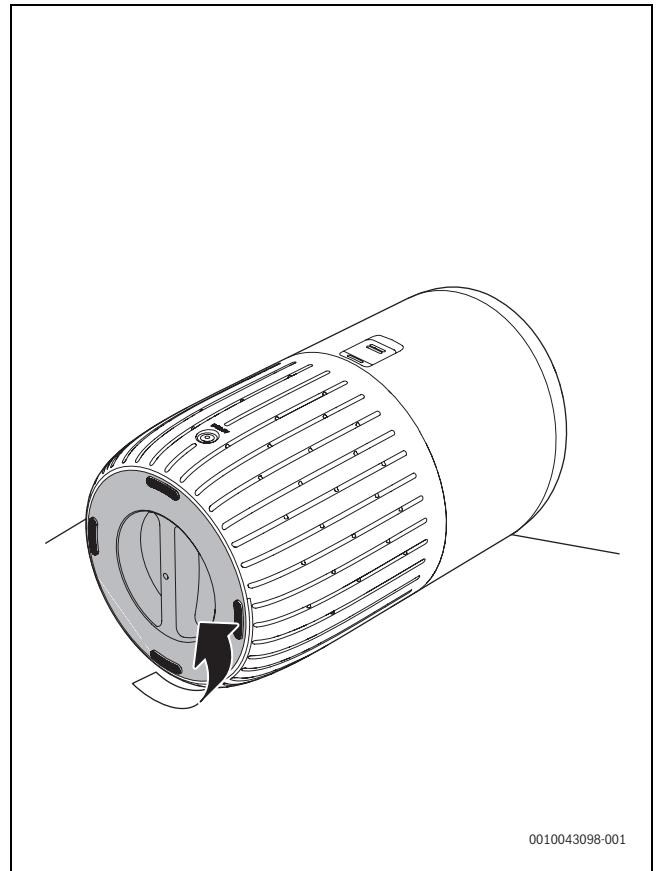


Afb. 112 Bedieningspaneel overzicht

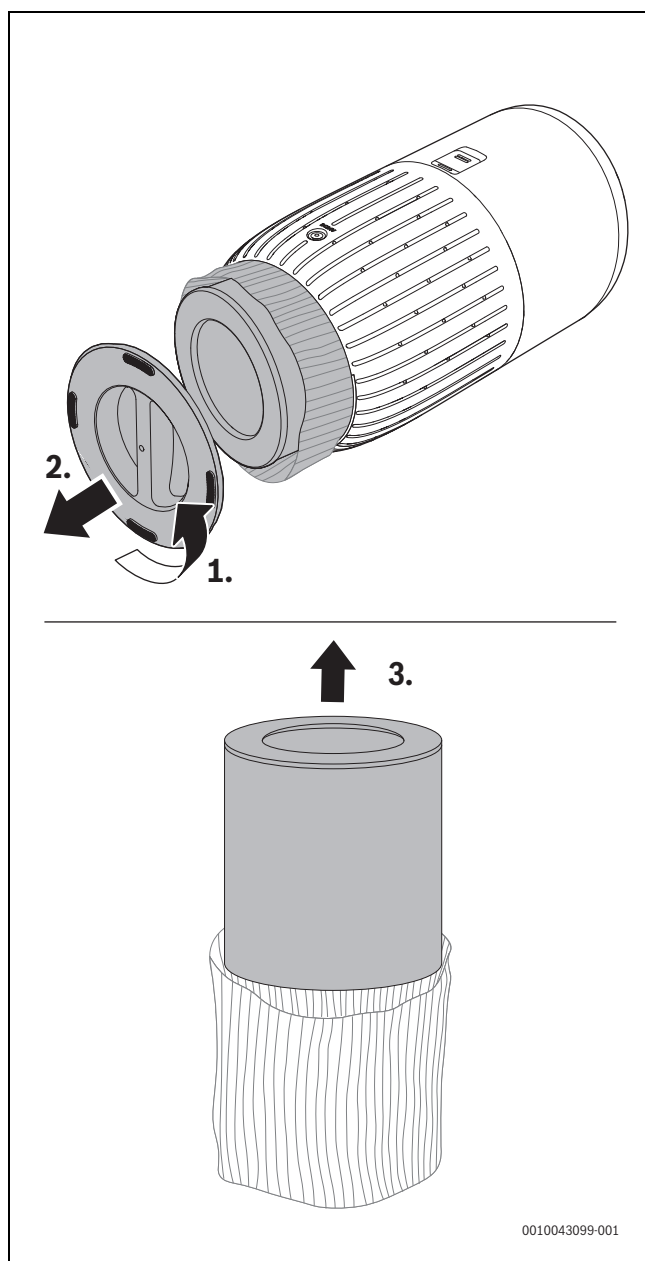
- [1] Filterstatus
- [2] Schakelklok
- [3] Wifi
- [4] Reiniging nodig
- [5] Kinderslot
- [6] PM 2.5 waarde
- [7] Toerental ventilator
- [8] Auto-modus
- [9] Stille modus
- [10] Handbediening

3 Installatie

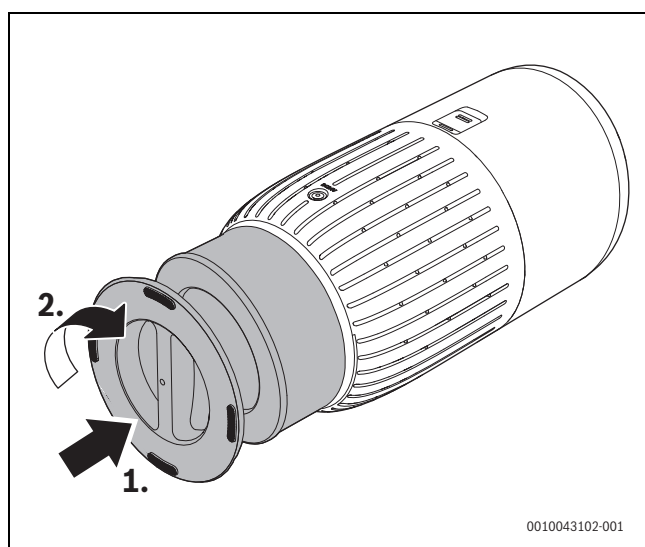
3.1 Installatie van het filter



Afb. 113 Openen van de bodemplaat



Afb. 114 Uittrekken van de bodemplaat en verwijderen van het kunststof deksel



Afb. 115 Plaatsen van de bodemplaat

- ▶ Plaats het toestel horizontaal op een stabiel oppervlak.
- ▶ Verdraai de bodemplaat en trek deze van het toestel.
- ▶ Trek het filter uit het toestel.
- ▶ Verwijder de kunststof deksel van het luchtreinigingsfilter.
- ▶ Plaats het filter terug in het toestel.
- ▶ Plaats de bodemplaat weer.

4 Bediening

4.1 Begrijpen van de luchtkwaliteitslichtring

De lichtring geeft een indicatie van de luchtkwaliteit. Wanneer de luchtreiniger wordt ingeschakeld, gaat deze opeenvolgend in alle kleuren branden. Na circa 30 seconden, bepaalt de deeltjessensor de kleur die overeenkomt met de kwaliteit van de omgevingslucht voor wat betreft zwevende deeltjes conform tabel 2.

PM2.5


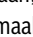
PM2.5 refereert aan ultrafijne zwevende deeltjesvervuiling kleiner dan 2,5 micrometer. De meeste binnenluchtvervuiling valt onder PM2.5 zoals: tabaksrook, koken en kaarsen branden, bepaalde zwevende bacteriën en de kleinste schimmelsporen, huisdierallergenen en stof met allergene deeltjes vallen ook onder PM2.5.

De luchtkwaliteitsensor scant de lucht continu om de ultrafijne deeltjes te detecteren. Deze informatie wordt continu getoond op het digitale display en via de lichtring, dat wil zeggen realtime PM2.5-feedback.

Luchtkwaliteitskleur	Luchtkwaliteitsniveau	PM2.5 niveau
Blauw	Goed	0-12
Paars	OK	13-35
Oranje	Matig	36-55
Rood	Slecht	>56

Tabel 29 Luchtkwaliteitskleuren en PM2.5-niveaus

4.2 AAN/UIT-schakelen

- ▶ Steek de stekker van de luchtreiniger in de contactdoos.
- ▶ Raak  aan, om de luchtreiniger in te schakelen.
- ▶ Druk nogmaals op de toets , om de luchtreiniger uit te schakelen.

Opmerking

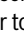
- Sluit de deuren en ramen voor een optimale luchtzuivering.
- Houd gordijnen op afstand van de luchtinlaat of luchtuitlaat.
- De luchtreiniger werkt standaard in de Auto-modus.

4.3 Veranderen van de modusinstelling

Auto-modus

- In de Auto-modus, wordt de luchtkwaliteit realtime geregistreerd en het toestel stelt automatisch het ventilatortoerental bij conform de omgevingsluchtkwaliteit.

Handbediening

- In de handbedieningsmodus is het mogelijk het ventilatortoerental in te stellen (tussen toerental 1 en toerental 3). Druk op de knop  om het gewenste toerental in te stellen.

Stille modus

- In de stille modus werkt de luchtreiniger stil bij laag toerental en zijn alle lichten gedimd.

Schakelklokmodus

- In de schakelklokmodus is het mogelijk de schakelklok in te stellen (tussen 1 en 12 uur) waarbij het toestel is uitgeschakeld.

5 Reiniging en onderhoud

5.1 Reinig de behuizing van de luchtreiniger

Reinig regelmatig de binnenkant en buitenkant van de behuizing van de luchtreiniger om te voorkomen dat stof zich ophoopt.

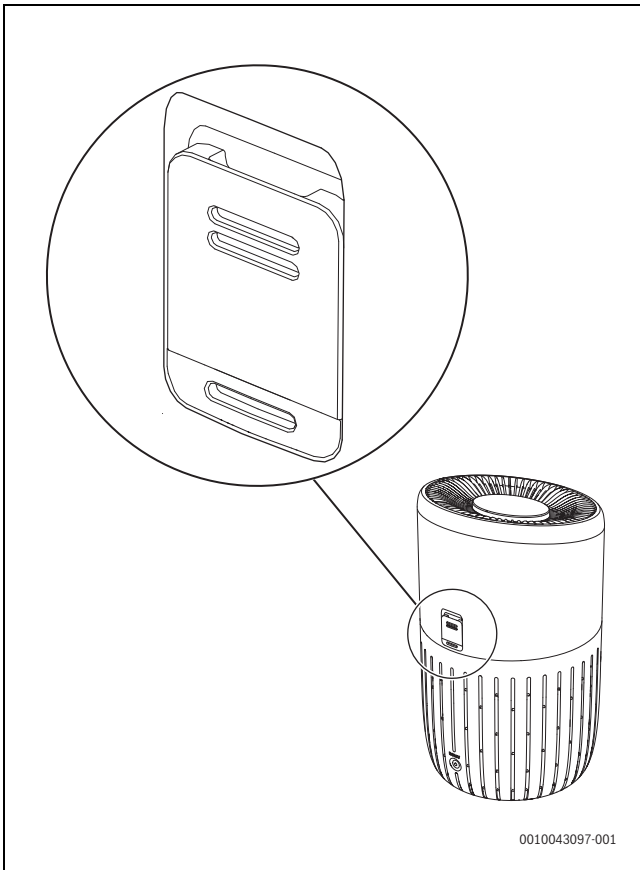
- ▶ Veeg het oppervlak schoon met een vochtige doek.
- ▶ Gebruik een zachte, droge doek om de buitenkant en binnenkant van de luchtreiniger en de luchtuitlaat te reinigen.

5.2 Reinigen van de deeltjessensor

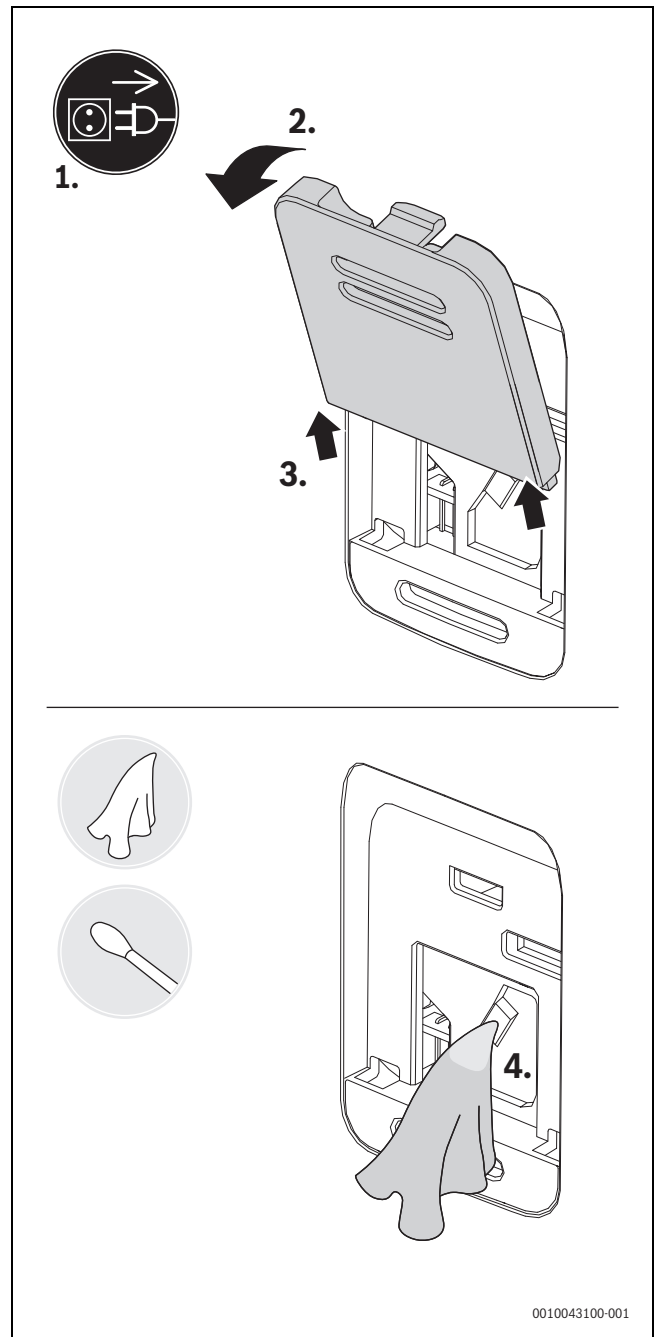
Opmerking:

- Wanneer de luchtreiniger wordt gebruikt in een stoffige omgeving, kan vaker reinigen nodig zijn.
- Wanneer het vochtigheidsniveau in de ruimte zeer hoog is, kan condensatie optreden op de deeltjessensor en kan de luchtkwaliteit als slechter worden gezien ondanks dat de luchtkwaliteit goed is. Reinig in dat geval de deeltjessensor.

Reinig de deeltjessensor elke maand voor optimale werking van het toestel.



Afb. 116 Afdekking luchtkwaliteitssensor



Afb. 117 Reinigen van de luchtkwaliteitssensor

- ▶ Schakel de luchtreiniger uit en ontkoppel deze van de contactdoos.
- ▶ Trek de afdekking van de sensor en verwijder deze van het toestel.
- ▶ Reinig de deeltjessensor met een vochtige katoenen doek.
- ▶ Droog alle onderdelen met een droge katoenen doek.
- ▶ Plaats de afdekking van de sensor weer.



5.3 Reinigen van het filter

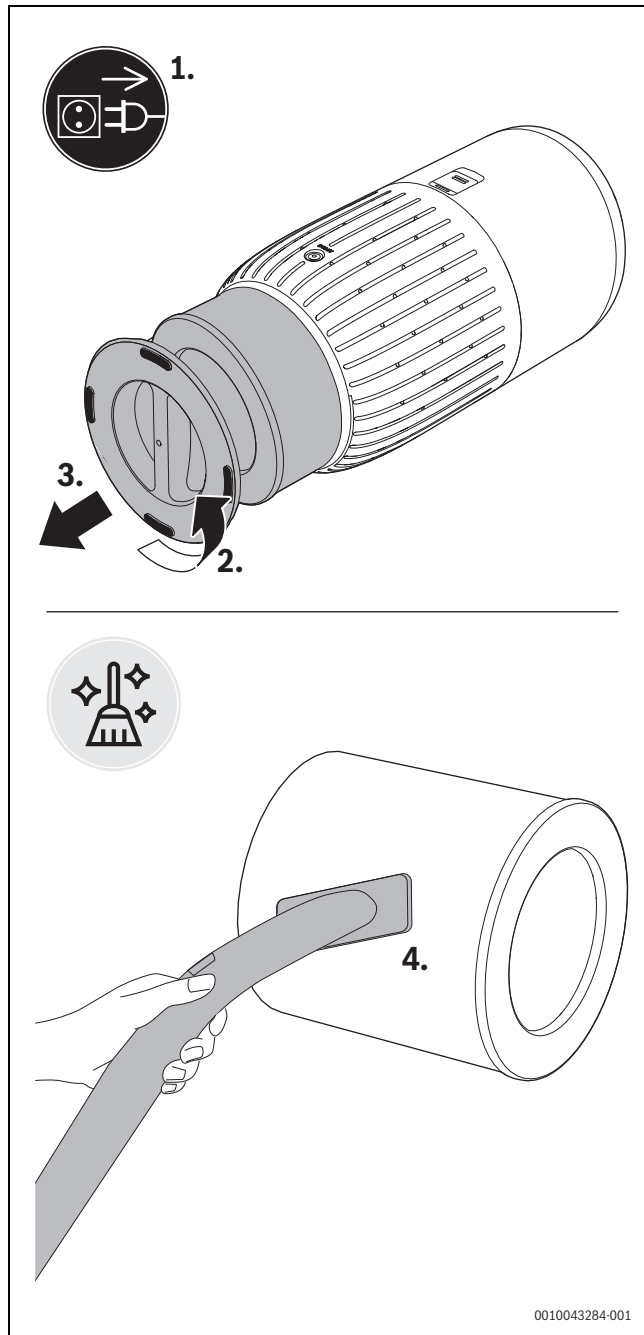


VOORZICHTIG

Draag een masker en handschoenen bij het reinigen van het filteroppervlak en/of vervangen van het filter.

- ▶ Schakel de luchtreiniger uit en ontkoppel deze van de contactdoos.
- ▶ Plaats het toestel horizontaal op een stabiel oppervlak.
- ▶ Verdraai de bodemplaat en trek deze van het toestel.
- ▶ Trek het filter uit het toestel.

- ▶ Oppervlak van de filter met een stofzuiger reinigen.
- ▶ Plaats het filter terug in het toestel.
- ▶ Plaats en verdraai de bodemplaat.
- ▶ Plaats het toestel weer in verticale positie.
- ▶ Steek de stekker van de luchtreiniger in de contactdoos.
- ▶ Raak de voedingsknop  aan om het toestel in te schakelen.
- ▶ Raak de toets filterstatus controle/reset  .
- ▶ Was uw handen na het reinigen van het filter.

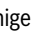


Afb. 118 Verwijderen en reinigen van het filter

5.4 Vervangen van het filter

VOORZICHTIG

Draag een masker en handschoenen bij het reinigen van het filteroppervlak en/of het vervangen van het filter.

De luchtreiniger is uitgerust met een indicatie voor het vervangen van het filter  om te waarborgen dat het luchtreinigerfilter zich in optimale conditie bevindt wanneer de luchtreiniger werkt.



Vervang het filter zo snel mogelijk.

OPMERKING

Het filter is niet uitwasbaar of herbruikbaar.

VOORZICHTIG


Schakel de luchtreiniger altijd uit en ontkoppel deze van het voedingsnet voordat het filter wordt vervangen.

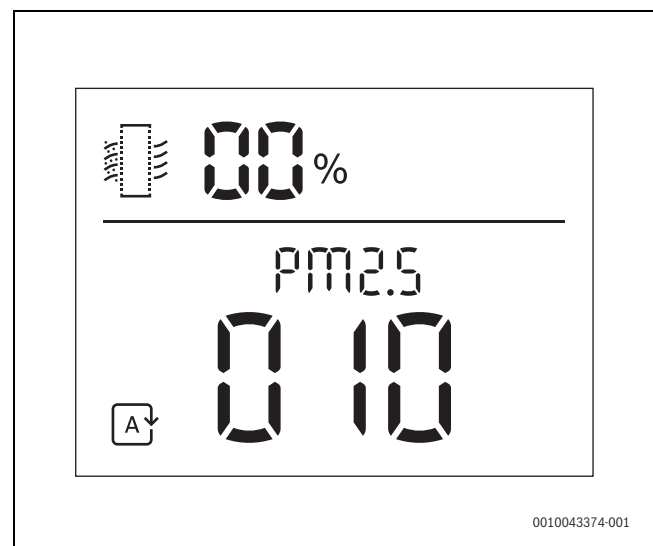
- ▶ Schakel de luchtreiniger uit en ontkoppel deze van de contactdoos.
- ▶ Plaats het toestel horizontaal op een stabiel oppervlak.
- ▶ Verdraai de bodemplaat en trek deze van het toestel.
- ▶ Trek het filter uit het toestel.
- ▶ Verwijder de kunststof afdekking van het nieuwe filter [→ afbeelding Afb. 114 "Uittrekken van de bodemplaat en verwijderen van het kunststof deksel"].
- ▶ Plaats het nieuwe filter in het toestel.
- ▶ Druk de bodemplaat in en verdraai deze.
- ▶ Plaats het toestel weer in verticale positie.
- ▶ Steek de stekker van de luchtreiniger in de contactdoos.
- ▶ Raak de voedingsknop  aan om het toestel in te schakelen.
- ▶ Raak de toets filterstatus controle/reset  aan en houd deze vast om de filterlevensduur te resetten.
- ▶ Was uw handen na het vervangen van het filter.

Opmerking:

Ruik niet aan het filter omdat deze vervuilingen uit de lucht heeft verzameld.


5.5 Resetten van het filter


Wanneer de filterlevensduurteller 0% bereikt, moet het filter worden vervangen. De teller gaat terug naar 100% na bedienen van de filtertoets .

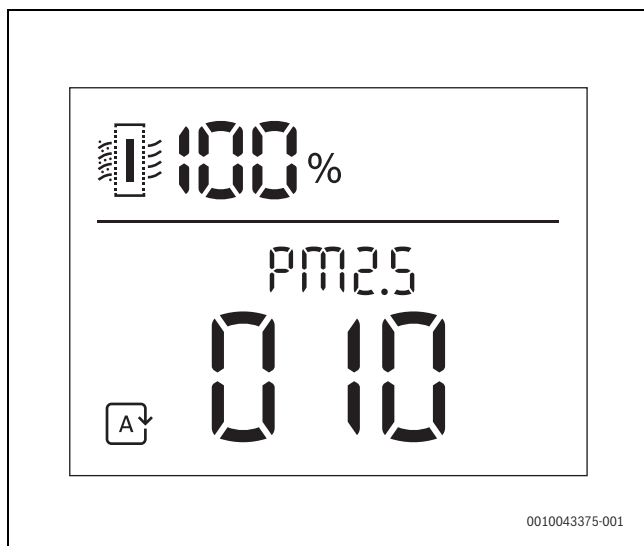


Afb. 119 Filterlevensduur bereikt 0%

Het filter mag worden vervangen voordat de filterlevensduur 0% bereikt. De filterlevensduurteller moet handmatig worden gereset na het vervangen:

- ▶ Bedien de voedingsknop  om het toestel uit te schakelen en ontkoppel het van de contactdoos.
- ▶ Steek de stekker in de contactdoos.

- ▶ Druk de filterknop  lang in om de filterlevensduurteller te resetten. Het bedieningspaneel toont de melding filterstatus 100%.



Afb. 120 Filterlevensduur bereikt 100%

De filterstatus wordt constant getoond linksboven in het digitaal display.

6 Transport en opslag

Transport

- Gebruik twee handen om het toestel vast te houden bij het transport.

Opslag

- ▶ Schakel de luchtreiniger uit en ontkoppel deze van de contactdoos.
- ▶ Reinig de luchtreiniger, de deeltjessensor en het oppervlak van het filter (→ hoofdstuk 5 "Reiniging en onderhoud", pagina 97).
- ▶ Laat alle onderdelen aan de lucht drogen voordat deze worden opgeslagen.
- ▶ Wikkel het filter in luchtdicht plastic.
- ▶ Sla de luchtreiniger en het filter op in een koele, droge omgeving.
- ▶ Was uw handen na het omgaan met het filter.

7 Storingen verhelpen

Dit hoofdstuk geeft een overzicht van de meest voorkomende kwesties die kunnen optreden met het toestel. Neem contact op met een geautoriseerde servicetechnicus, wanneer de oplossing niet is opgenomen in de onderstaande tabel.

Probleem	Oplossing
De luchtstroom die uit de luchtuitlaat komt is significant minder dan voorheen.	Het oppervlak van het filter is vervuild. Reinig het filteroppervlak (→ hoofdstuk 5 "Reiniging en onderhoud", pagina 97).
De luchtkwaliteit verbetert niet, ondanks dat het toestel al langdurig werkt.	<ul style="list-style-type: none"> • Controleer of de kunststof afdekking van het filter is verwijderd. • Het filter is niet in het toestel geplaatst. Zorg ervoor dat het filter correct is geïnstalleerd. • De deeltjessensor is nat. Het vochtigheidsniveau in de kamer is hoog en dat veroorzaakt condensatie. Waarborg dat de deeltjessensor schoon en droog is (→ hoofdstuk 5 "Reiniging en onderhoud", pagina 97). • De ruimte is groot of de buitenluchtkwaliteit is slecht. Sluit de deuren en ramen voor een optimale luchtzuivering wanneer de luchtreiniger in werking is. • Er zijn binnen vervuilers aanwezig. Bijvoorbeeld roken, koken, parfum of alcohol. • Het filter heeft het einde van de levensduur bereikt. Vervang het filter door een nieuwe.
De kleur van het luchtkwaliteitslampje blijft altijd hetzelfde.	De deeltjessensor is vervuild. Reinig de deeltjessensor (→ hoofdstuk 5 "Reiniging en onderhoud", pagina 97). Wanneer de luchtkwaliteit goed is, moet de lamp altijd blauw branden.

Probleem	Oplossing
Het toestel produceert een vreemde geur.	De eerste paar keer dat het toestel wordt gebruikt, kan het een plastic geur afgeven. Dat is normaal. Echter, wanneer het toestel een brandgeur produceert, ook na het verwijderen van het filter, moet contact worden opgenomen met de service. Het filter kan na gebruik een tijdje nog een geur afgeven vanwege de absorptie van gassen. Het verdient aanbeveling het koolstoffilter te reactiveren door deze in direct zonlicht te plaatsen. Vervang het filter wanneer de geur aanwezig blijft.
Het toestel is zeer luid.	<ul style="list-style-type: none"> • Het toestel werkt met hoog toerental, ingesteld in de handbedieningsmodus. • Wanneer het toestel in de Auto-modus te luid is, werkt het waarschijnlijk op hoog toerental omdat een slechte luchtkwaliteit is geconstateerd. Schakel naar een lager toerental. • Neem contact op met de service wanneer er een vreemd geluid is te horen. • Wanneer er iets in de luchtuitlaat valt, kan dit ook de oorzaak van het ongewoon luide geluid zijn. Schakel het toestel direct uit, keer het toestel ondersteboven om vreemde objecten uit het toestel te verwijderen.

Tabel 30 Problemen en oplossingen

8 Milieubeschermtng en afvalverwerking

Milieubeschermtng is een ondernemingsprincipe van de Bosch Groep. Productkwaliteit, economische rendabiliteit en milieubeschermtng zijn gelijkwaardige doelen voor ons. Milieuwet- en regelgeving worden strikt nageleefd. Ter bescherming van het milieu passen wij, met inachtneming van bedrijfseconomische aspecten, de best mogelijke technieken en materialen toe.

Verpakking

Bij het verpakken zijn we betrokken bij de landspecifieke recyclingsystemen, die een optimale recycling waarborgen. Alle gebruikte verpakkingsmaterialen zijn milieuvriendelijk en recyclebaar.

Recyclen

Oude producten bevatten materialen die gerecycled kunnen worden. De componenten kunnen gemakkelijk worden gescheiden en kunststoffen zijn gemarkeerd. Daardoor kunnen ze worden gesorteerd en voor recycling of afvalverwerking worden afgegeven.

Afgedankte elektrische en elektronische apparaten



Dit symbool betekent dat het product niet samen met ander afval verwijderd mag worden, maar voor de behandeling, verzameling, recycling en verwijdering naar de afvalverzamelpunten gebracht moet worden.

Het symbool geldt voor landen met voorschriften op het gebied van verschromen van elektronica, bijv. "Europese richtlijn 2012/19/EG betreffende oude elektrische en elektronische apparaten". In deze regelgeving is het kader vastgelegd voor de inlevering en recycling van oude elektronische apparaten in de afzonderlijke landen.

Aangezien elektronische apparatuur gevaarlijke stoffen kan bevatten, moet deze op verantwoorde wijze worden gerecycled om mogelijke milieuschade en risico's voor de menselijke gezondheid tot een minimum te beperken. Bovendien draagt het recyclen van elektronisch schroot bij aan het behoud van natuurlijke hulpbronnen.

Voor meer informatie over de milieuvriendelijke verwijdering van afgedankte elektrische en elektronische apparatuur kunt u contact opnemen met de plaatselijke autoriteiten, uw afvalverwerkingsbedrijf of de verkoper bij wie u het product hebt gekocht.

Meer informatie vindt u hier:

www.weee.bosch-thermotechnology.com/

Batterijen

Batterijen mogen niet met het huishoudelijk afval worden afgevoerd. Lege batterijen moeten via de voorgeschreven inzamelingsystemen worden afgevoerd.

9 Informatie inzake gegevensbescherming

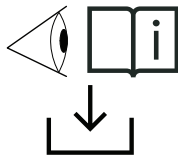


Wij, **Bosch Thermotechniek B.V., Zweedsestraat 1, 7418 BG Deventer, Nederland** verwerken product- en installatie-informatie, technische - en aansluitgegevens, communicatiegegevens, productregistraties en historische klantgegevens om productfunctionaliteit te realiseren (art. 6 (1) subpar. 1 (b) AVG) om aan

onze plicht tot producttoezicht te voldoen en om redenen van productveiligheid en beveiliging (art. 6 (1) subpar. 1 (f) AVG), vanwege onze rechten met betrekking tot garantie- en productregistratievragen (art. 6 (1) subpar. 1 (f) AVG), voor het analyseren van de distributie van onze producten en om te voorzien in geïndividualiseerde informatie en aanbiedingen gerelateerd aan het product (art. 6 (1) subpar. 1 (f) AVG). Om diensten te verlenen zoals verkoop- en marketing, contractmanagement, betalingsverwerking, ontwikkeling, data hosting en telefonische diensten kunnen wij gegevens ter beschikking stellen en overdragen aan externe dienstverleners en/of bedrijven gelieerd aan Bosch. In bepaalde gevallen, maar alleen indien een passende gegevensbeveiliging is gewaarborgd, kunnen persoonsgegevens worden overgedragen aan ontvangers buiten de Europese Economische Ruimte (EER). Meer informatie is op aanvraag beschikbaar. U kunt contact opnemen met onze Data Protection Officer onder: Data Protection Officer, Information Security and Privacy (C/ISP), Robert Bosch GmbH, Postfach 30 02 20, 70442 Stuttgart, DUITSLAND.

U heeft te allen tijde het recht om bezwaar te maken tegen de verwerking van uw persoonsgegevens conform art. 6 (1) subpar. 1 (f) AVG om redenen met betrekking tot uw specifieke situatie of voor direct marketingdoeleinden. Neem voor het uitoefenen van uw recht contact met ons op via privacy.ttnl@bosch.com. Voor meer informatie, scan de QR-code.

10 Service-adressen



NL: Voor alle gedetailleerde productinformatie (technische specificaties, gedetailleerde gebruiks-/bedieningsinstructie, installatie-instructies enz.) en de garantiekaart kunt u de QR-code links scannen met uw mobiele apparaat of gaat u naar: www.docs.bosch-thermotechnology.com/download/pdf/file/6721850726.

0010049042-001

Spis treści

1	Objaśnienie symboli i wskazówki dotyczące bezpieczeństwa	102
1.1	Objaśnienie symboli	102
1.2	Instrukcje dotyczące bezpieczeństwa	102
2	Informacje o produkcie	103
2.1	Zakres elementów	103
2.2	Przegląd produktu	104
2.3	Elementy sterujące—opis ogólny	104
2.4	Interfejs użytkownika—opis ogólny	105
3	Instalacja	105
3.1	Montaż filtra	105
4	Obsługa	106
4.1	Jak działa pierścień świetlny jakości powietrza	106
4.2	Włączanie/wyłączanie	106
4.3	Zmiana ustawień trybu pracy	106
5	Czyszczenie i konserwacja	107
5.1	Czyszczenie obudowy oczyszczacza powietrza	107
5.2	Czyszczenie czujnika cząstek stałych	107
5.3	Czyszczenie filtra	107
5.4	Wymiana filtra	108
5.5	Resetowanie filtra	108
6	Przenoszenie i przechowywanie	109
7	Usuwanie usterek	109
8	Ochrona środowiska i utylizacja	110
9	Informacja o ochronie danych osobowych	111
10	Adresy serwisów	111

1 **Objaśnienie symboli i wskazówki dotyczące bezpieczeństwa****1.1** **Objaśnienie symboli****Wskazówki ostrzegawcze**

We wskazówkach ostrzegawczych zastosowano hasła ostrzegawcze oznaczające rodzaj i ciężar gatunkowy następstw zaniechania działań zmierzających do uniknięcia niebezpieczeństwa.

Zdefiniowane zostały następujące wyrazy ostrzegawcze używane w niniejszym dokumencie:

**NIEBEZPIECZEŃSTWO**

NIEBEZPIECZEŃSTWO oznacza poważne ryzyko wystąpienia obrażeń ciała zagrażających życiu.

**OSTRZEŻENIE**

OSTRZEŻENIE oznacza możliwość wystąpienia ciężkich obrażeń ciała, a nawet zagrożenie życia.

**OSTROŻNOŚĆ**

OSTROŻNOŚĆ oznacza ryzyko wystąpienia obrażeń ciała w stopniu lekkim lub średnim.

WSKAZÓWKA

WSKAZÓWKA oznacza ryzyko wystąpienia szkód materialnych.

Ważne informacje

Ważne informacje, które nie zawierają ostrzeżeń przed zagrożeniami dotyczącymi osób lub mienia, oznaczono symbolem informacji przedstawionym obok.

Inne symbole

Symbol	Znaczenie
▶	Czynność
→	Odsyłacz do innych fragmentów dokumentu
•	Pozycja/wpis na liście
–	Pozycja/wpis na liście (2. poziom)

Tab. 31

1.2 **Instrukcje dotyczące bezpieczeństwa**

Należy dokładnie zapoznać się z niniejszą instrukcją obsługi przed użyciem urządzenia i zachować ją do wykorzystania w przyszłości.

Niebezpieczeństwo

- Nie należy czyścić urządzenia za pomocą łatwopalnych płynów ani detergentów. Nie rozlewać żadnych płynów na urządzenie, aby uniknąć porażenia prądem, zagrożenia pożarem i/lub uszkodzenia wewnętrznej struktury filtra.
- W pobliżu urządzenia nie należy rozpylać żadnych materiałów łatwopalnych, takich jak środki owadobójcze, alkohol lub substancje zapachowe.

Ostrzeżenie

- Przed podłączeniem urządzenia sprawdzić, czy napięcie podane na tabliczce urządzenia odpowiada lokalnemu napięciu zasilania.

- Należy upewnić się, że przewód zasilający nie przebiega przez miejsca o dużym natężeniu ruchu, aby zapobiec jego strzępieniu się, przegrzaniu i potknięciom.
- Jeśli przewód zasilający lub jakikolwiek inny element roboczy urządzenia jest uszkodzony, należy natychmiast zlecić jego wymianę autoryzowanemu serwisantowi firmy Bosch.
- Nie używać urządzenia, jeśli wtyczka, przewód zasilający lub samo urządzenie są uszkodzone.
- Obsługa, czyszczenie i konserwacja urządzenia powinny być wykonywane przez osoby dorosłe.
- Nie należy blokować wlotu ani wylotu powietrza, np. przez umieszczanie przedmiotów na wylocie powietrza lub przed wlotem powietrza.
- Upewnić się, że przez wylot powietrza do urządzenia nie dostaną się ciała obce.
- Nie należy nagrzewać filtra ani urządzenia, aby uniknąć uszkodzenia urządzenia lub zagrożenia pożarem.

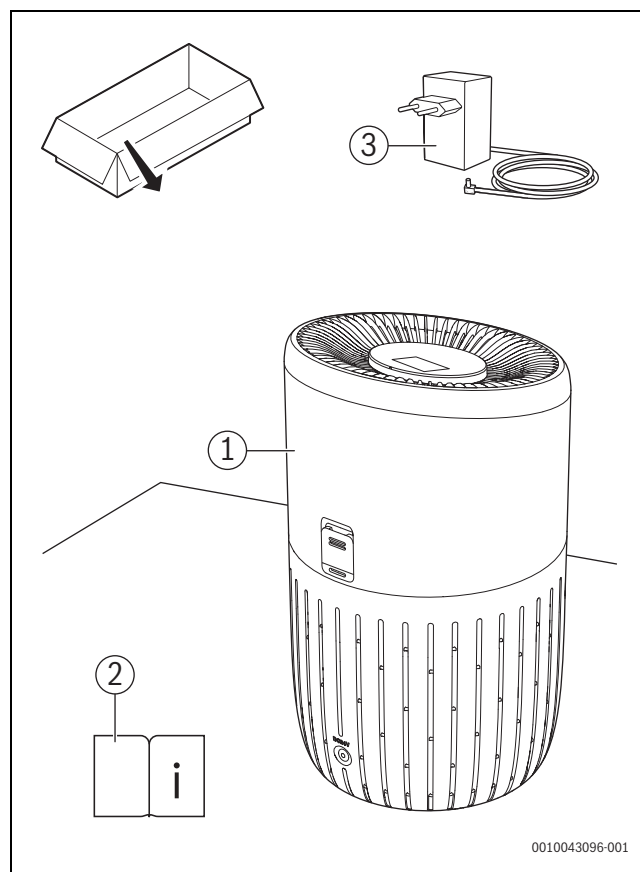
Przeostroga

- To urządzenie nie zastępuje właściwej wentylacji, regularnego odkurzenia, używania okapu lub wentylatora podczas gotowania.
- Urządzenie należy zawsze umieszczać i używać na suchej, stabilnej, wypoziomowanej i płaskiej powierzchni.
- Pozostawić co najmniej 20 cm wolnej przestrzeni wokół urządzenia i co najmniej 30 cm wolnej przestrzeni nad nim.
- Nie siadać ani nie stawać na urządzeniu. Nie umieszczać żadnych przedmiotów na urządzeniu.
- Utylizując filtr, należy zamknąć go w jednorazowej torebce i postępować zgodnie z zaleceniami miejscowego inspektora sanitarnego dotyczącymi postępowania z potencjalnie zakaźnymi powierzchniami.
- Należy używać wyłącznie oryginalnych filtrów Bosch przeznaczonych specjalnie do tego urządzenia. Nie należy używać żadnych innych filtrów.
- Nie należy używać filtra jako paliwa ani do podobnych celów. Spalenie filtra może spowodować nieodwracalne zagrożenie dla ludzi i/lub zagrożenie życia innych osób.
- Unikać uderzania urządzenia (w szczególności wlotu i wylotu powietrza) twardymi przedmiotami.
- Nie wkładać palców ani przedmiotów do wylotu lub wlotu powietrza, aby uniknąć obrażeń ciała lub nieprawidłowego działania urządzenia.
- Jeśli urządzenie jest zablokowane, należy natychmiast zlecić jego sprawdzenie autoryzowanemu serwisantowi firmy Bosch.
- Nie używać urządzenia podczas palenia papierosów w pomieszczeniach, stosowania środków owadobójczych, dezynfekujących lub w miejscach, w których znajdują się oleiste pozostałości, palące się kadzidła lub opary chemiczne.
- Nie używać urządzenia w pobliżu urządzeń gazowych, urządzeń grzewczych ani kominków.
- Należy pamiętać o odłączeniu urządzenia od zasilania, gdy chcemy je przenieść, wyczyścić, wymienić filtr lub przeprowadzić inne czynności konserwacyjne.
- Należy dopilnować, aby dzieci nie bawiły się urządzeniem.
- Urządzenie nie jest przeznaczone do użytku przez osoby o obniżonej sprawności fizycznej, sensorycznej bądź umysłowej (także dzieci), a także przez osoby bez odpowiedniego doświadczenia i wiedzy, chyba że będą je użytkować pod nadzorem lub po uzyskaniu instrukcji od osoby odpowiedzialnej za ich bezpieczeństwo.
- To urządzenie może być używane przez dzieci w wieku powyżej 8. roku życia oraz osoby o ograniczonych zdolnościach fizycznych, sensorycznych lub umysłowych bądź osoby nieposiadające doświadczenia i wiedzy, o ile odbywa się to pod nadzorem lub zostały poinstruowane w zakresie bezpiecznej obsługi urządzenia i rozumieją związane z tym zagrożenia.

- Urządzenie nie może być używane przez dzieci do zabawy. Czyszczenie oraz konserwacja urządzenia nie mogą być przeprowadzane przez dzieci pozostające bez nadzoru.
- Urządzenie jest przeznaczone do użytku w pomieszczeniach mieszkalnych, w normalnych warunkach pracy.
- Nie używać urządzenia w wilgotnym otoczeniu, w otoczeniu o wysokiej wilgotności lub wysokiej temperaturze.
- Urządzenie nie usuwa tlenku węgla (CO) ani radonu (Rn). Nie wolno go używać do czyszczenia niebezpiecznych chemikaliów ani do usuwania skutków wypadków związanych ze spalaniem.
- Zalecana temperatura użytkowania urządzenia wynosi od 5°C do 45°C, a wilgotność względna $\leq 85\%$. Urządzenie może przestać działać lub ulec uszkodzeniu, jeśli nie będzie się przestrzegać zalecanych wartości temperatury i wilgotności.
- Zalecany zakres temperatur przechowywania urządzenia wynosi od -20°C do 55°C. Urządzenie ulegnie uszkodzeniu, jeśli będzie przechowywane w miejscach przekraczających ten zakres temperatur.
- Poziom ciśnienia akustycznego emisji hałasu urządzenia nie przekracza 70 dB(A).

2 Informacje o produkcie

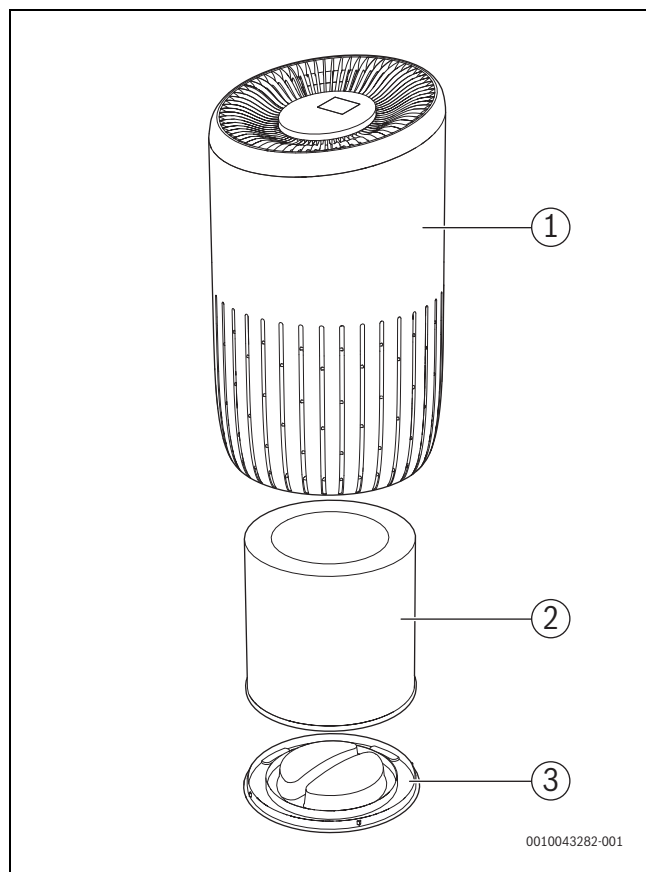
2.1 Zakres elementów



Rys. 121 Zakres elementów

- [1] Oczyszczacz powietrza
- [2] Dokumentacja techniczna
- [3] Transformator

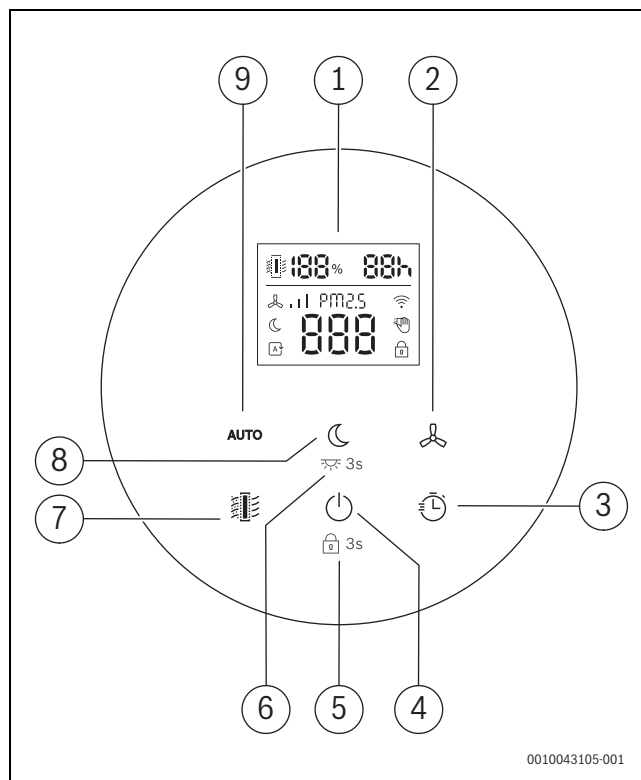
2.2 Przegląd produktu



Rys. 122 Przegląd produktu

- [1] Obudowa
- [2] Filtr
- [3] Pokrywa dolna

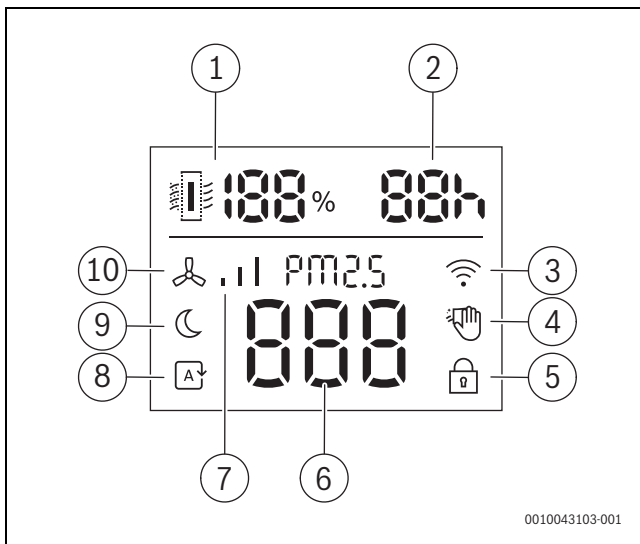
2.3 Elementy sterujące – opis ogólny



Rys. 123 Elementy sterujące – opis ogólny

- [1] Wskazanie na wyświetlaczu
- [2] Manualny tryb pracy
- [3] Zegar sterujący
- [4] Przycisk zasilania
- [5] Zabezpiecz. przed dziećmi
- [6] Pierścień świetlny
- [7] Stan filtra
- [8] Tryb cichy
- [9] Tryb automatyczny

2.4 Interfejs użytkownika – opis ogólny

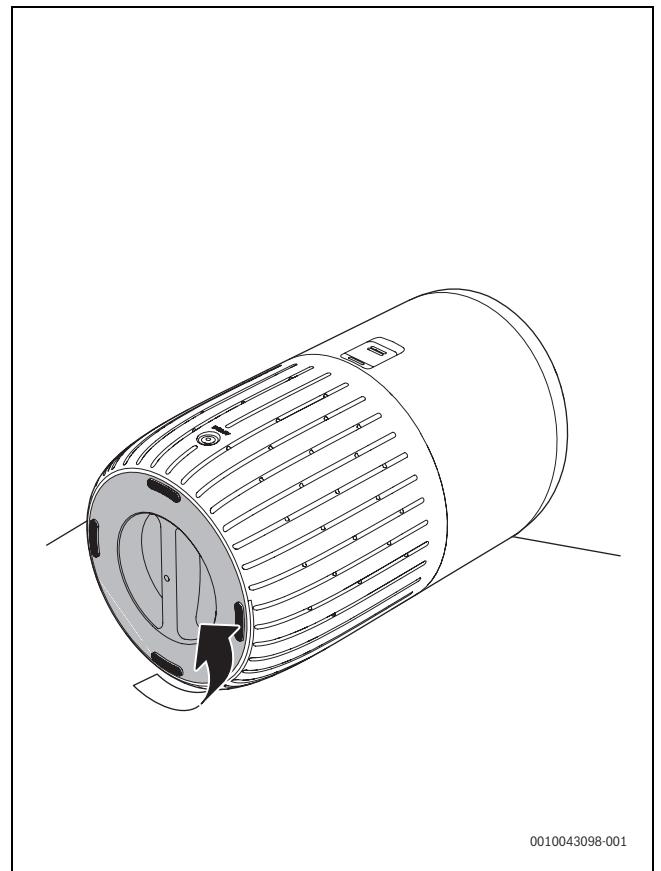


Rys. 124 Interfejs użytkownika – opis ogólny

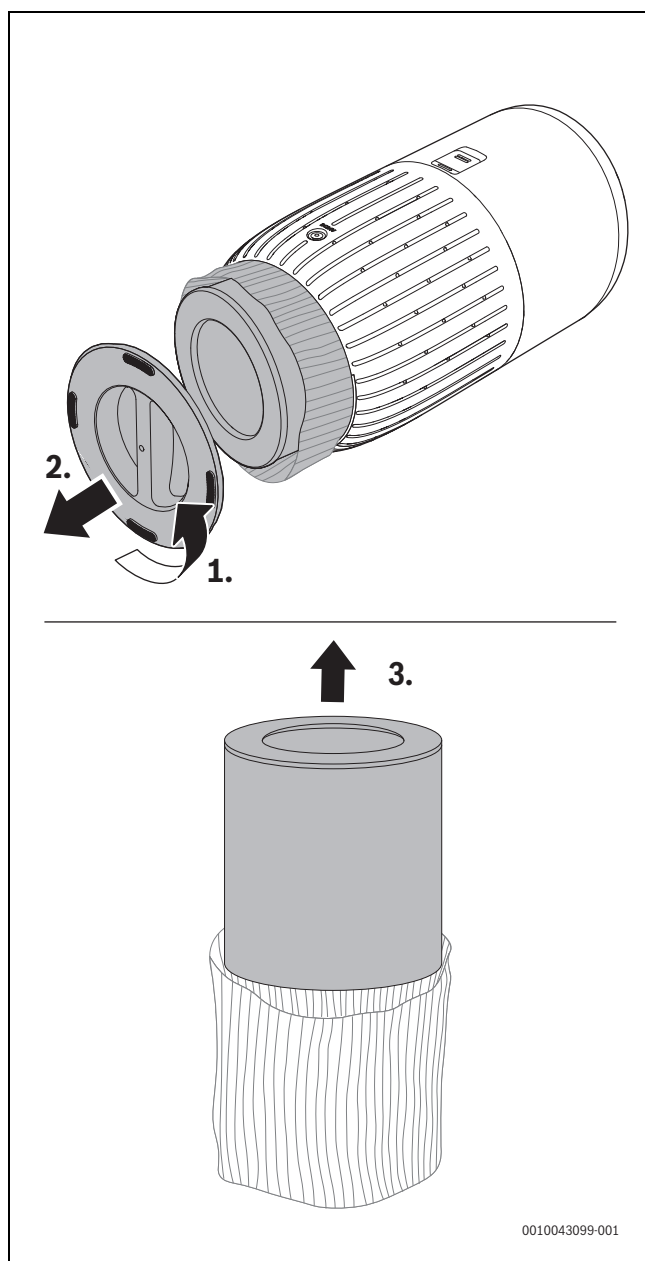
- [1] Stan filtra
- [2] Zegar sterujący
- [3] Wi-Fi
- [4] Wymagane czyszczenie
- [5] Zabezpiecz. przed dziećmi
- [6] Wartość PM 2,5
- [7] Poziom prędkości wentylatora
- [8] Tryb automatyczny
- [9] Tryb cichy
- [10] Manualny tryb pracy

3 Instalacja

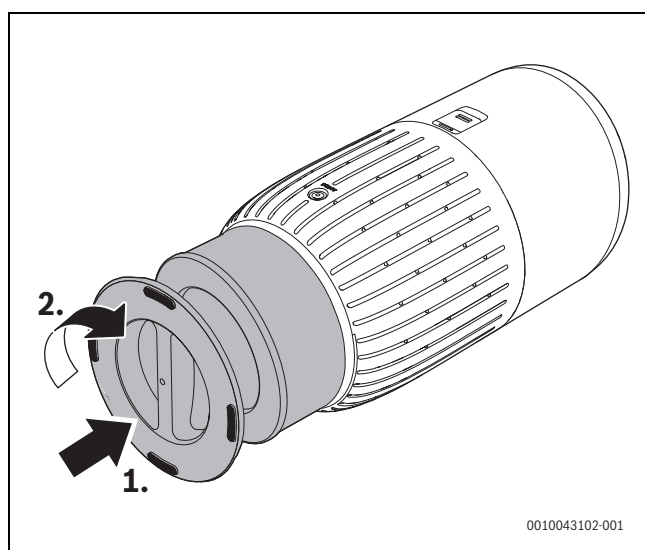
3.1 Montaż filtra



Rys. 125 Otwieranie pokrywy dolnej



Rys. 126 Pociągnięcie pokrywy dolnej i zdjęcie plastikowej osłony



Rys. 127 Ponownie zakładanie pokrywy dolnej

- ▶ Ustaw urządzenie poziomo na stabilnej powierzchni.

- ▶ Obróć i wyciągnij pokrywę dolną z urządzenia.
- ▶ Wyciągnij filtr z urządzenia.
- ▶ Zdejmij pokrywę plastikową filtra oczyszczającego powietrze.
- ▶ Włóż filtr z powrotem do urządzenia.
- ▶ Załóż ponownie pokrywę dolną.

4 Obsługa

4.1 Jak działa pierścień świetlny jakości powietrza

Pierścień świetlny wskazuje jakość powietrza. Po włączeniu oczyszczacza powietrza pierścień świeci kolejno we wszystkich kolorach. Po około 30 sekundach czujnik cząstek stałych wybiera kolor odpowiadający jakości powietrza w otoczeniu pod względem zawartości cząstek stałych, zgodnie z tabelą 2.

PM2,5


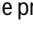
Oznaczenie PM2,5 odnosi się do bardzo drobnych zanieczyszczeń powietrza cząsteczkami o średnicy mniejszej niż 2,5 mikrometra. Większość zanieczyszczeń powietrza w pomieszczeniach zalicza się do PM2,5, np. dym tytoniowy, spaliny z gotowania i palenia świec, niektóre bakterie unoszące się w powietrzu i najmniejsze zarodniki pleśni, alergen zwierząt domowych i roztozcy również zaliczają się do kategorii PM2,5.

Czujnik jakości powietrza monitoruje powietrze w sposób ciągły, wykrywając najdrobniejsze cząsteczki. Te dane są stale wskazywane zarówno na wyświetlaczu cyfrowym, jak i na pierścieniu świetlnym. Użytkownik widzi stężenie cząstek PM2,5 w czasie rzeczywistym.

Kolor światła odpowiadający jakości powietrza	Poziom jakości powietrza	Poziom PM2,5
Niebieski	Dobry	0–12
Purpurowy	OK	13–35
Pomarańczowy	Słaby	36–55
Czerwony	Zły	>56

Tab. 32 Kolory światła odpowiadające jakości powietrza i poziomy PM2,5

4.2 Włączanie/wyłączanie

- ▶ Podłącz wtyczkę oczyszczacza powietrza do gniazdka elektrycznego.
- ▶ Dotknij przycisku , aby włączyć oczyszczacz powietrza.
- ▶ Naciśnij ponownie przycisk , aby wyłączyć oczyszczacz powietrza.

Uwaga

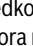
- Aby uzyskać optymalną skuteczność oczyszczania, należy zamknąć drzwi i okna.
- Nie zbliżaj wlotu i wylotu powietrza urządzenia do zasłon.
- Oczyszczacz powietrza będzie domyślnie pracować w trybie Auto.

4.3 Zmiana ustawień trybu pracy

Tryb Auto

- W trybie Auto jakość powietrza jest rejestrowana w czasie rzeczywistym, a urządzenie automatycznie dostosowuje prędkość wentylatora do jakości powietrza w otoczeniu.

Manualny tryb pracy

- W trybie manualnym można ustawić prędkość wentylatora (od prędkości 1 do prędkości 3). Naciśnij przycisk , aby zmienić prędkość wentylatora na żądaną.

Tryb cichy

- W trybie cichym oczyszczacz powietrza pracuje cicho z niską prędkością, a wszystkie światła są przyciemnione.

Tryb timera

- W trybie timera można ustawić czas wyłączenia urządzenia (od 1 do 12 godzin).

5 Czyszczenie i konserwacja

5.1 Czyszczenie obudowy oczyszczacza powietrza

Regularnie czyść wewnętrzną i zewnętrzną część obudowy oczyszczacza powietrza, aby zapobiec gromadzeniu się kurzu.

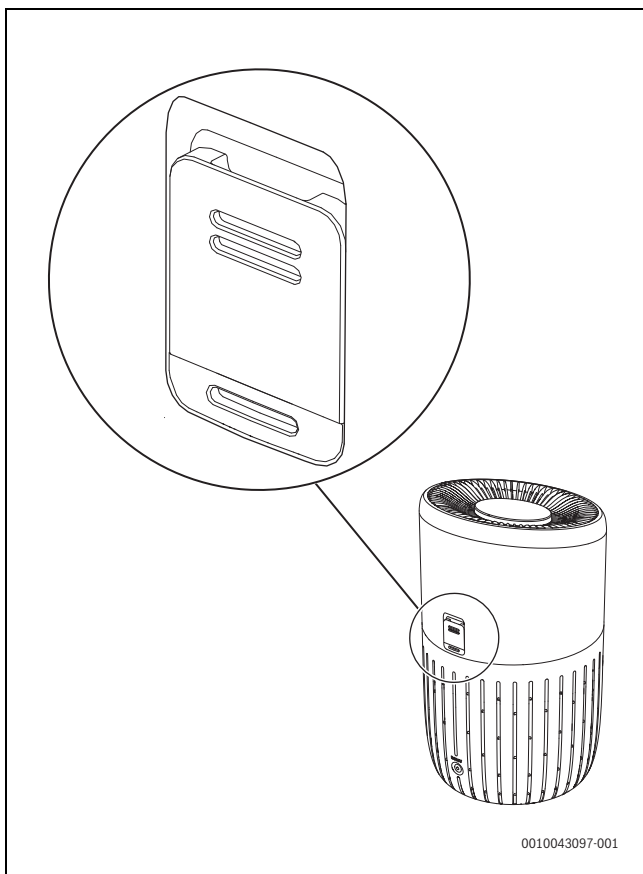
- ▶ Wytrzyj powierzchnię wilgotną szmatką.
- ▶ Do czyszczenia wnętrza i zewnętrznej części oczyszczacza powietrza oraz wylotu powietrza należy używać miękkiej, suchej ściereczki.

5.2 Czyszczenie czujnika cząstek stałych

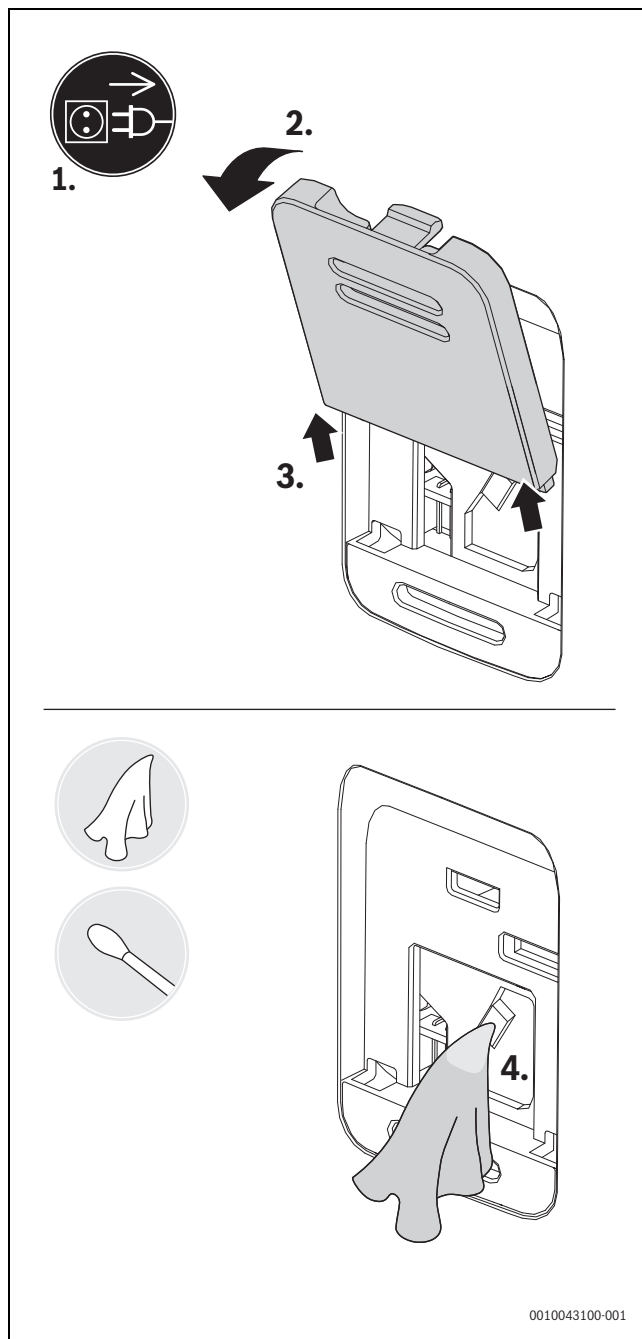
Uwaga:

- Jeśli oczyszczacza powietrza używa się w środowisku o dużym zapyleniu, może on wymagać częstszego czyszczenia.
- Jeśli poziom wilgotności w pomieszczeniu jest bardzo wysoki, na czujniku cząstek stałych może skraplać się para wodna, a kontrolka jakości powietrza może wskazywać gorszą jakość, mimo że jakość powietrza jest dobra. W takim wypadku należy oczyścić czujnik cząstek stałych.

W celu zapewnienia optymalnego działania urządzenia należy co miesiąc czyścić czujnik cząstek stałych.



Rys. 128 Pokrywa czujnika jakości powietrza



Rys. 129 Czyszczenie czujnika jakości powietrza monitoruje



- ▶ Wyłącz oczyszczacz powietrza i odłącz jego przewód zasilający z gniazdka.
- ▶ Ściągnij pokrywę tylną z czujnika i zdejmij ją z urządzenia.
- ▶ Wyczyść czujnik cząstek stałych wilgotnym wacikiem.
- ▶ Osusz wszystkie części suchym wacikiem.
- ▶ Załóż z powrotem pokrywę czujnika.

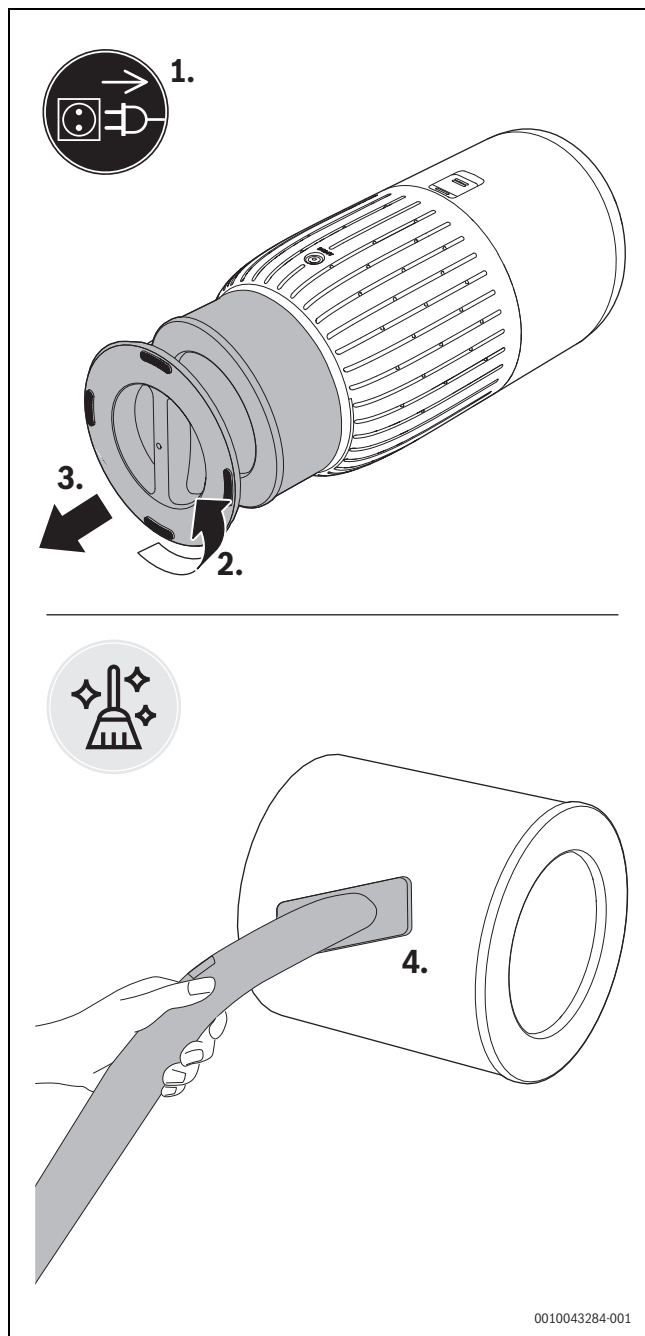
5.3 Czyszczenie filtra

OSTROŻNOŚĆ

Podczas czyszczenia powierzchni filtra i/lub wymiany filtra należy nosić maskę i rękawice ochronne.

- ▶ Wyłącz oczyszczacz powietrza i odłącz jego przewód zasilający z gniazdka.
- ▶ Ustaw urządzenie poziomo na stabilnej powierzchni.

- ▶ Obróć i wyciągnij pokrywę dolną, a następnie zdejmij ją z urządzenia.
- ▶ Wyciągnij filtr z urządzenia.
- ▶ Oczyszcz powierzchnię filtra odkurzaczem.
- ▶ Włóż filtr z powrotem do urządzenia.
- ▶ Przesuń i obróć pokrywę dolną.
- ▶ Ustaw urządzenie z powrotem w pozycji pionowej.
- ▶ Podłącz wtyczkę oczyszczacza powietrza do gniazdka elektrycznego.
- ▶ Dotknij przycisku zasilania , aby włączyć urządzenie.
- ▶ Dotknij przycisk sprawdzania/resetowania stanu filtra .
- ▶ Umyj ręce po oczyszczeniu filtra.




Rys. 130 Wymiana i czyszczenie filtra

5.4 Wymiana filtra



OSTROŻNOŚĆ

Podczas czyszczenia powierzchni filtra i/lub wymiany filtra należy nosić maskę i rękawice ochronne.

Oczyszczacz powietrza jest wyposażony we wskaźnik wymiany filtra . Dzięki niemu można upewnić się, że filtr oczyszczający powietrze jest w optymalnym stanie podczas pracy oczyszczacza.

Wymień filtr możliwie najszybciej.


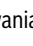
WSKAZÓWKA

Filtra nie można myć ani ponownie używać.



OSTROŻNOŚĆ


Przed wymianą filtra należy zawsze wyłączyć oczyszczacz powietrza i odłączyć jego przewód od gniazdka elektrycznego.

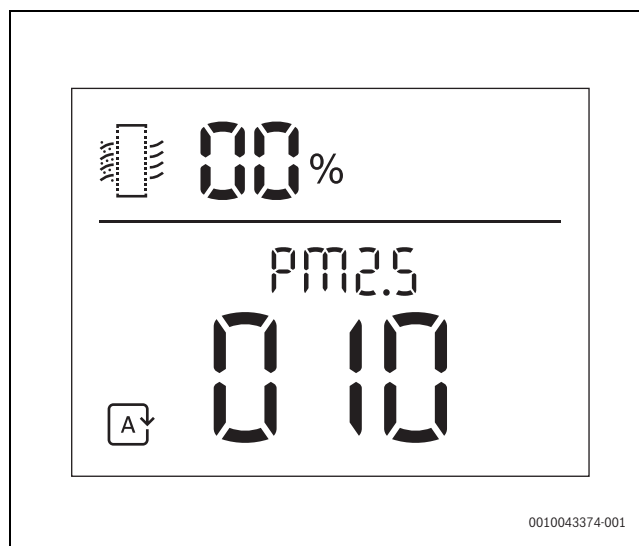
- ▶ Wyłącz oczyszczacz powietrza i odłącz jego przewód zasilający z gniazdka.
- ▶ Ustaw urządzenie poziomo na stabilnej powierzchni.
- ▶ Obróć i wyciągnij pokrywę dolną, a następnie zdejmij ją z urządzenia.
- ▶ Wyciągnij filtr z urządzenia.
- ▶ Zdejmij pokrywę plastikową nowego filtra [→rys. Rys. 126 "Pociągnięcie pokrywki dolnej i zdjęcie plastikowej osłony"].
- ▶ Włóż nowy filtr do urządzenia.
- ▶ Przesuń i obróć pokrywę dolną.
- ▶ Ustaw urządzenie z powrotem w pozycji pionowej.
- ▶ Podłącz wtyczkę oczyszczacza powietrza do gniazdka elektrycznego.
- ▶ Dotknij przycisku zasilania , aby włączyć urządzenie.
- ▶ Dotknij i przytrzymaj przycisk sprawdzania/resetowania stanu filtra , aby zresetować licznik czasu eksploatacji filtra.
- ▶ Umyj ręce po wymianie filtra.

Uwaga:

Nie należy wachać filtra, ponieważ zawiera on zanieczyszczenia z powietrza.

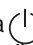
5.5 Resetowanie filtra


Gdy licznik czasu eksploatacji filtra osiągnie wartość 0%, filtr należy wymienić. Po naciśnięciu przycisku filtra  licznik wskazuje z powrotem 100%.

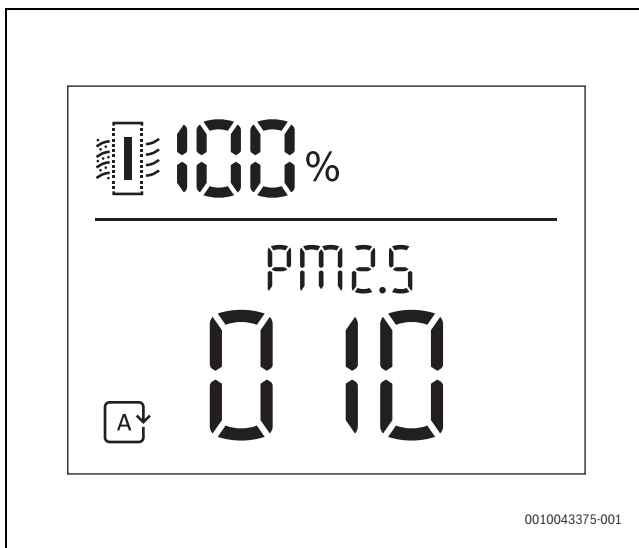


Rys. 131 Żywotność filtra osiąga 0%

Filtr można wymienić przed wyświetleniem żywotności filtra równej 0%. Po wymianie filtra należy ręcznie zresetować licznik czasu eksploatacji filtra:

- ▶ Dotknij przycisku zasilania , aby wyłączyć urządzenie. Następnie odłącz jego przewód od zasilania.
- ▶ Podłącz wtyczkę do gniazdka zasilania.

- ▶ Długie naciśnięcie przycisku filtra  powoduje wyzerowanie licznika czasu eksploatacji filtra. Na interfejsie zostanie wyświetlony komunikat o stanie filtra 100%.



Rys. 132 Żywotność filtra osiąga 100%

Stan filtra jest stale wyświetlany w lewej, górnej części wskaźnika cyfrowego.

6 Przenoszenie i przechowywanie

Przenoszenie

- Urządzenie należy przenosić dwoma rękami.

Przechowywanie

- ▶ Wyłącz oczyszczacz powietrza i odłącz jego przewód zasilający z gniazdka.
- ▶ Wyczyść oczyszczacz powietrza, czujnik cząstek stałych i powierzchnię filtra (→ rozdział 5 "Czyszczenie i konserwacja", str. 107).
- ▶ Przed przechowywaniem urządzenia należy pozostawić wszystkie części do wyschnięcia na powietrzu.
- ▶ Zawień filtr w szczelną, plastikową osłonę.
- ▶ Oczyszczacz powietrza i filtr należy przechowywać w chłodnym, suchym miejscu.
- ▶ Umyj ręce po przeniesieniu filtra.

7 Usuwanie usterek

W tym rozdziale podsumowano najczęstsze problemy, jakie mogą wystąpić z urządzeniem. Jeśli rozwiązania nie ma w poniższej tabeli, należy skontaktować się z autoryzowanym serwisantem.

Problem	Możliwe rozwiązanie
Strumień powietrza wydobywający się z wylotu powietrza jest znacznie słabszy niż poprzednio.	Powierzchnia filtra jest zanieczyszczona. Oczyszć powierzchnię filtra (→ rozdział 5 "Czyszczenie i konserwacja", str. 107).
Jakość powietrza nie poprawia się, mimo że urządzenie działa już od dłuższego czasu.	<ul style="list-style-type: none"> • Sprawdź, czy z filtra zdjęto plastikową osłonę. • Filtr nie został umieszczony w urządzeniu. Upewnij się, że filtr jest prawidłowo zainstalowany. • Czujnik cząstek stałych jest wilgotny. Poziom wilgotności w pomieszczeniu jest wysoki i powoduje skraplanie się pary wodnej. Upewnij się, że czujnik cząstek stałych jest czysty i suchy (→ rozdział 5 "Czyszczenie i konserwacja", str. 107). • Pomieszczenie jest duże lub jakość powietrza na zewnątrz jest słaba. Aby uzyskać optymalną skuteczność oczyszczania, należy zamknąć drzwi i okna podczas pracy oczyszczacza powietrza. • Występują zanieczyszczenia wewnątrz pomieszczenia. Przykład: palenie papierosów, gotowanie, kadzidełka, perfumy lub alkohol. • Żywotność filtra dobiegła końca. Wymień filtr na nowy.
Kolor kontrolki jakości powietrza pozostaje zawsze taki sam.	Czujnik cząstek stałych jest zanieczyszczony. Oczyszć czujnik cząstek stałych (→ rozdział 5 "Czyszczenie i konserwacja", str. 107). Jeśli jakość powietrza jest dobra, kontrolka powinna świecić na niebiesko przez cały czas.

Problem	Możliwe rozwiązanie
Urządzenie uwalnia dziwny zapach.	Przy kilku pierwszych użyciach urządzenia może ono wydzielać zapach plastiku. Jest to normalne zjawisko. Jeśli jednak urządzenie wydziela zapach spalenizny nawet po wyjęciu filtra, należy skontaktować się z działem pomocy technicznej. Filtr może wydzielać zapach po pewnym czasie użytkowania z powodu wchłaniania gazów wewnętrznych. Zaleca się reaktywację filtra węglowego przez wystawienie go na bezpośrednie działanie promieni słonecznych. Jeśli zapach utrzymuje się, wymień filtr.
Urządzenie jest bardzo głośne.	<ul style="list-style-type: none"> • Urządzenie pracuje z dużą prędkością ustawioną w trybie manualnym. • Jeśli urządzenie jest zbyt głośne w trybie Auto, może pracować z wysoką prędkością, ponieważ wykryto złą jakość powietrza. Zmniejsz prędkość wentylatora. • W przypadku pojawienia się nietypowego dźwięku należy skontaktować się z działem pomocy technicznej. • Jeśli jakkolwiek przedmiot wpadnie do wylotu powietrza, może to również powodować nietypowy głośny dźwięk. Natychmiast wyłącz urządzenie, odwróć je do góry nogami, aby usunąć z niego ciała obce.

Tab. 33 Problemy i rozwiązania

8 Ochrona środowiska i utylizacja

Ochrona środowiska to jedna z podstawowych zasad działalności grupy Bosch.

Jakość produktów, ekonomiczność i ochrona środowiska stanowią dla nas cele równorzędne. Ścisłe przestrzegane są ustawy i przepisy dotyczące ochrony środowiska.

Aby chronić środowisko, wykorzystujemy najlepsze technologie i materiały, uwzględniając przy tym ich ekonomiczność.

Opakowania

Nasza firma uczestniczy w systemach przetwarzania opakowań, działających w poszczególnych krajach, które gwarantują optymalny recykling.

Wszystkie materiały stosowane w opakowaniach są przyjazne dla środowiska i mogą być ponownie przetworzone.

Zużyty sprzęt

Stare urządzenia zawierają materiały, które mogą być ponownie wykorzystane.

Moduły można łatwo odłączyć. Tworzywa sztuczne są oznakowane.

W ten sposób różne podzespoły można sortować i ponownie wykorzystywać lub zutylizować.

Zużyty sprzęt elektryczny i elektroniczny



Ten symbol oznacza, że produkt nie może być usunięty wraz z innymi odpadami, lecz należy go oddać do punktu zbiórki odpadów w celu przetworzenia, przejęcia, recyklingu lub utylizacji.

Ten symbol dotyczy krajów z regulacjami prawnymi dotyczącymi odpadów elektrycznych, np. "dyrektywą europejską 2012/19/WE o zużytym sprzęcie elektrycznym i elektronicznym". Takie przepisy wyznaczają warunki ramowe, obowiązujące w zakresie oddawania i recyklingu zużytego sprzętu elektronicznego w poszczególnych krajach.

Ponieważ sprzęt elektroniczny może zawierać substancje niebezpieczne, należy poddawać go recyklingowi w sposób odpowiedzialny, aby dzięki temu zminimalizować ryzyko potencjalnego zagrożenia dla środowiska i zdrowia ludzi. Ponadto recykling odpadów elektronicznych przyczynia się do ochrony zasobów naturalnych.

Więcej informacji na temat przyjaznej dla środowiska utylizacji zużytego sprzętu elektrycznego i elektronicznego można uzyskać w odpowiednich urzędach lokalnych, w zakładzie utylizacji odpadów lub u sprzedawcy, u którego nabyto produkt.

Więcej informacji można znaleźć tutaj:
www.weee.bosch-thermotechnology.com/

Baterie

Baterie nie mogą być utylizowane wraz z odpadami domowymi. Zużyte baterie muszą być utylizowane zgodnie z lokalnym systemem zbiórki.

9 Informacja o ochronie danych osobowych

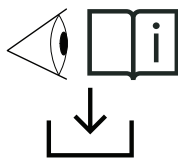


My, **Robert Bosch Sp. z o.o., ul. Jutrzenki 105, 02-231 Warszawa, Polska**, przetwarzamy informacje o wyrobach i wskazówki montażowe, dane techniczne i dotyczące połączeń, komunikacji, rejestracji wyrobów i historii klientów, aby zapewnić funkcjonalność wyrobu (art. 6 § 1, ust. 1 b RODO), wywiązać się z

naszego obowiązku nadzoru nad wyrobem oraz zagwarantować bezpieczeństwo wyrobu (art. 6 § 1, ust. 1 f RODO), chronić nasze prawa w związku z kwestiami dotyczącymi gwarancji i rejestracji wyrobu (art. 6 § 1, ust. 1 f RODO) oraz analizować sposób dystrybucji naszych wyrobów i móc dostarczać zindywidualizowane informacje oraz przedstawiać odpowiednie oferty dotyczące wyrobów (art. 6 § 1, ust. 1 f RODO). Możemy korzystać z usług zewnętrznych usługodawców i/lub spółek stowarzyszonych Bosch i przesyłać im dane w celu realizacji usług dotyczących sprzedaży i marketingu, zarządzania umowami, obsługi płatności, programowania, hostingu danych i obsługi infolinii. W niektórych przypadkach, ale tylko, jeśli zagwarantowany jest odpowiedni poziom ochrony danych, dane osobowe mogą zostać przesłane odbiorcom spoza Europejskiego Obszaru Gospodarczego. Szczegółowe informacje przesyłamy na życzenie. Z naszym inspektorem ochrony danych można skontaktować się, pisząc na adres: Data Protection Officer, Information Security and Privacy (C/ISP), Robert Bosch GmbH, Postfach 30 02 20, 70442 Stuttgart, NIEMCY.

Mają Państwo prawo wyrazić w dowolnej chwili sprzeciw względem przetwarzania swoich danych osobowych na mocy art. 6 § 1, ust. 1 f RODO w związku z Państwa szczególną sytuacją oraz względem przetwarzania danych bezpośrednio w celach marketingowych. Aby skorzystać z przysługującego prawa, prosimy napisać do nas na adres **DPO@bosch.com**. Dalsze informacje można uzyskać po zeskanowaniu kodu QR

10 Adresy serwisów



PL: Szczegółowe informacje o produkcie (specyfikacje techniczne, szczegółowa instrukcja obsługi / podręcznik użytkownika, instrukcje montażu itp.) oraz kartę gwarancyjną można znaleźć, skanując urządzeniem mobilnym kod QR z lewej strony lub odwiedzając stronę:

www.docs.bosch-thermotechnology.com/download/pdf/file/6721850726.

0010049042-001

Índice

1	Esclarecimento dos símbolos e indicações de segurança	112
1.1	Explicação dos símbolos	112
1.2	Indicações de segurança	112
2	Informações sobre o produto	113
2.1	Equipamento fornecido	113
2.2	Vista geral do produto	114
2.3	Visão geral do painel de comandos	114
2.4	Vista geral do Display	115
3	Instalação	115
3.1	Instalar o filtro	115
4	Operação	116
4.1	Compreender o indicador luminoso da qualidade do ar	116
4.2	LIGAR/DESLIGAR	116
4.3	Alterar a definição do modo	116
5	Limpeza e manutenção	117
5.1	Limpeza da caixa do purificador de ar	117
5.2	Limpeza do sensor de partículas	117
5.3	Limpar o filtro	117
5.4	Substituir o filtro	118
5.5	Reiniciar o filtro	118
6	Mudança de local e armazenamento	119
7	Eliminar avarias	119
8	Proteção ambiental e eliminação	120
9	Aviso de Proteção de Dados	121
10	Endereços do serviço	121

1 Esclarecimento dos símbolos e indicações de segurança

1.1 Explicação dos símbolos

Indicações de aviso

Nas indicações de aviso as palavras de aviso indicam o tipo e a gravidade das consequências caso as medidas de prevenção do perigo não sejam respeitadas.

As seguintes palavras de aviso estão definidas e podem ser utilizadas no presente documento:



PERIGO significa que vão ocorrer danos pessoais graves a fatais.



AVISO significa que podem ocorrer lesões corporais graves a fatais.



CUIDADO significa que podem ocorrer lesões corporais ligeiras a médias.

INDICAÇÃO

INDICAÇÃO significa que podem ocorrer danos materiais.

Informações importantes



As informações importantes sem perigo para pessoas ou bens são assinaladas com o símbolo de informação indicado.

Outros símbolos

Símbolo	Significado
▶	Passo operacional
→	Referência a outro ponto no documento
•	Enumeração/Item de uma lista
–	Enumeração/Item de uma lista (2º nível)

Tab. 34

1.2 Indicações de segurança

Leia atentamente este manual de utilizador antes de utilizar o aparelho e guarde-o para referência futura.

Perigo

- Não limpe o aparelho com qualquer líquido inflamável ou detergente de limpeza abrasivo ou corrosivo. Não derrame qualquer líquido sobre o aparelho, para evitar choques elétricos, perigo de incêndio e/ou danos na estrutura interna do filtro.
- Não pulverize qualquer material inflamável, como inseticidas, álcool ou fragrância, perto do aparelho.

Aviso

- Verifique se a tensão elétrica indicada no aparelho corresponde ao valor local de tensão de alimentação de potência antes de ligar o aparelho.
- Certifique-se de que o cabo de alimentação não passa por áreas de circulação ou em contacto com outras superfícies para evitar desgaste, sobreaquecimento e devido ao perigo de tropeçar.

- Se o cabo de alimentação, ou qualquer outro componente de trabalho do aparelho for danificado, solicite imediatamente a sua substituição por um Bosch técnico autorizado.
- Não utilize o aparelho se a ficha elétrica, o cabo de alimentação elétrica ou o próprio aparelho estiverem danificados.
- O funcionamento, limpeza e manutenção do aparelho devem ser efetuados por adultos.
- Não bloqueie a entrada e a saída de ar, por exemplo, ao colocar artigos em frente à saída ou entrada de ar.
- Certifique-se de que objetos estranhos não caiem acidentalmente no aparelho através da saída de ar.
- Não aqueça o filtro ou o aparelho, para evitar danos no aparelho ou perigo de incêndio.

Cuidado

- Este aparelho não substitui a ventilação adequada, a limpeza regular com aspirador, ou a utilização de um exaustor ou ventilador enquanto cozinha.
- Coloque e utilize sempre o aparelho numa superfície seca, estável, nivelada e horizontal.
- Deixe pelo menos 20 cm de espaço livre à volta do aparelho e deixe pelo menos 30 cm de espaço livre acima do aparelho.
- Não se sente nem se coloque de pé em cima do aparelho. Não pouse nada em cima do aparelho.
- Ao descartar o filtro, sele o filtro num saco descartável e siga o conselho das autoridades sanitárias locais para o manuseamento de superfícies potencialmente infetadas.
- Utilize apenas os filtros Bosch originais especificamente destinados a este aparelho. Não utilize qualquer outro tipo de filtro.
- Não utilize o filtro como combustível ou para fins semelhantes. A combustão do filtro pode causar perigo humano irreversível e/ou pôr em perigo a vida de outras pessoas.
- Evite bater no aparelho (na entrada e saída de ar em particular) com objetos duros.
- Não insira os dedos ou objetos na saída ou na entrada de ar, para evitar lesões físicas ou mau funcionamento do aparelho.
- Se o aparelho estiver bloqueado, peça imediatamente uma verificação do mesmo por um Bosch técnico autorizado.
- Não utilize o aparelho quando fumar dentro de casa, tiver usado inseticidas, desinfetantes ou em locais com resíduos oleosos, incenso queimado ou fumos químicos.
- Não utilize o aparelho perto de aparelhos a gás, dispositivos de aquecimento ou lareiras.
- Certifique-se de que desliga o aparelho da tomada quando quiser movê-lo, limpá-lo, substituir o filtro ou efetuar outra manutenção.
- Supervisione as crianças para garantir que elas não brincam com o aparelho.
- Este aparelho não se destina a ser utilizado por pessoas (incluindo crianças) com capacidades físicas, sensoriais ou mentais reduzidas ou com falta de experiência e conhecimentos, exceto se tiverem supervisão ou receberem instruções relativas à utilização do aparelho pela pessoa responsável pela sua segurança.
- Este aparelho pode ser usado por crianças a partir dos 8 anos de idade e por pessoas com capacidades físicas, sensoriais ou mentais reduzidas ou com falta de experiência e conhecimentos, caso tenham supervisão ou recebam instruções relativas à utilização do aparelho de forma segura e compreendam os perigos envolvidos.
- As crianças não podem brincar com o aparelho. A limpeza e a manutenção por parte do operador não poderão ser efetuadas por crianças sem supervisão.
- O aparelho foi concebido para ser utilizado em aplicações interiores residenciais, em condições normais de funcionamento.
- Não utilize o aparelho em ambientes húmidos ou em ambientes com humidade ou temperaturas elevadas.

- O aparelho não remove o monóxido de carbono (CO) nem o radon (Rn). Não deve ser utilizado para limpar produtos químicos perigosos, nem produtos de combustão.
- A temperatura recomendada para a utilização do aparelho é de 5°C a 45°C, o nível de humidade relativa é ≤85%. O dispositivo pode deixar de funcionar ou ficar danificado se a temperatura e o nível de humidade recomendados não forem respeitados.
- O intervalo de temperatura recomendado para o armazenamento do dispositivo é de -20°C a 55°C. O dispositivo ficará danificado se for armazenado em áreas fora deste intervalo de temperatura.
- O nível de pressão sonora da emissão de ruído é inferior a 70 dB(A).

2 Informações sobre o produto

2.1 Equipamento fornecido

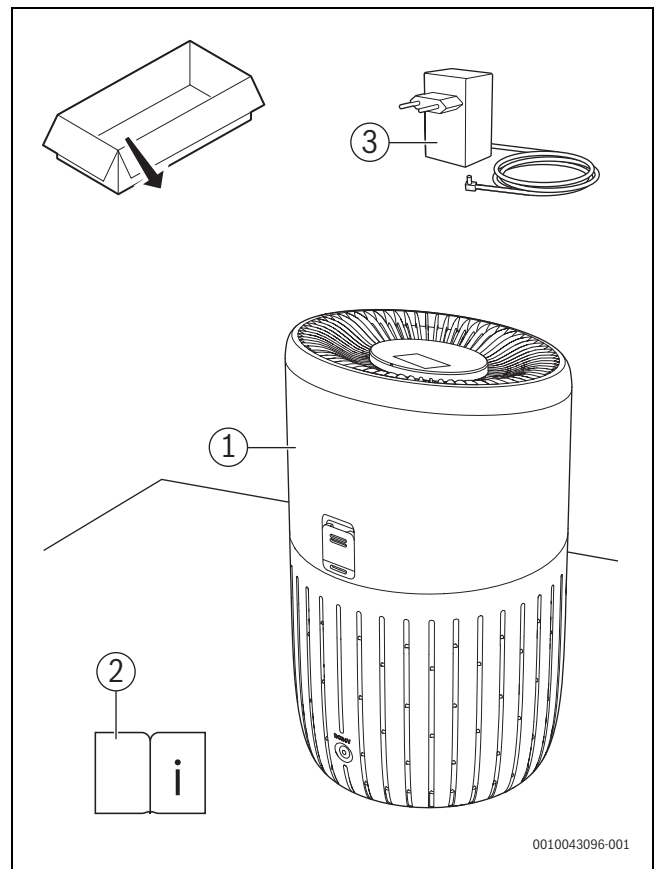


Fig. 133 Equipamento fornecido

- [1] Purificador de ar
- [2] Documentação técnica
- [3] Transformador

2.2 Vista geral do produto

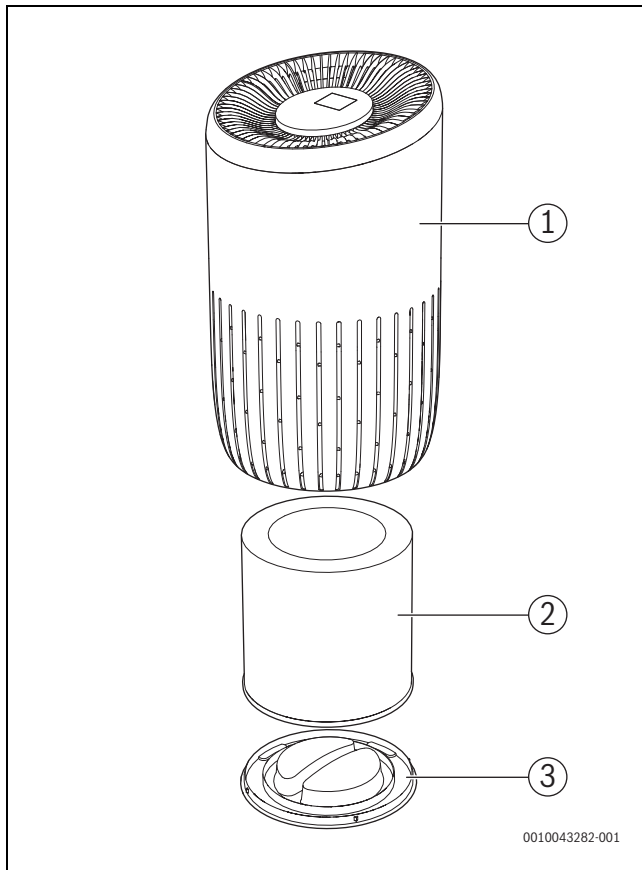


Fig. 134 Vista geral do produto

- [1] Caixa
- [2] Filtro
- [3] Tampa inferior

2.3 Visão geral do painel de comandos

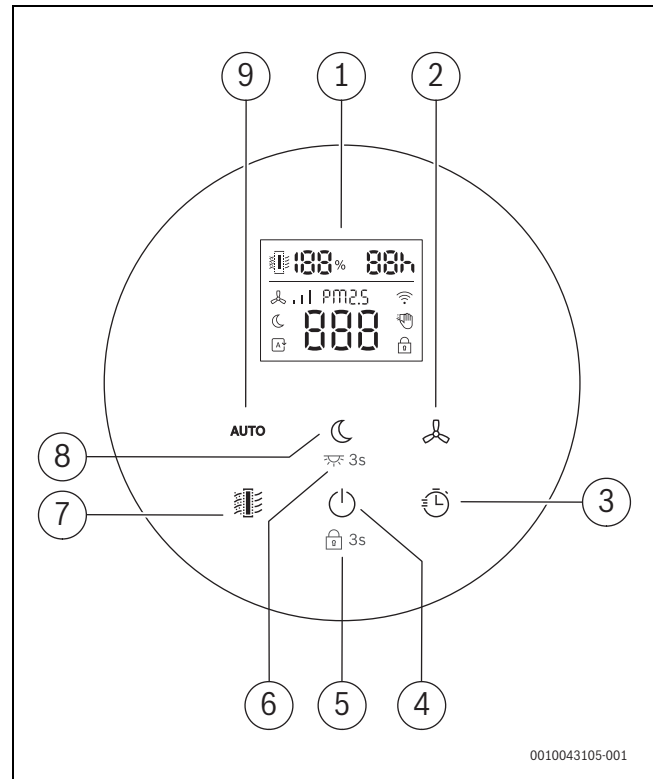


Fig. 135 Visão geral do painel de comandos

- [1] Display
- [2] Modo manual
- [3] Temporizador:
- [4] Botão de ON/OFF
- [5] Bloqueio de segurança para crianças
- [6] Anel luminoso
- [7] Estado do filtro
- [8] Modo silencioso
- [9] Modo automático

2.4 Vista geral do Display

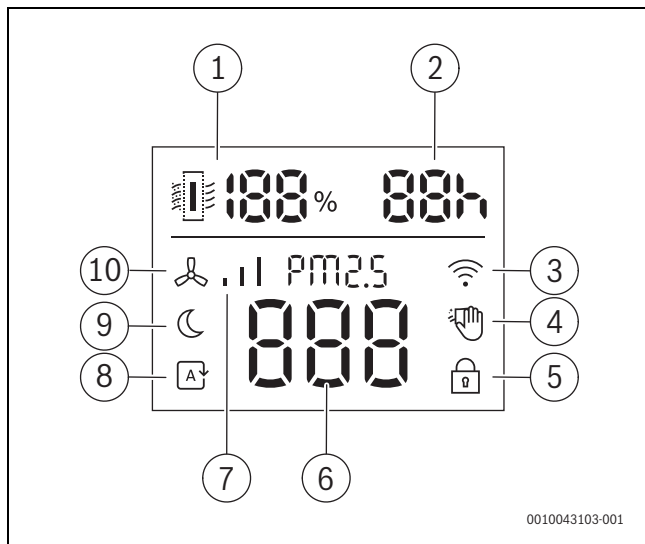


Fig. 136 Vista geral do Display

- [1] Estado do filtro
- [2] Temporizador:
- [3] Wi-Fi
- [4] Pedido de Limpeza
- [5] Bloqueio de segurança para crianças
- [6] Valor PM 2.5
- [7] Nível de velocidade do ventilador
- [8] Modo automático
- [9] Modo silencioso
- [10] Modo manual

3 Instalação

3.1 Instalar o filtro

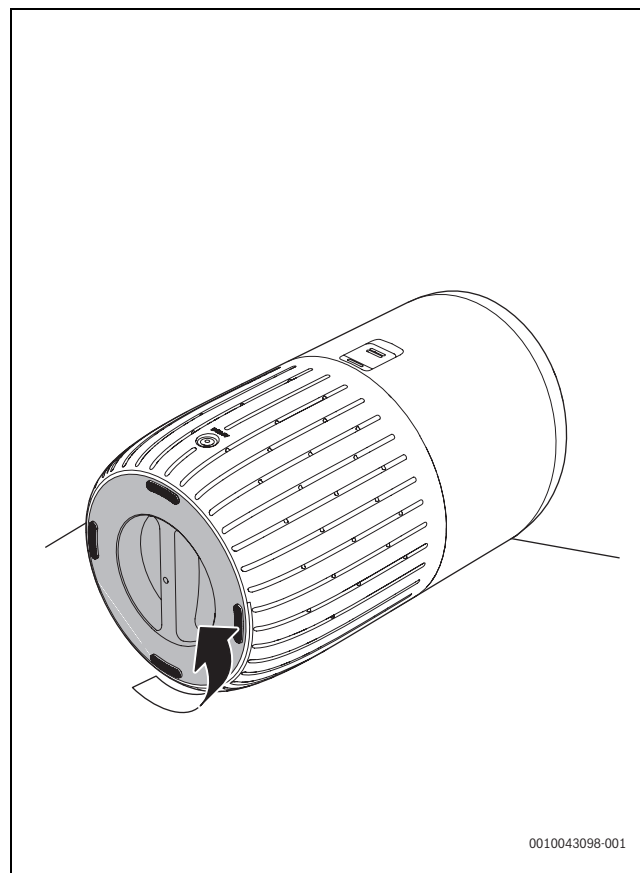


Fig. 137 Abrir a tampa inferior

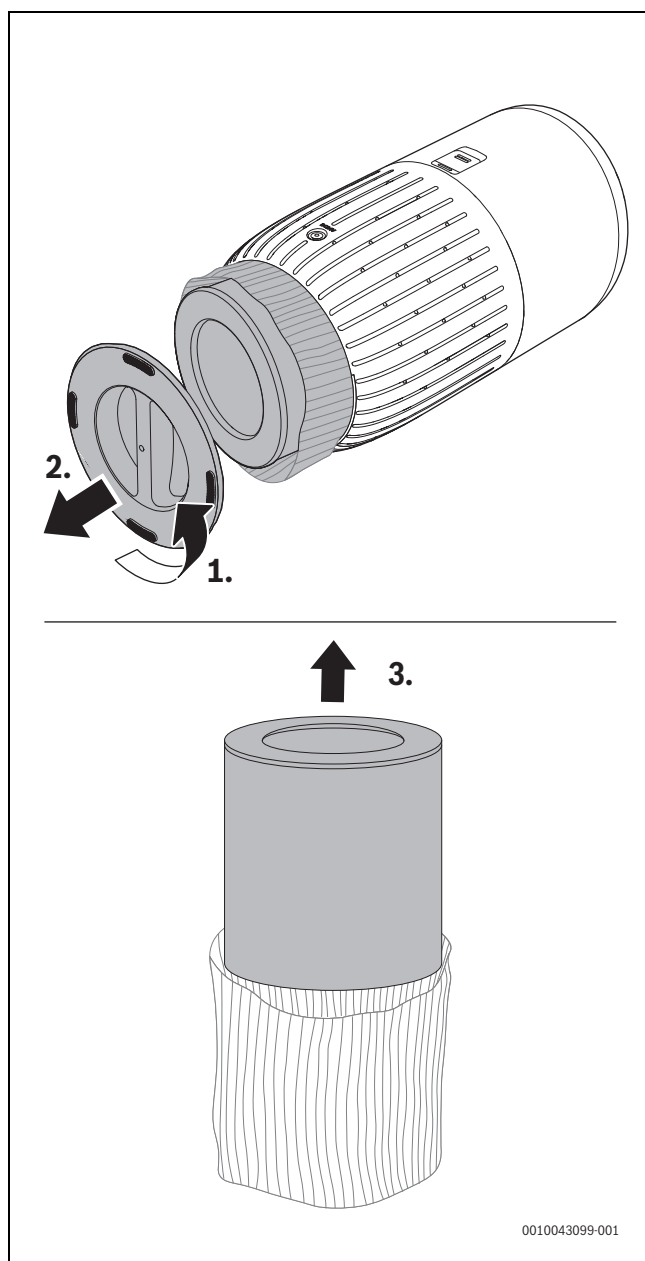


Fig. 138 Puxar a tampa inferior e retirar a tampa de plástico

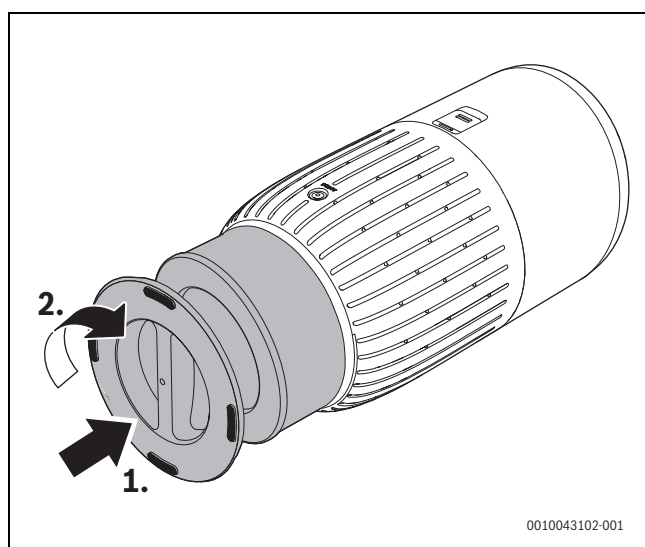


Fig. 139 Recolocação da tampa inferior

- ▶ Coloque o aparelho horizontalmente numa superfície estável.

- ▶ Rode e puxe a tampa inferior do aparelho.
- ▶ Puxe o filtro do aparelho.
- ▶ Retire a tampa de plástico do filtro de purificação do ar.
- ▶ Introduza o filtro novamente no aparelho.
- ▶ Volte a aplicar a tampa inferior.

4 Operação

4.1 Compreender o indicador luminoso da qualidade do ar

O indicador luminoso indica a qualidade do ar. Este acende todas as cores em sequência, quando o purificador de ar está ligado. Após aproximadamente 30 segundos, o sensor de partículas seleciona a cor que corresponde à qualidade do ar circundante das partículas transportadas pelo ar, de acordo com a tabela 2.

PM2.5


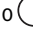
PM2.5 refere-se a partículas poluentes ultrafinas transportadas pelo ar inferiores a 2,5 micrômetros. A maioria dos poluentes do ar interior estão na categoria de PM2.5, como: fumo de tabaco, cozinhar e queimar velas, algumas bactérias transportadas pelo ar e os mais pequenos esporos de bolor, alergénios de animais domésticos e partículas de alergénios de ácaros.

O sensor de qualidade do ar analisa continuamente o ar para detetar partículas ultrafinas. Esta informação é mostrada continuamente tanto no visor digital como no indicador luminoso, fornecendo feedback em tempo real de PM2.5.

Cor da luz referente à qualidade do ar	Nível de qualidade do ar	Nível de PM2.5
Azul	Bom	0-12
Violeta	Ok	13-35
Cor de laranja	Fraco	36-55
Vermelho	Mau	>56

Tab. 35 Cores do indicador luminoso referente à qualidade do ar e níveis de PM2.5

4.2 LIGAR/DESLIGAR

- ▶ Insira a ficha do purificador de ar na tomada de alimentação.
- ▶ Toque  para ligar o purificador de ar.
- ▶ Prima o  botão novamente para desligar o purificador do ar.

Nota

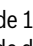
- Para um ótimo desempenho de purificação, feche as portas e as janelas.
- Mantenha as cortinas afastadas da entrada ou saída de ar.
- O purificador de ar funcionará em modo Automático por defeito.

4.3 Alterar a definição do modo

Modo Automático

- No modo Automático, a qualidade do ar é registada em tempo real e o aparelho ajusta automaticamente a velocidade do ventilador de acordo com a qualidade do ar ambiente.

Modo Manual

- No modo Manual, é possível definir a velocidade do ventilador (entre a Velocidade 1 e a Velocidade 3). Prima o  botão para mudar para a velocidade desejada.

Modo Silencioso

- No modo Silencioso, o purificador de ar funciona silenciosamente a uma velocidade baixa e todos os indicadores luminosos são apagados.

Modo Temporizador 

- No modo Temporizador, é possível definir um temporizador (entre 1 e 12 horas) para o equipamento ser desligado.

5 Limpeza e manutenção

5.1 Limpeza da caixa do purificador de ar

Limpe regularmente o interior e o exterior da caixa do purificador de ar para evitar a acumulação de pó.

- ▶ Limpe a superfície com um pano húmido.
- ▶ Utilize um pano macio e seco para limpar tanto o interior como o exterior do purificador de ar e a saída de ar.

5.2 Limpeza do sensor de partículas

NOTA:

- Se o purificador de ar for utilizado num ambiente com poeira, poderá ser necessário limpá-lo com mais frequência.
- Se o nível de humidade na sala for muito elevado, a condensação pode desenvolver-se no sensor de partículas e a luz da qualidade do ar pode indicar uma qualidade do ar inferior mesmo que esta seja boa. Se isto ocorrer, limpe o sensor de partículas.

Limpe o sensor de partículas todos os meses para o bom funcionamento do aparelho.

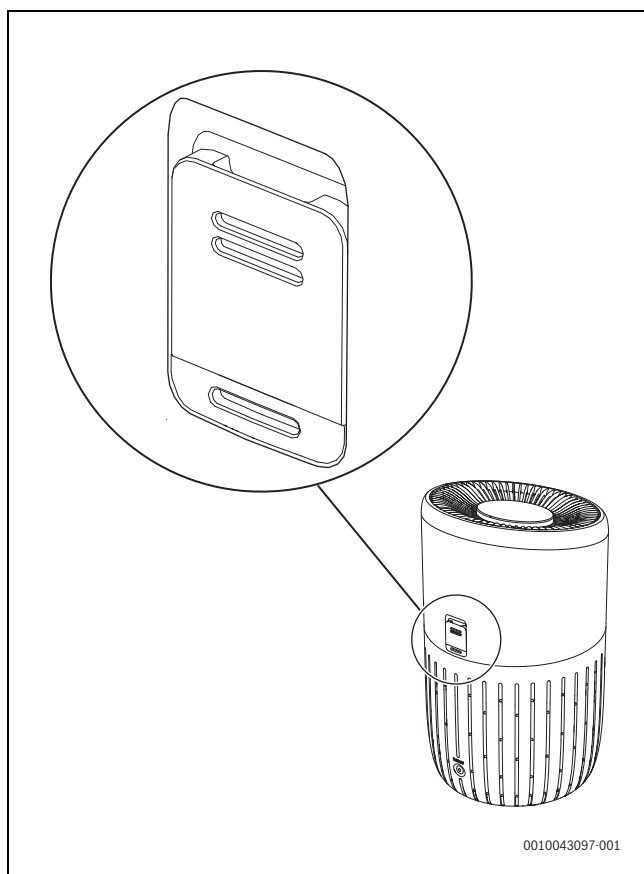


Fig. 140 Cobertura do sensor de qualidade do ar

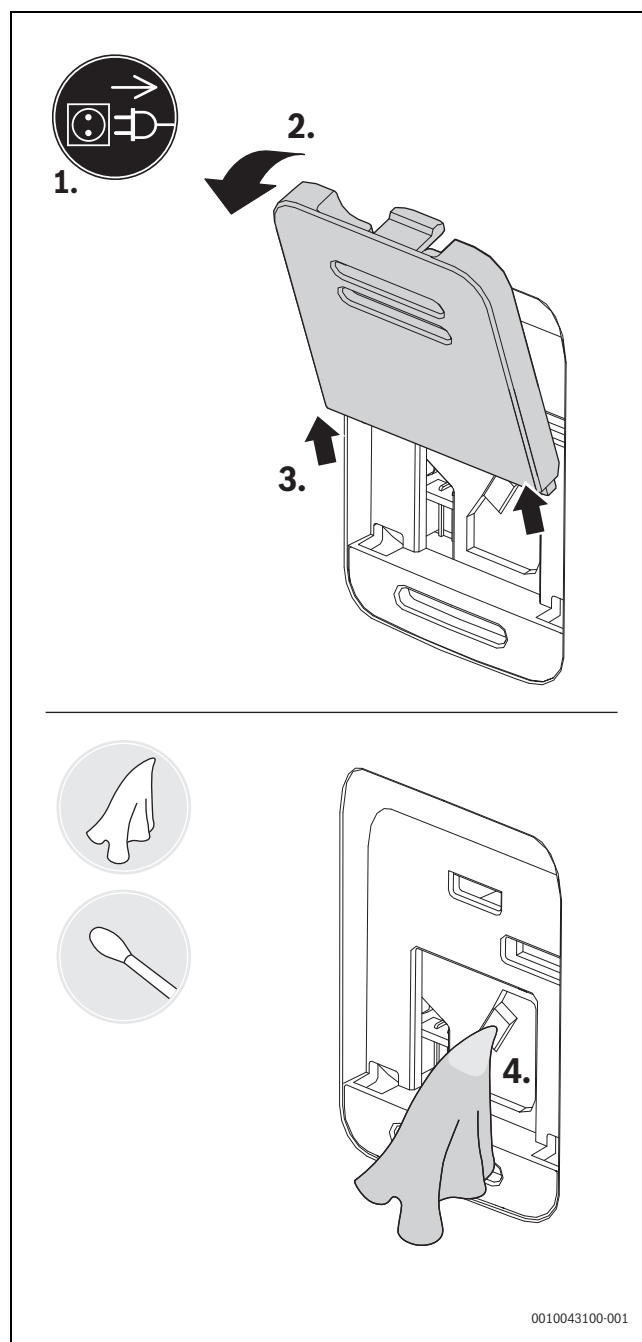


Fig. 141 Limpeza do sensor de qualidade do ar



- ▶ Desligue o purificador de ar e desligue a ficha da tomada de alimentação.
- ▶ Puxe a tampa traseira do sensor e retire-a do aparelho.
- ▶ Limpe o sensor de partículas com uma cotonete de algodão húmido.
- ▶ Seque todas as partes com uma cotonete de algodão seco.
- ▶ Volte a colocar a tampa do sensor.

5.3 Limpar o filtro

 **CUIDADO**

Use uma máscara e luvas ao limpar a superfície do filtro e/ou substituir o filtro.

- ▶ Desligue o purificador de ar e desligue a respetiva ficha da tomada de alimentação.
- ▶ Coloque o aparelho horizontalmente numa superfície estável.

- ▶ Rode e puxe a tampa inferior e retire-a do aparelho.
- ▶ Puxe o filtro do aparelho.
- ▶ Utilize um aspirador para aspirar a superfície do filtro.
- ▶ Introduza o filtro novamente no aparelho.
- ▶ Empurre e rode a tampa inferior.
- ▶ Coloque novamente o aparelho na posição vertical.
- ▶ Insira a ficha do purificador de ar na tomada de alimentação.
- ▶ Toque no botão  de alimentação para ligar o aparelho.
- ▶ Toque no botão de verificação/reset do estado do filtro .
- ▶ Lave as mãos após limpar o filtro.

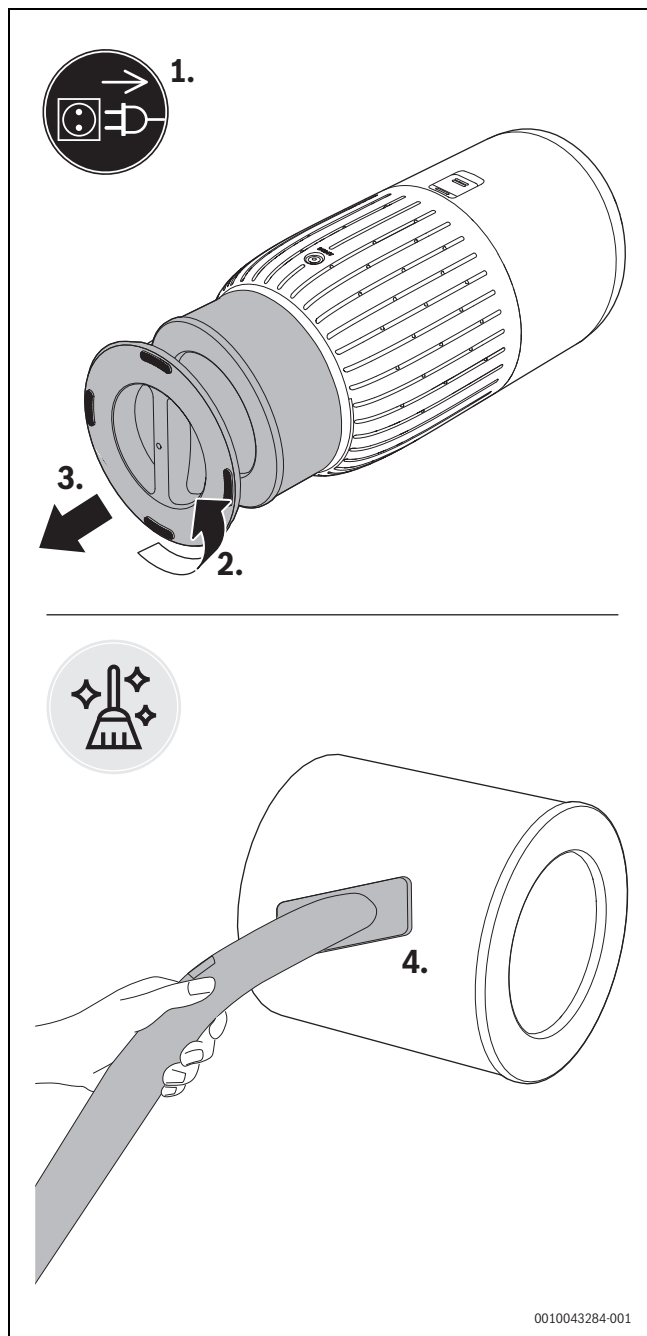



Fig. 142 Remoção e limpeza do filtro

5.4 Substituir o filtro



CUIDADO

Use uma máscara e luvas ao limpar a superfície do filtro e/ou substituir o filtro.

O purificador de ar está equipado com um indicador de substituição de filtro  para garantir que o filtro de purificação do ar está em ótimas condições quando o purificador de ar está a funcionar.

Substitua o filtro o mais rápido possível.



INDICAÇÃO

O filtro não é lavável nem reutilizável.



CUIDADO


Desligue sempre o purificador de ar e remova-o da tomada elétrica antes de substituir o filtro.

- ▶ Desligue o purificador de ar e desligue a respetiva ficha da tomada de alimentação.
- ▶ Coloque o aparelho horizontalmente numa superfície estável.
- ▶ Rode e puxe a tampa inferior e retire-a do aparelho.
- ▶ Puxe o filtro do aparelho.
- ▶ Retire a tampa de plástico do novo filtro [→ Figura Fig. 138 "Puxar a tampa inferior e retirar a tampa de plástico"].
- ▶ Introduza o novo filtro no aparelho.
- ▶ Empurre e rode a tampa inferior.
- ▶ Coloque novamente o aparelho na posição vertical.
- ▶ Insira a ficha do purificador de ar na tomada de alimentação.
- ▶ Toque no botão  de alimentação para ligar o aparelho.
- ▶ Toque e mantenha o botão de verificação/reset do estado do filtro  para repor o tempo de vida útil do filtro.
- ▶ Lave as mãos após substituir o filtro.

NOTA:

Não cheire o filtro, uma vez que este recolheu poluentes do ar.

5.5 Reiniciar o filtro

Quando o contador da vida útil do filtro atinge 0 %, o filtro deve ser substituído. O contador volta a 100 % após premir o botão do filtro .

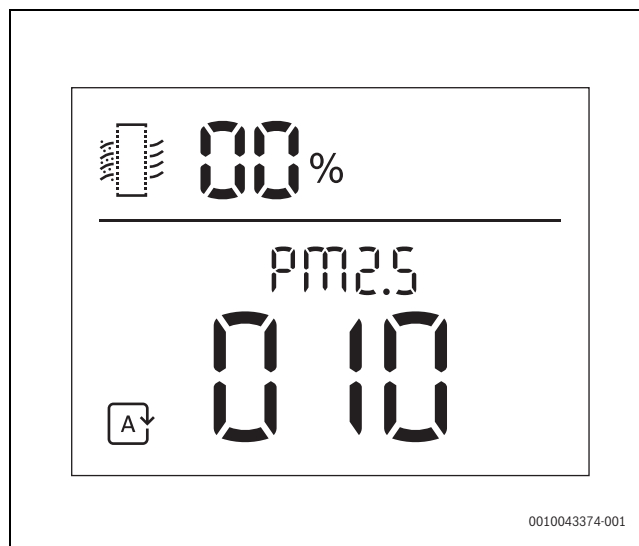




Fig. 143 Quando a vida útil do filtro atinge os 0%.

O filtro pode ser substituído antes da vida útil do filtro atingir os 0%. O contador da vida útil do filtro precisa de ser reiniciado manualmente após a sua substituição:

- ▶ Tocar no botão de alimentação  para desligar o aparelho e desligue-o da tomada de alimentação.
- ▶ Insira a ficha na tomada de alimentação.

- ▶ Mantenha o botão de filtro premido durante algum tempo  para repor o contador da vida útil do filtro. A interface mostrará a mensagem de estado do filtro a 100%.

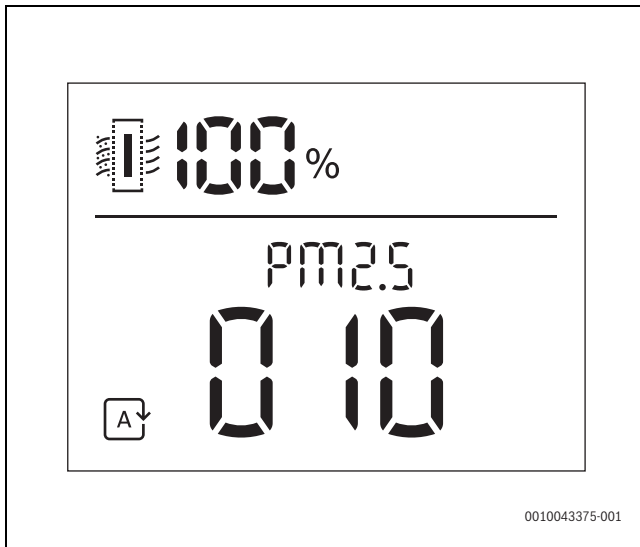


Fig. 144 Quando a vida útil do filtro atinge os 100%.

O estado do filtro está constantemente a ser apresentado no lado superior esquerdo do mostrador digital.

6 Mudança de local e armazenamento

Mudança de local

- Utilize duas mãos para segurar o aparelho quando o mudar de local.

Armazenamento

- ▶ Desligue o purificador de ar e desligue a respetiva ficha da tomada de alimentação.
- ▶ Limpe o purificador de ar, o sensor de partículas e a superfície do filtro (→ Capítulo 5 "Limpeza e manutenção", Página 117).
- ▶ Deixe todas as peças secar ao ar antes de as armazenar.
- ▶ Envolve o filtro numa embalagem plástica estanque ao ar.
- ▶ Armazene o purificador de ar e o filtro num local fresco e seco.
- ▶ Lave as mãos após mexer no filtro.

7 Eliminar avarias

Este capítulo resume as questões mais comuns que podem ocorrer com o aparelho. Se não encontrar a solução na tabela abaixo, por favor contacte um técnico de serviço autorizado.

Problema	Soluções possíveis
O fluxo de ar que sai pela saída de ar é significativamente mais fraco do que antes.	A superfície do filtro está suja. Limpe a superfície do filtro (→ Capítulo 5 "Limpeza e manutenção", Página 117).
A qualidade do ar não melhora, mesmo com o aparelho em funcionamento durante muito tempo.	<ul style="list-style-type: none"> • Verifique se a tampa de plástico foi removida do filtro. • O filtro não foi colocado no aparelho. Certifique-se de que o filtro está corretamente instalado. • O sensor de partículas está molhado. O nível de humidade na sala é elevado e causa condensação. Certifique-se de que o sensor de partículas está limpo e seco (→ Capítulo 5 "Limpeza e manutenção", Página 117). • O tamanho da sala é grande ou a qualidade do ar exterior é má. Para um ótimo desempenho de purificação, feche as portas e as janelas quando tiver o purificador de ar a trabalhar. • Existem poluentes no interior. Por exemplo, fumo de tabaco, de cozinhados, de incenso, perfume ou álcool. • O filtro atingiu o fim da vida útil. Substitua o filtro por um novo.
A cor da luz relativa à qualidade do ar permanece sempre a mesma.	O sensor de partículas está sujo. Limpe o sensor de partículas (→ Capítulo 5 "Limpeza e manutenção", Página 117). Se a qualidade do ar for boa, a luz deve ser sempre azul.

Problema	Soluções possíveis
O aparelho produz um cheiro estranho.	As primeiras vezes que utilizar o aparelho, este pode produzir um cheiro a plástico. Esta é uma situação normal. No entanto, se o aparelho produzir um cheiro a queimado mesmo após a remoção do filtro, contacte os serviços de apoio. O filtro pode produzir cheiro após ser utilizado durante algum tempo, devido à absorção de gases domésticos. Recomenda-se a reativação do filtro de carbono, colocando-o sob luz solar direta. Se o cheiro persistir, substitua o filtro.
O aparelho é muito barulhento.	<ul style="list-style-type: none"> • O aparelho está a funcionar a alta velocidade, como definido em modo manual. • No modo automático, se o aparelho estiver a fazer muito barulho, este pode estar a funcionar a alta velocidade por ter detetado uma má qualidade do ar. Mude para uma velocidade mais baixa do ventilador. • Se houver um som invulgar, contacte os serviços de apoio. • Se algo estranho cair na saída de ar, isso também pode causar um som invulgarmente alto. Desligue imediatamente o aparelho, vire o aparelho de pernas para o ar, de forma a retirar objetos estranhos do aparelho.

Tab. 36 Problemas e soluções

8 Proteção ambiental e eliminação

Proteção do meio ambiente é um princípio empresarial do Grupo Bosch. Qualidade dos produtos, rentabilidade e proteção do meio ambiente são objetivos com igual importância. As leis e decretos relativos à proteção do meio ambiente são seguidas à risca.

Para a proteção do meio ambiente são empregados, sob considerações económicas, as mais avançadas técnicas e os melhores materiais.

Embalagem

No que diz respeito à embalagem, participamos nos sistemas de reciclagem vigentes no país, para assegurar uma reciclagem otimizada.

Todos os materiais de embalagem utilizados são ecológicos e recicláveis.

Aparelho usado

Aparelhos obsoletos contêm materiais que podem ser reutilizados.

Os módulos podem ser facilmente separados e os plásticos são identificados. Desta maneira, poderão ser separados em diferentes grupos e posteriormente enviados a uma reciclagem ou eliminados.

Aparelhos elétricos e eletrónicos em fim de vida



Este símbolo significa que o produto não pode ser eliminado com outros resíduos, mas tem de ser levado para os pontos de recolha de resíduos para tratamento, recolha, reciclagem e eliminação.

O símbolo é válido para países que possuem diretivas relativas a resíduos eletrónicos, por ex., "Diretiva da União Europeia 2012/19/CE sobre aparelhos elétricos e eletrónicos em fim de vida". Estas disposições definem o quadro regulamentador da diretiva válido para o retorno e reciclagem de aparelhos eletrónicos usados em cada país.

Os aparelhos eletrónicos que podem conter substâncias perigosas têm de ser reciclados de forma responsável para minimizar os possíveis danos ao meio ambiente e perigos para a saúde das pessoas. Para esse efeito, a reciclagem de resíduos eletrónicos contribui para a preservação de recursos naturais.

Para obter mais informações sobre a eliminação ecologicamente segura de aparelhos elétricos e eletrónicos usados, contacte as entidades responsáveis do local, a empresa de eliminação de resíduos ou distribuidor no qual comprou o produto.

Pode encontrar mais informações aqui:

www.weee.bosch-thermotechnology.com/

Baterias

As baterias não devem ser descartadas no lixo doméstico. As baterias gastas devem ser descartadas nos sistemas de recolha locais.

9 Aviso de Proteção de Dados

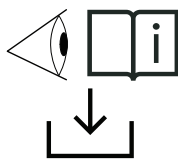


Nós, **Bosch Termotecnologia, S.A., com sede em Av. Infante D. Henrique Lotes 2E-3E, 1800-220 Lisboa, Portugal**, tratamos informações de produto e de instalação, dados técnicos e de ligação, dados de comunicação, dados de registo do produto e de histórico do

cliente com vista a fornecer a funcionalidade do produto (art.º 6 §1.1 b do RGPD), para cumprir o nosso dever de vigilância do produto e por motivos de segurança e proteção do produto (art.º 6 §1.1 f do RGPD), para salvaguardar os nossos direitos relacionados com questões no âmbito da garantia e do registo do produto (art.º 6 §1.1 f do RGPD), bem como para analisar a distribuição dos nossos produtos e para fornecer informações e ofertas individualizadas relacionadas com o produto (art.º 6 §1.1 f do RGPD). Para fornecer serviços, tais como vendas e marketing, gestão de contratos, gestão de pagamentos, programação, alojamento de dados e serviços de linhas diretas, podemos solicitar e transferir dados a fornecedores de serviços externos e/ou empresas filiais da Bosch. Em alguns casos, mas apenas se for garantida a proteção adequada dos dados, os dados pessoais poderão ser transferidos para destinatários localizados fora do Espaço Económico Europeu. São fornecidas informações adicionais mediante pedido. Pode contactar o nosso Encarregado da Proteção de Dados em: Data Protection Officer, Information Security and Privacy (C/ISP), Robert Bosch GmbH, Postfach 30 02 20, 70442 Stuttgart, ALEMANHA.

Tem o direito de objeção ao tratamento dos seus dados pessoais em qualquer momento, com base no art.º 6 §1.1 f do RGPD por motivos relacionados com a sua situação específica ou se os seus dados forem usados para fins de marketing direto. Para exercer os seus direitos, contacte-nos através de privacy.tpo@bosch.com. Para obter mais informações, siga o código QR.

10 Endereços do serviço



PT: Para obter todas as informações detalhadas relacionadas com o produto (especificações técnicas, manual detalhado do utilizador/de operação, instruções de instalação, etc.) e o cartão de garantia, digitalize o código QR no lado esquerdo com o seu dispositivo móvel ou visite: www.docs.bosch-thermotecnology.com/download/pdf/file/6721850726.

0010049042-001

Innehållsförteckning

1	Symbolförklaring och säkerhetsanvisningar	122
1.1	Symbolförklaring	122
1.2	Säkerhetsanvisningar	122
2	Produktdata	123
2.1	Leveransomfattning	123
2.2	Produktöversikt	124
2.3	Översikt över kontrollpanelen	124
2.4	Översikt över reglercentral	125
3	Installation	125
3.1	Installera filtret	125
4	Användning	126
4.1	Så fungerar ljusringens för luftkvalitet	126
4.2	Slå på/av	126
4.3	Ändra lägesinställning	126
5	Rengöring och underhåll	127
5.1	Rengöra luftrenarens hölje	127
5.2	Rengöra partikelsensorn	127
5.3	Rengöring av luftfiltret	127
5.4	Byta ut filtret	128
5.5	Återställa filtret	128
6	Flytta och förvara	129
7	Felsökning	129
8	Miljöskydd och avfallshantering	130
9	Dataskyddsanvisning	130
10	Serviceadresser	130

1 Symbolförklaring och säkerhetsanvisningar**1.1 Symbolförklaring****Varningar**

I varningar markerar signalord vilka slags följder det kan få och hur allvarliga följderna kan bli om säkerhetsåtgärderna inte följs.

Följande signalord är definierade och kan förekomma i det här dokumentet:

**FARA**

FARA betyder att svåra eller livshotande personskador kommer att uppstå.

**VARNING**

VARNING betyder att svåra till livshotande personskador kan komma att uppstå.

**SE UPP**

SE UPP betyder att lätta till medelsvåra personskador kan uppstå.

ANVISNING

ANVISNING betyder att saksador kan uppstå.

Viktig information

Viktig information som inte anger fara för människor eller material betecknas med informationssymbolen här intill.

Ytterligare symboler

Symbol	Betydelse
▶	Åtgärdssteg
→	Hänvisning till ett annat ställe i dokumentet
•	Uppräkning/post i lista
–	Uppräkning/post i lista (2:a nivån)

Tab. 37

1.2 Säkerhetsanvisningar

Läs den här bruksanvisningen noggrant innan du använder apparaten och spara den för framtida referens.

Fara

- Rengör inte apparaten med brandfarlig vätska eller rengöringsmedel. Spill inte vätska på apparaten eftersom detta kan resultera i elektriska stötar, brandrisk och/eller skador i filtrets inre struktur.
- Spraya inte brandfarliga material, t.ex. insektsmedel, alkohol eller doftämnen i närheten av apparaten.

Varning

- Kontrollera att den spänning som anges på apparaten motsvarar den lokala strömspänningen innan du ansluter apparaten.
- Se till att strömsladden inte har dragits över områden där många personer rör sig för att förhindra att sladden nöts eller överhettas, eller att personer snubblar på sladden.
- Om strömsladden eller någon annan arbetskomponent på apparaten är skadad ska den omedelbart bytas ut av en auktoriserad Bosch-tekniker.
- Använd inte apparaten om kontakten, strömsladden eller själva apparaten är skadad.

- Drift, rengöring och underhåll av apparaten måste utföras av vuxna.
- Blockera inte luftintag och luftutlopp, t.ex. genom att placera föremål på luftutloppet eller framför luftintaget.
- Se till att främmande föremål inte faller in i apparaten genom luftutloppet.
- Värm inte upp filtret eller apparaten eftersom detta kan resultera i skador på enheten och brandrisk.

Se upp

- Den här apparaten får inte användas som ersättning för fullgod ventilation, regelbunden dammsugning eller användning av en spiskåpa eller fläkt under matlagning.
- Placera och använd alltid apparaten på en torr, stabil, jämn och horisontell yta.
- Se till att det finns minst 20 cm ledigt utrymme runt apparaten och minst 30 cm ledigt utrymme ovanför apparaten.
- Sitt eller stå inte på apparaten. Placera ingenting ovanpå apparaten.
- När du kasserar filtret ska du försegla det i en engångspåse och följa de lokala hälsomyndigheternas råd för hantering av potentiellt infekterade ytor.
- Använd endast originalfiltren från Bosch som är särskilt avsedda för den här apparaten. Använd inga andra filter.
- Använd inte filtret som bränsle eller för liknande ändamål. Förbränning av filtret kan orsaka bestående fara för människor och/eller riskera andra människors liv.
- Se till att apparaten (särskilt luftinloppet och utloppet) inte stöts till av hårda föremål.
- För inte in fingrarna eller föremål i luftutloppet eller luftinloppet för att förhindra fysiska skador och funktionsfel på apparaten.
- Om apparaten är igensatt ska den omedelbart kontrolleras av en auktoriserad Bosch-tekniker.
- Använd inte apparaten om du röker inomhus, har använt insektsmedel, desinficeringsmedel eller på platser med oljerester, brinnande rökelse eller kemiska ångor.
- Använd inte apparaten i närheten av gasapparater, uppvärmningsanordningar eller eldstäder.
- Se till att dra ur kontakten när du vill flytta apparaten, rengöra den, byta ut filtret eller utföra annat underhåll.
- Säkerställ att barn inte leker med apparaten.
- Apparaten är inte avsedd att användas av personer med nedsatt fysisk, sensorisk eller mental kapacitet (inklusive barn) eller med bristande erfarenhet och kunskap, såvida de inte övervakas eller har fått instruktioner om hur apparaten används av en person som ansvarar för deras säkerhet.
- Den här apparaten kan användas av barn från 8 år och uppåt och personer med nedsatt fysisk, sensorisk eller mental kapacitet eller bristande erfarenhet och kunskap, om de övervakas eller har instruerats om användning av apparaten på ett säkert sätt och förstår riskerna.
- Barn får inte leka med apparaten. Rengöring och användarunderhåll får inte göras av barn som inte övervakas.
- Apparaten är avsedd för användning inomhus i bostäder under normala driftförhållanden.
- Använd inte apparaten i våta miljöer eller i omgivningar med hög luftfuktighet eller höga temperaturer.
- Apparaten tar inte bort kolmonoxid (CO) eller radon (Rn). Den får inte användas för att rengöra farliga kemikalier eller förbränningsolyckor.
- Den rekommenderade temperaturen för användning av apparaten är från 5 °C till 45 °C. Den relativa luftfuktighetsnivån är ≤85 %. Apparaten kan sluta fungera eller skadas om den rekommenderade temperatur- och fuktighetsnivån inte följs.
- Det rekommenderade temperaturintervallet för förvaring av apparaten är från -20 °C till 55 °C. Apparaten skadas om den förvaras i områden som har temperaturer utanför detta intervall.
- Ljudutbredningen för bulleremission är under 70 dB(A).

2 Produktdata

2.1 Leveransomfattning

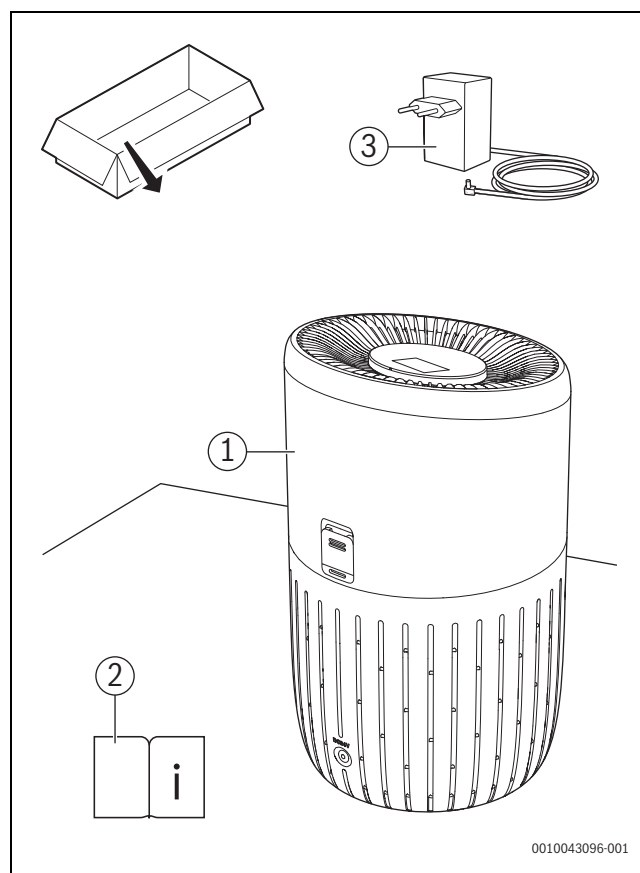


Bild 145 Leveransomfattning

- [1] Luftrenare
- [2] Teknisk dokumentation
- [3] Transformator

2.2 Produktöversikt

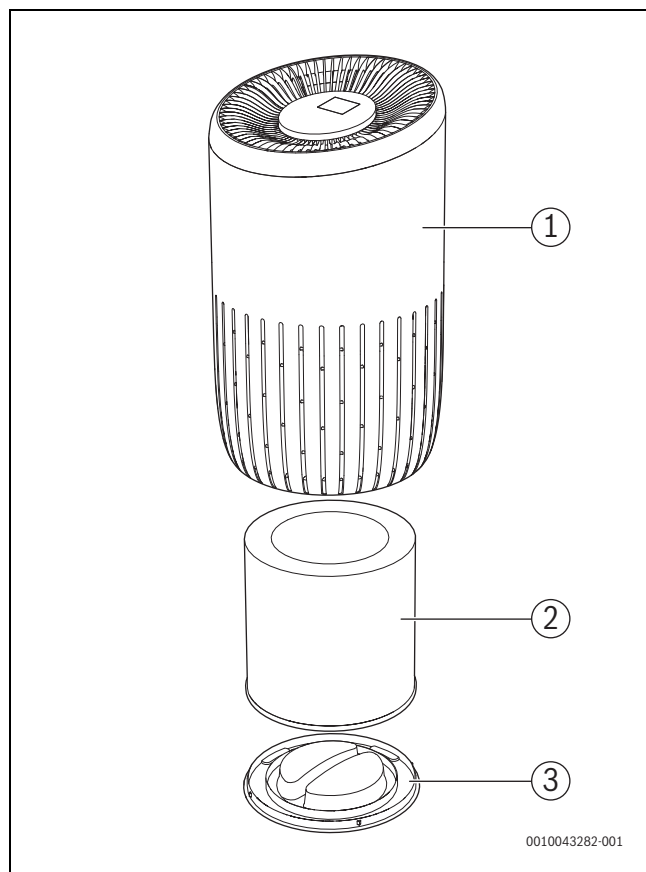


Bild 146 Produktöversikt

- [1] Hölje
- [2] Filter
- [3] Bottenlock

2.3 Översikt över kontrollpanelen

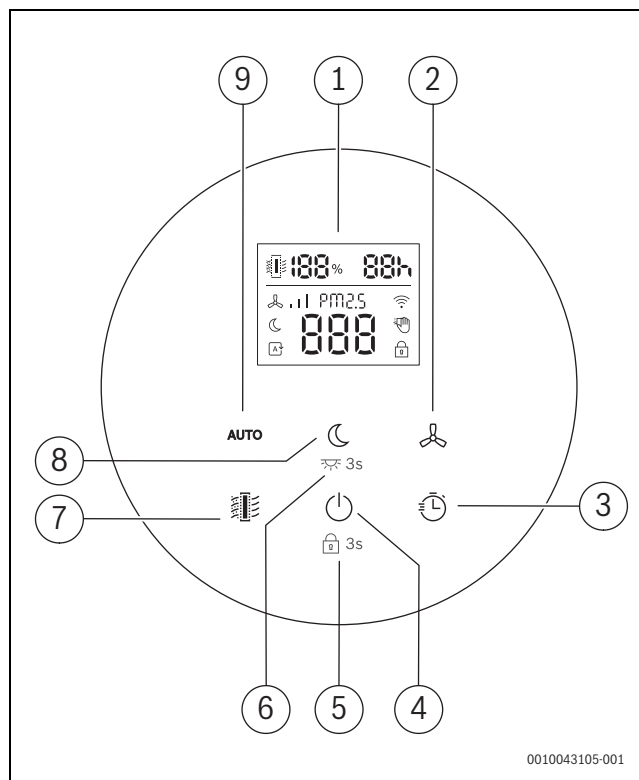


Bild 147 Översikt över kontrollpanelen

- [1] Digital skärm
- [2] Manuellt läge
- [3] Timer
- [4] Strömknapp
- [5] Barnspärr
- [6] Ljusring
- [7] Filterstatus
- [8] Tyst läge
- [9] Vid automatisk drift

2.4 Översikt över reglercentral

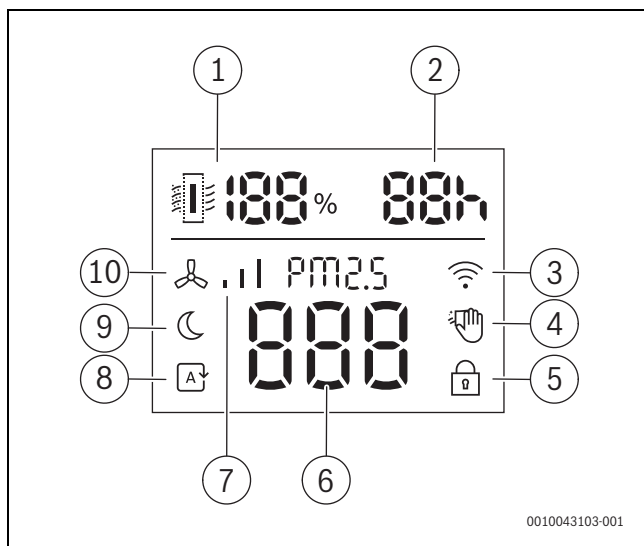


Bild 148 Översikt över reglercentral

- [1] Filterstatus
- [2] Timer
- [3] Wi-fi
- [4] Rengöring krävs
- [5] Barnspärr
- [6] PM 2,5 värde
- [7] Fläkthastighetsnivå
- [8] Vid automatisk drift
- [9] Tyst läge
- [10] Manuellt läge

3 Installation

3.1 Installera filtret

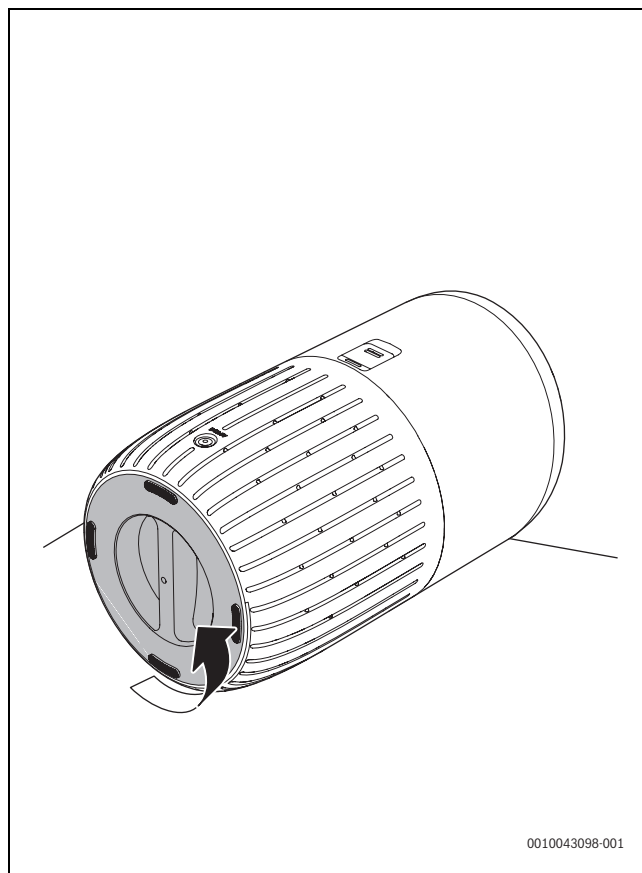


Bild 149 Öppna bottenlocket

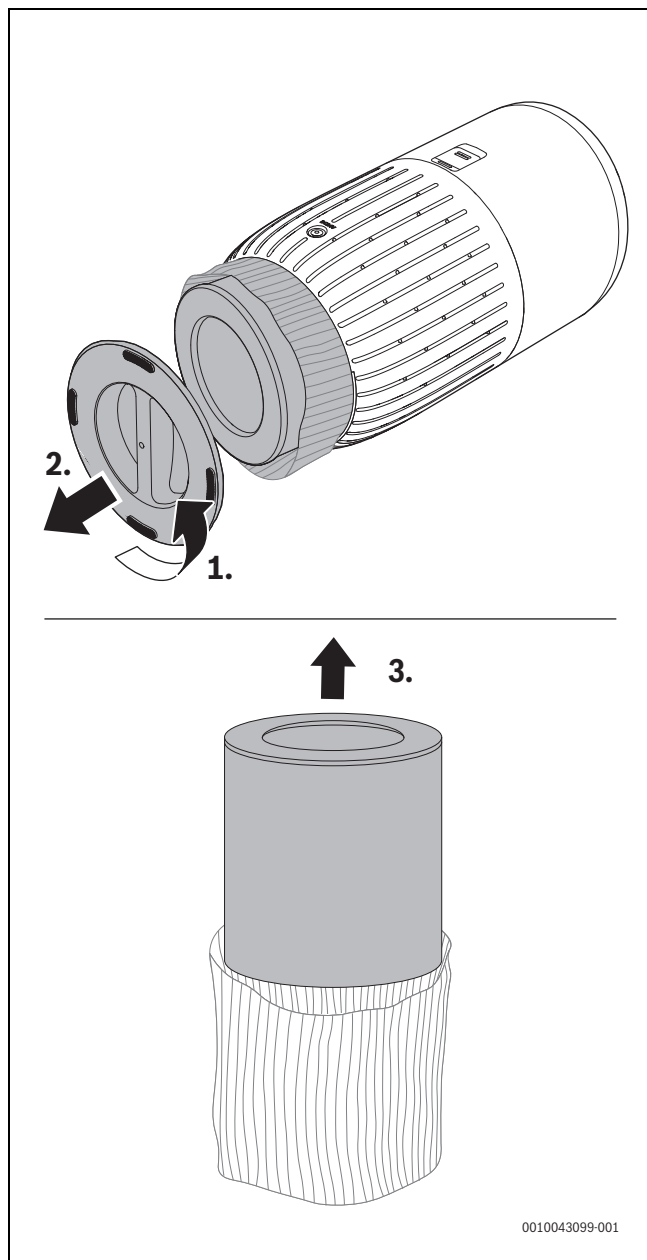


Bild 150 Dra ut bottenplåten och ta bort plastskyddet

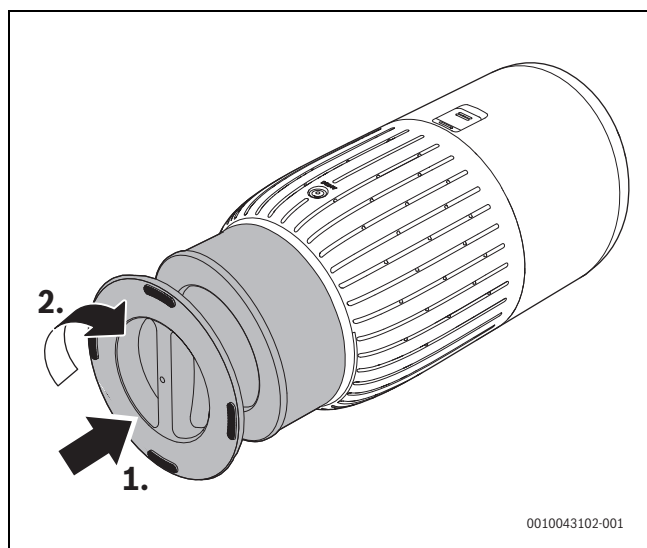


Bild 151 Sätt tillbaka bottenlocket

- Placera apparaten horisontellt på en stadig yta.

- Vrid och dra loss bottenlocket från apparaten.
- Dra ut filtret ur apparaten.
- Ta bort plastskyddet på luftreningsfiltret.
- Sätt tillbaka filtret i apparaten.
- Sätt tillbaka bottenlocket.

4 Användning

4.1 Så fungerar ljusringens för luftkvalitet

Ljusringen anger luftkvaliteten. Den lyser upp alla färger i följd när luftrenaren är påslagen. Efter cirka 30 sekunder väljer partikelsensorn den färg som motsvarar den omgivande luftkvaliteten för luftburna partiklar, enligt tabell 2.

PM2,5


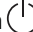
PM2,5 avser ultrafina luftburna partikelföroreningar som är mindre än 2,5 mikrometer. De flesta luftföroreningarna inomhus faller under PM2,5, t.ex. tobaksrök, matlagning och levande ljus, vissa luftburna bakterier och de minsta mögelsporerna, men även husdjursallergener och allergenpartiklar från dammvalster faller under PM2,5.

Luftkvalitetssensorn skannar luften kontinuerligt för att upptäcka de ultrafina partiklarna. Denna information rapporteras kontinuerligt på både den digitala skärmen och på ljusringen, vilket ger återkoppling i realtid om PM2,5.

Ljusfärg för luftkvalitet	Luftkvalitetsnivå	PM2,5-nivå
Blå	Bra	0–12
Lila	Ok	13–35
Orange	Undermålig	36–55
Röd	Dålig	>56

Tab. 38 Luftkvalitetsljusfärger och PM2,5-nivåer

4.2 Slå på/av

- Sätt i luftrenarens kontakt i eluttaget.
- Tryck på  för att slå på luftrenaren.
- Tryck på knappen  igen för att stänga av luftrenaren.

Anvisning


- Stäng dörrar och fönster för optimal reningseffekt.
- Håll gardiner borta från luftinloppet och luftutloppet.
- Luftrenaren körs i Auto (automatiskt) driftläge som standard.

4.3 Ändra lägesinställning

Vid Auto (automatisk) drift

- Vid Auto (automatisk) drift registreras luftkvaliteten i realtid, och apparaten justerar automatiskt fläkthastigheten efter rumsluftkvaliteten.

Manuellt läge

- I manuellt läge går det att ställa in fläkthastigheten (mellan hastighet 1 och hastighet 3). Tryck på knappen  för att ändra till önskad hastighet.

Tyst läge

- I tyst läge fungerar luftrenaren tyst med låg hastighet och alla lampor är nedtonade.

Timerläge

- I timerläget går det att ställa in timern (mellan 1 och 12 timmar) för när utrustningen ska stängas av.

5 Rengöring och underhåll

5.1 Rengöra luftrenarens hölje

Rengör regelbundet insidan och utsidan av luftrenarens hölje för att förhindra att damm byggs upp.

- ▶ Torka av ytan med en fuktig trasa.
- ▶ Använd en mjuk, torr trasa för att rengöra både insidan och utsidan av luftrenaren och luftutloppet.

5.2 Rengöra partikelsensorn

Anvisning:

- Om luftrenaren används i en dammig miljö kan den behöva rengöras oftare.
- Om luftfuktigheten i rummet är mycket hög kan kondens bildas på partikelsensorn och luftkvalitetslampan kan indikera en sämre luftkvalitet även om luftkvaliteten är god. Rengör partikelsensorn om detta inträffar.

Rengör partikelsensorn varje månad så att apparaten fungerar optimalt.

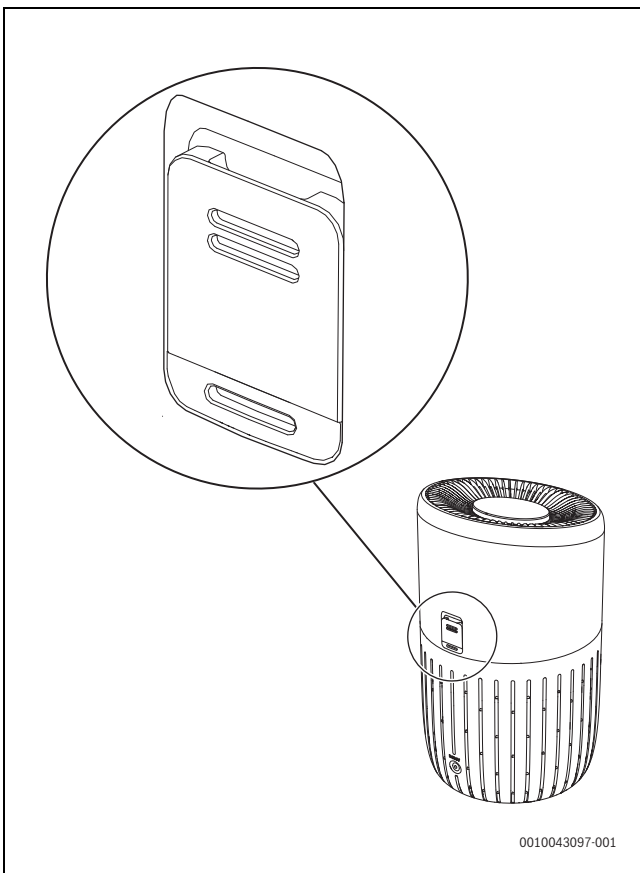


Bild 152 Skydd för luftkvalitetssensor

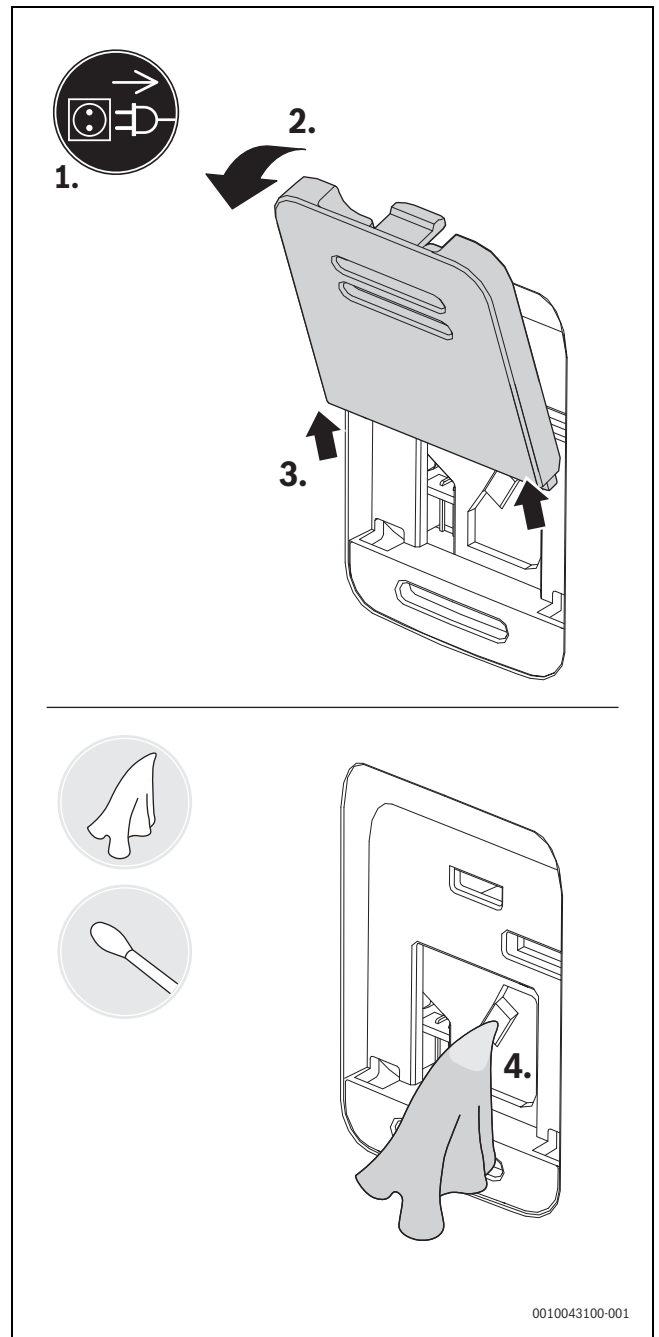


Bild 153 Rengöra luftkvalitetssensorn



- ▶ Stäng av luftrenaren och dra ut kontakten ur eluttaget.
- ▶ Dra av det bakre locket från sensorn och ta bort det från apparaten.
- ▶ Rengör partikelsensorn med en fuktig bomullspinne.
- ▶ Torka alla delar med en torr bomullspinne.
- ▶ Sätt tillbaka sensorns lock.

5.3 Rengöring av luftfiltret



Använd mask och handskar när du rengör filterytan och/eller byter ut filtret.

- ▶ Stäng av luftrenaren och koppla bort den från eluttaget.
- ▶ Lägg apparaten horisontellt på en stadig yta.
- ▶ Vrid och dra i bottenplåten och ta bort den från apparaten.
- ▶ Dra ut filtret ur apparaten.

- ▶ Rengör filtrets yta med en dammsugare.
- ▶ Sätt tillbaka filtret i apparaten.
- ▶ Tryck ner och vrid bottenplåten.
- ▶ Sätt tillbaka apparaten i vertikalt läge.
- ▶ Sätt i luftrenarens kontakt i eluttaget.
- ▶ Tryck på strömknappen  för att slå på apparaten.
- ▶ Tryck in knappen för kontroll/återställning .
- ▶ Tvätta händerna efter rengöring av filtret.

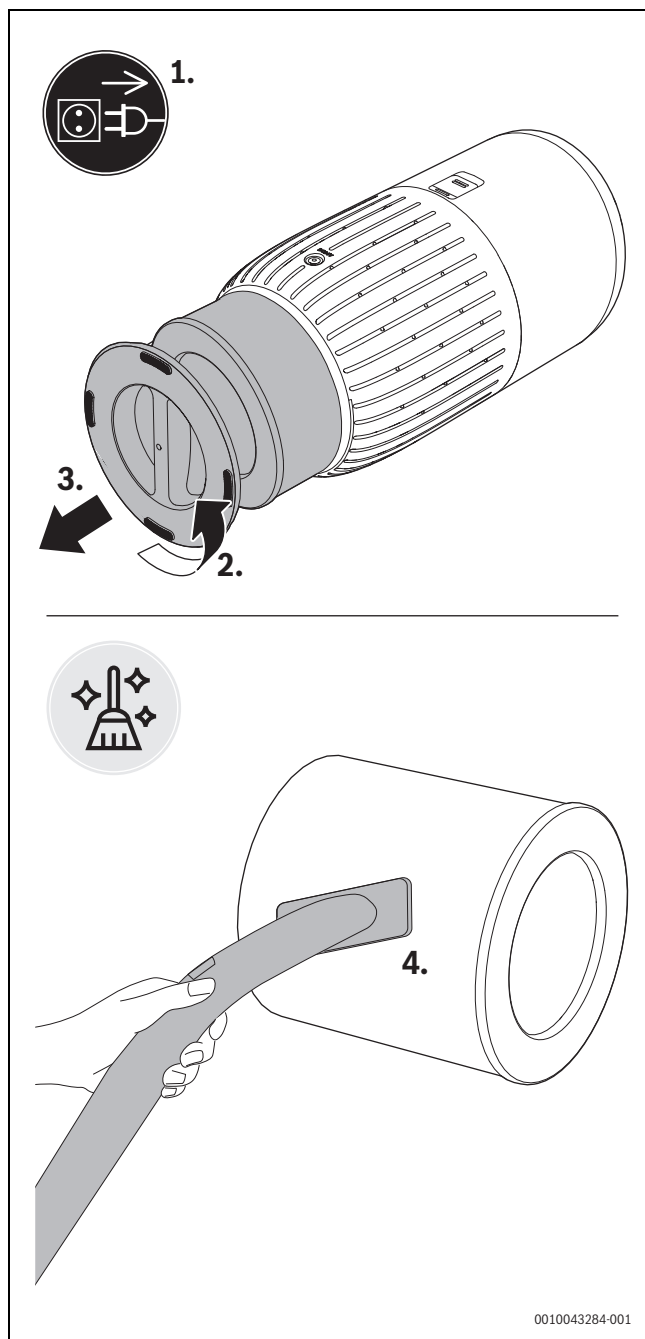



Bild 154 Ta bort och rengöra filtret

5.4 Byta ut filtret



SE UPP

Använd mask och handskar när du rengör filterytan och/eller byter ut filtret.

Luftrenaren är försedd med en filterbytesindikator  för att säkerställa att luftrenarfiltret är i optimalt skick när luftrenaren används.

Byt ut filtret så snart som möjligt.



ANVISNING

Filtret kan inte tvättas eller återanvändas.



SE UPP


Stäng alltid av luftrenaren och koppla bort den från eluttaget innan du byter ut filtret.

- ▶ Stäng av luftrenaren och koppla bort den från eluttaget.
- ▶ Läg apparaten horisontellt på en stadigt yta.
- ▶ Vrid och dra i bottenplåten och ta bort den från apparaten.
- ▶ Dra ut filtret ur apparaten.
- ▶ Ta bort plastskyddet på det nya filtret [→ Bild Bild 150 "Dra ut bottenplåten och ta bort plastskyddet"].
- ▶ Sätt i det nya filtret i apparaten.
- ▶ Tryck ner och vrid bottenplåten.
- ▶ Sätt tillbaka apparaten i vertikalt läge.
- ▶ Sätt i luftrenarens kontakt i eluttaget.
- ▶ Tryck på strömknappen  för att slå på apparaten.
- ▶ Tryck ner och håll in knappen för kontroll/återställning  att återställa filtrets livstidsräknare.
- ▶ Tvätta händerna efter byte av filtret.

Anvisning:

Lukta inte på filtret eftersom det har samlat upp föroreningar från luften.

5.5 Återställa filtret

När filtrets livstidsräknare når 0 % måste filtret bytas ut. Räkaren går tillbaka till 100 % efter att du har tryckt på filterknappen .

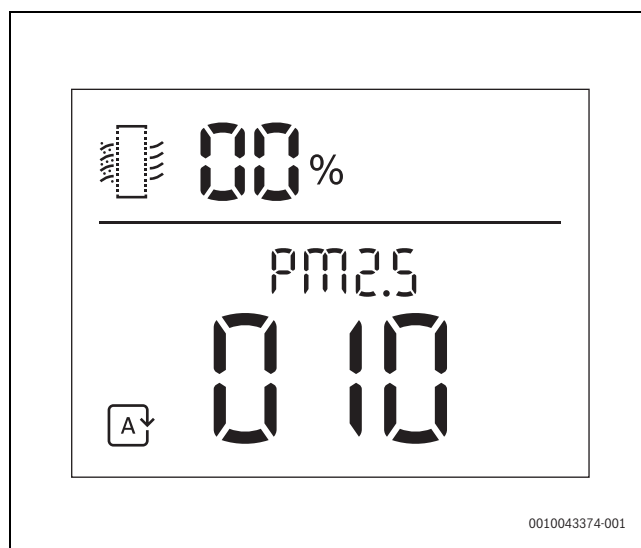




Bild 155 Filtrets livslängd när 0 %

Filtret kan bytas ut innan filtrets livslängd når 0 %. Filtrets livstidsräknare måste återställas manuellt efter bytet:

- ▶ Tryck på strömknappen  för att stänga av apparaten och koppla bort den från eluttaget.
- ▶ Sätt i kontakten i eluttaget.

- ▶ Håll filterknappen  nedtryckt under en längre tid för att återställa filtrets livstidsräknare. Gränssnittet visar meddelandet filterstatus 100 %.

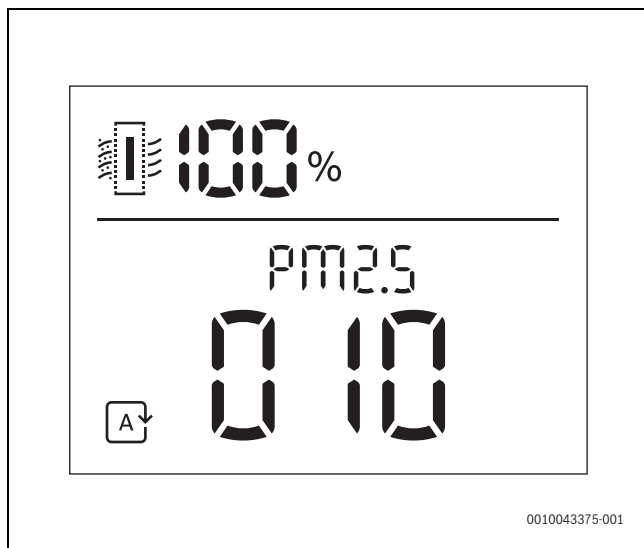


Bild 156 Filtrets livslängd när 100 %

Filterstatusen visas kontinuerligt på den digitala skärmens övre vänstra sida.

6 Flytta och förvara

Flytta

- Håll apparaten med två händer när du flyttar den.

Förvaring

- ▶ Stäng av luftrenaren och koppla bort den från eluttaget.
- ▶ Rengör luftrenaren, partikelsensorn och filtrets yta (→ kapitel 5 "Rengöring och underhåll", sida 127).
- ▶ Lufta alla delar före förvaring.
- ▶ Linda in filtret i lufttäta plastskydd.
- ▶ Förvara luftrenaren och filtret på en sval, torr plats.
- ▶ Tvätta händerna efter att du har hanterat filtret.

7 Felsökning

I det här kapitlet sammanfattas de vanligaste problemen som kan uppstå med apparaten. Kontakta en auktoriserad servicetekniker om lösningen inte finns i tabellen nedan.

Problem	Möjlig lösning
Luftflödet som kommer ut ur luftutloppet är betydligt svagare än tidigare.	Filtrets yta är smutsig. Rengör filtrets yta (→ kapitel 5 "Rengöring och underhåll", sida 127).
Luftkvaliteten förbättras inte, även om apparaten har varit i drift under lång tid.	<ul style="list-style-type: none"> • Kontrollera om plasthöljet är borttaget från filtret. • Filtret har inte placerats i apparaten. Se till att filtret är korrekt installerat. • Partikelsensorn är våt. Luftfuktigheten i rummet är hög och orsakar kondens. Se till att partikelsensorn är ren och torr (→ kapitel 5 "Rengöring och underhåll", sida 127). • Rummet är stort eller så är kvaliteten på utomhusluften dålig. Stäng dörrar och fönster när du använder luftrenaren för optimal rengöringseffekt. • Det finns föroreningar inomhus. Till exempel rök, os från matlagning, rökelse, parfym eller alkohol. • Filtret har nått slutet av sin livslängd. Byt ut filtret mot ett nytt.
Färgen på luftkvalitetslampan ändras inte.	Partikelsensorn är smutsig. Rengör partikelsensorn (→ kapitel 5 "Rengöring och underhåll", sida 127). Om luftkvaliteten är god ska lampan alltid vara blå.
Apparaten avger en konstig lukt.	De första gångerna du använder apparaten kan den avge en plastlukt. Detta är normalt. Kontakta supporttjänster om apparaten avger en bränd lukt även efter att filtret har avlägsnats. Filtret kan lukta efter att ha använts en stund på grund av absorptionen av inomhusgaser. Vi rekommenderar att du återaktiverar kolfiltret genom att placera det i direkt solljus. Byt ut filtret om lukten kvarstår.
Apparaten är mycket högljudd.	<ul style="list-style-type: none"> • Apparaten arbetar i hög hastighet, och har ställts in i manuellt läge. • Om apparaten är för högljudd vid Auto (automatisk) drift kan den arbeta i hög hastighet eftersom dålig luftkvalitet har upptäckts. Växla till lägre fläkthastighet. • Kontakta supporttjänster om det hörs ett ovanligt ljud. • Om något faller ner i luftutloppet kan det också orsaka ett ovanligt högt ljud. Stäng omedelbart av apparaten och vänd apparaten upp och ner för att få ut främmande föremål ur apparaten.

Tab. 39 Problem och lösningar

8 Miljöskydd och avfallshantering

Miljöskydd är en grundläggande företagsstrategi hos Bosch-gruppen. Kvaliteteten på våra produkter, deras ekonomi och miljösäkerhet har lika stor betydelse för oss, och all miljöskyddslagstiftning och förordningar följs strikt.

Vi använder bästa möjliga teknologi och material för att skydda miljön och tar hänsyn till ekonomiska faktorer.

Förpackning

När det gäller förpackning är vi delaktiga i de landsspecifika sorterings-system som garanterar optimal återvinning.

Alla förpackningsmaterial som används är miljövänliga och kan återvinnas.

Uttjänt utrustning

Uttjänt utrustning innehåller material som kan återanvändas.

Det är lätt att separera komponentgrupperna. Alla plaster har markerats. På så sätt kan de olika komponentgrupperna sorteras och lämnas till återvinning eller avfallshantering.

Avfall som utgörs av eller innehåller elektrisk och elektronisk utrustning



Denna symbol betyder att produkten inte får avfallshandteras med annat avfall utan måste föras till avfallsinsamlingsställen för behandling, insamling, återvinning och avfallshantering.

Symbolen gäller för länder med föreskrifter om elektronikavfall, t.ex. "EU-direktiv 2012/19/EG om avfall som utgörs av eller innehåller elektrisk och elektronisk utrustning (WEEE)". Dessa föreskrifter fastställer ramvillkoren som gäller för retur och återvinning av uttjänt elektronikutrustning i de enskilda länderna.

Eftersom elektriska apparater kan innehålla farliga ämnen måste de återvinnas medvetet för att minimera möjliga miljöskador och risker för människans hälsa. Därutöver bidrar återvinning av elektroniskskrot till att spara på naturresurserna.

För ytterligare information om en miljövänlig avfallshantering av avfall som utgörs av eller innehåller elektrisk och elektronisk utrustning, vänd

dig till ansvariga myndigheter på plats, ditt avfallshandlingsföretag eller till den återförsäljare du har köpt produkten av.

Ytterligare information hittar du här:
www.weee.bosch-thermotechnology.com/

Batterier

Batterier får inte kastas i hushållsavfall. Förbrukade batterier måste lämnas på kommunala insamlingsplatser.

9 Dataskyddsanvisning

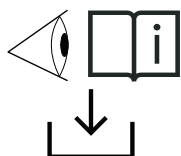


Vi, **Bosch Thermoteknik AB, Hjälmarydsvägen 8, 573 38 Tranås, Sverige**, behandlar produktinformation och monteringsanvisningar, tekniska data och anslutningsdata, kommunikationsdata, produktregistrering och historisk kunddata för att tillhandahålla produktfunktionalitet (art. 6 (1) paragraf 1 (b) GDPR), för

att uppfylla vår plikt angående produktövervakning och för produktsäkerhet och säkerhetsskäl (art. 6 (1) paragraf 1 (f) GDPR) för att säkerställa våra rättigheter i anslutning till garanti- och produktregistreringsfrågor (art. 6 (1) paragraf 1 (f) GDPR) och analysera distributionen av våra produkter och för att tillhandahålla individanpassad information och erbjudanden relaterade till produkten (art. 6 (1) paragraf 1 (f) GDPR). För att tillhandahålla tjänster som sälj- och marknadsföringstjänster, kontrakthantering, hantering av betalningar, programmering, allmän datahantering samt hotline/support-tjänster kan vi hantera och överföra data till externa tjänsteleverantörer och/eller Bosch-anknutna företag. I vissa fall, men bara om tillräckligt dataskydd kan garanteras, kan persondata överföras till mottagare belägna utanför det Europeiska ekonomiska samarbetsområdet. Mer information kan erhållas på begäran. Du kan kontakta vår dataskyddsansvariga här: Data Protection Officer, Information Security and Privacy (C/ISP), Robert Bosch GmbH, Postfach 30 02 20, 70442 Stuttgart, TYSKLAND.

Du har rätt att invända mot hanteringen av dina personuppgifter baserat på art. 6 (1) paragraf 1 (f) GDPR på grunder som är relaterade till din specifika situation eller för direkta marknadsföringsändamål när som helst. För att utnyttja dina rättigheter kan du kontakta oss på **privacy.ttse@bosch.com**. För mer information kan du använda QR-koden.

10 Serviceadresser



SV: För att visa detaljerad produktrelaterad information (tekniska specifikationer, detaljerad användar-/drifhandbok, installatörshandledning osv.) och garantikort, skanna QR-koden på den vänstra sidan med din mobila enhet eller besök:
www.docs.bosch-thermotechnology.com/download/pdf/file/6721850726.

0010049042-001

İçindekiler

1 Sembol Açıklamaları ve Emniyetle İlgili Bilgiler	131
1.1 Sembol açıklamaları	131
1.2 Güvenlik yönergesi	131
2 Ürün ile İlgili Bilgiler	132
2.1 Teslimat kapsamı	132
2.2 Ürüne genel bakış	133
2.3 Kumandalar genel görünümü	133
2.4 Kullanıcı arayüzü genel görünümü	134
3 Montaj	134
3.1 Filtrenin takılması	134
4 Kullanım	135
4.1 Hava kalitesi ışık halkasının anlaşılması	135
4.2 AÇIK/KAPALI konumları	135
4.3 Mod ayarının değiştirilmesi	135
5 Temizlik ve bakım	136
5.1 Hava temizleyicinin dış gövdesinin temizlenmesi ..	136
5.2 Partikül sensörünün temizlenmesi	136
5.3 Filtrenin temizlenmesi	136
5.4 Filtrenin değiştirilmesi	137
5.5 Filtrenin yeniden ayarlanması	137
6 Taşıma ve saklama	138
7 Arızaların giderilmesi	138
8 Çevre koruması ve imha	139
9 Servis adresleri	140

1 Sembol Açıklamaları ve Emniyetle İlgili Bilgiler

1.1 Sembol açıklamaları

Uyarılar

Uyarı bilgilerindeki uyarı sözcükleri, hasarların önlenmesine yönelik tedbirlere uyulmaması halinde ortaya çıkabilecek tehlikelerin türlerini ve ağırlıklarını belirtmektedir.

Altta, bu dokümanda kullanılan uyarı sözcükleri ve bunların tanımları yer almaktadır:

TEHLİKE

TEHLİKE: Ağır veya ölümcül yaralanmaların meydana geleceğini gösterir.

İKAZ

İKAZ: Ağır veya ölümcül yaralanmaların meydana gelebileceğini gösterir.

DİKKAT

DİKKAT: Hafif ve orta ağırlıkta yaralanmalar meydana gelebileceğini gösterir.

UYARI

UYARI: Hasarların oluşabileceğini gösterir.

Önemli bilgiler



İnsan için tehlikenin veya maddi hasar tehlikesinin söz konusu olmadığı önemli bilgiler, gösterilen sembol ile belirtilmektedir.

Diğer semboller

Sembol	Anlamı
▶	İşlem adımı
→	Doküman içinde başka bir yere çapraz başvuru
•	Sıralama/liste maddesi
–	Sıralama/liste maddesi (2. seviye)

Tab. 40

1.2 Güvenlik yönergesi

Cihazı kullanmadan önce bu kullanıcı kılavuzunu dikkatle okuyun ve ileride başvurmak üzere saklayın.

Tehlike

- Cihazı yanıcı sıvı veya deterjanla temizlemeyin. Elektrik çarpması, yangın tehlikesi ve/veya filtrenin iç yapısında hasardan kaçınmak için cihazın üzerine sıvı dökmeyin.
- Cihazın yakınında sprey böcek ilacı, alkol veya parfüm gibi yanıcı maddeler saklamayın.

İkaz

- Cihazı bağlamadan önce cihazda belirtilen gerilimin yerel güç gerilimine uygun olup olmadığını kontrol edin.
- Güç kablosunun yoğun trafikli alanlardan geçmemesine dikkat edin; yıpranmasını, aşırı ısınmasını ve düşmesini önleyin.
- Güç kablosu veya cihazın başka herhangi bir çalışan bileşeni hasar görürse hemen Bosch yetkili bir teknisyen kanalıyla değiştirin.
- Fiş, güç kablosu veya cihazın kendisi hasarlıysa cihazı kullanmayın.
- Cihazın işletimini, temizliğini ve bakımını yetişkinler yapmalıdır.
- Hava giriş ve çıkışını engellemeyin, örneğin hava çıkışının üzerine veya hava girişinin önüne herhangi bir şey koymayın.

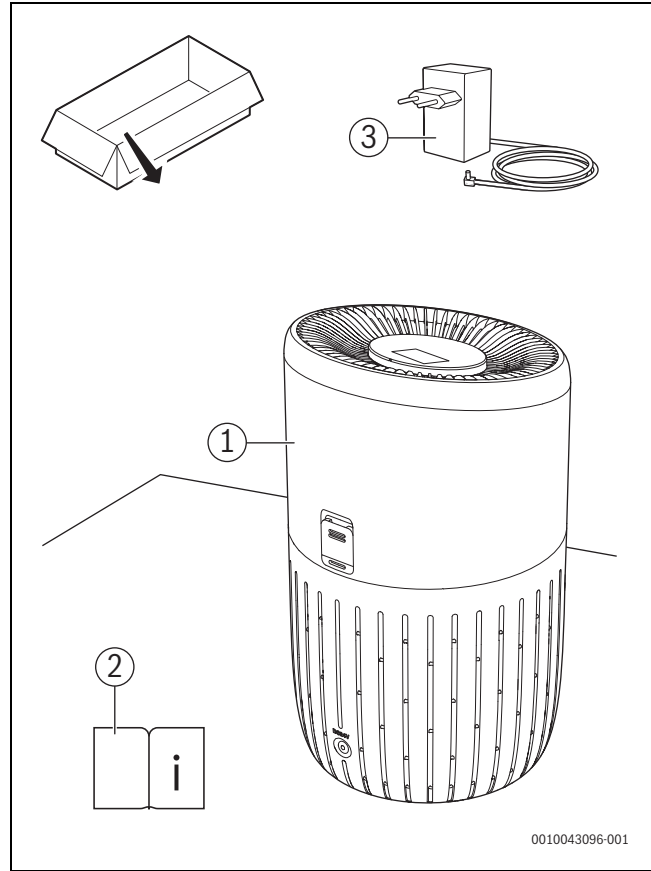
- Hava çıkışından cihazın içine yabancı cisim düşmeyeceğinden emin olun.
- Filtreyi veya cihazı ısıtmayın; cihaz hasar görür veya yangın çıkabilir.

Dikkat

- Bu cihaz doğru havalandırma, düzenli vakumlu temizlik için değildir ya da mutfakta aspiratör veya fan yerine geçmez.
- Cihazı daima kuru, sabit, dengeli ve yatay bir yüzey üzerinde kullanın.
- Cihazın çevresinde en 20 cm, yukarısında en az 30 cm boşluk bırakın.
- Cihaza oturmayın veya yaslanmayın. Cihazın üzerine herhangi bir şey koymayın.
- Filtreyi imha ederken tek kullanımlık bir uzaklaştırma torbasına koyup kapatın ve enfeksiyon olasılığına açık yüzeylerde yapılması gereken işlem konusunda yerel sağlık otoritelerinin tavsiyelerine uyun.
- Yalnızca orijinal, özel olarak bu cihaz için yapılmış Bosch filtreleri kullanın. Başka filtre kullanmayın.
- Filtreyi yakıt olarak veya benzer amaçlarla kullanmayın. Filtrenin yanması insan sağlığı üzerinde telafi edilemez hasarlar oluşturabilir ve/veya başkalarının hayatı tehlikeye atılabilir.
- Cihaza (özellikle hava giriş ve çıkışına) sert nesnelere çarpmasına izin vermeyin.
- Yaralanma veya cihazda arızayı önlemek yönünden, hava çıkışına veya hava girişine parmak veya nesne sokmayın.
- Cihaz engellenirse hemen Bosch yetkili bir teknisyene kontrol ettirin.
- Cihazı içeride sigara içerken, böcek ilacı, dezenfektan kullandıktan sonra veya yağlı kalıntıların bulunduğu, tütsü yakılan veya kimyasal duman çıkan yerlerde kullanmayın.
- Cihazı gaz yakan aletlerin, ısıtma aletlerinin veya ocak/şömine gibi alevli ortamların yakınında kullanmayın.
- Cihazı taşıırken, temizlerken, filtresini değiştirirken veya herhangi bir bakım yaparken, fişini mutlaka prizden çekin.
- Çocukların cihazla oynamamaları sağlanmalıdır, gözünüz çocukların üzerinde olsun.
- Bu cihazı fiziksel, duyuşsal veya zihinsel kapasitesi kısıtlı (çocuklar dahil) veya deneyimsiz ve bilgisiz kişiler, güvenliklerinden sorumlu birisi tarafından kendilerine cihazın kullanımına ilişkin gözetim veya yönlendirme sağlanmadıkça, kullanmamalıdır.
- 8 yaş ve üzerindeki çocuklar ile fiziksel, duyuşsal veya zihinsel kapasitesi kısıtlı veya deneyimsiz ve bilgisiz kişiler bu cihazı ancak, kendilerine cihazın güvenli bir biçimde kullanımına ilişkin gözetim veya yönlendirme sağlandığı ve olası tehlikelerin farkına vardıkları takdirde kullanabilirler.
- Çocuklar cihazla oynamamalıdır. Çocuklar temizliği ve kullanıcı bakımını gözetim olmadan yapmamalıdır.
- Cihaz konut içlerinde ve normal işletim koşullarında kullanılmak üzere tasarlanmıştır.
- Cihazı ıslak ortamlarda ya da rutubetin veya sıcaklığın yüksek olduğu ortamlarda kullanmayın.
- Bu cihaz karbonmonoksit (CO) veya radon (Rn) gidermez. Tehlikeli kimyasal madde veya yanma kazası temizlemek amacıyla kullanılmamalıdır.
- Cihazın kullanımı için önerilen sıcaklık 5 °C ila 45 °C arası, bağıl nem ≤%85 düzeyidir. Önerilen sıcaklık ve bağıl nem düzeyleri dikkate alınmadığı takdirde cihaz durabilir veya hasar görebilir.
- Cihazın saklanması için önerilen sıcaklık -20 °C ila 55 °C aralıdır. Cihaz bu sıcaklık aralığı dışında kalan ortamlarda saklanırsa hasar görür.
- Gürültü yayma ses basınç düzeyi 70 dB(A) altındadır.

2 Ürün İle İlgili Bilgiler

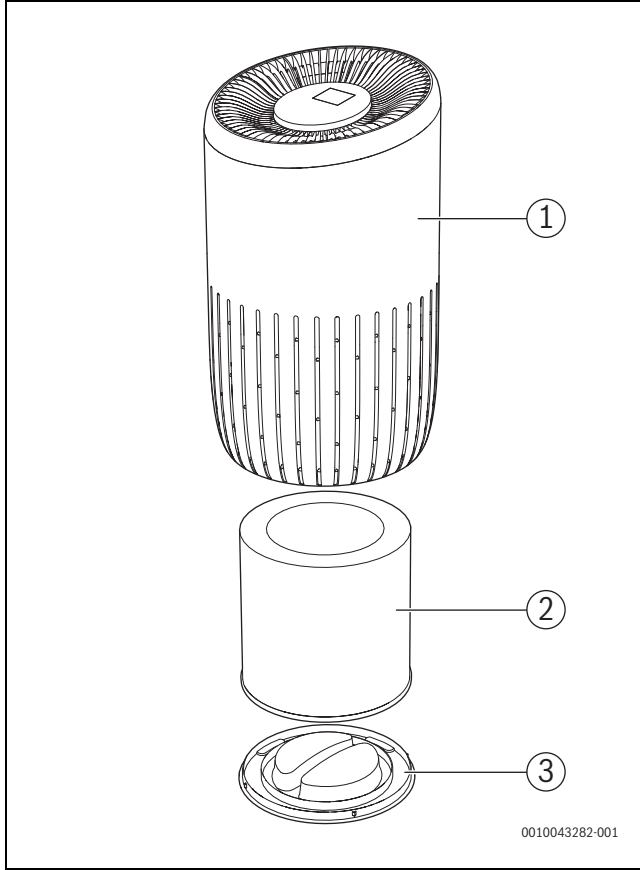
2.1 Teslimat kapsamı



Res. 157 Teslimat kapsamı

- [1] Hava temizleyici
- [2] Teknik dokümantasyon
- [3] Trafo

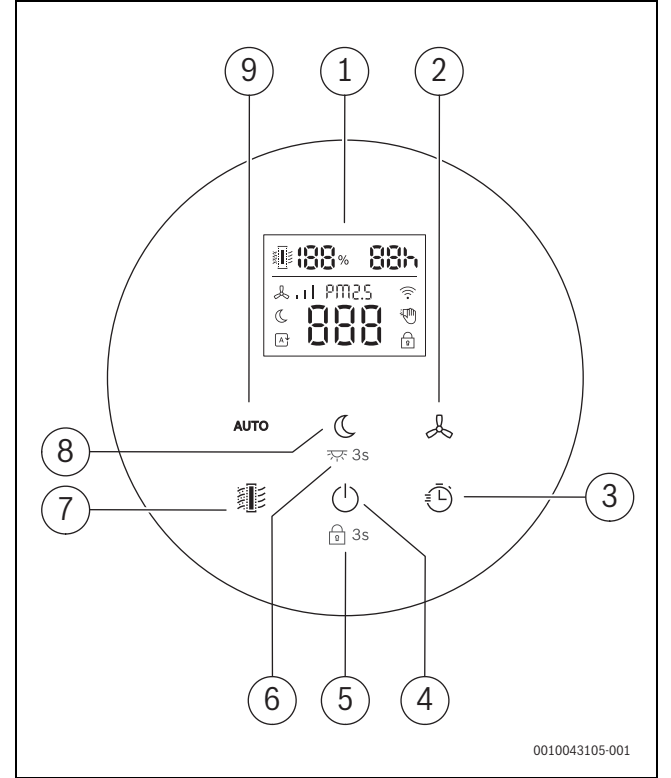
2.2 Ürüne genel bakış



Res. 158 Ürüne genel bakış

- [1] Dış gövde
- [2] Filtre
- [3] Alt kapak

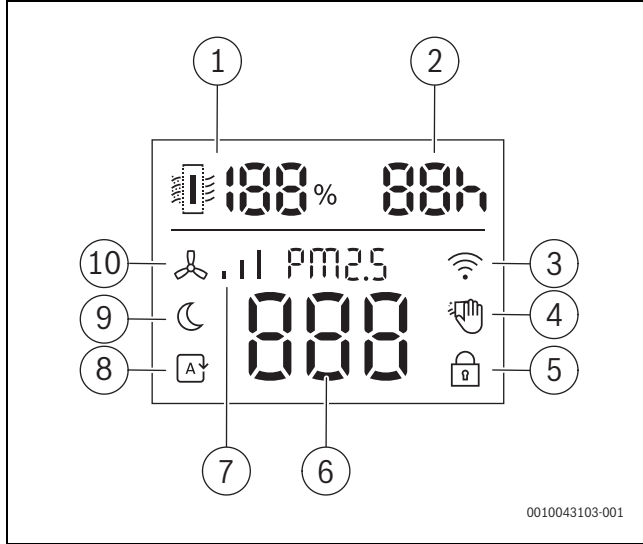
2.3 Kumandalar genel görünümü



Res. 159 Kumandalar genel görünümü

- [1] Dijital ekran
- [2] Manuel mod
- [3] Zamanlayıcı
- [4] Güç düğmesi
- [5] Çocuk kilidi
- [6] Işık halkası
- [7] Filtre durumu
- [8] Sessiz mod
- [9] Otomatik mod

2.4 Kullanıcı arayüzü genel görünümü

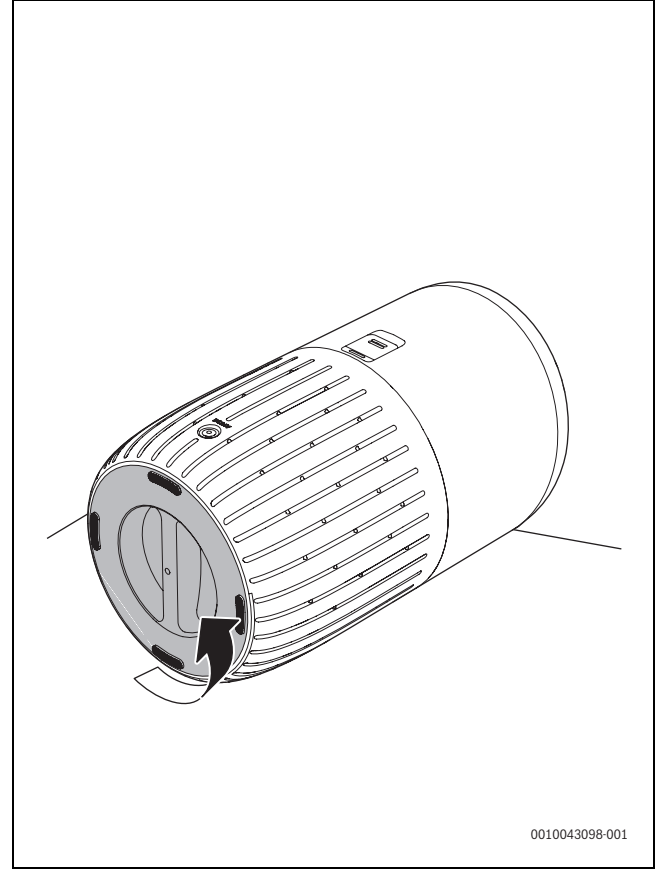


Res. 160 Kullanıcı arayüzü genel görünümü

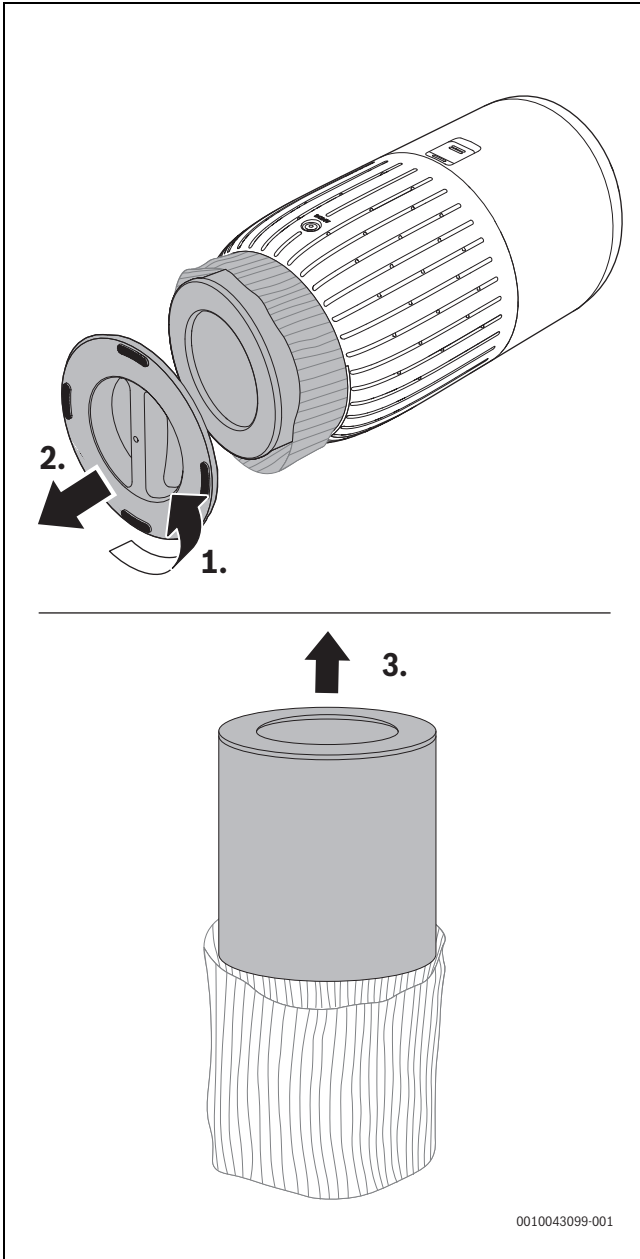
- [1] Filtre durumu
- [2] Zamanlayıcı
- [3] Wi-Fi
- [4] Temizlik gerekli
- [5] Çocuk kilidi
- [6] PM 2.5 değeri
- [7] Fan hızı düzeyi
- [8] Otomatik mod
- [9] Sessiz mod
- [10] Manuel mod

3 Montaj

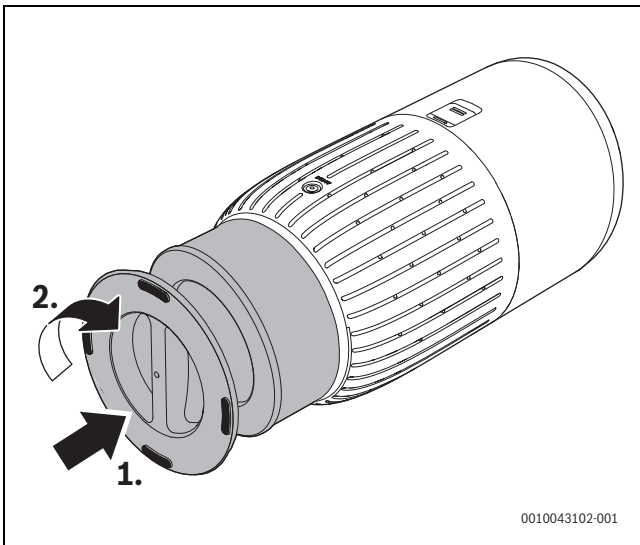
3.1 Filtrenin takılması



Res. 161 Alt kapağın açılması



Res. 162 Alt kapağın çekilmesi ve plastik kapağın çıkarılması



Res. 163 Alt kapağın tekrar takılması

- Cihazı sabit bir yüzeye yatay olarak koyun.

- Alt kapağı döndürün ve cihazdan çekin.
- Filtreyi cihazdan çekin.
- Hava arıtma filtresinin plastik kapağını çıkarın.
- Filtreyi cihaza tekrar yerleştirin.
- Alt kapağı tekrar takın.

4 Kullanım

4.1 Hava kalitesi ışık halkasının anlaşılması

Işık halkası hava kalitesini gösterir. Hava temizleyici açıldığında sırasıyla tüm renklerde yanar. Yaklaşık 30 saniye sonra partikül sensörü, tablo 2'ye göre, havadaki partiküllerin oluşturduğu ortam havası kalitesine uygun olan rengi seçer.

PM2.5



PM2.5 değeri, havadaki 2,5 mikrometreden küçük, son derece ince kirletici partiküller anlamındadır. İç mekan havasını kirleten pek çok madde PM2.5 altındadır: tütün dumanı, ocak ateşi ve yanan mum, havadaki bazı bakteriler ve en küçük küf sporları, evcil hayvan alerjisi ve toz akarı alerjen partikülleri de PM2.5 altındadır.

Hava kalitesi sensörü havayı sürekli tarar ve ultra ince partikülleri algılar. Bu bilgi gerek dijital ekranda gerekse ışık halkasıyla, gerçek zamanlı PM2.5 geri bildirimini vermek üzere sürekli bildirilir.

Hava kalitesi ışık rengi	Hava kalitesi düzeyi	PM2.5 düzeyi
Mavi	İyi	0-12
Mor	Tamam	13-35
Turuncu	Zayıf	36-55
Kırmızı	Kötü	>56

Tab. 41 Hava kalitesi ışık renkleri ve PM2.5 düzeyleri

4.2 AÇIK/KAPALI konumları

- Hava temizleyicinin fişini prize takın.
-  üzerine dokunarak hava temizleyiciyi açın.
-  düğmesine bir daha basarak hava temizleyiciyi kapatın.

Not

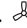
- En iyi arıtma performansı için kapıları ve pencereleri kapatın.
- Perdeleri hava girişi veya hava çıkışından uzak tutun.
- Hava temizleyici varsayılan ayar olarak Auto modunda çalışır.

4.3 Mod ayarının değiştirilmesi

Auto modu

- Auto modunda hava kalitesi gerçek zamanlı kaydedilir ve cihaz fan hızını ortamın hava kalitesine göre otomatik olarak ayarlar.

Manuel mod

- Manuel modda fan hızını ayarlamak mümkündür (Hız 1 ile Hız 3 arasında).  düğmesine basarak hızı istediğiniz düzeye getirin.

Sessiz mod

- Sessiz modda hava temizleyici düşük düzeyde çalışır ve tüm ışıklar kısılır.

Zamanlayıcı modu

- Zamanlayıcı modunda ekipmanın kapatılması için zamanlayıcıyı ayarlayabilirsiniz (1 ile 12 saat arasında).

5 Temizlik ve bakım

5.1 Hava temizleyicinin dış gövdesinin temizlenmesi

Hava temizleyici dış gövdesinin içini ve dışını düzenli temizleyerek toz birikmesini önleyin.

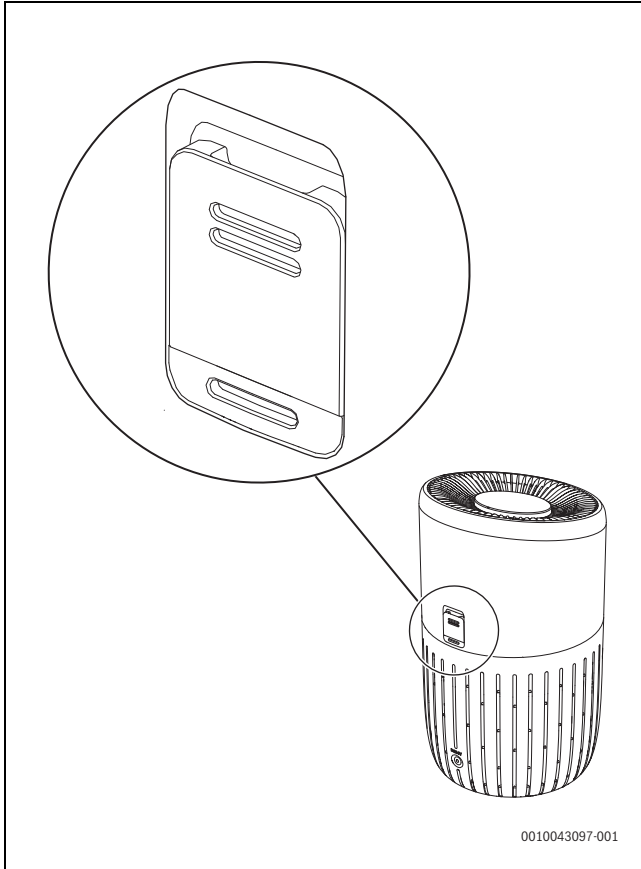
- ▶ Yüzeyi nemli bir bezle silin.
- ▶ Hava temizleyicinin içini/dışını ve hava çıkışını yumuşak ve kuru bir bezle temizleyin.

5.2 Partikül sensörünün temizlenmesi

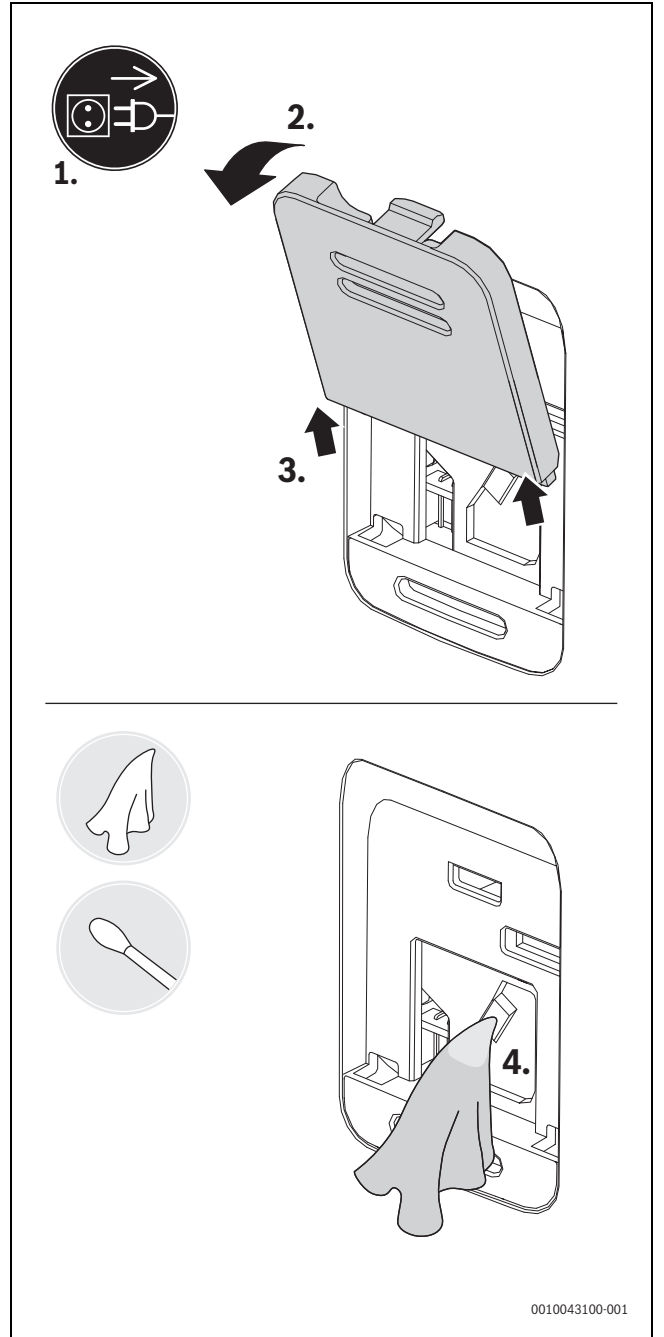
Not:

- Hava temizleyici tozlu bir ortamda kullanılıyorsa daha sık temizlemek gerekebilir.
- Odadaki nem düzeyi çok yüksekse partikül sensöründe yoğunlaşma olabilir ve hava kalitesi ışığı hava kalitesi iyi olsa bile zayıf kalite gösterebilir. Bu durumda partikül sensörünü temizleyin.

Cihazın en iyi şekilde çalışmasını sağlamak için partikül sensörünü her ay temizleyin.



Res. 164 Hava kalite sensör kapağı



Res. 165 Hava kalitesi sensörünün temizlenmesi

- ▶ Hava temizleyiciyi kapatın ve fişini prizden çekin.
- ▶ Arka kapağı sensörden çekin ve cihazdan çıkarın.
- ▶ Partikül sensörünü nemli bir pamuklu çubukla temizleyin.
- ▶ Tüm parçaları kuru pamuklu çubukla kurulaşın.
- ▶ Sensörün kapağını tekrar takın.



5.3 Filtrenin temizlenmesi

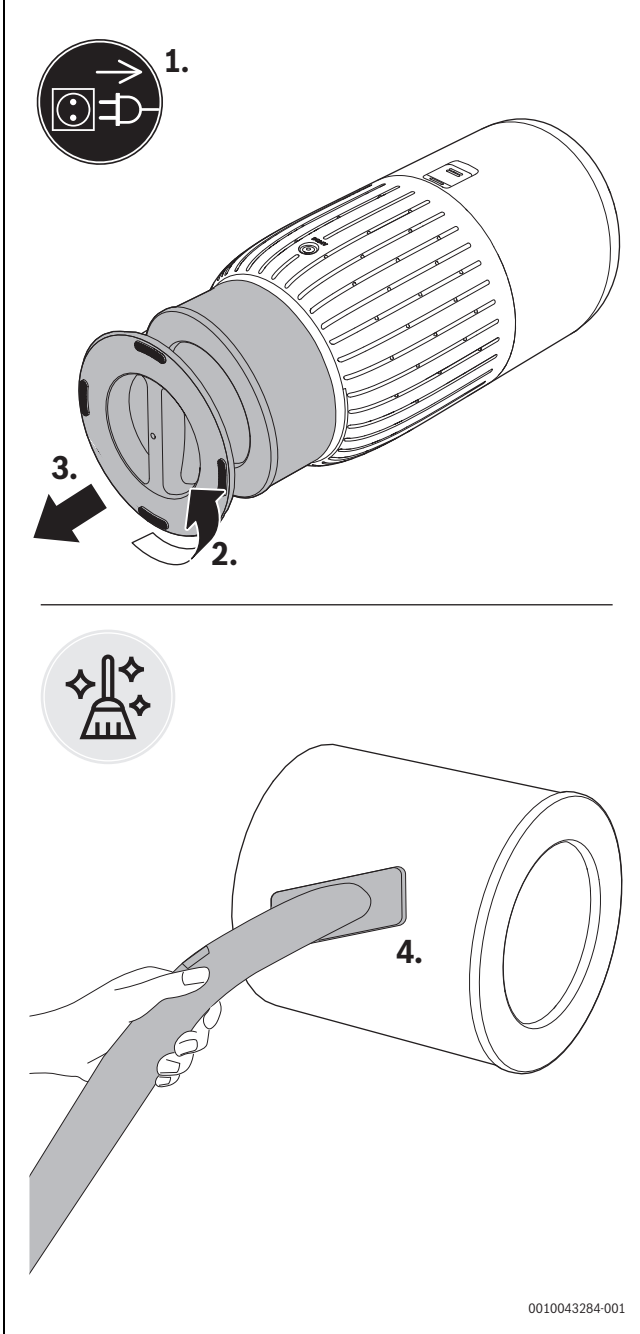


DİKKAT

Filtre yüzeyini temizlerken ve/veya filtreyi değiştirirken maske takın ve eldiven giyin.

- ▶ Hava temizleyiciyi kapatın ve fişini prizden çekin.
- ▶ Cihazı sabit bir yüzeye yatay olarak koyun.
- ▶ Alt kapağı döndürün ve cihazdan çekip çıkarın.
- ▶ Filtreyi cihazdan çekin.

- ▶ Filtrenin yüzeyini elektrik süpürgesiyle temizleyin.
- ▶ Filtreyi cihaza tekrar yerleştirin.
- ▶ Alt kapağı itin ve döndürün.
- ▶ Cihazı tekrar dikey konuma getirin.
- ▶ Hava temizleyicinin fişini prize takın.
- ▶  güç düğmesine basarak cihazı kapatın.
- ▶ Filtre durumu kontrol/sıfırlama  .
- ▶ Filtreyi temizledikten sonra ellerinizi yıkayın.




Res. 166 Filtrenin çıkarılması ve temizlenmesi

5.4 Filtrenin değiştirilmesi



DİKKAT

Filtre yüzeyini temizlerken ve/veya filtreyi değiştirirken maske takın ve eldiven giyin.

Hava temizleyicide filtre değiştirme göstergesi  bulunur; böylece hava temizleyici çalışırken hava temizleme filtresinin iyi durumda olup olmadığını anlarsınız.

Filtreyi bir an önce değiştirin.

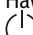
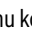
UYARI

Filtre yıkanmaz veya yeniden kullanılmaz.



DİKKAT


Filtreyi değiştirmeden önce hava temizleyiciyi mutlaka kapatın ve fişini prizden çekin.

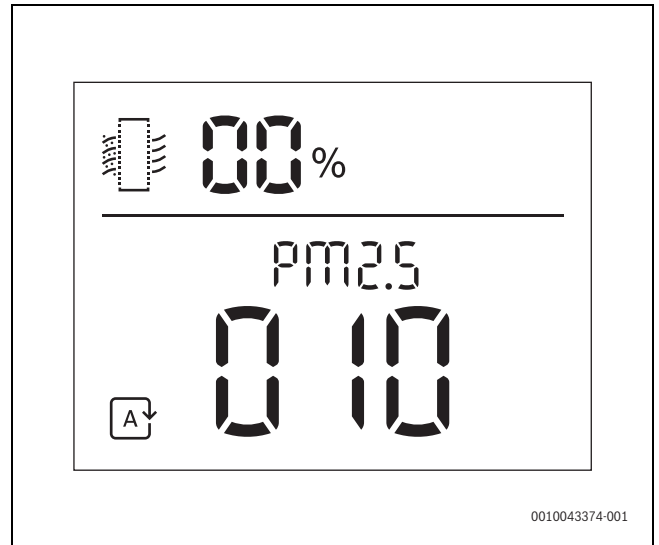
- ▶ Hava temizleyiciyi kapatın ve fişini prizden çekin.
- ▶ Cihazı sabit bir yüzeye yatay olarak koyun.
- ▶ Alt kapağı döndürün ve cihazdan çekip çıkarın.
- ▶ Filtreyi cihazdan çekin.
- ▶ Yeni filtrenin plastik kapağını çıkarın [→ Şekil Res. 162 "Alt kapağın çekilmesi ve plastik kapağın çıkarılması"].
- ▶ Yeni filtreyi cihaza yerleştirin.
- ▶ Alt kapağı itin ve döndürün.
- ▶ Cihazı tekrar dikey konuma getirin.
- ▶ Hava temizleyicinin fişini prize takın.
- ▶  güç düğmesine basarak cihazı kapatın.
- ▶ Filtre durumu kontrol/sıfırlama  düğmesini basılı tutarak filtre yaşam süresi sayacını sıfırlayın.
- ▶ Filtreyi değiştirdikten sonra ellerinizi yıkayın.

Not:

Filtreyi koklamayın; havadan kirletici maddeler toplamıştır.


5.5 Filtrenin yeniden ayarlanması


Filtre yaşam süresi sayacı %0 değerine ulaştığında filtre değiştirilmelidir. Filtre düğmesi  basıldıktan sonra sayaç tekrar %100 olur.

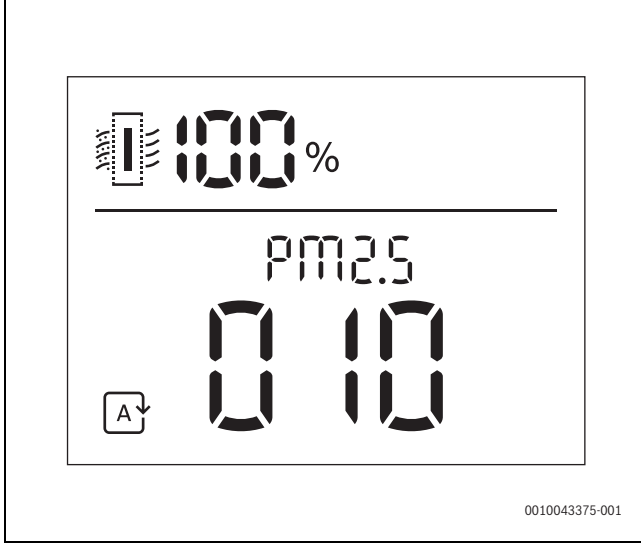


Res. 167 %0 değerine ulaşan filtre yaşam süresi

Filtre yaşam süresi %0 olmadan önce filtre değiştirilebilir. Filtre yaşam süresi sayacının filtre değiştirildikten sonra sıfırlanması gerekmektedir.

- ▶  güç düğmesine dokunarak cihazı kapatın ve fişini prizden çekin.
- ▶ Fişi prize takın.

-  filtre düğmesine uzun basarak filtre yaşam süresi sayacını sıfırlayın. Arayüzde filtre durumu %100 mesajı gösterilir.



Res. 168 %100 değerine ulaşan filtre yaşam süresi
Filtre durumu dijital ekranın sol üst tarafında sürekli olarak gösterilir.

6 Taşıma ve saklama

Taşıma

- Cihazı taşırken iki elle tutun.

Saklama

- Hava temizleyiciyi kapatın ve fişini prizden çekin.
- Hava temizleyiciyi , partikül sensörünü ve filtre yüzeyini temizleyin (→ Bölüm 5 "Temizlik ve bakım", Sayfa 136).
- Saklama yerine almadan önce tüm parçaların havada kurumasını bekleyin.
- Filtreyi hava geçirmez plastik muhafazalarla sarın.
- Hava temizleyiciyi ve filtreyi serin, kuru bir yerde saklayın.
- Filtreyi elledikten sonra ellerinizi yıkayın.

7 Arızaların giderilmesi

Bu bölümde cihazda ortaya çıkabilecek en yaygın sorunlar özetlenmektedir. Aşağıdaki tabloya göre çözüm bulamazsanız lütfen yetkili bir servis teknisyenini arayın.

Sorun	Olası çözüm
Hava çıkışından dışarı gelen hava akışı, eskisine göre oldukça zayıf.	Filtre yüzeyi kirlenmiştir. Filtre yüzeyini temizleyin (→ Bölüm 5 "Temizlik ve bakım", Sayfa 136).
Cihaz uzun süre çalışsa bile hava kalitesi iyileşmiyor.	<ul style="list-style-type: none"> • Plastik kapağın filtreden çıkarılıp çıkarılmadığını kontrol edin. • Filtre cihaza yerleştirilmemiştir. Filtrenin doğru şekilde takıldığından emin olun. • Partikül sensörü ıslaktır. Odadaki nem düzeyi yüksektir ve yoğuşmaya neden olmaktadır. Partikül sensörünün temiz ve kuru olduğundan emin olun (→ Bölüm 5 "Temizlik ve bakım", Sayfa 136). • Oda büyüktür veya dış hava kalitesi kötüdür. En iyi arıtma performansı için hava temizleyici çalışırken kapıları ve pencereleri kapatın. • İçeride kirlenici maddeler vardır. Örneğin sigara dumanı, pişen yemek buharı, tütsü, parfüm veya alkol. • Filtre yaşam süresi dolmuştur. Filtreyi yenisiyle değiştirin.
Hava kalitesi ışığının rengi hep aynı.	Partikül sensörü kirlidir. Partikül sensörünü temizleyin (→ Bölüm 5 "Temizlik ve bakım", Sayfa 136). Hava kalitesi iyiye ışık her zaman mavi olmalıdır.
Cihazdan tuhaf bir koku geliyor.	Cihazın ilk birkaç kullanımında plastik kokusu duyulabilir. Bu normaldir. Ama cihaz, filtre çıkarıldıktan sonra bile yanık kokusu yapıyorsa destek hizmetlerini arayın. Filtre bir süre kullanıldıktan sonra içerideki gazları emmesi nedeniyle koku yapabilir. Karbon filtrenin doğrudan güneş ışığına bırakılarak yeniden etkinleştirilmesi önerilir. Koku devam ederse filtreyi değiştirin.
Cihaz çok gürültü yapıyor.	<ul style="list-style-type: none"> • Cihaz manuel moda ayarlanmış olarak yüksek hızda çalışmaktadır. • Cihaz Auto modunda çok gürültü yapıyorsa, hava kalitesini zayıf olarak algıladığı için yüksek hızda çalışıyor olabilir. Düşük fan hızına getirin. • Tuhaf bir ses duyulursa destek hizmetlerini arayın. • Hava çıkışına herhangi bir şey düştüğünde de tuhaf bir gürültü sesi olabilir. Hemen cihazı kapatın ve baş aşağı çevirerek yabancı cisimlerin dışarı çıkartın.

Tab. 42 Sorunlar ve çözümleri

8 Çevre koruması ve imha

Çevre koruması, Bosch Grubu'nun temel bir şirket prensibidir. Ürünlerin kalitesi, ekonomiklik ve çevre koruması, bizler için aynı önem seviyesindedir. Çevre korumasına ilişkin yasalara ve talimatlara çok sıkı bir şekilde uyulmaktadır. Çevrenin korunması için bizler, mümkün olan en iyi teknolojiyi ve malzemeyi kullanmaya özen gösteririz.

Ambalaj

Ürünlerin ambalajında, optimum bir geri kazanıma (Recycling) imkan sağlayan, ülkeye özel geri kazandırma sistemleri kullanılmaktadır. Kullandığımız tüm paketleme malzemeleri çevreye zarar vermeyen, geri dönüşümlü malzemelerdir.

Eski cihaz

Eski cihazlar, tekrar kullanılabilir malzemeler içermektedir. Bileşenleri kolayca birbirinden ayrılabilir. Plastikler işaretlenmiştir. Böylelikle farklı grupları ayrıştırılabilir ve geri dönüştürme veya imha için yönlendirilebilir.

Eski Elektrikli ve Elektronik Cihazlar



Bu sembol, ürünün diğer evsel atıklar ile imha edilemeyeceği, aksine işlenmesi, toplanması, geri dönüştürülmesi ve imha edilmesi için atık toplama yerlerine götürülmesi gerektiği anlamına gelmektedir.

Sembol, örneğin 2012/19/AB sayılı Atık Elektrikli ve Elektronik Eşya Direktifi yönetmeliği gibi elektronik hurda yönetmeliğine sahip ülkelerde geçerlidir. Bu yönetmelikler, atık elektrikli ve elektronik eşyaların iade edilmesi ve geri dönüştürülmesi ile ilgili yönetmeliklerin geçerli olduğu ülkelerde çerçeve koşullarını belirler.

Elektrikli ve elektronik cihazlar tehlikeli maddeler içerebileceğinden dolayı, olası çevre zararlarının ve insan sağlığı risklerinin en aza indirgenmesi için bunlar sorumluluk bilinci ile geri dönüştürülmelidir. Ayrıca elektronik hurdaların geri dönüştürülmesi, doğal kaynakların korunmasına da katkı sağlar.

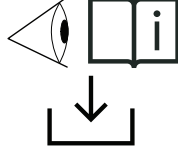
Atık elektrikli ve elektronik cihazların çevreye uygun bir şekilde imha edilmesi ile ilgili daha fazla bilgi edinmek amacıyla, bulunduğunuz yerdeki yetkili kuruma, atık imha kuruluşuna veya ürünü satın aldığınız yetkili satıcıya başvurun.

Bu konuya ilişkin daha fazla bilgi için bkz:
www.weee.bosch-thermotechnology.com/

Piller

Piller evsel atık çöpüne atılmamalıdır. Kullanılmış piller, yerel toplama sistemlerinde imha edilmelidir.

9 Servis adresleri



TR: Ürünle ilgili ayrıntılı bilgiler (teknik özellikler, ayrıntılı kullanıcı/kullanım kılavuzu, montaj kılavuzu, vb.) ve garanti belgesi için mobil cihazınız ile lütfen sol taraftaki QR kodunu tarayın veya Web sitemizi ziyaret edin:
www.docs.bosch-thermotechnology.com/download/pdf/file/6721850726.

0010049042-001

Garanti Belgesi

GARANTI SARTLARI VE KOSULLARI

1. Garanti, satın alındığı tarihten itibaren 2 yıl süreyle hava temizleyicinin verimli çalışmasını kapsar.
2. Gerekli satın alma belgeleri (makbuz, fatura) olmaksızın garanti geçersizdir.
3. Garanti, üreticiden kaynaklanan tüm hataları ve hasarları kapsar.
4. Hasar gören cihaz üreticiye veya satın alma yerine teslim edilmelidir.
5. Üretici, şikayetin yapıldığı günden itibaren 20 gün içinde cihazı onarır veya yenisiyle değiştirir.
6. Üretici, yanlış kurulum, yetkisiz kişilerce yapılan kurulum, amaçlanan kullanıma karşı çalıştırma, hatalı nakliye, saklama ve bakım, izinsiz onarımlardan kaynaklanan hasar ve mekanik hasar son ucu kullanıcının hatasından dolayı sorumlu tutulamaz.
7. Kurulum ve bakım, bu garanti kapsamında değildir.
8. Cihazın etkin bir şekilde çalışması durumu ve garanti koşullarını bağlayıcı nitelikte tutmak için yılda en az iki kere yetkili kişilerce periyodik bakım yapılmasıdır.
9. Malın kullanım özellikleri, "Kullanma Kılavuzu"nda açıkça belirtilmiştir. Malın kullanım kılavuzunda yer alan hususlara aykırı kullanılmasından kaynaklanan arızalar garanti kapsamı dışındadır.
10. Arızalarda kullanım hatasının bulunup bulunmadığının, yetkili servis istasyonları, yetkili servis istasyonunun mevcut olmaması halinde sırasıyla; malın satıcısı, ithalatçısı veya üreticisinden birisi tarafından mala ilişkin azami tamir süresi içerisinde düzenlenen raporla belirlenmesi ve bu raporun bir nüshasının tüketiciye verilmesi zorunludur.
11. Tüketiciler şikayet ve itirazları konusundaki başvurularını tüketici mahkemelerine ve tüketici hakem heyetlerine yapabilirler.

Garanti ile ilgili müşterinin dikkat etmesi gereken konular:

Lütfen aşağıda belirtilen önlemleri alınız.

1. Cihazınızı montaj ve kullanma kılavuzuna göre monte edip kullanınız.
2. Arıza söz konusu olduğunda yetkili servisimizi arayınız.
3. Garanti belgesi ile beraber cihazınızın ilk çalıştırıldığı zaman servis tarafından verilen teknik servis belgesini ve cihazın faturasının bir kopyasını saklayınız.

Garanti kapsamı dışındaki haller:

1. Yetkili servis dışındakilerin yapmış olduğu servis, bakım ve onarımlar
2. Satış sonrası depo tesliminden itibaren nakliyeden doğan hasarlar, harici darbeler (çarpma, kırma, çizme ve kimyasal etkenlerden oluşan hasar ve arızaları)
3. Satış sonrası müşteriler tarafından yapılan yanlış depolama ve ortam koşulları
4. Yanlış tip seçimi ve hatalı montaj
5. Montaj ve kullanma kılavuzunda belirtilen şartlar dışında yapılan montaj ve kullanımlar
6. Yüksek ya da alçak gerilimden kaynaklanan veya elektrik tesisatından dolayı meydana gelen hasarlar
7. Elektrik tesisatında sigorta kullanılmaması, cihazlarda öngörülen koruma röleleri ve termik koruma kullanılmaması ya da eksik veya yanlış bağlantı yapılması, topraklama olmamasından kaynaklanan problemler
8. Cihaz dışı etkenlerden kaynaklanan problemler (Dogal afetler, yangın, su baskını vb. felaketler)
9. Cihazı kullanırken ortam koşullarının uygun olmamasından doğan problemler (toz, su, pislik, nem vb.)
10. Türkçe kullanma kılavuzunda belirtilen montaj, devreye alma ve çalıştırma şartlarının yerine getirilmemesi

Bu garanti belgesi; 6502 sayılı Tüketicinin Korunması Hakkında Kanun ve bu Kanuna dayanılarak yürürlüğe konulan Garanti Belgesi Uygulama Esaslarına Dair Yönetmelik uyarınca düzenlenmiştir. Bu garanti belgesinin geçerli olabilmesi için aşağıdaki alanların satıcı firma ve devreye almayı gerçekleştiren servis yetkilisi tarafından doldurularak imzalanmış ve kaselenmiş olması gerekmektedir.

İmalatçı veya İthalatçı Firmanın

Ünvanı: BOSCH TERMOTEKNİK ISITMA VE KLİMA SANAYİ
TİCARET ANONİM ŞİRKETİ
Merkez Adresi: Organize Sanayi Bölgesi 45030 Manisa
İrtibat Adresi: Aydınevler Mahallesi İnönü Caddesi No:20
Küçükyalı Ofis Park A Blok 34854 Maltepe / İSTANBUL

Telefonu: (0216) 432 08 00
Telefaksı: (0216) 432 09 86
Çağrı Merkezi: 444 9 474
Web Sitesi: www.bosch-climate.com.tr
www.boschtermoteknikservismerkezi.com

Malın:
Cinsi:
Markası:
Modeli:
Bandrol ve Seri No:
Teslim Tarihi ve Yeri:
Garanti Süresi: 2 Yıl
Azami Tamir Süresi: 20 İş Günü
Fatura Tarihi ve Sayısı:

Yetkili İmzası ve Kasesi

**Satıcı Firmanın**

Ünvanı:
Merkez Adresi:
.....
.....
Telefonu:
Telefaksı:

Yetkili İmzası ve Kasesi

Satıcı Firmanın

Ünvanı:
Merkez Adresi:
.....
.....
Telefonu:
Telefaksı:

Yetkili İmzası ve Kasesi

**Bosch Termoteknik Isıtma ve Klima Sanayi
Ticaret Anonim Sirketi**

Merkez: Organize Sanayi Bölgesi - 45030 Manisa

İrtibat Adresi: Aydınevler Mahallesi İnönü

Caddesi No:20

Küçükyalı Ofis Park A Blok

34854 Maltepe/İstanbul

Tel: (0216) 432 0 800

Faks: (0216) 432 0 986

Isı Sistemleri Servis Destek Merkezi: 444 2 474

www.bosch-climate.com.tr

www.boschtermoteknikservismerkezi.com

Üretici Firma:

Bosch Thermotechnik GmbH;

D-73249 Wernau / Germany

Çin 'de üretilmiştir.

Kullanım Ömrü 10 Yıldır.

Sikayet ve itirazlarınız konusundaki başvurularınızı tüketici mahkemelerine ve tüketici hakem heyetlerine yapabilirsiniz.

Malın ayıplı olması durumunda;

- Satılanı geri vermeye hazır olduğunu bildirerek sözleşmeden dönme,
- Satılanı alıkoyup ayıp oranında satış bedelinden indirim isteme,
- Asırı bir masraf gerektirmedigi takdirde, bütün masrafları satıcıya ait olmak üzere satılanın ücretsiz onarılmasını isteme,
- İmkân varsa, satılanın ayıpsız bir misli ile degistirilmesini isteme, haklarından birisi kullanılabilir.

Bosch Thermotechnik GmbH
Junkersstrasse 20-24
73249 Wernau, Germany

www.bosch-thermotechnology.com

