

Tecnologia para a vida



Viva #LikeABosch

Catálogo geral

Eletrrodomésticos.

Março 2023



Ao presente Catálogo Março 2023 da Bosch, acresce IVA à taxa legal em vigor.

Empenhados na sustentabilidade

A nossa estratégia de sustentabilidade está focada no planeta, nas pessoas e no nosso negócio.

Orientamos os nossos esforços para iniciativas que visam uma produção e um consumo responsáveis, investindo em I&D para desenvolver inovações tecnológicas mais sustentáveis aplicáveis à indústria e aos nossos produtos, inovando para reduzir o consumo de recursos e as emissões de CO₂.

Na Bosch, desenvolvemos produtos e características eficientes, como o doseador automático inteligente em máquinas de lavar, o condensador de autolimpeza nas máquinas de secar com tecnologia de bomba de calor, a tecnologia PerfectDry de secagem por zeólitos em máquinas de lavar loiça ou os frigoríficos com função VitaFresh, que reduzem o desperdício alimentar... Tudo isto para **viver #LikeABosch de forma mais sustentável.**

Produto mais sustentável

Preocupamo-nos em reduzir o impacto ambiental, tanto no processo de fabrico como em termos de matéria prima utilizada no eletrodoméstico.

Os novos combinados, mais sustentáveis, incorporam uma maior percentagem de materiais reciclados (até 27 %) e de menor impacto ambiental, conseguindo-se, assim, uma **redução de 33 % na pegada de carbono** no processo de fabrico.

Produtos altamente eficientes para um menor consumo de energia

Neste catálogo encontrará modelos com as melhores eficiências energéticas do mercado: **máquinas de lavar roupa classe A, máquinas de lavar loiça classe A, frigoríficos classe A e até máquinas de secar com tecnologia de bomba de calor mais eficientes que os modelos A+++.**

A eficiência energética é um fator cada vez mais importante quando se compra um eletrodoméstico.

Por um lado, a crescente sensibilização dos consumidores para a sustentabilidade contribui para que as empresas e os seus produtos se empenham em melhorar a eficiência.

Por outro lado, o custo crescente da energia está a tornar cada vez mais importante olhar para os **dados da etiqueta energética que indica o consumo real de energia** de um produto ao longo de um ano ou de um ciclo.

Abaixo encontrará os factos sobre economias de custo quando se compra um produto com maior eficiência energética.

Não basta comprar produtos eficientes, mas também **utilizá-los de forma eficiente**. Os diversos produtos apresentam recomendações sobre como tornar os nossos eletrodomésticos tão eficientes quanto possível.

Além disso, recomendamos que programe o arranque diferido dos aparelhos para aproveitar as horas em que o preço da energia é mais barato.



Home Connect: gama 100 % ligada

Dispor da App Home Connect significa muito mais do que apenas poder controlar a sua cozinha de uma forma inteligente. Home Connect dá-lhe acesso a uma rede única de serviços associados.

Com a Home Connect pode controlar o seu eletrodoméstico à distância, aceder ao manual do utilizador ou receber notificações se algo acontecer, por exemplo, quebra de temperatura no frigorífico. Além disso, apresenta outras vantagens:

- ▶ **Emparelhamento fácil via Bluetooth e código QR:** ligar o seu aparelho ao seu dispositivo móvel nunca foi tão fácil.
- ▶ **Diagnóstico remoto pelos nossos serviços técnicos.**
- ▶ Compatível com sistemas de alta voz inteligentes, como por exemplo Alexa.
- ▶ **Descarregar até 5 programas adicionais**, por exemplo, o programa rápido ou o programa silencioso, tanto em máquinas de lavar roupa como em máquinas de lavar loiça.
- ▶ **Funções adicionais** na gama de máquinas de lavar loiça, tais como SpeedPerfect+ on demand e Silence on demand (a pedido).
- ▶ **Grande variedade de receitas** para forno e placas.
- ▶ Possibilidade de **emparelhar a placa com o exaustor e a máquina de lavar roupa com a máquina de secar**, de modo a obter a maior interação entre ambos os aparelhos, melhorando o desempenho e tornando a utilização mais conveniente.

Programação diferida consoante o custo energético

Permite-lhe selecionar a que horas quer que a máquina de lavar loiça funcione. Pode programá-la para a hora que quiser, até à noite, para aproveitar as horas em que o preço da energia é mais barato.

Forno

- ▶ Descubra receitas adicionais associadas ao seu forno.
- ▶ Descubra o melhor programa para a sua receita.
- ▶ Não fique preocupado a pensar se deixou o forno ligado.
- ▶ Controle o forno apenas com a sua voz.
- ▶ Deixe que um técnico verifique o seu forno à distância em caso de qualquer ocorrência.

Máquina de café

- ▶ Experimente especialidades diferentes de café de outros países.
- ▶ Descubra receitas adicionais associadas à sua máquina de café.
- ▶ Guarde os seus cafés favoritos.
- ▶ Controle a sua máquina de café apenas com a sua voz.
- ▶ Mantenha-se sempre atualizado sobre a manutenção da sua máquina de café.

Máquina de lavar roupa

- ▶ Emparelhar a máquina de lavar e a de secar.
- ▶ Sugestão do programa ideal para a sua roupa.
- ▶ Controle a máquina de lavar apenas com a sua voz.

Máquina de lavar loiça

- ▶ Descarregar programas adicionais.
- ▶ Controle a máquina de lavar loiça apenas com a sua voz.
- ▶ Receba lembretes sobre quando deve repor as pastilhas para a máquina.
- ▶ Deixe que um técnico verifique a sua máquina de lavar loiça à distância no caso de qualquer ocorrência.

Placa

- ▶ Comece a cozinhar e o exaustor ligar-se-á e desligar-se-á automaticamente.
- ▶ Descubra receitas adicionais associadas à sua placa.
- ▶ Utilize o assistente de cozinha para cozinhar como um verdadeiro chef.
- ▶ Receba alertas quando o prato estiver pronto.
- ▶ Confira as nossas sugestões e recomendações.

Exaustor

- ▶ Comece a cozinhar e o exaustor ligar-se-á e desligar-se-á automaticamente.
- ▶ Personalize a sua iluminação.
- ▶ Cuide da qualidade do ar da sua cozinha.
- ▶ Controle o exaustor apenas com a sua voz.
- ▶ Receba lembretes sobre a limpeza ou troca de filtros, para uma manutenção mais fácil.

Máquina de secar roupa

- ▶ Emparelhar a máquina de lavar e a de secar.
- ▶ Sugestão do programa ideal para a sua roupa.
- ▶ Controle a máquina de secar apenas com a sua voz.
- ▶ Deixe que um técnico verifique a sua máquina de secar à distância no caso de qualquer ocorrência.

Frigorífico

- ▶ Preserve corretamente os alimentos para não desperdiçar e obter uma maior poupança.
- ▶ Ajuste as funcionalidades a partir do supermercado quando fizer uma grande compra.
- ▶ Controle todas as funcionalidades de forma remota.
- ▶ Receba notificações quanto a temperatura do frigorífico subir e os alimentos se puderem estragar.

Viva #LikeABosch

Soluções inovadoras para uma vida mais saudável e sustentável.

Durante décadas, os eletrodomésticos Bosch têm vindo a facilitar as nossas vidas, oferecendo soluções inovadoras adequadas às nossas necessidades e fazendo o trabalho doméstico com resultados perfeitos.

A qualidade, durabilidade e inovação dos produtos Bosch têm como objetivo mudar a sua vida.

Não se trata apenas de poupar mais água, mais tempo e mais energia. Viver #LikeABosch significa viver da maneira que se quer viver, com menos preocupações e mais conforto. Sentir-se mais livre e com mais poder, sabendo que é capaz de fazer muito mais, ao mesmo tempo que cuida do planeta e da sua saúde.

Viver #LikeABosch de forma mais sustentável graças às máquinas de lavar roupa com sistema de **dosagem automática inteligente**, às máquinas de secar com **bomba de calor**, as máquinas de lavar loiça com função **PerfectDry** ou aos frigoríficos **XXL** com **VitaFresh**, e viver também de forma mais saudável graças aos fornos com **vapor** ou às placas com **PerfectFry**.



Descubra
como viver
#LikeABosch

Todas as vantagens do Serviço de Assistência Oficial Bosch

A Bosch dispõe da tecnologia mais avançada e, além disso, contamos com uma equipa profissional que conhece os seus eletrodomésticos a fundo. Concebemo-los peça por peça e, por isso, só nós somos capazes de garantir que o seu aparelho funciona sempre na perfeição.

Assistência técnica



Agendar uma marcação online

Comodamente, a qualquer hora e a partir de qualquer lugar, sem esperar, através do nosso website.



Sempre consigo

Para agendar uma marcação, contacte-nos através do número: 214 250 730**.



Horário de reparações

De 2.ª a 6.ª adaptamo-nos às suas necessidades*.



Extensa rede de Serviços Técnicos

A nossa rede de serviços está presente em todo o país, continente e ilhas.

*Verificar disponibilidade.

Acessórios e peças de reposição



Produtos de limpeza e manutenção

Catálogo de produtos exclusivos de limpeza concebidos e testados pela Bosch para prolongar a vida útil dos seus eletrodomésticos.



Devoluções

Em caso de não conformidade do produto recebido, tem 14 dias de calendário a contar da data de entrega da encomenda para o devolver.



Comprar online

Compra online de acessórios e peças de reposição originais.



Pagamento com cartão

Pagamento por cartão de crédito Visa, Mastercard, PayPal ou referência multibanco.



Download de manuais

Conheça melhor o seu eletrodoméstico. Na Bosch, fornecemos-lhe a documentação completa do seu produto através do nosso website.



Conserve #LikeABosch

Frigoríficos e congeladores

Com os frigoríficos XXL, dispõe de espaço extra para guardar adequadamente os seus alimentos. E com a função **VitaFresh**, pode manter os alimentos frescos durante mais tempo e reduzir o desperdício.



Descubra
como conservar
#LikeABosch

Conserve fruta e legumes frescos e nunca os deite fora

A tecnologia VitaFresh proporciona as condições ideais de temperatura e humidade para conservar os alimentos durante mais tempo.

VitaFresh

Prolonga a conservação dos alimentos por mais tempo, graças aos ajustes de temperatura e humidade que proporcionam condições ideais de conservação. A zona VitaFresh XXL é constituída por:

- ▶ Gaveta de frutas e legumes: permite aumentar o nível de humidade relativa do ar dentro da gaveta para melhorar a conservação destes.
- ▶ Gaveta de carne e peixe: com temperaturas perto dos 0 °C para melhorar a conservação de alimentos frescos como carne, peixe e produtos lácteos.

Produto mais sustentável

Na Bosch, para além de desenvolvermos e fabricarmos produtos mais eficientes em termos energéticos, tais como modelos com eficiência energética de classe A ou B, estamos também preocupados em reduzir o impacto ambiental, tanto no processo de fabrico como nas matérias-primas utilizadas.

O novo combinado EcoFridge incorpora uma maior percentagem de **materiais reciclados**, até **27%**, e a utilização de plásticos e aço de menor impacto ambiental. Isto resulta **numa redução de 33% na pegada de carbono** no processo de fabrico.

A gama **mais eficiente de combinados, com largura de 60 cm e 70 cm**, dispõe de um circuito de arrefecimento renovado no qual se destaca:

▶ **Twin NoFrost, 2 evaporadores independentes**, tanto no frigorífico como no congelador, o que permite:

- independência total dos dois circuitos de arrefecimento
- impede a transmissão de odores e a contaminação cruzada entre as áreas de refrigeração e congelação
- mais humidade no frigorífico, pelo que os alimentos ficam menos secos
- menor nível de ruído
- maior eficiência

▶ **Condensador compacto** que melhora o nível de eficiência do produto e dá maior flexibilidade na sua instalação, pois evita a condensação e permite a ligação de dois frigoríficos combinados.

▶ **Compressor com tecnologia Inverter**, reduz tanto o nível de ruído como o consumo de energia.

▶ **Parede MultiAirflow metal**, melhora a distribuição do frio e a uniformidade da temperatura no interior do combinado.

Todas estas melhorias no sistema de refrigeração levaram a uma melhoria na eficiência energética para o desenvolvimento de aparelhos das **classes A, B, C e D**.



Capacidade XXL: mais espaço para conservação dos alimentos

Nada será deixado de fora. A Bosch dispõe de uma vasta gama de combinados de grande capacidade XXL para que possa guardar grandes quantidades de alimentos e conservá-los nas melhores condições possíveis.

Combinados French Door com capacidade XXL

O design mais vanguardista e uma capacidade de mais de 600 litros líquidos fazem deste produto a melhor opção para conservar grandes quantidades de alimentos. As prateleiras interiores com 80 cm de largura proporcionam o máximo conforto de utilização. Estes aparelhos apresentam melhorias no circuito de arrefecimento, **compressor Inverter** e **parede MultiAirflow metálica**, para a distribuição perfeita de ar no interior.

Os compartimentos de **grande capacidade VitaFresh XXL**, com superfícies telescópicas adaptam-se aos melhores parâmetros de conservação para diferentes alimentos: elevada humidade para frutas e legumes e uma temperatura de $\pm 0^{\circ}\text{C}$ para alimentos como carne e peixe.

Combinados XXL 86 cm de largura

A Bosch aposta na capacidade, razão pela qual oferece frigoríficos combinados **com uma largura de 86 cm e uma profundidade de 81 cm**. Mais capacidade para conservar mais alimentos durante mais tempo. Mais de 600 litros de capacidade, ou seja, 97 % mais em comparação com um frigorífico padrão 186 x 60 cm.

O que significa 10 cm a mais?

Os combinados Bosch XXL de 70 cm oferecem mais capacidade interior em comparação com um frigorífico de tamanho standard, até 119 litros de capacidade líquida adicional. Um combinado com 70 cm de largura assegura que todos os alimentos cabem no interior nas melhores condições de conservação possíveis e o melhor equipamento.



Referência	Medidas (AxLxP) cm	Capacidade útil total (Litros)	Aumento de capacidade (%, L)
KGN86VIEA	186 x 86 x 81,0	631	+97% +310
KFN96VPEA	183 x 91 x 73,1	605	+88% +284
KGN497ICT	203 x 70 x 66,7	440	+37% +119
KGN397ICT	203 x 60 x 66,5	363	+13% +42
KGN367ICT	186 x 60 x 66,5	321	

Frigoríficos Americanos NoFrost

**KAD93AIEP**

Série	SER6
Cor	Portas inox anti dedadas
Capacidade líquida / Consumo anual	562 (371 + 191) litros / 324 kWh
Nível ruído / Classe climática	42 dB / SN-T
Conservação	1 gaveta MultiBox; 1 gaveta adicional
Circuitos de frio	1 circuito de frio
Visor	Digital
Super refrigeração / Super congelação	● / ●
Iluminação LED / Suporte garrafas	● / ● (cromado)
Home Connect	—
Dispensador de água / gelo	água / gelo (ligação à rede de água)
Dimensões (AxLxP*)	178,7 x 90,8 x 70,7 cm
EAN	4242005192229
P.T. s/lva	2.599,00 €

**KAD93VIFP**

Série	SER6
Cor	Portas inox anti dedadas
Capacidade líquida / Consumo anual	562 (371 + 191) litros / 404 kWh
Nível ruído / Classe climática	42 dB / SN-T
Conservação	1 gaveta MultiBox; 1 gaveta adicional
Circuitos de frio	1 circuito de frio
Visor	Digital
Super refrigeração / Super congelação	● / ●
Iluminação LED / Suporte garrafas	● / —
Home Connect	—
Dispensador de água / gelo	água / gelo (ligação à rede de água)
Dimensões (AxLxP*)	178,7 x 90,8 x 70,7 cm
EAN	4242005192205
P.T. s/lva	2.499,00 €

**KAI93VIFP**

Série	SER6
Cor	Portas inox anti dedadas
Capacidade líquida / Consumo anual	562 (371 + 191) litros / 404 kWh
Nível ruído / Classe climática	42 dB / SN-T
Conservação	1 gaveta MultiBox; 1 gaveta adicional
Circuitos de frio	1 circuito de frio
Visor	Digital
Super refrigeração / Super congelação	● / ●
Iluminação LED / Suporte garrafas	● / —
Home Connect	—
Dispensador de água / gelo	água / gelo (depósito interno de água; sem ligação à rede)
Dimensões (AxLxP*)	178,7 x 90,8 x 70,7 cm
EAN	4242005191635
P.T. s/lva	2.499,00 €



* Profundidade sem puxadores.
Informação de etiqueta energética segundo REGULAMENTO DELEGADO (UE) 2019/2015 que complementa o REGULAMENTO (UE) 2017/1369. Classe de eficiência energética numa escala de A (mais eficiente) a G (menos eficiente).

Combinados French Door NoFrost

**KFF96PIEP**

Série	SER8
Cor	Portas inox anti dedadas
Capacidade líquida / Consumo anual	573 (402+171) litros / 333 kWh
Nível ruído / Classe climática	39 dB / SN-T
Conservação	Zona VitaFresh Pro 0°C
Circuitos de frio	2 circuitos de frio independentes
Visor	Digital
Super refrigeração / Super congelação	● / ●
Iluminação LED / Suporte garrafas	● / ● (AirFreshFilter)
Home Connect	●
Dispensador interior de água / gelo	● / ● (ligação à rede de água)
Dimensões (AxLxP*)	183 x 91 x 71 cm
EAN	4242005265039
P.T. s/lva	3.999,00 €

**KFN96APEA**

Série	SER6
Cor	Portas inox anti dedadas
Capacidade líquida / Consumo anual	605 (405 + 200) litros / 333 kWh
Nível ruído / Classe climática	38 dB / SN-T
Conservação	1 gaveta VitaFresh XXL / 1 gaveta VitaFresh 0°C
Circuitos de frio	1 circuito de frio
Visor	Digital
Super refrigeração / Super congelação	● / ●
Iluminação LED / Suporte garrafas	● / —
Parede posterior MultiAirflow metálica	●
Dimensões (AxLxP*)	183 x 91 x 71 cm
EAN	4242005273300
P.T. s/lva	2.299,00 €

**KFN96VPEA**

Série	SER4
Cor	Silver metalizado
Capacidade líquida / Consumo anual	605 (405 + 200) litros / 333 kWh
Nível ruído / Classe climática	38 dB / SN-T
Conservação	1 gaveta VitaFresh XXL / 1 gaveta VitaFresh 0°C
Circuitos de frio	1 circuito de frio
Visor	Digital
Super refrigeração / Super congelação	● / ●
Iluminação LED / Suporte garrafas	● / —
Parede posterior MultiAirflow metálica	—
Dimensões (AxLxP*)	183 x 91 x 73,1 cm
EAN	4242005264568
P.T. s/lva	2.199,00 €



* Profundidade sem puxadores.
Informação de etiqueta energética segundo REGULAMENTO DELEGADO (UE) 2019/2015 que complementa o REGULAMENTO (UE) 2017/1369. Classe de eficiência energética numa escala de A (mais eficiente) a G (menos eficiente).

Combinados NoFrost PerfectFit



	KGB86XIEP	KGN86VIEA	KGN49LBCF
Série	SER4	SER4	SER6
Cor	Portas inox anti dedadas	Portas inox anti dedadas	Portas em vidro preto
Capacidade líquida / Consumo anual	631 (479+152) litros / 307 kWh	631 (479+152) litros / 307 kWh	440 (311 + 129) litros / 178 kWh
Nível ruído / Classe climática	40 dB / SN-T	40 dB / SN-T	35 dB / SN-T
Conservação	2 gavetas VitaFresh plus / 2 gavetas VitaFresh 0°C	2 gavetas VitaFresh plus / 2 gavetas VitaFresh 0°C	1 gaveta VitaFresh XXL / 1 gaveta VitaFresh 0°C
Circuitos de frio	2 circuitos de frio independentes	2 circuitos de frio independentes	2 circuitos de frio independentes
Visor	Led	Led	Led
Super refrigeração / Super congelação	● / ●	● / ●	● / ●
Iluminação LED / Suporte garrafas	● (com SoftStart) / ● (plástico)	● (com SoftStart) / ● (plástico)	● (com SoftStart) / ● (cromado)
MultiAirFlow / FlexInterior	● / -	● / -	● (metal) / ●
Dimensões (AxLxP*)	186 x 86 x 81 cm	186 x 86 x 81 cm	203 x 70 x 66,7 cm
EAN	4242005327690	4242005321056	4242005291984
P.T. s/lva	1.799,00 €	1.549,00 €	1.799,00 €



	KGN49XIEA	KGN49XLEA	KGN49XWEA
Série	SER4	SER4	SER4
Cor	Portas inox anti dedadas	Portas inox look anti dedadas	Branco
Capacidade líquida / Consumo anual	438 (330 + 108) litros / 259 kWh	438 (330 + 108) litros / 259 kWh	438 (330 + 108) litros / 259 kWh
Nível ruído / Classe climática	40 dB / SN-T	40 dB / SN-T	40 dB / SN-T
Conservação	1 gaveta VitaFresh / 2 gavetas VitaFresh 0°C	1 gaveta VitaFresh / 2 gavetas VitaFresh 0°C	1 gaveta VitaFresh / 2 gavetas VitaFresh 0°C
Circuitos de frio	2 circuitos de frio independentes	2 circuitos de frio independentes	2 circuitos de frio independentes
Visor	Led	Led	Led
Super refrigeração / Super congelação	● / ●	● / ●	● / ●
Iluminação LED / Suporte garrafas	● (com SoftStart) / ● (cromado)	● (com SoftStart) / ● (plástico)	● (com SoftStart) / ● (cromado)
Dimensões (AxLxP*)	203 x 70 x 67 cm	203 x 70 x 67 cm	203 x 70 x 67 cm
EAN	4242005161997	4242005162963	4242005209934
P.T. s/lva	1.199,00 €	1.149,00 €	1.099,00 €



	KGN490XBT Ecofridge	KGN497ICT	KGN497LDF
Série	SER4	SER4	SER4
Cor	Portas BlackInox	Portas inox anti dedadas	Portas inox look anti dedadas
Capacidade líquida / Consumo anual	440 (311 + 129) litros / 142 kWh	440 (311 + 129) litros / 178 kWh	440 (311 + 129) litros / 223 kWh
Nível ruído / Classe climática	35 dB / SN-T	35 dB / SN-T	35 dB / SN-T
Conservação	1 gaveta VitaFresh XXL / 1 gaveta VitaFresh 0°C	1 gaveta VitaFresh XXL / 1 gaveta VitaFresh 0°C	1 gaveta VitaFresh / 1 gaveta VitaFresh 0°C
Circuitos de frio	2 circuitos de frio independentes	2 circuitos de frio independentes	2 circuitos de frio independentes
Visor	Led	Led	Led
Super refrigeração / Super congelação	● / ●	● / ●	● / ●
Iluminação LED / Suporte garrafas	● (com SoftStart) / ● (cromado)	● (com SoftStart) / ● (cromado)	● (com SoftStart) / ● (cromado)
Dimensões (AxLxP*)	203 x 70 x 66,7 cm	203 x 70 x 66,7 cm	203 x 70 x 66,7 cm
EAN	4242005378067	4242005291069	4242005292042
P.T. s/lva	1.799,00 €	1.499,00 €	1.299,00 €



	KGN39AIAT	KGN39AIBT	KGN39LBCF
Série	SER6	SER6	SER6
Cor	Portas inox anti dedadas	Portas inox anti dedadas	Portas em vidro preto
Capacidade líquida / Consumo anual	363 (260 + 103) litros / 104 kWh	363 (260 + 103) litros / 129 kWh	363 (260 + 103) litros / 162 kWh
Nível ruído / Classe climática	29 dB / SN-T	33 dB / SN-T	35 dB / SN-T
Conservação	1 gaveta VitaFresh XXL / 1 gaveta VitaFresh 0°C	1 gaveta VitaFresh XXL / 1 gaveta VitaFresh 0°C	1 gaveta VitaFresh XXL / 1 gaveta VitaFresh 0°C
Circuitos de frio	2 circuitos de frio independentes	2 circuitos de frio independentes	2 circuitos de frio independentes
Visor	Led	Led	LCD
Super refrigeração / Super congelação	● / ●	● / ●	● / ●
Iluminação LED / Suporte garrafas	● (com SoftStart) / ● (cromado)	● (com SoftStart) / ● (cromado)	● (com SoftStart) / ● (cromado)
MultiAirFlow / FlexInterior	● (metal) / ●	● (metal) / ●	● (metal) / ●
Dimensões (AxLxP*)	203 x 60 x 66,5 cm	203 x 60 x 66,5 cm	203 x 60 x 66,5 cm
EAN	4242005325443	4242005253326	4242005274161
P.T. s/lva	1.999,00 €	1.699,00 €	1.699,00 €

Combinados NoFrost PerfectFit



	KGN397ICT	KGN392IDF	KGN39VWEA
Série	SER4	SER4	SER4
Cor	Portas inox anti dedadas	Portas inox anti dedadas	Branco
Capacidade líquida / Consumo anual	363 (260 + 103) litros / 162 kWh	363 (260 + 103) litros / 203 kWh	368 (279 + 89) litros / 238 kWh
Nível ruído / Classe climática	35 dB / SN-T	35 dB / SN-T	39 dB / SN-T
Conservação	1 gaveta VitaFresh XXL / 1 gaveta VitaFresh 0°C	1 gaveta VitaFresh XXL / 1 gaveta VitaFresh 0°C	1 gaveta VitaFresh / 2 gavetas VitaFresh 0°C
Circuitos de frio	2 circuitos de frio independentes	2 circuitos de frio independentes	2 circuitos de frio independentes
Visor	Led	Led	Led
Super refrigeração / Super congelação	● / ●	● / ●	● / ●
Iluminação LED / Suporte garrafas	● (com SoftStart) / ● (cromado)	● (com SoftStart) / ● (cromado)	● (com SoftStart) / ● (cromado)
Dimensões (AxLxP*)	203 x 60 x 66,5 cm	203 x 60 x 66,5 cm	186 x 60 x 66 cm
EAN	4242005274130	4242005274086	4242005168378
P.T. s/lva	1.399,00 €	1.299,00 €	899,00 €



	KGN36VIEA	KGN36VWEA	KGN36NLEA
Série	SER4	SER4	SER2
Cor	Portas inox anti dedadas	Branco	Portas inox look anti dedadas
Capacidade líquida / Consumo anual	326 (237 + 89) litros / 238 kWh	326 (237 + 89) litros / 238 kWh	305 (216 + 89) litros / 239 kWh
Nível ruído / Classe climática	39 dB / SN-T	39 dB / SN-T	42 dB / SN-T
Conservação	1 gaveta VitaFresh / 2 gavetas VitaFresh 0°C	1 gaveta VitaFresh / 2 gavetas VitaFresh 0°C	1 gaveta MultiBox
Circuitos de frio	2 circuitos de frio independentes	2 circuitos de frio independentes	1 circuito de frio
Visor	Led	Led	Led
Super refrigeração / Super congelação	● / ●	● / ●	- / ●
Iluminação LED / Suporte garrafas	● (com SoftStart) / ● (cromado)	● (com SoftStart) / ● (cromado)	● (com SoftStart) / -
Dimensões (AxLxP*)	186 x 60 x 66 cm	186 x 60 x 66 cm	186 x 60 x 66 cm
EAN	4242005196029	4242005196036	4242005191239
P.T. s/lva	949,00 €	849,00 €	819,00 €



	KGN367ICT	KGN366ICF	KGN36VIDA
Série	SER4	SER4	SER4
Cor	Portas inox anti dedadas	Portas inox anti dedadas	Portas inox anti dedadas
Capacidade líquida / Consumo anual	321 (218+103) litros / 159 kWh	326 (237 + 89) litros / 153 kWh	326 (237 + 89) litros / 191 kWh
Nível ruído / Classe climática	35 dB / SN-T	36 dB / SN-T	36 dB / SN-T
Conservação	1 gaveta VitaFresh XXL / 1 gaveta VitaFresh 0°C	1 gaveta VitaFresh / 2 gavetas VitaFresh 0°C	1 gaveta VitaFresh / 2 gavetas VitaFresh 0°C
Circuitos de frio	2 circuitos de frio independentes	2 circuitos de frio independentes	2 circuitos de frio independentes
Visor	Led	Led	Led
Super refrigeração / Super congelação	● / ●	● / ●	● / ●
Iluminação LED / Suporte garrafas	● (com SoftStart) / ● (cromado)	● (com SoftStart) / ● (cromado)	● (com SoftStart) / ● (cromado)
Dimensões (AxLxP*)	186 x 60 x 66 cm	186 x 60 x 66 cm	186 x 60 x 66 cm
EAN	4242005281497	4242005346202	4242005140404
P.T. s/lva	1.249,00 €	1.149,00 €	1.049,00 €



	KGN36NWEA
Série	SER2
Cor	Branco
Capacidade líquida / Consumo anual	305 (216 + 89) litros / 239 kWh
Nível ruído / Classe climática	42 dB / SN-T
Conservação	1 gaveta MultiBox
Circuitos de frio	1 circuito de frio
Visor	Led
Super refrigeração / Super congelação	- / ●
Iluminação LED / Suporte garrafas	● (com SoftStart) / -
Dimensões (AxLxP*)	186 x 60 x 66 cm
EAN	4242005196708
P.T. s/lva	789,00 €

Combinados LowFrost

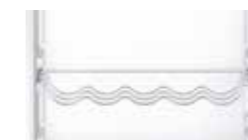


	KGV58VLEAS	KGV36VIEAS	KGV36VWEAS
Série	SER4	SER4	SER4
Cor	Portas inox look anti dedadas	Portas inox anti dedadas	Branco
Capacidade líquida / Consumo anual	503 (377 + 126) litros / 266 kWh	308 (214 + 94) litros / 233 kWh	308 (214 + 94) litros / 233 kWh
Nível ruído / Classe climática	40 dB / SN-T	39 dB / SN-T	39 dB / SN-T
Conservação	1 gaveta VitaFresh	1 gaveta VitaFresh	1 gaveta VitaFresh
Circuitos de frio	1 circuito de frio	1 circuito de frio	-
Visor	Led	Led	Led
Super refrigeração / Super congelação	- / ●	- / ●	- / ●
Iluminação LED / Suporte garrafas	● / ● (cromado)	● / ● (cromado)	● / ● (cromado)
Dimensões (AxLxP*)	191 x 70 x 77 cm	186 x 60 x 65 cm	186 x 60 x 65 cm
EAN	4242005155439	4242005197583	4242005197415
P.T. s/Iva	1.029,00 €	799,00 €	699,00 €



	KGV33VLEAS	KGV33VWEAS
Série	SER4	SER4
Cor	Portas inox look anti dedadas	Branco
Capacidade líquida / Consumo anual	289 (195 + 94) litros / 228 kWh	289 (195 + 94) litros / 228 kWh
Nível ruído / Classe climática	39 dB / SN-T	39 dB / SN-T
Conservação	1 gaveta VitaFresh	1 gaveta VitaFresh
Visor	Led	Led
Super refrigeração / Super congelação	- / ●	- / ●
Iluminação LED / Suporte garrafas	● / ● (cromado)	● / ● (cromado)
Dimensões (AxLxP*)	176 x 60 x 65 cm	176 x 60 x 65 cm
EAN	4242005196982	4242005196166
P.T. s/Iva	749,00 €	679,00 €

Acessórios de frio



Referência	KSZB6R00	KSZ39AL00	KSZ39AW00
Descrição	Suporte para garrafas. Válido para combinados integráveis SER2 e SER4	Friso união side-by-side Design Inox. KSF36PIDP+GSN36AIEP, KSV36AIDP+GSN36AIEP, KSV36AIEP+GSN36AIEP, KSV36VIEP+GSN36VIFP, KSV33VLEP+GSN33VLEP. Adicionalmente p/ colocar combinados NoFrost PerfectFit, c/ puxadores salientes, c/ portas inox ou inox look em side-by-side	Friso união side-by-side branco. KSV36AWEP+GSN36AWEP, KSV33VWEP + GSN33VWEP. Adicionalmente p/ colocar combinados NoFrost PerfectFit, c/ puxadores salientes, brancos em side-by-side
EAN	4242005272150	4242002961156	4242002961170
P.T. s/Iva	29,00 €	49,00 €	49,00 €

Garrafeiras Bosch mantêm os seus vinhos em perfeitas condições.

2 zonas com temperaturas diferentes

Possibilidade de selecionar uma temperatura diferente em cada zona, de forma a conservar os diferentes tipos de vinho, branco ou tinto, à temperatura mais adequada para cada um. Uma placa divisória garante condições ideais de temperatura em cada zona.

Capacidade de conservação

- ▶ Garrafeira encastrável debaixo de bancada de 60 cm de largura, até 44 garrafas de 0,75l
- ▶ Garrafeira de instalação livre de 186 cm, até 199 garrafas de 0,75l

Iluminação LED.

Iluminação LED dupla, tanto no topo como da zona divisória, para a visualização correta dos vinhos e sem lhes acrescentar calor. Com botão on/off para visualizar os vinhos sem ter que abrir a garrafeira.

O vinho deve ser armazenado num local fresco e escuro.

Para uma correta conservação do vinho é necessário protegê-lo da luz solar, evitando que a referida radiação acelere a sua oxidação. Os raios UV podem produzir reações químicas no vinho, o que influencia muito o seu sabor, cheiro e cor, podendo estragar um bom vinho em poucas horas. A porta de vidro das garrafeiras Bosch incorpora proteção ultravioleta para manter os vinhos em perfeitas condições de armazenamento, com todo o seu aroma e sabor.

Prateleiras de madeira, design e estabilidade.

O design de madeira de carvalho das prateleiras permite o armazenamento horizontal perfeito das garrafas. Isto garante que a rolha esteja sempre em contacto com o vinho, evitando que ele perca humidade e mantendo todas as suas propriedades intactas. Garantem as melhores condições de armazenamento, absorvendo até as mais leves vibrações. Uma das prateleiras incorpora guias telescópicas. E também, sistemas para reduzir as vibrações que o compressor pode transmitir. Nível mínimo de ruído, apenas 38 dB.



Garrafeira



KWK36ABGA	
Série	SER6
Cor	Preto / vidro
Capacidade líquida / Consumo anual	370 litros / 155 kWh
Nível ruído / Classe climática	38 dB / SN-ST
N.º de zonas de temperatura	2
Temperatura regulável	7°C a 19°C
Capacidade (garrafas 0,75l)	Máx. 199 garrafas
Visor	Digital
Modo de apresentação	●
Iluminação	LED / On / Off
Prateleiras	10 prateleiras, das quais 8 de madeira e 1 extensível
Porta	Vidro triplo com proteção UV; Fecahdura
Dimensões (AxLxP*)	186 x 60 x 61 cm
EAN	4242005193561
P.T. s/lva	2.299,00 €



Frigoríficos de 1 porta



	KSF36PIDP	KSV36AIDP	KSV36AIEP
Série	SER8	SER6	SER6
Cor	Portas inox anti dedadas	Portas inox anti dedadas	Portas inox anti dedadas
Capacidade líquida / Consumo anual	309 litros / 122 kWh	346 litros / 93 kWh	346 litros / 116 kWh
Nível ruído / Classe climática	41 dB / SN-T	39 dB / SN-T	39 dB / SN-T
Sistema de frio	NoFrost	Ventilado	Ventilado
Conservação	Zona VitaFresh Pro 0°C	1 gaveta VitaFresh plus; 1 gaveta adicional	1 gaveta VitaFresh plus; 1 gaveta adicional
Visor	Digital	Digital	Digital
Super refrigeração	●	●	●
Iluminação LED / Suporte garrafas	● / ● (Prateleira FlexShelf)	● / ● (cromado)	● / ● (cromado)
Conjuntos SBS com...	-	GSN36AIEP (kit de união KSZ39AL00)	GSN36AIEP (kit de união KSZ39AL00)
Dimensões (AxLxP*)	186 x 60 x 65 cm	186 x 60 x 65 cm	186 x 60 x 65 cm
EAN	4242005134663	4242005222186	4242005216116
P.T. s/lva	1.399,00 €	1.259,00 €	1.159,00 €



Frigoríficos de 1 porta



	KSV36AWEP	KSV36VIEP	KSV33VLEP
Série	SER6	SER4	SER4
Cor	Branco	Portas inox anti dedadas	Portas inox look anti dedadas
Capacidade líquida / Consumo anual	346 litros / 116 kWh	346 litros / 116 kWh	324 litros / 113 kWh
Nível ruído / Classe climática	39 dB / SN-T	39 dB / SN-T	39 dB / SN-T
Sistema de frio	Ventilado	Ventilado	Ventilado
Conservação	1 gaveta VitaFresh plus; 1 gaveta adicional	1 gaveta VitaFresh	1 gaveta VitaFresh
Visor	Digital	Led	Led
Super refrigeração	●	●	●
Iluminação LED / Suporte garrafas	● / ● (cromado)	● / ● (cromado)	● / ● (cromado)
Conjuntos SBS com...	GSN36AWEP (kit de união KSZ39AW00)	GSN36VIFP (kit de união KSZ39AL00)	GSN33VIEP (kit de união KSZ39AL00)
Dimensões (AxLxP*)	186 x 60 x 65 cm	186 x 60 x 65 cm	176 x 60 x 65 cm
EAN	4242005216123	4242005202188	4242005205707
P.T. s/lva	1.049,00 €	1.099,00 €	1.019,00 €



	KSV33VWEP
Série	SER4
Cor	Branco
Capacidade líquida / Consumo anual	324 litros / 113 kWh
Nível ruído / Classe climática	39 dB / SN-T
Sistema de frio	Ventilado
Conservação	1 gaveta VitaFresh
Visor	Led
Super refrigeração	●
Iluminação LED / Suporte garrafas	● / ● (cromado)
Conjuntos SBS com...	GSN33VWEP (kit de união KSZ39AW00)
Dimensões (AxLxP*)	176 x 60 x 65 cm
EAN	4242005205714
P.T. s/lva	949,00 €

* Profundidade sem puxadores.
Informação de etiqueta energética segundo REGULAMENTO DELEGADO (UE) 2019/2015 que complementa o REGULAMENTO (UE) 2017/1369. Classe de eficiência energética numa escala de A (mais eficiente) a G (menos eficiente).

Congeladores verticais



	GSN36AIEP	GSN36AWEP	GSN36VIFP
Série	SER6	SER6	SER4
Cor	Portas inox anti dedadas	Branco	Portas inox anti dedadas
Capacidade líquida / Consumo anual	242 litros / 234 kWh	242 litros / 234 kWh	242 litros / 294 kWh
Nível ruído / Classe climática	39 dB / SN-T	39 dB / SN-T	39 dB / SN-T
Sistema de frio	NoFrost	NoFrost	NoFrost
Visor	Digital	Digital	Led
Super congelação	●	●	●
BigBox	2 gavetas	2 gavetas	2 gavetas
Conjuntos SBS com...	KSV36AIDP, KSV36AIEP ou KSF36PIDP (kit de união KSZ39AL00)	KSV36AWEP (kit de união KSZ39AW00)	KSV36VIEP (kit de união KSZ39AL00)
Dimensões (AxLxP*)	186 x 60 x 65 cm	186 x 60 x 65 cm	186 x 60 x 65 cm
EAN	4242005161218	4242005224432	4242005194001
P.T. s/lva	1.249,00 €	1.149,00 €	1.149,00 €



	GSN33VLEP	GSN33VWEP
Série	SER4	SER4
Cor	Portas inox look anti dedadas	Branco
Capacidade líquida / Consumo anual	225 litros / 229 kWh	225 litros / 229 kWh
Nível ruído / Classe climática	39 dB / SN-T	39 dB / SN-T
Sistema de frio	NoFrost	NoFrost
Visor	Led	Led
Super congelação	●	●
BigBox	1 gaveta	1 gaveta
Conjuntos SBS com...	KSV33VIEP (kit de união KSZ39AL00)	KSV33VWEP (kit de união KSZ39AW00)
Dimensões (AxLxP*)	176 x 60 x 65 cm	176 x 60 x 65 cm
EAN	4242005247974	4242005247752
P.T. s/lva	1.079,00 €	1.029,00 €

* Profundidade sem puxadores.
Informação de etiqueta energética segundo REGULAMENTO DELEGADO (UE) 2019/2015 que complementa o REGULAMENTO (UE) 2017/1369. Classe de eficiência energética numa escala de A (mais eficiente) a G (menos eficiente).

Espaço suficiente para todas as suas compras.

O espaçoso combinado integrável com EcoAirflow que fornece uma conservação ótima dos alimentos e, graças ao sistema NoFrost, não existe formação de gelo e por isso, deixa de ser necessário descongelar manualmente o congelador.



NoFrost.

Nunca mais descongele o congelador. A circulação de ar seco e frio uniformemente distribuído em todo o compartimento impede a formação de gelo. Como resultado, não se acumula gelo nas paredes do congelador, e as gavetas podem ser abertas ou fechadas facilmente sem qualquer camada de gelo. O NoFrost oferece assim máxima comodidade.



Mantenha uma temperatura constante em qualquer zona do frigorífico.

A refrigeração desigual nas várias zonas do frigorífico pode afetar o sabor e longevidade dos seus alimentos. Graças ao **EcoAirflow** a humidade e temperatura são uniformemente distribuídas, conservando de forma ideal todos os seus alimentos.

Combinados integráveis



	KIN86ADD0	KIS86AFE0	KIN86VSE0
Série	SER6	SER6	SER4
Design	Porta Fixa	Porta Fixa	Porta Deslizante
Capacidade líquida / Consumo anual	260 (184 + 76) litros / 186 kWh	266 (192 + 74) litros / 219 kWh	260 (184 + 76) litros / 234 kWh
Nível ruído / Classe climática	35 dB / SN-ST	36 dB / SN-ST	35 dB / SN-ST
Sistema de frio	NoFrost (congelador) / EcoAirFlow (frigorífico)	LowFrost	NoFrost (congelador) / EcoAirflow (frigorífico)
Conservação	1 gaveta VitaFresh XXL e 1 gaveta VitaFresh 0°C	1 gaveta VitaFresh plus	1 gaveta VitaFresh e 1 gaveta VitaFresh 0°C
Circuitos de frio	2 circuitos de frio independentes	2 circuitos de frio independentes	1 circuito de frio
Visor	Led	Digital	Led
Super refrigeração / Super congelação	● / ●	● / ●	- / ●
Iluminação	Led (frigorífico e congelador)	Led	Led
Dimensões (AxLxP)	177,2 x 55,8 x 54,5 cm	177,2 x 55,8 x 54,5 cm	177,2 x 54,1 x 54,8 cm
EAN	4242005356614	4242005188536	4242005264636
P.T. s/lva	1.599,00 €	1.285,00 €	1.269,00 €

Frigoríficos integráveis

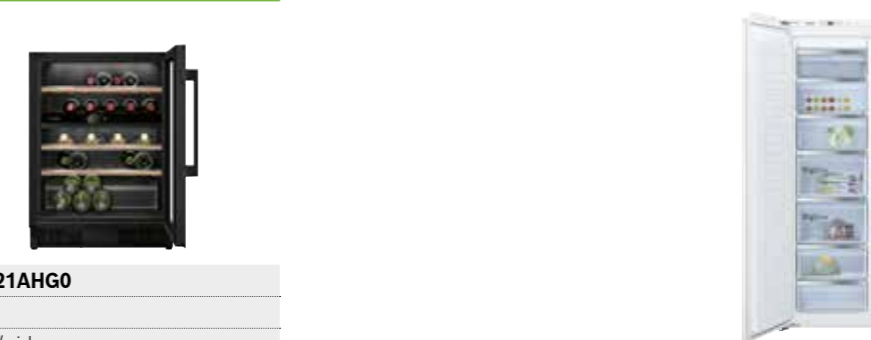


	KIL82AFF0	KIR81AFE0	KUL15AFF0
Série	SER6	SER6	SER6
Design	Porta Fixa	Porta Fixa	Porta Fixa
Capacidade líquida / Consumo anual	286 (34 + 252) litros / 222 kWh	319 litros / 115 kWh	123 (15 + 108) litros / 180 kWh
Nível ruído / Classe climática	36 dB / SN-ST	37 dB / SN-T	38 dB / SN-ST
Sistema de frio	-	Ventilado	-
Conservação	1 gaveta VitaFresh plus / 1 gaveta adicional	1 gaveta VitaFresh plus / 1 gaveta adicional	1 gaveta para legumes
Visor	Digital	Digital	Led
Super refrigeração / Super congelação	● / -	● / -	- / ●
Iluminação	Led	Led	Led
Conjunto com...	-	GIN81AEF0	-
Dimensões (AxLxP)	177,2 x 55,8 x 54,5 cm	177,2 x 55,8 x 54,5 cm	82 x 59,8 x 54,8 cm
EAN	4242005215423	4242005238347	4242005199617
P.T. s/lva	1.229,00 €	1.169,00 €	809,00 €

Garrafeira integrável
debaixo de bancada

	KIV86VSE0	KIN86NSFO	KIV86NSFO
Série	SER4	SER2	SER2
Design	Porta Deslizante	Porta Deslizante	Porta Deslizante
Capacidade líquida / Consumo anual	267 (183 + 84) litros / 229 kWh	260 (184 + 76) litros / 293 kWh	267 (183 + 84) litros / 286 kWh
Nível ruído / Classe climática	35 dB / SN-ST	39 dB / SN-ST	39 dB / SN-ST
Sistema de frio	LowFrost / EcoAirflow	NoFrost (congelador) / EcoAirflow	LowFrost / EcoAirflow
Conservação	1 gaveta VitaFresh	1 gaveta MultiBox	1 gaveta MultiBox
Circuitos de frio	1 circuito de frio	1 circuito de frio	1 circuito de frio
Visor	Led	Led	Led
Super refrigeração / Super congelação	- / ●	- / ●	- / ●
Iluminação	Led	Led	Led
Dimensões (AxLxP)	177,2 x 54,1 x 54,8 cm	177,2 x 54,1 x 54,8 cm	177,2 x 54,1 x 54,8 cm
EAN	4242005241910	4242005257638	4242005202171
P.T. s/lva	1.049,00 €	1.169,00 €	929,00 €

Congeladores integráveis



	KIW21AHGO	GIN81AEF0
Série	SER6	SER6
Cor	Preto / vidro	
Capacidade líquida / Consumo anual	108 litros / 130 kWh	
Nível ruído / Classe climática	38 dB / SN-ST	
N.º de zonas de temperatura	2	
Temperatura regulável	5°C a 20°C	
Capacidade (garrafas 0,75l)	Máx. 44 garrafas	
Visor	Digital	
Modo de apresentação	●	
Iluminação	LED / On/Off	
Prateleiras	5 prateleiras, das quais 3 de madeira e 1 extensível	
Porta	Vidro triplo com proteção UV	
Dimensões (AxLxP*)	81,8 x 59,8 x 58,1 cm	
EAN	4242005196135	
P.T. s/lva	1.599,00 €	
Série		SER6
Design		Porta Fixa
Capacidade líquida / Consumo anual		212 litros / 294 kWh
Nível ruído / Classe climática		36 dB / SN-T
Sistema de frio		NoFrost
Conservação		-
Visor		Digital
Super refrigeração / Super congelação		- / ●
Iluminação		-
Conjunto SBS com...		KIR81AFE0
Dimensões (AxLxP)		177,2 x 55,8 x 54,5 cm
EAN		4242005183487
P.T. s/lva		1.339,00 €

Lave e seque #LikeABosch

Lavagem e secagem

Poupe água e detergente com as **máquinas de lavar roupa i-DOS com dosagem automática inteligente**. Poupe energia graças à eficiência energética **classe A!**

Com as **máquinas de secar com bomba de calor e condensador de autolimpeza**, obtenha resultados perfeitos ao mesmo tempo que poupa energia e cuida da sua roupa.



Descubra como
lavar e secar
#LikeABosch



Máquina de lavar roupa inteligente, poupa dinheiro e o ambiente

i-DOS: doseamento automático inteligente de detergente e amaciador. Os melhores cuidados e resultados de lavagem com a máxima eficiência. **Para uma vida mais sustentável.**

O que é o sistema i-DOS?

O sistema i-DOS é um sistema de doseamento automático de detergente e amaciador. Esta tecnologia permite um consumo muito mais eficiente e obter os melhores resultados na lavagem e cuidado das peças de vestuário.

Quais os benefícios do i-DOS?

Esta tecnologia soluciona os problemas de sobredosagem de detergente e amaciador, que geram excesso de espuma e devem ser resolvidos com enxaguamento adicional, reduzindo assim o consumo de água até 10 litros¹ por ciclo de lavagem. Além disso, só utiliza o detergente e amaciador necessário em qualquer ciclo, permitindo uma redução de até 38 %² no consumo de detergente, poupando assim dinheiro e melhorando a qualidade da lavagem.

Como funciona uma máquina de lavar roupa com sistema i-DOS da Bosch?

A gaveta tem três compartimentos: Existem dois compartimentos, um para o detergente, com uma capacidade de até 1 litro, e outro para o amaciador, com uma capacidade de 0,5 litros. Estes compartimentos são responsáveis pelo fornecimento da quantidade de detergente e amaciador necessária para cada lavagem, consoante a carga e a sujidade. Dispõem de uma autonomia de até 20 ciclos, e quando os sensores de nível detetam que existe detergente ou amaciador em quantidade suficiente para apenas 5 ciclos de lavagem, piscam para avisar que os compartimentos devem ser encheidos de novo.

O terceiro compartimento permite a dosagem manual do detergente, pois em qualquer programa é possível anular a dosagem automática tanto do detergente como do amaciador de forma independente.



Programas automáticos

O i-DOS oferece a opção de selecionar um programa automático. Basta introduzir as peças de vestuário e selecionar "Start" (Iniciar). A tecnologia de sensores i-DOS mede:

- ▶ O grau de turvação da água e, portanto, o nível de sujidade.
- ▶ O tipo de tecido.
- ▶ A quantidade de roupa.

A máquina de lavar então altera as definições de temperatura, as rotações e a quantidade de detergente e amaciador necessária para cada lavagem. Existem dois tipos de programas automáticos: normal e delicado. Cada um funciona com diferentes gamas de temperatura e velocidade, assim como com diferentes parâmetros de lavagem.

Consumo mínimo, máximo conforto e melhores resultados de lavagem e cuidados.



Mais eficiência com a Home Connect

A aplicação Home Connect dispõe de um **leitor de detergente** que lê o código de barras a fim de otimizar a dosagem automática de acordo com a concentração do detergente e da dureza da água.

O auxiliar energético permite visualizar os custos reais de energia para cada horário*, para que possa programar uma lavagem mais económica e amiga do ambiente.

*Em contratos com tarifas de eletricidade reguladas, poderá ver o custo de energia por hora. Este custo diz respeito aos elementos principais da fatura e não inclui impostos, taxas, aluguer de contadores ou outras despesas.

1) Poupança média no consumo de água ao comparar uma lavagem com carga mista a 40 °C com 38 % de sobredosagem manual de detergente líquido com uma máquina de lavar com doseamento automático (i-DOS) de 10 kg de capacidade: estudo WL 1547/19 realizado pelo WFK, Wäschereiforschung Krefeld (26.07.2019 encomendado pela BSH Hausgeräte GmbH).

2) Poupança média de detergente líquido ao comparar a tecnologia de doseamento exato (i-DOS) com doseamento manual. Estudo realizado pelo International Journal of Consumer Studies 38 (2014), 265 f com base nos hábitos de consumo dos cidadãos da União Europeia.



Máquina de Lavar Roupa WAX28EH0ES HomeProfessional
Kit de união WTZ27400 e Máquina de Secar Roupa WTX87EH0ES
HomeProfessional

Iron Assist

Não gosta de passar a ferro? Agora pode reduzir a quantidade de roupa para passar a ferro com um simples toque de botão. Uma vez selecionado, o programa Iron Assist injeta uma bruma de vapor natural que permeia os têxteis pré-aquecidos, alisando notavelmente os vincos em roupa seca. Tem também a função de eliminar odores em peças que apenas precisam de refrescar um pouco. É ideal para casacos, camisas, camisolas de malha e até fatos de executivo. Iron Assist, o assistente com que sempre sonhou.

ActiveWaterPlus

O sistema ActiveWaterPlus é formado por sensores de alta precisão que determinam continuamente a quantidade de água necessária em cada uma das fases. Em função da quantidade e do tipo de roupa, o sistema de sensores ActiveWaterPlus pode reduzir o consumo de água para metade em comparação com um modelo de há 10 anos. Água é um bem essencial. Evite desperdícios.

SpeedPerfect – para quem não tem tempo a perder

Com esta tecnologia inovadora é possível combinar, com grande parte dos programas, a opção SpeedPerfect para até mais 65% de rapidez.

HigienePlus e AllergyPlus - os programas que eliminam bactérias e ácaros

Este programa foi concebido para alcançar uma desinfecção mais eficaz, sobretudo em tecidos resistentes. Especialmente recomendado para peles sensíveis. Resultados de lavagem higiénicos que eliminam 99,99%* dos germes.

EcoWash 20 °C

Em combinação com detergentes desenvolvidos para baixas temperaturas, a lavagem a 20° C permite reduzir o consumo de energia até 70%.

Tambor WaveDrum

Garantem resultados perfeitos de lavagem e incluem a tecnologia ActiveWaterPlus que proporciona uma correta distribuição de água e detergente, independentemente da carga que se encontra no tambor.

Função Pausa + Carga

Com a função Pausa + Carga é possível interromper o programa de lavagem e adicionar eventuais peças de roupa que ficaram esquecidas. Para continuar com o programa basta premir de novo a tecla.

Gaveta de detergente com autolimpeza

Funcional e higiénico, assegurado através da limpeza automática em cada ciclo de lavagem.

Ligação bitérmica para entrada de água quente e fria

Se a sua casa dispõe de energia proveniente de painéis solares, faz sentido optar por uma máquina de lavar roupa Bosch com duas entradas de água, quente e fria. O sistema bitérmico da Bosch faz automaticamente a gestão das duas entradas de água em função do programa selecionado.

Motor EcoSilence: com 10 anos de garantia

A Bosch desenvolveu um dos motores mais potentes - o revolucionário motor sem escovas. Mais silencioso, mais rápido e mais eficiente. As máquinas de lavar roupa com motor EcoSilence Drive® da Bosch têm uma garantia de 10 anos no motor. Para saber mais consulte o nosso site www.bosch-home.pt ou informe-se junto da nossa Infoline **21 425 07 30** (dias úteis das **08h30 às 18h30**).

Sistema revolucionário de lavagem 4D

A máquina de lavar roupa HomeProfessional incorpora uma bomba adicional para tornar a lavagem ainda mais eficaz. Na fase em que as peças são impregnadas com água, forma-se um 'túnel' de roupa no qual é injetado, à pressão, água quente com detergente. Toda a roupa é humedecida homogeneamente e o detergente consegue alcançar a sua potência máxima mais cedo, sem deixar manchas ou sujidade. Desta forma, não só aumenta a eficácia na penetração do detergente e da água na roupa, como ainda reduz o tempo destinado a este processo, otimizando assim o rendimento da lavagem. A lavagem 4D permite ainda incorporar a função Intensivo Plus para roupa muito suja, garantindo resultados de lavagem excecionais.

* As máquinas de lavar Bosch com o programa de lavagem "HigienePlus" ou "AllergyPlus" a 40°C e 60°C cumprem as condições cientificamente recomendadas para 99,99% de redução dos germes Enterococcus Hirae e Pseudomonas Aeruginosa, de acordo com o estudo de Honisch et al. 2014. "Impacto do tempo do ciclo de lavagem, da temperatura e da formulação do detergente na eficácia da higiene da lavagem doméstica." conduzido pela Universidade de Rhine-Waal.

Máquinas de Lavar Roupa Instalação Livre



Modelo	WAX28EH0ES	WAL28PHYES	WAL28PH1ES
Série	HomeProfessional	SER6	SER6
Design / tampo desmontável	Branco / -	SilverInox / -	Branco / -
Destaque / Programas Especiais	Lavagem 4D, Programas Automáticos, AntiAlergias, Antimanchas, e Intensive Plus	Programas Automáticos, HigienePlus, Rápidos e Antimanchas via App	Programas Automáticos, HigienePlus, Rápidos e Antimanchas via App
EcoSilence Drive ³⁾ / AquaStop ⁴⁾	● / ●	● / ●	● / ●
Capacidade de Carga em Kg	10	10	10
Centrifugação até r/min*	1400	1400	1400
Tipo de Display	TFT	LED Full TouchControl	LED Full TouchControl
Dosagem automática	i-DOS	i-DOS	i-DOS
Tambor iluminado/com balança	● / ●	● / -	● / -
Consumos em kWh ¹⁾ / litros ²⁾	56 / 49	51 / 50	51 / 50
Ruído em dB (A) re 1 pW	71	71	71
Dimensões AxLxP em mm	848 x 598 x 590	848 x 598 x 590	848 x 598 x 590
EAN	4242005276400	4242005346561	4242005346554
P.T. s/lva	1.499,00 €	1.049,00 €	999,00 €



Modelo	WGG244FXES	WGG244F0ES	WGG242FXES
Série	SER6	SER6	SER6
Design / tampo desmontável	Inox / -	Branco / -	Inox / -
Destaque / Programas Especiais	Programas Automáticos, HigienePlus, Antimanchas e Iron Assist a vapor	Programas Automáticos, HigienePlus, Antimanchas e Iron Assist a vapor	Programas Automáticos, HigienePlus, Antimanchas e Iron Assist a vapor
EcoSilence Drive ³⁾ / AquaStop ⁴⁾	● / -	● / -	● / -
Capacidade de Carga em Kg	9	9	9
Centrifugação até r/min*	1400	1400	1200
Tipo de Display	LED Touch	LED Touch	LED Touch
Dosagem automática	i-DOS	i-DOS	i-DOS
Tambor iluminado/com balança	● / -	● / -	● / -
Consumos em kWh ¹⁾ / litros ²⁾	46 / 48	46 / 48	49 / 50
Ruído em dB (A) re 1 pW	71	71	71
Dimensões AxLxP em mm	848 x 598 x 590	848 x 598 x 590	848 x 598 x 590
EAN	4242005396504	4242005396498	4242005396481
P.T. s/lva	999,00 €	899,00 €	949,00 €



Modelo	WGG242F0ES	WGG254ZXES	WGG254Z1ES
Série	SER6	SER6	SER6
Design / tampo desmontável	Branco / -	Silver Inox / -	Branco / -
Destaque / Programas Especiais	Programas Automáticos, HigienePlus, Antimanchas e Iron Assist a vapor	Programas HigienePlus, Antimanchas e Iron Assist a vapor	Programas HigienePlus, Antimanchas e Iron Assist a vapor
EcoSilence Drive ³⁾ / AquaStop ⁴⁾	● / -	● / -	● / -
Capacidade de Carga em Kg	9	10	10
Centrifugação até r/min*	1200	1400	1400
Tipo de Display	LED Touch	LED Touch	LED Touch
Dosagem automática	i-DOS	-	-
Tambor iluminado/com balança	● / -	- / -	- / -
Consumos em kWh ¹⁾ / litros ²⁾	49 / 50	51 / 50	51 / 50
Ruído em dB (A) re 1 pW	71	74	74
Dimensões AxLxP em mm	848 x 598 x 590	845 x 598 x 588	845 x 598 x 588
EAN	4242005396474	4242005399376	4242005399383
P.T. s/lva	869,00 €	889,00 €	819,00 €



Modelo	WGG144ZXES	WGG144Z0ES	WGG14Z00ES
Série	SER6	SER6	SER6
Design / tampo desmontável	Inox / -	Branco / -	Branco / -
Destaque / Programas Especiais	Programas HigienePlus, Antimanchas e Iron Assist a vapor	Programas HigienePlus, Antimanchas e Iron Assist a vapor	Programas HigienePlus, Antimanchas e Iron Assist a vapor
EcoSilence Drive ³⁾ / AquaStop ⁴⁾	● / -	● / -	● / -
Capacidade de Carga em Kg	9	9	9
Centrifugação até r/min*	1400	1400	1200
Tipo de Display	LED Touch	LED Touch	LED Touch
Dosagem automática	-	-	-
Tambor iluminado/com balança	- / -	- / -	- / -
Consumos em kWh ¹⁾ / litros ²⁾	46 / 48	46 / 48	49 / 50
Ruído em dB (A) re 1 pW	71	71	71
Dimensões AxLxP em mm	848 x 598 x 590	848 x 598 x 590	848 x 598 x 590
EAN	4242005387632	4242005387052	4242005387182
P.T. s/lva	849,00 €	769,00 €	749,00 €

* Valores arredondados. ** Escala de Classes de Eficiência Energética de A a G. ¹⁾ Consumo de energia em kWh para 100 ciclos de lavagem (no programa Eco 40-60) ²⁾ Consumo de água em litros por ciclo de lavagem (no programa Eco 40-60) - Máquinas de Lavar e Máquinas de Lavar e Secar Roupa: Informação da etiqueta energética segundo o Regulamento (UE) No. 2017/1369 do Parlamento Europeu e do Conselho e o Regulamento Delegado (UE) 2019/2014 da Comissão ³⁾ Com garantia de 10 anos. Consultar condições de garantia em www.bosch-home.pt ⁴⁾ Com garantia vitalícia contra danos provocados por fugas de água.

* Valores arredondados. ** Escala de Classes de Eficiência Energética de A a G. ¹⁾ Consumo de energia em kWh para 100 ciclos de lavagem (no programa Eco 40-60) ²⁾ Consumo de água em litros por ciclo de lavagem (no programa Eco 40-60) - Máquinas de Lavar e Máquinas de Lavar e Secar Roupa: Informação da etiqueta energética segundo o Regulamento (UE) No. 2017/1369 do Parlamento Europeu e do Conselho e o Regulamento Delegado (UE) 2019/2014 da Comissão ³⁾ Com garantia de 10 anos. Consultar condições de garantia em www.bosch-home.pt ⁴⁾ Com garantia vitalícia contra danos provocados por fugas de água.

Máquinas de Lavar Roupa Instalação Livre



Modelo	WGG14401EP	WUU28T61ES	WUU24T6XES
Série	SER6	SER6	SER6
Design / tampo desmontável	Branco / -	Branco / ● (possibilidade de instalar sob bancadas com 82 cm de altura)	Inox / ● (possibilidade de instalar sob bancadas com 82 cm de altura)
Destaques / Programas Especiais	Programa HigienePlus e Opções Antimanchas	Programa HigienePlus	Programa HigienePlus
EcoSilence Drive ³⁾ / AquaStop ⁴⁾	● / -	● / -	● / -
Capacidade de Carga em Kg	9	9	9
Centrifugação até r/min*	1400	1400	1200
Tipo de Display	LED Touch	LED Touch	LED Touch
Dosagem automática	-	-	-
Tambor iluminado/com balança	- / -	- / -	- / -
Consumos em kWh ¹⁾ / litros ²⁾	46 / 48	46 / 48	46 / 48
Ruído em dB (A) re 1 pW	71	71	71
Dimensões AxLxP em mm	848 x 598 x 590	845 x 598 x 599	845 x 598 x 599
EAN	4242005323609	4242005318537	4242005318483
P.T. s/Iva	739,00 €	759,00 €	799,00 €



Modelo	WAN24266ES
Série	SER4
Design / tampo desmontável	Branco / -
Destaques / Programas Especiais	Programa HigienePlus
EcoSilence Drive ³⁾ / AquaStop ⁴⁾	● / -
Capacidade de Carga em Kg	7
Centrifugação até r/min*	1200
Tipo de Display	LED
Dosagem automática	-
Tambor iluminado/com balança	- / -
Consumos em kWh ¹⁾ / litros ²⁾	51 / 45
Ruído em dB (A) re 1 pW	72
Dimensões AxLxP em mm	848 x 598 x 550
EAN	4242005333813
P.T. s/Iva	549,00 €



Modelo	WUU24T61ES	WUU24T63ES	WAN2427YES
Série	SER6	SER6	SER4
Design / tampo desmontável	Branco / ● (possibilidade de instalar sob bancadas com 82 cm de altura)	Branco / ● (possibilidade de instalar sob bancadas com 82 cm de altura)	SilverInox / -
Destaques / Programas Especiais	Ligação bitérmica / Prog. HigienePlus	Programa HigienePlus	Programa HigienePlus
EcoSilence Drive ³⁾ / AquaStop ⁴⁾	● / -	● / -	● / -
Capacidade de Carga em Kg	9	9	7
Centrifugação até r/min*	1 200	1 200	1200
Tipo de Display	LED Touch	LED Touch	LED
Dosagem automática	-	-	-
Tambor iluminado/com balança	- / -	- / -	- / -
Consumos em kWh ¹⁾ / litros ²⁾	46 / 48	46 / 48	51 / 45
Ruído em dB (A) re 1 pW	71	71	72
Dimensões AxLxP em mm	845 x 598 x 599	845 x 598 x 599	848 x 598 x 550
EAN	4242005318353	4242005318476	4242005333806
P.T. s/Iva	759,00 €	729,00 €	679,00 €

Máquinas de Lavar Roupa de Integrar



Modelo	WIW28302ES	WIW24307ES	WIW24306ES
Série	SER 6	SER 6	SER6
Tipo de instalação	Totalmente Integrável	Totalmente Integrável	Totalmente Integrável
Destques	SpeedPerfect	SpeedPerfect	SpeedPerfect
EcoSilence Drive ³⁾ / AquaStop ⁴⁾	● / -	● / -	● / -
Capacidade de Carga em Kg	8	8	7
Centrifugação até r/min*	1400	1200	1200
Tipo de Display	LED	LED	LED
Dosagem automática	-	-	-
Tambor iluminado/com balança	● / -	● / -	● / -
Consumos em kWh ¹⁾ / litros ²⁾	62 / 45	62 / 45	59 / 43
Ruído em dB (A) re 1 pW	66	66	64
Dimensões AxLxP em mm	818 x 596 x 544	818 x 596 x 544	818 x 596 x 544
EAN	4242005348749	4242005348732	4242005348725
P.T. s/lva	1.059,00 €	969,00 €	899,00 €



Máquina de lavar roupa de integrar Serie | 6 WIW28302ES



Máquina de lavar de integrar WKD28543ES

* Valores arredondados. ** Escala de Classes de Eficiência Energética de A a G. ¹⁾ Consumo de energia em kWh para 100 ciclos de lavagem (no programa Eco 40-60) ²⁾ Consumo de água em litros por ciclo de lavagem (no programa Eco 40-60) - Máquinas de Lavar e Máquinas de Lavar e Secar Roupa: Informação da etiqueta energética segundo o Regulamento (UE) No. 2017/1369 do Parlamento Europeu e do Conselho e o Regulamento Delegado (UE) 2019/2014 da Comissão ³⁾ Com garantia de 10 anos. Consultar condições de garantia em www.bosch-home.pt ⁴⁾ Com garantia vitalícia contra danos provocados por fugas de água.

A melhor secagem com a melhor eficiência energética.

A tecnologia de bomba de calor Bosch permite secar a uma temperatura mais baixa e garantir o máximo cuidado com a secagem da roupa sempre com os melhores resultados de secagem.



Máquina de Lavar Roupa WAX28EH0ES HomeProfessional e Máquina de Secar Roupa WTX87EH0ES HomeProfessional



Função Pausa+Carga: poderá interromper o ciclo de secagem pressionando simplesmente “Início/Pausa+Carga”, abrir completamente a porta e introduzir as peças de roupa esquecidas. Depois... o ciclo continuará o seu processo.

Reverse Drum

No programa para roupa de cama, o tambor da máquina de secar gira nos dois sentidos para evitar que as peças grandes como, por exemplo, lençóis e edredons fiquem entrelaçados.

Limpeza automática do condensador

O sistema de auto limpeza do condensador permite manter a eficiência de secagem a um nível constante, durante toda a vida útil do aparelho. Sem necessidade de qualquer tipo de manutenção manual. Automaticamente são executados quatro processos de auto limpeza durante cada ciclo de secagem.

Conexão ao esgoto

Todas as máquinas de secar da Bosch permitem a conexão direta ao esgoto. A conexão permite escoar a água condensada diretamente para a rede de esgoto. Assim já não precisa de esvaziar o depósito manualmente.

Programa secagem com cesto

Graças a este programa e ao cesto especial de secagem poderá secar as peças mais delicadas sem nenhum tipo de desgaste.

Máquina de secar roupa, HomeProfessional WTX87EH0ES

Roupa seca, estou feliz e o consumo está controlado

Tecnologia de bomba de calor: consumo mínimo, melhores cuidados com o vestuário e secagem mais suave para todos os tipos de tecido.



Tecnologia de bomba de calor

Graças a esta tecnologia, o calor libertado durante o processo de condensação é utilizado, de modo que não é necessária qualquer resistência para aquecer o ar. Permite que as peças de vestuário sejam secas a uma temperatura mais baixa, de forma mais eficiente e garante os melhores cuidados.

Mais eficiente, mais cuidadosa

A tecnologia de bomba de calor reduz a temperatura de secagem em até 30 °C, lo que A tecnologia de bomba de calor reduz a temperatura de secagem em até 30 °C, o que permite a secagem suave do vestuário, evitando o sobreaquecimento desnecessário dos tecidos. O consumo de energia é reduzido em 70% em relação aos secadores de roupa tradicionais.

AutoDry, secado por sensores

Permite-lhe escolher o grau de humidade residual do tecido em cada ciclo. Em função do grau selecionado, quando os sensores detetam que o nível de secagem desejado foi atingido, o ciclo termina. Isto evita que as peças de vestuário sejam sujeitas a temperaturas desnecessariamente elevadas.

Iron Assist, na lavagem e secagem

Esta função, disponível em diferentes programas em máquinas de secar roupa, de lavar e secar e agora também em máquinas de lavar roupa, reduz significativamente a necessidade de engomar.

A máquina de secar roupa aquece suavemente o tambor enquanto gera uma fina névoa que aumenta ligeiramente o teor de humidade do tecido, esticando a fibra e reduzindo o nível de vinco.

Home Connect

SmartDry e Home Connect

A gama HomeProfessional de máquinas de lavar e secar roupa comunica entre si através da aplicação Home Connect.

A secadora tem um programa SmartDry que lhe permite receber diretamente toda a informação relacionada com o ciclo de lavagem, tipo de tecido, nível de humidade, quantidade de roupa, etc... para que possa selecionar automaticamente os parâmetros de secagem mais adequados e, portanto, obter o melhor resultado ao mesmo tempo que cuida da roupa.

E agora, graças ao auxiliar energético e à sua máquina de lavar ou secar roupa ligada à Home Connect, pode ver o custo real da energia em vários momentos do dia, bem como as horas de menor impacto ambiental, permitindo-lhe programar uma utilização mais amiga do ambiente.

AutoClean

A Bosch inova no sistema de limpeza de filtros automática. Na gama HomeProfessional, a Bosch eliminou os filtros localizados na porta e introduziu um novo sistema através do qual o algodão é canalizado e armazenado na parte inferior. Assim, nunca mais terá de limpar o filtro da porta, sendo apenas necessário limpar o filtro interior quando a própria máquina o indicar, ou seja, de 20 em 20 ciclos aproximadamente.

Consumo mínimo, manutenção mínima e conforto máximo.



Condensador de limpeza automática

Limpeza automática cerca de 4 vezes durante cada ciclo de secagem, o que evita a limpeza no final de cada programa. A água condensada é utilizada para limpar o algodão. Desta forma, o desempenho e eficiência da secadora são mantidos durante toda a sua vida útil. Apenas o filtro de algodão da porta precisa de ser limpo após cada ciclo de secagem.

Máquinas de Secar Roupa Instalação Livre



Modelo	WTX87EH0ES	WTU87RH2ES
Série	HomeProfessional	SER6
Design	Branco	Branco
Tecnologia de secagem	Bomba de Calor / SmartDry	Bomba de Calor / AutoDry
Destaque / Programas Especiais	Prog. Iron Assist com vapor, AntiAlergias, Rápido, Prog. Adicion. via app., Antivincos 120 min.	AntiAlergias, Edredões, Rápido, Toalhas, Antivincos 120 min.
Capacidade de Carga em Kg	9	9
Tipo de Display	TFT	LED Full TouchControl
Tipo de limpeza filtros	AutoClean	SelfCleaning
Tambor material / iluminado	aço inoxidável / ●	aço inoxidável / ●
Cesto especial lãs / Kit esgoto incluído	● / ●	● / ●
Classe energia*/condensação**	A+++ / B	A++ / A
Consumos em kWh anual ¹⁾	193	243
Ruído em dB (A) re 1 pW	62	64
Dimensões em AxLxP mm	842 x 598 x 613	842 x 598 x 613
EAN	4242005180462	4242005279494
P.T. s/lva	1.499,00 €	1.149,00 €



Modelo	WQG235D0ES	WQG24500ES	WQG233D0ES
Série	SER6	SER6	SER6
Design	Branco	Branco	Branco
Tecnologia de secagem	Bomba de Calor / AutoDry / Reverse Drum	Bomba de Calor / AutoDry	Bomba de Calor / AutoDry / Reverse Drum
Destaque / Programas Especiais	HigienePlus, Roupa de cama com rotação reversível, Penas, Rápido, 1/2 Carga, Antivincos 120 min.	HigienePlus, Edredões, Rápido, 1/2 Carga, Antivincos 120 min.	HigienePlus, Roupa de cama com rotação reversível, Penas, Rápido, 1/2 Carga, Antivincos 120 min.
Capacidade de Carga em Kg	8	9	8
Tipo de Display	LED Touch	LED Touch	LED Touch
Tipo de limpeza filtros	SelfCleaning Condenser	SelfCleaning Condenser	EasyClean Filter
Tambor material / iluminado	aço inoxidável / ●	aço inoxidável / ●	aço inoxidável / ●
Cesto especial lãs / Kit esgoto incluído	- / ●	● / ●	- / ●
Classe energia*/condensação**	A+++ / B	A++ / B	A+++ / A
Consumos em kWh anual ¹⁾	176	258	176
Ruído em dB (A) re 1 pW	64	64	64
Dimensões AxLxP em mm	842 x 598 x 613	842 x 598 x 613	842 x 598 x 613
EAN	4242005328697	4242005328710	4242005311279
P.T. s/lva	1.049,00 €	989,00 €	969,00 €



Modelo	WQG2450XES	WQG245A0ES
Série	SER6	SER6
Design	SilverInox	Branco
Tecnologia de secagem	Bomba de Calor / AutoDry	Bomba de Calor / AutoDry
Destaque / Programas Especiais	HigienePlus, Edredões, Rápido, 1/2 Carga, Antivincos 120 min.	Vapor Iron Assist, HigienePlus, Edredões, Rápido, 1/2 Carga, Antivincos 120 min.
Capacidade de Carga em Kg	9	9
Tipo de Display	LED Touch	LED Touch
Tipo de limpeza filtros	SelfCleaning Condenser	SelfCleaning Condenser
Tambor material / iluminado	aço inoxidável / ●	aço inoxidável / ●
Cesto especial lãs / Kit esgoto incluído	● / ●	● / ●
Classe energia*/condensação**	A++ / B	A++ / B
Consumos em kWh anual ¹⁾	258	258
Ruído em dB (A) re 1 pW	64	64
Dimensões AxLxP em mm	842 x 598 x 613	842 x 598 x 613
EAN	4242005328703	4242005314751
P.T. s/lva	1.199,00 €	1.099,00 €



Modelo	WTR85V92ES	WPG23100ES
Série	SER4	SER6
Design	Branco	Branco
Tecnologia de secagem	Bomba de Calor / AutoDry	Convencional / AutoDry
Destaque / Programas Especiais	Especial Lãs, Penas, Toalhas, Rápido, Antivincos 60 min.	Especial Lãs, HigienePlus, Edredões, Rápido, 1/2 Carga, Antivincos 60 min.
Capacidade de Carga em Kg	8	8
Tipo de Display	LED Touch	LED Touch
Tipo de limpeza filtros	EasyClean Filter	-
Tambor material / iluminado	aço inoxidável / -	aço inoxidável / ●
Cesto especial lãs / Kit esgoto incluído	- / -	- / ●
Classe energia*/condensação**	A++ / B	B / B
Consumos em kWh anual ¹⁾	236	560
Ruído em dB (A) re 1 pW	65	64
Dimensões AxLxP em mm	842 x 598 x 599	842 x 598 x 613
EAN	4242005359738	4242005314744
P.T. s/lva	799,00 €	799,00 €

* Escala de Classes de Eficiência Energética de A+++ a D ** Escala de Classes de Eficiência de Condensação de A a G. ¹⁾ Consumo anual baseado em 160 ciclos de secagem no programa de algodão com carga completa e carga parcial. Máquinas de Secar Roupa: Informação da etiqueta energética segundo o Regulamento delegado (UE) nº 392/2012 da Comissão de 1 de março de 2012 complementar à diretiva 2010/30/UE do Parlamento Europeu e do Conselho referente a etiqueta energética de Máquinas de Secar Roupa Domésticas com tambor.

* Escala de Classes de Eficiência Energética de A+++ a D ** Escala de Classes de Eficiência de Condensação de A a G. ¹⁾ Consumo anual baseado em 160 ciclos de secagem no programa de algodão com carga completa e carga parcial. Máquinas de Secar Roupa: Informação da etiqueta energética segundo o Regulamento delegado (UE) nº 392/2012 da Comissão de 1 de março de 2012 complementar à diretiva 2010/30/UE do Parlamento Europeu e do Conselho referente a etiqueta energética de Máquinas de Secar Roupa Domésticas com tambor.

Máquinas de Lavar e Secar Roupa Instalação Livre



Modelo	WDU8H542ES	WNG25400ES
Série	SER8, com Hybrid FlexAir	SER6
Design	Branco	Branco
Destaque / Programas Especiais	Iron Assist com vapor, Lavar e Secar Nonstop	Iron Assist com vapor, Lavar e Secar Nonstop
EcoSilence Drive ⁵⁾ / AquaStop ⁶⁾	● / ●	● / -
Capacidade de Carga em Kg	10 / 6	10 / 6
Centrifugação até r/min*	1400	1400
Tipo de Display	LED FullTouch	LED Touch
Função Vapor	Vapor	Vapor
Tambor iluminado	●	●
Consumos Lavar e Secar em kWh ¹⁾ / litros ²⁾	307 / 74	364/79
Consumos Lavar em kWh ³⁾ / litros ⁴⁾	49 / 50	68 / 42
Ruído em dB (A) re 1 pW	70	69
Dimensões AxLxP em mm	848 x 598 x 616	848 x 598 x 590
EAN	4242005333776	4242005223879
P.T. s/lva	1.499,00 €	1.199,00 €



Modelo	WNA1341XES	WNA13401ES
Série	SER4	SER4
Design	SilverInox	Branco
Destaque / Programas Especiais	Iron Assist com vapor, Lavar e Secar Nonstop	Iron Assist com vapor, Lavar e Secar Nonstop
EcoSilence Drive ⁵⁾ / AquaStop ⁶⁾	● / -	● / -
Capacidade de Carga em Kg	9 / 5	9 / 5
Centrifugação até r/min*	1400	1400
Tipo de Display	LED Touch	LED Touch
Função Vapor	Vapor	Vapor
Tambor iluminado	-	-
Consumos Lavar e Secar em kWh ¹⁾ / litros ²⁾	322 / 74	322 / 74
Consumos Lavar em kWh ³⁾ / litros ⁴⁾	57 / 46	57 / 46
Ruído em dB (A) re 1 pW	70	70
Dimensões AxLxP em mm	848 x 598 x 590	848 x 598 x 590
EAN	4242005342495	4242005342945
P.T. s/lva	1.099,00 €	999,00 €

* Valores arredondados. ** Escala de Classes de Eficiência Energética de A a G. ¹⁾ Consumo de energia em kWh para 100 ciclos completos de Lavar e Secar (no programa Eco 40-60) ²⁾ Consumo de água em litros por ciclo completo de Lavar e Secar (no programa Eco 40-60) ³⁾ Consumo de energia em kWh para 100 ciclos de Lavar (no programa Eco 40-60) ⁴⁾ Consumo de água em litros por ciclo de lavagem (no programa Eco 40-60) ⁵⁾ Com garantia de 10 anos. Consultar condições de garantia em www.bosch-home.pt ⁶⁾ Com garantia vitalícia contra danos provocados por fugas de água.

Máquinas de Lavar e Secar Totalmente Integrável



Modelo	WKD28543ES	WKD24362ES
Série	SER6	SER4
Design	Totalmente Integrável	Totalmente Integrável
Destaque / Programas Especiais	Prog. AntiAlergias / NightWash	-
EcoSilence Drive ⁵⁾ / AquaStop ⁶⁾	- / ●	- / -
Capacidade de Carga em Kg	7 / 4	7 / 4
Centrifugação até r/min*	1400	1200
Tipo de Display	LED	LED
Função Vapor	-	-
Tambor iluminado	-	-
Consumos Lavar e Secar em kWh ¹⁾ / litros ²⁾	266 / 68	266 / 68
Consumos Lavar em kWh ³⁾ / litros ⁴⁾	77 / 44	77 / 44
Ruído em dB (A) re 1 pW	72	72
Dimensões AxLxP em mm	820 x 595 x 584	820 x 595 x 584
EAN	4242005420872	4242005237265
P.T. s/lva	1.439,00 €	1.299,00 €



Máquina de lavar e secar roupa de instalação livre, WDU8H542ES

Acessórios Máquinas de Lavar e Máquinas de Secar Roupa



Referência	WMZ20600	WMZ20430	WTZ2742X
Descrição	Cesto de lãs para Secadores Bosch	Proteção de isolamento para montagem sob bancada de Máquinas de Lavar com tampo amovível modelo WUU.....	Kit de montagem em coluna, silverinox, com mesa extraível para secadores silverinox WTG8729XEE e WQG2450XES
EAN	4242002816814	4242002418032	4242005097012
P.T. s/lva	35,00 €	39,00 €	119,00 €



Referência	WTZ27400	WTZ27410
Descrição	Kit de montagem em coluna, branco, com mesa extraível para Secadores WTX87EH0ES, WTU87RH1ES, WTU87RH2ES, WTR87641ES, WTR85V90ES, WTR85V91ES, WQG245A0ES, WQG24500ES, WTR85T00ES, WQG233D0ES, WQG235D0ES	Kit de montagem em coluna, branco, sem mesa extraível para Secadores WTX87EH0ES, WTU87RH1ES, WTU87RH2ES, WTR87641ES, WTR85V90ES, WTR85V91ES, WQG245A0ES, WQG24500ES, WTR85T00ES, WQG233D0ES, WQG235D0ES
EAN	4242005036141	4242002964201
P.T. s/lva	89,00 €	21,00 €



Referência	WTZ11400	WTZ20410
Descrição	Kit de montagem em coluna, branco, com mesa extraível, para Secadores WTG87239EE, WTG87249ES, WTG86260ES, WTG84260ES, WTG86263ES, WTG85239EE, WTW85439EP, WTW85231EE, WPG23100ES	Kit de montagem em coluna, branco, sem mesa extraível para Secadores WTG87239EE, WTG87249ES, WTG86260ES, WTG84260ES, WTG86263ES, WTG85239EE, WTW85439EP, WTW85231EE, WPG23100ES
EAN	4242002668123	4242002761787
P.T. s/lva	89,00 €	26,00 €



Lave a loiça #LikeABosch

Máquina de lavar loiça

As máquinas de lavar loiça com função **PerfectDry**, com tecnologia de secagem por zeólitos permitem uma lavagem se secagem perfeita, ao mesmo tempo que cuidam da sua loiça.



WORLD'S
NO1
BRAND
dishwashers*



Descubra como
lavar a loiça
#LikeABosch

A secagem que queria, sem desperdiçar energia

O sistema de Zeólitos e a tecnologia utilizada nas máquinas de lavar loiça Bosch permitem um menor consumo de energia, o que torna as máquinas de lavar loiça PerfectDry não só a melhor escolha, mas também as mais sustentáveis.

PerfectDry

O que são os Zeólitos?

Os zeólitos são minerais 100 % naturais que têm a propriedade de absorver a humidade num processo exotérmico, o que permite a secagem eficiente, suave e perfeita da loiça.

Quais os seus benefícios?

Secagem perfeita e eficiente, garantindo o cuidado mesmo da loiça mais delicada e especial. O processo de secagem é realizado a baixa temperatura, pelo que o tratamento é mais delicado.

Como funcionam?

Na fase de secagem, os zeólitos absorvem a humidade do interior e transformam-na em calor, acabando por secar a loiça. Durante a fase de lavagem, regeneram e estão prontos para a próxima lavagem.

Duram toda a vida da máquina de lavar loiça e não necessitam de manutenção, **atingindo a máxima eficiência energética do mercado: classe A.**

EfficientDry

Abertura automática da porta para melhor desempenho de secagem.

Com EfficientDry a porta abre-se automaticamente no final do programa, para interromper o processo de condensação e melhorar o resultado de secagem. Isto traduz-se em secagem perfeita e mais económica. A loiça pode ser retirada imediatamente.

ExtraDry

Secagem mais intensiva.

Sempre que precisar de uma secagem mais intensiva, pode também selecionar ExtraDry. Esta opção prolonga a fase de secagem em 15-20 minutos e melhora ainda mais os resultados de secagem.

Programas e funções especiais

Programa inteligente

Adapta automaticamente os parâmetros de lavagem mais adequados para cada ciclo com base nas suas avaliações através da aplicação Home Connect, dependendo da qualidade de lavagem, qualidade de secagem e tempo de ciclo, para que o resultado final corresponda às suas melhores expectativas.

Programa Silencioso

Particularmente recomendado para o período noturno, tirando partido de tarifas mais baixas, onde os níveis de ruído causados pela pressão de água ou sinal de fim de ciclo são reduzidos ao mínimo.

SpeedPerfect+

Esta função permite reduzir o tempo do ciclo de lavagem em até 65 %. Pode ser selecionada mesmo depois de o programa ter começado.

Higiene Plus

Aumenta a temperatura na fase final de enxaguamento, eliminando 99,99% de bactérias e ácaros.

Automático

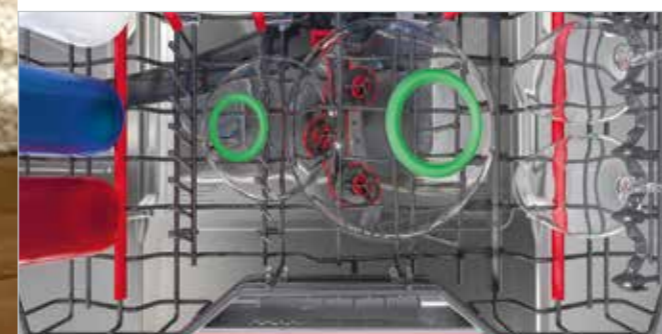
Programa que lava e seca ajustando os parâmetros do ciclo segundo o grau de sujidade da loiça.

Limpeza da cuba

Programa de manutenção otimizado. Inclui duas fases: descalcificação e limpeza. Diretamente no display e através da app Home Connect é informado quando efetuá-lo.

Zona ExtraClean: melhores resultados de lavagem

Nas máquinas Série 8 e Série 6, esta zona situa-se no cesto superior e permite uma lavagem mais intensiva de pratos particularmente sujos, tais como tigelas ou recipientes. Pode ser ativada e desativada manualmente.



3º cesto Extra Space

O 3º cesto Extra Space exclusivo constitui a solução perfeita para todo o tipo de utensílios de cozinha de formato pequeno. Proporciona espaço extra para carregamento com capacidade máxima tanto em comprimento como em profundidade.



Sustentáveis e eficientes em termos energéticos, hoje e amanhã.

A escolha de um aparelho energeticamente eficiente reduz os seus custos energéticos de funcionamento, ao mesmo tempo que minimiza a sua pegada de carbono. Os nossos modelos com uma classificação energética A oferecem a maior poupança de energia. Fabricadas com engenharia alemã e equipadas com as mais recentes tecnologias de lavagem de loiça, as máquinas de lavar loiça Bosch vão surpreendê-lo em performance, qualidade e durabilidade. O resultado: menos desperdício e menor impacto ambiental.

Pelo menos 4 motivos para adquirir uma máquina de loiça Bosch:

Água

Gostaria de saber quantos litros de água é que se **gasta em média ao lavar à mão** a quantidade de loiça correspondente a uma carga completa de uma máquina de lavar loiça? A resposta é surpreendente – segundo um estudo efetuado por uma empresa de estudos de mercado*, na Europa utilizam-se **em média cerca de 103 litros* de água!**

Higiéne

As esponjas velhas usadas, no contacto com a loiça, representam focos perigosos de **bactérias e germes**. Na máquina de loiça, não existe este problema. O resultado de lavagem e secagem é muito mais higiénico devido à utilização de temperaturas elevadas, que não são possíveis na lavagem manual.

Energia

Ao optar por uma máquina de lavar loiça, não está somente a diminuir as suas despesas domésticas mas também está a **contribuir para a preservação do meio ambiente**.

Isto para não falar nos outros benefícios como, por exemplo: maior higiene, poupança de tempo e cozinha mais arrumada e organizada.

Qualidade de vida

15 minutos é o tempo que necessita para carregar/descarregar a loiça da máquina. Ao lavar à mão, irá precisar de 60 minutos para a mesma quantidade de loiça. A poupança são 45 minutos por carga – o que representa, por ano, 210 horas de tempo livre extra. Imagine tudo o que poderá fazer com esse tempo livre! Mais tempo para família e amigos.

*Os valores de consumo na lavagem manual podem variar em função do método utilizado. P.ex. em Portugal o método mais utilizado é o de lavar sob água quente corrente (170 litros / 4,7 kWh). Já os consumidores do Norte de Europa lavam os recipientes no lava loiça previamente enchido com água quente (ca. 46 litros e 1,3 kWh) Os 103 litros e 2,5 kWh são a média dos vários métodos de acordo com o estudo abaixo referido.
Fontes: Lavagem manual: Valores médios de consumo de baseados em "Study 'A European Comparison of Cleaning Dishes by Hand'" realizado pela Universidade de Bona, Alemanha. Lavagem automática: Valores de consumo do modelo SMS4HTW33E no programa ECO com duração de 1 hora temperatura a 65°C (10 litros/1,2 kWh, 60 minutos). Tarifas de água e energia: Custos de água - ERSAR Factos e Números 2021 (<http://www.ersar.pt/pt/site-setor/site-factos-e-numeros>); Custos de Eletricidade - Eurostat first half 2022 (<https://ec.europa.eu/eurostat/statistics-explained>). Base de cálculo: 300 lavagens por ano.

Programas e funções para os melhores resultados

Conetividade e design inovadores num único produto. Em toda a gama, para as máquinas com 45 cm e 60 cm de largura, de instalação livre ou encastradas.

Home Connect

Home Connect: gama 100% conectada

Com a aplicação Home Connect, pode controlar o seu aparelho à distância, aceder ao manual do utilizador ou receber notificações. Além disso, pode usufruir de outros benefícios:

- ▶ **Emparelhamento fácil via Bluetooth e código QR:** ligar a sua máquina de lavar loiça ao seu dispositivo móvel nunca foi tão fácil.
- ▶ **Diagnóstico remoto pelos nossos serviços técnicos.**
- ▶ Compatível com sistemas de alta voz inteligentes, tais como o Alexa*.
- ▶ Início remoto permanente.
- ▶ **Funções adicionais**, tais como SpeedPerfect+ on demand, Silence on demand, Favoritos...
- ▶ Permite configurar a abertura automática da porta no final do ciclo de lavagem.
- ▶ **Descarregar até 5 programas adicionais**, por exemplo, o programa rápido ou o programa silencioso, que complementam o desempenho da máquina de lavar loiça.

*Língua portuguesa ainda não disponível.

Máquinas de lavar loiça | Soluções de instalação

Soluções Bosch à medida

Instalação livre

60 cm de largura



Podem ser instaladas em qualquer lugar. Podem ficar **independentes ou instaladas sob bancadas** de cozinha graças ao tampo amovível. A altura de 82 cm pode ser ajustada através dos pés reguláveis para acompanhar a altura dos móveis.

45 cm de largura



Podem ser instaladas em qualquer lugar. Podem ficar **independentes ou instaladas sob bancadas** de cozinha graças ao tampo amovível. A altura de 82 cm pode ser ajustada através dos pés reguláveis para acompanhar a altura dos móveis.

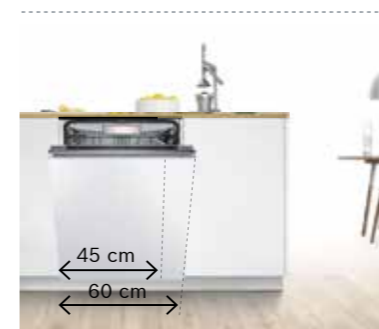
Compacta, 45 cm de altura



Com 45 cm de altura e 60 de largura é a solução ideal para **espaços muito pequenos** como por exemplo, kitchenettes. Pode ser colocada em qualquer sítio da cozinha, logo que exista uma tomada elétrica e ligação à água.

Encastrar/integrar

45 ou 60 cm de largura



Ficam totalmente integradas e invisíveis na cozinha. Desenhadas para montagem de uma porta igual à dos restantes móveis. Disponível com 45 ou 60 cm de largura.

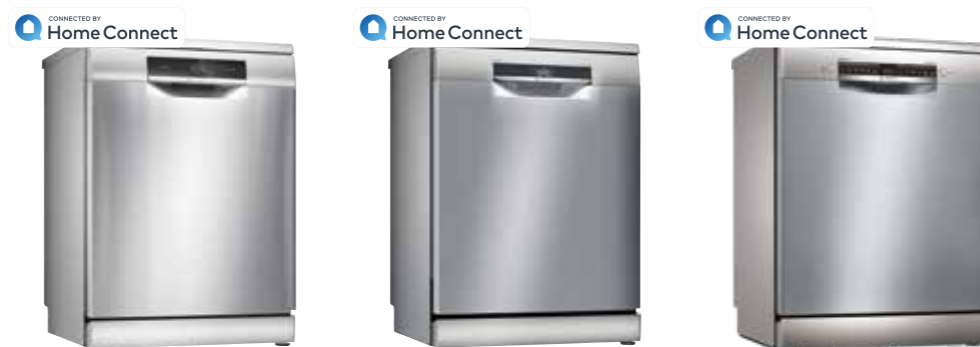
60 cm de largura



Apenas o painel de comandos fica à vista. Desenhada para ser equipada com uma **frente igual à dos móveis**. Para facilitar a montagem permite regular a altura pela parte da frente.

*Os valores de consumo na lavagem manual podem variar em função do método utilizado. P.ex. em Portugal o método mais utilizado é o de lavar sob água quente corrente (170 litros / 4,7 kWh). Já os consumidores do Norte de Europa lavam os recipientes na lava loiça previamente enchido com água quente (ca. 46 litros e 1,3 kWh) Os 103 litros e 2,5 kWh são a média dos vários métodos de acordo com o estudo abaixo referido.
Fontes: Lavagem manual: Valores médios de consumo de baseados em "Study 'A European Comparison of Cleaning Dishes by Hand'" realizado pela Universidade de Bona, Alemanha. Lavagem automática: Valores de consumo do modelo SMS4HTW33E no programa ECO com duração de 1 hora temperatura a 65°C (10 litros/1,2 kWh, 60 minutos). Tarifas de água e energia: Custos de água - ERSAR Factos e Números 2021 (<http://www.ersar.pt/pt/site-setor/site-factos-e-numeros>); Custos de Eletricidade - Eurostat first half 2022 (<https://ec.europa.eu/eurostat/statistics-explained>). Base de cálculo: 300 lavagens por ano.

Máquinas de Lavar Loiça de Instalação Livre



Modelo ¹⁾	SMS8YCI03E	SMS6ZDI08E	SMS4ECI14E
Série	SER8	SER6	SER4
Design	Inox	Inox	Inox
Secagem especial	PerfectDry + EfficientDry / ExtraDry	PerfectDry / ExtraDry	EfficientDry
Capacidade (nº de talheres)	14	13	13
Nº de programas/opções	8 / 6 . Programa inteligente	6 / 5	6 / 5
Sistema de Cestos/Zona ExtraClean	MaxFlexPro / Zona ExtraClean	MaxFlex / Zona ExtraClean	Flex / -
3º nível de carga	gaveta Vario Pro	3º cesto Extra Space	gaveta Vario
Tipo de Display	TFT	LED TouchControl	LED
Iluminação interior/Material cuba ³⁾	EmotionLight / aço inox	- / aço inox	- / aço inox
Consumos kWh ¹⁾ / litros ²⁾	65 / 9,5	74 / 9,5	74 / 9,5
Ruído dB (A) re 1 pW	43	42	44
Dimensões AxLxP mm	845 x 600 x 600	845 x 600 x 600	845 x 600 x 600
EAN	4242005314652	4242005261802	4242005183845
P.T. s/iva	1.599,00 €	1.169,00 €	939,00 €



Modelo ¹⁾	SMS4HVV45E	SMS4HTI33E	SMS4HTW33E
Série	SER4	SER4	SER4
Design	Branco	Inox	Branco
Secagem especial	ExtraDry	ExtraDry	ExtraDry
Capacidade (nº de talheres)	13	12	12
Nº de programas/opções	6 / 5	6 / 5	6 / 5
Sistema de Cestos/Zona ExtraClean	VarioFlex / -	VarioFlex / -	VarioFlex / -
3º nível de carga	gaveta Vario	-	-
Tipo de Display	LED	LED	LED
Iluminação interior/Material cuba ³⁾	- / polinox	- / polinox	- / polinox
Consumos kWh ¹⁾ / litros ²⁾	94 / 7,5	82 / 9,5	82 / 9,5
Ruído dB (A) re 1 pW	46	46	46
Dimensões AxLxP mm	845 x 600 x 600	845 x 600 x 600	845 x 600 x 600
EAN	4242005191215	4242005199488	4242005218691
P.T. s/iva	729,00 €	739,00 €	659,00 €



Modelo ¹⁾	SMS4EKI00E	SMS4EKW00E	SMS4HVI45E
Série	SER4	SER4	SER4
Design	Inox	Branco	Inox
Secagem especial	EfficientDry	EfficientDry	ExtraDry
Capacidade (nº de talheres)	12	12	13
Nº de programas/opções	6 / 5	6 / 5	6 / 5
Sistema de Cestos/Zona ExtraClean	VarioFlex / -	VarioFlex / -	VarioFlex / -
3º nível de carga	-	-	gaveta Vario
Tipo de Display	LED	LED	LED
Iluminação interior/Material cuba ³⁾	- / aço inox	- / aço inox	- / polinox
Consumos kWh ¹⁾ / litros ²⁾	73 / 9,5	73 / 9,5	94 / 7,5
Ruído dB (A) re 1 pW	44	44	46
Dimensões AxLxP mm	845 x 600 x 600	845 x 600 x 600	845 x 600 x 600
EAN	4242005285051	4242005285068	4242005192816
P.T. s/iva	869,00 €	769,00 €	769,00 €



Modelo ¹⁾	SMS2HMI03E	SMS2HMW03E	SMS2HTI60E
Série	SER2	SER2	SER2
Design	Inox	Branco	Inox
Secagem especial	ExtraDry	ExtraDry	ExtraDry
Capacidade (nº de talheres)	14	14	12
Nº de programas/opções	6 / 5	6 / 5	6 / 5
Sistema de Cestos/Zona ExtraClean	Vario / -	Vario / -	Normal / -
3º nível de carga	gaveta Vario	gaveta Vario	-
Tipo de Display	LED	LED	LED
Iluminação interior/Material cuba ³⁾	- / aço inox	- / aço inox	- / polinox
Consumos kWh ¹⁾ / litros ²⁾	85 / 9,5	85 / 9,5	92 / 9,5
Ruído dB (A) re 1 pW	46	46	48
Dimensões AxLxP mm	845 x 600 x 600	845 x 600 x 600	845 x 600 x 600
EAN	4242005344116	4242005344123	4242005218677
P.T. s/iva	769,00 €	679,00 €	679,00 €

* Escala de Classes de Eficiência de A a G. Máquinas de Lavar Loiça: Informação de etiqueta energética segundo o Regulamento (UE) n.º 2017/1369 do Parlamento Europeu e do Conselho e o Regulamento Delegado (UE) 2019/2017 da Comissão. ¹⁾ Todos os modelos de Máquinas de Lavar Loiça deste catálogo encontram-se equipados com sistema de segurança AquaStop com garantia vitalícia contra danos provocados por fugas de água. ²⁾ Consumo de energia em kWh para 100 ciclos de lavagem (no programa Eco) ³⁾ Consumo de água em litros por ciclo de lavagem (no programa Eco) ⁴⁾ Com garantia de 10 anos anticorrosão na cuba. Para mais informações consultar www.bosch-home.pt.

* Escala de Classes de Eficiência de A a G. Máquinas de Lavar Loiça: Informação de etiqueta energética segundo o Regulamento (UE) n.º 2017/1369 do Parlamento Europeu e do Conselho e o Regulamento Delegado (UE) 2019/2017 da Comissão. ¹⁾ Todos os modelos de Máquinas de Lavar Loiça deste catálogo encontram-se equipados com sistema de segurança AquaStop com garantia vitalícia contra danos provocados por fugas de água. ²⁾ Consumo de energia em kWh para 100 ciclos de lavagem (no programa Eco) ³⁾ Consumo de água em litros por ciclo de lavagem (no programa Eco) ⁴⁾ Com garantia de 10 anos anticorrosão na cuba. Para mais informações consultar www.bosch-home.pt.

Máquinas de Lavar Loiça de Instalação Livre



Modelo ^{a)}	SMS2ITW04E	SPS2HKW57E	SKS62E32EU
Série	SER2	SER2	SER4
Design	Branco	Branco	Branco
Secagem especial	-	-	-
Capacidade (nº de talheres)	12	9	6
Nº de programas/opções	5 / 4	6 / 4	6 / 2
Sistema de Cestos/Zona ExtraClean	Normal / -	Vario / -	Normal / -
3º nível de carga	-	-	-
Tipo de Display	LED	LED	LED
Iluminação interior/Material cuba ³⁾	- / polinox	- / aço inox	- / polinox
Consumos kWh ¹⁾ / litros ²⁾	92 / 10,5	70 / 8,5	61 / 8,0
Ruído dB (A) re 1 pW	50	48	49
Dimensões AxLxP mm	845 x 600 x 600	845 x 450 x 600	450 x 551 x 500
EAN	4242005206124	4242005215324	4242005198047
P.T. s/lva	549,00 €	675,00 €	539,00 €

Máquinas de Lavar Loiça de Integrar



Modelo ^{a) b)}	SMV8YCX03E	SMD6TCX00E	SMV6ZCX42E
Série	SER8	SER6	SER6
Tipo de instalação	Totalmente Integrável	Totalmente Integrável	Totalmente Integrável
OpenAssist	-	●	-
Secagem especial	PerfectDry + EfficientDry / ExtraDry	PerfectDry + EfficientDry / ExtraDry	PerfectDry / ExtraDry
Capacidade (nº de talheres)	14	14	14
Nº de programas/opções	8 / 6. Programa inteligente	6 / 5	8 / 5
Sistema de Cestos/Zona ExtraClean	MaxFlexPro / ExtraClean	Flex	MaxFlex / ExtraClean
3º nível de carga	gaveta Vario Pro	gaveta Vario	gaveta Vario
Tipo de Display	TFT / TimeLight	LED / InfoLight	LED / TimeLight
Iluminação interior/Material cuba ³⁾	EmotionLight / aço inox	- / aço inox	- / aço inox
Consumos kWh ¹⁾ / litros ²⁾	65 / 9,5	54 / 9,5	75 / 9,5
Ruído dB (A) re 1 pW	43	44	44
Dimensões AxLxP mm	815 x 598 x 550	815 x 598 x 550	815 x 598 x 550
EAN	4242005301669	4242005278954	4242005189991
P.T. s/lva	1.559,00 €	1.499,00 €	1.199,00 €



Modelo ^{a) b)}	SMV6ECX93E	SMH4HCX48E	SMV4HAX48E
Série	SER6	SER4	SER4
Tipo de instalação	Totalmente Integrável	Totalmente Integrável / VarioHinge	Totalmente Integrável
Secagem especial	EfficientDry	ExtraDry	ExtraDry
Capacidade (nº de talheres)	13	14	13
Nº de programas/opções	8 / 5	6 / 5	6 / 5
Sistema de Cestos/Zona ExtraClean	MaxFlex / ExtraClean	Flex / -	Flex / -
3º nível de carga	gaveta Vario	gaveta Vario	-
Tipo de Display	LED / TimeLight	LED / StatusLight	LED / InfoLight
Iluminação interior/Material cuba ³⁾	- / aço inox	- / aço inox	- / aço inox
Consumos kWh ¹⁾ / litros ²⁾	84 / 6,7	85 / 9,5	84 / 9,5
Ruído dB (A) re 1 pW	42	44	44
Dimensões AxLxP mm	815 x 598 x 550	815 x 598 x 550	815 x 598 x 550
EAN	4242005214501	4242005173716	4242005189779
P.T. s/lva	1.049,00 €	949,00 €	869,00 €

* Escala de Classes de Eficiência de A a G. Máquinas de Lavar Loiça: Informação de etiqueta energética segundo o Regulamento (UE) n.º 2017/1369 do Parlamento Europeu e do Conselho e o Regulamento Delegado (UE) 2019/2017 da Comissão. ^{a)} Todos os modelos de Máquinas de Lavar Loiça deste catálogo encontram-se equipados com sistema de segurança AquaStop com garantia vitalícia contra danos provocados por fugas de água. ¹⁾ Consumo de energia em kWh para 100 ciclos de lavagem (no programa Eco) ²⁾ Consumo de água em litros por ciclo de lavagem (no programa Eco) ³⁾ Com garantia de 10 anos anticorrosão na cuba. Para mais informações consultar www.bosch-home.pt.

* Escala de Classes de Eficiência de A a G. Máquinas de Lavar Loiça: Informação de etiqueta energética segundo o Regulamento (UE) n.º 2017/1369 do Parlamento Europeu e do Conselho e o Regulamento Delegado (UE) 2019/2017 da Comissão. ^{a)} Todos os modelos de Máquinas de Lavar Loiça deste catálogo encontram-se equipados com sistema de segurança AquaStop com garantia vitalícia contra danos provocados por fugas de água. ^{b)} Todos os modelos de Máquinas de Lavar Loiça totalmente integráveis deste catálogo incluem no fornecimento uma chapa de proteção contra vapores. ¹⁾ Consumo de energia em kWh para 100 ciclos de lavagem (no programa Eco) ²⁾ Consumo de água em litros por ciclo de lavagem (no programa Eco) ³⁾ Com garantia de 10 anos anticorrosão na cuba. Para mais informações consultar www.bosch-home.pt.

Máquinas de Lavar Loiça de Integrar



Modelo ^{a) b)}	SMV4EVX14E	SMH4ITX12E	SMV2HVX22E
Série	SER4	SER4	SER2
Tipo de instalação	Totalmente Integrável	Totalmente Integrável / VarioHinge	Totalmente Integrável
Secagem especial	EfficientDry	ExtraDry	ExtraDry
Capacidade (nº de talheres)	13	12	13
Nº de programas/opções	6 / 5	6 / 5	5 / 4
Sistema de Cestos/Zona Extra Clean	VarioFlex / -	Vario / -	Vario / -
3º nível de carga	gaveta Vario	-	gaveta Vario
Tipo de Display	LED / InfoLight	LED / InfoLight	LED / InfoLight
Iluminação interior/Material cuba ³⁾	- / polinox	- / polinox	- / polinox
Consumos kWh ¹⁾ / litros ²⁾	74 / 9,5	92 / 10,5	84 / 9,5
Ruído dB (A) re 1 pW	44	48	46
Dimensões AxLxP mm	815 x 598 x 550	815 x 598 x 550	815 x 598 x 550
EAN	4242005175840	4242005248506	4242005213542
P.T. s/lva	849,00 €	789,00 €	769,00 €



Modelo ^{a) b)}	SMV2ITX18E	SMI4HTS31E	SPV4EKX20E
Série	SER2	SER4	SER4
Tipo de instalação	Totalmente Integrável	Parcialmente Integrável	Totalmente Integrável
Secagem especial	ExtraDry	ExtraDry	Efficient Dry
Capacidade (nº de talheres)	12	12	9
Nº de programas/opções	5 / 5	6 / 5	6 / 5
Sistema de Cestos/Zona Extra Clean	Normal / -	VarioFlex / -	VarioFlex / -
3º nível de carga	-	-	-
Tipo de Display	LED / InfoLight	LED	LED / InfoLight
Iluminação interior/Material cuba ³⁾	- / polinox	- / polinox	- / aço inox
Consumos kWh ¹⁾ / litros ²⁾	92 / 10,5	92 / 9,5	63 / 8,5
Ruído dB (A) re 1 pW	48	46	45
Dimensões AxLxP mm	815 x 598 x 550	815 x 598 x 573	815 x 448 x 550
EAN	4242005207213	4242005194230	4242005221301
P.T. s/lva	709,00 €	769,00 €	785,00 €

Acessórios Máquinas de Lavar Loiça



Referência	SMZ5100	SMZ2056	SGZ6DX03	SGZ6RB04
Descrição	Cesto para talheres	Porta em aço inox para máquinas totalmente integráveis	Gaveta Vário para talheres e pequenos utensílios, compatível com modelos equipados com 3º nível de carga e cuba em inox	3º cesto Extra Space Zone para loiça pequena, compatível com modelos equipados com 3º nível de carga e cuba em inox. Será necessário adquirir adicionalmente cesto convencional de talheres SMZ5100
EAN	4242002476247	4242005165865	4242005216055	4242005216031
P.T. s/lva	20,00 €	179,00 €	79,00 €	79,00 €

* Escala de Classes de Eficiência de A a G. Máquinas de Lavar Loiça: Informação de etiqueta energética segundo o Regulamento (UE) n.º 2017/1369 do Parlamento Europeu e do Conselho e o Regulamento Delegado (UE) 2019/2017 da Comissão. ^{a)} Todos os modelos de Máquinas de Lavar Loiça deste catálogo encontram-se equipados com sistema de segurança AquaStop com garantia vitalícia contra danos provocados por fugas de água. ^{b)} Todos os modelos de Máquinas de Lavar Loiça totalmente integráveis deste catálogo incluem no fornecimento uma chapa de proteção contra vapores. ¹⁾ Consumo de energia em kWh para 100 ciclos de lavagem (no programa Eco) ²⁾ Consumo de água em litros por ciclo de lavagem (no programa Eco) ³⁾ Com garantia de 10 anos anticorrosão na cuba. Para mais informações consultar www.bosch-home.pt.

Cozinha saudável #LikeABosch

Fornos, fornos compactos e fornos microondas

Cozinhe da forma mais saudável e saborosa com os **fornos a vapor**, preservando melhor as vitaminas.



Descubra
como cozinhar
#LikeABosch

A melhor tecnologia para resultados de confeitaria perfeitos

Os sensores, tais como o PerfectRoast e o PerfectBake, desligam automaticamente o forno quando os alimentos atingem o seu ponto ideal de cozedura. Máximo conforto e resultados profissionais.



PerfectBake: torne-se um mestre pasteleiro

Sensor localizado no interior do forno que é ativado pela função Assist para o modo de pastelaria. Mede a quantidade de oxigénio e a concentração de humidade no interior do forno, e é capaz de determinar quando a massa ou o bolo está pronto, e avisa e desliga o forno automaticamente.

Adequado para bolos, pastelaria e massas.*



PerfectRoast: chega até ao coração da comida

Uma confeitaria perfeita não significa apenas resultados excelentes de cozedura no exterior do alimento, mas acima de tudo no interior. A termosonda assegura o ponto ideal de cozedura no interior do alimento: liga-se ao forno, é introduzida no alimento e os seus sensores medem a temperatura real no interior do alimento. Permite programar a cozedura, assegurando a textura e o resultado. Quando a termosonda deteta a temperatura predefinida no interior do alimento, ou seja, que o assado está pronto, avisa e desliga automaticamente o processo de cozedura.



O seu forno mais perto de si do que nunca com a Home Connect

A aplicação Home Connect permite-lhe operar o seu forno onde quer que esteja: ligar e desligar; caso tenha um depósito de vapor, receber notificações sobre quando deve reencher o depósito; enviar uma receita diretamente do seu sofá; no caso de qualquer ocorrência, ter uma resposta rápida através do diagnóstico à distância; e a cereja no topo do bolo... ter centenas de receitas para descobrir, provar e inovar.



Função Assist: receitas automáticas

A que temperatura deve estar o forno para cada receita? É necessário adicionar vapor para cozer o pão e, em caso afirmativo, para toda a cozedura ou apenas parcialmente?

Com a função Assist, só tem de escolher o tipo de alimento e o forno selecionará os parâmetros mais adequados de cozedura: quais os elementos de aquecimento a utilizar, qual o nível de potência, a temperatura do forno mais adequada, com ou sem adição de vapor... Em suma, resultados perfeitos para cada receita de forma totalmente automática.



Abertura e fecho SoftMove

Todos os fornos da Série 8 e a maioria dos fornos da Série 6 dispõem de uma dobradiça robusta com um sistema que amortece tanto a abertura como o fecho da dobradiça.

Resultado: segurança, conforto e menos ruído.

Guias telescópicas 100 % extraíveis com sistema de limpeza por pirólise

Os fornos Bosch da Série 8 dispõem de guias telescópicas 100 % extraíveis. Além disso, estas guias podem ser limpas por sistema de pirólise, pelo que não precisam de ser removidas durante o processo de limpeza pirolítica do forno.



Aquecimento 4D Profissional

Disponível nos fornos da Série 8, este modo de aquecimento permite cozinhar simultaneamente até 4 tabuleiros de comida na perfeição. A ventoinha, com tecnologia EcoSilence, mais silenciosa e eficiente, faz circular mais ar para assegurar uma melhor distribuição de calor dentro do forno.

A distribuição de calor é tão uniforme que, independentemente do nível a que se cozinhe, os resultados serão sempre perfeitos.

Aquecimento 3D Profissional

Permite cozinhar diferentes alimentos em simultâneo em três níveis do forno, assegurando uma distribuição uniforme do calor e resultados perfeitos.

Isto é possível graças ao elemento de aquecimento na parte de trás do forno, à turbina da ventoinha e ao sistema de distribuição de calor uniforme no interior.

Cozinha saudável e a vapor, Que sabor fantástico!

A melhor tecnologia de cozedura com ar quente, e ainda a possibilidade de incorporar diferentes intensidades de vapor na confeção tradicional.

Quais as vantagens do vapor?

Graças à confeção a vapor, podemos adotar uma alimentação mais saudável com resultados de cozedura perfeitos.

Cozinhar a vapor reduz a utilização de gorduras e permite cozinhar de forma mais controlada para melhor preservar os sabores, os nutrientes e a cor dos alimentos. É uma tecnologia adequada para todos os tipos de alimentos, desde vegetais a pastelaria, carne e peixe. Existem diferentes aplicações de vapor e todas elas acrescentam valor à nossa cozinha.



100% Vapor

Cozinhar 100 % a vapor

Cozinhar os alimentos de forma saudável e saborosa, sem gordura e preservando melhor os seus nutrientes bem como a sua textura e cor originais.

Cozinhar 100 % a vapor é ideal para peixe, marisco, vegetais... já que intensifica o seu sabor e mantém todas as suas propriedades.



Adição de vapor

Cozinha tradicional com adição de vapor

Preparação de assados mais saborosos graças à adição de humidade durante o processo de cozedura tradicional. A carne, o peixe ou os vegetais permanecem suculentos e tenros, para resultados profissionais. Também é ideal para reaquecer e regenerar os pratos preparados no dia anterior, mantendo a sua textura e sabores originais. Em alguns modelos, é adequado para fermentar massas.

Uma tecnologia, várias opções.

Vapor Série 8

- ▶ Confeção 100 % a vapor e/ou adição de vapor.
- ▶ Compatível com 6 modos de aquecimento.
- ▶ Depósito de água com capacidade para 1 litro de água.
- ▶ Depósito situado atrás da parte eletrónica, com abertura semi-automática. Não é necessário abrir a porta para o retirar.



Vapor Série 6

- ▶ Confeção com adição de vapor.
- ▶ Compatível com 4 modos de aquecimento.
- ▶ Depósito de água com capacidade para 220 ml na parte frontal.
- ▶ Extração do depósito para reenchimento com sistema push-pull. Não é necessário abrir a porta para o retirar.



Vapor Série 4

- ▶ Confeção com adição de vapor.
- ▶ Modo de aquecimento específico.
- ▶ Depósito de água com capacidade para 250 ml na base do interior do forno.



Fermentar

Esta função permite fermentar massas lêvedas. Graças ao controlo eletrónico de temperatura e vapor, a massa aumenta mais rapidamente e mantém a sua elasticidade.

Descongelo

Não há dúvida que o tempo de descongelação muitas vezes não é o adequado. Esta função permite-lhe descongelar o alimento enquanto adiciona vapor sobre o mesmo, evitando que fique cozido ou desidratado. Resultado perfeito, como se tivesse sido descongelado à temperatura ambiente.

Regenerar

A função de regeneração permite reaquecer um alimento ou prato já cozinhado, adicionando vapor para hidratar o alimento de novo, recuperando a sua suculência de tal forma que parece ter sido cozinhado nesse preciso instante.

Ar quente com vapor

Este modo de aquecimento está particularmente indicado para assar carnes e cozer pão e bolos.

A ventoinha distribui o vapor uniformemente por todo o interior do forno.

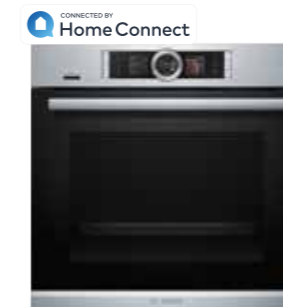


Fornos multifunções FullSteam (Vapor 100%)



Modelo	HSG636ES1	HSG636BS1
Série	SER8	SER8
Dimensão* / Capacidade / Cl. Energética	60 cm / 71 litros / A+	60 cm / 71 litros / A+
Cor	Inox	Inox
Limpeza EcoClean / Piroítica / Assist. limpeza	● (parede posterior) / - / ●	● (parede posterior) / - / ●
Modos de aquecimento	12	12
Motor EcoSilence Drive	●	●
Visor	3 x TFT 2,5" c/ imagens	3 x TFT 2,5" c/ imagens
PerfectBake / PerfectRoast / Termo sonda	● / ● / -	- / - / -
Função Assist / Programas automáticos	● (assistente de cozinha) / -	● (assistente de cozinha) / -
Vapor	Cozer c/100% vapor; regenerar; descongelar; fermentar; combinação c/ modos de aquecimento	Cozer c/100% vapor; regenerar; descongelar; fermentar; combinação c/ modos de aquecimento
Iluminação LED	●	●
Raile telescópico	-	-
SoftClose & SoftOpen	●	●
N.º Vidros porta	3	3
EAN	4242002789118	4242002808451
P.T. s/lva	1.985,00 €	1.615,00 €

Fornos multifunções AddedSteam (Adição de vapor)



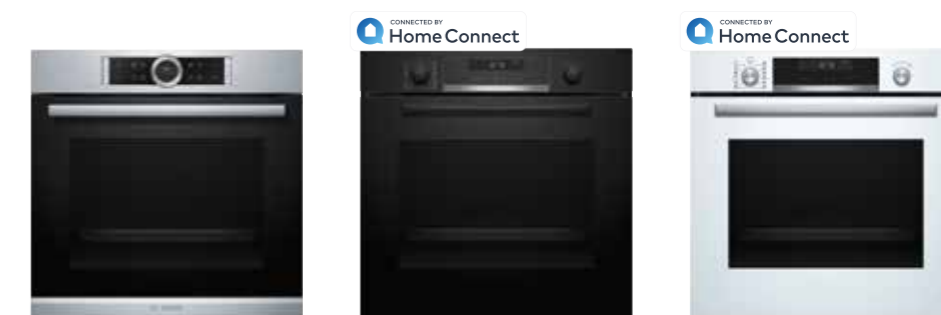
Modelo	HRG6769S6	HRG635BS1	HRG5785S6
Série	SER8	SER8	SER6
Dimensão* / Capacidade / Cl. Energética	60 cm / 71 litros / A	60 cm / 71 litros / A+	60 cm / 71 litros / A
Cor	Inox	Inox	Inox
Limp. EcoClean / Piroítica / Assist. limpeza	- / ● / ●	● / - / ●	- / ● / -
Modos de aquecimento	15	13	9
Motor EcoSilence Drive	●	●	-
Visor	3 x TFT 2,5" c/ imagens	3 x TFT 2,5" c/ imagens	LCD (branco)
PerfectBake / PerfectRoast / Termo sonda	● / ● / -	● / ● / -	- / - / ●
Função Assist / Programas automáticos	● (assistente de cozinha) / -	- / AutoPilot 20	- / AutoPilot 30
Vapor	AddedSteam (adição de vapor)	AddedSteam (adição de vapor)	AddedSteam (adição de vapor)
Iluminação LED	●	●	-
Raile telescópico	3 níveis	-	nível independente
SoftClose & SoftOpen	●	●	●
N.º Vidros porta	4	3	4
Comandos ocultáveis / fixos	- / -	- / -	● / -
EAN	4242002936963	4242002917115	4242005165926
P.T. s/lva	1.949,00 €	1.319,00 €	1.299,00 €

Fornos multifunções AddedSteam (Adição de vapor) e Hotair steam (Ar quente + vapor)



Modelo	HRA5380S1	HRA574BS0	HRA512ES0
Série	SER6	SER4	SER4
Dimensão* / Capacidade / Cl. Energética	60 cm / 71 litros / A	60 cm / 71 litros / A	60 cm / 71 litros / A
Cor	Inox	Inox	Inox
Limp. EcoClean / Pirolítica / Assist. limpeza	● / - / ●	- / ● / ●	- / - / ●
Modos de aquecimento	10	8	8
Motor EcoSilence Drive	-	-	-
Visor	LCD (branco)	LED (vermelho)	LED (vermelho)
PerfectBake / PerfectRoast / Termo sonda	- / - / -	- / - / -	- / - / -
Função Assist / Programas automáticos	- / AutoPilot 30	- / AutoPilot 10	- / -
Vapor	AddedSteam (adição de vapor)	-	-
Iluminação LED	-	-	-
Raile telescópico	nível independente	-	1 nível
SoftClose & SoftOpen	-	-	-
N.º Vidros porta	3	4	2
Comandos ocultáveis / fixos	● / -	● / -	● / -
EAN	4242005151356	4242005289806	4242005294060
P.T. s/lva	1.055,00 €	699,00 €	545,00 €

Fornos multifunções



Modelo	HBG675BS1	HBG5780B6	HBG5780W6
Série	SER8	SER6	SER6
Dimensão* / Capacidade / Cl. Energética	60 cm / 71 litros / A+	60 cm / 71 litros / A	60 cm / 71 litros / A
Cor	Inox	Vidro preto	Vidro branco
Limp. EcoClean / Pirolítica / Assist. limpeza	- / ● / ●	- / ● / -	- / ● / -
Modos de aquecimento	13	9	9
Motor EcoSilence Drive	●	-	-
Visor	TFT Touch (2,5")	LCD (branco)	LCD (branco)
PerfectBake / PerfectRoast / Termo sonda	- / - / -	- / - / -	- / - / -
Função Assist / Programas automáticos	- / AutoPilot 10	- / AutoPilot 30	- / AutoPilot 30
Raile telescópico	-	nível independente	nível independente
SoftClose & SoftOpen	●	●	●
N.º Vidros porta	4	4	4
Comandos ocultáveis / fixos	- / -	● / -	● / -
EAN	4242002808567	4242005178179	4242005178186
P.T. s/lva	1.025,00 €	819,00 €	819,00 €

Fornos multifunções



Modelo	HBG6764S1	HBG675BB1	HBG675BW1
Série	SER8	SER8	SER8
Dimensão* / Capacidade / Cl. Energética	60 cm / 71 litros / A+	60 cm / 71 litros / A+	60 cm / 71 litros / A+
Cor	Inox	Vidro preto	Vidro branco
Limp. EcoClean / Pirolítica / Assist. limpeza	- / ● / ●	- / ● / ●	- / ● / ●
Modos de aquecimento	13	13	13
Motor EcoSilence Drive	●	●	●
Visor	3 x TFT 2,5" / imagens	TFT Touch (2,5")	TFT Touch (2,5")
PerfectBake / PerfectRoast / Termo sonda	● / ● / -	- / - / -	- / - / -
Função Assist / Programas automáticos	● (assistente de cozinha) / -	- / AutoPilot 10	- / AutoPilot 10
Raile telescópico	1 nível	-	-
SoftClose & SoftOpen	●	●	-
N.º Vidros porta	4	4	4
Comandos ocultáveis / fixos	- / -	- / -	- / -
EAN	4242002808062	4242002808673	4242002808635
P.T. s/lva	1.359,00 €	1.025,00 €	1.025,00 €



Modelo	HBG5780S6	HBG5780S0	HBA5740S0
Série	SER6	SER6	SER4
Dimensão* / Capacidade / Cl. Energética	60 cm / 71 litros / A	60 cm / 71 litros / A	60 cm / 71 litros / A
Cor	Inox	Inox	Inox
Limp. EcoClean / Pirolítica / Assist. limpeza	- / ● / -	- / ● / ●	- / ● / ●
Modos de aquecimento	9	10	7
Motor EcoSilence Drive	-	-	-
Visor	LCD (branco)	LCD (branco)	LED (vermelho)
PerfectBake / PerfectRoast / Termo sonda	- / - / -	- / - / -	- / - / -
Função Assist / Programas automáticos	- / AutoPilot 30	- / AutoPilot 30	- / AutoPilot 10
Raile telescópico	nível independente	nível independente	nível independente
SoftClose & SoftOpen	●	●	-
N.º Vidros porta	4	4	4
Comandos ocultáveis / fixos	● / -	● / -	● / -
EAN	4242005173501	4242005029235	4242005056637
P.T. s/lva	819,00 €	729,00 €	679,00 €

Fornos multifunções



Modelo	HBA5360B0	HBA5360W0	HBA5360S0
Série	SER6	SER6	SER6
Dimensão* / Capacidade / Cl. Energética	60 cm / 71 litros / A	60 cm / 71 litros / A	60 cm / 71 litros / A
Cor	Vidro preto	Vidro branco	Inox
Limp. EcoClean / Pirolítica / Assist. limpeza	● (parede posterior) / - / ●	● (parede posterior) / - / ●	● (parede posterior) / - / ●
Modos de aquecimento	7	7	7
Motor EcoSilence Drive	-	-	-
Visor	LCD (branco)	LCD (branco)	LCD (branco)
PerfectBake / PerfectRoast / Termo sonda	- / - / -	- / - / -	- / - / -
Função Assist / Programas automáticos	- / AutoPilot 10	- / AutoPilot 10	- / AutoPilot 10
Raile telescópico	nível independente	nível independente	nível independente
SoftClose & SoftOpen	-	-	-
N.º Vidros porta	2	2	2
Comandos ocultáveis / fixos	● / -	● / -	● / -
EAN	4242005217090	4242005217106	4242005216932
P.T. s/lva	579,00 €	579,00 €	579,00 €

Fornos compactos



Modelo	CSG636BS3	CMG633BS1	CMG633BW1
Série	SER8	SER8	SER8
Forno compacto	com vapor	com micro-ondas	com micro-ondas
Dimensão* / Capacidade / Cl. Energética	45 cm / 47 litros / A+	45 cm / 45 litros / -	45 cm / 45 litros / -
Cor	Inox	Inox	Vidro branco
Limp. EcoClean / Pirolítica / Assist. limpeza	● (parede posterior) / - / ●	- / - / -	- / - / -
Modos de aquecimento	12	6	6
Motor EcoSilence Drive	●	●	●
Visor	3 x TFT 2,5" c/ imagens	TFT Touch (2,5")	TFT Touch (2,5")
Função Assist / Programas automáticos	● (assistente de cozinha) / -	- / AutoPilot 14	- / AutoPilot 14
Vapor	100% vapor; regenerar; descongelar; fermentar	-	-
Iluminação LED	●	●	●
Raile telescópico	-	-	-
SoftClose & SoftOpen	●	●	●
N.º Vidros porta	3	3	3
EAN	4242005125883	4242002789149	4242002807416
P.T. s/lva	1.499,00 €	1.335,00 €	1.335,00 €

Micro-ondas compacto integrável



Modelo	HBA512ES0	HBA510BR0	VBD5780S0
Série	SER4	SER2	SER6
Dimensão* / Capacidade / Cl. Energética	60 cm / 71 litros / A	60 cm / 71 litros / A	90 cm / 112 litros / A+
Cor	Inox	Inox	Inox
Limp. EcoClean / Pirolítica / Assist. limpeza	- / - / ●	- / - / -	- / ● / ●
Modos de aquecimento	7	5	10
Motor EcoSilence Drive	-	-	-
Visor	LED (vermelho)	-	LCD (branco)
PerfectBake / PerfectRoast / Termo sonda	- / - / -	- / - / -	- / - / -
Função Assist / Programas automáticos	- / -	- / -	- / -
Raile telescópico	1 nível	-	nível independente
SoftClose & SoftOpen	-	-	-
N.º Vidros porta	2	3	4
Comandos ocultáveis / fixos	● / -	- / ●	● / -
EAN	4242005207855	4242005029792	4242005034758
P.T. s/lva	485,00 €	419,00 €	2.049,00 €



Modelo	CBG633NS3	CMA585GS0	CFA634GS1
Série	SER8	SER6	SER8
Forno compacto	multifunções	com micro-ondas	-
Dimensão* / Capacidade / Cl. Energética	45 cm / 47 litros / A+	45 cm / 44 litros / -	45 cm / 36 litros / -
Cor	Inox	Inox	Inox
Limp. EcoClean / Pirolítica / Assist. limpeza	● (parede posterior) / - / ●	- / - / -	- / - / ●
Modos de aquecimento	10	5	-
Motor EcoSilence Drive	●	-	-
Visor	TFT Touch (2,5")	LCD (branco)	TFT Touch (2,5")
Função Assist / Programas automáticos	- / AutoPilot 10	- / AutoPilot 15	- / AutoPilot 7
Vapor	-	-	-
Iluminação LED	-	●	●
Raile telescópico	1 nível	-	-
SoftClose & SoftOpen	●	-	-
N.º Vidros porta	3	2	-
Comandos ocultáveis / fixos	- / -	● / -	- / -
EAN	4242005110803	4242005188000	4242002937885
P.T. s/lva	869,00 €	949,00 €	1.149,00 €

Micro-ondas integráveis



Modelo	BEL634GS1	BER634GS1	BFL634GS1
Série	SER8	SER8	SER8
Dimensão* / Capacidade	38 cm / 21 litros	38 cm / 21 litros	38 cm / 21 litros
Cor	Inox	Inox	Inox
Assistente de limpeza	●	●	●
Tecnologia InnoWave	●	●	●
Diâmetro do prato	25,5 cm	25,5 cm	25,5 cm
Visor	TFT Touch (2,5")	TFT Touch (2,5")	TFT Touch (2,5")
Grill	●	●	-
Programas automáticos	AutoPilot 10	AutoPilot 10	AutoPilot 7
Iluminação LED	●	●	●
Interior em inox	●	●	●
Abertura	à esquerda	à direita	à esquerda
EAN	4242002813608	4242002813738	4242002813769
P.T. s/lva	819,00 €	819,00 €	745,00 €



Modelo	BEL554MS0	BFL524MB0	BFL524MW0
Série	SER6	SER6	SER6
Dimensão* / Capacidade	38 cm / 25 litros	38 cm / 20 litros	38 cm / 20 litros
Cor	Inox	Vidro preto	Vidro branco
Assistente de limpeza	●	●	●
Tecnologia InnoWave	-	-	-
Diâmetro do prato	31,5 cm	25,5 cm	25,5 cm
Visor	LED (branco)	LED (branco)	LED (branco)
Grill	●	-	-
Programas automáticos	AutoPilot 8	AutoPilot 7	AutoPilot 7
Iluminação LED	●	●	●
Interior em inox	●	●	●
Abertura	à esquerda	à esquerda	à esquerda
EAN	4242005038992	4242005038763	4242005039104
P.T. s/lva	495,00 €	415,00 €	415,00 €



Modelo	BFR634GS1	BFL634GW1	BFL634GB1
Série	SER8	SER8	SER8
Dimensão* / Capacidade	38 cm / 21 litros	38 cm / 21 litros	38 cm / 21 litros
Cor	Inox	Vidro branco	Vidro preto
Assistente de limpeza	●	●	●
Tecnologia InnoWave	●	●	●
Diâmetro do prato	25,5 cm	25,5 cm	25,5 cm
Visor	TFT Touch (2,5")	TFT Touch (2,5")	TFT Touch (2,5")
Grill	-	-	-
Programas automáticos	AutoPilot 7	AutoPilot 7	AutoPilot 7
Iluminação LED	●	●	●
Interior em inox	●	●	●
Abertura	à direita	à esquerda	à esquerda
EAN	4242002813806	4242002813783	4242002813752
P.T. s/lva	745,00 €	745,00 €	745,00 €



Modelo	BFL524MS0	BEL523MS0	BFL520MS0
Série	SER6	SER4	SER4
Dimensão* / Capacidade	38 cm / 20 litros	38 cm / 20 litros	38 cm / 20 litros
Cor	Inox	Inox	Inox
Assistente de limpeza	●	●	●
Tecnologia InnoWave	-	-	-
Diâmetro do prato	25,5 cm	25,5 cm	25,5 cm
Visor	LED (branco)	LED (vermelho)	-
Grill	-	●	-
Programas automáticos	AutoPilot 7	AutoPilot 8	-
Iluminação LED	●	●	-
Interior em inox	●	●	●
Abertura	à esquerda	à esquerda	à esquerda
EAN	4242005038732	4242005038817	4242005038701
P.T. s/lva	415,00 €	405,00 €	305,00 €

Micro-ondas integráveis



Modelo	BEL623MS3
Série	SER2
Dimensão* / Capacidade	38 cm / 20 litros
Cor	Preto e aro inox
Assistente de limpeza	●
Tecnologia InnoWave	-
Diâmetro do prato	27 cm
Visor	●
Grill	●
Programas automáticos	AutoPilot 8
Iluminação LED	LED (vermelho)
Interior em inox	-
Abertura	à esquerda
EAN	4242005291113
P.T. s/lva	279,00 €

Micro-ondas de instalação livre



Modelo	FEL023MS2
Série	SER2
Dimensão* / Capacidade	44 x 26 cm (AxL) / 20 litros
Cor	Preto
Assistente de limpeza	●
Tecnologia InnoWave	-
Diâmetro do prato	27 cm
Visor	●
Grill	●
Programas automáticos	AutoPilot 8
Iluminação LED	LED (vermelho)
Interior em inox	-
Abertura	à esquerda
EAN	4242005296699
P.T. s/lva	199,00 €

Máquina de café totalmente automática



Modelo	CTL636ES6
Série	SER8
Dimensão*	45 cm
Cor	Inox
Destaques	19 bares de pressão Sistema de aquecimento inteligente SensoFlow One-touch preparation Limp. autom. sistema leite Memória para bebidas 3 visores TFT 2,5"/imagens Unidade de moagem em cerâmica de grande qualidade com redução de ruído Depósito em separado para café em pó Combina com gaveta de aquecimento SER8 BIC630NS1
EAN	4242002858166
P.T. s/lva	2.649,00 €

Gaveta de aquecimento



Modelo	BIC630NS1
Série	SER8
Dimensão*	14 cm
Capacidade	20 litros
Cor	Inox
Destaques	5 funções: levedar massa, descongelar, manter quente, aquecer loiça e cozinhar suavemente a baixa temperatura Temperaturas reguláveis entre 40°C - 80°C Abertura Push-Pull Peso máximo 25 Kg Combina com aparelhos SER8
EAN	4242002813851
P.T. s/lva	569,00 €

Fornos | Acessórios

Perfeição em todos os níveis.

A segurança e a conveniência ao cozinhar começam com o colocar dos tabuleiros no forno. Grande parte dos novos fornos estão equipados com railes telescópicos que lhe garantem sempre a máxima segurança e facilidade na hora de retirar os seus pratos do forno.



Railes telescópicos

Seja qual for o sistema de railes selecionado: um único raile, duplo ou triplo, todos os nossos railes são seguros e de fácil utilização. Quando totalmente extensíveis ficam firmemente encaixados, garantindo uma estabilidade total - ideal para colocar ou remover os seus tabuleiros.



Raile telescópico independente

Os sistemas de railes clássicos só oferecem até três níveis. Agora, dispomos de railes telescópicos independentes que podem ser colocados nos 5 níveis do forno, incluindo o nível de grill. O raile é muito fácil de colocar e remover e pode ser mudado de nível a qualquer momento.



Tabuleiros twin

Os novos tabuleiros são perfeitos para cozinhar:

- duas variantes do mesmo prato;
- pequenas quantidades de alimentos. Por exemplo: batatas assadas num tabuleiro e legumes, ao mesmo tempo, num segundo tabuleiro;
- apenas uma refeição para 1 ou 2 pessoas num só tabuleiro.

Graças ao seu tamanho compacto, podem ser limpos e lavados numa máquina de lavar loiça.

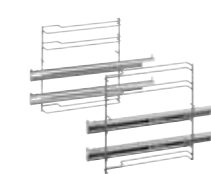
E, no caso de os alimentos precisarem de ser armazenados no frio antes ou depois da preparação, também se colocam com muita facilidade num frigorífico.



Pedra e pá em madeira para pizza

A pedra em cerâmica é ideal para pão, tartes, pizzas e muito mais. O calor da pedra garante que os alimentos ficam especialmente crocantes. E com a pá de madeira conseguirá mais facilmente transferir a pizza para um prato – sintá-se como se estivesse num restaurant italiano. Buon appetite!

Acessórios para fornos



Referência	HEZ638D30	HEZ638370	HEZ638270
Descrição	Raile telescópico de 3 níveis. Válido p/ todos os fornos 60 cm c/ vapor Serie 8.	Raile telescópico com 3 níveis, apto à limpeza pirolítica. Válido p/ todos os fornos 60 cm pirolíticos Serie 8.	Raile telescópico com 2 níveis, apto à limpeza pirolítica. Válido p/ todos os fornos 60 cm pirolíticos Serie 8.
EAN	4242002810195	4242002810164	4242002810140
P.T. s/lva	169,00 €	169,00 €	139,00 €



Referência	HEZ638170	HEZ538000	HEZ530000
Descrição	Raile telescópico com 1 nível, apto à limpeza pirolítica. Válido p/ todos os fornos 60 cm pirolíticos Serie 8.	1 raile telescópico independente, para colocar em qualquer um dos 5 níveis do forno. Válido para fornos Serie 4 e Serie 6 presentes nesta tabela.	2 tabuleiros twin, para menor quantidade de alimentos ou alimentos e temperos diferentes. Fáceis de colocar no frigorífico e na máq. lavar loiça. Válido para fornos Serie 4 e Serie 6 presentes nesta tabela.
EAN	4242002810119	4242005054459	4242005054480
P.T. s/lva	99,00 €	59,00 €	59,00 €



Referência	HEZ532010	HEZ636000	HZ625071
Descrição	Tabuleiro com revestimento cerâmico antiaderente. Válido para fornos Serie 4 e Serie 6 presentes nesta tabela.	Tabuleiro em vidro	Tabuleiro para grelhar no forno, com pouca gordura. Em esmalte de alta resistência e antiaderente. Apto p/ máq. lavar loiça (para fornos Serie 8)
EAN	4242005054428	4242002842400	4242003682357
P.T. s/lva	69,00 €	69,00 €	59,00 €



Referência	HEZ327000	HEZ317000	HEZ915003
Descrição	Set de pedra + pá em madeira, ideal para pizzas, folhados e pão	Tabuleiro redondo para pizzas	Assadeira em vidro
EAN	4242002381800	4242002328027	4242002996455
P.T. s/lva	139,00 €	29,00 €	59,00 €

Cozinhe saudável #LikeABosch

Placas

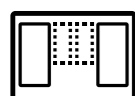
A placa com exaustor integrado combina as melhores funcionalidades de indução **PerfectFry e PerfectCook** com o melhor dos nossos exaustores, **PerfectAir**, para desfrutar de um produto de design que lhe oferece os melhores resultados.



Descubra
como cozinhar
#LikeABosch

Múltiplas opções máxima flexibilidade

As zonas FlexInduction permitem cozinhar com inúmeros recipientes, tanto em termos de forma como de tamanho, para que a placa se adapte às necessidades diárias.



FlexInduction Premium, a máxima flexibilidade

As zonas FlexInduction Premium, para além das vantagens da zona FlexInduction, dispõem de indutores de apoio verticais para que possa cozinhar também com panelas maiores, mesmo aquelas com um diâmetro de base de 30 cm. A placa deteta onde se encontra a panela e liga automaticamente os indutores necessários para a distribuição mais uniforme da potência com a máxima eficiência.

FlexInduction, mais flexibilidade

A zona FlexInduction é composta por quatro indutores independentes que fornecem energia uniforme a toda a zona de cozedura. Permite-lhe desfrutar da máxima liberdade ao cozinhar, funcionando como uma única superfície grande de cozedura (até 24x40 cm) a um nível de potência, ou como duas zonas independentes, cada uma com o seu próprio nível de potência.

A zona FlexInduction adapta-se a uma grande variedade de recipientes de diferentes tamanhos e formas, não apenas circulares, mas também quadrados ou retangulares, com distribuição uniforme de potência em todo o recipiente.

CombiInduction

Tecnologia que permite unir as duas zonas de confeção retangulares de 19x21 cm. Assim, pode utilizá-las em conjunto, com a opção de poder utilizar panelas grandes.



Placas de indução | Sensores automáticos

A máxima precisão para os resultados mais perfeitos.

O controlo de temperatura permite cozinhar à temperatura adequada a cada tipo de alimento, com o máximo conforto e resultados profissionais.



PerfectCook

Um prato cozinhado na perfeição depende da sua temperatura.

O sensor PerfectCook utiliza a moderna tecnologia bluetooth para se conectar à sua placa e ajuda-o a cozinhar com a temperatura correta. Basta selecionar o nível de temperatura pretendido. Durante o processo, o sensor monitoriza a temperatura e regula-a automaticamente. O sensor também previne que os alimentos cozam ou friteem em demasia.

Alcançar resultados perfeitos com os cinco níveis de temperatura PerfectCook:



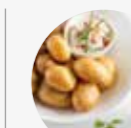
1 60-70 °C
Ideal para descongelar alimentos, aquecer ou mantê-los quentes.



2 80-90 °C
Perfeito para estufar ou fazer infusões.



3 90-100 °C
Adequado para ferver ou esquentar.



4 110-120 °C
Ótimo para cozinhar num recipiente a vapor.



5 170-180 °C
Para fritar na perfeição.

PerfectFry

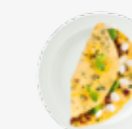
Há muitas formas de fazer o bife perfeito. Deixamos uma dica.

Para começar a fritar de forma correta, é necessário obter a temperatura ideal do óleo/azeite. E sem a gestão exata da temperatura, o óleo/azeite pode queimar facilmente. Por exemplo, o ponto do óleo de girassol é de 210-225°C, enquanto que o do azeite virgem é de apenas 130-180°C. O PerfectFry indica-lhe a temperatura ideal para que possa adicionar o óleo/azeite à frigideira. Mal passado, médio ou bem passado, com o PerfectFry o seu bife ficará sempre no ponto certo.

Alcançar resultados perfeitos com os cinco níveis de temperatura PerfectFry:



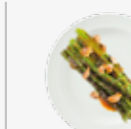
1 Muito baixo
Ideal para ferver molhos.



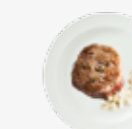
2 Baixo
Adequado para fritar com azeite virgem ou para fazer omeletes, por exemplo.



3 Médio-baixo
Para fritar peixe, salgados ou enchidos.



4 Médio-alto
Para bifes (médio ou bem passado) ou legumes salteados.



5 Alto
Perfeito para batatas fritas ou bifes mal passados.

Placa de indução com ventilação integrada

Perfeita para qualquer cozinha. Particularmente para a cozinha dos seus sonhos.

Uma cozinha perfeita serve muitas funções, entre elas cozinhar e relaxar confortavelmente com a família e os amigos. As placas com ventilação integrada permitem-lhe uma maior liberdade e flexibilidade no planeamento da sua cozinha. Estas unidades combinam a mais recente tecnologia das nossas placas de indução e dos nossos exaustores num único aparelho.

Um design de cozinha único com toda a liberdade para planejar.

Descubra um novo nível de liberdade no planeamento da sua cozinha e desfrute da companhia dos seus convidados enquanto prepara as suas receitas favoritas.



Inovação de design e funcionalidade na sua cozinha.

Descubra um novo nível de liberdade em sua casa - independentemente do tamanho da sua cozinha. A placa com ventilação integrada abre a porta a novas opções de design na sua cozinha. No lugar do exaustor, pode instalar a iluminação, uma peça decorativa ou até prateleiras por cima da sua placa.



Tecnologia superior.

O vapor sobe a uma velocidade máxima de um metro por segundo. A placa com ventilação integrada Bosch gera velocidades de ar intensas diretamente no módulo de ventilação que se estendem até à área por cima da placa. Como resultado, o vapor é extraído diretamente dos recipientes, não tendo sequer possibilidade de subir. Mesmo com recipientes mais altos.



Segurança e simplicidade de limpeza.

Líquidos derramados na sua placa? Não há problema. A placa tem dois recipientes, um de 200 ml e outro de 700 ml, que recolhem todos os líquidos, protegendo a 100% o motor e o seu interior. Tanto os filtros quanto o módulo são de cor preta, esteticamente coordenados e perfeitamente integrados.



Placa de indução com ventilação integrada



Modelo	PXX875D67E	PVQ731F25E
Série	SER8	SER6
Dimensões	80 cm	70 cm
Design	Comfort Design*	biselada frontal
Zonas	4 zonas ou 2 zonas Flex	4 zonas ou 2 combiZones
Controlos	DirectSelect Premium	DirectSelect
PerfectFry / PerfectCook	● / ●	● / -
MoveMode / PowerTransfer	● / ●	● / -
PowerBoost / PanBoost	● / ●	● / -
EcoSilence Drive	●	●
Nível normal intensivo	622 m³/h	622 m³/h
Classe Energética / Ruído**	Cl. Energética B 69 dB	Cl. Energética B 69 dB
Sensor PerfectAir	●	-
Manter quente	●	-
EAN	4242005192540	4242005254170
P.T. s/iva	2.715,00 €	2.069,00 €

Acessórios para placas com ventilação



Referência	HEZ9VDKE1	HEZ9VDKR0	HEZ9VDKR1	HEZ9VRPD1
Descrição	Acessório para instalação da placa com ventilação integrada em modo de saída de ar (4 filtros acústicos, 1 curva S, 1 tubo de 500 mm e 1 elemento de união)	Acessório para instalação da placa com ventilação integrada em modo de recirculação de ar (difusor, 2 curvas L, 1 tubo de 500 mm e 3 elementos de união)	Acessório para instalação da placa com ventilação integrada em modo de recirculação de ar (difusor, 1 curva S, 1 curva L, 1 tubo de 500 mm e 3 elementos de união)	Elemento difusor para instalação da placa com ventilação integrada em modo de recirculação de ar
EAN	4242005329441	4242005329410	4242005329427	4242005319862
P.T. s/iva	149,00 €	189,00 €	189,00 €	49,00 €

Nota: os elementos para o sistema de condutas (curvas, tubos, etc...) não estão incluídos nos acessórios. Os sistemas de condutas devem ser configurados de acordo com as especificidades de cada móvel/cozinha e podem ser consultados na página 131 deste catálogo.

Possibilidades de instalação ilimitadas

Com a nova placa com ventilação integrada Bosch não existem limites para as possibilidades de configuração da sua cozinha. E todas elas são flexíveis e simples.

Modo de saída de ar

A placa com ventilação integrada pode ser instalada em modo de saída de ar ou em modo de recirculação. Se optar pelo modo de saída de ar, poderá encontrar todos os elementos necessários para configurar o sistema de condutas de acordo com as especificidades da sua cozinha na nossa gama de condutas (pág. 131). Para a instalação da placa em modo de saída de ar será também necessário a instalação do acessório HEZ9VDKE1.



HEZ9VDKE1



Modo de recirculação de ar sem sistema de condutas

Desta forma pode instalar facilmente a sua placa e exaustor numa ilha com bancada suspensa. O módulo já incluído na embalagem é composto por 4 filtros CleanAir, que eliminam os odores, um elemento telescópico com vedantes e uma estrutura de fixação autocolante para ligar facilmente a saída de ar do aparelho ao recorte no painel traseiro do móvel de cozinha. Esta opção também é possível para projetos em que a placa será instalada num móvel contra uma parede, desde que se assegure o correto isolamento da parede e dos móveis. Com esta opção, pode instalar a sua placa com ventilação integrada em bancadas com 60 cm de profundidade.



Incluído na embalagem



Modo de recirculação em combinação com um sistema de condutas

Se preferir, pode também optar por instalar a placa com ventilação integrada no modo de recirculação de ar em combinação com um sistema de condutas que direcione o ar para a zona do rodapé. A seleção do acessórios mais indicado depende da profundidade da bancada

Para bancadas com profundidade ≥ 60 cm



HEZ9VDKR1



Para bancadas com profundidade ≥ 70 cm



HEZ9VDKR0



Placas de Indução, FlexInduction



Modelo	PXV975DV1E	PXY875KW1E	PXV875DV1E
Série	SER8	SER8	SER8
Dimensões	90 cm	80 cm	80 cm
Design	Comfort Design*	Comfort Design*	Comfort Design*
Zonas	5 zonas ou 2 zonas Flex+1 zona tripla (32 cm)	4 zonas ou 2 zonas Flex+zona extensível	5 zonas ou 1 zona Flex+3 zonas
Controlos	DirectSelect Premium	TFT	DirectSelect Premium
PerfectFry / PerfectCook	● / -	● / ●	● / -
MoveMode / PowerTransfer	● / -	● / ●	● / -
PowerBoost / PanBoost	● / ●	● / ●	● / ●
Restart / Quickstart	● / ●	● / ●	● / ●
Manter quente	●	●	●
EAN	4242002944340	4242002949147	4242002944289
P.T. s/lva	1.615,00 €	1.699,00 €	1.299,00 €

Placas de indução, CombiInduction



Modelo	PVS831FC5E	PVS775FC5E	PVS651FC5E
Série	SER6	SER6	SER6
Dimensões	80 cm	70 cm	60 cm
Design	Biselada frontal	Comfort Design*	Biselada
Zonas	4 zonas (1 dupla) ou 2 zonas+ 1 CombiZone	4 zonas ou 2 zonas+1 CombiZone	4 zonas ou 2 zonas+1 CombiZone
Controlos	DirectSelect	DirectSelect	DirectSelect
PerfectFry	●	●	●
PowerBoost	●	●	●
Restart / Quickstart	● / ●	● / ●	● / ●
Ind. consumo de energia	●	●	●
EAN	4242005088782	4242005088768	4242005088751
P.T. s/lva	845,00 €	819,00 €	679,00 €

Placas de indução (11.100W)



Modelo	PXY675DC1E	PXE651FC1E
Série	SER8	SER6
Dimensões	60 cm	60 cm
Design	Comfort Design*	Biselada
Zonas	4 zonas ou 2 zonas Flex+zona extensível	4 zonas ou 1 zona Flex+2 zonas
Controlos	DirectSelect Premium	DirectSelect
PerfectFry / PerfectCook	● / -	● / -
MoveMode / PowerTransfer	● / ●	- / -
PowerBoost / PanBoost	● / ●	● / -
Restart / Quickstart	● / ●	● / ●
Manter quente	●	-
EAN	4242002848945	4242002848822
P.T. s/lva	1.109,00 €	849,00 €



Modelo	PIV975DC1E
Série	SER8
Dimensões	90 cm
Design	Comfort Design*
Zonas	5 zonas (1 zona tripla 32 cm)
Controlos	DirectSelect Premium
PerfectFry / PerfectCook	● / -
MoveMode / PowerTransfer	- / -
PowerBoost / PanBoost	● / ●
Restart / Quickstart	● / ●
Manter quente	●
EAN	4242002838854
P.T. s/lva	1.429,00 €

Placas de indução (7.400W)



Modelo	PIF672FB1E	PIE651FC1E	PIE631FB1E
Série	SER6	SER6	SER6
Dimensões	60 cm	60 cm	60 cm
Design	Branca, Comfort Design	Biselada	Biselada frontal
Zonas	4 zonas (zona oval)	4 zonas	4 zonas
Controlos	DirectSelect	DirectSelect	DirectSelect
PerfectFry	—	●	—
PowerBoost	●	●	●
Restart / Quickstart	● / ●	● / ●	● / ●
Ind. consumo de energia	●	●	●
EAN	4242002861609	4242002848846	4242002870281
P.T. s/lva	945,00 €	665,00 €	599,00 €

Placas vitrocerâmicas



Modelo	PKM875DP1D	PKF631FP3E	PKF611BB8E
Série	SER8	SER6	SER4
Dimensões	80 cm	60 cm	60 cm
Design	Comfort Design	Biselada frontal	Sem aro
Zonas	5 zonas (2 duplas) ou 3 zonas+ 1 CombiZone	4 zonas (1 dupla)	4 zonas (1 dupla)
Controlos	DirectSelect Premium	DirectSelect	TouchSelect
Potência	11.000 W	6.900 W	6.600 W
PowerBoost	●	●	—
Restart	●	●	●
Ind. consumo de energia	●	●	—
EAN	4242002845043	4242005289509	4242005280438
P.T. s/lva	759,00 €	369,00 €	315,00 €

Placas de indução (7.400W & 4.600W)



Modelo	PIE611BB5E	PUE611BB5E	PUC611BB5E
Série	SER4	SER6	SER4
Dimensões	60 cm	60 cm	60 cm
Design	Sem aro	Sem aro	Biselada frontal
Zonas	4 zonas	4 zonas	3 zonas
Controlos	TouchSelect	TouchSelect	TouchSelect
Potência	7.400 W	4.600 W	4.600 W
PowerBoost	●	●	●
Restart / Quickstart	● / ●	● / ●	● / ●
Ind. consumo de energia	—	●	—
EAN	4242005289349	4242005285082	4242005285310
P.T. s/lva	559,00 €	499,00 €	499,00 €

Dominós elétricos



Modelo	PXX375FB1E	(Indução)	PIB375FB1E	(Indução)	PKF375FP2E	(Vitrocerâmica)
Série	SER6		SER6		SER6	
Dimensões	30 cm		30 cm		30 cm	
Design	Comfort Design*		Comfort Design*		Comfort Design*	
Zonas	1 zona Flex		2 zonas		2 zonas (1 dupla)	
Controlos	DirectSelect		DirectSelect		DirectSelect	
Níveis	—		—		—	
PowerBoost	●		●		●	
Restart / Quickstart	● / ●		● / ●		● / —	
Ind. consumo de energia	●		●		—	
EAN	4242002839738		4242002848631		4242005283286	
P.T. s/lva	655,00 €		529,00 €		369,00 €	

Placas a gás | FlameSelect

Nós não descobrimos fogo, mas elevámo-lo para um novo nível. Nove, para sermos mais precisos.

As placas a gás com FlameSelect da Bosch oferecem uma tecnologia verdadeiramente revolucionária e inovadora. Níveis de precisão completamente novos quando se trata de ajustar a chama predefinida por níveis. Mas isto não é tudo. Graças ao design intemporal e materiais cuidadosamente selecionados, as placas a gás Bosch apresentam uma estética brilhante.

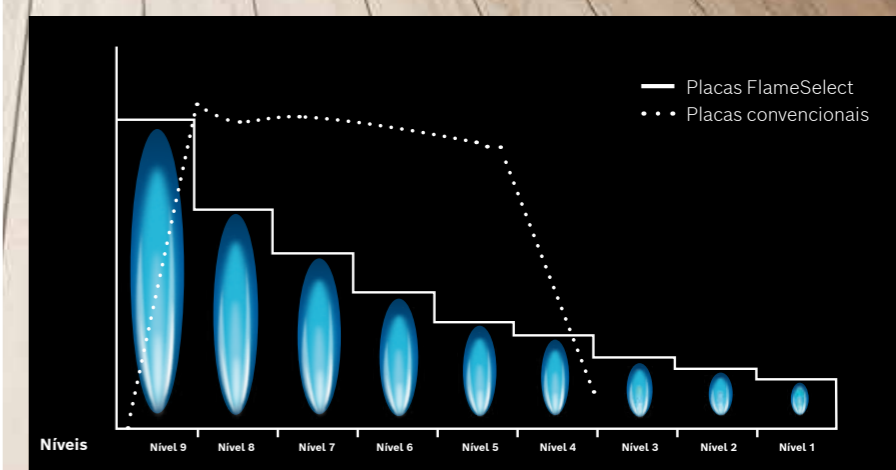


FlameSelect

Pare de cozinhar com intuição. Comece a cozinhar com perfeição.

Com o controlo FlameSelect pode seleccionar entre 9 níveis de saída de gás, o que lhe permite um ajuste preciso, simples e fiável do calor necessário. Para resultados culinários simplesmente perfeitos.

Nove níveis de potência de elevada precisão

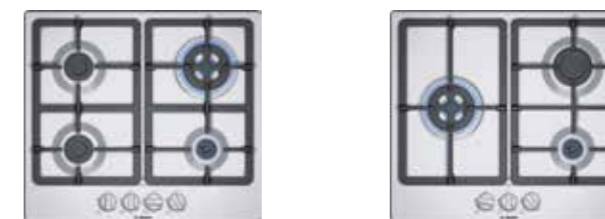


Placas a gás



Modelo	PPQ7A6B90	PPH6A6B20	PNP6B6B90
Série	SER6	SER6	SER4
Dimensões	75 cm	60 cm	60 cm
Design	Vidro endurecido	Vidro endurecido	Vidro endurecido
Zonas	5 queimadores	4 queimadores	4 queimadores
Wok	1 wok c/ duplo circuito	1 wok c/ duplo circuito	—
FlameSelect	●	●	—
Isqueiro integrado	●	●	●
Segurança termoeletrica	●	●	●
Grelhas	individuais / ferro fundido	individuais / ferro fundido	ferro fundido
EAN	4242002914985	4242002837529	4242005134311
P.T. s/Iva	615,00 €	499,00 €	375,00 €

Placas a gás



Modelo	PGH6B5B90	PGC6B5B90
Série	SER4	SER4
Dimensões	60 cm	60 cm
Design	Inox	Inox
Zonas	4 queimadores	3 queimadores
Wok	1 wok	1 wok
FlameSelect	—	—
Isqueiro integrado	●	●
Segurança termoeletrica	●	●
Grelhas	ferro fundido	ferro fundido
EAN	4242005119301	4242005119349
P.T. s/Iva	299,00 €	285,00 €

Dominós a gás e Teppan Yaki



Modelo	PCR9A5B90	PCS7A5B90	PCP6A5B90
Série	SER6	SER6	SER6
Dimensões	90 cm	75 cm	60 cm
Design	Inox	Inox	Inox
Zonas	5 queimadores	5 queimadores	4 queimadores
Wok	1 wok c/ duplo circuito	1 wok c/ duplo circuito	—
FlameSelect	●	●	●
Isqueiro integrado	●	●	●
Segurança termoeletrica	●	●	●
Grelhas	ferro fundido	ferro fundido	ferro fundido
EAN	4242002802787	4242002837505	4242002837468
P.T. s/Iva	699,00 €	529,00 €	399,00 €



Modelo	PRA3A6B70	PRB3A6B70	PKY475FB1E (Teppan Yaki)
Série	SER8	SER8	SER6
Dimensões	30 cm	30 cm	40 cm
Design	Vidro vitrocerâmico, Comfort Design*	Vidro vitrocerâmico, Comfort Design*	Comfort Design*
Zonas	1 queimador	2 queimadores	1 ou 2 zonas
Controlos	FlameSelect	FlameSelect	DirectSelect
Níveis	—	—	70°C (manter quente) / 40°C (limpeza)
Isqueiro integrado	●	●	—
Segurança termoeletrica	●	●	—
Grelhas	ferro fundido	ferro fundido	—
Restart/Quickstart	—	—	● / ●
Ind. Consumo energia	—	—	●
EAN	4242005357284	4242005357291	4242002835891
P.T. s/Iva	499,00 €	455,00 €	1.849,00 €

Placas | Acessórios

Torne a sua FlexInduction ainda mais especial.

Acessórios especiais que aumentam a flexibilidade das placas FlexInduction e CombiInduction: desenvolvidos especialmente para ser utilizados em zonas combinadas. Um enquadramento perfeito na zona da sua placa e resultados de cozedura deliciosos.



Teppan Yaki

Perfeito para quem procura uma cozinha mais saudável e se quiser aventurar em experiências culinárias com sabor asiático.

A chapa em aço inoxidável de 21 x 38 cm tem as dimensões da zona FlexInduction e pode ser usada para preparar receitas de carne, peixe, legumes...

Pode ser usado com o PerfectFry.

Grelhador

Transforme a sua placa num grelhador.

Com este acessório pode grelhar o seu hambúrguer, o seu salmão, os seus legumes...e tudo aquilo que conseguir imaginar, de uma forma saudável e simples!

O grelhador em alumínio fundido de 17 x 36 cm permite tirar todo o partido da zona FlexInduction e, ao precisar de pouca ou nenhuma gordura, consegue manter o sabor autêntico dos seus alimentos.

Pode ser usado com o PerfectFry.

Assadeira e cesto para cozinhar a vapor

Comer saudável nunca foi tão fácil! Com estes dois acessórios pode cozinhar os seus alimentos a vapor e evitar a utilização de gordura. Desta forma, irá preservar todas as vitaminas, nutrientes, cores e aromas de todos os alimentos. Desfrute de refeições deliciosas e mais saudáveis!

Acessórios para placas



Referência	HEZ390512	HEZ390522	HEZ390011
Descrição	Teppan Yaki para utilizar nas placas com FlexInduction e CombiInduction	Grelhador para utilizar nas placas com FlexInduction e CombiInduction	Assadeira para utilizar nas placas com FlexInduction e CombiInduction
EAN	4242002728643	4242002728629	4242002672991
P.T. s/lva	309,00 €	239,00 €	239,00 €



Referência	HEZ390012	HEZ9SE030	HEZ39050
Descrição	Cesto para cozinhar a vapor na assadeira	Conjunto de 3 peças próprias para placas de indução	Sensor de temperatura PerfectCook
EAN	4242002728681	4242005195596	4242002871196
P.T. s/lva	99,00 €	155,00 €	155,00 €



Referência	HEZ394301
Descrição	Acessório de união para dominós / placas Comfort Design
EAN	4242002480183
P.T. s/lva	79,00 €

Cozinhe saudável #LikeABosch

Exaustores

Os exaustores com sensor **PerfectAir** regulam automaticamente a potência de absorção de acordo com a qualidade do ar.



Descubra
como cozinhar
#LikeABosch

Funcionalidades para os melhores resultados



PerfectAir Sensor: modo automático

A ativação do modo automático faz com que o exaustor regule por si próprio a potência de absorção de acordo com a quantidade e qualidade do ar detetado.

Incorpora um sensor na saída do motor, patenteado pela Bosch, que mede os compostos orgânicos voláteis no ar e adapta automaticamente e gradualmente o nível de potência de extração do exaustor. Decorridos 10 minutos sem detetar fumos ou odores, desliga-se. Máxima eficiência e eficácia na cozinha com um nível mínimo de ruído!



Home Connect

Permite o controlo total a partir do seu dispositivo móvel: selecionar a operação automática, emparelhar a placa e o exaustor para poder controlar ambos a partir da placa, ajustar os diferentes níveis de intensidade de extração, programar o seu encerramento e estar sempre informado sobre o estado do exaustor. Por exemplo, a aplicação avisá-lo-á quando os filtros de gordura tiverem de ser limpos ou o filtro de carvão ativado tiver de ser renovado.

Função de controlo da placa-exaustor

Permite controlar o exaustor diretamente a partir da placa. Assim que a ligação entre ambos estiver estabelecida, basta selecionar a potência da placa e selecionar o funcionamento do exaustor.

Com múltiplas configurações disponíveis, pode definir a opção desejada. Por exemplo, quando a placa é ligada, a iluminação do exaustor acende e muda para um determinado nível de extração, ou diretamente para o modo automático.

Quando a placa é desligada, a iluminação do exaustor desliga-se, mas o exaustor continua a funcionar até que todos os fumos e odores tenham sido eliminados, desligando-se automaticamente assim que o ar limpo na cozinha estiver assegurado.



Motor EcoSilence com 10 anos de garantia*

O motor EcoSilence é muito eficiente e silencioso. Melhora a capacidade de extração, reduz o nível de ruído e o consumo de energia até 80 %.

Funciona com um nível de ruído mais baixo do que outros motores convencionais. Este facto, juntamente com uma caixa de absorção de som no motor e duas folhas de material de absorção de som de 1,5 cm de espessura que cobre as duas turbinas de saída, amortecia o ruído.

Resultado: extração máxima com até 20 % menos ruído.

Exaustores



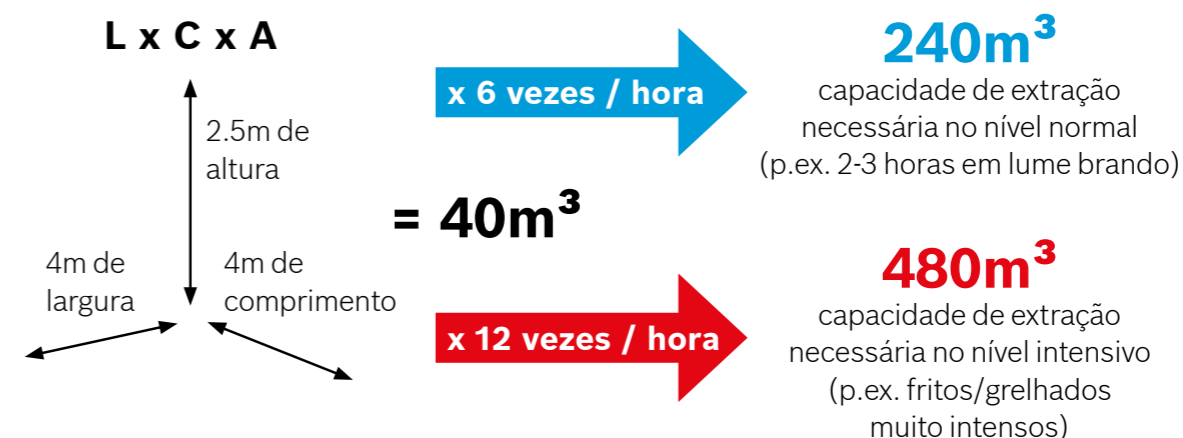
Simplesmente, a solução perfeita.

Na cozinha, quase não se ouvem. Na fatura de eletricidade, quase não se vêem. Extremamente silenciosos, altamente eficientes, particularmente potentes: com os nossos exaustores, cozinhar será uma experiência especial para todos os sentidos.

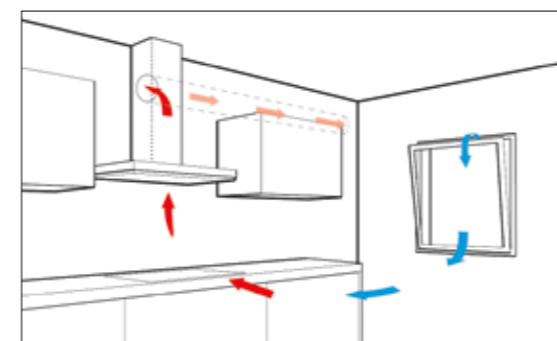
Como encontramos o exaustor perfeito?

Começamos por uma fórmula muito simples.

De forma a garantir um ambiente limpo e agradável na sua cozinha, recomendamos que o ar seja renovado 6 a 12 vezes por hora. Isto significa que o volume de fornecimento de ar ou a potência do exaustor devem ser adequados ao volume da sala. Para isso, temos uma fórmula muito simples de calcular a potência necessária em função do tamanho da divisão.

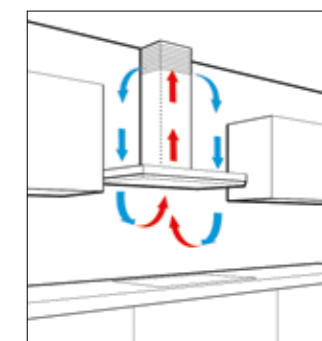


E definimos o modo de funcionamento mais adequado:



Modo saída de ar

O funcionamento em saída de ar é o método de extração mais eficaz. Idealmente o exaustor está ligado a um sistema de condutas que extrai, filtra e conduz todos os odores, gordura e vapores para o exterior da casa. É também importante garantir que existe uma entrada para a circulação de ar fresco suficiente, por exemplo através de uma janela. Todos os nossos exaustores estão preparados para a ligação a condutas de 150 mm de diâmetro, no entanto podem ser utilizadas condutas com um diâmetro inferior quando necessário.



Modo recirculação de ar

A instalação de um sistema de condutas, no entanto, nem sempre é muito simples ou até possível devido a restrições arquitetónicas da própria casa. Para estas situações, oferecemos na nossa gama, acessórios opcionais para a instalação em modo de recirculação. No funcionamento em recirculação de ar, os odores e as gorduras são aspirados e filtrados pelo exaustor. O ar purificado é posteriormente devolvido à cozinha. Como não são necessárias entradas e saídas para o exterior, não se desperdiça energia (por exemplo, calor ou frio). A instalação é simples e adequada a casas de alta eficiência energética.

Todos os nossos aparelhos oferecem a possibilidade de instalação em modo de recirculação. Consulte os módulos necessários na página 130.

Nota: as potências de extração dos exaustores Bosch são medidas de acordo com o método rigoroso da Norma Europeia EN 61591: na saída de ar após a instalação de um sistema de condutas específico. Desta forma, a Bosch garante que todos os seus resultados são fiáveis e comparáveis.

Exaustores

Porque espaço nunca é demais.

Com a nossa nova chaminé de design integrado, ganhe finalmente mais espaço no armário e em ambos os lados do exaustor - e não apenas para guardar as especiarias. A própria chaminé com o corpo em forma de T serve de espaço de armazenamento e pode conter até 10 kg em cada lado. Graças ao seu design otimizado, podem ser instaladas prateleiras adicionais no armário à esquerda e à direita da chaminé, proporcionando-lhe ainda mais espaço de armazenamento - por exemplo, para livros de cozinha e utensílios de cozinha.



Planeamento flexível.

Escolha o design do armário superior que satisfaz as suas necessidades específicas. O espaçador permite que a chaminé seja instalada em armários de 32 cm a 36 cm de profundidade. E a altura também é flexível, graças às extensões de conduta opcionais. Estes acessórios com o seu elegante design preto podem ser ajustados de forma a corresponder à altura do armário, permitindo a instalação em armários com 90 cm ou mais de altura. Pode igualmente desenhar o interior de forma flexível, escolhendo tanto o número de prateleiras como os seus materiais e cor - de modo a corresponder à forma, cor e superfície do design moderno da chaminé. E graças à frente inclinada da chaminé, também pode escolher portas de armário sem puxadores.

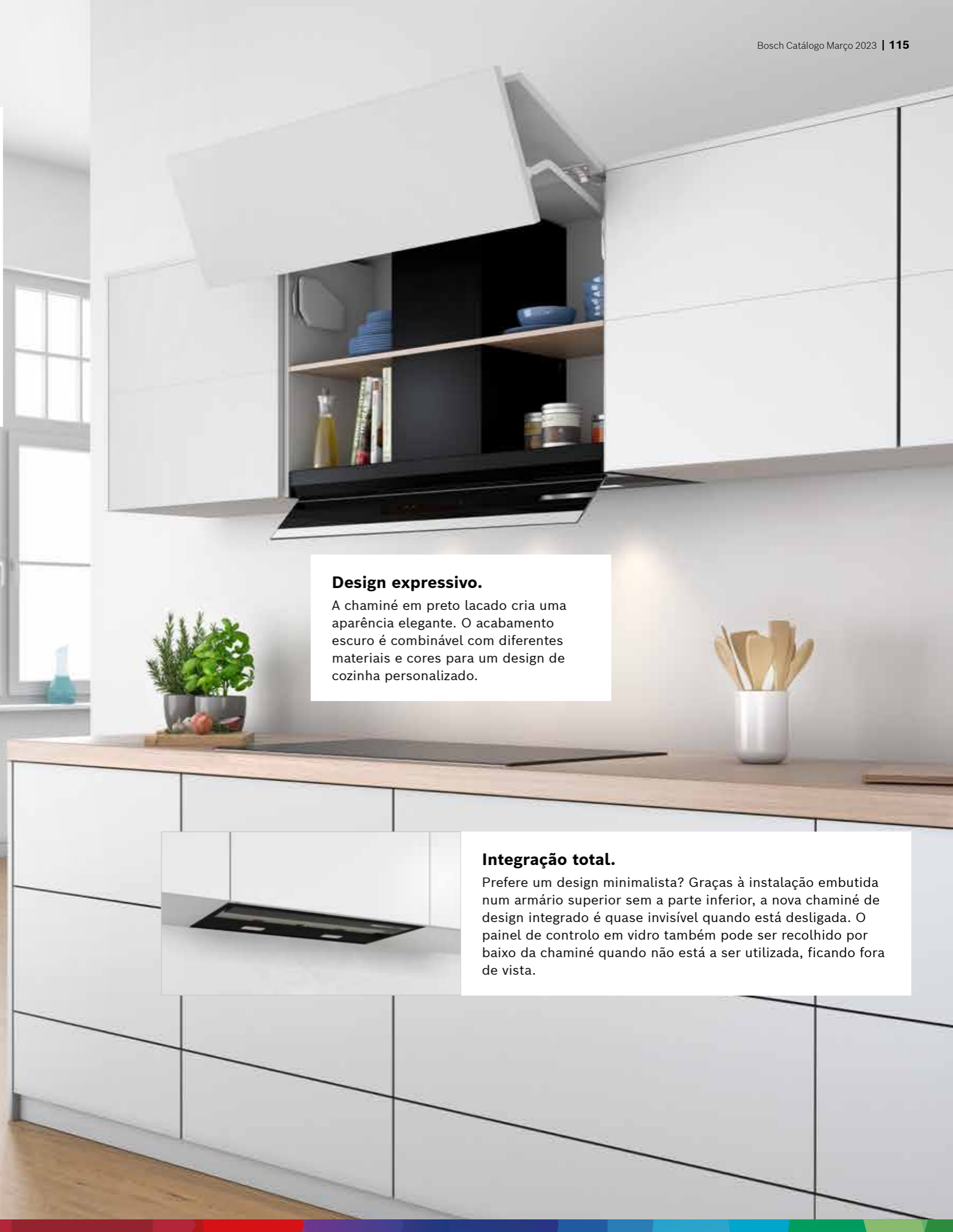


Design expressivo.

A chaminé em preto lacado cria uma aparência elegante. O acabamento escuro é combinável com diferentes materiais e cores para um design de cozinha personalizado.

Integração total.

Prefere um design minimalista? Graças à instalação embutida num armário superior sem a parte inferior, a nova chaminé de design integrado é quase invisível quando está desligada. O painel de controlo em vidro também pode ser recolhido por baixo da chaminé quando não está a ser utilizada, ficando fora de vista.



Soluções de Teto | Exaustores de Teto



Modelo	DRC99PS20	DRC97AQ50	DRC96AQ50
Série	SER8	SER6	SER6
Dimensões	90x50 cm	90x50 cm	90x50x20 cm (cxlpx)
Design	vidro branco	inox	inox
Controlos	comando electrónico remoto	comando electrónico remoto	comando electrónico remoto
EcoSilence Drive	●	●	●
Nível normal max. / intensivo	458 / 933 m³/h	458 / 798 m³/h	434 / 734 m³/h
Níveis	3+2 níveis intensivos	3+2 níveis intensivos	3+2 níveis intensivos
Classe Energética / Ruído*	Cl. Energética A 56 dB	Cl. Energética A 56 dB	Cl. Energética B 61 dB
Sensor PerfectAir	●	—	—
Ilum. LED (Dimmer / Softlight)	● (● / ●)	● (● / ●)	● (● / ●)
Interior blindado	●	●	●
EAN	4242005133871	4242005103973	4242005174416
P.T. s/lva	1.849,00 €	1.519,00 €	1.655,00 €

Soluções de Parede | Design vertical e inclinado



Modelo	DWF97RV60	DWK98PR60	DWK98JQ60
Série	SER8	SER8	SER6
Dimensões	90 cm	90 cm	90 cm
Design	vertical (vidro preto)	inclinado (vidro preto)	inclinado (vidro preto)
Controlos	comando giratório	DirectSelect	DirectSelect
EcoSilence Drive	●	●	●
Nível normal max. / intensivo	394 / 717 m³/h	467 / 837 m³/h	468 / 836 m³/h
Níveis	3+2 níveis intensivos	3+2 níveis intensivos	3+2 níveis intensivos
Classe Energética / Ruído*	Cl. Energética B 57 dB	Cl. Energética A+ 55 dB	Cl. Energética A+ 56 dB
Sensor PerfectAir	●	●	●
Ilum. LED (Dimmer / Softlight)	● (● / ●)	● (● / ●)	● (● / ●)
Interior blindado	●	●	●
EAN	4242002946580	4242002966755	4242002946894
P.T. s/lva	1.385,00 €	1.385,00 €	1.109,00 €

Soluções de Teto | Chaminés de Ilha



Modelo	DIB98JQ50	DIB97JP50	DIB97IM50
Série	SER6	SER6	SER4
Dimensões	90 cm	90 cm	90 cm
Design	box design (inox)	box design (inox)	box design (inox)
Controlos	DirectSelect	DirectSelect	TouchSelect
EcoSilence Drive	●	●	—
Nível normal max. / intensivo	445 / 867 m³/h	444 / 718 m³/h	438 / 754 m³/h
Níveis	3+2 níveis intensivos	3+2 níveis intensivos	3+1 nível intensivo
Classe Energética / Ruído*	Cl. Energética A+ 54 dB	Cl. Energética A 54 dB	Cl. Energética B 57 dB
Sensor PerfectAir	●	—	—
Ilum. LED (Dimmer / Softlight)	● (● / ●)	● (● / ●)	● (- / -)
Interior blindado	●	●	●
EAN	4242005099061	4242005086573	4242005086269
P.T. s/lva	1.359,00 €	1.139,00 €	879,00 €



Modelo	DWK97JM20	DWK87CM60	DWK67CM60
Série	SER6	SER4	SER4
Dimensões	90 cm	80 cm	60 cm
Design	inclinado (vidro branco)	inclinado (vidro preto)	inclinado (vidro preto)
Controlos	DirectSelect	TouchSelect	TouchSelect
EcoSilence Drive	—	—	—
Nível normal max. / intensivo	436 / 722 m³/h	416 / 700 m³/h	416 / 700 m³/h
Níveis	3+1 nível intensivo	3+1 nível intensivo	3+1 nível intensivo
Classe Energética / Ruído*	Cl. Energética A+ 54 dB	Cl. Energética B 58 dB	Cl. Energética B 58 dB
Sensor PerfectAir	—	—	—
Ilum. LED (Dimmer / Softlight)	● (- / -)	● (- / -)	● (- / -)
Interior blindado	●	●	●
EAN	4242002946818	4242005172986	4242005172931
P.T. s/lva	829,00 €	759,00 €	699,00 €

Soluções de Parede | Box Design



Modelo	DWB98PR50	DWB98JQ50	DWB97CM50
Série	SER8	SER6	SER6
Dimensões	90 cm	90 cm	90 cm
Design	box design (inox e frontal vidro preto)	box design (inox)	box design (inox)
Controlos	DirectSelect	DirectSelect	TouchSelect
EcoSilence Drive	●	●	●
Nível normal max. / intenso	430 / 843 m³/h	430 / 843 m³/h	440 / 721 m³/h
Níveis	3+2 níveis intensivos	3+2 níveis intensivos	3+1 nível intenso
Classe Energética / Ruído*	Cl. Energética A+ 55 dB	Cl. Energética A+ 55 dB	Cl. Energética A+ 55 dB
Sensor PerfectAir	●	●	-
Ilum. LED (Dimmer / Softlight)	● (● / ●)	● (● / ●)	● (- / -)
Interior blindado	●	●	●
EAN	4242005086542	4242005099351	4242005086603
P.T. s/lva	1.099,00 €	859,00 €	579,00 €



Modelo	DWB96BC50	DWB76BC50	DWB66BC50
Série	SER2	SER2	SER2
Dimensões	90 cm	75 cm	60 cm
Design	box design (inox)	box design (inox)	box design (inox)
Controlos	teclas	teclas	teclas
EcoSilence Drive	-	-	-
Nível normal max. / intenso	619 m³/h	619 m³/h	621 m³/h
Níveis	3 níveis	3 níveis	3 níveis
Classe Energética / Ruído*	Cl. Energética B 70 dB	Cl. Energética B 70 dB	Cl. Energética B 69 dB
Ilum. LED (Dimmer / Softlight)	● (- / -)	● (- / -)	● (- / -)
EAN	4242005036097	4242005051083	4242005039586
P.T. s/lva	379,00 €	369,00 €	335,00 €

Soluções de Integrar | Chaminés de integrar



Modelo	DWB97IM50	DWB77IM50	DWB67IM50
Série	SER4	SER4	SER4
Dimensões	90 cm	75 cm	60 cm
Design	box design (inox)	box design (inox)	box design (inox)
Controlos	TouchSelect	TouchSelect	TouchSelect
EcoSilence Drive	-	-	-
Nível normal max. / intenso	453 / 739 m³/h	453 / 739 m³/h	458 / 752 m³/h
Níveis	3+1 nível intenso	3+1 nível intenso	3+1 nível intenso
Classe Energética / Ruído*	Cl. Energética B 65 dB	Cl. Energética B 65 dB	Cl. Energética B 64 dB
Ilum. LED (Dimmer / Softlight)	● (- / -)	● (- / -)	● (- / -)
EAN	4242005039616	4242005036080	4242005051076
P.T. s/lva	515,00 €	489,00 €	469,00 €



Modelo	DBB97AM60	DBB67AM60
Série	SER6	SER6
Dimensões	90 cm	60 cm
Design	preto com porta em vidro ajustável	preto com porta em vidro ajustável
Controlos	TouchSelect	TouchSelect
EcoSilence Drive	-	-
Nível normal max. / intenso	460 / 749 m³/h	460 / 749 m³/h
Níveis	3+1 nível intenso	3+1 nível intenso
Classe Energética / Ruído*	Cl. Energética B 63 dB	Cl. Energética B 63 dB
Ilum. LED (Dimmer / Softlight)	● (- / ●)	● (- / ●)
EAN	4242005278206	4242005297931
P.T. s/lva	679,00 €	625,00 €

Soluções de integrar | Exaustores telescópicos



Modelo	DFS097K51	DFS067K51	DFS097A51
Série	SER8	SER8	SER4
Dimensões	90 cm	60 cm	90 cm
Design	inox	inox	cinza metalizado
Controlos	DirectSelect	DirectSelect	teclas
EcoSilence Drive	●	●	●
Nível normal máx. / intensivo	395 / 700 m³/h	392 / 717 m³/h	397 / 729 m³/h
Níveis	3+2 níveis intensivos	3+2 níveis intensivos	3+1 nível intensivo
Classe Energética / Ruído*	Cl. Energética B 53 dB	Cl. Energética A 53 dB	Cl. Energética A 53 dB
Sensor PerfectAir	●	●	-
Ilum. LED (Dimmer / Softlight)	● (● / ●)	● (● / ●)	● (- / -)
Interior blindado	-	-	-
EAN	4242005232116	4242005232079	4242005232093
P.T. s/lva	829,00 €	759,00 €	549,00 €

Soluções de integrar | Exaustores integráveis



Modelo	DHL885C	DHL785C	DHL585B
Série	SER6	SER6	SER6
Dimensões	86 cm	70 cm	52 cm
Design	inox	inox	inox
Controlos	teclas	teclas	teclas
EcoSilence Drive	-	-	-
Nível normal máx. / intensivo	630 / 730 m³/h	630 / 730 m³/h	575 / 650 m³/h
Níveis	3+1 nível intensivo	3+1 nível intensivo	3+1 nível intensivo
Classe Energética / Ruído*	Cl. Energética C 65 dB	Cl. Energética C 66 dB	Cl. Energética C 67 dB
Ilum. LED (Dimmer / Softlight)	● (- / -)	● (- / -)	● (- / -)
EAN	4242002824369	4242002824321	4242002831145
P.T. s/lva	585,00 €	555,00 €	525,00 €



Modelo	DFS067A51	DFM064W54	DFT63AC50
Série	SER4	SER2	SER4
Dimensões	60 cm	60 cm	60 cm
Design	cinza metalizado	cinza metalizado	cinza metalizado
Controlos	teclas	controlo com interruptores	controlo com interruptores
EcoSilence Drive	●	-	-
Nível normal máx. / intensivo	399 / 728 m³/h	389 m³/h	368 m³/h
Níveis	3+1 nível intensivo	3 níveis	3 níveis
Classe Energética / Ruído*	Cl. Energética A 53 dB	Cl. Energética B 67 dB	Cl. Energética D 68 dB
Ilum. LED (Dimmer / Softlight)	● (- / -)	● (- / -)	● (- / -)
EAN	4242005232055	4242005231997	4242002976525
P.T. s/lva	449,00 €	269,00 €	189,00 €



Modelo	DHL755BL	DHL555BL	DUL63CC55
Série	SER4	SER4	SER4
Dimensões	75 cm	53 cm	60 cm
Design	metálico prateado	metálico prateado	inox
Controlos	controlo deslizante	controlo deslizante	controlo com interruptores
EcoSilence Drive	-	-	-
Nível normal máx. / intensivo	379 / 638 m³/h	362 / 618 m³/h	350 m³/h
Níveis	3+1 nível intensivo	3+1 nível intensivo	3 níveis
Classe Energética / Ruído*	Cl. Energética C 56 dB	Cl. Energética C 56 dB	Cl. Energética D 72 dB
Ilum. LED (Dimmer / Softlight)	● (- / -)	● (- / -)	● (- / -)
EAN	4242005123377	4242005122455	4242002968650
P.T. s/lva	355,00 €	309,00 €	219,00 €

Exaustor convencional









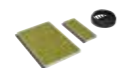

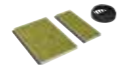







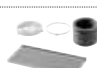











Soluções de bancada | Placa com ventilação

CONNECTED BY
HomeConnectConexão
placa-exaustor

Modelo	PXX875D67E	PVQ731F25E
Série	SER8	SER6
Dimensões	80 cm	70 cm
Design	Comfort Design	biselada frontal
Zonas	4 zonas ou 2 zonas Flex	4 zonas ou 2 combiZones
Controlos	DirectSelect Premium	DirectSelect
PerfectFry / PerfectCook	● / ●	● / -
MoveMode / PowerTransfer	● / ●	● / -
PowerBoost / PanBoost	● / ●	● / -
EcoSilence Drive	●	●
Nível normal intensivo	622 m³/h	622 m³/h
Classe Energética / Ruído*	Cl. Energética B 69 dB	Cl. Energética B 69 dB
Sensor PerfectAir	●	-
Manter quente	●	-
EAN	4242005192540	4242005254170
P.T. s/Iva	2.715,00 €	2.069,00 €



Acessórios de exaustores | Módulos de recirculação

	Módulo com filtro de carvão ativo standard			Módulo com filtro CleanAir / CleanAir Plus			Módulo com filtro regenerável		
	Referência	Preço	Duração	Referência	Preço	Duração	Referência	Preço	Duração
Exaustores de teto									
DRC99PS20, DRC97AQ50				 DIZ1JC2C6 (branco) 519,00 €	12-18 meses		 DIZ0JC2D0 (branco) 799,00 €	10 anos (regenerar a cada 3-4 meses)	
				 DIZ1JC5C6 (inox) 519,00 €	12-18 meses		 DIZ0JC5D0 (inox) 799,00 €	10 anos (regenerar a cada 3-4 meses)	
DRC96AQ50				 DIZ1JX5C1 (inox) 519,00 €	12-18 meses				
Chaminés de ilha									
DIB98JQ50, DIB97JP50, DIB97IM50	 DIZ2CB114	79,00 €	6-12 meses	 DIZ2CX5C6	349,00 €	12-18 meses	 DIZ2FX5D1	569,00 €	10 anos (regenerar a cada 3-4 meses)
Chaminés de parede design vertical									
DWF97RV60 (instalação sem conduta)				 DWZ1AF1V6	149,00 €	12-18 meses	 DWZ0AF0R0	449,00 €	10 anos (regenerar a cada 3-4 meses)
Chaminés de parede design inclinado									
DWK98PR60, DWK98JQ60, DWK97JM20, DWK87CM60, DWK67CM60 (instalação sem conduta)				 DWZ1AK1V6	149,00 €	12-18 meses	 DWZ0AK0R0	449,00 €	10 anos (regenerar a cada 3-4 meses)
Chaminés de parede design box									
DWB98PR50, DWB98JQ50, DWB97CM50	 DWZ2CB114	79,00 €	6-12 meses	 DWZ1CX1I6	169,00 €	12-18 meses	 DWZ0XX0J5	399,00 €	10 anos (regenerar a cada 3-4 meses)
DWB97IM50, DWB96BC50, DWB77IM50, DWB76BC50, DWB67IM50, DWB66BC50	 DWZ1DX114	75,00 €	6-12 meses	 DWZ1DX1I6	169,00 €	12-18 meses	 DWZ0XX0J0	399,00 €	10 anos (regenerar a cada 3-4 meses)
Chaminés de integrar									
DBB97AM60, DBB67AM60	 DWZ6IB114	79,00 €	6-12 meses	 DWZ11X1C6	349,00 €	12-18 meses	 DWZ11T1D1	579,00 €	10 anos (regenerar a cada 3-4 meses)
Exaustores de integrar									
DHL885C, DHL785C, DHL585B	 DHZ5605	169,00 €	4 meses	 DWZ11X1C6	349,00 €	12-18 meses	 DWZ11T1D1	579,00 €	10 anos (regenerar a cada 3-4 meses)
DHL755BL, DHL555BL	 DHZ7305	69,00 €	6 meses						
Exaustores telescópicos									
DFS097K51, DFS07K51, DFS097A51, DFS067A51	 DWZ2IT114	75,00 €	6-12 meses	 DWZ11X1C6	349,00 €	12-18 meses	 DWZ11T1D1	579,00 €	10 anos (regenerar a cada 3-4 meses)
DFM064W54	 DWZ1IT114	75,00 €	6-12 meses						
DFT63AC50 (filtro de carvão ativo)	 DHZ2600	49,00 €	4 meses						

Acessórios de exaustores | Conduitas

					
Referência	HEZ9VDSS1	HEZ9VDSS2	HEZ9VDSM1	HEZ9VDSM2	HEZ9VDSB1
Descrição	Elemento para ligação tubos planos fêmea	Tubo plano flexível (223 x 90 x 140-230mm)	Tubo plano (222 x 89 x 500mm)	Tubo plano (222 x 89 x 1000mm)	Curva 90° horizontal tubo plano
EAN	4242005254224	4242005286874	4242005253814	4242005253821	4242005253838
P.T. s/lva	29,00 €	65,00 €	39,00 €	49,00 €	39,00 €

					
Referência	HEZ9VDSB2	HEZ9VDSB3	HEZ9VDSB4	HEZ9VDSIO	HEZ9VDSI1
Descrição	Curva 90° vertical tubo plano (L - 70 cm)	Curva 90° vertical tubo plano (M - 65 cm)	Curva 90° vertical tubo plano (S - 60cm)	Adaptador tubos redondo-plano	Adaptador tubos redondo-plano curva 90°
EAN	4242005253845	4242005253852	4242005286881	4242005254231	4242005254248
P.T. s/lva	39,00 €	39,00 €	39,00 €	49,00 €	49,00 €

Acessórios disponíveis através dos Serviços de Assistência Técnica

Extensões e suportes para conduitas

Peça 00704539	Extensão para conduta de ilhas (1100 mm) - DIB98JQ50, DIB97JP50, DIB97IM50
Peça 00704640	Suporte para extensão (290-500 mm) - DIB98JQ50, DIB97JP50, DIB97IM50
Peça 11019195	Extensão para conduta (1000 mm) - DWK97RV60, DWK98PR60, DWK98JG60, DWK97JM20
Peça 17004299	Extensão para conduta em preto (930 mm) - DWK97RV60, DWK98PR60, DWK98JG60, DWK97JM20
Peça 00704540	Extensão para conduta (1000 mm) - DWB98PR50, DWB98JQ50, DWB97CM50
Peça 00704541	Extensão para conduta (1000 mm) - DWB97IM50, DWB96BC50, DWB77IM50, DWB76BC50, DWB67IM50, DWB66BC50
Peça 00704536	Extensão para conduta (1500 mm) - DWB97IM50, DWB96BC50, DWB77IM50, DWB76BC50, DWB67IM50, DWB66BC50
Peça 17006768	Extensão para conduta (450-854 mm) - DBB97AM60, DBB67AM60
Peça 17006769	Extensão para conduta (187-360 mm) - DBB97AM60, DBB67AM60

Acessórios para instalação de telescópicos

Peça 17005387	Acessório para ocultar exaustor telescópico 90 cm - DFS097K51, DFS097A51
Peça 11010524	Acessório especial para instalar telescópico de 90 cm num móvel de 90 cm - DFS097K51, DFS097A51
Peça 17001426	Acessório para ocultar exaustor telescópico 60 cm - DFS067K51, DFS067A51
Peça 17005052	Friso frontal para telescópicos 90 cm (vidro branco) - DFS097A51
Peça 17005050	Friso frontal para telescópicos 90 cm (vidro preto) - DFS097A51
Peça 17005055	Friso frontal para telescópicos 60 cm (vidro branco) - DFS067A51, DFM064W54
Peça 17005053	Friso frontal para telescópicos 60 cm (vidro preto) - DFS067A51, DFM064W54

Esquemas de montagem



Esquemas técnicos de frigoríficos

Os esquemas técnicos devem servir apenas de orientação. Para informações técnicas adicionais e dimensões precisas, consulte os manuais de instalação fornecidos com o aparelho. As medidas encontram-se indicadas em mm.

Medidas em mm

A	a	b
600	50	50
650	50	50
700	53	96

Especificações

- A: A parte frontal é ajustável entre 1783 e 1792
- B: Profundidade do armário
- C: Profundidade incluindo porta, sem puxador
- D: Profundidade incluindo porta, com puxador
- E: Ligação de água ao aparelho

A: Unidade de profundidade
B: Parede

Gavetas podem ser extraídas com a porta aberta 90°
Gavetas podem ser retraiadas com a porta completamente aberta

medidas em mm

Medidas em mm

A	a	b
600	50	50
650	50	50
700	53	96

Especificação

- A: A parte frontal é ajustável entre 1783 e 1792
- B: Profundidade do armário
- C: Profundidade incluindo porta, sem puxador
- D: Profundidade incluindo porta, com puxador

A: Unidade de profundidade
B: Parede

Gavetas podem ser extraídas com a porta aberta 90°
Gavetas podem ser retraiadas com a porta completamente aberta

medidas em mm

Medidas em mm

A	a	b
≤ 600	3	3
600 < A ≤ 650	45	45
650 < A ≤ 700	60	60
> 700	268	268

Especificação

- A: A parte frontal pode ser ajustada entre 1830 e 1847, com os pés de nivelamento dianteiros totalmente estendidos
- B: Adicione 25 para espaçadores fixos na traseira

A: Unidade de profundidade
B: Parede

Gavetas podem ser extraídas com a porta aberta 90°

medidas em mm

Esquemas técnicos de frigoríficos

Os esquemas técnicos devem servir apenas de orientação. Para informações técnicas adicionais e dimensões precisas, consulte os manuais de instalação fornecidos com o aparelho. As medidas encontram-se indicadas em mm.

Medidas em mm

A: Entrada de ar ≥ 200 cm²; Opções de ventilação
B: Saída de ar ≥ 200 cm²; Opções de ventilação

medidas em mm

Medidas em mm

Recomendação medidas da folga para dobradiça plana

F	R	X
16-19	0-3	2,5
20	0-1	3
	2-3	2,5
21	0-1	3
	2-3	2,5
22	0	4
	1	3,5
	2-3	3

As medidas da folga recomendadas na tabela devem ser respeitadas para garantir uma abertura sem colisão da porta do aparelho e evitar danos no móvel de cozinha.

Peso máximo admissível das frentes da unidade

Frentes montadas nas unidades que excedem o peso admissível podem causar danos e afetar o funcionamento das dobradiças

- Δ Peso
- A: Altura da porta do aparelho em mm, dobradiças incluídas
- B: Dobradiça não amortizada, frente da unidade em kg
- C: Dobradiça amortizada, frente da unidade em kg
- D: Carga adicional possível em kg com kit para cargas pesadas

A	B	C	D
1500-1750	22	22	
720-1400	19	19	B+5 / C+5
A1	15	19	
A2	15	19	

medidas em mm

Medidas em mm

Recomendação medidas da folga para dobradiça plana

F	R	X
16-19	0-3	2,5
20	0-1	3
	2-3	2,5
21	0-1	3
	2-3	2,5
22	0	4
	1	3,5
	2-3	3

As medidas da folga recomendadas na tabela devem ser respeitadas para garantir uma abertura sem colisão da porta do aparelho e evitar danos no móvel de cozinha.

Peso máximo admissível das frentes da unidade

Frentes montadas nas unidades que excedem o peso admissível podem causar danos e afetar o funcionamento das dobradiças

- Δ Peso
- A: Altura da porta do aparelho em mm, dobradiças incluídas
- B: Dobradiça não amortizada, frente da unidade em kg
- C: Dobradiça amortizada, frente da unidade em kg
- D: Carga adicional possível em kg com kit para cargas pesadas

A	B	C	D
1500-1750	22	22	
720-1400	19	19	B+5 / C+5
A1	15	19	
A2	15	19	

medidas em mm

Esquemas técnicos de frigoríficos

Os esquemas técnicos devem servir apenas de orientação. Para informações técnicas adicionais e dimensões precisas, consulte os manuais de instalação fornecidos com o aparelho. As medidas encontram-se indicadas em mm.

Saída de ar min. 200 cm²

min. 40

Saliência do painel frontal

min. 560

Recomenda-se 560 min. 550

max. 2200

1772⁺⁸

1749

1743

545

558

1772

Espaço para ventilação na base min. 200 cm²

Aresta inferior placa frontal

1772 A+U (máx.)

min. 40

Recomendação medidas da folga para dobradiça plana

F	R	X
16-19	0-3	2,5
20	0-1	3
	2-3	2,5
21	0-1	3
	2-3	2,5
22	0	4
	1	3,5
	2-3	3

As medidas da folga recomendadas na tabela devem ser respeitadas para garantir uma abertura sem colisão da porta do aparelho e evitar danos no móvel de cozinha.

Peso máximo permitido das frentes do móvel

Portas do móvel montadas, que excedam o peso permitido, podem originar danos e falhas de funcionamento na dobradiça.

T: altura da porta do aparelho incluída	dobradiça não amortecida, Porta em kg:	dobradiça amortecida, Porta em kg:
1500-1750	22	22

Peso máximo admissível das frentes da unidade

Frentes montadas nas unidades que excedem o peso admissível podem causar danos e afetar o funcionamento das dobradiças

Δ Peso

A: Altura da porta do aparelho em mm, dobradiças incluídas

B: Dobradiça não amortizada, frente da unidade em kg

C: Dobradiça amortizada, frente da unidade em kg

D: Carga adicional possível em kg com kit para cargas pesadas

A	B	C	D
1500-1750	22	22	
720-1400	19	19	B+5 / C+5
A1	15	19	
A2	15	19	

A: Entrada de ar ≥ 200 cm²; Opções de ventilação

B: Saída de ar ≥ 200 cm²; Opções de ventilação

B1

B2

A1

A2

medidas em mm

KIL82AFF0 - KIR81AFE0 - GIN81AEF0

medidas em mm

Saída de ar min. 200 cm²

min. 40

Saliência do painel frontal

min. 560

Recomenda-se 560 min. 550

max. 2200

1772⁺⁸

998

642

760

548

541

1772

Espaço para ventilação na base min. 200 cm²

Aresta inferior do painel frontal

1091+U (máx.)

1012+U (máx.)

4

677+A (min.)

768+A (máx.)

1772 A+U (máx.)

min. 40

Recomendação medidas da folga para dobradiça plana

F	R	X
16-19	0-3	2,5
20	0-1	3
	2-3	2,5
21	0-1	3
	2-3	2,5
22	0	4
	1	3,5
	2-3	3

As medidas indicadas das portas dos móveis são válidas para uma junta de porta de 4 mm.

Peso máximo permitido das frentes do móvel

Portas do móvel montadas, que excedam o peso permitido, podem originar danos e falhas de funcionamento na dobradiça.

T: altura da porta do aparelho incluída	dobradiça não amortecida, Porta em kg:	dobradiça amortecida, Porta em kg:
1500-1750	22	22

Peso máximo admissível das frentes da unidade

Frentes montadas nas unidades que excedem o peso admissível podem causar danos e afetar o funcionamento das dobradiças

Δ Peso

A: Altura da porta do aparelho em mm, dobradiças incluídas

B: Dobradiça não amortizada, frente da unidade em kg

C: Dobradiça amortizada, frente da unidade em kg

D: Carga adicional possível em kg com kit para cargas pesadas

A	B	C	D
1500-1750	22	22	
720-1400	19	19	B+5 / C+5
A1	15	19	
A2	15	19	

A: Entrada de ar ≥ 200 cm²; Opções de ventilação

B: Saída de ar ≥ 200 cm²; Opções de ventilação

B1

B2

A1

A2

medidas em mm

KIN86VSE0 - KIV86VSE0 - KIN86NSF0 - KIV86NSF0

medidas em mm

Esquemas técnicos de frigoríficos

Os esquemas técnicos devem servir apenas de orientação. Para informações técnicas adicionais e dimensões precisas, consulte os manuais de instalação fornecidos com o aparelho. As medidas encontram-se indicadas em mm.

600

548

600

min. 550

818

868

820

870

min. 550

100

150°

170

220°

100

150°

30-85

100

150°

170

220°

100

150°

30-85

*** Rodapé/altura de montagem variável**

Espaço para ligação eléctrica na parte lateral direita ou à esquerda ao lado do aparelho. Entrada e saída de ar no rodapé.

	a	b	c	d	e	f
KSV36, KSF36, GSN36	186	60	65	58	60	119.5
KSV33, GSN33	176					

a Altura

b Largura

c Profundidade com a porta fechada, sem puxador e sem peça distanciadora

d Profundidade do corpo do aparelho (sem porta), sem peça distanciadora

e Largura com a porta aberta, sem puxador

f Profundidade com a porta aberta, sem puxador e sem peça distanciadora

KUL15AFF0

medidas em mm

KUW21AHG0

medidas em mm

649

581

535

598

722

595

107

98-148

635

1156

820-870

600

100

≥ 560

≥ 60

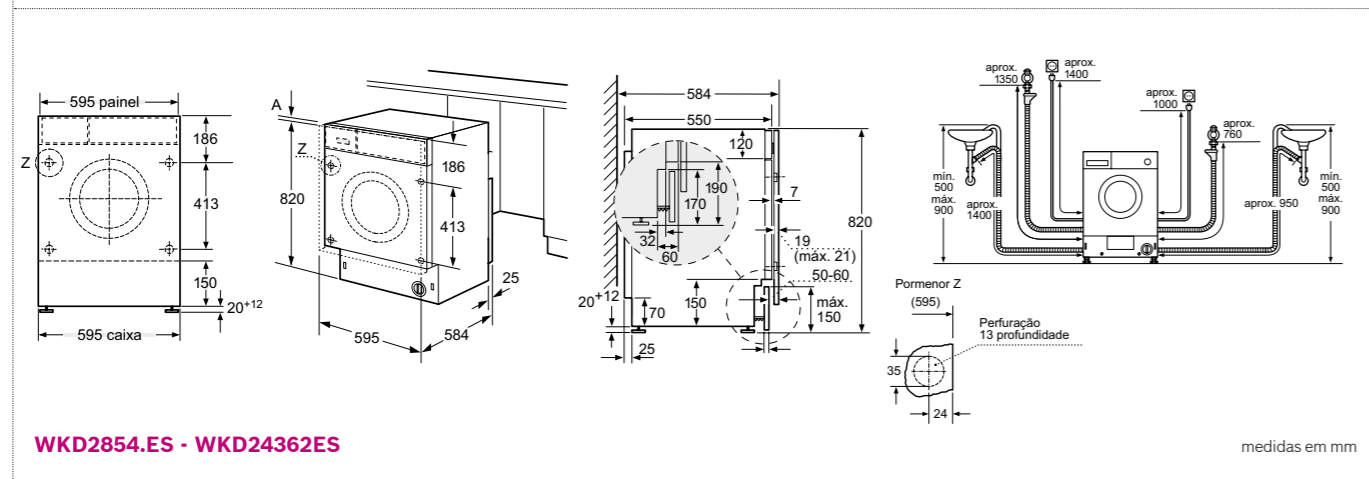
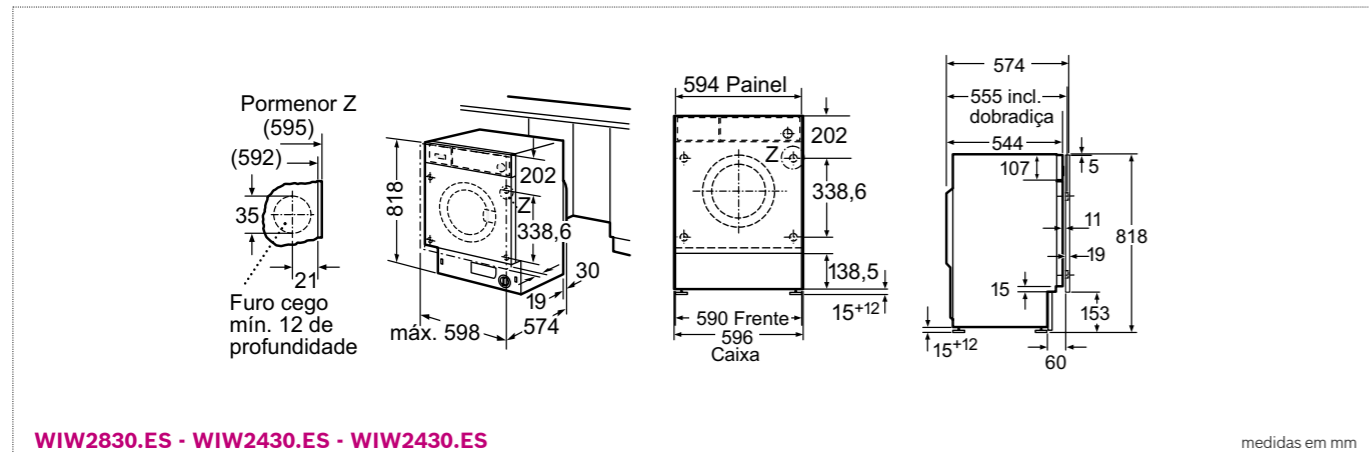
medidas em mm

KUW21AHG0

medidas em mm

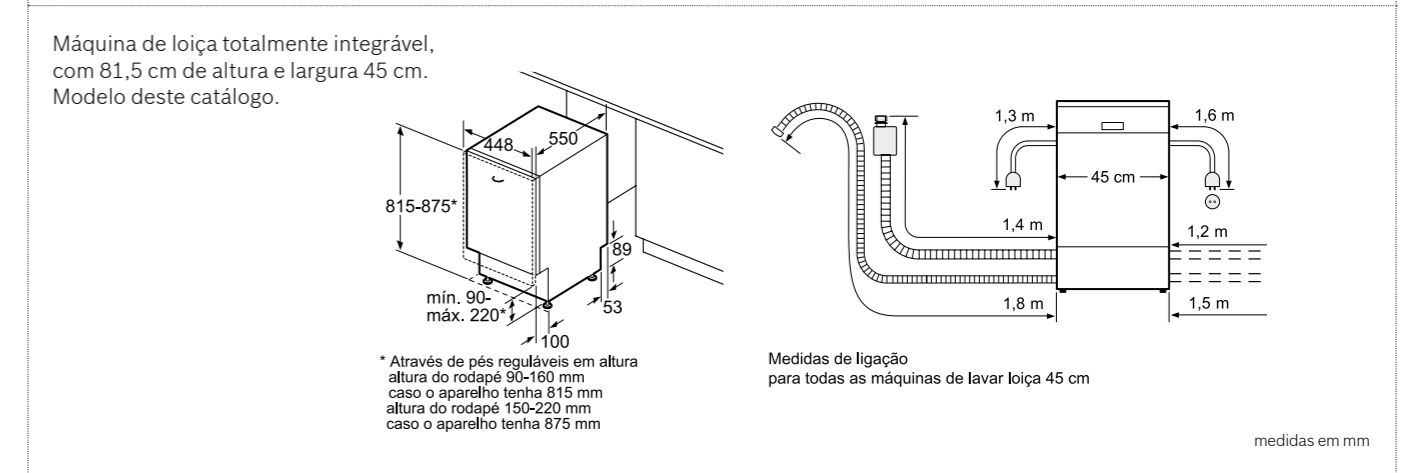
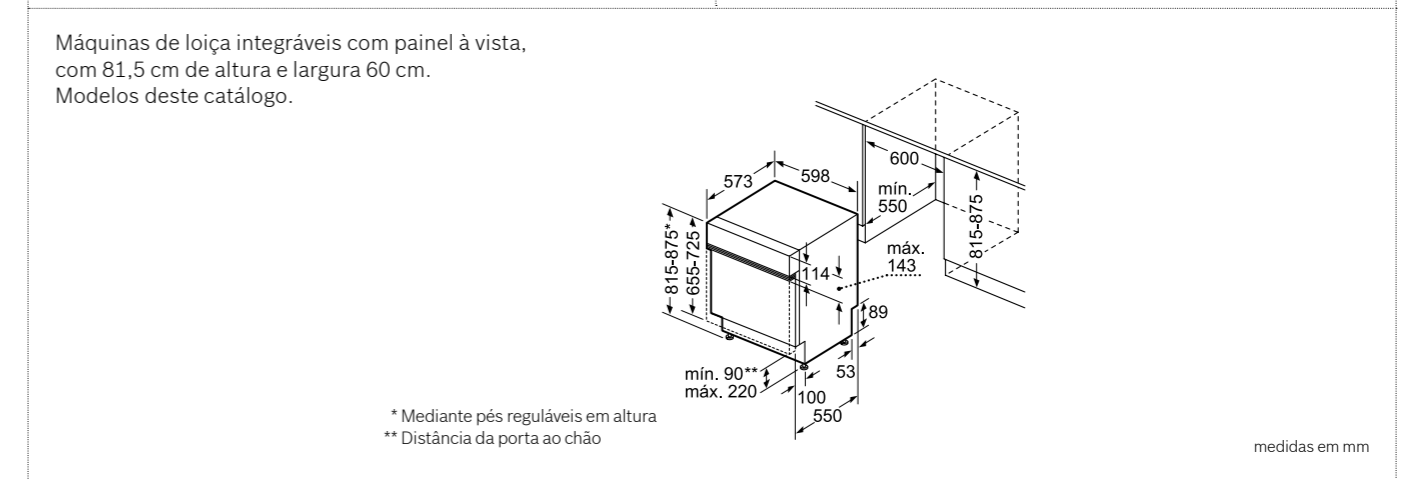
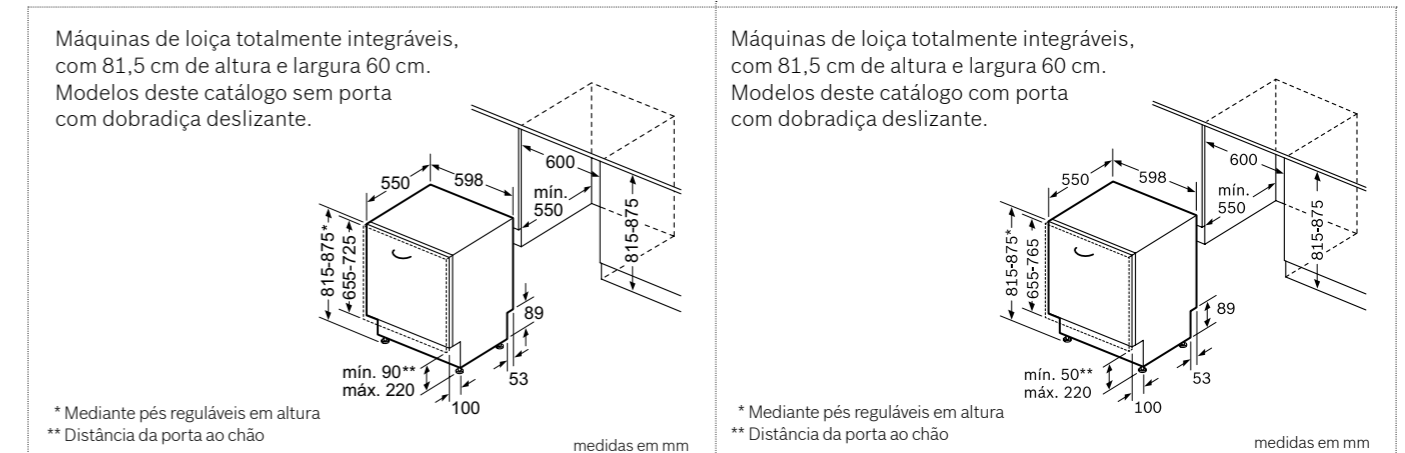
Esquemas técnicos de máquinas de lavar roupa

Os esquemas técnicos devem servir apenas de orientação. Para informações técnicas adicionais e dimensões precisas, consulte os manuais de instalação fornecidos com o aparelho. As medidas encontram-se indicadas em mm.



Esquemas técnicos de máquinas de lavar loiça

Os esquemas técnicos devem servir apenas de orientação. Para informações técnicas adicionais e dimensões precisas, consulte os manuais de instalação fornecidos com o aparelho. As medidas encontram-se indicadas em mm.



Esquemas técnicos de fornos e micro-ondas

Os esquemas técnicos devem servir apenas de orientação. Para informações técnicas adicionais e dimensões precisas, consulte os manuais de instalação fornecidos com o aparelho. As medidas encontram-se indicadas em mm.

Ter em atenção a área de rotação da aba!

Se o aparelho for instalado por baixo de uma placa de cozinhar, tem de ser observada a seguinte espessura da bancada (se necessário incl. estrutura inferior).

Tipo de placa	espessura min. da bancada
	saliente plana à superfície
Placa de indução	37 mm 38 mm
Placa de indução de superfície integral	47 mm 48 mm
Placa a gás	30 mm 38 mm
Placa elétrica	27 mm 30 mm

Se o aparelho for instalado por baixo de uma placa de cozinhar, tem de ser observada a seguinte espessura da bancada (se necessário incl. estrutura inferior).

Tipo de placa	espessura min. da bancada
	saliente plana à superfície
Placa de indução	37 mm 38 mm
Placa de indução de superfície integral	47 mm 48 mm
Placa a gás	30 mm 38 mm
Placa elétrica	27 mm 30 mm

HSG636ES1 - HSG636BS1
HRG6769S6 - HRG635BS1 medidas em mm

HBG6764S1 - HBG675BW1
HBG675BB1 - HBG675BS1 medidas em mm

Instalação com uma placa de cozinhar.

Profundidade do nicho, ver esquema de medidas da placa de cozinhar

Distância min.:
placa de indução: 5 mm
placa de cozinhar a gás: 5 mm
placa de cozinhar elétrica: 2 mm

1~	2/3 N ~
4,2 kW	min. 20 A min. 12 A

Instalação com uma placa de cozinhar.

Profundidade do nicho, ver esquema de medidas da placa de cozinhar

Distância min.:
placa de indução: 5 mm
placa de cozinhar a gás: 5 mm
placa de cozinhar elétrica: 2 mm

1~	2/3 N ~
4,2 kW	min. 20 A min. 12 A

HRG5785S6 - HRA5380S1 - HRA574BS0
HRA512ES0 - HBG5780B6 - HBG5780W6
HBG5780S6 - HBG5780S0 - HBA5740S0
HBA5360B0 - HBA5360W0 - HBA5360S0
HBA512ES0 - HBA510BR0 medidas em mm

VBD5780S0 medidas em mm

Esquemas técnicos de fornos e micro-ondas

Os esquemas técnicos devem servir apenas de orientação. Para informações técnicas adicionais e dimensões precisas, consulte os manuais de instalação fornecidos com o aparelho. As medidas encontram-se indicadas em mm.

Ter em atenção a área de rotação da aba!

Se o aparelho compacto for instalado por baixo de uma placa de cozinhar, tem de ser observada a seguinte espessura da bancada (se necessário incl. estrutura inferior).

Tipo de placa	espessura min. da bancada
	saliente plana à superfície
Placa de indução	42 mm 43 mm
Placa de indução de superfície integral	52 mm 53 mm
Placa a gás	32 mm 43 mm
Placa elétrica	32 mm 35 mm

Se o aparelho compacto for instalado por baixo de uma placa de cozinhar, tem de ser observada a seguinte espessura da bancada (se necessário incl. estrutura inferior).

Tipo de placa	espessura min. da bancada
	saliente plana à superfície
Placa de indução	42 mm 43 mm
Placa de indução de superfície integral	52 mm 53 mm
Placa a gás	32 mm 43 mm
Placa elétrica	32 mm 35 mm

CMG633BS1 - CMG633BW1 - CBG633NS3 medidas em mm

CSG636BS3 medidas em mm

Os recipientes para café em grão e água são retirados pela parte da frente. Altura do nicho recomendada 95-145 cm.

Os recipientes para café em grão e água são retirados pela parte da frente. Altura do nicho recomendada 95-145 cm.

Instalação de canto do lado esquerdo

1~	2/3 N ~
4,2 kW	min. 20 A min. 12 A

CMA585GS0 medidas em mm

CTL636ES6 medidas em mm

Esquemas técnicos de placas

Os esquemas técnicos devem servir apenas de orientação. Para informações técnicas adicionais e dimensões precisas, consulte os manuais de instalação fornecidos com o aparelho. As medidas encontram-se indicadas em mm.

PKM875DP1D medidas em mm

A: Distância mínima desde o recorte da placa à parede.
B: Profundidade do nicho
C: Com forno instalado por baixo no mín. 20, possivelmente mais; ver requisitos de espaço para o forno.

PKF631FP3E
PKF611BB8E medidas em mm

A: Distância mínima entre o recorte da placa e a parede.
B: Profundidade do nicho
C: Com o forno encastrado por baixo, mín. 20, possivelmente mais; ver requisitos de espaço para o forno.

PPQ7A6B90 medidas em mm

* Distância mínima do recorte da placa até à parede
 ** Posição da ligação do gás no recorte
 *** Com forno encastrado por baixo eventualmente mais; ver requisitos de medidas do forno

PKF375FP2E medidas em mm

A: Distância mínima desde o recorte da placa à parede.
B: Profundidade do nicho
C: Com forno instalado por baixo no mín. 20, possivelmente mais; ver requisitos de espaço para o forno.

PPH6A6B20 medidas em mm

* Distância mínima do recorte da placa até à parede
 ** Posição da ligação do gás no recorte
 *** Com forno encastrado por baixo eventualmente mais; ver requisitos de medidas do forno

PNP6B6B90 medidas em mm

* Distância mínima do recorte da placa até à parede
 ** Posição da ligação do gás no recorte
 *** Com forno encastrado por baixo eventualmente mais; ver requisitos de medidas do forno

PCR9A5B90 medidas em mm

* Distância mínima do recorte da placa até à parede
 ** Posição da ligação do gás no recorte
 *** Com forno encastrado por baixo eventualmente mais; ver requisitos de medidas do forno

PCS7A5B90 medidas em mm

* Distância mínima do recorte da placa até à parede
 ** Posição da ligação de gás dentro do recorte
 *** Com forno encastrado por baixo eventualmente mais; ver requisitos de medidas do forno

PCP6A5B90-PGH6B5B90
PGC6B5390 medidas em mm

* Distância mínima do recorte da placa até à parede
 ** Posição da ligação de gás dentro do recorte
 *** Com forno encastrado por baixo eventualmente mais; ver requisitos de medidas do forno

PRA3A6B70 medidas em mm

* Distância mínima do recorte da placa até à parede
 ** Posição da ligação de gás dentro do recorte
 *** Com forno encastrado por baixo eventualmente mais; ver requisitos de medidas do forno

PRB3A6B70 medidas em mm

* Distância mínima do recorte da placa até à parede
 ** Posição da ligação de gás dentro do recorte
 *** Com forno encastrado por baixo eventualmente mais; ver requisitos de medidas do forno

PKY475FB1E medidas em mm

A: Distância mínima do recorte da placa até à parede
B: Profundidade máxima do nicho

PXX375FB1E
PIB375FB1E medidas em mm

A: Distância mínima do recorte da placa até à parede
B: Profundidade do nicho
C: Com o forno encastrado por baixo mín. 30, possivelmente mais; ver espaço necessário para o forno.

Esquemas técnicos de placas

Os esquemas técnicos devem servir apenas de orientação. Para informações técnicas adicionais e dimensões precisas, consulte os manuais de instalação fornecidos com o aparelho. As medidas encontram-se indicadas em mm.

Combinções dominó possíveis com as respetivas medidas do aparelho e de recorte

Tipo de largura:	30	40	60	70	80	90
Largura do aparelho:	306	396	606	710	816	916
2x30	A	B	C	L	X	
1x30, 1x40	306	396	-	612	576	
1x30, 1x60	306	606	-	912	876	
1x30, 1x70	306	710	-	1016	980	
1x30, 1x80	306	816	-	1122	1086	
1x30, 1x90	306	916	-	1222	1186	
2x40	396	396	-	792	756	
1x40, 1x60	396	606	-	1002	966	
1x40, 1x70	396	710	-	1106	1070	
1x40, 1x80	396	816	-	1212	1176	
1x40, 1x90	396	916	-	1312	1276	
3x30	306	306	306	918	882	
2x30, 1x40	306	306	396	1008	972	
2x30, 1x60	306	306	606	1218	1182	
2x30, 1x70	306	306	710	1322	1286	
2x30, 1x80	306	306	816	1428	1392	
2x30, 1x90	306	306	916	1528	1492	
1x30, 2x40	306	396	396	1098	1062	
1x30, 1x40, 1x60	306	396	606	1308	1272	
1x30, 1x40, 1x70	306	396	710	1412	1376	
1x30, 1x40, 1x80	306	396	816	1518	1482	
1x30, 1x40, 1x90	306	396	916	1618	1582	
2x40, 1x60	396	396	606	1398	1362	

Conjunto de montagem (HEZ394301) para dominó

Para a montagem de dois ou vários elementos dominó diretamente lado a lado são necessários um ou vários conjuntos de montagem (2 elementos - 1 conjunto de montagem, 3 elementos - 2 conjuntos de montagem, etc.).

Para a montagem de dois elementos dominó diretamente ao lado de uma placa é necessário um conjunto de montagem (HEZ394301).

medidas em mm

Esquemas técnicos de chaminés e exaustores

Os esquemas técnicos devem servir apenas de orientação. Para informações técnicas adicionais e dimensões precisas, consulte os manuais de instalação fornecidos com o aparelho. As medidas encontram-se indicadas em mm.

A saída do ventilador pode ser rodada nas quatro direções possíveis

16-50

Não monte diretamente na placa de gesso cartonado ou materiais leves semelhantes do teto suspenso. É necessária uma subestrutura adequada, que esteja bem fixa ao teto de betão.

Extração
A: Desempenho ideal 700-1500
B: A partir da aresta superior da grelha

Circulação de ar
A: Desempenho ideal 700-1500
B: A partir do rebordo superior do suporte de painéis

Circulação de ar
A: Desempenho ideal 700-1500
B: A partir da aresta superior da grelha
C: A distância pode ser reduzida até 70 mm, desde que a altura da cobertura pendurada seja ≥ 340 mm.

medidas em mm

DRC99PS20 - DRC97AQ50

A saída do ventilador pode ser rodada nas quatro direções possíveis

16-50

Não monte diretamente na placa de gesso cartonado ou materiais leves semelhantes do teto suspenso. É necessária uma subestrutura adequada, que esteja bem fixa ao teto de betão.

Extração
A: Desempenho ideal 700-1500
B: A partir da aresta superior da grelha

Circulação de ar
A: Desempenho ideal 700-1500
B: A partir da aresta superior da grelha
C: Peça de ligação (de um condutua retangular para uma condutua redonda). Não incluído no volume de fornecimento.

Circulação de ar
A: Desempenho ideal 700-1500
B: A partir da aresta superior da grelha
C: Peça de ligação (de um condutua retangular para uma condutua redonda). Não incluído no volume de fornecimento.

medidas em mm

DRC96AQ50

Extração 744-924
Circulação de ar 744-1044

regulável em altura em intervalos de 20 mm (744-1044)

Extração
A: Desempenho ideal 700-1500
B: A partir da aresta superior da grelha

Circulação de ar
A: Desempenho ideal 700-1500
B: A partir da aresta superior da grelha
C: Saída de ar - em caso de extração, montar com as ranhuras viradas para baixo

medidas em mm

DIB98JQ50 - DIB97JP50

Extração 744-924
Circulação de ar 744-1044

regulável em altura em intervalos de 20 mm (744-1044)

Extração
A: Desempenho ideal 700-1500
B: A partir da aresta superior da grelha

Circulação de ar
A: Desempenho ideal 700-1500
B: A partir da aresta superior da grelha
C: Saída de ar - em caso de extração, montar com as ranhuras viradas para baixo

medidas em mm

DIB97IM50

Esquemas técnicos de chaminés e exaustores

Os esquemas técnicos devem servir apenas de orientação. Para informações técnicas adicionais e dimensões precisas, consulte os manuais de instalação fornecidos com o aparelho. As medidas encontram-se indicadas em mm.

Extração
Saída de ar - em caso de extração, montar com as ranhuras viradas para baixo

medidas em mm

DWF97RV60

Extração
Saída de ar - em caso de extração, montar com as ranhuras viradas para baixo

medidas em mm

DWK98PR60

Extração
Saída de ar - em caso de extração, montar com as ranhuras viradas para baixo

medidas em mm

DWK98JQ60 - DWK98JQ20 - DWK87CM60^(a) - DWK67CM60^(b)

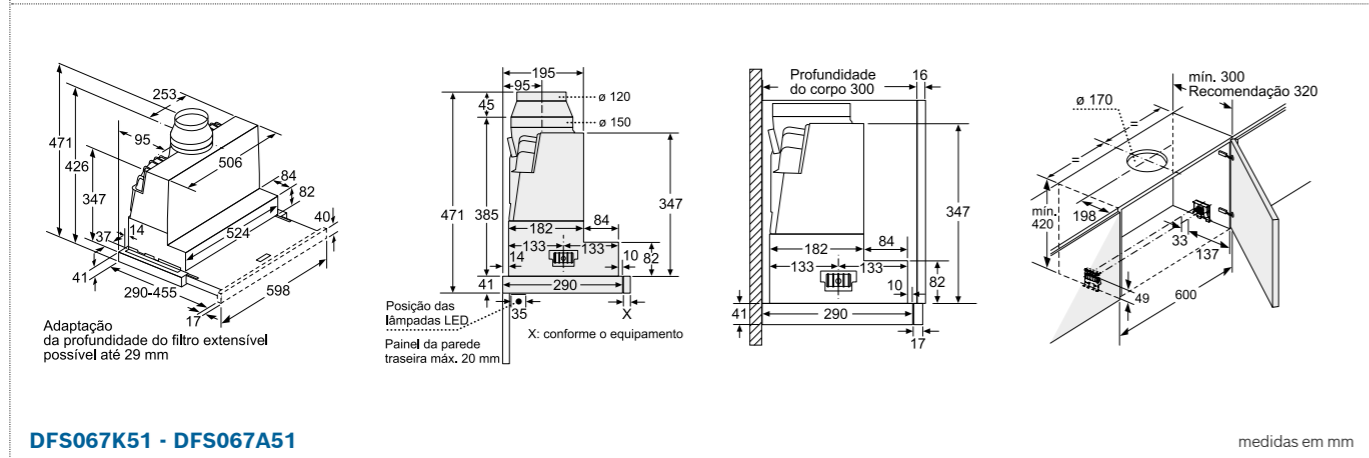
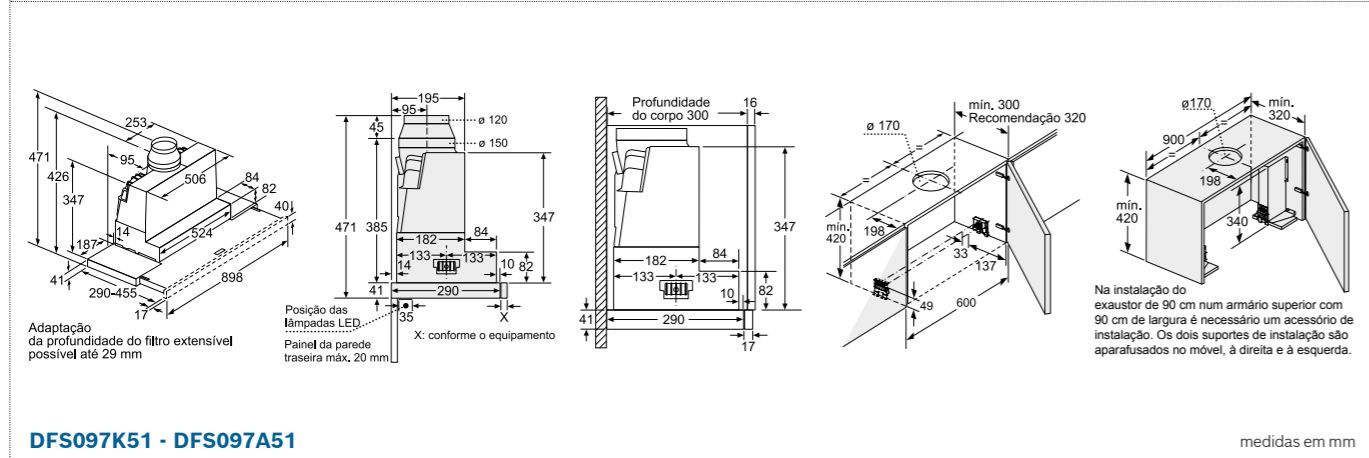
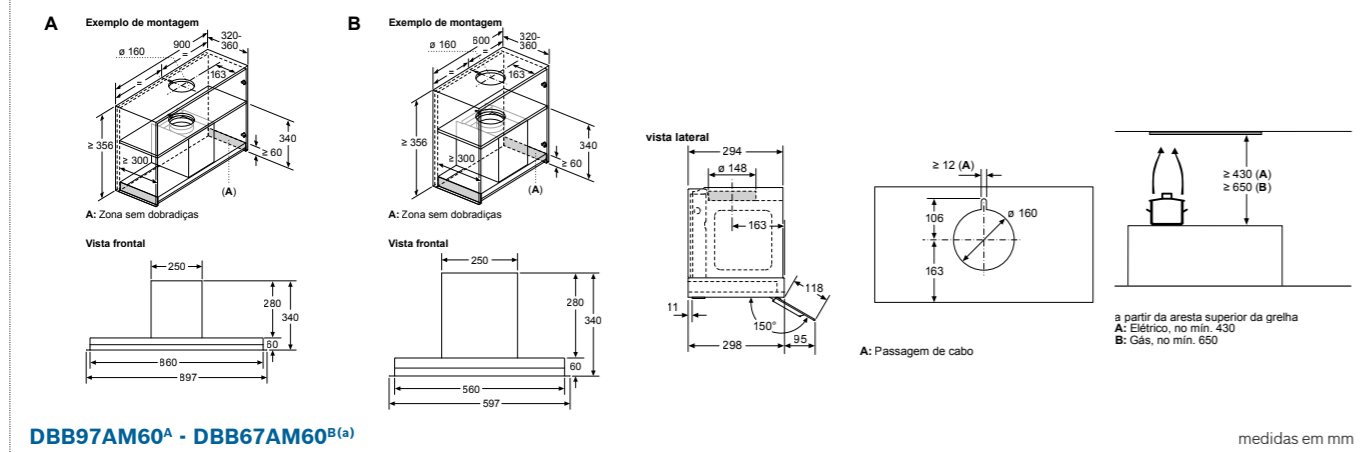
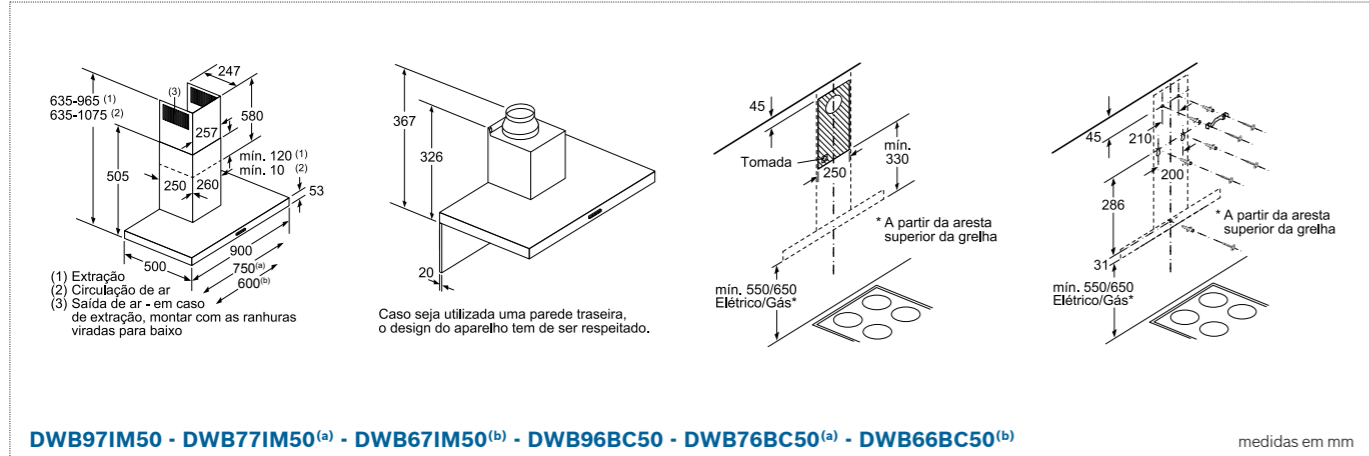
Extração
Saída de ar - em caso de extração, montar com as ranhuras viradas para baixo

medidas em mm

DWB98PR50 - DWB98JQ50 - DWB97CM50

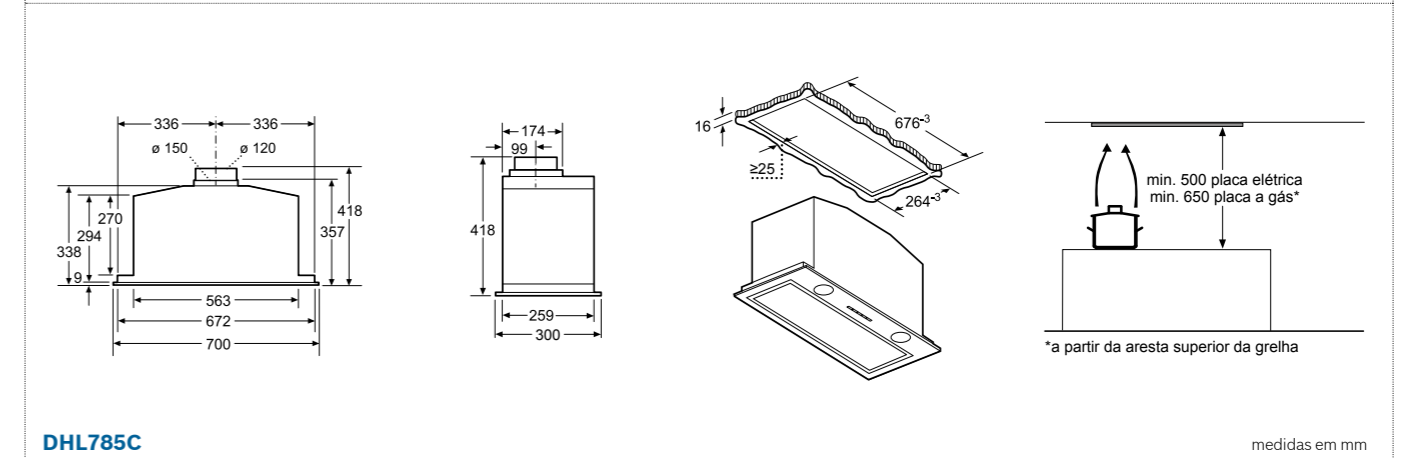
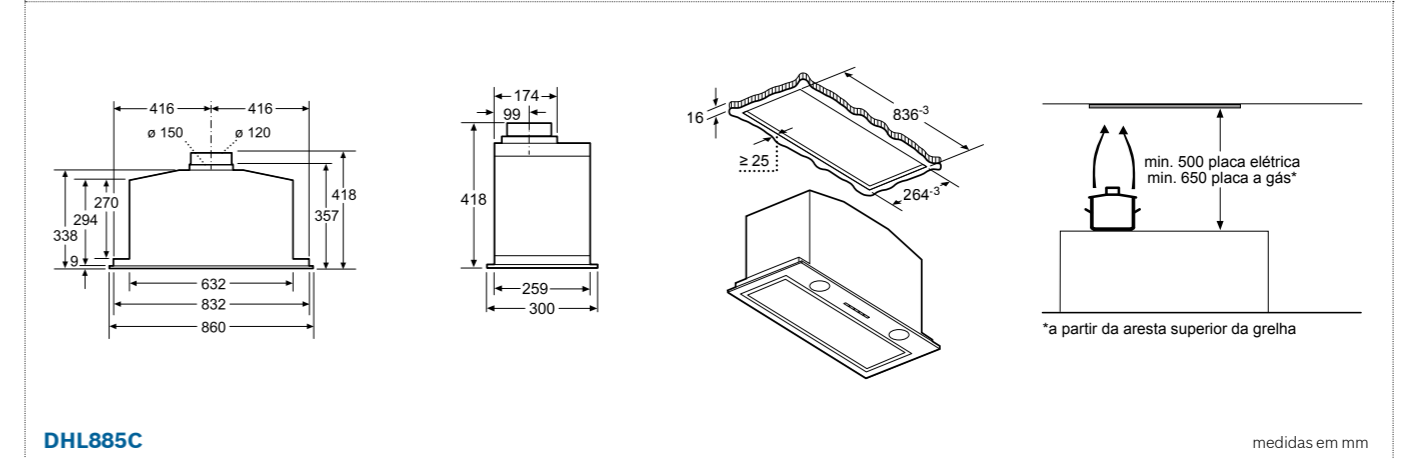
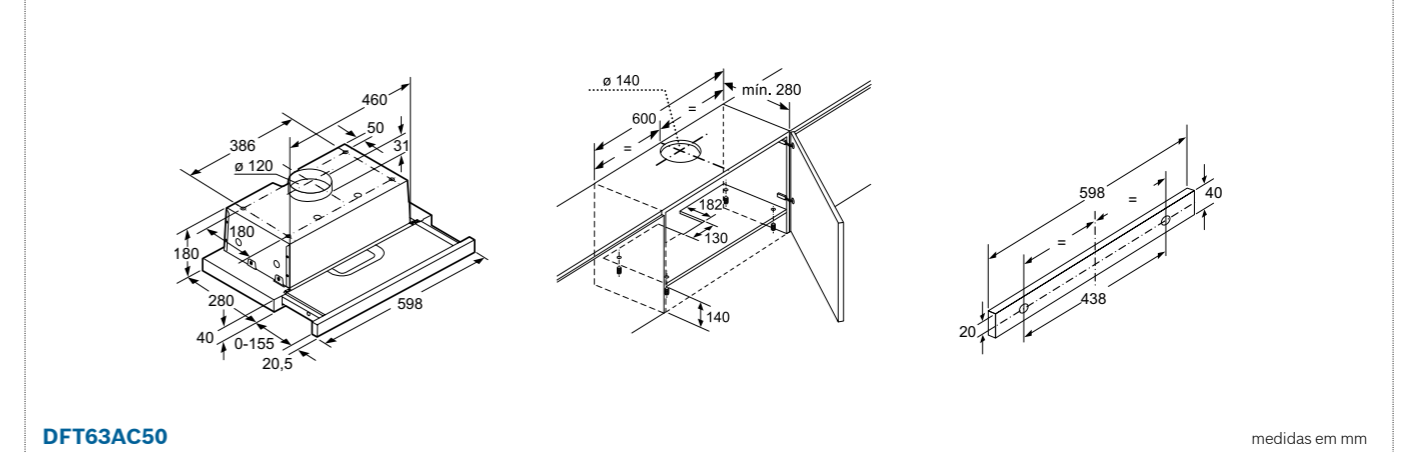
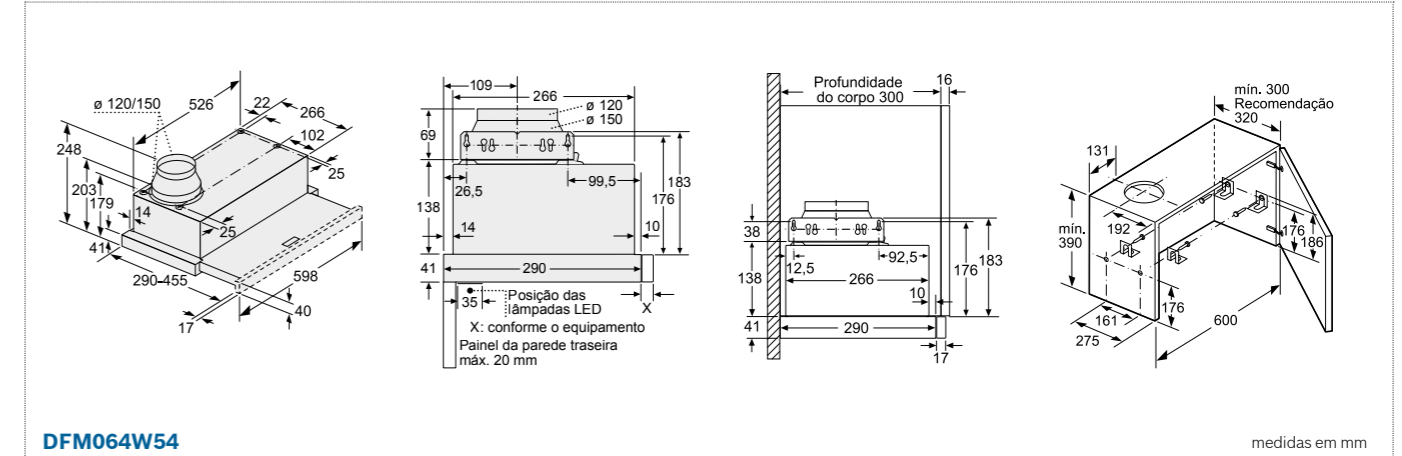
Esquemas técnicos de chaminés e exaustores

Os esquemas técnicos devem servir apenas de orientação. Para informações técnicas adicionais e dimensões precisas, consulte os manuais de instalação fornecidos com o aparelho. As medidas encontram-se indicadas em mm.



Esquemas técnicos de chaminés e exaustores

Os esquemas técnicos devem servir apenas de orientação. Para informações técnicas adicionais e dimensões precisas, consulte os manuais de instalação fornecidos com o aparelho. As medidas encontram-se indicadas em mm.



Esquemas técnicos de chaminés e exaustores

Os esquemas técnicos devem servir apenas de orientação. Para informações técnicas adicionais e dimensões precisas, consulte os manuais de instalação fornecidos com o aparelho. As medidas encontram-se indicadas em mm.

DHL585B

medidas em mm

DHL755BL

medidas em mm

DHL555BL

medidas em mm

DUL63CC55

medidas em mm

Esquemas técnicos de chaminés e exaustores

Os esquemas técnicos devem servir apenas de orientação. Para informações técnicas adicionais e dimensões precisas, consulte os manuais de instalação fornecidos com o aparelho. As medidas encontram-se indicadas em mm.

DIZ1JC2C6 - DIZ1JC5C6 - DIZ0JC2D0 - DIZ0JC5D0

medidas em mm

DIZ1JX5C1

medidas em mm

DIZ26X5C6 - DIZ2FX5D1

medidas em mm

DWZ1CX116^A - DWZ0XX0J5^B

medidas em mm

Extensão de garantia oficial Bosch.

Máxima tranquilidade.

Garantia 100% do fabricante. Desde o momento da compra, o seu novo eletrodoméstico Bosch está coberto por um período de 3 anos de garantia. Oferecemos a possibilidade de estender esta garantia.



Técnicos especializados

A reparação do seu eletrodoméstico será realizada pelos nossos técnicos oficiais da marca Bosch, especialmente formados para reparar os seus aparelhos.

Peças originais

Os nossos técnicos utilizam sempre peças de substituição originais.

Garantia Bosch

Onde e quando posso adquirir?

Pode adquirir esta extensão antes de finalizar os dois anos de garantia legal do fabricante. Basta aceder aqui:

<https://www.bosch-home.pt/servico/limpeza-e-manutencao/extensao-garantia>

Que vantagens oferece?

- ▶ Garantia 100% do fabricante.
- ▶ Qualidade Bosch a longo prazo e a um preço competitivo.
- ▶ Máxima cobertura que protege antes de possíveis gastos ou reparações. Evitar qualquer surpresa inesperada e preocupações.
- ▶ Consultar mais informação no nosso site <https://www.bosch-home.pt/servico/limpeza-e-manutencao/extensao-garantia>

BSHP Electrodomésticos, Sociedade Unipessoal, Lda.

Rua do Alto do Montijo, n.º 15
2790-012 Carnaxide
Portugal

www.bosch-home.pt

Visite-nos também em:



[/boschhomeportugal](https://www.facebook.com/boschhomeportugal)



[/boschhomept](https://www.youtube.com/boschhomept)



[@boschhomept](https://www.instagram.com/boschhomept)