

Des technologies pour la vie



Votre programme personnel pour une cuisine moderne.

Édition 10/2022





**Lorsque le fonctionnement est
aussi parfait que l'esthétique...**





... Bosch: dans chaque détail.

Nous souhaitons que vous vous sentiez bien dans votre cuisine.

Et ce, le plus longtemps possible. C'est pourquoi Bosch conçoit des appareils encastrables répondant sans cesse à de nouveaux standards qui améliorent et simplifient durablement votre vie, grâce à leur design exceptionnel et intemporel, à leur qualité technique hors pair ainsi qu'à l'efficacité, à la longévité et au confort exceptionnel qu'ils proposent. Nous ne laissons rien au hasard. Chaque détail, de la plus petite vis à l'appareil dans son ensemble, est le fruit de dizaines d'années de recherche et a subi des milliers de tests et d'essais de charge. Tel est le secret de la qualité et de la perfection typique de la marque Bosch. Vous pouvez nous faire confiance à 100 %.

Une promesse qui n'a que des avantages pour vous.

Qualité éprouvée

Chez Bosch, la qualité se manifeste par un nombre plus important de fonctions ainsi que par des matériaux et des finitions de premier ordre. Des premières esquisses au service après-vente, nous nous consacrons à notre tâche avec la même attention, la même passion et la même minutie. Tel est le secret de la longévité et de la qualité propre à la marque Bosch à laquelle vous pouvez vous fier depuis plus de 125 ans.

Performance maximale

Depuis toujours, Bosch cherche continuellement à atteindre la performance maximale. Notre objectif: concevoir des innovations qui méritent des superlatifs et qui visent toujours les meilleurs résultats pour vous. Citons par exemple le capteur de cuisson PerfectBake sur les fours de notre Serie 8 qui vous permettent de réussir vos gâteaux à la perfection par simple pression sur un bouton. La perfection chez vous.

Une efficacité maximale

Notre objectif est de concevoir une technique qui améliore à la fois votre quotidien et notre avenir. Nous ne cessons pas de chercher de nouvelles technologies qui améliorent l'efficacité de nos produits et établissent de nouveaux records en matière de consommation d'eau et d'électricité. Sans aucun compromis pour la performance.

Un confort optimal

Bosch souhaite vous faciliter la vie. Avec des appareils électroménagers novateurs qui se comprennent au premier regard et se commandent de manière simple et intuitive. Avec une technique sophistiquée dont le fonctionnement est agréablement silencieux. De plus, les fonctions automatiques visent toujours le meilleur résultat et vous permettent de travailler plus facilement tout en gagnant du temps et en faisant des économies. Ainsi, il ne vous reste qu'une chose à faire chez vous: profiter.



Conseils pour une nouvelle cuisine

La cuisine se trouve au coeur de votre maison. Vous rêvez d'un endroit agréable où, après une longue journée, vous vous réunissez avec toute la famille ? Ou rêvez-vous plutôt d'un espace personnel pour préparer de délicieux repas pour les amis qui viennent vous rendre visite ? Nous aimerons vous aider à trouver votre chemin vers la cuisine de vos rêves. Plus d'info sur: www.bosch-home.be/fr/amenager-cuisine

Pour toutes les exigences. Et pour tous ceux qui ne souhaitent pas chercher trop longtemps.

Pour simplifier votre décision d'achat, nous avons scindé nos appareils électroménagers en quatre catégories: Serie 8, 6, 4 et 2. Chaque série présente des caractéristiques de performance visant à satisfaire des besoins spécifiques. Découvrez les appareils électroménagers qui répondent le mieux à vos besoins.

Serie 8

Pour vous, le fonctionnement doit être aussi parfait que l'esthétique. Ce degré d'exigence se ressent également chez vous, votre intérieur étant conçu dans le moindre détail et parfaitement équipé. Vos électroménagers convainquent donc aussi par leur qualité et leur design remarquable. Grâce à leur utilisation intuitive et pratique, vous obtenez des résultats parfaits avec une simplicité incroyable.

Serie 6

Vous êtes actif et avez adopté un style de vie écologique. Pour vous, seule l'utilité réelle compte et vous n'avez qu'à faire des gadgets techniques. Vous misez sur un design intemporel plutôt que sur des tendances passagères. Pour acheter vos appareils électroménagers, vous vous fiez donc à l'expérience et à la compétence d'une marque de tradition.

Serie 4

Très famille, vous avez un sens très développé de l'organisation : vous conservez une vue d'ensemble et parvenez à remettre de l'ordre dans le pire des chaos. Vous recherchez donc des appareils qui soient surtout très pratiques à utiliser et qui vous simplifient la vie. Des appareils d'une marque qui a réellement compris vos besoins.

Serie 2

Vous avez de nombreux hobbies et aimez consacrer vos loisirs à des activités qui vous procurent du plaisir – dont le travail domestique ne fait absolument pas partie. Pour vous, les appareils électroménagers sont des objets utilitaires auxquels il ne faut pas avoir à penser. « Des bêtes de somme » au rapport qualité-prix efficace.

Home Connect Smart today. Smart tomorrow.

Grâce à la fonctionnalité Home Connect, de nouvelles possibilités s'offrent à vous. Vous pouvez facilement contrôler et surveiller à distance vos électroménagers même si vous n'êtes pas chez vous. Vous accédez aussi à tout moment à des manuels d'utilisation numériques et à des conseils pratiques qui vous simplifieront la vie. Le tout sans faire de compromis au niveau des résultats: perfection garantie!

Prenez soin de votre plat. Votre smartphone s'occupe de l'air frais.

Grâce à Home Connect, votre hotte et table de cuisson fonctionnent désormais en parfaite symbiose – pour une évacuation optimale. Réglez votre hotte en toute tranquillité via votre application Home Connect.

Mesdames et Messieurs, voici l'appareil photo le plus « cool » du monde.

Vous avez déjà essayé d'emporter votre réfrigérateur au supermarché ? C'est désormais possible avec la fonctionnalité Home Connect. Utilisez votre appareil mobile pour jeter un rapide coup d'œil à l'intérieur de votre frigo – grâce aux appareils photo innovants intégrés. Vous serez le maître des provisions et saurez exactement quels ingrédients il vous manque pour le dîner, même si vous n'êtes pas chez vous (seulement pour les appareils avec «Camera in the fridge»).





Où trouver votre spécialité à base de café préférée ? Sur votre appli.

Envie de vous glisser dans la peau d'un barista ? Rien de plus simple avec la nouvelle machine à café entièrement automatique et dotée de la fonctionnalité Home Connect ! Faites votre choix parmi un large éventail de modes de préparation différents et sélectionnez votre café préféré depuis l'appli CoffeeWorld. La seule chose que la machine ne fera pas à votre place, c'est déguster votre café.



Pour que chaque repas soit un festin. Pour que votre cuisine vous suive partout.

Faire de la pâtisserie sans être chez vous? Aucun problème: utilisez votre appareil mobile pour allumer le four à distance grâce à la fonctionnalité Home Connect. L'appli vous dira tout ce que vous devez savoir sur la cuisson. Vous saurez quand le repas est prêt et si vous avez bien éteint le four. Bref, vous serez chez vous sans vraiment y être.



Les meilleurs conseils pour la vaisselle? Demandez-les à votre appli.

Aujourd'hui, c'est votre smartphone qui connaît tout en matière de vaisselle. Utilisez Easy Start: il vous indiquera sans problème le meilleur programme pour votre vaisselle. Ainsi, vous disposez d'un véritable expert dans votre cuisine.



Le service clientèle du fabricant. Un service de confiance.

Fiable, compétent et rapide.

Avant et après l'achat de votre appareil Bosch – une vie entière.

**Un service de qualité assuré
directement par le fabricant.**



**La ligne info consommateurs
est accessible du lundi au
vendredi de 09h00 à 16h30**

Les conseillers sont à votre service au 02 475 70 01 et répondent à toutes vos questions concernant nos appareils électroménagers.

Le service de réparation:

Un accueil téléphonique personnalisé, accessible 24 h sur 24 et 7 jours sur 7.

Une prestation de services orientée client. Réparation à domicile, également le samedi.



Nos propres spécialistes techniques, disponibles partout en Belgique. Prise de contact directe entre notre technicien et vous, 30 minutes avant l'intervention. 24 mois de garantie sur chaque réparation.



Garantie Prolongée Bosch

Profitez de 5 ans d'insouciance grâce à la Garantie Prolongée

Bosch : une sécurité complète de 3 ans en plus de votre garantie d'usine de 2 ans (€ 89,99 TVA incl. par appareil).



**Les accessoires et les produits
d'entretien de Bosch**

Prolongez la longévité de votre appareil électroménager grâce aux produits d'entretien et de nettoyage recommandés par Bosch.



**L'entretien et le nettoyage
des appareils**

Un entretien régulier de vos appareils électroménagers n'allonge pas seulement la durée de vie mais est également important pour des raisons hygiéniques et garantit le bon fonctionnement. Le service clientèle de Bosch offre un service d'entretien professionnel pour tout appareil espresso, tout réfrigérateur Side-by-Side, tout lave-vaisselle et tout lave-linge. Consultez notre site web pour plus d'informations détaillées et nos tarifs www.bosch-home.be/fr/nos-services/entretien-sur-mesure. Contactez-nous pour un service d'entretien sur mesure.



Des pièces d'origine Bosch

Nous garantissons que toutes les pièces détachées sont disponibles en stock durant 10 ans, voire plus.



Service in One Day

Service endéans les 24 heures Habitez-vous dans l'arrondissement de Bruxelles-Capitale ou la région Liégeoise et désirez-vous une intervention ultra rapide d'un de nos techniciens ? Appelez-nous gratuitement au 0800-13002 et un spécialiste technique se rendra chez vous endéans les 24 heures, du lundi au vendredi.



Une installation professionnelle

Nous faisons plus que livrer des produits de qualité. En cas de nécessité, Bosch est à même de vous aider avec l'installation de votre nouvel appareil. Contactez le service clientèle à l'adresse bru-installation@bshg.com pour toute demande spécifique.



Les contrats CareforLife de

Bosch – Vous voulez tirer le meilleur parti de votre appareil ?

Dès aujourd'hui mais aussi dans le futur. Chez Bosch, vous êtes à la bonne adresse. Avec un contrat CareforLife votre appareil bénéficie d'une garantie à vie. Profitez ainsi de votre électroménager Bosch en toute tranquillité.

Découvrez les avantages des contrats www.bosch-home.be/fr/nos-services/contrats-bosch ou appelez-nous au 02/475.70.01 pour des informations supplémentaires.

BOSCH
HOME APPLIANCES
SERVICE

Visite à domicile d'un spécialiste technique sans risque

Le spécialiste Bosch vous donne une estimation des coûts d'intervention lors de chaque visite. Vous décidez de ne pas faire réparer votre appareil? Dans ce cas, vous ne payez que les frais de déplacement et d'analyse au prix de € 99,99 et vous recevez un bon d'achat pour un nouvel appareil électroménager Bosch de votre choix.

Tous nos services sont sur www.bosch-home.be

Notre site Internet vous propose des informations rapides et claires, 24 heures sur 24. Sous la rubrique «Services», vous trouverez de nombreux conseils pratiques tels qu'une «Foire aux Questions» reprenant différentes questions et réponses, des conseils d'entretien ainsi que des renseignements utiles concernant les possibilités de demande de réparation, les pièces détachées et les accessoires.

Commander des produits d'entretien, des accessoires ou des pièces détachées d'origine: en ligne ou par téléphone. Souhaitez-vous commander un nettoyant pour table de cuisson, un accessoire pour votre four ou une pièce détachée? En plus de la commande téléphonique au numéro 02 475 70 01, il existe également une solution simple et rapide via www.bosch-home.be/fr/boutique. Grâce à une navigation fluide, vous trouverez des produits de nettoyage et d'entretien adaptés à chaque type d'appareil de cuisine, des sacs d'aspirateur et des pièces détachées. Votre commande sera livrée dans la semaine, à votre domicile.

Téléchargement des modes d'emploi
Il est possible que vous ne soyez plus en possession du mode d'emploi d'un de vos appareils. Si c'est le cas, visitez notre site www.bosch-home.be et téléchargez-y le mode d'emploi pour la plupart de nos appareils. Si vous ne trouvez pas en ligne le mode d'emploi recherché, vous pouvez les commander par téléphone au 02 475 70 01.



Enregistrez votre appareil sur MyBosch et profitez d'avantages exclusifs.

MyBosch est un espace destiné à vous simplifier la vie, en vous donnant accès :

- Aux manuels d'installation et d'utilisation de tous vos produits, ainsi qu'à des conseils d'utilisation et d'entretien.
- Aux extensions de garantie.
- Aux prises de rendez-vous avec le service clientèle.

Accédez à MyBosch sur:
www.bosch-home.be/fr/mybosch

Demande en ligne d'un spécialiste technique

Besoin d'une réparation à domicile? Vous pouvez facilement et rapidement réserver le passage d'un de nos spécialistes techniques sur www.bosch-home.be/fr/nos-services/service-de-reparation, afin de résoudre votre problème technique le plus vite possible. Vous planifiez vous-même directement la visite de réparation, le jour de votre choix. Ce service est disponible 24 heures sur 24 et 7 jours sur 7. Les réparations sont effectuées par nos propres techniciens.

Astuces et conseils

Découvrez dans la rubrique «Services» nos conseils pour installer, entretenir et utiliser vos électroménagers Bosch. Vous y trouvez, entre autres, des conseils pour une vaisselle éclatante et un nettoyage efficace de votre table de cuisson ou tout autre appareil. Consultez notre foire aux questions et résolvez vos problèmes d'entretien et d'utilisation sur: www.bosch-home.be/fr/nos-services/aide-en-ligne.

La garantie prolongée, une sérénité assurée.

Demandez en ligne votre garantie prolongée et profitez d'une sécurité complète de 5 ans (€ 89,99 TVA incl. par appareil). Surfez sur www.bosch-home.be/fr/nos-services/garanties

Votre opinion compte

Partagez votre expérience, aidez-nous à améliorer nos produits.

En laissant un avis sur votre appareil Bosch, vous aidez non seulement les autres consommateurs à trouver le bon produit, mais vous partagez aussi votre ressenti. Visitez notre page: www.bosch-home.be/fr/votre-avis.



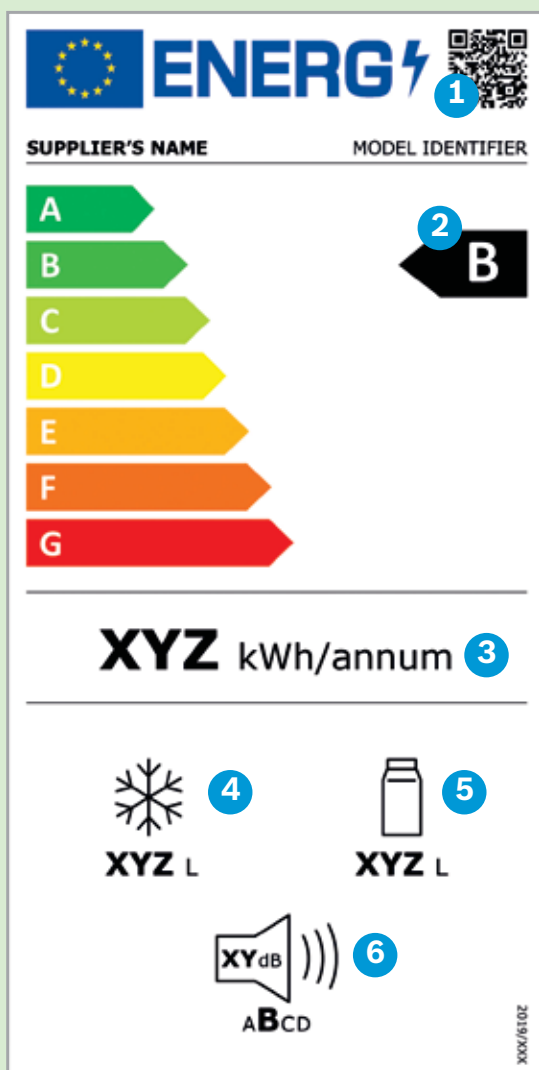
Le label énergétique: valable depuis le 1^{er} mars 2021.

Les évolutions technologiques de ces dernières années ont permis d'augmenter le nombre d'appareils classés A+ et au-delà. Résultat : le label énergétique ne remplissait plus sa fonction originale qui est de vous aider à faire un choix lors de l'achat. De plus, les habitudes des utilisateurs ont, elles aussi, évolué. Il était donc temps de mettre à jour l'actuel label énergétique. Les premiers appareils électroménagers à bénéficier du nouveau label énergétique seront les lave-linge, les lavante-séchante, les lave-vaisselle, les réfrigérateurs et congélateurs et les caves à vin. Depuis le 1er mars 2021, le nouveau label énergétique est obligatoire pour tous les appareils électroniques.



Le changement le plus significatif est l'élimination des classes d'efficacité énergétique «plus», comme par exemple A+++. La nouvelle classification va de A à G. De nouvelles méthodes sont également utilisées pour mesurer la consommation en électricité et déterminer la classe énergétique. Selon les spécifications de l'UE, ils doivent, dans la mesure du possible, tenir compte de l'utilisation réelle du produit et refléter le mode de consommation normal. Cela signifie, par exemple, que la consommation d'énergie des lave-linge, des lave-séchantes et des lave-vaisselle ne sera plus spécifiée par an mais par 100 cycles de de l'appareil en question. La durée du programme de label à tester est également précisée pour ces produits. Dans le cas des lave-linge et des lave-séchantes, il y aura même une durée maximale de programme qui ne devra pas être dépassée.

Le programme de test pour l'étiquetage des lave-linge et des lave-séchantes change également. Le nouveau programme "Eco 40-60" sera affiché sur le bandeau de commande. Pour les lave-vaisselle, la composition des couverts standard est également modifiée. Pour ces raisons et d'autres encore, il n'est pas possible de convertir directement les anciennes classes d'efficacité en nouvelles classes. De plus, vous pourrez désormais obtenir plus d'informations sur le produit en scannant un QR code affiché sur le label énergétique. Le QR code vous renverra à une base de données gérée par l'UE depuis le 1er mars 2021. Vous pourrez y consulter et y télécharger des documents pour tous les appareils qui font l'objet d'un nouveau label énergétique. Il sera également possible d'accéder à la base de données via Internet. Pour plus d'informations sur le nouveau label énergétique, **visitez le site www.bosch-home.be/fr**



Exemple label énergétique pour réfrigérateurs et congélateurs:

La méthode utilisée pour déterminer la classe énergétique est maintenant plus complète. Elle prend en compte le type d'appareil, son principe de fonctionnement, la température ambiante, ainsi que le nombre et la taille des compartiments de stockage. Les autres éléments du nouveau label énergétique ne changent pas. La consommation en électricité continue à être indiquée en kWh par an. Le label fournit également des informations sur le volume total de tous les compartiments de réfrigération et de congélation, s'il y en a, et sur le niveau sonore et la catégorie de niveau sonore.

- 1 QR code
- 2 Classe d'efficacité énergétique
- 3 Consommation en électricité en kWh/an (mesurée dans les nouvelles conditions standards)
- 4 Volume total de tous les compartiments de congélation
- 5 Volume total de tous les compartiments de réfrigération
- 6 Niveau sonore exprimé en dB(A) re 1 PW et catégorie de niveau sonore



Sommaire

4	Introduction
8	Home Connect
10	Service
12	Label énergétique
16	Fours Serie 8
28	Fours combi micro-ondes - inox
29	Fours combi-vapeur et Fours multifonctionnels avec Added Steam - inox
30	Fours multifonctionnels - inox
32	Fours combi micro-ondes avec Added Steam et combi-vapeur - noir
34	Fours Serie 6 4
39	Fours multifonctionnels - inox
42	Appareils compacts Serie 8
48	Fours compacts - inox
51	Tiroirs chauffants et tiroir pour accessoires
52	Fours à micro-ondes - inox
53	Machine à espresso - inox
54	Fours compacts - noir
55	Tiroir chauffant - noir
56	Machine à espresso - noir
57	Appareils compacts Serie 6
58	Fours micro-ondes compacts
59	Tiroir chauffant
62	Tables de cuisson
74	Table de cuisson à induction avec hotte intégrée
77	Tables de cuisson à induction
86	Tables de cuisson vitrocéramique HighSpeed
88	Tables de cuisson à gaz
94	Tables de cuisson à gaz verre haute résistance Piano a filo
96	Tables de cuisson à gaz - inox
98	Hottes
106	Hottes plafond
108	Hottes îlots décoratives
110	Hottes Flat Design et HeadFree
118	Hottes murales décoratives
124	Hottes cheminée intégrées design
126	Hottes télescopiques
130	Extracteurs d'air
132	Hottes sous-encastrables
133	Hotte intégrable
138	Réfrigérateurs et congélateurs
148	Réfrigérateurs intégrables
159	Congélateurs intégrables
161	Réfrigérateurs et congélateurs pose libre
163	French Door
164	Bottom-Freezers
166	Vario Style Bottom-Freezers
169	Side-by-Side
174	Caves à vin
176	Lave-vaisselle
186	Lave-vaisselle full intégrables
192	Lave-vaisselle intégrables
196	Lave-vaisselle full intégrable et intégrable 45 cm
202	Lave-linge
204	Schémas d'encastrement
234	Entretien et nettoyage



Control panel for the top oven, featuring a central rotary knob and various touch-sensitive buttons. The buttons include icons for power, temperature, and specific cooking functions. A digital display is located on the left side of the panel, and a 'START' button is on the right.

BOSCH

Control panel for the bottom oven, identical in design to the top one. It features a central rotary knob, touch-sensitive function buttons, and a digital display. The 'BOSCH' logo is visible on the front panel below the controls.

BOSCH

Fours

Aussi compliquée que puisse paraître la recette, la préparation de votre plat sera désormais un jeu d'enfant, car les nouveaux fours de la Serie 8 vous simplifient la vie avec leurs nombreuses fonctions. Si vous le souhaitez, ils mesurent et vérifient en permanence la cuisson et adaptent automatiquement le processus. Volaille, viande, poisson, met végétarien, gâteau ou douceur: vous réussirez tout à la perfection, en toute simplicité. En fin de compte, vous aurez à vos côtés un véritable chef-coq: votre four.

De nouvelles fonctions pour des résultats parfaits en toute simplicité.

Les fonctions intelligentes de la Serie 8 vous aideront à réussir vos plats à la perfection en un tournemain.



Air pulsé 4D

Avec l'Air pulsé 4D, vous pouvez enfourner vos plats sur un à quatre niveaux. Le résultat parfait obtenu est réalisé grâce au ventilateur qui change le sens de rotation durant la cuisson pour répartir de façon homogène la chaleur à tous les niveaux. Toujours avec la même perfection.



Fours XXL

Grâce à leur volume pouvant atteindre 71 litres et à des plaques de cuisson plus grandes, les fours XXL offrent suffisamment d'espace pour les grosses pièces ou pour plusieurs portions. Le volume accru permet en outre des résultats de cuisson plus homogènes, étant donné que l'espace plus important entre les différents niveaux permet à la chaleur de mieux circuler.



Systemes de rails

Que le système fonctionne sans rail ou avec des rails télescopiques sur un, deux ou trois niveaux, son maniement sera toujours extrêmement simple, pratique et sûr. Nos rails télescopiques vous permettent de sortir les grilles et autres lèchefrites jusqu'à trois niveaux, suivant les modèles. Idéal pour enfourner ou sortir vos plats en toute facilité. En outre, pour la première fois, nos rails en option sont résistants à la pyrolyse et peuvent donc rester dans le four pendant le nettoyage pyrolytique. De même, ils peuvent également être adaptés aux modes micro-ondes et vapeur.



La porte de four Bosch: plus de sécurité pour vous et votre famille.

Les fours Bosch répondent aux normes de sécurité les plus strictes. La température maximale du four a été abaissée de 10°C. Ainsi, la température de la porte de four la plus froide de Bosch ne dépasse pas 30°C*.

*Mesure effectuée à 180°C, chaleur de voûte/de sole enclenchée, au bout d'une heure au centre de la fenêtre.



Variantes d'éclairage

Les fours de la Serie 8 sont dotés, suivant les modèles, d'un éclairage halogène classique, d'un éclairage LED ou du nouvel éclairage LED multiniveaux. Les LED sont le mode d'éclairage le plus clair disponible actuellement sur le marché. En plus d'éclairer à la perfection, elles se caractérisent aussi par leur consommation extrêmement faible et leur extraordinaire longévité. En outre, l'éclairage LED multiniveaux vous permet d'éclairer les différents niveaux.



SoftClose et SoftOpening

Tous les fours de la Serie 8 avec porte abattante disposent de la fonction SoftOpening & SoftClose qui permet d'ouvrir et de fermer la porte en douceur et en silence.

Home Connect

La cuisine du futur par excellence: le nouveau four Serie 8 avec Home Connect.

Rapport de statut sur votre appli:

Désormais, vous voyez à distance quand votre gâteau est prêt en regardant votre smartphone ou tablette. D'un simple clic vous éteignez le four.

Cuisiner en suivant la recette sur votre tablette:

Envoyez les recettes adaptées à votre four directement de votre smartphone à votre four Bosch. Votre four connaîtra automatiquement sa tâche.

Spécialiste en cuisine:

Les meilleures astuces sont tout simplement affichées sur votre appli.

Liste de courses mobile:

Envoyez une petite liste à votre smartphone ou tablette pour toutes vos recettes numériques.



Devenez un chef par la simple pression d'un bouton.

Lorsque vous cuisinez avec un four de la Serie 8 doté des fonctions PerfectBake et PerfectRoast, tout est possible. Ces deux fonctions contrôlées par capteur œuvrent de concert pour surveiller de près la cuisson de votre plat. Le mode de cuisson, la température et le temps de cuisson optimal est défini en conséquence. Chaque plat, du rôti de bœuf à la tarte au citron, est cuit dans les règles de l'art, si bien que vous n'avez plus besoin de surveiller constamment la cuisson – si ce n'est pour admirer la technologie de pointe à l'œuvre.



PerfectBake

La cuisson au four n'a jamais été aussi simple. Le capteur PerfectBake offre une sensibilité d'une précision unique, mesurant sans cesse le niveau d'humidité de vos plats et régulant automatiquement la cuisson. Désormais, plus besoin de définir le mode de cuisson, le temps de cuisson ou la température: le capteur PerfectBake le fait à votre place. Il vous suffit de sélectionner le type de mets, par exemple, «Gâteau» et d'appuyer sur «Démarrer». Votre four se charge du reste. Résultat: le pain, les gâteaux et les quiches sont cuits à la perfection.





PerfectRoast

Dinde, agneau, rôti... Avec le thermomètre de cuisson PerfectRoast, vous êtes toujours assuré d'obtenir des résultats parfaits. À la manière d'un chef professionnel, mais en toute simplicité. Grâce à ses 3 points de mesure extrêmement sensibles, la sonde détermine la température à cœur de votre rôti au degré et à la seconde près, assurant une cuisson parfaite. Autre avantage: vous pouvez également utiliser la sonde en mode micro-ondes et vapeur.





Cuire avec quelques extras.

Nous avons combiné pour vous les meilleurs aspects du four classique et les avantages du four vapeur et du micro-ondes. La simplicité, le confort d'utilisation et de nettoyage propres à Bosch restent toujours au rendez-vous.



Four combi micro-ondes

Avec les fours de la Serie 8 dotés de la fonction micro-ondes, aucun plat ne vous résistera. Que vous vouliez cuire quelque chose en vitesse ou seulement réchauffer, la combinaison intelligente de modes de cuisson traditionnels avec le mode micro-ondes vous permettra d'obtenir des résultats parfaits en un clin d'œil. Vous pourrez économiser jusqu'à 50 % de temps, mais aussi de l'énergie. Pour une saveur garantie à 100 %.



Four combi-vapeur

Nos fours avec fonction vapeur peuvent être utilisés pour la cuisson vapeur classique des poissons et des légumes. En plus, la fonction vapeur apporte de l'humidité sous forme de vapeur aux plats préparés avec un mode de cuisson classique, de façon automatique et continue. Ainsi, les rôtis sont moelleux à l'extérieur et bien croustillants à l'intérieur. Les pains prennent une appétissante couleur dorée.



Four multifonctionnel avec Added Steam

Les plats cuits de manière classique seront encore mieux réussis avec un apport de vapeur fréquent. L'apport automatique de vapeur peut être activé au préalable pour réchauffer des plats, faire lever de la pâte, cuire ou rôtir et il se règle aussi manuellement sur différents degrés d'intensité.

Commande intuitive: l'assurance de ne pas se tromper.



Commande intuitive

Il suffit de tourner légèrement l'anneau de contrôle intuitif pour effectuer tous les réglages. Les pictogrammes et les textes d'information à l'intérieur du bouton ainsi que l'écran TFT haute résolution proposant des textes clairs permettent d'obtenir toutes les informations importantes en un clin d'œil. Vos clients auront toujours une vue d'ensemble pour cuisiner en toute sérénité.



Fonction Assist

Nous avons souvent à portée de main un tas de livres de recettes ou de vieilles recettes de famille pour chercher la température et le temps de cuisson exacts. Grâce à la fonction Assist de Bosch, il suffit de sélectionner le plat souhaité et le four règle automatiquement le mode de cuisson, la température et le temps de cuisson idéal. Bien évidemment, vous pourrez toujours effectuer vous-même ces réglages en toute simplicité.



AutoPilot

AutoPilot, des programmes automatiques qui garantissent la réussite de tous les plats sélectionnés.

Volaille, bœuf, porc, agneau, gibier, poisson ou pâtisseries: des résultats 100 % parfaits à chaque fois ! Il suffit d'enfourner le plat, d'indiquer le poids et de sélectionner le mode de préparation. AutoPilot s'occupe du reste. L'utilisation est particulièrement simple et pratique, grâce à l'interface interactive avec affichage en texte clair.

Enfin un fan de nettoyage dans cette maison.

Quiconque a déjà dû nettoyer un four à la main sait combien cet exercice est long et fastidieux. Cette corvée fait désormais partie du passé, grâce au programme de nettoyage EcoClean, EcoClean Direct ou à la fonction autonettoyante par pyrolyse.



EcoClean

Pendant la cuisson, le revêtement spécial constitué de microparticules de céramique sur la paroi arrière du four absorbe les graisses et les résidus et les décompose par oxydation. Le revêtement direct se régénère chaque fois que vous chauffez le four, et ce, pendant toute la durée de vie de l'appareil.



EcoClean Direct

Avec EcoClean Direct, les parois latérales et le plafond, tout comme la paroi arrière EcoClean, sont enduites de ce revêtement. Il ne vous reste plus qu'à essuyer le sol et l'intérieur de la porte vitrée. Pour éliminer totalement les résidus, il suffit d'activer le programme de nettoyage EcoClean Direct.



Nettoyage par pyrolyse

Lorsque vous activez la fonction de nettoyage par pyrolyse, la température du four grimpe jusqu'à 460 °C et brûle les résidus gras et alimentaires. Seules quelques cendres subsistent, qu'il est facile d'éliminer avec du papier essuie-tout. Selon la quantité de résidus accumulés, sélectionnez l'un des trois programmes de nettoyage disponibles et appuyez sur «Démarrer» - votre four se charge du reste. De plus, comme les plaques de cuisson, les supports d'enfournement et les systèmes de rails résistent à la pyrolyse, vous pouvez les laisser dans le four pendant le nettoyage.

Cleaning Assistance

Le programme Cleaning Assistance effectue un traitement préalable des saletés et graisses dans le compartiment de cuisson en moins de 10 minutes. Le nettoyage régulier de votre four devient ensuite un jeu d'enfant, rapide et facile.

Email anthracite

Email anthracite est le nom donné au revêtement de surface développé pour l'enceinte du four et les accessoires. Un revêtement qui séduit par son aspect doux et brillant et qui simplifie considérablement le nettoyage manuel. Ajoutons que cette nouvelle surface résiste aux coups, aux griffures et à l'acide.

Parce que toutes les chaleurs ne se ressemblent pas: tous les modes de cuisson en un coup d'œil

Pour obtenir des résultats de cuisson vraiment parfaits, il faut non seulement la température idéale, mais aussi le mode de cuisson approprié. Les fours de la Serie 8 vous proposent jusqu'à 15 modes de cuisson différents adaptés au mieux à vos plats: de l'Air pulsé 4D à la fonction Déshydrater en passant par l'Air Pulsé Éco. Pour des résultats toujours au top, de la grande cuisine aux petits plats familiaux.



Modes de cuisson



Air pulsé 4D

Avec l'Air pulsé 4D, vous pouvez enfourner vos plats sur un à quatre niveaux. Le résultat parfait obtenu est réalisé grâce au ventilateur qui change de sens de rotation durant la cuisson pour répartir de façon homogène la chaleur à tous les niveaux. Toujours avec la même perfection.



Air pulsé ÉCO

L'air pulsé ECO est une variante de l'air pulsé 4D, le mode de cuisson le plus utilisé. Grâce aux contrôles spécifiques de la température, votre four ne sera jamais plus chaud que nécessaire, ce qui peut vous aider à économiser de l'énergie.



Déshydrater

Notre fonction «Déshydrater» constitue une alternative saine aux fruits secs du supermarché. Que vous désiriez des pommes séchées pour votre muesli ou des tomates séchées pour vos antipasti, rien de plus simple: votre four fera tout lui-même. Pour un résultat savoureux et sans additifs comme le souffre.



Chaleur de voûte/de sole

Le mode de cuisson classique pour des rôtis croustillants ou de savoureux cakes, biscuits et autres soufflés.



Chaleur de sole

Cette chaleur ciblée convient tout particulièrement pour les plats à cuire au bain-marie ou qui doivent brunir ensuite par le bas.



Chaleur de voûte/de sole ÉCO

En plus de la chaleur de sole et de voûte classique, vous disposez désormais d'une nouvelle variante additionnelle. Ce nouveau mode de cuisson est idéal pour préparer des biscuits, des cakes, de la pâtisserie délicate, du pain ou des sandwiches. La fonction ECO est très efficace et peut vous aider à économiser de l'énergie.



Préchauffer la vaisselle

Une fonction qui préchauffe la vaisselle pour que les plats ne refroidissent pas trop rapidement.



Maintenir au chaud

Une fonction pour maintenir au chaud les mets cuits.



Gril grande surface

Pour griller de grandes quantités de viande, par exemple des steaks, des saucisses, du poisson ou des légumes.



Gril petite surface

Pour griller de petites quantités de viande, par exemple des steaks, des saucisses, du poisson, etc.



Position pizza

Associant chaleur de sole et air pulsé, ce mode de cuisson convient tout particulièrement à la préparation de produits surgelés comme les pizzas ou les frites.



Cuisson à basse température

Idéale pour cuire lentement à une température constante de 85°C, par exemple des légumes ou de la volaille vraiment tendres.



Décongeler

Pour décongeler dans les meilleures conditions les viandes, volailles, poissons, pains et gâteaux.



Gril ventilé infrarouge

Lorsque la température souhaitée est atteinte, le ventilateur s'enclenche – idéal pour un rôti délicieusement croustillant.



Chaleur intensive

Combine chaleur de voûte et chaleur de sole extrêmement forte, pour des gâteaux au fond bien croustillant et au coeur moelleux, comme les tartes flambées ou des gâteaux au fromage.

Les fours combi micro-ondes

CONNECTED BY
Home Connect



Four combi micro-ondes avec Added Steam **Four combi micro-ondes**

	HNG6764S6 - Serie 8	HMG636RS1 - Serie 8
Nettoyage	<ul style="list-style-type: none"> - Nettoyage pyrolytique - Support d'enfournement et tôle à pâtisserie pyrolytiques - Cleaning Assistance 	<ul style="list-style-type: none"> - Paroi arrière EcoClean - Cleaning Assistance
Type de four/Modes de cuisson	<ul style="list-style-type: none"> - Four combi micro-ondes avec Added Steam avec 14 modes de cuisson: Air pulsé 4D, Air chaud ECO, Chaleur de voûte / de sole, Chaleur voûte/sole ECO, Gril ventilé infrarouge, Gril grande surface, Gril petite surface, Position Pizza, Chaleur de sole, Chaleur «intensive», Cuisson à basse température, Préchauffage, Déshydrater, Maintenir chaud - Modes de cuisson additionnels avec vapeur: Régénérer, Levage de pâte - Modes de cuisson additionnels avec micro-ondes: Micro-ondes, microCombi (VarioSpeed) - Puissance maximale: 800 W; 5 puissances micro-ondes (90 W, 180 W, 360 W, 600 W, 800 W) avec inverseur - Réglage de la température: 30 °C - 300 °C - Four (67 l**) en émail anthracite 	<ul style="list-style-type: none"> - Four combi micro-ondes avec 12 modes de cuisson: Air pulsé 4D, Air chaud ECO, Chaleur de voûte / de sole, Chaleur voûte/sole ECO, Gril ventilé infrarouge, Gril grande surface, Gril petite surface, Position Pizza, Chaleur de sole, Cuisson à basse température, Préchauffage, Maintenir chaud - Modes de cuisson additionnels avec micro-ondes: Micro-ondes, microCombi (VarioSpeed) - Puissance maximale: 800 W; 5 puissances micro-ondes (90 W, 180 W, 360 W, 600 W, 800 W) avec inverseur - Réglage de la température: 30 °C - 300 °C - Four (67 l**) en émail anthracite
Confort / Sécurité	<ul style="list-style-type: none"> - Home Connect via WLAN (commande à distance) - 3 x 2,5" - Display TFT couleur & graphique avec fonction DirectTouch - Proposition de température - Indication de la température actuelle - Indication du préchauffage - Fonctions supplémentaires: Ventilation automatique - Programme de détartrage - Fonction séchage - Porte abattante avec SoftClose et SoftOpening - Assist - PerfectRoast - PerfectBake - Horloge électronique - Préchauffage rapide - Eclairage LED multiniveaux - Réservoir d'eau, contenance: 1 l - Indication réservoir d'eau vide - Sécurité enfants - Coupure de sécurité - Indication de la chaleur résiduelle 	<ul style="list-style-type: none"> - 3 x 2,5" - Display TFT couleur & graphique avec fonction DirectTouch - Proposition de température - Indication de la température actuelle - Indication du préchauffage - Porte abattante avec SoftClose et SoftOpening - Assist - PerfectRoast - PerfectBake - Horloge électronique - Préchauffage rapide - Eclairage LED - Sécurité enfants - Coupure de sécurité - Indication de la chaleur résiduelle
Supports d'enfournement / système d'extraction	<ul style="list-style-type: none"> - Cavité avec supports d'enfournement et rails télescopiques sur 1 niveau, pyrolytique 	<ul style="list-style-type: none"> - Cavité avec supports d'enfournement et rails télescopiques sur 1 niveau
Design	<ul style="list-style-type: none"> - Anneau de contrôle intuitif 	<ul style="list-style-type: none"> - Anneau de contrôle intuitif
Informations techniques	<ul style="list-style-type: none"> - Dimensions appareil (HxLxP): 595 x 595 x 548 mm - Dimensions d'encastrement (HxLxP): 585 - 595 x 560 - 568 x 550 mm 	<ul style="list-style-type: none"> - Dimensions appareil (HxLxP): 595 x 595 x 548 mm - Dimensions d'encastrement (HxLxP): 585 - 595 x 560 - 568 x 550 mm
Accessoires	<ul style="list-style-type: none"> - Pages 60-61 	<ul style="list-style-type: none"> - Pages 60-61
Prix marché/ Couleur	<ul style="list-style-type: none"> - Inox € 2869,99* 	<ul style="list-style-type: none"> - Inox € 2269,99*

Les fours combi-vapeur et multifonctionnel avec Added Steam



Four combi-vapeur

HSG656XS1 - Serie 8



- **EcoClean Direct**: paroi arrière, parois latérales, voûte
- Porte en verre plein
- Cleaning Assistance

- **Classe d'efficacité énergétique***: A**
- Four combi-vapeur avec 14 modes de cuisson: Air pulsé 4D, Air chaud ECO, Chaleur de voûte / de sole, Chaleur voûte/sole ECO, Gril ventilé infrarouge, Gril grande surface, Gril petite surface, Position Pizza, Chaleur de sole, Chaleur «intensive», Cuisson à basse température, Préchauffage, Déshydrater, Maintenir chaud
- Modes de cuisson additionnels avec vapeur: Cuisson à la vapeur, Régénérer, Levage de pâte, Décongeler
- Réglage de la température: 30 °C - 250 °C
- Four (71 l**) en émail anthracite

- **3 x 2,5" - Display TFT couleur & graphique avec fonction DirectTouch**
- Proposition de température
- Indication de la température actuelle
- Indication du préchauffage
- Fonctions supplémentaires: Ventilation automatique - Programme de détartrage - Programme de nettoyage - Fonction séchage
- Porte abattante avec SoftClose et SoftOpening
- **Assist - PerfectRoast - PerfectBake**
- Horloge électronique
- Préchauffage rapide
- Eclairage LED multiniveaux
- Réservoir d'eau, contenance: 1 l
- Indication réservoir d'eau vide
- Sécurité enfants - Coupure de sécurité
- Indication de la chaleur résiduelle

- Cavité avec supports d'enfournement et système de rails 100% télescopiques à 3 niveaux, avec arrêt intégré

- Anneau de contrôle intuitif

- Dimensions appareil (HxLxP): 595 x 595 x 548 mm
- Dimensions d'encastrement (HxLxP): 585 - 595 x 560 - 568 x 550 mm

- Pages 60-61

- Inox € 2469,99*

Four combi-vapeur

HSG636ES1 - Serie 8



- Paroi arrière EcoClean
- Porte en verre plein
- Cleaning Assistance

- **Classe d'efficacité énergétique***: A+**
- Four combi-vapeur avec 12 modes de cuisson: Air pulsé 4D, Air chaud ECO, Chaleur de voûte / de sole, Chaleur voûte/sole ECO, Gril ventilé infrarouge, Gril grande surface, Gril petite surface, Position Pizza, Chaleur de sole, Cuisson à basse température, Préchauffage, Maintenir chaud
- Modes de cuisson additionnels avec vapeur: Cuisson à la vapeur, Régénérer, Levage de pâte, Décongeler
- Réglage de la température: 30 °C - 250 °C
- Four (71 l**) en émail anthracite

- **3 x 2,5" - Display TFT couleur & graphique avec fonction DirectTouch**
- Proposition de température
- Indication de la température actuelle
- Indication du préchauffage
- Fonctions supplémentaires: Ventilation automatique - Programme de détartrage - Programme de nettoyage - Fonction séchage
- Porte abattante avec SoftClose et SoftOpening
- **Assist - PerfectRoast - PerfectBake**
- Horloge électronique
- Préchauffage rapide
- Eclairage LED
- Réservoir d'eau, contenance: 1 l
- Indication réservoir d'eau vide
- Sécurité enfants - Coupure de sécurité
- Indication de la chaleur résiduelle

- Cavité avec supports d'enfournement (rails télescopiques montables ultérieurement - en option)

- Anneau de contrôle intuitif

- Dimensions appareil (HxLxP): 595 x 595 x 548 mm
- Dimensions d'encastrement (HxLxP): 585 - 595 x 560 - 568 x 550 mm

- Pages 60-61

- Inox € 2109,99*

Four multifonctionnel avec Added Steam

HRG6753S2 - Serie 8



- Nettoyage pyrolytique
- Porte en verre plein
- Support d'enfournement et tôle de pâtisserie pyrolytiques
- Cleaning Assistance

- **Classe d'efficacité énergétique***: A**
- 13 modes de cuisson: Air pulsé 4D, Air chaud ECO, Chaleur de voûte / de sole, Chaleur voûte/sole ECO, Gril ventilé infrarouge, Gril grande surface, Gril petite surface, Position Pizza, Chaleur de sole, Cuisson à basse température, Décongélant, Préchauffage, Maintenir chaud
- Modes de cuisson additionnels avec vapeur: Régénérer, Levage de pâte
- Réglage de la température: 30 °C - 275 °C
- Four (71 l**) en émail anthracite

- **2,5" - Display TFT couleur avec texte clair et touches TouchControl**
- Proposition de température
- Indication de la température actuelle
- Indication du préchauffage
- Porte abattante avec porte SoftClose et SoftOpening
- AutoPilot: système d'assistance pour des résultats de cuisson parfaits avec 10 programmes automatiques
- Horloge électronique
- Préchauffage rapide
- Eclairage halogène
- Réservoir d'eau, contenance: 1 l
- Indication réservoir d'eau vide
- Sécurité enfants
- Coupure de sécurité
- Indication de la chaleur résiduelle

- Cavité avec supports d'enfournement et Rails télescopiques à 2 niveaux, Système de rails 100% télescopiques, pyrolytique

- Anneau de contrôle intuitif
- Cavité intérieure en émail anthracite

- Dimensions appareil (HxLxP): 595 x 595 x 548 mm
- Dimensions d'encastrement (HxLxP): 585-595 x 560-568 x 550 mm

- Pages 60-61

- Inox € 1819,99*








Les fours multifonctionnels

CONNECTED BY
Home Connect









Four multifonctionnel

Four multifonctionnel

	HBG676ES6 - Serie 8	HBG675BS1 - Serie 8
	   	  
Nettoyage	<ul style="list-style-type: none"> - Nettoyage pyrolytique - Support d'enfournement et tôle à pâtisserie pyrolytiques - Porte en verre plein - Cleaning Assistance 	<ul style="list-style-type: none"> - Nettoyage pyrolytique - Porte en verre plein - Cleaning Assistance
Type de four/ Modes de cuisson	<ul style="list-style-type: none"> - Classe d'efficacité énergétique***: A+ - Four multifonctionnel avec 13 modes de cuisson: Air pulsé 4D, Air chaud ECO, Chaleur de voûte / de sole, Chaleur voûte/sole ECO, Gril ventilé infrarouge, Gril grande surface, Gril petite surface, Position Pizza, Chaleur de sole, Cuisson à basse température, Décongélation, Préchauffage, Maintenir chaud - Réglage de température: 30 °C - 300 °C - Four (71 l**) en émail anthracite 	<ul style="list-style-type: none"> - Classe d'efficacité énergétique***: A+ - Four multifonctionnel avec 13 modes de cuisson: Air pulsé 4D, Air chaud ECO, Chaleur de voûte / de sole, Chaleur voûte/sole ECO, Gril ventilé infrarouge, Gril grande surface, Gril petite surface, Position Pizza, Chaleur de sole, Cuisson à basse température, Décongélation, Préchauffage, Maintenir chaud - Réglage de température: 30 °C - 300 °C - Four (71 l**) en émail anthracite
Confort / Sécurité	<ul style="list-style-type: none"> - Home Connect via WLAN (commande à distance) - 3 x 2,5" - Display TFT couleur & graphique avec fonction DirectTouch - Proposition de température - Indication de la température actuelle - Indication du préchauffage - Porte abattante avec SoftClose et SoftOpening - Assist - PerfectRoast - PerfectBake - Horloge électronique - Préchauffage rapide - Éclairage halogène - Verrou de porte mécanique - Sécurité enfants - Coupure de sécurité - Indication de la chaleur résiduelle 	<ul style="list-style-type: none"> - 2,5" - Display TFT couleur avec texte clair et touches TouchControl - Proposition de température - Indication de la température actuelle - Indication du préchauffage - Porte abattante avec SoftClose et SoftOpening - AutoPilot: système d'assistance pour des résultats de cuisson parfaits avec 10 programmes automatiques - Horloge électronique - Préchauffage rapide - Éclairage halogène - Sécurité enfants - Coupure de sécurité - Indication de la chaleur résiduelle
Supports d'enfournement / Système d'extraction	<ul style="list-style-type: none"> - Cavité avec supports d'enfournement (rails télescopiques montables ultérieurement - en option) 	<ul style="list-style-type: none"> - Cavité avec supports d'enfournement (rails télescopiques montables ultérieurement - en option)
Design	<ul style="list-style-type: none"> - Anneau de contrôle intuitif 	<ul style="list-style-type: none"> - Anneau de contrôle intuitif
Informations techniques	<ul style="list-style-type: none"> - Dimensions appareil (HxLxP): 595 x 595 x 548 mm - Dimensions d'encastrement (HxLxP): 585 - 595 x 560 - 568 x 550 mm 	<ul style="list-style-type: none"> - Dimensions appareil (HxLxP): 595 x 595 x 548 mm - Dimensions d'encastrement (HxLxP): 585 - 595 x 560 - 568 x 550 mm
Accessoires	<ul style="list-style-type: none"> - Pages 60-61 	<ul style="list-style-type: none"> - Pages 60-61
Prix marché/ Couleur	<ul style="list-style-type: none"> - Inox € 1849,99* 	<ul style="list-style-type: none"> - Inox € 1249,99*



Four multifonctionnel	Four multifonctionnel	Four multifonctionnel
HBG655BS1 - Serie 8	HBG634BS1 - Serie 8	HBG632BS1 - Serie 8
  	 	
<ul style="list-style-type: none"> - EcoClean Direct: paroi arrière, parois latérales, voûte - Porte en verre plein - Cleaning Assistance 	<ul style="list-style-type: none"> - Paroi arrière EcoClean - Porte en verre plein - Cleaning Assistance 	<ul style="list-style-type: none"> - Porte en verre plein
<ul style="list-style-type: none"> - Classe d'efficacité énergétique***: A+ - Four multifonctionnel avec 13 modes de cuisson: Air pulsé 4D, Air chaud ECO, Chaleur de voûte / de sole, Chaleur voûte/sole ECO, Gril ventilé infrarouge, Gril grande surface, Gril petite surface, Position Pizza, Chaleur de sole, Cuisson à basse température, Décongélation, Préchauffage, Maintenir chaud - Réglage de température: 30 °C - 300 °C - Four (71 l**) en émail anthracite 	<ul style="list-style-type: none"> - Classe d'efficacité énergétique***: A+ - Four multifonctionnel avec 13 modes de cuisson: Air pulsé 4D, Air chaud ECO, Chaleur de voûte / de sole, Chaleur voûte/sole ECO, Gril ventilé infrarouge, Gril grande surface, Gril petite surface, Position Pizza, Chaleur de sole, Cuisson à basse température, Décongélation, Préchauffage, Maintenir chaud - Réglage de température: 30 °C - 300 °C - Four (71 l**) en émail anthracite 	<ul style="list-style-type: none"> - Classe d'efficacité énergétique***: A+ - Four multifonctionnel avec 8 modes de cuisson: Air pulsé 4D, Air chaud ECO, Chaleur de voûte / de sole, Chaleur voûte/sole ECO, Gril ventilé infrarouge, Gril grande surface, Position Pizza, Décongélation - Réglage de température: 30 °C - 300 °C - Four (71 l**) en émail anthracite
<ul style="list-style-type: none"> - 2,5" - Display TFT couleur avec texte clair et touches TouchControl - Proposition de température - Indication de la température actuelle - Indication du préchauffage - Porte abattante avec SoftClose et SoftOpening - AutoPilot: système d'assistance pour des résultats de cuisson parfaits avec 10 programmes automatiques - Horloge électronique - Préchauffage rapide - Éclairage halogène - Sécurité enfants - Coupure de sécurité - Indication de la chaleur résiduelle 	<ul style="list-style-type: none"> - 2,5" - Display TFT couleur avec texte clair et touches TouchControl - Proposition de température - Indication de la température actuelle - Indication du préchauffage - Porte abattante avec SoftClose et SoftOpening - Horloge électronique - Préchauffage rapide - Éclairage halogène - Sécurité enfants - Coupure de sécurité - Indication de la chaleur résiduelle 	<ul style="list-style-type: none"> - 2,5" - Display TFT couleur avec texte clair et touches TouchControl - Proposition de température - Indication de la température actuelle - Indication du préchauffage - Porte abattante avec SoftClose et SoftOpening - Horloge électronique - Préchauffage rapide - Éclairage halogène - Sécurité enfants - Coupure de sécurité - Indication de la chaleur résiduelle
<ul style="list-style-type: none"> - Cavité avec supports d'enfournement (rails télescopiques montables ultérieurement - en option) 	<ul style="list-style-type: none"> - Cavité avec supports d'enfournement (rails télescopiques montables ultérieurement - en option) 	<ul style="list-style-type: none"> - Cavité avec supports d'enfournement (rails télescopiques montables ultérieurement - en option)
<ul style="list-style-type: none"> - Anneau de contrôle intuitif 	<ul style="list-style-type: none"> - Anneau de contrôle intuitif 	<ul style="list-style-type: none"> - Anneau de contrôle intuitif
<ul style="list-style-type: none"> - Dimensions appareil (HxLxP): 595 x 595 x 548 mm - Dimensions d'encastrement (HxLxP): 585 - 595 x 560 - 568 x 550 mm 	<ul style="list-style-type: none"> - Dimensions appareil (HxLxP): 595 x 595 x 548 mm - Dimensions d'encastrement (HxLxP): 585 - 595 x 560 - 568 x 550 mm 	<ul style="list-style-type: none"> - Dimensions appareil (HxLxP): 595 x 595 x 548 mm - Dimensions d'encastrement (HxLxP): 585 - 595 x 560 - 568 x 550 mm
<ul style="list-style-type: none"> - Pages 60-61 	<ul style="list-style-type: none"> - Pages 60-61 	<ul style="list-style-type: none"> - Pages 60-61
<ul style="list-style-type: none"> - Inox 	<ul style="list-style-type: none"> - Inox 	<ul style="list-style-type: none"> - Inox
<p style="text-align: right;">€ 1149,99*</p>	<p style="text-align: right;">€ 1099,99*</p>	<p style="text-align: right;">€ 1009,99*</p>

* Prix marché conseillé (sans engagement). TVA et contribution Recupel € 1 comprises.

** Selon la norme EN50304: 2009

*** Sur une échelle d'efficacité énergétique de A+++ à D

Les fours combi micro-ondes et combi vapeur - Design noir


Four combi micro-ondes avec Added Steam
Four combi micro-ondes
Four combi vapeur
HNG6764B6 - Serie 8
HMG6764B1 - Serie 8
HSG636BB1 - Serie 8


Nettoyage	<ul style="list-style-type: none"> - Nettoyage pyrolytique - Support d'enfournement et tôle à pâtisserie pyrolytiques - Cleaning Assistance 	<ul style="list-style-type: none"> - Nettoyage pyrolytique - Porte pour four à micro-ondes - Cleaning Assistance 	<ul style="list-style-type: none"> - Paroi arrière EcoClean - Porte en verre plein - Cleaning Assistance
Type de four/ Modes de cuisson	<ul style="list-style-type: none"> - Four combi micro-ondes avec Added Steam avec 14 modes de cuisson: Air pulsé 4D, Air chaud ECO, Chaleur de voûte / de sole, Chaleur voûte/sole ECO, Gril ventilé infrarouge, Gril grande surface, Gril petite surface, Position Pizza, Chaleur de sole, Chaleur «intensive», Cuisson à basse température, Préchauffage, Déshydrater, Maintenir chaud - Modes de cuisson additionnels avec vapeur: Régénérer, Levage de pâte - Modes de cuisson additionnels avec micro-ondes: Micro-ondes, microCombi (VarioSpeed) - Puissance maximale: 800 W; 5 puissances micro-ondes (90 W, 180 W, 360 W, 600 W, 800 W) avec inverseur - Réglage de la température: 30 °C - 300 °C - Four (67 l**) en émail anthracite 	<ul style="list-style-type: none"> - Four combi micro-ondes avec 12 modes de cuisson: Air pulsé 4D, Air chaud ECO, Chaleur de voûte / de sole, Chaleur voûte/sole ECO, Gril ventilé infrarouge, Gril grande surface, Gril petite surface, Position Pizza, Chaleur de sole, Cuisson à basse température, Préchauffage, Maintenir chaud - Modes de cuisson additionnels avec micro-ondes: Micro-ondes, microCombi (varioSpeed) - Puissance maximale: 800 W - 5 puissances micro-ondes (90 W, 180 W, 360 W, 600 W, 800 W) avec inverseur - Réglage de la température: 30 °C - 300 °C - Four (67 l**) en émail anthracite 	<ul style="list-style-type: none"> - Classe d'efficacité énergétique***: A+ - Four combi-vapeur avec 12 modes de cuisson: Air pulsé 4D, Air chaud ECO, Chaleur de voûte / de sole, Chaleur voûte/sole ECO, Gril ventilé infrarouge, Gril grande surface, Gril petite surface, Position Pizza, Chaleur de sole, Cuisson à basse température, Préchauffage, Maintenir chaud - Modes de cuisson additionnels avec vapeur: Cuisson à la vapeur, Régénérer, Levage de pâte, Décongeler - Réglage de la température: 30 °C - 250 °C - Four (71 l**) en émail anthracite
Confort / Sécurité	<ul style="list-style-type: none"> - Home Connect via WLAN (commande à distance) - 3 x 2,5" - Display TFT couleur & graphique avec fonction DirectTouch - Proposition de température - Indication de la température actuelle - Indication du préchauffage - Fonctions supplémentaires: Ventilation automatique - Programme de détartrage - Fonction séchage - Porte abattante avec SoftClose et SoftOpening - Assist - PerfectRoast - PerfectBake - Horloge électronique - Préchauffage rapide - Eclairage LED multiveaux - Réservoir d'eau, contenance: 1 l - Indication réservoir d'eau vide - Sécurité enfants - Coupure de sécurité - Indication de la chaleur résiduelle 	<ul style="list-style-type: none"> - 3 x 2,5" - Display TFT couleur & graphique avec fonction DirectTouch - Proposition de température - Indication de la température actuelle - Indication du préchauffage - Porte abattante avec SoftClose et SoftOpening - Assist - PerfectBake - PerfectRoast - Horloge électronique - Préchauffage rapide - Eclairage LED, déconnectable - Sécurité enfants - Coupure de sécurité - Indication de la chaleur résiduelle 	<ul style="list-style-type: none"> - 3 x 2,5" - Display TFT couleur & graphique avec fonction DirectTouch - Proposition de température - Indication de la température actuelle - Indication du préchauffage - Fonctions supplémentaires: Ventilation automatique - Programme de détartrage - Fonction séchage - Porte abattante avec SoftClose et SoftOpening - Assist - Horloge électronique - Préchauffage rapide - Eclairage LED, déconnectable - Réservoir d'eau, contenance: 1 l - Indication réservoir d'eau vide - Sécurité enfants - Coupure de sécurité - Indication de la chaleur résiduelle
Supports d'enfournement / Système d'extraction	<ul style="list-style-type: none"> - Cavité avec supports d'enfournement et rails télescopiques sur 1 niveau, pyrolytique 	<ul style="list-style-type: none"> - Cavité avec supports d'enfournement et rails télescopiques sur 1 niveau, pyrolytique 	<ul style="list-style-type: none"> - Cavité avec supports d'enfournement (rails télescopiques montables ultérieurement - en option)
Design	<ul style="list-style-type: none"> - Anneau de contrôle intuitif 	<ul style="list-style-type: none"> - Anneau de contrôle intuitif 	<ul style="list-style-type: none"> - Anneau de contrôle intuitif
Informations techniques	<ul style="list-style-type: none"> - Dimensions appareil (HxLxP): 595 x 595 x 548 mm - Dimensions d'encastrement (HxLxP): 585 - 595 x 560 - 568 x 550 mm 	<ul style="list-style-type: none"> - Dimensions appareil (HxLxP): 595 x 595 x 548 mm - Dimensions d'encastrement (HxLxP): 585 - 595 x 560 - 568 x 550 mm 	<ul style="list-style-type: none"> - Dimensions appareil (HxLxP): 595 x 595 x 548 mm - Dimensions d'encastrement (HxLxP): 585 - 595 x 560 - 568 x 550 mm
Accessoires	<ul style="list-style-type: none"> - Pages 60-61 	<ul style="list-style-type: none"> - Pages 60-61 	<ul style="list-style-type: none"> - Pages 60-61
Prix marché/ Couleur	<ul style="list-style-type: none"> - Noir € 2869,99* 	<ul style="list-style-type: none"> - Noir € 2279,99* 	<ul style="list-style-type: none"> - Noir € 1949,99*

Les fours multifonctionnels - Design noir

CONNECTED BY
Home Connect



Four multifonctionnel

HBG676EB6 - Serie 8



- Nettoyage pyrolytique
- Support d'enfournement et tôle à pâtisserie pyrolytiques
- Porte en verre plein
- Cleaning Assistance

- **Classe d'efficacité énergétique***: A+**
- Four multifonctionnel avec 13 modes de cuisson: Air pulsé 4D, Air chaud ECO, Chaleur de voûte / de sole, Chaleur voûte/sole ECO, Gril ventilé infrarouge, Gril grande surface, Gril petite surface, Position Pizza, Chaleur de sole, Cuisson à basse température, Décongélation, Préchauffage, Maintenir chaud
- Réglage de température: 30 °C - 300 °C
- Four (71 l**) en émail anthracite

- **Home Connect via WLAN (commande à distance)**
- **3 x 2,5" - Display TFT couleur & graphique avec fonction DirectTouch**
- Proposition de température
- Indication de la température actuelle
- Indication du préchauffage
- Porte abattante avec SoftClose et SoftOpening
- **Assist - PerfectRoast - PerfectBake**
- Horloge électronique
- Préchauffage rapide
- Éclairage halogène
- Verrou. de porte mécanique
- Sécurité enfants - Coupure de sécurité
- Indication de la chaleur résiduelle

- Cavité avec supports d'enfournement (rails télescopiques montables ultérieurement - en option)

- Anneau de contrôle intuitif

- Dimensions appareil (HxLxP): 595 x 595 x 548 mm
- Dimensions d'encastrement (HxLxP): 585 - 595 x 560 - 568 x 550 mm

- Pages 60-61

- Noir € 1849,99*

Four multifonctionnel

HBG675BB1 - Serie 8



- Nettoyage pyrolytique
- Porte en verre plein
- Cleaning Assistance

- **Classe d'efficacité énergétique***: A+**
- Four multifonctionnel avec 13 modes de cuisson: Air pulsé 4D, Air chaud ECO, Chaleur de voûte / de sole, Chaleur voûte/sole ECO, Gril ventilé infrarouge, Gril grande surface, Gril petite surface, Position Pizza, Chaleur de sole, Cuisson à basse température, Décongélation, Préchauffage, Maintenir chaud
- Réglage de température: 30 °C - 300 °C
- Four (71 l**) en émail anthracite

- **2,5" - Display TFT couleur avec texte clair et touches TouchControl**
- Proposition de température
- Indication de la température actuelle
- Indication du préchauffage
- Porte abattante avec SoftClose et SoftOpening
- AutoPilot: système d'assistance pour des résultats de cuisson parfaits avec 10 programmes automatiques
- Horloge électronique
- Préchauffage rapide
- Éclairage halogène
- Sécurité enfants - Coupure de sécurité
- Indication de la chaleur résiduelle

- Cavité avec supports d'enfournement (rails télescopiques montables ultérieurement - en option)

- Anneau de contrôle intuitif

- Dimensions appareil (HxLxP): 595 x 595 x 548 mm
- Dimensions d'encastrement (HxLxP): 585 - 595 x 560 - 568 x 550 mm

- Pages 60-61

- Noir € 1249,99*

Four multifonctionnel

HBG634BB1 - Serie 8



- Paroi arrière EcoClean
- Porte en verre plein
- Cleaning Assistance

- **Classe d'efficacité énergétique***: A+**
- Four multifonctionnel avec 13 modes de cuisson: Air pulsé 4D, Air chaud ECO, Chaleur de voûte / de sole, Chaleur voûte/sole ECO, Gril ventilé infrarouge, Gril grande surface, Gril petite surface, Position Pizza, Chaleur de sole, Cuisson à basse température, Décongélation, Préchauffage, Maintenir chaud
- Réglage de température: 30 °C - 300 °C
- Four (71 l**) en émail anthracite

- **2,5" - Display TFT couleur avec texte clair et touches TouchControl**
- Proposition de température
- Indication de la température actuelle
- Indication du préchauffage
- Porte abattante avec SoftClose et SoftOpening
- Horloge électronique
- Préchauffage rapide
- Éclairage halogène
- Sécurité enfants - Coupure de sécurité
- Indication de la chaleur résiduelle

- Cavité avec supports d'enfournement (rails télescopiques montables ultérieurement - en option)

- Anneau de contrôle intuitif

- Dimensions appareil (HxLxP): 595 x 595 x 548 mm
- Dimensions d'encastrement (HxLxP): 585 - 595 x 560 - 568 x 550 mm

- Pages 60-61

- Noir € 1099,99*

* Prix marché conseillé (sans engagement). TVA et contribution Recupel € 1 comprises.

** Selon la norme EN50304: 2009.

*** Sur une échelle d'efficacité énergétique de A+++ à D.



Que vous les disposiez en horizontal ou en vertical, les fours Série 6 ont toujours l'air superbes.

Sublime en soi, mais encore plus quand il est combiné.

Les fours Bosch de la **Serie 6** ont non seulement une superbe allure – ils peuvent aussi facilement être combinés (avec d'autres fours de la série). Grâce au travail de conception scrupuleux, ces fours s'adaptent à chaque gamme de produits et s'harmonisent parfaitement avec vos autres appareils Bosch, comme la hotte et le lave-vaisselle.

Une conception moderne.

L'usage intensif de verre et d'éclairage blanc dans le display LCD donne à votre four une apparence moderne. Son élégance est soulignée davantage par un bandeau de commande ultrafin et un point d'orgue unique de Bosch : le «Chrome Clip», avec une finition chromée brillante et décoré par le logo de Bosch. Le clip est également intégré dans d'autres produits et leur confère la splendeur inimitable de Bosch.

Le design des nouveaux fours s'est encore affiné grâce une ligne rouge lumineuse dans l'affichage, indiquant le déroulement du programme de votre plat. Cette ligne pratique se trouve aussi dans la commande DirectSelect de nos hottes, tables de cuisson et lave-vaisselle.



Home Connect permet de commander votre four à distance en tout temps et en tout lieu. Et pendant la préparation, toutes les informations sont transmises à votre smartphone ou tablette – pour des résultats de cuisson parfaits.

Nous savons à quel point vous aimez cuisiner à la vapeur, rôtir, griller...

Un beau four est important pour le look de votre cuisine. Mais l'essentiel est sans aucun doute le bon goût de vos plats. C'est pourquoi nous avons reconçu nos fours afin que vous puissiez réussir vos plats à la perfection – peu importe votre choix pour la Serie 6 ou Serie 4.



AutoPilot

Poulet, rôti, poisson ou légumes : AutoPilot cuit votre plat à la perfection. Enfournez le plat et sélectionnez le mode de préparation. Choisissez parmi max 30 recettes en fonction de votre type de four. Il suffit d'indiquer le poids de votre viande ou poisson et d'appuyer sur «Start». AutoPilot s'occupera du reste en réglant le mode de cuisson, la température et le temps de préparation. Le four s'éteindra vers la fin du programme.



Air pulsé 3D

Cette fonction répartit rapidement et de façon homogène la chaleur dans le four, vous permettant de cuire et rôtir en même temps sur trois niveaux. Vos desserts et plats savoureux sont cuits simultanément sans transfert de goûts.



Rail Vario Clip: rails télescopiques sur chaque niveau

Les systèmes d'extraction classiques n'offrent que trois niveaux pour les rails télescopiques. Bosch vous offre maintenant des rails qui peuvent être glissés sur 5 niveaux, même sur le niveau gril. Les rails sont faciles à fixer et coulissent aisément.

Un design élégant et Added Steam.

Chaque type de four doit être contrôlé différemment. C'est pourquoi nous avons conçu des bandeaux de commande qui garantissent un contrôle optimal de votre appareil.



Display LCD, Série 6

Le nouveau bandeau de commande avec afficheur LCD dispose de boutons escamotables. Le bouton gauche s'utilise pour sélectionner jusqu'à 10 modes de cuisson. La température sur l'écran est réglée avec le bouton droit +/- . Pendant le préchauffage, l'augmentation de la température est représentée par une ligne rouge. En outre, le display propose trois modes de minuterie : horloge électronique, cut-off et programme automatique.

Added Steam, Série 6

L'ajout régulier de vapeur au mode de cuisson habituel permet d'obtenir, encore plus simplement, des résultats de cuisson parfaits. Idéal un rôti ou du pain.



Display LED, Série 4

Le nouveau display LED est équipé de boutons escamotables et d'un affichage rouge. Le bouton gauche s'utilise pour sélectionner jusqu'à 5 modes de cuisson. La température est réglée par le bouton côté droit. Les 10 programmes AutoPilot et les fonctions de nettoyage sont également contrôlés sur le display.

Added Steam, Série 4

Avec son bol amovible et la double résistance permettant une meilleure répartition de la vapeur, ajouter de la vapeur à la cuisson n'a jamais été aussi simple.

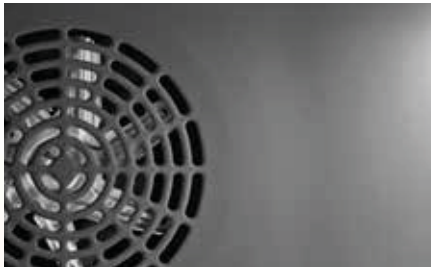
Un nettoyage facile

Quiconque a déjà dû nettoyer un four à la main sait combien cet exercice est long et fastidieux. Cette corvée fait désormais partie du passé, grâce aux programmes de nettoyage EcoClean, EcoClean Direct ou à la fonction autonettoyante par pyrolyse.



Nettoyage par pyrolyse

Lorsque vous activez la fonction de nettoyage par pyrolyse, la température du four grimpe jusqu'à 480°C et brûle les résidus gras et alimentaires. Seules quelques cendres subsistent, faciles à éliminer avec du papier essuie-tout. Selon la quantité de résidus accumulés, sélectionnez l'un des trois programmes de nettoyage disponibles et appuyez sur « Démarrer » - votre four se charge du reste.



EcoClean / EcoClean Direct

Pendant la cuisson, le revêtement spécial constitué de microparticules de céramique sur la paroi arrière du four absorbe les graisses et les résidus et les décompose par oxydation. Le revêtement direct se régénère chaque fois que vous chauffez le four, et ce, pendant toute la durée de vie de l'appareil. Avec EcoClean Direct, les parois latérales et le plafond, tout comme la paroi arrière EcoClean, sont enduites de ce revêtement. Il ne vous reste plus qu'à essuyer le sol et l'intérieur de la porte vitrée. Pour éliminer totalement les résidus, il suffit d'activer le programme de nettoyage EcoClean Direct.



Four chariot

Dans les fours standards, une porte abattante est ouverte pour sortir les tôles et les grilles. Le four chariot est un système unique: les tôles sont attachées à l'intérieur de la porte vitrée et sortent automatiquement lorsque vous ouvrez la porte. Il ne faudra donc plus mettre les mains dans un four très chaud pour sortir un plat. Et pour un confort encore plus élevé, le chariot est également disponible avec fonction SoftClose – pour ouvrir et fermer la porte en douceur et en silence.

Les fours multifonctionnels



Four multifonctionnel - Four chariot

HBB578BS6 - Serie 6



Four multifonctionnel avec Added Steam

HRA518BS1 - Serie 6



Four multifonctionnel

HBG5780S6 - Serie 6



	HBB578BS6 - Serie 6	HRA518BS1 - Serie 6	HBG5780S6 - Serie 6
Nettoyage	- Nettoyage pyrolytique - Porte en verre plein	- Porte en verre plein - Cleaning Assistance	- Nettoyage pyrolytique - Porte en verre plein
Type de four/ Modes de cuisson	- Classe d'efficacité énergétique***: A - Four avec 10 modes de cuisson: Air chaud 3D Plus, Chaleur de voûte / de sole, Gril ventilé infrarouge, Gril grande surface, Position Pizza, Chaleur de sole, Cuisson à basse température, Décongélation, Maintenir chaud, Air pulsé doux - Réglage de température: 30 °C - 275 °C - Préchauffage rapide - Volume intérieur: 71 l**	- Classe d'efficacité énergétique**: A - Four avec 10 modes de cuisson: Air chaud 3D Plus, Chaleur de voûte / de sole, Gril ventilé infrarouge, Gril grande surface, Position Pizza, Chaleur de sole, Cuisson à basse température, Décongélation, Maintenir chaud, Air pulsé doux - Modes de cuisson additionnels avec vapeur: Air chaud 3D Plus, Air pulsé doux, Chaleur de voûte/de sole - Réglage de température: 30 °C - 275 °C - Fonctions supplémentaires: Programme de détartrage - Préchauffage rapide - Volume intérieur: 71 l**	- Classe d'efficacité énergétique***: A - Four avec 10 modes de cuisson: Air chaud 3D Plus, Chaleur de voûte / de sole, Gril ventilé infrarouge, Gril grande surface, Position Pizza, Chaleur de sole, Cuisson à basse température, Décongélation, Maintenir chaud, Air pulsé doux - Réglage de température: 30 °C - 275 °C - Préchauffage rapide - Volume intérieur: 71 l**
Confort / Sécurité	- Home Connect via WLAN (commande à distance) - Commande avec display LCD en blanc - Indication du préchauffage - AutoPilot: 30 programmes automatiques - Horloge électronique - Eclairage halogène - Sécurité enfants - Ventilateur de refroidissement	- Commande avec display LCD en blanc - Indication du préchauffage - AutoPilot: 30 programmes automatiques - Porte abattante - Horloge électronique - Eclairage halogène - Réservoir d'eau, contenance: 220mL - Ventilateur de refroidissement - Sécurité enfants	- Home Connect via WLAN (commande à distance) - Commande avec display LCD en blanc - Indication du préchauffage - AutoPilot: 30 programmes automatiques - Porte abattante avec SoftClose et SoftOpening - Horloge électronique - Eclairage halogène - Ventilateur de refroidissement - Sécurité enfants
Supports d'enfournement / Système d'extraction	- Chariot télescopique	- Cavité avec supports d'enfournement - Rails télescopiques en option	- Rail Vario Clip
Design	- Boutons rotatifs escamotables - Cavité intérieure en émail gris	- Boutons rotatifs escamotables - Cavité intérieure en émail gris	- Boutons rotatifs escamotables - Cavité intérieure en émail gris
Informations techniques	- Dimensions appareil (HxLxP): 595 x 594 x 548 mm - Dimensions d'encastrement (HxLxP): 585-595 x 560-568 x 550 mm	- Dimensions appareil (HxLxP): 595 x 594 x 548 mm - Dimensions d'encastrement (HxLxP): 585-595 x 560-568 x 550 mm	- Dimensions appareil (HxLxP): 595 x 594 x 548 mm - Dimensions d'encastrement (HxLxP): 585-595 x 560-568 x 550 mm
Accessoires	- Pages 60-61	- Pages 60-61	- Pages 60-61
Prix marché/ Couleur	- Inox € 1229,99*	- Inox € 1139,99*	- Inox € 1109,99*

Les fours multifonctionnels



	Four multifonctionnel HBA537BS0 - Serie 6	Four multifonctionnel HBA573BS1 - Serie 4	Four multifonctionnel HBA272BB0 - Serie 4	NEW
Nettoyage	<ul style="list-style-type: none"> - Revêtement EcoClean: paroi arrière - Porte en verre plein - Cleaning Assistance 	<ul style="list-style-type: none"> - Nettoyage pyrolytique - Porte en verre plein 	<ul style="list-style-type: none"> - Nettoyage pyrolytique - Système de nettoyage EasyClean® - Porte en verre plein 	
Type de four/ Modes de cuisson	<ul style="list-style-type: none"> - Classe d'efficacité énergétique** : A - Four avec 7 modes de cuisson: Air chaud 3D Plus, Air pulsé doux, Chaleur de voûte / de sole, Gril ventilé infrarouge, Gril grande surface, Position Pizza, Chaleur de sole - Réglage de température: 50 °C - 275 °C - Volume intérieur: 71 l** 	<ul style="list-style-type: none"> - Classe d'efficacité énergétique***: A - Four avec 5 modes de cuisson: Air chaud 3D Plus, Air pulsé doux, Chaleur de voûte / de sole, Gril ventilé infrarouge, Gril grande surface - Réglage de température: 50 °C - 275 °C - Volume intérieur: 71 l** 	<ul style="list-style-type: none"> - Classe d'efficacité énergétique***: A - Four multifonction avec 7 modes de cuisson: Air chaud 3D Plus, Chaleur de voûte / de sole, Gril ventilé infrarouge, Gril grande surface, Position Pizza, Chaleur de sole, Air pulsé doux - Réglage de température: 50 °C - 275 °C - Volume intérieur: 71 l 	
Confort / Sécurité	<ul style="list-style-type: none"> - Commande avec display LCD en blanc - Indication du préchauffage - Porte abattante - AutoPilot: 10 programmes automatiques - Horloge électronique - Préchauffage rapide - Eclairage halogène - Ventilateur de refroidissement - Sécurité enfants 	<ul style="list-style-type: none"> - Commande avec display LED en rouge - AutoPilot: 10 programmes automatiques - Porte abattante - Horloge électronique - Préchauffage rapide - Eclairage halogène - Ventilateur de refroidissement - Sécurité enfants 	<ul style="list-style-type: none"> - Commande avec display LED en rouge - Préchauffage rapide - AutoPilot: 10 programmes automatiques - Horloge électronique - Eclairage halogène, Eclairage du four déconnectable - Ventilateur de refroidissement 	
Supports d'enfournement / Système d'extraction	<ul style="list-style-type: none"> - Cavité avec supports d'enfournement - Rails télescopiques en option 	<ul style="list-style-type: none"> - Cavité avec supports d'enfournement - Rails télescopiques en option 	<ul style="list-style-type: none"> - Cavité avec supports d'enfournement (rails télescopiques à installer ultérieurement - en option) 	
Design	<ul style="list-style-type: none"> - Boutons rotatifs escamotables - Cavité intérieure en émail gris 	<ul style="list-style-type: none"> - Boutons rotatifs escamotables - Cavité intérieure en émail gris 	<ul style="list-style-type: none"> - Nouveau black design - Commande par touches sensibles TouchControl - Cavité intérieure en émail gris 	
Informations techniques	<ul style="list-style-type: none"> - Dimensions appareil (HxLxP): 595 x 594 x 548 mm - Dimensions d'encastrement (HxLxP): 585-595 x 560-568 x 550 mm 	<ul style="list-style-type: none"> - Dimensions appareil (HxLxP): 595 x 594 x 548 mm - Dimensions d'encastrement (HxLxP): 585-595 x 560-568 x 550 mm 	<ul style="list-style-type: none"> - Dimensions appareil (HxLxP): 595 x 594 x 548 mm - Dimensions d'encastrement (HxLxP) : 585-595 x 560-568 x 550 mm 	
Accessoires	<ul style="list-style-type: none"> - Pages 60-61 	<ul style="list-style-type: none"> - Pages 60-61 	<ul style="list-style-type: none"> - Pages 60-61 	
Prix marché/ Couleur	<ul style="list-style-type: none"> - Inox € 829,99* 	<ul style="list-style-type: none"> - Inox € 949,99* 	<ul style="list-style-type: none"> - Noir € 929,99* 	


Four multifonctionnel avec Added Steam
Four multifonctionnel
HRA534BS0 - Serie 4
HBA533BS1 - Serie 4


- Revêtement EcoClean: paroi arrière
- Porte en verre plein
- Cleaning Assistance

- Revêtement EcoClean: paroi arrière
- Porte en verre plein

- **Classe d'efficacité énergétique***: A**
- Four avec 8 modes de cuisson: Air chaud 3D Plus, Air pulsé doux, Chaleur de voûte / de sole, Chaleur de sole, Gril ventilé infrarouge, Gril grande surface, Position Pizza, **Air chaud + vapeur**
- Réglage de température: 50 °C - 275 °C
- Volume intérieur: 71 l**

- **Classe d'efficacité énergétique***: A**
- Four avec 5 modes de cuisson: Air chaud 3D Plus, Air pulsé doux, Chaleur de voûte / de sole, Gril ventilé infrarouge, Gril grande surface
- Réglage de température: 50 °C - 275 °C
- Volume intérieur: 71 l**

- Commande avec **display LED en rouge**
- Porte abattante
- Horloge électronique
- Eclairage halogène
- Bol d'eau, contenance: 250 mL
- Ventilateur de refroidissement
- Sécurité enfants

- Commande avec **display LED en rouge**
- Porte abattante
- Horloge électronique
- Préchauffage rapide
- Eclairage halogène
- Ventilateur de refroidissement
- Sécurité enfants

- Cavité avec supports d'enfournement
- Rails télescopiques en option

- Cavité avec supports d'enfournement
- Rails télescopiques en option

- Boutons rotatifs escamotables
- Cavité intérieure en émail gris

- Boutons rotatifs escamotables
- Cavité intérieure en émail gris

- Dimensions appareil (HxLxP): 595 x 594 x 548 mm
- Dimensions d'encastrement (HxLxP): 585-595 x 560-568 x 550 mm

- Dimensions appareil (HxLxP): 595 x 594 x 548 mm
- Dimensions d'encastrement (HxLxP): 585-595 x 560-568 x 550 mm

- Pages 60-61

- Pages 60-61

- Inox € 809,99*

- Inox € 759,99*

* Prix marché conseillé (sans engagement). TVA et contribution Recupel € 1 comprises.

** Selon la norme EN50304: 2009

*** Sur une échelle de classes d'efficacité énergétique de A+++ à D



Control panel for the oven, featuring a digital display, a circular dial, and the Bosch logo.

Control panel for the coffee machine, featuring a digital display, a circular dial, and the Bosch logo.

Front panel of the coffee machine, featuring a glass carafe and the Bosch logo.

BOSCH

BOSCH



Appareils compacts

Même si nous ne connaissons pas votre cuisine, nos appareils compacts y trouveront assurément leur place. Que vous prévoyez de les installer dans des armoires hautes ou suspendues, les appareils compacts de la **Serie 8** se caractérisent par leur modularité très pratique et par leur flexibilité pour la hauteur d'encastrement. Ils vous offrent une liberté de conception maximale. En outre, le design raffiné de tous les appareils est parfaitement coordonné. La hauteur du bandeau de commande et l'afficheur sont uniformes, par exemple. Quels que soient les appareils encastrables et les hauteurs que vous combinez, vous êtes toujours assuré d'obtenir une harmonie esthétique parfaite.



Simple. Parfait. Compact.

Les appareils compacts de la Serie 8 séduisent par leurs lignes modernes et leur remarquable compatibilité. En dépit de leur petite taille, ils livrent de grandes performances même dans les cuisines les plus petites.



Four vapeur

Préservez les vitamines et le goût des aliments. La couleur, le goût, les vitamines et les sels minéraux des denrées alimentaires restent intacts.



Four combi micro-ondes et micro-ondes 38 cm

Parfait pour l'encastrement dans les armoires hautes et suspendues: le micro-ondes avec AutoPilot, affichage numérique et gril.



Four combi-vapeur

Ce four vapeur combi-vapeur permet une cuisson à la vapeur, traditionnelle ou encore les deux en même temps – toujours en douceur.



Four multifonctionnel

Préparez de délicieuses recettes dans un espace restreint avec notre four compact performant.



Tiroir chauffant

Faire lever la pâte, décongeler les plats ou les garder au chaud, préchauffer la vaisselle ou cuire à basse température: autant de possibilités offertes par le tiroir chauffant.



Machine à espresso automatique

Offrez-vous aussi le vrai plaisir du café à la maison, avec la machine à café automatique encastrable.



Les fonctions et équipements spéciaux des fours compacts Bosch.



Air pulsé 4D

Avec l'Air pulsé 4D, vous pouvez enfourner vos plats sur un à quatre niveaux. Le résultat parfait obtenu est réalisé grâce au ventilateur qui change de sens de rotation durant la cuisson pour répartir de façon homogène la chaleur à tous les niveaux.



AutoPilot

AutoPilot, des programmes automatiques qui garantissent la réussite de tous les plats sélectionnés. Volaille, bœuf, porc, agneau, gibier, poisson ou pâtisseries: des résultats 100 % parfaits à chaque fois ! Il suffit d'enfourner le plat, d'indiquer le poids et de sélectionner le mode de préparation, AutoPilot s'occupe du reste. L'utilisation est particulièrement simple et pratique grâce à l'interface interactive avec affichage en texte clair.

Fonction Assist

Dans certains livres de cuisine ou certaines recettes de famille, il arrive que l'on cherche en vain des indications précises de température et de temps de cuisson. Aucun problème, grâce à la fonction Assist de Bosch, il suffit de sélectionner le plat souhaité et le four règle automatiquement le mode, la température et le temps de cuisson idéal. Bien évidemment, vous pourrez aussi effectuer vous-même ces réglages en toute simplicité.



PerfectBake

La cuisson au four n'a jamais été aussi simple. Le capteur PerfectBake offre une sensibilité d'une précision unique, mesurant sans cesse le niveau d'humidité de vos plats et régulant automatiquement la cuisson. Désormais, plus besoin de définir le mode de cuisson, le temps de cuisson ou la température: le capteur PerfectBake le fait à votre place. Il vous suffit de sélectionner le type de mets, par exemple, « Gâteau » et d'appuyer sur « Démarrer ». Votre four se charge du reste. Résultat: le pain, les gâteaux et les quiches sont cuits à la perfection.



PerfectRoast

Avec le thermomètre à viande PerfectRoast, vous êtes toujours assuré d'obtenir des résultats parfaits, à la manière d'un chef professionnel, mais en toute simplicité. Grâce à ses 3 points de mesure extrêmement sensibles, la sonde détermine la température à cœur de votre rôti au degré et à la seconde près, gage d'une cuisson parfaite. Autre avantage: vous pouvez également utiliser la sonde en mode micro-ondes et vapeur.



Pyrolyse

Une simple pression sur un bouton et votre four se nettoie automatiquement, rendant superflu un nettoyage fatigant et fastidieux. Pour ce faire, le four chauffe jusqu'à une température de 460 °C et les salissures sont ainsi réduites en cendres à l'intérieur du four. Celles-ci peuvent ensuite être éliminées facilement et rapidement. Selon le degré de salissure, il existe trois niveaux de pyrolyse différents qui permettent de nettoyer même les ustensiles émaillés tels que les plaques de four.





Système SensoFlow

Pour que l'arôme de l'expresso puisse se développer totalement, le café doit être préparé à la température optimale, c'est-à-dire entre 90 °C et 95 °C. Le système SensoFlow chauffe l'eau automatiquement et de façon précise pendant tout le processus de percolation – dès la première tasse et en un temps record.






silentCeram Drive

Il tire le meilleur de chaque grain en silence. Une préparation extrêmement silencieuse, un café moulu extrêmement fin et une durée de vie extrêmement longue grâce au moulin à café en céramique de première qualité.



Les fours combi-vapeur et vapeur compacts



	Four combi-vapeur CSG636BS3 - Serie 8	Four vapeur compact CDG634AS0 - Serie 8
	  	 
Nettoyage	<ul style="list-style-type: none"> - Paroi arrière EcoClean - Porte en verre plein - Cleaning Assistance 	<ul style="list-style-type: none"> - Porte en verre plein
Type de four/ Modes de cuisson	<ul style="list-style-type: none"> - Classe d'efficacité énergétique***: A+ - Four combi-vapeur compact avec 12 modes de cuisson: Air pulsé 4D, Air chaud ECO, Chaleur de voûte / de sole, Chaleur voûte/sole ECO, Gril ventilé infrarouge, Gril grande surface, Gril petite surface, Position Pizza, Chaleur de sole, Cuisson à basse température, Préchauffage, Maintenir chaud - Modes de cuisson additionnels avec vapeur: Cuisson à la vapeur, Régénérer, Levage de pâte, Décongeler - Réglage de la température: 30 °C - 250 °C - Four (47 l**) en émail anthracite 	<ul style="list-style-type: none"> - Four vapeur compact avec 4 modes de cuisson: Cuisson à la vapeur, Régénérer, Levage de pâte, Décongeler - Réglage de la température: 30 °C - 100 °C - Four (38 l**) en inox
Confort / Sécurité	<ul style="list-style-type: none"> - 3 x 2,5" - Display TFT couleur & graphique avec fonction DirectTouch - Proposition de température - Indication de la température actuelle - Indication du préchauffage - Fonctions supplémentaires: Ventilation automatique - Programme de détartrage - Programme de nettoyage - Fonction séchage - Porte abattante avec SoftClose et SoftOpening - Assist - Horloge électronique - Préchauffage rapide - Éclairage LED - Réservoir d'eau, contenance: 1 l - Indication réservoir d'eau vide - Sécurité enfants - Coupure de sécurité - Indication de la chaleur résiduelle 	<ul style="list-style-type: none"> - 2,5" - Display TFT couleur avec texte clair et touches TouchControl - Proposition de température - Indication de la température actuelle - Indication du préchauffage - Fonctions supplémentaires: Ventilation automatique - Programme de détartrage - Programme de nettoyage - Porte abattante avec SoftClose et SoftOpening - AutoPilot: système d'assistance pour des résultats de cuisson parfaits avec 20 programmes automatiques - Horloge électronique - Éclairage intérieur - Réservoir d'eau, contenance: 1,3 l - Indication réservoir d'eau vide - Sécurité enfants - Coupure de sécurité
Supports d'enfournement / Système d'extraction	<ul style="list-style-type: none"> - Cavité avec supports d'enfournement 	
Design	<ul style="list-style-type: none"> - Anneau de contrôle intuitif 	<ul style="list-style-type: none"> - Anneau de contrôle intuitif
Informations techniques	<ul style="list-style-type: none"> - Dimensions appareil (HxLxP): 455 x 595 x 548 mm - Dimensions d'encastrement (HxLxP): 450 - 455 x 560 - 568 x 550 mm 	<ul style="list-style-type: none"> - Dimensions appareil (HxLxP): 455 x 595 x 548 mm - Dimensions d'encastrement (HxLxP): 450 - 455 x 560 - 568 x 550 mm
Accessoires	<ul style="list-style-type: none"> - Pages 60-61 	<ul style="list-style-type: none"> - Pages 60-61
Prix marché/ Couleur	<ul style="list-style-type: none"> - Inox € 2089,99* 	<ul style="list-style-type: none"> - Inox € 1449,99*

Les fours combi micro-ondes compacts



Four combi micro-ondes compact

Four combi micro-ondes compact

Four combi micro-ondes compact

CMG676BS1 - Serie 8

CMG636BS1 - Serie 8

CMG633BS1 - Serie 8



- Nettoyage pyrolytique
- Supports d'enfournement et tôle à pâtisserie résistants à la pyrolyse
- Cleaning Assistance

- Paroi arrière EcoClean
- Cleaning Assistance

- 12 modes de cuisson: Air pulsé 4D, Air chaud ECO, Chaleur de voûte / de sole, Chaleur voûte/sole ECO, Gril ventilé infrarouge, Gril grande surface, Gril petite surface, Position Pizza, Chaleur de sole, Cuisson à basse température, Préchauffage, Maintenir chaud
- Modes de cuisson additionnels avec micro-ondes: Micro-ondes, microCombi (varioSpeed)
- Puissance maximale: 900 W; 5 puissances micro-ondes (90 W, 180 W, 360 W, 600 W, 900 W) avec inverseur
- Réglage de la température: 30 °C - 300 °C
- Four (45 l**) en émail anthracite

- Four combi micro-ondes compact avec 12 modes de cuisson: Air pulsé 4D, Air chaud ECO, Chaleur de voûte / de sole, Chaleur voûte/sole ECO, Gril ventilé infrarouge, Gril grande surface, Gril petite surface, Position Pizza, Chaleur de sole, Cuisson à basse température, Préchauffage, Maintenir chaud
- Modes de cuisson additionnels avec micro-ondes: Micro-ondes, microCombi (VarioSpeed)
- Puissance maximale: 900 W; 5 puissances micro-ondes (90 W, 180 W, 360 W, 600 W, 900 W) avec inverseur
- Réglage de la température: 30 °C - 300 °C
- Four (45 l**) en émail anthracite

- Four combi micro-ondes compact avec 6 modes de cuisson: Air pulsé 4D, Air chaud ECO, Gril ventilé infrarouge, Gril grande surface, Gril petite surface, Préchauffage
- Modes de cuisson additionnels avec micro-ondes: Micro-ondes, microCombi constant
- Réglage de la température: 30 °C - 275 °C
- Puissance maximale: 900 W; 5 puissances micro-ondes (90 W, 180 W, 360 W, 600 W, 900 W) avec inverseur
- Four (45 l**) en émail anthracite

- **3 x 2,5" - Display TFT couleur & graphique avec fonction DirectTouch**
- Proposition de température
- Indication de la température actuelle
- Indication du préchauffage
- Porte abattante avec SoftClose et SoftOpening
- **Assist**
- Horloge électronique
- Préchauffage rapide
- Eclairage LED, Eclairage du four déconnectable
- Ventilateur de refroidissement
- Sécurité enfants - Coupure de sécurité

- **3 x 2,5" - Display TFT couleur & graphique avec fonction DirectTouch**
- Proposition de température
- Indication de la température actuelle
- Indication du préchauffage
- Porte abattante avec SoftClose et SoftOpening
- **Assist**
- Horloge électronique
- Préchauffage rapide
- Eclairage LED
- Sécurité enfants - Coupure de sécurité
- Indication de la chaleur résiduelle

- **2,5" - Display TFT couleur avec texte clair et touches TouchControl**
- Proposition de température
- Indication de la température actuelle
- Indication du préchauffage
- Porte abattante avec SoftClose et SoftOpening
- AutoPilot: système d'assistance pour des résultats de cuisson parfaits avec 14 programmes automatiques
- Horloge électronique
- Préchauffage rapide
- Eclairage LED
- Verrou. de porte mécanique
- Sécurité enfants - Coupure de sécurité
- Indication de la chaleur résiduelle

- Cavité avec supports d'enfournement

- Cavité avec supports d'enfournement

- Cavité avec supports d'enfournement

- Anneau de contrôle intuitif

- Anneau de contrôle intuitif

- Anneau de contrôle intuitif

- Dimensions appareil (HxLxP): 455 x 595 x 548 mm
- Dimensions d'encastrement (HxLxP): 450 - 455 x 560 - 568 x 550 mm

- Dimensions appareil (HxLxP): 455 x 595 x 548 mm
- Dimensions d'encastrement (HxLxP): 450 - 455 x 560 - 568 x 550 mm

- Dimensions appareil (HxLxP): 455 x 595 x 548 mm
- Dimensions d'encastrement (HxLxP): 450 - 455 x 560 - 568 x 550 mm

- Pages 60-61

- Pages 60-61

- Pages 60-61

- Inox € 2059,99*




- Inox € 1819,99**

- Inox € 1539,99*

Les fours multifonctionnels compacts



Four multifonction compact

CBG635BS3 - Serie 8	
	  
Nettoyage	<ul style="list-style-type: none"> - Paroi arrière EcoClean - Porte en verre plein - Cleaning Assistance
Type de four/ Modes de cuisson	<ul style="list-style-type: none"> - Classe d'efficacité énergétique***: A+ - Four multifonctionnel compact avec 13 modes de cuisson: Air pulsé 4D, Air chaud ECO, Chaleur de voûte / de sole, Chaleur voûte/sole ECO, Gril ventilé infrarouge, Gril grande surface, Gril petite surface, Position Pizza, Chaleur de sole, Cuisson à basse température, Décongélation, Préchauffage, Maintenir chaud - Réglage de température: 30 °C - 300 °C - Four (47 l**) en émail anthracite
Confort / Sécurité	<ul style="list-style-type: none"> - 2,5" - Display TFT couleur avec texte clair et touches TouchControl - Proposition de température - Indication de la température actuelle - Indication du préchauffage - Porte abattante avec SoftClose et SoftOpening - AutoPilot: système d'assistance pour des résultats de cuisson parfaits avec 10 programmes automatiques - Horloge électronique - Préchauffage rapide - Éclairage halogène - Sécurité enfants - Coupure de sécurité - Indication de la chaleur résiduelle
Supports d'enfournement / Système d'extraction	<ul style="list-style-type: none"> - Cavité avec supports d'enfournement
Design	<ul style="list-style-type: none"> - Anneau de contrôle intuitif
Informations techniques	<ul style="list-style-type: none"> - Dimensions appareil (HxLxP): 455 x 595 x 548 mm - Dimensions d'encastrement (HxLxP): 450 - 455 x 560 - 568 x 550 mm
Accessoires	<ul style="list-style-type: none"> - Pages 60-61
Prix marché/ Couleur	<ul style="list-style-type: none"> - Inox € 1129,99*

* Prix marché conseillé (sans engagement). TVA et contribution Recupel € 1 comprises.
 ** Prix marché conseillé (sans engagement). TVA comprise.
 *** Sur une échelle de classes d'efficacité énergétique de A+++ à D

Tiroir chauffant et tiroir pour accessoires



Tiroir chauffant

Tiroir pour accessoires

	BIC630NS1 - Serie 8	BIE630NS1 - Serie 8
Type de four/ Modes de cuisson	Modes d'utilisation: <ul style="list-style-type: none"> - 5 possibilités d'utilisation: Levage de pâte, Décongélation, Tenir au chaud, Préchauffage de la vaisselle, Cuisson à basse température - Cavité (20l) en inox 	Modes d'utilisation: <ul style="list-style-type: none"> - Tiroir pour rangement - Cavité (21 l) en inox
Confort / Sécurité	<ul style="list-style-type: none"> - Plaque chauffante en verre haute résistance - 4 puissances de température d'environ 30°C - 80°C (température de la surface du verre) - Chargement max. 64 tasses espresso ou 12 assiettes (26cm) jusqu'à 25 kg - Façade froide - Tiroir entièrement télescopique - Push Pull (sans poignée) 	<ul style="list-style-type: none"> - Tiroir avec fond anti-dérapant, chargement 15 kg maximal - Push Pull (sans poignée)
Supports d'enfournement / Système d'extraction		
Design		
Informations techniques	<ul style="list-style-type: none"> - Dimensions appareil (HxLxP): 140 x 594 x 548 mm - Dimensions d'encastrement (HxLxP): 140 x 560 - 568 x 550 mm 	<ul style="list-style-type: none"> - Dimensions appareil (HxLxP): 140 x 594 x 500 mm - Dimensions d'encastrement (HxLxP): 140 x 560 - 568 x 550 mm
Accessoires	- Pages 60-61	- Pages 60-61
Prix marché/ Couleur	- Inox € 859,99*	- Inox € 487,99**

Les fours à micro-ondes



	Four micro-ondes CFA634GS1 - Serie 8	Four micro-ondes BER634GS1 - Serie 8	Four micro-ondes BFR634GS1 - Serie 8
Nettoyage	- Cleaning Assistance	- Porte en verre plein - Cleaning Assistance	- Porte en verre plein - Cleaning Assistance
Type de four/ Modes de cuisson	- Puissance maximale: 900 W; 5 puissances micro-ondes (90 W, 180 W, 360 W, 600 W, 900 W) avec inverseur - Cavité (36 l) en inox	- Micro-ondes encastrable avec 2 modes de cuisson: Micro-ondes, Gril variable - Puissance maximale: 900 W; 5 puissances micro-ondes (90 W, 180 W, 360 W, 600 W, 900 W) avec inverseur - Gril combinable avec 3 puissances de micro-ondes: 360/180/90 W - Cavité (21 l) en inox	- Puissance maximale: 900 W; 5 puissances micro-ondes (90 W, 180 W, 360 W, 600 W, 900 W) avec inverseur - Cavité (21 l) en inox
Confort / Sécurité	- 2,5" - Display TFT couleur avec texte clair et touches TouchControl - AutoPilot: système d'assistance pour des résultats de cuisson parfaits avec 9 programmes automatiques - Programmation possible de 3 modes de cuisson consécutifs - Eclairage halogène - 2 fonctions mémoires - Horloge électronique	- 2,5" - Display TFT couleur avec texte clair et touches TouchControl - AutoPilot: système d'assistance pour des résultats de cuisson parfaits avec 10 programmes automatiques - Eclairage LED - Porte à ouverture latérale - charnières à droite	- 2,5" - Display TFT couleur avec texte clair et touches TouchControl - AutoPilot: système d'assistance pour des résultats de cuisson parfaits avec 7 programmes automatiques - Eclairage LED - Porte à ouverture latérale - charnières à droite
Design	- Anneau de contrôle intuitif	- Anneau de contrôle rétroéclairé et commande par touches sensibles TouchControl	- Anneau de contrôle rétroéclairé et commande par touches sensibles TouchControl
Informations techniques	- Dimensions appareil (HxLxP): 455 x 595 x 563 mm - Dimensions d'encastrement (HxLxP): 450 x 560 x 550 mm	- Dimensions appareil (HxLxP): 382 x 594 x 318 mm - Dimensions d'encastrement (HxLxP): 362 - 382 x 560 - 568 x 300 mm	- Dimensions appareil (HxLxP): 382 x 594 x 318 mm - Dimensions d'encastrement (HxLxP): 362 - 382 x 560 - 568 x 300 mm
Accessoires	- Pages 60-61	- Pages 60-61	- Pages 60-61
Prix marché/ Couleur	- Inox € 1229,99*	- BER634GS1 - Inox (ch. à droite) € 1019,99* - BEL634GS1 - Inox (ch. à gauche) € 1019,99*	- BFR634GS1 - Inox (ch. à droite) € 969,99* - BFL634GS1 - Inox (ch. à gauche) € 969,99*

Machine à espresso entièrement automatique

CONNECTED BY
Home Connect



Machine à espresso automatique

CTL636ES6 - Serie 8	
Informations générales	<p>Machine à espresso automatique</p> <ul style="list-style-type: none"> - Préparation automatique d'une grande variété de cafés et espresso - Système de chauffage intelligent: Parfaite température d'infusion pour un arôme idéal - oneTouch DoubleCup: Tous les cafés ou spécialités à base de lait simplement en appuyant sur un bouton - même pour deux tasses simultanément - Fonction MyCoffee: programmer jusqu'à 8 boissons favorites - aromaDouble Shot: un café super fort avec teneur en substances amères réduite - AutoMilk Clean: Un nettoyage à la vapeur entièrement automatique après chaque boisson
Goût	<ul style="list-style-type: none"> - Concept AromaPro: pression de contact idéale pour une extraction de l'arôme optimale - Température des boissons: pour café (3 possibilités), pour eau chaude (4 possibilités) - Filtre à eau Filtre à eau Brita optionnel
Confort / Sécurité	<ul style="list-style-type: none"> - Home Connect par WLAN (contrôle de votre appareil à distance) - Display TFT couleur avec fonction DirectTouch - individualCup Volume: Quantités réglables individuellement - Verseur de café et mousseur à lait réglable en hauteur jusqu'à 15cm - Un grand réservoir à eau latéralement amovible avec un contenu de 2,4 l - Solution de lait flexible: connexion au conteneur à lait fourni ou autre contenant - Manuel d'utilisation raccourci, à porté de main, à l'intérieur de l'appareil
Performance	<ul style="list-style-type: none"> - SilentCeram Drive: broyeur haut de gamme en céramique durable - Emulsion du lait, lait chaud et eau chaude disponibles séparément - Minimisation du temps de préchauffage: la première tasse la plus rapide - Pompe à eau avec 19 bars de pression - Ouverture séparée pour l'introduction de café moulu - Garantie de 15.000 tasses: valable pour une utilisation non-commerciale dans les 24 mois
Hygiène / Nettoyage	<ul style="list-style-type: none"> - Groupe de café amovible - Nettoyage automatique des tuyaux de lait après chaque préparation d'une boisson lactée - Nettoyage aisé des accessoires de préparation du lait en-dessous du robinet ou dans le lave-vaisselle - Programme de rinçage automatique à la mise hors tension et sous tension - Bac collecteur de gouttes et réservoir pour marc à café amovibles - Programme automatique de nettoyage et de détartrage (combiné via calc'n clean)
Divers	<ul style="list-style-type: none"> - Réservoir pour grains frais (500 g) - illumination des éléments, sortie du café - Degré de mouture réglable (en continu) - Langue programmable - Sécurité enfants empêchant de faire fonctionner l'appareil - Puissance maximale absorbée: 1600 watts
Accessoires	<ul style="list-style-type: none"> - Réservoir pour lait bien isolé avec habillage extérieure amovible en métal (contenu: 0,5 L) - Accessoires: 1 x cuillère pour doser le café moulu, 1 x filtre à eau, 1 x bande test, 1 x réservoir à lait, 9 x vis de montage
Informations techniques	<ul style="list-style-type: none"> - Dimensions appareil (HxLxP): 455 x 594 x 375 mm - Dimensions d'encastrement (HxLxP) 449 x 558 x 356 mm
Prix marché/ Couleur	<ul style="list-style-type: none"> - Inox <p style="text-align: right;">€ 2999,99*</p>

Home Connect

La cuisine du futur par excellence: la machine à espresso Serie 8 avec Home Connect.

CoffeeWorld:

La fonction Home Connect vous offre un choix varié de cafés du monde entier – du Flat White australien au Cortado colombien. Choisissez votre spécialité préférée dans l'appli «CoffeeWorld» sur votre smartphone.

CoffeePlaylist:

Insérez tout simplement les cafés souhaités de vos invités dans l'appli et envoyez-les à la playlist de votre machine à espresso.

Tout sous contrôle: la commande à distance:

Utilisez la fonction Home Connect pour commander votre café sur votre smartphone ou tablette, où que vous soyez.

* Prix marché conseillé (sans engagement). TVA et contribution Recupel € 0,05 comprises.

Les fours vapeur, combi micro-ondes compacts et tiroir chauffant compacts - Design noir

CONNECTED BY
Home Connect



	Four combi-vapeur	Four vapeur compact	Four combi micro-ondes compact
	CSG656RB7 - Serie 8	CDG634AB0 - Serie 8	CMG633BB1 - Serie 8
Nettoyage	<ul style="list-style-type: none"> - EcoClean Direct: paroi arrière, parois latérales, voûte - Porte en verre plein - Cleaning Assistance 	<ul style="list-style-type: none"> - Porte en verre plein 	
Type de four / Modes de cuisson	<ul style="list-style-type: none"> - Classe d'efficacité énergétique***: A+ - Four combi-vapeur compact avec 14 modes de cuisson: Air pulsé 4D, Air chaud ECO, Chaleur de voûte / de sole, Chaleur voûte/sole ECO, Gril ventilé infrarouge, Gril grande surface, Gril petite surface, Position Pizza, Chaleur de sole, Chaleur «intensive», Cuisson à basse température, Préchauffage, Déshydrater, Maintenir chaud - Modes de cuisson additionnels avec vapeur: Cuisson à la vapeur, Régénérer, Levage de pâte, Décongeler - Réglage de la température: 30 °C - 250 °C - Four (47 l**) en émail anthracite 	<ul style="list-style-type: none"> - Four vapeur compact avec 4 modes de cuisson: Cuisson à la vapeur, Régénérer, Levage de pâte, Décongeler - Réglage de la température: 30 °C - 100 °C - Four (38 l**) en inox 	<ul style="list-style-type: none"> - Four combi micro-ondes compact avec 6 modes de cuisson: Air pulsé 4D, Air chaud ECO, Gril ventilé infrarouge, Gril grande surface, Gril petite surface, Préchauffage - Modes de cuisson additionnels avec micro-ondes: Micro-ondes, microCombi constant - Réglage de la température: 30 °C - 275 °C - Puissance maximale: 900 W; 5 puissances micro-ondes (90 W, 180 W, 360 W, 600 W, 900 W) avec inverseur - Four (45 l**) en émail anthracite
Confort / Sécurité	<ul style="list-style-type: none"> - Home Connect via WLAN (commande à distance) - 3 x 2,5" - Display TFT couleur & graphique avec fonction DirectTouch - Proposition de température - Indication de la température actuelle - Indication du préchauffage - Fonctions supplémentaires: Ventilation automatique - Programme de détartrage - Programme de nettoyage - Fonction séchage - Porte abattante avec SoftClose et SoftOpening - Assist - PerfectRoast - PerfectBake - Horloge électronique - Préchauffage rapide - Eclairage LED - Réservoir d'eau, contenance: 1 l - Indication réservoir d'eau vide - Sécurité enfants - Coupure de sécurité - Indication de la chaleur résiduelle 	<ul style="list-style-type: none"> - 2,5" - Display TFT couleur avec texte clair et touches TouchControl - Proposition de température - Indication de la température actuelle - Indication du préchauffage - Fonctions supplémentaires: Ventilation automatique - Programme de détartrage - Programme de nettoyage - Porte abattante avec SoftClose et SoftOpening - AutoPilot: système d'assistance pour des résultats de cuisson parfaits avec 20 programmes automatiques - Horloge électronique - Eclairage intérieur - Réservoir d'eau, contenance: 1,3 l - Indication réservoir d'eau vide - Sécurité enfants - Coupure de sécurité 	<ul style="list-style-type: none"> - 2,5" - Display TFT couleur avec texte clair et touches TouchControl - Proposition de température - Indication de la température actuelle - Indication du préchauffage - Porte abattante avec SoftClose et SoftOpening - AutoPilot: système d'assistance pour des résultats de cuisson parfaits avec 14 programmes automatiques - Horloge électronique - Préchauffage rapide - Eclairage LED - Verrou. de porte mécanique - Sécurité enfants - Coupure de sécurité - Indication de la chaleur résiduelle
Supports d'enfournement / Système d'extraction	<ul style="list-style-type: none"> - Cavité avec supports d'enfournement et système de rail 100% télescopique à 1 niveau avec arrêt intégré 		<ul style="list-style-type: none"> - Cavité avec supports d'enfournement
Design	<ul style="list-style-type: none"> - Anneau de contrôle intuitif 	<ul style="list-style-type: none"> - Anneau de contrôle intuitif 	<ul style="list-style-type: none"> - Anneau de contrôle intuitif
Informations techniques	<ul style="list-style-type: none"> - Dimensions appareil (HxLxP): 455 x 595 x 548 mm - Dimensions d'encastrement (HxLxP): 450 - 455 x 560 - 568 x 550 mm 	<ul style="list-style-type: none"> - Dimensions appareil (HxLxP): 455 x 595 x 548 mm - Dimensions d'encastrement (HxLxP): 450 - 455 x 560 - 568 x 550 mm 	<ul style="list-style-type: none"> - Dimensions appareil (HxLxP): 455 x 595 x 548 mm - Dimensions d'encastrement (HxLxP): 450 - 455 x 560 - 568 x 550 mm
Accessoires	<ul style="list-style-type: none"> - Pages 60-61 	<ul style="list-style-type: none"> - Pages 60-61 	<ul style="list-style-type: none"> - Pages 60-61
Prix marché / Couleur	<ul style="list-style-type: none"> - Noir € 2689,99* 	<ul style="list-style-type: none"> - Noir € 1449,99* 	<ul style="list-style-type: none"> - Noir € 1539,99*

Machine à espresso entièrement automatique - Design noir



Tiroir chauffant

BIC630NB1 - Serie 8

Modes d'utilisation:

- 5 possibilités d'utilisation: Levage de pâte, Décongélation, Tenir au chaud, Préchauffage de la vaisselle, Cuisson à basse température
- Cavité (20l) en inox

- Plaque chauffante en verre haute résistance
- 4 puissances de température d'environ 30°C - 80°C (température de la surface du verre)
- Chargement max. 64 tasses espresso ou 12 assiettes (26cm) jusqu'à 25 kg
- Façade froide
- Tiroir entièrement télescopique
- Push Pull (sans poignée)

- Dimensions appareil (HxLxP): 140 x 594 x 548 mm
- Dimensions d'encastrement (HxLxP): 140 x 560 - 568 x 550 mm

- Pages 60-61

- Noir € 859,99*

Machine à espresso automatique

CTL636EB6 - Serie 8

Informations générales

Machine à espresso automatique

- Préparation automatique d'une grande variété de cafés et espresso
- Système de chauffage intelligent: Parfaite température d'infusion pour un arôme idéal
- oneTouch DoubleCup: Tous les cafés ou spécialités à base de lait simplement en appuyant sur un bouton - même pour deux tasses simultanément
- Fonction MyCoffee: programmer jusqu'à 8 boissons favorites
- aromaDouble Shot: un café super fort avec teneur en substances amères réduite
- AutoMilk Clean: Un nettoyage à la vapeur entièrement automatique après chaque boisson

Goût

- Concept AromaPro: pression de contact idéale pour une extraction de l'arôme optimale
- Température des boissons: pour café (3 possibilités), pour eau chaude (4 possibilités)
- Filtre à eau Filtre à eau Brita optionnel

Confort / Sécurité

- **Home Connect par WLAN (contrôle de votre appareil à distance)**
- **Display TFT couleur avec fonction DirectTouch**
- individualCup Volume: Quantités réglables individuellement
- Verseur de café et mousseur à lait réglable en hauteur jusqu'à 15cm
- Un grand réservoir à eau latéralement amovible avec un contenu de 2,4 l
- Solution de lait flexible: connexion au conteneur à lait fournit ou autre contenant
- Manuel d'utilisation raccourci, à porté de main, à l'intérieur de l'appareil

Performance

- SilentCeram Drive: broyeur haut de gamme en céramique durable
- Emulsion du lait, lait chaud et eau chaude disponibles séparément
- Minimisation du temps de préchauffage: la première tasse la plus rapide
- Pompe à eau avec 19 bars de pression
- Ouverture séparée pour l'introduction de café moulu
- Garantie de 15.000 tasses: valable pour une utilisation non-commerciale dans les 24 mois

Hygiène / Nettoyage

- Groupe de café amovible
- Nettoyage automatique des tuyaux de lait après chaque préparation d'une boisson lactée
- Nettoyage aisé des accessoires de préparation du lait en-dessous du robinet ou dans le lave-vaisselle
- Programme de rinçage automatique à la mise hors tension et sous tension
- Bac collecteur de gouttes et réservoir pour marc à café amovibles
- Programme automatique de nettoyage et de détartrage (combiné via calc'n clean)

Divers

- Réservoir pour grains frais (500 g)
- illumination des éléments, sortie du café
- Degré de mouture réglable (en continu)
- Langue programmable
- Sécurité enfants empêchant de faire fonctionner l'appareil
- Puissance maximale absorbée: 1600 watts

Accessoires

- Réservoir pour lait bien isolé avec habillage extérieure amovible en métal (contenu: 0,5 L)
- Accessoires: 1 x cuillère pour doser le café moulu, 1 x filtre à eau, 1 x bande test, 1 x réservoir à lait, 9 x vis de montage

Informations techniques

- Dimensions appareil (HxLxP): 455 x 594 x 375 mm
- Dimensions d'encastrement (HxLxP) 449 x 558 x 356 mm

Prix marché/ Couleur

- Noir € 3049,99*

* Prix marché conseillé (sans engagement). TVA et contribution Recupel € 1 comprises.

** Prix marché conseillé (sans engagement). TVA comprise.

*** Sur une échelle de classes d'efficacité énergétique de A+++ à D

* Prix marché conseillé (sans engagement). TVA et contribution Recupel € 0,05 comprises.

Fours compacts

Les fours compacts de la **Serie 6** vous offrent une combinaison d'air chaud, de vapeur et de micro-ondes. Pour un design harmonieux, ces appareils compacts sont parfaitement combinables avec les fours 60 cm de la Serie 6.





Le four micro-ondes compact avec vapeur



Fours micro-ondes avec vapeur

COA565GS0 - Serie 6	
Nettoyage	
Type de four/ Modes de cuisson	<ul style="list-style-type: none"> - Micro-ondes avec les modes de cuisson: Micro-ondes, Cuisson à la vapeur, Gril grande surface, Gril petite surface - Puissance maximale: 1000 W; 5 Puissances micro-ondes: 90 W, 180 W, 360 W, 600 W, 1000 W - Niveau de puissance du gril et du micro-ondes: 90 W, 180 W, 360 W, 600 W combinable - Gril de 2 kW - Toutes les modes de cuisson peuvent être utilisés séparément ou en combinant - Trois niveaux de vapeur disponibles - Volume de la cavité : 36 l**
Confort / Sécurité	<ul style="list-style-type: none"> - Commande avec display LCD en blanc - Commande facile et aisée - Horloge électronique - Porte abattante - AutoPilot: 15 programmes automatiques - 4 programmes de décongelation et 11 programmes de cuisson - Eclairage LED - Générateur de vapeur hors de la cavité - Programme de détartrage - Détection automatique du réservoir d'eau - Réservoir d'eau, contenance: 0.8 l - Sécurité enfants - Coupure de sécurité
Design	<ul style="list-style-type: none"> - Cavité en inox - Boutons rotatifs escamotables
Informations techniques	<ul style="list-style-type: none"> - Installation possible dans une armoire colonne - Dimensions appareil (HxLxP): 455 x 594 x 545 mm - Dimensions d'encastrement (HxLxP): 450-452 x 560-568 x 550 mm
Accessoires	<ul style="list-style-type: none"> - Pages 60-61
Prix marché/ Couleur	<ul style="list-style-type: none"> - Inox € 1239,99*

Le four combi micro-ondes et le four micro-ondes



Tiroir chauffant



Four micro-ondes

Four micro-ondes

Tiroir chauffant

CMA585GS0 - Serie 6	BEL554MS0 - Serie 6	BIC510NS0 - Serie 6
		
<ul style="list-style-type: none"> - Cleaning Assistance 	<ul style="list-style-type: none"> - Cleaning Assistance 	
<ul style="list-style-type: none"> - Micro-ondes et gril encastrable avec les modes de cuisson: Micro-ondes, Air pulsé, Gril ventilé infrarouge - Puissance maximale: 900 W; 5 Puissance micro-ondes: 90 W, 180 W, 360 W, 600 W, 900 W - Niveau de puissance du gril et du micro-ondes: 90 W, 180 W, 360 W, 600 W combinable - Réglage de température 40 °C - 230 °C - Gril de 1.75 kW - Micro-ondes à utiliser tout seul ou en combinaison - Volume de la cavité : 44 l** 	<ul style="list-style-type: none"> - Micro-ondes, 900 W; 5 niveaux de puissances: 90 W, 180 W, 360 W, 600 W, 900 W - Gril de 1,2 kW - Cavité (25 l**) en inox 	<p>Modes d'utilisation:</p> <ul style="list-style-type: none"> - 4 possibilités d'utilisation: Levage de pâte, Décongélation, Tenir au chaud, Préchauffage de la vaisselle - Cavité (23l**) en inox
<ul style="list-style-type: none"> - Commande avec display LCD en blanc - Commande facile et aisée - Horloge électronique - Préchauffage rapide - Porte abattante - AutoPilot: 15 programmes automatiques - 4 programmes de décongélation et 3 de cuisson avec fonction micro-ondes, 8 programmes avec fonction combiné - Eclairage LED - Ventilateur en inox - Sécurité enfants - Coupure de sécurité 	<ul style="list-style-type: none"> - Commande facile et aisée - Possibilité de combiner le gril avec les différentes puissances du micro-ondes. - AutoPilot: 8 programmes automatiques - Plateau tournant en verre (31,5 cm) - Porte latérale avec fenêtre 	<ul style="list-style-type: none"> - Plaque chauffante en métal - 4 puissances de température d'environ 30°C - 80°C (température de la surface) - Chargement max. 64 tasses espresso ou 12 assiettes (26cm) jusqu'à 15 kg - Façade froide - Tiroir entièrement télescopique - Push Pull (sans poignée)
<ul style="list-style-type: none"> - Cavité en inox - Boutons rotatifs escamotables - Grille amovible 		
<ul style="list-style-type: none"> - Installation possible dans une armoire colonne - Dimensions appareil (HxLxP): 454 x 594 x 570 mm - Dimensions d'encastrement (HxLxP): 450-452 x 560-568 x 550 mm 	<ul style="list-style-type: none"> - Dimensions appareil (HxLxP): 382 x 594 x 388 mm - Dimensions d'encastrement (HxLxP): 380 x 560 x 550 mm 	<ul style="list-style-type: none"> - Dimensions appareil (HxLxP): 140 x 594 x 548 mm - Dimensions d'encastrement (HxLxP): 140 x 560 - 568 x 550 mm - Uniquement combinable avec d'autres appareils de la Serie 4 et 6
<ul style="list-style-type: none"> - Pages 60-61 	<ul style="list-style-type: none"> - Pages 60-61 	<ul style="list-style-type: none"> - Pages 60-61
<ul style="list-style-type: none"> - Inox 	<ul style="list-style-type: none"> - Inox 	<ul style="list-style-type: none"> - Inox
<p>€ 1109,99*</p>	<p>€ 709,99*</p>	<p>€ 739,99*</p>

* Prix marché conseillé (sans engagement). TVA et contribution Recupel € 1 comprises.
 ** Prix marché conseillé (sans engagement). TVA comprise.

Accessoires pour fours en option

Ref.	Accessoires de cuisson	Prix marché	HNG6764S1/B6	HMG6764B1	HMG636RS1	HSG666XS1	HSG6636ES1	HSG6636BB1	HRG6753S2	HBG6764B1	HBG675BS1/BI	HBG6655BS1	HBG6634BS1/BI	HBG6632BS1	HBB578BS6	HBG5780S6	HBA537BS0	HBA272BB0	HBA573BS1	HBA533BS1	CSG636BS3	CDG634AS0/B0	CMG676BS1	CMG666BS1	CMG6633BS1/BI	CBG6635BS3
HEZ634000	Grille combi standard	€ 33,99*				•	•	•	•	•	•	•	•	•	•	•	•	•	•	•	•					•
HEZ631070	Tôle à pâtisserie émaillée (Stan/Vap/Micro/Pyro)	€ 45,99*	•	•	•	•	•	•	•	•	•	•	•	•							•		•	•	•	•
	Extras																									
HEZ660060	Set de finition noir à placer entre deux fours	€ 29,99*	•	•	•	•	•	•	•	•	•	•	•	•	•	•	•	•	•	•	•	•	•	•	•	•
HEZ660050	Bande de finition noir à placer en-dessous du four	€ 16,99*	•	•	•	•	•	•	•	•	•	•	•	•	•	•	•	•	•	•	•	•	•	•	•	•
	Rails télescopiques																									
HEZ638300	Rails télescopiques à 3 niveaux, standard	€ 156,99*									•	•	•	•	•	•	•	•	•	•	•					
HEZ638D30	Rails télescopiques à 3 niveaux, vapeur	€ 179,99*				•	•																			
HEZ638370	Rails télescopiques à 3 niveaux, pyro	€ 168,99*						•	•	•																
HEZ638200	Rails télescopiques à 2 niveaux, standard	€ 134,99*									•	•	•	•	•	•	•	•	•	•	•					
HEZ638270	Rails télescopiques à 2 niveaux, pyro	€ 145,99*							•	•																
HEZ638100	Rails télescopiques à 1 niveau, standard	€ 111,99*									•	•	•	•												•
HEZ638170	Rails télescopiques à 1 niveau, pyro	€ 123,99*							•	•																
HEZ538000	Rail VarioClip	€ 55,99*													•	•	•	•	•	•	•					
HEZ538200	Rails télescopiques à 2 niveaux	€ 123,99*													•	•	•	•	•	•	•					
HEZ538S00	Rails télescopiques à 2 niveaux et rail VarioClip	€ 156,99*													•	•	•	•	•	•	•					

* Prix marché conseillé TVA comprise.

Votre four encore plus beau avec la bande de finition (en option).



Sans bande de finition

Avec bande de finition
HEZ660050



HEZ660060 € 29,99

Set de finition à placer
entre deux fours, noir



HEZ660050 € 16,99

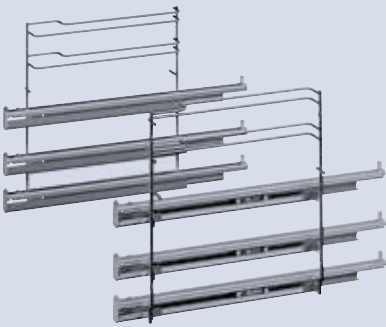
Bande de finition à placer
en dessous du four, noir



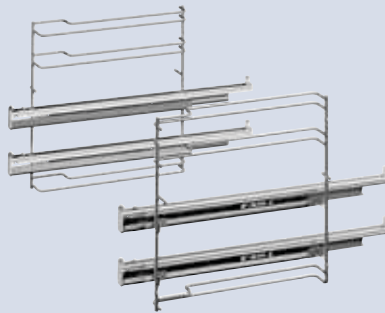
HEZ634000



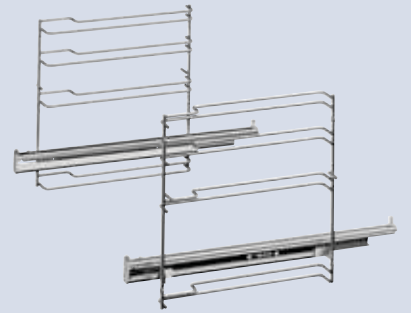
HEZ631070



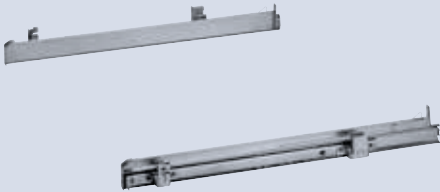
HEZ638300 - HEZ638D30 - HEZ638370



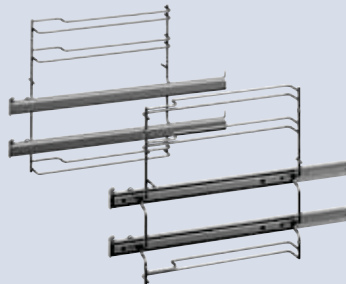
HEZ638200 - HEZ638270



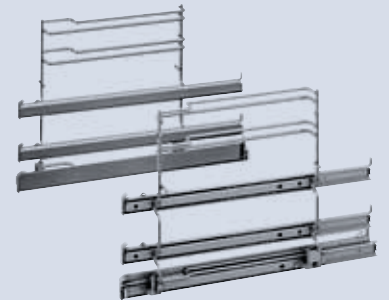
HEZ638100 - HEZ638170



HEZ538000



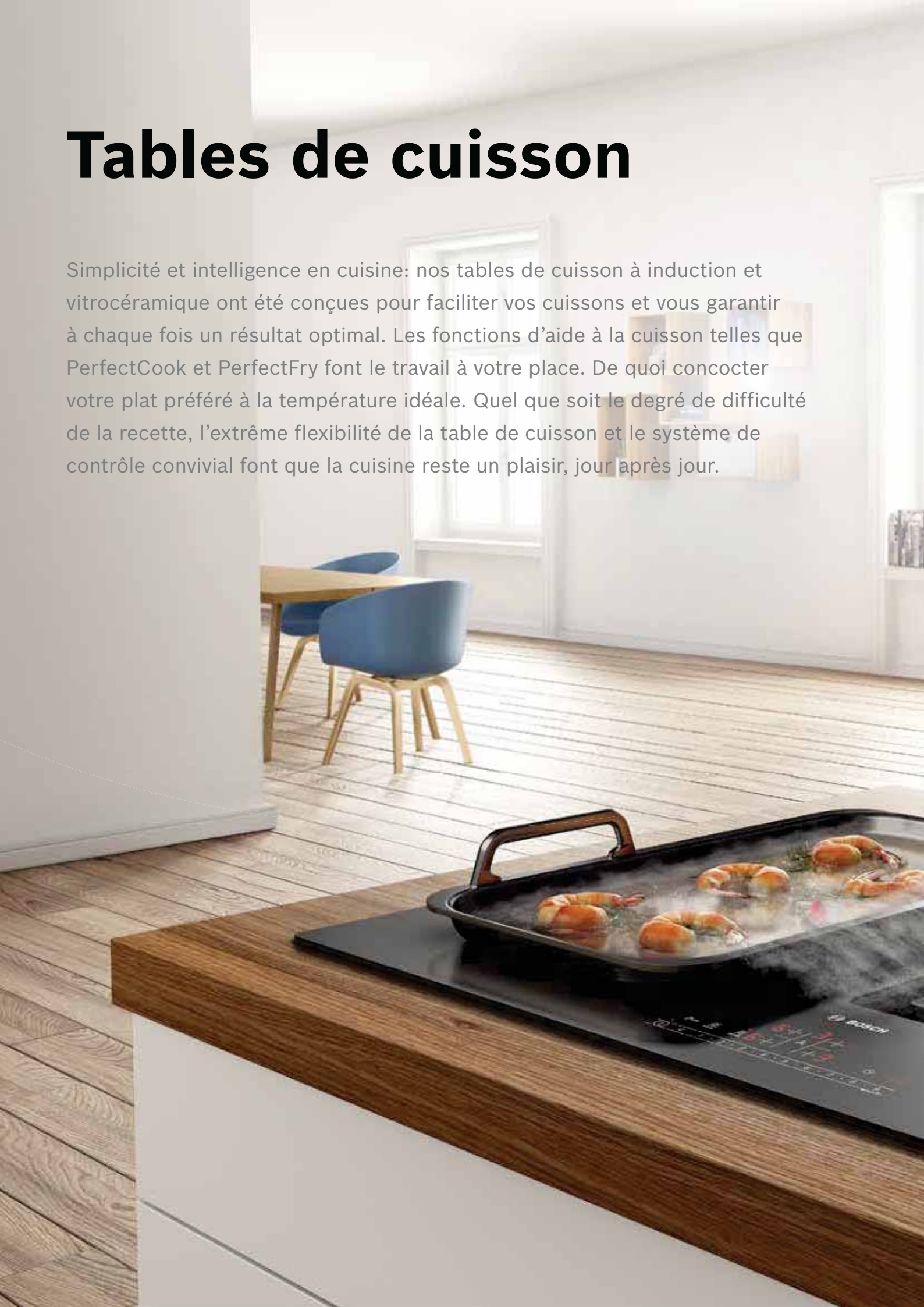
HEZ538200



HEZ538S00

Tables de cuisson

Simplicité et intelligence en cuisine: nos tables de cuisson à induction et vitrocéramique ont été conçues pour faciliter vos cuissons et vous garantir à chaque fois un résultat optimal. Les fonctions d'aide à la cuisson telles que PerfectCook et PerfectFry font le travail à votre place. De quoi concocter votre plat préféré à la température idéale. Quel que soit le degré de difficulté de la recette, l'extrême flexibilité de la table de cuisson et le système de contrôle convivial font que la cuisine reste un plaisir, jour après jour.





Dites adieu aux casseroles qui débordent !

La réussite d'une recette passe par une température de cuisson idéale. Il suffit de quelques degrés en trop pour qu'un risotto brûle, qu'une casserole de lait déborde ou que des saucisses éclatent. La solution ? Le capteur PerfectCook. Il surveille la température pendant la cuisson et la règle automatiquement. Les plats trop cuits, les mets brûlés et les casseroles qui débordent font désormais partie du passé.





PerfectCook



La réussite d'une cuisson en casserole dépend de la température. Grâce à PerfectCook, la cuisson s'effectue toujours à la température idéale. Il suffit de sélectionner une seule fois la température requise. Le capteur la surveille en cours de cuisson et l'ajuste automatiquement, ce qui vous évite de devoir la régler constamment. Vous pouvez aussi compter sur le capteur pour éviter les débordements et les surcuissons – sur toutes les zones de cuisson et jusqu'à trois casseroles en même temps.



Le capteur PerfectCook se fixe magnétiquement sur la casserole et transmet les informations nécessaires à la table de cuisson. Pour activer PerfectCook, il suffit d'appuyer sur le capteur et de confirmer sur la table de cuisson. Un signal vous avertit lorsque la température est atteinte.

Utiliser PerfectCook: un jeu d'enfant



Un anneau magnétique plat et lavable au lave-vaisselle est fixé à l'extérieur d'une casserole induction.



Le capteur PerfectCook, lui aussi magnétique, vient simplement se fixer sur l'anneau. Il suffit de le retirer quand vous n'en avez pas besoin.



Le capteur PerfectCook s'active d'une simple pression sur un bouton. Quel plaisir de cuisiner!

Les cinq plages de température du PerfectCook : la garantie d'un résultat parfait!



1 60-70°C
Pour décongeler des aliments, les réchauffer et les maintenir au chaud



2 80-90°C
Pour les infusions et la cuisson à l'étouffée



3 90-100°C
Pour faire bouillir et mijoter des plats



4 110-120°C
Pour la cuisson à la vapeur



5 170-180°C
Pour faire frire des aliments

Tous les chemins mènent à un steak parfait. Voici un raccourci.

Rien de tel qu'un steak parfait! Grillé à votre goût et pas trop cuit. Mais il ne suffit pas d'avoir une viande de première fraîcheur achetée chez un bon boucher pour propulser vos papilles au septième ciel. La température de cuisson est elle aussi cruciale. Si elle est trop élevée, même le meilleur des steaks cuira trop vite, voire brûlera. Mais quelle que soit votre cuisson préférée – saignant, à point ou bien cuit –, le capteur PerfectFry vous simplifie la tâche. Il surveille constamment la température de la poêle en cours de cuisson et l'ajuste avec précision si nécessaire. À la clé ? Un steak comme vous l'aimez, à chaque fois.





PerfectFry



Un steak grillé à la perfection nécessite avant tout une huile à la bonne température. Il faut savoir que les huiles ont toutes un point de fumée différent. Une mauvaise gestion de la température suffit à les faire brûler. Le point de fumée de l'huile de tournesol se situe, par exemple, à 210-225 °C tandis que celui de l'huile d'olive vierge est à 130-180 °C. PerfectFry vous prévient lorsque la poêle a atteint la température idéale pour ajouter l'huile.

Comment fonctionne PerfectFry?



Sélectionnez la zone de cuisson de votre choix.



Activez simplement PerfectFry à l'aide des commandes.



Sélectionnez la plage de température optimale. La température de la poêle augmente alors jusqu'à la plage souhaitée et est automatiquement réglée. Des signaux visuels et audio vous avertissent lorsque la température désirée est atteinte : il ne vous reste plus qu'à griller votre steak à la température idéale.

Les cinq plages de température du PerfectFry : la garantie d'un résultat parfait!



1 Très basse
Pour faire réduire des sauces



2 Basse
Pour la friture à l'huile d'olive vierge, notamment pour les omelettes



3 Moyenne-basse
Pour griller du poisson, des boulettes ou des saucisses



4 Moyenne-élevée
Pour griller des steaks (à point ou bien cuits), cuire des ragoûts ou des légumes



5 Élevée
Pour griller des pommes de terre ou des steaks saignants

À vous la liberté! Choisissez votre table de cuisson.

FlexInduction

Une ou plusieurs casseroles, l'une derrière l'autre ou côte à côte : avec FlexInduction de Bosch, le choix vous appartient. Libre à vous d'utiliser la table de cuisson comme une table à induction classique, c'est-à-dire avec quatre zones de cuisson distinctes, ou de combiner les zones de cuisson pour n'en faire que deux grandes. Le tout d'un simple geste. De quoi gagner de la place pour poser un ustensile de cuisine plus imposant, comme un plat à rôtir.

Zone extensible "FlexInduction Plus"

Grâce à la nouvelle zone extensible FlexInduction, vous utilisez, avec une flexibilité totale, des casseroles et des poêles de 30 cm de diamètre ou des rôtisseurs et des accessoires de 40 cm de long comme un Teppan Yaki ou un grill (voir page 80).

FlexInduction avec MoveMode (3 niveaux)

Optez pour une cuisson intuitive et pratique grâce à MoveMode. Sur une table de cuisson traditionnelle, si vous aviez voulu faire bouillir votre soupe à puissance 9 avant de la faire cuire à puissance 5 et de la laisser mijoter à puissance 1, vous auriez dû ajuster la température vous-même. Avec les zones FlexInduction MoveMode, la table de cuisson s'en charge pour vous. Quand la fonction MoveMode est activée, la FlexZone se divise en trois zones différentes préprogrammées à la puissance 9, 5 et 1. À la clé ? Une cuisson simplifiée, digne d'un professionnel.

CombiInduction

Vous avez besoin de plus d'espace pour poser un ustensile de cuisine allongé, comme un plat à rôtir ? Reliez deux zones de cuisson individuelles pour en former une seule grande et appliquez-y une plage de chaleur combinée d'un simple geste grâce à la zone combi.

CombiInduction avec MoveMode (2 niveaux)

MoveMode simplifie également la cuisson sur la CombiZone. Une fois la fonction activée – d'une simple pression sur un bouton –, plus besoin d'adapter la température de la table de cuisson pour garder votre casserole au chaud. Lorsque la fonction MoveMode est activée, la CombiZone est divisée en deux zones à température préprogrammée. Vous pouvez, par exemple, cuire votre repas à puissance 9 sur la zone avant, puis le maintenir au chaud à puissance 1 sur la zone arrière.



PowerInduction

Pour une cuisson rapide en toute sécurité. Sur les tables à induction, la chaleur est générée là où elle est vraiment nécessaire : sous la casserole ou la poêle. L'eau d'une casserole chauffe donc plus vite. L'induction garantit, en outre, une sécurité accrue : vous ne risquez pas de vous brûler dans la mesure où la vitre de la table de cuisson chauffe très peu. La fonction de détection automatique des casseroles éteint, par ailleurs, automatiquement la table de cuisson lorsqu'il n'y a aucune casserole sur la zone de cuisson.

PowerTransfer

Si vous déplacez une casserole d'une plaque à l'autre en cours de cuisson, il est inutile d'adapter individuellement la plage de température. Et pas besoin de vous rappeler d'éteindre les zones de cuisson non utilisées. Si vous retirez une casserole d'une zone de cuisson en utilisant la grande zone FlexInduction, la zone s'éteint en effet automatiquement. Qui plus est, la nouvelle zone de cuisson enregistre les paramètres précédents, notamment la température et le temps de cuisson. Une pression sur un bouton suffit pour les confirmer.

Design graphique

Une table de cuisson doit ravir les papilles, mais aussi les pupilles. C'est pourquoi nous avons doté les tables de cuisson Bosch d'un design graphique plus moderne et intemporel.



Hood Control: Contrôlez votre hotte via votre table de cuisson

Si votre hotte et votre table de cuisson disposent du HoodControl, vous pouvez contrôler la hotte via la table de cuisson. Plus d'informations à la page 107.

Une plus grande flexibilité dans la planification de la cuisine: taille compacte 70 cm (pour une niche 56 cm)

Outre la table de cuisson de 80 cm, nous proposons également une table de cuisson de 70 cm. La taille compacte s'intègre facilement dans une niche de 56 cm. Cette table de cuisson offre une solution idéale pour la planification de votre cuisine. Que votre cuisine soit grande, petite, ouverte ou fermée et que votre plaque de cuisson soit placée sous une armoire, un toit en pente ou une fenêtre.



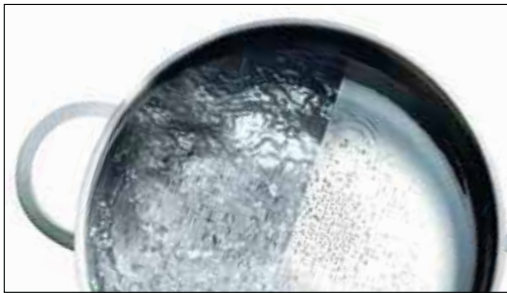
Home Connect

Home Connect

Adaptez les réglages de la table de cuisson à partir de votre smartphone. Confirmez-les d'un simple clic sur la table de cuisson.

Bosch réinvente le confort en cuisine: tout se passe comme sur des roulettes, même en cas de pépin.

Quand on cuisine, on a les mains bien occupées. Mais grâce aux nombreuses fonctions pratiques, vous devez à peine lever le petit doigt.



PowerBoost

Nous avons encore une fois accru la puissance de nos tables de cuisson à induction pour vous donner encore plus de pouvoir aux fourneaux. Vous pouvez, par exemple, porter deux litres d'eau à ébullition près de trois fois plus vite qu'avec une table de cuisson vitrocéramique conventionnelle.



PanBoost – pour des frire plus rapidement

Avec PanBoost, faites désormais chauffer vos poêles et casseroles avec revêtement encore plus rapidement – sans craindre la surchauffe. Sélectionnez facilement la fonction PanBoost via l'interface et adaptez-la aux exigences de votre préparation, selon que vous deviez faire chauffer de l'eau ou de l'huile. Votre poêle sera prête à frire en 30 secondes.



QuickStart

Mettez-vous aux fourneaux : la nouvelle fonction QuickStart détecte l'endroit où vous avez posé votre casserole et affiche automatiquement la zone de cuisson correspondante sur l'interface de contrôle. Il ne vous reste plus qu'à sélectionner directement le niveau de cuisson souhaité.



ReStart

Une table de cuisson intelligente : si un problème se pose ou si une casserole déborde, la table de cuisson s'éteint automatiquement et enregistre le dernier paramètre sélectionné. Vous pouvez donc nettoyer la table à votre aise et restaurer les paramètres d'une simple pression sur un bouton.



Affichage de la consommation énergétique

Économisez l'énergie en cuisine: un afficheur lisible vous indique la consommation énergétique d'un processus de cuisson précédent pour que vous fassiez plus attention la fois suivante. L'utilisation d'un couvercle, par exemple, réduit la consommation jusqu'à 20 %. C'est tout bénéfique pour votre portefeuille et pour l'environnement.



Timer

Avec le timer, il suffit de programmer le temps de cuisson désiré. Une fois le décompte terminé, un signal audio retentit et la zone de cuisson correspondante s'éteint automatiquement.

Count-up timer

Si vous souhaitez savoir depuis combien de temps vos spaghetti cuisent et être averti quand ils sont al dente, utilisez le Count-up timer. Cette fonction vous indique avec précision depuis combien de temps cuisent ou grillent vos aliments.



WipeGuard

Un contrôle total, même lors du nettoyage. Grâce à cette fonction, vous pouvez verrouiller les boutons des capteurs pendant 30 secondes pour éviter toute modification accidentelle des paramètres de cuisson. Vous pouvez ainsi nettoyer les surfaces sans souci... et sans devoir régler à nouveau les paramètres.



Sécurité enfants

Une protection optimale pour les mains des enfants : la fonction de verrouillage intégrée vous permet de sécuriser la zone de cuisson et de la protéger d'une utilisation intempestive. À la clé ? Une sécurité totale pour vous et vos proches.

Commande intuitive grâce à des écrans modernes.

Agréable et facile à utiliser: DirectSelect Premium, DirectSelect et TouchSelect.



DirectSelect Premium

L'interface DirectSelect Premium de 30 cm de long simplifie désormais le contrôle de la table de cuisson. Vous sélectionnez la plage de température et les autres fonctions du bout des doigts. Une fois éteinte, l'interface est invisible, gage d'un design cohérent tout en élégance.



DirectSelect

Facile à comprendre et encore plus facile à utiliser: la sélection des zones de cuisson s'effectue intuitivement et vous réglez directement chaque plage de température souhaitée.



TouchSelect

La fonctionnalité au bout des doigts : TouchSelect permet de régler facilement la zone de cuisson souhaitée à l'aide d'une commande +/- . Il ne vous reste plus qu'à sélectionner la puissance désirée.

Un savoureux dîner mérite le cadre idéal.

Pour nous, une table de cuisson n'est parfaite que si elle répond à toutes vos exigences sur le plan du confort et du design. Vous trouverez assurément votre bonheur dans notre sélection de cadres sophistiqués. Votre table de cuisson est donc un vrai régal pour les yeux, même quand vous ne l'utilisez pas.



Comfort Design

Dotée d'un bord biseauté et d'une finition latérale en acier inoxydable, elle peut être associée à la gamme de produits Domino.



Pose à fleur de plan

La table de cuisson est intégrée dans le plan de travail, pour un design épuré et élégant.



Cadre de contour en inox

Une table de cuisson contemporaine à finition plate en acier inoxydable, susceptible d'être insérée dans l'ouverture d'un plan de travail existant.



Sans cadre

Une table de cuisson simple et moderne, sans cadre, ni bords en inox. (Installée sur le plan de travail)

Table de cuisson à induction avec hotte intégrée

Afin de pouvoir agencer votre cuisine librement et en toute flexibilité, nous avons conçu les tables de cuisson avec hotte intégrée. La hotte intégrée aspire les fumées et les odeurs à la source. Ces tables de cuisson réunissent la technologie à induction et une hotte dans un seul appareil.



Fonctionnalité et design innovants

La nouvelle table de cuisson Bosch avec hotte intégrée vous offre une vue dégagée sur votre cuisine. Remuez facilement dans votre casserole sans vous cogner la tête. Rien ne vous empêchera de profiter pleinement de la préparation de vos plats.

Une technologie supérieure

La vapeur s'élève à une vitesse maximale d'un mètre par seconde, mais les tables de cuisson Bosch avec hotte intégrée génèrent un flux d'air inverse. Par conséquent, les vapeurs sont directement aspirées à votre casserole, poêle ou gril et n'ont aucune chance de se propager dans votre cuisine. La hotte est donc beaucoup plus efficace et évite que la graisse et les odeurs ne s'incrument sur vos meubles et vos vêtements.






Tout simplement magnifique dans chaque cuisine

Les nombreuses fonctions et la nouvelle conception de ces tables de cuisson éveillent encore plus vos envies de cuisiner ! Le module de ventilation s'associe parfaitement à la surface vitrée de votre table de cuisson pour un design encore plus élégant.



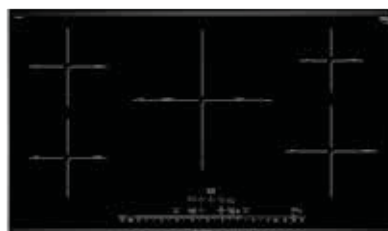
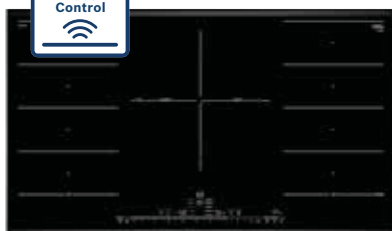
Table de cuisson à induction avec hotte intégrée - 80 cm



PIE811B15E - Serie 4 - NEW		
	Table de cuisson à induction	Hotte
	  	 
Informations générales:		<ul style="list-style-type: none"> - Classe d'efficacité énergétique**: B - Consommation énergétique moyenne: 57 kWh/an - Classe d'efficacité ventilateur: A - Classe d'efficacité filtre à graisse: B - Niveau de bruit en fonctionnement normal: 69 dB
Confort / Sécurité:	<ul style="list-style-type: none"> - Table de cuisson - PowerInduction - 80 cm - 4 zones à induction avec détection de casserole - Fonction Boost pour toutes les zones à induction - Commande entièrement électronique à 17 niveaux - Minuterie avec coupure automatique pour chaque zone de cuisson - Minuterie - Fonction QuickStart - Fonction ReStart - Témoins de chaleur résiduelle à 2 niveaux - Touche sensitive On/Off - Coupure de sécurité - Sécurité enfants - WipeGuard: verrouillage des commandes durant 30 secondes 	<ul style="list-style-type: none"> - Hotte intégrée - 3 puissances + 1 position intensive - Position intensive avec retour automatique - Arrêt différé jusqu'à 30 minutes - Niveaux de puissances réglables par la Commande TouchSelect - Niveau de bruit selon la norme EN 60704-3 et cEN 60704-2-13 en évacuation d'air: <ul style="list-style-type: none"> - Fonctionnement min. : 61 dB(A) re 1 pW - Intensive: 74 dB(A) re 1 pW - Filtre à graisse et collecteur de liquide amovibles et lavables au lave-vaisselle - Élément en polymère avec filtre à graisse métallique, lavable au lave-vaisselle - Collecteur de condensation et liquide; capacité env. 200 ml, lavable au lave-vaisselle - Réservoir liquide avec sécurité de débordement, capacité 700 ml, lavable au lave-vaisselle
Design:	<ul style="list-style-type: none"> - Sans cadre - Commande par capteurs "TouchSelect" 	
Fonctionnement / Puissance:		<ul style="list-style-type: none"> - Fonctionnement en évacuation d'air ou en mode recyclage - Débit d'air en évacuation selon la norme EN 61591: <ul style="list-style-type: none"> - Fonctionnement min. 330 m³/h - Fonctionnement max. 500 m³/h - Position intensive 622 m³/h - EcoSilence Drive - technologie BLDC efficace
Dimensions	<ul style="list-style-type: none"> - Epaisseur minimale du plan de travail: 16 mm - Dimensions de l'appareil (HxLxP): 223 x 802 x 522 mm - Dimensions d'encastrement (HxLxP): 223 x 750 x 490-500 mm 	
Installation	<ul style="list-style-type: none"> - Kit d'installation livré avec l'appareil pour un montage aisé Plug'n Play dans la configuration sans conduits d'installation nécessaires. L'air filtré sort derrière l'armoire. Autres configurations d'installation possibles. voir page 84-85 	
Prix marché	€ 2559,99*	

Tables de cuisson à induction - 90 cm

CONNECTED BY
Home Connect






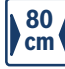











	PXV975DV1E - Serie 8	PIV975DC1E - Serie 8
Confort/ Sécurité	<ul style="list-style-type: none"> - Table de cuisson - FlexInduction - 90 cm - 5 zones à induction avec détection de casserole - 2 zones de FlexInduction - 1 zone de cuisson triple - PerfectFry Sensor: capteur réglable sur 5 températures - PowerBoost et PanBoost pour chaque zone de cuisson - Zone de cuisson avec PowerBoost très puissant de 5,5 kW - Home Connect via WLAN (Contrôle à distance) - HoodControl: contrôle votre hotte via la table de cuisson - MoveMode (3 niveaux) - Commande entièrement électronique à 17 niveaux - Minuterie avec coupure automatique pour chaque zone de cuisson - Minuterie - Count-up timer - Fonction QuickStart - Fonction ReStart - Témoins de chaleur résiduelle à 2 niveaux - Touche sensitive On/Off - Affichage de la consommation énergétique - Détection de casserole - Sécurité enfants - WipeGuard: verrouillage des commandes durant 30 secondes 	<ul style="list-style-type: none"> - Table de cuisson - PowerInduction - 90 cm - 5 zones à induction avec détection de casserole - 1 zone de cuisson triple - PerfectFry Sensor: capteur réglable sur 5 températures - PowerBoost et PanBoost pour chaque zone de cuisson - Zone de cuisson avec PowerBoost très puissant de 5,5 kW - Commande entièrement électronique à 17 niveaux - Minuterie avec coupure automatique pour chaque zone de cuisson - Minuterie - Count-up timer - Fonction QuickStart - Fonction ReStart - Témoins de chaleur résiduelle à 2 niveaux - Touche sensitive On/Off - Détection de casserole - Coupure de sécurité - Sécurité enfants - WipeGuard: verrouillage des commandes durant 30 secondes - Affichage de la consommation énergétique
Design	<ul style="list-style-type: none"> - Comfort-Design - Commande par capteurs "DirectSelect" Premium - Peut être combinée avec les tables de cuisson Domino Comfort-design - Vitrocéramique, sans décor 	<ul style="list-style-type: none"> - Comfort-Design - Commande par capteurs "DirectSelect" Premium - Peut être combinée avec les tables de cuisson Domino Comfort-design - Vitrocéramique, sans décor
Dimensions	<ul style="list-style-type: none"> - Epaisseur minimale du plan de travail: 16 mm - Dimensions de l'appareil (HxLxP): 51 x 916 x 527 mm - Dimensions d'encastrement (HxLxP): 51 x 880 x 490 mm - Ne peut pas être raccordée en triphasé (3x230 V) sans neutre 	<ul style="list-style-type: none"> - Epaisseur minimale du plan de travail: 16 mm - Dimensions de l'appareil (HxLxP): 51 x 916 x 527 mm - Dimensions d'encastrement (HxLxP): 51 x 880 x 490 mm - Ne peut pas être raccordée en triphasé (3x230 V) sans neutre
Accessoires	- Page 83	- Page 83
Prix marché/ Couleur	€ 2109,99*	€ 1769,99*

Tables de cuisson à induction - 80 cm

CONNECTED BY
Home Connect



	PXY875DE3E - Serie 8	PXV875DV1E - Serie 8	PXE875DC1E - Serie 8
	    	    	    
Confort/ Sécurité	<ul style="list-style-type: none"> - Table de cuisson à FlexInduction - 80 cm - 4 zones à induction avec détection de casserole - 2 zones FlexInduction - FlexInduction Plus (2 zones Flex + double zone auxiliaire) - PerfectFry Sensor: capteur réglable sur 5 températures - PerfectCook Sensor (capteur livré avec) - Fonction PowerBoost et PanBoost pour toutes les zones à induction - MoveMode (3 niveaux) - PowerTransfer - Commande entièrement électronique à 17 niveaux - Minuterie avec coupure automatique pour chaque zone de cuisson - Minuterie - Count-up Timer - Fonction QuickStart - ReStart - Témoins de chaleur résiduelle à 2 niveaux - Touche sensitive On/Off - Affichage de la consommation énergétique - Détection de casserole - Sécurité enfants - WipeGuard: verrouillage des commandes durant 30 secondes 	<ul style="list-style-type: none"> - Table de cuisson - FlexInduction - 80 cm - 5 zones à induction avec détection de casserole - 1 zone de cuisson FlexInduction - PerfectFry Sensor: capteur réglable sur 5 températures - Fonction PowerBoost et PanBoost pour toutes les zones à induction - MoveMode (3 niveaux) - Home Connect via WLAN (Contrôle à distance) - HoodControl: contrôle votre hotte via la table de cuisson - Commande entièrement électronique à 17 niveaux - Minuterie avec coupure automatique pour chaque zone de cuisson - Minuterie - Count-up timer - Fonction QuickStart - ReStart - Témoins de chaleur résiduelle à 2 niveaux - Touche sensitive On/Off - Affichage de la consommation énergétique - Détection de casserole - Coupure de sécurité - Sécurité enfants - WipeGuard: verrouillage des commandes durant 30 secondes 	<ul style="list-style-type: none"> - Table de cuisson - FlexInduction - 80 cm - 4 zones à induction avec détection de casserole - 1 zone de cuisson FlexInduction - PerfectFry Sensor: capteur réglable sur 5 températures - PowerBoost et PanBoost pour chaque zone de cuisson - MoveMode (3 niveaux) - Commande entièrement électronique à 17 niveaux - Minuterie avec coupure automatique pour chaque zone de cuisson - Count-up timer - Fonction QuickStart - Fonction ReStart - Témoins de chaleur résiduelle à 2 niveaux - Touche sensitive On/Off - Affichage de la consommation énergétique - Détection de casserole - Coupure de sécurité - Sécurité enfants - WipeGuard: verrouillage des commandes durant 30 secondes
Design	<ul style="list-style-type: none"> - Comfort-Design - Commande par capteurs "DirectSelect" Premium - Peut être combinée avec les tables de cuisson Domino Comfort-design - Vitrocéramique, sans décor 	<ul style="list-style-type: none"> - Comfort-Design - Commande par capteurs "DirectSelect" Premium - Peut être combinée avec les tables de cuisson Domino Comfort-design - Vitrocéramique, sans décor 	<ul style="list-style-type: none"> - Comfort-Design - Commande par capteurs "DirectSelect" Premium - Peut être combinée avec les tables de cuisson Domino Comfort-design - Vitrocéramique, sans décor
Dimensions	<ul style="list-style-type: none"> - Epaisseur minimale du plan de travail: 16 mm - Dimensions appareil (HxLxP): 51 x 816 x 527 mm - Dimensions d'encastrement (HxLxP): 51 x 750-780 x 490-500 mm 	<ul style="list-style-type: none"> - Epaisseur minimale du plan de travail: 16 mm - Dimensions de l'appareil (HxLxP): 51 x 816 x 527 mm - Dimensions d'encastrement (HxLxP): 51 x 750-780 x 490-500 mm 	<ul style="list-style-type: none"> - Epaisseur minimale du plan de travail: 16 mm - Dimensions de l'appareil (HxLxP): 51 x 816 x 527 mm - Dimensions d'encastrement (HxLxP): 51 x 750 x 490 mm
Accessoires	- Page 83	- Page 83	- Page 83
Prix marché/ Couleur	€ 2249,99*	€ 1739,99*	€ 1609,99*



PIV875DC1E - Serie 8



- **Table de cuisson - PowerInduction - 80 cm**
- 5 zones à induction avec détection de casserole
- **PerfectFry Sensor:** capteur réglable sur 5 températures
- Fonction PowerBoost et **PanBoost** pour toutes les zones à induction
- Commande entièrement électronique à 17 niveaux
- Minuterie avec coupure automatique pour chaque zone de cuisson
- Minuterie - Count-up timer
- Fonction QuickStart - ReStart
- Témoins de chaleur résiduelle à 2 niveaux
- Touche sensitive On/Off
- Affichage de la consommation énergétique
- Détection de casserole
- Coupure de sécurité
- Sécurité enfants
- WipeGuard: verrouillage des commandes durant 30 secondes

PIV845FB1E - Serie 6



- **Table de cuisson - PowerInduction - 80 cm**
- 5 zones à induction avec détection de casserole
- Fonction Boost pour toutes les zones à induction
- Commande entièrement électronique à 17 niveaux
- Fonction QuickStart - ReStart
- Témoins de chaleur résiduelle à 2 niveaux
- Touche sensitive On/Off
- Minuterie avec coupure automatique pour chaque zone de cuisson
- Minuterie
- Détection de casserole
- Coupure de sécurité
- Sécurité enfants
- Affichage de la consommation énergétique

- Comfort-Design
- Commande par capteurs **"DirectSelect" Premium**
- Peut être combinée avec les tables de cuisson Domino Comfort-design
- Vitrocéramique, sans décor

- Cadre de contour en inox
- Commande par capteurs "DirectSelect"
- Vitrocéramique, sans décor

- Epaisseur minimale du plan de travail: 16 mm
- Dimensions de l'appareil (HxLxP): 51 x 816 x 527 mm
- Dimensions d'encastrement (HxLxP): 51 x 750-780 x 490 mm

- Epaisseur minimale du plan de travail: 16 mm
- Dimensions de l'appareil (HxLxP): 55 x 795 x 517 mm
- Dimensions d'encastrement (HxLxP): 55 x 780 x 500 mm

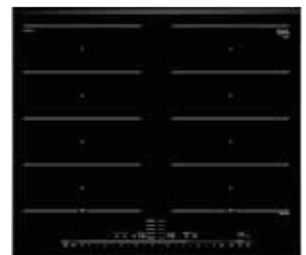
- Page 83









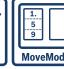





- Page 83

€ 1479,99*

€ 1219,99*

Table de cuisson à induction - 70 cm (niche de 56 cm) - 60 cm



	PVS775FC5E - Serie 6	PXY675DE3E - Serie 8	PXX675DC1E - Serie 8
	   	    	    
Confort/ Sécurité	<ul style="list-style-type: none"> - Table de cuisson - CombiInduction - 70 cm - 4 zones à induction avec détection de casserole - 1 zone Combi - PerfectFry Sensor: capteur réglable sur 4 températures - Fonction PowerBoost pour toutes les zones à induction - Commande entièrement électronique à 17 niveaux - Minuterie avec coupure automatique pour chaque zone de cuisson - Minuterie - Fonction QuickStart - Fonction ReStart - Témoins de chaleur résiduelle à 2 niveaux - Touche sensitive On/Off - Affichage de la consommation énergétique - Détection de casserole - Coupure de sécurité - Sécurité enfants - WipeGuard: verrouillage des commandes durant 30 secondes 	<ul style="list-style-type: none"> - Table de cuisson - FlexInduction - 60 cm - 4 zones à induction avec détection de casserole - 2 zones de cuisson FlexInduction - FlexInduction Plus (2 zones flex + 1 zone auxiliaire) - PerfectFry Sensor: capteur réglable sur 5 températures - PerfectCook Sensor (capteur livré avec) - PowerBoost et PanBoost pour chaque zone de cuisson - MoveMode (3 niveaux) - PowerTransfer - Commande entièrement électronique à 17 niveaux - Minuterie avec coupure automatique pour chaque zone de cuisson - Minuterie - Count-up timer - Fonction QuickStart - Fonction ReStart - Témoins de chaleur résiduelle à 2 niveaux - Touche sensitive On/Off - Affichage de la consommation énergétique - Détection de casserole - Sécurité enfants - WipeGuard: verrouillage des commandes durant 30 secondes 	<ul style="list-style-type: none"> - Table de cuisson - FlexInduction - 60 cm - 4 zones à induction avec détection de casserole - 2 zones de cuisson FlexInduction - PerfectFry Sensor: capteur réglable sur 5 températures - PowerBoost et PanBoost pour chaque zone de cuisson - MoveMode (3 niveaux) - Commande entièrement électronique à 17 niveaux - Fonction QuickStart - Fonction ReStart - Minuterie avec coupure automatique pour chaque zone de cuisson - Minuterie - Count-up timer - Témoins de chaleur résiduelle à 2 niveaux - Touche sensitive On/Off - Affichage de la consommation énergétique - Détection de casserole - Sécurité enfants - WipeGuard: verrouillage des commandes durant 30 secondes
Design	<ul style="list-style-type: none"> - Comfort-Design - Commande par capteurs "DirectSelect" - Peut être combinée avec les tables de cuisson Domino Comfort-design - Vitrocéramique, sans décor 	<ul style="list-style-type: none"> - Comfort-Design - Commande par capteurs "DirectSelect" Premium - Peut être combinée avec les tables de cuisson Domino Comfort-design - Vitrocéramique, sans décor 	<ul style="list-style-type: none"> - Comfort-Design - Commande par capteurs "DirectSelect" Premium - Peut être combinée avec les tables de cuisson Domino Comfort-design - Vitrocéramique, sans décor
Dimensions	<ul style="list-style-type: none"> - Epaisseur minimale du plan de travail: 16 mm - Dimensions de l'appareil (HxLxP): 51 x 710 x 527 mm - Dimensions d'encastrement (HxLxP): 51 x 560 x 490 mm - Table de cuisson 70cm de large, pour une niche de 56cm 	<ul style="list-style-type: none"> - Epaisseur minimale du plan de travail: 16 mm - Dimensions appareil (HxLxP): 51 x 606 x 527 mm - Dimensions d'encastrement (HxLxP): 51 x 560-560 x 490-500 mm 	<ul style="list-style-type: none"> - Epaisseur minimale du plan de travail: 16 mm - Dimensions de l'appareil (HxLxP): 51 x 606 x 527 mm - Dimensions d'encastrement (HxLxP): 51 x 560 x 490 mm
Accessoires	- Page 83	- Page 83	- Page 83
Prix marché/ Couleur	€ 1179,99*	€ 1699,99*	€ 1439,99*

Tables de cuisson à induction - 60 cm



PXE675DC1E - Serie 8	PIE675DC1E - Serie 8	PIF672FB1E - Serie 6
<ul style="list-style-type: none"> - Table de cuisson - FlexInduction - 60 cm - 4 zones à induction avec détection de casserole - 1 zone de cuisson FlexInduction - PerfectFry Sensor: capteur réglable sur 5 températures - PowerBoost et PanBoost pour chaque zone de cuisson - MoveMode (3 niveaux) - Commande entièrement électronique à 17 niveaux - Fonction QuickStart - Fonction ReStart - Minuterie avec coupure automatique pour chaque zone de cuisson - Minuterie - Count-up timer - Témoins de chaleur résiduelle à 2 niveaux - Touche sensitive On/Off - Affichage de la consommation énergétique - Affichage de la consommation énergétique - Détection de casserole - Sécurité enfants - WipeGuard: verrouillage des commandes durant 30 secondes 	<ul style="list-style-type: none"> - Table de cuisson - PowerInduction - 60 cm - 4 zones à induction avec détection de casserole - PerfectFry Sensor: capteur réglable sur 5 températures - PowerBoost et PanBoost pour chaque zone de cuisson - Commande entièrement électronique à 17 niveaux - Fonction QuickStart - Fonction ReStart - Minuterie avec coupure automatique pour chaque zone de cuisson - Count-up timer - Témoins de chaleur résiduelle à 2 niveaux - Touche sensitive On/Off - Affichage de la consommation énergétique - Détection de casserole - Sécurité enfants - WipeGuard: verrouillage des commandes durant 30 secondes 	<ul style="list-style-type: none"> - Table de cuisson - PowerInduction - 60 cm - 4 zones à induction avec détection de casserole - 1 zone de cuisson extensible - Fonction Boost pour toutes les zones à induction - Commande entièrement électronique à 17 niveaux - Minuterie avec coupure automatique pour chaque zone de cuisson - Fonction ReStart - Fonction QuickStart - Témoins de chaleur résiduelle à 2 niveaux - Touche sensitive On/Off - Affichage de la consommation énergétique - Sécurité enfants - Coupure de sécurité - WipeGuard: verrouillage des commandes durant 30 secondes
<ul style="list-style-type: none"> - Comfort-Design - Commande par capteurs "DirectSelect" Premium - Peut être combinée avec les tables de cuisson Domino Comfort-design - Vitrocéramique, sans décor 	<ul style="list-style-type: none"> - Comfort-Design - Commande par capteurs "DirectSelect" Premium - Peut être combinée avec les tables de cuisson Domino Comfort-design - Vitrocéramique, sans décor 	<ul style="list-style-type: none"> - Comfort-Design - Commande par capteurs "DirectSelect" - Peut être combiné avec les tables de cuisson Domino Comfort-design - Vitrocéramique, sans décor
<ul style="list-style-type: none"> - Epaisseur minimale du plan de travail: 16 mm - Dimensions de l'appareil (HxLxP): 51 x 606 x 527 mm - Dimensions d'encastrement (HxLxP): 51 x 560 x 490 mm 	<ul style="list-style-type: none"> - Epaisseur minimale du plan de travail: 16 mm - Dimensions de l'appareil (HxLxP): 51 x 606 x 527 mm - Dimensions d'encastrement (HxLxP): 51 x 560 x 490 mm 	<ul style="list-style-type: none"> - Epaisseur minimale du plan de travail: 16 mm - Dimensions appareil (HxLxP): 51 x 606 x 527 mm - Dimensions d'encastrement (HxLxP): 51 x 560-560 x 490 mm
- Page 83	- Page 83	- Page 83
€ 1309,99*	€ 1109,99*	€ 1099,99*

Tables de cuisson à induction - 60 cm



	PVS645FB5E - Serie 6	PIF645FB1E - Serie 6	PIE645FB1E - Serie 6
Confort/ Sécurité	<ul style="list-style-type: none"> - Table de cuisson - CombiInduction - 60 cm - 4 zones à induction avec détection de casserole - 1 zone Combi - MoveMode (2 niveaux) - Fonction Boost pour toutes les zones à induction - Commande entièrement électronique à 17 niveaux - Minuterie avec coupure automatique pour chaque zone de cuisson - Minuterie - Fonction QuickStart - Fonction ReStart - Témoins de chaleur résiduelle à 2 niveaux - Touche sensitive On/Off - Affichage de la consommation énergétique - Détection de casserole - Sécurité enfants - WipeGuard: verrouillage des commandes durant 30 secondes 	<ul style="list-style-type: none"> - Table de cuisson - PowerInduction - 60 cm - 4 zones à induction avec détection de casserole - 1 zone extensible - Fonction Boost pour toutes les zones à induction - Commande entièrement électronique à 17 niveaux - Minuterie avec coupure automatique pour chaque zone de cuisson - Minuterie - Fonction QuickStart - Fonction ReStart - Témoins de chaleur résiduelle à 2 niveaux - Touche sensitive On/Off - Affichage de la consommation énergétique - Détection de casserole - Sécurité enfants - WipeGuard: verrouillage des commandes durant 30 secondes 	<ul style="list-style-type: none"> - Table de cuisson - PowerInduction - 60 cm - 4 zones à induction avec détection de casserole - Fonction Boost pour toutes les zones à induction - Commande entièrement électronique à 17 niveaux - Minuterie avec coupure automatique pour chaque zone de cuisson - Minuterie - Fonction QuickStart - Fonction ReStart - Témoins de chaleur résiduelle à 2 niveaux - Touche sensitive On/Off - Affichage de la consommation énergétique - Détection de casserole - Sécurité enfants - WipeGuard: verrouillage des commandes durant 30 secondes
Design	<ul style="list-style-type: none"> - Cadre de contour en inox - Commande par capteurs "DirectSelect" - Vitrocéramique, sans décor 	<ul style="list-style-type: none"> - Cadre de contour en inox - Commande par capteurs "DirectSelect" - Vitrocéramique, sans décor 	<ul style="list-style-type: none"> - Cadre de contour en inox - Commande par capteurs "DirectSelect" - Vitrocéramique, sans décor
Dimensions	<ul style="list-style-type: none"> - Epaisseur minimale du plan de travail: 16 mm - Dimensions de l'appareil (HxLxP): 55 x 583 x 513 mm - Dimensions d'encastrement (HxLxP): 55 x 560 x 490 mm 	<ul style="list-style-type: none"> - Epaisseur minimale du plan de travail: 16 mm - Dimensions de l'appareil (HxLxP): 55 x 583 x 513 mm - Dimensions d'encastrement (HxLxP): 55 x 560 x 490 mm 	<ul style="list-style-type: none"> - Epaisseur minimale du plan de travail: 16 mm - Dimensions de l'appareil (HxLxP): 55 x 583 x 513 mm - Dimensions d'encastrement (HxLxP): 55 x 560 x 490 mm
Accessoires	- Page 83	- Page 83	- Page 83
Prix marché/ Couleur	€ 939,99*	€ 909,99*	€ 859,99*

Accessoires en option pour table de cuisson à induction

Accessoires pour FlexInduction



HEZ390011
Faitout Flex
€ 222,99*



HEZ390012
Cuiseur-vapeur
€ 132,99*



HEZ390522
Grill
€ 222,99*



HEZ390512
Teppan Yaki - € 277,99*

Teppan Yaki

D'origine japonaise, le Teppan Yaki, dont le sens littéral est "grillé sur une plaque en fer", est une surface de cuisson lisse en inox sur laquelle les aliments cuisent par contact direct. Le Teppan Yaki est idéal pour la cuisson des légumes émincés, poissons, crevettes, noix de Saint-Jacques, escalopes de foie gras, viande en tranches fines ou de moyenne épaisseur... Il saisit rapidement et avec peu de matière grasse.

Réf.	Poêle pour l'utilisation de la fonction PerfectFry	Prix marché
HEZ390210	Poêle 15 cm	€ 99,99*
HEZ390220	Poêle 19 cm	€ 122,99*
HEZ390230	Poêle 21 cm	€ 132,99*
HEZ390250	Poêle 28 cm	€ 154,99*



HEZ390090
Wok
€ 154,99*



HEZ39050
Capteur sans fil CookingSensor à fixer sur la casserole
€ 110,99*



HEZ9SE030
Set de casseroles
€ 88,99*



HEZ9SE040
Set de casseroles 4 pièces
€ 255,99*



HEZ9SE060
Set de casseroles 6 pièces
€ 311,99*



HEZ9FE280
Poêle en fer 28 cm (18 cm)
€ 132,99*



















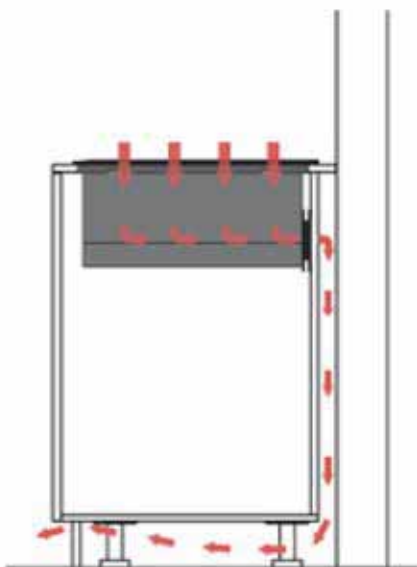
HEZ9ES100
Cafetière italienne à espresso
€ 66,99*



Les accessoires mentionnés ci-dessus et les produits d'entretien et de nettoyage recommandés par Bosch peuvent être commandés sous www.bosch-home.be/fr/store ou chez votre revendeur Bosch.

Accessoires nécessaires à l'installation des tables de cuisson à induction avec hotte intégrée

Références		Prix marché*
HEZ9VEDU0		Filtres acoustiques pour extraction d'air € 47,99
HEZ9VDKR0		Kit pour recyclage «L» (pour plan de travail de 70cm): conduits d'installation et diffuseur d'air jusque sous le meuble/à la plinthe € 188,99
HEZ9VDKR1		Kit pour recyclage «S» (pour plan de travail de 60cm): conduits d'installation et diffuseur d'air jusque sous le meuble/à la plinthe € 188,99
HEZ9VRPD1		Diffuseur d'air pour installation en recyclage avec conduits € 66,99
HEZ9VRCR1		Filtres CleanAir Plus pour ventilation intégrée (remplacement) - disponible à pd 01/12/2022 € 83,99
HEZ9VRCR0		Filtre CleanAir pour ventilation intégrée (remplacement) € 77,99
HEZ9VDSM1		Conduit plat synthétique 500 mm € 19,99
HEZ9VDSM2		Conduit plat synthétique 1000 mm € 38,99
HEZ9VDSB1		Coude 90° horizontal synthétique € 32,99
HEZ9VDSB2		Coude 90° vertical synthétique (pour plan de travail de 70 cm) € 32,99
HEZ9VDSB3		Coude 90° vertical synthétique (pour plan de travail de 65 cm) € 32,99
HEZ9VDSB4		Coude 90° vertical synthétique (pour plan de travail de 60 cm) € 32,99
HEZ9VDSI1		Coude 90° adaptateur plat - rond synthétique € 32,99
HEZ9VDSI0		Réducteur plat vers rond synthétique € 32,99
HEZ9VDSS1		Raccord plat synthétique (partie femelle) € 14,99
HEZ9VDSS2		Raccord synthétique plat flexible (partie femelle) € 77,99



Recyclage sans conduits d'installation

Livré avec l'appareil

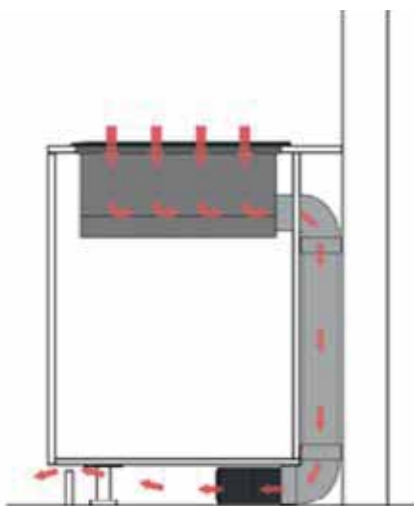
Set d'installation Plug & Play nécessaire pour les configurations en recyclage sans raccordement.

Ce système Plug & Play permet des agencements extrêmement simples et un montage pratique et rapide. Il comprend:

- 4 filtres CleanAir haute performance optimisés pour les cuissons générant des chaînes moléculaires d'odeurs complexes (ex.: odeurs de poisson). Grande surface filtrante avec taux de réduction des odeurs élevé et durée de vie de 360 heures en cuisson intensive. Les filtres sont optimisés afin d'assurer un niveau sonore bas.
- Un élément télescopique jusqu'au conduit d'aération avec bagues d'étanchéité intégrées et un cadre de fixation auto-adhésif, pour raccorder très simplement la sortie d'air de l'appareil à la découpe dans la paroi arrière du meuble.

Une ouverture de retour d'air $\geq 400 \text{ cm}^2$ dans le meuble est nécessaire. Une ouverture verticale d'au moins 25 mm derrière la paroi arrière du meuble est nécessaire (50 mm pour un fonctionnement optimal de l'appareil).

A partir de janvier 2023, le kit d'installation fourni sera équipé de 4 filtres CleanAir Plus au lieu de 4 filtres CleanAir.



Recyclage avec conduits d'installation jusque sous le meuble / à la plinthe

HEZ9VDKR0 et HEZ9VDKR1

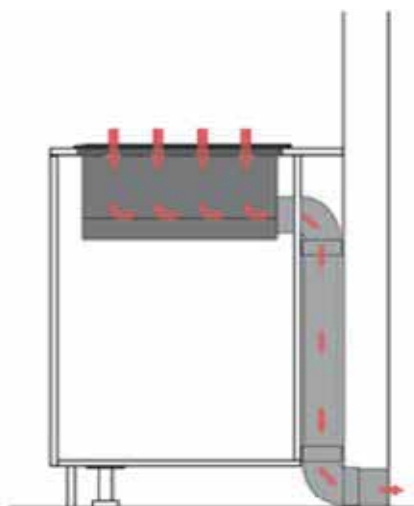
HEZ9VDKR0 pour les profondeurs de plan de travail $\geq 70 \text{ cm}$
HEZ9VDKR1 pour les profondeurs de plan de travail $\geq 60 \text{ cm}$

Packs d'accessoires de base nécessaires pour les configurations en recyclage avec raccordement partiel et complet. Ils comprennent:

- HEZ9VDKR0: 2 coudes 90° vertical "L" pour conduit plat (mâle).
HEZ9VDKR1: 1 coude 90° vertical "S" pour conduit plat (mâle).
1 coude 90° vertical "L" pour conduit plat (mâle).
- 3 raccords plats (partie femelle), à combiner avec des éléments mâles.
- 1 conduit plat (mâle, 50 cm).
- Un diffuseur qui peut être directement fixé au conduit plat et qui laisse échapper de manière diffuse l'air sous le meuble (recyclage avec raccordement partiel). Une bande auto-adhésive double face permet un raccordement direct entre les conduits supplémentaires (en option) et le diffuseur pour un raccordement complet jusqu'à la sortie d'air.

Pour une installation dans une hauteur de plan de travail jusqu'à 96 cm.

Une ouverture de retour d'air $\geq 400 \text{ cm}^2$ dans le socle est nécessaire. Les éléments permettent des scénarios d'installation avec tuyau librement configurables.



Extraction d'air

HEZ9VEDU0

Pack d'accessoires nécessaire pour les configurations en évacuation.







Il comprend:

- 4 filtres à réduction de bruit haute performance, pour un niveau sonore considérablement réduit.
- Une bague d'étanchéité qui peut être montée directement sur les éléments mâles du tuyau plat avant qu'ils ne soient raccordés à l'appareil. (La sortie d'air à l'arrière de l'appareil peut être directement combinée à l'élément mâle du tuyau plat [NW 150].)

Les éléments permettent des scénarios d'installation avec tuyau librement configurables. Tous les éléments de tuyau plat [NW 150] nécessaires doivent être commandés séparément.

Tables de cuisson vitrocéramiques – HighSpeed



	PKC845FP1D - Serie 6	PKG775FP2E - Serie 6	PKF675FP2E - Serie 6
	 	 	 
Confort/ Sécurité	<ul style="list-style-type: none"> - Table de cuisson vitrocéramique - HighSpeed - 80 cm - 4 zones de cuisson HighSpeed - 1 zone double avec extension rôtissage - 2 zones de cuisson variable - Extension de la zone de cuisson par touche à effleurement séparée - Fonction PowerBoost - Commande entièrement électronique à 17 niveaux - Minuterie avec coupure automatique pour chaque zone de cuisson - Minuterie - Fonction ReStart - WipeGuard: verrouillage des commandes durant 30 secondes - Témoins de chaleur résiduelle à 2 niveaux - Touche sensitive On/Off - Témoin de fonctionnement - Sécurité enfants - Coupure de sécurité - Affichage de la consommation énergétique 	<ul style="list-style-type: none"> - Table de cuisson vitrocéramique - HighSpeed - 70 cm - 4 zones de cuisson HighSpeed - 2 zones de cuisson variables - Extension de la zone de cuisson par touche à effleurement séparée - Fonction PowerBoost - Commande entièrement électronique à 17 niveaux - Minuterie avec coupure automatique pour chaque zone de cuisson - Minuterie - Fonction ReStart - WipeGuard: verrouillage des commandes durant 30 secondes - Témoins de chaleur résiduelle à 2 niveaux - Touche sensitive On/Off - Témoin de fonctionnement - Sécurité enfants - Coupure de sécurité - Affichage de la consommation énergétique 	<ul style="list-style-type: none"> - Table de cuisson vitrocéramique - HighSpeed - 60 cm - 4 zones de cuisson HighSpeed - 1 zone de cuisson variable - Extension de la zone de cuisson par touche à effleurement séparée - Fonction PowerBoost - Commande entièrement électronique à 17 niveaux - Minuterie avec coupure automatique pour chaque zone de cuisson - Minuterie - Fonction ReStart - WipeGuard: verrouillage des commandes durant 30 secondes - Témoins de chaleur résiduelle à 2 niveaux - Touche sensitive On/Off - Témoin de fonctionnement - Sécurité enfants - Coupure de sécurité - Affichage de la consommation énergétique
Design	<ul style="list-style-type: none"> - Cadre de contour en inox - Commande par capteurs «DirectSelect» - Vitrocéramique, sans décor 	<ul style="list-style-type: none"> - Comfort-Design - Commande par capteurs «DirectSelect» - Peut être combinée avec les tables de cuisson Domino Comfort-design - Vitrocéramique, sans décor 	<ul style="list-style-type: none"> - Comfort-Design - Commande par capteurs «DirectSelect» - Peut être combinée avec les tables de cuisson Domino Comfort-design - Vitrocéramique, sans décor
Dimensions	<ul style="list-style-type: none"> - Epaisseur minimale du plan de travail: 16 mm - Dimensions appareil (HxLxP): 48 x 795 x 517 mm - Dimensions d'encastrement (HxLxP): 48 x 780 x 500 mm 	<ul style="list-style-type: none"> - Epaisseur minimale du plan de travail: 16 mm - Dimensions appareil (HxLxP): 44 x 710 x 527 mm - Dimensions d'encastrement (HxLxP): 44 x 560-640 x 490-500 mm 	<ul style="list-style-type: none"> - Epaisseur minimale du plan de travail: 16 mm - Dimensions appareil (HxLxP): 44 x 606 x 527 mm - Dimensions d'encastrement (HxLxP): 44 x 560 x 490-500 mm
Accessoires	- Page 83	- Page 83	- Page 83
Prix marché/ Couleur	€ 859,99*	€ 889,99*	€ 749,99*


PKE611BA2E - Serie 4


- **Table de cuisson vitrocéramique - HighSpeed - 60 cm**
- 4 zones de cuisson HighSpeed
- Commande entièrement électronique à 17 niveaux
- Fonction ReStart
- WipeGuard: verrouillage des commandes durant 30 secondes
- Témoins de chaleur résiduelle à 2 niveaux
- Touche sensitive On/Off
- Sécurité enfants
- Coupure de sécurité

- Sans cadre
- Commande par capteurs "TouchSelect"
- Vitrocéramique, sans décor

- Epaisseur minimale du plan de travail: 16 mm
- Dimensions appareil (HxLxP):
45 x 592 x 522 mm
- Dimensions d'encastrement (HxLxP):
45 x 560 x 490-500 mm

- Page 83

€ 439,99*



Cet appareil n'est pas disponible dans notre gamme.

Tables de cuisson à gaz

Le feu continue de nous fasciner de la même manière qu'il fascina les premiers hommes qui réussirent à le domestiquer voilà un demi-million d'années. Beaucoup de choses ont changé depuis, comme en témoignent nos nouvelles tables de cuisson à gaz Bosch avec FlameSelect.



Nous n'avons pas découvert le feu, mais nous l'avons porté à un nouveau niveau. Neuf niveaux, pour être précis.

Condensées de technologies innovantes, les tables de cuisson à gaz Bosch vous offrent un niveau de précision incomparable pour ajuster la flamme en sélectionnant des puissances prédéfinies. Mais ce n'est pas tout. Grâce à leur design intemporel et à leurs matériaux soigneusement choisis, nos tables de cuisson à gaz sont aussi un vrai régal pour les yeux. Vous pouvez ainsi à chaque fois savourer le temps passé en cuisine autant que vos délicieuses préparations.



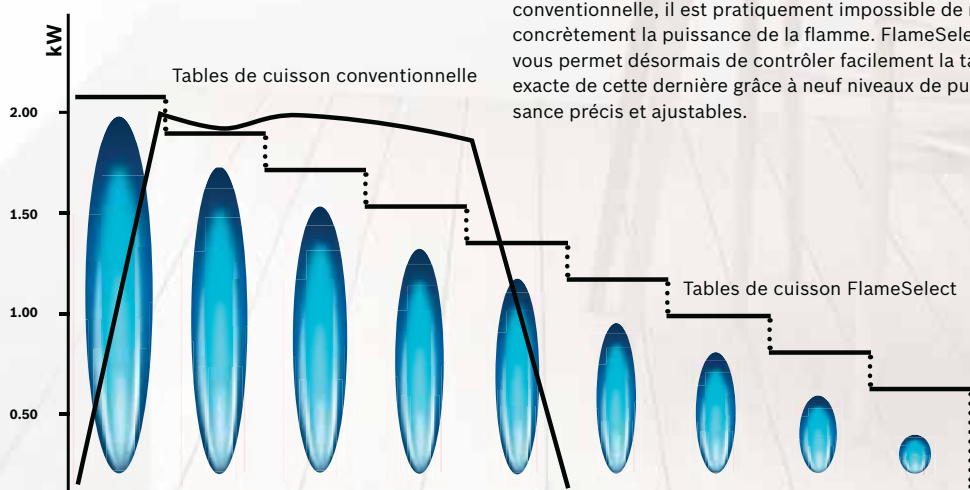


FlameSelect

La puissance du feu. La précision de Bosch.

Cuisiner au gaz a toujours été un plaisir pour les sens. Mais quand le moment est venu d'ajuster la flamme, les spéculations commencent : 500 grammes restent 500 grammes et deux œufs restent deux œufs. Mais qu'est-ce exactement que le gaz à feu moyen ? Avec nos nouvelles tables de cuisson à gaz, plus besoin de jouer aux devinettes. Dotées de neuf niveaux de puissance précisément définis, elles vous permettent d'ajuster la température requise facilement et en toute fiabilité. Pour obtenir en permanence des résultats parfaits, d'un simple geste du poignet.

Neuf niveaux pour une sélection précise de la puissance.



Lorsque vous cuisinez avec une table de cuisson à gaz conventionnelle, il est pratiquement impossible de régler concrètement la puissance de la flamme. FlameSelect vous permet désormais de contrôler facilement la taille exacte de cette dernière grâce à neuf niveaux de puissance précis et ajustables.

**Facile à utiliser.
Facile à nettoyer.
Facile à aimer.**



Cet appareil n'est pas disponible dans notre gamme.

Sécurité thermocouple

Cuisiner est une passion qu'il faut vivre pleinement. Il est donc tout à fait évident que les tables de cuisson Bosch fassent partie des plus sûres sur le marché. Sur les tables de cuisson à gaz, la sécurité à thermocouple coupe l'arrivée de gaz dès que la flamme s'éteint.

Brûleur puissant pour wok

Bosch a développé pour certaines tables de cuisson à gaz un brûleur spécial pour wok d'une puissance de 4 ou 6 kW. Grâce à ces brûleurs, la cuisson au wok est jusqu'à 15% plus rapide, mais il est également possible de régler le brûleur sur une puissance de 0,3 kWh pour laisser mijoter délicieusement les plats.

Design raffiné

Les tables de cuisson à gaz Bosch se distinguent surtout par leur esthétique élégante, leur design raffiné et leur facilité d'utilisation. La fonctionnalité et l'esthétique forment une harmonie parfaite. Ainsi, les boutons de commande logés à l'avant sont non seulement beaux, mais également très faciles à utiliser, que vous soyez droitier ou gaucher.

**Élégantes: piano-a-filo**

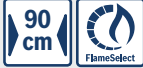
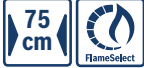

Nos tables de cuisson à gaz piano-a-filo sont incroyablement élégantes. La surface dans laquelle sont intégrés les supports de casseroles et les commandes convient pour un montage affleurant dans le plan de travail. Bien entendu, une pose en surface classique est également possible.

Un nettoyage à la perfection

Les bords arrondis de nos tables de cuisson à gaz garantissent un nettoyage aisé : la saleté n'a nulle part où se mettre. Les surfaces en acier inoxydable sont, en outre, bien moins susceptibles de jaunir autour des brûleurs, de sorte que même un nettoyage intensif n'enlèvera pas les indications autour des boutons.

Tables de cuisson à gaz Verre haute résistance Piano a filo



	PPS9A6B90 - Serie 6	PPQ7A6B20 - Serie 6	PPP6A6B20 - Serie 6
			
Confort/ Sécurité	<ul style="list-style-type: none"> - Table de cuisson à gaz - verre haute résistance noir 90 cm - 5 brûleurs à gaz - 1 brûleur de grande puissance, 2 brûleurs normaux, 1 brûleur économique et 1 brûleur wok - Gauche: Brûleur pour wok 4 kW - Centre arrière: brûleur normal 1.75 kW - Centre avant: brûleur économique 1 kW - Arrière droit: Brûleur grande puissance 3 kW - Avant droit: Brûleur normal 1.75 kW - Brûleur wok - FlameSelect - Allumage à une main - Sécurité thermocouple - Supports de casseroles individuels en fonte, noir - Equipé pour le gaz naturel (20 mbar) - Injecteurs pour butane/propane (28-30/37mbar) livrés avec l'appareil 	<ul style="list-style-type: none"> - Table de cuisson à gaz - verre haute résistance 75 cm - 5 brûleurs à gaz - 1 brûleur de grande puissance, 2 brûleurs normaux, 1 brûleur économique et 1 brûleur wok - Arrière gauche : Brûleur normal 1.75 kW - Avant gauche: Brûleur économique 1 kW - Centre: Brûleur pour wok 4 kW - Arrière droit: Brûleur grande puissance 3 kW - Avant droit: Brûleur normal 1.75 kW - Brûleur wok - FlameSelect - Allumage à une main - Sécurité thermocouple - Supports de casseroles individuels en fonte - Equipé pour le gaz naturel (20 mbar) - Injecteurs pour butane/propane (28-30/37mbar) livrés avec l'appareil 	<ul style="list-style-type: none"> - Table de cuisson à gaz - verre haute résistance 60 cm - 4 brûleurs à gaz - 1 brûleur de grande puissance, 2 brûleurs normaux et 1 brûleur économique - Arrière gauche : Brûleur normal 1.75 kW - Avant gauche: Brûleur normal 1.75 kW - Arrière droit: Brûleur grande puissance 3 kW - Avant droit: Brûleur économique 1 kW - FlameSelect - Allumage à une main - Sécurité thermocouple - Supports de casseroles individuels en fonte - Equipé pour le gaz naturel (20 mbar) - Injecteurs pour butane/propane (28-30/37mbar) livrés avec l'appareil
Design	<ul style="list-style-type: none"> - Boutons ergonomiques - 2 possibilités d'encastrement: <ul style="list-style-type: none"> - A fleur de plan de travail (en pierre naturelle ou granit) - Encastrement standard (pour une niche de 56 cm) 	<ul style="list-style-type: none"> - Boutons ergonomiques - 2 possibilités d'encastrement: <ul style="list-style-type: none"> - A fleur de plan de travail (en pierre naturelle ou granit) - Encastrement standard (pour une niche de 56 cm) 	<ul style="list-style-type: none"> - Boutons ergonomiques - 2 possibilités d'encastrement: <ul style="list-style-type: none"> - A fleur de plan de travail (en pierre naturelle ou granit) - Encastrement standard (pour une niche de 56 cm)
Dimensions	<ul style="list-style-type: none"> - Epaisseur minimale du plan de travail: 30 mm - Dimensions appareil (HxLxP): 45 x 915 x 520 mm - Dimensions d'encastrement (HxLxP): 45 x 850-852 x 490-502 mm 	<ul style="list-style-type: none"> - Epaisseur minimale du plan de travail: 30 mm - Dimensions appareil (HxLxP): 45 x 752 x 520 mm - Dimensions d'encastrement (HxLxP): 45 x 560-562 x 480-492 mm 	<ul style="list-style-type: none"> - Epaisseur minimale du plan de travail: 30 mm - Dimensions appareil (HxLxP): 45 x 590 x 520 mm - Dimensions d'encastrement (HxLxP): 45 x 560-562 x 480-492 mm
Accessoires	- Page 95	- Page 95	- Page 95
Prix marché/ Couleur	€ 1219,99*	€ 1009,99*	€ 829,99*



Accessoires en option

Les tables de cuisson à gaz vitrocéramiques

Réf.	Description	Prix marché	PPS	PPQ	PPP	PNP	PCR	PCQ	PGQ	PCP	PGH	PGP
HEZ298105	Plaque diffuseur	€ 32,99**	●	●	●	●	●	●	●	●	●	●
HEZ298107	Anneau pour wok	€ 32,99**					●	●				

PNP6B6B90 - Serie 4



- **Table de cuisson à gaz - verre haute résistance 60 cm**
- 4 brûleurs à gaz
- 1 brûleur de grande puissance, 2 brûleurs normaux et 1 brûleur économique
- Arrière gauche : Brûleur normal jusqu'à 1.75 kW en fonction du type de gaz
- Arrière droit: Brûleur grande puissance jusqu'à 3 kW en fonction du type de gaz
- Avant gauche: Brûleur normal jusqu'à 1.75 kW en fonction du type de gaz
- Avant droit: Brûleur économique jusqu'à 1 kW en fonction du type de gaz
- Allumage à une main
- Sécurité thermocouple
- Equipé pour le gaz naturel (20 mbar)
- Supports de casseroles individuels en fonte, noir
- Injecteurs pour butane/propane (28-30/37mbar) livrés avec l'appareil

- Boutons ergonomiques
- Surface Verre dur

- Epaisseur minimale du plan de travail: 30 mm
- Dimensions appareil (HxLxP): 45 x 590 x 520 mm
- Dimensions d'encastrement (HxLxP): 45 x 560-562 x 480-492 mm

- Page 95

€ 479,99*



HEZ 298105
Plaque diffuseur








HEZ 298107
Anneau pour wok



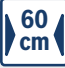



Les accessoires mentionnés ci-dessus et les produits d'entretien et de nettoyage recommandés par Bosch peuvent être commandés sous www.bosch-home.be/fr/store ou chez votre revendeur Bosch.

Les tables de cuisson à gaz en inox



	PCR9A5B90 - Serie 8	PCQ7A5B90 - Serie 6	PGQ7B5B90 - Serie 8
	 	 	
Confort/ Sécurité	<ul style="list-style-type: none"> - Table de cuisson à gaz - inox 90 cm - 5 brûleurs à gaz - 1 brûleur de grande puissance, 2 brûleurs normaux, 1 brûleur économique et 1 brûleur wok - Arrière gauche : Brûleur normal 1.75 kW - Avant gauche: Brûleur économique 1 kW - Centre: Brûleur pour wok 5 kW - Arrière droit: Brûleur grande puissance 3 kW - Avant droit: Brûleur normal 1.75 kW - Wok avec brûleur à double couronne de flamme - FlameSelect - Allumage à une main - Supports de casseroles en fonte avec pieds en caoutchouc - Sécurité thermocouple - Equipé pour le gaz naturel (20 mbar) - Injecteurs pour butane/propane (28-30/37mbar) livrés avec l'appareil 	<ul style="list-style-type: none"> - Table de cuisson à gaz - inox 75 cm - 5 brûleurs à gaz - 1 brûleur de grande puissance, 2 brûleurs normaux, 1 brûleur économique et 1 brûleur wok - Arrière gauche : Brûleur normal 1.75 kW - Avant gauche: Brûleur économique 1 kW - Centre: Brûleur pour wok 4 kW - Arrière droit: Brûleur grande puissance 3 kW - Avant droit: Brûleur normal 1.75 kW - Brûleur wok - FlameSelect - Allumage à une main - Supports de casseroles en fonte avec pieds en caoutchouc - Sécurité thermocouple - Equipé pour le gaz naturel (20 mbar) - Injecteurs pour butane/propane (28-30/37mbar) livrés avec l'appareil 	<ul style="list-style-type: none"> - Table de cuisson à gaz - inox 75 cm - 5 brûleurs à gaz - 1 brûleur de grande puissance, 2 brûleurs normaux, 1 brûleur économique et 1 brûleur wok - Arrière gauche : Brûleur normal 1.75 kW - Avant gauche: Brûleur économique 1 kW - Centre: Brûleur pour wok 3,3 kW - Arrière droit: Brûleur grande puissance 3 kW - Avant droit: Brûleur normal 1.75 kW - Wok avec brûleur à double couronne de flamme - Allumage à une main - Supports de casseroles en fonte avec pieds en caoutchouc - Sécurité thermocouple - Equipé pour le gaz naturel (20 mbar) - Injecteurs pour butane/propane (28-30/37mbar) livrés avec l'appareil
Design	- Boutons ergonomiques	- Boutons ergonomiques	- Boutons ergonomiques
Dimensions	<ul style="list-style-type: none"> - Epaisseur minimale du plan de travail: 30 mm - Dimensions appareil (HxLxP): 45 x 915 x 520 mm - Dimensions d'encastrement (HxLxP): 45 x 850-852 x 490-502 mm 	<ul style="list-style-type: none"> - Epaisseur minimale du plan de travail: 30 mm - Dimensions appareil (HxLxP): 45 x 750 x 520 mm - Dimensions d'encastrement (HxLxP): 45 x 560-562 x 480-492 mm 	<ul style="list-style-type: none"> - Epaisseur minimale du plan de travail: 30 mm - Dimensions appareil (HxLxP): 45 x 750 x 520 mm - Dimensions d'encastrement (HxLxP): 45 x 560 x 480 mm
Accessoires	- Page 95	- Page 95	- Page 95
Prix marché/ Couleur	- Inox € 1049,99*	- Inox € 799,99*	- Inox € 589,99*



PCP6A5B90 - Serie 6	PGH6B5B90 - Serie 4	PGP6B5B90 - Serie 4
 		
<ul style="list-style-type: none"> - Table de cuisson à gaz - inox 60 cm - 4 brûleurs à gaz - 1 brûleur de grande puissance, 2 brûleurs normaux et 1 brûleur économique - Arrière gauche : Brûleur normal 1.75 kW - Avant gauche: Brûleur normal 1.75 kW - Arrière droit: Brûleur grande puissance 3 kW - Avant droit: Brûleur économique 1 kW - FlameSelect - Allumage à une main - Supports de casseroles en fonte avec pieds en caoutchouc - Sécurité thermocouple - Equipé pour le gaz naturel (20 mbar) - Injecteurs pour butane/propane (28-30/37mbar) livrés avec l'appareil 	<ul style="list-style-type: none"> - Table de cuisson à gaz - inox 60 cm - 4 brûleurs à gaz - 1 brûleur de grande puissance, 2 brûleurs normaux et 1 brûleur économique - Arrière gauche : Brûleur normal 1.75 kW - Avant gauche: Brûleur normal 1.75 kW - Arrière droit: Brûleur wok 3,3 kW - Avant droit: Brûleur économique 1 kW - Allumage à une main - Supports de casseroles en fonte avec pieds en caoutchouc - Sécurité thermocouple - Equipé pour le gaz naturel (20 mbar) - Injecteurs pour butane/propane (28-30/37mbar) livrés avec l'appareil 	<ul style="list-style-type: none"> - Table de cuisson à gaz - inox 60 cm - 4 brûleurs à gaz - 1 brûleur de grande puissance, 2 brûleurs normaux et 1 brûleur économique - Arrière gauche : Brûleur normal 1.75 kW - Avant gauche: Brûleur normal 1.75 kW - Arrière droit: Brûleur grande puissance 3 kW - Avant droit: Brûleur économique 1 kW - Allumage à une main - Supports de casseroles en fonte avec pieds en caoutchouc - Sécurité thermocouple - Equipé pour le gaz naturel (20 mbar) - Injecteurs pour butane/propane (28-30/37mbar) livrés avec l'appareil
<ul style="list-style-type: none"> - Boutons ergonomiques 	<ul style="list-style-type: none"> - Boutons ergonomiques 	<ul style="list-style-type: none"> - Boutons ergonomiques
<ul style="list-style-type: none"> - Epaisseur minimale du plan de travail: 30 mm - Dimensions appareil (HxLxP): 45 x 582 x 520 mm - Dimensions d'encastrement (HxLxP): 45 x 560-562 x 480-492 mm 	<ul style="list-style-type: none"> - Epaisseur minimale du plan de travail: 30 mm - Dimensions appareil (HxLxP): 45 x 582 x 520 mm - Dimensions d'encastrement (HxLxP): 45 x 560 x 480 mm 	<ul style="list-style-type: none"> - Epaisseur minimale du plan de travail: 30 mm - Dimensions appareil (HxLxP): 45 x 582 x 520 mm - Dimensions d'encastrement (HxLxP): 45 x 560 x 480 mm
<ul style="list-style-type: none"> - Page 95 	<ul style="list-style-type: none"> - Page 95 	<ul style="list-style-type: none"> - Page 95
<ul style="list-style-type: none"> - Inox 	<ul style="list-style-type: none"> - Inox 	<ul style="list-style-type: none"> - Inox
<p style="text-align: right;">€ 579,99*</p>	<p style="text-align: right;">€ 419,99*</p>	<p style="text-align: right;">€ 389,99*</p>





Hottes

On les entend à peine dans la cuisine. On les voit à peine sur la facture d'électricité. Silence, efficacité et intensité: avec nos hottes, cuisiner devient une expérience unique pour tous les sens.



PerfectAir

Le nouveau PerfectAir Sensor analyse l'air en permanence et adapte la puissance en fonction des vapeurs et des odeurs avec précision et indépendamment des réglages de puissance. Il réduit, par ailleurs, le bruit en activant l'extraction au niveau minimal requis. De quoi vous consacrer pleinement à vos recettes sans vous préoccuper du réglage de votre hotte.

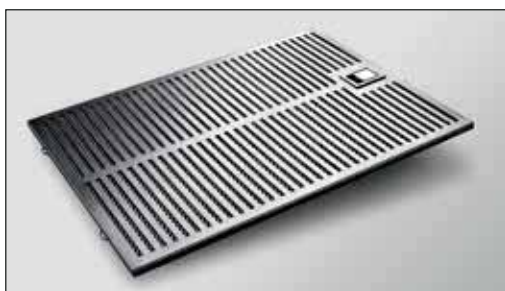
Des lignes nobles, une aspiration parfaite.

Une hotte atteint la perfection lorsqu'elle s'intègre de manière optimale dans votre cuisine, en termes de design, de fonctionnalité et d'exigences.



EcoSilence Drive

EcoSilence Drive: Sur les nouvelles hottes Bosch, l'utilisation d'un ventilateur hautes performances avec moteur EfficientDrive Drive™ permet d'économiser plus de 80% d'énergie par an par rapport à une hotte murale classique.* et ce moteur est extrêmement silencieux.



Technique de filtre efficace

Une technique de filtrage efficace assure un degré élevé de séparation des graisses ainsi qu'un nettoyage aisé. Elle se compose d'un filtre antigrasses métallique ou d'un filtre à tôle perforée en inox. Ce dernier se distingue par son esthétique.



Evacuation et recyclage de l'air

Toutes les hottes aspirantes de Bosch sont disponibles en modes de fonctionnement évacuation et recyclage d'air. Pour des résultats encore meilleurs en mode recyclage, le module CleanAir Plus vient compléter en option de nombreux modèles. Ce module est également disponible en version intégrée.



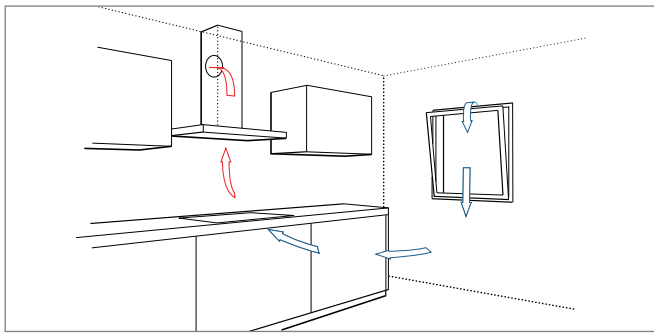
Filtre à charbon actif régénérable

Le filtre régénérable à charbon actif garantit jusqu'à 90 % d'absorption des odeurs. Pour que le filtre puisse absorber les odeurs pendant au moins 10 ans, mettez-le simplement au four pendant 2 heures à environ 200 °C. À l'issue de ce processus de régénération, le filtre sera prêt à être réutilisé.

*Calculé sur base d'un fonctionnement d'une heure du système d'aspiration de la hotte en position 2 et d'un fonctionnement de deux heures du système d'éclairage de la hotte, par jour et en moyenne.

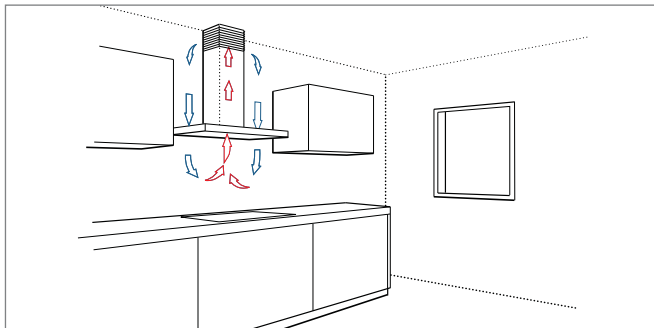
Chez Bosch, l'évacuation et le recyclage de l'air ont la même odeur: aucune.

Quel que soit le mode de fonctionnement que vous choisissiez, Bosch propose les fonctions évacuation et recyclage de l'air sur ses hottes de toutes formes et de tous modèles. Pour une atmosphère toujours agréable et fraîche dans votre cuisine.



Évacuation

Les hottes avec évacuation de l'air sont puissantes et efficaces. Odeurs, graisses et vapeurs sont aspirées, filtrées et rejetées à l'extérieur par un tuyau d'évacuation. L'important dans ce cas est d'avoir un apport suffisant d'air frais, par exemple par une fenêtre ouverte. L'installation du système d'évacuation est complexe et n'est pas possible partout (par exemple, pas dans les maisons passives).



Recyclage

Le système de recyclage d'air d'une hotte aspirante se base sur le principe du renouvellement de l'air. Au lieu d'expulser les vapeurs de cuisine aspirées hors de la maison via un tuyau d'évacuation et d'apporter de l'air frais par une fenêtre, dans un système de recyclage, l'air est filtré et nettoyé. De cette manière, l'air est en permanence renouvelé en cycle continu. Toutes les hottes Bosch peuvent fonctionner en mode recyclage. Pour ce faire, elles requièrent toujours un filtre à charbon actif (disponible comme accessoire spécial): vous avez le choix entre un filtre à charbon actif standard ou le module CleanAir, particulièrement performant.

La règle de base

Pour assurer un climat en permanence agréable, il convient de renouveler l'air complètement 6 à 12 fois par heure. Pour y parvenir, le débit d'air et la puissance de la hotte aspirante doivent être adaptés au volume de la pièce. Une règle de base simple vous permet de calculer aisément la puissance nécessaire en fonction de la dimension de votre cuisine. Pour ce faire, vous devez déterminer le volume de la pièce: par exemple, si votre cuisine fait 16 m² et a une hauteur de 2,5 m, son volume est de 40 m³. Si vous partez du principe que l'air doit être renouvelé 6 fois par heure, ce qui correspond à l'utilisation de 2 à 3 plaques de cuisson, il vous faut un débit d'air de 240 m³.

En cas d'utilisation intensive et pour un renouvellement de l'air de 12 fois par heure, le débit passe alors à 480 m³. Il vous faudrait dans ce cas une hotte aspirante avec un volume d'air aspiré de 240 à 480 m³. Veillez à ce que votre hotte atteigne la valeur maximale – dans l'exemple ci-dessus 480 m³ – à faible niveau de puissance. Ainsi, il restera une réserve de puissance suffisante pour les cas où vous avez besoin de performances accrues, et votre hotte sera plus silencieuse à faible puissance.

Dimensions de votre cuisine: L x l x H	Volume de la pièce	Renouvellement de l'air x volume de la pièce	Puissance d'aspiration en cas d'utilisation moyenne (2-3 plaques de cuisson)
4 x 4 x 2,5 m	40 m ³	6 x 40 m ³	240 m ³

Technologies de recyclage efficaces, pour un air de cuisine parfaitement propre.

Le module de recyclage de Bosch est le système le plus avancé en matière de recyclage d'air et offre une solution novatrice adaptée sur mesure aux besoins des clients. En plus du filtre à charbon actif standard, le filtre CleanAir Plus extrêmement efficace avec fonction anti-pollen génère un air de cuisine parfaitement propre, tandis que le filtre à charbon actif régénérable assure une élimination des odeurs fiable sur une période allant jusqu'à 10 ans.



Filtre à charbon actif standard

- ⇒ 60 – 80% de réduction des odeurs
- ⇒ Doit être changé après 6-12 mois
- ⇒ Traitement anti-odeurs de poisson



Filtre CleanAir standard

- ⇒ Jusqu'à 85% de réduction des odeurs
- ⇒ Doit être changé après 6-12 mois
- ⇒ Traitement anti-odeurs de poisson
- ⇒ Filtre à lamelles
- ⇒ Intégré directement après les filtres à graisses, dans le corps de la hotte



Filtre CleanAir Plus

- ⇒ Plus de 90% de réduction des odeurs
- ⇒ Doit être changé après 12-18 mois
- ⇒ Traitement anti-odeurs de poisson
- ⇒ Filtre à lamelles avec une réduction de bruit et une puissance d'aspiration plus élevée
- ⇒ Élimine 99% du pollen dans l'air



Filtre à charbon actif régénérable

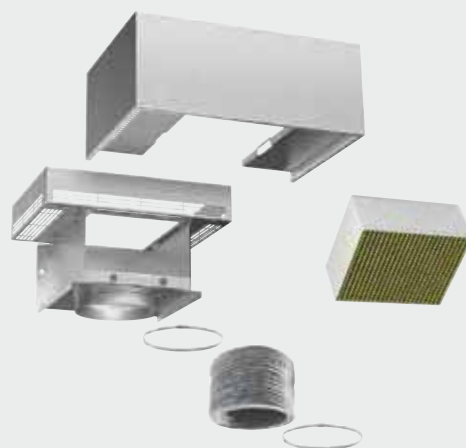
- ⇒ Plus de 90% de réduction des odeurs
- ⇒ Durée de vie jusqu'à 10 ans
- ⇒ Doit être régénéré tous les 4 mois
- ⇒ Régénérer dans un four à 200 °C pendant 120 min. avec chaleur tournante

CleanAir Plus: une efficacité inégalée

Quelle que soit la hotte que vous avez installée – hotte plafond, Flat Design ou HeadFree – le système de recirculation CleanAir Plus s'y intègre parfaitement. Même les personnes souffrant d'allergies peuvent pousser un soupir de soulagement : Le filtre CleanAir Plus élimine de manière fiable 99% du pollen dans l'air.

Le module CleanAir Plus est parfaitement équipé pour un fonctionnement en mode recyclage (voir les composants à droite). Le filtre devra être changé tous les 12 – 18 mois.

Bosch vous propose également une alternative bien plus facile et durable : le filtre à charbon régénérable peut être régénéré au four à 200 °C pendant 120 minutes avec le mode chaleur tournante.



Exemple : module CleanAir Plus pour hotte murale

Quand le fonctionnement est aussi parfait que l'esthétique.

Avoir tout sous contrôle, en toute simplicité : choisissez l'un des systèmes qui combinent commandes précises et fonctions supplémentaires intelligentes.



Anneau de contrôle

Le plaisir d'un système aussi efficace qu'esthétique. À l'instar des fours Bosch, nos nouvelles hottes Serie 8 sont équipées d'un anneau de contrôle intuitif. Il suffit de faire tourner l'anneau central en inox pour sélectionner la puissance désirée. Le réglage sélectionné est clairement indiqué sur le display situé à l'intérieur de l'anneau. Grâce aux commandes et à l'anneau de contrôle intégré, vous accédez directement aux fonctions clés de la hotte et vous assortissez le design de votre hotte à celui de votre four.



DirectSelect et LightLine

Faites fonctionner votre hotte comme vous faites fonctionner votre table de cuisson : avec la commande DirectSelect, vous pouvez régler le niveau de puissance souhaité et contrôler directement des fonctions telles que le capteur PerfectAir, le post-fonctionnement et le niveau d'éclairage. Vous pouvez également lire l'affichage de la saturation du filtre, de sorte que vous savez toujours quand le filtre doit être nettoyé. Avec DirectSelect, vous pouvez non seulement contrôler votre hotte par une simple pression sur un bouton, mais l'apparence de votre hotte s'harmonise parfaitement avec celle des tables de cuisson équipées de la commande DirectSelect.



TouchSelect

Grâce aux commandes conviviales TouchSelect, vous pouvez immédiatement choisir entre différents niveaux de puissance et modes intensifs. Sur le panneau de commande, vous pouvez également allumer et éteindre facilement l'éclairage.



Commande par touches

Difficile de faire plus simple : 3 touches pour les niveaux de puissance et une pour allumer et éteindre l'éclairage.

Dans cette lumière, même la facture d'électricité vous paraîtra belle.

Très efficace, l'éclairage LED donnera belle allure non seulement à votre cuisine mais aussi à votre bilan énergétique.

À long terme, avec une longévité de 40 ans.



Éclairage à LED

Les LED convainquent par leur durée de vie pouvant aller jusqu'à 40 000 heures (ce qui correspond à 40 ans pour 2,7 heures d'utilisation par jour). Et, grâce à leur consommation particulièrement faible de 3 watts seulement par module, elles requièrent jusqu'à 85 % d'électricité en moins que les spots halogènes* classiques de 20 watts. Avec 890 lux, elles constituent l'éclairage le plus puissant du marché.

SoftLight et fonction dim

Avec l'éclairage SoftLight, la lumière ne s'impose pas brutalement, mais son intensité augmente et diminue progressivement. Grâce au variateur d'intensité (fonction dim), vous pouvez régler vous-même la luminosité selon votre préférence pour un éclairage d'ambiance ou une lumière intense.

* Hotte 90 cm avec 3 spots halogènes (de 20 W chacun) par rapport à la même hotte équipée de LED (de 3 W chacune).



Les hottes plafond: pour plus d'espace et de l'air toujours frais.

Silencieuses et à peine perceptibles sur votre facture d'énergie, nos hottes plafond sont extrêmement efficaces et très faciles à utiliser. Pour des expériences inoubliables en cuisine.

Design et éclairage

Nos hottes plafond sont équipées d'un éclairage LED éco-énergétique pour une vue parfaite et dégagée sur votre table de cuisson. Le panneau de décoration cache élégamment les filtres. Vous pouvez utiliser la fonction dimmer de l'éclairage pour parfaire l'ambiance de votre cuisine.

Hood Control

Contrôlez votre hotte via votre table de cuisson. Oubliez les traces de doigts sur votre hotte et contrôlez-la via votre table de cuisson. La hotte et la table de cuisson disposent d'un module WiFi, qui permet l'interaction entre les deux appareils. Une fois la table de cuisson activée, la hotte et le PerfectAir sensor s'activent automatiquement. Ainsi, les fumées sont éliminées dès que vous commencez à cuisiner. Si vous avez terminé la cuisson de votre plat, la hotte fonctionnera encore pendant quelques instants – pour s'assurer que toutes les mauvaises odeurs de cuisine ont vraiment disparu. Vous voulez directement contrôler la hotte? Activez le mode manuel sur votre table de cuisson par simple pression du doigt. Ajustez maintenant la puissance d'extraction via l'interface de la table de cuisson. Vous pouvez même régler l'éclairage de la hotte.

Design compact

L'alliance entre conception compacte (20 cm de haut) et éclairage LED se prête parfaitement aux cuisines modernes avec un faux-plafond. Cette solution ingénieuse assure un éclairage parfait de toute la table de cuisson ainsi qu'un fonctionnement particulièrement silencieux en position intensive.



Commandez votre hotte à distance grâce au module Wifi intégré. Réglez votre hotte en toute tranquillité via votre application Home Connect.

Hotte plafond et hotte plafond compacte



CONNECTED BY
Home Connect



Hotte plafond - 90 x 50 cm

CONNECTED BY
Home Connect



Hotte plafond - 90 x 50 cm

	DRC97AQ50 - Serie 6	DRC96AQ50 - Serie 6
Informations générales	<ul style="list-style-type: none"> - Classe d'efficacité énergétique** : A* - Consommation énergétique moyenne: 34 kWh/an* - Classe d'efficacité ventilateur: A* - Classe d'efficacité éclairage: A* - Classe d'efficacité filtre à graisse: E* - Niveau de bruit en fonctionnement normal: 56 dB* 	<ul style="list-style-type: none"> - Classe d'efficacité énergétique: B¹⁾ - Consommation énergétique moyenne: 33.3 kWh/an¹⁾ - Classe d'efficacité ventilateur: A¹⁾ - Classe d'efficacité éclairage: A¹⁾ - Classe d'efficacité filtre à graisse: E¹⁾ - Niveau de bruit en fonctionnement normal: 61 dB¹⁾
Fonctionnement / Puissance	<ul style="list-style-type: none"> - Fonctionnement en évacuation d'air ou en mode recyclage - Pour le fonctionnement en mode recyclage, il est nécessaire d'adapter la hotte moyennant un module CleanAir (accessoire en option) - Extraction d'air DIN/EN 61591: fonctionnement normal: 458 m³/h position intensive: 798 m³/h - EcoSilence Drive - Technologie BLDC efficace 	<ul style="list-style-type: none"> - Hotte plafond compacte pour installation dans une niche pouvant aller jusqu'à une hauteur de 20 cm - Fonctionnement en évacuation d'air ou en mode recyclage - Pour le fonctionnement en mode recyclage, il est nécessaire d'adapter la hotte moyennant un module CleanAir (accessoire en option) - Extraction d'air DIN/EN 61591: fonctionnement normal: 432 m³/h position intensive: 745 m³/h - EcoSilence Drive - Technologie BLDC efficace
Confort / Sécurité	<ul style="list-style-type: none"> - Home Connect: Contrôle à distance - HoodControl: commande de la hotte via la table de cuisson (avec table de cuisson compatible) - 3 puissances d'aspiration + 2 positions intensives - Position intensive avec retour automatique - Arrêt différé (10 minutes) - Aspiration à double flux - Télécommande infrarouge - Commande électronique avec affichage LED - Niveau sonore en fonctionnement normal 458m³/h: 56 dB(A) re 1 pW selon la norme DIN/EN 60704-2-13 - 2 filtres métalliques, lavables au lave-vaisselle - Témoin de saturation des filtres métalliques et à charbon actif - Eclairage du plan de travail: 4 modules LED de 3 W (3500 K) - Softlight - Dimmer - Cadre intérieur easy to clean en inox 	<ul style="list-style-type: none"> - Home Connect: Contrôle à distance - HoodControl: commande de la hotte via la table de cuisson (avec table de cuisson compatible) - 3 puissances d'aspiration + 2 positions intensives - Position intensive avec retour automatique - Arrêt différé (10 minutes) - Télécommande infrarouge - Commande électronique avec affichage LED - Niveau sonore en fonctionnement normal 432 m³/h: 61 dB(A) re 1 pW selon la norme DIN/EN 60704-2-13 - 2 filtres métalliques, lavables au lave-vaisselle - Témoin de saturation des filtres métalliques et à charbon actif - Eclairage du plan de travail: 4 modules LED de 3 W (3500K) - Softlight - Dimmer - Cadre intérieur easy to clean en inox
Design	<ul style="list-style-type: none"> - Aspiration tangentielle - Cache filtre entièrement en inox 	<ul style="list-style-type: none"> - Aspiration tangentielle - Cache filtre entièrement en inox
Dimensions	<ul style="list-style-type: none"> - Diamètre conseillé du tuyau d'évacuation pour un fonctionnement optimal: ø 150 mm - Dimensions de l'appareil (LxP): 900 x 500 mm - Dimensions d'encastrement (HxLxP): 299 x 888 x 487 mm 	<ul style="list-style-type: none"> - Diamètre conseillé du tuyau d'évacuation pour un fonctionnement optimal: ø 150 mm - Dimensions de l'appareil (LxP): 900 x 500 mm - Dimensions d'encastrement (HxLxP): 189 x 886 x 485 mm
Accessoires en option	- Pages 134-137	- Pages 134-137
Prix marché/ Couleur	- Inox € 1589,99*	- Inox € 1739,99*

Schémas d'encastrement voir p. 212-223

Hottes îlots décoratives



Box-Design

DIB98JQ50 - Serie 6



Box-Design

DIB97JP50 - Serie 6



	DIB98JQ50 - Serie 6	DIB97JP50 - Serie 6
Informations générales	<ul style="list-style-type: none"> - Classe d'efficacité énergétique** : A⁺¹ - Consommation énergétique moyenne: 31.6 kWh/an¹ - Classe d'efficacité ventilateur: A¹ - Classe d'efficacité éclairage: A¹ - Classe d'efficacité filtre à graisse: B¹ - Niveau de bruit en fonctionnement normal: 54 dB¹ 	<ul style="list-style-type: none"> - Classe d'efficacité énergétique** : A¹ - Consommation énergétique moyenne: 31.3 kWh/an¹ - Classe d'efficacité ventilateur: A¹ - Classe d'efficacité éclairage: A¹ - Classe d'efficacité filtre à graisse: B¹ - Niveau de bruit en fonctionnement normal: 54 dB¹
Fonctionnement / Puissance	<ul style="list-style-type: none"> - Fonctionnement en évacuation d'air ou en mode recyclage - Pour le fonctionnement en mode recyclage, il est nécessaire d'adapter la hotte moyennant un set de démarrage ou un module CleanAir Plus (accessoire en option) - Extraction d'air DIN/EN 61591: fonctionnement normal: 445 m³/h position intensive: 867 m³/h - EcoSilence Drive - Technologie BLDC efficace 	<ul style="list-style-type: none"> - Fonctionnement en évacuation d'air ou en mode recyclage - Pour le fonctionnement en mode recyclage, il est nécessaire d'adapter la hotte moyennant un set de démarrage ou un module CleanAir Plus (accessoire en option) - Extraction d'air DIN/EN 61591: fonctionnement normal: 444 m³/h position intensive: 718 m³/h - EcoSilence Drive - Technologie BLDC efficace
Confort / Sécurité	<ul style="list-style-type: none"> - 3 puissances d'aspiration + 2 positions intensives - Position intensive avec retour automatique après 6 minutes - Arrêt différé (10 minutes) - PerfectAir sensor - Commande électronique avec DirectSelect et LightLine - Très silencieux grâce à une isolation spéciale - Niveau sonore en fonctionnement normal 445m³/h: 54 dB(A) re 1 pW selon la norme DIN/EN 60704-2-13 - 3 filtres métalliques, lavables au lave-vaisselle - Témoin de saturation des filtres métalliques et à charbon actif - Eclairage du plan de travail: 4 modules LED de 1,5 W (3500 K) - Softlight - Dimmer - Cadre intérieur easy to clean 	<ul style="list-style-type: none"> - 3 puissances d'aspiration + 2 positions intensives - Position intensive avec retour automatique après 6 minutes - Arrêt différé (10 minutes) - Commande électronique avec DirectSelect et LightLine - Très silencieux grâce à une isolation spéciale - Niveau sonore en fonctionnement normal 444m³/h: 54 dB(A) re 1 pW selon la norme DIN/EN 60704-2-13 - 3 filtres métalliques, lavables au lave-vaisselle - Témoin de saturation des filtres métalliques et à charbon actif - Eclairage du plan de travail: 4 modules LED de 1,5 W (3500 K) - Softlight - Dimmer - Cadre intérieur easy to clean
Design	- Cache filtre design en inox	- Cache filtre design en inox
Dimensions	<ul style="list-style-type: none"> - Diamètre d'évacuation recommandé Ø 150 mm (Ø 120 mm livré avec l'appareil) - Dimensions appareil en évacuation d'air (HxLxP): 744-924 x 898 x 600 mm - Dimensions appareil en mode recyclage (HxLxP): 744-1044 x 898 x 600 mm - Dimensions appareil avec module CleanAir Plus (HxLxP): 812-1044 x 898 x 600 mm 	<ul style="list-style-type: none"> - Diamètre d'évacuation recommandé Ø 150 mm (Ø 120 mm livré avec l'appareil) - Dimensions appareil en évacuation d'air (HxLxP): 744-924 x 898 x 600 mm - Dimensions appareil en mode recyclage (HxLxP): 744-1044 x 898 x 600 mm - Dimensions appareil avec module CleanAir Plus (HxLxP): 812-1044 x 898 x 600 mm
Accessoires en option	- Pages 134-137	- Pages 134-137
Prix marché/ Couleur	- Inox € 2049,99*	- Inox € 1739,99*



Box-Design

DIB97IM50 - Serie 4



- Classe d'efficacité énergétique**: B¹⁾
- Consommation énergétique moyenne: 7.6 kWh/an¹⁾
- Classe d'efficacité ventilateur: B¹⁾
- Classe d'efficacité éclairage: A²⁾
- Classe d'efficacité filtre à graisse: B¹⁾
- Niveau de bruit en fonctionnement normal: 57 dB¹⁾

- Fonctionnement en évacuation d'air ou en mode recyclage
- Pour le fonctionnement en mode recyclage, il est nécessaire d'adapter la hotte moyennant un set de démarrage ou un module CleanAir Plus (accessoire en option)
- Extraction d'air DIN/EN 61591:
fonctionnement normal: 438 m³/h
position intensive: 754 m³/h

- 4 puissances dont une position intensive
- Position intensive avec retour automatique après 6 minutes
- Commande électronique avec TouchSelect et affichage LED
- Très silencieux grâce à une isolation spéciale
- Niveau sonore en fonctionnement normal 438m³/h: 57 dB(A)
re 1 pW selon la norme DIN/EN 60704-2-13
- 3 filtres métalliques, lavables au lave-vaisselle
- Éclairage du plan de travail: 4 modules LED de 1,5 W (3500 K)
- Cadre intérieur easy to clean

- Diamètre d'évacuation recommandé Ø 150 mm (Ø 120 mm livré avec l'appareil)
- Dimensions appareil en évacuation d'air (HxLxP): 744-924 x 898 x 600 mm
- Dimensions appareil en mode recyclage (HxLxP): 744-1044 x 898 x 600 mm
- Dimensions appareil avec module CleanAir Plus (HxLxP): 812-1044 x 898 x 600 mm

- Pages 134-137

- Inox € 1339,99*

Les nouvelles hottes Flat Design et HeadFree.

Nous ne connaissons certes pas vos goûts, mais nous avons la hotte qu'il vous faut.



Les hottes ont été conçues pour être parfaitement compatibles avec les fours de Bosch. Design, savoir-faire de précision et souci du moindre détail : rien de tel pour sublimer votre cuisine. Lorsque vous produisez plus de vapeur et que vous avez besoin d'une extraction plus intense, il suffit d'ouvrir légèrement le volet pour évacuer la vapeur plus efficacement. Si vous optez pour un modèle à recyclage, vous pouvez aussi installer la hotte sans cheminée, gage d'une hotte encore plus élégante. La forme de la hotte se fonde harmonieusement dans votre cuisine.



Anneau de contrôle

Le plaisir d'un système aussi efficace qu'esthétique. À l'instar des fours Bosch, nos hottes Serie 8 sont équipées d'un anneau de contrôle intuitif. Il suffit de faire tourner l'anneau central en inox pour sélectionner la puissance désirée. Le réglage sélectionné est clairement indiqué sur le display situé à l'intérieur de l'anneau. Grâce aux commandes et à l'anneau de contrôle intégré, vous accédez directement aux fonctions clés de la hotte et vous assortissez le design de votre hotte à celui de votre four.

Absorbe automatiquement les mauvaises odeurs.

Nos hottes éliminent rapidement et efficacement les odeurs et les particules de graisse en suspension dans l'air de votre cuisine. Résultat : une atmosphère saine et fraîche avant, pendant et après la préparation des repas.

Découvrez leur fonctionnement:



PerfectAir Sensor

Le nouveau PerfectAir Sensor analyse l'air en permanence et adapte la puissance en fonction des vapeurs et des odeurs avec précision et indépendamment des réglages de puissance. Il réduit, par ailleurs, le bruit en activant l'extraction au niveau minimal requis. De quoi vous consacrer pleinement à vos recettes sans vous préoccuper du réglage de votre hotte.



Hood Control: contrôlez votre hotte via votre table de cuisson

Oubliez les traces de doigts sur votre hotte et contrôlez-la via votre table de cuisson. La hotte et la table de cuisson disposent d'un module WiFi, qui permet l'interaction entre les deux appareils. Une fois la table de cuisson activée, la hotte et le PerfectAir sensor s'activent automatiquement. Ainsi, les fumées sont éliminées dès que vous commencez à cuisiner. Si vous avez terminé la cuisson de votre plat, la hotte fonctionnera encore pendant quelques instants – pour s'assurer que toutes les mauvaises odeurs de cuisine ont vraiment disparu. Vous voulez directement contrôler la hotte ? Activez le mode manuel sur votre table de cuisson par simple pression du doigt. Ajustez maintenant la puissance d'extraction via l'interface de la table de cuisson. Vous pouvez même régler l'éclairage de la hotte !



Home Connect

Commandez votre hotte à distance grâce au module Wifi intégré. Réglez votre hotte en toute tranquillité via votre application Home Connect. Programmez, par exemple, la ventilation automatique depuis votre smartphone lorsque votre table de cuisson s'éteint. L'application vous donnera les informations nécessaires pour son entretien. Home Connect vous offre encore plus de confort dans votre cuisine.

Hottes Flat Design

CONNECTED BY
Home Connect



Flat Design

DWF97RV60 - Serie 8



Flat Design

DWF97RU60 - Serie 8



Informations générales	<ul style="list-style-type: none"> - Classe d'efficacité énergétique** : B¹ - Consommation énergétique moyenne: 40 kWh/an¹ - Classe d'efficacité ventilateur: B¹ - Classe d'efficacité éclairage: A¹ - Classe d'efficacité filtre à graisse: B¹ - Niveau de bruit en fonctionnement normal: 57 dB¹ 	<ul style="list-style-type: none"> - Classe d'efficacité énergétique** : B¹ - Consommation énergétique moyenne: 40 kWh/an¹ - Classe d'efficacité ventilateur: B¹ - Classe d'efficacité éclairage: A¹ - Classe d'efficacité filtre à graisse: B¹ - Niveau de bruit en fonctionnement normal: 57 dB¹
Fonctionnement / Puissance	<ul style="list-style-type: none"> - Fonctionnement en évacuation d'air ou en mode recyclage - Pour le fonctionnement en mode recyclage, il est nécessaire d'adapter la hotte moyennant un set de démarrage ou un module CleanAir Plus (accessoire en option) - En mode recyclage, fonctionnement possible sans cheminée - Extraction d'air DIN/EN 61591: fonctionnement normal: 394 m³/h position intensive: 717 m³/h - EcoSilence Drive - Technologie BLDC efficace - 2 prises d'air: face avant et inférieure 	<ul style="list-style-type: none"> - Fonctionnement en évacuation d'air ou en mode recyclage - Pour le fonctionnement en mode recyclage, il est nécessaire d'adapter la hotte moyennant un set de démarrage ou un module CleanAir Plus (accessoire en option) - En mode recyclage, fonctionnement possible sans cheminée - Extraction d'air DIN/EN 61591: fonctionnement normal: 394 m³/h position intensive: 717 m³/h - EcoSilence Drive - Technologie BLDC efficace - 2 prises d'air: face avant et inférieure
Confort / Sécurité	<ul style="list-style-type: none"> - Home Connect: Contrôle à distance - HoodControl: commander la hotte depuis la table de cuisson (avec les tables de cuisson compatibles) - Hotte entièrement automatique - 3 puissances d'aspiration + 2 positions intensives - Position intensive avec retour automatique après 6 minutes - Soufflerie automatique réglable: 1-99 min - Position PowerBoost - PerfectAir sensor - Commande électronique avec commande avec anneau et affichage LED - Niveau sonore fonctionnement normal 394m³/h: 57 dB(A) re 1 pW selon la norme DIN/EN 60704-2-13 - 2 filtres métalliques, lavables au lave-vaisselle - Témoin de saturation des filtres métalliques et à charbon actif - Eclairage du plan de travail: 2 modules LED de 3 W (3500 K) - Softlight - Dimmer - Cadre intérieur easy to clean 	<ul style="list-style-type: none"> - 3 puissances d'aspiration + 2 positions intensives - Position intensive avec retour automatique après 6 minutes - Soufflerie automatique réglable: 1-99 min - Position PowerBoost - Commande électronique avec commande avec anneau et affichage LED - Niveau sonore fonctionnement normal 394m³/h: 57 dB(A) re 1 pW selon la norme DIN/EN 60704-2-13 - 2 filtres métalliques, lavables au lave-vaisselle - Témoin de saturation des filtres métalliques et à charbon actif - Eclairage du plan de travail: 2 modules LED de 3 W (3500 K) - Softlight - Dimmer - Système facile de fixation au mur - Cadre intérieur easy to clean
Design	<ul style="list-style-type: none"> - Aspiration tangentielle - Cache-filtre en verre 	<ul style="list-style-type: none"> - Aspiration tangentielle - Cache-filtre en verre
Dimensions	<ul style="list-style-type: none"> - Diamètre d'évacuation recommandé Ø 150 mm (Ø 120 mm livré avec l'appareil) - Dimensions appareil en évacuation d'air (HxLxP): 1019-1289 x 890 x 263 mm - Dimensions appareil en mode recyclage (HxLxP): avec cheminée: 1079-1349 x 890 x 263 mm sans cheminée: 550 mm x 890 x 263 mm - Dimensions appareil en mode recyclage avec module CleanAir Plus: avec cheminée extérieure (HxLxP): 1209 x 890 x 263 mm avec cheminée télescopique (HxLxP): 1279-1549 x 890 x 263 mm - Combinaison avec table de cuisson à gaz non autorisée 	<ul style="list-style-type: none"> - Diamètre d'évacuation recommandé Ø 150 mm (Ø 120 mm livré avec l'appareil) - Dimensions appareil en évacuation d'air (HxLxP): 1019-1289 x 890 x 263 mm - Dimensions appareil en mode recyclage (HxLxP): avec cheminée: 1079-1349 x 890 x 263 mm sans cheminée: 550 mm x 890 x 263 mm - Dimensions appareil en mode recyclage avec module CleanAir Plus: avec cheminée extérieure (HxLxP): 1209 x 890 x 263 mm avec cheminée télescopique (HxLxP): 1279-1549 x 890 x 263 mm - Combinaison avec table de cuisson à gaz non autorisée
Accessoires en option	- Pages 134-137	- Pages 134-137
Prix marché/ Couleur	- Noir € 2049,99*	- Noir € 1869,99*



Flat Design

DWF97KM60 - Serie 6



<ul style="list-style-type: none"> - Classe d'efficacité énergétique**: A¹⁾ - Consommation énergétique moyenne: 39 kWh/an¹⁾ - Classe d'efficacité ventilateur: B¹⁾ - Classe d'efficacité éclairage: A¹⁾ - Classe d'efficacité filtre à graisse: B¹⁾ - Niveau de bruit en fonctionnement normal: 58 dB¹⁾ 	
<ul style="list-style-type: none"> - Fonctionnement en évacuation d'air ou en mode recyclage - Pour le fonctionnement en mode recyclage, il est nécessaire d'adapter la hotte moyennant un set de démarrage ou un module CleanAir Plus (accessoire en option) - En mode recyclage, fonctionnement possible sans cheminée - Extraction d'air DIN/EN 61591: fonctionnement normal: 404 m³/h position intensive: 739 m³/h - EcoSilence Drive - Technologie BLDC efficace - 2 prises d'air: face avant et inférieure 	
<ul style="list-style-type: none"> - 4 puissances dont une position intensive - Position intensive avec retour automatique après 6 minutes - Position PowerBoost - Commande électronique avec TouchSelect et affichage LED - Niveau sonore fonctionnement normal 404m³/h: 58 dB(A) re 1 pW selon la norme DIN/EN 60704-2-13 - 2 filtres métalliques, lavables au lave-vaisselle - Éclairage du plan de travail: 2 modules LED de 3 W (3500 K) - Cadre intérieur easy to clean 	
<ul style="list-style-type: none"> - Aspiration tangentielle - Cache-filtre en verre 	
<ul style="list-style-type: none"> - Diamètre d'évacuation recommandé - Ø 150 mm (Ø 120 mm livré avec l'appareil) - Dimensions appareil en évacuation d'air (HxLxP): 969-1239 x 890 x 263 mm - Dimensions appareil en mode recyclage: avec cheminée (HxLxP): 1029-1299 x 890 x 263 mm sans cheminée (HxLxP): 500 x 890 x 263 mm - Dimensions appareil en mode recyclage avec module CleanAir Plus: avec cheminée extérieure (HxLxP): 1159 x 890 x 263 mm avec cheminée télescopique (HxLxP): 1229-1499 x 890 x 263 mm 	
<ul style="list-style-type: none"> - Pages 134-137 	
<ul style="list-style-type: none"> - Noir 	<p>€ 1589,99*</p>

Hottes HeadFree

CONNECTED BY
Home Connect



HeadFree Glass Design

DWK98PR60 - Serie 8



Informations générales	<ul style="list-style-type: none"> - Classe d'efficacité énergétique** : A+¹⁾ - Consommation énergétique moyenne: 31.5 kWh/an¹⁾ - Classe d'efficacité ventilateur: A¹⁾ - Classe d'efficacité éclairage: A¹⁾ - Classe d'efficacité filtre à graisse: B¹⁾ - Niveau de bruit en fonctionnement normal: 55 dB¹⁾
Fonctionnement / Puissance	<ul style="list-style-type: none"> - Fonctionnement en évacuation d'air ou en mode recyclage - Pour le fonctionnement en mode recyclage, il est nécessaire d'adapter la hotte moyennant un set de démarrage ou un module CleanAir Plus (accessoire en option) - En mode recyclage, fonctionnement possible sans cheminée - Extraction d'air DIN/EN 61591: <ul style="list-style-type: none"> fonctionnement normal: 467 m³/h position intensive: 837 m³/h - EcoSilence Drive - Technologie BLDC efficace - 2 prises d'air: face avant et inférieure
Confort / Sécurité	<ul style="list-style-type: none"> - Home Connect: Contrôle à distance - HoodControl: commander la hotte depuis la table de cuisson (avec les tables de cuisson compatibles) - Hotte entièrement automatique - PerfectAir sensor - 3 puissances d'aspiration + 2 positions intensives - Position intensive avec retour automatique après 6 minutes - Arrêt différé (10 minutes) - Aspiration à double flux - Position PowerBoost - Commande électronique avec DirectSelect et LightLine - Très silencieux grâce à une isolation spéciale - Niveau sonore fonctionnement normal 467m³/h: 55 dB(A) re 1 pW selon la norme DIN/EN 60704-2-13 - 2 filtres métalliques, lavables au lave-vaisselle - Témoin de saturation des filtres métalliques et à charbon actif - Eclairage du plan de travail: 2 modules LED de 3 W (3500 K) - Softlight - Dimmer - Cadre intérieur easy to clean
Design	<ul style="list-style-type: none"> - Aspiration tangentielle - Cache-filtre en verre
Dimensions	<ul style="list-style-type: none"> - Diamètre d'évacuation recommandé Ø 150 mm (Ø 120 mm livré avec l'appareil) - Dimensions appareil en évacuation d'air (HxLxP): 957-1227 x 894 x 548 mm - Dimensions appareil en mode recyclage: <ul style="list-style-type: none"> avec cheminée (HxLxP): 1017-1287 x 894 x 548 mm sans cheminée (HxLxP): 480 x 894 x 548 mm - Dimensions appareil en mode recyclage avec module CleanAir Plus: <ul style="list-style-type: none"> avec cheminée extérieure (HxLxP): 1147 x 894 x 548 mm - avec cheminée télescopique (HxLxP): 1217-1487 x 894 x 548 mm
Accessoires en option	- Pages 134-137
Prix marché/ Couleur	- Noir € 1919,99*



HeadFree Glass Design

DWK97JQ60 - Serie 6



- Classe d'efficacité énergétique**: A¹⁾
- Consommation énergétique moyenne: 34.6 kWh/an¹⁾
- Classe d'efficacité ventilateur: A¹⁾
- Classe d'efficacité éclairage: A¹⁾
- Classe d'efficacité filtre à graisse: B¹⁾
- Niveau de bruit en fonctionnement normal: 53 dB¹⁾

- Fonctionnement en évacuation d'air ou en mode recyclage
- Pour le fonctionnement en mode recyclage, il est nécessaire d'adapter la hotte moyennant un set de démarrage ou un module CleanAir Plus (accessoire en option)
- En mode recyclage, fonctionnement possible sans cheminée
- Extraction d'air DIN/EN 61591: fonctionnement normal: 431 m³/h position intensive: 714 m³/h
- **EcoSilence Drive - Technologie BLDC efficace**
- 2 prises d'air: face avant et inférieure

- 3 puissances d'aspiration + 2 positions intensives
- Position intensive avec retour automatique après 6 minutes
- Arrêt différé (10 minutes)
- Aspiration à double flux
- Position PowerBoost
- **PerfectAir sensor**
- Commande électronique avec DirectSelect et LightLine
- Niveau sonore fonctionnement normal 431m³/h: 53 dB(A) re 1 pW selon la norme DIN/EN 60704-2-13
- 2 filtres métalliques, lavables au lave-vaisselle
- Témoin de saturation des filtres métalliques et à charbon actif
- Éclairage du plan de travail: 2 modules LED de 1,5 W (3500 K)
- Softlight - Dimmer
- Cadre intérieur easy to clean

- **Aspiration tangentielle**
- **Cache-filtre en verre**

- Diamètre d'évacuation recommandé Ø 150 mm (Ø 120 mm livré avec l'appareil)
- Dimensions appareil en évacuation d'air (HxLxP): 928-1198 x 890 x 499 mm
- Dimensions appareil en mode recyclage: avec cheminée (HxLxP): 988-1258 x 890 x 499 mm sans cheminée (HxLxP): 452 x 890 x 499 mm
- Dimensions appareil en mode recyclage avec module CleanAir Plus: avec cheminée extérieure (HxLxP): 1118 x 890 x 499 mm - avec cheminée télescopique (HxLxP): 1188-1458 x 890 x 499 mm

- Pages 134-137

- Noir € 1509,99*

HeadFree Glass Design

DWK97JM60 - Serie 6



- Classe d'efficacité énergétique**: A+¹⁾
- Consommation énergétique moyenne: 32.1 kWh/an¹⁾
- Classe d'efficacité ventilateur: A¹⁾
- Classe d'efficacité éclairage: A¹⁾
- Classe d'efficacité filtre à graisse: B¹⁾
- Niveau de bruit en fonctionnement normal: 54 dB¹⁾

- Fonctionnement en évacuation d'air ou en mode recyclage
- Pour le fonctionnement en mode recyclage, il est nécessaire d'adapter la hotte moyennant un set de démarrage ou un module CleanAir Plus (accessoire en option)
- En mode recyclage, fonctionnement possible sans cheminée
- Extraction d'air DIN/EN 61591: fonctionnement normal: 436 m³/h position intensive: 722 m³/h
- **EcoSilence Drive - Technologie BLDC efficace**
- 2 prises d'air: face avant et inférieure

- 4 puissances dont une position intensive
- Position intensive avec retour automatique après 6 minutes
- Aspiration à double flux
- Position PowerBoost
- Commande électronique avec TouchSelect et affichage LED
- Niveau sonore fonctionnement normal 436m³/h: 54 dB(A) re 1 pW selon la norme DIN/EN 60704-2-13
- 2 filtres métalliques, lavables au lave-vaisselle
- Éclairage du plan de travail: 2 modules LED de 1,5 W (3500 K)
- Cadre intérieur easy to clean

- **Aspiration tangentielle**
- **Cache-filtre en verre**

- Diamètre d'évacuation recommandé Ø 150 mm (Ø 120 mm livré avec l'appareil)
- Dimensions appareil en évacuation d'air (HxLxP): 928-1198 x 890 x 499 mm
- Dimensions appareil en mode recyclage: avec cheminée (HxLxP): 988-1258 x 890 x 499 mm sans cheminée (HxLxP): 452 x 890 x 499 mm
- Dimensions appareil en mode recyclage avec module CleanAir Plus: avec cheminée extérieure (HxLxP): 1118 x 890 x 499 mm - avec cheminée télescopique (HxLxP): 1188-1458 x 890 x 499 mm

- Pages 134-137

- Noir € 1279,99*

Hottes HeadFree



HeadFree Glass Design

DWK87CM60 - Serie 4



HeadFree Glass Design

DWK87CM20 - Serie 4



	<ul style="list-style-type: none"> - Classe d'efficacité énergétique: B¹⁾ - Consommation énergétique moyenne: 56.6 kWh/an¹⁾ - Classe d'efficacité ventilateur: B¹⁾ - Classe d'efficacité éclairage: B¹⁾ - Classe d'efficacité filtre à graisse: C¹⁾ - Niveau de bruit en fonctionnement normal: 58 dB¹⁾ 	
Informations générales	<ul style="list-style-type: none"> - Classe d'efficacité énergétique: B¹⁾ - Consommation énergétique moyenne: 56.6 kWh/an¹⁾ - Classe d'efficacité ventilateur: B¹⁾ - Classe d'efficacité éclairage: B¹⁾ - Classe d'efficacité filtre à graisse: C¹⁾ - Niveau de bruit en fonctionnement normal: 58 dB¹⁾ 	<ul style="list-style-type: none"> - Classe d'efficacité énergétique: B¹⁾ - Consommation énergétique moyenne: 56.6 kWh/an¹⁾ - Classe d'efficacité ventilateur: B¹⁾ - Classe d'efficacité éclairage: B¹⁾ - Classe d'efficacité filtre à graisse: C¹⁾ - Niveau de bruit en fonctionnement normal: 58 dB¹⁾
Fonctionnement / Puissance	<ul style="list-style-type: none"> - Fonctionnement en évacuation d'air ou en mode recyclage - Pour le fonctionnement en mode recyclage, il est nécessaire d'adapter la hotte moyennant un set de démarrage ou un module CleanAir Plus (accessoire en option) - En mode recyclage, fonctionnement possible sans cheminée - Extraction d'air DIN/EN 61591: fonctionnement normal: 416 m³/h position intensive: 700 m³/h - 2 prises d'air: face avant et inférieure 	<ul style="list-style-type: none"> - Fonctionnement en évacuation d'air ou en mode recyclage - Pour le fonctionnement en mode recyclage, il est nécessaire d'adapter la hotte moyennant un set de démarrage ou un module CleanAir Plus (accessoire en option) - En mode recyclage, fonctionnement possible sans cheminée - Extraction d'air DIN/EN 61591: fonctionnement normal: 416 m³/h position intensive: 700 m³/h - 2 prises d'air: face avant et inférieure
Confort / Sécurité	<ul style="list-style-type: none"> - 4 puissances dont une position intensive - Position intensive avec retour automatique après 6 minutes - Commande électronique avec TouchSelect et affichage LED - Niveau sonore en fonctionnement normal 416 m³/h: 58 dB(A) re 1 pW selon la norme DIN/EN 60704-2-13 - 2 filtres métalliques, lavables au lave-vaisselle - Eclairage du plan de travail: 2 modules LED de 1,5 W (3500K) - Système facile de fixation au mur - Cadre intérieur easy to clean 	<ul style="list-style-type: none"> - 4 puissances dont une position intensive - Position intensive avec retour automatique après 6 minutes - Commande électronique avec TouchSelect et affichage LED - Niveau sonore en fonctionnement normal 416 m³/h: 58 dB(A) re 1 pW selon la norme DIN/EN 60704-2-13 - 2 filtres métalliques, lavables au lave-vaisselle - Eclairage du plan de travail: 2 modules LED de 1,5 W (3500K) - Système facile de fixation au mur - Cadre intérieur easy to clean
Design	<ul style="list-style-type: none"> - Aspiration tangentielle - Cache-filtre en verre 	<ul style="list-style-type: none"> - Aspiration tangentielle - Cache-filtre en verre
Dimensions	<ul style="list-style-type: none"> - Diamètre d'évacuation recommandé Ø 150 mm (Ø 120 mm livré avec l'appareil) - Dimensions appareil en évacuation d'air (HxLxP): 928-1198 x 790 x 499 mm - Dimensions appareil en mode recyclage avec cheminée (HxLxP): 988-1258 x 790 x 499 mm - Dimensions appareil en mode recyclage sans cheminée (hxlpx): 452 mm x 790 x 499 mm 	<ul style="list-style-type: none"> - Diamètre d'évacuation recommandé Ø 150 mm (Ø 120 mm livré avec l'appareil) - Dimensions appareil en évacuation d'air (HxLxP): 928-1198 x 790 x 499 mm - Dimensions appareil en mode recyclage avec cheminée (HxLxP): 988-1258 x 790 x 499 mm - Dimensions appareil en mode recyclage sans cheminée (hxlpx): 452 mm x 790 x 499 mm
Accessoires en option	- Pages 134-137	- Pages 134-137
Prix marché/ Couleur	- DWK 87CM60 - Noir € 1049,99*	- DWK 87CM20 - Blanc € 1049,99*



HeadFree Glass Design

DWK87EM60 - Serie 2



- Classe d'efficacité énergétique: B¹⁾
- Consommation énergétique moyenne: 59.4 kWh/an¹⁾
- Classe d'efficacité ventilateur: B¹⁾
- Classe d'efficacité éclairage: A¹⁾
- Classe d'efficacité filtre à graisse: C¹⁾
- Niveau de bruit en fonctionnement normal: 60 dB¹⁾

- Fonctionnement en évacuation d'air ou en mode recyclage
- Pour le fonctionnement en mode recyclage, il est nécessaire d'adapter la hotte moyennant un set de démarrage ou un module CleanAir Plus (accessoire en option)
- Extraction d'air DIN/EN 61591: fonctionnement normal: 399 m³/h position intensive: 670 m³/h
- 2 prises d'air: face avant et inférieure

- 4 puissances dont une position intensive
- Position intensive avec retour automatique après 6 minutes
- Commande électronique avec TouchSelect, affichage LED
- Niveau sonore fonctionnement normal 399 m³/h: 60 dB(A) re 1 pW selon la norme DIN/EN 60704-2-13
- 2 filtres métalliques, lavables au lave-vaisselle
- Eclairage du plan de travail: 2 modules LED de 1,5 W (3500K)

- **Aspiration tangentielle**
- **Cache-filtre en verre noir**

- Diamètre d'évacuation recommandé Ø 150 mm (Ø 120 mm livré avec l'appareil)
- Dimensions appareil en évacuation d'air (HxLxP): 780-1066 x 800 x 434 mm
- Dimensions en mode recyclage avec le module cleanAir Plus (HxLxP): 956 x 800 x 434 mm - montage avec cheminée extérieure 1016-1306 x 800 x 434 mm - montage avec cheminée télescopique

- Pages 134-137

- DWK 87EM60 - Noir

€ 929,99*



HeadFree Glass Design

DWK67EM60 - Serie 2



- Classe d'efficacité énergétique: B¹⁾
- Consommation énergétique moyenne: 59.4 kWh/an¹⁾
- Classe d'efficacité ventilateur: B¹⁾
- Classe d'efficacité éclairage: A¹⁾
- Classe d'efficacité filtre à graisse: C¹⁾
- Niveau de bruit en fonctionnement normal: 60 dB¹⁾

- Fonctionnement en évacuation d'air ou en mode recyclage
- Pour le fonctionnement en mode recyclage, il est nécessaire d'adapter la hotte moyennant un set de démarrage ou un module CleanAir Plus (accessoire en option)
- Extraction d'air DIN/EN 61591: fonctionnement normal: 399 m³/h position intensive: 670 m³/h
- 2 prises d'air: face avant et inférieure

- 4 puissances dont une position intensive
- Position intensive avec retour automatique après 6 minutes
- Commande électronique avec TouchSelect, affichage LED
- Niveau sonore fonctionnement normal 399 m³/h: 60 dB(A) re 1 pW selon la norme DIN/EN 60704-2-13
- 2 filtres métalliques, lavables au lave-vaisselle
- Eclairage du plan de travail: 2 modules LED de 1,5 W (3500K)

- **Aspiration tangentielle**
- **Cache-filtre en verre noir**

- Diamètre d'évacuation recommandé Ø 150 mm (Ø 120 mm livré avec l'appareil)
- Dimensions appareil en évacuation d'air (HxLxP): 780-1066 x 600 x 434 mm
- Dimensions en mode recyclage avec le module CleanAir Plus (HxLxP): 956 x 600 x 434 mm - montage avec cheminée extérieure 1016-1306 x 600 x 434 mm - montage avec cheminée télescopique

- Pages 134-137

- DWK 67EM60 - Noir

€ 879,99*

Hottes murales décoratives

CONNECTED BY
Home Connect



Box-Design

DWB98PR50 - Serie 8



Box-Design

DWB98JQ50 - Serie 6



Informations générales	<ul style="list-style-type: none"> - Classe d'efficacité énergétique**: A+* - Consommation énergétique moyenne: 29.9 kWh/an* - Classe d'efficacité ventilateur: A* - Classe d'efficacité éclairage: A* - Classe d'efficacité filtre à graisse: B* - Niveau de bruit en fonctionnement normal: 55 dB* 	<ul style="list-style-type: none"> - Classe d'efficacité énergétique**: A+¹⁾ - Consommation énergétique moyenne: 29.9 kWh/an¹⁾ - Classe d'efficacité ventilateur: A¹⁾ - Classe d'efficacité éclairage: A¹⁾ - Classe d'efficacité filtre à graisse: B¹⁾ - Niveau de bruit en fonctionnement normal: 55 dB¹⁾
Fonctionnement / Puissance	<ul style="list-style-type: none"> - Fonctionnement en évacuation d'air ou en mode recyclage - Pour le fonctionnement en mode recyclage, il est nécessaire d'adapter la hotte moyennant un set de démarrage ou un module CleanAir Plus (accessoire en option) - Extraction d'air DIN/EN 61591: fonctionnement normal: 430 m³/h position intensive: 843 m³/h - EcoSilence Drive - Technologie BLDC efficace 	<ul style="list-style-type: none"> - Fonctionnement en évacuation d'air ou en mode recyclage - Pour le fonctionnement en mode recyclage, il est nécessaire d'adapter la hotte moyennant un set de démarrage ou un module CleanAir Plus (accessoire en option) - Extraction d'air DIN/EN 61591: fonctionnement normal: 430 m³/h position intensive: 843 m³/h - EcoSilence Drive - Technologie BLDC efficace
Confort / Sécurité	<ul style="list-style-type: none"> - Home Connect: Contrôle à distance - HoodControl: commande de la hotte via la table de cuisson (avec table de cuisson compatible) - Hotte entièrement automatique - 3 puissances d'aspiration + 2 positions intensives - Position intensive avec retour automatique après 6 minutes - Arrêt différé (10 minutes) - PerfectAir sensor - Commande électronique avec DirectSelect et LightLine - Niveau sonore en fonctionnement normal 430m³/h: 55 dB(A) re 1 pW selon la norme DIN/EN 60704-2-13 - 3 filtres métalliques, lavables au lave-vaisselle - Témoin de saturation des filtres métalliques et à charbon actif - Eclairage du plan de travail: 3 modules LED de 1,5 W (3500 K) - Softlight - Dimmer - EasyFix: système de fixation murale spécial pour montage précis et rapide - Cadre intérieur easy to clean 	<ul style="list-style-type: none"> - 3 puissances d'aspiration + 2 positions intensives - Position intensive avec retour automatique après 6 minutes - Arrêt différé (10 minutes) - PerfectAir sensor - Commande électronique avec DirectSelect et LightLine - Niveau sonore en fonctionnement normal 430m³/h: 55 dB(A) re 1 pW selon la norme DIN/EN 60704-2-13 - 3 filtres métalliques, lavables au lave-vaisselle - Témoin de saturation des filtres métalliques et à charbon actif - Eclairage du plan de travail: 3 modules LED de 1,5 W (3500 K) - Softlight - Dimmer - EasyFix: système de fixation murale spécial pour montage précis et rapide - Cadre intérieur easy to clean
Design	- Cache filtre design en inox	- Cache filtre design en inox
Dimensions	<ul style="list-style-type: none"> - Diamètre d'évacuation recommandé Ø 150 mm (Ø 120 mm livré avec l'appareil) - Dimensions appareil en évacuation d'air (HxLxP): 628-954 x 898 x 500 mm - Dimensions appareil en mode recyclage (HxLxP): 628-1064 x 898 x 500 mm - Dimensions en mode recyclage avec module CleanAir Plus (HxLxP): 689 x 898 x 500 mm - montage avec cheminée extérieure 809-1139 x 898 x 500 mm - montage avec cheminée télescopique 	<ul style="list-style-type: none"> - Diamètre d'évacuation recommandé Ø 150 mm (Ø 120 mm livré avec l'appareil) - Dimensions appareil en évacuation d'air (HxLxP): 628-954 x 898 x 500 mm - Dimensions appareil en mode recyclage (HxLxP): 628-1064 x 898 x 500 mm - Dimensions en mode recyclage avec module CleanAir Plus (HxLxP): 689 x 898 x 500 mm - montage avec cheminée extérieure 809-1139 x 898 x 500 mm - montage avec cheminée télescopique
Accessoires en option	- Pages 134-137	- Pages 134-137
Prix marché/ Couleur	- Inox € 1729,99*	- Inox € 1509,99*

**Box-Design****DWB97JP50 - Serie 6**

- Classe d'efficacité énergétique** : A¹⁾
- Consommation énergétique moyenne : 33.6 kWh/an¹⁾
- Classe d'efficacité ventilateur : A¹⁾
- Classe d'efficacité éclairage : A¹⁾
- Classe d'efficacité filtre à graisse : B¹⁾
- Niveau de bruit en fonctionnement normal : 55 dB¹⁾

- Fonctionnement en évacuation d'air ou en mode recyclage
- Pour le fonctionnement en mode recyclage, il est nécessaire d'adapter la hotte moyennant un set de démarrage ou un module CleanAir Plus (accessoire en option)
- Extraction d'air DIN/EN 61591 :
fonctionnement normal : 427 m³/h
position intensive : 702 m³/h
- **EcoSilence Drive - Technologie BLDC efficace**

- 3 puissances d'aspiration + 2 positions intensives
- Position intensive avec retour automatique après 6 minutes
- Arrêt différé (10 minutes)
- Commande électronique avec DirectSelect et LightLine
- Niveau sonore en fonctionnement normal 427m³/h : 55 dB(A) re 1 pW selon la norme DIN/EN 60704-2-13
- 3 filtres métalliques, lavables au lave-vaisselle
- Témoin de saturation des filtres métalliques et à charbon actif
- Eclairage du plan de travail : 3 modules LED de 1,5 W (3500 K)
- Softlight - Dimmer
- EasyFix : système de fixation murale spécial pour montage précis et rapide
- Cadre intérieur easy to clean

- Cache filtre design en inox

- Diamètre d'évacuation recommandé Ø 150 mm (Ø 120 mm livré avec l'appareil)
- Dimensions appareil en évacuation d'air (HxLxP) : 628-954 x 898 x 500 mm
- Dimensions appareil en mode recyclage (HxLxP) : 628-1064 x 898 x 500 mm
- Dimensions en mode recyclage avec module CleanAir Plus (HxLxP) : 689 x 898 x 500 mm - montage avec cheminée extérieure 809-1139 x 898 x 500 mm - montage avec cheminée télescopique

- Pages 134-137

- Inox

€ 1279,99*

Box-Design**DWB97LM50 - Serie 6**

- Classe d'efficacité énergétique** : A¹⁾
- Consommation énergétique moyenne : 33.1 kWh/an¹⁾
- Classe d'efficacité ventilateur : A¹⁾
- Classe d'efficacité éclairage : A¹⁾
- Classe d'efficacité filtre à graisse : B¹⁾
- Niveau de bruit en fonctionnement normal : 55 dB¹⁾

- Fonctionnement en évacuation d'air ou en mode recyclage
- Pour le fonctionnement en mode recyclage, il est nécessaire d'adapter la hotte moyennant un set de démarrage ou un module CleanAir Plus (accessoire en option)
- Extraction d'air DIN/EN 61591 :
fonctionnement normal : 431 m³/h
position intensive : 697 m³/h
- **EcoSilence Drive - Technologie BLDC efficace**

- 4 puissances dont une position intensive
- Position intensive avec retour automatique après 6 minutes
- Commande électronique avec TouchSelect et affichage LED
- Niveau sonore en fonctionnement normal 431m³/h : 55 dB(A) re 1 pW selon la norme DIN/EN 60704-2-13
- 3 filtres métalliques, lavables au lave-vaisselle
- Eclairage du plan de travail : 3 modules LED de 1,5 W (3500 K)
- EasyFix : système de fixation murale spécial pour montage précis et rapide
- Cadre intérieur easy to clean

- Cache filtre design en inox

- Diamètre d'évacuation recommandé Ø 150 mm (Ø 120 mm livré avec l'appareil)
- Dimensions appareil en évacuation d'air (HxLxP) : 628-954 x 898 x 500 mm
- Dimensions appareil en mode recyclage (HxLxP) : 628-1064 x 898 x 500 mm
- Dimensions en mode recyclage avec module CleanAir Plus (HxLxP) : 689 x 898 x 500 mm - montage avec cheminée extérieure 809-1139 x 898 x 500 mm - montage avec cheminée télescopique

- Pages 134-137

- Inox

€ 1009,99*

Hottes murales décoratives



Box-Design

DWB97CM50 - Serie 6



Informations générales	<ul style="list-style-type: none"> - Classe d'efficacité énergétique** : A+¹⁾ - Consommation énergétique moyenne: 29 kWh/an¹⁾ - Classe d'efficacité ventilateur: A¹⁾ - Classe d'efficacité éclairage: A¹⁾ - Classe d'efficacité filtre à graisse: B¹⁾ - Niveau de bruit en fonctionnement normal: 55 dB¹⁾
Fonctionnement / Puissance	<ul style="list-style-type: none"> - Fonctionnement en évacuation d'air ou en mode recyclage - Pour le fonctionnement en mode recyclage, il est nécessaire d'adapter la hotte moyennant un set de démarrage ou un module CleanAir Plus (accessoire en option) - Extraction d'air DIN/EN 61591: <ul style="list-style-type: none"> fonctionnement normal: 440 m³/h position intensive: 721 m³/h - EcoSilence Drive - Technologie BLDC efficace
Confort / Sécurité	<ul style="list-style-type: none"> - 4 puissances dont une position intensive - Position intensive avec retour automatique après 6 minutes - Commande électronique avec TouchSelect et affichage LED - Niveau sonore en fonctionnement normal 440m³/h: 55 dB(A) re 1 pW selon la norme DIN/EN 60704-2-13 - 3 filtres métalliques, lavables au lave-vaisselle - Éclairage du plan de travail: 3 modules LED de 1,5 W (3500 K) - EasyFix: système de fixation murale spécial pour montage précis et rapide - Cadre intérieur easy to clean
Design	
Dimensions	<ul style="list-style-type: none"> - Diamètre d'évacuation recommandé Ø 150 mm (Ø 120 mm livré avec l'appareil) - Dimensions appareil en évacuation d'air (HxLxP): 628-954 x 898 x 500 mm - Dimensions appareil en mode recyclage (HxLxP): 628-1064 x 898 x 500 mm - Dimensions en mode recyclage avec module CleanAir Plus (HxLxP): 689 x 898 x 500 mm - montage avec cheminée extérieure 809-1139 x 898 x 500 mm - montage avec cheminée télescopique
Accessoires en option	- Pages 134-137
Prix marché/ Couleur	- Inox € 879,99*

**Box 53 mm de haut****DWB961M50 - Serie 4**

- Classe d'efficacité énergétique** : B¹⁾
- Consommation énergétique moyenne: 48.5 kWh/an¹⁾
- Classe d'efficacité ventilateur: A¹⁾
- Classe d'efficacité éclairage: A¹⁾
- Classe d'efficacité filtre à graisse: C¹⁾
- Niveau de bruit en fonctionnement normal: 60 dB¹⁾

- Fonctionnement en évacuation d'air ou en mode recyclage
- Pour le fonctionnement en mode recyclage, il est nécessaire d'adapter la hotte moyennant un set de démarrage ou un module CleanAir Plus (accessoire en option)
- Extraction d'air DIN/EN 61591:
fonctionnement normal: 372 m³/h
position intensive: 604 m³/h

- 4 puissances dont une position intensive
- Position intensive avec retour automatique après 6 minutes
- Aspiration à double flux
- Commande électronique avec TouchSelect et affichage LED
- Niveau sonore en fonctionnement normal 372m³/h: 60 dB (A) re 1 pW selon la norme DIN/EN 60704-2-13
- 3 filtres métalliques, lavables au lave-vaisselle
- Eclairage du plan de travail: 2 modules LED de 1,5 W (3500 K)

- Diamètre d'évacuation recommandé Ø 150 mm (Ø 120 mm livré avec l'appareil)
- Dimensions appareil en évacuation d'air (HxLxP): 635-965 x 900 x 500 mm
- Dimensions appareil en mode recyclage (HxLxP): 635-1075 x 900 x 500 mm
- Dimensions en mode recyclage avec module CleanAir Plus (HxLxP): 703 x 900 x 500 mm - montage avec cheminée extérieure 833-1163 x 900 x 500 mm - montage avec cheminée télescopique

- Pages 134-137

- Inox

€ 849,99*

Box 53 mm de haut**DWB948C50 - Serie 2**

- Classe d'efficacité énergétique** : D¹⁾
- Consommation énergétique moyenne: 53.1 kWh/an¹⁾
- Classe d'efficacité ventilateur: E¹⁾
- Classe d'efficacité éclairage: A¹⁾
- Classe d'efficacité filtre à graisse: D¹⁾
- Niveau de bruit en fonctionnement normal: 64 dB¹⁾

- Fonctionnement en évacuation d'air ou en mode recyclage
- Pour le fonctionnement en mode recyclage, il est nécessaire d'adapter la hotte moyennant un set de démarrage ou un module CleanAir Plus (accessoire en option)
- Extraction d'air max. selon la norme DIN/EN 61591: 365 m³/h

- 3 puissances d'aspiration
- Aspiration à double flux
- Bandeau de commande avec boutons-poussoirs
- Niveau sonore en fonctionnement normal 365m³/h: 64 dB (A) re 1 pW selon la norme DIN/EN 60704-2-13
- 3 filtres métalliques, lavables au lave-vaisselle
- Eclairage du plan de travail: 2 modules LED de 1,5 W (3500 K)

- Diamètre d'évacuation recommandé Ø 150 mm (Ø 120 mm livré avec l'appareil)
- Dimensions appareil en évacuation d'air (HxLxP): 635-965 x 900 x 500 mm
- Dimensions appareil en mode recyclage (HxLxP): 635-1075 x 900 x 500 mm
- Dimensions en mode recyclage avec module CleanAir Plus (HxLxP): 703 x 900 x 500 mm - montage avec cheminée extérieure 833-1163 x 900 x 500 mm - montage avec cheminée télescopique

- Pages 134-137

- Inox

€ 599,99*

Hottes murales décoratives



Pyramide-Design

DWP94BC50 - Serie 2



Box 46 mm de haut

DWB67CM50 - Serie 6



Informations générales	<ul style="list-style-type: none"> - Classe d'efficacité énergétique**: D¹⁾ - Consommation énergétique moyenne: 53.1 kWh/an¹⁾ - Classe d'efficacité ventilateur: E¹⁾ - Classe d'efficacité éclairage: A¹⁾ - Classe d'efficacité filtre à graisse: D¹⁾ - Niveau de bruit en fonctionnement normal: 65 dB¹⁾ 	<ul style="list-style-type: none"> - Classe d'efficacité énergétique**: A¹⁾ - Consommation énergétique moyenne: 35.5 kWh/an¹⁾ - Classe d'efficacité ventilateur: A¹⁾ - Classe d'efficacité éclairage: A¹⁾ - Classe d'efficacité filtre à graisse: B¹⁾ - Niveau de bruit en fonctionnement normal: 60 dB¹⁾
Fonctionnement / Puissance	<ul style="list-style-type: none"> - Fonctionnement en évacuation d'air ou en mode recyclage - Pour le fonctionnement en mode recyclage, il est nécessaire d'adapter la hotte moyennant un set de démarrage - Extraction d'air max. selon la norme DIN/EN 61591: 365 m³/h 	<ul style="list-style-type: none"> - Fonctionnement en évacuation d'air ou en mode recyclage - Pour le fonctionnement en mode recyclage, il est nécessaire d'adapter la hotte moyennant un set de démarrage ou un module CleanAir Plus (accessoire en option) - Extraction d'air DIN/EN 61591: fonctionnement normal: 414 m³/h position intensive: 671 m³/h - EcoSilence Drive - Technologie BLDC efficace
Confort / Sécurité	<ul style="list-style-type: none"> - 3 puissances d'aspiration - Aspiration à double flux - Bandeau de commande avec boutons-poussoirs - Niveau sonore en fonctionnement normal 365m³/h: 65 dB (A) re 1 pW selon la norme DIN/EN 60704-2-13 - 3 filtres métalliques, lavables au lave-vaisselle - Eclairage du plan de travail: 2 modules LED de 1,5 W (3500 K) 	<ul style="list-style-type: none"> - 4 puissances dont une position intensive - Position intensive avec retour automatique après 6 minutes - Commande électronique avec TouchSelect et affichage LED - Niveau sonore en fonctionnement normal 414m³/h: 60 dB(A) re 1 pW selon la norme DIN/EN 60704-2-13 - 2 filtres métalliques, lavables au lave-vaisselle - Eclairage du plan de travail: 2 modules LED de 1,5 W (3500 K) - EasyFix: système de fixation murale spécial pour montage précis et rapide - Cadre intérieur easy to clean
Dimensions	<ul style="list-style-type: none"> - Diamètre d'évacuation recommandé Ø 150 mm (Ø 120 mm livré avec l'appareil) - Dimensions appareil en évacuation d'air (HxLxP): 799-975 x 900 x 500 mm - Dimensions appareil en mode recyclage (HxLxP): 799-975 x 900 x 500 mm 	<ul style="list-style-type: none"> - Diamètre d'évacuation recommandé Ø 150 mm (Ø 120 mm livré avec l'appareil) - Dimensions appareil en évacuation d'air (HxLxP): 628-954 x 598 x 500 mm - Dimensions appareil en mode recyclage (HxLxP): 628-1064 x 598 x 500 mm - Dimensions en mode recyclage avec module CleanAir Plus (HxLxP): 689 x 598 x 500 mm - montage avec cheminée extérieure (HxLxP): 809-1139 x 598 x 500 mm - montage avec cheminée télescopique
Accessoires en option	- Pages 134-137	- Pages 134-137
Prix marché/ Couleur	- Inox € 499,99*	- Inox € 759,99*

**Box 53 mm de haut****Pyramide-Design****DWB66IM50 - Serie 4****DWP64BC50 - Serie 2**

- Classe d'efficacité énergétique** : B¹⁾
- Consommation énergétique moyenne : 48.1 kWh/an¹⁾
- Classe d'efficacité ventilateur : A¹⁾
- Classe d'efficacité éclairage : A¹⁾
- Classe d'efficacité filtre à graisse : B¹⁾
- Niveau de bruit en fonctionnement normal : 60 dB¹⁾

- Classe d'efficacité énergétique** : D¹⁾
- Consommation énergétique moyenne : 53.1 kWh/an¹⁾
- Classe d'efficacité ventilateur : E¹⁾
- Classe d'efficacité éclairage : A¹⁾
- Classe d'efficacité filtre à graisse : C¹⁾
- Niveau de bruit en fonctionnement normal : 66 dB¹⁾

- Fonctionnement en évacuation d'air ou en mode recyclage
- Pour le fonctionnement en mode recyclage, il est nécessaire d'adapter la hotte moyennant un set de démarrage ou un module CleanAir Plus (accessoire en option)
- Extraction d'air DIN/EN 61591 : fonctionnement normal : 368 m³/h position intensive : 605 m³/h

- Fonctionnement en évacuation d'air ou en mode recyclage
- Pour le fonctionnement en mode recyclage, il est nécessaire d'adapter la hotte moyennant un set de démarrage
- Extraction d'air max. selon la norme DIN/EN 61591 : 365 m³/h

- 4 puissances dont une position intensive
- Position intensive avec retour automatique après 6 minutes
- Aspiration à double flux
- Commande électronique avec TouchSelect et affichage LED
- Niveau sonore en fonctionnement normal 368m³/h : 60 dB (A) re 1 pW selon la norme DIN/EN 60704-2-13
- 2 filtres métalliques, lavables au lave-vaisselle
- Eclairage du plan de travail : 2 modules LED de 1,5 W (3500 K)

- 3 puissances d'aspiration
- Aspiration à double flux
- Bandeau de commande avec boutons-poussoirs
- Niveau sonore en fonctionnement normal 365m³/h : 66 dB (A) re 1 pW selon la norme DIN/EN 60704-2-13
- 2 filtres métalliques, lavables au lave-vaisselle
- Eclairage du plan de travail : 2 modules LED de 1,5 W (3500 K)

- Diamètre d'évacuation recommandé Ø 150 mm (Ø 120 mm livré avec l'appareil)
- Dimensions appareil en évacuation d'air (HxLxP) : 635-965 x 600 x 500 mm
- Dimensions appareil en mode recyclage (HxLxP) : 635-1075 x 600 x 500 mm
- Dimensions en mode recyclage avec module CleanAir Plus (HxLxP) : 703 x 600 x 500 mm - montage avec cheminée extérieure (HxLxP) : 833-1163 x 600 x 500 mm - montage avec cheminée télescopique

- Diamètre d'évacuation recommandé Ø 150 mm (Ø 120 mm livré avec l'appareil)
- Dimensions appareil en évacuation d'air (HxLxP) : 799-975 x 600 x 500 mm
- Dimensions appareil en mode recyclage (HxLxP) : 799-975 x 600 x 500 mm

- Pages 134-137

- Pages 134-137

- Inox

€ 719,99*

- Inox

€ 419,99*

Parce-qu'on n'a jamais trop d'espace.

Avec notre nouvelle hotte au design intégré, vous gagnez enfin plus de place à côté et sur la hotte - et pas seulement pour les épices.

La hotte avec son corps en forme de T, sert elle-même d'espace de rangement et peut supporter jusqu'à 10 kg de chaque côté. Grâce à sa conception optimisée, il est possible d'installer des étagères supplémentaires dans l'armoire supérieure, à gauche et à droite de la cheminée, ce qui vous permet de disposer d'encore plus d'espace de rangement - par exemple, pour les livres de recettes et les ustensiles de cuisine.

Intégration harmonieuse avec un design expressif.

La hotte laquée noire crée une apparence élégante. La finition sombre peut être combinée avec différents matériaux et couleurs pour un design de cuisine personnalisé.



Hottes design intégré



Hotte design intégré		Hotte design intégré	
DBB97AM60 - Serie 6		DBB67AM60 - Serie 6	
Informations générales	<ul style="list-style-type: none"> - Classe d'efficacité énergétique: B¹⁾ - Consommation énergétique moyenne: 63.9 kWh/an¹⁾ - Classe d'efficacité ventilateur: B¹⁾ - Classe d'efficacité éclairage: A¹⁾ - Classe d'efficacité filtre à graisse: B¹⁾ - Niveau de bruit en fonctionnement normal: 63 dB¹⁾ 		<ul style="list-style-type: none"> - Classe d'efficacité énergétique: B¹⁾ - Consommation énergétique moyenne: 61.9 kWh/an¹⁾ - Classe d'efficacité ventilateur: B¹⁾ - Classe d'efficacité éclairage: A¹⁾ - Classe d'efficacité filtre à graisse: B¹⁾ - Niveau de bruit en fonctionnement normal: 63 dB¹⁾
Fonctionnement / Puissance	<ul style="list-style-type: none"> - Hotte design intégré: pour installation dans une armoire suspendue de 90 cm de large - Convient à une installation dans une armoire suspendue sans fond - Fonctionnement en évacuation d'air ou en mode recyclage - Extraction d'air DIN/EN 61591: fonctionnement normal: 459 m³/h position intensive: 749 m³/h 		<ul style="list-style-type: none"> - Hotte design intégré: encastrable dans une armoire suspendue de 60 cm - Convient à une installation dans une armoire suspendue sans fond. - Fonctionnement en évacuation d'air ou en mode recyclage - Extraction d'air DIN/EN 61591: fonctionnement normal: 459 m³/h position intensive: 749 m³/h
Confort / Sécurité	<ul style="list-style-type: none"> - 4 puissances dont une position intensive - Position intensive avec retour automatique après 6 minutes - Commande électronique avec TouchSelect et affichage LED - Visière en verre avec TouchSelect pour un contrôle facile et une captation des vapeurs améliorée - Le ventilateur et la lumière s'allument et s'éteignent automatiquement en ouvrant et refermant la visière en verre - Niveau sonore selon les normes EN 60704-3 et EN 60704-2-13 en évacuation: Fonctionnement normal 459 m³/h: 63 dB(A) re 1 pW - Design compact pour plus d'espace de stockage sur la hotte (jusqu'à 10 kg de stockage par côté) - 2 filtres métalliques, lavables au lave-vaisselle - Éclairage du plan de travail: 3 modules LED de 2 W (3500 K) - Softlight - Surfaces et matériaux Easy to clean 		<ul style="list-style-type: none"> - 4 puissances dont une position intensive - Position intensive avec retour automatique après 6 minutes - Commande électronique avec TouchSelect et affichage LED - Visière en verre avec TouchSelect pour un contrôle facile et une captation des vapeurs améliorée. - Le ventilateur et la lumière s'allument et s'éteignent automatiquement en ouvrant et refermant la visière en verre. - Niveau sonore selon les normes EN 60704-3 et EN 60704-2-13 en évacuation: Fonctionnement normal 459 m³/h: 63 dB(A) re 1 pW - Design compact pour plus d'espace de stockage sur la hotte et jusqu'à 10 kg de stockage par côté. - 2 filtres métalliques, lavables au lave-vaisselle - Éclairage du plan de travail: 2 modules LED de 2 W (3500 K) - Softlight - Surfaces et matériaux Easy to clean
Dimensions	<ul style="list-style-type: none"> - Diamètre d'évacuation recommandé Ø 150 mm (Ø 120 mm livré avec l'appareil) - Dimensions appareil (HxLxP): 340 x 897 x 298 mm - Dimensions d'encastrement (HxLxP): 340 x 860 x 300 mm 		<ul style="list-style-type: none"> - Diamètre d'évacuation recommandé Ø 150 mm (Ø 120 mm livré avec l'appareil) - Dimensions appareil (HxLxP): 340 x 597 x 298 mm - Dimensions d'encastrement (HxLxP): 340 x 560 x 300 mm
Accessoires en option	<ul style="list-style-type: none"> - Set CleanAir standard DWZ6IB1I4: 52,99 - Set CleanAir Plus DWZ1IX1C6: 243,99 - Set de base avec filtre à charbon actif régénérable DWZ1IT1D1: € 614,99 - Extension de cheminée 450-854 mm DWZ1IB6K1: € 199,99 - Extension de cheminée 187-360 mm DWZ1IB6N1: € 169,99 		<ul style="list-style-type: none"> - Set CleanAir standard DWZ6IB1I4: 52,99 - Set CleanAir Plus DWZ1IX1C6: 243,99 - Set de base avec filtre à charbon actif régénérable DWZ1IT1D1: € 614,99 - Extension de cheminée 450-854 mm DWZ1IB6K1: € 199,99 - Extension de cheminée 187-360 mm DWZ1IB6N1: € 169,99
Prix marché/ Couleur	- Noir € 999,99*		- Noir € 939,99*



EcoSilence Drive™

Moteur à haute efficacité. Il économise du courant, mais pas au détriment de la performance : entraîné par un aimant permanent, le moteur de l'EcoSilence Drive™ ne produit aucun frottement mécanique et fonctionne ainsi avec une perte de puissance absolument nulle. Cela le rend non seulement extrêmement robuste, silencieux et durable, mais aussi performant. L'utilisation d'un ventilateur à haute performance combiné à la technologie moteur de l'EcoSilence Drive™ permet en effet à une nouvelle hotte d'économiser plus de 80 % d'énergie par an*.

* Calculé sur la base d'un fonctionnement d'une heure du système d'aspiration de la hotte en position 2 et d'un fonctionnement de deux heures du système d'éclairage de la hotte, par jour et en moyenne.

Hottes télescopiques: un plaisir pour tous les sens.

Un design cohérent et 100 % de performance : nos hottes télescopiques performantes et silencieuses peuvent maintenant aussi être équipées pour l'utilisation en circuit fermé grâce au Module CleanAir en option et obtiennent des résultats presque aussi bons qu'en mode évacuation de l'air. Et lorsque la hotte n'est pas utilisée, elle peut être relevée en dessous de l'élément mural grâce aux cadres abaissables et devenir presque invisible, ce qui assure une façade de cuisine nette. L'armoire murale peut aussi être utilisée comme étagère à épices.



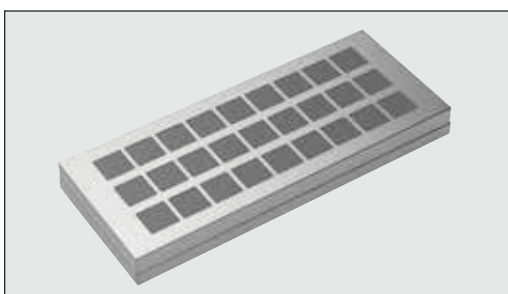
Éclairage LED

L'éclairage LED est constitué de 4 ou 6 LED à longue durée de vie. À raison d'une utilisation de 2,7 heures par jour, il fonctionnera environ 40 ans. Grâce à leurs 890 lux, ces LED font partie, à l'heure actuelle, des lampes les plus lumineuses du marché.



Cadre abaissable pour les largeurs de 60 cm et 90 cm

La solution parfaite pour un design de cuisine totalement intégré. Avec cet accessoire, la hotte télescopique peut simplement être cachée dans l'armoire murale lorsqu'elle n'est pas utilisée. Et en cas de besoin, une légère pression sur le côté inférieur de la hotte suffit pour l'abaisser et la tirer.



Filtre à charbon actif régénérable











Le nouveau filtre garantit jusqu'à 90 % d'absorption des odeurs. Pour que le filtre puisse absorber les odeurs pendant au moins 10 ans, mettez-le simplement au four pendant 2 heures à environ 200 °C. À l'issue de ce processus de régénération, le filtre sera prêt à être réutilisé.

Hottes télescopiques



	DFS097K51 - Serie 8	DFS067K51 - Serie 8
Informations générales	<ul style="list-style-type: none"> - Classe d'efficacité énergétique**: B¹⁾ - Consommation énergétique moyenne: 38.8 kWh/an¹⁾ - Classe d'efficacité ventilateur: B¹⁾ - Classe d'efficacité éclairage: A¹⁾ - Classe d'efficacité filtre à graisse: B¹⁾ - Niveau de bruit en fonctionnement normal: 53 dB¹⁾ 	<ul style="list-style-type: none"> - Classe d'efficacité énergétique**: A¹⁾ - Consommation énergétique moyenne: 37.9 kWh/an¹⁾ - Classe d'efficacité ventilateur: B¹⁾ - Classe d'efficacité éclairage: A¹⁾ - Classe d'efficacité filtre à graisse: B¹⁾ - Niveau de bruit en fonctionnement normal: 53 dB¹⁾
Fonctionnement / Puissance	<ul style="list-style-type: none"> - Hotte télescopique: encastrable dans une armoire suspendue de 60cm ou 90cm de large - Fonctionnement en évacuation d'air ou en mode recyclage - Pour le fonctionnement en mode recyclage, il est nécessaire d'adapter la hotte moyennant un set de démarrage ou un module CleanAir Plus (en option) - Extraction d'air DIN/EN 61591: fonctionnement normal: 395 m³/h position intensive: 700 m³/h - EcoSilence Drive - Technologie BLDC efficace 	<ul style="list-style-type: none"> - Hotte télescopique: encastrable dans une armoire suspendue de 60 cm - Fonctionnement en évacuation d'air ou en mode recyclage - Pour le fonctionnement en mode recyclage, il est nécessaire d'adapter la hotte moyennant un set de démarrage ou un module CleanAir Plus (accessoire en option) - Extraction d'air DIN/EN 61591: fonctionnement normal: 392 m³/h position intensive: 717 m³/h - EcoSilence Drive - Technologie BLDC efficace
Confort / Sécurité	<ul style="list-style-type: none"> - 3 puissances d'aspiration + 2 positions intensives - Position intensive avec retour automatique après 6 minutes - Arrêt différé (10 minutes) - EcoSensor - Senseur de qualité de l'air - Commande électronique avec DirectSelect et LightLine - Fonctionnement très silencieux grâce à une isolation spéciale - Mise en route automatique grâce à l'interrupteur ou en tirant sur la partie télescopique - Niveau sonore en fonctionnement normal 395 m³/h: 53 dB(A) re 1 pW selon la norme DIN/EN 60704-2-13 - 3 filtres métalliques, lavables au lave-vaisselle - Témoin de saturation des filtres métalliques et à charbon actif - Éclairage du plan de travail: 3 modules LED de 1,5 W (3500 K) - Dimmer - Softlight - Élément télescopique avec bandeau de finition inclus - Élément télescopique facile à monter 	<ul style="list-style-type: none"> - 3 puissances d'aspiration + 2 positions intensives - Position intensive avec retour automatique après 6 minutes - Arrêt différé (10 minutes) - EcoSensor - Senseur de qualité de l'air - Commande électronique avec DirectSelect et LightLine - Fonctionnement très silencieux grâce à une isolation spéciale - Mise en route automatique grâce à l'interrupteur ou en tirant sur la partie télescopique - Niveau sonore en fonctionnement normal 392 m³/h: 53 dB(A) re 1 pW selon la norme DIN/EN 60704-2-13 - 2 filtres métalliques, lavables au lave-vaisselle - Témoin de saturation des filtres métalliques et à charbon actif - Éclairage du plan de travail: 2 modules LED de 1,5 W (3500 K) - Dimmer - Softlight - Élément télescopique avec bandeau de finition inclus - Élément télescopique facile à monter
Design	- Cache-filtre design en inox	- Cache-filtre design en inox
Dimensions	<ul style="list-style-type: none"> - Diamètre d'évacuation recommandé Ø 150 mm (Ø 120 mm livré avec l'appareil) - Dimensions appareil (HxLxP): 426 x 898 x 290 mm - Dimensions d'encastrement (HxLxP): 385 x 524 x 290 mm 	<ul style="list-style-type: none"> - Diamètre d'évacuation recommandé Ø 150 mm (Ø 120 mm livré avec l'appareil) - Dimensions appareil (HxLxP): 426 x 598 x 290 mm - Dimensions d'encastrement (HxLxP): 385 x 524 x 290 mm
Accessoires en option	- Pages 134-137	- Pages 134-137
Prix marché/ Couleur	- Inox € 1319,99*	- Inox € 1199,99*



DFS097A51 - Serie 4	DFS067A51 - Serie 4	DFL064W53 - Serie 2
   	   	 
<ul style="list-style-type: none"> - Classe d'efficacité énergétique** : A* - Consommation énergétique moyenne: 38.1 kWh/an* - Classe d'efficacité ventilateur: B* - Classe d'efficacité éclairage: A* - Classe d'efficacité filtre à graisse: B* - Niveau de bruit en fonctionnement normal: 53 dB* 	<ul style="list-style-type: none"> - Classe d'efficacité énergétique** : A* - Consommation énergétique moyenne: 37.9 kWh/an* - Classe d'efficacité ventilateur: B* - Classe d'efficacité éclairage: A* - Classe d'efficacité filtre à graisse: B* - Niveau de bruit en fonctionnement normal: 53 dB* 	<ul style="list-style-type: none"> - Classe d'efficacité énergétique** : B* - Consommation énergétique moyenne: 41.1 kWh/an* - Classe d'efficacité ventilateur: C* - Classe d'efficacité éclairage: A* - Classe d'efficacité filtre à graisse: B* - Niveau de bruit en fonctionnement normal: 67 dB*
<ul style="list-style-type: none"> - Hotte télescopique: encastrable dans une armoire suspendue de 60cm ou 90cm de large - Fonctionnement en évacuation d'air ou en mode recyclage - Pour le fonctionnement en mode recyclage, il est nécessaire d'adapter la hotte moyennant un set de démarrage ou un module CleanAir Plus (accessoire en option) - Extraction d'air DIN/EN 61591: fonctionnement normal: 397 m³/h position intensive: 729 m³/h - EcoSilence Drive - Technologie BLDC efficace 	<ul style="list-style-type: none"> - Hotte télescopique: encastrable dans une armoire suspendue de 60 cm - Fonctionnement en évacuation d'air ou en mode recyclage - Pour le fonctionnement en mode recyclage, il est nécessaire d'adapter la hotte moyennant un set de démarrage ou un module CleanAir Plus (accessoire en option) - Extraction d'air DIN/EN 61591: fonctionnement normal: 399 m³/h position intensive: 728 m³/h - EcoSilence Drive - Technologie BLDC efficace 	<ul style="list-style-type: none"> - Hotte télescopique: encastrable dans une armoire suspendue de 60 cm - Fonctionnement en évacuation d'air ou en mode recyclage - Pour le fonctionnement en mode recyclage, il est nécessaire d'adapter la hotte moyennant un set de démarrage - Extraction d'air max. selon la norme DIN/EN 61591: 389 m³/h
<ul style="list-style-type: none"> - 4 puissances dont une position intensive - Position intensive avec retour automatique après 6 minutes - Arrêt différé (10 minutes) - Commande électronique avec boutons tactiles et affichage LED - Mise en route automatique grâce à l'interrupteur ou en tirant sur la partie télescopique - Niveau sonore en fonctionnement normal 397 m³/h: 53 dB(A) re 1 pW selon la norme DIN/EN 60704-2-13 - 3 filtres métalliques, lavables au lave-vaisselle - Éclairage du plan de travail: 3 modules LED de 1,5 W (3500 K) - Élément télescopique avec bandeau de finition inox inclus - Élément télescopique facile à monter 	<ul style="list-style-type: none"> - 4 puissances dont une position intensive - Position intensive avec retour automatique après 6 minutes - Arrêt différé (10 minutes) - Commande électronique avec boutons tactiles et affichage LED - Mise en route automatique grâce à l'interrupteur ou en tirant sur la partie télescopique - Niveau sonore en fonctionnement normal 399 m³/h: 53 dB(A) re 1 pW selon la norme DIN/EN 60704-2-13 - 2 filtres métalliques, lavables au lave-vaisselle - Éclairage du plan de travail: 2 modules LED de 1,5 W (3500 K) - Élément télescopique avec bandeau de finition inox inclus - Élément télescopique facile à monter 	<ul style="list-style-type: none"> - 3 puissances d'aspiration - Curseur - Mise en route automatique grâce à l'interrupteur ou en tirant sur la partie télescopique - Niveau sonore selon les normes EN 60704-3 et EN 60704-2-13 en évacuation et fonctionnement normal: 67 dB(A) re 1 pW - 2 filtres métalliques, lavables au lave-vaisselle - Éclairage du plan de travail: 2 modules LED de 1,5 W (3500 K) - Élément télescopique sans bandeau de finition (bandeau de finition ou profil de meuble nécessaire)
<ul style="list-style-type: none"> - Cache-filtre design en inox 	<ul style="list-style-type: none"> - Cache-filtre design en inox 	
<ul style="list-style-type: none"> - Diamètre d'évacuation recommandé Ø 150 mm (Ø 120 mm livré avec l'appareil) - Dimensions appareil (HxLxP): 426 x 898 x 290 mm - Dimensions d'encastrement (HxLxP): 385 x 524 x 290 mm 	<ul style="list-style-type: none"> - Diamètre d'évacuation recommandé Ø 150 mm (Ø 120 mm livré avec l'appareil) - Dimensions appareil (HxLxP): 426 x 598 x 290 mm - Dimensions d'encastrement (HxLxP): 385 x 524 x 290 mm 	<ul style="list-style-type: none"> - Diamètre d'évacuation recommandé Ø 150 mm (Ø 120 mm livré avec l'appareil) - Dimensions appareil (HxLxP): 203 x 598 x 290 mm - Dimensions d'encastrement (HxLxP): 162 x 526 x 290 mm
<ul style="list-style-type: none"> - Pages 134-137 	<ul style="list-style-type: none"> - Pages 134-137 	<ul style="list-style-type: none"> - Pages 134-137
<ul style="list-style-type: none"> - Inox 	<ul style="list-style-type: none"> - Inox 	<ul style="list-style-type: none"> - Inox
<p style="text-align: right;">€ 849,99*</p>	<p style="text-align: right;">€ 719,99*</p>	<p style="text-align: right;">€ 369,99*</p>



* Prix marché conseillé (sans engagement), TVA et contribution Recupel € 1 comprises.
 ** Sur une échelle de classes d'efficacité énergétique de A+++ à D
 † Conformément au règlement délégué européen No 655/2014

Extracteurs d'air





	DHL885C - Serie 6	DHL785C - Serie 6	DHL575C - Serie 6
Informations générales	<ul style="list-style-type: none"> - Classe d'efficacité énergétique**: C¹ - Consommation énergétique moyenne: 103,1 kWh/an¹ - Classe d'efficacité ventilateur: C¹ - Classe d'efficacité éclairage: A¹ - Classe d'efficacité filtre à graisse: D¹ - Niveau de bruit en fonctionnement normal: 65 dB¹ 	<ul style="list-style-type: none"> - Classe d'efficacité énergétique**: C¹ - Consommation énergétique moyenne: 104,2 kWh/an¹ - Classe d'efficacité ventilateur: C¹ - Classe d'efficacité éclairage: A¹ - Classe d'efficacité filtre à graisse: D¹ - Niveau de bruit en fonctionnement normal: 66 dB¹ 	<ul style="list-style-type: none"> - Classe d'efficacité énergétique**: C¹ - Consommation énergétique moyenne: 90,2 kWh/an¹ - Classe d'efficacité ventilateur: C¹ - Classe d'efficacité éclairage: A¹ - Classe d'efficacité filtre à graisse: D¹ - Niveau de bruit en fonctionnement normal: 67 dB¹
Fonctionnement / Puissance	<ul style="list-style-type: none"> - Fonctionnement en évacuation d'air ou en mode recyclage - Extraction d'air DIN/EN 61591: fonctionnement normal: 630 m³/h position intensive: 730 m³/h 	<ul style="list-style-type: none"> - Fonctionnement en évacuation d'air ou en mode recyclage - Extraction d'air DIN/EN 61591: fonctionnement normal: 630 m³/h position intensive: 730 m³/h 	<ul style="list-style-type: none"> - Fonctionnement en évacuation d'air ou en mode recyclage - Extraction d'air DIN/EN 61591: fonctionnement normal: 560 m³/h position intensive: 610 m³/h
Confort / Sécurité	<ul style="list-style-type: none"> - 4 puissances dont une position intensive - Position intensive avec retour automatique après 6 minutes - Aspiration à double flux - Commande électronique avec boutons poussoirs et affichage LED - Niveau sonore en fonctionnement normal 630m³/h: 65 dB (A) re 1 pW selon la norme DIN/EN 60704-2-13 - 2 filtres métalliques, lavables au lave-vaisselle - Éclairage du plan de travail: 2 modules LED de 1 W (4000 K) 	<ul style="list-style-type: none"> - 4 puissances dont une position intensive - Position intensive avec retour automatique après 6 minutes - Aspiration à double flux - Commande électronique avec boutons poussoirs et affichage LED - Niveau sonore en fonctionnement normal 630m³/h: 66 dB (A) re 1 pW selon la norme DIN/EN 60704-2-13 - 2 filtres métalliques, lavables au lave-vaisselle - Éclairage du plan de travail: 2 modules LED de 1 W (4000 K) 	<ul style="list-style-type: none"> - 4 puissances dont une position intensive - Position intensive avec retour automatique après 6 minutes - Aspiration à double flux - Commande électronique avec boutons poussoirs et affichage LED - Niveau sonore en fonctionnement normal 560m³/h: 67 dB (A) re 1 pW selon la norme DIN/EN 60704-2-13 - 1 filtre métallique, lavable au lave-vaisselle - Éclairage du plan de travail: 2 modules LED de 1 W (4000 K)
Design	<ul style="list-style-type: none"> - Aspiration tangentielle - Cache filtre entièrement en inox 	<ul style="list-style-type: none"> - Aspiration tangentielle - Cache filtre entièrement en inox 	<ul style="list-style-type: none"> - Aspiration tangentielle - Cache filtre entièrement en inox
Dimensions	<ul style="list-style-type: none"> - Diamètre conseillé du tuyau d'évacuation pour un fonctionnement optimal de la hotte: Ø 150 mm (120 mm livré avec l'appareil) - Dimensions de l'appareil (LxP): 860 x 300 mm - Dimensions d'encastrement: (HxLxP): 418 x 836 x 264 mm 	<ul style="list-style-type: none"> - Diamètre conseillé du tuyau d'évacuation pour un fonctionnement optimal de la hotte: Ø 150 mm (120 mm livré avec l'appareil) - Dimensions de l'appareil (LxP): 700 x 300 mm - Dimensions d'encastrement: (HxLxP): 418 x 676 x 264 mm 	<ul style="list-style-type: none"> - Diamètre conseillé du tuyau d'évacuation pour un fonctionnement optimal de la hotte: Ø 150 mm (120 mm livré avec l'appareil) - Dimensions de l'appareil (LxP): 520 x 300 mm - Dimensions d'encastrement: (HxLxP): 418 x 496 x 264 mm
Accessoires en option	- Pages 134-137	- Pages 134-137	- Pages 134-137
Prix marché/ Couleur	- Inox € 849,99*	- Inox € 779,99*	- Inox € 719,99*



DHL755BL - Serie 4		DHL555BL - Serie 4	
			
<ul style="list-style-type: none"> - Classe d'efficacité énergétique**: C¹⁾ - Consommation énergétique moyenne: 81.5 kWh/an¹⁾ - Classe d'efficacité ventilateur: D¹⁾ - Classe d'efficacité éclairage: A¹⁾ - Classe d'efficacité filtre à graisse: C¹⁾ - Niveau de bruit en fonctionnement normal: 56 dB¹⁾ 		<ul style="list-style-type: none"> - Classe d'efficacité énergétique**: C¹⁾ - Consommation énergétique moyenne: 79.8 kWh/an¹⁾ - Classe d'efficacité ventilateur: D¹⁾ - Classe d'efficacité éclairage: A¹⁾ - Classe d'efficacité filtre à graisse: B¹⁾ - Niveau de bruit en fonctionnement normal: 56 dB¹⁾ 	
<ul style="list-style-type: none"> - Fonctionnement en évacuation d'air ou en mode recyclage - Extraction d'air DIN/EN 61591: fonctionnement normal: 379 m³/h position intensive: 638 m³/h 		<ul style="list-style-type: none"> - Fonctionnement en évacuation d'air ou en mode recyclage - Extraction d'air DIN/EN 61591: fonctionnement normal: 362 m³/h position intensive: 618 m³/h 	
<ul style="list-style-type: none"> - 4 puissances dont une position intensive - Commande à curseur - 2 moteurs - Niveau sonore en fonctionnement normal 379m³/h: 56 dB (A) re 1 pW selon la norme DIN/EN 60704-2-13 - 2 filtres métalliques, lavables au lave-vaisselle - Eclairage du plan de travail: 2 modules LED de 2,15 W (3500 K) 		<ul style="list-style-type: none"> - 4 puissances dont une position intensive - Commande à curseur - 2 moteurs - Niveau sonore en fonctionnement normal 362m³/h: 56 dB (A) re 1 pW selon la norme DIN/EN 60704-2-13 - 2 filtres métalliques, lavables au lave-vaisselle - Eclairage du plan de travail: 2 modules LED de 2,15 W (3500 K) 	
<ul style="list-style-type: none"> - Diamètre conseillé du tuyau d'évacuation pour un fonctionnement optimal de la hotte: Ø 150 mm (120 mm livré avec l'appareil) - Dimensions de l'appareil (LxP): 730 x 380 mm - Dimensions d'encastrement: (HxLxP): 255 x 700 x 350 mm 		<ul style="list-style-type: none"> - Diamètre conseillé du tuyau d'évacuation pour un fonctionnement optimal de la hotte: Ø 150 mm (120 mm livré avec l'appareil) - Dimensions de l'appareil (LxP): 530 x 380 mm - Dimensions d'encastrement: (HxLxP): 255 x 500 x 350 mm 	
- Pages 134-137		- Pages 134-137	
- Argent métallique	€ 539,99*	- Argent métallique	€ 409,99*

Hottes sous-encastrables



	DUL93CC40 - Serie 4	DUL63CC50 - Serie 4
		
Informations générales	<ul style="list-style-type: none"> - Classe d'efficacité énergétique**: D¹⁾ - Consommation énergétique moyenne: 93,3 kWh/an¹⁾ - Classe d'efficacité ventilateur: E¹⁾ - Classe d'efficacité éclairage: E¹⁾ - Classe d'efficacité filtre à graisse: C¹⁾ - Niveau de bruit en fonctionnement normal: 72 dB¹⁾ 	<ul style="list-style-type: none"> - Classe d'efficacité énergétique**: D¹⁾ - Consommation énergétique moyenne: 93,3 kWh/an¹⁾ - Classe d'efficacité ventilateur: E¹⁾ - Classe d'efficacité éclairage: E¹⁾ - Classe d'efficacité filtre à graisse: C¹⁾ - Niveau de bruit en fonctionnement normal: 72 dB¹⁾
Fonctionnement / Puissance	<ul style="list-style-type: none"> - Hotte sous-encastrable: encastrable en-dessous d'une armoire supérieure ou au mur - Fonctionnement en évacuation d'air ou en mode recyclage - Extraction d'air selon la norme DIN/EN 61591 en fonctionnement normal: 350 m³/h 	<ul style="list-style-type: none"> - Hotte sous-encastrable: encastrable en-dessous d'une armoire supérieure ou au mur - Fonctionnement en évacuation d'air ou en mode recyclage - Extraction d'air selon la norme DIN/EN 61591 en fonctionnement normal: 350 m³/h
Confort / Sécurité	<ul style="list-style-type: none"> - 3 puissances d'aspiration - Commande électronique avec boutons poussoirs - 1 moteur - Niveau sonore selon les normes EN 60704-3 et EN 60704-2-13 en évacuation: Fonctionnement normal: 72 dB(A) re 1 pW - 3 filtres métalliques, lavables au lave-vaisselle - Déflecteur de buée transparent en verre - Éclairage du plan de travail: 2 modules LED de 4 W (3000 K) 	<ul style="list-style-type: none"> - 3 puissances d'aspiration - Commande électronique avec boutons poussoirs - 1 moteur - Niveau sonore selon les normes EN 60704-3 et EN 60704-2-13 en évacuation: Fonctionnement normal: 72 dB(A) re 1 pW - 2 filtres métalliques, lavables au lave-vaisselle - Déflecteur de buée transparent en verre - Éclairage du plan de travail: 2 modules LED de 4 W (3000 K)
Dimensions	<ul style="list-style-type: none"> - Diamètre conseillé du tuyau d'évacuation pour un fonctionnement optimal de la hotte: Ø 120 mm (100 mm livré avec l'appareil) - Dimensions de l'appareil (LxP): 900 x 482 mm 	<ul style="list-style-type: none"> - Diamètre conseillé du tuyau d'évacuation pour un fonctionnement optimal de la hotte: Ø 120 mm (100 mm livré avec l'appareil) - Dimensions de l'appareil (LxP): 600 x 482 mm
Accessoires en option	- Filtre à charbon actif DHZ 2701 € 38,99**	- Filtre à charbon actif DHZ 2701 € 38,99**
Prix marché/ Couleur	<ul style="list-style-type: none"> - DUL93CC40 - Brun € 299,99* - DUL93CC20 - Blanc € 299,99* 	<ul style="list-style-type: none"> - DUL63CC50 - Inox € 299,99* - DUL63CC40 - Brun € 239,99* - DUL63CC20 - Blanc € 239,99*

Hotte intégrable



DEM66AC00 - Serie 2



- Classe d'efficacité énergétique**: B¹⁾
- Consommation énergétique moyenne: 68.4 kWh/an¹⁾
- Classe d'efficacité ventilateur: B¹⁾
- Classe d'efficacité éclairage: A¹⁾
- Classe d'efficacité filtre à graisse: C¹⁾
- Niveau de bruit en fonctionnement normal: 70 dB¹⁾

- Hotte intégrable: encastrement entre 2 armoires supérieures
- Fonctionnement en évacuation d'air ou en mode recyclage
- Extraction d'air DIN/EN 61591:
fonctionnement normal: 625 m³/h

- 3 puissances d'aspiration
- Bandeau de commande avec boutons-poussoirs
- Niveau sonore en fonctionnement normal 625m³/h: 70 dB (A) re 1 pW selon la norme DIN/EN 60704-2-13
- 2 filtres métalliques, lavables au lave-vaisselle
- Éclairage du plan de travail: 2 modules LED de 3 W (2700 K)

- Diamètre conseillé du tuyau d'évacuation pour un fonctionnement optimal de la hotte: Ø 150 mm (120 mm livré avec l'appareil)
- Dimensions de l'appareil (LxP):
599 x 271 mm

- Filtre à charbon actif DWZ01M0A0 € 36,99**

- Argent métallique € 449,99*

Accessoires en option

Accessoires pour hottes pour plafond

Référence		Prix marché*	DRC97AQ50	DRC96AQ50
DIZ1JC2C6	Set CleanAir Plus pour groupe d'extraction - Blanc	€ 455,99	●	
DIZ1JC5C6	Set CleanAir Plus pour groupe d'extraction - Inox	€ 455,99	●	
DIZ0JC2D0	Set avec filtre à charbon actif régénérable pour groupe d'extraction - Blanc	€ 709,99	●	
DIZ0JC5D0	Set avec filtre à charbon actif régénérable pour groupe d'extraction - Inox	€ 709,99	●	
DZZ1XX1B6	Filtre à charbon CleanAir Plus (remplacement)	€ 78,99	●	
DZZ0XX0P0	Filtre à charbon régénérable	€ 317,99	●	
DIZ1JX2C1	Set CleanAir pour groupe d'extraction compact - Blanc	€ 635,99		●
DIZ1JX5C1	Set CleanAir pour groupe d'extraction compact - Inox	€ 635,99		●
DSZ1JC1B1	Filtre à charbon CleanAir (remplacement)	€ 78,99		●

Accessoires pour hottes îlots décoratives

Référence		Prix marché*	DIB98JQ50	DIB97JP50	DIB97IM50
DIZ2CX5C6	Set CleanAir Plus	€ 402,99	●	●	●
DIZ2FX5D1	Set de base avec filtre à charbon actif régénérable	€ 667,99	●	●	●
DZZ1XX1B6	Filtre à charbon CleanAir Plus (remplacement)	€ 78,99	●	●	●
DZZ0XX0P0	Filtre à charbon actif régénérable pour set CleanAir	€ 317,99	●	●	●
DIZ2CB1I4	Set de recyclage standard CleanAir	€ 52,99	●	●	●
DZZ2CB1B4	Filtre à charbon CleanAir (remplacement)	€ 31,99	●	●	●

DIZ1JC5C6 - DIZ0JC5D0



Set CleanAir inox pour groupe d'extraction décoratif (DIZ0JC5D0: régénérable, efficace pendant 10 ans)

DIZ1JC2C6 - DIZ0JC2D0



Set CleanAir blanc pour groupe d'extraction décoratif (DIZ0JC2D0: régénérable, efficace pendant 10 ans)

DIZ1JX5C1 - DIZ1JX2C1



Set CleanAir pour hotte pour plafond compacte, blanc ou inox

DIZ2CX5C6



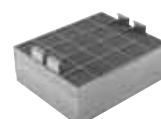
Set CleanAir Plus

DIZ2FX5D1



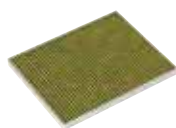
Set de base avec filtre à charbon actif régénérable

DZZ0XX0P0



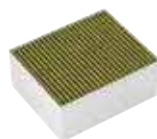
Filtre à charbon actif régénérable pour set CleanAir (Efficacité: 10 ans)

DIZ1JX1B6



Filtre CleanAir Plus pour hotte Plug & Play (remplacement)

DZZ1XX1B6



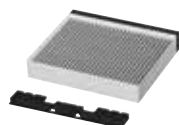
Filtre à charbon CleanAir Plus (remplacement)

DIZ2CB1I4



Set standard CleanAir pour mode recyclage pour hotte murale et hotte pour îlot

DZZ2CB1B4

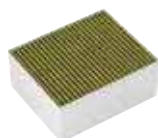


Filtre à charbon CleanAir pour hotte murale et îlot (remplacement)

Accessoires pour hottes murales décoratives

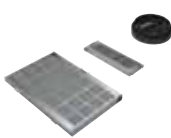
Référence	Prix marché*	DWF97RV60	DWF97RU60	DWF97KM60	DWK98PR60	DWK97JQ60	DWK97JM60	DWK87CM60	DWK87CM20	DWK87EM60	DWK67EM60
DWZ1AK1I6	Set CleanAir Plus										
DWZ1AF1I6	Set CleanAir Plus	●	●	●							
DWZ1AK1V6	Set CleanAir Plus (sans cheminée)				●	●	●	●	●		
DWZ1AF1V6	Set CleanAir Plus (sans cheminée)	●	●	●							
DWZ1EK1U1	Set de recyclage standard									●	●
DH25276	Filtre à charbon actif (remplacement)									●	●
DWZ1AK1B6	Filtre à charbon actif CleanAir Plus (remplacement)				●	●	●	●	●		
DWZ1AF1B6	Filtre à charbon actif CleanAir Plus (remplacement)	●	●	●							
DZZ1XX1B6	Filtre à charbon CleanAir Plus (remplacement)	●	●	●	●	●	●	●	●	●	●
DWZ0AK0S0	Set régénérable pour mode recyclage				●	●	●	●	●		
DWZ0AF0S0	Set régénérable pour mode recyclage	●	●	●							
DWZ0AK0R0	Set régénérable pour mode recyclage (sans cheminée)				●	●	●	●	●		
DWZ0AF0R0	Set régénérable pour mode recyclage (sans cheminée)	●	●	●							
DZZ0XX0P0	Filtre à charbon actif régénérable pour set CleanAir	●	●	●	●	●	●	●	●	●	●
DWZ1AX5C6	Set CleanAir Plus externe	●	●	●	●	●	●	●	●		
DWZ1FX5C6	Set CleanAir Plus externe									●	●
DWZ1DX1I6	Set CleanAir Plus intégré									●	●
DWZ0XX0J0	Set CleanAir intégré régénérable									●	●
DWZ1FX5D1	Set de base avec filtre à charbon actif régénérable									●	●
DWZ1AX6E1	Cheminée noire pour hotte FlatDesign/HeadFree	●	●	●	●	●	●	●			

DZZ1XX1B6



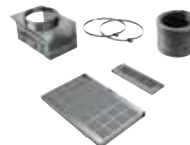
Filtre à charbon CleanAir Plus (remplacement)

DWZ0AK0R0 - DWZ0AF0R0



Set régénérable pour hotte HeadFree et Flatdesign (sans cheminée) (Efficacité: 10 ans)

DWZ0AK0S0 - DWZ0AF0S0



Set régénérable pour hotte HeadFree et Flatdesign (Efficacité: 10 ans)

DWZ1AK1I6



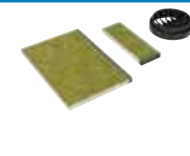
Set CleanAir Plus

DWZ1AF1I6



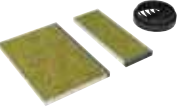
Set CleanAir Plus

DWZ1AK1V6



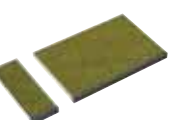
Set CleanAir Plus (sans cheminée)

DWZ1AF1V6



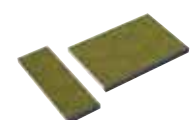
Set CleanAir Plus (sans cheminée)

DWZ1AK1B6



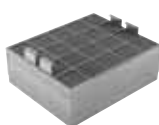
Filtre à charbon actif CleanAir Plus (remplacement)

DWZ1AF1B6



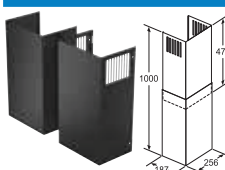
Filtre à charbon actif CleanAir Plus (remplacement)

DZZ0XX0P0



Filtre à charbon actif régénérable pour set CleanAir (Efficacité: 10 ans)

DWZ1AX6E1



Cheminée noire pour hottes Flat Design / HeadFree



Les accessoires mentionnés ci-dessus et les produits d'entretien et de nettoyage recommandés par Bosch peuvent être commandés sous www.bosch-home.be/fr/store ou chez votre revendeur Bosch.

Accessoires en option

Accessoires pour hottes murales décoratives

Référence		Prix marché*	DWB98PR50	DWB98JQ50	DWB97JP50	DWB97LM50	DWB97CM50	DWB96IM50	DWB94BC50	DWP94BC50	DWB67CM50	DWB66IM50	DWP64BC50
DWZ1FX5C6	Set CleanAir Plus	€ 285,99						•	•		•	•	
DWZ2CX5C6	Set CleanAir Plus	€ 317,99	•	•	•	•	•						
DWZ1FX5D1	Set de base avec filtre à charbon actif régénérable	€ 582,99						•	•		•	•	
DWZ2FX5D1	Set de base avec filtre à charbon actif régénérable	€ 582,99	•	•	•	•	•						
DWZ1DX1I6	Set CleanAir intégré Plus	€ 126,99						•	•			•	
DWZ1CX1I6	Set CleanAir intégré Plus	€ 126,99	•	•	•	•	•				•		
DWZ0XX0J0	Set intégré régénérable	€ 423,99						•	•			•	
DWZ0XX0J5	Set intégré régénérable	€ 423,99	•	•	•	•	•				•		
DZZ1XX1B6	Filtre à charbon CleanAir Plus (remplacement)	€ 78,99	•	•	•	•	•	•	•		•	•	
DZZ0XX0P0	Filtre à charbon actif régénérable pour set CleanAir	€ 317,99	•	•	•	•	•	•	•		•	•	
DHZ5275	Set de recyclage standard	€ 52,99								•			•
DWZ1CB1I4	Set de recyclage standard CleanAir	€ 52,99									•		
DWZ2CB1I4	Set de recyclage standard CleanAir	€ 52,99	•	•	•	•	•						
DWZ1DX1I4	Set de recyclage standard CleanAir	€ 52,99						•	•			•	
DHZ5276	Filtre à charbon actif (remplacement)	€ 31,99								•			•
DZZ1CX1B4	Filtre à charbon CleanAir (remplacement)	€ 31,99									•		
DZZ2CB1B4	Filtre à charbon CleanAir (remplacement)	€ 31,99	•	•	•	•	•						
DWZ1DX1B4	Filtre à charbon CleanAir (remplacement)	€ 31,99						•	•			•	

DWZ2CX5C6



Set CleanAir Plus pour hotte murale

DWZ1FX5C6



Set CleanAir Plus pour hotte murale

DWZ1FX5D1



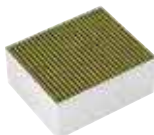
Set de base avec filtre à charbon actif régénérable

DWZ2FX5D1



Set de base avec filtre à charbon actif régénérable

DZZ1XX1B6



Filtre à charbon CleanAir Plus (remplacement)

DWZ2CB1I4



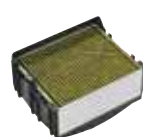
Set standard CleanAir pour mode recyclage pour hotte murale et hotte pour îlot

DWZ1CB1I4



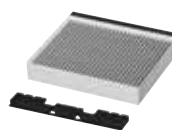
Set standard CleanAir pour mode recyclage pour hotte murale

DWZ1DX1I6 - DWZ1CX1I6



Set CleanAir Plus intégré

DZZ1CX1B4 - DZZ2CB1B4



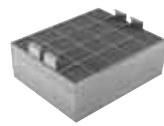
Filtre à charbon CleanAir pour hotte murale et îlot (remplacement)

DWZ0XX0J0 - DWZ0XX0J5



Set intégré régénérable (Efficacité: 10 ans)

DZZ0XX0P0



Filtre à charbon actif régénérable pour set CleanAir (Efficacité: 10 ans)

Canaux de ventilation en inox et conduits d'installation pour hottes

Plus d'infos et schémas, voir cahier technique ou sur www.bosch-home.be/fr/catalogues



Les accessoires mentionnés ci-dessus et les produits d'entretien et de nettoyage recommandés par Bosch peuvent être commandés sous www.bosch-home.be/fr/store ou chez votre revendeur Bosch.

Accessoires pour hottes télescopiques

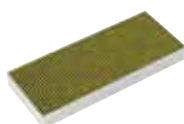
Référence		Prix marché*	DFS097K51	DFS067K51	DFS097A51	DFS067A51	DFL064W53
DWZ1IX1C6	Set CleanAir Plus	€ 243,99	●	●	●	●	
DWZ1IT1D1	Set de base avec filtre à charbon actif régénérable	€ 614,99	●	●	●	●	
DWZ1IX1B6	Filtre à charbon CleanAir Plus (remplacement)	€ 78,99	●	●	●	●	
DWZ0IT0P0	Filtre à charbon actif régénérable pour set CleanAir	€ 370,99	●	●	●	●	
DWZ2IT1I4	Set de recyclage standard CleanAir	€ 52,99	●	●	●	●	
DWZ1IT1I4	Set de recyclage standard CleanAir	€ 52,99					●
DWZ2IT1B4	Filtre à charbon CleanAir (remplacement)	€ 38,99	●	●	●	●	
DWZ1IT1B4	Filtre à charbon CleanAir (remplacement)	€ 38,99					●
DSZ4920	Set de montage 90 cm	€ 59,99	●		●		
DSZ4961	Cadre d'abaissement 90 cm	€ 190,99	●		●		
DSZ4660	Cadre d'abaissement 60 cm	€ 158,99		●		●	
DSZ4985	Bandeau de finition 90 cm - inox	€ 54,99					
DSZ4982	Bandeau de finition 90 cm - blanc	€ 105,99			●		
DSZ4986	Bandeau de finition 90 cm - noir	€ 105,99			●		
DSZ4685	Bandeau de finition 60 cm - inox	€ 49,99					●
DSZ4682	Bandeau de finition 60 cm - blanc	€ 84,99				●	●
DSZ4686	Bandeau de finition 60 cm - noir	€ 84,99				●	●

DWZ1IX1C6



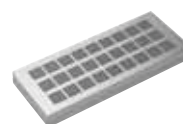
Set CleanAir Plus

DWZ1IX1B6



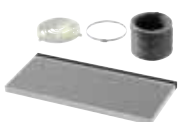
Filtre à charbon CleanAir Plus (remplacement)

DWZ0IT0P0



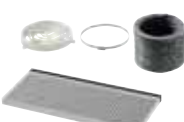
Filtre à charbon actif régénérable pour set CleanAir

DWZ2IT1I4



Set de recyclage standard CleanAir

DWZ1IT1I4



Set de recyclage standard CleanAir

DWZ2IT1B4



Filtre à charbon CleanAir (remplacement)

DWZ1IT1B4



Filtre à charbon CleanAir (remplacement)

DSZ4920



Set de montage 90 cm

DSZ4961



Cadre d'abaissement 90 cm

Accessoires pour extracteurs d'air

Referentie		Prix marché*	DHL885C	DHL785C	DHL575C	DHL755BL	DHL555BL
DWZ1IX1C6	Set CleanAir Plus	€ 243,99	●	●	●		
DWZ1IT1D1	Set de base avec filtre à charbon actif régénérable	€ 614,99	●	●	●		
DWZ1IX1B6	Filtre à charbon CleanAir Plus (remplacement)	€ 78,99	●	●	●		
DWZ0IT0P0	Filtre à charbon actif régénérable pour set CleanAir	€ 370,99	●	●	●		
DHZ5605	Set de recyclage standard	€ 158,99	●	●	●		
DHZ5316	Filtre à charbon actif (remplacement)	€ 84,99	●	●	●		
DHZ7305	Filtre à charbon actif (remplacement)	€ 23,99				●	●

DHZ 5605



Set standard pour mode recyclage pour groupe d'extraction

DHZ5316



Filtre à charbon actif (remplacement)

DHZ7305



Filtre à charbon actif (remplacement)



Les caractéristiques dépendent du modèle.

Réfrigérateurs et congélateurs

Nous rendons la technique de pointe visible, par la baisse de votre facture d'électricité. Tel est le bilan réjouissant de l'efficacité maximale. Nos réfrigérateurs et congélateurs sont dotés de propriétés qui garantissent en permanence la fraîcheur des aliments frais.

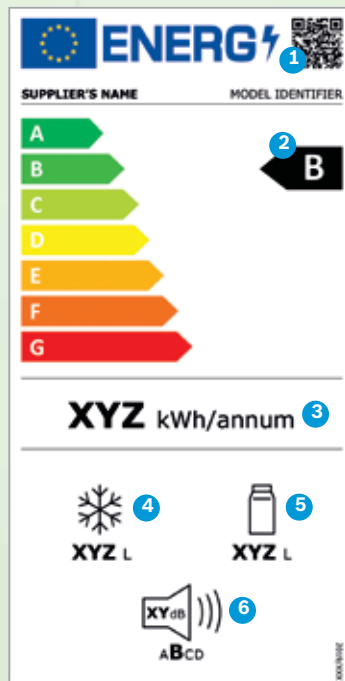


Notre technologie dernier cri se voit sur votre facture d'électricité.

Mais la haute efficacité n'est pas tout : nos réfrigérateurs et congélateurs convainquent par leur fonctionnalité qui garantit les aliments frais.

Nouveau label énergétique réfrigérateurs et congélateurs depuis le 1er mars.

La méthode utilisée pour déterminer la classe énergétique est maintenant plus complète. Elle prend en compte le type d'appareil, son principe de fonctionnement, la température ambiante, ainsi que le nombre et la taille des compartiments de stockage. Les autres éléments sur la nouvelle étiquette énergétique restent inchangés. La consommation d'électricité continue à être indiquée en kWh par an. Le label fournit également des informations sur le volume total de tous les compartiments de réfrigération (et de congélation s'il y en a) ainsi que sur le niveau sonore et la catégorie de niveau sonore.



- 1 Code QR
- 2 Classe d'efficacité énergétique
- 3 Consommation d'électricité en kWh/an (mesurée dans les nouvelles conditions standard)
- 4 Volume total de tous les compartiments de congélation
- 5 Volume total de tous les compartiments de réfrigération
- 6 Niveau sonore exprimé en dB(A) re 1 pW et catégorie de niveau sonore



VitaFresh

Les systèmes VitaFresh, garantissent une fraîcheur prolongée ainsi qu'une meilleure préservation des vitamines présentes dans les aliments frais.



NoFrost: économiser de l'électricité

Le système NoFrost évite la formation d'une couche de glace qui réduit nettement l'efficacité énergétique des réfrigérateurs traditionnels. Résultat: Avec NoFrost, le potentiel d'économie d'énergie est en permanence conservé – votre congélateur est toujours hautement performant et vous permet d'économiser de l'électricité.

SuperSilence

Extrêmement silencieux, idéal par exemple pour une cuisine ouverte.

Home Connect

Analyse de votre réfrigérateur en temps réel.

- Photos mises à jour en temps réel:**
Vérifiez ce qu'il vous reste au réfrigérateur en direct du supermarché. Un appareil photo intégré vous montre le contenu de votre réfrigérateur sur votre appli, où que vous soyez. (seulement pour les appareils avec «Camera in the Fridge»)
- Alerte sur smartphone:**
La porte du réfrigérateur est restée ouverte ? Aucun problème: l'appli vous le signale.
- Astuces de conservation:**
L'application Home Connect permet d'analyser le contenu de votre réfrigérateur et vous donne des conseils pour une conservation optimale des aliments.
- Pour une alimentation saine et variée – la collection de recettes Home Connect:**
L'application Home Connect vous fait gagner du temps en recommandant des recettes selon les aliments stockés dans le réfrigérateur.
- Tous vos aliments en un clin d'œil, grâce à l'application Home Connect.**
L'application Home Connect propose une liste des produits stockés dans le réfrigérateur. Si certains aliments risquent de se détériorer, une notification vous sera envoyée afin d'éviter le gaspillage alimentaire.



Système d'amortissement professionnel de la porte, rails télescopiques, éclairage doux à LED.

Dès l'ouverture de votre réfrigérateur, un design raffiné et fonctionnel vous attend à l'intérieur et vous éblouira à toute heure du jour ou de la nuit.



Eclairage longue durée LED

La lampe LED, située dans le plafond et dans les parois latérales de l'appareil, est l'exemple éclatant d'une association réussie entre design et efficacité énergétique. Grâce à un positionnement optimal, elle éclaire parfaitement l'intérieur et ne consomme que très peu de courant. Sa durée de vie est donc aussi longue que celle de l'appareil.



Système EasyLift

Des leviers pratiques qui montent et descendent, permettent de déplacer très facilement les tablettes en verre EasyLift sur 6 cm, sans qu'il soit nécessaire d'enlever les aliments qui sont stockés dessus. Les compartiments de porte EasyLift offrent plus de flexibilité pour stocker des bouteilles de toutes tailles, par exemple. Ils sont réglables sur une quarantaine de cm de hauteur.



Pour tout avoir à portée de main: les tablettes en verre amovibles EasyAccess shelf

Plus de confort pour remplir et vider le réfrigérateur: les robustes tablettes en verre glissent sur les rails profilés et peuvent avancer sur 15 cm de manière légère et stable, même lorsqu'elles sont chargées. Vous voyez donc toujours parfaitement ce qu'il y a dans votre réfrigérateur.



VarioShelf - la flexibilité de l'espace de stockage

Le système VarioShelf se compose de deux tablettes séparables, de 14 cm de profondeur dont la partie avant s'adapte aux besoins de stockage spécifiques. Placés l'un à côté de l'autre, les deux éléments forment une tablette complète. Lorsque vous insérez la tablette en verre avant sous la partie arrière, vous bénéficiez d'un espace pour des produits particulièrement hauts.



SoftClose: charnières plates avec amortissement professionnel

La porte se ferme pratiquement sans bruit, grâce à un système d'aide à la fermeture (dispositif Soft) et automatiquement même à partir d'un faible angle d'ouverture. Le système d'amortissement professionnel ralentit automatiquement la fermeture pour éviter que les enfants se coincent les doigts, par exemple.



Technique

Lorsque la porte du réfrigérateur reste ouverte longtemps ou lors des opérations de dégivrage, le système de génération du froid réagit de manière à préserver les aliments nettement mieux que la technique classique. L'électronique intelligente est même en mesure de compenser des variations de la température extérieure, avec une consommation minimale (jusqu'à 10 % d'économie d'énergie). L'appareil refroidit les aliments que vous venez de placer dans le réfrigérateur et économise ainsi également de l'électricité.

EcoAirflow

Les différentes températures de réfrigération dans votre réfrigérateur peuvent affecter considérablement le goût et la durée de conservation de vos aliments. Grâce au système EcoAirflow, votre réfrigérateur répartit uniformément l'humidité et la température dans tout le compartiment de refroidissement. Ainsi, vos ingrédients frais restent frais plus longtemps.

Quand certains dégivrent encore, d'autres goûtent depuis longtemps à la détente.

Mettez-vous à l'aise et relaxez-vous car grâce à NoFrost vous n'aurez plus à dégivrer le compartiment de congélation, tâche pénible et fastidieuse s'il en est.



NoFrost – Ne plus jamais dégivrer

Gagner du temps

Les réfrigérateurs-congélateurs combinés Bosch vous simplifient la vie, en vous permettant de gagner du temps et des efforts, grâce au système NoFrost. Finie la fastidieuse et longue corvée de dégivrage et de raclage manuel de la glace ! Le compartiment de congélation se dégivre automatiquement.

Économiser de l'électricité

Le système NoFrost évite la formation d'une couche de glace qui réduit nettement l'efficacité énergétique des réfrigérateurs traditionnels. Résultat: Avec NoFrost, le potentiel d'économie d'énergie est en permanence conservé – votre congélateur est toujours hautement performant et vous permet d'économiser de l'électricité.

Protéger les aliments

L'air froid sec surgèle rapidement et délicatement les aliments. Les produits stockés dans le congélateur ne se couvrent pas d'une couche de glace gênante.



LowFrost – Moins de dégivrage

LowFrost, le système de refroidissement placé à l'extérieur. La surface intérieure est donc parfaitement lisse, ce qui réduit considérablement la formation de givre. Les réfrigérateurs-congélateurs combinés doivent être dégivrés beaucoup plus rarement. Et grâce aux parois lisses, le dégivrage s'effectue bien plus rapidement. En cas de nécessité, le dégivrage peut être rapidement effectué grâce à un clapet pratique situé sur le socle de l'appareil. Simple et rapide.

Un confort acoustique, une commande aisée et une température constante.



Confort acoustique

Grâce à sa finition de haute qualité et à son groupe frigorifique performant, votre réfrigérateur sera particulièrement silencieux.



Panneau à commande TouchControl

Modifiez sans peine, selon vos besoins spécifiques, les réglages de température pour chaque espace de refroidissement à l'aide d'un élégant panneau à commande tactile. En cas d'absence, le mode de vacances vous permet de protéger vos denrées surgelées sans consommer inutilement de l'électricité pour le réfrigérateur.



FreshSense

Une température constante à l'intérieur de votre réfrigérateur est un facteur important pour plus de fraîcheur et pour garder des saveurs intactes. La technique intelligente FreshSense avec multi-senseurs, contrôle en permanence les températures ambiantes du réfrigérateur et du congélateur. Il en résulte une température intérieure indépendante de l'environnement extérieur. Grâce à cette température optimale, votre nourriture conserve une consistance parfaite. Ainsi, par exemple, la crème glacée n'est surgelée ni de manière trop douce, ni trop forte.

Les aliments riches en vitamines restent sains bien plus longtemps.

Les systèmes VitaFresh garantissent une fraîcheur prolongée ainsi qu'une meilleure préservation des vitamines présentes dans les aliments frais.



VitaFresh pro

Vous ne vous êtes jamais senti aussi bien à -1 °C.

Avec VitaFresh pro, il est possible de régler précisément les températures de conservation du poisson, de la viande, des produits laitiers ainsi que des fruits et légumes entre -1 °C et 3 °C. Il s'agit des températures idéales pour en préserver la fraîcheur beaucoup plus longtemps. Un tiroir « extra sec » pour le poisson et la viande garantit, en outre, une fraîcheur extrêmement longue tout en empêchant la propagation des odeurs.

Mais ce n'est pas tout : VitaFresh pro garantit aussi des conditions de conservation parfaites dans le tiroir à fruits et à légumes. Le taux d'humidité idéal peut être facilement réglé grâce au système de régulation de l'humidité. Il vous suffit de sélectionner l'une des trois positions pour fruits, légumes ou contenus mixtes lorsque vous remplissez le tiroir. Vous pouvez être sûr que les aliments que vous achetez seront parfaitement conservés et que vos proches mangeront sainement, grâce à des aliments frais et riches en vitamines, mais aussi délicieux.



VitaFresh plus

Manger sainement n'a jamais été aussi facile

Avec VitaFresh plus, nous avons mis au point un système fraîcheur qui garantit, en toute simplicité, des conditions de conservation optimales pour vos aliments frais. Pour les fruits et les légumes, vous disposez du tiroir VitaFresh plus extra large doté d'un système de régulation de l'humidité coulissant. Un faible taux d'humidité préserve la fraîcheur et le croquant des fruits plus longtemps. Par contre, les légumes ou les contenus mixtes bénéficient d'un taux d'humidité plus élevé, dans le bac fermé. Les conditions sont ainsi réunies pour une préservation à long terme des vitamines et des saveurs.



VitaFresh

Là où tout reste frais plus longtemps –

De A (comme aubergines) à Z (comme zakouskis).





Notre système fraîcheur VitaFresh garantit des conditions de conservation idéales pour les aliments frais. Soyez certain que les arômes délicats, les nutriments essentiels et les vitamines importantes de vos aliments seront préservés plus longtemps. À la clé ? Une alimentation saine et variée.





Bottom-Freezer intégrable NoFrost



KIN86VFE0 - Serie 4	
	   
Informations générales	<ul style="list-style-type: none"> - SmartCool - Bottom-Freezer intégrable avec charnières plates - Classe d'efficacité énergétique** E: 234 kWh/an - Volume net total: 260 l - Volume net réfrigérateur: 184 l - Volume net congélateur ***: 76 l
Equipement	<ul style="list-style-type: none"> - NoFrost - plus jamais dégivrer - Electronique TouchControl - Réglage électronique de la température, affichage précis - FreshSense - température constante via la technologie des capteurs intelligents - Charnières de porte à droite, réversibles - Niveau sonore: 35 dB(A) re 1 pW (classe B)
Partie réfrigérateur	<ul style="list-style-type: none"> - Dégivrage automatique - 4 clayettes en verre incassable (3 réglables en hauteur) - 3 compartiments de porte dont 1 pour beurre et fromage - Tiroir VitaFresh avec contrôle d'humidité - garde les fruits et légumes frais et riche en vitamine plus longtemps - Eclairage LED
Partie congélateur	<ul style="list-style-type: none"> - Capacité de congélation: 4 kg en 24 h - Conservation en cas de coupure de courant: 10 h - Super-congélation avec désactivation automatique - 3 tiroirs de congélation transparents
Classe climatique	- SN-ST
Prix marché	€ 1539,99*

Bottom-Freezers intégrables LowFrost



	KIS86AFE0 - Serie 6	KIS87AFE0 - Serie 6	KIV86VFE1 - Serie 4
Informations générales	<ul style="list-style-type: none"> - SmartCool - Bottom-Freezer intégrable - Charnières plates - Classe d'efficacité énergétique** E: 219 kWh/an - Volume net total: 266 l - Volume net réfrigérateur (4-8°C): 192 l - Volume net congélateur α^{***}: 74 l 	<ul style="list-style-type: none"> - SmartCool - Bottom-Freezer intégrable - Charnières plates - Classe d'efficacité énergétique** E: 207 kWh/an - Volume net total: 272 l - Volume net réfrigérateur (4-8°C): 209 l - Volume net congélateur α^{***}: 63 l 	<ul style="list-style-type: none"> - SmartCool - Bottom-Freezer intégrable - Charnières plates - Classe d'efficacité énergétique** E: 229 kWh/an - Volume net total: 267 l - Volume net réfrigérateur (4-8°C): 183 l - Volume net congélateur α^{***}: 84 l
Equipement	<ul style="list-style-type: none"> - Electronique TouchControl - Réglage électronique de la température au degré près - FreshSense - la technologie des capteurs intelligents - Système d'alarme optique et acoustique, avec fonction mémoire - Charnières de porte à droite, réversibles - Niveau sonore: 36 dB(A) re 1 pW (classe C) 	<ul style="list-style-type: none"> - Electronique TouchControl - Réglage électronique de la température au degré près - FreshSense - la technologie des capteurs intelligents - Système d'alarme optique et acoustique, avec fonction mémoire - Charnières de porte à droite, réversibles - Niveau sonore: 36 dB(A) re 1 pW (classe C) 	<ul style="list-style-type: none"> - Réglage électronique de la température, lisible via LED - FreshSense - la technologie des capteurs intelligents - Charnières de porte à droite, réversibles - Niveau sonore: 35 dB(A) re 1 pW
Partie réfrigérateur	<ul style="list-style-type: none"> - Dégivrage automatique - Super froid avec désactivation automatique - 5 clayettes en verre incassable (4 réglables en hauteur), dont un VarioShelf et un EasyAccess shelf - Tiroir VitaFresh plus avec contrôle d'humidité - garde les fruits et légumes frais jusqu'à 2 x plus longtemps - Eclairage LED 	<ul style="list-style-type: none"> - Dégivrage automatique - Super froid avec désactivation automatique - 5 clayettes en verre incassable (4 réglables en hauteur), dont un VarioShelf et un EasyAccess shelf - Tiroir VitaFresh plus avec contrôle d'humidité - garde les fruits et légumes frais jusqu'à 2 x plus longtemps - Eclairage LED 	<ul style="list-style-type: none"> - Dégivrage automatique - 4 clayettes en verre incassable, dont 3 réglables en hauteur - Tiroir supplémentaire - Tiroir VitaFresh avec contrôle d'humidité - garde les fruits et légumes frais et riche en vitamine plus longtemps - EcoAirFlow - circulation d'air optimale pour une température constante et une réfrigération rapide - Eclairage LED
Partie congélateur	<ul style="list-style-type: none"> - Capacité de congélation: 7 kg en 24 h - Conservation en cas de coupure de courant: 9 h - Super congélation avec désactivation automatique - LowFrost - dégivrage rapide et moins fréquent - VarioZone - clayette en verre extractible - 3 tiroirs de congélation transparents, dont 1 BigBox - Calendrier de congélation 	<ul style="list-style-type: none"> - Capacité de congélation: 5 kg en 24 h - Conservation en cas de coupure de courant: 12 h - Super congélation avec désactivation automatique - LowFrost - dégivrage rapide et moins fréquent - VarioZone - clayette en verre extractible - 2 tiroirs de congélation transparents, dont 1 BigBox - Calendrier de congélation 	<ul style="list-style-type: none"> - Capacité de congélation: 4 kg en 24 h - Conservation en cas de coupure de courant: 9 h - Super congélation avec désactivation automatique - LowFrost - dégivrage rapide et moins fréquent - VarioZone - clayette en verre extractible - 3 tiroirs de congélation transparents, dont 1 BigBox
Classe climatique	- SN-ST	- SN-ST	- SN-ST
Prix marché	€ 1439,99*	€ 1439,99*	€ 1259,99*



KIV875SF0 - Serie 2

KIS77AFE0 - Serie 6



- **Bottom-Freezer intégrable - Charnières à glissières**
- Classe d'efficacité énergétique** F: 270 kWh/an
- Volume net total: 270 l
- Volume net réfrigérateur (4-8°C): 200 l
- Volume net congélateur α^{***} : 70 l

- **SmartCool - Bottom-Freezer intégrable - Charnières plates**
- Classe d'efficacité énergétique** E: 207 kWh/an
- Volume net total: 231 l
- Volume net réfrigérateur (4-8°C): 169 l
- Volume net congélateur α^{***} : 62 l

- Charnières de porte à droite, réversibles
- Niveau sonore: 39 dB(A) re 1 pW (classe C)

- Electronique TouchControl - Réglage électronique de la température au degré près
- FreshSense - la technologie des capteurs intelligents
- Système d'alarme optique et acoustique, avec fonction mémoire
- Charnières de porte à droite, réversibles
- Niveau sonore: 36 dB(A) re 1 pW (classe C)

- Dégivrage automatique
- 5 clayettes en verre incassable, dont 4 réglables en hauteur
- Bac à légumes transparent avec fond ondulé
- Eclairage LED

- Dégivrage automatique
- Super froid avec désactivation automatique
- 4 clayettes en verre incassable (3 réglables en hauteur), dont un VarioShelf et un EasyAccess shelf
- Tiroir **VitaFresh plus** avec contrôle d'humidité - garde les fruits et légumes frais jusqu'à 2 x plus longtemps
- Eclairage LED

- Capacité de congélation: 3 kg en 24 h
- Conservation en cas de coupure de courant: 12 h
- LowFrost - dégivrage rapide et moins fréquent
- 2 tiroirs de congélation transparents, dont 1 BigBox
- Calendrier de congélation

- Capacité de congélation: 5 kg en 24 h
- Conservation en cas de coupure de courant: 12 h
- Super congélation avec désactivation automatique
- LowFrost - dégivrage rapide et moins fréquent
- VarioZone - clayette en verre extractible
- 2 tiroirs de congélation transparents, dont 1 BigBox
- Calendrier de congélation

- SN-ST

- SN-ST

€ 1069,99*

€ 1269,99*

Réfrigérateurs intégrables – 177,5 cm



	KIF81PFE0 - Serie 8	KIL82AFF0 - Serie 6	KIR81AFE0 - Serie 6
Informations générales	<ul style="list-style-type: none"> - SmartCool - Réfrigérateur intégrable à charnières plates - Classe énergétique** E: 150 kWh/an - Volume net total: 289 l - Volume net réfrigérateur (4-8°C): 206 l - Volume net partie VitaFresh pro (0°C): 83 l 	<ul style="list-style-type: none"> - SmartCool - Réfrigérateur-congélateur intégrable à charnières plates - Classe énergétique** F: 222 kWh/an - Volume net total: 286 l - Volume net congélateur : 34 l - Volume net réfrigérateur: 252 l 	<ul style="list-style-type: none"> - SmartCool - Réfrigérateur intégrable à charnières plates - Classe énergétique** E: 115 kWh/an - Volume net total: 319 l
Équipement	<ul style="list-style-type: none"> - Electronique TouchControl - Réglage électronique de la température au degré près - FreshSense - température constante via la technologie des capteurs intelligents - Alarme sonore pour porte ouverte - Charnières de porte à droite, réversibles - Niveau sonore: 37 dB(A) re 1 pW (classe C) - PerfectFit 	<ul style="list-style-type: none"> - Electronique TouchControl - Réglage électronique de la température au degré près - FreshSense - température constante via la technologie des capteurs intelligents - Alarme sonore pour porte ouverte - Niveau sonore: 36 dB(A) re 1 pW (classe C) - Charnières de porte à droite, réversibles 	<ul style="list-style-type: none"> - Electronique TouchControl - Réglage électronique de la température au degré près - Powerventilation - FreshSense - température constante via la technologie des capteurs intelligents - Alarme sonore pour porte ouverte - Niveau sonore: 37 dB(A) re 1 pW (classe C) - Intérieur avec finition en métal - Charnières de porte à droite, réversibles - PerfectFit
Partie réfrigérateur	<ul style="list-style-type: none"> - Super-froid avec désactivation automatique - VarioShelf - clayette en verre incassable divisible et escamotable pour une utilisation idéale de l'espace - EasyAccess shelf - clayette coulissante en verre incassable pour un accès facile et tout à portée de vue - 7 clayettes en verre incassable (6 réglables en hauteur), dont VarioShelf, EasyAccess shelf - 5 compartiments de porte, dont 1 à beurre et fromage - Eclairage LED premium: 36 cm side bar - Casier à oeufs 	<ul style="list-style-type: none"> - Dégivrage automatique - Super froid avec désactivation automatique - VarioShelf - clayette en verre incassable divisible et escamotable pour une utilisation idéale de l'espace - EasyAccess shelf - clayette coulissante en verre incassable pour un accès facile et tout à portée de vue - 5 clayettes en verre incassable (4 réglables en hauteur), dont un VarioShelf et un EasyAccess shelf - Bac à légumes sur rails télescopiques - 5 compartiments de porte, dont 1 à beurre et fromage - Eclairage LED 	<ul style="list-style-type: none"> - Dégivrage automatique - Super froid avec désactivation automatique - VarioShelf - clayette en verre incassable divisible et escamotable - Support à bouteilles, chromé - 2 EasyAccess Shelves - clayette coulissante en verre incassable - 7 clayettes en verre incassable (6 réglables en hauteur), dont un VarioShelf et deux EasyAccess Shelves - Bac à légumes sur rails télescopiques - 6 compartiments de porte, dont 1 à beurre et fromage - Eclairage LED
Partie VitaFresh	<ul style="list-style-type: none"> - 1 tiroir VitaFresh pro 0°C "fraîcheur humide" 0°C pour fruits et légumes avec régulateur d'humidité, sur rails télescopiques - Garde frais 3x plus longtemps! - 2 tiroirs VitaFresh pro 0°C "fraîcheur sèche" 0°C pour viandes et poissons, sur rails télescopiques - Garde frais 3x plus longtemps! - Eclairage LED dans le compartiment VitaFresh pro 0°C 	<ul style="list-style-type: none"> - Tiroir VitaFresh plus sur rails télescopiques avec contrôle d'humidité - garde les fruits et légumes frais jusqu'à 2 x plus longtemps 	<ul style="list-style-type: none"> - Tiroir VitaFresh plus sur rails télescopiques avec contrôle d'humidité - garde les fruits et légumes frais jusqu'à 2 x plus longtemps
Partie congélateur		<ul style="list-style-type: none"> - Capacité de congélation: 4 kg en 24 h - Conservation en cas de coupure de courant: 16 h - 1 clayette amovible en verre de sécurité - 1 compartiment de congélation à clapet transparent 	
Classe climatique	- SN-ST	- SN-ST	- SN-ST
Prix marché	€ 1469,99*	€ 1269,99*	€ 1259,99*

Réfrigérateurs intégrables – 158 cm -140 cm



KIL72AFE0 - Serie 6

KIR51AFF0 - Serie 6



- **SmartCool - Réfrigérateur-congélateur intégrable à charnières plates**
- Classe énergétique** E: 174 kWh/an
- Volume net total: 248 l
- Volume net congélateur : 34 l
- Volume net réfrigérateur (4-8°C): 214 l

- **SmartCool - Réfrigérateur intégrable à charnières plates**
- Classe d'efficacité énergétique** F: 133 kWh/an
- Volume net total: 247 l

- Electronique TouchControl - Réglage électronique de la température au degré près
- FreshSense - température constante via la technologie des capteurs intelligents
- Alarme sonore pour porte ouverte
- Niveau sonore: 37 dB(A) re 1 pW (classe C)
- Intérieur avec finition en métal
- Charnières de porte à droite, réversibles

- Electronique TouchControl - Réglage électronique de la température au degré près
- FreshSense - température constante via la technologie des capteurs intelligents
- Alarme sonore pour porte ouverte
- Niveau sonore: 33 dB(A) re 1 pW (classe B)
- Charnières de porte à droite, réversibles
- PerfectFit vertical: combinable comme bottom-freezer avec le congélateur GIV11AFE0 (72 cm)

- Dégivrage automatique
- Super froid avec désactivation automatique
- VarioShelf - clayette en verre incassable divisible et escamotable pour une utilisation idéale de l'espace
- EasyAccess shelf - clayette coulissante en verre incassable pour un accès facile et tout à portée de vue
- 4 clayettes en verre incassable (3 réglables en hauteur), dont un VarioShelf et un EasyAccess shelf
- Bac à légumes sur rails télescopiques
- 4 compartiments de porte, dont 1 à beurre et fromage
- Eclairage LED

- Dégivrage automatique
- Super-froid avec désactivation automatique
- VarioShelf
- EasyAccess shelf
- 6 clayettes en verre incassable dont 5 réglables en hauteur, dont un VarioShelf, EasyAccess shelf
- 5 compartiments de porte, dont 1 à beurre et fromage
- Eclairage LED
- Casier à oeufs

- Tiroir **VitaFresh plus** sur rails télescopiques avec contrôle d'humidité - garde les fruits et légumes frais jusqu'à 2 x plus longtemps

- Tiroir **VitaFresh plus** avec fond ondulé et contrôle d'humidité - garde les fruits et légumes frais jusqu'à 2 x plus longtemps

- Capacité de congélation: 5 kg en 24 h
- Conservation en cas de coupure de courant: 16 h
- 1 compartiment de congélation à clapet transparent
- 1 clayette amovible en verre de sécurité

- SN-ST

- SN-ST

€ 1299,99*

€ 1239,99*

Schémas d'encastrement voir p. 224-231

Réfrigérateurs intégrables – 122,5 cm



	KIL42ADE0 - Serie 6	KIL42VFE0 - Serie 4	KIL42NSE0 - Serie 2
Informations générales	<ul style="list-style-type: none"> - Réfrigérateur-congélateur intégrable à charnières plates - Classe d'efficacité énergétique** E: 147 kWh/an - Volume net total: 195 l - Volume net congélateur α^{****}: 15 l - Volume net réfrigérateur (4-8°C): 180 l 	<ul style="list-style-type: none"> - Réfrigérateur-congélateur intégrable à charnières plates - Classe d'efficacité énergétique **: E: 147 kWh/an - Volume net total: 187 l - Volume net congélateur: 15 l - Volume net réfrigérateur (4-8°C): 172 l 	<ul style="list-style-type: none"> - Réfrigérateur-congélateur intégrable à charnières plates - Classe d'efficacité énergétique **: E: 147 kWh/an - Volume net total: 187 l - Volume net congélateur: 15 l - Volume net réfrigérateur (4-8°C): 172 l
Équipement	<ul style="list-style-type: none"> - Electronique TouchControl - Réglage électronique de la température au degré près - FreshSense - température constante via la technologie des capteurs intelligents - Niveau sonore: 34 dB(A) re 1 pW (classe B) - Alarme sonore de porte ouverte - SoftClose Door 	<ul style="list-style-type: none"> - Réglage électronique de la température, lisible via LED - Niveau sonore: 35 dB(A) re 1 pW (classe B) - Alarme sonore de porte ouverte - Charnières de porte à droite, réversibles 	<ul style="list-style-type: none"> - Réglage électronique de la température, lisible via LED - Niveau sonore: 35 dB(A) re 1 pW (classe B) - Alarme sonore de porte ouverte - Charnières de porte à droite, réversibles
Partie réfrigérateur	<ul style="list-style-type: none"> - Dégivrage automatique - Super froid avec désactivation automatique - VarioShelf - EasyAccess shelf - 5 clayettes en verre incassable, dont 4 réglables en hauteur - 4 compartiments de porte, dont 1 à beurre et fromage - Eclairage LED 	<ul style="list-style-type: none"> - Super-froid avec désactivation automatique - 4 clayettes en verre incassable, dont 3 réglables en hauteur - MultiBox - Bac à légumes avec fond ondulé - 4 compartiments de porte - Eclairage LED 	<ul style="list-style-type: none"> - Super-froid avec désactivation automatique - 4 clayettes en verre incassable, dont 3 réglables en hauteur - MultiBox - Bac à légumes avec fond ondulé - 4 compartiments de porte - Eclairage LED
Partie VitaFresh	<ul style="list-style-type: none"> - Tiroir VitaFresh plus avec contrôle d'humidité - garde les fruits et légumes frais jusqu'à 2 x plus longtemps 		
Partie congélateur	<ul style="list-style-type: none"> - Capacité de congélation: 3,6 kg en 24 h - Conservation en cas de coupure de courant: 10 h - 1 compartiment de congélation à clapet transparent - Compartiment adapté pour mettre des boîtes à pizza 	<ul style="list-style-type: none"> - Capacité de congélation: 3 kg en 24 h - Super congélation - Conservation en cas de coupure de courant: 10 h - 1 compartiment de congélation à clapet 	<ul style="list-style-type: none"> - Capacité de congélation: 3 kg en 24 h - Super congélation - Conservation en cas de coupure de courant: 10 h - 1 compartiment de congélation à clapet
Accessoires	- Casier à oeufs , bac à glaçons	- Casier à oeufs , bac à glaçons	- Casier à oeufs , bac à glaçons
Classe climatique	- SN-ST	- SN-ST	- SN-ST
Prix marché	€ 1249,99*	€ 1079,99*	€ 1029,99*



KIR41VFE0 - Serie 4

KIR415SE0 - Serie 2



- Réfrigérateur intégrable à charnières plates
- Classe d'efficacité énergétique **: E: 101 kWh/an
- Volume net total: 204 l

- Réfrigérateur intégrable à glissières
- Classe d'efficacité énergétique **: E: 101 kWh/an
- Volume net total: 204 l

- Réglage électronique de la température, lisible via LED
- Niveau sonore: 35 dB(A) re 1 pW (classe B)
- Charnières de porte à droite, réversibles

- Réglage électronique de la température, lisible via LED
- Niveau sonore: 35 dB(A) re 1 pW (classe B)
- Alarme sonore de porte ouverte
- Charnières de porte à droite, réversibles

- Super-froid avec désactivation automatique
- 5 clayettes en verre incassable, dont 4 réglables en hauteur
- MultiBox - Bac à légumes avec fond ondulé
- 4 compartiments de porte
- Eclairage LED

- Super-froid avec désactivation automatique
- 5 clayettes en verre incassable, dont 4 réglables en hauteur
- MultiBox - Bac à légumes avec fond ondulé
- 4 compartiments de porte
- Eclairage LED

- Casier à oeufs

- Casier à oeufs

- SN-ST

- SN-ST

€ 1019,99*

€ 969,99*

Réfrigérateurs intégrables – 102,5 et 88 cm



	KIL32VFE0 - Serie 4	NEW	KIR31VFE0 - Serie 4	NEW	KIL22VFE0 - Serie 4	NEW
Informations générales	<ul style="list-style-type: none"> - Réfrigérateur-congélateur intégrable à charnières plates - Classe d'efficacité énergétique **: E: 145 kWh/an - Volume net total: 147 l - Volume net congélateur: 15 l - Volume net réfrigérateur (4-8°C): 132 l 		<ul style="list-style-type: none"> - Réfrigérateur intégrable à charnières plates - Classe d'efficacité énergétique **: E: 96 kWh/an - Volume net total: 165 l 		<ul style="list-style-type: none"> - Réfrigérateur-congélateur intégrable à charnières plates - Classe d'efficacité énergétique **: E: 144 kWh/an - Volume net total: 119 l - Volume net congélateur: 15 l - Volume net réfrigérateur (4-8°C): 104 l 	
Équipement	<ul style="list-style-type: none"> - Réglage électronique de la température, lisible via LED - Niveau sonore: 35 dB(A) re 1 pW (classe B) - Charnières de porte à droite, réversibles 		<ul style="list-style-type: none"> - Réglage électronique de la température, lisible via LED - Niveau sonore: 35 dB(A) re 1 pW (classe B) - Charnières de porte à droite, réversibles 		<ul style="list-style-type: none"> - Réglage électronique de la température, lisible via LED - Niveau sonore: 35 dB(A) re 1 pW (classe B) - Charnières de porte à droite, réversibles 	
Partie réfrigérateur	<ul style="list-style-type: none"> - Super-froid avec désactivation automatique - 3 clayettes en verre incassable, dont 2 réglables en hauteur - MultiBox - Bac à légumes avec fond ondulé - 3 compartiments de porte - Eclairage LED 		<ul style="list-style-type: none"> - Super-froid avec désactivation automatique - 4 clayettes en verre incassable, dont 3 réglables en hauteur - MultiBox - Bac à légumes avec fond ondulé - 3 compartiments de porte - Eclairage LED 		<ul style="list-style-type: none"> - Super-froid avec désactivation automatique - 2 clayettes en verre incassable, dont 1 réglable en hauteur - MultiBox - Bac à légumes avec fond ondulé - 2 compartiments de porte - Eclairage LED 	
Partie VitaFresh						
Partie congélateur	<ul style="list-style-type: none"> - Capacité de congélation: 3 kg en 24 h - Super congélation - Conservation en cas de coupure de courant: 10 h - 1 compartiment de congélation à clapet 				<ul style="list-style-type: none"> - Capacité de congélation: 3 kg en 24 h - Super congélation - Conservation en cas de coupure de courant: 10 h - 1 compartiment de congélation à clapet 	
Accessoires	- Casier à oeufs , bac à glaçons		- Casier à oeufs		- Casier à oeufs , bac à glaçons	
Classe climatique	- SN-ST		- SN-ST		- SN-ST	
Prix marché	€ 1029,99*		€ 969,99*		€ 969,99*	



KIL22NSE0 - Serie 2	NEW	KIR21VFE0 - Serie 4	NEW	KIR21NSE0 - Serie 2	NEW
<ul style="list-style-type: none"> - Réfrigérateur-congélateur intégrable à glissières - Classe d'efficacité énergétique **: E: 144 kWh/an - Volume net total: 119 l - Volume net congélateur: 15 l - Volume net réfrigérateur (4-8°C): 104 l 		<ul style="list-style-type: none"> - Réfrigérateur intégrable à charnières plates - Classe d'efficacité énergétique **: E: 92 kWh/an - Volume net total: 136 l 		<ul style="list-style-type: none"> - Réfrigérateur intégrable à glissières - Classe d'efficacité énergétique **: E: 92 kWh/an - Volume net total: 136 l 	
<ul style="list-style-type: none"> - Réglage électronique de la température, lisible via LED - Niveau sonore: 35 dB(A) re 1 pW (classe B) - Charnières de porte à droite, réversibles 		<ul style="list-style-type: none"> - Réglage électronique de la température, lisible via LED - Niveau sonore: 35 dB(A) re 1 pW (classe B) - Charnières de porte à droite, réversibles 		<ul style="list-style-type: none"> - Réglage électronique de la température, lisible via LED - Niveau sonore: 35 dB(A) re 1 pW (classe B) - Charnières de porte à droite, réversibles 	
<ul style="list-style-type: none"> - Super-froid avec désactivation automatique - 2 clayettes en verre incassable, dont 1 réglable en hauteur - MultiBox - Bac à légumes avec fond ondulé - 2 compartiments de porte - Eclairage LED 		<ul style="list-style-type: none"> - Super-froid avec désactivation automatique - 3 clayettes en verre incassable, dont 2 réglables en hauteur - MultiBox - Bac à légumes avec fond ondulé - 2 compartiments de porte - Eclairage LED 		<ul style="list-style-type: none"> - Super-froid avec désactivation automatique - 3 clayettes en verre incassable, dont 2 réglables en hauteur - MultiBox - Bac à légumes avec fond ondulé - 2 compartiments de porte - Eclairage LED 	
<ul style="list-style-type: none"> - Capacité de congélation: 3 kg en 24 h - Super congélation - Conservation en cas de coupure de courant: 10 h - 1 compartiment de congélation à clapet 					
<ul style="list-style-type: none"> - Casier à oeufs , bac à glaçons 		<ul style="list-style-type: none"> - Casier à oeufs 		<ul style="list-style-type: none"> - Casier à oeufs 	
<ul style="list-style-type: none"> - SN-ST 		<ul style="list-style-type: none"> - SN-ST 		<ul style="list-style-type: none"> - SN-ST 	
	€ 919,99*		€ 909,99*		€ 859,99*

Réfrigérateurs et congélateur intégrables sous plan



	KUL15ADF0 - Serie 6	KUR15ADF0 - Serie 6	GUD15ADF0 - Serie 6
Informations générales	<ul style="list-style-type: none"> - Réfrigérateur intégrable sous-plan à charnières plates - Classe d'efficacité énergétique** F: 180 kWh/an - Volume net total: 123 l - Volume net congélateur ****: 15 l - Volume net réfrigérateur (4-8°C): 108 l 	<ul style="list-style-type: none"> - Réfrigérateur intégrable sous-plan à charnières plates - Classe d'efficacité énergétique** F: 114 kWh/an - Volume net total: 137 l 	<ul style="list-style-type: none"> - Congélateur sous-encastable à charnières plates - Classe d'efficacité énergétique** F: 224 kWh/an - Volume net total ****: 106 l
Équipement	<ul style="list-style-type: none"> - Parois à entretien facile - Intérieur avec finition en métal - Entrée et sortie d'air par le socle, pas de coupure nécessaire dans le plan de travail - Socle réglable - Pieds arrière réglables par l'avant - Niveau sonore: 38 dB(A) re 1 pW (classe C) - Charnières de porte à droite, réversibles - SoftClose Door: aide à la fermeture de la porte avec fermeture amortie et extra douce 	<ul style="list-style-type: none"> - Parois à entretien facile - Intérieur avec finition en métal - Entrée et sortie d'air par le socle, pas de coupure nécessaire dans le plan de travail - Socle réglable - Pieds arrière réglables par l'avant - Niveau sonore: 38 dB(A) re 1 pW (classe C) - Charnières de porte à droite, réversibles - SoftClose Door: aide à la fermeture de la porte avec fermeture amortie et extra douce 	<ul style="list-style-type: none"> - Système d'alarme optique et acoustique en cas d'augmentation de la température - Entrée et sortie d'air par le socle, pas de coupure nécessaire dans le plan de travail - Socle réglable - Pieds arrière réglables par l'avant - Charnières de porte à droite, réversibles - Combinable comme réfrigérateur-congélateur avec réfrigérateur sous-encastable - Niveau sonore: 38 dB(A) re 1 pW (classe C) - SoftClose Door: aide à la fermeture de la porte avec fermeture amortie et extra douce
Partie réfrigérateur	<ul style="list-style-type: none"> - Dégivrage automatique - 2 clayettes en verre incassable, dont 1 réglables en hauteur - Bac à légumes transparent - Eclairage LED 	<ul style="list-style-type: none"> - Dégivrage automatique - 3 clayettes en verre incassable, dont 2 réglables en hauteur - Bac à légumes transparent - Eclairage LED 	
Partie congélateur	<ul style="list-style-type: none"> - Capacité de congélation: 3,4 kg en 24 h - Conservation en cas de coupure de courant: 8 h 		<ul style="list-style-type: none"> - Capacité de congélation: 7 kg en 23 h - Conservation en cas de coupure de courant: 10 h - Super congélation avec désactivation automatique - 3 tiroirs de congélation transparents - Calendrier de congélation - Thermomètre
Accessoires	<ul style="list-style-type: none"> - Bac à glaçons 		<ul style="list-style-type: none"> - 1 Bac à glaçons
Classe climatique	- SN-ST	- SN-ST	- SN-T
Prix marché	€ 1119,99*	€ 1019,99*	€ 1109,99*

Congélateurs intégrables



GIN81ACF0 - Serie 6

GIN41ACE0 - Serie 6



- **Congélateur armoire intégrable à charnières plates**
- Classe d'efficacité énergétique** F: 294 kWh/an
- Volume net total $\alpha \rightarrow \beta$: 212 l

- **Congélateur armoire intégrable à charnières plates**
- Classe d'efficacité énergétique** E: 206 kWh/an
- Volume net total $\alpha \rightarrow \beta$: 130 l

- Réglage électronique de la température au degré près
- FreshSense - température constante via la technologie des capteurs intelligents
- Alarme acoustique, Alarme optique
- Niveau sonore: 36 dB(A) re 1 pW (classe C)
- Charnières de porte à gauche, réversibles
- **PerfectFit horizontal: combinable comme Side-bySide avec les réfrigérateurs intégrables KIF81PFE0, KIR81AFE0**
- **SoftClose Door**: aide à la fermeture de la porte avec fermeture amortie et extra douce

- Réglage électronique de la température au degré près
- FreshSense - température constante via la technologie des capteurs intelligents
- Alarme acoustique, Alarme optique
- Niveau sonore: 36 dB(A) re 1 pW (classe C)
- Charnières de porte à gauche, réversibles
- **SoftClose Door**: aide à la fermeture de la porte avec fermeture amortie et extra douce

- **NoFrost - plus jamais dégivrer**
- Capacité de congélation: 14 kg en 24 h
- Conservation en cas de coupure de courant: 8 h
- Super-congélation avec désactivation automatique
- 5 tiroirs de congélation transparents, dont 2 BigBox
- 2 compartiments de congélation intensif à clapet transparent
- Calendrier de congélation

- **NoFrost - plus jamais dégivrer**
- Capacité de congélation: 10 kg en 24 h
- Conservation en cas de coupure de courant: 9 h
- Super-congélation avec désactivation automatique
- 4 tiroirs de congélation transparents, dont 1 BigBox
- 1 compartiments de congélation intensif à clapet transparent
- Calendrier de congélation

- 1 bac à glaçons

- 1 bac à glaçons

- SN-T

- SN-T

€ 1779,99*

€ 1499,99*

Congélateurs intégrables



	GIV21ADD0 - Serie 6	GIV21VSE0 - Serie 4	GIV11AFE0 - Serie 6
Informations générales	<ul style="list-style-type: none"> - Congélateur armoire intégrable à charnières plates - Classe d'efficacité énergétique** D: 140 kWh/an - Volume net total : 95 l 	<ul style="list-style-type: none"> - Congélateur armoire intégrable à glissières - Classe d'efficacité énergétique** E: 176 kWh/an - Volume net total : 96 l 	<ul style="list-style-type: none"> - Congélateur armoire intégrable à charnières plates - Classe d'efficacité énergétique** E: 167 kWh/an - Volume net total : 72 l
Équipement	<ul style="list-style-type: none"> - Réglage électronique de la température, lisible via LED - FreshSense - température constante via la technologie des capteurs intelligents - Alarme acoustique, Alarme optique - Niveau sonore: 37 dB(A) re 1 pW (classe C) - Charnières de porte à droite, réversibles - PerfectFit vertical: combinable comme Bottom-freezer avec réfrigérateur intégrable sans compartiment congélateur (88, 102,5cm) ¹⁾ - SoftClose Door: aide à la fermeture de la porte avec fermeture amortie et extra douce 	<ul style="list-style-type: none"> - Système d'alarme optique et acoustique en cas d'augmentation de la température - Intérieur avec finition en métal - Niveau sonore: 36 dB(A) re 1 pW (classe C) - Charnières de porte à droite, réversibles 	<ul style="list-style-type: none"> - Réglage électronique de la température, lisible via LED - FreshSense - température constante via la technologie des capteurs intelligents - Alarme acoustique, Alarme optique - Niveau sonore: 36 dB(A) re 1 pW (classe C) - Charnières de porte à droite, réversibles - PerfectFit vertical: combinable comme Bottom-freezer avec réfrigérateur intégrable sans compartiment congélateur (88, 102,5 ou 140 cm) ¹⁾
Partie congélateur	<ul style="list-style-type: none"> - LowFrost - dégivrage rapide et moins fréquent - Capacité de congélation: 7 kg en 24 h - Conservation en cas de coupure de courant: 11 h - Super-congélation avec désactivation automatique - 3 tiroirs de congélation transparents, dont 1 BigBox - Calendrier de congélation - Bac à glaçons 	<ul style="list-style-type: none"> - Capacité de congélation: 4 kg en 24 h - Conservation en cas de coupure de courant: 11 h - Super congélation avec désactivation automatique - 3 tiroirs de congélation transparents, dont 1 BigBox 	<ul style="list-style-type: none"> - LowFrost - dégivrage rapide et moins fréquent - Capacité de congélation: 4,4 kg en 24 h - Conservation en cas de coupure de courant: 13 h - Super-congélation avec désactivation automatique - 3 tiroirs de congélation transparents - Calendrier de congélation - Bac à glaçons
Classe climatique	- SN-T	- SN-ST	- SN-T
Prix marché	€ 1259,99*	€ 999,99*	€ 1049,99*

* Prix marché conseillé (sans engagement). TVA et contribution Recupel € 10 comprises.

¹⁾ Lorsque le réfrigérateur est encastré au-dessus du congélateur.

** Sur une échelle de classes d'efficacité énergétique de A à G.

Réfrigérateurs et congélateurs pose libre

PerfectFit

Grâce à la technologie anti-condensation avancée, vous ne devez plus prévoir d'espace entre votre réfrigérateur et votre meuble ou mur. Même installé contre le mur, vous gardez un accès à tous les tiroirs dès une ouverture de porte de 90°. Parfait pour une intégration optimale dans votre cuisine.*

* Pas d'application pour les combinés Side-by-Side pose libre.



French Door NoFrost

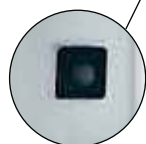


	KFF 96PIEP - Serie 8	KFN 96APEA - Serie 8
Informations générales	<ul style="list-style-type: none"> - FrenchDoor NoFrost - Classe d'efficacité énergétique** E: 333 kWh/an - Volume net total: 537 l - Volume net partie réfrigérateur: 335 l - Volume partie VitaFresh pro (0°C): 67 l - Volume net partie congélateur: 171 l 	<ul style="list-style-type: none"> - French Door - Cross Door NoFrost - Classe d'efficacité énergétique** E: 333 kWh/an - Volume net total: 605 l - Volume net partie réfrigérateur: 405 l - Volume net partie congélateur : 200 l
Equipement	<ul style="list-style-type: none"> - NoFrost - plus jamais dégivrer - Home Connect via WLAN (commande à distance) - Température réglable et contrôlable séparément pour chaque zone - Machine à glaçons automatique - Distributeur intérieur d'eau fraîche et filtré - Tuyau de raccordement à l'eau de 3m, diamètre 3/4 - Système d'alarme optique et acoustique pour porte ouverte - Système d'alarme optique et acoustique en cas d'augmentation de la température - Niveau sonore: 39 dB(A) re 1 pW (classe C) - Poignées verticales pour la partie réfrigérateur, poignées horizontales pour la partie congélateur 	<ul style="list-style-type: none"> - NoFrost - plus jamais dégivrer - Home Connect via WLAN (commande à distance) - Réglage électronique de la température, affichage précis - Système d'alarme acoustique en cas d'augmentation de température - Alarme sonore pour porte ouverte, alarme optique pour porte ouverte - Appareil sur 4 roulettes, réglables - Niveau sonore: 38 dB(A) re 1 pW (classe C) - Intérieur avec finition en métal
Partie réfrigérateur	<ul style="list-style-type: none"> - Système MultiAirflow - Super-froid avec désactivation automatique - Dégivrage automatique - 4 clayettes en verre incassable, dont 1 réglable en hauteur, 1 divisible et 2 extensibles - 4 petit(s) et 2 grand(s) compartiments de porte dont 1 compartiment à beurre - Eclairage LED - 2 compartiments VitaFresh pro <0°C> avec contrôle de la température et l'humidité pour les fruits et légumes, viande et poissons 	<ul style="list-style-type: none"> - 4 clayettes en verre de sécurité, dont 3 réglables en hauteur - 3 petits et 2 grands compartiments de porte, dont 1 pour beurre et fromage - Super-froid avec désactivation automatique - Dégivrage automatique - Tiroir VitaFresh pour la viande et le poisson - Tiroir VitaFresh avec contrôle d'humidité pour les fruits et légumes - Paroi arrière en métal - Eclairage LED
Partie congélateur	<ul style="list-style-type: none"> - Capacité de congélation: 15 kg en 24 h - Conservation en cas de coupure de courant: 19 h - Super-congélation avec désactivation automatique - 3 tiroirs de congélation transparents - Eclairage LED 	<ul style="list-style-type: none"> - Système MultiAirflow - Capacité de congélation: 13 kg en 24 h - Conservation en cas de coupure de courant: 15 h - Super-congélation - 6 tiroirs de congélation transparents
Accessoire	- Cartouche pour filtre à eau	- Bac à glaçons
Classe climatique	- SN-T	SN-T
Dimensions	- (H x L x P): 183 x 90,5 x 70,6 cm	(H x L x P) 183 x 91 x 73.1 cm
Prix marché/ Couleur	- Inox AntiFingerprint € 3449,99*	- Portes metallic silver, parois inox-metallic € 2209,99*

Schémas d'encastrement voir p. 224-231

Bottom-Freezer NoFrost VitaFresh plus – Camera in the fridge

CONNECTED BY
Home Connect



Camera in the fridge

Utilisez votre appareil mobile pour jeter un rapide coup d'oeil à l'intérieur de votre réfrigérateur – grâce aux appareils photo innovants intégrés.






KGN 39HIEP - Serie 6



Informations générales	<ul style="list-style-type: none"> - Bottom-Freezer NoFrost - Classe d'efficacité énergétique E: 238 kWh/an - Volume net total: 368 l - Volume net partie réfrigérateur: 279 l - Volume partie VitaFresh: 21 l - Volume net partie congélateur \square***: 89 l
Equipement	<ul style="list-style-type: none"> - NoFrost - plus jamais dégivrer - Home Connect - Camera in the fridge - TouchControl-Premium-électronique avec LCD intégré dans la porte, pour le réglage de la température - Température réglable et contrôlable séparément pour chaque zone - Système d'alarme optique et acoustique pour porte ouverte - Système d'alarme optique et acoustique en cas d'augmentation de la température - Niveau sonore: 39 dB(A) re 1 pW (classe C) - Poignée verticale - Charnière de porte à droite, non réversible
Partie réfrigérateur	<ul style="list-style-type: none"> - Système MultiAirflow - Super-froid avec désactivation automatique - 5 clayettes en verre incassable, dont 3 réglables en hauteur et EasyAccess - Support à bouteilles spécial, chromé - 3 petit(s) et 1 grand(s) compartiments de porte dont 1 compartiment à beurre - Eclairage LED à allumage progressif (SoftStart) - 1 tiroir VitaFresh Plus avec contrôle de l'humidité pour les fruits et légumes - 2 compartiments VitaFresh plus <0°C> avec contrôle de la température pour viande et poissons
Partie congélateur	<ul style="list-style-type: none"> - Capacité de congélation: 10 kg en 24 h - Conservation en cas de coupure de courant: 13 h - Super-congélation avec désactivation automatique - 3 tiroirs de congélation transparents - VarioZone - Calendrier de congélation
Accessoire	- casier à oeufs, bac à glaçons
Classe climatique	SN-T
Dimensions	- (H x L x P): 204 x 60 x 66 cm
Prix marché/ Couleur	- Portes Inox AntiFingerprint, parois grises € 1729,99*

Bottom-freezers NoFrost VitaFresh - XXL

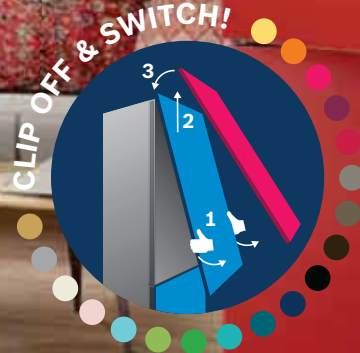


KGN86VIEA - Serie 4 - Volume XXL		NEW
	  	
Informations générales	<ul style="list-style-type: none"> - Bottom-freezer NoFrost - Classe d'efficacité énergétique** E: 307 kWh/an - Volume net total: 631 l - Volume net partie réfrigérateur: 479 l - Volume net partie congélateur : 152 l 	
Equipement	<ul style="list-style-type: none"> - NoFrost - plus jamais dégivrer - Réglage électronique séparé de la température, lisible via LED - Système d'alarme optique et acoustique en cas d'augmentation de la température, avec fonction mémoire - Système d'alarme optique et acoustique pour porte ouverte - Pieds réglables en hauteur à l'avant, roulettes à l'arrière - Niveau sonore: 40 dB(A) re 1 pW (classe C) - Charnières de porte à droite, réversibles 	
Partie réfrigérateur	<ul style="list-style-type: none"> - Système MultiAirflow - Réglage et contrôle de la température séparément pour chaque zone - Super-froid avec désactivation automatique - 3 clayettes en verre incassable, dont 2 réglables en hauteur - 3 petit(s) et 1 grand(s) compartiments de porte - Support à bouteille, 2 places - 2 tiroirs VitaFresh avec contrôle de l'humidité pour fruits et légumes et 2 tiroirs VitaFresh <0°C> avec contrôle de la température pour les viandes et poissons - Eclairage LED 	
Partie congélateur	<ul style="list-style-type: none"> - Capacité de congélation: 20 kg en 24 h - Autonomie en cas de coupure électrique : 30 h - Super-congélation avec désactivation automatique - VarioZone - clayettes en verre extractibles pour plus d'espace! - 2 tiroirs de congélation transparents - Système EtagenFrost - congélation possible à tous les niveaux 	
Accessoire	- casier à oeufs	
Classe climatique	SN-T	
Dimensions	- (H x L x P) 186 x 86 x 81 cm	
Prix marché/ Couleur	- Portes Inox AntiFingerprint, parois grises	€ 1459,99*

variostyle

Changez de couleur quand vous voulez.

Le Bottom-Freezer Vario Style avec VitaFresh: le premier réfrigérateur avec panneaux de portes magnétiques interchangeables. Vario Style offre un large éventail de couleurs de porte pour votre réfrigérateur. Ajoutez une touche personnalisée à votre cuisine en choisissant parmi les 20 différents coloris.



variostyle Bottom-Freezer NoFrost

3, 2, 1 – Fini!

Le combiné Vario Style de Bosch est équipé d'un système innovant basé sur la combinaison ingénieuse entre crochets et aimants cachés. Cette technique permet d'adapter facilement le design de votre réfrigérateur quand vous le souhaitez – sans outils supplémentaires !



1

Levez le bas du panneau



2

Retirez le panneau par le haut



3

Fixez le panneau de votre choix par le haut

Choisissez votre couleur préférée:		Panneaux de porte
		Hauteur 203 cm
	Citron vert	KSZ2AVH00
	Champagne	KSZ2AVK00
	Orange	KSZ2AVO00
	Brun espresso	KSZ2AVD00
	Rouge cerise	KSZ2AVR00
	Noir mat	KSZ2AVZ00
	Brun café	KSZ2AVD10
	Tournesol	KSZ2AVF00
	Framboise	KSZ2AVE00
	Prune	KSZ2AVL00
	Vert menthe	KSZ2AVJ00
	Aqua	KSZ2AVU00
	Bleu perle	KSZ2AVN00
	Pétrole	KSZ2AVU10
	Bleu clair	KSZ2AVT00
	Rose clair	KSZ2AVP00
	Blanc perlé	KSZ2AVW00
	Gris galet	KSZ2AVG00
	Doré	KSZ2AVX00
	Anthracite perlé	KSZ2AVG10
	RRP*	€ 139,99*

vari style Bottom-Freezer NoFrost VitaFresh


	KGN 39IJE A - Serie 4	KGN 36IZE A - Serie 4
Informations générales	<ul style="list-style-type: none"> - Bottom-freezer NoFrost Vario Style à combiner avec un panneau de porte magnétique de couleur de votre choix (voir p. 177) - Classe d'efficacité énergétique** E: 238 kWh/an - Volume net total: 368 l - Volume net partie réfrigérateur: 279 l - Volume net partie congélateur ■■■■: 89 l 	<ul style="list-style-type: none"> - Bottom-freezer NoFrost Vario Style, avec portes noires mat (livré monté) - Classe d'efficacité énergétique** E: 238 kWh/an - Volume net total: 326 l - Volume net partie réfrigérateur: 237 l - Volume net partie congélateur : 89 l
Equipement	<ul style="list-style-type: none"> - NoFrost - plus jamais dégivrer - Vario Style design - panneau de porte magnétique de couleur échangeable - Réglage électronique séparé de la température, lisible via LED - Réglage et contrôle de la température séparément pour chaque zone - Système d'alarme pour porte ouverte et en cas d'augmentation de la température - Niveau sonore: 39 dB(A) re 1 pW (classe C) - Charnières de porte à droite, réversibles - Portes Vario Style, parois gris perle - Poignée verticale intégrée - Pieds réglables en hauteur à l'avant, roulettes à l'arrière 	<ul style="list-style-type: none"> - NoFrost - plus jamais dégivrer - Vario Style design - livré avec panneau de porte noir mat (monté) - Réglage électronique séparé de la température, lisible via LED - Réglage et contrôle de la température séparément pour chaque zone - Système d'alarme pour porte ouverte et en cas d'augmentation de la température - Niveau sonore: 39 dB(A) re 1 pW (classe C) - Charnières de porte à droite, réversibles - Poignée verticale intégrée
Partie réfrigérateur	<ul style="list-style-type: none"> - Système MultiAirflow - PowerVentilation - Super-froid avec désactivation automatique - Support à bouteilles spécial, chromé - 4 clayettes en verre incassable (3 réglables en hauteur), dont 1 EasyAccess shelves - 3 petit(s) et 1 grand(s) compartiments - casier à œufs, bac à glaçons - Tiroir VitaFresh pour la viande et le poisson - Tiroir VitaFresh avec contrôle d'humidité pour les fruits et légumes 	<ul style="list-style-type: none"> - Système MultiAirflow - PowerVentilation - Super-froid avec désactivation automatique - Support à bouteilles spécial, chromé - 3 clayettes en verre incassable (2 réglables en hauteur), dont 1 EasyAccess shelf - 2 petits et 1 grand compartiments de porte - casier à œufs - Tiroir VitaFresh pour la viande et le poisson - Tiroir VitaFresh avec contrôle d'humidité pour les fruits et légumes
Partie congélateur	<ul style="list-style-type: none"> - Capacité de congélation: 10 kg en 24 h - Conservation en cas de coupure de courant: 16 h - Super-congélation avec désactivation automatique - 3 tiroirs de congélation transparents - Calendrier de congélation 	<ul style="list-style-type: none"> - Capacité de congélation: 10 kg en 24 h - Conservation en cas de coupure de courant: 13 h - Super-congélation avec désactivation automatique - 3 tiroirs de congélation transparents - Calendrier de congélation
Accessoire	<ul style="list-style-type: none"> - Uniquement commandable en combinaison avec un panneau de porte magnétique de couleur Vario Style (Voir page 167) 	<ul style="list-style-type: none"> Livré avec un panneau de porte noir mat monté. Le panneau de porte noir mat monté peut être échangé avec un avec un panneau de porte magnétique de couleur Vario Style (voir page 167)
Classe climatique	SN-T	SN-T
Dimensions	- (H x L x P) 203 x 60 x 66 cm	- (H x L x P) 186 x 60 x 66 cm
Prix marché/ Couleur	<ul style="list-style-type: none"> - Parois grises € 979,99*	<ul style="list-style-type: none"> - Panneau de porte noir mat, parois grises € 1049,99*




Combinaison Side-by-Side pose libre






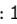
	KSV36VLEP - Serie 4	GSN36VLFP - Serie 4
Informations générales	<ul style="list-style-type: none"> - Réfrigérateur une porte - Classe d'efficacité énergétique** E: 116 kWh/an - Volume net total: 346 l 	<ul style="list-style-type: none"> - Congélateur armoire NoFrost - Classe d'efficacité énergétique** F: 294 kWh/an - Volume net total : 242 l
Equipement	<ul style="list-style-type: none"> - Réglage électronique de la température, lisible via LED - FreshSense - température constante via la technologie des capteurs intelligents - Portes inoxLook, parois gris perle - PerfectFit, placez votre appareil dans une niche ou contre un mur - PowerVentilation - Niveau sonore: 39 dB(A) re 1 pW (classe C) 	<ul style="list-style-type: none"> - NoFrost - plus jamais dégivrer - Réglage électronique de la température, lisible via LED - FreshSense - température constante via la technologie des capteurs intelligents - Triple système de sécurité - Portes inoxLook, parois gris perle - Poignée verticale, aluminium - PerfectFit, placez votre appareil dans une niche ou contre un mur - Niveau sonore: 39 dB(A) re 1 pW (classe C)
Partie réfrigérateur	<ul style="list-style-type: none"> - Dégivrage automatique - Réfrigération dynamique par ventilateur - Super-froid avec désactivation automatique - 7 clayettes en verre incassable, dont 5 réglables en hauteur et 6 EasyAccess shelf - Support à bouteilles spécial, chromé - 1 tiroir VitaFresh avec contrôle de l'humidité - les fruits et légumes restent frais et riches en vitamines plus longtemps - 5 compartiments de porte, dont 1 à beurre et fromage - Eclairage LED 	
Partie congélateur		<ul style="list-style-type: none"> - Capacité de congélation: 19 kg en 24 h - Conservation en cas de coupure de courant: 9 h - Système MultiAirflow - Super-congélation avec désactivation automatique - easyAccess Zone - 4 tiroirs de congélation transparents, dont 2 BigBox - VarioZone - clayettes en verre extractibles pour plus d'espace!
Accessoire	<ul style="list-style-type: none"> - A combiner avec le GSN36VLFP avec le set de connexion KSZ39AL00 en option (€ 34,99) (congélateur toujours à droite) 	<ul style="list-style-type: none"> - A combiner en side by side avec le KSV36VLEP avec le set de connexion KSZ39AL00 en option (€ 34,99) (congélateur toujours à droite)
Classe climatique	SN-T	SN-T
Dimensions	- (H x L x P) 186 x 60 x 65 cm	- (H x L x P) 186 x 60 x 65 cm
Prix marché/ Couleur	- Porte InoxLook, parois grises € 929,99*	- Porte InoxLook, parois grises € 1039,99*

Side-by-Side



KAD 93AIEP - Serie 6	
	 
Informations générales	<ul style="list-style-type: none"> - Side-by-Side NoFrost - Classe d'efficacité énergétique** E: 324 kWh/an - Volume net total: 562 l - Volume net réfrigérateur (4-8°C): 371 l - Volume net congélateur : 191 l
Equipement	<ul style="list-style-type: none"> - Full NoFrost - plus jamais dégivrer - 2 circuits de froid séparés - Electronique TouchControl intégrée dans la porte avec display digital - D'un regard tout est sous contrôle! - Distributeur d'eau fraîche, glaçons et glace pilée; éclairage automatique et commande par contact (sensor) du bouton de commande; verrouillage enfants - Niveau sonore: 42 dB(A) re 1 pW (classe D) - Alarme sonore pour porte ouverte - Poignée verticale, aluminium - Casier à oeufs - Eclairage LED - Tuyau de raccordement à l'eau de 3 m, diamètre 3/4 - Filtre à eau
Partie réfrigérateur	<ul style="list-style-type: none"> - Système MultiAirflow - PowerVentilation: réfrigération dynamique par ventilateur - Dégivrage automatique - Super-froid avec désactivation automatique - 5 clayettes en verre incassable - 2 bacs à légumes sur roulettes - 2 petits et 3 grands compartiments dans la contre-porte - Support à bouteilles spécial, chromé
Partie congélateur	<ul style="list-style-type: none"> - Capacité de congélation: 12kg en 24 h - Conservation en cas de coupure de courant: 6 h - Super-congélation avec désactivation automatique - 5 clayettes en verre incassable - 2 tiroirs de congélation transparents - 3 compartiments dans la contre-porte
Classe climatique	- SN-T
Dimensions	- (H x L x P) 179 x 91 x 71 cm
Prix marché/ Couleur	- Portes inox, Anti Fingerprint, joint blanc parois grises, poignées verticales - aluminium € 2419,99*



KAD 93VBFP - Serie 6	KAD 93VIFP - Serie 6
	
<ul style="list-style-type: none"> - Side-by-Side NoFrost - Classe d'efficacité énergétique** F: 404 kWh/an - Volume net total: 562 l*** - Volume net partie réfrigérateur: 371 l - Volume net partie congélateur : 191 l 	<ul style="list-style-type: none"> - Side-by-Side NoFrost - Classe d'efficacité énergétique** F: 404 kWh/an - Volume net total: 562 l*** - Volume net partie réfrigérateur: 371 l - Volume net partie congélateur : 191 l
<ul style="list-style-type: none"> - Full NoFrost - plus jamais dégivrer - 2 circuits de froid séparés - Electronique TouchControl intégrée dans la porte avec display digital - D'un regard tout est sous contrôle! - Distributeur extérieur d'eau fraîche, glaçons et glace pilée; éclairage LED automatique et commande par contact (sensor) du bouton de commande; verrouillage enfants - Tuyau de raccordement à l'eau de 3m, diamètre 3/4 - Filtre à eau - Niveau sonore: 42 dB(A) re 1 pW (classe D) - Alarme sonore pour porte ouverte - Poignée verticale, aluminium - Casier à oeufs - Eclairage LED 	<ul style="list-style-type: none"> - Full NoFrost - plus jamais dégivrer - 2 circuits de froid séparés - Electronique TouchControl intégrée dans la porte avec display digital - D'un regard tout est sous contrôle! - Distributeur extérieur d'eau fraîche, glaçons et glace pilée; éclairage LED automatique et commande par contact (sensor) du bouton de commande; verrouillage enfants - Tuyau de raccordement à l'eau de 3m, diamètre 3/4 - Filtre à eau - Niveau sonore: 42 dB(A) re 1 pW (classe D) - Alarme sonore pour porte ouverte - Poignée verticale, aluminium - Casier à oeufs - Eclairage LED
<ul style="list-style-type: none"> - Système MultiAirflow - Dégivrage automatique - Super-froid avec désactivation automatique - 5 clayettes en verre de sécurité - 2 bacs à légumes sur rails télescopiques - 2 petits et 3 grands compartiments dans la contre-porte 	<ul style="list-style-type: none"> - Système MultiAirflow - Dégivrage automatique - Super-froid avec désactivation automatique - 5 clayettes en verre de sécurité - 2 bacs à légumes sur rails télescopiques - 2 petits et 3 grands compartiments dans la contre-porte
<ul style="list-style-type: none"> - Capacité de congélation: 11 kg en 24 h - Conservation en cas de coupure de courant: 6 h - Super-congélation avec désactivation automatique - 5 clayettes en verre de sécurité - 2 tiroirs de congélation transparents - 3 compartiments dans la contre-porte 	<ul style="list-style-type: none"> - Capacité de congélation: 11 kg en 24 h - Conservation en cas de coupure de courant: 6 h - Super-congélation avec désactivation automatique - 5 clayettes en verre de sécurité - 2 tiroirs de congélation transparents - 3 compartiments dans la contre-porte
- SN-T	- SN-T
- (H x L x P) 179 x 91 x 71 cm	- (H x L x P) 179 x 91 x 71 cm
- Portes noires, parois grises poignées verticales - aluminium	- Portes inox, Anti Fingerprint parois grises, poignées verticales - aluminium
€ 2439,99*	€ 2399,99*

Side-by-Side



KAN 93VIFP - Serie 4	
Informations générales	<ul style="list-style-type: none"> - Side-by-Side NoFrost - Classe d'efficacité énergétique A++: 413 kWh/an - Volume net total: 580 l - Volume net partie réfrigérateur (4-8°C): 372 l - Volume net partie congélateur ****: 208 l
Equipement	<ul style="list-style-type: none"> - Full NoFrost - plus jamais dégivrer - 2 circuits de froid séparés - Electronique TouchControl intégrée dans la porte avec display digital - D'un regard tout est sous contrôle! - Niveau sonore: 42 dB(A) re 1 pW (classe D) - Alarme sonore pour porte ouverte - Poignée verticale, aluminium - Casier à oeufs - Eclairage LED
Partie réfrigérateur	<ul style="list-style-type: none"> - Système MultiAirflow - Dégivrage automatique - Super-froid avec désactivation automatique - 5 clayettes en verre de sécurité - 2 bacs à légumes sur rails télescopiques - 2 petits et 3 grands compartiments
Partie congélateur	<ul style="list-style-type: none"> - Capacité de congélation: 12 kg en 24 h - Conservation en cas de coupure de courant: 8 h - Super-congélation avec désactivation automatique - 5 clayettes en verre de sécurité - 2 tiroirs de congélation transparents - 5 compartiments dans la contre-porte - IceTwister extractible
Classe climatique	- SN-T
Dimensions	- (H x L x P): 179 x 91 x 71 cm
Prix marché/ Couleur	- Portes en Inox AntiFingerprint parois grises - poignées verticales - aluminium
	€ 2119,99*

Accessoires en option

Réf.	Description	Prix marché*	
KFZ10AX0	Panneau de porte avec cadre alu mat, hauteur 72 cm *	€ 57,99	D'application pour le congélateur intégrable de 72 cm et les réfrigérateurs et congélateurs sous plan de 82 cm
KFZ20AX0	Panneau de porte avec cadre, hauteur 88 cm *	€ 68,99	D'application pour tous les congélateurs et les réfrigérateurs intégrables d'une hauteur de 88 cm ayant des charnières plates
KFZ30AX0	Panneau de porte avec cadre, hauteur 102 cm *	€ 73,99	D'application pour les réfrigérateurs intégrables d'une hauteur de 102,5 cm ayant des charnières plates
KFZ40AX0	Panneau de porte avec cadre, hauteur 122 cm *	€ 78,99	D'application pour tous les réfrigérateurs intégrables d'une hauteur de 122,5 cm ayant des charnières plates. Aussi d'application pour le congélateur intégrable GIN41ACE0
KFZ20SX0	Panneau de porte inox avec poignée, hauteur 88 cm	€ 249,99	Set cadre décor KFZ20AX0 et un panneau de porte inox sans logo de la marque
KFZ40SX0	Panneau de porte inox avec poignée, hauteur 122 cm	€ 274,99	Set cadre décor KFZ40AX0 et un panneau de porte inox sans logo de la marque
KUZ20SX0	Panneau de porte inox avec poignée horizontale, hauteur, 82 cm	€ 169,99	Set cadre décor KFZ10AX0 et un panneau de porte inox, d'application pour les réfrigérateurs et congélateurs sous plan de 82 cm
KSZ10020	Etagère à bouteilles chromée	€ 20,99	Support à bouteilles pour les bottom-freezers KIV86... et KIV87...
KSZ10020	Etagère à bouteilles chromée	€ 20,99	Pour les réfrigérateurs une porte et les bottom-freezers intégrables (excepté KIV86... et KIV87...)
KSZ10HC00	Câble Home Connect	€ 44,99	Pour tous les appareils Home Connect Ready
KSZ39AL00	Set de connexion	€ 34,99	Pour combiner le KSV36VLEP (à gauche) avec le GSN36VLFP (à droite) en Side-by-side

* L'accessoire est composé de: 1 cadre aluminium - une poignée aluminium - un panneau de bois blanc.



En vue de la réglementation en vigueur de Belgaqua (la fédération Belge du secteur de l'eau), il est obligatoire de monter une valve anti-retour du type EA pour tous les réfrigérateurs avec un raccordement à une alimentation d'eau.

Votre cave à vin personnelle sans devoir descendre les escaliers.

Découvrez les nouvelles caves à vin de Bosch. Vous choisissez où et comment conserver votre vin. Intégrée harmonieusement dans votre cuisine ou encore posée dans la pièce de votre choix, vous apprécierez son silence et son design. A présent, vous dégusterez votre vin blanc ou rouge à la bonne température.



Se marie parfaitement avec le rouge, le blanc ou les deux en même temps.

La nouvelle cave à vin Bosch dispose de deux zones de température séparées, afin que vous puissiez conserver vos vins blancs et rouges au même endroit.



Un véritable élément de décoration.

Admirez vos meilleures bouteilles de vin en les mettant en valeur sur un présentoir (uniquement disponible avec le grand modèle), parfaitement éclairé. Ayez également accès à vos autres bouteilles à l'aide de rails télescopiques.



Le meilleur endroit pour vos vins depuis les tonneaux des producteurs.

Les caves à vin de Bosch exposeront avec élégance vos meilleurs crus. Les matériaux nobles utilisés seront un véritable plaisir pour vos yeux.

Caves à vin, pose libre



	KWK36ABGA - Serie 6	KWK16ABGA - Serie 6
Informations générales	<ul style="list-style-type: none"> - Cave à vin, pose libre - Classe d'efficacité énergétique **: G: 155 kWh/an - Volume total : 370 l 	<ul style="list-style-type: none"> - Cave à vin, pose libre - Classe d'efficacité énergétique **: G: 150 kWh/an - Volume total : 120 l
Equipement	<ul style="list-style-type: none"> - Zones de température réglables: 2 - Capacité: 199 bouteilles de 0,75 litres - Nombre de clayettes en bois: 8 - Réfrigération dynamique par ventilateur - Porte en verre - Appareil fermant à clé - Sécurité enfants - Système d'alarme optique et acoustique pour porte ouverte - Niveau sonore: 38 dB (classe C) - Entrée et sortie d'air par le socle - Angle d'ouverture de porte 115° - Socle réglable de 10,2 à 18,1 cm - Charnières de porte à droite, réversibles 	<ul style="list-style-type: none"> - Zones de température réglables: 2 - Capacité: 44 bouteilles de 0,75 litres - Nombre de clayettes en bois: 3 - Réfrigération dynamique par ventilateur - Porte en verre - Appareil fermant à clé - Sécurité enfants - Système d'alarme optique et acoustique pour porte ouverte - Niveau sonore: 38 dB (classe C) - Entrée et sortie d'air par le socle - Angle d'ouverture de porte 115° - Charnières de porte à droite, réversibles
Classe climatique	- SN-ST	- SN-ST
Dimensions	- (H x L x P): 186 x 60 x 61 cm	- (H x L x P): 81.8 x 60 x 59.3 cm
Prix marché/ Couleur	- Noir € 2379,99*	- Noir € 1679,99*

**WORLD'S
N°1
BRAND**
dishwashers*

* Bosch, marque N°1 mondiale en lave-vaisselle.
Sources: Euromonitor, ventes en volume, 2020



Lave-vaisselle

Grâce à la technologie de séchage avancée Zeolith® et à la fonction Extra sec, les lave-vaisselle PerfectDry garantissent un lavage délicat ainsi qu'un séchage optimal de vos verres, des pièces en porcelaine et même de la vaisselle en plastique.



Les lave-vaisselle PerfectDry: Plus de performance et moins de consommation.

Nous avons une fois de plus amélioré considérablement de nombreux aspects de notre nouvelle génération de lave-vaisselle. Vous pouvez vous attendre à de nouveaux résultats de lavage de la vaisselle - et à une réduction significative de la consommation d'énergie.



Garantie de 10 ans contre la corrosion de la cuve.

Outre une technologie économe en énergie, votre nouvel appareil Bosch vous offrira toujours une qualité durable. La cuve de tous les lave-vaisselle Bosch combine des tôles d'acier inoxydable de grande qualité, des technologies d'assemblage et de fabrication spécifiques aux matériaux et un traitement de surface spécial. C'est pourquoi nous sommes l'un des seuls fabricants à offrir une garantie complète de 10 ans contre la corrosion de la cuve. Pour activer celle-ci, il vous suffit de vous enregistrer sur www.bosch-home.be/fr/extra dans les 8 semaines suivant la livraison.

Pour un séchage optimal de votre vaisselle.

Avec la nouvelle génération de lave-vaisselle Bosch, le plastique est non seulement parfaitement propre, mais aussi complètement sec, ce qui vous évite de devoir l'essuyer à la main. Et grâce à la fonction tout confort EfficientDry, la porte s'ouvre automatiquement à la fin du programme.



PerfectDry avec Zeolith®

Le secret des lave-vaisselle PerfectDry réside dans un minéral naturel, la zéolith®, qui absorbe l'humidité de l'air et libère l'énergie sous forme de chaleur. Ce flux d'air 3D chaud et puissant est réparti de manière douce et uniforme sur toute la vaisselle. Ainsi, le plastique est désormais non seulement brillant de propreté, mais aussi complètement sec. Les appareils avec Zéolith sont économes en énergie. Certains lave-vaisselle atteignent même la classe d'efficacité énergétique A.



Extra sec

Pour des résultats de séchage encore plus parfaits, activez la fonction « Extra sec ». D'une simple pression, la température du cycle de lavage est augmentée et la phase de séchage prolongée. Le séchage est ainsi de meilleure qualité, ce qui se voit notamment pour la vaisselle en plastique.



EfficientDry

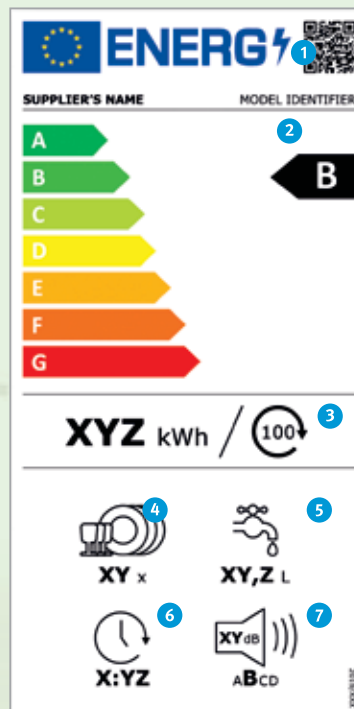
La nouvelle fonction EfficientDry vient compléter la technologie de séchage Bosch en offrant un niveau de confort accru :

- L'ouverture de porte automatique à la fin du programme peut être paramétrée pour quasi chaque programme ou en effleurant la touche option.
- Le porte peut également être ouverte à distance via l'application Home Connect.
- Pendant la phase de séchage, la température est diminuée afin de traiter votre vaisselle de manière délicate. Cela vous permet de la sortir du lave-vaisselle directement après la fin du programme.
- En cas d'absence prolongée, la porte ouverte empêche l'humidité résiduelle de propager de mauvaises odeurs à l'intérieur du lave-vaisselle. Elle permet aussi à votre vaisselle de refroidir complètement.



Label énergétique des lave-vaisselle

La classe d'efficacité énergétique des lave-vaisselle est toujours basée sur le programme Eco. Cependant, la norme de test a changé. Par exemple, des gobelets, des casseroles et des ustensiles en plastique seront utilisés pour déterminer la performance de lavage et de séchage afin de mieux représenter les habitudes des consommateurs. De plus, la durée du programme Eco est désormais indiquée. Ce programme, particulièrement respectueux de l'environnement et idéal pour la vaisselle normalement sale, est le plus efficace du point de vue des consommations d'électricité et d'eau. Tout comme pour les lave-linge et les lavantes-séchantes, le calcul de la consommation d'électricité sera basé sur 100 cycles de lavage.



- 1 Code QR
- 2 Classe d'efficacité énergétique
- 3 Consommation d'électricité en kWh/100 cycles (avec le programme Eco)
- 4 Capacité en nombre de couverts standard (avec le programme Eco)
- 5 Consommation d'eau en litres/cycle (avec le programme Eco)
- 6 Durée du programme Eco
- 7 Niveau sonore exprimé en dB(A) re 1 pW et catégorie de niveau sonore

Fonctions et équipements.



Extra Clean Zone

Oubliez le trempage et le rinçage de votre vaisselle très sale. Trois buses rotatives permettent un nettoyage intense et ciblé dans le panier supérieur, pour des résultats parfaits sur les résidus alimentaires les plus tenaces. La distribution de l'eau par les buses peut être facilement activée et désactivée.



Silence on demand

Faire du télétravail ou passer un coup de fil en toute sérénité ? Grâce à la nouvelle fonction Silence on Demand de l'application Home Connect, vous pouvez diminuer le bruit du lave-vaisselle en toute simplicité via votre smartphone. Le niveau sonore est réduit à son strict minimum pendant 30 minutes, quel que soit le programme sélectionné.



Le display TFT

Le display TFT vous fournit toutes les informations utiles et vous indique comment utiliser votre lave-vaisselle de façon optimale. En outre, il affiche la fin du programme en cours en temps réel. Vous obtenez donc des résultats éclatants – à la minute près.



TimeLight

Grâce au TimeLight, vous savez non seulement que votre lave-vaisselle est encore en fonction, mais aussi combien de temps il lui reste jusqu'à la fin du cycle de lavage et à quel stade il se trouve exactement.



InfoLight

Une LED rouge projetée au sol vous indique si votre lave-vaisselle totalement intégré est en cours de fonctionnement ou a terminé son cycle.



StatusLight

La témoin lumineux StatusLight permet de voir en tout temps si le lave-vaisselle est en cours de cycle ou prêt. Cette fonction a été spécialement conçue pour les appareils disposant d'une charnière Vario et ceux destinés à un encastrement en hauteur.

Programme Intelligent 40°C

Le Learning dishwasher s'adapte à votre feedback et lave exactement comme vous le désirez. En utilisant la section Feedback dans l'application Home Connect, vous pouvez noter le rinçage et le séchage de votre vaisselle ainsi que la durée du cycle. Le programme intelligent s'adapte automatiquement à votre feedback et ce jusqu'à ce que vous en êtes satisfait.

Technique de protection des verres: douceur extrême pour vos verres délicats.

Une eau trop douce entraînant un effet de corrosion des verres, tous les lave-vaisselle Bosch corrigent la dureté de l'eau. Vous avez ainsi la certitude que vos verres précieux et vos porcelaines délicates sont toujours rincés avec une eau présentant un degré de dureté adapté, de manière à briller en toute occasion.

Sécurité enfant

Le verrouillage de la porte empêche l'ouverture pendant que votre lave-vaisselle fonctionne et vous offre, à vous et à votre famille, une plus grande sécurité. Un risque de blessure par la vapeur chaude est évité de manière fiable.



OpenAssist - Capteur d'ouverture de porte Système d'ouverture de porte novateur pour les lave-vaisselle entièrement intégrables. Actionné par une légère pression sur le haut de la porte, le capteur d'ouverture de porte entrouvre la porte du lave-vaisselle. Idéal pour les cuisines encastrées modernes sans poignée.

Rackmatic

Grâce au système Rackmatic, la hauteur du panier supérieur peut être facilement ajustée sur 1, 2 ou 3 niveaux en fonction de l'appareil, même lorsqu'il est entièrement chargé. Cela signifie encore plus de flexibilité et un maximum de possibilités d'adaptation individuelle, en fonction de la charge respective.



Night Program

Seulement 39 dB. Niveau d'isolation maximal pour un fonctionnement extrêmement silencieux.

AquaSensor

L'AquaSensor régule la consommation d'eau en fonction du type et du degré de salissure de la vaisselle en contrôlant l'eau par des faisceaux lumineux. Ainsi, en fonction de la présence de résidus de nourriture, de graisse ou de détergent dans l'eau, il est décidé si le cycle de lavage est terminé ou poursuivi.



AquaStop®: garantie Bosch en cas de dégât des eaux - pour toute la durée de vie de l'appareil. Veuillez trouver les conditions de garantie à l'adresse: <https://www.bosch-home.be/fr/nos-services/garanties/conditions-de-garantie>

Assistant de dosage

L'Assistant de dosage est synonyme de résultats de nettoyage optimaux. Le détergent utilisé tombe de la chambre à détergent dans un plateau de collecte spécial sur le panier supérieur où il est complètement dissous.



EcoSilence Drive™

Jamais un lave-vaisselle n'a été aussi silencieux. Contrairement aux moteurs classiques, l'EcoSilence Drive™ fonctionne sans balai. Ainsi, non seulement il est très silencieux, mais aussi extrêmement rapide, durable et efficace en termes d'énergie.



EmotionLight

L'EmotionLight est une innovation de design fascinante pour les plus hautes exigences esthétiques qui permet à votre vaisselle de briller sous une lumière particulière. Lors du chargement et du déchargement, l'éclairage intérieur baigne la cuve dans une lumière d'ambiance grâce à deux puissantes LED situées dans le cadre supérieur de la porte.

PerfectDry avec Zeolith® et Extra sec

Le secret des lave-vaisselle PerfectDry réside dans un minéral naturel, la zéolith®, qui absorbe l'humidité de l'air et libère l'énergie sous forme de chaleur. Ce flux d'air 3D chaud et puissant est réparti de manière douce et uniforme sur toute la vaisselle. Ainsi, le plastique est désormais non seulement brillant de propreté, mais aussi complètement sec. Et pour des résultats plus que parfaits, il suffit d'activer la fonction « Extra sec ».

Technologie Zeolith®: séchage optimal et brillance à moindre coût énergétique.

Grâce à la technologie primée Zeolith®, vous pouvez économiser encore plus d'énergie tout en bénéficiant d'un séchage optimal.

Extra sec

Pour des résultats de séchage encore plus parfaits, activez la fonction « Extra sec ». D'une simple pression, la température du cycle de lavage est augmentée et la phase de séchage prolongée. Le séchage est ainsi de meilleure qualité, ce qui se voit notamment pour la vaisselle en plastique. La combinaison de cette fonction innovante avec la technologie de séchage Zeolith® garantit un séchage optimal.

Charnière Vario

L'installation en hauteur d'un lave-vaisselle entièrement intégrable entraînait jusqu'à présent toujours de grands espaces entre les différentes façades des meubles de cuisine. Mais grâce à la Charnière Vario, la porte glisse légèrement vers le haut à l'ouverture, minimisant ainsi les interstices entre les meubles – même avec une hauteur de plinthe entre 5 et 9 cm.

Echangeur thermique: nettoyage sûr, même pour la vaisselle délicate.

Les lave-vaisselle dotés d'un échangeur thermique prennent soin de vos verres et de votre porcelaine. L'eau est préchauffée dans le réservoir de rinçage pour éviter les chocs thermiques. Sélectionnez le programme de lavage Verre 40°C pour un lavage encore plus respectueux de vos verres fins et de vos plats à motifs.

**Une tablette qui fait la vaisselle.**

- **Démarrez votre vaisselle à distance:** Contrôlez le statut de votre vaisselle quand et d'où vous le désirez.
- **Choisissez facilement le meilleur programme:** Avec l'appli Home Connect. Et sans manuel.
- **Dernières mises à jour:** Imaginez-vous: vous êtes sorti et le lave-vaisselle tourne, mais il n'y a presque plus de tablettes de lavage. L'appli vous envoie une notification: il ne vous reste plus qu'à en acheter.



Une solution en un seul bouton.

Les lave-vaisselle de Bosch ont un programme pour chaque problème.

Programme automatique

La consommation et la température de l'eau ainsi que le temps de lavage sont adaptés exactement au degré de saleté de la vaisselle. Une performance de lavage optimale et une faible consommation d'énergie.

Auto 45-65°C

Fournit automatiquement les meilleurs résultats de lavage pour une consommation optimale.

Programmes standard

Délicat, rapide ou particulièrement efficace - nos programmes standard vous laissent le choix.

Intensif 70°C

Un programme spécial pour la vaisselle très sale, en particulier les poêles et les casseroles. La température de lavage élevée garantit une hygiène impeccable.

Eco 50°C

Programme avec consommation réduite pour toutes les situations de lavage avec vaisselle normalement sale.

Verre 40°C

Le programme Verre 40°C permet de nettoyer vos verres en douceur à basse température. De plus, la température de rinçage est adaptée et la phase de séchage prolongée, de manière à traiter vos verres avec délicatesse et à obtenir un séchage optimal.

Programme Intelligent 40°C

Le Learning dishwasher s'adapte à votre feedback et lave exactement comme vous le désirez. En utilisant la section Feedback dans l'application Home Connect, vous pouvez noter le rinçage et le séchage de votre vaisselle ainsi que la durée du cycle. Le programme intelligent s'adapte automatiquement à votre feedback et ce jusqu'à ce que vous en êtes satisfait.

Le programme Court 60°C.

Pour un cycle rapide et une vaisselle parfaitement propre et sèche. En 89 minutes, votre vaisselle sera lavée à 60°C et parfaitement séchée grâce à la technologie Zeolith. Idéal pour une vaisselle journalière moyennement sale, même avec un chargement complet.

Le programme 1h.

Une heure... et votre vaisselle sera prête à être rangée. En une heure, votre vaisselle sera lavée à 65°C et séchée. Idéal pour une vaisselle journalière moyennement sale, même avec un chargement complet.

Programme Silence 50°C

Pour passer une bonne nuit, ce programme permet d'atteindre un niveau sonore de 2 décibels de moins que le programme Eco 50°C.

Prélavage

Arrosage de la vaisselle à l'eau majoritairement froide sans ajout de produit vaisselle.

Le programme Entretien machine.

Afin d'optimiser la performance et la longévité de votre appareil, ce programme, combiné à un détergent machine spécifique pour le lave-vaisselle, élimine les résidus de calcaire et de graisses pour assurer une propreté éclatante.

Favourite - Des programmes personnels en un clic.

Entrez simplement vos combinaisons de programmes et d'options les plus utilisées. Pour une sélection rapide, facile et individuelle des programmes. Vous pouvez les démarrer facilement en appuyant simplement sur un bouton ou via l'application Home Connect.

Fonctions spéciales

Particulièrement hygiénique, vraiment rapide ou séchage éclatant - nos fonctions spéciales vous rendent la tâche facile.



Zone intensive

Pression et température de lavage élevée dans tout le panier inférieur. La pression de l'eau dans le panier supérieur correspond à celle du programme sélectionné. Les casseroles et les poêles déposées dans le panier inférieur très sales sont parfaitement lavées, tout comme la vaisselle délicate placée dans le panier supérieur.

SpeedPerfect+

La fonction SpeedPerfect+ vous permet de réduire la durée de lavage jusqu'à 66% même en cas de charge pleine. Et ce, pour un lavage et séchage toujours optimaux. Cette fonction est très pratique lorsque tout doit aller vite, lors d'une soirée par exemple. Activez SpeedPerfect+ manuellement sur votre lave-vaisselle ou simplement à distance via l'application Home Connect.



Demi-charge

Fonction idéale pour laver une petite quantité de vaisselle, que vous pouvez placer aussi bien dans le panier supérieur qu'inférieur. Permet de faire des économies d'énergie, d'eau et de gagner du temps.



HygienePlus










Un rinçage régulier à haute température moyenne de 70°C pendant environ 10 minutes assure l'élimination totale des bactéries. HygienePlus est idéale pour les personnes exigeant une hygiène irréprochable, par exemple les ménages qui comptent des enfants en bas âge ou des personnes allergiques.

Extra sec

L'utilisation de températures plus élevées lors du cycle de lavage entraîne une phase de séchage plus longue. Le séchage est ainsi de meilleure qualité, ce qui se voit notamment pour les éléments en plastique relativement grands.

Les paniers astucieusement conçus.

Plus d'espace de rangement, plus de flexibilité, plus de stabilité.

	Max Flex Pro Serie 8	Max Flex Serie 6 4	Flex Serie 6 4
3e niveau de chargement*	 Tiroir à couverts	 Tiroir à couverts	 Tiroir à couverts
Panier supérieur	 Extra Clean Zone Protections souples antidérapantes pour verres et verres à vin 6 rangées rabattables	 Extra Clean Zone Protections souples antidérapantes pour verres 2 rangées rabattables	 Assistant de dosage 2 rangées rabattables
Panier inférieur	 Parois latérales plus élevées 8 rangées rabattables Support pour verres	 Parois latérales plus élevées 6 rangées rabattables	 Parois latérales plus élevées 2 rangées rabattables

LowFriction wheels et RackStopper sur le panier inférieur.

Pour une utilisation toujours plus rationnelle et facile, Bosch a équipé les paniers de ses nouveaux lave-vaisselle du LowFriction Wheels qui permet de sortir ces paniers sans problèmes.

Quant au RackStopper, grâce aux roulettes des paniers spécialement conçues avec une fonction d'arrêt, son extension maîtrisée est garantie et il n'est plus possible de tirer les paniers trop loin même si ils sont lourdement chargés d'assiettes et de casseroles.



Panier à couverts Vario

Le panier à couverts Vario se place où vous le souhaitez dans le panier du bas et vous offre davantage de place pour les couverts. Sur tous les modèles ActiveWater sans tiroir, le panier à couverts Vario est disponible de série.

Support pour verres à pied

Le porte-verre vous permet de laver vos verres à vin et vos coupes à champagne en toute sécurité. Le support se place dans le panier du bas et accueille 4 verres. Un système d'arrêt pivotant assure la stabilité et le programme Verres 40° garantit des résultats éclatants. Le nouveau support pour verres à pied de Bosch – recommandé par le fabricant de verres SCHOTT ZWIESEL.



* Disponible en fonction du modèle

Lave-vaisselle entièrement intégrables



SBT6TCX00E - Serie 6		NEW
Info. générales	<ul style="list-style-type: none"> - Lave-vaisselle PerfectDry - Classe d'efficacité énergétique¹⁾: A - Consommation Energie²⁾ / Eau³⁾: 54 kWh / 9.5 litres 	
Programmes/Options	<ul style="list-style-type: none"> - 6 programmes: Eco 50 °C, Auto 45-65 °C, Intensif 70 °C, Court 60 °C, Silence 50 °C, Prélavage - Programme Favourite - 4 options: Home Connect par WLAN (contrôle du lave-vaisselle à distance), Extra sec, Demi-charge, SpeedPerfect+ - Programme Machine Care - Silence on demand (via app) 	
Equipement/Confort	<ul style="list-style-type: none"> - Niveau sonore: 44 dB (A) re 1 pW - Niveau sonore progr. Silence : 42 dB (A) re 1 pW - Capacité: 14 couverts - Technologie de séchage Zeolith - EfficientDry et échangeur thermique - High Efficiency Energy Saving System - OpenAssist - Charnières Vario - Assistant de dosage - AquaSensor, Capteur de charge - Détection automatique du type de produit de lavage - EcoSilence Drive - Filtre autonettoyant à triple filtre - Commande sur le bord supérieur de la porte - InfoLight rouge - Démarrage différé électronique: 1-24 heures - Tiroir Vario - 3ème niveau - Paniers Flex - Low Friction Wheels sur le panier inférieur - Rack Stopper pour éviter le déraillement du panier inférieur - Panier supérieur réglable en hauteur avec RackMatic (à 3 niveaux) - Range-assiettes rabattables dans le panier supérieur (2x) - Range-assiettes rabattables dans le panier inférieur (2x) - Supports pour tasses dans le panier supérieur (2x) - Revêtement intérieur: Acier inox - aquaStop^{®4)} : garantie Bosch en cas de dégât des eaux - pour toute la durée de vie de l'appareil - Sécurité enfants: ouverture par double pression - Glass protection technology 	
Accessoires	- Pages 198-199	
Dimensions (HxLxP)	- SBT6TCX00E - SMT6TCX00E	86.5 x 59.8 x 55 cm 81.5 x 59.8 x 55 cm
Prix marché/Couleur	- SBT6TCX00E - Inox - SMT6TCX00E - Inox	€ 1549,99* € 1499,99*

**SBD6TCX00E - Serie 6**

- Lave-vaisselle PerfectDry
- Classe d'efficacité énergétique¹⁾: A
- Consommation Energie²⁾ / Eau³⁾: 54 kWh / 9.5 litres

- **6 programmes**: Eco 50 °C, Auto 45-65 °C, Intensif 70 °C, Court 60 °C, Silence 50 °C, Prélavage
- Programme Favourite
- **4 options**: Home Connect par WLAN (contrôle du lave-vaisselle à distance), Extra sec, Demi-charge, SpeedPerfect+
- Programme Machine Care
- Silence on demand (via app)

- **Niveau sonore**: 44 dB (A) re 1 pW
- Niveau sonore progr. Silence : 42 dB (A) re 1 pW
- **Capacité: 14 couverts**
- Technologie de séchage **Zeolith**
- EfficientDry et échangeur thermique
- **High Efficiency Energy Saving System**
- **OpenAssist**
- Assistant de dosage
- AquaSensor, Capteur de charge
- Détection automatique du type de produit de lavage
- **EcoSilence Drive**
- Filtre autonettoyant à triple filtre
- Commande sur le bord supérieur de la porte
- InfoLight rouge
- Démarrage différé électronique: 1-24 heures
- **Tiroir Vario - 3ème niveau**
- Paniers Flex
- Low Friction Wheels sur le panier inférieur
- Rack Stopper pour éviter le déraillement du panier inférieur
- Panier supérieur réglable en hauteur avec RackMatic (à 3 niveaux)
- Range-assiettes rabattables dans le panier supérieur (2x)
- Range-assiettes rabattables dans le panier inférieur (2x)
- Supports pour tasses dans le panier supérieur (2x)
- Revêtement intérieur: Acier inox
- aquaStop^{®4)}: garantie Bosch en cas de dégât des eaux - pour toute la durée de vie de l'appareil
- Sécurité enfants: ouverture par double pression
- Glass protection technology

- Pages 198-199

- SBD6TCX00E 86.5 x 59.8 x 55 cm
 - SMD6TCX00E 81.5 x 59.8 x 55 cm

- SBD6TCX00E - Inox € 1449,99*
 - SMD6TCX00E - Inox € 1399,99*

SMV8YCX03E - Serie 8

- Lave-vaisselle PerfectDry
- Classe d'efficacité énergétique¹⁾: B
- Consommation Energie²⁾/Eau³⁾: 65 kWh/9.5 litres

- **8 programmes**: Eco 50 °C, Auto 45-65 °C, Intelligent 40°C, Intensif 70 °C, Court 60 °C, Verre 40 °C, Silence 50 °C, Prélavage
- Programme Favourite
- **5 options**: Home Connect par WLAN (contrôle du lave-vaisselle à distance), Extra sec, Zone haute pression, HygienePlus, SpeedPerfect+
- Programme Machine Care

- **Niveau sonore**: 43 dB (A) re 1 pW
- Niveau sonore progr. Silence : 41 dB (A) re 1 pW
- **Capacité: 14 couverts**
- Technologie de séchage **Zeolith**
- **EfficientDry** et échangeur thermique
- Assistant de dosage
- AquaSensor, Capteur de charge
- Détection automatique du type de produit de lavage
- **EcoSilence Drive**
- Filtre autonettoyant à triple filtre
- Ecran TFT couleur haute définition
- PiezoTouchControl (Métal)
- **EmotionLight**
- Commande sur le bord supérieur de la porte
- **TimeLight**
- Démarrage différé électronique: 1-24 heures
- **Tiroir à couverts Vario Pro**
- **Paniers Max Flex Pro** avec TouchPoints rouges
- **Zone Extra Clean**
- Système d'extraction **Easy Slide** sur le panier supérieur
- Low Friction Wheels sur le panier inférieur et le tiroir
- Bandes de protection antidérapantes colorées dans le panier supérieur
- Rack Stopper pour éviter le déraillement du panier inférieur
- Panier supérieur réglable en hauteur avec RackMatic (à 3 niveaux)
- Range-assiettes rabattables dans le panier supérieur (6x)
- Range-assiettes rabattables dans le panier inférieur (8x)
- Supports pour tasses avec partie avant en silicone souple dans le panier supérieur (2x)
- Support pour verres dans le panier inférieur
- Revêtement intérieur: Acier inox
- AquaStop^{®4)}: garantie Bosch en cas de dégât des eaux - pour toute la durée de vie de l'appareil
- Glass protection technology

- Pages 198-199

- 81.5 x 59.8 x 55 cm

- Inox € 1679,99*

*Prix marché conseillé (sans engagement), TVA et contribution Recupel € 1 comprises.

¹⁾ Echelle d'efficacité énergétique de A à G²⁾ Consommation énergétique en kWh par 100 cycles (en programme Eco 50°C)³⁾ Consommation d'eau en litres par cycle (en programme Eco 50°C)⁴⁾ Voir conditions AquaStop sur www.bosch-home.be/fr/nos-services/garanties/conditions-de-garantie

Lave-vaisselle entièrement intégrables



	SBV8ZCX02E - Serie 8	NEW	SBD6ECX57E - Serie 6
Info. générales	<ul style="list-style-type: none"> - Lave-vaisselle PerfectDry - Classe d'efficacité énergétique¹⁾: C - Consommation Energie²⁾/Eau³⁾: 75 kWh/9.5 litres 		<ul style="list-style-type: none"> - Lave-vaisselle EfficientDry avec OpenAssist - Classe d'efficacité énergétique¹⁾: D - Consommation Energie²⁾/Eau³⁾: 85 kWh/9.5 litres
Programmes/Options	<ul style="list-style-type: none"> - 8 programmes : Eco 50 °C, Auto 45-65 °C, Intelligent 40 °C, Intensif 70 °C, Court 60 °C, Verre 40 °C, Silence 50 °C, Prélavage - Programme Favourite - 5 options: Home Connect par WLAN (contrôle du lave-vaisselle à distance), Extra sec, Zone haute pression, HygienePlus, SpeedPerfect+ - Programme Machine Care - Silence on demand (via app) 		<ul style="list-style-type: none"> - 8 programmes : Eco 50 °C, Auto 45-65 °C, Intensif 70 °C, 1h 65 °C, Rapide 45 °C, Verre 40 °C, Silence 50 °C, Prélavage - Programme Favourite - 4 options: Home Connect par WLAN (contrôle du lave-vaisselle à distance), EfficientDry, Zone haute pression, SpeedPerfect+ - Programme Machine Care - Silence on demand (via app)
Equipement/Confort	<ul style="list-style-type: none"> - Niveau sonore: 41 dB (A) re 1 pW - Niveau sonore progr. Silence : 39 dB (A) re 1 pW - Capacité: 14 couverts - Technologie de séchage Zeolith - Echangeur thermique - Assistant de dosage - AquaSensor, Capteur de charge - Détection automatique du type de produit de lavage - EcoSilence Drive - Filtre autonettoyant à triple filtre - Ecran TFT couleur haute définition - PiezoTouchControl (Métal) - EmotionLight - Commande sur le bord supérieur de la porte - TimeLight - Démarrage différé électronique: 1-24 heures - Tiroir à couverts Vario Pro - Paniers Max Flex Pro avec TouchPoints rouges - Zone Extra Clean - Système d'extraction Easy Slide sur le panier supérieur - Low Friction Wheels sur le panier inférieur et le tiroir - Bandes de protection antidérapantes colorées dans le panier supérieur - Rack Stopper pour éviter le déraillement du panier inférieur - Panier supérieur réglable en hauteur avec RackMatic (à 3 niveaux) - Range-assiettes rabattables dans le panier supérieur (6x) - Range-assiettes rabattables dans le panier inférieur (8x) - Supports pour tasses avec partie avant en silicone souple dans le panier supérieur (2x) - Support pour verres dans le panier inférieur - Revêtement intérieur: Acier inox - AquaStop^{®4)}: garantie Bosch en cas de dégât des eaux - pour toute la durée de vie de l'appareil - Glass protection technology 		<ul style="list-style-type: none"> - Niveau sonore: 42 dB (A) re 1 pW - Niveau sonore progr. Silence : 39 dB (A) re 1 pW - Capacité: 14 couverts - EfficientDry et échangeur thermique - OpenAssist - Assistant de dosage - AquaSensor, Capteur de charge - Détection automatique du type de produit de lavage - EcoSilence Drive - Filtre autonettoyant à triple filtre - PiezoTouchControl (Métal) - Commande sur le bord supérieur de la porte - TimeLight - Affichage du temps résiduel en minutes - Démarrage différé électronique: 1-24 heures - Tiroir Vario - 3ème niveau - Paniers Max Flex avec TouchPoints rouges - Zone Extra Clean - Système d'extraction Easy Slide sur le panier supérieur - Low Friction Wheels sur le panier inférieur et le tiroir - Bandes de protection antidérapantes colorées dans le panier supérieur - Rack Stopper pour éviter le déraillement du panier inférieur - Panier supérieur réglable en hauteur avec RackMatic (à 3 niveaux) - Range-assiettes rabattables dans le panier supérieur (2x) - Range-assiettes rabattables dans le panier inférieur (6x) - Supports pour tasses avec partie avant en silicone souple dans le panier supérieur (2x) - Revêtement intérieur: Acier inox - AquaStop^{®4)}: garantie Bosch en cas de dégât des eaux - pour toute la durée de vie de l'appareil - Sécurité enfants: ouverture par double pression - Glass protection technology
Accessoires	- Pages 198-199		- Pages 198-199
Dimensions (HxLxP)	<ul style="list-style-type: none"> - SBV8ZCX02E 86.5 x 59.8 x 55 cm - SMV8ZCX02E 81.5 x 59.8 x 55 cm 		<ul style="list-style-type: none"> - SBD6ECX57E 86.5 x 59.8 x 55 cm - SMD6ECX57E 81.5 x 59.8 x 55 cm
Prix marché/Couleur	<ul style="list-style-type: none"> - SBV8ZCX02E - Inox € 1679,99* - SMV8ZCX02E - Inox € 1629,99* 		<ul style="list-style-type: none"> - SBD6ECX57E - Inox € 1499,99* - SMD6ECX57E - Inox € 1449,99*



Super
Silence



Charnières
Vario



SMV6ECX69E - Serie 6



- Lave-vaisselle **EfficientDry**
- **Classe d'efficacité énergétique¹⁾: D**
- **Consommation Energie²⁾/Eau³⁾: 85 kWh/9.5 litres**

- **8 programmes** : Eco 50 °C, Auto 45-65 °C, Intensif 70 °C, 1h 65 °C, Rapide 45 °C, Verre 40 °C, Silence 50 °C, Prélavage
- Programme Favourite
- **4 options**: Home Connect par WLAN (contrôle du lave-vaisselle à distance), EfficientDry, Zone haute pression, SpeedPerfect+
- Programme Machine Care
- Silence on demand (via app)

- **Niveau sonore**: 39 dB (A) re 1 pW
- Niveau sonore progr. Silence : 37dB (A) re 1 pW
- **Capacité: 14 couverts**
- **EfficientDry** et échangeur thermique
- Assistant de dosage
- AquaSensor, Capteur de charge
- Détection automatique du type de produit de lavage
- **EcoSilence Drive**
- Filtre autonettoyant à triple filtre
- PiezoTouchControl (Métal)
- Commande sur le bord supérieur de la porte
- **TimeLight**
- Affichage du temps résiduel en minutes
- Démarrage différé électronique: 1-24 heures
- **Tiroir Vario - 3ème niveau**
- **Paniers Max Flex** avec TouchPoints rouges
- **Zone Extra Clean**
- Système d'extraction **Easy Slide** sur le panier supérieur
- Low Friction Wheels sur le panier inférieur et le tiroir
- Bandes de protection antidérapantes colorées dans le panier supérieur
- Rack Stopper pour éviter le déraillement du panier inférieur
- Panier supérieur réglable en hauteur avec RackMatic (à 3 niveaux)
- Range-assiettes rabattables dans le panier supérieur (2x)
- Range-assiettes rabattables dans le panier inférieur (6x)
- Supports pour tasses avec partie avant en silicone souple dans le panier supérieur (2x)
- Revêtement intérieur: Acier inox
- AquaStop^{®4)}: garantie Bosch en cas de dégât des eaux - pour toute la durée de vie de l'appareil
- Glass protection technology

- Pages 198-199

- 81.5 x 59.8 x 55 cm

- Inox

€ 1429,99*

SBH4HCX48E - Serie 4



- Lave-vaisselle avec **charnières Vario**
- **Classe d'efficacité énergétique¹⁾: D**
- **Consommation Energie²⁾/Eau³⁾: 85 kWh/9.5 litres**

- **6 programmes**: Eco 50 °C, Auto 45-65 °C, Intensif 70 °C, 1h 65 °C, Silence 50 °C, Prélavage
- Programme Favourite
- **4 options**: Home Connect par WLAN (contrôle du lave-vaisselle à distance), Extra sec, Demi-charge, SpeedPerfect+
- Programme Machine Care
- Silence on demand (via app)

- **Niveau sonore**: 44 dB (A) re 1 pW
- Niveau sonore progr. Silence : 41 dB (A) re 1 pW
- **Capacité: 14 couverts**
- Echangeur thermique
- **Charnières Vario**
- Assistant de dosage
- AquaSensor, Capteur de charge
- Détection automatique du type de produit de lavage
- **EcoSilence Drive**
- Filtre autonettoyant à triple filtre
- Commande sur le bord supérieur de la porte
- **StatusLight**
- Affichage du temps résiduel en minutes
- Démarrage différé électronique: 1-24 heures
- **Tiroir Vario - 3ème niveau**
- **Paniers Flex**
- Low Friction Wheels sur le panier inférieur et le tiroir
- Rack Stopper pour éviter le déraillement du panier inférieur
- Panier supérieur réglable en hauteur avec RackMatic (à 3 niveaux)
- Range-assiettes rabattables dans le panier supérieur (2x)
- Range-assiettes rabattables dans le panier inférieur (2x)
- Supports pour tasses dans le panier supérieur (2x)
- Revêtement intérieur: Acier inox
- AquaStop^{®4)}: garantie Bosch en cas de dégât des eaux - pour toute la durée de vie de l'appareil
- Glass protection technology

- Pages 198-199

- SBH4HCX48E
- SMH4HCX48E

86.5 x 59.8 x 55 cm
81.5 x 59.8 x 55 cm

- SBH4HCX48E - Inox
- SMH4HCX48E - Inox

€ 1269,99
€ 1219,99

*Prix marché conseillé (sans engagement). TVA et contribution Recupel € 1 comprises.
** Se référer à notre catalogue produits en ligne sur le site web www.bosch-home.be/fr pour l'information la plus à jour.
1) Echelle d'efficacité énergétique de A à G
2) Consommation énergétique en kWh par 100 cycles (en programme Eco 50°C)
3) Consommation d'eau en litres par cycle (en programme Eco 50°C)
4) Voir conditions AquaStop sur www.bosch-home.be/fr/nos-services/garanties/conditions-de-garantie

Lave-vaisselle entièrement intégrables



	SBV4HCX48E - Serie 4		SBV4HAX48E - Serie 4	
Info. générales	<ul style="list-style-type: none"> - Lave-vaisselle - Classe d'efficacité énergétique¹⁾: D - Consommation Energie²⁾/Eau³⁾: 85 kWh/9.5 litres 		<ul style="list-style-type: none"> - Lave-vaisselle - Classe d'efficacité énergétique¹⁾: D - Consommation Energie²⁾/Eau³⁾: 84 kWh/9.5 litres 	
Programmes/Options	<ul style="list-style-type: none"> - 6 programmes: Eco 50 °C, Auto 45-65 °C, Intensif 70 °C, 1h 65 °C, Silence 50 °C, Prélavage - Programme Favourite - 4 options: Home Connect par WLAN (contrôle du lave-vaisselle à distance), Extra sec, Demi-charge, SpeedPerfect+ - Programme Machine Care - Silence on demand (via app) 		<ul style="list-style-type: none"> - 6 programmes: Eco 50 °C, Auto 45-65 °C, Intensif 70 °C, 1h 65 °C, Silence 50 °C, Prélavage - Programme Favourite - 4 options: Home Connect par WLAN (contrôle du lave-vaisselle à distance), Extra sec, Demi-charge, SpeedPerfect+ - Programme Machine Care - Silence on demand (via app) 	
Equipement/Confort	<ul style="list-style-type: none"> - Niveau sonore: 44 dB (A) re 1 pW - Niveau sonore progr. Silence : 41 dB (A) re 1 pW - Capacité: 14 couverts - Echangeur thermique - Assistant de dosage - AquaSensor, Capteur de charge - Détection automatique du type de produit de lavage - EcoSilence Drive - Filtre autonettoyant à triple filtre - Commande sur le bord supérieur de la porte - InfoLight rouge - Affichage du temps résiduel en minutes - Démarrage différé électronique: 1-24 heures - Tiroir Vario - 3ème niveau - Paniers Flex - Low Friction Wheels sur le panier inférieur et le tiroir - Rack Stopper pour éviter le déraillement du panier inférieur - Panier supérieur réglable en hauteur avec RackMatic (à 3 niveaux) - Range-assiettes rabattables dans le panier supérieur (2x) - Range-assiettes rabattables dans le panier inférieur (2x) - Supports pour tasses dans le panier supérieur (2x) - Revêtement intérieur: Acier inox - AquaStop^{®4)}: garantie Bosch en cas de dégât des eaux - pour toute la durée de vie de l'appareil - Glass protection technology 		<ul style="list-style-type: none"> - Niveau sonore: 44 dB (A) re 1 pW - Niveau sonore progr. Silence : 41 dB (A) re 1 pW - Capacité: 13 couverts - Echangeur thermique - Assistant de dosage - AquaSensor, Capteur de charge - Détection automatique du type de produit de lavage - EcoSilence Drive - Filtre autonettoyant à triple filtre - Commande sur le bord supérieur de la porte - InfoLight rouge - Affichage du temps résiduel en minutes - Démarrage différé électronique: 1-24 heures - Paniers Flex - Low Friction Wheels sur le panier inférieur - Rack Stopper pour éviter le déraillement du panier inférieur - Panier supérieur réglable en hauteur avec RackMatic (à 3 niveaux) - Range-assiettes rabattables dans le panier supérieur (2x) - Range-assiettes rabattables dans le panier inférieur (2x) - Compartiment à couverts dans le panier supérieur - Panier à couverts Vario dans le panier inférieur - Supports pour tasses dans le panier supérieur (2x) - Revêtement intérieur: Acier inox - AquaStop^{®4)}: garantie Bosch en cas de dégât des eaux - pour toute la durée de vie de l'appareil - Glass protection technology 	
Accessoires	- Pages 198-199		- Pages 198-199	
Dimensions (HxLxP)	- SBV4HCX48E	86.5 x 59.8 x 55 cm	- SBV4HAX48E	86.5 x 59.8 x 55 cm
	- SMV4HCX48E	81.5 x 59.8 x 55 cm	- SMV4HAX48E	81.5 x 59.8 x 55 cm
Prix marché/Couleur	- SBV4HCX48E - Inox	€ 1189,99	- SBV4HAX48E - Inox	€ 1129,99
	- SMV4HCX48E - Inox	€ 1129,99	- SMV4HAX48E - Inox	€ 1079,99

**SMV4HTX31E - Serie 4**

- Lave-vaisselle
- Classe d'efficacité énergétique¹⁾: E
- Consommation Energie²⁾/Eau³⁾: 92 kWh/9.5 litres

- **6 programmes:** Eco 50 °C, Auto 45-65 °C, Intensif 70 °C, 1h 65 °C, Silence 50 °C, Prélavage
- Programme Favourite
- **4 options:** Home Connect par WLAN (contrôle du lave-vaisselle à distance), Extra sec, Demi-charge, SpeedPerfect+
- Programme Machine Care
- Silence on demand (via app)

- Niveau sonore: **46 dB (A)** re 1 pW
- Niveau sonore progr. Silence : **44 dB (A)** re 1 pW
- **Capacité: 12 couverts**
- Echangeur thermique
- Assistant de dosage
- AquaSensor, Capteur de charge
- Détection automatique du type de produit de lavage
- **EcoSilence Drive**
- Filtre autonettoyant à triple filtre
- Commande sur le bord supérieur de la porte
- **InfoLight** rouge
- Affichage du temps résiduel en minutes
- Démarrage différé électronique: 1-24 heures
- **Paniers VarioFlex**
- Low Friction Wheels sur le panier inférieur
- Rack Stopper pour éviter le déraillement du panier inférieur
- Panier supérieur réglable en hauteur avec RackMatic (à 3 niveaux)
- Range-assiettes rabattables dans le panier supérieur (2x)
- Range-assiettes rabattables dans le panier inférieur (4x)
- Panier à couverts Vario dans le panier inférieur
- Supports pour tasses dans le panier supérieur (2x)
- Cuve Inox / Polinox
- AquaStop^{®4)}: garantie Bosch en cas de dégât des eaux - pour toute la durée de vie de l'appareil
- Glass protection technology

- Pages 198-199

81.5 x 59.8 x 55 cm

- Inox

€ 899,99*

SMV2ITX22E - Serie 2

- Lave-vaisselle
- Classe d'efficacité énergétique¹⁾: E
- Consommation Energie²⁾/Eau³⁾: 92 kWh/10.5 litres

- **5 programmes:** Eco 50 °C, Auto 45-65 °C, Intensif 70 °C, 1h 65 °C, Prélavage
- Programme Favourite
- **4 options:** Home Connect par WLAN (contrôle du lave-vaisselle à distance), Extra sec, Demi-charge, SpeedPerfect
- Programme Machine Care
- Silence on demand (via app)

- Niveau sonore: **48 dB (A)** re 1 pW
- **Capacité: 12 couverts**
- Assistant de dosage
- AquaSensor, Capteur de charge
- Détection automatique du type de produit de lavage
- **EcoSilence Drive**
- Filtre autonettoyant à triple filtre
- Commande sur le bord supérieur de la porte
- **InfoLight** rouge
- Démarrage différé électronique: 3, 6, 9 heures
- **Paniers Vario**
- Low Friction Wheels sur le panier inférieur
- Rack Stopper pour éviter le déraillement du panier inférieur
- Panier supérieur réglable en hauteur
- Range-assiettes rabattables dans le panier inférieur (2x)
- Panier à couverts dans le panier inférieur
- Cuve Inox / Polinox
- AquaStop^{®4)}: garantie Bosch en cas de dégât des eaux - pour toute la durée de vie de l'appareil
- Glass protection technology

- Pages 198-199

81.5 x 59.8 x 55 cm

- Noir

€ 809,99*

*Prix marché conseillé (sans engagement). TVA et contribution Recupel € 1 comprises.
 ** Se référer à notre catalogue produits online sur le site web www.bosch-home.be/fr pour l'information la plus à jour.

¹⁾ Echelle d'efficacité énergétique de A à G

²⁾ Consommation énergétique en kWh par 100 cycles (en programme Eco 50°C)

³⁾ Consommation d'eau en litres par cycle (en programme Eco 50°C)

⁴⁾ Voir conditions AquaStop sur www.bosch-home.be/fr/nos-services/garanties/conditions-de-garantie

Lave-vaisselle intégrables



	SMI6TCS00E - Serie 6	SMI8YCS03E - Serie 8
Info. générales	<ul style="list-style-type: none"> - Lave-vaisselle PerfectDry - Classe d'efficacité énergétique¹⁾: A - Consommation Energie²⁾ / Eau³⁾: 54 kWh / 9.5 l 	<ul style="list-style-type: none"> - Lave-vaisselle PerfectDry - Classe d'efficacité énergétique¹⁾: B - Consommation Energie²⁾/Eau³⁾: 65 kWh/9.5 l
Programmes/Options	<ul style="list-style-type: none"> - 6 programmes: Eco 50 °C, Auto 45-65 °C, Intensif 70 °C, Court 60 °C, Silence 50 °C, Prélavage - Programme Favourite - 4 options: Home Connect par WLAN (contrôle du lave-vaisselle à distance), Extra sec, Demi-charge, SpeedPerfect+ - Programme Machine Care - Silence on demand (via app) 	<ul style="list-style-type: none"> - 8 programmes : Eco 50 °C, Auto 45-65 °C, Intelligent 40°C, Intensif 70 °C, Court 60 °C, Verre 40 °C, Silence 50 °C, Prélavage - Programme Favourite - 5 options: Home Connect par WLAN (contrôle du lave-vaisselle à distance), Extra sec, Zone haute pression, HygienePlus, SpeedPerfect+ - Programme Machine Care - Silence on demand (via app)
Equipement/Confort	<ul style="list-style-type: none"> - Niveau sonore: 44 dB (A) re 1 pW - Niveau sonore progr. Silence: 42 dB (A) re 1 pW - Capacité: 14 couverts - Technologie de séchage Zeolith - EfficientDry et échangeur thermique - High Efficiency Energy Saving System - Assistant de dosage - AquaSensor, Capteur de charge - Détection automatique du type de produit de lavage - EcoSilence Drive - Filtre autonettoyant à triple filtre - Affichage du temps résiduel en minutes - Démarrage différé électronique: 1-24 heures - Tiroir Vario - 3ème niveau - Paniers Flex - Low Friction Wheels sur le panier inférieur - Rack Stopper pour éviter le déraillement du panier inférieur - Panier supérieur réglable en hauteur avec RackMatic (à 3 niveaux) - Range-assiettes rabattables dans le panier supérieur (2x) - Range-assiettes rabattables dans le panier inférieur (2x) - Supports pour tasses dans le panier supérieur (2x) - Revêtement intérieur: Acier inox - aquaStop^{®4)} : garantie Bosch en cas de dégât des eaux - pour toute la durée de vie de l'appareil - Verrouillage électronique - Glass protection technology 	<ul style="list-style-type: none"> - Niveau sonore: 43 dB (A) re 1 pW - Niveau sonore progr. Silence: 41 dB (A) re 1 pW - Capacité: 14 couverts - Technologie de séchage Zeolith - EfficientDry et échangeur thermique - Assistant de dosage - AquaSensor, Capteur de charge - Détection automatique du type de produit de lavage - EcoSilence Drive - Filtre autonettoyant à triple filtre - Ecran TFT couleur haute définition avec symboles graphiques et texte clair - PiezoTouchControl (noir) - EmotionLight - Commande sur le bord supérieur de la porte - Démarrage différé électronique: 1-24 heures - Tiroir à couverts Vario Pro - Paniers Max Flex Pro avec TouchPoints rouges - Zone Extra Clean - Système d'extraction Easy Slide sur le panier supérieur - Low Friction Wheels sur le panier inférieur et le tiroir - Bandes de protection antidérapantes colorées dans le panier supérieur - Rack Stopper pour éviter le déraillement du panier inférieur - Panier supérieur réglable en hauteur avec RackMatic (à 3 niveaux) - Range-assiettes rabattables dans le panier supérieur (6x) - Range-assiettes rabattables dans le panier inférieur (8x) - Supports pour tasses avec partie avant en silicone souple dans le panier supérieur (2x) - Support pour verres dans le panier inférieur - Revêtement intérieur: Acier inox - aquaStop^{®4)}: garantie Bosch en cas de dégât des eaux - pour toute la durée de vie de l'appareil - Glass protection technology
Accessoires	- Pages 198-199	- Pages 198-199
Dimensions (HxLxP)	81.5 x 59.8 x 57.3 cm	81.5 x 59.8 x 57.3 cm
Prix marché/Couleur	- Inox € 1339,99*	- Inox € 1629,99*



SMI4ECS14E - Serie 4	SMI4HCS48E - Serie 4	SMI2ITS40E - Serie 2
<ul style="list-style-type: none"> - Lave-vaisselle EfficientDry - Classe d'efficacité énergétique¹⁾: C - Consommation Energie²⁾/Eau³⁾: 74 kWh/9.5 l 	<ul style="list-style-type: none"> - Lave-vaisselle - Classe d'efficacité énergétique¹⁾: D - Consommation Energie²⁾/Eau³⁾: 85 kWh/9.5 l 	<ul style="list-style-type: none"> - Lave-vaisselle - Classe d'efficacité énergétique¹⁾: E - Consommation Energie²⁾/Eau³⁾: 92 kWh/10.5 l
<ul style="list-style-type: none"> - 6 programmes: Eco 50 °C, Auto 45-65 °C, Intensif 70 °C, 1h 65 °C, Silence 50 °C, Prélavage - Programme Favourite - 4 options: Home Connect par WLAN (contrôle du lave-vaisselle à distance), EfficientDry, Demi-charge, SpeedPerfect+ - Programme Machine Care - Silence on demand (via app) 	<ul style="list-style-type: none"> - 6 programmes: Eco 50 °C, Auto 45-65 °C, Intensif 70 °C, 1h 65 °C, Silence 50 °C, Prélavage - Programme Favourite - 4 options: Home Connect par WLAN (contrôle du lave-vaisselle à distance), Extra sec, Demi-charge, SpeedPerfect+ - Programme Machine Care - Silence on demand (via app) 	<ul style="list-style-type: none"> - 5 programmes: Eco 50 °C, Auto 45-65 °C, Intensif 70 °C, 1h 65 °C, Prélavage - Programme Favourite - 4 options: Home Connect par WLAN (contrôle du lave-vaisselle à distance), Extra sec, Demi-charge, SpeedPerfect - Programme Machine Care - Silence on demand (via app)
<ul style="list-style-type: none"> - Niveau sonore: 44 dB (A) re 1 pW - Niveau sonore progr. Silence : 41 dB(A) re 1 pW - Capacité: 13 couverts - EfficientDry et échangeur thermique - Assistant de dosage - AquaSensor, Capteur de charge - Détection automatique du type de produit de lavage - EcoSilence Drive - Filtre autonettoyant à triple filtre - Affichage du temps résiduel en minutes - Démarrage différé électronique: 1-24 heures - Tiroir Vario - 3ème niveau - Paniers Flex - Low Friction Wheels sur le panier inférieur et le tiroir - Rack Stopper pour éviter le déraillement du panier inférieur - Panier supérieur réglable en hauteur avec RackMatic (à 3 niveaux) - Range-assiettes rabattables dans le panier supérieur (2x) - Range-assiettes rabattables dans le panier inférieur (2x) - Supports pour tasses dans le panier supérieur (2x) - Revêtement intérieur: Acier inox - AquaStop^{®4)}: garantie Bosch en cas de dégât des eaux - pour toute la durée de vie de l'appareil - Verrouillage électronique - Glass protection technology 	<ul style="list-style-type: none"> - Niveau sonore: 44 dB (A) re 1 pW - Niveau sonore progr. Silence: 41 dB(A) re 1 pW - Capacité: 14 couverts - Echangeur thermique - Assistant de dosage - AquaSensor, Capteur de charge - Détection automatique du type de produit de lavage - EcoSilence Drive - Filtre autonettoyant à triple filtre - Commande sur le bord supérieur de la porte - Affichage du temps résiduel en minutes - Démarrage différé électronique: 1-24 heures - Tiroir Vario - 3ème niveau - Paniers Flex - Low Friction Wheels sur le panier inférieur et le tiroir - Rack Stopper pour éviter le déraillement du panier inférieur - Panier supérieur réglable en hauteur avec RackMatic (à 3 niveaux) - Range-assiettes rabattables dans le panier supérieur (2x) - Range-assiettes rabattables dans le panier inférieur (2x) - Supports pour tasses dans le panier supérieur (2x) - Revêtement intérieur: Acier inox - AquaStop^{®4)}: garantie Bosch en cas de dégât des eaux - pour toute la durée de vie de l'appareil - Verrouillage électronique - Glass protection technology 	<ul style="list-style-type: none"> - Niveau sonore: 48 dB (A) re 1 pW - Capacité: 12 couverts - Assistant de dosage - AquaSensor, Capteur de charge - Détection automatique du type de produit de lavage - EcoSilence Drive - Filtre autonettoyant à triple filtre - Affichage du temps résiduel en minutes - Démarrage différé électronique: 1-24 heures - Paniers Vario - Panier supérieur réglable en hauteur - Low Friction Wheels sur le panier inférieur - Rack Stopper pour éviter le déraillement du panier inférieur - Range-assiettes rabattables dans le panier inférieur (2x) - Panier à couverts dans le panier inférieur - Cuve Inox / Polinox - AquaStop^{®4)}: garantie Bosch en cas de dégât des eaux - pour toute la durée de vie de l'appareil - Verrouillage électronique - Glass protection technology
- Pages 198-199	- Pages 198-199	- Pages 198-199
81.5 x 59.8 x 57.3 cm	81.5 x 59.8 x 57.3 cm	81.5 x 59.8 x 57.3 cm
- Inox € 1189,99*	- Inox € 1129,99*	- Inox € 809,99*

*Prix marché conseillé (sans engagement). TVA et contribution Recupel € 1 comprises.

** Se référer à notre catalogue produits en ligne sur le site web www.bosch-home.be/fr pour l'information la plus à jour.

¹⁾ Echelle d'efficacité énergétique de A à G

²⁾ Consommation énergétique en kWh par 100 cycles (en programme Eco 50°C)

³⁾ Consommation d'eau en litres par cycle (en programme Eco 50°C)

⁴⁾ Voir conditions AquaStop sur www.bosch-home.be/fr/nos-services/garanties/conditions-de-garantie



Laver beaucoup en consommant moins.

Les lave-vaisselle ActiveWater 45 de Bosch.



La plus faible consommation d'énergie pour un séchage et une brillance éclatants grâce au ZéoLith®.

Un système de gestion de l'eau qui préserve les ressources

Le système de gestion de l'eau qui préserve les ressources, avec utilisation intelligente de l'eau, permet de réduire au minimum la consommation par cycle de lavage: seulement 9,5 litres d'eau consommés au cours d'un programme standard pour une hygiène et des résultats de lavage optimaux.



EcoSilence Drive™

Jamais un lave-vaisselle n'a été aussi silencieux. Contrairement aux moteurs classiques, l'EcoSilence Drive™ fonctionne sans balai. Ainsi, non seulement il est très silencieux, mais aussi extrêmement rapide, durable et efficace en termes d'énergie.

Système de paniers VarioFlexPro

Flexibilité et confort optimaux pour un maximum de neuf couverts standards. Pour les appareils avec tiroir Vario, même jusqu'à dix couverts.



DuoPower™

Un double bras d'arrosage dans le panier supérieur assure une distribution optimale de l'eau dans les moindres recoins du lave-vaisselle et garantit ainsi des résultats de lavage parfaits.



TimeLight

Le TimeLight projette au sol le programme choisi, le temps restant avant que la vaisselle ne soit terminée et vous permet ainsi de vider votre lave-vaisselle en temps et en heure. Cette projection est possible sur tous les sols, quelle que soit la couleur ou le matériau.

Lave-vaisselle full intégrable 45 cm



	SPV6ZMX23E - Serie 6	SPV2HKX41E - Serie 2
Info. générales	<ul style="list-style-type: none"> - Lave-vaisselle PerfectDry - 45 cm - Classe d'efficacité énergétique¹⁾: C 	<ul style="list-style-type: none"> - Lave-vaisselle Silence - 45 cm - Classe d'efficacité énergétique¹⁾: E
Programmes/Consommation	<ul style="list-style-type: none"> - 6 programmes: Eco 50 °C, Auto 45-65 °C, Intensif 70 °C, Court 60 °C, Silence 50 °C, Prélavage - Programme Favourite - 4 fonctions spéciales: Home Connect via WLAN (commande à distance), Extra-sec, Zone haute pression, SpeedPerfect+ - Programme MachineCare - Silence on demand (via app) - Consommation pour le programme Eco 50°C²⁾: 59 kWh - Consommation d'eau en programme Eco 50°C³⁾: 9.5 l 	<ul style="list-style-type: none"> - 5 programmes: Eco 50 °C, Auto 45-65 °C, Intensif 70 °C, 1h 65 °C, Prélavage - Programme Favourite - 3 fonctions spéciales: Home Connect via WLAN (commande à distance), Extra-sec, SpeedPerfect+ - Programme MachineCare - Silence on demand (via app) - Consommation pour le programme Eco 50°C²⁾: 70 kWh - Consommation d'eau en programme Eco 50°C³⁾: 8.5 l
Équipement/Confort	<ul style="list-style-type: none"> - Niveau sonore: 43 dB(A) re 1 pW - Niveau sonore progr. Silence : 41 dB(A) re 1 pW - Capacité: 10 couverts - Technologie de séchage Zeolith - Assistant de dosage - AquaSensor, Capteur de charge - Echangeur thermique - EcoSilence Drive - Bras d'aspersion duoPower dans le panier supérieur - Détection automatique du type de produit de lavage - Filtre autonettoyant à triple filtre - Touch Control (metallic) - Affichage du temps résiduel en minutes - EmotionLight - TimeLight - Démarrage différé électronique: 1-24 heures - Tiroir à couverts Vario Pro - Paniers VarioFlexPro avec TouchPoints rouges - Panier supérieur réglable en hauteur avec rackMatic (à 3 niveaux) - Low friction wheels sur le panier inférieur - Rack Stopper pour éviter le déraillement du panier inférieur - Range-assiettes rabattables dans le panier supérieur (3x) et inférieur (4x) - Supports pour tasses dans le panier supérieur et inférieur - Support pour verres dans le panier inférieur - Revêtement intérieur : Acier inox - AquaStop avec garantie⁴⁾ - Glass protection technology 	<ul style="list-style-type: none"> - Niveau sonore: 46 dB(A) re 1 pW - Capacité 9 couverts - Assistant de dosage - AquaSensor, Capteur de charge - Echangeur thermique - EcoSilence Drive - Bras d'aspersion duoPower dans le panier supérieur - Détection automatique du type de produit de lavage - Filtre autonettoyant à triple filtre - InfoLight - Démarrage différé électronique: 3, 6 ou 9 heures - Paniers Vario - Panier supérieur réglable en hauteur - Low friction wheels sur le panier inférieur - Rack Stopper pour éviter le déraillement du panier inférieur - Range-assiettes rabattables dans le panier inférieur (2x) - Compartiment à couverts dans le panier supérieur - Panier à couverts dans le panier inférieur - Supports pour tasses dans le panier supérieur (2x) - Revêtement intérieur : Acier inox - AquaStop avec garantie⁴⁾ - Glass protection technology
Accessoires	- Pages 198-199	- Pages 198-199
Dimensions (HxLxP)	81,5 x 44,8 x 55 cm	81,5 x 44,8 x 55 cm
Prix marché/Couleur	- Inox € 1429,99*	- Noir € 919,99*

Lave-vaisselle intégrable 45 cm

CONNECTED BY
Home Connect



SPI2HKS59E - Serie 2



- Lave-vaisselle Silence - 45 cm
- Classe d'efficacité énergétique¹⁾: E

- **6 programmes:** Eco 50 °C, Auto 45-65 °C, Intensif 70 °C, 1h 65 °C, Silence 50 °C, Prélavage
- Programme Favourite
- **3 fonctions spéciales:** Home Connect via WLAN (commande à distance), Extra-sec, SpeedPerfect+
- Programme MachineCare
- Silence on demand (via app)
- Consommation pour le programme Eco 50°C²⁾: 70 kWh
- Consommation d'eau en programme Eco 50°C³⁾: 8.5 l

- **Niveau sonore: 46 dB(A) re 1 pW**
- **Niveau sonore progr. Silence : 43 dB(A) re 1 pW**
- **Capacité 9 couverts**
- Assistant de dosage
- AquaSensor, Capteur de charge
- Echangeur thermique
- **EcoSilence Drive**
- Bras d'aspersion duoPower dans le panier supérieur
- Détection automatique du type de produit de lavage
- Filtre autonettoyant à triple filtre
- Affichage du temps résiduel en minutes
- Démarrage différé électronique: 1-24 heures
- **Paniers Vario**
- Panier supérieur réglable en hauteur
- Low friction wheels sur le panier inférieur
- Rack Stopper pour éviter le déraillement du panier inférieur
- Range-assiettes rabattables dans le panier inférieur (2x)
- Compartiment à couverts dans le panier supérieur
- Panier à couverts dans le panier inférieur
- Supports pour tasses dans le panier supérieur (2x)
- Revêtement intérieur : Acier inox
- AquaStop avec garantie⁴⁾
- Verrouillage électronique
- Glass protection technology

- Pages 198-199

81,5 x 44,8 x 57,3 cm

- Inox

€ 919,99*

*Prix marché conseillé (sans engagement), TVA et contribution Recupel € 1 comprises.
** Se référer à notre catalogue produits online sur le site web www.bosch-home.be/fr pour l'information la plus à jour.
1) Echelle d'efficacité énergétique de A à G
2) Consommation énergétique en kWh par 100 cycles (en programme Eco 50°C)
3) Consommation d'eau en litres par cycle (en programme Eco 50°C)
4) Voir conditions AquaStop sur www.bosch-home.be/fr/nos-services/garanties/conditions-de-garantie

Accessoires en option

Les lave-vaisselle full intégrables

Ref.	Description	Prix marché	SMD6TCX00E SMV8YCX03E SMV8ZCX02E SMD6ECX57E SMV6ECX69E SMV4HCX48E	SMH4HCX48E	SMV4HAX48E	SMV4HTX31E SMV2ITX22E	SBD6TCX00E SBV8ZCX02E SBD6ECX57E SBV4HCX48E	SBH4HCX48E	SBV4HAX48E
SGZ1010	Rallonge AquaStop (2 m)	€ 38,99**	●	●	●	●	●	●	●
SMZ2014	Support pour verres à pied pour panier inférieur	€ 56,99**	●	●	●	●	●	●	●
SMZ5000	Set d'accessoires de lavage	€ 22,99**	●	●	●	●	●	●	●
SMZ5002	Cassette à argenterie	€ 17,99**	●	●	●	●	●	●	●
SMZ5003	Charnière abattante	€ 133,99**	●		●	●	●		●
SMZ5005	Set de fixation en inox	€ 43,99**	●	●	●				
SMZ5006	Set de fixation en inox	€ 43,99**				●			
SMZ5015	Set de fixation en inox (lave-vaisselle 86,5 cm de haut)	€ 43,99**					●	●	●
SMZ5100	Panier à couverts supplémentaire	€ 33,99**	●	●			●	●	
SMZ2056	Porte en inox pour lave-vaisselle full intégrables	€ 166,99**	●	●	●	●			
SMZ5300	Support pour verres	€ 26,99**	●	●	●	●	●	●	●
SGZ0IC00	Clip pour objet	€ 4,99**	●	●	●	●	●	●	●

Les lave-vaisselle intégrables

Ref.	Description	Prix marché	SMI6TCS00E SMI8YCS03E SMI4ECS14E SMI4HCS48E	SMI2ITS40E
SGZ1010	Rallonge AquaStop (2 m)	€ 38,99**	●	●
SMZ2014	Support pour verres à pied pour panier inférieur	€ 56,99**	●	●
SMZ5000	Set d'accessoires de lavage	€ 22,99**	●	●
SMZ5002	Cassette à argenterie	€ 17,99**	●	●
SMZ5003	Charnière abattante	€ 133,99**	●	●
SMZ5005	Set de fixation en inox	€ 43,99**	●	
SMZ5006	Set de fixation en inox	€ 43,99**		●
SMZ5100	Panier à couverts supplémentaire	€ 33,99**	●	
SMZ2044	Porte en inox pour lave-vaisselle intégrables	€ 110,99**	●	●
SMZ5300	Support pour verres	€ 26,99**	●	●
SGZ0IC00	Clip pour objet	€ 4,99**	●	●

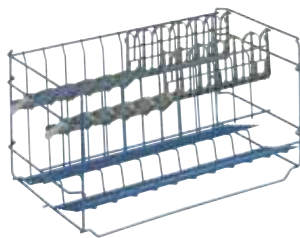
Les lave-vaisselle 45 cm

Ref.	Description	Prix marché	SPV6ZMX23E SPV2HKX41E SPI2HKS59E SPI6EMS23E
SGZ1010	Rallonge AquaStop (2 m)	€ 38,99**	●
SMZ5002	Cassette à argenterie (lave-vaisselle 45 cm de large)	€ 17,99**	●
SMZ5006	Set de fixation en inox (lave-vaisselle 45 cm de large)	€ 43,99**	●
SMZ5003	Charnière abattante (lave-vaisselle 45 cm de large)	€ 133,99**	●



Les accessoires mentionnés ci-dessus et les produits d'entretien et de nettoyage recommandés par Bosch peuvent être commandés sous www.bosch-home.be/fr/store ou chez votre revendeur Bosch.

Rangement



SMZ2014
Support pour verres à pied
pour panier inférieur

Si le lave-vaisselle est équipé de supports rabattables, le support pour verres à pied offre la possibilité de laver les verres précieux en toute sécurité et en douceur.



SMZ5002
Cassette à argenterie

Bosch a une solution simple et efficace contre le ternissement de l'argenterie. La cassette spécialement conçue pour l'argenterie se place dans le panier à couverts. Le résultat étincelant est éloquent.



SMZ5100
Panier à couverts supplémentaire

Ce panier supplémentaire est très pratique lorsqu'il y a beaucoup de couverts à laver. Il est tout simplement placé à un endroit libre dans le panier supérieur ou inférieur.

Tuyau



SGZ1010
Tuyau de rallonge AquaStop

Si le lave-vaisselle se trouve à plus de 2 mètres de la prise d'arrivée d'eau, le tuyau de rallonge permet de disposer d'une longueur de 4 mètres pour l'arrivée et l'évacuation de l'eau.



SMZ5300
Support à verres

Un support pour la sécurité de vos verres.



SGZ01C00
Clip

Pour fixer les petits objets dans le panier supérieur

Lavage



SMZ5000
Set d'accessoires de lavage

Le set de lavage comprend une tête de lavage pour tôle à pâtisserie, un panier à couverts supplémentaire, un support à récipients ainsi que 3 clips pour de petits objets.

Tête de lavage pour tôle à pâtisserie

La tête supplémentaire de lavage fixée tout simplement sur la paroi arrière permet de laver énergiquement les tôles à pâtisserie placées dans le panier inférieur – même les résidus tenaces de graisse ou de nourriture sont éliminés avec la plus grande efficacité.



Support à récipient

Grâce à ce support que vous pouvez placer dans tous les paniers inférieurs des lave-vaisselle Bosch, les carafes et les vases ne se renversent plus.



SMZ5005
Set de fixation en inox

Compatible avec tous les lave-vaisselle intégrés de 60 cm de large et 81,5 cm de hauteur ou avec les lave-vaisselle de 45 cm de large.

SMZ 5015
Set de fixation en inox

Compatible avec tous les lave-vaisselle intégrés de 60 cm de large et 86,5 cm de hauteur.

Décors



SMZ2056 Porte inox

Porte en inox pour lave-vaisselle full intégrable d'une hauteur de 81,5 cm (livré sans socle, non disponible)
Dimensions (HxLxP):
71,9 x 59 x 2,1 cm



SMZ2044 Porte inox

Porte en inox pour lave-vaisselle intégrable d'une hauteur de 81,5 cm (livré avec plinthe)

Charnière



SMZ5003
Charnière abattante

Pour l'encastrement dans des meubles avec très haute niche, il est possible d'utiliser des panneaux frontaux en deux parties. Les charnières spéciales permettent l'ouverture et la fermeture aisées de la porte de la machine. Cet accessoire permet de fermer l'espace entre l'appareil et le meuble de cuisine.



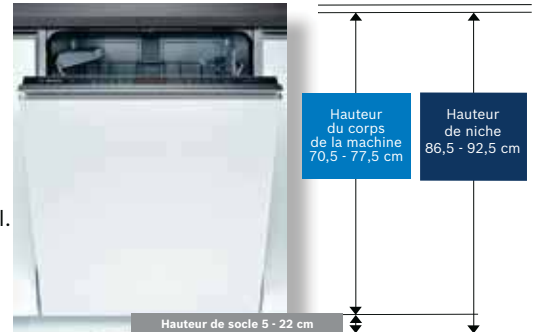
Choix d'un lave-vaisselle d'une hauteur appropriée.

Vous mesurez plus d'1,75 m?

Bosch a lancé sur le marché plusieurs modèles de lave-vaisselle rehaussés, spécialement adaptés à votre taille. Ils ont 86,5 cm de hauteur au lieu de 81,5 cm; vous pouvez donc plus facilement remplir et vider le lave-vaisselle.

Les lave-vaisselle rehaussés ont aussi d'autres avantages:

- Grâce aux 5 cm supplémentaires, vous gagnez 10% de volume utile à l'intérieur du lave-vaisselle.
- Ces centimètres ne sont pas perdus ni dans la plinthe ni sous le plan de travail.
- Le panier inférieur peut accueillir des assiettes de 34 cm de diamètre.



Méthode de calcul:

Hauteur panneau de porte
Exemple: 75 cm
+
Hauteur de plinthe
Exemple: 15 cm
=
Hauteur de niche
90 cm

HAUTEUR PANNEAU DE PORTE 655 - 725 mm*

HAUTEUR PANNEAU DE PORTE 705 - 775 mm**

		HAUTEUR DE NICHE en mm														
		815	820	825	830	835	840	845	850	855	860	865	870			
HAUTEUR DE PLINTHE en mm	50	81,5	81,5	81,5	81,5	81,5	81,5	81,5	81,5	81,5	81,5	81,5	86,5	86,5		
	55	81,5	81,5	81,5	81,5	81,5	81,5	81,5	81,5	81,5	81,5	81,5	86,5	86,5		
	60	81,5	81,5	81,5	81,5	81,5	81,5	81,5	81,5	81,5	81,5	81,5	86,5	86,5		
	65	81,5	81,5	81,5	81,5	81,5	81,5	81,5	81,5	81,5	81,5	81,5	86,5	86,5		
	70	81,5	81,5	81,5	81,5	81,5	81,5	81,5	81,5	81,5	81,5	81,5	86,5	86,5		
	75	81,5	81,5	81,5	81,5	81,5	81,5	81,5	81,5	81,5	81,5	81,5	86,5	86,5		
	80	81,5	81,5	81,5	81,5	81,5	81,5	81,5	81,5	81,5	81,5	81,5	86,5	86,5		
	85	81,5	81,5	81,5	81,5	81,5	81,5	81,5	81,5	81,5	81,5	81,5	86,5	86,5		
	90	81,5	81,5	81,5	81,5	81,5	81,5	81,5	81,5	81,5	81,5	81,5	86,5	86,5		
	95	81,5	81,5	81,5	81,5	81,5	81,5	81,5	81,5	81,5	81,5	81,5	86,5	86,5		
	100	81,5	81,5	81,5	81,5	81,5	81,5	81,5	81,5	81,5	81,5	81,5	81,5	86,5	86,5	
	105	81,5	81,5	81,5	81,5	81,5	81,5	81,5	81,5	81,5	81,5	81,5	81,5	86,5	81,5	86,5
	110	81,5	81,5	81,5	81,5	81,5	81,5	81,5	81,5	81,5	81,5	81,5	81,5	86,5	81,5	86,5
	115	81,5	81,5	81,5	81,5	81,5	81,5	81,5	81,5	81,5	81,5	81,5	81,5	86,5	81,5	86,5
	120	81,5	81,5	81,5	81,5	81,5	81,5	81,5	81,5	81,5	81,5	81,5	81,5	86,5	81,5	86,5
	125	81,5	81,5	81,5	81,5	81,5	81,5	81,5	81,5	81,5	81,5	81,5	81,5	86,5	81,5	86,5
	130	81,5	81,5	81,5	81,5	81,5	81,5	81,5	81,5	81,5	81,5	81,5	81,5	86,5	81,5	86,5
	135	81,5	81,5	81,5	81,5	81,5	81,5	81,5	81,5	81,5	81,5	81,5	81,5	86,5	81,5	86,5
	140	81,5	81,5	81,5	81,5	81,5	81,5	81,5	81,5	81,5	81,5	81,5	81,5	86,5	81,5	86,5
	145	81,5	81,5	81,5	81,5	81,5	81,5	81,5	81,5	81,5	81,5	81,5	81,5	86,5	81,5	86,5
	150	81,5	81,5	81,5	81,5	81,5	81,5	81,5	81,5	81,5	81,5	81,5	81,5	86,5	81,5	86,5
	155	81,5	81,5	81,5	81,5	81,5	81,5	81,5	81,5	81,5	81,5	81,5	81,5	86,5	81,5	86,5
160	81,5	81,5	81,5	81,5	81,5	81,5	81,5	81,5	81,5	81,5	81,5	81,5	86,5	81,5	86,5	
165		81,5	81,5	81,5	81,5	81,5	81,5	81,5	81,5	81,5	81,5	81,5	81,5	81,5	86,5	
170			81,5	81,5	81,5	81,5	81,5	81,5	81,5	81,5	81,5	81,5	81,5	81,5		
175				81,5	81,5	81,5	81,5	81,5	81,5	81,5	81,5	81,5	81,5	81,5		
180					81,5	81,5	81,5	81,5	81,5	81,5	81,5	81,5	81,5	81,5		
185						81,5	81,5	81,5	81,5	81,5	81,5	81,5	81,5	81,5		
190							81,5	81,5	81,5	81,5	81,5	81,5	81,5	81,5		
195								81,5	81,5	81,5	81,5	81,5	81,5	81,5		
200									81,5	81,5	81,5	81,5	81,5	81,5		
205										81,5	81,5	81,5	81,5	81,5		
210											81,5	81,5	81,5	81,5		
215												81,5	81,5	81,5		
220													81,5	81,5		

* Jusqu'à 765 mm pour les lave-vaisselle de 81,5 cm avec charnières Vario

** Jusqu'à 815 mm pour les lave-vaisselle de 86,5 cm avec charnières Vario

Lave-linge entièrement intégrable

Dynamic door

Forme asymétrique du hublot pour une plus grande propreté. Pour obtenir une qualité de lavage maximale, Bosch a non seulement développé une nouvelle structure de tambour mais également redessiné la vitre du hublot en lui donnant une forme totalement inédite idéalement adaptée au processus de lavage.

VarioDrum

Système de tambour pour un lavage doux ou intensif. Sa structure permet une répartition égale de l'eau. Ses reliefs en forme de vague massent délicatement le linge ou le brassent avec énergie. Les aubes asymétriques distribuent l'eau avec le produit lessiviel, de manière constante tout au long du cycle de lavage.



Programme Laine/Lavage à la main

Convient idéalement pour les textiles sensibles: volume d'eau approprié, mouvements délicats du tambour, lavage en douceur et essorage spécial laine.



AquaSpar 3D

Les différents processus de lavage sont adaptés à la quantité et à la nature du linge. La quantité d'eau et le temps de rinçage sont adaptés à la quantité de linge. En cas de détection de mousse, un rinçage supplémentaire est ajouté en réduisant les mouvements. Toujours un essorage optimal. Grâce à la surveillance de chaque étape, tout balourd est immédiatement détecté et l'essorage est adapté en choisissant toujours la vitesse la plus élevée possible.



AquaStop

Veille à une sécurité absolue contre les dégâts des eaux. Qu'il s'agisse d'une fuite du conduit d'arrivée ou d'une fuite dans l'appareil – tout est prévu: par le clapet de sécurité au robinet d'eau, par le conduit d'arrivée avec décharge de pression automatique et gaine de sécurité supplémentaire, par la cuve avec commutateur à flotteur et la pompe de vidange qui s'enclenche automatiquement.



SpeedPerfect

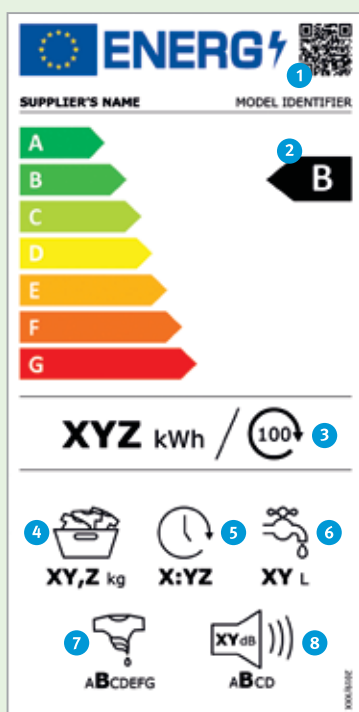
SpeedPerfect est un programme spécial développé pour les situations où, le temps est compté. Avec SpeedPerfect, vous pouvez accélérer le processus de lavage. Obtenez une lessive parfaite en 65%* moins de temps sans compromettre les résultats de lavage. Il peut être utilisé en combinaison avec la plupart des programmes, toutes charges et textiles.

* En fonction du modèle: différence entre la durée du programme Easy Care 40 °C et la durée du programme Easy Care 40 °C en combinaison avec l'option SpeedPerfect ou Comparaison entre la durée du programme Cottons 40 °C et la durée du programme Cottons 40 °C + option Speed activée.

Lave-linge entièrement intégrable

Label énergétique des lave-linge

Un des principaux changements apportés au label énergétique des lave-linge concerne la modification du programme de test servant de référence pour toutes les valeurs de l'étiquette. Par exemple, le calcul de la consommation d'électricité sera basé sur 100 cycles de lavage. Le nouveau programme « Eco 40-60 » convient pour laver des textiles en coton, en lin ou en mélange de fibres normalement sales qui, d'après leur symbole d'entretien, sont lavables à 40 °C ou 60 °C. Les textiles mentionnés peuvent être lavés en même temps dans ce programme. Le programme « Eco 40-60 » est le plus efficace du point de vue des consommations d'électricité et d'eau combinées.



- 1 Code QR
- 2 Classe d'efficacité énergétique**
- 3 Consommation d'électricité pondérée** en kWh/100 cycles (avec le programme Eco 40-60)
- 4 Capacité de charge maximale
- 5 Durée du programme « Eco 40-60 »*
- 6 Consommation en eau pondérée** en litres/cycle (avec le programme Eco 40-60)
- 7 Classe d'efficacité d'essorage
- 8 Niveau sonore pendant l'essorage exprimé en dB(A) re 1 pW et catégorie de niveau sonore

* Eco 40-60 : afin d'atteindre une efficacité énergétique optimale, une température de lavage optimale est définie. Le consommateur ne peut pas modifier cette température. La température de lavage réelle est indiquée dans le manuel d'utilisation. En fonction de la charge, elle peut être différente de la température de lavage sélectionnée afin de réaliser des économies d'énergie. La performance de lavage est ainsi conforme aux exigences légales.

** Ces valeurs s'appliquent au quart de charge, à la demi-charge et à la pleine charge.



WIW28542EU¹⁾ - Serie 8



Info. générales	<ul style="list-style-type: none"> - Consommation d'énergie¹⁾: C (consommation d'énergie 62 kWh/100 cycles pour le programme de référence Eco 40-60°C) - Vitesse d'essorage max.²⁾: 1400 tr/min - Niveau sonore au lavage: 41 DB dB(A) re 1 pw - Niveau sonore à l'essorage: 66 DB dB(A) re 1 pw
Programmes/Options	<ul style="list-style-type: none"> - Programmes spéciaux: Duvet, Couleurs sombres, Blouses/Chemises, Sport, Mix rapide, Eco 40-60, Express 15/30 min, Mix Silence, Nettoyage tambour, Rinçage/Essorage/Vidange, Laine/Lavage à la main, Délicat/Soie - Touches TouchControl: Prélavage, Fin différée, Température, Départ/Stop avec fonction rajout de linge, SpeedPerfect, Rinçage plus, Vitesse d'essorage/Arrêt cuve pleine - SpeedPerfect: pour un linge impeccable jusqu'à trois fois plus rapide - Sécurité enfants
Equipement/Confort	<ul style="list-style-type: none"> - Grand display LED avec indication pour le déroulement du programme, la température, la vitesse d'essorage, le temps résiduel, 24 h fin différée et conseil de dosage - TimeLight: projection du statut du programme et du temps résiduel parfaitement lisibles sur tout type de sol - Rajout de linge: fonction qui vous offre la possibilité d'ajouter du linge même après le départ d'un programme de lavage - EcoSilence Drive: moteur à faible consommation, des plus silencieux - Design AntiVibration: plus de silence et stabilité - AquaStop avec garantie - ActiveWaterPlus: gestion intelligente de la consommation d'eau - Système 3D AquaSpar - Adaptation automatique du lavage en fonction de la charge - Détection de mousse - Système anti-balourd - Bac à produit lessiviel auto-nettoyant - VarioDrum: tambour pour un lavage doux et efficace - Eclairage du tambour par LED - Nettoyage tambour avec rappel automatique - Isolation acoustique renforcée - Aide pour dosage de produit lessiviel liquide - Signal de fin de programme - Hublot Blanc de 30 cm, avec angle d'ouverture de 130° ouverture à gauche, charnière non réversible - Crochet de fermeture métallique magnétique
Accessoire en option	WMZ2381 Raccord pour rallonge AquaStop 2m € 43,99**
Dimensions (H x L x P)	- (H x L x P): 81,8 x 59,6 x 57,4 cm
Prix marché/Couleur	- Blanc € 1749,99*

¹⁾ EU avec tableau de commande en anglais et symboles

Schémas d'encastrement voir p. 233

*Prix marché conseillé (sans engagement), TVA et contribution Recupel € 1 comprises.

** Prix marché conseillé (sans engagement)

¹⁾ Suivant le programme de référence Eco 40-60°C sur une échelle de classe d'efficacité énergétique de A à G

²⁾ La valeur indiquée est arrondie

Schémas techniques des fours

Si l'appareil est installé sous une table de cuisson, les épaisseurs de plaque de travail suivantes (le cas échéant y compris la sous-structure) doivent être respectées.

Type de table de cuisson	épaisseur de plaque de travail min.	
	appliqué	affleurant
table de cuisson à induction	37 mm	38 mm
table de cuisson à induction pleine surface	43 mm	48 mm
table de cuisson à gaz	32 mm	42 mm
table de cuisson électrique	22 mm	24 mm

Montage avec une table de cuisson.

Profondeur d'encastrement voir le dessin dimensionnel de la table de cuisson

Distance min. :
 table de cuisson à induction : 5 mm
 table de cuisson à gaz : 5 mm
 table de cuisson électrique : 2 mm

Détail A

Zone pour la porte de meuble avec poignée ou le plan de travail

Corps de meuble, bord avant

Faire attention à la zone de pivotement du bandeau !

Mesures en mm

HNG6764S6 - HNG6764B6 - HMG6764B1 - HMG636RS1 - HSG656XS1 - HSG636ES1 - HSG636BB1 - HBG676ES6 - HBG676EB6 - HBG675BS1 - HBG675BB1 - HBG655BS1 - HBG634BS1 - HBG634BB1 - HBG632BS1 - HRG6753S2

Emplacement du branchement de l'appareil 320 x 115

Emplacement du branchement de l'appareil 320 x 115

Mesures en mm

HRA518BS1 - HBB578BS6 - HBG578OS6 - HBA537BS0 - HRA534BS0 - HBA573BS1 - HBA533BS1

Schémas techniques des fours compacts

Type de table de cuisson	épaisseur de plaque de travail min.	
	appliqué	affleurant
table de cuisson à induction	42 mm	43 mm
table de cuisson à induction pleine surface	48 mm	53 mm
table de cuisson à gaz	37 mm	47 mm
table de cuisson électrique	28 mm	30 mm

Mesures en mm

CSG656RS7 - CSG656RB7 - CSG636BS3 - CDG634AS0 - CDG634AB0 - CMG676BS1 - CMG636BS1 - CMG633BS1 - CMG633BB1 - CBG635BS3

Schémas techniques des tiroirs

Il est possible d'installer des fours compacts d'une hauteur de 455 mm sur un tiroir chauffant. Aucun faux-plancher n'est nécessaire.

Mesures en mm

BIC630NS1 - BIC630NB1 - BIE630NS1

Il est possible d'installer des fours compacts d'une hauteur de 455 mm sur un tiroir chauffant. Aucun faux-plancher n'est nécessaire.

Mesures en mm

BIC510NS0

machine à espresso

Les réservoirs à grains et à eau se retirent par l'avant. Hauteur de montage recommandée 95-145 cm.

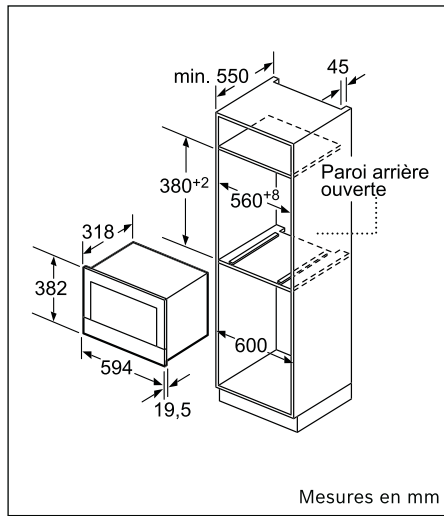
Montage en angle côté gauche

110°

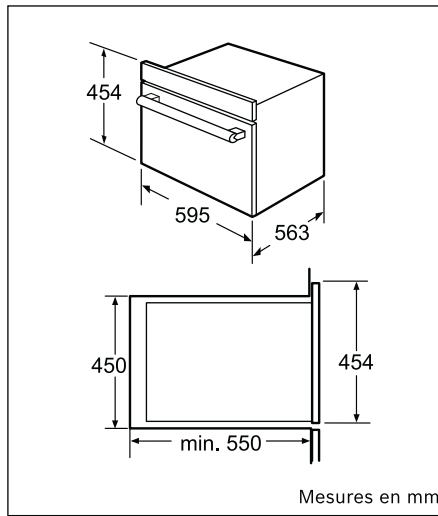
Mesures en mm

CTL636ES6 - CTL636EB6

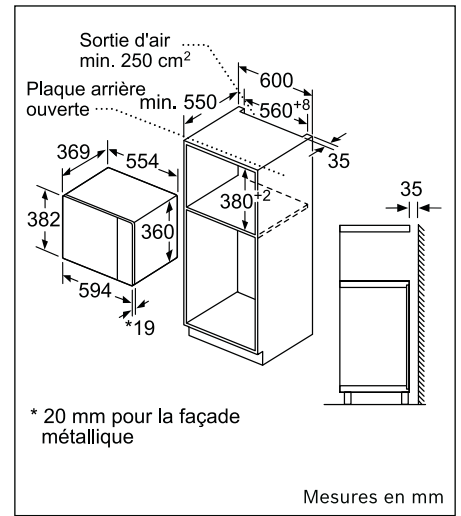
Schémas techniques des micro-ondes



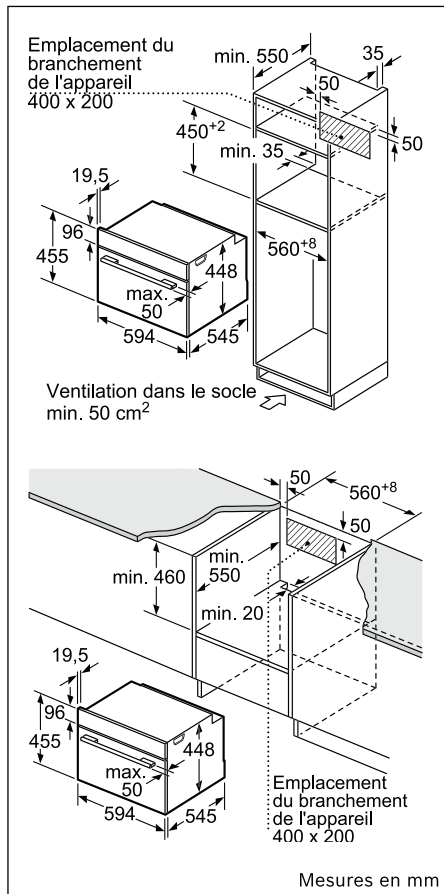
BER634GS1 - BFR634GS1 - BEL634GS1 - BFL634GS1



CFA634GS1



BEL554MS0



COA565GS0 - CMA585GS0

Schémas techniques de la table de cuisson à induction avec hotte intégrée

A : distance minimale entre la découpe de plaque et le mur
B : profondeur d'encastrement
C : le plan de travail dans lequel la table de cuisson est installée doit pouvoir supporter des charges d'env. 60 kg, si nécessaire avec des sous-constructeurs appropriés.
D : une découpe pour les câbles doit être prévue dans la paroi arrière. La taille et l'emplacement exacts peuvent être obtenus à partir du dessin spécifique.

A : Profondeur de dégagement
B : Découpe dans le panneau arrière nécessaire pour la tuyauterie. La taille et la position exactes peuvent être obtenues sur le dessin spécifique.
C : Tous les modèles de la classe de largeur 80 cm peuvent être installés dans des meubles de 60 cm de large en ajustant les panneaux latéraux.

Vue avant
 (A)
 223, 167, 94, 144, 227

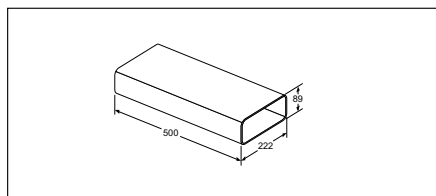
A : Connecté directement à l'arrière

Vue avant mode recyclage avec conduits d'installation jusque sous le meuble / à la plinthe
 750, 30, 257, 269, 181, 450

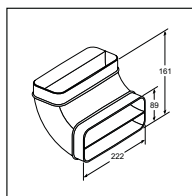
Mesures en mm

PIE811B15E

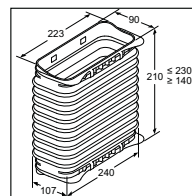
Accessoires d'installation



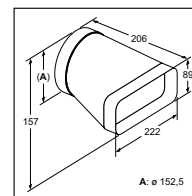
HEZ9VDSM1



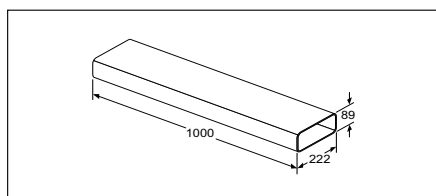
HEZ9VDSB2



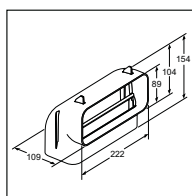
HEZ9VDSS2



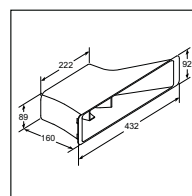
HEZ9VDSI0



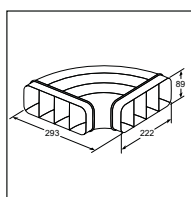
HEZ9VDSM2



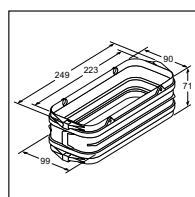
HEZ9VDSB3



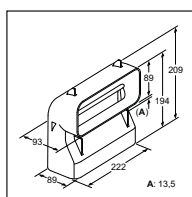
HEZ9VRPD1



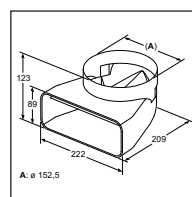
HEZ9VDSB1



HEZ9VDSS1

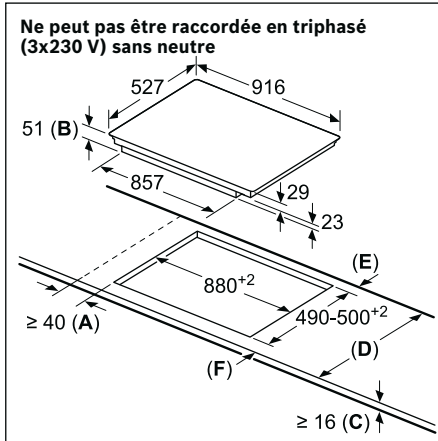


HEZ9VDSB4

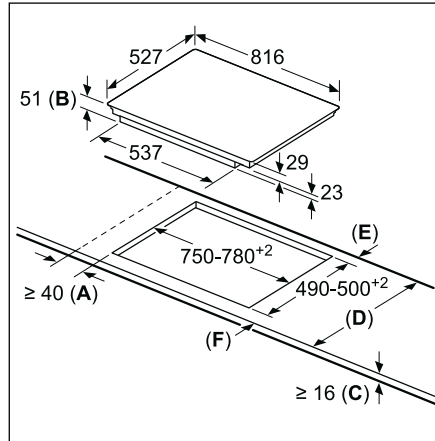


HEZ9VDSI1

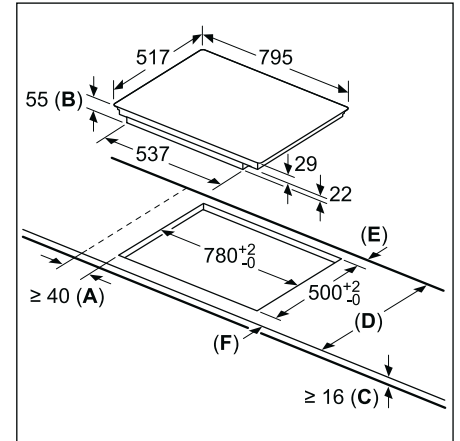
Schémas techniques des tables de cuisson à induction



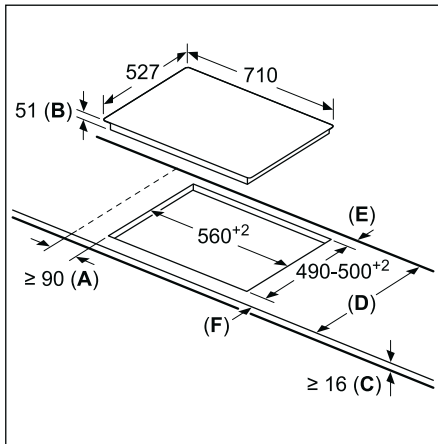
PXV975DV1E - PIV975DC1E



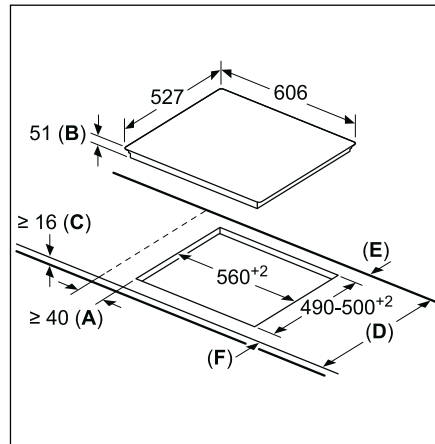
PXY875DE3E - PXX875DV1E - PXE875DC1E - PIV875DC1E



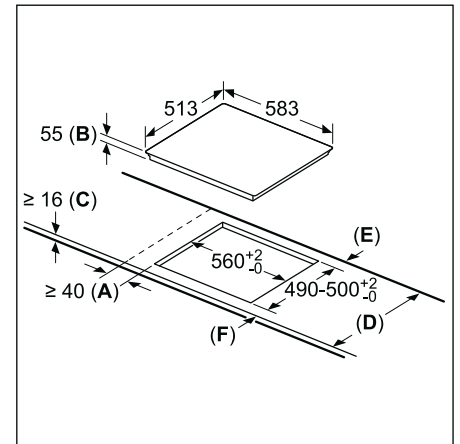
PIV845FB1E



PVS775FC5E



PXY675DE3E - PXX675DC1E - PXE675DC1E - PIE675DC1E - PIF672FB1E

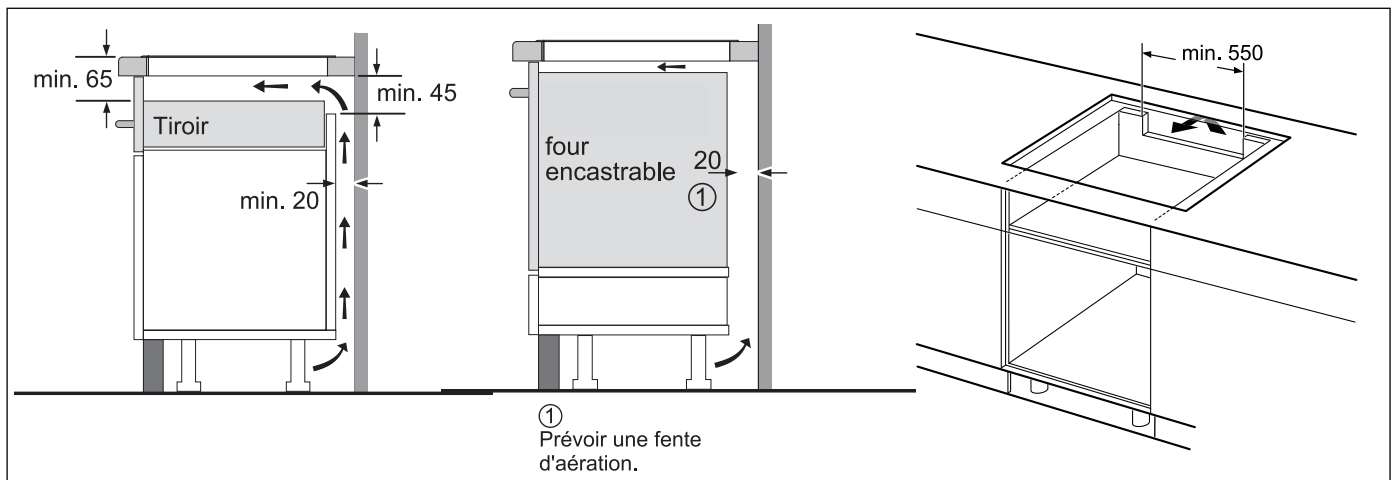


PVS645FB5E - PIF645FB1E - PIE645FB1E

- A:** Distance minimum entre la découpe de la plaque de cuisson et le mur.
- B:** Profondeur d'encastrement
- C:** L'espace entre la surface du plan de travail et le haut de la façade du four doit être de 30 mm. Voir les exigences d'espace pour le four.

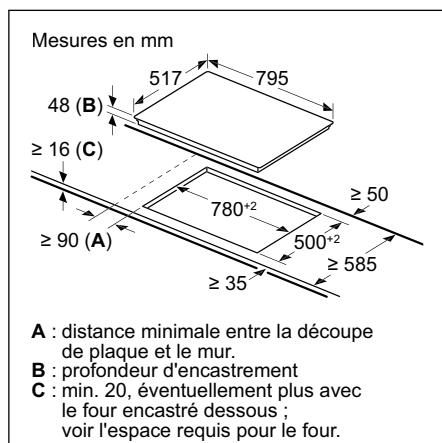
Le plan de travail dans lequel la plaque de cuisson est installée doit supporter des charges d'approximativement 60 kg ; des sous-structures adaptées doivent être utilisées si nécessaire.

D	E	F
585-600	50	≥ 35
> 600	≥ 50	≥ 50

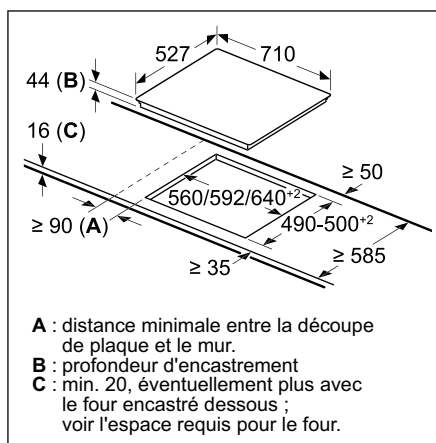


Mesures en mm

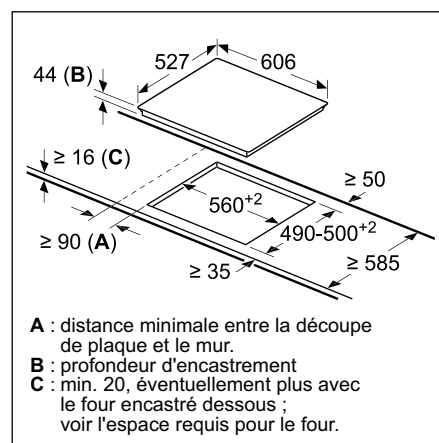
Schémas techniques des tables de cuisson vitrocéramiques électriques



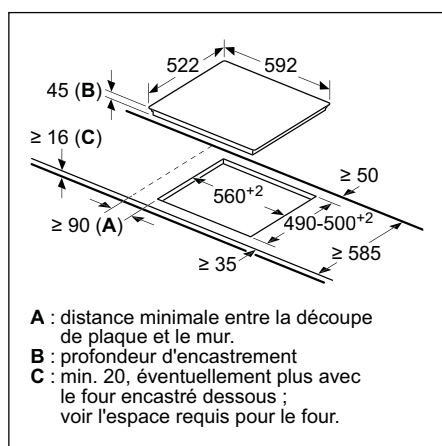
PKC845FP1D



PKG775FP2E

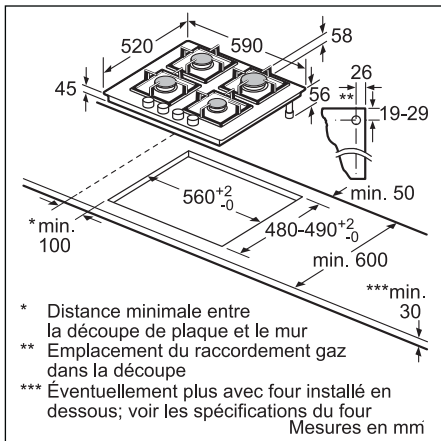


PKG675FP2E

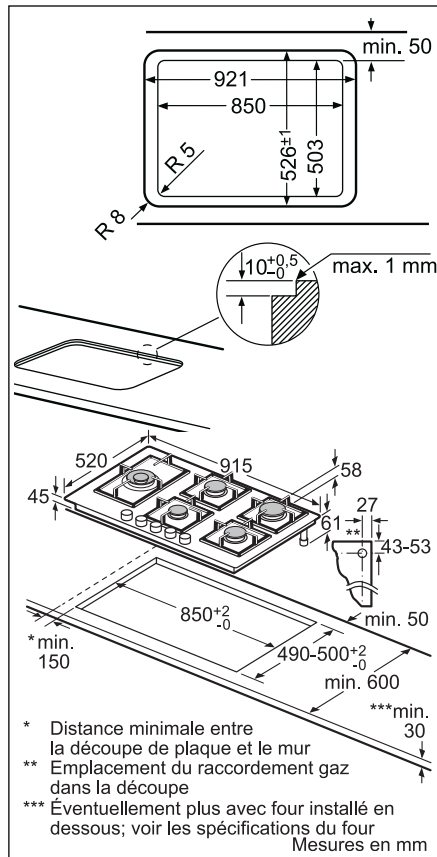


PKE611BA2E

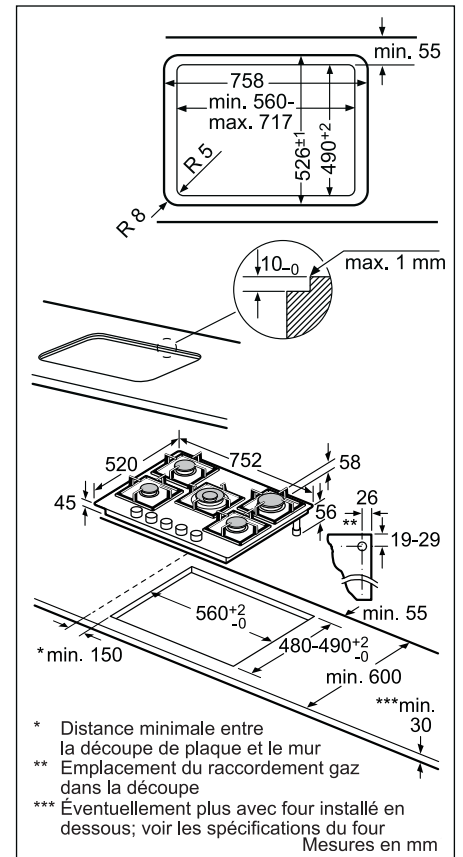
Schémas techniques des tables de cuisson à gaz



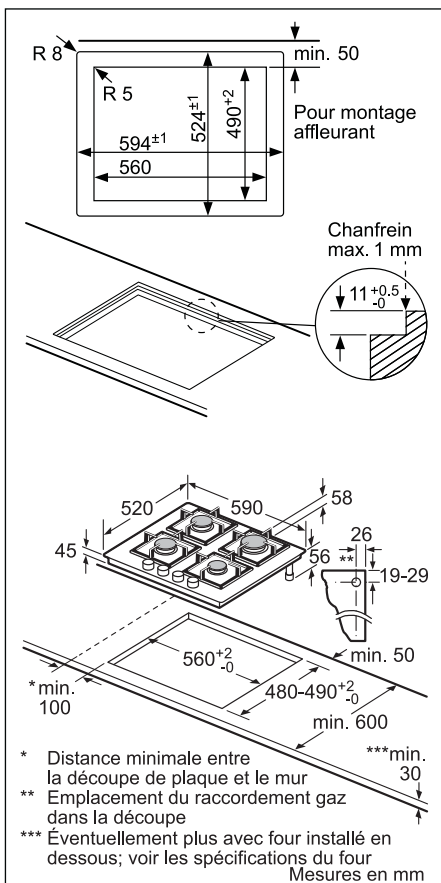
PNP6B6B90



PPS9A6B90

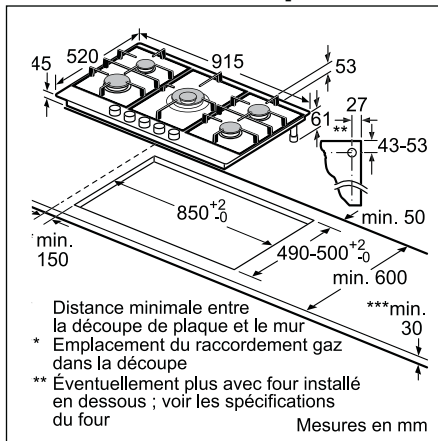


PPQ7A6B20

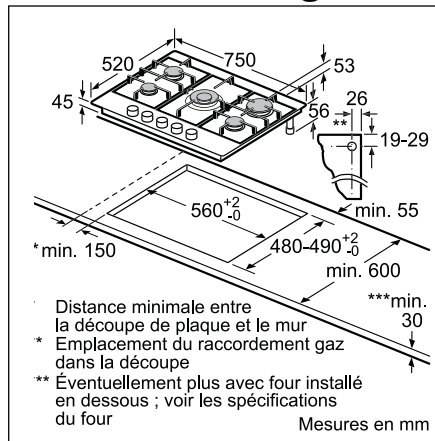


PPP6A6B20

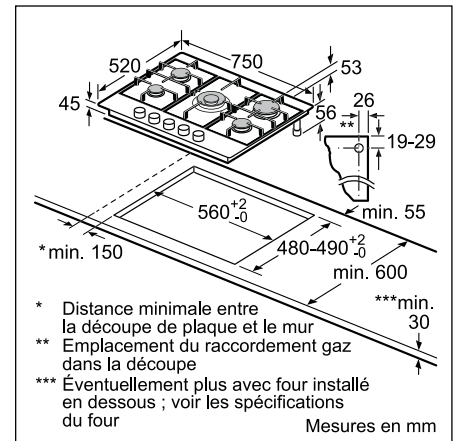
Schémas techniques des tables de cuisson à gaz



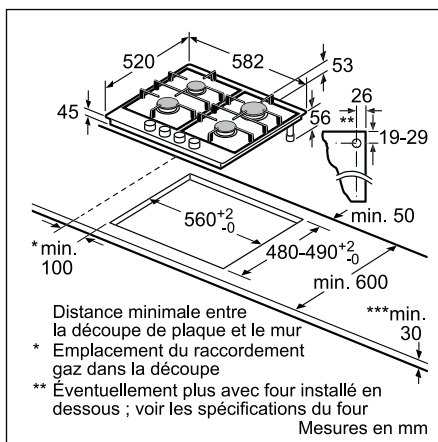
PCR9A5B90



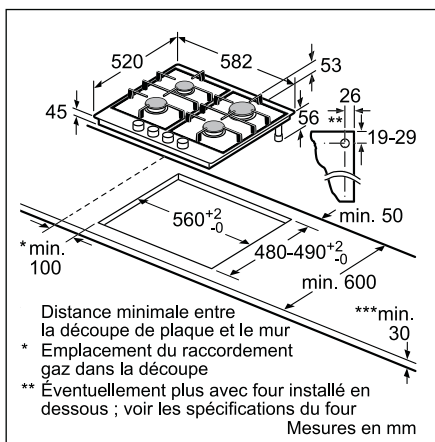
PCQ7A5B90



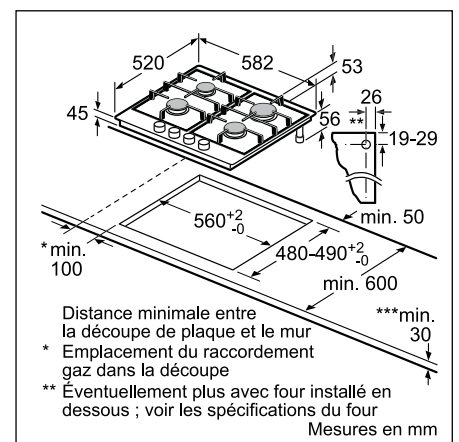
PGQ7B5B90



PCP6A5B90



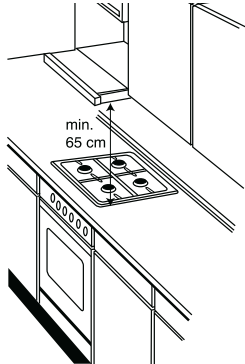
PGH6B5B90



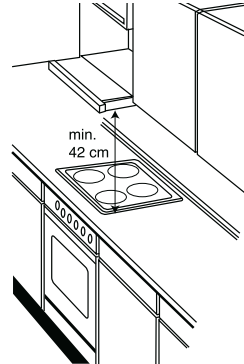
PGP6B5B90

Conseils importants

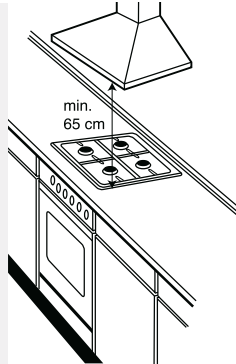
Gaz



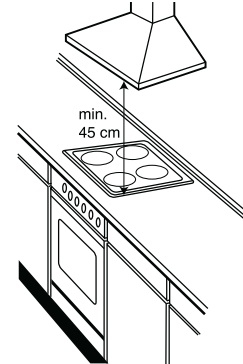
Électricité



Gaz



Électricité



Puissance

Bosch exprime les normes en DIN/EN 61591. Pour les comparer à d'autres normes, il faut multiplier la puissance de la hotte de Bosch par 1,6.

Evacuation directe à l'extérieur ou en circuit fermé

Tous nos modèles ont cette double possibilité.

Comment déterminer les besoins au niveau de la puissance?

Mesurer le volume de la pièce (longueur x largeur x hauteur) et le multiplier par 10. Vous avez ainsi la puissance maximale conseillée pour l'évacuation des odeurs.

Distance entre la hotte et la table de cuisson

- Tables de cuisson électriques: distance conseillée: 45 cm (pour les hottes-tiroir, le minimum peut être de 42 cm)
- Tables de cuisson au gaz: distance minimum: 65 cm.

Schéma Set CleanAir Plus pour hottes murales

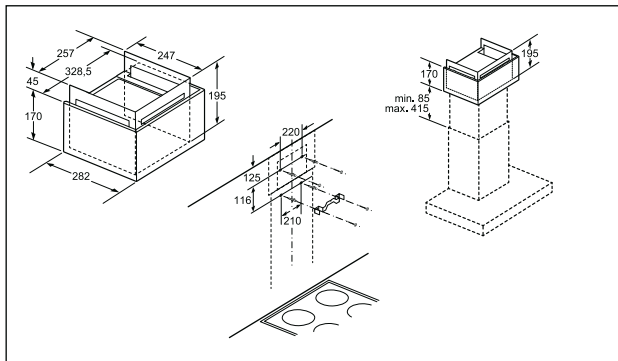


Schéma Set CleanAir Plus pour hottes murales

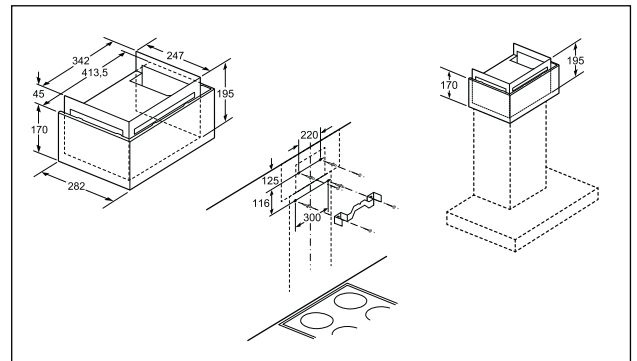


Schéma Set CleanAir Plus pour hottes îlot

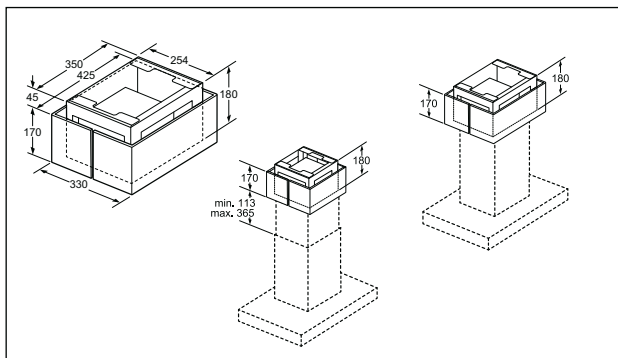
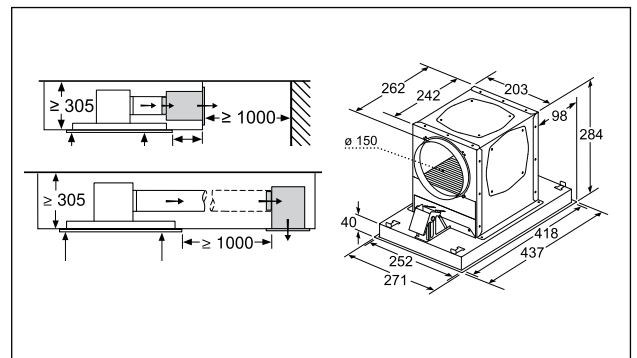
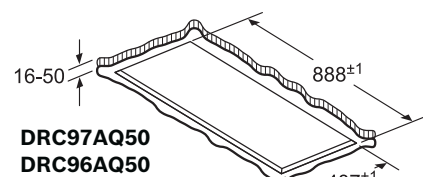
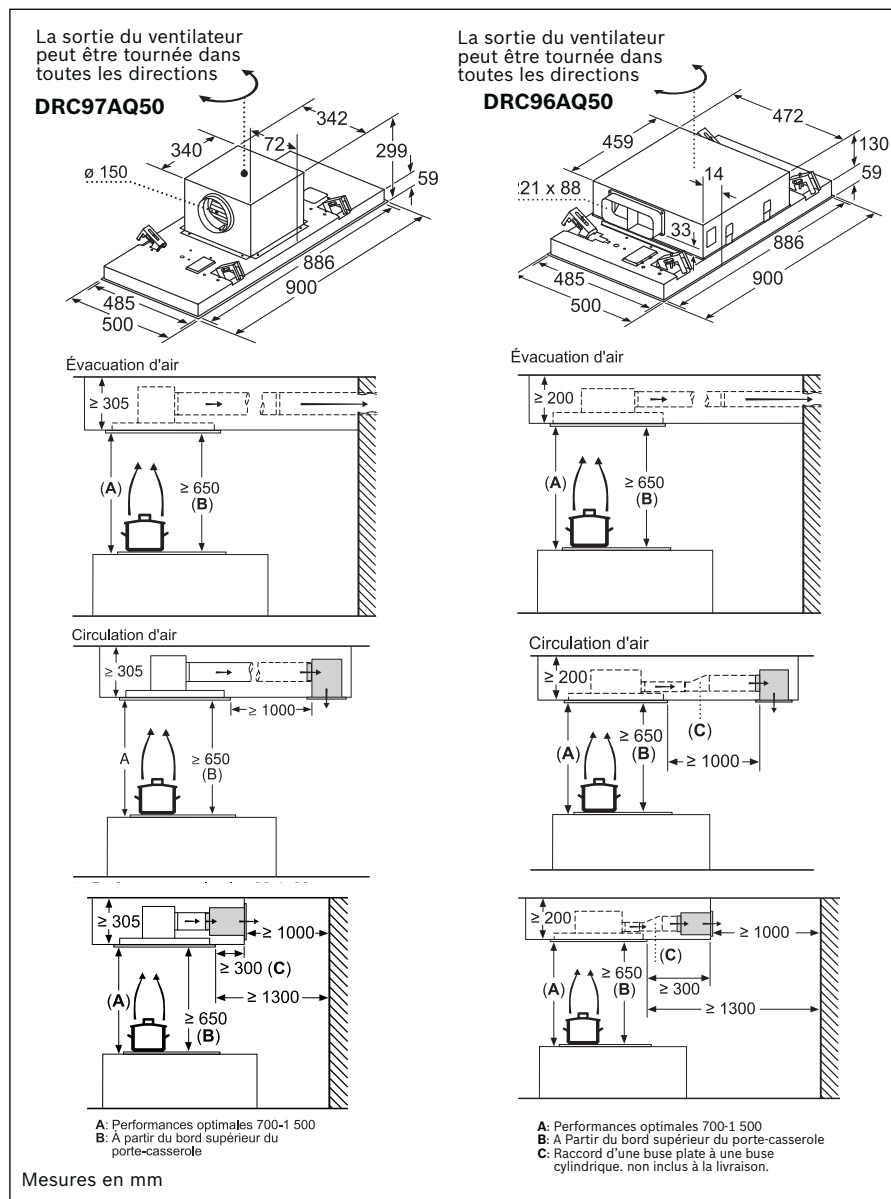


Schéma Set CleanAir Plus pour extracteur d'air



Schémas techniques des hottes

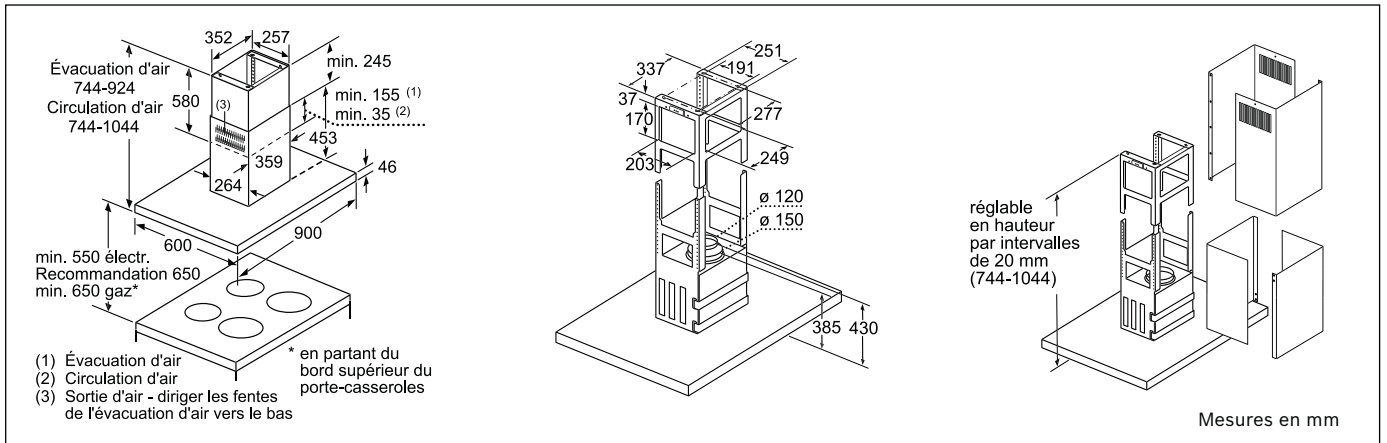


**DRC97AQ50
DRC96AQ50**

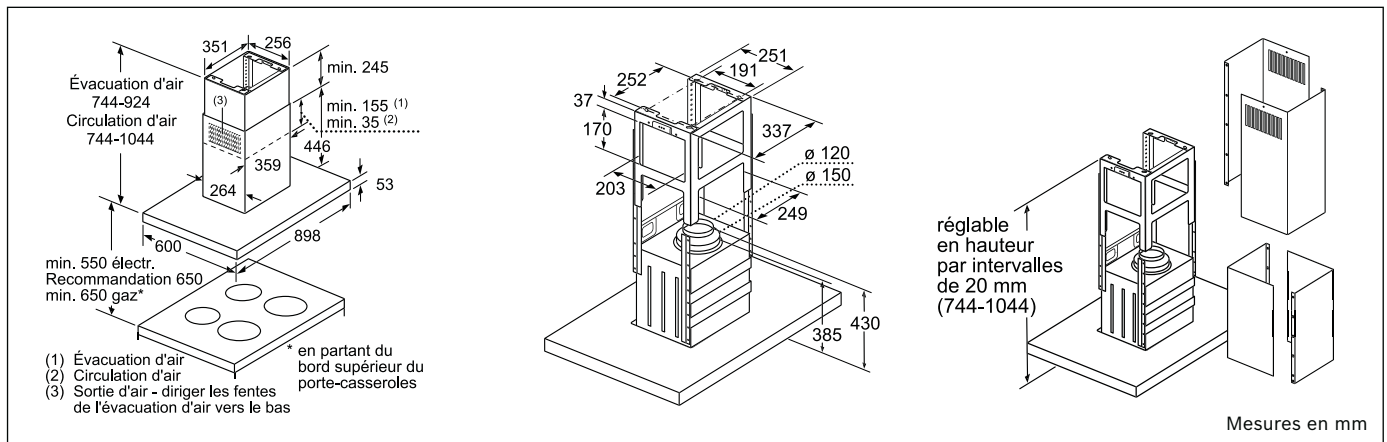
Ne pas monter directement sur un faux plafond constitué de plaques de plâtre ou d'un matériau de construction léger similaire. Il est impératif d'utiliser un support adapté et solidement fixé dans la dalle en béton.

DRC97AQ50 - DRC96AQ50

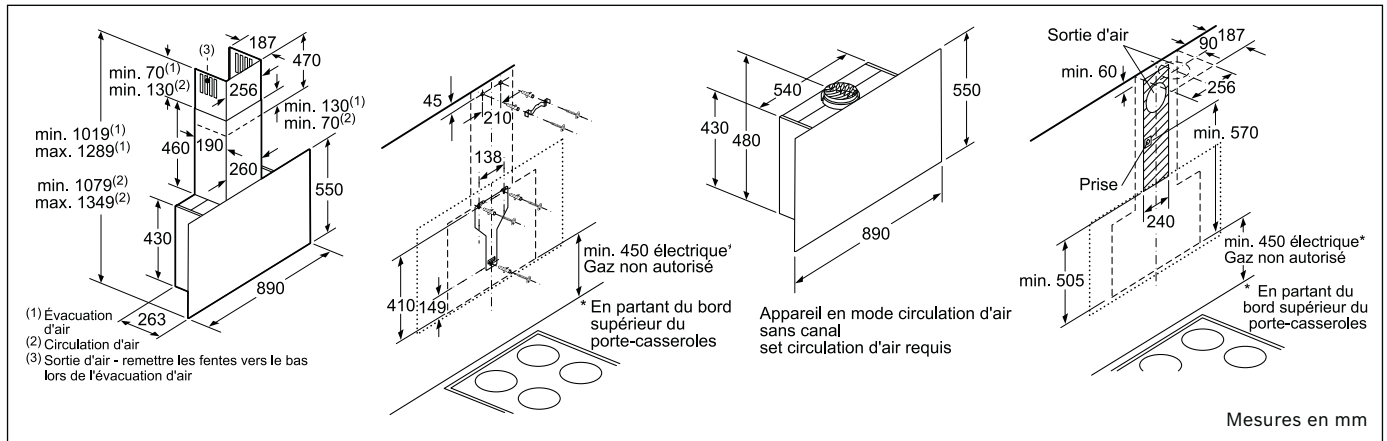
Schémas techniques des hottes



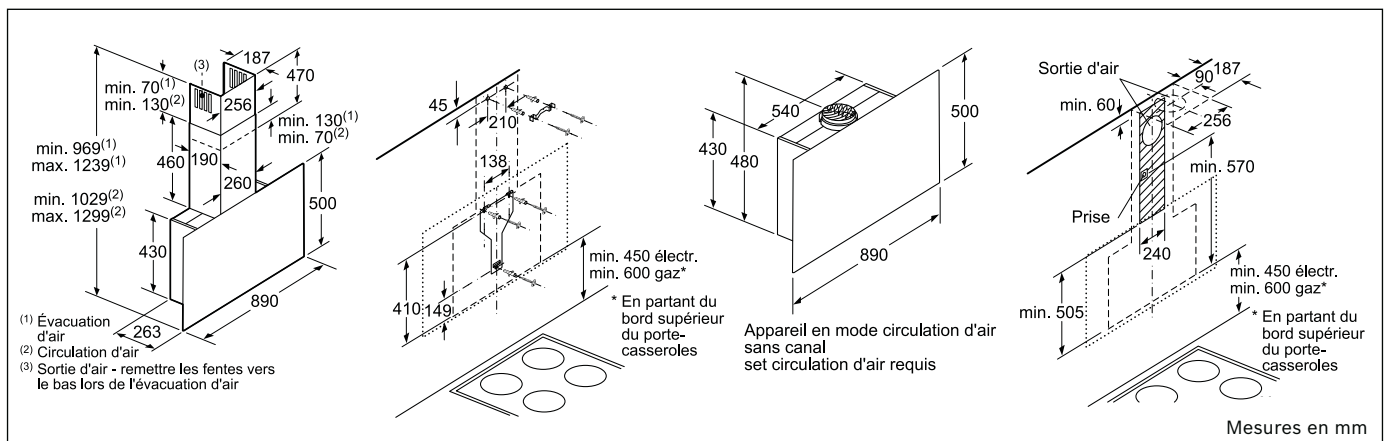
DIB98JQ50 - DIB97JP50



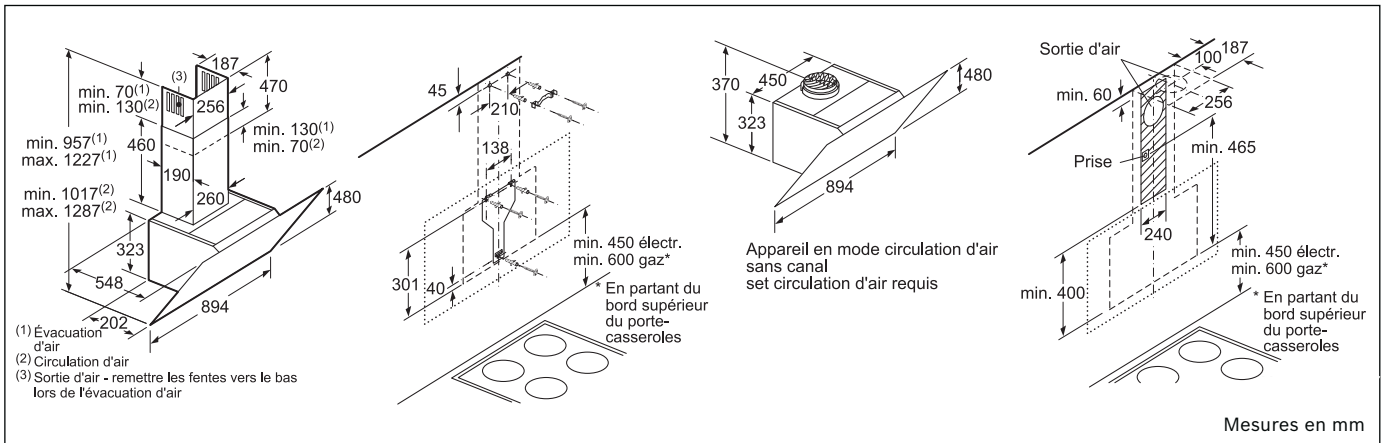
DIB97IM50



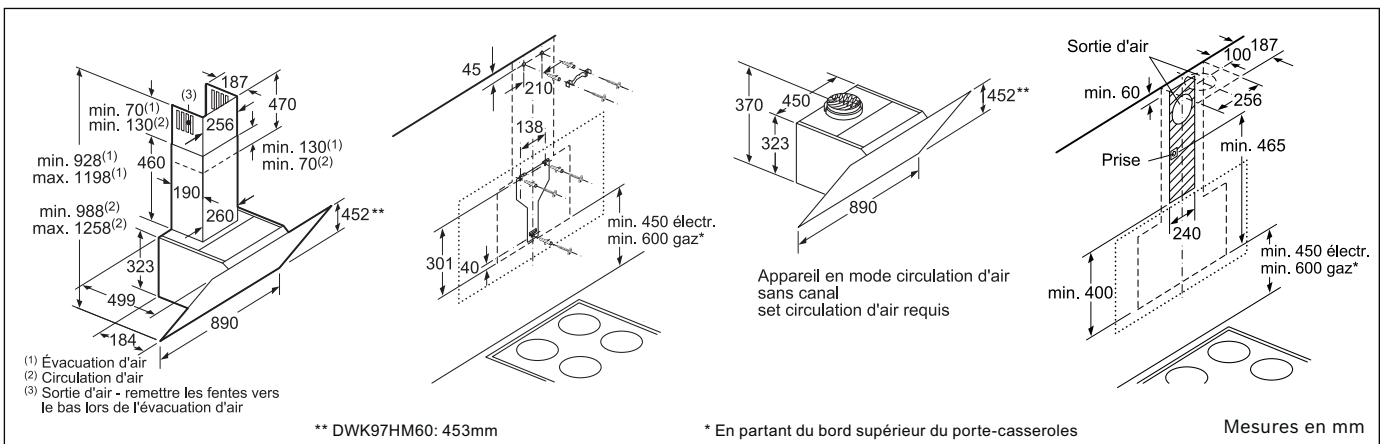
DWF97RV60 - DWF97RU60



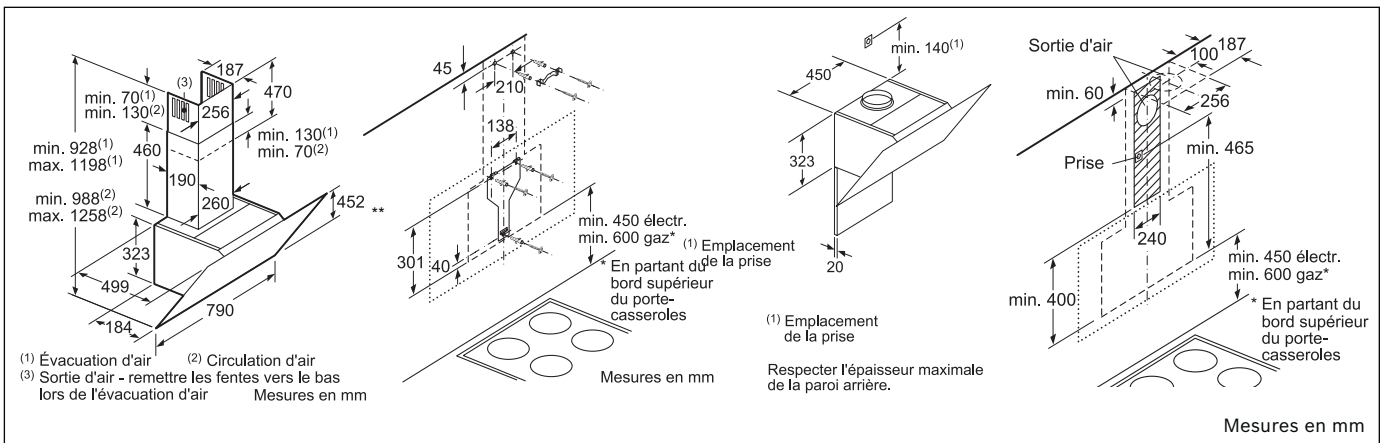
DWF97KM60



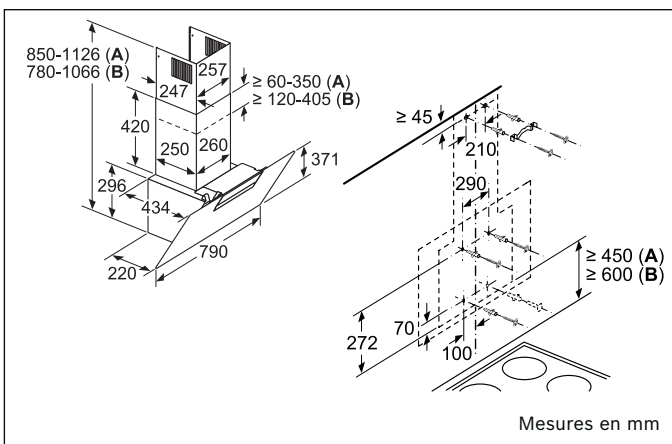
DWK98PR60



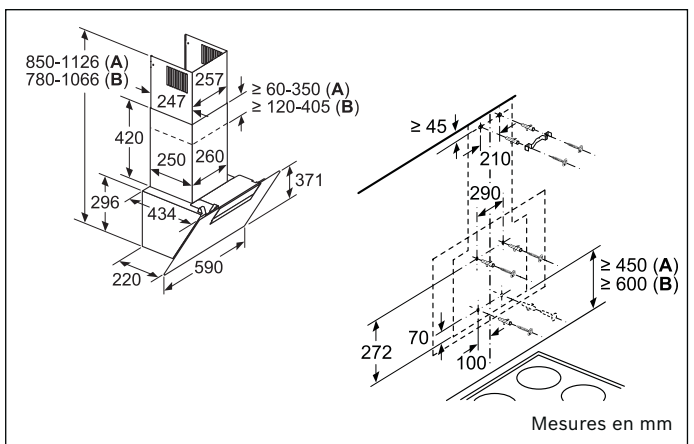
DWK97JQ60 - DWK97JM60



DWK87CM60 - DWK87CM20

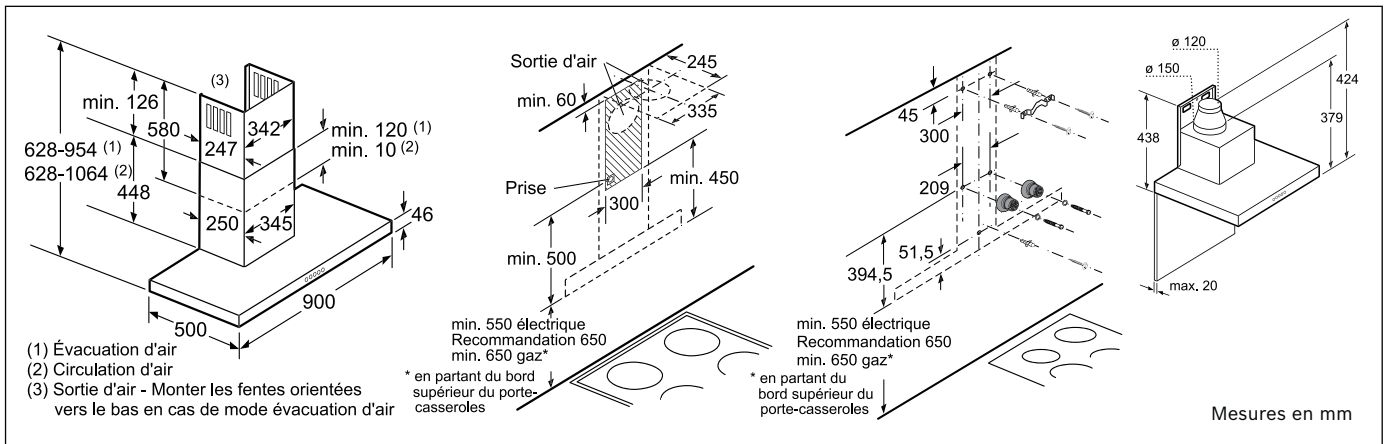


DWK87EM60

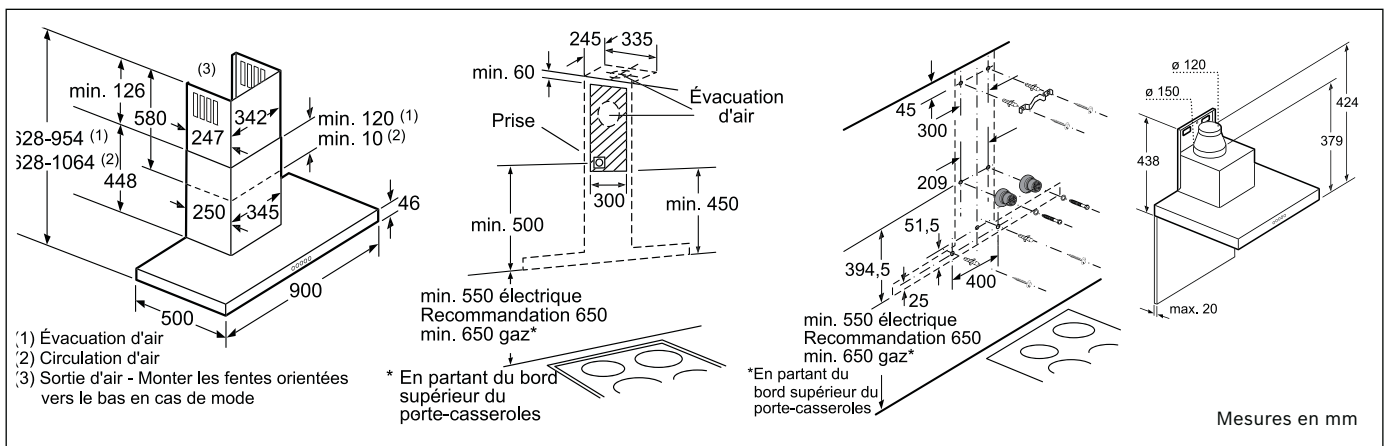


DWK67EM60

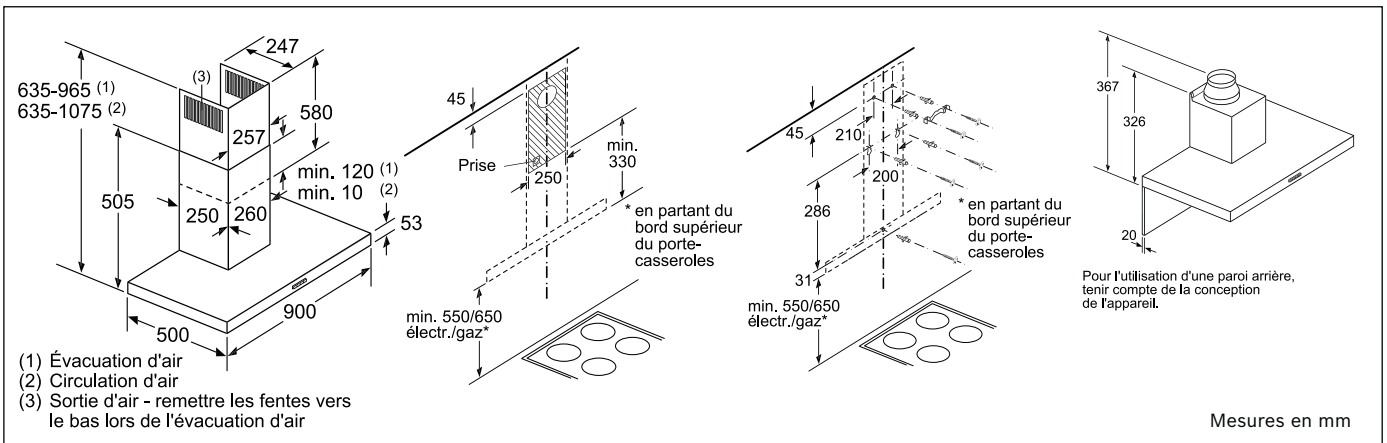
Schémas techniques des hottes



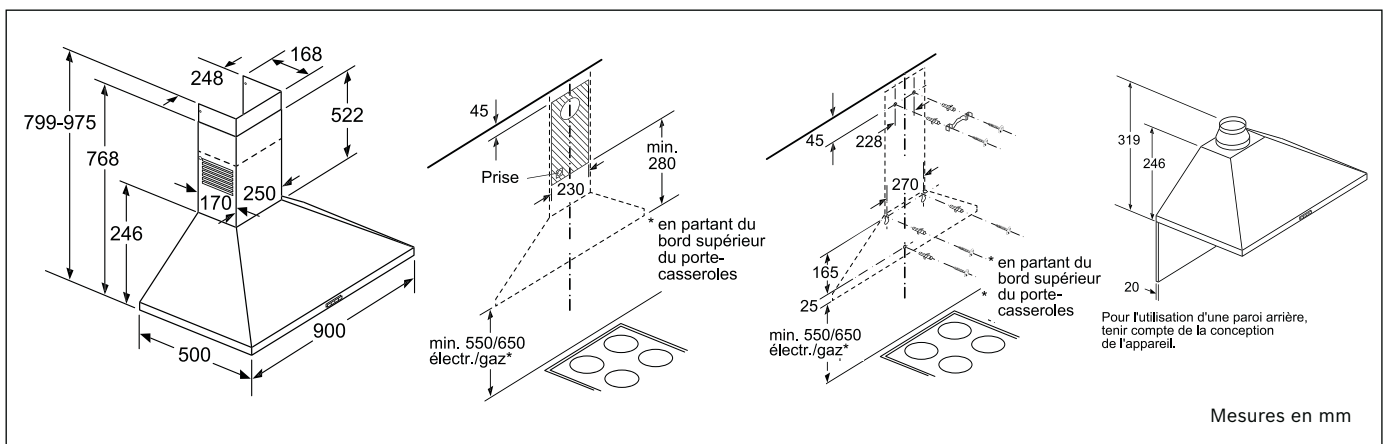
DWB98PR50 - DWB98JQ50 - DWB97JP50 - DWB97CM50



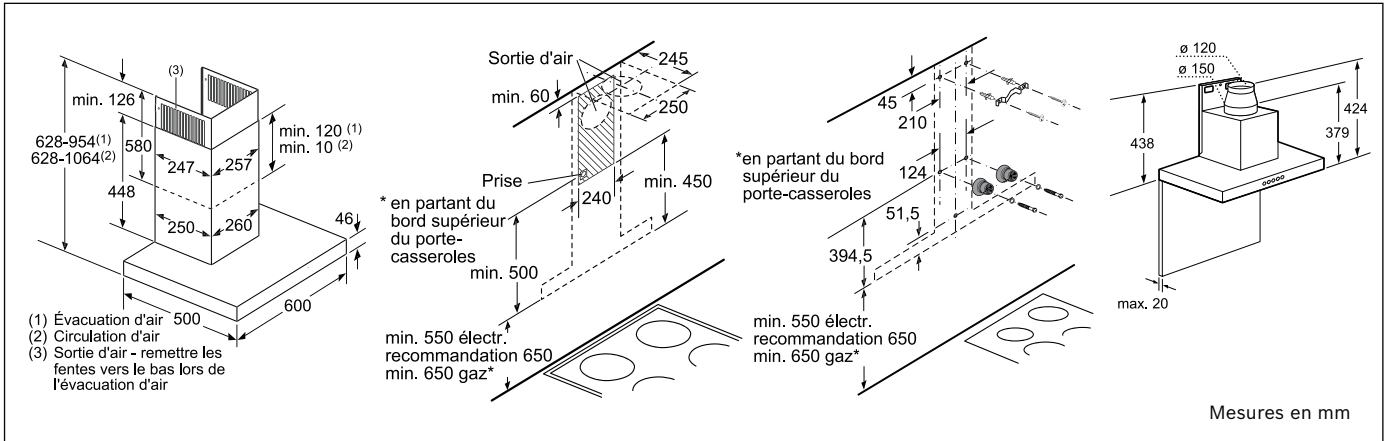
DWB97LM50



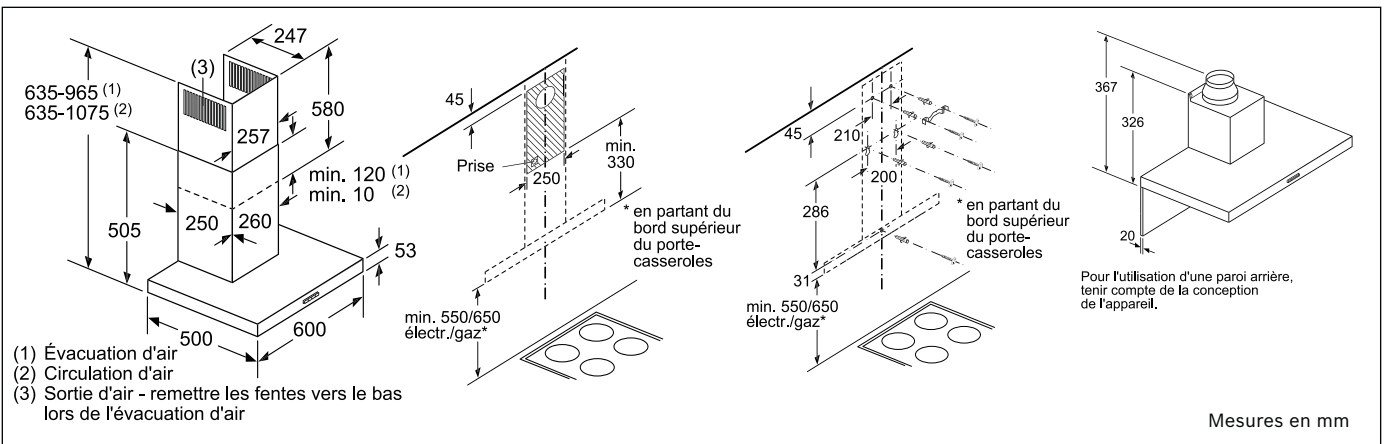
DWB96IM50 - DWB94BC50



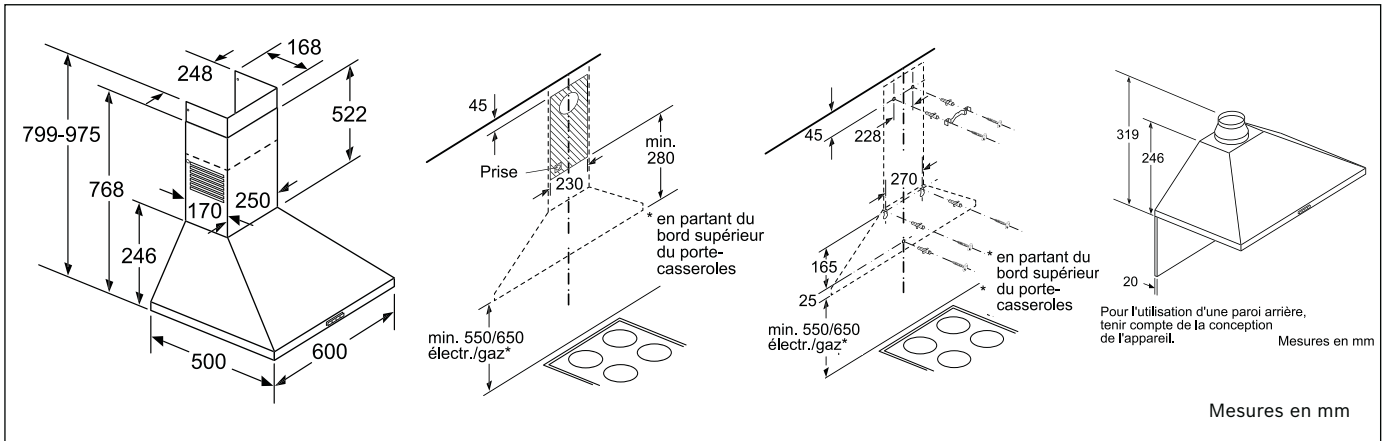
DWP94BC50



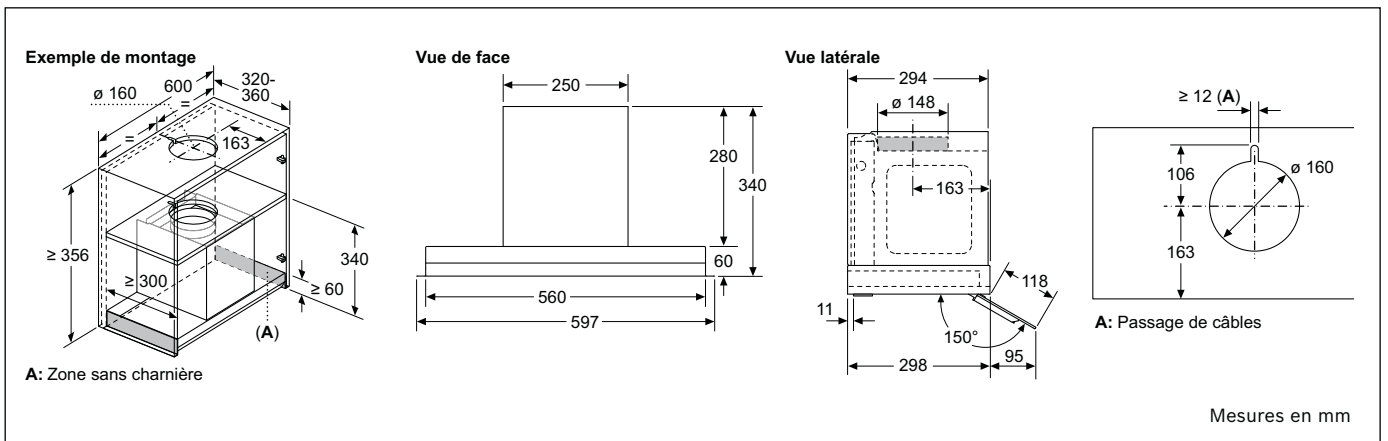
DWB67CM50



DWB66IM50

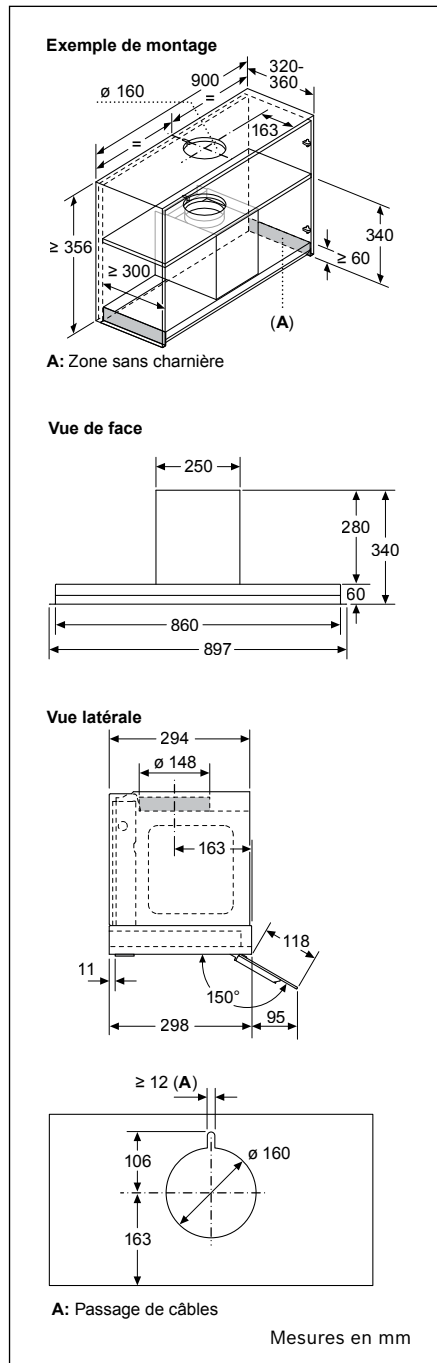


DWP64BC50

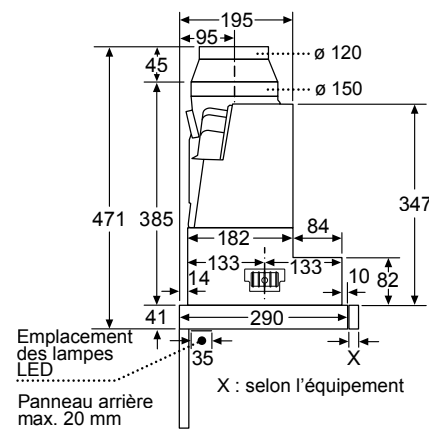
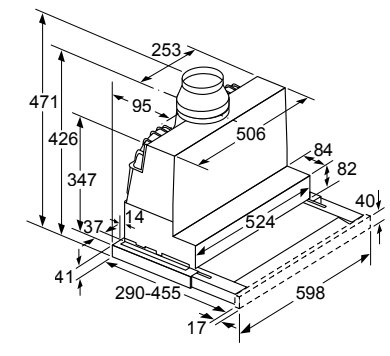
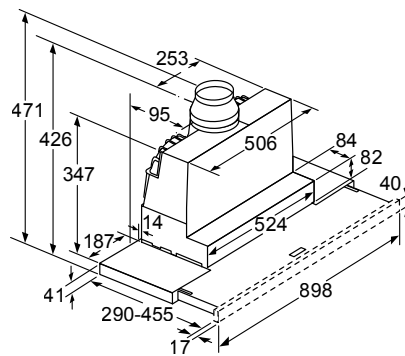
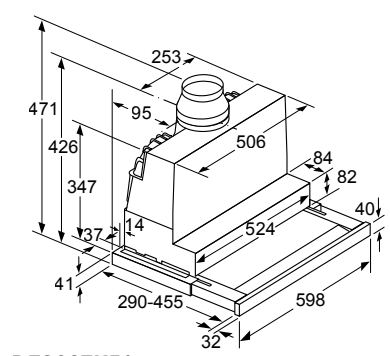
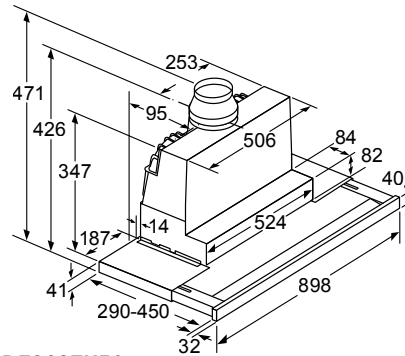


DBB67AM60

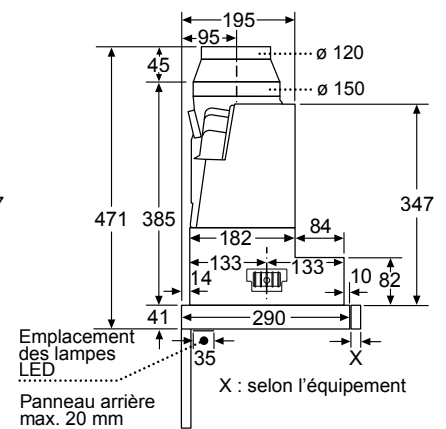
Schémas techniques des hottes



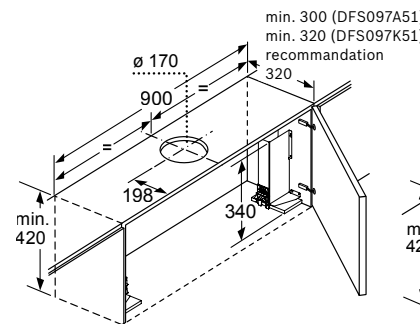
DBB97AM60



DFS097K51 - DFS097A51

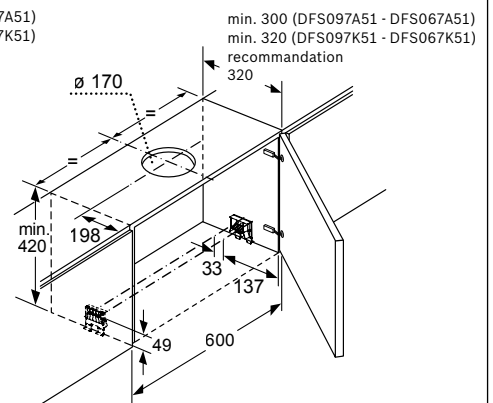


DFS067K51 - DFS067A51



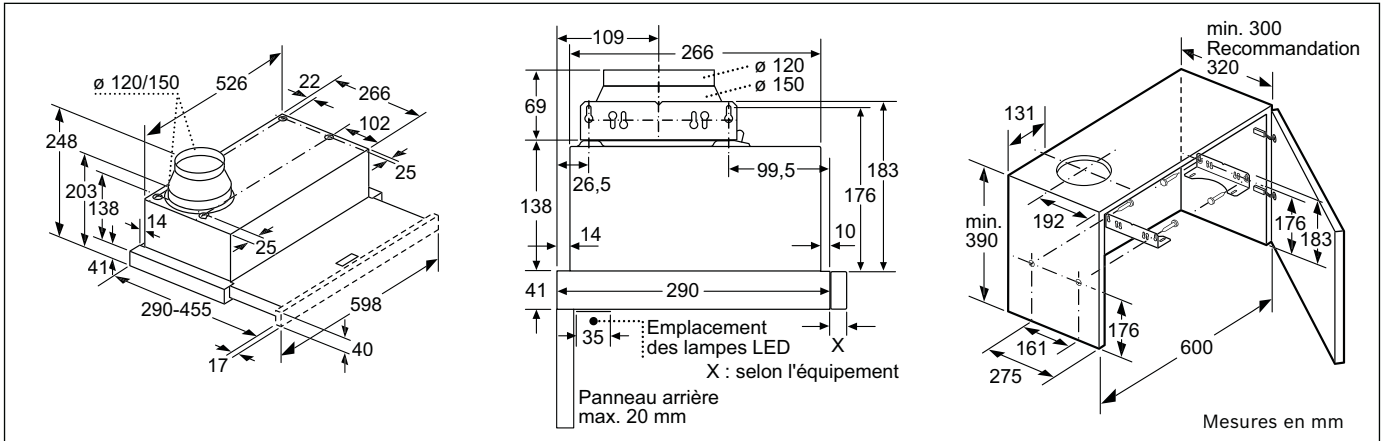
Le montage de la hotte tiroir de 90 cm dans un meuble haut de 90 cm de large requiert un kit de montage. Les deux angles de montage sont vissés à gauche et à droite dans le meuble. Montage selon gabarit.

DFS097K51 - DFS097A51

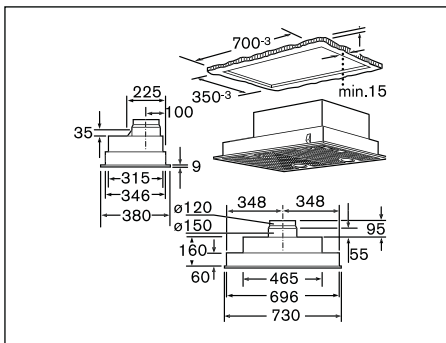


**DFS097K51 - DFS067K51
DFS097A51 - DFS067A51**

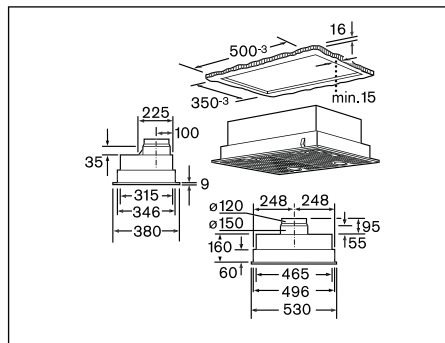
Mesures en mm



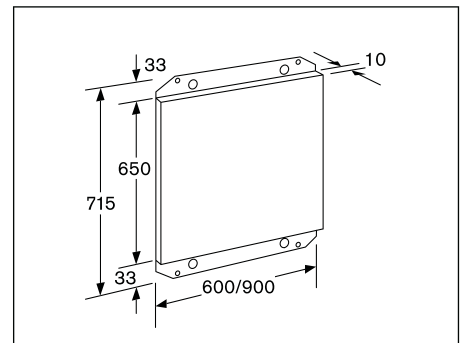
DFL064W53



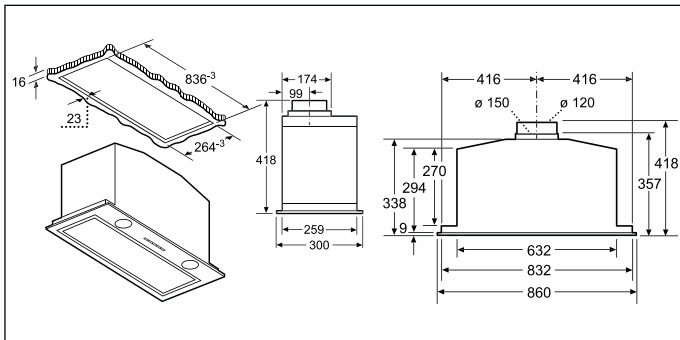
DHL755BL



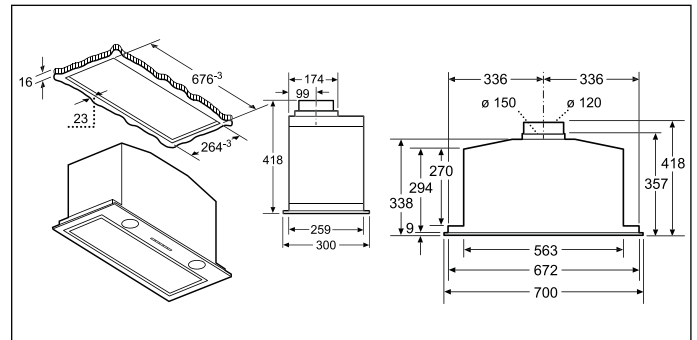
DHL555BL



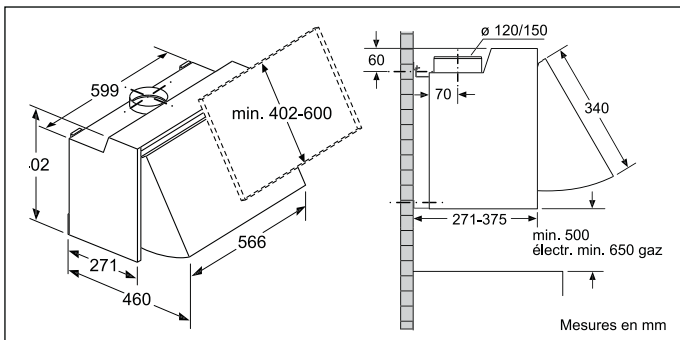
DHZ 9550



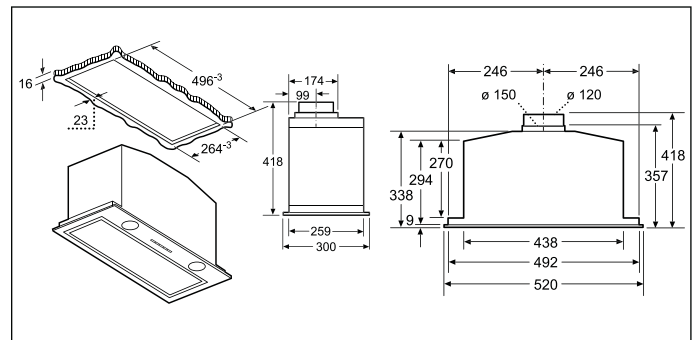
DHL885C



DHL785C

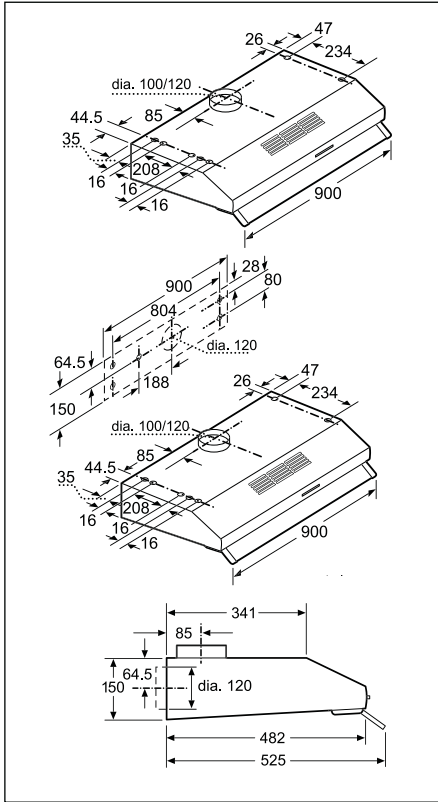


DEM66AC00

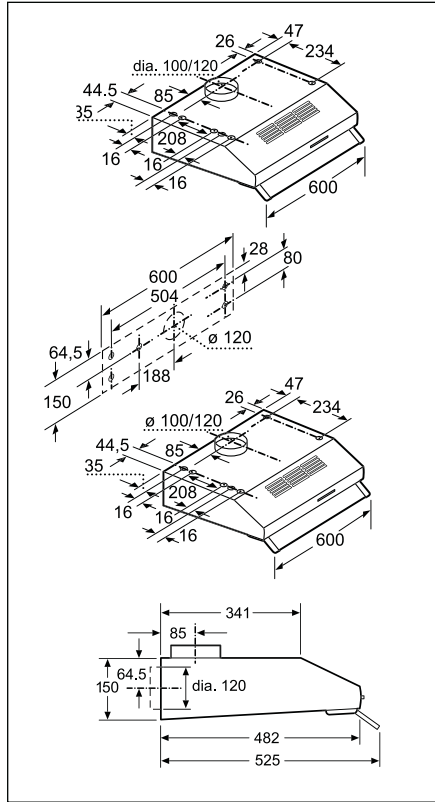


DHL757C

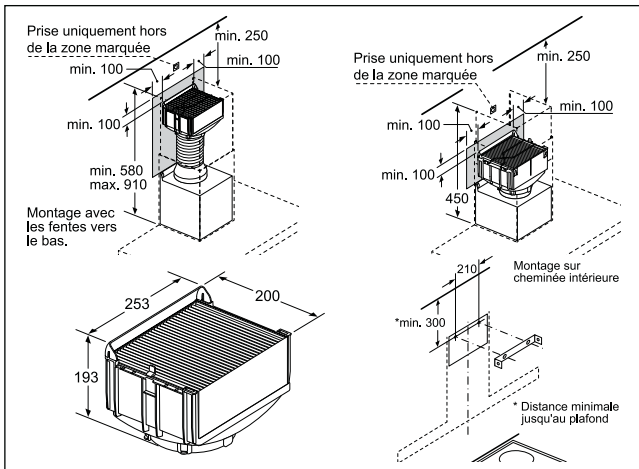
Schémas techniques des hottes



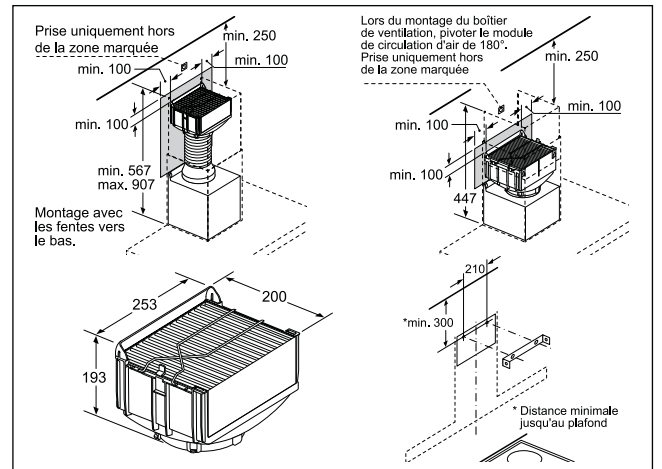
DUL93CC.0



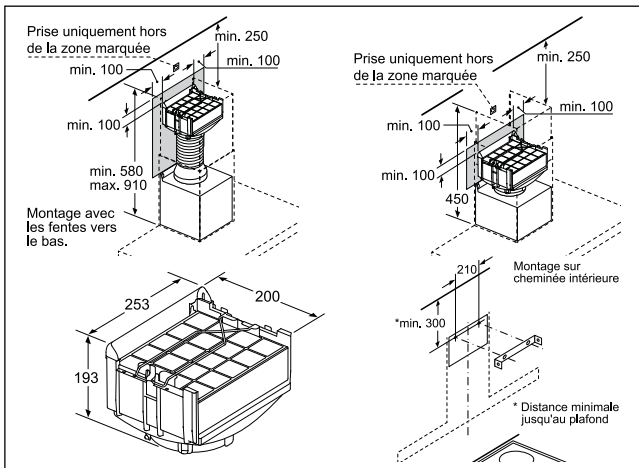
DUL63CC.0



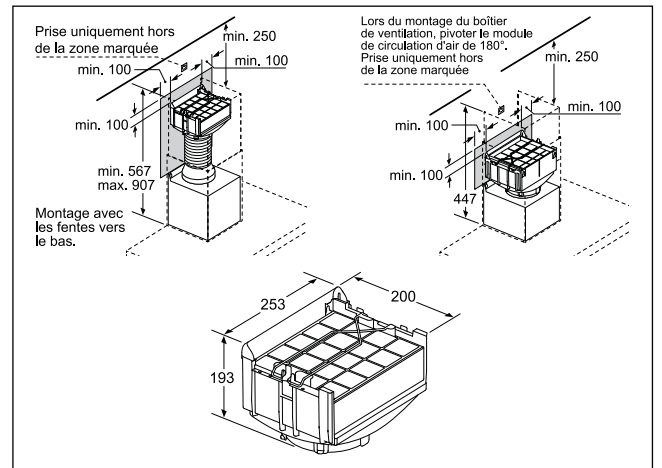
DWZ1DX16



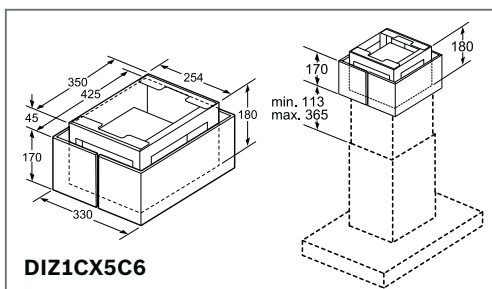
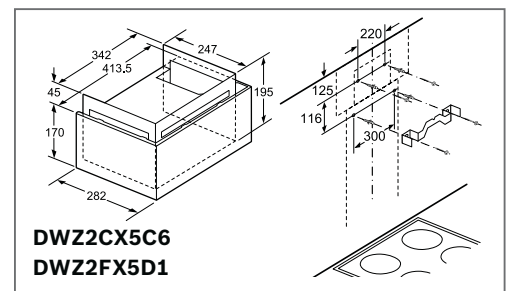
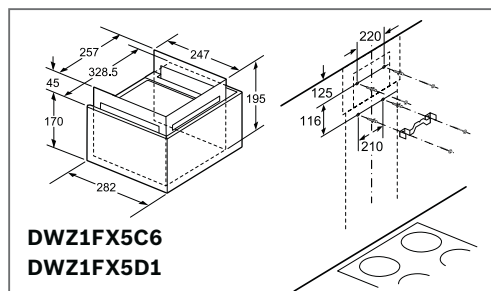
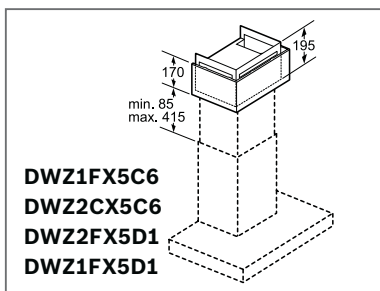
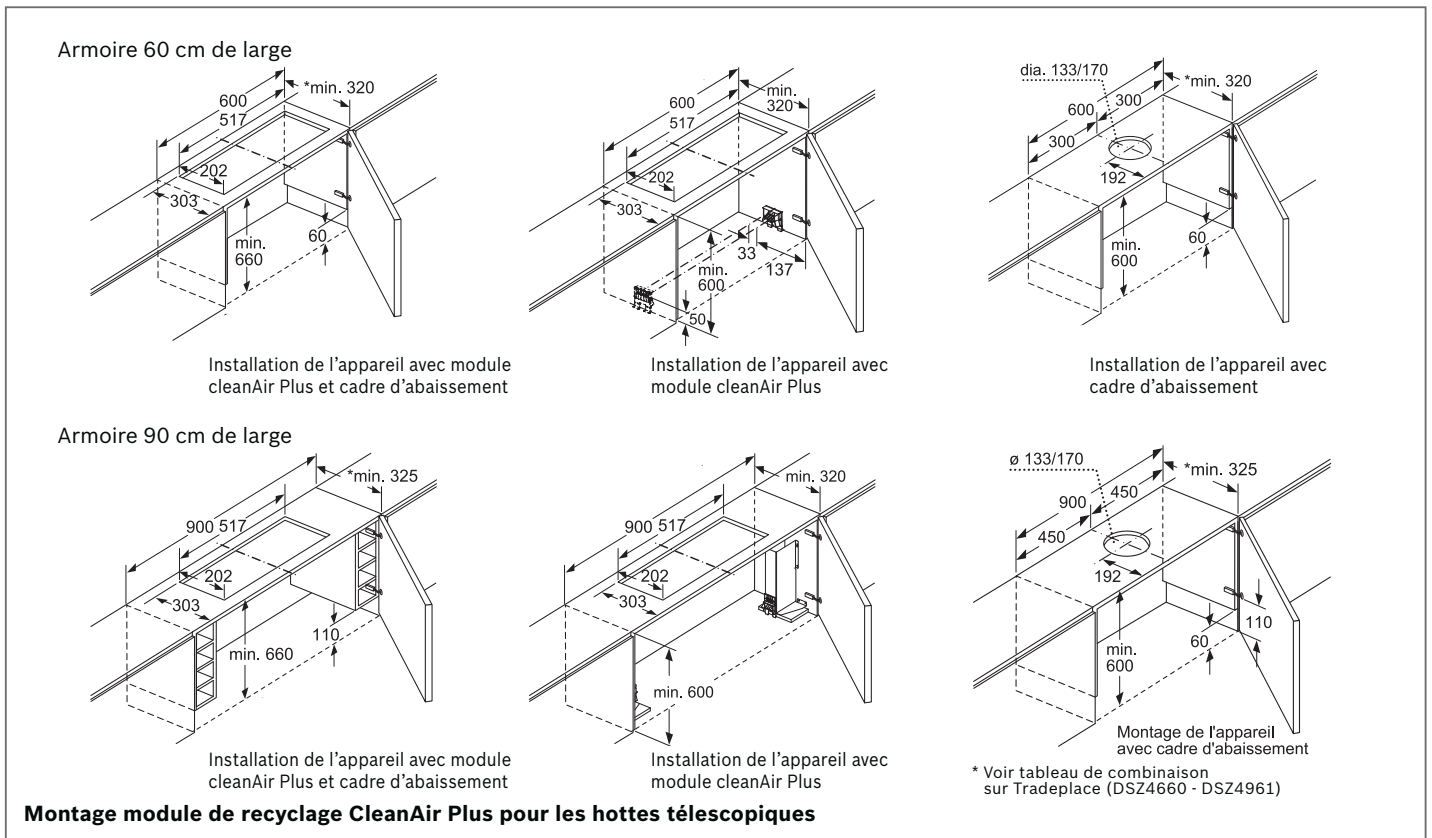
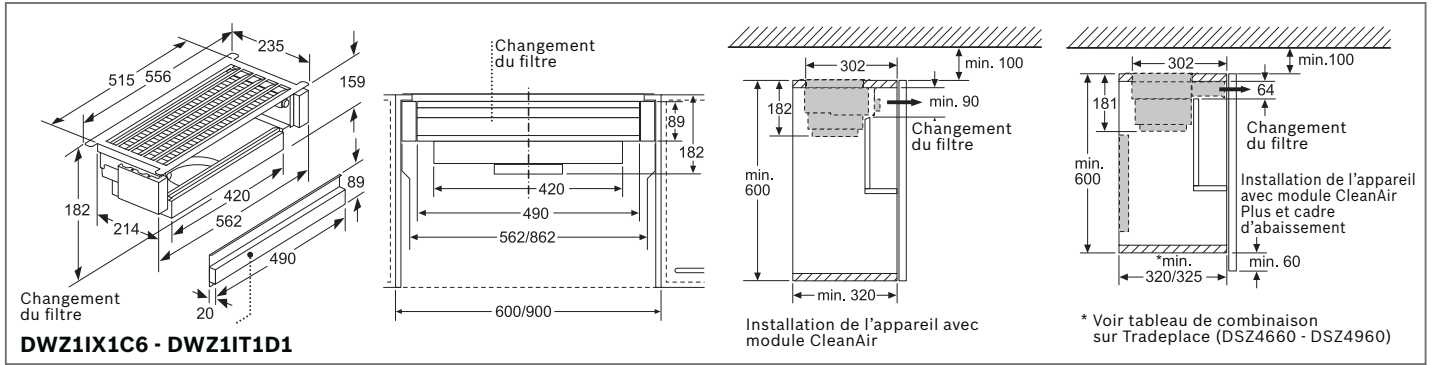
DWZ1CX16



DWZ0XX0J0



DWZ0XX0J5



Conduits d'installation pour hottes

La liste d'accessoires ci-dessous est disponible via notre département Vente pièces détachées
au 02/4757130 ou via l'adresse bru-spareparts@bshg.com.

Sélectionner et installer le bon système de conduits a un effet positif sur l'efficacité de la hotte, ainsi que sur le bruit généré.

00571656 Conduit alu Alu ondulé Ø150 x 600-3000 mm		17006048 Coude 90° Vertical - Synthétique 227 x 94 mm (DN 150)	
00574091 Conduit rond Synthétique Ø150 x 1000 mm		17006049 Coude 90° Horizontal - Synthétique 227 x 94 mm (DN 150)	
17006046 Conduit plat Synthétique 222 x 89 x 1000 mm (DN 150)		00571651 Coude 15° Horizontal - Synthétique 227 x 94 mm (DN 150)	
00574096 Raccord Synthétique Ø150 mm		17006052 Réducteur plat vers rond 90° Synthétique Ø150 mm	
17006051 Réducteur plat vers rond Synthétique De Ø150 mm à (227 x 94 mm / DN 150)		00264765 Clapet anti-retour à placer au niveau de l'évacuation d'air de la hotte Ø150 mm	
17006050 Raccord plat Synthétique 227 x 94 mm (DN 150)		00571661 Sortie murale Inox (raccordement direct avec conduit plat 150)	 <div data-bbox="1145 1198 1257 1310" style="font-size: small;"> <p>Plaque de raccordement 215x89 Ouverture dans mur 227x84</p>  </div>
00574092 Coude 90° Synthétique Ø150 mm		00571829 Ruban adhésif Pour PVC 10m	
		00341278 Alu folietape 25m	

Canaux de ventilation en inox

Extension de la partie télescopique pour une hotte pour îlot ou une hotte murale (la hauteur totale de la hotte dépend du type de hotte). Fonctionnement en évacuation d'air ou en mode recyclage.

HOTTES MURALES DÉCORATIVES:

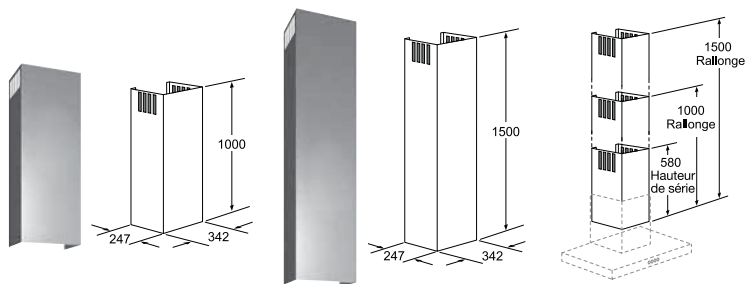
DWB98PR50 - DWB98JQ50 - DWB97JP50 - DWB97LM50 DWB97CM50

DHZ 1223 € 137,99*

Canal de ventilation pour hotte murale - 100 cm.
La hauteur totale de la hotte peut être prolongée de 42 cm maximum. Pour une hauteur totale de la partie cheminée de 100 à 144,5 cm.

DHZ 1233 € 190,99*

Canal de ventilation pour hotte murale - 150 cm.
La hauteur totale de la hotte peut être prolongée de 48 à 92 cm.
Pour une hauteur totale de la partie cheminée de 150 à 194,5 cm.



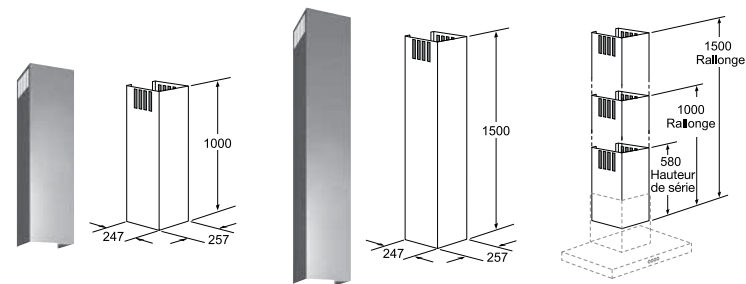
DWB67CM50 - DWK.7EM60 - DWB96IM50 DWB94BC50 - DWB66IM50

DHZ 1225 € 137,99*

Canal de ventilation pour hotte murale - 100 cm.
La hauteur totale de la hotte peut être prolongée de 42 cm maximum. Pour une hauteur totale de la partie cheminée de 100 à 144,5 cm.

DHZ 1235 € 190,99*

Canal de ventilation pour hotte murale - 150 cm.
La hauteur totale de la hotte peut être prolongée de 48 à 92 cm.
Pour une hauteur totale de la partie cheminée de 150 à 194,5 cm.



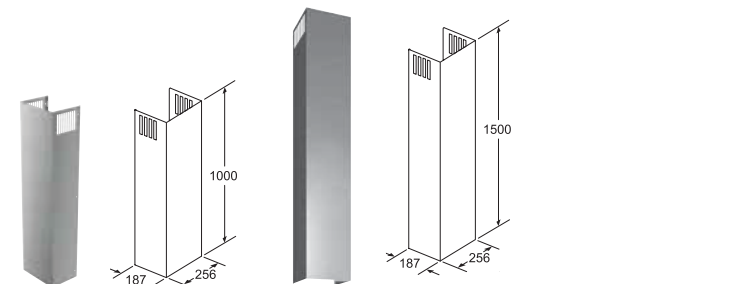
DWF97RV60 - DWF97RU60 - DWF97KM60 - DWK98PR60 - DWK97JQ60 - DWK97JM60 - DWK87CM.0

DWZ0AX5K0 € 137,99*

Extension de cheminée pour hotte murale 100 cm

DWZ0AX5L0 € 189,99*

Extension de cheminée pour hotte murale 150 cm



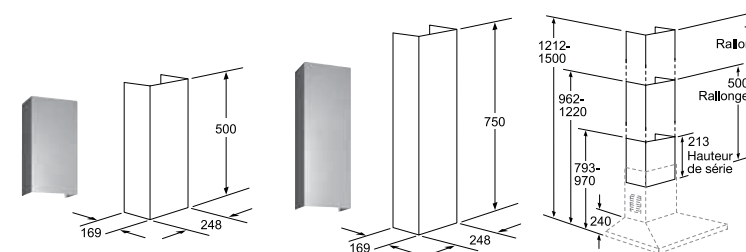
DWP94BC50 - DWP64BC50

DHZ 1224 € 105,99*

Canal de ventilation pour hotte murale - 50 cm.
La hauteur totale de la hotte peut être prolongée de 28 cm maximum. Pour une hauteur totale de la partie cheminée de 96,2 à 122 cm.

DHZ 1234 € 126,99*

Canal de ventilation pour hotte murale - 75 cm.
La hauteur totale de la hotte peut être prolongée de 28 à 53 cm.
Pour une hauteur totale de la partie cheminée de 121,2 à 150 cm.



HOTTES DÉCORATIVES POUR ÎLOT:

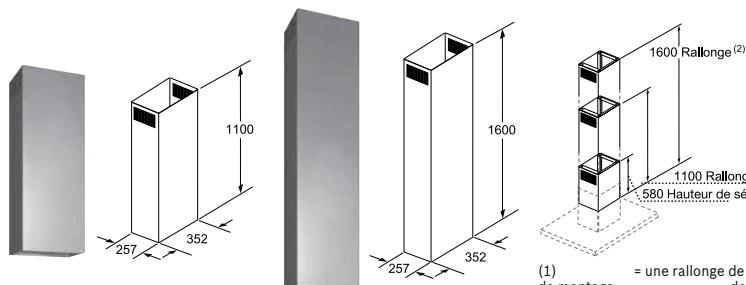
DIB97IM50 - DIB97JP50 - DIB98JQ50

DHZ 1246 € 158,99*

Canal de ventilation pour hotte pour îlot - 110 cm.
Pour une hauteur de la partie cheminée de 110 à 150 cm.
Nécessite un élément de fixation 50 cm.

DHZ 1256 € 211,99*

Canal de ventilation pour hotte pour îlot - 160 cm.
Pour une hauteur de la partie cheminée de 160 à 200 cm.
Nécessite un élément de fixation 50 cm (DHZ1253).



(1) = une rallonge de tube de montage de 500 mm est requise en plus
(2) = une rallonge de tube de montage de 1000 mm est requise en plus

DHZ 1253 € 137,99*

Elément de fixation pour canal de ventilation - 100 cm.
La hauteur totale de la hotte dépend du type de hotte.

DHZ 1251 € 84,99*

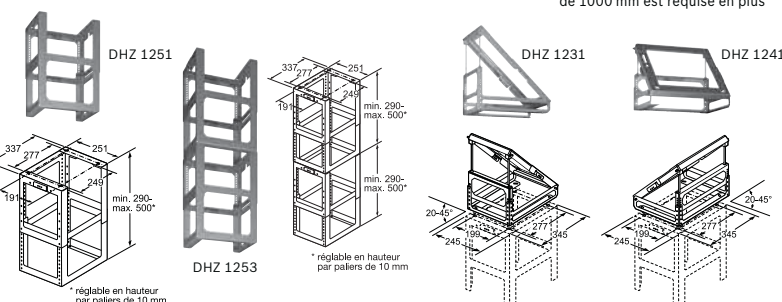
Elément de fixation pour canal de ventilation - 50 cm.
La hauteur totale de la hotte dépend du type de hotte.

DHZ 1231 € 105,99*

Elément de fixation pour plafond incliné de 20 à 45°.
Fixation gauche/droite.

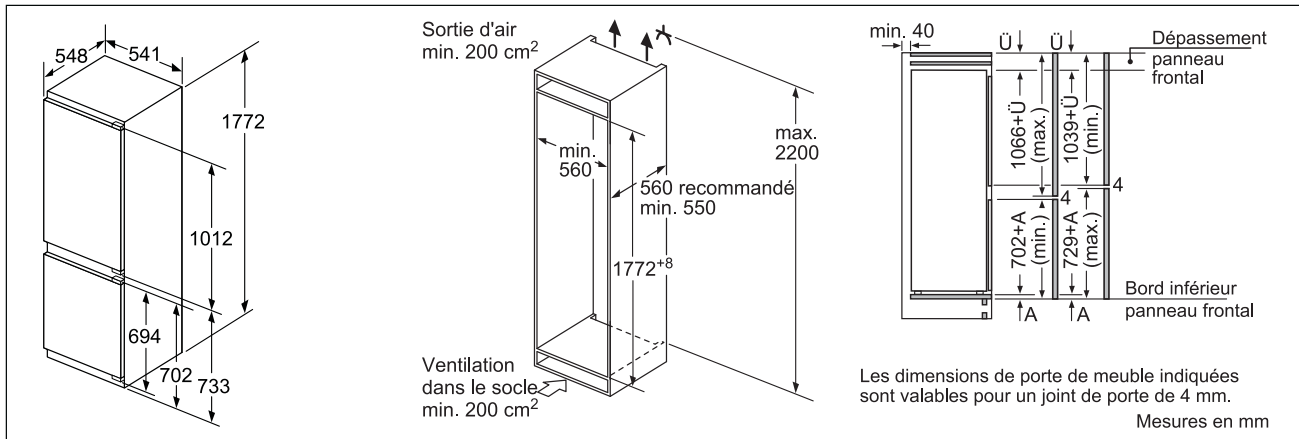
DHZ 1241 € 105,99*

Elément de fixation pour plafond incliné de 20 à 45°.
Fixation avant/arrière.

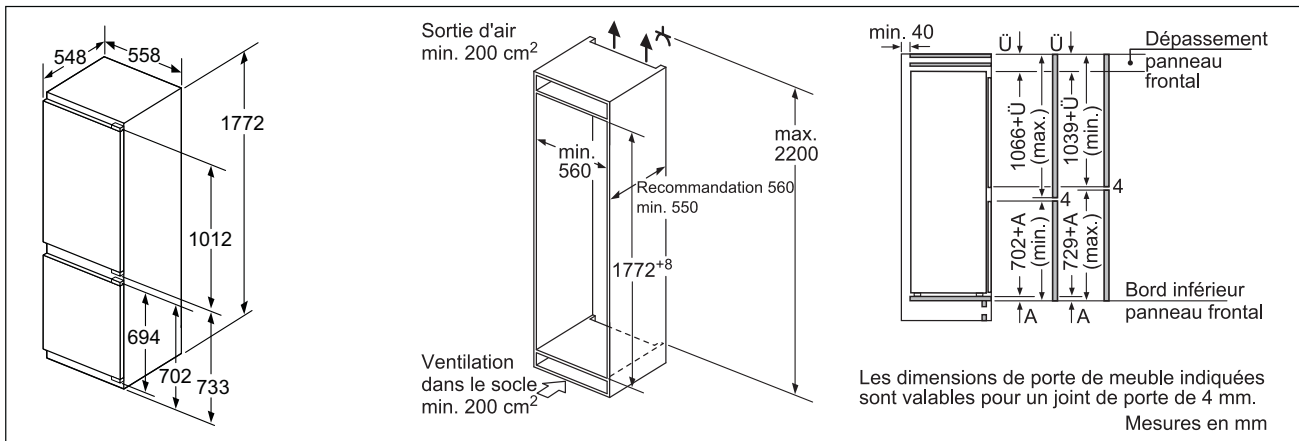


Toutes les dimensions sont en mm -
*Prix marché conseillé sans engagement au 01/03/2021. TVA incluse.

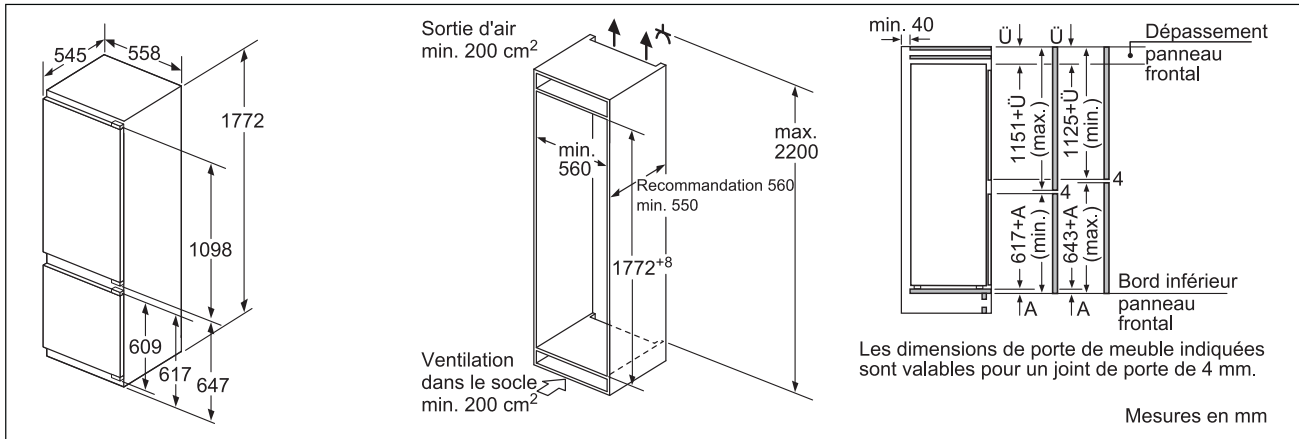
Schémas techniques des réfrigérateurs intégrables



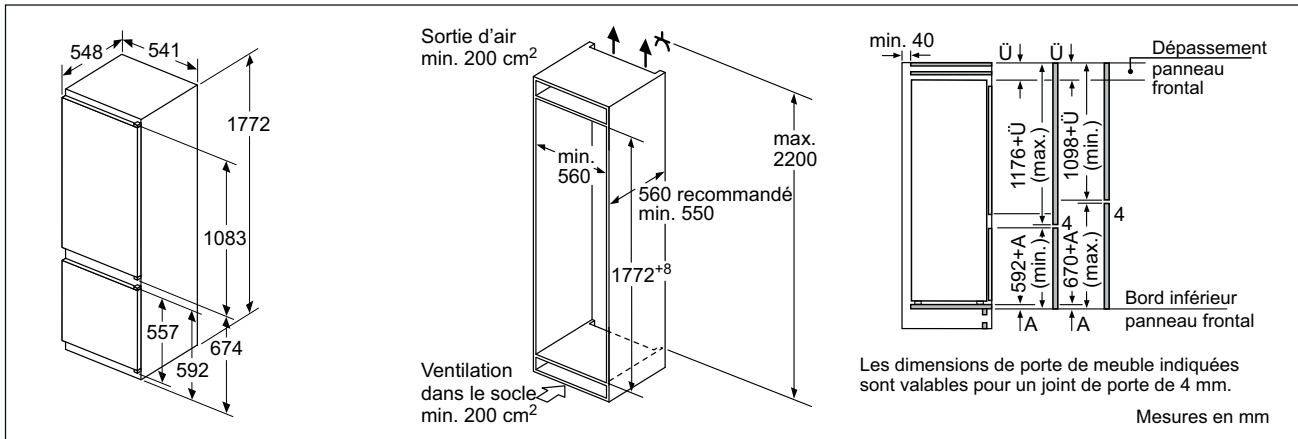
KIN 86NVFE0



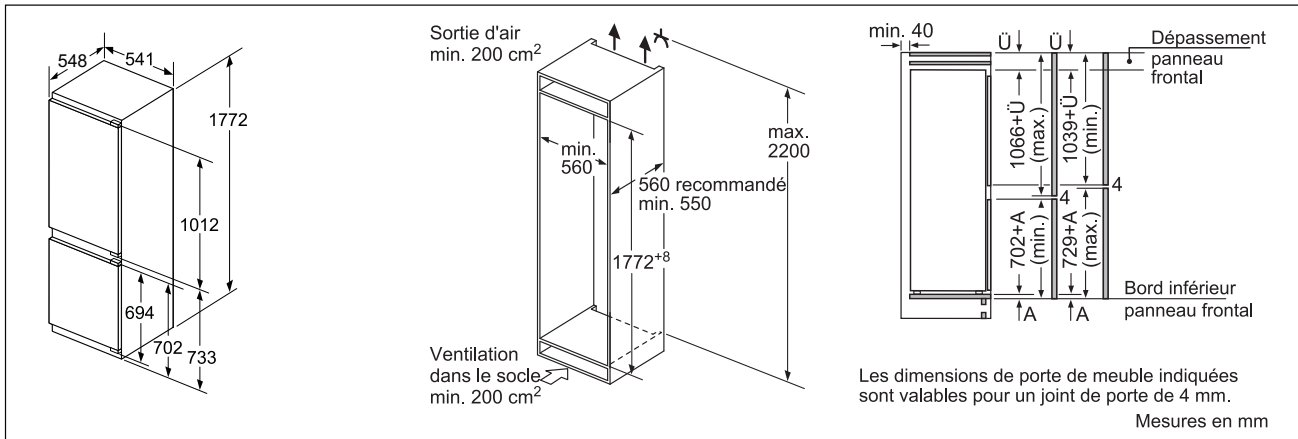
KIS 86AFE0



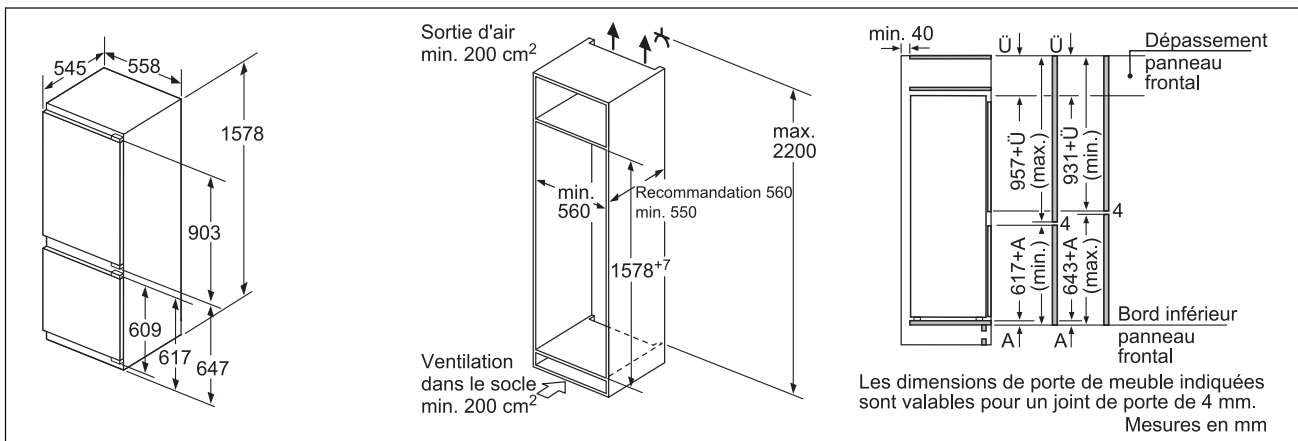
KIS 87AFE0



KIV 875SF0

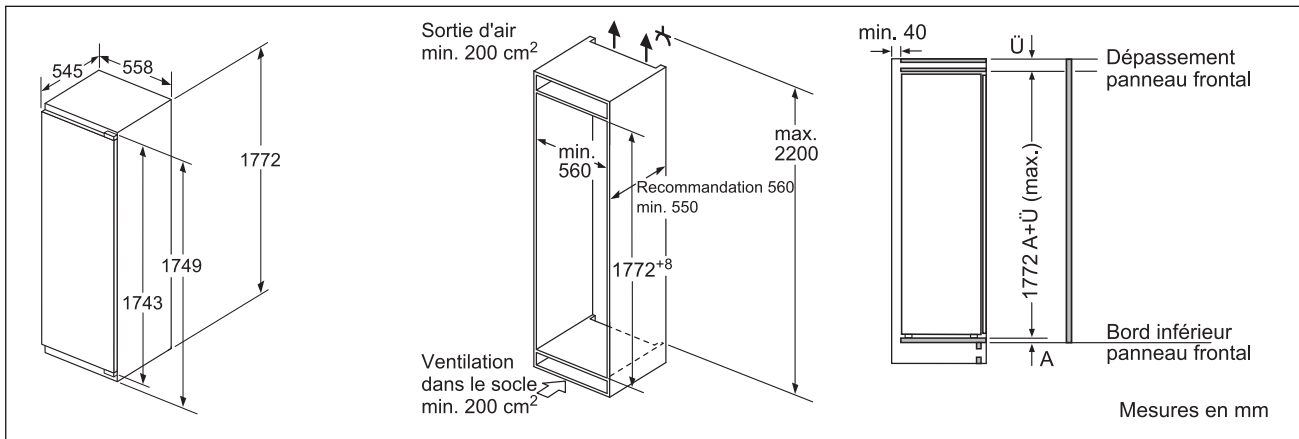


KIV 86VFE1

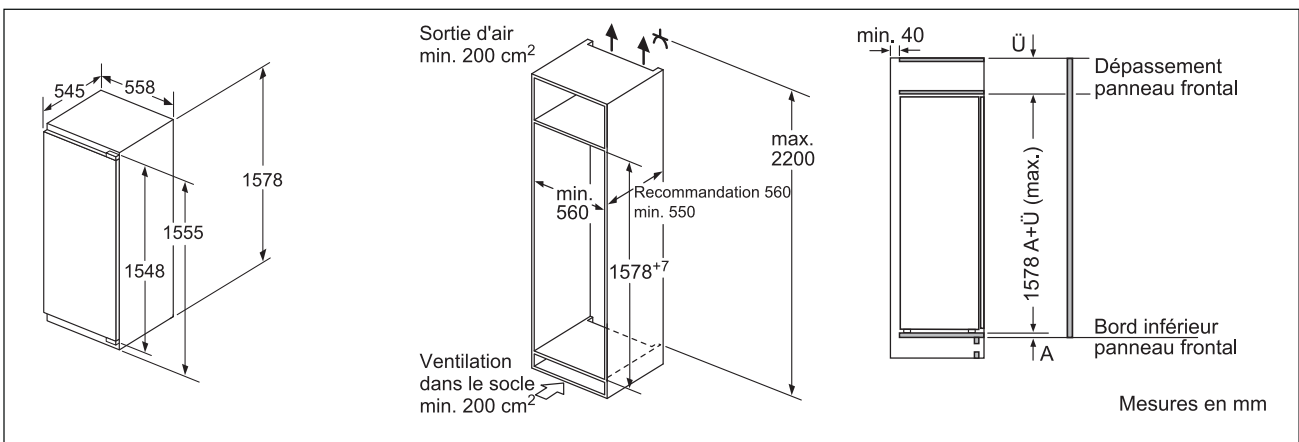


KIS 77AFE0

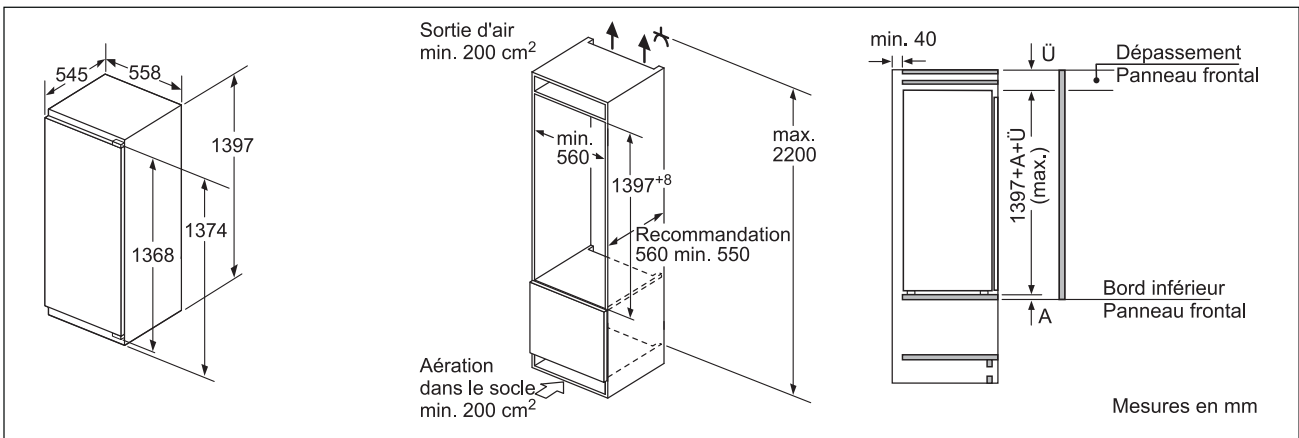
Schémas techniques des réfrigérateurs intégrables



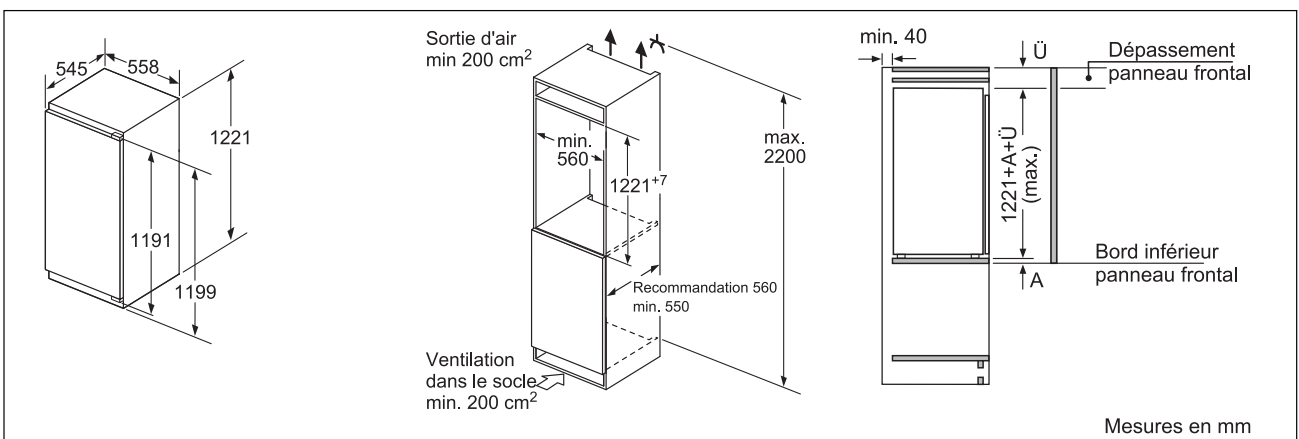
KIF81PFE0 - KIL 82AFF0 - KIR 81AFE0



KIL 72AFE0

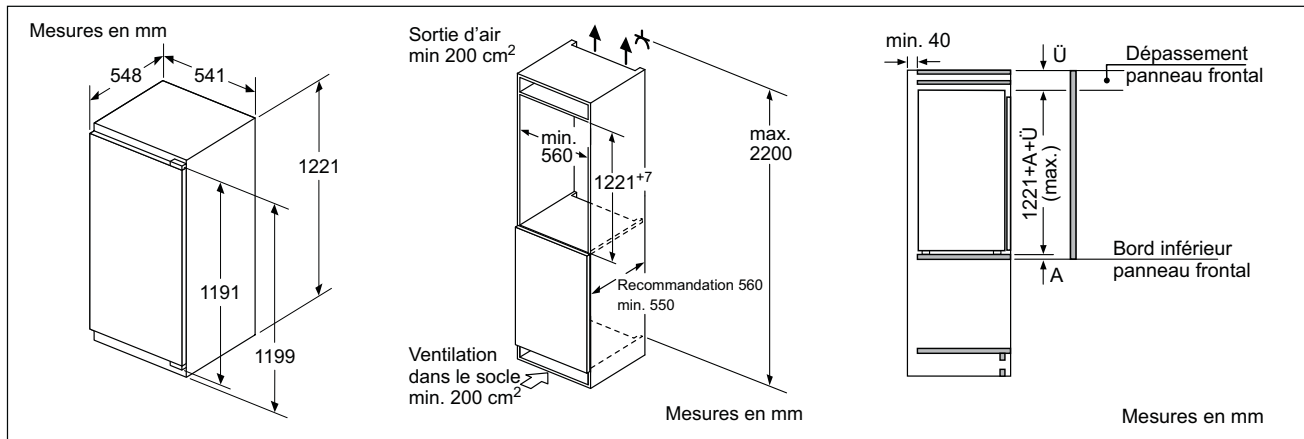


KIR 51AFF0

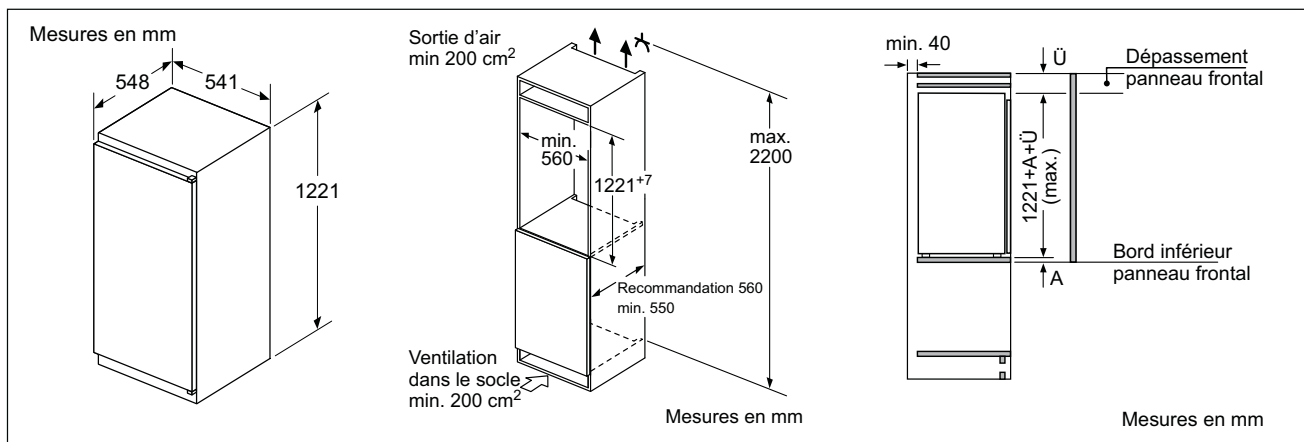


KIL 42ADE0

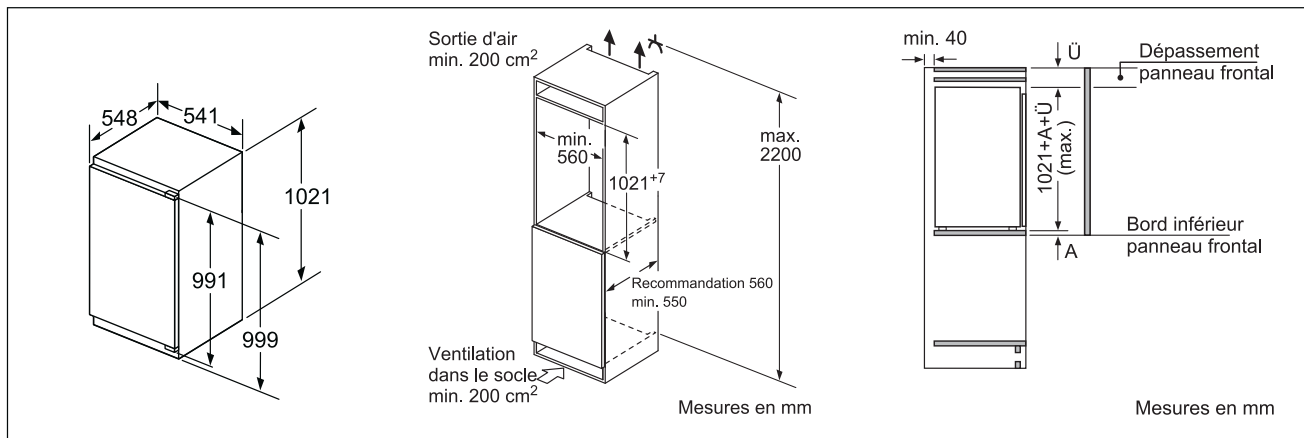
Schémas techniques des réfrigérateurs intégrables



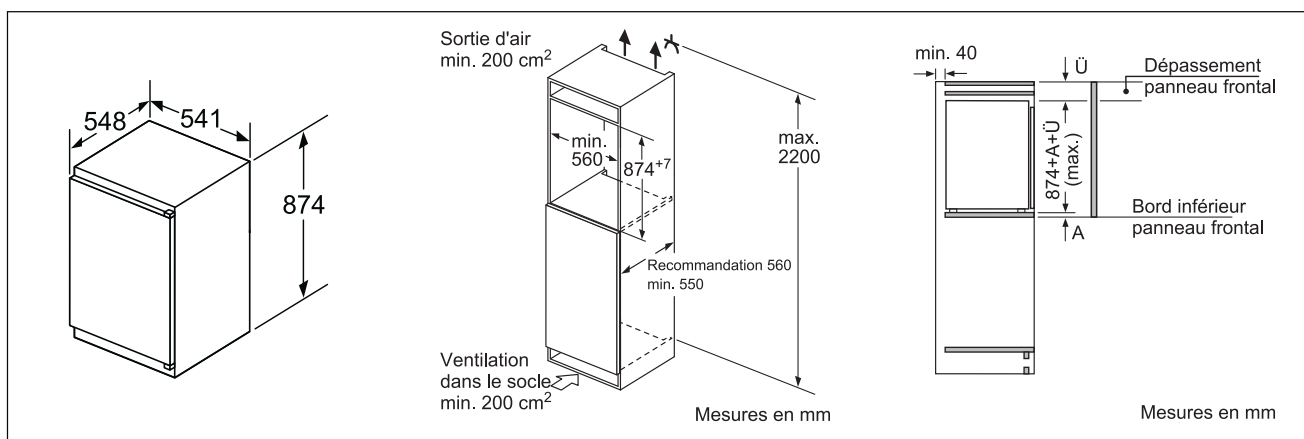
KIL 42VFE0 - KIR 41VFE0



KIL 42NSE0 - KIR 415SE0



KIL32VFE0 - KIL31VFE0



KIL22NSE0 - KIR21NSE0

Schémas techniques des réfrigérateurs et congélateurs intégrables

Sortie d'air min. 200 cm²

Ventilation dans le socle min. 200 cm²

Mesures en mm

min. 40

Dépassement panneau frontal

874+A+Ü (max.)

Bord inférieur panneau frontal

Mesures en mm

Recommandation de dimension d'espace libre pour charnière plate

F	R	X
16-19	0-3	2,5
20	0-1	3
	2-3	2,5
21	0-1	3
	2-3	2,5
22	0	4
	1	3,5
	2-3	3

Les dimensions d'espace libre recommandées dans le tableau doivent être respectées afin d'assurer une ouverture sans collision des portes de l'appareil, et d'éviter ainsi d'endommager les meubles de cuisine.

Poids maximum autorisé des habillages de porte meuble

Les habillages de porte meuble montés qui dépassent le poids autorisé peuvent provoquer des dommages et des troubles fonctionnels au niveau de la charnière

Δ Poids

A: Hauteur de la porte de l'appareil, charnières comprises, en mm

B: Charnière sans amortissement, habillage de porte meuble en kg

C: Charnière avec amortissement, habillage de porte meuble en kg

A	B	C
1500-1750	22	22
720-1400	19	19
A1	15	19
A2	15	19

KIL22VFE0 - KIR21VFE0

600

548

598

818

868*

600

min. 550

100/150*

170

220*

30-85

100/150*

170

220*

100

150*

17

* Socle variable/ hauteur d'encastrement

KUL 15ADF0 - KUR 15ADF0

545

558

1772

1749

1743

Sortie d'air min. 200 cm²

Ventilation dans le socle min. 200 cm²

min. 560

Recommandation 560 min. 550

1772+8

max. 2200

Mesures en mm

min. 40

Ü

Dépassement panneau frontal

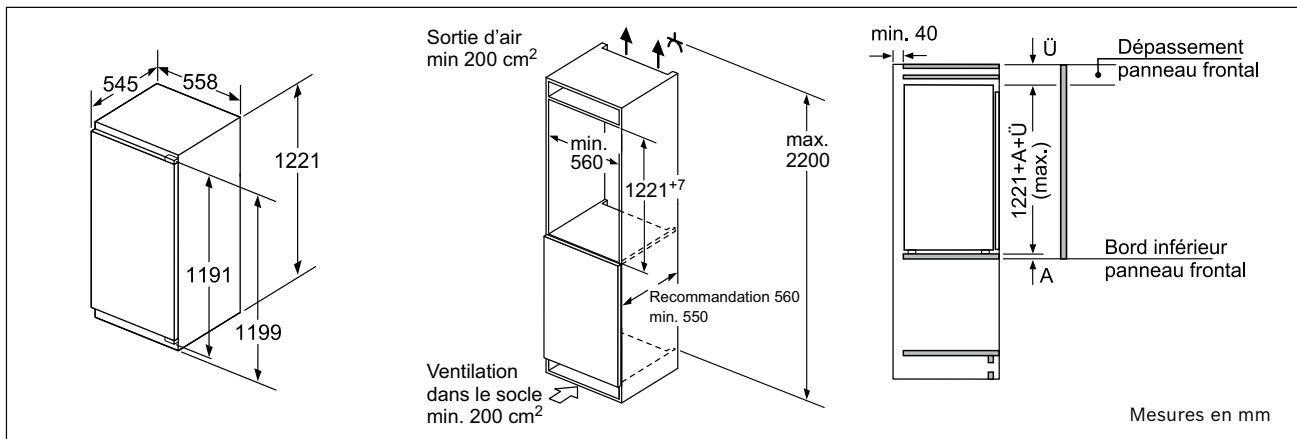
1772 A+Ü (max.)

Bord inférieur panneau frontal

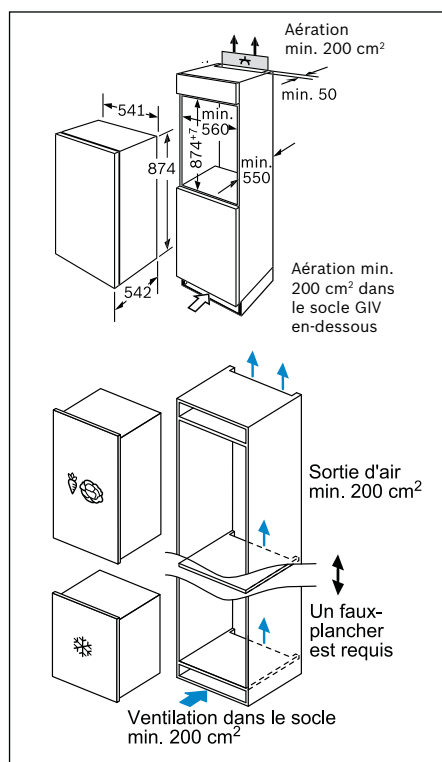
Mesures en mm

GIN 81ACF0

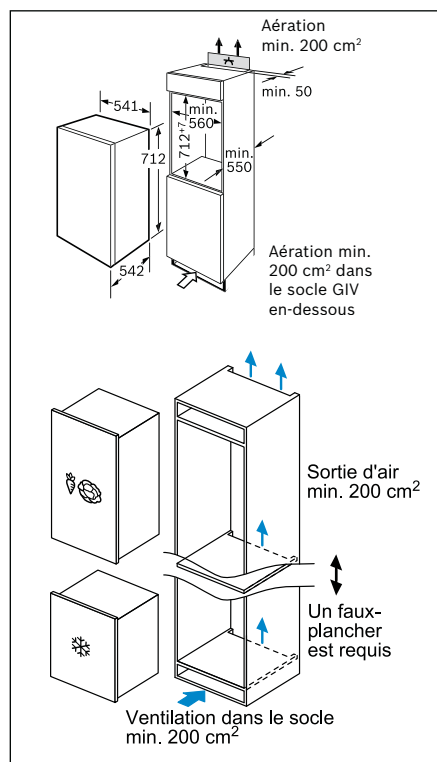
Schémas techniques des congélateurs intégrables



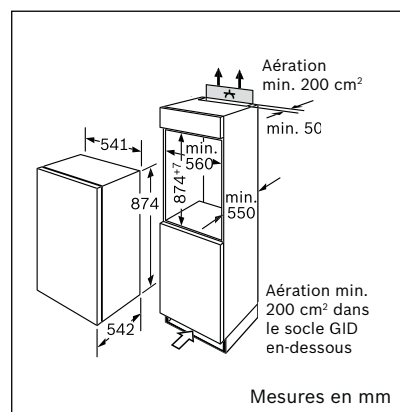
GIN 41ACE0



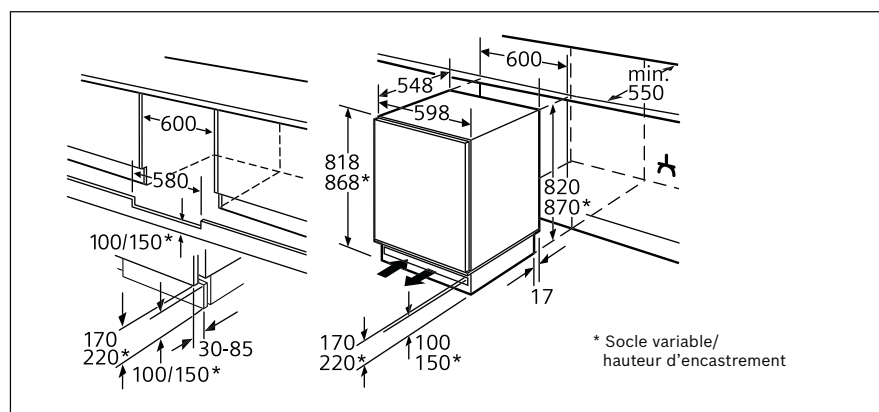
GIV 21ADD0



GIV 11AFE0

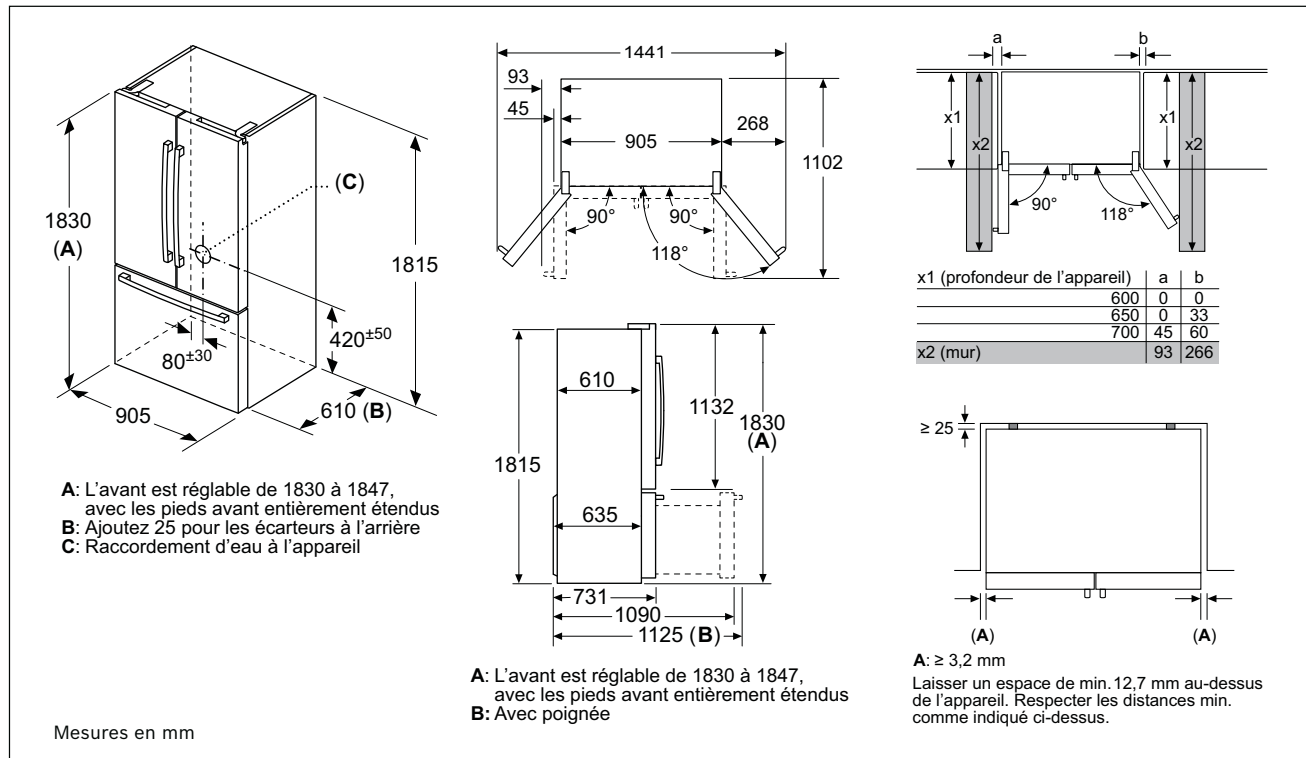


GIV 21VSE0

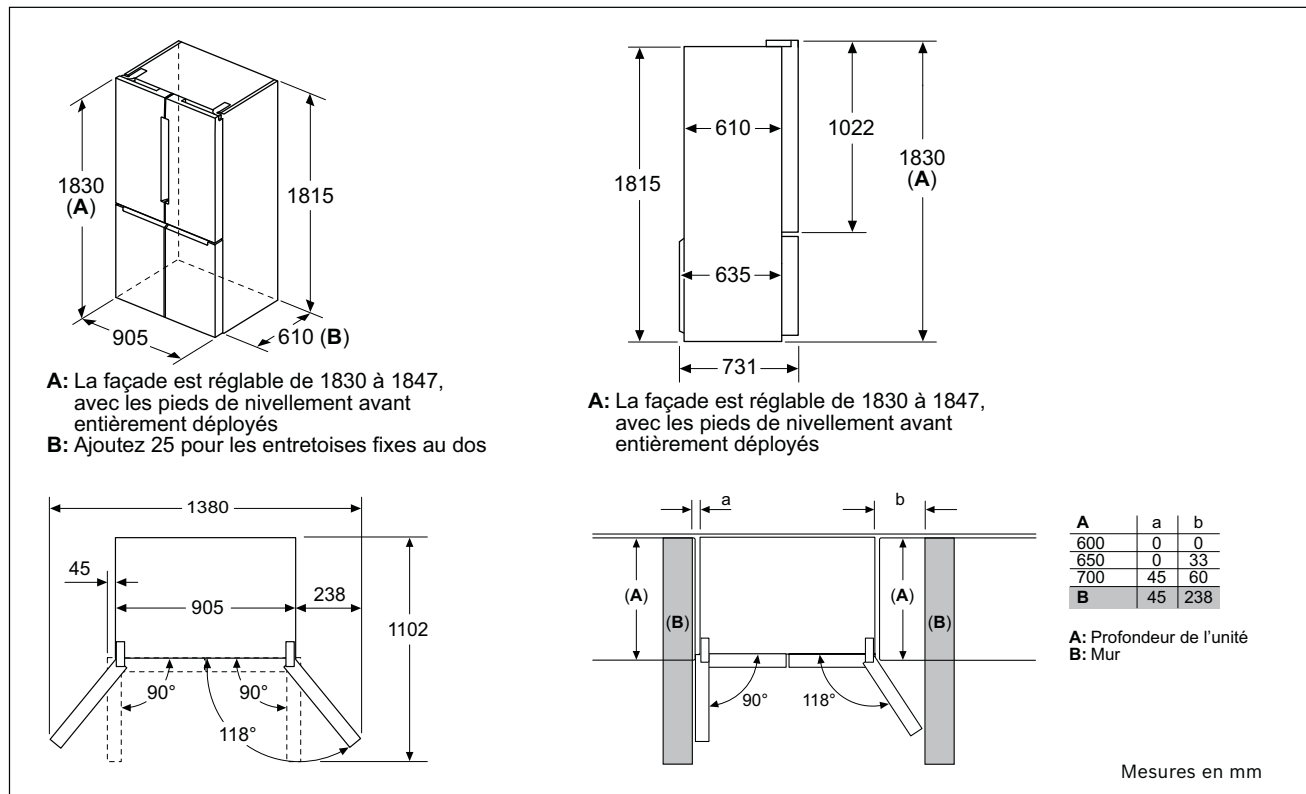


GUD 15ADF0

Schémas techniques des French Door



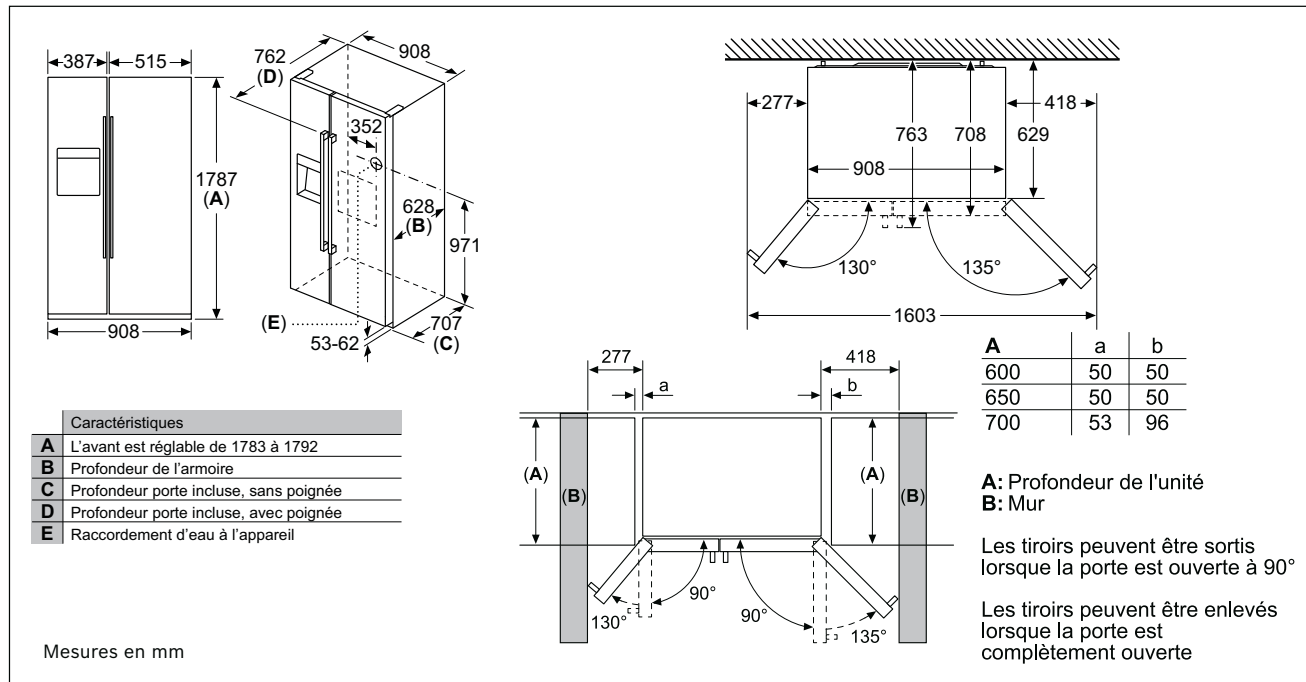
KFF 96PIEP



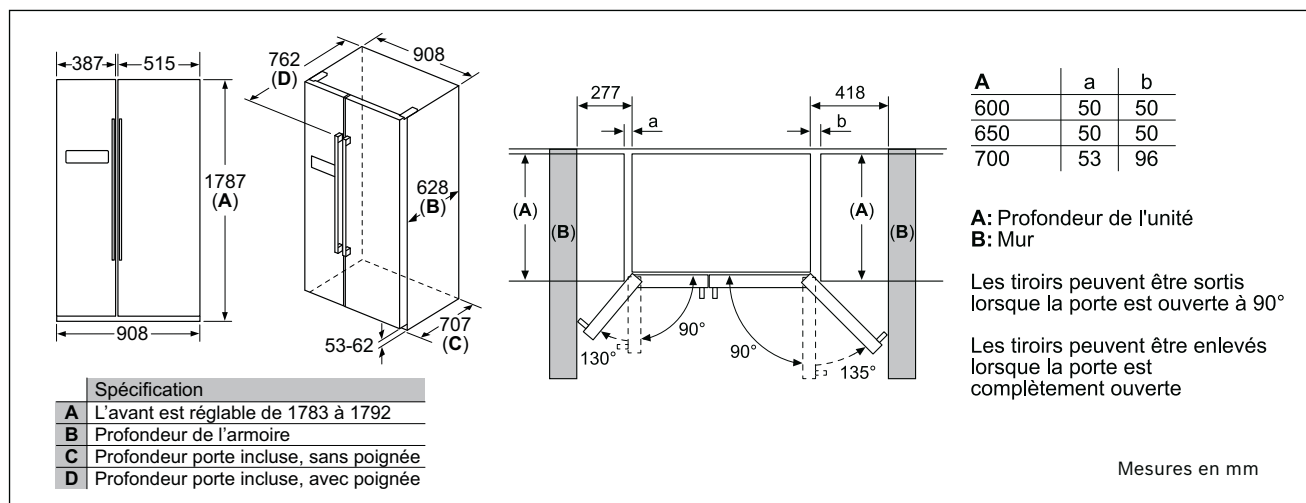
KFN 96APEA

Si l'appareil est placé dans une niche, les deux portes doivent pouvoir s'ouvrir jusqu'à 160°

Schémas techniques des Side-by-Side



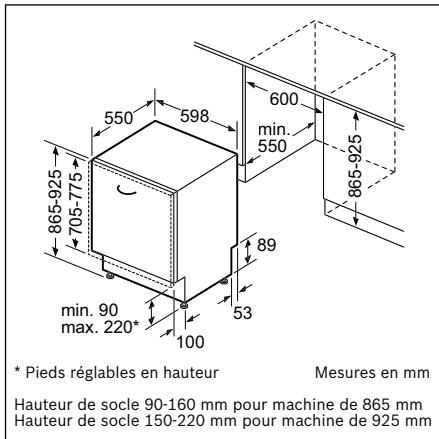
KAD 93AIEP - KAD 93VBFP - KAD 93VIFP



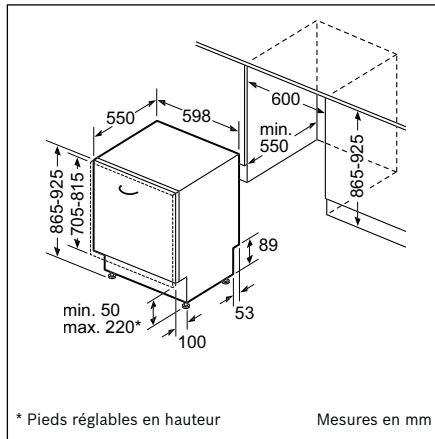
KAN 93VIFP

Attention Side-by-Side KAD.....: En vue de la réglementation en vigueur de Belgaqua (la fédération Belge du secteur de l'eau) il est obligatoire de monter une valve anti-retour du type EA pour tous les réfrigérateurs avec un raccordement à une alimentation d'eau.

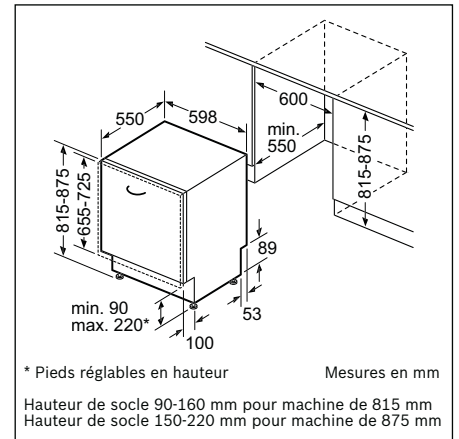
Schémas techniques des lave-vaisselle



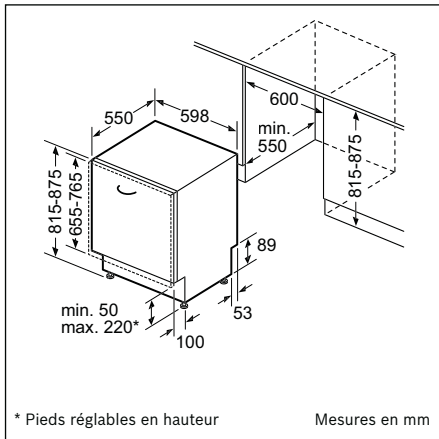
SBT... - SBD... - SBV...



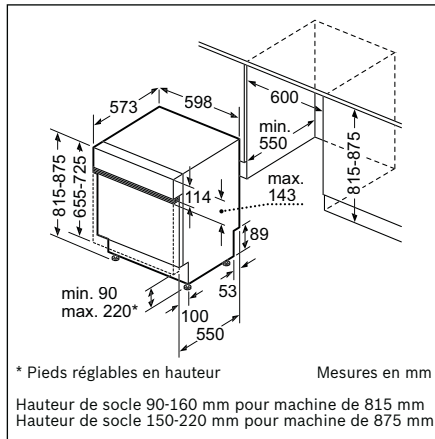
SBH...



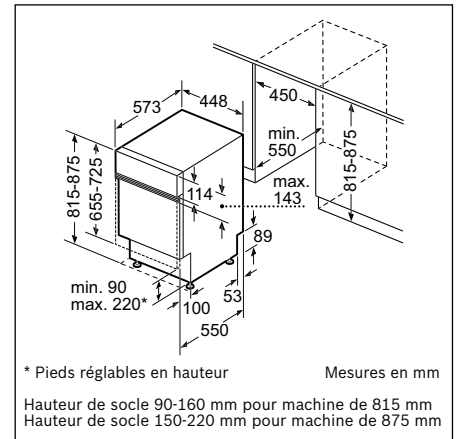
SMT... - SMD... - SMV...



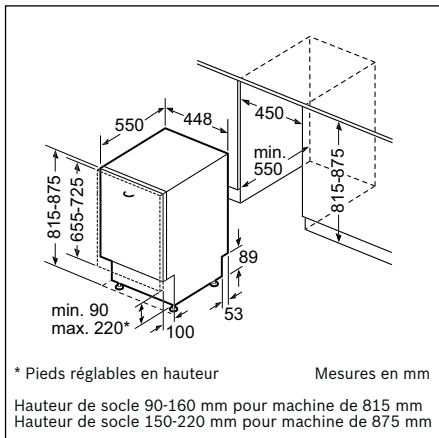
SMH...



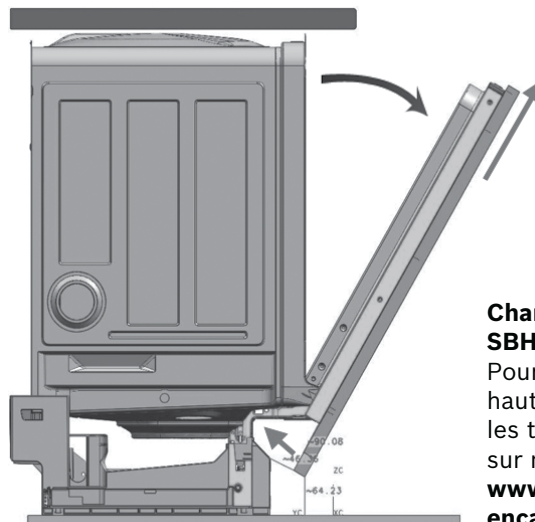
SMI...



SPI...



SPV...



Charnières vario du SBH4HCX48E, SMH4HCX48E
Pour un encastrement en hauteur, merci de consulter les tableaux techniques repris sur notre site internet: www.bosch-home.be/fr/encastrementcolonne

Lave-vaisselle avec charnière Vario

La solution d'encastrement parfaite pour les cuisines d'aujourd'hui.

Les cuisines encastrées modernes se distinguent par des solutions sur mesure, des espaces très faibles entre les façades des différents meubles et des plans de travail très hauts. Jusqu'à présent, les lave-vaisselle encastrables classiques n'étaient pas en mesure de suivre toutes ces tendances. Grâce à la charnière Vario, finis les compromis: la façade du meuble totalement encastrée coulisse légèrement vers le haut à l'ouverture de l'appareil.

Les distances différentes en cas d'encastrement en hauteur des appareils font donc définitivement partie du passé. Et même les façades de meubles très longues n'empêchent plus l'ouverture du lave-vaisselle en raison des plans de travail hauts et des hauteurs de socle réduites.



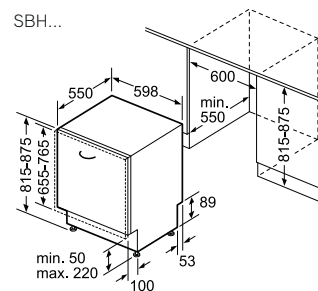
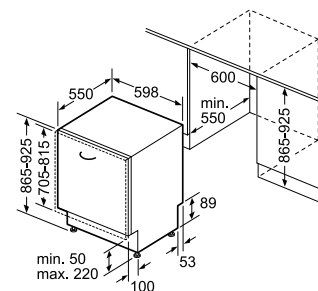
Sans charnière Vario:

Jusqu'à présent, l'encastrement en hauteur de lave-vaisselle impliquait nécessairement des distances importantes entre les façades.

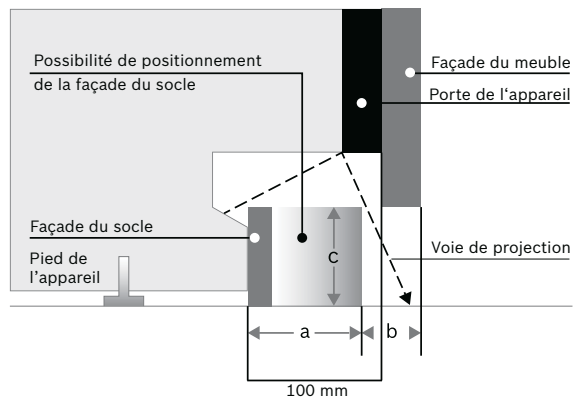


Avec charnière Vario:

Dans toute l'armoire du haut, il est possible de travailler avec de petites distances égales.



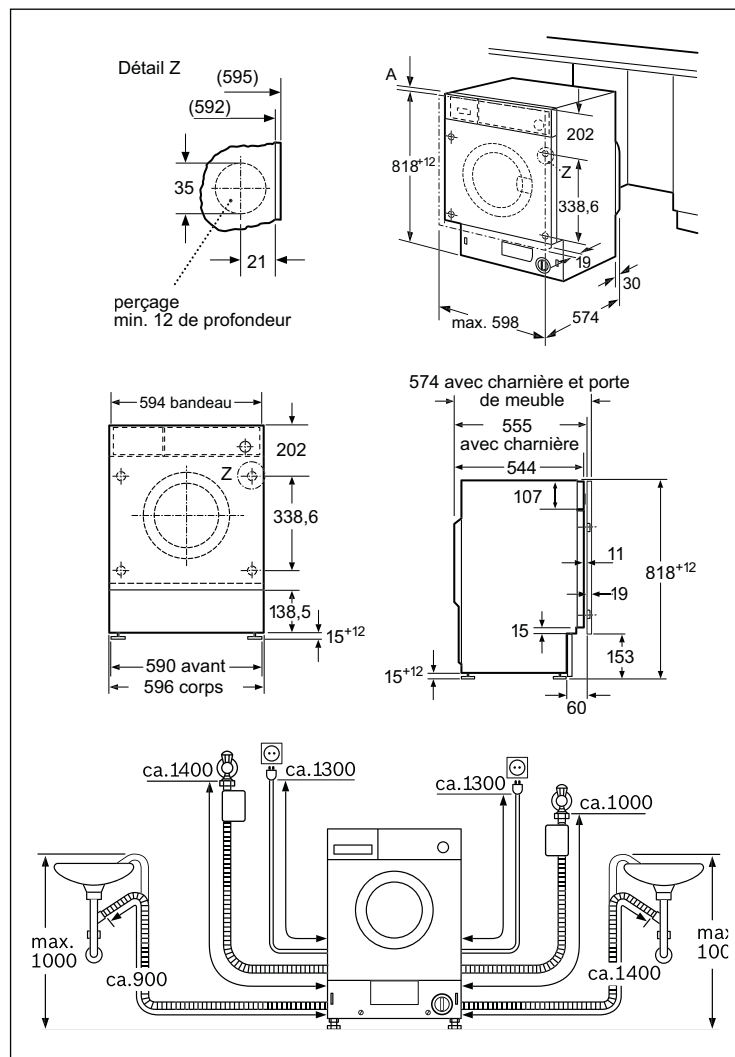
Restrictions d'encastrement pour le module TimeLight



Hauteur maximale de la façade du meuble avec la charnière standard:
Appareils 81,5 cm: 725 mm
Appareils 86,5 cm: 775 mm

La saillie de la façade du socle (dimension a) ne peut excéder 60 mm. Il en résulte un retrait minimal, pour la façade du socle (dimension b), de 40 mm plus la façade du meuble. Hauteur maximale de la plinthe (dimension c)
Pas de possibilité d'intégration en hauteur!

Schémas techniques du lave-linge



Un appareil de qualité mérite les meilleurs soins.

Un entretien régulier de vos appareils électroménagers n'augmente pas seulement la durée de vie mais est également important pour des raisons hygiéniques. Bosch vous propose un produit d'entretien adapté à chaque type d'appareil de cuisine.

Cuisiner

Réf.**	Description
00311896	Nettoyant pour tables de cuisson vitrocéramiques, induction et inox à gaz. Enlève efficacement et sans risque les taches, salissures. Contenu: 250 ml
00311900	Kit de nettoyage pour le nettoyage et l'entretien des tables de cuisson vitrocéramiques. Contenu: 1 flacon de 250 ml, 1 grattoir et 1 chiffon de nettoyage.
00312007	Chiffons imprégnés d'une huile spéciale empêchent les dépôts de salté sur la surface des appareils. Pour les surfaces en inox et en aluminium. Contenu: 5 unités par paquet
00311945	Huile spéciale pour l'entretien des surfaces inox. Contenu: 100 ml
00311946	Poudre nettoyante. Enlève les points de rouille. La poudre est légèrement abrasive. Contenu: 100 g
00311964	Kit de nettoyage et d'entretien pour les surfaces inox. Contenu: un paquet de 5 chiffons d'entretien (réf. 00312007) et 100 g de poudre nettoyante (réf. 00311946).
00311968	Détartrant liquide pour four vapeur avec conduite d'eau
17000334	Grattoir pour tables de cuisson vitrocéramiques
00311860	Spray nettoyant pour fours, fours vapeur et fours avec fonction micro-ondes
00311859	Gel nettoyant avec tête brosse pour nettoyer facilement les aliments brûlés ou incrustés dans votre four
00312137	Nettoyant spécial pour réfrigérateurs et congélateurs

Hottes

Réf.**	Description
00312207	Dégraissant biodégradable. Idéal pour traiter les filtres métalliques des hottes avant de les mettre au lave-vaisselle. Contenu: 500 ml.
00466148	e-cloth. Kit de chiffons d'entretien. Les chiffons e-cloth enlèvent toutes les graisses et les saletés des surfaces. Multi-usage.

Lave-vaisselle

Réf.**	Description
00311993	Produit d'entretien (liquide). Elimine la graisse et le calcaire. Contenu: 250 ml, 1 emballage par entretien.
00312193	Poudre nettoyante efficace et intensif pour lave-vaisselle. Enlève efficacement tous résidus de graisse, d'amidon et de protéines. Le nettoyant n'a aucune action détartrante.
00311918	Détartrant rapide. Contenu: 250 g.

Espresso

Réf.**	Description
00312096	10 pastilles nettoyantes pour machines à espresso.
00312093	6 pastilles détartrantes pour machines à espresso.
00311968	Détartrant liquide. Pour le détartrage de machine à espresso et fours vapeur. Contenu: 500 ml.
00312015	Kit de maintenance "espresso". Contenu: 10 x pastilles de nettoyage et 4 x 250 ml de détartrant liquide.
17000705	Filtre à eau Brita Intenza. Réduit les dépôts de calcaire. Contenu: 1 filtre de remplacement.
00312010	Détartrant liquide écologique pour machine à espresso, cafetières et bouilloires.
00312107	Set d'entretien pour machines à café automatique «VeroSeries». Contenu: 10 x pastilles de nettoyage, 3 x pastilles détartrantes formule «2 en 1», 1 filtre à eau Brita et 1 brosse de nettoyage.

L'entretien et le nettoyage des appareils électroménagers à domicile.



Saviez-vous qu'un appareil bien entretenu fonctionne plus longtemps? L'appareil est non seulement plus hygiénique, il consomme également moins d'énergie.

A côté des produits d'entretien adéquats, nous vous proposons un service d'entretien professionnel à domicile. Les spécialistes font l'entretien avec soin et précision.

Vos avantages:

- Entretien et révision complète de votre appareil
- Utilisation de produits d'origine recommandés par nos marques
- Des conseils professionnels par nos propres spécialistes

Notre service d'entretien à domicile est disponible pour tout appareil espresso, réfrigérateur Side-by-Side, lave-vaisselle ou lave-linge.



ligne info

Nos conseillers sont à votre disposition pour toutes vos questions tous les jours ouvrables de 09h00 à 16h30 au 02 475 70 01 - Découvrez également tous nos services via www.bosch-home.be/fr/nos-services/aide-en-ligne



eShop

Découvrez notre eShop et gagnez du temps en commandant tous vos produits d'entretien, accessoires et pièces détachées favoris de chez vous via www.bosch-home.be/fr/boutique ou via votre revendeur.

Le service clientèle du fabricant. Un service de confiance.

Fiable, compétent, rapide. Avant et après l'achat – une vie entière.

Nous sommes toujours là pour vous !

Le service de réparation :

- Accessible par téléphone 24h/24 et 7j/7
- 24 mois de garantie sur chaque réparation
- Réparation à domicile, également le samedi
- Nos propres spécialistes techniques, disponibles en Belgique
- Prise de contact directe entre notre technicien et vous, 30 minutes avant l'intervention

Nos services en ligne sont toujours accessibles via www.bosch-home.be/fr/nos-services/aide-en-ligne

- Modes d'emploi
- Réservation du passage d'un spécialiste
- Garantie Prolongée

Nos services sur mesure :

- Entretien à domicile
- Service d'installation
- Bosch CareforLife contrat



02/475 70 01

www.bosch-home.be/fr/nos-services

Donnez votre avis :



www.bosch-home.be/fr/votre-avis

Suivez nous :



@bosch.home.belgique



@boschhome_be