

Table de cuisson à gaz de 36 po

Gamme 800 – Acier inoxydable NGM8658UC

 **BOSCH**
Des technologies pour la vie



NGM8658UC
Acier inoxydable

Aussi offert en :

Noir avec boutons en acier inoxydable noir

NGM8646UC

La table de cuisson au gaz de série 800 avec FlameSelect^{MD} est une meilleure façon de cuisiner avec le gaz et offre des niveaux de flamme précis pour des résultats constants.

Caractéristiques et avantages

FlameSelect^{MD} offre 9 niveaux de puissance distincts avec une hauteur précise de la flamme chaque fois pour des résultats constants et reproductibles.

Le brûleur possède deux anneaux pour des réglages de flamme basse et élevée pour passer du mijotage à la saisie facilement.

Les grilles en fonte émaillée robustes, lavables au lave-vaisselle, rendent le nettoyage simple et pratique.

Le brûleur OptiSim^{MD} offre un meilleur contrôle de la flamme aux réglages les plus bas pour faire mijoter et faire fondre de façon précise.

Les boutons de commande avec voyant à DEL rouge indiquent si un brûleur est allumé, de même s'il reste de la chaleur résiduelle.

Propriétés générales

Nb de brûleurs	5
Couleur des boutons de commande	Aspect acier inoxydable
Emplacement des commandes	Devant-centre
Brûleurs scellés	Oui
Soupapes	Cinq soupapes de gaz à 9 niveaux
Système d'allumage	Électronique; contrôle moniteur de flamme thermocouple
Matériau de surface de table de cuisson	Acier inoxydable
Matériau de la grille	Fonte
Caractéristiques de la grille	Grilles continues, lavables au lave-vaisselle

Performance de l'élément

Puissance totale de BTU (GN / PL)	42 700 / 41 400
Puissance du brûleur gauche avant (GN / PL)	3 400 / 3 400
Puissance du brûleur gauche arrière (GN / PL)	6 000 / 6 000
Puissance du brûleur central (GN / PL)	17 000 / 15 700
Puissance du brûleur droit arrière (GN / PL)	10 300 / 10 300
Puissance du brûleur droit avant (GN / PL)	6 000 / 6 000



Détails techniques

Disjoncteur	15 A
Volts	120 V
Fréquence	60 Hz
Type de fiche d'alimentation	3 broches
Longueur du cordon d'alimentation	40 po
Type de combustible	Gaz naturel (réglé en usine)
Conversion au PL (trousse requise)	Oui

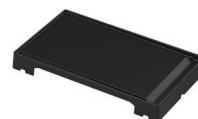
Dimensions et poids

Dimensions générales de l'appareil ménager (H x L x P)	3 3/4 po x 37 po x 21 1/4 po
Taille de découpe exigée (H x L x P)	2 po x 34 15/16 po x 19 1/8 po
Distance minimale de l'avant du comptoir	1 7/8 po
Distance minimale de l'arrière du mur	3 po
Poids net	44 lb

Accessoires - inclus:

Inclus	Trousse de conversion au PL, capuchon OptiSim ^{MD}
--------	---

Accessoires - en option



HEZ9GR58UC
Plaque chauffante



HEZ298102
Adaptateur pour poêle wok

*Pour être complètement conforme aux normes ADA, ces unités doivent être installées selon les directives ADA. Veuillez vérifier les exigences actuelles ADA pour obtenir plus d'informations sur l'installation.

Accessoires : Pour acheter des accessoires, des nettoyants et des pièces Bosch, visitez le site www.bosch-home.com/us/store ou composez le 1-800-944-2904 (du lundi au vendredi de 5 h à 18 h HNP, le samedi de 6 h à 15 h HNP).

Notes : Toutes les dimensions (hauteur, largeur et profondeur) sont indiquées en pouces. BSH se réserve le droit absolu et illimité de changer les matériaux du produit et les spécifications en tout temps, sans préavis. Veuillez consulter les instructions d'installation du produit pour les dimensions finales et autres détails avant la découpe.

Garanties : Veuillez consulter le manuel d'utilisation et d'entretien ou le site Web de Bosch pour la déclaration de garantie limitée.

Pour de plus amples renseignements sur notre gamme complète de produits, veuillez visiter notre site Web au www.bosch-home.ca ou composer le 1 800-944-2904

© BSH Home Appliances Corporation. Tous droits réservés. Bosch est une marque déposée de Robert Bosch GmbH.

8/23 CA

Table de cuisson à gaz de 36 po

Gamme 800 – Acier inoxydable NGM8658UC

BOSCH
Des technologies pour la vie

Détails d'installation

Mesures en pouces (mm)

A: Dimensions du comptoir à la partie supérieure des grilles

B: Lors d'une installation en combinaison avec une hotte, consulter les exigences d'installation du fabricant de la hotte

C: Connexion au gaz

Installation avec panneau horizontal
S'il n'y a pas de four sous la table de cuisson, installez un panneau horizontal. Pour permettre l'accès au branchement de l'alimentation et au régulateur, maintenez une distance de dégagement de $\frac{3}{8}$ po (10 mm) des rebords du panneau.

IMPORTANT : terminez l'installation de la table de cuisson avant d'installer le panneau horizontal.

Mesures en pouces (mm)
Table de cuisson sur tiroir

Mesures en pouces (mm)
Table de cuisson au-dessus de la porte

Accessoires : Pour acheter des accessoires, des nettoyeurs et des pièces Bosch, visitez le site www.bosch-home.com/us/store ou composez le 1-800-944-2904 (du lundi au vendredi de 5 h à 18 h HNP, le samedi de 6 h à 15 h HNP).

Notes : Toutes les dimensions (hauteur, largeur et profondeur) sont indiquées en pouces. BSH se réserve le droit absolu et illimité de changer les matériaux du produit et les spécifications en tout temps, sans préavis. Veuillez consulter les instructions d'installation du produit pour les dimensions finales et autres détails avant la découpe.

Garanties : Veuillez consulter le manuel d'utilisation et d'entretien ou le site Web de Bosch pour la déclaration de garantie limitée.

Pour de plus amples renseignements sur notre gamme complète de produits, veuillez visiter notre site Web au www.bosch-home.ca ou composez le 1 800-944-2904

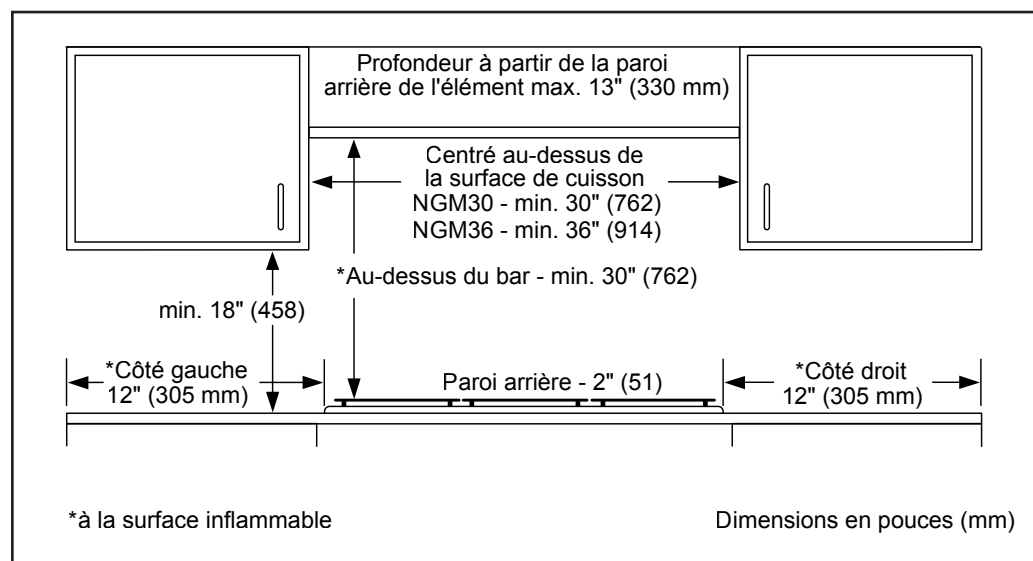
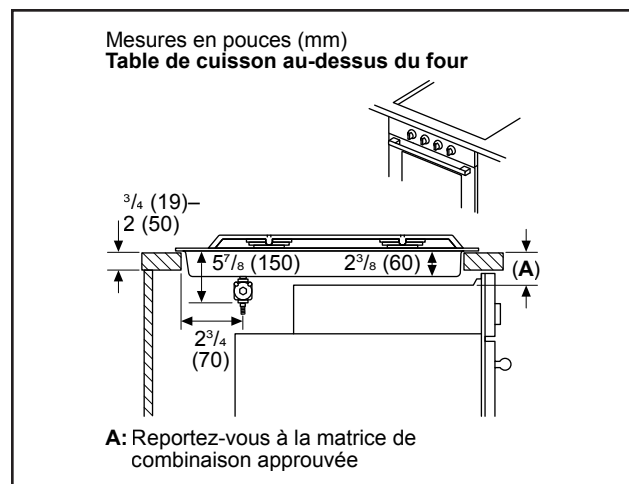
© BSH Home Appliances Corporation. Tous droits réservés. Bosch est une marque déposée de Robert Bosch GmbH.

Table de cuisson à gaz de 36 po

Gamme 800 – Acier inoxydable NGM8658UC

 **BOSCH**
Des technologies pour la vie

Détails d'installation



Accessoires : Pour acheter des accessoires, des nettoyeurs et des pièces Bosch, visitez le site www.bosch-home.com/us/store ou composez le 1-800-944-2904 (du lundi au vendredi de 5 h à 18 h HNP, le samedi de 6 h à 15 h HNP).

Notes : Toutes les dimensions (hauteur, largeur et profondeur) sont indiquées en pouces. BSH se réserve le droit absolu et illimité de changer les matériaux du produit et les spécifications en tout temps, sans préavis. Veuillez consulter les instructions d'installation du produit pour les dimensions finales et autres détails avant la découpe.

Garanties : Veuillez consulter le manuel d'utilisation et d'entretien ou le site Web de Bosch pour la déclaration de garantie limitée.

Pour de plus amples renseignements sur notre gamme complète de produits, veuillez visiter notre site Web au www.bosch-home.ca ou composer le 1 800-944-2904

© BSH Home Appliances Corporation. Tous droits réservés. Bosch est une marque déposée de Robert Bosch GmbH.