

# Table de cuisson à gaz de 36 po

Série 800 – Noir avec boutons en acier inoxydable noir NGM8648UC

 **BOSCH**  
Des technologies pour la vie



## NGM8648UC

Noir avec boutons en  
acier inoxydable noir

Aussi offert en :

Acier inoxydable

NGM8658UC

**La table de cuisson au gaz de série 800 avec FlameSelect<sup>MD</sup> est une meilleure façon de cuisiner avec le gaz et offre des niveaux de flamme précis pour des résultats constants.**

### Caractéristiques et avantages

FlameSelect<sup>MD</sup> offre 9 niveaux de puissance distincts avec une hauteur précise de la flamme chaque fois pour des résultats constants et reproductibles.

Le brûleur possède deux anneaux pour des réglages de flamme basse et élevée pour passer du mijotage à la saisie facilement.

Les grilles en fonte émaillée robustes, lavables au lave-vaisselle, rendent le nettoyage simple et pratique.

Le brûleur OptiSim<sup>MD</sup> offre un meilleur contrôle de la flamme aux réglages les plus bas pour faire mijoter et faire fondre de façon précise.

Les boutons de commande avec voyant à DEL rouge indiquent si un brûleur est allumé, de même s'il reste de la chaleur résiduelle.

### Propriétés générales

Nb de brûleurs	5
Couleur des boutons de commande	Aspect acier inoxydable noir
Emplacement des commandes	Devant-centre
Brûleurs scellés	Oui
Soupapes	Cinq soupapes à étapes à 9 niveaux de gaz
Système d'allumage	Électronique; contrôle moniteur de flamme thermocouple
Matériau de surface de table de cuisson	Porcelaine émaillée noire
Matériel de la grille	Fonte
Caractéristiques de la grille	Grilles continues, lavables au lave-vaisselle

### Performance de l'élément

Puissance totale de BTU (GN / PL)	40 700 / 39 400
Puissance du brûleur gauche avant (GN / PL)	3 400 / 3 400
Puissance du brûleur gauche arrière (GN / PL)	5 000 / 5 000
Puissance du brûleur central (GN / PL)	17 000 / 15 700
Puissance du brûleur droit arrière (GN / PL)	10 300 / 10 300
Puissance du brûleur droit avant (GN / PL)	5 000 / 5 000



**FlameSelect**

### Détails techniques

Disjoncteur	15 A
Volts	120 V
Fréquence	60 Hz
Type de fiche d'alimentation	3 broches
Longueur du cordon d'alimentation	40 po
Type de combustible	Gaz naturel (réglé en usine)
Conversion au PL (trousse requise)	Oui

### Dimensions et poids

Dimensions générales de l'appareil ménager (H x L x P)	3 3/4 po x 37 po x 21 1/4 po
Taille de découpe exigée (H x L x P)	2 po x 34 15/16 po x 19 1/8 po
Distance minimale de l'avant du comptoir	1 7/8 po
Distance minimale de l'arrière du mur	3 po
Poids net	45 lb

### Accessoires - inclus:

Inclus	Trousse de conversion au PL, capuchon OptiSim <sup>MD</sup>
--------	---

### Accessoires - en option



**HEZ9GR58UC**  
Plaque chauffante



**HEZ298102**  
Adaptateur pour poêle wok

\*Pour être complètement conforme aux normes ADA, ces unités doivent être installées selon les directives ADA. Veuillez vérifier les exigences actuelles ADA pour obtenir plus d'informations sur l'installation.

Accessoires : Pour acheter des accessoires, des nettoyants et des pièces Bosch, visitez le site [www.bosch-home.com/us/store](http://www.bosch-home.com/us/store) ou composez le 1-800-944-2904 (du lundi au vendredi de 5 h à 18 h HNP, le samedi de 6 h à 15 h HNP).

**Notes :** Toutes les dimensions (hauteur, largeur et profondeur) sont indiquées en pouces. BSH se réserve le droit absolu et illimité de changer les matériaux du produit et les spécifications en tout temps, sans préavis. Veuillez consulter les instructions d'installation du produit pour les dimensions finales et autres détails avant la découpe.

**Garanties :** Veuillez consulter le manuel d'utilisation et d'entretien ou le site Web de Bosch pour la déclaration de garantie limitée.

**Pour de plus amples renseignements sur notre gamme complète de produits, veuillez visiter notre site Web au [www.bosch-home.ca](http://www.bosch-home.ca) ou composer le 1 800-944-2904**

© BSH Home Appliances Corporation. Tous droits réservés. Bosch est une marque déposée de Robert Bosch GmbH.

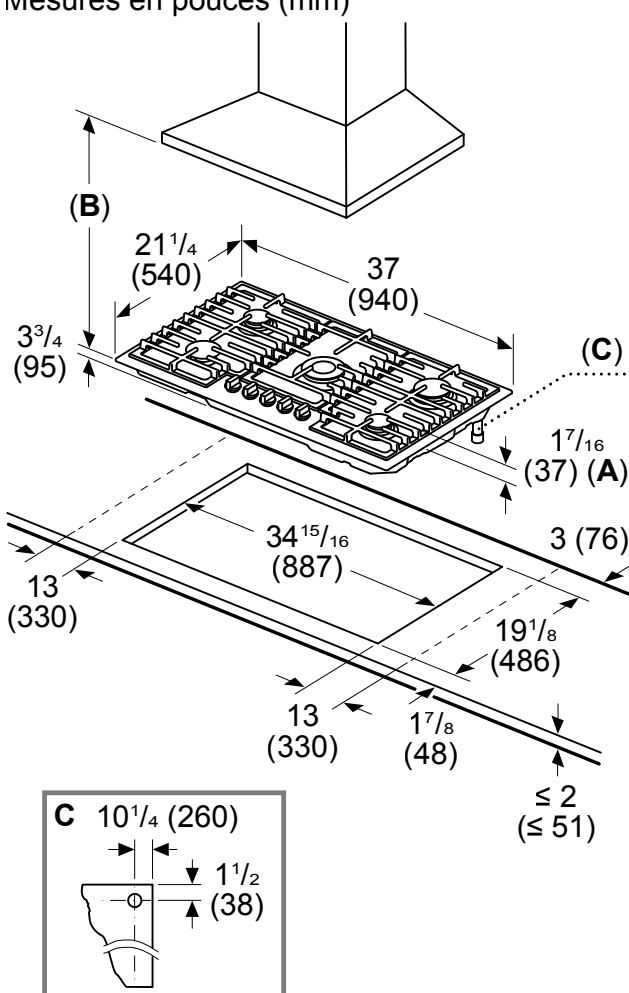
5/23 CA

# Table de cuisson à gaz de 36 po

Série 800 – Noir avec boutons en acier inoxydable noir NGM8648UC

## Détails d'installation

Mesures en pouces (mm)



**A:** Dimensions du comptoir à la partie supérieure des grilles

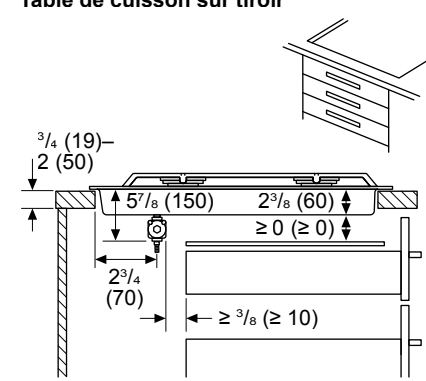
**B:** Lors d'une installation en combinaison avec une hotte, consulter les exigences d'installation du fabricant de la hotte

**C:** Connexion au gaz

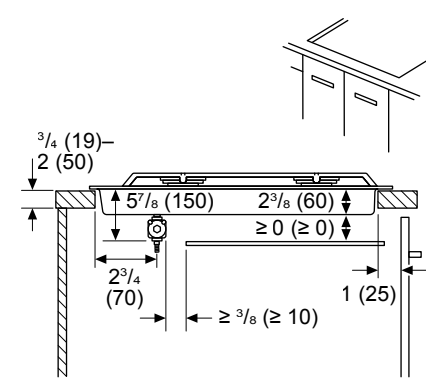
**Installation avec panneau horizontal**  
S'il n'y a pas de four sous la table de cuisson, installez un panneau horizontal. Pour permettre l'accès au branchement de l'alimentation et au régulateur, maintenez une distance de dégagement de  $\frac{3}{8}$  po (10 mm) des rebords du panneau.

IMPORTANT : terminez l'installation de la table de cuisson avant d'installer le panneau horizontal.

Mesures en pouces (mm)  
**Table de cuisson sur tiroir**



Mesures en pouces (mm)  
**Table de cuisson au-dessus de la porte**



Accessoires : Pour acheter des accessoires, des nettoyeurs et des pièces Bosch, visitez le site [www.bosch-home.com/us/store](http://www.bosch-home.com/us/store) ou composez le 1-800-944-2904 (du lundi au vendredi de 5 h à 18 h HNP, le samedi de 6 h à 15 h HNP).

**Notes :** Toutes les dimensions (hauteur, largeur et profondeur) sont indiquées en pouces. BSH se réserve le droit absolu et illimité de changer les matériaux du produit et les spécifications en tout temps, sans préavis. Veuillez consulter les instructions d'installation du produit pour les dimensions finales et autres détails avant la découpe.

**Garanties :** Veuillez consulter le manuel d'utilisation et d'entretien ou le site Web de Bosch pour la déclaration de garantie limitée.

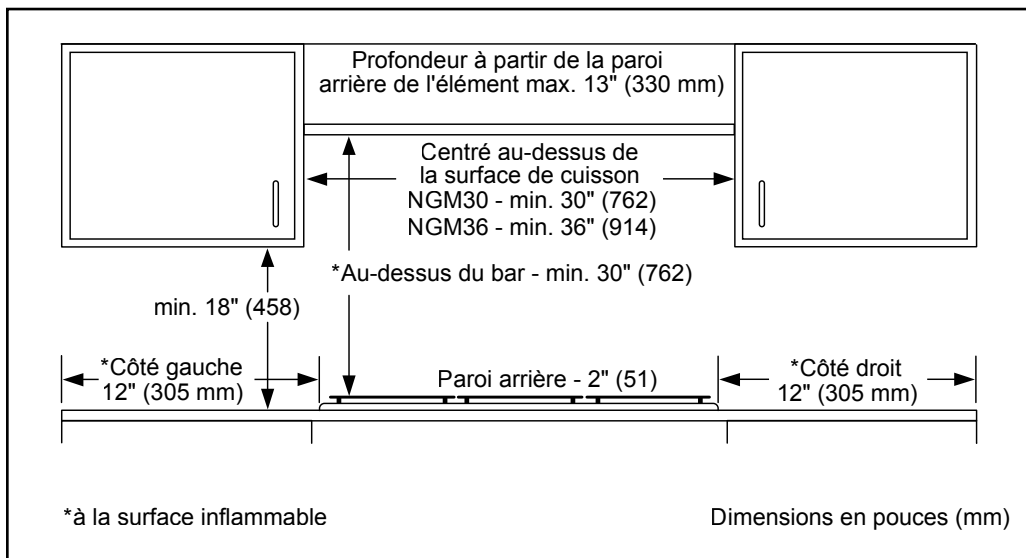
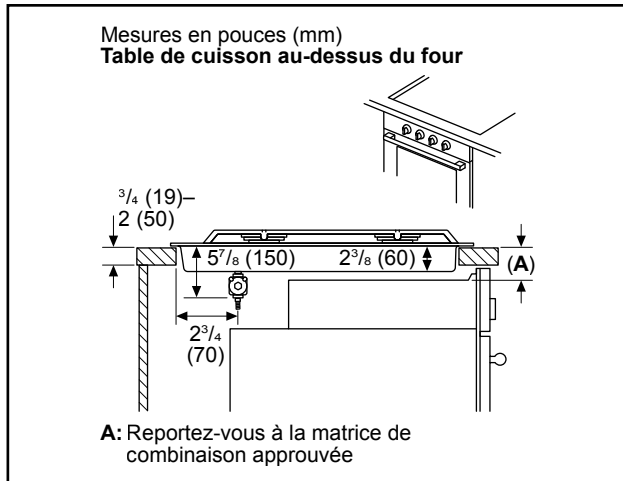
Pour de plus amples renseignements sur notre gamme complète de produits, veuillez visiter notre site Web au [www.bosch-home.ca](http://www.bosch-home.ca) ou composez le 1 800-944-2904

© BSH Home Appliances Corporation. Tous droits réservés. Bosch est une marque déposée de Robert Bosch GmbH.

# Table de cuisson à gaz de 36 po

Série 800 – Noir avec boutons en acier inoxydable noir NGM8648UC

## Détails d'installation



Accessoires : Pour acheter des accessoires, des nettoyeurs et des pièces Bosch, visitez le site [www.bosch-home.com/us/store](http://www.bosch-home.com/us/store) ou composez le 1-800-944-2904 (du lundi au vendredi de 5 h à 18 h HNP, le samedi de 6 h à 15 h HNP).

**Notes :** Toutes les dimensions (hauteur, largeur et profondeur) sont indiquées en pouces. BSH se réserve le droit absolu et illimité de changer les matériaux du produit et les spécifications en tout temps, sans préavis. Veuillez consulter les instructions d'installation du produit pour les dimensions finales et autres détails avant la découpe.

**Garanties :** Veuillez consulter le manuel d'utilisation et d'entretien ou le site Web de Bosch pour la déclaration de garantie limitée.

**Pour de plus amples renseignements sur notre gamme complète de produits, veuillez visiter notre site Web au [www.bosch-home.ca](http://www.bosch-home.ca) ou composer le 1 800-944-2904**

© BSH Home Appliances Corporation. Tous droits réservés. Bosch est une marque déposée de Robert Bosch GmbH.