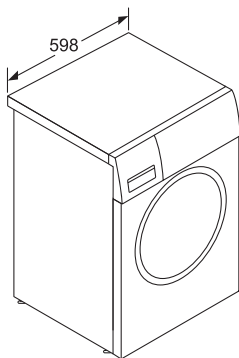
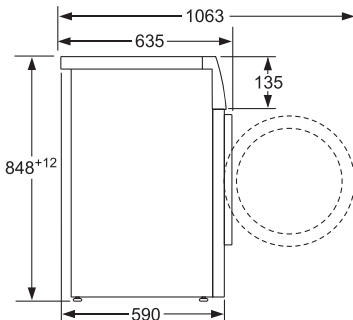




# BOSCH

Invented for life



WNG254YCHK  
前置式洗衣乾衣機

\$10,800



### 設計及特點

- Series 6
- Air Wash+淨菌空氣洗，無需水洗、純天然、零化學成份，有效達致呵護級99.99%除病毒、99.9%除菌\*及清新除味(由Dry Hygiene淨衣除菌程序提供)
- AllergyPlus防敏除菌洗衣程序，100%杜絕塵蟎、趕絕致敏源<sup>5</sup>
- Drum Care滾筒自潔程序90°C自動清洗+烘乾有效達致99.99%<sup>†</sup>極致除霉殺菌，深層潔淨(由Drum Care絨毛/滾筒清潔程序提供)
- Hygiene Care熱風除菌附加洗衣功能，極致純天然衣物護理99.99%<sup>†</sup>低溫除菌\*
- 電子操控介面和特大LED顯示屏提示程序進度，剩餘時間，溫度選擇，脫水轉速選擇，其他額外選項和預設完成時間(24小時)
- LED Drum筒內燈照明

### 程序及額外功能

- 程序：棉質衣物，棉質衣物節能洗，混合衣物，防敏除菌，隨心控時，脫水/排水，纖幼/絲質衣物，自動乾衣，淨衣除菌，恤衫，洗衣+乾衣60分鐘，羊毛衣物，過水，絨毛/滾筒洗衣筒
- 額外功能：洗衣/乾衣/洗衣乾衣選擇，溫度選擇，脫水轉速選擇，除漬選項(血漬、油漬、泥漬、汗漬)，過水，熱風除菌，預設完成時間選擇(24小時)/隨心控時，高速便捷模式

### 技術

- AutoDry自動感應乾衣技術
- EcoSilence Drive™變頻摩打：極級節能、操作寧靜及耐用
- AntiVibration™ design螺旋紋防震側壁設計：提供更穩定更寧靜操作
- Super suspension system避震系統 - 3支避震
- VarioDrum潔護滾筒：溫和高效潔護衣物
- ActiveWater™ Plus水量感應：自動水量調節系統管理水資源
- Jetsystem™：洗衣劑容器自動清洗
- 3D AquaSpa全方位滲透清洗系統
- 程序完成響號

### 安全功能

- 泡沫感應和超感平衡系統
- 兒童安全鎖

### 技術資料

- 洗衣量：10公斤
- 乾衣量：6公斤
- 脫水轉速：400-1400(轉/分鐘)
- 香港能源標籤1級
- 香港用水標籤1級
- 額定功率：2千瓦(10安培)
- 尺寸(高 x 闊 x 深)：848 x 598 x 590(635\*) 毫米

### 原產地

- 中國

<sup>†</sup> 以Dry Hygiene淨衣除菌程序，能有效去除99.99%病毒(脊髓灰質炎病毒I型PV-1疫苗株)及去除99.9%的大腸桿菌及金黃葡萄球菌。中國家用電器研究院測試報告：EWXq-20-1827

<sup>5</sup> 以AllergyPlus防敏除菌洗衣程序，能有效去除100%粉塵蟎及大於90%的致敏源(狗皮屑Canf1)。中國家用電器研究院測試報告：Report：EWXq-21-1947

<sup>†</sup> 以混合衣物(40°C)洗衣程序配合熱風除菌附加洗衣功能，能有效去除99.99%的大腸桿菌及金黃葡萄球菌。中國家用電器研究院測試報告：EWXq-20-1525

<sup>†</sup> 以絨毛/滾筒清潔程序(90°C)，能有效去除99.99%的大腸桿菌，金黃葡萄球菌及黑曲霉。中國家用電器研究院測試報告：EWXq-21-1980

\* 包括機門框厚度

請聯絡客戶服務部查詢安裝尺寸

請預留5-10毫米空間以防個別地台出現誤差

尺寸以毫米為單位