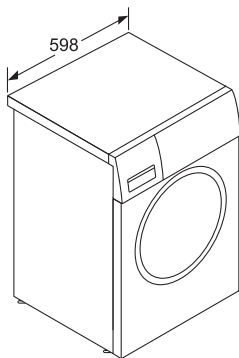
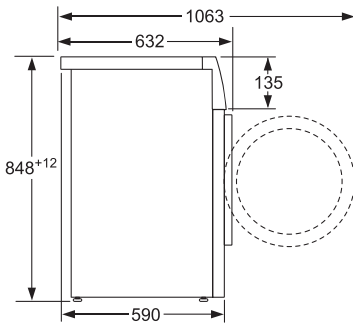




# BOSCH

Invented for life



**WGA244BGHK**  
前置式洗衣機

**\$11,800**



### 設計

- Series 8
- AllergyPlus防敏除菌洗衣程序：99.9%\*低溫除菌高效淨衣
- ActiveOxygen™ Refresh活氧清新：無需水洗，45分鐘為您不能水洗的衣物去除異味
- 4D 深度潔淨系統：將洗衣液和水份完全滲透衣服纖維，即使清洗大容量衣服仍可達致最潔淨的效果
- EcoSilence Drive™ 變頻摩打：極級節能、操作寧靜及耐用
- AntiVibration™ design 螺旋紋防震側壁設計：提供更穩定更寧靜操作

### 程序及額外功能

- 程序：棉質衣物，棉質衣物節能洗，合成纖維，混合衣物，纖幼/絲質衣物，羊毛衣物，過水，活氧清新，防敏除菌，超快洗 15'/30'，恤衫，運動衣物，清潔洗衣筒，脫水/排水
- 額外功能：倍淨去污，高速便捷模式，預洗，強力過水，防皺易熨，溫度選擇，脫水轉速選擇，預設完成時間選擇(24小時)，添加衣物功能

### 技術

- AllergyPlus防敏除菌洗衣程序：99.9%\*低溫除菌高效淨衣
- ActiveOxygen™ Refresh活氧清新：無需水洗，45分鐘為您不能水洗的衣物去除異味
- 4D 深度潔淨系統：將洗衣液和水份完全滲透衣服纖維，即使清洗大量衣物的衣物仍可達致最潔淨的效果
- EcoSilence Drive™ 變頻摩打：極級節能、操作寧靜及耐用
- AntiVibration™ design 螺旋紋防震側壁設計：提供更穩定更寧靜操作
- Super suspension system 避震系統 - 3支避震
- VarioDrum 潔護滾筒：溫和高效潔護衣物
- 電子操控介面和特大LED 顯示屏提示程序進度，剩餘時間，溫度選擇，脫水轉速選擇，耗水及耗電量顯示，其他額外選項和預設完成時間(24小時)
- LED Drum 筒內燈照明
- ActiveWater™ Plus 水量感應：自動水量調節系統管理水資源
- Jetsystem™：洗衣劑容器自動清洗
- 3D AquaSpa 全方位滲透清洗系統
- 耗水及耗電量顯示燈
- 程序完成響號

### 安全功能

- 泡沫感應和超感平衡系統
- 兒童安全鎖

### 技術資料

- 洗衣量：9公斤
- 脫水轉速：400-1400(轉/分鐘)
- 香港能源標籤 1 級
- 香港用水標籤 1 級
- 額定功率：2 千瓦(10 安培)
- 尺寸(高 x 闊 x 深)：848 x 598 x 590(632\*) 毫米

### 原產地

- 德國

\* 經香港通用檢測認證有限公司(SGS)測試，以防敏除菌(冷水)洗衣程序能有效去除99.9%的大腸桿菌。研究報告：HKTEC2102956605 (11/2021)。

\* 包括機門框厚度

請聯絡客戶服務部查詢安裝尺寸

請預留5-10毫米空間以防個別地台出現誤差

尺寸以毫米為單位