

Placas con extractor integrado



1. ¿En isla o en pared? ¿Con salida al exterior o en recirculación?

Las placas de inducción con extractor integrado no conocen límites. Además de ser muy funcionales, ahorran espacio independientemente de si la instalas en una isla o próxima a una pared. Las posibilidades son infinitas. Donde antes había barreras, ahora solo hay opciones.

Todas las placas de inducción con extractor integrado pueden instalarse con salida al exterior o en recirculación, con canalización de aire total o parcial. Esto permite que sea un producto apto y flexible para todo tipo de configuraciones, desde cocinas más tradicionales a más modernas.



Si se instala con canalización de aire, es decir, con conductos, se consigue concentrar los vapores y olores generados en la cocina y conducirlo hasta el punto de salida. Los accesorios disponibles, están pensados para encimeras de profundidad de 60 cm o más.

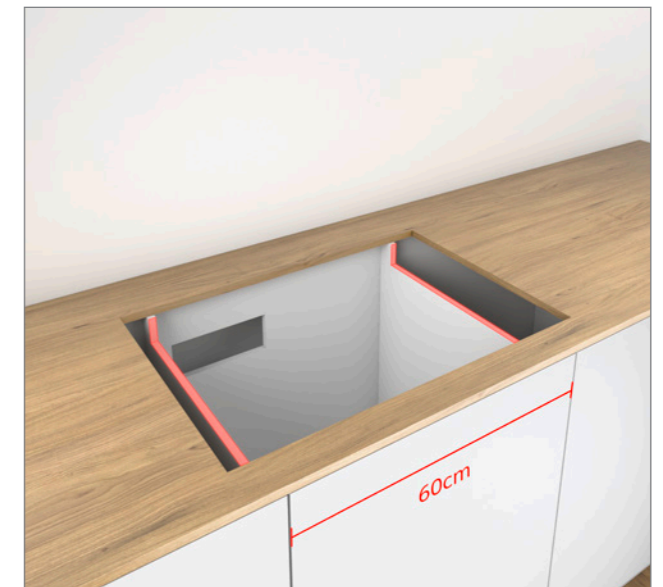
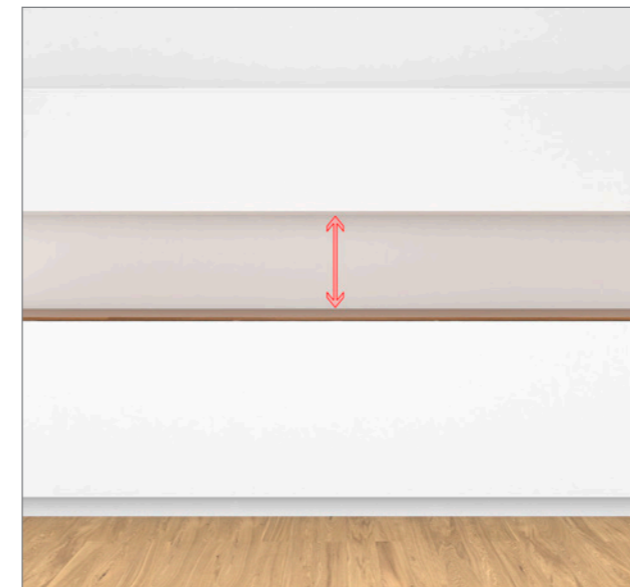
Si se instala en recirculación, los vapor y olores extraídos se filtra en los filtros de carbón activo, los cuales limpian el aire y lo devuelven limpio de nuevo a la cocina. Se puede acceder fácilmente a ellos, ya que se instalan justo detrás de los filtros antigrasa. Es decir, se integran en el propio producto y son fácilmente accesibles. Cuando se opta por la configuración en recirculación, puede hacerse con sin conductos, o bien con conductos con canalización parcial o total.

2. Producto en ancho 70 y 80 cm.

Muebles de ancho 60 cm



Muebles de ancho 80 cm



Ancho 70 cm		
Modelo	Encastre	Referencia
Serie 6		
Hueco de encastre	560 x 490 mm	PVQ731F25E

Ancho 80 cm		
Modelo	Encastre	Referencia
Serie 8		
Hueco de encastre	750 x 490 mm	PXX875D67E

La distancia mínima entre el mueble superior y la placa con extractor integrado se puede decidir libremente. No hay un mínimo ni un máximo. Solo que puedas manejar libremente el menaje con el que deseas cocinar.

Las placas con extractor integrado de 80 cm de ancho también son aptas para instalarlas en muebles de ancho 60 cm.

Los paneles laterales del mueble inferior deben ajustarse adicionalmente. Solo el cuerpo de ventilación se inserta 100% lo que puede afectar a las paredes del mueble colindantes. Por ello, se recomienda no instalar otros electrodomésticos cercanos para tener mayor libertad y flexibilidad a la hora de adaptarlo para su instalación.

3. Infinitos accesorios para la instalación que permiten gran variedad de configuraciones.

La placa de inducción con extractor integrado está equipada con los accesorios para la instalación más habitual: recirculación sin canalización. Para otro tipo de instalaciones se pueden comprar los siguientes accesorios:

Recirculación sin canalización



Incluido con la placa

Accesorio "Plug 'n Play" incluido para configuraciones de recirculación sin canalización de aire. En aquellos casos en los que la instalación con salida al exterior no es recomendada o tenemos dudas, esta es la mejor opción. Este kit está incluido con la placa.

Incluye:

- ▶ **4 filtros de carbón activo de alta eficiencia** con un optimizado sistema de reducción de olores. Con una vida útil estimada de 360 horas y un optimizado nivel de ruido.
- ▶ Una **pieza telescópica deslizante** con un marco de fijación autoadhesivo y sellado, para conectar fácilmente la salida de aire al recorte en la trasera del mueble.
- ▶ Una **junta de estanqueidad** para asegurar la estanqueidad del aire.

En la zona del zócalo debe respetarse una abertura de retorno de $\geq 400 \text{ cm}^2$. Esta configuración requiere un espacio de separación entre la trasera del mueble y la pared de la cocina de al menos 25 mm (si son 50 mm se obtienen mejores resultados).

Salida al exterior



HEZ9VDKR1

Accesorio para instalaciones con salida al exterior. Incluye:

- ▶ **4 filtros acústicos de alto rendimiento** que reducen significativamente el nivel de ruido.
- ▶ **Codo plano** arco vertical 90° "S" (macho). Apto para encimeras con profundidades de 60 cm.
- ▶ **Manguito conector** (hembra) para combinar elementos macho de conductos y codos.
- ▶ **Tubo recto** (macho, 500 mm).

Los demás elementos de canalización de aire necesarios deben adquirirse adicionalmente de acuerdo a las necesidades reales de cada situación.

Recirculación con canalización parcial



HEZ9VDKR1 para encimeras de 60 cm de fondo

Accesorio para instalación en recirculación con canalización parcial. Incluye:

- ▶ **Codo plano** arco vertical 90° "S" (macho).
- ▶ 3 uds. de **manguito conector** (hembra) para combinar elementos macho de conductos y codos.
- ▶ **Tubo recto** (macho, 500 mm).
- ▶ **Codo plano** arco vertical 90° "L" (macho). Apto para profundidades de encimera a partir de 70 cm.
- ▶ **Difusor del aire** que se puede conectar directamente a los conductos planos y que distribuye el aire en la zona del zócalo. El difusor también se puede conectar directamente al elemento de salida de aire con una cinta adhesiva para configuraciones de recirculación totalmente canalizadas.



HEZ9VDKR0 para encimeras de más de 70 cm

Accesorio para instalación en recirculación con canalización parcial. Incluye:

- ▶ 2 uds. de **codos planos arco vertical 90° "L"** (macho).
- ▶ 3 uds. de **manguito conector** (hembra) para combinar elementos macho de conductos y codos.
- ▶ **Tubo recto** (macho, 500 mm).
- ▶ **Difusor del aire** que se puede conectar directamente a los conductos planos y que distribuye el aire en la zona del zócalo. El difusor también se puede conectar directamente al elemento de salida de aire con una cinta adhesiva para configuraciones de recirculación totalmente canalizadas.

Tanto para encimeras de profundidad de 60 cm como de 70 cm o más:

- ▶ Estos accesorios permiten instalaciones en alturas de encimera de hasta 960 mm.
- ▶ En la zona del zócalo debe respetarse una abertura de $\geq 400 \text{ cm}^2$.

Recirculación con canalización total



Configuración individual

En las páginas 10 y 11 podrás obtener una descripción explicativa general de todos los accesorios para poder canalizar el aire, en cualquiera de las configuraciones posibles. Puedes pedir individualmente cada uno en función de lo que necesites.

En la zona del zócalo se debe respetar una abertura de $\geq 400 \text{ cm}^2$.

Servicio Prevención de Asesoramiento en Campanas

Bosch dispone de la tecnología más avanzada y un equipo de profesionales que conocen más a fondo nuestros electrodomésticos.

Para conocer las recomendaciones para su correcta instalación y obtener siempre la máxima eficiencia y eficacia, así como una elección más correcta de los accesorios, puedes contactar con Bosch enviando los datos de la instalación a:

consultas.campanas@bshg.com

4. Aspectos sobre instalaciones a pared en recirculación.



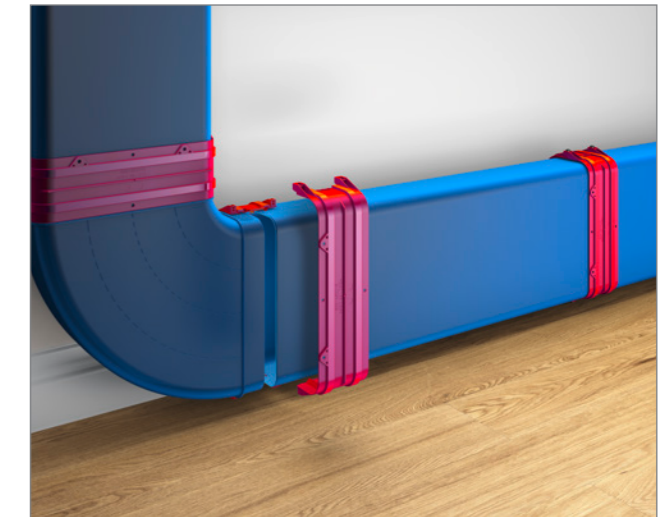
Junto a paredes exteriores bien aisladas ($\mu < 0,5 \text{ W/m}^2 \text{ }^\circ\text{C}$), todas las configuraciones de recirculación son posibles.

Junto a paredes exteriores con bajo aislamiento térmico ($\mu \geq 0,5 \text{ W/m}^2 \text{ }^\circ\text{C}$), se recomienda una instalación en recirculación con canalización total o parcial para minimizar cualquier riesgo posible de condensación.

Tanto para instalaciones a pared así como para islas, es posible la instalación en recirculación en todas sus opciones posibles.

Aislamiento a una pared exterior	Configuración	Salida al exterior	Recirculación		
		Canalización total	Canalización total	Canalización parcial	Sin conductos
Bajo aislamiento térmico en pared exterior ($\mu \geq 0,5 \text{ W/m}^2 \text{ }^\circ\text{C}$)	Pared exterior	•	•	•	–
	Pared interior	•	•	•	•
	Isla	•	•	•	•
Con aislamiento a pared exterior ($\mu < 0,5 \text{ W/m}^2 \text{ }^\circ\text{C}$)	Pared exterior	•	•	•	•
	Pared interior	•	•	•	•
	Isla	•	•	•	•

5. Diferentes accesorios planos para la canalización de aire.



Los nuevos conductos planos de Bosch ofrecen un máximo de caudales y flexibilidad combinados con una facilidad de instalación sin precedentes, incluso en situaciones complejas.

El principio es básico: las partes "macho" se pueden conectar de manera fácil y hermética mediante un elemento conector "hembra" de dos partes, con un simple clip. El sello integrado elimina la necesidad de las cintas adhesivas. Los elementos rectos son fáciles de cortar a medida.

Estos conductos están diseñados y optimizados para combinarlos en cada situación dando una solución de ventilación perfecta. La optimización aerodinámica está garantizada incluso en los caudales más altos y garantiza el rendimiento ideal del producto incluso con conductos más largos.

Los materiales utilizados en todos los elementos ofrecen la máxima seguridad y cumplen con los más altos estándares: The Needle Flame Test (según IEC 60695-11-5) y la clase de inflamabilidad V2 (según UL94).

Servicio Preventa de Asesoramiento en Campanas

Bosch dispone de la tecnología más avanzada y un equipo de profesionales que conocen más a fondo nuestros electrodomésticos.

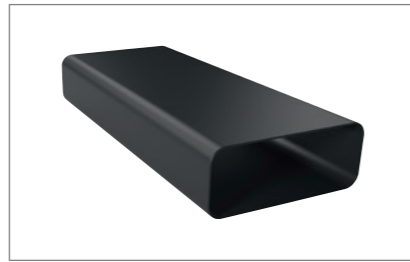
Para conocer las recomendaciones para su correcta instalación y obtener siempre la máxima eficiencia y eficacia, así como una elección más correcta de los accesorios, puedes contactar con Bosch enviando los datos de la instalación a:

consultas.campanas@bshg.com

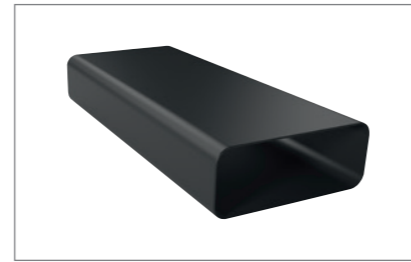
6. Accesorios para placa con extractor integrado Bosch.



HEZ9VDSS1
Conector plano hembra, para unir conductos y codos.



HEZ9VDSM1
Conducto plano 89 x 222 mm, 500 mm.



HEZ9VDSM2
Conducto plano 89 x 222 mm, 1.000 mm.



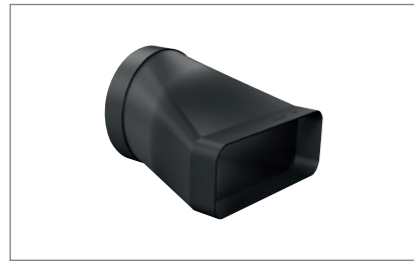
HEZ9VDSB4
Codo plano vertical de 90°, encimeras de fondo 600 mm o más.



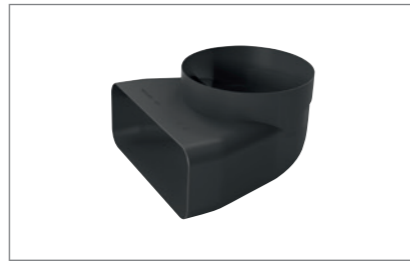
HEZ9VDSB3
Codo plano vertical de 90°, encimeras de fondo 650 mm o más.



HEZ9VDSB2
Codo plano vertical de 90°, encimeras de fondo 700 mm o más.



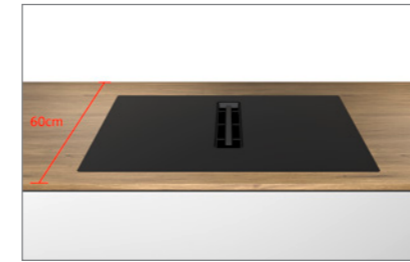
HEZ9VDSI0
Conector mixto plano / circular 150 mm diámetro.



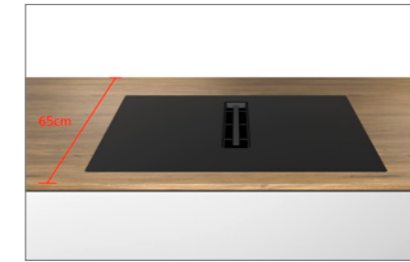
HEZ9VDSI1
Codo mixto 90° plano / circular 150 mm diámetro.



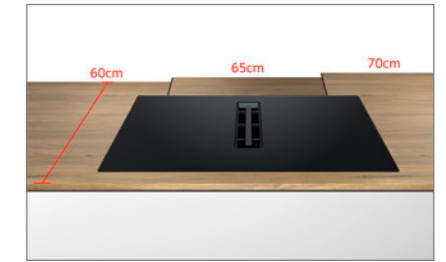
HEZ9VDSB1
Codo plano horizontal de 90°.



HEZ9VDSB4
Codo plano vertical de 90° para encimeras de 600 mm de fondo o más. Ofrece (respecto a la encimera) un espacio mínimo de 448 mm para los cajones del mueble bajo.



HEZ9VDSB3
Codo plano vertical de 90° para encimeras de 650 mm de fondo o más. Ofrece (respecto a la encimera) un espacio mínimo de 475 mm para los cajones del mueble bajo.



HEZ9VDSB2
Codo plano vertical de 90° para encimeras de 70 cm de fondo o más. Ofrece (respecto a la encimera) espacio máximo para fondos de cajón completos en el mueble bajo.



HEZ9VRPD1
Difusor de aire para el zócalo.



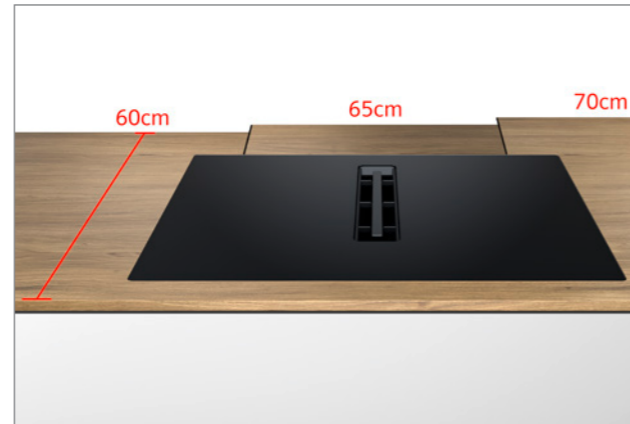
HEZ9VDSS2
Conector flexible hembra para unir conductos planos macho.



7. Aspectos importantes sobre las profundidades de los cajones y las encimeras.



La profundidad posible del cajón y la profundidad necesaria de la encimera dependen de la instalación y configuración de conductos para canalizar el aire seleccionada y, según eso, del codo plano vertical de 90° utilizado.



La posible instalación en recirculación sin canalización de aire ofrece la solución más conveniente.

El accesorio de instalación con su elemento telescópico flexible, conecta la salida de aire con la parte trasera del mueble. Dado que no se necesitan más elementos de canalización, es posible dimensionar las profundidades del cajón y de la encimera de 60 cm.

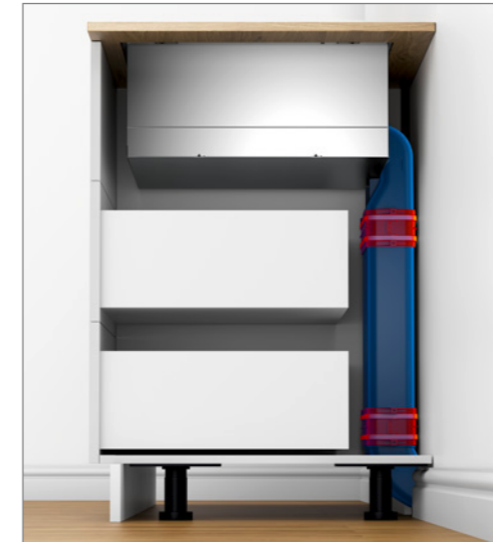
Las otras configuraciones de instalación con canalización de aire necesitan codos planos verticales de 90°. Estos elementos sí que ofrecen características diferentes.

Servicio Preventa de Asesoramiento en Campanas

Bosch dispone de la tecnología más avanzada y un equipo de profesionales que conocen más a fondo nuestros electrodomésticos.

Para conocer las recomendaciones para su correcta instalación y obtener siempre la máxima eficiencia y eficacia, así como una elección más correcta de los accesorios, puedes contactar con Bosch enviando los datos de la instalación a:

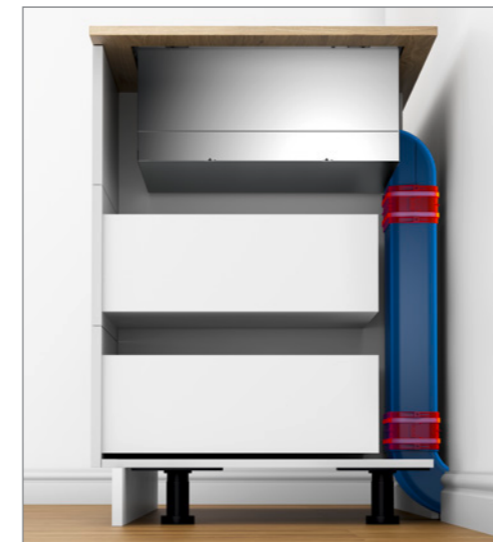
consultas.campanas@bshg.com



El conducto plano codo de 90° con radio reducido permite la canalización* dentro del mueble y ofrece (respecto a la encimera) un espacio mínimo de 448 mm para los cajones del mueble.

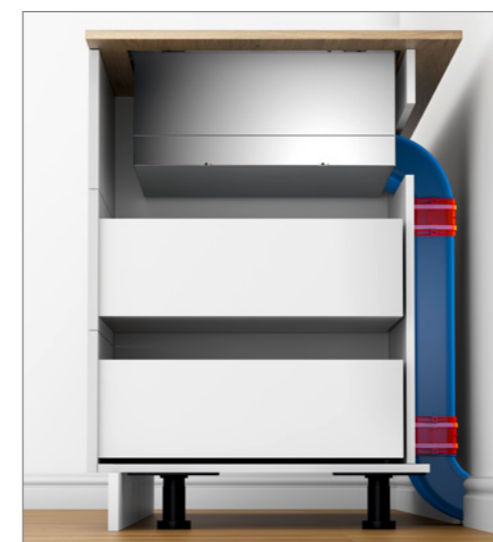
Esto permite profundidades de encimera de 60 cm.

Este codo forma parte del kit HEZ9VDKR1. Se puede adquirir de manera individual HEZ9VDSB4.



El conducto vertical en "M" de 90° de radio medio permite canalizar* (parcialmente) en el interior del mueble y ofrece (respecto a la encimera) un espacio mínimo de 475 mm para los cajones del mueble bajo.

Esto permite profundidades de encimera a partir de 65 cm.



El conducto vertical de 90° en "L" con un gran radio permite una canalización* detrás del panel trasero de los muebles y ofrece (con respecto a la encimera) espacio máximo para cajones de profundidad completa en el mueble bajo.

Esto permite profundidades de encimera a partir de 70 cm.

El arco en "L" forma parte del kit de accesorios HEZ9VDKR0.

8. Notas sobre las profundidades de sistemas de matriz de cocina.



La profundidad del cuerpo de la placa con extractor integrado necesaria es de 223 mm para instalaciones de montaje sobre encimera. En general, son posibles todos los sistemas y dimensiones de matrices de cocina estándar. La profundidad solo afectará a la hora de dimensionar los cajones inferiores.

En caso de que la profundidad de inmersión exceda las dimensiones previstas del panel fijo superior, las planificaciones aún son posibles si los marcos y los paneles laterales del segundo cajón y su contenido tienen menos altura que el panel frontal.

Si el panel frontal tiene la misma altura que los marcos y el contenido de los cajones, es posible que no se pueda usar el segundo cajón.



9. Notas sobre grosores de las encimeras.



La instalación de la placa con extractor integrado requiere un espesor de encimera de ≥ 16 mm.

Si la encimera tiene un grosor inferior a 16 mm, la placa con extractor integrado se puede instalar fácilmente.

Simplemente asegúrate de que se logre un grosor de ≥ 16 mm en la parte interior, por ejemplo, duplicando el material.

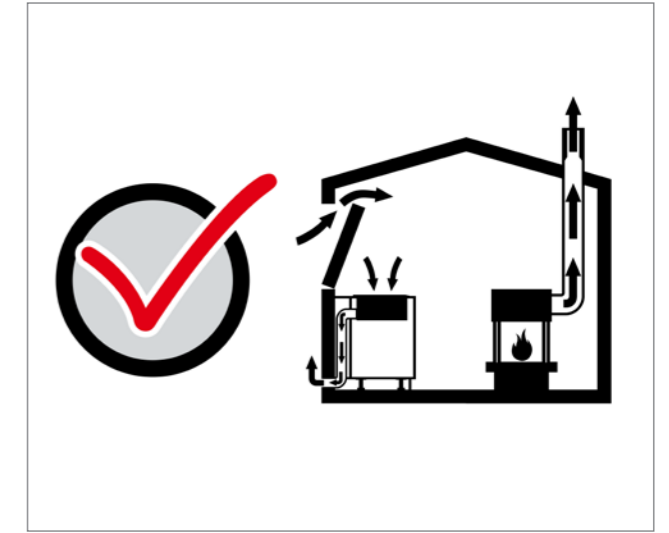
Cuanto menor sea el espesor de instalación y la encimera, más importante es garantizar su resistencia de carga y estabilidad.

El peso de la placa con extractor integrado combinado con una carga completa de ollas y su contenido, puede pesar hasta 60 kg. La encimera debe garantizar este nivel de estabilidad.

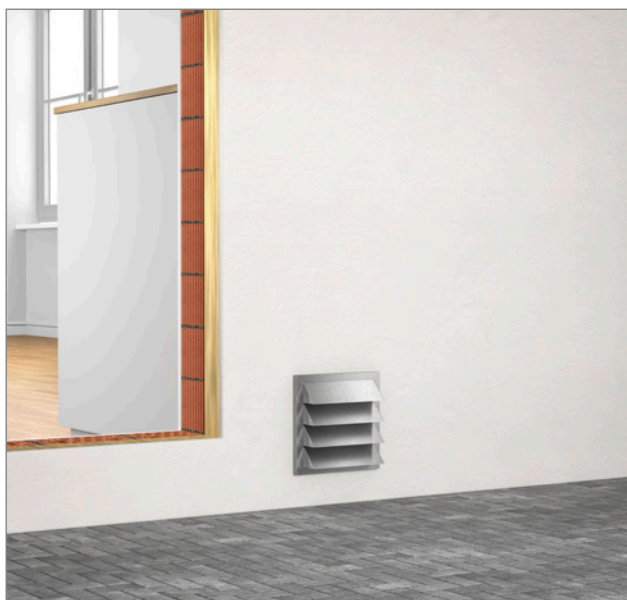
10. Aspectos a tener en cuenta en la instalación.



El ventilador altamente resistente a la caída de presión junto con el motor EcoSilence, tecnología moderna y eficiente, permite instalaciones más complejas, incluso alcanzando hasta 8 metros con 4 codos de 90° y aún así ofrece un rendimiento más que adecuado. Esto cubre la mayor parte de las configuraciones y situaciones posibles, e incluso más largas, pero reducirían el rendimiento del sistema de ventilación integrado.

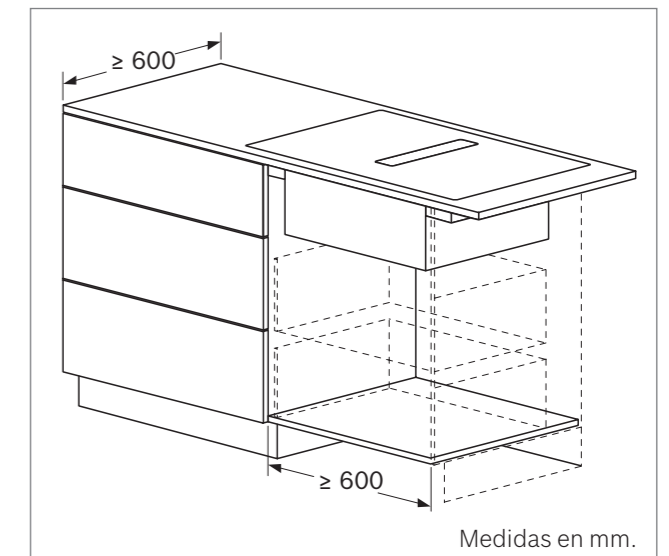
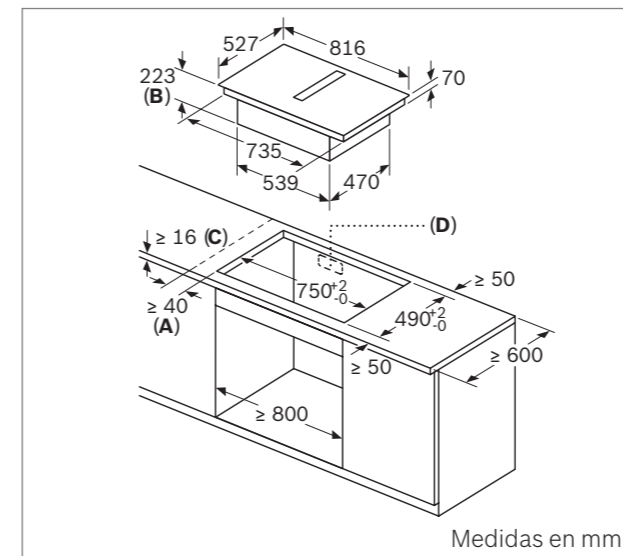


Asegurar la cantidad de aire suficiente es crítico en una chimenea que depende del aire de la habitación (según como este planteada su instalación).



Si la expulsión del aire al exterior se canaliza y expulsa a través de la pared exterior, se debe utilizar una unidad de salida de pared telescópica mecánica (Ø 150 mm) con válvula anti-retorno (integrada). Se debe tener en cuenta una presión máxima de apertura de 65 Pa.

11.1 Diagramas de instalación para placa con extractor integrado de Serie 8:



PXX875D67E

PXX875D67E

A – Distancia mínima entre la abertura y la pared.

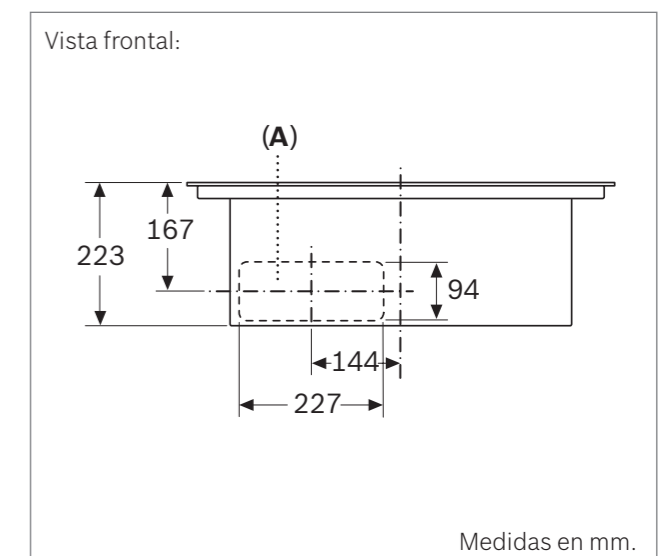
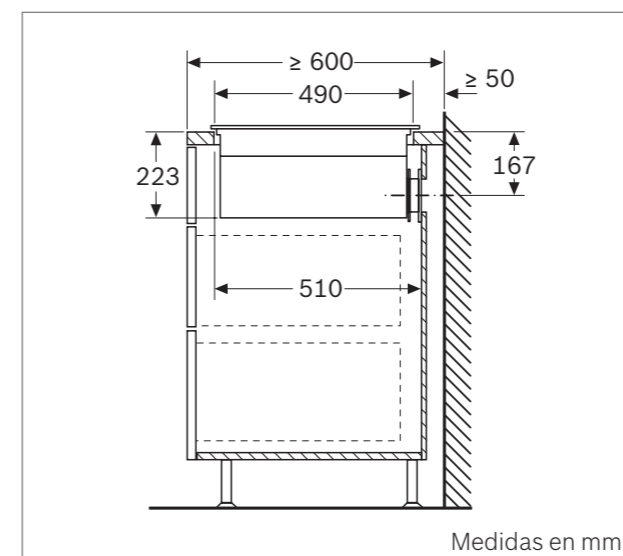
B – Profundidad de inserción.

C – La encimera en la que se instala la placa debe poder soportar cargas de aproximadamente 60 kg, en caso necesario, con la ayuda de las subestructuras necesarias.

D – En la pared trasera del mueble debe haber un hueco para los conductos. La dimensión y posición exactas se pueden deducir del plano específico.



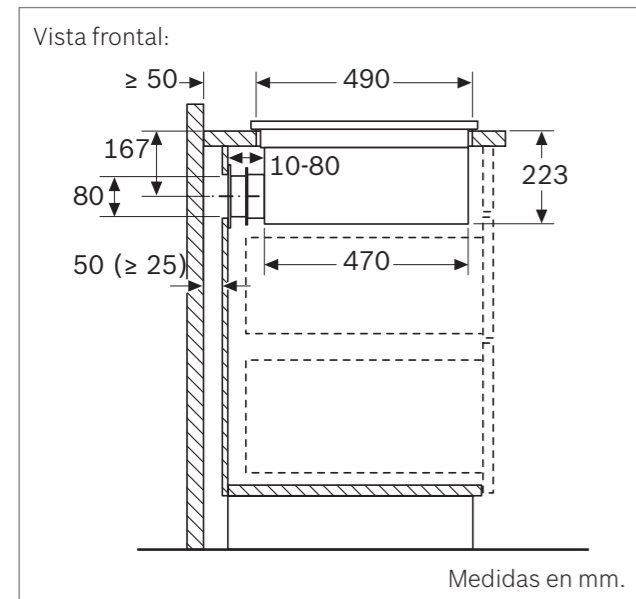
Esquema de instalación en salida de aire:



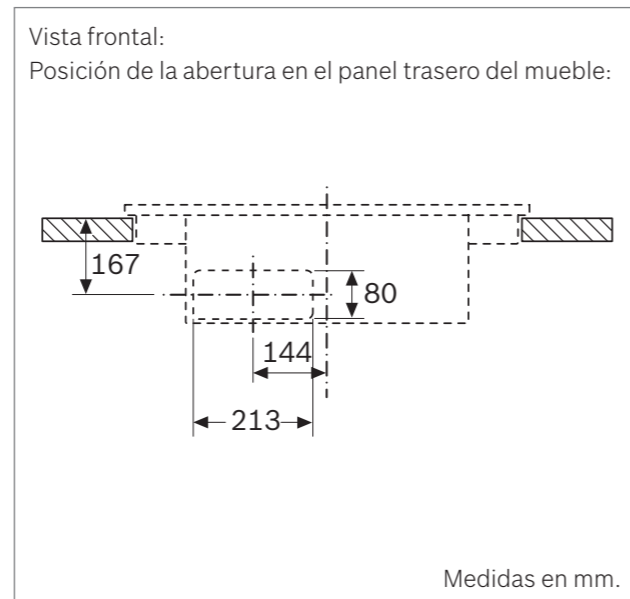
PXX875D67E

PXX875D67E

Esquemas de instalación en recirculación sin canalización de aire:

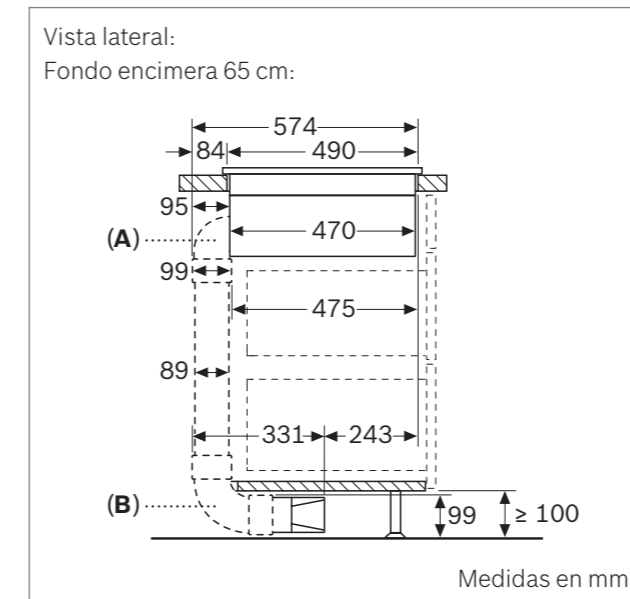


PXX875D67E



PXX875D67E

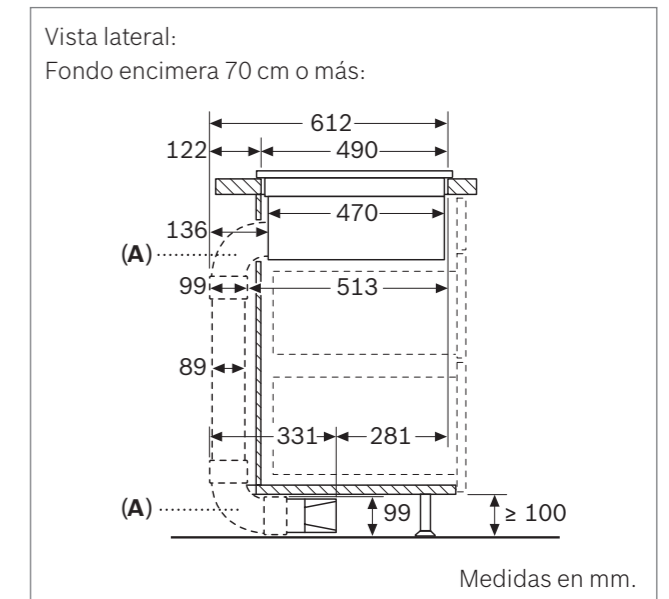
Esquemas de instalación en recirculación con canalización de aire parcial o total:



PXX875D67E

A – Con conector, HEZ9VDSB3, codo plano vertical de 90°, encimeras de fondo 650 mm o más.

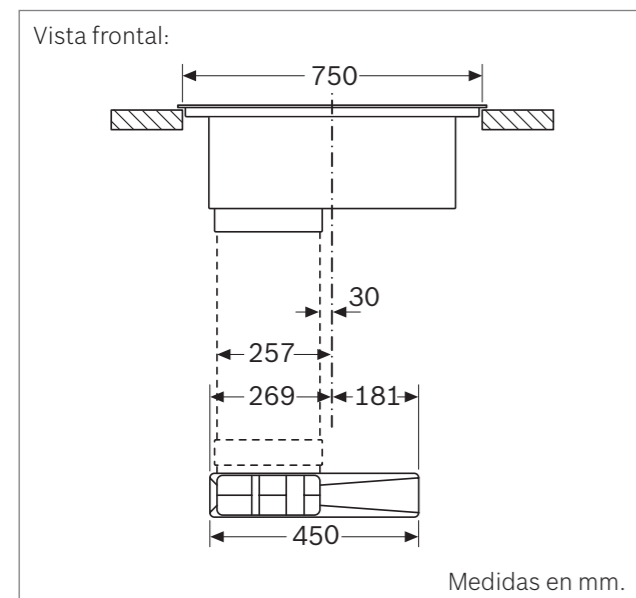
B – Con conector, HEZ9VDSB2, codo plano vertical de 90°.



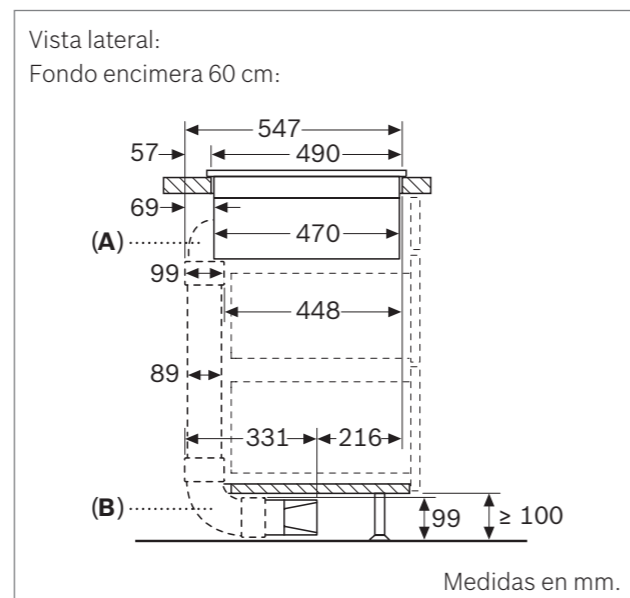
PXX875D67E

A – Con conector, HEZ9VDSB2, codo plano vertical de 90°, encimeras de fondo 700 mm o más.

Esquemas de instalación en recirculación con canalización de aire parcial o total:



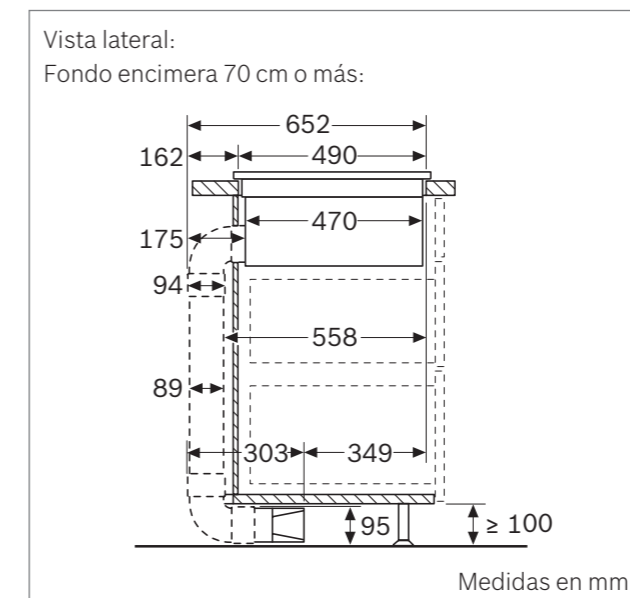
PXX875D67E



PXX875D67E

A – Con conector, HEZ9VDSB4, codo plano vertical de 90°, encimeras de fondo 600 mm o más.

B – Con conector, HEZ9VDSB2, codo plano vertical de 90°.



PXX875D67E

Con conectores estándar del mercado.

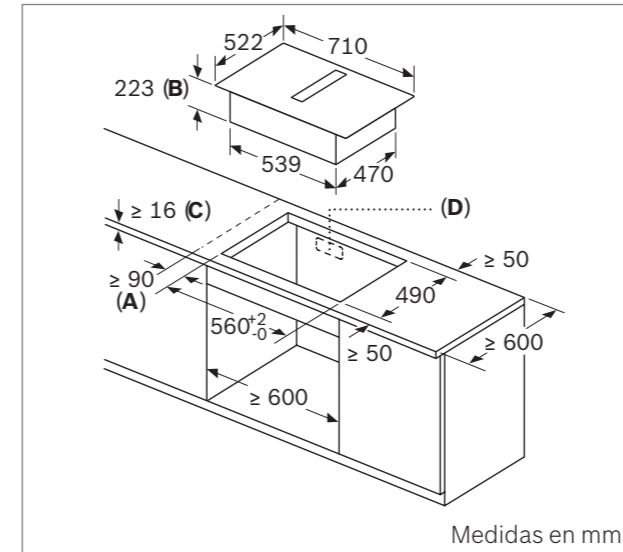
Servicio Preventa de Asesoramiento en Campanas

Bosch dispone de la tecnología más avanzada y un equipo de profesionales que conocen más a fondo nuestros electrodomésticos.

Para conocer las recomendaciones para su correcta instalación y obtener siempre la máxima eficiencia y eficacia, así como una elección más correcta de los accesorios, puedes contactar con Bosch enviando los datos de la instalación a:

consultas.campanas@bshg.com

11.2 Diagramas de instalación para placa con extractor integrado de Serie 6:



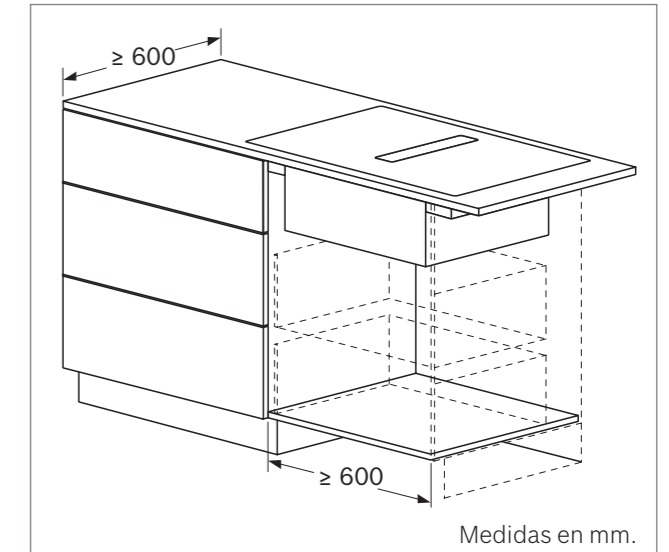
PVQ731F25E

A – Distancia mínima entre la abertura y la pared.

B – Profundidad de inserción.

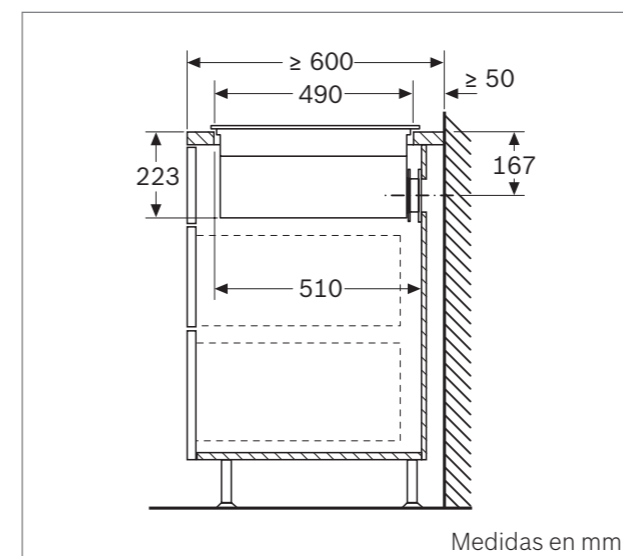
C – La encimera en la que se instala la placa debe poder soportar cargas de aproximadamente 60 kg, en caso necesario, con la ayuda de las subestructuras necesarias.

D – En la pared trasera del mueble debe haber un hueco para los conductos. La dimensión y posición exactas se pueden deducir del plano específico.

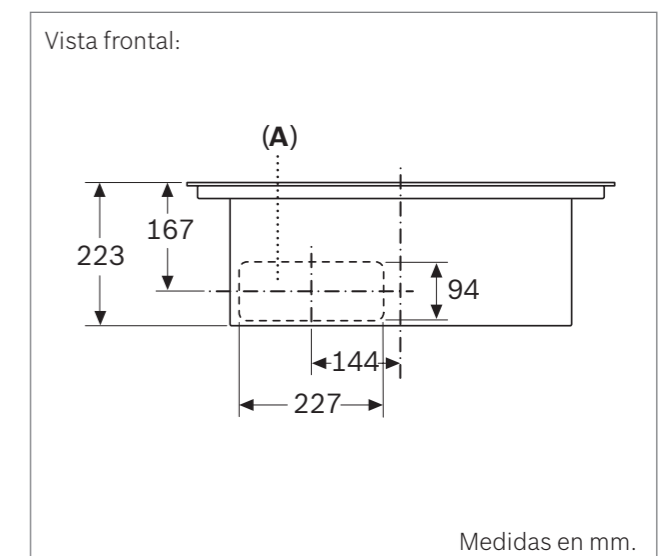


PVQ731F25E

Esquema de instalación en salida de aire:



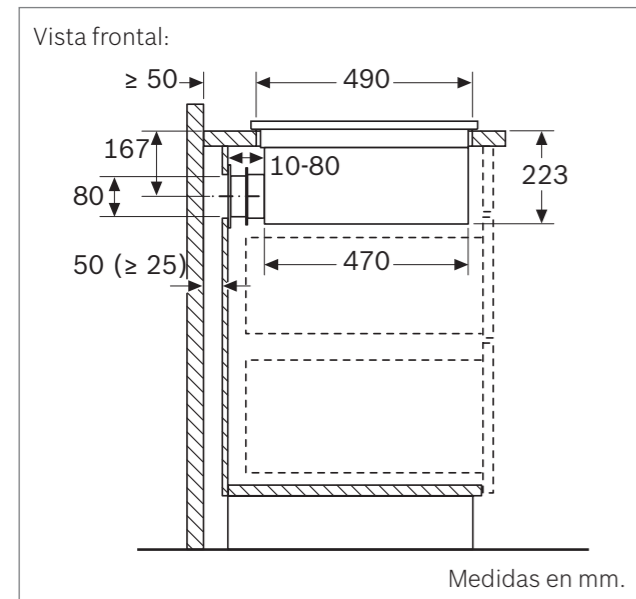
PVQ731F25E



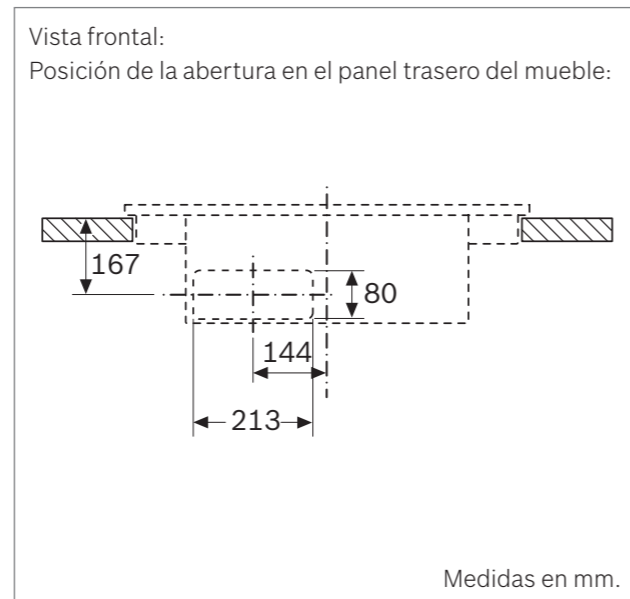
PVQ731F25E



Esquemas de instalación en recirculación sin canalización de aire:

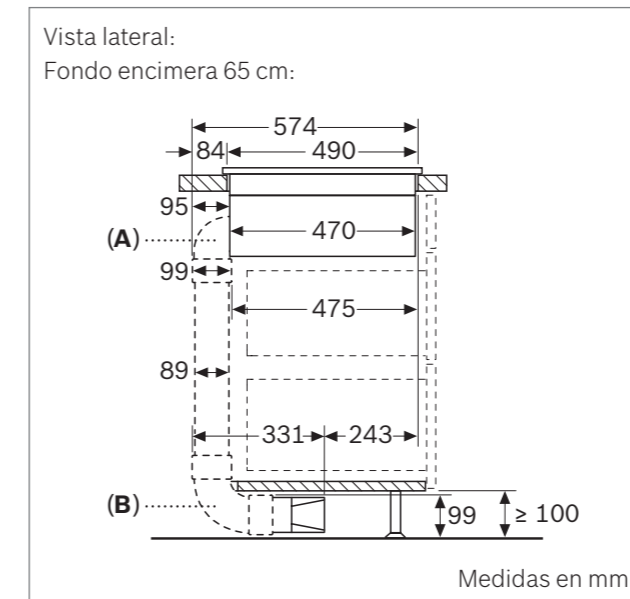


PVQ731F25E



PVQ731F25E

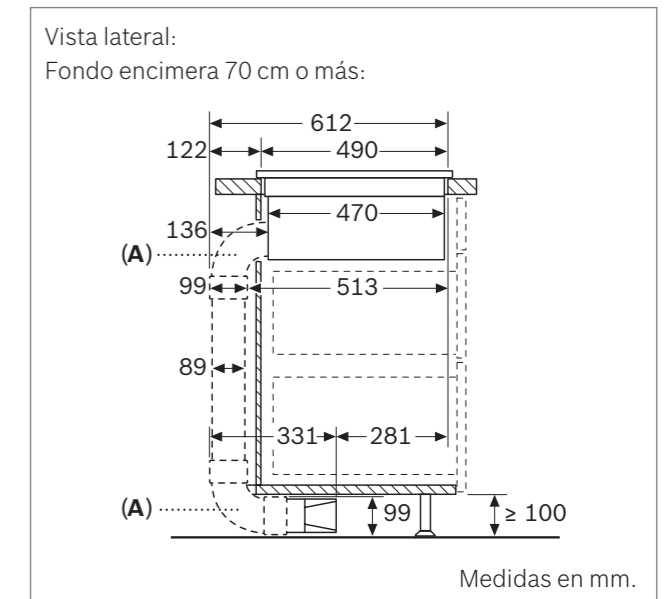
Esquemas de instalación en recirculación con canalización de aire parcial o total:



PVQ731F25E

A – Con conector, HEZ9VDSB3, codo plano vertical de 90°, encimeras de fondo 650 mm o más.

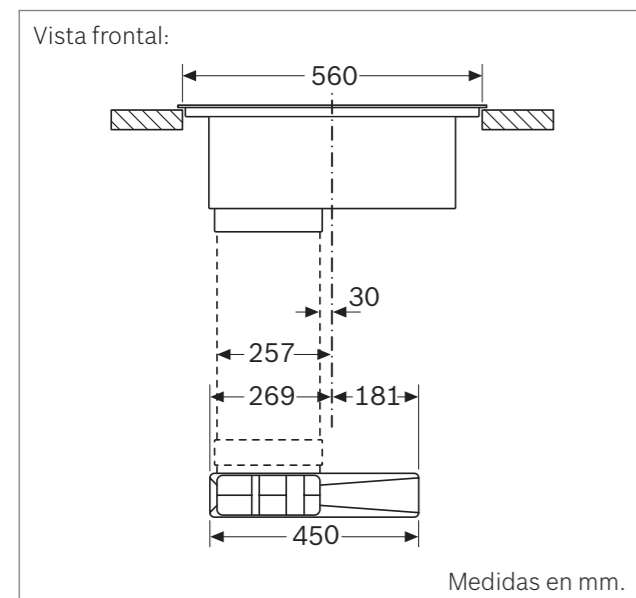
B – Con conector, HEZ9VDSB2, codo plano vertical de 90°.



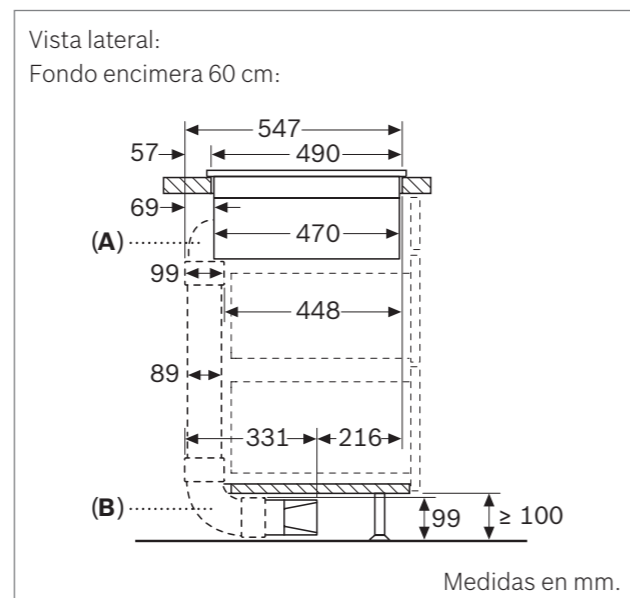
PVQ731F25E

A – Con conector, HEZ9VDSB2, codo plano vertical de 90°, encimeras de fondo 700 mm o más.

Esquemas de instalación en recirculación con canalización de aire parcial o total:



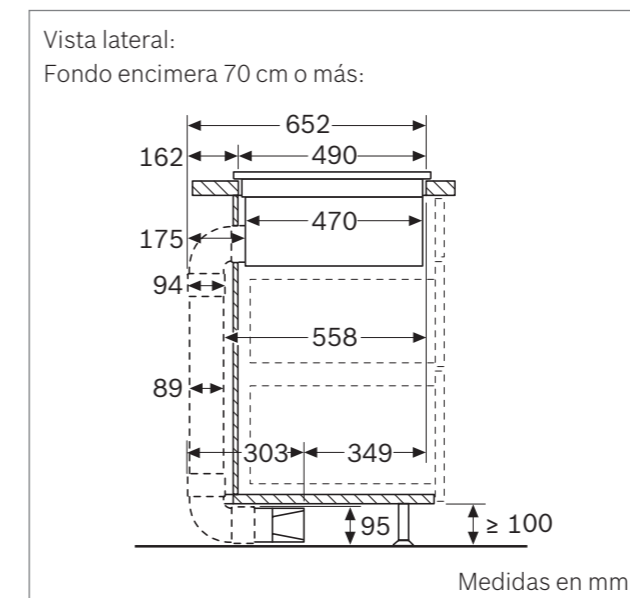
PVQ731F25E



PVQ731F25E

A – Con conector, HEZ9VDSB4, codo plano vertical de 90°, encimeras de fondo 600 mm o más.

B – Con conector, HEZ9VDSB2, codo plano vertical de 90°.



PVQ731F25E

Con conectores estándar del mercado.

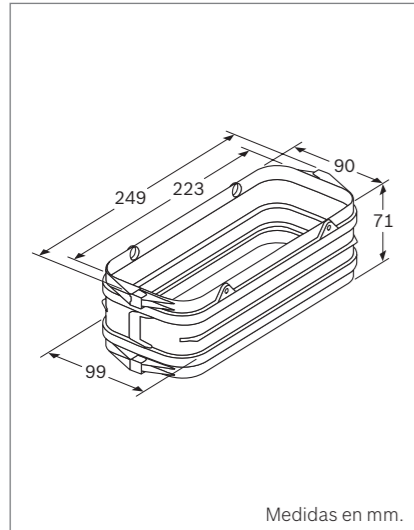
Servicio Preventa de Asesoramiento en Campanas

Bosch dispone de la tecnología más avanzada y un equipo de profesionales que conocen más a fondo nuestros electrodomésticos.

Para conocer las recomendaciones para su correcta instalación y obtener siempre la máxima eficiencia y eficacia, así como una elección más correcta de los accesorios, puedes contactar con Bosch enviando los datos de la instalación a:

consultas.campanas@bshg.com

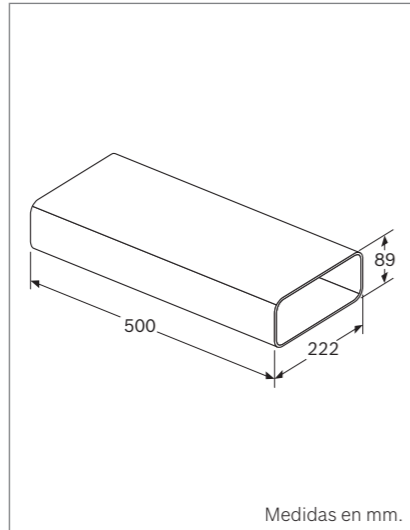
11.3 Accesorios.



Medidas en mm.

HEZ9VDSS1

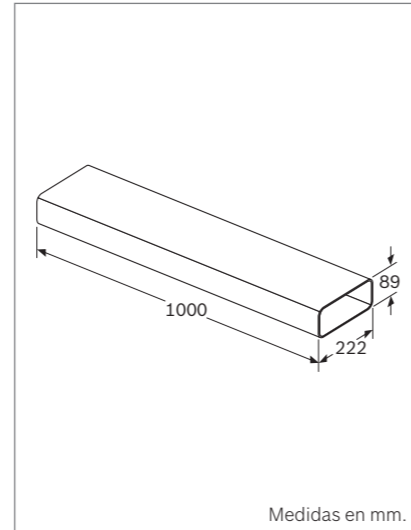
Conector flexible hembra para unir conductos y codos.



Medidas en mm.

HEZ9VDSM1

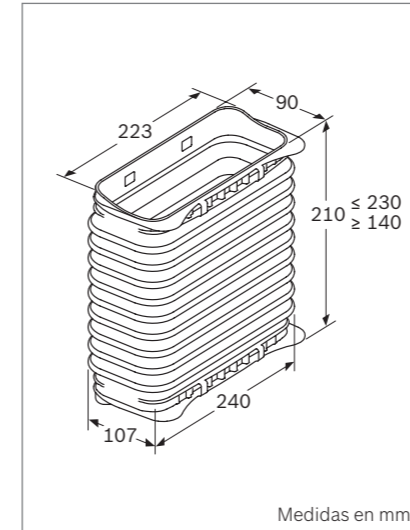
Conducto plano 89 x 222 mm, 500 mm.



Medidas en mm.

HEZ9VDSM2

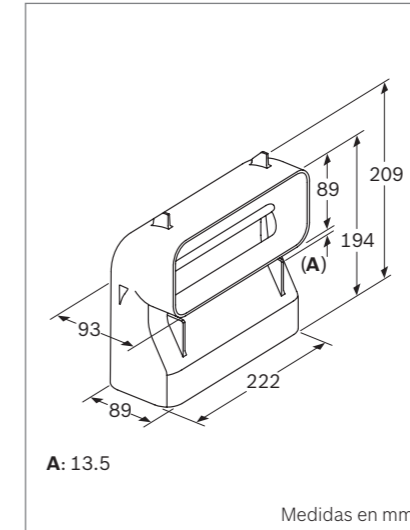
Conducto plano 89 x 222 mm, 1.000 mm.



Medidas en mm.

HEZ9VDSS2

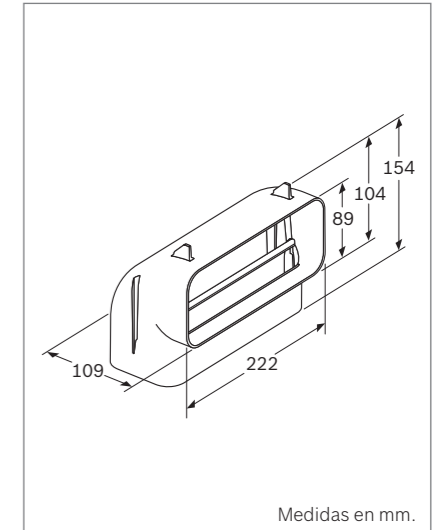
Conector flexible macho para unir conductos planos macho.



Medidas en mm.

HEZ9VDSB4

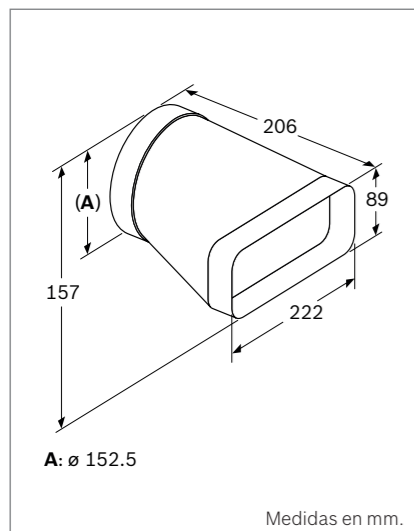
Codo plano vertical de 90°, encimeras de fondo 600 mm o más.



Medidas en mm.

HEZ9VDSB3

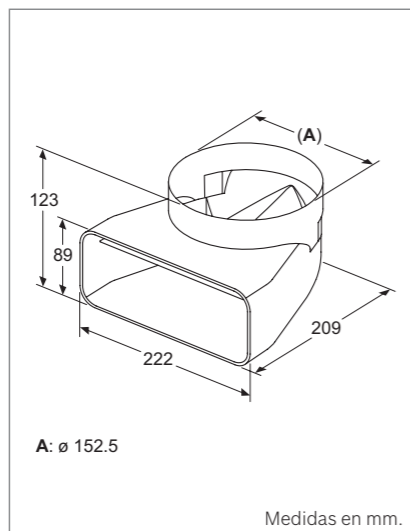
Codo plano vertical de 90°, encimeras de fondo 650 mm o más.



Medidas en mm.

HEZ9VDSI0

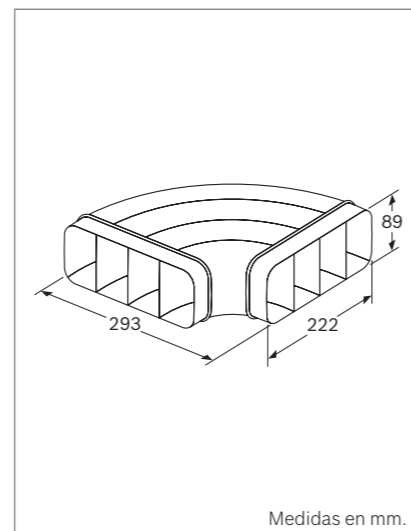
Conector mixto plano / circular 150 mm diámetro.



Medidas en mm.

HEZ9VDSI1

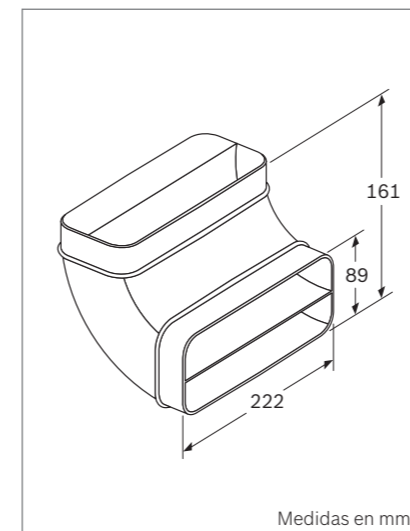
Codo mixto 90° plano / circular 150 mm diámetro.



Medidas en mm.

HEZ9VDSB1

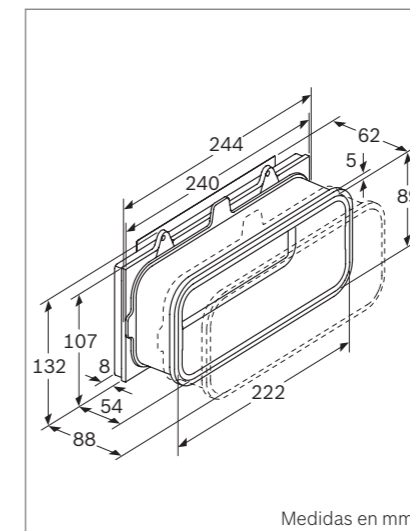
Codo plano horizontal de 90°.



Medidas en mm.

HEZ9VDSB2

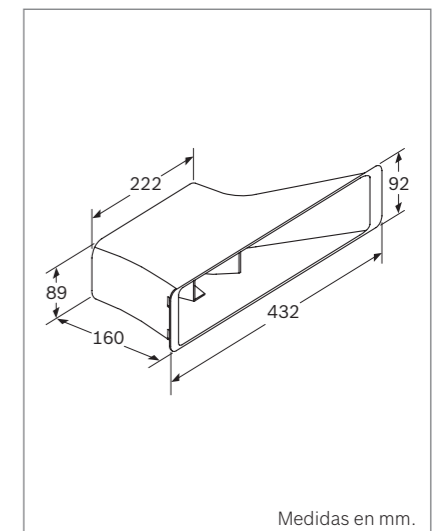
Codo plano vertical de 90°, encimeras de fondo 700 mm o más.



Medidas en mm.

HEZ9VRUD0

Incluido en la placa con extractor integrado. Pieza telescópica deslizante con marco de sellado para unir a los conductos.



Medidas en mm.

HEZ9VRPD1

Difusor del aire para el zócalo.