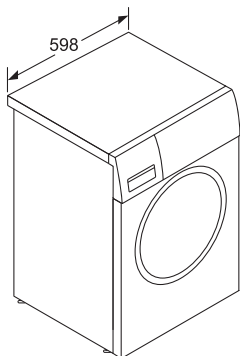
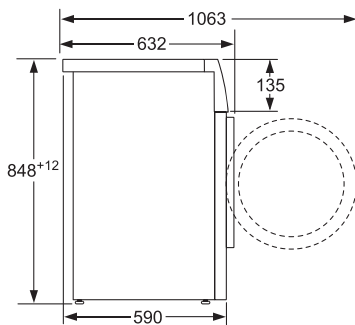




BOSCH

Invented for life



WGA256BGHK
前置式洗衣機

\$12,800



設計

- Series 8
- AllergyPlus防敏除菌洗衣程序：99.9%*低溫除菌高效淨衣
- ActiveOxygen™ Refresh活氧清新：無需水洗，45分鐘為您不能水洗的衣物去除異味
- 4D 深度潔淨系統：將洗衣液和水份完全滲透衣服纖維，即使達10公斤的衣服量仍可達致最潔淨的效果
- EcoSilence Drive™變頻摩打：極級節能、操作寧靜及耐用
- AntiVibration™ design 螺旋紋防震側壁設計：提供更穩定更寧靜操作
- ActiveWater™ Plus 和水量感應：自動水量調節系統管理水資源
- 智能防漏安全裝置：可以預早發現漏水和預防因洗衣機漏水而水浸
- SpeedPerfect® 高速便捷模式：縮短洗衣時間高達一半而仍能保持高水準的洗衣效能

程序及額外功能

- 程序：棉質衣物，棉質衣物節能洗，合成纖維，混合衣物，纖幼/絲質衣物，羊毛衣物，過水，活氧清新，防敏感，超快洗 15'/30'，恤衫，運動衣物，清潔洗衣筒，脫水/排水
- 額外功能：深度潔淨，高速便捷模式，預洗，額外過水，遙控啟動，溫度選擇，脫水轉速選擇，預設完成時間選擇(24小時)，添加衣物功能

技術

- AllergyPlus防敏除菌洗衣程序：99.9%*低溫除菌高效淨衣
- ActiveOxygen™ Refresh活氧清新：無需水洗，45分鐘為您不能水洗的衣物去除異味
- 4D 深度潔淨系統：將洗衣液和水份完全滲透衣服纖維，即使達10公斤的衣服量仍可達致最潔淨的效果
- EcoSilence Drive™變頻摩打：極級節能、操作寧靜及耐用
- AntiVibration™ design 螺旋紋防震側壁設計：提供更穩定更寧靜操作
- Super suspension system 避震系統 - 3支避震
- VarioDrum 潔護滾筒：溫和高效潔護衣物
- 電子操控介面和特大LED顯示屏提示程序進度，剩餘時間，溫度選擇，脫水轉速選擇，耗水及耗電量顯示，其他額外選項和預設完成時間(24小時)
- LED Drum筒內燈照明
- ActiveWater™ Plus 水量感應：自動水量調節系統管理水資源
- AquaStop® 智能防漏安全裝置：預早發現漏水和預防因洗衣機漏水而水浸
- Jetsystem™：洗衣劑容器自動清洗
- 3D AquaSpa 全方位滲透清洗系統
- 耗水及耗電量顯示燈
- 程序完成響號

安全功能

- AquaStop® 智能防漏安全裝置
- 泡沫感應和超感平衡系統
- 兒童安全鎖

技術資料

- 洗衣量：10公斤
- 脫水轉速：400-1600(轉/分鐘)
- 香港能源標籤1級
- 香港用水標籤1級
- 額定功率：2千瓦(10安培)
- 尺寸(高 x 闊 x 深)：848 x 598 x 590(632*) 毫米

原產地

- 德國

* 經香港通用檢測認證有限公司(SGS)測試，以防敏除菌(冷水)洗衣程序能有效去除99.9%的大腸桿菌。研究報告：HKTEC2106067802 (02/2022)。

* 包括機門框厚度

請聯絡客戶服務部查詢安裝尺寸

請預留5-10毫米空間以防個別地台出現誤差

尺寸以毫米為單位