



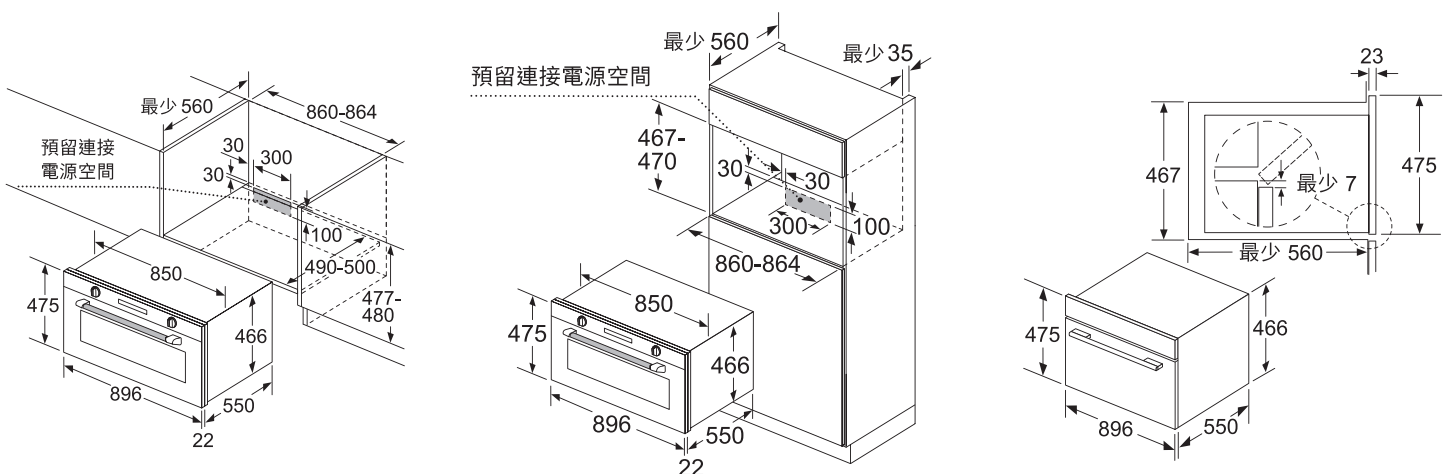
BOSCH

Invented for life



VBC5540S0 90厘米嵌入式焗爐		\$26,800
 		
烹調模式	<ul style="list-style-type: none"> • 7種加熱模式： <ul style="list-style-type: none"> - 熱風 - 熱風燒烤 - 全面燒烤 - 底火加熱 - 上下火加熱 - 節能式上下火 - 薄餅加熱 	
功能	<ul style="list-style-type: none"> • Catalytic清潔背板和側板 	
特點	<ul style="list-style-type: none"> • 3層冷觸式玻璃門(40°C門溫)* • 全玻璃門 • 鹵素照明燈 	
設計	<ul style="list-style-type: none"> • 搪瓷爐腔 • 4層盤架，其中一層為伸縮層架 • 門鉸位置：底部 • 機械式旋鈕操控 	
安全功能	<ul style="list-style-type: none"> • 內置散熱風扇 	
技術資料	<ul style="list-style-type: none"> • 總功率：3.1千瓦 (20A單相電接駁) • 容量：85公升 • 加熱溫度：50°C - 250°C • 尺寸(高 x 闊 x 深): <ul style="list-style-type: none"> - 產品：475 x 896 x 572 毫米 - 爐腔：282 x 724 x 417 毫米 	
隨機配件	<ul style="list-style-type: none"> • 1個組合烤架 • 1個焗盤 • 1個組萬用焗盤 	
原產地	<ul style="list-style-type: none"> • 意大利 	

*以180°C開啟上下加熱模式1小時後玻璃門中央位置之溫度



尺寸以毫米為單位