

accent | line

Edition 2021 - 2022



BOSCH

Des technologies pour la vie



Le bon goût se définit par un design de pointe.

Les appareils accent line séduisent par leur design moderne réduit à l'essentiel, où les nuances sont élégamment mises en valeur. Les éléments subtilement intégrés en Carbon Black, tels que la poignée et l'anneau de commande, sont particulièrement mis en évidence. En même temps, l'anneau en acier inoxydable de haut calibre crée une relation visuelle entre les appareils, permettant ainsi une harmonisation parfaite.

Carbon Black.

La poignée de porte va de pair avec l'anneau de commande.



Carbon Black.

S'accorde parfaitement
avec le four.

Carbon Black.

Parfaitement adapté
à vos autres appareils.

Carbon Black.

Se combine parfaitement
avec le design de la hotte.



Home Connect Smart today. Smart tomorrow

Grâce à la fonctionnalité Home Connect, de nouvelles possibilités s'offrent à vous. Vous pouvez facilement contrôler et surveiller à distance vos électroménagers même si vous n'êtes pas chez vous. Vous accédez aussi à tout moment à des manuels d'utilisation numériques et à des conseils pratiques qui vous simplifieront la vie. Le tout sans faire de compromis au niveau des résultats: perfection garantie!

Plus d'infos sur www.bosch-home.be/fr/innovation/homeconnect

Prenez soin de votre plat. Votre smartphone s'occupe de l'air frais.

Grâce à la connexion WiFi, votre hotte et table de cuisson fonctionnent désormais en parfaite symbiose – pour une évacuation optimale. Réglez votre hotte en toute tranquillité via votre application Home Connect.





CONNECTED BY

Home Connect**Pour que chaque repas soit un festin. Pour que votre cuisine vous suive partout.**

Faire de la pâtisserie sans être chez vous? Aucun problème: utilisez votre smartphone ou votre tablette pour allumer le four à distance grâce à la fonctionnalité Home Connect. L'appli vous dira tout ce que vous devez savoir sur la cuisson. Vous saurez quand le repas est prêt et si vous avez bien éteint le four. Bref, vous serez chez vous sans vraiment y être.

**Où trouver votre spécialité à base de café préférée ?
Sur votre appli.**

Envie de vous glisser dans la peau d'un barista ? Rien de plus simple avec la nouvelle machine à café entièrement automatique et dotée de la fonctionnalité Home Connect! Faites votre choix parmi un large éventail de modes de préparation différents et sélectionnez votre café préféré depuis l'appli CoffeeWorld. La seule chose que la machine ne fera pas à votre place, c'est déguster votre café.

La version du label énergétique: valable depuis le 1^{er} mars 2021.

Les évolutions technologiques de ces dernières années ont permis d'augmenter le nombre d'appareils classés A+ et au-delà. Résultat : le label énergétique ne remplissait plus sa fonction originale qui est de vous aider à faire un choix lors de l'achat. De plus, les habitudes des utilisateurs ont, elles aussi, évolué. Il était donc temps de mettre à jour l'actuel label énergétique. Les premiers appareils électroménagers à bénéficier du nouveau label énergétique seront les lave-linge, les lavante-séchante, les lave-vaisselle, les réfrigérateurs et surgélateurs et les caves à vin. Depuis le 1er mars 2021, le nouveau label énergétique est obligatoire pour tous les appareils électroniques.

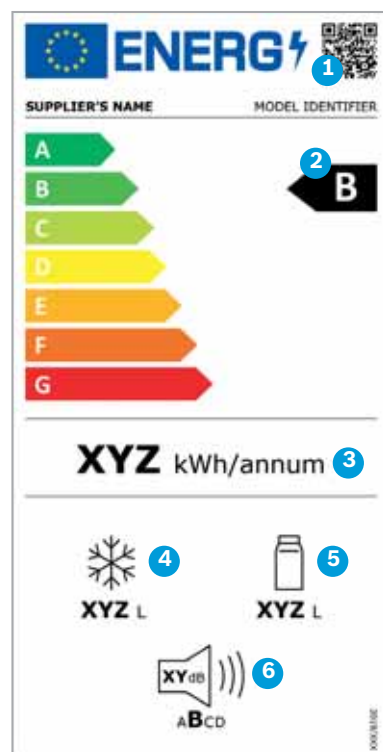
Le changement le plus significatif est l'élimination des classes d'efficacité énergétique «plus», comme par exemple A+++ . La nouvelle classification va de A à G. De nouvelles méthodes sont également utilisées pour mesurer la consommation en électricité et déterminer la classe énergétique. Selon les spécifications de l'UE, ils doivent, dans la mesure du possible, tenir compte de l'utilisation réelle du produit et refléter le mode de consommation normal. Cela signifie, par exemple, que la consommation d'énergie des lave-linge, des lavante-séchante et des lave-vaisselle ne sera plus spécifiée par an mais par 100 cycles de de l'appareil en question. La durée du programme de label à tester est également précisée pour ces produits. Dans le cas des lave-linge et des lavante-séchante, il y aura même une durée maximale de programme qui ne devra pas être dépassée.

Le programme de test pour l'étiquetage des lave-linge et des lavante-séchante change également. Le nouveau programme "Eco 40-60" sera affiché sur le bandeau de commande. Pour les lave-vaisselle, la composition des couverts standard est également modifiée. Pour ces raisons et d'autres encore, il n'est pas possible de convertir directement les anciennes classes d'efficacité en nouvelles classes. De plus, vous pourrez désormais obtenir plus d'informations sur le produit en scannant un QR code affiché sur le label énergétique. Le QR code vous renverra à une base de données gérée par l'UE depuis le 1er mars 2021. Vous pourrez y consulter et y télécharger des documents pour tous les appareils qui font l'objet d'un nouveau label énergétique. Il sera également possible d'accéder à la base de données via Internet. Pour plus d'informations sur le nouveau label énergétique, **visitez le site www.bosch-home.be/fr**



Label énergétique pour réfrigérateurs et congélateurs:

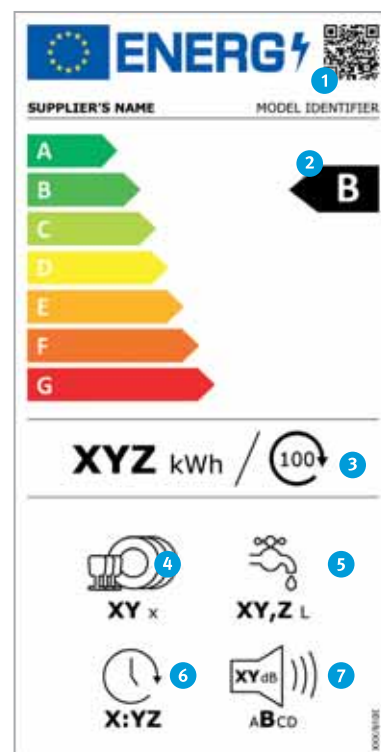
La méthode utilisée pour déterminer la classe énergétique est maintenant plus complète. Elle prend en compte le type d'appareil, son principe de fonctionnement, la température ambiante, ainsi que le nombre et la taille des compartiments de stockage. Les autres éléments du nouveau label énergétique ne changent pas. La consommation en électricité continue à être indiquée en kWh par an. Le label fournit également des informations sur le volume total de tous les compartiments de réfrigération et de congélation, s'il y en a, et sur le niveau sonore et la catégorie de niveau sonore.



- 1 QR code
- 2 Classe d'efficacité énergétique
- 3 Consommation en électricité en kWh/an (mesurée dans les nouvelles conditions standards)
- 4 Volume total de tous les compartiments de congélation
- 5 Volume total de tous les compartiments de réfrigération
- 6 Niveau sonore exprimé en dB(A) re 1 pW et catégorie de niveau sonore

Nouveau label énergétique des lave-vaisselle

La classe d'efficacité énergétique des lave-vaisselle est toujours basée sur le programme Eco. Cependant, la norme de test a changé. Par exemple, des gobelets, des casseroles et des ustensiles en plastique seront utilisés pour déterminer la performance de lavage et de séchage afin de mieux représenter les habitudes des consommateurs. De plus, la durée du programme Eco est désormais indiquée. Ce programme, particulièrement respectueux de l'environnement et idéal pour la vaisselle normalement sale, est le plus efficace du point de vue des consommations d'électricité et d'eau. Tout comme pour les lave-linge et les lavantes-séchantes, le calcul de la consommation d'électricité sera basé sur 100 cycles de lavage.



- 1 Code QR
- 2 Classe d'efficacité énergétique
- 3 Consommation d'électricité en kWh/100 cycles (avec le programme Eco)
- 4 Capacité en nombre de couverts standard (avec le programme Eco)
- 5 Consommation d'eau en litres/cycle (avec le programme Eco)
- 6 Durée du programme Eco
- 7 Niveau sonore exprimé en dB(A) re 1 pW et catégorie de niveau sonore

Votre avantage accent|line : Garantie prolongée GRATUITE.

Tous nos appareils électroménagers sont des produits de première qualité qui vous donneront entière satisfaction pendant de nombreuses années. La garantie d'usine est de 2 ans. Mais qu'en est-il ensuite? Nous avons imaginé pour vous une formule spéciale: la Garantie Prolongée Bosch qui vous offre une sécurité supplémentaire de 3 ans.



La garantie prolongée Bosch, une sérénité assurée.

Profitez d'une sécurité de 3 ans, en plus de votre garantie d'usine de 2 ans.

Nous offrons **une Garantie Prolongée BOSCH GRATUITE** sur les appareils présents dans ce catalogue (à l'exception de la machine à espresso encastrable CTL836EC6).

Comment demander votre garantie prolongée ?

1. Surfez vers: www.bosch-home.be/fr/mybosch
2. Créez un compte ou identifiez-vous avec votre adresse e-mail
3. Enregistrez votre appareil:
 - E-nr
 - Numéro FD
 - Numéro Z
 - Date d'achat

} Ces données se trouvent sur la plaque signalétique de votre appareil.
4. Confirmez l'enregistrement de votre produit en cliquant sur « envoyer ». La garantie gratuite de 5 ans est dès lors activée.
5. Le Certificat peut être téléchargé dans « Mes produits »

Garantie prolongée Bosch: les avantages en un coup d'oeil.

- 5 ans de sécurité en matière de coûts de réparation.
- Un service de qualité assuré par des techniciens spécialement formés pour la réparation des appareils électroménagers de la marque Bosch.
- Tous les frais sont pris en charge par Bosch (pièces détachées, main-d'oeuvre et déplacement).

Sommaire

Intro	2
Home Connect	4
Label énergétique	6
5 ans de garantie	8
Fours	10
Serie 8	
Fours combi micro-ondes	15
Fours combi vapeur et fours multifonctions	16
Fours combi micro-ondes et four combi vapeur compact	18
Four vapeur compact, four micro-ondes et tiroir chauffant	19
Machine à espresso automatique	20
Serie 6 - 4	
Four multifonctions avec Added Steam	22
Fours multifonctions	24
Four vapeur compact et tiroir chauffant	25
Tables de cuisson	26
Table de cuisson à induction avec hotte intégrée - 70 cm	30
Table de cuisson - 90 cm	31
Tables de cuisson - 80 cm	32
Tables de cuisson - 60 cm	33
Hottes	34
Module Glass Draft	36
Hotte Plug&Play et hotte plafond	38
Hotte Flat Design et hotte HeadFree	40
Hotte murale	41
Hottes télescopiques	42
Réfrigérateurs	44
Bottom-Freezer et réfrigérateurs intégrables	46
Lave-vaisselle	48
Lave-vaisselle entièrement intégrables	52
Cahier technique	54
Entretien et nettoyage	68





accent | line

Fours

**Une technologie innovante,
un confort d'utilisation étonnant et un design élégant.**

La technologie intuitive ne doit pas seulement être facile à comprendre, mais doit aussi inviter à prendre du plaisir en cuisine. Chez Bosch, la simplicité d'utilisation et le design attrayant vont de pair – notre Serie 8 en est l'exemple parfait. Contrôlez vos appareils de manière intuitive et en toute simplicité.

Design exclusif accent line : Carbon Black

La nouvelle tendance est aux cuisines dotées d'une conception noire. La gamme exclusive accent line vous offre la possibilité d'opter pour un four au design en verre noir, combiné à des éléments subtilement intégrés en Carbon Black (acier inoxydable brossé noir), tels que la poignée noire et l'anneau de commande.

Combinés à merveille.

La nouvelle gamme accent line Bosch au design Carbon Black séduit non seulement par son élégance, mais aussi pour ses combinaisons étonnantes.

Grâce à leur design épuré et cohérent, les fours, les machines à espresso automatiques et les tiroirs chauffants se marient harmonieusement entre eux et se combinent parfaitement avec d'autres appareils encastrables Bosch, tels que les tables de cuisson à induction et les hottes aspirantes. Pour couronner le tout, vous profiterez d'une performance de pointe et d'un confort d'utilisation exceptionnel.



Préchauffer le four en votre absence? L'application Home Connect permet de l'activer à distance sur votre smartphone ou tablette. Toutes les informations nécessaires sur le déroulement du programme sont affichées clairement sur l'écran. Ainsi, vous savez parfaitement quand le gâteau est prêt et si vous avez éteint le four ou non.

Commande intuitive.

Chaque type de four doit être contrôlé différemment. C'est pourquoi nous avons conçu des bandeaux de commande qui garantissent un contrôle optimal de votre appareil.



Commande intuitive, Serie 8

Il suffit de tourner légèrement l'anneau de contrôle intuitif pour effectuer tous les réglages. Les pictogrammes et les textes d'information à l'intérieur du bouton ainsi que l'écran TFT haute résolution proposant des textes clairs permettent d'obtenir toutes les informations importantes en un clin d'oeil. Vous aurez toujours une vue d'ensemble pour cuisiner en toute sérénité.



Display LCD, Série 6

Le bandeau de commande avec afficheur LCD dispose de boutons escamotables. Le bouton gauche s'utilise pour sélectionner jusqu'à 9 modes de cuisson. La température sur l'écran est réglée avec le bouton droit. En outre, le display propose trois modes de minuterie : horloge électronique, cut-off et programme automatique.



Display LED, Série 4

Le display LED est équipé de boutons escamotables et d'un affichage rouge. Le bouton gauche s'utilise pour sélectionner jusqu'à 5 modes de cuisson. La température est réglée par le bouton côté droit. La fonction de nettoyage est également contrôlée sur le display.

Cuisinez comme un vrai chef: PerfectBake plus et PerfectRoast plus

Le four Serie 8 équipé de l'intelligence artificielle.

Avec le capteur breveté PerfectBake et le thermomètre de cuisson PerfectRoast, vous êtes toujours assuré d'obtenir des résultats de cuisson et de rôtissage parfaits. L'introduction de l'intelligence artificielle et de la fonctionnalité Home Connect dans nos appareils nous permet aujourd'hui de franchir une nouvelle étape: l'écran tactile TFT du four affichera le temps résiduel de la cuisson de votre gâteau ou rôti, préparé avec une de nos deux sondes novatrices. Pour ce faire, le nouveau four Serie 8 enregistre un nombre croissant de données anonymes provenant de nombreux processus de cuisson. Cela signifie que plus les ménages utilisent leurs fours équipés de l'intelligence artificielle, plus votre four fera des prévisions précises sur la fin du programme sélectionné. Ce nouveau four permet donc, en combinaison avec la sonde PerfectBake plus ou PerfectRoast plus, d'avoir à portée de main l'expérience de milliers de chefs du monde entier. Pour des résultats parfaits dès aujourd'hui. Et encore meilleurs demain.

Fours Serie 8.



PerfectBake plus

Aucune recette ne peut égaler la bonne cuisine de grand-mère. Mais grâce à PerfectBake plus, vous pouvez maintenant cuisiner de la même manière : le capteur PerfectBake plus mesure en permanence le niveau d'humidité de vos plats et définit en conséquence les réglages, tels que le mode de cuisson et la température. Et grâce à l'intelligence artificielle, le four vous indiquera aussi en combien de minutes votre gâteau sera prêt. Laissez-vous surprendre par une préparation simple et pratique – le pain, les gâteaux et les quiches sont cuits à la perfection – et surprenez votre grand-mère avec un de ses desserts préférés.



PerfectRoast plus

L'expérience n'est pas toujours gage d'une cuisson parfaite. C'est pourquoi nous avons développé le capteur PerfectRoast plus qui, grâce à trois points de mesure extrêmement sensibles, détermine la température à cœur de votre viande ou poisson au degré et à la seconde près. Et grâce à l'intelligence artificielle, votre four peut aussi vous dire en combien de minutes votre rôti sera prêt à être servi. Ainsi, il sera encore plus facile de présenter tous vos plats en même temps.



Air pulsé 4D

Avec l'Air pulsé 4D, vous pouvez enfourner vos plats sur un à quatre niveaux. Le résultat parfait obtenu est réalisé grâce au ventilateur qui change le sens de rotation durant la cuisson pour répartir de façon homogène la chaleur à tous les niveaux. Toujours avec la même perfection.

Fonction Assist

Nous avons souvent à portée de main un tas de livres de recettes ou de vieilles recettes de famille pour chercher la température et le temps de cuisson exacts. Grâce à la fonction Assist de Bosch, il suffit de sélectionner le plat souhaité et le four règle automatiquement le mode de cuisson, la température et le temps de cuisson idéal. Bien évidemment, vous pourrez toujours effectuer vous même ces réglages en toute simplicité.



Four combi micro-ondes

Avec les fours de la Serie 8 dotés de la fonction micro-ondes, aucun plat ne vous résistera. Que vous vouliez cuire quelque chose en vitesse ou seulement réchauffer, la combinaison intelligente de modes de cuisson traditionnels avec le mode micro-ondes vous permettra d'obtenir des résultats parfaits en un clin d'oeil. Vous pourrez économiser jusqu'à 50 % de temps, mais aussi de l'énergie. Pour une saveur garantie à 100 %.



Four combi-vapeur

Nos fours avec fonction vapeur peuvent être utilisés pour la cuisson vapeur classique des poissons et des légumes. En plus, la fonction vapeur apporte de l'humidité sous forme de vapeur aux plats préparés avec un mode de cuisson classique, de façon automatique et continue. Ainsi, les rôtis sont moelleux à l'extérieur et bien croustillants à l'intérieur. Les pains prennent une appétissante couleur dorée.



Four vapeur

Savoureux, sains et hyper pratiques. Les fours vapeur de Bosch sont des appareils polyvalents : simplement cuire au four avec un mode de cuisson conventionnel, ou cuisson 100% à la vapeur en préservant tous les arômes, vitamines et minéraux pour un résultat parfait. La vapeur assure une préparation délicate et savoureuse.

Rails télescopiques

Que le système fonctionne avec des rails sur un, deux ou trois niveaux, le maniement sera toujours facile et sûr. Nos rails télescopiques sont complètement extractibles sur 3 niveaux. Une fois sorti, le système est fixé sans risque de basculement, assurant une stabilité totale. Idéal pour enfourner ou sortir vos plats en toute facilité.

Fours Serie 6.



AutoPilot

Poulet, rôti, poisson ou légumes : AutoPilot cuit votre plat à la perfection. Enfourez le plat et sélectionnez le mode de préparation. Choisissez parmi max 30 recettes en fonction de votre type de four. Il suffit d'indiquer le poids de votre viande ou poisson et d'appuyer sur «Start». AutoPilot s'occupera du reste en réglant le mode de cuisson, la température et le temps de préparation. Le four s'éteindra vers la fin du programme.



Four multifonctionnel avec Added Steam

Vos plats seront toujours croustillants et fraîchement préparés ou régénérés grâce à un apport de vapeur fréquent. Il suffit d'activer le mode de cuisson et l'intensité de vapeur désirés. Ou laissez un des programmes AutoPilot le faire automatiquement.

Réservoir d'eau dans un four avec Added Steam

Le réservoir d'eau est directement logé dans le bandeau de commande et peut donc être retiré facilement et rempli jusqu'à 200 ml. Le nettoyage se fait également en tout simplicité.

Thermomètre de cuisson

Que vous ayez une préférence pour un degré de cuisson bleu, à point ou bien cuit : le thermomètre de cuisson garantit une cuisson parfaite de votre viande. Une sonde mesure en permanence la température à cœur de votre rôti. Étant donné que la sonde est connectée au four, l'interaction avec le four et la commande manuelle ne sont plus nécessaires. Le four donnera un signal acoustique et s'éteindra automatiquement dès que la température souhaitée est atteinte, gage d'une cuisson parfaite sans le moindre souci.

Rail Vario Clip: rails télescopiques sur chaque niveau

Les systèmes d'extraction classiques n'offrent que trois niveaux pour les rails télescopiques. Bosch vous offre maintenant des rails qui peuvent être glissés sur 5 niveaux, même sur le niveau gril. Les rails sont faciles à fixer et coulissent aisément.



L'application Home Connect facile à utiliser permet de contrôler et d'accéder aux réglages de vos appareils électroménagers en tout temps et en tout lieu.

Un nettoyage facile.

EcoClean et EcoClean Direct

Pendant la cuisson, le revêtement spécial constitué de microparticules de céramique sur la paroi arrière du four absorbe les graisses et les résidus et les décompose par oxydation. Le revêtement se régénère chaque fois que vous chauffez le four, et ce, pendant toute la durée de vie de l'appareil. Avec EcoClean Direct, les parois latérales et le plafond, tout comme la paroi arrière EcoClean, sont enduites de ce revêtement. Il ne vous reste plus qu'à essuyer le sol et l'intérieur de la porte vitrée. Pour éliminer totalement les résidus, il suffit d'activer le programme de nettoyage EcoClean Direct.

Nettoyage par pyrolyse

Lorsque vous activez la fonction de nettoyage par pyrolyse, la température du four grimpe jusqu'à 480°C et brûle les résidus gras et alimentaires. Seules quelques cendres subsistent, faciles à éliminer avec du papier essuie-tout. Selon la quantité de résidus accumulés, sélectionnez l'un des trois programmes de nettoyage disponibles et appuyez sur « Démarrer » - votre four se charge du reste.

Cleaning Assistance

Le programme Cleaning Assistance effectue un traitement préalable des saletés et graisses dans le compartiment de cuisson en moins de 10 minutes. Le nettoyage régulier de votre four devient ensuite un jeu d'enfant, rapide et facile.

Les fours combi micro-ondes



Four combi micro-ondes

HMG8764C7 - Serie 8



Four combi micro-ondes








HMG836NC6 - Serie 8



	HMG8764C7 - Serie 8	HMG836NC6 - Serie 8
Nettoyage	<ul style="list-style-type: none"> - Extra accent line: Nettoyage pyrolytique - Support d'enfournement et tôle à pâtisserie pyrolytiques - Cleaning Assistance 	<ul style="list-style-type: none"> - Paroi arrière EcoClean - Cleaning Assistance
Type de four/ Modes de cuisson	<ul style="list-style-type: none"> - Four combi micro-ondes avec 12 modes de cuisson: Air pulsé 4D, Air chaud ECO, Chaleur de voûte / de sole, Chaleur voûte/sole ECO, Gril ventilé infrarouge, Gril grande surface, Gril petite surface, Position Pizza, Chaleur de sole, Cuisson à basse température, Préchauffage, Maintenir chaud - Modes de cuisson additionnels avec micro-ondes: Micro-ondes, microCombi (varioSpeed) - Puissance maximale: 800 W - 5 puissances micro-ondes (90 W, 180 W, 360 W, 600 W, 800 W) avec inverseur - Réglage de température: 30 °C - 300 °C - Four (67l**) en email anthracite 	<ul style="list-style-type: none"> - Four combi micro-ondes avec 9 modes de cuisson: Air pulsé 4D, Air chaud ECO, Chaleur de voûte / de sole, Chaleur voûte/sole ECO, Gril ventilé infrarouge, Gril grande surface, Gril petite surface, Position Pizza, Chaleur de sole - Modes de cuisson additionnels avec micro-ondes: Micro-ondes, microCombi (varioSpeed) - Réglage de la température: 30 °C - 300 °C - Puissance maximale: 800 W - 5 puissances micro-ondes (90 W, 180 W, 360 W, 600 W, 800 W) avec inverseur - Four (67l**) en email anthracite
Confort / Sécurité	<ul style="list-style-type: none"> - Extra accent line: Home Connect par WLAN (contrôle de votre four à distance) - 3 x 2,5" - Display TFT couleur & graphique avec fonction DirectTouch - Proposition de température - Indication de la température actuelle - Indication du préchauffage - Assist - PerfectRoast plus - PerfectBake plus - Porte abattante avec SoftClose et SoftOpening - Horloge électronique - Préchauffage rapide - Eclairage LED, déconnectable - Sécurité enfants - Coupure de sécurité - Indication de la chaleur résiduelle 	<ul style="list-style-type: none"> - Home Connect par WLAN (contrôle de votre four à distance) - 3 x 2,5" - Display TFT couleur & graphique avec fonction DirectTouch - Proposition de température - Indication de la température actuelle - Indication du préchauffage - Assist: système d'assistance pour des résultats de cuisson parfaits - Porte abattante avec SoftClose et SoftOpening - Horloge électronique - Préchauffage rapide - Eclairage LED, déconnectable - Sécurité enfants - Coupure de sécurité - Indication de la chaleur résiduelle
Supports d'enfournement / système d'extraction	- Cavité avec supports d'enfournement et rails télescopiques sur 1 niveau, pyrolytique	- Cavité avec supports d'enfournement et rails télescopiques sur 1 niveau
Design	- Anneau de contrôle intuitif	- Anneau de contrôle intuitif
Informations techniques	<ul style="list-style-type: none"> - Dimensions appareil (HxLxP): 595 x 594 x 548 mm - Dimensions d'encastrement (HxLxP): 585-595 x 560-568 x 550 mm 	<ul style="list-style-type: none"> - Dimensions appareil (HxLxP): 595 x 594 x 548 mm - Dimensions d'encastrement (HxLxP): 585-595 x 560-568 x 550 mm
Prix marché/ Couleur	- Extra accent line: Carbon Black € 2169,99*	- Extra accent line: Carbon Black € 1999,99*

Les fours combi-vapeur et multifonctionnels

CONNECTED BY
Home Connect

	Four combi-vapeur HSG836NC1 - Serie 8	Four multifonctionnel HBG8769C7 - Serie 8
	  	   
Nettoyage	<ul style="list-style-type: none"> - Paroi arrière EcoClean - Porte en verre plein - Cleaning Assistance 	<ul style="list-style-type: none"> - Nettoyage pyrolytique - Porte en verre plein - Cleaning Assistance
Type de four/ Modes de cuisson	<ul style="list-style-type: none"> - Classe d'efficacité énergétique***: A+ - Four combi-vapeur avec 12 modes de cuisson: Air pulsé 4D, Air chaud ECO, Chaleur de voûte / de sole, Chaleur voûte/sole ECO, Gril ventilé infrarouge, Gril grande surface, Gril petite surface, Position Pizza, Chaleur de sole, Cuisson à basse température, Préchauffage, Maintenir chaud - Modes de cuisson additionnels avec vapeur: Cuisson à la vapeur, Régénérer, Levage de pâte, Décongeler, - Extra accent line: Cuisson sous-vide - Réglage de la température: 30 °C - 250 °C - Four (71**) en émail anthracite 	<ul style="list-style-type: none"> - Classe d'efficacité énergétique***: A - Four multifonction avec 13 modes de cuisson: Air pulsé 4D, Air chaud ECO, Chaleur de voûte / de sole, Chaleur voûte/sole ECO, Gril ventilé infrarouge, Gril grande surface, Gril petite surface, Position Pizza, Chaleur de sole, Cuisson à basse température, Décongélation, Préchauffage, Maintenir chaud - Réglage de température: 30 °C - 300 °C - Four (71**) en émail anthracite
Confort / Sécurité	<ul style="list-style-type: none"> - 3 x 2,5" - Display TFT couleur & graphique avec fonction DirectTouch - Proposition de température - Indication de la température actuelle - Indication du préchauffage - Fonctions supplémentaires: Ventilation automatique - Programme de détartrage - Fonction séchage - Porte abattante avec SoftClose et SoftOpening - Assist: système d'assistance pour des résultats de cuisson parfaits - Horloge électronique - Eclairage LED, déconnectable - Réservoir d'eau, contenance: 1 l - Indication réservoir d'eau vide - Sécurité enfants - Coupure de sécurité - Indication de la chaleur résiduelle 	<ul style="list-style-type: none"> - Extra accent line: Home Connect par WLAN (contrôle de votre four à distance) - 3 x 2,5" - Display TFT couleur & graphique avec fonction DirectTouch - Proposition de température - Indication de la température actuelle - Indication du préchauffage - Assist - PerfectRoast plus - PerfectBake plus - Porte abattante, Four avec porte SoftClose, SoftOpening - Préchauffage rapide - Eclairage halogène, déconnectable - Sécurité enfants - Coupure de sécurité - Indication de la chaleur résiduelle
Supports d'enfournement / système d'extraction	<ul style="list-style-type: none"> - Extra accent line: Cavité avec supports d'enfournement et rails télescopiques sur 1 niveau 	<ul style="list-style-type: none"> - Cavité avec supports d'enfournement et rails télescopiques à 3 niveaux, Système de rails 100% télescopiques, avec arrêt intégré, pyrolytique
Design	<ul style="list-style-type: none"> - Anneau de contrôle intuitif 	<ul style="list-style-type: none"> - Anneau de contrôle intuitif
Informations techniques	<ul style="list-style-type: none"> - Dimensions appareil (HxLxP): 595 x 594 x 548 mm - Dimensions d'encastrement (HxLxP): 585-595 x 560-568 x 550 mm 	<ul style="list-style-type: none"> - Dimensions appareil (HxLxP): 595 x 594 x 548 mm - Dimensions d'encastrement (HxLxP): 585-595 x 560-568 x 550 mm
Prix marché/ Couleur	<ul style="list-style-type: none"> - Extra accent line: Carbon Black € 2369,99* 	<ul style="list-style-type: none"> - Extra accent line: Carbon Black € 1649,99*

**Four multifonctionnel****HBG8755C0 - Serie 8**

- Nettoyage pyrolytique
- Porte en verre plein
- Cleaning Assistance

- Classe d'efficacité énergétique*: A**

- Four multifonctionnel avec 13 modes de cuisson: Air pulsé 4D, Air chaud ECO, Chaleur de voûte/de sole, Chaleur voûte/sole ECO, Gril ventilé infrarouge, Gril grande surface, Gril petite surface, Position Pizza, Chaleur de sole, Cuisson à basse température, Décongélation, Préchauffage, Maintenir chaud
- Réglage de température: 30 °C - 300 °C
- Four (71**) en email anthracite

- 2,5'' - Display TFT couleur avec texte clair et touches TouchControl

- Proposition de température
- Indication de la température actuelle
- Indication du préchauffage
- AutoPilot: système d'assistance pour des résultats de cuisson parfaits avec 10 programmes automatiques
- Porte abattante avec SoftClose et SoftOpening
- Horloge électronique
- Préchauffage rapide
- Eclairage halogène, déconnectable
- Sécurité enfants - Coupure de sécurité - Indication de la chaleur résiduelle

- Extra accent line: Cavité avec supports d'enfournement et rails télescopiques à 3 niveaux, Système de rails 100% télescopiques, avec arrêt intégré, pyrolytique

- Anneau de contrôle intuitif

- Dimensions appareil (HxLxP): 595 x 594 x 548 mm
- Dimensions d'encastrement (HxLxP): 585-595 x 560-568 x 550 mm

- **Extra accent line: Carbon Black** € 1309,99*

Four multifonctionnel**HBG855TC0 - Serie 8**

- EcoClean Direct: paroi arrière, parois latérales, voûte
- Porte en verre plein
- Cleaning Assistance

- Classe d'efficacité énergétique*: A**

- Four multifonctionnel avec 13 modes de cuisson: Air pulsé 4D, Air chaud ECO, Chaleur de voûte / de sole, Chaleur voûte/sole ECO, Gril ventilé infrarouge, Gril grande surface, Gril petite surface, Position Pizza, Chaleur de sole, Cuisson à basse température, Décongélation, Préchauffage, Maintenir chaud
- Réglage de température: 30 °C - 300 °C
- Four (71**) en email anthracite

- 2,5'' - Display TFT couleur avec texte clair et touches TouchControl

- Proposition de température
- Indication de la température actuelle
- Indication du préchauffage
- AutoPilot: système d'assistance pour des résultats de cuisson parfaits avec 10 programmes automatiques
- Porte abattante avec SoftClose et SoftOpening
- Horloge électronique
- Préchauffage rapide
- Eclairage halogène, déconnectable
- Sécurité enfants - Coupure de sécurité - Indication de la chaleur résiduelle

- Extra accent line: Cavité avec supports d'enfournement et rails télescopiques à 3 niveaux, Système de rails 100% télescopiques, avec arrêt intégré






- Anneau de contrôle intuitif

- Dimensions appareil (HxLxP): 595 x 594 x 548 mm
- Dimensions d'encastrement (HxLxP): 585-595 x 560-568 x 550 mm

- **Extra accent line: Carbon Black** € 1199,99*

Les fours combi micro-ondes et combi-vapeur compacts


**Four combi micro-ondes compact****Four combi-vapeur compact**

	CMG836NC1 - Serie 8	CSG856RC7 - Serie 8
		   
Nettoyage	<ul style="list-style-type: none"> - Paroi arrière EcoClean - Cleaning Assistance 	<ul style="list-style-type: none"> - EcoClean Direct: paroi arrière, parois latérales, voûte - Porte en verre plein - Cleaning Assistance
Type de four/ Modes de cuisson	<ul style="list-style-type: none"> - Four combi micro-ondes compact avec 12 modes de cuisson: Air pulsé 4D, Air chaud ECO, Chaleur de voûte / de sole, Chaleur voûte/sole ECO, Gril ventilé infrarouge, Gril grande surface, Gril petite surface, Position Pizza, Chaleur de sole, Cuisson à basse température, Préchauffage, Maintenir chaud - Modes de cuisson additionnels avec micro-ondes: Micro-ondes, microCombi (varioSpeed) - Puissance maximale: 900 W - 5 puissances micro-ondes (90 W, 180 W, 360 W, 600 W, 900 W) avec inverseur - Réglage de la température: 30 °C - 300 °C - Four (45l**) en émail anthracite 	<ul style="list-style-type: none"> - Classe d'efficacité énergétique***: A+ - Four combi-vapeur avec 12 modes de cuisson: Air pulsé 4D, Air chaud ECO, Chaleur de voûte / de sole, Chaleur voûte/sole ECO, Gril ventilé infrarouge, Gril grande surface, Gril petite surface, Position Pizza, Chaleur de sole, Cuisson à basse température, Préchauffage, Maintenir chaud - Modes de cuisson additionnels avec vapeur: Cuisson à la vapeur, Régénérer, Levage de pâte, Décongeler, cuisson sous-vide - Réglage de la température: 30 °C - 250 °C - Four (47l**) en émail anthracite
Confort / Sécurité	<ul style="list-style-type: none"> - 3 x 2,5" - Display TFT couleur & graphique avec fonction DirectTouch - Proposition de température - Indication de la température actuelle - Indication du préchauffage - Porte abattante avec SoftClose et SoftOpening - Assist: système d'assistance pour des résultats de cuisson parfaits - Horloge électronique - Préchauffage rapide - Eclairage LED, Eclairage du four déconnectable - Sécurité enfants - Coupure de sécurité - Indication de la chaleur résiduelle 	<ul style="list-style-type: none"> - Extra accent line: Home Connect par WLAN (contrôle de votre four à distance) - 3 x 2,5" - Display TFT couleur & graphique avec fonction DirectTouch - Proposition de température - Indication de la température actuelle - Indication du préchauffage - Fonctions supplémentaires: Programme de détartrage - Fonction séchage - Porte abattante avec SoftClose et SoftOpening - Assist - PerfectBake plus - PerfectRoast plus - Horloge électronique - Préchauffage rapide - Face avant froide Confort: 40°C (four à 180°C) - Eclairage LED, Eclairage du four déconnectable - Réservoir d'eau, contenance: 1 l - Indication réservoir d'eau vide - Sécurité enfants - Coupure de sécurité - Indication de la chaleur résiduelle
Supports d'enfournement / Système d'extraction	<ul style="list-style-type: none"> - Extra accent line: Cavité avec supports d'enfournement et rails télescopiques sur 1 niveau 	<ul style="list-style-type: none"> - Rails télescopiques sur 1 niveau, Système de rails 100% télescopiques, avec arrêt intégré
Design	<ul style="list-style-type: none"> - Anneau de contrôle intuitif 	<ul style="list-style-type: none"> - Anneau de contrôle intuitif
Informations techniques	<ul style="list-style-type: none"> - Dimensions appareil (HxLxP): 455 x 594 x 548 mm - Dimensions d'encastrement (HxLxP): 450-455 x 560-568 x 550 mm 	<ul style="list-style-type: none"> - Dimensions appareil (HxLxP): 455 x 594 x 548 mm - Dimensions d'encastrement (HxLxP): 450-455 x 560-568 x 550 mm
Prix marché/ Couleur	<ul style="list-style-type: none"> - Extra accent line: Carbon Black € 1939,99* 	<ul style="list-style-type: none"> - Extra accent line: Carbon Black € 2329,99*

Le four vapeur compact, four à micro-ondes et tiroir chauffant

**Four vapeur compact****CDG834AC0 - Serie 8**

- Porte en verre plein

- Four vapeur compact avec 5 modes de cuisson : Cuisson à la vapeur, Régénérer, Levage de pâte, Décongeler,

- Extra accent line: Cuisson sous-vide- Réglage de la température: 30 °C - 100 °C
- Volume de la cavité en inox : 38l****- 2,5" - Display TFT couleur avec texte clair et touches TouchControl**- Proposition de température
- Indication de la température actuelle
- Indication du préchauffage
- AutoPilot: 20 programmes automatiques
- Fonctions supplémentaires: Programme de détartrage
- Porte abattante avec SoftClose et SoftOpening
- Horloge électronique
- Eclairage intérieur
- Réservoir d'eau, contenance: 1.3 l
- Indication réservoir d'eau vide
- Sécurité enfants - Coupure de sécurité

- Anneau de contrôle intuitif

- Dimensions appareil (HxLxP):
455 x 594 x 548 mm
- Dimensions d'encastrement (HxLxP):
450-455 x 560-568 x 550 mm**- Extra accent line: Carbon Black** € 1339,99***Four à micro-ondes****BFL834GC1 - Serie 8**

- Cleaning Assistance

- Puissance maximale: 900W ; 5 puissances micro-ondes (90 W, 180 W, 360 W, 600 W, 900 W) avec inverseur
- Cavité (21l**) en inox**- 2,5" - Display TFT couleur avec texte clair et touches TouchControl**- AutoPilot: 7 programmes automatiques
- Eclairage LED
- Porte à ouverture latérale - charnières à gauche
- Ouverture de la porte électronique

- Anneau de contrôle intuitif et commande par touches sensibles TouchControl

- Dimensions appareil (HxLxP):
382 x 594 x 318 mm
- Dimensions d'encastrement (HxLxP):
362-382 x 560-568 x 300 mm**- Extra accent line: Carbon Black** € 1009,99***Tiroir chauffant****BIC830NC0 - Serie 8****- Modes d'utilisation:**
5 possibilités d'utilisation: Levage de pâte, Décongélant, Tenir au chaud, Préchauffage de la vaisselle, Cuisson à basse température
- Cavité (20l**) en inox- Plaque chauffante en verre haute résistance
- 4 puissances de température d'environ 30°C - 80°C (température de la surface du verre)
- Chargement max. 64 tasses d'expresso ou 12 assiettes (26 cm) jusqu'à 25 kg
- Façade froide
- Tiroir entièrement télescopique
- Push Pull (sans poignée)- Dimensions appareil (HxLxP):
140 x 594 x 548 mm
- Dimensions d'encastrement (HxLxP):
140 x 560 - 568 x 550 mm**- Extra accent line: Carbon Black** € 769,99*

Machine à espresso entièrement automatique

 CONNECTED BY
Home Connect


Machine à espresso automatique

CTL836EC6 - Serie 8	
Informations générales	<p>Machine à espresso automatique - Inox, Noir</p> <ul style="list-style-type: none"> - Préparation automatique d'une grande variété de cafés et espresso - Système de chauffage intelligent: Parfaite température d'infusion pour un arôme idéal - oneTouch DoubleCup: Tous les cafés ou spécialités à base de lait simplement en appuyant sur un bouton - même pour deux tasses simultanément - Fonction MyCoffee: programmer jusqu'à 8 boissons favorites - aromaDouble Shot: un café super fort avec teneur en substances amères réduite - AutoMilk Clean: Un nettoyage à la vapeur entièrement automatique après chaque boisson
Goût	<ul style="list-style-type: none"> - Concept AromaPro: pression de contact idéale pour une extraction de l'arôme optimale - Température des boissons: pour café (3 possibilités), pour eau chaude (4 possibilités) - Filtre à eau Filtre à eau Brita optionnel
Confort / Sécurité	<ul style="list-style-type: none"> - Home Connect par WLAN (contrôle de votre appareil à distance) - Display TFT couleur avec fonction DirectTouch - individualCup Volume: Quantités réglables individuellement - Verseur de café et mousseur à lait réglable en hauteur jusqu'à 15cm - Un grand réservoir à eau latéralement amovible avec un contenu de 2.4 l - Solution de lait flexible: connexion au conteneur à lait fournit ou autre contenant - Manuel d'utilisation raccourci, à portée de main, à l'intérieur de l'appareil
Performance	<ul style="list-style-type: none"> - SilentCeram Drive: broyeur haut de gamme en céramique durable - Emulsion du lait, lait chaud et eau chaude disponibles séparément - Minimisation du temps de préchauffage: la première tasse la plus rapide - Pompe à eau avec 19 bars de pression - Ouverture séparée pour l'introduction de café moulu - Garantie de 15.000 tasses: valable pour une utilisation non-commerciale dans les 24 mois
Hygiène / Nettoyage	<ul style="list-style-type: none"> - Groupe de café amovible - Nettoyage automatique des tuyaux de lait après chaque préparation d'une boisson lactée - Nettoyage aisé des accessoires de préparation du lait en-dessous du robinet ou dans le lave-vaisselle - Programme de rinçage automatique à la mise hors tension et sous tension - Bac collecteur de gouttes et réservoir pour marc à café amovibles - Programme automatique de nettoyage et de détartrage (combiné via calc'n clean)
Divers	<ul style="list-style-type: none"> - Réservoir pour grains frais (500 g) - illumination des éléments, sortie du café - Degré de mouture réglable (en continu) - Langue programmable - Sécurité enfants empêchant de faire fonctionner l'appareil - Puissance maximale absorbée: 1600 watts
Accessoires	<ul style="list-style-type: none"> - Réservoir pour lait bien isolé avec habillage extérieure amovible en métal (contenu: 0.5 L) - Accessoires: 1 x cuillère pour doser le café moulu, 1 x filtre à eau, 1 x bande test, 1 x réservoir à lait, 9 x vis de montage
Informations techniques	<ul style="list-style-type: none"> - Dimensions appareil (HxLxP): 455 x 594 x 375 mm - Dimensions d'encastrement (HxLxP) 449 x 558 x 356 mm
Prix marché/ Couleur	<p>- Extra accent line: Carbon Black € 2799,99*</p>

 CONNECTED BY
Home Connect

La machine à espresso Serie 8 avec Home Connect.

CoffeeWorld:

La fonction Home Connect vous offre un choix varié de cafés du monde entier – du Flat White australien au Cortado colombien. Choisissez votre spécialité préférée dans l'appli «CoffeeWorld» sur votre smartphone.

CoffeePlaylist:

Insérez tout simplement les cafés souhaités de vos invités dans l'appli et envoyez-les à la playlist de votre machine à espresso.

Tout sous contrôle: la commande à distance:

Utilisez la fonction Home Connect pour commander votre café sur votre smartphone ou tablette, où que vous soyez.



Le four multifonctionnel avec Added Steam



	Four multifonctionnel avec Added Steam HRG4785B6 - Serie 6	Four multifonctionnel avec Added Steam HRA4740B0 - Serie 4 NEW
Nettoyage	<ul style="list-style-type: none"> - Nettoyage pyrolytique - Porte en verre plein 	<ul style="list-style-type: none"> - Nettoyage pyrolytique - Porte en verre plein - Cleaning Assistance
Type de four/ Modes de cuisson	<ul style="list-style-type: none"> - Classe d'efficacité énergétique***: A - Four multifonctionnel avec 9 modes de cuisson: Air pulsé doux, Air chaud 3D Plus, Chaleur de voûte / de sole, Gril ventilé infrarouge, Gril grande surface, Position Pizza, Cuisson à basse température, Décongélation, Régénérer - Extra accent line: Modes de cuisson combinés avec ajout de vapeur : Air chaud, Air chaud Gril, Chaleur de voûte/sole - Réglage de température: 30 °C - 275 °C - Four (71**) en émail gris 	<ul style="list-style-type: none"> - Energie-efficiëntieklasse***: A - Four avec 8 modes de cuisson: Air chaud 3D Plus, Air pulsé doux, Chaleur de voûte / de sole, Chaleur de sole, Gril ventilé infrarouge, Gril grande surface, Position Pizza, Air chaud + vapeur - Réglage de température: 50 °C - 275 °C - Volume intérieur: 71 l**
Confort / Sécurité	<ul style="list-style-type: none"> - Extra accent line: Home Connect par WLAN (contrôle de votre four à distance) - Commande avec display LCD en blanc - AutoPilot: 30 programmes automatiques - Fonctions supplémentaires: Programme de détartrage - Extra accent line: roastingSensor - 1 point de mesure - Extra accent line: Porte abattante avec SoftClose et SoftOpening - Horloge électronique - Préchauffage rapide - Eclairage halogène - Réservoir d'eau, contenance: 0,2 l - Ventilateur de refroidissement - Sécurité enfants - Coupure de sécurité - Indication de la chaleur résiduelle 	<ul style="list-style-type: none"> - Commande avec display LED en rouge - Porte abattante - Horloge électronique - Eclairage halogène - Bol d'eau, contenance: 250 mL - Ventilateur de refroidissement - Sécurité enfants
Supports d'enfournement / système d'extraction	<ul style="list-style-type: none"> - Extra accent line: Rail varioClip, avec arrêt intégré 	<ul style="list-style-type: none"> - Extra accent line: Rail varioClip, avec arrêt intégré
Design	<ul style="list-style-type: none"> - Boutons rotatifs escamotables 	<ul style="list-style-type: none"> - Boutons rotatifs escamotables
Informations techniques	<ul style="list-style-type: none"> - Dimensions appareil (HxLxP): 595 x 594 x 548 mm - Dimensions d'encastrement (HxLxP): 585-595 x 560-568 x 550 mm 	<ul style="list-style-type: none"> - Dimensions appareil (HxLxP): 595 x 594 x 548 mm - Dimensions d'encastrement (HxLxP): 585-595 x 560-568 x 550 mm
Prix marché/ Couleur	<ul style="list-style-type: none"> - Extra accent line: Carbon Black € 1.229,99* 	<ul style="list-style-type: none"> - Extra accent line: Carbon Black € 879,99*



Four multifonctionnel avec Added Steam

HRA4340B0 - Serie 4

NEW



- Revêtement EcoClean: paroi arrière
- Porte en verre plein
- Cleaning Assistance

- **Energie-efficiëntieklasse***: A**
- Four avec 8 modes de cuisson: Air chaud 3D Plus, Air pulsé doux, Chaleur de voûte / de sole, Chaleur de sole, Gril ventilé infrarouge, Gril grande surface, Position Pizza, **Air chaud + vapeur**
- Réglage de température: 50 °C - 275 °C
- Volume intérieur: 71 l**

- Commande avec display LED en rouge
- Porte abattante
- Horloge électronique
- Eclairage halogène
- Bol d'eau, contenance: 250 mL
- Ventilateur de refroidissement
- Sécurité enfants

- **Extra accent line:**
Rail varioClip, avec arrêt intégré

- Boutons rotatifs escamotables

- Dimensions appareil (HxLxP):
595 x 594 x 548 mm
- Dimensions d'encastrement (HxLxP):
585-595 x 560-568 x 550 mm

- **Extra accent line: Carbon Black** € 779,99*

Les fours multifonctionnels



	Four multifonctionnel HBG4785B6 - Serie 6	Four multifonctionnel HBG4575B0 - Serie 6
Nettoyage	<ul style="list-style-type: none"> - Nettoyage pyrolytique - Porte en verre plein 	<ul style="list-style-type: none"> - EcoClean Direct: paroi arrière, parois latérales, voûte - Porte en verre plein - Cleaning Assistance
Type de four/ Modes de cuisson	<ul style="list-style-type: none"> - Classe d'efficacité énergétique***: A - Four multifonctionnel avec 9 modes de cuisson: Air chaud 3D Plus, Chaleur de voûte / de sole, Gril ventilé infrarouge, Gril grande surface, Position Pizza, Cuisson à basse température, Décongélation, Maintenir chaud, Air pulsé doux - Réglage de température: 30 °C - 275 °C - Four (71**) en émail gris 	<ul style="list-style-type: none"> - Classe d'efficacité énergétique***: A - Four multifonctionnel avec 7 modes de cuisson: Air chaud 3D Plus, Chaleur de voûte / de sole, Gril ventilé infrarouge, Gril grande surface, Position Pizza, Chaleur de sole, Air pulsé doux - Réglage de température: 50 °C - 275 °C - Four (71**) en émail gris
Confort / Sécurité	<ul style="list-style-type: none"> - Home Connect par WLAN (contrôle de votre four à distance) - Commande avec display LCD en blanc - AutoPilot: 30 programmes automatiques - Extra accent line: roastingSensor - 1 point de mesure - Extra accent line: Porte abattante avec SoftClose et SoftOpening - Horloge électronique - Préchauffage rapide - Eclairage halogène - Sécurité enfants - Coupure de sécurité - Indication de la chaleur résiduelle 	<ul style="list-style-type: none"> - Commande avec display LCD en blanc - AutoPilot: 10 programmes automatiques - roastingSensor - 1 point de mesure - Porte abattante avec SoftClose et SoftOpening - Horloge électronique - Préchauffage rapide - Eclairage halogène - Sécurité enfants - Coupure de sécurité - Indication de la chaleur résiduelle
Supports d'enfournement / système d'extraction	<ul style="list-style-type: none"> - Extra accent line: Rail varioClip, avec arrêt intégré 	<ul style="list-style-type: none"> - Extra accent line: Rail varioClip, avec arrêt intégré
Design	<ul style="list-style-type: none"> - Boutons rotatifs escamotables 	<ul style="list-style-type: none"> - Boutons rotatifs escamotables
Informations techniques	<ul style="list-style-type: none"> - Dimensions appareil (HxLxP): 595 x 594 x 548 mm - Dimensions d'encastrement (HxLxP): 585-595 x 560-568 x 550 mm 	<ul style="list-style-type: none"> - Dimensions appareil (HxLxP): 595 x 594 x 548 mm - Dimensions d'encastrement (HxLxP): 585-595 x 560-568 x 550 mm
Prix marché/ Couleur	<ul style="list-style-type: none"> - Extra accent line: Carbon Black € 1009,99* 	<ul style="list-style-type: none"> - Extra accent line: Carbon Black € 899,99*

Le four combi micro-ondes compact et tiroir chauffant

**Four multifonctionnel****HBA4330B0 - Serie 4**

- Paroi arrière EcoClean
- Porte en verre plein

- Classe d'efficacité énergétique*: A**

- Four multifonction avec 5 modes de cuisson: Air chaud 3D Plus, Chaleur de voûte / de sole, Gril ventilé infrarouge, Gril grande surface, Air pulsé doux
- Réglage de température: 50 °C - 275 °C
- Four (71**) en émail gris

- Commande avec display LED rouge
- Porte abattante
- Horloge électronique
- Préchauffage rapide
- Eclairage halogène
- Sécurité enfants

- Extra accent line: Rail varioClip, avec arrêt intégré

- Boutons rotatifs escamotables

- Dimensions appareil (HxLxP): 595 x 594 x 548 mm
- Dimensions d'encastrement (HxLxP): 585-595 x 560-568 x 550 mm

- **Extra accent line: Carbon Black** € 729,99*

Four combi micro-ondes compact**CMA485GB0 - Serie 6**

- Cleaning Assistance

- Micro-onde gril encastrable avec les modes de cuisson: Micro-ondes, Air pulsé, Gril ventilé infrarouge, Gril grande surface, Maintenir chaud
- 5 Puissances micro-ondes: 90 W, 180 W, 360 W, 600 W, 900 W
- Gril de 1.75 kW
- Niveaux de puissance du micro-ondes combinables avec le gril: 90 W, 180 W, 360 W, 600 W combinable
- Micro-ondes à utiliser tout seul ou en combinaison
- Réglage de température 40 °C - 230 °C
- Volume de la cavité en inox : 44l**

- Commande avec display LCD en blanc
- AutoPilot: 15 programmes automatiques
- 4 programmes de décongélation et 3 de cuisson avec fonction micro-ondes, 8 programmes avec fonction combiné
- Horloge électronique
- Préchauffage rapide
- Porte abattante
- Eclairage LED
- Sécurité enfants - Coupure de sécurité - Indication de la chaleur résiduelle

- Boutons rotatifs escamotables et commande par touches sensibles TouchControl

- Dimensions appareil (HxLxP): 454 x 594 x 570 mm
- Dimensions d'encastrement (HxLxP): 450-458 x 560-568 x 550 mm

- **Extra accent line: Carbon Black** € 939,99*

Tiroir chauffant**BIC510NB0 - Serie 6****- Modes d'utilisation:**

- 5 possibilités d'utilisation: Préchauffage de la vaisselle, Tenir au chaud, Décongélation, Levage de pâte, Cuisson à basse température
- Cavité (23l**) en inox

- Plaque chauffante en verre haute résistance
- 4 puissances de température d'environ 30°C - 80°C (température de la surface du verre)
- Chargement max. 64 tasses espresso ou 14 assiettes (26 cm)
- Chargement jusqu'à 15 kg
- Push Pull (sans poignée)

- Dimensions appareil (HxLxP): 140 x 594 x 540 mm
- Dimensions d'encastrement (HxLxP): 140 x 560 - 568 x 550 mm

- Black € 649,99*



0 3 6
0 0
1 2 3 4 5 6 7 8 9
min low med max boost

 **BOSCH**

accent | line

Tables de cuisson



FlexInduction

Une ou plusieurs casseroles, l'une derrière l'autre ou côte à côte : avec FlexInduction de Bosch, le choix vous appartient. Libre à vous d'utiliser la table de cuisson comme une table à induction classique, c'est-à-dire avec quatre zones de cuisson distinctes, ou de combiner les zones de cuisson pour n'en faire que deux grandes. Le tout d'un simple geste. De quoi gagner de la place pour poser un ustensile de cuisine plus imposant, comme un plat à rôtir.



FlexInduction avec MoveMode

Optez pour une cuisson intuitive et pratique grâce à MoveMode. Sur une table de cuisson traditionnelle, si vous aviez voulu faire bouillir votre soupe à puissance 9 avant de la faire cuire à puissance 5 et de la laisser mijoter à puissance 1, vous auriez dû ajuster la température vous-même. Avec les zones FlexInduction MoveMode, la table de cuisson s'en charge pour vous. Quand la fonction MoveMode est activée, la FlexZone se divise en trois zones différentes préprogrammées à la puissance 9, 5 et 1. À la clé ? Une cuisson simplifiée, digne d'un professionnel.



CombiInduction

Vous avez besoin de plus d'espace pour poser un ustensile de cuisine allongé, comme un plat à rôtir ? Reliez deux zones de cuisson individuelles pour en former une seule grande et appliquez-y une plage de chaleur combinée d'un simple geste grâce à la zone combi.

accent line Comfort Design

Cadre affiné sur la face avant, profils en acier inoxydable Carbon Black sur les côtés.



A fleur de plan

La table de cuisson est intégrée dans le plan de travail, pour un design épuré et élégant.



GlassProtect: Découvrez la table de cuisson anti-rayure

La table de cuisson accent line (PXV890DV5E, voir page 32) est dotée d'une surface anti-rayure: Grâce au nouveau revêtement GlassProtect, la surface vitrocéramique est maintenant encore plus résistante en conditions normales d'utilisation. Ainsi, les rayures causées par le sable ou les éponges abrasives sont considérablement réduites. Profitez d'une table à la brillance éclatante, même après de longues années d'utilisation.



DirectSelect Premium

L'interface DirectSelect Premium de 30 cm de long simplifie désormais le contrôle de la table de cuisson. Vous sélectionnez la plage de température et les autres fonctions du bout des doigts. Une fois éteinte, l'interface est invisible, gage d'un design cohérent tout en élégance.



DirectSelect

Facile à comprendre et encore plus facile à utiliser: la sélection des zones de cuisson s'effectue intuitivement et vous réglez directement chaque plage de température souhaitée.



Hood Control: Contrôlez votre hotte via votre table de cuisson

Il est possible de contrôler la hotte via la table de cuisson lorsque les deux appareils disposent d'un module WiFi.



CONNECTED BY

HomeConnect

Adaptez les réglages de la table de cuisson à partir de votre smartphone. Confirmez-les d'un simple clic sur la table de cuisson.

PowerTransfer

Si vous déplacez une casserole d'une plaque à l'autre en cours de cuisson, il est inutile d'adapter individuellement la plage de température. Et pas besoin de vous rappeler d'éteindre les zones de cuisson non utilisées. Si vous retirez une casserole d'une zone de cuisson en utilisant la grande zone FlexInduction, la zone s'éteint en effet automatiquement. Qui plus est, la nouvelle zone de cuisson enregistre les paramètres précédents, notamment la température et le temps de cuisson. Une pression sur un bouton suffit pour les confirmer.

Nouveau format: idéal pour les petites cuisines

Avec son format compact de 70 cm, la table de cuisson avec hotte intégrée est la solution idéale pour les petites cuisines ou lorsque votre plan de travail se trouve dans un volume atypique (ex : sous un toit en pente). De plus, cet appareil peut être encastré dans une niche prévu pour une table de cuisson de 60cm.





PerfectFry

Il ne suffit pas d'avoir une viande de première fraîcheur achetée chez un bon boucher pour propulser vos papilles au septième ciel. La température de cuisson est elle aussi cruciale. Si elle est trop élevée, même le meilleur des steaks cuira trop vite, voire brûlera. Mais quelle que soit votre cuisson préférée – saignant, à point ou bien cuit –, le capteur PerfectFry vous simplifie la tâche. Il surveille constamment la température de la poêle en cours de cuisson et l'ajuste avec précision si nécessaire. À la clé ? Un steak comme vous l'aimez, à chaque fois.

Comment fonctionne PerfectFry?



Sélectionnez la zone de cuisson de votre choix.



Activez simplement PerfectFry à l'aide des commandes.



Sélectionnez la plage de température optimale. La température de la poêle augmente alors jusqu'à la plage souhaitée et est automatiquement réglée. Des signaux visuels et audio vous avertissent lorsque la température désirée est atteinte : il ne vous reste plus qu'à griller votre steak à la température idéale.



PerfectCook

Il suffit de quelques degrés en trop pour qu'un risotto brûle, qu'une casserole de lait déborde ou que des saucisses éclatent. La solution ? Le capteur PerfectCook. Il surveille la température pendant la cuisson et la règle automatiquement. Les plats trop cuits, les mets brûlés et les casseroles qui débordent font désormais partie du passé.

Utiliser PerfectCook: un jeu d'enfant:

Le capteur PerfectCook se fixe magnétiquement sur la casserole et transmet les informations nécessaires à la table de cuisson. Pour activer PerfectCook, il suffit d'appuyer sur le capteur et de confirmer sur la table de cuisson. Un signal vous avertit lorsque la température est atteinte.



Un anneau magnétique plat et lavable au lave-vaisselle est fixé à l'extérieur d'une casserole induction.









Le capteur PerfectCook, lui aussi magnétique, vient simplement se fixer sur l'anneau. Il suffit de le retirer quand vous n'en avez pas besoin.



Le capteur PerfectCook s'active d'une simple pression sur un bouton. Quel plaisir de cuisiner!

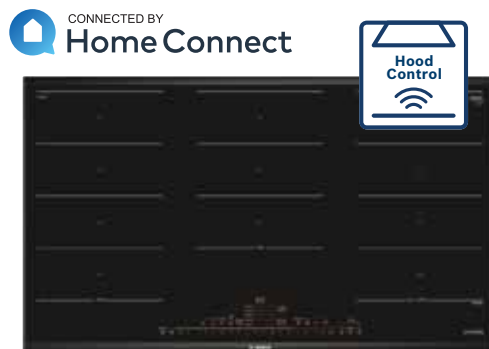
Table de cuisson à induction avec hotte intégrée - 70 cm



PVQ795F25E - Serie 6		
	Table de cuisson à induction	Hotte
	   	 
Informations générales:		<ul style="list-style-type: none"> - Classe d'efficacité énergétique**: B - Consommation énergétique moyenne: 57 kWh/an - Classe d'efficacité ventilateur: A - Classe d'efficacité filtre à graisse: B - Niveau de bruit en fonctionnement normal: 42/69 dB
Confort / Sécurité:	<ul style="list-style-type: none"> - Table de cuisson - CombiInduction - 70 cm - 4 zones à induction avec détection de casserole - 2 zones de cuisson CombiInduction - Extra accent line: - PerfectFry sensor: capteur réglable sur 4 températures - MoveMode (2 niveaux) - Fonction Boost pour toutes les zones à induction - PanBoost - Commande entièrement électronique à 17 niveaux - Minuterie avec coupure automatique pour chaque zone de cuisson - Minuterie - Fonction QuickStart - Fonction ReStart - Témoins de chaleur résiduelle à 2 niveaux - Touche sensitive On/Off - Affichage de la consommation énergétique - Coupure de sécurité - Sécurité enfants - WipeGuard: verrouillage des commandes durant 30 secondes 	<ul style="list-style-type: none"> - Hotte intégrée - 9 puissances + 2 positions intensives - Positions intensives avec retour automatique - Arrêt différé jusqu'à 30 minutes - Niveaux de puissances réglables par la commande DirectSelect - Niveau de bruit selon la norme EN 60704-3 et cEN 60704-2-13 en évacuation d'air: <ul style="list-style-type: none"> - Fonctionnement min. : 42 dB(A) re 1 pW - Intensive: 74 dB(A) re 1 pW - Filtres à graisse noirs et collecteur de liquide amovibles et lavables au lave-vaisselle <ul style="list-style-type: none"> - Élément en polymère avec filtres à graisse métallique noirs, lavable au lave-vaisselle - Collecteur de condensation et liquide; capacité env. 200 ml, lavable au lave-vaisselle - Réservoir liquide avec sécurité de débordement, capacité 700 ml, lavable au lave-vaisselle
Design:	<ul style="list-style-type: none"> - Extra accent line: accent line Comfort design - Commande par capteurs «DirectSelect» - Vitrocéramique, sans décor 	
Fonctionnement / Puissance:		<ul style="list-style-type: none"> - Fonctionnement en évacuation d'air ou en mode recyclage - Débit d'air en évacuation selon la norme EN 61591: <ul style="list-style-type: none"> - Fonctionnement min. 154 m³/h - Fonctionnement max. 500 m³/h - Position intensive 622 m³/h - EcoSilence Drive - technologie BLDC efficace
Dimensions	<ul style="list-style-type: none"> - Epaisseur minimale du plan de travail: 16 mm - Dimensions appareil: (HxLxP) 223 x 710 x 522 mm - Dimensions d'encastrement (HxLxP): 223 x 560 x 490 mm 	
Prix marché	€ 2579,99*	

Accessoires nécessaires à l'installation: page 59

Table de cuisson à induction - 90 cm

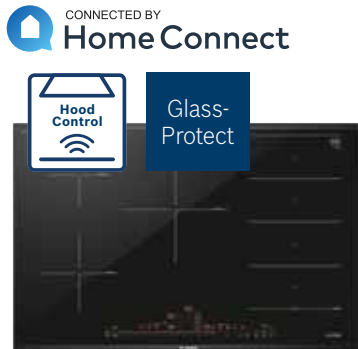


PXX995DX6E - Serie 8



Confort/ Sécurité	<ul style="list-style-type: none"> - Table de cuisson - FlexInduction - 90 cm - 5 zones à induction avec détection de casserole - Extra accent line: - 3 zones de cuisson FlexInduction - PerfectFry sensor: capteur réglable sur 5 températures - Extra accent line: - PerfectCook sensor (capteur livré avec) - Fonction Boost pour toutes les zones à induction - PanBoost - Home Connect via WLAN (Contrôle à distance) - HoodControl: contrôle votre hotte via la table de cuisson - MoveMode (3 niveaux) - Commande entièrement électronique à 17 niveaux - Minuterie avec coupure automatique pour chaque zone de cuisson - Minuterie - Count-up timer - Fonction QuickStart - Fonction ReStart - Fonction chauffe-plat - Témoins de chaleur résiduelle à 2 niveaux - Touche sensitive On/Off - Affichage de la consommation énergétique - Détection de casserole - Coupure de sécurité - Sécurité enfants - WipeGuard: verrouillage des commandes durant 30 secondes
Design	<ul style="list-style-type: none"> - Extra accent line: accent line Comfort-Design - Commande par capteurs "DirectSelect" Premium
Dimensions	<ul style="list-style-type: none"> - Epaisseur minimale du plan de travail: 16 mm - Dimensions appareil: (HxLxP) 51 x 916 x 527 mm - Dimensions d'encastrement (HxLxP): 51 x 880 x 490 mm
Prix marché/ Couleur	€ 2069,99*

Tables de cuisson à induction - 80 cm



	PXV890DV5E - Serie 8	PXV895DV5E - Serie 8	PXV821DV5E - Serie 8
Confort/ Sécurité	<ul style="list-style-type: none"> - Table de cuisson à FlexInduction - 80 cm - 5 zones à induction avec détection de casserole - 1 zone de cuisson FlexInduction - PerfectFry sensor: capteur réglable sur 5 températures - Fonction Boost pour toutes les zones à induction - PanBoost - Extra accent line: Home Connect via WLAN (Contrôle à distance) - Extra accent line: HoodControl: contrôle votre hotte via la table de cuisson - MoveMode (3 niveaux) - Commande entièrement électronique à 17 niveaux - Minuterie avec coupure automatique pour chaque zone de cuisson - Minuterie - Count-up timer - Fonction chauffe-plat - Fonction QuickStart - Fonction ReStart - Témoins de chaleur résiduelle à 2 niveaux - Touche sensitive On/Off - Affichage de la consommation énergétique - Détection de casserole - Coupure de sécurité - Sécurité enfants - WipeGuard: verrouillage des commandes durant 30 secondes 	<ul style="list-style-type: none"> - Table de cuisson à FlexInduction - 80 cm - 5 zones à induction avec détection de casserole - 1 zone de cuisson FlexInduction - PerfectFry sensor: capteur réglable sur 5 températures - Fonction Boost pour toutes les zones à induction - PanBoost - Extra accent line: Home Connect via WLAN (Contrôle à distance) - Extra accent line: HoodControl: contrôle votre hotte via la table de cuisson - MoveMode (3 niveaux) - Commande entièrement électronique à 17 niveaux - Minuterie avec coupure automatique pour chaque zone de cuisson - Minuterie - Count-up timer - Fonction chauffe-plat - Fonction QuickStart - Fonction ReStart - Témoins de chaleur résiduelle à 2 niveaux - Touche sensitive On/Off - Affichage de la consommation énergétique - Détection de casserole - Coupure de sécurité - Sécurité enfants - WipeGuard: verrouillage des commandes durant 30 secondes 	<ul style="list-style-type: none"> - Table de cuisson à FlexInduction - 80 cm - 5 zones à induction avec détection de casserole - 1 zone de cuisson FlexInduction - PerfectFry sensor: capteur réglable sur 5 températures - Fonction Boost pour toutes les zones à induction - PanBoost - Extra accent line: Home Connect via WLAN (Contrôle à distance) - Extra accent line: HoodControl: contrôle votre hotte via la table de cuisson - MoveMode (3 niveaux) - Commande entièrement électronique à 17 niveaux - Minuterie avec coupure automatique pour chaque zone de cuisson - Minuterie - Count-up timer - Fonction chauffe-plat - Fonction QuickStart - Fonction ReStart - Témoins de chaleur résiduelle à 2 niveaux - Touche sensitive On/Off - Affichage de la consommation énergétique - Détection de casserole - Coupure de sécurité - Sécurité enfants - WipeGuard: verrouillage des commandes durant 30 secondes
Design	<ul style="list-style-type: none"> - Extra accent line: accent line Comfort-Design - Commande par capteurs "DirectSelect" Premium - GlassProtect: vitrocéramique anti-rayures 	<ul style="list-style-type: none"> - Extra accent line: accent line Comfort-Design - Commande par capteurs "DirectSelect" Premium 	<ul style="list-style-type: none"> - Pose à fleur de plan. Encastrement dans un plan de travail en pierre naturelle, granite, marbre ou carrelage - Commande par capteurs "DirectSelect" Premium
Dimensions	<ul style="list-style-type: none"> - Epaisseur minimale du plan de travail: 16 mm - Dimensions de l'appareil (HxLxP): 51 x 816 x 527 mm - Dimensions d'encastrement (HxLxP): 51 x 750 x 490 mm 	<ul style="list-style-type: none"> - Epaisseur minimale du plan de travail: 16 mm - Dimensions de l'appareil (HxLxP): 51 x 816 x 527 mm - Dimensions d'encastrement (HxLxP): 51 x 750 x 490 mm 	<ul style="list-style-type: none"> - Epaisseur minimale du plan de travail: 16 mm - Dimensions appareil: (HxLxP) 56 x 792 x 512 mm - Dimensions d'encastrement (HxLxP): 56 x 796 x 516 mm
Prix marché/ Couleur	€ 1869,99*	€ 1569,99*	€ 1569,99*

Tables de cuisson à induction - 80 cm - 60 cm

CONNECTED BY
Home Connect**PIV895FC5E - Serie 6**

- **Table de cuisson à PowerInduction - 80 cm**
- 5 zones à induction avec détection de casserole
- Fonction Boost pour toutes les zones à induction
- Minuterie avec coupure automatique pour chaque zone de cuisson
- Fonction QuickStart
- Fonction ReStart
- Commande entièrement électronique à 17 niveaux
- Témoins de chaleur résiduelle à 2 niveaux
- Touche sensitive On/Off
- Affichage de la consommation énergétique
- Détection de casserole
- Coupure de sécurité
- Sécurité enfants
- WipeGuard: verrouillage des commandes durant 30 secondes

- **Extra accent line: accent line Comfort-Design**
- Commande par capteurs "DirectSelect"

- Epaisseur minimale du plan de travail: 16 mm
- Dimensions de l'appareil (HxLxP): 51 x 816 x 527 mm
- Dimensions d'encastrement (HxLxP): 51 x 750 x 490 mm

€ 1129,99*

PXE695DV5E - Serie 8

- **Table de cuisson à FlexInduction - 60 cm**
- 4 zones à induction avec détection de casserole
- 1 zone de cuisson FlexInduction
- **PerfectFry** sensor: capteur réglable sur 5 températures
- Fonction Boost pour toutes les zones à induction
- **PanBoost**
- **Extra accent line: Home Connect via WLAN (Contrôle à distance)**
- **Extra accent line: HoodControl: contrôle votre hotte via la table de cuisson**
- **MoveMode** (3 niveaux)
- Commande entièrement électronique à 17 niveaux
- Minuterie avec coupure automatique pour chaque zone de cuisson
- Count-up timer
- Fonction chauffe-plat
- Fonction QuickStart
- Fonction ReStart
- Témoins de chaleur résiduelle à 2 niveaux
- Touche sensitive On/Off
- Détection de casserole
- Coupure de sécurité
- Sécurité enfants
- WipeGuard: verrouillage des commandes durant 30 secondes

- **Extra accent line: accent line Comfort-Design**
- Commande par capteurs "DirectSelect" Premium

- Epaisseur minimale du plan de travail: 16 mm
- Dimensions de l'appareil (HxLxP): 51 x 606 x 527 mm
- Dimensions d'encastrement (HxLxP): 51 x 560 x 490 mm

€ 1229,99*

PIE695FC5E - Serie 6

- **Table de cuisson à PowerInduction - 60 cm**
- 4 zones à induction avec détection de casserole
- Fonction Boost pour toutes les zones à induction
- Commande entièrement électronique à 17 niveaux
- Minuterie avec coupure automatique pour chaque zone de cuisson
- Fonction QuickStart
- Fonction ReStart
- Témoins de chaleur résiduelle à 2 niveaux
- Touche sensitive On/Off
- Détection de casserole
- Coupure de sécurité
- Sécurité enfants
- WipeGuard: verrouillage des commandes durant 30 secondes

- **Extra accent line: accent line Comfort-Design**
- Commande par capteurs "DirectSelect"

- Epaisseur minimale du plan de travail: 16 mm
- Dimensions de l'appareil (HxLxP): 51 x 606 x 527 mm
- Dimensions d'encastrement (HxLxP): 51 x 560 x 490 mm

€ 929,99*



accent | line

Hottes



PerfectAir

Le nouveau PerfectAir Sensor analyse l'air en permanence et adapte la puissance en fonction des vapeurs et des odeurs avec précision et indépendamment des réglages de puissance. Il réduit, par ailleurs, le bruit en activant l'extraction au niveau minimal requis. De quoi vous consacrer pleinement à vos recettes sans vous préoccuper du réglage de votre hotte.



EcoSilence Drive

EcoSilence Drive: sur les nouvelles hottes Bosch, l'utilisation d'un ventilateur hautes performances avec moteur EfficientDrive Drive™ permet d'économiser plus de 80% d'énergie par an par rapport à une hotte murale classique.* Ce moteur extrêmement silencieux offre par ailleurs un niveau sonore très faible, allant jusqu'à 55 dB.



Hood Control

Oubliez les traces de doigts sur votre hotte et contrôlez-la via votre table de cuisson. La hotte et la table de cuisson disposent d'un module WiFi, qui permet l'interaction entre les deux appareils. Une fois la table de cuisson activée, la hotte et le PerfectAir sensor s'activent automatiquement.



CONNECTED BY

Home Connect

Commandez votre hotte à distance grâce au module Wifi intégré. Réglez votre hotte en toute tranquillité via votre application Home Connect.

La lumière sur mesure

En exclusivité pour accent line, l'éclairage LED des hottes peut s'adapter à l'ambiance de la cuisine. Feutrée ou plus design, vous pouvez choisir la température de couleur d'une lumière chaude à une plus froide (de 2700 K à 5000 K) via l'appli Home Connect. Avec la fonction dim qui règle la luminosité selon votre préférence et SoftLight qui augmente et diminue l'intensité lumineuse progressivement, vous avez toutes les clés en main pour faire de votre cuisine un espace bien-être.

Ambient Light

Avec AmbientLight, vous pouvez régler l'éclairage autour de votre hotte Flat Design en 12 couleurs différentes. Home Connect permet de créer encore plus facilement l'atmosphère souhaitée dans votre maison.

*Calculé sur base d'un fonctionnement d'une heure du système d'aspiration de la hotte en position 2 et d'un fonctionnement de deux heures du système d'éclairage de la hotte, par jour et en moyenne.

Une hotte qui ne se montre qu'en cas de besoin.

Notre nouveau module Glass Draft: la solution de ventilation idéale pour votre table de cuisson de 80 cm – ou l'élément qui accroche tous les regards sur votre îlot de cuisine grâce à un design fascinant et une extraction parfaite, quelle que soit la hauteur de la casserole et sa position sur la surface de cuisson. S'appuyant sur un niveau de bruit d'à peine 62 dB, un niveau de séparation des graisses de 90%, un débit d'air de 775 m³/h au niveau de puissance 3 et une faible consommation – lui permettant d'atteindre la classe d'efficacité énergétique A –, le module de ventilation Glass Draft se montre très performant et obtient également les meilleures valeurs sur le label énergétique.



reddot winner 2020






Module Glass Draft

 CONNECTED BY
Home Connect
**Guided Air**

Afin de pouvoir filtrer l'air au-dessus de chaque zone de cuisson, un rideau d'air est généré derrière le panneau en verre. Il en résulte une extraction plus silencieuse et efficace, gage d'un air de cuisine parfaitement propre.

Filtre à graisse métallique

Le module Glass Draft dispose de deux filtres à graisse métalliques à 14 couches pour filtrer la graisse et les particules tenaces. Afin de garantir une efficacité maximale, ils doivent être nettoyés à la main ou au lave-vaisselle une fois par mois. Les filtres sont intégrés dans une cartouche et peuvent être facilement retirés par simple pression sur un bouton. Chaque support peut également contenir jusqu'à 170 ml de liquide, juste au cas où une casserole déborderait pendant que vous cuisinez.

DDW88MM66 - Serie 8	
    	
Informations générales	<ul style="list-style-type: none"> - Classe d'efficacité énergétique** : A¹) - Consommation énergétique moyenne : 36.9 kWh/an¹) - Classe d'efficacité ventilateur : A¹) - Classe d'efficacité éclairage : - - Classe d'efficacité filtre à graisse : B¹) - Niveau de bruit en fonctionnement normal : 62 dB
Fonctionnement / Puissance	<ul style="list-style-type: none"> - Hotte avec paroi en verre escamotable pour installation dans le plan de travail - Fonctionnement en évacuation d'air ou en mode recyclage - Pour le fonctionnement en mode recyclage, il est nécessaire d'adapter la hotte moyennant un module CleanAir (accessoire en option) - EcoSilence Drive - Technologie BLDC efficace - Extra accent line: Extraction d'air DIN/EN 61591 : fonctionnement normal : 501 m³/h position intensive : 775 m³/h
Confort / Sécurité	<ul style="list-style-type: none"> - Home Connect : Contrôle à distance - HoodControl : commander la hotte depuis la table de cuisson (avec les tables de cuisson compatibles) - Hotte entièrement automatique - 3 puissances d'aspiration + 2 positions intensives - Position intensive avec retour automatique après 6 minutes - Fonctionnement prolongé automatique (10 minutes) - PerfectAir sensor - Guided Air Technology: pour une extraction parfaite - Commande électronique avec TouchControl - Niveau sonore en fonctionnement normal 501 m³/h : 62 dB(A) re 1 pW selon la norme DIN/EN 60704-2-13 - Filtres métalliques, lavables au lave-vaisselle avec Easy Access - Témoin de saturation des filtres métalliques et à charbon actif - Ambient Light: Eclairage du bord de la paroi vitrée
Design	<ul style="list-style-type: none"> - Verre clair - accent line Comfort-Design (permettant une installation «seamless» et ainsi créer une unité avec la table de cuisson) - Pour une installation seamless sur le plan de travail, un accessoire en option est requis
Dimensions	<ul style="list-style-type: none"> - Dimensions appareil (HxLxP) : 709 x 816 x 140 mm - Dimensions encastrement (HxLxP) : 703 x 781 x 123 mm - Hauteur d'extension 250 mm - Combinaison avec table de cuisson à gaz non autorisée
Accessoires en option	<ul style="list-style-type: none"> - DSZ1WW1I6 : Set CleanAir Plus € 299,99 - DSZ1WW1J1 : Set de base avec filtre à charbon régénérable € 899,99 - DSZ1WW1B6 : Filtre CleanAir Plus (remplacement) € 119,99 - DSZ1WW1M1 : Kit de montage pour moteur dissocié € 249,99 - DSZ8WW1Y2 : Kit de jonction (seamless combination) € 159,99
Prix marché/ Couleur	<ul style="list-style-type: none"> - Verre / noir € 2399,99*



**Informations
générales**

**Fonctionnement
/ Puissance**

**Confort /
Sécurité**

Design

Dimensions

**Accessoires
en option**

**Prix marché/
Couleur**

Hotte Plug&Play

CONNECTED BY
Home Connect

105 x 60 cm

DRR 18BS25 - Serie 8



Hotte plafond

CONNECTED BY
Home Connect

90 x 50 cm

DRC99PS25 - Serie 8



	<ul style="list-style-type: none"> - Classe d'efficacité énergétique** : A* - Consommation énergétique moyenne: 46.8 kWh/an* - Classe d'efficacité ventilateur: A* - Classe d'efficacité éclairage: A* - Classe d'efficacité filtre à graisse: E* - Niveau de bruit en fonctionnement normal: 56 dB*
<ul style="list-style-type: none"> - Fonctionnement en mode recyclage - Pour le fonctionnement en mode recyclage, il est nécessaire d'adapter la hotte moyennant un filtre CleanAir (accessoire fourni) - Filtre à charbon CleanAir Plus inclus - Extra accent line: Débit d'air en mode recyclage: fonctionnement normal: 411 m³/h position intensive: 768 m³/h - EcoSilence Drive - Technologie BLDC efficace 	<ul style="list-style-type: none"> - Fonctionnement en évacuation d'air ou en mode recyclage - Pour le fonctionnement en mode recyclage, il est nécessaire d'adapter la hotte moyennant un module CleanAir (accessoire en option) - Extra accent line: Extraction d'air DIN/EN 61591: fonctionnement normal: 458 m³/h position intensive: 933 m³/h - EcoSilence Drive - Technologie BLDC efficace
<ul style="list-style-type: none"> - Home Connect: Contrôle à distance - HoodControl: commande de la hotte via la table de cuisson (avec table de cuisson compatible) - Hotte entièrement automatique - 3 puissances d'aspiration + 2 positions intensives - Position intensive avec retour automatique - Extra accent line: PerfectAir sensor - Télécommande infrarouge - Commande électronique avec affichage LED - Niveau sonore en mode recyclage: Fonctionnement normal: 56 dB(A) re 1 pW - 3 filtres métalliques, lavables au lave-vaisselle - Témoin de saturation des filtres métalliques et à charbon actif - Eclairage du plan de travail: 4 modules LED de 3 W - Extra accent line: Température de couleur ajustable (2700K-5000K) pour s'adapter à l'éclairage de la pièce via Home Connect - Softlight - Dimmer - Cadre intérieur easy to clean en inox 	<ul style="list-style-type: none"> - Home Connect: Contrôle à distance - HoodControl: commande de la hotte via la table de cuisson (avec table de cuisson compatible) - Hotte entièrement automatique - 3 puissances d'aspiration + 2 positions intensives - Position intensive avec retour automatique - Arrêt différé (10 minutes) - Aspiration à double flux - Extra accent line: PerfectAir sensor - Télécommande infrarouge - Commande électronique avec affichage LED - Niveau sonore en fonctionnement normal 458m³/h: 56 dB(A) re 1 pW selon la norme DIN/EN 60704-2-13 - 2 filtres métalliques, lavables au lave-vaisselle - Témoin de saturation des filtres métalliques et à charbon actif - Eclairage du plan de travail: 6 modules LED de 3 W (3500 K) - Extra accent line: Température de couleur ajustable (2700K-5000K) pour s'adapter à l'éclairage de la pièce via Home Connect - Softlight - Dimmer - Cadre intérieur easy to clean blanc
<ul style="list-style-type: none"> - Eclairage LED design sous verre - Aspiration tangentielle - Cache-filtre en verre blanc 	<ul style="list-style-type: none"> - Eclairage LED design sous verre - Aspiration tangentielle - Cache-filtre en verre
<ul style="list-style-type: none"> - Dimensions appareil en mode recyclage (HxLxP): 183 x 1050 x 600 mm 	<ul style="list-style-type: none"> - Diamètre conseillé du tuyau d'évacuation pour un fonctionnement optimal: ø 150 mm - Dimensions de l'appareil (LxP): 910 x 510 mm - Dimensions d'encastrement (HxLxP): 299 x 888 x 487 mm
<ul style="list-style-type: none"> - Pages 41 	<ul style="list-style-type: none"> - Pages 41
<ul style="list-style-type: none"> - Blanc 	<ul style="list-style-type: none"> - Blanc

Hotte Flat Design

 CONNECTED BY
Home Connect


Hotte HeadFree



Flat Design

DWF 97RW62 - Serie 8

NEW



HeadFree Glass Design

DWK 98JQ66 - Serie 6

NEW



Informations générales	<ul style="list-style-type: none"> - Classe d'efficacité énergétique** : B¹ - Consommation énergétique moyenne: 40.7 kWh/an¹ - Classe d'efficacité ventilateur: B¹ - Classe d'efficacité éclairage: A¹ - Classe d'efficacité filtre à graisse: B¹ - Niveau de bruit en fonctionnement normal: 57 dB¹ 	<ul style="list-style-type: none"> - Classe d'efficacité énergétique** : A+¹ - Consommation énergétique moyenne: 31.6 kWh/an¹ - Classe d'efficacité ventilateur: A¹ - Classe d'efficacité éclairage: A¹ - Classe d'efficacité filtre à graisse: B¹ - Niveau de bruit en fonctionnement normal: 56 dB¹
Fonctionnement / Puissance	<ul style="list-style-type: none"> - Fonctionnement en évacuation d'air ou en mode recyclage - Pour le fonctionnement en mode recyclage, il est nécessaire d'adapter la hotte moyennant un set de démarrage ou un module CleanAir (accessoire en option) - En mode recyclage, fonctionnement possible sans cheminée - Extraction d'air DIN/EN 61591: fonctionnement normal: 394 m³/h position intensive: 717 m³/h - EcoSilence Drive - Technologie BLDC efficace - 2 prises d'air: face avant et inférieure 	<ul style="list-style-type: none"> - Fonctionnement en évacuation d'air ou en mode recyclage - Pour le fonctionnement en mode recyclage, il est nécessaire d'adapter la hotte moyennant un set de démarrage ou un module CleanAir (accessoire en option) - En mode recyclage, fonctionnement possible sans cheminée - Extra accent line: Extraction d'air DIN/EN 61591: fonctionnement normal: 468 m³/h position intensive: 836 m³/h - EcoSilence Drive - Technologie BLDC efficace - 2 prises d'air: face avant et inférieure
Confort / Sécurité	<ul style="list-style-type: none"> - Home Connect: Contrôle à distance - HoodControl: commander la hotte depuis la table de cuisson (avec les tables de cuisson compatibles) - Hotte entièrement automatique - 3 puissances d'aspiration + 2 positions intensives - Position intensive avec retour automatique après 6 minutes - Soufflerie automatique réglable: 1-99 min - Position PowerBoost - PerfectAir sensor - Commande électronique avec TouchControl et affichage LED - Niveau sonore fonctionnement normal 394m³/h: 57 dB(A) re 1 pW selon la norme DIN/EN 60704-2-13 - 2 filtres métalliques, lavables au lave-vaisselle - Témoin de saturation des filtres métalliques et à charbon actif - Eclairage du plan de travail: 2 modules LED de 3 W - Extra accent line: Température de couleur ajustable (2700K-5000K) pour s'adapter à l'éclairage de la pièce via Home Connect - Ambient Light - Softlight - Dimmer - Cadre intérieur easy to clean 	<ul style="list-style-type: none"> - 3 puissances d'aspiration + 2 positions intensives - Position intensive avec retour automatique après 6 minutes - Arrêt différé (10 minutes) - Aspiration à double flux - Position PowerBoost - PerfectAir sensor - Commande électronique avec TouchControl et LightLine - Niveau sonore fonctionnement normal 468 m³/h: 56 dB(A) re 1 pW selon la norme DIN/EN 60704-2-13 - 2 filtres métalliques, lavables au lave-vaisselle - Témoin de saturation des filtres métalliques et à charbon actif - Eclairage du plan de travail: 2 modules LED de 3 W (3500 K) - Softlight - Dimmer - Cadre intérieur easy to clean
Design	<ul style="list-style-type: none"> - Aspiration tangentielle - Cache-filtre en verre 	<ul style="list-style-type: none"> - Aspiration tangentielle - Cache-filtre en verre
Dimensions	<ul style="list-style-type: none"> - Diamètre d'évacuation recommandé Ø 150 mm (Ø 120 mm livré avec l'appareil) - Dimensions appareil en évacuation d'air (HxLxP): 1019-1289 x 890 x 263 mm - Dimensions appareil en mode recyclage (HxLxP): avec cheminée: 1079-1349 x 890 x 263 mm sans cheminée: 550 mm x 890 x 263 mm - Dimensions appareil en mode recyclage avec module CleanAir: avec cheminée extérieure (HxLxP): 1209 x 890 x 263 mm avec cheminée télescopique (HxLxP): 1279-1549 x 890 x 263 mm - Combinaison avec table de cuisson à gaz non autorisée 	<ul style="list-style-type: none"> - Diamètre d'évacuation recommandé Ø 150 mm (Ø 120 mm livré avec l'appareil) - Dimensions appareil en évacuation d'air (HxLxP): 928-1198 x 890 x 499 mm - Dimensions appareil en mode recyclage: avec cheminée (HxLxP): 988-1258 x 890 x 499 mm sans cheminée (HxLxP): 452 x 890 x 499 mm - Dimensions appareil en mode recyclage avec module CleanAir: avec cheminée extérieure (HxLxP): 1118 x 890 x 499 mm - avec cheminée télescopique (HxLxP): 1188-1458 x 890 x 499 mm
Accessoires en option	- Pages 41	- Pages 41
Prix marché/ Couleur	- Noir € 1989,99*	- Noir € 1469,99*

Hotte murale



Box-Design

DWB 97JQ55 - Serie 6



- Classe d'efficacité énergétique**: A¹⁾
- Consommation énergétique moyenne: 33.6 kWh/an¹⁾
- Classe d'efficacité ventilateur: A¹⁾
- Classe d'efficacité éclairage: A¹⁾
- Classe d'efficacité filtre à graisse: B¹⁾
- Niveau de bruit en fonctionnement normal: 55 dB¹⁾

- Fonctionnement en évacuation d'air ou en mode recyclage
- Pour le fonctionnement en mode recyclage, il est nécessaire d'adapter la hotte moyennant un set de démarrage ou un module CleanAir (accessoire en option)
- Extraction d'air DIN/EN 61591:
 - fonctionnement normal: 427 m³/h
 - position intensive: 702 m³/h
- **EcoSilence Drive - Technologie BLDC efficace**

- 3 puissances d'aspiration + 2 positions intensives
- Position intensive avec retour automatique après 6 minutes
- Arrêt différé (10 minutes)
- **Extra accent line:**
- **PerfectAir sensor**
- Commande électronique avec TouchControl et LightLine
- Niveau sonore en fonctionnement normal 427m³/h: 55 dB(A) re 1 pW selon la norme DIN/EN 60704-2-13
- 3 filtres métalliques, lavables au lave-vaisselle
- Témoin de saturation des filtres métalliques et à charbon actif
- Éclairage du plan de travail: 3 modules LED de 1,5 W (3500 K)
- Softlight - Dimmer
- EasyFix: système de fixation murale spécial pour montage précis et rapide
- Cadre intérieur easy to clean

- Cache filtre design en inox

- Diamètre d'évacuation recommandé Ø 150 mm (Ø 120 mm livré avec l'appareil)
- Dimensions appareil en évacuation d'air (HxLxP): 628-954 x 898 x 500 mm
- Dimensions appareil en mode recyclage (HxLxP): 628-1064 x 898 x 500 mm
- Dimensions en mode recyclage avec module CleanAir (HxLxP): 689 x 898 x 500 mm - montage avec cheminée extérieure 809-1139 x 898 x 500 mm - montage avec cheminée télescopique








- Pages 41

- Inox

€ 1259,99*

Hottes télescopiques



	DFR 097T51 - Serie 6	DFR 067T51 - Serie 6
	  	   
Informations générales	<ul style="list-style-type: none"> - Classe d'efficacité énergétique**: B¹ - Consommation énergétique moyenne: 38.8 kWh/an¹ - Classe d'efficacité ventilateur: B¹ - Classe d'efficacité éclairage: A¹ - Classe d'efficacité filtre à graisse: B¹ - Niveau de bruit en fonctionnement normal: 53 dB¹ 	<ul style="list-style-type: none"> - Classe d'efficacité énergétique**: A* - Consommation énergétique moyenne: 37.9 kWh/an* - Classe d'efficacité ventilateur: B* - Classe d'efficacité éclairage: A* - Classe d'efficacité filtre à graisse: B* - Niveau de bruit en fonctionnement normal: 53 dB*
Fonctionnement / Puissance	<ul style="list-style-type: none"> - Hotte télescopique: encastrable dans une armoire suspendue de 60cm ou 90cm de large - Fonctionnement en évacuation d'air ou en mode recyclage - Pour le fonctionnement en mode recyclage, il est nécessaire d'adapter la hotte moyennant un set de démarrage ou un module CleanAir (accessoire en option) - Extraction d'air DIN/EN 61591: fonctionnement normal: 395 m³/h position intensive: 700 m³/h - EcoSilence Drive - Technologie BLDC efficace 	<ul style="list-style-type: none"> - Hotte télescopique: encastrable dans une armoire suspendue de 60 cm - Fonctionnement en évacuation d'air ou en mode recyclage - Pour le fonctionnement en mode recyclage, il est nécessaire d'adapter la hotte moyennant un set de démarrage ou un module CleanAir (accessoire en option) - Extraction d'air DIN/EN 61591: fonctionnement normal: 392 m³/h position intensive: 717 m³/h - EcoSilence Drive - Technologie BLDC efficace
Confort / Sécurité	<ul style="list-style-type: none"> - 3 puissances d'aspiration + 2 positions intensives - Position intensive avec retour automatique après 6 minutes - Arrêt différé (1-9 minutes) - Commande électronique avec boutons tactiles et affichage digital - Fonctionnement très silencieux grâce à une isolation spéciale - Niveau sonore en fonctionnement normal 395 m³/h: 53 dB (A) re 1 pW selon la norme DIN/EN 60704-2-13 - 3 filtres métalliques, lavables au lave-vaisselle - Témoin de saturation des filtres métalliques et à charbon actif - Éclairage du plan de travail: 3 modules LED de 1,5 W (3500 K) - Dimmer - Softlight - Élément télescopique facile à monter - Élément télescopique sans bandeau de finition (bandeau de finition ou profil de meuble nécessaire) 	<ul style="list-style-type: none"> - 3 puissances d'aspiration + 2 positions intensives - Position intensive avec retour automatique après 6 minutes - Arrêt différé (1-9 minutes) - Commande électronique avec boutons tactiles et affichage digital - Fonctionnement très silencieux grâce à une isolation spéciale - Niveau sonore en fonctionnement normal 392 m³/h: 53 dB(A) re 1 pW selon la norme DIN/EN 60704-2-13 - 2 filtres métalliques, lavables au lave-vaisselle - Témoin de saturation des filtres métalliques et à charbon actif - Éclairage du plan de travail: 2 modules LED de 1,5 W (3500 K) - Dimmer - Softlight - Élément télescopique facile à monter - Élément télescopique sans bandeau de finition (bandeau de finition ou profil de meuble nécessaire)
Design	- Cache-filtre design en inox	- Cache-filtre design en inox
Dimensions	<ul style="list-style-type: none"> - Diamètre d'évacuation recommandé Ø 150 mm (Ø 120 mm livré avec l'appareil) - Dimensions appareil (HxLxP): 426 x 898 x 290 mm - Dimensions d'encastrement (HxLxP): 385 x 524 x 290 mm 	<ul style="list-style-type: none"> - Diamètre d'évacuation recommandé Ø 150 mm (Ø 120 mm livré avec l'appareil) - Dimensions appareil (HxLxP): 426 x 598 x 290 mm - Dimensions d'encastrement (HxLxP): 385 x 524 x 290 mm
Accessoires en option	- Pages 41	- Pages 41
Prix marché/ Couleur	- Inox € 979,99*	- Inox € 859,99*

Accessoires pour hottes pour plafond

Référence		Prix marché*	DR099PS25	DR185S25
DIZ1JC2C6	Set CleanAir Plus pour groupe d'extraction - Blanc	€ 429,99	●	
DIZ1JC5C6	Set CleanAir Plus pour groupe d'extraction - Inox	€ 429,99	●	
DIZ0JC2D0	Set avec filtres à charbon actif régénérables pour groupe d'extraction - Blanc	€ 669,99	●	
DIZ0JC5D0	Set avec filtres à charbon actif régénérables pour groupe d'extraction - Inox	€ 669,99	●	
DZZ1XX1B6	Filtre à charbon CleanAir Plus (remplacement)	€ 74,99	●	
DZZ0XX0P0	Filtre à charbon régénérable	€ 299,99	●	
DIZ0JX0P0	Filtre à charbon régénérable pour hotte Plug & Play	€ 849,99		●
DIZ1JX1B6	Filtre CleanAir Plus pour hotte Plug & Play (remplacement)	€ 89,99		●

Accessoires pour hottes Flat Design et HeadFree

Référence		Prix marché*	DW97RW62	DW98JQ66
DWZ1AK1I6	Set CleanAir Plus	€ 139,99		●
DWZ1AF1I6	Set CleanAir Plus	€ 139,99	●	
DWZ1AK1V6	Set CleanAir Plus (sans cheminée)	€ 139,99		●
DWZ1AF1V6	Set CleanAir Plus (sans cheminée)	€ 139,99	●	
DWZ1AK1B6	Filtre à charbon CleanAir Plus (remplacement)	€ 79,99		●
DWZ1AF1B6	Filtre à charbon CleanAir Plus (remplacement)	€ 79,99	●	
DZZ1XX1B6	Filtre à charbon CleanAir Plus (remplacement)	€ 74,99	●	●
DWZ0AK0S0	Set régénérable pour mode recyclage	€ 379,99		●
DWZ0AF0S0	Set régénérable pour mode recyclage	€ 379,99	●	
DWZ0AK0R0	Set régénérable pour mode recyclage (sans cheminée)	€ 379,99		●
DWZ0AF0R0	Set régénérable pour mode recyclage (sans cheminée)	€ 379,99	●	

Accessoires pour hottes murales décoratives

Référence		Prix marché*	DW97JQ55
DWZ2CX5C6	Set CleanAir Plus	€ 299,99	●
DWZ2FX5D1	Set avec filtre à charbon actif régénérable	€ 549,99	●
DWZ1CX1I6	Set CleanAir intégré Plus	€ 119,99	●
DWZ0XX0J5	Set intégré régénérable	€ 399,99	●
DZZ1XX1B6	Filtre à charbon CleanAir Plus (remplacement)	€ 74,99	●
DZZ0XX0P0	Filtre à charbon actif régénérable pour set CleanAir	€ 299,99	●
DHZ5345	Set de recyclage standard	€ 49,99	●
DHZ5346	Filtre à charbon actif (remplacement)	€ 29,99	●

Accessoires pour hottes télescopiques

Référence		Prix marché*	DFR097T51	DFR067T51
DWZ1IX1C6	Set CleanAir Plus	€ 229,99	●	●
DWZ1IT1D1	Set avec filtre à charbon actif régénérable	€ 579,99	●	●
DWZ1IX1B6	Filtre à charbon CleanAir Plus (remplacement)	€ 74,99	●	●
DWZ0IT0P0	Filtre à charbon actif régénérable pour set CleanAir	€ 349,99	●	●
DSZ4565	Set de recyclage standard	€ 49,99	●	●
DSZ4561	Filtre à charbon actif (remplacement)	€ 36,99	●	●
DSZ4920	Set de montage 90 cm	€ 56,99	●	
DSZ4961	Cadre d'abaissement 90 cm	€ 179,99	●	
DSZ4660	Cadre d'abaissement 60 cm	€ 149,99		●
DSZ4985	Bandeau de finition 90 cm - inox	€ 51,99	●	
DSZ4982	Bandeau de finition 90 cm - blanc	€ 99,99	●	
DSZ4986	Bandeau de finition 90 cm - noir	€ 99,99	●	
DSZ4685	Bandeau de finition 60 cm - inox	€ 46,99		●
DSZ4682	Bandeau de finition 60 cm - blanc	€ 79,99		●
DSZ4686	Bandeau de finition 60 cm - noir	€ 79,99		●

* Prix marché conseillé (sans engagement), TVA et contribution Recupel € 1 comprises.

** Sur une échelle de classes d'efficacité énergétique de A++ à E

1) Conformément au règlement délégué européen No 65/2014



accent | line

Réfrigérateurs



VitaFresh Plus

Grâce au système fraîcheur VitaFresh Plus, vos fruits et légumes frais restent frais deux fois plus longtemps que dans un bac à légumes normal. Le curseur convivial permet d'indiquer si vous souhaitez stocker une grande quantité de fruits ou une combinaison de fruits et de légumes. L'humidité s'ajuste alors automatiquement.



LowFrost

Sur les appareils LowFrost, le système de refroidissement est placé à l'extérieur, ce qui laisse l'espace intérieur bien lisse. La formation de glace et de givre diminue et le compartiment de surgélation doit dès lors être moins souvent dégivré. De plus, le dégivrage s'effectue plus rapidement, vu la surface lisse des parois intérieures.

Eclairage longue durée LED

La lampe LED, située dans le plafond et dans les parois latérales de l'appareil, est l'exemple éclatant d'une association réussie entre design et efficacité énergétique. Grâce à un positionnement optimal, elle éclaire parfaitement l'intérieur et ne consomme que très peu de courant. Sa durée de vie est donc aussi longue que celle de l'appareil.

Pour tout avoir à portée de main: les tablettes en verre amovibles EasyAccess shelf

Plus de confort pour remplir et vider le réfrigérateur: les robustes tablettes en verre glissent sur les rails profilés et peuvent avancer sur 15 cm de manière légère et stable, même lorsqu'elles sont chargées. Vous voyez donc toujours parfaitement ce qu'il y a dans votre réfrigérateur.

VarioShelf - la flexibilité de l'espace de stockage

Le nouveau système VarioShelf se compose de deux tablettes séparables, de 14 cm de profondeur dont la partie avant s'adapte aux besoins de stockage spécifiques. Placés l'un à côté de l'autre, les deux éléments forment une tablette complète. Lorsque vous insérez la tablette en verre avant sous la partie arrière, vous bénéficiez d'un espace pour des produits particulièrement hauts.



SoftClose












La porte se ferme automatiquement et doucement quand elle est ouverte à un angle de moins de 20 degrés.

PerfectFit

Grâce à la technologie anti-condensation, les réfrigérateurs à une porte sans compartiment congélateur peuvent être combinés avec un congélateur PerfectFit pour former une combinaison verticale ou horizontale.

Bottom-Freezer et réfrigérateurs intégrables



	KIS 86SDE0 - Serie 6	KIL 82SDE0 - Serie 6
	    	   
Informations générales	<ul style="list-style-type: none"> - SmartCool - Bottom-Freezer intégrable - Charnières plates, SoftClose Door - Classe d'efficacité énergétique E¹: 219 kWh/an - Volume net total: 266 l - Volume net partie réfrigérateur: 192 l - Volume net partie surgélateur : 74 l 	<ul style="list-style-type: none"> - SmartCool - Réfrigérateur intégrable - Charnières plates, SoftClose Door - Classe d'efficacité énergétique E¹: 177 kWh/an - Volume net total: 285 l - Volume net partie réfrigérateur: 251 l - Volume net partie surgélateur : 34 l
Équipement	<ul style="list-style-type: none"> - Electronique TouchControl - Réglage électronique de la température au degré près - FreshSense - température constante via la technologie des capteurs intelligents - Position vacances - Alarme sonore pour porte ouverte - Système d'alarme optique et acoustique en cas d'augmentation de la température avec fonction mémoire - Niveau sonore: 36 dB(A) re 1 pW (Classe C) - Charnières de porte à droite, réversibles - SoftClose Door - aide à la fermeture de la porte avec fermeture amortie et extra douce 	<ul style="list-style-type: none"> - Electronique TouchControl - Réglage électronique de la température au degré près - FreshSense - température constante via la technologie des capteurs intelligents - Alarme sonore pour porte ouverte - Niveau sonore: 36 dB(A) re 1 pW (Classe C) - Charnières de porte à droite, réversibles - SoftClose Door - aide à la fermeture de la porte avec fermeture amortie et extra douce
Partie réfrigérateur	<ul style="list-style-type: none"> - Dégivrage automatique - Super-froid avec désactivation automatique - 5 clayettes en verre incassable (4 réglables en hauteur), dont VarioShelf, EasyAccess shelf - 1 compartiment VitaFresh Plus avec contrôle de l'humidité - les fruits et légumes restent frais et riches en vitamines jusqu'à 2 fois plus longtemps - 5 compartiments de porte, dont 1 à beurre et fromage - Extra accent line: - Support à bouteilles spécial, chromé - Eclairage LED à allumage progressif (SoftStart) - Finition Carbon Black 	<ul style="list-style-type: none"> - Dégivrage automatique - Super-froid avec désactivation automatique - 5 clayettes en verre incassable (4 réglables en hauteur), dont VarioShelf, EasyAccess shelf - 1 compartiment VitaFresh Plus sur rails télescopiques avec contrôle de l'humidité - les fruits et légumes restent frais et riches en vitamines jusqu'à 2 fois plus longtemps - 1 MultiBox sur rails télescopiques - compartiment transparent avec fond ondulé, idéal pour le stockage des fruits et légumes - 5 compartiments de porte, dont 1 à beurre et fromage - Extra accent line: - Eclairage LED à allumage progressif (SoftStart) - Finition Carbon Black - Accessoires: casier à oeufs
Partie surgélateur	<ul style="list-style-type: none"> - LowFrost - dégivrage rapide et moins fréquent - Capacité de surgélation: 7 kg en 24 h - Conservation en cas de coupure de courant: 9 h - Super-surgélation avec désactivation automatique - VarioZone - clayettes en verre extractibles pour plus d'espace! - 3 tiroirs de surgélation transparents, dont 1 BigBox - Calendrier de surgélation 	<ul style="list-style-type: none"> - Capacité de surgélation: 4 kg en 24 h - Conservation en cas de coupure de courant: 16 h - 1 compartiment(s) de surgélation à clapet - Compartiment adapté pour mettre des boîtes à pizza - Accessoires: bac à glaçons
Classe climatique	- SN-ST	- SN-ST
Prix marché	€ 1359,99*	€ 1409,99*

**KIR 81SDE0 - Serie 6**

- **SmartCool - Réfrigérateur intégrable - Charnières plates, SoftClose Door - PerfectFit**
- Classe d'efficacité énergétique E¹⁾: 115 kWh/an
- Volume net total: 319 l

- Electronique TouchControl - Réglage électronique de la température au degré près
- Powerventilation avec AirFreshfilter
- FreshSense - température constante via la technologie des capteurs intelligents
- Alarme sonore pour porte ouverte
- Niveau sonore: 37 dB(A) re 1 pW (Classe C)
- Charnières de porte à droite, réversibles
- **SoftClose Door - aide à la fermeture de la porte avec fermeture amortie et extra douce**
- **PerfectFit**

- Dégivrage automatique
- Powerventilation avec AirFreshfilter
- Super-froid avec désactivation automatique
- 7 clayettes en verre incassable (6 réglables en hauteur), dont VarioShelf et 2 EasyAccess shelves
- 1 compartiment **VitaFresh Plus** sur rails télescopiques avec contrôle de l'humidité - les fruits et légumes restent frais et riches en vitamines jusqu'à 2 fois plus longtemps
- 1 MultiBox sur rails télescopiques - compartiment transparent avec fond ondulé, idéal pour le stockage des fruits et légumes
- 6 compartiments de porte, dont 1 à beurre et fromage
- **Extra accent line: Support à bouteilles spécial, chromé Eclairage LED à allumage progressif (SoftStart)**
- **Finition Carbon Black**
- 2 x casier à oeufs

- SN-ST

€ 1299,99*

KIR 41SDF0 - Serie 6

- **SmartCool - Réfrigérateur intégrable - Charnières plates, SoftClose Door - PerfectFit**
- Classe d'efficacité énergétique F¹⁾: 123 kWh/an
- Volume net total: 211 l

- Electronique TouchControl - Réglage électronique de la température au degré près
- FreshSense - température constante via la technologie des capteurs intelligents
- Niveau sonore: 33 dB(A) re 1 pW (Classe B)
- Alarme sonore pour porte ouverte
- Charnières de porte à droite, réversibles
- **SoftClose Door - aide à la fermeture de la porte avec fermeture amortie et extra douce**
- **PerfectFit**

- Dégivrage automatique
- Super-froid avec désactivation automatique
- 6 clayettes en verre incassable (5 réglables en hauteur), dont VarioShelf, EasyAccess shelf
- 1 compartiment **VitaFresh Plus** avec contrôle de l'humidité - les fruits et légumes restent frais et riches en vitamines jusqu'à 2 fois plus longtemps
- 4 compartiments de porte, dont 1 à beurre et fromage
- **Extra accent line: Support à bouteilles spécial, chromé Eclairage LED à allumage progressif (SoftStart)**
- **Finition Carbon Black**
- 3 x casier à oeufs
- Peigne à bouteilles

- SN-ST

€ 1109,99*

KIR 31SDF0 - Serie 6

- **SmartCool - Réfrigérateur intégrable - Charnières plates, SoftClose Door - PerfectFit**
- Classe d'efficacité énergétique F¹⁾: 122 kWh/an
- Volume net total: 172 l

- Electronique TouchControl - Réglage électronique de la température au degré près
- FreshSense - température constante via la technologie des capteurs intelligents
- Niveau sonore: 33 dB(A) re 1 pW (Classe B)
- Alarme sonore pour porte ouverte
- Charnières de porte à droite, réversibles
- **SoftClose Door - aide à la fermeture de la porte avec fermeture amortie et extra douce**
- **PerfectFit**

- Dégivrage automatique
- Super-froid avec désactivation automatique
- 5 clayettes en verre incassable (4 réglables en hauteur), dont VarioShelf, EasyAccess shelf
- 1 compartiment **VitaFresh Plus** avec contrôle de l'humidité - les fruits et légumes restent frais et riches en vitamines jusqu'à 2 fois plus longtemps
- 5 compartiments de porte, dont 1 à beurre et fromage
- **Extra accent line: Support à bouteilles spécial, chromé Eclairage LED à allumage progressif (SoftStart)**
- **Finition Carbon Black**
- casier à oeufs
- Peigne à bouteilles

- SN-ST

€ 1059,99*



accent | line

Lave-vaisselle

Perfect Dry

Séchage optimal et propreté éclatante pour une consommation d'énergie minimale.

Grâce à la technologie Zeolith® maintes fois récompensée, le processus de séchage ne requiert que très peu d'énergie et la consommation d'électricité s'en trouve considérablement réduite.

Le secret de cette économie d'énergie réside dans un minéral naturel, la zéolith®. Après le rinçage, celui-ci absorbe l'humidité de l'air et libère l'énergie sous forme de chaleur qui sèche la vaisselle. La Zéolith® se régénère à chaque nouveau cycle, dispose de la même durée de vie que l'appareil et ne doit pas être remplacée.

De nombreux lave-vaisselle nettoient le plastique.

Celui-ci parvient même à le sécher.

La vaisselle en plastique est généralement la solution pratique pour faciliter le quotidien. Jusqu'à ce qu'on arrive à la partie nettoyage. Souvent les plats en plastique sortent du lave-vaisselle humides et doivent être essuyés à la main.

Nos lave-vaisselle PerfectDry avec technologie Zeolith® font maintenant le travail pour vous: des performances de séchage parfaites grâce à un flux d'air 3D chaud, puissant et uniforme sur toute la vaisselle. De cette manière, le plastique est désormais non seulement brillant de propreté, mais aussi complètement sec. La technologie de séchage Zeolith® vous permet d'économiser du temps et de l'énergie.

EfficientDry

Ouverture automatique de la porte pour de meilleurs résultats de séchage. Avec EfficientDry, fini la vaisselle mal séchée ou trop chaude pour être déchargée. La porte du lave-vaisselle s'ouvre automatiquement à la fin du programme. Cela améliore le processus de séchage, empêche la formation de condensation et refroidit doucement votre vaisselle. Cela signifie que vous pouvez la ranger directement dans l'armoire sans avoir à la sécher à la main. C'est non seulement très pratique, mais vous permet aussi d'économiser de l'énergie.



* Bosch, marque N°1 mondiale en lave-vaisselle.
Sources: Euromonitor, ventes en volume, 2020

**Technique de protection des verres:
douceur extrême pour vos verres délicats.**

Une eau trop douce entraînant un effet de corrosion des verres, tous les lave-vaisselle Bosch corrigent la dureté de l'eau. Vous avez ainsi la certitude que vos verres précieux et vos porcelaines délicates sont toujours rincés avec une eau présentant un degré de dureté adapté, de manière à briller en toute occasion.



TimeLight

Grâce au TimeLight, vous savez non seulement que votre lave-vaisselle est encore en fonction, mais aussi combien de temps il lui reste jusqu'à la fin du cycle de lavage et à quel stade il se trouve exactement.



InfoLight

Une LED rouge projetée au sol vous indique si votre lave-vaisselle totalement intégré est en cours de fonctionnement ou a terminé son cycle.



SpeedPerfect+

La fonction SpeedPerfect+ vous permet de réduire la durée de lavage jusqu'à 66% même en cas de charge pleine. Et ce, pour un lavage et séchage toujours optimaux. Cette fonction est très pratique lorsque tout doit aller vite, lors d'une soirée par exemple. Activez SpeedPerfect+ manuellement sur votre lave-vaisselle ou simplement à distance via l'application Home Connect.



Seulement 39 dB (Silence Program).

Niveau d'isolation maximal pour un fonctionnement extrêmement silencieux.



HygiènePlus

Un rinçage régulier à haute température moyenne de 70°C pendant environ 10 minutes assure l'élimination totale des bactéries. HygiènePlus est idéal pour les personnes exigeant une hygiène irréprochable, par exemple les ménages qui comptent des enfants en bas âge ou des personnes allergiques.

Extra-sec

L'utilisation de températures plus élevées lors du cycle de lavage entraîne une phase de séchage plus longue. Le séchage est ainsi de meilleure qualité, ce qui se voit notamment pour les éléments en plastique relativement grands.







 **Home Connect**

Une tablette qui fait la vaisselle.

- **Démarrez votre vaisselle à distance:** Contrôlez le statut de votre vaisselle quand et d'où vous le désirez.
- **Choisissez facilement le meilleur programme:** Avec l'appli Home Connect. Et sans manuel.
- **Dernières mises à jour:** Imaginez-vous: vous êtes sorti et le lave-vaisselle tourne, mais il n'y a presque plus de tablettes de lavage. L'appli vous envoie une notification: il ne vous reste plus qu'à en acheter.

Les nouveaux paniers astucieusement conçus.

Plus d'espace de rangement, plus de flexibilité, plus de stabilité.

	Max Flex Pro Série 8 6	Max Flex Série 6 4	Flex Série 4
Panier supérieur	 <p>ExtraClean Zone Protections souples antidérapantes pour verres et verres à vin 6 rangées rabattables</p>	 <p>ExtraClean Zone Protections souples antidérapantes pour verres 2 rangées rabattables</p>	 <p>Assistant de dosage 2 rangées rabattables</p>
Panier inférieur	 <p>Parois latérales plus élevées 8 rangées rabattables Support pour verres</p>	 <p>Parois latérales plus élevées 6 rangées rabattables</p>	 <p>Parois latérales plus élevées 2 rangées rabattables</p>



NEW – Troisième panier en option

Avec ce nouveau panier innovant, vous disposez de 25% d'espace de rangement supplémentaire pour les ustensiles de grande ou petite taille. Il peut être retiré en toute sécurité et offre une propreté éclatante pour toute votre vaisselle. Le design en vague et les bandes antidérapantes évitent que vos pièces ne glissent. Et grâce au support pour couteaux amovible, même les longs couteaux sont parfaitement tenus en place.



NEW – EasyGlide

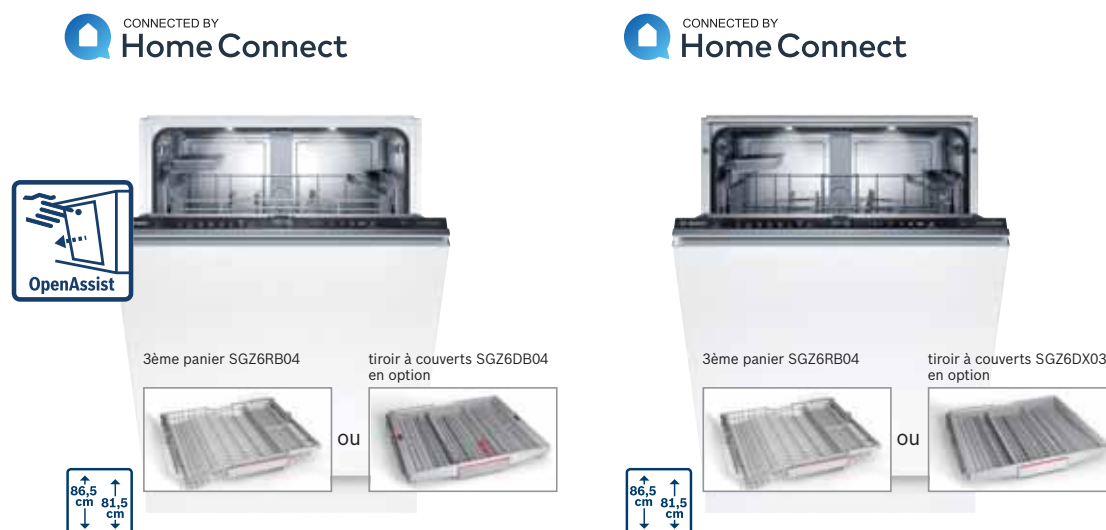
Le nouveau système EasyGlide permet de faire coulisser le panier de manière stable et avec douceur. Les systèmes de paniers MaxFlex Pro et MaxFlex de la gamme accent|line sont dotés du système EasyGlide à chaque niveau de chargement.



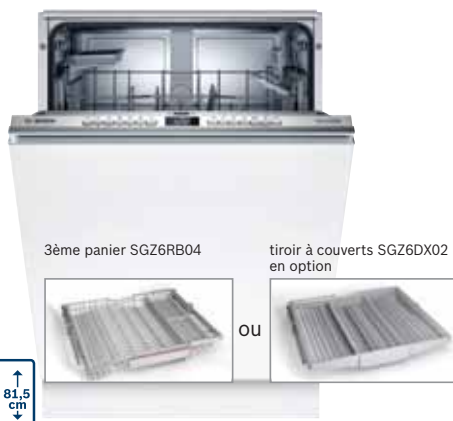
NEW – ExtraClean Zone

Oubliez le trempage et le rinçage de votre vaisselle très sale. Trois buses rotatives permettent un nettoyage intense et ciblé dans le panier supérieur, pour des résultats parfaits sur les résidus alimentaires les plus tenaces. La distribution de l'eau par les buses peut être facilement activée et désactivée.

Lave-vaisselle entièrement intégrables



	SBD6ZB800E - Serie 6	SBV6EB800E - Serie 6
Info. générales	<ul style="list-style-type: none"> - Lave-vaisselle PerfectDry avec OpenAssist - Classe d'efficacité énergétique¹⁾: C - Consommation Energie²⁾/Eau³⁾: 74 kWh/9.5 litres 	<ul style="list-style-type: none"> - Lave-vaisselle EfficientDry - Classe d'efficacité énergétique¹⁾: D - Consommation Energie²⁾/Eau³⁾: 84 kWh/9.5 litres
Programmes/Options	<ul style="list-style-type: none"> - 8 programmes: Eco 50 °C, Auto 45-65 °C, Intensif 70 °C, Court 60 °C, Rapide 45 °C, Verre 40 °C, Silence 50 °C, Prélavage - Programme Favourite - 4 options: Home Connect par WLAN (contrôle du lave-vaisselle à distance), Extra sec, Zone haute pression, SpeedPerfect+ - Programme Machine Care - Silence on demand (via app) 	<ul style="list-style-type: none"> - 8 programmes: Eco 50 °C, Auto 45-65 °C, Intensif 70 °C, 1h 65 °C, Rapide 45 °C, Verre 40 °C, Silence 50 °C, Prélavage - Programme Favourite - 4 options: Home Connect par WLAN (contrôle du lave-vaisselle à distance), EfficientDry, Zone haute pression, SpeedPerfect+ - Programme Machine Care - Silence on demand (via app)
Equipement/Confort	<ul style="list-style-type: none"> - Niveau sonore: 41 dB (A) re 1 pW - Niveau sonore progr. Silence : 39 dB(A) re 1 pW - Capacité: 13 couverts - Technologie de séchage Zeolith - Echangeur thermique - OpenAssist - Assistant de dosage - AquaSensor, Capteur de charge - Détection automatique du type de produit de lavage - EcoSilence Drive - Filtre autonettoyant à triple filtre - Commande sur le bord supérieur de la porte - PiezoTouchControl (noir) - EmotionLight - Affichage du temps résiduel en minutes - TimeLight - Démarrage différé électronique: 1-24 heures - Extra accent line: - 3ème niveau de chargement (tiroir ou panier) montable ultérieurement - Paniers Max Flex Pro avec TouchPoints rouges - Zone Extra Clean - Extra accent line: - Système d'extraction Easy Slide sur tous les niveaux - Bandes de protection antidérapantes colorées dans le panier supérieur - Rack Stopper pour éviter le déraillement du panier inférieur - Panier supérieur réglable en hauteur avec RackMatic (à 3 niveaux) - Range-assiettes rabattables dans le panier supérieur (6x) - Range-assiettes rabattables dans le panier inférieur (8x) - Compartiment à couverts dans le panier supérieur - Panier à couverts Vario dans le panier inférieur - Supports pour tasses avec partie avant en silicone souple dans le panier supérieur (2x) - Support pour verres dans le panier inférieur - Revêtement intérieur: Acier inox - AquaStop^{®4)}: garantie Bosch en cas de dégât des eaux - pour toute la durée de vie de l'appareil - Sécurité enfants: ouverture par double pression - Glass protection technology - Extra accent line: - Set décor en inox inclus 	<ul style="list-style-type: none"> - Niveau sonore: 42 dB (A) re 1 pW - Niveau sonore progr. Silence : 39 dB(A) re 1 pW - Capacité: 13 couverts - EfficientDry et échangeur thermique - Assistant de dosage - AquaSensor, Capteur de charge - Détection automatique du type de produit de lavage - EcoSilence Drive - Filtre autonettoyant à triple filtre - Commande sur le bord supérieur de la porte - PiezoTouchControl (noir) - EmotionLight - Affichage du temps résiduel en minutes - TimeLight - Démarrage différé électronique: 1-24 heures - Extra accent line: - 3ème niveau de chargement (tiroir ou panier) montable ultérieurement - Paniers Max Flex avec TouchPoints rouges - Zone Extra Clean - Extra accent line: - Système d'extraction Easy Slide sur tous les niveaux - Bandes de protection antidérapantes colorées dans le panier supérieur - Rack Stopper pour éviter le déraillement du panier inférieur - Panier supérieur réglable en hauteur avec RackMatic (à 3 niveaux) - Range-assiettes rabattables dans le panier supérieur (2x) - Range-assiettes rabattables dans le panier inférieur (6x) - Compartiment à couverts dans le panier supérieur - Panier à couverts Vario dans le panier inférieur - Supports pour tasses avec partie avant en silicone souple dans le panier supérieur (2x) - Revêtement intérieur: Acier inox - AquaStop^{®4)}: garantie Bosch en cas de dégât des eaux - pour toute la durée de vie de l'appareil - Glass protection technology - Extra accent line: - Set décor en inox inclus
Dimensions (HxLxP)	<ul style="list-style-type: none"> - SBD6ZB800E 86.5 x 59.8 x 55 cm - SMD6ZB800E 81.5 x 59.8 x 55 cm 	<ul style="list-style-type: none"> - SBV6EB800E 86.5 x 59.8 x 55 cm - SMV6EB800E 81.5 x 59.8 x 55 cm
Prix marché/Couleur	<ul style="list-style-type: none"> - SBD6ZB800E - Noir € 1469,99* - SMD6ZB800E - Noir € 1419,99* 	<ul style="list-style-type: none"> - SBV6EB800E - Noir € 1309,99* - SMV6EB800E - Noir € 1259,99*



	SBV4HB800E - Serie 4	SMV4HU800E - Serie 4
Info. générales	<ul style="list-style-type: none"> - Lave-vaisselle - Classe d'efficacité énergétique¹⁾: D - Consommation Energie²⁾/Eau³⁾: 84 kWh/9.5 litres 	<ul style="list-style-type: none"> - Lave-vaisselle - Classe d'efficacité énergétique¹⁾: E - Consommation Energie²⁾/Eau³⁾: 92 kWh/9.5 litres
Programmes/Options	<ul style="list-style-type: none"> - 6 programmes: Eco 50 °C, Auto 45-65 °C, Intensif 70 °C, 1h 65 °C, Silence 50 °C, Prélavage - Programme Favourite - 4 options: Home Connect par WLAN (contrôle du lave-vaisselle à distance), Extra sec, Demi-charge, SpeedPerfect+ - Programme Machine Care - Silence on demand (via app) 	<ul style="list-style-type: none"> - 6 programmes: Eco 50 °C, Auto, 45-65 °C, Intensif 70 °C, 1h 65 °C, Silence 50 °C, Prélavage - Programme Favourite - 4 options: Home Connect par WLAN (contrôle du lave-vaisselle à distance), Extra sec, Demi-charge, SpeedPerfect+ - Programme Machine Care - Silence on demand (via app)
Equipement/Confort	<ul style="list-style-type: none"> - Niveau sonore: 46 dB (A) re 1 pW - Niveau sonore progr. Silence : 43 dB(A) re 1 pW - Capacité: 13 couverts - Echangeur thermique - Assistant de dosage - AquaSensor, Capteur de charge - Détection automatique du type de produit de lavage - EcoSilence Drive - Filtre autonettoyant à triple filtre - Commande sur le bord supérieur de la porte - Affichage du temps résiduel en minutes - TimeLight - Démarrage différé électronique: 1-24 heures - Extra accent line: - 3ème niveau de chargement (tiroir ou panier) montable ultérieurement - Paniers Flex - Low Friction Wheels sur le panier inférieur - Rack Stopper pour éviter le déraillement du panier inférieur - Panier supérieur réglable en hauteur avec RackMatic (à 3 niveaux) - Range-assiettes rabattables dans le panier supérieur (2x) - Range-assiettes rabattables dans le panier inférieur (2x) - Compartiment à couverts dans le panier supérieur - Panier à couverts Vario dans le panier inférieur - Supports pour tasses dans le panier supérieur (2x) - Revêtement intérieur: Acier inox - AquaStop^{®4)}: garantie Bosch en cas de dégât des eaux - pour toute la durée de vie de l'appareil - Glass protection technology - Extra accent line: - Set décor en inox inclus 	<ul style="list-style-type: none"> - Niveau sonore: 46 dB (A) re 1 pW - Niveau sonore progr. Silence : 44 dB(A) re 1 pW - Capacité: 12 couverts - Echangeur thermique - Assistant de dosage - AquaSensor, Capteur de charge - Détection automatique du type de produit de lavage - EcoSilence Drive - Filtre autonettoyant à triple filtre - Commande sur le bord supérieur de la porte - Affichage du temps résiduel en minutes - InfoLight rouge - Démarrage différé électronique: 1-24 heures - Extra accent line: - 3ème niveau de chargement (tiroir) montable ultérieurement - Paniers Vario - Panier supérieur réglable en hauteur avec RackMatic (à 3 niveaux) - Range-assiettes rabattables dans le panier inférieur (2x) - Panier à couverts Vario dans le panier inférieur - Supports pour tasses dans le panier supérieur (2x) - Cuve Inox / Polinox - AquaStop^{®4)}: garantie Bosch en cas de dégât des eaux - pour toute la durée de vie de l'appareil - Glass protection technology - Extra accent line: - Set décor en inox inclus
Dimensions (HxLxP)	<ul style="list-style-type: none"> - SBV4HB800E 86.5 x 59.8 x 55 cm - SMV4HB800E 81.5 x 59.8 x 55 cm 	<ul style="list-style-type: none"> - SMV4HU800E 81.5 x 59.8 x 55 cm
Prix marché/Couleur	<ul style="list-style-type: none"> - SBV4HB800E - Inox € 1039,99* - SMV4HB800E - Inox € 989,99* 	<ul style="list-style-type: none"> - SMV4HU800E - Inox € 789,99*

*Prix marché conseillé (sans engagement). TVA et contribution Recupel € 1 comprises.

¹⁾ Echelle d'efficacité énergétique de A à G

²⁾ Consommation énergétique en kWh par 100 cycles (en programme Eco 50°C)

³⁾ Consommation d'eau en litres par cycle (en programme Eco 50°C)

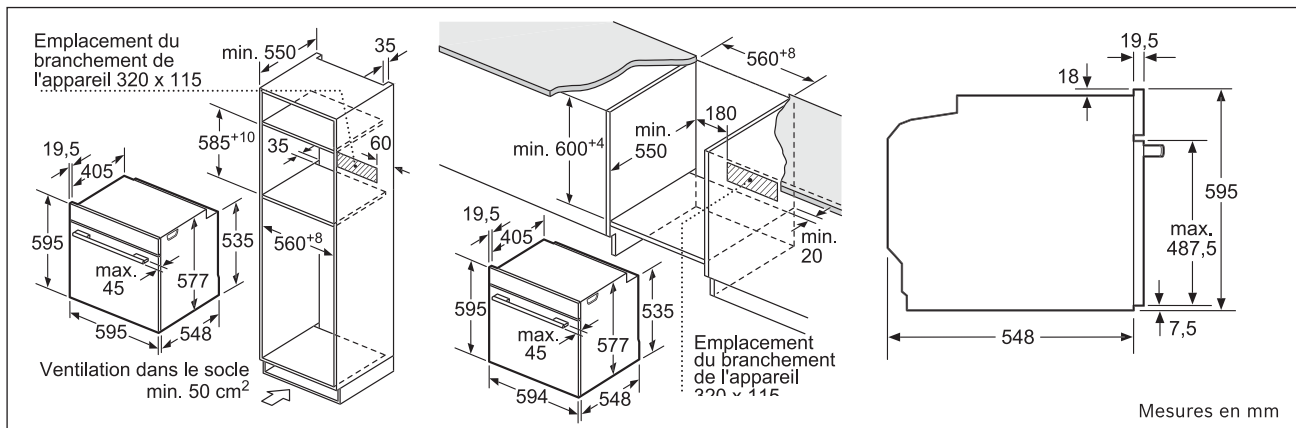
⁴⁾ Voir conditions AquaStop sur www.bosch-home.be/fr/nos-services/garanties/conditions-de-garantie

Caractéristiques techniques des fours encastrables Serie 8

Type d'appareil	Fours colonne 60 cm					
	Four combi micro-ondes	Four combi micro-ondes	Four combi-vapeur	Four multifonctionnel	Four multifonctionnel	Four multifonctionnel
Référence						
Carbon Black	HMG876C7	HMG836NC6	HSG836NC1	HBG8769C7	HBG8755C0	HBG855TC0
Dimensions						
Appareil (HxLxP) (mm)	595 x 594 x 548	595 x 594 x 548	595 x 594 x 548	595 x 594 x 548	595 x 594 x 548	595 x 594 x 548
Niche d'encastrement (HxLxP) (mm)	585-595 x 560-568 x 550	585-595 x 560-568 x 550	585-595 x 560-568 x 550	585-595 x 560-568 x 550	585-595 x 560-568 x 550	585-595 x 560-568 x 550
Profondeur porte ouverte (mm)	1040	1040	1040	1040	1040	1040
Cavité (HxLxP) (mm)	357 x 480 x 392	357 x 480 x 392	335 x 480 x 415	335 x 480 x 415	335 x 480 x 415	335 x 480 x 415
Volume intérieur (litres)	67	67	71	71	71	71
Poids net (kg)	44	44	47	47	38	36
Caractéristiques - Équipement						
Classe d'efficacité énergétique (EN 60350-1)*	-	-	A+	A	A	A
Gril	Assemblage fixe	Assemblage fixe	Assemblage fixe	Assemblage fixe	Assemblage fixe	Assemblage fixe
Puissance gril (W)	2800	2800	2800	2800	2800	2800
Puissance Air pulsé (W)	2200	2200	2200	2200	2200	2200
Puissance du micro-ondes (W)	800	800	-	-	-	-
Surface du gril (cm2)	1070	1070	1330	1330	1330	1330
Air pulsé 3D Plus / Air pulsé 4D	-/●	-/●	-/●	-/●	-/●	-/●
Température max. en Chaleur voûte/sole (°C)	300	300	250	300	300	300
Température max. en Air pulsé (°C)	275	275	250	275	275	275
Durée de chauffe en Chaleur voûte/sole (min)	6,5	6,5	7	7,5	7,5	7,5
Durée de chauffe en Air pulsé (min)	4	4	4	5	5	5
Consommation d'énergie en Chaleur voûte/sole (kWh)	NG	NG	0,82	0,9	0,9	0,9
Consommation d'énergie en Air pulsé (kWh)	NG	NG	0,69	0,74	0,74	0,74
Type de bandeau de commande	TFT DirectTouch	TFT DirectTouch	TFT DirectTouch	TFT DirectTouch	TFT TouchControl	TFT TouchControl
Nettoyage	Pyrolyse	EcoClean: paroi arrière	EcoClean: paroi arrière	Pyrolyse	Pyrolyse	EcoClean Direct: parois arrière et latérales, plafond
Cleaning Assistance	●	●	●	●	●	●
Home Connect	●	●	-	●	-	-
Consommation d'énergie - pyrolyse min. / max. (kWh)	3,3	-	-	3,3	3,3	-
Consommation d'énergie - pyrolyse max. (kWh)	4,8	-	-	4,8	4,8	-
Rails télescopiques	rail télescopique sur 1 niveau, pyrolytique	rail télescopique sur 1 niveau	rail télescopique sur 1 niveau	rail télescopique sur 3 niveaux, pyrolytique	rail télescopique sur 3 niveaux, pyrolytique	rail télescopique sur 3 niveaux
Thermomètre de cuisson	●	-	-	-	-	-
Type d'éclairage	LED, déconnectable	LED, déconnectable	LED, déconnectable	lampe halogène, déconnectable	lampe halogène, déconnectable	lampe halogène, déconnectable
Données techniques						
Puissance de raccordement (W)	3600	3600	3600	3600	3600	3600
Intensité (A)	16	16	16	16	16	16
Tension (V)	220 - 240	220 - 240	220 - 240	220 - 240	220 - 240	220 - 240
Fréquence (Hz)	60 ; 50	60 ; 50	60 ; 50	60 ; 50	60 ; 50	60 ; 50
Longueur du cordon d'alimentation (cm)	120	120	120	120	120	120
Type de courant - Fiche avec terre	●	●	●	●	●	●
Certificats de conformité	CE, VDE	CE, VDE	CE, VDE	CE, VDE	CE, VDE	CE, VDE
Accessoires						
Accessoires compris	1x Grille combi, 1x Tôle à pâtisserie émaillée, 1x Lèche-frite universelle	1x Grille combi, 1x Tôle à pâtisserie émaillée, 1x Lèche-frite universelle	1x Grille, 1x Plat inox performé, format XL, 1x Plat inox non perforé, format S, 1x Lèche-frite universelle, 1x Tôle à pâtisserie émaillée	1x Grille, 1x Tôle à pâtisserie émaillée, 1x Lèche-frite universelle	1x Grille combi, 1x Tôle à pâtisserie émaillée, 1x Lèche-frite universelle	1x Grille combi, 1x Tôle à pâtisserie émaillée, 1x Lèche-frite universelle

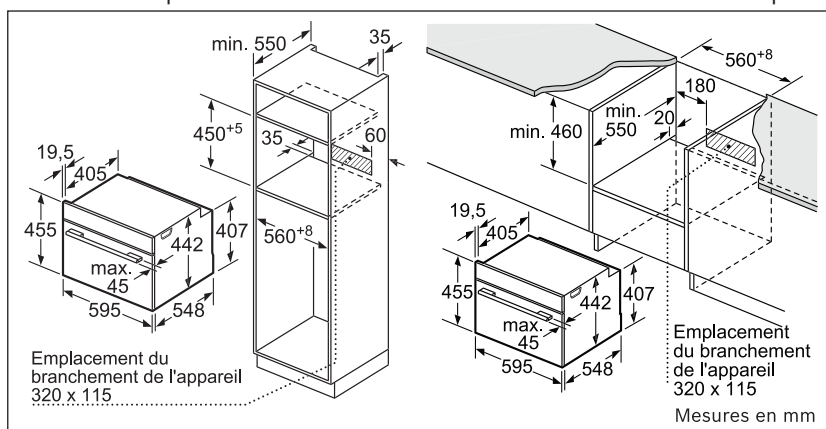
	Fours compacts 45 cm			Fours compacts 38 cm	Tiroirs chauffants	Espresso 45 cm
Type d'appareil	Four combi micro-ondes	Four combi-vapeur	Four vapeur	Four micro-ondes	Tiroir chauffant	Espresso
Référence						
Carbon Black	CMG836NC1	CSGG856RC7	CDG834AC0	BFL834C1	BIC830NC0	CTL836EC6
Dimensions						
Appareil (HxLxP) (mm)	455 x 594 x 548	455 x 594 x 548	455 x 594 x 548	382 x 594 x 318	140 x 594 x 500	455 x 594 x 375
Niche d'encastrement (HxLxP) (mm)	450-455 x 560-568 x 550	450-455 x 560-568 x 551	450-455 x 560-568 x 551	362 x 560 x 300	140 x 560 x 550	449 x 558 x 354
Profondeur porte ouverte (mm)	920	920	920	895	-	
Cavité (HxLxP) (mm)	237 x 480 x 392	235 x 480 x 415	265 x 325 x 439	220 x 350 x 270	-	
Volume intérieur (litres)	45	47	38	21	20	
Poids net (kg)	36	33	23	19	16	26,66
Caractéristiques - Équipement						
Classe d'efficacité énergétique (EN 60350-1)*	-	A+	-	-	-	
Gril	Assemblage fixe	Assemblage fixe	-	-	-	
Puissance gril (W)	2800	2800	-	-	-	
Puissance Air pulsé (W)	1600	1600	-	-	-	
Puissance du micro-ondes (W)	900	-	-	900	-	
Surface du gril (cm2)	1070	1330	-	-	-	
Air pulsé 3D Plus / Air pulsé 4D	-/●	-/●	-	-	-	
Température max. en Chaleur voûte/sole (°C)	300	250	-	-	-	
Température max. en Air pulsé (°C)	275	250	-	-	-	
Durée de chauffe en Chaleur voûte/sole (min)	6,5	7,5	-	-	-	
Durée de chauffe en Air pulsé (min)	3,5	4,5	-	-	-	
Consommation d'énergie en Chaleur voûte/sole (kWh)	-	0,73	-	-	-	
Consommation d'énergie en Air pulsé (kWh)	-	0,61	-	-	-	
Type de bandeau de commande	TFT DirectTouch	TFT DirectTouch	TFT TouchControl	TFT TouchControl	-	
Nettoyage	EcoClean: paroi arrière	EcoClean Direct: parois arrière et latérales, plafond	-	-	-	
Cleaning Assistance	●	●	-	-	-	
Home Connect	-	●	-	-	-	●
Consommation d'énergie - pyrolyse min. / max. (kWh)	-	-	-	-	-	
Consommation d'énergie - pyrolyse max. (kWh)	-	-	-	-	-	
Rails télescopiques	rail télescopique sur 1 niveau	rail télescopique sur 1 niveau	-	-	-	
Thermomètre de cuisson	-	●	-	-	-	
Type d'éclairage	LED, déconnectable	LED, déconnectable	-	LED	-	
Données techniques						
Puissance de raccordement (W)	3600	3300	1900	1220	810	1600
Intensité (A)	16	16	16	10	10	10
Tension (V)	220 - 240	220 - 240	220 - 240	220 - 240	220 - 240	220-240
Fréquence (Hz)	60 ; 50	60 ; 50	60 ; 50	60 ; 50	60 ; 50	50/60
Longueur du cordon d'alimentation (cm)	120	120	120	150	150	170
Type de courant - Fiche avec terre	●	●	●	●	●	●
Certificats de conformité	CE, VDE	CE, VDE	CE, VDE	CE, VDE	CE, VDE	CE, VDE
Accessoires						
Accessoires compris	1x Grille combi, 1x Tôle à pâtisserie émaillée, 1x Lèche-frite universelle	1x Grille, 1x Plat inox perforé, format XL, 1x Plat inox non perforé, format S, 1x Lèche-frite universelle	1x Grille, 1x Plat inox perforé, format L, 1x Plat inox non perforé, format L, 1x Eponge	-	-	1 x mesure, 1 x filtre à eau, 1 x test de dureté de l'eau, 1 x réservoir à lait, 9 x vis de montage

Schémas d'encastement fours 60 cm

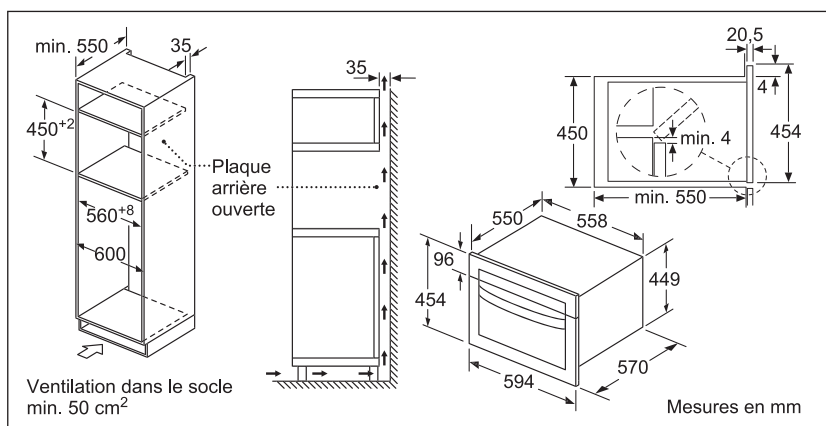


Serie 8: HMG8764C7 - HMG836NC6 - HSG836NC1 - HBG8769C7 - HBG8755C0 - HBG855TC0
Serie 6 - 4: HRG4785B6 - HBG4785B6 - HBG4575B0 - HBA4330B0 - HRA4740B0 - HRA4340B0

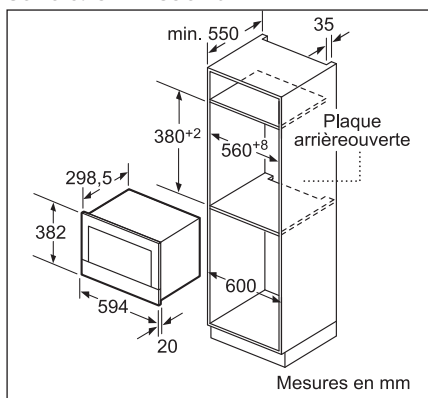
Fours compacts - Tiroirs chauffants - Machine à espresso



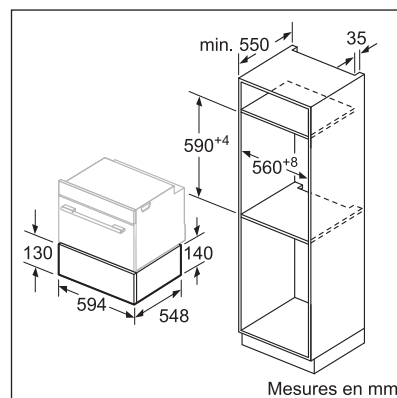
Serie 8: CMG836NC1 - CSG856RC7 - CDG834AC0



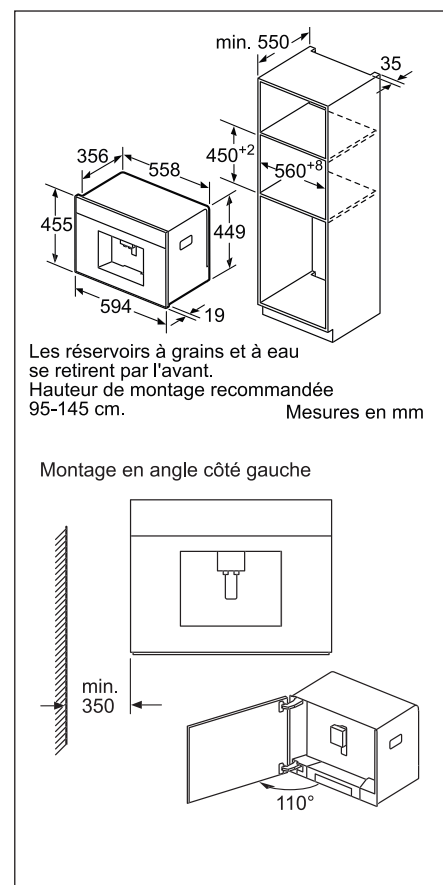
Serie 6: CMA485GB0



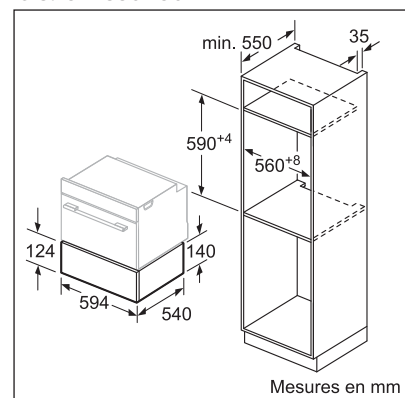
Serie 8: BFL834GC1



Serie 8: BIC830NC0



Serie 8: CTL836EC6

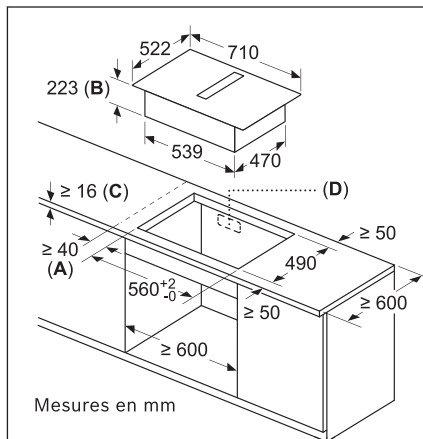


Serie 8: BIC510NB0

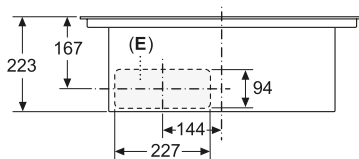
Caractéristiques techniques de table de cuisson à induction avec hotte intégrée

Confort	
Confort-Design	PVQ795F25E
Cadre de contour	accent line Comfort design
Largeur (mm)	710
Dimensions de l'appareil (mm)	223 x 710 x 522
Taille de la niche d'encastrement (mm)	223 x 560 x 490
Poids net (kg)	15
Zones de cuisson	
Nbre de zones de cuisson	4
Zone de cuisson av. gauche	2 combizones
- Dimension (mm)	119
- Puissance (Boost) (kW)	2,2 (3,7)
Zone de cuisson ar. gauche	-
- Dimension (mm)	119
- Puissance (Boost) (kW)	2,2 (3,7)
Zone de cuisson ar. droite	-
- Dimension (mm)	119
- Puissance (Boost) (kW)	2,2 (3,7)
Zone de cuisson av. droit	-
- Dimension (mm)	119
- Puissance (Boost) (kW)	2,2 (3,7)
Données techniques	
Puissance de raccordement électrique (W)	7400
Tension (V)	220-240
Fréquence (Hz)	50-60
Certificats de conformité	CE, VDE
Longueur du cordon d'alimentation électrique (cm)	110
Type de prise de courant	Sans fiche

Ventilation de table	
Type de construction	Extracteur
Couleur	Inox
Evacuation	●
Recyclage standard	-
Recyclage avec cleanAir	●
Classes d'efficacité	
Classe d'efficacité énergétique*	B
Consommation énergétique moyenne* (kWh/an)	57
Classe d'efficacité ventilateur*	A
Classe d'efficacité filtre à graisse*	B
Niveau de bruit en fonctionnement normal* (dB)	42/69dB
Caractéristiques	
Nombre de moteur	1
Système à filtre	Clean Air
Nombre de filtre à graisse	2
Senseur de qualité d'air	●
Nombre de vitesses	9+2
Position intensive avec retour automatique	●
Arrêt différé (min)	30 min.
Système de ventilation par intervalle	●
Clapet anti-retour	non
Extraction	
Débit maximal d'aspiration d'air en évacuation (m³/h)	500
Débit d'aspiration d'air en évacuation - position intensive (m³/h)	634
Débit maximal d'aspiration d'air en recyclage (m³/h)	500
Débit d'aspiration d'air en recyclage - position intensive (m³/h)	611

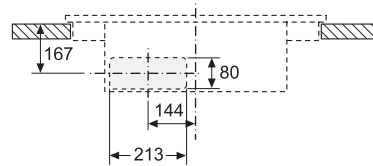


- A :** Distance minimale entre la découpe de plaque et le mur
- B :** Profondeur d'encastrement
- C :** Le plan de travail dans lequel la table de cuisson est installée doit pouvoir supporter des charges d'env. 60 kg, si nécessaire avec des sous-constructures appropriées.
- D :** Une découpe pour les câbles doit être prévue dans la paroi arrière. La taille et l'emplacement exacts peuvent être obtenus à partir du dessin spécifique.
- E :** Connecté directement à l'arrière

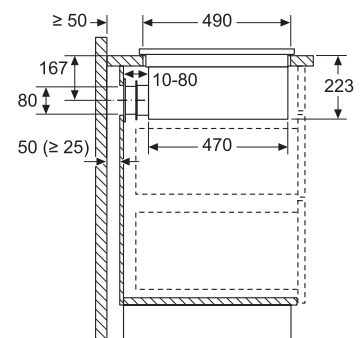


Mode recyclage sans conduit d'installation

Vue avant

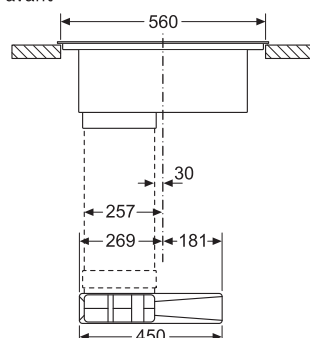


Vue latérale

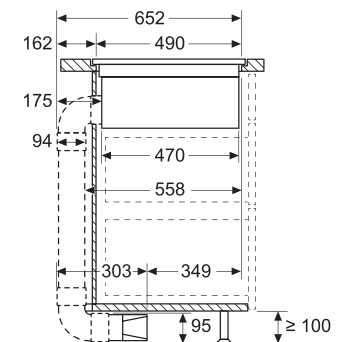


Mode recyclage avec conduits d'installation jusque sous le meuble/à la plinthe ou Mode évacuation d'air
















Vue avant



Vue latérale



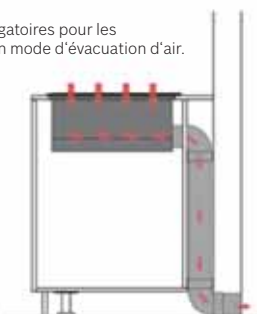
Accessoires nécessaires à l'installation des tables de cuisson à induction avec hotte intégrée

Références			Prix marché*
HEZ9VEDU0		Filtres acoustiques pour extraction d'air	€ 42,99
HEZ9VRUD0		Kit d'installation recyclage CleanAir sans conduit d'installation nécessaire	€ 99,99
HEZ9VRPD0		Kit d'installation recyclage CleanAir avec conduits d'installation jusque sous le meuble/à la plinthe	€ 99,99
HEZ9VRPD1		Diffuseur d'air pour installation en recyclage avec conduits	€ 59,99
HEZ9VRCR0		Filtre CleanAir pour ventilation intégrée (remplacement)	€ 69,99
HEZ9VDSM1		Conduit plat synthétique 500 mm	€ 17,99
HEZ9VDSM2		Conduit plat synthétique 1000 mm	€ 34,99
HEZ9VDSB1		Coude 90° horizontal synthétique	€ 28,99
HEZ9VDSB2		Coude 90° vertical synthétique (pour plan de travail de 70 cm)	€ 28,99
HEZ9VDSB3		Coude 90° vertical synthétique (pour plan de travail de 65 cm)	€ 28,99
HEZ9VDSB4		Coude 90° vertical synthétique (pour plan de travail de 60 cm)	€ 28,99
HEZ9VDSI1		Coude 90° adaptateur plat - rond synthétique	€ 28,99
HEZ9VDSI0		Réducteur plat vers rond synthétique	€ 28,99
HEZ9VDS1		Raccord plat synthétique (partie femelle)	€ 11,99
HEZ9VDS2		Raccord synthétique plat flexible (partie femelle)	€ 69,99

Possibilités d'installation des tables de cuisson à induction avec hotte intégrée

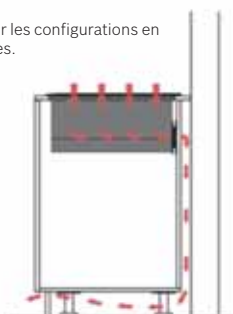
HEZ9VEDU0

Accessoires obligatoires pour les configurations en mode d'évacuation d'air.



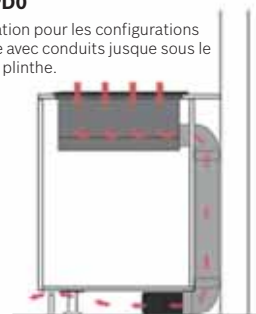
HEZ9VRUD0

Kit d'installation pour les configurations en recyclage non guidées.



HEZ9VRPD0

Kit d'installation pour les configurations en recyclage avec conduits jusque sous le meuble/à la plinthe.



Caractéristiques techniques des hottes

	Hotte extensible	Plug & Play	Extracteur d'air décoratif	Hottes Design			Hottes télescopiques	
	DDW88MM66	DRR18BS25	DRC99PS25	DWF97RW62	DWK98JQ66	DWB97JQ55	DFR097T51	DFR067T51
Typologie	Traditionnel	Traditionnel	Traditionnel	Cheminée	Cheminée	Cheminée	Télescopique	Télescopique
Type de construction	Extracteur	Extracteur	Extracteur	Mural	Mural	Mural	Extracteur	Extracteur
Couleur	Noir/Verre	Blanc	Blanc	Noir	Noir	Inox	inox	inox
Evacuation	●	●	●	●	●	●	●	●
Recyclage standard				●	●	●	●	●
Recyclage avec cleanAir	●	●	●	●	●	●	●	●
Classes d'efficacité								
Classe d'efficacité énergétique*	A		A	B	A+	A	B	A
Consommation énergétique moyenne* (kWh/an)	36,9		46,8	40,7	31,6	29,4	38,8	37,9
Classe d'efficacité ventilateur*	A		A	B	A	A	B	B
Classe d'efficacité éclairage*			A	A	A	A	A	A
Classe d'efficacité filtre à graisse*	B		E	B	B	B	B	B
Niveau de bruit en fonctionnement normal* (dB)	62		56	57	56	55	53	53
Dimensions appareil								
Largeur (mm)	816	1050	910	890	890	898	898	598
Profondeur (mm)	140	600	510	263	499	500	290	290
Hauteur de la cheminée								
- Evacuation (mm)				NG	NG	582-908		
- Recyclage (mm)				NG	NG	582-1018		
Hauteur de l'appareil								
- Evacuation (mm)	709		299	1019-1289	928-1198	628-954		
- Recyclage (mm)	709			109-1349	988-1258	628-1064		
- cleanAir - Montage avec cheminée extérieure				1209	1118	689		
- cleanAir - Montage avec cheminée télescopique				1279-1549	1188-1458	809-1139		
Poids net (kg)	48	36	23	23,6	21,7	21,2	13	11
Diamètre du réducteur d'évacuation d'air min./max. (mm/mm)	150	150	150	120/150	120/150	120/150	120/150	120/150
Caractéristiques								
Type de commandes	Electronique	Electronique	Electronique	Electronique	Electronique	Electronique	Electronique	Electronique
Nombre de moteur	1	2	1	2	1	1	2	2
Couleur affichage	Rouge	Blanc	Blanc	Rouge	Rouge	Rouge	Rouge	Rouge
Système à filtre	-	ventilation latérale	ventilation latérale	ventilation latérale	ventilation latérale		-	-
SoftLight	-	●	●	●	●	●	●	●
Nombre de filtre à graisse	2	3	2	2	2	3	3	2
Nombre de vitesses	3 + 2 intensif	3 + 2 intensif	3 + 2 intensif	3 + 2 intensif	3 + 2 intensif	3 + 2 intensif	3 + 2 intensif	3 + 2 intensif
Position intensive avec retour automatique	●	●	●	●	●	●	●	●
Arrêt différé (min)	10	10	10	99	10	10	1 - 9	1 - 9
Système de ventilation par intervalle	●	●	●	-	-	-	-	-
Clapet anti-retour	-	-	-	●	-	●	-	-
Caractéristiques éclairage								
Type de lampes utilisées	-	LED	LED	LED	LED	LED	LED	LED
Nombre de lampes	-	4	6	2	2	3	3	2
Types de contrôle de la lumière	-	Progressif	Progressif	Progressif	Progressif	Progressif	Progressif	Progressif
Puissance totale des lampes (W)	-	12	18	6	6	4,5	6	3
Luminance totale (lux)	-	739	1128	360	519	373	355	294
Extraction								
Débit maximal d'aspiration d'air en évacuation (m³/h)	501		458	394	468	427	395	392
Débit d'aspiration d'air en évacuation - position intensive (m³/h)	775		933	717	836	702	700	717
Débit maximal d'aspiration d'air en recyclage (m³/h)	464	411	419	294	435	324		
Débit d'aspiration d'air en recyclage - position intensive (m³/h)	592	768	637	527	587	378		
Données techniques								
Puissance de raccordement (W)	300	152	268	150	166	145	146	144
Tension (V)	220-240	220-240	220-240	220-240	220-240	220-240	220-240	220-240
Fréquence (Hz)	50,60	50,60	50,60	50,60	50,60	50,60	50-60	50-60
Certificats de conformité	CE	CE, VDE	CE, VDE	CE, VDE	CE, VDE	CE, VDE	CE, VDE	CE, VDE
Longueur cordon d'alimentation (cm)	130	130	130	130	130	130	175	175
Fiche avec terre	●	●	●	●	●	●	●	●

*Conformément au règlement délégué européen No 65/2014

Schémas techniques des hottes

A: Le bloc moteur peut être monté à l'avant ou à l'arrière ou décalé à distance de l'appareil. (Accessoire spécial requis)

B: 5,5 mm

Combinaison avec table de cuisson électrique

Combinaison avec table de cuisson électrique Installation Seamless

Installation Seamless (Accessoire en option nécessaire)

A : Le débord du plan de travail dépasse au-delà de l'ossature de l'unité

L'utilisation avec une table de cuisson à gaz n'est pas possible.

Afin de s'assurer que l'appareil ne perde pas de puissance, n'installez pas d'unités murales au-dessus de l'appareil et conservez les espaces suivants :

- Au moins 50 cm à gauche et à droite entre l'appareil et le mur ou une unité murale adjacente
- Au moins 5 cm entre le cadre de l'appareil et le mur
- Au moins 2 cm entre la zone d'aspiration de la conduite d'air et une unité murale

Afin de s'assurer que l'appareil ne perde pas de puissance, n'installez pas d'unités murales au-dessus de l'appareil et conservez les espaces suivants :

- Au moins 50 cm à gauche et à droite entre l'appareil et le mur ou une unité murale adjacente
- Au moins 5 cm entre le cadre de l'appareil et le mur
- Au moins 2 cm entre la zone d'aspiration de la conduite d'air et une unité murale

Mesures en mm

DDW88MM66

Emplacement des lampes LED
.....
Panneau arrière max. 20 mm

X: Dépend de la version

L'installation d'une hotte tiroir de 90 cm dans un meuble haut d'une largeur de 90 cm requiert un kit d'installation. Les deux équerres d'installation sont vissées à droite et à gauche dans le meuble. Installation selon gabarit.

Mesures en mm

DFR097T51

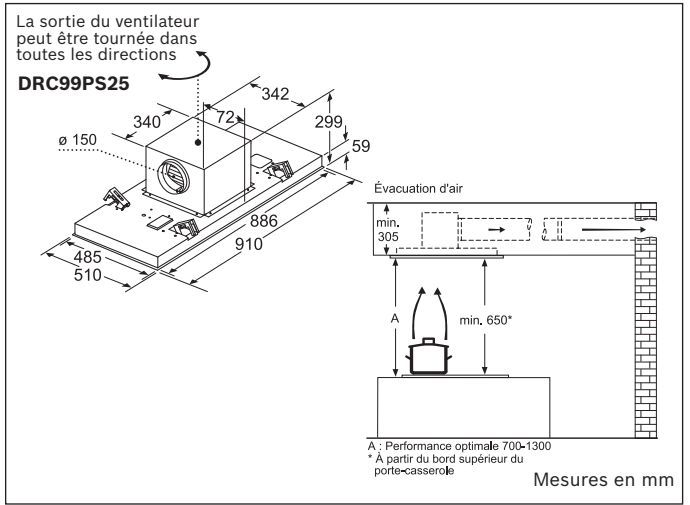
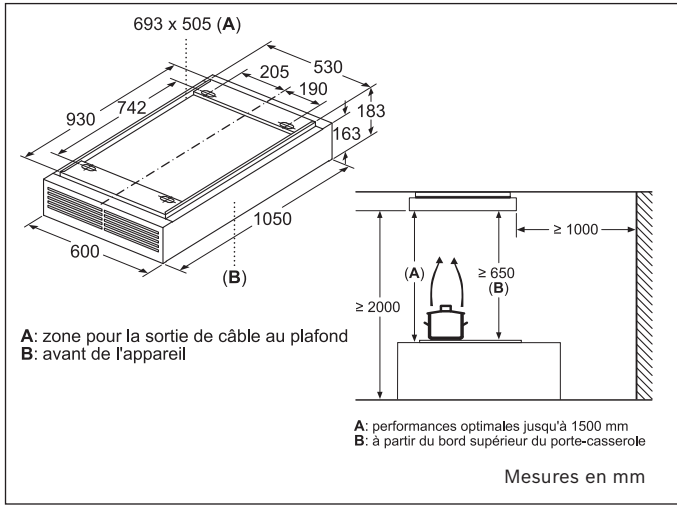
Emplacement des lampes LED
.....
Panneau arrière max. 20 mm

X: Dépend de la version

L'installation d'une hotte tiroir de 90 cm dans un meuble haut d'une largeur de 90 cm requiert un kit d'installation. Les deux équerres d'installation sont vissées à droite et à gauche dans le meuble. Installation selon gabarit.

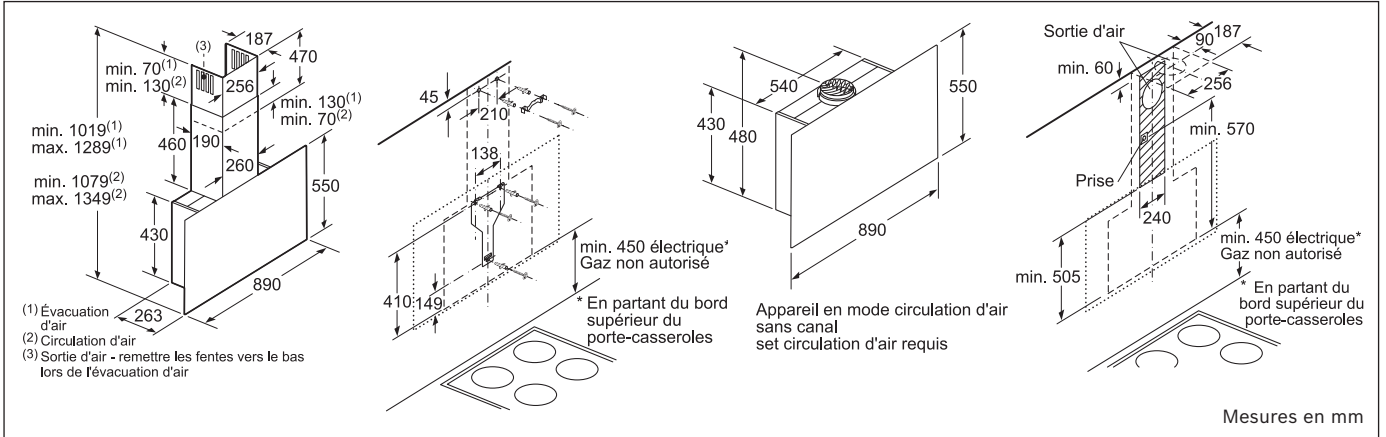
Mesures en mm

DFR067T51

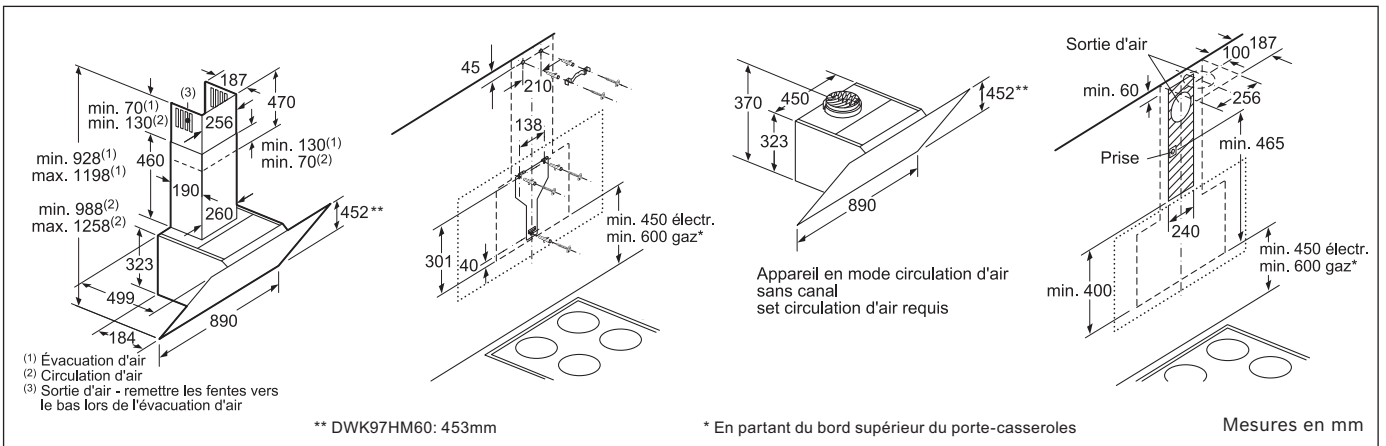


DRR18BS25

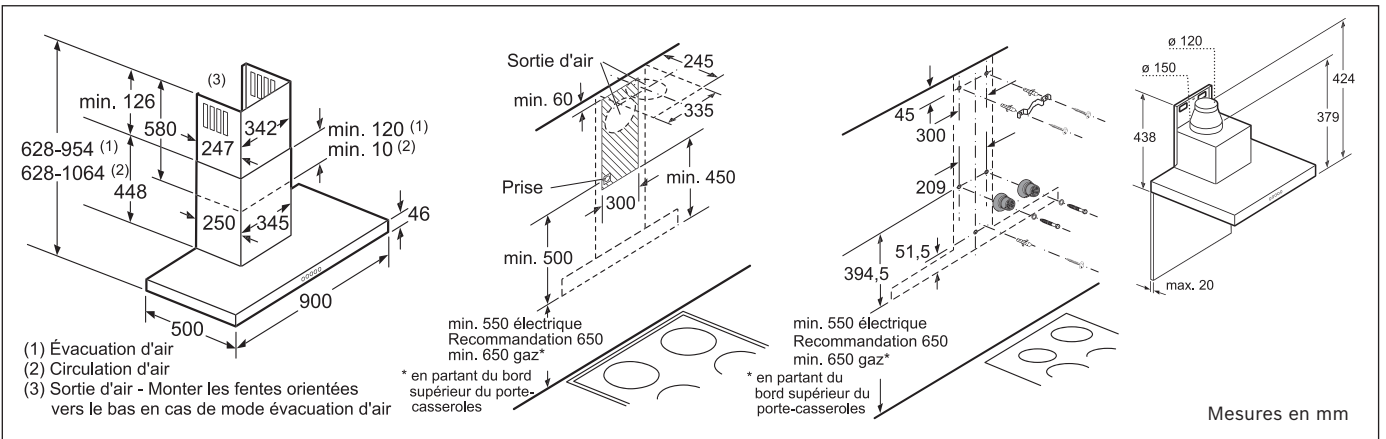
DRC99PS25



DWF97RW62



DWK98JQ66



DWB97JQ55

Caractéristiques techniques des réfrigérateurs intégrables

	Réfrigérateurs intégrables				
	KIS86SDE0	KIL82SDE0	KIR81SDE0	KIR41SDF0	KIR31SDF0
Classe d'efficacité énergétique	E	E	E	F	F
Consommation électrique annuelle ¹⁾ (kWh)	219	177	115	123	122
Caractéristiques de l'appareil					
Volume net total (l)	266	285	319	211	172
- dont zone NoFrost: réfrigérateur/surgélateur (l)	-/-	-/-	-/-	-/-	-/-
Volume net total réfrigérateur (l)	192	251	319	211	172
- dont cave, max./min. (l)	-	-	-	-	-
- dont zone fraîcheur (l)	-	-	-	-	-
Volume net total surgélateur (l)	74	34			
- dont compartiment étoiles (l)	74	34			
Nbre d'étoiles ²⁾	****	****	-	-	-
Capacité de surgélation en 24 h ³⁾ (kg)	7	4	-	-	-
Conservation en cas de panne (h)	9	16	-	-	-
Home Connect via WLAN	-	-	-	-	-
Niveau sonore dB (A)re1pW / Classe sonore	36 / C	36 / C	37 / C	33 / B	33 / B
Classe climatique ⁴⁾	SN-ST	SN-ST	SN-ST	SN-ST	SN-ST
Type d'appareil					
Sous-encastable/intégrable ⁵⁾	-/●	-/●	-/●	-/●	-/●
PerfectFit horizontal	-	-	●	●	●
PerfectFit vertical	-	-	●	●	●
Charnières plates / à glissières	●/-	●/-	●/-	●/-	●/-
Nombre des portes extérieures/Tiroirs	2	1	1	1	1
Ouverture porte ⁶⁾	D/R	D/R	D/R	D/R	D/R
SoftClose Door	●	●	●	●	●
Cadre décor standard/optionnel	-/-	-/-	-/-	-/●	-/●
Dimensions					
Hauteur (cm)	177,2	177,2	177,2	122,1	102,1
Largeur (cm)	55,8	55,8	55,8	55,8	55,8
Profondeur, distance à la paroi comprise (cm)	54,5	54,5	54,5	54,5	54,5
Largeur avec porte ouverte (cm)	60	60	60	60	60
Profondeur avec porte ou tiroir ouverts (cm)	114	114	114	114	114
Poids à vide (kg)	67	66	68	49	43
Réglage de la température / Température du surgélateur					
Réglable indépendamment de la t° du réfrigérateur	●	-	-	-	-
Coordonnée à la température du réfrigérateur	-	●	-	-	-
Raccordement électrique					
Tension (V)	220-240	220-240	220-240	220-240	220-240
Puissance de raccordement (W)	90	90	90	90	90
Respect des normes relatives à la sécurité	●	●	●	●	●
Annexes					
Mode d'emploi et instructions de montage	●	●	●	●	●

● Présent ou oui

1) Les mesures de la consommation annuelle d'électricité ont été établies selon les normes DIN EN 153, édition 1990. Les valeurs se rapportent à 220 V/-50 Hz. Ces données permettent une comparaison des différents modèles. Dans la pratique des différences peuvent être constatées.

2) **** compartiment conservateur et surgélateur à -18°C ou plus froid, capacité de surgélation minimale.

3) La température monte à -9°C si le compartiment de surgélation est entièrement rempli. La Conservation est inférieure lorsqu'ils n'est que partiellement rempli.

4) **Classe climatique N:** température ambiante entre +16°C et +32°C.

Classe climatique SN: température ambiante entre +10°C et +32°C.

Classe climatique N-ST: température ambiante de +16°C à +38°C.

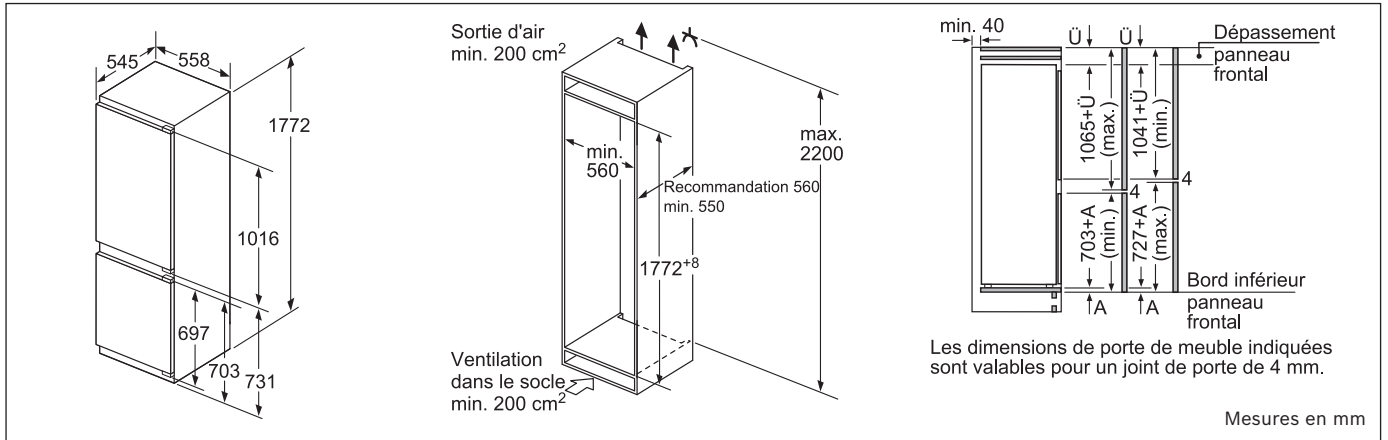
Classe climatique SN-ST: température ambiante de +10°C à +38°C.

5) Intégrable au moyen d'une porte de meuble.

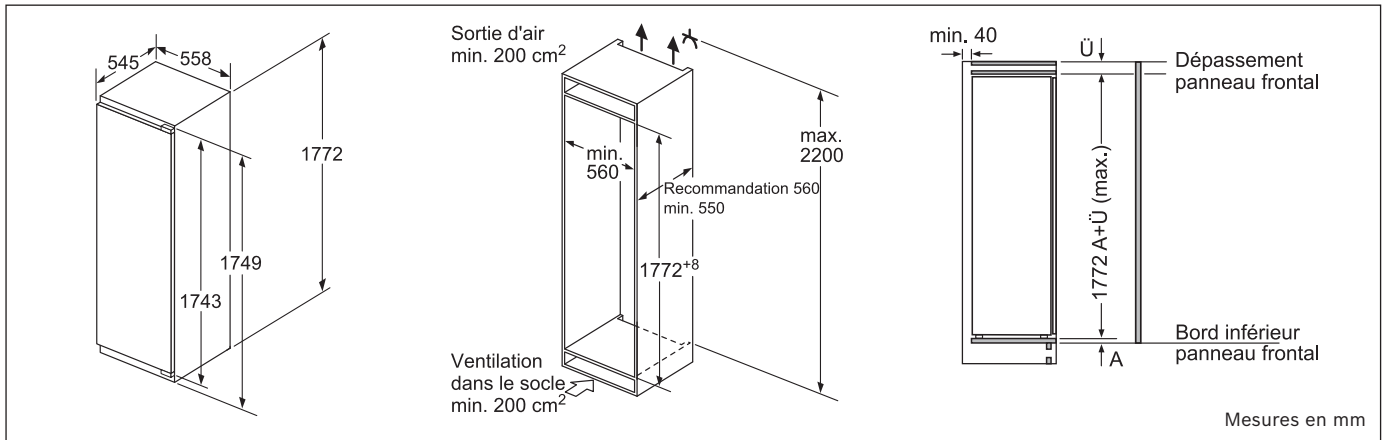
6) Charnières: gauche (g), droite (d), réversible (r).

Sous réserve de modifications.

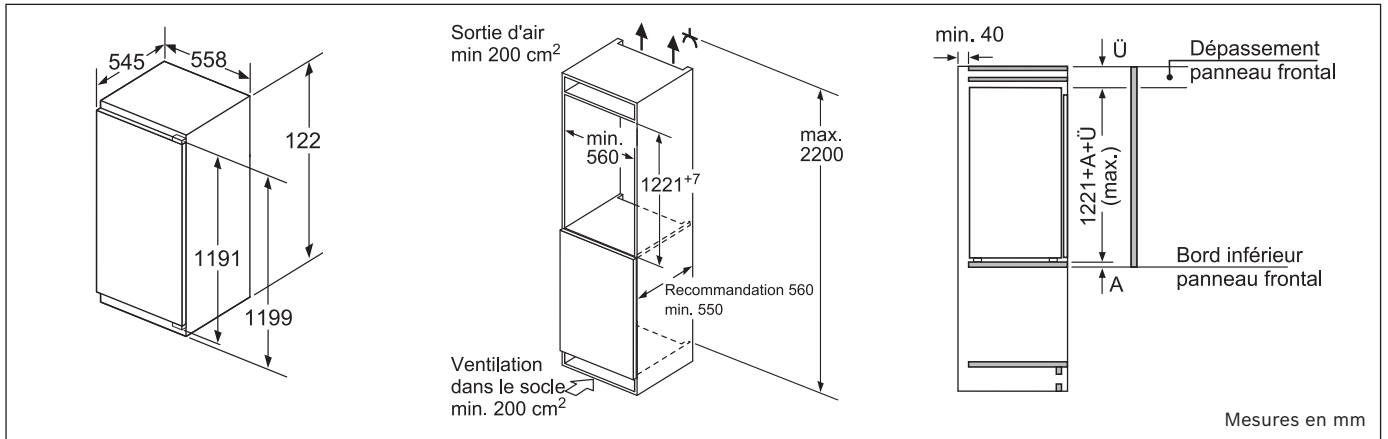
Caractéristiques techniques des réfrigérateurs



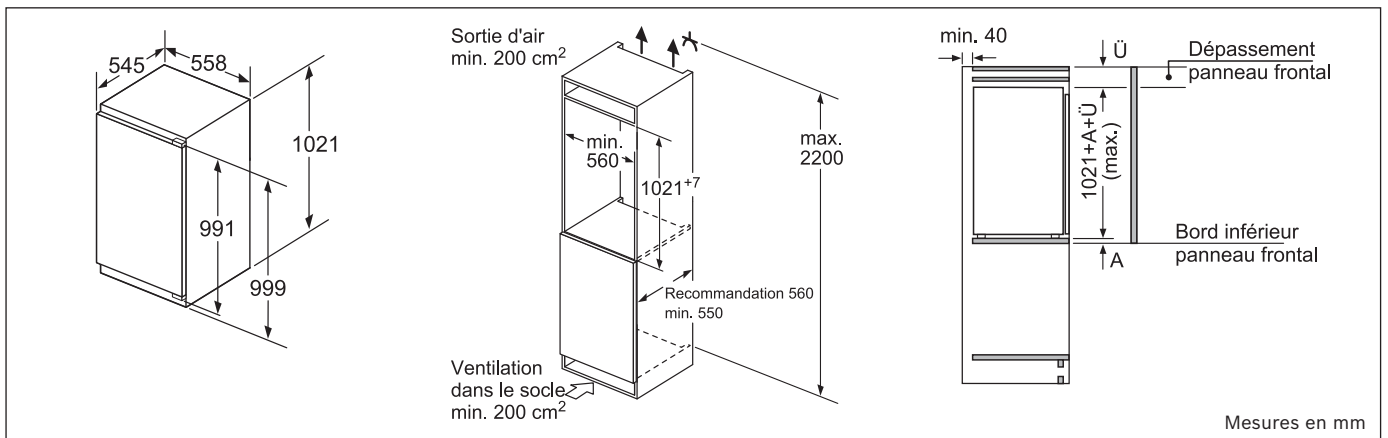
KIS86SDE0



KIL82SDE0 - KIR81SDE0



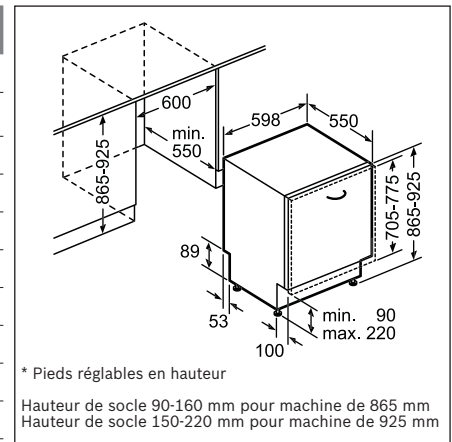
KIR41SDF0



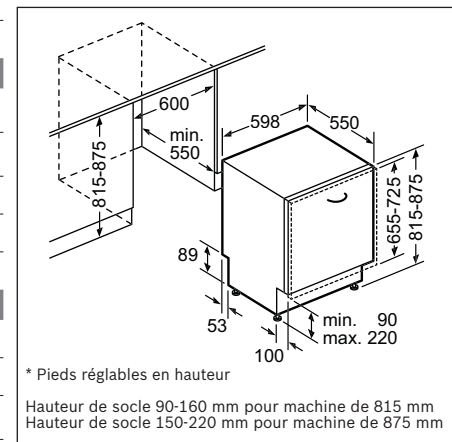
KIR31SDF0

Caractéristiques techniques des lave-vaisselle

Référence	SBD6ZB800E SMD6ZB800E	SBV6EB800E SMV6EB800E	SBV4HB800E SMV4HB800E	SMV4HU800E
Couleur de panneau de commande	Noir			
Type de produit	Entièrement intégrable	Entièrement intégrable	Entièrement intégrable	Entièrement intégrable
Efficacité énergétique	C	D	D	E
Efficacité de lavage	A	A	A	A
Efficacité de séchage	A	A	A	A
Nombre de programmes	8	8	6	6
Nombre de températures de lavage	6	5	4	4
Programme de référence	Eco	Eco	Eco	Eco
Consommation d'énergie (kWh)	0,736	0,836	0,836	0,923
Consommation d'eau (l)	9,5	9,5	9,5	9,5
Consommation d'énergie annuelle totale (kWh)	74	84	84	92
Niveau sonore dB(A) re 1 pW	41 (Silence 39)	42 (Silence 39)	46 (Silence 43)	46 (Silence 44)
Nombre de couverts	13	13	13	12
Équipement				
Diamètre max pour une assiette dans le panier supérieur (cm)	29 (SB) 27 (SM)	29 (SB) 27 (SM)	29 (SB) 27 (SM)	27
Diamètre max pour une assiette dans le panier inférieur (cm)	34 (SB) 31 (SM)	34 (SB) 31 (SM)	34 (SB) 31 (SM)	31
Matériau de la cuve	Inox	Inox	Inox	Polinox
Indicateur électronique de la réserve de sel	●	●	●	●
Indicateur électronique de la réserve de produit de rinçage	●	●	●	●
Dimensions				
Profondeur (mm)	550	550	550	550
Largeur (mm)	598	598	598	598
Hauteur avec top (mm)	865 (SB) 815 (SM)	865 (SB) 815 (SM)	865 (SB) 815 (SM)	815
Hauteur appareil (mm)	865 (SB) 815 (SM)	865 (SB) 815 (SM)	865 (SB) 815 (SM)	815
Pieds réglables	60	60	60	60
Poids net (kg)	53 (SB) 51 (SM)	43 (SB) 42 (SM)	37 (SB) 35 (SM)	35
Alimentations				
Puissance de raccordement (W)	2400	2400	2400	2400
Intensité	10	10	10	10
Tension (V)	220-240	220-240	220-240	220-240
Fréquence	50;60	50;60	50;60	50;60
Longueur du câble de raccordement (cm)	175	175	175	175
Longueur du tuyau d'alimentation (cm)	165	165	165	165
Longueur du tuyau d'évacuation (cm)	190	190	190	190



SBD... - SBV...



SMD... - SMV...

Ref.	Description	Prix marché	SBD6ZB800E	SBV6EB800E	SBV4HB800E	SMD6ZB800E	SMV6EB800E	SMV4HB800E	SMV4HU800E
SGZ 1010	Rallonge AquaStop (2 m)	€ 34,99**	●	●	●	●	●	●	●
SMZ 2014	Support pour verres à pied pour panier inférieur	€ 50,99**	●	●	●	●	●	●	●
SMZ 5000	Set d'accessoires de lavage	€ 20,99**	●	●	●	●	●	●	●
SMZ 5002	Cassette à argenterie	€ 15,99**	●	●	●	●	●	●	●
SMZ 5003	Charnière abattante	€ 120,99**	●	●	●	●	●	●	●
SMZ 5005	Set de fixation en inox	€ 39,99**	●	●	●	●	●	●	●
SMZ 5006	Set de fixation en inox (polinox)	€ 39,99**	●	●	●	●	●	●	●
SMZ 5015	Set de fixation en inox (lave-vaisselle 86,5 cm de haut)	€ 39,99**	●	●	●	●	●	●	●
SMZ 2056	Porte en inox pour lave-vaisselle full intégrables	€ 149,99**	●	●	●	●	●	●	●
SMZ 5300	Support pour verres	€ 24,99**	●	●	●	●	●	●	●
SGZ0IC00	Clip	€ 5**	●	●	●	●	●	●	●
SGZ6RB04	3ème panier	€ 74,99**	●	●	●	●	●	●	●
SGZ6DB04	Tiroir à couverts Vario	€ 74,99**	●	●	●	●	●	●	●
SGZ6DX03	Tiroir à couverts Vario	€ 74,99**	●	●	●	●	●	●	●
SGZ6DX02	Tiroir à couverts Vario	€ 74,99**	●	●	●	●	●	●	●

Un appareil de qualité mérite les meilleurs soins.

Un entretien régulier de vos appareils électroménagers n'augmente pas seulement la durée de vie mais est également important pour des raisons hygiéniques. Bosch vous propose un produit d'entretien adapté à chaque type d'appareil de cuisine.

Cuisiner

Réf.**	Description
00311896	Nettoyant pour tables de cuisson vitrocéramiques, induction et inox à gaz. Enlève efficacement et sans risque les taches, salissures. Contenu: 250 ml
00311900	Kit de nettoyage pour le nettoyage et l'entretien des tables de cuisson vitrocéramiques. Contenu: 1 flacon de 250 ml, 1 grattoir et 1 chiffon de nettoyage.
00312007	Chiffons imprégnés d'une huile spéciale empêchent les dépôts de salté sur la surface des appareils. Pour les surfaces en inox et en aluminium. Contenu: 5 unités par paquet
00311945	Huile spéciale pour l'entretien des surfaces inox. Contenu: 100 ml
00311946	Poudre nettoyante. Enlève les points de rouille. La poudre est légèrement abrasive. Contenu: 100 g
00311964	Kit de nettoyage et d'entretien pour les surfaces inox. Contenu: un paquet de 5 chiffons d'entretien (réf. 00312007) et 100 g de poudre nettoyante (réf. 00311946).
00311968	Détartrant liquide pour four vapeur avec conduite d'eau
17000334	Grattoir pour tables de cuisson vitrocéramiques
00311860	Spray nettoyant pour fours, fours vapeur et fours avec fonction micro-ondes
00311859	Gel nettoyant avec tête brosse pour nettoyer facilement les aliments brûlés ou incrustés dans votre four
00312137	Nettoyant spécial pour réfrigérateurs et surgélateurs

Hottes

Réf.**	Description
00312207	Dégraissant biodégradable. Idéal pour traiter les filtres métalliques des hottes avant de les mettre au lave-vaisselle. Contenu: 500 ml.
00466148	e-cloth. Kit de chiffons d'entretien. Les chiffons e-cloth enlèvent toutes les graisses et les saletés des surfaces. Multi-usage.

Lave-vaisselle

Réf.**	Description
00311993	Produit d'entretien (liquide). Elimine la graisse et le calcaire. Contenu: 250 ml, 1 emballage par entretien.
00312193	Poudre nettoyante efficace et intensif pour lave-vaisselle. Enlève efficacement tous résidus de graisse, d'amidon et de protéines. Le nettoyant n'a aucune action détartrante.
00311918	Détartrant rapide. Contenu: 250 g.

Espresso

Réf.**	Description
00312096	10 pastilles nettoyantes pour machines à espresso.
00312093	6 pastilles détartrantes pour machines à espresso.
00311968	Détartrant liquide. Pour le détartrage de machine à espresso et fours vapeur. Contenu: 500 ml.
00312015	Kit de maintenance "espresso". Contenu: 10 x pastilles de nettoyage et 4 x 250 ml de détartrant liquide.
17000705	Filtre à eau Brita Intenza. Réduit les dépôts de calcaire. Contenu: 1 filtre de remplacement.
00312010	Détartrant liquide écologique pour machine à espresso, cafetières et bouilloires.
00312107	Set d'entretien pour machines à café automatique «VeroSeries». Contenu: 10 x pastilles de nettoyage, 3 x pastilles détartrantes formule «2 en 1», 1 filtre à eau Brita et 1 brosse de nettoyage.

L'entretien et le nettoyage des appareils électroménagers à domicile.



Saviez-vous qu'un appareil bien entretenu fonctionne plus longtemps? L'appareil est non seulement plus hygiénique, il consomme également moins d'énergie.

A côté des produits d'entretien adéquats, nous vous proposons un service d'entretien professionnel à domicile.

Les spécialistes font l'entretien avec soin et précision.

Vos avantages:

- Entretien et révision complète de votre appareil
- Utilisation de produits d'origine recommandés par nos marques
- Des conseils professionnels par nos propres spécialistes

Notre service d'entretien à domicile est disponible pour tout appareil espresso, réfrigérateur Side-by-Side, lave-vaisselle ou lave-linge.



ligne info

Nos conseillers sont à votre disposition pour toutes vos questions tous les jours ouvrables de 09h00 à 16h30 au 02 475 70 01 - Découvrez également tous nos services via www.bosch-home.be/fr/nos-services/aide-en-ligne



eShop

Découvrez notre eShop et gagnez du temps en commandant tous vos produits d'entretien, accessoires et pièces détachées favoris de chez vous via www.bosch-home.be/fr/boutique ou via votre revendeur.

Le service clientèle du fabricant. Un service de confiance.

Fiable, compétent, rapide. Avant et après l'achat – une vie entière.

Nous sommes toujours là pour vous !

Le service de réparation:

- Accessible par téléphone 24h/24 et 7j/7
- 24 mois de garantie sur chaque réparation
- Réparation à domicile, également le samedi
- Nos propres spécialistes techniques, disponibles en Belgique
- Prise de contact directe entre notre technicien et vous, 30 minutes avant l'intervention
- Service in One Day – Service endéans les 24 heures (service offert pour l'arrondissement de Bruxelles-Capitale et la région Liégeoise)

Nos services en ligne sont toujours accessibles via www.bosch-home.be/fr/nos-services/aide-en-ligne

- Modes d'emploi
- Boutique en ligne
- Réservation du passage d'un spécialiste
- Garantie Prolongée

Nos services sur mesure

- Entretien à domicile
- Service d'installation
- Bosch CareforLife contrat



02/475 70 01

www.bosch-home.be/fr/nos-services



* Bosch, marque N°1 sur le marché du gros électroménager en Europe.
Sources: Euromonitor, ventes en volume, 2020

Suivez nous:



Facebook:
facebook.com/bosch.home.belgique



Donnez votre avis:
www.bosch-home.be/fr/votre-avis



Instagram:
[@boschhome_be](https://instagram.com/boschhome_be)