

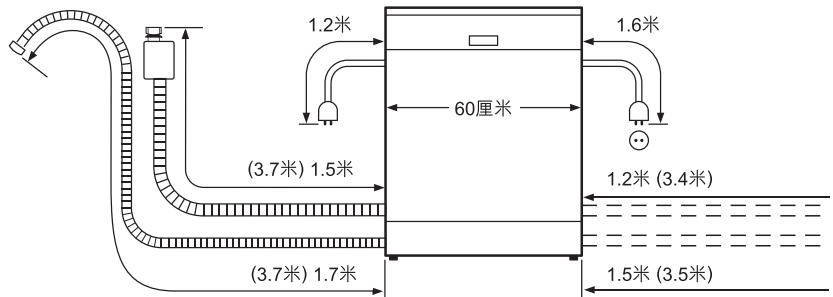
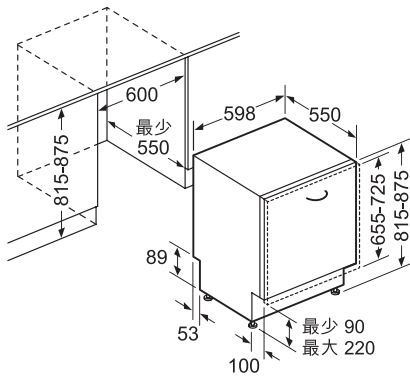


BOSCH

Invented for life



SMV50D10EU 60厘米嵌入式洗碗碟機		\$10,800
清洗程序	<ul style="list-style-type: none"> • 特強去污清洗70°C • 一般清洗65°C • 節能清洗50°C • 超快洗45°C • 預洗 	
功能	<ul style="list-style-type: none"> • 快速洗滌 	
嶄新技術	<ul style="list-style-type: none"> • 水質感應 • 防漏安全裝置 • 洗滌片負載籃 • 投射式指示燈 	
操控	<ul style="list-style-type: none"> • 黑色控制面板配LED燈顯示 • 3, 6, 9小時延遲啟動 	
設計	<ul style="list-style-type: none"> • 2層靈活可調整的上層洗滌籃 • 可自行選擇廚櫃門板(不包括) • 靈活刀叉籃 	
技術資料	<ul style="list-style-type: none"> • 清洗容量：12套標準餐具 • 能源用量(節能清洗50°C) <ul style="list-style-type: none"> - 用水量：11.7公升 - 用電量：每小時1.02千瓦 • 操作音量：48分貝 • 總功率：2.4千瓦(13A) • 尺寸(高 x 闊 x 深)：815-875 x 598 x 550 毫米 	
原產地	<ul style="list-style-type: none"> • 波蘭 	



() 使用延長套裝長度

* 經實驗室測試，以Eco 50°C清洗程序，能有效去除99.99%的大腸桿菌及金黃葡萄球菌。香港通用檢測認證有限公司(SGS)測試報告
HKGEC1700303101(日期: 05/17)

尺寸以毫米為單位