





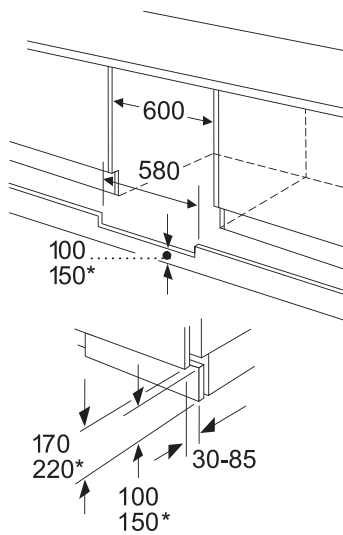


# BOSCH

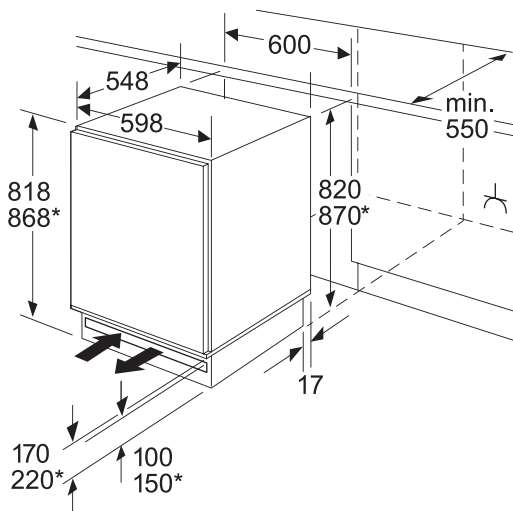
Invented for life



|             |  |                 |
|-------------|--|-----------------|
|             | <b>KUR15A50HK</b><br>嵌入式單門冷藏櫃  | <b>\$14,800</b> |
|             |     |                 |
| <b>效能</b>   | <ul style="list-style-type: none"> <li>歐洲能源標籤A+級別(每年耗電量118千瓦)</li> <li>總淨容量：138升</li> <li>操作音量：38分貝</li> <li>總接電功耗：0.09千瓦(13A)</li> </ul>  |                 |
| <b>特點</b>   | <ul style="list-style-type: none"> <li>自動溶雪冷藏室</li> <li>可移除磁吸式門鎖 – 方便清潔及更換</li> </ul>  |                 |
| <b>額外功能</b> | <ul style="list-style-type: none"> <li>3塊強化安全玻璃層架，可調節高度</li> <li>2個蔬果保鮮格</li> <li>1個雞蛋格</li> <li>3個櫃門層架</li> <li>櫃內照明</li> <li>預設右門鉸，可更換左門鉸</li> <li>底部壓縮機技術，底部前置散熱設計</li> </ul>   |                 |
| <b>設計</b>   | <ul style="list-style-type: none"> <li>內接合式門鉸</li> <li>櫃內溫度控制</li> <li>尺寸(高 x 闊 x 深)：818-868 x 598 x 548 毫米</li> </ul>   |                 |
| <b>原產地</b>  | <ul style="list-style-type: none"> <li>德國</li> </ul>   |                 |



電源插頭置於電器左側或右側。  
通風位置在底座。



\* 底座高度可變

此雪櫃建議安裝在有室內空調的地方。但如安裝環境仍然是非常潮濕，水珠凝結在櫃側的情況仍會發生。

尺寸以毫米為單位

博西華家用電器有限公司

產品熱線：2623 7100 (香港) / 0800 863 (澳門本地專用)

客戶服務熱線：2626 9655 (香港) / 0800 863 (澳門本地專用)

[www.bosch-home.com.hk](http://www.bosch-home.com.hk)

• 型號及規格只供參考，如有改動恕不另行通知。

• 博西華家用電器有限公司保留更改以上產品功能資料之權利。產品實物之顏色可能與相片有輕微差異。

©2018博西華家用電器有限公司。任何人士如未獲博西華家用電器有限公司事先給予書面許可，不得複製、轉載、發放或擅用任何內容或資料。