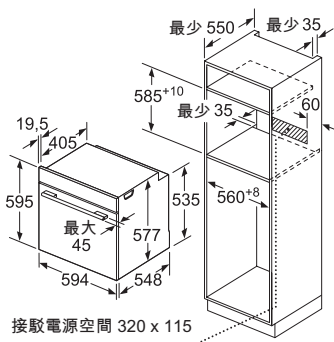


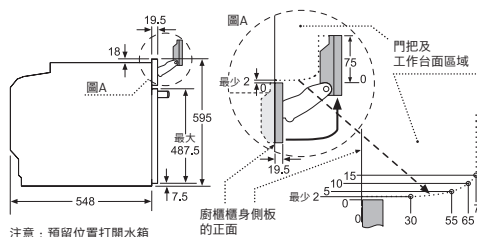
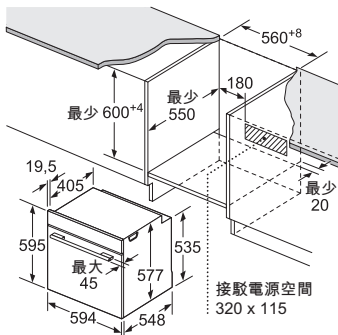
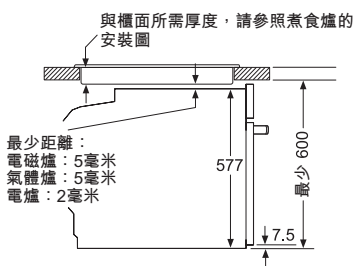


# BOSCH

Invented for life



爐灶下安裝



注意：預留位置打開水箱

如果電器安裝在煮食爐下方，請參考以下列表所標明的工作台厚度 (如果需要，包括底層結構)

煮食爐種類	工作台最少所需的厚度	
	普通安裝	齊平安裝
電磁爐	37mm	38mm
全表面電磁爐	47mm	48mm
氣體爐	30mm	38mm
電爐	27mm	30mm

## HSG636BW1 (亮白玻璃)

\$38,800

60厘米嵌入式蒸焗爐 - 顏色玻璃系列



### 烹調模式

- 12種加熱模式：
    - 4D熱風
    - 節能式熱風
    - 熱風燒烤
    - 上下加熱
    - 節能式上下加熱
    - 底部加熱
  - 4種蒸煮模式：
    - 蒸
    - 解凍
  - 歐洲能源效益：A+
- 集中燒烤
  - 全面燒烤
  - 烘烤冷藏食品
  - 低溫煮食/慢煮
  - 暖碟
  - 保溫
  - 翻熱
  - 發酵

### 功能

- 進階自動煮食程式
- EcoClean Direct塗層背板
- 除鈣功能
- 烘乾功能

### 特點

- 快速加熱功能
- 觸感環形操控
- 高清晰彩色TFT文字及圖像顯示
- 數碼溫度顯示
- 緩衝式開關門鉸
- 3層冷觸式玻璃門 (40°C門溫)\*
- LED照明燈設於爐腔頂
- 長時間保溫模式

### 設計

- 5層盤架
- 門鉸位置：底部

### 安全功能

- 控制面板安全鎖
- 內置散熱風扇
- 自動關機功能
- 餘溫顯示
- 安全感應系統
- 水箱加水提示

### 技術資料

- 總功率：3.6千瓦(20A單相電接駁)
- 容量：71公升
- 水箱容量：1公升
- 加熱溫度：蒸 30°C - 100°C  
熱風 30°C - 250°C  
熱風加蒸氣 30°C - 250°C
- 尺寸(高 x 闊 x 深)：
  - 產品：595 x 594 x 548 毫米
  - 爐腔：355 x 480 x 415 毫米

### 隨機配件

- 1個大有孔蒸盤
- 1個細有孔蒸盤
- 1個細無孔蒸盤
- 1個搪瓷焗盤
- 1個蒸煮烤架
- 1個萬用盤

### 原產地

- 德國

\*以180°C開啟上下加熱模式1小時後玻璃門中央位置之溫度

尺寸以毫米為單位

博西華家用電器有限公司

產品熱線：2623 7100 (香港) / 0800 863 (澳門本地專用)

客戶服務熱線：2626 9655 (香港) / 0800 863 (澳門本地專用)

www.bosch-home.com.hk

• 型號及規格只供參考，如有改動恕不另行通知。

• 博西華家用電器有限公司保留更改以上產品功能資料之權利。產品實物之顏色可能與相片有輕微差異。

©2019博西華家用電器有限公司。任何人士如未獲博西華家用電器有限公司事先給予書面許可，不得複製、轉載、發放或擅用任何內容或資料。