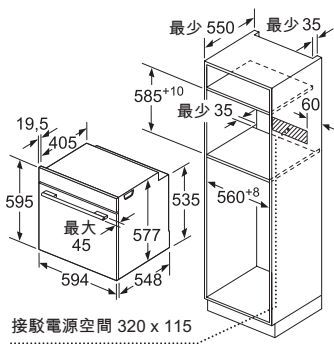


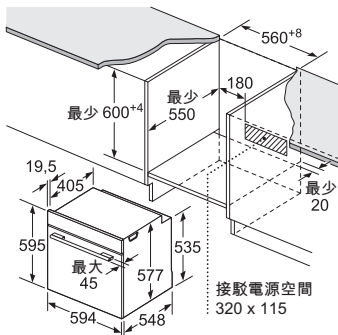
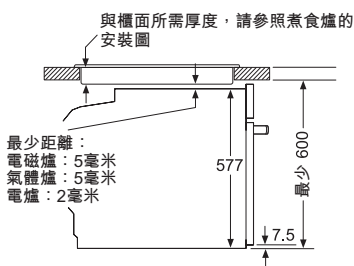


BOSCH

Invented for life

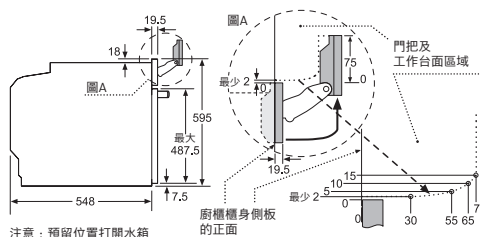


爐灶下安裝



HSG636BB1 (鑽黑玻璃)		\$38,800
60厘米嵌入式蒸焗爐 - 顏色玻璃系列		
烹調模式	<ul style="list-style-type: none"> 12種加熱模式： <ul style="list-style-type: none"> - 4D熱風 - 節能式熱風 - 熱風燒烤 - 上下加熱 - 節能式上下加熱 - 底部加熱 4種蒸煮模式： <ul style="list-style-type: none"> - 蒸 - 解凍 歐洲能源效益：A+ 	
功能	<ul style="list-style-type: none"> 進階自動煮食程式 EcoClean Direct塗層背板 除鈣功能 烘乾功能 	
特點	<ul style="list-style-type: none"> 快速加熱功能 觸感環形操控 高清彩色TFT文字及圖像顯示 數碼溫度顯示 緩衝式開關門鉸 3層冷觸式玻璃門 (40°C門溫)* LED照明燈設於爐腔頂 長時間保溫模式 	
設計	<ul style="list-style-type: none"> 5層盤架 門鉸位置：底部 	
安全功能	<ul style="list-style-type: none"> 控制面板安全鎖 內置散熱風扇 自動關機功能 餘溫顯示 安全感應系統 水箱加水提示 	
技術資料	<ul style="list-style-type: none"> 總功率：3.6千瓦(20A單相電接駁) 容量：71公升 水箱容量：1公升 加熱溫度：蒸 30°C - 100°C 熱風 30°C - 250°C 熱風加蒸氣 30°C - 250°C 尺寸(高 x 闊 x 深)： <ul style="list-style-type: none"> - 產品：595 x 594 x 548 毫米 - 爐腔：355 x 480 x 415 毫米 	
隨機配件	<ul style="list-style-type: none"> 1個大有孔蒸盤 1個細有孔蒸盤 1個細無孔蒸盤 1個搪瓷焗盤 1個蒸焗烤架 1個萬用盤 	
原產地	<ul style="list-style-type: none"> 德國 	

*以180°C開啟上下加熱模式1小時後玻璃門中央位置之溫度



如果電器安裝在煮食爐下方，請參考以下列表所標明的工作台厚度 (如果需要，包括底層結構)

煮食爐種類	工作台最少所需的厚度	
	普通安裝	齊平安裝
電磁爐	37mm	38mm
全表面電磁爐	47mm	48mm
氣體爐	30mm	38mm
電爐	27mm	30mm

尺寸以毫米為單位