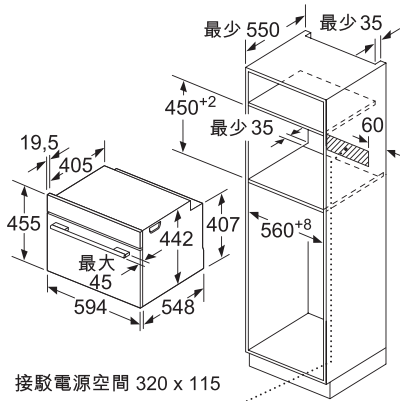


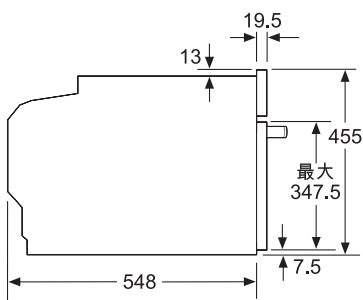
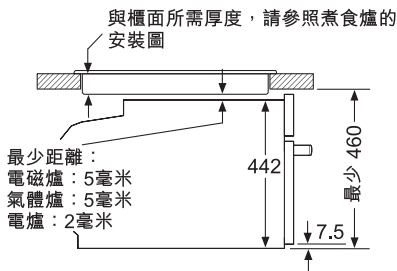


# BOSCH

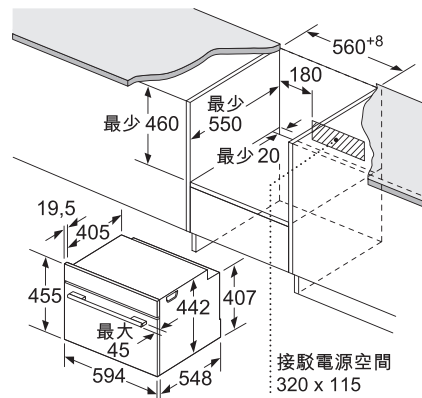
Invented for life



爐灶下安裝



	<b>CDG634AS0</b> 45厘米嵌入式蒸爐	<b>\$26,800</b>
<b>烹調模式</b>	<ul style="list-style-type: none"> <li>• 4種蒸煮模式：               <ul style="list-style-type: none"> <li>- 蒸</li> <li>- 解凍</li> <li>- 翻熱</li> <li>- 發酵</li> </ul> </li> </ul>	
<b>功能</b>	<ul style="list-style-type: none"> <li>• 20種自動烹調程式</li> <li>• 除鈣功能</li> </ul>	
<b>特點</b>	<ul style="list-style-type: none"> <li>• 觸感環形操控</li> <li>• 彩色TFT文字顯示</li> <li>• 數碼溫度顯示</li> <li>• 緩衝式開關門鉸</li> <li>• 2層玻璃門(40°C門溫)</li> <li>• 鹵素照明燈</li> </ul>	
<b>設計</b>	<ul style="list-style-type: none"> <li>• 不銹鋼爐腔連層架</li> <li>• 3層盤架</li> <li>• 門鉸位置：底部</li> </ul>	
<b>安全功能</b>	<ul style="list-style-type: none"> <li>• 控制面板安全鎖</li> <li>• 內置散熱風扇</li> <li>• 自動關機功能</li> <li>• 安全感應系統</li> <li>• 水箱加水提示</li> </ul>	
<b>技術資料</b>	<ul style="list-style-type: none"> <li>• 總功率：1.75千瓦(13A)</li> <li>• 容量：38公升</li> <li>• 水箱容量：1.3公升</li> <li>• 加熱溫度：蒸 30°C - 100°C</li> <li>• 尺寸(高 x 闊 x 深)：               <ul style="list-style-type: none"> <li>- 產品：455 x 594 x 548 毫米</li> <li>- 爐腔：265 x 325 x 439 毫米</li> </ul> </li> </ul>	
<b>隨機配件</b>	<ul style="list-style-type: none"> <li>• 1個大無孔蒸盤</li> <li>• 1個大有孔蒸盤</li> <li>• 1件吸水海綿</li> </ul>	
<b>原產地</b>	<ul style="list-style-type: none"> <li>• 法國</li> </ul>	



如果電器安裝在煮食爐下方，請參考以下列表所標明的工作台厚度(如果需要，包括底層結構)

煮食爐種類	工作台最少所需的厚度	
	普通安裝	齊平安裝
電磁爐	42mm	43mm
全表面電磁爐	52mm	53mm
氣體爐	32mm	43mm
電爐	32mm	35mm

尺寸以毫米為單位