

Laveuse compacte de 24 po

Laveuse de la série 500 avec Home Connect^{MD} – WAW285H1UC



WAW285H1UC
Blanc

L'ensemble de lessive de la série 500 est reconnu parmi les appareils ENERGY STAR^{MD} « Most Efficient » de 2023 et offre des cycles de lavage et de séchage rapides.

Caractéristiques et avantages

La laveuse Bosch de la série 500 avec Home Connect^{MD} peut être contrôlée de n'importe où.

Le tuyau AquaShield^{MD} offre une protection contre les dommages causés par l'eau.

Le moteur EcoSilence^{MC} offre des performances silencieuses, efficaces et durables.

La fonctionnalité SpeedPerfect^{MD} offre un temps de lavage 40 % plus rapide*.

Avec une cuve de 2,2 pi³, les laveuses Bosch sont compactes sans sacrifier la capacité, ce qui vous permet de laver une grande variété de charges.



Propriétés générales	
Matériau de la cuve	Acier inoxydable
Vitesse d'essorage maximum	1 400 t/min
Lumière intérieure	Non
Systèmes de protection contre les fuites	Tuyau flexible AquaShield ^{MD}
Chauffe-eau interne	Oui
Superposable	Oui, avec la trousse de superposition
Niveau sonore – lavage	50 dBA
Niveau sonore – essorage	71 dBA
Programmes (nbre), [Spécial]	(14), [Désinfection, Extérieur/Sport]
Options (nbre), [Spécial]	(10) [Démarrage à distance, EcoPerfect ^{MC} , Taches]
Home Connect ^{MD} (Compatibilité Wi-Fi)	Oui
Consommation énergétique	84 kWh/an
Consommation d'eau	2,379 gal/an
Homologué ENERGY STAR ^{MD}	« Most Efficient » de 2023
Capacité	
Capacité	2,2 pi ³
Éléments de design	
Anneau de porte	Argent
Type de commande	Commande tactile DEL optimale
Cadran	Roulette éclairée
Logo Bosch sur porte en verre	Oui
Détails techniques	
Watts	2 520 W
Disjoncteur	15 A**
Volts	208/220-240 V
Courant	10,5 A
Fréquence	60 Hz
Cordon d'alimentation (inclus)	(Oui) [240 V; NEMA 6-15, 3 broches]

Détails techniques (suite)

Longueur du cordon d'alimentation	63 po (pleine longueur)
Longueur du tuyau d'évacuation	57 po (pleine longueur)
Longueur du tuyau d'entrée	48 po (pleine longueur)
Charnière de porte	Côté gauche (non réversible)

Dimensions et poids

Dimensions générales de l'appareil ménager (H x L x P)	33 1/4 po x 23 1/2 po x 25 po
Poids net	164 lb
Hauteur minimale de superposition	67 3/4 po

*Conformité ADA

- Répond aux exigences de hauteur et d'accès de l'ADA lorsqu'installée sur un socle.
- Répond aux exigences de l'ADA en matière de pièces utilisables pour les commandes et le distributeur de détergent.

Accessoires

Tuyau court en acier inoxydable (si nécessaire pour le dégagement de la boîte de plomberie avec tuyau AQS)	P/N 645787
--	------------

Trousse de superposition



WTZ11400UC
Trousse avec étagère



WTZ20410UC
Trousse sans étagère



WTZSB30UC
Trousse avec supports

Nécessaire seulement lors de la superposition d'une sècheuse Bosch sur une laveuse correspondante. Illustré ici à des références seulement.



WTZPA20UC
4 broches

Adaptateur d'alimentation



WTZPA30UC
3 broches

Les sècheuses assorties Bosch sont fournies avec un adaptateur WTZPA20UC permettant de la brancher dans une prise électrique de sècheuse standard de 30A à 4 broches (NEMA 14-30R) et d'alimenter à la fois la laveuse et la sècheuse Bosch.

Remarque :

- un adaptateur à 3 broches peut être commandé directement à Bosch (il n'est pas fourni avec la laveuse ou la sècheuse).
- L'utilisation de deux prises/circuits individuels NEMA 6-15R ou 6-20R peut servir de moyen alternatif pour alimenter la laveuse et la sècheuse.



WMZPW20W
Socle

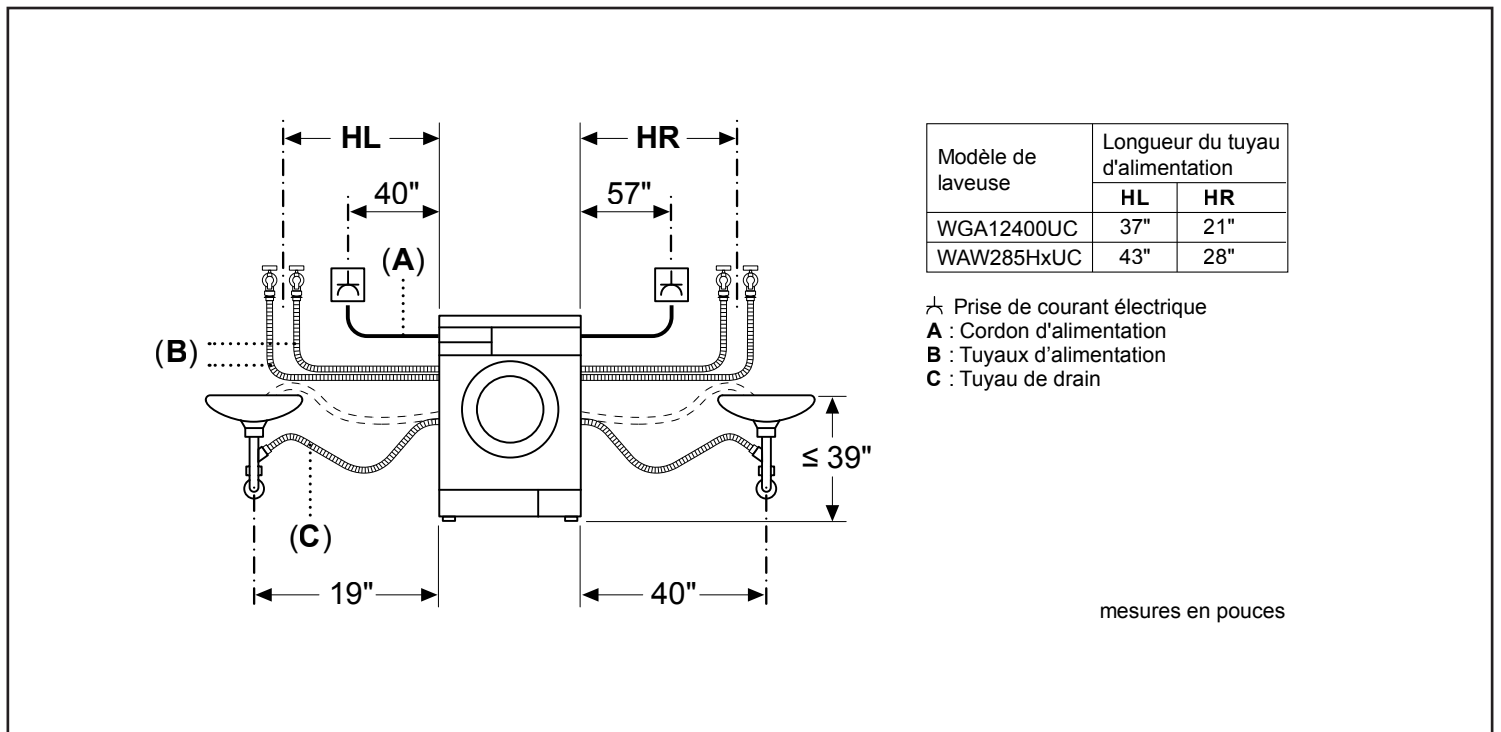
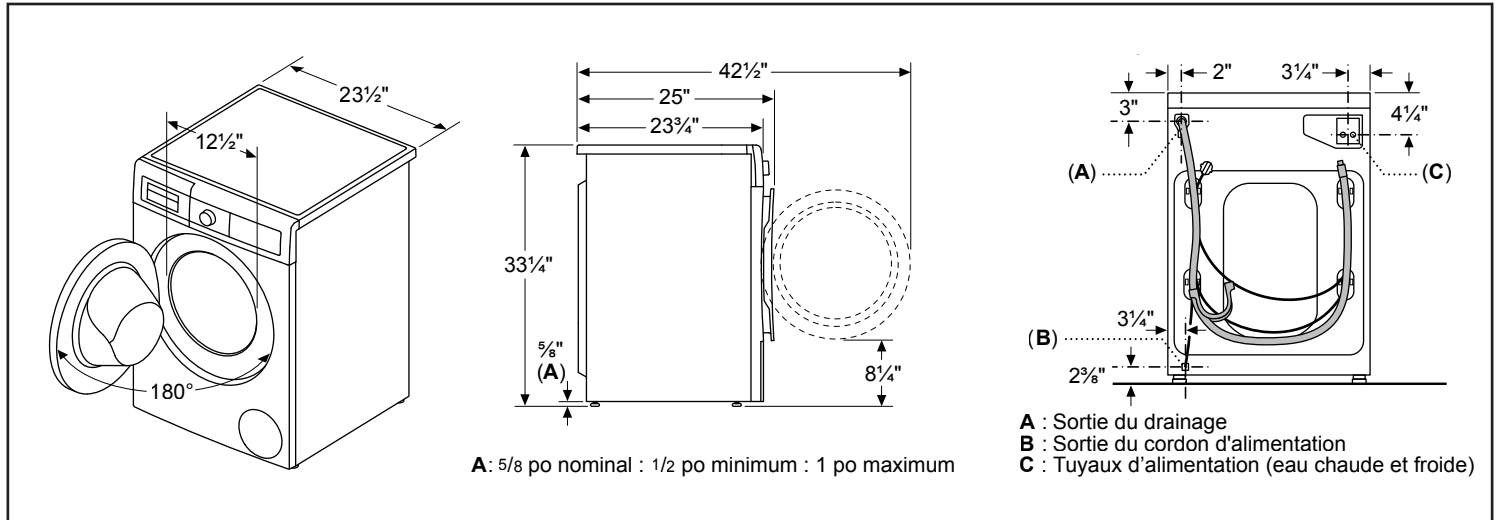
*Comparativement au cycle de pressage permanent sans SpeedPerfect^{MC}

**La taille du disjoncteur indiquée correspond à un appareil branché sur un circuit individuel de 240/208V, 15A minimum.

Laveuse compacte de 24 po

Laveuse de la série 500 avec Home Connect^{MD} – WAW285H1UC

Détails d'installation



Accessoires : Pour acheter des accessoires, des nettoyeurs et des pièces Bosch, visitez le site www.bosch-home.com/us/store ou composez le 1-800-944-2904 (du lundi au vendredi de 5 h à 18 h HNP, le samedi de 6 h à 15 h HNP).

Notes : Toutes les dimensions (hauteur, largeur et profondeur) sont indiquées en pouces. BSH se réserve le droit absolu et illimité de changer les matériaux du produit et les spécifications en tout temps, sans préavis. Veuillez consulter les instructions d'installation du produit pour les dimensions finales et autres détails avant la découpe.

Garanties : Veuillez consulter le manuel d'utilisation et d'entretien ou le site Web de Bosch pour la déclaration de garantie limitée.

Pour de plus amples renseignements sur notre gamme complète de produits, veuillez visiter notre site Web au www.bosch-home.ca ou composer le 1 800-944-2904

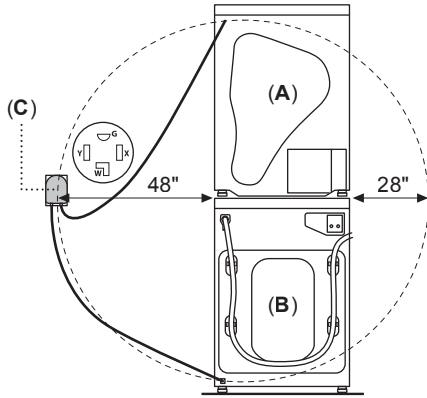
© BSH Home Appliances Corporation. Tous droits réservés. Bosch est une marque déposée de Robert Bosch GmbH.

Laveuse compacte de 24 po

Laveuse de la série 500 avec Home Connect^{MD} – WAW285H1UC

Détails d'installation

Portée des cordons d'alimentation + adaptateur (pas à l'échelle)

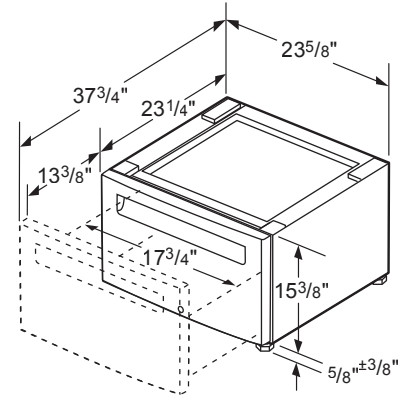


- A: Sécheuse
B: Laveuse
C: Adaptateur d'alimentation
Toutes les références aux prises de sècheuses NEMA 14-30R dans ce document sont orientées avec la broche de mise à la terre en haut.

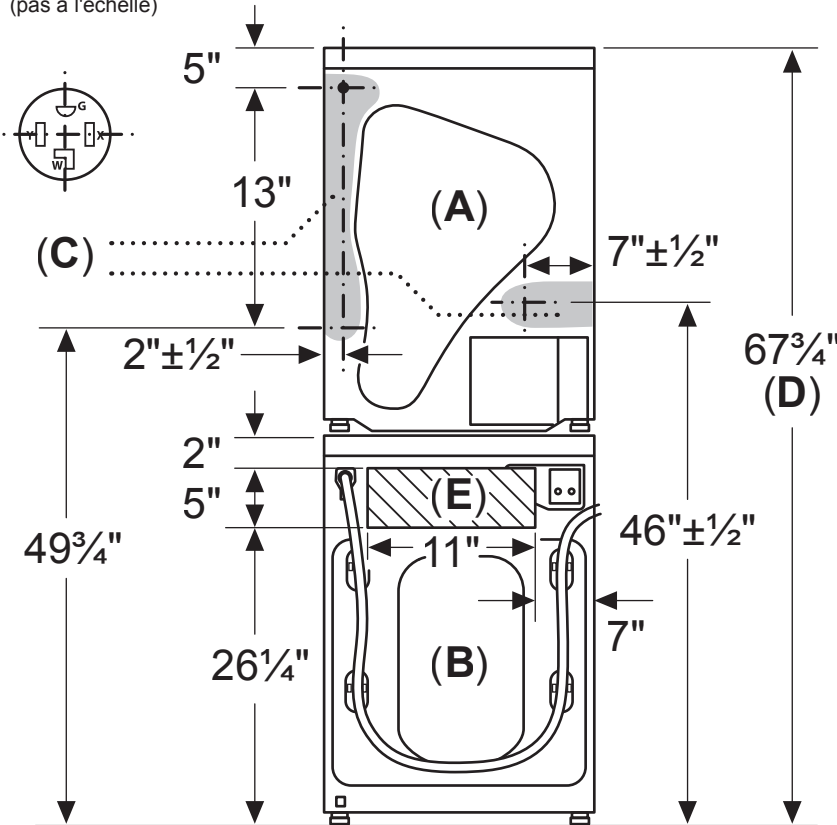
L'utilisation de deux prises individuelles NEMA 6-15R ou 6-20R peut servir de moyen alternatif pour alimenter la laveuse et la sècheuse.

Les dimensions reflètent l'utilisation de la trousse de superposition.

Socle en option



Directives pour l'emplacement de la prise de la sècheuse et des robinets d'eau afin de minimiser la profondeur autorisée (pas à l'échelle)



- A : Sécheuse
B : Laveuse
C : Les lignes dans les zones ombragées indiquent la position de la prise de la sècheuse de la maison pour permettre une profondeur minimale si elle est située entièrement derrière les appareils.
D : Hauteur minimale de superposition (avec trousse de superposition)
E : Zone hachurée - indique l'emplacement des robinets d'eau chaude et froide de la maison pour minimiser la profondeur s'ils sont situés entièrement derrière les appareils.

L'installateur/le client est responsable de l'ajustement, de la fonctionnalité, de l'entretien et de la sécurité de l'installation des services d'eau et d'électricité.

mesures en pouces

Accessoires : Pour acheter des accessoires, des nettoyants et des pièces Bosch, visitez le site www.bosch-home.com/us/store ou composez le 1-800-944-2904 (du lundi au vendredi de 5 h à 18 h HNP, le samedi de 6 h à 15 h HNP).

Notes : Toutes les dimensions (hauteur, largeur et profondeur) sont indiquées en pouces. BSH se réserve le droit absolu et illimité de changer les matériaux du produit et les spécifications en tout temps, sans préavis. Veuillez consulter les instructions d'installation du produit pour les dimensions finales et autres détails avant la découpe.

Garanties : Veuillez consulter le manuel d'utilisation et d'entretien ou le site Web de Bosch pour la déclaration de garantie limitée.

Pour de plus amples renseignements sur notre gamme complète de produits, veuillez visiter notre site Web au www.bosch-home.ca ou composer le 1 800-944-2904

© BSH Home Appliances Corporation. Tous droits réservés. Bosch est une marque déposée de Robert Bosch GmbH.

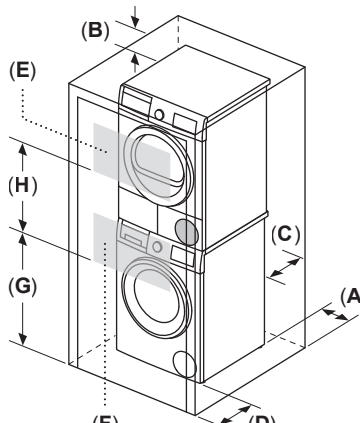
Laveuse compacte de 24 po

Laveuse de la série 500 avec Home Connect^{MD} – WAW285H1UC

 **BOSCH**
Des technologies pour la vie

Détails d'installation

Armoire : Laveuse et sècheuse à condensation superposées



Exigences de dégagement minimums
(superposé, autonome ou côte à côte) :

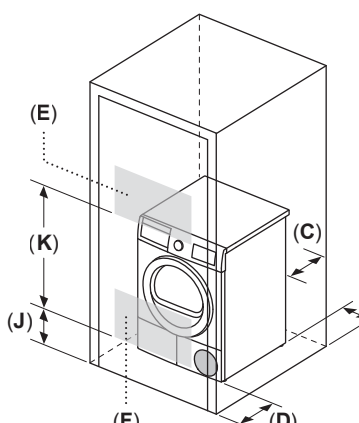
A : Des deux côtés (gauche et droite) ⁵/₈ po
B : Haut – 6¼ po
C : Arrière – 2½ po
D : Avant – 2½ po

Zone et espacement minimum des persiennes :

E : Zone de persiennes supérieure – 63 po²
F : Zone de persiennes inférieure – 63 po²
G : Hauteur de la zone inférieure (superposé) – 37 po
H : Hauteur de la zone supérieure (superposé) – 26 po
J : Hauteur de la zone inférieure (autonome) – 3 po
K : Hauteur de la zone supérieure (autonome) – 29 po

Pour des temps de séchage les plus courts, gardez la porte du placard ouverte pendant que la sècheuse fonctionne. Lorsque les portes de placard sont fermées, les zones ouvertes ne permettent que des résultats de séchage limités (attendez-vous à de longs temps de séchage).

Armoire : Autonome (montré) ou côte à côte



Exigences de dégagement minimums
(superposé, autonome ou côte à côte) :

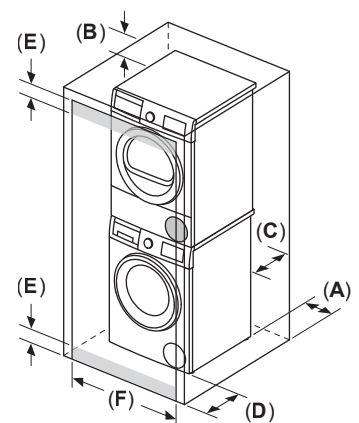
A : Des deux côtés (gauche et droite) – 1/2 po
B : Haut – 6¼"
C : Arrière – 3"
D : Avant – ½"

Dégagement minimum de la porte (zone à persiennes) :

E : Hauteur du dégagement (haut et bas) – 1¼ po Les zones à persiennes de dimensions totales égales et réparties entre les parties supérieure et inférieure de la porte sont autorisées.
F : Largeur du dégagement (haut et bas) :
– 24 po minimum pour les installations superposées et autonomes
– 48 po minimum pour les installations côte à côte

Pour des temps de séchage les plus courts, gardez la porte du placard ouverte pendant que la sècheuse fonctionne. Lorsque les portes de placard sont fermées, les zones ouvertes ne permettent que des résultats de séchage limités (attendez-vous à de longs temps de séchage).

Armoire : Laveuse et sècheuse à pompe à chaleur superposées



Exigences de dégagement minimums
(superposé, autonome ou côte à côte) :

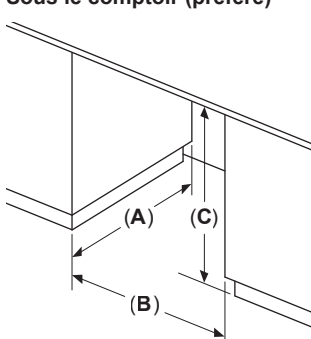
A : Des deux côtés (gauche et droite) – 1/2 po
B : Haut – 6¼"
C : Arrière – 3"
D : Avant – ½"

Dégagement minimum de la porte (zone à persiennes) :

E : Hauteur du dégagement (haut et bas) – 1¼ po Les zones à persiennes de dimensions totales égales et réparties entre les parties supérieure et inférieure de la porte sont autorisées.
F : Largeur du dégagement (haut et bas) :
– 24 po minimum pour les installations superposées et autonomes
– 48 po minimum pour les installations côte à côte

Pour des temps de séchage les plus courts, gardez la porte du placard ouverte pendant que la sècheuse fonctionne. Lorsque les portes de placard sont fermées, les zones ouvertes ne permettent que des résultats de séchage limités (attendez-vous à de longs temps de séchage).

Sous le comptoir (préfé)

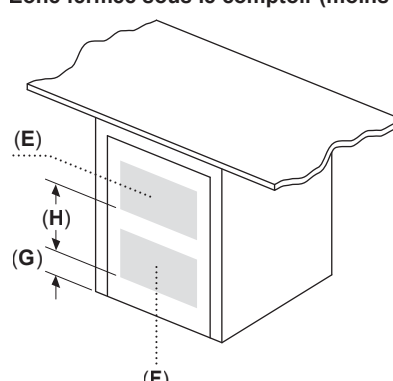


Dimensions minimums de l'ouverture

A : Profondeur – 28 po
B : Largeur – 23¾ po
C : Hauteur – 34½ po

Zone devant l'appareil dégagée.
Aucune porte ni recouvrement.

Zone fermée sous le comptoir (moins préférable)



Si le devant de l'appareil est couvert, les ouvertures à persiennes doivent être installées comme indiqué et les dégagements avant/arrière de l'installation en armoire doivent être respectés.

Minimum louvered area and spacing:

E : Zone de persiennes supérieure – 63 po²
F : Zone de persiennes inférieure – 63 po²
G : Hauteur de la zone inférieure – 3 po
H : Hauteur de la zone supérieure – 14 po

Pour des temps de séchage les plus courts, gardez la porte du placard ouverte pendant que la sècheuse fonctionne. Lorsque les portes de placard sont fermées, les zones ouvertes ne permettent que des résultats de séchage limités (attendez-vous à de longs temps de séchage).

mesures en pouces

Accessoires : Pour acheter des accessoires, des nettoyants et des pièces Bosch, visitez le site www.bosch-home.com/us/store ou composez le 1-800-944-2904 (du lundi au vendredi de 5 h à 18 h HNP, le samedi de 6 h à 15 h HNP).

Notes : Toutes les dimensions (hauteur, largeur et profondeur) sont indiquées en pouces. BSH se réserve le droit absolu et illimité de changer les matériaux du produit et les spécifications en tout temps, sans préavis. Veuillez consulter les instructions d'installation du produit pour les dimensions finales et autres détails avant la découpe.

Garanties : Veuillez consulter le manuel d'utilisation et d'entretien ou le site Web de Bosch pour la déclaration de garantie limitée.

Pour de plus amples renseignements sur notre gamme complète de produits, veuillez visiter notre site Web au www.bosch-home.ca ou composer le 1 800-944-2904

© BSH Home Appliances Corporation. Tous droits réservés. Bosch est une marque déposée de Robert Bosch GmbH.