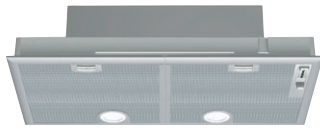


Insert personnalisé de 21 po

Série 300 – Acier inoxydable HUI31451UC

 **BOSCH**
Des technologies pour la vie



HUI31451UC

Le réglage à grande vitesse permet d'éliminer rapidement et efficacement les fortes odeurs.

Caractéristiques et avantages

Élimine rapidement et discrètement la fumée et les odeurs de l'air.

Commutateur à curseur.

Cette hotte comprend un ventilateur interne de 400 PCM.

Filtres à mailles en aluminium qui vont au lave-vaisselle.

Éclairage halogène qui éclaire efficacement la zone de cuisson.

Propriétés générales

| | |
|---------------------------------|------------------------------|
| Mode de fonctionnement | Avec conduites |
| Débit maximal (PCM) | 400 pi ³ /min |
| Nombre de vitesses | 3 niveaux |
| Emplacement du moteur | Moteur intégré dans la hotte |
| Nombre de lampes | 2 |
| Type d'ampoules | Halogène |
| Puissance totale des lampes (W) | 40 W |
| Registre inclus | Oui |
| Matériau du filtre à graisses | Aluminium |
| Type de filtre à graisses | Cassette multicouche |

Détails techniques

| | |
|--|-----------------|
| Volts (V) | 120 V |
| Fréquence (Hz) | 60 Hz |
| Type de fiche d'alimentation | 120 V-3 broches |
| Longueur du cordon d'alimentation (po) | 51 po |

Dimensions et poids

| | |
|---|------------------------------|
| Dimensions générales de l'appareil (largeur du pavillon incluse) (HxLxP) (po) | 10 po x 20 3/4 po x 15 po |
| Distance minimale au-dessus de la table de cuisson/cuisinière | 30 po Électrique / 30 po Gaz |
| Diamètre du conduit de ventilation supérieur (po) | 6 po |
| Poids net (lb) | 19 lb |



Accessoires : Pour acheter des accessoires, des nettoyeurs et des pièces Bosch, visitez le site www.bosch-home.com/us/store ou composez le 1-800-944-2904 (du lundi au vendredi de 5 h à 18 h HNP, le samedi de 6 h à 15 h HNP).

Notes : Toutes les dimensions (hauteur, largeur et profondeur) sont indiquées en pouces. BSH se réserve le droit absolu et illimité de changer les matériaux du produit et les spécifications en tout temps, sans préavis. Veuillez consulter les instructions d'installation du produit pour les dimensions finales et autres détails avant la découpe.

Garanties : Veuillez consulter le manuel d'utilisation et d'entretien ou le site Web de Bosch pour la déclaration de garantie limitée.

Pour de plus amples renseignements sur notre gamme complète de produits, veuillez visiter notre site Web au www.bosch-home.ca ou composer le 1 800-944-2904

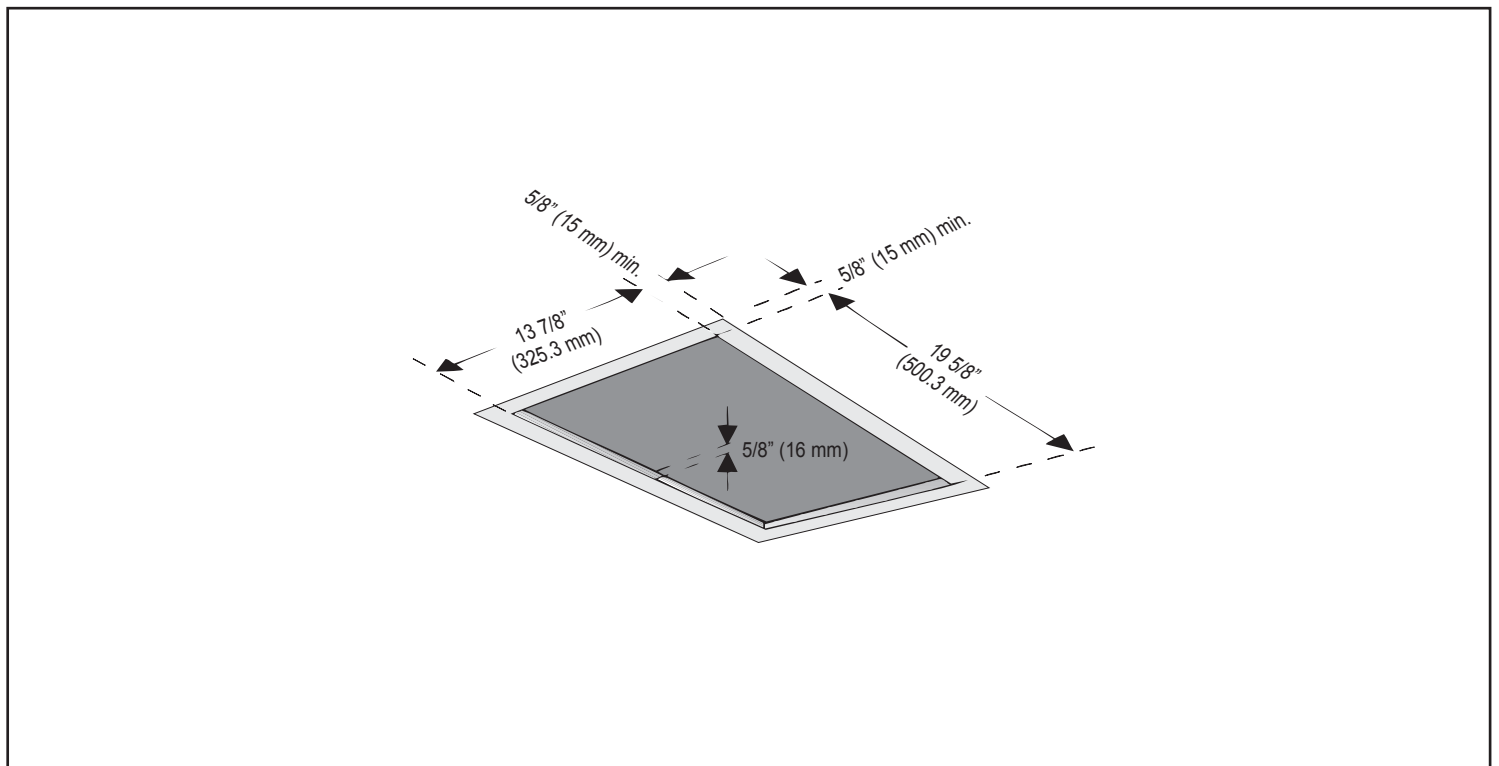
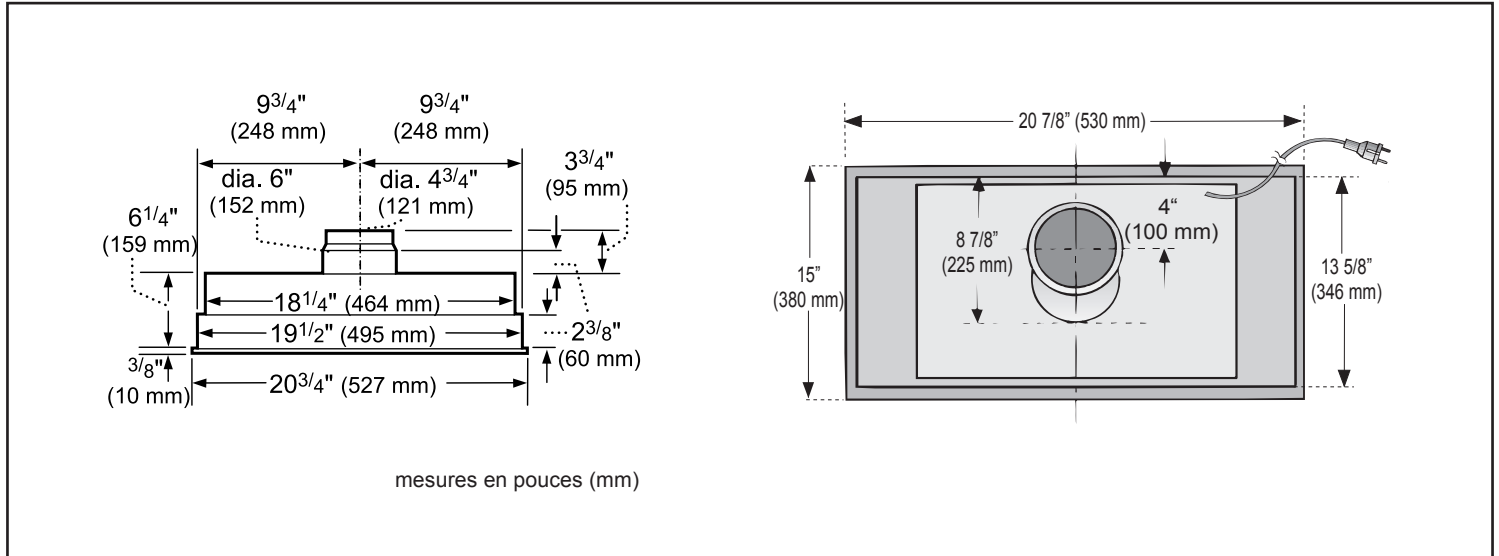
© BSH Home Appliances Corporation. Tous droits réservés. Bosch est une marque déposée de Robert Bosch GmbH.

10/21 CA

Insert personnalisé de 21 po

Série 300 – Acier inoxydable HUI31451UC

Détails d'installation



Accessoires : Pour acheter des accessoires, des nettoyeurs et des pièces Bosch, visitez le site www.bosch-home.com/us/store ou composez le 1-800-944-2904 (du lundi au vendredi de 5 h à 18 h HNP, le samedi de 6 h à 15 h HNP).

Notes : Toutes les dimensions (hauteur, largeur et profondeur) sont indiquées en pouces. BSH se réserve le droit absolu et illimité de changer les matériaux du produit et les spécifications en tout temps, sans préavis. Veuillez consulter les instructions d'installation du produit pour les dimensions finales et autres détails avant la découpe.

Garanties : Veuillez consulter le manuel d'utilisation et d'entretien ou le site Web de Bosch pour la déclaration de garantie limitée.

Pour de plus amples renseignements sur notre gamme complète de produits, veuillez visiter notre site Web au www.bosch-home.ca ou composer le 1 800-944-2904

© BSH Home Appliances Corporation. Tous droits réservés. Bosch est une marque déposée de Robert Bosch GmbH.