

Hotte murale sous les armoires de 36 po

Série 300 – Acier inoxydable DUH36152UC

 **BOSCH**
Des technologies pour la vie



DUH36152UC
Acier inoxydable

Élimine rapidement et discrètement la fumée et les odeurs de l'air.

Caractéristiques et avantages

Permet d'ajuster la puissance de votre hotte en fonction du type de cuisson.

Filtre efficacement la graisse et les autres particules solides de l'air aspiré.

Conception flexible permettant de faire recirculer l'air vers la cuisine.

Propriétés générales

Mode de fonctionnement	Convertible : avec conduits / recirculation
Débit maximal (PCM) (ventilateur)	280 PCM
Nombre de vitesses	3 niveaux
Emplacement du moteur	Moteur intégré dans la hotte
Nombre de lampes	2
Type d'ampoules	Incandescent
Lumens	380
Couleur de la lumière	2700 K
Puissance totale des lampes	80 W
Registre inclus	Oui
Matériau du filtre à graisses	Aluminium
Type de filtre à graisses	Cassette multicouche

Détails techniques

Watts	229 W
Volts	120 V
Fréquence	60 Hz
Type de fiche d'alimentation	Aucune fiche d'alimentation



Dimensions et poids

Dimensions générales de l'appareil (largeur du pavillon incluse) (HxLxP)	5 po x 36 po x 20 po
Distance minimale au-dessus de la table de cuisson/cuisinière	Min. 24 po électrique / Min. 30 po gaz
Diamètre du conduit de ventilation supérieur	7 po
Diamètre du conduit de ventilation arrière	3 1/4 po x 10 po Rectangulaire
Poids net	41 lb

Accessoires – en option

Filtre à charbon de rechange	DHZ3602UC
------------------------------	-----------

Accessoires : Pour acheter des accessoires, des nettoyeurs et des pièces Bosch, visitez le site www.bosch-home.com/us/store ou composez le 1-800-944-2904 (du lundi au vendredi de 5 h à 18 h HNP, le samedi de 6 h à 15 h HNP).

Notes : Toutes les dimensions (hauteur, largeur et profondeur) sont indiquées en pouces. BSH se réserve le droit absolu et illimité de changer les matériaux du produit et les spécifications en tout temps, sans préavis. Veuillez consulter les instructions d'installation du produit pour les dimensions finales et autres détails avant la découpe.

Garanties : Veuillez consulter le manuel d'utilisation et d'entretien ou le site Web de Bosch pour la déclaration de garantie limitée.

Pour de plus amples renseignements sur notre gamme complète de produits, veuillez visiter notre site Web au www.bosch-home.ca ou composer le 1 800-944-2904

© BSH Home Appliances Corporation. Tous droits réservés. Bosch est une marque déposée de Robert Bosch GmbH.

Hotte murale sous les armoires de 36 po

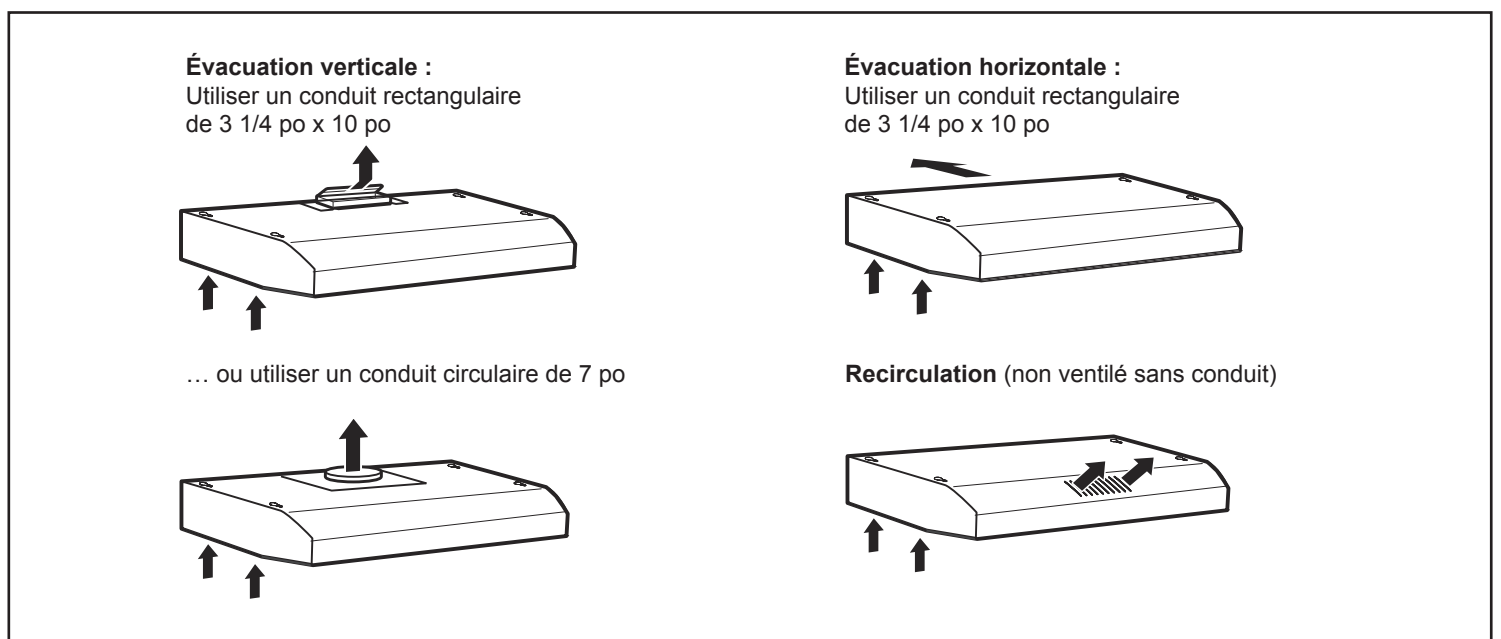
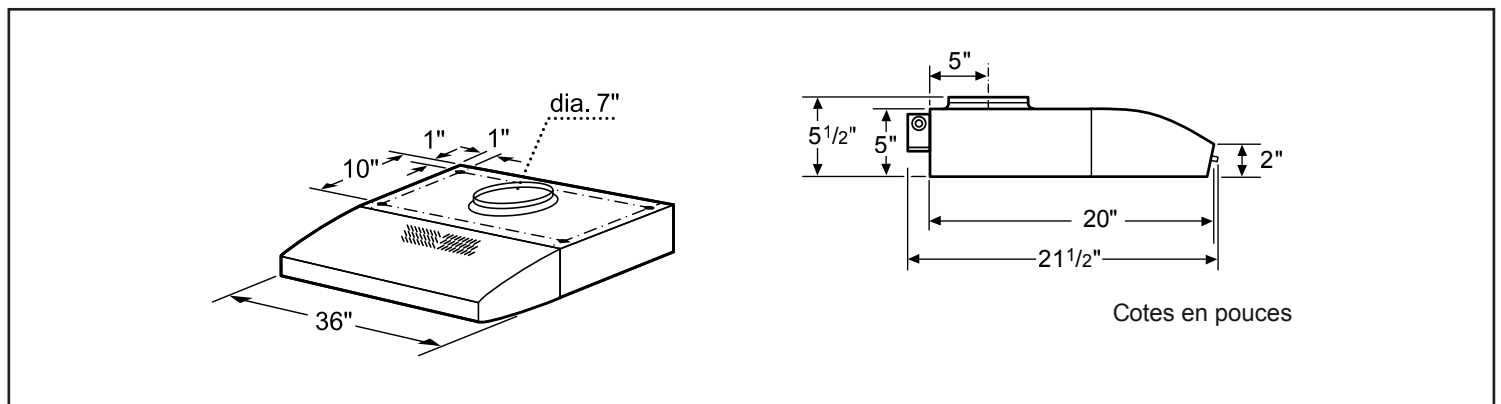
Série 300 – Acier inoxydable DUH36152UC

 **BOSCH**
Des technologies pour la vie

Valeurs de performance HVI

Évacuation	Taille du conduit	Pression (pouces d'eau)		Puissance (W)		PCM		Sones	
		Élevée Vitesse	Vitesse de fonctionnement	Élevée Vitesse	Vitesse de fonctionnement	Élevée Vitesse	Vitesse de fonctionnement	Élevée Vitesse	Vitesse de fonctionnement
Vertical	7 po	0.1	0.044	233	135	220	150	5.0	2.5
Horizontale	3.25 po x 10 po	0.1	0.043	229	135	220	140	5.0	3.0
Vertical	3.25 po x 10 po	0.1	0.041	228	135	200	140	5.0	3.0

Détails d'installation



Accessoires : Pour acheter des accessoires, des nettoyeurs et des pièces Bosch, visitez le site www.bosch-home.com/us/store ou composez le 1-800-944-2904 (du lundi au vendredi de 5 h à 18 h HNP, le samedi de 6 h à 15 h HNP).

Notes : Toutes les dimensions (hauteur, largeur et profondeur) sont indiquées en pouces. BSH se réserve le droit absolu et illimité de changer les matériaux du produit et les spécifications en tout temps, sans préavis. Veuillez consulter les instructions d'installation du produit pour les dimensions finales et autres détails avant la découpe.

Garanties : Veuillez consulter le manuel d'utilisation et d'entretien ou le site Web de Bosch pour la déclaration de garantie limitée.

Pour de plus amples renseignements sur notre gamme complète de produits, veuillez visiter notre site Web au www.bosch-home.ca ou composer le 1 800-944-2904

© BSH Home Appliances Corporation. Tous droits réservés. Bosch est une marque déposée de Robert Bosch GmbH.