

# Hotte murale sous les armoires de 36 po

Série 800 – Acier inoxydable DPH36652UC

 **BOSCH**  
Des technologies pour la vie



**DPH36652UC**  
Acier inoxydable

**Élimine rapidement et discrètement la fumée et les odeurs de l'air.**

## Caractéristiques et avantages

Ventilateur à centrifugation intégré de 600 PCM inclus.

Permet d'ajuster la puissance de votre hotte en fonction du type de cuisson.

Filtre efficacement la graisse et les autres particules solides de l'air aspiré.

Conception flexible permettant de faire recirculer l'air vers la cuisine.

Style professionnel avec zone d'aspiration étendue.

## Propriétés générales

Mode de fonctionnement	Convertible : avec conduits / recirculation
Débit maximal (PCM) (ventilateur)	600 PCM
Nombre de vitesses	2 niveaux
Emplacement du moteur	Moteur intégré dans la hotte
Nombre de lampes	2
Type d'ampoules	Halogène
Lumens	380
Couleur de la lumière	2700 K
Puissance totale des lampes	80 W
Registre inclus	Oui
Matériau du filtre à graisses	Aluminium
Type de filtre à graisses	Cassette multicouche

## Détails techniques

Watts	455 W
Volts	120 V
Fréquence	60 Hz
Type de fiche d'alimentation	Aucune fiche d'alimentation

## Dimensions et poids

Dimensions générales de l'appareil (largeur du pavillon incluse) (HxLxP)	11 po x 36 po x 23 po
Distance minimale au-dessus de la table de cuisson/cuisinière	Min. 24 po électrique / Min. 30 po gaz
Diamètre du conduit de ventilation supérieur	8 po
Diamètre du conduit de ventilation arrière	8 po
Poids net	34 lb

## Accessoires – en option

Filtre à charbon de rechange	DHZ3052UC
Ensemble de recirculation	DRZ3652UC*

\*L'ensemble de recirculation DRZ3652UC ajoute 4 po à la hauteur de l'appareil.



Accessoires : Pour acheter des accessoires, des nettoyeurs et des pièces Bosch, visitez le site [www.bosch-home.com/us/store](http://www.bosch-home.com/us/store) ou composez le 1-800-944-2904 (du lundi au vendredi de 5 h à 18 h HNP, le samedi de 6 h à 15 h HNP).

**Notes :** Toutes les dimensions (hauteur, largeur et profondeur) sont indiquées en pouces. BSH se réserve le droit absolu et illimité de changer les matériaux du produit et les spécifications en tout temps, sans préavis. Veuillez consulter les instructions d'installation du produit pour les dimensions finales et autres détails avant la découpe.

**Garanties :** Veuillez consulter le manuel d'utilisation et d'entretien ou le site Web de Bosch pour la déclaration de garantie limitée.

**Pour de plus amples renseignements sur notre gamme complète de produits, veuillez visiter notre site Web au [www.bosch-home.ca](http://www.bosch-home.ca) ou composer le 1 800-944-2904**

© BSH Home Appliances Corporation. Tous droits réservés. Bosch est une marque déposée de Robert Bosch GmbH.

8/23 CA

# Hotte murale sous les armoires de 36 po

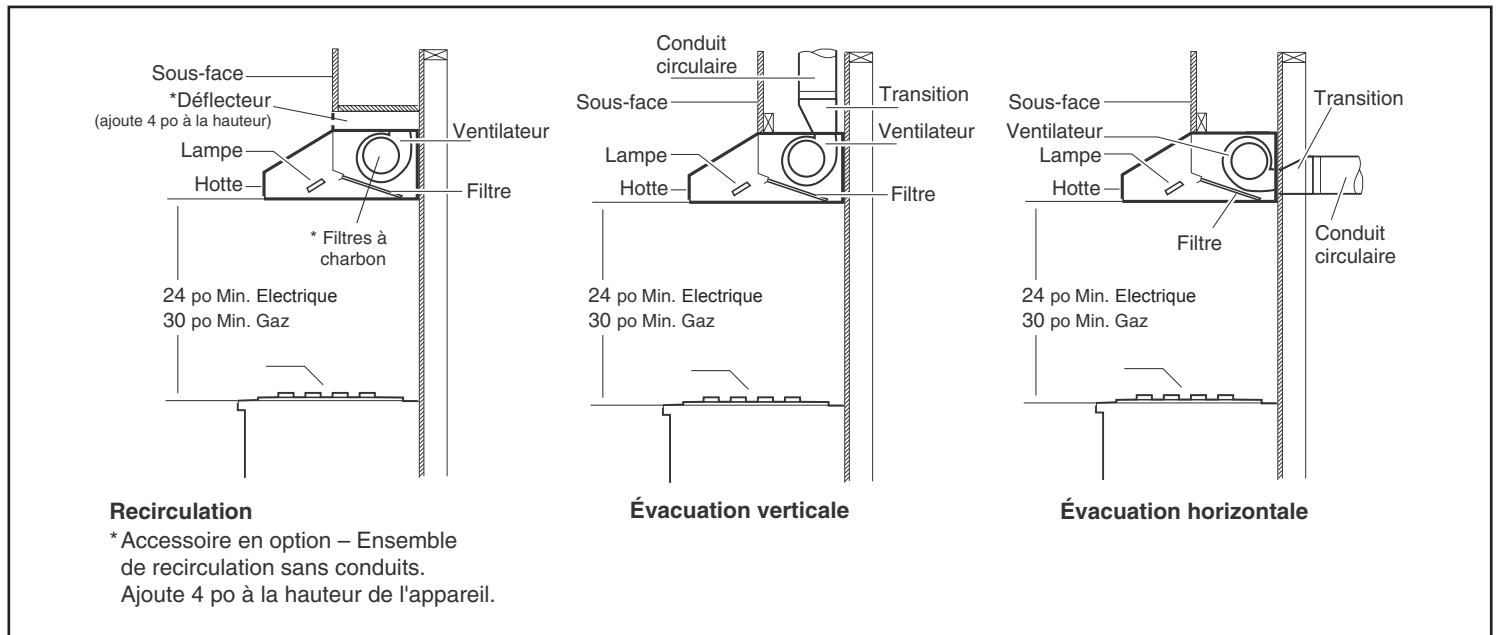
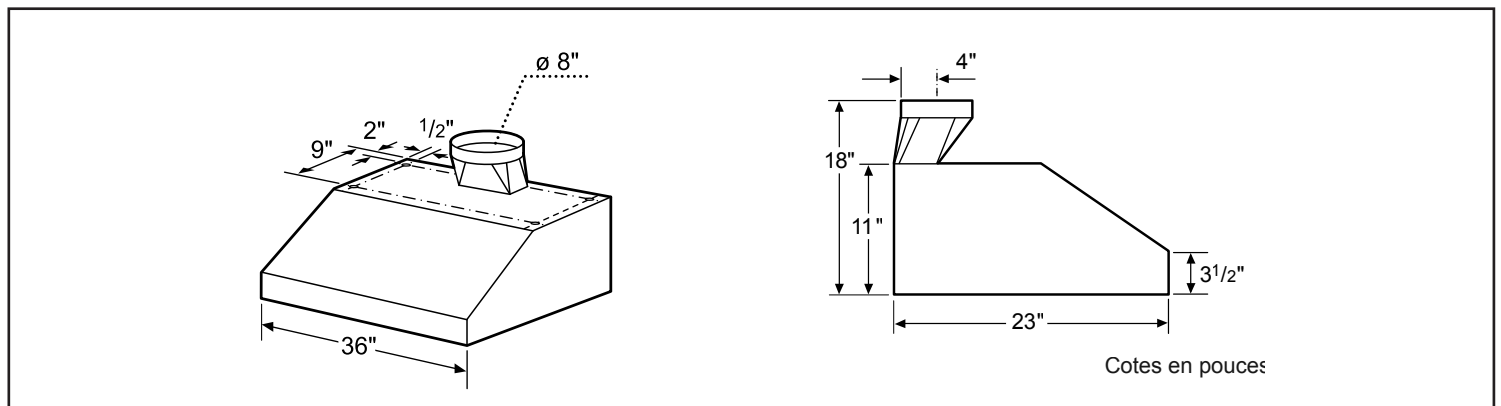
Série 800 – Acier inoxydable DPH36652UC

 **BOSCH**  
Des technologies pour la vie

## Valeurs de performance HVI

Évacuation	Taille du conduit	Pression (pouces d'eau)		Puissance (W)		PCM		Sones	
		Élevée Vitesse	Vitesse de fonctionnement	Élevée Vitesse	Vitesse de fonctionnement	Élevée Vitesse	Vitesse de fonctionnement	Élevée Vitesse	Vitesse de fonctionnement
Vertical	8 po	0.1	0.011	455	177	510	170	13.5	2.5
Horizontale	8 po	0.1	0.012	453	176	520	170	13	2.0

## Détails d'installation



Accessoires : Pour acheter des accessoires, des nettoyeurs et des pièces Bosch, visitez le site [www.bosch-home.com/us/store](http://www.bosch-home.com/us/store) ou composez le 1-800-944-2904 (du lundi au vendredi de 5 h à 18 h HNP, le samedi de 6 h à 15 h HNP).

**Notes :** Toutes les dimensions (hauteur, largeur et profondeur) sont indiquées en pouces. BSH se réserve le droit absolu et illimité de changer les matériaux du produit et les spécifications en tout temps, sans préavis. Veuillez consulter les instructions d'installation du produit pour les dimensions finales et autres détails avant la découpe.

**Garanties :** Veuillez consulter le manuel d'utilisation et d'entretien ou le site Web de Bosch pour la déclaration de garantie limitée.

**Pour de plus amples renseignements sur notre gamme complète de produits, veuillez visiter notre site Web au [www.bosch-home.ca](http://www.bosch-home.ca) ou composer le 1 800-944-2904**

© BSH Home Appliances Corporation. Tous droits réservés. Bosch est une marque déposée de Robert Bosch GmbH.