

Lave-vaisselle de 24 po à poignée concave

Série 300 – Noir SHEM63W56N



SHEM63W56N
Noir

Aussi offert en :

Acier inoxydable SHEM63W55N

Blanc SHEM63W52N

Le 3e panier fournit l'espace idéal pour les couverts et les gros ustensiles alors que sa forme en V dégage la place en dessous pour des articles plus grands.

Caractéristiques et avantages

44 dBA : le lave-vaisselle fonctionne silencieusement de façon à ce que vos conversations en cuisine ne soient pas interrompues.

Avec PrecisionWash^{MD}, des capteurs intelligents et des bras d'aspersion de précision ciblent chaque article de chaque chargement, pour que la vaisselle soit toujours propre et étincelante.

Le système de protection contre les fuites AquaStop^{MD} contient les fuites grâce à un système conçu avec précision. Si une fuite se produit, le système la contrôle en arrêtant le fonctionnement et en pompant l'eau. Vous pouvez donc avoir une totale tranquillité d'esprit, que vous soyez à la maison ou en déplacement.

Propriétés générales

| | |
|------------------------------------------------------|---------------------------------------------------------|
| Nombre de cycles de lavage | 5 |
| Nombre d'options | 4 |
| dBA | 44 |
| Système de séchage | PureDry |
| Troisième panier | 3e panier standard |
| Réglage du panier | RackMatic ^{MD} |
| Matériau de la cuve | Acier inoxydable |
| Type de commande | Touches |
| Élément du chauffe-eau dissimulé | Oui |
| Système de protection contre les fuites | AquaStop ^{MD} tous les jours, 24 heures sur 24 |
| Option de désinfection homologuée NSF ^{MD*} | Oui |
| Adoucisseur d'eau | Non |
| Cinq niveaux de lavage | Oui |
| Verrou de sécurité pour enfants | Oui |
| Caractéristiques spéciales | Option extra sec |

Efficacité

| | |
|----------------------------------------------|-------|
| Consommation d'eau par cycle | 3,5 |
| Homologué ENERGY STAR ^{MD} | Non |
| Consommation d'énergie annuelle totale (kWh) | 269 |
| Consommation d'eau annuelle totale (g) | 623,5 |

Capacité

| | |
|--------------------|----|
| Nombre de couverts | 16 |
|--------------------|----|

Détails techniques

| | |
|--------------------------------------------------------------------------------------------------------------------|----------------------------------|
| Watts (W) | 1440 W |
| Courant (A) | 12 A |
| Volts (V) | 120 V |
| Fréquence (Hz) | 60 Hz |
| Pleine longueur du cordon d'alimentation | 67 po |
| Longueur d'installation du cordon d'alimentation à partir du coin de l'appareil, en faisant face à la porte (po)** | Gauche - 45 po Droite - 56 po |
| Pression d'eau minimale (lb/po ²) | 14 |
| Longueur du tuyau de sortie (po) | 79 po |

Dimensions et poids

| | |
|---------------------------------------------------------|------------------------------------------|
| Dimensions générales de l'appareil ménager (HxLxP) (po) | 33 7/8 po x 23 9/16 po x 23 3/4 po |
| Taille de découpe exigée (HxLxP) (po) | 33 7/8 po x 23 5/8 po x 24 po |
| Pieds réglables | Oui |
| Poids net (lb) | 91 lb |

Accessoires - en option

| | |
|------------------------------------------------------------------------------------|------------|
| Boîte de jonction | SMZPCJB1UC |
| Tuyau d'alimentation en eau pour lave-vaisselle Bosch | SMZSH002UC |
| Ensemble de rallonges pour le tuyau d'évacuation | SGZ1010UC |
| Ensemble d'accessoires pour lave-vaisselle | SMZ5000 |
| Cassette antitarnissure pour couverts en argent | SMZ5002UC |
| Trousse d'installation avec attache de cordon d'alimentation et protecteur de coin | SMZEPCC1UC |



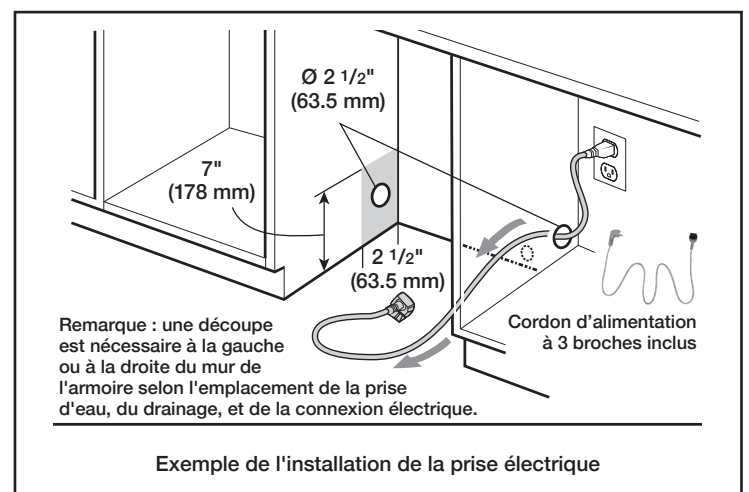
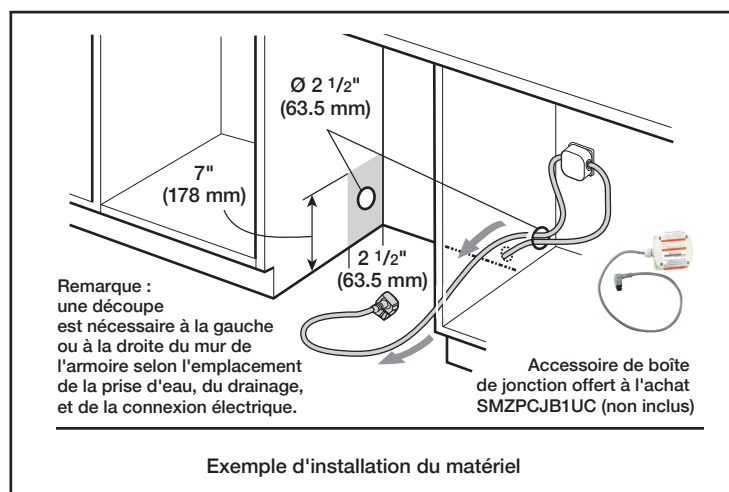
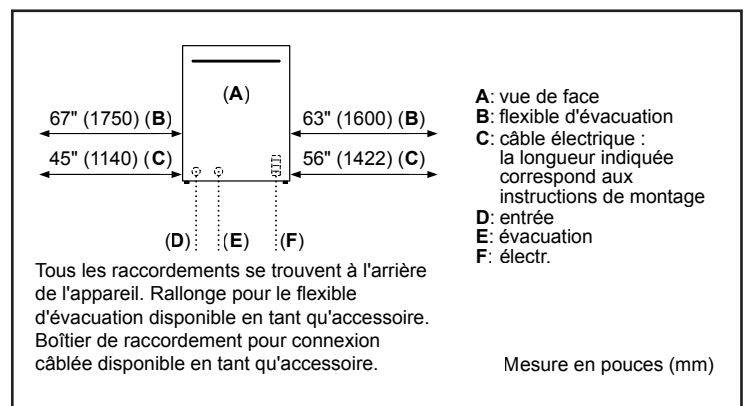
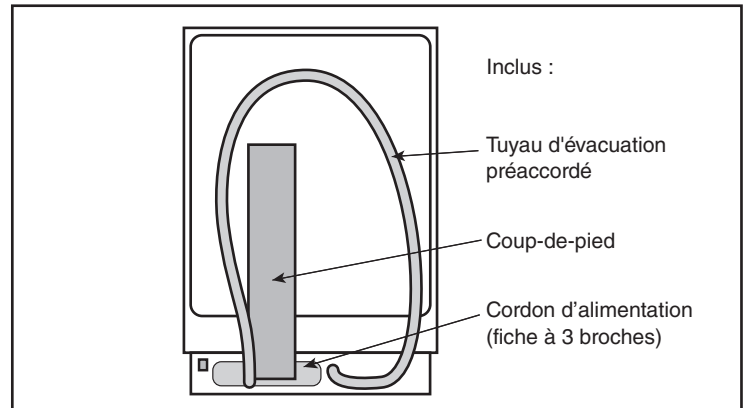
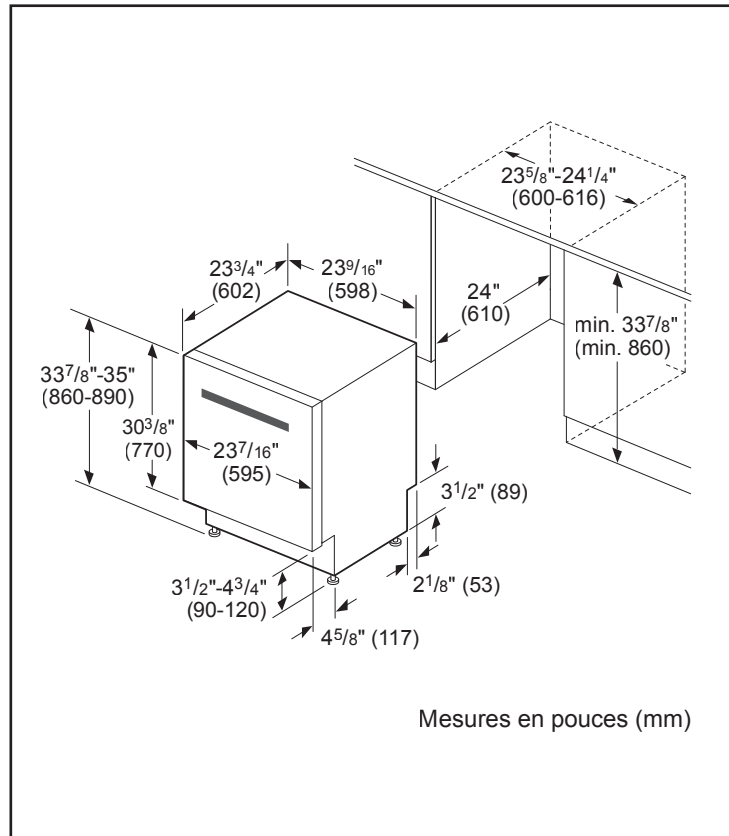
*Certification selon la norme NSF / ANSI 184 pour les lave-vaisselle résidentiels

**Septembre 2020 : changement de production pour éliminer les pinces de guidage adhésives pour le cordon d'alimentation. Ces pinces et le protecteur de bordure sont maintenant inclus dans la trousse d'accessoires pour lave-vaisselle # SMZEPCC1UC.

Lave-vaisselle de 24 po à poignée concave

Série 300 – Noir SHEM63W56N

Détails d'installation



Accessoires : Pour acheter des accessoires, des nettoyants et des pièces Bosch, visitez le site www.bosch-home.com/us/store ou composez le 1-800-944-2904 (du lundi au vendredi de 5 h à 18 h HNP, le samedi de 6 h à 15 h HNP).

Notes : Toutes les dimensions (hauteur, largeur et profondeur) sont indiquées en pouces. BSH se réserve le droit absolu et illimité de changer les matériaux du produit et les spécifications en tout temps, sans préavis. Veuillez consulter les instructions d'installation du produit pour les dimensions finales et autres détails avant la découpe.

Garanties : Veuillez consulter le manuel d'utilisation et d'entretien ou le site Web de Bosch pour la déclaration de garantie limitée.

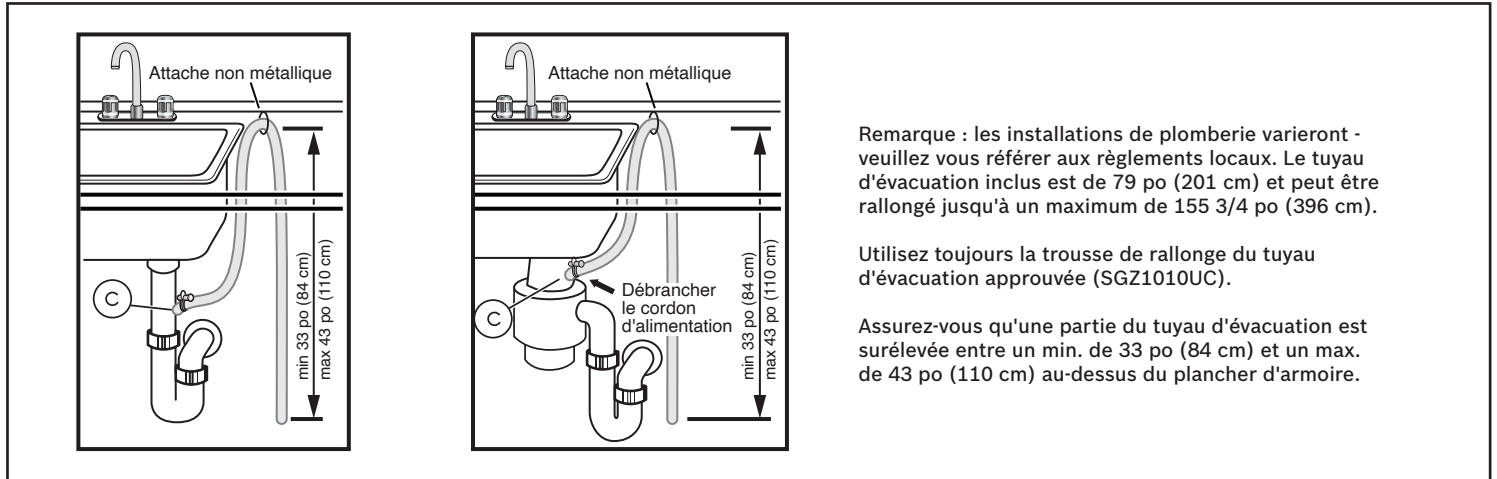
Pour de plus amples renseignements sur notre gamme complète de produits, veuillez visiter notre site Web au www.bosch-home.ca ou composer le 1 800-944-2904

© BSH Home Appliances Corporation. Tous droits réservés. Bosch est une marque déposée de Robert Bosch GmbH.

Lave-vaisselle de 24 po à poignée concave

Série 300 – Noir SHEM63W56N

Détails d'installation



Accessoires : Pour acheter des accessoires, des nettoyants et des pièces Bosch, visitez le site www.bosch-home.com/us/store ou composez le 1-800-944-2904 (du lundi au vendredi de 5 h à 18 h HNP, le samedi de 6 h à 15 h HNP).

Notes : Toutes les dimensions (hauteur, largeur et profondeur) sont indiquées en pouces. BSH se réserve le droit absolu et illimité de changer les matériaux du produit et les spécifications en tout temps, sans préavis. Veuillez consulter les instructions d'installation du produit pour les dimensions finales et autres détails avant la découpe.

Garanties : Veuillez consulter le manuel d'utilisation et d'entretien ou le site Web de Bosch pour la déclaration de garantie limitée.

Pour de plus amples renseignements sur notre gamme complète de produits, veuillez visiter notre site Web au www.bosch-home.ca ou composer le 1 800-944-2904

© BSH Home Appliances Corporation. Tous droits réservés. Bosch est une marque déposée de Robert Bosch GmbH.