

# Four mural simple de 27 po

Série 500 – Acier inoxydable HBN5451UC

 **BOSCH**  
Des technologies pour la vie



**HBN5451UC**  
Acier inoxydable

**Le four mural Bosch offre la véritable convection européenne et des boutons métalliques lourds en acier inoxydable.**

## Caractéristiques et avantages

Convection européenne authentique pour une cuisson uniforme sur plusieurs grilles.

Boutons métalliques robustes offrant un aspect européen haut de gamme.

Les fours muraux Bosch sont compatibles avec la plupart des découpes de nos concurrents.

Le four mural est conçu pour être installé en affleurement avec les armoires.

## Propriétés générales

Modes de cuisson	Cuisson, Gril variable (élevé et bas), Rôtissage, Réchaud, Sabbat, Levage de pâte, Cuisson par convection, Gril par convection, Rôtissage par convection, Pizza, Véritable convection européenne multi-grilles, Conversion de convection
------------------	--

Type de nettoyage Autonettoyage

Grille télescopique 0

Type d'éclairage Incandescent

Lumières intérieures 2

## Performance du four

Puissance de l'élément de cuisson / grillage 2 400 / 3 800 W

Puissance de l'élément de convection 2 000 W

## Détails techniques

Watts (W) 6 325 W

Disjoncteur (A) 30 A

Volts (V) 240 / 208 V

Fréquence (Hz) 60 Hz

Longueur du cordon d'alimentation (po) 50"

Type de fiche d'alimentation Branchment fixe, pas de fiche

Source d'énergie Électrique

## Dimensions et poids

Dimensions générales de l'appareil (HxLxP) (po) 29 po x 26 3/4 po x 24 1/2 po

Taille de découpe exigée – Standard (HxLxP) (po) 27 po – 28 5/8 po x 25 1/2 po x 23 1/2 po

Taille de découpe exigée – En affleurement (HxLxP) (po) 29 1/8 po x 27 po x 24 1/2 po

Taille de la cavité du four (pi3) 3,9

Dimensions globales de la cavité du four (HxLxP) (po) 17 13/16 po x 21 1/16 po x 18 po

Dimensions de la cavité utilisable du four (HxLxP) (po) 12 5/16 po x 20 1/4 po x 15 1/4 po

Poids net (lb) 127 lb

## Accessoires - inclus

Inclus 2 grilles de four standard



† Afin d'être entièrement conformes aux normes ADA, ces unités doivent être installées selon les directives ADA. Veuillez vérifier quelles sont les exigences ADA actuelles pour des conseils concernant l'installation.

**Accessoires :** Pour acheter des accessoires, des nettoyeurs et des pièces Bosch, composez le 1-800-944-2904 (du lundi au vendredi de 5 h à 18 h HNP, le samedi de 6 h à 15 h HNP).

**Notes :** Toutes les dimensions (hauteur, largeur et profondeur) sont indiquées en pouces. BSH se réserve le droit absolu et illimité de changer les matériaux du produit et les spécifications en tout temps, sans préavis. Veuillez consulter les instructions d'installation du produit pour les dimensions finales et autres détails avant la découpe.

**Garanties :** Veuillez consulter le manuel d'utilisation et d'entretien ou le site Web de Bosch pour la déclaration de garantie limitée.

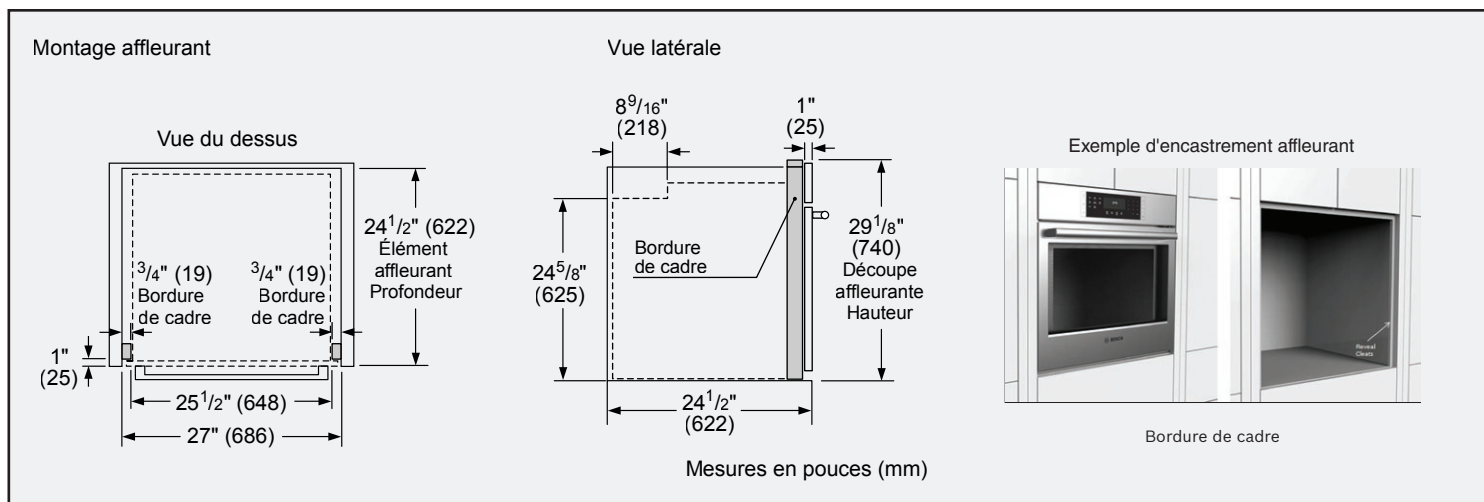
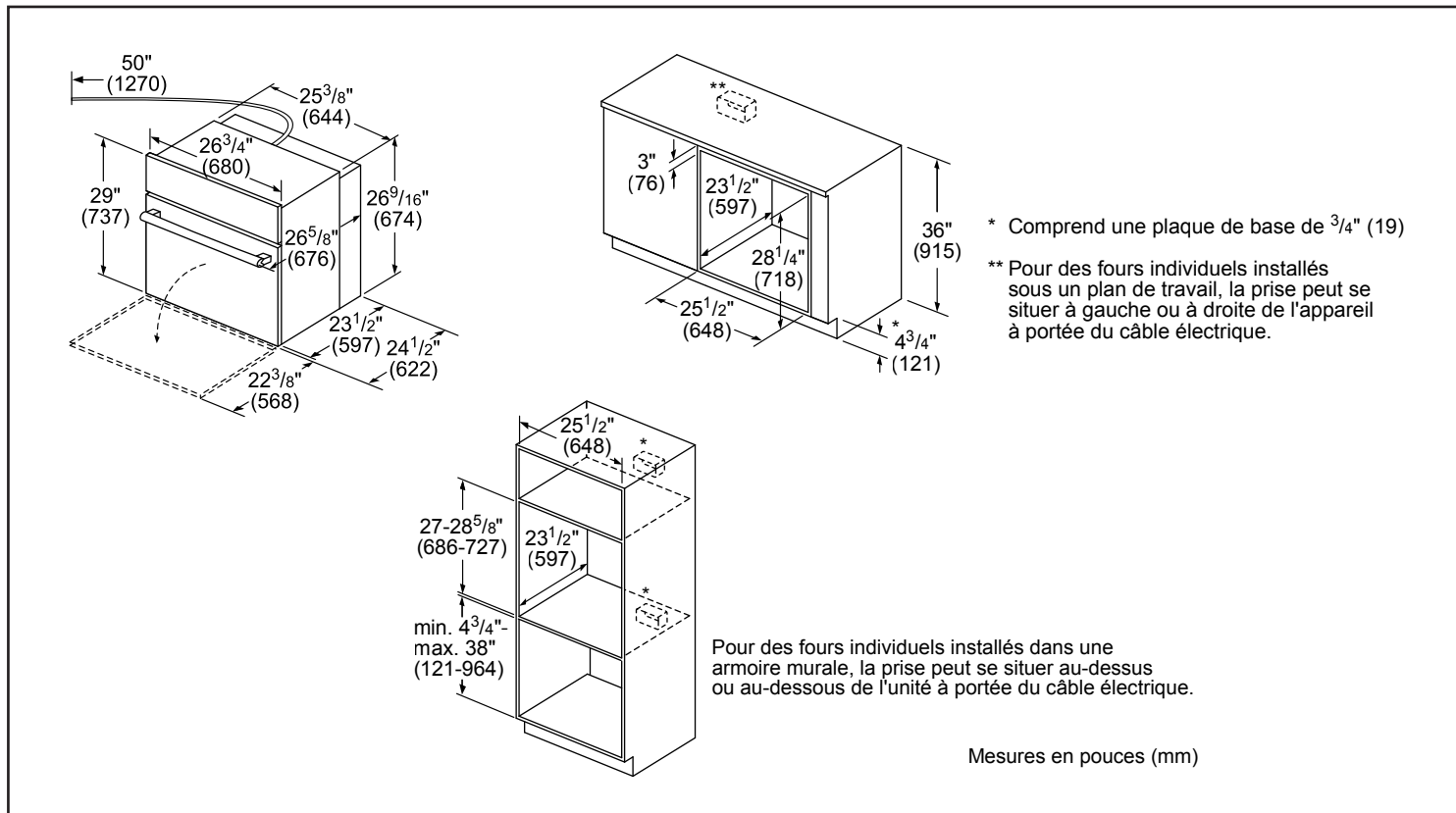
**Pour de plus amples renseignements sur notre gamme complète de produits, veuillez visiter notre site Web au [www.bosch-home.ca](http://www.bosch-home.ca) ou composer le 1 800-944-2904**

© BSH Home Appliances Corporation. Tous droits réservés. Bosch est une marque déposée de Robert Bosch GmbH.

# Four mural simple de 27 po

Série 500 – Acier inoxydable HBN5451UC

## Détails d'installation



**Accessoires :** Pour acheter des accessoires, des nettoyeurs et des pièces Bosch, composez le 1-800-944-2904 (du lundi au vendredi de 5 h à 18 h HNP, le samedi de 6 h à 15 h HNP).

**Notes :** Toutes les dimensions (hauteur, largeur et profondeur) sont indiquées en pouces. BSH se réserve le droit absolu et illimité de changer les matériaux du produit et les spécifications en tout temps, sans préavis. Veuillez consulter les instructions d'installation du produit pour les dimensions finales et autres détails avant la découpe.

**Garanties :** Veuillez consulter le manuel d'utilisation et d'entretien ou le site Web de Bosch pour la déclaration de garantie limitée.

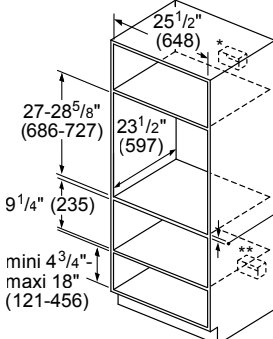
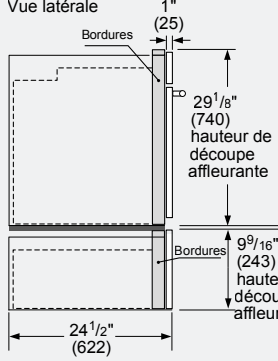
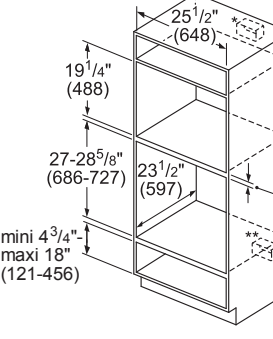
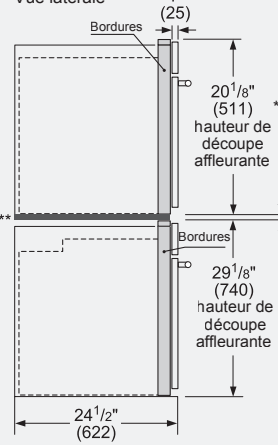
**Pour de plus amples renseignements sur notre gamme complète de produits, veuillez visiter notre site Web au [www.bosch-home.ca](http://www.bosch-home.ca) ou composer le 1 800-944-2904**

© BSH Home Appliances Corporation. Tous droits réservés. Bosch est une marque déposée de Robert Bosch GmbH.

# Four mural simple de 27 po

Série 500 – Acier inoxydable HBN5451UC

## Détails d'installation

<p><b>Installation standard</b> 27" Four simple au-dessus d'un tiroir chauffant</p>  <p>* Four mural-La prise peut être placée au-dessus ou à droite ou à gauche de l'unité, à proximité de la ligne d'alimentation.</p> <p>** Le raccordement électrique peut se situer au-dessous (selon l'espace disponible) ou à côté du tiroir à proximité de du câble de puissance.</p> <p>minimum nécessaire 3/4" (18) entre découpes*</p> <p>Mesures en pouces (mm)</p>	<p><b>Installation affleurante</b> Four simple au-dessus d'un tiroir de rangement ou d'un tiroir chauffant</p> <p>Vue latérale</p>  <p>Four mural simple</p> <p>*IMPORTANT : le socle doit pouvoir supporter un surpoids. Veuillez consulter les exigences de poids minimum dans le manuel du four.</p> <p>1" (25) Bordsures</p> <p>29 1/8" (740) hauteur de découpe affleurante</p> <p>1/2" (13) entre découpes minimum nécessaire*</p> <p>9 9/16" (243) hauteur de découpe affleurante</p> <p>24 1/2" (622)</p> <p>Mesures en pouces (mm)</p>
<p><b>Installation standard</b> Four à cuisson rapide ou four à micro-ondes au-dessus d'un four simple</p>  <p>* La prise peut se situer au-dessus ou à côté de l'unité, à portée du câble de puissance.</p> <p>** La prise peut se situer (selon l'emplacement) en-dessous ou à côté de l'unité, à portée du câble d'alimentation.</p> <p>Dimensions minimales entre découpes:</p> <ul style="list-style-type: none"> <li>• 1" (25 mm) pour four mural</li> <li>Hauteur de découpe de 28 5/8"</li> <li>• 2 5/8" (67 mm) pour four mural</li> <li>Hauteur de découpe de 27"</li> </ul> <p>Mesures en pouces (mm)</p>	<p><b>Installation affleurante</b> Four à cuisson rapide ou four à micro-ondes au-dessus d'un four simple de 27 po</p> <p>Vue latérale</p>  <p>Four à cuisson rapide ou four à micro-ondes</p> <p>*** Pour le montage affleurant, une plaque formant socle est nécessaire sous bâti : Produits 27" - Dimensions : H 9/16" (8) x L 25 1/2" (648) x P 22 1/2" (571)</p> <p>minimum nécessaire 1/2" (13) entre découpes*</p> <p>Four mural</p> <p>* IMPORTANT : le socle doit pouvoir supporter un surpoids. Veuillez consulter les exigences de poids minimum dans le manuel du four.</p> <p>1" (25) Bordsures</p> <p>20 1/8" (511) hauteur de découpe affleurante</p> <p>29 1/8" (740) hauteur de découpe affleurante</p> <p>24 1/2" (622)</p> <p>Mesures en pouces (mm)</p>

**Accessoires :** Pour acheter des accessoires, des nettoyants et des pièces Bosch, composez le 1-800-944-2904 (du lundi au vendredi de 5 h à 18 h HNP, le samedi de 6 h à 15 h HNP).

**Notes :** Toutes les dimensions (hauteur, largeur et profondeur) sont indiquées en pouces. BSH se réserve le droit absolu et illimité de changer les matériaux du produit et les spécifications en tout temps, sans préavis. Veuillez consulter les instructions d'installation du produit pour les dimensions finales et autres détails avant la découpe.

**Garanties :** Veuillez consulter le manuel d'utilisation et d'entretien ou le site Web de Bosch pour la déclaration de garantie limitée.

**Pour de plus amples renseignements sur notre gamme complète de produits, veuillez visiter notre site Web au [www.bosch-home.ca](http://www.bosch-home.ca) ou composer le 1 800-944-2904**

© BSH Home Appliances Corporation. Tous droits réservés. Bosch est une marque déposée de Robert Bosch GmbH.