

Tiroir-réchaud de 27 po

Série 500 – Acier inoxydable HWD5751UC

 **BOSCH**
Des technologies pour la vie



HWD5751UC
Acier inoxydable

Les tiroirs-réchauds gardent les repas au chaud et sont conçus pour s'adapter parfaitement à un four mural, à cuisson rapide ou à vapeur de Bosch.

Caractéristiques et avantages

Le tiroir-réchaud a 3 modes pour garder les repas au chaud et prêts à servir.

S'installe à la verticale sous le four à cuisson rapide ou le four mural de 120 V de Bosch. (découpes séparées nécessaires)

Correspond aux produits encastrables de Bosch. L'installation peut être affleurante ou entièrement superposable.

Propriétés générales

Niveaux de puissance	Élevé, faible, moyen
Mode de fermentation panaière	Oui
Plage de température	100 à 190 F
Minuterie 5 min à 5 h	Oui
Arrêt automatique après 1 heure	Oui
Ouverture de porte	Appuyer pour ouvrir
Charnières	Charnières à roulement à billes
Puissance des éléments chauffants	450 W
Type de commande	TouchControl éclairé

Capacité

Capacité de la cavité (pi ³)	1,9 pi ³
--	---------------------



Détails techniques

Watts (W)	450 W
Disjoncteur (A)	15 A
Volts (V)	120 V
Fréquence (Hz)	60 Hz
Longueur du cordon d'alimentation (po)	84 po
Type de fiche d'alimentation	120 V-3 broches

Dimensions et poids

Dimensions générales de l'appareil (HxLxP) (po)	9 7/16 po x 26 3/4 po x 23 1/2 po
Taille de découpe requise (HxLxP) (po)	9 1/4 po x 25 1/2 po x 23 1/2 po
Poids net (lb)	50 lb

Accessoires : Pour acheter des accessoires, des nettoyeurs et des pièces Bosch, composez le 1-800-944-2904 (du lundi au vendredi de 5 h à 18 h HNP, le samedi de 6 h à 15 h HNP).

Notes : Toutes les dimensions (hauteur, largeur et profondeur) sont indiquées en pouces. BSH se réserve le droit absolu et illimité de changer les matériaux du produit et les spécifications en tout temps, sans préavis. Veuillez consulter les instructions d'installation du produit pour les dimensions finales et autres détails avant la découpe.

Garanties : Veuillez consulter le manuel d'utilisation et d'entretien ou le site Web de Bosch pour la déclaration de garantie limitée.

Pour de plus amples renseignements sur notre gamme complète de produits, veuillez visiter notre site Web au www.bosch-home.ca ou composer le 1 800-944-2904

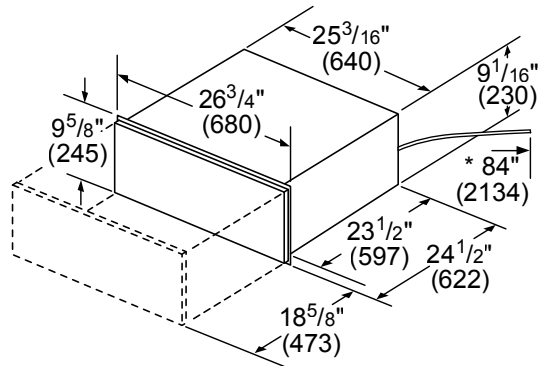
© BSH Home Appliances Corporation. Tous droits réservés. Bosch est une marque déposée de Robert Bosch GmbH.

07/18 CA

Tiroir-réchaud de 27 po

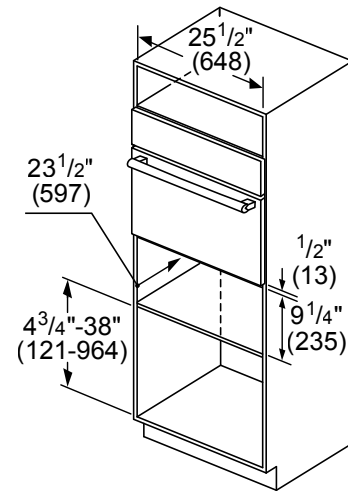
Série 500 – Acier inoxydable HWD5751UC

Détails d'installation



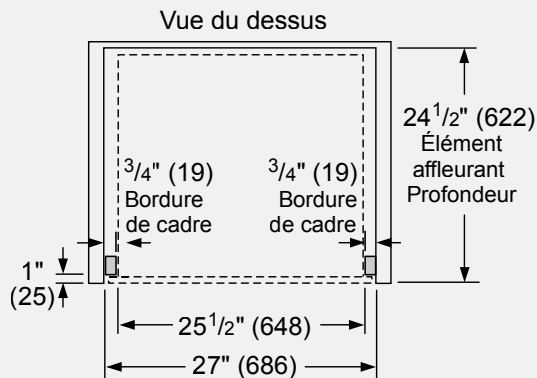
* Le câble d'alimentation du tiroir chauffant est long de 84" (2134 mm)

Mesures en pouces (mm)

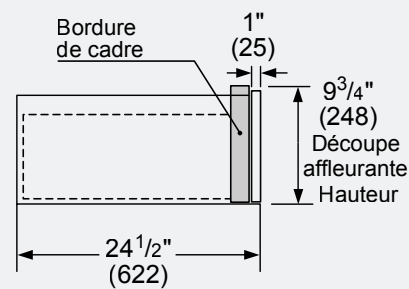


Mesures en pouces (mm)

Montage affleurant



Vue latérale



Mesures en pouces (mm)

Accessoires : Pour acheter des accessoires, des nettoyeurs et des pièces Bosch, composez le 1-800-944-2904 (du lundi au vendredi de 5 h à 18 h HNP, le samedi de 6 h à 15 h HNP).

Notes : Toutes les dimensions (hauteur, largeur et profondeur) sont indiquées en pouces. BSH se réserve le droit absolu et illimité de changer les matériaux du produit et les spécifications en tout temps, sans préavis. Veuillez consulter les instructions d'installation du produit pour les dimensions finales et autres détails avant la découpe.

Garanties : Veuillez consulter le manuel d'utilisation et d'entretien ou le site Web de Bosch pour la déclaration de garantie limitée.

Pour de plus amples renseignements sur notre gamme complète de produits, veuillez visiter notre site Web au www.bosch-home.ca ou composer le 1 800-944-2904

© BSH Home Appliances Corporation. Tous droits réservés. Bosch est une marque déposée de Robert Bosch GmbH.

Tiroir-réchaud de 27 po

Série 500 – Acier inoxydable HWD5751UC

Détails d'installation

Installation standard
27" Four simple au-dessus d'un tiroir chauffant

* Four mural-La prise peut être placée au-dessus ou à droite ou à gauche de l'unité, à proximité de la ligne d'alimentation.

** Le raccordement électrique peut se situer au-dessous (selon l'espace disponible) ou à côté du tiroir à proximité de du câble de puissance.

minimum nécessaire $\frac{3}{4}$ " (18) entre découpes*

REMARQUE : L'installation horizontale d'un four de 27 po à côté d'un four à cuisson rapide de 27 po avec un tiroir-réchaud est possible, mais le four à cuisson rapide et le tiroir-réchaud ont besoin soit de deux découpes, soit d'une seule découpe avec un support d'étagère entre les deux.

Mesures en pouces (mm)

Installation affleurante
Four simple au-dessus d'un tiroir de rangement ou d'un tiroir chauffant

Vue latérale

Bordures

Four mural simple

*IMPORTANT : le socle doit pouvoir supporter un surpoids. Veuillez consulter les exigences de poids minimum dans le manuel du four.

Tiroir chauffant

Mesures en pouces (mm)

Installation standard
27" Four double au-dessus d'un tiroir chauffant

$\frac{3}{4}$ " (18) entre découpes minimum nécessaire*

* Four mural-La prise peut être placée au-dessus ou à droite ou à gauche de l'unité, à proximité de la ligne d'alimentation.

* Le raccordement électrique peut se situer au-dessous (selon l'espace disponible) ou à côté du tiroir à proximité de du câble de puissance.

Mesures en pouces (mm)

Installation affleurante
Four simple au-dessus d'un tiroir de rangement ou d'un tiroir chauffant

Vue latérale

Bordures

Four mural double

* IMPORTANT : le socle doit pouvoir supporter un surpoids. Veuillez consulter les exigences minimales de poids dans le manuel du four.

Tiroir chauffant

Mesures en pouces (mm)

Accessoires : Pour acheter des accessoires, des nettoyants et des pièces Bosch, composez le 1-800-944-2904 (du lundi au vendredi de 5 h à 18 h HNP, le samedi de 6 h à 15 h HNP).

Notes : Toutes les dimensions (hauteur, largeur et profondeur) sont indiquées en pouces. BSH se réserve le droit absolu et illimité de changer les matériaux du produit et les spécifications en tout temps, sans préavis. Veuillez consulter les instructions d'installation du produit pour les dimensions finales et autres détails avant la découpe.

Garanties : Veuillez consulter le manuel d'utilisation et d'entretien ou le site Web de Bosch pour la déclaration de garantie limitée.

Pour de plus amples renseignements sur notre gamme complète de produits, veuillez visiter notre site Web au www.bosch-home.ca ou composer le 1 800-944-2904

© BSH Home Appliances Corporation. Tous droits réservés. Bosch est une marque déposée de Robert Bosch GmbH.